

СЕРИЯ
1.479.5-1

ШКАФЫ ДЕРЕВЯННЫЕ
ДЛЯ ХРАНЕНИЯ ОДЕЖДЫ
В САНИТАРНО-БЫТОВЫХ ПОМЕЩЕНИЯХ
ПРОМЫШЛЕННЫХ ПРЕДПРИЯТИЙ

Часть II

16941-02
ЦЕНА 2-28

ЦЕНТРАЛЬНЫЙ ИНСТИТУТ ТИПОВОГО ПРОЕКТИРОВАНИЯ
ГОССТРОЯ СССР

Москва, А-445, Смольная ул., 22

Сдано в печать *XI* 1981 года

Заказ № *12076* Тираж *2180* экз.

ТИПОВАЯ ДОКУМЕНТАЦИЯ НА СТРОИТЕЛЬНЫЕ СИСТЕМЫ И ИЗДЕЛИЯ ЗДАНИЙ И СООРУЖЕНИЙ

СЕРИЯ 1.479.5-1

ШКАФЫ ДЕРЕВЯННЫЕ ДЛЯ ХРАНЕНИЯ ОДЕЖДЫ
В САНИТАРНО - БЫТОВЫХ ПОМЕЩЕНИЯХ
ПРОМЫШЛЕННЫХ ПРЕДПРИЯТИЙ

РАБОЧИЕ ЧЕРТЕЖИ В 2 ЧАСТЯХ
ЧАСТЬ II. СБОРОЧНЫЕ ЧЕРТЕЖИ И ДЕТАЛИ

РАЗРАБОТАНЫ:

ЦНИИПРОМЗДАНИЙ - ГОССТРОЯ СССР

Зам. директора института по научной работе

руководитель отдела

главный инженер проекта

И.И.КИМ

Ж.А.СКРОБ

И.И.КАБАЛОВ

ВПКТИМ МИНАЕСПРОМА СССР

главный инженер

зав. ПКД-1

руководитель разработки

Р.Ф.МУРИН

Н.С.КЮЗЬМИНА

И.Б.БОЛГОВА

Утверждены и введены в действие

Госстроем СССР с 01.07.81 г.

Постановление № 31 от 09.03.81 г.

Содержание альбома

Обозначение	Наименование	№ стр.
	Краткая техническая характеристика	3
ДИ.1871.01.00.00.00СБ	Шкаф для одежды	4-12
ДИ.1871.01.01.00.00СБ	Сборочный чертеж	
	Опара	
ДИ.1871.01.01.00.04	Сборочный чертеж	13
	Пластина	
ДИ.1871.01.02.00.04	Штанга	
ДИ.1871.01.02.00.00СБ	Шторка	
	Сборочный чертеж	14
ДИ.1871.01.02.00.01	Брусок	
ДИ.1871.01.02.00.02	Брусок	
ДИ.1871.01.03.00.00СБ	Стежка	15
	Сборочный чертеж	
ДИ.1871.01.04.00.00СБ	Стежка	16-17
	Сборочный чертеж	
ДИ.1871.01.05.00.00СБ	Стежка	18-20
	Сборочный чертеж	
ДИ.1871.01.06.00.00СБ	Стежка	21
ДИ.1871.01.07.00.00СБ	Дверь	
	Сборочный чертеж	22
ДИ.1871.01.07.00.17	Зеркало	
ДИ.1871.01.07.00.18	Индикатор	
ДИ.1871.01.08.00.00СБ	Полка	
	Сборочный чертеж	
ДИ.1871.01.09.00.00СБ	Скамейка	23
	Сборочный чертеж	
ДИ.1871.01.09.03.00СБ	Сидение	
	Сборочный чертеж	
ДИ.1871.01.09.01.00СБ	Опара	
	Сборочный чертеж	24
ДИ.1871.01.09.02.00СБ	Связь	
	Сборочный чертеж	
ДИ.1871.01.00.00.01	Стежка	25
ДИ.1871.01.09.02.07	Угольник	
ДИ.1871.01.09.00.01	Скоба	
ДИ.1871.01.00.00.08	Связь	26
ДИ.1871.01.00.00.00М4	Шкаф для одежды	26-28
	Монтажный чертеж	

Краткая техническая характеристика

Рабочие чертежи шкафов для одежды разработаны Всесоюзным проектно-конструкторским и технологическим институтом мебели на основании „Плана экспериментальной застройки проектирования Госстроя СССР на 1978г. Раздел III „Промышленные предприятия, здания и сооружения“. План утвержден Постановлением Госстроя СССР 16 декабря 1977г. N 210.

Шкафы предназначены для хранения различных видов одежды в санитарно-бытовых помещениях промышленных предприятий.

В качестве источников разработки использованы следующие материалы:

строительные нормы и СНиП II-92-76;

ГОСТ 22415-77;

рабочие чертежи шкафов серии I-472.

Рабочие чертежи выполнены на полную номенклатуру ГОСТ. Внешним габаритным размерам шкафов 5-ч типов 677мм; 817мм; 1017мм; 1217мм; 1267мм, в каждом из которых предусмотрены шкафы одностороннего и 2х-стороннего пользования.

Шкафы разборной конструкции, с вертикальными проходными щитами. Материал: древесностружечная плита толщиной 16мм; основание-металлическая скамейка из прямоугольной трубы сечением 25-28мм. Двери накладные. Предусмотрено использование шкафов без дверей. Шкафы снабжены скамьей для сиденья. Скамья крепится к шкафу или может быть отдельной стоящей для блокировки шкафов в ряд, конструкцией предусмотрена универсальная смежная стенка. Оборудование шкафов соответствует ГОСТ на функциональные требования.

Естественная вентиляция обеспечивается специальными вентиляционными щелями в верхнем и нижнем горизонтальных щитах и щелью на фасаде шкафа.

В чертежах показано максимально-возможное оборудование шкафов.

Облицовка поверхностей шкафов производится строганым шпоном твердых листовых пород или шпоном лущеным березовым. Верхняя поверхность нижней горизонтальной стенки и облицовывается пластиком. Защитно-декоративные покрытия должны производиться стойкими лаками: ЛК-24Б; ЛК-265 холодной сушки, МЛ-211; НЦ-241; МЧ-52 кислотного отверждения; УР-2124; грунтными и ЛДС лаками ИК; алкидными эмалями; полиэфирными и полиуретановыми эмалями. Допускается облицовка шкафов пленкой ТР(ММФ)16, ТР(ММФ)1М, ПВХ-АВС по ТУ 6-05-63-76, а так же бумажным декоративным слоистым пластиком по ГОСТ 9590-76.

Обозначение по проекту	Обозначение по ГОСТ 22415-77	Размеры			Обозначение скамейки к шкафу	Размеры		
		L	B	H		L	B	H
ОИ.1871.01.00.00.00	ДД-33.2	677	521	1871	ОИ.1871.01.09.00.00	660	273	420
-01	ДД-40.2	817	521	1871	-01	800	273	420
-02	2ДД-33.2	677	1038	1871	ОИ.1871.01.09.00.00	660	273	420
-03	2ДД-40.2	817	1038	1871	-01	800	273	420
-04	ДД-33.3	1017	521	1871	-02	990	273	420
-05	ДД-40.3	1217	521	1871	-04	1200	273	420
-06	2ДД-33.3	1017	1038	1871	-02	990	273	420
-07	2ДД-40.3	1217	1038	1871	-04	1200	273	420
-08	ДД-25.4	1017	521	1871	-03	1000	273	420
-09	2ДД-25.4	1017	1038	1871	-03	1000	273	420
-10	ДД-20.4	817	521	1871	-01	800	273	420
-11	2ДД-20.4	817	1038	1871	-01	800	273	420
-12	ДД-25.5	1267	521	1871	-05	1250	273	420
-13	2ДД-25.5	1267	1038	1871	-05	1250	273	420
-14	ДД-20.5	1017	521	1871	-03	1000	273	420
-15	2ДД-20.5	1017	1038	1871	-03	1000	273	420
-16	Д0-33.2	677	521	1871	ОИ.1871.01.09.00.00	660	273	420
-17	Д0-44.2	817	521	1871	-01	800	273	420
-18	2Д0-33.2	677	1038	1871	ОИ.1871.01.09.00.00	660	273	420
-19	2Д0-40.2	817	1038	1871	-01	800	273	420
-20	Д0-33.3	1017	521	1871	-02	990	273	420
-21	Д0-40.3	1217	521	1871	-04	1200	273	420
-22	2Д0-33.3	1017	1038	1871	-02	990	273	420
-23	2Д0-40.3	1217	1038	1871	-04	1200	273	420
-24	Д0-25.4	1017	521	1871	-03	1000	273	420
-25	2Д0-25.4	1017	1038	1871	-03	1000	273	420
-26	Д0-20.4	817	521	1871	-01	800	273	420
-27	2Д0-20.4	817	1038	1871	-01	800	273	420
-28	Д0-25.5	1267	521	1871	-05	1250	273	420
-29	2Д0-25.5	1267	1038	1871	-05	1250	273	420
-30	Д0-20.5	1017	521	1871	-03	1000	273	420
-31	2Д0-20.5	1017	1038	1871	-03	1000	273	420

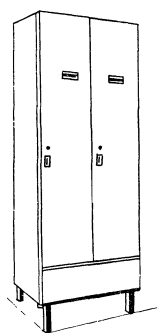


Рис. 1

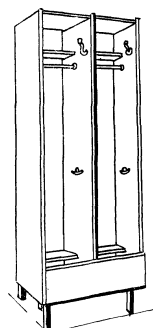


Рис. 2

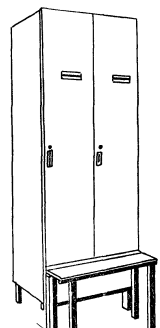


Рис. 3

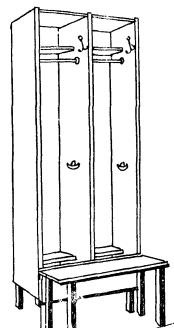


Рис. 4

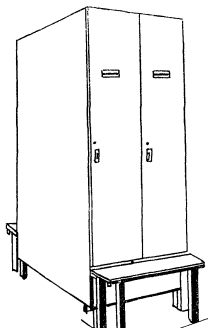


Рис. 5



Рис. 6

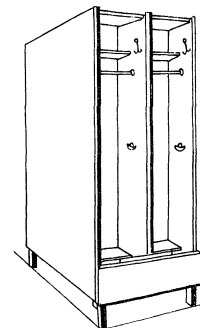


Рис. 7

Обозначение по ГОСТ 22415-77	Рис.	Примечание
ДД-40.2	1	Без скамьи
Д0-40.2	2	Без скамьи
ДД-40.2	3	Со скамьей
Д0-40.2	4	Со скамьей
2ДД-40.2	5	Со скамьей
	6	Шкафы блокированные
2Д0-40.2	7	Без скамьи

Рис. 11

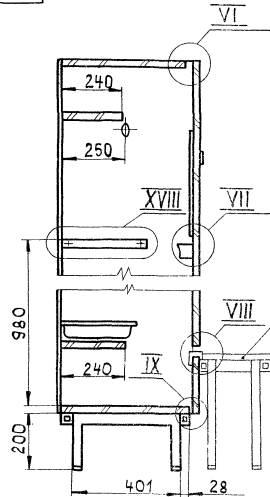


Рис. 12

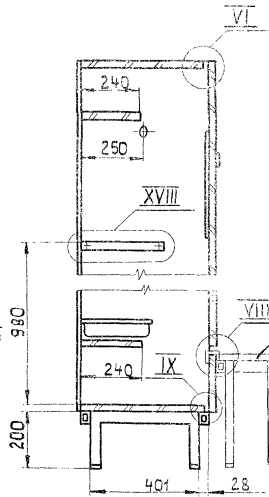


Рис. 13

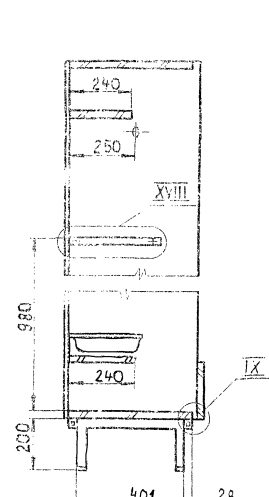


Рис. 14

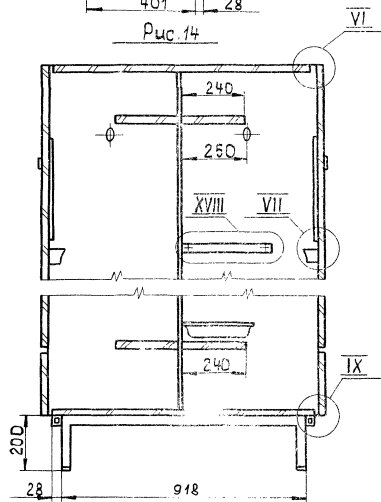


Рис. 15

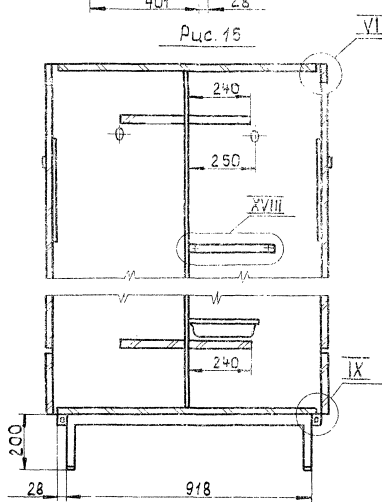
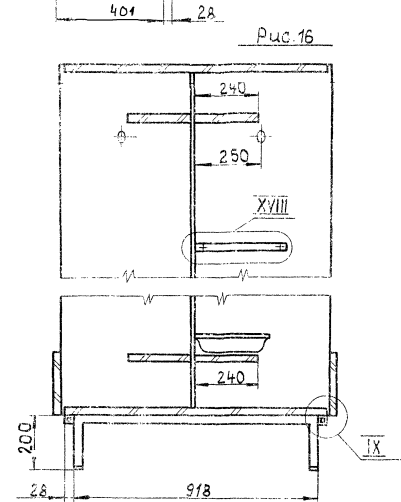


Рис. 16



Скамейка
ОИ.1871.01.09.00.00

Скамейка
ОИ.1871.01.09.00.00

01/11/2018 11:16:40

01.1871.01.00.00.0005

Рис.17

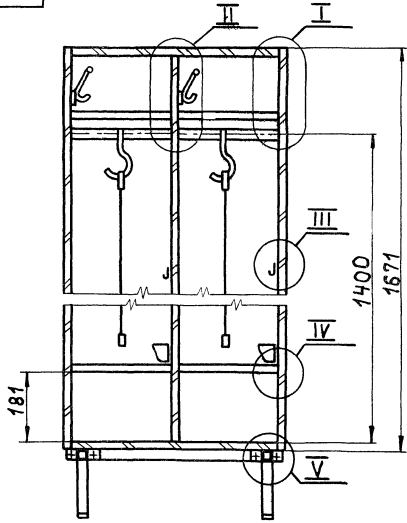


Рис.18

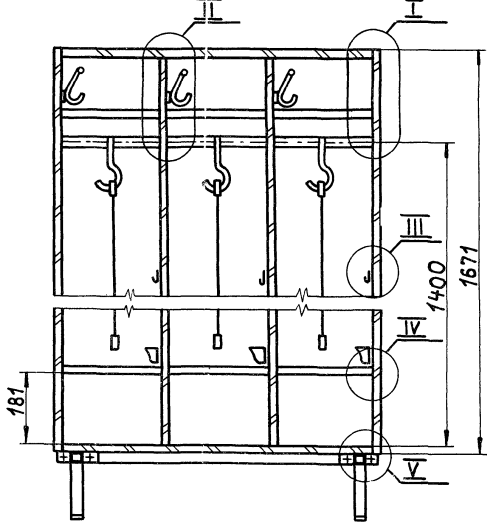


Рис.23

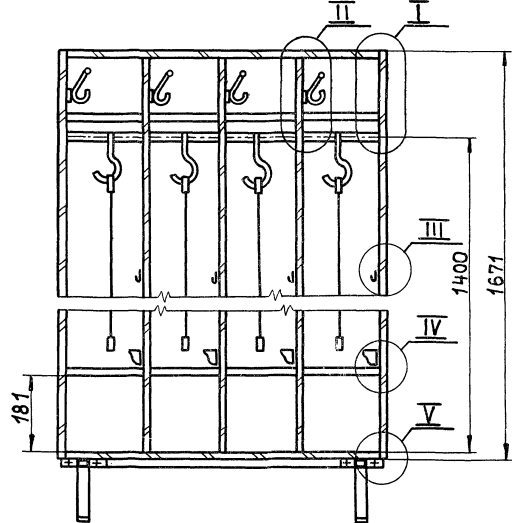


Рис.24

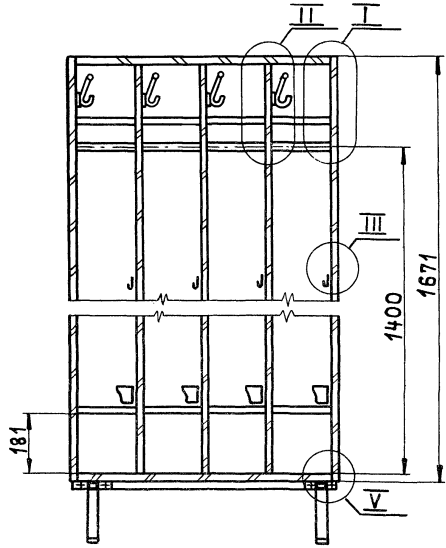


Рис.29

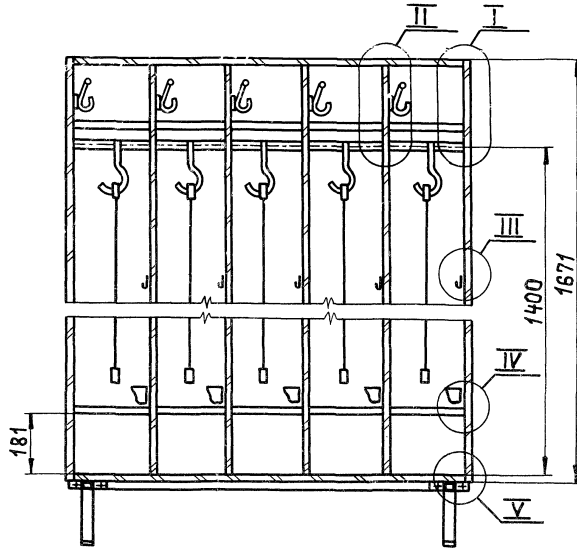
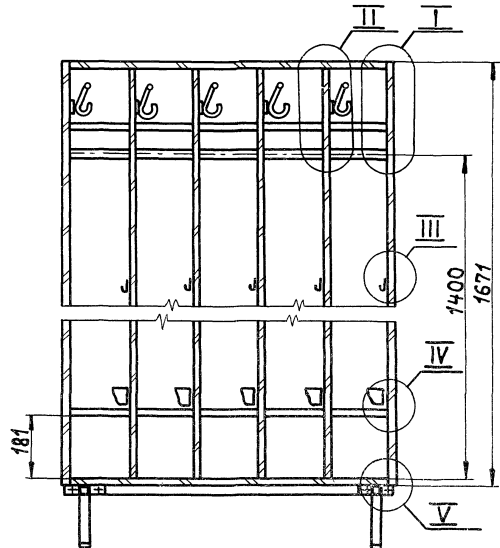
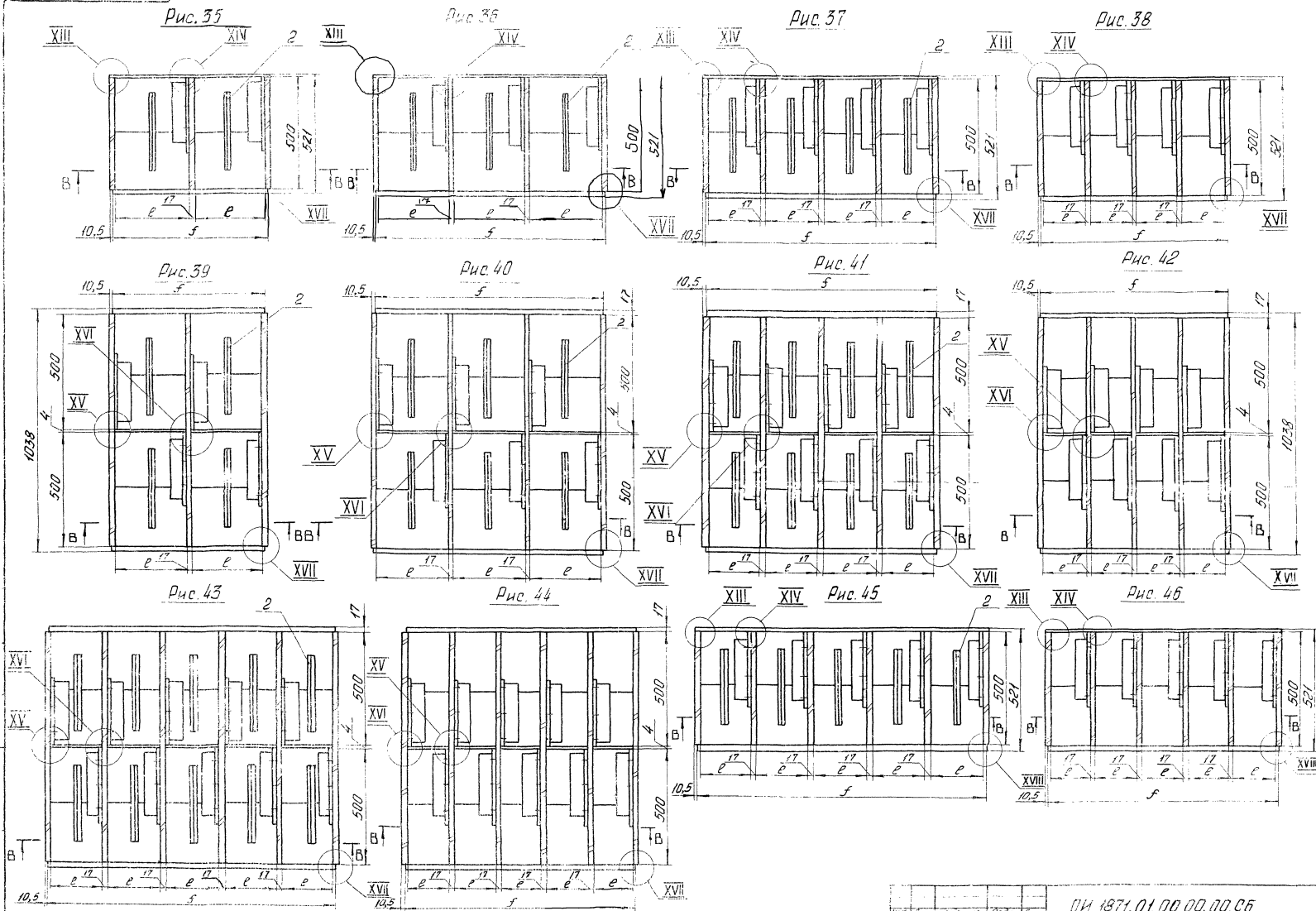


Рис.30



01.1871.01.00.00.0005

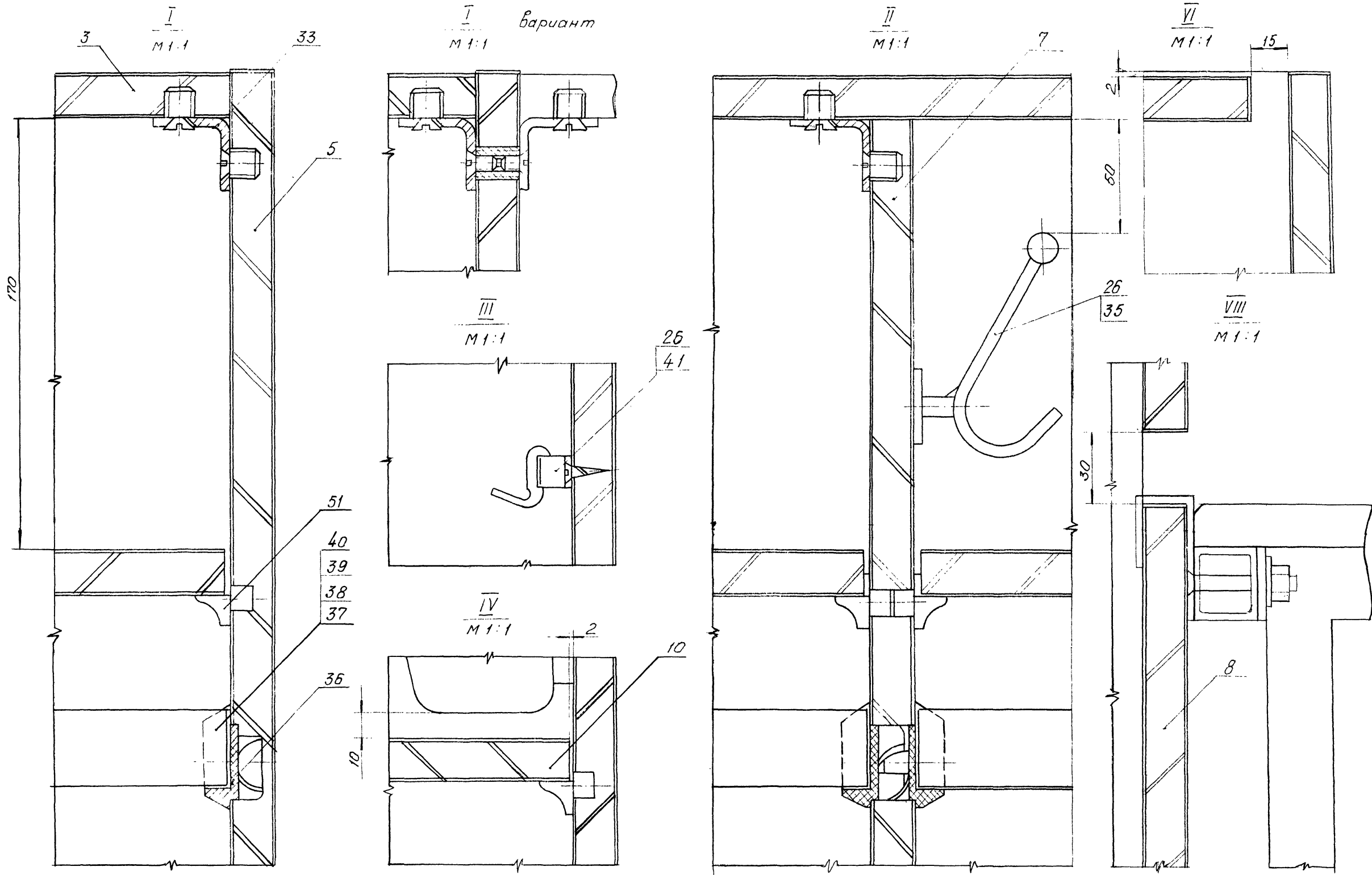
9300'00 00'10 1.87'10



1	2	3	4	5	6	7	8	9	10	11	12

01.1871.01.00.00.00.05

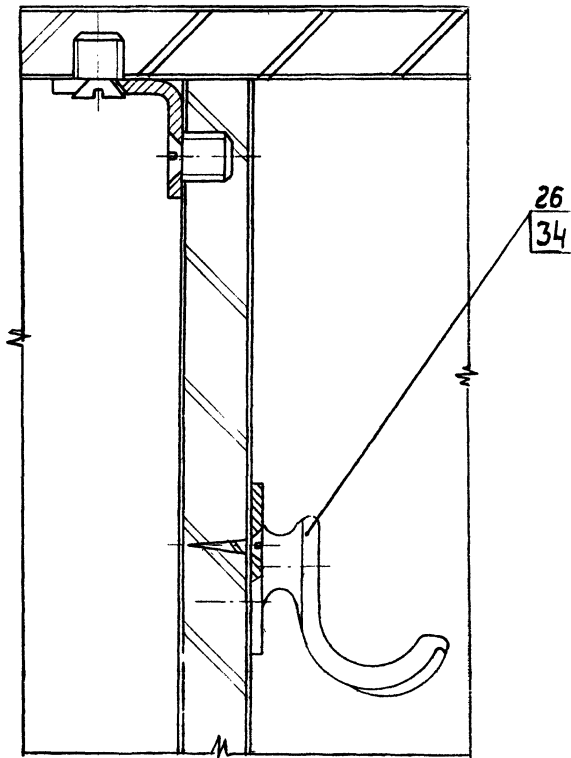
01.1871.01.00.00.00.05



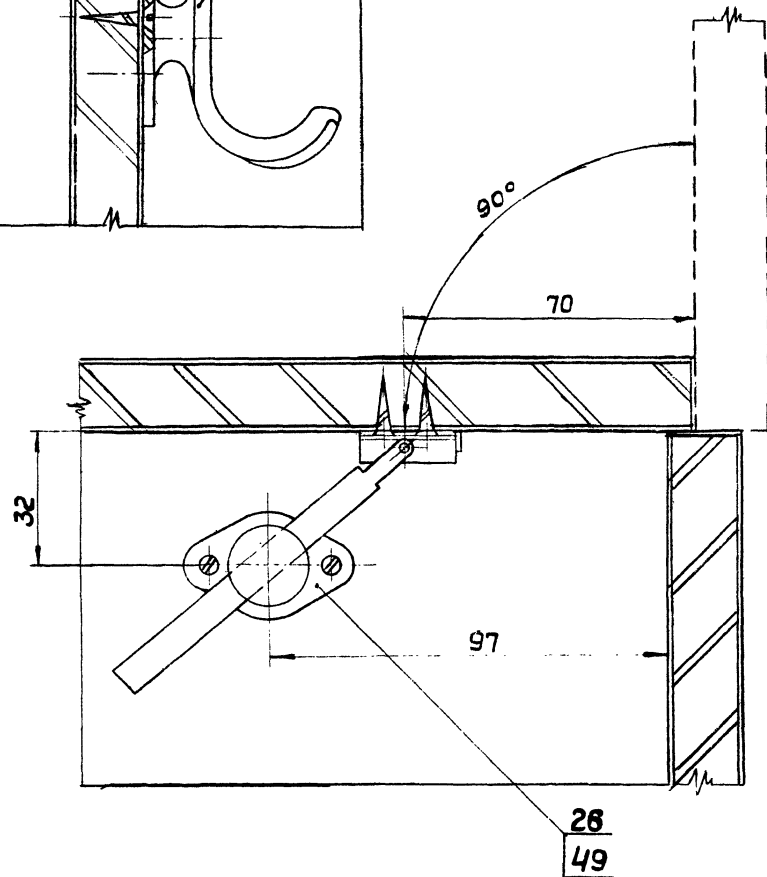
01.1871.01.00.00.00.05

ОИ.1871.01.00.00.00С6

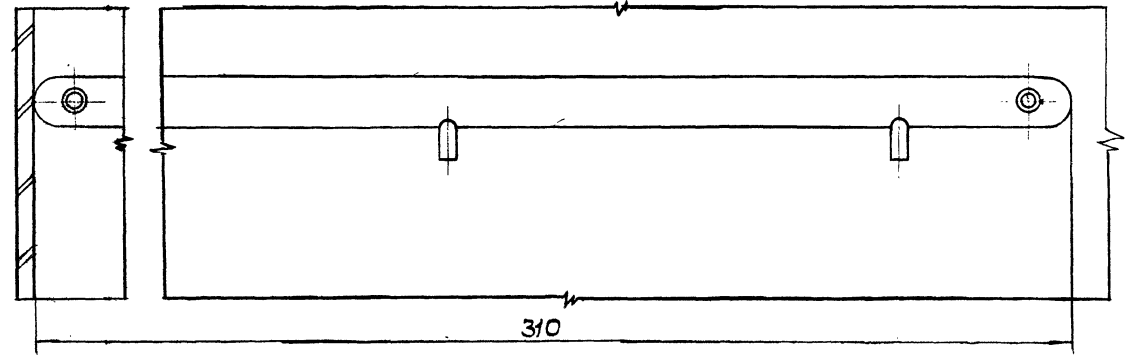
II Вариант
М1:1



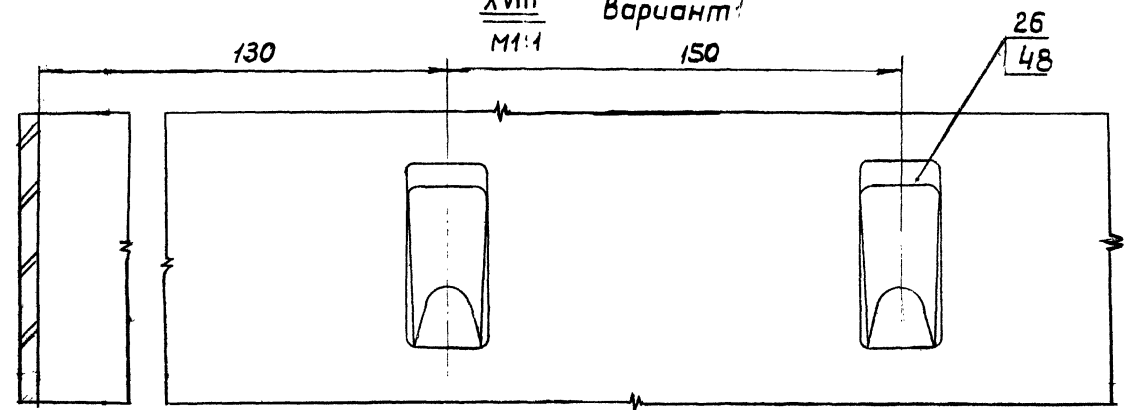
Г-Г
М1:1



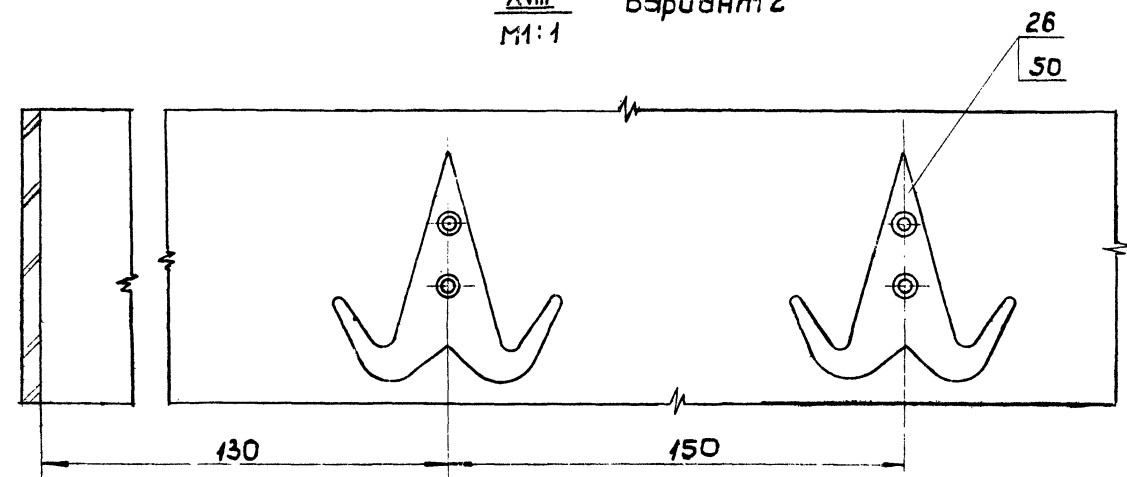
XVIII
М1:1



XVIII Вариант 1
М1:1



XVIII Вариант 2
М1:1



УСРМН 1.713.0.1, 2, 4

УСРМН 1.713.0.1, 2, 4

Обозначение	Обозначение по ГОСТ 22415-77	Рис.	Рис для			Размеры, мм						
			А-А	Б-Б	В-В	d1	a	c	e	f		
ОИ.1874.01.00.00.00	ДД - 33,2	1	11	19	17	677	326	4	---	---		
-01	ДД - 40,2					817	396	4	---	---		
-02	2ДД - 33,2					677	326	4	---	---		
-03	2ДД - 40,2	2	14	21	17	817	396	4	---	---		
-04	ДД - 33,3					1017	329	4,5	---	---		
-05	ДД - 40,3					1217	396	4	---	---		
-06	2ДД - 33,3	3	14	22	18	1017	329	4,5	---	---		
-07	2ДД - 40,3					1217	396	4	---	---		
-08	ДД - 25,4					12	25	23	1017	246	4	
-09	2ДД - 25,4	4	15	27	24	1017	246	4	---	---		
-10	ДД - 20,4					12	26	23	817	196	4	
-11	2ДД - 20,4					15	28	24	817	196	4	
-12	ДД - 25,5	5	12	31	29	1267	246	4	---	---		
-13	2Д0 - 25,5					15	33	30	1267	246	4	
-14	Д0 - 20,5					12	32	29	1017	196	4	
-15	2ДД - 20,5	6	15	34	30	1017	196	4	---	---		
-16	Д0 - 33,2					13	19	35	677	---	313	656
-17	Д0 - 40,2					817	---	---	---	---	383	796
-18	2Д0 - 33,2	7	16	21	39	677	---	---	---	---	313	656
-19	2Д0 - 40,2					817	---	---	---	---	383	796
-20	Д0 - 33,2					1017	---	---	---	---	316	996
-21	Д0 - 40,3	8	13	20	36	1217	---	---	---	---	383	1196
-22	2Д0 - 33,3					16	22	40	1017	---	316	996
-23	2Д0 - 40,3					1217	---	---	---	---	383	1196
-24	Д0 - 25,4	9	13	25	37	1017	---	---	---	---	233	996
-25	2Д0 - 25,4					16	27	41	1017	---	233	996
-26	Д0 - 20,4					13	26	38	817	---	183	796
-27	2Д0 - 20,4	10	16	28	42	817	---	---	---	---	183	796
-28	Д0 - 25,5					13	31	45	1267	---	233	1246
-29	2Д0 - 25,5					16	33	43	1267	---	233	1246
-30	Д0 - 20,5	10	13	32	46	1017	---	---	---	---	183	996
-31	2Д0 - 20,5					16	34	44	1017	---	183	996

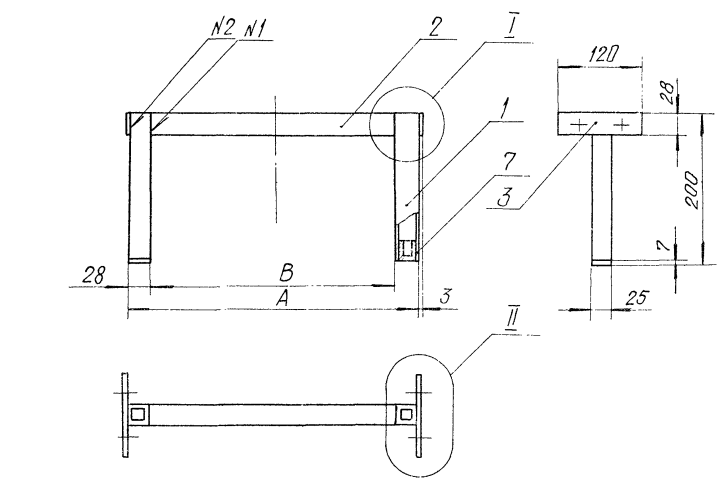
1. Размеры для справок

2. Защитно-декоративные покрытия деревянных наружных и внутренних поверхностей - полиэфирные лаки всех марок (ПЗ-246, ПЗ-265 холодной сушки), лаками и грунтами ИДС лаками ИК-сушкой отечественного производства и импортными, лаками кислотного отверждения (МЛ-2Н1) и полиуретановыми отечественными (УР-277) и импортными. Допускается, в качестве облицовки щитовых элементов применять полимерные пленки на основе ПВХ-АБС (ТУ6-05-63-76) и декоративный бумажно-слоистый пластик (ГОСТ 9590-76)

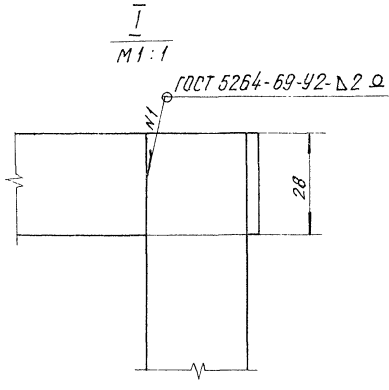
3. Защитно-декоративные покрытия металлических элементов (опор) - эмалевые краски мелоткговые (МА-165М, МП-165 и др) или порошковые полимерные покрытия типов: поливинилбутираль, полиэфирны и др.

4. В случае сборки ряда шкафов "вариант" В качестве смежных элементов следует применять: для односторонних шкафов с дверками-стенку ОИ.1874.01.05.00.00-08 для двусторонних шкафов без дверки-стенку ОИ.1874.01.05.00.00-11 для двусторонних шкафов с дверками-стенку ОИ.1874.01.05.00.00-10 для двусторонних шкафов без дверки-стенку ОИ.1874.01.05.00.00-12

5. Остальные технические требования по ГОСТ 22415-77 Шкафы деревянные для хранения одежды в санитарно-бытовых помещениях промышленных предприятий."



ОИ.1871.01.01.00.00 СБ

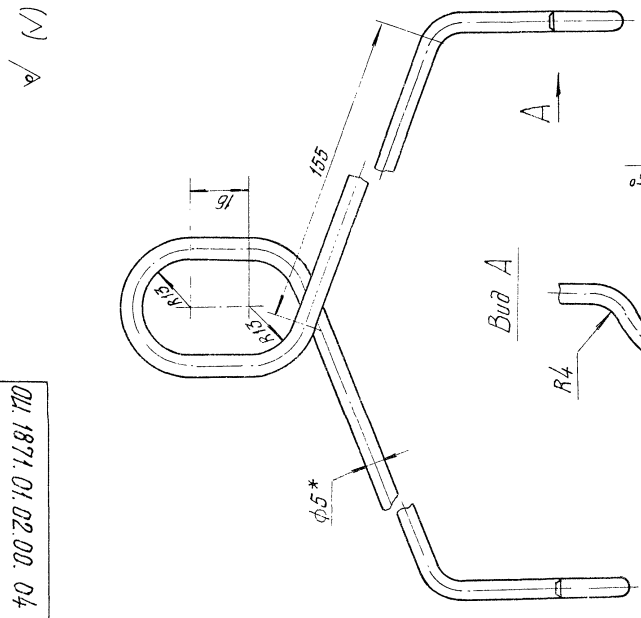


Обозначение	A	B	Масса, кг
ОИ.1871.01.01.00.00	401	345*	1,401
-01	918	862*	2,279

- 1.* Размеры для справок.
2. Предельные отклонения размеров $\pm \frac{IT14}{2}$

ОИ.1871.01.01.00.00 СБ			
Опора			
Сборочный чертёж			
Лист	Масса	Масштаб	
01	См. табл.	—	
Лист		Листов 1	
ВПКТИМ			

Копирован. Лавриченко Формат 1:1



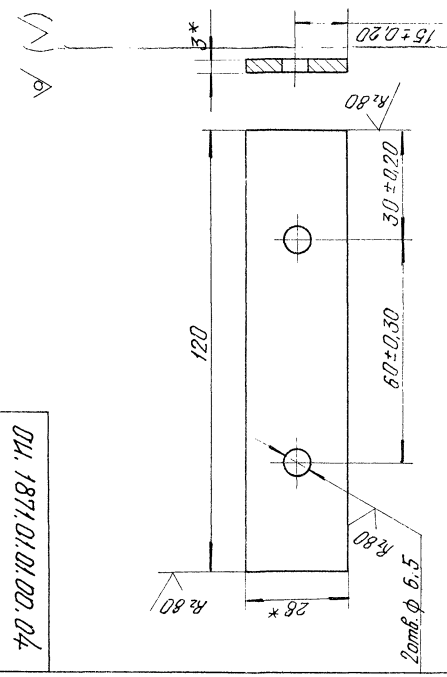
ОИ.1871.01.02.00.04

- 1.* Размер для справок.
2. Предельные отклонения размеров $\pm \frac{IT14}{2}$
3. Развертка - 650 мм.

ОИ.1871.01.02.00.04

Штанга			
Лист	Масса	Масштаб	
01	0,102	1:1	
Лист		Листов 1	
ВПКТИМ			

Формат 1:1



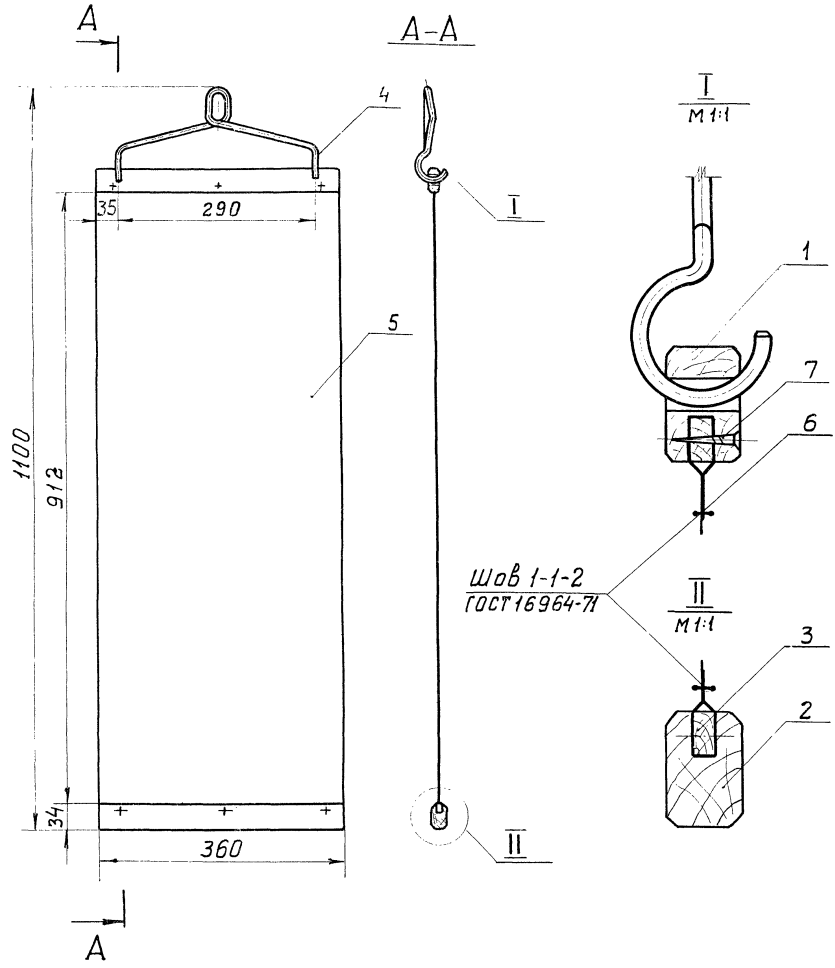
ОИ.1871.01.01.00.04

- 1.* Размеры для справок.
2. Не указанные предельные отклонения размеров отверстий - по Н14, остальных - по $\pm \frac{IT14}{2}$

ОИ.1871.01.01.00.04

Пластина			
Лист	Масса	Масштаб	
01	0,079	1:1	
Лист		Листов 1	
ВПКТИМ			

Формат 1:1



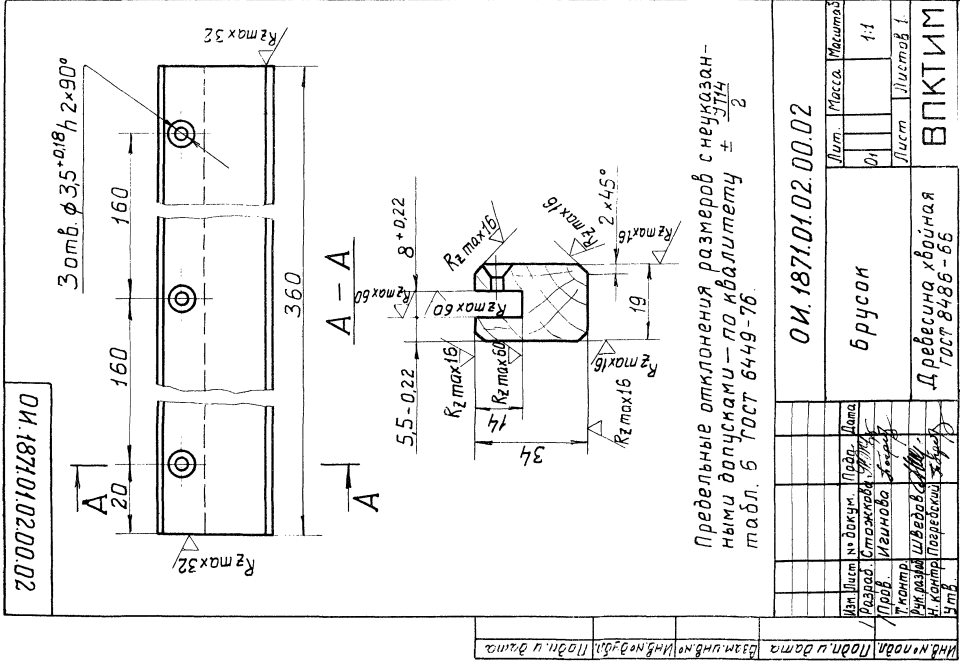
Шов 1-1-2
ГОСТ 16964-71

Размеры для справок.

ОИ.1871.01.02.00.00.СБ				Лит.	Масса	Масштаб
Изм.	Лист	№ докум.	Подп.	Дата		
Разраб.	И.И.И.	И.И.И.	И.И.И.	И.И.И.		1:2
Проб.	И.И.И.	И.И.И.	И.И.И.	И.И.И.		
Т.контр.	И.И.И.	И.И.И.	И.И.И.	И.И.И.		
Инж.разраб.	И.И.И.	И.И.И.	И.И.И.	И.И.И.		
Инж.контр.	И.И.И.	И.И.И.	И.И.И.	И.И.И.		
Утв.	И.И.И.	И.И.И.	И.И.И.	И.И.И.		
Шторка Сборочный чертеж				Лист	Листов	1
ВПКТИМ						

ОИ.1871.01.02.00.00.СБ

Копировал И.И.И. Формат 12

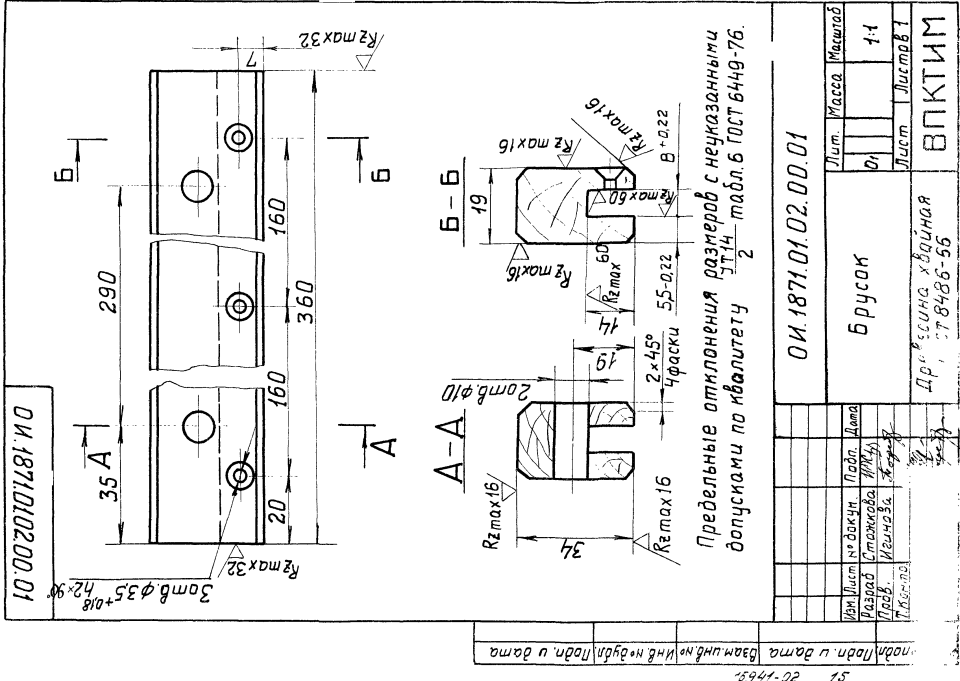


Предельные отклонения размеров с неуказанными допусками — по квалитету ± 2 табл. 6 ГОСТ 6449-76

ОИ.1871.01.02.00.00.02

ОИ.1871.01.02.00.00.02				Лит.	Масса	Масштаб
Изм.	Лист	№ докум.	Подп.	Дата		
Разраб.	И.И.И.	И.И.И.	И.И.И.	И.И.И.		1:1
Проб.	И.И.И.	И.И.И.	И.И.И.	И.И.И.		
Т.контр.	И.И.И.	И.И.И.	И.И.И.	И.И.И.		
Инж.разраб.	И.И.И.	И.И.И.	И.И.И.	И.И.И.		
Инж.контр.	И.И.И.	И.И.И.	И.И.И.	И.И.И.		
Утв.	И.И.И.	И.И.И.	И.И.И.	И.И.И.		
Брусок				Лист	Листов	1
Древесина хвойная ГОСТ 8486-86						
ВПКТИМ						

Копировал И.И.И.



Предельные отклонения размеров с неуказанными допусками по квалитету ± 2 табл. 6 ГОСТ 6449-76.

ОИ.1871.01.02.00.00.01

ОИ.1871.01.02.00.00.01				Лит.	Масса	Масштаб
Изм.	Лист	№ докум.	Подп.	Дата		
Разраб.	И.И.И.	И.И.И.	И.И.И.	И.И.И.		1:1
Проб.	И.И.И.	И.И.И.	И.И.И.	И.И.И.		
Т.контр.	И.И.И.	И.И.И.	И.И.И.	И.И.И.		
Инж.разраб.	И.И.И.	И.И.И.	И.И.И.	И.И.И.		
Инж.контр.	И.И.И.	И.И.И.	И.И.И.	И.И.И.		
Утв.	И.И.И.	И.И.И.	И.И.И.	И.И.И.		
Брусок				Лист	Листов	1
Древесина хвойная ГОСТ 8486-86						
ВПКТИМ						

Формат 11

5944-02 15

ОИ.1871.01.03.00.00СБ

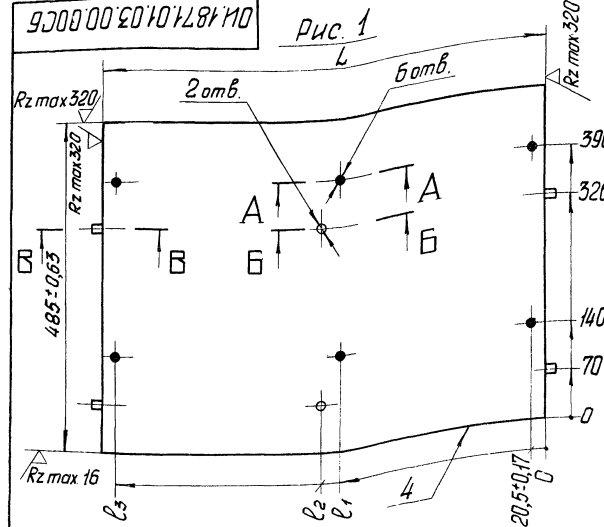


Рис. 1

Рис. 2
Остальное - см. рис. 1

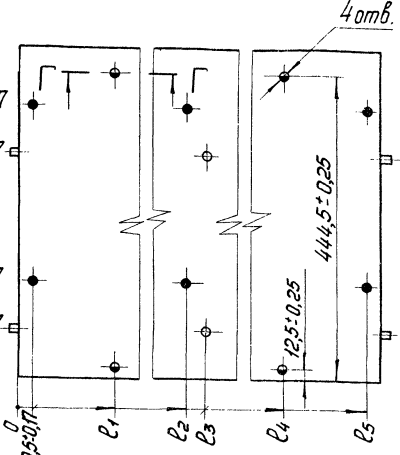


Рис. 6
Остальное - см. рис. 1

Рис. 3
Остальное - см. рис. 1

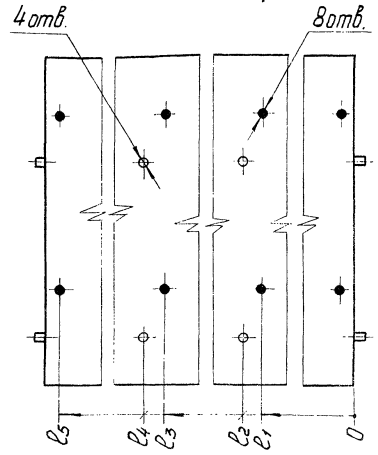


Рис. 4
Остальное - см. рис. 1

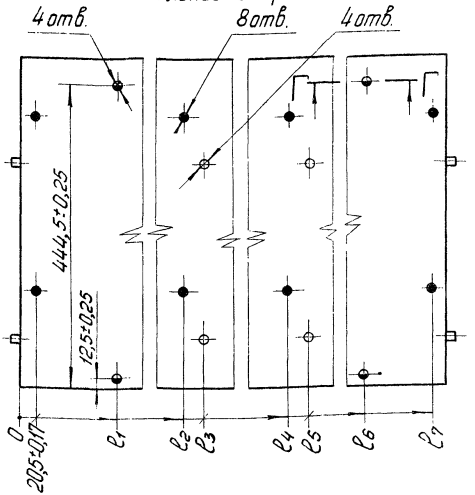


Рис. 5
Остальное - см. рис. 1

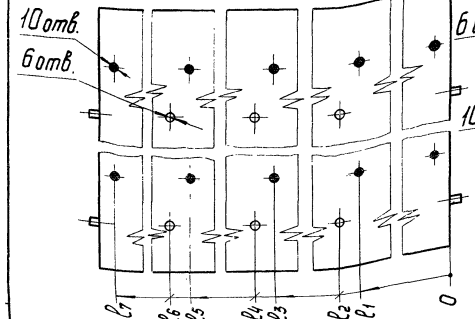


Рис. 6
Остальное - см. рис. 1

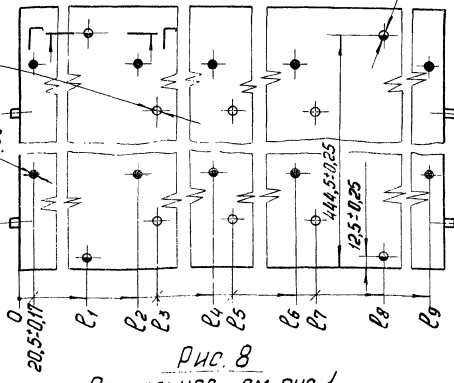
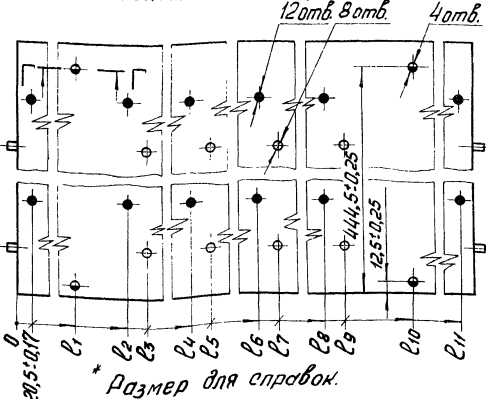


Рис. 8
Остальное - см. рис. 1



* Размер для справок.

Обозначение	Рис.	Размеры, мм													
		L	P1	P2	P3	P4	P5	P6	P7	P8	P9	P10	P11		
ОИ.1871.01.03.00.00	1	643 ± 0,80	295 ± 0,17	321,5 ± 0,17	622,5 ± 0,17	—	—	—	—	—	—	—	—	—	—
-01	2	—	140 ± 0,25	295 ± 0,17	321,5 ± 0,17	503,5 ± 0,25	622,5 ± 0,17	—	—	—	—	—	—	—	—
-02	1	783 ± 0,80	365 ± 0,17	391,5 ± 0,17	762,5 ± 0,17	—	—	—	—	—	—	—	—	—	—
-03	2	—	140 ± 0,25	365 ± 0,17	391,5 ± 0,17	643 ± 0,25	762,5 ± 0,17	—	—	—	—	—	—	—	—
-04	3	983 ± 0,90	298 ± 0,17	324,5 ± 0,17	632 ± 0,17	658,5 ± 0,17	962,5 ± 0,17	—	—	—	—	—	—	—	—
-05	4	—	140 ± 0,25	298 ± 0,17	324,5 ± 0,17	632 ± 0,17	658,5 ± 0,17	843 ± 0,25	962,5 ± 0,17	—	—	—	—	—	—
-06	3	1183 ± 1,05	365 ± 0,17	391,5 ± 0,17	765 ± 0,17	791,5 ± 0,17	1162,5 ± 0,17	—	—	—	—	—	—	—	—
-07	4	—	140 ± 0,25	365 ± 0,17	391,5 ± 0,17	765 ± 0,17	791,5 ± 0,17	1043 ± 0,25	1162,5 ± 0,17	—	—	—	—	—	—
-08	5	983 ± 0,90	215 ± 0,17	241,5 ± 0,17	465 ± 0,17	491,5 ± 0,17	715 ± 0,17	741,5 ± 0,17	962,5 ± 0,17	—	—	—	—	—	—
-09	6	—	140 ± 0,25	215 ± 0,17	241,5 ± 0,17	465 ± 0,17	491,5 ± 0,17	715 ± 0,17	741,5 ± 0,17	843 ± 0,25	962,5 ± 0,17	—	—	—	—
-10	5	783 ± 0,80	165 ± 0,17	191,5 ± 0,17	365 ± 0,17	391,5 ± 0,17	565 ± 0,17	591,5 ± 0,17	762,5 ± 0,17	—	—	—	—	—	—
-11	6	—	140 ± 0,25	165 ± 0,17	191,5 ± 0,17	365 ± 0,17	391,5 ± 0,17	565 ± 0,17	591,5 ± 0,17	643 ± 0,25	762,5 ± 0,17	—	—	—	—
-12	7	1233 ± 1,05	215 ± 0,17	241,5 ± 0,17	465 ± 0,17	495 ± 0,17	715 ± 0,17	745 ± 0,17	965 ± 0,17	995 ± 0,17	1212,5 ± 0,17	—	—	—	—
-13	8	—	140 ± 0,25	215 ± 0,17	241,5 ± 0,17	465 ± 0,17	495 ± 0,17	715 ± 0,17	745 ± 0,17	965 ± 0,17	995 ± 0,17	1093 ± 0,25	1212,5 ± 0,17	—	—
-14	7	983 ± 0,90	165 ± 0,17	191,5 ± 0,17	365 ± 0,17	391,5 ± 0,17	565 ± 0,17	591,5 ± 0,17	765 ± 0,17	791,5 ± 0,17	962,5 ± 0,17	—	—	—	—
-15	8	—	140 ± 0,25	165 ± 0,17	191,5 ± 0,17	365 ± 0,17	391,5 ± 0,17	565 ± 0,17	591,5 ± 0,17	765 ± 0,17	791,5 ± 0,17	843 ± 0,25	962,5 ± 0,17	—	—

А-А
M 1:1

Б-Б
M 1:1

Г-Г
M 1:1

ОИ.1871.01.03.00.00СБ

Стенка

Сборочный чертеж

Изм. лист	№ докум.	Подп.	Дата
Разраб.	Шведов	И.И.	
Проф.	Иванова	И.И.	
Т. контр.			
Рис. разраб.	Шведов	И.И.	
Н. контр.	Павловский	В.И.	
Умб.			

Лист	Место	Масштаб
01		

ВПКТИМ

9300007010128110

Рис. 1

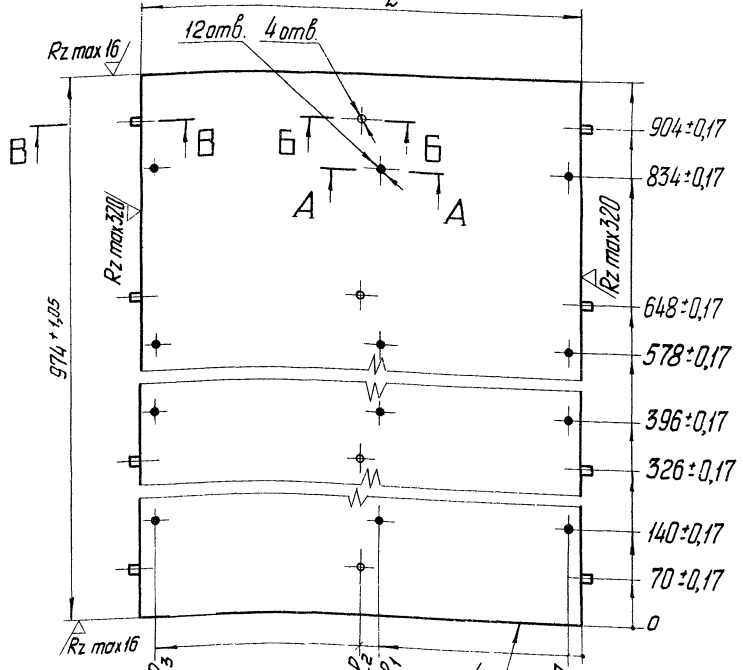


Рис. 3

Остальное - см. рис. 1

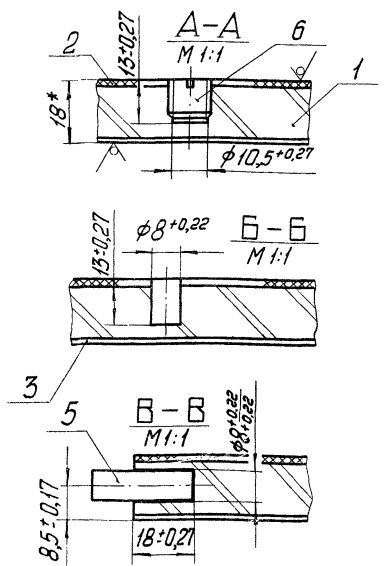
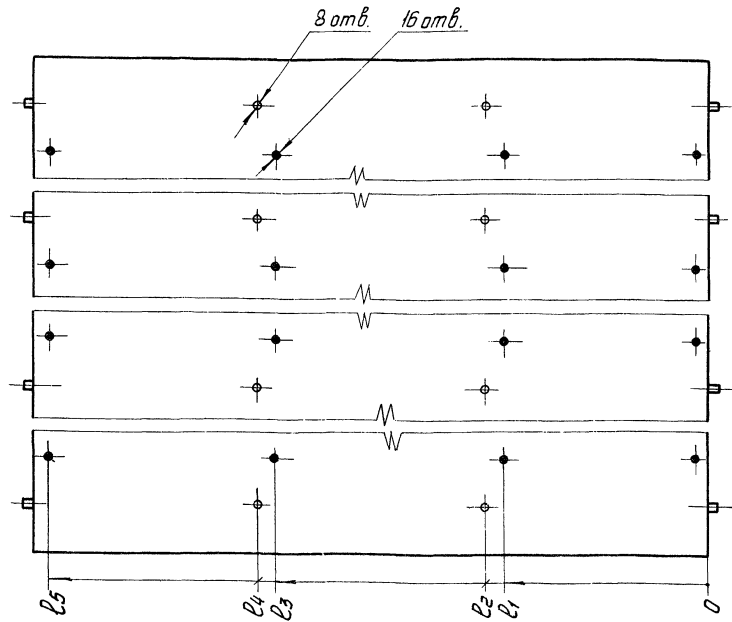
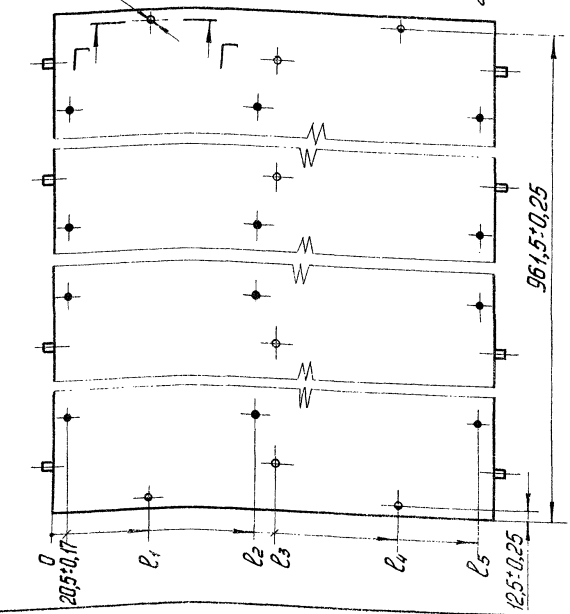


Рис. 2
Остальное - см. рис. 1



Обозначение	Рис.	Размеры, мм											
		l	l ₁	l ₂	l ₃	l ₄	l ₅	l ₆	l ₇	l ₈	l ₉	l ₁₀	l ₁₁
ДИ. 1871.01.04.00.00	1	643 ^{+0,80}	295 ^{+0,17}	321,5 ^{+0,17}	622,5 ^{+0,17}	—	—	—	—	—	—	—	—
-01	2	—	140 ^{+0,25}	295 ^{+0,17}	321,5 ^{+0,17}	503,5 ^{+0,25}	622,5 ^{+0,17}	—	—	—	—	—	—
-02	1	783 ^{+0,80}	365 ^{+0,17}	391,5 ^{+0,17}	762,5 ^{+0,17}	—	—	—	—	—	—	—	—
-03	2	—	140 ^{+0,25}	365 ^{+0,17}	391,5 ^{+0,17}	643 ^{+0,25}	762,5 ^{+0,17}	—	—	—	—	—	—
-04	3	983 ^{+0,90}	298 ^{+0,17}	324,5 ^{+0,17}	632 ^{+0,17}	658,5 ^{+0,17}	962,5 ^{+0,17}	—	—	—	—	—	—
-05	4	—	140 ^{+0,25}	298 ^{+0,17}	324,5 ^{+0,17}	632 ^{+0,17}	658,5 ^{+0,17}	843 ^{+0,25}	962,5 ^{+0,17}	—	—	—	—
-06	3	1183 ^{+1,05}	365 ^{+0,17}	391,5 ^{+0,17}	765 ^{+0,17}	791,5 ^{+0,17}	1162,5 ^{+0,17}	—	—	—	—	—	—
-07	4	—	140 ^{+0,25}	365 ^{+0,17}	391,5 ^{+0,17}	765 ^{+0,17}	791,5 ^{+0,17}	1043 ^{+0,25}	1162,5 ^{+0,17}	—	—	—	—
-08	5	983 ^{+0,90}	215 ^{+0,17}	241,5 ^{+0,17}	465 ^{+0,17}	491,5 ^{+0,17}	715 ^{+0,17}	741,5 ^{+0,17}	962,5 ^{+0,17}	—	—	—	—
-09	6	—	140 ^{+0,25}	215 ^{+0,17}	241,5 ^{+0,17}	465 ^{+0,17}	491,5 ^{+0,17}	715 ^{+0,17}	741,5 ^{+0,17}	843 ^{+0,25}	962,5 ^{+0,17}	—	—
-10	5	783 ^{+0,80}	165 ^{+0,17}	191,5 ^{+0,17}	365 ^{+0,17}	391,5 ^{+0,17}	565 ^{+0,17}	591,5 ^{+0,17}	762,5 ^{+0,17}	—	—	—	—
-11	6	—	140 ^{+0,25}	165 ^{+0,17}	191,5 ^{+0,17}	365 ^{+0,17}	391,5 ^{+0,17}	565 ^{+0,17}	591,5 ^{+0,17}	643 ^{+0,25}	762,5 ^{+0,17}	—	—
-12	7	1233 ^{+1,05}	215 ^{+0,17}	241,5 ^{+0,17}	465 ^{+0,17}	491,5 ^{+0,17}	715 ^{+0,17}	741,5 ^{+0,17}	965 ^{+0,17}	995 ^{+0,17}	1212,5 ^{+0,17}	—	—
-13	8	—	140 ^{+0,25}	215 ^{+0,17}	241,5 ^{+0,17}	465 ^{+0,17}	491,5 ^{+0,17}	715 ^{+0,17}	741,5 ^{+0,17}	965 ^{+0,17}	995 ^{+0,17}	1093 ^{+0,25}	1212,5 ^{+0,17}
-14	7	983 ^{+0,90}	165 ^{+0,17}	191,5 ^{+0,17}	365 ^{+0,17}	391,5 ^{+0,17}	565 ^{+0,17}	591,5 ^{+0,17}	765 ^{+0,17}	791,5 ^{+0,17}	962,5 ^{+0,17}	—	—
-15	8	—	140 ^{+0,25}	165 ^{+0,17}	191,5 ^{+0,17}	365 ^{+0,17}	391,5 ^{+0,17}	565 ^{+0,17}	591,5 ^{+0,17}	765 ^{+0,17}	791,5 ^{+0,17}	843 ^{+0,25}	968,5 ^{+0,17}

* Размер для справок.

ДИ. 1871.01.04.00.00 СБ		Лист	Масса	Мас.
Стенка		01		
Сборочный чертеж		Лист 1	Листа	
ВПКТИ				

Серий 1.079.5-1, ч. 4

Шк. металл. Подпись и дата

930000040101281ид

Рис. 4

80мм Остальное-см. рис. 1

40мм

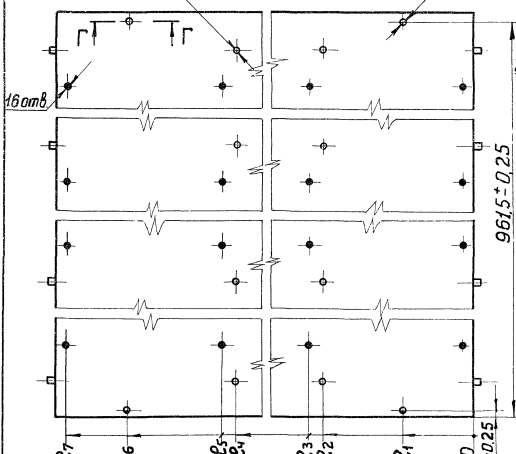


Рис. 6

40мм Остальное-см. рис. 1

120мм

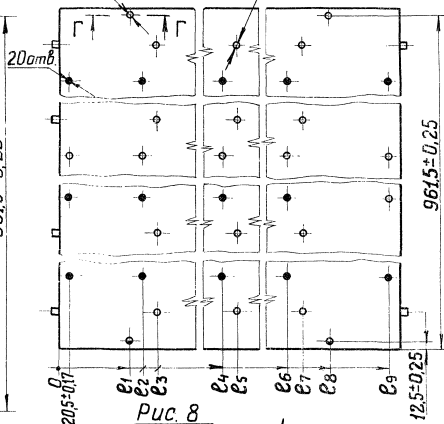


Рис. 7

Остальное-см. рис. 1

160мм 240мм

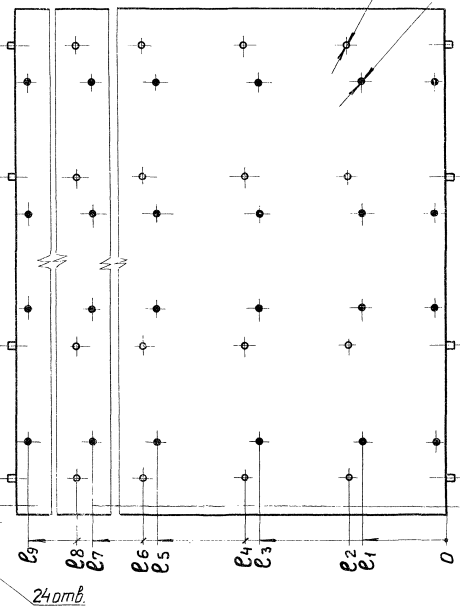


Рис. 8

Остальное-см. рис. 1

40мм

160мм

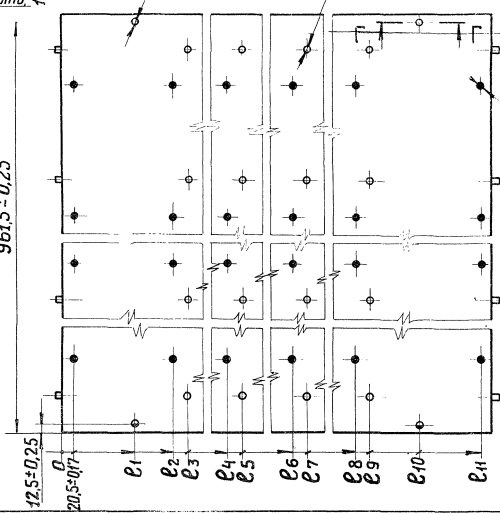
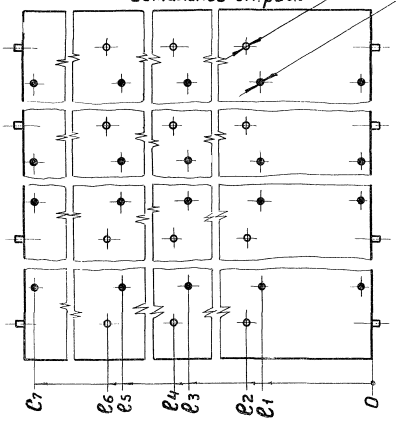


Рис. 5

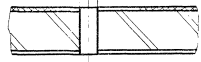
Остальное-см. рис. 1

120мм 200мм



M 1:1

φ 6,5 ± 0,22



Изм.	Лист	№ докум.	Подп.	Дата

ОИ.1871.0104.00.00С6

930000501018110

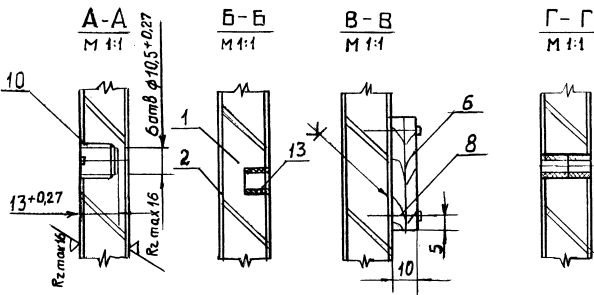
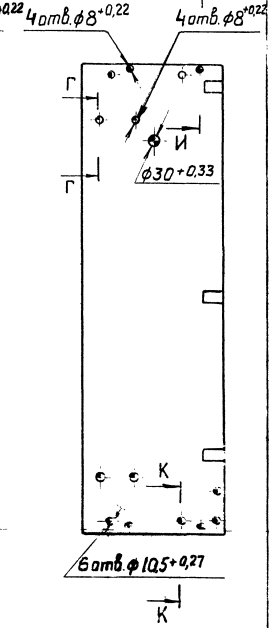
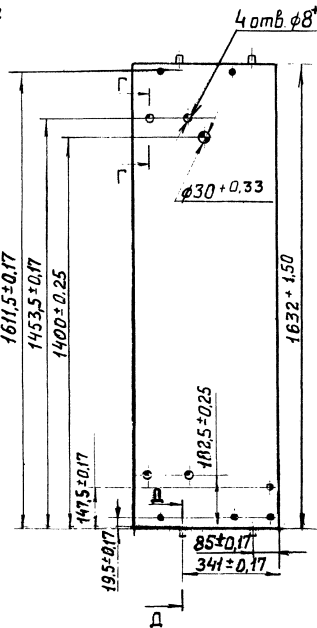
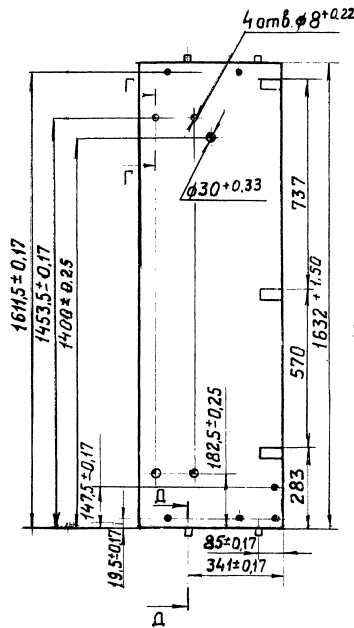
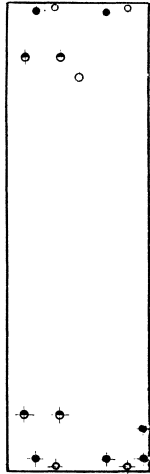
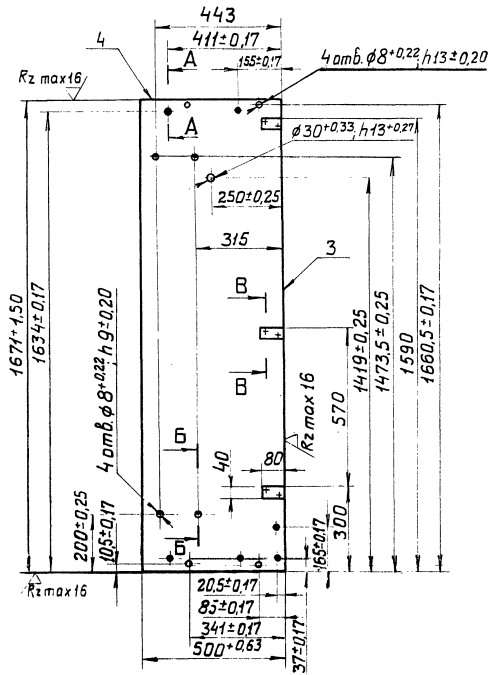
Рис. 1

Рис. 2
Остальное - см. рис. 1

Рис. 3
Остальное - см. рис. 1

Рис. 4
Остальное - см. рис. 1

Рис. 5
Остальное - см. рис. 1



Обозначение	Рис.	Исполнение
ОИ.1871.01.05.00.00	1	
-01	2	Изображено
-02	2	Зеркальное отражение
-03	3	
-04	4	
-05	5	
-06	6	
-07	7	
-08	8	
-09	9	
-10	10	
-11	11	
-12	12	

Предельные отклонения размеров с неуказанными допусками - по качеству 17 ч. табл. 6 ГОСТ 6449-76.

ОИ.1871.01.05.00.00 СБ				Лит	Масса	Масштаб
Стенка				01		1:10 ⁰
Сборочный чертеж				Лист 1 / Листов 4		
ВПКТИМ						

Рис. 6
Остальное - см. рис. 1

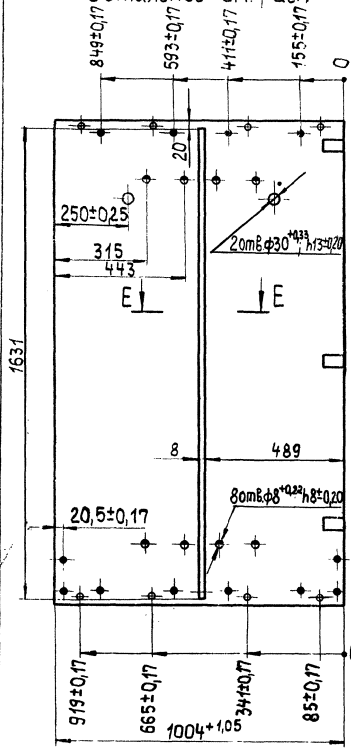


Рис. 7
Остальное - см. рис. 1

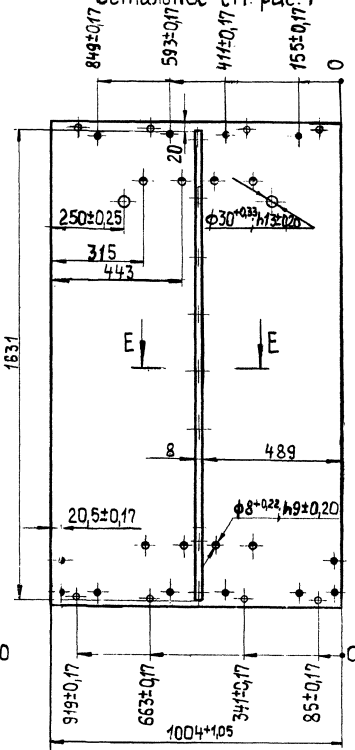
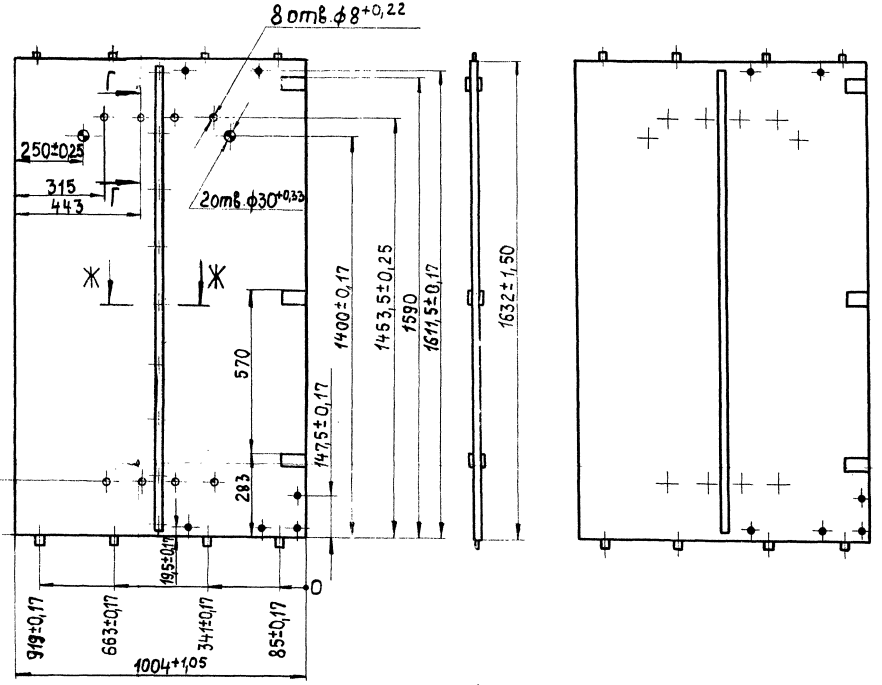
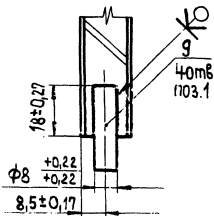


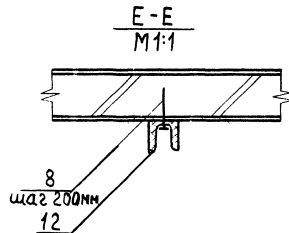
Рис. 8
Остальное - см. рис. 1



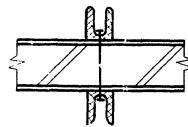
A-A
M 1:1



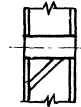
E-E
M 1:1



Ж-Ж
M 1:1



И-И
M 1:1



K-K
M 1:1

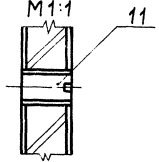


Рис. 9
Остальное-см. Рис.1
8 отв. $\phi 8 + 0,22$

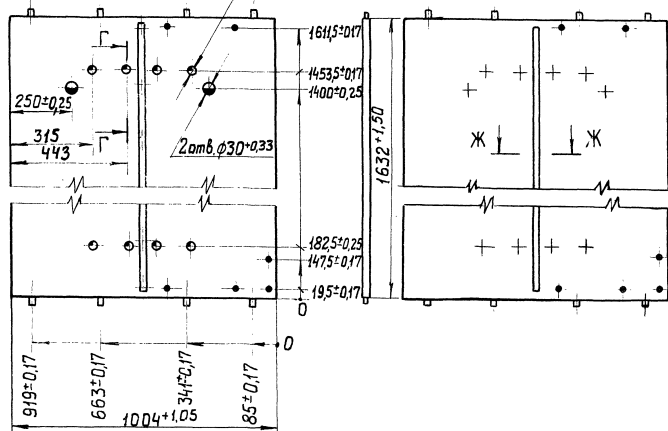
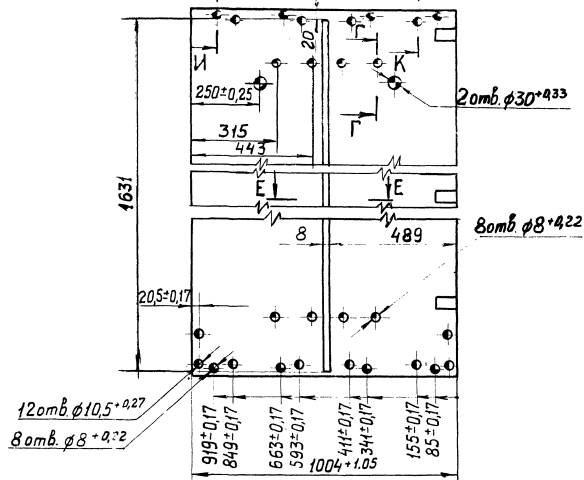


Рис. 10
Остальное-см. Рис.1



Изм.	Лист	№ докум.	Подп.	Дата	Лист
	3				

ОИ.1871.01.05.00.00 СБ

Иванова

формат 12

ОИ.1871.01.05.00.00 СБ

Рис. 11
Остальное-см. Рис.1

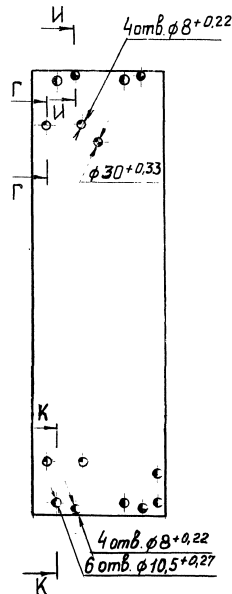
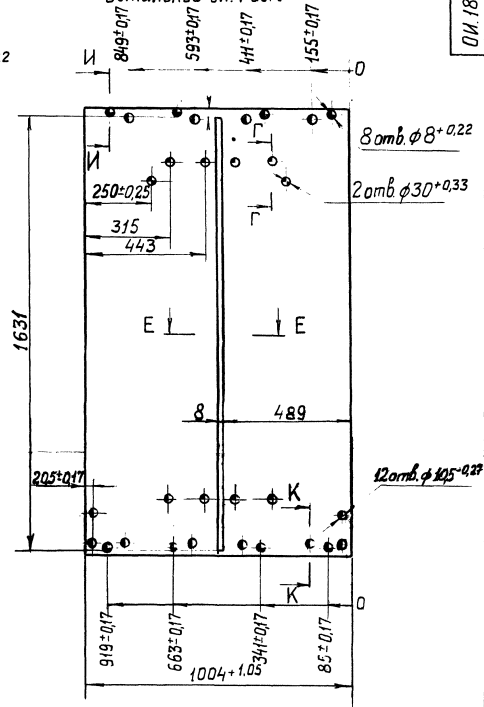


Рис. 12

Остальное-см. Рис.1



Изм.	Лист	№ докум.	Подп.	Дата	Лист
	4				

ОИ.1871.01.05.00.00 СБ

Иванова 1897-СБ 21 формат 12

ОИ.1871.01.05.00.00 СБ

Рис. 1

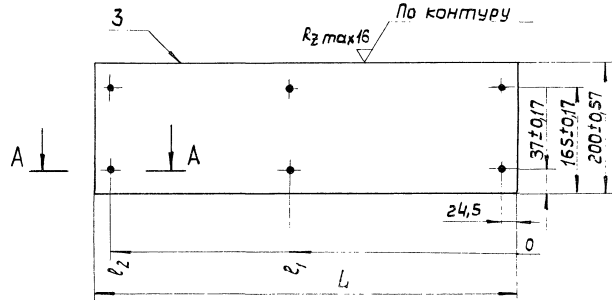


Рис. 2
Остальное см. рис. 1

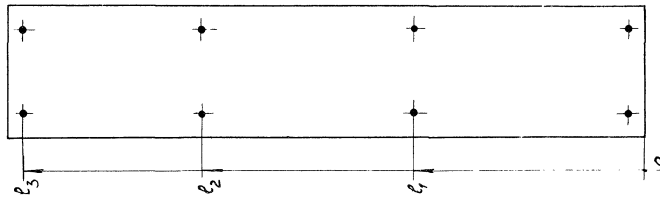


Рис. 3
Остальное - см. рис. 1

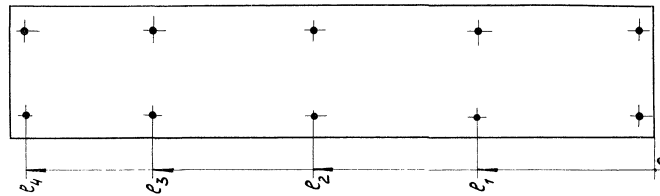
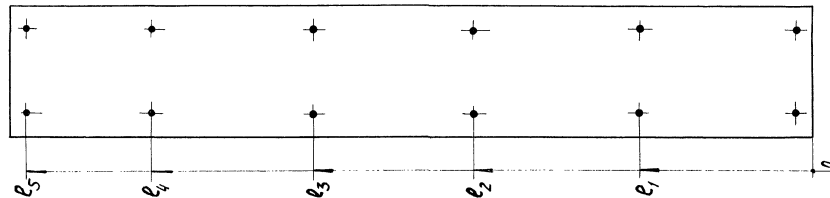
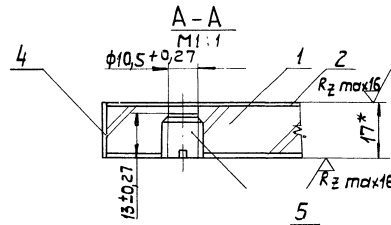


Рис. 4
Остальное - см. рис. 1



Обозначение	Рис	Размеры, мм					Исполнение	
		L	l ₁	l ₂	l ₃	l ₄		l ₅
ОИ.1871.01.06.00.00	1	656 ± 1,0	354,5	631,5	—	—	—	изображено
-01								зеркальное отражение
-02								изображено
-03	2	796 ± 1,0	424,5	771,5	—	—	—	зеркальное отражение
-04								изображено
-05								зеркальное отражение
-06	2	886 ± 0,74	354,5	684,5	961,6	—	—	изображено
-07								зеркальное отражение
-08								изображено
-09	3	1196 ± 0,82	424,5	824,5	1171,5	—	—	зеркальное отражение
-10								изображено
-11								зеркальное отражение
-12	4	996 ± 0,70	274,5	524,5	774,5	971,5	—	изображено
-13								зеркальное отражение
-14								изображено
-15	4	796 ± 1,0	224,5	424,5	624,5	771,5	—	зеркальное отражение
-15								зеркальное отражение

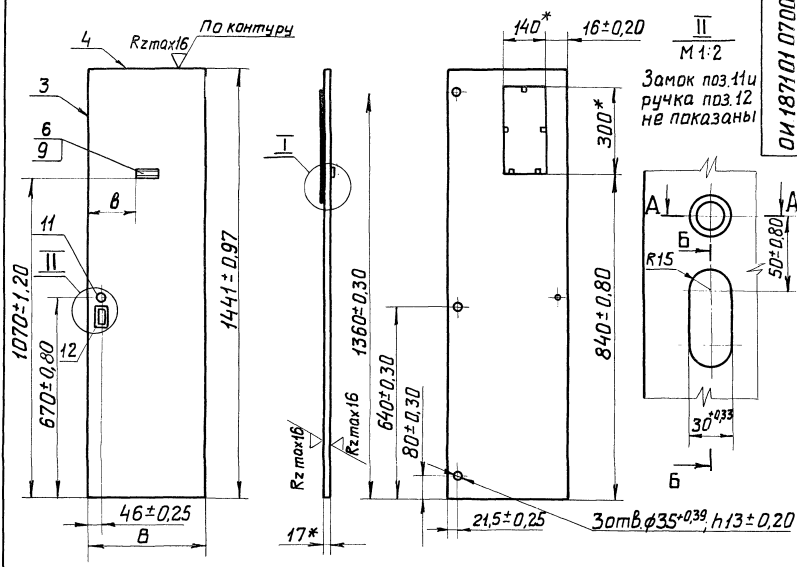


- * Размеры для справок.
- Предельные отклонения размеров с неуказанными допусками ± 0,17 мм.

ОИ.1871.01.06.00.00.06					
Стенка				Лит	НЗ
Сборочный чертеж				0,	1
				Лист	Листов 1
				В ПКТ И М	

Серия 1.479.5-1, з.4

Изм. по табл. 1. Подп. и дата. Изм. инж. (подпись) Ив. Ив. и дата.



ОИ.1871.01.0700.00.05

Замок поз.11 и ручка поз.12 не показаны

I-I
M1:1

A-A
M1:2

B-B
M1:2

Обозначение	Размеры, мм	
	в	в
ОИ.1871.01.0700.00	326±0.70	128±0.50
-01	396±0.70	163±0.50
-02	246±0.57	88±0.30
-03	196±0.57	63±0.30
-04	329±0.70	130±0.50

* Размеры для справок

ОИ.1871.01.0700.00.06

Изм.	Лист	№ докум.	Подп.	Дата
Разраб.	Кобтун	И.И.	18.8.80	
Проб.	Иванова	И.И.	18.8.80	
Т.контр.				
Инж.разраб.	Шведов	И.И.	6.06.80	
Инж.контр.	Паредиский	И.И.		
Утв.				

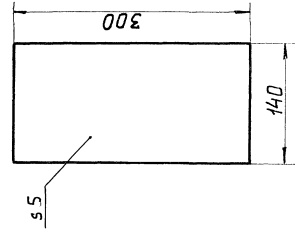
дверь
Сборочный чертёж

Лист	Масса	Масштаб
01	-	-
Лист Листов 1		
ВПКТИМ		

копировал Иванова

формат 12

ОИ.1871.01.0700.17



Технические требования ГОСТ 15469-70 "Зеркала для мебели."

ОИ.1871.01.0700.17

Изм.	Лист	№ докум.	Подп.	Дата
Разраб.	Кобтун	И.И.	18.8.80	
Проб.	Иванова	И.И.	18.8.80	
Т.контр.				
Инж.разраб.	Шведов	И.И.	6.06.80	
Инж.контр.	Паредиский	И.И.		
Утв.				

Зеркало

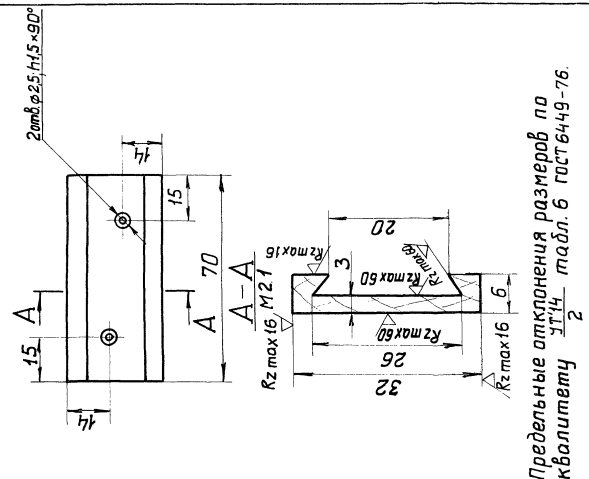
Стекло 5
ГОСТ-7132-78

Лист Листов 1

ВПКТИМ

копировал Иванова

ОИ.1871.01.07.00.18



Предельные отклонения размеров по таблице 6 ГОСТ 6449-76

ОИ.1871.01.00.18

Индикатор

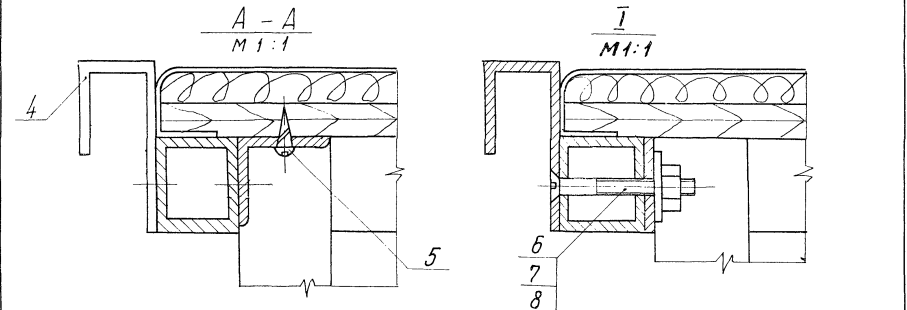
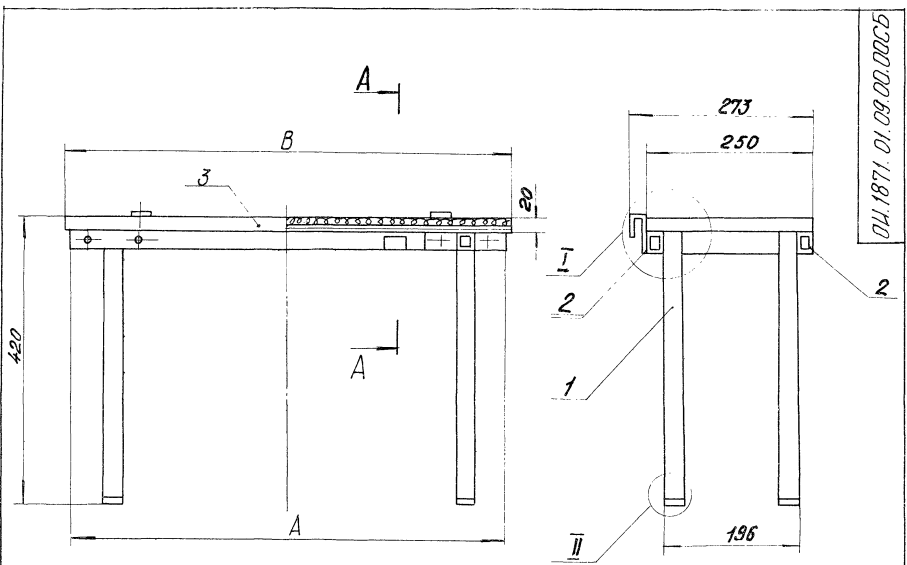
Лист Листов 1

ВПКТИМ

копировал Иванова

Изм. по табл. 1. Подп. и дата. Изм. инж. (подпись) Ив. Ив. и дата.

1871-02 23



Обозначение	В	А
ОИ.1871.01.09.00.00	660	643
-01	800	783
-02	990	973
-03	1000	983
-04	1200	1183
-05	1250	1233

Размеры для справок.

ОИ.1871.01.09.00.00 СБ

Скамейка
Сборочный чертёж

Лист	Масса	Масштаб
01		—
Лист	Листов	1

ВПКТИМ

Копировал Лавриченко

Формат 12

ОИ.1871.01.09.00.00 СБ

Обозначение	Л, мм
ОИ.1871.01.09.00.00	509±0,50
-01	579±0,50
-02	572±0,50
-03	579±0,50
-04	529±0,50

* Размер для справок.

Лист	Масса	Масштаб
01		—
Лист	Листов	1

ВПКТИМ

Копировал Лавриченко

Формат 11

ОИ.1871.01.09.03.00 СБ

Обозначение	Л
ОИ.1871.01.09.03.00	660
-01	800
-02	990
-03	1000
-04	1200
-05	1250

Размеры для справок.

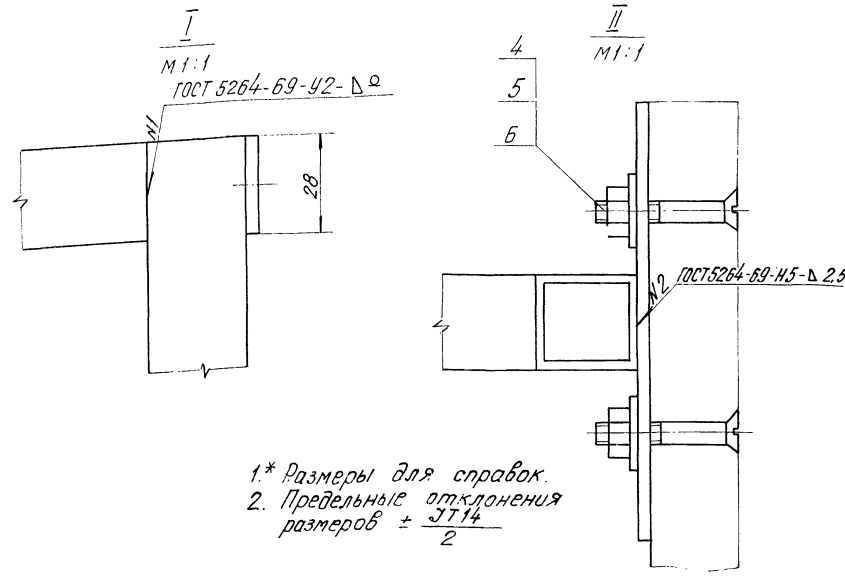
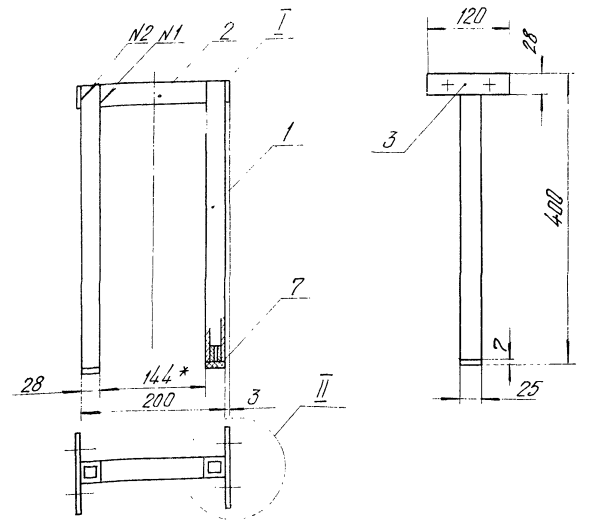
Лист	Масса	Масштаб
01		1 5
Лист	Листов	1

ВПКТИМ

Копировал Лавриченко

Формат 11

ОЦ.1871.01.09.01.00 СБ

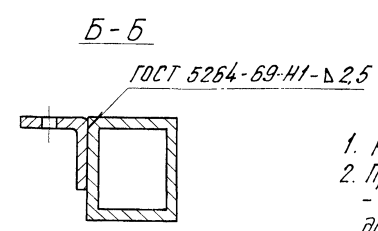
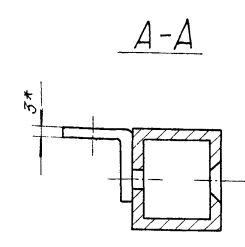
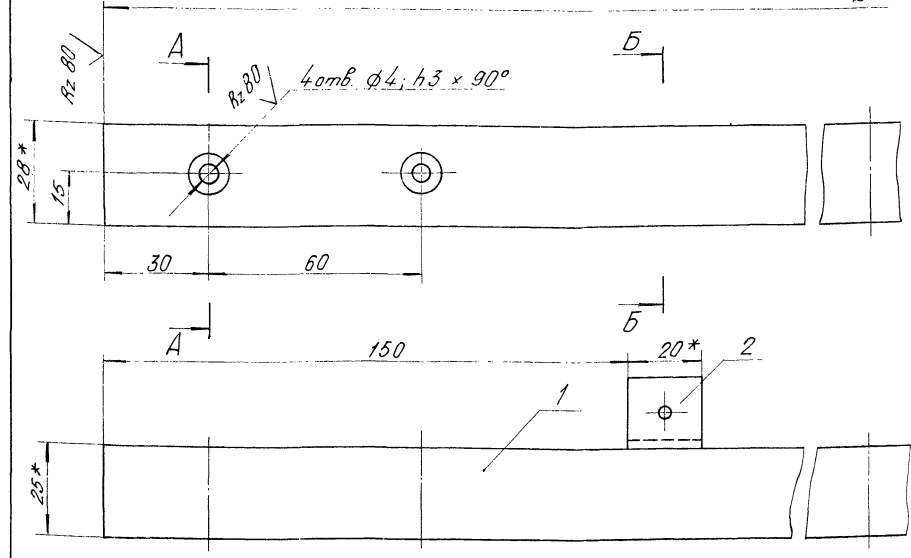


1* Размеры для справок.
2. Предельные отклонения размеров $\pm \frac{IT14}{2}$

				ОЦ.1871.01.09.01.00 СБ		
Изм/Лист	И докум	Подп.	Дата	Лист	Масса	Масштаб
Разраб.	Сухомлин	ВК		01	1,732	1:5
Проб.	Мельникова			Лист	Листов 1	
Инж. разраб.	Шведов			ВПКТИМ		
Инж. контр.	Тереховский					

Изм/Лист И докум Подп. Дата
Разраб. Сухомлин ВК
Проб. Мельникова
Инж. разраб. Шведов
Инж. контр. Тереховский

ОЦ.1871.01.09.02.00 СБ

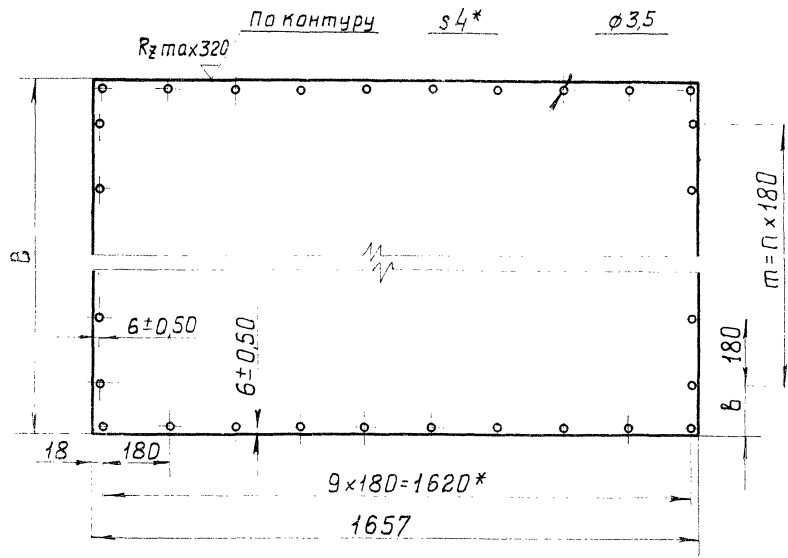


1. Размеры для справок.
2. Предельные отклонения размеров: отверстий - по Н14, остальных - по $\pm \frac{IT14}{2}$; между осями двух любых отв. и от базы $\pm 0,3$ мм.

Обозначение	L	Масса К2
ОЦ.1871.01.09.02.00	643	1,127
-01	783	1,356
-02	973	1,688
-03	983	1,705
-04	1183	2,045
-05	1233	2,130

				ОЦ.1871.01.09.02.00 СБ		
Изм/Лист	И докум	Подп.	Дата	Лист	Масса	Масштаб
Разраб.	Стажкова	ВК		01		1:1
Проб.	Мельникова			Лист	Листов 1	
Инж. разраб.	Шведов			ВПКТИМ		
Инж. контр.	Тереховский					

Изм/Лист И докум Подп. Дата
Разраб. Стажкова ВК
Проб. Мельникова
Инж. разраб. Шведов
Инж. контр. Тереховский



ОИ.1871.01.00.00.01

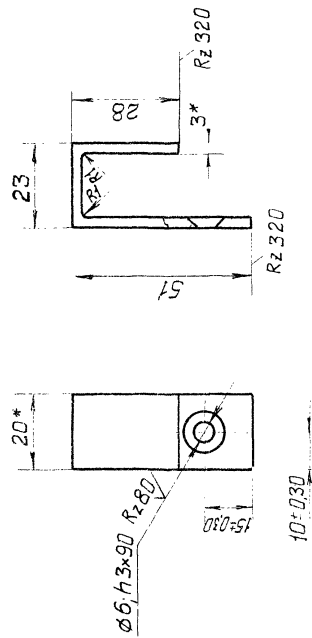
Обозначение	Размеры, мм			п	Кол-во отверстий
	в	в	т		
ОИ.1871.01.00.00.01	667	63	540*	3	28
-01	807	43	720*	4	30
-02	997	48	900*	5	32
-03	1207	63	1080*	6	34
-04	1007	53	900*	5	32
-05	1257	88	1080*	9	34

1. Предельные отклонения размеров с неуказанными допусками - по качеству СТ 17
2. * Размеры для справок.

ОИ.1871.01.00.00.01			
Стенка		Лист	Масса
Плита волокнистая ГОСТ 8904-75		01	—
ВПКТИМ		Лист	Листов 1
Изм. Лист		по докум.	Подп. Дата
Разработчик		Ковтун	И.И.
Проектировщик		Иванова	И.И.
Технический контроль		Иванова	И.И.
Исполнитель		Иванова	И.И.

Исполнитель Иванова Формат ?

ОИ.1871.01.09.00.01



1. * Размеры для справок.
2. Развертка - 98 мм
3. Неуказанные предельные отклонения размеров отверстий - по Н14, остальных $\pm \frac{IT14}{2}$

ОИ.1871.01.09.00.01

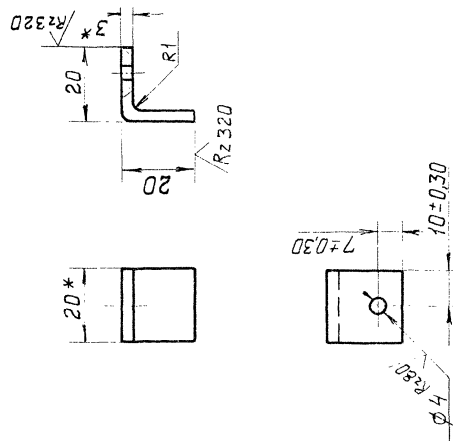
Скоба

ВПКТИМ

Лента 3x2060м 2мс ГОСТ 6009-74

Формат 11

ОИ.1871.01.09.02.07



1. * Размеры для справок.
2. Развертка - 37 мм.
3. Неуказанные предельные отклонения размеров отверстий - по Н14, остальных $\pm \frac{IT14}{2}$

ОИ.1871.01.09.02.07

Угольник

ВПКТИМ

Лента 3x2060м 2мс ГОСТ 6009-74

Формат 11

Инструкция по сборке

Сборку шкафов производить по месту их установки в следующей последовательности:

1. По схеме, указанной на рис. 1, произвести сборку металлического основания. Сборку осуществлять при помощи винтов 1, гаек 2 и шайб 3.
2. По схемам, указанным на рис. 2 и 3, произвести сборку корпуса шкафа, соответственно одностороннего и двустороннего. Сборку производить при помощи стяжек 14. Корпус шкафа соединяется с металлическим основанием через нижнюю горизонтальную стенку при помощи болтов 4, гаек 2 и шайб 3. Задняя стенка в шкафах одностороннего пользования (см. рис. 2) крепится шурупами 5 через шайбы 15. Стенка-перегородка в шкафах двустороннего пользования (см. рис. 3) вставляется в пластмассовые полочки П-образного сечения, прикрепленные к вертикальным стенкам корпуса шкафа.
3. По схемам, указанным на рис. 4 и 5, произвести навеску дверей, при помощи петель 16 и шурупов 8; 11; 12. Зафиксировать двери основаниями 17, предварительно прикрепленными к верхней горизонтальной стенке шурупами 7. Заполнить шкафы элементами внутреннего оборудования. Установить приставные скамьи для сидения. Сборка скамьи аналогична сборке металлических оснований шкафов.

Примечание:

Для удобства сборки фурнитуру и элементы внутреннего оборудования, крепящиеся шурупами, рекомендуется устанавливать на соответствующих штифтовых элементах до сборки корпусов шкафов.

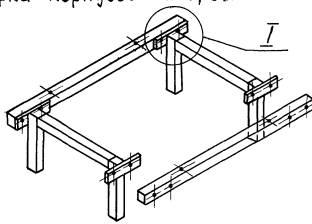


Рис. 1

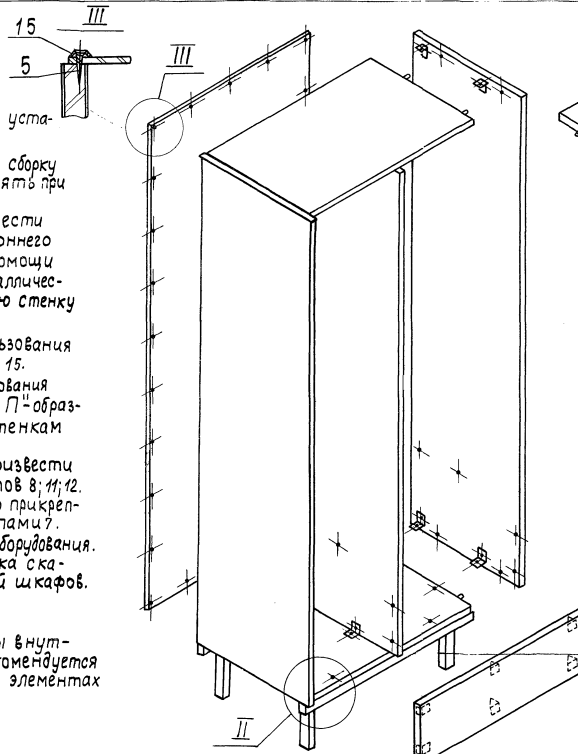
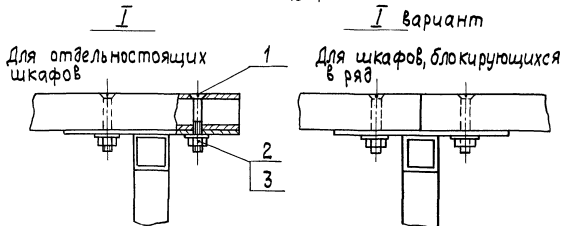


Рис. 2

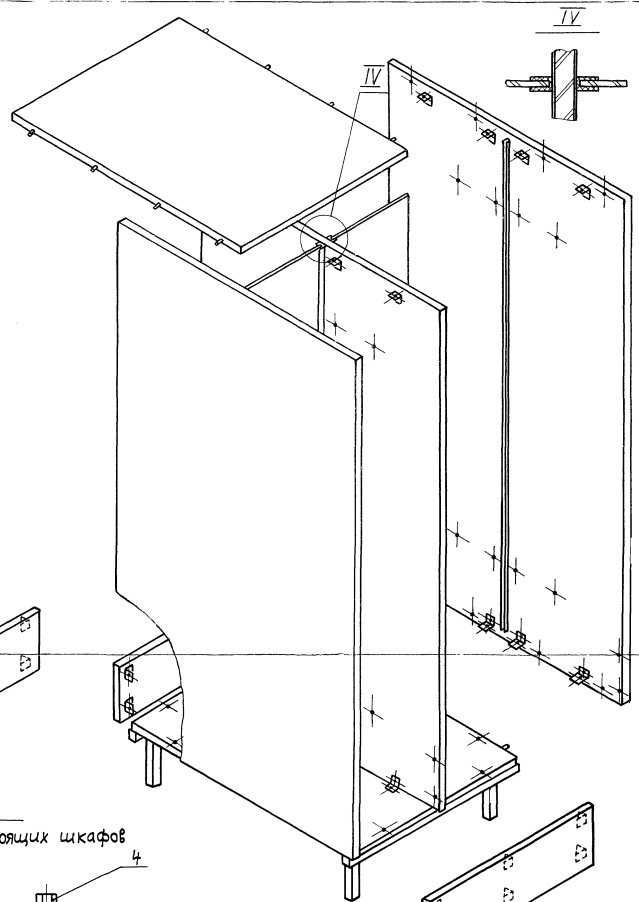
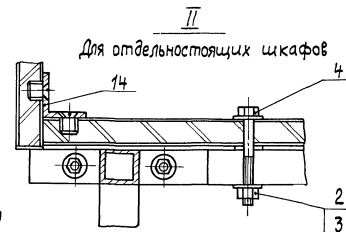
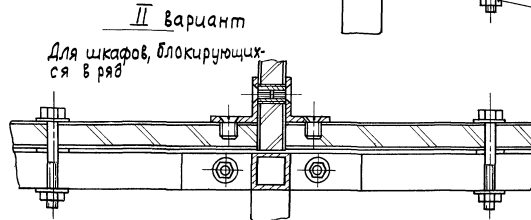


Рис. 3



Для отдельностоящих шкафов



Для шкафов, блокирующихся в ряд

ИНСА:00.00.10.1481.10				ОИ.1871.01.00.00.00 МЧ	
Изм.	Лист	№ докум.	Подп.	Дата	Шкаф для одежды
Разраб.	Журина	ИИ	ИИ	2002	Лит. А Масса Массит
Пров.	Игинова	ИИ	ИИ	2002	Лит. А Листов 3
Т. контр.	ИИ	ИИ	ИИ	ИИ	Лит. А Листов 3
Ф.к. разраб.	Шведов	ИИ	ИИ	ИИ	Лит. А Листов 3
Н. контр.	Поверевский	ИИ	ИИ	ИИ	Лит. А Листов 3
Утв.	ИИ	ИИ	ИИ	ИИ	Лит. А Листов 3

