

ТИПОВОЙ ПРОЕКТ
903-1-270.89

КОТЕЛЬНАЯ С 4 КОТЛАМИ Е-10-1,4Р
ЗОЛОШЛАКОУДАЛЕНИЕ МЕХАНИЧЕСКОЕ
ТОПЛИВО - КАМЕННЫЕ И БУРЫЕ УГЛИ
СИСТЕМА ТЕПЛОСНАБЖЕНИЯ ЗАКРЫТАЯ

АЛЬБОМ 8

ЧАСТЬ 2

ИЖ.И. СТРОИТЕЛЬНЫЕ ИЗДЕЛИЯ. СТР. 125-207

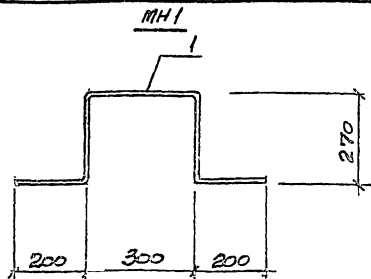
ЦЕНТРАЛЬНЫЙ ИНСТИТУТ ТИПОВОГО ПРОЕКТИРОВАНИЯ
ГОССТРОЯ СССР

Москва, А-445, Смольная ул. 22

Сдано в печать I 1990 года

Заказ № 4986 Тираж 600 экз

Р. № 60м В



| | |
|-------|--------|
| МАРКА | МАРС-В |
| | ЕВ, КГ |
| МН1 | 3,7 |
| МН2 | 21,2 |

| № | ОБОЗНАЧЕНИЕ | НАИМЕНОВАНИЕ | КОЛ. | МАРС | ПРИМЕР |
|---|--------------------------|--------------------------|------|------|---------------------|
| | | <u>ДОКУМЕНТАЦИЯ</u> | | | |
| | 903-1-270.83 | СМ.Н-ТУ | | | ТЕХНИЧЕСКИЕ УСЛОВИЯ |
| | | <u>МН1</u> | | | |
| | | <u>ДЕТАЛИ</u> | | | |
| 1 | | φ220, ГОСТ5781-82, В=124 | 1 | 3,7 | |
| | | <u>МН2</u> | | | |
| | | <u>ДЕТАЛИ</u> | | | |
| 2 | ГОСТ8240-72 ^в | С16, ГОСТ8240-72, В=140 | 1 | 21,2 | Б4 |

ПРИВАРИ:

МНО. №9

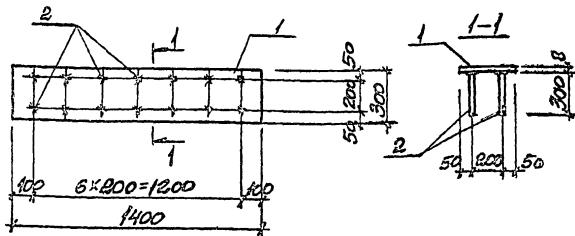
903-1-270.83

СМ.Н-МН (МН2)

НАДЕЛНЕ ЗАПЯТАНОЕ
МН1-МН2

| | | |
|----------------|--------|----------|
| СТРОКА | МАРС | МАТЕРИАЛ |
| Р | СЛ | ТАБЛ |
| ЛИСТ | ЛИСТОВ | ? |
| СЕРЬЕЗНОСТЬ | | |
| ПРОЕКТИРОВАНИЕ | | |

Р. № 60м В



| № | ОБОЗНАЧЕНИЕ | НАИМЕНОВАНИЕ | КОЛ. | МАРС | ПРИМЕР |
|---|--------------|-----------------------------|------|------|---------------------|
| | | <u>ДОКУМЕНТАЦИЯ</u> | | | |
| | 903-1-270.89 | СМ.Н-ТУ | | | ТЕХНИЧЕСКИЕ УСЛОВИЯ |
| | | <u>ДЕТАЛИ</u> | | | |
| 1 | | 300φ100, ГОСТ8240-72, В=400 | 1 | 254 | |
| 2 | | φ100, ГОСТ5781-82, В=300 | 14 | 0,19 | |

ПРИВАРИ:

МНО. №2

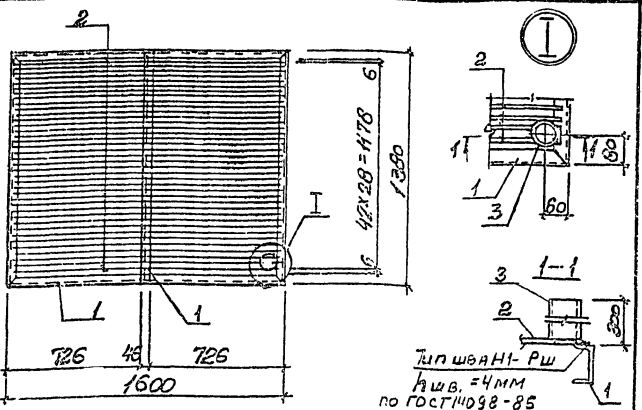
903-1-270.83

СМ.Н-МН3

НАДЕЛНЕ ЗАПЯТАНОЕ
МН3

| | | |
|----------------|--------|----------|
| СТРОКА | МАРС | МАТЕРИАЛ |
| Р | СЛ | ТАБЛ |
| ЛИСТ | ЛИСТОВ | ? |
| СЕРЬЕЗНОСТЬ | | |
| ПРОЕКТИРОВАНИЕ | | |

177550M B



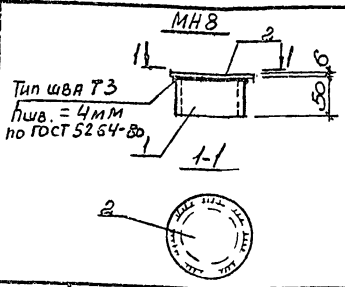
| НОД | ОБОЗНАЧЕНИЕ | НАИМЕНОВАНИЕ | ЕД. | МАССА БЕЗ КТ | ПРИМ.Ч. |
|-----|--------------|---------------------------------|---------------------|-----------------|---------|
| | | <u>ДОКУМЕНТАЦИЯ</u> | | | |
| | 903-1-270.89 | С.И.И-ТУ | ТЕХНИЧЕСКИЕ УСЛОВИЯ | | |
| | | <u>ДЕТАЛИ</u> | | | |
| 1 | | С.И.И. ГОСТ 8240-75* | 73 шт. | 8,6 | |
| 2 | | ФЭВШ ГОСТ 5781-82 Е-4580 | 42 | 0,62 | |
| 3 | | ПАЗ. ТР. Ф3, ГОСТ 3262-75* Е-25 | 1 | 2,5 | |

ПРИВЯЗАН:

| |
|--|
| |
| |
| |

| | | | |
|--------------------------|-------------------------------|----------------------------------|--------------------------------|
| 903-1-270.89 | | С.И.И. МН И | |
| НАЗВАНИЕ ЗАКАЗЧИКА | | МН И | |
| И. КОД П. КОД С. КОД ГР. | ЗОНА И. КОД И. КОД С. КОД ГР. | СТАНДА. П. КОД П. КОД С. КОД ГР. | МАССА И. КОД И. КОД С. КОД ГР. |
| Р | 91,3 | - | |
| Л. КОД П. КОД С. КОД ГР. | И. КОД И. КОД С. КОД ГР. | Л. КОД П. КОД С. КОД ГР. | И. КОД И. КОД С. КОД ГР. |
| Л. КОД П. КОД С. КОД ГР. | И. КОД И. КОД С. КОД ГР. | Л. КОД П. КОД С. КОД ГР. | И. КОД И. КОД С. КОД ГР. |

А 1650M B



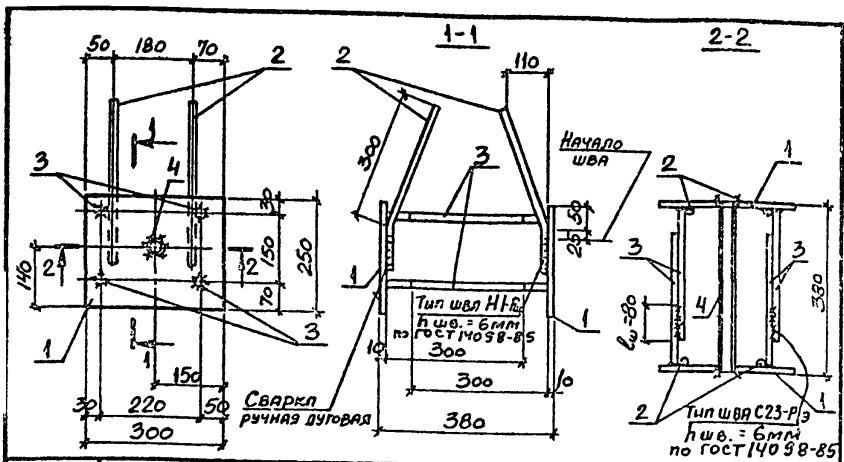
| НОД | ОБОЗНАЧЕНИЕ | НАИМЕНОВАНИЕ | ЕД. | МАССА БЕЗ КТ | ПРИМ.Ч. |
|-----|--------------|--------------------------------------|---------------------|-----------------|---------|
| | | <u>ДОКУМЕНТАЦИЯ</u> | | | |
| | 903-1-270.89 | С.И.И-ТУ | ТЕХНИЧЕСКИЕ УСЛОВИЯ | | |
| | | <u>МН Б</u> | | | |
| | | <u>ДЕТАЛИ</u> | | | |
| 1 | | ПАЗ. ТР. Ф1 1/4, ГОСТ 3262-75* Е-300 | 1 | 0,94 | Б4 |
| | | <u>МН Б</u> | | | |
| | | <u>ДЕТАЛИ</u> | | | |
| 1 | | ПАЗ. ТР. Ф1 1/4, ГОСТ 3262-75* Е-400 | 1 | 1,3 | Б4 |
| | | <u>МН Б</u> | | | |
| | | <u>ДЕТАЛИ</u> | | | |
| 1 | | ПАЗ. ТР. Ф4, ГОСТ 3262-75* Е-50 | 1 | 0,54 | |
| 2 | | ПАЗ. ТР. Ф12, ГОСТ 19903-74* Е-120 | 1 | 0,67 | |

ПРИВЯЗАН:

| |
|--|
| |
| |
| |

177550M B

| | | | |
|--------------------------|-------------------------------|----------------------------------|--------------------------------|
| 903-1-270.89 | | С.И.И. МН Б МН Г МН В | |
| НАЗВАНИЕ ЗАКАЗЧИКА | | МН Б МН Г МН В | |
| И. КОД П. КОД С. КОД ГР. | ЗОНА И. КОД И. КОД С. КОД ГР. | СТАНДА. П. КОД П. КОД С. КОД ГР. | МАССА И. КОД И. КОД С. КОД ГР. |
| Р | 91,3 | - | |
| Л. КОД П. КОД С. КОД ГР. | И. КОД И. КОД С. КОД ГР. | Л. КОД П. КОД С. КОД ГР. | И. КОД И. КОД С. КОД ГР. |
| Л. КОД П. КОД С. КОД ГР. | И. КОД И. КОД С. КОД ГР. | Л. КОД П. КОД С. КОД ГР. | И. КОД И. КОД С. КОД ГР. |



| Поз. | Обозначение | Наименование | Кол. | Масса ед., кг | Примеч. |
|---------------------|----------------------|---|------|------------------|---------|
| <u>Документация</u> | | | | | |
| | 903-1-270.89 КЖ.И-ТУ | Технические условия | | | |
| <u>Детали</u> | | | | | |
| 1 | | -250×10, ГОСТ 19903-74 [*] , l=300 | 2 | 5,9 | |
| 2 | | φ12 AIII, ГОСТ 5781-82, l=400 | 4 | 0,36 | |
| 3 | | φ10 AIII, ГОСТ 5781-82, l=300 | 8 | 0,19 | |
| 4 | | Плз.тр. φ 3/4", ГОСТ 3262-75 [*] , l=380 | 1 | 0,62 | |

Привязан:

| | | | |
|--|--|--|--|
| | | | |
| | | | |
| | | | |
| | | | |

903-1-270.89

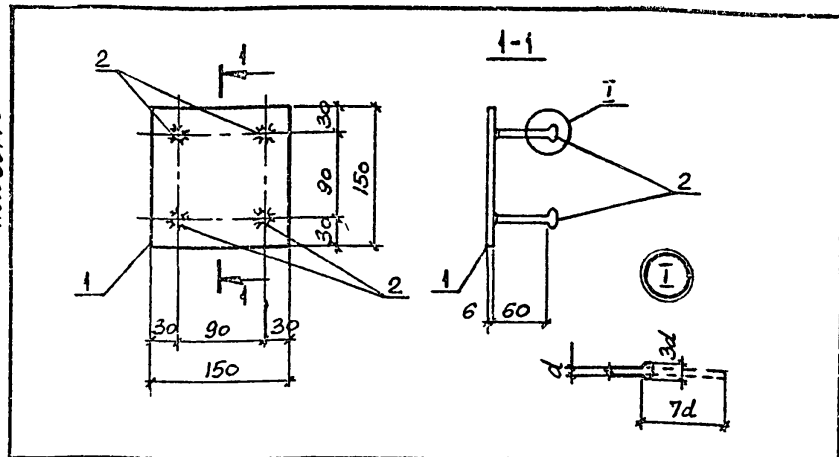
КЖ.И-МН 7

| | | |
|----------|------------|------------|
| И.контр. | Зорин | Зорин |
| Гл.степ. | Зорин | Зорин |
| Зав.гр. | Шаховский | Шаховский |
| Зед.инж. | Боднянская | Боднянская |
| Провер. | Шаховский | Шаховский |
| Разраб. | Петраш | Петраш |

Изделие закладное
МН 7

| Стадия | Масса | Масштаб |
|-----------------------------------|-------|---------|
| Р | 15,4 | - |
| Лист 1 / Листов 1 | | |
| ХАРЬКОВСКИЙ ПРОМСТРОЙНИИПРОЕКТ | | |

Альбом В



| Поз. | Обозначение | Наименование | Кол. | Масса ед., кг | Примеч. |
|---------------------|----------------------|--|------|------------------|---------|
| <u>Документация</u> | | | | | |
| | 903-1-270.89 КЖ.И-ТУ | Технические условия | | | |
| <u>Детали</u> | | | | | |
| 1 | | -150×6, ГОСТ 19903-74 [*] , l=150 | 1 | 1,1 | |
| 2 | | φ 8 AIII, ГОСТ 5781-82, l=120 | 4 | 0,05 | |

Привязан:

| | | | |
|--|--|--|--|
| | | | |
| | | | |
| | | | |
| | | | |

903-1-270.89

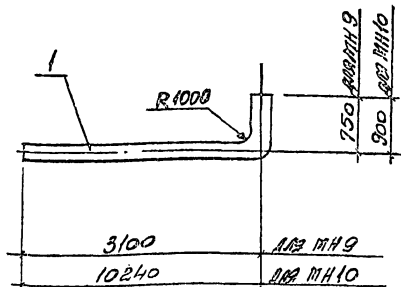
КЖ.И-МН 34

| | | |
|----------|------------|------------|
| И.контр. | Зорин | Зорин |
| Гл.степ. | Зорин | Зорин |
| Зав.гр. | Шаховский | Шаховский |
| Зед.инж. | Боднянская | Боднянская |
| Провер. | Шаховский | Шаховский |
| Разраб. | Петраш | Петраш |

Изделие закладное
МН 34

| Стадия | Масса | Масштаб |
|-----------------------------------|-------|---------|
| Р | 1,3 | - |
| Лист 1 / Листов 1 | | |
| ХАРЬКОВСКИЙ ПРОМСТРОЙНИИПРОЕКТ | | |

Альбом 8



| | |
|---------|------------------|
| МАТРИЦА | МАССА, ЕД. КГ |
| МН 9 | 34,2 |
| МН 10 | 98,6 |

| ПОЗ. | ОБОЗНАЧЕНИЕ | НАИМЕНОВАНИЕ | КОЛ. | МАССА, ЕД. КГ | ПРИМЕЧ. |
|------|--------------|---------------------------------|------|------------------|---------|
| | | <u>ДОКУМЕНТАЦИЯ</u> | | | |
| | 903-1-270.89 | СМ.Н-ТУ ТЕХНИЧЕСКИЕ УСЛОВИЯ | | | |
| | | <u>МН 9</u> | | | |
| | | <u>ДЕТАЛИ</u> | | | |
| 1 | | ГАЗ.ТР.Ф4, ГОСТ 3262-75, С=3850 | 1 | 34,2 | |
| | | <u>МН 10</u> | | | |
| | | <u>ДЕТАЛИ</u> | | | |
| 1 | | ГАЗ.ТР.Ф4, ГОСТ 3262-75, С=4100 | 1 | 98,6 | |

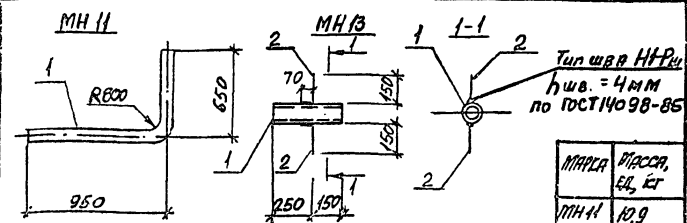
ПРИВЯЗКИ:

| | | |
|--|--|--|
| | | |
| | | |
| | | |

ИДЕН.№

| | | | |
|--------------------------------|----------|--------------------|-------|
| 903-1-270.89 | | СМ.Н-ТУ... МН 9 | |
| ИДЕН.№ | МАССА | МАССА | МАССА |
| П | СМ. ТИПА | - | - |
| ИЗДЕЛИЕ ЗАКАЗНОЕ МН 9... МН 10 | | КАРГОВОСНА | |
| ПРИМЕРЫ ПРИМЕНЕНИЯ | | ПРИМЕРЫ ПРИМЕНЕНИЯ | |

Альбом 8



| | |
|---------|------------------|
| МАТРИЦА | МАССА, ЕД. КГ |
| МН 11 | 10,9 |
| МН 12 | 5,1 |
| МН 13 | 2,2 |

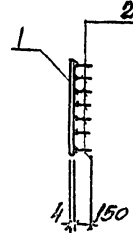
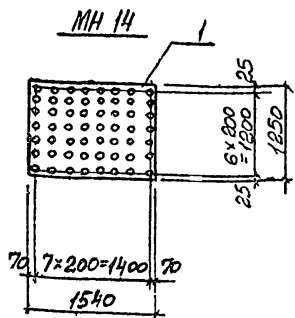
| ПОЗ. | ОБОЗНАЧЕНИЕ | НАИМЕНОВАНИЕ | КОЛ. | МАССА, ЕД. КГ | ПРИМЕЧ. |
|------|--------------|---------------------------------|------|------------------|---------|
| | | <u>ДОКУМЕНТАЦИЯ</u> | | | |
| | 901-1-270.89 | СМ.Н-ТУ ТЕХНИЧЕСКИЕ УСЛОВИЯ | | | |
| | | <u>МН 11</u> | | | |
| | | <u>ДЕТАЛИ</u> | | | |
| 1 | | ГАЗ.ТР.Ф3, ГОСТ 3262-75, С=1600 | 1 | 10,9 | |
| | | <u>МН 12</u> | | | |
| | | <u>ДЕТАЛИ</u> | | | |
| 1 | | ГАЗ.ТР.Ф3, ГОСТ 3262-75, С=1500 | 1 | 5,1 | 5,4 |
| | | <u>МН 13</u> | | | |
| | | <u>ДЕТАЛИ</u> | | | |
| 1 | | ГАЗ.ТР.Ф2, ГОСТ 3262-75, С=400 | 1 | 2,0 | |
| 2 | | Ф30, ГОСТ 5751-82, С=220 | 2 | 9,09 | |

ПРИВЯЗКИ:

| | | |
|--|--|--|
| | | |
| | | |
| | | |

ИДЕН.№

| | | | |
|---------------------------------|----------|--------------------|-------|
| 903-1-270.89 | | СМ.Н-ТУ... МН 13 | |
| ИДЕН.№ | МАССА | МАССА | МАССА |
| П | СМ. ТИПА | - | - |
| ИЗДЕЛИЕ ЗАКАЗНОЕ МН 11... МН 13 | | КАРГОВОСНА | |
| ПРИМЕРЫ ПРИМЕНЕНИЯ | | ПРИМЕРЫ ПРИМЕНЕНИЯ | |



| МАТЕР | МАССА, ЕД. КГ |
|-------|---------------|
| МН14 | 64,0 |
| МН15 | 0,7 |

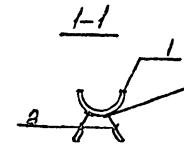
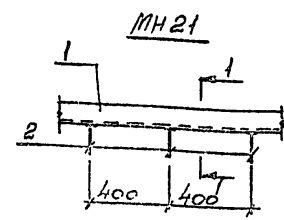
| ПОЗ | ОБОЗНАЧЕНИЕ | НАИМЕНОВАНИЕ | КОЛ | МАССА, ЕД. КГ | ПРИМЕЧАНИЕ |
|-----|--------------------|-----------------------------|-----|---------------|------------|
| | | <u>ДОКУМЕНТАЦИЯ</u> | | | |
| | 903-1-270.89 КМН-Т | ТЕХНИЧЕСКИЕ УСЛОВИЯ | | | |
| | | <u>МН14</u> | | | |
| | | <u>ДЕТАЛИ</u> | | | |
| 1 | | 4x1250, ГОСТ19903-74, L=150 | 1 | 60,7 | |
| 2 | | ФВАН, ГОСТ5781-82, L=150 | 56 | 0,06 | |
| | | <u>МН15</u> | | | |
| | | <u>ДЕТАЛИ</u> | | | |
| 1 | | 4x150, ГОСТ19903-74, L=150 | 1 | 0,7 | Б4 |

ПРИВАЗАН:

| | | | |
|--|--|--|--|
| | | | |
| | | | |
| | | | |

ИИВ.№

| 903-1-270.89 | | | КМН-МН14; МН15 | | |
|--------------|----------|----------|---------------------|-----------|---------|
| И. КОМП. | З. КОМП. | И. КОМП. | СТАНДАРТ | МАССА | ВНЕСУТЬ |
| И. КОМП. | З. КОМП. | И. КОМП. | Р | СМ. ТАБЛ. | - |
| И. КОМП. | З. КОМП. | И. КОМП. | ЛИСТ | ЛИСТОВ | 7 |
| И. КОМП. | З. КОМП. | И. КОМП. | ЗАРП. СЛОВ. СМ. И | | |
| И. КОМП. | З. КОМП. | И. КОМП. | ПРОТЕКТОРНИИ ПРИБОР | | |



Тип ШВАТ2-РФ
 № шв. = 5 мм
 по ГОСТ 14098-85

| МАТЕР | МАССА, ЕД. КГ |
|-------|---------------|
| МН21 | 18,6 |
| МН23 | 49,3 |

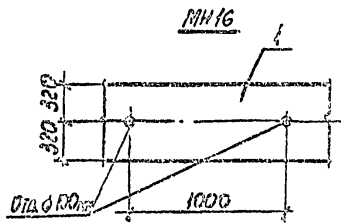
| ПОЗ | ОБОЗНАЧЕНИЕ | НАИМЕНОВАНИЕ | КОЛ | МАССА, ЕД. КГ | ПРИМЕЧАНИЕ |
|-----|---------------------|------------------------------|-----|---------------|------------|
| | | <u>ДОКУМЕНТАЦИЯ</u> | | | |
| | 903-1-270.89 КМН-ТУ | ТЕХНИЧЕСКИЕ УСЛОВИЯ | | | |
| | | <u>МН21</u> | | | |
| | | <u>ДЕТАЛИ</u> | | | |
| 1 | | Трисуф15x8, ГОСТ32-76, L=120 | 1 | 18,4 | |
| 2 | | ФВАН, ГОСТ5781-82, L=150 | 3 | 0,06 | |
| | | <u>МН23</u> | | | |
| | | <u>ДЕТАЛИ</u> | | | |
| 1 | | 4x150, ГОСТ19903-74, L=120 | 1 | 49,3 | Б4 |

ПРИВАЗАН:

| | | | |
|--|--|--|--|
| | | | |
| | | | |
| | | | |

ИИВ.№

| 903-1-270.89 | | | КМН-МН21; МН23 | | |
|--------------|----------|----------|---------------------|-----------|---------|
| И. КОМП. | З. КОМП. | И. КОМП. | СТАНДАРТ | МАССА | ВНЕСУТЬ |
| И. КОМП. | З. КОМП. | И. КОМП. | Р | СМ. ТАБЛ. | - |
| И. КОМП. | З. КОМП. | И. КОМП. | ЛИСТ | ЛИСТОВ | 7 |
| И. КОМП. | З. КОМП. | И. КОМП. | ЗАРП. СЛОВ. СМ. И | | |
| И. КОМП. | З. КОМП. | И. КОМП. | ПРОТЕКТОРНИИ ПРИБОР | | |



| | |
|-------|---------|
| МАССА | ПЛОЩАДЬ |
| МН16 | 20,1 |
| МН22 | 4,9 |

| Поз. | ОБОЗНАЧЕНИЕ | НАИМЕНОВАНИЕ | КОЛ. | МАССА ЕД. ЕД. | ПРИМЕ- ЧАНИЕ |
|------|---------------------|---|------|------------------|-----------------|
| | | <u>ДОКУМЕНТАЦИЯ</u> | | | |
| | 903-1-270.89 КИМ-ТУ | ТЕХНИЧЕСКИЕ УСЛОВИЯ | | | |
| | | <u>МН16</u> | | | |
| | | <u>ДЕТАЛИ</u> | | | |
| 1 | | 4-500, ГОСТ 62-70, С-1000 | П.М. | 20,1 | |
| | | <u>МН22</u> | | | |
| | | <u>ДЕТАЛИ</u> | | | |
| i | | Листов 503-1-270-89 КИМ-ТУ 503-1-270-89 КИМ-ТУ | П.М. | 4,9 | Б.Ч. |

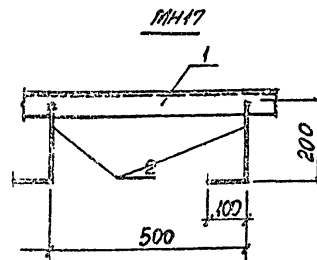
ПРИМЕРЫ:

| | | | |
|--|--|--|--|
| | | | |
| | | | |
| | | | |

903-1-270.89 КИМ-ТУ МН16
МН22

| | | | |
|---------------------------------|-------------------------------------|--------------|--------|
| ИЗДЕЛИЕ ЗАКЛАДНОЕ МН16; МН22 | СТАНДАРТ МАССА МАШТАБ | СП. ТАБЛ. | МАШТАБ |
| | Лист | Листов | |
| | ЗАРЬЕВСКИЙ ПРОЕКТИРОВАНИИ ПРОЕКТ | | |

Альбом В



Тип шва Н1-Рш
П шв. = 4 мм
по ГОСТ 14098-85

| | |
|-------|---------|
| МАССА | ПЛОЩАДЬ |
| МН17 | 4,2 |
| МН24 | 59,6 |

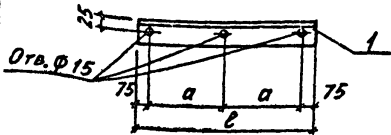
| Поз. | ОБОЗНАЧЕНИЕ | НАИМЕНОВАНИЕ | КОЛ. | МАССА ЕД. ЕД. | ПРИМЕ- ЧАНИЕ |
|------|---------------------|-----------------------------|------|------------------|-----------------|
| | | <u>ДОКУМЕНТАЦИЯ</u> | | | |
| | 903-1-270.89 КИМ-ТУ | ТЕХНИЧЕСКИЕ УСЛОВИЯ | | | |
| | | <u>МН17</u> | | | |
| | | <u>ДЕТАЛИ</u> | | | |
| 1 | | 150x5, ГОСТ 5509-72, С-1000 | П.М. | 3,77 | |
| 2 | | φ109Ш, ГОСТ 5781-82, С-300 | 2 | 0,2 | |
| | | <u>МН24</u> | | | |
| | | <u>ДЕТАЛИ</u> | | | |
| 1 | | 4-500, ГОСТ 62-70, С-1460 | 1 | 59,6 | Б.Ч. |

ПРИМЕРЫ:

| | | | |
|--|--|--|--|
| | | | |
| | | | |
| | | | |

903-1-270.89 КИМ-ТУ МН17-
МН24

| | | | |
|---------------------------------|-------------------------------------|--------------|--------|
| ИЗДЕЛИЕ ЗАКЛАДНОЕ МН17; МН24 | СТАНДАРТ МАССА МАШТАБ | СП. ТАБЛ. | МАШТАБ |
| | Лист | Листов | |
| | ЗАРЬЕВСКИЙ ПРОЕКТИРОВАНИИ ПРОЕКТ | | |



| МАРКА | РАЗМЕРЫ, ММ | | МАССА, КГ |
|-------|-------------|------|-----------|
| | а | в | |
| МН18 | 400 | 950 | 4,6 |
| МН19 | 475 | 1100 | 5,3 |

| ПОЗ. | ОБОЗНАЧЕНИЕ | НАИМЕНОВАНИЕ | КОЛ. | МАССА ЕД., КГ | ПРИМЕЧ. |
|------|-------------|---------------------------------|------|------------------|---------------------|
| | | <u>ДОКУМЕНТАЦИЯ</u> | | | |
| | 903-1-270.8 | КЖИ-ТУ | | | ТЕХНИЧЕСКИЕ УСЛОВИЯ |
| | | <u>МН18</u> | | | |
| | | <u>ДЕТАЛИ</u> | | | |
| 1 | | ЛБ3*5, ГОСТ 8509-86, $\rho=250$ | 1 | 4,6 | |
| | | <u>МН19</u> | | | |
| | | <u>ДЕТАЛИ</u> | | | |
| 1 | | ЛБ3*5, ГОСТ 8509-86, $\rho=110$ | 1 | 5,3 | |

ПРИВЯЗАМ:

Инд. №

903-1-270.89 КЖИ-МН18/МН19

ИЗДЕЛИЕ ЗАКЛАДНОЕ
МН18; МН19

СТАЛЬ МАССА МАСШТАБ

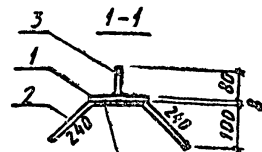
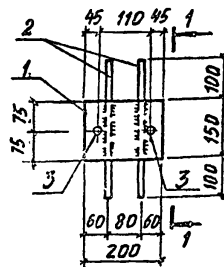
| Р | Ст. | ТАБЛ. | — |
|---|-----|-------|---|
| | | | |

Лист Листов 1

ХАРЬКОВСКИЙ
ПРОМСТРОИНИИПРОЕКТ

| | | |
|-------------|------------|-------------|
| И. КОМП. | ШАХНОВСКИЙ | И. КОМП. |
| И. КОНСТ. | ЗОРНИ | И. КОНСТ. |
| С. П. ГР. | ШАХНОВСКИЙ | С. П. ГР. |
| В. С. И. И. | БОДАНСКАЯ | В. С. И. И. |
| ПРОВЕР. | ШАХНОВСКИЙ | ПРОВЕР. |
| РАЗРЯБ. | МАННОВА | РАЗРЯБ. |

Альбом 8



Тип шва Н1-Рв
h шв. = 5 мм
по ГОСТ 14098-85

| ПОЗ. | ОБОЗНАЧЕНИЕ | НАИМЕНОВАНИЕ | КОЛ. | МАССА ЕД., КГ | ПРИМЕЧ. |
|------|--------------|----------------------------------|------|------------------|---------------------|
| | | <u>ДОКУМЕНТАЦИЯ</u> | | | |
| | 903-1-270.89 | КЖИ-ТУ | | | ТЕХНИЧЕСКИЕ УСЛОВИЯ |
| | | <u>ДЕТАЛИ</u> | | | |
| 1 | | В-150, ГОСТ 19903-74, $\rho=200$ | 1 | 1,9 | |
| 2 | | Ф8АШ, ГОСТ 5781-82, $\rho=630$ | 2 | 0,25 | |
| 3 | | Ф12ЛХ, ТО МН, $\rho=90$ | 2 | 0,08 | |

ПРИВЯЗАМ:

Инд. №

903-1-270.89 КЖИ-МН20

ИЗДЕЛИЕ ЗАКЛАДНОЕ
МН20

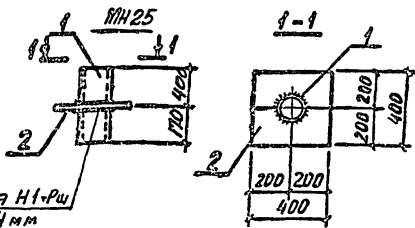
СТАЛЬ МАССА МАСШТАБ

| Р | Ст. | ТАБЛ. | — |
|---|-----|-------|---|
| | | | |

Лист Листов 1

ХАРЬКОВСКИЙ
ПРОМСТРОИНИИПРОЕКТ

И. КОМП. ШАХНОВСКИЙ
И. КОНСТ. ЗОРНИ
С. П. ГР. ШАХНОВСКИЙ
В. С. И. И. БОДАНСКАЯ
ПРОВЕР. ШАХНОВСКИЙ
РАЗРЯБ. МАННОВА



| МАТЕРИАЛ | МАССА ЕД., КГ |
|----------|------------------|
| МН25 | 17,3 |
| МН33 | 24,7 |

Тип шва Н1-Рш
h шв. = 4 мм
по ГОСТ 14098-85

| ПОЗ. | ОБОЗНАЧЕНИЕ | НАИМЕНОВАНИЕ | КОЛ. | МАССА ЕД., КГ | ПРИМЕР. |
|------|---------------------|-----------------------------------|------|------------------|---------|
| | | <u>ДОКУМЕНТАЦИЯ</u> | | | |
| | 903-1-270.89 КЖИ-ТУ | ТЕХНИЧЕСКИЕ УСЛОВИЯ | | | |
| | | <u>МН25</u> | | | |
| | | <u>ДЕТАЛИ</u> | | | |
| 1 | | Труба 159-4,5 ГОСТ 8732-78, 0-570 | 1 | 9,8 | |
| 2 | | 6-400, ГОСТ 19905-74, 0-400 | 1 | 7,5 | |
| | | <u>МН33</u> | | | |
| | | <u>ДЕТАЛИ</u> | | | |
| 4 | | Л160х10, ГОСТ 8509-86, 0-160 | 1 | 24,7 | Б.У |

ПРОИЗВАН:

Инд. №

903-1-270.89 КЖИ-МН25; МН33

ИЗДЕЛИЕ ЗАКАЗНОЕ
МН25; МН33

СТАЛЬ / МАССА / ПАСШТАВ

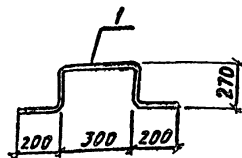
Р СМ. ТАБЛ. -

ЛНСТ / ЛНСТОВ ?

ХАРЬКОВСКИЙ
ПРОМСТРОЙНИИПРОЕКТ

ПОДП. ШАНДСКАЯ
ИЗДЕЛ. ЗЕРКА
З.В. П. ШАНДСКАЯ
В.С. П. ШАНДСКАЯ
П.С. П. ШАНДСКАЯ
П.С. П. ШАНДСКАЯ
П.С. П. ШАНДСКАЯ

АЛЬБОМ В



| ПОЗ. | ОБОЗНАЧЕНИЕ | НАИМЕНОВАНИЕ | КОЛ. | МАССА ЕД., КГ | ПРИМЕР. |
|------|---------------------|----------------------------|------|------------------|---------|
| | | <u>ДОКУМЕНТАЦИЯ</u> | | | |
| | 903-1-270.89 КЖИ-ТУ | ТЕХНИЧЕСКИЕ УСЛОВИЯ | | | |
| | | <u>ДЕТАЛИ</u> | | | |
| 1 | | Ф22А1, ГОСТ 5701-82, 0-240 | 1 | 3,7 | |

ПРОИЗВАН:

Инд. №

903-1-270.89 КЖИ-МН26

ИЗДЕЛИЕ ЗАКАЗНОЕ
МН26

СТАЛЬ / МАССА / ПАСШТАВ

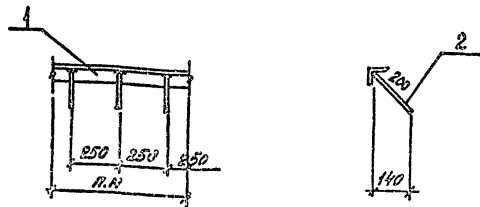
Р 37 -

ЛНСТ / ЛНСТОВ ?

ХАРЬКОВСКИЙ
ПРОМСТРОЙНИИПРОЕКТ

Инд. № подл. Подпись и дата. Взам. инв. №

И.КЕНТ. ШАНДСКАЯ
Л.КОНСТ. ЗЕРКА
З.В. П. ШАНДСКАЯ
В.С. П. ШАНДСКАЯ
П.С. П. ШАНДСКАЯ
П.С. П. ШАНДСКАЯ



| Поз. | Обозначение | Наименование | Кол. | Масса ед., кг | Прим. |
|------|---------------------------|---------------------|------|------------------|-------|
| | | <u>Документация</u> | | | |
| | 903-1-270.89 КЖИ-ТУ | Технические условия | | | |
| | | <u>Детали</u> | | | |
| 1 | L75x6, ГОСТ 8509-86 | 1 шт. | 6,9 | | |
| 2 | Ф80Л, ГОСТ 5731-82, L=200 | 5 | 0,08 | | |

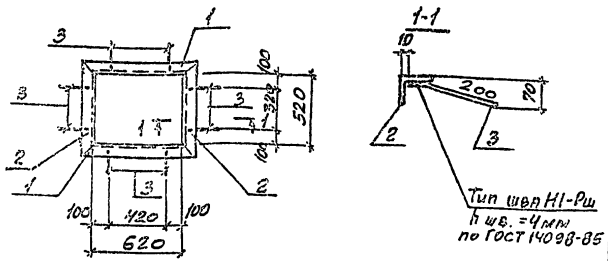
ПРИВЯЗАН:

| | | | |
|--|--|--|--|
| | | | |
| | | | |
| | | | |
| | | | |

Ивр. №

| | | | | | | | | |
|-----------|------------|-------|---------------------------|-------------|-------|-------------------|----------|----------|
| И. КОНТР. | Зорин | 20.07 | 903-1-270.89 | КЖИ-МНЭТ | Сталь | Масса | Участков | |
| ПРОВЕР. | Зорин | 20.07 | | | | | | |
| Зав. Г.Р. | Шахновский | 11.11 | | | | | | |
| ВЗЛОЖ. | Окуневская | 11.11 | Изделие закладное МНЭТ | Р | 7,3 | - | Лист | Листов 1 |
| ПРОВЕР. | Шахновский | 11.11 | | | | | | |
| РЗЫНБ. | Минина | 11.11 | | | | | | |
| | | | | ХАРЬКОВСКИЙ | | ПРОМСТРОИНИПРОЕКТ | | |

Альбом В



| Поз. | Обозначение | Наименование | Кол. | Масса ед., кг | Приме- чание |
|------|----------------------------|---------------------|------|------------------|-----------------|
| | | <u>Документация</u> | | | |
| | 903-1-270.89 КЖИ-ТУ | Технические условия | | | |
| | | <u>Детали</u> | | | |
| 1 | L75x6, ГОСТ 8509-86, L=770 | 2 | 5,3 | | |
| 2 | L75x6, ГОСТ 8509-86, L=670 | 2 | 4,6 | | |
| 3 | Ф80Л, ГОСТ 5731-82, L=250 | 8 | 0,10 | | |

И. КОНТР. Зорин 20.07

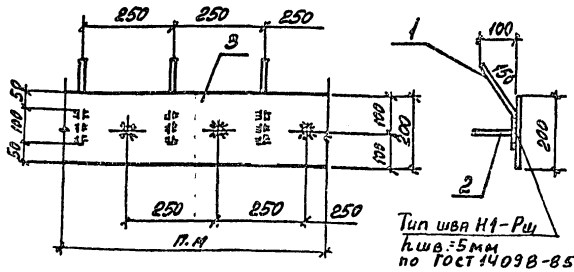
ПРИВЯЗАН:

| | | | |
|--|--|--|--|
| | | | |
| | | | |
| | | | |
| | | | |

Ивр. №

| | | | | | | | | |
|-----------|------------|-------|---------------------------|----------|-------------------|-------|----------|----------|
| И. КОНТР. | Зорин | 20.07 | 903-1-270.89 | КЖИ-МНЭБ | Сталь | Масса | Участков | |
| ПРОВЕР. | Зорин | 20.07 | | | | | | |
| Зав. Г.Р. | Шахновский | 11.11 | | | | | | |
| И. КОНТР. | Зорин | 20.07 | Изделие закладное МНЭБ | Р | 20,6 | - | Лист | Листов 1 |
| ПРОВЕР. | Зорин | 20.07 | | | | | | |
| Зав. Г.Р. | Шахновский | 11.11 | | | | | | |
| ПРОВЕР. | Зорин | 20.07 | ХАРЬКОВСКИЙ | | ПРОМСТРОИНИПРОЕКТ | | | |

Листом 8



Тип шва Н1-Рц
h шва = 5 мм
по ГОСТ 14098-85

| Поз. | Обозначение | Наименование | Кол. | Масса ед., кг | Приме- чание |
|---------------------|---------------------|-----------------------------|------|------------------|-----------------|
| <u>Документация</u> | | | | | |
| | 903-1-270.89 КЖИ-ТЧ | Технические условия | | | |
| <u>Детали</u> | | | | | |
| 1 | | Фланец ГОСТ 5781-82, D=250 | 5 | 0,10 | |
| 2 | | Фланец ГОСТ 5781-82, D=130 | 5 | 0,65 | |
| 3 | | 200x6, ГОСТ 19533-74, D=250 | 1 | 9,42 | |

Привязан:

Инд. №

903-1-270.89 КЖИ-М29

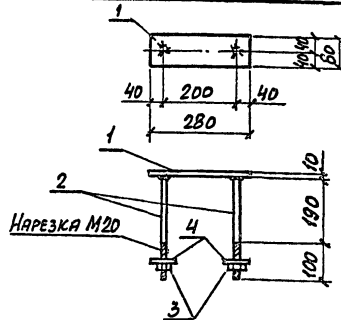
Изделие закладное
МН 29

Станд. Масса Масса шт

Р 10,2 -
Лист Листов 1

ХАРЬКОВСКИЙ
ПРОМСТРОИНИИПРОЕКТ

Листом 8



| Поз. | Обозначение | Наименование | Кол. | Масса ед., кг | Приме- чание |
|----------------------------|---------------------|-----------------------------|------|------------------|-----------------|
| <u>Документация</u> | | | | | |
| | 903-1-270.89 КЖИ-ТЧ | Технические условия | | | |
| <u>Детали</u> | | | | | |
| 1 | | 80x10, ГОСТ 19903-74, L=280 | 1 | 1,8 | |
| 2 | | Фланец ГОСТ 5781-82, D=250 | 2 | 0,72 | |
| <u>Стандартные изделия</u> | | | | | |
| 3 | | Гайка М20, ГОСТ 5915-70* | 2 | 0,063 | |
| 4 | | Шайба М20, ГОСТ 11371-76* | 2 | 0,017 | |

Привязан:

Инд. №

903-1-270.89 КЖИ-М30

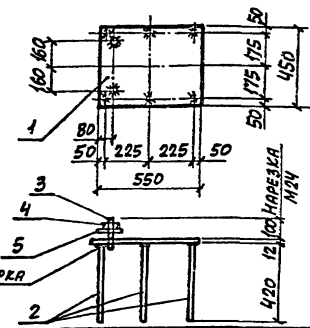
Изделие закладное
МН 30

Станд. Масса Масса шт

Р 3,4 -
Лист Листов 1

ХАРЬКОВСКИЙ
ПРОМСТРОИНИИПРОЕКТ

Альбом В



Дуговая сварка
кольцевыми швами

| Поз. | Обозначение | Наименование | Кол. | Масса ед., кг | Приме- чание |
|------|----------------------|-------------------------------|------|------------------|-----------------|
| | | <u>Документация</u> | | | |
| | 903-1-270.В9 КЖ.И-ТУ | Технические условия | | | |
| | | <u>ДЕТАЛИ</u> | | | |
| 1 | | 450x12, ГОСТ 19903-74*, L=550 | 1 | 23,3 | |
| 2 | | φ12AII, ГОСТ 5781-82, L=420 | 6 | 0,37 | |
| 3 | | φ25AII, То же, L=130 | 2 | 0,5 | |
| | | <u>СТАНДАРТНЫЕ ИЗДЕЛИЯ</u> | | | |
| 4 | | Тяжка М24, ГОСТ 5915-70* | 2 | 0,11 | |
| 5 | | Шайба М24, ГОСТ 1374-78 | 2 | 0,03 | |

Привязан:

| | | | |
|--|--|--|--|
| | | | |
| | | | |
| | | | |
| | | | |

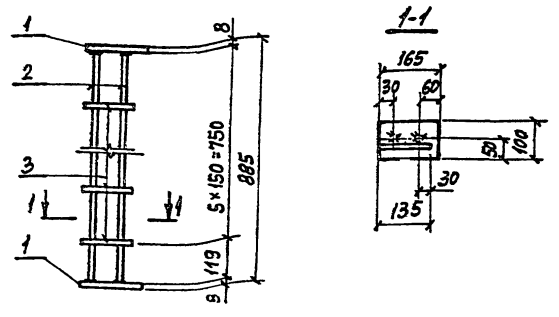
Ивв. №

| | | | | |
|------------------------|---------------------------------|---------------|-------|---------|
| 903-1-270.В9 | КЖИ-МН31 | Классификация | Масса | Масштаб |
| Изделие закладное МН31 | Р | 26,8 | | |
| | Лист | Листов 1 | | |
| | ХАРЬКОВСКИЙ ПРОМСТРОЙНИИПРОЕКТИ | | | |

И.контр. ЗОРИН
Гл. спец. ЗОРИН
Зав.гр. Шатновский

Проверил ШИПОВСКИЙ
Разраб. АРТЕМЕНКО

Альбом В



| Поз. | Обозначение | Наименование | Кол. | Масса ед., кг | Приме- чание |
|------|----------------------|------------------------------|------|------------------|-----------------|
| | | <u>Документация</u> | | | |
| | 903-1-270.В9 КЖ.И-ТУ | Технические условия | | | |
| | | <u>ДЕТАЛИ</u> | | | |
| 1 | | 100x8, ГОСТ 19903-74*, L=165 | 2 | 1,0 | |
| 2 | | φ10AII, ГОСТ 5781-82, L=869 | 2 | 0,54 | |
| 3 | | φ10AII, То же, L=135 | 5 | 0,08 | |

И.контр. ЗОРИН
Гл. спец. ЗОРИН
Зав.гр. Шатновский

Проверил ШИПОВСКИЙ
Разраб. АРТЕМЕНКО

Привязан:

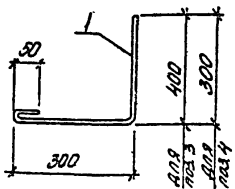
| | | | |
|--|--|--|--|
| | | | |
| | | | |
| | | | |
| | | | |

Ивв. №

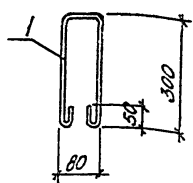
| | | | | |
|------------------------|---------------------------------|---------------|-------|---------|
| 903-1-270.В9 | КЖИ-МН32 | Классификация | Масса | Масштаб |
| Изделие закладное МН32 | Р | 3,5 | - | |
| | Лист | Листов 1 | | |
| | ХАРЬКОВСКИЙ ПРОМСТРОЙНИИПРОЕКТИ | | | |

РАСЧЕТ

ноз 3; ноз 4



ноз 5



| НОЗ. | ОБОЗНАЧЕНИЕ | НАИМЕНОВАНИЕ | КОЛ. | МАССА ЕД, КГ | ПРИМЕ- ЧАНИЕ |
|------|----------------------|----------------------------|------|-----------------|-----------------|
| | | <u>ДОКУМЕНТАЦИЯ</u> | | | |
| | 903-1-270.89 КЭ.Н-ТУ | ТЕХНИЧЕСКИЕ УСЛОВИЯ | | | |
| | | <u>НОЗ 3</u> | | | |
| | | <u>ДЕТАЛИ</u> | | | |
| 1 | | φ 80Л, ГОСТ 5781-82, L=160 | 1 | 0,30 | |
| | | <u>НОЗ 4</u> | | | |
| | | <u>ДЕТАЛИ</u> | | | |
| 1 | | φ 80Л, ГОСТ 5781-82, L=660 | 1 | 0,26 | |
| | | <u>НОЗ 5</u> | | | |
| | | <u>ДЕТАЛИ</u> | | | |
| 1 | | φ 80Л, ГОСТ 5781-82, L=800 | 1 | 0,32 | |

ПРОВЕРКА:

| | | |
|--|--|--|
| | | |
| | | |
| | | |

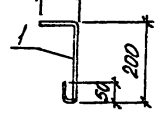
ИЗМ. №

903-1-270.89 КЭ.Н-ноз 3...ноз 5

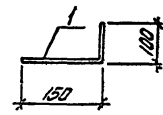
| | | | | | |
|--|----|------|---------|------------|---------|
| ИЗДАНИЕ ЗАКАЗНОЕ НОЗ 3...НОЗ 5 | | | ИЗДАНИЕ | КОЛИЧЕСТВО | ПРОЦЕНТ |
| Р | СМ | ТАИЛ | - | - | - |
| ИЗДАТЕЛЬСТВО САРПЬКОВСКИЙ ПРОЕКТИРОВАНИЙ ЦЕНТР | | | | | |

РАСЧЕТ

ноз 6



ноз 7



| НОЗ. | ОБОЗНАЧЕНИЕ | НАИМЕНОВАНИЕ | КОЛ. | МАССА ЕД, КГ | ПРИМЕ- ЧАНИЕ |
|------|----------------------|----------------------------------|------|-----------------|-----------------|
| | | <u>ДОКУМЕНТАЦИЯ</u> | | | |
| | 903-1-270.89 КЭ.Н-ТУ | ТЕХНИЧЕСКИЕ УСЛОВИЯ | | | |
| | | <u>НОЗ 6</u> | | | |
| | | <u>ДЕТАЛИ</u> | | | |
| 1 | | φ 80Л, ГОСТ 5781-82, L=350 | 1 | 0,14 | |
| | | <u>НОЗ 7</u> | | | |
| | | <u>ДЕТАЛИ</u> | | | |
| 1 | | φ 80Л, ГОСТ 5781-82, L=250 | | 0,06 | |
| | | <u>НОЗ 10</u> | | | |
| | | <u>ДЕТАЛИ</u> | | | |
| 1 | | ПАЗ ТР φ 1", ГОСТ 2862-75, L=240 | 1 | 0,58 | Б.4. |
| | | <u>НОЗ 12</u> | | | |
| | | <u>ДЕТАЛИ</u> | | | |
| 1 | | ПАЗ ТР φ 1", ГОСТ 2862-75, L=500 | 1 | 1,21 | Б.4. |

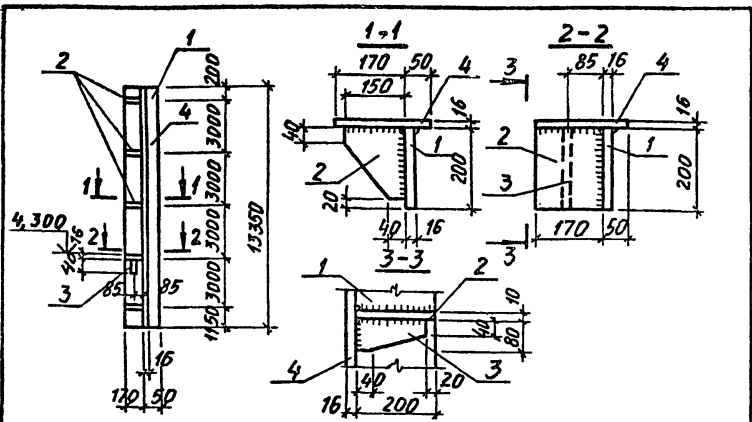
ПРОВЕРКА:

| | | |
|--|--|--|
| | | |
| | | |
| | | |

ИЗМ. №

903-1-270.89 КЭ.Н-ноз 6; ноз 7; ноз 10; ноз 12

| | | | | | |
|--|----|------|---------|------------|---------|
| ИЗДАНИЕ ЗАКАЗНОЕ НОЗ 6; НОЗ 7; НОЗ 10; НОЗ 12 | | | ИЗДАНИЕ | КОЛИЧЕСТВО | ПРОЦЕНТ |
| Р | СМ | ТАИЛ | - | - | - |
| ИЗДАТЕЛЬСТВО САРПЬКОВСКИЙ ПРОЕКТИРОВАНИЙ ЦЕНТР | | | | | |



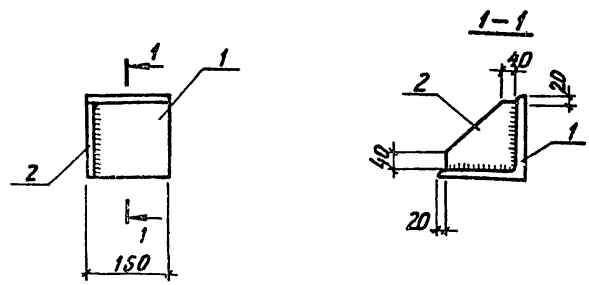
| Поз. | ОБОЗНАЧЕНИЕ | НАИМЕНОВАНИЕ | КОЛ. ЕД. | МАССА, КГ | ПРИМЕЧАНИЕ |
|------|----------------------|---------------------------------|----------|-----------|------------|
| | | <u>ДОКУМЕНТАЦИЯ</u> | | | |
| | 903-1-270.89 КЖ.И-ТУ | ТЕХНИЧЕСКИЕ УСЛОВИЯ | | | |
| | | <u>ДЕТАЛИ</u> | | | |
| 1 | | -200x16, ГОСТ 19903-74, С-13350 | 1 | 335,4 | |
| 2 | | -150x10, то же, ρ=180 | 5 | 2,1 | |
| 3 | | -80x10, „ „ ρ=180 | 1 | 1,1 | |
| 4 | | -220x16, „ „ ρ=13350 | 1 | 368,9 | |

Сварку производить по ГОСТ 5264-80, КАТЕТ ШВА 10 мм, тип шва Т3.

| | | | |
|-----------|--|--|--|
| ПРИВЯЗАН: | | | |
| | | | |
| Инв. № | | | |

| | | | |
|---|-------------------------------|-----------------------------------|----------|
| 903-1-270 89 | | КЖИ-МС1 | |
| И. КОНТ. ЗОРНИ П. СПЕЦ. ЗОРНИ ЗАВ. ГР. ШАХНОВСКИЙ | ИЗДЕЛИЕ СОЕДИНИТЕЛЬНОЕ МС1 | СТАЛИЯ | МАССА |
| | | Р | 7159 |
| | | МАСШТАБ | - |
| ПРОВЕР. ШАХНОВСКИЙ РАЗРАБ. ГНАТЕНКО | | ЛИСТ | ЛИСТОВ 1 |
| | | ХАРЬКОВСКИЙ ПРОМСТРОЙНИИПРОЕКТ | |

Альбом 8



| Поз. | ОБОЗНАЧЕНИЕ | НАИМЕНОВАНИЕ | КОЛ. ЕД. | МАССА, КГ | ПРИМЕЧАНИЕ |
|------|----------------------|-------------------------------|----------|-----------|------------|
| | | <u>ДОКУМЕНТАЦИЯ</u> | | | |
| | 903-1-270.89 КЖ.И-ТУ | ТЕХНИЧЕСКИЕ УСЛОВИЯ | | | |
| | | <u>ДЕТАЛИ</u> | | | |
| 1 | | L 200x16, ГОСТ 8509-86, С-180 | 1 | 4,0 | |
| 2 | | -120x16, ГОСТ 19903-74, С-120 | 1 | 1,8 | |

Сварку производить по ГОСТ 5264-80, КАТЕТ ШВА 10 мм, тип шва Т1.

Инв. № подл. Подпись и дата. ВЗЯТ. ИВ.В.К.

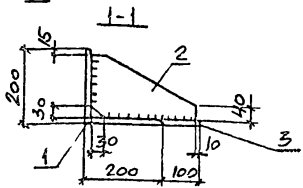
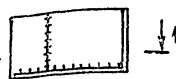
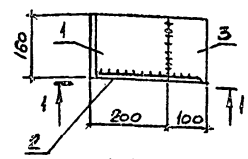
| | | | |
|-----------|--|--|--|
| ПРИВЯЗАН: | | | |
| | | | |
| Инв. № | | | |

| | | | |
|---|-------------------------------|-----------------------------------|----------|
| 903-1-270.89 | | КЖИ-МС2 | |
| И. КОНТ. ЗОРНИ П. СПЕЦ. ЗОРНИ ЗАВ. ГР. ШАХНОВСКИЙ | ИЗДЕЛИЕ СОЕДИНИТЕЛЬНОЕ МС2 | СТАЛИЯ | МАССА |
| | | Р | 5,8 |
| | | МАСШТАБ | - |
| ПРОВЕР. ШАХНОВСКИЙ РАЗРАБ. ГНАТЕНКО | | ЛИСТ | ЛИСТОВ 1 |
| | | ХАРЬКОВСКИЙ ПРОМСТРОЙНИИПРОЕКТ | |

Альбом В

МСЗ

МСЗ^а (зеркальное отражение)



| | |
|------------------|---------|
| МАРКА | МАССА |
| | ЕД. КГ. |
| МСЗ | 13,2 |
| МСЗ ^а | 13,2 |

| Поз. | ОБОЗНАЧЕНИЕ | НАИМЕНОВАНИЕ | КОЛ. | МАССА | ПРИМЕЧАНИЕ |
|---------------------|----------------------|-------------------------------|------|-------|------------|
| <u>ДОКУМЕНТАЦИЯ</u> | | | | | |
| | 903-1-270.89 КЖ.И-ТУ | ТЕХНИЧЕСКИЕ УСЛОВИЯ | | | |
| <u>ДЕТАЛИ</u> | | | | | |
| 1 | | L200x14, ГОСТ 8509-79, L=160 | 1 | 6,8 | |
| 2 | | -170x10, ГОСТ 19903-74, L=260 | 1 | 4,7 | |
| 3 | | -100x14, ГОСТ 19903-74, L=160 | 1 | 1,7 | |

СВАРКУ ПРОИЗВОДИТЬ ПО ГОСТ 5264-80,
КАТЕТ ШВА 10ММ, ТИП ШВА ТЗ, С2.

Привязан:

| | | |
|--|--|--|
| | | |
| | | |
| | | |

Инв. №:

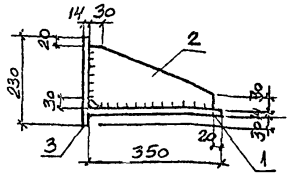
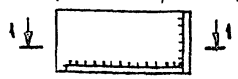
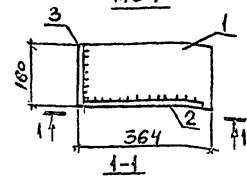
| | | | | | |
|-----------|-----------|---|---------------------------|--------|---------|
| | | 903-1-270.89 | КЖИ-МСЗ; МСЗ ^а | | |
| | | ИЗДЕЛИЕ СОЕДИНИТЕЛЬНОЕ МСЗ; МСЗ ^а | СТАДИЯ | МАССА | МАСШТАБ |
| И. КОНТР. | БОРИН | | Р | СМ. | - |
| И. СПЕЦ. | БОРИН | | ТАВЛ. | | |
| ЗЛВ. ГР. | ШАХОВСКИЙ | | ЛИСТ | ЛИСТОВ | 1 |
| ПРОВЕР. | МАХОВСКИЙ | | ХАРЬКОВСКИЙ | | |
| РАЗРАБ. | МАХОВСКИЙ | | ПРОМСТРОЙНИИПРОЕКТ | | |
| РАЗРАБ. | МАХОВСКИЙ | | | | |

Альбом В

МС4

МС4^а

(зеркальное отражение)



| | |
|------------------|---------|
| МАРКА | МАССА |
| | ЕД. КГ. |
| МС4 | 16,7 |
| МС4 ^а | 16,7 |

| Поз. | ОБОЗНАЧЕНИЕ | НАИМЕНОВАНИЕ | КОЛ. | МАССА | ПРИМЕЧАНИЕ |
|---------------------|----------------------|-------------------------------|------|-------|------------|
| <u>ДОКУМЕНТАЦИЯ</u> | | | | | |
| | 903-1-270.89 КЖ.И-ТУ | ТЕХНИЧЕСКИЕ УСЛОВИЯ | | | |
| <u>ДЕТАЛИ</u> | | | | | |
| 1 | | -160x14, ГОСТ 19903-74, L=350 | 1 | 6,2 | |
| 2 | | -180x14, ГОСТ 19903-74, L=330 | 1 | 6,5 | |
| 3 | | -230x14, ГОСТ 19903-74, L=160 | 1 | 4,0 | |

СВАРКУ ПРОИЗВОДИТЬ ПО ГОСТ 5264-80,
КАТЕТ ШВА 10ММ, ТИП ШВА ТЗ.

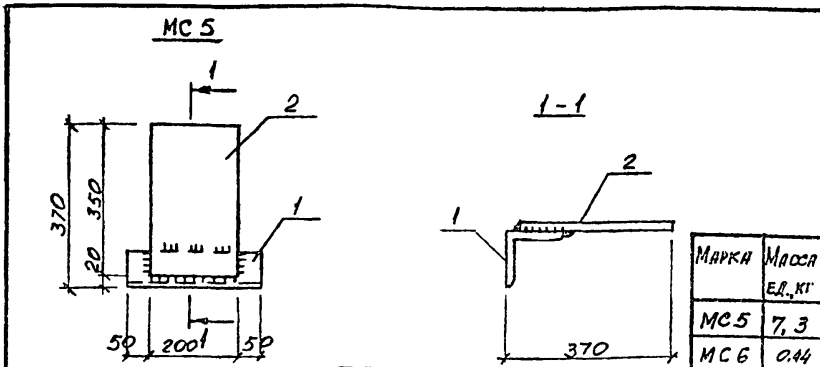
Привязан:

| | | |
|--|--|--|
| | | |
| | | |
| | | |

Инв. №:

Инв. № подл. Издательский центр

| | | | | | |
|-----------|-----------|---|---------------------------|--------|---------|
| | | 903-1-270.89 | КЖИ-МС4; МС4 ^а | | |
| | | ИЗДЕЛИЕ СОЕДИНИТЕЛЬНОЕ МС4; МС4 ^а | СТАДИЯ | МАССА | МАСШТАБ |
| И. КОНТР. | БОРИН | | Р | СМ. | - |
| И. СПЕЦ. | БОРИН | | ТАВЛ. | | |
| ЗЛВ. ГР. | ШАХОВСКИЙ | | ЛИСТ | ЛИСТОВ | 1 |
| ПРОВЕР. | МАХОВСКИЙ | | ХАРЬКОВСКИЙ | | |
| РАЗРАБ. | МАХОВСКИЙ | | ПРОМСТРОЙНИИПРОЕКТ | | |
| РАЗРАБ. | МАХОВСКИЙ | | | | |



| Поз. | ОБОЗНАЧЕНИЕ | НАИМЕНОВАНИЕ | КОЛ. | МАССА ЕД. КГ | ПРИМЕЧАНИЯ |
|------|----------------------|------------------------------|------|--------------|------------|
| | | <u>ДОКУМЕНТАЦИЯ</u> | | | |
| | 903-1-270.89 КЖ.Н-ТЭ | ТЕХНИЧЕСКИЕ УСЛОВИЯ | | | |
| | | <u>МС 5</u> | | | |
| | | <u>ДЕТАЛИ</u> | | | |
| 1 | | L 80x8, ГОСТ 8509-86, l=300 | 1 | 2,9 | |
| 2 | | -200x8, ГОСТ 19903-74, l=330 | 1 | 4,4 | |
| | | <u>МС 6</u> | | | |
| | | <u>ДЕТАЛИ</u> | | | |
| | | -70x8, ГОСТ 19903-74, l=100 | 1 | 0,44 | Б.Ч. |

СВАРКИ ПРОИЗВОДИТЬ ПО ГОСТ 5264-80, КАТЕТ ШВА 6 ММ, ТИП ШВА Н2.

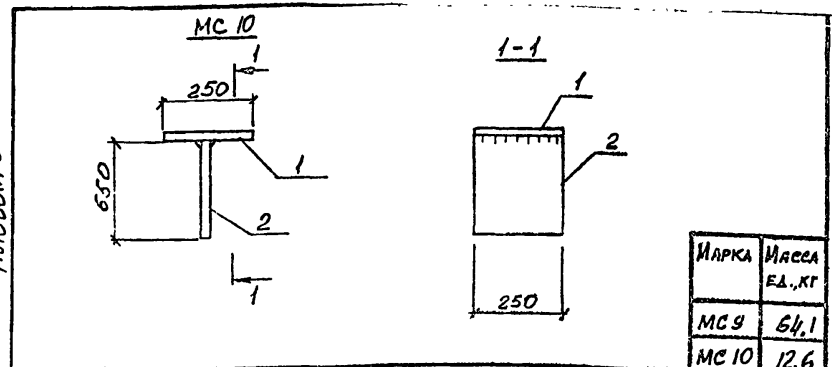
Привязан:

| | | | |
|--|--|--|--|
| | | | |
| | | | |

Инв. №

| | | | | | | | | | |
|----------|-----------|------|------------------------|--------------|--------------|--------------------------------|------|-----------|---|
| | | | | 903-1-270.89 | КЖИ-МС5; МС6 | | | | |
| И КОНТР. | ЗОРИН | 2007 | ИЗДЕЛИЕ СОЕДИНИТЕЛЬНОЕ | СТАЛЬ | МАССА | МАСШТАБ | | | |
| П. СПЕЦ. | ЗОРИН | 2007 | | | | | Р | СМ. ТЯБЛ. | - |
| ЗЕВ. ГР. | ШАХОВСКИЙ | 2007 | | | | | ЛИСТ | ЛИСТОВ | 1 |
| ПРОЧЕР. | ШАХОВСКИЙ | 2007 | | | | | | | |
| РЗРЯБ. | ПЯТЕНКО | 2007 | | | | | | | |
| | | | | | | ХАРЬКОВСКИЙ ПРОМСТРОЙНИИПРОЕКТ | | | |

Альбом 8



| Поз. | ОБОЗНАЧЕНИЕ | НАИМЕНОВАНИЕ | КОЛ. | МАССА ЕД. КГ | ПРИМЕЧАНИЯ |
|------|----------------------|------------------------------|------|--------------|------------|
| | | <u>ДОКУМЕНТАЦИЯ</u> | | | |
| | 903-1-270.89 КЖ.Н-ТЭ | ТЕХНИЧЕСКИЕ УСЛОВИЯ | | | |
| | | <u>МС 9</u> | | | |
| | | I 20, ГОСТ 8239-72*, l=3050 | 1 | 64,1 | Б.Ч. |
| | | <u>МС 10</u> | | | |
| | | <u>ДЕТАЛИ</u> | | | |
| | | -150x8, ГОСТ 19903-74, l=250 | 1 | 2,4 | |
| | | -250x8, ГОСТ 19903-74, l=630 | 1 | 10,2 | |

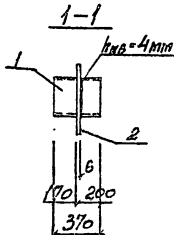
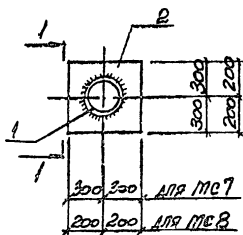
СВАРКИ ПРОИЗВОДИТЬ ПО ГОСТ 5264-80, КАТЕТ ШВА 6 ММ, ТИП ШВА Т3

Привязан:

| | | | |
|--|--|--|--|
| | | | |
| | | | |

Инв. №

| | | | | | | | | | |
|----------|-----------|------|------------------------|--------------|---------------|--------------------------------|------|-----------|---|
| | | | | 903-1-270.89 | КЖИ-МС9; МС10 | | | | |
| И КОНТР. | ЗОРИН | 2007 | ИЗДЕЛИЕ СОЕДИНИТЕЛЬНОЕ | СТАЛЬ | МАССА | МАСШТАБ | | | |
| П. СПЕЦ. | ЗОРИН | 2007 | | | | | Р | СМ. ТЯБЛ. | - |
| ЗЕВ. ГР. | ШАХОВСКИЙ | 2007 | | | | | ЛИСТ | ЛИСТОВ | 1 |
| ПРОЧЕР. | ШАХОВСКИЙ | 2007 | | | | | | | |
| РЗРЯБ. | ПЯТЕНКО | 2007 | | | | | | | |
| | | | | | | ХАРЬКОВСКИЙ ПРОМСТРОЙНИИПРОЕКТ | | | |



| | |
|-------|-------|
| МАРСА | МАРСА |
| МСТ7 | 54,1 |
| МС8 | 24,5 |

| ПОЗ | ОБОЗНАЧЕНИЕ | НАИМЕНОВАНИЕ | КОЛ | МАРСА | ПРИМЕЧАНИЕ |
|-----|--------------|------------------------------|-----|-------|---------------------|
| | | <u>ДОКУМЕНТАЦИЯ</u> | | | |
| | 903-1-270.89 | КНИЖ-ТУ | | | ТЕХНИЧЕСКИЕ УСЛОВИЯ |
| | | <u>МС7</u> | | | |
| | | <u>ДЕТАЛИ</u> | | | |
| 1 | | ТР42013, ГОСТ 6732-78, Ø-370 | 1 | 34,2 | |
| 2 | | 60016, ГОСТ 19025-74, Ø-600 | 1 | 16,9 | |
| | | <u>МС8</u> | | | |
| | | <u>ДЕТАЛИ</u> | | | |
| 1 | | ТР2197, ГОСТ 6732-78, Ø-370 | 1 | 17,0 | |
| 2 | | 40016, ГОСТ 19025-74, Ø-400 | 1 | 7,5 | |

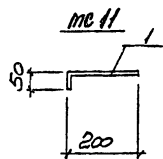
СВАРКУ ПРОИЗВОДИТЬ ПО ГОСТ 5264-80, КАТЕТ ШВА 4ММ, ТИП ШВА Т1

Примечания:

| | | | |
|--|--|--|--|
| | | | |
| | | | |

| | | | | | |
|--------------|--------|-------|-------------------------|--------|-----------------|
| 903-1-270.89 | | | КНИЖ-МСТ7, МС8 | | |
| И. КОУЛД | З.ОРИН | В.САЧ | ИЗДЕЛИЕ СОЕДИНИТЕЛЬСКОЕ | МАРСА | ПРОЦ. АРХИТЕКТ. |
| И. КОУЛД | З.ОРИН | В.САЧ | | | |
| И. КОУЛД | З.ОРИН | В.САЧ | Р | СВТ | - |
| И. КОУЛД | З.ОРИН | В.САЧ | ЛИСТ | ЛИСТОВ | 1 |
| И. КОУЛД | З.ОРИН | В.САЧ | ЗАЯСЛОВСКИЙ | | |
| И. КОУЛД | З.ОРИН | В.САЧ | ПРОМЕТРОИНИНПРОЕКТ | | |

Альбом В



| | |
|-------|-------|
| МАРСА | МАРСА |
| МС11 | 9,09 |
| МС12 | 22,6 |
| МС13 | 58,3 |

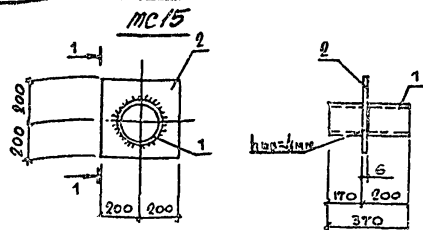
| ПОЗ | ОБОЗНАЧЕНИЕ | НАИМЕНОВАНИЕ | КОЛ | МАРСА | ПРИМЕЧАНИЕ |
|-----|--------------|---------------------------|-----|-------|---------------------|
| | | <u>ДОКУМЕНТАЦИЯ</u> | | | |
| | 903-1-270.89 | КНИЖ-ТУ | | | ТЕХНИЧЕСКИЕ УСЛОВИЯ |
| | | <u>МС11</u> | | | |
| | | <u>ДЕТАЛИ</u> | | | |
| 1 | | ФВАН, ГОСТ 5781-82, Ø-280 | 1 | 9,09 | |
| | | <u>МС12</u> | | | |
| | | <u>ДЕТАЛИ</u> | | | |
| 1 | | ГЧ4, ГОСТ 88240-78, Ø-180 | 1 | 22,6 | Б.4. |
| | | <u>МС13</u> | | | |
| | | <u>ДЕТАЛИ</u> | | | |
| 1 | | Г22, ГОСТ 8840-78, Ø-280 | 1 | 58,3 | Б.4. |

Примечания:

| | | | |
|--|--|--|--|
| | | | |
| | | | |

И. КОУЛД З.ОРИН В.САЧ И. КОУЛД З.ОРИН В.САЧ И. КОУЛД З.ОРИН В.САЧ

| | | | | | |
|--------------|--------|-------|-------------------------|--------|-----------------|
| 903-1-270.89 | | | КНИЖ-МСТ7, МС8 | | |
| И. КОУЛД | З.ОРИН | В.САЧ | ИЗДЕЛИЕ СОЕДИНИТЕЛЬСКОЕ | МАРСА | ПРОЦ. АРХИТЕКТ. |
| И. КОУЛД | З.ОРИН | В.САЧ | | | |
| И. КОУЛД | З.ОРИН | В.САЧ | Р | СВТ | - |
| И. КОУЛД | З.ОРИН | В.САЧ | ЛИСТ | ЛИСТОВ | 1 |
| И. КОУЛД | З.ОРИН | В.САЧ | ЗАЯСЛОВСКИЙ | | |
| И. КОУЛД | З.ОРИН | В.САЧ | ПРОМЕТРОИНИНПРОЕКТ | | |



| МАРКА | МАССА ЕД. КГ |
|-------|-----------------|
| МС 14 | 7,9 |
| МС 15 | 16,2 |

| Поз. | ОБОЗНАЧЕНИЕ | НАИМЕНОВАНИЕ | КОЛ. | МАССА ЕД. КГ | ПРИМЕ- ЧАНИЕ |
|------|---------------------|---|------|-----------------|-----------------|
| | | <u>ДОКУМЕНТАЦИЯ</u> | | | |
| | 903-1-270.89 КЖИ-ТУ | ТЕХНИЧЕСКИЕ УСЛОВИЯ | | | |
| | | <u>МС 14</u> | | | |
| | | <u>ДЕТАЛИ</u> | | | |
| 1 | | Л 100x63x8, ГОСТ 8510-86, В.чл. 1 | 1 | 7,9 | Б.Ч. |
| | | <u>МС 15</u> | | | |
| | | <u>ДЕТАЛИ</u> | | | |
| 1 | | Пр. 194x5 ГОСТ 8732-78 ^В В.чл. 1 | 1 | 8,6 | |
| 2 | | 400x6 ГОСТ 19903-74 ^В В.чл. 1 | 1 | 7,6 | |

Сварку производить по ГОСТ 5264-80,
катет шва 4мм, тип шва Т1.

ПРИВЯЗКИ:

| | | | |
|--|--|--|--|
| | | | |
| | | | |
| | | | |
| | | | |

ИВБ.ИЗ

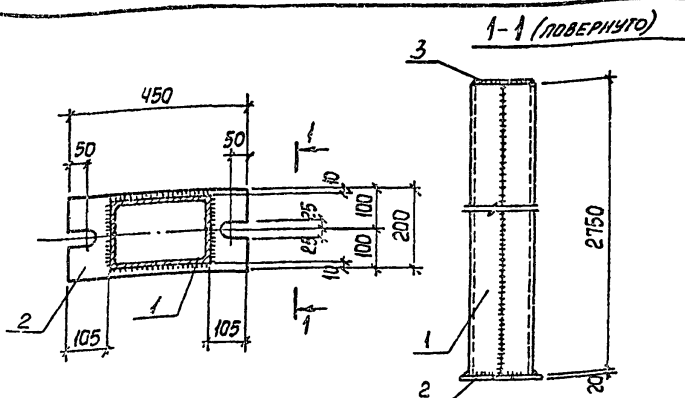
903-1-270.89 КЖИ-МС 14; МС 15

ИЗДЕЛИЕ СОЕДИНИТЕЛЬНОЕ
МС 14; МС 15

| СТАНДАРТ | МАССА | МАССА/ТАБ. |
|----------|--------|------------|
| Р | СМ. | - |
| Лист | Листов | |

ХАРЬКОВСКИЙ
ПРОМСТРОЙНИИПРОЕКТ

| | | |
|-----------|-----------|-----|
| И.КОНТР. | ЗОРИН | Зор |
| Т.А.СФЕД. | ЗОРИН | Зор |
| З.В.ГР. | ШАДНОВА | Ш |
| БЕЛ.ИИЖ. | БОДЯНСКАЯ | Б |
| ПРОВЕР. | БОДЯНСКАЯ | Б |
| РАСЧЕТ. | ЛИТВИНОВА | Л |



| Поз. | ОБОЗНАЧЕНИЕ | НАИМЕНОВАНИЕ | КОЛ. | МАССА ЕД. КГ | ПРИМЕ- ЧАНИЕ |
|------|---------------------|-------------------------------|------|-----------------|-----------------|
| | | <u>ДОКУМЕНТАЦИЯ</u> | | | |
| | 903-1-270.89 КЖИ-ТУ | ТЕХНИЧЕСКИЕ УСЛОВИЯ | | | |
| | | <u>МС 16</u> | | | |
| | | <u>ДЕТАЛИ</u> | | | |
| 1 | | С 24 ГОСТ 8240-72* В-2750 | 2 | 66,0 | |
| 2 | | - 200x20 ГОСТ 19903-74* В-450 | 1 | 14,1 | |
| 3 | | - 170x8 ГОСТ 19903-74* В-220 | 1 | 2,4 | |

Сварку производить по ГОСТ 5264-80,
катет шва 6мм, тип шва Т1; С2

ПРИВЯЗКИ:

| | | | |
|--|--|--|--|
| | | | |
| | | | |
| | | | |
| | | | |

ИВБ.ИЗ

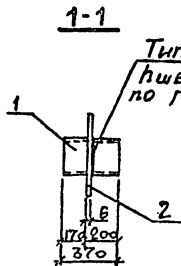
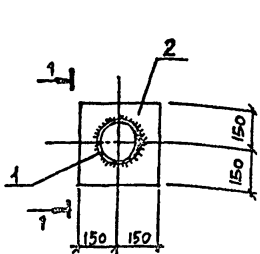
903-1-270.89 КЖИ-МС 16

ИЗДЕЛИЕ СОЕДИНИТЕЛЬНОЕ
МС 16

| СТАНДАРТ | МАССА | МАССА/ТАБ. |
|----------|--------|------------|
| Р | ИВБ.5 | - |
| Лист | Листов | 1 |

ХАРЬКОВСКИЙ
ПРОМСТРОЙНИИПРОЕКТ

| | | |
|-----------|-----------|-----|
| И.КОНТР. | ЗОРИН | Зор |
| Т.А.СФЕД. | ЗОРИН | Зор |
| З.В.ГР. | ШАДНОВА | Ш |
| БЕЛ.ИИЖ. | БОДЯНСКАЯ | Б |
| ПРОВЕР. | БОДЯНСКАЯ | Б |
| РАСЧЕТ. | ЛИТВИНОВА | Л |



Тип шва Т1
пшв. = 6 мм
по ГОСТ 5264-80

| МАРКА | МАССА ЕД., КГ |
|-------|------------------|
| МС 17 | 7,7 |
| МС 18 | 9,5 |
| МС 19 | 10,8 |
| МС 20 | 55,9 |

| Поз. | ОБОЗНАЧЕНИЕ | НАИМЕНОВАНИЕ | КОЛ. | МАССА ЕД. КГ | ПРИМЕ- ЧАНИЕ |
|------|----------------------|---------------------------------|------|-----------------|-----------------|
| | | <u>ДОКУМЕНТАЦИЯ</u> | | | |
| | 703-1-270.89 КЖ.И.ТУ | МЕХАНИЧЕСКИЕ УСЛОВИЯ | | | |
| | | <u>МС 17</u> | | | |
| | | <u>ДЕТАЛИ</u> | | | |
| 1 | | ТР. 87*4,5, ГОСТ 8732-78, l=370 | 1 | 3,5 | |
| 2 | | -300*6, ГОСТ 17903-74, l=300 | 1 | 4,2 | |

ПРИВЯЗАН:

КНВ. №

703-1-270.89 КЖ.И. МС 17... МС 20

ИЗДЕЛИЕ СОЕДИНИТЕЛЬНОЕ
МС 17 ... МС 20

| | | |
|-----------|------------|-------------------|
| И. КОМП. | ЗОРНИ | <i>Зорни</i> |
| ТЛ. СПЕЦ. | ЗОРНИ | <i>Зорни</i> |
| ЗАВ. ГР. | ШАЛНОВСКИЙ | <i>Шалновский</i> |
| ВЕД. ИНЖ. | БОДИЯНСКАЯ | <i>Бодиянская</i> |
| ПРОВЕР. | ШАЛНОВСКИЙ | <i>Шалновский</i> |
| РАЗРАБ. | БЕЛАН | <i>Белан</i> |

СТАДИЯ

Р

МАССА

Ст. ТАБЛ.

МАСШТАБ

-

ЛИСТ 1

ЛИСТОВ 2

ХАРЬКОВСКИЙ
ПРОМСТРОЙНИИПРОЕКТ

Альбом 8

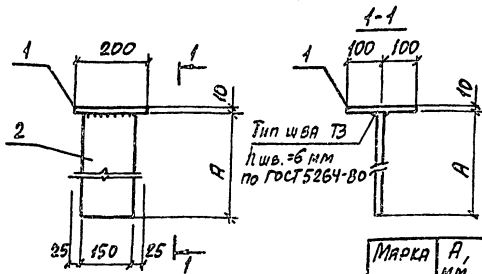
| Поз. | ОБОЗНАЧЕНИЕ | НАИМЕНОВАНИЕ | КОЛ. | МАССА ЕД. КГ | ПРИМЕ- ЧАНИЕ |
|------|-------------|--------------------------------|------|-----------------|-----------------|
| | | <u>МС 18</u> | | | |
| | | <u>ДЕТАЛИ</u> | | | |
| 1 | | ТР. 121*5, ГОСТ 8732-78, l=370 | 1 | 5,3 | |
| 2 | | -300*6, ГОСТ 17903-74, l=300 | 1 | 4,2 | |
| | | <u>МС 17</u> | | | |
| | | <u>ДЕТАЛИ</u> | | | |
| 1 | | ТР. 146*5, ГОСТ 8732-78, l=370 | 1 | 6,4 | |
| 2 | | -300*6, ГОСТ 17903-74, l=300 | 1 | 4,2 | |
| | | <u>МС 20</u> | | | |
| | | <u>ДЕТАЛИ</u> | | | |
| 1 | | И 20 ГОСТ 8240-72, l=266мм | 1 | 55,9 | Б. Ч. |

ИЗД. ПОЛ. ПОДПИСЬ И ДАТА ВЗАИМОВЕР.

703-1-270.89 КЖ.И. МС 17... МС 20

Лист

2



| Марка | A, мм | Масса ЕА., кг |
|-------|-------|---------------|
| МС 22 | 550 | 9,6 |
| МС 26 | 1050 | 155 |
| МС 27 | 580 | 9,9 |

| Поз. | ОБОЗНАЧЕНИЕ | НАИМЕНОВАНИЕ | КОЛ. | МАССА ЕА., КГ | ПРИМЕЧАНИЕ |
|------|----------------------|-------------------------------|------|---------------|------------|
| | | <u>ДОКУМЕНТАЦИЯ</u> | | | |
| | 903-1-270.89 КЖ.И-ТУ | ТЕХНИЧЕСКИЕ УСЛОВИЯ | | | |
| | | <u>МС 22</u> | | | |
| | | <u>ДЕТАЛИ</u> | | | |
| 1 | | -200x10, ГОСТ 19903-74, l=200 | 1 | 3,1 | |
| 2 | | -150x10, То же, l=550 | 1 | 6,5 | |

ПРИВЯЗАН:

ИИ В. ПУ

903-1-270.89

КЖ.И-МС22;МС26;МС27

Изделие соединительное
МС 22; МС 26; МС 27

СТАЛЬ МАССА МАСШТАБ

Р см. ТАБЛ. -

Лист 1 из 2

ЯАРЬКОВСКИЙ
ПРОМСТРОИНИИПРОЕКТ

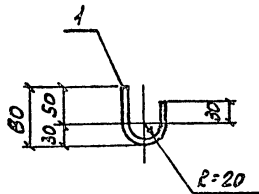
И. КОПР. ЗОРИН 300-7
И. СПЕЦ. ЗОРИН 300-7
Э. В. ГЕ. ШАХОВСКИЙ 10-11
С. Е. В. ШИШОВАНСКИЙ 10-11
И. В. С. П. ШИШОВАНСКИЙ 10-11
С. В. В. ШИШОВАНСКИЙ 10-11

АЛЬБОМ В

ИИ В. ПУ

| Поз. | ОБОЗНАЧЕНИЕ | НАИМЕНОВАНИЕ | КОЛ. | МАССА ЕА., КГ | ПРИМЕЧАНИЕ |
|------|-------------|-------------------------------|------|---------------|------------|
| | | <u>МС 26</u> | | | |
| | | <u>ДЕТАЛИ</u> | | | |
| 1 | | -200x10, ГОСТ 19903-74, l=200 | 1 | 3,1 | |
| 2 | | -150x10, То же, l=1050 | 1 | 12,4 | |
| | | <u>МС 27</u> | | | |
| | | <u>ДЕТАЛИ</u> | | | |
| 1 | | -200x10, ГОСТ 19903-74, l=200 | 1 | 3,1 | |
| 2 | | -150x10, То же, l=580 | 1 | 6,8 | |

903-1-270.89 КЖ.И-МС22;МС26;МС27



| Масса | Масса |
|---------|---------|
| ЕД., кг | ЕД., кг |
| МС23 | 8,6 |
| МС24 | 0,09 |

| Поз. | ОБОЗНАЧЕНИЕ | НАИМЕНОВАНИЕ | КОЛ. | МАССА | ПРИМЕЧАНИЕ |
|------|---------------------|------------------------------|------|-------|------------|
| | | <u>ДОКУМЕНТАЦИЯ</u> | | | |
| | 903-1-270.89 КЖИ-ТУ | ТЕХНИЧЕСКИЕ УСЛОВИЯ МС 23 | | | |
| | | <u>ДЕТАЛИ</u> | | | |
| 1 | | С10, ГОСТ 8240-72, с-п.м. | 1 | 8,6 | |
| | | МС 24 | | | |
| | | <u>ДЕТАЛИ</u> | | | |
| 1 | | Ф10А1, ГОСТ 5781-82, с-145 | 1 | 0,09 | |

ПРИВЯЗАН:

ИНВ. №

903-1-270.89 КЖИ-МС 23; МС 24

ИЗДЕЛИЕ СОЕДИНИТЕЛЬНОЕ
МС 23; МС 24

СТАЛЬ МАССА МАССИВ

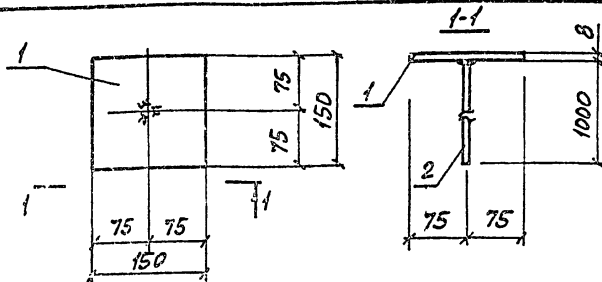
Р см. табл. -

ЛИСТ ЛИСТОВ 1

ЛЯРЬКОВСКИЙ
ПРОМСТРОИНИИПРОЕК

И. КОНТР. ЗОРИН Зорн
ОЛ. СПЕЦ. ЗОРИН Зорн
Зав. гр. ШАХНОВСКИЙ ШХН
ВЕД. ИНИ. БОДНЯНСКИЙ БОДН
ПРОВЕР. ШАХНОВСКИЙ ШХН
РАЗРАБ. АРТЕМЕНКО АРТ

Альбом В



| Поз. | ОБОЗНАЧЕНИЕ | НАИМЕНОВАНИЕ | КОЛ. | МАССА | ПРИМЕЧАНИЕ |
|------|---------------------|-------------------------------|------|-------|------------|
| | | <u>ДОКУМЕНТАЦИЯ</u> | | | |
| | 903-1-270.89 КЖИ-ТУ | ТЕХНИЧЕСКИЕ УСЛОВИЯ ДЕТАЛИ | | | |
| 1 | | -150x8, ГОСТ 19903-74, с-150 | 1 | 1,4 | |
| 2 | | Ф12А1, ГОСТ 5781-82, с-1000 | 1 | 0,9 | |

ПРИВЯЗАН:

ИНВ. №

903-1-270.89 КЖИ-МС 25

ИЗДЕЛИЕ СОЕДИНИТЕЛЬНОЕ
МС 25

СТАЛЬ МАССА МАССИВ

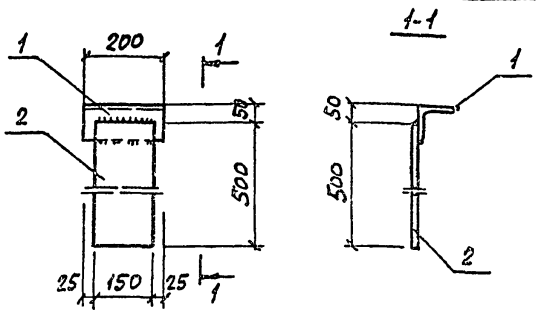
Р 23 -

ЛИСТ ЛИСТОВ 1

ЛЯРЬКОВСКИЙ
ПРОМСТРОИНИИПРОЕК

И. КОНТР. ЗОРИН Зорн
ОЛ. СПЕЦ. ЗОРИН Зорн
Зав. гр. ШАХНОВСКИЙ ШХН
ВЕД. ИНИ. БОДНЯНСКИЙ БОДН
ПРОВЕР. ШАХНОВСКИЙ ШХН
РАЗРАБ. АРТЕМЕНКО АРТ

Альбом В



| Поз. | Обозначение | Наименование | Кол. | Масса ед., кг | Примечание |
|------|----------------------|-------------------------------|------|---------------|------------|
| | | <u>Документация</u> | | | |
| | 903-1-270.89 КЖ.И-ТУ | Технические условия | | | |
| | | <u>Детали</u> | | | |
| 1 | | L100x10, ГОСТ 8503-86, l=200 | 1 | 3,0 | |
| 2 | | -150x10, ГОСТ 19903-74, l=500 | 1 | 5,9 | |

Сварку производить по ГОСТ 5264-80, катет шва 6мм, тип шва Н2.

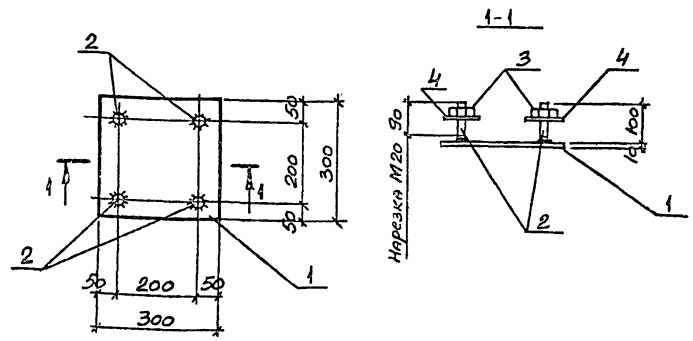
Привязан:

| | | |
|--|--|--|
| | | |
| | | |
| | | |

Ивл. №

| | | | |
|-----------|------------|--------------------------------|-----------|
| | | 903-1-270.89 | КЖ.И-МС28 |
| И.контр. | Зорин | Изделие соединительное МС 28 | Сталь |
| И.спец. | Зорин | | |
| Зав.гр. | Шинковский | | 8,9 |
| Зав.инж. | Борнянская | | - |
| Провар. | Шинковский | Лист | Листов 1 |
| Разработ. | Петраш | ХАРЬКОВСКИЙ ПРОМСТРОИНИИПРОЕКТ | |

Альбом В



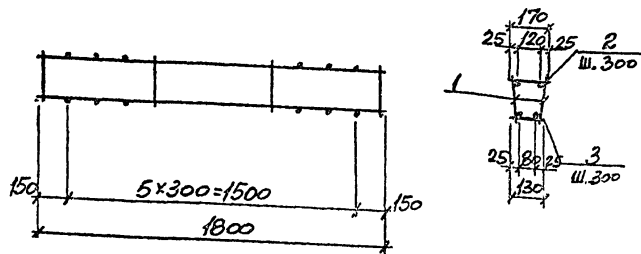
| Поз. | Обозначение | Наименование | Кол. | Масса ед., кг | Примеч. |
|------|----------------------|---------------------------------------|------|---------------|---------|
| | | <u>Документация</u> | | | |
| | 903-1-270.89 КЖ.И-ТУ | Технические изделия | | | |
| | | <u>Детали</u> | | | |
| 1 | | -300x12, ГОСТ 19903-74, l=300 | 1 | 8,5 | |
| 2 | | φ20 А3, ГОСТ 5781-82, l=100 | 4 | 0,25 | |
| | | <u>Стандартные изделия</u> | | | |
| 3 | | Гайка М20, ГОСТ 5915-70 ^н | 4 | 0,063 | |
| 4 | | Шайба М20, ГОСТ 11371-78 ^с | 4 | 0,017 | |

Привязан:

| | | |
|--|--|--|
| | | |
| | | |
| | | |

Ивл. №

| | | | |
|-----------|------------|--------------------------------|-----------|
| | | 903-1-270.89 | КЖ.И-МС24 |
| И.контр. | Зорин | Изделие соединительное МС 24 | Сталь |
| И.спец. | Зорин | | |
| Зав.гр. | Шинковский | | 9,8 |
| Зав.инж. | Борнянская | | - |
| Провар. | Шинковский | Лист | Листов 1 |
| Разработ. | Петраш | ХАРЬКОВСКИЙ ПРОМСТРОИНИИПРОЕКТ | |



| ПОЗ | ОБОЗНАЧЕНИЕ | НАИМЕНОВАНИЕ | ЕД. | МАССА ЕД. ЕТ | ПРИМЕР. |
|-----|-----------------------------|-----------------------------|-----|-----------------|---------|
| | | <u>ДОКУМЕНТАЦИЯ</u> | | | |
| | 903-1-270.89 КН.И-ТУ | ТЕХНИЧЕСКИЕ УСЛОВИЯ | | | |
| | | СБОРОЧНЫЕ ЕДИНИЦЫ | | | |
| 1 | 903-1-270.89 КН.И-Кр9, Кр10 | КАРКАС ПЛОСКИЙ Кр 1 | 2 | 2,1 | |
| | | <u>ДЕТАЛИ</u> | | | |
| 2 | | Ф48р-I, ГОСТ 6727-89, L=170 | 6 | 0,02 | |
| 3 | | Ф48р-I, ГОСТ 6727-89, L=130 | 6 | 0,01 | |

ПРИВЯЗАН:

ИНВ. №

903-1-270.89

КН.И.-КП1

КАРКАС ПРОСТРАНСТВЕН-
НЫЙ КП1

СТАЛЬ МАССА МАСШТАБ

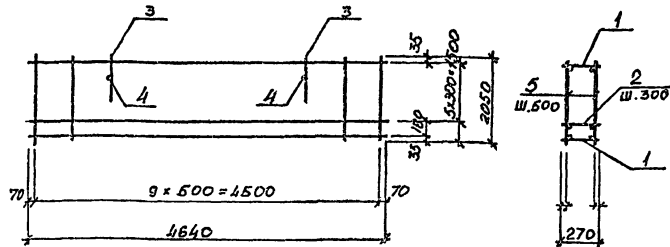
Р 4,4 -

ЛИСТ ЛИСТОВ 1

ХАРЬКОВСКИЙ
ПРОМСТРОИПРОЕКТ

И. КОНТР. ЗОРИН Зор-1
П. КОНСТ. ЗОРИН Зор-1
Зав. гр. ШИШОВСКИЙ ШИШ-1
Провер. ЧЕПЕЛЕНКО Чеп-1
Разраб. ПИЛИПЕНКО Пил-1

Листом В



| ПОЗ | ОБОЗНАЧЕНИЕ | НАИМЕНОВАНИЕ | КОЛ. | МАССА ЕД. КГ | ПРИМЕР. |
|-----|-----------------------------|------------------------------|------|-----------------|---------|
| | | <u>ДОКУМЕНТАЦИЯ</u> | | | |
| | 903-1-270.89 КН.И-ТУ | ТЕХНИЧЕСКИЕ УСЛОВИЯ | | | |
| | | СБОРОЧНЫЕ ЕДИНИЦЫ | | | |
| 1 | 903-1-270.89 КН.И-Кр9, Кр10 | КАРКАС ПЛОСКИЙ Кр 9 | 2 | 2,9 | |
| 2 | 903-1-270.89 КН.И-Кр9, Кр10 | - " - Кр 10 | 6 | 2,5 | |
| 3 | 1.030.1-1.1-3 01-06 | ПЕЛЯ СТРОПОВОЧНАЯ СП7 | 2 | 3,6 | |
| | | <u>ДЕТАЛИ</u> | | | |
| 4 | | Ф12х10, ГОСТ 3781-82, L=270 | 2 | 0,24 | |
| 5 | | Ф58р-I, ГОСТ 6727-89, L=2050 | 20 | 0,31 | |

ПРИВЯЗАН:

ИНВ. №

903-1-270.89

КН.И.-КП2

КАРКАС ПРОСТРАНСТВЕННЫЙ
КП 2

СТАЛЬ МАССА МАСШТАБ

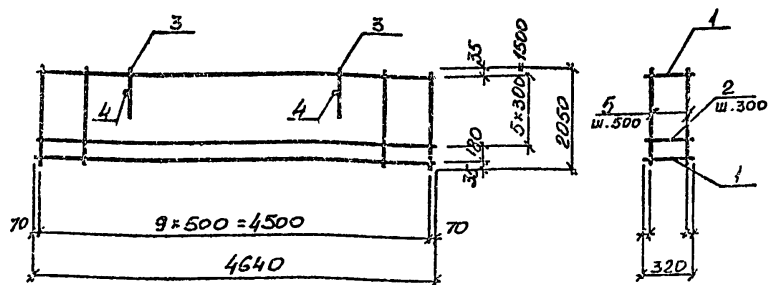
Р 34,7 -

ЛИСТ ЛИСТОВ 1

ХАРЬКОВСКИЙ
ПРОМСТРОИПРОЕКТ

Листом В

И. КОНТР. ЗОРИН Зор-1
П. КОНСТ. ЗОРИН Зор-1
Зав. гр. ШИШОВСКИЙ ШИШ-1
Провер. ЧИПОВСКИЙ Чип-1
Разраб. ПИЛИПЕНКО Пил-1



| ПОЗ. | ОБОЗНАЧЕНИЕ | НАИМЕНОВАНИЕ | КОЛ. | МАССА ЕД., КГ | ПРИМеч. |
|------|----------------------|-------------------------------|------|------------------|---------|
| | | <u>ДОКУМЕНТАЦИЯ</u> | | | |
| | 903-1-270.89 КЖ.И-ТУ | ТЕХНИЧЕСКИЕ УСЛОВИЯ | | | |
| | | <u>СБОРОЧНЫЕ ЕДИНИЦЫ</u> | | | |
| 1 | КЖ.И-КрИ, Кр12 | КАРКАС ПЛОСКИЙ Кр 11 | 2 | 4,5 | |
| 2 | | — — — Кр 12 | 6 | 4,1 | |
| 3 | 1.030.1-1.1-3 01-06 | ЛЕТЯ СТРОПОВОЧНАЯ СПВ | 2 | 5,3 | |
| | | <u>ДЕТАЛИ</u> | | | |
| 4 | | Ф12А-III, ГОСТ 5701-82, L=320 | 2 | 0,28 | |
| 5 | | Ф5 Вр-1, ГОСТ 5727-80, L=2050 | 20 | 0,31 | |

ПРИВЯЗКА:

| | | | |
|--|--|--|--|
| | | | |
| | | | |
| | | | |
| | | | |

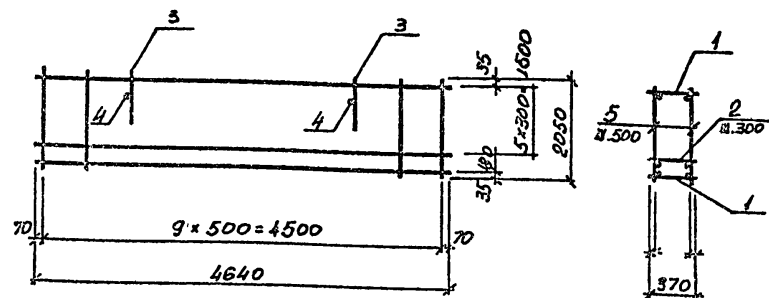
Инд. №

903-1-270.89

КЖ.И - КП3

| И. КОНТР. | ЗОРНИН | Зорн | КАРКАС ПРОСТРАНСТВЕННЫЙ КП 3 | СТАЛИЯ | МАССА | ПРИБЛИЖ |
|---------------|-----------|------|---------------------------------|----------|-------|---------|
| И. П. КОНСТР. | ЗОРНИН | Зорн | | Р | 51,0 | - |
| ЭБ. ГР. | ШАХОВСКИЙ | Ш | Лист | Листов 1 | | |
| ПРОВЕР. | ШАХОВСКИЙ | Ш | ШАРЬКОВСКИЙ | | | |
| РАЗРАБ. | ГНАТЕНКО | ГН | ПРОМСТРОЙНИИПРОЕКТ | | | |

Альбом В



| ПОЗ. | ОБОЗНАЧЕНИЕ | НАИМЕНОВАНИЕ | КОЛ. | МАССА ЕД., КГ | ПРИМеч. |
|------|----------------------|-------------------------------|------|------------------|---------|
| | | <u>ДОКУМЕНТАЦИЯ</u> | | | |
| | 903-1-270.89 КЖ.И-ТУ | ТЕХНИЧЕСКИЕ УСЛОВИЯ | | | |
| | | <u>СБОРОЧНЫЕ ЕДИНИЦЫ</u> | | | |
| 1 | КЖ.И-КрВ, Кр14 | КАРКАС ПЛОСКИЙ Кр 13 | 2 | 4,8 | |
| 2 | | — — — Кр 14 | 6 | 4,2 | |
| 3 | 1.030.1-1.1-3 01-06 | ЛЕТЯ СТРОПОВОЧНАЯ СПВ | 2 | 5,3 | |
| | | <u>ДЕТАЛИ</u> | | | |
| 4 | | Ф12А-III, ГОСТ 5701-82, L=370 | 2 | 0,33 | |
| 5 | | Ф5 Вр-1, ГОСТ 5727-80, L=2050 | 20 | 0,31 | |

ПРИВЯЗКА:

| | | | |
|--|--|--|--|
| | | | |
| | | | |
| | | | |
| | | | |

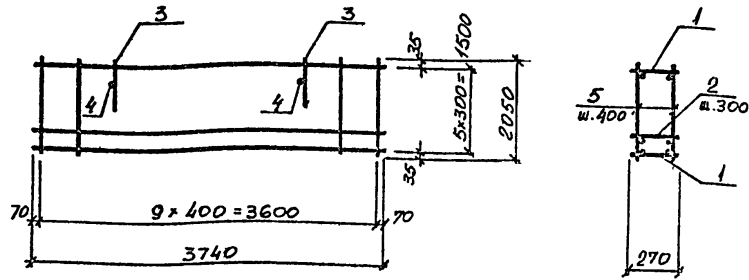
Инд. №

903-1-270.89

КЖ.И - КП4

Инд. № 903-1-270.89

| И. КОНТР. | ЗОРНИН | Зорн | КАРКАС ПРОСТРАНСТВЕННЫЙ КП 4 | СТАЛИЯ | МАССА | ПРИБЛИЖ |
|---------------|-----------|------|---------------------------------|----------|-------|---------|
| И. П. КОНСТР. | ЗОРНИН | Зорн | | Р | 52,3 | - |
| ЭБ. ГР. | ШАХОВСКИЙ | Ш | Лист | Листов 1 | | |
| ПРОВЕР. | ШАХОВСКИЙ | Ш | ШАРЬКОВСКИЙ | | | |
| РАЗРАБ. | ГНАТЕНКО | ГН | ПРОМСТРОЙНИИПРОЕКТ | | | |



| ПОЗ. | ОБОЗНАЧЕНИЕ | НАИМЕНОВАНИЕ | КОЛ. | МАССА ЕД, КГ | ПРИМЕЧ. |
|------|--------------------------------|-------------------------------|------|-----------------|---------|
| | | <u>ДОКУМЕНТАЦИЯ</u> | | | |
| | 903-1-270.89 КН. И -ТУ | ТЕХНИЧЕСКИЕ УСЛОВИЯ | | | |
| | | <u>СБОРОЧНЫЕ ЕДИНИЦЫ</u> | | | |
| 1 | 903-1-270.89 КН. И -Кр15, Кр16 | КАРКАС ПЛОСКИЙ Кр15 | 2 | | |
| 2 | | — — Кр16 | 6 | | |
| 3 | 1.030.1-1.1-3 01-06 | ПЕЛЯ СТРОПОВОЧНАЯ СП7 | 2 | 3,6 | |
| | | <u>ДЕТАЛИ</u> | | | |
| 4 | | Ф12А-П, ГОСТ 5781-82, L-270 | 2 | 0,24 | |
| 5 | | Ф5 Вр-Г, ГОСТ 5727-80, L-2050 | 20 | 0,31 | |

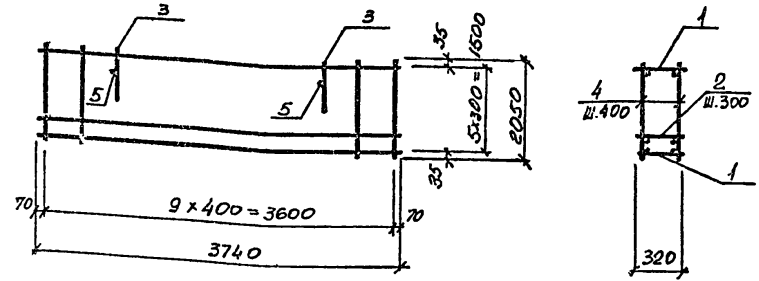
ПРИВЯЗАН:

| | | | |
|--|--|--|--|
| | | | |
| | | | |
| | | | |

ИНВ. №

| | | | | | | |
|----------|-------------|--------------|---------------------------------|-------|----------|--------|
| | | 903-1-270.89 | КН. И - КЛ 5 | | | |
| И. КОМП. | ЗОРИН | 2007 | КАРКАС ПРОСТРАНСТВЕННЫЙ КЛ 5 | СТАЛЬ | МАССА | МАШТАБ |
| П. КОМП. | ЗОРИН | 2007 | | Р | 305 | - |
| Э. Г. Р. | ШАРЬКОВСКИЙ | 2007 | | ЛИСТ | ЛИСТОВ 1 | |
| ПРОВЕР. | ШАРЬКОВСКИЙ | 2007 | ШАРЬКОВСКИЙ | | | |
| РАДЬЕВ. | ПАТЕНКО | 2007 | ПРОЕКТ | | | |

Альбом В



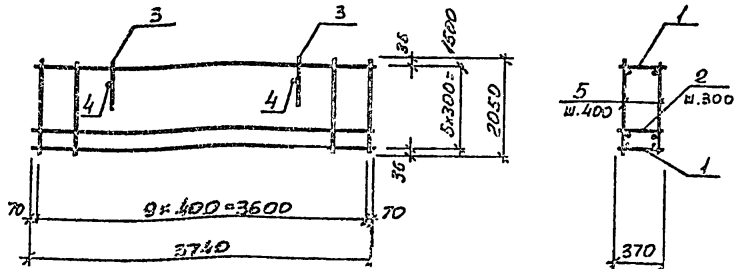
| ПОЗ. | ОБОЗНАЧЕНИЕ | НАИМЕНОВАНИЕ | КОЛ. | МАССА ЕД, КГ | ПРИМЕЧ. |
|------|--------------------------------|-------------------------------|------|-----------------|---------|
| | | <u>ДОКУМЕНТАЦИЯ</u> | | | |
| | 903-1-270.89 КН. И -ТУ | ТЕХНИЧЕСКИЕ УСЛОВИЯ | | | |
| | | <u>СБОРОЧНЫЕ ЕДИНИЦЫ</u> | | | |
| 1 | 903-1-270.89 КН. И -Кр17, Кр18 | КАРКАС ПЛОСКИЙ Кр17 | 2 | | |
| 2 | | — — Кр18 | 6 | | |
| 3 | 1.030.1-1.1-3 01-06 | ПЕЛЯ СТРОПОВОЧНАЯ СП8 | 2 | 5,3 | |
| | | <u>ДЕТАЛИ</u> | | | |
| 4 | | Ф12А-П, ГОСТ 5781-82, L-320 | 2 | 0,28 | |
| 5 | | Ф5 Вр-Г, ГОСТ 5727-80, L-2050 | 20 | 0,31 | |

ПРИВЯЗАН:

| | | | |
|--|--|--|--|
| | | | |
| | | | |
| | | | |

ИНВ. №

| | | | | | | |
|----------|-------------|--------------|---------------------------------|-------|----------|--------|
| | | 903-1-270.89 | КН. И - КЛ 6 | | | |
| И. КОМП. | ЗОРИН | 2007 | КАРКАС ПРОСТРАНСТВЕННЫЙ КЛ 6 | СТАЛЬ | МАССА | МАШТАБ |
| П. КОМП. | ЗОРИН | 2007 | | Р | 45,2 | - |
| Э. Г. Р. | ШАРЬКОВСКИЙ | 2007 | | ЛИСТ | ЛИСТОВ 1 | |
| ПРОВЕР. | ШАРЬКОВСКИЙ | 2007 | ШАРЬКОВСКИЙ | | | |
| РАДЬЕВ. | ПАТЕНКО | 2007 | ПРОЕКТ | | | |



| Поз. | Обозначение | Наименование | Кол. | Масса ед., кг | Примеч. |
|------|--------------------------------|-------------------------------|------|------------------|---------|
| | | <u>Документация</u> | | | |
| | 903-1-270.89 КЖ.И-ТУ | Технические условия | | | |
| | | <u>Сборочные единицы</u> | | | |
| 1 | 903-1-270.89 КЖ.И-Кр 19, Кр 20 | Каркас плоский Кр 19 | 2 | 4,0 | |
| 2 | То же | Кр 20 | 6 | 3,5 | |
| 3 | 1.030.1-1.1-3 01-06 | Летая строповочная СПВ | 2 | 5,3 | |
| | | <u>Детали</u> | | | |
| 4 | | Ф121-III, ГОСТ 5781-82, l=370 | 2 | 0,33 | |
| 5 | | Ф58p-I, ГОСТ 5727-80, l=2050 | 20 | 0,31 | |

Привязан:

Инд. №

903-1-270.89

КЖ.И-КП7

Каркас пространственный
КП 7

Страна Масса Мехштеб

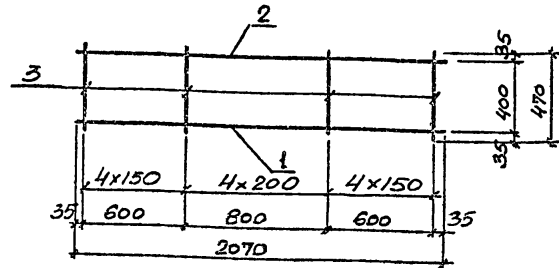
Р 46,5 -

Лист 1 из 1

ХАРЬКОВСКИЙ
ПРОМСТРОИНИИПРОЕКТ

И.контр. Зорин 207
Гл. спец. Зорин 207
Зав. гр. Белянская 207
И.контр. Зорин 207
Гл. спец. Зорин 207
Зав. гр. Белянская 207
И.контр. Зорин 207
Гл. спец. Зорин 207
Зав. гр. Белянская 207

Альбом 8



| Поз. | Обозначение | Назначение | Кол. | Масса ед., кг | Примеч. |
|------|----------------------|----------------------------|------|------------------|---------|
| | | <u>Документация</u> | | | |
| | 903-1-270.89 КЖ.И-ТУ | Технические условия | | | |
| | | <u>Детали</u> | | | |
| 1 | | ФВЯШ, ГОСТ 5781-82, l=2070 | 1 | 0,82 | |
| 2 | | Ф6A1, ГОСТ 5781-82, l=2070 | 1 | 0,46 | |
| 3 | | Ф6A1, ГОСТ 5781-82, l=470 | 13 | 0,10 | |

Привязан:

Инд. №

903-1-270.89

КЖ.И-Кр 92

Каркас плоский Кр 92

Страна Масса Мехштеб

Р 2,6 -

Лист 1 из 1

ХАРЬКОВСКИЙ
ПРОМСТРОИНИИПРОЕКТ

Инд. №, год, Подпись и дата

Взам. инв. №

И.контр. Зорин 207
Гл. спец. Зорин 207
Зав. гр. Белянская 207
И.контр. Зорин 207
Гл. спец. Зорин 207
Зав. гр. Белянская 207
И.контр. Зорин 207
Гл. спец. Зорин 207
Зав. гр. Белянская 207

| Поз. | ОБОЗНАЧЕНИЕ | НАИМЕНОВАНИЕ | Кол. | Масса ЕД., кг | ПРИМЕ- ЧАНИЕ |
|------|-----------------------------|------------------------------|------|------------------|-----------------|
| | | <u>ДОКУМЕНТАЦИЯ</u> | | | |
| | 903-1-270.89 КЖИ-70 | ТЕХНИЧЕСКОЕ ОПИСАНИЕ | | | |
| | 903-1-270.89 КЖИ-КРЛ...КР26 | СБОРОЧНЫЙ ЧЕРТЕЖ | | | |
| | | <u>ДЕТАЛИ</u> | | | |
| 9 | | ф58рI, ГОСТ 6727-89, Е=100 | 2 | 0,06 | |
| 10 | | ф58рI, То же, Е=100 | 2 | 0,11 | |
| | | <u>ПЕРЕМЕННЫЕ ДАННЫЕ</u> | | | |
| | | <u>ДЛЯ ИСПОЛНЕНИЙ</u> | | | |
| | | <u>КП 8</u> | | | |
| | | <u>СБОРОЧНЫЕ ЕДИНИЦЫ</u> | | | |
| 1 | 903-1-270.89 КЖИ-КРЛ...КР21 | КАРКАС ПЛОСКИЙ КР21 | 1 | 2,1 | |
| 2 | То же | То же КР22 | 1 | 2,1 | |
| 3 | " | " КР23 | 1 | 2,2 | |
| 4 | " | " КР24 | 1 | 2,3 | |
| 5 | " | " КР25 | 1 | 2,4 | |
| 6 | 1.030.1-1.1-3 01-03 | ПЕТЛЯ СТРОПОВИЧНАЯ СП4 | 2 | 1,12 | |
| | | <u>ДЕТАЛИ</u> | | | |
| 7 | | ф109рII, ГОСТ 5781-82, Е=220 | 2 | 0,10 | |
| 8 | | ф58рI, ГОСТ 6727-89, Е=150 | 20 | 0,18 | |
| | | <u>КП 9</u> | | | |

ПРИВЯЗАН:

ИВ. №

| | | |
|------------|------------|-----|
| И. КОНТР. | ЗОРНИ | ЗАР |
| ГЛ. СПЕЦ. | ЗОРНИ | ЗАР |
| З.В.В. ГЛ. | ШКОЛЬНИКОВ | ШКО |
| ПРОВЕРКА | МАХИНСКИЙ | МАХ |
| РАЗРАБ. | АРТЕМЕНКО | АРТ |

903-1-270.89 КЖИ-КРЛ...КР13

КАРКАС ПРОСТРАНСТВЕННЫЙ
КП 8 ...КП 13

ОЛЕНА ЛИСТ ЛИСТОВ

Р 1 4

ХАРЬКОВСКИЙ
ПРОМСТРОИНИИПРОЕКТ

АЛЮМИН В

| Поз. | ОБОЗНАЧЕНИЕ | НАИМЕНОВАНИЕ | Кол. | Масса ЕД., кг | ПРИМЕ- ЧАНИЕ |
|------|-----------------------------|------------------------------|------|------------------|-----------------|
| | | <u>СБОРОЧНЫЕ ЕДИНИЦЫ</u> | | | |
| 1 | 903-1-270.89 КЖИ-КРЛ...КР26 | КАРКАС ПЛОСКИЙ КР26 | 1 | 2,1 | |
| 2 | То же | То же КР27 | 1 | 2,2 | |
| 3 | " | " КР28 | 1 | 2,2 | |
| 4 | " | " КР29 | 1 | 2,3 | |
| 5 | " | " КР30 | 1 | 2,4 | |
| 6 | 1.030.1-1.1-3 01-03 | ПЕТЛЯ СТРОПОВИЧНАЯ СП4 | 2 | 1,12 | |
| | | <u>ДЕТАЛИ</u> | | | |
| 7 | | ф109рII, ГОСТ 5781-82, Е=220 | 2 | 0,14 | |
| 8 | | ф58рI, ГОСТ 6727-89, Е=150 | 20 | 0,18 | |
| | | <u>КП 10</u> | | | |
| | | <u>СБОРОЧНЫЕ ЕДИНИЦЫ</u> | | | |
| 1 | 903-1-270.89 КЖИ-КРЛ...КР31 | КАРКАС ПЛОСКИЙ КР31 | 1 | 2,5 | |
| 2 | То же | То же КР32 | 1 | 2,5 | |
| 3 | " | " КР33 | 1 | 2,6 | |
| 4 | " | " КР34 | 1 | 2,6 | |
| 5 | " | " КР35 | 1 | 2,7 | |
| 6 | 1.030.1-1.1-3 01-04 | ПЕТЛЯ СТРОПОВИЧНАЯ СП5 | 2 | 1,87 | |
| | | <u>ДЕТАЛИ</u> | | | |
| 7 | | ф109рII, ГОСТ 5781-82, Е=270 | 2 | 0,17 | |
| 8 | | ф58рI, ГОСТ 6727-89, Е=150 | 20 | 0,18 | |

ИВ. № 2001 (СТАЛИСЬ В ДИТРА ЗАРЯКОВСКИЙ)

ПРИВЯЗАН:

ИВ. №

903-1-270.89 КЖИ-КРЛ...КР13

ЛИСТ
2

АЛБОН В

| Поз. | ОБОЗНАЧЕНИЕ | НАИМЕНОВАНИЕ | Кол. | Масса ЕД.ИЗМ. | ПРИМЕ- ЧАНИЕ |
|------|-----------------------------|-----------------------------|------|------------------|-----------------|
| | | <u>КП11</u> | | | |
| | | <u>СБОРОЧНЫЕ ЕДИНИЦЫ</u> | | | |
| 1 | 903-1-270.89 КЖИ-КП2...КР36 | КАРКАС ПЛОСКИЙ Кр36 | 1 | 1,9 | |
| 2 | То же | То же Кр37 | 1 | 1,9 | |
| 3 | " | " Кр38 | 1 | 2,0 | |
| 4 | " | " Кр39 | 1 | 2,1 | |
| 5 | " | " Кр40 | 1 | 2,1 | |
| 6 | 1.030.1-1.1-3 01-03 | ПЕТЛЯ СТРОПОВАННАЯ СПЧ | 2 | 1,12 | |
| | | <u>ДЕТАЛИ</u> | | | |
| 7 | | Ф10А11, ГОСТ 5781-82, В-170 | 2 | 0,10 | |
| 8 | | Ф58р1, ГОСТ 6727-80, В-115 | 18 | 0,18 | |
| | | <u>КП12</u> | | | |
| | | <u>СБОРОЧНЫЕ ЕДИНИЦЫ</u> | | | |
| 1 | 903-1-270.89 КЖИ-КП2...КР41 | КАРКАС ПЛОСКИЙ Кр41 | 1 | 1,9 | |
| 2 | То же | То же Кр42 | 1 | 1,9 | |
| 3 | " | " Кр43 | 1 | 2,0 | |
| 4 | " | " Кр44 | 1 | 2,1 | |
| 5 | " | " Кр45 | 1 | 2,1 | |
| 6 | 1.030.1-1.1-3 01-03 | ПЕТЛЯ СТРОПОВАННАЯ СПЧ | 2 | 1,12 | |
| | | <u>ДЕТАЛИ</u> | | | |
| 7 | | Ф10А11, ГОСТ 5781-82, В-220 | 2 | 0,14 | |
| 8 | | Ф58р1, ГОСТ 6727-80, В-115 | 18 | 0,18 | |
| | | <u>КП13</u> | | | |

| | | | |
|-----------|--|--|--|
| ПРИВЯЗАН: | | | |
| | | | |
| | | | |
| ИЗВ. № | | | |

903-1-270.89 КЖИ-КП8...КП13 ЛИСТ 3

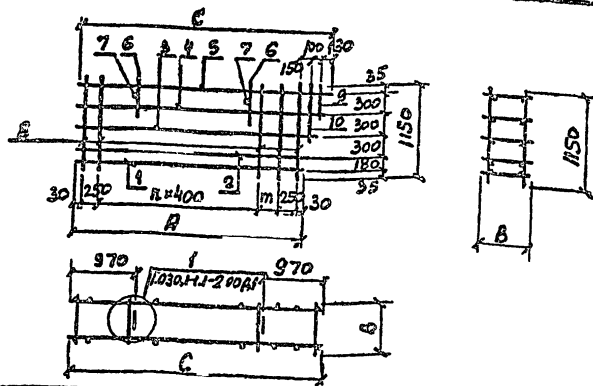
АЛБОН В

| Поз. | ОБОЗНАЧЕНИЕ | НАИМЕНОВАНИЕ | Кол. | Масса ЕД.ИЗМ. | ПРИМЕ- ЧАНИЕ |
|------|-----------------------------|-----------------------------|------|------------------|-----------------|
| | | <u>СБОРОЧНЫЕ ЕДИНИЦЫ</u> | | | |
| 1 | 903-1-270.89 КЖИ-КП2...КР46 | КАРКАС ПЛОСКИЙ Кр46 | 1 | 2,2 | |
| 2 | То же | То же Кр47 | 1 | 2,2 | |
| 3 | " | " Кр48 | 1 | 2,3 | |
| 4 | " | " Кр49 | 1 | 2,4 | |
| 5 | " | " Кр50 | 1 | 2,5 | |
| 6 | 1.030.1-1.1-3 01-04 | ПЕТЛЯ СТРОПОВАННАЯ СПС | 2 | 1,87 | |
| | | <u>ДЕТАЛИ</u> | | | |
| 7 | | Ф10А11, ГОСТ 5781-82, В-270 | 2 | 0,17 | |
| 8 | | Ф58р1, ГОСТ 6727-80, В-115 | 18 | 0,18 | |

ИЗВ. № 010241 Входит в состав 03011, 03012, 03013

| | | | |
|-----------|--|--|--|
| ПРИВЯЗАН: | | | |
| | | | |
| | | | |
| ИЗВ. № | | | |

903-1-270.89 КЖИ-КП8...КП13 ЛИСТ 4



| МАРКА | РАЗМЕРЫ, мм | | | | | МАССА, кг |
|-------|-------------|------|-----|---|-----|-----------|
| | А | С | В | л | т | |
| КЛВ | 3330 | 3680 | 170 | 6 | 370 | 17,5 |
| КЛ9 | 3330 | 3680 | 220 | 6 | 370 | 17,7 |
| КЛ10 | 3330 | 3680 | 270 | 6 | 370 | 20,9 |
| КЛ11 | 2940 | 3290 | 170 | 5 | 380 | 16,0 |
| КЛ12 | 2940 | 3290 | 220 | 5 | 380 | 16,1 |
| КЛ13 | 2940 | 3290 | 270 | 5 | 380 | 19,3 |

ПРИВАЗАН:

| | | | |
|--|--|--|--|
| | | | |
| | | | |
| | | | |
| | | | |

ИНВ. №

903-1-270.89 КЖИ-КЛВ...КЛ13Б

КАРКАС ПРОСТРАНСТВЕННЫЙ
КЛВ ... КЛ13
СБОРОЧНЫЙ ЧЕРТЕЖ

| СТАДИИ | МАССА | МАШТАБ |
|-----------------------------------|-----------|--------|
| Р | СМ. ТАБЛ. | - |
| ЛИСТ | ЛИСТОВ | 1 |
| ДАРЬКОВСКИЙ ПРОМСТРОИНИИПРОЕКТ | | |

И. КОНТР. ЗОРНИН 2007
И. СПЕЦ. ЗОРНИН 2007
З.В. ГР. ШАХОВСКИЙ И.И.

ПРОВЕРКА И. МАХОВСКИЙ И.И.
РАЗРАБ. ВРТЕМЕНКО О.В.

АЛЬБОМ В

| № | ОБЪЯСНЕНИЕ | НАИМЕНОВАНИЕ | КОЛ. | МАССА ЕД., КГ | ПРИМЕ- ЧАНИЕ |
|---|-----------------------------|-----------------------------|------|------------------|-----------------|
| <u>ДОКУМЕНТАЦИЯ</u> | | | | | |
| | 903-1-270.89 КЖИ-ТО | ТЕХНИЧЕСКОЕ ОПИСАНИЕ | | | |
| | 903-1-270.89 КЖИ-КЛВ...КЛ13 | СБОРОЧНЫЙ ЧЕРТЕЖ | | | |
| <u>ДЕТАЛИ</u> | | | | | |
| 7 | | Ф5ВрI, ГОСТ 6727-89 С-850 | 22 | 0,13 | |
| 8 | | Ф5ВрI, То же, С-380 | 2 | 0,06 | |
| <u>ПЕРЕМЕННЫЕ ДАННЫЕ ДЛЯ ИСПОЛНЕНИЯ</u> | | | | | |
| <u>КЛ14</u> | | | | | |
| <u>СБОРОЧНЫЕ ЕДИНИЦЫ</u> | | | | | |
| 1 | 903-1-270.89 КЖИ-КЛ2...КР5 | КАРКАС ПЛОСКИЙ Кр51 | 1 | 2,4 | |
| 2 | То же | То же Кр52 | 1 | 2,4 | |
| 3 | " | " Кр53 | 1 | 2,5 | |
| 4 | " | " Кр54 | 1 | 2,6 | |
| 5 | 1.030.1-1.3 01-02 | ПЕТЛЯ СТРОПОВИЧНАЯ С13 | 2 | 0,70 | |
| <u>ДЕТАЛИ</u> | | | | | |
| 6 | | Ф8ВрII, ГОСТ 5781-82, С-170 | 2 | 0,07 | |

ИНВ. № ТАБЛ. ПОДПИСЬ И ДАТА ВЫДАЧИ АЛЬБОМА

ПРИВАЗАН:

| | | | |
|--|--|--|--|
| | | | |
| | | | |
| | | | |
| | | | |

ИНВ. №

903-1-270.89 КЖИ-КЛ14...КЛ13Б

КАРКАС ПРОСТРАНСТВЕННЫЙ
КЛ14 ... КЛ15

| СТАДИИ | ЛИСТ | ЛИСТОВ |
|-----------------------------------|------|--------|
| Р | 1 | 2 |
| ДАРЬКОВСКИЙ ПРОМСТРОИНИИПРОЕКТ | | |

И. КОНТР. ЗОРНИН 2007
И. СПЕЦ. ЗОРНИН 2007
З.В. ГР. ШАХОВСКИЙ И.И.

ПРОВЕРКА И. МАХОВСКИЙ И.И.
РАЗРАБ. ВРТЕМЕНКО О.В.

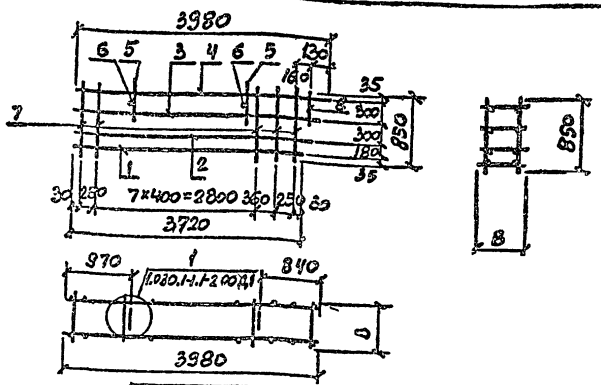
Альбом В

| Поз. | Обозначение | Наименование | Кол. ед. | Масса, кг | Примечание |
|-------------------|------------------------------|--------------------------|----------|-----------|------------|
| КП15 | | | | | |
| СБОРОЧНЫЕ ЕДИНИЦЫ | | | | | |
| 1 | 903-1-270.89 КЖИ-КП14...КП16 | Каркас плоский Кр55 | 1 | 2,4 | |
| 2 | " | То же Кр56 | 1 | 2,4 | |
| 3 | " | " Кр57 | 1 | 2,5 | |
| 4 | " | " Кр58 | 1 | 2,6 | |
| 5 | 1.030.1-1.1-3 01-03 | Летля столовая СЛ4 | 2 | 1,12 | |
| ДЕТАЛИ | | | | | |
| 6 | | ФЮАИ, ГОСТ 5781-82, В-2А | 2 | 0,14 | |
| КП16 | | | | | |
| СБОРОЧНЫЕ ЕДИНИЦЫ | | | | | |
| 1 | 903-1-270.89 КЖИ-Кр26...Кр68 | Каркас плоский Кр59 | 1 | 5,7 | |
| 2 | " | То же Кр60 | 1 | 5,8 | |
| 3 | " | " Кр61 | 1 | 6,0 | |
| 4 | " | " Кр62 | 1 | 6,1 | |
| 5 | 1.030.1-1.1-3 01-03 | Летля столовая СЛ4 | 2 | 1,12 | |
| ДЕТАЛИ | | | | | |
| 6 | | ФЮАИ, ГОСТ 5781-82, В-2А | 2 | 0,17 | |

| | |
|-----------|--|
| ПРИВЯЗКИ: | |
| | |
| | |
| | |
| ИМБ. № | |

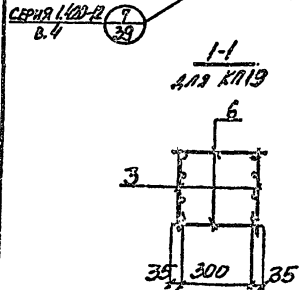
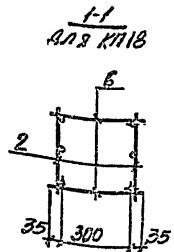
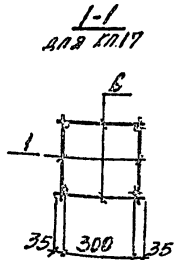
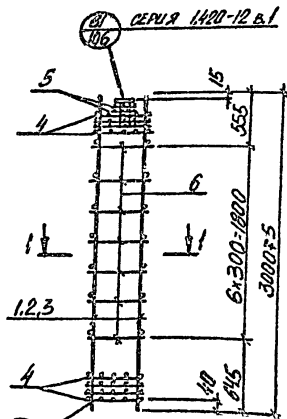
| | | |
|--------------|-----------------|---|
| 903-1-270.89 | КЖИ-КП14...КП16 | 2 |
|--------------|-----------------|---|

Альбом В



| МАРКА | В, мм | МАССА, кг |
|-------|-------|-----------|
| КП14 | 170 | 144 |
| КП15 | 220 | 154 |
| КП16 | 270 | 232 |

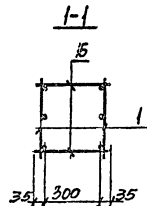
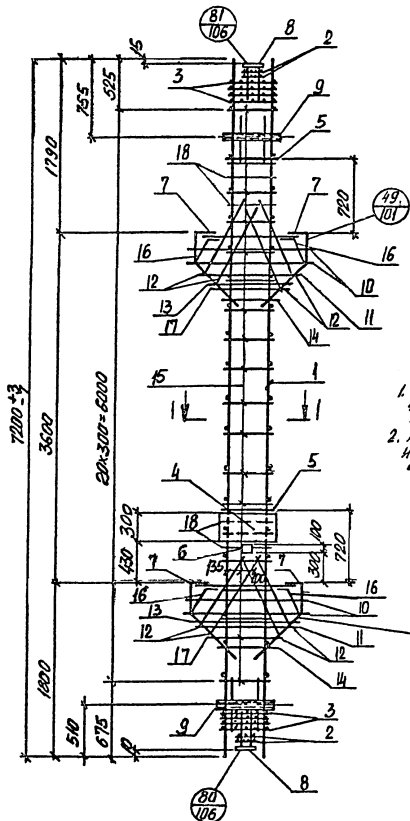
| | | | | | |
|-----------|------------|--------------|-------------------------|-------------------------------------|--------|
| ПРИВЯЗКИ: | | 903-1-270.89 | | КЖИ-КП14...КП16 | |
| Исполн. | Зорин | Эскр | Каркас пространственный | Стебель | Масла |
| Провер. | Зорин | Эскр | КП14...КП16. | Р | См. |
| Эвб. гр. | Ивановский | И.И. | Сборочный чертеж. | Трасс. | - |
| Проектант | Ивановский | И.И. | | Лист | Листов |
| Разраб. | Ивановский | И.И. | | ЗАРЯДСКИЙ ПРОМСТРОИММАШИНОСТРОИТЕЛЬ | |



| ПОР. | ОБОЗНАЧЕНИЕ | ПРИМЕНЕНИЕ | КОЛ-ВО | | | МАССА ЕД. КГ | ПРИМЕ- ЧАНИЕ |
|------|----------------------------|--------------------------|--------|------|------|-----------------|-----------------|
| | | | КП17 | КП18 | КП19 | | |
| | | <u>ДОКУМЕНТАЦИЯ</u> | | | | | |
| | 903-1-270.89 КЖИ-ТЧ | ТЕХНИЧЕСКИЕ УСЛОВИЯ | | | | | |
| | | <u>СБОРОЧНЫЕ ЕДИНИЦЫ</u> | | | | | |
| 1 | 903-1270.89 КЖИ-КР63, КР64 | КАРКАС ПЛОСКИЙ КР63 | 2 | | | 24,3 | |
| 2 | ТО ЖЕ | КР64 | 2 | | | 35,9 | |
| 3 | 903-1-270.89 КЖИ-КР65 | КР65 | | 2 | | 47,5 | |
| 4 | 1.420-12 В.ИЛ.4 | СЕТКА БРНАТУРНАЯ С1 | 8 | 8 | 8 | 2,3 | |
| 5 | ТО ЖЕ | С3 | 2 | 2 | 2 | 1,5 | |
| | | <u>ДЕТАЛИ</u> | | | | | |
| 6 | 1.420-12 В.ИЛ.4 | ПОР.2 | 14 | 14 | 14 | 0,15 | |

| МАССА ЕД., КГ | МАССА ЕД., КГ |
|------------------|------------------|
| КП17 | 72,1 |
| КП18 | 95,3 |
| КП19 | 118,5 |

| | | | | | | |
|--|--|--|--|--------------------------------------|--------------|--------|
| | | | | 903-1-270.89 КЖИ-КП17...КП19 | | |
| | | | | КАРКАС ПРОСТРАНСТВЕННЫЙ КП17... КП19 | | |
| | | | | СДВИЖ | МАССА | МАШИНА |
| | | | | Р | СМ. ТАБЛ. | - |
| | | | | ЛСТ | ЛСТОВ 1 | |
| | | | | ХАРЬКОВСКИЙ ПРОСТРОИНИПРОЕКТ | | |



1. УКАЗ ЗАМАРКОВАНИЕ НА ЧЕРТЕЖЕ ПРИНАДНУ ПО СЕРИИ 1.420-12 Ч.1.
2. ПРИМЕР КРЕПЛЕНИЯ ЗАКЛАДНЫХ НАДЕЛЕНН СМ. НА ЛИСТЕ 47 СЕРИИ 1.420-12 ВВ.П.1

| НОД. | ОБОЗНАЧЕНИЕ | НАИМЕНОВАНИЕ | КОЛ. | МАСС. ЕД. | ПРИМ. КОЛ. |
|------|---------------------------|--------------------------|------|-----------|------------|
| | | <u>ДОКУМЕНТАЦИЮ</u> | | | |
| | 903-1-270.89 КЖ.И-КП | ТЕХНИЧЕСКИЕ УСЛОВИЯ | | | |
| | | <u>СЫРОЧИННЕ ЕДИНИЦЫ</u> | | | |
| 1 | 903-1-270.89 КЖ.И-КР66 | КРАКЯС ПЛОСКИЙ КР66 | 2 | 1016 | |
| 2 | 1.420-12 ВВ.П.1 Ч.2 | БЛАН РАДИУСНАЯ СЗ | 4 | 1,2 | |
| 3 | ТО ЖЕ | ТО ЖЕ С 1 | 8 | 2,3 | |
| | | <u>ИЗБЕСЛЯ ЗАБЛАДАНЕ</u> | | | |
| 4 | 1.400-15 ВВ.П.1 | МН144-2 | 2 | 9,5 | |
| 5 | 1.420-12 ВВ.П.5 | МЗ | 2 | 17,9 | |
| 6 | 1.400-15 ВВ.П.1 | МН105-1 | 2 | 1,0 | |
| 7 | 1.420-12 ВВ.П.5 | М51 | 4 | 193 | |
| 8 | ТО ЖЕ | М48 | 2 | 8,6 | |
| 9 | " | М16 | 2 | 2,5 | |
| | | <u>ДЕТАЛИ</u> | | | |
| 10 | 1.420-12 ВВ.П.1 Ч.2 Л.116 | НОД. 67 | 4 | 1,1 | |
| 11 | ТО ЖЕ | НОД. 65 | 2 | 1,0 | |
| 12 | " | НОД. 55 | 8 | 1,7 | |
| 13 | 1.420-12 ВВ.П.1 Ч.2 Л.117 | НОД. 69 | 2 | 0,9 | |
| 14 | " Л.116 | НОД. 60 | 2 | 0,6 | |
| 15 | " Л.118 | НОД. 3 | 42 | 0,15 | |
| 16 | " Л.116 | НОД. 54 | 4 | 0,90 | |
| 17 | " Л.117 | НОД. 70 | 2 | 0,7 | |
| 18 | " Л.118 | НОД. 77 | 16 | 0,33 | |

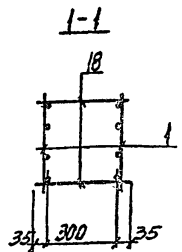
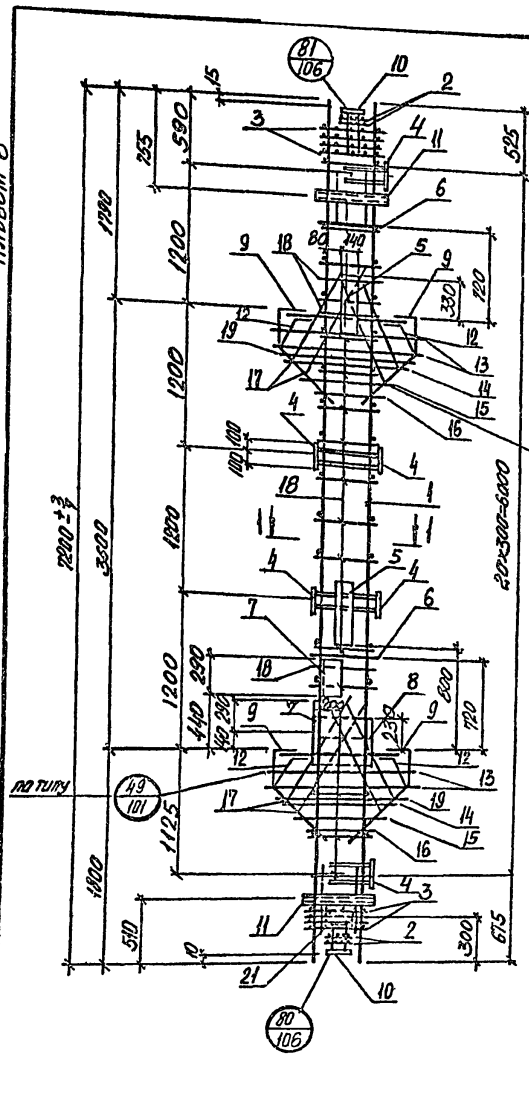
| И.ИМЯ | ЗЕМЛИ | ЗЕМЛИ |
|---------|-------|-------|
| 1.4.012 | ЗЕМЛИ | ЗЕМЛИ |
| 300.70 | ЗЕМЛИ | ЗЕМЛИ |
| 1.4.012 | ЗЕМЛИ | ЗЕМЛИ |
| 1.4.012 | ЗЕМЛИ | ЗЕМЛИ |
| 1.4.012 | ЗЕМЛИ | ЗЕМЛИ |
| 1.4.012 | ЗЕМЛИ | ЗЕМЛИ |
| 1.4.012 | ЗЕМЛИ | ЗЕМЛИ |
| 1.4.012 | ЗЕМЛИ | ЗЕМЛИ |
| 1.4.012 | ЗЕМЛИ | ЗЕМЛИ |
| 1.4.012 | ЗЕМЛИ | ЗЕМЛИ |

903-1-270.89 КЖ.И-КП20

КРАКЯС
ПРОСТРАНСТВЕННЫЙ
КП 20

| ВЫЧЕТ | МАССА | МАССА |
|-----------------------------------|-------|-------|
| Р | 433,1 | - |
| МАССА | МАССА | 1 |
| ХАРЬКОВСКИЙ ПРОМСТРОЙНИИПРОЕКТ | | |

МИРБОМ В



1. УЗЛЫ, АРМАКУРОВАННЫЕ НА ЧЕРТЕЖЕ, ПРИНЯТЫ ПО СЕРИИ 1420-12 4.2.

2. ПРИМЕР УРЕДНЕНИЯ АРМАКОВЫХ ДЕТАЛЕЙ СМ. НА ЛУЧШАЯ СЕРИИ 1420-12 ВАР.1

| ПОЗ. | ОБЪЕМНЫЕ | НАИМЕНОВАНИЕ | КОЛ. | МАССА, КГ | ОБЪЕМ, М ³ |
|-------------------------|-------------------------|------------------------------|------|-----------|-----------------------|
| <u>ДОКУМЕНТАЦИЯ</u> | | | | | |
| | 903-1-270.89 КЖ.И-ТУ | ТЕХНИЧЕСКИЕ УСЛОВИЯ | | | |
| <u>СБОРНЫЕ ЕДИНИЦЫ</u> | | | | | |
| 1 | 903-1-270.89 КЖ.И-ТУ | КРЯЖС ПРОСТРАНСТВЕННЫЙ КР 21 | 2 | 1424 | |
| 2 | 1420-12 ВАР.1 4.2 | СЕТКА АРМАКОВЫЯ С3 | 4 | 12 | |
| 3 | ТО ЖЕ | ТО ЖЕ С1 | 8 | 23 | |
| <u>УЗЛЫ И ЗАГОТОВКИ</u> | | | | | |
| 4 | 1420-12 ВАР.5 | М42 | 6 | 2,2 | |
| 5 | ТО ЖЕ | М21 | 2 | 41,8 | |
| 6 | " | М3 | 2 | 17,9 | |
| 7 | 1400-6/76 ВАР.1 | М1-11-8 | 2 | 6,7 | |
| 8 | ТО ЖЕ | М4-35 | 1 | 11,1 | |
| 9 | 1420-12 ВАР.5 | М51 | 4 | 19,3 | |
| 10 | ТО ЖЕ | М48 | 2 | 2,6 | |
| 11 | " | М16 | 2 | 2,5 | |
| 21 | 1400-15 ВАР.1 | МН105-1 | 1 | 40 | |
| <u>ДЕТАЛИ</u> | | | | | |
| 12 | 1420-12 ВАР.1 4.2 Л.116 | ПОЗ.54 | 4 | 0,9 | |
| 13 | ТО ЖЕ | ПОЗ.67 | 4 | 1,1 | |
| 14 | 1420-12 ВАР.1 4.2 Л.117 | ПОЗ.69 | 2 | 0,9 | |
| 15 | ТО ЖЕ | ПОЗ.70 | 2 | 0,7 | |
| 16 | 1420-12 ВАР.1 4.2 Л.116 | ПОЗ.60 | 2 | 0,6 | |
| 17 | ТО ЖЕ | ПОЗ.55 | 8 | 1,7 | |
| 18 | 1420-12 ВАР.1 4.2 Л.118 | ПОЗ.77 | 16 | 0,33 | |
| 19 | 1420-12 ВАР.1 4.2 Л.116 | ПОЗ.68 | 2 | 1,0 | |
| 20 | 1420-12 ВАР.1 4.2 Л.118 | ПОЗ.9 | 42 | 0,15 | |

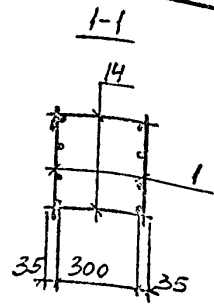
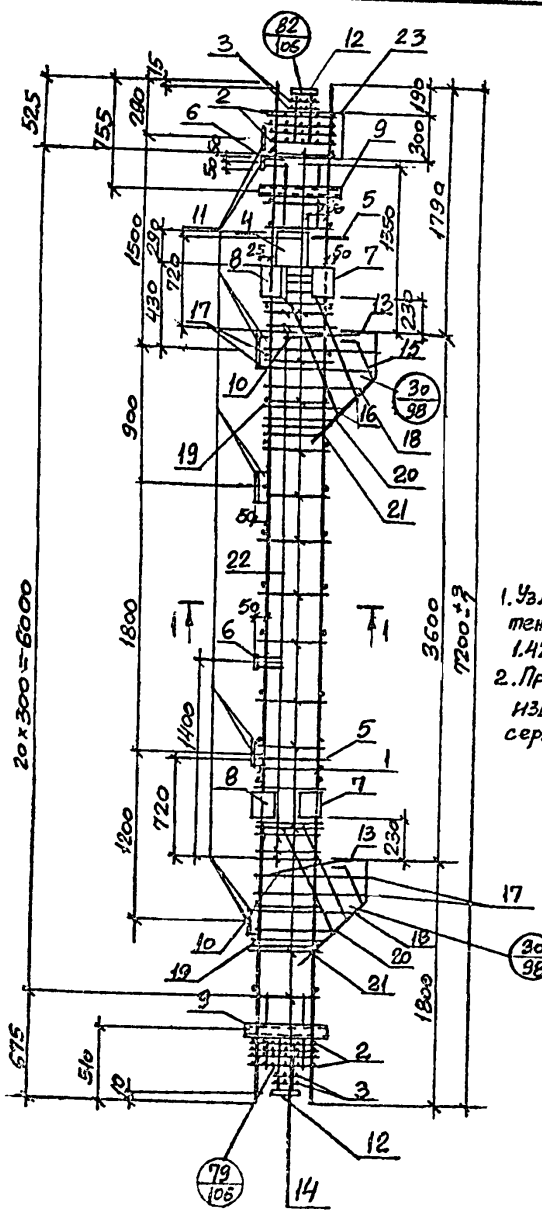
ПРИМЕРЫ:

| | | |
|------------|------------|------|
| И. КОМП. | ЭРДИН | В.М. |
| ГЛА. СПЕЦ. | ЭРДИН | В.М. |
| ЗОВ. ЦР. | ШЕВЧЕНКО | В.М. |
| ВРА. ИОН. | БЕЛАНЧЕНКО | В.М. |
| ПРОФ. | ШЕВЧЕНКО | В.М. |
| АВТОР | ЭРДИН | В.М. |

903-1-270.89 КЖ.И-КР 21

КРЯЖС ПРОСТРАНСТВЕННЫЙ КР 21

| | | |
|---------------------------------|---------|---------|
| Состав | Масштаб | Масштаб |
| Р | СМ. | - |
| Лист | Листов | 1 |
| ХАРЬКОВСКИЙ ПРОЕКТИРОВАЛЬНИК ПР | | |

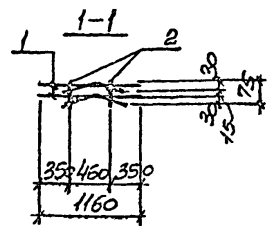
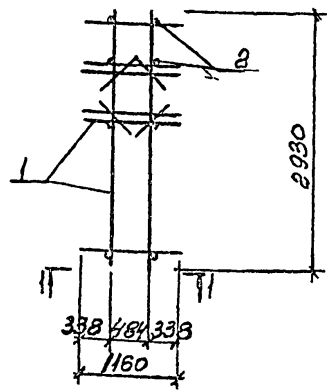


1. Узлы, замаркированные на чертеже, приняты по серии 1.420-12 в.1 ч.2
 2. Пример крепления закладных изделий см. на листе 47 серии 1.420-12 в.1

| Марка, поз. | Обозначение | Наименование | Кол. | Масса ед., кг | Примечание |
|--------------------------|------------------------|-------------------------|------|---------------|------------|
| <u>Документация</u> | | | | | |
| | 903-1-270.89 КЖ.И-ТУ | ТЕХНИЧЕСКИЕ УСЛОВИЯ | | | |
| <u>Сборочные единицы</u> | | | | | |
| 1 | 903-1-270.89 КЖ.И-КРБ7 | Каркас плоский КРБ7 | 2 | 142,4 | |
| 2 | 1.420-12 в.1 ч.2 | Сетка арматурная С1 | 8 | 2,3 | |
| 3 | То же | С3 | 4 | 1,2 | |
| 4 | 1.400-6/76 в.1 | Изделие закладное М1-ИВ | 2 | 6,7 | |
| 5 | 1.420-12 в.5 | М5 | 2 | 23,0 | |
| 6 | 1.400-15 в.1 | М1144-2 | 1 | 9,5 | |
| 7 | 1.420-12 в.5 | М13 | 2 | 9,0 | |
| 8 | То же | М14 | 2 | 6,0 | |
| 9 | " | М16 | 2 | 2,5 | |
| 10 | " | М40 | 2 | 6,7 | |
| 11 | " | М42 | 15 | 2,2 | |
| 12 | " | М48 | 2 | 8,6 | |
| 13 | " | М50 | 2 | 14,2 | |
| 23 | 1.400-15 в.1 | М1101-1 | 2 | 0,6 | |
| <u>Детали</u> | | | | | |
| 14 | 1.420-12 в.1 ч.2 л.118 | поз.3 | 42 | 0,15 | |
| 15 | То же | поз.54 | 2 | 0,9 | |
| 16 | 1.420-12 в.1 ч.2 л.116 | поз.55 | 4 | 1,7 | |
| 17 | То же | поз.56 | 4 | 0,8 | |
| 18 | " | поз.57 | 2 | 0,8 | |
| 19 | " | поз.58 | 2 | 0,7 | |
| 20 | " | поз.59 | 2 | 0,7 | |
| 21 | " | поз.60 | 2 | 0,6 | |
| 22 | 1.420-12 в.1 ч.2 л.118 | поз.77 | 16 | 0,33 | |

| | | | | | |
|-----------|-----------|-----------|-------------------------------|-------|---------|
| | | | 903-1-270.89 КЖ.И-КП22 | | |
| | | | Каркас пространственный КП22 | | |
| И.контр. | Зорин | Зорин | Сталь | Масса | Масштаб |
| Л.спец. | Зорин | Зорин | Р | 534 | - |
| Злв.гр. | Шаповалов | Шаповалов | | | |
| Вед.инж. | Бодянская | Бодянская | | | |
| Провер. | Чепелева | Чепелева | | | |
| Разр.об. | Петраш | Петраш | | | |
| Привязан: | | | Лист Листов 1 | | |
| Инв.№ | | | ХАРЬКОВСКИЙ ПРОМСТРОЙНИПРОЕКТ | | |

ГЛУБОКИ Д



| ПОЗ. | ОБОЗНАЧЕНИЕ | НАИМЕНОВАНИЕ | КОЛ. ЕД. | МАССА, КГ | ПРИМеч. |
|------|--------------|--------------------------|----------|-----------|----------------------|
| | | <u>ДОКУМЕНТАЦИЯ</u> | | | |
| | 903-1-270.89 | К.И.И-ТУ | | | ТЕХНИЧЕСКИЕ УСЛОВИЯ |
| | | <u>СБОРОЧНЫЕ ЕДИНИЦЫ</u> | | | |
| 1 | 903-1-270.89 | К.И.И-КР72 | 2 | 12,4 | КАРКАС ПЛОСКИЙ КР 72 |
| | | <u>ДЕТАЛИ</u> | | | |
| 2 | | Ф12 АИЛ ГОСТ 7801-82 | 8 | 9,1 | φ=15 |

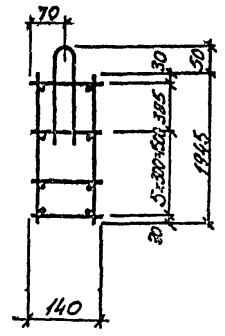
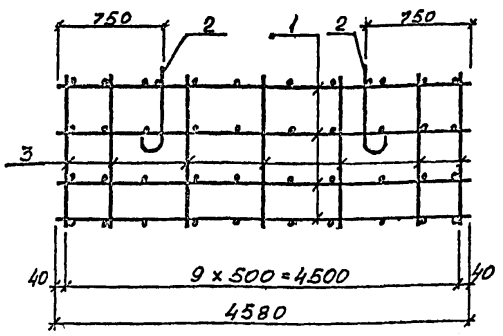
ПРИВЯЗАН:

| | | |
|--|--|--|
| | | |
| | | |
| | | |

ИМВ. №

| | | | | | |
|--------------|------------|-----|-----------------------------------|--------|---------|
| 903-1-270.89 | | | К.И.И-КЛ23 | | |
| И. КОНТР. | ЗОРИН | ЗОР | СТАДИОН | МАССА | МАСШТАБ |
| П. КОНСТ. | ЗОРИН | ЗОР | Р | 256 | - |
| Зав. ГР. | ШАХНОВСКИЙ | ШАХ | ЛИСТ | ЛИСТОВ | |
| ПРОВЕР. | ШАХНОВСКИЙ | ШАХ | САРЬКОВСКИЙ ПРОЕКТИРОВАНИИ ПРОЕКТ | | |
| РАЗРАБ. | ГНТЕНКО | ГНТ | | | |

Альбом В



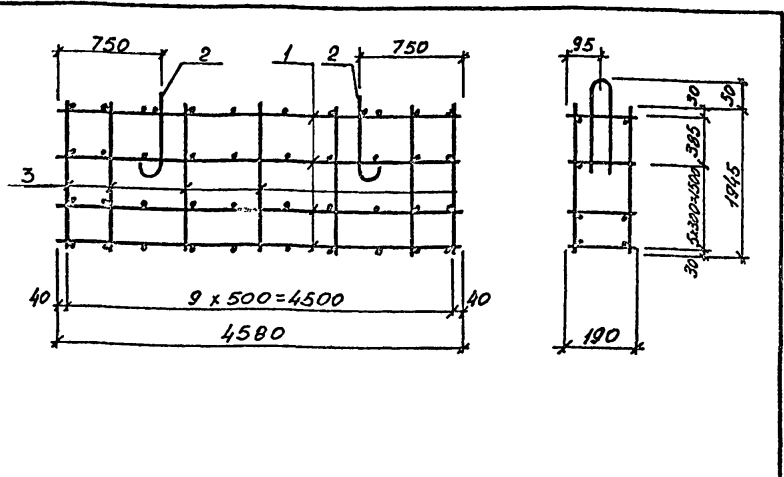
| ПОЗ. | ОБОЗНАЧЕНИЕ | НАИМЕНОВАНИЕ | КОЛ. ЕД. | МАССА, КГ | ПРИМеч. |
|------|--------------|---------------------------------|----------|-----------|----------------------|
| | | <u>ДОКУМЕНТАЦИЯ</u> | | | |
| | 903-1-270.89 | К.И.И-ТУ | | | ТЕХНИЧЕСКИЕ УСЛОВИЯ |
| | | <u>СБОРОЧНЫЕ ЕДИНИЦЫ</u> | | | |
| 1 | 903-1-270.89 | К.И.И-КР89, КР90 | 7 | 2,2 | КАРКАС ПЛОСКИЙ КР 89 |
| 2 | | 110-85.2-0700 (ШИФР 110-85 В.2) | 2 | 0,97 | ПЕЛЯ СТРОПОВОЧНАЯ П1 |
| | | <u>ДЕТАЛИ</u> | | | |
| 3 | | Ф48рГ, ГОСТ 6727-82 | 20 | 0,19 | φ=1945 |

ПРИВЯЗАН:

| | | |
|--|--|--|
| | | |
| | | |
| | | |

ИМВ. №

| | | | | | |
|--------------|------------|-----|-----------------------------------|--------|---------|
| 903-1-270.89 | | | К.И.И-КЛ24 | | |
| И. КОНТР. | ЗОРИН | ЗОР | СТАДИОН | МАССА | МАСШТАБ |
| П. КОНСТ. | ЗОРИН | ЗОР | Р | 21,1 | - |
| Зав. ГР. | ШАХНОВСКИЙ | ШАХ | ЛИСТ | ЛИСТОВ | |
| ПРОВЕР. | ШАХНОВСКИЙ | ШАХ | САРЬКОВСКИЙ ПРОЕКТИРОВАНИИ ПРОЕКТ | | |
| РАЗРАБ. | ГНТЕНКО | ГНТ | | | |

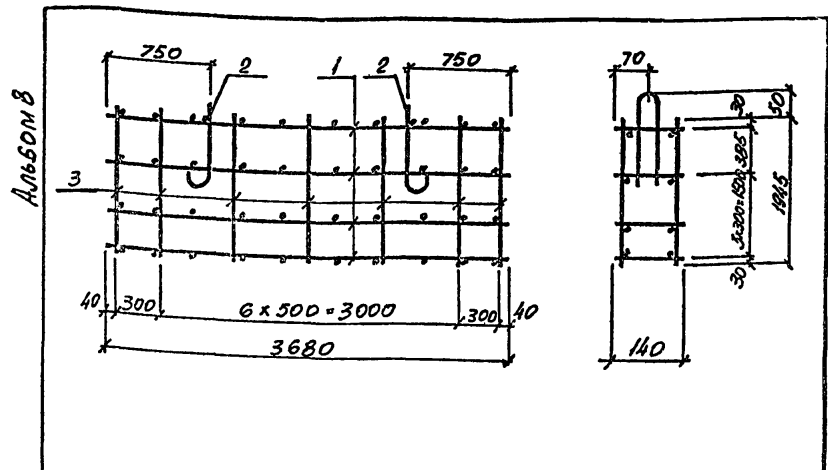


| Поз. | ОБОЗНАЧЕНИЕ | НАИМЕНОВАНИЕ | КОЛ. | МАСША ЕД.КГ | ПРИМЕР. |
|------|--------------------------------------|-----------------------------|------|----------------|---------|
| | | <u>ДОКУМЕНТАЦИЯ</u> | | | |
| | 903-1-270.89 КН.И-ТУ | ТЕХНИЧЕСКИЕ УСЛОВИЯ | | | |
| | | <u>СБОРОЧНЫЕ ЕДИНИЦЫ</u> | | | |
| 1 | 903-1-270.89 КН.И-Кр90 | КАРКАС ПЛОСКИЙ КР 90 | 7 | 2,3 | |
| 2 | 110-85.2-0700-01 (шир 110-85 в.2) | ПЕЛЯ СТОПОВОЧНАЯ П2 | 2 | 1,01 | |
| | | <u>ДЕТАЛИ</u> | | | |
| 3 | | Ф48рТ, ГОСТ 6727-80, 6-1945 | 20 | 0,19 | |

ПРИБАВЛЕН:

| | | | |
|--|--|--|--|
| | | | |
| | | | |
| | | | |

| | | | |
|--------------------------------|-----------|------------|----------|
| 903-1-270.89 | | КН.И-КП 25 | |
| И.КОНТР. | ЗОРНИ | ЗОРН | |
| И.КОНСТ. | ЗОРНИ | ЗОРН | |
| ЗВ.ГР. | ШАНОВСКИЙ | ШАН | |
| ПРОВЕР. | ШАНОВСКИЙ | ШАН | |
| РАЗРБ. | ЛИТЕНКО | ЛИ | |
| КАРКАС ПРОСТРАНСТВЕННЫЙ КИ25 | | СТАДИЯ | МАСША |
| | | Р | 21,9 |
| | | ЛИСТ | ЛИСТОВ 1 |
| ХАРЬКОВСКИЙ ПРОМСТРОИНИНПРОЕСТ | | | |

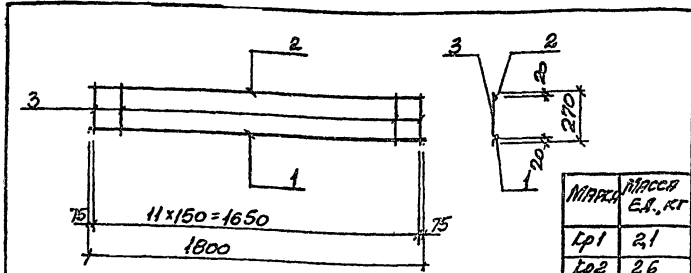


| Поз. | ОБОЗНАЧЕНИЕ | НАИМЕНОВАНИЕ | КОЛ. | МАСША ЕД.КГ | ПРИМЕР. |
|------|-----------------------------------|-----------------------------|------|----------------|---------|
| | | <u>ДОКУМЕНТАЦИЯ</u> | | | |
| | 903-1-270.89 КН.И-ТУ | ТЕХНИЧЕСКИЕ УСЛОВИЯ | | | |
| | | <u>СБОРОЧНЫЕ ЕДИНИЦЫ</u> | | | |
| 1 | 903-1-270.89 КН.И-Кр91 | КАРКАС ПЛОСКИЙ КР 91 | 7 | 1,7 | |
| 2 | 110-85.2-0700 (шир 110-85 в.2) | ПЕЛЯ СТОПОВОЧНАЯ П1 | 2 | 0,97 | |
| | | <u>ДЕТАЛИ</u> | | | |
| 3 | | Ф48рТ, ГОСТ 6727-80, 6-1945 | 18 | 0,19 | |

ПРИБАВЛЕН:

| | | | |
|--|--|--|--|
| | | | |
| | | | |
| | | | |

| | | | |
|--------------------------------|-----------|------------|----------|
| 903-1-270.89 | | КН.И-КП 26 | |
| И.КОНТР. | ЗОРНИ | ЗОРН | |
| И.КОНСТ. | ЗОРНИ | ЗОРН | |
| ЗВ.ГР. | ШАНОВСКИЙ | ШАН | |
| ПРОВЕР. | ШАНОВСКИЙ | ШАН | |
| РАЗРБ. | ЛИТЕНКО | ЛИ | |
| КАРКАС ПРОСТРАНСТВЕННЫЙ КП 26 | | СТАДИЯ | МАСША |
| | | Р | 17,2 |
| | | ЛИСТ | ЛИСТОВ 1 |
| ХАРЬКОВСКИЙ ПРОМСТРОИНИНПРОЕСТ | | | |



| МАРКА | МАССА ЕД., КГ |
|-------|------------------|
| Кр1 | 2,1 |
| Кр2 | 2,6 |

| ПОЗ. | ОБОЗНАЧЕНИЕ | НАИМЕНОВАНИЕ | КОЛ. | МАССА ЕД., КГ | ПРИМЕЧ. |
|---------------------|--------------|---------------------------|------|------------------|---------------------|
| <u>ДОКУМЕНТАЦИЯ</u> | | | | | |
| | 903-1-270.89 | КН.Н-ТУ | | | ТЕХНИЧЕСКИЕ УСЛОВИЯ |
| <u>Кр1</u> | | | | | |
| <u>ДЕТАЛИ</u> | | | | | |
| 1 | | Ф100ш ГОСТ 5781-82 L=1800 | 1 | 1,1 | |
| 2 | | Ф80ш ГОСТ 5781-82 L=1800 | 1 | 0,7 | |
| 3 | | Ф48р1 ГОСТ 6727-89 L=270 | 12 | 0,03 | |
| <u>Кр2</u> | | | | | |
| <u>ДЕТАЛИ</u> | | | | | |
| 1 | | Ф100ш ГОСТ 5781-82 L=1800 | 1 | 1,6 | |
| 2 | | поз. 2 по Кр1 | | | |
| 3 | | Ф48р1 ГОСТ 6727-89 L=270 | 12 | 0,03 | |

ПРИВАЯН:

| МАТЕРИАЛ | КОЛ. | МАССА ЕД., КГ | ПРИМЕЧ. |
|----------|------|------------------|---------|
| | | | |
| | | | |
| | | | |

903-1-270.89

КН.Н-Кр1, Кр2

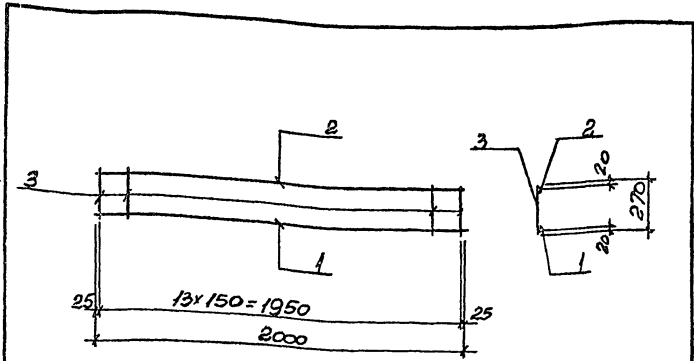
КАРЛСЕ ПЛОСКИЙ
Кр1, Кр2

| СТАЛЬ | МАССА | ПЛОЩАДЬ |
|-------|-------|---------|
| Р | СП. | - |
| | ТАБЛ. | |

ПРОБЕР ЧЕПЕЛОВА
ПРАЗБЕ ПАННЕНВА

| ЛИСТ | ЛИСТОВ |
|-----------------------------------|--------|
| | 1 |
| З.АРБЛОВСКИЙ ПРОЕКТОР/ИНЖИНИЕР | |

Альбом В



| ПОЗ. | ОБОЗНАЧЕНИЕ | НАИМЕНОВАНИЕ | КОЛ. | МАССА ЕД., КГ | ПРИМЕЧ. |
|---------------------|--------------|---------------------------|------|------------------|---------------------|
| <u>ДОКУМЕНТАЦИЯ</u> | | | | | |
| | 903-1-270.89 | КН.Н-ТУ | | | ТЕХНИЧЕСКИЕ УСЛОВИЯ |
| <u>ДЕТАЛИ</u> | | | | | |
| 1 | | Ф100ш ГОСТ 5781-82 L=2000 | 1 | 1,8 | |
| 2 | | Ф80ш ГОСТ 5781-82 L=2000 | 1 | 0,8 | |
| 3 | | Ф48р1 ГОСТ 6727-89 L=270 | 14 | 0,03 | |

ПРИВАЯН:

| МАТЕРИАЛ | КОЛ. | МАССА ЕД., КГ | ПРИМЕЧ. |
|----------|------|------------------|---------|
| | | | |
| | | | |
| | | | |

903-1-270.89

КН.Н-Кр3

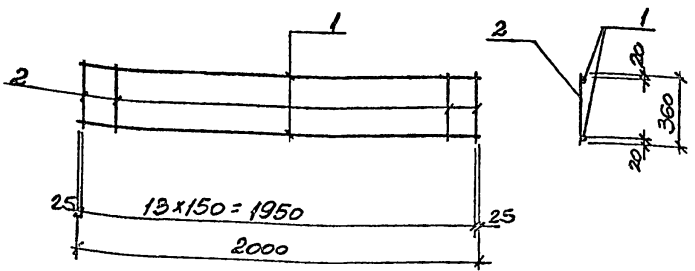
КАРЛСЕ ПЛОСКИЙ
Кр3

| СТАЛЬ | МАССА | ПЛОЩАДЬ |
|-------|-------|---------|
| Р | 30 | - |
| | | |

ПРОБЕР ЧЕПЕЛОВА
ПРАЗБЕ ПАННЕНВА

| ЛИСТ | ЛИСТОВ |
|-----------------------------------|--------|
| | 1 |
| З.АРБЛОВСКИЙ ПРОЕКТОР/ИНЖИНИЕР | |

ИЗДЕЛИЕ



| ПОЗ. | ОБОЗНАЧЕНИЕ | НАИМЕНОВАНИЕ | КОД | МАССА ЕД. ЕД. | ПРИМЕР. |
|------|--------------|----------------------------|-----|------------------|---------|
| | | <u>ДОКУМЕНТАЦИЯ</u> | | | |
| | 903-1-270.89 | Л.Н.Н-ТУ | | | |
| | | <u>ТЕХНИЧЕСКИЕ УСЛОВИЯ</u> | | | |
| | | <u>ДЕТАЛИ</u> | | | |
| 1 | | Ф500-1 ГОСТ 5781-89 L=2000 | 2 | 0,8 | |
| 2 | | Ф500-1 ГОСТ 6727-89 L=360 | 14 | 0,06 | |

ПРИВЯЗКИ:

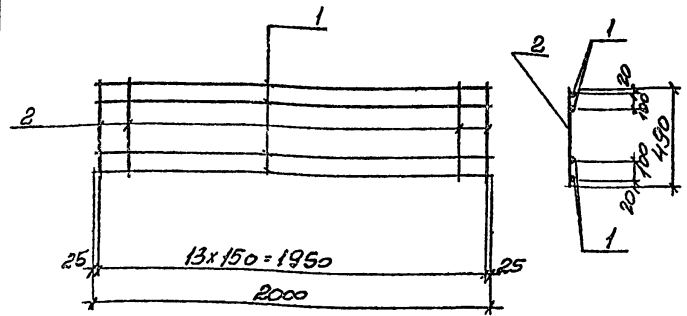
| | | | |
|--|--|--|--|
| | | | |
| | | | |
| | | | |

ИИВ.№

| | | | |
|---|----|-----------|-------|
| 903-1-270.89 | | Л.Н.Н-Ер4 | |
| ЛАРКАС ПЛОСКИЙ Ер4 | | СТАНДАРТ | МАССА |
| Р | 34 | - | |
| ЛИСТ | | ЛИСТОВ 1 | |
| ИЗРАБОТОВАН В ЗАРЯБОВСКОМ ПРОЕКТИРОВАНИИ ПРОЕКТ | | | |

И. КОМП. ЗОРНИН 2007
 Л. КОМП. ЗОРНИН 2007
 З.АБ. ГР. ШИЗНОВСКИЙ В.И.
 ПРОВЕР. ЧЕПЕЛОВА Т.А.
 ДИЗАЙН. ПИЛИПЕВА Л.И.

ИЗДЕЛИЕ В



| ПОЗ. | ОБОЗНАЧЕНИЕ | НАИМЕНОВАНИЕ | КОД | МАССА ЕД. ЕД. | ПРИМЕР. |
|------|--------------|----------------------------|-----|------------------|---------|
| | | <u>ДОКУМЕНТАЦИЯ</u> | | | |
| | 903-1-270.89 | Л.Н.Н-ТУ | | | |
| | | <u>ТЕХНИЧЕСКИЕ УСЛОВИЯ</u> | | | |
| | | <u>ДЕТАЛИ</u> | | | |
| 1 | | Ф500-1 ГОСТ 5781-89 L=2000 | 4 | 0,8 | |
| 2 | | Ф500-1 ГОСТ 6727-89 L=450 | 14 | 0,06 | |

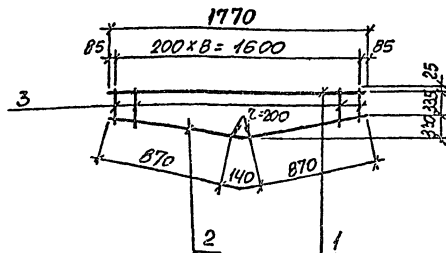
ПРИВЯЗКИ:

| | | | |
|--|--|--|--|
| | | | |
| | | | |
| | | | |

ИИВ.№

| | | | |
|---|----|-----------|-------|
| 903-1-270.89 | | Л.Н.Н-Ер5 | |
| ЛАРКАС ПЛОСКИЙ Ер5 | | СТАНДАРТ | МАССА |
| Р | 43 | - | |
| ЛИСТ | | ЛИСТОВ 1 | |
| ИЗРАБОТОВАН В ЗАРЯБОВСКОМ ПРОЕКТИРОВАНИИ ПРОЕКТ | | | |

И. КОМП. ЗОРНИН 2007
 Л. КОМП. ЗОРНИН 2007
 З.АБ. ГР. ШИЗНОВСКИЙ В.И.
 ПРОВЕР. ЧЕПЕЛОВА Т.А.
 ДИЗАЙН. ПИЛИПЕВА Л.И.



| Поз. | ОБОЗНАЧЕНИЕ | НАИМЕНОВАНИЕ | КОЛ. | МАССА ЕД., КГ | ПРИМЕР. |
|---------------------|--------------|-----------------------------|------|------------------|---------------------|
| <u>ДОКУМЕНТАЦИЯ</u> | | | | | |
| | 903-1-270.89 | КН.И - ТУ | | | ТЕХНИЧЕСКИЕ УСЛОВИЯ |
| <u>ДЕТАЛИ</u> | | | | | |
| 1 | | Ф16АЦ, ГОСТ 5781-82, L=1770 | 1 | 2,8 | |
| 2 | | Ф10АЦ, ТО НЕ, L=1080 | 1 | 1,2 | |
| 3 | | Ф8АЦ, " , L=370 | 9 | 0,22 | |

ПРИВЯЗАН:

ИЛВ. №

903-1-270.89

КН.И - Кр6

КАРКАС ПЛОСКИЙ
КР6

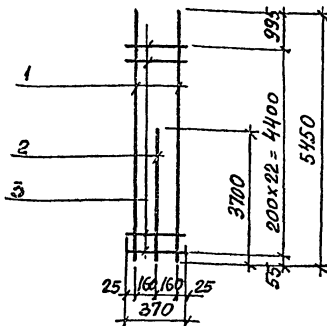
СТАНДА. МАССА. ЛИСТОВ

Р 6,0 -

ЛИСТ ЛИСТОВ 1

КАРЬКОВСКИЙ
ПРОМЫШЛЕННЫЙ ПРОЕКТ

И. КОНТ. ЗОРНИ 2007
И. СПЕЦ. ЗОРНИ 2007
С.И. ГР. ЧИРИКОВСКИЙ 11.11.11
С.И. ИЛВ. РАДЬКО 2007
С.И. ГР. РАДЬКО 11.11.11
С.И. ГР. РАДЬКО 11.11.11
С.И. ГР. РАДЬКО 11.11.11



| Поз. | ОБОЗНАЧЕНИЕ | НАИМЕНОВАНИЕ | КОЛ. | МАССА ЕД., КГ | ПРИМЕР. |
|---------------------|--------------|-----------------------------|------|------------------|---------------------|
| <u>ДОКУМЕНТАЦИЯ</u> | | | | | |
| | 903-1-270.89 | КН.И - ТУ | | | ТЕХНИЧЕСКИЕ УСЛОВИЯ |
| <u>ДЕТАЛИ</u> | | | | | |
| 1 | | Ф25АЦ, ГОСТ 5781-82, L=5450 | 2 | 20,9 | |
| 2 | | Ф16АЦ, ТО НЕ, L=3700 | 1 | 5,8 | |
| 3 | | Ф8АЦ, " , L=370 | 23 | 0,15 | |

ПРИВЯЗАН:

ИЛВ. №

903-1-270.89

КН.И - Кр7

КАРКАС ПЛОСКИЙ
КР7

СТАНДА. МАССА. ЛИСТОВ

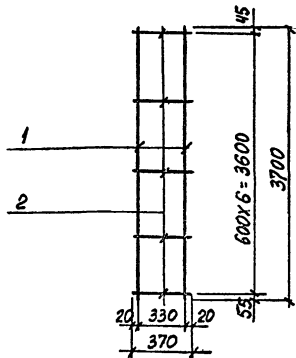
Р 51,0 -

ЛИСТ ЛИСТОВ 1

КАРЬКОВСКИЙ
ПРОМЫШЛЕННЫЙ ПРОЕКТ

ИЛВ. № ИЛВ. №

И. КОНТ. ЗОРНИ 2007
И. СПЕЦ. ЗОРНИ 2007
С.И. ГР. ЧИРИКОВСКИЙ 11.11.11
С.И. ИЛВ. РАДЬКО 2007
С.И. ГР. РАДЬКО 11.11.11
С.И. ГР. РАДЬКО 11.11.11



| Поз. | ОБОЗНАЧЕНИЕ | НАИМЕНОВАНИЕ | КОЛ. | МАССА ЕД., КГ | ПРИМЧ. |
|------|----------------------|----------------------------|------|------------------|--------|
| | | <u>ДОКУМЕНТАЦИЯ</u> | | | |
| | 903-1-270.89 КЖ.И-ТУ | ТЕХНИЧЕСКИЕ УСЛОВИЯ | | | |
| | | <u>ДЕТАЛИ</u> | | | |
| 1 | | ФБАИ, ГОСТ 5781-82, L=3700 | 2 | 5,8 | |
| 2 | | ФБАИ, То же, L=370 | 7 | 0,15 | |

ПРИВЯЗАН:

| | | | |
|--|--|--|--|
| | | | |
| | | | |
| | | | |
| | | | |

Инд. №

903-1-270.89

КЖ.И-КрВ

| И.КОНТР. | ЗОРНИ | 30-7 | СТАДИЯ | МАССА | МАССИЧБЕ |
|-----------|-----------|------|--------------------|----------|----------|
| ПЛЕТЕЦ | ЗОРНИ | 30-7 | Р | 12,6 | - |
| Зав. гр. | Шиховская | И.И. | Лист | Листов 1 | |
| Вед. инж. | Рядко | И.И. | ХАРЬКОВСКИЙ | | |
| Провер. | Рядко | И.И. | ПРОМСТРОЙНИИПРОЕКТ | | |
| Разраб. | Антониова | И.И. | | | |

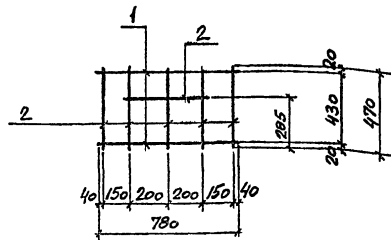
КАРКАС ПЛОСКИЙ
КрВ

СТАДИЯ МАССА МАССИЧБЕ

Лист Листов 1

ХАРЬКОВСКИЙ
ПРОМСТРОЙНИИПРОЕКТ

АЛЬБОМ В



| Поз. | ОБОЗНАЧЕНИЕ | НАИМЕНОВАНИЕ | КОЛ. | МАССА ЕД., КГ | ПРИМЧ. |
|------|----------------------|---------------------------|------|------------------|--------|
| | | <u>ДОКУМЕНТАЦИЯ</u> | | | |
| | 903-1-270.89 КЖ.И-ТУ | ТЕХНИЧЕСКИЕ УСЛОВИЯ | | | |
| | | <u>ДЕТАЛИ</u> | | | |
| 1 | | ФБАИ, ГОСТ 5781-82, L=780 | 2 | 0,17 | |
| 2 | | ФБАИ, ГОСТ 5781-82, L=470 | 6 | 0,1 | |

ПРИВЯЗАН:

| | | | |
|--|--|--|--|
| | | | |
| | | | |
| | | | |
| | | | |

Инд. №

903-1-270.89

КЖ.И-КрВВ

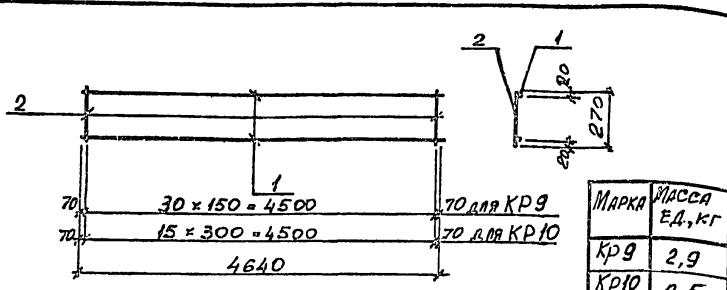
| И.КОНТР. | ЗОРНИ | 30-7 | СТАДИЯ | МАССА | МАССИЧБЕ |
|-----------|------------|------|--------------------|----------|----------|
| ПЛЕТЕЦ | ЗОРНИ | 30-7 | Р | 0,94 | - |
| Зав. гр. | Шиховская | И.И. | Лист | Листов 1 | |
| Вед. инж. | Бондарская | И.И. | ХАРЬКОВСКИЙ | | |
| Провер. | Цыганский | И.И. | ПРОМСТРОЙНИИПРОЕКТ | | |
| Разраб. | Петраш | И.И. | | | |

КАРКАС ПЛОСКИЙ КрВВ

СТАДИЯ МАССА МАССИЧБЕ

Лист Листов 1

ХАРЬКОВСКИЙ
ПРОМСТРОЙНИИПРОЕКТ



| Марка | Масса ед., кг |
|-------|------------------|
| Кр 9 | 2,9 |
| Кр 10 | 2,5 |

| Поз. | Обозначение | Наименование | Кол. | Масса ед., кг | Примеч. |
|---------------------|--------------|------------------------------|------|------------------|---------------------|
| <u>ДОКУМЕНТАЦИЯ</u> | | | | | |
| | 903-1-270.89 | КН.И-ТУ | | | ТЕХНИЧЕСКИЕ УСЛОВИЯ |
| <u>Кр 9</u> | | | | | |
| <u>ДЕТАЛИ</u> | | | | | |
| 1 | | Ф6ЛШ I, ГОСТ 5781-82, L=4640 | 2 | 1,0 | |
| 2 | | Ф4Вр I, ГОСТ 6727-80, L=270 | 31 | 0,03 | |
| <u>Кр 10</u> | | | | | |
| <u>ДЕТАЛИ</u> | | | | | |
| 1 | | поз. 1 по Кр 9 | | | |
| 2 | | Ф4Вр I, ГОСТ 6727-80, L=270 | 16 | 0,03 | |

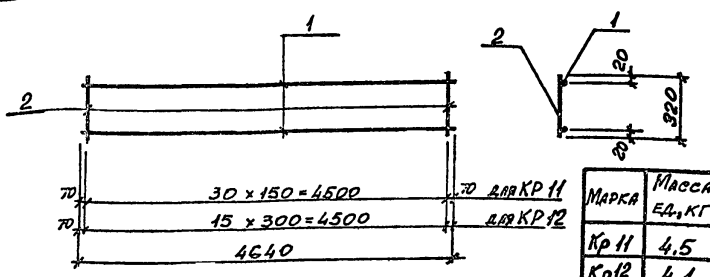
ПРИВЯЗАН:

| | | | |
|--|--|--|--|
| | | | |
| | | | |
| | | | |

КН.И. №

| | | | | | |
|-------------------------------|--|--|---------------------|--------------|--------|
| 903-1-270.89 | | | КН.И - Кр 9; Кр 10 | | |
| КАРКАС ПЛОСКИЙ Кр 9; Кр 10 | | | СТАНДА | МАССА | ЛИСТОВ |
| | | | Р | см. Табл. | - |
| ЛИСТ | | | ЛИСТОВ | | |
| И. КОНТР. ЗОРИН | | | И. КОНСТ. ЗОРИН | | |
| П. КОНСТ. ЗОРИН | | | З.В. ГР. ШАХНОВСКИЙ | | |
| ПРОВЕР. ШАХНОВСКИЙ | | | ПРОВЕР. ШАХНОВСКИЙ | | |
| РАЗРАБ. ПАТЕНКО | | | РАЗРАБ. ПАТЕНКО | | |
| И.В. № | | | И.В. № | | |

Альбом В



| Марка | Масса ед., кг |
|-------|------------------|
| Кр 11 | 4,5 |
| Кр 12 | 4,1 |

| Поз. | Обозначение | Наименование | Кол. | Масса ед., кг | Примеч. |
|---------------------|--------------|------------------------------|------|------------------|---------------------|
| <u>ДОКУМЕНТАЦИЯ</u> | | | | | |
| | 903-1-270.89 | КН.И-ТУ | | | ТЕХНИЧЕСКИЕ УСЛОВИЯ |
| <u>Кр 11</u> | | | | | |
| <u>ДЕТАЛИ</u> | | | | | |
| 1 | | Ф6ЛШ I, ГОСТ 5781-82, L=4640 | 2 | 1,8 | |
| 2 | | Ф4Вр I, ГОСТ 6727-80, L=320 | 31 | 0,03 | |
| <u>Кр 12</u> | | | | | |
| <u>ДЕТАЛИ</u> | | | | | |
| 1 | | поз. 1 по Кр 11 | | | |
| 2 | | Ф4Вр I, ГОСТ 6727-80, L=320 | 16 | 0,03 | |

ПРИВЯЗАН:

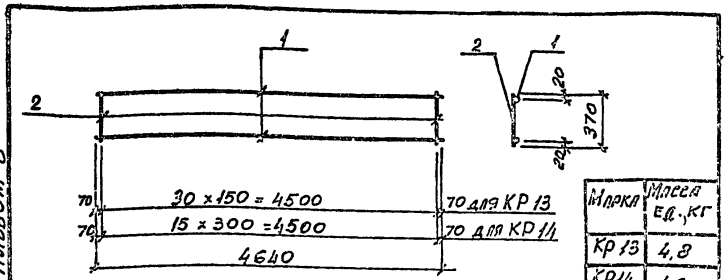
| | | | |
|--|--|--|--|
| | | | |
| | | | |
| | | | |

КН.И. №

И.В. № поз. | Листов и табл.

| | | | | | |
|--------------------------------|--|--|---------------------|--------------|--------|
| 903-1-270.89 | | | КН.И - Кр 11; Кр 12 | | |
| КАРКАС ПЛОСКИЙ Кр 11; Кр 12 | | | СТАНДА | МАССА | ЛИСТОВ |
| | | | Р | см. Табл. | - |
| ЛИСТ | | | ЛИСТОВ | | |
| И. КОНТР. ЗОРИН | | | И. КОНСТ. ЗОРИН | | |
| П. КОНСТ. ЗОРИН | | | З.В. ГР. ШАХНОВСКИЙ | | |
| ПРОВЕР. ШАХНОВСКИЙ | | | ПРОВЕР. ШАХНОВСКИЙ | | |
| РАЗРАБ. ПАТЕНКО | | | РАЗРАБ. ПАТЕНКО | | |
| И.В. № | | | И.В. № | | |

11.05.01 В



| Поз. | ОБОЗНАЧЕНИЕ | НАИМЕНОВАНИЕ | КОЛ. | МАССА ЕД., КГ | ПРИМеч. |
|---------------------|--------------|----------------------------|------|------------------|---------------------|
| <u>ДОКУМЕНТАЦИЯ</u> | | | | | |
| | 903-1-270.89 | КН.И-ТУ | | | ТЕХНИЧЕСКИЕ УСЛОВИЯ |
| <u>Кр 13</u> | | | | | |
| <u>ДЕТАЛИ</u> | | | | | |
| 1 | | Ф8 мм ГОСТ 5781-82, L=4640 | 2 | 1,8 | |
| 2 | | Ф48р I ГОСТ 6727-80, L=370 | 31 | 0,04 | |
| <u>Кр 14</u> | | | | | |
| <u>ДЕТАЛИ</u> | | | | | |
| 1 | | поз. 1 по Кр 13 | | | |
| 2 | | Ф48р I ГОСТ 6727-80, L=370 | 16 | 0,04 | |

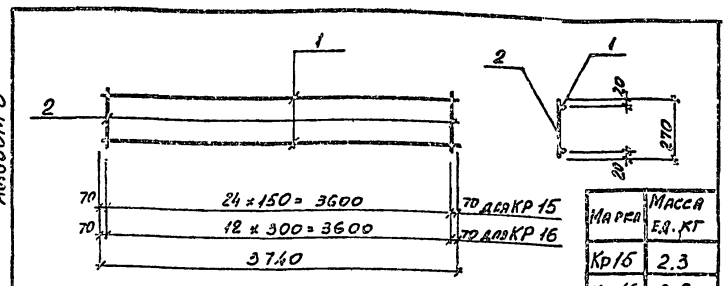
ПРИВЯЗАН:

| | | | |
|--|--|--|--|
| | | | |
| | | | |
| | | | |

ИВ №

| | | | |
|---------------------------------------|------------|-----------------|--------|
| 903-1-270.89 | | КН.И-Кр13; Кр14 | |
| КАРКАС ПЛОСКИЙ Кр 13; Кр 14 | | | |
| И.КОНТР. | БОРИН | 2007 | |
| П.КОНСТ. | БОРИН | 2007 | |
| ЭВ.ГР. | ШАХНОВСКИЙ | 12.11 | |
| ПРОВЕР. | ШАХНОВСКИЙ | 12.11 | |
| РАЗРАБ. | ПЯТЕНКО | 20.11 | |
| СТАДИЯ | | МАССА | ЛИСТОВ |
| Р | СМ. ТАБЛ. | - | - |
| ЛИСТ | | ЛИСТОВ 1 | |
| ШАХНОВСКИЙ ПРОМСТРОИНИПРОЕКТ | | | |

11.05.01 В



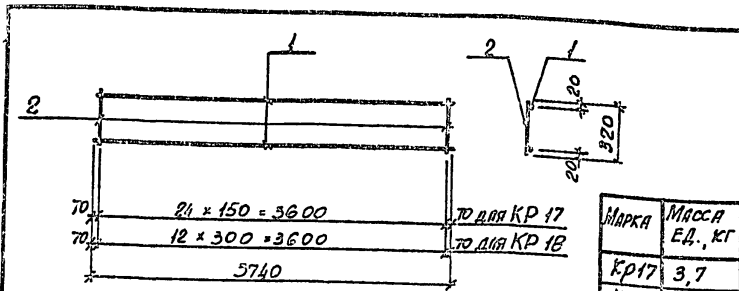
| Поз. | ОБОЗНАЧЕНИЕ | НАИМЕНОВАНИЕ | КОЛ. | МАССА ЕД., КГ | ПРИМеч. |
|---------------------|--------------|-----------------------------|------|------------------|---------------------|
| <u>ДОКУМЕНТАЦИЯ</u> | | | | | |
| | 903-1-270.89 | КН.И-ТУ | | | ТЕХНИЧЕСКИЕ УСЛОВИЯ |
| <u>Кр 15</u> | | | | | |
| <u>ДЕТАЛИ</u> | | | | | |
| 1 | | Ф6А II ГОСТ 5781-82, L=3740 | 2 | 0,8 | |
| 2 | | Ф48р I ГОСТ 6727-80, L=270 | 25 | 0,03 | |
| <u>Кр 16</u> | | | | | |
| <u>ДЕТАЛИ</u> | | | | | |
| 1 | | поз. 1 по Кр 15 | | | |
| 2 | | Ф48р I ГОСТ 6727-80, L=270 | 13 | 0,03 | |

ПРИВЯЗАН:

| | | | |
|--|--|--|--|
| | | | |
| | | | |
| | | | |

ИВ №

| | | | |
|---------------------------------------|------------|-----------------|--------|
| 903-1-270.89 | | КН.И-Кр15; Кр16 | |
| КАРКАС ПЛОСКИЙ Кр 15; Кр 16 | | | |
| И.КОНТР. | БОРИН | 2007 | |
| П.КОНСТ. | БОРИН | 2007 | |
| ЭВ.ГР. | ШАХНОВСКИЙ | 12.11 | |
| ПРОВЕР. | ШАХНОВСКИЙ | 12.11 | |
| РАЗРАБ. | ПЯТЕНКО | 20.11 | |
| СТАДИЯ | | МАССА | ЛИСТОВ |
| Р | СМ. ТАБЛ. | - | - |
| ЛИСТ | | ЛИСТОВ 1 | |
| ШАХНОВСКИЙ ПРОМСТРОИНИПРОЕКТ | | | |



| МАРКА | МАССА ЕД., КГ |
|-------|------------------|
| Кр17 | 3,7 |
| Кр18 | 3,4 |

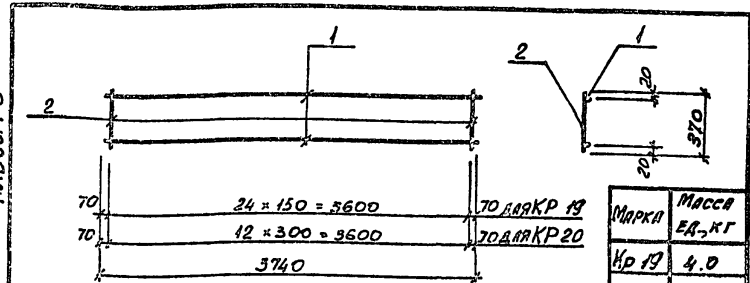
| ПОЗ. | ОБОЗНАЧЕНИЕ | НАИМЕНОВАНИЕ | КОЛ. | МАССА ЕД., КГ | ПРИМЕЧ. |
|------|--------------|-------------------------------|------|------------------|---------|
| | | <u>ДОКУМЕНТАЦИЯ</u> | | | |
| | 903-1-270.89 | КН.И-ТУ | | | |
| | | <u>Кр 17</u> | | | |
| | | <u>ДЕТАЛИ</u> | | | |
| 1 | | Ф8А III, ГОСТ 5781-82, L=3740 | 2 | 1,5 | |
| 2 | | Ф48р I, ГОСТ 6727-80, L=320 | 25 | 0,03 | |
| | | <u>Кр 18</u> | | | |
| | | <u>ДЕТАЛИ</u> | | | |
| 1 | | ПОЗ. 1 ПО Кр 17 | | | |
| 2 | | Ф48р I, ГОСТ 6727-80, L=320 | 13 | 0,03 | |

| ПРИВЯЗКИ: | |
|-----------|--|
| ИНА № | |
| | |
| | |
| | |
| | |

903-1-270.89 КН.И-Кр17; Кр 18

| И.КОНТР. | ЗОРНИ | Зорн | СТАЛЬ | МАССА СМ. | МАСШТАБ |
|----------|-----------|------|--------------------|--------------|---------|
| И.КОНСТ. | ЗОРНИ | Зорн | Р | ТАБЛ. | - |
| ЗАВ. ГР. | ШАХОВСКИЙ | ШХ | ЛИСТ | ЛИСТОВ 1 | |
| ПРОВЕР. | ШАХОВСКИЙ | ШХ | ШАРЬКОВСКИЙ | | |
| РАЗРАБ. | ИНАТЕНКО | ИИ | ПРОМСТРОИНИИПРОЕКТ | | |

АЛЬБОМ В



| МАРКА | МАССА ЕД., КГ |
|-------|------------------|
| Кр 19 | 4,0 |
| Кр 20 | 3,5 |

| ПОЗ. | ОБОЗНАЧЕНИЕ | НАИМЕНОВАНИЕ | КОЛ. | МАССА ЕД., КГ | ПРИМЕЧ. |
|------|--------------|-------------------------------|------|------------------|---------|
| | | <u>ДОКУМЕНТАЦИЯ</u> | | | |
| | 903-1-270.89 | КН.И-ТУ | | | |
| | | <u>Кр 19</u> | | | |
| | | <u>ДЕТАЛИ</u> | | | |
| 1 | | Ф8А III, ГОСТ 5781-82, L=3740 | 2 | 1,5 | |
| 2 | | Ф48р I, ГОСТ 6727-80, L=370 | 25 | 0,04 | |
| | | <u>Кр 20</u> | | | |
| | | <u>ДЕТАЛИ</u> | | | |
| 1 | | ПОЗ. 1 ПО Кр 19 | | | |
| 2 | | Ф48р I, ГОСТ 6727-80, L=370 | 13 | 0,04 | |

| ПРИВЯЗКИ: | |
|-----------|--|
| ИНА № | |
| | |
| | |
| | |
| | |

903-1-270.89 КН.И-Кр19; Кр20

| И.КОНТР. | ЗОРНИ | Зорн | СТАЛЬ | МАССА СМ. | МАСШТАБ |
|----------|-----------|------|--------------------|--------------|---------|
| И.КОНСТ. | ЗОРНИ | Зорн | Р | ТАБЛ. | - |
| ЗАВ. ГР. | ШАХОВСКИЙ | ШХ | ЛИСТ | ЛИСТОВ 1 | |
| ПРОВЕР. | ШАХОВСКИЙ | ШХ | ШАРЬКОВСКИЙ | | |
| РАЗРАБ. | ИНАТЕНКО | ИИ | ПРОМСТРОИНИИПРОЕКТ | | |

Альбом В

| Поз. | ОБОЗНАЧЕНИЕ | НАИМЕНОВАНИЕ | Кол. | Масса ед., кг | ПРИМЕ- ЧАНИЕ |
|------|------------------------------|----------------------------|------|------------------|-----------------|
| | | <u>Документация</u> | | | |
| | 903-1-270.89 КЖИ-ТУ | ТЕХНИЧЕСКИЕ УСЛОВИЯ | | | |
| | 903-1-270.89 КЖИ-КР21..КР62С | СБОРОЧНЫЙ ЧЕРТЕЖ | | | |
| | | <u>Кр21</u> | | | |
| | | <u>Детали</u> | | | |
| 1 | | Ф6АВ, ГОСТ 5781-82, L=3330 | 2 | 0,74 | |
| 2 | | Ф4Вр, ГОСТ 6727-80, L=170 | 33 | 0,02 | |
| | | <u>Кр22</u> | | | |
| | | <u>Детали</u> | | | |
| 1 | | Ф6АВ, ГОСТ 5781-82, L=3330 | 2 | 0,75 | |
| 2 | | Поз. 2 по Кр21 | | | |
| | | <u>Кр23</u> | | | |
| | | <u>Детали</u> | | | |
| 1 | | Ф6АВ, ГОСТ 5781-82, L=3430 | 2 | 0,77 | |
| 2 | | Ф4Вр, ГОСТ 6727-80, L=170 | 37 | 0,02 | |

| | | | |
|-----------|--|--|--|
| ПРИВЯЗАН: | | | |
| | | | |
| | | | |
| ИНВ. № | | | |

| | | | | |
|---------------------------|-----------|-----------|------------------------------|-----------------------------------|
| И. КОМП. ЭОРНИ | ЭОРНИ | ЭОРНИ | 903-1-270.89 | КЖИ-КР21..КР62 |
| ОЛ. СЛЕЦ. ЭОРНИ | ЭОРНИ | ЭОРНИ | | |
| ЭВБ. ГР. ШИХОВСКИЙ | ШИХОВСКИЙ | ШИХОВСКИЙ | | |
| ПРОВЕРКА ИЗЯРБ. ШИХОВСКИЙ | ШИХОВСКИЙ | ШИХОВСКИЙ | | |
| | ПРУТМЕНКО | ПРУТМЕНКО | | |
| | | | КАРКАС ПЛОСКИЙ КР21..КР62 | Стандия Лист Листов Р 1 9 |
| | | | | ГАРЬКОВСКИЙ ПРОМСТРОЙНИИПРОЕКТ |

Альбом В

| Поз. | ОБОЗНАЧЕНИЕ | НАИМЕНОВАНИЕ | Кол. | Масса ед., кг | ПРИМЕ- ЧАНИЕ |
|------|-------------|----------------------------|------|------------------|-----------------|
| | | <u>Кр24</u> | | | |
| | | <u>Детали</u> | | | |
| 1 | | Ф6АВ, ГОСТ 5781-82, L=3530 | 2 | 0,8 | |
| 2 | | Ф4Вр, ГОСТ 6727-80, L=170 | 35 | 0,02 | |
| | | <u>Кр25</u> | | | |
| | | <u>Детали</u> | | | |
| 1 | | Ф6АВ, ГОСТ 5781-82, L=3680 | 2 | 0,82 | |
| 2 | | Ф4Вр, ГОСТ 6727-80, L=170 | 36 | 0,02 | |
| | | <u>Кр26</u> | | | |
| | | <u>Детали</u> | | | |
| 1 | | Ф6АВ, ГОСТ 5781-82, L=3330 | 2 | 0,74 | |
| 2 | | Ф4Вр, ГОСТ 6727-80, L=220 | 33 | 0,02 | |
| | | <u>Кр27</u> | | | |
| | | <u>Детали</u> | | | |
| 1 | | Ф6АВ, ГОСТ 5781-82, L=3330 | 2 | 0,75 | |
| 2 | | Поз. 2 по Кр26 | | | |
| | | <u>Кр28</u> | | | |
| | | <u>Детали</u> | | | |
| 1 | | Ф6АВ, ГОСТ 5781-82, L=3430 | 2 | 0,77 | |
| 2 | | Ф4Вр, ГОСТ 6727-80, L=220 | 37 | 0,02 | |

ИНВ. № (показ) Перечисл. и дата Взаим. инв. №

| | | | |
|-----------|--|--|--|
| ПРИВЯЗАН: | | | |
| | | | |
| | | | |
| ИНВ. № | | | |

| | | |
|--------------|----------------|-----------|
| 903-1-270.89 | КЖИ-КР21..КР62 | Лист 2 |
|--------------|----------------|-----------|

| Поз. | ОБОЗНАЧЕНИЕ | НАИМЕНОВАНИЕ | Кол | Масса ед., кг | ПРИМЕ- ЧАНИЕ |
|---------------|-------------|-----------------------------|-----|------------------|-----------------|
| <u>Кр 29</u> | | | | | |
| <u>Детали</u> | | | | | |
| 1 | | Ф 6АЩ, ГОСТ 5781-82, L=3530 | 2 | 0,8 | |
| 2 | | Ф 4ВрГ, ГОСТ 6727-80, L=220 | 35 | 0,02 | |
| <u>Кр 30</u> | | | | | |
| <u>Детали</u> | | | | | |
| 1 | | Ф 6АЩ, ГОСТ 5781-82, L=3680 | 2 | 0,82 | |
| 2 | | Ф 4ВрГ, ГОСТ 6727-80, L=220 | 36 | 0,02 | |
| <u>Кр 31</u> | | | | | |
| <u>Детали</u> | | | | | |
| 1 | | Ф 6АЩ, ГОСТ 5781-82, L=3330 | 2 | 0,74 | |
| 2 | | Ф 4ВрГ, ГОСТ 6727-80, L=270 | 33 | 0,03 | |
| <u>Кр 32</u> | | | | | |
| <u>Детали</u> | | | | | |
| 1 | | Ф 6АЩ, ГОСТ 5781-82, L=3390 | 2 | 0,75 | |
| 2 | | Поз 2 по Кр 31 | | | |
| <u>Кр 33</u> | | | | | |
| <u>Детали</u> | | | | | |
| 1 | | Ф 6АЩ, ГОСТ 5781-82, L=3190 | 2 | 0,77 | |
| 2 | | Ф 4ВрГ, ГОСТ 6727-80, L=270 | 34 | 0,03 | |

ПРИВЯЗАН:

ИМВ. №

903-1-270.89 КЖМ-Кр 21... Кр 62

Лист
3

| Поз. | ОБОЗНАЧЕНИЕ | НАИМЕНОВАНИЕ | Кол | Масса ед., кг | ПРИМЕ- ЧАНИЕ |
|---------------|-------------|-----------------------------|-----|------------------|-----------------|
| <u>Кр 34</u> | | | | | |
| <u>Детали</u> | | | | | |
| 1 | | Ф 6АЩ, ГОСТ 5781-82, R=8530 | 2 | 0,0 | |
| 2 | | Ф 4ВрГ, ГОСТ 6727-80, L=270 | 35 | 0,03 | |
| <u>Кр 35</u> | | | | | |
| <u>Детали</u> | | | | | |
| 1 | | Ф 6АЩ, ГОСТ 5781-82, L=3680 | 2 | 0,82 | |
| 2 | | Ф 4ВрГ, ГОСТ 6727-80, L=270 | 36 | 0,03 | |
| <u>Кр 36</u> | | | | | |
| <u>Детали</u> | | | | | |
| 1 | | Ф 6АЩ, ГОСТ 5781-82, L=2970 | 2 | 0,65 | |
| 2 | | Ф 4ВрГ, ГОСТ 6727-80, L=170 | 29 | 0,02 | |
| <u>Кр 37</u> | | | | | |
| <u>Детали</u> | | | | | |
| 1 | | Ф 6АЩ, ГОСТ 5781-82, L=3000 | 2 | 0,67 | |
| 2 | | Ф 4ВрГ, ГОСТ 6727-80, L=170 | 30 | 0,02 | |
| <u>Кр 38</u> | | | | | |
| <u>Детали</u> | | | | | |
| 1 | | Ф 6АЩ, ГОСТ 5781-82, L=3100 | 2 | 0,69 | |
| 2 | | Ф 4ВрГ, ГОСТ 6727-80, L=170 | 31 | 0,02 | |

Альбом В

Изм. 1-го изд. Подпись и дата введения

ПРИВЯЗАН:

ИМВ. №

903-1-270.89 КЖМ-Кр 21... Кр 62

Лист
4

Альбом В

| Поз. | ОБОЗНАЧЕНИЕ | НАИМЕНОВАНИЕ | Кол. | Масса ед. кг | ПРИМЕ- ЧАНИЕ |
|------|-------------|----------------------------|------|-----------------|-----------------|
| | | <u>Кр 39</u> | | | |
| | | <u>Детали</u> | | | |
| 1 | | Ф6АШ, ГОСТ 5781-82, L=3200 | 2 | 0,71 | |
| 2 | | Ф4ВрГ, ГОСТ 6727-80, L=170 | 32 | 0,02 | |
| | | <u>Кр 40</u> | | | |
| | | <u>Детали</u> | | | |
| 1 | | Ф6АШ, ГОСТ 5781-82, L=3290 | 2 | 0,73 | |
| 2 | | ПОЗ. 2 по Кр 21 | | | |
| | | <u>Кр 41</u> | | | |
| | | <u>Детали</u> | | | |
| 1 | | Ф6АШ, ГОСТ 5781-82, L=2940 | 2 | 0,65 | |
| 2 | | Ф4ВрГ, ГОСТ 6727-80, L=220 | 29 | 0,02 | |
| | | <u>Кр 42</u> | | | |
| | | <u>Детали</u> | | | |
| 1 | | Ф6АШ, ГОСТ 5781-82, L=3000 | 2 | 0,67 | |
| 2 | | Ф4ВрГ, ГОСТ 6727-80, L=220 | 30 | 0,02 | |
| | | <u>Кр 43</u> | | | |
| | | <u>Детали</u> | | | |
| 1 | | Ф6АШ, ГОСТ 5781-82, L=3100 | 2 | 0,69 | |
| 2 | | Ф4ВрГ, ГОСТ 6727-80, L=220 | 31 | 0,02 | |

ПРИВЯЗАН:

| | | | |
|--|--|--|--|
| | | | |
|--|--|--|--|

ИМВ. №

903-1-270.89

КЖИ-Кр21...Кр 62

Лист
5

Альбом В

| Поз. | ОБОЗНАЧЕНИЕ | НАИМЕНОВАНИЕ | Кол. | Масса ед. кг | ПРИМЕ- ЧАНИЕ |
|------|-------------|----------------------------|------|-----------------|-----------------|
| | | <u>Кр 44</u> | | | |
| | | <u>Детали</u> | | | |
| 1 | | Ф6АШ, ГОСТ 5781-82, L=3200 | 2 | 0,71 | |
| 2 | | Ф4ВрГ, ГОСТ 6727-80, L=220 | 32 | 0,02 | |
| | | <u>Кр 45</u> | | | |
| | | <u>Детали</u> | | | |
| 1 | | Ф6АШ, ГОСТ 5781-82, L=3290 | 2 | 0,73 | |
| 2 | | ПОЗ. 2 по Кр 26 | | | |
| | | <u>Кр 46</u> | | | |
| | | <u>Детали</u> | | | |
| 1 | | Ф6АШ, ГОСТ 5781-82, L=2940 | 2 | 0,65 | |
| 2 | | Ф4ВрГ, ГОСТ 6727-80, L=270 | 29 | 0,03 | |
| | | <u>Кр 47</u> | | | |
| | | <u>Детали</u> | | | |
| 1 | | Ф6АШ, ГОСТ 5781-82, L=3000 | 2 | 0,67 | |
| 2 | | Ф4ВрГ, ГОСТ 6727-80, L=270 | 30 | 0,03 | |
| | | <u>Кр 48</u> | | | |
| | | <u>Детали</u> | | | |
| 1 | | Ф6АШ, ГОСТ 5781-82, L=3100 | 2 | 0,69 | |
| 2 | | Ф4ВрГ, ГОСТ 6727-80, L=270 | 31 | 0,03 | |

ПРИВЯЗАН:

| | | | |
|--|--|--|--|
| | | | |
|--|--|--|--|

ИМВ. №

903-1-270.89

КЖИ-Кр21...Кр 62

Лист
6

ИМВ. № 1002. Подпись и дата в 3-х экземплярах

| Поз. | ОБОЗНАЧЕНИЕ | НАИМЕНОВАНИЕ | Кол. | Масса ед., кг | ПРИМЕ- ЧАНИЕ | | | | | | | | | | | | | | | | | | | | |
|---|-------------|----------------------------|--------------------|------------------|-----------------|----------|--|--|--|--|--|--|--|--|--|--|--|--|--|--|---------|--|--|--|--|
| | | <u>Кр 49</u> | | | | | | | | | | | | | | | | | | | | | | | |
| | | <u>Детали</u> | | | | | | | | | | | | | | | | | | | | | | | |
| 1 | | Ф6АЭ, ГОСТ 5781-82, L=3200 | 2 | 0,71 | | | | | | | | | | | | | | | | | | | | | |
| 2 | | Ф4ВрГ, ГОСТ 6727-80, L=270 | 32 | 0,03 | | | | | | | | | | | | | | | | | | | | | |
| | | <u>Кр 50</u> | | | | | | | | | | | | | | | | | | | | | | | |
| | | <u>Детали</u> | | | | | | | | | | | | | | | | | | | | | | | |
| 1 | | Ф6АЭ, ГОСТ 5781-82, L=3290 | 2 | 0,73 | | | | | | | | | | | | | | | | | | | | | |
| 2 | | Поз 2 по Кр 31 | | | | | | | | | | | | | | | | | | | | | | | |
| | | <u>Кр 51</u> | | | | | | | | | | | | | | | | | | | | | | | |
| | | <u>Детали</u> | | | | | | | | | | | | | | | | | | | | | | | |
| 1 | | Ф6АЭ, ГОСТ 5781-82, L=3720 | 2 | 0,82 | | | | | | | | | | | | | | | | | | | | | |
| 2 | | Ф4ВрГ, ГОСТ 6727-80, L=170 | 37 | 0,02 | | | | | | | | | | | | | | | | | | | | | |
| | | <u>Кр 52</u> | | | | | | | | | | | | | | | | | | | | | | | |
| | | <u>Детали</u> | | | | | | | | | | | | | | | | | | | | | | | |
| 1 | | Ф6АЭ, ГОСТ 5781-82, L=3780 | 2 | 0,84 | | | | | | | | | | | | | | | | | | | | | |
| 2 | | Ф4ВрГ, ГОСТ 6727-80, L=170 | 38 | 0,02 | | | | | | | | | | | | | | | | | | | | | |
| | | <u>Кр 53</u> | | | | | | | | | | | | | | | | | | | | | | | |
| | | <u>Детали</u> | | | | | | | | | | | | | | | | | | | | | | | |
| 1 | | Ф6АЭ, ГОСТ 5781-82, L=3850 | 2 | 0,86 | | | | | | | | | | | | | | | | | | | | | |
| 2 | | Ф4ВрГ, ГОСТ 6727-80, L=170 | 39 | 0,02 | | | | | | | | | | | | | | | | | | | | | |
| <table border="1" style="margin-left: auto;"> <tr> <td colspan="5">ПРИВАЗИ:</td> </tr> <tr> <td></td> <td></td> <td></td> <td></td> <td></td> </tr> <tr> <td></td> <td></td> <td></td> <td></td> <td></td> </tr> <tr> <td colspan="5">Киб. №:</td> </tr> </table> | | | | | | ПРИВАЗИ: | | | | | | | | | | | | | | | Киб. №: | | | | |
| ПРИВАЗИ: | | | | | | | | | | | | | | | | | | | | | | | | | |
| | | | | | | | | | | | | | | | | | | | | | | | | | |
| | | | | | | | | | | | | | | | | | | | | | | | | | |
| Киб. №: | | | | | | | | | | | | | | | | | | | | | | | | | |
| 903-1-270.89 | | | КЖМ-Кр 21... Кр 52 | | лист 7 | | | | | | | | | | | | | | | | | | | | |

| Поз. | ОБОЗНАЧЕНИЕ | НАИМЕНОВАНИЕ | Кол. | Масса ед., кг | ПРИМЕ- ЧАНИЕ | | | | | | | | | | | | | | | | | | | | |
|---|-------------|----------------------------|--------------------|------------------|-----------------|----------|--|--|--|--|--|--|--|--|--|--|--|--|--|--|---------|--|--|--|--|
| | | <u>Кр 54</u> | | | | | | | | | | | | | | | | | | | | | | | |
| | | <u>Детали</u> | | | | | | | | | | | | | | | | | | | | | | | |
| 1 | | Ф6АЭ, ГОСТ 5781-82, L=3900 | 2 | 0,88 | | | | | | | | | | | | | | | | | | | | | |
| 2 | | Ф4ВрГ, ГОСТ 6727-80, L=170 | 40 | 0,02 | | | | | | | | | | | | | | | | | | | | | |
| | | <u>Кр 55</u> | | | | | | | | | | | | | | | | | | | | | | | |
| | | <u>Детали</u> | | | | | | | | | | | | | | | | | | | | | | | |
| 1 | | Ф6АЭ, ГОСТ 5781-82, L=3720 | 2 | 0,83 | | | | | | | | | | | | | | | | | | | | | |
| 2 | | Ф4ВрГ, ГОСТ 6727-80, L=220 | 37 | 0,02 | | | | | | | | | | | | | | | | | | | | | |
| | | <u>Кр 56</u> | | | | | | | | | | | | | | | | | | | | | | | |
| | | <u>Детали</u> | | | | | | | | | | | | | | | | | | | | | | | |
| 1 | | Ф6АЭ, ГОСТ 5781-82, L=3780 | 2 | 0,84 | | | | | | | | | | | | | | | | | | | | | |
| 2 | | Ф4ВрГ, ГОСТ 6727-80, L=220 | 38 | 0,02 | | | | | | | | | | | | | | | | | | | | | |
| | | <u>Кр 57</u> | | | | | | | | | | | | | | | | | | | | | | | |
| | | <u>Детали</u> | | | | | | | | | | | | | | | | | | | | | | | |
| 1 | | Ф6АЭ, ГОСТ 5781-82, L=3880 | 2 | 0,86 | | | | | | | | | | | | | | | | | | | | | |
| 2 | | Ф4ВрГ, ГОСТ 6727-80, L=220 | 39 | 0,02 | | | | | | | | | | | | | | | | | | | | | |
| | | <u>Кр 58</u> | | | | | | | | | | | | | | | | | | | | | | | |
| | | <u>Детали</u> | | | | | | | | | | | | | | | | | | | | | | | |
| 1 | | Ф6АЭ, ГОСТ 5781-82, L=3980 | 2 | 0,88 | | | | | | | | | | | | | | | | | | | | | |
| 2 | | Ф4ВрГ, ГОСТ 6727-80, L=220 | 40 | 0,02 | | | | | | | | | | | | | | | | | | | | | |
| <table border="1" style="margin-left: auto;"> <tr> <td colspan="5">ПРИВАЗИ:</td> </tr> <tr> <td></td> <td></td> <td></td> <td></td> <td></td> </tr> <tr> <td></td> <td></td> <td></td> <td></td> <td></td> </tr> <tr> <td colspan="5">Киб. №:</td> </tr> </table> | | | | | | ПРИВАЗИ: | | | | | | | | | | | | | | | Киб. №: | | | | |
| ПРИВАЗИ: | | | | | | | | | | | | | | | | | | | | | | | | | |
| | | | | | | | | | | | | | | | | | | | | | | | | | |
| | | | | | | | | | | | | | | | | | | | | | | | | | |
| Киб. №: | | | | | | | | | | | | | | | | | | | | | | | | | |
| 903-1-270.89 | | | КЖМ-Кр 21... Кр 52 | | лист 8 | | | | | | | | | | | | | | | | | | | | |

Альбом В

ШР. № 022. Взаимоз. и взаимозаменим.

Альбом В

| Поз. | ОБОЗНАЧЕНИЕ | НАИМЕНОВАНИЕ | КОЛ. | МАССА ЕД., КГ | ПРИМЕ- ЧАНИЕ |
|------|-------------|----------------------------|------|------------------|-----------------|
| | | <u>КР 59</u> | | | |
| | | <u>Детали</u> | | | |
| 1 | | Ф10АШ ГОСТ 5781-82, L=3720 | 2 | 2,3 | |
| 2 | | Ф4ВрГ ГОСТ 6727-80, L=270 | 37 | 0,03 | |
| | | <u>КР 60</u> | | | |
| | | <u>Детали</u> | | | |
| 1 | | Ф10АШ ГОСТ 5781-82, L=3780 | 2 | 2,3 | |
| 2 | | Ф4ВрГ ГОСТ 6727-80, L=270 | 38 | 0,03 | |
| | | <u>КР 61</u> | | | |
| | | <u>Детали</u> | | | |
| 1 | | Ф10АШ ГОСТ 5781-82, L=3880 | 2 | 2,4 | |
| 2 | | Ф4ВрГ ГОСТ 6727-80, L=270 | 39 | 0,03 | |
| | | <u>КР 62</u> | | | |
| | | <u>Детали</u> | | | |
| 1 | | Ф10АШ ГОСТ 5781-82, L=3980 | 2 | 2,5 | |
| 2 | | Ф4ВрГ ГОСТ 6727-80, L=270 | 40 | 0,03 | |

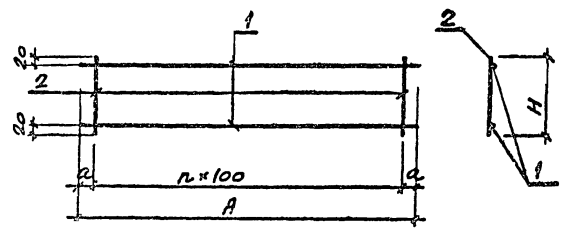
ПРИВЯЗАН:

| | | | |
|--|--|--|--|
| | | | |
| | | | |
| | | | |
| | | | |

Или №2

903-1-270.89 КЖИ-Кр21..Кр62 Лист 9

Альбом В



| МАРКА | РАЗМЕРЫ, мм | | | | МАССА, КГ |
|-------|-------------|-----|----|----|--------------|
| | A | H | a | a | |
| Кр21 | 3330 | 170 | 32 | 65 | 2,1 |
| Кр22 | 3390 | 170 | 32 | 95 | 2,1 |
| Кр23 | 3490 | 170 | 33 | 95 | 2,2 |
| Кр24 | 3590 | 170 | 34 | 95 | 2,3 |
| Кр25 | 3680 | 170 | 35 | 90 | 2,4 |
| Кр26 | 3330 | 220 | 32 | 65 | 2,1 |
| Кр27 | 3390 | 220 | 32 | 95 | 2,2 |

ПРИВЯЗАН:

| | | | |
|--|--|--|--|
| | | | |
| | | | |
| | | | |
| | | | |

Или №2

903-1-270.89 КЖИ-Кр21..Кр62 СБ

И. КОНТ. ЗОРНИ Водя
 Дл. спец. ЗОРНИ Водя
 Зав. пр. Шаповаловский И.И.
 ПРОВЕД. РАБОТЫ И.И.
 РАЗРАБ. АРТЕМЕНКО В.И.

Каркас плоский
 Кр21...Кр62.
 Сборочный чертёж

| | | |
|----------------------------|-----------|-----|
| СТРОИТЕЛЬНАЯ ФИРМА | МАССА | ИЛИ |
| Р | СМ. ТАБЛ. | — |
| Лист 1 из 3 | | |
| САРЬКОВСКИЙ ПРОЕКТИРОВАНИИ | | |

| МАРКА | РАЗМЕРЫ, ММ | | | | МАССА, КГ |
|-------|-------------|-----|----|----|--------------|
| | А | Н | h | а | |
| КР28 | 3490 | 220 | 33 | 95 | 2,2 |
| КР29 | 3590 | 220 | 34 | 95 | 2,3 |
| КР30 | 3680 | 220 | 35 | 90 | 2,4 |
| КР31 | 3330 | 270 | 32 | 65 | 2,5 |
| КР32 | 3390 | 270 | 32 | 95 | 2,5 |
| КР33 | 3490 | 270 | 33 | 95 | 2,6 |
| КР34 | 3590 | 270 | 34 | 95 | 2,6 |
| КР35 | 3680 | 270 | 35 | 90 | 2,7 |
| КР36 | 2940 | 170 | 28 | 70 | 1,9 |
| КР37 | 3000 | 170 | 29 | 50 | 1,9 |
| КР38 | 3100 | 170 | 30 | 50 | 2,0 |
| КР39 | 3200 | 170 | 31 | 50 | 2,1 |
| КР40 | 3290 | 170 | 32 | 45 | 2,1 |
| КР41 | 2940 | 220 | 28 | 70 | 1,9 |
| КР42 | 3000 | 220 | 29 | 50 | 1,9 |
| КР43 | 3100 | 220 | 30 | 50 | 2,0 |
| КР44 | 3200 | 220 | 31 | 50 | 2,1 |
| КР45 | 3290 | 220 | 32 | 45 | 2,1 |
| КР46 | 2940 | 270 | 28 | 70 | 2,2 |
| КР47 | 3000 | 270 | 29 | 50 | 2,2 |
| КР48 | 3100 | 270 | 30 | 50 | 2,3 |
| КР49 | 3200 | 270 | 31 | 50 | 2,4 |

ПРИВЯЗАН:

ИНВ. №

903-1-270.89

КЖИ-Кр2-Кр62сБ

ЛИСТ

2

Альбом 8

| МАРКА | РАЗМЕРЫ, ММ | | | | МАССА, КГ |
|-------|-------------|-----|----|----|--------------|
| | А | Н | h | а | |
| КР50 | 3290 | 270 | 32 | 45 | 2,5 |
| КР51 | 3720 | 170 | 36 | 60 | 2,4 |
| КР52 | 3780 | 170 | 37 | 40 | 2,4 |
| КР53 | 3880 | 170 | 38 | 40 | 2,5 |
| КР54 | 3980 | 170 | 39 | 40 | 2,5 |
| КР55 | 3720 | 220 | 36 | 60 | 2,4 |
| КР56 | 3780 | 220 | 37 | 40 | 2,4 |
| КР57 | 3880 | 220 | 38 | 40 | 2,5 |
| КР58 | 3980 | 220 | 39 | 40 | 2,6 |
| КР59 | 3720 | 270 | 36 | 60 | 5,7 |
| КР60 | 3780 | 270 | 37 | 40 | 5,8 |
| КР61 | 3880 | 270 | 38 | 40 | 6,0 |
| КР62 | 3980 | 270 | 39 | 40 | 6,1 |

ПРИВЯЗАН:

ИНВ. №

903-1-270.89

КЖИ-Кр2-Кр62сБ

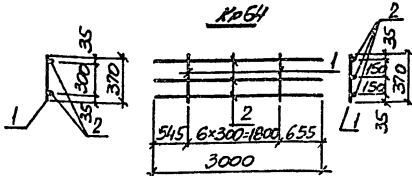
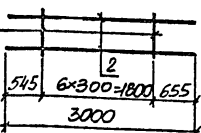
ЛИСТ

3

Ф.И.О. и Подпись и Должность

Альбом 8

КР63



| ПОС. | ОБЪЕМНЫЕ | НАИМЕНОВАНИЕ | КОЛ. | МАССА СБ. КТ | ПРИМЕ- ЧАНИЕ |
|------|--------------|-------------------------------|------|-----------------|---------------------|
| | | <u>ДОКУМЕНТАЦИЯ</u> | | | |
| | 903-1-270.89 | КЖИ-7У | | | ТЕХНИЧЕСКИЕ УСЛОВИЯ |
| | | <u>КР63</u> | | | |
| | | <u>АСТАЛ</u> | | | |
| 1 | | φ 8 А1, ГОСТ 5781-82, L=370 | 7 | 0,15 | |
| 2 | | φ 25 А1, ГОСТ 5781-82, L=3000 | 2 | 11,6 | |
| | | <u>КР64</u> | | | |
| | | <u>АСТАЛ</u> | | | |
| 1 | | ПОС. 1 ПО КР63 | | | |
| 2 | | φ 25 А1, ГОСТ 5781-82, L=3000 | 3 | 11,6 | |

| МАРКА | МАССА СБ. КТ |
|-------|-----------------|
| КР63 | 24,3 |
| КР64 | 35,9 |

| ПРОУЗНАН: | | | |
|-----------|--|--|--|
| | | | |
| | | | |
| | | | |
| ИВ. № | | | |

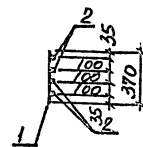
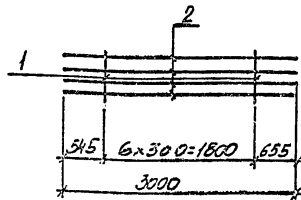
903-1-270.89 КЖИ-КР63, КР64

| | | |
|----------|-----------|-------|
| И. КОПЧ. | ЗОРУН | Вар-1 |
| И. СИЧ. | ЗОРУН | 35-1 |
| ВОЯ. П. | МАКИНСКАЯ | 1 |
| ДОЛ. АНА | БОЖИЧЕНКО | 1 |
| ПРОД. П. | ЧЕНЧЕВ | 1 |
| ДОПРОС | ДОКЛАД | 1 |

КАРКАС ПЛОСКИЙ
КР63; КР64

| Объем | Масса | Норматив |
|------------------------------------|-------------|----------|
| P | СМ. ТОНН | - |
| лист | | лист 1 |
| ХАРЬКОВСКИЙ ПРОМСТРОЙНИИПРОЕКТИ | | |

Альбом 8



| ПОС. | ОБЪЕМНЫЕ | НАИМЕНОВАНИЕ | КОЛ. | МАССА СБ. КТ | ПРИМЕ- ЧАНИЕ |
|------|--------------|-------------------------------|------|-----------------|---------------------|
| | | <u>ДОКУМЕНТАЦИЯ</u> | | | |
| | 903-1-270.89 | КЖИ-7У | | | ТЕХНИЧЕСКИЕ УСЛОВИЯ |
| | | <u>АСТАЛ</u> | | | |
| 1 | | φ 8 А1, ГОСТ 5781-82, L=370 | 7 | 0,15 | |
| 2 | | φ 25 А1, ГОСТ 5781-82, L=3000 | 4 | 11,6 | |

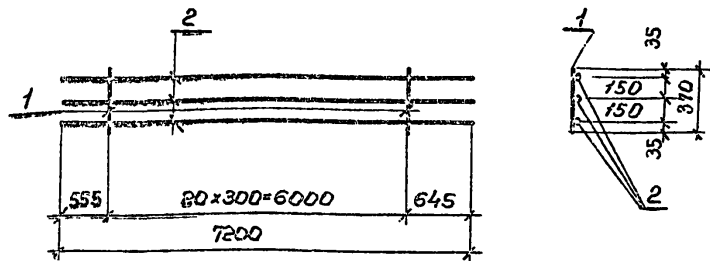
| ПРОУЗНАН: | | | |
|-----------|--|--|--|
| | | | |
| | | | |
| | | | |
| ИВ. № | | | |

903-1-270.89 КЖИ-КР65

| | | |
|----------|-----------|-------|
| И. КОПЧ. | ЗОРУН | Вар-1 |
| И. СИЧ. | ЗОРУН | 35-1 |
| ВОЯ. П. | МАКИНСКАЯ | 1 |
| ДОЛ. АНА | БОЖИЧЕНКО | 1 |
| ПРОД. П. | ЧЕНЧЕВ | 1 |
| ДОПРОС | ДОКЛАД | 1 |

КАРКАС ПЛОСКИЙ
КР65

| Объем | Масса | Норматив |
|------------------------------------|-------|----------|
| P | 47,5 | - |
| лист | | лист 1 |
| ХАРЬКОВСКИЙ ПРОМСТРОЙНИИПРОЕКТИ | | |



| Поз. | Обозначение | Наименование | кол. | Масса ед. кг. | Приме- чание |
|------|---------------------|--------------------------------|------|------------------|-----------------|
| | | <u>Документация</u> | | | |
| | 903-1-270.89 КЖИ-ТУ | Технические условия | | | |
| | | <u>Детали</u> | | | |
| 1 | | Ф8АІ, ГОСТ 5781-82, $\ell=370$ | 21 | 0,15 | |
| 2 | | Ф28АІІІ, то же $\ell=7200$ | 3 | 34,8 | |

Привязан:

Изм. №

903-1-270.89 КЖИ-Кр 66

Каркас плоский
кр. 66

Станд. Масса Масштаб

Р 107,6 —

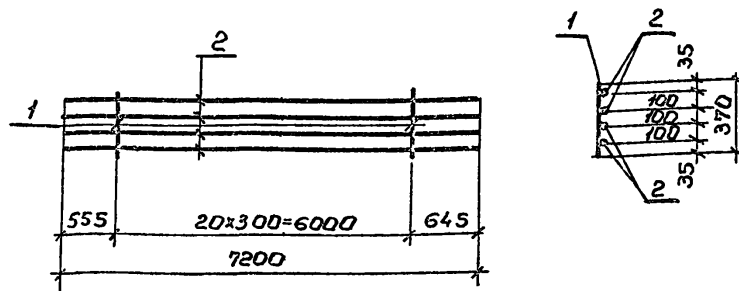
Лист Листов 1

ХАРЬКОВСКИЙ
ПРОМСТРОЙНИИПРОЕКТ

| | | |
|-----------|------------|---------|
| И. контр. | Зорин | Подпись |
| Гл. спец. | Зорин | " |
| Зав. гр. | Шахновский | " |
| вед. инж. | Баднянская | " |
| Проверил | Чепелева | " |
| Разраб. | Личкацкий | " |

проект 16.4.90, Консерв. 76

Льбом 8



| Поз. | Обозначение | Наименование | кол. | Масса ед. кг. | Приме- чание |
|------|--------------|--------------------------------|------|------------------|-----------------|
| | | <u>Документация</u> | | | |
| | 903-1-270.89 | Технические условия | | | |
| | | <u>Детали</u> | | | |
| 1 | | Ф8АІ, ГОСТ 5781-82, $\ell=370$ | 21 | 0,15 | |
| 2 | | Ф28АІІІ, то же, $\ell=7200$ | 4 | 34,8 | |

Привязан:

Изм. №

903-1-270.89 КЖИ-Кр 67

Каркас плоский
кр 67

Станд. Масса Масштаб

Р 1424 —

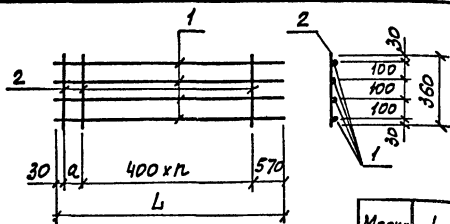
Лист Листов 1

ХАРЬКОВСКИЙ
ПРОМСТРОЙНИИПРОЕКТ

Изм. и подл. Подпись и дата

| | | |
|-----------|------------|---------|
| И. контр. | Зорин | Подпись |
| Гл. спец. | Зорин | " |
| Зав. гр. | Шахновский | " |
| вед. инж. | Баднянская | " |
| Проверил | Чепелева | " |
| Разраб. | Личкацкий | " |

23935-12 . 51



| МАРКА | L, мм | a, мм | г, мм | Масса ЕД., кг |
|-------|-------|-------|-------|---------------|
| Кр 68 | 8100 | 300 | 18 | 8,2 |
| Кр 69 | 4350 | 150 | 9 | 4,35 |

| Поз. | ОБОЗНАЧЕНИЕ | НАИМЕНОВАНИЕ | Кол. | Масса ЕД., кг | ПРИМЕЧАНИЕ |
|------|---------------------|-----------------------------|------|---------------|------------|
| | | <u>ДОКУМЕНТАЦИЯ</u> | | | |
| | 903-1-270.89 КЖН-ТУ | ТЕХНИЧЕСКИЕ УСЛОВИЯ | | | |
| | | <u>Кр 68</u> | | | |
| | | <u>ДЕТАЛИ</u> | | | |
| 1 | | φ20АВ, ГОСТ 5781-82, l=8100 | 4 | 2,00 | |
| 2 | | φ5ВГ, ГОСТ 6727-80, l=360 | 20 | 0,06 | |
| | | <u>Кр 69</u> | | | |
| | | <u>ДЕТАЛИ</u> | | | |
| 1 | | φ20АВ, ГОСТ 5781-82, l=4350 | 4 | 1,07 | |
| 2 | | φ5ВГ, ГОСТ 6727-80, l=360 | 11 | 0,06 | |

ПРИВЯЗАН:

ИНВ. №

903-1-270.89 КЖН-Кр 68; Кр 69

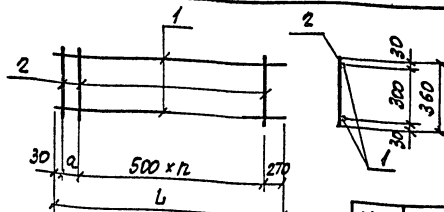
КАРКАС ПЛОСКИЙ
Кр 68; Кр 69

СТАВКА МАСА МАСШТАБ
р см. ТАБЛ. -

ЛИСТ ЛИСТОВ 1
ХАРЬКОВСКИЙ
ПРОМСТРОЙНИИ ПРОЕКТ

И. КОМП. ЗОРИН 30-7
И. СПЕЦ. ЗОРИН 30-7
З. В. ГР. ШАХНОВСКИЙ 16-11
ПРОВЕР. ШАХНОВСКИЙ 16-11
РАЗРАБ. АЛЕМЕНКО СГР-28

Альбом В



| МАРКА | L, мм | a, мм | г, мм | Масса ЕД., кг |
|-------|-------|-------|-------|---------------|
| Кр 70 | 8400 | 300 | 15 | 15,4 |
| Кр 71 | 4350 | 150 | 8 | 8,4 |

| Поз. | ОБОЗНАЧЕНИЕ | НАИМЕНОВАНИЕ | Кол. | Масса ЕД., кг | ПРИМЕЧАНИЕ |
|------|---------------------|-----------------------------|------|---------------|------------|
| | | <u>ДОКУМЕНТАЦИЯ</u> | | | |
| | 903-1-270.89 КЖН-ТУ | ТЕХНИЧЕСКИЕ УСЛОВИЯ | | | |
| | | <u>Кр 70</u> | | | |
| | | <u>ДЕТАЛИ</u> | | | |
| 1 | | φ12АВ, ГОСТ 5781-82, l=8100 | 2 | 7,2 | |
| 2 | | φ5ВГ, ГОСТ 6727-80, l=360 | 17 | 0,06 | |
| | | <u>Кр 71</u> | | | |
| | | <u>ДЕТАЛИ</u> | | | |
| 1 | | φ12АВ, ГОСТ 5781-82, l=4350 | 2 | 3,9 | |
| 2 | | φ5ВГ, ГОСТ 6727-80, l=360 | 10 | 0,06 | |

ПРИВЯЗАН:

ИНВ. №

903-1-270.89 КЖН-Кр 70; Кр 71

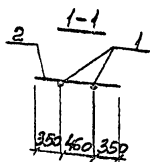
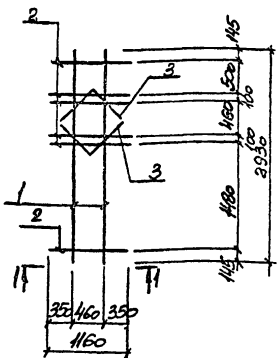
КАРКАС ПЛОСКИЙ
Кр 70; Кр 71

СТАВКА МАСА МАСШТАБ
р см. ТАБЛ. -

ЛИСТ ЛИСТОВ 1
ХАРЬКОВСКИЙ
ПРОМСТРОЙНИИ ПРОЕКТ

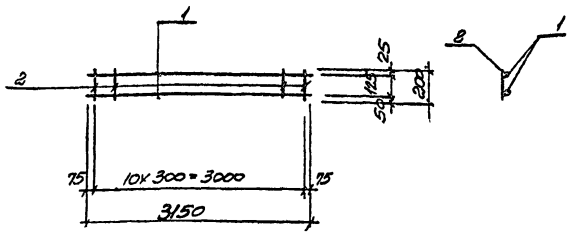
ИЗМЕНЕНИЯ ВСТАВКИ И ДАТА ВСТАВКИ

И. КОМП. ЗОРИН 30-7
И. СПЕЦ. ЗОРИН 30-7
З. В. ГР. ШАХНОВСКИЙ 16-11
ПРОВЕР. ШАХНОВСКИЙ 16-11
РАЗРАБ. АЛЕМЕНКО СГР-28



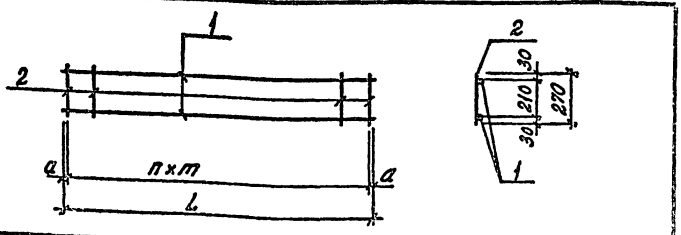
| №№ | ОБОЗНАЧЕНИЕ | НАИМЕНОВАНИЕ | КОЛ. | МАСШ. ШК. СТ. | ПРИМЕР. |
|----|------------------------|-----------------------------|------------------------------------|------------------|---------|
| | | <u>ДОКУМЕНТАЦИЯ</u> | | | |
| | 903-1-270.89 К.И.И.Т.У | ТЕХНИЧЕСКИЕ УСЛОВИЯ | | | |
| | | <u>ДЕТАЛИ</u> | | | |
| 1 | | Ф12 АИИ ГОСТ 5781-82 L=2930 | 2 | 2,6 | |
| 2 | | Ф12 АИИ ГОСТ 5781-82 L=1160 | 6 | 1,0 | |
| 3 | | Ф12 АИИ ГОСТ 5781-82 L=320 | 4 | 0,3 | |
| | | ПРИМЕРЫ: | | | |
| | | ИИВ № | | | |
| | | 903-1-270.89 | К.И.И.-КР72 | | |
| | | КАРКАС ПЛОСКИЙ | СТАНДАРТОВАЯ ИЛИ НЕИЗВЕСТНО | | |
| | | КР 72 | Р | 124 | - |
| | | | ЛИСТ | ЛИСТОВ | |
| | | | КАРПЕЛОВСКИЙ ПРОТЕКТОРНИИПРОЕСТ | | |
| | И. КОИП. ЗОДНИ | Зодч. | | | |
| | И. КОИП. ЗОДНИ | Зодч. | | | |
| | САВ ГР. | ИНЖЕНЕР | | | |
| | И. КОИП. ЗОДНИ | Зодч. | | | |
| | САВ ГР. | ИНЖЕНЕР | | | |

Альбом В



| №№ | ОБОЗНАЧЕНИЕ | НАИМЕНОВАНИЕ | КОЛ. | МАСШ. ШК. СТ. | ПРИМЕР. |
|----|------------------------|----------------------------|------------------------------------|------------------|---------|
| | | <u>ДОКУМЕНТАЦИЯ</u> | | | |
| | 903-1-270.89 К.И.И.Т.У | ТЕХНИЧЕСКИЕ УСЛОВИЯ | | | |
| | | <u>ДЕТАЛИ</u> | | | |
| 1 | | Ф8 АИИ ГОСТ 5781-82 L=3150 | 2 | 1,2 | |
| 2 | | Ф8 АИИ ТО МЕ, L=200 | 11 | 0,08 | |
| | | ПРИМЕРЫ: | | | |
| | | ИИВ № | | | |
| | | 903-1-270.89 | К.И.И.-КР87 | | |
| | | КАРКАС ПЛОСКИЙ | СТАНДАРТОВАЯ ИЛИ НЕИЗВЕСТНО | | |
| | | КР 87 | Р | 33 | - |
| | | | ЛИСТ | ЛИСТОВ | |
| | | | КАРПЕЛОВСКИЙ ПРОТЕКТОРНИИПРОЕСТ | | |
| | И. КОИП. ЗОДНИ | Зодч. | | | |
| | И. КОИП. ЗОДНИ | Зодч. | | | |
| | САВ ГР. | ИНЖЕНЕР | | | |
| | И. КОИП. ЗОДНИ | Зодч. | | | |
| | САВ ГР. | ИНЖЕНЕР | | | |

Альбом 8



| Поз. | Обозначение | Наименование | Кол. | Масса, ед. кг | Примечание |
|------|---------------------|-----------------------------|------|---------------|------------|
| | | <u>Документация</u> | | | |
| | 903-1-270.89 КИЧ-ТУ | Технические условия | | | |
| | | <u>Кр 73</u> | | | |
| | | <u>Детали</u> | | | |
| 1 | | Ф8 АИ, ГОСТ 5781-82, E=1250 | 2 | 0,50 | |
| 2 | | Ф60 АИ, ГОСТ 5781-82, E=270 | 9 | 0,06 | |
| | | <u>Кр 74</u> | | | |
| | | <u>Детали</u> | | | |
| 1 | | Ф8 АИ, ГОСТ 5781-82, E=1050 | 2 | 0,41 | |
| 2 | | Ф60 АИ, ГОСТ 5781-82, E=270 | 7 | 0,05 | |

| Марка | РАЗМЕРЫ, мм | | | | Масса, ед., кг |
|-------|-------------|----|-----|---|----------------|
| | L | a | m | n | |
| Кр 73 | 1250 | 30 | 150 | 8 | 1,54 |
| Кр 74 | 1050 | 75 | 150 | 6 | 1,24 |

ПРИБЛЖЕН:

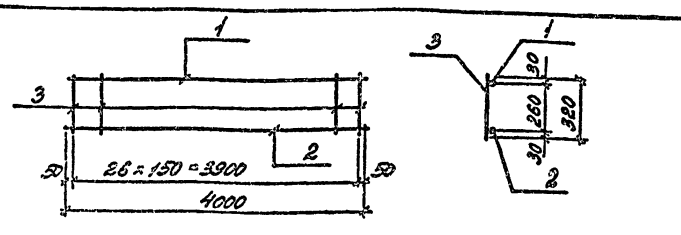
| | | | |
|--|--|--|--|
| | | | |
| | | | |
| | | | |
| | | | |

Инд. №

| | | | |
|--------------------------------|--|-----------------------|----------|
| 903-1-270.89 | | КИМ - Кр 73, Кр 74 | |
| КАРКАЗ ПЛОСКИЙ | | Сталь, Масса (Листов) | |
| Кр 73, Кр 74 | | ρ | 10,7 - |
| | | Лист | Листов 1 |
| ХАРЬКОВСКИЙ ПРОМСТРОЙНИИПРОЕКТ | | | |

И. КОТЛ. Зорин 20-7
 П. КОТЛ. Зорин 20-7
 Зав. пр. Шарнобесид И.И.
 Вед. инж. Болынянская И.С.
 Провер. Болынянская И.С.
 Изобр. Шарнобесид И.И.
 Рисовал. Шарнобесид И.И.
 Прислал.

Альбом 8



| Поз. | Обозначение | Наименование | Кол. | Масса, ед., кг | Примечание |
|------|---------------------|------------------------------|------|----------------|------------|
| | | <u>Документация</u> | | | |
| | 903-1-270.89 КИЧ-ТУ | Технические условия | | | |
| | | <u>Детали</u> | | | |
| 1 | | Ф10 АИ, ГОСТ 5781-82, E=4000 | 1 | 2,5 | |
| 2 | | Ф16 АИ, ГОСТ 5781-82, E=4000 | 1 | 6,3 | |
| 3 | | Ф60 АИ, ГОСТ 5781-82, E=320 | 27 | 0,07 | |

И. КОТЛ. Зорин 20-7

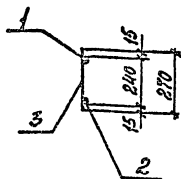
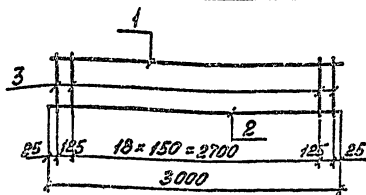
ПРИБЛЖЕН:

| | | | |
|--|--|--|--|
| | | | |
| | | | |
| | | | |
| | | | |

Инд. №

| | | | |
|--------------------------------|--|-----------------------|----------|
| 903-1-270.89 | | ККЖН - Кр-75 | |
| КАРКАЗ ПЛОСКИЙ | | Сталь, Масса (Листов) | |
| Кр 75 | | ρ | 10,7 - |
| | | Лист | Листов 1 |
| ХАРЬКОВСКИЙ ПРОМСТРОЙНИИПРОЕКТ | | | |

И. КОТЛ. Зорин 20-7
 П. КОТЛ. Зорин 20-7
 Зав. пр. Шарнобесид И.И.
 Вед. инж. Болынянская И.С.
 Провер. Болынянская И.С.
 Изобр. Шарнобесид И.И.
 Рисовал. Шарнобесид И.И.
 Прислал.



| Поз. | Обозначение | Наименование | Кол. | Масса ед, кг | Приме- чание |
|------|----------------------|----------------------------|------|-----------------|-----------------|
| | | <u>Документация</u> | | | |
| | 903-1-270.89 КНИИ-ТУ | Технические условия | | | |
| | | Кр 76 | | | |
| | | <u>Детали</u> | | | |
| 1 | | Ф8 АИ ГОСТ 5781-82 L=3000 | 1 | 1,2 | |
| 2 | | Ф12 АИ ГОСТ 5781-82 L=3000 | 1 | 2,7 | |
| 3 | | Ф6 АИ ГОСТ 5781-82 L=270 | 21 | 0,06 | |
| | | Кр 77 | | | |
| | | <u>Детали</u> | | | |
| 1 | | поз. 1 по Кр 76 | | | |
| 2 | | Ф10 АИ ГОСТ 5781-82 L=3000 | 1 | 1,9 | |
| 3 | | Ф6 АИ ГОСТ 5781-82 L=270 | 21 | 0,06 | |

| Марка | Масса ед, кг |
|-------|-----------------|
| Кр 76 | 5,2 |
| Кр 77 | 4,4 |

Примечан:

ИНС. 12

903-1-270.89

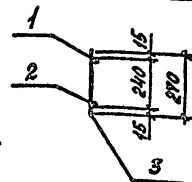
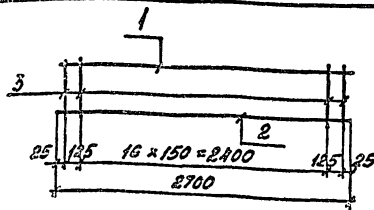
КНИИ-Кр 76, Кр 77

Каркас плоский
Кр 76, Кр 77

| Страна | Масса | Масштаб |
|--------|--------|---------|
| Р | ск | - |
| Лист | Листов | 1 |
| | | |

ХАРЬКОВСКИЙ
ПРОЕКТИРОВАЛЬНИК

Альбом В



| Поз. | Обозначение | Наименование | Кол. | Масса ед, кг | Приме- чание |
|------|----------------------|----------------------------|------|-----------------|-----------------|
| | | <u>Документация</u> | | | |
| | 903-1-270.89 КНИИ-ТУ | Технические условия | | | |
| | | Кр 78 | | | |
| | | <u>Детали</u> | | | |
| 1 | | Ф8 АИ ГОСТ 5781-82 L=2700 | 1 | 1,1 | |
| 2 | | Ф12 АИ ГОСТ 5781-82 L=2700 | 1 | 2,4 | |
| 3 | | Ф6 АИ ГОСТ 5781-82 L=270 | 19 | 0,06 | |
| | | Кр 79 | | | |
| | | <u>Детали</u> | | | |
| 1 | | поз. 1 по Кр 78 | | | |
| 2 | | Ф10 АИ ГОСТ 5781-82 L=2700 | 1 | 1,7 | |
| 3 | | Ф6 АИ ГОСТ 5781-82 L=270 | 19 | 0,06 | |

| Марка | Масса ед, кг |
|-------|-----------------|
| Кр 78 | 4,6 |
| Кр 79 | 3,9 |

Примечан:

ИНС. 12

903-1-270.89

КНИИ-Кр 78, Кр 79

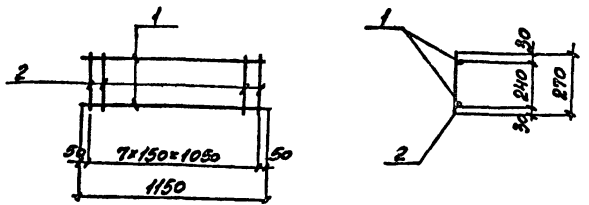
Каркас плоский
Кр 78, Кр 79

| Страна | Масса | Масштаб |
|--------|--------|---------|
| Р | ск | - |
| Лист | Листов | 1 |
| | | |

ХАРЬКОВСКИЙ
ПРОЕКТИРОВАЛЬНИК

ИНС. 12

Альбом 8



| Поз. | ОБОЗНАЧЕНИЕ | НАИМЕНОВАНИЕ | КОЛ. | МАССА ЕД., КГ | ПРИМЕ- ЧАНИЕ |
|---------------------|---------------------|--------------------------|------|------------------|-----------------|
| <u>ДОКУМЕНТАЦИЯ</u> | | | | | |
| | 903-1-270.89 КЖИ-ТУ | ТЕХНИЧЕСКИЕ УСЛОВИЯ | | | |
| <u>ДЕТАЛИ</u> | | | | | |
| 1 | | ФБАЭ ГОСТ5781-82, L=1150 | 2 | 0,4 | |
| 2 | | ФБАЭ ГОСТ5781-82, L=270 | 8 | 0,06 | |

ПРИМЕРЯН:

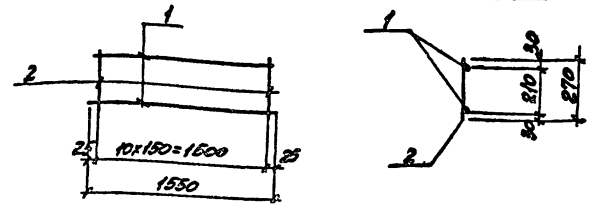
| | | | |
|--|--|--|--|
| | | | |
| | | | |
| | | | |
| | | | |

Изд. №

| | | | | | |
|--|--|----------------|--|-----------------------|---------|
| | | 903-1-270.89 | | КЖИ-КР80 | |
| | | КАРЛЕС АЛОСНИЙ | | СТАРИС | |
| | | КР80 | | Р | 1,3 |
| | | | | ЛНСТ | ЛНСТОВ? |
| | | | | ХАРЬКОВСКИЙ | |
| | | | | ПРОЕКТИРОВАНИЕ ПРОЕКТ | |

| | | |
|----------|------------|------|
| В. КОПР. | ИЛАНОВСКИЙ | И.И. |
| П. КОПР. | БОРИН | С.И. |
| З.В. ГР. | ИЛАНОВСКИЙ | И.И. |
| В.С. ИЛ. | БОРИН | С.И. |
| П. КОПР. | ИЛАНОВСКИЙ | И.И. |
| В.С. ИЛ. | БОРИН | С.И. |
| П. КОПР. | ИЛАНОВСКИЙ | И.И. |
| В.С. ИЛ. | БОРИН | С.И. |
| П. КОПР. | ИЛАНОВСКИЙ | И.И. |
| В.С. ИЛ. | БОРИН | С.И. |

Альбом 8



| Поз. | ОБОЗНАЧЕНИЕ | НАИМЕНОВАНИЕ | КОЛ. | МАССА ЕД., КГ | ПРИМЕ- ЧАНИЕ |
|---------------------|---------------------|--------------------------|------|------------------|-----------------|
| <u>ДОКУМЕНТАЦИЯ</u> | | | | | |
| | 903-1-270.89 КЖИ-ТУ | ТЕХНИЧЕСКИЕ УСЛОВИЯ | | | |
| <u>ДЕТАЛИ</u> | | | | | |
| 1 | | ФБАЭ ГОСТ5781-82, L=1550 | 2 | 0,61 | |
| 2 | | ФБАЭ ГОСТ5781-82, L=270 | 11 | 0,06 | |

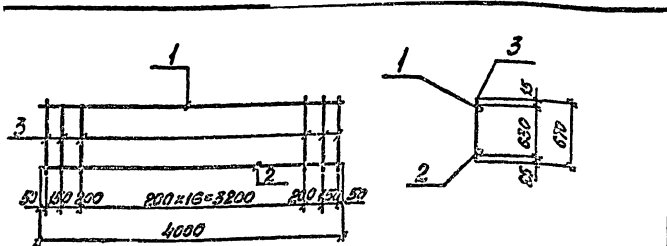
ПРИМЕРЯН:

| | | | |
|--|--|--|--|
| | | | |
| | | | |
| | | | |
| | | | |

Изд. №

| | | | | | |
|--|--|----------------|--|-----------------------|---------|
| | | 903-1-270.89 | | КЖИ-КР81 | |
| | | КАРЛЕС АЛОСНИЙ | | СТАРИС | |
| | | КР81 | | Р | 1,9 |
| | | | | ЛНСТ | ЛНСТОВ? |
| | | | | ХАРЬКОВСКИЙ | |
| | | | | ПРОЕКТИРОВАНИЕ ПРОЕКТ | |

| | | |
|----------|------------|------|
| И. КОПР. | ИЛАНОВСКИЙ | И.И. |
| П. КОПР. | БОРИН | С.И. |
| З.В. ГР. | ИЛАНОВСКИЙ | И.И. |
| В.С. ИЛ. | БОРИН | С.И. |
| П. КОПР. | ИЛАНОВСКИЙ | И.И. |
| В.С. ИЛ. | БОРИН | С.И. |
| П. КОПР. | ИЛАНОВСКИЙ | И.И. |
| В.С. ИЛ. | БОРИН | С.И. |
| П. КОПР. | ИЛАНОВСКИЙ | И.И. |
| В.С. ИЛ. | БОРИН | С.И. |



| Поз. | Обозначение | Наименование | Кол. | Масса ед., кг | Примеча- ния |
|---------------------|--------------|----------------------------|------|------------------|---------------------|
| <u>Документация</u> | | | | | |
| | 903-1-270.89 | КНИЖ-ТУ | | | Технические условия |
| <u>Детали</u> | | | | | |
| 1 | | Ф12А7 ГОСТ 5781-82, L=4000 | 1 | 3,6 | |
| 2 | | Ф25А7 ГОСТ 5781-82, L=4000 | 1 | 15,4 | |
| 3 | | Ф8А7, ГОСТ 5781-82, L=670 | 10 | 0,86 | |

Привязан:

Ил. №

903-1-270.89

КНИЖ-КРВ2

Каркас плоский
КРВ2

Стенд. Масса Листов

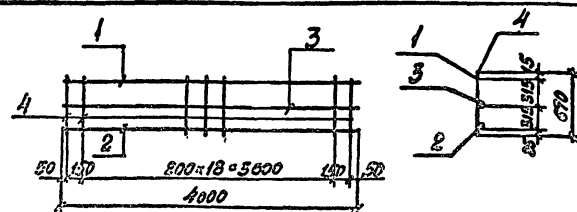
Р 23,7 -

Лист Листов 1

ХАРЬКОВСКИЙ
ПРОМСТРОЙНИПРОЕКТ

И. КОМП. Шаховский И.И.
Д. КОНСТ. Зорин З.И.
З. АВ. РА Шаховский И.И.
В. ЕД. НИР. Бодянская Г.С.
ПРОЕБ. Шаховский И.И.
В. Д. Л. Е. Пиннева И.И.
В. СТ. КОП. Бодянская Г.С.

Альбом В



| Поз. | Обозначение | Наименование | Кол. | Масса ед., кг | Примеча- ния |
|---------------------|--------------|-----------------------------|------|------------------|---------------------|
| <u>Документация</u> | | | | | |
| | 903-1-270.89 | КНИЖ-ТУ | | | Технические условия |
| <u>Детали</u> | | | | | |
| 1 | | Ф12А7 ГОСТ 5781-82, L=4000 | 1 | 3,6 | |
| 2 | | Ф25А7 ГОСТ 5781-82, L=4000 | 1 | 15,4 | |
| 3 | | Ф10А7, ГОСТ 5781-82, L=4000 | 1 | 2,5 | |
| 4 | | Ф8А7, ГОСТ 5781-82, L=670 | 10 | 0,86 | |

Привязан:

Ил. №

903-1-270.89

КНИЖ-КРВ3

Каркас плоский
КРВ3

Стенд. Масса Листов

Р 26,2 -

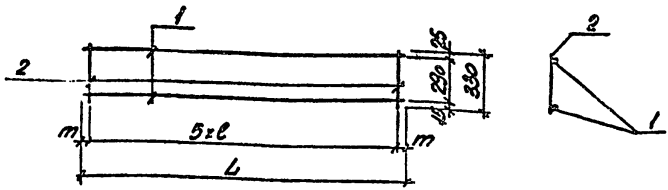
Лист Листов 1

ХАРЬКОВСКИЙ
ПРОМСТРОЙНИПРОЕКТ

Ил. № Лист Листов

И. КОМП. Шаховский И.И.
Д. КОНСТ. Зорин З.И.
З. АВ. РА Шаховский И.И.
В. ЕД. НИР. Бодянская Г.С.
ПРОЕБ. Шаховский И.И.
В. Д. Л. Е. Пиннева И.И.
В. СТ. КОП. Бодянская Г.С.

Альбом В



| Поз. | ОБОЗНАЧЕНИЕ | НАИМЕНОВАНИЕ | КОЛ. | МАССА ЕД., КГ | ПРИМЕ- ЧАНИЕ |
|------|---------------------|-----------------------------|------|------------------|-----------------|
| | | <u>ДОКУМЕНТАЦИЯ</u> | | | |
| | 903-1-270.89 КЖИ-ТУ | ТЕХНИЧЕСКИЕ УСЛОВИЯ | | | |
| | | <u>Кр 84</u> | | | |
| | | <u>ДЕТАЛИ</u> | | | |
| 1 | | Ф10А11 ГОСТ 5781-82 l=1550 | 2 | 0,95 | |
| 2 | | Ф6А1, то же, l=330 | 6 | 0,07 | |
| | | <u>Кр 85</u> | | | |
| | | <u>ДЕТАЛИ</u> | | | |
| 1 | | Ф10А11 ГОСТ 5781-82, l=1100 | 2 | 0,68 | |
| 2 | | Ф6А1, то же, l=330 | 6 | 0,07 | |

| МАРКА | РАЗМЕРЫ, ММ | | | МАССА ЕД., КГ |
|-------|-------------|-----|----|------------------|
| | L | l | m | |
| Кр 84 | 1550 | 300 | 25 | 2,3 |
| Кр 85 | 1100 | 200 | 50 | 1,8 |

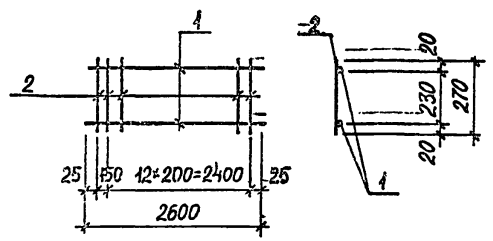
ПРИВЯЗАН:

| | | | |
|--|--|--|--|
| | | | |
| | | | |
| | | | |

ИИВ.П.№

| | | | | |
|--|-----------|------------|------------------------------|-----------------------------------|
| | | | 903-1-270.89 | КЖИ-Кр84, Кр85 |
| И.КОНТР. П.СПЕЦ. Зав. гр. Вед. инж. ПРОВЕР. РАЗРАБ. | ЗОРНИ | Зорн | КАРКАС ПЛОСКИЙ Кр84; Кр85 | ХАРЬКОВСКИЙ ПРОЕКТРОЙНИНСТИТУТ |
| | П.СПЕЦ. | Зорн | | |
| | Зав. гр. | ШАНЦОВСКИЙ | | |
| | Вед. инж. | БОЛДЫНСКИЙ | | |
| | ПРОВЕР. | ШАНЦОВСКИЙ | | |
| | РАЗРАБ. | ЛИНЧЕВА | | |
| | | | СТАЛЬ | МАССА |
| | | | Р | Сп. ТАБЛ. |
| | | | ЛКСТ | ЛКСТОВ ? |

Альбом В



| Поз. | ОБОЗНАЧЕНИЕ | НАИМЕНОВАНИЕ | КОЛ. | МАССА ЕД., КГ | ПРИМЕ- ЧАНИЕ |
|------|---------------------|----------------------------|------|------------------|-----------------|
| | | <u>ДОКУМЕНТАЦИЯ</u> | | | |
| | 903-1-270.89 КЖИ-ТУ | ТЕХНИЧЕСКИЕ УСЛОВИЯ | | | |
| | | <u>ДЕТАЛИ</u> | | | |
| 1 | | Ф12А11 ГОСТ 5781-82 l=2600 | 2 | 2,3 | |
| 2 | | Ф6А1, то же, l=270 | 14 | 0,06 | |

ИИВ.П.№

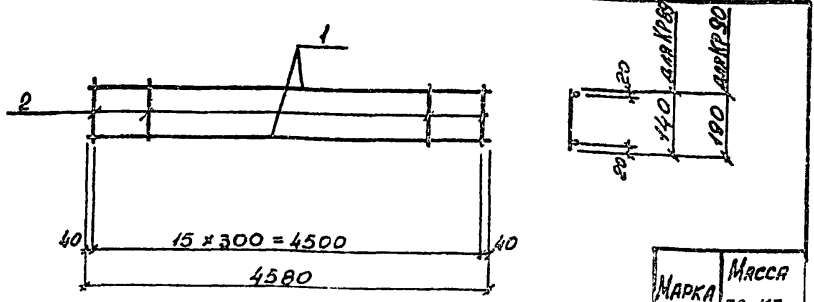
ПРИВЯЗАН:

| | | | |
|--|--|--|--|
| | | | |
| | | | |
| | | | |

ИИВ.П.№

| | | | | |
|--|-----------|------------|-------------------------|-----------------------------------|
| | | | 903-1-270.89 | КЖИ-Кр86 |
| И.КОНТР. П.СПЕЦ. Зав. гр. Вед. инж. ПРОВЕР. РАЗРАБ. | ЗОРНИ | Зорн | КАРКАС ПЛОСКИЙ Кр 86 | ХАРЬКОВСКИЙ ПРОЕКТРОЙНИНСТИТУТ |
| | П.СПЕЦ. | Зорн | | |
| | Зав. гр. | ШАНЦОВСКИЙ | | |
| | Вед. инж. | БОЛДЫНСКИЙ | | |
| | ПРОВЕР. | ШАНЦОВСКИЙ | | |
| | РАЗРАБ. | ЛИНЧЕВА | | |
| | | | СТАЛЬ | МАССА |
| | | | Р | 5У |
| | | | ЛКСТ | ЛКСТОВ ? |

Альбом 0



| Марка | Масса ед., кг. |
|-------|----------------|
| КР 89 | 2,2 |
| КР 90 | 2,3 |

| Поз. | Обозначение | Наименование | Кол. | Масса ед., кг. | Примечание |
|------|----------------------|----------------------------|------|----------------|------------|
| | | <u>Документация</u> | | | |
| | 903-1-270.89 КН.И-ТО | Техническое описание КР 89 | | | |
| | | <u>Детали</u> | | | |
| 1 | | Ф6АШ, ГОСТ 5781-82, L=4580 | 2 | 1,0 | |
| 2 | | Ф4ВрІ, ГОСТ 6727-80, L=140 | 16 | 0,01 | |
| | | КР 90 | | | |
| | | <u>Детали</u> | | | |
| 1 | | поз 1 по КР 89 | | | |
| 2 | | Ф4ВрІ, ГОСТ 6727-80, L=190 | 16 | 0,02 | |

ПРИВЯЗАН:

| | | | |
|--|--|--|--|
| | | | |
| | | | |
| | | | |
| | | | |

Илв. №

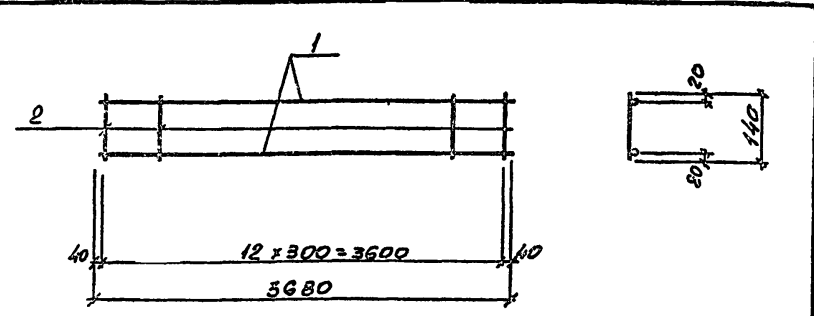
903-1-270.89 КН.И-КР 89, КР 90

И. КОНТР. ЗОРИН Зор-1
 ГЛ. КОНСТР. ЗОРИН Зор-2
 ЗНА. ГР. ШАХНОВСКИЙ ШХ-1
 ПРОВЕР. ШАХНОВСКИЙ ШХ-1
 РАЗРАБ. ПНАТЕНКО ПН-2

КАРКАС ПЛОСКИЙ
 КР 89; КР 90

| СТАДИЯ | МАССА | МАСШТАБ |
|--------------------------------|-----------|---------|
| Р | СМ. ТАБЛ. | - |
| ЛИСТ ЛИСТОВ 1 | | |
| ХАРЬКОВСКИЙ ПРОМСТРОЙНИИПРОЕКТ | | |

Альбом 8



| Поз. | Обозначение | Наименование | Кол. | Масса ед., кг. | Примечание |
|------|----------------------|----------------------------|------|----------------|------------|
| | | <u>Документация</u> | | | |
| | 903-1-270.89 КН.И-ТО | Техническое описание КР 91 | | | |
| | | <u>Детали</u> | | | |
| 1 | | Ф6АШ, ГОСТ 5781-82, L=3680 | 2 | 0,8 | |
| 2 | | Ф4ВрІ, ГОСТ 6727-80, L=140 | 13 | 0,01 | |

ПРИВЯЗАН:

| | | | |
|--|--|--|--|
| | | | |
| | | | |
| | | | |
| | | | |

Илв. №

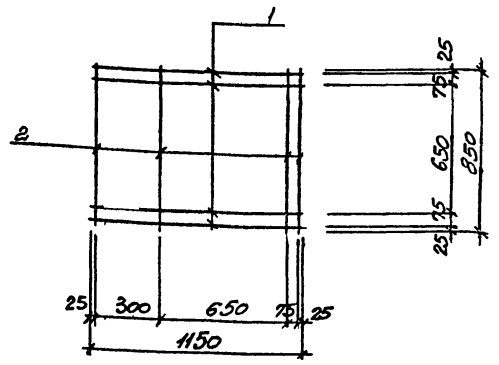
903-1-270.89 КН.И-КР 91

И. КОНТР. ЗОРИН Зор-1
 ГЛ. КОНСТР. ЗОРИН Зор-2
 ЗНА. ГР. ШАХНОВСКИЙ ШХ-1
 ПРОВЕР. ШАХНОВСКИЙ ШХ-1
 РАЗРАБ. ПНАТЕНКО ПН-2

КАРКАС ПЛОСКИЙ
 КР 91

| СТАДИЯ | МАССА | МАСШТАБ |
|--------------------------------|-------|---------|
| Р | 1,7 | - |
| ЛИСТ ЛИСТОВ 1 | | |
| ХАРЬКОВСКИЙ ПРОМСТРОЙНИИПРОЕКТ | | |

Альбом В



| НОМ. | ОБОЗНАЧЕНИЕ | НАИМЕНОВАНИЕ | КОЛ. | МАСШ. | ПРИМЕТ. |
|------|--------------|-----------------------------|------|-------|---------|
| | | <u>ДОКУМЕНТАЦИЯ</u> | | | |
| | 903-1-270.89 | КМН-ТУ | | | |
| | | ТЕХНИЧЕСКИЕ УСЛОВИЯ | | | |
| | | <u>ДЕТАЛИ</u> | | | |
| 1 | | Ф12А1, ГОСТ 5781-82, В=1150 | 4 | 1:02 | |
| 2 | | Ф12А1, ГОСТ 5781-82, В=850 | 4 | 1:75 | |

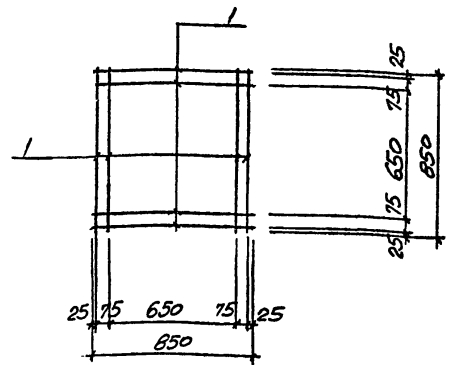
ПРИМЕРЫ:

| | | | |
|--|--|--|--|
| | | | |
| | | | |
| | | | |
| | | | |

ИВВ. №

| | | | | | |
|---------------------|--------------|------|----------------------------------|-------|---------|
| 903-1-270.89 | | | КМН-С1 | | |
| СЕТКА АРМАТУРНАЯ С1 | | | СТАНДАРТ | МАСШ. | ПРИМЕТ. |
| | | | Р | 7,1 | - |
| | | | ЛИСТ ЛИСТОВ 1 | | |
| | | | ЗАРЯБОВСКИЙ ПРОЕКТИРОВАНИИПРОЕКТ | | |
| И. КОМП. | З.ОДНИ | З.ОГ | | | |
| Л. КОМП. | З.ОДНИ | З.ОГ | | | |
| З.АВ. ГР. | И.СЕНЦОВСКИЙ | И.С. | | | |
| ПРОБЕР. | ЧЕПЕЛОВА | И.С. | | | |
| РАЗРАБ. | И.СЕНЦОВСКИЙ | И.С. | | | |

Альбом В



| НОМ. | ОБОЗНАЧЕНИЕ | НАИМЕНОВАНИЕ | КОЛ. | МАСШ. | ПРИМЕТ. |
|------|--------------|----------------------------|------|-------|---------|
| | | <u>ДОКУМЕНТАЦИЯ</u> | | | |
| | 903-1-270.89 | КМН-ТУ | | | |
| | | ТЕХНИЧЕСКИЕ УСЛОВИЯ | | | |
| | | <u>ДЕТАЛИ</u> | | | |
| 1 | | Ф12А1, ГОСТ 5781-82, В=850 | 8 | 1:08 | |

ПРИМЕРЫ:

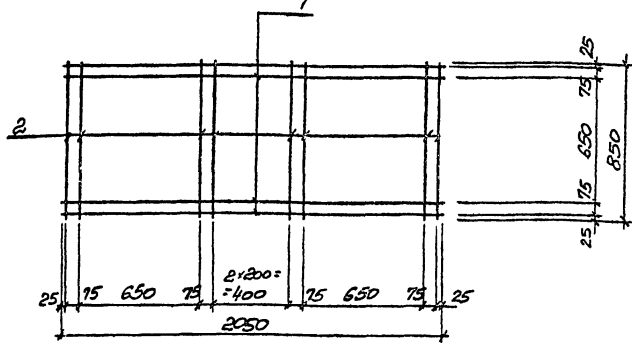
| | | | |
|--|--|--|--|
| | | | |
| | | | |
| | | | |
| | | | |

ИВВ. №

ИВВ. №

| | | | | | |
|---------------------|--------------|------|----------------------------------|-------|---------|
| 903-1-270.89 | | | КМН-С2 | | |
| СЕТКА АРМАТУРНАЯ С2 | | | СТАНДАРТ | МАСШ. | ПРИМЕТ. |
| | | | Р | 6,4 | - |
| | | | ЛИСТ ЛИСТОВ 1 | | |
| | | | ЗАРЯБОВСКИЙ ПРОЕКТИРОВАНИИПРОЕКТ | | |
| И. КОМП. | З.ОДНИ | З.ОГ | | | |
| Л. КОМП. | З.ОДНИ | З.ОГ | | | |
| З.АВ. ГР. | И.СЕНЦОВСКИЙ | И.С. | | | |
| ПРОБЕР. | ЧЕПЕЛОВА | И.С. | | | |
| РАЗРАБ. | И.СЕНЦОВСКИЙ | И.С. | | | |

Альбом В



| №№ | ОБОЗНАЧЕНИЕ | НАИМЕНОВАНИЕ | КОЛ. | МАСШ. 1:1, 1:2 | ПРИМЕТ. |
|----|--------------|------------------------------|------|-------------------|---------|
| | | <u>ДОКУМЕНТАЦИЯ</u> | | | |
| | 903-1-270.89 | ЛКН-ТУ ТЕХНИЧЕСКИЕ УСЛОВИЯ | | | |
| | | <u>ДЕТАЛИ</u> | | | |
| 1 | | φ12АII, ГОСТ 5781-82, L=2050 | 4 | 1,8 | |
| 2 | | φ12АII, ГОСТ 5781-82, L=850 | 9 | 0,75 | |

ПРИМЕР:

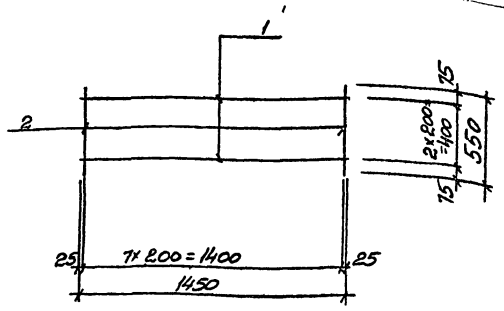
| | | | |
|--|--|--|--|
| | | | |
| | | | |
| | | | |
| | | | |

№№. №

| | | | | | | | | |
|--|--|--|--|------------------|--------|----------|-------|---------|
| | | | | 903-1-270.89 | ЛКН-С3 | | | |
| | | | | СЕТКА АРМАТУРНАЯ | С3 | СТАНДАРТ | МАСШ. | ПРИМЕТЫ |
| | | | | П | 4,0 | - | | |
| | | | | ЛИСТ | ЛИСТОВ | Г | | |
| | | | | ЗАРЕСОВСКИЙ | | | | |
| | | | | ПРОЕКТИРОВАНИЕ | | | | |

И. КОНОП. ЗОРНИН З. КОНОП. ЗОРНИН
СВЯ. ПР. ШЕНБЕРГШ. В. П.
ПРЕСЕР. ЧЕПЕЛОВА П. П.
ЧЕПЕЛОВА П. П.

Альбом В



| №№ | ОБОЗНАЧЕНИЕ | НАИМЕНОВАНИЕ | КОЛ. | МАСШ. 1:1, 1:2 | ПРИМЕТ. |
|----|--------------|------------------------------|------|-------------------|---------|
| | | <u>ДОКУМЕНТАЦИЯ</u> | | | |
| | 903-1-270.89 | ЛКН-ТУ ТЕХНИЧЕСКИЕ УСЛОВИЯ | | | |
| | | <u>ДЕТАЛИ</u> | | | |
| 1 | | φ12АII, ГОСТ 5781-82, L=1450 | 3 | 1,3 | |
| 2 | | φ6АII, ГОСТ 5781-82, L=550 | 8 | 0,12 | |

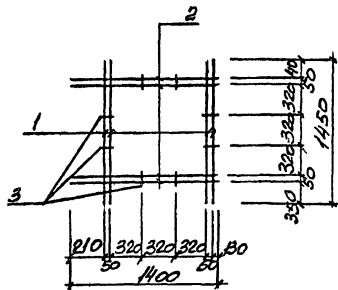
ПРИМЕР:

| | | | |
|--|--|--|--|
| | | | |
| | | | |
| | | | |
| | | | |

№№. №

И. КОНОП. ЗОРНИН З. КОНОП. ЗОРНИН
СВЯ. ПР. ШЕНБЕРГШ. В. П.
ПРЕСЕР. ЧЕПЕЛОВА П. П.
ЧЕПЕЛОВА П. П.

| | | | | | | | | |
|--|--|--|--|------------------|--------|----------|-------|---------|
| | | | | 903-1-270.89 | ЛКН-С4 | | | |
| | | | | СЕТКА АРМАТУРНАЯ | С4 | СТАНДАРТ | МАСШ. | ПРИМЕТЫ |
| | | | | П | 4,9 | - | | |
| | | | | ЛИСТ | ЛИСТОВ | Г | | |
| | | | | ЗАРЕСОВСКИЙ | | | | |
| | | | | ПРОЕКТИРОВАНИЕ | | | | |



| ПОЗ. | ОБОЗНАЧЕНИЕ | НАИМЕНОВАНИЕ | КОЛ. | МАСШ. ЕД. КТ | ПРИМЕР |
|------|-----------------------|---------------------------|------|-----------------|--------|
| | | <u>ДОКУМЕНТАЦИЯ</u> | | | |
| | 903-1-270, 89 КМ.Н-ТУ | ТЕХНИЧЕСКИЕ УСЛОВИЯ | | | |
| | | <u>ДЕТАЛИ</u> | | | |
| 1 | | ФБАИ ГОСТ 5781-82, L=1450 | 4 | 0,32 | |
| 2 | | ФБАИ ГОСТ 5781-82, L=1400 | 4 | 0,31 | |
| 3 | | ФБАИ ГОСТ 5781-82, L=90 | 8 | 0,02 | |

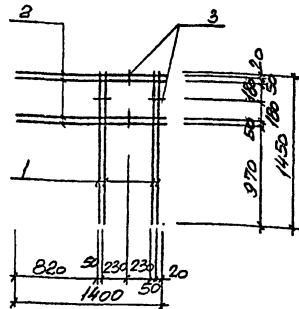
ПРИМЕРЫ:

| | | | | |
|--|--|--|--|--|
| | | | | |
| | | | | |
| | | | | |
| | | | | |

903-1-270 89 КМ.Н-С5

| | | | | | |
|--------------------|------|------------------------|-------------------|-------|-----------|
| И. КОПЧ. ЗОРИН | 20-7 | СЕТКА АРМАТУРНАЯ С5 | КОЛОНА | МАСШ. | МАСШ.СТЫЛ |
| П. ЛОНКА ЗОРИН | 20-7 | | Р | 27 | - |
| СВЯЗ. ГР. ВУЛЧЕНКО | 20-7 | | ЛИСТ УКАЗОВ ? | | |
| ПРОВЕР. КОЗЛАНСКИЙ | 05- | | С.А.РЬСОВСКИЙ | | |
| ОБЗЕР. МИХАЕВА | 05- | | ПРОЕКТОРНИИ ЦЕНТР | | |

Альбом 8.



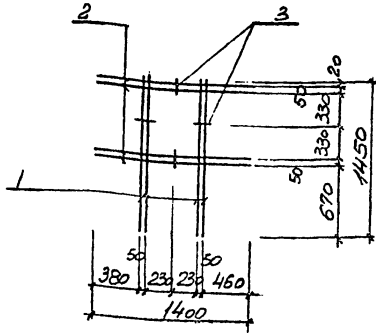
| ПОЗ. | ОБОЗНАЧЕНИЕ | НАИМЕНОВАНИЕ | КОЛ. | МАСШ. ЕД. КТ | ПРИМЕР |
|------|-----------------------|---------------------------|------|-----------------|--------|
| | | <u>ДОКУМЕНТАЦИЯ</u> | | | |
| | 903-1-270, 89 КМ.Н-ТУ | ТЕХНИЧЕСКИЕ УСЛОВИЯ | | | |
| | | <u>ДЕТАЛИ</u> | | | |
| 1 | | ФБАИ ГОСТ 5781-82, L=1450 | 4 | 0,32 | |
| 2 | | ФБАИ ГОСТ 5781-82, L=1400 | 4 | 0,31 | |
| 3 | | ФБАИ ГОСТ 5781-82, L=90 | 4 | 0,02 | |

ПРИМЕРЫ:

| | | | | |
|--|--|--|--|--|
| | | | | |
| | | | | |
| | | | | |
| | | | | |

903-1-270 89 КМ.Н-С6

| | | | | | |
|--------------------|------|------------------------|-------------------|-------|-----------|
| И. КОПЧ. ЗОРИН | 20-7 | СЕТКА АРМАТУРНАЯ С6 | КОЛОНА | МАСШ. | МАСШ.СТЫЛ |
| П. ЛОНКА ЗОРИН | 20-7 | | Р | 26 | - |
| СВЯЗ. ГР. ВУЛЧЕНКО | 20-7 | | ЛИСТ УКАЗОВ ? | | |
| ПРОВЕР. КОЗЛАНСКИЙ | 05- | | С.А.РЬСОВСКИЙ | | |
| ОБЗЕР. МИХАЕВА | 05- | | ПРОЕКТОРНИИ ЦЕНТР | | |



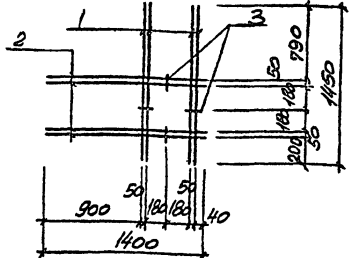
| ПОЗ. | ОБОЗНАЧЕНИЕ | НАИМЕНОВАНИЕ | ЕД. | МАССА ЕД., КГ | ПРИМЕР |
|---------------------|--------------|----------------------------|-----|------------------|---------------------|
| <u>ДОКУМЕНТАЦИЯ</u> | | | | | |
| | 903-1-270.09 | СН.Н-ТЭ | | | ТЕХНИЧЕСКИЕ УСЛОВИЯ |
| <u>ДЕТАЛИ</u> | | | | | |
| 1 | | Ф6АII ГОСТ 5781-82, L=1450 | 4 | 0,32 | |
| 2 | | Ф6АII ГОСТ 5781-82, L=1400 | 4 | 0,31 | |
| 3 | | Ф6АII ГОСТ 5781-82, L=90 | 4 | 0,02 | |

ПРИВЯЗКА:

| | | |
|--|--|--|
| | | |
| | | |
| | | |
| | | |

ИЛР.№

| | | | | | |
|--------------------|--------------------|------------------------|------------------------------|----------|---------|
| | | 903-1-270.09 | | СН.Н-С7 | |
| И. КОИДА ЗОДНИИ | ЗодТ | СЕТКА АРМАТУРНАЯ С7 | КАНАЛЫ | МАССА | МАССИВЫ |
| И. КОИДА ЗОДНИИ | ЗодТ | | Р | 2,6 | - |
| З.З.С. ПР. | ИЩЕКОЗЕЛЕНА И.И.И. | | ЛИСТ | ЛИСТОВ 7 | |
| ИЩЕКОЗЕЛЕНА И.И.И. | ИЩЕКОЗЕЛЕНА И.И.И. | | ЗАРЬЛОВСКИЙ ПРОИЗВОДИТЕЛЬ | | |



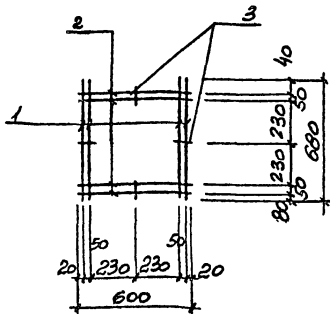
| ПОЗ. | ОБОЗНАЧЕНИЕ | НАИМЕНОВАНИЕ | ЕД. | МАССА ЕД., КГ | ПРИМЕР |
|---------------------|--------------|----------------------------|-----|------------------|---------------------|
| <u>ДОКУМЕНТАЦИЯ</u> | | | | | |
| | 903-1-270.09 | СН.Н-ТЭ | | | ТЕХНИЧЕСКИЕ УСЛОВИЯ |
| <u>ДЕТАЛИ</u> | | | | | |
| 1 | | Ф6АII ГОСТ 5781-82, L=1450 | 4 | 0,32 | |
| 2 | | Ф6АII ГОСТ 5781-82, L=1400 | 4 | 0,31 | |
| 3 | | Ф6АII ГОСТ 5781-82, L=90 | 4 | 0,02 | |

ПРИВЯЗКА:

| | | |
|--|--|--|
| | | |
| | | |
| | | |
| | | |

ИЛР.№

| | | | | | |
|--------------------|--------------------|------------------------|------------------------------|----------|---------|
| | | 903-1-270.09 | | СН.Н-С8 | |
| И. КОИДА ЗОДНИИ | ЗодТ | СЕТКА АРМАТУРНАЯ С8 | КАНАЛЫ | МАССА | МАССИВЫ |
| И. КОИДА ЗОДНИИ | ЗодТ | | Р | 2,6 | - |
| З.З.С. ПР. | ИЩЕКОЗЕЛЕНА И.И.И. | | ЛИСТ | ЛИСТОВ 7 | |
| ИЩЕКОЗЕЛЕНА И.И.И. | ИЩЕКОЗЕЛЕНА И.И.И. | | ЗАРЬЛОВСКИЙ ПРОИЗВОДИТЕЛЬ | | |



| ПОЗ. | ОБОЗНАЧЕНИЕ | НАИМЕНОВАНИЕ | КОЛ. | МАСШ. ШКАЛ. | ПРИМЕР. |
|------|--------------|---------------------------|------|-------------|---------------------|
| | | <u>ДОКУМЕНТАЦИЯ</u> | | | |
| | 903-1-270.89 | Л.И.И-ТУ | | | ТЕХНИЧЕСКИЕ УСЛОВИЯ |
| | | <u>ДЕТАЛИ</u> | | | |
| 1 | | Ф6АII ГОСТ 5781-82, L=680 | 4 | 9,15 | |
| 2 | | Ф6АII ГОСТ 5781-82, L=600 | 4 | 9,13 | |
| 3 | | Ф6АII ГОСТ 5781-82, L=90 | 4 | 9,02 | |

ПРАВКА:

| | | | |
|--|--|--|--|
| | | | |
| | | | |
| | | | |

ИИВ №

903-1-270.89

Л.И.И-С9

СЕТКА АРМАТУРНАЯ
С9

СТРАНА МАСШ. ШКАЛ.

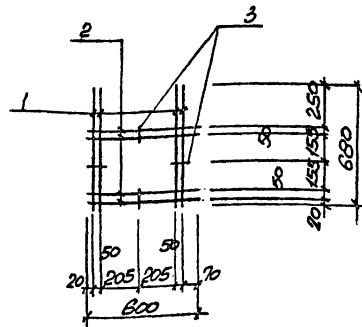
Р 1,2 -

ЛИСТ ЛИСТОВ

И.А.Р.Б.С.О.В.С.Е.И.И.
ПРОМСТРОЙНИИПРОЕКТ

И.А.Р.Б.С.О.В.С.Е.И.И.
И.А.Р.Б.С.О.В.С.Е.И.И.
И.А.Р.Б.С.О.В.С.Е.И.И.
И.А.Р.Б.С.О.В.С.Е.И.И.
И.А.Р.Б.С.О.В.С.Е.И.И.
И.А.Р.Б.С.О.В.С.Е.И.И.

Альбом В



| ПОЗ. | ОБОЗНАЧЕНИЕ | НАИМЕНОВАНИЕ | КОЛ. | МАСШ. ШКАЛ. | ПРИМЕР. |
|------|--------------|---------------------------|------|-------------|---------------------|
| | | <u>ДОКУМЕНТАЦИЯ</u> | | | |
| | 903-1-270.89 | Л.И.И-ТУ | | | ТЕХНИЧЕСКИЕ УСЛОВИЯ |
| | | <u>ДЕТАЛИ</u> | | | |
| 1 | | Ф6АII ГОСТ 5781-82, L=680 | 4 | 9,15 | |
| 2 | | Ф6АII ГОСТ 5781-82, L=600 | 4 | 9,13 | |
| 3 | | Ф6АII ГОСТ 5781-82, L=90 | 4 | 9,02 | |

ПРАВКА:

| | | | |
|--|--|--|--|
| | | | |
| | | | |
| | | | |

ИИВ №

903-1-270.89

Л.И.И-С10

СЕТКА АРМАТУРНАЯ
С10

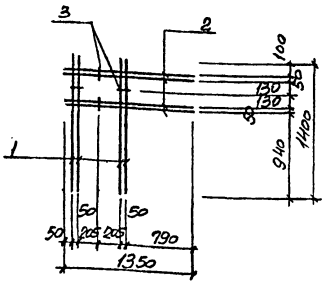
СТРАНА МАСШ. ШКАЛ.

Р 1,2 -

ЛИСТ ЛИСТОВ

И.А.Р.Б.С.О.В.С.Е.И.И.
ПРОМСТРОЙНИИПРОЕКТ

И.А.Р.Б.С.О.В.С.Е.И.И.
И.А.Р.Б.С.О.В.С.Е.И.И.
И.А.Р.Б.С.О.В.С.Е.И.И.
И.А.Р.Б.С.О.В.С.Е.И.И.
И.А.Р.Б.С.О.В.С.Е.И.И.
И.А.Р.Б.С.О.В.С.Е.И.И.

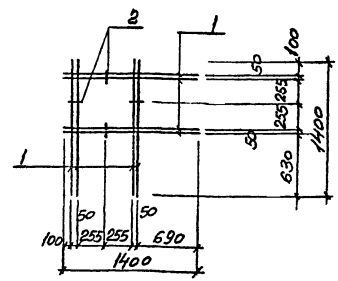


| ПОЗ. | ОБОЗНАЧЕНИЕ | НАИМЕНОВАНИЕ | КОЛ. | ПРОС. ЕД, КГ | КОММЕНТ. |
|---------------------|---------------|----------------------------|------|--------------|---------------------|
| <u>ДОКУМЕНТАЦИЯ</u> | | | | | |
| | 903-1-270, 09 | КЛ.Н-ТУ | | | ТЕХНИЧЕСКОЕ УСЛОВИЕ |
| <u>ДЕТАЛИ</u> | | | | | |
| 1 | | Ф8АIII(ГОСТ5781-82) L=1400 | 4 | 9,31 | |
| 2 | | Ф8АIII(ГОСТ5781-82) L=1350 | 4 | 0,29 | |
| 3 | | Ф8АIII(ГОСТ5781-82) L=90 | 4 | 0,02 | |

| | | |
|----------|--|--|
| ПРИМЕРЫ: | | |
| | | |
| | | |
| | | |
| | | |
| | | |

| | | | | | | |
|--|--|--|--|--|-------------------------|----------|
| | | | | | 903-1-270, 09 | КЛ.Н-С13 |
| | | | | | СЕТКА АРМАТУРНАЯ С13 | |
| | | | | | СТАНДАРТ | ПРОС. ЕД |
| | | | | | P | 25 |
| | | | | | ЛИСТ | ЛИСТОВ |
| | | | | | ЗАРЯБОЧЕНН ПРИБЛЮЖИТЕЛЬ | |

И. КОМП. ЗОРНИ 30-7
 И. КОМП. ЗОРНИ 30-7
 ЗАК. ГР. УЩЕХОВСКИЙ И.И.
 УЩЕХОВСКИЙ И.И.
 УЩЕХОВСКИЙ И.И.

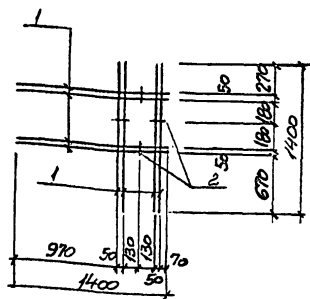


| ПОЗ. | ОБОЗНАЧЕНИЕ | НАИМЕНОВАНИЕ | КОЛ. | ПРОС. ЕД, КГ | КОММЕНТ. |
|---------------------|---------------|----------------------------|------|--------------|---------------------|
| <u>ДОКУМЕНТАЦИЯ</u> | | | | | |
| | 903-1-270, 09 | КЛ.Н-ТУ | | | ТЕХНИЧЕСКОЕ УСЛОВИЕ |
| <u>ДЕТАЛИ</u> | | | | | |
| 1 | | Ф8АIII(ГОСТ5781-82) L=1400 | 8 | 9,31 | |
| 2 | | Ф8АIII(ГОСТ5781-82) L=90 | 4 | 0,02 | |

| | | |
|----------|--|--|
| ПРИМЕРЫ: | | |
| | | |
| | | |
| | | |
| | | |
| | | |

| | | | | | | |
|--|--|--|--|--|-------------------------|----------|
| | | | | | 903-1-270, 09 | КЛ.Н-С14 |
| | | | | | СЕТКА АРМАТУРНАЯ С14 | |
| | | | | | СТАНДАРТ | ПРОС. ЕД |
| | | | | | P | 26 |
| | | | | | ЛИСТ | ЛИСТОВ |
| | | | | | ЗАРЯБОЧЕНН ПРИБЛЮЖИТЕЛЬ | |

И. КОМП. ЗОРНИ 30-7
 И. КОМП. ЗОРНИ 30-7
 ЗАК. ГР. УЩЕХОВСКИЙ И.И.
 УЩЕХОВСКИЙ И.И.
 УЩЕХОВСКИЙ И.И.



| Поз. | ОБОЗНАЧЕНИЕ | НАИМЕНОВАНИЕ | КОЛ. | МАСШ. Б/В, К/Т | ПРИМЕР |
|------|---------------|-------------------------------|------|-------------------|---------------------|
| | | <u>ДОКУМЕНТАЦИЯ</u> | | | |
| | 903-1-270, 89 | КМ.Н-ТУ | | | ТЕХНИЧЕСКИЕ УСЛОВИЯ |
| | | <u>ДЕТАЛИ</u> | | | |
| 1 | | ФВАНД. ПОС. СТОЛ-ВР, $l=1400$ | 8 | 0,31 | |
| 2 | | ФВАНД. ПОС. СТОЛ-ВР, $l=90$ | 4 | 0,02 | |

ПРИМЕРЫ:

ИЛЛ. №

903-1-270,89

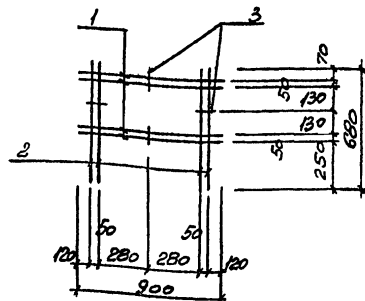
КМ.Н-С15

| СЕТКА АРМАТУРЫ | | СШАДКА | МАСШ. | МАСШТАБ |
|----------------|--|----------------|-------|---------|
| С15 | | P | R,6 | - |
| ЛИСТ | | МЕТРОВ / | | |
| ЗАРЯБЛОВСКИЙ | | ПРОЕКТИРОВАНИЕ | | |

ИЛЛ. № КОЛ. ЭОДН
ИЛЛ. № КОЛ. ЭОДН
ЭВБ. ГР. ШЕНСКОЯ, ИЛЛ. №

ИЛЛ. № КОЛ. ЭОДН
ИЛЛ. № КОЛ. ЭОДН
ЭВБ. ГР. ШЕНСКОЯ, ИЛЛ. №

Альбом 8



| Поз. | ОБОЗНАЧЕНИЕ | НАИМЕНОВАНИЕ | КОЛ. | МАСШ. Б/В, К/Т | ПРИМЕР |
|------|--------------|------------------------------|------|-------------------|---------------------|
| | | <u>ДОКУМЕНТАЦИЯ</u> | | | |
| | 903-1-270,89 | КМ.Н-ТУ | | | ТЕХНИЧЕСКИЕ УСЛОВИЯ |
| | | <u>ДЕТАЛИ</u> | | | |
| 1 | | ФВАНД. ПОС. СТОЛ-ВР, $l=900$ | 4 | 0,2 | |
| 2 | | ФВАНД. ПОС. СТОЛ-ВР, $l=680$ | 4 | 0,15 | |
| 3 | | ФВАНД. ПОС. СТОЛ-ВР, $l=90$ | 4 | 0,02 | |

ПРИМЕРЫ:

ИЛЛ. №

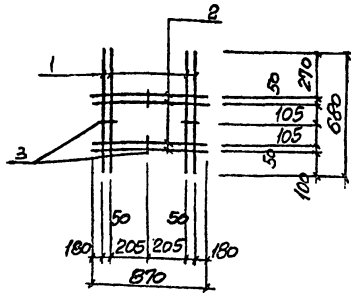
903-1-270,89

КМ.Н-С16

| СЕТКА АРМАТУРЫ | | СШАДКА | МАСШ. | МАСШТАБ |
|----------------|--|----------------|-------|---------|
| С16 | | P | 1,5 | - |
| ЛИСТ | | МЕТРОВ / | | |
| ЗАРЯБЛОВСКИЙ | | ПРОЕКТИРОВАНИЕ | | |

ИЛЛ. № КОЛ. ЭОДН
ИЛЛ. № КОЛ. ЭОДН
ЭВБ. ГР. ШЕНСКОЯ, ИЛЛ. №

ИЛЛ. № КОЛ. ЭОДН
ИЛЛ. № КОЛ. ЭОДН
ЭВБ. ГР. ШЕНСКОЯ, ИЛЛ. №



| №№ | ОБЪЯВЛЕНИЕ | НАИМЕНОВАНИЕ | КОЛ. | МАСШ. | ПРИМЕР. |
|----|---------------|----------------------------|------|-------|---------|
| | | <u>ДОКУМЕНТАЦИЯ</u> | | | |
| | 903-1-270, 89 | КМ.Н-Т ТЕХНИЧЕСКИЕ УСЛОВИЯ | | | |
| | | <u>ДЕТАЛИ</u> | | | |
| 1 | | Ф6АII ГОСТ 5781-82, l=680 | 4 | 0,15 | |
| 2 | | Ф6АII ГОСТ 5781-82, l=870 | 4 | 0,19 | |
| 3 | | Ф6АII ГОСТ 5781-82, l=90 | 4 | 0,02 | |

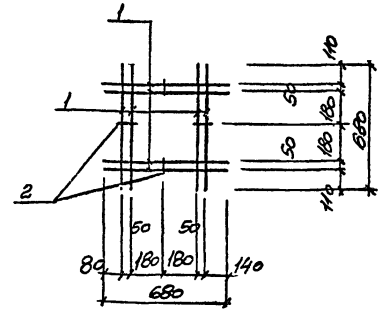
ИЗМЕНЕНИЯ:

| | | | |
|--|--|--|--|
| | | | |
| | | | |
| | | | |

ИЗМ. №

| 903-1-270, 89 | | | КМ.Н-С17 | | |
|---------------|--------------|-------|-------------------------------|--------|-----------|
| И. КОИТР. | ЗОРНИ | 302-7 | СТРАНА | МАСШ | ИЗМЕНЕНИЯ |
| И. КОИТР. | ЗОРНИ | 302-7 | P | 1,4 | - |
| ИЗБ. ПР. | ИЗМЕНОВСКИЙ | И.И. | ЛИСТ | ЛИСТОВ | |
| ПРОЕКТ | КОЛПАКОВСКИЙ | И.И. | ЗАРЯБОВСКИЙ ПРОЕКТОРНИИ ЦЕНТР | | |
| ИЗДАНИЕ | ИЗМЕНОВА | И.И. | | | |

Альбом В



| №№ | ОБЪЯВЛЕНИЕ | НАИМЕНОВАНИЕ | КОЛ. | МАСШ. | ПРИМЕР. |
|----|---------------|----------------------------|------|-------|---------|
| | | <u>ДОКУМЕНТАЦИЯ</u> | | | |
| | 903-1-270, 89 | КМ.Н-Т ТЕХНИЧЕСКИЕ УСЛОВИЯ | | | |
| | | <u>ДЕТАЛИ</u> | | | |
| 1 | | Ф6АII ГОСТ 5781-82, l=680 | 8 | 0,15 | |
| 2 | | Ф6АII ГОСТ 5781-82, l=90 | 4 | 0,02 | |

ИЗМЕНЕНИЯ:

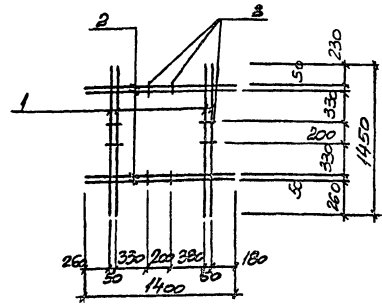
| | | | |
|--|--|--|--|
| | | | |
| | | | |
| | | | |

ИЗМ. №

ИЗМЕНЕНИЯ: ИЗМЕНОВА И.И. ЗАРЯБОВСКИЙ

| 903-1-270, 89 | | | КМ.Н-С18 | | |
|---------------|--------------|-------|-------------------------------|--------|-----------|
| И. КОИТР. | ЗОРНИ | 302-7 | СТРАНА | МАСШ | ИЗМЕНЕНИЯ |
| И. КОИТР. | ЗОРНИ | 302-7 | P | 13 | - |
| ИЗБ. ПР. | ИЗМЕНОВСКИЙ | И.И. | ЛИСТ | ЛИСТОВ | 7 |
| ПРОЕКТ | КОЛПАКОВСКИЙ | И.И. | ЗАРЯБОВСКИЙ ПРОЕКТОРНИИ ЦЕНТР | | |
| ИЗДАНИЕ | ИЗМЕНОВА | И.И. | | | |

ГЛУБОКИ У

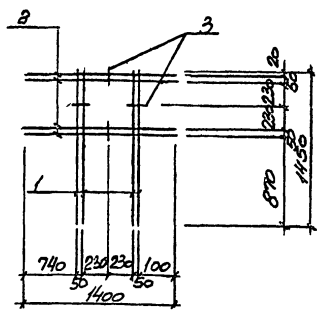


| ПОЗ | ОБОЗНАЧЕНИЕ | НАИМЕНОВАНИЕ | КОЛ | Масса кг | Примеч. |
|-----|--------------|----------------------------|-----|-------------|---------|
| | | <u>ДОКУМЕНТАЦИЯ</u> | | | |
| | 903-1-270.89 | КМХ-ТУ ТЕХНИЧЕСКИЕ УСЛОВИЯ | | | |
| | | <u>ДЕТАЛИ</u> | | | |
| 1 | | ФБАЦ ПОСТЫБИ-В2, L=1450 | 4 | 9,32 | |
| 2 | | ФБАЦ ПОСТЫБИ-В2, L=1400 | 4 | 9,31 | |
| 3 | | ФБАЦ ПОСТЫБИ-В2, L=90 | 8 | 9,02 | |

| | | | | |
|-----------|--|--|--|--|
| ПРИВЯЗКИ: | | | | |
| | | | | |
| | | | | |
| | | | | |
| ИИВ. № | | | | |

| | | | | | |
|--------------|------------|------|-----------------------------------|--------|--------|
| 903-1-270.89 | | | КМХ-С19 | | |
| И. КОИТА | З.ОРИН | 20-7 | СТАНДА | МАСШ | ДИСТАН |
| И. КОИТА | З.ОРИН | 20-7 | Р | 27 | - |
| З.А. ГР. | И.И. КОИТА | И.И. | | | |
| И. КОИТА | З.ОРИН | И.И. | ЛИСТ | ЛИСТОВ | 1 |
| И. КОИТА | З.ОРИН | И.И. | ЗАРЯБОВСКИЙ ПРОЕКТИРОВАНИИ ПРОЕКТ | | |

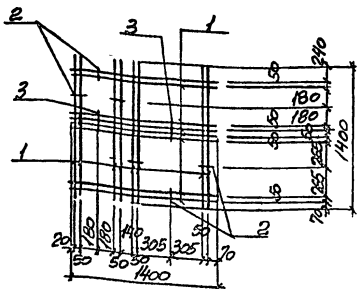
ГЛУБОКИ В



| ПОЗ | ОБОЗНАЧЕНИЕ | НАИМЕНОВАНИЕ | КОЛ | Масса кг | Примеч. |
|-----|--------------|----------------------------|-----|-------------|---------|
| | | <u>ДОКУМЕНТАЦИЯ</u> | | | |
| | 903-1-270.89 | КМХ-ТУ ТЕХНИЧЕСКИЕ УСЛОВИЯ | | | |
| | | <u>ДЕТАЛИ</u> | | | |
| 1 | | ФБАЦ ПОСТЫБИ-В2, L=1450 | 4 | 9,32 | |
| 2 | | ФБАЦ ПОСТЫБИ-В2, L=1400 | 4 | 9,31 | |
| 3 | | ФБАЦ ПОСТЫБИ-В2, L=90 | 4 | 9,02 | |

| | | | | |
|-----------|--|--|--|--|
| ПРИВЯЗКИ: | | | | |
| | | | | |
| | | | | |
| | | | | |
| ИИВ. № | | | | |

| | | | | | |
|--------------|------------|------|-----------------------------------|--------|--------|
| 903-1-270.89 | | | КМХ-С20 | | |
| И. КОИТА | З.ОРИН | 20-7 | СТАНДА | МАСШ | ДИСТАН |
| И. КОИТА | З.ОРИН | 20-7 | Р | 26 | - |
| З.А. ГР. | И.И. КОИТА | И.И. | | | |
| И. КОИТА | З.ОРИН | И.И. | ЛИСТ | ЛИСТОВ | 1 |
| И. КОИТА | З.ОРИН | И.И. | ЗАРЯБОВСКИЙ ПРОЕКТИРОВАНИИ ПРОЕКТ | | |



| ПОЗ. | ОБОЗНАЧЕНИЕ | НАИМЕНОВАНИЕ | КОЛ. | ПЛОЩАДЬ, кв. м | ПРИМЕР |
|---------------------|--------------|-----------------------------|------|----------------|--------|
| <u>ДОКУМЕНТАЦИЯ</u> | | | | | |
| | 903-1-270.09 | ЛН.Н-ТУ ТЕХНИЧЕСКИЕ УСЛОВИЯ | | | |
| <u>ДЕТАЛИ</u> | | | | | |
| 1 | | ФЕРАЛ ГОСТ 5781-82 L=1400 | 16 | 0,31 | |
| 2 | | ФЕРАЛ ГОСТ 5781-82 L=90 | 6 | 0,02 | |
| 3 | | ФЕРАЛ ГОСТ 5781-82 L=190 | 2 | 0,04 | |

ПРИВЯЗКИ:

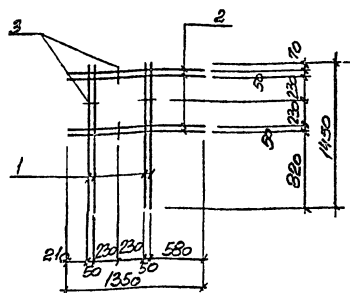
| | | | | |
|--|--|--|--|--|
| | | | | |
| | | | | |
| | | | | |
| | | | | |
| | | | | |

903-1-270.09

ЛН.Н-С21

| | | | | | | |
|----------|--------------|------|-------------------------|--|---------|---------|
| И. КОЛПА | З.ОРНИ | 2007 | СЕТКА АРМАТУРНАЯ С21 | ОТРИСКИ | МАСШТАБ | ПЛОЩАДЬ |
| И. КОЛПА | З.ОРНИ | 2007 | | Р | 52 | - |
| И. КОЛПА | З.ОРНИ | 2007 | | ЛИСТ | ЛИСТОВ | 1 |
| ПРОДЕР | К.УЧЕНКО | 2007 | | З.А.Р.Б.Л.О.В.С.Е.Н.И. ПРОЕКТОРНИИ ПРОЕКТ | | |
| В.А.Р.А. | И.И.И.И.И.И. | 2007 | | | | |

АЛЬБОМ В



| ПОЗ. | ОБОЗНАЧЕНИЕ | НАИМЕНОВАНИЕ | КОЛ. | ПЛОЩАДЬ, кв. м | ПРИМЕР |
|---------------------|--------------|-----------------------------|------|----------------|--------|
| <u>ДОКУМЕНТАЦИЯ</u> | | | | | |
| | 903-1-270.09 | ЛН.Н-ТУ ТЕХНИЧЕСКИЕ УСЛОВИЯ | | | |
| <u>ДЕТАЛИ</u> | | | | | |
| 1 | | ФЕРАЛ ГОСТ 5781-82 L=1450 | 4 | 0,32 | |
| 2 | | ФЕРАЛ ГОСТ 5781-82 L=1350 | 4 | 0,30 | |
| 3 | | ФЕРАЛ ГОСТ 5781-82 L=90 | 4 | 0,02 | |

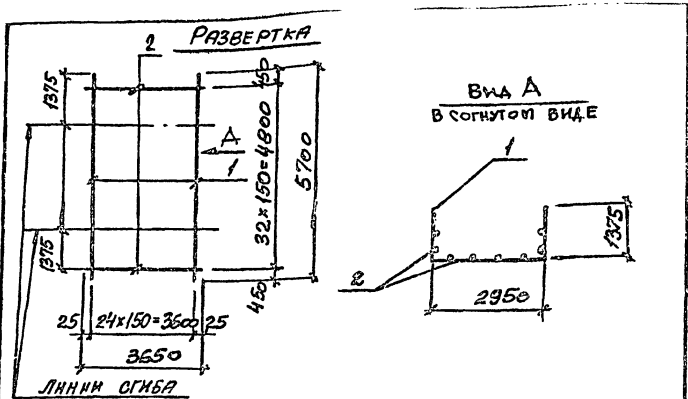
ПРИВЯЗКИ:

| | | | | |
|--|--|--|--|--|
| | | | | |
| | | | | |
| | | | | |
| | | | | |
| | | | | |

903-1-270.09

ЛН.Н-С22

| | | | | | | |
|----------|--------------|------|-------------------------|--|---------|---------|
| И. КОЛПА | З.ОРНИ | 2007 | СЕТКА АРМАТУРНАЯ С22 | ОТРИСКИ | МАСШТАБ | ПЛОЩАДЬ |
| И. КОЛПА | З.ОРНИ | 2007 | | Р | 26 | - |
| И. КОЛПА | З.ОРНИ | 2007 | | ЛИСТ | ЛИСТОВ | 1 |
| ПРОДЕР | К.УЧЕНКО | 2007 | | З.А.Р.Б.Л.О.В.С.Е.Н.И. ПРОЕКТОРНИИ ПРОЕКТ | | |
| В.А.Р.А. | И.И.И.И.И.И. | 2007 | | | | |



| Поз. | Обозначение | Наименование | Кол. | Масса ед., кг | Приме- чание |
|------|----------------------|--------------------------------------|------|------------------|-----------------|
| | | <u>ДОКУМЕНТАЦИЯ</u> | | | |
| | 903-1-270.89 КЖ.И-ТУ | Технические условия | | | |
| | | <u>ДЕТАЛИ</u> | | | |
| 1 | | ФБАШ ГОСТ 5781-82 $\varnothing=5700$ | 25 | 1,26 | |
| 2 | | ФБАШ ГОСТ 5781-82 $\varnothing=3650$ | 33 | 0,81 | |

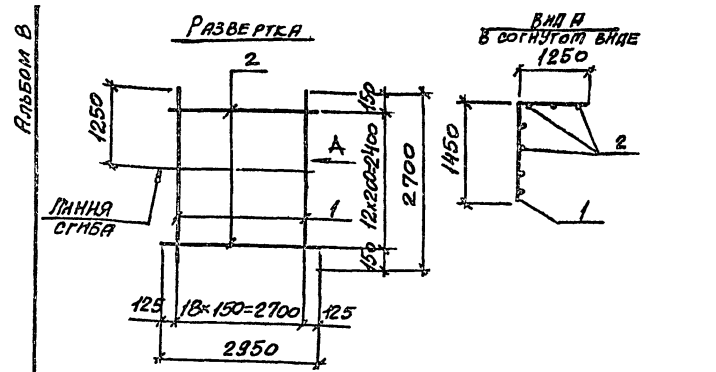
ПРИВЯЗАН

| | | | |
|--|--|--|--|
| | | | |
| | | | |
| | | | |

Илв. №

| | | | | |
|--|-----------------------------|----------------------------------|----------|---|
| | 903-1-270.89 | КЖИ-С23 | | |
| | СЕТКА АРМАТУРНАЯ С23 | СТАНДА. МАССА | МАССТАБ | |
| | | P | 58,2 | - |
| | | ЛИСТ | ЛИСТОВ 1 | |
| | | ХАРЬКОВСКИЙ ПРОЕКТИРОВАНИИПРОЕКТ | | |

И. КОТЛ. ЗОРНИ
Н. СЛЕЦ. ЗОРНИ
З.В. ГР. ШИРЯВСКАЯ
С.В. ИЖ. БОДНОВСКАЯ
ПРОВ. РЯДЬКО
РЕЗР. ЛИТВИНЕНКО
РАССЧИТ. ПЕТРАШ



| Поз. | Обозначение | Наименование | Кол. | Масса ед., кг | Приме- чание |
|------|----------------------|--------------------------------------|------|------------------|-----------------|
| | | <u>ДОКУМЕНТАЦИЯ</u> | | | |
| | 903-1-270.89 КЖ.И-ТУ | Технические условия | | | |
| | | <u>ДЕТАЛИ</u> | | | |
| 1 | | ФБАШ ГОСТ 5781-82 $\varnothing=2700$ | 19 | 0,60 | |
| 2 | | ФБАШ ГОСТ 6727-80 $\varnothing=2350$ | 13 | 0,29 | |

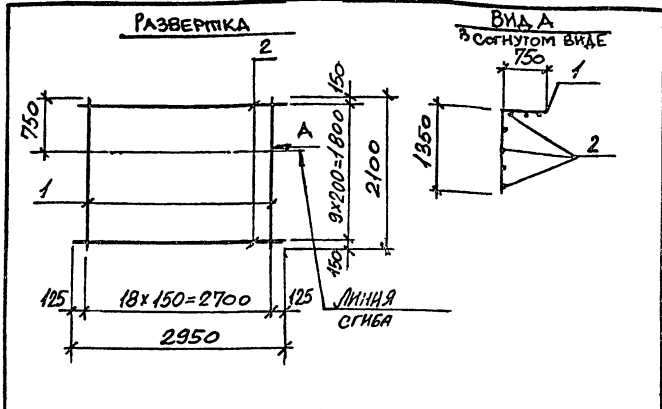
ПРИВЯЗАН

| | | | |
|--|--|--|--|
| | | | |
| | | | |
| | | | |

Илв. №

| | | | | |
|--|-----------------------------|----------------------------------|----------|---|
| | 903-1-270.89 | КЖИ-С24 | | |
| | СЕТКА АРМАТУРНАЯ С24 | СТАНДА. МАССА | МАССТАБ | |
| | | P | 15,2 | - |
| | | ЛИСТ | ЛИСТОВ 1 | |
| | | ХАРЬКОВСКИЙ ПРОЕКТИРОВАНИИПРОЕКТ | | |

И. КОТЛ. ЗОРНИ
Н. СЛЕЦ. ЗОРНИ
З.В. ГР. ШИРЯВСКАЯ
С.В. ИЖ. БОДНОВСКАЯ
ПРОВ. РЯДЬКО
РЕЗР. ЛИТВИНЕНКО
РАССЧИТ. ПЕТРАШ



| Поз. | ОБОЗНАЧЕНИЕ | НАИМЕНОВАНИЕ | КОЛ. | МАССА ЕД, КГ | ПРИМЕ- ЧАНИЕ |
|------|----------------------|---------------------------------|------|-----------------|-----------------|
| | | <u>ДОКУМЕНТАЦИЯ</u> | | | |
| | 903-1-270.89 КЖ.И-ТУ | ТЕХНИЧЕСКИЕ УСЛОВИЯ | | | |
| | | <u>ДЕТАЛИ</u> | | | |
| 1 | | Ф6АII ГОСТ 5781-82, $\rho=2100$ | 19 | 0,47 | |
| 2 | | Ф4ВrI ГОСТ 6727-80, $\rho=2950$ | 10 | 0,29 | |

ПРИВЯЗАН:

ИНВ. №

903-1-270.89

КЖИ-С25

СЕТКА АРМАТУРНАЯ
С25

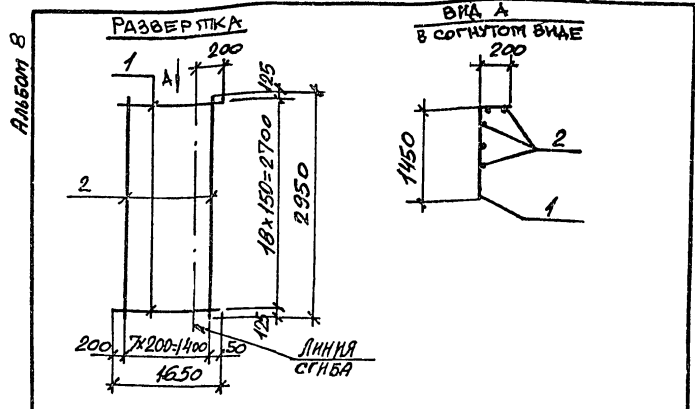
СТАНДА. МАССА МАССИТРА.

Р 118 -

ЛИСТ ЛИСТОВ

ХАРЬКОВСКИЙ
ПРОМСТРОИНИИПРОЕКТ

И. КОМП. ЗОРНИ
ГЛ. СПЕЦ. ЗОРНИ
ЗАВ. ГР. ШИЛОВСКИЙ
ВЕД. НАЧ. БОЛДЫНСКИЙ
ПРОВЕР. РАДЬКО
РАЗРАБ. ЛЯТВИНЕНКО
РАСЧЕТ. ПЕТРАШ



| Поз. | ОБОЗНАЧЕНИЕ | НАИМЕНОВАНИЕ | КОЛ. | МАССА ЕД, КГ | ПРИМЕ- ЧАНИЕ |
|------|----------------------|---------------------------------|------|-----------------|-----------------|
| | | <u>ДОКУМЕНТАЦИЯ</u> | | | |
| | 903-1-270.89 КЖ.И-ТУ | ТЕХНИЧЕСКИЕ УСЛОВИЯ | | | |
| | | <u>ДЕТАЛИ</u> | | | |
| 1 | | Ф6АII ГОСТ 5781-82, $\rho=1650$ | 19 | 0,37 | |
| 2 | | Ф4ВrI ГОСТ 6727-80, $\rho=2950$ | 8 | 0,29 | |

ПРИВЯЗАН

ИНВ. №

903-1-270.89

КЖИ-С26

СЕТКА АРМАТУРНАЯ
С26

СТАНДА. МАССА МАССИТРА.

Р 94 -

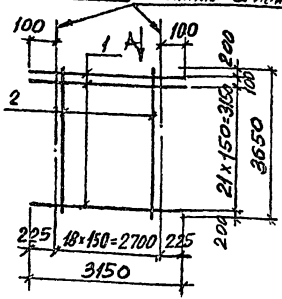
ЛИСТ ЛИСТОВ

ХАРЬКОВСКИЙ
ПРОМСТРОИНИИПРОЕКТ

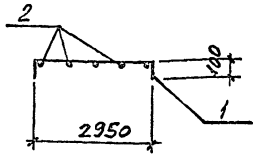
ИНВ. № СЕТКА АРМАТУРНАЯ

КОМПЛЕКТ 8

РАЗВЕРТКА *ЛИНИЯ СГИБА*



Вид А
в согнутом виде



| Поз. | ОБОЗНАЧЕНИЕ | НАИМЕНОВАНИЕ | КОЛ. | МАССА ЕД., КГ | ПРИМЕ- ЧАНИЕ |
|---------------------|----------------------|---------------------------|------|------------------|-----------------|
| <u>ДОКУМЕНТАЦИЯ</u> | | | | | |
| | 903-1-270.09 КЖ.И-ТУ | ТЕХНИЧЕСКИЕ УСЛОВИЯ | | | |
| <u>ДЕТАЛИ</u> | | | | | |
| 1 | | Ф611 ГОСТ 5781-82, L=3150 | 23 | 0,70 | |
| 2 | | Ф611 ГОСТ 5781-82, L=3650 | 19 | 0,81 | |

ПРИВЯЗАН:

| | | | |
|--|--|--|--|
| | | | |
| | | | |
| | | | |
| | | | |

903-1-270.09 КЖ.И-С27

И. КОНТ. ЗОРНИ 307
 ГЛ. СПЕЦ. ЗОРНИ 207
 ЗАВ. ГР. ШКОЛЬСКОЯ ИЛИ
 В. В. КИЗЬ БОЛЬШАЯ ДС
 И. СЕР. РАДЬКО А. С.
 ПРОФ. Р. РАДЬКО А. С.
 ПРОФ. ЛИТВИНЕНКО А. С.
 РАССЧИТ. ПЕТРОВ А. С.

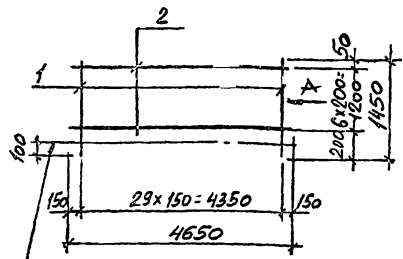
СЕТКА АРМАТУРНАЯ
С27

| СТАВКА | МАССА | МАСШТАБ |
|--------|----------|---------|
| P | 31,5 | - |
| ЛИСТ | ЛИСТОВ 1 | |

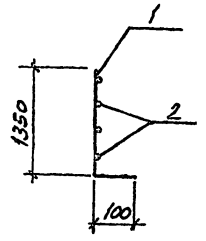
ХАРЬКОВСКИЙ
ПРОЕКТИРОВАНИИ ПРОЕКТ

КОМПЛЕКТ 8

РАЗВЕРТКА



Вид А
в согнутом виде



| Поз. | ОБОЗНАЧЕНИЕ | НАИМЕНОВАНИЕ | КОЛ. | МАССА ЕД., КГ | ПРИМЕ- ЧАНИЕ |
|---------------------|----------------------|---------------------------|------|------------------|-----------------|
| <u>ДОКУМЕНТАЦИЯ</u> | | | | | |
| | 903-1-270.09 КЖ.И-ТУ | ТЕХНИЧЕСКИЕ УСЛОВИЯ | | | |
| <u>ДЕТАЛИ</u> | | | | | |
| 1 | | Ф611 ГОСТ 5781-82 L=1450 | 30 | 0,32 | |
| 2 | | Ф48E1 ГОСТ 6727-80 L=4650 | 7 | 0,46 | |

ПРИВЯЗАН:

| | | | |
|--|--|--|--|
| | | | |
| | | | |
| | | | |
| | | | |

903-1-270.09 КЖ.И-С28

КОМПЛЕКТ 8

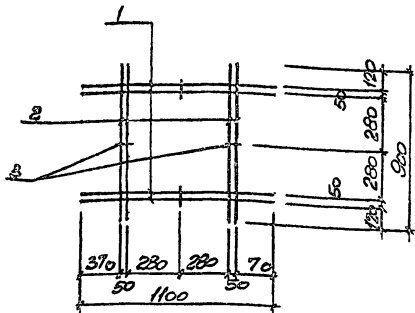
И. КОНТ. ЗОРНИ 307
 ГЛ. СПЕЦ. ЗОРНИ 207
 ЗАВ. ГР. ШКОЛЬСКОЯ ИЛИ
 В. В. КИЗЬ БОЛЬШАЯ ДС
 И. СЕР. РАДЬКО А. С.
 ПРОФ. Р. РАДЬКО А. С.
 ПРОФ. ЛИТВИНЕНКО А. С.
 РАССЧИТ. ПЕТРОВ А. С.

СЕТКА АРМАТУРНАЯ
С28

| СТАВКА | МАССА | МАСШТАБ |
|--------|----------|---------|
| P | 12,8 | - |
| ЛИСТ | ЛИСТОВ 1 | |

ХАРЬКОВСКИЙ
ПРОЕКТИРОВАНИИ ПРОЕКТ

Разъем Б



| КОД | ОБОЗНАЧЕНИЕ | НАИМЕНОВАНИЕ | КОЛ. | МАССА ЕД., КГ | ПРИМЕР |
|-----|--------------|--------------------------------|------|------------------|--------|
| | | <u>ДОКУМЕНТАЦИЯ</u> | | | |
| | 903-1-270.89 | К.И.И.Т.У. ТЕХНИЧЕСКИЕ УСЛОВИЯ | | | |
| | | <u>ДЕТАЛИ</u> | | | |
| 1 | | Ф6АII, ГОСТ 5781-82, L=1100 | 4 | 0,98 | |
| 2 | | Ф6АII, ГОСТ 5781-82, L=900 | 4 | 0,8 | |
| 3 | | Ф6АII, ГОСТ 5781-82, L=90 | 4 | 0,02 | |

УПРАВЛЕНИЕ:

| | | |
|--|--|--|
| | | |
| | | |
| | | |

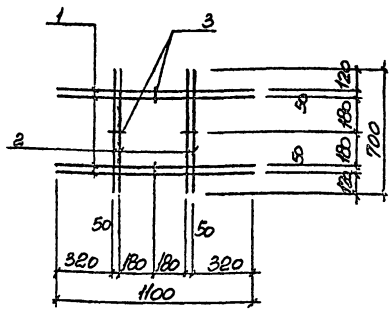
ИЗМ. №

903-1-270.89 К.И.И.Т.У. С31

| И. КОМП. ЗОДНИК | Зем. 1 | СЕТКА АРМАТУРНАЯ | СТАЛЬ | МАССА | ПРИМЕР |
|--------------------|-------------|------------------|-------|-------|--------|
| И. КОМП. ЗОДНИК | Зем. 1 | С31 | Р | 7,2 | - |
| 358 ГР. УМЕРЯЮЩЕГО | УМ | | | | |
| ПРОБЛЕМ | СОГЛАСОВАНО | УМ | | | |
| УПРАВЛ. | УМ | | | | |

ЛИСТ 1 ИЛИ ЛИСТОВ 1
ЗАПОЛНЯЮЩИЙ
ПРОЕКТИРОВАНИЕ

Разъем Б



| КОД | ОБОЗНАЧЕНИЕ | НАИМЕНОВАНИЕ | КОЛ. | МАССА ЕД., КГ | ПРИМЕР |
|-----|--------------|--------------------------------|------|------------------|--------|
| | | <u>ДОКУМЕНТАЦИЯ</u> | | | |
| | 903-1-270.89 | К.И.И.Т.У. ТЕХНИЧЕСКИЕ УСЛОВИЯ | | | |
| | | <u>ДЕТАЛИ</u> | | | |
| 1 | | Ф6АII, ГОСТ 5781-82, L=1100 | 4 | 0,98 | |
| 2 | | Ф6АII, ГОСТ 5781-82, L=700 | 4 | 0,6 | |
| 3 | | Ф6АII, ГОСТ 5781-82, L=90 | 4 | 0,02 | |

УПРАВЛЕНИЕ:

| | | |
|--|--|--|
| | | |
| | | |
| | | |

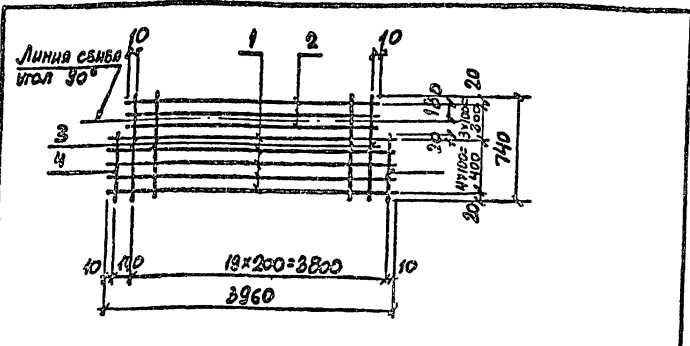
ИЗМ. №

903-1-270.89 К.И.И.Т.У. С32

| И. КОМП. ЗОДНИК | Зем. 1 | СЕТКА АРМАТУРНАЯ | СТАЛЬ | МАССА | ПРИМЕР |
|--------------------|-------------|------------------|-------|-------|--------|
| И. КОМП. ЗОДНИК | Зем. 1 | С32 | Р | 6,4 | - |
| 358 ГР. УМЕРЯЮЩЕГО | УМ | | | | |
| ПРОБЛЕМ | СОГЛАСОВАНО | УМ | | | |
| УПРАВЛ. | УМ | | | | |

ЛИСТ 1 ИЛИ ЛИСТОВ 1
ЗАПОЛНЯЮЩИЙ
ПРОЕКТИРОВАНИЕ

Лист 5



| Поз. | ОБОЗНАЧЕНИЕ | НАИМЕНОВАНИЕ | Кол. | Масса ед., кг | ПРИМЕ- ЧАНИЕ |
|------|--------------|-----------------------------|------|------------------|-----------------|
| | | <u>ДОКУМЕНТАЦИЯ</u> | | | |
| | 903-1-270.89 | КЖИ-ТУ | | | |
| | | <u>ТЕХНИЧЕСКИЕ УСЛОВИЯ</u> | | | |
| | | <u>ДЕТАЛИ</u> | | | |
| 1 | | φ10AII, ГОСТ 5781-82, c=360 | 5 | 2,4 | |
| 2 | | φ10AII, То же, c=360 | 3 | 2,2 | |
| 3 | | φ5BpI, ГОСТ 6727-80, c=740 | 19 | 0,11 | |
| 4 | | φ5BpI, То же, c=440 | 2 | 0,07 | |

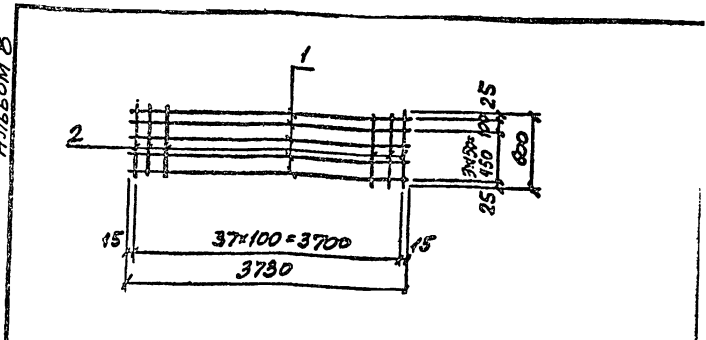
ПРИВЯЗКИ:

| | | | |
|--|--|--|--|
| | | | |
| | | | |
| | | | |
| | | | |

ИМБ. №

| | | | |
|-------------------------|------|-------------------|----------|
| 903-1-270.89 | | КЖИ-С35 | |
| СЕТКА АРМАТУРНАЯ С35 | | СВЯЗЬ | МАССА |
| И.ЕДИТР. ЗОРНИ | ЗОРН | Р | 20,8 |
| П.СПЕЦ. ЗОРНИ | ЗОРН | МАШТАБ | - |
| П.Р.П. ШАХОВСКИЙ | ШХ | ЛИСТ | ЛИСТОВ ? |
| ПРОВЕРКА СЯХОВСКИЙ | ШХ | ДАРЬКОВСКИЙ | |
| РАЗРАБ. АРТЕМЕНКО | АРТ | ПРОМСТРОИНИПРОЕКТ | |

Листом В



| Поз. | ОБОЗНАЧЕНИЕ | НАИМЕНОВАНИЕ | Кол. | Масса ед., кг | ПРИМЕ- ЧАНИЕ |
|------|--------------|----------------------------|------|------------------|-----------------|
| | | <u>ДОКУМЕНТАЦИЯ</u> | | | |
| | 903-1-270.89 | КЖИ-ТУ | | | |
| | | <u>ТЕХНИЧЕСКИЕ УСЛОВИЯ</u> | | | |
| | | <u>ДЕТАЛИ</u> | | | |
| 1 | | φ5BpI, ГОСТ 6727-80, c=370 | 5 | 0,58 | |
| 2 | | φ5BpI, То же, c=600 | 38 | 0,09 | |

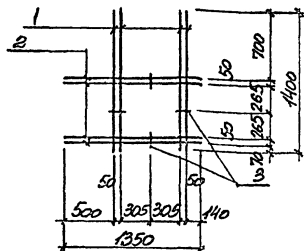
ПРИВЯЗКИ:

| | | | |
|--|--|--|--|
| | | | |
| | | | |
| | | | |
| | | | |

ИМБ. №

Лист № 102 Л. ШАХОВСКИЙ И АРТЕМЕНКО

| | | | |
|-------------------------|------|-------------------|----------|
| 903-1-270.89 | | КЖИ-С36 | |
| СЕТКА АРМАТУРНАЯ С36 | | СВЯЗЬ | МАССА |
| И.ЕДИТР. ЗОРНИ | ЗОРН | Р | 6,3 |
| П.СПЕЦ. ЗОРНИ | ЗОРН | МАШТАБ | - |
| П.Р.П. ШАХОВСКИЙ | ШХ | ЛИСТ | ЛИСТОВ ? |
| ПРОВЕРКА СЯХОВСКИЙ | ШХ | ДАРЬКОВСКИЙ | |
| РАЗРАБ. АРТЕМЕНКО | АРТ | ПРОМСТРОИНИПРОЕКТ | |



| ПОЗ. | ОБЪЯВЛЕНИЕ | НАИМЕНОВАНИЕ | КОЛ. | Масса, кг | Примеч. |
|------|----------------------|-----------------------------|------|--------------|---------|
| | | <u>ДОКУМЕНТАЦИЯ</u> | | | |
| | 903-1-270.89 КЛ.Н-ТУ | ТЕХНИЧЕСКИЕ УСЛОВИЯ | | | |
| | | <u>ДЕТАЛИ</u> | | | |
| 1 | | Ф6АIII ГОСТ 5781-82, L=1100 | 4 | 0,31 | |
| 2 | | Ф6АIII ГОСТ 5781-82, L=1350 | 4 | 0,30 | |
| 3 | | Ф6АIII ГОСТ 5781-82, L=90 | 4 | 0,08 | |

ПРИМЕРЫ:

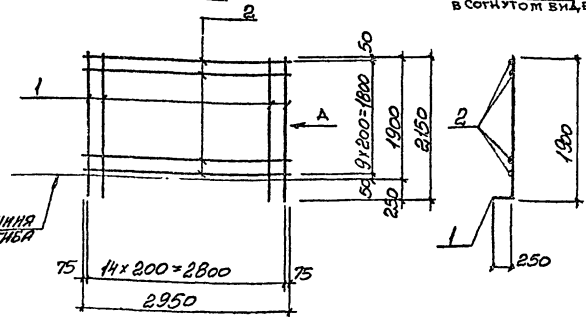
| | | | |
|--|--|--|--|
| | | | |
| | | | |
| | | | |
| | | | |

ИЛЛ. №

| | | | |
|---|-------------------------|--------------------|------------------------|
| 903-1-270.89 | | КЛ.Н-С37 | |
| И. КОМП. ЗОДНИ ЗН-7 И. КОМП. ЗОДНИ ЗН-7 ЗНА. ГР. ИЛЛ. № 1-1 | СЕТКА АРМАТУРНАЯ С37 | СРЕДНЕ | Масса / Массовый |
| | | P | 2,5 - |
| И. ОБСЕР. БОЛЬШАЯ ИЛ. № 1 И. ОБСЕР. ПИЛОНОВ ИЛ. № 1 | СЕТКА АРМАТУРНАЯ С37 | ЛИСТ | Листов / |
| | | ЗАРЯДОВОС. ИЛ. № 1 | ПРОСТРОИТЕЛЬНЫЙ ПРОЕКТ |

РАЗВЕРТКА

ВНД А
В СОФУТОМ ВНАЕ



| ПОЗ. | ОБЪЯВЛЕНИЕ | НАИМЕНОВАНИЕ | КОЛ. | Масса, кг | Примеч. |
|------|----------------------|------------------------------|------|--------------|---------|
| | | <u>ДОКУМЕНТАЦИЯ</u> | | | |
| | 903-1-270.89 КЛ.Н-ТУ | ТЕХНИЧЕСКИЕ УСЛОВИЯ | | | |
| | | <u>ДЕТАЛИ</u> | | | |
| 1 | | Ф14АIII ГОСТ 5781-82, L=2150 | 15 | 2,6 | |
| 2 | | Ф6АIII ГОСТ 5781-82, L=2950 | 10 | 4,2 | |

ПРИМЕРЫ:

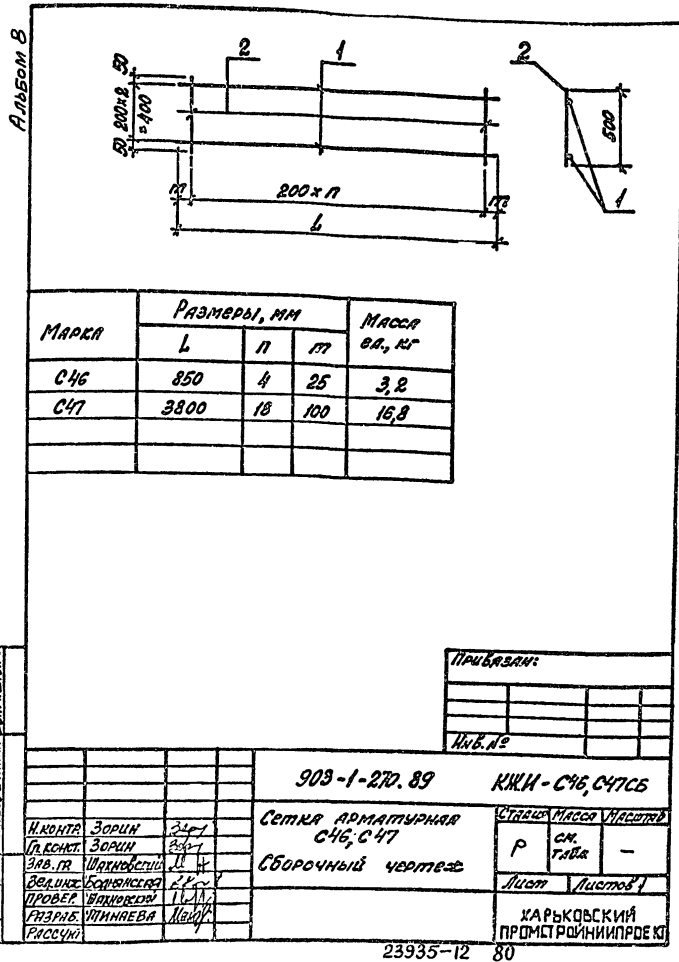
| | | | |
|--|--|--|--|
| | | | |
| | | | |
| | | | |
| | | | |

ИЛЛ. №

| | | | |
|---|-------------------------|--------------------|------------------------|
| 903-1-270.89 | | КЛ.Н-С38 | |
| И. КОМП. ЗОДНИ ЗН-7 И. КОМП. ЗОДНИ ЗН-7 ЗНА. ГР. ИЛЛ. № 1-1 | СЕТКА АРМАТУРНАЯ С38 | СРЕДНЕ | Масса / Массовый |
| | | P | 5,0 - |
| И. ОБСЕР. БОЛЬШАЯ ИЛ. № 1 И. ОБСЕР. ПИЛОНОВ ИЛ. № 1 | СЕТКА АРМАТУРНАЯ С38 | ЛИСТ | Листов / |
| | | ЗАРЯДОВОС. ИЛ. № 1 | ПРОСТРОИТЕЛЬНЫЙ ПРОЕКТ |

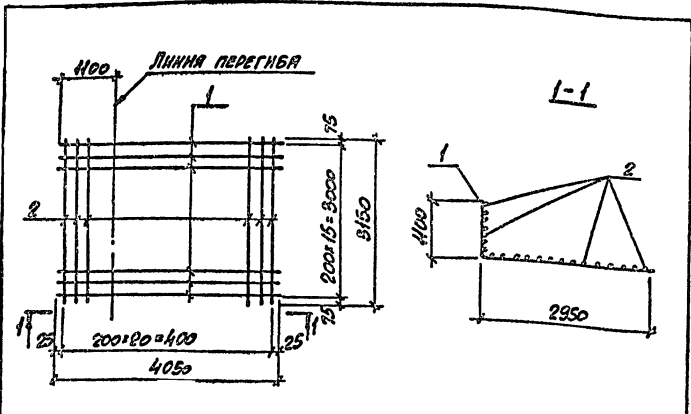
| Поз. | Обозначение | Наименование | Кол | Масса ед., кг | Приме- чание |
|------|---------------------------|-------------------------------|-----|------------------|-----------------|
| | | <u>Документация</u> | | | |
| | 903-1-270.89 КЖИ-ТУ | Технические условия | | | |
| | 903-1-270.89 КЖИ-С46, С47 | Сборочный чертеж | | | |
| | | <u>С46</u> | | | |
| | | <u>Детали</u> | | | |
| 1 | | Ø12 АII, ГОСТ 5781-82, l=850 | 3 | 0,25 | |
| 2 | | Ø8 АII, ГОСТ 5781-82, l=500 | 5 | 0,19 | |
| | | <u>С47</u> | | | |
| | | <u>Детали</u> | | | |
| 1 | | Ø12 АII, ГОСТ 5781-82, l=3250 | 3 | 3,4 | |
| 2 | | Ø8 АII, ГОСТ 5781-82, l=500 | 19 | 0,19 | |

| | | | | | | | |
|-----------|-----------|-----|-----------------------------------|----------------|-------|------|---|
| И.контр. | Зорин | 347 | 903-1-270.89 | КЖИ - С46, С47 | Сталь | Лист | 1 |
| Пр.контр. | Зорин | 347 | | | | | |
| Зав. пр. | Шаповалов | 347 | Сетка арматурная С46, С47 | | Р | | |
| Вед. инж. | Савицкая | 347 | | | | | |
| Проект. | Шаповалов | 347 | ХАРЬКОВСКИЙ ПРОМСТРОЙНИИПРОЕКТ | | | | |
| Прозаб. | Миняева | 347 | | | | | |
| Расчит. | | | | | | | |



| | | | | | | |
|-----------|-----------|-----|-----------------------------------|------------------|----------|----------|
| И.контр. | Зорин | 347 | 903-1-270.89 | КЖИ - С46, С47С6 | ПРИБЫЛИ: | |
| | | | | | | |
| Пр.контр. | Зорин | 347 | Сетка арматурная С46, С47 | Столб | Масса | Участков |
| | | | | | | |
| Зав. пр. | Шаповалов | 347 | Сборочный чертеж | Р | см. | Габр. |
| | | | | | | |
| Вед. инж. | Савицкая | 347 | ХАРЬКОВСКИЙ ПРОМСТРОЙНИИПРОЕКТ | Лист | Листов | 1 |
| | | | | | | |
| Проект. | Шаповалов | 347 | | | | |
| | | | | | | |
| Прозаб. | Миняева | 347 | | | | |
| | | | | | | |
| Расчит. | | | | | | |
| | | | | | | |

23935-12 80



| Поз. | ОБОЗНАЧЕНИЕ | НАИМЕНОВАНИЕ | КОЛ. | ПЛОЩАДЬ, КГ | ПРИМЕЧАНИЕ |
|------|---------------------|-----------------------------|------|-------------|------------|
| | | <u>ДОКУМЕНТАЦИЯ</u> | | | |
| | 903-1-270.89 КЖИ-ТЧ | ТЕХНИЧЕСКИЕ УСЛОВИЯ | | | |
| | | <u>ДЕТАЛИ</u> | | | |
| 1 | | Ф10АФ, ГОСТ 5781-82, L=4050 | 16 | 2,5 | |
| 2 | | Ф10АФ, ТО ЖЕ, L=3150 | 21 | 1,9 | |

ПРИВЯЗКА:

| | | | |
|--|--|--|--|
| | | | |
| | | | |
| | | | |
| | | | |

903-1-270.89

КЖИ-С4В

СЕТКА АРМАТУРНАЯ
С4В

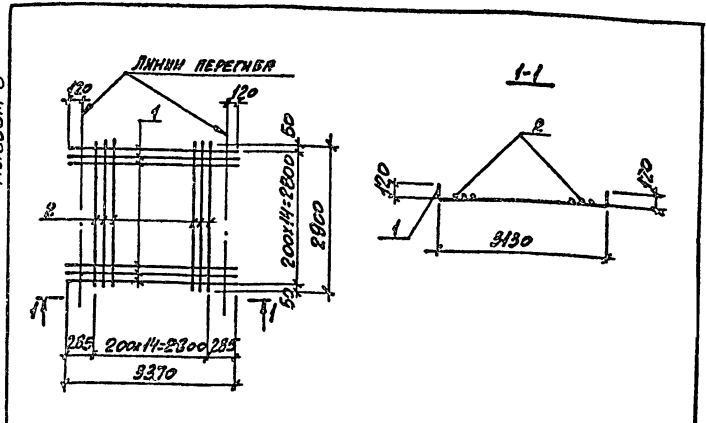
СТАДИЯ ПЛОЩАДЬ УСТАНОВКИ

Р 799 -

ЛИСТ ЛИСТОВ 1

ХАРЬКОВСКИЙ
ПРОМСТРОЙНИЙ ПРОЕКТ

А. КОТЛЯР ШКОЛЬНИКОВ И.А.
У. КОТЛЯР ЗОРНИ З.М.
С. КОТЛЯР ШКОЛЬНИКОВ И.А.
С. КОТЛЯР ШКОЛЬНИКОВ И.А.
С. КОТЛЯР ШКОЛЬНИКОВ И.А.
С. КОТЛЯР ШКОЛЬНИКОВ И.А.



| Поз. | ОБОЗНАЧЕНИЕ | НАИМЕНОВАНИЕ | КОЛ. | ПЛОЩАДЬ, КГ | ПРИМЕЧАНИЕ |
|------|---------------------|-----------------------------|------|-------------|------------|
| | | <u>ДОКУМЕНТАЦИЯ</u> | | | |
| | 903-1-270.89 КЖИ-ТЧ | ТЕХНИЧЕСКИЕ УСЛОВИЯ | | | |
| | | <u>ДЕТАЛИ</u> | | | |
| 1 | | Ф10АФ, ГОСТ 5781-82, L=3370 | 15 | 2,1 | |
| 2 | | Ф10АФ, ТО ЖЕ, L=2900 | 15 | 1,8 | |

ПРИВЯЗКА:

| | | | |
|--|--|--|--|
| | | | |
| | | | |
| | | | |
| | | | |

903-1-270.89

КЖИ-С4Г

СЕТКА АРМАТУРНАЯ
С4Г

СТАДИЯ ПЛОЩАДЬ УСТАНОВКИ

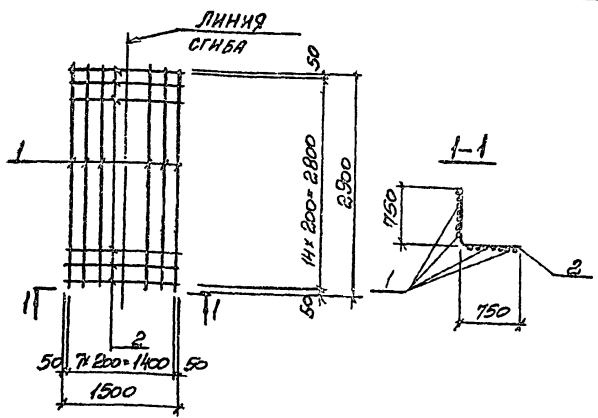
Р 58,5 -

ЛИСТ ЛИСТОВ 1

ХАРЬКОВСКИЙ
ПРОМСТРОЙНИЙ ПРОЕКТ

Альбом 8

2 ИЮЛЯ 1971



| ПОЗ | ОБЪЯВЛЕНИЕ | НАИМЕНОВАНИЕ | КОЛ | Масса, кг | Примеч |
|-----|----------------------|----------------------------|-----|-----------|--------|
| | | <u>ДОКУМЕНТАЦИЯ</u> | | | |
| | 903-1-270.89 КЛ.Н-Т9 | ТЕХНИЧЕСКИЕ УСЛОВИЯ | | | |
| | | <u>ДЕТАЛИ</u> | | | |
| 1 | | ФЛАНЦА ГОСТ 181-82, L=2900 | 8 | 1,8 | |
| 8 | | ФЛАНЦА ТО ИЕ, L=1500 | 15 | 0,93 | |

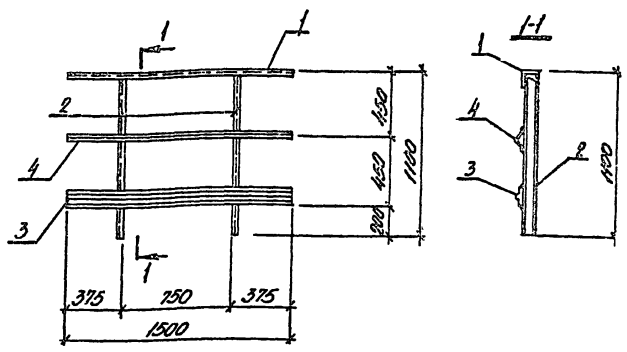
ПРИМЕРЫ:

| | | |
|--|--|--|
| | | |
| | | |
| | | |

ИЛР. №

| | | | | | |
|-------------------|--|--|-------------------|----------|--------|
| 903-1-270.89 | | | КЛ.Н-С50 | | |
| СЕТЬ АРМАТУРЫ С50 | | | СЧЕТКА | МАССА | УСИЛИЕ |
| | | | Р | 284 | - |
| | | | МАССА | УСИЛИЕ / | |
| | | | С. П. П. КОБЕЦКИЙ | | |
| | | | ПРОСТРАНСТВЕННЫЙ | | |

2 ИЮЛЯ 81



| ПОЗ. | ОБЪЯВЛЕНИЕ | НАИМЕНОВАНИЕ | КОЛ | Масса, кг | Примечание |
|------|----------------------|---------------------------------------|-----|-----------|------------|
| | | <u>ДОКУМЕНТАЦИЯ</u> | | | |
| | 903-1-270.89 КЛ.Н-Т9 | ТЕХНИЧЕСКИЕ УСЛОВИЯ | | | |
| | | <u>ДЕТАЛИ</u> | | | |
| 1 | | ЛЛ50x40x2-25 ГОСТ 8801-80, L=1500 | 1 | 2,7 | |
| 2 | | ЛЛ50x40x2-25 ГОСТ 8801-80, L=1100 | 2 | 1,9 | |
| 3 | | ЛЛ90x30x2-25x3-4 ГОСТ 8801-80, L=1500 | 1 | 5,7 | |
| 4 | | Л25x3, ГОСТ 8801-80, L=1500 | 1 | 1,7 | |

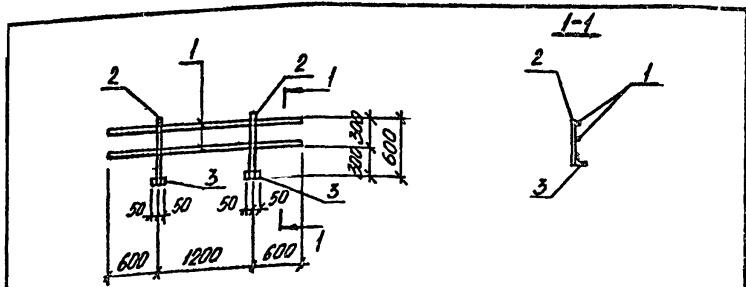
2 ИЮЛЯ 1981

ПРИМЕРЫ:

| | | |
|--|--|--|
| | | |
| | | |
| | | |

ИЛР. № 1

| | | | | | |
|---------------------------|--|--|-------------------|----------|--------|
| 903-1-270.89 | | | КЛ.Н-01 | | |
| ДИФРАКЦИОННЫЕ ПЛОЩАДКИ 01 | | | СЧЕТКА | МАССА | УСИЛИЕ |
| | | | Р | 13,9 | - |
| | | | МАССА | УСИЛИЕ / | |
| | | | С. П. П. КОБЕЦКИЙ | | |
| | | | ПРОСТРАНСТВЕННЫЙ | | |



| ПОЗ. | ОБОЗНАЧЕНИЕ | НАИМЕНОВАНИЕ | КОЛ. | МАССА ЕД, КГ | ПРИМ. ЧИСЛО |
|------|----------------------|-------------------------------|------|-----------------|----------------|
| | | <u>ДОКУМЕНТАЦИЯ</u> | | | |
| | 903-1-270.09 КЖ.Н-Т9 | ТЕХНИЧЕСКИЕ УСЛОВИЯ | | | |
| | | <u>ДЕТАЛИ</u> | | | |
| 1 | | Ø 16 А1, ГОСТ 5781-82, L=2400 | 2 | 3,8 | |
| 2 | | Ø 24 А1, ГОСТ 5781-82, L=600 | 2 | 2,1 | |
| 3 | | L50x5, ГОСТ 8509-86, L=100 | 2 | 0,4 | |

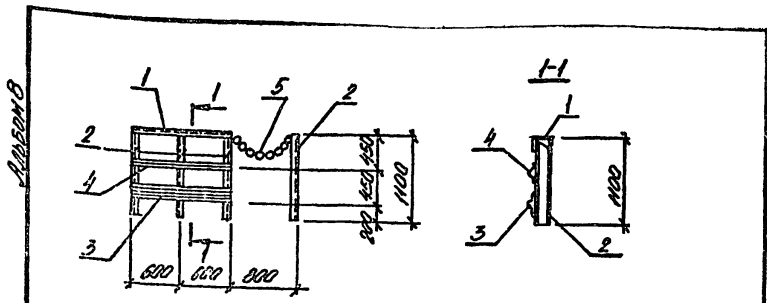
СПУСКОМ:

| | | | |
|--|--|--|--|
| | | | |
| | | | |
| | | | |

ИЛР №

| | | | | | |
|----------------------|--|--|--------------------------------|----------|--------|
| | | | 903-1-270.09 КЖ.Н-02 | | |
| ОТРАЖДЕНИЕ КРОВЛИ 02 | | | СТАТУС | МАСШ | НАЧИСЛ |
| | | | Р | 1:2,6 | - |
| | | | ЛИСТ | ЛИСТОВ / | |
| | | | СТАРКОВСКИЙ ПРОМСТРОИНИНПРОЕКТ | | |

| | | |
|-----------|-------------|--------|
| И. КОНТР. | И. УЧИТЕЛЬ | И. ПР. |
| КА. СПЕЧ. | УЧИТЕЛЬ | И. ПР. |
| ЗВ. ПР. | МЕХЕЛОВСКИЙ | И. ПР. |
| С. ИИМ. | РАПОПОРТ | И. ПР. |
| ПРОБЕР. | РАПОПОРТ | И. ПР. |
| ВЫРАБОТ. | ЛИКВИТОР | И. ПР. |



| ПОЗ. | ОБОЗНАЧЕНИЕ | НАИМЕНОВАНИЕ | КОЛ. | МАССА ЕД, КГ | ПРИМ. ЧИСЛО |
|------|----------------------|---------------------------------------|------|-----------------|----------------|
| | | <u>ДОКУМЕНТАЦИЯ</u> | | | |
| | 903-1-270.09 КЖ.Н-Т9 | ТЕХНИЧЕСКИЕ УСЛОВИЯ | | | |
| | | <u>ДЕТАЛИ</u> | | | |
| 1 | | Л150x40x12, L25, ГОСТ 8509-86, L=1000 | 1 | 2,2 | |
| 2 | | Л150x40x12, L25, ГОСТ 8509-86, L=1000 | 2 | 2,0 | |
| 3 | | Л150x30x25x3, АМТ52-15070, L=1000 | 1 | 4,6 | |
| 4 | | L 25x3, ГОСТ 8509-86, L=1000 | 1 | 1,3 | |
| 5 | | УГРБА1-5x10,5, ГОСТ 2319-81, L=1000 | 1 | 0,5 | |

СПУСКОМ:

| | | | |
|--|--|--|--|
| | | | |
| | | | |
| | | | |

ИЛР №

| | | | | | |
|-----------------------|--|--|--------------------------------|----------|--------|
| | | | 903-1-270.09 КЖ.Н-03 | | |
| ОТРАЖДЕНИЕ ПЛОЩАДИ 03 | | | СТАТУС | МАСШ | НАЧИСЛ |
| | | | Р | 1:6,6 | - |
| | | | ЛИСТ | ЛИСТОВ / | |
| | | | СТАРКОВСКИЙ ПРОМСТРОИНИНПРОЕКТ | | |

| | | |
|-----------|-------------|--------|
| И. КОНТР. | УЧИТЕЛЬ | И. ПР. |
| КА. СПЕЧ. | УЧИТЕЛЬ | И. ПР. |
| ЗВ. ПР. | МЕХЕЛОВСКИЙ | И. ПР. |
| С. ИИМ. | РАПОПОРТ | И. ПР. |
| ПРОБЕР. | РАПОПОРТ | И. ПР. |
| ВЫРАБОТ. | ЛИКВИТОР | И. ПР. |

