

ТИПОВОЙ ПРОЕКТ
903-1-270. 89

КОТЕЛЬНАЯ
с 4 котлами
Е-10-1,4Р

ЗОЛОШЛАКОУДАЛЕНИЕ МЕХАНИЧЕСКОЕ
ТОПЛИВО-КАМЕННЫЕ И БУРЫЕ УГЛИ
СИСТЕМА ТЕПЛОСНАБЖЕНИЯ ЗАКРЫТАЯ

А ЛЬБОМ 10
ЧАСТЬ I

ТИПОВОЙ ПРОЕКТ

903-1-270.89

КОТЕЛЬНАЯ С 4 КОТЛАМИ Е-10-1.4Р. ЗОЛОШЛАКОУДАЛЕНИЕ МЕХАНИЧЕСКОЕ.
ТСПЛИВО - КАМЕННЫЕ И БУРЫЕ УГЛИ. СИСТЕМА ТЕПЛОСНАБЖЕНИЯ ЗАКРЫТАЯ.

АЛЬБОМ 10 Ч.1 ПЕРЕЧЕНЬ АЛЬБОМОВ

АЛЬБОМ 1	ПОЯСНИТЕЛЬНАЯ ЗАПУСКА	АЛЬБОМ 10 Ч.1-7	БЛОКИ ТЕПЛОМЕХАНИЧЕСКОГО ОБОРУДОВАНИЯ
АЛЬБОМ 2 Ч.1	ТМ РЕШЕНИЯ ТЕПЛОМЕХАНИЧЕСКИЕ РАСПОЛОЖЕНИЕ ОБОРУДОВАНИЯ	АЛЬБОМ 11	КОНСТРУКТОРСКАЯ ДОКУМЕНТАЦИЯ КОНВЕЙЕР ЛЕНТОЧНЫЙ
ТМ1	РЕШЕНИЯ ТЕПЛОМЕХАНИЧЕСКИЕ КОТЛАГРЕГАТЫ	АЛЬБОМ 12	ГАЗОПРОВОДЫ КОТЛАГРЕГАТА КОНСТРУКТОРСКАЯ ДОКУМЕНТАЦИЯ
ТП	ТОПЛИВОПОДАЧА	АЛЬБОМ 13	ВОЗДУХОВОДЫ КОТЛАГРЕГАТА КОНСТРУКТОРСКАЯ ДОКУМЕНТАЦИЯ
ЗШ	ЗОЛОШЛАКОУДАЛЕНИЕ	АЛЬБОМ 14 Ч.1,2	МОНТАЖНЫЕ ИЗДЕЛИЯ КОНСТРУКТОРСКАЯ ДОКУМЕНТАЦИЯ
ГСВ	ГАЗОСНАБЖЕНИЕ, ВНУТРЕННИЕ УСТРОЙСТВА	АЛЬБОМ 15	ЩИТЫ УПРАВЛЕНИЯ ЗАДАНИЕ ЗАВОДУ-ИЗГОТОВИТЕЛЮ
АЛЬБОМ 2 Ч.2	РЕШЕНИЯ ТЕПЛОМЕХАНИЧЕСКИЕ	АЛЬБОМ 16	НИЗКОВОЛЬТНЫЕ КОМПЛЕКТНЫЕ УСТРОЙСТВА ЗАДАНИЕ ЗАВОДУ-ИЗГОТОВИТЕЛЮ
ТМ2	ДЕАЭРАЦИОННО-ПУТАТЕЛЬНАЯ УСТАНОВКА ОБЩЕКОТЕЛЬНЫЕ ТРУБОПРОВОДЫ	АЛЬБОМ 17 Ч.1,2	СПЕЦИФИКАЦИЯ ОБОРУДОВАНИЯ ПОСТАВКА ЗАКАЗЧИКА
ТМ3	ВОДОПОДОГРЕВАТЕЛЬНАЯ УСТАНОВКА	АЛЬБОМ 18	СПЕЦИФИКАЦИЯ ОБОРУДОВАНИЯ ПОСТАВКА ПОДРЯДЧИКА
ТМ4	УСТАНОВКА ГОРЯЧЕГО ВОДОСНАБЖЕНИЯ	АЛЬБОМ 19	ОПРОСНЫЕ ЛИСТЫ
ТМ5	ВОДОПОДГОТОВИТЕЛЬНАЯ УСТАНОВКА	АЛЬБОМ 20	ВЕДОМОСТИ ПОТРЕБНОСТИ В МАТЕРИАЛАХ
АЛЬБОМ 3	А АВТОМАТИЗАЦИЯ	АЛЬБОМ 21 Ч.1,2	СМЕТЫ НА ТЕПЛОМЕХАНИЧЕСКОЕ ОБОРУДОВАНИЕ
АЛЬБОМ 4 Ч.1	ЭМ ЭЛЕКТРООБОРУДОВАНИЕ СИЛОВОЕ ЭО ЭЛЕКТРООСВЕЩЕНИЕ ВНУТРЕННЕЕ	АЛЬБОМ 22	СМЕТЫ НА РАБОТЫ ПО АВТОМАТИЗАЦИИ, СВЯЗИ И СИГНАЛИЗАЦИИ
СС	СВЯЗЬ И СИГНАЛИЗАЦИЯ	АЛЬБОМ 23	СМЕТЫ НА ЭЛЕКТРООБОРУДОВАНИЕ И ЭЛЕКТРОМОНТАЖНЫЕ РАБОТЫ
АЛЬБОМ 4 Ч.2	ЭМ ЭЛЕКТРООБОРУДОВАНИЕ СИЛОВОЕ УПРАВЛЕНИЕ ЭЛЕКТРОПРОВОДАМИ	АЛЬБОМ 24 Ч.1,2	СМЕТЫ НА СТРОИТЕЛЬНЫЕ РАБОТЫ
АЛЬБОМ 5	АР РЕШЕНИЯ АРХИТЕКТУРНЫЕ АЗ ЗАЩИТА АНТИКОРРОЗИОННАЯ КОНСТРУКЦИЙ	АЛЬБОМ 25	СМЕТЫ НА САНИТАРНО-ТЕХНИЧЕСКИЕ РАБОТЫ
ГП	ГЕНЕРАЛЬНЫЙ ПЛАН	АЛЬБОМ 26	ТЕХНИКО-ЭКОНОМИЧЕСКИЕ ПОКАЗАТЕЛИ ОБЪЕКТНЫХ СМЕТЫ.
ОС	ОРГАНИЗАЦИЯ СТРОИТЕЛЬСТВА		
АЛЬБОМ 6 Ч.1,2	КЖ КОНСТРУКЦИИ ЖЕЛЕЗОБЕТОННЫЕ		
АЛЬБОМ 7	КМ КОНСТРУКЦИИ МЕТАЛЛИЧЕСКИЕ		
АЛЬБОМ 8 Ч.1,2	КЖИ СТРОИТЕЛЬНЫЕ ИЗДЕЛИЯ		
АЛЬБОМ 9	ОВ ОТОПЛЕНИЕ И ВЕНТИЛЯЦИЯ ВК ВОДОПРОВОД И КАНАЛИЗАЦИЯ ВНУТРЕННИЕ		

ПРИМЕНЯЕМЫЕ МАТЕРИАЛЫ

ТИПОВОЙ ПРОЕКТ 709-9-101.89	СКЛАД МОКРОГО ХРАНЕНИЯ ХЛОРИСТОГО НАТРИЯ ЕМКОСТЬЮ 40М ³
ТИПОВОЙ ПРОЕКТ 903-9-29.89	БЛОК КОТЕЛЬНО-ВОСПОМОГАТЕЛЬНЫХ ПОМЕЩЕНИЙ
ТИПОВОЙ ПРОЕКТ 709-9-100.89	СКЛАД УГЛЯ С ЖЕЛЕЗНОДОРОЖНОЙ ЭСТАКАДОЙ
ТИПОВОЙ ПРОЕКТ 907-2-108	ТРУБА ДЫМОВАЯ КИРПИЧНАЯ Н=45М., Д _в =2,1М С НАДЗЕМНЫМ ПРИМЫКАНИЕМ ГАЗОХОДОВ ДЛЯ КОТЕЛЬНЫХ УСТАНОВОК
ТИПОВОЙ ПРОЕКТ 907-02-222	СВЕТОВЫЕ ОГРАЖДЕНИЯ ВЫСОТНЫХ ДЫМОВЫХ ТРУБ

РАЗРАБОТАН СЕРИЯ 3.407-108 В.1,2,3
ИНСТИТУТОМ ХАРЬКОВСКИЙ САНТЕХПРОЕКТ
ГЛАВНЫЙ ИНЖЕНЕР ИНСТИТУТА
В.А. СЛЮСАРЕВ
ГЛАВНЫЙ ИНЖЕНЕР ПРОЕКТА
А.И. ЛЕВОНТИН

МОЛНИЕ ПРИЕМНИК „УНИФИЦИРОВАННЫЕ
ПРОЖЕКТОРНЫЕ МЯЧТЫ И ОТДЕЛЬНО СТОЯЩИЕ МОЛНИЕОТВОДЫ.“
УТВЕРЖДЕН
И ВВЕДЕН В ДЕЯТЕЛЬСТВО
ГП КНИИ „САНТЕХПРОЕКТ“
ПРОТОКОЛ ОТ 12.07.1989г. №10

Содержание альбома №10

Альбом 10 часть 1

Обозначение	Наименование	Стр.	Обозначение	Наименование	Стр.
	Часть 1				
	Содержание альбома №10	2÷11	Б10А 430.030	Блок №2.	41
	Общие данные	12÷13	Б10А 430.030СБ	Блок №2. Сборочный чертеж	
Б10А 428.000	Блок эжекторов вакуумного деаэратора	14	Б10А 430.040	Блок №3	42
Б10А 428.000ВП	ведомость покупных изделий		Б10А 430.040СБ	Блок №3. Сборочный чертеж	
Б10А 428.000СБ	Блок эжекторов вакуумного деаэратора. Сборочный чертеж	15÷16	Б10А 430.050	Блок №4	
Б10А 428.010СБ	Блок №1. Сборочный чертеж		Б10А 430.050СБ	Блок №4. Сборочный чертеж	
Б10А 428.004	Патрубок	17	Б10А 430.003	Патрубок	43
Б10А 428.005	Патрубок		Б10А 430.004	Патрубок	
Б10А 428.010	Блок №1		Б10А 430.060	Трубопровод исходной магнитной воды	
Б10А 428.020СБ	Блок №2. Сборочный чертеж		Б10А 430.070	Блок №5	
Б10А 428.030СБ	Блок №3. Сборочный чертеж	18	Б10А 430.080	Трубопровод перегретой воды	
Б10А 428.020	Блок №2		Б10А 430.070СБ	Блок №5. Сборочный чертеж	44
Б10А 428.030	Блок №3		Б10А 430.060СБ	Трубопровод исходной магнитной воды. Сборочный чертеж	
Б10А 428.040СБ	Рама. Сборочный чертеж		Б10А 430.090	Блок №8	
Б10А 428.040	Рама	19	Б10А 430.090СБ	Блок №8. Сборочный чертеж	45
Б10А 428.001	Прокладка		Б10А 430.080СБ	Трубопровод перегретой воды. Сборочный чертеж	
Б10А 429.000	Блок подготовки перегретой воды	20	Б10А 430.100СБ	Рама. Сборочный чертеж	46
Б10А 428.003	Переход		Б10А 430.100	Рама	
Б10А 429.000СБ	Блок подготовки перегретой воды. Сборочный чертеж	21÷23	Б10А 430.110СБ	Установка термодатчика регулятора РТ-Д0-40. Сборочный чертеж	47
Б10А 429.000 ВС	ведомость спецификации	24	Б10А 430.110	Установка термодатчика регулятора РТ-Д0-40	
Б10А 429.000 ВП	ведомость покупных изделий		Б10А 430.018	Патрубок	
Б10А 429.010	Трубопровод пара		Б10А 430.017	Фланец	48
Б10А 429.010СБ	Трубопровод пара. Сборочный чертеж.	25	Б10А 431.000	Блок нитратирования хлоработанной воды.	
Б10А 429.020	Блок №1		Б10А 431.000СБ	Блок нитратирования хлоработанной воды. Сборочный чертеж	49÷51
Б10А 429.020СБ	Блок №1. Сборочный чертеж		Б10А 431.200	Рама	
Б10А 429.030СБ	Блок №2. Сборочный чертеж	26	Б10А 431.000ВП	ведомость покупных изделий	52
Б10А 429.005	Патрубок		Б10А 431.000ВС	ведомость спецификации	53
Б10А 429.006	Патрубок		Б10А 431.190СБ	Рама. Сборочный чертеж	
Б10А 429.040СБ	Блок №3. Сборочный чертеж		Б10А 431.010	Оборудование бака	54
Б10А 429.030	Блок №2	27	Б10А 431.020	Оборудование бака	
Б10А 429.040	Блок №3		Б10А 431.010СБ	Оборудование бака. Сборочный чертеж	55
Б10А 429.050	Трубопровод исходной магнитной воды		Б10А 431.020СБ	Оборудование бака. Сборочный чертеж	56
Б10А 429.060	Блок №4		Б10А 431.008	Отвод	
Б10А 429.070	Блок №5	28	Б10А 431.015	Отвод	57
Б10А 429.050СБ	Трубопровод исходной магнитной воды. Сборочный чертеж		Б10А 431.030	Трубопровод №-катионирования	
Б10А 429.060СБ	Блок №4. Сборочный чертеж		Б10А 431.040	Блок №1	
Б10А 429.070СБ	Блок №5. Сборочный чертеж	29	Б10А 431.040СБ	Блок №1. Сборочный чертеж	58
Б10А 429.008	Патрубок		Б10А 431.050СБ	Блок №2. Сборочный чертеж	
Б10А 429.080	Трубопровод перегретой воды		Б10А 431.030СБ	Трубопровод №-катионирования. Сборочный чертеж	
Б10А 429.090	Блок №6		Б10А 431.060СБ	Трубопровод. Сборочный чертеж	59
Б10А 429.100	Блок №7	30	Б10А 431.050	Блок №2	
Б10А 429.080СБ	Трубопровод перегретой воды. Сборочный чертеж		Б10А 431.060	Трубопровод	60
Б10А 429.100СБ	Блок №7. Сборочный чертеж		Б10А 431.070	Блок №3	
Б10А 429.110СБ	Блок №8. Сборочный чертеж	31	Б10А 431.080	Блок №4	
Б10А 429.090СБ	Блок №6. Сборочный чертеж		Б10А 431.070СБ	Блок №3. Сборочный чертеж	
Б10А 429.001	Прокладка		Б10А 431.080СБ	Блок №4. Сборочный чертеж	61
Б10А 429.003	Переход	32	Б10А 431.090СБ	Блок №5. Сборочный чертеж	
Б10А 429.110	Блок №8		Б10А 431.090	Блок №5	
Б10А 429.130	Установка термодатчика регулятора РТ-Д0-50		Б10А 431.100	Блок №6	62
Б10А 429.120СБ	Рама. Сборочный чертеж	33	Б10А 431.100СБ	Блок №6. Сборочный чертеж	
Б10А 429.018	Косынка		Б10А 431.110	Трубопровод	
Б10А 429.130СБ	Установка термодатчика регулятора РТ-Д0-50. Сборочный чертеж	34	Б10А 431.120	Блок №7	63
Б10А 429.120	Рама		Б10А 431.110СБ	Трубопровод. Сборочный чертеж	
Б10А 430.000	Блок подогревателей горячего водоснабжения.	35	Б10А 431.120СБ	Блок №7. Сборочный чертеж	
Б10А 430.010	Трубопровод пара		Б10А 431.130СБ	Блок №8. Сборочный чертеж	64
Б10А 430.000СБ	Блок подогревателей горячего водоснабжения. Сборочный чертеж	36÷38	Б10А 431.130	Блок №8	
Б10А 430.000ВС	ведомость спецификации	39	Б10А 431.140	Блок №9	
Б10А 430.000ВП	ведомость покупных изделий		Б10А 431.150	Трубопровод дренажа	
Б10А 429.025	Патрубок	40	Б10А 431.140СБ	Блок №9. Сборочный чертеж	65
Б10А 429.026	Фланец		Б10А 431.150СБ	Трубопровод дренажа. Сборочный чертеж	
Б10А 430.010СБ	Трубопровод пара. Сборочный чертеж		Б10А 431.160	Блок №10	66
Б10А 430.020СБ	Блок №1. Сборочный чертеж	41	Б10А 431.160СБ	Блок №10. Сборочный чертеж	
Б10А 430.020	Блок №1		Б10А 431.053	Патрубок	67
			Б10А 431.054	Патрубок	

Обозначение	Наименование	Стр.
Б10А 431.055	Патрубок	67
Б10А 431.056	Воронка	
Б10А 431.170СБ	Блок №1. Сборочный чертёж	68
Б10А 431.058	Патрубок	
Б10А 431.019	Фланец	
Б10А 431.170	Блок №11	
Б10А 431.180	Статив	69
Б10А 431.190	Рама	
Б10А 431.180СБ	Статив. Сборочный чертёж	70
Б10А 431.200СБ	Рама. Сборочный чертёж	71
Б10А 431.200	Рама	
Часть 2		
Б10А 448.000	Блок сетевых насосов (поз. III-К19)	72
Б10А 448.010	Трубопровод обратной сетевой воды от насосов	
Б10А 448.001	Прокладка	73
Б10А 448.000ВС	ведомость спецификаций	
Б10А 448.000ВП	ведомость покупных изделий	
Б10А 448.000СБ	Блок сетевых насосов (поз. III-К19). Сборочный чертёж	74-75
Б10А 448.010СБ	Трубопровод обратной сетевой воды от насосов. Сборочный чертёж	76
Б10А 448.020СБ	Блок №1. Сборочный чертёж	77
Б10А 448.020	Блок №1	
Б10А 448.030	Блок №2	
Б10А 448.040	Блок №3	
Б10А 448.050	Трубопровод обратной сетевой воды к насосам	
Б10А 448.030СБ	Блок №2. Сборочный чертёж	78
Б10А 448.040СБ	Блок №3. Сборочный чертёж	
Б10А 448.003	Патрубок	79
Б10А 448.004	Патрубок	
Б10А 448.060	Блок №4	80
Б10А 448.070	Блок №5	
Б10А 448.080	Рама	81
Б10А 448.060СБ	Блок №4. Сборочный чертёж	
Б10А 448.070СБ	Блок №5. Сборочный чертёж	82
Б10А 448.050СБ	Трубопровод обратной сетевой воды к насосам. Сборочный чертёж	
Б10А 448.080СБ	Рама. Сборочный чертёж	83
Б10А 448.090	Опора под отвод	
Б10А 448.090СБ	Опора под отвод. Сборочный чертёж	84
Б10А 448.018	Косынка	
Б10А 448.026	Патрубок	85-86
Б10А 449.000	Блок редукционной установки (поз. II-К15)	
Б10А 449.002	Прокладка	
Б10А 449.000ВС	ведомость спецификаций	87
Б10А 449.000ВП	ведомость покупных изделий	
Б10А 449.000СБ	Блок редукционной установки (поз. II-К15). Сборочный чертёж	88
Б10А 449.010	Коллектор	
Б10А 449.020	Отвод в сборе.	89
Б10А 449.030	Патрубок в сборе	
Б10А 449.040	Установка привода МЭО100/25-0.25Р к клапану БС-В-3	90
Б10А 449.010СБ	Коллектор. Сборочный чертёж	
Б10А 449.020СБ	Отвод в сборе. Сборочный чертёж	91
Б10А 449.030СБ	Патрубок в сборе. Сборочный чертёж	
Б10А 448.019	Косынка	92
Б10А 449.040СБ	Установка привода МЭО100/25-0.25Р к клапану БС-В-3. Сборочный чертёж	
Б10А 449.050	Тяга	93
Б10А 449.060	Штанга	
Б10А 449.070	Вилка	94
Б10А 449.080	Стяжка	
Б10А 449.050СБ	Тяга. Сборочный чертёж	95
Б10А 449.060СБ	Штанга. Сборочный чертёж	
Б10А 449.070СБ	Вилка. Сборочный чертёж	96
Б10А 449.021	Ушко	
Б10А 449.022	Втулка	97
Б10А 449.005	Патрубок	
Б10А 449.080СБ	Стяжка. Сборочный чертёж	98
Б10А 449.024	Шпилька	
Б10А 449.013	Гайка левая	99
Б10А 449.015	Палец	
Б10А 449.014	Палец	100-102
Б10А 449.016	Ушко	
Б10А 449.017	Рычаг	103
Б10А 449.018	Втулка	
Б10А 449.090	Рама	104
Б10А 449.090СБ	Рама. Сборочный чертёж	
Б10А 449.006	Патрубок	105
Б10А 449.100	Опора под отвод	
Б10А 449.100СБ	Опора под отвод. Сборочный чертёж	106
Б10А 449.003	Воронка	
Б10А 449.029	Стойка	107
Б10А 449.110	Рама	
Б10А 449.110СБ	Рама. Сборочный чертёж	108
Б10А 450.000	Блок подогревателей сетевой воды (поз. III-К18)	
Б10А 449.037	Балка	109
Б10А 450.000ВС	ведомость спецификаций	
Б10А 450.000ВП	ведомость покупных изделий	110
Б10А 450.000СБ	Блок подогревателей сетевой воды (поз. III-К18). Сборочный чертёж	
Б10А 450.010	Трубопровод пара	111
Б10А 450.020	Блок №1	
Б10А 450.030	Блок №2	112
Б10А 450.040	Блок №3	
Б10А 450.010СБ	Трубопровод пара. Сборочный чертёж	113
Б10А 450.020СБ	Блок №1. Сборочный чертёж	
Б10А 450.030СБ	Блок №2. Сборочный чертёж	114
Б10А 450.050	Трубопровод прямой сетевой воды	
Б10А 450.060	Блок №4	115
Б10А 450.070	Блок №5	
Б10А 450.080	Трубопровод обратной сетевой воды	116
Б10А 450.040СБ	Блок №3. Сборочный чертёж	
Б10А 450.050СБ	Трубопровод прямой сетевой воды. Сборочный чертёж	117
Б10А 450.060СБ	Блок №4. Сборочный чертёж	
Б10А 450.080СБ	Трубопровод обратной сетевой воды. Сборочный чертёж	118
Б10А 450.100СБ	Блок №7. Сборочный чертёж	
Б10А 450.110СБ	Трубопровод пара. Сборочный чертёж	119
Б10А 450.090	Блок №6	
Б10А 450.100	Блок №7	120
Б10А 450.110	Трубопровод пара	
Б10А 450.120	Трубопровод	121
Б10А 450.003	Патрубок	
Б10А 450.004	Патрубок	122
Б10А 450.070СБ	Блок №5. Сборочный чертёж	
Б10А 450.090СБ	Блок №6. Сборочный чертёж	123
Б10А 450.120СБ	Трубопровод. Сборочный чертёж	
Б10А 450.130СБ	Трубопровод. Сборочный чертёж	124
Б10А 450.130	Трубопровод	
Б10А 450.140	Трубопровод конденсата	125
Б10А 450.140СБ	Трубопровод конденсата. Сборочный чертёж	
Б10А 450.150	Блок №8	126
Б10А 450.160	Блок №9	
Б10А 450.170	Блок №10	127
Б10А 450.180	Блок №11	
Б10А 450.150СБ	Блок №8. Сборочный чертёж	128
Б10А 450.160СБ	Блок №9. Сборочный чертёж	
Б10А 450.170СБ	Блок №10. Сборочный чертёж	129
Б10А 450.180СБ	Блок №11. Сборочный чертёж	
Б10А 450.190	Блок №12	130
Б10А 450.200	Блок №13	
Б10А 450.220	Блок №15	131
Б10А 450.200СБ	Блок №13. Сборочный чертёж	
Б10А 450.210СБ	Блок №14. Сборочный чертёж	132

Обозначение	Наименование	Стр.
Б10А 449.005	Патрубок	92
Б10А 449.080СБ	Стяжка. Сборочный чертёж	93
Б10А 449.024	Шпилька	
Б10А 449.013	Гайка левая	94
Б10А 449.015	Палец	
Б10А 449.014	Палец	95
Б10А 449.016	Ушко	
Б10А 449.017	Рычаг	96
Б10А 449.018	Втулка	
Б10А 449.090	Рама	97
Б10А 449.090СБ	Рама. Сборочный чертёж	
Б10А 449.006	Патрубок	98
Б10А 449.100	Опора под отвод	
Б10А 449.100СБ	Опора под отвод. Сборочный чертёж	99
Б10А 449.003	Воронка	
Б10А 449.029	Стойка	100-102
Б10А 449.110	Рама	
Б10А 449.110СБ	Рама. Сборочный чертёж	103
Б10А 450.000	Блок подогревателей сетевой воды (поз. III-К18)	
Б10А 449.037	Балка	104
Б10А 450.000ВС	ведомость спецификаций	
Б10А 450.000ВП	ведомость покупных изделий	105
Б10А 450.000СБ	Блок подогревателей сетевой воды (поз. III-К18). Сборочный чертёж	
Б10А 450.010	Трубопровод пара	106
Б10А 450.020	Блок №1	
Б10А 450.030	Блок №2	107
Б10А 450.040	Блок №3	
Б10А 450.010СБ	Трубопровод пара. Сборочный чертёж	108
Б10А 450.020СБ	Блок №1. Сборочный чертёж	
Б10А 450.030СБ	Блок №2. Сборочный чертёж	109
Б10А 450.050	Трубопровод прямой сетевой воды	
Б10А 450.060	Блок №4	110
Б10А 450.070	Блок №5	
Б10А 450.080	Трубопровод обратной сетевой воды	111
Б10А 450.040СБ	Блок №3. Сборочный чертёж	
Б10А 450.050СБ	Трубопровод прямой сетевой воды. Сборочный чертёж	112
Б10А 450.060СБ	Блок №4. Сборочный чертёж	
Б10А 450.080СБ	Трубопровод обратной сетевой воды. Сборочный чертёж	113
Б10А 450.100СБ	Блок №7. Сборочный чертёж	
Б10А 450.110СБ	Трубопровод пара. Сборочный чертёж	114
Б10А 450.090	Блок №6	
Б10А 450.100	Блок №7	115
Б10А 450.110	Трубопровод пара	
Б10А 450.120	Трубопровод	116
Б10А 450.003	Патрубок	
Б10А 450.004	Патрубок	117
Б10А 450.070СБ	Блок №5. Сборочный чертёж	
Б10А 450.090СБ	Блок №6. Сборочный чертёж	118
Б10А 450.120СБ	Трубопровод. Сборочный чертёж	
Б10А 450.130СБ	Трубопровод. Сборочный чертёж	119
Б10А 450.130	Трубопровод	
Б10А 450.140	Трубопровод конденсата	120
Б10А 450.140СБ	Трубопровод конденсата. Сборочный чертёж	
Б10А 450.150	Блок №8	121
Б10А 450.160	Блок №9	
Б10А 450.170	Блок №10	122
Б10А 450.180	Блок №11	
Б10А 450.150СБ	Блок №8. Сборочный чертёж	123
Б10А 450.160СБ	Блок №9. Сборочный чертёж	
Б10А 450.170СБ	Блок №10. Сборочный чертёж	124
Б10А 450.180СБ	Блок №11. Сборочный чертёж	
Б10А 450.190	Блок №12	125
Б10А 450.200	Блок №13	
Б10А 450.220	Блок №15	126
Б10А 450.200СБ	Блок №13. Сборочный чертёж	
Б10А 450.210СБ	Блок №14. Сборочный чертёж	127

Листом 10 часть 1

Обозначение	Наименование	Стр.
Б10А 450. 210	Блок №14	116
Б10А 450. 032	Патрубок	
Б10А 450. 033	Фланец	
Б10А 450. 190СБ	Блок №12. Сборочный чертёж	117
Б10А 450. 027	Патрубок	
Б10А 450. 028	Патрубок	
Б10А 450. 220СБ	Блок №15. Сборочный чертёж	118
Б10А 450. 230	Рама	
Б10А 450. 230СБ	Рама. Сборочный чертёж	119+120
Б10А 450. 038	Косынка	120
Б10А 450. 054	Косынка	
Б10А 450. 035	Патрубок	121
Б10А 450. 055	Редра	
Б10А 450. 059	Упор	
Б10А 450. 068	Упор	122
Б10А 450. 240	Опора под отвод	
Б10А 450. 240СБ	Опора под отвод. Сборочный чертёж	
Б10А 450. 001	Прокладка	123
Б10А 450. 072	Патрубок	
Б10А 451. 000	Блок подпиточной воды (поз. III-К21)	
Б10А 451. 001	Прокладка	124+125
Б10А 451. 000СБ	Блок подпиточной воды (поз. III-К21) Сборочный чертёж	
Б10А 451. 000ВП	Ведомость покупных изделий	
Б10А 451. 010	Рама	126
Б10А 451. 010СБ	Рама. Сборочный чертёж	
Б10А 367. 000	Блок сепаратора непрерывной продувки.	127
Б10А 367. 010	Трубопровод	
Б10А 367. 010СБ	Трубопровод. Сборочный чертёж	
Б10А 367. 000СБ	Блок сепаратора непрерывной продувки. Сборочный чертёж	129+130
Б10А 367. 000 ВС	Ведомость спецификаций	131
Б10А 367. 000ВП	Ведомость покупных изделий	
Б10А 367. 020	Коллектор	132
Б10А 367. 020СБ	Коллектор. Сборочный чертёж	
Б10А 367. 007	Патрубок	
Б10А 367. 008	Патрубок	133
Б10А 367. 030	Трубопровод	
Б10А 367. 040	Блок №1	
Б10А 367. 030СБ	Трубопровод. Сборочный чертёж	134
Б10А 367. 040СБ	Блок №1. Сборочный чертёж	
Б10А 367. 011	Патрубок	
Б10А 367. 012	Патрубок	135
Б10А 367. 050	Блок №2	
Б10А 367. 050СБ	Блок №2. Сборочный чертёж	
Б10А 367. 001	Прокладка	136
Б10А 367. 060	Трубопровод	
Б10А 367. 060СБ	Трубопровод. Сборочный чертёж	
Б10А 367. 070	Блок №3	137
Б10А 367. 070СБ	Блок №3. Сборочный чертёж	
Б10А 367. 080	Блок №4	
Б10А 367. 080СБ	Блок №4. Сборочный чертёж	138
Б10А 367. 090	Трубопровод	
Б10А 367. 090СБ	Трубопровод. Сборочный чертёж	
Б10А 367. 100	Рама	139
Б10А 367. 110	Стойка	
Б10А 367. 023	Кронштейн	
Б10А 367. 025	Стяжка	140
Б10А 367. 100СБ	Рама. Сборочный чертёж	
Б10А 367. 110СБ	Стойка. Сборочный чертёж	
Б10А 367. 027	Подушка	141
Б10А 367. 031	Косынка	
Б10А 367. 120	Опора	
Б10А 367. 120СБ	Опора. Сборочный чертёж	142
Б10А 367. 033	Стойка	
Б10А 372. 000	Блок холодильника отбора проб.	
Б10А 372. 000СБ	Блок холодильника отбора проб. Сборочный чертёж	142
Б10А 372. 001	Косынка	

Обозначение	Наименование	Стр.
Б10А 372. 010	Рама	143
Б10А 372. 010СБ	Рама. Сборочный чертёж	
Б10А 372. 005	Стяжка	
Б10А 372. 020	Трубопровод слива	144
Б10А 372. 020СБ	Трубопровод слива. Сборочный чертёж	
Б10А 372. 009	Боковина	
Б10А 372. 011	Лоток	145
Б10А 372. 012	Воранка	
Б10А 372. 013	Патрубок	
Б10А 372. 014	Патрубок	146
Б10А 372. 002	Хомут	
Б10А 372. 003	Ушко	
Б10А 451. 004	Косынка	147
Часть 3		
Б10А 443. 000	Блок антирелаксационный	
Б10А 443. 010	Трубопровод	148+149
Б10А 443. 020	Блок №1	
Б10А 443. 000СБ	Блок антирелаксационный. Сборочный чертёж	
Б10А 443. 000 ВС	Ведомость спецификаций	150
Б10А 443. 000ВП	Ведомость покупных изделий	
Б10А 443. 010СБ	Трубопровод. Сборочный чертёж	151
Б10А 443. 020СБ	Блок №1. Сборочный чертёж	
Б10А 443. 005	Патрубок	152
Б10А 443. 006	Патрубок	
Б10А 443. 030СБ	Блок №2. Сборочные единицы	
Б10А 443. 030	Блок №2	153
Б10А 443. 040	Блок №3	
Б10А 443. 050	Блок №4	
Б10А 443. 060	Трубопровод	154
Б10А 443. 008	Коллектор	
Б10А 443. 050СБ	Блок №4. Сборочный чертёж	
Б10А 443. 040СБ	Блок №3. Сборочный чертёж	155
Б10А 443. 060СБ	Трубопровод. Сборочный чертёж	
Б10А 443. 070	Блок №5	156
Б10А 443. 080	Блок №6	
Б10А 443. 090	Блок №7	
Б10А 443. 100	Рама	157
Б10А 443. 014	Коллектор	
Б10А 443. 011	Патрубок	
Б10А 443. 070СБ	Блок №5. Сборочный чертёж	158
Б10А 443. 080СБ	Блок №6. Сборочный чертёж	
Б10А 443. 090СБ	Блок №7. Сборочный чертёж	
Б10А 443. 001	Прокладка	159
Б10А 443. 002	Стойка	
Б10А 443. 100СБ	Рама. Сборочный чертёж	
Б10А 444. 000	Блок насосов горячего водоснабжения	160+161
Б10А 444. 000СБ	Блок насосов горячего водоснабжения. Сборочный чертёж	
Б10А 444. 000 ВС	Ведомость спецификаций	
Б10А 444. 000ВП	Ведомость покупных изделий	162
Б10А 444. 010	Трубопровод	
Б10А 444. 020	Блок №1	
Б10А 444. 030	Блок №2	163
Б10А 444. 040	Блок №3	
Б10А 444. 020СБ	Блок №1. Сборочный чертёж	
Б10А 443. 019	Балка	164
Б10А 444. 010СБ	Трубопровод. Сборочный чертёж	
Б10А 444. 003	Патрубок	
Б10А 444. 005	Патрубок	165
Б10А 444. 030СБ	Блок №2. Сборочный чертёж	
Б10А 444. 040СБ	Блок №3. Сборочный чертёж	
Б10А 444. 050	Трубопровод	166
Б10А 444. 060	Блок №4	
Б10А 444. 070	Блок №5	
Б10А 444. 090	Рама	167
Б10А 444. 060СБ	Блок №4. Сборочный чертёж	
Б10А 444. 070СБ	Блок №5. Сборочный чертёж	
Б10А 444. 050СБ	Трубопровод. Сборочный чертёж	168
Б10А 444. 080СБ	Стяжка. Сборочный чертёж	

Альбом № часть 1

Обозначение	Наименование	Стр
Б10А 444.090СБ	Рама. Сборочный чертеж	168
Б10А 444.100	Рама	169
Б10А 444.001	Прокладка	
Б10А 444.080	Статив	
Б10А 444.100СБ	Рама. Сборочный чертеж	170
Б10А 445.000	Блок перекачивающих насосов	171-172
Б10А 445.000СБ	Блок перекачивающих насосов Сборочный чертеж	
Б10А 445.000ВС	Ведомость спецификаций	173
Б10А 445.000ВП	Ведомость покупных изделий	174
Б10А 445.010	Оборудование бака	
Б10А 445.020	Лестница	
Б10А 445.030	Трубопровод	175
Б10А 445.040	Блок N1	
Б10А 445.010СБ	Оборудование бака. Сборочный чертеж	
Б10А 445.009	Краништейн	176
Б10А 445.011	Тетива	
Б10А 445.020СБ	Лестница. Сборочный чертеж	177
Б10А 445.008	Накладка	
Б10А 445.040СБ	Блок N1. Сборочный чертеж	
Б10А 445.030СБ	Трубопровод. Сборочный чертеж	178
Б10А 445.013	Патрубок	
Б10А 445.014	Патрубок	
Б10А 445.050СБ	Блок N2. Сборочный чертеж	179
Б10А 445.060СБ	Блок N3. Сборочный чертеж	
Б10А 445.050	Блок N2	
Б10А 445.060	Блок N3	180
Б10А 445.070	Трубопровод	
Б10А 445.080	Блок N4	
Б10А 445.018	Патрубок	181
Б10А 445.080СБ	Блок N4. Сборочный чертеж	
Б10А 445.070СБ	Трубопровод. Сборочный чертеж	
Б10А 445.090СБ	Блок N5. Сборочный чертеж	182
Б10А 445.090	Блок N5	
Б10А 445.100	Патрубок	
Б10А 445.110	Патрубок сливной	183
Б10А 445.120	Трубопровод дренажа	
Б10А 445.100СБ	Патрубок. Сборочный чертеж	
Б10А 445.110СБ	Патрубок сливной. Сборочный чертеж	184
Б10А 445.120СБ	Трубопровод дренажа. Сборочный чертеж	
Б10А 445.023	Воронка	
Б10А 445.140	Рама	185
Б10А 445.130СБ	Стойка. Сборочный чертеж	
Б10А 445.130	Стойка	
Б10А 445.029	Стяжка	186-188
Б10А 445.031	Балка	
Б10А 445.140СБ	Рама. Сборочный чертеж	
Б10А 445.001	Прокладка	189
Б10А 445.003	Хомут	
Б10А 446.000	Блок рабочей воды	
Б10А 446.000СБ	Блок рабочей воды. Сборочный чертеж	190
Б10А 446.000ВС	Ведомость спецификаций	
Б10А 446.000ВП	Ведомость покупных изделий	
Б10А 446.010	Оборудование бака	191
Б10А 446.020	Трубопровод	
Б10А 446.030	Блок N1	
Б10А 446.040	Блок N2	192
Б10А 446.010СБ	Оборудование бака. Сборочный чертеж	
Б10А 446.020СБ	Трубопровод. Сборочный чертеж	
Б10А 446.030СБ	Блок N1. Сборочный чертеж	193
Б10А 446.008	Накладка	
Б10А 446.012	Патрубок	
Б10А 446.011	Патрубок	194
Б10А 446.040СБ	Блок N2. Сборочный чертеж	
Б10А 446.050	Трубопровод	
Б10А 446.060	Блок N3	195
Б10А 446.070	Блок N4	
Б10А 446.080	Трубопровод	
Б10А 446.050СБ	Трубопровод. Сборочный чертеж	196
Б10А 446.060СБ	Блок N3. Сборочный чертеж	

Обозначение	Наименование	Стр
Б10А 446.070СБ	Блок N4. Сборочный чертеж	196
Б10А 446.015	Патрубок	197
Б10А 446.080СБ	Трубопровод. Сборочный чертеж	
Б10А 446.090СБ	Блок N5. Сборочный чертеж	
Б10А 446.090	Блок N5	198
Б10А 446.100	Блок N6	
Б10А 446.110	Блок N7	
Б10А 446.120	Трубопровод	199
Б10А 446.100СБ	Блок N6. Сборочный чертеж	
Б10А 446.110СБ	Блок N7. Сборочный чертеж	
Б10А 446.120СБ	Трубопровод. Сборочный чертеж	200
Б10А 446.130СБ	Блок N8. Сборочный чертеж	
Б10А 446.130	Блок N8	
Б10А 446.140	Трубопровод дренажа	201
Б10А 446.150	Патрубок сливной	
Б10А 446.160	Патрубок атмосферный	
Б10А 446.140СБ	Трубопровод дренажа. Сборочный чертеж	202
Б10А 446.150СБ	Патрубок сливной. Сборочный чертеж	
Б10А 446.160СБ	Патрубок атмосферный Сборочный чертеж	
Б10А 446.027	Патрубок	203
Б10А 446.170	Трубопровод	
Б10А 446.180	Трубопровод	
Б10А 446.190	Колено соединительное	204
Б10А 446.200	Стойка	
Б10А 446.170СБ	Трубопровод. Сборочный чертеж	
Б10А 446.180СБ	Трубопровод. Сборочный чертеж	205
Б10А 446.190СБ	Колено соединительное Сборочный чертеж	
Б10А 446.026	Воронка	
Б10А 446.036	Балка	206-207
Б10А 446.200СБ	Стойка. Сборочный чертеж	
Б10А 446.210	Рама	
Б10А 446.210СБ	Рама. Сборочный чертеж	207
Б10А 443.023	Патрубок	208
Часть 4		
Б10А 389.000СБ	Блок осветительных фильтров (поз. V-П2). Сборочный чертеж	209
Б10А 389.000	Блок осветительных фильтров (поз. V-П2)	210
Б10А 389.000ВС	Ведомость спецификаций	211
Б10А 389.000ВП	Ведомость покупных изделий	212
Б10А 389.010	Трубопровод рабочей воды	213
Б10А 389.010СБ	Трубопровод рабочей воды. Сборочный чертеж	
Б10А 389.020	Блок N1	
Б10А 389.020СБ	Блок N1. Сборочный чертеж	214
Б10А 389.011	Фланец	
Б10А 389.050	Трубопровод отмывочных вод	
Б10А 389.060	Трубопровод исходной воды	215
Б10А 389.030	Патрубок	
Б10А 389.030СБ	Патрубок. Сборочный чертеж	
Б10А 389.040	Блок N2	216
Б10А 389.040СБ	Блок N2. Сборочный чертеж	
Б10А 389.050СБ	Трубопровод отмывочных вод Сборочный чертеж	
Б10А 389.060СБ	Трубопровод исходной воды. Сборочный чертеж	217
Б10А 389.070	Трубопровод дренажа	218
Б10А 389.070СБ	Трубопровод дренажа. Сборочный чертеж	
Б10А 389.080СБ	Трубопровод гидрорегуляции. Сборочный чертеж	
Б10А 389.090СБ	Блок N3. Сборочный чертеж	219
Б10А 389.080	Трубопровод гидрорегуляции	
Б10А 389.090	Блок N3	
Б10А 389.100	Блок N4	220
Б10А 389.100СБ	Блок N4. Сборочный чертеж	
Б10А 389.110	Трубопровод сжатого воздуха	221

1
2
3
4
5
6
7
8
9
10
11
12
13
14
15
16
17
18
19
20
21
22
23
24
25
26
27
28
29
30
31
32
33
34
35
36
37
38
39
40
41
42
43
44
45
46
47
48
49
50
51
52
53
54
55
56
57
58
59
60
61
62
63
64
65
66
67
68
69
70
71
72
73
74
75
76
77
78
79
80
81
82
83
84
85
86
87
88
89
90
91
92
93
94
95
96
97
98
99
100

Обозначение	Наименование	Стр.
Б10А 389.110СБ	Трубопровод сжатого воздуха	216
	Сборочный чертеж	
Б10А 389.034	Коллектор	217
Б10А 389.120	Статив	
Б10А 389.130	Рама	
Б10А 389.036	Стойка	
Б10А 389.037	Ребра	218
Б10А 389.120СБ	Статив. Сборочный чертеж	
Б10А 389.130СБ	Рама. Сборочный чертеж	
Б10А 389.055	Ребра	219
Б10А 389.059	Ребра	
Б10А 389.140	Рама	220
Б10А 389.140СБ	Рама. Сборочный чертеж	
Б10А 390.000	Блок натрий-катионитных фильтров I ступени (поз. V-А3)	221
Б10А 390.000СБ	Ведомость спецификаций	
Б10А 390.000ВП	Ведомость покупных изделий	222
Б10А 390.000СБ	Блок натрий-катионитных фильтров I ступени (поз. V-А3). Сборочный чертеж	
Б10А 390.010	Трубопровод	225
Б10А 390.020	Блок N1	
Б10А 390.030	Блок N2	226
Б10А 390.010СБ	Трубопровод. Сборочный чертеж	
Б10А 390.020СБ	Блок N1. Сборочный чертеж	227
Б10А 390.030СБ	Блок N2. Сборочный чертеж	
Б10А 390.040	Трубопровод отмывочных вод	228
Б10А 390.013	Патрубок	
Б10А 390.014	Патрубок	
Б10А 390.015	Отвод	
Б10А 390.046	Патрубок	229
Б10А 390.040СБ	Трубопровод отмывочных вод. Сборочный чертеж	
Б10А 390.050	Блок N3	230
Б10А 390.060	Блок N4	
Б10А 390.050СБ	Блок N3. Сборочный чертеж	231
Б10А 390.060СБ	Блок N4. Сборочный чертеж	
Б10А 390.070	Трубопровод дренажа	232
Б10А 390.070СБ	Трубопровод дренажа. Сборочный чертеж	
Б10А 390.080	Трубопровод гидрорегулировки	233
Б10А 390.090	Блок N5	
Б10А 390.080СБ	Трубопровод гидрорегулировки. Сборочный чертеж	234
Б10А 390.090СБ	Блок N5. Сборочный чертеж	
Б10А 390.028	Коллектор	235
Б10А 390.100	Блок N6	
Б10А 390.100СБ	Блок N6. Сборочный чертеж	236
Б10А 390.110	Трубопровод	
Б10А 390.110СБ	Трубопровод. Сборочный чертеж	237
Б10А 390.120	Блок N7	
Б10А 390.120СБ	Блок N7. Сборочный чертеж	238
Б10А 390.130	Блок N8	
Б10А 390.130СБ	Блок N8. Сборочный чертеж	239
Б10А 390.035	Патрубок	
Б10А 390.140	Блок N9	240
Б10А 390.140СБ	Блок N9. Сборочный чертеж	
Б10А 390.150	Трубопровод регенерационного раствора соли.	238
Б10А 390.150СБ	Трубопровод регенерационного раствора соли. Сборочный чертеж	
Б10А 390.160	Трубопровод	239
Б10А 390.160СБ	Трубопровод. Сборочный чертеж	
Б10А 390.170	Статив	240
Б10А 390.180	Рама	
Б10А 390.170СБ	Статив. Сборочный чертеж	239
Б10А 390.180СБ	Рама. Сборочный чертеж	
Б10А 390.044	Ребра	240
Б10А 390.047	Отвод	
Б10А 390.190	Рама	

Обозначение	Наименование	Стр.
Б10А 390.190СБ	Рама. Сборочный чертеж	241
Б10А 390.061	Стойка	242
Б10А 390.053	Ребра	
Б10А 390.057	Переключатель	243
Б10А 390.052	Ребра	
Б10А 381.001	Пакетная	
Б10А 389.035	Патрубок	
Б10А 390.049	Фланец	244
Б10А 390.068	Ребра	
Б10А 391.000	Блок натрий-катионитных фильтров II ступени (поз. V-А4)	245
Б10А 391.000СБ	Ведомость спецификаций	
Б10А 391.000ВП	Ведомость покупных изделий	246-247
Б10А 391.000СБ	Блок натрий-катионитных фильтров II ступени (поз. V-А4). Сборочный чертеж	
Б10А 391.010СБ	Трубопровод. Сборочный чертеж	248
Б10А 391.010	Трубопровод	249
Б10А 391.030	Трубопровод отмывочных вод	
Б10А 391.030СБ	Трубопровод отмывочных вод. Сборочный чертеж	250
Б10А 391.020	Блок N1	
Б10А 391.020СБ	Блок N1. Сборочный чертеж	251
Б10А 391.040	Блок N2	
Б10А 391.040СБ	Блок N2. Сборочный чертеж	252
Б10А 391.060	Трубопровод гидрорегулировки	
Б10А 391.070	Блок N3	253
Б10А 391.050	Трубопровод дренажа	
Б10А 391.050СБ	Трубопровод дренажа. Сборочный чертеж	254
Б10А 391.019	Коллектор	
Б10А 391.060СБ	Трубопровод гидрорегулировки. Сборочный чертеж	255
Б10А 391.070СБ	Блок N3. Сборочный чертеж	
Б10А 391.080	Трубопровод	256
Б10А 391.090	Блок N4	
Б10А 391.100	Блок N5	257
Б10А 391.080СБ	Трубопровод. Сборочный чертеж	
Б10А 391.090СБ	Блок N4. Сборочный чертеж	258
Б10А 391.100СБ	Блок N5. Сборочный чертеж	
Б10А 391.110	Трубопровод регенерационного раствора соли.	259
Б10А 391.110СБ	Трубопровод регенерационного раствора соли. Сборочный чертеж.	
Б10А 391.120	Трубопровод	260
Б10А 391.120СБ	Трубопровод. Сборочный чертеж	
Б10А 391.130	Статив	261
Б10А 391.130СБ	Статив. Сборочный чертеж	
Б10А 391.140СБ	Рама. Сборочный чертеж	262
Б10А 391.140	Рама	
Б10А 391.150	Рама	263-264
Б10А 391.033	Ребра	
Б10А 391.150СБ	Рама. Сборочный чертеж	264
Б10А 392.000	Блок натрий-катионитных фильтров III ступени (поз. V-А5)	
Б10А 392.000СБ	Ведомость спецификаций	265
Б10А 392.000ВП	Ведомость покупных изделий	
Б10А 392.000СБ	Блок натрий-катионитных фильтров III ступени (поз. V-А5). Сборочный чертеж	266
Б10А 392.028	Ребра	
Б10А 392.037	Ребра	267
Б10А 392.010	Трубопровод	
Б10А 392.010СБ	Трубопровод. Сборочный чертеж	268
Б10А 392.020	Блок N1	
Б10А 392.020СБ	Блок N1. Сборочный чертеж	269
Б10А 392.030	Трубопровод отмывочных вод	
Б10А 392.030СБ	Трубопровод отмывочных вод. Сборочный чертеж	270
Б10А 392.040	Отвод	

Лист 10 из 10

Обозначение	Наименование	Стр.
Б10А392.040	Блок №2	267
Б10А392.040СБ	Блок №2. Сборочный чертёж	
Б10А392.070	Блок №3	
Б10А392.060	Трубопровод гидроперегрузки	268
Б10А392.050	Трубопровод дренажа	
Б10А392.050СБ	Трубопровод дренажа. Сборочный чертёж	
Б10А392.060СБ	Трубопровод гидроперегрузки	269
Б10А392.070СБ	Сборочный чертёж	
Б10А392.070СБ	Блок №3. Сборочный чертёж	
Б10А392.017	Патрубок	270
Б10А392.080	Трубопровод	
Б10А392.090	Блок №4	
Б10А392.090СБ	Блок №4. Сборочный чертёж	271
Б10А392.080СБ	Трубопровод. Сборочный чертёж	
Б10А392.100	Блок №5	272
Б10А392.100СБ	Блок №5. Сборочный чертёж	
Б10А392.110	Трубопровод регенерационного раствора соли	
Б10А392.120	Трубопровод	273
Б10А392.110СБ	Трубопровод регенерационного раствора соли. Сборочный чертёж	
Б10А392.120СБ	Трубопровод. Сборочный чертёж	
Б10А392.130СБ	Статив. Сборочный чертёж	274
Б10А392.140СБ	Рама. Сборочный чертёж	
Б10А392.130	Статив	
Б10А392.140	Рама	275
Б10А392.150	Рама	
Б10А392.150СБ	Рама. Сборочный чертёж	
	Часть 5	276
Б10А434.000	Блок приготовления регенерационного раствора (поз. V, А8)	
Б10А434.001	Стойка	
Б10А434.003	Хомут	277-278
Б10А434.000СБ	Блок приготовления регенерационного раствора. Сборочный чертёж	
Б10А434.000СБ	Б10А434.000СБ	
Б10А434.000СБ	Б10А434.000СБ	279-280
Б10А434.000СБ	Б10А434.000СБ	
Б10А434.000СБ	Б10А434.000СБ	
Б10А434.010	Трубопровод	281
Б10А434.010	Блок №1	
Б10А434.010СБ	Трубопровод. Сборочный чертёж	
Б10А434.020СБ	Блок №1. Сборочный чертёж	282
Б10А434.009	Фланец	
Б10А434.030СБ	Блок №2. Сборочный чертёж	
Б10А434.030	Блок №2	283
Б10А434.011	Патрубок	
Б10А434.040СБ	Блок №3. Сборочный чертёж	
Б10А434.300	Блок №19	284
Б10А434.040	Блок №3	
Б10А434.050	Трубопровод	
Б10А434.060	Блок №4	285
Б10А434.050СБ	Трубопровод. Сборочный чертёж	
Б10А434.060СБ	Блок №4. Сборочный чертёж	
Б10А434.070СБ	Блок №5. Сборочный чертёж	286
Б10А434.021	Переход	
Б10А434.070	Блок №5	
Б10А434.080СБ	Блок №6. Сборочный чертёж	287
Б10А434.080	Блок №6	
Б10А434.029	Переход	
Б10А434.090	Трубопровод	288
Б10А434.090СБ	Трубопровод. Сборочный чертёж	
Б10А434.100СБ	Блок №7. Сборочный чертёж	
Б10А434.100	Блок №7	289
Б10А434.034	Патрубок	
Б10А434.036	Патрубок	
Б10А434.037	Патрубок	290
Б10А434.042	Варанка	
Б10А434.110СБ	Блок №8. Сборочный чертёж	

Обозначение	Наименование	Стр.
Б10А434.110	Блок №8	290
Б10А434.120	Трубопровод	
Б10А434.130	Блок №9	
Б10А434.120СБ	Трубопровод. Сборочный чертёж	291
Б10А434.130СБ	Блок №9. Сборочный чертёж	
Б10А434.140	Блок №10	
Б10А434.150	Блок №11	292
Б10А434.160	Блок №12	
Б10А434.170	Блок №13	
Б10А434.140СБ	Блок №10. Сборочный чертёж	293
Б10А434.150СБ	Блок №11. Сборочный чертёж	
Б10А434.160СБ	Блок №12. Сборочный чертёж	
Б10А434.170СБ	Блок №13. Сборочный чертёж	294
Б10А434.190СБ	Трубопровод. Сборочный чертёж	
Б10А434.180СБ	Блок №14. Сборочный чертёж	
Б10А434.180	Блок №14	295
Б10А434.200СБ	Блок №15. Сборочный чертёж	
Б10А434.190	Трубопровод	
Б10А434.200	Блок №15	296
Б10А434.220	Сливной патрубок	
Б10А434.210	Блок №16	
Б10А434.210СБ	Блок №16. Сборочный чертёж	297
Б10А434.220	Сливной патрубок. Сборочный чертёж	
Б10А434.230	Трубопровод	
Б10А434.230СБ	Трубопровод. Сборочный чертёж	298
Б10А434.240	Блок №17	
Б10А434.240СБ	Блок №17. Сборочные единицы	
Б10А434.250	Блок №18	299
Б10А434.250СБ	Блок №18. Сборочный чертёж	
Б10А434.081	Патрубок	
Б10А434.300СБ	Блок №19. Сборочный чертёж	300
Б10А434.260СБ	Стойка. Сборочный чертёж	
Б10А434.260	Стойка	
Б10А434.270	Статив	301
Б10А434.280	Рама	
Б10А434.270СБ	Статив. Сборочный чертёж	
Б10А434.280СБ	Рама. Сборочный чертёж	302
Б10А434.087	Стойка левая	
Б10А434.089	Стойка правая	
Б10А434.290	Рама	303
Б10А434.092	Балка	
Б10А434.290СБ	Рама. Сборочный чертёж	
Б10А436.000	Блок подкачивающих насосов	304
Б10А434.103	Балка	
Б10А436.020	Лестница	
Б10А436.000СБ	Блок подкачивающих насосов (поз. V, А9)	305-306
	Сборочный чертёж	
Б10А436.000СБ	Б10А436.000СБ	
Б10А436.000СБ	Б10А436.000СБ	307
Б10А436.000СБ	Б10А436.000СБ	
Б10А436.000СБ	Б10А436.000СБ	
Б10А436.010СБ	Оборудование бака. Сборочный чертёж	308
Б10А436.020СБ	Лестница. Сборочный чертёж	
Б10А436.010	Оборудование бака	
Б10А436.006	Кранштейн	309
Б10А436.007	Тетива	
Б10А436.030	Трубопровод	
Б10А436.040	Блок №1	310
Б10А436.040СБ	Блок №1. Сборочный чертёж	
Б10А436.013	Фланец	
Б10А436.030СБ	Трубопровод. Сборочный чертёж	311
Б10А436.050СБ	Блок №2. Сборочный чертёж	
Б10А436.060СБ	Блок №3. Сборочный чертёж	
Б10А436.050	Блок №2	312
Б10А436.060	Блок №3	
Б10А436.070	Трубопровод	
Б10А436.019	Переход	313
Б10А436.070СБ	Трубопровод. Сборочный чертёж	

Обозначение	Наименование	Стр.
Б10А 436.080СБ	Блок №4. Сборочный чертеж	314
Б10А 436.080	Блок №4	
Б10А 436.028	Патрубок	315
Б10А 436.029	Переход	
Б10А 436.090СБ	Блок №5. Сборочный чертеж	
Б10А 436.100	Трубопровод	316
Б10А 436.090	Блок №5	
Б10А 436.100СБ	Трубопровод	
Б10А 436.033	Патрубок	
Б10А 436.110СБ	Сливной патрубок. Сборочный чертеж	317
Б10А 436.120СБ	Патрубок атмосферный. Сборочный чертеж	
Б10А 436.110	Сливной патрубок	
Б10А 436.120	Патрубок атмосферный	318
Б10А 436.036	Патрубок	
Б10А 436.037	Патрубок	
Б10А 436.130	Трубопровод дренажа	
Б10А 436.130СБ	Трубопровод дренажа. Сборочный чертеж	319
Б10А 436.038	Воронка	320
Б10А 436.041	Коллектор	
Б10А 436.043	Патрубок	
Б10А 436.045	Патрубок	
Б10А 436.140	Рама	321
Б10А 436.051	Стяжка	
Б10А 436.150	Статив	
Б10А 436.140СБ	Рама. Сборочный чертеж	322
Б10А 436.150СБ	Статив. Сборочный чертеж	323
Б10А 436.160СБ	Рама. Сборочный чертеж	324
Б10А 436.058	Подкос	
Б10А 436.055	Подставка	
Б10А 436.160	Рама	
Б10А 436.170	Стойка	325
Б10А 437.000	Блок подготовки исходной воды	
Б10А 437.010	Трубопровод	
Б10А 437.000СБ	Блок подготовки исходной воды. Сборочный чертеж	326-328
Б10А 437.000СБ	Ведомость спецификаций	329
Б10А 437.000ВП	Ведомость покупных изделий	330
Б10А 436.170СБ	Стойка. Сборочный чертеж	
Б10А 436.062	Хомут	
Б10А 437.010СБ	Трубопровод. Сборочный чертеж	331
Б10А 437.020СБ	Блок №1. Сборочный чертеж	
Б10А 437.030СБ	Блок №2. Сборочный чертеж	
Б10А 437.020	Блок №1.	332
Б10А 437.040	Трубопровод	
Б10А 437.030	Блок №2	
Б10А 437.040СБ	Трубопровод. Сборочный чертеж	
Б10А 437.050	Блок №3	333
Б10А 437.060	Блок №4	
Б10А 437.050СБ	Блок №3. Сборочный чертеж	
Б10А 437.070	Трубопровод	334
Б10А 437.080	Блок №5	
Б10А 437.090	Блок №6	
Б10А 437.100	Блок №7	
Б10А 437.060СБ	Блок №4. Сборочный чертеж	335
Б10А 437.015	Патрубок	
Б10А 437.070СБ	Трубопровод. Сборочный чертеж	
Б10А 437.080СБ	Блок №5. Сборочный чертеж	336
Б10А 437.090СБ	Блок №6. Сборочный чертеж	
Б10А 437.100СБ	Блок №7. Сборочный чертеж	
Б10А 437.110	Трубопровод	
Б10А 437.120	Трубопровод	337
Б10А 437.130	Блок №9	338
Б10А 437.120СБ	Блок №8. Сборочный чертеж	
Б10А 437.110СБ	Трубопровод. Сборочный чертеж	
Б10А 437.130СБ	Блок №9. Сборочный чертеж	339
Б10А 437.140СБ	Блок №10. Сборочный чертеж	
Б10А 437.140	Блок №10	
Б10А 437.150СБ	Рама. Сборочный чертеж	340

Обозначение	Наименование	Стр.
Б10А 437.150	Рама	341
Б10А 437.041	Стяжка	
Б10А 437.002	Прокладка	
Б10А 437.051	Фланец	342
Б10А 437.052	Патрубок	
Б10А 437.160СБ	Установка термобатмана регулятора РТ-Д0-20. Сборочный чертеж	
Б10А 437.160	Установка термобатмана регулятора РТ-Д0-20. Часть б	
Б10А 439.000	Блок деаэрационно-питательной установки поз. II-K13	343
Б10А 439.001	Прокладка	344
Б10А 439.000ВС	Ведомость спецификации	
Б10А 439.000ВП	Ведомость покупных изделий	
Б10А 439.000СБ	Блок деаэрационно-питательной установки поз. II-K13. Сборочный чертеж	346-348
Б10А 439.010	Трубопровод пара.	349
Б10А 439.002	Воронка	
Б10А 439.040	Блок №3	
Б10А 439.010СБ	Трубопровод пара. Сборочный чертеж	350
Б10А 439.040СБ	Блок №3	351
Б10А 439.020СБ	Блок №1. Сборочный чертеж	
Б10А 439.030СБ	Блок №2. Сборочный чертеж	
Б10А 439.020	Блок №1	352
Б10А 439.030	Блок №2	
Б10А 439.050	Блок №4. Сборочный чертеж	
Б10А 439.060	Трубопровод питательной воды	353
Б10А 439.032	Патрубок	
Б10А 439.060СБ	Трубопровод питательной воды. Сборочный чертеж	
Б10А 439.070СБ	Блок №5. Сборочный чертеж	354
Б10А 439.070	Блок №5	
Б10А 439.080	Блок №6	
Б10А 439.080СБ	Блок №6. Сборочный чертеж	355
Б10А 439.090	Блок №7	
Б10А 439.090СБ	Блок №7. Сборочный чертеж	
Б10А 439.100	Трубопровод конденсата	356
Б10А 439.100СБ	Трубопровод конденсата. Сборочный чертеж	
Б10А 439.110	Блок №8	
Б10А 439.110СБ	Блок №8. Сборочный чертеж	357
Б10А 439.120	Блок №9	
Б10А 439.120СБ	Сборочный чертеж	
Б10А 439.130	Трубопровод пара	358
Б10А 439.130СБ	Трубопровод пара. Сборочный чертеж	
Б10А 439.140	Трубопровод конденсата.	
Б10А 439.140СБ	Трубопровод конденсата. Сборочный чертеж	359
Б10А 439.150	Блок №10	
Б10А 439.150СБ	Блок №10. Сборочный чертеж	
Б10А 439.160	Блок №11	360
Б10А 439.160СБ	Блок №11. Сборочный чертеж	
Б10А 439.170	Трубопровод выпара.	
Б10А 439.170СБ	Трубопровод выпара. Сборочный чертеж	361
Б10А 439.028	Патрубок	
Б10А 439.180	Блок №12	
Б10А 439.190	Блок №13	362
Б10А 439.190СБ	Блок №13. Сборочный чертеж	
Б10А 439.200	Трубопровод химочищенной воды	
Б10А 439.180СБ	Блок №12. Сборочный чертеж	363
Б10А 439.200СБ	Трубопровод химочищенной воды. Сборочный чертеж	
Б10А 439.210	Блок №14	
Б10А 439.210СБ	Блок №14. Сборочный чертеж	364
Б10А 439.240	Трубопровод химочищенной воды	
Б10А 439.220	Блок №15	
Б10А 439.220СБ	Блок №15. Сборочный чертеж	365
Б10А 439.230	Блок №16	
Б10А 439.230СБ	Блок №16. Сборочный чертеж	
Б10А 439.240СБ	Трубопровод химочищенной	364

Обозначение	Наименование	Стр.
	Воды. Сборочный чертеж	
Б10А 439.250	Блок N17	364
Б10А 439.250СБ	Блок N17. Сборочный чертеж	
Б10А 439.260	Блок N18	
Б10А 439.260СБ	Блок N18. Сборочный чертеж	365
Б10А 439.270	Блок N19	
Б10А 439.270СБ	Блок N19. Сборочный чертеж	
Б10А 439.280	Трубопровод пара	
Б10А 439.280СБ	Трубопровод пара. Сборочный чертеж	366
Б10А 439.290	Трубопровод слива	
Б10А 439.290СБ	Трубопровод слива. Сборочный чертеж	
Б10А 439.300	Трубопровод слива	
Б10А 439.300СБ	Трубопровод слива. Сборочный чертеж	367
Б10А 439.310	Блок N20	
Б10А 439.310СБ	Блок N20. Сборочный чертеж	
Б10А 439.320	Блок N21	
Б10А 439.320СБ	Блок N21. Сборочный чертеж	368
Б10А 439.330	Трубопровод пара	
Б10А 439.330СБ	Трубопровод пара. Сборочный чертеж	
Б10А 439.340	Блок N22	
Б10А 439.340СБ	Блок N22. Сборочный черт	
Б10А 439.350	Трубопровод питательной воды	
Б10А 439.350СБ	Трубопровод питательной воды. Сборочный чертеж	369
Б10А 439.360	Блок N23	
Б10А 439.360СБ	Блок N23. Сборочный чертеж	370
Б10А 439.370	Блок N24	
Б10А 439.370СБ	Блок N24. Сборочный чертеж	
Б10А 439.380	Трубопровод	
Б10А 439.380СБ	Трубопровод. Сборочный чертеж	371
Б10А 439.066	Балка	
Б10А 439.390	Рама	
Б10А 439.390СБ	Рама. Сборочный чертеж	372
Б10А 439.400	Лестница	
Б10А 439.400СБ	Лестница. Сборочный чертеж	373
Б10А 439.072	Балка	
Б10А 439.410	Площадка	
Б10А 439.420	Площадка	
Б10А 439.075	Ступенька	374
Б10А 439.076	Стойка	
Б10А 439.410СБ	Площадка. Сборочный чертеж	375
Б10А 439.079	Кранштейн	
Б10А 439.081	Подкос	
Б10А 439.082	Накладка	376
Б10А 439.084	Настил	
Б10А 439.086	Подкос	
Б10А 439.087	Накладка	377
Б10А 439.420СБ	Площадка. Сборочный чертеж	
Б10А 439.430	Установка МЭД 100/25-0,25 Р к клапану 9с-3-3-4	
Б10А 439.440	Тяга	378
Б10А 439.450	Штанга	
Б10А 439.460	Вилка	
Б10А 439.430СБ	Установка МЭД 100/25-0,25 Р к клапану 9с-3-3-4. Сборочный чертеж	379
Б10А 439.440СБ	Тяга. Сборочный чертеж	380
Б10А 439.450СБ	Штанга. Сборочный чертеж	
Б10А 439.460СБ	Вилка. Сборочный чертеж	
Б10А 439.092	Шайба	381
Б10А 439.098	Ушка	
Б10А 439.099	Втулка	
Б10А 439.470СБ	Стяжка. Сборочный чертеж	
Б10А 439.093	Гайка левая	
Б10А 439.094	Палец	382
Б10А 439.101	Шпилька	
Б10А 439.091	Ось	
Б10А 439.095	Ушка	
Б10А 439.096	Рычаг	383
Б10А 439.097	Втулка	
Б10А 439.490	Статив	
Б10А 439.500	Рама	384
Б10А 439.109	Балка	

Обозначение	Наименование	Стр.
Б10А 470.000	Стяжка	
Б10А 439.480	Опора	385
Б10А 439.480СБ	Опора. Сборочный чертеж	
Б10А 439.490СБ	Статив. Сборочный чертеж	386
Б10А 439.500СБ	Рама. Сборочный чертеж	
Б10А 439.112	Кранштейн	
Б10А 439.116	Стойка	
Б10А 440.000	Блок питательных насосов с 2 мя центробежными насосами (поз. II-K14)	387
Б10А 440.000СБ	Блок питательных насосов с 2 мя центробежными насосами (поз. II-K14)	
Б10А 440.000СБ	Ведомость спецификаций	388
Б10А 440.000П	Ведомость покупных изделий	
Б10А 440.000СБ	Блок питательных насосов с 2 мя центробежными насосами (поз. II-K14). Сборочный чертеж	389-390
Б10А 440.010	Трубопровод питательной воды к насосам	
Б10А 440.010СБ	Трубопровод питательной воды к насосам. Сборочный чертеж	391
Б10А 440.002	Патрубок	
Б10А 440.020	Блок N1	
Б10А 440.020СБ	Блок N1. Сборочный чертеж	392
Б10А 440.030	Блок N2	
Б10А 440.030СБ	Блок N2. Сборочный чертеж	
Б10А 440.040	Трубопровод питательной воды от насосов	
Б10А 440.040СБ	Трубопровод питательной воды от насосов. Сборочный чертеж	393
Б10А 440.001	Патрубок	
Б10А 440.050	Блок N3	
Б10А 440.050СБ	Блок N3. Сборочный чертеж	394
Б10А 440.060	Блок N4	
Б10А 440.060СБ	Блок N4. Сборочный чертеж	
Б10А 440.070	Блок N5	
Б10А 440.070СБ	Блок N5. Сборочный чертеж	395
Б10А 440.008	Патрубок	
Б10А 440.009	Патрубок	
Б10А 440.080СБ	Рама. Сборочный чертеж	396
Б10А 440.080	Рама	
Б10А 441.000	Блок питательных насосов с паровым и центробежным насосами (поз. II-K14)	397
Б10А 441.000СБ	Блок питательных насосов с паровым и центробежным насосами (поз. II-K14)	
Б10А 441.000СБ	Ведомость спецификаций	398-399
Б10А 441.000П	Ведомость покупных изделий	
Б10А 441.001	Прокладка	399
Б10А 441.002	Шпилька	
Б10А 441.000СБ	Блок питательных насосов с паровым и центробежным насосами (поз. II-K14) Сборочный чертеж	400-401
Б10А 441.010	Трубопровод пара	
Б10А 441.020	Блок N1	
Б10А 441.030	Блок N2	402
Б10А 441.040	Трубопровод питательной воды к насосам	
Б10А 441.040СБ	Трубопровод пара. Сборочный чертеж	
Б10А 441.020СБ	Блок N1. Сборочный чертеж	403
Б10А 441.030СБ	Блок N2. Сборочный чертеж	
Б10А 441.005	Фланец	
Б10А 441.040СБ	Трубопровод питательной воды к насосам. Сборочный чертеж	404
Б10А 441.050	Блок N3	
Б10А 441.050СБ	Блок N3. Сборочный чертеж	
Б10А 441.006	Патрубок	
Б10А 441.008	Фланец	405
Б10А 441.060	Блок N4	
Б10А 441.060СБ	Блок N4. Сборочный чертеж	
Б10А 441.070	Трубопровод питательной воды от насосов	
Б10А 441.080	Блок N5	406
Б10А 441.090	Блок N6	
Б10А 441.100	Блок N7	
Б10А 441.070СБ	Трубопровод питательной воды от	407

Обозначение	Наименование	Стр.
	насосов. Сборочный чертеж	407
Б10А 441.080СБ	Блок №5. Сборочный чертеж	408
Б10А 441.090СБ	Блок №6. Сборочный чертеж	
Б10А 441.100СБ	Блок №7. Сборочный чертеж	
Б10А 441.014	Патрубок	
Б10А 441.110	Блок №8	
Б10А 441.110СБ	Блок №8. Сборочный чертеж	409
Б10А 441.120	Трубопровод пара	
Б10А 441.120СБ	Трубопровод пара. Сборочный чертеж	
Б10А 441.130	Блок №9	410
Б10А 441.130СБ	Блок №9. Сборочный чертеж	
Б10А 441.140	Блок №10	
Б10А 441.140СБ	Блок №10. Сборочный чертеж	411
Б10А 441.150	Трубопровод	
Б10А 441.150СБ	Трубопровод. Сборочный чертеж	
Б10А 441.021	Фланец	412
Б10А 441.160	Блок №11	
Б10А 441.160СБ	Блок №11. Сборочный чертеж	
Б10А 441.170	Блок №12	413
Б10А 441.170СБ	Блок №12. Сборочный чертеж	
Б10А 441.039	Косынка	
Б10А 441.025	Фланец	414
Б10А 441.180	Рама	
Б10А 441.180СБ	Рама. Сборочный чертеж	
Часть 7		
Б10А 438.000	Блок отмывочных вод осветлительных фильтров. (поз V-АБ)	415
Б10А 438.010	Оборудование бака	416-417
Б10А 438.000СБ	Блок отмывочных вод осветлительных фильтров. Сборочный чертеж	
Б10А 438.000ВС	Ведомость спецификации	418-419
Б10А 438.000ВС	Ведомость покупок изделий	
Б10А 438.047	Балка	419
Б10А 438.048	Балка	420
Б10А 438.010СБ	Оборудование бака. Сборочный чертеж	
Б10А 438.011	Тетива	421
Б10А 438.009	Накладка	
Б10А 438.020СБ	Лестница. Сборочный чертеж	
Б10А 438.020	Лестница	
Б10А 438.030	Трубопровод	422
Б10А 438.050	Блок №2	
Б10А 438.040	Блок №1	
Б10А 438.040СБ	Блок №1. Сборочный чертеж	423
Б10А 438.030СБ	Трубопровод. Сборочный чертеж	
Б10А 438.050СБ	Блок №2. Сборочный чертеж	424
Б10А 438.019	Фланец	
Б10А 438.060СБ	Блок №3. Сборочный чертеж	
Б10А 438.060	Блок №3	425
Б10А 438.022	Патрубок	
Б10А 438.023	Патрубок	
Б10А 438.070	Трубопровод	426
Б10А 438.080	Блок №4	
Б10А 438.080СБ	Блок №4. Сборочный чертеж	
Б10А 438.090СБ	Блок №5. Сборочный чертеж	427
Б10А 438.070СБ	Трубопровод. Сборочный чертеж	
Б10А 438.100СБ	Блок №6. Сборочный чертеж	
Б10А 438.090	Блок №5	428
Б10А 438.100	Блок №6	
Б10А 438.120	Патрубок атмосферный	
Б10А 438.160	Блок №7	429
Б10А 438.160СБ	Блок №7. Сборочный чертеж	
Б10А 438.029	Патрубок	
Б10А 438.036	Отвод	430
Б10А 438.037	Коллектор	
Б10А 438.039	Воронка	
Б10А 438.120СБ	Патрубок атмосферный. Сборочный чертеж	430
Б10А 438.041	Патрубок	
Б10А 438.042	Патрубок	

Обозначение	Наименование	Стр.
Б10А 438.002	Прокладка	430
Б10А 438.130СБ	Патрубок переливной. Сборочный чертеж	431
Б10А 438.130	Патрубок переливной	
Б10А 438.140	Статив	
Б10А 438.150	Рама	432
Б10А 438.140СБ	Статив. Сборочный чертеж	
Б10А 438.150СБ	Рама. Сборочный чертеж	
Б10А 438.110СБ	Трубопровод дренажа. Сборочный чертеж	433
Б10А 438.001	Стойка	
Б10А 438.110	Трубопровод дренажа	
Б10А 447.000	Блок подготовки исходной воды для горячего водоснабжения (поз. IV-К22)	434
Б10А 447.010	Трубопровод	
Б10А 447.000СБ	Блок подготовки исходной воды для горячего водоснабжения. Сборочный чертеж	435-437
Б10А 447.000 ВП	Ведомость покупок изделий	438
Б10А 447.000 ВС	Ведомость спецификации	439
Б10А 438.170СБ	Блок №8. Сборочный чертеж	
Б10А 438.170	Блок №8	440
Б10А 447.020СБ	Блок №1. Сборочный чертеж	
Б10А 447.030СБ	Блок №2. Сборочный чертеж	
Б10А 447.010СБ	Трубопровод. Сборочный чертеж	441
Б10А 447.020	Блок №1	
Б10А 447.030	Блок №2	
Б10А 447.050	Блок №3	442
Б10А 447.050СБ	Блок №3. Сборочный чертеж	
Б10А 447.040СБ	Трубопровод. Сборочный чертеж	443
Б10А 447.040	Трубопровод	
Б10А 447.060	Блок №4	
Б10А 447.070	Трубопровод	444
Б10А 447.080	Блок №5	
Б10А 447.060СБ	Блок №4. Сборочный чертеж	445
Б10А 447.007	Фланец	
Б10А 447.080СБ	Блок №5. Сборочный чертеж	
Б10А 447.090СБ	Блок №8. Сборочный чертеж	446
Б10А 447.100СБ	Блок №9. Сборочный чертеж	
Б10А 447.110СБ	Блок №10. Сборочный чертеж	
Б10А 447.070СБ	Трубопровод. Сборочный чертеж	447
Б10А 447.090	Блок №8	
Б10А 447.100	Блок №9	
Б10А 447.110	Блок №10	448
Б10А 447.120	Трубопровод	
Б10А 447.021	Патрубок	
Б10А 447.022	Патрубок	449
Б10А 447.140СБ	Блок №11. Сборочный чертеж	
Б10А 447.140	Блок №11	450
Б10А 447.120СБ	Трубопровод. Сборочный чертеж	
Б10А 447.130	Блок №15	451
Б10А 447.150	Блок №12	
Б10А 447.130СБ	Блок №15. Сборочный чертеж	452
Б10А 447.150СБ	Блок №12. Сборочный чертеж	
Б10А 447.160	Трубопровод	
Б10А 447.170	Блок №13	453
Б10А 447.180	Блок №14	
Б10А 447.170СБ	Блок №13. Сборочный чертеж	
Б10А 447.160СБ	Трубопровод. Сборочный чертеж	454
Б10А 447.180СБ	Блок №14. Сборочный чертеж	
Б10А 447.053	Фланец	
Б10А 447.190СБ	Установка термобаллона регулятора РТ-Д0-У0. Сборочный чертеж	455
Б10А 447.054	Патрубок	
Б10А 447.190	Установка термобаллона регулятора РТ-Д0-У0.	454
Б10А 447.200	Статив	
Б10А 447.210	Рама	
Б10А 447.002	Прокладка	455
Б10А 447.200СБ	Статив. Сборочный чертеж	
Б10А 447.210СБ	Рама. Сборочный чертеж	

Альбом 10 часть 1

Ведомость ссылочных и прилагаемых документов		
Обозначение	Наименование	Примечание
	Ссылочные документы	
ОСТ 34-42-490-80	Фланцевые соединения для измерительных диафрагм	
ОСТ 34-420-560-82	Баки цилиндрические	
ОСТ 108,271.105-76	Водоподогреватели	
	Установка закладных конструкций на технологическом оборудовании и трубопроводах	
	Узлы и детали	
	Пневматическая автоматика	
	Мунмонтажспецстрой СССР	
Сборник 25		
13КЧ-46-76	Штуцер М20x1,5-50	
23КЧ-46-76	Штуцер М20x1,5-100	
Сборник 50		
73КЧ-1-87	Бобышка	
3КЧ-2-87	Расширители	
3КЧ-3-87	То же	
3КЧ-6-87	Бобышка	
Сборник 52		
3КЧ-47-70	Штуцер М27x2-100	
3КЧ-48-70	Штуцер 1/2-50	
Сборник 68		
3КЧ-78-72	Установка счетчика СТБГ-65	
Сборник 74		
3КЧ-118-74	Бобышка М27x1,5	
	Прилагаемые документы	
Альбом 17	Спецификация оборудования	
	Поставка заказчика	
Альбом 18	Спецификация оборудования	
	Поставка подрядчика	
Альбом 20	Ведомость потребности в материалах	

Общие указания по монтажу

1. Материал трубопроводов принимать:
- для труб стальных бесшовных холодно-тянутых и холоднокатанных по ГОСТ 8734-75 (поставка по группе В ГОСТ 8733-74 Ст 20 с обязательным испытанием на засид).

ГОСТ 1050-74 с механическими свойствами по табл. 1 ГОСТ 8733-74.
Условное обозначение: труба ВСт10 ГОСТ 8733-74
- для труб стальных бесшовных горячекатанных по ГОСТ 8732-78 (поставка по группе В ГОСТ 8731-74) - сталь 20 ГОСТ 1050-74, соответствующих требованиям табл. 2. «Правила устройства и безопасной эксплуатации трубопроводов пара и горячей воды»

ГОСТ 8732-78
Условное обозначение: труба ВСт10 ГОСТ 8731-74
- для труб стальных электросварных прямошовных по ГОСТ 10704-76 (поставка по группе В ГОСТ 10705-80) для расчетных температур наружного воздуха - сталь ВСтЗсп5 по ГОСТ 380-71 группе В соответствующих требованиям табл. 2. «Правила устройства и безопасной эксплуатации трубопроводов пара и горячей воды»

ГОСТ 10704-76
Условное обозначение: труба ВСтЗсп5 ГОСТ 10705-80
- для трубопроводов полиэтиленовых по ГОСТ 18599-83 - полиэтилен низкой плотности типа С (ГОСТ 16337-77).

2. Соединительные части для полиэтиленовых трубопроводов принимать по ОСТ 6-05-367-74.

3. Материал деталей трубопроводов по ГОСТ 17375-73-79-83 - сталь марки 10 ГОСТ 1050-74.

- Материал фланцев по ГОСТ 12821-80 и 12820-30.
- Сталь ВСтЗсп5 ГОСТ 12816-80.

- Материал болтов по ГОСТ 7798-70 - Сталь 20 ГОСТ 1050-74.

- Материал гайек по ГОСТ 5915-70 - Сталь 10 ГОСТ 1050-74.

- Материал прокладок - паронит ГОСТ 481-80.

4. Обработку кромок и сварку стыковых соединений трубопроводов производить согласно ГОСТ 16037-80

Условные обозначения линий трубопроводов	
Наименование	Обозначение
Трубопровод прямой сетевой воды	- Т11 -
Трубопровод обратной сетевой воды	- Т21 -
Трубопровод горячего водоснабжения	- Т31 -
Трубопровод рециркуляции горячего водоснабжения	- Т41 -
Трубопровод пара P=1,4 МПа	- Т71 -
Трубопровод пара P=0,7 МПа	- Т72 -
Трубопровод пара P=0,2 МПа	- Т73 -
Трубопровод конденсата P=1,4 МПа	- Т81 -
Трубопровод питательной воды	- Т91 -
Трубопровод непрерывной продувки	- Т92 -
Трубопровод периодической продувки	- Т93 -
Трубопровод подпиточной воды	- Т94 -
Трубопровод напорного слива	- Т95 -
Трубопровод свободного слива	- Т96 -
Трубопровод атмосферный	- Т97 -
Трубопровод выпара	- Т98 -
Трубопровод исходной омagnetченной воды	- В1 -
Трубопровод рабочей воды	- В1.1 -
Трубопровод перегретой воды	- В1.2 -
Трубопровод химочищенной воды после I ступени Na-катионирования	- В12 -
Трубопровод химочищенной воды после II ступени Na-катионирования	- В13 -
Трубопровод химочищенной воды после III ступени Na-катионирования	- В13.1 -
Трубопровод гидрорегуляции	- В14 -
Трубопровод промывки	- В15 -
Трубопровод дренажей, переливов и сливов	- В19 -
Трубопровод раствора хлористого натрия	- С1 -
Трубопровод раствора нитрата	- С19 -
Трубопровод герметика	- Г -

5. До гидравлического испытания выполнить антикоррозионную защиту внутренних поверхностей оборудования в соответствии с документацией.

6. Блоки подвергнуть гидравлическому испытанию в соответствии с «Правилами устройства и безопасной эксплуатации трубопроводов пара и горячей воды», утвержденными Госгортехнадзором СССР.

7. После гидравлического испытания произвести антикоррозионное покрытие наружных поверхностей оборудования, выполнить теплозащитку оборудования, арматуры и трубопроводов, согласно ведомостям теплозащитных конструкций, а также окрасить неизоллируемые трубопроводы и металлоконструкции блоков.

8. Металлоконструкции блоков оборудования крепить к закладным элементам в полу.

9. Производство и пречемку работ по монтажу оборудования и трубопроводов блоков выполнять в соответствии со СНиП 3.05.05-84.

10. Штуцера и бобышки трубопроводов, а также присоединительные концы трубопроводов на период транспортировки и хранения блока должны быть закрыты пробками и заглушками

11. Блоки хранить под навесом

Изм. №				
Имя Ист. И докум.	Подп.	Дата		
Разработчик	И.И.И.			
Проверено	И.И.И.			
Нач. отд.	И.И.И.			
Н.т.м.м.	И.И.И.			
Утв.				
Общие данные				
Лист	Ист.		Листов	
1	1		2	
Госстрой СССР Харьковский САНТЕХПРОЕКТ				

Перечень блоков тепломеханического оборудования

Листом 10 часть 1

№№ п/п	Наименование блока	Обозначение	Позиция по проекту
часть 1			
1	Блок эжекторов вакуумного деаэратора	Б10А428.000	т.п.903-1-241.87 IV-К24 т.п.903-1-270.89 IV-К27
2	Блок подготовки перегретой воды	Б10А429.000	т.п.903-1-241.87 IV-К31 т.п.903-1-270.89 IV-К24
3	Блок подогревателей горячего водо- снабжения	Б10А430.000	т.п.903-1-241.87 IV-К25 т.п.903-1-241.89 IV-К23
4	Блок нитратирования химобработанной воды	Б10А431.000	т.п.903-1-241.87 А10 т.п.903-1-270.89 А10
часть 2			
1	Блок сетевых насосов	Б10А448.000	т.п.903-1-270.89 III-К19
2	Блок редукционной установки	Б10А449.000	т.п.903-1-270.89 II-К15
3	Блок подогревателей сетевой воды	Б10А450.000	т.п.903-1-270.89 III-К18
4	Блок подпиточной воды	Б10А451.000	т.п.903-1-270.89 III-К21
5	Блок сепаратора не- прерывной продувки	Б10А367.000	т.п.903-1-270.89 II-К16
6	Блок холодильника отбора проб	Б10А372.000	т.п.903-1-270.89 I-К9; II-К17
часть 3			
1	Блок антирелакса- ционный	Б10А443.000	т.п.903-1-270.89 IV-К33
2	Блок насосов горячего водоснабжения	Б10А444.000	т.п.903-1-270.89 IV-К32
3	Блок перекачивающих насосов	Б10А445.000	т.п.903-1-270.89 IV-К29
4	Блок рабочей воды	Б10А446.000	т.п.903-1-270.89 IV-К28

№№ п/п	Наименование блока	Обозначение	Позиция по проекту
часть 4			
1	Блок осветлительных фильтров	Б10А389.000	т.п.903-1-270.89 V-А2
2	Блок Na-катионитных фильтров I ступени	Б10А390.000	т.п.903-1-270.89 V-А3
3	Блок Na-катионитных фильтров II ступени	Б10А391.000	т.п.903-1-270.89 V-А4
4	Блок Na-катионитных фильтров III ступени	Б10А392.000	т.п.903-1-270.89 V-А5
часть 5			
1	Блок приготовления регенерационного раствора	Б10А434.000	т.п.903-1-270.89 V-А8
2	Блок подкачивающих насосов	Б10А436.000	т.п.903-1-270.89 V-А9
3	Блок подготовки исходной воды	Б10А437.000	т.п.903-1-270.89 V-А1
часть 6			
1	Блок деаэрационно- питательной уста- новки	Б10А439.000	т.п.903-1-270.89 II-К13
2	Блок питательных насо- сов с 2 ^м центробеж- ными насосами	Б10А440.000	т.п.903-1-270.89 II-К14
3	Блок питательных насосов с паровым и центробежным насосом	Б10А441.000	т.п.903-1-270.89 II-К14
часть 7			
1	Блок отмывочных вод осветлительных фильтров	Б10А438.000	т.п.903-1-270.89 V-А6
2	Блок подготовки исходной воды для горячего водоснабжения	Б10А447.000	т.п.903-1-270.89 IV-К-22
3	Блок отмывочных вод Na-катионитных фильтров	Б10А452.000	т.п.903-1-270.89 V-А7

Изм.	Исх.	Исх.	Исх.	Исх.	Исх.

Общие данные

Лист

2

Альбом 10 часть 1

Форм. Зона	Год.	Обозначение	Наименование	Кол.	Примечание
			<u>Документация</u>		
		Б 10А428.000СБ	Сборочный чертеж		А2, А2
		Б 10А428.000	Ведомость покупных изделий		
			<u>сборочные единицы</u>		
А4	1	Б 10А428.010	Блок №1	1	
А4	2	Б 10А428.020	Блок №2	2	
А4	3	Б 10А428.030	Блок №3	1	
А4	4	Б 10А428.040	Рама	1	
			<u>Детали</u>		
А4	5	Б 10А428.001	Прокладка	4	
	6	Б 10А428.001-01	Прокладка	4	
Б4	7	Б 10А428.002	Ушко		
			Круг 16 ГОСТ 2590-71 вместо ГОСТ 535-79		
			Р=110	4	0,17кг
А4	8	Б 10А428.003	Переход	2	
			<u>Стандартные изделия</u>		
	10		Фланец 1-20-16 ст 25		
			ГОСТ 12821-80	4	0,87кг
	11		Опора ОПП2-100.89		
			ГОСТ 14911-82	4	1,15кг
	12		Опора ОПБ2-32		
			ГОСТ 14911-82	1	0,12кг

Изм. Лист				№ док. ум.				Подп.				Дата			
Разраб. Шевцова				И.И.И.				Лист				Листов			
Пров. Гончаренко				И.И.И.				1				2			
Нач. отд. Ковбаченко				И.И.И.				госстрой сср				харьковский			
Н. контр. Себряков				И.И.И.				сантехпроект				формат А4			
Утв.				И.И.И.											

Изм. Лист № док. ум. Подп. Дата

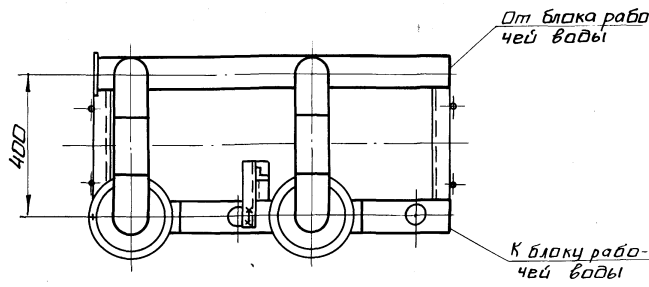
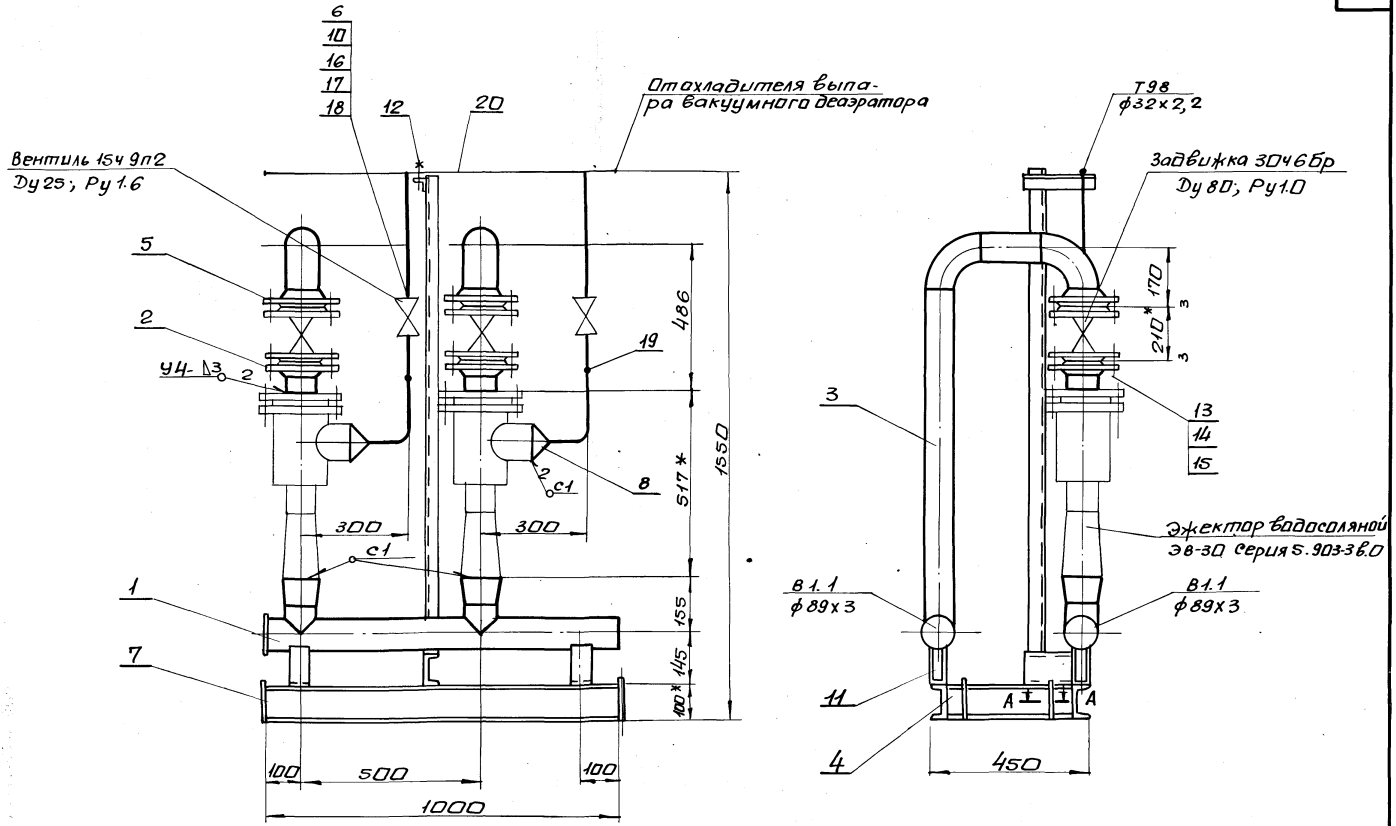
Форм. Зона	Год.	Обозначение	Наименование	Кол.	Примечание
	13		Болт М16х55.58		
			ГОСТ 7798-70	16	0,121кг
	14		Гайка М16.5		
			ГОСТ 5915-70	16	0,033кг
	15		Шайба 16.65Г		
			ГОСТ 6402-70	16	0,008кг
	16		Болт М12х50.58		
			ГОСТ 7798-70	16	0,062кг
	17		Гайка М12.5		
			ГОСТ 5915-70	16	0,015кг
	18		Шайба 12.65Г		
			ГОСТ 6402-70	16	0,003кг
			<u>Прочие изделия</u>		
	19		Закладная конструкция		
			13к4-46-76	2	
			<u>Материалы</u>		
	20		Труба 32х2,2 ГОСТ 10704-76		
			вместо ГОСТ 10705-80		
			Р=3000		4,86кг
			Металл наплавленный		1,0кг

Изм. Лист				№ док. ум.				Подп.				Дата			
								Б 10А428.000				Лист 2			
												формат А4			

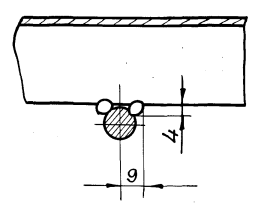
Изм. Лист № док. ум. Подп. Дата

Метр. код	Наименование	Обозначение документа на поставку	Поставщик	Куда входит (обозначение)	Количество				Примечание
					на изделие	в комплект	на регулировку	всего	
1	Фланец 1-20-16 ст 25	ГОСТ 12821-80			4			4	
2	Фланец 1-80-10 ст 25	ГОСТ 12821-80			4			4	
3	Отвод 90° 89х3,5	ГОСТ 17375-83			4			4	
4	Переход 110х4-89х3,5	ГОСТ 17378-83			2			2	
5	Болт М12х50.58	ГОСТ 7798-70			16			16	
6	Болт М16х55.58	ГОСТ 7798-70			16			16	
7	Гайка М12.5	ГОСТ 5915-70			16			16	
8	Гайка М16.5	ГОСТ 5915-70			16			16	
9	Шайба 12.65Г	ГОСТ 6402-70			16			16	
10	Шайба 16.65Г	ГОСТ 6402-70			16			16	
11	Опора ОПП2-100.89	ГОСТ 14911-82			4			4	
12	Опора ОПБ2-32	ГОСТ 14911-82			1			1	

Изм. Лист				№ док. ум.				Подп.				Дата			
								Б 10А428.000 ВЛ				Лист 1			
								Блок эжекторов вакуумного деаэратора				госстрой сср харьковский сантехпроект			
												формат А3			



А-А
М 1:2



1. Технические требования смотри общие данные альбом 10, часть 1.
2. Масса блока дана с учетом массы арматуры и оборудования.
3. Сварку производить электродами Э-42 ГОСТ 9467-75. Сварные швы по ГОСТ 16037-80.
- 4* Размеры для справки.

					Б10А 428.000СБ			
Изм.	Испол.	НД	Кум.	Прод.	Дата	Лист	Масса	Масштаб
Разраб.	Швецова	В.И.	И.И.	И.И.		1	210.0	1:10
Проб.	Гончаренко	В.И.	И.И.	И.И.				
Т.конт.	Северяков	В.И.	И.И.	И.И.				
Нач.отд.	Ковбаченко	В.И.	И.И.	И.И.				
Исполн.	Северяков	В.И.	И.И.	И.И.				
Утв.								
						Лист 1 Листов 2 госстроя СССР Харьковский Сантехпроект		

Альбом 10 часть 1

Имя, фамилия, подлин. и дата, Имя, фамилия, подлин. и дата, Имя, фамилия, подлин. и дата

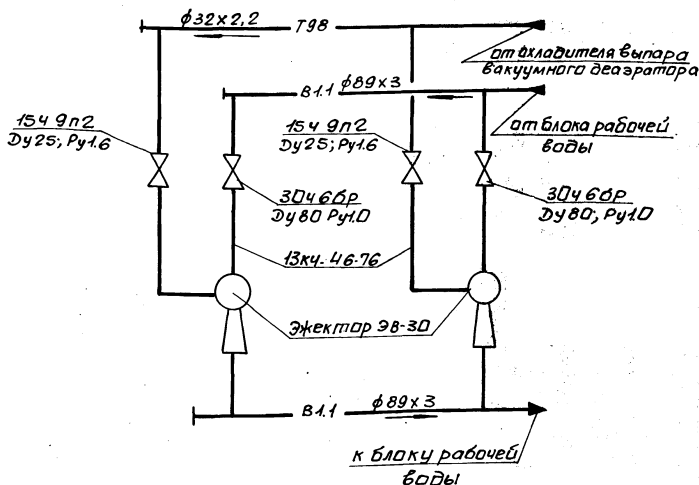
Ведомость теплоизоляционных конструкций

Наименование элемента, диаметр или размеры, мм	Кол.	Температура теплоносителя		Изоляционные конструкции				Обозначение применяемых чертежей	Примечание		
		макс.	средн. год.	Основной теплоизоляционный слой		Покровный слой					
				Материал	Толщ. мм	Общ. объем м ³	Материал			Толщ. мм	Общ. пов. м ²
Трубопровод $\phi 32 \times 2,2$	2,5	70°		Плотное холстопробное изотходовое стекловолокну марки ХПС-Г-5196-4454-77	30	0,0125	Фольга алюминиевая дублированная марки $\phi - 0,15$ м стгузе-1177-77	0,15	0,675	серия 3.903-12 НД102-14-01 стр.69-71	ч. I
Трубопроводная арматура Ду25	2	70		Съемные полуфитинги заполнены матами пршивными марки зм-100 в обкладке сеткой N20-05 с одной стороны ГОСТ 21880-86	40	0,02	Сталь тонколистовая оцинкованная С-0,8 ГОСТ 14918-80	0,8	0,75	серия 3.903-12 НД102-15-01 стр.145-150	ч. II

Указания по антикоррозионной защите

Наименование технологического аппарата газохода трубопровода, габаритные размеры, номер позиции	Условия эксплуатации (состав среды, температура °С, давление МПа, коэффициент заполнения, место установки и др.)	Конструкция антикоррозионного покрытия	Технические требования по производству работ
1. Эжектор водо-струйный ЭВ-30 2 шт.	в помещении, не теплоизолирован	Наружная поверхность окраска пентафталево-эмалью ПФ-133 за 2 раза по 2 слоям грунтовки ГФ-021	Лакокрасочные покрытия подлежат систематическому контролю не реже одного раза в полугодие и своевременному восстановлению на поврежденных участках.
2. Трубопровод В.1.1 $\phi 89 \times 3$	в помещении, t=16°С		
3. Опорная конструкция	в помещении	2 слоя эмали ПФ-133 по 2 слоям грунтовок ГФ-021	

Схема

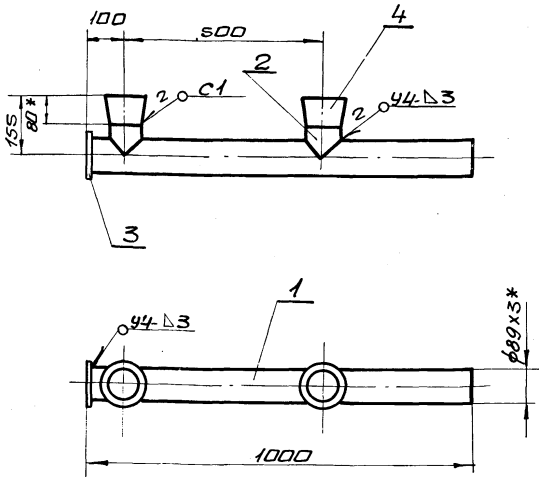


Альбом 10 часть 1

Инв. № подл. Подп. и Дата. Инв. № подл. Подп. и Дата.

Альбом 10 частей 1

Б10А428.010СБ



1. Предельные отклонения размеров $\pm \frac{IT16}{2}$
2. Сварку производить электродами Э-42 ГОСТ 9467-75. Сварные швы по ГОСТ 16037-80.
3. Кромки реза деталей БЧ- R_{z320}
- 4.* Размеры для справки.

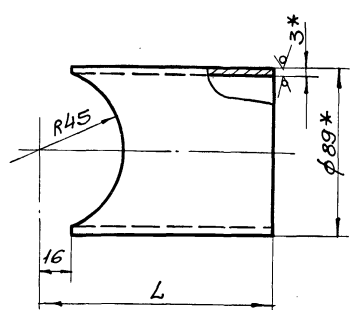
Б10А428.010СБ

Блок №1
Сборочный чертеж

Лист	Масса	Масшт.
1	9,3	1:10

Лист Листов 1
госстрой сср
Харьковский
Сантехпроект
Формат А4

Б10А428.005



Обозначение	L	Масса кг
Б10А428.005	75	0,38
-01 1038		6,5

1. Предельные отклонения размеров $\pm \frac{IT16}{2}$
- 2.* Размеры для справки.

Б10А428.005

Патрубок

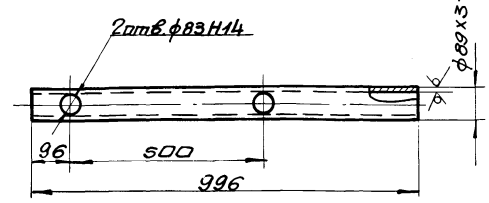
Лист	Масса	Масшт.
1	—	—

Лист Листов 1
госстрой сср
Харьковский
Сантехпроект
Формат А4

Изм.	Лист	Исполн.	Провер.	Дата
1	1	Ильченко	Ильченко	
2	1	Панченко	Панченко	
3	1	Северняков	Северняков	
4	1	Коберченко	Коберченко	
5	1	Северняков	Северняков	

Труба 89x3 ГОСТ 10704-76
в ст 305 ГОСТ 10705-80

Б10А428.004



1. Неуказанные предельные отклонения размеров $\pm \frac{IT16}{2}$
- 2.* Размер для справки.

Б10А428.004

Патрубок

Лист	Масса	Масшт.
1	6,3	1:10

Лист Листов 1
госстрой сср
Харьковский
Сантехпроект
Формат А4

Изм.	Лист	Исполн.	Провер.	Дата
1	1	Ильченко	Ильченко	
2	1	Панченко	Панченко	
3	1	Северняков	Северняков	
4	1	Коберченко	Коберченко	
5	1	Северняков	Северняков	

Труба 89x3 ГОСТ 10704-76
в ст 305 ГОСТ 10705-80

Форм. Зона	Лист	Обозначение	Наименование	Кол.	Примеч.
А4		Б10А428.010СБ	Документация сборочный чертеж		
А4	1	Б10А428.004	Детали Патрубок	1	
А4	2	Б10А428.005	Патрубок	2	
Б4	3	Б10А428.006	Заглушка		
			Лист 4 гост 19903-74 в ст 3 гост 14637-79	1	0,2 кг
			стандартные изделия Переход К108x4-89x3,5		
	4		гост 17378-83	2	10 кг
			Материалы Металл наплав- ленный		0,04 кг

Б10А428.010

Блок №1

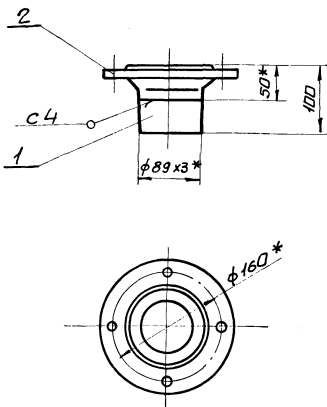
Лист	Листов	Масшт.
1	1	—

Лист Листов 1
госстрой сср
Харьковский
Сантехпроект
Формат А4

Изм.	Лист	Исполн.	Провер.	Дата
1	1	Ильченко	Ильченко	
2	1	Панченко	Панченко	
3	1	Северняков	Северняков	
4	1	Коберченко	Коберченко	
5	1	Северняков	Северняков	

Труба 89x3 ГОСТ 10704-76
в ст 305 ГОСТ 10705-80

Б10А428.020СБ

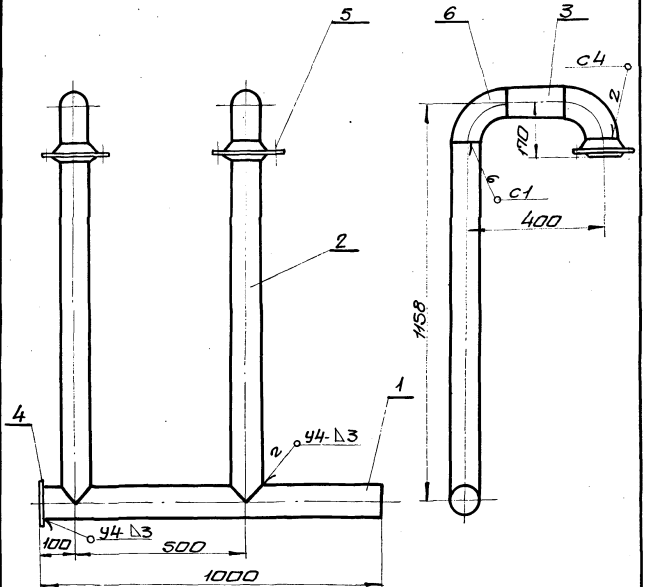


- 1. Предельные отклонения размеров $\pm \frac{IT16}{2}$
- 2. Сварку производить электродами Э-42 гост 9467-75. сварные швы по гост 5264-80.
- 3. Кромки реза деталей Б4- R_{250}
- 4.* Размеры для справки.

Б10А428.020СБ

Изм	Лист	И.О.Док.	Подп.	Дата	Блок №2 Сборочный чертеж	Лит.	Масса	Масшт.
Разраб.	Извещека	Т.Клинт	Северяков			И	4,0	1:5
Проб.	Ганчаренко	И.И.			Лист Мистав 1 госстрэд ссср Харьковский Сантехпроект			
Нач. отд.	Каверченко	И.И.			формат А4			
И.Контр.	Северяков	И.И.						
Утв.								

Б10А428.030СБ



- 1. Предельные отклонения размеров $\pm \frac{IT16}{2}$
- 2. Сварку производить электродами Э-42 гост 9467-75. сварные швы по гост 5264-80.
- 3. Кромки реза деталей Б4- R_{250}
- 4.* Размеры для справки.

Б10А428.030СБ

Изм	Лист	И.О.Док.	Подп.	Дата	Блок №3 Сборочный чертеж	Лит.	Масса	Масшт.
Разраб.	Извещека	Т.Клинт	Северяков			И	36,0	1:10
Проб.	Ганчаренко	И.И.			Лист Мистав 1 госстрэд ссср Харьковский Сантехпроект			
Нач. отд.	Каверченко	И.И.			формат А4			
И.Контр.	Северяков	И.И.						
Утв.								

Форм. Зона	Поз.	Обозначение	Наименование	Кол.	Прим.
А4		Б10А428.020СБ	Документация Сборочный чертеж		
Б4	1	Б10А428.007	Детали Патрубок Труба 89х3 гост 10704-76 в ст 3 по гост 10705-80 L=50	1	0,31 кг
	2		Стандартные изделия Фланец 1-80-10 ст 25 гост 12821-80	1	3,67 кг
			Материалы Металл наплавлен- ный		0,02 кг

Б10А428.020

Изм	Лист	И.О.Док.	Подп.	Дата	Блок №2	Лит.	Масса	Масшт.
Разраб.	Извещека	Т.Клинт	Северяков			И	1	
Проб.	Ганчаренко	И.И.			Лист Мистав 1 госстрэд ссср Харьковский Сантехпроект			
Нач. отд.	Каверченко	И.И.			формат А4			
И.Контр.	Северяков	И.И.						
Утв.								

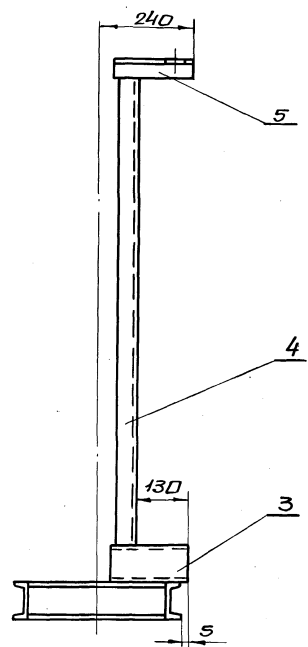
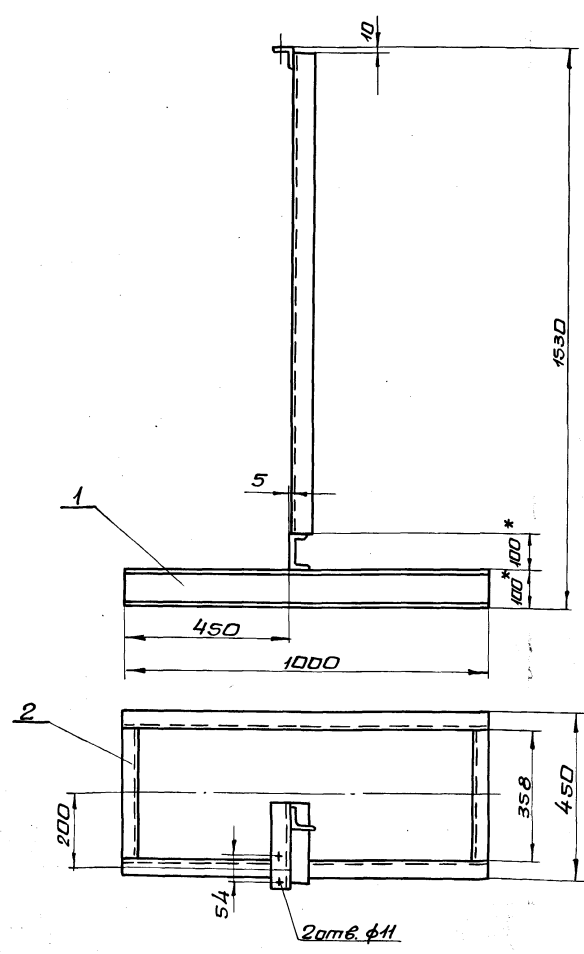
Форм. Зона	Поз.	Обозначение	Наименование	Кол.	Примеч.
А4		Б10А428.030СБ	Документация Сборочный чертеж		
А4	1	Б10А428.004	Детали Патрубок	1	
А4	2	Б10А428.005-01	Патрубок	2	
Б4	3	Б10А428.008	Патрубок Труба 89х3 гост 10704-76 в ст 3 по гост 10705-80 L=160	2	1,0 кг
Б4	4	Б10А428.006	Заглушка Лист 4 гост 19903-74 в ст 3 по гост 14637-79 φ 100	1	0,2 кг
	5		Стандартные изделия Фланец 1-80-10 ст 25 гост 12821-80	2	3,67 кг
	6		Ствол 90° 89х3,5 гост 17375-83	4	1,6 кг
			Материалы Металл наплавлен- ный		0,7 кг

Б10А428.030

Изм	Лист	И.О.Док.	Подп.	Дата	Блок №3	Лит.	Масса	Масшт.
Разраб.	Извещека	Т.Клинт	Северяков			И	1	
Проб.	Ганчаренко	И.И.			Лист Мистав 1 госстрэд ссср Харьковский Сантехпроект			
Нач. отд.	Каверченко	И.И.			формат А4			
И.Контр.	Северяков	И.И.						
Утв.								

Б10А428.040СБ

Алюмин 10 часть 1



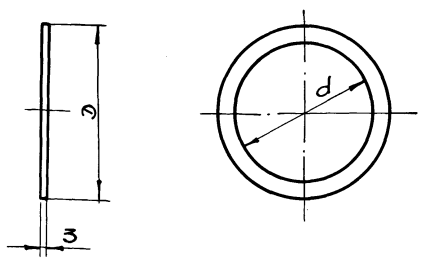
1. Предельные отклонения размеров $\pm IT/16$
2. Сборку производить электродами Э-42 ГОСТ 9467-75 по периметру прилегания деталей. Катет шва 5мм. сварные швы по ГОСТ 5264-80.
3. Кромки реза деталей БЧ-^{R32D}

Инв. № подл. Подп. и дата
Взам. инв. № Инв. № подл. Подп. и дата

Б10А428.040СБ			
Изм	Лист	№ докум.	Дата
	И	Б10А428.040СБ	
Рама.			
сборочный чертеж			
Лист	Масса	Масштаб	
И	31,0	1:10	
Лист 1 из 1			
Госстрой СССР			
Харьковский			
Сантехпроект			
Формат А3			

Форм. зона	Поз.	Обозначение	Наименование	Кол.	Примеч.
А3		Б10А428.040СБ	Документация		
			сборочный чертеж		
			Детали		
Б4	1	Б10А428.009	Балка		
			Швеллер 10 ГОСТ 8240-72		
			ВстЗ ГОСТ 535-79		
			ℓ = 1000	2	8,6 кг
Б4	2	Б10А428.011	Балка		
			Швеллер 10 ГОСТ 8240-72		
			ВстЗ ГОСТ 535-79		
			ℓ = 358	2	3,0 кг
Б4	3	Б10А428.012	Опора		
			Швеллер 10 ГОСТ 8240-72		
			ВстЗ ГОСТ 535-79		
			ℓ = 190	1	1,6 кг
Б4	4	Б10А428.013	Стойка		
			Уголок 65х65х5 ГОСТ 8509-86		
			ВстЗ ГОСТ 535-79		
			ℓ = 1320	1	5,0 кг
Б4	5	Б10А428.014	Опора		
			Уголок 65х65х5 ГОСТ 8509-86		
			ВстЗ ГОСТ 535-79		
			ℓ = 190	1	0,7 кг
			Материалы		
			Металл наплавленный		0,5 кг

Б10А428.001



Обозначение	D	d	Масса, кг
Б10А428.001	138	78	0,048
-01	68	25	0,014

Инв. № подл. Подп. и дата
Взам. инв. № Инв. № подл. Подп. и дата

Б10А428.001			
Изм	Лист	№ докум.	Дата
	И	Б10А428.001	
Прокладка			
Лист	Масса	Масштаб	
И			
Лист 1 из 1			
Госстрой СССР			
Харьковский			
Сантехпроект			
Формат А4			

Инв. № подл. Подп. и дата
Взам. инв. № Инв. № подл. Подп. и дата

Б10А428.040			
Изм	Лист	№ докум.	Дата
	И	Б10А428.040	
Рама			
Лист	Масса	Масштаб	
И			
Лист 1 из 1			
Госстрой СССР			
Харьковский			
Сантехпроект			
Формат А4			

Форм. Знак	Лист	Обозначение	Наименование	Кол.	Примеч.	
			Документация			
		Б 10А 429.000СБ	Сборочный чертеж		А2; А2; А2	
А3		Б 10А 429.000 ВС	Ведомость спецификац.			
А3		Б 10А 429.000 ВП	Ведомость покупных изделий			
			Сборочные единицы			
А4	1	Б 10А 429.010	Трубопровод пара	1		
А4	2	Б 10А 429.050	Трубопровод исхадной магнитной воды	1		
А4	3	Б 10А 429.080	Трубопровод перегретой воды	1		
А4	4	Б 10А 429.120	Рама	1		
А4	5	Б 10А 429.130	Установка термобаллона регулятора РТ-ДО-50	1		
			Детали			
А4	6	Б 10А 429.001	Прокладка	6		
		7	Б 10А 429.001-01	Прокладка	2	
		8	Б 10А 429.001-02	Прокладка	6	
		9	Б 10А 429.001-03	Прокладка	10	
Б4	10	Б 10А 429.002	Ушко Круг 16 ГОСТ 2590-71 в ст3 гост 535-79 r=170	4	0,21 кг	
А4	11	Б 10А 429.003	Переход	2		
		Б 10А 429.000				
Изм. Лист		Н.В.Кум.		Лист Лист Листов		
Разработчик		И.В.Ковалева		3		
Проектировщик		И.В.Ковалева		3		
Начальник КБ		И.В.Ковалева		3		
Н.Контр.Свердлов		И.В.Ковалева		3		
Утв.		И.В.Ковалева		3		
		Блок подготовки перегретой воды.				
		Госстроя ссср харьковский сантехпроект				
		фармат А4				

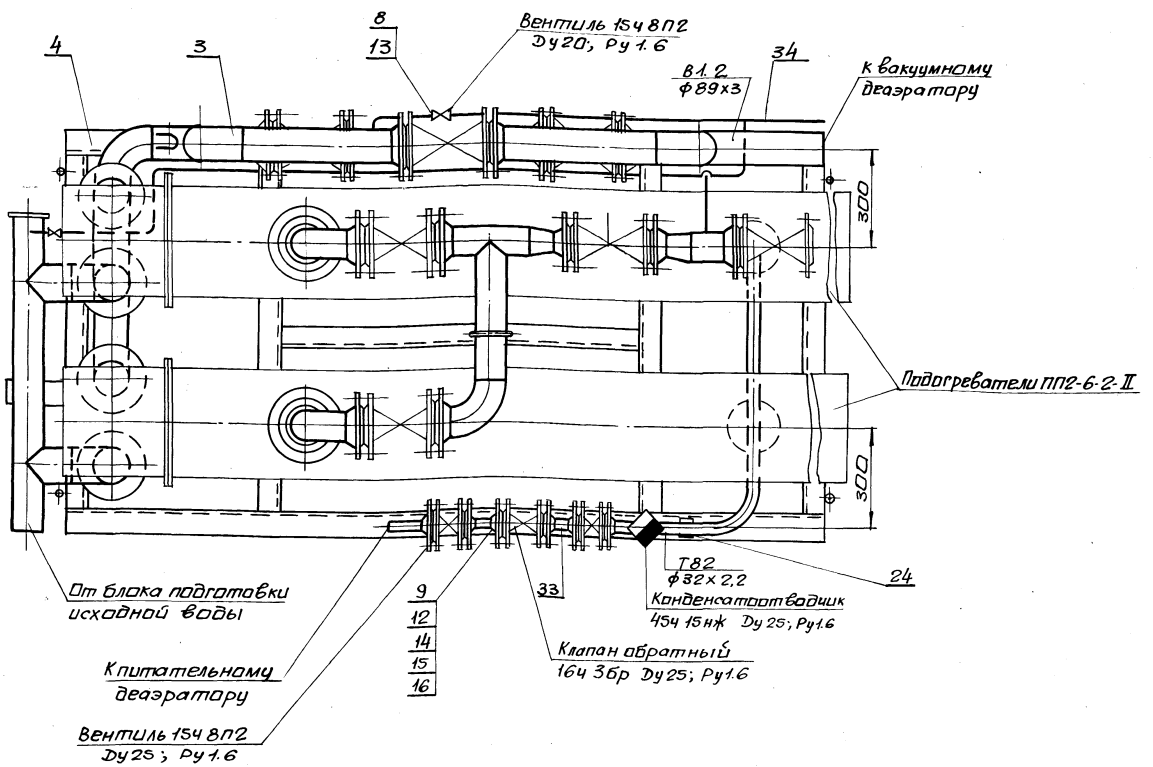
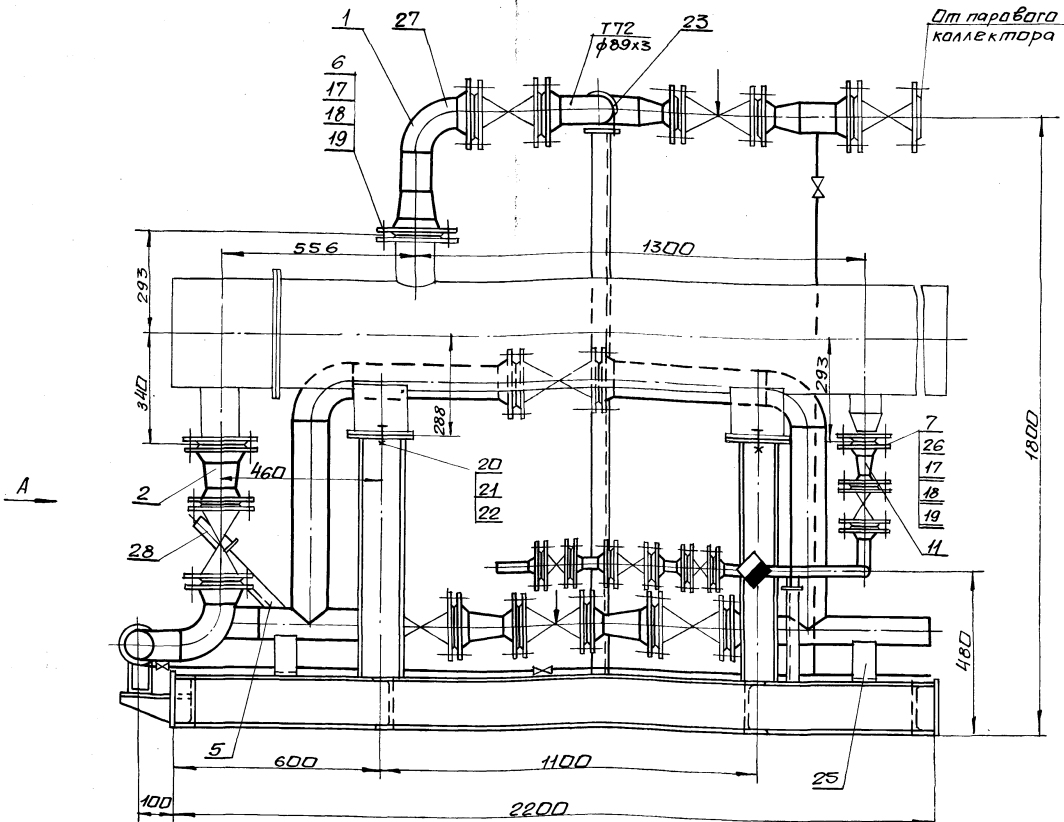
Форм. Знак	Лист	Обозначение	Наименование	Кол.	Примеч.
			Прочие изделия		
	27		Закладная конструкция 23кч-46-76	3	
	28		Термобаллон регулятора температуры РТ-ДО-50 Д450	1	
	29		Закладная конструкция 13кч-46-76	4	
	30		Закладная конструкция 73кч-1-87	4	
	31		Закладная конструкция 143кч-2-87	2	
			Материалы		
	33		Труба 32x2,2 гост 10704-76 в ст3 гост 535-79		
			r=2500	3,1 кг	
	34		Труба 20x2,5 гост 3262-75 r=3500		5,2 кг
			Металл наплавленный	2,5 кг	
		Б 10А 429.000			
Изм. Лист		Н.В.Кум.		Лист Листов	
Разработчик		И.В.Ковалева		3	
Проектировщик		И.В.Ковалева		3	
Начальник КБ		И.В.Ковалева		3	
Н.Контр.Свердлов		И.В.Ковалева		3	
Утв.		И.В.Ковалева		3	
		Переход			
		Лист 3 гост 19903-74 в ст3 гост 16523-70			
		Госстроя ссср харьковский сантехпроект			
		фармат А4			

Форм. Знак	Лист	Обозначение	Наименование	Кол.	Примеч.
			Стандартные изделия		
	12		Фланец 1-25-16 ст25		
			гост 12821-80	10	1,05 кг
	13		Фланец 1-20-16 ст25		
			гост 12821-80	6	0,87 кг
	14		Болт М12x50,58		
			гост 7798-70	64	0,062 кг
	15		Гайка М12,5		
			гост 5915-70	64	0,016 кг
	16		Шайба 12,65Г		
			гост 6402-70	64	0,003 кг
	17		Болт М16x55,58		
			гост 7798-70	44	0,121 кг
	18		Гайка М16,5		
			гост 5915-70	44	0,033 кг
	19		Шайба 16,65Г		
			гост 6402-70	44	0,008 кг
	20		Болт М24x50,58		
			гост 7798-70	8	0,3 кг
	21		Гайка М24,5		
			гост 5915-70	8	0,1 кг
	22		Шайба 24,65Г		
			гост 6402-70	8	0,027 кг
	23		Опора ОПБ2-89		
			гост 14911-82	1	0,52 кг
	24		Опора ОПБ2-32		
			гост 14911-82	1	0,12 кг
	25		Опора ОПБ2-100,89		
			гост 14911-82	3	1,45 кг
	26		Фланец 1-50-10 ст25		
			гост 12821-80	2	2,26 кг
		Б 10А 429.000			
Изм. Лист		Н.В.Кум.		Лист Листов	
Разработчик		И.В.Ковалева		2	
Проектировщик		И.В.Ковалева		2	
Начальник КБ		И.В.Ковалева		2	
Н.Контр.Свердлов		И.В.Ковалева		2	
Утв.		И.В.Ковалева		2	
		Переход			
		Лист 2			
		Госстроя ссср харьковский сантехпроект			
		фармат А4			

Б 10А 428.003
Rz320 ✓(✓)

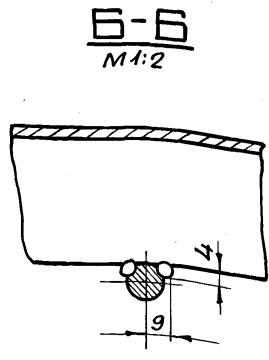
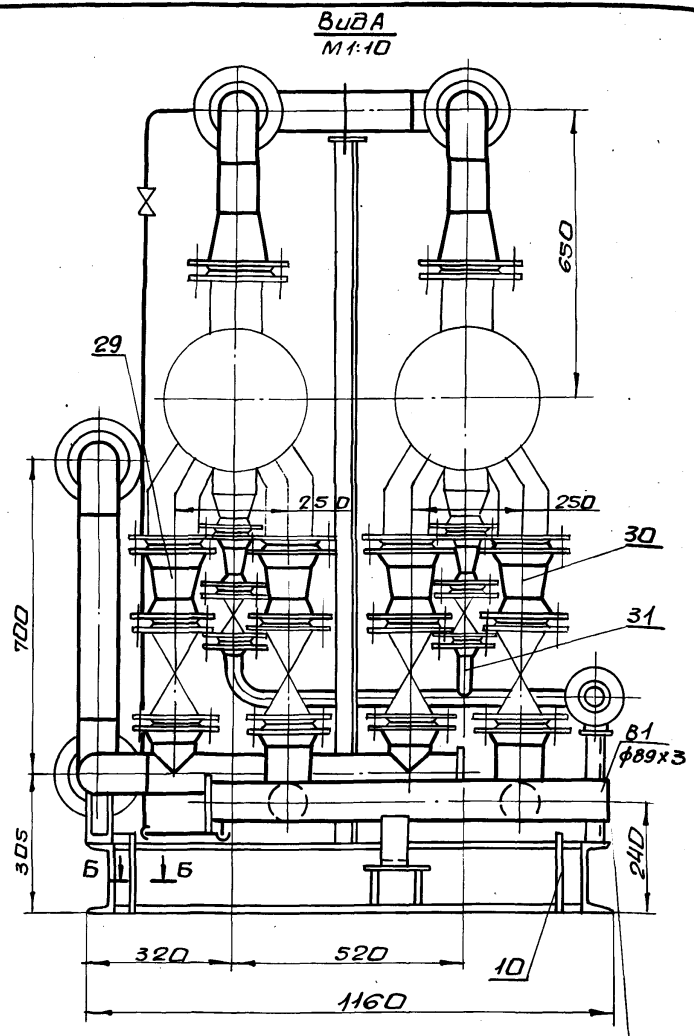
- Пределные отклонения размеров $\pm \frac{IT16}{2}$
- * Размер для справки.
- Электроды Э-42 гост 9467-75.

Б 10А 428.003
 Лист. Масса. Масштаб.
 И 0,3 1:2
 Лист Листов 1
 гост 19903-74
 в ст3 гост 16523-70
 Госстроя ссср харьковский сантехпроект



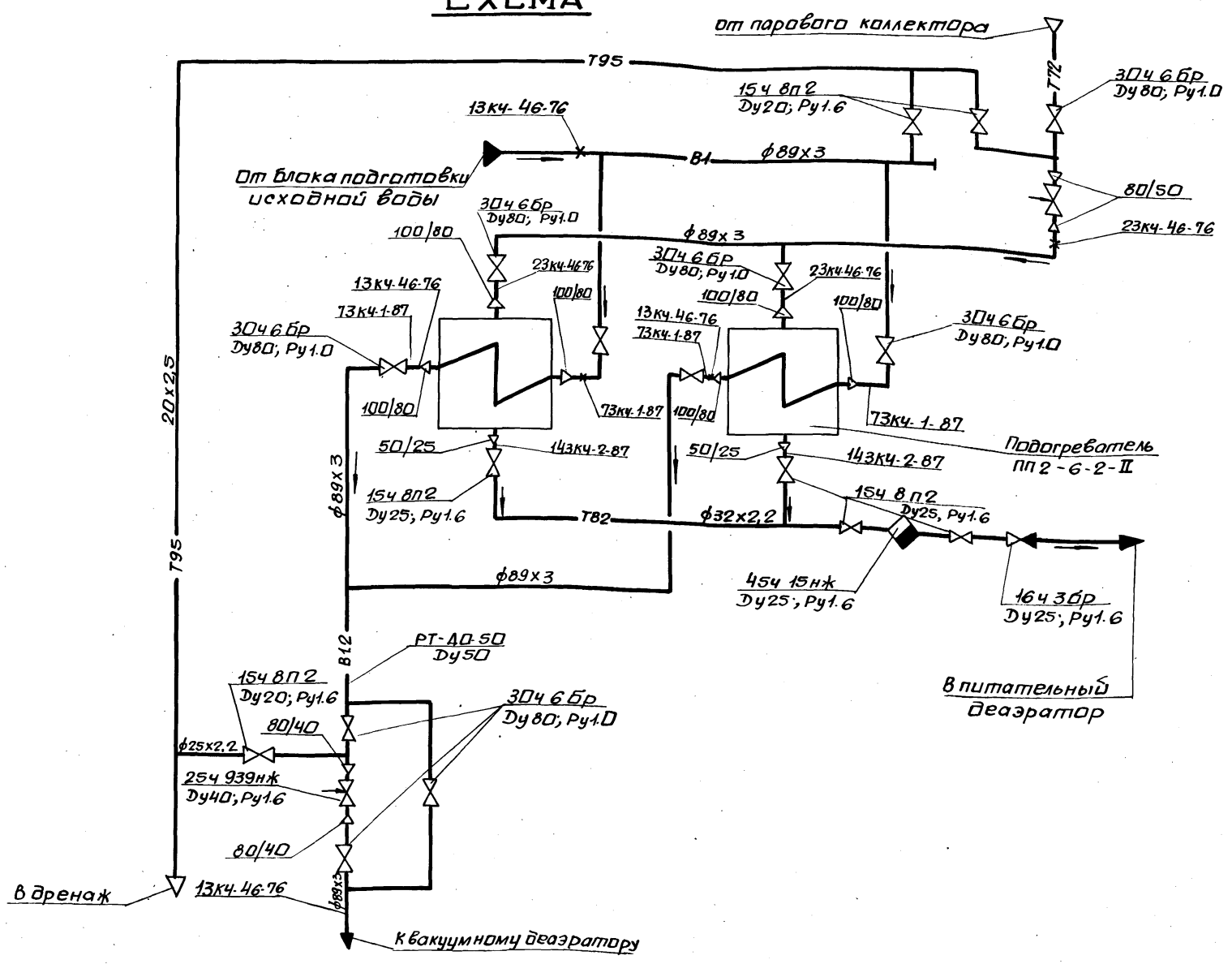
1. Технические требования смотри общие данные альбом 10, часть 1.
2. Масса блока дана с учетом массы арматуры и оборудования.
3. Сварку производить электродами Э-42 гост 9467-75. сварные швы по гост 16037-80.

				Б10А4-29.000СБ				
Изм	Лист	Индокум	Подп	Дата	Блок подготовки перегретой воды.	Лист	Масса	Масштаб
					сборочный чертеж.	И	1457,0	1:10
						Лист 1		Листов 3
						Госстрой СССР Харьковский САИТЕХПРОЕКТ		



От блока подготовки исходной воды

СХЕМА



Альбом 10 частей

Шифр. Подп. и дата
Исполн. Шифр. Подп. и дата

Изм/лист	№ докум.	Подп.	Дата

Ведомость теплоизоляционных конструкций

Наименование элемента, диаметр или размеры, мм	Кол.	Температ. теплонос. °С		Изоляционные конструкции						Обозначен. применяемых чертежей	Примечание	
		макс.	ср. в год.	Основной теплоизоляц. слой			Покровный слой					
				Материал	Толщ. мм	Общ. объем м ³	Материал	Толщ. мм	Общ. поверх. м ²			
Подогреватель пароводяной ПП2-6-2-II	2	164°		Маты минераловатные прошивные марки ЗМ-100 в обкладке из стеклосетки ГОСТ 21880-86	60	0,365		Стеклопластик рулонный РСТТУ6-11-145-80		7,05	серия 3.903-12 Н10102-20-22	4.I стр.103
Трубопровод ф89х3 т72	3	164°			40	0,048				1,62	Н10102-20-04	
ф89х3 В1,В12	7,5	75°			30	0,0825				3,6		
ф32х2,2 т82	2,5	164°		Полотно хлестопрошивное из отходов стекляного волокна марки ХПС-Т-5 туче-11-454-77	30	0,015		Фольга алюминиевая дублированная марки Ф-0,15 м	0,15	0,75	Н10102-14-01	4.II стр.69-71
Трубопроводная арматура ду80	10	164°		Съемные полуфитинги из оцинкованных стальных листов, заполненных матами прошивными минераловатными марки ЗМ-100 в обкладке из стеклосетки №20-08 с одной стороны ГОСТ 21880-76	40	0,166		Сталь тонколистовая оцинкованная с-0,8 ГОСТ 14918-80		5,8	серия 3.903-12 Н10102-45-08	4.II стр.145-150
ду40	2	164°			40	0,0268				0,92	Н10102-115-05	
ду25	1	164°			40	0,01				0,38	Н10102-115-01	

Указания по антикоррозионной защите

Наименование технологического аппарата, газохода, трубопровода, габаритные размеры мм, номер позиции.	Условия эксплуатации (состав среды, температура °С, давление МПа, коэффициент заполнения, место установки и др.)	Конструкция антикоррозионного покрытия	Технологические требования по производству работ
1. Подогреватель пароводяной ПП2-6-2-II 2 шт.	В помещении, теплоизолирован	Наружная поверхность Окраска пентафталево-эмалью ПФ-133 за 2 раза по 2 слоям грунтовок ГФ-021.	Лакокрасочные покрытия подлежат систематическому контролю не реже одного раза в полугодие и своевременному восстановлению на соответствующих участках.
2. Трубопровод ф25х2,2	В помещении t = 16°С		
3. Опорная конструкция	В помещении	2 слоя эмали ПФ-133 по 2 слоям грунтовок ГФ-021	

Альбом 10 частей

Инв. № табл. Подп. и дата Изм. № табл. Инв. № табл. Подп. и дата

Изм.	Мест	№ докум.	Подп.	Дата
------	------	----------	-------	------

Б10А429.000СБ

Альбом 10 часть I

Шифр материала, Подп. и дата, Взам. инв. №, Шифр материала, Подп. и дата

Метражи	Наименование	Обозначение документа на поставку	Поставщик	Куда входит (обозначение)	Количество				Примеч.
					на изд-ние	в комп-лект	на регу-лировку	всего	
1	Фланец 1-20-16 ст25	ГОСТ 12821-80			6			6	
2	Фланец 1-25-16 ст25	"			10			10	
3	Фланец 1-50-10 ст25	"			6			6	
4	Фланец 1-80-10 ст25	"			21			21	
5	Фланец 1-100-10 ст25	"			6			6	
6	Отвод 90° 89x3,5	ГОСТ 17375-83			7			7	
7	Переход К108x4-89x3,5	ГОСТ 17378-83			6			6	
8	Переход К89x3,5-57x3	"			4			4	
9	Болт М10x25,58	ГОСТ 7798-70			4			4	
10	Болт М12x50,58	"			64			64	
11	Болт М16x55,58	"			88			88	
12	Болт М24x50,58	"			8			8	
13	Гайка М10,5	ГОСТ 5915-70			4			4	
14	Гайка М12,5	"			64			64	
15	Гайка М16,5	"			88			88	
16	Гайка М24,5	"			8			8	
17	Шайба 10,65Г	ГОСТ 6402-70			4			4	
18	Шайба 12,65Г	"			64			64	
19	Шайба 16,65Г	"			88			88	
20	Шайба 24,65Г	"			8			8	
21	Опора ОПБ-2-89	ГОСТ 14911-82			1			1	
22	Опора ОПБ-2-32	"			1			1	
23	Опора ОПБ-2-100-89	"			3			3	

Изм	Лист	№ докум	Изд	Дата	Блок подготовки перегретой воды. Ведомость покупных изделий.	Лист	Изм	Изм	№
Разраб	Ильченко	Ильченко	Ильченко	Ильченко		Ильченко	Ильченко	Ильченко	Ильченко
Проб	Ильченко	Ильченко	Ильченко	Ильченко		Ильченко	Ильченко	Ильченко	Ильченко
И. контр	Северяков	Северяков	Северяков	Северяков		Северяков	Северяков	Северяков	Северяков
Нач. отд	Коваленко	Коваленко	Коваленко	Коваленко					

Б10А4-29.00087

Госстрой СССР
Харьковский
Сантехпроект
Формат А3

Шифр материала, Подп. и дата, Взам. инв. №, Шифр материала, Подп. и дата

Метражи	Обозначение	Наименование	Куда входит		Примечание
			Обозначение	Кол. всего кол.	
1	Б10А429.000	Блок подготовки перегретой воды			
2	Б10А429.010	Трубопровод пара	Б10А429.000	1 1	
3	Б10А429.020	Блок N1	Б10А429.010	2 2	
4	Б10А429.030	Блок N2	Б10А429.010	1 1	
5	Б10А429.040	Блок N3	Б10А429.010	1 1	
6	Б10А429.050	Трубопровод исходной омгниченной воды	Б10А429.000	1 1	
7	Б10А429.060	Блок N4	Б10А429.050, Б10А429.080	4 4	
8	Б10А429.070	Блок N5	Б10А429.050	1 1	
9	Б10А429.080	Трубопровод химочищенной воды	Б10А429.000	1 1	
10	Б10А429.090	Блок N6	Б10А429.080	1 1	
11	Б10А429.100	Блок N7	Б10А429.080	2 2	
12	Б10А429.110	Блок N8	Б10А429.080	1 1	
13	Б10А429.120	Рама	Б10А429.000	1 1	
14	Б10А429.130	Установка термобалана регулятора РТ-ДО-50	Б10А429.000	1 1	

Изм	Лист	№ докум	Изд	Дата	Блок подготовки перегретой воды. Ведомость спецификаций.	Лист	Изм	Изм	№
Разраб	Ильченко	Ильченко	Ильченко	Ильченко		Ильченко	Ильченко	Ильченко	Ильченко
Проб	Ильченко	Ильченко	Ильченко	Ильченко		Ильченко	Ильченко	Ильченко	Ильченко
И. контр	Северяков	Северяков	Северяков	Северяков		Северяков	Северяков	Северяков	Северяков
Нач. отд	Коваленко	Коваленко	Коваленко	Коваленко					

Б10А429.00088

Госстрой СССР
Харьковский
Сантехпроект
Формат А3

Листом 10 из 12

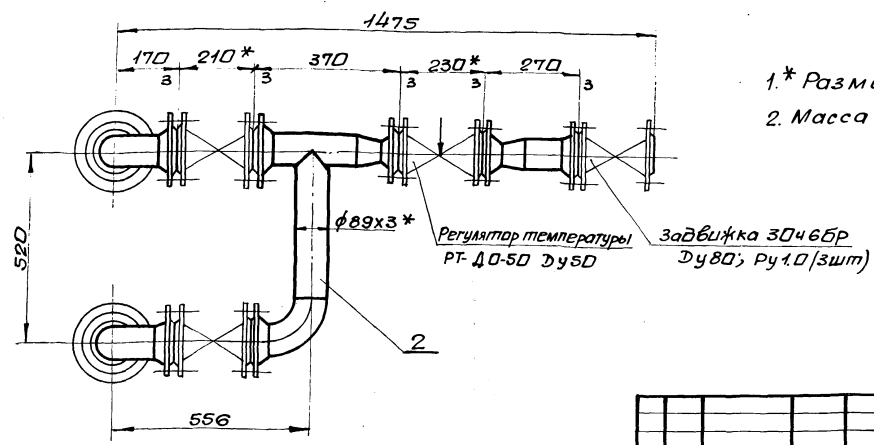
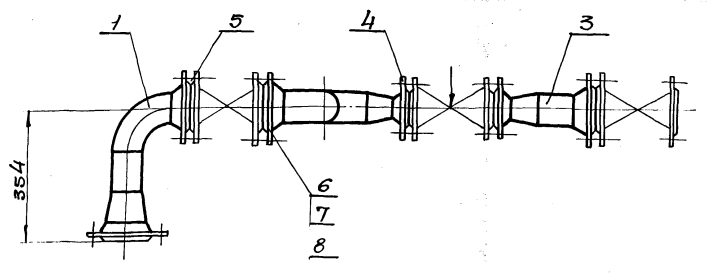
Форм. Зона	Лист	Обозначение	Наименование	Кол.	Прим.
А3		Б10А 429.010СБ	Документация		
			Сборочный чертеж		
			Сборочные единицы		
А4	1	Б10А 429.020	Блок №1	2	
А4	2	Б10А 429.030	Блок №2	1	
А4	3	Б10А 429.040	Блок №3	1	
Детали					
А4	4	Б10А 429.001-04	Прокладка	2	
	5	Б10А 429.001-05	Прокладка	5	
Стандартные изделия					
	6		Болт М16х55,5в		
			ГОСТ 7798-70	28	0,121кг
	7		Гайка М16,5		
			ГОСТ 5915-70	28	0,033кг
	8		Шайба 16,65Г		
			ГОСТ 6402-70	28	0,008кг

Изм.	Лист	№ докум.	Подп.	Дата	Б10А 429.010		
Разраб.	Ильченко	Ильченко	Ильченко	Ильченко			
Проб.	Гончаренко	Гончаренко	Гончаренко	Гончаренко	Трубопровод пара		
Нач. отд.	Кливерченко	Кливерченко	Кливерченко	Кливерченко	Госстррой СССР Харьковский сантехпроект фармат4		
Н. контр.	Себряков	Себряков	Себряков	Себряков			
Утв.							

Форм. Зона	Лист	Обозначение	Наименование	Кол.	Прим.
А4		Б10А 429.020СБ	Документация		
			Сборочный чертеж		
			Детали		
Б4	1	Б10А 429.004	Патрубок		
			Труба 89х3 ГОСТ 10704-76 в ст3 ГОСТ 10705-80		
			l=103	1	0,64кг
Стандартные изделия					
	2		Птвод 90° 89х3,5		
			ГОСТ 17375-83	1	1,6кг
	3		Переход К108х4-89х3,5		
			ГОСТ 17378-83	1	1,0кг
	4		Фланец 1-80-10ст25		
			ГОСТ 12821-80	1	3,67кг
	5		Фланец 1-100-10ст25		
			ГОСТ 12821-80	1	4,7кг
Материалы					
			Металл наплавленный		0,4кг

Изм.	Лист	№ докум.	Подп.	Дата	Б10А 429.020		
Разраб.	Ильченко	Ильченко	Ильченко	Ильченко			
Проб.	Гончаренко	Гончаренко	Гончаренко	Гончаренко	Блок №1		
Нач. отд.	Кливерченко	Кливерченко	Кливерченко	Кливерченко	Госстррой СССР Харьковский сантехпроект фармат4		
Н. контр.	Себряков	Себряков	Себряков	Себряков			
Утв.							

Б10А 429.010СБ



- 1.* Размеры для справки.
- 2. Масса указана с учетом арматуры.

Б10А 429.010СБ				
Трубопровод пара. сборочный чертеж				
Изм.	Лист	№ докум.	Подп.	Дата
Разраб.	Ильченко	Ильченко	Ильченко	Ильченко
Проб.	Гончаренко	Гончаренко	Гончаренко	Гончаренко
Нач. отд.	Кливерченко	Кливерченко	Кливерченко	Кливерченко
Н. контр.	Себряков	Себряков	Себряков	Себряков
Утв.				
И	Масса	Масшт.		
	166,5	1:10		
Лист Листов 1				
Госстррой СССР Харьковский сантехпроект фармат4				

Альбом ИД 44.04.01

Б10А429.020СБ

1. Предельные отклонения размеров $\pm \frac{IT16}{2}$
 2. Сварку производить электродами Э-42 ГОСТ 9467-75. Сварные швы по ГОСТ 16037-80.
 3. Кромки реза деталей R320.
 4.* Размеры для справки.

Б10А429.020СБ				
Изм.	Лист	№ докум.	Подп.	Дата
		Разраб. Избекава		
		Проб. Панченко		
		Т.контр. Северяков		
		Нач. отд. Каверченко		
		Н.контр. Северяков		
		Утв.		
Блок №1 сборочный чертеж			Лист	Масса Масшт.
			И	12,0 1:5
			Лист	Листов
			Госспройсспр Харьковский Сантехпроект	
Фармат АЧ				

Б10А429.030СБ

1. Предельные отклонения размеров $\pm \frac{IT16}{2}$
 2. Сварку производить электродами Э-42 ГОСТ 9467-75. Сварные швы по ГОСТ 16037-80.
 3.* Размеры для справки.

Б10А429.030СБ				
Изм.	Лист	№ докум.	Подп.	Дата
		Разраб. Избекава		
		Проб. Панченко		
		Т.контр. Северяков		
		Нач. отд. Каверченко		
		Н.контр. Северяков		
		Утв.		
Блок №2 сборочный чертеж			Лист	Масса Масшт.
			И	15,8 1:5
			Лист	Листов
			Госспройсспр Харьковский Сантехпроект	
Фармат АЧ				

Б10А429.005

R320 (V)

Обозначение	L	e	Масса, кг
Б10А429.005	200	120	1,26
-01	280	130	1,8
-02	582	172	3,7
-03	417	172	2,65

1. Неуказанные предельные отклонения размеров $\pm \frac{IT16}{2}$
 2.* Размер для справки.

Б10А429.005				
Изм.	Лист	№ докум.	Подп.	Дата
		Разраб. Избекава		
		Проб. Панченко		
		Т.контр. Северяков		
		Нач. отд. Каверченко		
		Н.контр. Северяков		
		Утв.		
Патрубок			Лист	Масса Масшт.
			И	— —
			Лист	Листов
			Госспройсспр Харьковский Сантехпроект	
Фармат АЧ				

Б10А429.006

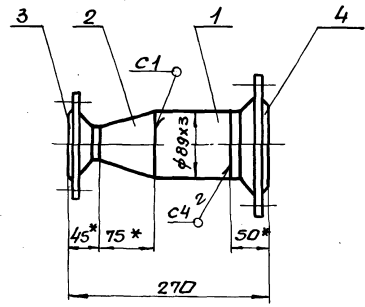
R320 (V)

Обозначение	L	Масса, кг
Б10А429.006	400	2,44
-01	120	0,64
-02	580	3,55
-03	58	0,26

1. Предельные отклонения размеров $\pm \frac{IT16}{2}$
 2.* Размер для справки.

Б10А429.006				
Изм.	Лист	№ докум.	Подп.	Дата
		Разраб. Избекава		
		Проб. Панченко		
		Т.контр. Северяков		
		Нач. отд. Каверченко		
		Н.контр. Северяков		
		Утв.		
Патрубок			Лист	Масса Масшт.
			И	— —
			Лист	Листов
			Госспройсспр Харьковский Сантехпроект	
Фармат АЧ				

Б10А429.040СБ



1. Предельные отклонения размеров $\pm \frac{IT16}{2}$
2. Сварку производить электродами Э-42 ГОСТ 946-75. Сварные швы по ГОСТ 16037-80.
3. Кромки реза деталей БЧ- \checkmark
4. * Размеры для справки.

Б10А429.040СБ

БЛОК №3
сборочный чертеж

Лист	Масса	Масшт.
4	7,4	1:5
Лист Листов 1		
Госстрой СССР Харьковский сантехпроект фарматА4		

Альбом 10 частей

Инж. Младш. Подп. и дата
Инж. Младш. Подп. и дата
Инж. Младш. Подп. и дата
Инж. Младш. Подп. и дата

Изм.	Лист	№ докум.	Подп.	Дата
		Разраб. Извекава		
		Проб. Гончаренко		
		Нач. отд. Коверенко		
		Инж. Младш. Себрякова		

Форм. Зона	Поз.	Обозначение	Наименование	Кол.	Примеч.
			Документация		
АЧ		Б10А429.030СБ	сборочный чертеж		
			Детали		
АЧ	1	Б10А429.005	Патрубок	1	
АЧ	2	Б10А429.006	Патрубок	1	
			Стандартные изделия		
	3		Отвод 90° 89x3,5 ГОСТ 17375-83	1	1,6 кг
	4		Переход 89x3,5-57x3 ГОСТ 17375-83	1	0,6 кг
	5		Фланец 1-50-10 Ст25 ГОСТ 12821-80	1	2,26 кг
	6		Фланец 1-80-10 Ст25 ГОСТ 12821-80	2	3,67 кг
			Материалы		
			Металл наплавленный		0,4 кг

Инж. Младш. Подп. и дата
Инж. Младш. Подп. и дата
Инж. Младш. Подп. и дата
Инж. Младш. Подп. и дата

Б10А429.030

БЛОК №2

Лист	Листов	Масшт.
1	1	
Лист Листов 1		
Госстрой СССР Харьковский сантехпроект фарматА4		

Форм. Зона	Поз.	Обозначение	Наименование	Кол.	Примеч.
			Документация		
АЧ		Б10А429.040СБ	сборочный чертеж		
			Детали		
БЧ	1	Б10А429.007	Патрубок Труба 89x3 ГОСТ 10704-76 8 Ст3сп5 ГОСТ 10705-80 $\phi = 100$	1	0,64 кг
			Стандартные изделия		
	2		Переход 89x3,5-57x3 ГОСТ 17375-83	1	0,6 кг
	3		Фланец 1-50-10 Ст25 ГОСТ 12821-80	1	2,26 кг
	4		Фланец 1-80-10 Ст25 ГОСТ 12821-80	1	3,67 кг
			Материалы		
			Металл наплавленный		0,25 кг

Б10А429.040

БЛОК №3

Лист	Листов	Масшт.
1	1	
Лист Листов 1		
Госстрой СССР Харьковский сантехпроект фарматА4		

Инж. Младш. Подп. и дата
Инж. Младш. Подп. и дата
Инж. Младш. Подп. и дата
Инж. Младш. Подп. и дата

Изм.	Лист	№ докум.	Подп.	Дата
		Разраб. Извекава		
		Проб. Гончаренко		
		Нач. отд. Коверенко		
		Инж. Младш. Себрякова		

Форм. Зона	Поз.	Обозначение	Наименование	Кол.	Примеч.
			Документация		
АЗ		Б10А429.050СБ	сборочный чертеж		
			Сборочные единицы		
АЧ	1	Б10А429.060	Блок №4	2	
АЧ	2	Б10А429.070	Блок №5	1	
			Детали		
АЧ	3	Б10А429.001-05	Правладка	4	
			Стандартные изделия		
	4		Болт М16x55.58 ГОСТ 7798-70	16	0,121 кг
	5		Гайка М16.5 ГОСТ 5915-70	16	0,033 кг
	6		Шайба 16.65 Г ГОСТ 6402-70	16	0,008 кг

Инж. Младш. Подп. и дата
Инж. Младш. Подп. и дата
Инж. Младш. Подп. и дата
Инж. Младш. Подп. и дата

Б10А429.050

Трубопровод
исходной магни-
ченной воды.

Лист	Листов	Масшт.
1	1	
Лист Листов 1		
Госстрой СССР Харьковский сантехпроект фарматА4		

Альбом 10 часть 1

Инж. Глазов, Подп. и дата: / / 1980 г. Инж. Шибанов, Подп. и дата: / / 1980 г.

Форм. зона	Лист	Обозначение	Наименование	Кол.	Прим.
А4		Б10А429.060СБ	<u>Документация</u> сборочный чертеж		
			<u>стандартные изделия</u>		
	1		Переход $\text{K}108 \times 4 - 89 \times 3,5$ ГОСТ 17375-83	1	1,0кг
	2		Фланец $\text{K}80 - 10 \text{Ст}25$ ГОСТ 12821-80	1	3,67кг
	3		Фланец $\text{K}100 - 10 \text{Ст}25$ ГОСТ 12821-80	1	4,7кг
			<u>Материалы</u>		
			Металл наплавленный		0,23кг

Изм	Лист	И.И.И.	Дата	Б10А429.060		
Разраб.	Шибанов	И.И.	/ /	Лит	Лист	Листов
Проект	Ганчаренко	И.И.	/ /	И	1	1
Нач. отд.	Коберченко	И.И.	/ /	Госстрой СССР Харьковский сантехпроект ФарматАЧ		
Инж. контр.	Себряков	И.И.	/ /	БЛОК N 4		

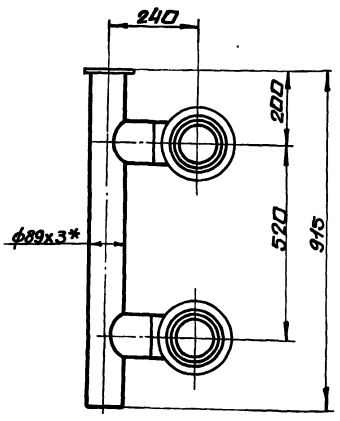
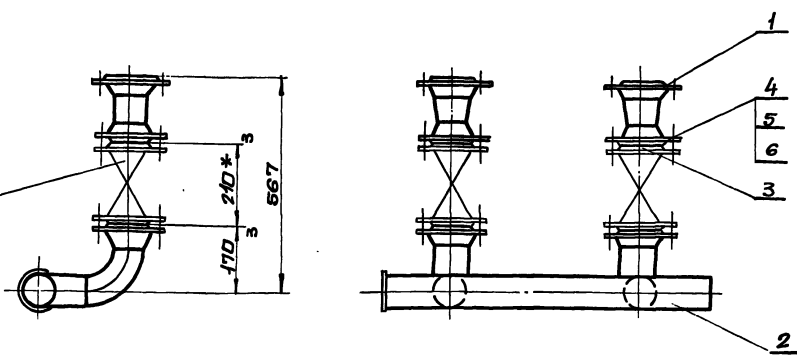
Форм. зона	Лист	Обозначение	Наименование	Кол.	Прим.
А4		Б10А429.070СБ	<u>Документация</u> сборочный чертеж		
			<u>Детали</u>		
А4	1	Б10А429.006-01	Патрубок	2	
А4	2	Б10А429.008	Патрубок	1	
Б4	3	Б10А429.009	Заглушка		
			Лист 4 ГОСТ 19903-74 Вст 3 ГОСТ 14637-79 $\phi 100$	1	0,24кг
			<u>стандартные изделия</u>		
	4		Отвод $90^\circ - 89 \times 3,5$ ГОСТ 17375-83	2	1,6кг
	5		Фланец $\text{K}80 - 10 \text{Ст}25$ ГОСТ 12821-80	2	3,67кг
			<u>Материалы</u>		
			Металл наплавленный		0,34кг

Инж. Глазов, Подп. и дата: / / 1980 г. Инж. Шибанов, Подп. и дата: / / 1980 г.

Изм	Лист	И.И.И.	Дата	Б10А429.070		
Разраб.	Шибанов	И.И.	/ /	Лит	Лист	Листов
Проект	Ганчаренко	И.И.	/ /	И	1	1
Нач. отд.	Коберченко	И.И.	/ /	Госстрой СССР Харьковский сантехпроект ФарматАЧ		
Инж. контр.	Себряков	И.И.	/ /	БЛОК N 5		

Б10А429.050СБ

задвижка ЗОЧББр
Dy80; Ру1.0

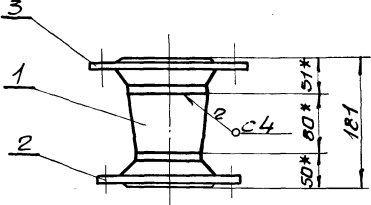


1.* Размеры для справки.
2. Масса указана с учетом арматуры.

				Б10А429.050СБ		
Изм	Лист	И.И.И.	Дата	Трубопровод исходной магнитной воды. сборочный чертеж.		
Разраб.	Шибанов	И.И.	/ /	Лит	Масса	Масшт.
Проект	Ганчаренко	И.И.	/ /	И	99,0	1:10
Инж. контр.	Себряков	И.И.	/ /	Лист	Листов	1
Нач. отд.	Коберченко	И.И.	/ /	Госстрой СССР Харьковский сантехпроект ФарматАЧ		
Инж. контр.	Себряков	И.И.	/ /	БЛОК N 4		

Альбом № часть 1

Б10А429.060СБ

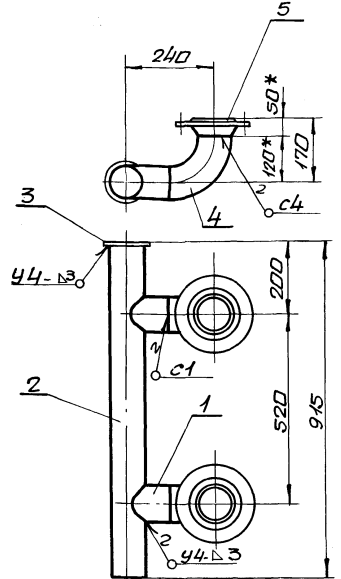


1. сварку производить электродами Э-42 ГОСТ 9467-75. сварные швы по ГОСТ 16037-80.
2. *Размеры для справки.

Имя, Фамилия, Подпись, Дата

Имя	Лист	№ докум.	Дата	Блок №4 сборочный чертеж	Лист	Масса	Масштаб
Разраб.	ИЗВЕКАВА	11/11					
Проб.	ПАНЧАРЕНКО			Лист Листов 1			
Инж.пр.	СВЕРЯКОВ			Госстрой СССР			
Инж.пр.	КОВЕРЧЕНКО			Харьковский			
Инж.пр.	СВЕРЯКОВ			Сантехпроект			
Инж.пр.	СВЕРЯКОВ			Формат А4			

Б10А429.070СБ



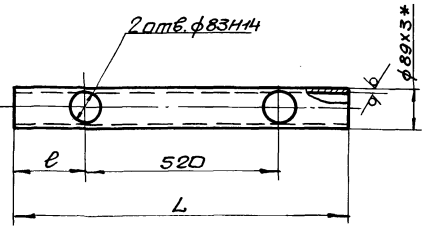
1. Предельные отклонения размеров $\pm \frac{IT16}{2}$
2. сварку производить электродами Э-42 ГОСТ 9467-75. сварные швы по ГОСТ 16037-80.
3. *Размеры для справки.
4. Кромки реза деталей Б4- Rz320

Имя, Фамилия, Подпись, Дата

Имя	Лист	№ докум.	Дата	Блок №5 сборочный чертеж	Лист	Масса	Масштаб
Разраб.	ИЗВЕКАВА	11/11					
Проб.	ПАНЧАРЕНКО			Лист Листов 1			
Инж.пр.	СВЕРЯКОВ			Госстрой СССР			
Инж.пр.	КОВЕРЧЕНКО			Харьковский			
Инж.пр.	СВЕРЯКОВ			Сантехпроект			
Инж.пр.	СВЕРЯКОВ			Формат А4			

Б10А429.008

Rz 320 (✓)



Обозначение	L	l	Масса кг
Б10А429.008	911	196	5,8
-01	676	55	4,3
-02	794	196	5,1

1. Неуказанные предельные отклонения размеров $\pm \frac{IT16}{2}$
2. *Размер для справки.

Имя, Фамилия, Подпись, Дата

Имя	Лист	№ докум.	Дата	Патрубок	Лист	Масса	Масштаб
Разраб.	ИЗВЕКАВА	11/11					
Проб.	ПАНЧАРЕНКО			Лист Листов 1			
Инж.пр.	СВЕРЯКОВ			Госстрой СССР			
Инж.пр.	КОВЕРЧЕНКО			Харьковский			
Инж.пр.	СВЕРЯКОВ			Сантехпроект			
Инж.пр.	СВЕРЯКОВ			Формат А4			

Форм. Зона	Лист	Обозначение	Наименование	Кол.	Примеч
			Документация		
А4		Б10А429.080СБ	сборочный чертеж		
			сборочные единицы		
А4	1	Б10А429.060	Блок №4	2	
А4	2	Б10А429.090	Блок №6	1	
А4	3	Б10А429.100	Блок №7	2	
А4	4	Б10А429.110	Блок №8	1	
			Детали		
А4	5	Б10А429.001-04	Прокладка	2	
	6	Б10А429.001-05	Прокладка	10	
			Стандартные изделия		
	7		Болт М16×55.58 ГОСТ 7798-70	48	0,121кг
	8		Гайка М16.5 ГОСТ 5915-70	48	0,033кг
	9		Шайба 16.65Г ГОСТ 6402-70	48	0,008кг

Имя, Фамилия, Подпись, Дата

Имя	Лист	№ докум.	Дата	Трубопровод перегретой воды.	Лист	Масса	Масштаб
Разраб.	ИЗВЕКАВА	11/11					
Проб.	ПАНЧАРЕНКО			Лист Листов 1			
Инж.пр.	СВЕРЯКОВ			Госстрой СССР			
Инж.пр.	КОВЕРЧЕНКО			Харьковский			
Инж.пр.	СВЕРЯКОВ			Сантехпроект			
Инж.пр.	СВЕРЯКОВ			Формат А4			

Лист № 10 из 10

Имя, Подп. и дата

Форм. зона	Поз.	Обозначение	Наименование	Кол.	Примеч.
			<u>Документация</u>		
А3		Б10А429.090СБ	сборочный чертеж		
			<u>Детали</u>		
А4	1	Б10А429.006-02	Патрубок	1	
А4	2	Б10А429.005-01	Патрубок	1	
А4	3	Б10А429.011	Патрубок		
			Труба 89х3 ГОСТ 10704-76 вместе с ГОСТ 10705-80		
			R=422	1	2,67 кг
А4	4	Б10А429.008-01	Патрубок	1	
			Патрубок	2	
Б4	6	Б10А429.009	Заглушка		
			Лист 4 ГОСТ 19903-74 вместе с ГОСТ 14637-79		
			φ100	1	0,24 кг
			<u>Стандартные изделия</u>		
			Отвод 90° 89х3,6		
			ГОСТ 17375-83	2	1,6 кг
			Фланец 1-80-10 ст25		
			ГОСТ 12821-80	4	3,67 кг
			<u>Материалы</u>		
			Металл наплавленный		0,5 кг

Имя	Лист	№ докум.	Подп.	Дата	Блок №6
Разраб.	Ильченко				
Пров.	Гончаренко				
Нач. отд.	Кабриченко				
И.контр.	Северяков				

Б10А429.090
Лит. Лист Листов
1
1
Госстрой СССР
Харьковский
Сантехпроект
Формат А4

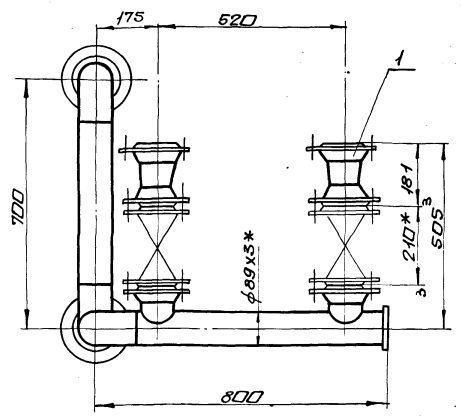
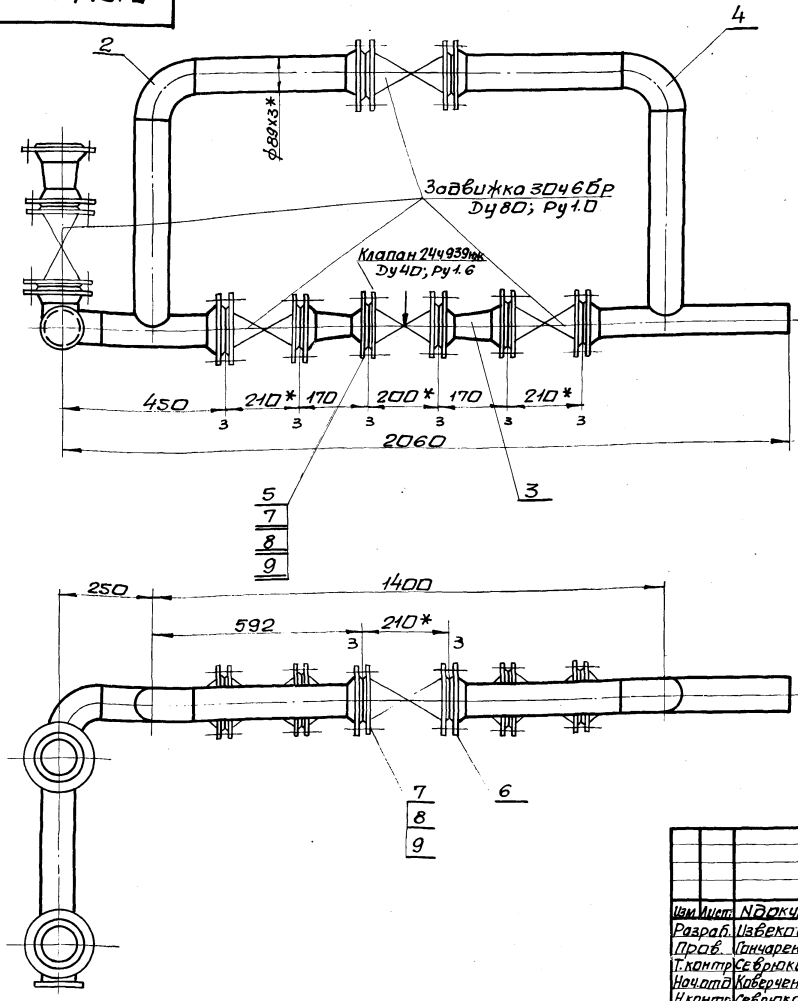
Имя, Подп. и дата

Форм. зона	Поз.	Обозначение	Наименование	Кол.	Примеч.
			<u>Документация</u>		
А4		Б10А429.100СБ	сборочный чертеж		
			<u>Стандартные изделия</u>		
			Переход 89х3,5-45х2,5		
			ГОСТ 17378-83	1	0,6 кг
			Фланец 1-40-16 ст25		
			ГОСТ 12821-80	1	1,85 кг
			Фланец 1-80-10 ст25		
			ГОСТ 12821-80	1	3,67 кг
			<u>Материалы</u>		
			Металл наплавленный		0,23 кг

Имя	Лист	№ докум.	Подп.	Дата	Блок №7
Разраб.	Ильченко				
Пров.	Гончаренко				
Нач. отд.	Кабриченко				
И.контр.	Северяков				

Б10А429.100
Лит. Лист Листов
1
1
Госстрой СССР
Харьковский
Сантехпроект
Формат А4

Б10А429.080СБ



1.* Размеры для справки.
2. Масса указана с учетом арматуры.

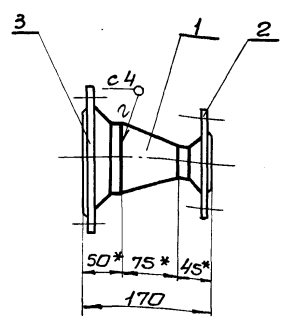
Имя	Лист	№ докум.	Подп.	Дата	Б10А429.080СБ
Разраб.	Ильченко				
Пров.	Гончаренко				
Нач. отд.	Кабриченко				
И.контр.	Северяков				

Трубопровод пере-
гремой воды.
сборочный чертеж.

Лит. Масса Масшт.
1 244,5 1:10
Лист Листов 7
Госстрой СССР
Харьковский
Сантехпроект

Имя, Подп. и дата

Б10А429.100СБ

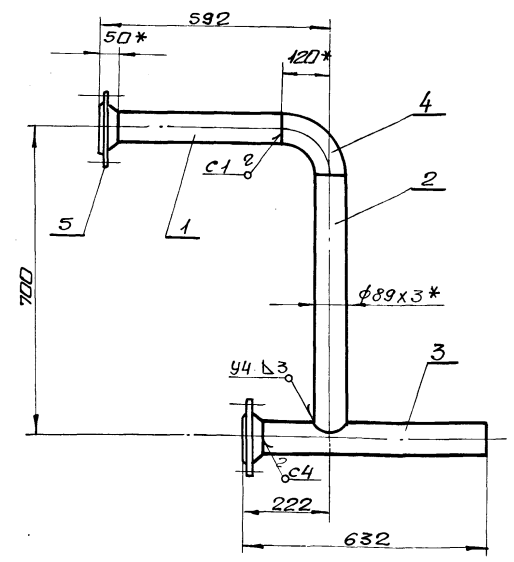


1. сварку производить электродами Э-42 ГОСТ 9467-75. сварные швы по ГОСТ 16037-80.
- 2.* Размеры для справки.

Б10А429.100СБ

Изм	Лист	№ докум.	Подп.	Дата	Лист	Масса	Масштаб
	И				6,3	1:5	
Блок №7 сборочный чертеж					Лист	Листов 1	
					госстроя ссср харьковский сантехпроект формат А4		

Б10А429.110СБ

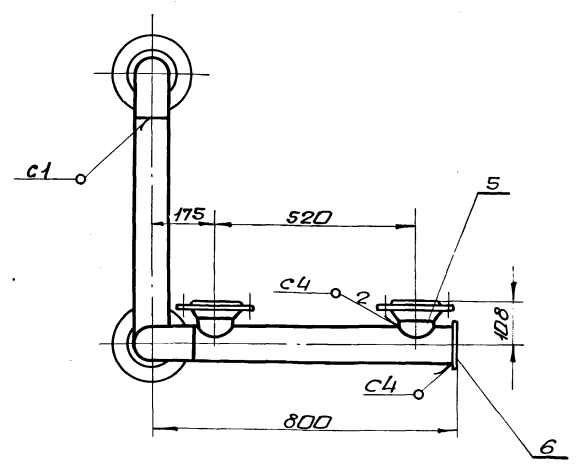
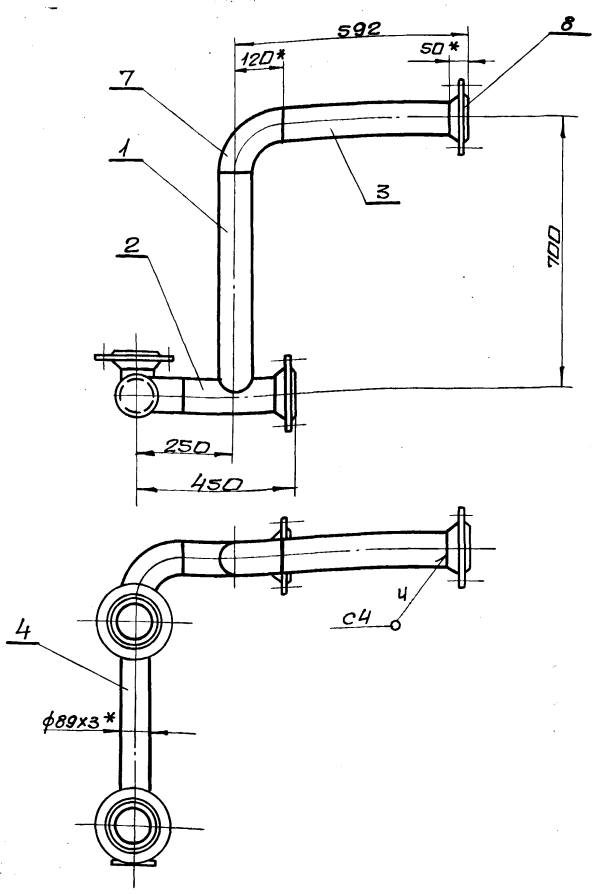


1. Предельные отклонения размеров $\pm \frac{IT16}{2}$
2. сварку производить электродами Э-42 ГОСТ 9467-75. сварные швы по ГОСТ 16037-80.
3. Кромки реза деталей БЧ- R_{2520}
- 4.* Размеры для справки.

Б10А429.110СБ

Изм	Лист	№ докум.	Подп.	Дата	Лист	Масса	Масштаб
	И				19,3	1:10	
Блок №8 сборочный чертеж					Лист	Листов 1	
					госстроя ссср харьковский сантехпроект формат А4		

Б10А429.090СБ



1. Предельные отклонения размеров $\pm \frac{IT16}{2}$
2. сварку производить электродами Э-42 ГОСТ 9467-75. сварные швы по ГОСТ 16037-80.
3. Кромки реза деталей БЧ- R_{2320}
- 4.* Размеры для справки.

Б10А429.090СБ

Изм	Лист	№ докум.	Подп.	Дата	Лист	Масса	Масштаб
	И				31,5	1:10	
Блок №6 сборочный чертеж					Лист	Листов 1	
					госстроя ссср харьковский сантехпроект формат А4		

Альбом 10 частей 1

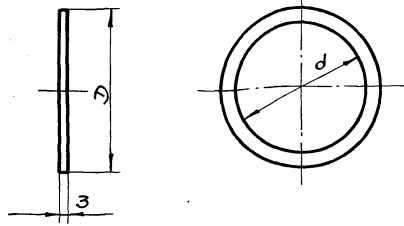
Изм. № 1, 2, 3, 4, 5, 6, 7, 8, 9, 10, 11, 12, 13, 14, 15, 16, 17, 18, 19, 20, 21, 22, 23, 24, 25, 26, 27, 28, 29, 30, 31, 32, 33, 34, 35, 36, 37, 38, 39, 40, 41, 42, 43, 44, 45, 46, 47, 48, 49, 50, 51, 52, 53, 54, 55, 56, 57, 58, 59, 60, 61, 62, 63, 64, 65, 66, 67, 68, 69, 70, 71, 72, 73, 74, 75, 76, 77, 78, 79, 80, 81, 82, 83, 84, 85, 86, 87, 88, 89, 90, 91, 92, 93, 94, 95, 96, 97, 98, 99, 100

Изм. № 1, 2, 3, 4, 5, 6, 7, 8, 9, 10, 11, 12, 13, 14, 15, 16, 17, 18, 19, 20, 21, 22, 23, 24, 25, 26, 27, 28, 29, 30, 31, 32, 33, 34, 35, 36, 37, 38, 39, 40, 41, 42, 43, 44, 45, 46, 47, 48, 49, 50, 51, 52, 53, 54, 55, 56, 57, 58, 59, 60, 61, 62, 63, 64, 65, 66, 67, 68, 69, 70, 71, 72, 73, 74, 75, 76, 77, 78, 79, 80, 81, 82, 83, 84, 85, 86, 87, 88, 89, 90, 91, 92, 93, 94, 95, 96, 97, 98, 99, 100

Изм. № 1, 2, 3, 4, 5, 6, 7, 8, 9, 10, 11, 12, 13, 14, 15, 16, 17, 18, 19, 20, 21, 22, 23, 24, 25, 26, 27, 28, 29, 30, 31, 32, 33, 34, 35, 36, 37, 38, 39, 40, 41, 42, 43, 44, 45, 46, 47, 48, 49, 50, 51, 52, 53, 54, 55, 56, 57, 58, 59, 60, 61, 62, 63, 64, 65, 66, 67, 68, 69, 70, 71, 72, 73, 74, 75, 76, 77, 78, 79, 80, 81, 82, 83, 84, 85, 86, 87, 88, 89, 90, 91, 92, 93, 94, 95, 96, 97, 98, 99, 100

Альбом 10 часть 1

Б10А429.001



Обозначение	D	d	Масса, кг
Б10А429.001	158	98	0,06
-01	102	49	0,03
-02	58	18	0,01
-03	68	25	0,014
-04	88	38	0,023
-05	138	78	0,048

Б10А429.001

Изм	Лист	НДРКум.	Подп.	Дата	Лист	Масса	Масшт.
Разраб.	Ивбекава	Ивбекава			1	—	—
Проб.	Пичаренко	Пичаренко					
Нач. отд.	Ковбурченко	Ковбурченко					
Н. контр.	Северяков	Северяков					
Чтв.							

Прокладка

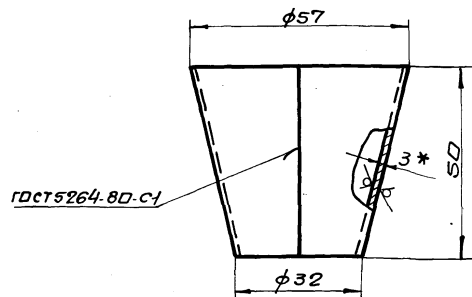
Лист Листов 1

Паронит ПОН-3
ГОСТ 481-80

Госстрой СССР
Харьковский
Сантехпроект

Б10А429.003

Kz320



1. Предельные отклонения размеров $\pm \frac{IT16}{2}$
2. * Размер для справки.
3. Электроды Э-42 ГОСТ 9467-75.

Б10А429.003

Изм	Лист	НДРКум.	Подп.	Дата	Лист	Масса	Масшт.
Разраб.	Ивбекава	Ивбекава			1	0,16	1:1
Проб.	Пичаренко	Пичаренко					
Нач. отд.	Ковбурченко	Ковбурченко					
Н. контр.	Северяков	Северяков					
Чтв.							

Переход

Лист 3

ГОСТ 19903-74
ГОСТ 16523-70

Госстрой СССР
Харьковский
Сантехпроект

формат А4

Форм. Зона	Поз.	Обозначение	Наименование	Кол.	Примеч.
А4		Б10А429.10 СБ	Документация		
			Сборочный чертеж		
			Детали		
Б4	1	Б10А429.012	Патрубок		
			Труба 89х3 ГОСТ 10704-76		
			ВстЗстБ ГОСТ 10705-80		
			$e = 422$	1	2,7 кг
А4	2	Б10А429.006-02	Патрубок	1	
А4	3	Б10А429.005-02	Патрубок	1	
			Стандартные изделия		
	4		Отвод 90° 89х3,5		
			ГОСТ 17375-83	1	4,6 кг
	5		Фланец 1-80-10 ст25		
			ГОСТ 12821-80	2	3,67 кг
			Материалы		
			Металл		
			наплавленный		0,4 кг

Б10А429.110

Изм	Лист	НДРКум.	Подп.	Дата	Лист	Масса	Масшт.
Разраб.	Ивбекава	Ивбекава			1	—	—
Проб.	Пичаренко	Пичаренко					
Нач. отд.	Ковбурченко	Ковбурченко					
Н. контр.	Северяков	Северяков					
Чтв.							

Блок №8

Лист Листов 1

Госстрой СССР
Харьковский
Сантехпроект

Форм. Зона	Поз.	Обозначение	Наименование	Кол.	Примеч.
А4		Б10А429.10 СБ	Документация		
			Сборочный чертеж		
			Детали		
А4	1	Б10А429.025	Фланец	1	
А4	2	Б10А429.026	Патрубок	1	
			Стандартные изделия		
	3		Болт М10х25.58		
			ГОСТ 7798-70	4	0,028 кг
	4		Гайка М10.5		
			ГОСТ 5915-70	4	0,011 кг
	5		Шайба 10.65 г		
			ГОСТ 6402-70	4	0,002 кг
			Материалы		
			Металл		
			наплавленный		0,05 кг

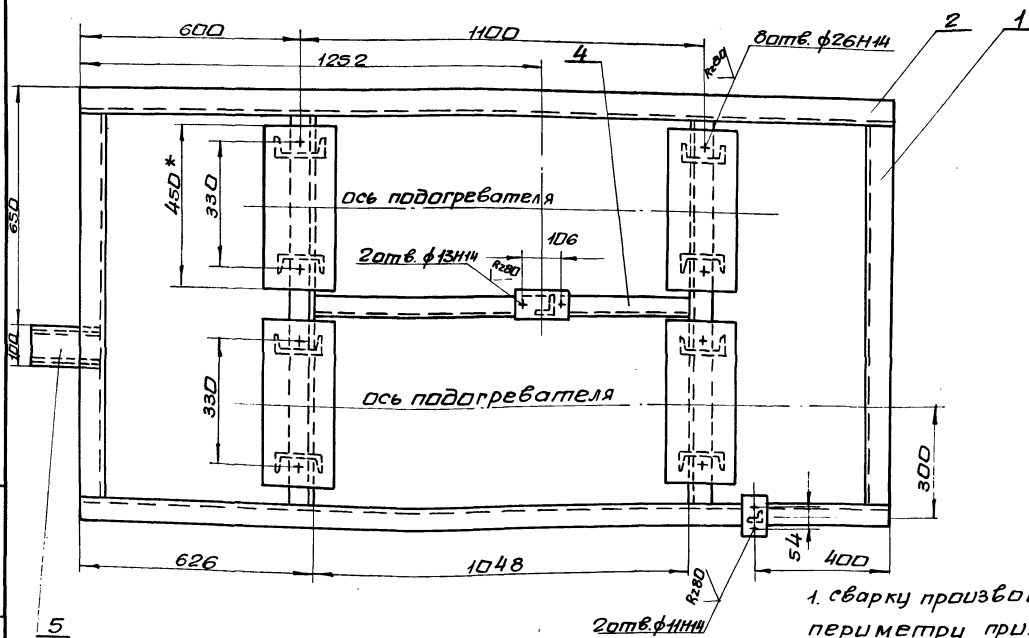
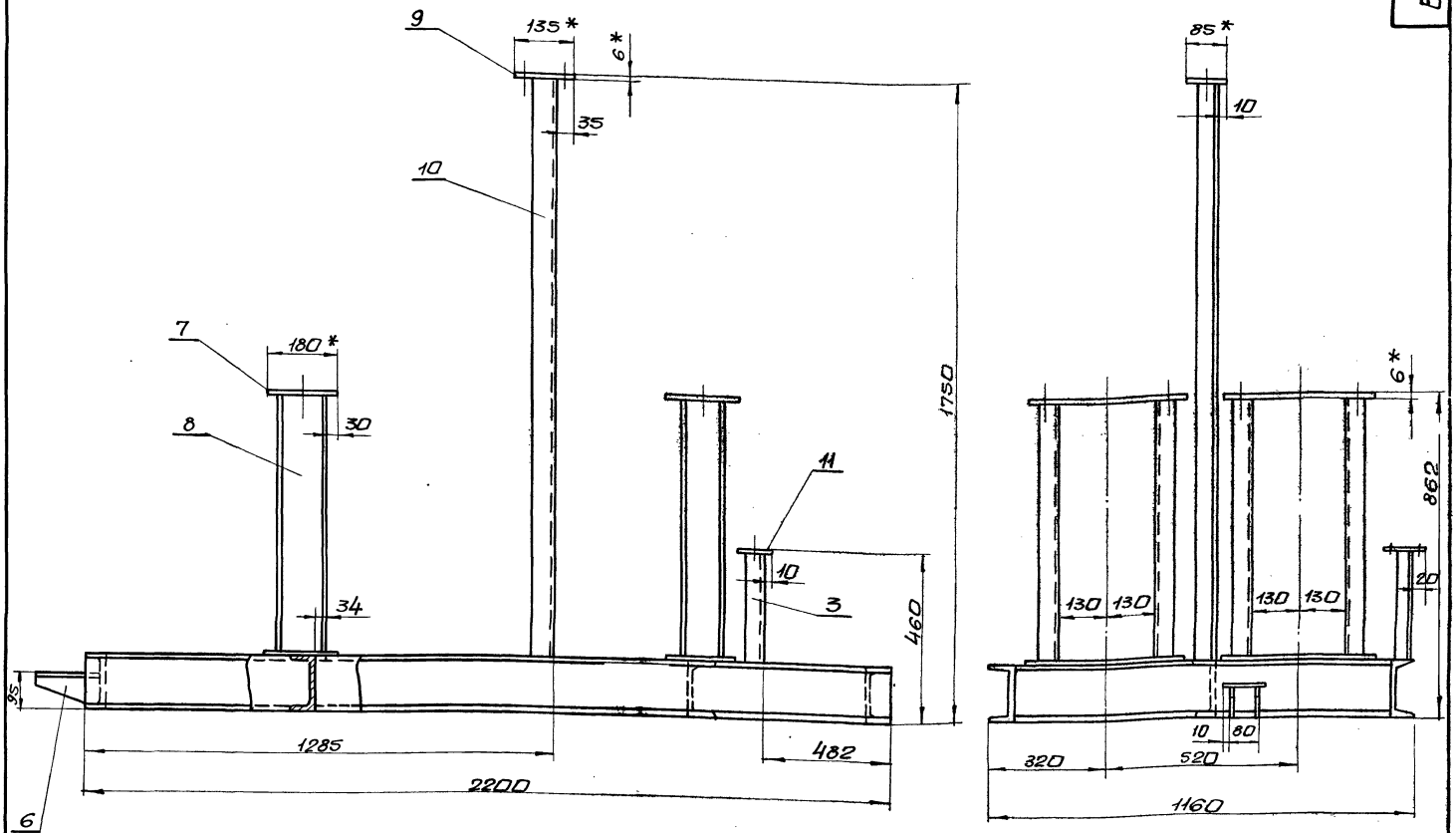
Б10А429.130

Изм	Лист	НДРКум.	Подп.	Дата	Лист	Масса	Масшт.
Разраб.	Ивбекава	Ивбекава			1	—	—
Проб.	Пичаренко	Пичаренко					
Нач. отд.	Ковбурченко	Ковбурченко					
Н. контр.	Северяков	Северяков					
Чтв.							

Установка термо-баллона регулятора РТ-ДО-50.

Лист Листов 1

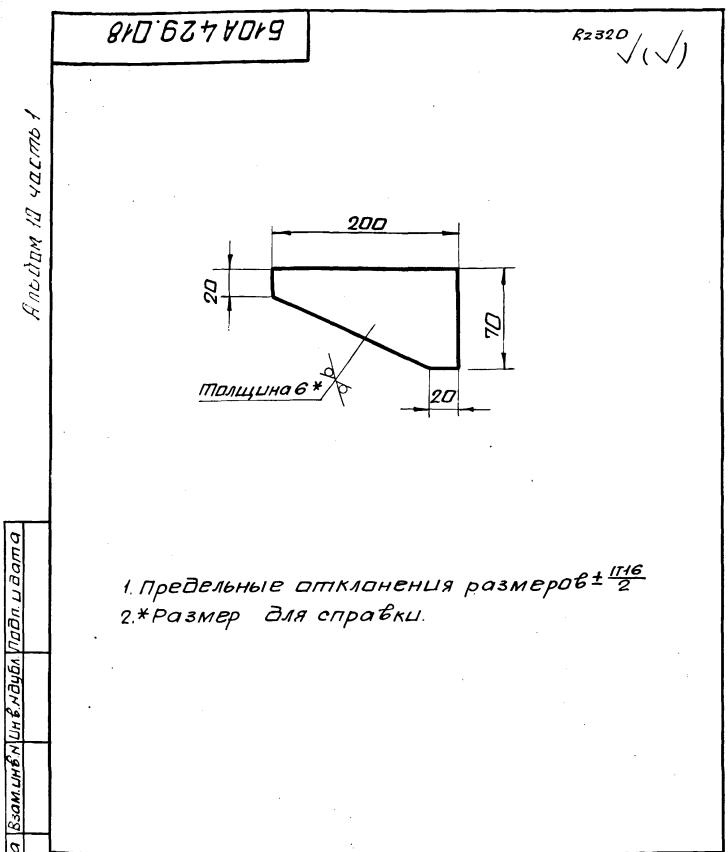
Госстрой СССР
Харьковский
Сантехпроект



1. Сварку производить сплошным швом по периметру прилегания деталей. Катет шва 5 мм. Электроды Э-42 ГОСТ 9467-75. Сварные швы по ГОСТ 5264-80.
2. Кромки реза деталей БЧ- R_{232D}
3. Предельные отклонения размеров $\pm \frac{IT16}{2}$

Лист 1 из 1. Подп. Л.В.О.Т.А. Взам. Инв. № 4016. Инв. № 4016. Подп. Л.В.О.Т.А.

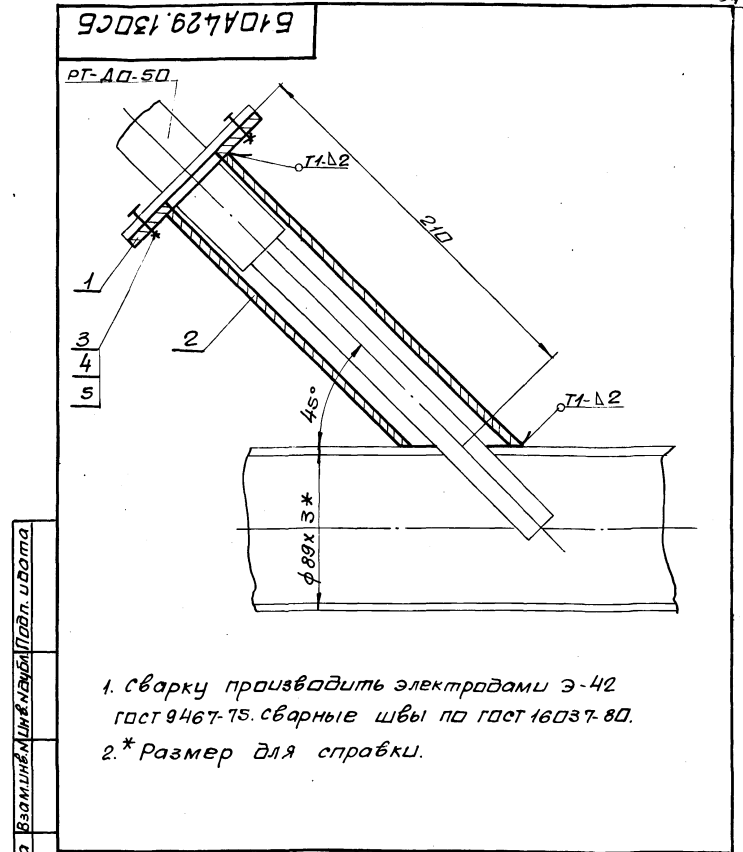
				Б10А4-29.12ДСБ				
Изм.	Лист	№ докум.	Подп.	Дата	Рама.	Лит.	Масса	Масштаб
		Разраб. Избекова И.А.			Сборочный чертёж.	И	207,7	1:10
		Пров. Панчаренко А.А.						
		Т.контр. Себряков А.А.						
		Нач. отд. Коверченко А.А.						
		Т.контр. Себряков А.А.						
		Утв.						
						Лист	Листов	
							Харьковский	
							Сантехпроект	



1. Предельные отклонения размеров $\pm \frac{IT6}{2}$
 2.* Размер для справки.

Инв. № подл. Подл. и дата. Взам. инв. №. Инв. № докум. Подл. и дата.

			610A429.018		
Изм.	Лист	Исполн.	Проф.	Дата	
Разраб.	Ильбекова	Ильбекова			
Проб.	Ганчаренко	Ильбекова			
Инж. контр.	Северяков	Ильбекова			
Нач. штаб.	Каверченко	Ильбекова			
Инж. контр.	Северяков	Ильбекова			
Утв.		Ильбекова			
			Косынка		
			Лист	Листов	
			6	1	
			Лист 6 ГОСТ 19903-74		
			В ст 3 ГОСТ 14637-79		
			Лист 0,4		
			Масштаб 1:1		
			Лист Листов 1		
			Госстрой СССР		
			Харьковский		
			Сантехпроект		
			фармат АЧ		



1. Сварку производить электродами Э-42
 ГОСТ 9467-75. Сварные швы по ГОСТ 16037-80.
 2.* Размер для справки.

Инв. № подл. Подл. и дата. Взам. инв. №. Инв. № докум. Подл. и дата.

			610A429.130СБ		
Изм.	Лист	Исполн.	Проф.	Дата	
Разраб.	Ильбекова	Ильбекова			
Проб.	Ганчаренко	Ильбекова			
Инж. контр.	Северяков	Ильбекова			
Нач. штаб.	Каверченко	Ильбекова			
Инж. контр.	Северяков	Ильбекова			
Утв.		Ильбекова			
			Установка термобаллона		
			регулятора РТ-Д0-50		
			Сборочный чертеж		
			Лист	Листов	
			1	1	
			Лист 1,45		
			Масштаб 1:2		
			Лист Листов 1		
			Госстрой СССР		
			Харьковский		
			Сантехпроект		
			фармат АЧ		

Форм. зона	Поз.	Обозначение	Наименование	Кол.	Примеч.
			Документация		
02		610A429.120СБ	Сборочный чертеж		
<u>Детали</u>					
64	1	610A429.013	Балка Швеллер 16 ГОСТ 8240-72 В ст 3 ГОСТ 535-79		
			$l = 1032$	4	14,65 кг
64	2	610A429.014	Балка Швеллер 16 ГОСТ 8240-72 В ст 3 ГОСТ 535-79		
			$l = 2200$	2	31,2 кг
64	3	610A429.015	Стойка Уголок 63х63х4 ГОСТ 8509-86 В ст 3 ГОСТ 535-79		
			$l = 294$	1	0,65 кг
64	4	610A429.016	Стяжка Швеллер 16 ГОСТ 8240-72 В ст 3 ГОСТ 535-79		
			$l = 1048$	1	14,9 кг
64	5	610A429.017	Плита Лист 6 ГОСТ 19903-74 В ст 3 ГОСТ 14637-79		
			100 x 200	1	0,94 кг
04	6	610A429.018	Косынка	2	
64	7	610A429.019	Плита Лист 6 ГОСТ 19903-74 В ст 3 ГОСТ 14637-79		
			180 x 450	8	3,8 кг

Инв. № подл. Подл. и дата. Взам. инв. №. Инв. № докум. Подл. и дата.

			610A429.120		
Изм.	Лист	Исполн.	Проф.	Дата	
Разраб.	Ильбекова	Ильбекова			
Проб.	Ганчаренко	Ильбекова			
Инж. контр.	Северяков	Ильбекова			
Нач. штаб.	Каверченко	Ильбекова			
Инж. контр.	Северяков	Ильбекова			
Утв.		Ильбекова			
			Рама		
			Лист	Листов	
			1	2	
			Лист 1		
			Госстрой СССР		
			Харьковский		
			Сантехпроект		
			фармат АЧ		

Форм. зона	Поз.	Обозначение	Наименование	Кол.	Примеч.
64	8	610A429.021	Стойка Швеллер 12 ГОСТ 8240-72 В ст 3 ГОСТ 535-79		
			$l = 690$	4	7,2 кг
64	9	610A429.022	Плита Лист 8 ГОСТ 19903-74 В ст 3 ГОСТ 14637-79		
			85 x 135	1	0,54 кг
64	10	610A429.023	Стойка Уголок 63х63х5 ГОСТ 8509-86 В ст 3 ГОСТ 535-79		
			$l = 1586$	1	7,6 кг
64	11	610A429.024	Плита Лист 6 ГОСТ 19903-74 В ст 3 ГОСТ 14637-79		
			60 x 75	1	0,2 кг
<u>Материалы</u>					
Металл					
наплавленный					
					2,0 кг

Инв. № подл. Подл. и дата. Взам. инв. №. Инв. № докум. Подл. и дата.

			610A429.120		
Изм.	Лист	Исполн.	Проф.	Дата	
			2		
			Лист 2		
			Госстрой СССР		
			Харьковский		
			Сантехпроект		
			фармат АЧ		

Альбом 10 часть 1

Инв. № альб. Подл. и дата. Взам. инв. №. Инв. № альб. Подл. и дата

Форм. Зона	Лист	Обозначение	Наименование	Кол.	Прим.
			<u>Документация</u>		
Ж		Б10А 430.000СБ	Сборочный чертеж		A2, A2, A2
A3		Б10А 430.000ВС	Ведомость		
			спецификации		
A3		Б10А 430.000ВП	Ведомость покупных изделий		
			<u>Сборочные единицы</u>		
A4	1	Б10А 430.010	Трубопровод пара	1	
A4	2	Б10А 430.060	Трубопровод исходной		
			магнитной воды	1	
A4	3	Б10А 430.080	Трубопровод		
			исходной воды	1	
A4	4	Б10А 430.100	Рама	1	
A4	5	Б10А 430.110	Установка термобаллона регулятора		
			РТ-ДО-40	1	
			<u>Детали</u>		
A4	6	Б10А 429.001	Прокладка	6	
			Прокладка	2	
			Прокладка	6	
			Прокладка	10	
Б4	10	Б10А 430.001	Чушка		
			Круг 16 ГОСТ 2590-71		
			8 ст 3 ГОСТ 535-79		
			ℓ = 170	4	0,21 кг
A4	11	Б10А 429.003	Переход	2	
				Б10А 430.000	
Изм. Лист		№ докум.	Подп.	Дата	
Разраб. Избекава И.И.		Проб. Пичаренко В.А.	Нач. отд. Каверенко В.А.	Инв. № альб. Подл. и дата	
		Блок подогревателей		Лист 1	3
		горячего водоснабжения		госстрой ссср Харьковский сантехпроект формат А4	

Инв. № альб. Подл. и дата. Взам. инв. №. Инв. № альб. Подл. и дата

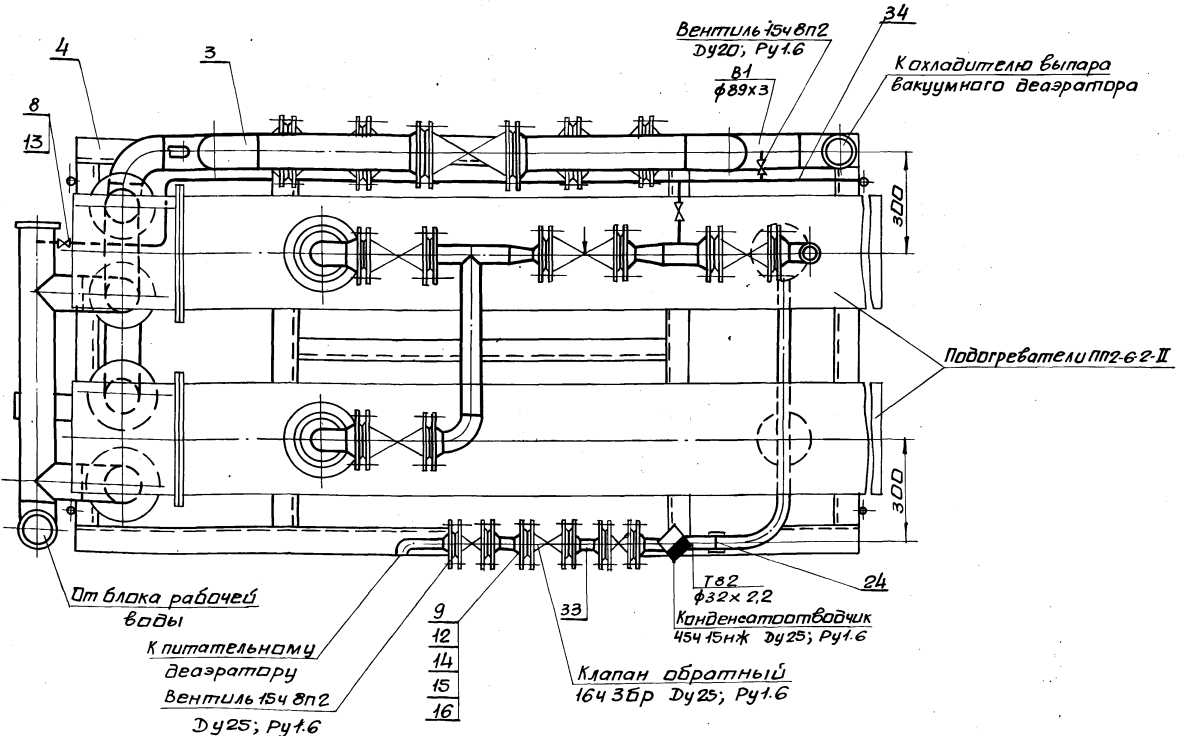
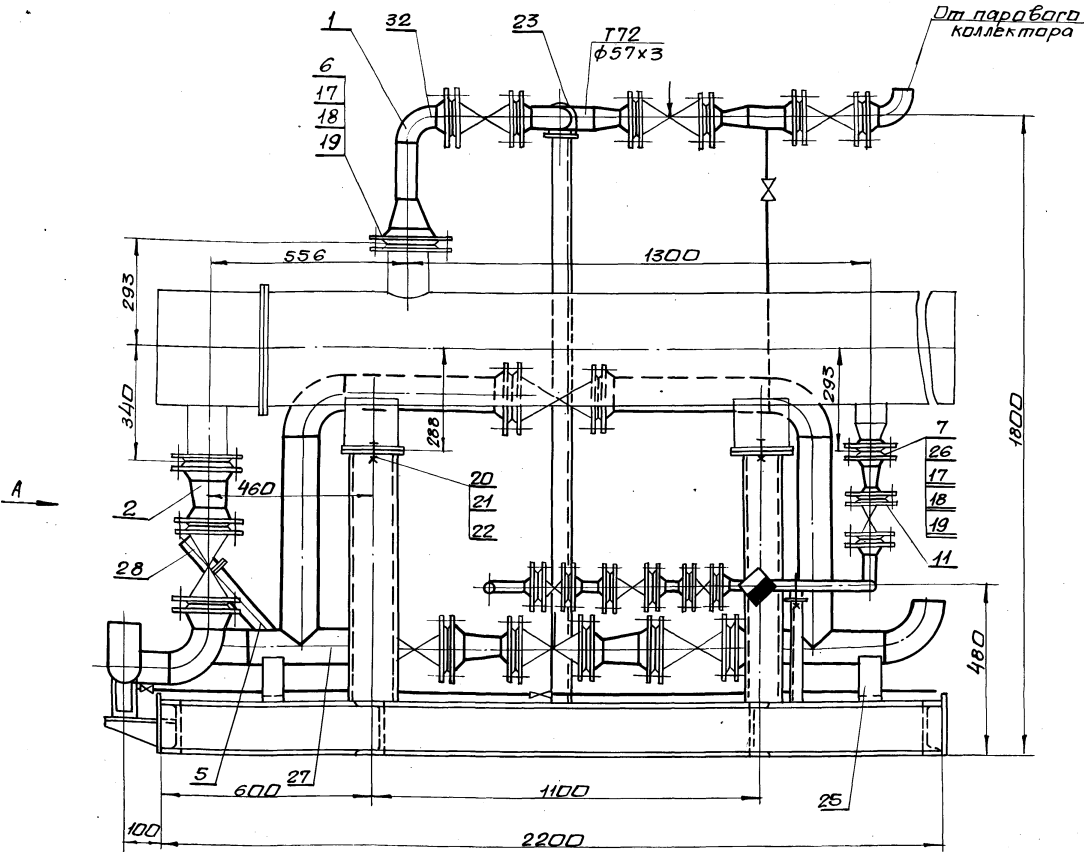
Форм. Зона	Лист	Обозначение	Наименование	Кол.	Примеч.
			<u>Стандартные изделия</u>		
	12		Фланец 1-25-16 ст 25		
			ГОСТ 12821-80	10	1,05 кг
	13		Фланец 1-20-16 ст 25		
			ГОСТ 12821-80	6	0,87 кг
	14		Болт М12х50,58		
			ГОСТ 7798-70	64	0,062 кг
	15		Гайка М12,65Г		
			ГОСТ 5915-70	64	0,016 кг
	16		Шайба 12,65Г		
			ГОСТ 6402-70	64	0,003 кг
	17		Болт М16х55,58		
			ГОСТ 7798-70	44	0,121 кг
	18		Гайка М16,5		
			ГОСТ 5915-70	44	0,033 кг
	19		Шайба 16,65Г		
			ГОСТ 6402-70	44	0,008 кг
	20		Болт М24х50,58		
			ГОСТ 7796-70	8	0,3 кг
	21		Гайка М24,5		
			ГОСТ 5915-70	8	0,1 кг
	22		Шайба 24,65Г		
			ГОСТ 6402-70	8	0,027 кг
	23		Опора ОПБ-57		
			ГОСТ 14911-82	1	0,33 кг
	24		Опора ОПБ-32		
			ГОСТ 14911-82	1	0,12 кг
	25		Опора ОПП-100,89		
			ГОСТ 14911-82	3	1,15 кг
	26		Фланец 1-50-10 ст 25		
			ГОСТ 12821-80	2	2,26 кг
				Б10А 430.000	
Изм. Лист		№ докум.	Подп.	Дата	
		Блок подогревателей		Лист 1	2
		горячего водоснабжения		госстрой ссср Харьковский сантехпроект формат А4	

Инв. № альб. Подл. и дата. Взам. инв. №. Инв. № альб. Подл. и дата

Форм. Зона	Лист	Обозначение	Наименование	Кол.	Примеч.
			<u>Прочие изделия</u>		
	27		Закладная конструкция		
			13кч-150-87	1	
	28		Термобаллон регулятора температуры		
			РТ-ДО-40 Ду 40	1	
	29		Закладная конструкция		
			13кч-46-76	4	
	30		Закладная конструкция		
			73кч-1-87	4	
	31		Закладная конструкция		
			143кч-2-87	2	
	32		Закладная конструкция		
			23кч-46-76	3	
			<u>Материалы</u>		
	33		Труба 32х2,2 ГОСТ 10704-76		
			8 ст 3 сп 5 ГОСТ 10705-80		
			ℓ = 2500	3	1 кг
	34		Труба 20х2,5 ГОСТ 3262-75		
			ℓ = 3500	5	2 кг
			Металл наплавленный	2	5 кг
				Б10А 430.000	
Изм. Лист		№ докум.	Подп.	Дата	
		Блок подогревателей		Лист 3	
		горячего водоснабжения		госстрой ссср Харьковский сантехпроект формат А4	

Инв. № альб. Подл. и дата. Взам. инв. №. Инв. № альб. Подл. и дата

Форм. Зона	Лист	Обозначение	Наименование	Кол.	Примеч.
			<u>Документация</u>		
A3		Б10А 430.010СБ	Сборочный чертеж		
			<u>Сборочные единицы</u>		
A4	1	Б10А 430.020	Блок №1	2	
A4	2	Б10А 430.030	Блок №2	1	
A4	3	Б10А 430.040	Блок №3	1	
A4	4	Б10А 430.050	Блок №4	1	
			<u>Детали</u>		
A4	5	Б10А 429.001-04	Прокладка	2	
			Прокладка	6	
			<u>Стандартные изделия</u>		
	7		Болт М16х55,58		
			ГОСТ 7798-70	32	0,121 кг
	8		Гайка М16,5		
			ГОСТ 5915-70	32	0,033 кг
	9		Шайба 16,65Г		
			ГОСТ 6402-70	32	0,008 кг
				Б10А 430.010	
Изм. Лист		№ докум.	Подп.	Дата	
		Трубопровод пара		Лист 1	
		горячего водоснабжения		госстрой ссср Харьковский сантехпроект формат А4	

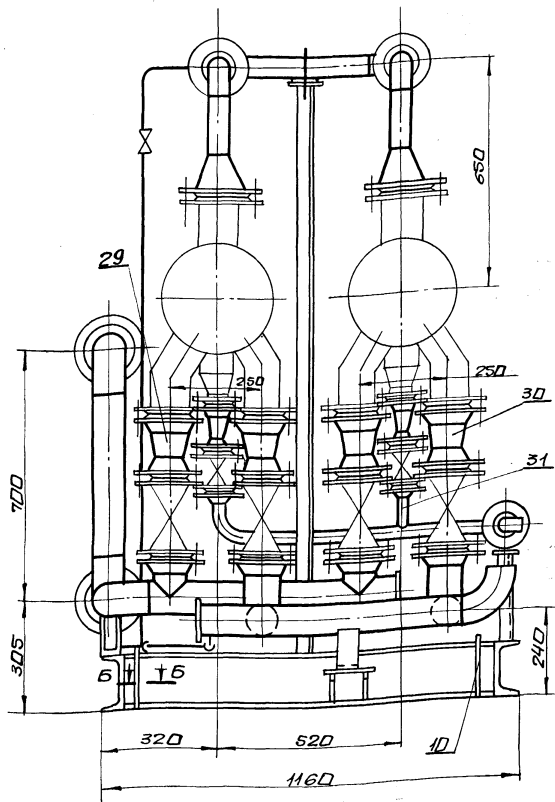


1. Технические требования смотри общие данные альбом 10, часть 1.
2. Масса блока дана с учетом массы арматуры и оборудования.
3. Сварку производить электродами Э-42 ГОСТ 9467-75. Сварные швы по ГОСТ 52464-80.

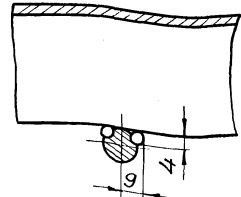
				Б10А430.000СБ			
Изм	Исполн	Н. док.им.	Подп.	Дата	Лист	Масса	Масштаб
					И	1425,0	1:10
Блок подогревателей горячего водоснабжения сборочный чертеж.					Лист 1	Листа 83	
					Госстрой СССР Харьковский сантехпроект		
Разработчик	Ильбекаба	Ильму					
Проектировщик	Ильму						
Технический надзор	Северяков						
Начальник цеха	Северяков						
Утв.							

Ин-т. Младш. Инженер. И. В. Мотылев. Ин-т. Младш. Инженер. И. В. Мотылев.

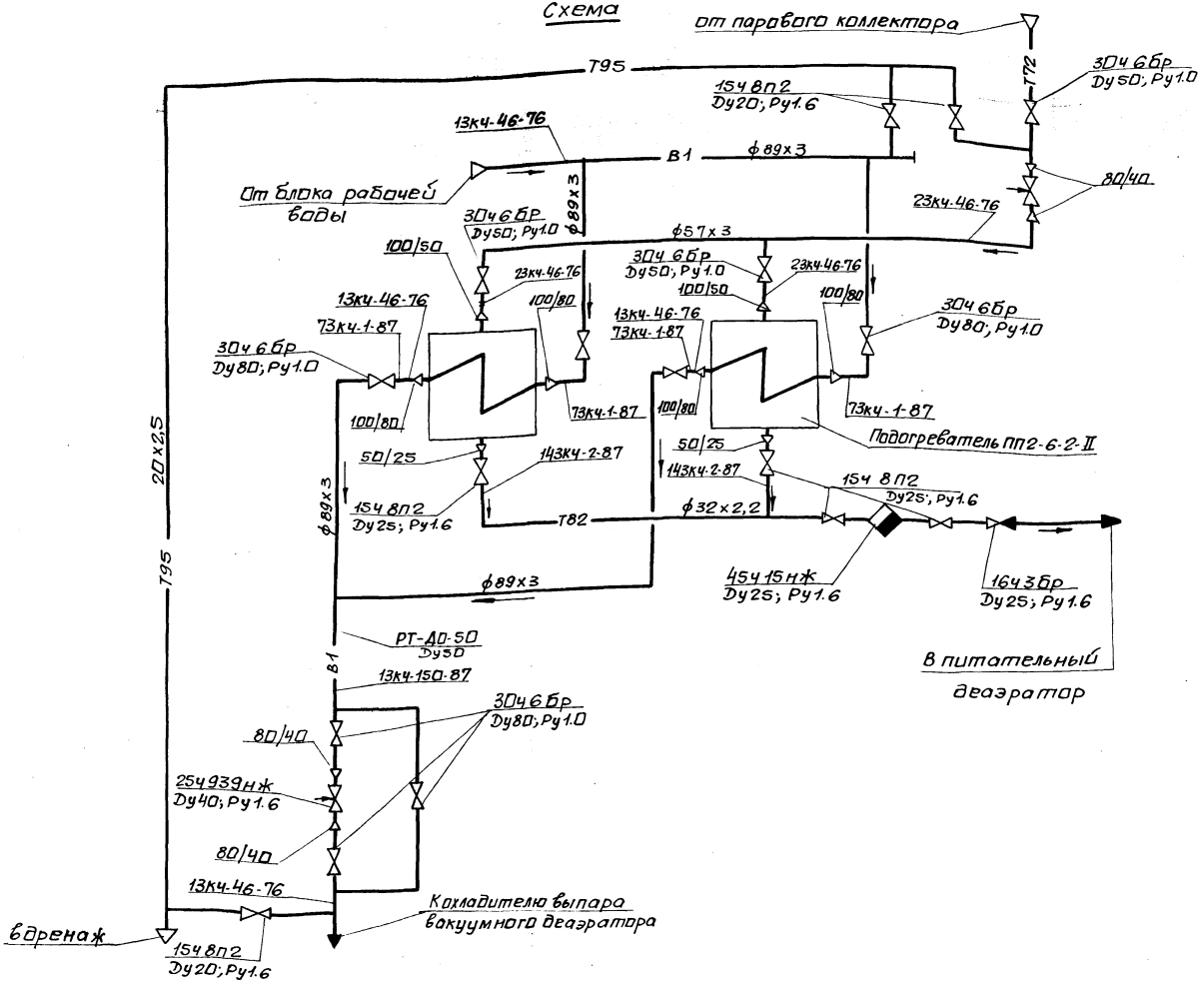
Вид А
М1:10



Б-Б
М1:2



СХЕМА



Числа в табл. Подп. и дата в скобках инв. и экз. № докум. Изм. и дата

Инв.	Исх.	№ докум.	Подп.	Дата
------	------	----------	-------	------

Б10А430.000СБ

Лист
2

Ведомость теплоизоляционных конструкций

Б.10А430.000СБ

Алюмин 10 часть 1

Наименование элемента, диаметр или размеры, мм	Кол.	температ. теплонос. °С		ИЗОЛЯЦИОННЫЕ КОНСТРУКЦИИ						Обозначен. применяе. мага чертежа	Приме-чание	
		макс.	средне год.	Основной теплоизоляцион. слой			Покровный слой					
				Материал	толщ. мм	общ. объем м ³	Материал	толщ. мм	общ. поверх. м ²			
Подогреватель парободяной ПП2-6-2-II	2	164°		Маты минераловатные			Стеклопластик			серия		
				прошивные марки ЗМ-100 в обкладке из стеклосетки ГОСТ 21880-86	70	0,47	рулонный РСТ ТУ6-11-145-80		7,9	3.903-12	4.II	
Трубопровод ф89х3 В1	4	164°			50	0,088			2,4	Н10102-20-02	"	
				Плотня холстпрошивное из отходов стеклянного волокна марки ХПС-Т-5 ТУ6-11-454-77	50	0,051	Фольга алюминиевая дублированная марки Ф-Д,15м СТТУ36-1177-77		1,5	Н10102-14-04	4.II стр.69-71	
ф32х2,2 Т82	2,5	164°			40	0,0225			0,9	Н10102-14-01	"	
Трубопроводная арматура Ду50	3	164°		Съемные полуфитинги из оцинкованных стальных листов, заполненных матами прошивными минераловатными марки ЗМ-100 в обкладке из стеклосетки Н20-05 с одной стороны ГОСТ 21880-76	40	0,0432	Сталь тонко-листовая оцинкованная с-0,8 ГОСТ14918-80		0,8	1,44	3.903-12	4.II стр.145-150
Ду40	2	164°			40	0,0268			0,92	Н10102-115-01		
Ду80	5	70°			40	0,083			2,9	Н10102-115-08		

Указания по антикоррозионной защите

Наименование технологического аппарата, газопровода, трубопровода, габаритные размеры мм, номер позиции	Условия эксплуатации (состав среды, температура °С; давление МПа; коэффициент заполнения, место установки и др.)	Конструкция антикоррозионного покрытия	Технические требования по производству работ
1. Подогреватель парободяной ПП2-6-2-II 2шт.	В помещении, теплоизолирован	Наружная поверхность Окраска пентафталевой эмалью ПФ-133 за 2 раза по 2 слоям грунтовки ГФ-021	Лакокрасочные покрытия подлежат систематическому контролю не реже одного раза в полугодие и подлежат своевременному восстановлению на поврежденных участках
2. Трубопровод В1 ф26, 8х2,5 Т95 ф89х3	В помещении t=16°С		
3. Опорная конструкция	В помещении	2 слоя эмали ПФ-133 по 2 слоям грунтовки ГФ-021	

Инв. № 10/10102-14-04

Листом 10 частей 1

Метржки	Обозначение	Наименование	Куда входит		Примечание
			Обозначение	Кол. Двиг. кол-во	
1	Б10А430.000	Блок подогревателей горячего водоснабжения			
2	Б10А430.010	Трубопровод пара	Б10А430.000	1 1	
3	Б10А430.020	Блок №1	Б10А430.010	2 2	
4	Б10А430.030	Блок №2	Б10А430.010	1 1	
5	Б10А430.040	Блок №3	Б10А430.010	1 1	
6	Б10А430.050	Блок №4	Б10А430.010	1 1	
7	Б10А430.060	Трубопровод исходной магнитной воды	Б10А430.000	1 1	
8	Б10А429.060	Блок №4	Б10А430.060, Б10А430.08	4 4	
9	Б10А430.070	Блок №5	Б10А430.060	1 1	
10	Б10А430.080	Трубопровод исходной воды	Б10А430.000	1 1	
11	Б10А429.090	Блок №6	Б10А430.080	1 1	
12	Б10А429.100	Блок №7	Б10А430.080	2 2	
13	Б10А430.090	Блок №8	Б10А430.080	1 1	
14	Б10А430.100	Рама	Б10А430.000	1 1	
15	Б10А430.110	Установка термобаллона регулятора РТ-40-40	Б10А430.000	1 1	

Инв.№подл. Подл. и дата 13.08.78

				Б10А430.000 ВС		
Изм. №	Изм. №	Изм. №	Изм. №	Изм. №	Изм. №	Изм. №
Разраб. Избекова	Проект. Тичаренко	Нач. отд. Каверченко	И.контр. Свиряков	И.контр. Свиряков	И.контр. Свиряков	И.контр. Свиряков
Блок подогревателей горячего водоснабжения. Ведомость спецификации.				Лист 1		
				Госстрой СССР Харьковский сантехпроект формат А3		

Инв.№подл. Подл. и дата 13.08.78

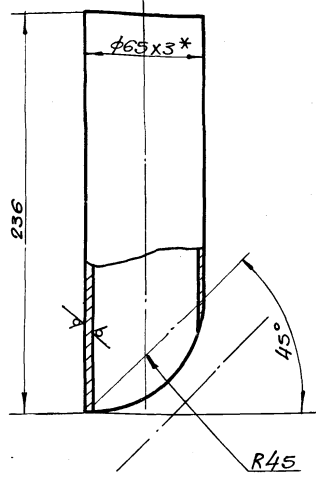
Метржки	Наименование	Обозначение документа на поставку	Поставщик	Куда входит (обозначение)	Количество			Примеч.
					на изделие	в комплект	на регулировку	
1	Фланец 1-20-16 см25	ГОСТ 12821-80			6		6	
2	Фланец 2-25-16 см25	ГОСТ 12821-80			10		10	
3	Фланец 1-40-16 см25	ГОСТ 12821-80			4		4	
4	Фланец 1-50-10 см25	ГОСТ 12821-80			8		8	
5	Фланец 1-80-10 см25	ГОСТ 12821-80			14		14	
6	Фланец 1-100-10 см25	ГОСТ 12821-80			6		6	
7	Отвод 90° 57x3	ГОСТ 17375-83			4		4	
8	Отвод 90° 89x3,5	ГОСТ 17375-83			7		7	
9	Переход К57x4-45x2,5	ГОСТ 17378-83			2		2	
10	Переход К89x3,5-45x2,5	ГОСТ 17378-83			2		2	
11	Переход К108x4-57x3	ГОСТ 17378-83			2		2	
12	Переход К108x4-89x3,5	ГОСТ 17378-83			4		4	
13	Болт М10x25.58	ГОСТ 7798-70			4		4	
14	Болт М12x50.58	ГОСТ 7798-70			64		64	
15	Болт М16x55.58	ГОСТ 7798-70			140		140	
16	Болт М24x50.58	ГОСТ 7798-70			4		4	
17	Гайка М10.5	ГОСТ 5915-70			4		4	
18	Гайка М12.5	ГОСТ 5915-70			64		64	
19	Гайка М16.5	ГОСТ 5915-70			140		140	
20	Гайка М24.5	ГОСТ 5915-70			4		4	
21	Шайба 10.65Г	ГОСТ 6402-70			4		4	
22	Шайба 12.65Г	ГОСТ 6402-70			64		64	
23	Шайба 16.65Г	ГОСТ 6402-70			140		140	
24	Шайба 24.65Г	ГОСТ 6402-70			4		4	
25	Опора ОПБ2-32	ГОСТ 14911-82			1		1	
26	Опора ОПБ2-57	ГОСТ 14911-82			1		1	
27	Опора ОПБ2-100.89	ГОСТ 14911-82			3		3	

				Б10А430.000 ВП		
Изм. №	Изм. №	Изм. №	Изм. №	Изм. №	Изм. №	Изм. №
Разраб. Избекова	Проект. Тичаренко	Нач. отд. Каверченко	И.контр. Свиряков	И.контр. Свиряков	И.контр. Свиряков	И.контр. Свиряков
Блок подогревателей горячего водоснабжения. Ведомость покупных изделий.				Лист 1		
				Госстрой СССР Харьковский сантехпроект формат А3		

Б10А429.026

Rz320 (✓)

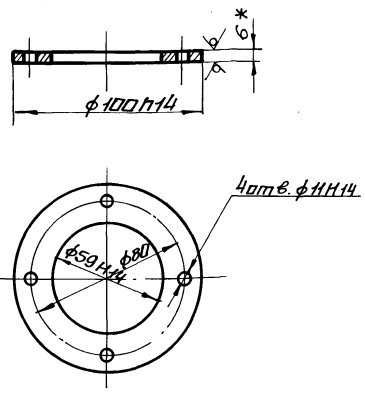
Альбом 10 часть 1



- 1. Предельные отклонения размеров $\pm \frac{116}{2}$
- 2. * Размер для справки.

Б10А429.025

Rz80 (✓)



* Размер для справки.

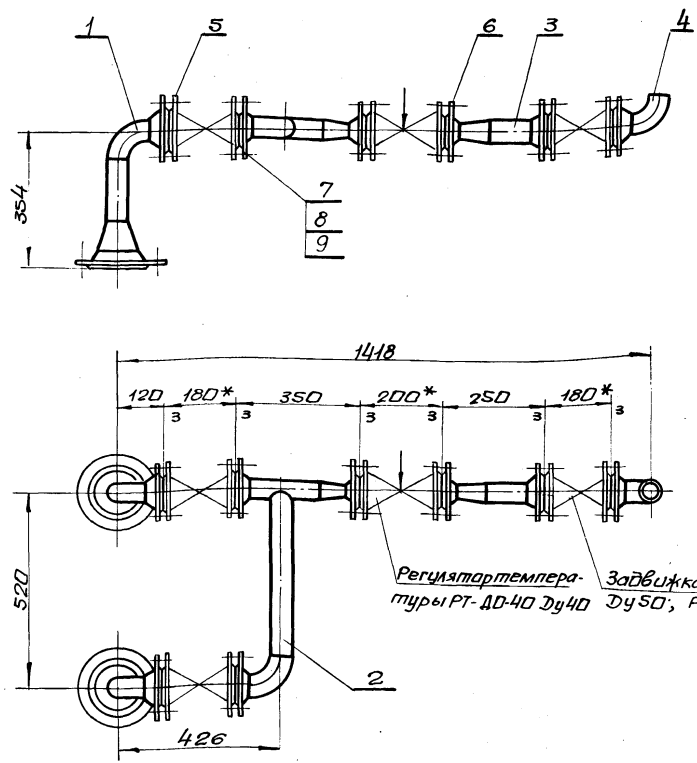
Изм. Исполн. Подп. и дата

Изм.	Лист	Исполн.	Подп.	Дата	Лит.	Масса	Масшт.
					И	1,05	1:2
Разраб. Избекова Пров. Пичаренко Т. контр. Себряков Нач. отд. Каверченко И. контр. Себряков Чтв.					Труба 63x3 ГОСТ 8734-75 820 ГОСТ 8733-74		
					Лист Листов 1 Газстройсер Харьковский Сантехпроект формат А4		

Изм. Исполн. Подп. и дата

Изм.	Лист	Исполн.	Подп.	Дата	Лит.	Масса	Масшт.
					И	0,24	1:2
Разраб. Избекова Пров. Пичаренко Т. контр. Себряков Нач. отд. Каверченко И. контр. Себряков Чтв.					Фланец 6 ГОСТ 19903-74 ВСтЗ ГОСТ 14637-79		
					Лист Листов 1 Газстройсер Харьковский Сантехпроект формат А4		

Б10А430.010СБ



- 1. * Размеры для справки.
- 2. Масса указана с учетом арматуры.

Изм. Исполн. Подп. и дата

Изм.	Лист	Исполн.	Подп.	Дата	Лит.	Масса	Масшт.
					И	108,7	1:10
Разраб. Избекова Пров. Пичаренко Т. контр. Себряков Нач. отд. Каверченко И. контр. Себряков Чтв.					Трубопровод пара сборочный чертеж		
					Лист Листов 1 Газстройсер Харьковский Сантехпроект формат А3		

Форм. Зона	Лист	Обозначение	Наименование	Кол.	Примеч.
			<u>Документация</u>		
А4		Б10А430.020СБ	Сборочный чертеж		
			<u>Детали</u>		
Б4	1	Б10А430.002	Патрубок Труба 57х3 гост 10704-76 встзснзгост10705-80 δ=148	1	0,6 кг
			<u>Стандартные изделия</u>		
	2		Переход К108х4.57х3 гост 17378-83	1	0,9 кг
	3		Отвод 90° 57х3 гост 17375-83	1	0,6 кг
	4		Фланец 1-50-10ст25 гост 12821-80	1	2,26 кг
	5		Фланец 1-100-10ст25 гост 12821-80	1	4,7 кг
			<u>Материалы</u>		
			Металл наплавленный		0,4 кг
		Б10А430.020			
		Лист Лист Листов			
		1 1 1			
		Блок №1			
		Госстрой СССР Харьковский Сантехпроект Формат А4			

Форм. Зона	Лист	Обозначение	Наименование	Кол.	Примеч.
			<u>Документация</u>		
А4		Б10А430.030СБ	Сборочный чертеж		
			<u>Детали</u>		
А4	1	Б10А430.003	Патрубок	1	
А4	2	Б10А430.004	Патрубок	1	
			<u>Стандартные изделия</u>		
	3		Отвод 90° 57х3 гост 17375-83	1	0,6 кг
	4		Переход К57х4.45х2,5 гост 17378-83	1	0,2 кг
	5		Фланец 1-40-16ст25 гост 12821-80	1	1,85 кг
	6		Фланец 1-50-10ст25 гост 12821-80	2	2,26 кг
			<u>Материалы</u>		
			Металл наплавленный		0,4 кг
		Б10А430.030			
		Лист Лист Листов			
		1 1 1			
		Блок №2			
		Госстрой СССР Харьковский Сантехпроект Формат А4			

Б10А430.020СБ

- Пределные отклонения размеров $\pm \frac{IT16}{2}$
- сварку производить электродами Э-42 гост 9467-75. сварные швы по гост 16037-80.
- Кромки реза деталей Б4- R_{z320}
- *размеры для справки.

		Б10А430.020СБ			
Изм.	Лист	Н.р.к.ч.	Лист	Масса	Масшт.
			1	9,5	1:5
Блок №1			Сборочный чертеж		
		Лист Листов			
		1 1			
		Госстрой СССР Харьковский Сантехпроект Формат А4			

Б10А430.030СБ

- Пределные отклонения размеров $\pm \frac{IT16}{2}$
- сварку производить электродами Э-42 гост 9467-75. сварные швы по гост 16037-80.
- * Размеры для справки.

		Б10А430.030СБ			
Изм.	Лист	Н.р.к.ч.	Лист	Масса	Масшт.
			1	10,0	1:5
Блок №2			Сборочный чертеж		
		Лист Листов			
		1 1			
		Госстрой СССР Харьковский Сантехпроект Формат А4			

Альбом 10 часть 1

Форм. Зана	Лист	Обозначение	Наименование	Кол.	Примеч.
А4		Б10А430.040СБ	Документация сборочный чертеж		
Б4	1	Б10А430.005	Детали Патрубок Труба 57х3 гост 10704-76 Ст 3сп5 гост 10705-80 E=100	1	0,4кг
	2		Стандартные изделия Переход К57х4-45х2,5 гост 17378-83	1	0,2кг
	3		Фланец 1-40-16 ст25 гост 12821-80	1	1,85кг
	4		Фланец 1-50-10 ст25 гост 12821-80	1	2,26кг
			Материалы Металл наплавлен- ленный		0,3кг

Изм.	Лист	ИЗДАК.М.	Лист	Дата
Разраб.	ИЗВЕКОВА	ИЗВЕКОВА	ИЗВЕКОВА	
Проб.	ПОНЧАРЕНКО	ПОНЧАРЕНКО	ПОНЧАРЕНКО	
Нач. отд.	КОВЕРЧЕНКО	КОВЕРЧЕНКО	КОВЕРЧЕНКО	
Н. контр.	СЕВРИАКОВ	СЕВРИАКОВ	СЕВРИАКОВ	
Чтв.				

Б10А430.040

Блок №3

Лист 1

Госстрой СССР
Харьковский
сантехпроект

формат А4

Б10А430.040СБ

1. Предельные отклонения размеров $\pm \frac{IT6}{2}$
2. сварку производить электродами Э-42 гост 9467-75. сварные швы по гост 16037-80.
3. Кромки реза деталей Б4- $R_{2,320}$
- 4.* Размеры для справки.

Б10А430.040СБ				
Изм.	Лист	ИЗДАК.М.	Лист	Дата
Разраб.	ИЗВЕКОВА	ИЗВЕКОВА	ИЗВЕКОВА	
Проб.	ПОНЧАРЕНКО	ПОНЧАРЕНКО	ПОНЧАРЕНКО	
Нач. отд.	КОВЕРЧЕНКО	КОВЕРЧЕНКО	КОВЕРЧЕНКО	
Н. контр.	СЕВРИАКОВ	СЕВРИАКОВ	СЕВРИАКОВ	
Чтв.				

Блок №3

сборочный чертеж

Лист 1

Госстрой СССР
Харьковский
сантехпроект

формат А4

Форм. Зана	Лист	Обозначение	Наименование	Кол.	Примеч.
А4		Б10А430.050СБ	Документация сборочный чертеж		
	1		Сборочные единицы Птвод 90° 57х3 гост 17375-83	1	0,6кг
	2		Фланец 1-50-10 ст25 гост 12821-80	1	2,26кг
			Материалы Металл наплавлен- ный		0,04кг

Изм.	Лист	ИЗДАК.М.	Лист	Дата
Разраб.	ИЗВЕКОВА	ИЗВЕКОВА	ИЗВЕКОВА	
Проб.	ПОНЧАРЕНКО	ПОНЧАРЕНКО	ПОНЧАРЕНКО	
Нач. отд.	КОВЕРЧЕНКО	КОВЕРЧЕНКО	КОВЕРЧЕНКО	
Н. контр.	СЕВРИАКОВ	СЕВРИАКОВ	СЕВРИАКОВ	
Чтв.				

Б10А430.050

Блок №4

Лист 1

Госстрой СССР
Харьковский
сантехпроект

формат А4

Б10А430.050СБ

1. сварку производить электродами Э-42 гост 9467-75. сварные швы по гост 16037-80.
- 2.* Размеры для справки.

Б10А430.050СБ				
Изм.	Лист	ИЗДАК.М.	Лист	Дата
Разраб.	ИЗВЕКОВА	ИЗВЕКОВА	ИЗВЕКОВА	
Проб.	ПОНЧАРЕНКО	ПОНЧАРЕНКО	ПОНЧАРЕНКО	
Нач. отд.	КОВЕРЧЕНКО	КОВЕРЧЕНКО	КОВЕРЧЕНКО	
Н. контр.	СЕВРИАКОВ	СЕВРИАКОВ	СЕВРИАКОВ	
Чтв.				

Блок №4.

сборочный чертеж

Лист 1

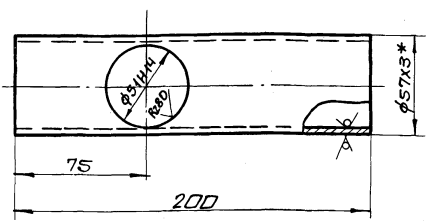
Госстрой СССР
Харьковский
сантехпроект

формат А4

Альбом 10 частей

Б10А430.003

R2320 ✓(✓)



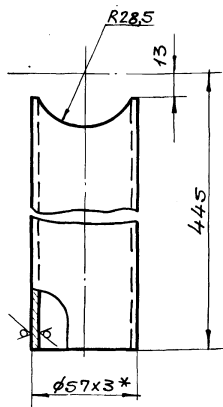
1. Неуказанные предельные отклонения размеров $\pm \frac{IT16}{2}$
 2. * размер для справки.

Б10А430.003

Изм	Лист	И.докум.	Подп.	Дата	Патрубок	Лист	Масса	Масштаб
Разраб.	Изв.	И.докум.	Подп.	Дата				
Проеб.	Гончаренко				Лист	Листов		
И.контр.	Себряков				Труба	57x3 ГОСТ 10704-76		
Нач.атд.	Каверченко					в ст.з.сп.с ГОСТ 10705-80		
И.контр.	Себряков					Харьковский		
Утв.						Сантехпроект		
						формат А4		

Б10А430.004

R2320 ✓(✓)



1. Неуказанные предельные отклонения размеров $\pm \frac{IT16}{2}$
 2. * размер для справки.

Б10А430.004

Изм	Лист	И.докум.	Подп.	Дата	Патрубок	Лист	Масса	Масштаб
Разраб.	Изв.	И.докум.	Подп.	Дата				
Проеб.	Гончаренко				Лист	Листов		
И.контр.	Себряков				Труба	57x3 ГОСТ 10704-76		
Нач.атд.	Каверченко					в ст.з.сп.с ГОСТ 10705-80		
И.контр.	Себряков					Харьковский		
Утв.						Сантехпроект		
						формат А4		

Форм. зона	Поз.	Обозначение	Наименование	Кол.	Примеч.
			<u>Документация</u>		
А3		Б10А430.060 с б	Сборочный чертеж		
			<u>Сборочные единицы</u>		
А4	1	Б10А429.060	Блок N4	2	
А4	2	Б10А430.070	Блок N5	1	
			<u>Детали</u>		
А4	3	Б10А429.001-05	Правладка	4	
			<u>Стандартные изделия</u>		
	4		Болт М16х55-5.8		
			ГОСТ 7798-70	16	0,12 кг
	5		Гайка М16.5		
			ГОСТ 5915-70	16	0,033 кг
	6		Шайба 16.65Г		
			ГОСТ 6402-70	16	0,008 кг

Б10А430.060

Изм	Лист	И.докум.	Подп.	Дата	Трубопровод исходной магнитной вады.	Лист	Масса	Масштаб
Разраб.	Изв.	И.докум.	Подп.	Дата				
Проеб.	Гончаренко				Лист	Листов		
И.контр.	Себряков							
Нач.атд.	Каверченко							
И.контр.	Себряков							
Утв.								

Форм. зона	Поз.	Обозначение	Наименование	Кол.	Примеч.
			<u>Документация</u>		
А4		Б10А430.070 с б	Сборочный чертеж		
			<u>Детали</u>		
А4	1	Б10А429.006-01	Патрубок	2	
А4	2	Б10А429.008-02	Патрубок	1	
Б4	3	Б10А430.006	Заглушка		
			Лист 4 ГОСТ 19903-74		
			в ст.з.сп.с ГОСТ 14637-79		
			φ100	1	0,24 кг
			<u>Стандартные изделия</u>		
	4		Отвод 90° 89х35		
			ГОСТ 17375-83	3	1,6 кг
	5		Фланец 1-80-10 ст25		
			ГОСТ 12821-80	2	3,67 кг
			<u>Материалы</u>		
			Металл		
			наплавленный		0,7 кг

Б10А430.070

Изм	Лист	И.докум.	Подп.	Дата	Блок N5	Лист	Масса	Масштаб
Разраб.	Изв.	И.докум.	Подп.	Дата				
Проеб.	Гончаренко				Лист	Листов		
И.контр.	Себряков							
Нач.атд.	Каверченко							
И.контр.	Себряков							
Утв.								

Форм. Зона	Лист	Обозначение	Наименование	Кол.	Прим.
А4		Б10А 430.080СБ	Документация сборочный чертеж		
			сборочные единицы		
	1	Б10А 429.060	Блок №4	2	
	2	Б10А 429.090	Блок №6	1	
А4	3	Б10А 429.100	Блок №7	2	
А4	4	Б10А 430.090	Блок №8	1	
			Детали		
А4	5	Б10А 429.001-04	Прокладка	2	
	6	Б10А 429.001-05	Прокладка	10	
			Стандартные изделия		
	7		Болт М16х55.58 гост 7798-70	48	0,121кг
	8		Гайка М16.5 ГОСТ 5915-70	48	0,033кг
	9		Шайба 16.65Г гост 6402-70	48	0,008кг

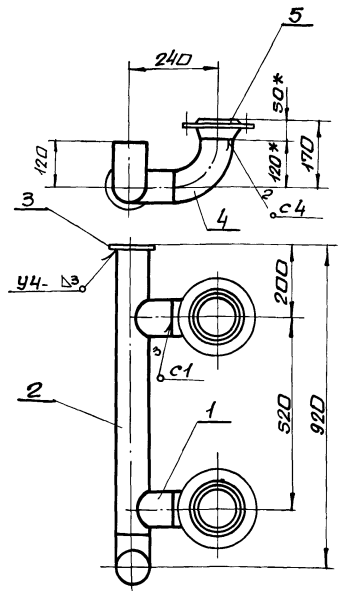
Изм.		Лист		Дата		Исполн.		Провер.		Дата		Исполн.		Провер.		Дата	
		1															
		2															
		3															
		4															
		5															
		6															
		7															
		8															
		9															
		10															
		11															
		12															
		13															
		14															
		15															
		16															
		17															
		18															
		19															
		20															
		21															
		22															
		23															
		24															
		25															
		26															
		27															
		28															
		29															
		30															
		31															
		32															
		33															
		34															
		35															
		36															
		37															
		38															
		39															
		40															
		41															
		42															
		43															
		44															
		45															
		46															
		47															
		48															
		49															
		50															
		51															
		52															
		53															
		54															
		55															
		56															
		57															
		58															
		59															
		60															
		61															
		62															
		63															
		64															
		65															
		66															
		67															
		68															
		69															
		70															
		71															
		72															
		73															
		74															
		75															
		76															
		77															
		78															
		79															
		80															
		81															
		82															
		83															
		84															
		85															
		86															
		87															
		88															
		89															
		90															
		91															
		92															
		93															
		94															
		95															
		96															
		97															
		98															
		99															
		100															

Б10А 430.080

Трубопровод перегретой воды.

Лист 1
Госстрой сср
Харьковский
Сантехпроект
Формат А4

Б10А 430.070СБ



- 1. Предельные отклонения размеров $\pm \frac{IT16}{2}$
- 2. Сварку производить электродами Э-42. гост 9467-75. Сварные швы по гост 16037-80.
- 3.* Размеры для справки.

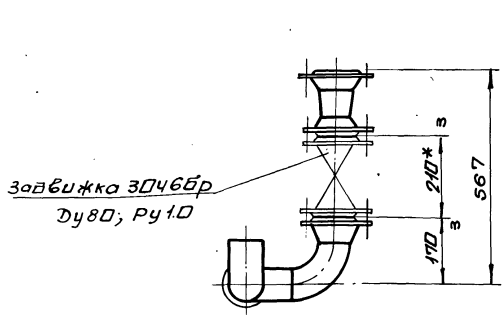
Б10А 430.070СБ

Блок №5
сборочный чертеж

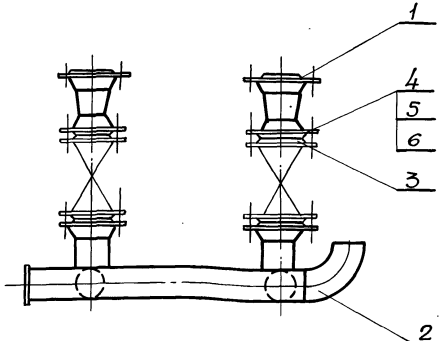
Лист	Масса	Масшт.
1	19,5	1:10

Лист 1
Госстрой сср
Харьковский
Сантехпроект
Формат А4

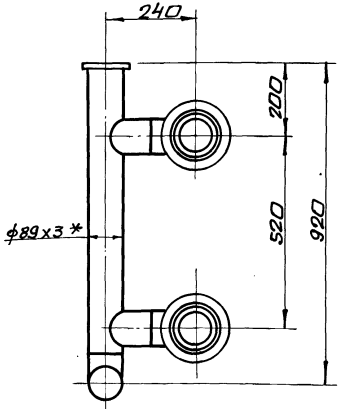
Б10А 430.060СБ



заказ № 3046Бр
Ду 80; Ру 1,0



- * Размеры для справки.
- 2. Масса указана с учетом арматуры.



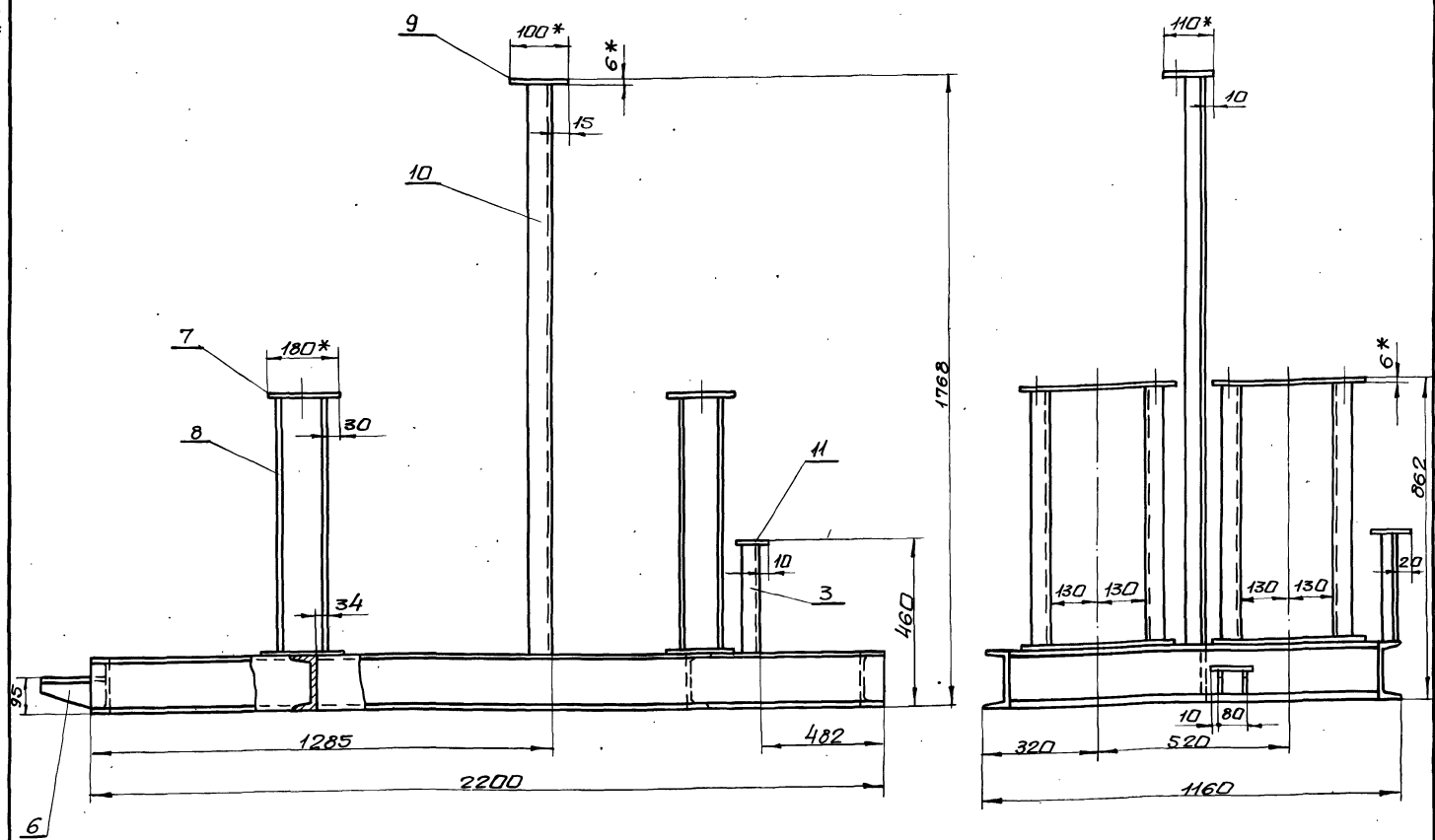
Б10А 430.060СБ

Трубопровод исходной
температуры воды.
сборочный чертеж.

Лист	Масса	Масшт.
1	99,2	1:10

Лист 1
Госстрой сср
Харьковский
Сантехпроект
Формат А4

Альбом 10 часть 1



1. Сварку производить сплошным швом по всему периметру прилегания деталей. Катет шва 5мм. Электроды Э-42 ГОСТ 9467-75. Сварные швы по ГОСТ 5264-80.
2. Кромки реза деталей БЧ- R_{200}
- 3.* Размеры для справки.

Шаблон для изготовления деталей

				Б10А430.100СБ		
Изм	Лист	Исполн.	Провер.	Дата	Рама.	Лист
		Ильина	Ильина		сборочный чертеж	1
		Ильина	Ильина			207,7
		Ильина	Ильина			1:10
		Ильина	Ильина			Лист
		Ильина	Ильина			Листов 1
		Ильина	Ильина			Госстрой СССР
		Ильина	Ильина			Харьковский
		Ильина	Ильина			Сантехпроект

Любим 10 часть 1

Форм. Зона	Поз.	Обозначение	Наименование	Кол.	Примеч.
<u>Документация</u>					
A2		Б10А430.100СБ	Сборочный чертеж		
<u>Детали</u>					
Б4	1	Б10А430.007	Балка		
			Швеллер 16 гост 8240-72 вст3 гост 535-79		
			$R=1032$	4	14,65кг
Б4	2	Б10А430.008	Балка		
			Швеллер 16 гост 8240-72 вст3 гост 535-79		
			$R=2200$	2	31,2кг
Б4	3	Б10А430.009	Стяжка		
			Уголок 663x63x5 гост 8509-86 вст3 гост 535-79,		
			$R=294$	1	0,65кг
Б4	4	Б10А430.011	Стяжка		
			Швеллер 16 гост 8240-72 вст3 гост 535-79		
			$R=1048$	1	14,9кг
Б4	5	Б10А430.012	Плита		
			Лист 6 гост 19903-74 вст3 гост 19903-74		
			100x200	1	0,94кг
А4	6	Б10А429.018	Косынка		
Б4	7	Б10А430.012	Плита		
			Лист 6 гост 19903-74 вст3 гост 14637-79		
			180x450	8	3,8кг

Инж. М. П. Павл. и В. П. Ватто

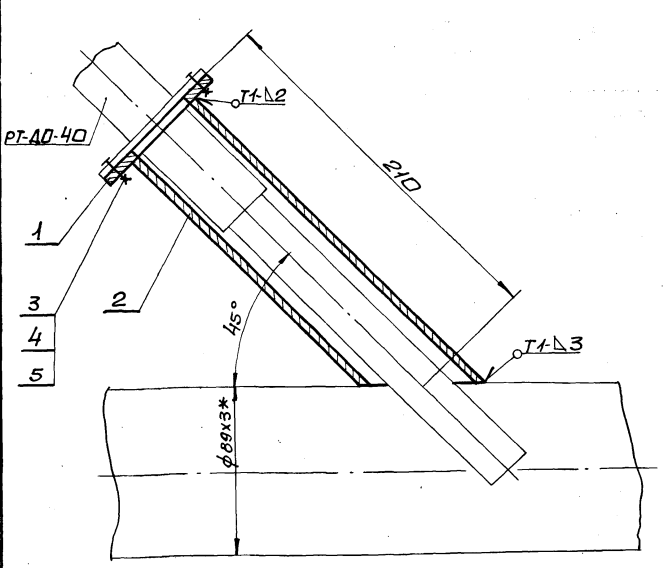
Изм. Лист	№ докум.	Дата	Б10А430.100	
Разраб. Избекова	Проект. Пичуренко	Исполн. Коверченко	Лит. 1	Лист 1
Н. контр. Себрякова	И. контр. Себрякова	И. контр. Себрякова	Рама	
И. контр. Себрякова	И. контр. Себрякова	И. контр. Себрякова	Лит. 2	
			Харьковский сантехпроект	
			Формат А4	

Форм. Зона	Поз.	Обозначение	Наименование	Кол.	Примеч.
Б4	8	Б10А430.013	Стяжка		
			Швеллер 12 гост 8240-72 вст3 гост 535-79		
			$R=690$	4	7,2кг
Б4	9	Б10А430.014	Лист 6 гост 19903-74 вст3 гост 14637-79		
			100x110	1	0,5кг
Б4	10	Б10А430.015	Стяжка		
			Уголок 663x63x5 гост 8509-72 вст3 гост 535-79		
			$R=1602$	1	7,7кг
Б4	11	Б10А430.016	Плита		
			Лист 6 гост 19903-74 вст3 гост 14637-79		
			60x75	1	0,2кг
<u>Материалы</u>					
Металл наплавленный					
1,9кг					

Инж. М. П. Павл. и В. П. Ватто

Изм. Лист	№ докум.	Дата	Б10А430.100	
			Лит. 2	
			Формат А4	

Б10А430.110СБ



1. сварку производить электродами Э-42 гост 9467-75. сварные швы по гост 16037-80
2.*Размер для справки.

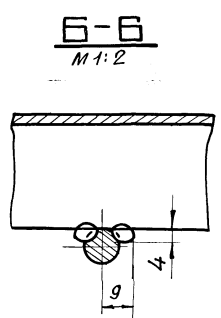
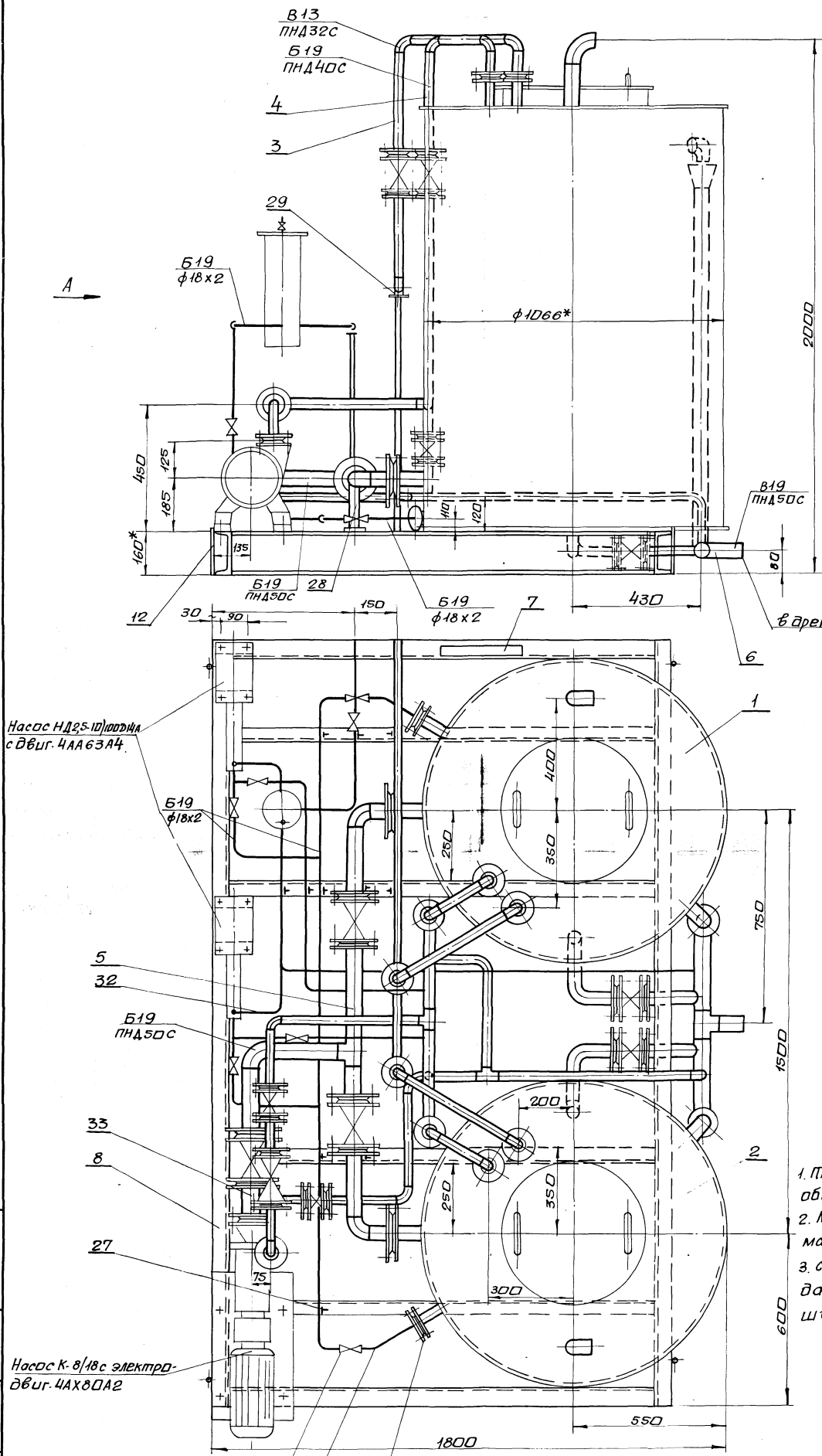
Инж. М. П. Павл. и В. П. Ватто

			Б10А430.110СБ	
Изм. Лист	№ докум.	Дата	Установка термобаллона регулятора РТ-Д0-40.	Лит. 1
Разраб. Избекова	Проект. Пичуренко	Исполн. Коверченко	Сборочный чертеж.	Лист 1
Н. контр. Себрякова	И. контр. Себрякова	И. контр. Себрякова		Лист 1
			Харьковский сантехпроект	

Форм. Зона	Поз.	Обозначение	Наименование	Кол.	Примеч.
<u>Документация</u>					
А4		Б10А430.110СБ	Сборочный чертеж		
<u>Детали</u>					
А4	1	Б10А430.017	Фланец	1	
А4	2	Б10А430.018	Патрубок	1	
<u>Стандартные изделия</u>					
	3		Болт М10x25.58		
			гост 7798-70	4	0,028кг
	4		Гайка М10.5		
			гост 5915-70	4	0,011кг
	5		Шайба 10.65		
			гост 6402-70	4	0,002кг
<u>Материалы</u>					
Металл наплавленный					

Инж. М. П. Павл. и В. П. Ватто

Изм. Лист	№ докум.	Дата	Б10А430.110	
Разраб. Избекова	Проект. Пичуренко	Исполн. Коверченко	Установка термобаллона регулятора РТ-Д0-40.	Лит. 1
Н. контр. Себрякова	И. контр. Себрякова	И. контр. Себрякова		Лист 1
			Харьковский сантехпроект	



1. Технические требования смотри общие данные альбом 10, часть 1.
2. Масса блока дана с учетом массы арматуры и оборудования
3. сварку производить электродами Э-42 ГОСТ 9467-75. сварные швы по ГОСТ 16037-80.

Днев. №, табл. и дата вставки, инв. №, инв. № в табл. и в инв. №

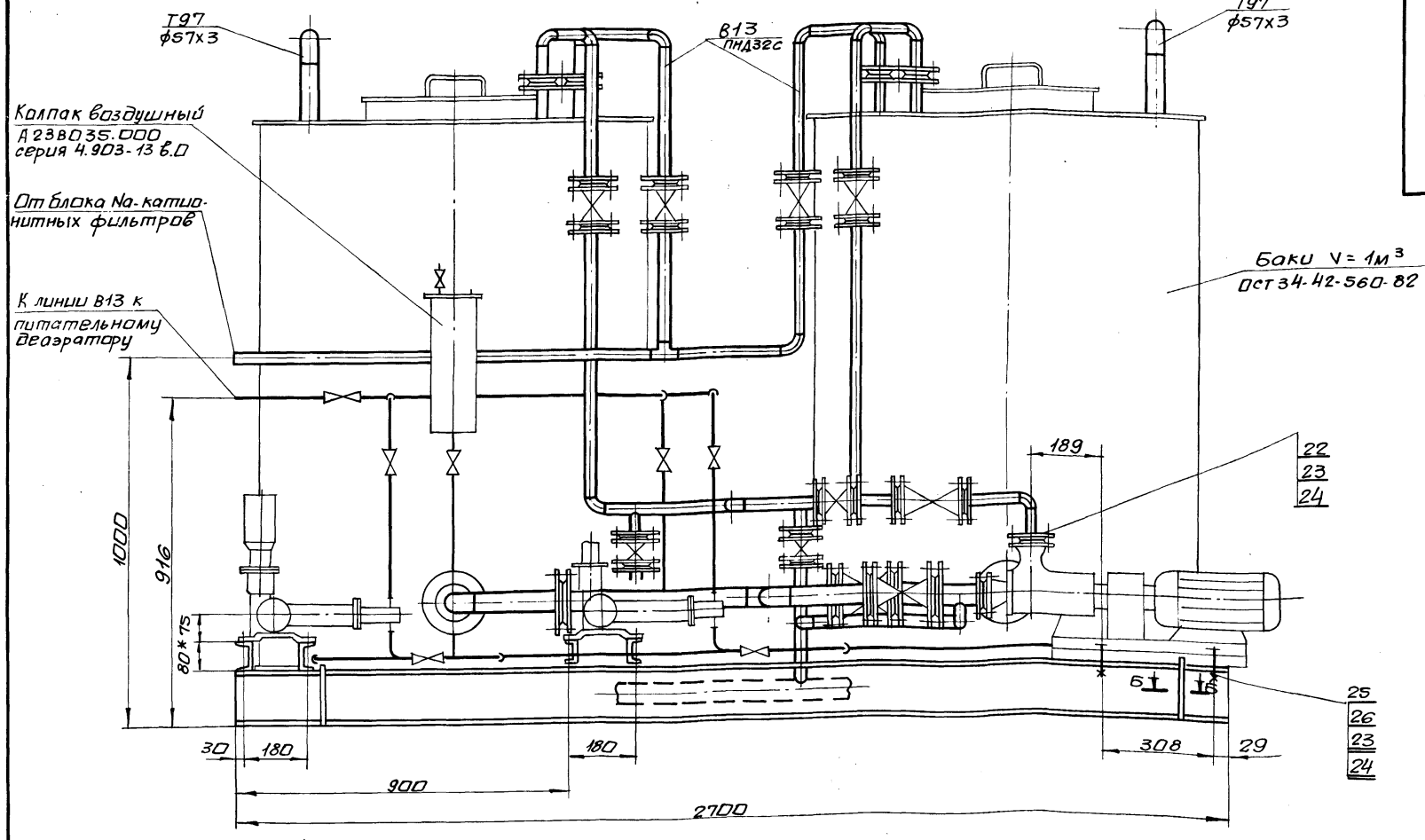
Насос К-8/18с электродвиг. 4АХ80А2

Насос НД25-10/100/10 с двиг. 4АА63А4

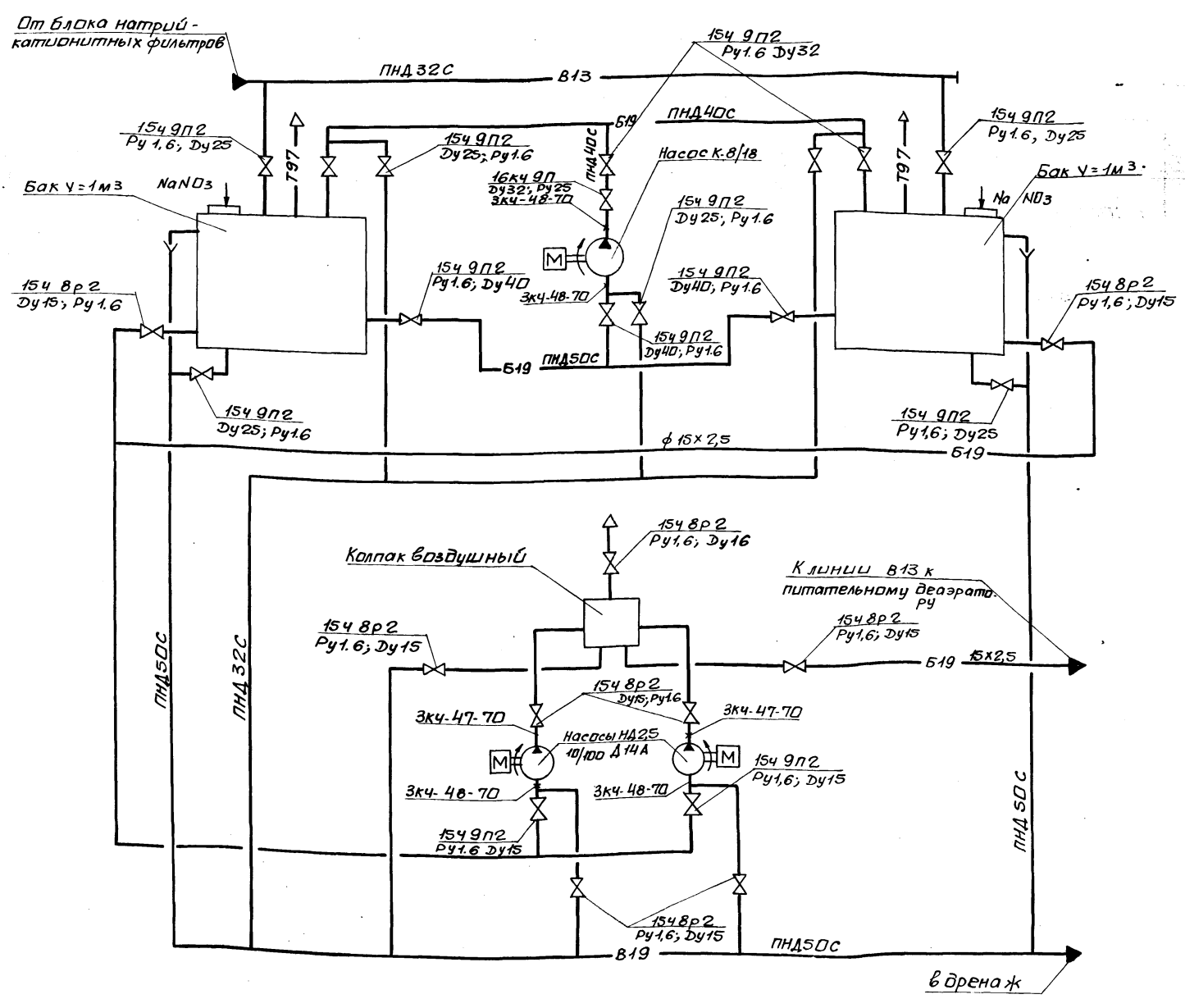
				Б10А431.000СБ		
Изм	Лист	№ док-м.	Подп.	Дата	Блок нитратирования химобработанной воды. сборочный чертеж.	Лист
	И					Масса
						Масштаб
						1:10
						Лист 1
						Листов 3
						Госстрой СССР
						Харьковский
						Сантехпроект

Б10А431.000СБ

Вид А



Схема



Шифр проекта: Б10А431.000СБ. Состав: Лист 1 из 2. Дата: 23.03.14

Изм.	Лист	Наименование	Подп.	Дата

Б10А431.000СБ

91000431.000СБ

Альбом 10 частей

Указания по антикоррозионной защите

Наименование технологического аппарата, газопровода, трубопровода, габаритные размеры мм, номер позиции	Условия эксплуатации (состав среды, температура °С; давление МПа, коэффициент заполнения; место установки и др.);	Конструкция антикоррозионного покрытия	Технические требования по производству работ
1. Трубопроводы Б19 ф18х2 Б19 ф15х2,5 В19 ф57х3,0	в помещении, t=16°С то же то же	Наружная поверхность: Окраска пентафталевой эмалью ПФ-133 за 2 раза по 2 слоям грунтовок ГФ-021	Лакокрасочные покрытия подлежат систематическому контролю не реже одного раза в полугодие и своевременному восстановлению на поврежденных участках.
2. Опорная конструкция	в помещении	2 слоя эмали ПФ-133 по 2 слоям грунтовок ГФ-021	

Шифр: Исполн. Подп. и Дата
Взам. инж. Инж. Исполн. Подп. и Дата

Изм. Лист. Исполн. Подп. Дата **Б10А431.000СБ** Лист 3

формат А3

Форм. зона	Поз.	Обозначение	Наименование	Кол.	Прим.
А2		Б10А431.200СБ	Документация Сборочный чертеж		
Б4	1	Б10А431.062	Детали Стяжка Швеллер 16 ГОСТ 8240-72 вст 3 ГОСТ 535-79 ℓ=1472	6	20,9кг
Б4	2	Б10А431.063	Болка Швеллер 16 ГОСТ 8240-72 вст 3 ГОСТ 535-79 ℓ=2700	2	38,3кг
Б4	3	Б10А431.063	Болка Уголок 65х50х5 ГОСТ 8509-72 вст 3 ГОСТ 535-79 ℓ=460	2	1,73кг
Б4	4	Б10А431.064	Плита Лист 6 ГОСТ 19903-74 вст 3 ГОСТ 4637-79 220х220	1	2,3кг
Б4	5	Б10А431.065	Опора Швеллер 8 ГОСТ 8240-72 вст 3 ГОСТ 535-79 ℓ=150	4	1,05кг
Б4	6	Б10А431.066	Стойка Уголок 65х50х5 ГОСТ 8509-72 вст 3 ГОСТ 535-79 ℓ=972	2	3,66кг

Форм. зона	Поз.	Обозначение	Наименование	Кол.	Прим.
Б4	7	Б10А431.067	Стойка Уголок 65х50х5 ГОСТ 8509-72 вст 3 ГОСТ 535-79 ℓ=898	2	3,4кг
Б4	8	Б10А431.068	Плита Лист 6 ГОСТ 19903-74 вст 3 ГОСТ 535-79 70х120	4	0,4кг
			Материалы Металл наплавленный		2,3кг

Шифр: Исполн. Подп. и Дата
Взам. инж. Инж. Исполн. Подп. и Дата

Шифр: Исполн. Подп. и Дата
Взам. инж. Инж. Исполн. Подп. и Дата

Б10А431.200

Лист 1 Листов 2
Исполн. Подп. Дата
Госстрой СССР
Харьковский
Сантехпроект

Рама

формат А4

Б10А431.200

Лист 2
Изм. Лист. Исполн. Подп. Дата
23935-14 52 формат А4

Альбом 10 частей

Матржки	Наименование	Обозначение документа на поставку	Поставщик	Куда входит (обозначение)	Количество				Примечание
					на изде- лие	в комп- лект	на регу- лировку	всего	
1	Фланец 1-15-6 ст25	ГОСТ 12821-80			4			4	
2	Фланец 1-15-16 ст25	ГОСТ 12821-80			22			22	
3	Фланец 1-25-16 ст25	ГОСТ 12821-80			2			2	
4	Фланец 1-40-6 ст25	ГОСТ 12821-80			2			2	
5	Фланец 1-50-6 ст25	ГОСТ 12821-80			4			4	
6	Отвод 90° 51х3	ГОСТ 17375-83			4			4	
7	Угольник ПВД 32Г	ОСТ 6-05-367-74			7			7	
8	Угольник ПВД 40Г	ОСТ 6-05-367-74			7			7	
9	Угольник ПВД 50Г	ОСТ 6-05-367-74			5			5	
10	Втулка ПВД 32Г	ОСТ 6-05-367-74			20			20	
11	Втулка ПВД 40Г	ОСТ 6-05-367-74			7			7	
12	Втулка ПВД 50Г	ОСТ 6-05-367-74			9			9	
13	Трабник ПВД 32Г	ОСТ 6-05-367-74			3			3	
14	Трабник ПВД 40Г	ОСТ 6-05-367-74			2			2	
15	Трабник ПВД 50Г	ОСТ 6-05-367-74			2			2	
16	Трабник ПВД 40х32с	ОСТ 6-05-367-74			1			1	
17	Болт М6х20.58	ГОСТ 7798-70			8			8	
18	Болт М8х20.58	ГОСТ 7798-70			4			4	
19	Болт М10х45.58	ГОСТ 7798-70			8			8	
20	Болт М12х50.58	ГОСТ 7798-70			184			184	
21	Болт М12х60.58	ГОСТ 7798-70			4			4	
22	Болт М16х55.58	ГОСТ 7798-70			48			48	

Инж. И. П. Давыдов, Подп. И. Давыдов

Изм	Лист	№ докум.	Подп.	Дата	610А431.000ВП		
Разраб.	И.З.Беква	И.И.И.	И.И.И.		Лист	Лист	Лист
Проб.	Гончаренко	И.И.И.	И.И.И.		1	1	2
И.Контр.	Северко	И.И.И.	И.И.И.		Госстрой СССР		
И.И.И.	Кабаченко	И.И.И.	И.И.И.		Харьковский		
И.И.И.	И.И.И.	И.И.И.	И.И.И.		Сантехпроект		
					формат А3		

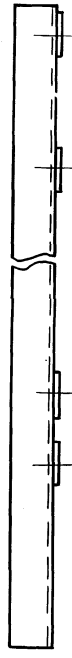
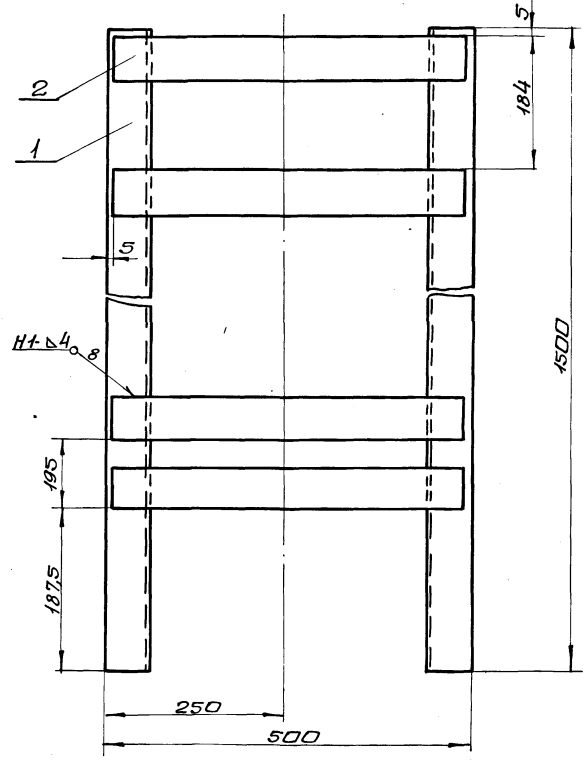
Матржки	Наименование	Обозначение документа на поставку	Поставщик	Куда входит (обозначение)	Количество				Примеч.
					на изде- лие	в комп- лект	на регу- лировку	всего	
23	Гайка М6.5	ГОСТ 5915-70			8			8	
24	Гайка М8.5	ГОСТ 5915-70			4			4	
25	Гайка М10.5	ГОСТ 5915-70			8			8	
26	Гайка М12.5	ГОСТ 5915-70			188			188	
27	Гайка М16.5	ГОСТ 5915-70			48			48	
28	Шайба 6.65Г	ГОСТ 6402-70			8			8	
29	Шайба 8.65Г	ГОСТ 6402-70			4			4	
30	Шайба 10.65Г	ГОСТ 6402-70			8			8	
31	Шайба 12.65Г	ГОСТ 6402-70			188			188	
32	Шайба 16.65Г	ГОСТ 6402-70			48			48	
33	Шайба 12.01	ГОСТ 10906-78			4			4	
34	Опора ОПН2-100.57	ГОСТ 14911-82			2			2	
35	Опора ОПБ2-32	ГОСТ 14911-82			1			1	

Инж. И. П. Давыдов, Подп. И. Давыдов

Изм	Лист	№ докум.	Подп.	Дата	610А431.000ВП		
					23935-14 53		
						Лист	2

Б10А431.190СБ

Альбом 10 часть!



1. Предельные отклонения размеров $\pm \frac{IT6}{2}$
2. Сварку производить электродами Э-42 ГОСТ 9467-75. Сварные швы по ГОСТ 5264-80. R=320
3. Кромки реза деталей Б4- \checkmark

Имя, Инициалы, Подп. и дата
Имя, Инициалы, Подп. и дата
Имя, Инициалы, Подп. и дата

				Б10А431.190СБ		
Изм.	Лист	ИДок.ум.	Подп.	Дата	Рама.	
Разраб.	ИЗВЕКОВА	И.И.И.			сборочный чертеж.	
Проб.	ПАНЧАРЕНКО	И.И.И.			И	3,5 1:5
И.контр.	СЕВЕРЯКОВ	И.И.И.			Лист	Листов 1
Нач. отд.	КОБЕРНИКОВ	И.И.И.			Госстрой СССР	
И.контр.	СЕВЕРЯКОВ	И.И.И.			Харьковский	
Утв.					Сантехпроект	
						фармат АЗ

№п/п	Обозначение	Наименование	Куда входит		Примечание
			Обозначение	Кол.	
1	Б10А431.000	Блок нитратирования химочищенной воды			
2	Б10А431.010	Оборудование бака	Б10А431.000	1 1	
3	Б10А431.020	Оборудование бака	Б10А431.000	1 1	
4	Б10А431.030	Трубопровод На-катионирования	Б10А431.000	1 1	
5	Б10А431.040	Блок №1	Б10А431.030	2 2	
6	Б10А431.050	Блок №2	Б10А431.030	1 1	
7	Б10А431.060	Трубопровод	Б10А431.000	1 1	
8	Б10А431.070	Блок №3	Б10А431.060	1 1	
9	Б10А431.080	Блок №4	Б10А431.060	1 1	
10	Б10А431.090	Блок №5	Б10А431.060	1 1	
11	Б10А431.100	Блок №6	Б10А431.060	2 2	
12	Б10А431.110	Трубопровод	Б10А431.000	1 1	
13	Б10А431.120	Блок №7	Б10А431.110	1 1	
14	Б10А431.130	Блок №8	Б10А431.110	2 2	
15	Б10А431.140	Блок №9	Б10А431.110	1 1	
16	Б10А431.150	Трубопровод дренажа	Б10А431.000	1 1	
17	Б10А431.160	Блок №10	Б10А431.150	1 1	
18	Б10А431.170	Блок №1	Б10А431.150	1 1	
19	Б10А431.180	статив	Б10А431.000	1 1	
20	Б10А431.190	Рама	Б10А431.180	1 1	
21	Б10А431.200	Рама	Б10А431.000	1 1	

Имя, Инициалы, Подп. и дата
Имя, Инициалы, Подп. и дата
Имя, Инициалы, Подп. и дата

				Б10А431.000СБ		
Изм.	Лист	ИДок.ум.	Подп.	Дата	Блок нитратирования	
Разраб.	ИЗВЕКОВА	И.И.И.			химочищенной воды.	
Проб.	ПАНЧАРЕНКО	И.И.И.			Введ. в действие	
И.контр.	СЕВЕРЯКОВ	И.И.И.			спецификации.	
Утв.					И	1
						Госстрой СССР
						Харьковский
						Сантехпроект

Лист 10 часть 1

Форм. Зона	Поз.	Обозначение	Наименование	Кол.	Прим.
A2		Б 10А 431.010СБ	Документация сборочный чертеж		
			<u>Детали</u>		
Б4	1	Б 10А 431.003	Патрубок Труба 57х3 гост 10704-76 в ст 3 сп 5 гост 10705-80		
			ℓ = 270	1	1,1 кг
Б4	2	Б 10А 431.004	Патрубок Труба 57х3 гост 10704-76 в ст 3 сп 5 гост 10705-80		
			ℓ = 105	1	0,42 кг
Б4	3	Б 10А 431.005	Патрубок Труба 45х2,5 гост 10704-76 в ст 3 сп 5 гост 10705-80		
			ℓ = 105	1	0,27 кг
Б4	4	Б 10А 431.006	Патрубок Труба 57х3 гост 10704-76 в ст 3 сп 5 гост 10705-80		
			ℓ = 105	1	0,42 кг
Б4	5	Б 10А 431.007	Патрубок Труба 48х2 гост 10704-76 в ст 3 сп 5 гост 10705-80		
			ℓ = 105	1	0,08 кг
А4	6	Б 10А 431.008	Отвод	1	

Име. Испол. Подп. и Дата

Изм. Испол. Подп. и Дата		Изм. Испол. Подп. и Дата	
Разраб. Шевцова И.И.	И.И.	И.И.	И.И.
Проект. Пичуренко И.А.	И.А.	И.А.	И.А.
Надзор. Коберенко И.В.	И.В.	И.В.	И.В.
Н. контро. Себряков И.В.	И.В.	И.В.	И.В.
		И.И.	

Оборудование бака

Б 10А 431.010

Лист 10 часть 1

Госстрой СССР Харьковский сантехпроект

Формат А4

Форм. Зона	Поз.	Обозначение	Наименование	Кол.	Примеч.
			<u>Стандартные изделия</u>		
	8		Отвод 90° 57х3 гост 17375-83	2	0,6 кг
	9		Фланец 1-50-6 ст 25 гост 12820-80	1	1,33 кг
	10		Фланец 1-40-6 ст 25 гост 12820-80	1	1,21 кг
	11		Фланец 1-50-6 ст 25 гост 12820-80	1	1,33 кг
	12		Фланец 1-15-6 ст 25 гост 12820-80	1	0,33 кг
	13		Фланец 1-25-16 ст 25 гост 12820-80	1	1,17 кг
			<u>Материалы</u>		
			Металл наплавленный		0,65 кг

Име. Испол. Подп. и Дата

Изм. Испол. Подп. и Дата		Изм. Испол. Подп. и Дата	
И.И.	И.И.	И.И.	И.И.

Б 10А 431.010

Лист 2

Формат А4

Форм. Зона	Поз.	Обозначение	Наименование	Кол.	Примеч.
A2		Б 10А 431.020СБ	Документация сборочный чертеж		
			<u>Детали</u>		
Б4	1	Б 10А 431.009	Патрубок Труба 57х3 гост 10704-76 в ст 3 сп 5 гост 10705-80		
			ℓ = 270	1	1,1 кг
Б4	2	Б 10А 431.011	Патрубок Труба 57х3 гост 10704-76 в ст 3 сп 5 гост 10705-80		
			ℓ = 105	1	0,42 кг
Б4	3	Б 10А 431.012	Патрубок Труба 45х2,5 гост 10704-76 в ст 3 сп 5 гост 10705-80		
			ℓ = 105	1	0,27 кг
Б4	4	Б 10А 431.013	Патрубок Труба 57х3 гост 10704-76 в ст 3 сп 5 гост 10705-80		
			ℓ = 105	1	0,42 кг
Б4	5	Б 10А 431.014	Патрубок Труба 48х2 гост 10704-76 в ст 3 сп 5 гост 10705-80		
			ℓ = 105	1	0,08 кг
А4	6	Б 10А 431.015	Отвод	1	

Име. Испол. Подп. и Дата

Изм. Испол. Подп. и Дата		Изм. Испол. Подп. и Дата	
Разраб. Шевцова И.И.	И.И.	И.И.	И.И.
Проект. Пичуренко И.А.	И.А.	И.А.	И.А.
Надзор. Коберенко И.В.	И.В.	И.В.	И.В.
Н. контро. Себряков И.В.	И.В.	И.В.	И.В.
		И.И.	

Оборудование бака

Б 10А 431.020

Лист 10 часть 1

Госстрой СССР Харьковский сантехпроект

Формат А4

Форм. Зона	Поз.	Обозначение	Наименование	Кол.	Примеч.
			<u>Стандартные изделия</u>		
	8		Отвод 90° 57х3 гост 17375-83	2	0,6 кг
	9		Фланец 1-50-6 ст 25 гост 12820-80	1	1,33 кг
	10		Фланец 1-40-6 ст 25 гост 12820-80	1	1,21 кг
	11		Фланец 1-50-6 ст 25 гост 12820-80	1	1,33 кг
	12		Фланец 1-15-6 ст 25 гост 12820-80	1	0,33 кг
	13		Фланец 1-25-16 ст 25 гост 12820-80	1	1,17 кг
			<u>Материалы</u>		
			Металл наплавленный		0,65 кг

Име. Испол. Подп. и Дата

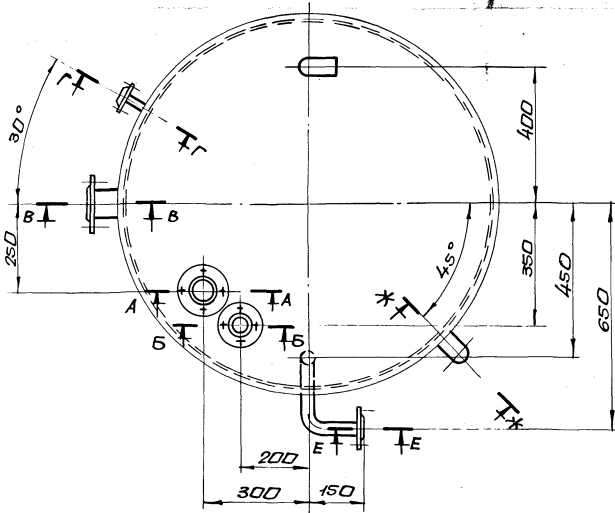
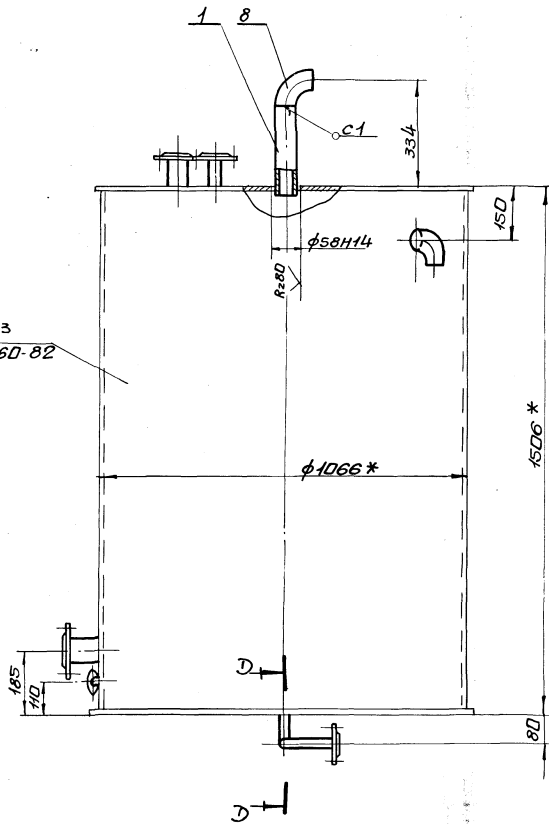
Изм. Испол. Подп. и Дата		Изм. Испол. Подп. и Дата	
И.И.	И.И.	И.И.	И.И.

Б 10А 431.020

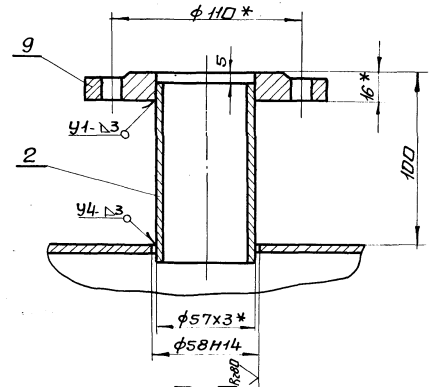
Лист 2

Формат А4

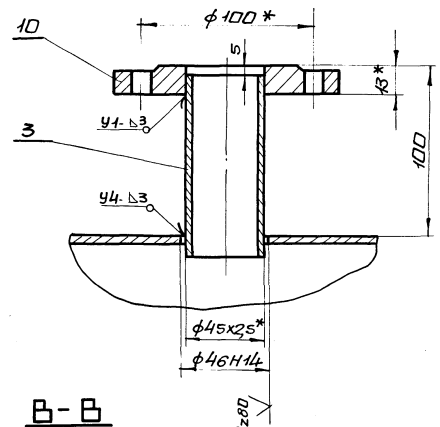
Бак V=1м³
 ДСТЗ442-560-82



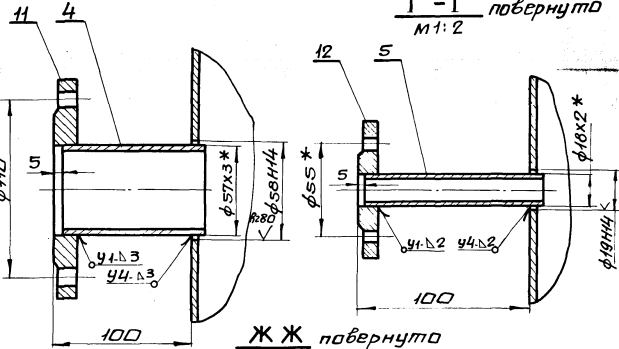
А-А
 М 1:2



Б-Б
 М 1:2

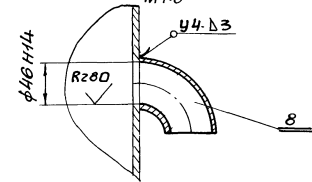


В-В
 М 1:2,5



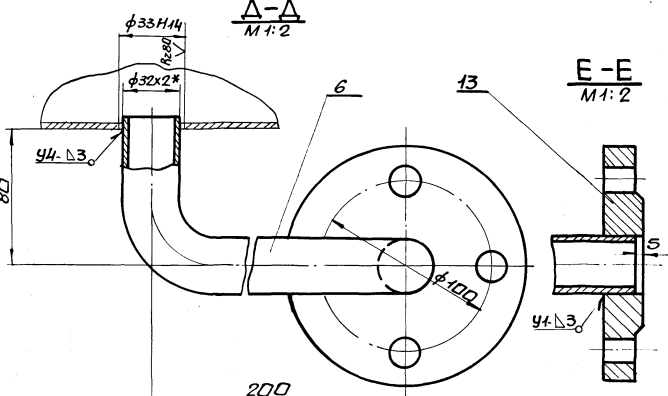
Г-Г повернуто
 М 1:2

ЖЖ повернуто
 М 1:5



А-А
 М 1:2

Е-Е
 М 1:2



1. Неуказанные предельные отклонения размера $6 \pm \frac{1716}{2}$
2. сварку производить электродами Э-42 ГОСТ 9467-75. сварные швы по ГОСТ 16037-80.
3. Кромки реза деталей Б4- R_{z320} .
- 4.* Размеры для справки.

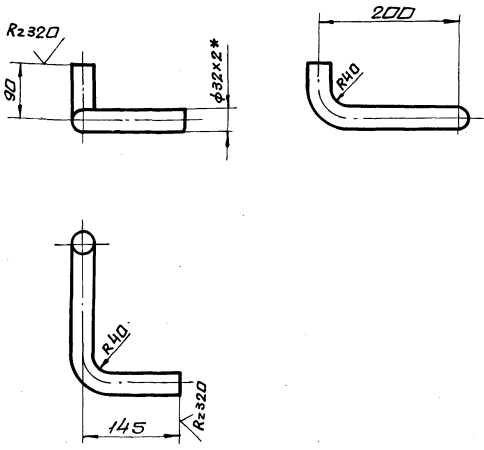
Б10А431.010СБ

Изм.	Испол.	Нарядчик	Продл.	Дата	Оборудование бака. сборочный чертеж.	Лист	Масса	Масштаб
1						10,5	1:10	
Разработчик: Шевченко И.И. Проверил: Гончаренко И.И. Инженер: Шевченко И.И. Нач. отд.: Шевченко И.И. Инженер: Шевченко И.И. Утв.:						Лист 8 из 8 Харьковский сантехпроект		

Альбом 10 частей

Б10А431.008

(✓)(✓)



1. Длина развернутой детали - 387
2. Предельные отклонения размеров $\pm \frac{0,16}{2}$
- 3.* Размер для справки.

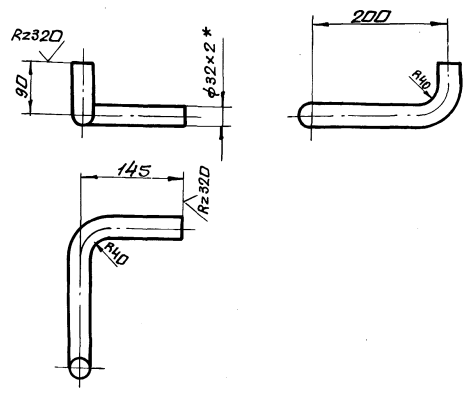
Б10А431.008

Изм.	Исполн.	Провер.	Дата	Отвод	Ишт.	Масса	Масшт.
Разработ.	Извещека	Мухом.					
Провер.	Пичуренко	Мухом.		Труба 32x2 ГОСТ 10704-76 Ватзелгост 10703-80	Ишт.	Масшт. 1:5	Госстрой СССР Харьковский Сантехпроект
Исполн.	Северяков	Мухом.					
Начальн.	Ковриченко	Мухом.					
Исполн.	Северяков	Мухом.					

Формат А4

Б10А431.015

(✓)(✓)



1. Длина развернутой детали - 387.
2. Предельные отклонения размеров $\pm \frac{0,16}{2}$
- 3.* Размер для справки.

Б10А431.015

Изм.	Исполн.	Провер.	Дата	Отвод	Ишт.	Масса	Масшт.
Разработ.	Извещека	Мухом.					
Провер.	Пичуренко	Мухом.		Труба 32x2 ГОСТ 10704-76 Ватзелгост 10703-80	Ишт.	Масшт. 1:5	Госстрой СССР Харьковский Сантехпроект
Исполн.	Северяков	Мухом.					
Начальн.	Ковриченко	Мухом.					
Исполн.	Северяков	Мухом.					

Формат А4

Форм. Зона	Поз.	Обозначение	Наименование	Кол.	Примеч.
			Документация		
А3		Б10А431.030 СБ	Сборочный чертеж		
			Сборочные единицы		
А4	1	Б10А431.040	Блок №1	2	
А4	2	Б10А431.050	Блок №2	1	
			Стандартные изделия		
	3	Болт М12х50,58	ГОСТ 7798-70	16	0,062кг
	4	Гайка М12,5	ГОСТ 5915-70	16	0,045кг
	5	Шайба 12,65Г		16	0,003кг

Б10А431.030

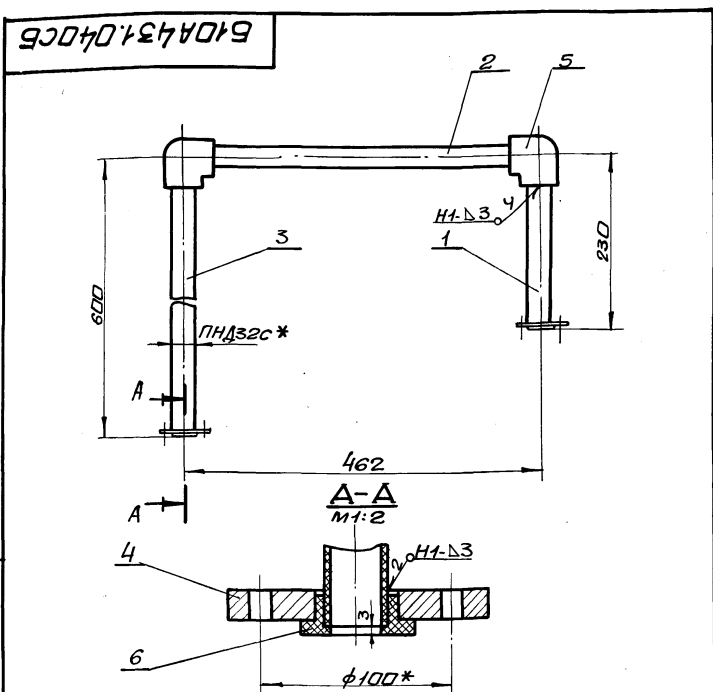
Изм.	Исполн.	Провер.	Дата	Трубопровод на-котлиро- ванья	Ишт.	Масшт.
Разработ.	Извещека	Мухом.				
Провер.	Пичуренко	Мухом.		Госстрой СССР Харьковский Сантехпроект		
Исполн.	Северяков	Мухом.				
Начальн.	Ковриченко	Мухом.				
Исполн.	Северяков	Мухом.				

Форм. Зона	Поз.	Обозначение	Наименование	Кол.	Примеч.
			Документация		
А4		Б10А431.040 СБ	Сборочный чертеж		
			Детали		
Б4	1	Б10А431.016	Патрубок Труба ПНД 32с ГОСТ 18599-83 L=210	1	0,04кг
Б4	2	Б10А431.017	Патрубок Труба ПНД 32с ГОСТ 18599-83 L=428	1	0,085кг
Б4	3	Б10А431.018	Патрубок Труба ПНД 32с ГОСТ 18599-83 L=580	1	0,115кг
А4	4	Б10А431.019	Фланец	2	
			Стандартные изделия		
	5	Угльник ПВД 32Т	ОСТ 6-05-367-74	2	0,06кг
	6	Втулка ПВД 32Т	ОСТ 6-05-367-74	2	0,05кг
			Материалы		
			Полиэтилен наплавленный		0,13кг

Б10А431.040

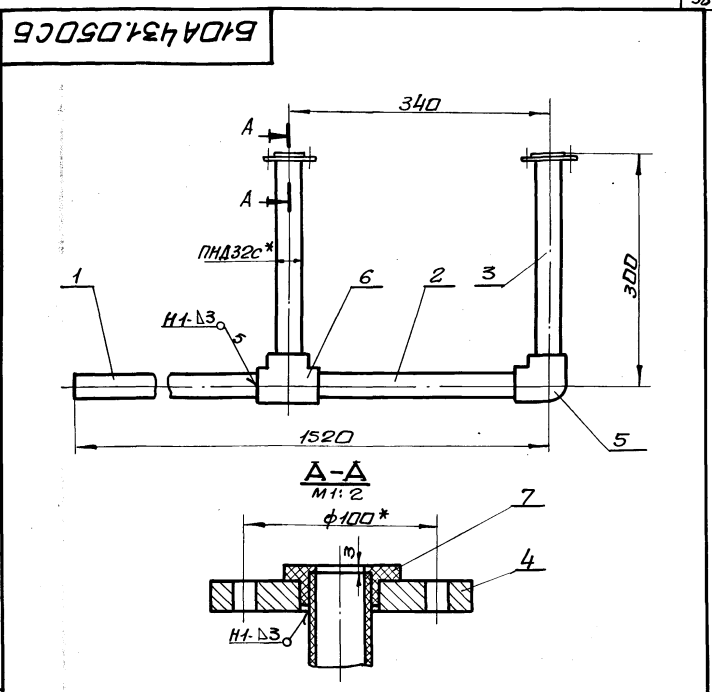
Изм.	Исполн.	Провер.	Дата	Блок №1	Ишт.	Масшт.
Разработ.	Извещека	Мухом.				
Провер.	Пичуренко	Мухом.		Госстрой СССР Харьковский Сантехпроект		
Исполн.	Северяков	Мухом.				
Начальн.	Ковриченко	Мухом.				
Исполн.	Северяков	Мухом.				

Альбом 10 часть 1



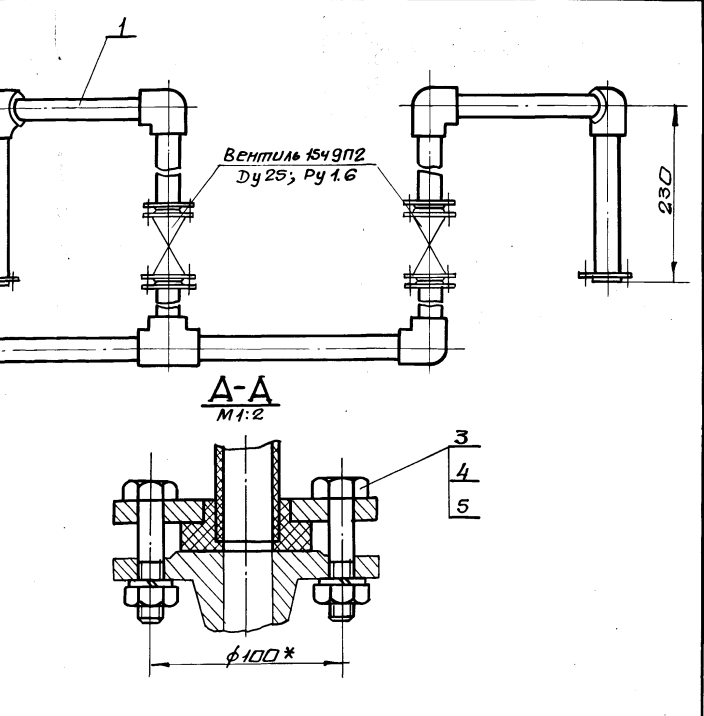
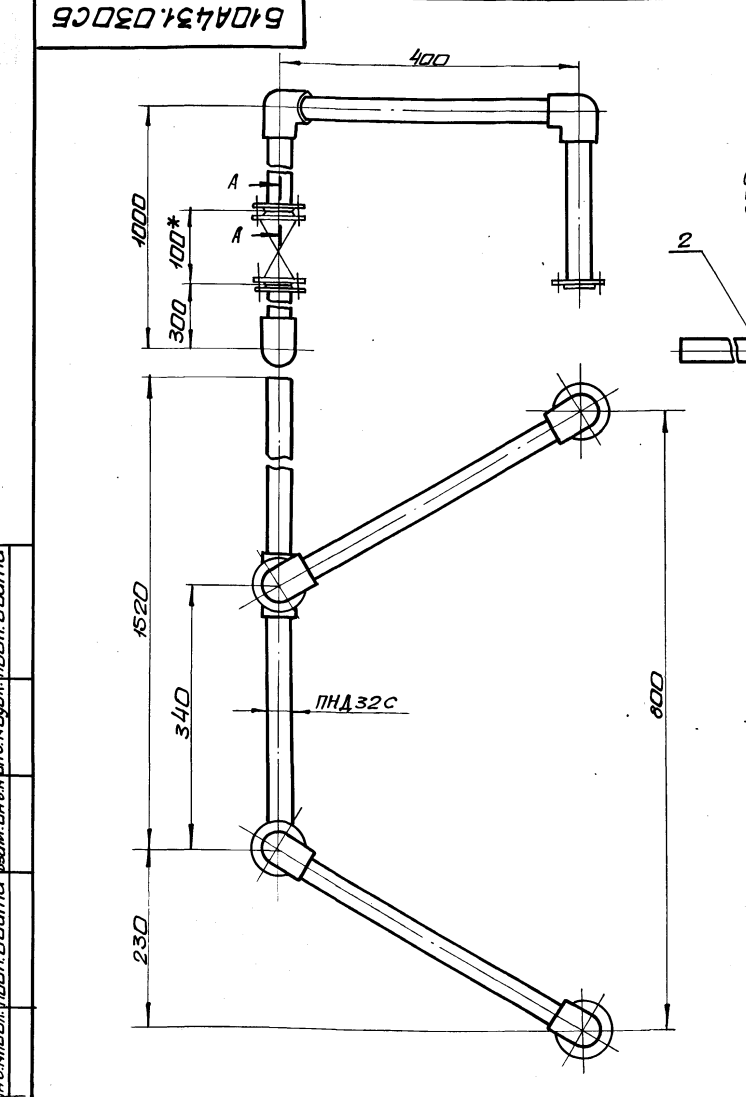
1. Сварку производить нагретым газом с присадочным прутом из полиэтилена $\phi 2 \div 4$ мм ТУ6-05-1698-74. сварные швы по ГОСТ 16310-80.
2.* Размеры для справки.

				Б10А431.040СБ		
Изм.	Лист	№ док.	Проб.	Дата	Лист	Масса
	Разраб.	ИЗБЕКОВА	И.И.		1	3,7
	Проб.	ПОНЧАРЕНКО	И.И.		1:5	
	Т. контр.	СЕВЕРЯКОВ	И.И.		Лист Листов 1	
	Нач. отд.	КОВЕРЧЕНКО	И.И.		Госстрой СССР	
	И. контр.	СЕВЕРЯКОВ	И.И.		Харьковский	
	Утв.				Сантехпроект	
					формат А4	



1. Сварку производить нагретым газом с присадочным прутом из полиэтилена $\phi 2 \div 4$ мм ТУ6-05-1698-74. сварные швы по ГОСТ 16310-80.
2.* Размеры для справки.

				Б10А431.050СБ		
Изм.	Лист	№ док.	Проб.	Дата	Лист	Масса
	Разраб.	ИЗБЕКОВА	И.И.		1	3,9
	Проб.	ПОНЧАРЕНКО	И.И.		1:5	
	Т. контр.	СЕВЕРЯКОВ	И.И.		Лист Листов 1	
	Нач. отд.	КОВЕРЧЕНКО	И.И.		Госстрой СССР	
	И. контр.	СЕВЕРЯКОВ	И.И.		Харьковский	
	Утв.				Сантехпроект	
					формат А4	

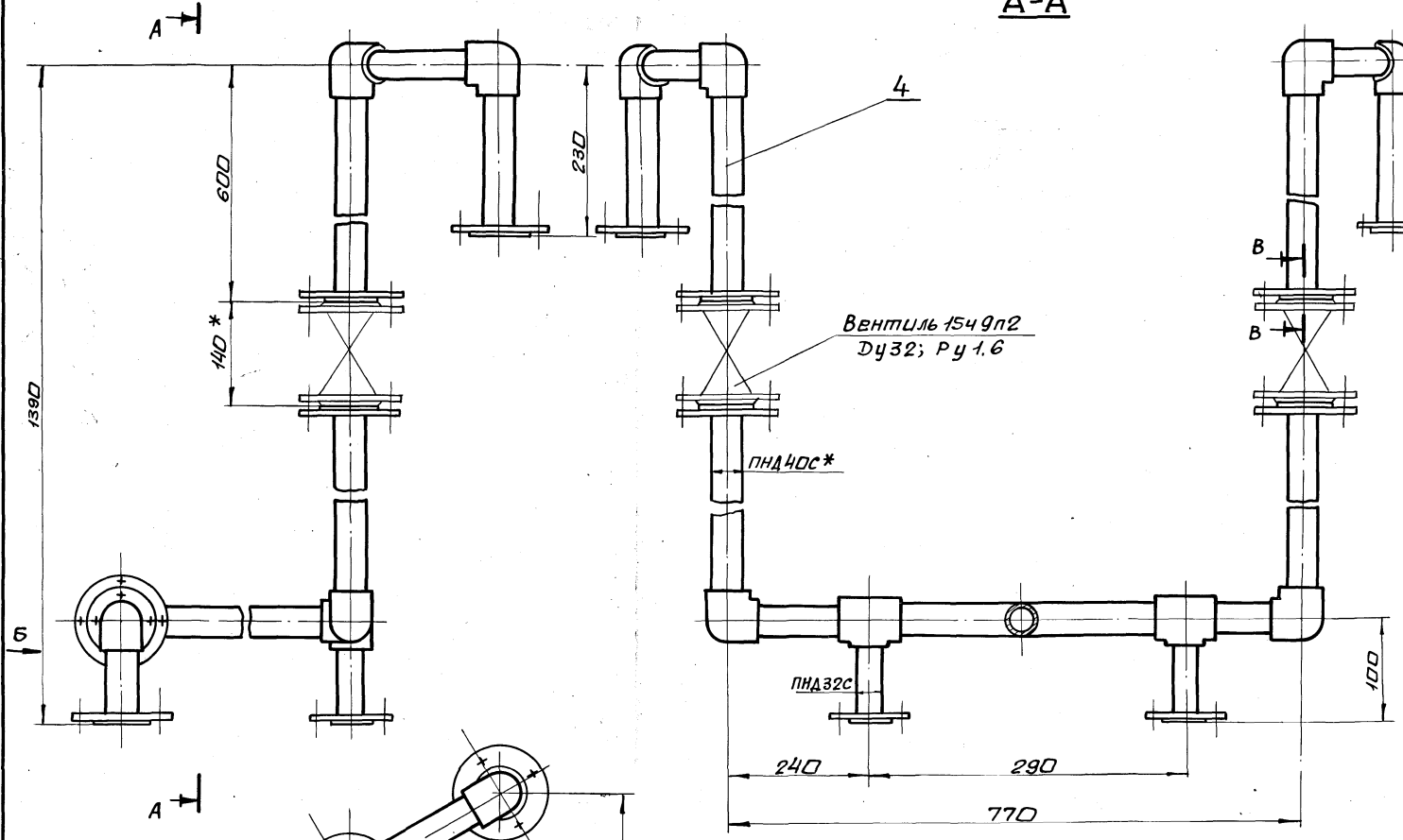


1.* Размеры для справки.
2. Масса указана с учетом арматуры.

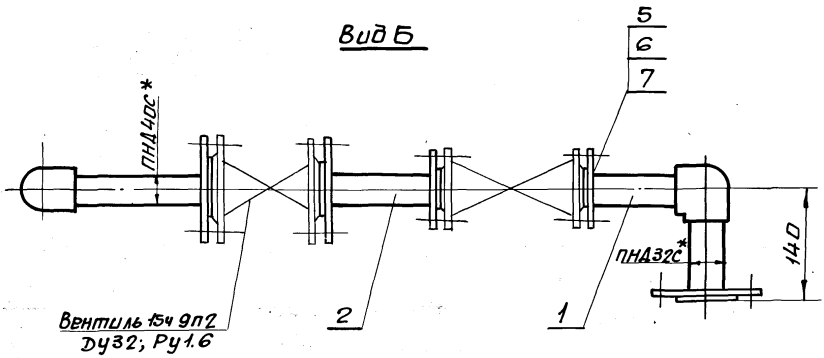
				Б10А431.030СБ		
Изм.	Лист	№ док.	Проб.	Дата	Лист	Масса
	Разраб.	ИЗБЕКОВА	И.И.		1	20,0
	Проб.	ПОНЧАРЕНКО	И.И.		1:5	
	Т. контр.	СЕВЕРЯКОВ	И.И.		Лист Листов 1	
	Нач. отд.	КОВЕРЧЕНКО	И.И.		Госстрой СССР	
	И. контр.	СЕВЕРЯКОВ	И.И.		Харьковский	
	Утв.				Сантехпроект	
					формат А4	

				Б10А431.030СБ		
Изм.	Лист	№ док.	Проб.	Дата	Лист	Масса
	Разраб.	ИЗБЕКОВА	И.И.		1	20,0
	Проб.	ПОНЧАРЕНКО	И.И.		1:5	
	Т. контр.	СЕВЕРЯКОВ	И.И.		Лист Листов 1	
	Нач. отд.	КОВЕРЧЕНКО	И.И.		Госстрой СССР	
	И. контр.	СЕВЕРЯКОВ	И.И.		Харьковский	
	Утв.				Сантехпроект	
					формат А4	

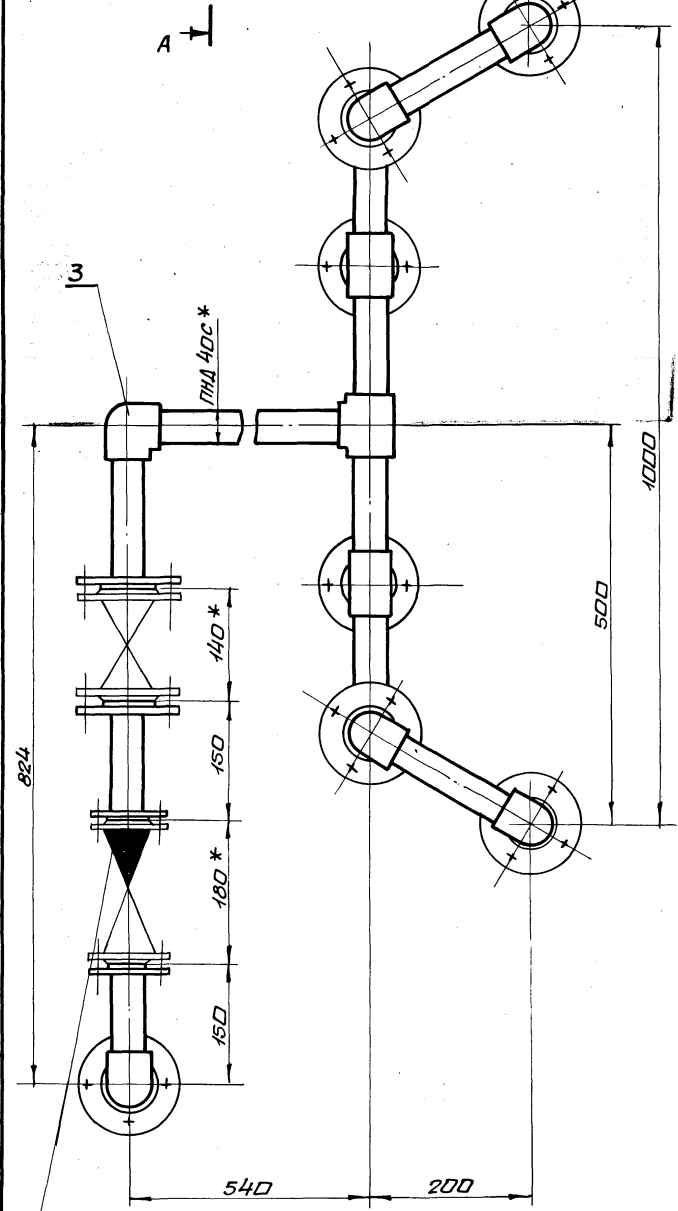
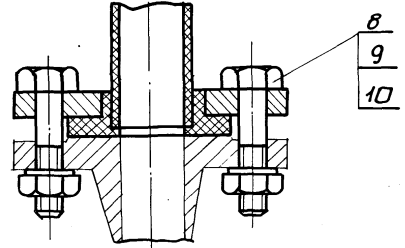
A-A



Вид Б



Б-Б
М 1:2



- 1.* Размеры для справки.
- 2. Масса указана с учетом арматуры.

Шт. № 10604. Проект. и детали (в том числе) Шт. № 10604. Проект. и детали

				Б10А431.060СБ			
Изм	Лист	№ докум.	Пробл.	Дата	Лит.	Масса	Масшт.
					У	47,2	1:5
Разраб. Избекаба					Лист		Листов 1
Проб. Панченко					Проектный СССР		Харьковский
Инж. Севрюков					Сантехпроект		
Нач. отд. Каверченко							
Инж. Севрюков							

Форм. Зона	Поз.	Обозначение	Наименование	Кол.	Примеч.
			<u>Документация</u>		
А4		Б10А431.050СБ	Сборочный чертеж		
			<u>Детали</u>		
Б4	1	Б10А431.021	Патрубок Труба ПНД32 ГОСТ 18599-83 L=163	1	0,23кг
Б4	2	Б10А431.022	Патрубок Труба ПНД32 ГОСТ 18599-83 L=306	1	0,06кг
Б4	3	Б10А431.023	Патрубок Труба ПНД32 ГОСТ 18599-83 L=280	2	0,055кг
А4	4	Б10А431.019	Фланец	2	
			<u>Стандартные изделия</u>		
	5		Угольник ПВД32Т ОСТ 6-05-367-74	1	0,06кг
	6		Тройник ПВД32Т ОСТ 6-05-367-74	1	0,07кг
	7		Втулка ПВД32Т ОСТ 6-05-367-74	2	0,05кг
			<u>Материалы</u>		
			Полиэтилен наплавленный		0,1кг

Инв. № подл. Подл. и дата. Взам. инв. №. Инв. № подл. Подл. и дата.

Изм.	Лист	№ докум.	Подп.	Дата	Б10А431.050 Блок №2 Госстрой СССР Харьковский Сантехпроект формат А4
Разраб.	И.Звеква	И.И.И.			
Проб.	Панчаренко	И.И.И.			
Нач. отд.	Коваленко	И.И.И.			

Форм. Зона	Поз.	Обозначение	Наименование	Кол.	Примеч.
			<u>Документация</u>		
А2		Б10А431.060СБ	Сборочный чертеж		
			<u>Сборочные единицы</u>		
А4	1	Б10А431.070	Блок №3	1	
А4	2	Б10А431.080	Блок №4	1	
А4	3	Б10А431.090	Блок №5	1	
А4	4	Б10А431.100	Блок №6	2	
			<u>Стандартные изделия</u>		
	5		Болт М12х50.5В ГОСТ 7798-70	8	0,062кг
	6		Гайка М12хГОСТ 5915-70	8	0,015кг
	7		Шайба 12.65Г ГОСТ 6402-70	8	0,003кг
	8		Болт М16х55.0В ГОСТ 7798-70	24	0,121кг
	9		Гайка М16.5 ГОСТ 5915-70	24	0,033кг
	10		Шайба 16.65Г ГОСТ 6402-70	24	0,008кг

Инв. № подл. Подл. и дата. Взам. инв. №. Инв. № подл. Подл. и дата.

Изм.	Лист	№ докум.	Подп.	Дата	Б10А431.060 Трубопровод Госстрой СССР Харьковский Сантехпроект формат А4
Разраб.	И.Звеква	И.И.И.			
Проб.	Панчаренко	И.И.И.			
Нач. отд.	Коваленко	И.И.И.			

Форм. Зона	Поз.	Обозначение	Наименование	Кол.	Примеч.
			<u>Документация</u>		
А4		Б10А431.070СБ	Сборочный чертеж		
			<u>Детали</u>		
Б4	1	Б10А431.024	Патрубок Труба ПНД32 ГОСТ 18599-83 L=130	1	0,055кг
Б4	2	Б10А431.025	Патрубок Труба ПНД32 ГОСТ 18599-83 L=120	1	0,05кг
А4	3	Б10А431.019-01	Фланец	2	
			<u>Стандартные изделия</u>		
	4		Втулка ПВД32Т ОСТ 6-05-367-74	2	0,05кг
	5		Угольник ПВД32Т ОСТ 6-05-367-74	1	0,06кг
			<u>Материалы</u>		
			Полиэтилен наплавленный		0,08кг

Инв. № подл. Подл. и дата. Взам. инв. №. Инв. № подл. Подл. и дата.

Изм.	Лист	№ докум.	Подп.	Дата	Б10А431.070 Блок №3 Госстрой СССР Харьковский Сантехпроект формат А4
Разраб.	И.Звеква	И.И.И.			
Проб.	Панчаренко	И.И.И.			
Нач. отд.	Коваленко	И.И.И.			

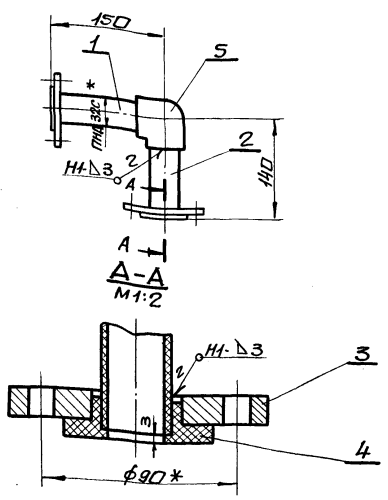
Форм. Зона	Поз.	Обозначение	Наименование	Кол.	Примеч.
			<u>Документация</u>		
А4		Б10А431.080СБ	Сборочный чертеж		
			<u>Детали</u>		
Б4	1	Б10А431.025	Патрубок Труба ПНД32 ГОСТ 18599-83 L=144	1	0,03кг
А4	2	Б10А431.019-02	Фланец	1	
А4	3	Б10А431.019-01	Фланец	1	
			<u>Стандартные изделия</u>		
	4		Втулка ПВД32Т ОСТ 6-05-367-74	2	0,05кг
			<u>Материалы</u>		
			Полиэтилен наплавленный		0,05кг

Инв. № подл. Подл. и дата. Взам. инв. №. Инв. № подл. Подл. и дата.

Изм.	Лист	№ докум.	Подп.	Дата	Б10А431.080 Блок №4 Госстрой СССР Харьковский Сантехпроект формат А4
Разраб.	И.Звеква	И.И.И.			
Проб.	Панчаренко	И.И.И.			
Нач. отд.	Коваленко	И.И.И.			

Альбом 10 часть 1

Б10А431.070СБ

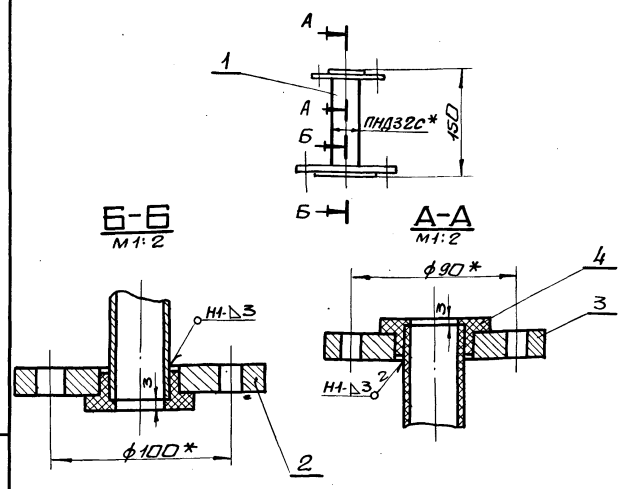


1. Сварку производить нагретым газом с присадочным прутом из полиэтилена $\phi 2 \div 4$ мм ТУ6-05-1698-74. сварные швы по ГОСТ 16310-80.
2.* Размеры для справки.

Имя, Инициалы, Подпись, Дата

Имя	Инициалы	Подпись	Дата	БЛОК №3 сборочный чертеж		
Разраб.	ИЗВЕКОВА			Лит.	Масса	Масшт.
Проб.	ГОНЧАРЕНКО			У	3,2	1:5
Контр.	СВЕРЯКОВА			Лист Листов 1		
Нач. отд.	КАВЕРЧЕНКО			Госстрой СССР		
Н. контр.	СВЕРЯКОВА			Харьковский Сантехпроект		
Утв.				Формат А4		

Б10А431.080СБ

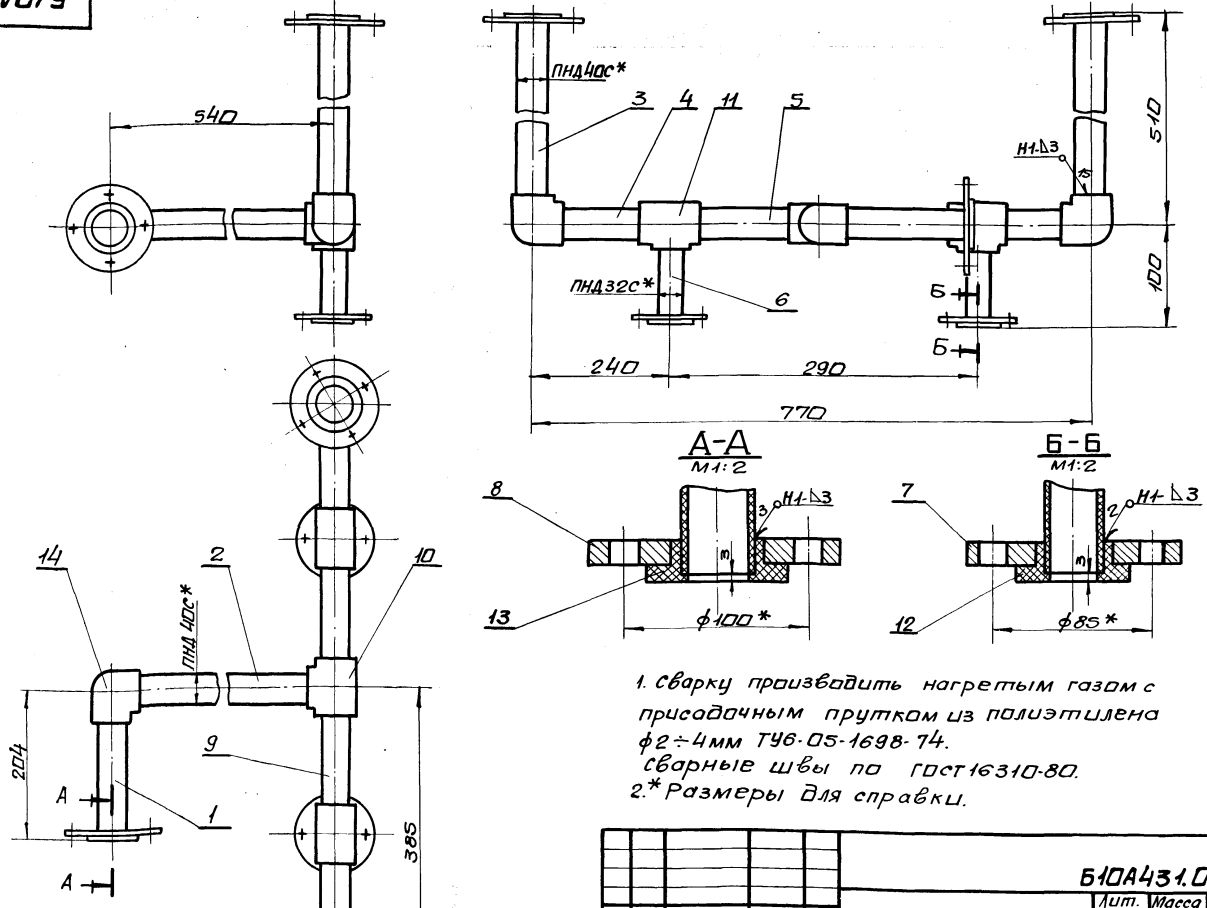


1. Сварку производить нагретым газом с присадочным прутом из полиэтилена $\phi 2 \div 4$ мм ТУ6-05-1698-74. сварные швы по ГОСТ 16310-80.
2.* Размеры для справки.

Имя, Инициалы, Подпись, Дата

Имя	Инициалы	Подпись	Дата	БЛОК №4 сборочный чертеж		
Разраб.	ИЗВЕКОВА			Лит.	Масса	Масшт.
Проб.	ГОНЧАРЕНКО			У	2,6	1:5
Контр.	СВЕРЯКОВА			Лист Листов 1		
Нач. отд.	КАВЕРЧЕНКО			Госстрой СССР		
Н. контр.	СВЕРЯКОВА			Харьковский Сантехпроект		
Утв.				Формат А4		

Б10А431.090СБ



1. Сварку производить нагретым газом с присадочным прутом из полиэтилена $\phi 2 \div 4$ мм ТУ6-05-1698-74. сварные швы по ГОСТ 16310-80.
2.* Размеры для справки.

Имя, Инициалы, Подпись, Дата

Имя	Инициалы	Подпись	Дата	БЛОК №5 сборочный чертеж		
Разраб.	ИЗВЕКОВА			Лит.	Масса	Масшт.
Проб.	ГОНЧАРЕНКО			У	7,9	1:5
Контр.	СВЕРЯКОВА			Лист Листов 1		
Нач. отд.	КАВЕРЧЕНКО			Госстрой СССР		
Н. контр.	СВЕРЯКОВА			Харьковский Сантехпроект		
Утв.				Формат А2		

Альбом 10 частей 1

Форм. Зона	Поз.	Обозначение	Наименование	Кол.	Прим.
			Документация		
А3		Б10А431.110СБ	сборочный чертеж		
			Сборочные единицы		
А4	1	Б10А431.120	Блок N7	1	
А4	2	Б10А431.130	Блок N8	2	
А4	3	Б10А431.140	Блок N9	1	
			Стандартные изделия		
	4		Болт М16х55.58		
			ГОСТ 7798-70	24	0,121кг
	5		Гайка М16.5		
			ГОСТ 5915-70	24	0,033кг
	6				

Инж. И.А.Павлов, Подп. и дата: _____
Инж. В.М.Васильев, Инж. В.В.Иванов, Подп. и дата: _____

Изм.	Лист	НДокум.	Подп.	Дата
Разраб.	И.А.Павлов	И.А.Павлов		
Пров.	П.И.Черненко	П.И.Черненко		
Нач. отд.	К.В.Черненко	К.В.Черненко		
Инж. И.А.Павлов	С.В.Северняков	С.В.Северняков		

Б10А431.110

Трубопровод

Лит.	Лист	Место в ш.
	1	

госстрой ссср харьковский сантехпроект формат А4

Форм. Зона	Поз.	Обозначение	Наименование	Кол.	Прим.
			Документация		
А4		Б10А431.120СБ	сборочный чертеж		
			Детали		
Б4	1	Б10А431.036	Патрубок		
			Труба ПНД 50с		
			ГОСТ 18599-83		
			Ø=144	1	0,057кг
А4	2	Б10А431.019-06	Фланец	1	
	3	Б10А431.019-07	Фланец	1	
			Стандартные изделия		
	4		Втулка ПВД50Т		
			ОСТ6-05-367-74	2	0,1кг
			Материалы		
			Полуэтилен		
			наплавленный		0,1кг

Инж. И.А.Павлов, Подп. и дата: _____
Инж. В.М.Васильев, Инж. В.В.Иванов, Подп. и дата: _____

Изм.	Лист	НДокум.	Подп.	Дата
Разраб.	И.А.Павлов	И.А.Павлов		
Пров.	П.И.Черненко	П.И.Черненко		
Нач. отд.	К.В.Черненко	К.В.Черненко		
Инж. И.А.Павлов	С.В.Северняков	С.В.Северняков		

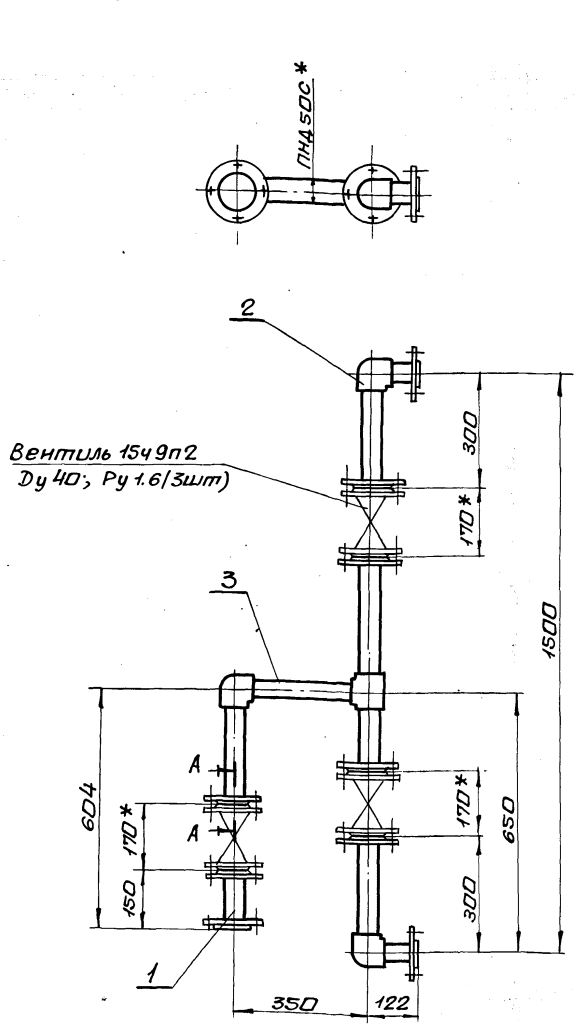
Б10А431.120

Блок N7

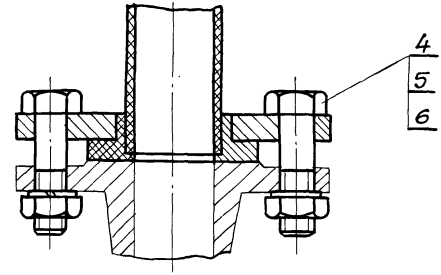
Лит.	Лист	Место в ш.
	1	

госстрой ссср харьковский сантехпроект формат А4

Б10А431.110СБ



A-A
M 1:2



- 1.* Размеры для справки.
- 2. Масса указана с учетом арматуры.

Инж. И.А.Павлов, Подп. и дата: _____
Инж. В.М.Васильев, Инж. В.В.Иванов, Подп. и дата: _____

Изм.	Лист	НДокум.	Подп.	Дата
Разраб.	И.А.Павлов	И.А.Павлов		
Пров.	П.И.Черненко	П.И.Черненко		
Нач. отд.	К.В.Черненко	К.В.Черненко		
Инж. И.А.Павлов	С.В.Северняков	С.В.Северняков		

Б10А431.110СБ

Трубопровод.

сборочный чертеж.

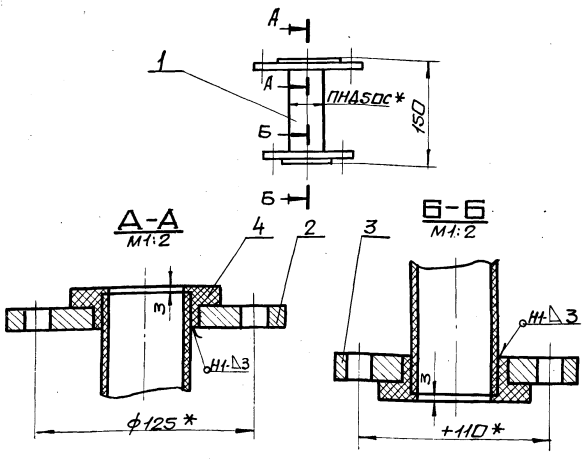
Лит.	Масса	Масштаб
И	43,65	1:10

Лист	Место в ш.
1	

госстрой ссср харьковский сантехпроект формат А4

Альбом 10 часть 1

Б10А431.120СВ

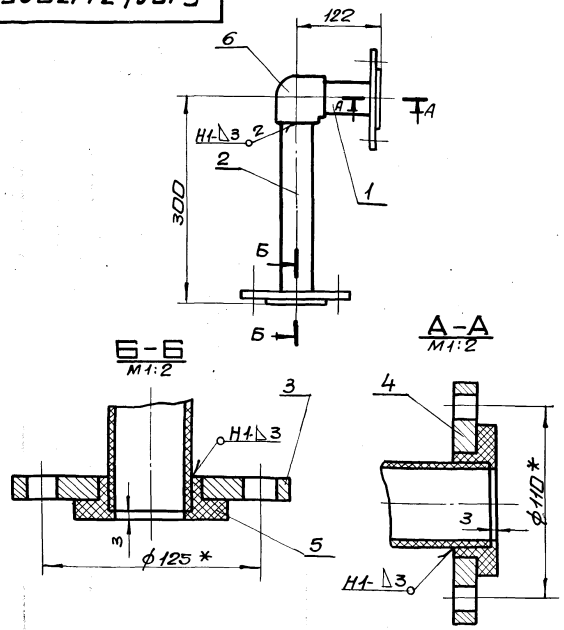


1. Сварку производить нагретым газом с присадочным прутом из полиэтилена φ2÷4мм ТУ6-05-1698-74. Сварные швы по 16310-80.
2.* Размеры для справки.

Б10А431.120СВ

Изм. Лист		Н.В.Кум.	Л.П.П.	Дата	Лит.	Масса	Масшт.
Разраб. Извекова		И.И.И.	И.И.И.	И.И.И.			
Проб. Пичаренко		И.И.И.	И.И.И.	И.И.И.	Блок №7		
И.И.И.		И.И.И.	И.И.И.	И.И.И.	Сборочный чертеж		
И.И.И.		И.И.И.	И.И.И.	И.И.И.	Лист Листов 1		
И.И.И.		И.И.И.	И.И.И.	И.И.И.	госстрой ссср		
И.И.И.		И.И.И.	И.И.И.	И.И.И.	Харьковский		
И.И.И.		И.И.И.	И.И.И.	И.И.И.	Сантехпроект		
И.И.И.		И.И.И.	И.И.И.	И.И.И.	Формат А4		

Б10А431.130СВ



1. Сварку производить нагретым газом с присадочным прутом из полиэтилена φ2÷4мм ТУ6-05-1698-74. Сварные швы по гост 16310-80.
2.* Размеры для справки.

Б10А431.130СВ

Изм. Лист		Н.В.Кум.	Л.П.П.	Дата	Лит.	Масса	Масшт.
Разраб. Извекова		И.И.И.	И.И.И.	И.И.И.			
Проб. Пичаренко		И.И.И.	И.И.И.	И.И.И.	Блок №8		
И.И.И.		И.И.И.	И.И.И.	И.И.И.	Сборочный чертеж		
И.И.И.		И.И.И.	И.И.И.	И.И.И.	Лист Листов 1		
И.И.И.		И.И.И.	И.И.И.	И.И.И.	госстрой ссср		
И.И.И.		И.И.И.	И.И.И.	И.И.И.	Харьковский		
И.И.И.		И.И.И.	И.И.И.	И.И.И.	Сантехпроект		
И.И.И.		И.И.И.	И.И.И.	И.И.И.	Формат А4		

Форм. Зона	Поз.	Обозначение	Наименование	Кол.	Примеч.
			Документация		
44		Б10А431.130СВ	Сборочный чертеж		
			Детали		
64	1	Б10А431.037	Патрубок		
			Труба ПНА50С гост 18599-83		
			ℓ=93	1	0,036кг
64	2	Б10А431.038	Патрубок		
			Труба ПНА50С гост 18599-83		
			ℓ=271	1	0,1кг
44	3	Б10А431.019-07	Фланец	1	
	4	Б10А431.019-06	Фланец	1	
			Стандартные изделия		
	5		Втулка ПВД50Т		
			ОСТ 6-05-367-74	2	0,1кг
	6		Угольник ПВД50Т		
			ОСТ 6-05-367-74	1	0,23кг
			Материалы		
			Полиэтилен		
			наплавленный		0,15кг

Б10А431.130

Изм. Лист		Н.В.Кум.	Л.П.П.	Дата	Лит.	Масса	Масшт.
Разраб. Извекова		И.И.И.	И.И.И.	И.И.И.			
Проб. Пичаренко		И.И.И.	И.И.И.	И.И.И.	Блок №8		
И.И.И.		И.И.И.	И.И.И.	И.И.И.	Лист Листов 1		
И.И.И.		И.И.И.	И.И.И.	И.И.И.	госстрой ссср		
И.И.И.		И.И.И.	И.И.И.	И.И.И.	Харьковский		
И.И.И.		И.И.И.	И.И.И.	И.И.И.	Сантехпроект		
И.И.И.		И.И.И.	И.И.И.	И.И.И.	Формат А4		

Форм. Зона	Поз.	Обозначение	Наименование	Кол.	Примеч.
			Документация		
44		Б10А431.140СВ	Сборочный чертеж		
			Детали		
64	1	Б10А431.039	Патрубок		
			Труба ПНА50С гост 18599-83		
			ℓ=351	1	0,14кг
64	2	Б10А431.041	Патрубок		
			Труба ПНА50С гост 18599-83		
			ℓ=451	1	0,06кг
64	3	Б10А431.042	Патрубок		
			Труба ПНА50С гост 18599-83		
			ℓ=298	1	0,12кг
64	4	Б10А431.043	Патрубок		
			Труба ПНА50С гост 18599-83		
			ℓ=255	1	0,1кг
44	5	Б10А431.019-07	Фланец	3	
			Стандартные изделия		
	6		Угольник ПВД50Т		
			ОСТ 6-05-367-74	1	0,23кг
	7		Трубы ПВД50Т		
			ОСТ 6-05-367-74	1	0,26кг
	8		Втулка ПВД50Т		
			ОСТ 6-05-367-74	3	0,1кг
			Материалы		
			Полиэтилен		
			наплавленный		0,15кг

Б10А431.140

Изм. Лист		Н.В.Кум.	Л.П.П.	Дата	Лит.	Масса	Масшт.
Разраб. Извекова		И.И.И.	И.И.И.	И.И.И.			
Проб. Пичаренко		И.И.И.	И.И.И.	И.И.И.	Блок №9		
И.И.И.		И.И.И.	И.И.И.	И.И.И.	Лист Листов 1		
И.И.И.		И.И.И.	И.И.И.	И.И.И.	госстрой ссср		
И.И.И.		И.И.И.	И.И.И.	И.И.И.	Харьковский		
И.И.И.		И.И.И.	И.И.И.	И.И.И.	Сантехпроект		
И.И.И.		И.И.И.	И.И.И.	И.И.И.	Формат А4		

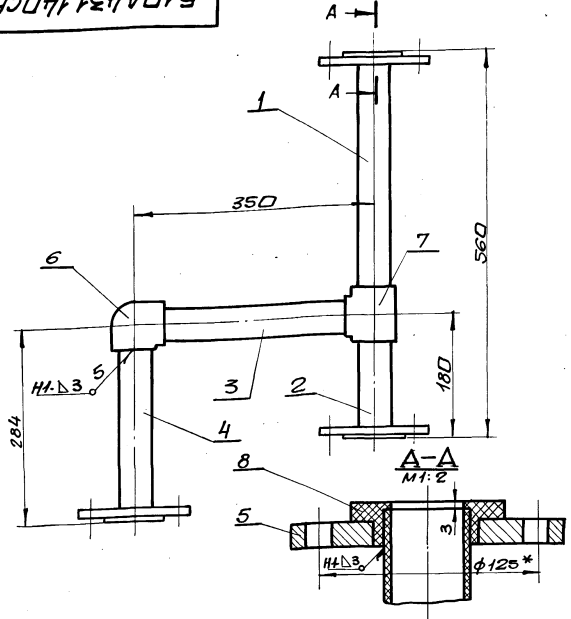
Альбом 10 частей

Форм. Знач. Код.	Обозначение	Наименование	Кол. Прим.
		Документация	
A3	Б10А431.150СБ	Сборочный чертеж	
		Сборочные единицы	
A4	1	Блок №10	1
A4	2	Блок №11	1
		Стандартные изделия	
3		Болт М12х50.58 ГОСТ 7798-70	8 0,062кг
4		Гайка М125 ГОСТ 5915-70	8 0,015кг
5		Шайба 1265Г ГОСТ 6402-70	8 0,003кг

Шв. и лодк. Подп. и ватта. Взам. инв. №. Шв. и лодк. Подп. и ватта.

Изм. Лист	№ докум.	Подп.	Дата	610А431.150	Трубопровод дренажа	Лист	Масса	Масшт.
Разраб.	И.Звеква	И.И.	1			1	8,7	1:10
Проб.	И.Игоренко	И.И.						
Нач. отд.	К.Коберченко	И.И.						
Н.контр.	С.Себряков	И.И.						
Чтв.								

Б10А431.140СБ

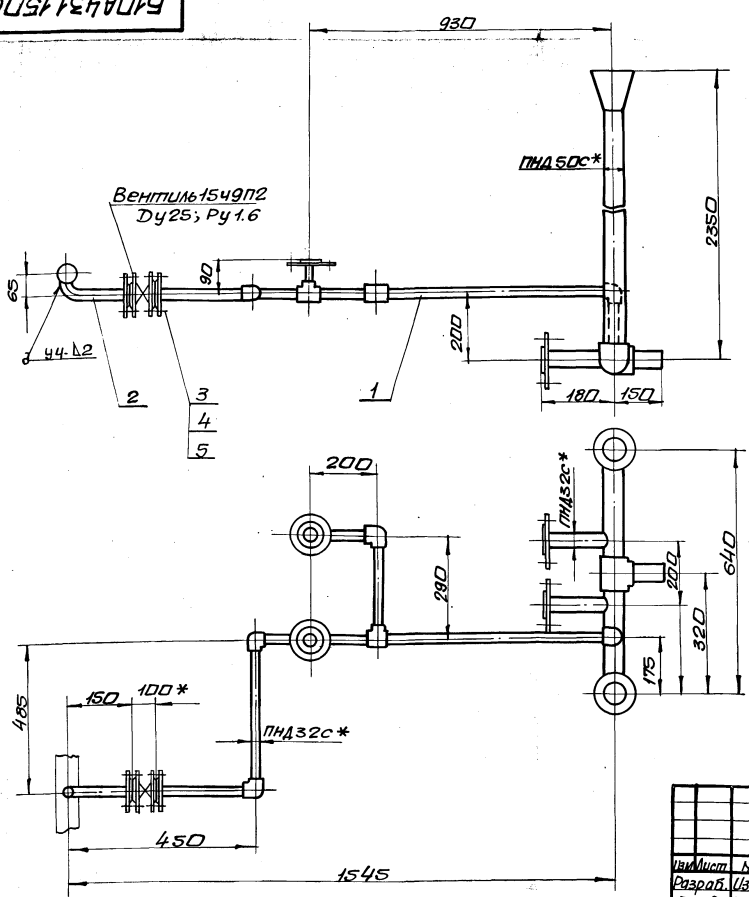


1. сварку производить нагретым газом с присадочным прутом из полиэтилена $\phi 2-4$ мм ТУ6-05-1698-74. сварные швы по 16310-80.
2.* Размеры для справки.

Шв. и лодк. Подп. и ватта. Взам. инв. №. Шв. и лодк. Подп. и ватта.

				610А431.140СБ			Блок №9			Лист	Масса	Масшт.
Изм. Лист	№ докум.	Подп.	Дата	Сборочный чертеж			1	6,7	1:5			
Разраб.	И.Звеква	И.И.										
Проб.	И.Игоренко	И.И.										
Нач. отд.	К.Коберченко	И.И.										
Н.контр.	С.Себряков	И.И.										
Чтв.												

Б10А431.150СБ



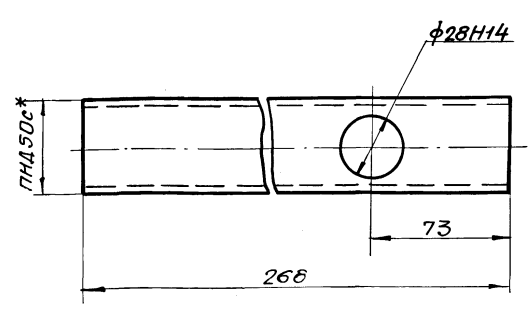
1.* Размеры для справки.
2. Масса указана с учетом арматуры.

Шв. и лодк. Подп. и ватта. Взам. инв. №. Шв. и лодк. Подп. и ватта.

				610А431.150СБ			Трубопровод дренажа.			Лист	Масса	Масшт.
Изм. Лист	№ докум.	Подп.	Дата	Сборочный чертеж			1	8,7	1:10			
Разраб.	И.Звеква	И.И.										
Проб.	И.Игоренко	И.И.										
Нач. отд.	К.Коберченко	И.И.										
Н.контр.	С.Себряков	И.И.										
Чтв.												

Альбом 10 частей

Б10А431.053



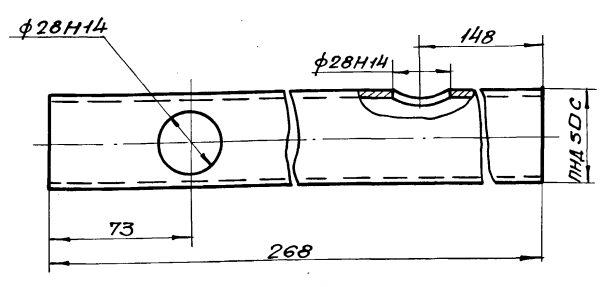
1. Неуказанные предельные отклонения размеров $\pm \frac{IT16}{2}$
 2. * Размер для справки.

Шк. и табл. Подп. и дата. Взам. инв. №. Инв. № упр. Подп. и дата.

Б10А431.053

Изм.	Лист	№ док.	Подп.	Дата	Лист	Масса	Масшт.
Разраб.	ИЗБЕКОВА						
Проб.	ГАНЧАРЕНКО				Лист Листов 1		
Т. контр.	СЕВРЯКОВ				Госстрой ссер Харьковский сантехпроект. формат А4		
Нач. отд.	КАБЕРЧЕНКО				Труба ПНД 50с ГОСТ 18599-83		
И. контр.	СЕВРЯКОВ						
Чтв.							

Б10А431.054



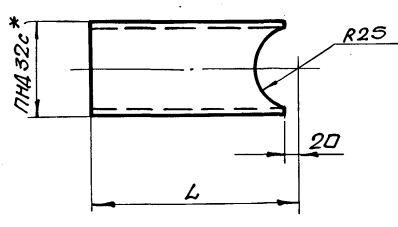
1. Неуказанные предельные отклонения размеров $\pm \frac{IT16}{2}$
 2. * Размер для справки.

Шк. и табл. Подп. и дата. Взам. инв. №. Инв. № упр. Подп. и дата.

Б10А431.054

Изм.	Лист	№ док.	Подп.	Дата	Лист	Масса	Масшт.
Разраб.	ИЗБЕКОВА						
Проб.	ГАНЧАРЕНКО				Лист Листов 1		
Т. контр.	СЕВРЯКОВ				Госстрой ссер Харьковский сантехпроект. формат А4		
Нач. отд.	КАБЕРЧЕНКО				Труба ПНД 50с гост 18599-83		
И. контр.	СЕВРЯКОВ						
Чтв.							

Б10А431.055



Обозначение	L	Масса, кг
Б10А431.055	177	0,031
-01	157	0,3

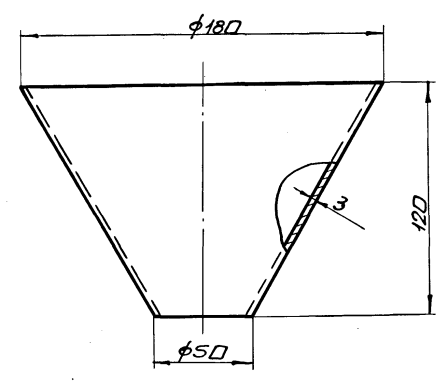
1. Предельные отклонения размеров $\pm \frac{IT16}{2}$
 2. * Размер для справки.

Шк. и табл. Подп. и дата. Взам. инв. №. Инв. № упр. Подп. и дата.

Б10А431.055

Изм.	Лист	№ док.	Подп.	Дата	Лист	Масса	Масшт.
Разраб.	ИЗБЕКОВА						
Проб.	ГАНЧАРЕНКО				Лист Листов 1		
Т. контр.	СЕВРЯКОВ				Госстрой ссер Харьковский сантехпроект. формат А4		
Нач. отд.	КАБЕРЧЕНКО				Труба ПНД 32с ГОСТ 18599-83		
И. контр.	СЕВРЯКОВ						
Чтв.							

Б10А431.056



Предельные отклонения размеров $\pm \frac{IT16}{2}$

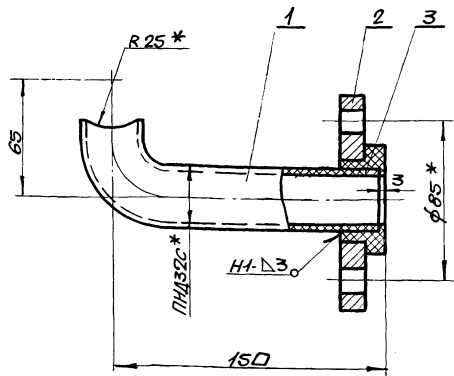
Шк. и табл. Подп. и дата. Взам. инв. №. Инв. № упр. Подп. и дата.

Б10А431.056

Изм.	Лист	№ док.	Подп.	Дата	Лист	Масса	Масшт.
Разраб.	ИЗБЕКОВА						
Проб.	ГАНЧАРЕНКО				Лист Листов 1		
Т. контр.	СЕВРЯКОВ				Госстрой ссер Харьковский сантехпроект. формат А4		
Нач. отд.	КАБЕРЧЕНКО				Полэтилен марки ПНД 153-14 гост 16337-77		
И. контр.	СЕВРЯКОВ						
Чтв.							

Альбом 10 часть 1

Б 10А431.170СБ



1. Сварку производить нагретым газом с присадочным прутом из полиэтилена φ2 ÷ 4мм Т46-05-1698-74. сварные швы по ГОСТ 16310-80.
- 2.* Размеры для справки.

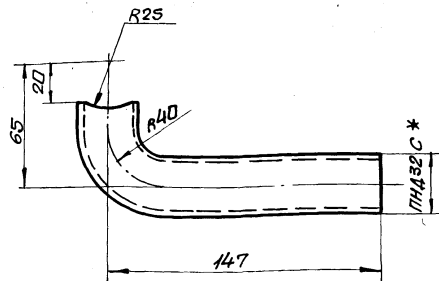
Б 10А431.170СБ

Блок №1
Сборочный чертеж

Изм.	Лист	ИЗКум.	Подп.	Дата
Разраб.	ИЗВЕКОВА	ИЗУМ		
Проб.	ГАНЧАРЕНКО	ИЗУМ		
Т.контр.	СЕВЕРЯКОВ	ИЗУМ		
Нач. отд.	КОБЕРЧЕНКО	ИЗУМ		
И.контр.	СЕВЕРЯКОВ	ИЗУМ		
Утв.				

Лист 1
Масса 1,07
Масшт. 1:2
Лист 1
Место в 1
Харьковский сср
Сантехпроект
Формат А4

Б 10А431.058



1. Длина развернутой детали - 175.
2. Предельные отклонения размеров ± 0,2
- 3.* Размер для справки.

Б 10А431.058

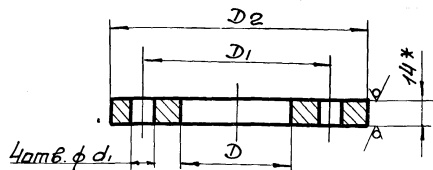
Патрубок

Изм.	Лист	ИЗКум.	Подп.	Дата
Разраб.	ИЗВЕКОВА	ИЗУМ		
Проб.	ГАНЧАРЕНКО	ИЗУМ		
Т.контр.	СЕВЕРЯКОВ	ИЗУМ		
Нач. отд.	КОБЕРЧЕНКО	ИЗУМ		
И.контр.	СЕВЕРЯКОВ	ИЗУМ		
Утв.				

Труба ПНД32С
ГОСТ 18599-83

Лист 1
Масса 0,035
Масшт. 1:2
Лист 1
Место в 1
Харьковский сср
Сантехпроект
Формат А4

Б 10А431.019



Обозначение	D	D1	D2	d	Масса, кг
Б 10А 431.019		100	135	13	1,4
-01	44	90	120		1,0
-02		100	135	16	1,4
-03	55				1,3
-04	44	85	115		1,0
-05	55	110	140	12	1,44
-06	68				1,3
-07		125	160	16	1,8

1. Предельные отклонения размеров ± 0,14
- 2.* Размер для справки.

Б 10А431.019

Фланец

Изм.	Лист	ИЗКум.	Подп.	Дата
Разраб.	ИЗВЕКОВА	ИЗУМ		
Проб.	ГАНЧАРЕНКО	ИЗУМ		
Т.контр.	СЕВЕРЯКОВ	ИЗУМ		
Нач. отд.	КОБЕРЧЕНКО	ИЗУМ		
И.контр.	СЕВЕРЯКОВ	ИЗУМ		
Утв.				

Лист 14
ГОСТ 19003-74
Вст 3 ГОСТ 14637-79
Харьковский сср
Сантехпроект
Формат А4

Форм. зона	Лист	Обозначение	Наименование	Кол.	Примеч.
			<u>Документация</u>		
А4		Б 10А 431.170СБ	сборочный чертеж		
			<u>Детали</u>		
А4	1	Б 10А 431.058	Патрубок	1	
А4	2	Б 10А 431.019-04	Фланец	1	
			<u>Стандартные изделия</u>		
	3		Втулка ПВД32С ОСТ 6-05-367-74	1	0,02 кг
			<u>Материалы</u>		
			Полиэтилен наплавленный		0,01 кг

Б 10А431.170

Блок №1

Изм.	Лист	ИЗКум.	Подп.	Дата
Разраб.	ИЗВЕКОВА	ИЗУМ		
Проб.	ГАНЧАРЕНКО	ИЗУМ		
Т.контр.	СЕВЕРЯКОВ	ИЗУМ		
Нач. отд.	КОБЕРЧЕНКО	ИЗУМ		
И.контр.	СЕВЕРЯКОВ	ИЗУМ		
Утв.				

Лист 1
Место в 1
Харьковский сср
Сантехпроект
Формат А4

Форм. Зона	Поз.	Обозначение	Наименование	Кол.	Прим.
<u>Документация</u>					
А3		Б10А431.180СБ	сборочный чертеж		
<u>сборочные единицы</u>					
А4	1	Б10А431.190	Рама	1	
<u>Стандартные изделия</u>					
	2	Болт М6х20,58 ГОСТ 7798-70		8	0,006кг
	3	Гайка М6,5 ГОСТ 5915-70		8	0,002кг
	4	Шайба 6,65г ГОСТ 6402-70		8	0,0004кг
	5	Болт М8х20,58 ГОСТ 7798-70		4	0,013кг
	6	Гайка М8,5 ГОСТ 5915-70		4	0,005кг
	7	Шайба 8,65г ГОСТ 6402-70		4	0,001кг
<u>Материалы</u>					
		Металл наплавленный			0,05кг

Изм. Лист № док.ум. Подп. Дата

Разраб. Избекава И.И.

Пров. Гончаренко В.В.

Нач. отд. Каверченко В.В.

Н. контр. Себряков В.В.

Ит. в.

Б10А431.180

Лит. Лист Листов

И 1 1

Госстрой СССР
Харьковский
Сантехпроект
Формат А4

Форм. Зона	Поз.	Обозначение	Наименование	Кол.	Прим.
<u>Документация</u>					
А3		Б10А431.190СБ	сборочный чертеж		
<u>Детали</u>					
Б4	1	Б10А431.059	стойка		
		Уголок ст. 150х60 $\rho=1500$			
		ТУЗБ. 1113-84		2	3,15кг
Б4	2	Б10А431.061	Планка		
		Полоса п. 150 $\rho=490$			
		ТУЗБ. 1113-84		4	0,3кг
<u>Материалы</u>					
		Металл наплавленный			0,05кг

Изм. Лист № док.ум. Подп. Дата

Разраб. Избекава И.И.

Пров. Гончаренко В.В.

Нач. отд. Каверченко В.В.

Н. контр. Себряков В.В.

Ит. в.

Б10А431.190

Лит. Лист Листов

И 1 1

Госстрой СССР
Харьковский
Сантехпроект
Формат А4

1.* Размеры для справки.
2. Сварку производить электродами Э-42 ГОСТ 9467-75.

Изм. Лист № док.ум. Подп. Дата

Разраб. Избекава И.И.

Пров. Гончаренко В.В.

Нач. отд. Каверченко В.В.

Н. контр. Себряков В.В.

Ит. в.

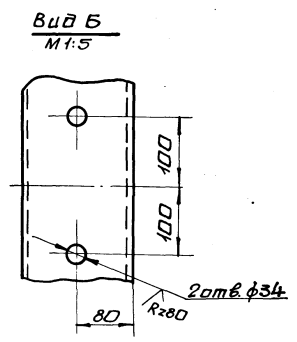
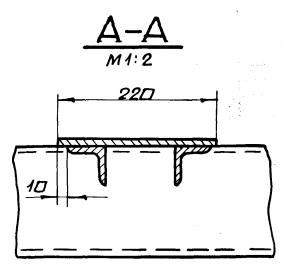
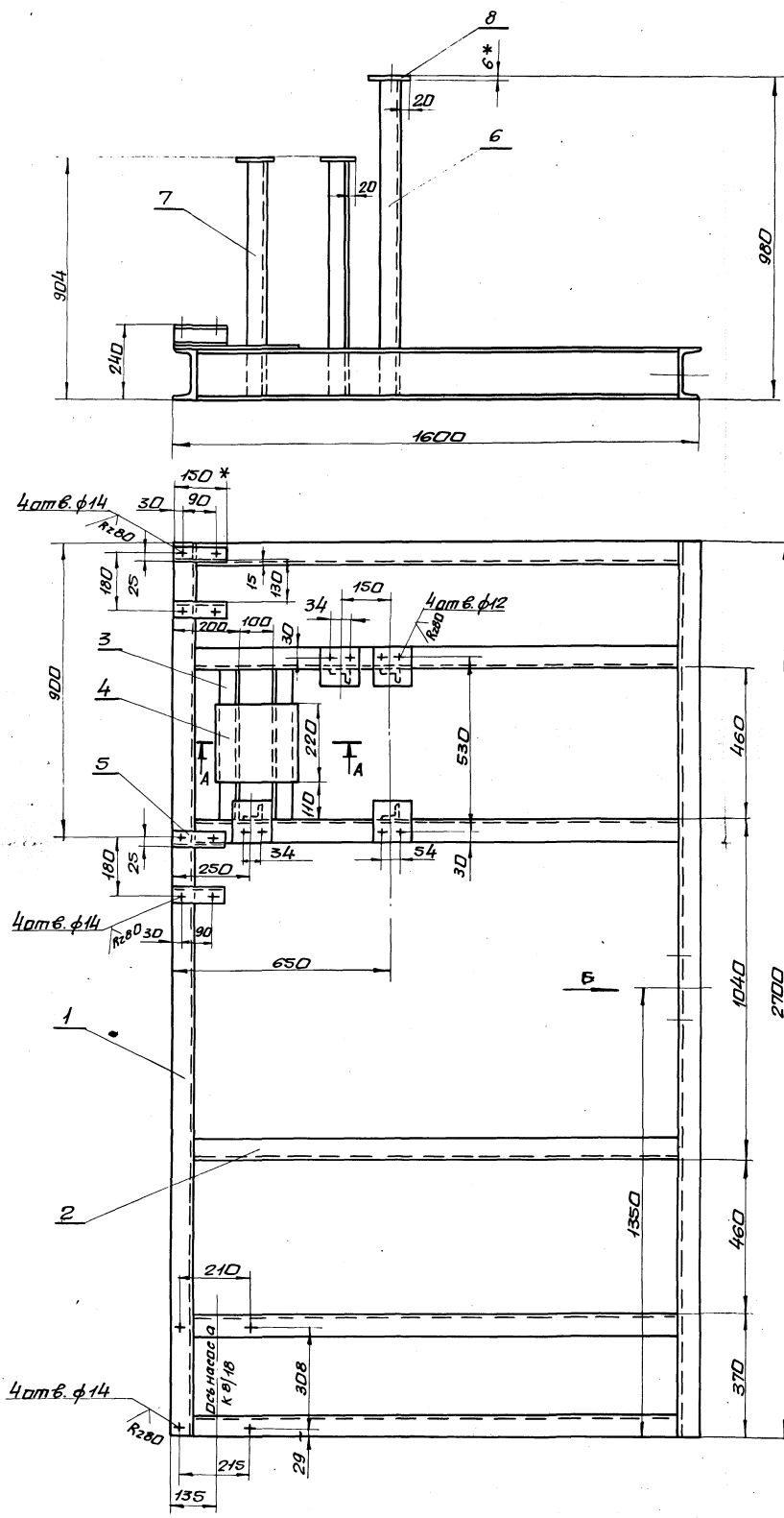
Б10А431.180СБ

Лит. Масса Масшт.

И 3,7 1:5

Лит. Листов 1

Госстрой СССР
Харьковский
Сантехпроект
Формат А4



1. Конструкция сварная, сварку производить сплошным швом по периметру прилегания деталей. Катет шва 5м. Электроды Э-42 ГОСТ 9467-75. Сварные швы по ГОСТ 5264-80.
2. Кромки реза деталей БЧ- R_{280}
- 3.* Размеры для справки.

Шиб. Машин. Проп. и Дат. Изом. Шиб. Машин. Проп. и Дат.

				Б1ДА431.200С6		
Изм.	Исполн.	Проп.	Дата	Лист	Масштаб	Масштаб
	Разраб. Шибкоба	И.И.		И	230.0	1:10
	Проб. Пончаренко	И.И.		Лист Места 1		
	Т.капит. Себряков	И.И.		Госстрой СССР		
	Нач. отд. Каберченко	И.И.		Харьковский		
	Инж. Себряков	И.И.		Сантехпроект		
	Утв.					

Альбом 10 часть 1

Имя, Инициалы, Подпись, Дата

Форм. Задан.	Поз.	Обозначение	Наименование	Кол.	Примеч.
А2		Б10А431.200СБ	Документация Сборочный чертеж		
			<u>Детали</u>		
Б4	1	Б10А431.062	Балка Швеллер № ГДСТ 8240-72 ВстЗ ГДСТ 535-79 ℓ = 2700	2	38,3кг
Б4	2	Б10А431.063	Стяжка Швеллер № ГДСТ 8240-72 ВстЗ ГДСТ 535-79 ℓ = 1472	6	20,9кг
Б4	3	Б10А431.064	Балка Уголок 650x50x5 ГДСТ 8509-86 ВстЗ ГДСТ 535-79 ℓ = 460	2	1,73кг
Б4	4	Б10А431.065	Плита Лист 6 ГДСТ 19903-74 ВстЗ ГДСТ 14637-79 220x220	1	2,3кг
Б4	5	Б10А431.066	Опора Швеллер 8 ГДСТ 8240-72 ВстЗ ГДСТ 535-79 ℓ = 150	4	1,05кг
Б4	6	Б10А431.067	Стойка Уголок 650x50x5 ГДСТ 8509-86 ВстЗ ГДСТ 535-79 ℓ = 972	2	3,66кг

Б10А431.200

Изм.	Лист	НДКум.	Подп.	Дата
Разраб.	Иванко	В.И.		
Проб.	Пондченко	В.И.		
Нач. отд.	Коберченко	В.И.		
Исполн.	Себряков	А.П.		
Чт. в.				

Рама

Лит. Лист Листов
1 1 2
Госетрой сср
Харьковский
Сантехпроект
ФармаТ АЧ

150

Имя, Инициалы, Подпись, Дата

Форм. Задан.	Поз.	Обозначение	Наименование	Кол.	Примеч.
Б4	7	Б10А431.068	Стойка Уголок 650x50x5 ГДСТ 8509-86 ВстЗ ГДСТ 535-79 ℓ = 898	2	3,4кг
Б4	8	Б10А431.069	Плита Лист 6 ГДСТ 19903-74 ВстЗ ГДСТ 14637-79 90x120	4	0,5кг
			<u>Материалы</u>		
			Металл		
			наплавленный		2,0кг

Б10А431.200

Изм.	Лист	НДКум.	Подп.	Дата

Лист 2

ФармаТ АЧ