

ТИПОВОЙ ПРОЕКТ  
903-1-270.89

КОТЕЛЬНАЯ  
с 4 котлами  
Е-10-1,4Р

ЗОЛОШЛАКУДАЛЕНИЕ МЕХАНИЧЕСКОЕ  
ТОПЛИВО-КАМЕННЫЕ И БУРЫЕ УГЛИ  
СИСТЕМА ТЕПЛОСНАБЖЕНИЯ ЗАКРЫТАЯ

Альбом 10  
часть 3

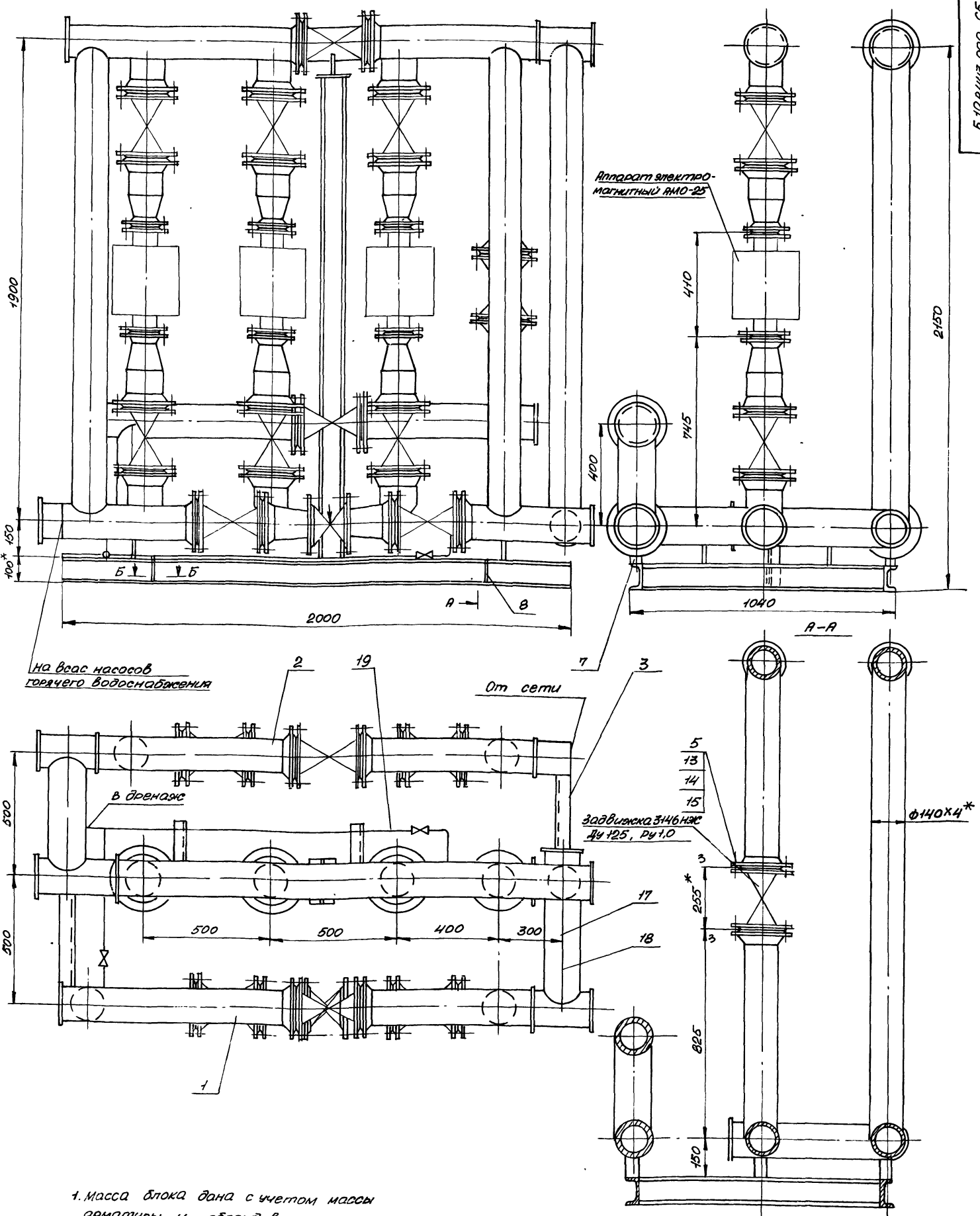
Форм. Зона	Поз.	Обозначение	Наименование	Кол.	Примечание
			<u>Документация</u>		
A2		Б10А 443.010СБ	Сборочный чертёж		
			<u>Сборочные единицы</u>		
A4	1	Б10А 443.020	Блок №1	1	
A4	2	Б10А 443.030	Блок №2	2	
A4	3	Б10А 443.040	Блок №3	1	
A4	4	Б10А 443.050	Блок №4	3	
			<u>Детали</u>		
A4	6	Б10А 443.001	Прокладка	14	
	7	Б10А 443.001-01	Прокладка	4	
			<u>Стандартные изделия</u>		
	8	Болт М16х60.58 ГОСТ 7798-70		112	0,129 кг
	9	Гайка М16.5 ГОСТ 5915-70		144	0,033 кг
	10	Шайба 16.65 ГОСТ 6402-70		144	0,008 кг
	11	Шпилька М16х220.58 ГОСТ 22042-76		16	0,34 кг
Б10А 443.010					
Изм.	Ист.	№ докум.	Подп.	Дата	
Разраб.	Ильин	Ильин			
Проб.	Гончаренко				
Нач. отд.	Коваленко				
Н. контр.	Семенов				
Утв.					
Трубопровод			Лист	1	Листов
			И	1	1
ГОСТРОЙ СССР ХАРЬКОВСКИЙ САНТЕХПРОЕКТ Формат А4					

Форм. Зона	Поз.	Обозначение	Наименование	Кол.	Примечание
			<u>Документация</u>		
A4		Б10А 443.020СБ	Сборочный чертёж		
			<u>Детали</u>		
A4	1	Б10А 443.005	Патрубок	1	
A4	2	Б10А 443.006	Патрубок	1	
	3	Б10А 443.005-01	Патрубок	1	
B4	4	Б10А 443.007	Заглушка		
			Лист 4 ГОСТ 19903-74		
			ВСТ ГОСТ 14637-79		
			φ 150	1	0,55 кг
			<u>Стандартные изделия</u>		
	5	Фланец 1-125-10 СТ25 ГОСТ 12821-80		2	6,71 кг
			<u>Материалы</u>		
			Металл наплавленный		0,7 кг
Б10А 443.020					
Изм.	Ист.	№ докум.	Подп.	Дата	
Разраб.	Ильин	Ильин			
Проб.	Гончаренко				
Нач. отд.	Коваленко				
Н. контр.	Семенов				
Утв.					
Блок №1			Лист	1	Листов
			И	1	1
ГОСТРОЙ СССР ХАРЬКОВСКИЙ САНТЕХПРОЕКТ Формат А4					

Форм. Зона	Поз.	Обозначение	Наименование	Кол.	Примечание
			<u>Документация</u>		
*		Б10А 443.000СБ	Сборочный чертёж	A2;A2	
A3		Б10А 443.000BC	ведомость спецификаций		
A3		Б10А 443.000BP	ведомость покупных изделий		
			<u>Сборочные единицы</u>		
A4	1	Б10А 443.010	Трубопровод	1	
A4	2	Б10А 443.060	Трубопровод	1	
A4	3	Б10А 443.100	Рама	1	
			<u>Детали</u>		
A4	5	Б10А 443.001	Прокладка	2	
	6	Б10А 443.001-01	Прокладка	4	
A4	7	Б10А 443.002	Стойка	9	
B4	8	Б10А 443.003	Ушка		
			Контр 16 ГОСТ 2590-74		
			ВСТ ГОСТ 535-79		
			ℓ=110	4	0,17 кг
			<u>Стандартные изделия</u>		
	13	Болт М16х60.58 ГОСТ 7798-70		15	0,129 кг
	14	Гайка М16.5 ГОСТ 5915-70		16	0,033 кг
	15	Шайба 16.65 ГОСТ 6402-70		16	0,008 кг
Б10А 443.000					
Изм.	Ист.	№ докум.	Подп.	Дата	
Разраб.	Ильин	Ильин			
Проб.	Гончаренко				
Нач. отд.	Коваленко				
Н. контр.	Семенов				
Утв.					
Блок антиреаксационный (поз. IV - К33)			Лист	2	Листов
			И	1	2
ГОСТРОЙ СССР ХАРЬКОВСКИЙ САНТЕХПРОЕКТ Формат А4					

Форм. Зона	Поз.	Обозначение	Наименование	Кол.	Примечание
			<u>Прочие изделия</u>		
	17		Закладная конструкция 13К4-46-76	1	
	18		Закладная конструкция 3К4-48-70	1	
			<u>Материалы</u>		
	19		Труба 20х2,5 ГОСТ 3262-75, ℓ=2600		3,9 кг
			Металл наплавленный		2,0 кг
Б10А 443.000					
Изм.	Ист.	№ докум.	Подп.	Дата	
И	1				
23935-16 2 Формат А4					

Альбом 10 часть 3



1. масса блока дана с учетом массы арматуры и оборудования.
2. технические требования смотри общие данные альбом 10 часть 1.
3. сварку производить электродами Э-42 ГОСТ 9467-75.
- 4.\* размеры для справки.

		Б 10 А 443.000 С5	
Изм. №	И. В. Коваленко	Блок антирелаксационный (раз IV-К33). СБОРОЧНЫЙ ЧЕРТЕЖ.	Лит
Изм. №	И. В. Коваленко		масса
Изм. №	И. В. Коваленко		масштаб
Изм. №	И. В. Коваленко		1:10
Изм. №	И. В. Коваленко		Лист 1
Изм. №	И. В. Коваленко		Листов 2
Изм. №	И. В. Коваленко		Газотрой СССР
Изм. №	И. В. Коваленко		Зарьковский
Изм. №	И. В. Коваленко		Сантехпроект

Удобр. проект и дата встав. шпильки, резьба, гайки и шайбы

ВЕДОМОСТЬ ТЕПЛОИЗОЛЯЦИОННЫХ КОНСТРУКЦИЙ

1774  
Б10А443.000СБ

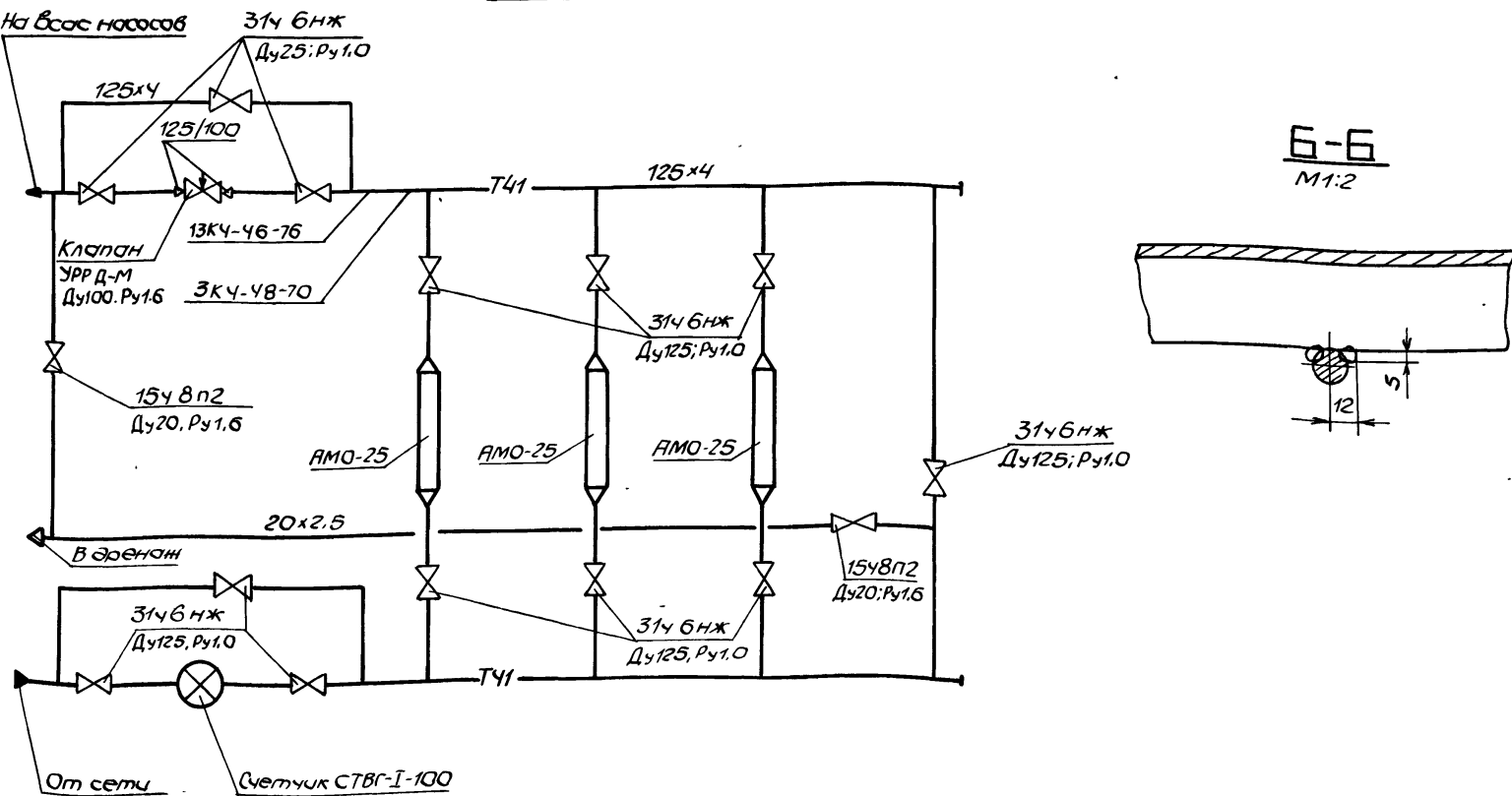
Альбом 10 часть 3

Наименование элемента диаметр или размеры, мм	Кол.	Температ. теплонос. °С		ИЗОЛЯЦИОННЫЕ КОНСТРУКЦИИ					Обозначен. применяем. чертежей	Примечание						
		Макс	Средн год	Основной теплоизоляц. слой			Покровный слой									
				Материал	Толщ мм	Общ. объем м³	Материал	Толщ мм			Общ. объем м³					
Т41 Трубопровод ф140x4	22	45°		Маты минераловатные	30	0,33	Стеклопластик		13,64	Серия 3.903-12	4.1					
				прошивные марки								рулонный РСГ			Н10102-20	стр.103
				ЗМ-100 в обкладке								ТУ6-11-145-80				
				из стеклосетки												
				ГОСТ 21880-86												
Трубопроводная арматура Д.125	14	45°		Съемные полуфутляры												
				из оцинкованных	40	0,392	Сталь тонколисто-вая оцинкованная С-0,8	0,8	12,6	Серия	4.2					
				стальных листов,												
				заполненных матами												
				прошивными минераловатными												
				марки ЗМ-100 в обкладке из												
метал.сетки N20-0,5																
				ГОСТ 21880-86 с одной стороны												
Ду100	1	45°			40	0,0174		0,64	Н10102-115-11	"						

УКАЗАНИЯ ПО АНТИКОРРОЗИОННОЙ ЗАЩИТЕ

Наименование технологического аппарата, газохода, трубопровода, габаритные размеры мм, номер позиции	Условия эксплуатации (состав среды, температура °С, давление МПа, коэффициент заполнения, место установки и др.)	Конструкция антикоррозионного покрытия	Технические требования по производству работ
1. Аппараты электромагнитные для обработки воды АНО-25-УМ1-У поз IV-к33 3шт 2. Трубопровод Т95 ф26,8x25 3. Опорная конструкция	В помещении, теплоизолированы  В помещении, t=16°C  В помещении	Наружная поверхность: Окраска пентафталево-эмалью ПФ-133 за 2 раза по 2 слоям грунтовки зф-021  2 слоя эмали ПФ-133 по 2 слоям грунтовки зф-021	Лакокрасочные покрытия подлежат систематическому контролю не реже одного раза в полугодие и своевременному восстановлению на поврежденных участках

СХЕМА



Учб. мод. | Подп. | дата | в зам. уч. | Инв. № | Подп. | дата

Кол-во листов	Кол-во	Общее кол-во	Примечание	Куда входит		Наименование	Обозначение
				Кол.	Обозначение		
1						Блок антирелаксационный	Б10А 443.000
2	1	1			Б10А 443.000	Трубопровод	Б10А 443.010
3	1	1			Б10А 443.010	Блок №1	Б10А 443.020
4	2	2			Б10А 443.010	Блок №2	Б10А 443.030
5	1	1			Б10А 443.010	Блок №3	Б10А 443.040
6	6	6			Б10А 443.010; Б10А 443.060	Блок №4	Б10А 443.050
7	1	1			Б10А 443.000	Трубопровод	Б10А 443.060
8	1	1			Б10А 443.060	Блок №5	Б10А 443.070
9	2	2			Б10А 443.060	Блок №6	Б10А 443.080
10	1	1			Б10А 443.060	Блок №7	Б10А 443.090
11	1	1			Б10А 443.000	Рама	Б10А 443.100

Шифр докум. по ГОСТ 10.001-88, дата вступления в силу, дата отмены

<b>Б10А 443.000 ВС</b>										
Изм/лист	№ докум.	Подп.	Дата	Блок антирелаксационный (поз. IV - К 33)			Лит.	Лист	Листов	
Разраб.	И.Звеклова	И.И.И.		Ведомость спецификаций			И		1	
Пров.	Ю.И.И.	И.И.И.		Госстрой СССР					ХАРЬКОВСКИЙ	
Нач. отд.	Коваленко	И.И.И.		САНТЕХПРОЕКТ						
И. контр.	Семенов	И.И.И.								
Утв.										

Формат А3

Кол-во	Наименование	Обозначение документа на поставку	Поставщик	Куда входит (обозначение)	Количество			Примечание
					На изд.	в ком. деле	на ре. плет. гулд.	
6	Фланец 1-80-6 СТ25	ГОСТ 12821-80			6			6
2	Фланец 1-100-16 СТ25	ГОСТ 12821-80			2			2
28	Фланец 1-125-10 СТ25	ГОСТ 12821-80			28			28
2	Переход к 133*5,0-108*4,0	ГОСТ 17378-83			2			2
6	Переход к 133*4,0-89*3,5	ГОСТ 17378-83			6			6
240	Болт М16*60.58	ГОСТ 1798-70			240			240
272	Гайка М 16,5	ГОСТ 5915-70			272			272
272	Шайба 16.65Г	ГОСТ 6402-70			272			272
16	Шпилька М16*220.58	ГОСТ 22042-76			16			16

Шифр докум. по ГОСТ 10.001-88, дата вступления в силу, дата отмены

<b>Б10А 443.000 ВП</b>										
Изм/лист	№ докум.	Подп.	Дата	Блок антирелаксационный (поз. IV - К 33)			Лит.	Лист	Листов	
Разраб.	И.Звеклова	И.И.И.		Ведомость покупных изделий			И		1	
Пров.	Ю.И.И.	И.И.И.		Госстрой СССР					ХАРЬКОВСКИЙ	
Нач. отд.	Коваленко	И.И.И.		САНТЕХПРОЕКТ						
И. контр.	Семенов	И.И.И.								
Утв.										

23935-16 5 Формат А3





Листом 10 частей 3

Форм. Элемент	Поз.	Обозначение	Наименование	Кол.	Примеч.
			<u>Документация</u>		
Л4		Б 10 Я 443.030 СБ	Сборочный чертеж		
			<u>Стандартные изделия</u>		
	1		Фланец 1-100-16 СТ 25		
			ГОСТ 12821-80	1	4,9 кг
	2		Переход к 133x5,0-108x4,0		
			ГОСТ 17378-83	1	1,7 кг
	3		Фланец 1-125-10 СТ 25		
			ГОСТ 12821-80	1	6,71 кг
			<u>Материалы</u>		
			Металл наплавленный		0,2 кг

Б 10 Я 443.030

Блок № 2

Изм.	Лист	№ докум.	Подп.	Дата
Разраб.	Завкова	Подп.		
Проб.	Ганчаренко	"		
Нач. отд.	Коберченко	"		
Н. контр.	Себряков	"		
Утв.				

Лит.	Лист	Листов
И		1
Госстрой СССР Харьковский Сантехпроект Формат А4		

Изм. №, лист, дата, взам. инв. №, инв. №, дата, подп. и дата

Форм. Элемент	Поз.	Обозначение	Наименование	Кол.	Примеч.
			<u>Документация</u>		
Л3		Б 10 Я 443.040 СБ	Сборочный чертеж		
			<u>Детали</u>		
Л4	1	Б 10 Я 443.008	Коллектор	1	
Б4	2	Б 10 Я 443.009	Заглушка		
			Лист 4 ГОСТ 19903-74		
			В СТЗ ГОСТ 14637-79		
			Ф 150	1	0,55 кг
Л4	3	Б 10 Я 443.005-02	Патрубок	1	
	4	Б 10 Я 443.023	Патрубок	1	
Л4	5	Б 10 Я 443.011	Патрубок	3	
Л4	6	Б 10 Я 443.006	Патрубок	2	
	7	Б 10 Я 443.011-01	Патрубок	1	
	8	Б 10 Я 443.005-04	Патрубок	1	
			<u>Стандартные изделия</u>		
	9		Фланец 1-125-10 СТ 25		
			ГОСТ 12821-80	6	6,71 кг
			<u>Материалы</u>		
			Металл наплавленный		2,5 кг

Б 10 Я 443.040

Блок № 3

Изм.	Лист	№ докум.	Подп.	Дата
Разраб.	Завкова	Подп.		
Проб.	Ганчаренко	"		
Нач. отд.	Коберченко	"		
Н. контр.	Себряков	"		
Утв.				

Лит.	Лист	Листов
И		1
Госстрой СССР Харьковский Сантехпроект Формат А4		

Изм. №, лист, дата, взам. инв. №, инв. №, дата, подп. и дата

Форм. Элемент	Поз.	Обозначение	Наименование	Кол.	Примеч.
			<u>Документация</u>		
Л4		Б 10 Я 443.050 СБ	Сборочный чертеж		
			<u>Детали</u>		
Б4	1	Б 10 Я 443.012	Патрубок		
			Труба 125x4 ГОСТ 3262-75		
			δ = 80	1	1,1 кг
			<u>Стандартные изделия</u>		
	2		Переход к 133x4,0-89x3,5		
			ГОСТ 17378-83	1	1,5 кг
	3		Фланец 1-80-6 Ст. 25		
			ГОСТ 12821-80	1	2,76 кг
	4		Фланец 1-125-10 СТ 25		
			ГОСТ 12821-80	1	6,71 кг
			<u>Материалы</u>		
			Металл наплавленный		0,33 кг

Б 10 Я 443.050

Блок № 4

Изм.	Лист	№ докум.	Подп.	Дата
Разраб.	Завкова	Подп.		
Проб.	Ганчаренко	"		
Нач. отд.	Коберченко	"		
Н. контр.	Себряков	"		
Утв.				

Лит.	Лист	Листов
И		1
Госстрой СССР Харьковский Сантехпроект		

Изм. №, лист, дата, взам. инв. №, инв. №, дата, подп. и дата

Форм. Элемент	Поз.	Обозначение	Наименование	Кол.	Примеч.
			<u>Документация</u>		
Л2		Б 10 Я 443.060 СБ	Сборочный чертеж		
			<u>Сборочные единицы</u>		
Л4	1	Б 10 Я 443.070	Блок № 5	1	
Л4	2	Б 10 Я 443.080	Блок № 6	2	
Л4	3	Б 10 Я 443.090	Блок № 7	1	
Л4	4	Б 10 Я 443.050	Блок № 4	3	
			<u>Детали</u>		
Л4	5	Б 10 Я 443.001	Пакладка	14	
			<u>Стандартные изделия</u>		
	6		Болт М16x60,58 ГОСТ 7798-70	112	0,129 кг
	7		Гайка М16,5 ГОСТ 5915-70	112	0,033 кг
	8		Шайба 16,65 ГОСТ 6402-70	112	0,008 кг

Б 10 Я 443.060

Трубопровод

Изм.	Лист	№ докум.	Подп.	Дата
Разраб.	Завкова	Подп.		
Проб.	Ганчаренко	"		
Нач. отд.	Коберченко	"		
Н. контр.	Себряков	"		
Утв.				

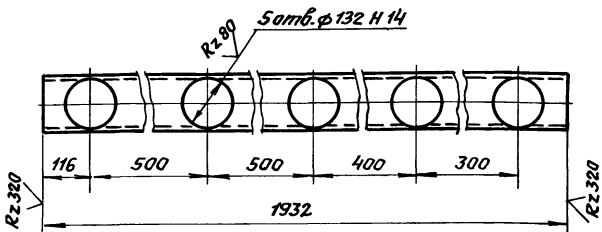
Лит.	Лист	Листов
И		1
Госстрой СССР Харьковский Сантехпроект		



800 610A443.008

(V)

Альбом 10 часть 3



Неуказанные предельные отклонения  
размеров  $\pm \frac{1T16}{2}$

610A443.008

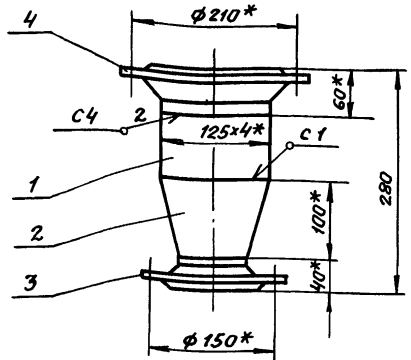
Коллектор

Лит. Масса Масшт.  
И 25.8 1:10

Труба 125x4 ГОСТ 3262-75

Лист Листов 1  
Госстрой СССР  
Харьковский  
Сантехпроект  
Формат А4

610A443.050CB



1. Предельные отклонения размеров  $\pm \frac{1T16}{2}$
2. Сварку производить электродами Э-42 ГОСТ 9467-75. Сварные швы по ГОСТ 16037-80.
3. Кромки реза деталей 64  $Rz320$
4. \*Размеры для справки.

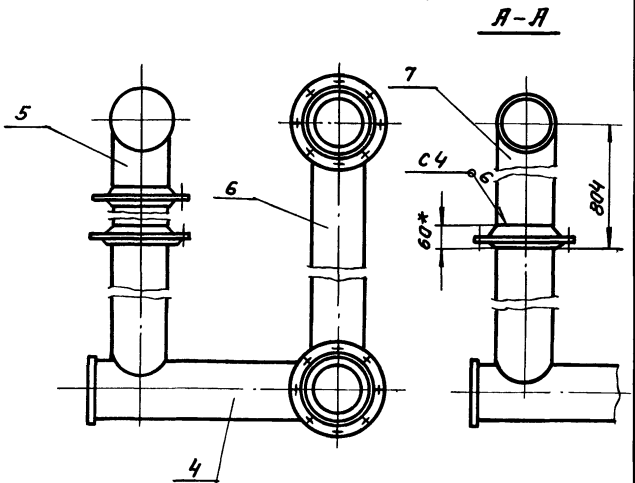
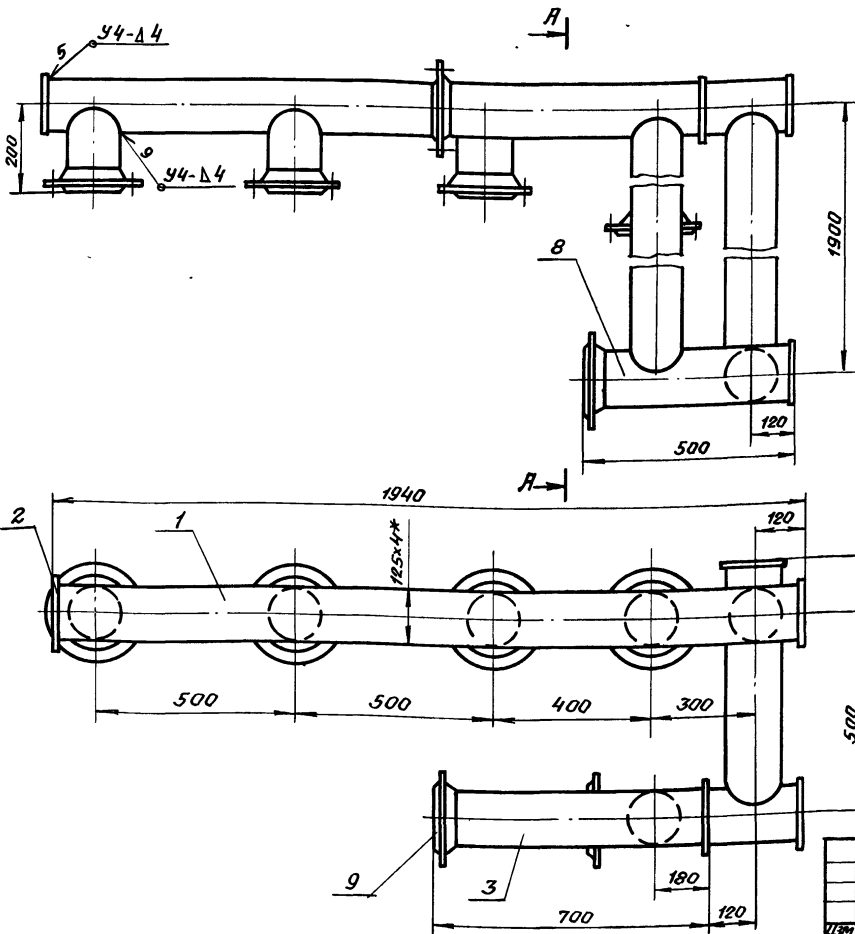
610A443.050CB

Блок №4  
Сборочный чертеж

Лит. Масса Масшт.  
И 12.4 1:5

Лист Листов 1  
Госстрой СССР  
Харьковский  
Сантехпроект  
Формат А4

610A443.040CB



1. Предельные отклонения размеров  $\pm \frac{1T16}{2}$
2. Сварку производить электродами Э-42 ГОСТ 9467-75. Сварные швы по ГОСТ 16037-80.
3. Кромки реза деталей 64  $Rz320$
4. \*Размеры для справки.

610A443.040CB

Блок №3

Сборочный чертеж

Лит. Масса Масшт.  
И 154.0 1:10

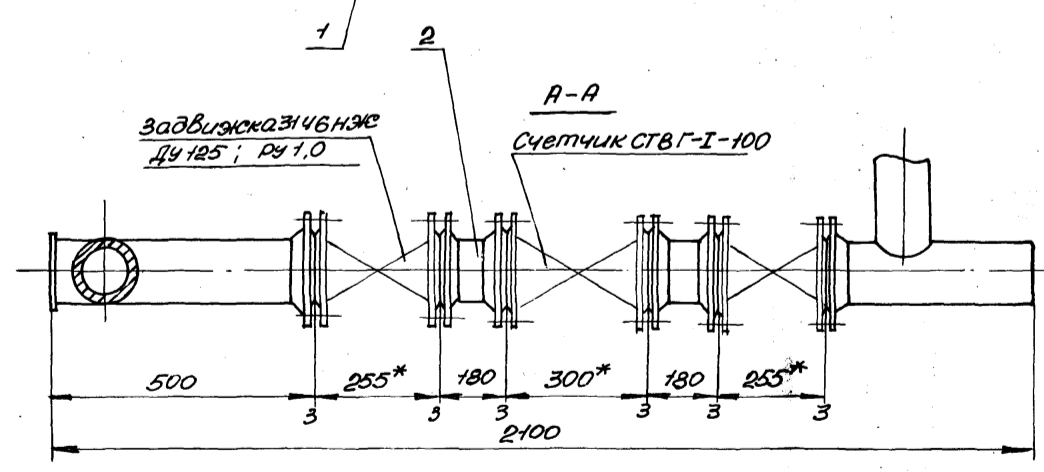
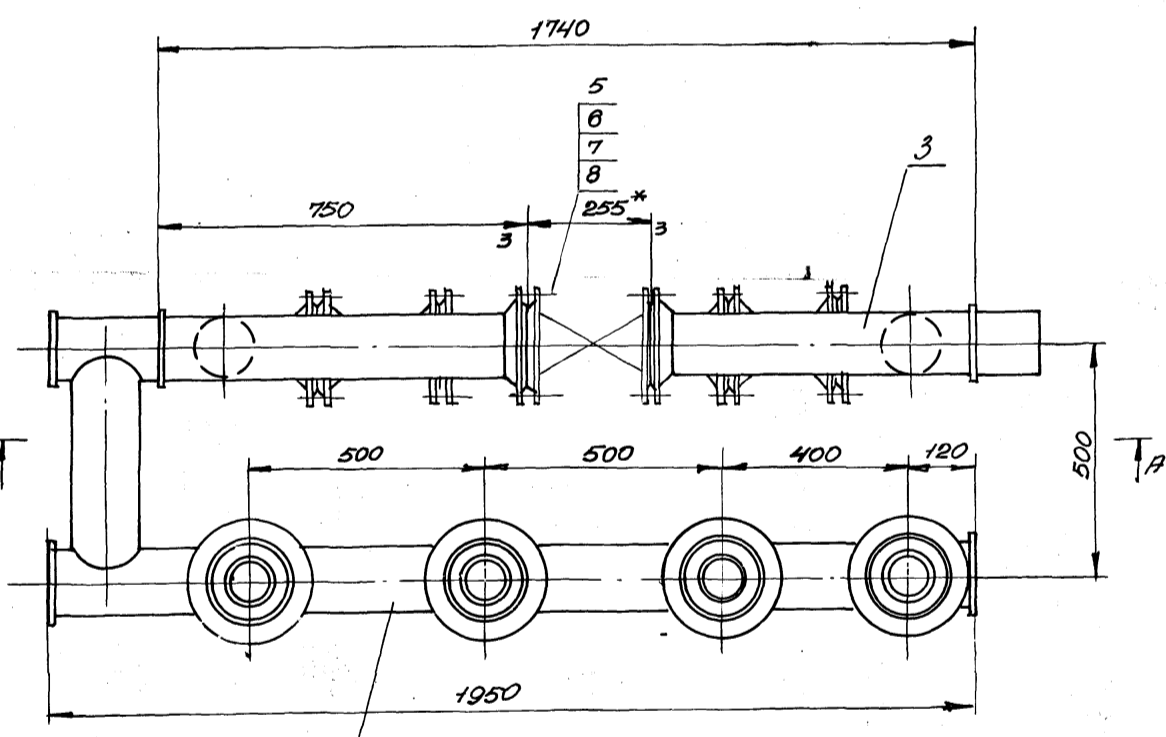
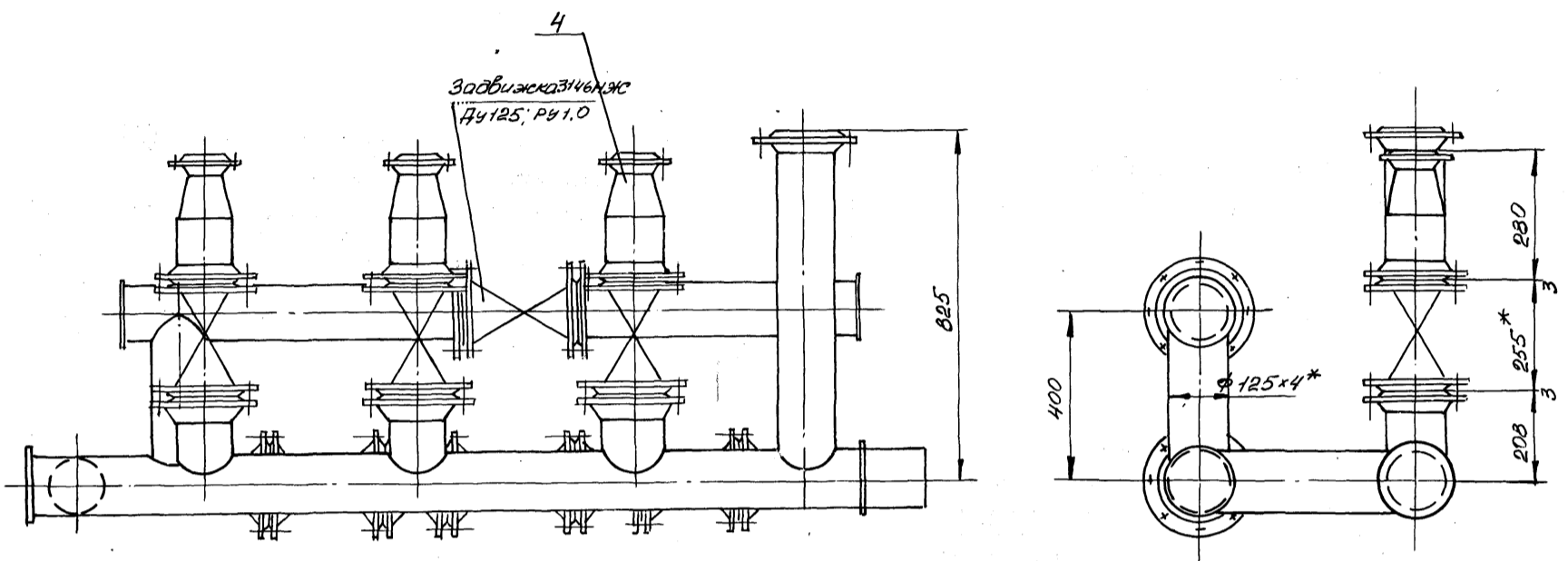
Лист Листов 1  
Госстрой СССР  
Харьковский  
Сантехпроект  
Формат А3

Лит. и дата  
Взам. инв. и дата  
Лит. и дата  
Лит. и дата

Лит. и дата  
Взам. инв. и дата  
Лит. и дата  
Лит. и дата

Проб. 10.89г. Конструкторы

Альбом 10 часть 3



1. масса указана с учетом арматуры  
2.\* размеры для справок.

Ш.В. Клепал, Ловел, и Вата; В.В. Митин, М.В. Коварченко, И.В. Ловел, и Вата

			Б 10 А 443.060 СБ	
Изм.	Лист	И вкл. чм.	Лист	Дата
Разраб.	И.В. Ковалев	Прош.		
Проб.	С.И. Каренко	Контр.	С.В. Яковлев	
И.Контр.	С.В. Яковлев	Нач. отд.	Коварченко	
И.Контр.	С.В. Яковлев			
Трубопровод			Лист	Масса
Сборочный чертеж			4	581,5
			Листов	1
Госстрой СССР Захарьковский Сантехпроект.				

Алгоритм 10 часть 3

Форм. зона	Лист	Обозначение	Наименование	кол.	Примеч.
			<u>Документация</u>		
А4		Б10А 443.070 СБ	Сборочный чертёж		
			<u>Детали</u>		
А4	1	Б10А 443.005-05	Патрубок	1	
А4	2	Б10А 443.006	Патрубок	1	
Б4	3	Б10А 443.013	Заглушка		
			Лист 4 ГОСТ 19903-74 в ст.3. ГОСТ 14637-79 Ф 150	4	0,55кг
А4	4	Б10А 443.011-02	Патрубок	3	
	5	Б10А 443.011-03	Патрубок	1	
4	6	Б10А 443.014	Коллектор	1	
	7	Б10А 443.005-04	Патрубок	1	
	8	Б10А 443.006-01	Патрубок	1	
			<u>Стандартные изделия</u>		
	9	Фланец 1-125-10 Ст25 ГОСТ 12821-80		6	6,71кг
			<u>Материалы</u>		
			Металл наплавленный		3,2кг

Имя, Фамилия, Подпись, Дата

Б10А 443.070				
Имя	Лист	№ докум.	Подп.	Дата
Авзоров	Ивбекова	И.И.	И.И.	
Проб.	Гончаренко	И.И.	И.И.	
И.контр.	Ковбаченко	И.И.	И.И.	
И.контр.	Северюков	И.И.	И.И.	
И.контр.	Утв.			

Блок №5

Лит. Лист Листов  
ГОСТРАД СССР  
Харьковский  
Сантехпроект  
Формат А4

Форм. зона	Лист	Обозначение	Наименование	кол.	Примеч.
			<u>Документация</u>		
А4		Б10А 443.080 СБ	Сборочный чертёж		
			<u>Детали</u>		
Б4	1	Б10А 443.015	Патрубок		
			Труба 125x4 ГОСТ 3262-75 L-60	1	0,8кг
			<u>Стандартные изделия</u>		
	2	Фланец 1-125-10 Ст25 ГОСТ 12821-80		2	6,71кг
			<u>Материалы</u>		
			Металл наплавленный		0,3кг

Имя, Фамилия, Подпись, Дата

Б10А 443.080				
Имя	Лист	№ докум.	Подп.	Дата
Авзоров	Ивбекова	И.И.	И.И.	
Проб.	Гончаренко	И.И.	И.И.	
И.контр.	Ковбаченко	И.И.	И.И.	
И.контр.	Северюков	И.И.	И.И.	
И.контр.	Утв.			

Блок №6

Лит. Лист Листов  
ГОСТРАД СССР  
Харьковский  
Сантехпроект  
Формат А4

Форм. зона	Лист	Обозначение	Наименование	кол.	Примеч.
			<u>Документация</u>		
А4		Б10А 443.090 СБ	Сборочный чертёж		
			<u>Детали</u>		
А4	1	Б10А 443.005-06	Патрубок	1	
А4	2	Б10А 443.006	Патрубок	1	
	3	Б10А 443.005-03	Патрубок	1	
Б4	4	Б10А 443.016	Заглушка		
			Лист 4 ГОСТ 19903-74 в ст.3. ГОСТ 14637-79 Ф 50	1	0,55кг
			<u>Стандартные изделия</u>		
	5	Фланец 1-125-10 Ст25 ГОСТ 12821-80		2	6,71кг
			<u>Материалы</u>		
			Металл наплавленный		0,6кг

Имя, Фамилия, Подпись, Дата

Б10А 443.090				
Имя	Лист	№ докум.	Подп.	Дата
Авзоров	Ивбекова	И.И.	И.И.	
Проб.	Гончаренко	И.И.	И.И.	
И.контр.	Ковбаченко	И.И.	И.И.	
И.контр.	Северюков	И.И.	И.И.	
И.контр.	Утв.			

Блок №7

Лит. Лист Листов  
ГОСТРАД СССР  
Харьковский  
Сантехпроект  
Формат А4

Форм. зона	Лист	Обозначение	Наименование	кол.	Примеч.
			<u>Документация</u>		
А4		Б10А 443.100 СБ	Сборочный чертёж		
			<u>Детали</u>		
Б4	1	Б10А 443.017	Балка		
			Швеллер 10 ГОСТ 8240-72 в ст.3. ГОСТ 535-79 L-948	2	8,2кг
Б4	2	Б10А 443.018	Балка		
			Швеллер 10 ГОСТ 8240-72 в ст.3. ГОСТ 535-79 L-2000	2	17,2кг
А4	3	Б10А 443.019	Балка	2	
Б4	4	Б10А 443.021	Столба		
			Швеллер 10 ГОСТ 8240-72 в ст.3. ГОСТ 535-79 L-1994	1	17,2кг
Б4	5	Б10А 443.022	Плита		
			Лист 6 ГОСТ 19903-74 в ст.3. ГОСТ 14637-79 120x150	1	0,85кг
			<u>Материалы</u>		
			Металл наплавленный		1,5кг

Имя, Фамилия, Подпись, Дата

Б10А 443.100				
Имя	Лист	№ докум.	Подп.	Дата
Авзоров	Ивбекова	И.И.	И.И.	
Проб.	Гончаренко	И.И.	И.И.	
И.контр.	Ковбаченко	И.И.	И.И.	
И.контр.	Северюков	И.И.	И.И.	
И.контр.	Утв.			

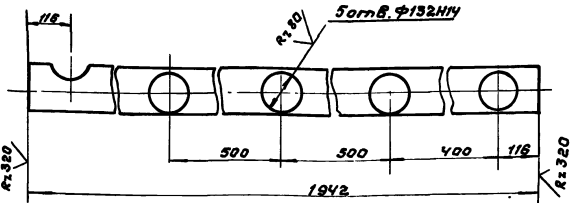
Рама

Лит. Лист Листов  
ГОСТРАД СССР  
Харьковский  
Сантехпроект  
Формат А4

БИ0А443.011

(✓)

Альбом 10 частей



Неуказанные предельные отклонения размеров  $\pm \frac{1716}{2}$ .

БИ0А443.014

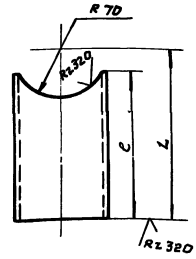
Коллектор

Труба 125x4 ГОСТ 3262-75

Лист	Масса	Масштаб
1	26,0	1:10
Лист		Листов 1
ГОСТРОЙ СССР ЖАРКОВСКИЙ САНТЕХПРОЕКТ формат А4		

БИ0А443.019

(✓)



Обозначение	L	е	Масса, кг
БИ0А443.011	140	104	1,3
-01	744	708	9,5
-02	148	112	2,0
-03	765	729	10,2

Предельные отклонения размеров  $\pm \frac{1716}{2}$ .

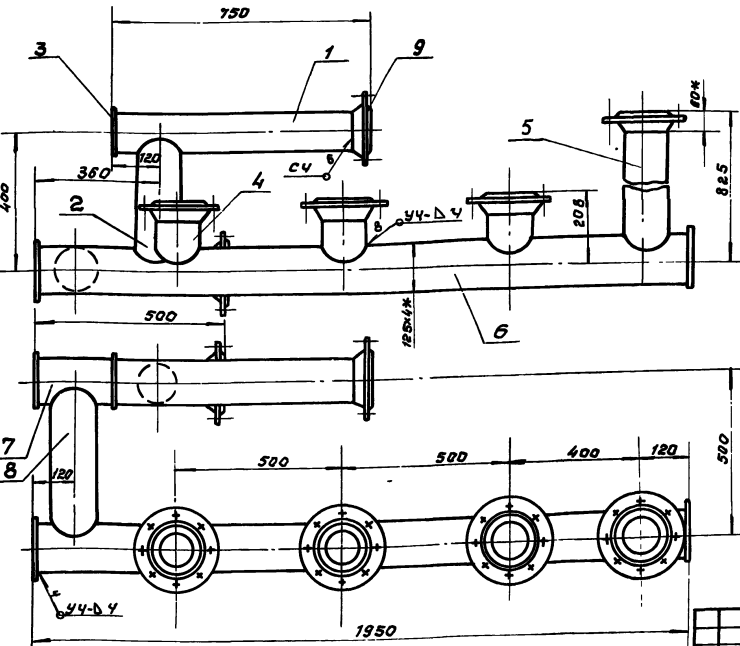
БИ0А443.011

Патрубок

Труба 125x4 ГОСТ 3262-75

Лист	Масса	Масштаб
1	-	-
Лист		Листов 1
ГОСТРОЙ СССР ЖАРКОВСКИЙ САНТЕХПРОЕКТ формат А4		

БИ0А443.070СБ



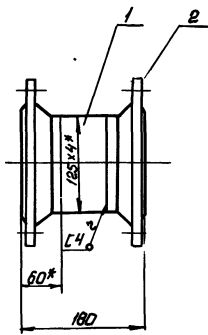
1. Предельные отклонения размеров  $\pm \frac{1716}{2}$ .
2. Сварку производить электродами Э-42 ГОСТ 9467-75. Сварные швы по ГОСТ 16037-80. Rz320
3. Кромки реза деталей Б4-✓

БИ0А443.070СБ

Блок №5  
сборочный чертеж

Лист	Масса	Масштаб
1	113,0	1:10
Лист		Листов 1
ГОСТРОЙ СССР ЖАРКОВСКИЙ САНТЕХПРОЕКТ формат А3		

97 060 443 019



1. Предельные отклонения размеров  $\pm \frac{IT16}{2}$
2. Сварку производить электродами Э-42 ГОСТ 9467-75. Сварные швы по ГОСТ 16037-80.
3. Кромки реза деталей  $R_{e320}$
- 4\* Размеры для справки.

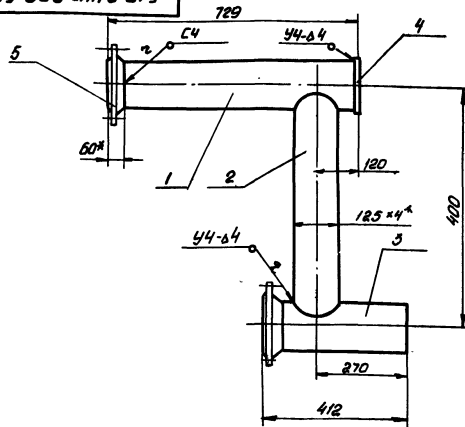
БЛОК 443.080 СБ

БЛОК №6  
Сборочный чертеж

Лист	Масса	Масшт.
1	14,5	1:5
Лист Листов		
ГОСТРО ССР Харьковский Сантехпроект формат А4		

Лист №1 из 1  
Взам. инв. №  
Имя, Фамилия, Подпись и дата

97 060 443 019



1. Предельные отклонения размеров  $\pm \frac{IT16}{2}$
2. Сварку производить электродами Э-42 ГОСТ 9467-75. Сварные швы по ГОСТ 16037-80.
3. Кромки реза деталей  $R_{e320}$
- 4\* Размеры для справки

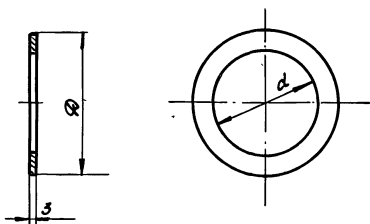
БЛОК 443.080 СБ

БЛОК №7  
Сборочный чертеж

Лист	Масса	Масшт.
1	32,5	1:10
Лист Листов		
ГОСТРО ССР Харьковский Сантехпроект формат А4		

Лист №1 из 1  
Взам. инв. №  
Имя, Фамилия, Подпись и дата

ГОД 443 001



Обозначение	D	d	масса кг
БЛОК 443.001	180	135	0,06
-01	150	110	0,05

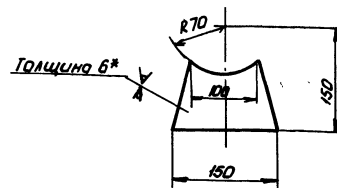
Правка

Паронит ППН-3  
ГОСТ 481-80

Лист	Масса	Масшт.
1	-	-
Лист Листов		
ГОСТРО ССР Харьковский Сантехпроект формат А4		

Лист №1 из 1  
Взам. инв. №  
Имя, Фамилия, Подпись и дата

ГОД 443 002



1. Предельные отклонения размеров  $\pm \frac{IT16}{2}$
- 2\* Размер для справки

БЛОК 443.002

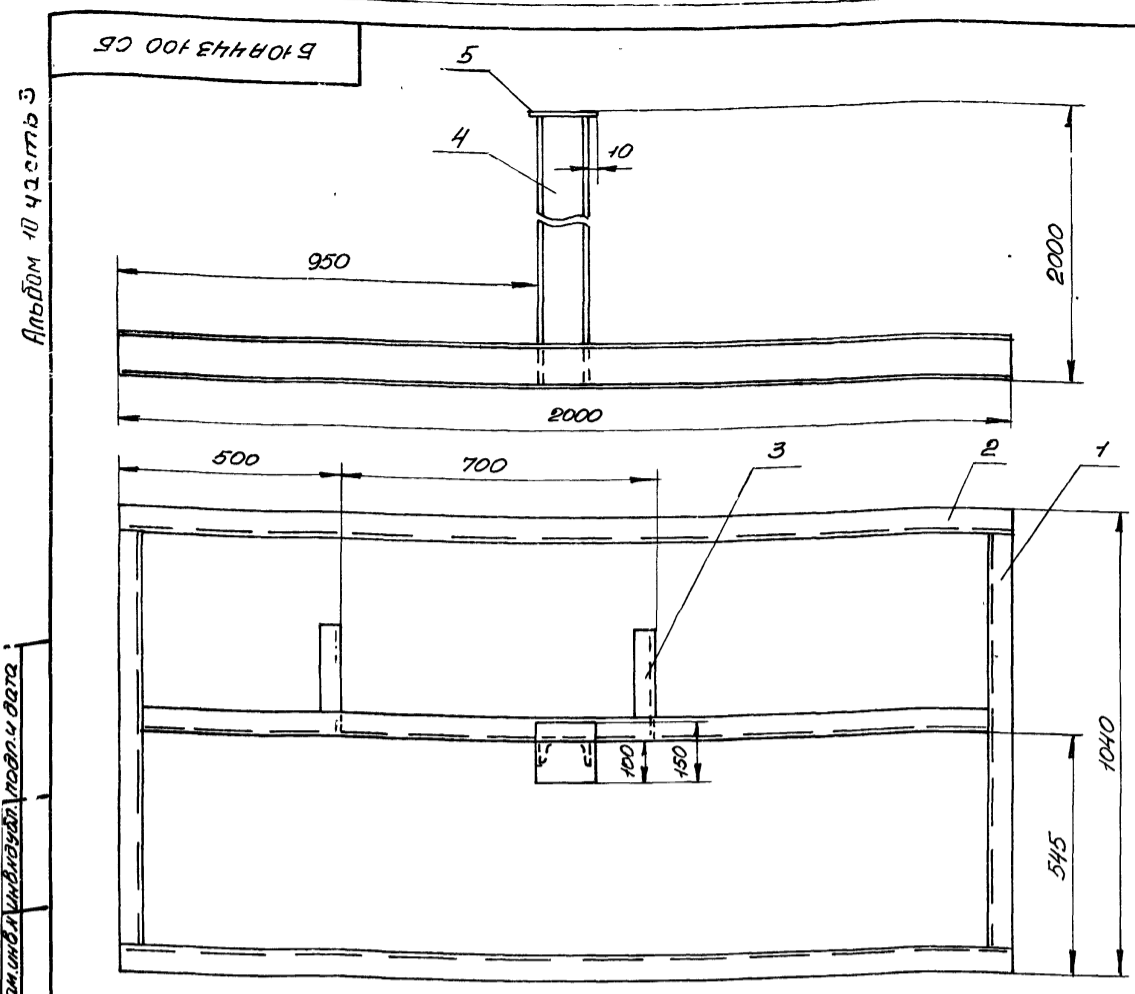
Стойка

Лист 6 ГОСТ 19908-74  
ВсГЗ ГОСТ 41637-79

Лист	Масса	Масшт.
1	0,6	1:5
Лист Листов		
ГОСТРО ССР Харьковский Сантехпроект формат А4		

Лист №1 из 1  
Взам. инв. №  
Имя, Фамилия, Подпись и дата

$R_{e320}$   
√(V)



1. Предельные отклонения размеров  $\pm \frac{IT16}{2}$   
 2. Сварку производить электродами Э-42 ГОСТ 9467-75 по всему периметру прилегания деталей, катет шва 4 мм.  
 Сварные швы по ГОСТ 5264-80.  
 3. Кромки реза деталей  $R_{320}$  54-V

				Б 10 А 443. 100 СБ		
Исполн.	Н.Окум.	Подп.	Дата	РАМА СБОРОЧНЫЙ ЧЕРТЕЖ	Лист	Масштаб
Разраб.	И.Звекова	И.И.И.			4	79,0 1:70
Проф.	Генчаренко	И.И.И.		Листов 1		
Т.контр.	Савяков	И.И.И.		Госстрой СССР Загорьевский Сантехпроект		
Нач. отд.	Коваленко	И.И.И.		Формат А3		
И.контр.	Савяков	И.И.И.				
И.тв.						

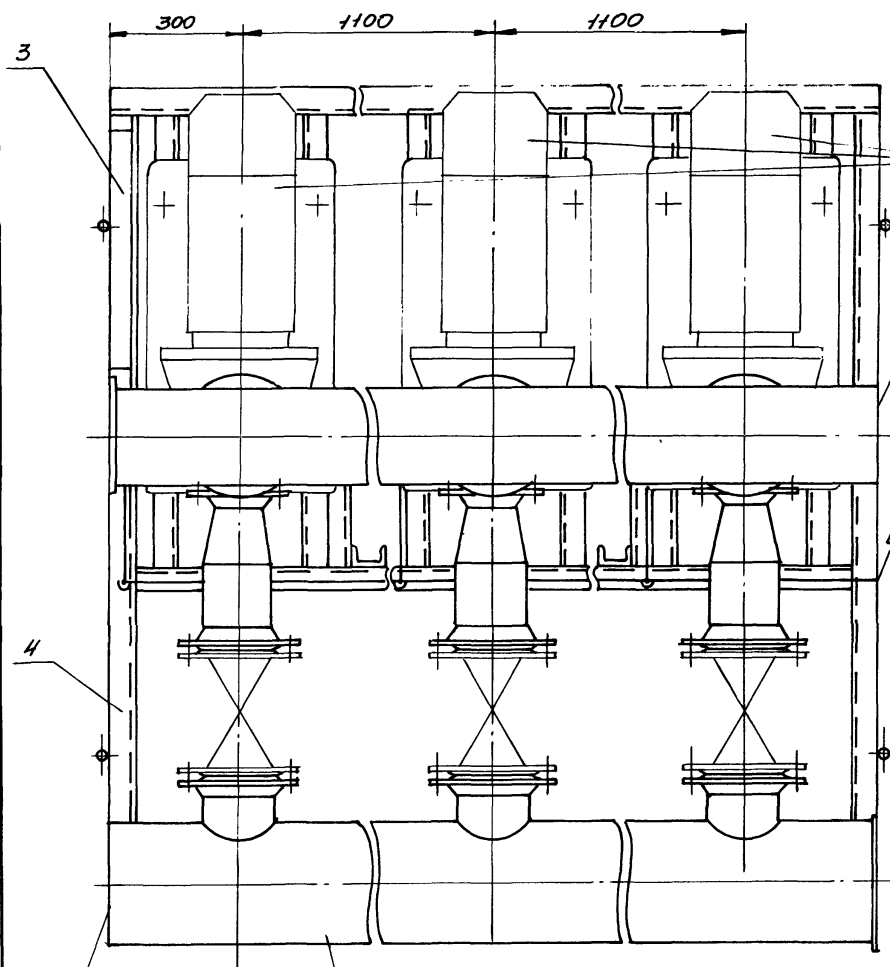
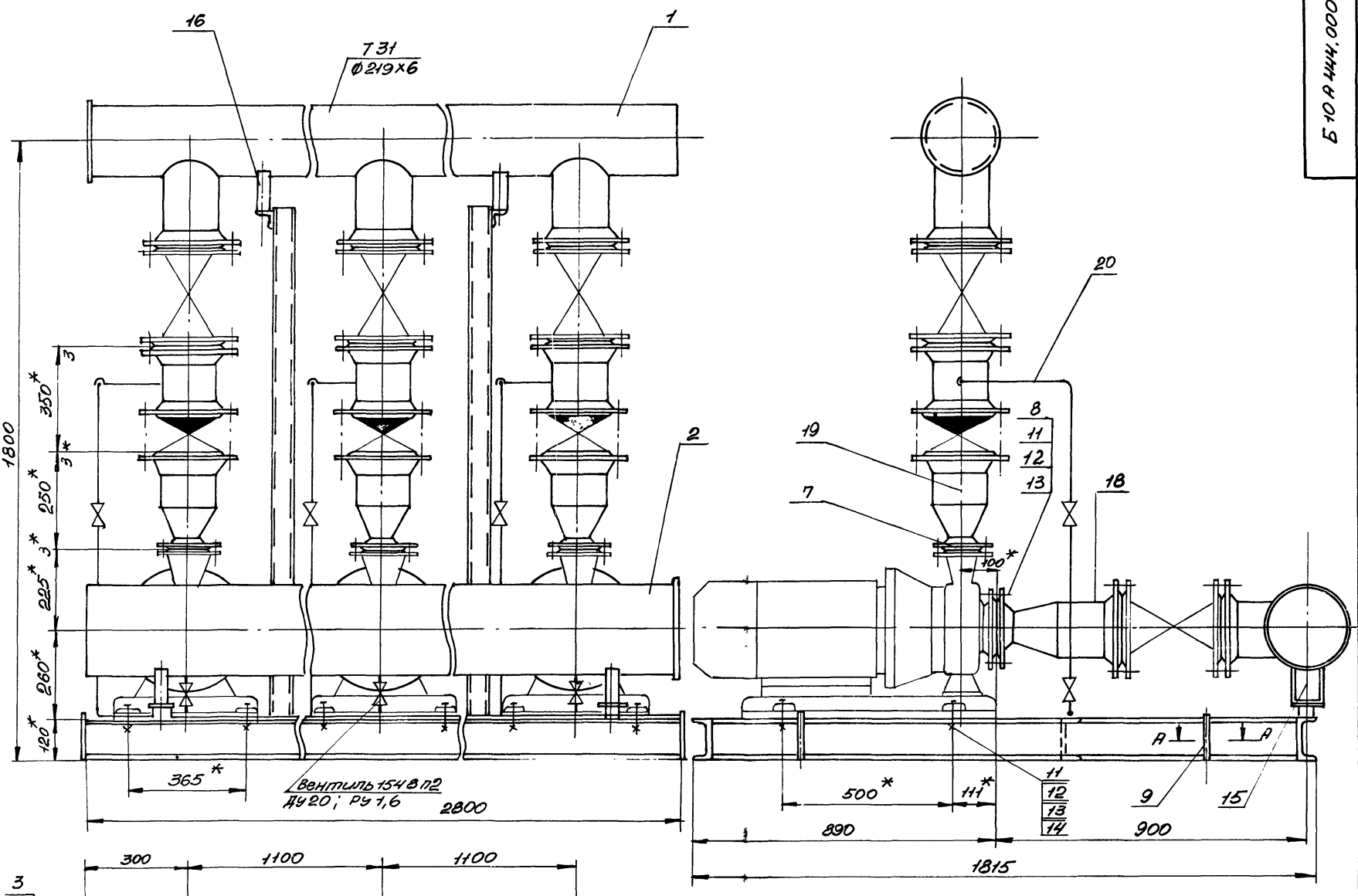
Формат	Зона	Лист	Обозначение	Наименование	Кол.	Примечание
				<u>Документация</u>		
*			Б 10 А 444. 000 СБ	СБОРОЧНЫЙ ЧЕРТЕЖ		А2, А2
А3			Б 10 А 444. 000 ВС	Ведомость спецификаций		
А3			Б 10 А 444. 000 ВП	Ведомость покупных изделий		
				<u>Сборочные единицы</u>		
А4	1		Б 10 А 444. 010	Трубопровод	1	
А4	2		Б 10 А 444. 050	Трубопровод	1	
А4	3		Б 10 А 444. 080	Статив	1	
А4	4		Б 10 А 444. 100	Рама	1	
				<u>Детали</u>		
А4	7		Б 10 А 444. 001	Прокладка	3	
А4	8		Б 10 А 444. 001-01	Прокладка	3	
А4	9		Б 10 А 444. 002	Шайба круг 16 ГОСТ 2590-71 в ст 3 ГОСТ 535-79 d=130	4	0,2 кг
				<u>Стандартные изделия</u>		
	11			Болт М 16x55,5 ГОСТ 7798-70	48	0,121 кг.
Б 10 А 444. 000						
Исполн.	Н.Окум.	Подп.	Дата	Блок насосов горячего водоснабжения (поз. IV-К32)		Лист 1
Разраб.	И.Звекова	И.И.И.				Листов 2
Проф.	Генчаренко	И.И.И.				Госстрой СССР
Т.контр.	Коваленко	И.И.И.				Загорьевский
И.контр.	Савяков	И.И.И.				Сантехпроект
И.тв.						Формат

Формат	Зона	Лист	Обозначение	Наименование	Кол.	Примечание
		12		Гайка М 16,5 ГОСТ 5915-70	48	0,033 кг.
		13		Шайба 16,65 ГОСТ 6402-70	48	0,008 кг.
		14		Шайба 16,01 ГОСТ 10906-78	12	0,003 кг.
		15		Опора ОППР-100, 273 ГОСТ 14911-82	2	2,9 кг.
		16		Опора ОППР-100, 219 ГОСТ 14911-82	2	3,13 кг.
				<u>Прочие изделия</u>		
		18		Закладная конструкция ЦЯ 13К4-46-76	3	
		19		Закладная конструкция ЦЯ 3К4-48-70	3	
				<u>Материалы</u>		
		20		Труба 20 x 2,5 ГОСТ 3262-75 l=11000		16,5 кг.
				Металл наплавленный		2,0 кг.
Б 10 А 444. 000						
Исполн.	Н.Окум.	Подп.	Дата	Блок насосов горячего водоснабжения (поз. IV-К32)		Лист 2
Разраб.	И.Звекова	И.И.И.				Листов 2
Проф.	Генчаренко	И.И.И.				Госстрой СССР
Т.контр.	Коваленко	И.И.И.				Загорьевский
И.контр.	Савяков	И.И.И.				Сантехпроект
И.тв.						Формат А4

Исполн. Подп. Дата

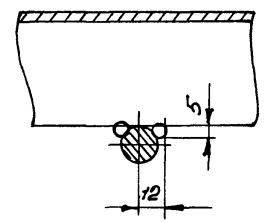
Исполн. Подп. Дата

Альбом 10 часть 3



насосы КМ 100-65-200 сэл. обвиг. 4А180М29К42

A-A  
M 1:2



- 1. масса блока дана с учетом массы арматуры и оборудования.
- 2. технические требования смотри общие данные альбом 10 часть 1.
- 3. сварку производить электродами Э-42 ГОСТ 9467-75.
- 4.\* размеры для справок.

Инв. № государственного фонда технической документации

Исполн.	Н. Дюкин	Проф. Дата	Блок насосов горячего водоснабжения (поз. IV-К32) сборочный чертеж.	Лит. МАСШТАБ	Б.10А444.000С5
Разраб.	Л. Вексба	Инж.		И	21030 1:10
Проб.	Г. Чаренко	Инж.			
Т. контр.	С. Бурюков	Инж.		Лист 1	Листов 2
Нач. отд.	К. Воронин	Инж.		Госстрой СССР Загорьковский Сантехпроект.	
И. контр.	С. Бурюков	Инж.			
И. т. в.					

**Ведомость теплоизоляционных конструкций**

Б 10 А 444.000 СБ

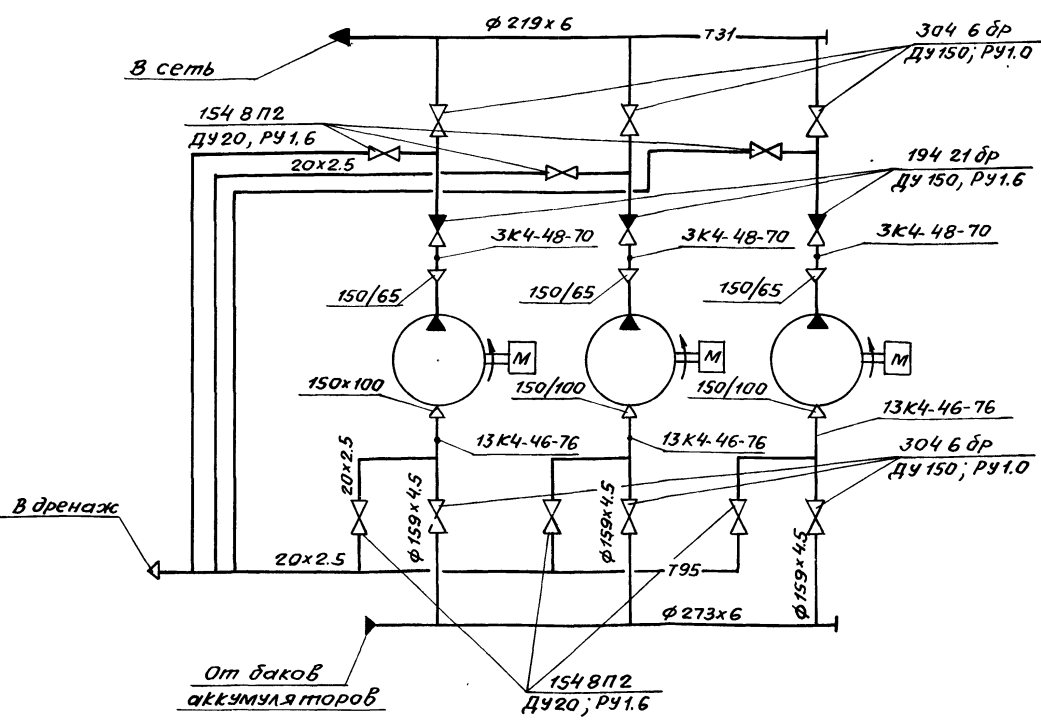
Альбом 10 частей 3

Наименование элемента, диаметр или размеры, мм	Кол.	Температ. теплонос. °С	Изоляционные конструкции				Обозначен. применяем. чертежей	Примечание
			Основной теплоизоляц. слой		Покровный слой			
			Материал	Толщ. мм	Общ. объем м <sup>3</sup>	Материал		
Трубопровод $\phi 159 \times 4.5$ Т 31	3	70°	Маты минераловатные прошивные марки ЗМ-100 в обкладке из стеклосетки ГОСТ 21880-86	40	0.063	стеклопластик рулонный РСТ ТУ 6-11-145-80	2.45	Серия 3.903-12 4.1 стр. 103 Н10102-20-17
			— " —	40	0.099	— " —	2.85	Н10102-20-13
			— " —	30	0.117	— " —	3.36	Н10102-20-05
Т 31 $\phi 219 \times 6$	3	70°						
Т 31 $\phi 273 \times 6$	3.5	70°						
Трубопроводная арматура								
ДУ 150	9	70°	Съемные полуфитинги из оцинкованных стальных листов, заполненных матом из прошивных минераловатными марки ЗМ-100 в обкладке из металлической сетки №20-0.5 с одной стороны ГОСТ 21880-86	40	0.252	Сталь танкалостовая оцинкованная С-0.8 ГОСТ 14918-80	0.8 8.1	Серия 3.905-12 4.1 стр. 145-150 Н10102-115-15

**Указания по антикоррозионной защите**

Наименование технологического аппарата, газхода трубопровода, габаритные размеры, мм, номер позиции	Условия эксплуатации (состав среды, температура °С; давление МПа, коэффициент заполнения; место установки и др.)	Конструкция антикоррозионного покрытия	Технические требования по производству работ
Трубопроводы $\phi 219 \times 6$ $\phi 273 \times 6$	В помещении $t = -16^\circ\text{C}$	Наружная поверхность окраска пентафталебой эмалью ПФ-133, за 2 раза по 2 слоям грунтовки ГФ-021	Лакокрасочные покрытия подлежат систематическому контролю не реже одного раза в полугодие и своевременно восстановлению на поврежденных участках
Опорная конструкция	В помещении	2 слоя эмали ПФ-133 по 2 слоям грунтовки ГФ-021	

**Схема**



ЭЛЕМЕНТЫ ПРОЕКТА ПОСЛЕДОВАТЕЛЬНО ЗАДАНЫ ЧИСЛАМИ ИЛИ ПОСЛЕДОВАТЕЛЬНОСТЯМИ



лист 10 часть 3

Итого	Обозначение	Наименование	Куда входит		Примечание
			Обозначение	кол	
1	Б10А444,000	Блок насосов горячего водоснабжения		1	
2	Б10А444,010	Трубопровод	Б10А444,000	1	
3	Б10А444,020	Блок №1	Б10А444,010	1	
4	Б10А444,030	Блок №2	Б10А444,010	3	
5	Б10А444,040	Блок №3	Б10А444,010	3	
6	Б10А444,050	Трубопровод	Б10А444,000	1	
7	Б10А444,060	Блок №4	Б10А444,050	1	
8	Б10А444,070	Блок №5	Б10А444,050	3	
9	Б10А444,080	Статив	Б10А444,000	1	
10	Б10А444,090	рама	Б10А444,080	1	
11	Б10А444,100	рама	Б10А444,000	1	

Итого листов Подл. и дата взаимовыпуска Подл. и дата

Изм.	Лист	И докум.	Подп.	Дата	Блок насосов горячего водоснабжения (поз. IV-К32). ведомость спецификаций	Лист	Лист	Листов
Разраб.	И.В.Ковалева	И.И.И.				1		1
Проб.	Г.И.Чаренко	И.И.И.						
Нач.отд.	К.В.Коваленко	И.И.И.						
И.контр.	С.В.Саванков	И.И.И.						

Б10А444,000 ВС

Госстрой СССР  
Жарковский  
Сантехпроект

Формат А3

Итого

Итого	Наименование	Обозначение документа на поставку	Поставщик	Куда входит (обозначение)	Количество			Примечание
					на из-делия	в ком-плектаж	на ре-гулир.	
1	Фланец 1-65-10 СТ 25	ГОСТ 12821-80			3		3	
2	Фланец 1-100-10 СТ 25	ГОСТ 12821-80			3		3	
3	Фланец 1-150-10 СТ 25	ГОСТ 12821-80			12		12	
4	Фланец 1-150-16 СТ 25	ГОСТ 12821-80			6		6	
5	Переход К159x4,5-76x3,5	ГОСТ 17378-83			3		3	
6	Переход К159x4,5-108x4,0	ГОСТ 17378-83			3		3	
7	Болт М6x20,5В	ГОСТ 7798-70			12		12	
8	Болт М8x20,5В	ГОСТ 7798-70			4		4	
9	Болт М16x65,5В	ГОСТ 7798-70			48		48	
10	Болт М20x75,5В	ГОСТ 7798-70			96		96	
11	Гайка М6,5	ГОСТ 5915-70			4		4	
12	Гайка М8,5	ГОСТ 5915-70			12		12	
13	Гайка М16,5	ГОСТ 5915-70			48		48	
14	Гайка М20,5	ГОСТ 5915-70			144		144	
15	Шайба 6,65Г	ГОСТ 6402-70			4		4	
16	Шайба 8,65Г	ГОСТ 6402-70			12		12	
17	Шайба 16,65Г	ГОСТ 6402-70			48		48	
18	Шайба 20,65Г	ГОСТ 6402-70			144		144	
19	Шайба 16,01	ГОСТ 10906-78			12		12	
20	Шпилька М20x190,5В	ГОСТ 22042-76			24		24	
21	Опора ОПП 2-100,219	ГОСТ 14911-82			2		2	
22	Опора ОПП 2-100,273	ГОСТ 14911-82			2		2	

Итого листов Подл. и дата взаимовыпуска Подл. и дата

Изм.	Лист	И докум.	Подп.	Дата	Блок насосов горячего водоснабжения (поз. IV-К32). ведомость покупных изделий.	Лист	Лист	Листов
Разраб.	И.В.Ковалева	И.И.И.				1		1
Проб.	Г.И.Чаренко	И.И.И.						
Нач.отд.	К.В.Коваленко	И.И.И.						
И.контр.	С.В.Саванков	И.И.И.						

Б10А444,000 В17

Госстрой СССР  
Жарковский  
Сантехпроект

23935-16 17 Формат А3

Аннотация к частям 3

Формат	Зона	Лист	Обозначение	Наименование	кол.	Примеч.
				<u>Документация</u>		
			Б10А444.010 СБ	Сборочный чертеж		
				<u>Сборочные единицы</u>		
		1	Б10А444.020	Блок №1	1	
		2	Б10А444.030	Блок №2	3	
		3	Б10А444.040	Блок №3	3	
				<u>Детали</u>		
		4	Б10А444.001-02	Прокладка	12	
				<u>Стандартные изделия</u>		
		5		Болт М20×75,58 ГОСТ 1198-78	48	0,256кг
		6		Гайка М20 ГОСТ 5915-70	96	0,062кг
		7		Шайба 20,65 ГОСТ 5402-70	96	0,015кг
		8		Цилиндрик М20×19,0,58 ГОСТ 22042-76	24	0,47кг

Имя, Фамилия, Подпись, Дата

Имя Лист № докум. Подп. Дата				Б10А444.010		
Разработчик	И.В.Коваленко	Проверен	И.В.Коваленко	Лист	Лист	Листов
Проб.	Гончаренко	И.В.Коваленко	И.В.Коваленко	1	1	1
Начальн. Канц.	Северняков	И.В.Коваленко	И.В.Коваленко	ГОСТРОЙ СССР Харьковский Сантехпроект Формат А4		
И.В.Коваленко	И.В.Коваленко	И.В.Коваленко	И.В.Коваленко	трубапровод		

Имя, Фамилия, Подпись, Дата

Формат	Зона	Лист	Обозначение	Наименование	кол.	Примеч.
				<u>Документация</u>		
			Б10А444.020 СБ	Сборочный чертеж		
				<u>Детали</u>		
		1	Б10А444.003	Патрубок	1	
		2	Б10А444.004	Заглушка		
				Лист 6 ГОСТ 19903-74		
				Вст 3 ГОСТ 14637-79		
				Ф 235	1	2,72кг
		3	Б10А444.005	Патрубок	3	
				<u>Стандартные изделия</u>		
		4		Фланец 1-150-10 СТ 25 ГОСТ 12821-80	3	8,17кг
				<u>Материалы</u>		
				металл наплавленный		0,9 кг

Имя Лист № докум. Подп. Дата				Б10А444.020		
Разработчик	И.В.Коваленко	Проверен	И.В.Коваленко	Лист	Лист	Листов
Проб.	Гончаренко	И.В.Коваленко	И.В.Коваленко	1	1	1
Начальн. Канц.	Северняков	И.В.Коваленко	И.В.Коваленко	ГОСТРОЙ СССР Харьковский Сантехпроект Формат А4		
И.В.Коваленко	И.В.Коваленко	И.В.Коваленко	И.В.Коваленко	Блок №1		

Имя, Фамилия, Подпись, Дата

Формат	Зона	Лист	Обозначение	Наименование	кол.	Примеч.
				<u>Документация</u>		
			Б10А444.030 СБ	Сборочный чертеж		
				<u>Детали</u>		
		1	Б10А444.006	Патрубок		
				Труба 159×4,5 ГОСТ 10704-76		
				В ст.3 ст5 ГОСТ 10705-80		
				ε = 137	1	2,23кг
				<u>Стандартные изделия</u>		
		2		Фланец 1-150-10 СТ 25 ГОСТ 12821-80	1	8,17кг
		3		Фланец 1-150-16 СТ 25 ГОСТ 12821-80	1	8,3кг
				<u>Материалы</u>		
				металл наплавленный		0,3кг

Имя Лист № докум. Подп. Дата				Б10А444.030		
Разработчик	И.В.Коваленко	Проверен	И.В.Коваленко	Лист	Лист	Листов
Проб.	Гончаренко	И.В.Коваленко	И.В.Коваленко	1	1	1
Начальн. Канц.	Северняков	И.В.Коваленко	И.В.Коваленко	ГОСТРОЙ СССР Харьковский Сантехпроект Формат А4		
И.В.Коваленко	И.В.Коваленко	И.В.Коваленко	И.В.Коваленко	Блок №2		

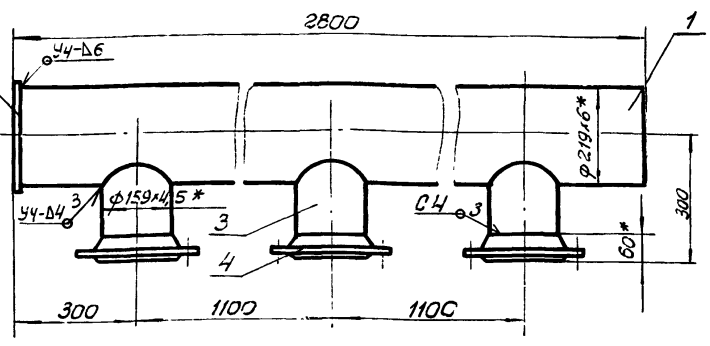
Имя, Фамилия, Подпись, Дата

Формат	Зона	Лист	Обозначение	Наименование	кол.	Примеч.
				<u>Документация</u>		
			Б10А444.040 СБ	Сборочный чертеж		
				<u>Детали</u>		
		1	Б10А444.007	Патрубок		
				Труба 159×4,5 ГОСТ 10704-76		
				В ст 3 ст 5 ГОСТ 10705-80		
				ε = 42	1	0,72кг
				<u>Стандартные изделия</u>		
		2		Переход К 159×4,5-76×8,5 ГОСТ 17378-83	1	1,9кг
		3		Фланец 1-65-10 СТ 25 ГОСТ 12821-80	1	3,17кг
		4		Фланец 1-150-16 СТ 25 ГОСТ 12821-80	1	8,3кг
				<u>Материалы</u>		
				металл наплавленный		0,4кг

Имя Лист № докум. Подп. Дата				Б10А444.040		
Разработчик	И.В.Коваленко	Проверен	И.В.Коваленко	Лист	Лист	Листов
Проб.	Гончаренко	И.В.Коваленко	И.В.Коваленко	1	1	1
Начальн. Канц.	Северняков	И.В.Коваленко	И.В.Коваленко	ГОСТРОЙ СССР Харьковский Сантехпроект Формат А4		
И.В.Коваленко	И.В.Коваленко	И.В.Коваленко	И.В.Коваленко	Блок №3		

Б10А444.020СБ

Альбом 10 частей 3



1. Предельные отклонения размеров  $\pm \frac{1T16}{2}$
- 2 Сварку производить электродами Э-42 ГОСТ 9467-75. Сварные швы по ГОСТ 16037-80
3. Кромки реза деталей Б4- $Rz320$
- 4.\* Размеры для справки

Б10А444.020СБ

Блок №1  
Сборочный чертёж

Лит	Масса	Масштаб
4	12,40	1:10

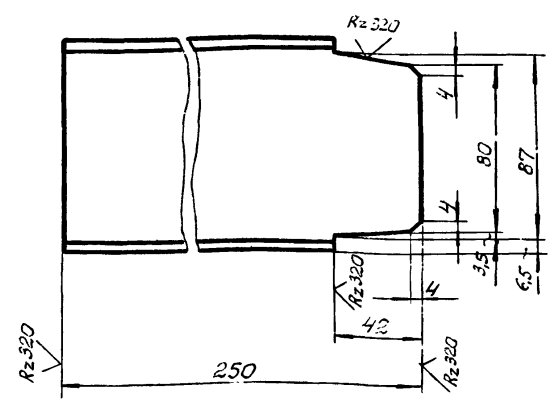
Лист 1 из 1  
Госстрой СССР  
Харьковский  
Сантехпроект  
Формат А4

Лит. и дата  
Взам. инв. и дата  
Инв. № инв.  
Подп. и дата

Изм.	Лист	И докум.	Подп.	Дата
Разраб.	ИЗВЕКОВА	ИЗВЕКОВА		
Провер.	ГАНЧАРЕНКО	ГАНЧАРЕНКО		
Т.контр.	СЕВРЯКОВ	СЕВРЯКОВ		
Нач. отд.	КОВЕРЧЕНКО	КОВЕРЧЕНКО		
Н.контр.	СЕВРЯКОВ	СЕВРЯКОВ		
Утв.				

Б10А443.019

1/2



Предельные отклонения размеров  $\pm \frac{1T16}{2}$

Б10А443.019

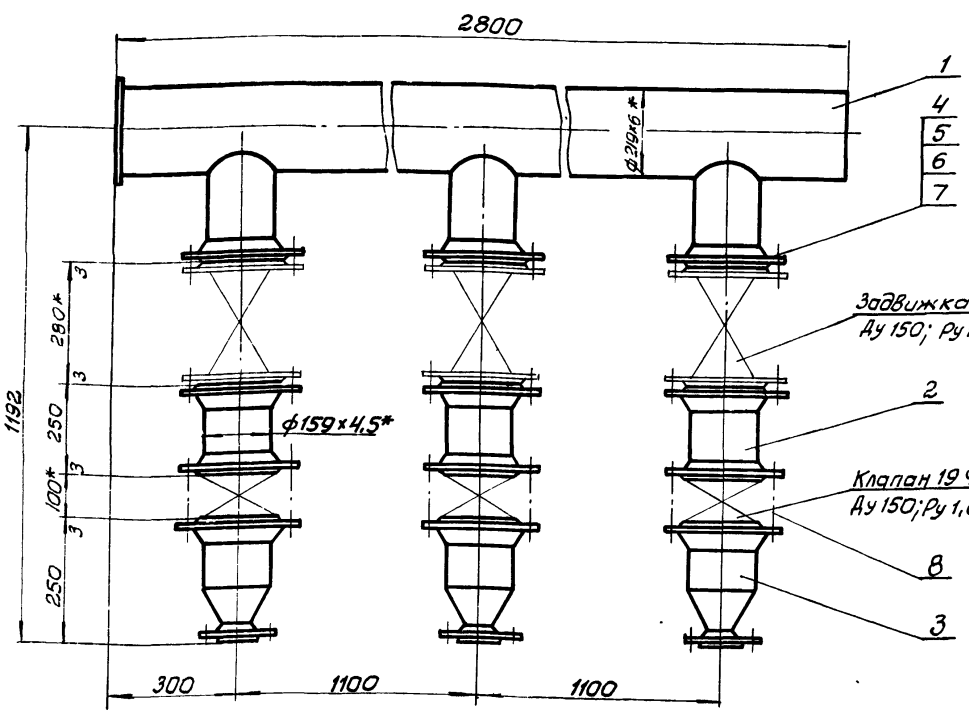
Балка

Лит	Масса	Масштаб
4	4,3	1:2

Лист 1 из 1  
Швеллер 10 ГОСТ 8240 - 72  
ВС.З ГОСТ 535 - 79  
Госстрой СССР  
Харьковский  
Сантехпроект  
Формат А4

Лит. и дата  
Взам. инв. и дата  
Инв. № инв.  
Подп. и дата

Б10А444.010СБ



- 1.\* Размеры для справок.
2. Масса указана с учетом арматуры.

Б10А444.010СБ

Трубопровод  
Сборочный чертёж

Лит	Масса	Масштаб
4	510,8	1:10

Лист 1 из 1  
Госстрой СССР  
Харьковский  
Сантехпроект  
Формат А3

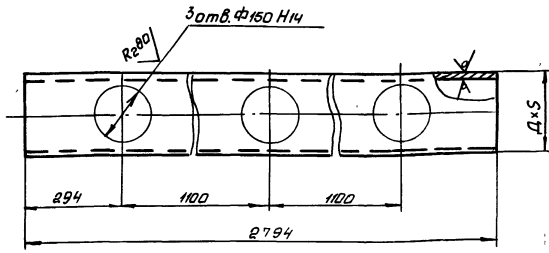
Изм.	Лист	И докум.	Подп.	Дата
Разраб.	ИЗВЕКОВА	ИЗВЕКОВА		
Провер.	ГАНЧАРЕНКО	ГАНЧАРЕНКО		
Т.контр.	СЕВРЯКОВ	СЕВРЯКОВ		
Нач. отд.	КОВЕРЧЕНКО	КОВЕРЧЕНКО		
Н.контр.	СЕВРЯКОВ	СЕВРЯКОВ		
Утв.				

Лит. и дата  
Взам. инв. и дата  
Инв. № инв.  
Подп. и дата

Альбом 10 часть 3

610А444.003

Rz320  
V (V)



Обозначение	Д x 5	Масса кг
610А444.003	219 x 6	87,9
-01	273 x 6	110,2

Неуказанные предельные отклонения размеров  $\pm \frac{IT16}{2}$

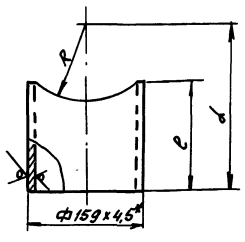
610А444.003

Патрубок

Лист	Масса	Масшт.
1	-	-
Лист Листов 1		
Труба Д x 5 ГОСТ 10704-76		
В ст 3 ст 5 ГОСТ 10705-80		
Харьковский ССР Сантехпроект		
Формат А4		

610А444.005

Rz320  
V (V)



Обозначение	L	e	R	Масса кг
610А444.005	240	155	110	2,7
-01	213	100	186,5	1,7

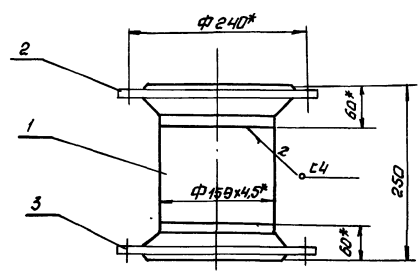
1. Предельные отклонения размеров  $\pm \frac{IT16}{2}$   
2. \* размер для справки

610А444.005

Патрубок

Лист	Масса	Масшт.
1	-	-
Лист Листов 1		
Труба 159 x 4,5 ГОСТ 10704-76		
В ст 3 ст 5 ГОСТ 10705-80		
Харьковский ССР Сантехпроект		
Формат А4		

610А444.030 СБ



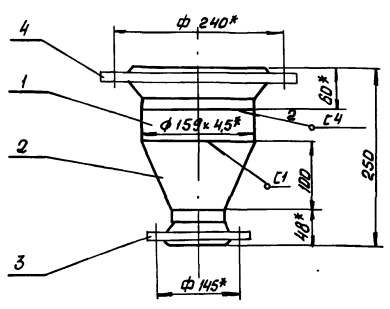
1. Предельные отклонения размеров  $\pm \frac{IT16}{2}$   
2. Сборку производить электродоми Э-42 ГОСТ 9467-75. Сварные швы по ГОСТ 16087-80  
3. Кромки реза деталей Б4 - V.  
4 \* размеры для справки.

610А444.030 СБ

Блок №2  
Сборочный чертеж

Лист	Масса	Масшт.
1	14,5	1:5
Лист Листов 1		
Труба 159 x 4,5 ГОСТ 10704-76		
В ст 3 ст 5 ГОСТ 10705-80		
Харьковский ССР Сантехпроект		
Формат А4		

610А444.040 СБ



1. Предельные отклонения размеров  $\pm \frac{IT16}{2}$   
2. Сборку производить электродоми Э-42 ГОСТ 9467-75. Сварные швы по ГОСТ 16087-80.  
3. Кромки реза деталей Б4 - V.  
4 \* размеры для справки.

610А444.040 СБ

Блок №3  
Сборочный чертеж

Лист	Масса	Масшт.
1	14,5	1:5
Лист Листов 1		
Труба 159 x 4,5 ГОСТ 10704-76		
В ст 3 ст 5 ГОСТ 10705-80		
Харьковский ССР Сантехпроект		
Формат А4		

Листом 10 частей 3

Формат Зона	Лист	Обозначение	Наименование	кол.	Примеч.
			Документация		
А3		Б10А444.050 СБ	Сборочный чертеж		
			Сборочные единицы		
А4	1	Б10А444.060	Блок №4	1	
А4	2	Б10А444.070	Блок №5	3	
			Детали		
А4	3	Б10А444.001-02	Прокладка	6	
			Стандартные изделия		
	4		Болт М20х75,50 ГОСТ 7798-70	48	0,256кг
	5		Гайка М20,5 ГОСТ 5915-70	48	0,062кг
	6		Шайба 20,65 ГОСТ 6402-70	48	0,015кг
Б10А444.050					
Изм. Лист		И.И. Удков	Подп.	Дата	
Разработ.		И.И. Удков	И.И. Удков		
Проб.		Гончаренко			
Начальн. Коберенко					
Инженер Себряков					
Э.И.Г.					
Лит. Лист			Листов		
			1		
ГОСТРОИ СССР			Харьковский Сантехпроект		
Формат А4					

Лит. Лист, Лист, и дата, Весом листы, Шифр докум., Подп. и дата

Формат Зона	Лист	Обозначение	Наименование	кол.	Примеч.
			Документация		
А4		Б10А444.060 СБ	Сборочный чертеж		
			Детали		
А4	1	Б10А444.003-01	Потрубок	1	
А4	2	Б10А444.005-01	Потрубок	3	
Б4	3	Б10А444.008	Заглушка		
			Лист 6 ГОСТ 19908-74		
			В СТЗ ГОСТ 14637-79		
			Ф205	1	4,0кг
			Стандартные изделия		
	4		Фланец 1-150-10 СТ25		
			ГОСТ 12021-80	3	8,17кг
			Материалы		
			Металл наплавленный		1,2кг
Б10А444.060					
Изм. Лист		И.И. Удков	Подп.	Дата	
Разработ.		И.И. Удков	И.И. Удков		
Проб.		Гончаренко			
Начальн. Коберенко					
Инженер Себряков					
Э.И.Г.					
Лит. Лист			Листов		
			1		
ГОСТРОИ СССР			Харьковский Сантехпроект		
Формат А4					

Лит. Лист, Лист, и дата, Весом листы, Шифр докум., Подп. и дата

Формат Зона	Лист	Обозначение	Наименование	кол.	Примеч.
			Документация		
А4		Б10А444.070 СБ	Сборочный чертеж		
			Детали		
Б4	1	Б10А444.009	Потрубок		
			труба 159х4,5 ГОСТ 10704-76		
			В СТЗ сн5 ГОСТ 10705-80		
			Е-100	1	1,7кг
			Стандартные изделия		
	2		Переход к 159х4,5-108х4,0		
			ГОСТ 17578-83	1	2,4кг
	3		Фланец 1-100-10 СТ25		
			ГОСТ 12021-80	1	4,7кг
	4		Фланец 1-150-10 СТ25		
			ГОСТ 12021-80	1	8,17кг
			Материалы		
			металл наплавленный		0,4кг
Б10А444.070					
Изм. Лист		И.И. Удков	Подп.	Дата	
Разработ.		И.И. Удков	И.И. Удков		
Проб.		Гончаренко			
Начальн. Коберенко					
Инженер Себряков					
Э.И.Г.					
Лит. Лист			Листов		
			1		
ГОСТРОИ СССР			Харьковский Сантехпроект		
Формат А4					

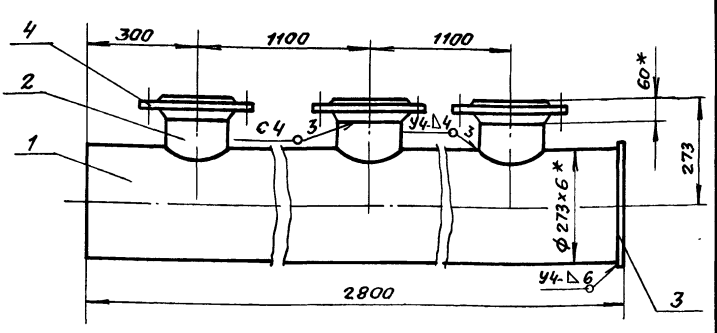
Лит. Лист, Лист, и дата, Весом листы, Шифр докум., Подп. и дата

Формат Зона	Лист	Обозначение	Наименование	кол.	Примеч.
			Документация		
Б3		Б10А444.090 СБ	Сборочный чертеж		
			Детали		
Б4	1	Б10А444.011	Стойка		
			Уголок УП 60х60 Е-1500		
			ТУ 36, 1115-84	2	3,15кг
Б4	2	Б10А444.012	Планка		
			Полоса ПП30 Е-690		
			ТУ 36, 1115-84	4	0,45кг
			Материалы		
			металл наплавленный		0,1кг
Б10А444.090					
Изм. Лист		И.И. Удков	Подп.	Дата	
Разработ.		И.И. Удков	И.И. Удков		
Проб.		Гончаренко			
Начальн. Коберенко					
Инженер Себряков					
Э.И.Г.					
Лит. Лист			Листов		
			1		
ГОСТРОИ СССР			Харьковский Сантехпроект		
Формат А4					

Лит. Лист, Лист, и дата, Весом листы, Шифр докум., Подп. и дата

Альбом 10 часть 3

Б10А444.060СБ



1. Предельные отклонения размеров  $\pm \frac{1716}{2}$ .
2. Сварку производить электродами Э-42 ГОСТ 9467-75. Сварные швы по ГОСТ 16037-80 Rz320.
3. Кромки реза деталей Б4.
4. \*Размеры для справки.

Б10А444.060СБ

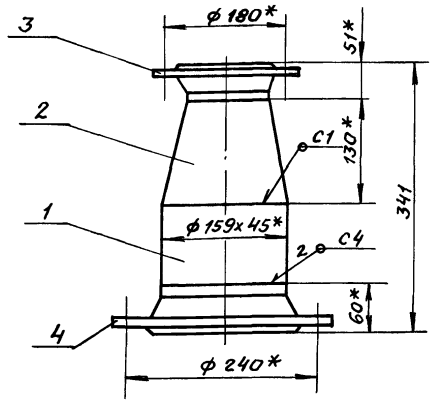
Блок №4

Сборочный чертеж

Лист	Масса	Масшт
1	145.0	1:10
Лист		Листов 1
Госстрой СССР Харьковский Сантехпроект		
Формат А4		

Изм	Лист	И докум.	Подп.	Дата
Разраб.	ИЗВЕКОВА	"	"	"
Пров.	Гончаренко	"	"	"
Т. контр.	Себряков	"	"	"
Нач. отд.	Коварченко	"	"	"
Н. контр.	Себряков	"	"	"
Утв.				

Б10А444.070СБ



1. Предельные отклонения размеров  $\pm \frac{1716}{2}$ .
2. Сварку производить электродами Э-42 ГОСТ 9467-75. Сварные швы по ГОСТ 16037-80 Rz320.
3. Кромки реза деталей Б4.
4. \*Размеры для справки.

Б10А444.070СБ

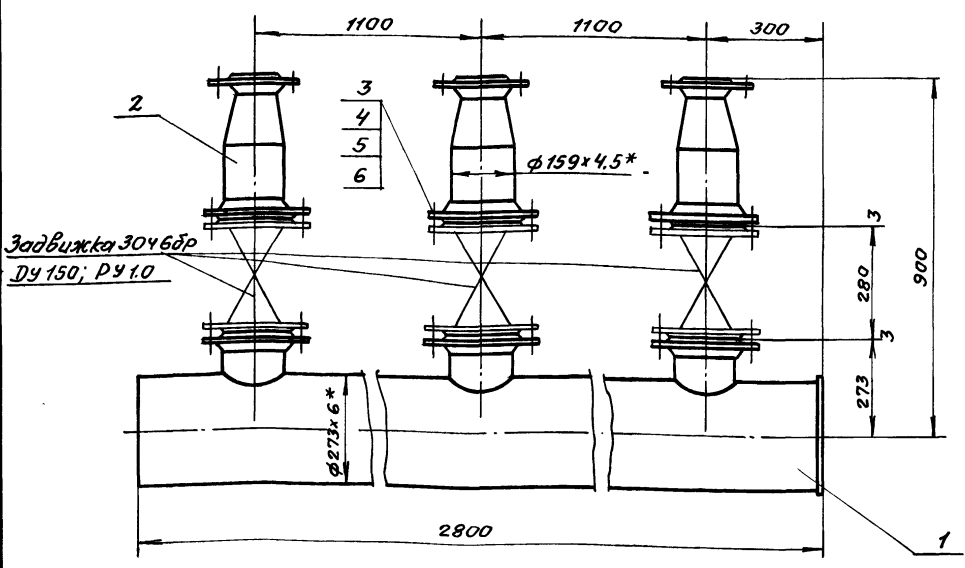
Блок №5

Сборочный чертеж

Лист	Масса	Масшт
1	174	1:5
Лист		Листов 1
Госстрой СССР Харьковский Сантехпроект		
Формат А4		

Изм	Лист	И докум.	Подп.	Дата
Разраб.	ИЗВЕКОВА	"	"	"
Пров.	Гончаренко	"	"	"
Т. контр.	Себряков	"	"	"
Нач. отд.	Коварченко	"	"	"
Н. контр.	Себряков	"	"	"
Утв.				

Б10А444.050СБ



1. Масса указана с учетом арматуры.
2. \*Размеры для справки.

Б10А444.050СБ

Трубопровод

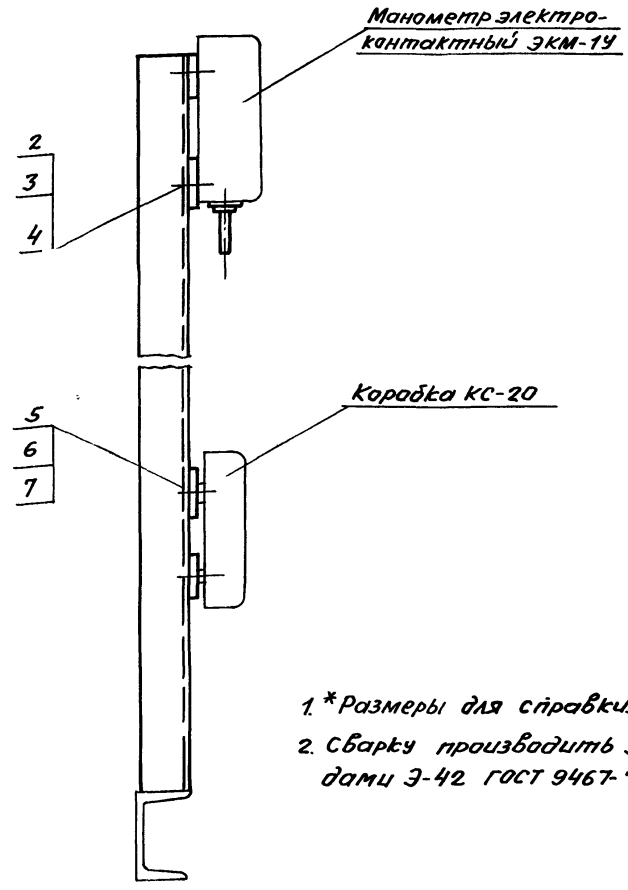
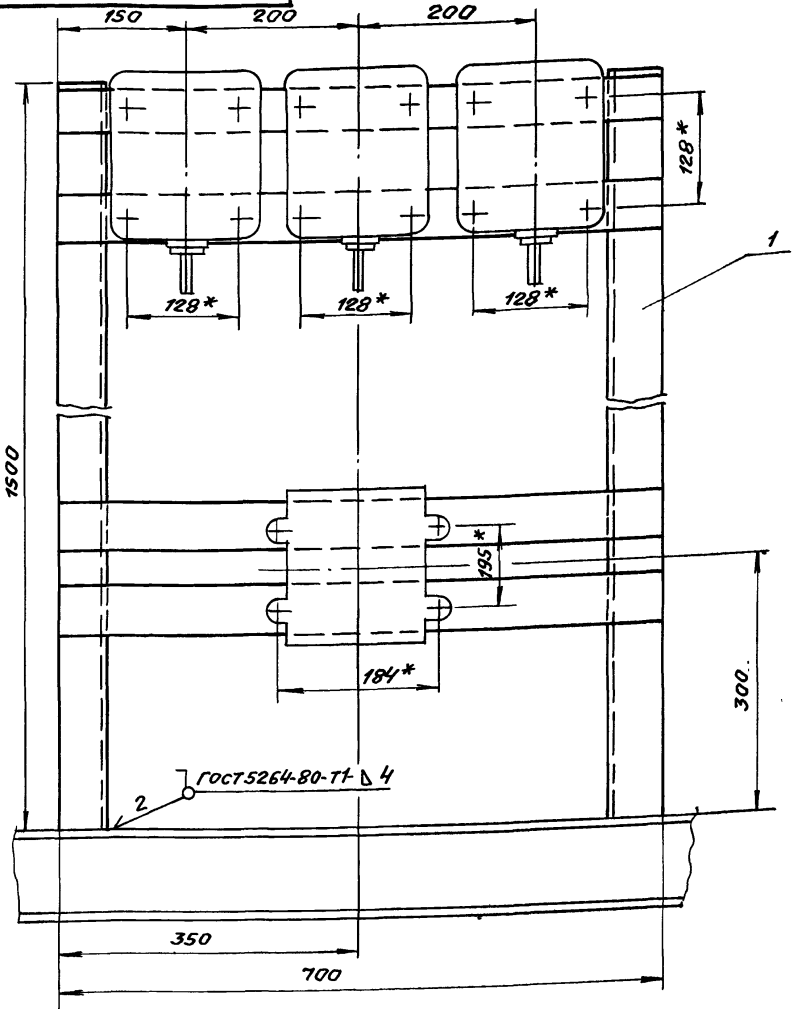
Сборочный чертеж

Лист	Масса	Масшт
1	433.7	1:10
Лист		Листов 1
Госстрой СССР Харьковский Сантехпроект		
Формат А3		

Изм	Лист	И докум.	Подп.	Дата
Разраб.	ИЗВЕКОВА	"	"	"
Пров.	Гончаренко	"	"	"
Т. контр.	Себряков	"	"	"
Нач. отд.	Коварченко	"	"	"
Н. контр.	Себряков	"	"	"
Утв.				

Альбом 10 часть 3

Б10 Я 444.080 СБ

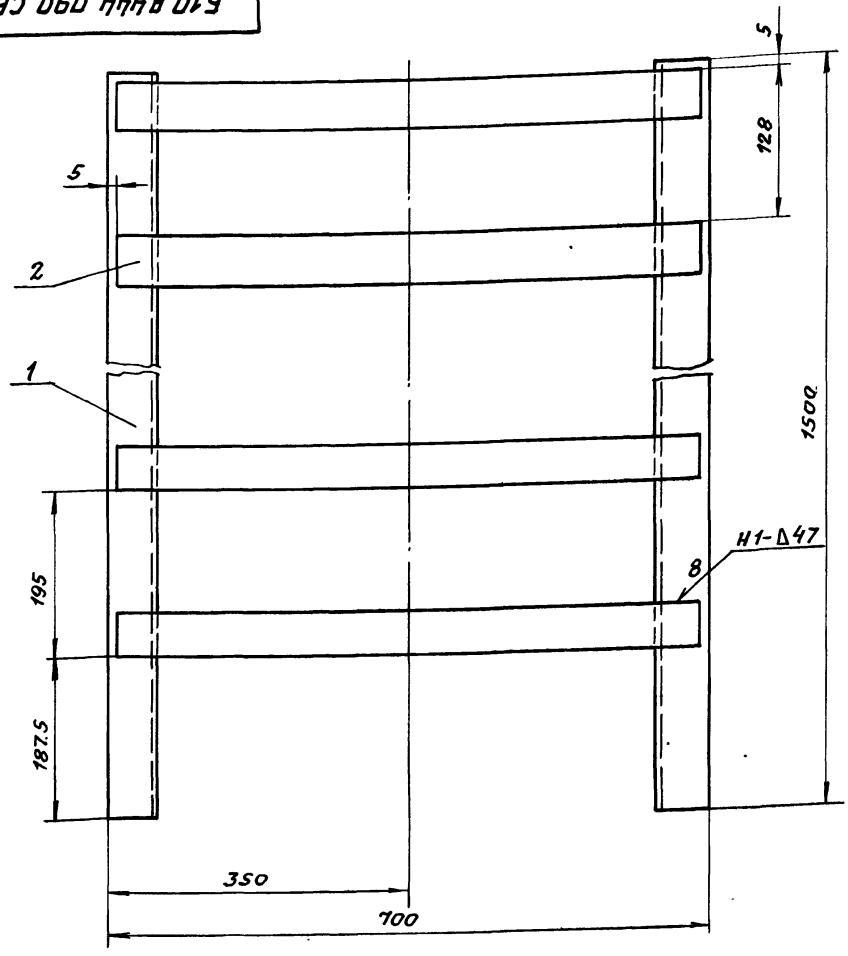


1\* Размеры для справки.  
2. Сварку производить электродами Э-42 ГОСТ 9467-75.

И.В. Млоди, Подп. и дата  
Взам. инв.М. Шиб.М.0301А, Подп. и дата

				Б10 Я 444.080 СБ				
Изм.	Лист	И докум.	Подп.	Дата	Статив Сварочный чертеж	Лит.	Масса	Масшт.
Разраб.	Проб.	Т. контр.	Нач. отд.	И. контр.		Утв.	И	8,4
						Лист	Листов 1	
						Госстрой СССР Харьковский Сантехпроект		
						Формат А3		

Б10 Я 444.090 СБ



1. Предельные отклонения размеров  $\pm \frac{TT16}{2}$ .  
2. Сварку производить электродами Э-42 ГОСТ 9467-75. Сварные швы по ГОСТ 5264-80.  
3. Кромки реза деталей Б4  $Rz320$ .

И.В. Млоди, Подп. и дата  
Взам. инв.М. Шиб.М.0301А, Подп. и дата

				Б10 Я 444.090 СБ				
Изм.	Лист	И докум.	Подп.	Дата	Рама Сварочный чертеж	Лит.	Масса	Масшт.
Разраб.	Проб.	Т. контр.	Нач. отд.	И. контр.		Утв.	И	8,2
						Лист	Листов 1	
						Госстрой СССР Харьковский Сантехпроект		
						Формат А3		

Форм. Зона	Лист	Обозначение	Наименование	кол.	Примеч.
<u>Документация</u>					
А3		Б 10 А 444. 100 СБ	Сборочный чертеж		
<u>Детали</u>					
Б4	1	Б 10 А 444 013	Балка швеллер 12 ГОСТ 8240-72 в ст.3 ГОСТ 535-79 ℓ = 2800	2	29,2 кг
Б4	2	Б 10 А 444.014	Балка швеллер 12 ГОСТ 8240-72 в ст.3 ГОСТ 535-79 ℓ = 1711	2	8,7 кг
Б4	3	Б 10 А 444 015	Стяжка швеллер 12 ГОСТ 8240-72 в ст.3 ГОСТ 535-79 ℓ = 2696	1	28,1 кг
Б4	4	Б 10 А 444.016	Балка швеллер 12 ГОСТ 8240-72 в ст.3 ГОСТ 535-79 ℓ = 998	6	10,4 кг
Б4	5	Б 10 А 444.017	Стойка швеллер 12 ГОСТ 8240-72 в ст.3 ГОСТ 535-79 ℓ = 1590	2	16,5 кг
Б4	6	Б 10 А 444.018	Кронштейн Уголок 663*63*5 ГОСТ 8509-86 в ст.3 ГОСТ 535-79 ℓ = 400	2	1,92 кг

Б 10 А 444.100			
Изм. Лист	№ докум.	Подп.	Дата
Разраб. Извекова	И.И.		
Проб. Гончаренко	И.И.		
Нач. отд. Коваленко	И.И.		
И. контр. Семенов	И.И.		
Утв.			
Рама		Лист	Листов
		1	2
		ГОСТ 1000 СССР Харьковский Сантехпроект	
Формат А4			

Форм. Зона	Лист	Обозначение	Наименование	кол.	Примеч.
Б4	7	Б 10 А 444. 019	Длора Квадрат 823 ГОСТ 2591-71 в ст.3 ГОСТ 535-79 ℓ = 70	2	0,3 кг
<u>Материалы</u>					
			Металл наплавленный		2,3 кг

Б 10 А 444.100			
Изм. Лист	№ докум.	Подп.	Дата
Разраб. Извекова	И.И.		
Проб. Гончаренко	И.И.		
Нач. отд. Коваленко	И.И.		
И. контр. Семенов	И.И.		
Утв.			
Статив		Лист	Листов
		2	2
		ГОСТ 1000 СССР Харьковский Сантехпроект	
Формат А4			

100 мм 4019

Обозначение	∅	d	масса кг
Б 10 А 444. 001	122	77	0,033
-01	158	110	0,047
-02	212	161	0,07

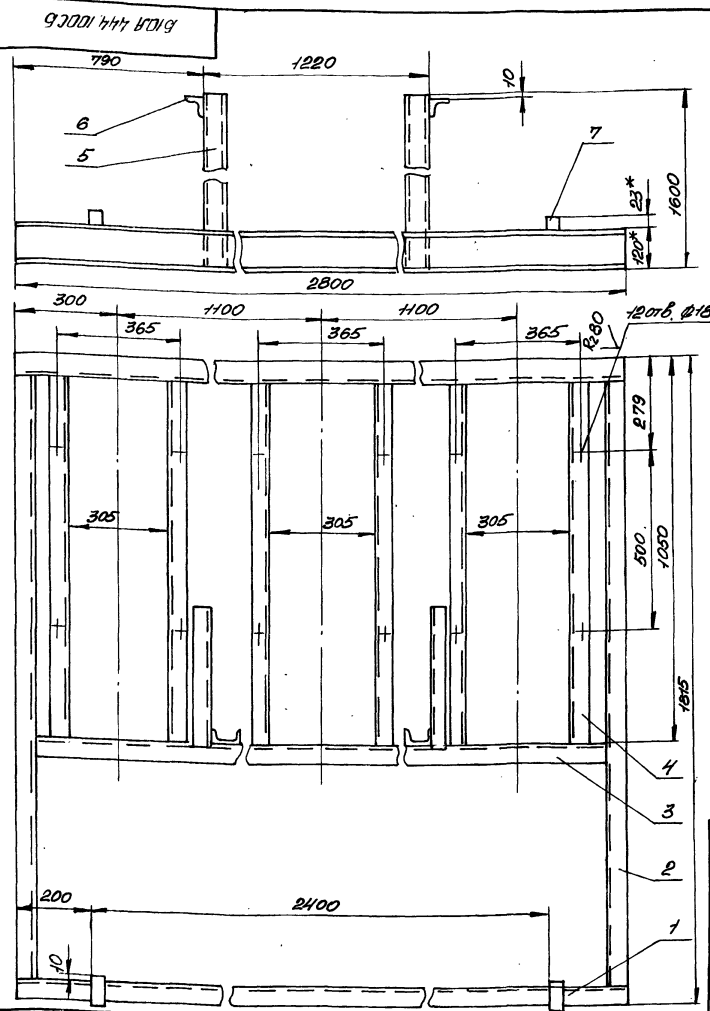
Б 10 А 444. 001			
Изм. Лист	№ докум.	Подп.	Дата
Разраб. Извекова	И.И.		
Проб. Гончаренко	И.И.		
И. контр. Семенов	И.И.		
Нач. отд. Коваленко	И.И.		
И. контр. Семенов	И.И.		
Утв.			
Прокладка		Лист	Листов
		1	1
		ГОСТ 1000 СССР Харьковский Сантехпроект	
Формат А4			

Форм. Зона	Лист	Обозначение	Наименование	кол.	Примеч.
<u>Документация</u>					
А3		Б 10 А 444.080 СБ	Сборочный чертеж		
<u>Сборочные единицы</u>					
А4	1	Б 10 А 444. 090	Рама	1	
<u>Стандартные изделия</u>					
2			болт М6*20,58 ГОСТ 7798-70	12	0,006 кг
3			гайка М6 ГОСТ 5915-70	12	0,002 кг
4			шайба 6,65Г ГОСТ 6402-70	12	0,004 кг
5			болт М8*20,58 ГОСТ 7798-70	4	0,013 кг
6			гайка М8,5 ГОСТ 5915-70	4	0,005 кг
7			шайба 8,65Г ГОСТ 6402-70	4	0,001 кг
<u>Материалы</u>					
			Металл наплавленный		0,2 кг

Б 10 А 444.080			
Изм. Лист	№ докум.	Подп.	Дата
Разраб. Извекова	И.И.		
Проб. Гончаренко	И.И.		
Нач. отд. Коваленко	И.И.		
И. контр. Семенов	И.И.		
Утв.			
Статив		Лист	Листов
		1	1
		ГОСТ 1000 СССР Харьковский Сантехпроект	
Формат А4			



Лист 18 часть 3



1. Предельные отклонения размеров  $\pm \frac{IT16}{Z}$
2. Сварку производить электродами Э-42 ГОСТ 9467-75 по всему периметру прилегания деталей. Катет шва 5мм. Сварные швы по ГОСТ 5264-80.
3. Кромки реза деталей Б4  $R_{0.320}$
4. \* размеры для справки.

		Б 10 А 444, 100 СБ	
Исполн	Н.Ю.Кум.	Проект	Д.И.Т.
Разработ	И.В.Ковалев	Лист	масса
Проект	Т.И.Чаренко	и	206,0
Констр.	С.В.Ковалев	1	1:10
Исполн	К.В.Ковалев	лист	листова
ИТВ	ИТВ	госстрой СССР	Здаськовский Сантехпроект
Формат А3			

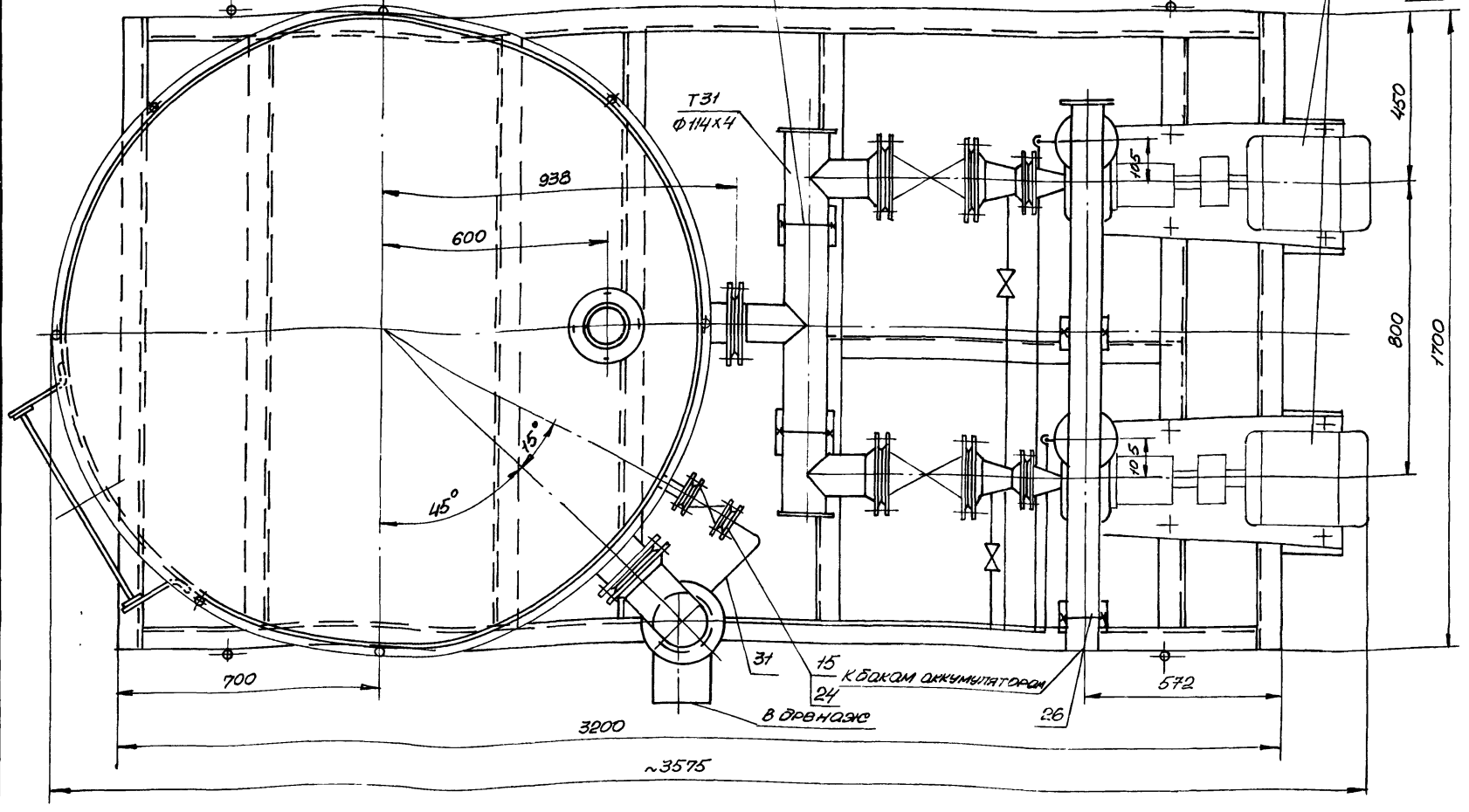
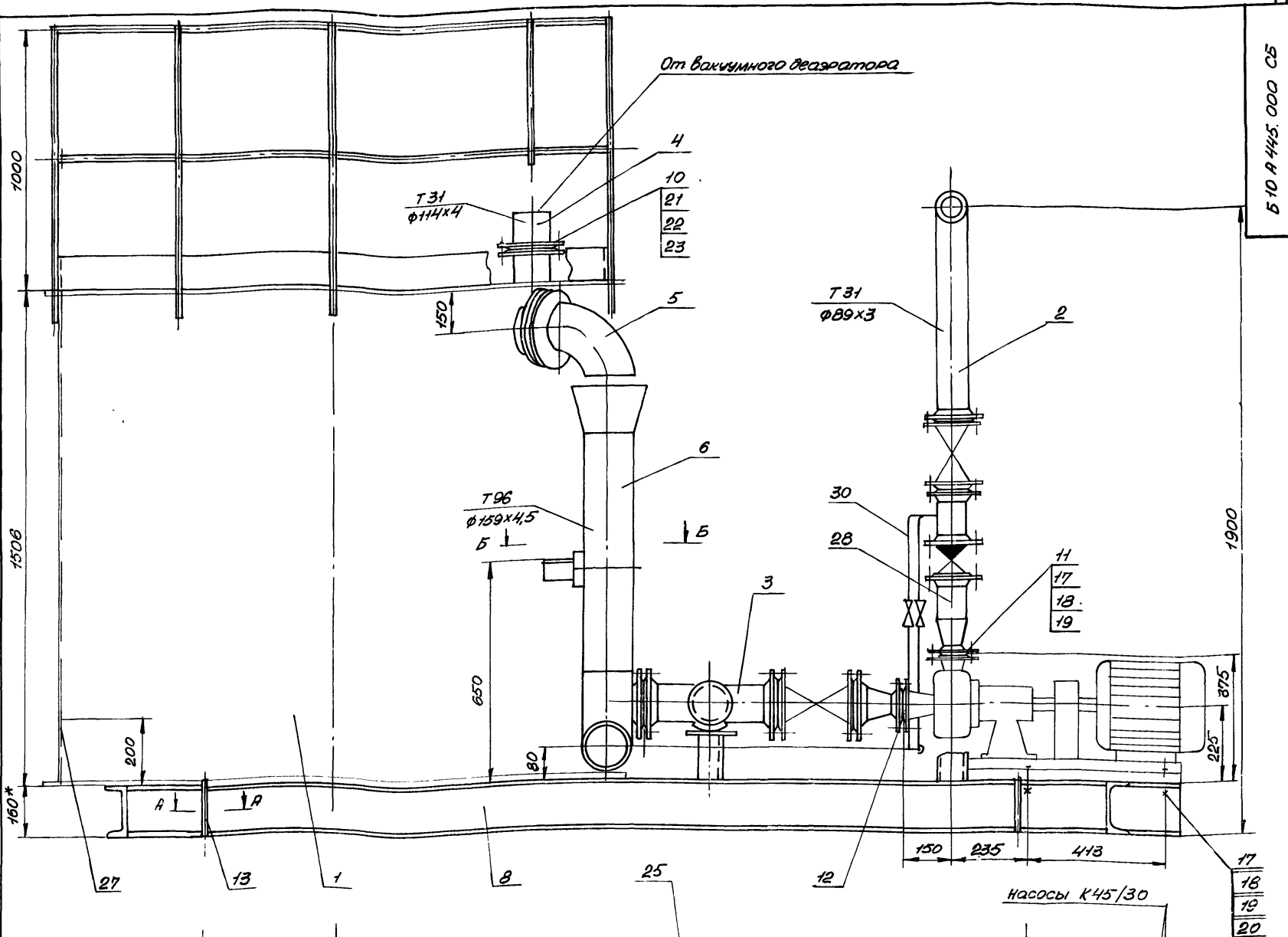
Формат	Лист	Поз	Обозначение	наименование	кол.	Примечание
				<u>Документация</u>		
*			Б 10 А 445.000 СБ	Сборочный чертеж		Р2, Р2
Р3			Б 10 А 445.000 ВС	ведомость спецификации		
Р3			Б 10 А 445.000 ВП	ведомость покупных изделий		
				<u>Сборочные единицы</u>		
Р4		1	Б 10 А 445.010	Оборудование бака	1	
Р4		2	Б 10 А 445.030	Трубопровод	1	
Р4		3	Б 10 А 445.070	Трубопровод	1	
Р4		4	Б 10 А 445.100	Патрубок	1	
Р4		5	Б 10 А 445.110	Патрубок сливной	1	
Р4		6	Б 10 А 445.120	Трубопровод дренажа	1	
Р4		7	Б 10 А 445.130	Опора	1	
Р4		8	Б 10 А 445.140	Рама	1	
				<u>Детали</u>		
Р4		10	Б 10 А 445.001	Прокладка	3	
		11	Б 10 А 445.001-01	Прокладка	2	
		12	Б 10 А 445.001-02	Прокладка	2	
Р4		13	Б 10 А 445.002	Шко		
				Крыг 20 ГОСТ 2590-71		
				Вет 3 ГОСТ 535-79		
				В=170	4	0,4 кг.
Р4		14	Б 10 А 445.003	Хомут	1	
		15	Б 10 А 445.001-03	Прокладка	2	
Б 10 А 445.000						
Исполн Н.Ю.Кум. Проект Д.И.Т.				лит		лист
Разработ И.В.Ковалев				и		2
Проект Т.И.Чаренко				госстрой СССР		
Констр. С.В.Ковалев				Здаськовский Сантехпроект		
ИТВ				Формат А4		

Формат	Лист	Поз	Обозначение	наименование	кол.	Примечание
				<u>Стандартные изделия</u>		
		17	Болт М 12x58 ГОСТ 798-70		16	0,081 кг.
		18	Гайка М 12,5 ГОСТ 5915-70		16	0,015 кг.
		19	Шайба 12,65 ГОСТ 6402-70		16	0,003 кг.
		20	Шайба 12,01 ГОСТ 10906-78		8	0,024 кг.
		21	Болт М 16x55,58 ГОСТ 798-70		20	0,12 кг.
		22	Гайка М 16,5 ГОСТ 5915-70		20	0,023 кг.
		23	Шайба 16,65 ГОСТ 6402-70		20	0,008 кг.
		24	Оплетка 1-32-16 СТ 25			
			ГОСТ 12821-80		2	1,54 кг.
		25	Опора 0152-144			
			ГОСТ 4494-82		2	1,63 кг.
		26	Опора 0152-89			
			ГОСТ 4494-82		2	0,52 кг.
				<u>Прочие изделия</u>		
		27	Закладная констр. ркция 23 К 4-129-76		1	
		28	Закладная констр. ция 13 К 4-46-76		4	
				<u>Материалы</u>		
		30	Труба 20x2,5 ГОСТ 3262-75			
			В=7000			10,5 кг.
		31	Труба 28x2,5 ГОСТ 10704-76			
			В СТ 67,5 ГОСТ 10705-80			
			В=1000			2,2 кг.
			Металл наплавленный			2,0 кг.
Б 10 А 445.000						
Исполн И.В.Ковалев Проект Д.И.Т.				лит		лист
Разработ И.В.Ковалев				и		2
Проект Т.И.Чаренко				госстрой СССР		
Констр. С.В.Ковалев				Здаськовский Сантехпроект		
ИТВ				Формат А4		

Лист 18 часть 3

Лист 18 часть 3

Альбом 10 часть 3



1. Масса блока дана с учетом массы арматуры и оборудования.
2. Технические требования смотри общие данные альбом 10 часть 1.
3. Сварку производить электродами Э-42 ГОСТ 9467-75.
4. \*размер для справки.

		Б 10 А 445.000 СБ	
Изм. и докум.	подпись	Блок перекачивающих насосов (поз. IV-К29)	Лист 1
Разработчик	Дата	Сборочный чертеж	Листов 2
Проб.	Генеральный		Госстандарт СССР
Т. контр. Севрюков	И.И.		Заряковский
Нач. отд. Коваленко	В.И.		Сантехпроект
И. контр. Севрюков	В.И.		
И.И.			

Сводимость теплоизоляционных конструкций

Б 10 А 445.000 С5

Альбом 10 часть 3

Наименование элемента, диаметр или размеры, мм	кол.	Температ. теплонос. °С	Изоляционные конструкции				Обозначен. применяем. чертежей	Примечание	
			Основной теплоизолирующий слой		Покровный слой				
			Материал	толщ. мм	Общ. объем м <sup>3</sup>	Материал			толщ. мм
Бак промежуточный V=2,5 м <sup>3</sup> Ø 1670; H=1500	1	70°	Маты минераловатные прошивные	80	0,185	Сталь тонколистовая оцинкованная	0,15	1,1	Сварка 3,0032 4,1 с 165-165 Н10102-131
			марки ЭМ-100 в обкладке из металлической сетки			ГОСТ 14918-80			
			№ 20-05 с одной стороны						
			стандарты ГОСТ 21880-86						
Трубопроводы	4,5	70°	Маты минераловатные прошивные марки ЭМ-100 в обкладке из стеклоткани	30	0,0425	стеклопластик	2,16	Сварка 3,0032 4,1 с 165-165 Н10102-131	
			ки ГОСТ 21880-76			ТУ 6-11-145-80	2,14		Н10102-80 Н10102-80
Трубопроводная арматура	4	70°	Свинцовые полукорпусы из оцинкованной стали	40	0,0664	оцинкованная с-08	0,8	2,32	
			ных листового заплатами	40	0,0348	ТУ 36-1177-77	0,8		1,28
			матрами минераловатными прошивными марки ЭМ-100 в обкладке из металлической сетки № 20-05 с одной стороны						

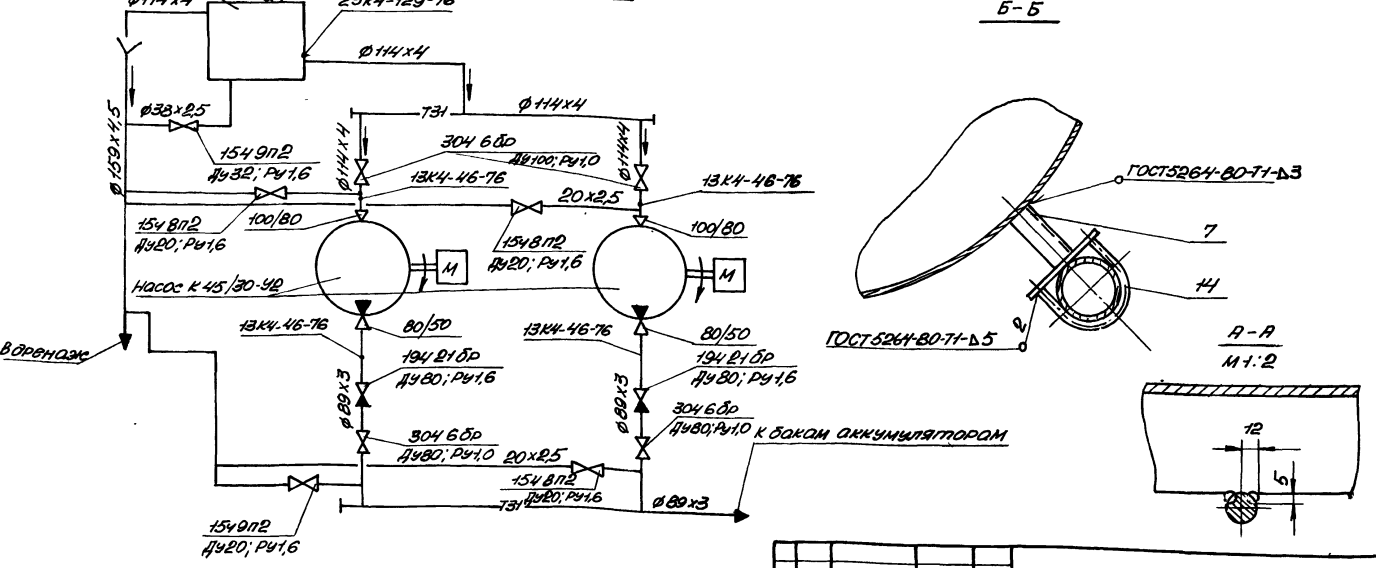
Указания по антикоррозионной защите

Наименование техно. логического аппарата, газохода, трубопровода, габаритные размеры мм; номер позиции и др.	Условия эксплуатации (состав среды, температура °С, давление МПа, коэффициент заполнения, место установки и др.)	Конструкция антикоррозионного покрытия	Технические требования по производству работ
1 Промежуточный бак горячей воды Ø 1670 H=1500 поз. IV-К 292	Вода горячей водоснабжения РН 7,2-7,5, t=70°C, P=0,1 МПа коэффициент заполнения 1, в помещении, теплоизолирован	внутренняя поверхность: окраска краской В-ЖС-47 в 3 слоя наружная поверхность: окраска пентаэталевой эмалью ПФ-133 3х2 раза по слоям грунтовки ГФ-021	Применку и подготовку поверхности под антикоррозионную защиту, выполнение зимозащитных работ и контроль качества покрытия производить согласно требованиям СНиП 23-76 «Формирование конструкций по защите от коррозии» ВСН 84-80, зимозащитные работы производить в теплый период года при температуре воздуха не ниже +10°C.
2 Трубопроводы: Т31 Ø 25x2,2; Т31 Ø 38x2,5; Т31 Ø 114x4; Т96 Ø 159x4,5	в помещении то же то же то же	окраска пентаэталевой эмалью ПФ-133 3х2 раза по 2 слоям грунтовки ГФ-021	покрасочные покрытия подлежат систематическому контролю не реже одного раза в полугодие и своевременному восстановлению поврежденные участки.
3 Опорная конструкция.	в помещении	2 слоя эмали ПФ-133 по 2 слоям грунтовок ГФ-021	

Бак V=2,5 м<sup>3</sup> от вакуумного деаэраатора Т31 23х4-129-76

Схема

Б-5



Итого	Обозначение	Наименование	Куда входит		Примечание
			Обозначение	кол.	
1	Б10А445,000	Блок перекачивающих насосов		1	
2	Б10А445,010	Оборудование бака	Б10А445,000	1	
3	Б10А445,020	Лестница	Б10А445,010	1	
4	Б10А445,030	Трубопровод	Б10А445,000	1	
5	Б10А445,040	Блок №1	Б10А445,030	1	
6	Б10А445,050	Блок №2	Б10А445,030	2	
7	Б10А445,060	Блок №3	Б10А445,030	2	
8	Б10А445,070	Трубопровод	Б10А445,000	1	
9	Б10А445,080	Блок №4	Б10А445,070	2	
10	Б10А445,090	Блок №5	Б10А445,070	1	
11	Б10А445,100	Патрубок	Б10А445,000	1	
12	Б10А445,110	Патрубок сливной	Б10А445,000	1	
13	Б10А445,120	Трубопровод дренажа	Б10А445,000	1	
14	Б10А445,130	Стойка	Б10А445,000	1	
15	Б10А445,140	Дамп	Б10А445,000	1	

					Б10А445,000 ВС		
Изм/Лист	И докум.	Допл	Дата	Блок перекачивающих насосов (поз. IV-к 29). Ведомость спецификаций	Лит.	Лист	Листов
Разраб	Ивбекова				И		1
Пробв	Гончаренко				Госстрой СССР Жарьковский Сантехпроект		
Нач отд	Коварченко				Формат А3		
И контр	Себряков						

Итого	Наименование	Обозначение документа на поставку	Поставщик	Куда входит (обозначение)	Количество			Примечание
					на из-делия	в комп-лекты	на ре-зульт	
1	Фланец 1-32-6 ст 25	ГОСТ 12820-80			3		3	
2	Фланец 1-100-6 ст 25	ГОСТ 12820-80			1		1	
3	Фланец 1-32-16 ст 25	ГОСТ 12821-80			2		2	
4	Фланец 1-50-6 ст 25	ГОСТ 12821-80			2		2	
5	Фланец 1-80-6 ст 25	ГОСТ 12821-80			2		2	
6	Фланец 1-80-10 ст 25	ГОСТ 12821-80			4		4	
7	Фланец 1-80-16 ст 25	ГОСТ 12821-80			4		4	
8	Фланец 1-100-6 ст 25	ГОСТ 12821-80			1		1	
9	Фланец 1-100-10 ст 25	ГОСТ 12821-80			3		3	
10	Фланец 1-150-6 ст 25	ГОСТ 12821-80			1		1	
11	Переход К89х3,5-57х3,0	ГОСТ 17378-83			2		2	
12	Переход К108х4,0-89х3,5	ГОСТ 17378-83			2		2	
13	Отвод 90° 114х6	ГОСТ 17375-83			1		1	
14	Отвод 90° 159х4,5	ГОСТ 17375-83			1		1	
15	Болт М12х50,58	ГОСТ 7798-70			16		16	
16	Болт М16х55,58	ГОСТ 7798-70			52		52	
17	Гайка М12,5	ГОСТ 5915-70			16		16	
18	Гайка М16,5	ГОСТ 5915-70			68		68	
19	Шайба 12,65Г	ГОСТ 6402-70			16		16	
20	Шайба 16,65Г	ГОСТ 6402-70			68		68	
21	Шайба 12,01	ГОСТ 10906-78			8		8	
22	Шпилька М16х160,58	ГОСТ 22042-76			8		8	
23	Опора ОП52-89	ГОСТ 14911-82			2		2	
24	Опора ОП52-Н4	ГОСТ 14911-82			2		2	

					Б10А445,000 ВП		
Изм/Лист	И докум.	Допл	Дата	Блок перекачивающих насосов (поз. IV-к 29). Ведомость покупных изделий.	Лит.	Лист	Листов
Разраб	Ивбекова				И		1
Пробв	Гончаренко				Госстрой СССР Жарьковский Сантехпроект		
Нач отд	Коварченко				Формат А3		
И контр	Себряков						

Алгоритм 10 часть 3

Форм. Зона	Лист	Обозначение	Наименование	кол.	Примеч.
			<u>Документация</u>		
ЯЗ		Б10А445.010 СБ	Сборочный чертеж		
			<u>Сборочные единицы</u>		
Я4	1	Б10А445.020	Лестница	1	
			<u>Детали</u>		
Б4	2	Б10А445.005	Планка Полоса 4x150 ГОСТ103-76 В ст.3 ГОСТ 535-79 L=4600	1	21,6 кг
Б4	3	Б10А445.006	Патрубок Труба 38x2,5 ГОСТ 10704-76 В ст.3 СНС ГОСТ 10705-80 L=105	1	0,23 кг
Б4	4	Б10А445.007	Патрубок Труба 114x4 ГОСТ 10704-76 В ст.3 СНС ГОСТ 10705-80 L=105	3	1,14 кг
Я4	5	Б10А445.008	Накладка	3	
			<u>Стандартные изделия</u>		
	6		Фланец 1-100-6 СТ 25 ГОСТ 12020-80	3	2,73 кг
	7		Фланец 1-32-6 СТ 25 ГОСТ 12020-80	1	1,01 кг
			<u>Материалы</u>		
	8		Круг 16 ГОСТ 2590-71 В ст.3 ГОСТ 535-79 L=18000		284 кг

Листы, таблицы, планы, ведомости, спецификации, таблицы и ведомости

Изм. Лист. Листок. Дата		Б10А445.010		Изм. Лист. Листок. Дата	
Разработчик	И.И.И.	Оборудование Бака	Изм. Лист. Листок. Дата	1	ГОСТРОЙ СССР Харьковский Сантехпроект Формат А4
Проектировщик	В.В.В.				
Начальник бюро	С.С.С.				
Инженер	Д.Д.Д.				

Форм. Зона	Лист	Обозначение	Наименование	кол.	Примеч.
			<u>Документация</u>		
ЯЗ		Б10А445.020 СБ	Сборочный чертеж		
			<u>Детали</u>		
Я4	1	Б10А445.009	Кронштейн	6	
Я4	2	Б10А445.011	Тетива	2	
Б4	3	Б10А445.012	Ступенька Труба 32x3 ГОСТ 10704-76 В ст.3 СНС ГОСТ 10705-80 L=632	6	1,33 кг
			<u>Материалы</u>		
			Металл наплавленный		0,22 кг

Листы, таблицы, планы, ведомости, спецификации, таблицы и ведомости

Изм. Лист. Листок. Дата		Б10А445.020		Изм. Лист. Листок. Дата	
Разработчик	И.И.И.	Лестница	Изм. Лист. Листок. Дата	1	ГОСТРОЙ СССР Харьковский Сантехпроект Формат А4
Проектировщик	В.В.В.				
Начальник бюро	С.С.С.				
Инженер	Д.Д.Д.				

Форм. Зона	Лист	Обозначение	Наименование	кол.	Примеч.
			<u>Документация</u>		
ЯЗ		Б10А445.030 СБ	Сборочный чертеж		
			<u>Сборочные единицы</u>		
Я4	1	Б10А445.040	Блок №1	1	
Я4	2	Б10А445.050	Блок №2	2	
Я4	3	Б10А445.060	Блок №3	2	
			<u>Детали</u>		
Я4	4	Б10А445.001-04	Прокладка	8	
			<u>Стандартные изделия</u>		
	5		Болт М16x55,58 ГОСТ 7798-70	16	0,181 кг
	6		Гайка М16,5 ГОСТ 5915-70	32	0,033 кг
	7		Шайба 16,65 ГОСТ 6402-70	32	0,008 кг
	8		Шпилька М16x160,58 ГОСТ 22042-76	8	0,25 кг

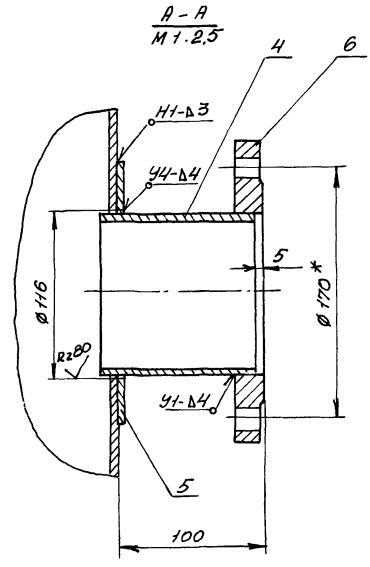
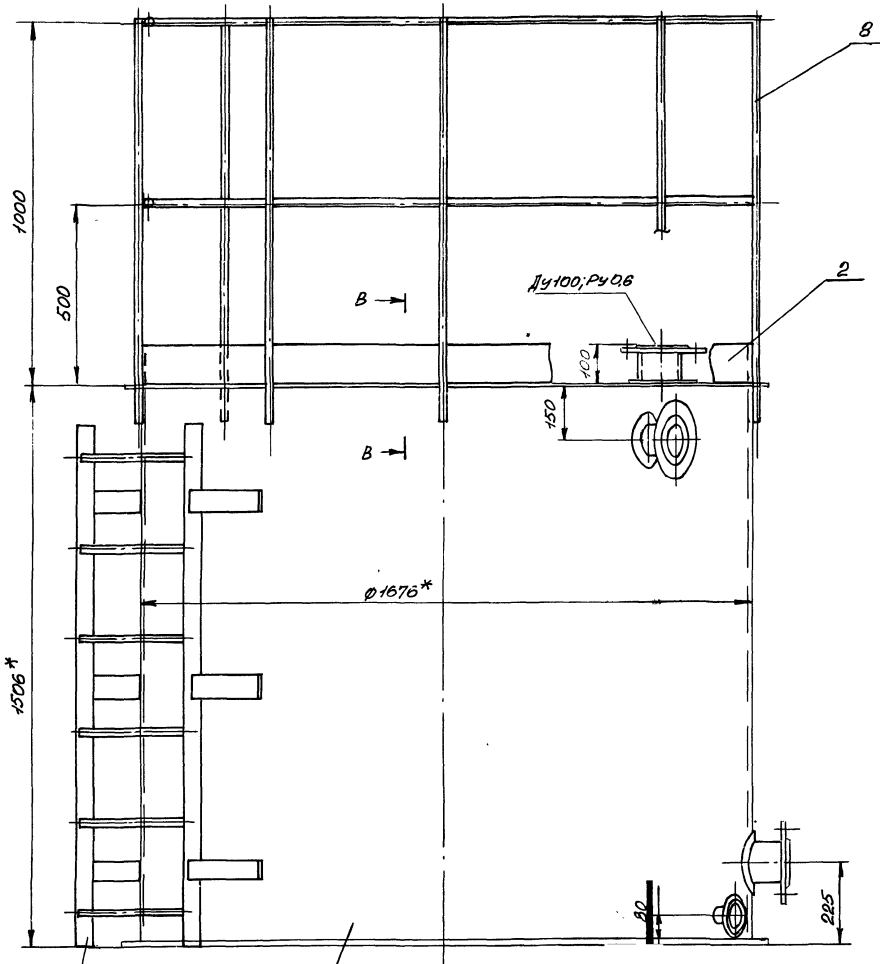
Листы, таблицы, планы, ведомости, спецификации, таблицы и ведомости

Изм. Лист. Листок. Дата		Б10А445.030		Изм. Лист. Листок. Дата	
Разработчик	И.И.И.	Трубопровод	Изм. Лист. Листок. Дата	1	ГОСТРОЙ СССР Харьковский Сантехпроект Формат А4
Проектировщик	В.В.В.				
Начальник бюро	С.С.С.				
Инженер	Д.Д.Д.				

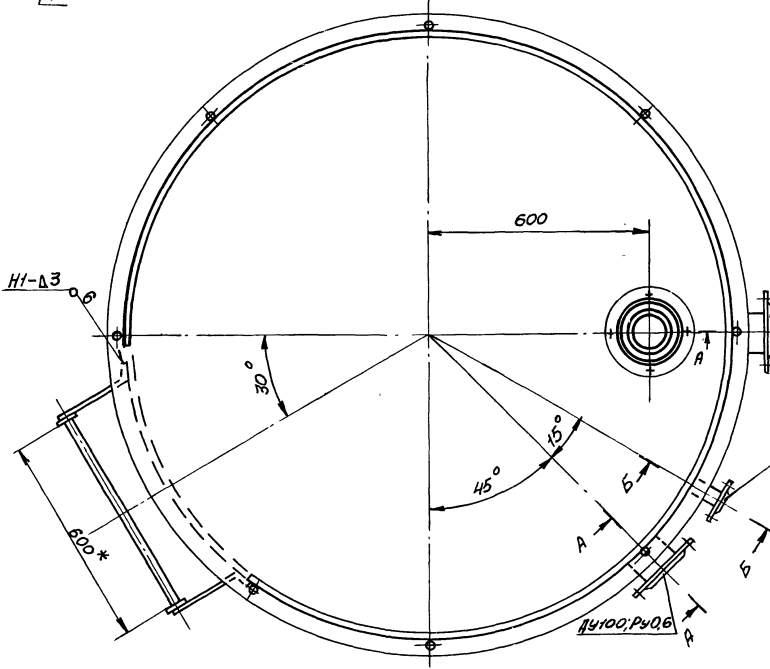
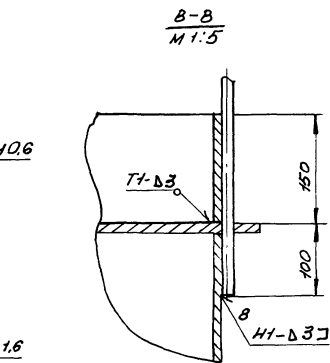
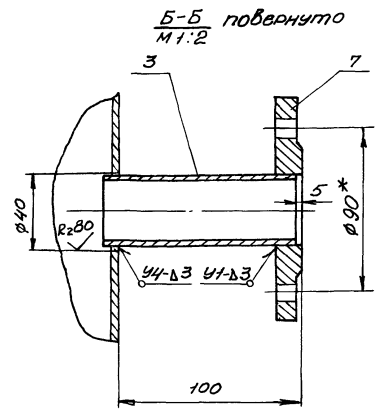
Форм. Зона	Лист	Обозначение	Наименование	кол.	Примеч.
			<u>Документация</u>		
Я4		Б10А445.040 СБ	Сборочный чертеж		
			<u>Детали</u>		
Я4	1	Б10А445.013	Патрубок	1	
Я4	2	Б10А445.014	Патрубок	2	
Б4	3	Б10А445.015	Заглушка Лист 4 ГОСТ 19903-74 В ст.3 ГОСТ 14637-79 Ф 85	1	0,2 кг
			<u>Стандартные изделия</u>		
	4		Фланец 1-80-10 СТ 25 ГОСТ 12020-80	2	3,67 кг
			<u>Материалы</u>		
			Металл наплавленный		0,26 кг

Листы, таблицы, планы, ведомости, спецификации, таблицы и ведомости

Изм. Лист. Листок. Дата		Б10А445.040		Изм. Лист. Листок. Дата	
Разработчик	И.И.И.	Блок №1	Изм. Лист. Листок. Дата	1	ГОСТРОЙ СССР Харьковский Сантехпроект Формат А4
Проектировщик	В.В.В.				
Начальник бюро	С.С.С.				
Инженер	Д.Д.Д.				



Бак V=2,5 м³ ОСТ 3442.06.030



1. предельные отклонения размеров  $\pm \frac{1716}{2}$
2. сварку производить электродами Э-42 ГОСТ 9467-75. Сварные швы по ГОСТ 5264-80.
3. кромки реза деталей Б4- $\sqrt{r_230}$
4. \*размеры для справки.

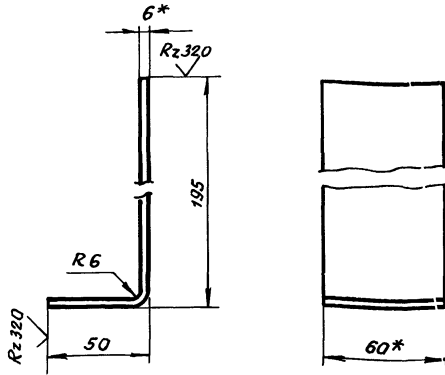
				Б 10 А445, 010 СБ	
Изм.	Лист	Исполн.	Проф. Дата	Лит	Масса/масс.
разраб. Ивченко	1	Ивченко		и	В7.0 1:10
проб. Гончаренко		Гончаренко			
контр. Семенов		Семенов			
нач. отд. Ковернина		Ковернина			
ин. контр. Семенов		Семенов			
штв.					
				Лист 1 из 1	
				Госстандарт СССР Защитный проект Сантехпроект	

И.В.И. лист 10 часть 3

Альбом 10 часть 3

610A445.009

(V)A



1. Длина развернутой детали - 235.
2. Предельные отклонения размеров  $\pm \frac{IT16}{2}$
- 3.\* Размеры для справки.

610A445.009

Кронштейн

Лит. Масса Масштаб

И 0.8 1:2

Лист Листов 1

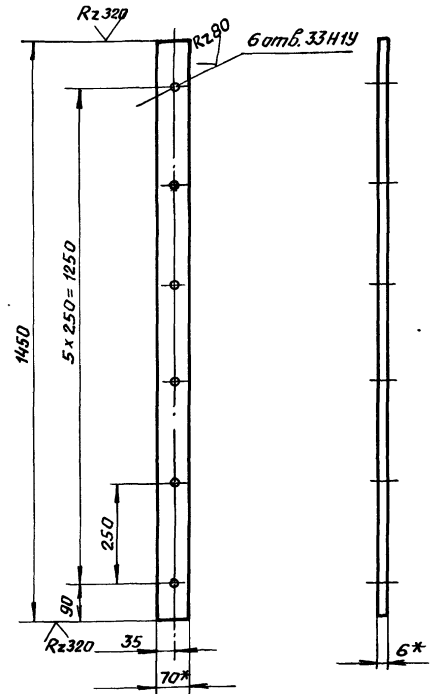
Полоса 6x60 ГОСТ 103-76  
Вст.3 ГОСТ 535-79

Госстрой СССР  
Харьковский  
Сантехпроект  
Формат А4

Изм. № п/п Подп. и дата Взам. инв. № Инв. № подл. Подп. и дата

610A445.011

(V)A



1. Неуказанные предельные отклонения размеров  $\pm \frac{IT16}{2}$
- 2.\* Размеры для справки.

610A445.011

Тетива

Лит. Масса Масштаб

И 4.4 1:10

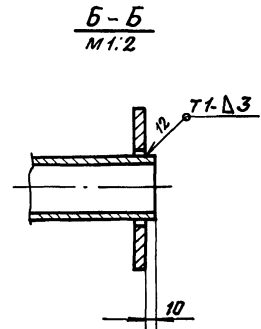
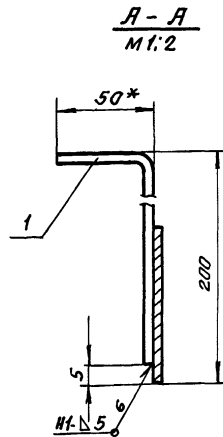
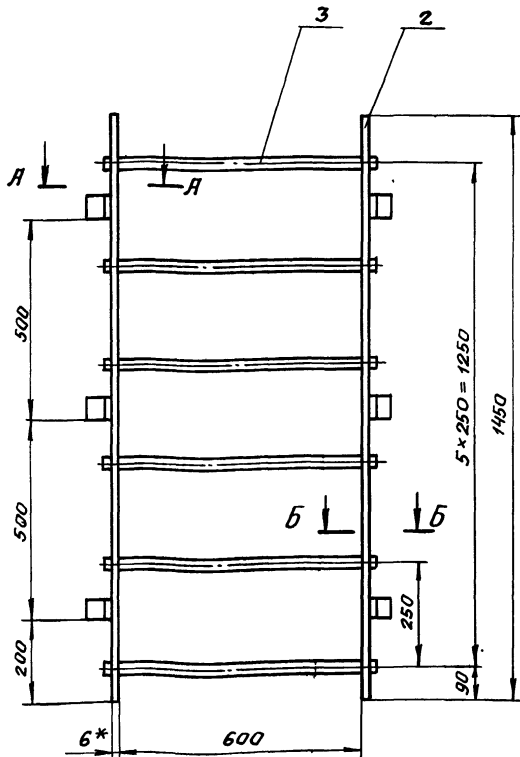
Лист Листов 1

Полоса 6x70 ГОСТ 103-76  
Вст.3 ГОСТ 535-79

Госстрой СССР  
Харьковский  
Сантехпроект  
Формат А4

Изм. № п/п Подп. и дата Взам. инв. № Инв. № подл. Подп. и дата

610A445.020 СБ



1. Предельные отклонения размеров  $\pm \frac{IT16}{2}$
2. Сварку производить электродами Э-42 ГОСТ 9467-75. Сварные швы по ГОСТ 5264-80.
3. Кромки реза деталей БЧ- $\sqrt{Rz320}$
- 4.\* Размер для справки.

610A445.020 СБ

Лестница  
Сборочный чертеж

Лит. Масса Масштаб

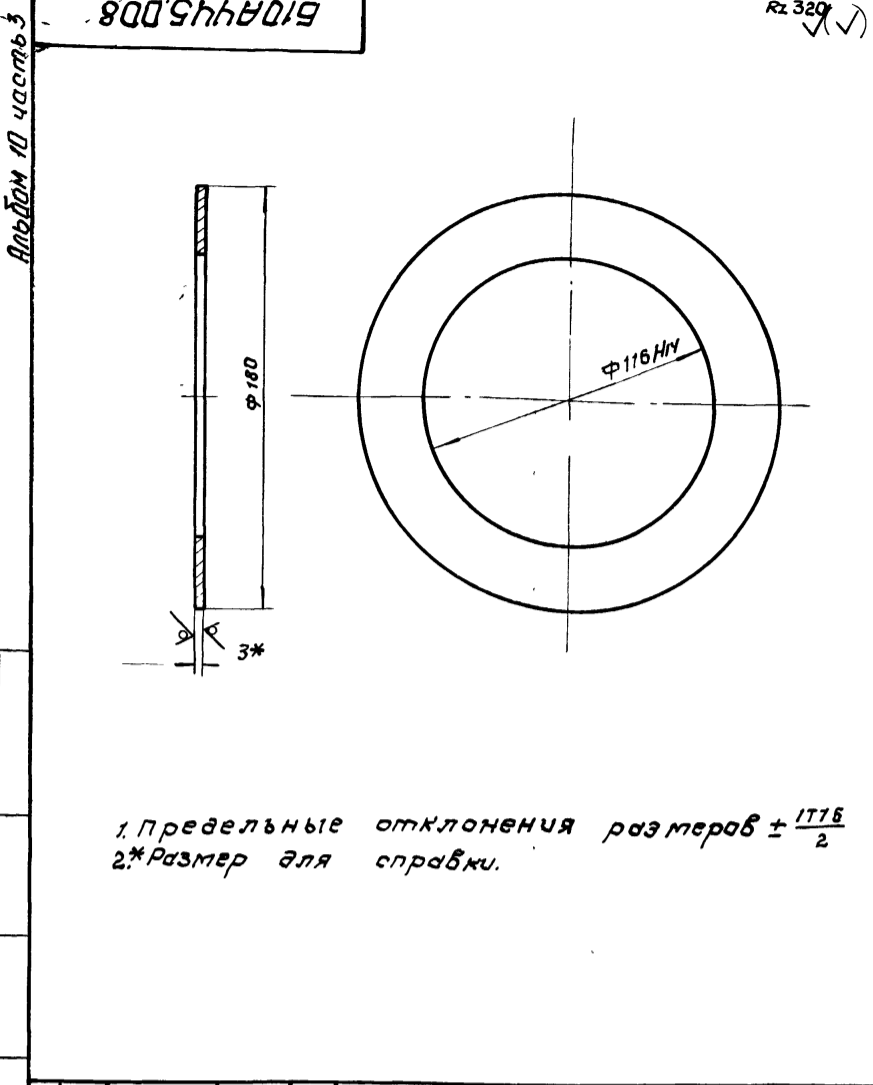
И 21.8 1:10

Лист Листов 1

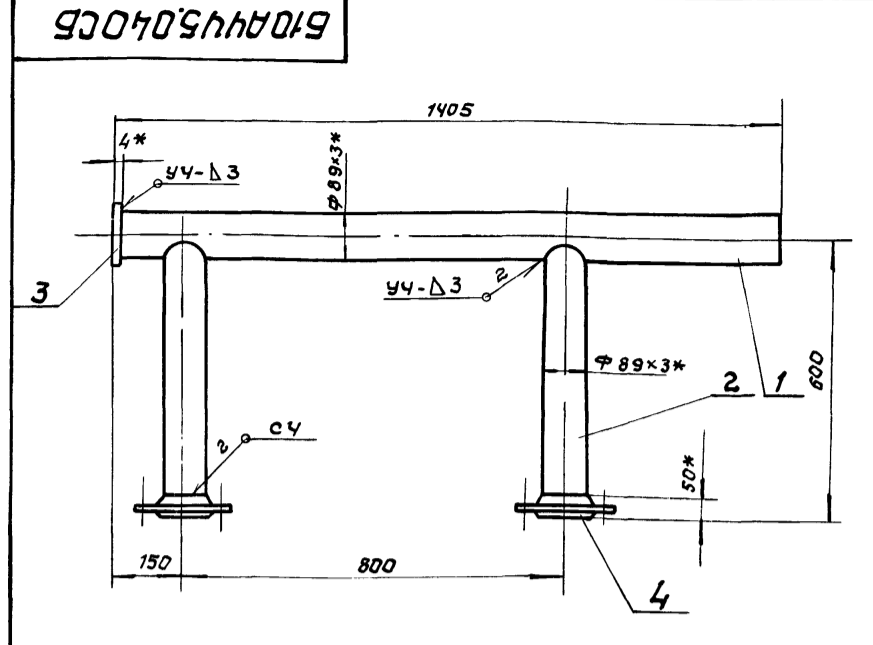
Изм. № п/п Подп. и дата Взам. инв. № Инв. № подл. Подп. и дата

Госстрой СССР  
Харьковский  
Сантехпроект

Изм. № п/п Подп. и дата Взам. инв. № Инв. № подл. Подп. и дата



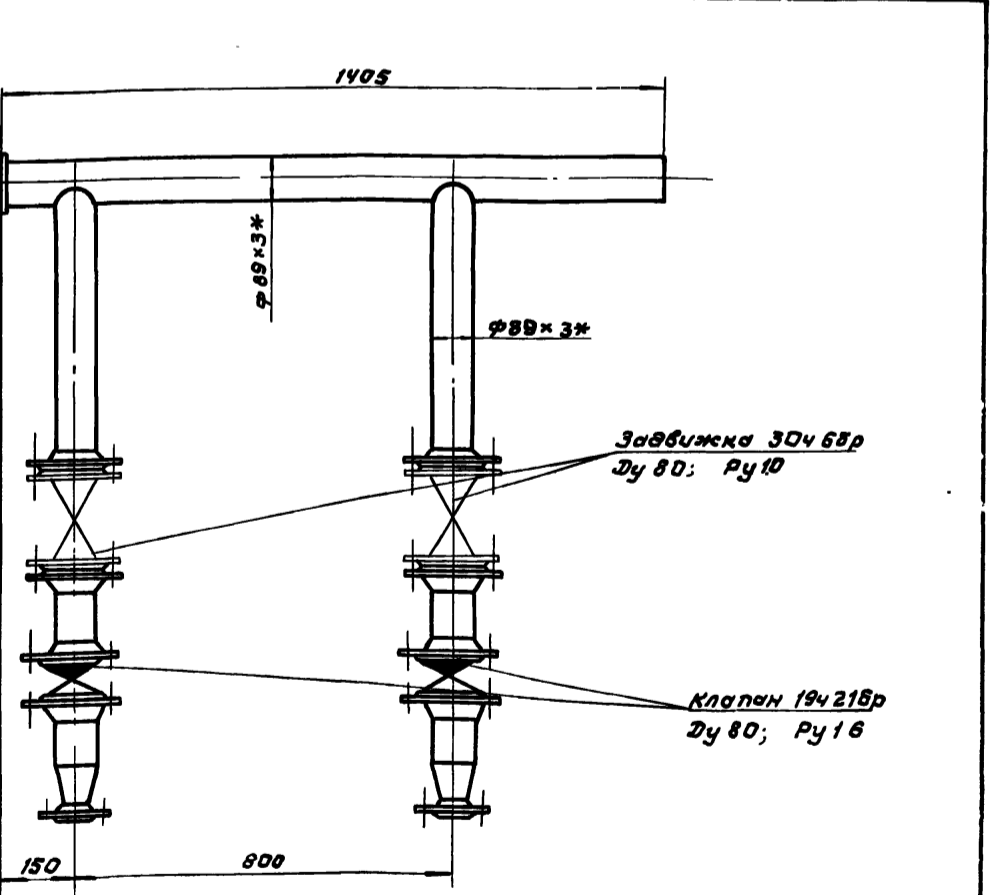
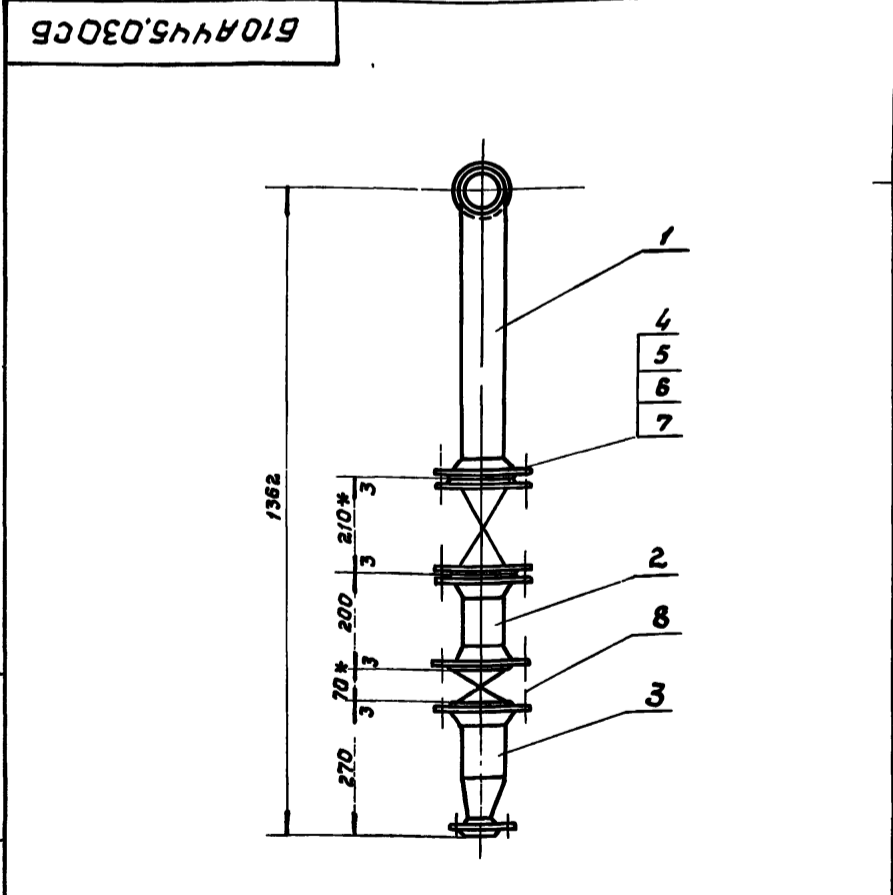
1. Предельные отклонения размеров  $\pm \frac{IT16}{2}$   
 2\* Размер для справки.



1. Предельные отклонения размеров  $\pm \frac{IT16}{2}$ .  
 2. Сварку производить электродами Э-42 гост 9467-75 сварные швы по гост 16037-80  
 3. Кромки реза ветвей Б4 - Rz320  
 4\* Размеры для справки

				<b>Б10АУ45.008</b>		
Изм/Лист	№ докум.	Подп.	Дата	Лист	Масса	Масшт.
Разраб.	ИЗВЕКОВА	ИИИИ				
Проб.	ГОНЧАРЕНКО	ИИИИ		Накладка Лист 3 гост 19903-74 В ст 3 гост 16523-70 госстрой сср Харьковский САНТЕХПРОЕКТ формат А4		
Т. контр.	СЕВЕРЯКОВ	ИИИИ				
Нач. отд.	КАВЕРЧЕНКО	ИИИИ				
И. контр.	СЕВЕРЯКОВ	ИИИИ				

				<b>Б10АУ45.040СБ</b>		
Изм/Лист	№ докум.	Подп.	Дата	Лист	Масса	Масшт.
Разраб.	ИЗВЕКОВА	ИИИИ				
Проб.	ГОНЧАРЕНКО	ИИИИ		Блок №1 Сборочный чертеж Лист 23,3 1:10 госстрой сср Харьковский САНТЕХПРОЕКТ формат А4		
Т. контр.	СЕВЕРЯКОВ	ИИИИ				
Нач. отд.	КАВЕРЧЕНКО	ИИИИ				
И. контр.	СЕВЕРЯКОВ	ИИИИ				



1\* Размеры для справки.  
 2. Масса указана с учетом арматуры

				<b>Б10АУ45.030СБ</b>		
Изм/Лист	№ докум.	Подп.	Дата	Лист	Масса	Масшт.
Разраб.	ИЗВЕКОВА	ИИИИ				
Проб.	ГОНЧАРЕНКО	ИИИИ		Трубопровод сборочный чертеж Лист 129,4 1:10 госстрой сср Харьковский САНТЕХПРОЕКТ		
Т. контр.	СЕВЕРЯКОВ	ИИИИ				
Нач. отд.	КАВЕРЧЕНКО	ИИИИ				
И. контр.	СЕВЕРЯКОВ	ИИИИ				

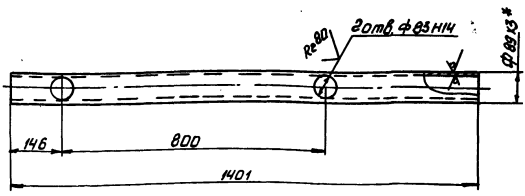
				<b>Б10АУ45.030СБ</b>		
Изм/Лист	№ докум.	Подп.	Дата	Лист	Масса	Масшт.
Разраб.	ИЗВЕКОВА	ИИИИ				
Проб.	ГОНЧАРЕНКО	ИИИИ		Трубопровод сборочный чертеж Лист 129,4 1:10 госстрой сср Харьковский САНТЕХПРОЕКТ		
Т. контр.	СЕВЕРЯКОВ	ИИИИ				
Нач. отд.	КАВЕРЧЕНКО	ИИИИ				
И. контр.	СЕВЕРЯКОВ	ИИИИ				



610A445.019

R<sub>320</sub> ✓(V)

Альбом 10 часть 3



1. Неуказанные предельные отклонения размеров  $\pm \frac{IT16}{2}$ .  
2\* размер для справки.

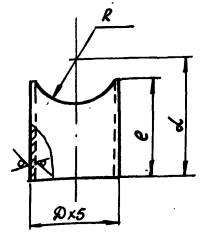
610A445.013

Изм.	Лист	Исполн.	Проф.	Дата
	1	И.В.Ковалев	И.В.Ковалев	
		Провер. Гончаренко	И.В.Ковалев	
		Т.Контр. Семенов	И.В.Ковалев	
		Нач. отд. Ковалев	И.В.Ковалев	
		И.Контр. Семенов	И.В.Ковалев	
		И.В.Ковалев	И.В.Ковалев	

Лист	Масса	Масштаб
1	8,9	1:10
Лист Листов		
Труба 89x3 ГОСТ 10704-76		
ГОСТРАИ СССР		
Харьковский		
Сантехпроект		
Формат А4		

610A445.019

R<sub>320</sub> ✓(V)



Обозначение	R	d	e	Øx5	масса кг
610A445.014	445	550	534	89x3	8,3
-01	57	166	148	114x4	1,5

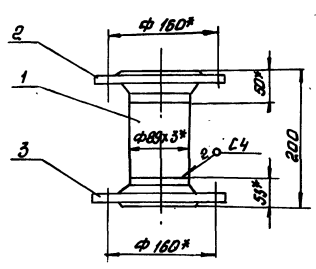
Предельные отклонения размеров  $\pm \frac{IT16}{2}$

610A445.014

Изм.	Лист	Исполн.	Проф.	Дата
	1	И.В.Ковалев	И.В.Ковалев	
		Провер. Гончаренко	И.В.Ковалев	
		Т.Контр. Семенов	И.В.Ковалев	
		Нач. отд. Ковалев	И.В.Ковалев	
		И.Контр. Семенов	И.В.Ковалев	
		И.В.Ковалев	И.В.Ковалев	

Лист	Масса	Масштаб
1	-	-
Лист Листов		
Труба 89x3 ГОСТ 10704-76		
ГОСТРАИ СССР		
Харьковский		
Сантехпроект		
Формат А4		

97090.445.019



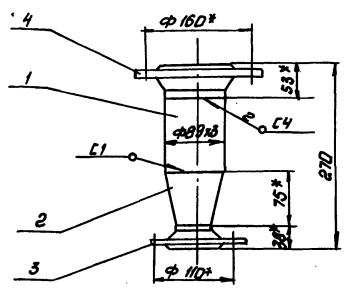
1. Предельные отклонения размеров  $\pm \frac{IT16}{2}$   
2. Сборку производить электродами 3-42 гост 9467-75. Сварные швы по гост 16037-80.  
3. Кромки реза деталей 64 - V.  
4\* размеры для справки

610A445.050 СБ

Изм.	Лист	Исполн.	Проф.	Дата
	1	И.В.Ковалев	И.В.Ковалев	
		Провер. Гончаренко	И.В.Ковалев	
		Т.Контр. Семенов	И.В.Ковалев	
		Нач. отд. Ковалев	И.В.Ковалев	
		И.Контр. Семенов	И.В.Ковалев	
		И.В.Ковалев	И.В.Ковалев	

Лист	Масса	Масштаб
1	9,0	1:6
Лист Листов		
Труба 89x3 ГОСТ 10704-76		
ГОСТРАИ СССР		
Харьковский		
Сантехпроект		
Формат А4		

97090.445.019



1. Предельные отклонения размеров  $\pm \frac{IT16}{2}$   
2. Сборку производить электродами 3-42 гост 9467-75. Сварные швы по гост 16037-80.  
3. Кромки реза деталей 64 - V.  
4\* размеры для справки

610A445.060 СБ

Изм.	Лист	Исполн.	Проф.	Дата
	1	И.В.Ковалев	И.В.Ковалев	
		Провер. Гончаренко	И.В.Ковалев	
		Т.Контр. Семенов	И.В.Ковалев	
		Нач. отд. Ковалев	И.В.Ковалев	
		И.Контр. Семенов	И.В.Ковалев	
		И.В.Ковалев	И.В.Ковалев	

Лист	Масса	Масштаб
1	7,5	1:5
Лист Листов		
Труба 89x3 ГОСТ 10704-76		
ГОСТРАИ СССР		
Харьковский		
Сантехпроект		
Формат А4		

Листом 10 частей

Формат	Зона	Поз.	Обозначение	Наименование	Кол.	Примеч.
				<u>Документация</u>		
А4			Б10А445.050СБ	сборочный чертеж		
				<u>Детали</u>		
Б4	1		Б10А445.016	Патрубок Труба 89x3 гост 10704-76 в ст 3 сп 5 гост 10705-80 ε=97	1	0,6 кг
				<u>Стандартные изделия</u>		
	2			Фланец 1-80-10 ст 25 гост 12821-80	1	3,67 кг
	3			Фланец 1-80-16 ст 25 гост 12821-80	1	4,21 кг
				<u>Материалы</u>		
				металл наплавленный		0,5 кг
<b>Б10А445.050</b>						
Изм.	Лист	№ докум.	Разр.	Дата		
			Разраб. Извекова		Лит.	Лист
			Проб. Ганчаренко		И	Листов
			Науч. отд. Каверченко		1	
			И. контр. Себряков		ГОССТРОЙ СССР	
			Этб.		Жарьковский	
					САНТЕХПРОЕКТ	
<b>БЛОК №2</b>						
формат А4						

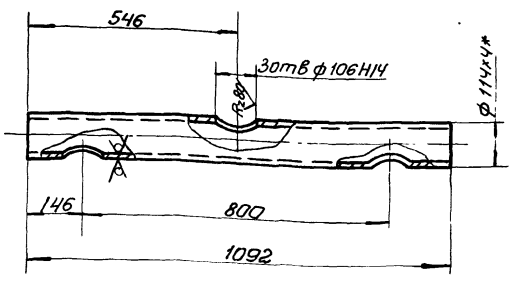
Формат	Зона	Поз.	Обозначение	Наименование	Кол.	Примеч.
				<u>Документация</u>		
А4			Б10А445.060СБ	сборочный чертеж		
				<u>Детали</u>		
Б4	1		Б10А445.017	Патрубок Труба 89x3 гост 10704-76 в ст 3 сп 5 гост 10705-80 ε=104	1	0,64 кг
				<u>Стандартные изделия</u>		
	2			Переход к 89x3,5-57x3,0 гост 17378-83	1	0,6 кг
	3			Фланец 1-50-6 ст 25 гост 12821-80	1	1,53 кг
	4			Фланец 1-80-16 ст 25 гост 12821-80	1	4,21 кг
				<u>Материалы</u>		
				Металл наплавленный	1	0,5 кг
<b>Б10А445.060</b>						
Изм.	Лист	№ докум.	Разр.	Дата		
			Разраб. Извекова		Лит.	Лист
			Проб. Ганчаренко		И	Листов
			Науч. отд. Каверченко		1	
			И. контр. Себряков		ГОССТРОЙ СССР	
			Этб.		Жарьковский	
					САНТЕХПРОЕКТ	
<b>БЛОК №3</b>						
формат А4						

Формат	Зона	Поз.	Обозначение	Наименование	Кол.	Примеч.
				<u>Документация</u>		
А4			Б10А445.070СБ	сборочный чертеж		
				<u>Сборочные единицы</u>		
А4	1		Б10А445.080	Блок №4	2	
А4	2		Б10А445.090	Блок №5	1	
				<u>Детали</u>		
А4	3		Б10А445.001-05	Пракладка	4	
				<u>Стандартные изделия</u>		
	4			Болт М16x55.58 гост 7798-70	16	0,121 кг
	5			Гайка М16 5 гост 5915-70	16	0,033 кг
	6			Шайба 16 65 гост 76402-70	16	0,008 кг
				<u>Материалы</u>		
				металл наплавленный		0,24 кг
<b>Б10А445.070</b>						
Изм.	Лист	№ докум.	Разр.	Дата		
			Разраб. Извекова		Лит.	Лист
			Проб. Ганчаренко		И	Листов
			Науч. отд. Каверченко		1	
			И. контр. Себряков		ГОССТРОЙ СССР	
			Этб.		Жарьковский	
					САНТЕХПРОЕКТ	
<b>Трубопровод</b>						
формат А4						

Формат	Зона	Поз.	Обозначение	Наименование	Кол.	Примеч.
				<u>Документация</u>		
А4			Б10А445.080СБ	сборочный чертеж		
				<u>Стандартные изделия</u>		
	1			Переход к 108x4-89x3,5 гост 17378-83	1	1,0 кг
	2			Фланец 1-80-6 ст 25 гост 12821-80	1	2,76 кг
	3			Фланец 1-100-10 ст 25 гост 12821-80	1	4,7 кг
				<u>Материалы</u>		
				металл наплавленный		0,24 кг
<b>Б10А445.080</b>						
Изм.	Лист	№ докум.	Разр.	Дата		
			Разраб. Извекова		Лит.	Лист
			Проб. Ганчаренко		И	Листов
			Науч. отд. Каверченко		1	
			И. контр. Себряков		ГОССТРОЙ СССР	
			Этб.		Жарьковский	
					САНТЕХПРОЕКТ	
<b>БЛОК №4</b>						
формат А4						

Б10А445.018

Рз 320 (✓)



1. Неуказанные предельные отклонения размеров  $\pm \frac{1T16}{2}$   
 2.\* Размер для справки.

Б10А445.018

Патрубок

Лит.	Масса	Масштаб
И	11,8	1:10

Лист	Листов
1	1

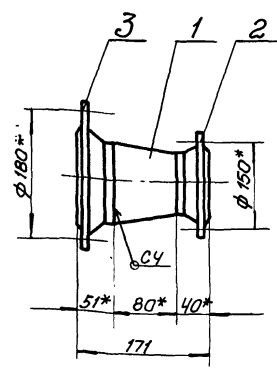
Труба 114x4 ГОСТ 10704-76  
 В сг. 3 ГОСТ 10705-80

Госстрой СССР  
 Харьковский  
 Сантехпроект  
 формат А4

Изм. лист. Подл. и дата. Взам. инв. и дата. Инв. инв. и дата.

Изм.	Лист	и докум.	Подп.	Дата
Разраб.	Извекова	И.И.		
Проб.	Гончаренко	И.И.		
Т. контр.	Себряков	И.И.		
Нач. отд.	Каверченко	И.И.		
И. контр.	Себряков	И.И.		
Утв.				

Б10А445.080СБ



1. Сварку производить электродами Э-42 ГОСТ 9467-75. Сварные швы по ГОСТ 16037-80  
 2.\* Размеры для справки.

Б10А445.080СБ

Блок №4

Сборочный чертеж

Лит.	Масса	Масштаб
И	8,7	1:5

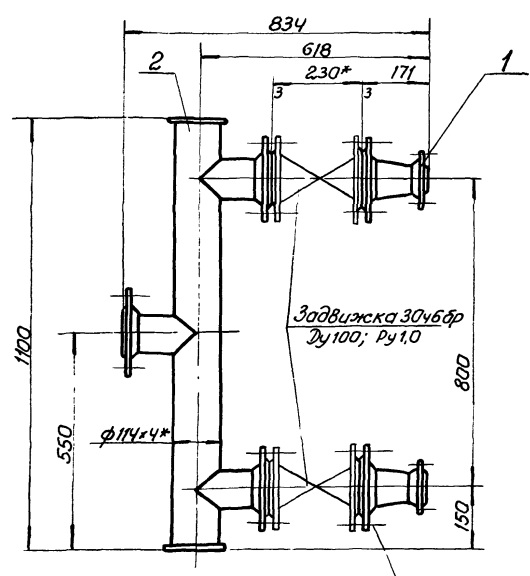
Лист	Листов
1	1

Госстрой СССР  
 Харьковский  
 Сантехпроект  
 формат А4

Изм. лист. Подл. и дата. Взам. инв. и дата. Инв. инв. и дата.

Изм.	Лист	и докум.	Подп.	Дата
Разраб.	Извекова	И.И.		
Проб.	Гончаренко	И.И.		
Т. контр.	Себряков	И.И.		
Нач. отд.	Каверченко	И.И.		
И. контр.	Себряков	И.И.		
Утв.				

Б10А445.070СБ



1.\* Размеры для справки  
 2. Масса указана с учетом арматуры.

Б10А445.070СБ

Трубопровод  
 Сборочный чертеж

Лит.	Масса	Масштаб
И	131,4	1:10

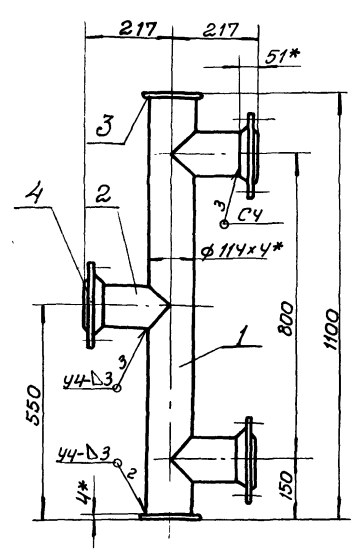
Лист	Листов
1	1

Госстрой СССР  
 Харьковский  
 Сантехпроект  
 формат А4

Изм. лист. Подл. и дата. Взам. инв. и дата. Инв. инв. и дата.

Изм.	Лист	и докум.	Подп.	Дата
Разраб.	Извекова	И.И.		
Проб.	Гончаренко	И.И.		
Т. контр.	Себряков	И.И.		
Нач. отд.	Каверченко	И.И.		
И. контр.	Себряков	И.И.		
Утв.				

Б10А445.090СБ



1. Предельные отклонения размеров  $\pm \frac{1T16}{2}$   
 2. Сварку производить электродами Э-42 ГОСТ 9467-75. Сварные швы по ГОСТ 16037-80.  
 3. Кромки реза деталей БЧ-Рз 320  
 4.\* Размеры для справки.

Б10А445.090СБ

Блок №5

Сборочный чертеж

Лит.	Масса	Масштаб
И	32,4	1:10

Лист	Листов
1	1

Госстрой СССР  
 Харьковский  
 Сантехпроект  
 формат А4

Изм. лист. Подл. и дата. Взам. инв. и дата. Инв. инв. и дата.

Изм.	Лист	и докум.	Подп.	Дата
Разраб.	Извекова	И.И.		
Проб.	Гончаренко	И.И.		
Т. контр.	Себряков	И.И.		
Нач. отд.	Каверченко	И.И.		
И. контр.	Себряков	И.И.		
Утв.				

Альбом 10 частей 3

Формат Зона	Лист	Обозначение	Наименование	кол.	Примеч.
А4		Б10А445.090 СБ	Документация		
			Сборочный чертеж		
			Детали		
	1		Б10А445.018	Патрубок	1
А4	2	Б10А445.014-01	Патрубок	3	
Б4	3	Б10А445.019	Заклушка		
			Лист 4 ГОСТ 19003-74		
			В ст 3 ГОСТ 14637-79		
			Ф 130	2	0,42кг
			Стандартные изделия		
	4		Фланец 1-100-10 СТ25		
			ГОСТ 12821-80	3	4,7кг
			Материалы		
			металл наплавленный		0,5кг

Изм.	Лист	И докум.	Лист	Дата	Б10А445.090		
Разработ.	Издюкова	Проект.	Гончаренко	Нач. отд.	Коберченко	Н. контр.	Северяков
Утв.							
				Лист	Лист	Листов	
				1	1	1	
				ГОСТРОУ СССР			
				Харьковский			
				Сантехпроект			
				Формат А4			

Блок №5

Формат Зона	Лист	Обозначение	Наименование	кол.	Примеч.
А4		Б10А445.110 СБ	Документация		
			Сборочный чертеж		
			Стандартные изделия		
	1		Отвод 90° 114 x 6		
			ГОСТ 17375-83	1	4,6кг
	2		Фланец 1-150-6 СТ25		
			ГОСТ 12821-80	1	5,37кг
			Материалы		
			металл наплавленный		0,13кг

Изм.	Лист	И докум.	Лист	Дата	Б10А445.110		
Разработ.	Издюкова	Проект.	Гончаренко	Нач. отд.	Коберченко	Н. контр.	Северяков
Утв.							
				Лист	Лист	Листов	
				1	1	1	
				ГОСТРОУ СССР			
				Харьковский			
				Сантехпроект			
				Формат А4			

Патрубок сливной

Формат Зона	Лист	Обозначение	Наименование	кол.	Примеч.
А4		Б10А445.100 СБ	Документация		
			Сборочный чертеж		
			Детали		
Б4	1	Б10А445.021	Патрубок		
			Труба 114x4 ГОСТ 10704-76		
			В ст 3 ГОСТ 10705-80		
			Е=89	1	0,96кг
			Стандартные изделия		
	2		Фланец 1-100-6 СТ25		
			ГОСТ 12821-80	1	3,35кг
			Материалы		
			металл наплавленный		0,2кг

Изм.	Лист	И докум.	Лист	Дата	Б10А445.100		
Разработ.	Издюкова	Проект.	Гончаренко	Нач. отд.	Коберченко	Н. контр.	Северяков
Утв.							
				Лист	Лист	Листов	
				1	1	1	
				ГОСТРОУ СССР			
				Харьковский			
				Сантехпроект			
				Формат А4			

Патрубок

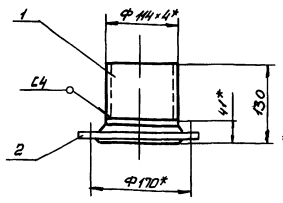
Формат Зона	Лист	Обозначение	Наименование	кол.	Примеч.
А4		Б10А445.120 СБ	Документация		
			Сборочный чертеж		
			Детали		
Б4	1	Б10А445.022	Патрубок		
			Труба 159x4,5 ГОСТ 10704-76		
			В ст 3 СТ5 ГОСТ 10705-80		
			Е=795	1	18,6кг
А4	2	Б10А445.023	Воронка		
			Стандартные изделия		
	3		Отвод 90° 159x4,5		
			ГОСТ 17375-83	1	6,9кг
			Материалы		
			металл наплавленный		0,4кг

Изм.	Лист	И докум.	Лист	Дата	Б10А445.120		
Разработ.	Издюкова	Проект.	Гончаренко	Нач. отд.	Коберченко	Н. контр.	Северяков
Утв.							
				Лист	Лист	Листов	
				1	1	1	
				ГОСТРОУ СССР			
				Харьковский			
				Сантехпроект			
				Формат А4			

Трубопровод дренажа

Альбом 10 часть 3

97 001 544 8019



1. Предельные отклонения размеров  $\pm \frac{116}{2}$
2. Сварку производить электродами Э-42 ГОСТ 9467-75. Сварные швы по ГОСТ 16087-80
3. Кромки реза деталей Б4- V.
- 4\* Размеры для справок.

Б 10 А 445. 100 С 6

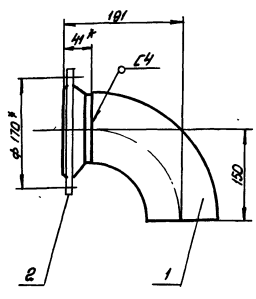
Патрубок  
Сборочный чертёж

Лист	Масса	Масштаб
и	4,5	1:5

Лист Листов 1  
ГОСТ 9467-75  
Харьковский  
Сантехпроект  
Формат А4

Лист 1 из 1  
Исполн. [blank]  
Провер. [blank]  
Инж. [blank]  
М. [blank]

97 001 544 8019



1. Сварку производить электродами Э-42 ГОСТ 9467-75. Сварные швы по ГОСТ 16087-80.
- 2\* Размеры для справок.

Б 10 А 445. 110 С 6

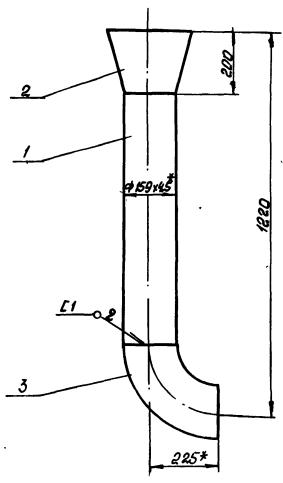
Патрубок сливной  
Сборочный чертёж

Лист	Масса	Масштаб
и	10,1	1:5

Лист Листов 1  
ГОСТ 9467-75  
Харьковский  
Сантехпроект  
Формат А4

Лист 1 из 1  
Исполн. [blank]  
Провер. [blank]  
Инж. [blank]  
М. [blank]

97 001 544 8019



1. Предельные отклонения размеров  $\pm \frac{116}{2}$
2. Сварку производить электродами Э-42 ГОСТ 9467-75. Сварные швы по ГОСТ 16087-80
3. Кромки реза деталей Б4- V
- 4\* Размеры для справок.

Б 10 А 445. 120 С 6

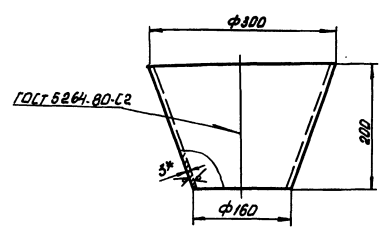
Трубопровод дренажа  
Сборочный чертёж

Лист	Масса	Масштаб
и	24,3	1:10

Лист Листов 1  
ГОСТ 9467-75  
Харьковский  
Сантехпроект  
Формат А4

Лист 1 из 1  
Исполн. [blank]  
Провер. [blank]  
Инж. [blank]  
М. [blank]

97 001 544 8019



1. Сварку производить электродами Э-42 ГОСТ 9467-75.
2. Предельные отклонения размеров  $\pm \frac{116}{2}$
- 3\* Размер для справок.

Б 10 А 445. 023

Воронка

Лист	Масса	Масштаб
и	3,4	1:5

Лист 3 ГОСТ 10908-74  
ГОСТ 9467-75  
Харьковский  
Сантехпроект  
Формат А4

Лист 1 из 1  
Исполн. [blank]  
Провер. [blank]  
Инж. [blank]  
М. [blank]

Код документа	Лист	Обозначение	Наименование	Кол.	Примеч.
Альбом 10 частей 3			<u>Документация</u>		
	13	Б 10 А 445. 140 СБ	Сборочный чертёж		
			<u>Детали</u>		
	64	1 Б 10 А 445. 026	Болка Швеллер 16 ГОСТ 8240-72 В ст 3 ГОСТ 535-79 L = 3072	2	43,6 кг
	64	2 Б 10 А 445. 027	Болка Швеллер 16 ГОСТ 8240-72 В ст 3 ГОСТ 535-79 L = 1700	2	24,2 кг
	64	3 Б 10 А 445. 028	Стяжка Швеллер 16 ГОСТ 8240-72 В ст 3 ГОСТ 535-79 L = 1572	5	22,3 кг
	64	4 Б 10 А 445. 029	Стяжка	4	
	64	5 Б 10 А 445. 032	Стойка Швеллер 12 ГОСТ 8240-72 В ст 3 ГОСТ 535-79 L = 321	2	3,3 кг
64	7 Б 10 А 445. 033	Плита Лист 4 ГОСТ 19903-74 В ст 3 ГОСТ 14637-79 140 x 150	2	0,65 кг	
64	8 Б 10 А 445. 034	Плита Лист 4 ГОСТ 19903-74 В ст 3 ГОСТ 14637-79 70 x 200	2	0,44 кг	
<b>Б 10 А 445. 140</b>					
Изм. Лист № докум. Подп. Дата Разработ. Изделия И.И.И. Проб. Гончаренко И.И. Нач. отд. Коберченко И.И. И. контр. Себряков И.И. И.И.				Лист 1 из 2 ГОСТРОО СЭСР Харьковский Сантехпроект Формат А4	

Код документа	Лист	Обозначение	Наименование	Кол.	Примеч.
64	9	Б 10 А 445. 035	Стойка Швеллер 12 ГОСТ 8240-72 В ст 3 ГОСТ 535-79 L = 1848	2	19,2 кг
			<u>Материалы</u>		
			Металл наплавленный		2,7 кг
<b>Б 10 А 445. 140</b>					
Изм. Лист № докум. Подп. Дата				Лист 2 из 2 ГОСТРОО СЭСР Харьковский Сантехпроект Формат А4	

93 061544 4019

1. Предельные отклонения размеров -  $\pm \frac{IT_{16}}{2}$   
 2. Сварку производить электродами Э-42 ГОСТ 9467-75. Сварные швы по ГОСТ 5264-80  
 3. Кратки реза деталей Б4-V  
 4\* Размеры для справки

**Б 10 А 445. 130 СБ**

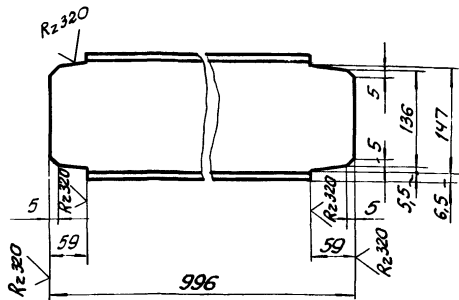
Изм. Лист № докум. Подп. Дата	<b>Стойка</b>	Лист 1 из 1	Масса 17	Масштаб 1:5
Разработ. Изделия И.И.И.		Лист Листов 1		
Проб. Гончаренко И.И.	<b>Сборочный чертёж</b>	ГОСТРОО СЭСР		
И. контр. Себряков И.И.		Харьковский		
Нач. отд. Коберченко И.И.		Сантехпроект		
И.И.		Формат А4		

Код документа	Лист	Обозначение	Наименование	Кол.	Примеч.
64			<u>Документация</u>		
		Б 10 А 445. 130 СБ	Сборочный чертёж		
			<u>Детали</u>		
64	1	Б 10 А 445. 024	Дпора Уголок 66x66x5 ГОСТ 8509-86 В ст 3 ГОСТ 535-79 L = 210	1	1,0 кг
64	2	Б 10 А 445. 025	Плита Лист 4 ГОСТ 19903-74 В ст 3 ГОСТ 14637-79 100 x 200	1	0,63 кг
			<u>Материалы</u>		
			Металл наплавленный		0,07 кг
<b>Б 10 А 445. 130</b>					
Изм. Лист № докум. Подп. Дата				Лист 1 из 1 ГОСТРОО СЭСР Харьковский Сантехпроект Формат А4	

Альбом 10 часть 3

Б10А445.029

(VA)



Предельные отклонения размеров  $\pm \frac{1T16}{2}$

Б10А445.029

Стяжка

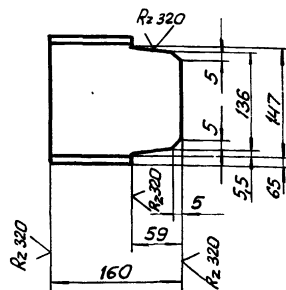
Лист 14,2 Масштаб 1:5

Лист 1 Листов 1  
Госстрой СССР  
Харьковский  
Сантехпроект  
формат А4

Швеллер 16 ГОСТ 8240-72  
ВСГЗ ГОСТ 535-79

Б10А445.031

(VA)



Предельные отклонения размеров  $\pm \frac{1T16}{2}$

Б10А445.031

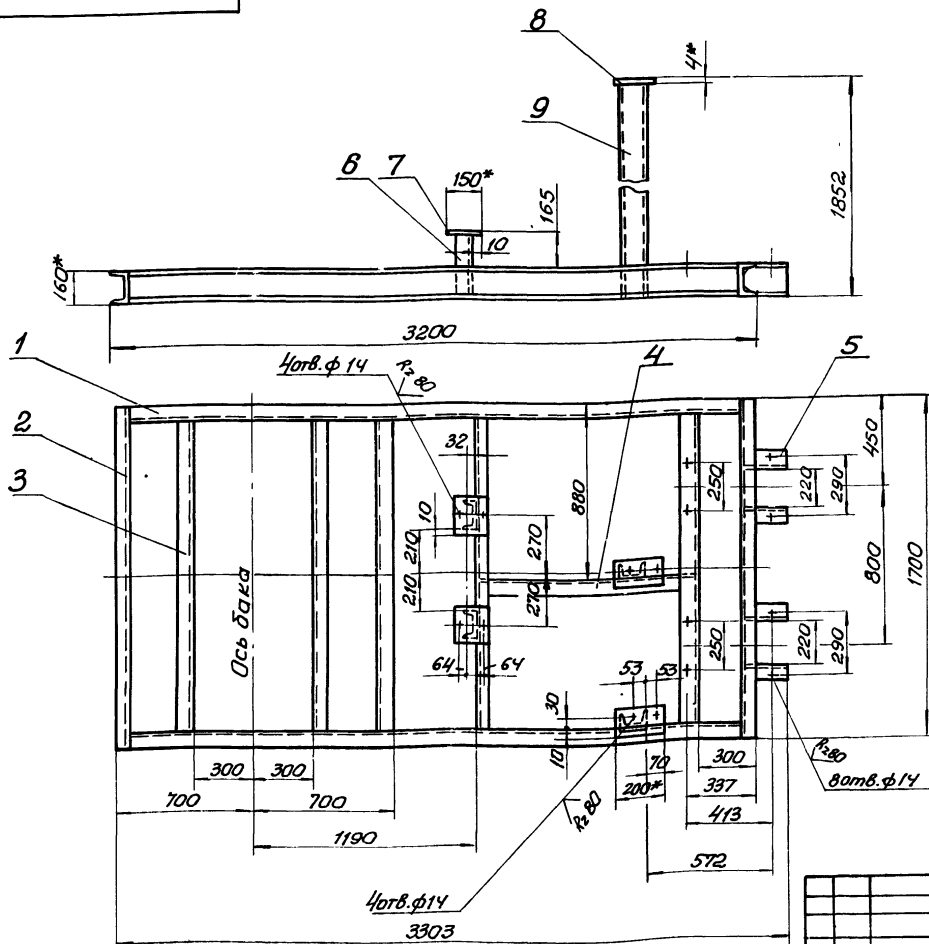
Балка

Лист 2,2 Масштаб 1:5

Лист 1 Листов 1  
Госстрой СССР  
Харьковский  
Сантехпроект  
формат А4

Швеллер 16 ГОСТ 8240-72  
ВСГЗ ГОСТ 535-79

Б10А445.140СБ



1. Предельные отклонения размеров  $\pm \frac{1T16}{2}$
2. Сварку производить по всему периметру прилегания деталей электрадами Э-42 ГОСТ 9467-75. Катет шва 4 мм. Сварные швы по ГОСТ 5264-80
3. Кромки реза деталей 64- $\sqrt{R2320}$
- 4\* Размеры для справки.

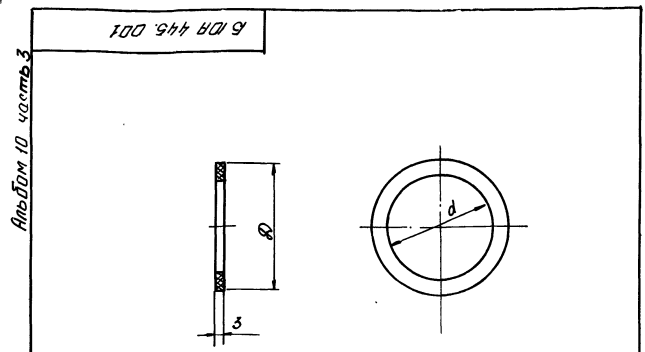
Б10А445.140СБ

Рама  
Сборочный чертёж

Лист 320,0 Масштаб 1:20

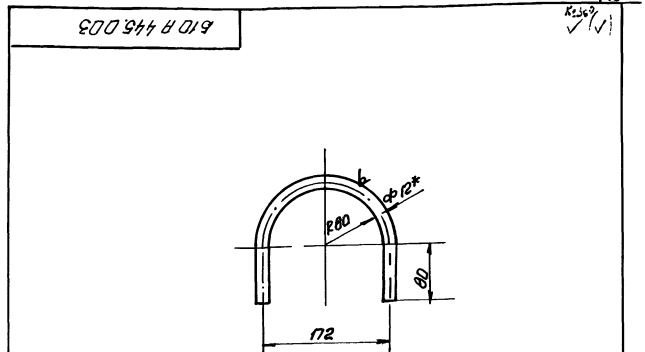
Лист 1 Листов 1  
Госстрой СССР  
Харьковский  
Сантехпроект  
формат А4

Изм Лист И докум. Подп. Дата  
Разраб. Цвекова В.И.  
Провер. Гончаренко В.И.  
Т. контр. Севряков В.И.  
Нач. отд. Коверченя В.И.  
Н. контр. Севряков В.И.  
Утв.



Обозначение	∅	α	Масса кг
Б.Ю.А.445.001	180	121	0,028
-01	90	49	0,018
-02	120	78	0,03
-03	78	31	0,016
-04	138	78	0,029
-05	158	96	0,048

Б.Ю.А.445.001			
Исполн. Н.В.Кум. Подп. [подпись]	Провер. [подпись]	Лист	Масса
Дизайн [подпись]	Корректировка [подпись]	1	-
Проект [подпись]	Корректировка [подпись]	1	-
Контр. [подпись]	Корректировка [подпись]	1	-
Исполн. [подпись]	Корректировка [подпись]	1	-
Исполн. [подпись]	Корректировка [подпись]	1	-
Прокладка		Лист	Масса
Порочит п.н-3		1	-
ГОСТ 481-80		1	-
Госстрой СССР		Листов	1
Харьковский		1	-
Сантехпроект		1	-
Формат А4			



1. Длина развернутой детали 430 мм
2. Предельные отклонения размеров  $\pm \frac{IT16}{2}$
- 3\* размер для справки

Б.Ю.А.445.003			
Исполн. Н.В.Кум. Подп. [подпись]	Провер. [подпись]	Лист	Масса
Дизайн [подпись]	Корректировка [подпись]	1	0,38
Проект [подпись]	Корректировка [подпись]	1	1,5
Контр. [подпись]	Корректировка [подпись]	1	-
Исполн. [подпись]	Корректировка [подпись]	1	-
Исполн. [подпись]	Корректировка [подпись]	1	-
Хомут		Лист	Масса
Круг 12 ГОСТ 2590-71		1	-
Вст 3 ГОСТ 535-79		1	-
Госстрой СССР		Листов	1
Харьковский		1	-
Сантехпроект		1	-
Формат А4			

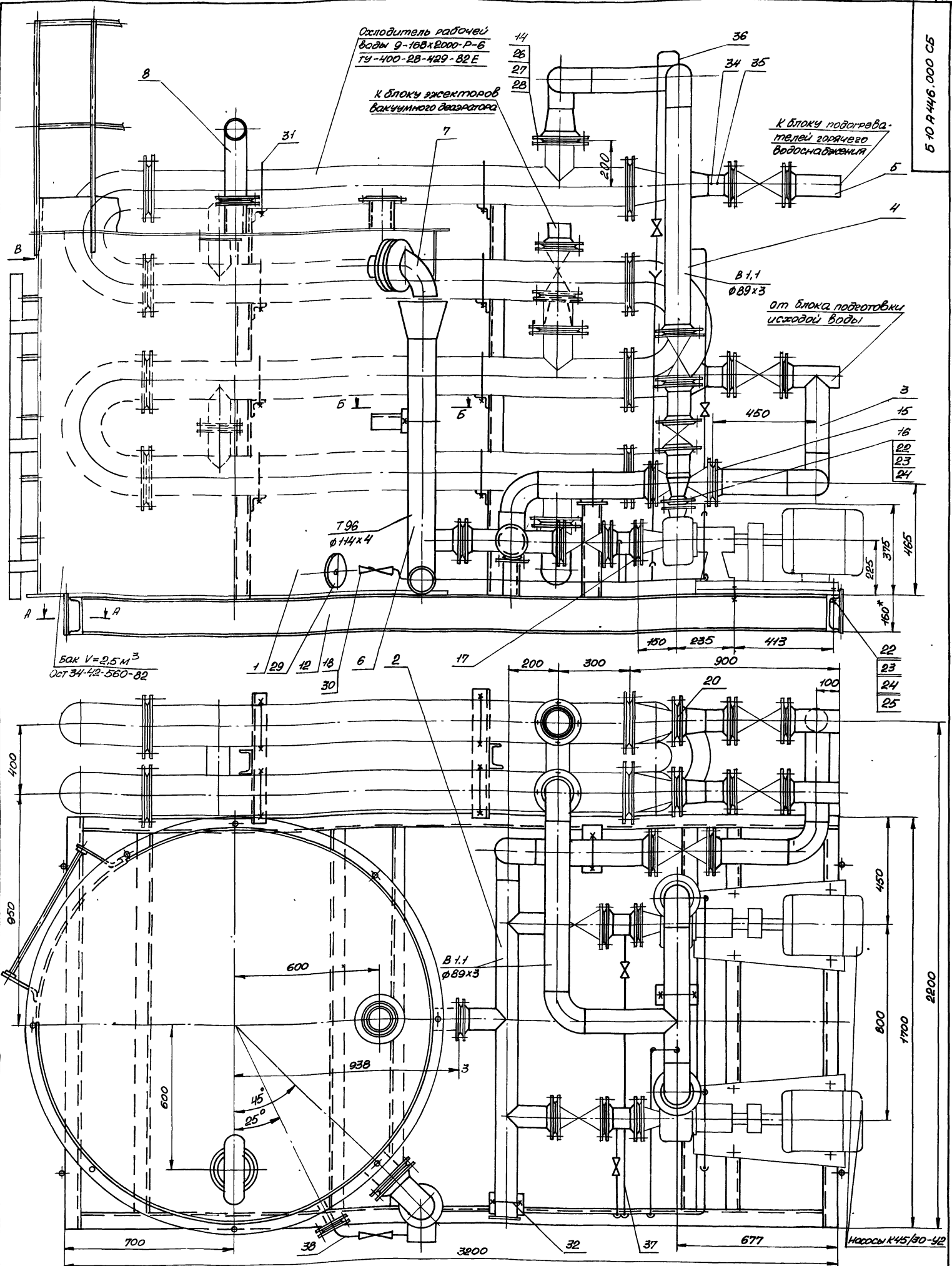
Формат	Лист	Обозначение	Наименование	Кол.	Примеч.
А4	1	Б.Ю.А.446.000.СБ	Документация		
А4	2	Б.Ю.А.446.000.Вс	Сборочный чертеж	1	А2, А3, А3
А3	3	Б.Ю.А.446.000.ВП	Ведомость спецификацией		
А3	4	Б.Ю.А.446.000.ВП	Ведомость покупных изделий		
Сборочные единицы					
А4	1	Б.Ю.А.446.010	Оборудование вака	1	
А4	2	Б.Ю.А.446.020	Трубопровод	1	
А4	3	Б.Ю.А.446.050	Трубопровод	1	
А4	4	Б.Ю.А.446.080	Трубопровод	1	
А4	5	Б.Ю.А.446.120	Трубопровод	1	
А4	6	Б.Ю.А.446.140	Трубопровод Премажа	1	
А4	7	Б.Ю.А.446.150	Патрубок сливной	1	
А4	8	Б.Ю.А.446.160	Патрубок атмосферн.	1	
А4	9	Б.Ю.А.446.170	Трубопровод	1	
А4	10	Б.Ю.А.446.190	Колена соединительн.	1	
А4	11	Б.Ю.А.446.200	Г-образка	1	
А4	12	Б.Ю.А.446.210	Рама	1	
Детали					
А4	14	Б.Ю.А.446.001	Прокладка	4	
А4	15	Б.Ю.А.446.001-01	Прокладка	2	
А4	16	Б.Ю.А.446.001-02	Прокладка	1	
А4	17	Б.Ю.А.446.001-03	Прокладка	5	
А4	18	Б.Ю.А.446.001-04	Прокладка	2	
А4	19	Б.Ю.А.446.002	Хомут	1	
А4	20	Б.Ю.А.446.001-05	Прокладка	2	
Б.Ю.А.446.000				Лист	Масса
Блок рабочей воды (пов. п. -кв)				1	-
Госстрой СССР				Листов	2
Харьковский				1	-
Сантехпроект				1	-
Формат А4					

Формат	Лист	Обозначение	Наименование	Кол.	Примеч.
А4	21	Б.Ю.А.446.003	Цилиндр		
			Круг 20 ГОСТ 2590-71		
			Вст 3 ГОСТ 535-79	4	0,42кг
Стандартные изделия					
	22		Болт М16х50,58 ГОСТ 7798-70	20	0,061кг
	23		Гайка М16,5 ГОСТ 5915-70	20	0,015кг
	24		Шайба 12651 ГОСТ 6402-70	20	0,003кг
	25		Шайба 12011 ГОСТ 10906-78	8	0,034кг
	26		Болт М16х55,58 ГОСТ 798-76	76	0,121кг
	27		Гайка М16,5 ГОСТ 5916-70	76	0,033кг
	28		Шайба 16651 ГОСТ 6402-70	76	0,008кг
	29		Фланец 1-32х6 С125		
			ГОСТ 12821-80	1	1,1кг
	30		Фланец 1-32х6 С125		
			ГОСТ 12821-80	2	1,54кг
	31		Опора ОП62-194		
			ГОСТ 14911-82	12	3,29кг
	32		Опора ОП62-89		
			ГОСТ 14911-82	8	0,52кг
Прочие изделия					
	34		Закладная конструкц.		
			73К4-1-84	4	
	35		Закладная конструкц.		
			13К4-46-76	6	
Материалы					
	36		Труба 10х25 ГОСТ 3262-75		
			ε=10000		1,16 кг
	37		Труба 20х25 ГОСТ 3262-75		
			ε=10000		15,0 кг
	38		Труба 38х25 ГОСТ 10104-76		
			Вст 3 ГОСТ 535-79		2,2 кг
			ε=10000		
			Металл маловодный		3,5 кг
Б.Ю.А.446.000				Лист	Масса
				1	2



Альбом 10 часть 3

Б 10 А 446.000 СБ



1. масса блока дана с учетом массы арматуры и оборудования.
2. Технические требования смотри общие данные альбом 10 часть 1.
3. Сварку производить электродами Э-42 ГОСТ 9467-75.
- 4\* размеры для справки.

Изм	Испол	И.В.Заким	Прош	Дата
		Разработчик	В.И.Ш	
		Проб	Г.И.С	
		Т.контр	С.В.В	
		Нач.отд	К.В.В	
		И.контр	С.В.В	

Блок рабочей воды (поз. IV-К 28)  
Сборочный чертеж

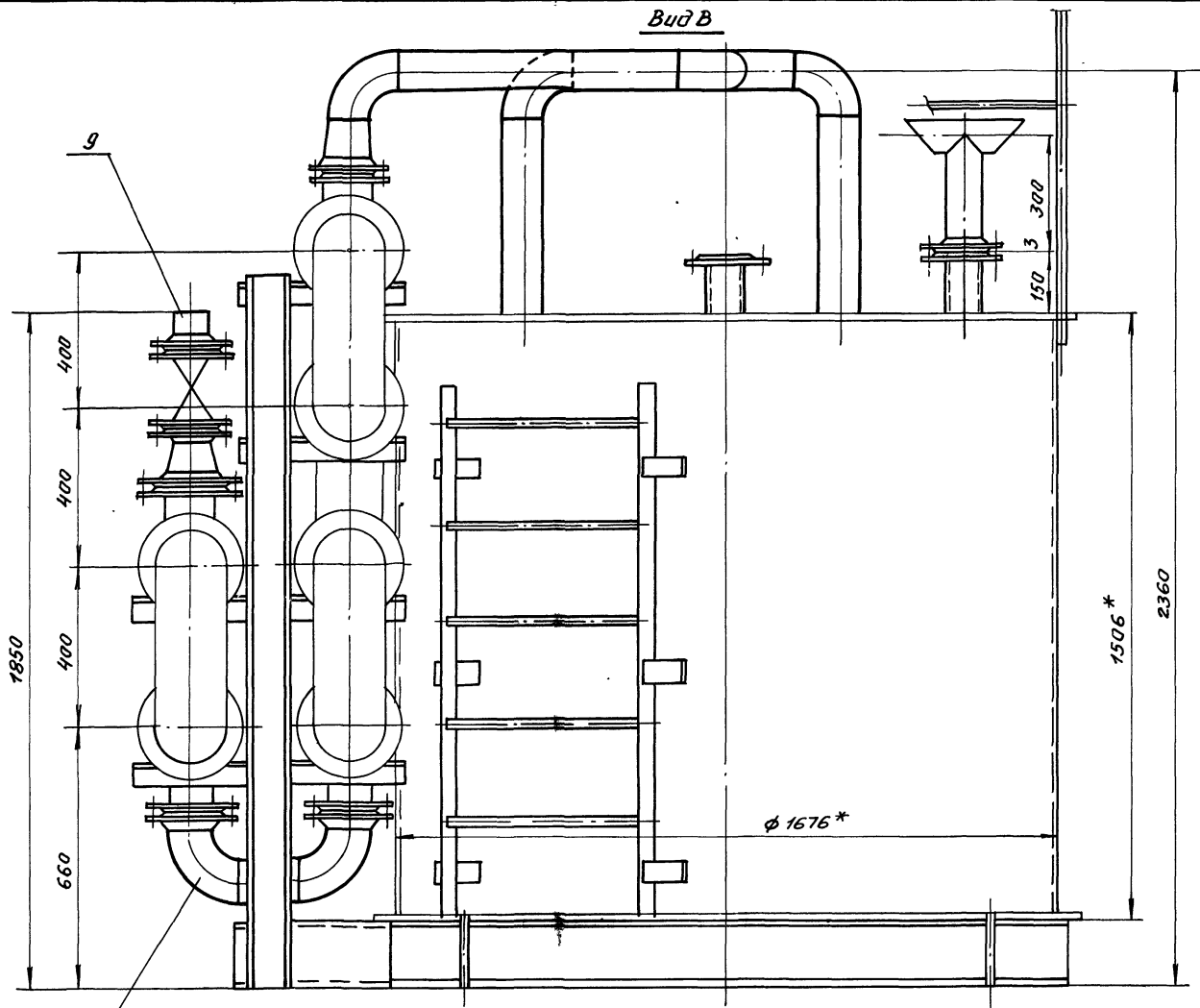
Б 10 А 446.000 СБ

Лист	масса	масштаб
1	24220	1:10

Лист 1 Листов 3  
Госстандарт СССР  
Санкт-Петербург

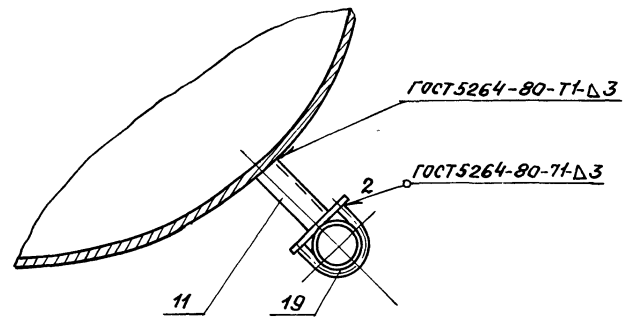
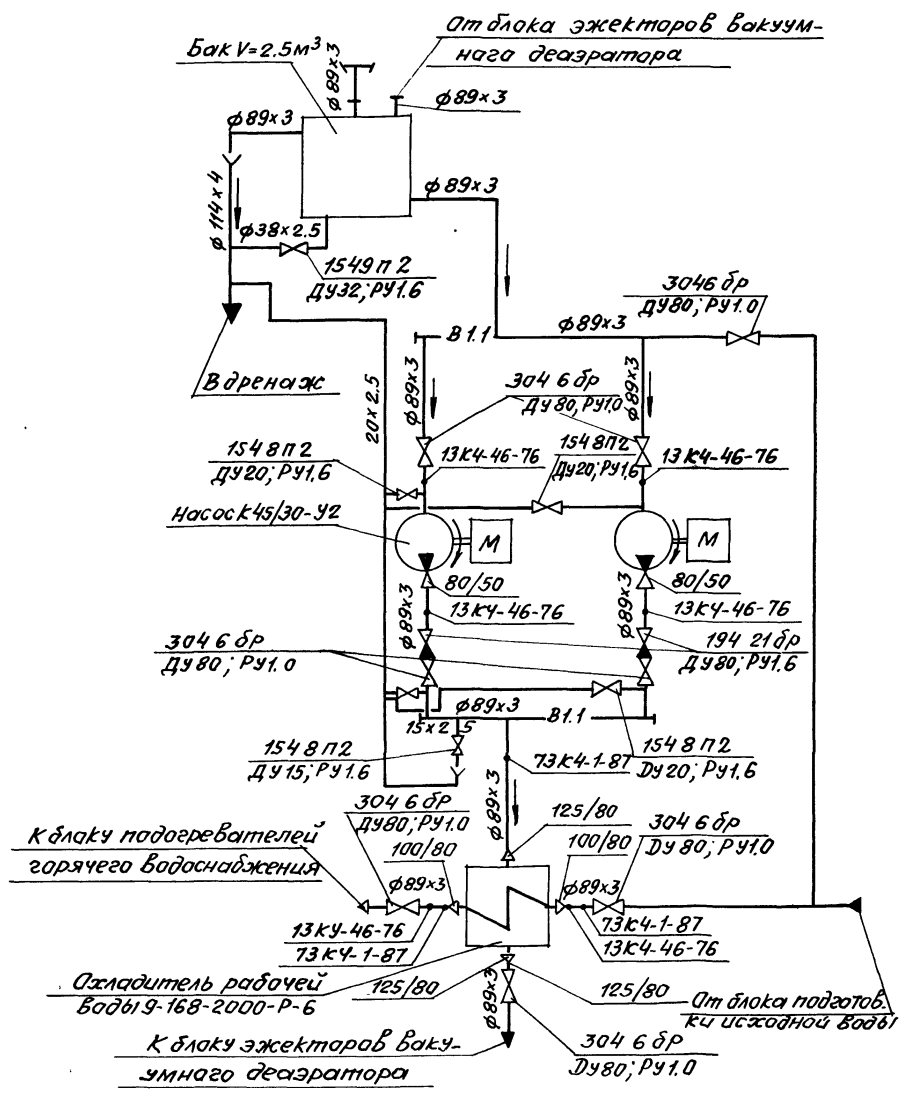
Лист 10 часть 3

510А446.000 СБ

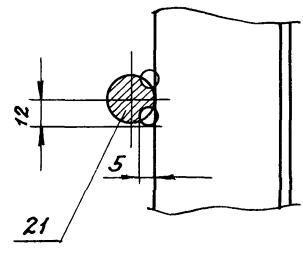


Схема

Б-Б



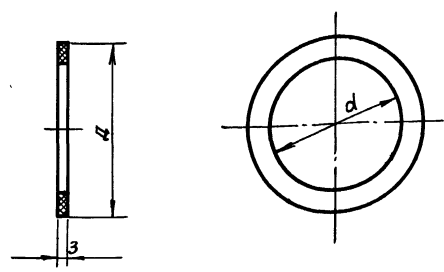
А-А  
М 1:2



Изм.	Лист	№ докум.	Подп.	Дата	510А446.000 СБ	Лист 2
проб.	№	30.10.89	Коп. Операторы			

Б10А446.001

Листом 10 часть 3



Обозначение	D	d	Масса, кг
Б10А446.001	188	121	0,086
-01	138	90	0,04
-02	90	49	0,018
-03	128	78	0,03
-04	78	31	0,016
-05	158	96	0,047

Б10А446.001

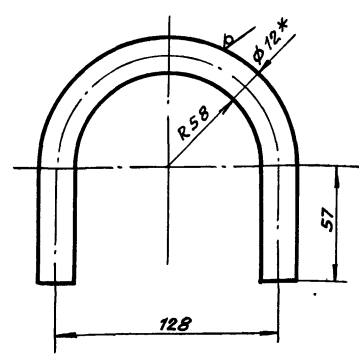
Прокладка

Паранит пан-3  
Гост 481-80

Лит.	Масса	Масшт.
И	-	-
Лист		Листов 1

Госстрой СССР  
Харьковский  
сантехпроект  
формат А4

Б10А446.002



1. Длина развернутой детали - 315.
2. Предельные отклонения размеров  $\pm \frac{1T16}{2}$ .
- 3.\* Размер для стравки.

Б10А446.002

Хомут

Круг 12 Гост 2590-71  
ВСт.3 Гост 535-79

Лит.	Масса	Масшт.
И	0,3	1:2
Лист		Листов 1

Госстрой СССР  
Харьковский  
сантехпроект  
формат А4

Б10А446.000СБ

Указания по антикоррозионной защите

Наименование технологического аппарата, газохода, трубопровода, габа, ритные размеры мм; номер позиции	Условия эксплуатации (состав среды; температура °С; давление МПа; коэффициент заполнения; место установки и др.)	Конструкция антикоррозионного покрытия	Технологические требования по производству работ
1. Бак рабочей воды V=2,5 м³ ф 1670 H=1500 поз. IV-К 28.3 1 шт.	Химически чистая вода PH 7,2-7,5 t=34°C P=0,1 МПа, коэффициент заполнения 1. В помещении, не теплоизолирован	Внутренняя поверхность: окраска краской В-жс-41 в 3 слоя. Наружная поверхность: Окраска пентафталевой эмалью ПФ-133 за 2 раза по 2 слоям грунтовки ГФ-021	Премку и подготовку поверхностей под антикоррозионную защиту, выполнение химзащитных работ и контроль качества покрытия производить согласно СНиП III-23-76, сборника конструкций по защите от коррозии ВСН 214-12/МСС СССР
2. Подогреватель воды бодяной 9-168х2000-Р-6 поз. IV-К 21.2 1 шт.	В помещении, не теплоизолирован	Наружная поверхность: Окраска пентафталевой эмалью ПФ-133 за 2 раза по 2 слоям грунтовки ГФ-021	Химзащитные работы производить в теплый период года при температуре воздуха не менее ± 10°C.
3. Трубопроводы: Т96 - 15х 2,5 В1, Т96 - 20х 2,5 Т96 - ф 38х 2,5 В1, В1.1 - ф 89х 3 Т96 - ф 114х 4	В помещении, t=16°C то же то же то же	Окраска пентафталевой эмалью ПФ-133 за 2 раза по 2 слоям грунтовки ГФ-021	Лакокрасочные покрытия подлежат систематическому контролю не реже одного раза в полгода и своевременному восстановлению на поврежденных участках
4. Опорная конструкция	В помещении	2 слоя эмали ПФ-133 по 2 слоям грунтовок ГФ-021	

Б10А446.000СБ

Лит.	Масса	Масшт.
И	-	-
Лист		Листов 3

Листом 10, часть 3

История	Обозначение	Наименование	Куда входит		Примечание
			Обозначение	кол.	
1	Б10А446.000	Блок рабочей воды (поз. IV - К2В)			
2	Б10А446.010	Оборудование бака	Б10А446.000	1	1
3	Б10А446.020	Лестница	Б10А446.010	1	1
4	Б10А446.020	Трубопровод	Б10А446.000	1	1
5	Б10А446.030	Блок №1	Б10А446.020	1	1
6	Б10А446.040	Блок №2	Б10А446.020	2	2
7	Б10А446.050	Трубопровод	Б10А446.000	1	1
8	Б10А446.060	Блок №3	Б10А446.050	1	1
9	Б10А446.070	Блок №4	Б10А446.050	1	1
10	Б10А446.080	Трубопровод	Б10А446.000	1	1
11	Б10А446.090	Блок №5	Б10А446.080	1	1
12	Б10А446.100	Блок №6	Б10А446.080	2	2
13	Б10А446.110	Блок №7	Б10А446.080	2	2
14	Б10А446.120	Трубопровод	Б10А446.000	1	1
15	Б10А446.130	Блок №8	Б10А446.120	2	2
16	Б10А446.140	Трубопровод дренажа	Б10А446.000	1	1
17	Б10А446.150	Трубопровод сливной	Б10А446.000	1	1
18	Б10А446.160	Патрубок атмосферный	Б10А446.000	1	1
19	Б10А446.170	Трубопровод	Б10А446.000	1	1
20	Б10А446.180	Блок №9	Б10А446.170	1	1
21	Б10А446.190	Колено соединительное	Б10А446.000	1	1
22	Б10А446.200	Стойка	Б10А446.000	1	1
23	Б10А446.210	Рама	Б10А446.000	1	1

Изм. лист	№ докум.	Дата	Блок рабочей воды (поз. IV - К2В). Ведомость спецификации	Лист	Лист	Листов
Разраб.	И.И.И.	11.11.77		1	1	1
Пробер.	Гончаренко	11.11.77				
Нач. отд.	Коберничко	11.11.77				
Н.контр.	Северюков	11.11.77				
Утв.						

Б10А446.000 ВС  
Госстрой СССР  
Харьковский  
Сантехпроект  
Формат А3

История

История	Наименование	Обозначение документа на поставку	Поставщик	Куда входит (обозначение)	Количество			Примечание
					на изд.	в комплект	на все	
1	Фланец 1-32-6 Ст 25	ГОСТ 12820-80			1		1	
2	Фланец 1-80-6 Ст 25	ГОСТ 12820-80			4		4	
3	Фланец 1-32-6 Ст 25	ГОСТ 12821-80			1		1	
4	Фланец 1-32-16 Ст 25	ГОСТ 12821-80			2		2	
5	Фланец 1-50-6 Ст 25	ГОСТ 12821-80			2		2	
6	Фланец 1-80-6 Ст 25	ГОСТ 12821-80			4		4	
7	Фланец 1-80-10 Ст 25	ГОСТ 12821-80			17		17	
8	Фланец 1-80-16 Ст 25	ГОСТ 12821-80			4		4	
9	Фланец 1-100-10 Ст 25	ГОСТ 12821-80			2		2	
10	Фланец 1-125-10 Ст 25	ГОСТ 12821-80			3		3	
11	Отвод 90° 89x3,5	ГОСТ 17375-83			9		9	
12	Отвод 90° 144x4	ГОСТ 17375-83			1		1	
13	Отвод 90° 133x4	ГОСТ 17375-83			1		1	
14	Переход К 89x3,5-57x3,0	ГОСТ 17378-83			2		2	
15	Переход к 108x4-89x3,5	ГОСТ 17378-83			2		2	
16	Переход к 133x4-89x3,5	ГОСТ 17378-83			2		2	
17	Болт М12x50,5В	ГОСТ 7798-70			20		20	
18	Болт М16x55,5В	ГОСТ 7798-70			132		132	
19	Гайка М12,5	ГОСТ 5915-70			20		20	
20	Гайка М16,5	ГОСТ 5915-70			148		148	
21	Шайба 12,65Г	ГОСТ 6402-70			20		20	
22	Шайба 16,65Г	ГОСТ 6402-70			148		148	
23	Шайба 12,01	ГОСТ 10906-78			20		20	
24	Шпилька М16x160,5В	ГОСТ 22042-76			8		8	
25	Опора ОПБ 2-89	ГОСТ 14911-82			3		3	
26	Опора ОПБ 2-194	ГОСТ 14911-82			12		12	

Изм. лист	№ докум.	Дата	Блок рабочей воды (поз. IV - К2В). Ведомость покупных изделий	Лист	Лист	Листов
Разраб.	И.И.И.	11.11.77		1	1	1
Пробер.	Гончаренко	11.11.77				
Нач. отд.	Коберничко	11.11.77				
Н.контр.	Северюков	11.11.77				
Утв.						

Б10А446.000 В.3  
Госстрой СССР  
Харьковский  
Сантехпроект  
Формат А3  
23935-16 44

Листом 10 из 25

Экз.	Зона	Лист	Обозначение	Наименование	кол.	Примеч.
			БЮ А 446.010 СБ	Документация Сборочный чертеж		
				Сборочные единицы		
И4		1	Б Ю А 446.020	Лестница	1	
				Детали		
И4		2	Б Ю А 446.005	Панель		
				Панель 4x150 ГОСТ108-76 В ст 3 ГОСТ 535-79 r = 4600	1	21,6 кг
И4		3	Б Ю А 446.006	Патрубок		
				Труба 89x25 ГОСТ 10704-76 В ст 3 СНБ ГОСТ 10705-80 r = 105	1	0,23 кг
И4		4	Б Ю А 446.007	Патрубок		
				Труба 89x3 ГОСТ 10704-76 В ст 3 СНБ ГОСТ 10705-80 r = 105	4	0,64 кг
И4		5	Б Ю А 446.008	Накладка	4	
				Стандартные изделия		
				Фланец f-32-6 Ст 25 ГОСТ 12820-80	1	101 кг
				Фланец f-80-6 Ст 25 ГОСТ 12820-80	4	244 кг
				Материалы		
				Кант 16 ГОСТ 2590-71 В ст 3 ГОСТ 535-79 r = 18000		28,4 кг
				Металл наплавленный		2,5 кг

Б Ю А 446.010

Изм. Лист. Проект. Дата. Подп. Лист  
Разработчик: [подпись]  
Проект: [подпись]  
Исполнитель: [подпись]  
И.контр. Себряков

Оборудование  
Бока

Лит. Лист Листов  
Л1 1  
Госстрой СССР  
Харьковский  
Сонтехпроект  
Формат А4

Листом 12 из 25

Экз.	Зона	Лист	Обозначение	Наименование	кол.	Примеч.
			Б Ю А 446.020 СБ	Документация Сборочный чертеж		
				Сборочные единицы		
И4		1	Б Ю А 446.030	Блок №1	1	
И4		2	Б Ю А 446.040	Блок №2	2	
				Детали		
И4		3	Б Ю А 446.001-01	Накладка	4	
				Стандартные изделия		
				Болт М16x55,58 ГОСТ 7798-70	16	0,12 кг
				Гайка М16,5 ГОСТ 6915-70	16	0,033 кг
				Шайба 16,65 ГОСТ 6402-70	16	0,008 кг

Б Ю А 446.020

Изм. Лист. Проект. Дата. Подп. Лист  
Разработчик: [подпись]  
Проект: [подпись]  
Исполнитель: [подпись]  
И.контр. Себряков

Трубопровод

Лит. Лист Листов  
Л1 1  
Госстрой СССР  
Харьковский  
Сонтехпроект  
Формат А4

Листом 10 из 25

Экз.	Зона	Лист	Обозначение	Наименование	кол.	Примеч.
			Б Ю А 446.030 СБ	Документация Сборочный чертеж		
				Детали		
И4		1	Б Ю А 446.009	Заглушка		
				Лист 4 ГОСТ 13903-74 В ст 3 ГОСТ 14637-79 Ф 100	1	0,24 кг
И4		2	Б Ю А 446.011	Патрубок	1	
И4		3	Б Ю А 446.012	Патрубок	3	
И4		4	Б Ю А 446.013	Патрубок		
				Труба 89x3 ГОСТ 10704-76 В ст 3 СНБ ГОСТ 10705-80 r = 464	1	3,0 кг
				Стандартные изделия		
				Отвод 90° 89x3,5 ГОСТ 17375-83	2	1,6 кг
				Фланец f-80-10 Ст 25 ГОСТ 12821-80	4	3,67 кг
				Материалы		
				Металл наплавленный		1,0 кг

Б Ю А 446.030

Изм. Лист. Проект. Дата. Подп. Лист  
Разработчик: [подпись]  
Проект: [подпись]  
Исполнитель: [подпись]  
И.контр. Себряков

Блок №1

Лит. Лист Листов  
Л1 1  
Госстрой СССР  
Харьковский  
Сонтехпроект  
Формат А4

Листом 12 из 25

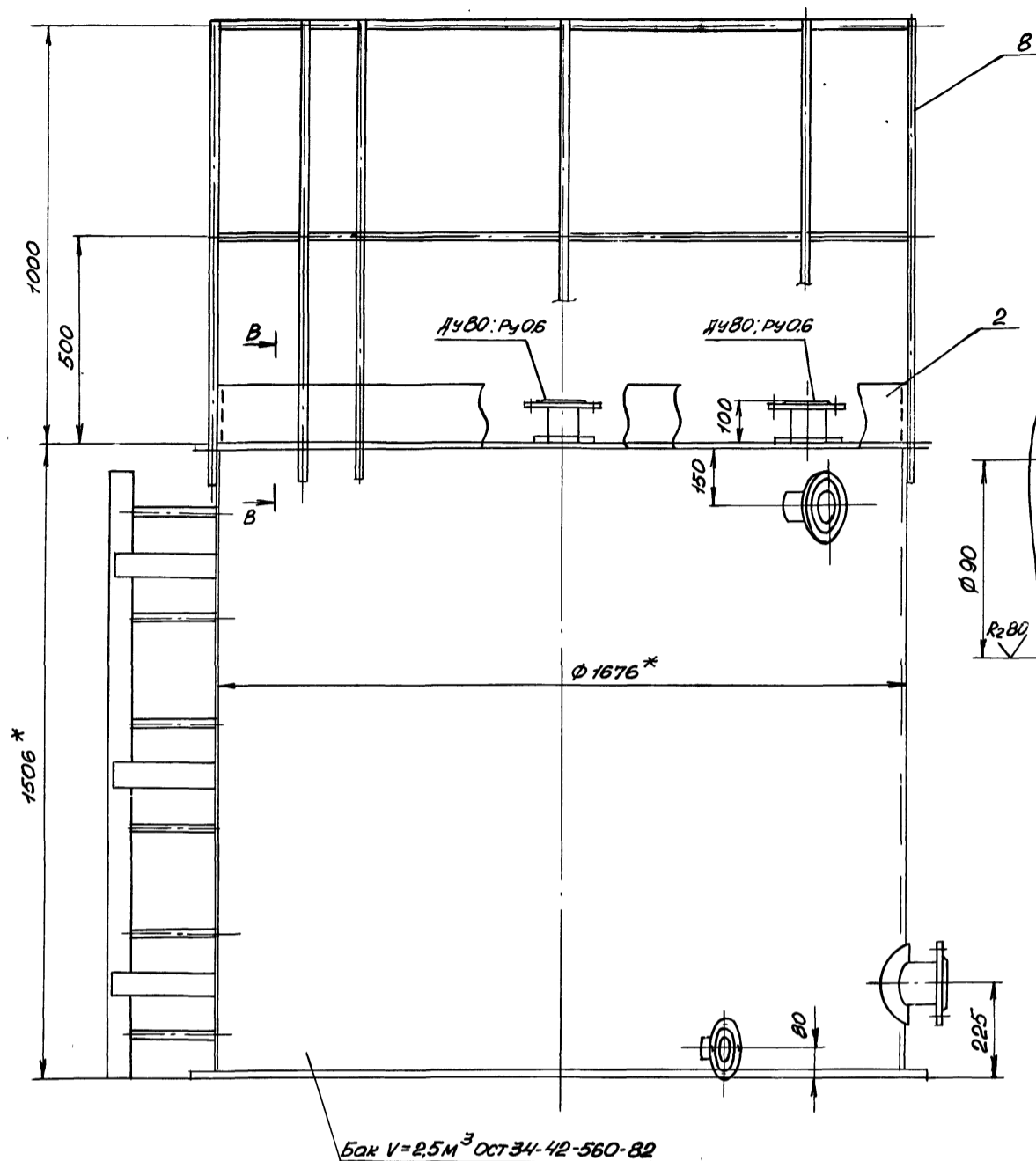
Экз.	Зона	Лист	Обозначение	Наименование	кол.	Примеч.
			Б Ю А 446.040 СБ	Документация Сборочный чертеж		
				Детали		
И4		1	Б Ю А 446.014	Патрубок		
				Труба 89x3 ГОСТ 10704-76 В ст 3 СНБ ГОСТ 10705-80 r = 104	1	0,64 кг
				Стандартные изделия		
				Фланец f-80-6 Ст 25 ГОСТ 12821-80	1	2,76 кг
				Фланец f-80-10 Ст 25 ГОСТ 12821-80	1	3,67 кг
				Материалы		
				Металл наплавленный		0,2 кг

Б Ю А 446.040

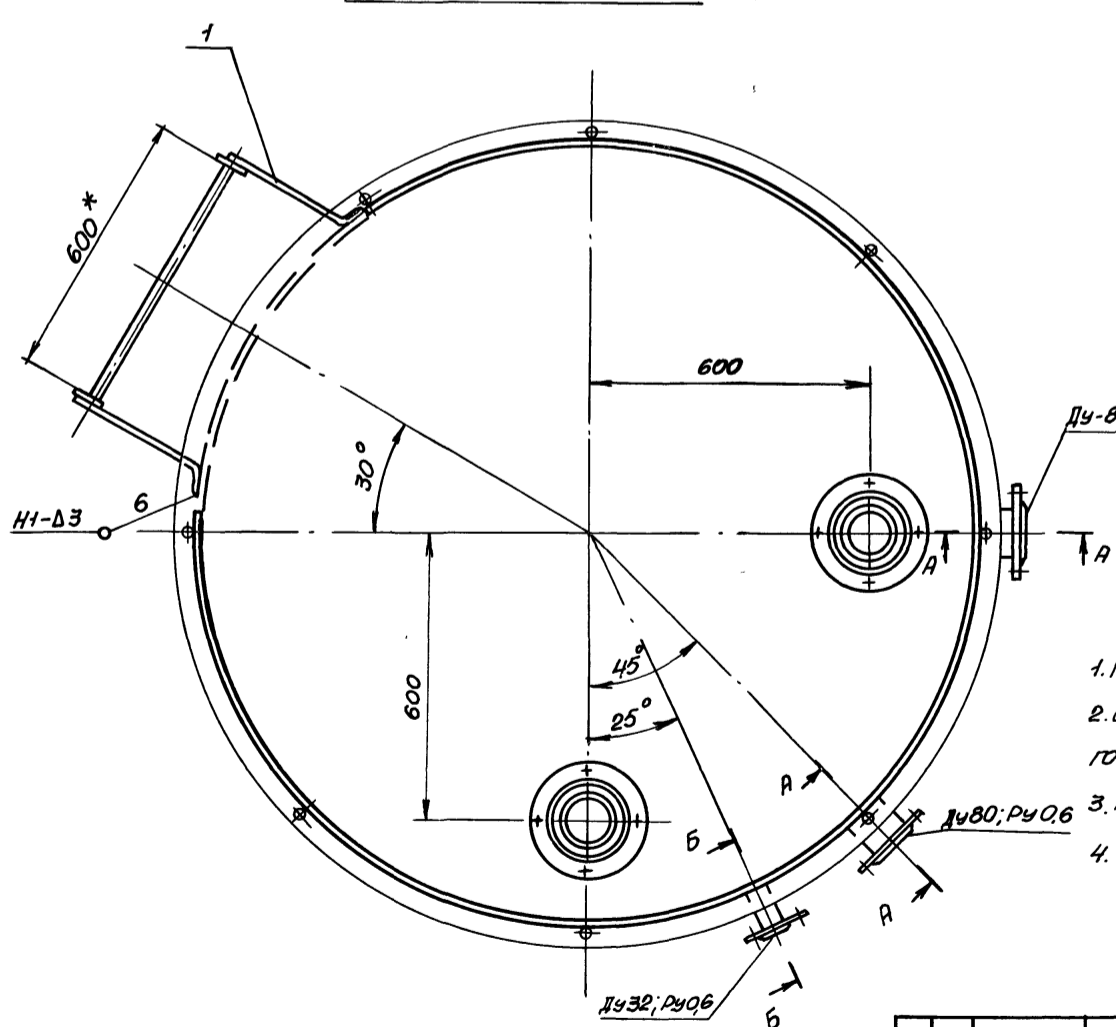
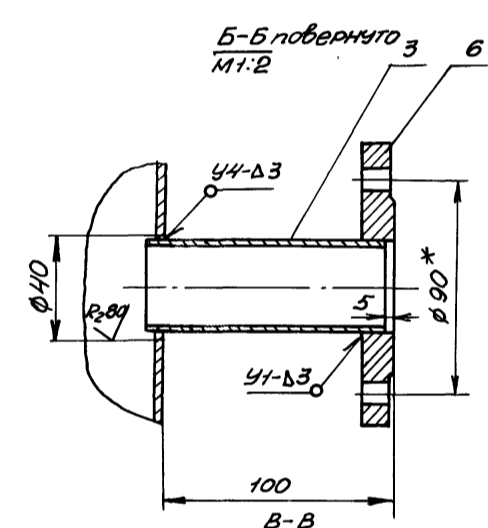
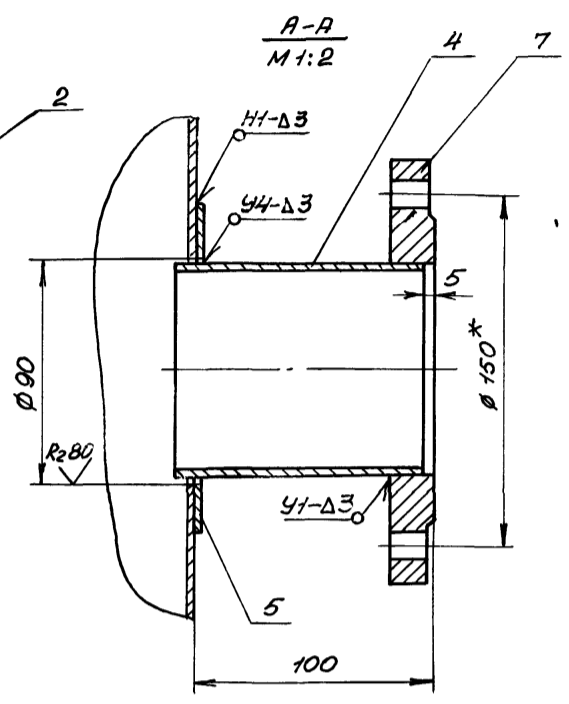
Изм. Лист. Проект. Дата. Подп. Лист  
Разработчик: [подпись]  
Проект: [подпись]  
Исполнитель: [подпись]  
И.контр. Себряков

Блок №2

Лит. Лист Листов  
Л1 1  
Госстрой СССР  
Харьковский  
Сонтехпроект  
Формат А4



Бак V=2,5 м³ ОСТ 34-42-560-82



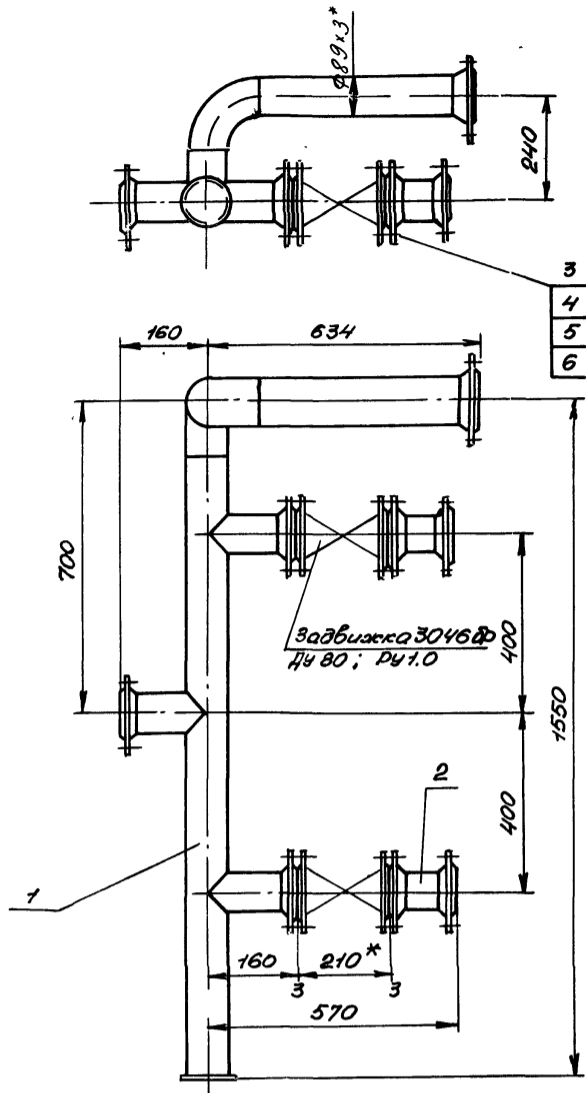
1. Предельные отклонения размеров  $\pm \frac{IT_{16}}{2}$
2. Сварку производить электродами Э-42 ГОСТ 9467-75. Сварные швы по ГОСТ 5264-80. R<sub>2320</sub>
3. Кромки реза детали Б4- $\sqrt{V}$
4. \* размеры для справки.

Изм. лист		И. док.им		Продл. дата		Оборудование бака.		Лист		Масса		Масшт.	
Разраб. Швецова		Проб. Гончаренко		И.контр. Себряков		Сборочный чертеж		4		89,0		1:10	
И.контр. Себряков		И.контр. Себряков		И.контр. Себряков				Лист		Листов		7	
И.контр. Себряков		И.контр. Себряков		И.контр. Себряков				Госстрой СССР		Зарьковский		Сантехпроект	
И.контр. Себряков		И.контр. Себряков		И.контр. Себряков				23935-16		46		Формат А2	

Б.10.А.446.010 СБ

Б 10 А 446, 020 СБ

Альбом 10 частей

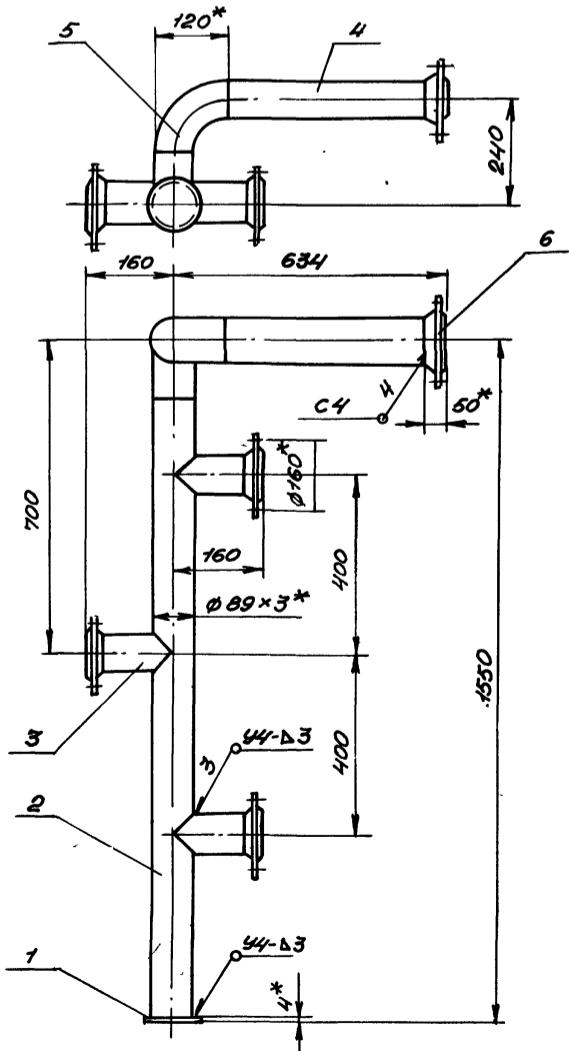


- 1.\* размеры для справки.
- 2. масса указана с учетом арматуры.

				Б 10 А 446, 020 СБ	
Изм.	Лист	И. док.им.	Подп.	Дата	Трубопровод, Сборочный чертеж.
		Разраб. Ивбекова	И.И.И.		
		Пробв. Голубович	И.И.И.		Лит. масса
		Т. контр. Семенов	И.И.И.		и 108,6
		Нач. отд. Коваленко	И.И.И.		масшт.
		Н. контр. Семенов	И.И.И.		1:10
		Утв.			Лист
					Листов 1
Госстрой СССР Ларьковский Сантехпроект					
Формат А3					

Б 10 А 446, 030 СБ

Альбом 10 частей

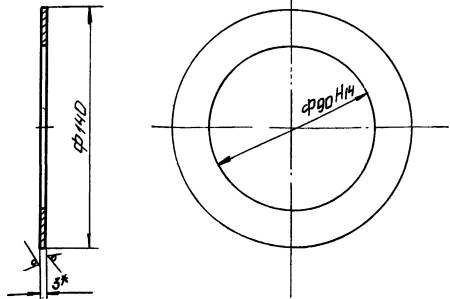


- 1. Предельные отклонения размеров  $\pm \frac{1716}{2}$ .
- 2. сварку производить электродами 3-42, ГОСТ 9467-75. сварные швы по ГОСТ 16037-80.
- 3. Кромки реза деталей Б4-Рз 320.
- 4. размеры для справки.

				Б 10 А 446, 030 СБ	
Изм.	Лист	И. док.им.	Подп.	Дата	Блок № 1 Сборочный чертеж.
		Разраб. Ивбекова	И.И.И.		
		Пробв. Голубович	И.И.И.		Лит. масса
		Т. контр. Семенов	И.И.И.		и 33,5
		Нач. отд. Коваленко	И.И.И.		масшт.
		Н. контр. Семенов	И.И.И.		1:10
		Утв.			Лист
					Листов 1
Госстрой СССР Ларьковский Сантехпроект					
Формат А3					

600ЭННУО19

R230 (V)



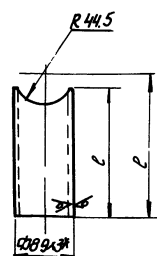
1. Неуказанные предельные отклонения размеров  $\pm \frac{IT16}{2}$   
 2\* размер для справки

Б10А446.008

Лист	№ докум.	Лист	Дата	Накладко	Лист	Масса	Масшт.
1	1	02	12				
Лист 3 ГОСТ 19903-74 Вст 3 ГОСТ 16323-10				Лист Листов 102Стр.101 СССР Харьковский Сантехпроект Формат А4			

210944УО19

R230 (V)



Обозначение	L	E	Масса кг
Б10А446.012	110	94	0,6
-01	315	299	1,9
-02	403	387	2,4
-03	260	246	1,5

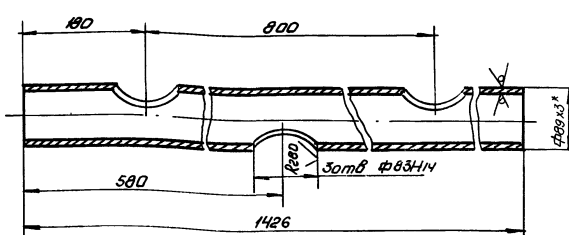
1. Предельные отклонения размеров  $\pm \frac{IT16}{2}$   
 2\* размер для справки

Б10А446.012

Лист	№ докум.	Лист	Дата	Патрубок	Лист	Масса	Масшт.
1	1	-	-				
Лист Патруба 89x3 ГОСТ 10704-76 В ст 3 сп 5 ГОСТ 10705-80				Лист Листов 102Стр.101 СССР Харьковский Сантехпроект Формат А4			

100ЭННУО19

R230 (V)

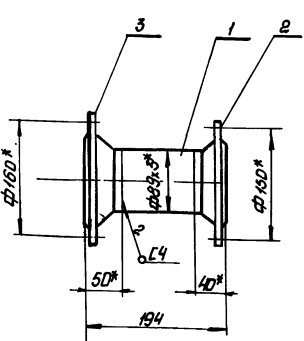


1. Неуказанные предельные отклонения размеров  $\pm \frac{IT16}{2}$   
 2\* размер для справки

Б10А446.011

Лист	№ докум.	Лист	Дата	Патрубок	Лист	Масса	Масшт.
1	1	90	1:5				
Лист Патруба 89x3 ГОСТ 10704-76 В ст 3 сп 5 ГОСТ 10705-80				Лист Листов 102Стр.101 СССР Харьковский Сантехпроект Формат А4			

970Н0ЭННУО19



1. Предельные отклонения размеров  $\pm \frac{IT16}{2}$   
 2. Сварку производить электродами Э42 ГОСТ 19467-80.  
 Сварные швы по ГОСТ 16037-80.  
 3. Кромки реза деталей Б4-  
 4\* Размеры для справки

Б10А446.040 СБ

Лист	№ докум.	Лист	Дата	БЛОК №2 Сборочный чертёж	Лист	Масса	Масшт.
1	1	7,25	1:5				
Лист Патруба 89x3 ГОСТ 10704-76 В ст 3 сп 5 ГОСТ 10705-80				Лист Листов 102Стр.101 СССР Харьковский Сантехпроект Формат А4			



Альбом 10 частей 3

Листы альбома, планы и детали. Все остальное - тексты, таблицы, листы и детали

Лист	№ докум.	Лист	Дата	Обозначение	Наименование	кол.	Примеч.	
				БЮА 446.050 СБ	<u>Документация</u> Сборочный чертёж			
<u>Сборочные единицы</u>								
					Блок №3	1		
					Блок №4	1		
<u>Детали</u>								
				БЮА 446.001-01	Прокладка	2		
<u>Стандартные изделия</u>								
					Болт М16×55,59 ГОСТ 7798-70	8	0,12 кг	
					Гайка М16,5 ГОСТ 5915-70	8	0,033 кг	
					Шайба 16,65 ГОСТ 6408-70	8	0,008 кг	
<u>Материалы</u>								
Металл наплавленный								0,5 кг
				БЮА 446.050				
				трубопровод				
				ГОСТРОЙ СССР Харьковский Сантехпроект Формат А4				

Листы альбома, планы и детали. Все остальное - тексты, таблицы, листы и детали

Лист	№ докум.	Лист	Дата	Обозначение	Наименование	кол.	Примеч.	
				БЮА 446.060 СБ	<u>Документация</u> Сборочный чертёж			
<u>Детали</u>								
					Патрубок	1		
					Патрубок	1		
					Патрубок			
<u>Стандартные изделия</u>								
					Труба 89×3 ГОСТ 10704-76			
					В ст3 сп5 ГОСТ 10705-80	1	2,6 кг	
					l=410			
					Патрубок			
<u>Стандартные изделия</u>								
					Труба 89×3 ГОСТ 10704-76			
					В ст3 сп5 ГОСТ 10705-80	1	1,78 кг	
					l=280			
<u>Стандартные изделия</u>								
					Отпад 90° 89×3,5	2	1,6 кг	
					ГОСТ 17875-83			
					Фланец 1-80-10 Ст25	2	3,67 кг	
					ГОСТ 12821-80			
<u>Материалы</u>								
Металл наплавленный								0,5 кг
				БЮА 446.060				
				Блок №3				
				ГОСТРОЙ СССР Харьковский Сантехпроект Формат А4				

Листы альбома, планы и детали. Все остальное - тексты, таблицы, листы и детали

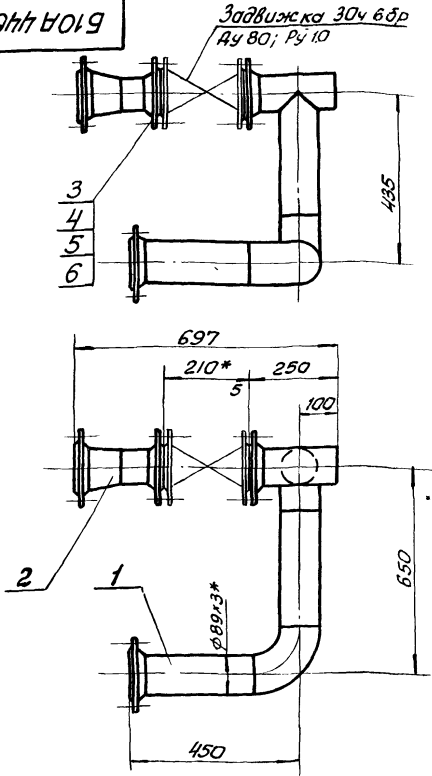
Лист	№ докум.	Лист	Дата	Обозначение	Наименование	кол.	Примеч.	
				БЮА 446.070 СБ	<u>Документация</u> Сборочный чертёж			
<u>Детали</u>								
					Патрубок			
					Труба 89×3 ГОСТ 10704-76			
					В ст3 сп5 ГОСТ 10705-80	1	0,32 кг	
					l=50			
<u>Стандартные изделия</u>								
					Переход к 108×4-89×3,5	1	1,0 кг	
					ГОСТ 17378-83			
					Фланец 1-80-10 Ст25	1	3,67 кг	
					ГОСТ 12821-80			
					Фланец 1-100-10 Ст25	1	4,7 кг	
					ГОСТ 12821-80			
<u>Материалы</u>								
Металл наплавленный								0,5 кг
				БЮА 446.070				
				Блок №4				
				ГОСТРОЙ СССР Харьковский Сантехпроект Формат А4				

Листы альбома, планы и детали. Все остальное - тексты, таблицы, листы и детали

Лист	№ докум.	Лист	Дата	Обозначение	Наименование	кол.	Примеч.
				БЮА 446.080 СБ	<u>Документация</u> Сборочный чертёж		
<u>Сборочные единицы</u>							
					Блок №5	1	
					Блок №6	2	
					Блок №7	2	
<u>Детали</u>							
					Прокладка	8	
<u>Стандартные изделия</u>							
					Болт М16×55,59 ГОСТ 7798-70	16	0,12 кг
					Гайка М16,5 ГОСТ 5915-70	32	0,033 кг
					Шайба 16,65 ГОСТ 6408-70	32	0,008 кг
					Шпилька М16×160,58	8	0,25 кг
					ГОСТ 22048-76		
				БЮА 446.080			
				трубопровод			
				ГОСТРОЙ СССР Харьковский Сантехпроект Формат А4			

Листом 10 часть 3

Б10А446.050СБ



- 1\* Размеры для справки
- 2. Масса указана с учетом арматуры.

Б10А446.050СБ

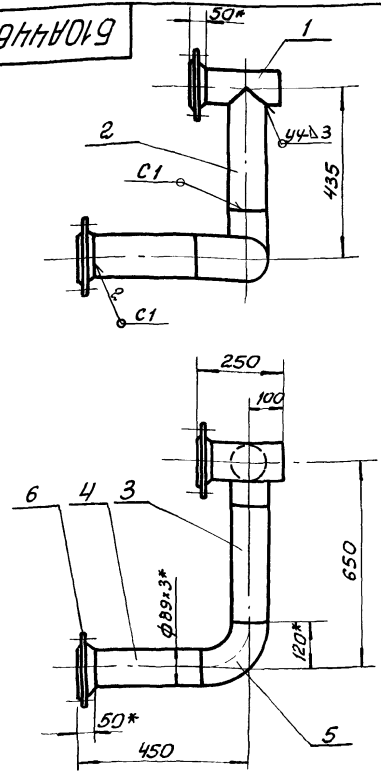
Изм/Лист	И.И.И.	И.И.И.	И.И.И.	И.И.И.
Разработ.	И.И.И.	И.И.И.	И.И.И.	И.И.И.
Провер.	И.И.И.	И.И.И.	И.И.И.	И.И.И.
Т.контр.	И.И.И.	И.И.И.	И.И.И.	И.И.И.
Нач. отд.	И.И.И.	И.И.И.	И.И.И.	И.И.И.
И.контр.	И.И.И.	И.И.И.	И.И.И.	И.И.И.
Утв.	И.И.И.	И.И.И.	И.И.И.	И.И.И.

Трубопровод

Лит	Масса	Масштаб
И	30,0	1:10
Лист	Листов	
Госстрой СССР	Харьковский	Сантехпроект
Формат А4		

Сборочный чертеж

Б10А446.060СБ



- 1. Предельные отклонения размеров  $\pm \frac{1T16}{2}$
- 2. Сварку производить электродами Э-42 ГОСТ 9467-75. Сварные швы по ГОСТ 16037-80
- 3. Кромки реза деталей БЧ- $R_{z320}$
- 4\* Размеры для справки.

Б10А446.060СБ

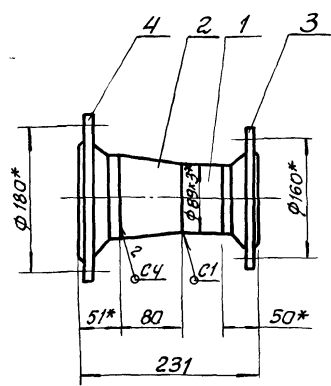
Изм/Лист	И.И.И.	И.И.И.	И.И.И.	И.И.И.
Разработ.	И.И.И.	И.И.И.	И.И.И.	И.И.И.
Провер.	И.И.И.	И.И.И.	И.И.И.	И.И.И.
Т.контр.	И.И.И.	И.И.И.	И.И.И.	И.И.И.
Нач. отд.	И.И.И.	И.И.И.	И.И.И.	И.И.И.
И.контр.	И.И.И.	И.И.И.	И.И.И.	И.И.И.
Утв.	И.И.И.	И.И.И.	И.И.И.	И.И.И.

Блок №3

Сборочный чертеж

Лит	Масса	Масштаб
И	18,5	1:10
Лист	Листов	
Госстрой СССР	Харьковский	Сантехпроект
Формат А4		

Б10А446.070СБ



- 1. Предельные отклонения размеров  $\pm \frac{1T16}{2}$
- 2. Сварку производить электродами Э-42 ГОСТ 9467-75. Сварные швы по ГОСТ 16037-80
- 3. Кромки реза деталей БЧ- $R_{z320}$
- 4\* Размеры для справки

Б10А446.070СБ

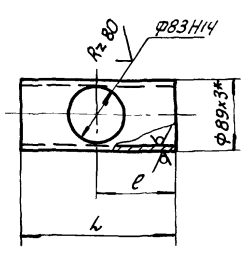
Изм/Лист	И.И.И.	И.И.И.	И.И.И.	И.И.И.
Разработ.	И.И.И.	И.И.И.	И.И.И.	И.И.И.
Провер.	И.И.И.	И.И.И.	И.И.И.	И.И.И.
Т.контр.	И.И.И.	И.И.И.	И.И.И.	И.И.И.
Нач. отд.	И.И.И.	И.И.И.	И.И.И.	И.И.И.
И.контр.	И.И.И.	И.И.И.	И.И.И.	И.И.И.
Утв.	И.И.И.	И.И.И.	И.И.И.	И.И.И.

Блок №4

Лит	Масса	Масштаб
И	10,2	1:5
Лист	Листов	
Госстрой СССР	Харьковский	Сантехпроект
Формат А4		

Сборочный чертеж

Б10А446.015



Обозначение	L	e	Масса кг
Б10А446.015	200	100	1,2
-01	560	175	3,5

- 1. Неуказанные предельные отклонения размеров  $\pm \frac{1T16}{2}$
- 2\* Размер для справки.

Б10А446.015

Изм/Лист	И.И.И.	И.И.И.	И.И.И.	И.И.И.
Разработ.	И.И.И.	И.И.И.	И.И.И.	И.И.И.
Провер.	И.И.И.	И.И.И.	И.И.И.	И.И.И.
Т.контр.	И.И.И.	И.И.И.	И.И.И.	И.И.И.
Нач. отд.	И.И.И.	И.И.И.	И.И.И.	И.И.И.
И.контр.	И.И.И.	И.И.И.	И.И.И.	И.И.И.
Утв.	И.И.И.	И.И.И.	И.И.И.	И.И.И.

Патрубок

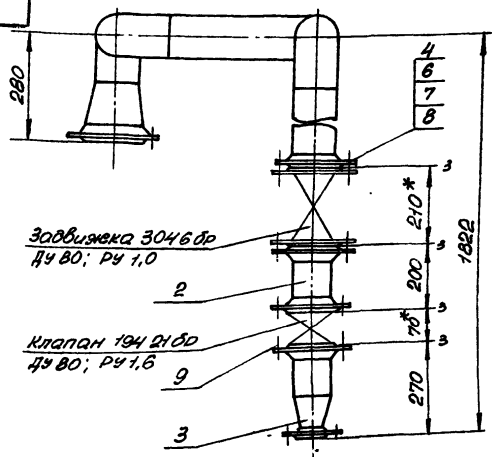
Труба 89x3 ГОСТ 10704-76 В Сг 3 сп 5 ГОСТ 10705-80

Лит	Масса	Масштаб
И	1,2	1:5
Лист	Листов	
Госстрой СССР	Харьковский	Сантехпроект
Формат А4		

Листом 10 часть 3

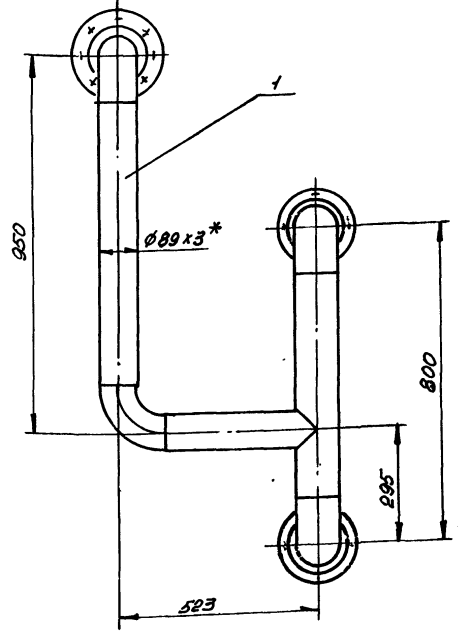
Альбом 10 частей 3

Б 10 А 446.080 СБ



Задвижка 3046 ДР  
Ду 80; Ру 1,0

Клапан 194 Д100  
Ду 80; Ру 1,6

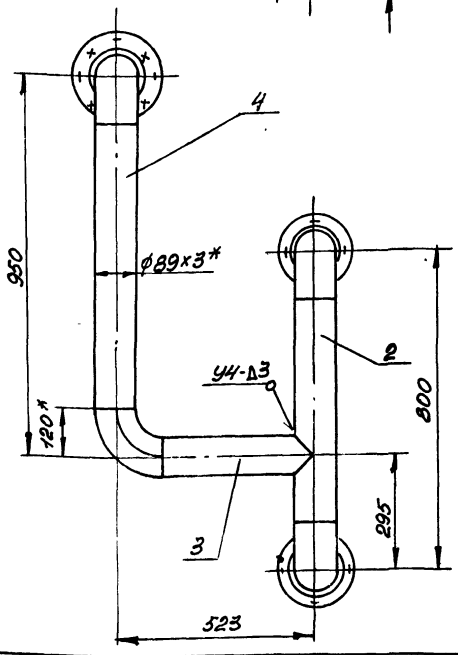
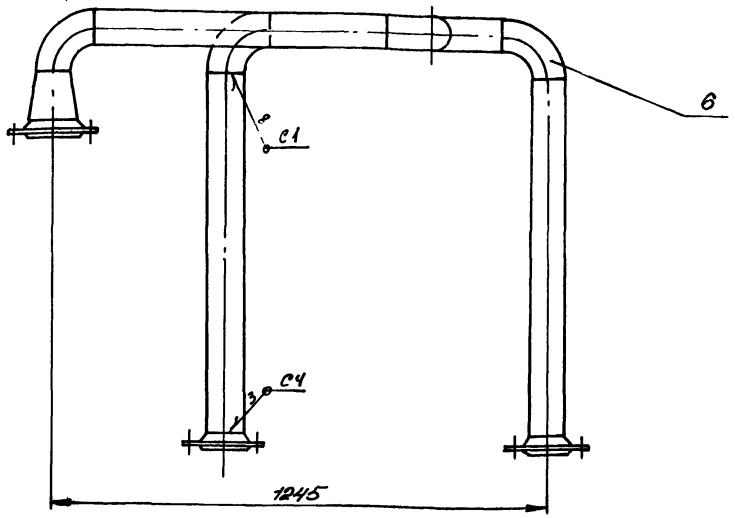
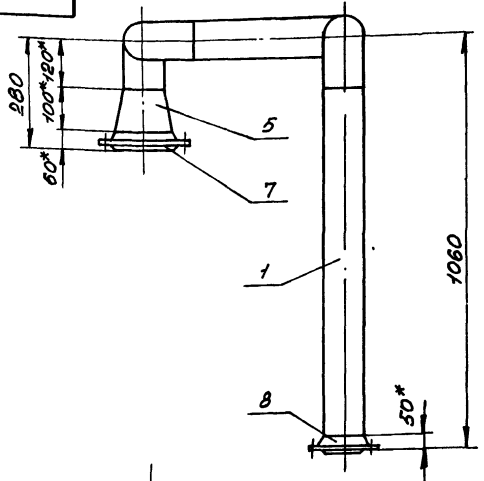


1.\* размеры для справки.

2. масса указана с учетом арматуры.

				Б 10 А 446.080 СБ			
Изм/Лист	И.Док.И.	Подп.	Дата	Трубопровод Сборочный чертеж	Лист	Масса	Масшт.
Разраб.	И.Док.И.	И.Док.И.	И.Док.И.		И	150,6	1:10
Проб.	Генчареня	И.Док.И.	И.Док.И.		Лист	Листов 1	
Т.Контр.	Севрюков	И.Док.И.	И.Док.И.		ГОСТ 9467 СССР ГОРЬКОБСКИЙ САНТЕХПРОЕКТ		
И.Контр.	Севрюков	И.Док.И.	И.Док.И.		ФОРМАТ А3		

Б 10 А 446.090 СБ



1. Предельные отклонения размеров  $\pm \frac{17,16}{2}$
2. Сварку производить электродами 9-42  
ГОСТ 9467-75. Сварные швы по ГОСТ 16037-80  
R=300
3. Кромки реза деталей Б4 V.
- 4.\* размеры для справки.

				Б 10 А 446.090 СБ			
Изм/Лист	И.Док.И.	Подп.	Дата	Блок №5 Сборочный чертеж	Лист	Масса	Масшт.
Разраб.	И.Док.И.	И.Док.И.	И.Док.И.		И	45,0	1:10
Проб.	Генчареня	И.Док.И.	И.Док.И.		Лист	Листов 1	
Т.Контр.	Севрюков	И.Док.И.	И.Док.И.		ГОСТ 9467 СССР ГОРЬКОБСКИЙ САНТЕХПРОЕКТ		
И.Контр.	Севрюков	И.Док.И.	И.Док.И.		ФОРМАТ А3		

Алюмин 10 частей

Формат	Лист	Обозначение	Наименование	кол.	Примеч.
			<u>Документация</u>		
А4		Б10А446.090 СБ	Сборочный чертеж		
			<u>Детали</u>		
Б4	1	Б10А446.019	Патрубок		
			Труба 89х3 ГОСТ 10704-76		
			В ст3 сп5 ГОСТ 10705-80		
			ℓ=890	2	5,6 кг
А4	2	Б10А446.015-01	Патрубок	1	
А4	3	Б10А446.012-02	Патрубок	1	
Б4	4	Б10А446.021	Патрубок		
			Труба 89х3 ГОСТ 10704-76		
			В ст3 сп5 ГОСТ 10705-80		
			ℓ=710	1	4,5 кг
			<u>Стандартные изделия</u>		
	6		Переход к 133х4-89х35		
			ГОСТ 17378-83	1	1,5 кг
	6		Отвод 90°89х35		
			ГОСТ 17375-83	4	1,6 кг
	7		Фланец 1-185-10 СТ25		
			ГОСТ 12821-80	1	6,71 кг
	8		Фланец 1-80-10 СТ25		
			ГОСТ 12821-80	2	3,67 кг
			<u>Материалы</u>		
			Металл наплавленный		1,4 кг

Ум. лист, И.Докум. Лист, Дата, Разработ. Издекова, Провер. Гончаренко, Исполн. Коберченко, И.Комп. Себряков, ЧИП

Б10А446.090

Блок №5

Лит. Лист Листов  
1 1  
ГОСТРОУ СССР  
Харьковский  
Сантехпроект  
Формат А4

Ум. лист, И.Докум. Лист, Дата, Разработ. Издекова, Провер. Гончаренко, Исполн. Коберченко, И.Комп. Себряков, ЧИП

Б10А446.100

Блок №6

Лит. Лист Листов  
1 1  
ГОСТРОУ СССР  
Харьковский  
Сантехпроект  
Формат А4

Ум. лист, И.Докум. Лист, Дата, Разработ. Издекова, Провер. Гончаренко, Исполн. Коберченко, И.Комп. Себряков, ЧИП

Формат	Лист	Обозначение	Наименование	кол.	Примеч.
			<u>Документация</u>		
А4		Б10А446.110 СБ	Сборочный чертеж		
			<u>Детали</u>		
Б4	1	Б10А446.023	Патрубок		
			Труба 89х3 ГОСТ 10704-76		
			В ст3 сп5 ГОСТ 10705-80		
			ℓ=104	1	0,64 кг
			<u>Стандартные изделия</u>		
	2		Переход к 89х35-57х30		
			ГОСТ 17378-83	1	0,6 кг
	3		Фланец 1-50-6 СТ25		
			ГОСТ 12821-80	1	1,53 кг
	4		Фланец 1-80-16 СТ25		
			ГОСТ 12821-80	1	4,21 кг
			<u>Материалы</u>		
			Металл наплавленный		0,3 кг

Б10А446.110

Блок №7

Лит. Лист Листов  
1 1  
ГОСТРОУ СССР  
Харьковский  
Сантехпроект  
Формат А4

Ум. лист, И.Докум. Лист, Дата, Разработ. Издекова, Провер. Гончаренко, Исполн. Коберченко, И.Комп. Себряков, ЧИП

Формат	Лист	Обозначение	Наименование	кол.	Примеч.
			<u>Документация</u>		
А4		Б10А446.120 СБ	Сборочный чертеж		
			<u>Сборочные единицы</u>		
А4	1	Б10А446.070	Блок №4	1	
А4	2	Б10А446.130	Блок №8	1	
			<u>Детали</u>		
А4	3	Б10А446.001	Правилька	2	
			<u>Стандартные изделия</u>		
	4		Болт М16х5,68 ГОСТ 198-70	8	0,121 кг
	5		Гайка М16,5 ГОСТ 5915-70	8	0,033 кг
	6		Шайба 16,65 ГОСТ 1902-70	8	0,008 кг

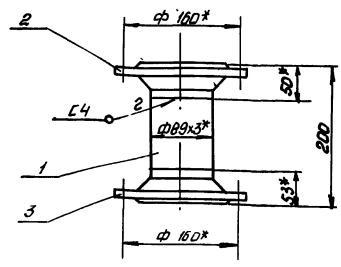
Б10А446.120

Трубопровод

Лит. Лист Листов  
1 1  
ГОСТРОУ СССР  
Харьковский  
Сантехпроект  
Формат А4

97 021 944 8019

Масштаб 1:0 часть 3



- 1. Предельные отклонения размеров  $\pm \frac{IT16}{2}$
- 2. Сварку производить электродами Э-42 ГОСТ 9467-75. Сварные швы по ГОСТ 16087-80
- 3. Кромки реза деталей Б4-V<sup>Ra320</sup>
- 4\* Размеры для справки

Б.10.А.446.100 СБ

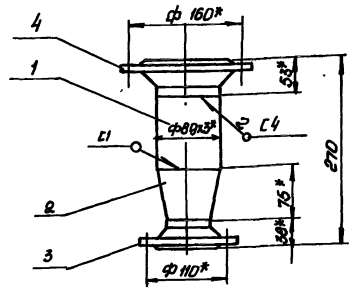
Исполн.	Провер.	Дата
Рязань И.И.И.	И.И.И.	
Проб. Гончарова	И.И.И.	
И.И.И.	И.И.И.	
И.И.И.	И.И.И.	
И.И.И.	И.И.И.	
И.И.И.	И.И.И.	
И.И.И.	И.И.И.	

Блок №6  
Сборочный чертеж

Лист	Масса	Масшт.
И	8,7	1:5

Лист Листов: 1  
ГОСТРОИ СССР  
Харьковский  
Сантехпроект  
Формат А4

97 011 944 8019



- 1. Предельные отклонения размеров  $\pm \frac{IT16}{2}$
- 2. Сварку производить электродами Э-42 ГОСТ 9467-75. Сварные швы по ГОСТ 16087-80
- 3. Кромки реза деталей Б4-V<sup>Ra320</sup>
- 4\* Размеры для справки

Б.10.А.446.110 СБ

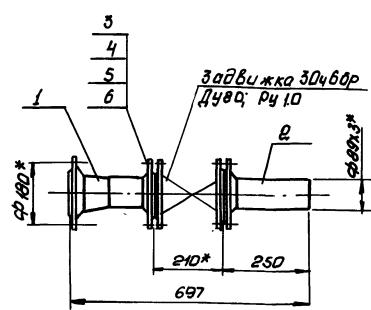
Исполн.	Провер.	Дата
Рязань И.И.И.	И.И.И.	
Проб. Гончарова	И.И.И.	
И.И.И.	И.И.И.	
И.И.И.	И.И.И.	
И.И.И.	И.И.И.	
И.И.И.	И.И.И.	
И.И.И.	И.И.И.	

Блок №7  
Сборочный чертеж

Лист	Масса	Масшт.
И	7,3	1:5

Лист Листов: 1  
ГОСТРОИ СССР  
Харьковский  
Сантехпроект  
Формат А4

97 021 944 8019



- 1. \* Размеры для справки.
- 2. Масса указана с учетом арматуры.

Б.10.А.446.120 СБ

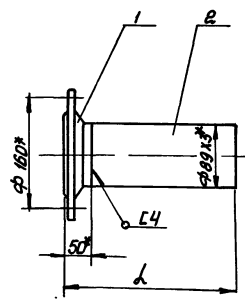
Исполн.	Провер.	Дата
Рязань И.И.И.	И.И.И.	
Проб. Гончарова	И.И.И.	
И.И.И.	И.И.И.	
И.И.И.	И.И.И.	
И.И.И.	И.И.И.	
И.И.И.	И.И.И.	
И.И.И.	И.И.И.	

Трубопровод  
Сборочные единицы

Лист	Масса	Масшт.
И	45,6	1:10

Лист Листов: 1  
ГОСТРОИ СССР  
Харьковский  
Сантехпроект  
Формат А4

97 021 944 8019



Обозначение	L	Масса
Б.10.А.446.130 СБ	250	5,1
-ДСБ	164	4,5

- 1. Предельные отклонения размеров  $\pm \frac{IT16}{2}$
- 2. Сварку производить электродами Э-42 ГОСТ 9467-75. Сварные швы по ГОСТ 16087-80
- 3. Кромки реза деталей Б4-V<sup>Ra320</sup>
- 4\* Размер для справки.

Б.10.А.446.130 СБ

Исполн.	Провер.	Дата
Рязань И.И.И.	И.И.И.	
Проб. Гончарова	И.И.И.	
И.И.И.	И.И.И.	
И.И.И.	И.И.И.	
И.И.И.	И.И.И.	
И.И.И.	И.И.И.	
И.И.И.	И.И.И.	

Блок №8  
Сборочный чертеж

Лист	Масса	Масшт.
И	5,1	1:5

Лист Листов: 1  
ГОСТРОИ СССР  
Харьковский  
Сантехпроект  
Формат А4

Альбом 10 часов 3

Форм. зона	Поз.	Обозначение	Наименование	кол.	Примечание
А4		Б10А446.130 СБ	Документация		
			Сборочный чертеж		
			Стандартные изделия		
	1		Фланец 1-80-10 СТ25		
			ГОСТ 12821-80	1	3,67 кг.
			Материалы		
			Металл наплавленный		0,1 кг.
		Переменные данные для исполнения			
			Б10А446.130 СБ		
			Детали		
Б4	2	Б10А446.024	Патрубок		
			Труба 89x3 ГОСТ 10704-76		
			в ст3 сп5 ГОСТ 10705-80		
			е = 200	1	1,26 кг.
			Б10А446.130 - 01 СБ		
			Детали		
Б4	2	Б10А446.024 - 01	Патрубок		
			Труба 89x3 ГОСТ 10704-76		
			в ст3 сп5 ГОСТ 10705-80		
			е = 114	1	0,72 кг.

Изм. лист и докум.		Подп.	Дата	Б10А446.130		
Разраб.	ИЗВЕКОВА			Лит.	Лист	Листов
Проб.	Гончаренко					1
Нач. отд.	Ковбаченко			Госстрой СССР		
Н. контр.	Себряков			Харьковский		
Утв.				Сантехпроект		
Блок №8						
Формат А4						

Форм. зона	Поз.	Обозначение	Наименование	кол.	Примечание
А4		Б10А446.140 СБ	Документация		
			Сборочный чертеж		
			Детали		
Б4	1	Б10А446.025	Патрубок		
			Труба 114x4 ГОСТ 10704-76		
			в ст3 сп5 ГОСТ 10705-80		
			е = 850	1	9,2 кг.
А4	2	Б10А446.026	Воронка		
			Стандартные изделия		
			Отвод 90° 114x6		
			ГОСТ 17375-83	1	4,6 кг.
			Материалы		
			Металл наплавленный		0,2 кг.

Изм. лист и докум.		Подп.	Дата	Б10А446.140		
Разраб.	ИЗВЕКОВА			Лит.	Лист	Листов
Проб.	Гончаренко					1
Нач. отд.	Ковбаченко			Госстрой СССР		
Н. контр.	Себряков			Харьковский		
Утв.				Сантехпроект		
Трубопровод дренажа						
Формат А4						

Форм. зона	Поз.	Обозначение	Наименование	кол.	Примечание
А4		Б10А446.150 СБ	Документация		
			Сборочный чертеж		
			Стандартные изделия		
	1		Фланец 1-80-6 СТ25		
			ГОСТ 12821-80	1	2,76 кг.
	2		Отвод 90° 89x3,5		
			ГОСТ 17375-83	1	1,6 кг.
			Материалы		
			Металл наплавленный		0,04 кг.

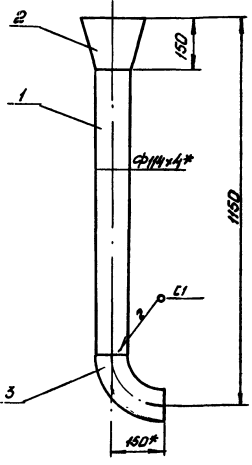
Изм. лист и докум.		Подп.	Дата	Б10А446.150		
Разраб.	ИЗВЕКОВА			Лит.	Лист	Листов
Проб.	Гончаренко					1
Нач. отд.	Ковбаченко			Госстрой СССР		
Н. контр.	Себряков			Харьковский		
Утв.				Сантехпроект		
Патрубок слитной						
Формат А4						

Форм. зона	Поз.	Обозначение	Наименование	кол.	Примечание	
А4		Б10А446.160 СБ	Документация			
			Сборочный чертеж			
			Детали			
А4	1	Б10А446.012 - 03	Патрубок			
					1	
А4	2	Б10А446.027	Патрубок			
					1	
			Стандартные изделия			
			Фланец 1-80-6 СТ25			
			ГОСТ 12821-80	1	2,76 кг.	
			Материалы			
			Металл наплавленный		0,3 кг.	

Изм. лист и докум.		Подп.	Дата	Б10А446.160		
Разраб.	ИЗВЕКОВА			Лит.	Лист	Листов
Проб.	Гончаренко					1
Нач. отд.	Ковбаченко			Госстрой СССР		
Н. контр.	Себряков			Харьковский		
Утв.				Сантехпроект		
Патрубок атмосферный						
Формат А4						

97 091 944 8 019

Альбом 10 частей

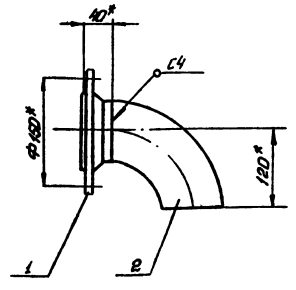


- 1. Предельные отклонения размеров  $\pm \frac{1116}{2}$
- 2. Сварку производить электродами Э-42 ГОСТ 9467-75. Сварные швы по ГОСТ 16037-80.
- 3. Кратки реза деталей Б4 -  $\checkmark$
- 4\* размеры для справки

Б.10А 446.140 СБ

Изм.	Лист	Исполн.	Провер.	Дата	Лист	Масса	Масштаб
					Трубопровод временный	4.8	1:10
					Сборочный чертёж		
					Лист Листов		
					ГОСТ 9467-75		
					ГОСТ 16037-80		
					Сантехпроект		
					Формат А4		

97 091 944 8 019

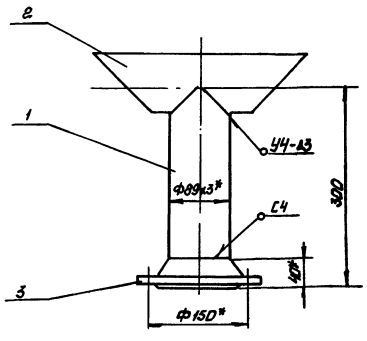


- 1. Сварку производить электродами Э-42 ГОСТ 9467-75. Сварные швы по ГОСТ 16037-80
- 2\* размеры для справки.

Б.10А 446.150 СБ

Изм.	Лист	Исполн.	Провер.	Дата	Лист	Масса	Масштаб
					Патрубок сливной	4.4	1:5
					Сборочный чертёж		
					Лист Листов		
					ГОСТ 9467-75		
					ГОСТ 16037-80		
					Сантехпроект		
					Формат А4		

97 091 944 8 019

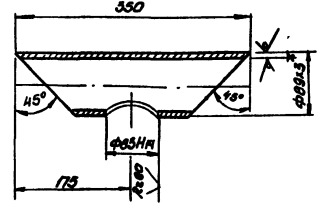


- 1. Предельные отклонения размеров  $\pm \frac{1116}{2}$
- 2. Сварку производить электродами Э-42 ГОСТ 9467-75. Сварные швы по ГОСТ 16037-80.
- 3. Кратки реза деталей Б4 -  $\checkmark$
- 4\* размеры для справки.

Б.10А 446.160 СБ

Изм.	Лист	Исполн.	Провер.	Дата	Лист	Масса	Масштаб
					Патрубок атмосферный	6.2	1:5
					Сборочный чертёж		
					Лист Листов		
					ГОСТ 9467-75		
					ГОСТ 16037-80		
					Сантехпроект		
					Формат А4		

97 091 944 8 019



- 1. Неуказанные предельные отклонения размеров  $\pm \frac{1116}{2}$ .
- 2\* размер для справки

Б.10А 446.027

Изм.	Лист	Исполн.	Провер.	Дата	Лист	Масса	Масштаб
					Патрубок	1.65	1:5
					Труба		
					ГОСТ 10704-76		
					ГОСТ 16037-80		
					Сантехпроект		
					Формат А4		

Альбом 10 часть 3

Форм. зона	Поз.	Обозначение	Наименование	Кол.	Примечание
А4		Б10А446.170 СБ	Документация		
			Сборочный чертеж		
			Сборочные единицы		
А4	1	Б10А446.130-01	Блок №8	1	
А4	2	Б10А446.180	Блок №9	1	
			Детали		
А4	3	Б10А446.001-01	Прокладка	2	
			Стандартные изделия		
	4		Болт М6х55,58 ГОСТ 7798-70	8	0,121 кг.
	5		Гайка М6,5 ГОСТ 5915-70	8	0,033 кг.
	6		Шайба 16,65Т ГОСТ 6402-70	8	0,008 кг.
Б 10 А 446, 170					
Изм.	Лист	И.докум.	Подп.	Дата	
Разраб.	И.И.И.	И.И.И.	И.И.И.	И.И.И.	
Проб.	Гончаренко	И.И.И.	И.И.И.	И.И.И.	
Нач.отд.	Коберевнико	И.И.И.	И.И.И.	И.И.И.	
И.контр.	Северюков	И.И.И.	И.И.И.	И.И.И.	
Утв.					
Трубопровод			Лит.	Лист	Листов
			и		1
			Госстрой СССР Харьковский Сантехпроект Формат А4		

Альбом 10 часть 3

Форм. зона	Поз.	Обозначение	Наименование	Кол.	Примечание
А4		Б10А446.190 СБ	Документация		
			Сборочный чертеж		
			Детали		
Б4	1	Б10А446.028	Вставка		
			Труба 133x4 ГОСТ 10704-76		
			В ст3 сп5 ГОСТ 10705-80		
			ε=20	1	0,25 кг.
			Стандартные изделия		
	2		Отвод 90° 133x4		
			ГОСТ 17375-83	2	4,4 кг.
	3		Фланец 1-125-10 ст 25		
			ГОСТ 12821-80	2	6,71 кг.
			Материалы		
			Металл наплавленный		0,34 кг.
Б 10 А 446, 190					
Изм.	Лист	И.докум.	Подп.	Дата	
Разраб.	И.И.И.	И.И.И.	И.И.И.	И.И.И.	
Проб.	Гончаренко	И.И.И.	И.И.И.	И.И.И.	
Нач.отд.	Коберевнико	И.И.И.	И.И.И.	И.И.И.	
И.контр.	Северюков	И.И.И.	И.И.И.	И.И.И.	
Утв.					
Колено соединительное			Лит.	Лист	Листов
			и		1
			Госстрой СССР Харьковский Сантехпроект Формат А4		

201

Форм. зона	Поз.	Обозначение	Наименование	Кол.	Примечание
А4		Б10А446.180 СБ	Документация		
			Сборочный чертеж		
			Стандартные изделия		
	1		Фланец 1-80-10 ст 25		
			ГОСТ 12821-80	1	3,67 кг.
	2		Переход к 133x4-89x3,5		
			ГОСТ 17375-83	1	1,5 кг.
	3		Фланец 1-125-10 ст 25		
			ГОСТ 12821-80	1	6,71 кг.
			Материалы		
			Металл наплавленный		0,32 кг.
Б 10 А 446, 180					
Изм.	Лист	И.докум.	Подп.	Дата	
Разраб.	И.И.И.	И.И.И.	И.И.И.	И.И.И.	
Проб.	Гончаренко	И.И.И.	И.И.И.	И.И.И.	
Нач.отд.	Коберевнико	И.И.И.	И.И.И.	И.И.И.	
И.контр.	Северюков	И.И.И.	И.И.И.	И.И.И.	
Утв.					
Трубопровод			Лит.	Лист	Листов
			и		1
			Госстрой СССР Харьковский Сантехпроект Формат А4		

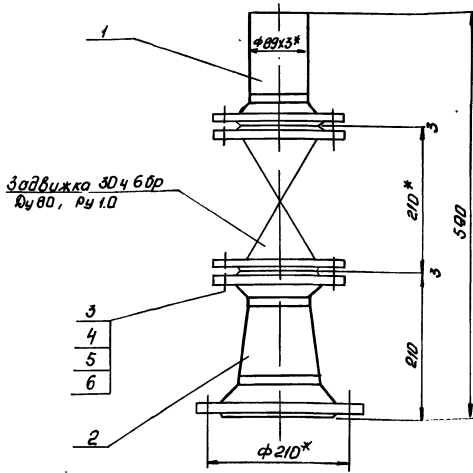
Альбом 10 часть 3

Форм. зона	Поз.	Обозначение	Наименование	Кол.	Примечание
А4		Б10А446.200 СБ	Документация		
			Сборочный чертеж		
			Детали		
Б4	1	Б10А446.028	Плита		
			Лист 4 ГОСТ 19903-74		
			В ст3 сп5 ГОСТ 14637-79		
			100x200	1	0,63 кг.
Б4	2	Б10А446.029	Опора		
			Уголок 563x63x5 ГОСТ 8509-86		
			В ст3 сп5 ГОСТ 535-79		
			ε=214	1	1,0 кг.
			Материалы		
			Металл наплавленный		0,07 кг.
Б 10 А 446, 200					
Изм.	Лист	И.докум.	Подп.	Дата	
Разраб.	И.И.И.	И.И.И.	И.И.И.	И.И.И.	
Проб.	Гончаренко	И.И.И.	И.И.И.	И.И.И.	
Нач.отд.	Коберевнико	И.И.И.	И.И.И.	И.И.И.	
И.контр.	Северюков	И.И.И.	И.И.И.	И.И.И.	
Утв.					
Стойка			Лит.	Лист	Листов
			и		1
			Госстрой СССР Харьковский Сантехпроект Формат А4		



610 А 446.170 СБ

Альбом 10 часть 3



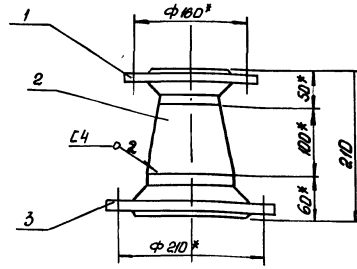
- 1\* Размеры для справки.
- 2. Масса указана с учетом арматуры

610 А 446.170 СБ

Трубопровод  
Сборочный чертёж

Лист	Масса	Масштаб
1	47.1	1:5
Листов 1		
ГОСТРД 888		
Харьковский		
Сантехпроект		
Формат А4		

610 А 446.180 СБ



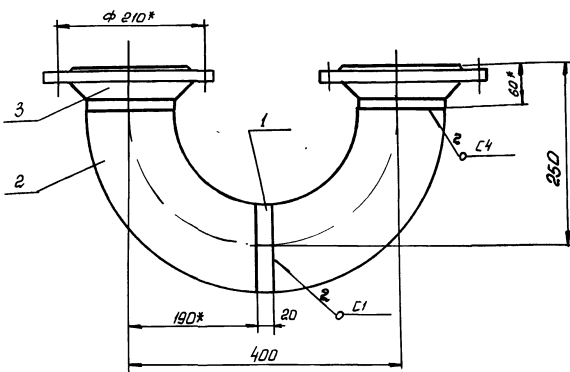
- 1. Сварку производить электродами Э-42 ГОСТ 9467-75. Сварные швы по ГОСТ 16087-80
- 2\* Размеры для справки.

610 А 446.180 СБ

БЛОК №9  
Сборочный чертёж

Лист	Масса	Масштаб
1	12.2	1:5
Листов 1		
ГОСТРД 888		
Харьковский		
Сантехпроект		
Формат А4		

610 А 446.190 СБ



- 1. Предельные отклонения размеров  $\pm \frac{1}{16}$
- 2. Сварку производить электродами Э-42 ГОСТ 9467-75. Сварные швы по ГОСТ 16087-80
- 3. Кромки реза деталей БЧ  $R_{250}$
- 4\* Размеры для справки

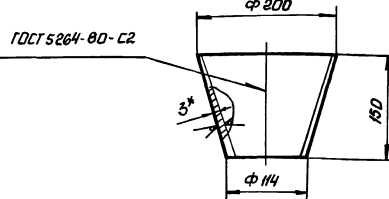
610 А 446.190 СБ

Колена соединительное  
Сборочный чертёж

Лист	Масса	Масштаб
1	227	1:5
Листов 1		
ГОСТРД 888		
Харьковский		
Сантехпроект		
Формат А4		

610 А 446.026

R<sub>250</sub> (✓)



- 1. Предельные отклонения размеров  $\pm \frac{1}{16}$
- 2\* Размер для справки

610 А 446.026

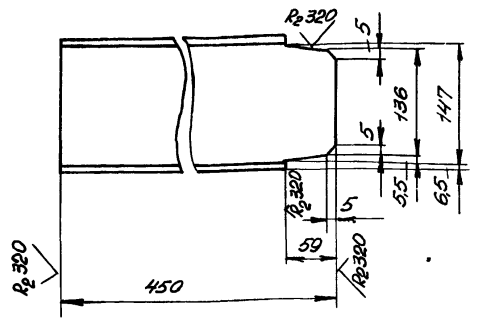
Воронка

Лист	Масса	Масштаб
1	1.8	1:5
Листов 1		
ГОСТРД 888		
Харьковский		
Сантехпроект		
Формат А4		

Альбом 10 часть 3

Б 10 А 446.036

(v)

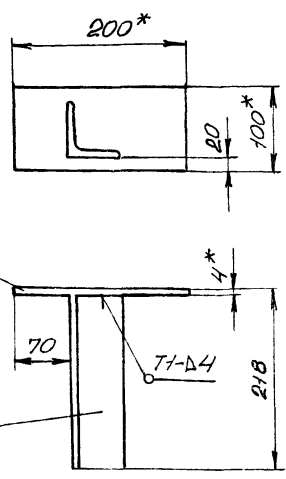


Предельные отклонения размеров  $\pm \frac{IT16}{2}$

Б 10 А 446.036

Изм.	Лист	И.докум.	Подп.	Дата	Балка	Лит.	Масса	Масшт.
		Разраб. Извекова				И	6,5	1:5
		Проб. Гончаренко				Лист	Листов	1
		Т.контр. Себряков				Госстандарт СССР Зарьковский Сантехпроект		
		Изм. от	Коваченко		Швеллер 16 ГОСТ 8240-72	в ст 3 ГОСТ 535-79		
		И.контр. Себряков			Формат А4			

Б 10 А 446.200 СБ



1. Предельные отклонения размеров  $\pm \frac{IT16}{2}$
2. Сварку производит электродами Э-42 ГОСТ 9467-75, Сварные швы по ГОСТ 5264-80.
3. Кромки реза деталей Б4 -  $R_{2320}$ .
4. \* размеры для справки.

Б 10 А 446.200 СБ

Изм.	Лист	И.докум.	Подп.	Дата	Стойка	Лит.	Масса	Масшт.
		Разраб. Извекова				И	1,7	1:5
		Проб. Гончаренко				Лист	Листов	1
		Т.контр. Себряков				Госстандарт СССР Зарьковский Сантехпроект		
		Изм. от	Коваченко		Формат А4			

Форм. зона	Лист	Обозначение	Наименование	кол.	Примечание
			Документация		
А2		Б 10 А 446.210 СБ	Сборочный чертеж		
			Детали		
Б4	1	Б 10 А 446.031	Балка		
			Швеллер 16 ГОСТ 8240-72		
			в ст 3 ГОСТ 535-79		
			$e = 1700$	2	24,2 кг.
Б4	2	Б 10 А 446.032	Стяжка		
			Швеллер 16 ГОСТ 8240-72		
			в ст 3 ГОСТ 535-79		
			$e = 1572$	5	22,3 кг.
Б4	3	Б 10 А 446.033	Балка		
			Швеллер 16 ГОСТ 8240-72		
			в ст 3 ГОСТ 535-79		
			$e = 3072$	2	43,6 кг.
Б4	4	Б 10 А 446.034	Опора		
			Уголок 563x63x5 ГОСТ 8309-86		
			в ст 3 ГОСТ 535-79		
			$e = 660$	8	3,2 кг.
Б4	5	Б 10 А 446.035	Стойка		
			Швеллер 12 ГОСТ 8240-72		
			в ст 3 ГОСТ 535-79		
			$e = 1800$	2	18,7 кг.
А4	6	Б 10 А 446.036	Балка	2	
Б4	7	Б 10 А 446.037	Стойка		
			Швеллер 12 ГОСТ 8240-72		
			в ст 3 ГОСТ 535-79		
			$e = 332$	1	3,45 кг.

Б 10 А 446.210

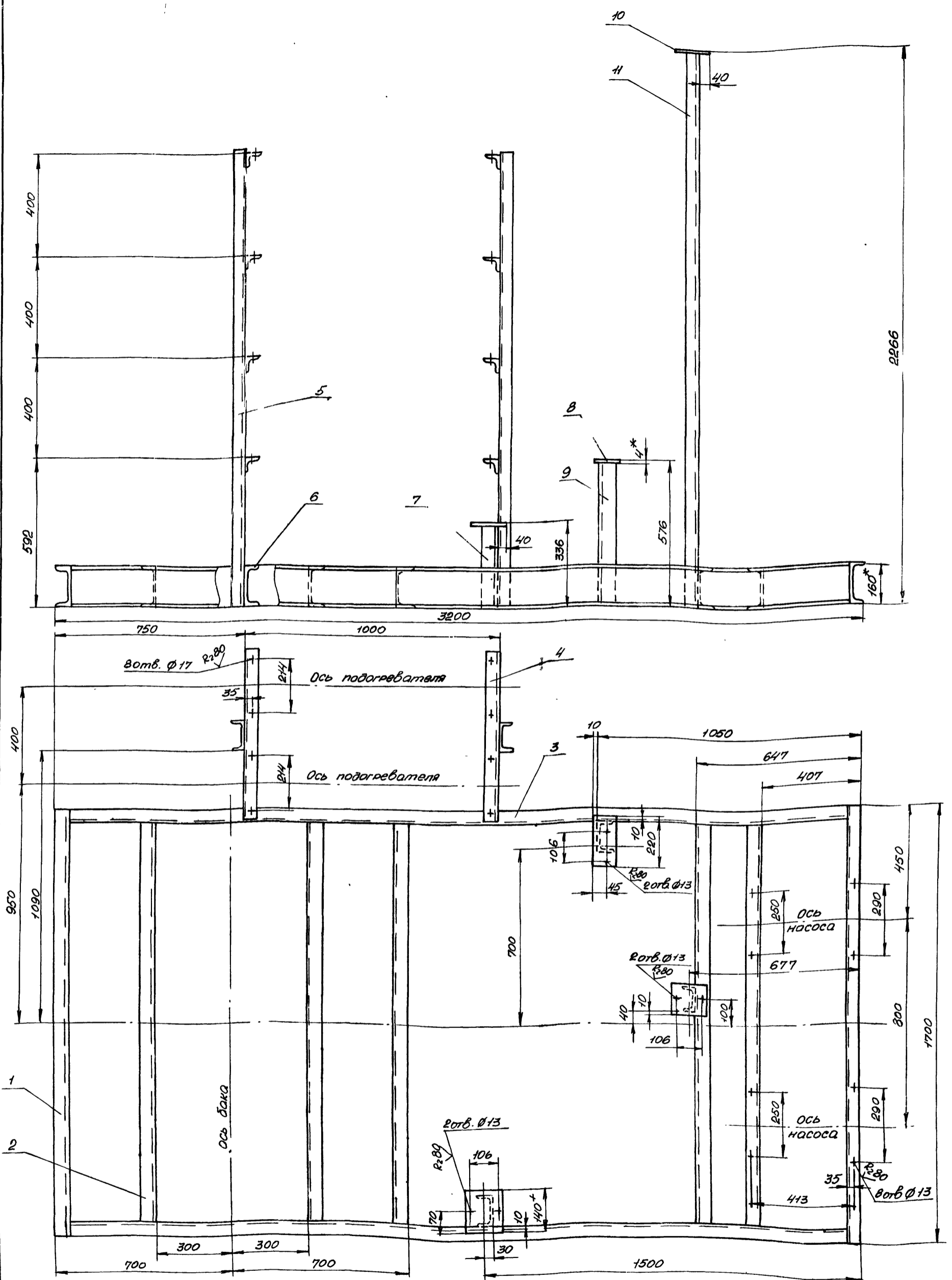
Изм.	Лист	И.докум.	Подп.	Дата	Рама	Лит.	Лист	Листов
		Разраб. Извекова				И	1	2
		Проб. Гончаренко				Госстандарт СССР Зарьковский Сантехпроект		
		Изм. от	Коваченко		Формат А4			

Форм. зона	Лист	Обозначение	Наименование	кол.	Примечание
Б4	8	Б 10 А 446.038	Плита		
			Лист 4 ГОСТ 19903-74		
			в ст 3 ГОСТ 14637-79		
			70 x 220	1	0,5 кг.
Б4	9	Б 10 А 446.039	Стойка		
			Швеллер 12 ГОСТ 8240-72		
			в ст 3 ГОСТ 535-79		
			$e = 572$	1	5,9 кг.
Б4	10	Б 10 А 446.041	Плита		
			Лист 4 ГОСТ 19903-74		
			в ст 3 ГОСТ 14637-79		
			140 x 150	2	0,7 кг.
Б4	11	Б 10 А 446.042	Стойка		
			Швеллер 12 ГОСТ 8240-72		
			в ст 3 ГОСТ 535-79		
			$e = 2262$	1	23,5 кг.
			Материалы		
			Металл наплавленный		3,4 кг.

Б 10 А 446.210

Изм.	Лист	И.докум.	Подп.	Дата	Рама	Лит.	Лист	Листов
		Разраб. Извекова				И	1	2
		Проб. Гончаренко				Госстандарт СССР Зарьковский Сантехпроект		
		Изм. от	Коваченко		Формат А4			

Альбом 10 часть 3

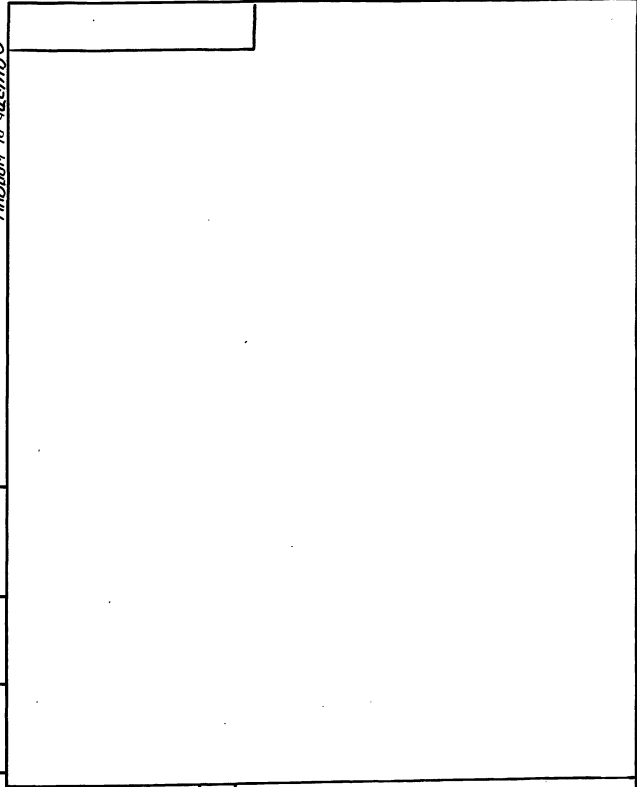


- 1. Предельные отклонения размеров  $\pm IT_{16}$ .
- 2. Сварку производить по всему периметру прилегания деталей электродами Э-42 ГОСТ 9467-75. Катет шва 4 мм. Сварные швы по ГОСТ 5264-80.
- 3. Кромки реза деталей Б4- $R_{230}$ .
- 4. \*размеры для справки.

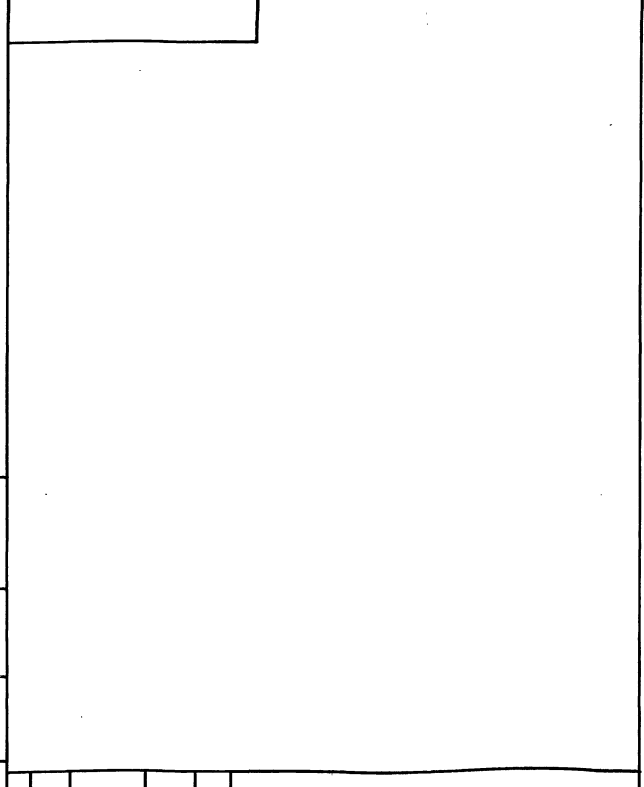
				Б 10 А 446.210 СБ			
Исполн.	И. Докум.	Проф.	Дата	Рама Сборочный чертеж	Лист	Масса	Масшт.
Разраб. Извекова	Проф. Ганчаренко	И.И.	11/11		4	362,0	1:10
Г. контр. Северюков	Нач. отд. Коваленко	И.И.					
И. контр. Северюков	Утв.						

Альбом 10 листов 3

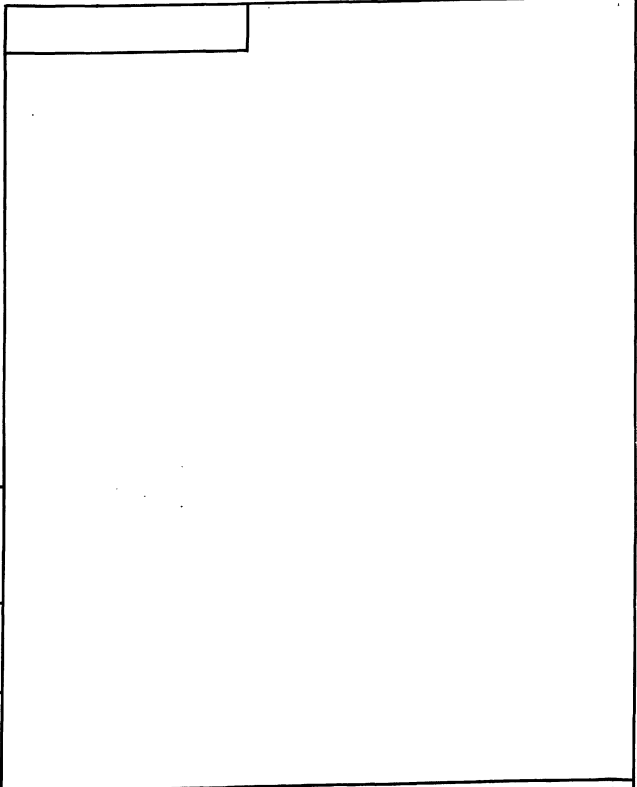
Узнав номера листов в составе альбома, вносить их в журнал, по мере поступления



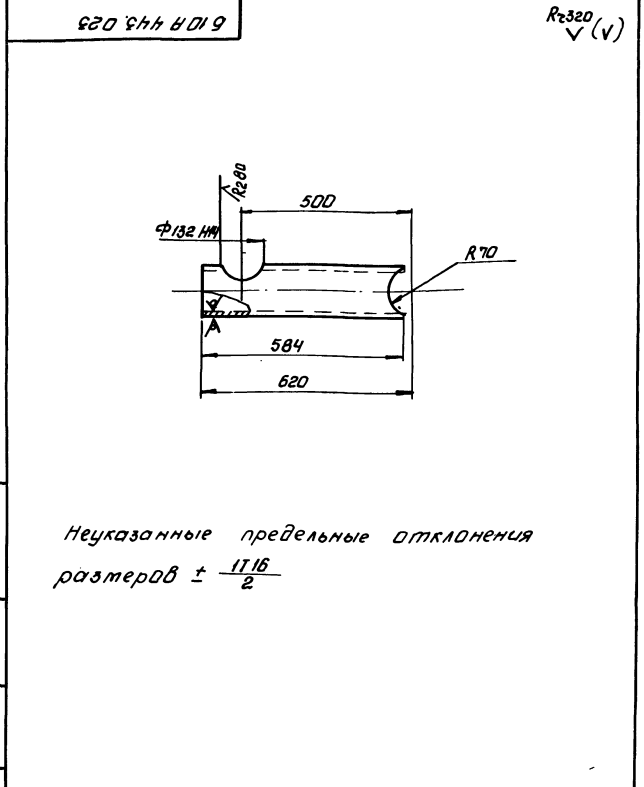
Изм.	Лист	И.докум.	Подп.	Дата	Лит.	Масса	Масшт.
					И		
					Лист	Листов	
					ГОСТ 21400 СССР Харьковский Сантехпроект		
					Формат А4		



Изм.	Лист	И.докум.	Подп.	Дата	Лит.	Масса	Масшт.
					И		
					Лист	Листов	
					ГОСТ 21400 СССР Харьковский Сантехпроект		
					Формат А4		



Изм.	Лист	И.докум.	Подп.	Дата	Лит.	Масса	Масшт.
					И		
					Лист	Листов	
					ГОСТ 21400 СССР Харьковский Сантехпроект		
					Формат А4		



Неуказанные предельные отклонения размеров  $\pm \frac{IT16}{2}$

Изм.	Лист	И.докум.	Подп.	Дата	Лит.	Масса	Масшт.
					И	8,0	1:10
					Лист	Листов	
					ГОСТ 21400 СССР Харьковский Сантехпроект		
					Формат А4		