

ТИПОВОЙ ПРОЕКТ

903-9-15.86

БАК-АККУМУЛЯТОР ГОРЯЧЕЙ ВОДЫ ДЛЯ СИСТЕМ
ТЕПЛОСНАБЖЕНИЯ ЕМКОСТЬЮ 10 ТЫС.КУБ.М

АЛЬБОМ II

ПРОТИВОКОРРОЗИОННАЯ ЗАЩИТА

21665 - 02

			Привезен

Служба

Альбом №

ТИПОВОЙ ПРОЕКТ
 903-9-15.86
 БАК- АККУМУЛЯТОР ГОРЯЧЕЙ ВОДЫ ДЛЯ СИСТЕМ ТЕПЛОСНАБЖЕНИЯ
 ЕМКОСТЬЮ 10 ТЫС. КУБ. М
 АЛЬБОМ I

СОСТАВ ПРОЕКТА

АЛЬБОМ I	ТЕХНОЛОГИЧЕСКОЕ ОБОРУДОВАНИЕ
АЛЬБОМ II	ПРОТИВОКОРРОЗИОННАЯ ЗАЩИТА
АЛЬБОМ III	КОНСТРУКЦИИ МЕТАЛЛИЧЕСКИЕ
АЛЬБОМ IV	ПЕРЕДВИЖНАЯ СТРЕМЯНКА /ТП 903-9-12.86 АЛЬБОМ IV/
АЛЬБОМ V	ОСНОВАНИЯ И ФУНДАМЕНТЫ
АЛЬБОМ VI	ТЕПЛОВАЯ ИЗОЛЯЦИЯ
АЛЬБОМ VII	ТЕПЛОИЗОЛЯЦИОННЫЕ КОНСТРУКЦИИ И ДЕТАЛИ /ТП 903-9-12.86 АЛЬБОМ VII/
АЛЬБОМ VIII	ТЕХНОЛОГИЯ МОНТАЖА
АЛЬБОМ IX	ПРИСПОСОБЛЕНИЯ ДЛЯ МОНТАЖА
АЛЬБОМ X	СМЕТЫ
АЛЬБОМ XI	ВЕДОМОСТЬ ПОТРЕБНОСТИ В МАТЕРИАЛАХ
АЛЬБОМ XII	СПЕЦИФИКАЦИИ ОБОРУДОВАНИЯ

РАЗРАБОТАН

ВНИПИЭНЕРГПРОМ
 ЦНИИПРОЕКТСТАЛЬКОНСТРУКЦИЯ
 ГПИ ФУНДАМЕНТПРОЕКТ
 ВНИПИТЕПЛОПРОЕКТ
 ГИПРОНЕФТЕСПЕЦМОНТАЖ

ДИРЕКТОР ИНСТИТУТА
 ГЛАВНЫЙ ИНЖЕНЕР ПРОЕКТА

АЛЬБОМ I, II, X, XI, XII
 АЛЬБОМ III, IV
 АЛЬБОМ V, XI
 АЛЬБОМ VI, VII, XI
 АЛЬБОМ VIII, IX



В.С.ВАРВАРСКИЙ
 Ю.Л.КЕРЦЕЛЛИ

УТВЕРЖДЕН

НА СТАДИИ ПРОЕКТ Минэнерго СССР
 ПРОТОКОЛОМ ОТ 18.06.85 №58

ВВЕДЕН В ДЕЙСТВИЕ
 НА СТАДИИ РАБОЧАЯ ДОКУМЕНТАЦИЯ
 Минэнерго СССР ПРОТОКОЛОМ ОТ
 18.06.85 №58 с ноября 1985г.

			Привязан

Типовой проект

Альбом II

Типовой проект

Шифр, № табл., Подпись и дата

Ведомость рабочих чертежей основного комплекта

Лист	Наименование	Примечание
ТХ лист 1	Общие данные (начало)	
ТХ лист 2	Общие данные (продолжение)	
ТХ лист 3	Общие данные (окончание)	
ТХ лист 4	Схема трубопроводов загрузки и выгрузки герметизирующей жидкости.	
ТХ лист 5	Компоновка оборудования.	
ТХ лист 6	Разрезы 1-1, 6-6, 7-7, узел 3.	
ТХ лист 7	Компоновка оборудования.	
	Разрезы 2-2, 3-3, 4-4, 5-5	
	Разрез 8-8, узлы 1, 2.	

Общие указания

1. Типовой проект выполнен для одного бака-аккумулятора и одного резервуара для хранения герметизирующей жидкости. При привязке типового проекта необходимо учесть конкретные условия в зависимости от количества баков-аккумуляторов и их взаимного расположения. Один резервуар для хранения герметизирующей жидкости может использоваться на несколько баков-аккумуляторов.
2. Для уменьшения усилий, передаваемых на бак-аккумулятор от присоединяемых трубопроводов (Д219 и Д89), при загрузке герметизирующей жидкости в бак-аккумулятор или при его выгрузке в проекте предусмотрены съёмные участки трубопроводов с вставками из резиновых рукавов.
3. Трубопроводы, соединяющие бак-аккумулятор с резервуаром для хранения герметизирующей жидкости, показанные _____, а также их опоры, входят в объем конкретного проекта.
4. Расстояние между опорами не должно быть более 6 м.

Типовой проект разработан в соответствии с действующими нормами, правилами и предусматривает мероприятия, обеспечивающие взрывную, взрывопожарную безопасность при эксплуатации сооружения.
 Главный инженер проекта *И.И.И.* /Керцелли/

Ведомость ссылочных и прилагаемых документов

Обозначение	Наименование	Примечание
	Ссылочные документы	
МВН 942-67	Опоры стационарных трубопроводов низкого давления. Опоры швеллерные неподвижные и скользящие.	
МВН 054-63	Опоры и подвески стационарных трубопроводов тепловых электростанций.	
	Проушины с тягой.	
МВН 378-63	Опоры и подвески стационарных трубопроводов тепловых электростанций, блоки подвесок приварные с накладкой для горизонтальных трубопроводов.	
МВН 365-63	Опоры и подвески стационарных трубопроводов тепловых электростанций.	
	Тяги резьбовые.	
МВН 366-63	Опоры и подвески стационарных трубопроводов тепловых электростанций, Ушк.	
ОСТ 34.233-73	Детали и элементы трубопроводов Ру ≤ 40 кгс/см ² . Заглушки.	
ТУ 26-02-592-83	Герметизирующие жидкости АГ-4, АГ-4У.	
	Прилагаемые документы	
ТХ.СО	Спецификация оборудования	
ТХ.ВМ	Ведомость потребности в материалах по чертежам марки ТХ.	

		Привязан	
ШИФР №		903-9-15/86 ТХ	
ГИП Керцелли И.И.	И.И.И.	Бак-аккумулятор горячей воды емкостью 10 тыс. куб. м	Стр./Лист
Нач. отд. Борозина В.И.	В.И.В.		Р 1 7
Нач. сект. Дмитриев В.И.	В.И.В.	Общие данные (начало)	Минэнерго СССР
Вед. инж. Курочкин Ю.А.	Ю.А.К.		ВНИИ ЭНЕРГОПРОМ
Инж. Меркулов А.А.	А.А.М.		Москва
Н.контр. Ручицкий В.И.	В.И.Р.		

Альбом II

Титловый проект

Шифр листа. Печать и дата. Объем, инв. №

1. Противокоррозионная защита.

Данным проектом рекомендуются для защиты от коррозии внутренней поверхности баков-аккумуляторов и воды в них от аэрации герметизирующая жидкость АГ-4 или АГ-4И, разрешенные Минздравом СССР для применения в практике хозяйственно-питьевого водоснабжения.

Указанные жидкости изготавливаются на основе минеральных масел, которые загущаются каучукоподобными полимерами и стабилизируются антиокислительными добавками.

По физико-химическим свойствам герметизирующие жидкости АГ-4 и АГ-4И должны соответствовать ТУ 26-02-592-83 и иметь основные показатели:

внешний вид	вязкоподвижная жидкость;
цвет	от желтого до коричневого;
запах	слабый запах минерального масла;
плотность при 20 °C не более	920 кг/м ³ ;
вязкость условная при 20 °C по шариковому вискозиметру не менее	40 ± 20 с;
нижний температурный предел воспламенения	154 °C;
температура самовоспламенения не менее	250 °C;
содержание водорастворимых кислот и щелочей	отсутствуют.

Герметизирующие жидкости хранят в плотно закрытой таре при температуре не ниже -20 °C.

Принцип защиты от коррозии внутренней поверхности бака-аккумулятора состоит в том, что герметизирующая жидкость при спуске и подъеме воды образует на внутренней поверхности самовосстанавливающуюся противокоррозионную смазку.

Защита от аэрации обеспечивается образованием на поверхности воды слоя герметизирующей жидкости толщиной 2 ± 4 см.

Гарантийный срок эксплуатации герметизирующей жидкости АГ-4 при температуре воды 70-80 °C -

5 лет, при температуре воды 95 °C - 3 года.

Обязательными условиями применения герметизирующей жидкости являются:

система автоматического контроля максимального и минимального уровня воды в баке-аккумуляторе; наличие специальных механических устройств, предупреждающих упуск герметизирующей жидкости в теплосеть и перелив ее.

Перед включением бака-аккумулятора в эксплуатацию должны быть выполнены следующие мероприятия:

1.1 Промывка горячей водой и просушка горячим воздухом (t ≥ 50 °C) внутренней поверхности бака-аккумулятора. При наличии толстых слоев ржавчины необходимо удалить ее механическим путем.

1.2 Дно бака-аккумулятора и внутреннюю поверхность до минимального уровня воды в баке смазывают герметизирующей жидкостью, которую подают через люк непосредственно из бочек или насосом, предназначенным для масел (кроме шестеренчатых). Перед работами насос тщательно очистить и промыть горячей водой (t = 100 °C).

1.3 Испытание системы автоматического контроля предельных уровней и механического устройства предупреждающего попадания герметизирующей жидкости в теплосеть.

1.4 Заполнение бака-аккумулятора деаэрированной водой и залит герметизирующей жидкости с помощью специального взвешивочно-разгрузочного устройства.

Однократная промывка герметизирующей жидкости АГ-4 и шестикратная промывка АГ-4И, путем подъема и опускания воды в баке-аккумуляторе вместе с герметизирующей жидкостью до верхнего и нижнего контрольного уровня, с последующим сбросом воды в канализацию или на технические нужды.

1.5 Отбор проб на качество воды. Если в воде обнаружены остатки загрязненности, операцию промывки повторяют.

2. Требования безопасности.

В случае возникновения пожара необходимо: сообщить в пожарную команду, организовать тушение имеющимися средствами пожаротушения.

В качестве средств пожаротушения должна применяться распыленная вода (размер капель около 500 мкм) с интенсивностью подачи 0,2 л/с. Огнетушитель ОП-10 ГОСТ 16005-70.

Все огневые работы вблизи герметизирующей жидкости (бочки с АГ-4, АГ-4И, резервуар для хранения герметизирующей жидкости) выполняются по наряду в соответствии с правилами производства огневых работ.

Курение разрешается только в специально отведенных местах.

При разливе герметизирующей жидкости необходимо собрать ее в отдельную тару. Место разлива промыть бензином и засыпать песком с последующим его удалением.

По степени воздействия на человека герметизирующие жидкости относятся к III классу опасности по ГОСТ 12.1.005-75.

3. Сооружения противокоррозионной защиты.

3.1 Предупредительное устройство (см. альбом I).

Механическое предупредительное устройство предназначено для исключения попадания герметизирующей жидкости в трубопроводы тепловых сетей при отказе системы автоматической защиты, действующей на отключение подпиточных насосов теплосети. Принцип действия предупредительного устройства состоит в том, что при достижении минимально-допустимого уровня обеспечивается срыв работы подпиточных насосов и прекращение откачки воды из бака-аккумулятора.

		903-9-15сн86 ТХ	
Гип	Керцелли Ю. П.		
Л. спец.	Швагмелев Ю. П.		
Нач. отд.	Борозинский Ю. П.		
Нач. сект.	Дмитриева Ю. П.		
Вед. инж.	Курочкин Ю. П.		
Инж. эк.	Медведев Ю. П.		
Н. контр.	Фунтиков Ю. П.		
Прибызан		Бак-аккумулятор горячей воды емкостью 10 тыс. куб. м	Лист 2
		Общие данные (продолжение)	МИНЭНЕРГО СССР ВНИПИЭНЕРГОПРОМ Москва

Альбом II

3.2 Переливное устройство (см. альбом I).

Переливное устройство устанавливается внутри бака-аккумулятора на трубопроводе перелива во избежание выпуска герметизирующей жидкости вместе с водой из бака. С этой целью переливная труба в баке опускается на 1500 мм ниже установленного верхнего уровня воды в баке. В этом случае в зоне забора воды перелива герметизирующей жидкости не будет.

3.3 Загрузочно-разгрузочное устройство.

Для загрузки герметизирующей жидкости в бак-аккумулятор из резервуара хранения открывается задвижка Ду200 на линии слива и вентиль Ду80 на линии подвода воды к резервуару при прочей закрытой арматуре. Отсутствие герметизирующей жидкости в резервуаре проверяется открытием вентиля ревизии Д32 на линии слива.

Для выгрузки герметизирующей жидкости из бака-аккумулятора в резервуар, в баке-аккумуляторе предусмотрена приемная труба Д219 с прорезями и рядом расположенная подающая воду труба Д89 со щелями.

Прорези приемной трубы и щели подающей трубы располагаются в противоположных направлениях.

При выгрузке герметизирующей жидкости уровень воды в баке-аккумуляторе устанавливается на отметке 4.000.

При достижении указанного уровня подается соответствующий сигнал, по которому оператор производит отключение всех задвижек и подпиточного насоса.

Поддержание заданного уровня в баке-аккумуляторе производится подачей воды через трубу Д89. Этим же потоком создается кольцевое движение воды на поверхностной зоне, с направлением герметизирующей жидкости в прорези приемной трубы и далее в резервуар.

Для измерения уровня воды при сливе герметизирующей жидкости из бака-аккумулятора (отм. 4.000) предусмотрен показывающий вторичный прибор типа ВМД модель 4882-01 с дифманометром ДМ-3583 м. Прибор устанавливается на площадке обслуживания устройства загрузки и выгрузки герметизирующей жидкости. Дифманометр устанавливается у бака-

аккумулятора. При этом отбор импульса к минусовой камере дифманометра нужно производить из высывающего трубопровода подпиточных насосов во избежание попадания герметизирующей жидкости в дифманометр; плюсовая камера через уравнительный сосуд соединена с атмосферой в соответствии с ГОСТом 14319-73.

Для присоединения дифманометра к прибору, от бака-аккумулятора в земле проложить кабель к площадке обслуживания и вывести на общую соединительную коробку СКК-12, к которой прибор подсоединяется во время слива.

К прибору подвести питание 220В. Отключающим аппаратом является автоматический выключатель АП50-2МТ установленный на площадке обслуживания резервуара для хранения герметизирующей жидкости.

3.4 Резервуар для хранения герметизирующей жидкости.

Резервуар для хранения герметизирующей жидкости выполняется по типовому проекту 704-1-164-83- "Резервуар стальной горизонтальный для хранения нефтепродуктов емкостью 100 м³ Альбом I.

В резервуаре необходимо дополнительно вырезать два отверстия Д219 и одно Д89 (листы 5,6), а отверстие Д110 и два отверстия Д62 в коническом днище резервуара (стр. 19 разрез 1-1 типового проекта) заварить листом толщиной 5 мм. Материал вст3к6-1 ГОСТ 19903-74. Сварку производить электродами Э-42 ГОСТ 9467-75.

Емкость резервуара выбрана исходя из потребного количества загружаемой герметизирующей жидкости с учетом воды, попадаемой в резервуар при удалении герметизирующей жидкости из бака-аккумулятора. Для удаления отстоявшейся воды

предусмотрен насос Х45/31а-Д, который подает воду обратно в бак-аккумулятор.

Установка насоса предусмотрена съемной.

3.5 Устройство, уменьшающее попадание загрязнений через дыхательные патрубки баков-аккумуляторов.

Для уменьшения попадания в бак-аккумулятор пыли, песка и осаждающейся зольи дымовых газов и загрязнения плавящегося слоя герметизирующей жидкости, на дыхательных патрубках устанавливаются специальные сетки (см. альбом III).

Типовой проект

Лицевой лист. Подпись и дата. Взам. инв. №

		903-9-15 ^{оп} 86 ТХ	
Привязка	Гип	Керцелли	И.С.
	Гл. инж.	Шереметьев	И.С.
	Нач. отд.	Борозна	И.С.
	Нач. свкт.	Амитуева	И.С.
	Вед. инж.	Курочкина	И.С.
	Инж.	Медведев	И.С.
Инв. №	И. конт. р.	И.С.	И.С.
		Бак-аккумулятор горячей воды емкостью 10 тыс. куб. м.	Стандия Лист Листов
		Общие данные (окончание)	МИНЭНЕРГО СССР ВНИПИЗНЕРОПРОМ Москва

Схема загрузки и выгрузки герметизирующей жидкости

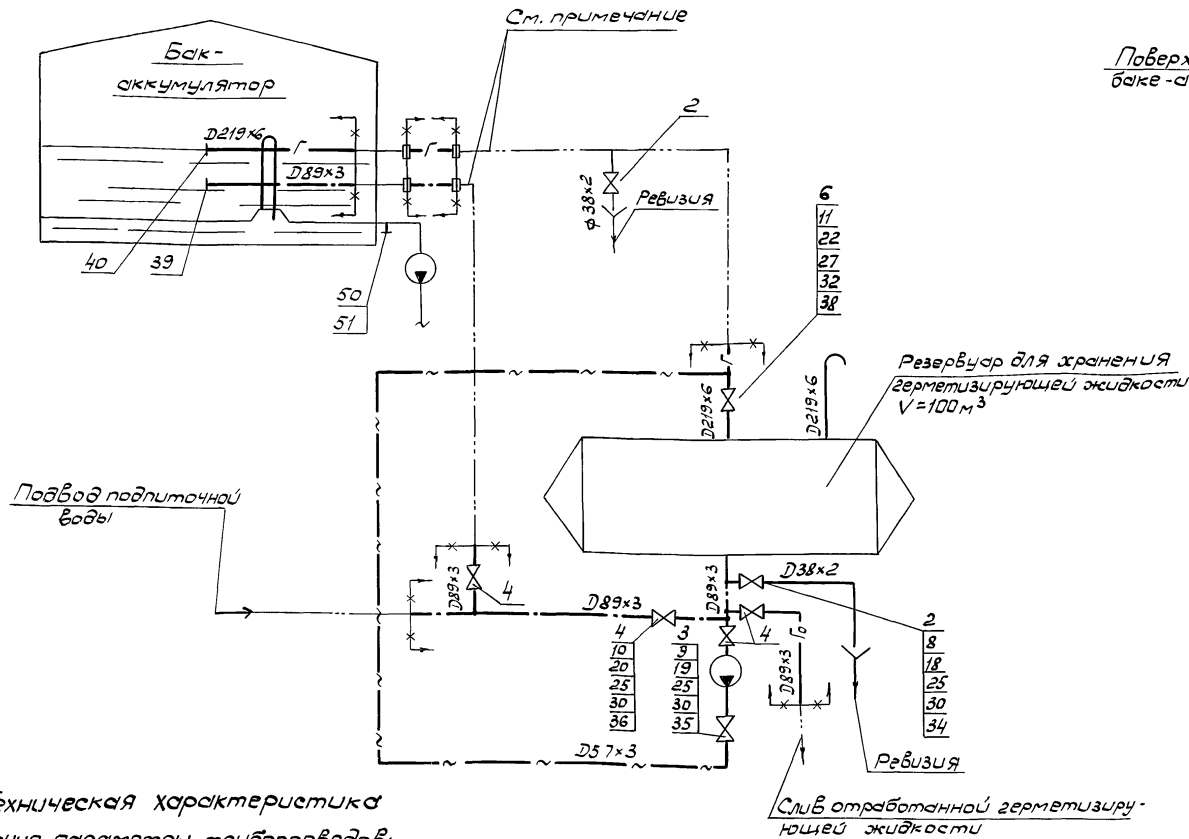
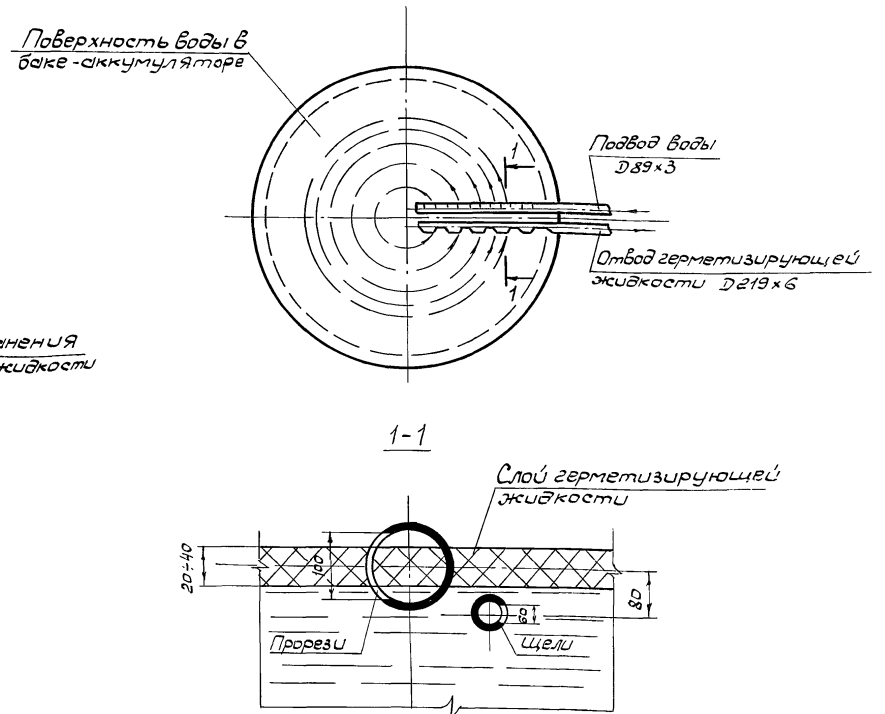


Схема работы устройства загрузки и выгрузки герметизирующей жидкости.



Техническая характеристика

Рабочие параметры трубопроводов:
 подпиточной воды - $P_{max} = 0,4 \text{ МПа} (4 \text{ кгс/см}^2)$; $t_p = 95^\circ \text{C}$.
 герметизирующей жидкости - $P_{max} = 0,1 \text{ МПа} (1 \text{ кгс/см}^2)$; $t_p = 95^\circ \text{C}$.

Условные обозначения

- г — трубопровод герметизирующей жидкости.
- Го — трубопровод отработанной герметизирующей жидкости.
- ✕ ✕ — границы проектирования

Наименование	Кол.	Примечание
Рукава резиновые напорные с текстильным каркасом ТУ гост 18698-79		
Рукав Б(И) - 16-200-215-У	м	7
Рукав Б(И) - 16-80-94-У	м	4

Наименование	Кол.	Примечание
Трубы стальные электросварные ГОСТ 10704-76 *		
Трубы поставку ГОСТ 10705-80 гр. В Ст 20 гр 1 ГОСТ 1050-74 *		
25x2	м	7
32x2	м	3
38x2	м	10
57x3	м	15
89x3	м	31
159x4,5	м	13
219x6	м	27

Трубопроводы, показанные —, заказываются в спецификации конкретного объекта.

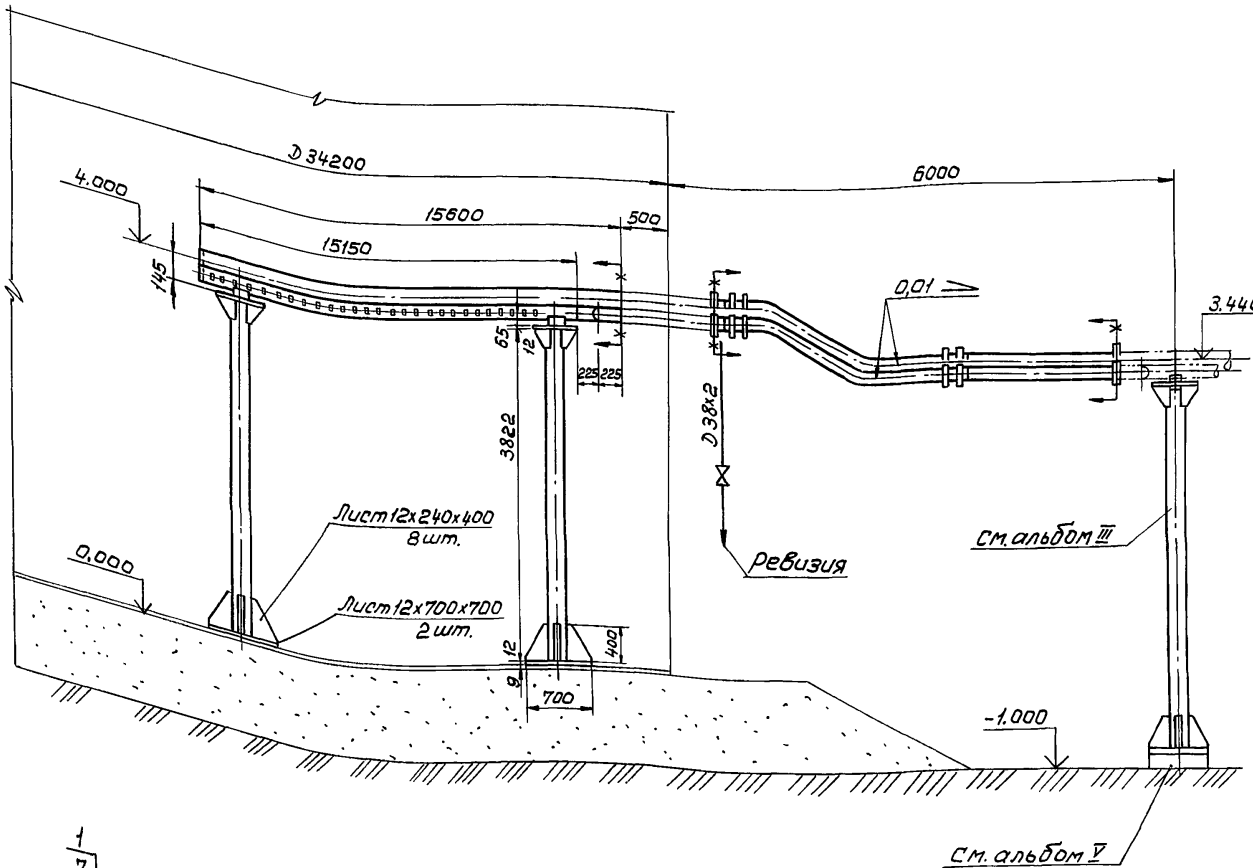
Привязан			
Инв. №			

903-9-15сн 86 ТХ			
ГУП Керцелли	И. спец. Шереметьев	Бак-аккумулятор горячей воды емкостью 10 тыс. куб. м	Сталь Лист Листов Р 4
Нач. отд. Борозна	Нач. сект. Дмитриев	Схема загрузки и выгрузки герметизирующей жидкости.	МИНЭНЕРГО СССР ВНИПИЭНЕРГПРОМ Москва
Вед. инж. Курочкина	Инж. Мельников		
Н. контр. Рунткова			

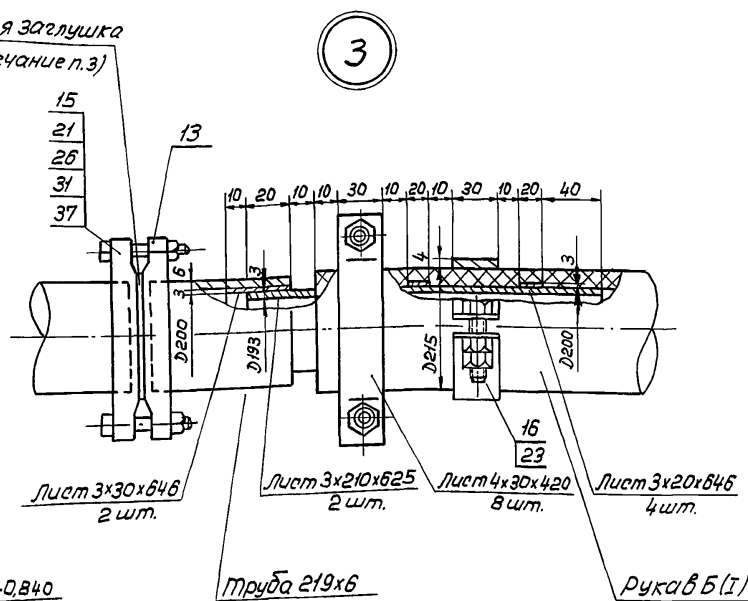
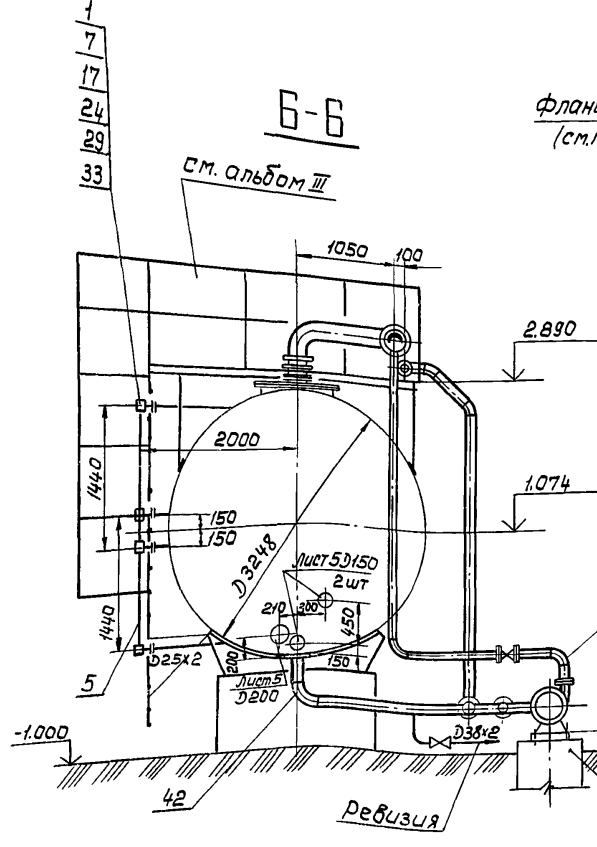
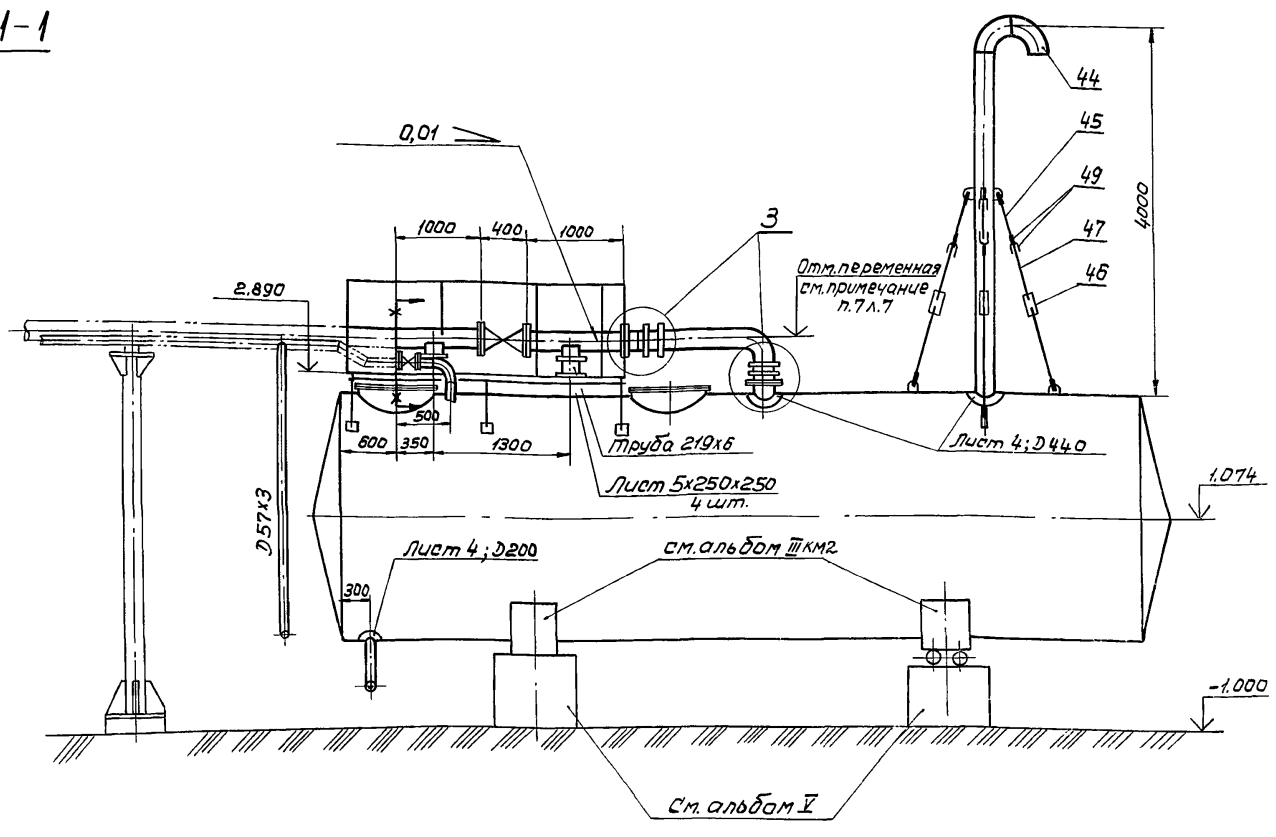
Альбом II

Типовой проект

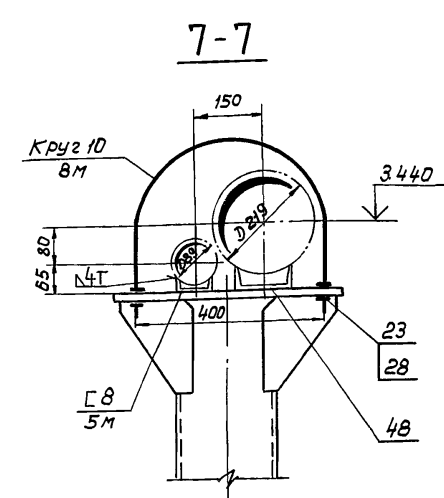
Шифр № разд., Подпись и дата



1-1



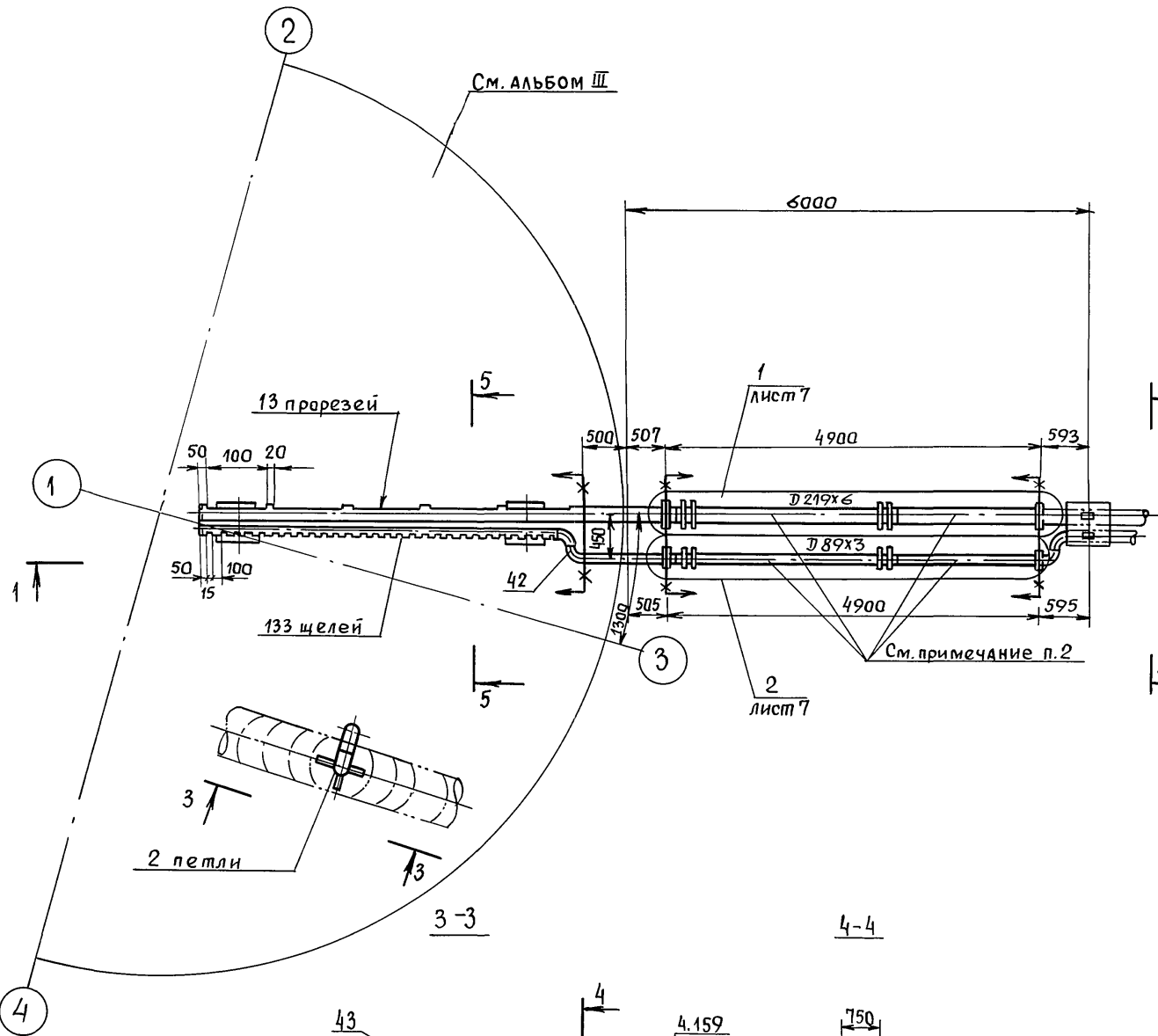
3



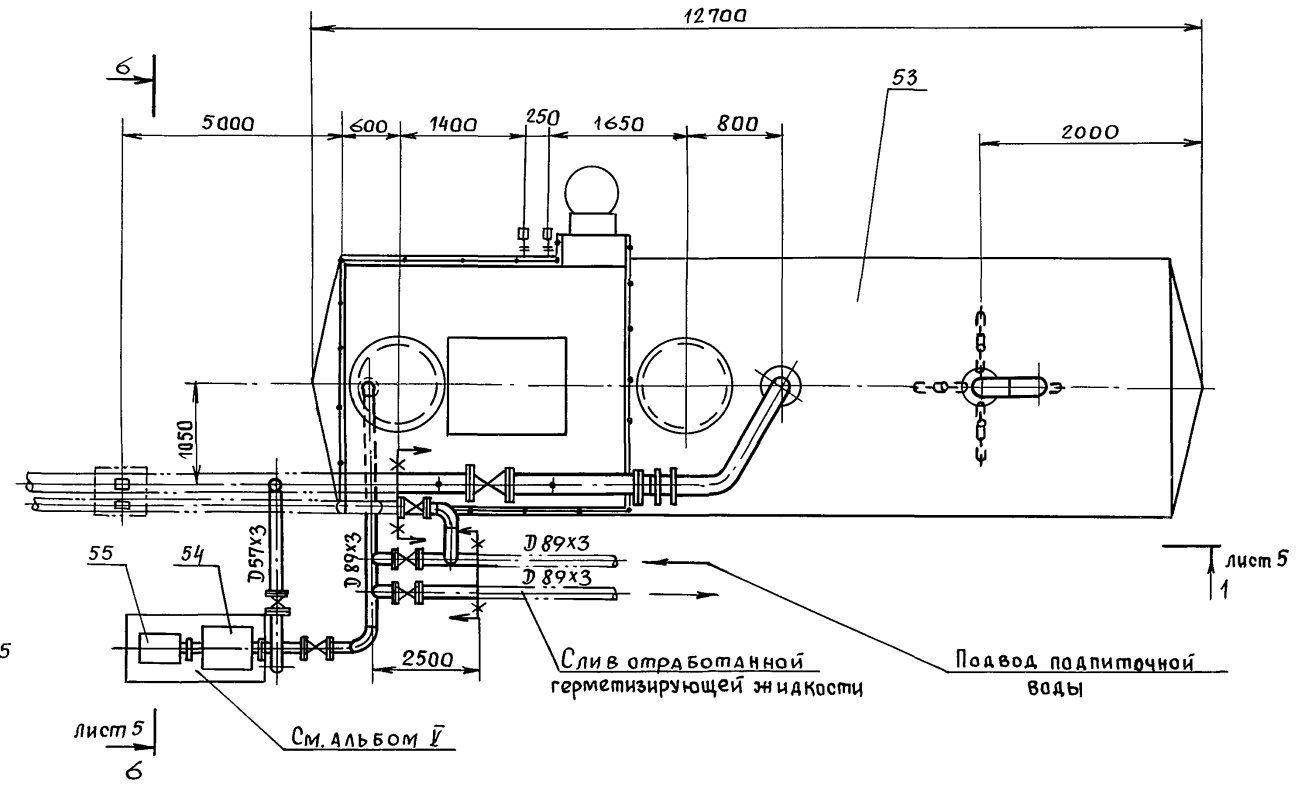
Общие примечания см. лист 7.

Привязан			
Инв. №			

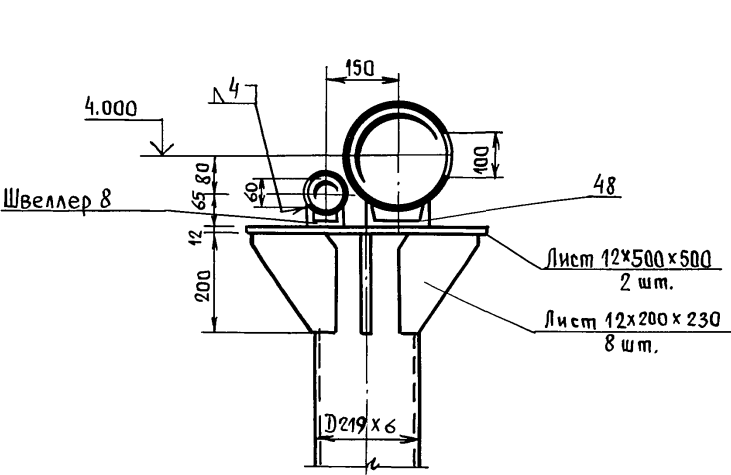
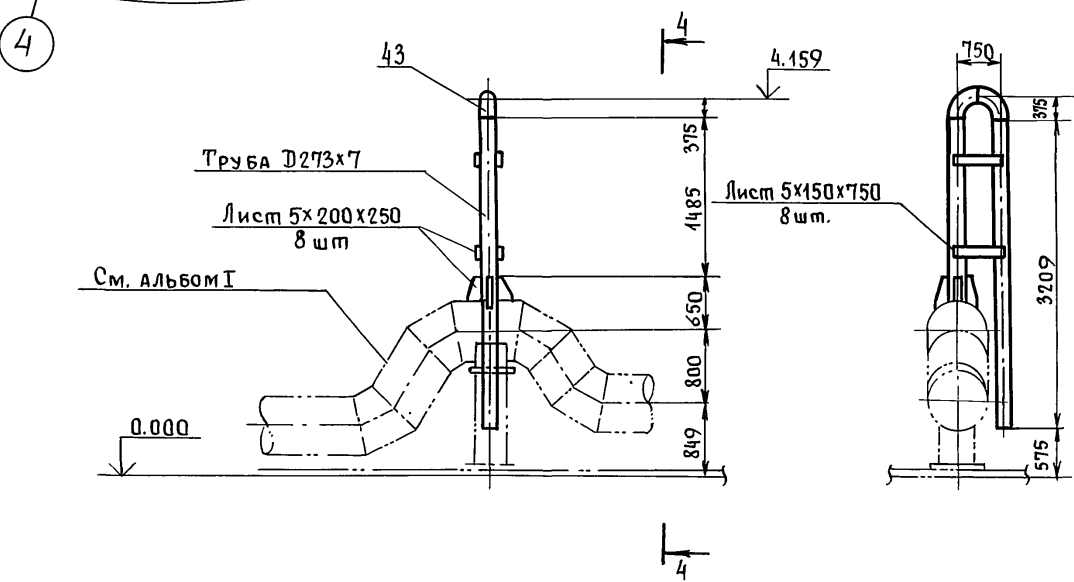
903-9-15сп86 ТХ			
ГЛП Керцелли	Нач. отд. Борозна	Бак-аккумулятор горячей воды емкостью 10 тыс. куб. м	Стадия Лист Листов р 5
Нач. сект. Амтриева	Инж. Курочкина	Компоновка оборудования Разрезы 1-1, 6-6, 7-7, Узел 3	МИНЭНЕРГО СССР ВНИПИЭНЕРГПРОМ Москва
Н. контр. Фунтикова			



2-2



Общие примечания см. лист 7.



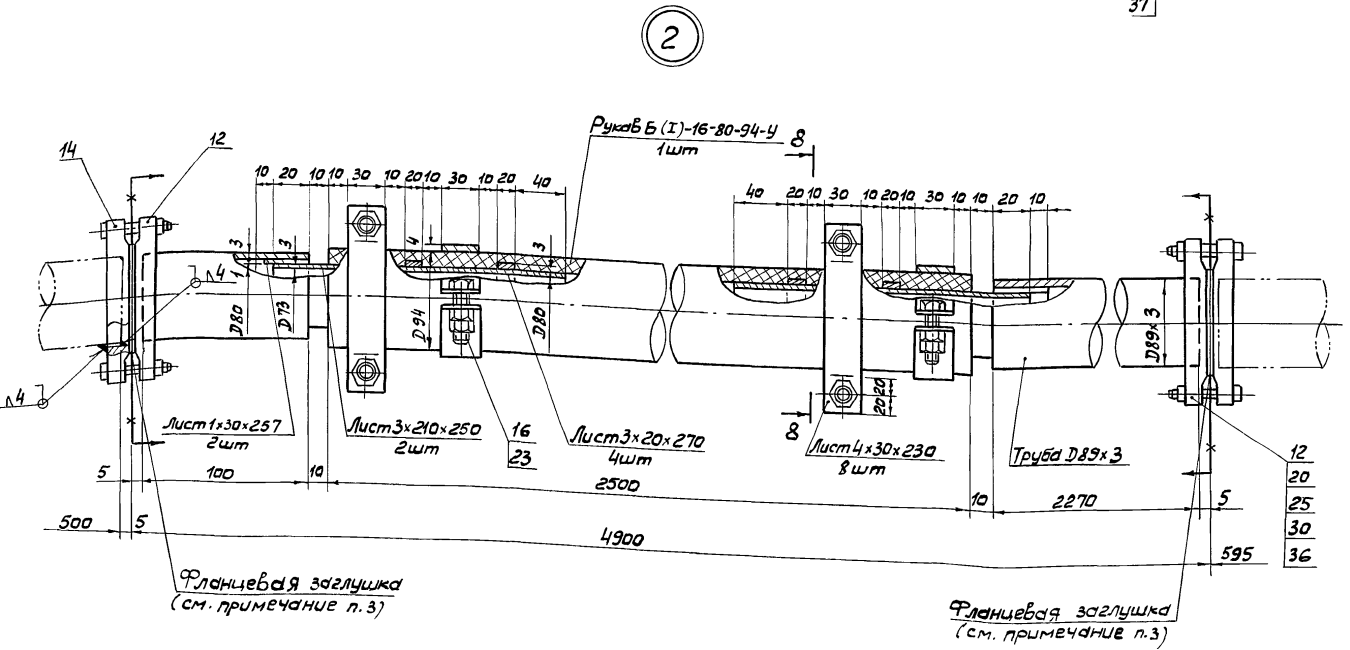
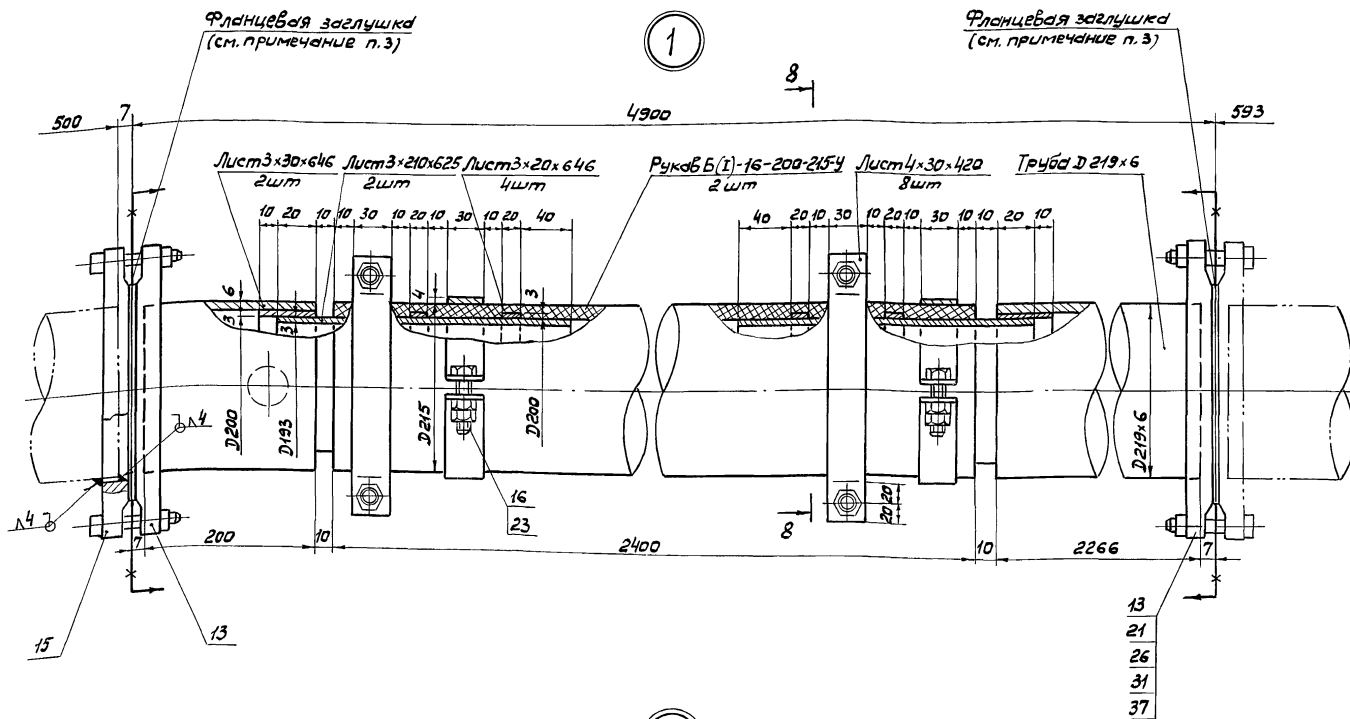
Привязан		
Инв. №		

903 - 9 - 15 сп 86 ТХ		
ГИП	Керцелли	Подпись
Гл. спец.	Шереметова	"
Нач. отд.	Борозна	"
Нач. сект.	Амфириева	"
Вед. инж.	Курочкина	"
Инж.	Маркова	"
Н. контр.	Фунтикова	"
БАК - АККУМУЛЯТОР горячей воды емкостью 10 тыс. куб. м		
СТАДИЯ	Лист	Листов
Р	6	
Комплектовка оборудования Разрезы 2-2, 3-3, 4-4, 5-5		
МИНЭНЕРГО СССР ВНИПИЭНЕРГОПРОМ МОСКВА		

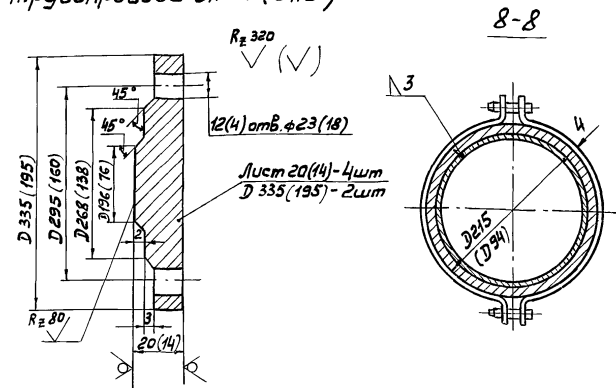
Альбом II

Типовой проект

Лист № 104/1 (Получено и выдано) 23.03.1986 г.



Фланцевая заглушка для трубопровода Дн 219 (Дн 89)



1. Трубопроводы, расположенные в баке-аккумуляторе, выполнять строго горизонтально.
2. Во время загрузки и выгрузки герметизирующей жидкости в указанных точках применить "инвентарную подставку". Не допускается провисание резинового рукава обратной уклоны.
3. В нерабочем состоянии трубопроводы Д 219x6 и Д 89x3 с резиновым рукавом (на чертеже затупеваны) демонтировать. Концы трубопроводов заглушить. Фланцевые заглушки выполнить по данному чертежу.
4. Расстояние между опорами трубопроводов в баке-аккумуляторе не более 6 м.
5. Трубопроводы Д 38x2, Д 57x3, Д 89x3 гнуть, крепить и прокладывать по месту.
6. Все сварные швы по толщине свариваемого металла.
7. Отметка определяется в зависимости от условий компоновки с учетом уклона трубопровода в сторону резервуара хранения герметизирующей жидкости равного 0,01.

Грибызидн
Инд №:

903-9-15сп86 TX			
Гип	Керцели	ВКЧ	
Гл. спец.	Шереметова	МШ	
Нач. отд.	Борозна	ВРМ	
Нач. сект.	Дмитриева	ИВ	
Вед. инж.	Курочкина	КС	
Инж.	Смирнова	МШ	
Инж. пр.	Фролкина	СЗ	
Бак-аккумулятор горячей воды емкостью 10 тыс. куб. м.		Стяжка	Лист
Комплектовка оборудования		Р	7
Разрез 8-8, узлы 1,2		Минэнерго СССР ВНИПИЭНЕРГОПРОМ Москва	