

ТИПОВОЙ ПРОЕКТ

903-9-15.86

БАК-АККУМУЛЯТОР ГОРЯЧЕЙ ВОДЫ
ДЛЯ СИСТЕМ ТЕПЛОСНАБЖЕНИЯ
ЕМКОСТЬЮ 100 ТЫС. КУБ. М.

Альбом VIII

ТЕХНОЛОГИЯ МОНТАЖА

21664-05 ОДОЖЖЕНАЯ ЦЕНА
НА МОМЕНТ РЕАЛИЗАЦИИ
ЭКОЛОНА
Б СЧЕТ НАКАЛДНЕН

					привезен	

1986.12

ТИПОВОЙ ПРОЕКТ

903-9-15/86

БАК-АККУМУЛЯТОР ГОРЯЧЕЙ ВОДЫ ДЛЯ СИСТЕМ ТЕПЛОСНАБЖЕНИЯ
ЕМКОСТЬЮ 100 ТЫС. КУБ. М

Альбом VIII

СОСТАВ ПРОЕКТА

Альбом I	ТЕХНОЛОГИЧЕСКОЕ ОБОРУДОВАНИЕ
Альбом II	ПРОТИВОКОРРОЗИОННАЯ ЗАЩИТА
Альбом III	КОНСТРУКЦИИ МЕТАЛЛИЧЕСКИЕ
Альбом IV	ПЕРЕДВИЖНАЯ СТРЕМЯНКА (из ТП 903-9-12/86 АА. IV)
Альбом V	ОСНОВАНИЯ И ФУНДАМЕНТЫ
Альбом VI	ТЕПЛОВАЯ ИЗОЛЯЦИЯ
Альбом VII	ТЕПЛОИЗОЛЯЦИОННЫЕ КОНСТРУКЦИИ И ДЕТАЛИ. (из ТП 903-9-12/86 АА. VII)
Альбом VIII	ТЕХНОЛОГИЯ МОНТАЖА
Альбом IX	ПРИСПОСОБЛЕНИЯ ДЛЯ МОНТАЖА
Альбом X	СМЕТЫ
Альбом XI	ВЕДОМОСТИ ПОТРЕБНОСТИ В МАТЕРИАЛАХ
Альбом XII	СПЕЦИФИКАЦИИ ОБОРУДОВАНИЯ

РАЗРАБОТАН:

ВНИПИЭНЕРГОПРОМ
ЦНИИПРОЕКТСТАЛЬКОНСТРУКЦИЯ
ГПИ ФУНДАМЕНТПРОЕКТ
ВНИПИТЕПЛОПРОЕКТ
ГИПРОНЕФТЕСПЕЦМОНТАЖ

Альбом I, II, X, XI, XII
Альбом III, IV
Альбом V
Альбом VI, VII
Альбом VIII, IX

ГЛАВНЫЙ ИНЖЕНЕР ИНСТИТУТА
ГЛАВНЫЙ ИНЖЕНЕР ПРОЕКТА



И.С. Гольденберг
В.Н. Тюрин

УТВЕРЖДЕН

НА СТАДИИ ПРОЕКТ Минэнерго СССР
ПРОТОКОЛОМ ОТ 18.06.85 №58

ВВЕДЕН В ДЕЙСТВИЕ
НА СТАДИИ РАБОЧАЯ ДОКУМЕНТАЦИЯ
МИНЭНЕРГО СССР ПРОТОКОЛОМ ОТ
18.06.85 №58 с ноября 1985 г

				ПРИВЯЗАН:	

ИНЬ №

Туполов проект 903-9-15.86 Лист VIII

№	Наименование	Стр.
1	Содержание	2
	Технология монтажа бачки-аккумулятора	
2	Пояснительная записка	3
3	Общий вид	7
4	Ведомости монтажных приспособлений, механизмов, оборудования, материалов.	9
5	Монтаж окраски днища	10
6	Монтаж центральной части днища	11
7	Разметка днища	13
8	Подъем рулона стенки краном	14
9	Установка монтажной стойки	19
10	Развертывание рулона стенки	21
11	Монтаж опорного колыца	25
12	Монтаж покрытия	27
13	Формообразование концевых участков полотнищ стенки	29
14	Закрепление вертикального монтажного стыка стенки	32
15	Демонтаж монтажной стойки	33
16	Схемы строповки	35
17	Испытания бачки-аккумулятора	36

№	Наименование	Стр.
	Технология сварки резервуара	
18	Пояснительная записка	40
19	Сварка окраски днища	44
20	Сварка центральной части днища	45
21	Сварка при разворачивании рулонов стенки	46
22	Разделка кромок полотнищ стенки в зоне вертикального стыка	47
23	Сварка вертикальных стыков	48
24	Сварка опорного колыца	49
25	Сварка щитов покрытия при укрупнении	50
26	Сварка покрытия в проектной постановке	51
27	Сварка патрубков, люков	53
	Технология монтажа трубопроводов	
28	Установка проектных скользящих опор	55
29	Монтаж трубопроводов подачи и расхода	56
	Технология сварки трубопроводов	
30	Сварка люков трубопроводов.	58

Имя, фамилия, подпись и дата составителя

Настоящий туполов проект разработан в соответствии с действующими нормами и правилами по обеспечению безопасности при монтаже и сварке бачки-аккумулятора.
 П. инженер проекта В.Н. Тюрин

Привязан:		
Имя №		
Т.П. 903-9-15.86		
Имя отп. Канцелярия	Дата: 02.11.86	
Имя отп. Ломоносова	Имя: В.Н. Тюрин	
Имя отп. Проект	Имя: В.Н. Тюрин	
Имя отп. Проект	Имя: В.Н. Тюрин	
Бачки-аккумулятор горячей воды емкостью 10 тыс. м ³		Страницы: 1
Содержание		Листов: 1

1 Общая часть

Настоящий проект выполнен по плану типового проектирования
Гострой СССР на 1984г.

В основу проекта положены следующие материалы:

- 1.1. Задачи Глав НИИ проекта Минэнерго СССР и технические требования, выданные ВНИПИ энергопром.
- 1.2. Альбом I типового проекта, бак-аккумулятор горячей воды для систем теплоснабжения емкостью 10 тыс. куб. м. - разработан институтом ЦНИИСК; Альбом II - разработан ПТИ Фундаментпроект; Альбом III, IV, V - разработаны ВНИПИ энергопром.

При разработке проекта руководствовались следующей технической документацией:

- 1) строительные нормы и правила "Металлические конструкции". Правила производства и приемки работ - СНиП III - 18-75;
- 2) строительные нормы и правила, "Техника безопасности в строительстве" СНиП III - 4-80;
- 3) инструкция по изготовлению и монтажу вертикальных цилиндрических резервуаров для нефти и нефтепродуктов МНСС СССР Минмонтажспецстроя;
- 4) "Указания по монтажу технологического оборудования стреловыми самоходными кранами" ВСН 337-74 МНСС СССР.

Настоящий проект должен быть привязан к конкретным условиям строящегося объекта. При привязке необходимо:

- 1) разработать генплан монтажной площадки, учитывающий падение необходимого количества электроэнергии, воды для гидроспытания и слива ее, безопасно работу грузоподъемных механизмов;
- 2) рассмотреть возможность применения монтажных кранов, механизмов, сварочного оборудования, запасенных в настоящем проекте, и при необходимости применить другие механизмы и оборудование, выполнить соответствующую привязку технологических схем сборки и сварки конструкций;
- 3) дополнить технические решения типового проекта конкретными требованиями, учитывающими климатические условия района строительства, время года, устойчивость конструкций от ветра в процессе монтажа и других метеорологических условий, а так же условия работы на действующем предприятии.

2. Техническая характеристика.

Диаметр бака внутренний 34,2 м.
 Высота стенки 11,92 м.

Максимальная высота налива 10,57 м.
 Внутреннее избыточное давление в газовой пространстве 2,0 кПа (200 мм. вод. ст.).
 вакуум 0,25 кПа (250 мм. вод. ст.)
 Снеговая нагрузка III, IV и V районов - 1,00; 1,50; 2,00 кПа (100, 150, 200 кг/м²)
 Ветровая нагрузка III, IV и V районов - 0,45; 0,55; 0,7 кПа (45, 55, 70 кг/м²)
 Расчетная температура наружного воздуха минус 40°C и выше
 Сейсмичность района строительства 9 баллов и менее.

3. Поставка металлоконструкций.

На монтажную площадку металлоконструкций бака поставляются днище и стенку-полотнищами, свернутыми в рулон, остальные конструкции - сварными транспортными элементами.

4. Технологическая схема монтажа.

Описание технологической операции дана в последующих разделах пояснительной записки и на соответствующих листах проекта.

4.1. Монтаж днища бака-аккумулятора:

- 1) укладка окраски;
- 2) монтаж центральной части.

4.2. Монтаж стенки бака-аккумулятора:

- 1) подъем рулона стенки в вертикальное положение;
- 2) установка монтажной стелки;
- 3) развертывание рулонов стенки.

По мере развертывания рулонов стенки бака-аккумулятора производят:

- 1) монтаж опорного кольца;
- 2) монтаж отколов трубопроводов заполнения и расхода внутри бака;
- 3) монтаж трубопроводов подачи и отбора герметика;
- 4) установку патрубков перелива и других патрубков в стенке бака;
- 5) монтаж покрытия.

Т. П. 903-9-15, 86

привязан:																					
ИЧБ №		Нач. отд.	С.И.Иванова	Инж.	В.В.Сидорова	Инж.	В.В.Сидорова	Инж.	В.В.Сидорова	Инж.	В.В.Сидорова	Инж.	В.В.Сидорова	Инж.	В.В.Сидорова	Инж.	В.В.Сидорова	Инж.	В.В.Сидорова	Инж.	В.В.Сидорова
		Н.контр.	Л.Иванова	Инж.	В.В.Сидорова	Инж.	В.В.Сидорова	Инж.	В.В.Сидорова	Инж.	В.В.Сидорова	Инж.	В.В.Сидорова	Инж.	В.В.Сидорова	Инж.	В.В.Сидорова	Инж.	В.В.Сидорова	Инж.	В.В.Сидорова
		Инж.	Л.Иванова	Инж.	В.В.Сидорова	Инж.	В.В.Сидорова	Инж.	В.В.Сидорова	Инж.	В.В.Сидорова	Инж.	В.В.Сидорова	Инж.	В.В.Сидорова	Инж.	В.В.Сидорова	Инж.	В.В.Сидорова	Инж.	В.В.Сидорова
		Инж.	Л.Иванова	Инж.	В.В.Сидорова	Инж.	В.В.Сидорова	Инж.	В.В.Сидорова	Инж.	В.В.Сидорова	Инж.	В.В.Сидорова	Инж.	В.В.Сидорова	Инж.	В.В.Сидорова	Инж.	В.В.Сидорова	Инж.	В.В.Сидорова
		Инж.	Л.Иванова	Инж.	В.В.Сидорова	Инж.	В.В.Сидорова	Инж.	В.В.Сидорова	Инж.	В.В.Сидорова	Инж.	В.В.Сидорова	Инж.	В.В.Сидорова	Инж.	В.В.Сидорова	Инж.	В.В.Сидорова	Инж.	В.В.Сидорова

Альбом III Типовой проект 903-9-15, 86

ИЧБ № 1003-9-15, 86

- в) формообразование канцевых участков полотнищ стенки;
 г) замыкание и сварку монтажных стыков стенки.

- 4.3. Демонтаж монтажной стойки.
 4.4. Монтаж оборудования.
 4.5. Гидроиспытание.

5. Требования к монтажной площадке.

При приемке монтажной площадки проверяют:

- 1) наличие подъездов для транспортировки м/конструкций (не менее 2 эк);
 2) планировку территории площадки для размещения м/конструкций, наличие уклона для отвода поверхностных вод в канализацию;
 3) наличие линии временного электроснабжения;
 4) наличие освещения для выполнения монтажных работ;
 5) планировку и уплотнение канцевой площадки вокруг фундамента для работы крана согласно ММСС-ССР.

6. Требования к приемке основания.

При приемке основания проверяют:

- 1) общее состояние основания, соответствие его проекту наличие актов на скрытые работы;
 2) правильность разбивки осей бака, шахтной лестницы и опор под приемно-раздаточные трубопроводы, наличие репера, указывающего центр основания;
 3) уплотнение гидроизолирующего слоя и геометрические размеры бетонного кольцевого фундамента;
 4) обеспечение отвода поверхностных вод от основания;
 5) отклонение от проекта отметок поверхности основания и соответствие проектному уклону.

Отклонение фактических размеров основания бака от проектных не должны превышать величин, приведенных в табл. 17 гл. 4.8. СНиП III-18-75.

7. Краткое описание основных технологических операций.

7.1. Монтаж днища бака-аккумулятора.

Монтаж днища начинают с укладки окраски. Правильность укладки проверяют разметочным приспособлением. После подгонки стыков окраски прихватывают между собой.

Растыгивание рулона производят двумя тракторными лебедками или трактором, применяя приспособление для растыжки, которое крепят к тарцат каркаса. После растыжки полотнища смещают в проектное положение, проверяют проектные размеры собранного днища, производят прихватку элементов между собой и сварку согласно технологической карте сварки.

Вслед за этим проверяют монтажные и заводские швы (100%) на плотность и производят разметку днища.

7.2. Подъем рулонов стенки в вертикальное положение.

Рулоны стенки поднимают крапом СМГ-40 на постоянном вылете стрелой 15 м. Для обеспечения нормальной работы крана площадка для работы крана имеет несущую способность не менее 0,6 т/кв и с уклоном не более 1°.

Подъем рулона производят чередуя операции: подъем полиспаста крана до отклонения его от вертикали на 3° (допустимый угол) - контролируется по рискум на углеват секторе, приваренном к шарниру; перемещение крана до отклонения полиспаста в противоположную сторону от вертикали на 3° контролируется по отметкам на шнуре, натянутом вдоль пути перемещения крана.

При достижении рулоном положения неустойчивого равновесия включают в работу тормозной трактор, которым плавно устанавливают его в вертикальное положение.

7.3. Развертывание рулонов стенки.

При монтаже стенки необходимо знать и учитывать следующие особенности выполнения работ по развертыванию рулона:

- 1) самопроизвольное частичное развертывание рулона при перерезании удерживающих плашек и вращение его центральной части вместе с падением;
 2) возможность обратного закручивания полотнища на некоторых участках;

Титуловый проект 903-9-15-86 Янв 86 III

привязан:		Иванова		Т.П. 903-9-15-86	
Иванова	Иванова	Иванова	Иванова	Иванова	Иванова
Иванова	Иванова	Иванова	Иванова	Иванова	Иванова
бак-аккумулятор горячей воды вместимостью 10 т/кв. м3				Копия 1 лист 2 листов	
Пояснительная записка.				Испрокутательный пункт г. Москва	
Иванова		Иванова		Иванова	

- з) резкое взаимное развертывание внешних витков во время развертывания полотнища и даже свободной части рулона;
- ч) отклонение развертываемого полотнища из за неровности поверхности фундамента или ветра;

Перечисленные осаденности требуют строгого соблюдения порядка работ и мероприятий по технике безопасности, которые указаны на соответствующих листах проекта, а также четкого и внимательного контроля за общим состоянием резервуарных конструкций в период монтажа.

Для придания правильной геометрии формы нижней кромке стенки на днище намасят кальцевую пилку, с наружной стороны которой приваривают упорные уголки.

Развертывание рулона производят трактором С-100.

Для закрепления тягового каната приваривают к низу рулона тросовую скобу. На первом рулоне после срезки планки, крепящих начальную кромку полотнища к рулону, низ начальной кромки приваривают к днищу через ребро, а верх раскрепляют тремя расчалками, установленными на трубе жесткости. По мере развертывания нижнюю кромку полотнища прижимают к упорным уголкам и прихватывают к окрайкам днища.

Для выведения очередного участка полотнища стенки в вертикальное положение и удержания его в этом положении применяют переносные расчалки.

Материально запрещается оставлять полотнище стенки, находящееся в стадии развертывания, например, в обведенный переув или в конце стены без надлежющего закрепления расчалками.

Для безопасного ведения работ при срезке и приварке скоб для развертывания рулона устанавливают клиновидный упор. Во избежание западания конца полотнища стенки после срезки планки, соединяющих полотнище с каркасом, перед срезкой производят прихватку нижней кромки к днищу и установку приспособления для затыкания в месте необходимом для формообразования, при этом полотнище через пластины крепят к приспособлению.

7.4. Формообразование (пробка) концевых участков стенки.

Формообразование выполняют для снятия остаточных деформаций, возникающих от рулонирования полотнища.

Это необходимо для предотвращения западания кромок в зоне вертикального монтажного стыка стенки после сварки.

Формообразование выполняют приспособлением, которое оборудовано гибкими шаблонами с винтовыми захватами. Приспособление накладывают на вертикальную кромку. Поворот этого приспособления осуществляют подвальный концевых участков полотнища. Кривизны формообразованного участка проверяют шаблоном.

7.5. Затыкание вертикального монтажного стыка.

Затыкание производят после формообразования. Сварку кромок монтажного стыка производят при помощи приспособления, имеющего специальные винтовые захваты и площадки для рабочих. Приспособление устанавливают с внутренней стороны стенки, верх раскрепляют расчалками, низ фиксируют приваркой пластин к днищу.

7.6. Испытание дика производят согласно СНиП-III-18-75 и ВСНЭН-81 МПС СССР.

8. Техника безопасности.

8.1. При монтаже следует руководствоваться следующими положениями:

- 1) до начала работ необходимо подробно ознакомиться с данным проектом;
- 2) при перекатывании рулонов, как впереди, так и сзади них не должны находиться люди;
- 3) при подъеме рулона в зоне подъема (в опасной зоне) не должны находиться люди. Опасную зону ограждают предупредительными знаками;
- 4) в процессе развертывания рулона стенки люди не должны находиться в непосредственной близости от освобождающегося витка полотнища. Запрещается пребывание людей вблизи каната, с помощью которого производится развертывание;
- 5) запрещается пребывание людей под поднимаемым грузом и в зоне действия стрелы грузоподъемного механизма;
- 6) при подъеме и спуске по лестнице монтажнику необходимо зацепиться предохранительным поясом за скобу П8У-2, установленную на верхней части лестницы;

Туполов, проект 903-9-15, 1986 г.

И.И. Туполов, И.И. Туполов, И.И. Туполов

								Т.П. 903-9-15, 86	
Произван:		И.И. Туполов		И.И. Туполов		И.И. Туполов		Вак. аккумулятор горячей воды ёмкостью 10 т.м. м3	
И.И. Туполов		И.И. Туполов		И.И. Туполов		И.И. Туполов		Пояснительная записка.	
И.И. Туполов		И.И. Туполов		И.И. Туполов		И.И. Туполов		И.И. Туполов	

7) все канцы, лотки траншей и другие коммуникации, находящиеся на пути грузоподъемных транспортных машин, должны быть ограждены эскаришами видными указателями;

8) лица, выполняющие работы на высоте трех метров и более обязаны пользоваться испытанными предохранительными лямками и приспособлениями и пользоваться ящиками или сумками для инструментов и крепежных материалов, опускать все необходимое для работы предметы веревкой.

8.2. вновь изготовленные леса, подмости и т.п. должны быть испытаны и приняты комиссией с участием представителей органов техники безопасности. Устраненка их должна производиться под наблюдением ответственного лица.

9. Действующие правила техники безопасности.

Во всем остальном, не оговоренном в предыдущем разделе, необходимо руководствоваться нормами, правилами и инструкциями по технике безопасности.

- 9.1. Строительные нормы и правила. Техника безопасности в строительстве СН и П III-4-80, утвержденные Госстроем СССР.
- 9.2. Нормы электрического освещения строительных и монтажных работ СН 81-80, утвержденные Госстроем СССР и приказом ЦИТ профсоюза рабочих строительства и промышленности строительных материалов.
- 9.3. Правила устройства и безопасной эксплуатации грузоподъемных кранов, утвержденные Госгортехнадзором СССР 1978г.
- 9.4. Типовая инструкция для стропальщиков (такеланников, зацепщиков), обслуживающих грузоподъемные краны, утвержденная Госгортехнадзором СССР 29 ноября 1966г.
- 9.5. Руководство по производственной санитарии на строительном-монтажных работах (разделы 2,3,4,7,8,9,10), утвержденное Госстроем СССР в 1969г.
- 9.6. Инструкция по изготовлению и монтажу вертикальных цилиндрических резервуаров ВСН 311-81.

10. Технические требования.

Приверку монтажных приспособлений к м/конструкциям резервуара производить по ГОСТ 5254-80, электродаты типа 9 42А по ГОСТ 9467-75.

11. Дополнительные меры электробезопасности.

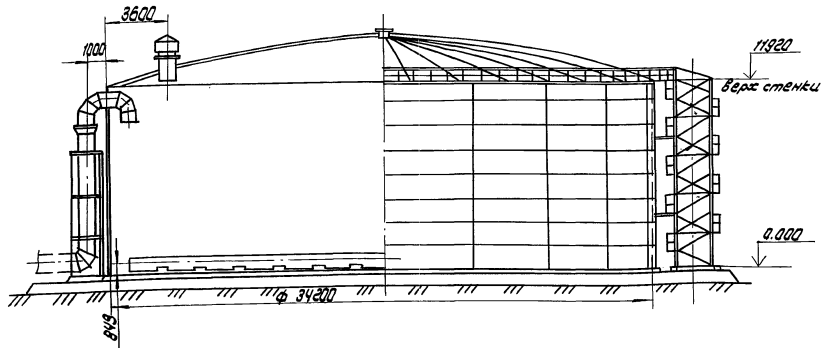
- 11.1. Источники сварочного тока должны быть вынесены за пределы бака.
- 11.2. При внесении внутрь монтируемого бака напряжения 220/380В. необходимо принять дополнительные меры от поражения работающего необходимо дополнить токком согласно ПУЭ.
- 11.3. Для снижения токов однофазного замыкания должны применяться разделяющие трансформаторы, причем, каждый трехфазной электропроектик, вносимый внутрь бака, должен присоединяться к отдельному трансформатору.
- 11.4. Для защиты от двухфазного замыкания необходимо применять быстродействующие отключающие устройства типа УАЖЦ или ЯЗЖК.
- 11.5. При невозможности обеспечить выполнение вышеуказанных требований электробезопасности необходимо:
 - 1) освещение внутри бака обеспечить светильниками напряжением 12В, питающиеся от трансформаторов с раздельными обмотками первичного и вторичного напряжения. один из выводов вторичной обмотки должен быть заземлен. Применение автотрансформаторов внутри бака запрещается;
 - 2) электроинструмент на напряжение выше 12В. заменить на пневматический.
- 11.6. Все металлические леса, электрооборудование и механизмы, которые могут оказаться под током, должны быть надежно заземлены.

Тилова проектом 9-1586А. лист VIII

Имя и фамилия автора и дата изготовления

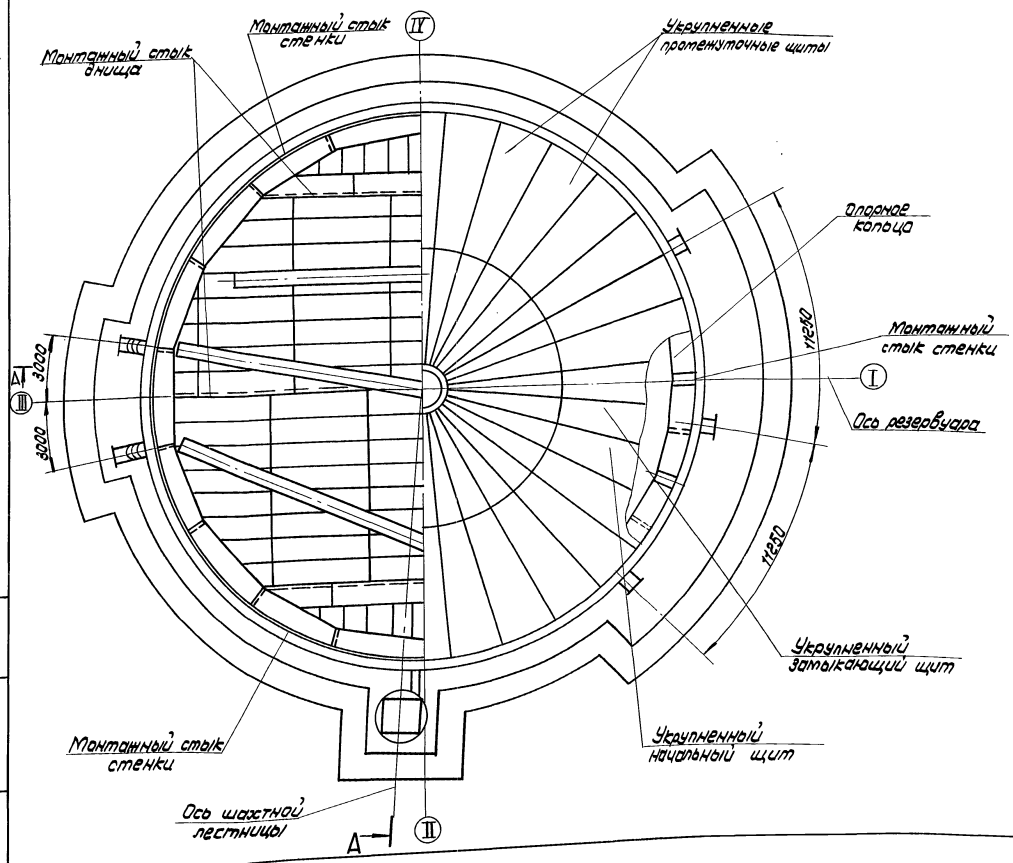
				Т.П.903-9-1586			
Привезан:				бак-аккумулятор горячей воды емкостью 10 тыс. м.3			
Имя №	Имя	Фамилия	Подпись	Имя	Фамилия	Подпись	Имя
				Пояснительная записка			
				Ил.проектоселектомонт. г. Москва			

A-A повернута



- Техническая характеристика бака-аккумулятора.
1. Плотность воды — 1,0 г/м³
 2. Избыточное давление в газовой пространстве — 2,0 кПа
 3. Вакуум в газовой пространстве — 0,25 кПа
 4. Максимальная температура воды — 95°С
 5. Ветровая нагрузка III; II и I районов — 0,45; 0,55; 0,70 кПа
 6. Снеговая нагрузка III; IV и I районов — 10; 15; 2,0 кПа
 7. Расчетная температура наружного воздуха — минус 40°С
 8. Сейсмичность района строительства — 9 баллов и менее
 9. Максимальный возможный уровень воды — 10570 мм
 10. Минимальный технически возможный уровень воды в баке — 575 мм
 11. Рабочий объем бака — 8882 м³

Типовой проект 903-9-15.86. Площадь VIII



Наименование	Механизмы	кол.
1. Монтаж окрест днища	Трубоукладчик ТП-15-30	1
2. Монтаж центральной части днища	Трактор типа С-100	1
	Трубоукладчик ТП-15-30	1
3. Подъем рулона стенки	Кран СКР-40 Спр=15м	1
4. Установка элементов опорного кольца	Кран МКК-255Р/Спр=23,5м	1
5. Установка монтажной стойки	Кран СКР-40 Спр=25м	1
6. Установка щитов покрытия	Кран МКК-255Р/Спр=23,5м	1
7. Монтаж трубопроводов	Кран МКК-255Р/Спр=23,5м	1

Приказан:		Т.П. 903-9-15.86	
Нач. отд. Кузнецов	Инж. Панов	Бака-аккумулятор горячего водоснабжения 10 тыс. м ³	Лист 1
Инж. Пахомова	Инж. Панов	Общий вид	Лист 2

Цирконпроектвостантмаш
г. Москва

Лист 1. Площадь, Лестн. и детали. Внутр. шифр

Масса элементов бака-аккумулятора.

Наименование		Марка стали	Нагрузка снеговая, кПа		
			1.00	1.50	2.00
			Нагрузка ветровая, кПа		
			0,45; 0,70	0,45; 0,55	0,45
Днище	Окраски	В Ст. 3 сп Б	10, 27		
	Центральная часть	В Ст. 3. пс Б	37, 92		
Стенка		В Ст. 3 сп Б	110, 82	117, 19	121, 02
Опорное кольцо		В Ст. 3 пс Б	12, 8		
Покровитие	Центральное кольцо	В Ст. 3 пс Б	1, 2		
	Циты	В Ст. 3 пс Б	47, 84	50, 36	
Площадки, ограждения		В Ст. 3 кл 2	2, 52		
Шахтная лестница		В Ст. 3 кл 2	3, 59		
Итого:			226, 96	235, 85	239, 67

Характеристика стенки по поясам.

Пояс	Марка стали	Нагрузка снеговая, кПа		
		1.00	1.50	2.00
		Нагрузка ветровая, кПа		
		0,45; 0,70	0,45; 0,55	0,45
		Толщина поясов, мм		
VIII	В Ст. 3 сп Б	8	8	9
VII		8	8	9
VI		8	8	9
V		8	10	10
IV		10	13	13
III		13	13	13
II		15	15	15
I		15	15	15
Масса, т		110, 82	117, 19	121, 02

Показатели монтируемых элементов бака-аккумулятора

Наименование	Поставка		Масса элементов, т. макс.	Примечание
	Вид	Кол.		
1. Окраска днища	отд. элем.	18	0, 5	
2. Центральная часть днища	рулон	1	38	
3. Стенка	рулон	3	41	без учета массы катушки
4. Цит покрытия	сварными элементами	3-2	1, 9	
5. Элемент опорного кольца	—	16	0, 8	
6. Площадки, ограждения	сварными элементами	—	—	
7. Шахтная лестница	в сборе	1	3, 59	

Масса поясов стенки взята из условий максимальных сочетаний ветровой и снеговой нагрузок.

		Т. П. 903-9-15/86	
Привязан:		Бака-аккумулятор горячей воды, ёмкостью 10 тыс. л	
		Стр. лист Листов	
		Р 2	
Имя: Иванова		Исполнитель: И. П. Иванов	
Фамилия: Иванов		г. Москва	
Общий вид:			

Монтажные приспособления

Обозначение	Наименование	кол	Масса, кг		Примечание
			шт.	общ.	
П85к. 11.00.00	Захват для подъема рупоноб массой 45-55 т краном	1	225	225	
П85к. 14.00.00	Шарнир для подъема рупоноб массой 45-55 т краном	1	1500	1500	
П83.02.00.00	Скоба для развешивания рупоноб	2	13	26	
П88.05.00.00	Упор клиновидный	1	46,5	46,5	
П84.05.00.00	Стяжное приспособление	12	7,5	91,2	
П82.12.00.00	Затяжное устройство	1	5	5	
П86.06.00.00	Устройство для формообразования	1	2750	2750	
П87.11.00.00	Клим	2	4	8	
П88.04.00.00	Кранштейн для расчалок	2	12,8	25,6	
П812.01.00.00	Отвес	20	4	80	
П812.02.00.00	Поддон	3	580	2320	
П85.04.00.00	Строп для монтажа окраски	1	24	24	
П872.03.00.00	Стойка для приварки опорного кольца	1	840	840	
П85.13.00.00	Приспособление строповочное	4	2,85	11,4	
П810.06.00.00	Строп 3х ветвевой	1	82,3	82,3	
П85.07.00.00	Приспособление для замыкания вертикального монтажного стыка стенки	1	2200	2200	
П87.20.00.00	Стойка для сборки и сварки вертикального монтажного стыка	1	790	790	
П875.78.00.00	Монтажная стойка	1	2610	2610	
П851.06.00.00	Козлы для демонтажа монтажной стойки	1	112	112	
П85.07.00.00	Ролик отводной для демонтажа монтажной стойки	1	7,6	7,6	
П85.51.00.00	Ловитель	6	12,5	75	
П87.62.00.00	Стена для сборки щитов покрытия	1	4423	4423	
П832.01.00.00	Устройство для раскатки рупоноб	1комм	8800	8800	
П89.24.00.00	Лестница переходная	1	61	61	
П85.42.00.00	Скоба для крепления расчалок	3	2,1	6,3	
П84.02.00.00	Струбцина для прижима опорного кольца	2	18,8	37,6	
П810.04.00.00	Строп 3х ветвевой	1	68,7	68,7	
П851.55.00.00	Кранштейн	2	17	34	
П88.19.00.00	Пробка для отвеса	20	0,7	14	
П85.49.00.00	Строповочное звено	1	5,4	5,4	
П851.53.00.00	Траверса	1	572,4	572,4	
П85.50.00.00	Ролик поддерживающий	1	47	47	
Итого:			27906		

Механизмы, оборудование, материалы.

№	Наименование	Ед. изм.	кол.
2	Трактор С-100	шт	2
3	Автогидродомкрат АГД-12	шт	1
4	Домкрат реечный ДР-5	шт	1
5	Блок Б-200 МН 2778-Б1	шт	1
6	Левая рычажная Ц-3м.	шт	2
7	Кран МКГ 25 БР, Встр = 23,5 м, Высота = 5м	шт	1
8	Ланит 18.0-Г-1-1764(180)ГОСТ 7668-80	м	641
	22,0	шт	5
	22,5	шт	31,3
	11,0	шт	11
	23,5	шт	140
	31,0	шт	32
	33,0	шт	74
	29,0	шт	125
9	Захват ЗГ-13 ТУ36 1839-75	шт	14
	19	шт	206
	23	шт	6
	27	шт	46
	32	шт	42
	37	шт	10
10	Тантал 32 ОГ-88 ОСТ 5.2314-79	шт	11
	50	шт	13
11	Козыш 55 ГОСТ 2224-72	шт	39
	95	шт	8
	83	шт	4
	75	шт	8
12	Скоба СЯ-160 ОСТ 5.2312-79	шт	2
	100	шт	1
	50	шт	15
	40	шт	2
13	Звено Рг-1-12,5 ГОСТ 25573-82	шт	2
14	Болт М 12x50,58 ГОСТ 7798-70	шт	16
	20x70	шт	32
15	Гайка М 12.4.026 ГОСТ 5915-70	шт	16
	М 20.4.026	шт	32

Т.П.903-9-1586

Прибыло:	бак-аккумулятор горячей воды емкостью 10тыс.л	Стальной лист	Листов
		Р	1
Итого:	Ведомость монтажных приспособлений механизмов оборудования и материалов.	Исполнитель: г. Москва	

Туполов проект 903-9-1586-Лобанов VIII

Шелестев Г.И. и др. 1986

СХЕМА 1. УСТАНОВКА ОКРАЕК

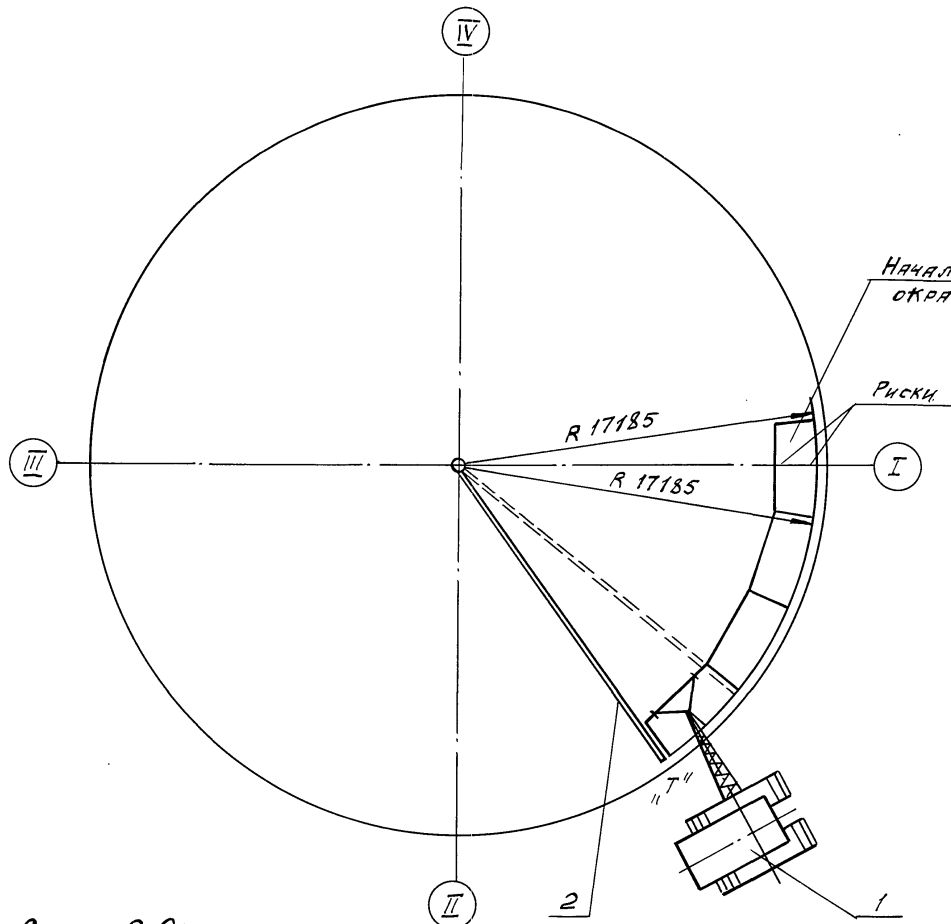
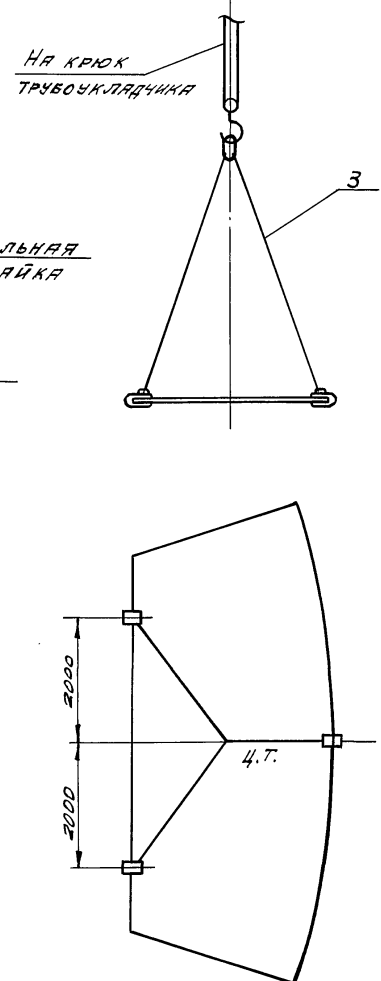


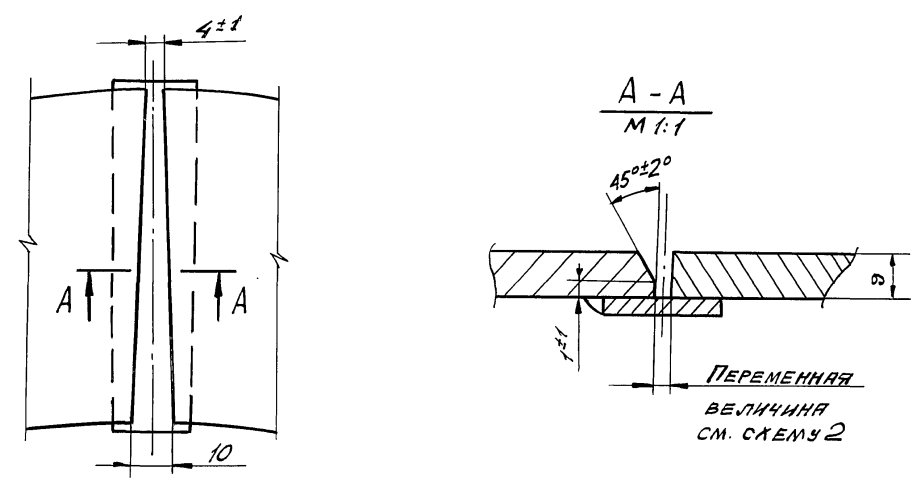
СХЕМА 3. СТРОПОВКА ОКРАЕК



Порядок работ.

1. Нанести на начальную окрайку, имеющей подкладные полосы с двух сторон риски, проходящую через середины прямолинейной и криволинейной кромок.
2. Установить в центре ось разметочного приспособления.
3. Уложить начальную окрайку так, чтобы нанесенная риска располагалась вдоль оси I-III, затем с помощью разметочного приспособления совместить криволинейную кромку по R 17185 мм (17175 мм - радиус днища, 10 мм припуск на усадку днища после сварки).
4. Уложить последующие окрайки по часовой стрелке, выдерживая зазор между элементами (см. схему 2) и проверяя расположение крайней точки криволинейной кромки окрайки (точка "Т") с помощью разметочного приспособления.
5. Уложить все окрайки и проверить:
 - 1). отсутствие изломов в стыках окрак (линейкой 1м);
 - 2). отсутствие прогибов и выпуклостей (линейкой 1м);
 - 3). горизонтальность кольца окрак (нивелиром, установленным в центре основания (см. СНиП III-18-75)).
6. После выверки и прихватки элементов произвести сварку (см. стр. 44).

СХЕМА 2. СБОРКА СТЫКА



№з.	Обозначен.	Наименование	Ед. изм.	Кол.	Характеристика	Примечания
1		Трубок.ладчик ТЛ-15-30	шт.	1		
2	182.1200.00	Приспособление для разметки днища	"	1		
3	185.04.00.00	Строп для подъема окрак	"	1		

		Т. П. 903-9-15.86			
Привязка:		Баки-аккумуляторы горячей воды емкостью 10 тыс. м ³		Стая	Лист
		Монтаж окрак днища		Р	1
				ГИПРОНЕФТЕСТЕЦ-МОНТАЖ г. Москва	

Типовой проект 903-9-1586.П.Львов

Инв. N 1000/1. Проект. и. РЗТТ. В.В.М.И.В.А.Н.

СХЕМА 1. РАЗВЕРТЫВАНИЕ ПОЛОТНИЩ ДНИЩА

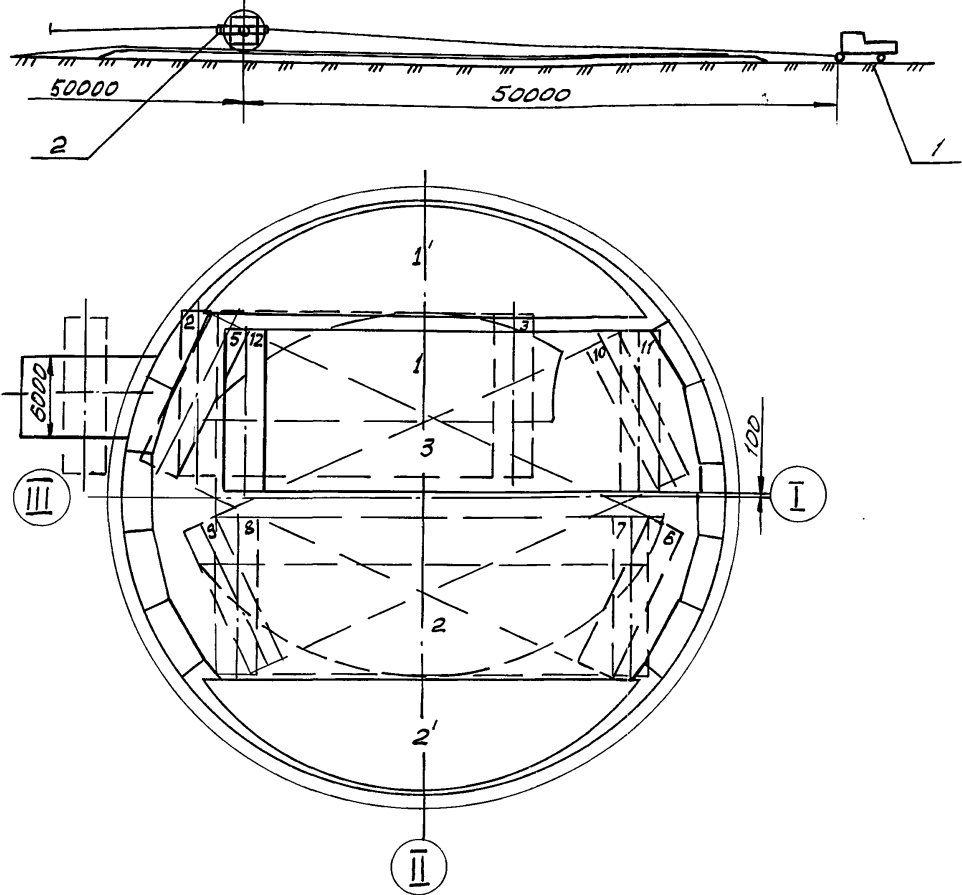


СХЕМА 2. Укладка полотнищ в проектное положение

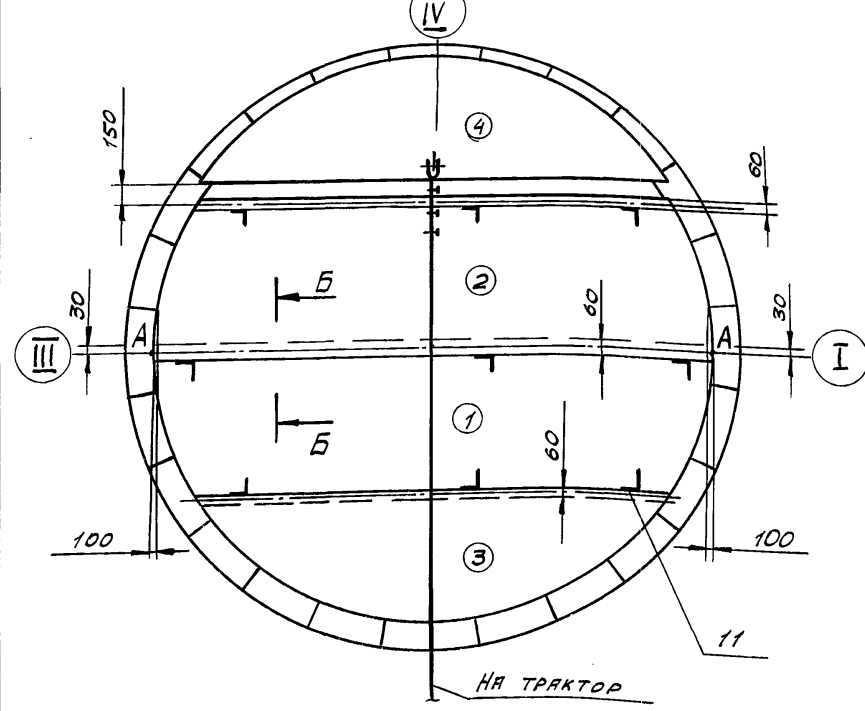


СХЕМА 3. Устройство пандуса

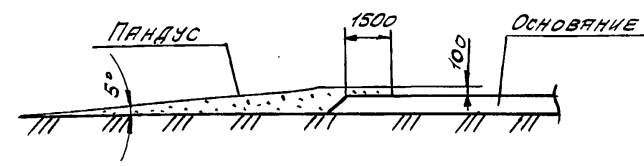
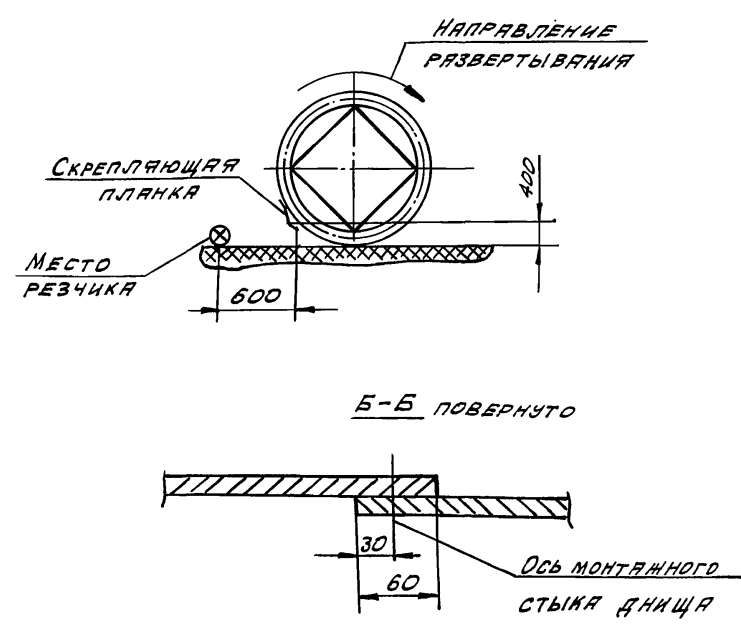


СХЕМА 4. Установка рулона перед срезкой скрепляющих планок



ПРИМЕЧАНИЯ

1. При накатывании рулона на основание на участке 1500 мм от края должна быть сделана подсыпка из песка для предохранения основания (схема 3).
2. В проектное положение полотнища укладывают трактором. Крепкие канаты трактора к полотнищу (см. схему 6).
3. Вместо трактора С-100 можно применять трубоукладчик ТЛ 15-30, а также тракторную лебедку ТЛ 2М-80 (в случае малого расстояния вокруг основания резервуара).
4. На схеме 1 цифры 1; 2; 3 и 4 - номера полотнищ, на схеме 2 цифры ①; ②; ③ и ④ - последовательность укладки полотнищ в проектное положение.

ПОРЯДОК РАБОТ

- Монтаж центральной части днища производить после сборки и частичной сварки молда окроек.
1. Установить на каркас рулона приспособление для накатки и закрепить канаты к приспособлению и тракторам (см. схему 1 и 5).
 2. Накатить рулон на основание и установить в положение 3, при этом начальный участок полотнища должен быть принят рулоном (см. схему 1 и 4).
 3. Развернуть 1 крайнее полотнище. По мере развертывания срезать скрепляющие планки. Канаты приспособления поз. 2 должны быть при этом натянуты.
 4. Перекатить рулон в положение 6, затем 7 - развернуть 2 крайнее полотнище.
 5. Оттянуть крайние полотнища 1 и 2 в положение 1' и 2' на 150-200 мм дальше проектного.
 6. Развернуть аналогично средние полотнища 3 и 4 как указано на чертеже (см. схему 1). Полотнища 3 расположить на 100 мм от оси I-III.
 7. Переместить среднее полотнище 4 в проектное положение (см. схему 2); совместить концы прямолинейной кромки с точками "А" на крайних.
 8. Вдоль прямолинейной кромки полотнища 4 натертым мелом шнуром на расстоянии 60 мм - величина нахлеста - отбить риску и приварить ограничительные уголки поз. 11 (см. схему 2 и 8).
 9. Натянуть среднее полотнище 3' на полотнище 4 до упора ограничительных уголков.
 10. Отбить риску на полотнищах 3 и 4 для укладки крайних полотнищ 1 и 2, приварить ограничительные уголки.
 11. Натянуть крайние полотнища 1 и 2 на средние 3 и 4.
 12. Проверить проектные размеры днища, произвести привязку, затем сварку элементов днища между собой согласно технологической карте сварки днища (см. стр. 15).

Поз.	Обозначен.	Наименование	Ед. изм.	Кол.	Характеристика	Примеч.
1		ТРАКТОР С-100	шт	2		см. прим. п. 3.
2	ПВ32.01.00.00	ПРИСПОСОБЛЕНИЕ ДЛЯ НАКАТКИ РУЛОНА	комп	1		

Т.П. 903-9-15/86

Привязан:		БЯК-АККУМУЛЯТОР ГОРЯЧЕЙ ВОДЫ ЕМКОСТЬЮ 10 ТЫС.М ³	Стация	Лист	Листов
И.Н.С.	И.К.О.Т.	И.К.О.Т.	Р	1	2
И.Н.С.	И.К.О.Т.	И.К.О.Т.	МОНТАЖ ЦЕНТРАЛЬНОЙ ЧАСТИ ДНИЩА		
И.Н.С.	И.К.О.Т.	И.К.О.Т.	ГИПРОНЕФТЕСПЕЦ - МОНТАЖ Г. МОСКВА		

И.Н.С. ПОЛ. И.В.Т.А. В.С.А.М. И.Н.С. ТИПОВОЙ ПРОЕКТ 903-9-15.86 АЛЬБОМ VIII

СХЕМА 5. СТРОПОВКА ПРИСПОСОБЛЕНИЯ
ДЛЯ НАКАТЫВАНИЯ РУЛОНА

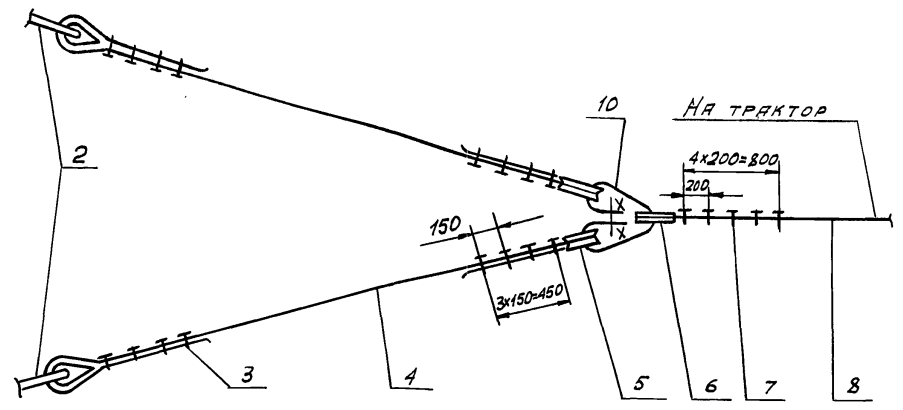


СХЕМА 6. КРЕПЛЕНИЕ КАНАТА ДЛЯ УКЛАДКИ
ПОЛОТНИЦ

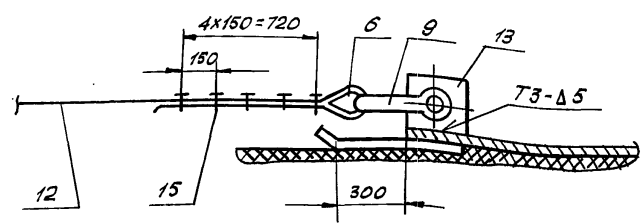


СХЕМА 8. ПРИВАРКА
ОГРАНИЧИТЕЛЬНЫХ УГОЛКОВ

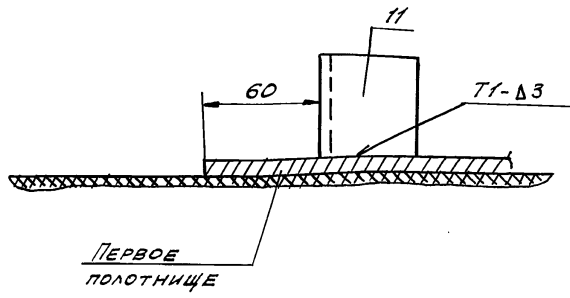
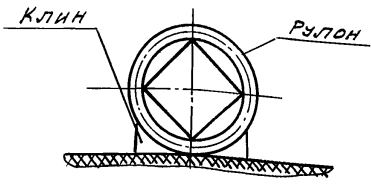


СХЕМА 7



- ТЕХНИКА БЕЗОПАСНОСТИ**
1. При срезке первой и последней скрепляющей планки резчик должен располагаться на расстоянии не менее 600 мм от рулона, планку расположить на высоте 400 мм. Срезку производить при натянутых канатах приспособления для накатки.
 2. Оставлять рулон в стадии развертывания на длительный срок (обедечный перерыв, окончание смены) запрещается. Рулон, не находящийся в стадии развертывания должен быть закреплен клиньями по 2 с каждой стороны (схема 7).
 3. При перекачивании рулонов как вперед, так и сзади их на расстоянии не менее 10 м не должны находиться люди.
 4. При развертывании полотнищ днища впереди рулона на расстоянии 15 м не должны находиться люди.

Поз.	Обозначение	Наименование	Ед. изм.	Кол.	Характеристика	Примечания
3		Звено ЗК-27ТУ36 1839-75	шт	32		
4		Канат тяговый	"	4	Канат 23,5-Г-1-1764(180) ГОСТ 7668-80 215000	
5		Круш 75 ГОСТ 2224-72	"	8		
6		Круш 95 ГОСТ 2224-72	"	4		
7		Звено ЗК-37ТУ36 1839-75	"	10		
8		Канат тяговый	"	2	Канат 33-Г-2-1764 (180) ГОСТ 7668-80 237,000	
9		СковбСА-100 ОСТ 5.2312-79	"	1		
10		Звено РТ-12,5 ГОСТ 25573-82	"	2		
11		Уголок ограничительный 250	"	9	Уголок 6x50x50x5 ГОСТ 8503-72 Ст.3 ГОСТ 535-79	
12		Канат для перетяскивания	"	1	Канат 31,0-Г-1-1764 (180) ГОСТ 7668-80 232000	
13		Пластина 150x150	"	1	Лист 6-10 ГОСТ 19903-74 Ст.3 ГОСТ 14637-79	
14		Пластина 500x200	"	1	Лист 6-5 ГОСТ 19903-74 Ст.3 ГОСТ 14637-79	
15		Звено ЗК-32ТУ36 1839-75	"	10		

Т.П. 903-9-15м86

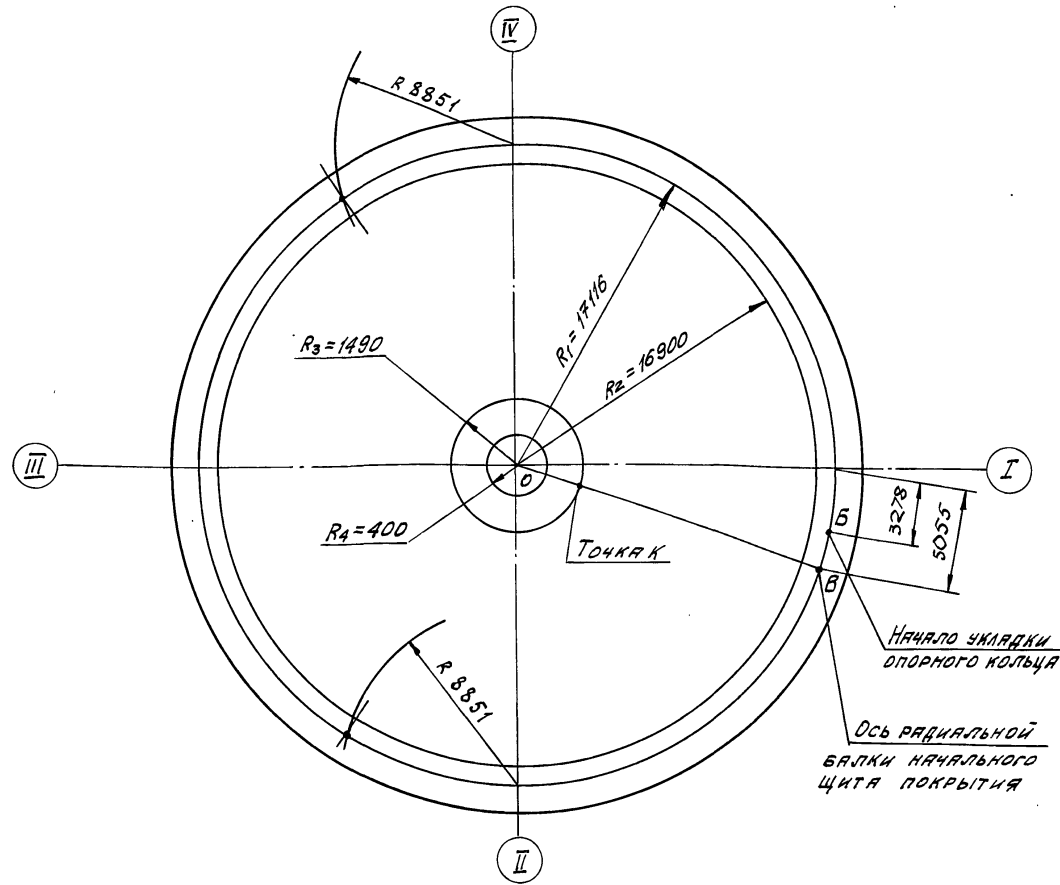
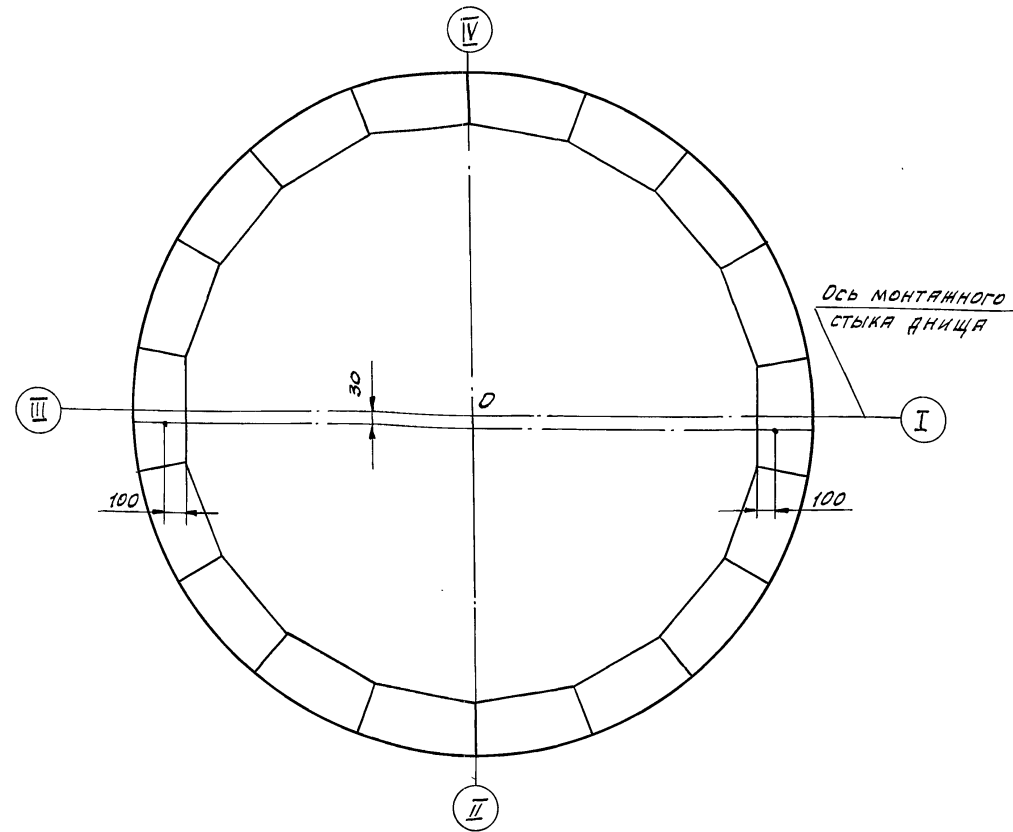
Привязки:		БАК-аккумулятор горячей воды емкостью 10 тыс. м ³		Стадия	Лист	Листов
		И. КОТЛ.	К. ЗИМЕНОВ	Р	2	
		И. КОМП.	П. КОВА			
		ГИП	Т. РОДИН			
И.В.Н		В. ИЛИН	ГЕНДЕЛЬМАН			
				МОНТАЖ ЦЕНТРАЛЬНОЙ ЧАСТИ ДНИЩА		
				ГИПРОНЕФТЕСПЕЦ-МОНТАЖ г. МОСКВА		

ТИПОВОЙ ПРОЕКТ 903-9-15.86 АЛЬБОМ VIII

И.В.Н. КОМП. И.В.Н. КОМП. И.В.Н. КОМП.

СХЕМА 2. РАЗМЕТКА ДНИЩА РЕЗЕРВУАРА

СХЕМА 1. РАЗМЕТКА ОКРАЕК ДЛЯ УКЛАДКИ ПОЛОТНИЩ ДНИЩА



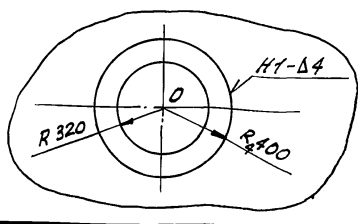
- 1. Перенести на днище ось I-III и центр бака-аккумулятора.
- 2. Нанести на днище риску R=400 мм и приварить подкладной лист (см. схему 3).
- 3. Перенести на подкладной лист центр бака.
- 4. Приварить в центре днища стойку разметочного приспособления и нанести на днище кольцевые риски:
 17116 мм - для приварки упорных уголков;
 16900 мм - для контроля вертикальности стенки;
 1490 мм - для контроля вертикальности монтажной стойки;
 R4=400 мм - для установки монтажной стойки.
- 5. Из точки пересечения кольцевой риски R1 с осью I-III отложить хорды:
 3278 мм - начало укладки опорного кольца;
 5055 мм - расположение радиальной балки начального щита.

- 6. Натянуть шнур между центром днища и точкой "В". Пересечение шнура с кольцевой риской R3=1490 мм отметить точкой "К". Расположение одной из вертикальных пластин центрального щита монтажной стойки.

- 2. Все остальные риски и точки нанести яркой несмываемой краской.
- 3. Подкладной лист с отмеченным на нем центром резервуара оставить на все время эксплуатации.

Примечания:
 1. Риску R1 нанести кершенем, глубиной - 0,5 мм.

СХЕМА 3



Поз.	Обозначение	Наименование	Ед. изм.	Кол.	Характер.	Примечания
1	П82.12.00.00	Приспособление для разметки днища	шт.	1		
2		Подкладной лист D=800 мм.	"	1		БЮД.ОСТ14903-74 Лист СТ.3 ГОСТ14637-79

Привязан						Т.П. 903-9-15.086			
						Бак. - аккумулятор горячей воды емкостью 10 тыс. м ³	Стальная	Лист	Листов
						Разметка днища	Гипронефтеспецмонтаж		
							г. Москва		

Типовой проект 903-9-15.86 Альбом VIII

Имя, и.подп. Проект. и.дет. Взам.инв.н

СХЕМА 1. Подготовка рулона к подъему

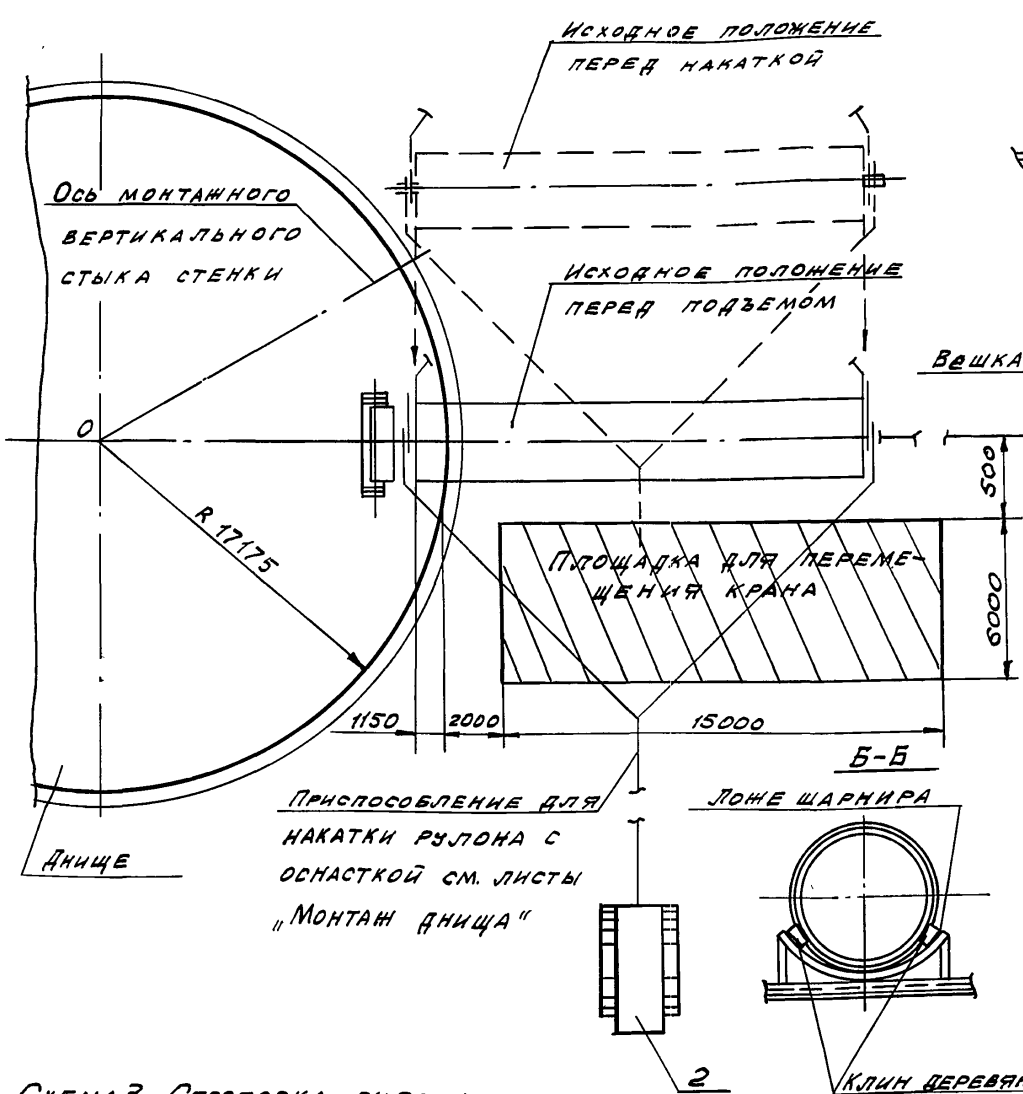


СХЕМА 2. Установка рулона в шарнир

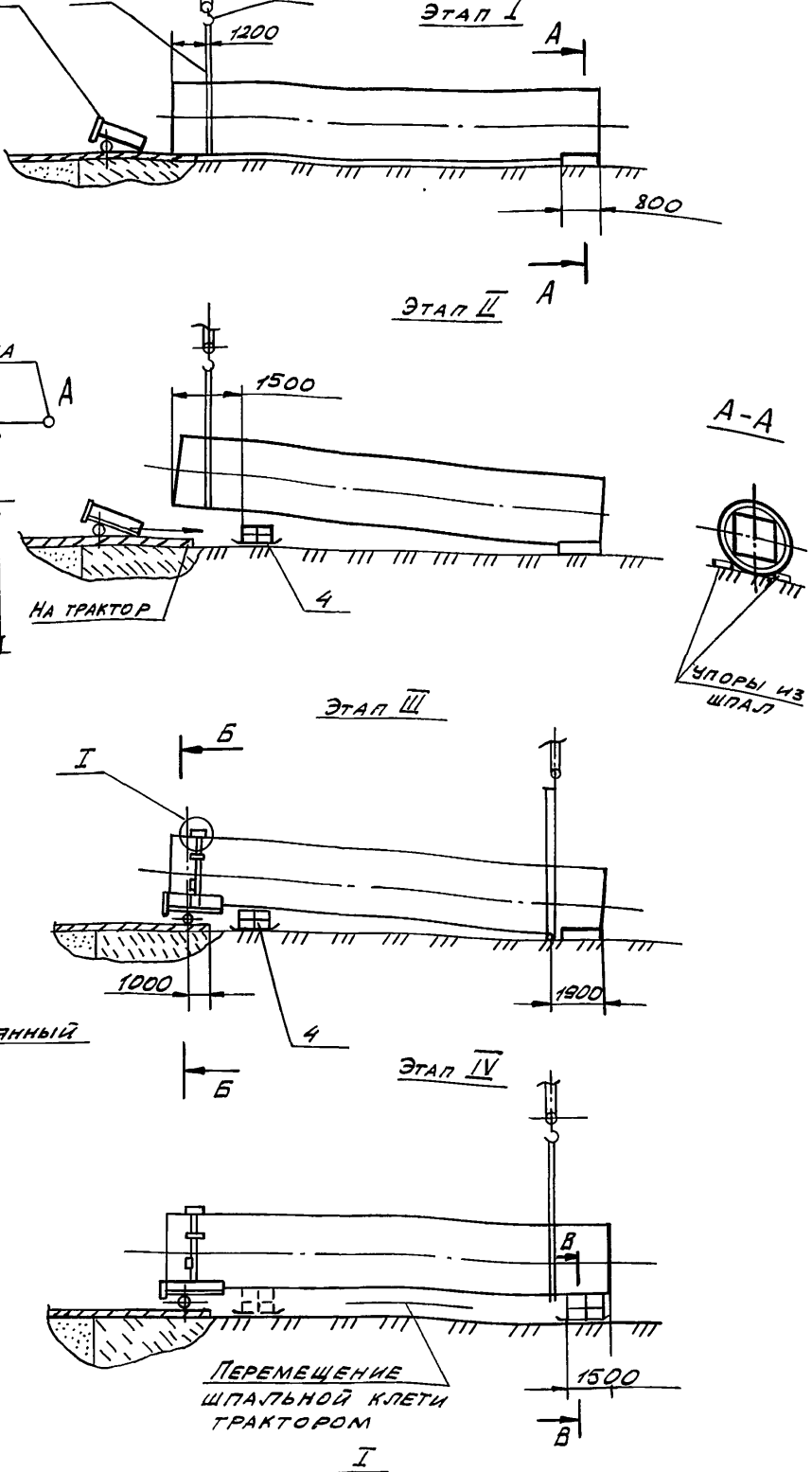
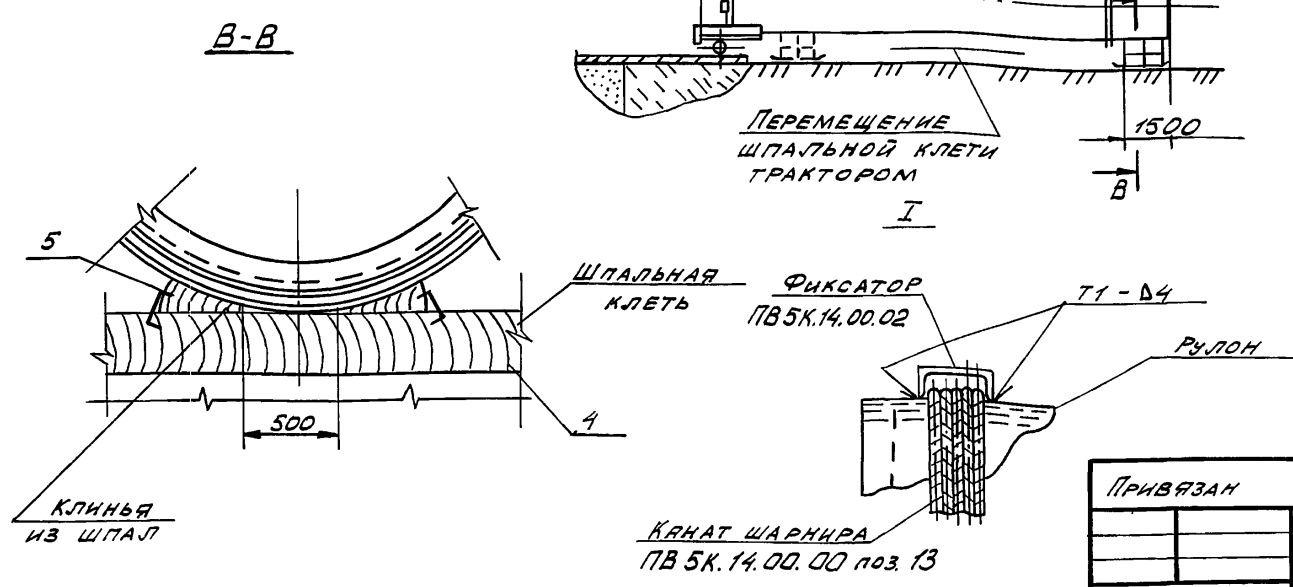
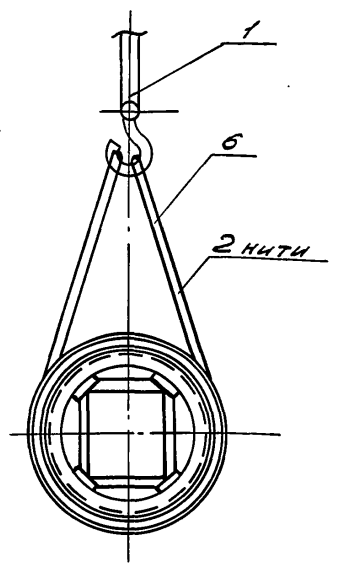


СХЕМА 3. Строповка рулона при установке в шарнир



1. Подготовительные работы
- 1.1. Подготовить площадку для перемещения крана СКГ-63 обеспечив:
 - 1) горизонтальность площадки (допускаемые отклонения не более 1°);
 - 2) несущую способность площадки не менее 0,6 МПа (6 кгс/см²). Проверку производить ударником дюрни. В случае необходимости площадку укрепить железобетонными дорожными плитами с песчаной подсыпкой толщиной 5-10 см;
 - 3) обозначить путь движения крана, положения промежуточных остановок и путь движения тормозного трактора (см. схемы 8,9)
 - 1.2. Отметить место установки рулона перед подъемом на расстоянии не более 4 м от места расположения вертикального монтажного стыка стенки резервуара для чего:
 - 1) нанести оси ОА укладки рулона в радиальном направлении от центра днища О забив вешку А/см. схему 1,8);
 - 2) отметить на днище место расположения нижнего торца рулона (1150 мм от края днища см. схему 1).
 - 1.3. Уложить рулон в исходное положение перед накатыванием на днище.
 - 1.4. Накатить рулон нижним торцом на днище так, чтобы он располагался на расстоянии 1150 мм от края днища, а проекция продольной оси рулона, совпадала с осью ОА.
 - 1.5. Развернуть рулон вдоль продольной оси так, чтобы прямоугольник связей каркаса рулона занял положение соответствующее схеме 7.
 - 1.6. Зафиксировать положение верхнего конца рулона упорами из шпала (см. схему 2, сеч. А-А).
 - 1.7. Уложить нижний конец рулона в шарнир, для чего:
 - 1) застропить нижний конец рулона кольцевым стропом (схема 2 этап I, схема 3) и приподнять;
 - 2) подвести под рулон на расстоянии 1500 мм от оси шарнира шпальную клетку (см. схему 2, этап II);
 - 3) завести шарнир под нижний конец рулона с помощью трактора (схема 2, этап II). Опустить рулон в ложье шарнира, при этом торец рулона должен плотно прилегать к вертикальному листу ложья, а продольные оси шарнира и рулона взаимно перпендикулярны;
 - 4) зафиксировать лежащий в шарнире рулон клиньями сеч. Б-Б, закрепить его канатом (запасовку каната ПБ5К.14.00.00 поз. 13 см. в черт. шарнира) и затянуть талрепы (см. схему 2, этап III);
 - 1.8. Закрепить шарнир к днищу приваркой пластин поз. 11. В первую очередь приварить две пластины с наружной стороны, затем крайние пластины и после этого, остальные две пластины (см. схему 4).
 - 1.9. Приподнять верхний конец рулона и с помощью

Поз.	Обозначение	Наименование	Ед. изм.	Кол.	Характеристика	Примечание
1		Кран СКГ-40. Стрела 15м	шт.	1		
2		Трактор типа С-100	"	2		
3	ПБ5К.14.00.00	Шарнир для подъема рулонов массой 45-65т	"	1		
4		Опора	"	1	Шпала III-A ГОСТ 78-65	Н-го месту
5		Скоба строительная	"	50		Изготовить из имеющегося материала
6		Канат стропа	"	1	Канат 25,5-Г-2-178х(180) ГОСТ 7668-80, В 31300	

Т.П. 903-9-15.86

Привязан		БАК-аккумулятор ГДРЯ			Стандарт	Лист	Листов
Нач. отд.	Кузнецов	ЧЕЙ ВОДЫ ЕМКОСТЬЮ 10тыс.м³			Р	1	5
Н.контр.	Ланова						
Гип	Тюрин						
Инж.	Гольдина						
		ПОДЪЕМ РУЛОНА СТЕНКИ КРАНОМ			ГИПРОТЕСТСПЕЦМОНТАЖ Г. МОСКВА		

Альбом VIII

Типовой проект 903-9-15.86

Имя и фамилия. Подпись. Дата. Взаминую

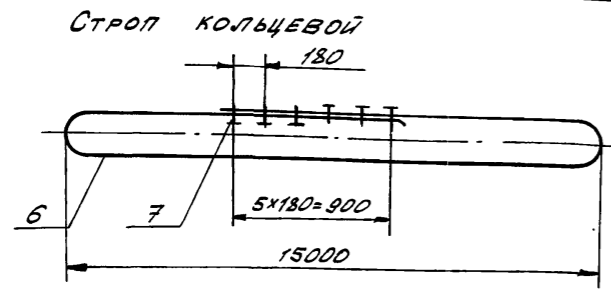


СХЕМА 4. КРЕПЛЕНИЕ ШАРНИРА К ДНИЩУ

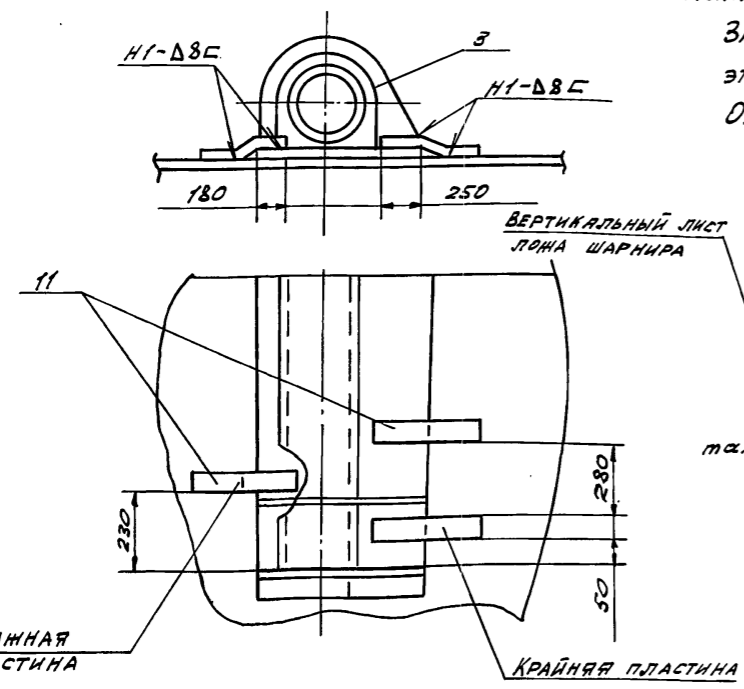


СХЕМА 5. УСТАНОВКА ПОДДОНА НА РУЛОН ПЕРЕД ПОДЪЕМОМ

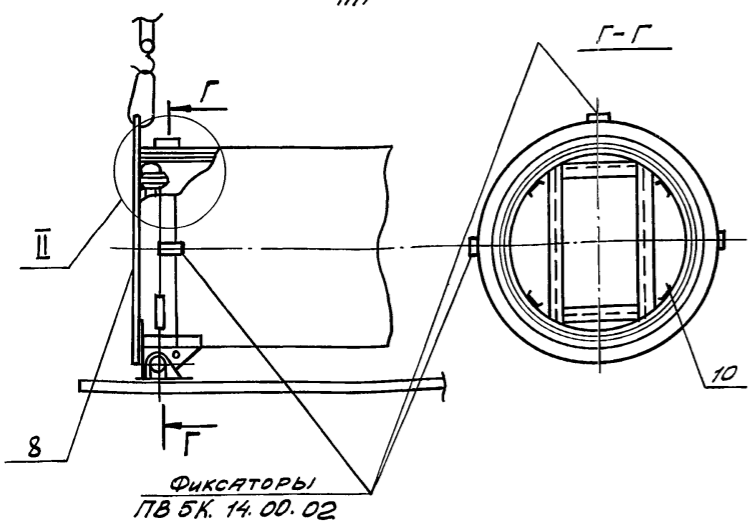


СХЕМА 6. СПИРАЛЬНОСТЬ НАВИВКИ

ПОДГОТОВИТЕЛЬНЫЕ РАБОТЫ (ПРОДОЛЖЕНИЕ)
 ТРАТОРА ПЕРЕДВИНУТЬ ПОД НЕГО ШПАЛЬНУЮ КЛЕТЬ (СМ. СХЕМУ 2. ЭТАП IV);
 1.10. ОПУСТИТЬ ВЕРХНИЙ КОНЕЦ РУЛОНА НА ШПАЛЬНУЮ КЛЕТЬ С КЛИНЬЯМИ (СМ. СХЕМУ 2. ЭТАП IV, СЕЧ. В-В).
 1.11. УСТАНОВИТЬ НА НИЖНЕМ ТОРЦЕ РУЛОНА ПОДДОН. ПОДДОН ПРИКРЕПИТЬ К ОБОДУ КАРКАСА ПРИВАРКОЙ ЧЕТЫРЕХ УПОРОВ ПОЗ. 10 (СМ. СХЕМУ 5, УЗЕЛ II).
 1.12. УСИЛИТЬ ОБОД КАРКАСА НА ВЕРХНЕМ ТОРЦЕ РУЛОНА, ПРИВАРИВ К НЕМУ ДВЕ РАСПОРКИ ПОЗ. 12 (СМ. СХЕМУ 7).
 1.13. НА ВЕРХНЕМ ТОРЦЕ РУЛОНА УСТАНОВИТЬ ЗАХВАТ ПОЗ. 9. ЗАХВАТ УСТАНОВИТЬ В НИЖНЕЙ ТОЧКЕ РУЛОНА, ПРИ ЭТОМ ОСЬ СИММЕТРИИ ЕГО ДОЛЖНА СОВПАСТЬ С ОСЬЮ ОА-УКЛАДКИ РУЛОНА.

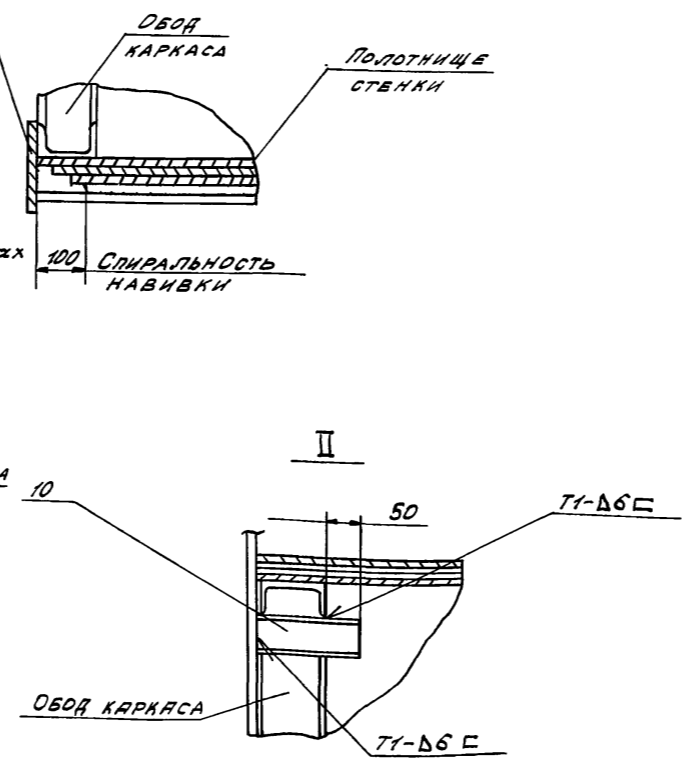


СХЕМА 7. УСИЛЕНИЕ КАРКАСА РУЛОНА И УСТАНОВКА ЗАХВАТА

1.14. ЗАПАСОВАТЬ ПОДЪЕМНЫЙ КАНАТ ПОЗ. 19 НА ШАРНИРЕ И ПРОПУСТИТЬ ЕГО ЧЕРЕЗ ЗАХВАТ ПОЗ. 9 (СМ. СХЕМУ 10, 11).
 1.15. ЗАКРЕПИТЬ НА ОСИ ЗАХВАТА ТОРМОЗНОЙ КАНАТ ПОЗ. 21 (СМ. СХЕМУ 12).
 1.16. НА НАЧАЛЬНОЙ КРОМКЕ ПЕРВОГО РУЛОНА УСТАНОВИТЬ ТРУБУ ЖЕСТКОСТИ (СМ. СТР. 22, СХЕМА 6)

ПРИМЕЧАНИЯ.

1. КОНСТРУКЦИЯ ШАРНИРА УЧИТЫВАЕТ МАКСИМАЛЬНЫЙ РАЗМЕР СПИРАЛЬНОСТИ НАВИВКИ ПОЛОТНИЩА НА КАРКАС 100 ММ (СМ. СХЕМУ 6). ПРИ ПОСТУПЛЕНИИ В МОНТАЖ РУЛОНОВ С БОЛЬШЕЙ СПИРАЛЬНОСТЬЮ НАВИВКИ НЕОБХОДИМО ПРИНИМАТЬ В КАЖДОМ КОНКРЕТНОМ СЛУЧАЕ ОТДЕЛЬНЫЕ ТЕХНИЧЕСКИЕ РЕШЕНИЯ ПО ЗАКРЕПЛЕНИЮ ИХ В ШАРНИРЕ.
2. ПОСЛЕ УСТАНОВКИ И ОБЯЖКИ КАНАТА ШАРНИРА ПБ 5.К14.00 ЗАФИКСИРОВАТЬ ЕГО ПОЛОЖЕНИЕ ПРИВАРКОЙ ТРЕХ ФИКСАТОРОВ (СМ. СХЕМУ 2, УЗЕЛ I, СХЕМУ 5. СЕЧ. Г-Г).
3. ОПАСНАЯ ЗОНА ПРИ ПРОИЗВОДСТВЕ ПОДГОТОВИТЕЛЬНЫХ РАБОТ И ПОДЪЕМЕ РУЛОНА УКАЗАНА НА СТР. 16 СХЕМА 8.

Поз.	ОБОЗНАЧЕНИЕ	НАИМЕНОВАНИЕ	ЕД. ИЗМ.	КОЛ.	ХАРАКТЕРИСТИКА	ПРИМЕЧАНИЕ
7		Зажим ЗК-27 1336183975	шт.	6		
8	ПБ 12.02.00.00	Поддон	"	3		
9	ПБ 5К.11.00.00	Захват для подъема рулонов массой 45-65 т	"	1		
10		Упор - С 150	"	4	ШВЕЛЕР	18 ГОСТ 8240-72 Ст. 3 ГОСТ 535-79
11		Пластина 80x500	"	6	Лист	В-В ГОСТ 19903-74 Ст. 3 ГОСТ 14637-79
12		Распорка Ø 2600 мм	"	2	ШВЕЛЕР	12 ГОСТ 8240-72 Ст. 3 ГОСТ 535-79

Т.П. 903-9-15ср86

ПРИВЯЗАН:		БЯК-НАКУМУЛЯТОР ГОРЯЧЕЙ ВОДЫ ЕМКОСТЬЮ 10 ТЫС. М ³		СТАНДА	ЛИСТ	ЛИСТОВ
И.О.Д.В.	Кузнецов	И.О.КОНТ.Р.	Панова	Р	2	
И.О.И.Н.Ж.	Тюрин	И.О.И.Н.Ж.	Гольдина	ПОДЪЕМ РУЛОНА СТЕНКИ КРАНОМ		
				ГИПРОНЕФТЕСПЕЦ-МОНТАЖ г. МОСКВА		

ТИПОЙ ПРОЕКТ 903-9-15.86 АЛЬБОМ VIII

И.О.И.Н.Ж. Лист и дата Взам. № 1

СХЕМА 8. Установка рулона в вертикальное положение

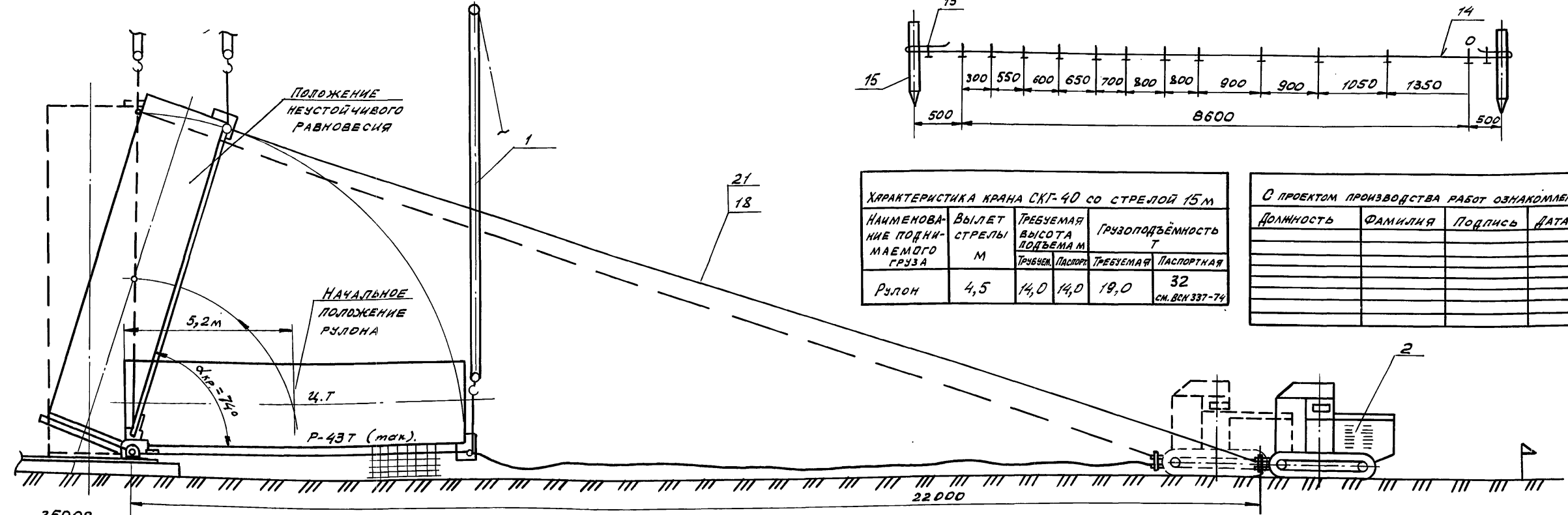
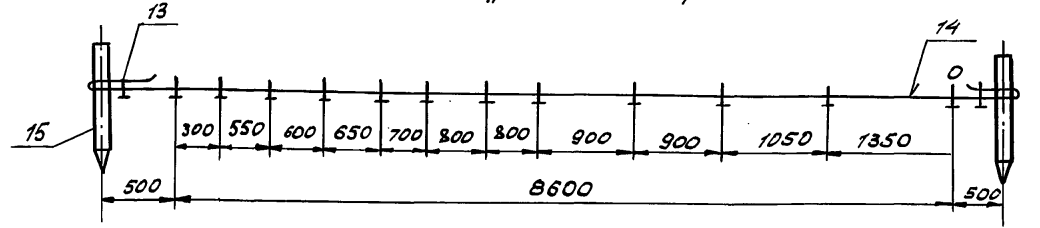


СХЕМА 9. Разметку шнура для перемещения крана



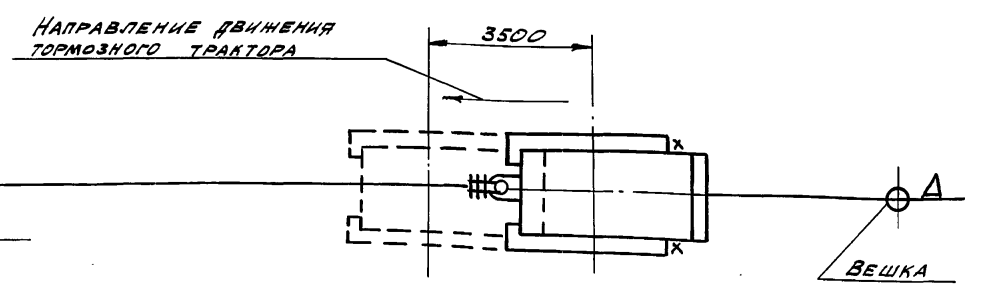
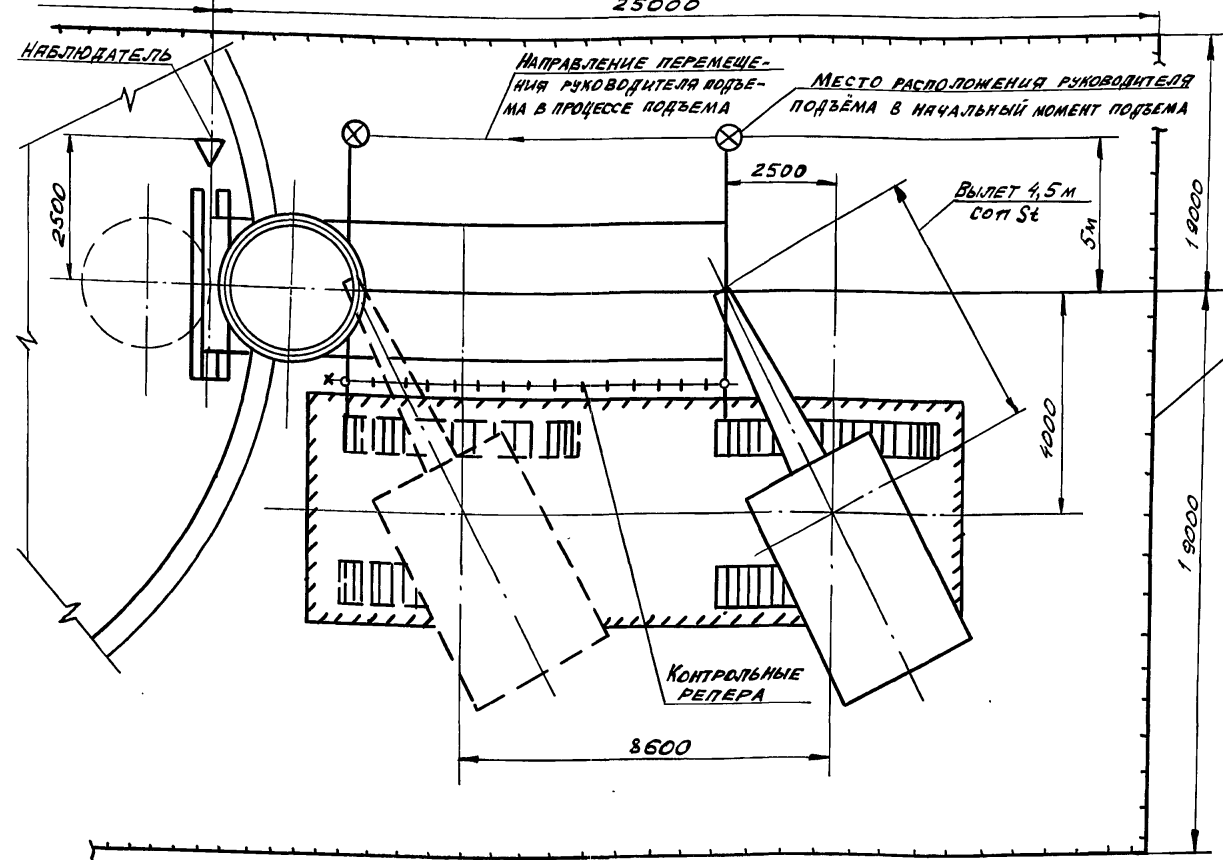
ХАРАКТЕРИСТИКА КРАНА СКТ-40 со стрелой 15 м

Наименование поднимаемого груза	Вылет стрелы м	Требуемая высота подъема м		Грузоподъемность Т	
		Трубчат.	Паспорт.	Требуемая	Паспортная
Рулон	4,5	14,0	14,0	19,0	32 см. ВСК 337-74

С проектом производства работ ознакомлены

Должность	Фамилия	Подпись	Дата

Титуловый проект 903-9-15.86 Альбом VIII



Поз.	Обозначение	Наименование	Ед. изм.	Кол.	Характеристика	Примечание
13		Заним ЗК-13ТЧЗБ 1839-75	шт.	14		
14		Шнур разметочный	м	11	Канат 14-Г-1764 (180) ГОСТ 7668-80	
15		Репер	шт.	2	45x4 ГОСТ 8732-78 Труба 870 ГОСТ 8731-74	

Т.П. 903-9-15.86

Привязан	НАЧ. ОТД. КИЗНЕЦОВ	ИЗМ. № 1	12.84
	Н.КОНТ. ПАНОВА	ИЗМ. № 2	12.84
	ТИП ТЮРИН	ИЗМ. № 3	12.84
	ИНЖ. ГОЛЬДИНА	ИЗМ. № 4	12.84

БАК-АККУМУЛЯТОР ГОРЯЧЕЙ ВОДЫ ЕМКОСТЬЮ 10 ТЫС. М³

ПОДЪЕМ РУЛОНА СТЕНКИ КРАНОМ

СТАНЦИЯ ЛИСТ ЛИСТОВ Р 3

ГИПРОНЕФТЕСПЕЦ-МОНТАЖ г. МОСКВА

СХЕМА 10. СТРОПОВКА РУЛОНА

СХЕМА 11. СТРОПОВКА РУЛОНА

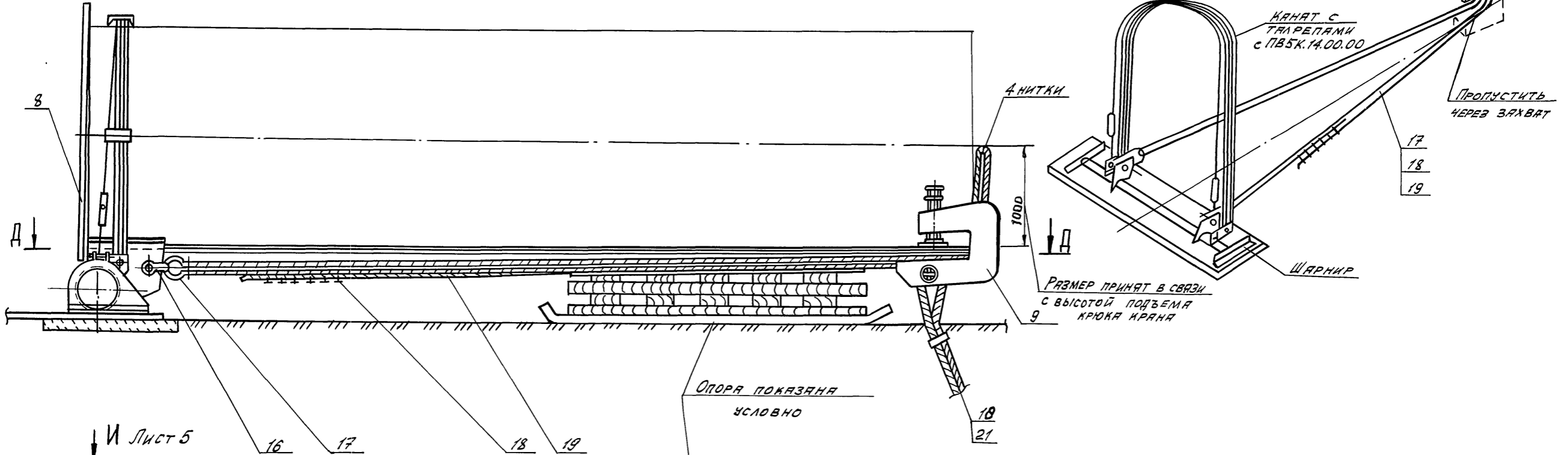
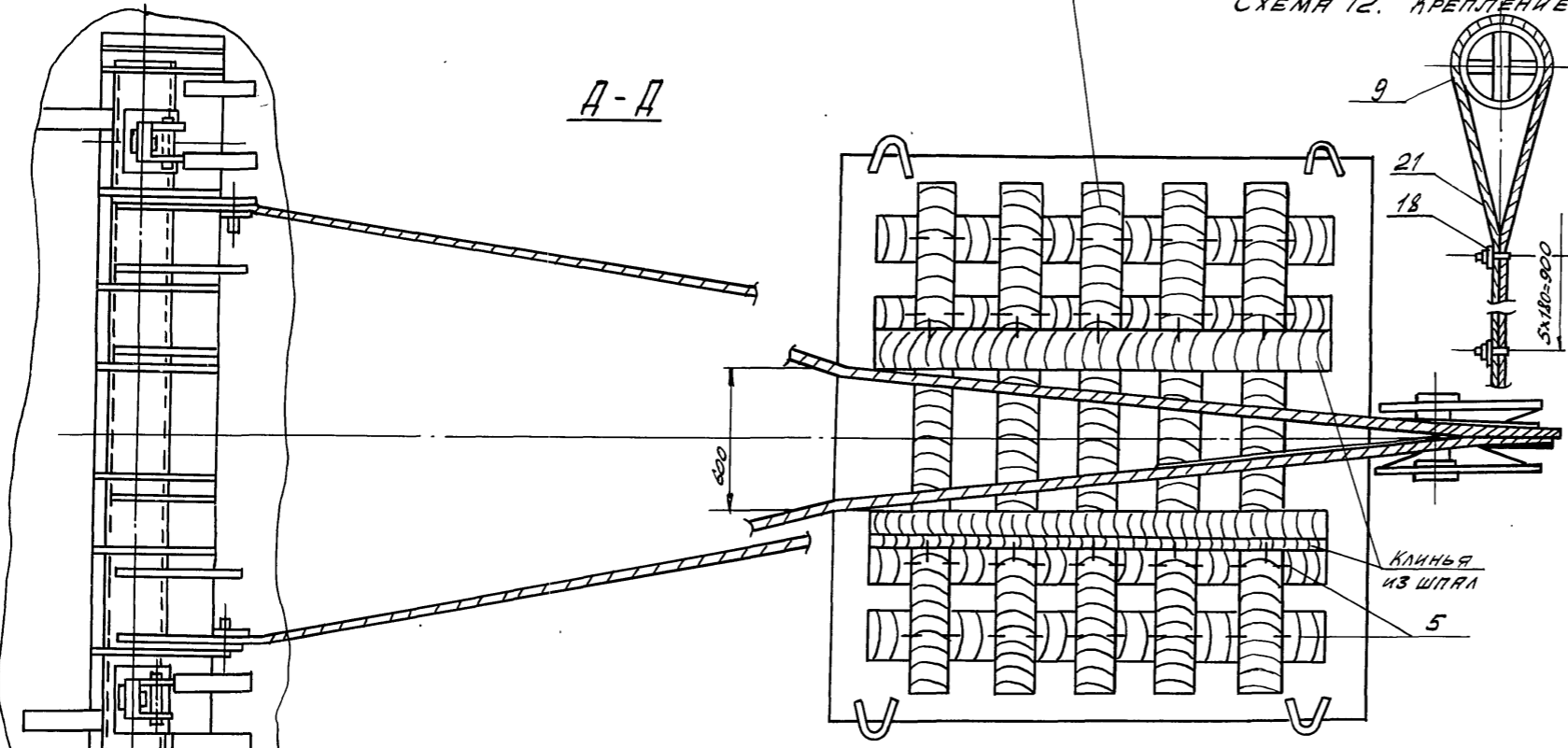
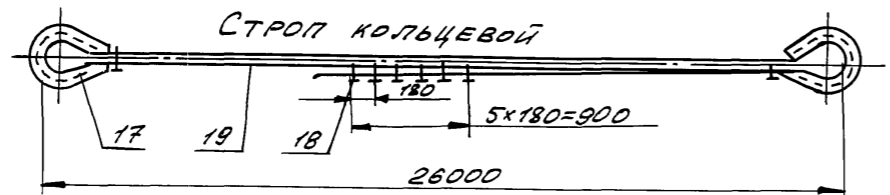


СХЕМА 12. КРЕПЛЕНИЕ ТОРМОЗНОГО КАНАТА



Поз.	ОБОЗНАЧЕНИЕ	НАИМЕНОВАНИЕ	Ед. изм.	кол.	ХАРАКТЕРИСТИКА	ПРИМЕЧАНИЕ
16		СКОБА СЯ 160 ОСТ.5.2312-79	шт.	2		
17		КОУШ 95 ГОСТ 2224-72	"	2		
18		ЗВЯНИМ ЗК32 ТУ36.1839-75	"	12		
19		КАНАТ ПОДЪЕМНЫЙ	"	1	КАНАТ 29Г-З-1764 (180) ГОСТ 7668-80; l=52000	
20		АВТОГИДРОПОДЪЕМНИК АГП-12	"	1		
21		КАНАТ ТОРМОЗНОЙ	"	1	КАНАТ 29Г-З-1764 (180) ГОСТ 7668-80; l=24800	



ПРОВЯЗАН:

ИЗВ. ПЕР.	ЛЮДИН	ПЕТР	ВЕРИЩИН
-----------	-------	------	---------

Т.П. 903-9-15м86			
НАЧ. ОТД. КУЗНЕЦОВ	Н. КОНТ. ПАНОВА	ГИП. ТЮРИН	И. ИЖ. ГОЛЬДИНА
БАК-АККУМУЛЯТОР ГОРЯЧЕЙ ВОДЫ ЕМКОСТЬЮ 10 ТЫС. М ³			СТАНДА. ЛИСТ ЛИСТОВ
ПОДЪЕМ РУЛОНА СТЕНЫ КРАНОМ ³			Р 4
			ГИПРОНЕФТЕСПЕЦ-МОНТАЖ Г. МОСКВА

ТИПОВОЙ ПРОЕКТ 903-9-15.86 АЛЬБОМ VIII

ИЗВ. ПЕР. ЛЮДИН ПЕТР ВЕРИЩИН

Альбом VIII

ТИПОВОЙ ПРОЕКТ 903-9-15.86

2. Подъем рулона в вертикальное положение.
- 2.1 Расположить кран в исходное положение, проверить вылет стрелы, опустив крюк до земли.
- 2.2 Произвести строповку рулона (см. схемы 11, 12).
- 2.3 Расположить трактор на продолжении оси рулона (см. схему 8).
- 2.4 Закрепить угловой сектор на крайней скобе шарнира (см. Вид U).
- 2.5 Приварить стрелку, совместив риску 0-0 по верхней кромке стрелки и окончательно закрепить сектор.
- 2.6 Отработать систему сигнализации (например, фланжками) между бригадиром, крановщиком, наблюдателем и трактористом. Четко должны быть определены все сигналы по поэтапному перемещению крана, подъему рулона и включению в работу тормозного трактора.
- 2.7 Проверить надежность такелантной оснастки. Для этого поднять конец рулона на 100-200 мм и выдерживать в таком положении 10 мин. Тщательно осмотреть такелаж. При отсутствии каких-либо неисправностей продолжать подъем, бригадиру и наблюдателю занять свои рабочие места согласно схеме (см. схему 8).

- 2.8. Подъем рулона осуществлять по этапам:
 - I этап. Подъем рулона полиспастом крана с одновременным контролем допустимого отклонения полиспаста (3° от вертикали) по соответствующей риску на угловом секторе. Подъем прекратить когда стрелка совместится с очередной риской на угловом секторе.
 - II этап. Перемещение крана без изменения вылета на расстояние между двумя смежными отметками (см. сх. 9). В процессе подъема бригадир попеременно должен давать команду крановщику на очередной подъем рулона, прекращая его после получения сигнала от наблюдателя, стоящего напротив углового сектора. После этого он дает сигнал крановщику на перемещение крана до следующей риски.
- 2.9. До достижения рулоном угла 60° канат тормозного трактора должен иметь провисание. На следующем участке подъема уменьшить провисание до минимума. При достижении рулоном угла наклона 74° (совмещение верхней кромки стрелки с риской 0-11-положение неустойчивого равновесия рулона), выбрать слабинку тормозного каната и ослабить

полиспаст крана, включив тем самым в работу тормозной трактор. Затем перемещением тормозного трактора на пути обозначенном реперами плавно опустить рулоном на днище.

ПРИМЕЧАНИЕ:
Учитывая, что затруднительно точно определять угол неустойчивого равновесия из-за отсутствия некоторых данных (силы ветра, фактического расположения центра тяжести рулона и пр.) после достижения рулоном угла наклона 60° особое внимание следует уделить контролю за провисанием тормозного каната во избежание рывка при включении в работу тормозного трактора.

10. Отсоединить талрепы от шарнира, отвернуть нажимной винт, вывести захват из рулона и весь такелаж опустить на землю. Указанные работы производить с автогидроподъемника АГП-12.

Мероприятия по безопасному ведению работ.

1. Оси рулона, захвата и тормозного трактора должны находиться на одной линии перпендикулярной оси шарнира.
2. Подъем рулона запрещается производить в гололедичу при сильном тумане или снегопаде, температуре окружающего воздуха ниже минус 40°С, а также при силе ветра более 6 м/сек. см. ВСН-274-74.
3. Перед подъемом необходимо проверить исправность ограничителей грузоподъемности, высоты подъема груза, звуковой сигнализации, тормозов механизма крана. Площадка для передвижения и маневрирования крана должна полностью просматриваться.
4. Руководитель подъема должен постоянно находиться в поле зрения машиниста крана, который должен видеть его сигналы, а также слышать команду. Команды машинисту крана и трактористу подает только руководитель подъема.
5. При подъеме рулонов стенки в вертикальное положение в зоне подъема (в радиусе 25 м от шарнира и под канатами) не должны находиться люди.
6. Опасную зону оградить сигнальными стоечными ограждениями согласно ГОСТ 23407-78.

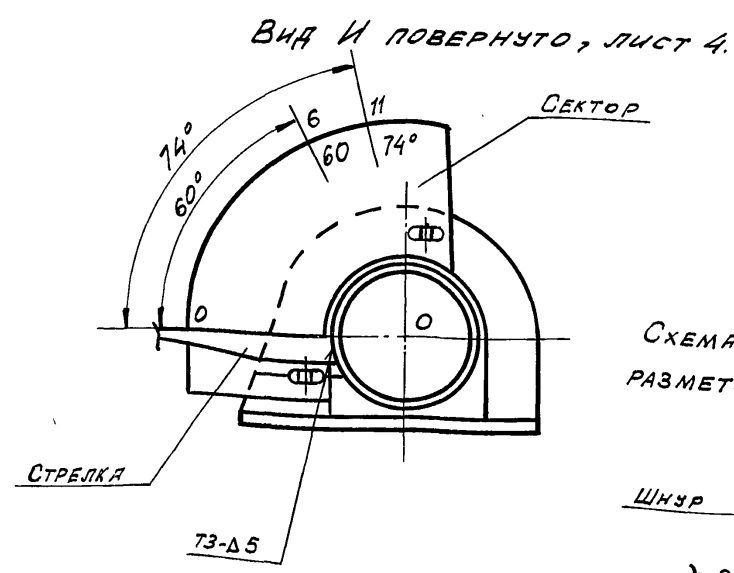
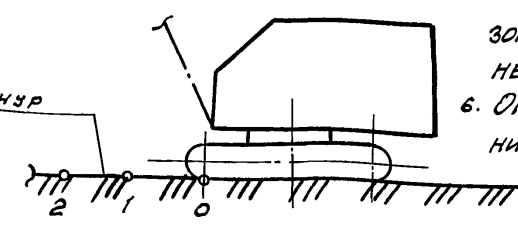


Схема 15. Установка разметочного шнура.

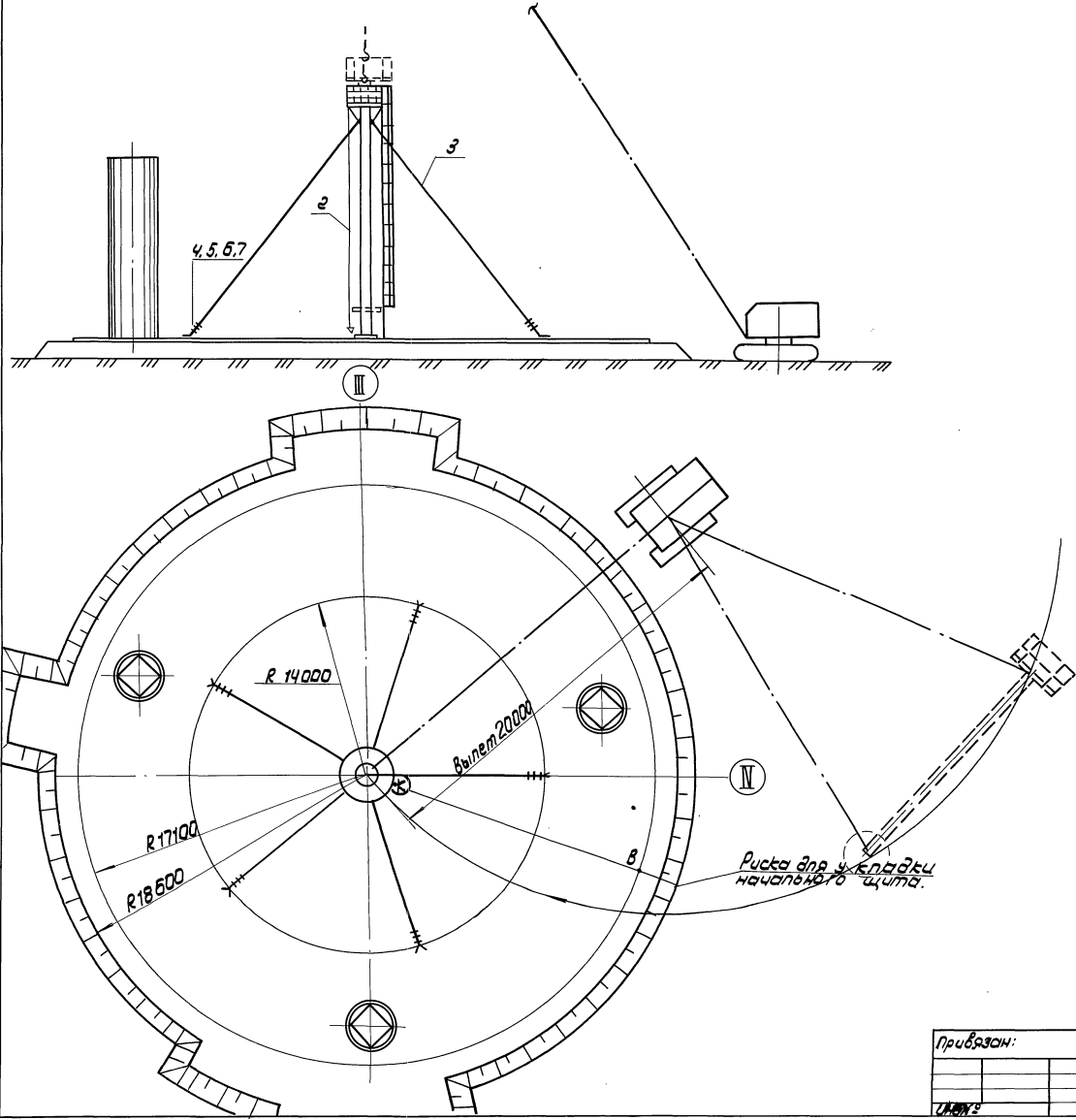
Разметка сектора

Точки	1	2	3	4	5	6	7	8	9	10	11
Угол	29°	37°	44°	50°	55°	60°	63°	67°	70°	73°	74°



Т. П. 903-9-15.86			
Привязан:		Бак-аккумулятор горячей воды емкостью 10 тыс. м ³	
Нач. отд.	Кузнецов	Стр.	
Н. контр.	Панова	1/23	9282
ГИП	Гюрин	18805	2.84
Инж.	Гольдина	1/205	12.84
Подъем рулона		Гипронефтеспец-монтаж г. Москва	
Стенки краном			

Схема 1



Порядок работ.

1. Приварить по риске R-320 лавители для установки монтажной стойки (см. схему 4).

Произвести сборку стойки:

- 1) установить центральное кольцо в сборе с крестовиной, при этом зазор между ребрами стойки и патрубком центрального кольца должен быть 3-4мм;
- 2) установить подкосы, соблюдая перпендикулярность центрального кольца и стойки;
- 3) установить лестницу;
- 4) приварить к центральному кольцу 3 кронштейна для крепления отвесов, при этом один из кронштейнов приварить под одной из вертикальных пластин центрального кольца, расположенной около установленной лестницы (см. схему 1);
- 5) установить на центральном кольце временное ограждение;
- 6) прикрепить расчалки.

2. Установить кран в исходное для подъема положение и произвести строповку стойки.

3. Произвести подъем стойки в вертикальное положение, следя за отклонением полусферы крана (не более 2°), затем повернуть стрелы установить стойку так, чтобы отвес, расположенный у лестницы, совпал с (•) X, нанесенной на диаметр. Затем проверить вертикальность стойки и закрепить ее расчалками.

Туполов проект 903-9-15/86 Я.подом III

Лавител. и строп. работы

Т.П. 903-9-15/86

Привезен:	Начальник участка	Инженер	Бак-аккумулятор горячей воды емкостью 10тыс.л	Стандарт	Лист	Листов
	И. Копил	Панова		Р	1	2
	Гилл	Туполов	Установка монтажной стойки	Испроjektестуcomтант г. Москва		
	В.И.И.	Савелова				

Схема 2. Строповка стойки и установка временного ограничения

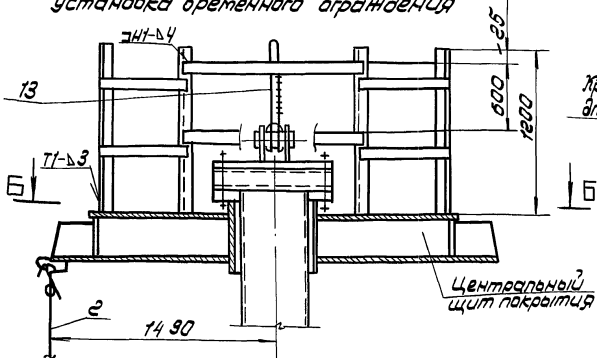


Схема 3. Крепление расчалок

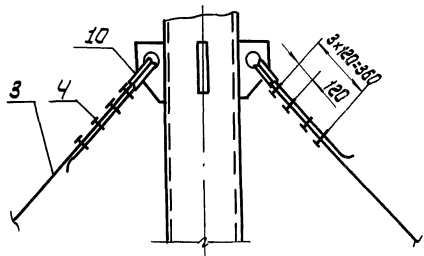


Схема 4. Крепление стойки к днищу

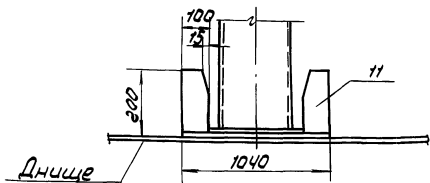
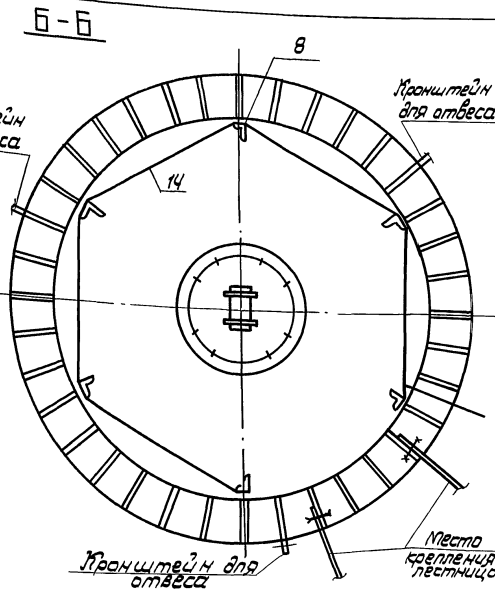
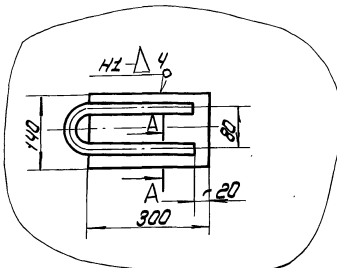
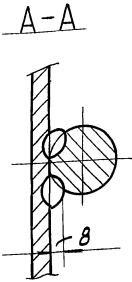
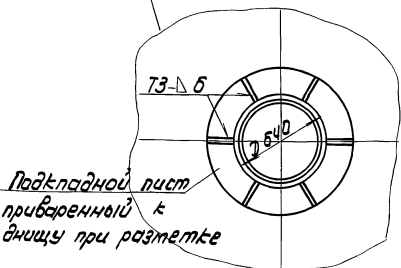
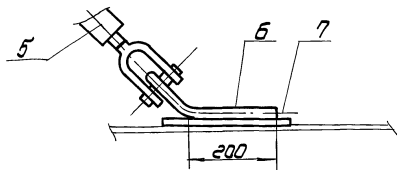


Схема 5. Крепление расчалок к днищу резервуара



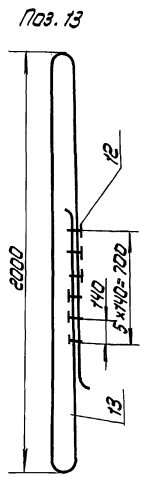
С проектом производства работ ознакомлены

Должность	Фамилия	Подпись	Дата

Характеристика работы крана СКТ-40 Лстр. = 25м, Высота = 5м.

Наименование операции	Масса груза, т	Вылет стрелы, м	Высота подъема (взвешивания), м	Производительность, т/ч	
				третейшая	паспортн.
Установка стойки в проектное положение			20	4,0	
Подъем стойки в вертикальное положение	4,0	20	18	2,0	4,0

Поз.	Обозначение	Наименование	Ед. изм.	Кол.	Характеристика	Примечание
1		Кран СКТ-40 Лстр. 25м, высота 5м	шт	1		
2	1812.01.00.00	Отвес		3		
3		Расчалка $\phi=22$ м		5		Канат 18-7-1764-(180) ГОСТ 7669-80
4		Занжим ЗК-19 ТУ 38-1839-75		40		
5	948.01.247	Топрел 320С-88 ГОСТ 52314-79		5		
6		Скада в разв. 520 мм		5		ГОСТ 2550-71 Круч. ст 3 ГОСТ 535-71
7		Пластина 300 x 140		5		ГОСТ 13298-74 Ст 3 ГОСТ 14637-79
8		Стойка ограничения $\phi=1100$		6		ГОСТ 14637-79 Угол ст 3 ГОСТ 535-79
9						
10		Ключ 56 ГОСТ 2224-72		5		
11		Лавителю		5		Лист 6-3 ГОСТ 13203-74 Ст 3 ГОСТ 14637-79
12		Занжим ЗК-23 ТУ 38-1839-75		5		
13		Мячик кольцевого стропы $\phi=5000$		1		Канат 22-7-1764-(180) ГОСТ 7669-80
14		Палка ограничения $\phi=2$ м		10		Угол ст 3 ГОСТ 14637-79



Т.П. 903-9-1586

Привязан:

Имя, отчество	Подпись	Дата
И. Бонда Панова		12.18
Вед. инж. Ковалев		11.14

бак-аккумулятор горячей воды емкостью 10 тыс. м³

Установка монтажной аппаратуры электромонтажников

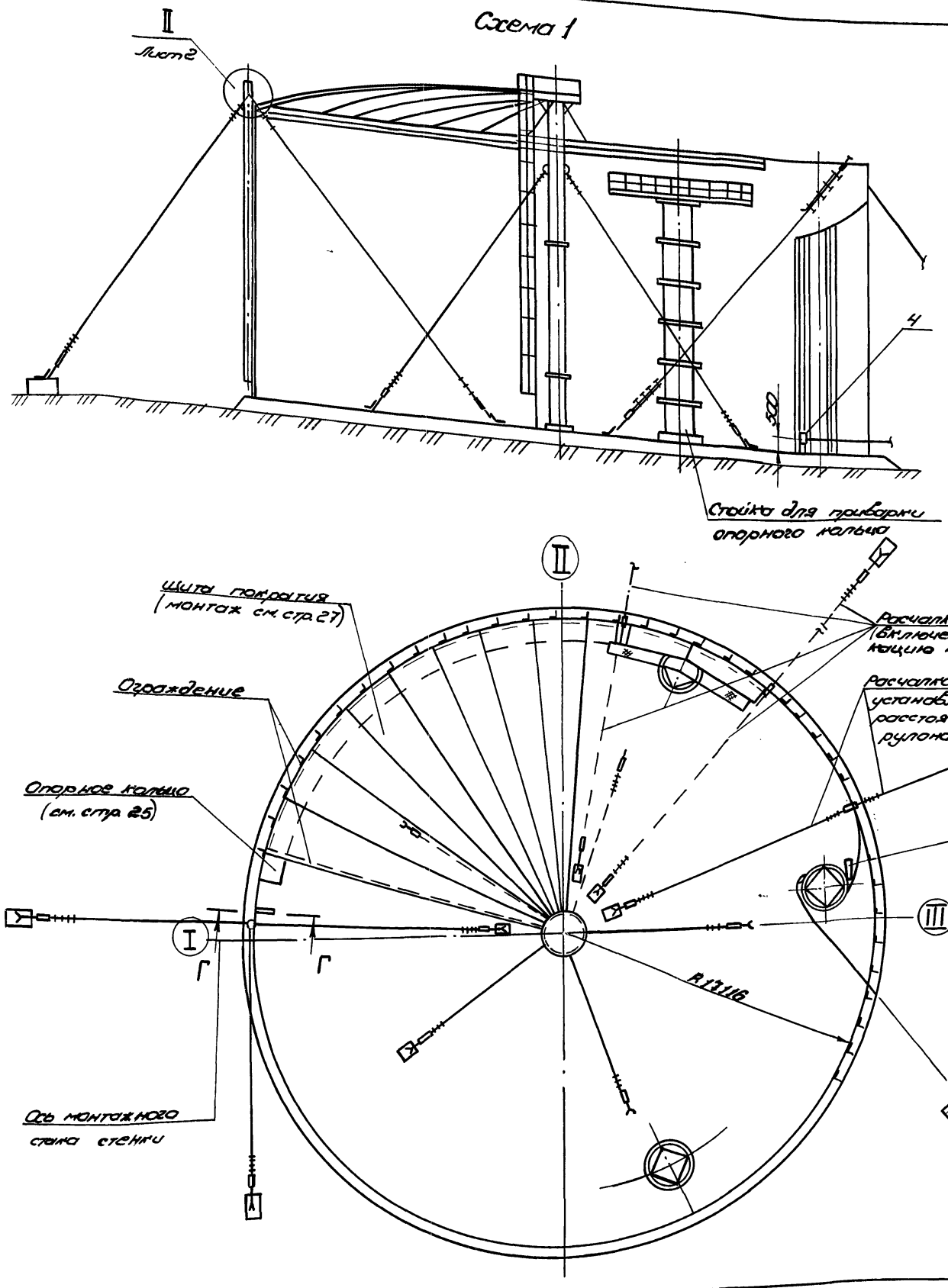
г. Москва

Титульный проект 903-9-15.86

Лист 20 из 21

Типовой проект 903-9-15.86 Альбом VIII

Схема 1



Порядок работ

1. Приварить к днищу по кольцевой риске $R_1 - 1116$ мм ограничительные уголки с шагом 300 мм (узел 7). В зоне вертикальных монтажных стоек стенки на расстоянии 3000 мм от стойки в обе стороны ограничительные уголки не приваривать.
2. Обмотать рулон канатом, закрепленным одним концом к стойке (узел 1), другим к трактору, и выбрать слабины.
3. После срезы планок с автоградоподъемника, ослабить натяжение каната и дать возможность рулону распушиться. Установить вертикальную кромку полотнища стенки согласно разметке и зафиксировать начальный участок полотнища приваркой пластины (см. 1-А). На расстоянии 3,5-4,0 м от вертикальной кромки прижать участок полотнища к ограничительным уголкам и зафиксировать это положение стенки приваркой к днищу швом 6-50/200 с двух сторон на длине 1 м.
4. Произвести формообразование начальной кромки. Установить трубу жесткости.
5. Проверить вертикальность начальной кромки и зафиксировать это положение 3-мя расчалками, прикрепленными к трубе жесткости.
6. Приварить тяговую скобу (см. схему 5) и произвести строповку тягового каната.
7. Произвести развертывание полотнища участками 2 м
По мере развертывания:
1) следить, чтобы нижняя кромка полотнища плотно прилегла к ограничительным уголкам. При необходимости прижатие производить речным домкратом или клином (см. схема 7);
2) производить приварку нижней кромки полотнища к днищу (см. стр. 46);
3) производить установку элементов опорного кольца (см. стр. 25). Первый элемент установить после развертывания полотнища на 150 м. Установку последующих элементов производить по мере развертывания полотнища на участок достаточный для установки его плюс 3 м;
4) брезку и установку патрубков заполнения и расхода, установку блока трубопровода в проектное положение (стр. 53) - после монтажа двух элементов опорного кольца;
5) установку щитов покрытия.
8. После завершения развертывания полотнища каждого рулона:
1) до срезы планок, соединяющих каркас с полотнищем установить на расстоянии 3 м от концевой вертикальной кромки приспособление для замыкания вертикального стержня (см. стр. 29);

№	Обозначен.	Наименование	ед. изм.	колич.	Характеристика	Примечан.
1		Трактор типа С-100	шт.	1		
2		Автоградоподъемник АГП-12	"	1		
3	118.05.0000	Клиновое упор	"	1		
4	118.02.0000	Скоба для развертывания рулона	"	2		

Т.П. 903-9-15.86

Привязан:	Бок - аккумулятор	Средн.	Лист	Листов
	горячей воды		Р	1
	ёмкостью 10 тыс. л			4
	Развертывание полотнища стенки			

СХЕМА 2. ПРИВАРКА ОГРАНИЧИТЕЛЬНЫХ УГОЛКОВ

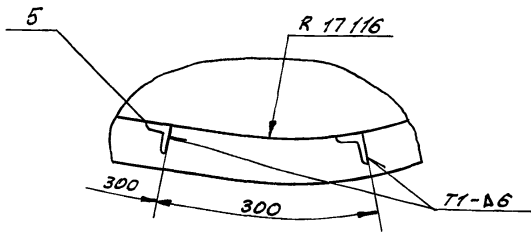


СХЕМА 3

КРЕПЛЕНИЕ РАСЧАЛКИ К РУЛОНУ

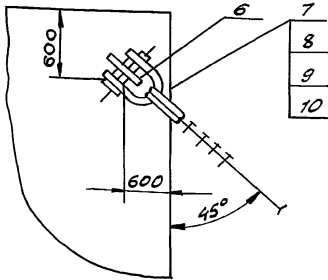


СХЕМА 4 ПРИВАРКА СКОБЫ (ПОЗ. 6) К РУЛОНУ

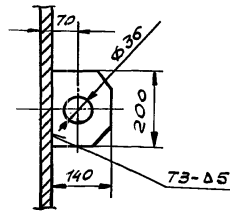


СХЕМА 5.

КРЕПЛЕНИЕ СКОБЫ ДЛЯ РАЗВЕРТЫВАНИЯ РУЛОНА СТЕНКИ

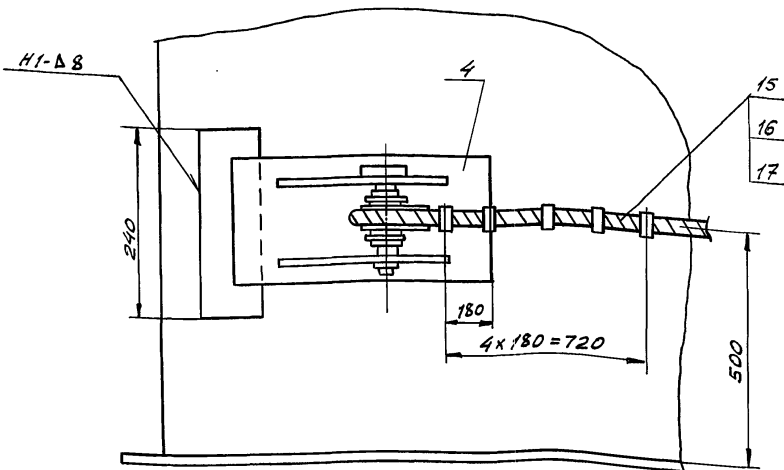
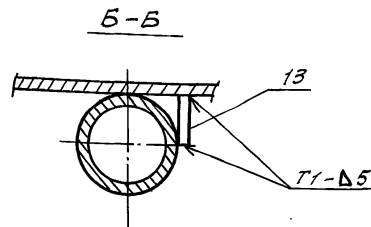
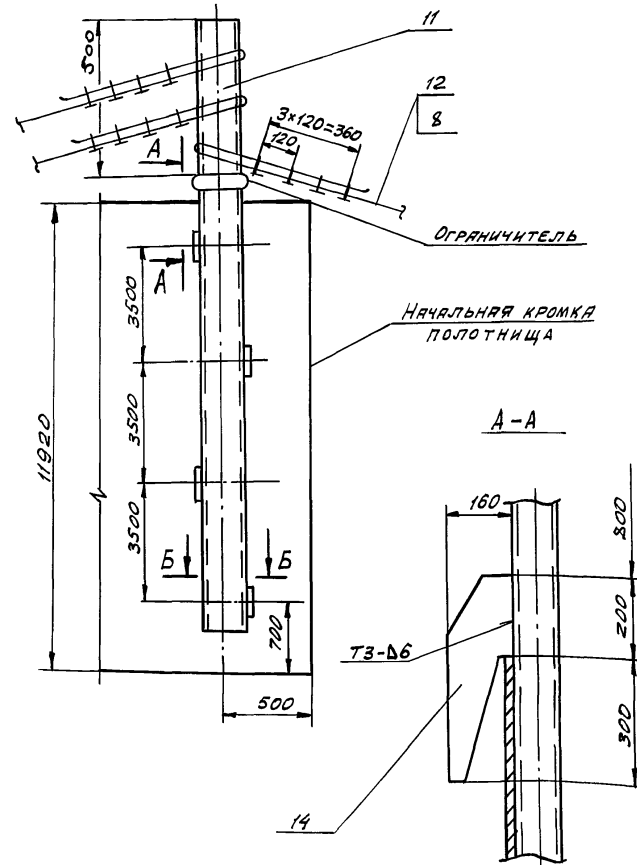


СХЕМА 6. КРЕПЛЕНИЕ ТРУБЫ ЖЕСТКОСТИ К СТЕНКЕ



ПОРЯДОК РАБОТ (ПРОДОЛЖЕНИЕ)

- 2). РАЗВЕРНУТЬ СЛЕДУЮЩЕЕ ПОЛОТНИЩЕ НА 6-8 м, ОСТАВИВ ЗАЗОР МЕЖДУ СМЕЖНЫМИ КРОМКАМИ 500 мм.
- 3). ПРОИЗВЕСТИ ФОРМООБРАЗОВАНИЕ СМЕЖНЫХ КРОМОК (СМ. СТР. 29).
- 4). СМЕСТИТЬ НАЧАЛЬНЫЙ УЧАСТОК (ТРАКТОРОМ) ВТОРОГО ПОЛОТНИЩА ДО ОБРАЗОВАНИЯ НАКЛЕСТА.
- 5). ПЕРЕНЕСТИ ПРИСПОСОБЛЕНИЕ В РАБОЧЕЕ ПОЛОЖЕНИЕ И ПРОИЗВЕСТИ СТЫКОВКУ ПОЛОТНИЩ. ЗАТЕМ СВАРКУ (СВАРКУ СМ. СТР. 46).
- 6). РАЗВЕРНУТЬ СЛЕДУЮЩИЕ ПОЛОТНИЩА ПО ВЫШЕУКАЗАННОЙ ТЕХНОЛОГИИ.

ПРИМЕЧАНИЯ.

1. ПУТЬ ПЕРЕМЕЩЕНИЯ РУЛОНА СМАЗАТЬ СОЛИДОЛОМ.
2. ЕСЛИ УСИЛИЕ ТРАКТОРА ОКАЖЕТСЯ НЕДОСТАТОЧНЫМ ДЛЯ ПЕРЕМЕЩЕНИЯ РУЛОНА ПРИМЕНИТЬ ПОЛИСПАСТ.

Поз.	ОБЪЯВЛЕНИЕ	НАИМЕНОВАНИЕ	ЕД. ИЗМ.	КОЛ.	ХАРАКТЕ-РИСТИКА	ПРИМЕЧАНИЕ
5	Уголок ограничительный	Уголок	шт.	358	6-50x50x4 ГОСТ 8509-72 Ст. 3 ГОСТ 535-73	
6	Скоба	Лист	"	1	6-12 ГОСТ 19903-74 Ст. 3 ГОСТ 14637-79	
7	Канат стягивающий	"	"	1	Канат 18,0-Г-I-1764 (180) ГОСТ 7668-80; L=30000	
8	Занчим ЗК-19ТУ361839-75	"	"	48		
9	Кош 56 ГОСТ 2224-72	"	"	12		
10	Скоба СА-50 ГОСТ 52312-79	"	"	7		
11	Труба жесткости L 12,7 м	"	"	1	Труба 219x8 ГОСТ 8732-78 В-10 ГОСТ 8731-74	
12	Канат расчалки	"	"	5	Канат 180-Г-I-1701 (180) ГОСТ 7668-80; L=18000	
13	Пластина соединительная 110x200	"	"	4	Лист 6-10 ГОСТ 19903-74 Ст. 3 ГОСТ 14637-79	
14	Ловитель трубы жесткости	"	"	1	Лист 6-10 ГОСТ 19903-74 Ст. 3 ГОСТ 14637-79	
15	Канат тяговый	"	"	2	Канат 290-Г-I-17641 (180) ГОСТ 7668-80, L=25000	
16	Занчим ЗК-32 ТУ361839-75	"	"	20		
17	Кош В3 ГОСТ 2224-72	"	"	4		

Т. П. 903-9-15.86

ПРИВЯЗАН:

ИНВ. №	И. КОТЛ. КУЗНЕЦОВ	И. КОТЛ. ПЯНОВА	Г. ИТ. ТЮРИН	В. ЕД. НИЖ. ГЕНДЕЛЬМАН	СТАЦИЯ	Лист	Листов
					Р	2	
					РАЗВЕРТЫВАНИЕ ПОЛОТНИЩ СТЕНКИ		ГИПРОНЕФТЕСТЕЧ-МОНТАЖ Г. МОСКВА

Альбом VIII

Типовой проект 903-9-15.86

И. КОТЛ. ПЯНОВА И. КОТЛ. КУЗНЕЦОВ

СХЕМА 7. КРЕПЛЕНИЕ РАСЧЯЛКИ К ЯКОРЮ

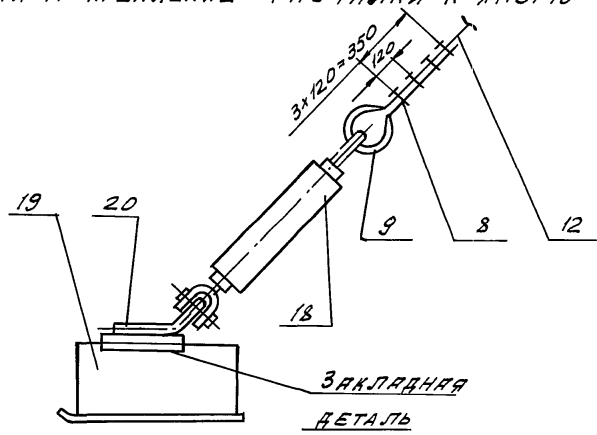


СХЕМА 8. КРЕПЛЕНИЕ РАСЧЯЛОК К ДНИЩУ РЕЗЕРВУАРА

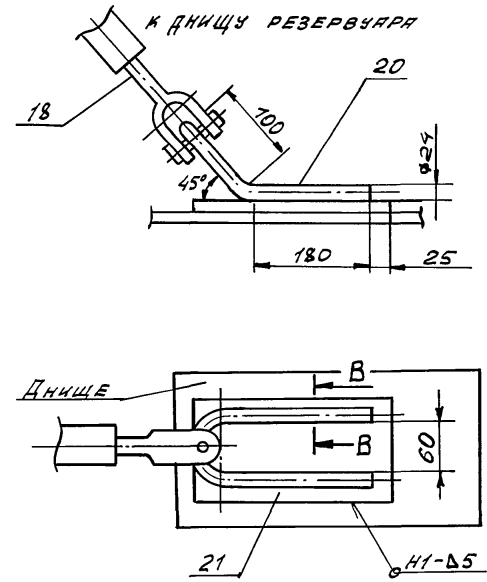


СХЕМА 10. УСТАНОВКА КРОНШТЕЙНА С РАСЧЯЛКАМИ

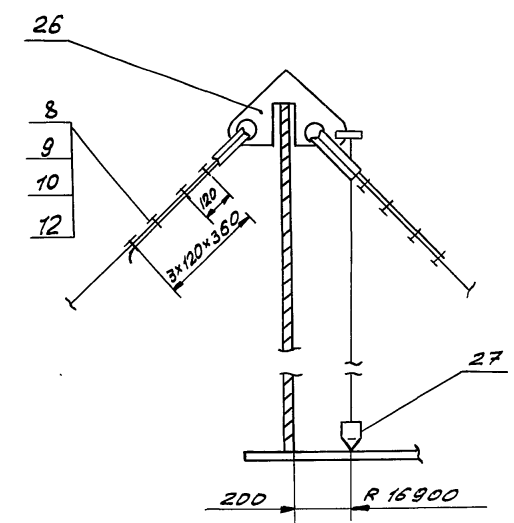
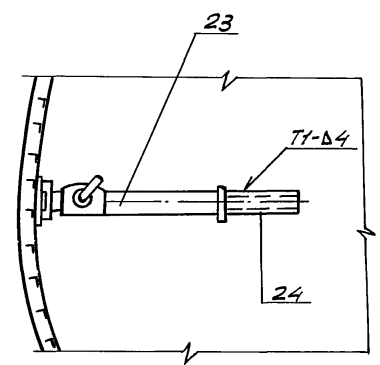
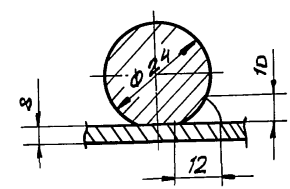


СХЕМА 9. ПРИЖАТИЕ ПОЛОТНИЩА К ОГРАНИЧИТЕЛЬНЫМ УГОЛКАМ

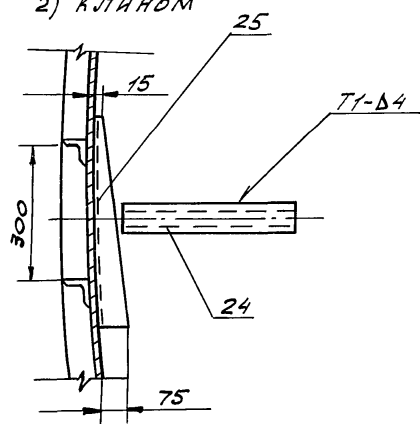
1) ДОМКРАТОМ



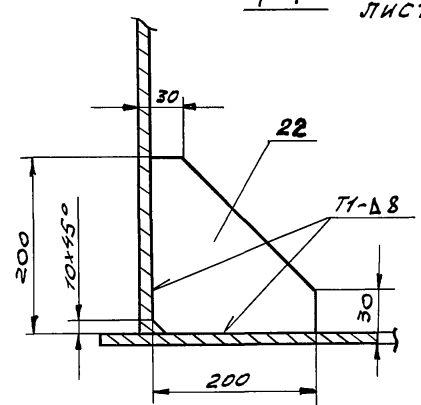
В-В повернуто



2) КЛИНОМ



Г-Г ЛИСТ 1



Поз.	ОБОЗНАЧЕНИЕ	НАИМЕНОВАНИЕ	Ед. изм.	КОЛ.	ХАРАКТЕРИСТИКА	ПРИМЕЧАНИЕ
18		ТАЛРЕП 50 ДС-ВВ ОСТ 5.2314-79	шт.	5		
19		ЯКОРЬ ИНВЕНТАРНЫЙ	"	3	УСИЛЕНИЕ ТЯГО-ВОЕ 50 кН	
20		СКОБА Ø 700	"	5	КРУГ В-24 ГОСТ 2590-71 Ст. 3 ГОСТ 535-79	
21		ПЛАСТИНА 160x300	"	2	ЛИСТ В-10 ГОСТ 19903-74 Ст. 3 ГОСТ 14637-79	
22		ПЛАСТИНА ОГРАНИЧИТЕЛЬНАЯ 200x200	"	1	ЛИСТ В-10 ГОСТ 19903-74 Ст. 3 ГОСТ 14637-79	
23		ДОМКРАТ РЕЕЧНЫЙ ДР-5	"	1		
24		УПОР L=400	"	2	ДУГАВР 10 ГОСТ 8239-72 Ст. 3 ГОСТ 535-79	
25	ПВ7.11.00.00	КЛИН	"	2		
26	ПВ8.04.00.00	КРОНШТЕЙН ДЛЯ РАСЧЯЛОК	"	1		
27	ПВ12.01.00.00	ОТВЕС	"	1		
28		ТРУБА Ø 800	"	1	ТРУБА 108x6 ГОСТ 8732-78 В-10 ГОСТ 8731-74	

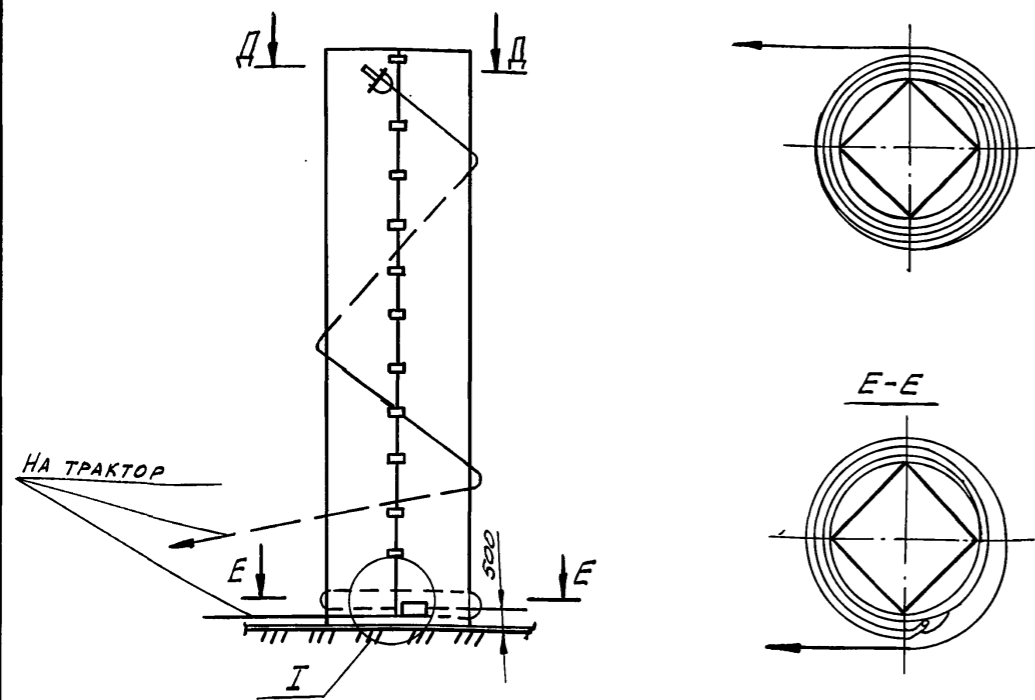
Т.П. 903-9-15/86

ПРИВЯЗАНЫ:				БАР-АККУМУЛЯТОР ГОРЯЧЕЙ ВОДЫ ЕМКОСТЬЮ 10 ТЫС. М ³			СТАНЦИЯ	ЛИСТ	ЛИСТОВ
				НАЧ. ОТД.	КУЗНЕЦОВ	СМ.	Р	3	
				Н. КОНТР.	ПАНОВА	ИЗМ.			
				ГИП	ТАРХАН	ИЗМ.			
				ИНВ. Н	ГЕНДЕЛЬМАН	ИЗМ.			
РАЗВЕРТЫВАНИЕ ПОЛОТНИЩ СТЕНКИ							ГИПРОНЕФТЕСПЕЦ-МОНТАЖ г. МОСКВА		

ТИПОВОЙ ПРОЕКТ 903-9-15.86 АЛЬБОМ VIII

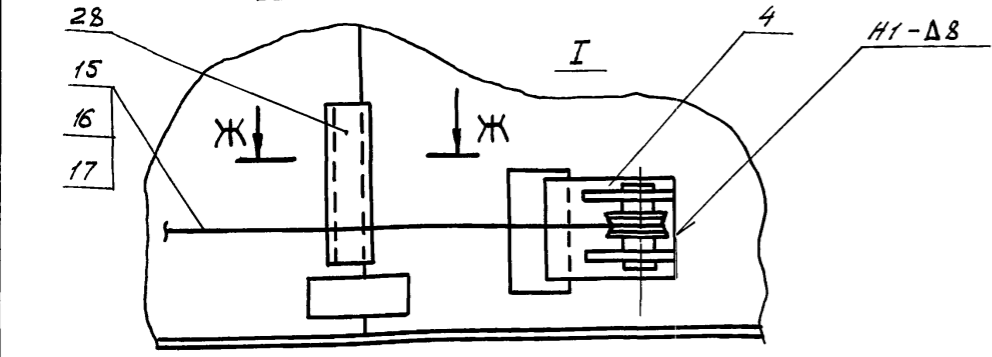
ИНВ. ЛИСТЫ: ПР. П. И. В. А. Т. А. В. А. М. И. Н. В. А. К.

Схема 11. Стягивание рулона перед срезкой соединительных планок.

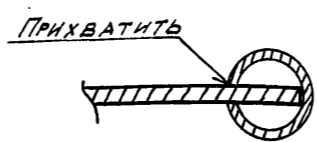


D-D

E-E



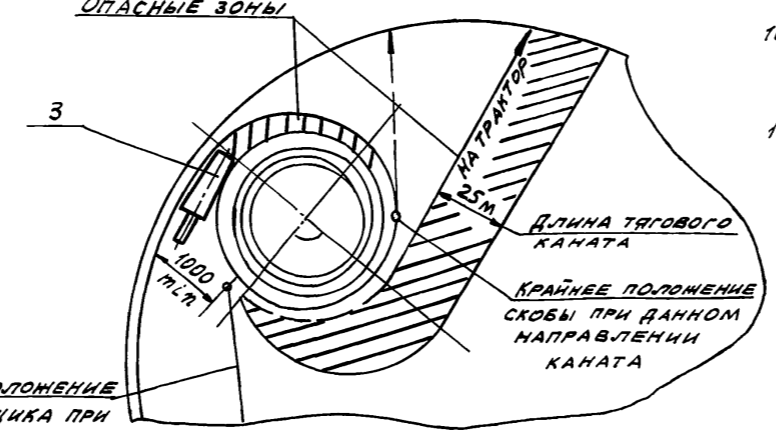
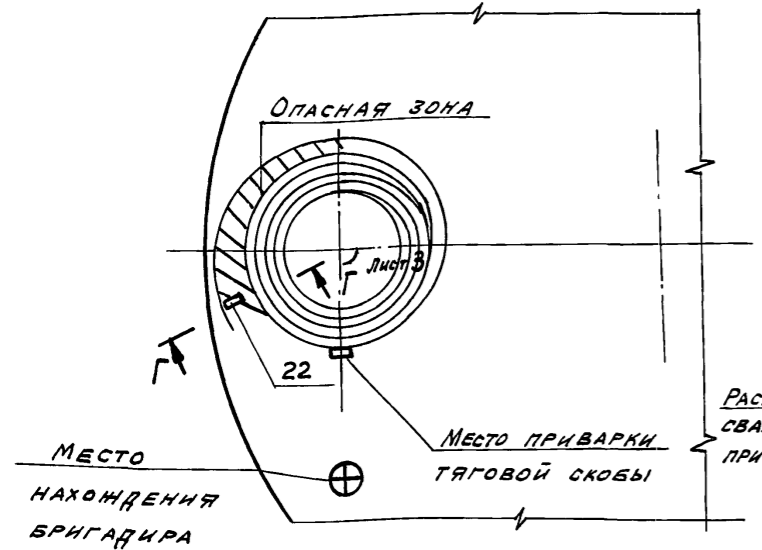
Ж-Ж



12. Приварка скоб для развертывания полотнища:

- 1) ПРИ РАЗВЕРТЫВАНИИ НАЧАЛЬНОГО УЧАСТКА
- 2) ПРИ РАЗВЕРТЫВАНИИ ОЧЕРЕДНОГО УЧАСТКА

ОПАСНЫЕ ЗОНЫ



РАСПОЛОЖЕНИЕ СВАРЩИКА ПРИ ПРИВАРКЕ СКОБЫ

1. ДО СРЕЗКИ УДЕРЖИВАЮЩИХ ПЛАНОК ОБМОТАТЬ РУЛОН КАНАТАМИ: ВЕРХНИЙ КАНАТ КРЕПИТЬ К СКОБЕ (ПОЗ 6), НИЖНИЙ КАНАТ КРЕПИТЬ К ТЯГОВОЙ СКОБЕ, ПРИВАРЕННОЙ К РУЛОНУ НА ВЫСОТЕ 500 мм (СМ. СХЕМУ 11). СВОБОДНЫЙ КОНЕЦ КАЖДОГО КАНАТА КРЕПИТЬ К ТРАКТОРУ. КАНАТЫ НАТЯНУТЬ.
2. СРЕЗКУ УДЕРЖИВАЮЩИХ ПЛАНОК ПРОИЗВОДИТЬ С АВТОГИДРОПОДЪЕМНИКА. СРЕЗКУ НАЧИНАТЬ С ВЕРХНЕЙ ПЛАНКИ. ПОСЛЕДнюю ПЛАНКУ СРЕЗАТЬ СТОЯ НА ДНИЩЕ СО СТОРОНЫ ПРОТИВОПОЛОЖНОЙ РАЗВЕРТЫВАНИЮ ОСВОБОЖДАЮЩЕЙСЯ КРОМКИ.
3. ПОСЛЕ СРЕЗКИ ПЛАНОК, ОСЛАБЛЯЯ КАНАТЫ ДАТЬ ВОЗМОЖНОСТЬ РУЛОНУ РАСПУШИТЬСЯ.
4. ДЛЯ РАЗВЕРТЫВАНИЯ ПОЛОТНИЩА:
 - 1) ПРИВАРИТЬ ТЯГОВУЮ СКОБУ В МЕСТЕ УКАЗАННОМ НА СХЕМЕ 12; ПРЕДВАРИТЕЛЬНО ПРИВАРИТЬ ПЛАСТИНУ ПОЗ. 22;
 - 2) РАЗВЕРНУТЬ ЧАСТЬ ПОЛОТНИЩА И НЕ ОСЛАБЛЯЯ НАТЯЖЕНИЕ КАНАТА УСТАКОВИТЬ КЛИНОВОЙ УПОР МЕЖДУ РУЛОНОМ И РАЗВЕРНУТОЙ ЧАСТЬЮ ПОЛОТНИЩА;
 - 3) ОСЛАБИТЬ НАТЯЖЕНИЕ ТЯГОВОГО КАНАТА ДО ПРИНЯТИЯ РУЛОНА К КЛИНОВОМУ УПОРУ;
 - 4) ПРИВАРИТЬ ВТОРУЮ СКОБУ (СМ. СХЕМУ 12.2);
 - 5) ЗАКРЕПИТЬ ТЯГОВЫЙ КАНАТ ОТ ВТОРОЙ СКОБЫ К ТРАКТОРУ И ПРОДОЛЖИТЬ РАЗВЕРТЫВАНИЕ.
5. ПРИВАРКУ СКОБ ДОЛЖЕН ВЫПОЛНЯТЬ ВЫСОККВАЛИФИЦИРОВАННЫЙ СВАРЩИК.
6. ПРИ РАЗВЕРТЫВАНИИ РУЛОНА СЛЕДИТЬ, ЧТОБЫ ШОВ ПРИВАРКИ СКОБЫ НЕ РАБОТАЛ НА ИЗЛОМ И ТЯГОВЫЙ КАНАТ НА ПРОТЯЖЕНИИ РАЗВЕРТЫВАНИЯ КАЖДОГО УЧАСТКА РАСПОЛАГАЛСЯ ПО КАСАТЕЛЬНОЙ К РУЛОНУ.
7. ЗАПРЕЩАЕТСЯ ПРЕБЫВАНИЕ ЛЮДЕЙ В ЗОНАХ МЕЖДУ РАЗВЕРНУТОЙ ЧАСТЬЮ ПОЛОТНИЩА И РУЛОНОМ, В МЕСТЕ УСТАНОВКИ КЛИНА И НА РАССТОЯНИИ НЕ МЕНЕЕ 1 м ОТ ПОСЛЕДНЕГО (СМ. СХЕМУ 12).
8. КАТЕГОРИЧЕСКИ ЗАПРЕЩАЕТСЯ ПРЕБЫВАНИЕ ЛЮДЕЙ В ЗОНЕ РАЗВЕРТЫВАНИЯ РУЛОНА (СМ. СХЕМУ 12).
9. ДО НАЧАЛА РАЗВЕРТЫВАНИЯ РУЛОНА БРИГАДИР ДОЛЖЕН ПРОВЕРИТЬ РАССТАНОВКУ РАБОЧИХ С УЧЕТОМ ПУНКТОВ 7 И 8. ПРИ РАЗВЕРТЫВАНИИ - ДОЛЖЕН НАХОДИТЬСЯ В МЕСТЕ УКАЗАННОМ НА СХЕМЕ 12.
10. ОСТАВЛЯТЬ РУЛОН, НАХОДЯЩИЙСЯ В СТАДИИ РАЗВЕРТЫВАНИЯ (ОБЕДЕННЫЙ ПЕРЕРЫВ ПОСЛЕ ОКОНЧАНИЯ СМЕНЫ) ДОПУСКАЕТСЯ ТОЛЬКО ПОСЛЕ УСТАНОВКИ КЛИНА В РАБОЧЕЕ ПОЛОЖЕНИЕ (СМ. П. 4.1 И 4.2).
11. ВО ИЗБЕЖАНИЕ ЗАПАДАНИЯ КОНЕЧНОЙ КРОМКИ ПОЛОТНИЩА СРЕЗКУ ПЛАНОК, СОЕДИНЯЮЩИХ ПОЛОТНИЩЕ С КАРКАСОМ, ПРОИЗВОДИТЬ ТОЛЬКО ПОСЛЕ УСТАНОВКИ И ПРИВАРКИ К СТЕНКЕ ВОЗМОЖНОГО КОЛИЧЕСТВА ЭЛЕМЕНТОВ ОПОРНОГО КОЛЬЦА, ПРИХВАТКИ НИЖНЕЙ КРОМКИ ПОЛОТНИЩА К ДНИЩУ УСТАНОВКИ РАСЧЛОНК И УСТАНОВКИ ПРИСПОСОБЛЕНИЯ ДЛЯ ЗАМЫКАНИЯ В МЕСТЕ НЕОБХОДИМОМ ДЛЯ ФОРМОБРАЗОВАНИЯ ВЕРТИКАЛЬНОЙ КРОМКИ ПОЛОТНИЩА (СМ. СТ. 29), ПРИ ЭТОМ ПОЛОТНИЩЕ ДОЛЖНО БЫТЬ ПРИВАРЕНО К ПРИСПОСОБЛЕНИЮ ЧЕРЕЗ ПЛАСТИНЫ НА ВЫСОТЕ 3 м, 6 м И 9 м.

Типовой проект 903-9-15.86

Великий Новгород

Т.П. 903-9-15.86

Привязан:				Бак-аккумулятор горячей воды емкостью 10 тыс. м ³		Стация	Лист	Листов
				Начальн. Кузнецов		Р	4	
				Инж. Контр. Ланова		РАЗВЕРТЫВАНИЕ ПОЛОТНИЩА СТЕНКИ (ТЕХНИКА БЕЗОПАСНОСТИ)		
				Инж. ГИП Тюрин	12.84	ГИПРОНЕФТЕСПЕЦ-МОНТАЖ		
				Инж. Вед. Инж. Гендельман		г. Москва		

Схема 1. Установка первого элемента опорного кольца

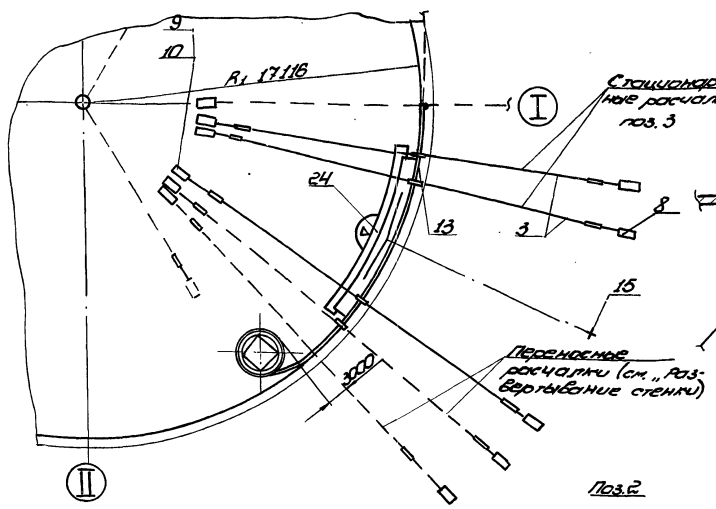


Схема 3. Установка лобовителей и расчалок

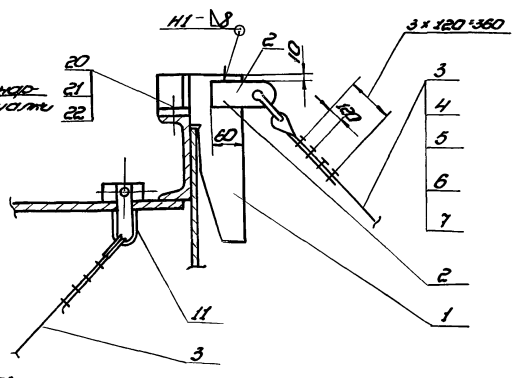


Схема 4. Прижатие опорного кольца к стенке резервуара

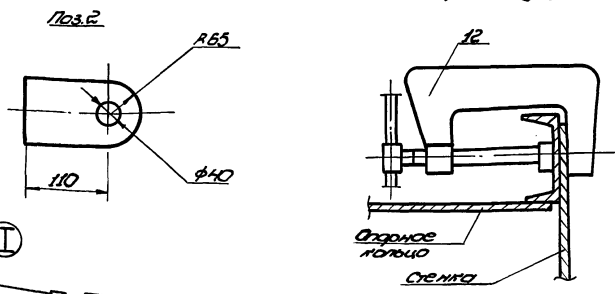
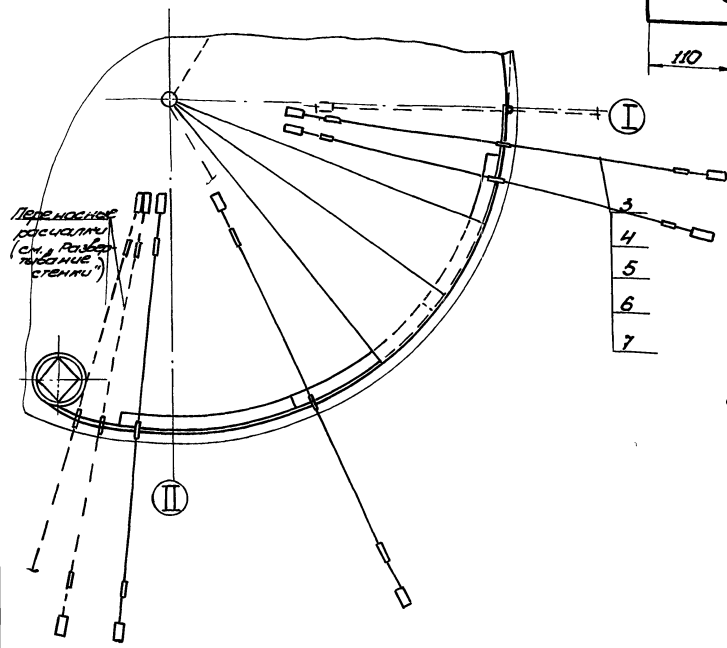


Схема 2. Установка последующих элементов опорного кольца



элемента к стенке. Прижатие полотнища стенки к швеллеру опорного кольца в необходимых местах производить струбциной поз. 12 схема 4.
2.2. Установить второй (последующий) элемент в проектное положение, привалить, затем приварить его к стенке.

1. Подготовительные работы
- 1.1. Прогрунтовать кривизну полнотелой крошки элемента опорного кольца по нижнему поясу стенки и винтообразности; отклонение верхней точки от горизонтали не более 10 мм
 - 1.2. Установить на элементе 3 лобовителя к одному лобовителю приварить пластину (поз. 2 схема 3) для крепления наружной расчалки.
 - 1.3. Вырезать в настиле элемента опорного кольца отверстие $\varnothing 50$ мм (см. схему 3) и установить скобу для крепления внутренней расчалки (схема 3, поз. 11).
 - 1.4. Закрыть откос отверстия для стока продукта (см. схему 3)
 - 1.5. Установить кромштейн (на первом элементе) для обеспечения горизонтальности элемента при установке его в проектное положение
 - 1.6. Проверить ограждение (см. схему 5).
 - 1.7. Перенести с днища на верхнюю кромку стенки риску места установки первого элемента.
 - 1.8. Заострить элемент 3^{го} ветвевым строгалом за свободные скобы и средний лобовитель и отрегулировать длину ветвей по первому элементу.

2. Монтаж опорного кольца
- 2.1. Установить первый элемент в проектное положение, совместив левую кромку элемента (вид изнутри резервуара) с риской на стенке, произвести привалку, а затем приварку

Поз.	Обозначен.	Наименование	ед. изм.	кол.	Характеристика	Примечание
1	1185.51.00.00	Лобовитель	шт.	6		
2		Пластина	"	3		Лист 6-10 ГОСТ 19903-74 Ст. 3 ГОСТ 14637-78
3		Канат расчалки	"	8		Канат 18,0Г-2-1784 (180) ГОСТ 1868-80; Г 18000
4		Сожим 3 ^{го} вет.	"	64		
5		Крышки	"	16		
6		Скоба	"	8		
7		Колпачок	"	8		
8		Якорь и инвентарный	"	4		Усилителем 50 мм
9		Пластина 160 x 300	"	4		Лист 6-8 ГОСТ 19903-74 Ст. 3 ГОСТ 14637-78
10		Скоба Г 700	"	4		Крышка 8-24 ГОСТ 2690-71 Ст. 3 ГОСТ 535-79
11	1185.48.00.00	Скоба для крепления расчалки	"	3		
12	1184.02.00.00	Струбцина для прижима опорного кольца	"	2		
13	1188.04.00.00	Кромштейн для расчалки	"	1		
14	11812.01.00.00	Отвес	"	16		

Т. П. 903-9-15/86

Прислан:	Исполн.	Сумма	Дата	Всего - столько, сколько			Средняя	Лист	Листов
				Р	1	2			
				Монтаж опорного кольца					
				Литература					

Типовой проект 903-9-15.86 Альбом VIII

Исполн. Машин и станков

СХЕМА 5. СТРОПОВКА ЭЛЕМЕНТА

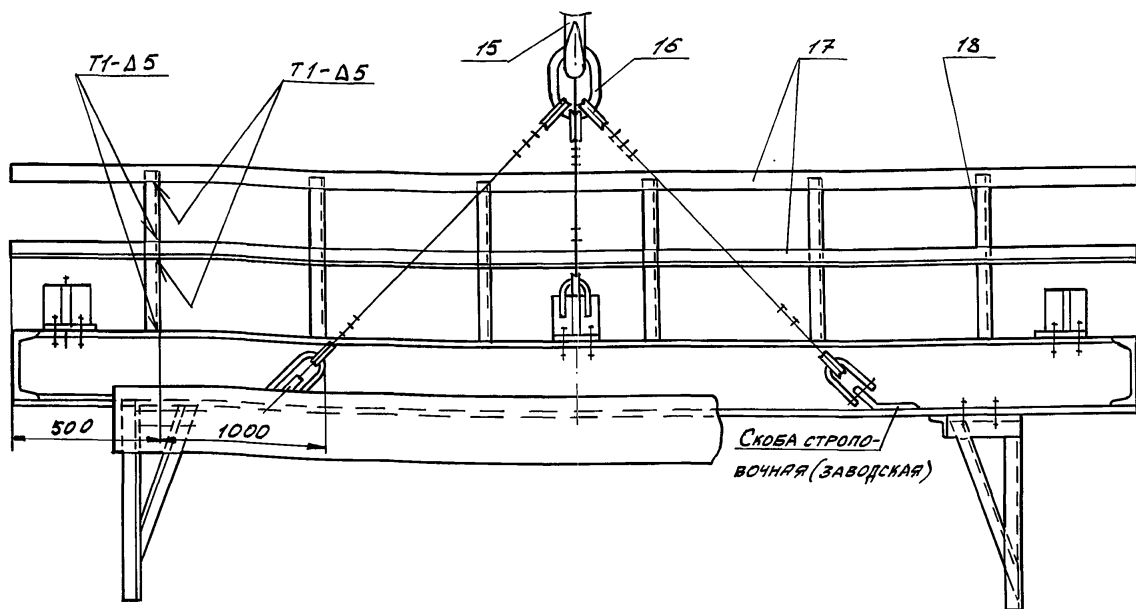


СХЕМА 6. УСТАНОВКА КРОНШТЕЙНОВ НА ПЕРВОМ ЭЛЕМЕНТЕ ОПОРНОГО КОЛЬЦА

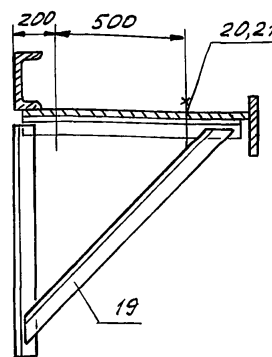
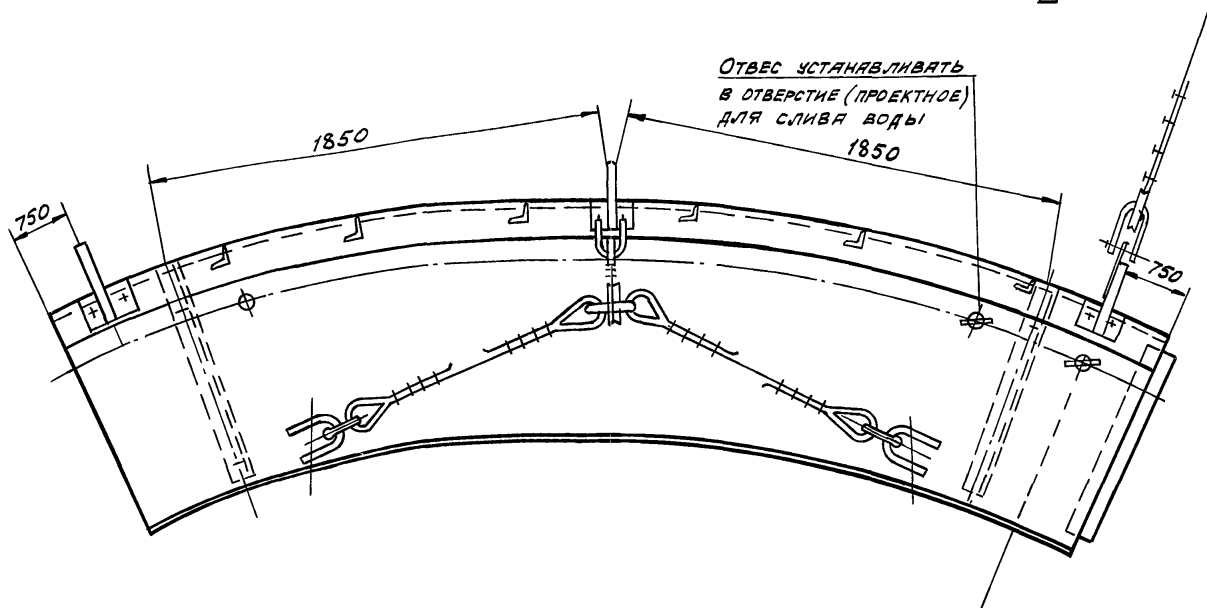
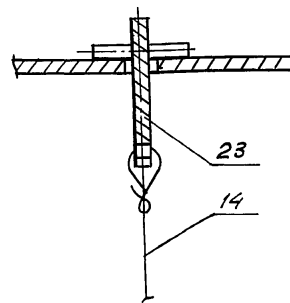


СХЕМА 7. КРЕПЛЕНИЕ ОТВЕСА В ОПОРНОМ КОЛЬЦЕ



2.3. Проверить вертикальность стенки по отвесам, прикрепленным к элементам опорного кольца (схема 5 и 7), и отвесам на кронштейнах для расчалок поз.13. Зафиксировать это положение расчалками (схема 2).
 2.4. Произвести прихватку и сварку элементов между собой.
 2.5. После установки 2^а элементов опорного кольца приступить к установке щитов покрытия. По мере установки щитов демонтировать ограждения на элементах опорного кольца и расчалки.

3. ТЕХНИКА БЕЗОПАСНОСТИ ПРИ МОНТАЖЕ ОПОРНОГО КОЛЬЦА

3.1. Выходить на элемент кольца только после приварки элемента к стенке на длину 500 мм с каждой стороны. Приварку производят с автогазподъемника АГП-12.
 3.2. При работе на кольце - закрепитесь поясом к ограждению.
 3.3. Потолочные швы - приварку швеллера к стенке - производить со стойки для приварки опорного кольца.

Поз.	Обозначение	Наименование	Ед. изм.	Кол.	Характеристика	Примечание
15		Кран МКГ-256Р Стрела 23,5 м	шт	1		
16	ПВ10.04.00.00	Строп 3х ветвевой	"	1		
17		Уголок ограждения L=6000	"	2 на элем.	Уголок 50x50x5 ГОСТ 8509-72 Ст.3 ГОСТ 535-79	
18		Стойка ограждения L=1100	"	5 на элем.	Уголок 50x50x5 ГОСТ 8509-72 Ст.3 ГОСТ 535-79	
19	ПВ51.55.00.00	Кронштейн	"	2		
20		Болт М20х20,5х0,26 ГОСТ 7798-72	"	32		
21		Гайка М20х4,026 ГОСТ 5815-70	"	32		
22		Шайба М20 ГОСТ 10905-78	"	32		
23	ПВ8.19.00.00	Пробка для отвеса	"	16		
24	ПВ72.03.00.00	Стойка для приварки опорного кольца	"	1		

ХАРАКТЕРИСТИКА РАБОТЫ КРАНА МКГ-256Р, СТРЕЛА 23,5 м

Наименование	Масса т	Вылет, м		Грузоподъемность, т		Высота подъема, м	
		Требуем. т.сп	Паспортная	Требуемая	Паспортная	Требуемая	Паспортная
Опорное кольцо с кронштейнами	0,9	9,0	9,0±4,0	1,0	3,2±7,0	16,0	19,0±21,6

Дальбом VIII
Типовой проект 903-9-15.86

Инв. № 100
Лист № 1

Т.П. 903-9-15.86

Привязан:		БЯК - АККУМУЛЯТОР ГОРЯЧЕЙ ВОДЫ ЕМКОСТЬЮ 10 ТЫС. М ³ МОНТАЖ ОПОРНОГО КОЛЬЦА ГИПРОНЕФТЕСПЕЦ-МОНТАЖ г. МОСКВА	Стадия Лист Листов Р 2
Исполн.	И.М. Кузнецов		
Исполн.	Панова		

СХЕМА 1.

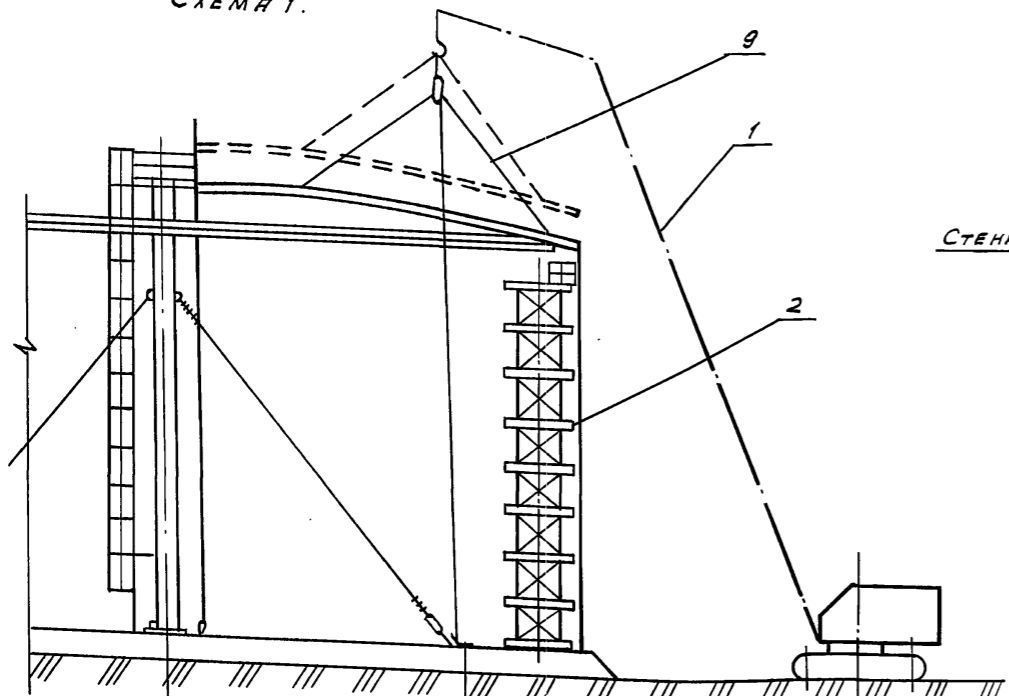


СХЕМА 2. СБОРКА ПОКРЫТИЯ

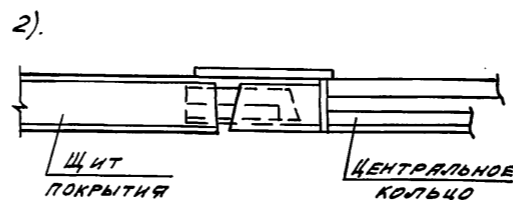
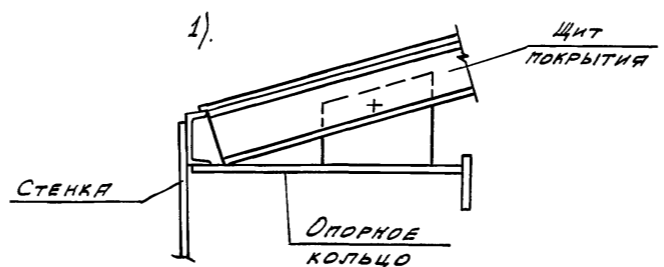
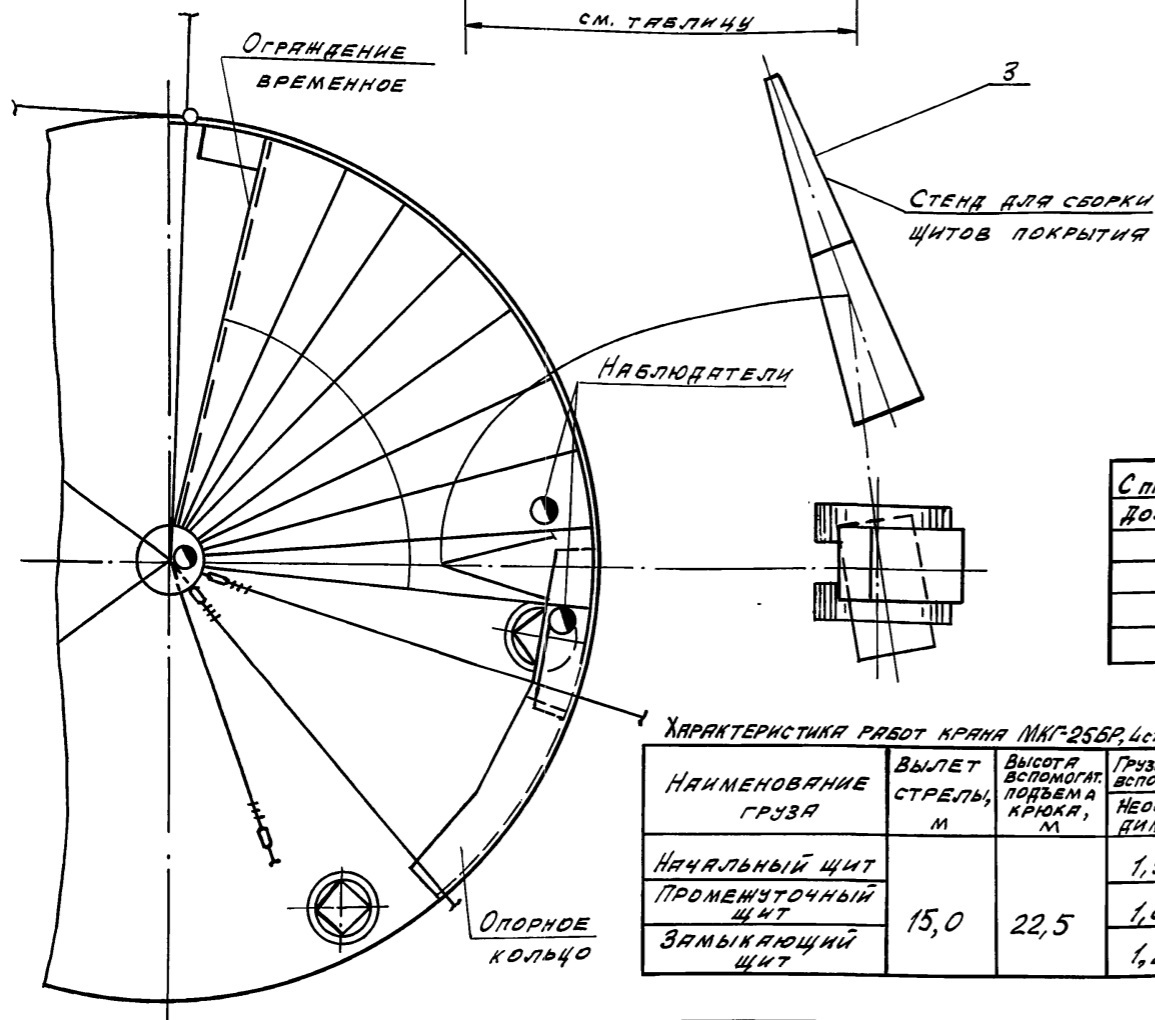
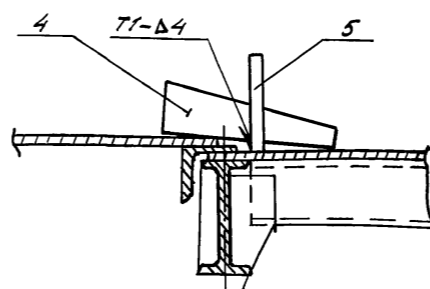


СХЕМА 3. СБОРКА РАДИАЛЬНЫХ СТЫКОВ



МОНТАЖ ПОКРЫТИЯ ПРОИЗВОДИТЬ УКРУПНЕННЫМИ ЦИТАМИ, СОБИРАЕМЫМИ НА СПЕЦИАЛЬНОМ СТЕНДЕ. МЕСТА СТЫКОВКИ РАДИАЛЬНЫХ БЯЛОК ЦИТА ПРОВЕРИТЬ ШАБЛОНОМ $\phi=25\text{м}$ И $R=45\text{м}$.

УСТАНОВКУ ЦИТОВ В ПРОЕКТНОЕ ПОЛОЖЕНИЕ ПРОИЗВОДИТЬ ТОЛЬКО ПОСЛЕ ПРИВАРКИ ОПОРНОГО КОЛЬЦА К СТЕНКЕ И СВАРКИ ЭЛЕМЕНТОВ КОЛЬЦА МЕЖДУ СОБОЙ.

ПОДГОТОВИТЕЛЬНЫЕ РАБОТЫ.

1. УСТАНОВИТЬ СТОЙКУ ДЛЯ ПРИВАРКИ ОПОРНОГО КОЛЬЦА В МЕСТЕ УСТАНОВКИ ПЕРВОГО ЦИТА ПОКРЫТИЯ.
2. ПЕРЕНЕСТИ С ДНИЩА НА ВЕРХНЮЮ КРОМКУ СТЕНКИ РИСКУ - МЕСТО УСТАНОВКИ ПЕРВОГО ЦИТА.
3. ПРОВЕРИТЬ ВЕРТИКАЛЬНОСТЬ СТЕНКИ В МЕСТЕ УСТАНОВКИ ПЕРВОГО ЦИТА, А ТАКЖЕ ВЕРТИКАЛЬНОСТЬ МОНТАЖНОЙ СТОЙКИ.
4. ПРИВАРИТЬ К ЦИТУ СКОБЫ ДЛЯ СТРОПОВКИ (СМ. СХ. 6). В МЕСТАХ ПРИВАРКИ СКОБ НАСТИЛ ЦИТА ПРИВАРИТЬ К КОЛЬЦЕВЫМ БАЛКАМ ШВОМ 4мм НА ДЛИНЕ 300мм (СМ. СХЕМУ 4).
5. ПРИКРЕПИТЬ К ЦИТУ ПЕНЬКОВЫЕ РАСЧАЛКИ.
6. УСТАНОВИТЬ НА ПЕРВОМ ЦИТЕ ВРЕМЕННОЕ ОГРАЖДЕНИЕ (СМ. СХЕМУ 5).

ПОРЯДОК РАБОТ

1. ПРОИЗВЕСТИ СТРОПОВКУ ЦИТА. ПРИ НЕОБХОДИМОСТИ ОТРЕГУЛИРОВАТЬ ДЛИНУ ВЕТВЕЙ ТРАВЕРСЫ.
2. ПРОИЗВЕСТИ УСТАНОВКУ ПЕРВОГО ЦИТА В ПРОЕКТНОЕ ПОЛОЖЕНИЕ И ПРИКВАТИТЬ ЕГО К ЦЕНТРАЛЬНОМУ КОЛЬЦУ, И ОПОРНОМУ КОЛЬЦУ, А ЗАТЕМ ПРОИЗВЕСТИ СВАРКУ (СМ. СТ. 51)

С ПРОЕКТОМ ПРОИЗВОДСТВА РАБОТ ОЗНАКОМЛЕН			
ДОЛЖНОСТЬ	ФАМИЛИЯ	ПОДПИСЬ	ДАТА

ПОР.	ОБОЗНАЧЕНИЕ	НАИМЕНОВАНИЕ	ЕД. ИЗМ.	КОЛ.	ХАРАКТЕРИСТИКА	ПРИМЕЧАНИЕ
1		КРАН МКГ-25БР _{цпр} $\phi=23,5\text{м}$, $\phi_{\text{гус}}=5\text{м}$	ШТ	1		
2	ПВТ.03.00.00	Стойка для приварки опорного кольца	"	1		
3	ПВТ.67.00.00	Стенда для сборки щитов покрытия	"	1		
4		КЛЧН	"	4	Лист Б-8 ГОСТ 19903-74 Ст. 3 ГОСТ 14637-79	
5		СКОБА	"	4	Лист Б-8 ГОСТ 19903-74 Ст. 3 ГОСТ 14637-79	

ХАРАКТЕРИСТИКА РАБОТ КРАНА МКГ-25БР, $\phi_{\text{стр}}=23,5\text{м}$, $\phi_{\text{гус}}=5\text{м}$

НАИМЕНОВАНИЕ ГРУЗА	ВЫЛЕТ СТРЕЛЫ, м	ВЫСОТА ВСПОМОГ. ПОДЪЕМА КРЮКА, м	Грузоподъемность вспомогат. т	
			Необходимая	Паспортная
Начальный щит			1,90	3,000
Промежуточный щит	15,0	22,5	1,60	
Закрывающий щит			1,20	

Т.П. 903-9-15/86

ПРИВЯЗАН:

ИМЯ	ПОДПИСЬ	ДАТА
НАЧ. ОТД. КУЗНЕЦОВ		
И.МОНТ. ПАНОВА		12.84
ГИП ТЮРИН		11.84
ИНЖ. МИХЕЕВА		12.84

БАК-АККУМУЛЯТОР ГОРЯЧЕЙ ВОДЫ ЕМКОСТЬЮ 10ТЫСМ ³	ЛИТ. Р	ЛИСТ 1	ЛИСТОВ 2
МОНТАЖ ПОКРЫТИЯ			

ТИПОВОЙ ПРОЕКТ 903-9-15.86 АЛББОМ VIII

ИМЯ ПОЛН. ПОДП. И ДАТА ВЗАИМ. ИВ. И

СХЕМА 6. Места приварки скоб для строповки

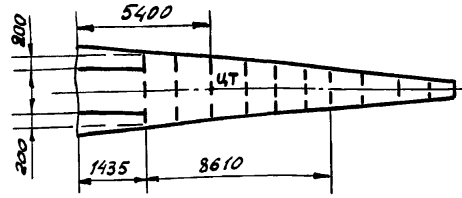


СХЕМА 4. Приварка скоб для строповки щита

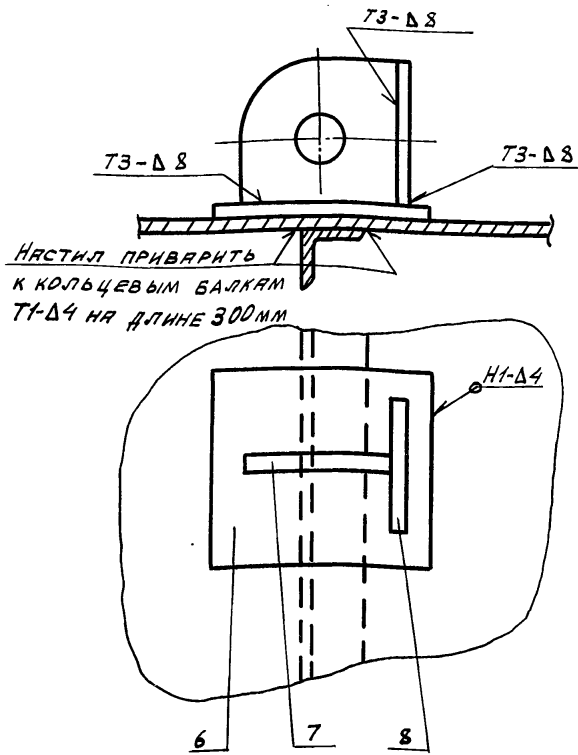
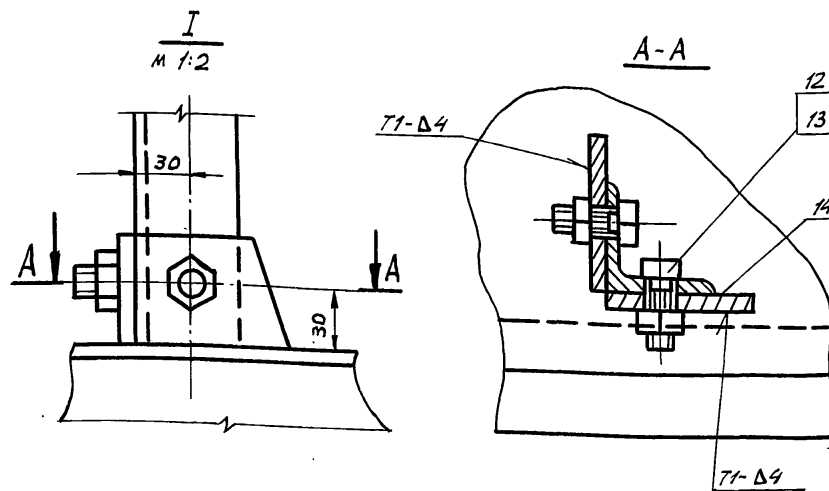
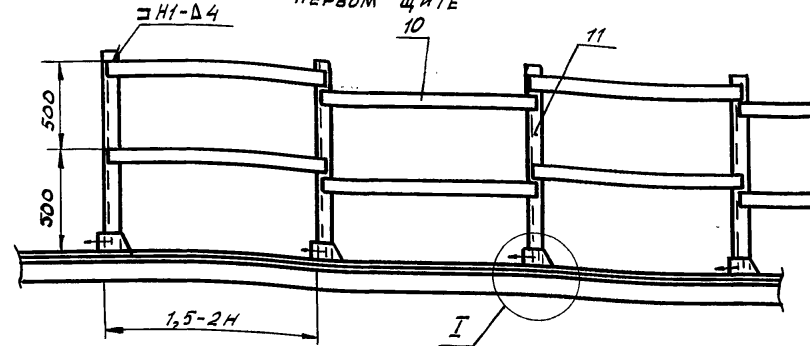


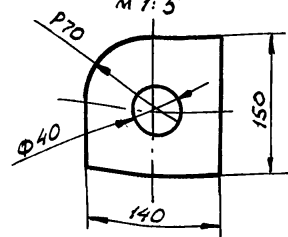
СХЕМА 5. Приварка временного ограждения на первом щите



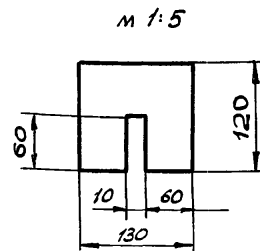
ПРИМЕЧАНИЯ:

1. Сварку покрытия см. стр.
2. После расстроповки щита детали (поз. 7, 8) срезать, пластину (поз. 6) не срезать.
3. Скобы для строповки приварить по направлению действия расчалок строп.
4. Перед установкой замыкающего щита, верхнюю часть лестницы монтажной стойки и стойку для сборки опорного кольца удалить из резервуара.

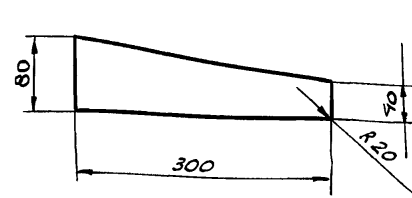
Пластина (поз. 6)



Скоба (поз. 5)



Клин (поз. 4)



Порядок работ (продолжение)
 3. Переместить стойку (поз. 2) и произвести установку второго (последующих) щита. Прихватить щит к центральному кольцу. Собрать радиальный стык на прихватах. Принятие кромок друг к другу производить с помощью клиньев (см. схему 3). Прихватить щит к опорному кольцу и произвести приварку щита к центральному кольцу и опорному кольцу (см. стр. 51).

УКАЗАНИЯ ПО БЕЗОПАСНОМУ ВЕДЕНИЮ РАБОТ.

1. Выходить на первый щит разрешается только после прихватки его к центральному и опорному кольцам.
2. При установке первого щита в проектное положение один монтажник должен находиться на стойке (поз. 2), другой на центральном кольце. При установке последующих щитов монтажники располагаются как показано на схеме 1.
3. При приварке щита к опорному кольцу сварщик должен закрепиться монтажным поясом за ограждение установленное на опорном кольце.

Поз.	Обозначение	Наименование	Ед. изм.	Кол.	Характеристика	Примечание
6		Пластина	шт	96	Лист Б-3 ГОСТ 19903-74 Ст. 3 ГОСТ 14637-79	
7		Ребро	"	6	Лист Б-3 ГОСТ 19903-74 Ст. 3 ГОСТ 14637-79	
8		Ребро	"	6	Лист Б-3 ГОСТ 19903-74 Ст. 3 ГОСТ 14637-79	
9	П851.53.00.00	Траверса	"	1		
10		Полоса ограждения l=2,0м	"	2	Полоса 4x40 ГОСТ 103-76 Ст. 3 ГОСТ 535-79	
11		Стойка l=1000	"	8	Уголок 6-50x50x3 ГОСТ 8509-72 Ст. 3 ГОСТ 535-79	
12		Болт М12x50.58.026 ГОСТ 7798-72	"	16		
13		Гайка М12 4.026 ГОСТ 5915-70	"	16		
14		Пластина 70x50	"	16	Лист Б-5 ГОСТ 19903-74 Ст. 3 ГОСТ 14637-79	

Т.П. 903-9-15_{м86}

Привязан:

И.О.П.	Кузнецов	12.89
Н.Контр.	Панова	12.89
Г.И.П.	Таран	12.89
Инж.	Милеева	12.89

Бак-аккумулятор горячей воды емкостью 10 тыс. м ³	Стальная	Лист	Листов
Монтаж покрытия	Р	2	
		Гипропроектспец-монтаж г. Москва	

ФОРМОБРАЗОВАНИЕ КРОМОК ПОЛОТНИЩ ПРОИЗВОДЯТ ПО МЕРЕ РАЗВЕРТЫВАНИЯ РУЛОНОВ.

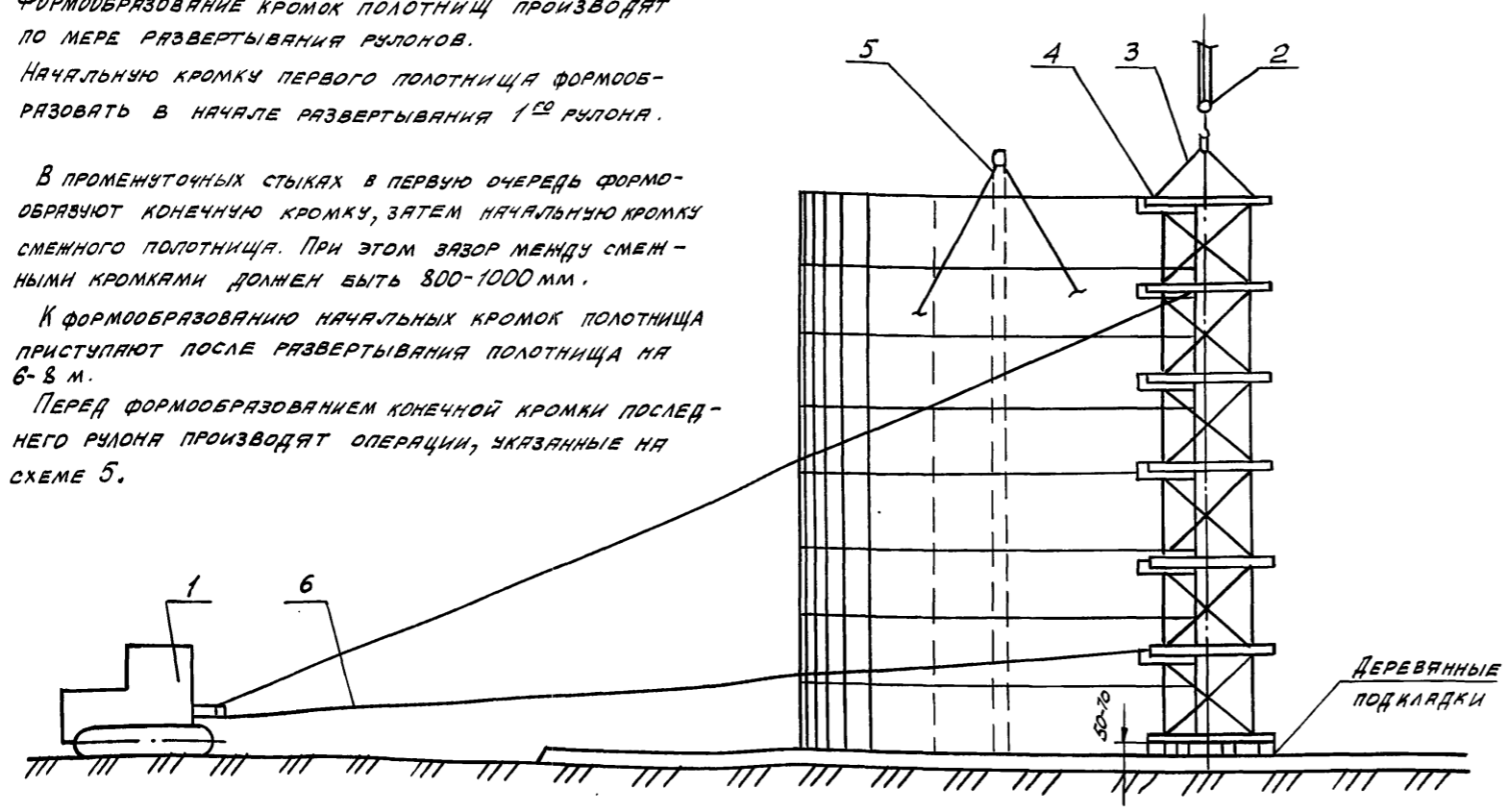
Начальную кромку первого полотнища формовать в начале развертывания 1^{го} рулона.

В промежуточных стыках в первую очередь формуют конечную кромку, затем начальную кромку смежного полотнища. При этом зазор между смежными кромками должен быть 800-1000 мм.

К формованию начальных кромок полотнища приступают после развертывания полотнища на 6-8 м.

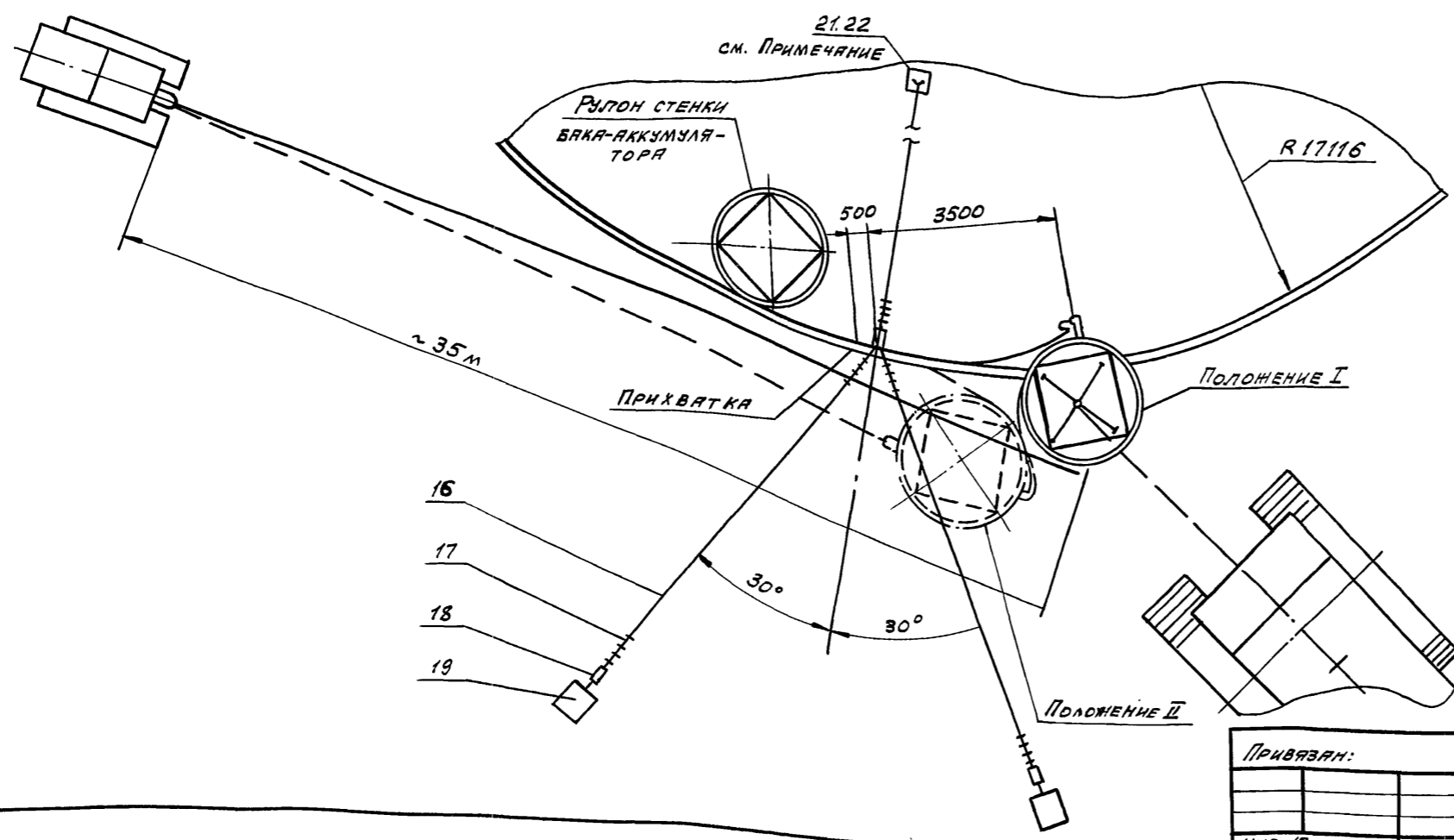
Перед формованием конечной кромки последнего рулона производят операции, указанные на схеме 5.

СХЕМА 1



Порядок работ.

1. Приподнять конец полотнища, требующий формования на 10-15 мм от дна, для чего на расстоянии 4 м от вертикальной кромки установить клин между дном и нижней кромкой стенки.
2. Установить с внутренней стороны полотнища приспособление для замыкания вертикального монтажного стыка. Закрепить нижний конец приспособления к дну, а верхний - расчалить тремя расчалками (узлы крепления см. стр. 32).
3. Приварить к окрайкам в зоне концевой части полотнища стенки три выводные пластины (см. схему 5).
4. Нанести на нижних шаблонах устройства для формования контрольную риску на расстоянии 2000 мм от прижима (по дуге).
5. Закрепить к устройству для формования тяговый канат (см. схему 1, 2).
6. Вывернуть болты прижимов.
7. Завести устройство на вертикальную кромку до упора в прижимы. Нижний конец устройства расположить на 50-70 мм выше дна резервуара и подложить деревянные подкладки.
8. Занять полотнище винтами.
9. Закрепить канат к трактору.



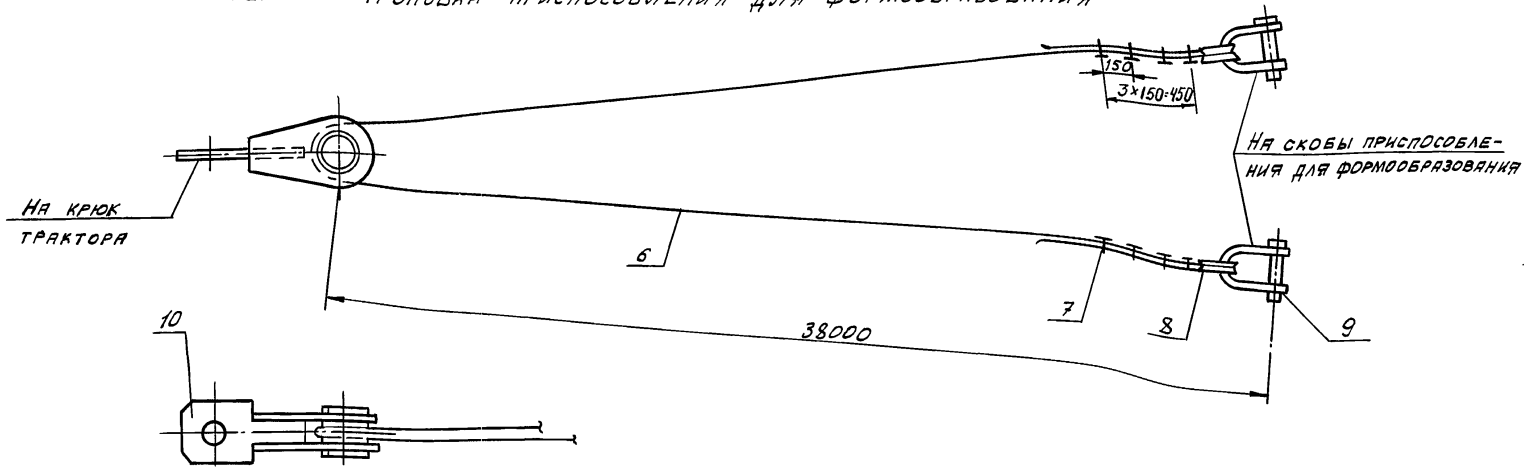
Поз.	Обозначение	Наименование	Ед. изм.	Кол.	Характеристика	Примечание
1		Лебедка тракторная или трактор типа С-100	шт	1		
2		Кран МКГ-256Р 4стр=23,5м	"	1		
3	ПВ 10.06.00.00	Строп 4х ветевой	"	1	Q=6,5т	
4	ПВ6.06.00.00	Устройство для формования	"	1		
5	ПВ6.07.00.00	Приспособление для замыкания вертикальных стыков	"	1		
6		Канат тяговый	м	80	Канат 23,5-Г-1-1764 (180) ГОСТ 7668-80	
7		Зажим ЗК-27ТУ36 1839-75	шт.	8		

Т.П. 903-9-15/86				
Привязан:	Баки-аккумуляторы горячей воды емкостью 50 тыс. м ³	Стая №	Лист	Листов
И.О.Т. Кузнецов	Формовывание концевых участков полотнищ стенки резервуара	Р	1	3
Н.Контр. Пандва		Гипрофестец-монтаж г. Москва		
Гип. Тюрин				
И.И. Возмичева				

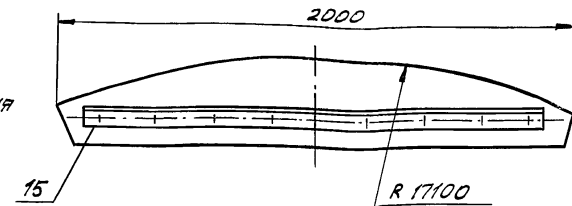
Типовой проект 903-9-15.86 Альбом VIII

И.И. Возмичева, Л.П. Тюрин, Н.Контр. Пандва, И.О.Т. Кузнецов

СХЕМА 2. СТРОПОВКА ПРИСПОСОБЛЕНИЯ ДЛЯ ФОРМОБРАЗОВАНИЯ



ШАБЛОН (ПОВ. 15)



С ПРОЕКТОМ ПРОИЗВОДСТВА РАБОТ ОЗНАКОМЛЕНЫ			
Должность	Фамилия	Подпись	Дата

СХЕМА 3. УСТАНОВКА СТРОПОВОЧНОГО ПРИСПОСОБЛЕНИЯ

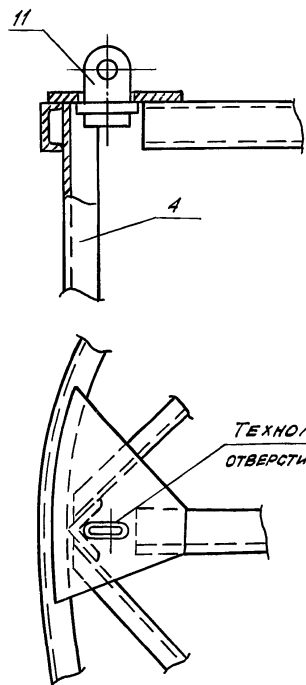
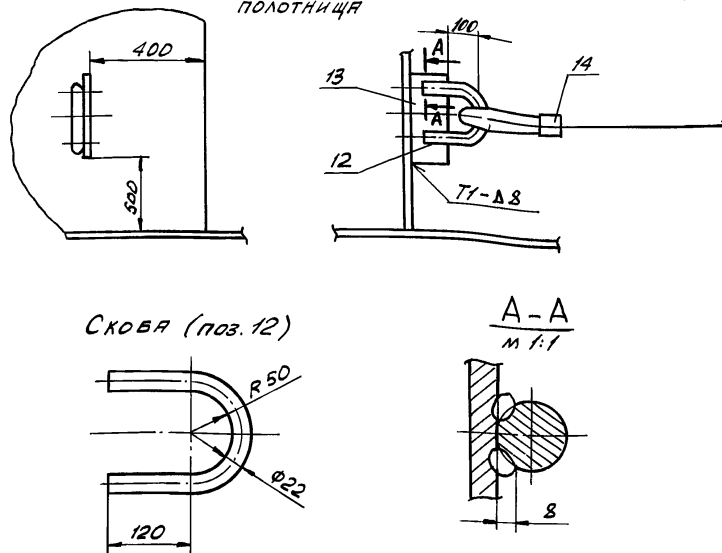
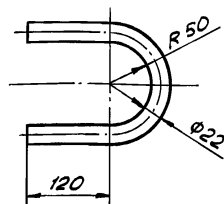


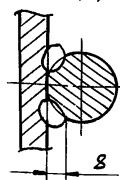
СХЕМА 4. КРЕПЛЕНИЕ КАНАТА ДЛЯ ОТЯГИВАНИЯ ПОЛОТНИЩА



СКОБА (ПОВ. 12)



А-А
М 1:1



ХАРАКТЕРИСТИКА РАБОТЫ КРАНА МКГ-25БР, Сстр.=23,5м

ТИП КРАНА	МАССА ГРУЗА, т	ВЫЛЕТ СТРЕЛЫ, м	ВЫСОТА ПОДЪЕМА КРЮКА, м	ГРУЗОПОДЪЕМНОСТЬ, т	
				НЕОБЛОДИ-ПАСПОРТ-НАЯ	ПАСПОРТ-НАЯ
КРАН МКГ-25БР Сстр.=23,5м	6,0	8,0	14	6,5	8,5

Поз.	ОБЪЯВ-ЧЕНИЕ	НАИМЕНОВАНИЕ	ЕД. ИЗМ.	КОЛ.	ХАРАКТЕ-РИСТИКА	ПРИМЕЧАН.
8		Кольч 95 ГОСТ 2224-72	шт.	2		
9		Скоба СМ40 ОСТ 52312-79	"	2		
10	ПВ.5.49.00.00	Строповочное звено	"	1		
11	ПВ.5.13.00.00	Строповочное приспособление	"	4		
12		Скоба	"	1	В-22 ГОСТ 2580-71 Ст. 3 ГОСТ 535-79	
13		Пластина 160x100	"	1	Лист В-8 ГОСТ 19903-74 Ст. 3 ГОСТ 4637-79	
14		Лебедка рычажная	"	1	Q=3т	
15		Шаблон	"	1	Б-1 ГОСТ 19903-74 Лист Ст. 3 ГОСТ 16523-79	
16		Расчалка В=30 м	"	3	Канат 18Г-2-1764 (180) ГОСТ 7668-80	
17		Заним ЗК-19Т936 1839-75	"	24		
18	943.01.247	Трипел 32 ОС-88 ОСТ 52314-75	"	3		
19		Якорь инвентарный	"	2	на участке 30 км	
20		Выводная пластина 100x150	"	3	Лист В-8 ГОСТ 19903-74 Ст. 3 ГОСТ 4637-79	

Т. П. 903-9-15м86

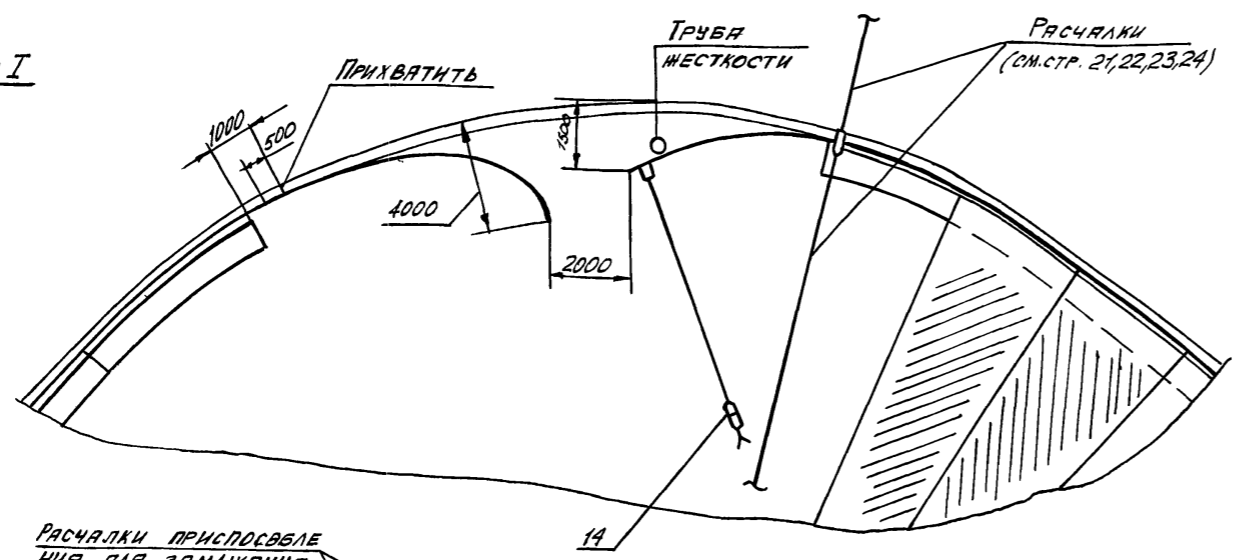
ПРИВЯЗАН:

ИЗДАНИЕ	ИЗМЕНЕНИЯ	ПОДПИСЬ	ДАТА
ИНВ. №			

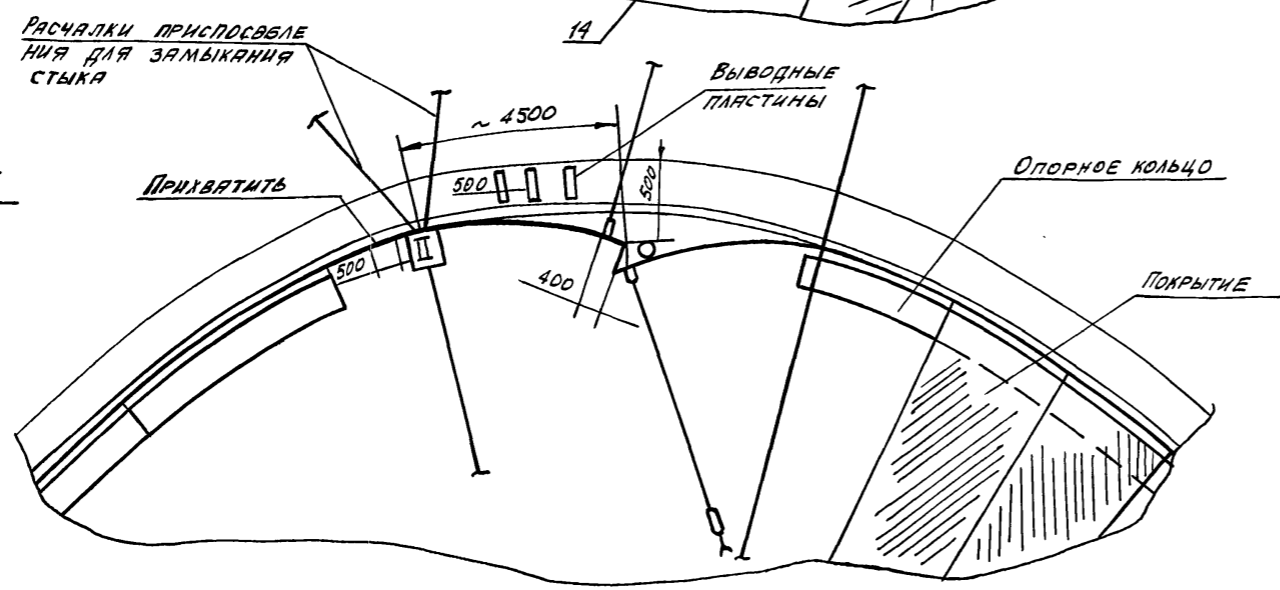
БАК-АККУМУЛЯТОР ГОРЯЧЕЙ ВОДЫ ЕМКОСТЬЮ 10 ТЫС. Л	СТАНДА Лист	Листов
	Р	2
ФОРМОБРАЗОВАНИЕ КОНЦЕ-ВЫХ УЧАСТКОВ ПОЛОТНИЩ СТЕНЫ РЕЗЕРВУАРОВ	ГИПРОТЕСТЕЦ-МОНТАЖ	г. МОСКВА

СХЕМА 5. ПОДГОТОВИТЕЛЬНЫЕ РАБОТЫ ПЕРЕД ФОРМОБРАЗОВАНИЕМ КРОМКИ ПОСЛЕДНЕГО РУЛОНА

Этап I



Этап II



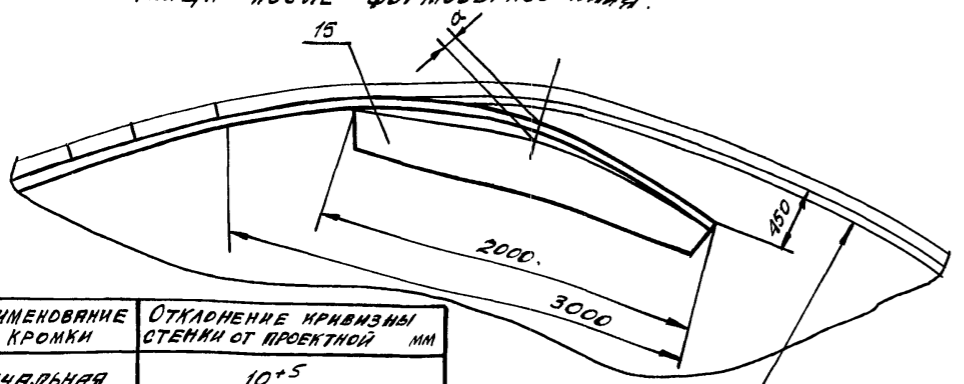
Порядок работ.

1. Приподнять устройство на 10мм выше дна
2. Обогнуть концевой участок полотна по гибочным секторам устройства путем разворота устройства трактором из положения I в положение II.
При этом бригадир необходимо следить за вертикальностью устройства в процессе формообразования, а также за равномерностью облегания концевой участка полотна стенки по шаблону устройства.
Разворот устройства прекратить, когда полотнище коснется контрольной риски на нижнем шаблоне.
3. Ослабить натяжение тягового каната, снять приспособление и произвести замер кривизны плоским шаблоном 2-3х нижних поясов полотна (см. схему Б).
Формообразование считается законченным, когда кривизна конечного участка полотна стенки в свободном состоянии, замеренная шаблоном в-2м, будет иметь отклонение от проектной риски, равное размеру «α» (см. таблицу).

Примечания:

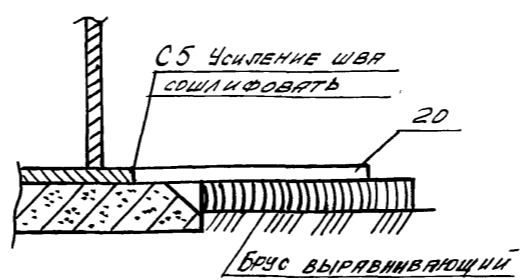
1. Крепление расчалок к днищу и якорям см. стр. 23 схемы 7Б.
2. Детали поз. 21, 22 см. лист 1, необходимые для крепления приспособления для замыкания, см. стр. 32, поз. 13, 14.
3. При необходимости освобождения края от приспособления для формообразования необходимо его уложить на землю или расчалить 3х стационарными расчалками.
4. Величину «α» уточнить после формообразования первой кромки.
5. Для формообразования сменного концевой участка приспособление необходимо повернуть на 180°.
6. В случае, если усилие трактора окажется недостаточным, применить второй трактор.

СХЕМА 6. Установка шаблона для проверки кривизны полотна после формообразования.



Наименование кромки	Отклонение кривизны стенки от проектной мм
Начальная	10+5
Конечная	10+8

СХЕМА 7. Приварка выводных пластин



Привязан:

Имя	Фамилия	Дата
Иванов	Иванов	12.89

Т.П. 903-9-15.86			
Бак-аккумулятор горячей воды емкостью 10 тыс. м³	Стация	Лист	Листов
Формообразование концевых участков полотна стенки резервуара	Р	3	
ГИПРОНЕФТЕСПЕЦ-МОНТАЖ г. Москва			

Типовой проект 903-9-15.86 Альбом VIII

Имя и фамилия, дата и время

СХЕМА 1. Установка приспособления и стойки для замыкания

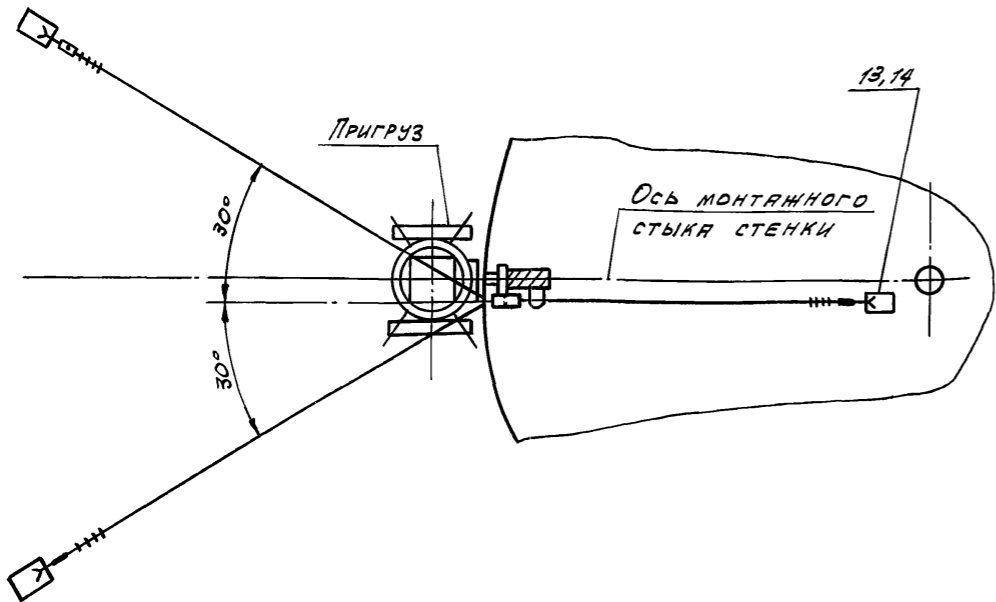
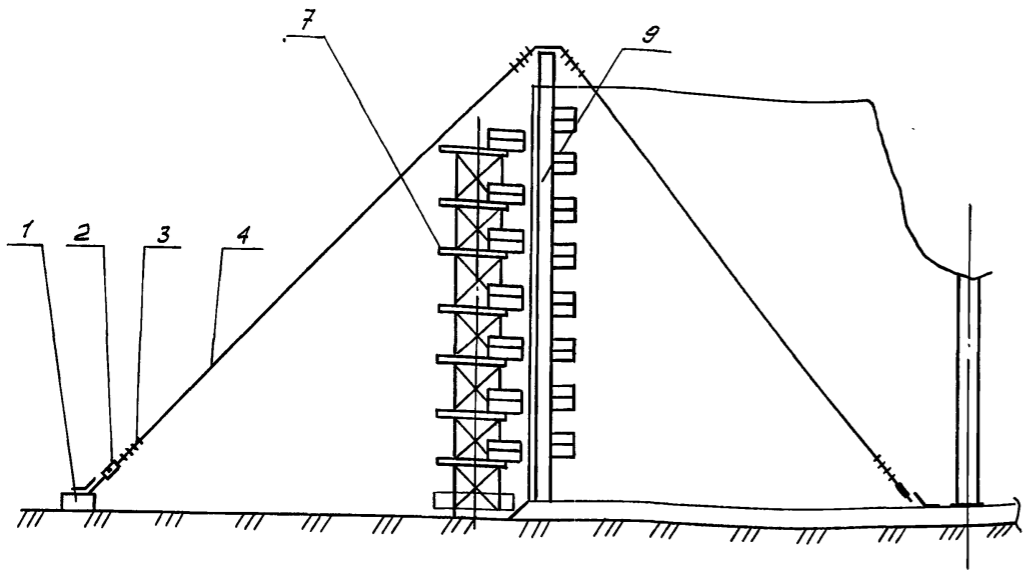


СХЕМА 2. Установка стяжного приспособления

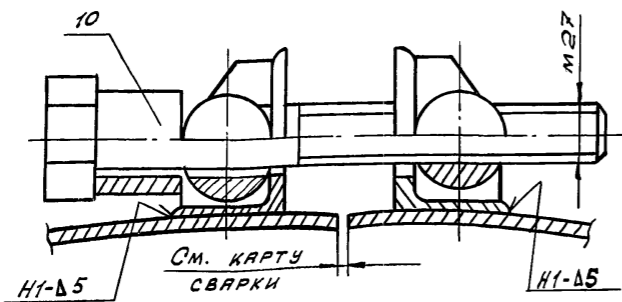
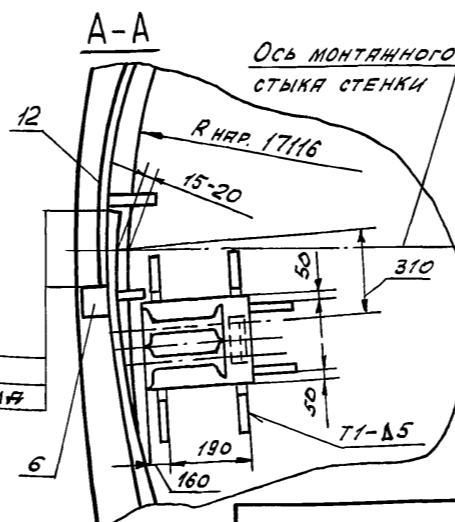
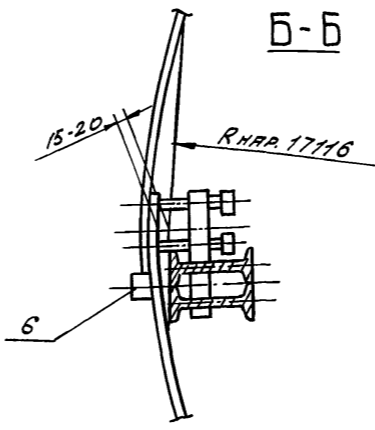
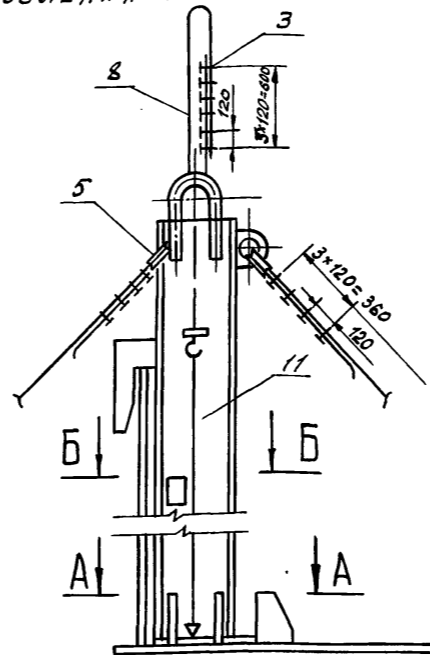


СХЕМА 3. Установка приспособления на стенке



НАХЛЕСТ
(УТОЧНИТЬ ПО
ЧЕРТЕЖАМ КМЯ)

КРЕПЛЕНИЕ РАСЧАЛОК К ЯКОРЯМ
И ДНИЩУ СМ. СТР. 23

Порядок работ.

- Замыкание вертикального стыка производить только после формообразования смежных концов полотнищ в след. последовательности
1. Приварить на конечной кромке полотнища на высоте 300 мм от днища упор (поз.6) ограничивающий величину нахлеста полотнища
 2. Приварить на начальной кромке полотнища тяговую скобу и натянуть полотнище до упора в ограничитель нахлеста.
 3. Вывести домкратом (клином) нижние кромки полотнища за проектную риску R-17116 и зафиксировать это положение приваркой пластин (см. сеч. А-А).
 4. Установить в исходное положение приспособление для замыкания, закрепить подпятник, приварив ограничители. Проверить по отвесам вертикальность приспособления и зафиксировать это положение расчалками (см. схемы 1-3, сеч. А-А).
 5. Произвести выравнивание стенки в зоне стыка с помощью винтов приспособления (см. сеч. Б-Б). Стык выставить вертикально, контроль производить по отвесу.
 6. Установить с наружной стороны стенки стойку (поз. 7).
 7. Произвести обрезку нахлеста и зачистку кромок под сварку.
 8. Произвести сварку стыка на стяжных приспособлениях (в необходимых местах), а затем сварку.

Поз.	Обозначение	Наименование	Ед. изм.	Кол.	Характеристика	Примечание
1		Якорь инвентарный	шт.	2	на усилие 30 кН	
2	943-01-247	Тягел 320С-850СТ52314-79	"	3		
3		Зажим ЗК-19 ТУ86 1839-35	"	24		
4		Расчалка L=18 м	"	3	Канат 18-Г-2-1764-(180) ГОСТ 7668-80	
5		Колш 56 ГОСТ 2224-72	"	6		
6		Упор 100x100	"	1	Лист 58 ГОСТ 19903-74 Ст.3 ГОСТ 14637-79	
7	ПВ7.20.00.00	Стойка для замыкания вертикального стыка стенки	"	1		
8		Строп	"	3	Канат 18-Г-2-1764-(180) ГОСТ 7668-80	
9	ПВ6.07.00.00	Приспособление для замыкания вертикального стыка	шт.	1		
10	ПВ4.05.00.00	Приспособление стяжное	"	12		
11	ПВ12.01.00.00	Отвес	"	2		
12		Пластина 150x150	"	7	Лист 58 ГОСТ 19903-74 Ст.3 ГОСТ 14637-79	
13		Скоба	"	4	Круг В-22 ГОСТ 2590-71 Ст.3 ГОСТ 535-79	
14		Пластина 140x900	"	4	Лист 5-10 ГОСТ 19903-74 Ст.3 ГОСТ 14637-79	

Т.П. 903-9-15/86

Привязан:	Иачота, Кузнецов	БЯК-аккумулятор горячей воды емкостью 10 тыс.м ³	Стация	Лист	Листов
	Н.Контр. Панова	Замыкание вертикального монтажного стыка стенки	Р		1
	Гип. Тюрин				
	Инж. Возмещева				
Инв. N	1289	Типрофеспец-монтаж	г. Москва		

Типовой проект 903-9-1586 Альбом VIII

ИЗВ. ПОР. ПОДП. И ДР. Т.А. Б.С.А.М. И.В.С.Н.

СХЕМА 1. ДЕМОНТАЖ ОГОЛОВНИКА

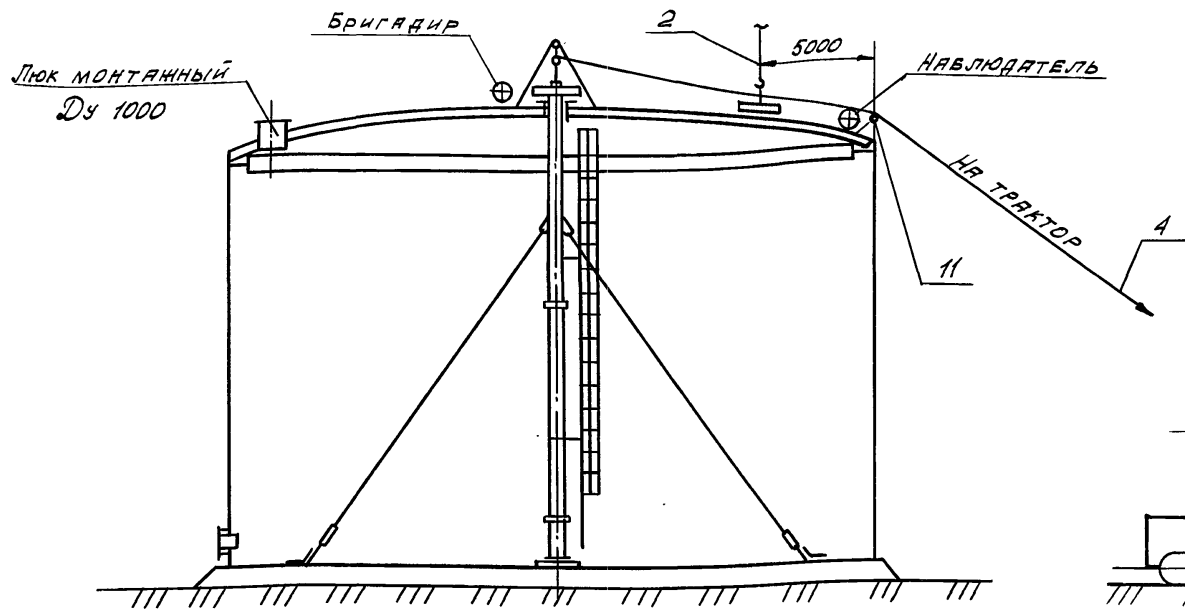


СХЕМА 3. ОПУСКАНИЕ ВЕРХНЕЙ ЧАСТИ СТОЙКИ РЕЗЕРВУАРА

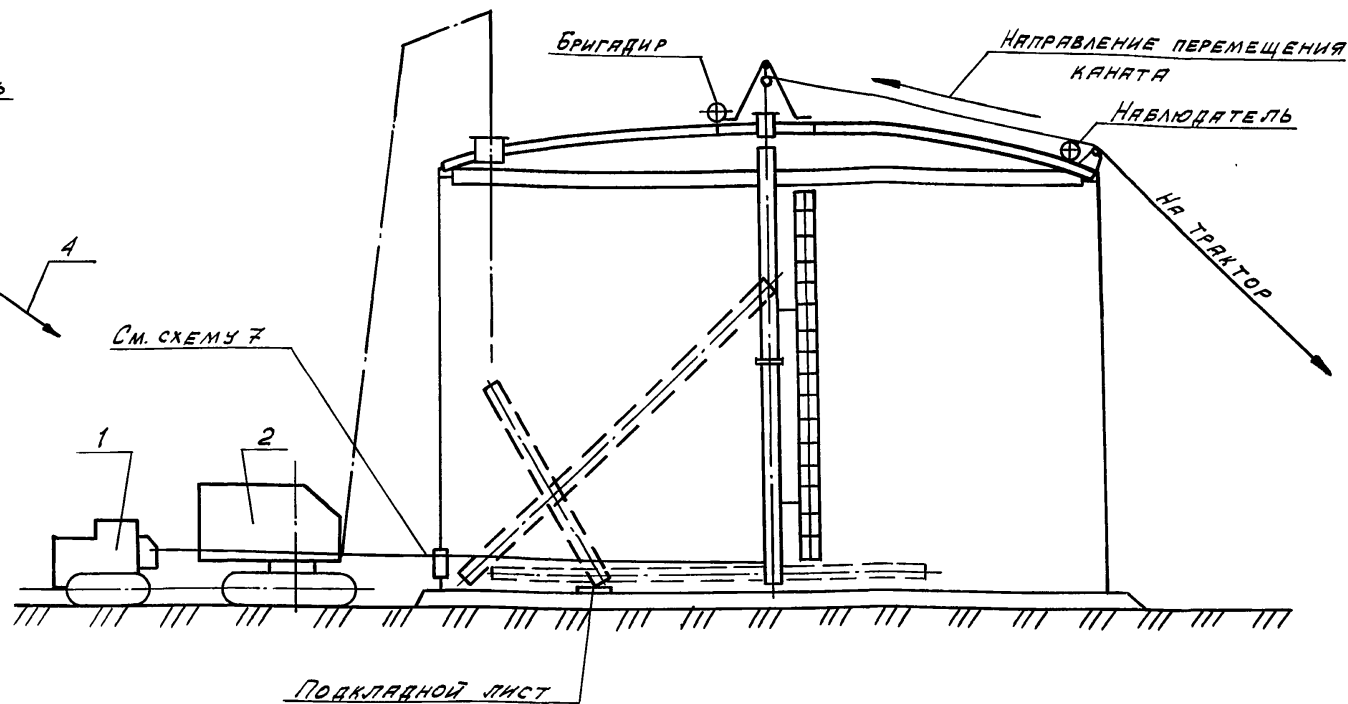
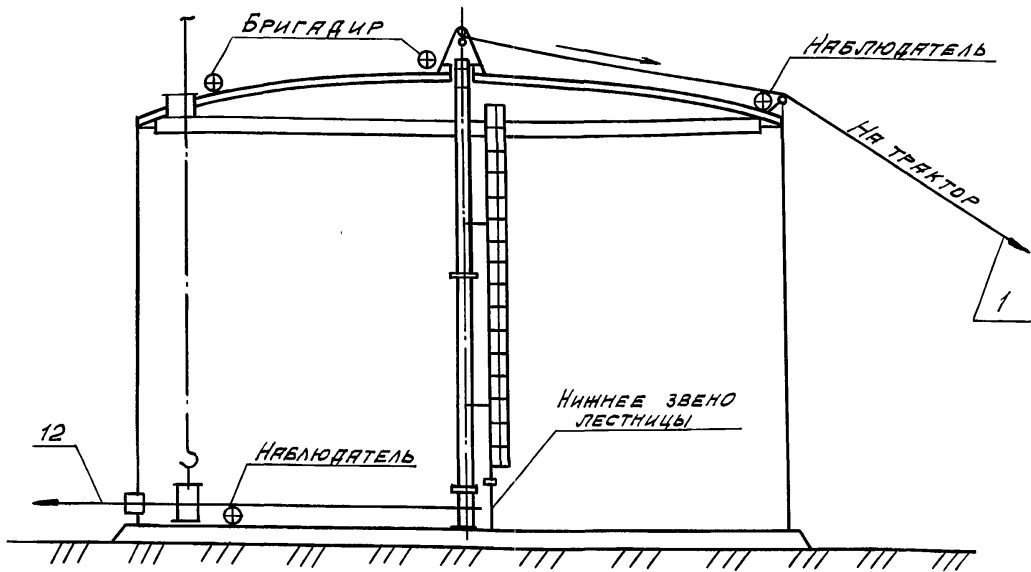


СХЕМА 2. УДАЛЕНИЕ НИЖНЕЙ ЧАСТИ СТОЙКИ ИЗ РЕЗЕРВУАРА



Порядок работ.

1. Произвести демонтаж подкосов стойки, отвинтив болты, крепящие центральное кольцо к стойке.
2. По окончании всех сварочных работ на покрытии бака равномерно отвинтить гайки шпилек, удерживающих центральное кольцо до полного их освобождения. (Отвинчивание гаек со шпилек осуществлять одновременно с двух сторон оголовника). Выдержать 30 мин. для придания покрытию окончательного положения после осадки.
4. Установить под люком козлы для демонтажа монтажной стойки, навесить блок и закрепить козлы на покрытии (см. схему 5).
5. Приварить к покрытию отводной ролик (см. схему 1,б).
6. Застропить оголовник (см. схему 4), приподнять его над стойкой и, оттягивая рычажной лебедкой, уложить на покрытие, предварительно подложив под него лист (поз. 10). Сдвинуть оголовник при помощи рычажной лебедки до положения, указанного на схеме 1, после чего краем опустить оголовник на землю.
7. Произвести строповку стойки, пропустив канат от трактора или тракторной лебедки через блок на козлах и отводной ролик. Выбрать слабину каната трактором и снять расчалки удерживающие стойку в проектном положении.
8. Разболтнить фланцевое соединение между верхней и нижней частями стойки и отсоединить нижнюю лестницу. Срезать косынки, крепящие стойку к днищу.

9. Приподнять верхнюю часть стойки на 100-150 мм. Нижнюю часть стойки сместить и установить под люком, после чего застропить и удалить через верхний люк краем (см. схему 2).
10. Выложить деревянные катки на днище.
11. Застропить за низ стойку (см. схему 3) и произвести плавное опускание стойки на днище бака, чередуя опускание стойки краем с подтягиванием низа стойки трактором.
12. Разобрать стойку на отдельные элементы и удалить из бака через люк Ду 1000 мм в покрытие или стенку бака.

Т.П. 903-9-15/86

Привязан:				БАК-АККУМУЛЯТОР ГОРЯЧЕЙ ВОДЫ ЕМКОСТЬЮ 10 ТЫС. М ³			Страниц	Лист	Листов
				Нач. отд.	Кузнецов		Р	1	2
				Н. контр.	Панова	12.84	ДЕМОНТАЖ МОНТАЖНОЙ СТОЙКИ		
				ГИП	Тюрин	12.84	ГИПРОНЕФТЕСПЕЦ-МОНТАЖ г. МОСКВА		
				Инв. н.	Ковалева	12.84			

ТИПОВОЙ ПРОЕКТ 903-9-15/86 Альбом VIII

Инв. н. подл. и дата

СХЕМА 4. Установка козел и строповка оголовника

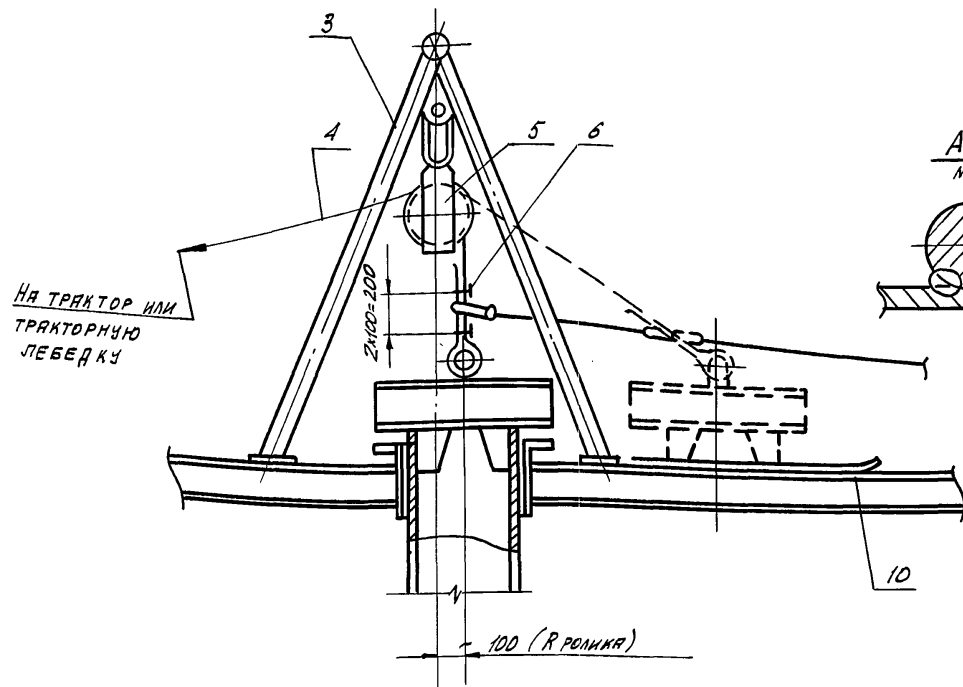


СХЕМА 5. Стropовка монтажной стойки

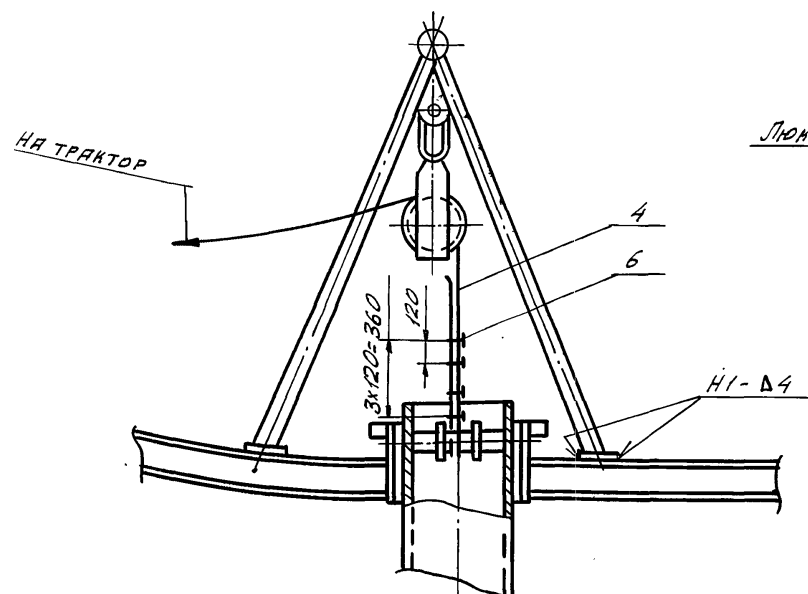


СХЕМА 6. Крепление к покрытию резервуара отводного ролика

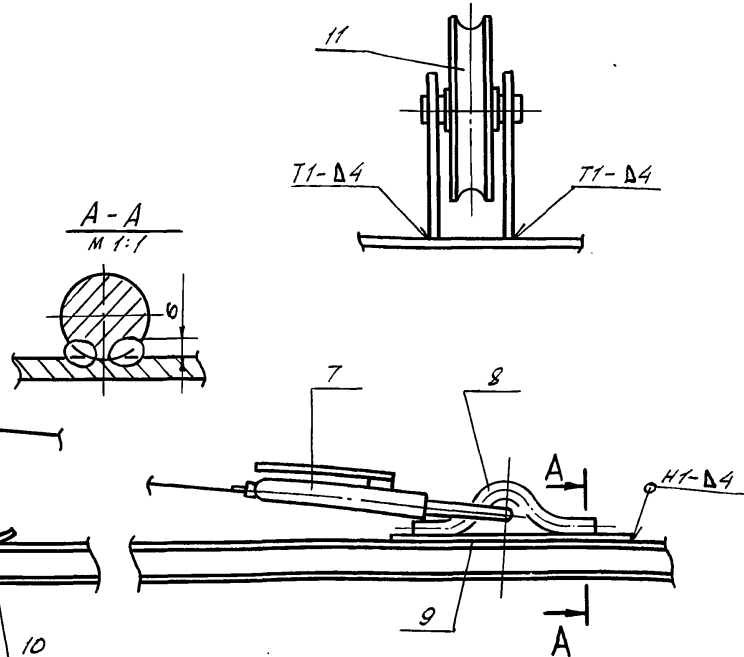


СХЕМА 8. Крепление тягового каната (поз. 13) к элементам стойки

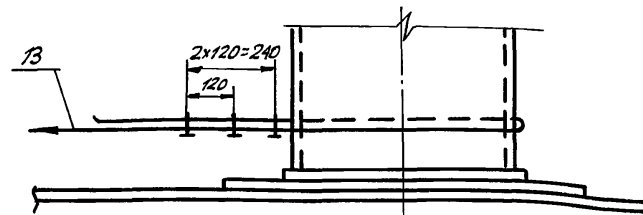
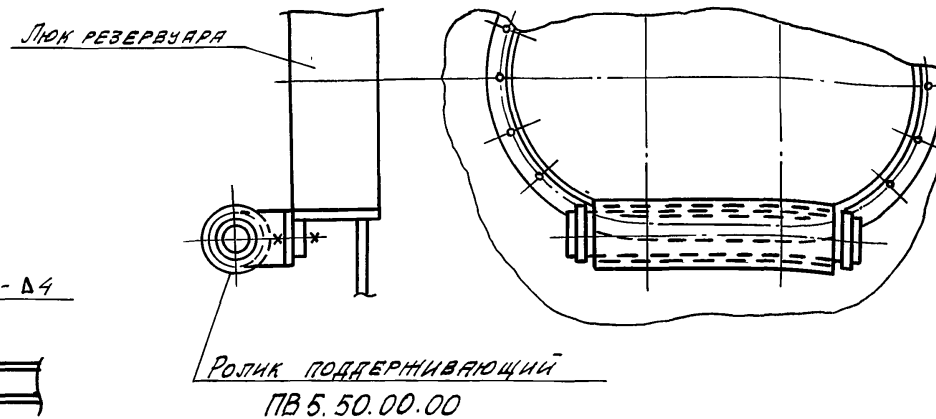


СХЕМА 7. Крепление поддерживающего ролика к люку



ПРИМЕЧАНИЯ.

1. Для предотвращения порчи тягового каната (поз. 13) установить на люк удерживающий ролик (см. схему 7).
2. До начала работ внутри бака-аккумулятора провести низковольтное освещение.
3. При опускании монтажной стойки нахождение людей внутри бака запрещается.
4. При опускании стойки бригадир находится над смотровым люком покрытия и передает команды трактористу через наблюдателя.
5. Перед выполнением демонтажа отработать визуальную связь флажками между бригадиром, наблюдателем, трактористами и крайовщиком.

Поз.	Обозначение	Наименование	Ед. изм.	Кол.	Характеристики	Примечание
1		Трактор типа С-100 или тракторная лебедка	шт.	2		
2		Кран СНГ 40 L _т 25м, C _т 5м	"	1		
3	ПБ51.06.00.00	Козлы для демонтажа монтажной стойки	"	1		
4		Канат тяговый	"	1	Канат 18-Г1-1764(180) ГОСТ 7668-80 в=90м	
5		Блок 5-200 мм 2778-6Г	"	1		
6		ЗанчикЗК 19 ТУ36-1839-75	"	6		
7		Лебедка рычажная	"	1	Q=30т	
8		Скоба	"	1	В-22 ГОСТ 2590-71 КрпГ Ст. 3 ГОСТ 535-79	
9		Пластина	"	2	Б-6 ГОСТ 19903-74 Ст. 3 ГОСТ 14637-79	
10		Лист подкладной	"	1	Б-6 ГОСТ 19903-74 Ст. 3 ГОСТ 14637-79	
11	ПБ50.00.00	Ролик поводяной	"	1		
12		Канат тяговый	м	40	Канат 18-Г1-1764(180) ГОСТ 7668-80	

Т.П. 903-9-15.86

(Привязан:

Имя И.Ф.О.	И.И.И.	Подпись	Дата
Имя И.Ф.О.	И.И.И.	Подпись	Дата
Имя И.Ф.О.	И.И.И.	Подпись	Дата

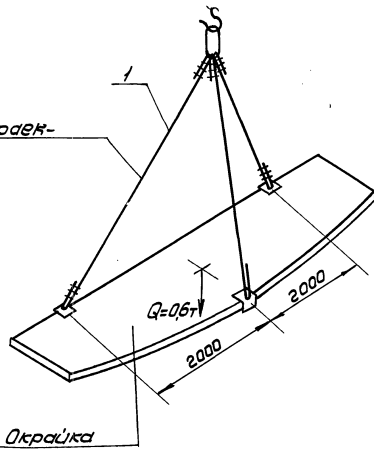
Бак-аккумулятор горячей воды емкостью 10 тыс. м ³	Страниц	Лист	Листов
Ремонт монтажной стойки	Р	2	
Гипронефтеспецмонтаж г. Москва			

ТИПОВОЙ ПРОЕКТ 903-9-1586 АЛЬБОМ VIII

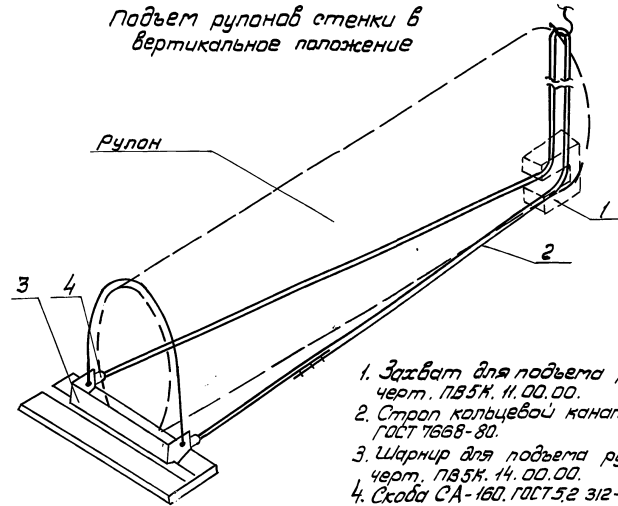
Имя И.Ф.О. Дата И.И.И. Подпись

Монтаж окроек.

Строп для подъема окроек
ПВ3.04.00.00



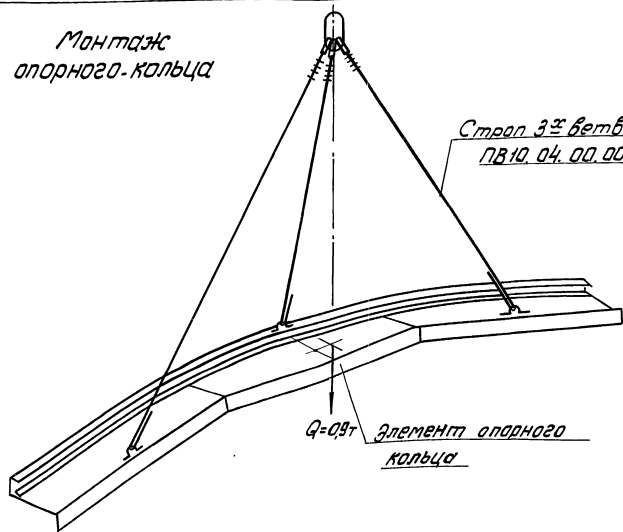
Подъем рулона стенки в вертикальное положение



1. Захват для подъема рулона черт. ПВ5К. 11. 00. 00.
2. Строп кольцевой канат 25,5-Г-Т-1764(180) ГОСТ 7668-80.
3. Шарнир для подъема рулона черт. ПВ5К. 14. 00. 00.
4. Скоба СА-160. ГОСТ 5.2 312-79.

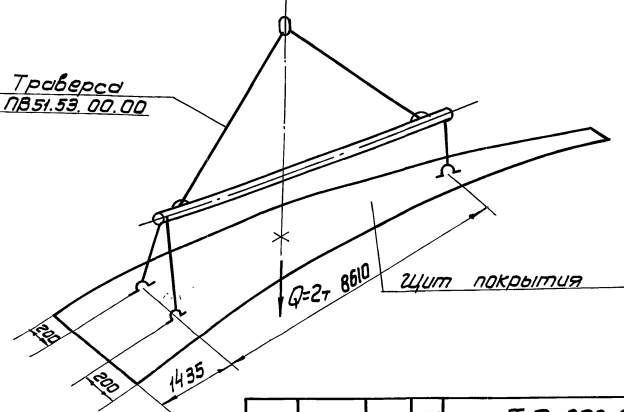
Монтаж опорного кольца

Строп 3-х ветвевой
ПВ10.04.00.00



Монтаж покрытия

Траверса
ПВ51.53.00.00



Т. П. 903-9-15/86

Привезан								Бак-аккумулятор горячей воды, емкость 10 тыс. м ³		Сталь лист 110х140	
				Иван. отб.	Колесов	16	01.04	Р	1	Испроделетеевец-монтаже	
				Иванта	Лавров	16	02.29	элементов резервуара			
				Г.П.	Ткачев	16	12.81	г. Москва			
				И.М.	Иванова	16					

Гильдом III

Тупилов проект 903-9-15/86

Иванта Лавров Ткачев Иванова

1. Подготовительные работы.

- 1.1. До начала испытаний закончить все сварочные работы и контроль сварных соединений.
- 1.2. Удалить из бака-аккумулятора все посторонние предметы.
- 1.3. Очистить днище и стенку от грязи.
- 1.4. Произвести осмотр соединений и поверхности днища, нижних поясов стенки, крыши на предмет выявления и устранения возможных прокогов или других повреждений.
- 1.5. Смонтировать временный подводящий трубопровод подачи и слива воды. Использование проектных трубопроводов для проведения испытаний согласовать при привязке проекта с заказчиком. Диаметр временного трубопровода определить с учетом максимальной производительности имеющегося насосного оборудования (см. схемы 1, 2).
- 1.6. Смонтировать временные подводящие трубопроводы для установки гидравлического U-образного манометра и регулирования давления или вакуума при испытаниях.
- 1.7. Все контрольно-измерительные приборы, а также задвижки для регулирования избыточного давления или вакуума, должны находиться за пределами обвалования, где расположить пост управления. Для этой цели из кровли бака-аккумулятора вывести трубы необходимого диаметра (в зависимости от объема бака-аккумулятора и производительности закачки с отводами для манометра и регулирования давления. Рекомендуемые диаметры труб $D_u 50 \div 200$. В конце трубопроводов должны быть поставлены соответствующие задвижки.
- 1.8. Гидравлический манометр (U-образная трубка одним концом подсоединяется к отводу трубопровода, который должен быть заглушен и иметь на конце металлический

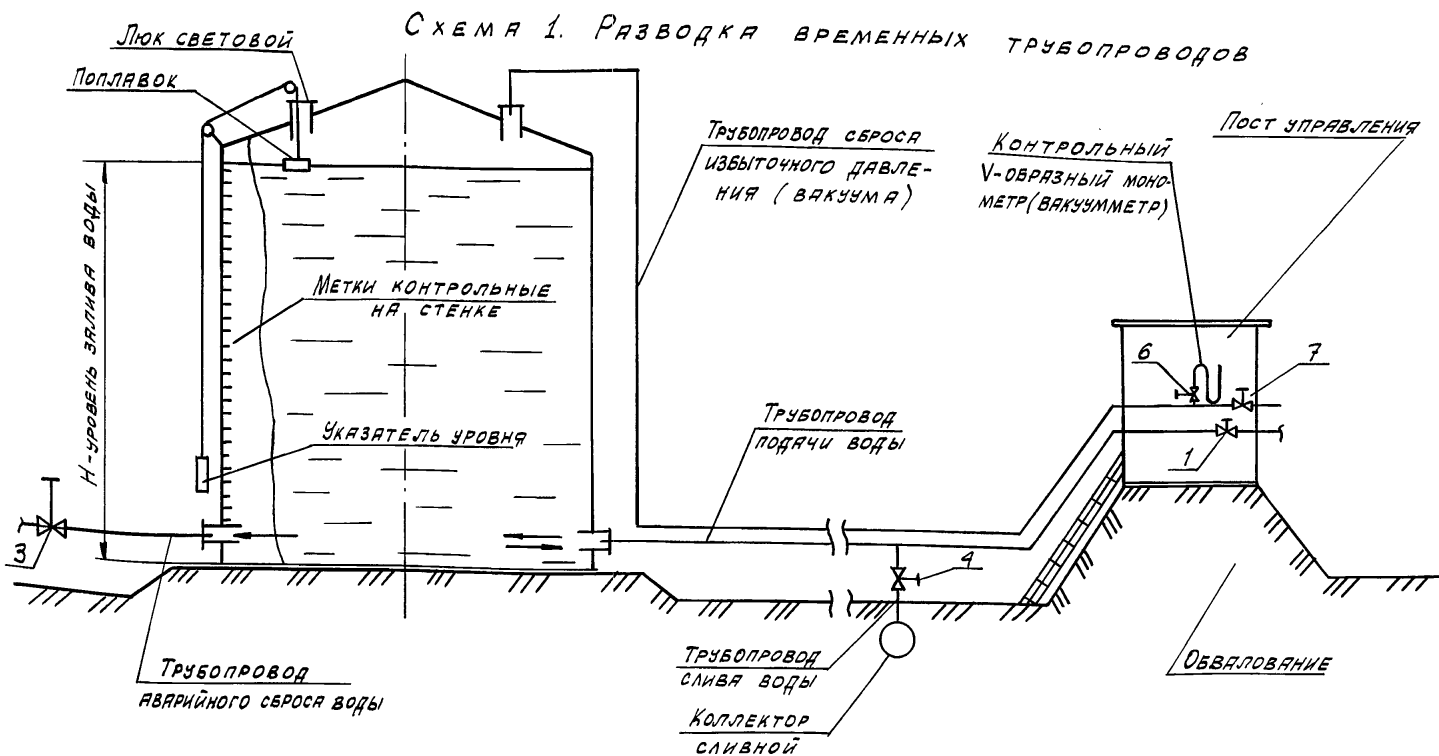


Схема расположения патрубков заполнения и расхода

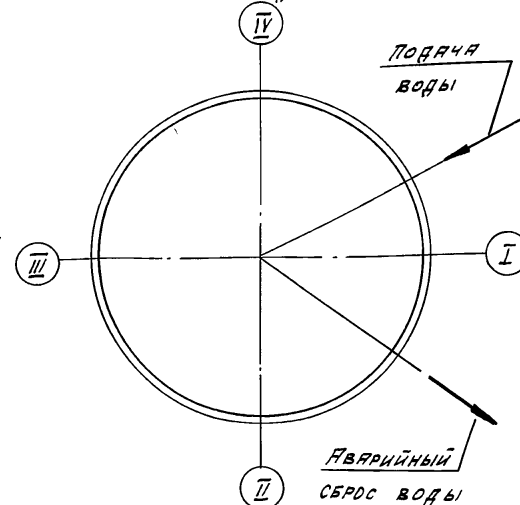
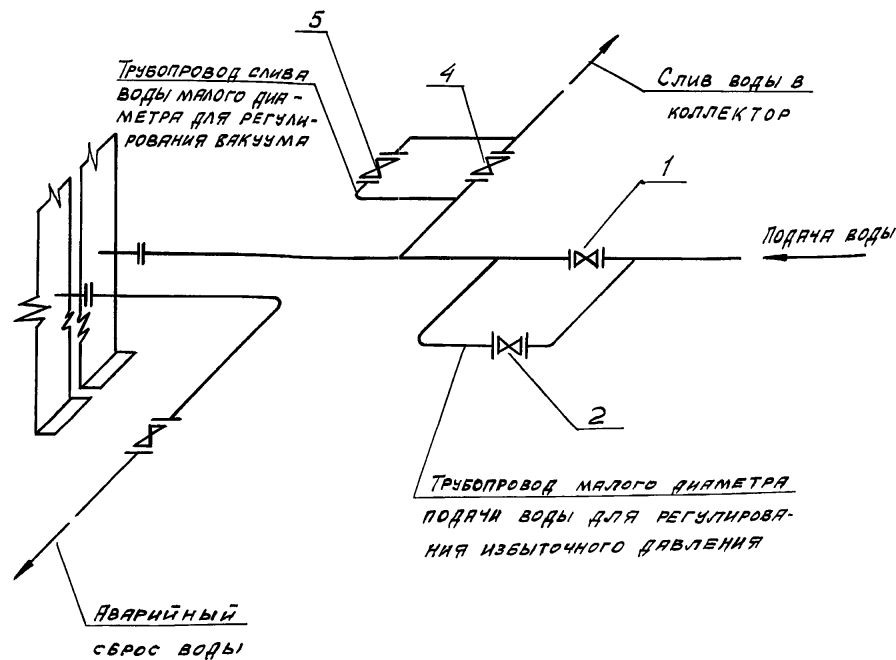


Схема 2. Поддача и слив воды



Т.П. 903-9-15ср86			
Привязан:	Исполн:	Провер:	Инв. №
	И. КОТЛ. КУЗНЕЦОВ	С. П.	
	Н. КОТЛ. ПАНОВА	С. П.	12.84
	ГИП ТЮРИН	С. П.	12.84
	В. ИММ. КОВАЛЕВА	С. П.	12.84
БАК-АККУМУЛЯТОР ГОРЯЧЕЙ ВОДЫ ЕМКОСТЬЮ 10 тис. м ³		Станция	Лист
		Р	1
ИСПЫТАНИЯ БАКА-АККУМУЛЯТОРА		Листов	4
		ГИПРОНЕФТЕСПЕЦ-МОНТАЖ Г. МОСКВА	

ТИПОВОЙ ПРОЕКТ 903-9-15ср86 АЛЬБОМ VIII

ИЗВ. П. 001, 002, 003, 004, 005, 006, 007, 008, 009, 010, 011, 012, 013, 014, 015, 016, 017, 018, 019, 020, 021, 022, 023, 024, 025, 026, 027, 028, 029, 030, 031, 032, 033, 034, 035, 036, 037, 038, 039, 040, 041, 042, 043, 044, 045, 046, 047, 048, 049, 050, 051, 052, 053, 054, 055, 056, 057, 058, 059, 060, 061, 062, 063, 064, 065, 066, 067, 068, 069, 070, 071, 072, 073, 074, 075, 076, 077, 078, 079, 080, 081, 082, 083, 084, 085, 086, 087, 088, 089, 090, 091, 092, 093, 094, 095, 096, 097, 098, 099, 100

Порядок работ (продолжение)

Таблица 1

Номер пункта	Наименование отклонений	Допустимое отклонение, мм	Примечание
1	Днище высота оголовков днища	не более 150	Допускается площадь одного оголовка 2 м ²
2	Стенка Отклонение величины внутреннего радиуса	± 20	
3	Отклонение высоты днища от проектной.	± 15	
4	Отклонение высоты стенки от проектной.	± 15	
4	Отклонение образующих стенки от вертикали по поясам:		
	I	± 15	Зелтеры производить для каждого пояса на расстоянии до 50 м от верхнего горизонтального шва. Проверку отклонений производить не реже чем через 6 м по окружности.
	II	± 30	
	III	± 40	
	IV	± 50	
	V	± 60	
	VI	± 70	
	VII	± 80	
	VIII	± 90	
5	Выпучины или вмятины на поверхности стенки вдоль образующей при расстоянии от нижнего до верхнего края выпучины или вмятины: до 1500 включительно свыше 1500 до 3000 свыше 3000 до 4500	± 15 ± 30 ± 45	Суммарные отклонения стенки бака-аккумулятора должны укладываться в допустимые отклонения по п. 4 настоящей таблицы.
6	Покрывание Разность отметок смежных узлов радиальных балок.	10	

- трубчатый переход с наружным диаметром, равным диаметру стеклянной трубки. Другой конец U-образной трубки оставить открытым. Гидравлический манометр собрать из стеклянных трубок диаметром 7-15 мм, соединенных между собой резиновыми вставками. Общая высота гидравлического манометра 0,5 м. Величину избыточного давления или вакуума измерить в мм вод. ст. по разности между уробнями воды в U-образной трубке, для чего последнюю закрепить на доске, на которой нанесена шкала с миллиметровыми делениями. До установки манометр должен быть испытан.
- 1.9. Подготовить соответствующий АГП-12 или другое средство для проведения соответствующих измерений и наблюдений.
- 1.10. Проверить высотные отметки наружного контура днища и произвести измерения геометрических размеров бака-аккумулятора в соответствии с требованиями таблиц № 1, 2. Если отклонения не превышают допустимых, приступать к испытаниям. При наличии отклонений, превышающих допустимые, они должны быть устранены монтажной организацией до начала испытаний.
- 1.11. Станционировать трубопровод для аварийного сброса воды из бака-аккумулятора выведенный за пределы аблабавания. Диаметр трубопровода должен обеспечить максимальный сброс воды.
- 1.12. Установить на резервуаре указатель уробня налива воды, нанести контрольные метки на стенке (см. схему № 1).
- 1.13. Заглушить люки и патрубки на стенке бака-аккумулятора, световые люки на крышке оставить открытыми.
- 1.14. На время испытания установить границы опасной зоны радиусом не менее двух диаметров бака, внутри которой не допускается присутствие людей, не связанных с испытанием.

- 1.15 все лица, принимающие участие в испытании, должны пройти инструктаж по безопасным методам ведения работ с соответствующим письменным оформлением.
- 1.16. По окончании всех подготовительных работ, предусмотренных настоящим разделом, представителям монтажной организации, ответственной за проведение прочностных испытаний и заказчика составляется акт о готовности бака-аккумулятора к испытаниям.

Таблица 2

Скорость резервуара, м/с	Допустимые отклонения наружного контура днища, мм			
	При незапалленном резервуаре		При запалленном резервуаре	
	Разность отметок соседних радиальных балок в 6 м	Разность отметок соседних радиальных балок в 3 м	Разность отметок соседних радиальных балок в 6 м	Разность отметок соседних радиальных балок в 3 м
10000	10	50	30	80

Т.П. 903-9-15, 86			
Прибылан:		Бака-аккумулятор горячей воды емкостью 10 тыс. м ³	
Исполн.	Контроль	Р	2
Исполн. Т.П. 903-9-15, 86	Исполн. Т.П. 903-9-15, 86	Испытания бака-аккумулятора	
Исполн. Т.П. 903-9-15, 86	Исполн. Т.П. 903-9-15, 86	г. Москва	

Тупиковый проект 903-9-15, 86 Альбам VIII

Шифр проекта: Туп. и вост. Альбам VIII

2. Испытания бака-аккумулятора.

Испытание бака-аккумулятора низкого давления на прочность и устойчивость производить при различных сочетаниях нагрузок:

гидростатическое давление, гидростатическое и избыточное давление, гидростатическое давление и вакуум в газовом пространстве.

2.1. Гидравлическое испытание.

2.1.1 Открыть все световые люки на крыше бака-аккумулятора, а также все задвижки и вентили трубопровода сброса избыточного давления (вакуума) (см. схему 1).

2.1.2. Закрыть задвижку 3 аварийного сброса воды и задвижку 4, 5 трубопровода слива воды в коллектор (см. схему 2). Задвижка 2 должна быть закрыта.

2.1.3 Открыть задвижку 1 и подать воду в резервуар. Налив воды до расчетной высоты H 10750 мм осуществлять ступенями, по поясам, с промежутками, необходимыми для осмотра. По мере заполнения бака водой необходимо визуально наблюдать за состоянием конструкций и сварных соединений стенки. Полный бак-аккумулятор залитый водой до проектной отметки, испытать на гидростатическое давление с выдержкой 24 часа. При этом задвижка должна быть закрыта. Если в процессе испытания и при выдержке под гидростатической нагрузкой на поверхности стенки бака-аккумулятора или по краям днища не появятся течи и если уровень воды не будет снижаться, бак-аккумулятор считается выдержавшим гидравлическое испытание.

2.1.4 Если в процессе испытания будут обнаружены отпотевания, свищи, течи и трещины в швах поясов стенки (вне зависимости от величины дефекта), испытание должно быть прекращено и вода немедленно слита до уровня:

- 1) при обнаружении дефектов в поясах $I \div IV$ - на один пояс ниже расположения дефекта;
- 2) при обнаружении дефектов в поясах V и выше - до V пояса.

Обнаруженные дефектные места подлежат удалению и заварке. Исправленные места повторно проверить на герметичность и при отсутствии течи испытание может быть продолжено.

2.1.5 После залива бака-аккумулятора водой до расчетного уровня и выдержки под нагрузкой 24 часа произвести следующие измерения:

- 1) горизонтальности наружного контура днища и определения осадки основания;
- 2) отклонений образующих стенки от вертикали и местных отклонений стенки.

Указанные измерения должны сопоставляться с замерами до залива бака-аккумулятора.

Гидравлическое испытание рекомендуется проводить при температуре окружающего воздуха +5°C и выше.

2.2. Испытание бака избыточным давлением.

Испытание бака-аккумулятора избыточным давлением производить в два этапа:

- 1) доведение избыточного давления до рабочего (200 мм вод. ст.) после чего произвести контроль сварных соединений крышки;
- 2) доведение избыточного давления до 250 мм вод. ст. (испытательное) с выдержкой 30 мин.

2.2.1. Снизить уровень воды в баке-аккумуляторе на 1м, открыв задвижку 4. До начала сброса воды световые люки на крыше бака-аккумулятора должны быть открыты.

2.2.2. Закрыть все люки и патрубки на крыше бака-аккумулятора, проверить их герметичность. Открыть вентиль контрольного манометра, установленного на трубопроводе сброса избыточного давления (см. схему 1). Все остальные задвижки 1, 2, 3, 4, 5 и 7 по схемам 1, 2 при этом должны быть закрыты.

2.2.3 Открыть задвижку 1 и подать воду в бак-аккумулятор, увеличивая давление в газовом пространстве. При приближении давления к 200 мм вод. ст. закрыть задвижку 1 и подкачать воду по трубопроводу малого диаметра, открыв вентиль 2. Довести давление до 200 мм вод. ст. и закрыть вентиль 2. Контроль давления вести по U-образному манометру.

2.2.4 Произвести контроль сварных соединений крышки обматыванием

Т. П. 903-9-15,86

Привязан:		Бака-аккумулятор горячей воды емкостью 10 тис. м ³		Стр. 1	Лист 3	Листов 3
Исполн:	М. П. М. П. М. П.	М. П. М. П. М. П.	Испытания бака-аккумулятора	Гипрометгоспеч. монтаж г. Москва		

Альбом VIII

проект 903-9-15.86

Типовой

Исполн. М. П. М. П. М. П.

Все обнаруженные дефектные места отметить, после чего сбросить давление. Исправить дефектные места и повторить контроль при давлении 200 мм вод. ст.

2.2.5 Открыть вентиль 2 и довести давление до 250 мм вод. ст. подачей воды в бак-аккумулятор. Закрыть вентиль и выдержать бак под нагрузкой 30 мин. Бак-аккумулятор считается выдержавшим испытание, если не наблюдается в процессе испытания падение давления по показаниям манометра.

2.2.6 Открыть задвижку 7 при закрытом кране манометра 6 и сбросить давление в бак-аккумуляторе.

2.3 Испытание бака на устойчивость вакуумом.

2.3.1 Открыть световые люки на крыше бака-аккумулятора снизить уровень воды до 2-2,5 м открыв задвижку 4.

2.3.2 Закрыть световые люки на крыше бака-аккумулятора и проверить их на герметичность.

2.3.3 Открыть задвижку 4, довести вакуум в бак-аккумуляторе до 25 мм вод. ст. Контроль вести по U-образному манометру. Для плавного доведения вакуума до необходимого параметра закрыть задвижку 4 и открыть вентиль 5 трубопровода слива воды малого диаметра.

При достижении испытательного вакуума (40 мм вод. ст.) закрыть вентиль 5 и выдержать бак-аккумулятор под нагрузкой 30 мин.

2.3.4 При отсутствии признаков потери устойчивости (хлопунов, вмятин) стенка считается выдержавшей испытание на устойчивость.

Техника безопасности при проведении испытаний

1. До начала испытаний приказом по организации, на которую возложено проведение испытаний, назначить ответственное лицо - руководителя испытаний.
2. Перед проведением испытаний все работники, принимающие участие в них, обязательно должны пройти инструктаж по безопасным методам ведения работ непосредственно на местах их выполнения, с соответствующим письменным оформлением.
3. Установленная граница опасной зоны должна быть ограждена предупредительными знаками.

Площадка внутри опасной зоны должна обеспечивать свободный доступ к баку-аккумулятору и задвижкам, снабжена инвентарными трапами для прохода через траншеи, предупредительными надписями и т.д.

4. Выполнять работы на крыше бака-аккумулятора разрешается только при наличии ограждения.
5. Работы внутри бака-аккумулятора производить только под непосредственным наблюдением лица, ответственного за проведение испытаний.
6. Для наблюдения за состоянием конструкций во время испытаний в ночное время сам бак-аккумулятор, а также все места установки приборов, приспособлений, лестниц, проходы и т.п. должны быть освещены.
7. На все время испытаний нахождения лиц, не участвующих в испытаниях, внутри зоны обвалования запрещается.
8. Осмотр состояния конструкций бака-аккумулятора при испытаниях и проведении замеров производить только лицами, назначенными руководителем.
9. Во время повышения избыточного давления или вакуума, нахождения лиц, участвующих в испытаниях в зоне обвалования не разрешается.
10. Допуск к осмотру конструкций бака-аккумулятора разрешается не ранее чем через 10 мин после достижения установленных испытательных нагрузок.
11. Производить остуживание малотком или кубалдой стенки бака-аккумулятора, наполненного водой, запрещается.
12. Производить испытание кровли бака-на прочность и герметичность во время дождя не разрешается.
13. При испытаниях бака-аккумулятора на избыточное давление или вакуум за показаниями U-образного манометра и состоянием конструкций установить постоянное наблюдение с безопасного расстояния (за обвалованием бака-аккумулятора).
14. В процессе испытаний, когда бак-аккумулятор залит водой и создано испытательное давление или вакуум, подходить к баку или подниматься на крышу строго запрещается. Подходить к баку-аккумулятору для производства работ разрешается только после выдержки конструкций под нагрузкой не менее 30 мин и после снижения её на 20%.
15. Не допускать увеличения нагрузок выше испытательных.
16. Включить в схему контроля предохранительное устройство типа гидро-вакуум затвора при наличии избыточного давления или вакуума.

				Т. П. 903-9-15 _{т86}			
Привязан:				Бак-аккумулятор горячей воды ёмкостью 10 тис. м ³			
Имеет:				Страна, Метр, Листов			
				Р 4			
				гидропроектспец-монтаж г. Москва			

Типовой проект 903-9-15-86 Альбом VIII

ОБЩИЕ ПОЛОЖЕНИЯ ПО СВАРКЕ И КОНТРОЛЮ КАЧЕСТВА СВАРНЫХ СОЕДИНЕНИЙ

1. ОБЩИЕ ПОЛОЖЕНИЯ.

1.1. ТЕХНОЛОГИЯ СВАРКИ РЕЗЕРВУАРА СТАЛЬНОГО ДЛЯ ХРАНЕНИЯ НЕФТИ И НЕФТЕПРОДУКТОВ РАЗРАБОТАНА НА ОСНОВАНИИ ЧЕРТЕЖЕЙ КМ ЦНИИПСКА И СНиП III-18-75 и инструкции ВСН311-81 ММСС СССР "Указания по изготовле- нию и монтажу вертикальных цилиндрических резервуаров для неф- ти и нефтепродуктов:

1.2. Материалы конструкций:

- стенка, крайки днища - ВСт 3 сп 5 ГОСТ 380-71;
- центральная часть днища - ВСт 3 пс 6 ГОСТ 380-71;
- крыша, опорное кольцо - ВСт 3 пс 6 ГОСТ 380-71, при толщине 4 мм - ВСт 3 пс 6 ГОСТ 380-71.

2. ПОДГОТОВКА СТЫКОВ К СВАРКЕ.

- 2.1. Места газопламенного реза должны быть зачищены механическим способом на глубину, обеспечивающую удале- ние дефектов поверхности, но не менее 2 мм.
- 2.2. Свариваемые кромки и прилегающие к ним зоны метал- ла шириной не менее 20 мм должны быть зачищены до металлического блеска.
- 2.3. Геометрические размеры собранных соединений, а также чистота собранных кромок должна быть проверена мастером непосредственно перед прихваткой. Разрешение на прихватку и сварку узлов должно быть оформлено в сварочном жур- нале.

3. КВАЛИФИКАЦИЯ СВАРЩИКОВ.

3.1. К выполнению сварочных работ на резервуаре допускаются свар- щики не ниже 5-20 разряда. Сварщики должны пройти квалифика- ционные испытания в соответствии с действующими "Правилами ат-

ТЕСТАЦИИ СВАРЩИКОВ".

- 3.2. При проведении испытаний сварщики должны сваривать по два стыковых контрольных образца:
 - 1). в вертикальном положении,
 - 2). в горизонтальном положении на вертикальной плоскости. Толщина пластин не менее 16 мм.
- 3.3. Сваренные при проверке стыковые контрольные соединения подвер- гаются контролю:
 - 1). внешним осмотром и измерениями;
 - 2). ультразвуковой дефектоскопией или просвечиванием проника- ющим излучением;
 - 3). механическими испытаниями;
 - 4). металлографическим исследованием.
- 3.4. Сварщики, не прошедшие квалификационные испытания на тех-нику сварки, допускаются для повторной сварки образцов. В слу- чае повторных неудовлетворительных результатов, сварщик не до- пускается к сварке конструкции.

4. СВАРОЧНЫЕ МАТЕРИАЛЫ.

4.1. Для ручной электродуговой сварки резервуара применяются следу- ющие сварочные материалы:

электроды типа Э-42А марки УОНИ 13/45 диаметром 3 мм и 4 мм.

- 4.2. Сварочные материалы должны иметь паспорт - сертификат завода изготовителя и хранятся на складе рассортированными по маркам.
- 4.3. Перед выполнением сварочных работ электроды необходимо прока- лить при температуре 420-450 °С в течение 1,5-2-х часов. Режим прокалики контролировать с записью в специальном журнале.

Т.П. 903-9-15.86																				
Привязан:				ИЗМ. ОТД.	КЗВЕНОВ	ИЗМ. КНТР.	ЛЯКОВА	ГИП	ТЮРИН	Л.С.ПЕЧ.	БРЫНЦЕВ	ИММЕН.	ПОПОВА	БЯКИН	БЯКИН	БЯКИН	БЯКИН	БЯКИН	БЯКИН	
										БЯК-АККУМУЛЯТОР ГОРЯЧЕЙ ВОДЫ ЕМКОСТЬЮ 10 ТЫС. М ³			СТАВКА		ЛИСТ		ЛИСТОВ			
										ПОЯСНИТЕЛЬНАЯ ЗАПИСЬ			ГИПРОНЕФТЕСПЕЦ-МОНТАЖ		Г. МОСКВА					

VIII Альбом Проект 903-9-15.86 Типовой

Изм. Л.Попов. Подп. и дата. Взам. инв. №

При указании режима прокалки в паспорте электродов пользоваться данными паспорта.

4.4. После прокалки электроды выдавать на рабочее место в количестве необходимом для работы в течение полусмены. Непользованные электроды должны быть подвергнуты повторной прокалке. Прокалка электродов разрешается не более двух раз.

5. ИСТОЧНИКИ ПИТАНИЯ СВАРОЧНОЙ ДУГИ

- 5.1. Для ручной электродуговой сварки применять источники питания постоянного тока с падающей или универсальной вольт-амперной характеристикой. Рядом с рабочим местом сварщика необходимо установить балластный реостат.
- 5.2. Источники питания сварочной дуги должны иметь амперметры для определения величины сварочного тока. В случае отсутствия амперметра на источнике питания его необходимо включить через шунт в сварочную цепь.

6. ПРИХВАТКА И СВАРКА УЗЛОВ РЕЗЕРВУАРА

- 6.1. Сборку свариваемых узлов выполнять согласно данному ППР с помощью приспособлений и прихваток.
- 6.2. Запрещается проведение сборочно-сварочных работ при относительной влажности воздуха свыше 90%.
- 6.3. Рабочее место сварщика должно быть защищено от атмосферного воздействия (дождя, снега).
- 6.4. Прихватки для ручной дуговой сварки выполнять электродами УОНИ 13/45.
- 6.5. Размеры и шаг прихваток указаны в технологических листах сварки. Начало и концы прихваточных швов необходимо вышлифовывать.
- 6.6. Качество прихваток контролировать визуально. Возможно применение лупы с увеличением не более 10. Прихватки, имеющие дефекты должны быть удалены механическим способом.
- 6.7. При ручной электродуговой сварке корневого шов выполнять электродами диаметром 3 мм. Заполняющие швы, выполнять электродами диаметром 4 мм.
- 6.8. При многослойной сварке каждый предыдущий слой должен быть тщательно очищен от шлака и проверен внешним осмотром.

Особенно тщательно осматривать кратеры и места обрыва дуги.

- 6.9. В процессе сварки необходимо обеспечить плавный переход от наплавленного металла к основному.
- 6.10. При наличии влаги на свариваемых кромках перед началом сварки их необходимо высушить при помощи газового пламени.
- 6.11. Ручную электродуговую сварку выполнять на постоянном токе обратной полярности. Режимы сварки указаны на технологических листах сварки данного ППР.
- 6.12. Ручную дуговую сварку конструкций резервуара при температуре стали ниже минус 30°C следует производить с предварительным подогревом стали в зоне выполнения сварки до 120-160°C на ширине 100 мм с каждой стороны соединения.

7. КОНТРОЛЬ СВАРНЫХ ШВОВ.

- 7.1. Контроль сварных швов, выполненных на монтаже, осуществляется следующими методами:
 - 1) внешним осмотром и измерениями по ГОСТ 3242-79;
 - 2) просвечиванием проникающим излучением в соответствии с ГОСТ 7512-82;
 - 3) вакуум - рамкой (камерой);
 - 4) керосиновой пробой
- 7.2. Перед выполнением контроля необходимо очистить шов и прилегающие к нему участки на ширину 20 мм по обе стороны от оси шва от шлака, брызг наплавленного металла и других загрязнений.
- 7.3. Внешний осмотр сварных швов выполнять в объеме 100% с целью выявления наружных дефектов. При двустороннем подходе к шву осмотр выполнять с двух сторон.
- 7.4. По результатам внешнего осмотра и измерений не допускают -

Т. П. 903-9-15.86

ПРИВЯЗАН:				ИВ. №		ИМЯ		ПОДПИСЬ		СТАТУС		СЕРИЯ		ЛИСТ		ЛИСТОВ	

БАНК-АККУМУЛЯТОР ГОРЯЧЕЙ ВОДЫ ЕМКОСТЬЮ 10 тыс. м³

ПОЯСНИТЕЛЬНАЯ ЗАПИСКА

ГИПРОНЕФТЕСПЕЦ-МОНТАЖ г. МОСКВА

ТИПОВОЙ ПРОЕКТ 903-9-15.86 АЛЬБОМ III

ИМЯ И ПОДПИСЬ ПОДПИСАВШИЙ

ТИПОВОЙ ПРОЕКТ 903-9-15-86 Альбом VIII

Вариант 1
Лист 4 из 5

ся следующие дефекты:

- 1). несоответствие форм и размеров швов требованиям проекта;
- 2). смещение стыкуемых кромок свыше 10% от толщины тонкого листа;
- 3). трещины всех видов и направлений;
- 4). наплывы, прожоги, подрезы, незаваренные кратеры.

7.5. Дефекты, обнаруженные внешним осмотром, должны быть устранены.

7.6. Объем и методы контроля сварных швов указаны в технологических листах сварки данного ППР.

7.7. Допускаемые размеры пор, шлаковых включений, обнаруженных при радиографическом контроле вертикальных швов стенки определять в соответствии с требованиями СНиП III-18-75.

7.8. По результатам контроля непроницаемости швов вакуум-методом браковочным признаком служит появление пузырьков на обмыленной поверхности шва.

7.9. При контроле непроницаемости швов керосном браковочным признаком является появление пятен на поверхности покрытой раствором мела.

8. ИСПРАВЛЕНИЕ ДЕФЕКТОВ В СВАРНЫХ ШВАХ.

- 8.1. Дефекты, обнаруженные при неразрушающихся методах контроля, удалять из шва с помощью шлифмашинки после заварки дефектных участков выполнить повторный контроль исправленных участков.
- 8.2. Исправление наружных и внутренних дефектов должны выполнять сварщики не ниже 6-го разряда, имеющие опыт по устранению дефектов в сварных швах.
- 8.3. При исправлении ручной дуговой сварки применять сварочные материалы, которые применяли для данного вида сварки.
- 8.4. Электроды для исправления дефектов должны применять диаметром не более 3,0 мм.
- 8.5. Разрешается исправление одного и того же участка шва не более двух раз сведения об исправлении дефектов и количестве исправлений должны заноситься в сварочный журнал.

9. ТЕХНИКА БЕЗОПАСНОСТИ ПРИ СВАРКЕ

9.1. При выполнении сварочных работ необходимо соблюдать требования следующих нормативных документов:

- 1) СНиП III-4-80 "Техника безопасности в строительстве";

- 2) "Санитарных правил" при сварке, наплавке и резке металлов;
- 3) "Правил пожарной безопасности при проведении сварочных и других огневых работ на объектах народного хозяйства";
- 4) инструкций и нормативные документы по технике безопасности действующих на предприятии.

8.2. Каждый сварщик перед началом сварочных работ должен пройти инструктаж по безопасности труда в соответствии с ГОСТ 12.8.003-75 и главой СНиП по технике безопасности в строительстве.

8.3. Металлические части основного и вспомогательного оборудования электросварочного (источники питания, сушильные печи и др.), не находящиеся под напряжением, а также свариваемые изделия должны быть заземлены.

8.4. При соединении и отключении от сети источников питания дуги и другого оборудования выполняет электрик, имеющий квалификационную группу по технике безопасности не ниже III.

8.5. При сварке в резервуаре сварщик, кроме обычной рабочей одежды, обязан использовать диэлектрические перчатки, галоши и коврик.

8.6. Сварочные кабели, шланги, подведенные к рабочим местам, должны быть защищены от возможных повреждений, сварочные провода должны быть изолированы. Соединять концы сварочного кабеля следует с помощью специальных муфт. Подключение проводов к сварочному оборудованию выполнять через кабельные наконечники.

Привязан:				Т. П. 903-9-15-86		
Исполн.	Инженер	Проверен	Сдан	Брак - аккумулятор горячей воды емкостью 10 тыс. м ³	Страниц	Лист
				Пояснительная записка	Р	3
					Гипроцветспецмонтаж г. Москва	

ВЕДОМОСТЬ ОБОРУДОВАНИЯ, ИНСТРУМЕНТА И МАТЕРИАЛОВ ДЛЯ ПРОИЗВОДСТВА СВАРОЧНЫХ РАБОТ

№ п.п.	НАИМЕНОВАНИЕ	МАРКА, ТИП	ЕД. ИЗМ.	КОЛ.	ПРИМЕЧАНИЕ
1	2	3	4	5	6
<u>СВАРОЧНОЕ ОБОРУДОВАНИЕ</u>					
1.	СВАРОЧНЫЙ ВЫПРЯМИТЕЛЬ	ВД-302	шт.	3	Для ручной сварки
		ВДМ-1001	шт.	1	
2.	БЯЛЛАСТНЫЙ РЕОСТАТ	РБ-301	шт.	6	
<u>СВАРОЧНЫЕ КАБЕЛИ</u>					
1.		ПРГД-1x70 мм ²	м	200	Для подключения электрододержателя и ил.
2.		ПРГД-1x35 мм ²	м	30	Участок провода, присоедин. к держателю
3.		КРПТ-2x25 мм ²	м	250	Для подключения шлюфовальных щипцов
4.	КАБЕЛЬНЫЕ НАКОНЕЧНИКИ	К-7, К-4	шт.	10	
5.	КЛЕММА ЗАЗЕМЛЕНИЯ	КЗ-2	шт.	10	
<u>ВСПОМОГАТЕЛЬНОЕ ОБОРУДОВАНИЕ</u>					
1.	ЭЛЕКТРОПЕЧЬ ДЛЯ ПРОЖАКИ ЭЛЕКТРОДОВ НА 2° = 300-500°С	СНОЛ35-3535/3	шт.	1	
2.	ЭЛЕКТРИЧЕСКИЕ ВЫСОКОБОРОТНЫЕ ШЛИФОВАЛЬНЫЕ МАШИНЫ	Ш-230, Ш-178	шт.	10	
3.	КРУГИ (ДИСКИ) АБРАЗИВНЫЕ АРМИРОВАННЫЕ	5=3-8 мм Д-280, Д-180	шт.	150	Для электрических шлюфовальных щипцов
4.	ЭЛЕКТРОДОДЕРЖАТЕЛЬ НА 315 А	ЭДС-315	шт.	12	ГОСТ 14651-78
5.	МАСКИ ДЛЯ ЗАЩИТЫ ЭЛЕКТРОСВАРЩИКА	УНИВЕРСАЛЬНЫЕ	шт.	12	ГОСТ 12.4.035-78
6.	ОЧКИ ДЛЯ ГАЗСВАРЩИКА	Г-2	шт.	12	ГОСТ 12.4.003-80
7.	СТЕКЛА ЗАЩИТНЫЕ (СВЕТОФИЛЬТРЫ)	С-5, С-6	шт.	15	ГОСТ 12.4.080-79
8.	СТЕКЛО ОКОННОЕ	ТС-3	шт.	15	ГОСТ 111-78
9.	ЩЕТКА СТАЛЬНАЯ		шт.	12	
10.	ЩЕТКА ДЛЯ ЗАЧИСТКИ ШВОВ		шт.	12	ТУ-400-5-21-74
11.	СЛЕСАРНЫЙ ИНСТРУМЕНТ		компл.	1	
12.	ТЕРМОИНДИКАТОРНЫЕ КРАНДАШИ		компл.	2	
13.	КЛЕММА СВАРЩИКОВ		шт.	12	
14.	КОВРИК РЕЗИНОВЫЙ ДИЭЛЕКТРИЧ.		шт.	12	

1	2	3	4	5	6
15	ПЕНАЛ ДЛЯ ЭЛЕКТРОДОВ		шт.	5	
<u>ГАЗОРЕЗАТЕЛЬНАЯ АППАРАТУРА И МАТЕРИАЛЫ</u>					
1.	РЕЗЯК ДЛЯ КИСЛОРОДНОЙ РЕЗКИ	РАКЕТА-2	шт.	2	ГОСТ 5191-79 Е
2.	РЕДУКТОР КИСЛОРОДНЫЙ	ДКП-1-65	шт.	2	ГОСТ 6268-78*
3.	ШЛЯНГИ ДЛЯ ГАЗОВОЙ РЕЗКИ	ТИП I-9 мм ТИП II-9 мм	м	40 40	ГОСТ 9356-75*
4.	БЯЛЛОН КИСЛОРОДНЫЙ		шт.	3	ГОСТ 949-73*
5.	БЯЛЛОН ДЛЯ ПРОПАНА-БУТАНА		шт.	2	ГОСТ 15860-70*
<u>МАТЕРИАЛЫ И ОБОРУДОВАНИЕ ДЛЯ КОНТРОЛЯ</u>					
1.	РЕНТГЕНОВСКИЙ АППАРАТ	РЧП 120-5-1	шт.	1	
2.	РЕНТГЕНОВСКАЯ ПЛЕНКА	РТ-2, РТ-3	пачка	4	ТУ-6-17-490-72
3.	УСИЛИВАЮЩИЕ ЭКРАНЫ	ВП-2	шт.	15	РАЗМЕРЫ 8x30 см
4.	МЕТАЛЛИЧЕСКИЕ УСИЛИВАЮЩИЕ ЭКРАНЫ		шт.	15	РАЗМЕРЫ 10x36 см
5.	ЭТАЛОНЫ ЧУВСТВИТЕЛЬНОСТИ	№2,3,4	шт.	6	ГОСТ 7512-82
6.	ВАКУУМ-НАСОС	РВН-20	шт.	1	ТУ-36-932-76
7.	ВАКУУМ-КАМЕРА	ПЛОСКАЯ, УГЛОВАЯ	шт.	1	
8.	ЛЮПА 4-10 КРАТНОГО УВЕЛИЧЕНИЯ		шт.	4	ГОСТ 25706-83
9.	КОМПЛЕКТ ШАБЛОНОВ ДЛЯ ИЗМЕРЕНИЯ СВАРНЫХ ШВОВ	ИК-2	компл.	2	ТУ-36-1163-76
10.	ШТАНГЕЛ ЦИРКУЛЬ		шт.	4	ГОСТ 166-80
<u>СВАРОЧНЫЕ МАТЕРИАЛЫ</u>					
1	КИСЛОРОД ТЕХНИЧЕСКИЙ		м ³	310	ГОСТ 5583-78
2	ПРОПАН-БУТАН		кг	180	ГОСТ 20448-80
3	ЭЛЕКТРОДЫ УОНИ 13/45 Ф3 мм		кг	180	ГОСТ 9467-75
4	ЭЛЕКТРОДЫ УОНИ 13/45 Ф4 мм		кг	1820	ГОСТ 9467-75

ТИПОВОЙ ПРОЕКТ 903-9-15/86 АЛЬБОМ VIII

ИЗВ. И СОВ. ПЛАН. И ДЕТ. ВЗАИМНО

ПРИВЯЗАН:		МАЛОТ. КУЗНЕЦОВ С.В.	ИЗДАНИЕ	1	1984
		И. КОТЛ. ПАНОВА	ЛИСТ	4	
		Г.ИП. ТЮРИН	ПОЯСНИТЕЛЬНАЯ ЗАПИСКА		
		Д. СРЕЧ. БРЫНЦЕВ	СТАЦИЯ	Р	4
		И.И.И. ПАНОВА	ЛИСТ		
			ЛИСТ		

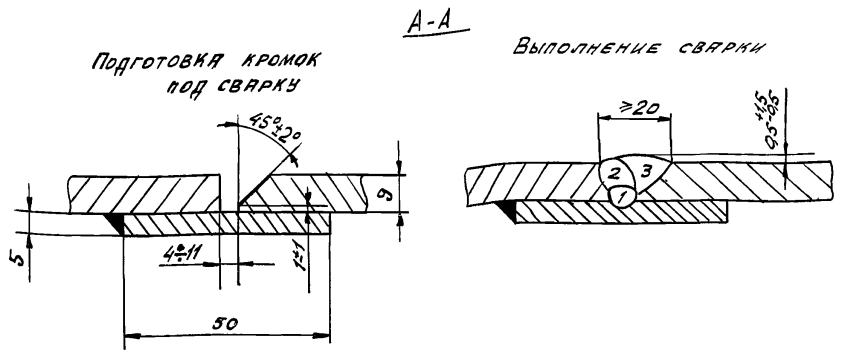
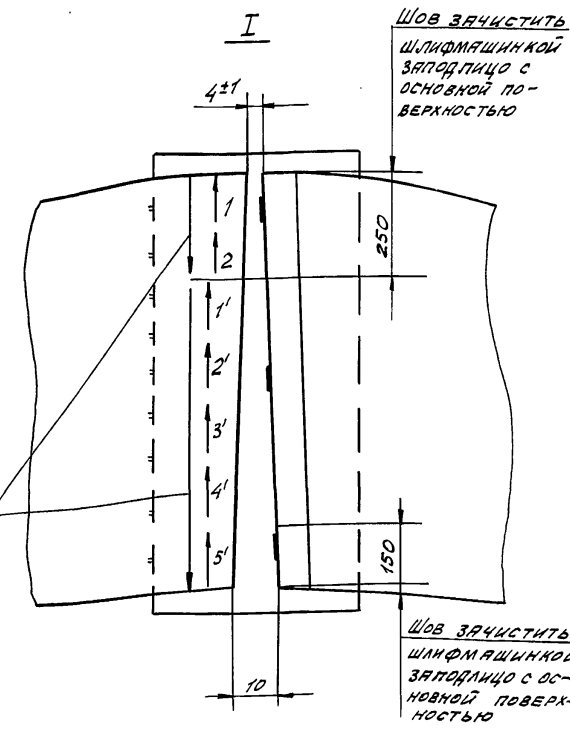
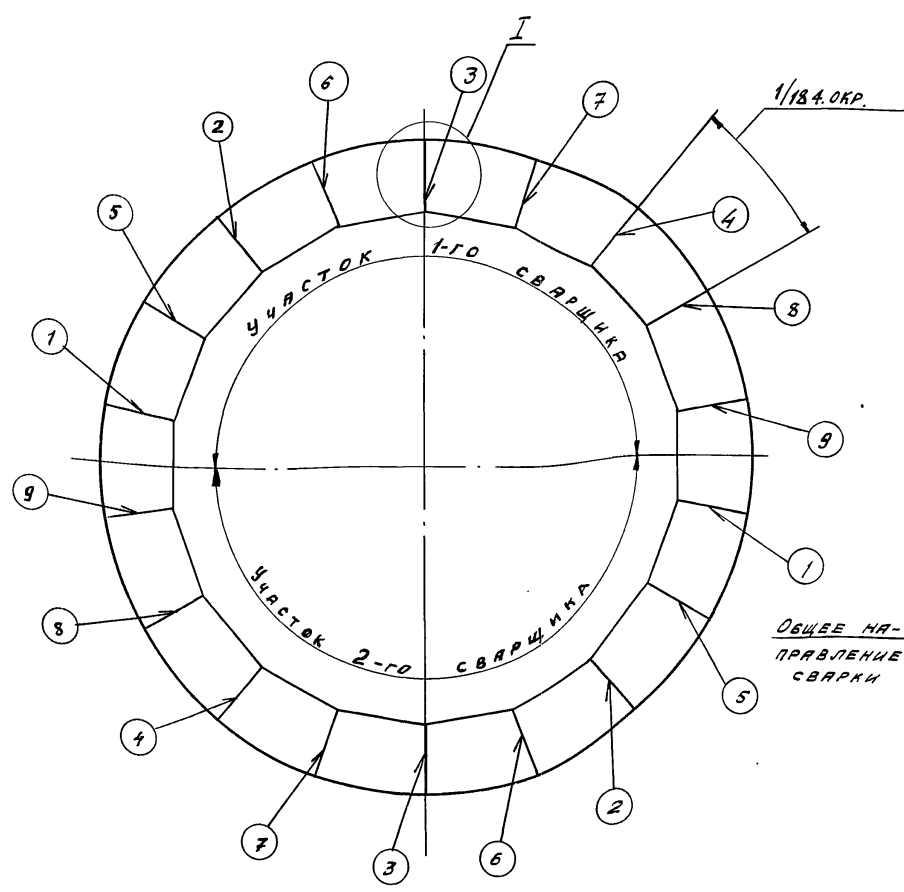
Т.П. 903-9-15/86

БАНК-АККУМУЛЯТОР ГОРЯЧЕЙ ВОДЫ ЕМКОСТЬЮ 10 ТЫС. М³

ПОЯСНИТЕЛЬНАЯ ЗАПИСКА

ГИТРОНЕФТЕСПЕЦ-МОНТАЖ Г. МОСКВА

ТИПОВОЙ ПРОЕКТ 903-9-15.86 АЛБОВОМ VIII

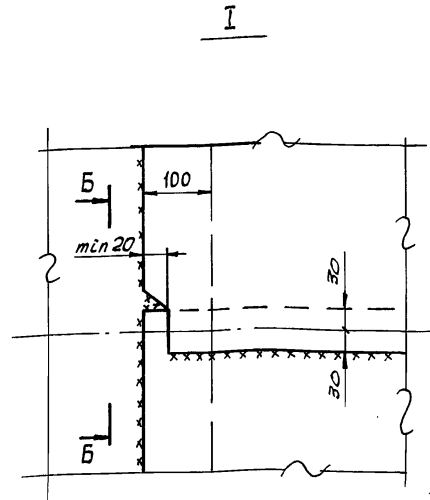
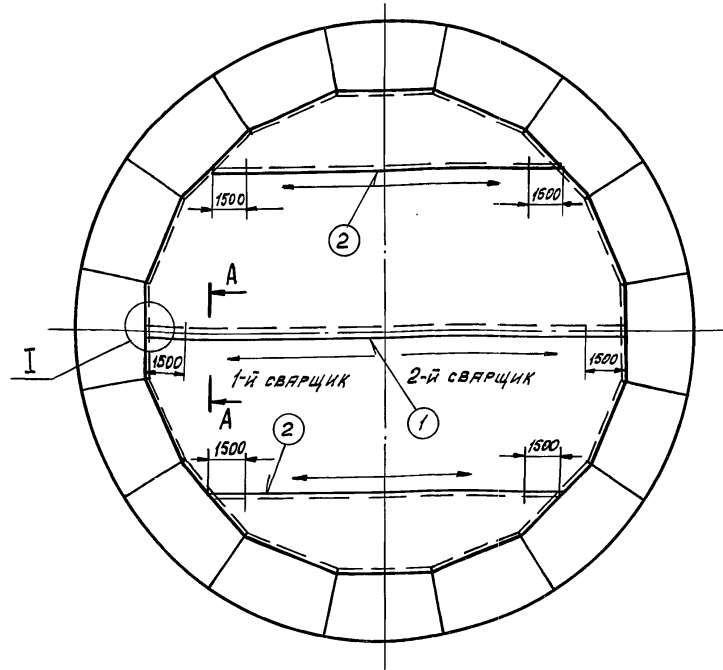


- После раскладки окроек в проектное положение проверить качество подготовки кромок под сварку.
 - Каждый стык окроек прихватить прихватками $\Delta 4$ длиной 70 мм. Прихватывать свободную кромку окрайки к подкладной полосе. По длине стыка выполнить три прихватки: две, отступив от обоих концов стыка на 50 мм, и одну посередине стыка (см. узел I).
 - Сварку стыков окроек выполнять одновременно двум сварщикам, расположенным на диаметрально противоположных стыках. На схеме цифры ①, ②... ⑨ обозначают порядок сварки стыков.
 - Сварку всех стыков выполнять в два этапа:
 - Сварить участки стыков длиной 250 мм от наружного края. Сварку выполнять обратноступенчатым способом с длиной ступени ~130 мм. Сварку выполнять узкими валиками без поперечных колебаний электрода.
 - Оставшиеся участки стыков сварить после сварки уторного шва стенки с кольцом окроек (см. технологию сварки при разворачивании рулона стенки).
- Сварку данных участков стыков выполнять одновременно двум сварщикам в последовательности указанной на схеме - ①, ②... ⑨.
- Общее направление сварки участка - к центру резервуара. Сварку выполнять узкими валиками без поперечных колебаний электрода.
- Все сварные швы проверить внешним осмотром и вакуум-камерой.
- Участки стыков сваренные на первом этапе (250 мм) зачистить шлифмашинкой заподлицо с основной поверхностью и проконтролировать рентгенопросвечиванием до установки разворачивания рулона стенки.

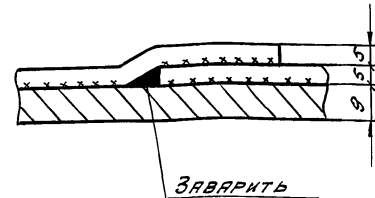
РУЧНАЯ ЭЛЕКТРОДУГОВАЯ СВАРКА

Вид сварного шва	Катет "Δ" или толщина "S" шва, мм	Число проходов	Марка электрода	Номера проходов, выполняемые электродом:		Длина шва, м	Расход электродов, кг		Марка свариваемой стали	Сварочный ток, А	
				φ3 мм	φ4 мм		на 1м шва	на весь шов		При положении шва в пространстве	При диаметре электрода
стыковой	S=9	3	УОНИ 13/15 ГОСТ 9467-75		1±3	25	1,5	38	ВСт.3 ГОСТ 380-71	Нижнее	80-100 130-160
										Вертик.	60-80 100-130
										Горизонт.	60-80 100-130
										Потолочн.	70-90 120-140

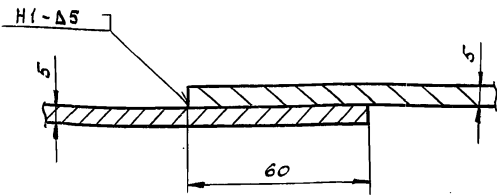
Т.П. 903-9-15.86												
ПРИВЯЗАН:		Исполн.	Кузнецов	СД	Бак-аккумулятор горячей воды емкостью 10 тыс. м ³					Станция	Лист	Листов
		Н.Контр.	Панова	12.84						Р		1
		Инж.	Тюрин	12.84						Сварка окроек днища		
		Инженер	Брянцев	12.84						Гипронефтеспец-МОНТАЖ г. Москва		
			Полова									



Б-Б ПОВЕРНУТО



А-А ПОВЕРНУТО



1. ПРОВЕРИТЬ ПРАВИЛЬНОСТЬ СБОРКИ И КАЧЕСТВО ПОДГОТОВКИ КРОВОК ПОД СВАРКУ. ВЕЛИЧИНА НАХЛЕСТА МЕЖДУ СОБОЙ ДОЛЖНА БЫТЬ 60 мм, С КОЛЬЦОМ ОКРАЕК - 100 мм.
2. ПРИХВАТИТЬ ПОЛОТНИЩА МЕЖДУ СОБОЙ Δ4-50/300. КОНЦЕВЫЕ УЧАСТКИ СТЫКА ДЛИНОЙ 1500 мм НЕ ПРИХВАТЫВАТЬ.
3. ПРОИЗВЕСТИ СВАРКУ ПОЛОТНИЩ ДНИЩА МЕЖДУ СОБОЙ - ШВЫ ①, ②, НЕДОВАРИВАЯ 1500 мм ОТ КРАЯ. СВАРКУ КАЖДОГО ШВА ВЫПОЛНЯТЬ ОДНОВРЕМЕННО ДВУМ СВАРЩИКАМ ОТ СЕРЕДИНЫ СТЫКА К КРАЯМ. СПОСОБ СВАРКИ ОБРАТНОСТУПЕНЧАТЫЙ С ДЛИНОЙ СТУПЕНИ 200-250 мм. ОБЩЕЕ НАПРАВЛЕНИЕ СВАРКИ ОТ СЕРЕДИНЫ СТЫКА К КРАЯМ. СВАРКУ ВЫПОЛНЯТЬ В ДВА СЛОЯ.
4. ПРИХВАТИТЬ ДНИЩЕ К КОЛЬЦУ ОКРАЕК Δ4-50/300.
5. 100% СВАРНЫХ ШВОВ ПРОВЕРИТЬ ВНЕШНИМ ОСМОТРОМ И ВАКУУМ-КАМЕРОЙ.

ПРИМЕЧАНИЕ

НА УЗЛЕ I ПОКАЗАНО СОЕДИНЕНИЕ РАДИАЛЬНОГО СТЫКА ПОЛОТНИЩ ДНИЩА С КОЛЬЦЕВЫМ СТЫКОМ (СОЕДИНЕНИЕ ЦЕНТРАЛЬНОЙ ЧАСТИ ДНИЩА С КОЛЬЦОМ ОКРАЕК).

СВАРКУ ДАННОГО УЗЛА ВЫПОЛНЯТЬ СОГЛАСНО ТЕХНОЛОГИИ СВАРКИ ПРИ РАЗВОРЯЧИВАНИИ СТЕНКИ РЕЗЕРВУАРА.

РУЧНАЯ ЭЛЕКТРОДУГОВАЯ СВАРКА

Вид сварного шва	Катет "Δ" или толщина "S" шва, мм	Число проходов	Марка электрода	Номера проходов выполняемые электродом:		Длина шва, м	Расход электродов, кг		Марка свариваемой стали	Сварочный ток, А	
				φ3 мм	φ4 мм		на 1 м св. шва	на весь шов		При положении шва в пространстве	При диаметре электрода
Нахлест	Н1-Δ5	2	УОНИ 13/45 ГОСТ 9457-75	-	1,2	74,3	0,372	27,6	ВСт 3 ГОСТ 380-71	Нижнее	80-100 180-160
										Вертик.	60-80 100-130
										Горизонт.	60-80 100-130
										Потолочн.	70-90 120-140

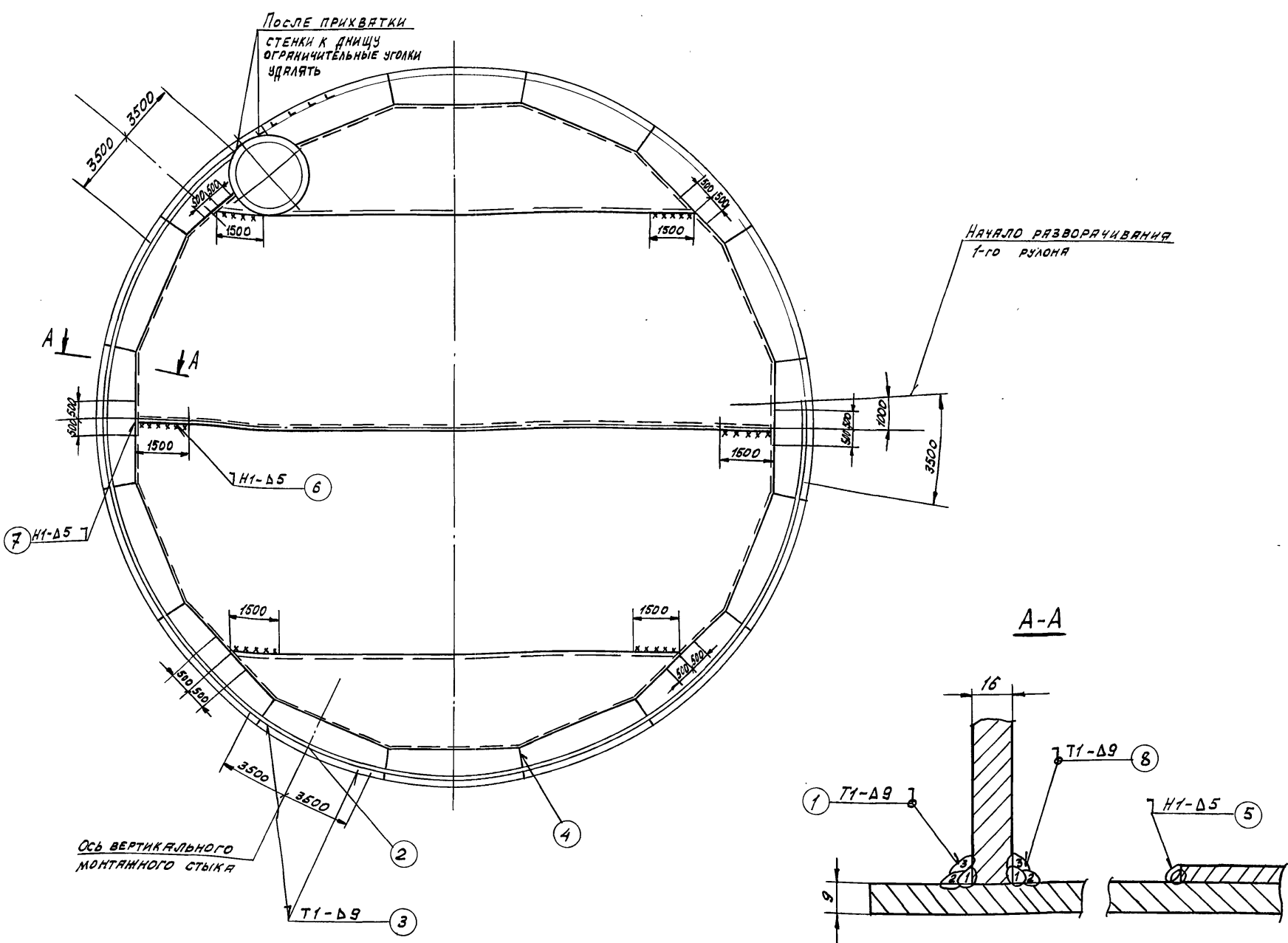
T.П. 903-9-15₁₀86

Привязан:			Нач. отд.	Кузнецов	СД	БАН-НАКУМУЛЯТОР ГОРЯЧЕЙ ВОДЫ ЕМКОСТЬЮ 10 ТЫС.М ³	Станд.	Лист	Листов		
			Инж. Петр	Панова	И.П.		СВАРКА ЦЕНТРАЛЬНОЙ ЧАСТИ ДНИЩА	Р		1	
			Инж. ГИП	Тюрик	И.П.			ТИПРЕНФЕСТЕЦ-МОНТАЖ г. МОСКВА			
			Инж. Д.С.Сен	Брыцнев	И.П.						
			Инж. Минен	Полова	И.П.						

ТИПОВОЙ ПРОЕКТ 903-9-15.86 АЛЬБОМ VIII

Имя и подл. Проектирующего

ТИПОВОЙ ПРОЕКТ 903-9-1586 АЛЬБОМ VIII



1. По мере разворачивания рулона стенки выполнять с наружной стороны прихватку стенки с днищем $\Delta 4-70/300$.
Примечание: начало и конец каждого рулона на длине 3500 мм не прихватывать и не варить до полного формообразования и сварки вертикального монтажного стыка.
2. Приступить к сварке стенки с днищем с наружной стороны - шов ①. Сварку выполнять на участках, указанных в технологии монтажа. Сварку каждого участка выполнять способом каскад в 3 слоя. Общее направление сварки от середины участка к краям.
3. После полного разворачивания стенки, выполнения формообразования и сварки вертикальных монтажных стыков - шов ② (см. сварку вертикального монтажного стыка) выполнить сварку стенки с днищем с наружной стороны на оставшихся незаваренными участках по 3500 мм в обе стороны от осей вертикальных монтажных стыков - шов ③. Способ сварки как для шва ①.
4. Проверить наружный шов стенки с днищем внешним осмотром и на непроницаемость керосиновой пробой.
5. Сварить оставшиеся незаваренными участки стыков окраек - шов ④ - см. лист "Сварка окраек днища".
6. Сварить центральную часть днища с кольцом окраек - шов ⑤. Сварку выполнять одновременно двум-трем сварщикам равномерно расположенным по окружности в одном направлении. Способ сварки обратноступенчатый с длиной ступени 200-250 мм. Сварку выполнять в два слоя. В местах соединения радиальных стыков днища с кольцевым швом недоваривать по 500 мм до оси радиального стыка.
7. Сварить оставшиеся незаваренными участки радиальных стыков по 1500 мм - шов ⑥.
8. Сварить оставшиеся незаваренными участки кольцевого шва по 500 мм - шов ⑦.
9. Сварить стенку с днищем с внутренней стороны - шов ⑧. Сварку выполнять одновременно двум-трем сварщикам равномерно расположенным по окружности и в одном направлении. Сварку выполнять каскадом в 3 слоя.
10. Все сварные швы проверить внешним осмотром кольцевой шов центральной части днища с окрайками и участки радиальных швов длиной 1500 мм проверить вакуум-камерой на непроницаемость.

Ручная электродуговая сварка

Вид сварного шва	Катет или толщина шва, мм	Число проходов	Марка электрода	Номера проходов, выполняемые электродом:		Длина шва, м	Расход электродов, кг		Марка свариваемой стали	Сварочный ток, А	
				φ 3 мм	φ 4 мм		на 1 м св. шва	на весь шов		При положении шва в пространстве	При диаметре электрода
Тавровый	T1-Δ9	3	УОНИ	-	1,2,3	215	1,1	237	ВСт3	Нижнее	80-100
Нахлест	H1-Δ5	2	ГОСТ 9467-75	-	1,2	107	0,372	40	ГОСТ 380-71	Вертик.	60-80
										Горизонт.	60-80
										Потолочн.	70-90

Т.П. 903-9-1586

Привязан:

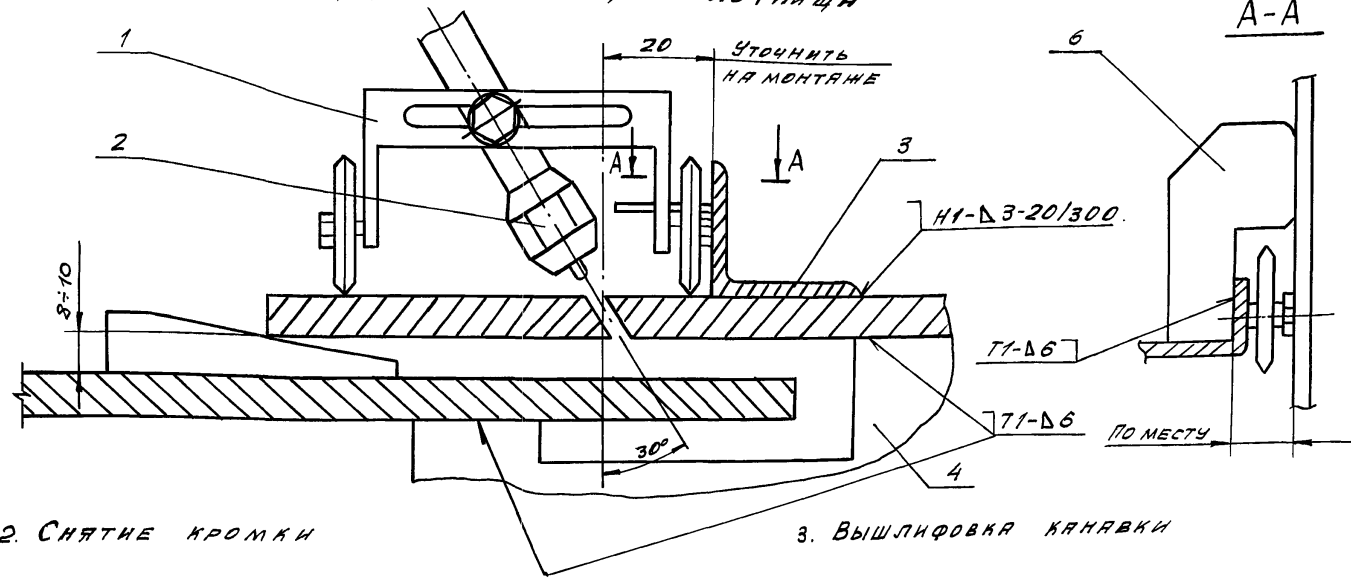
Имя. Фамилия. Инициалы	Имя. Фамилия. Инициалы	Имя. Фамилия. Инициалы	Имя. Фамилия. Инициалы
Имя. Фамилия. Инициалы	Имя. Фамилия. Инициалы	Имя. Фамилия. Инициалы	Имя. Фамилия. Инициалы

БАН-АККУМУЛЯТОР ГОРЯЧЕЙ ВОДЫ ЕМКОСТЬЮ 10 тыс. м³ СВАРКА ПРИ РАЗВОРАЧИВАНИИ РУЛОНОВ СТЕНКИ

СТАНДА. ЛИСТ ЛИСТОВ Р 1

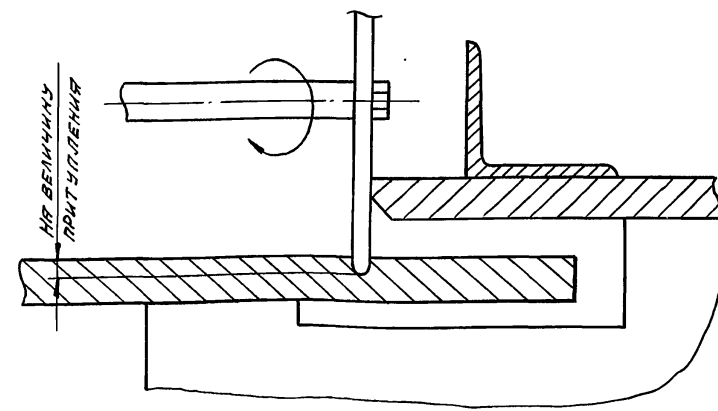
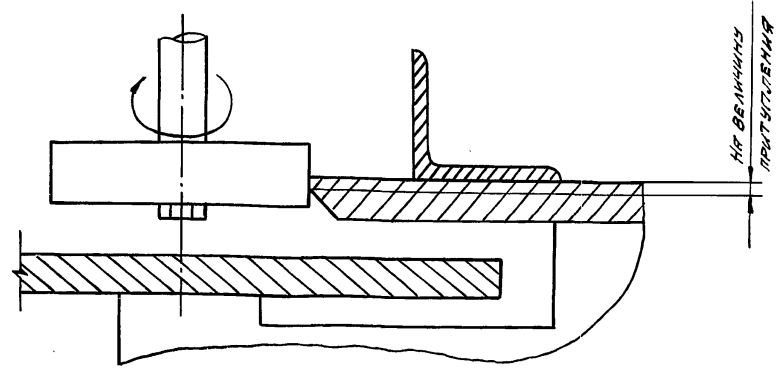
ГИПРОНЕФТЕСТЕЦ-МОНТАЖ Г. МОСКВА

1. Срезка кромки наружного конца полотнища



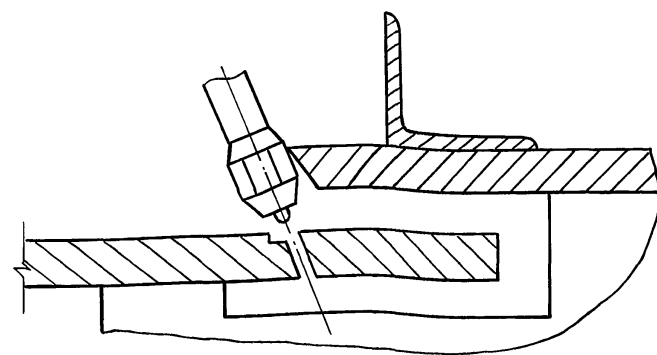
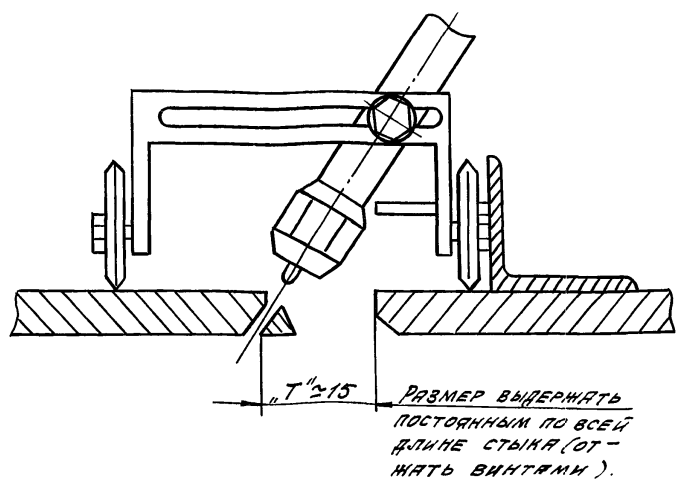
2. Снятие кромки

3. Вышлифовка канавки



5. Срезка кромки внутреннего полотнища

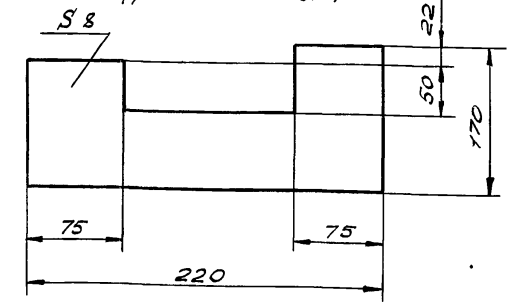
4. Промежуточный рез



ПОРЯДОК РАБОТ

1. Собрать стык, а затем забить по всей высоте клинья, обеспечив зазор 10 мм между смежными полотнищами. Приварить фиксирующие пластины (поз.4).
2. Прихватить, располагая по отвесу, направляющие уголки (поз.3) к полотнищу. Приварить направляющий упор (поз.3) к каретке.
3. Произвести срезку наружного конца полотнища, базирова режак по направляющей.
4. Снять притупление.
5. Произвести вышлифовку канавки в смежном полотнище на глубину притупления, базирова явразивный круг по смежной кромке.
6. Произвести промежуточный рез.
7. Отнять клиньями кромки, установив ординарный зазор "Т" по всей высоте полотнища.
8. Произвести окончательную резку и зачистку кромок.

ДЕТАЛЬ ПОЗ. 4



Поз.	НАИМЕНОВАНИЕ	Ед. изм.	Кол.	ХАРАКТЕРИСТИКА	ПРИМЕЧАНИЕ
1	Опорная каретка	шт.	1		готовое изделие
2	Режак	нож	1		
3	Направляющая L=2000	шт.	6	Уголок 50x40x5 ГОСТ 8509-72 в ст.3 ГОСТ 535-79	
4	Фиксирующая пластина	шт.	8	Лист 58 ГОСТ 19903-74	
5	Шлифовальная с набором абразивных камней	шт.	2	Ш-200	
6	Упор направляющий 50x150	шт.	1	Лист 54 ГОСТ 19903-74 в ст.3 ГОСТ 14637-79	

Т. П. 903-9-15.86

ПРИВЯЗАН:				БАК-АККУМУЛЯТОР ГОРЯЧЕЙ ВОДЫ ЕМКОСТЬЮ 10 ТЫС. М ³			СТАНЦИЯ	ЛИСТ	ЛИСТОВ
И.О.Д.	И.О.К.	И.О.П.	И.О.И.	Нач. отд.	К.И.С.	Л.П.	Р	1	
				Г.И.П.	Т.Ю.И.	В.И.С.			
				П.С.П.	Б.И.С.	И.О.И.			
				И.И.	П.О.В.	И.О.И.			

РАЗДЕЛКА КРОМК ПОЛОТНИЩ СТЕНЫ В ЗОНЕ ВЕРТИКАЛЬНОГО СТЫКА
ГИПРОНЕФТЕСПЕЦ-МОНТАЖ
Г. МОСКВА

ТИПОВОЙ ПРОЕКТ 903-9-15.86 АЛЪСОМ VIII

И.О.Д. И.О.К. И.О.П. И.О.И.

ТИТОВОЙ ПРОЕКТ 903-9-1586 АЛЪБОМ VIII

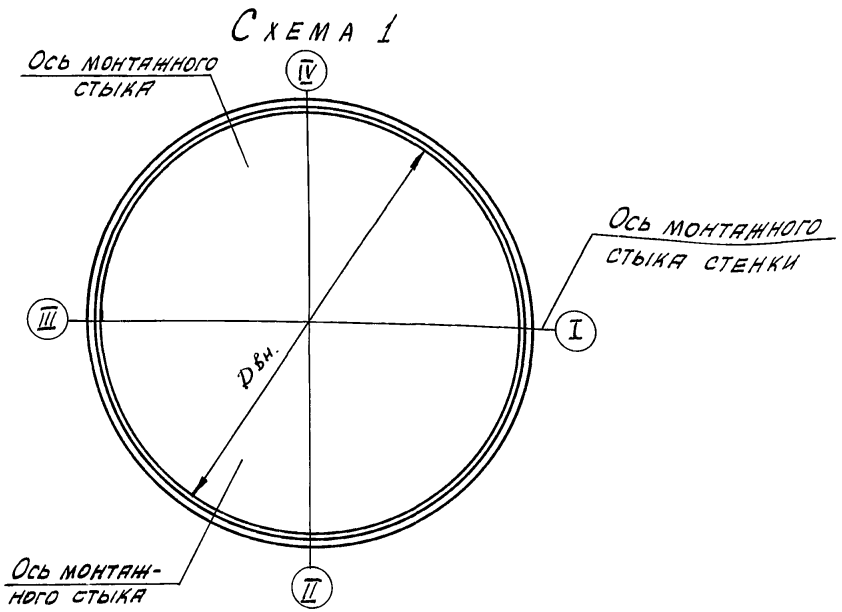


СХЕМА 2
РАЗБИВКА МОНТАЖНОГО СТЫКА

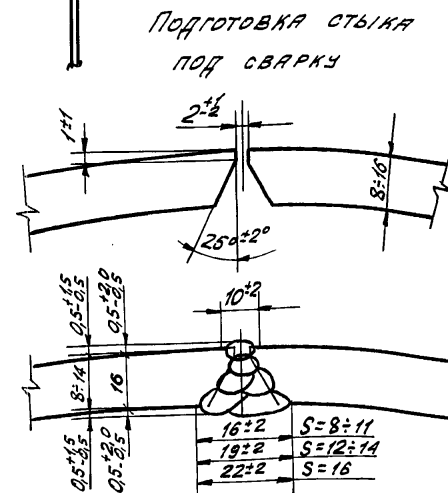
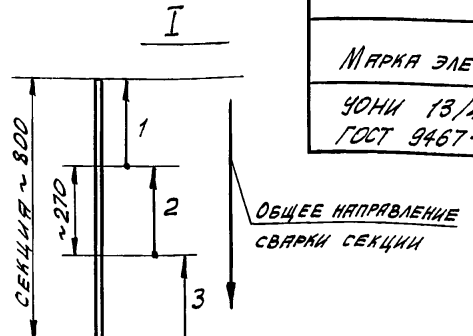
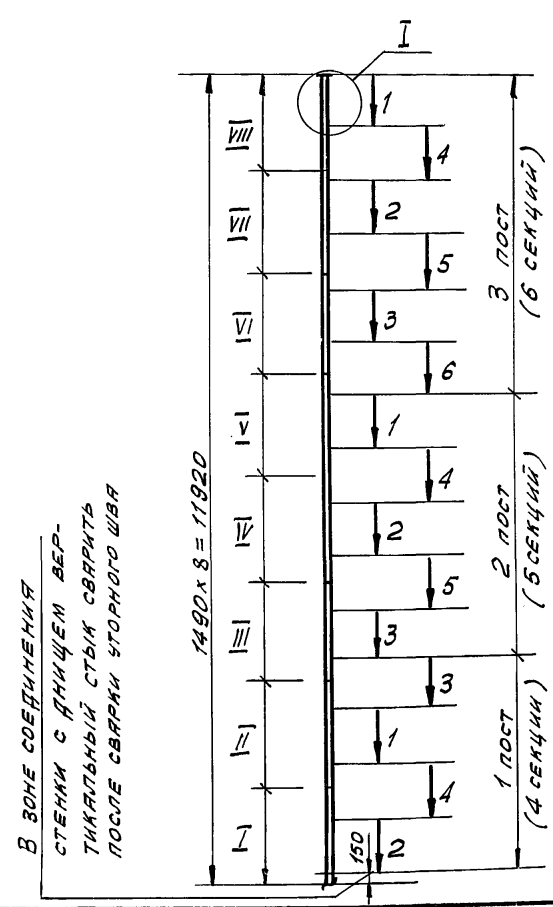
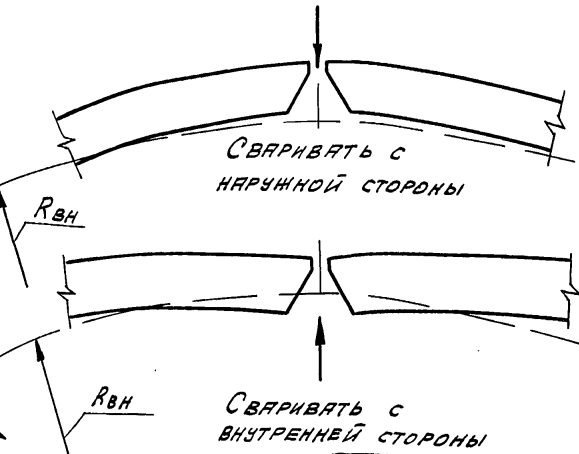


СХЕМА 3
УСТРАНЕНИЕ ЗАПАДАНИЯ КРОМОК В ЗОНЕ ВЕРТИКАЛЬНОГО СТЫКА СТЕНКИ



Марка стали	Номера поясов	Вес снегового покрова кПа				
		1,0	1,0	1,5	1,5	2,0
		Скоростной напор ветра кПа				
ВСТ 3 ГОСТ 380-71	VIII	8	8	9		
	VII	8	8	9		
	VI	8	8	9		
	V	8	10	10		
	IV	10	13	13		
	III	13	13	13		
	II	16	16	16		
	I	16	16	16		
Расход электродов, кг						
На 1 стык		18,27	19,45	20,2		
На 3 стыка		54,8	58,4	60,6		
Сварочный ток, А						
Марка электрода		φ 3 мм	φ 4 мм			
УОНИ 13/45 ГОСТ 9467-75		70 ÷ 90	130 ÷ 140			

- Сборку вертикальных стыков под сварку производить на сборочных приспособлениях.
- Проверить правильность сборки и качества подготовки кромок под сварку.
- Прихватить собранный стык. Длина прихваток 70 мм, шаг 300 мм.
- Развить стык на 3 участка согласно схеме 2 и на секции длиной ~ 800 мм. Разметку выполнить белой краской или мелом.
- Сварку выполнять одновременно 3 сварщикам. Последовательность сварки секций указана на схеме 2 цифрами 1, 2, 3... 6.

Сварку секции выполнять обратноступенчатым способом с длиной ступени 250 ÷ 300 мм послойно с общим направлением сварки сверху вниз.

- Сварку корня шва выполнять изнутри с последующей выборкой корня шва снаружи и сваркой внешнего слоя, затем произвести сварку внутренних слоев до полного заполнения разделки. К выполнению каждого слоя приступать после наложения предыдущего на всю длину участка. В месте пересечения с уторным швом произвести зашлифовку конца шва.

- При выполнении сварки необходимо контролировать западание кромок. При необходимости устранять отклонения за счет порядка наложения швов по приведенной схеме 3.

- 100% протяженности сварных швов проверить внешним осмотром и рентгенопросвечиванием.

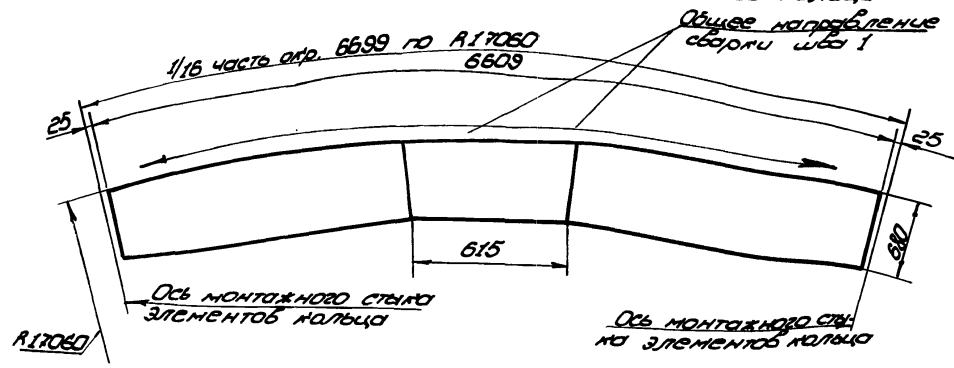
ПРИВЯЗАН:

Изм. №			
--------	--	--	--

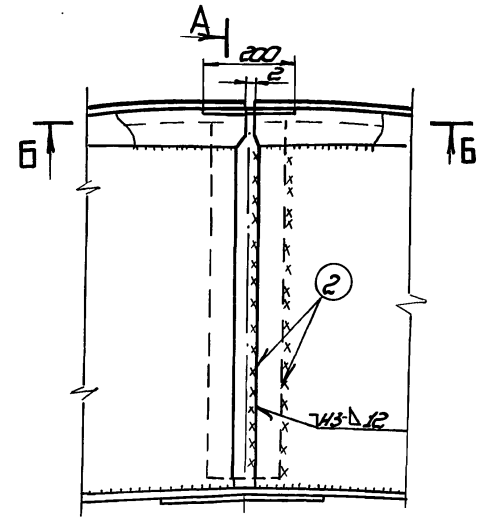
Т.П. 903-9-15,86			Страница	Лист	Листов
Исполн.	Кузнецов	СН	Р		
Н.контр.	Панова	СН			
Г.И.П.	Тюрин	СН			
Гл. спец.	Брыцнев	СН			
Инж.	Попова	СН			
БАК-АККУМУЛЯТОР ГОРЯЧЕЙ ВОДЫ ЕМКОСТЬЮ 10 тыс. м ³			ГИПРОНЕФТЬ СПЕЦ-МОНТАЖ г. МОСКВА		

Типовой проект 903-9-15.86 Альбом VIII

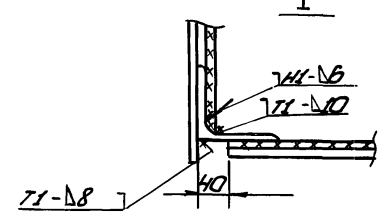
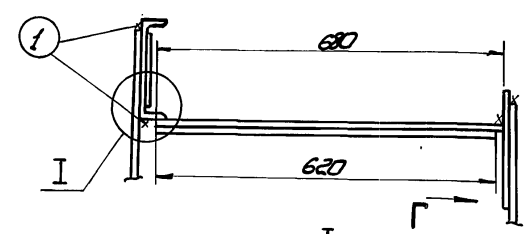
Геометрическая схема настила элементов кольца



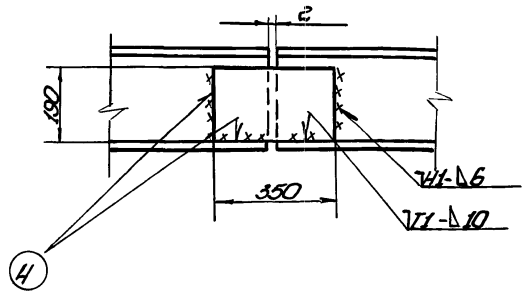
Монтажный стык элементов опорного кольца



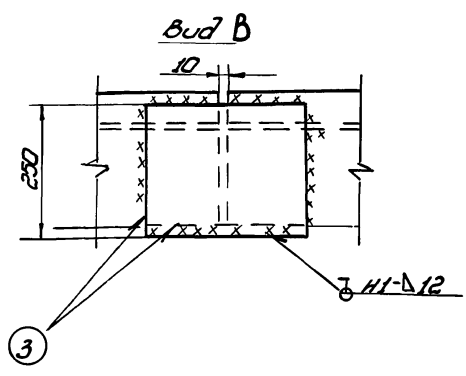
A-A



Б-Б



А-В



Ручная дуговая сварка ГОСТ 5254-80

Вид сварного шва	Катет или толщина шва, мм	Число проходов	Марка элект. рода	Длина шва, м	Расход электродов, кг	
					на 1 м шва	на весь шов
Наклест.	Δ6	2	УОНИ ¹⁴ ₁₆	61	0,634	3,9
Говрбов.	Δ8	2-3	ГОСТ	214	1,015	217
Говрбов.	Δ10	3	УАБ7-75	56	1,309	7,4
Наклест.	Δ12	3		368	1,8	66,4

1. Элементы опорных колец, устанавливаются по мере разбурывания стенки.
2. Сборку элементов опорного кольца производить на прихватках Δ4-50/300.
3. По мере монтажа элементов опорного кольца производить выверку в соответствии с проектным положением.
4. После сборки не менее трех элементов и выверки горизонтальности элементов опорного кольца выполнить сварку монтажного стыка в следующей последовательности:
 - 1) соединение элементов опорного кольца со стенкой - шов 1;
 - 2) радиальные швы накладочных соединений между настилом и накладками шов 2;
 - 3) вертикальные накладные швы 3,4
5. Сварку шва 1 выполнять обратноступенчатым способом с длиной ступени 200-250 мм. Общее направление сварки от середины к краям.
6. Произвести контроль качества сварных соединений вешним осмотром и измерением шаблонами по ГОСТ 3242-79.

Т.П. 903-9-15.86

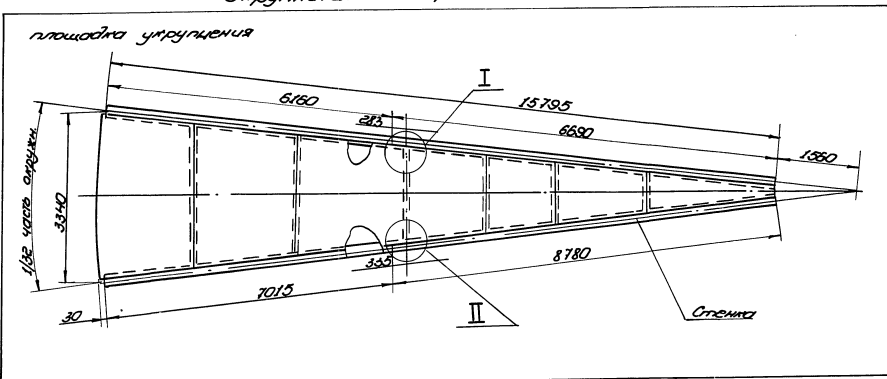
Привязан:

Исполн.	Провер.	Инженер	Мастер	Станция	Метр	Метр
				Р	1	

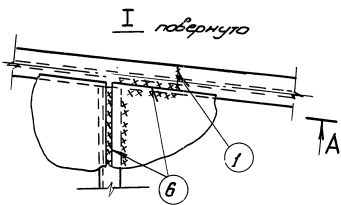
Бит - аппаратура горячей воды емкостью 10 т. №
Сборка опорного кольца
Гипроинформтеоц. монтаж г. Москва

Укрепительная сборка щитов

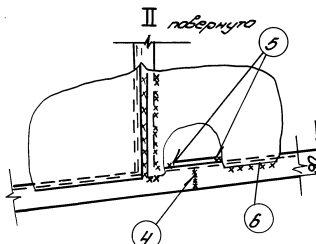
площадка укрепления



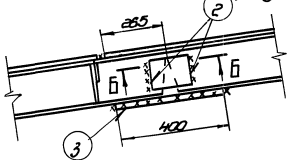
I повернуто



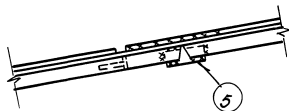
II повернуто



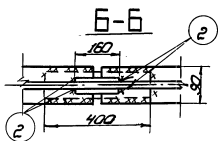
A-A повернуто



B-B



Б-Б



1. Сварку щитов покрытия производить при укреплении на стенах из двух элементов, поставляемых заводом-изготовителем.
2. После сборки щита произвести проверку правильности сборки в соответствии с проектным положением.
3. Произвести сборку укрепленного щита в следующей последовательности:
 - 1) стоевое соединение верхних полок обрешетки между собой - швы 1;
 - 2) вертикальные накладки, соединяющие стенку обрешетки между собой - швы 2;
 - 3) накладки, соединяющие нижние полки обрешетки между собой - швы 3;
 - 4) стоевое соединение углов между собой - швы 4;
 - 5) накладки, соединяющую полки углов между собой - швы 5.
 - 6) листы настила - швы 6;
4. Сварку производить обратноступенчатым способом с длиной ступени 200-250 мм.
5. Произвести контроль качества всех сварных швов наружным осмотром и измерением шовланцами по ГОСТ 3242-79.

Ручная электродуговая сварка
ГОСТ 5264-80

Вид сварного шва	Полет, Δ или гал. щита, 5° шва, мм	Число проходов	Метод электродов	Метод электрода	Длина шва, мм	Расстоял электродов, мм	
						по ГОСТ 3242-79	по ГОСТ 3242-79
наплест.	Δ4	1-2	ручная	-	1-2	68	0,262 18
наплест.	Δ6	2	ручная	-	1-2	30	0,566 17
наплест.	Δ10	3	ручная	-	1-3	22	1,309 29
стеновой	3Б	3	ручная	-	1-3	6	0,413 29

Т.П. 903-9-15.86

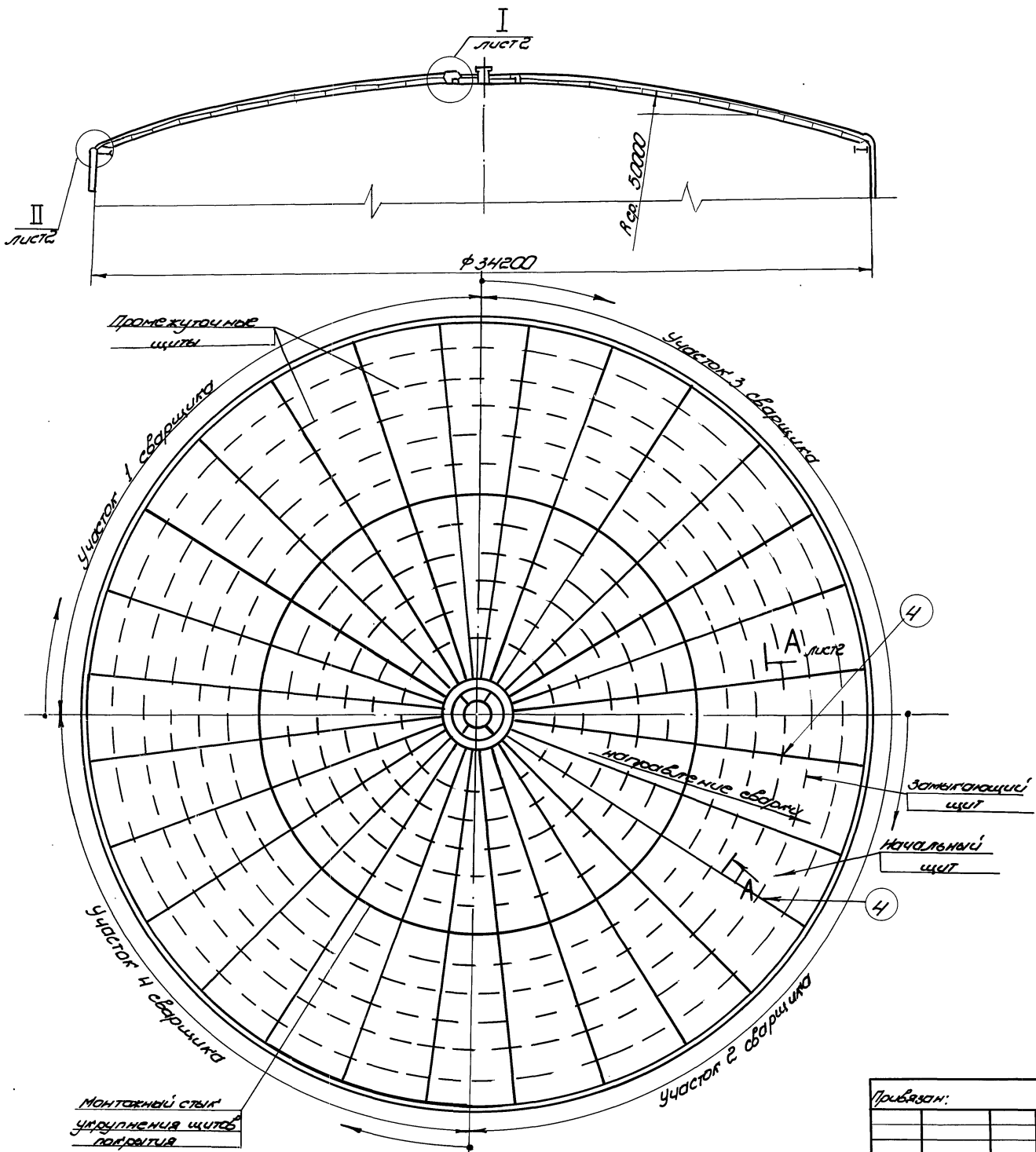
Произван:

Материал	Условный объем	Единица измерения	Материал	Условный объем	Единица измерения	Всего		
						Материал	Условный объем	Единица измерения
						Всего	Материал	Условный объем
						Материал	Условный объем	Единица измерения

Типовой проект 903-9-15.86 Альбом VIII

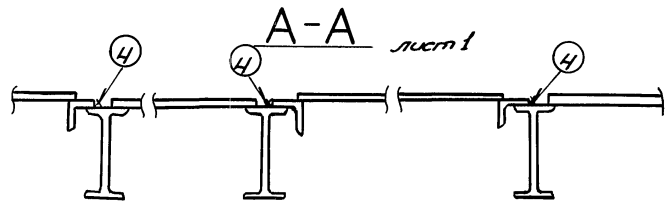
Изд. 1982 г. Изд. 2 и 3 в стадии разработки

Титовой проект 903-9-15.86 Альбом VIII

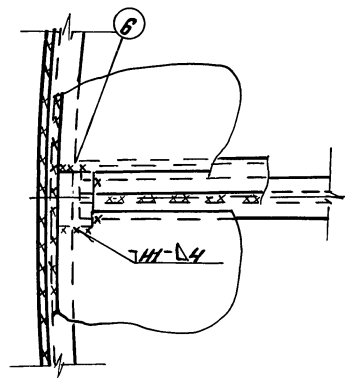
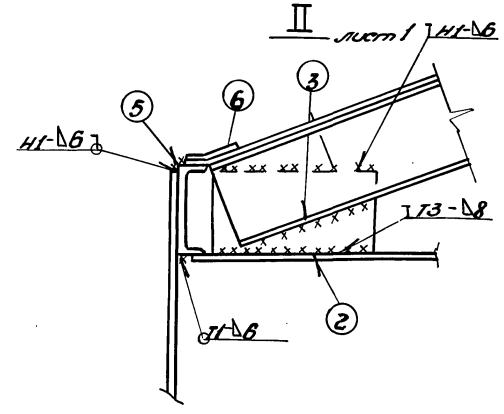
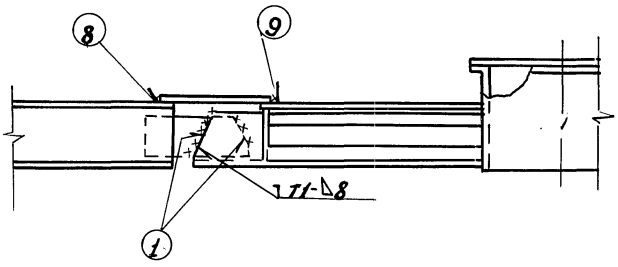
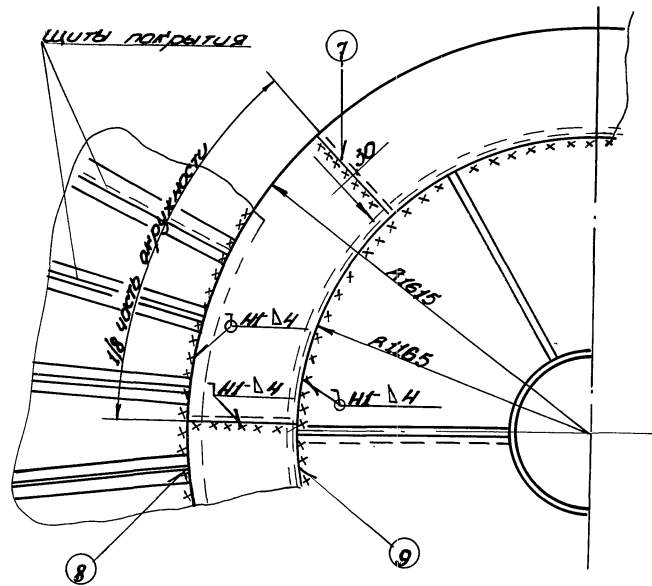


1. Сборку соединений покрытия под сварку в проектном положении производить на прихватках $\Delta 4$ длиной 70 мм.
2. После установки начального щита в проектное положение:
 - 1) прихватить балки к центральному кольцу двумя-тремя прихватками.
 - 2) прихватить балки к опорному кольцу, устанавливая по две прихватки с каждой стороны косынки.
 - 3) прихватить покрытие щита к опорному кольцу $\Delta 4$ 70/300
3. Сварить балки начального щита с центральным кольцом - швы 1 и с опорным кольцом - швы 2 и 3.
4. После установки второго (и последующих промежуточных щитов) в проектное положение:
 - 1) прихватить балку к центральному кольцу двумя-тремя прихватками;
 - 2) по мере сварки радиального стыка щитов между собой выполнять прихватку их $\Delta 4$ 70/300
 - 3) прихватить балку к опорному кольцу
 - 4) прихватить покрытие щита к опорному кольцу $\Delta 4$ 70/300.
5. Сварить швы 1, 2 и 3.
6. После установки замыкающего щита в проектное положение прихватить его с соседними щитами и опорным кольцом $\Delta 4$ 70/300.

				Т.П. 903-9-15.86	
Привязан:				Баки-аккумулятор горячей воды	
				Емкостью 10 тыс. м ³	
				сварка покрытия в проектном положении	
		Имя И.О.		Стр. 1 2	
		И.К.		Р	
		И.П.		1	
		И.Ф.		2	
		И.М.		Гипропроектспецмонтаж г. Москва	



I лист 1



Ручная электродуговая сварка 100Т 5264-80

Вид сварного шва	Катет или толщина шва, мм	Число проходов	Марка электрода	Номера проходов выполняемые электродами:		Длина шва, м	Расход электродов, кг	
				φ3 мм	φ4 мм		на 1 м шва	на весь шов
Нахлест.	Δ4	2	50НН13/45 ГОСТ 9467-75	-	1-2	370	0,262	98
Нахлест.	Δ6	2		-	1-2	320	0,566	181
Нахлест.	Δ8	3		-	1-3	20	0,899	18
Галбровый	Δ8	3		-	1-3	380	0,899	342

- Сварить радиальные соединения щитов между собой швы ④. Сварку выполнять одновременно 4-м сварщиком, равномерно расположенным по окружности. Способ сварки обратноступенчатый с длиной ступени 200-250 мм. Направление сварки в ступени на подъем. Общее направление сварки швов ④ сверху вниз. Сварку выполнять в два слоя.
- Сварить кольцевое соединение щитов с опорным кольцом шов ⑤. Сварку выполнять одновременно 4-м сварщиком, равномерно расположенным по окружности и в одном направлении. Способ сварки обратноступенчатый с длиной ступени 200-250 мм.
- Приварить накладку на радиальные соединения щитов шва ⑥.
- Уложить элементы кольцевой накладки, соединяющей покрытие щитов и центрального кольца и приварить Δ4-10/300.
- Сварить элементы кольцевой накладки между собой швы ⑦. Сваривать одновременно два противоположных стыка.
- Сварить кольцевую накладку с щитами шов ⑧ и с центральным кольцом шов ⑨. Сварку выполнять одновременно двумя сварщиками из диаметрально противоположных точек и в одном направлении. Способ сварки обратноступенчатый с длиной ступени 200-250 мм.
- Контроль все швы проверено внешним осмотром. Все швы кроме швов ①, ②, ③ проверить на непроницаемость обмыливанием при пневмоиспытании.

Т.П. 903-9-15.86

Произван:	Мат. осн. БУММ	Сварщик	БАН АККУМУЛЯТОР	Сварщик	Мастер
	И. Коптев	Панова	г.н. ДРП	Р	Е
	Г.И.И	Таркин	г.н. ДРП	Гипроэнергострой	
	И.С.С	Борисов	г.н. ДРП	МОНТАЖ	
	И.С.С	Панова	г.н. ДРП	г. Москва	

Типовой проект 903-9-15.86 Альбом VIII

Шиб. и шов. Печи и котлы

Люк монтажный Ду 1000

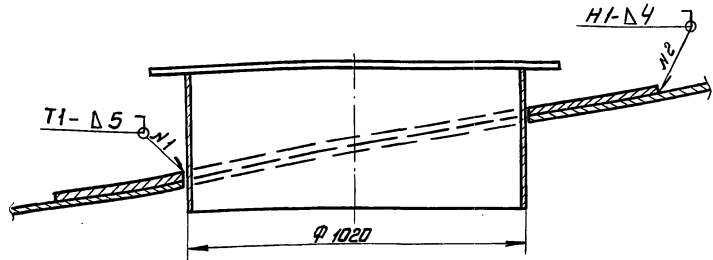
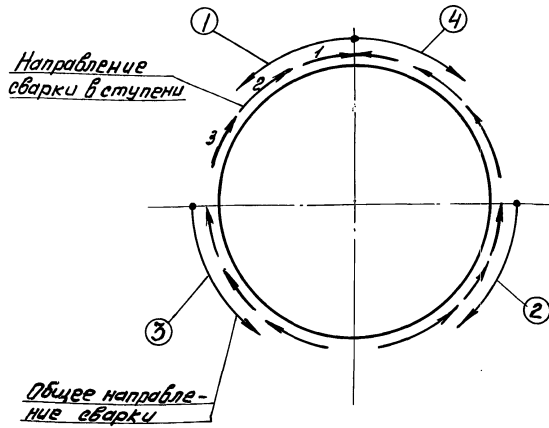
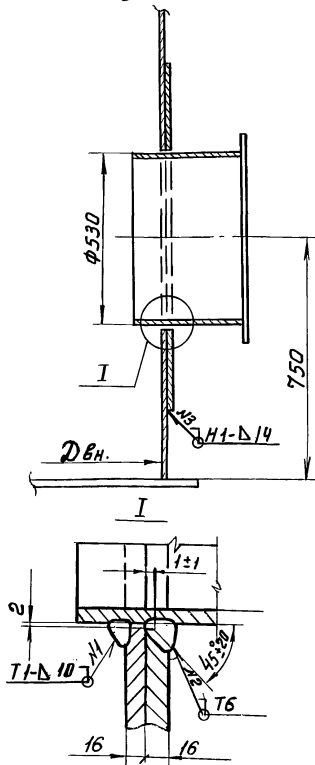


Схема I



Люк-лаз Ду 500 в I поясе стенки



Люк-лаз абальный 600x900 в I поясе стенки.

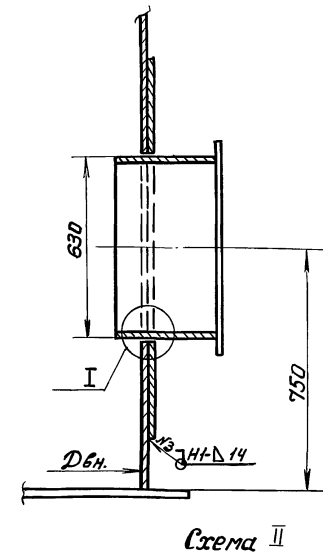
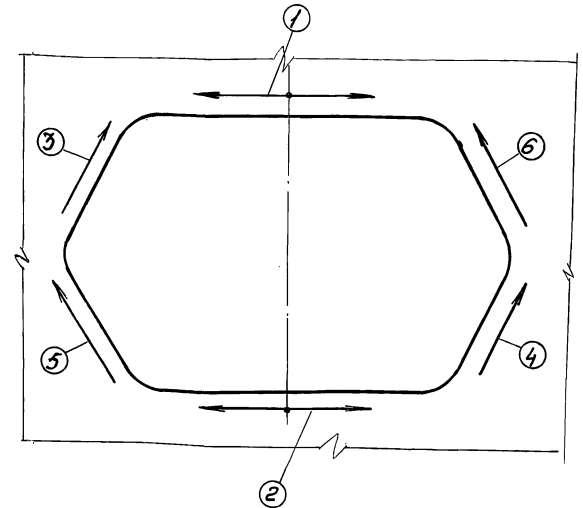


Схема II



ручная электродуговая сварка.

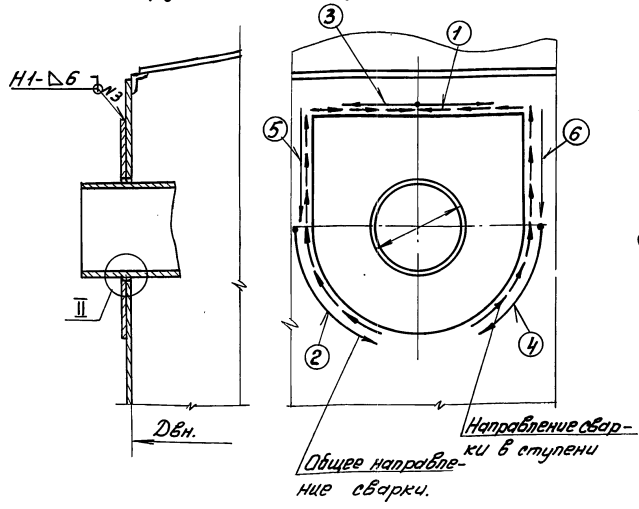
Вид сварного шва	Катет, Δ или толщина шва, мм	Число проходов	Марка электрода	Номера проходов, выполняемые электродами:		Длина шва, м	Расход электродов кг		Марка свариваемой стали	Сварочный ток, А		
				φ 3 мм	φ 4 мм		на 1 м шва	на весь шов		При положении шва в пространстве	При диаметре электрода	
Нахлест	Δ 4	1	УОНИ 13/45 ГОСТ 9467-75	—	1	38,7	0,262	10,2	В Ст. 3 ГОСТ 380-71	Нижнее	80-100	
Нахлест	Δ 5	1		—	1	3,2	0,372	1,2		Вертик	60-80	
Нахлест, Тавровый	Δ 6	1-2		—	1,2	23,36	0,63	14,7		Горизонт.	60-80	
Тавровый	Δ 7	2		—	1,2	85	0,722	6,2		Поперечн.	50-90	
Тавровый	Δ 10	3		—	1,2, 3	17,04	1,42	24,2				
Нахлест	Δ 14	4-5		—	1-4	26,03	2,64	69				
Тавров. Т6	S=8(9)	3		1	2, 3	6,44	0,864	5,6				
Тавров. Т6	S=16	6-7		1	2-7	13,31	3,320	44,2				

Т.П. 903-9-15,86

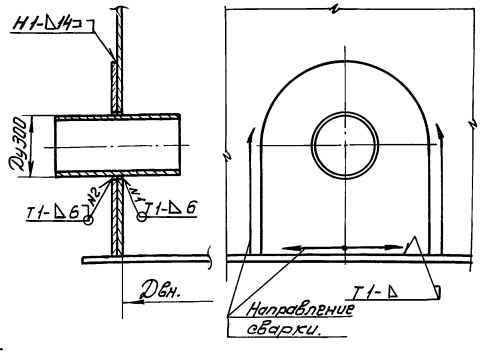
Привязан	Начальн. Кузнецов	Инженер Панаева	Инженер Дубин	Инженер Брынцев	Инженер Палава	Бак - аккумулятор горячей воды емкостью 10 тыс. м ³	Стадия	Лист	Листов
Инв. №						Сварка патрубков, люков.	Р	1	2

Тилобай проект 903-9-15,86 Альбом VIII

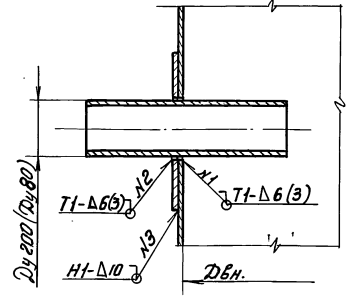
Патрубок перелива $D_y 1000$



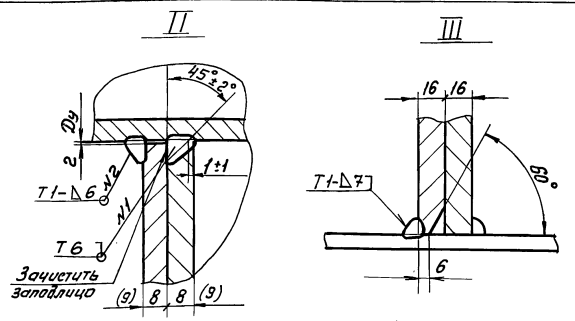
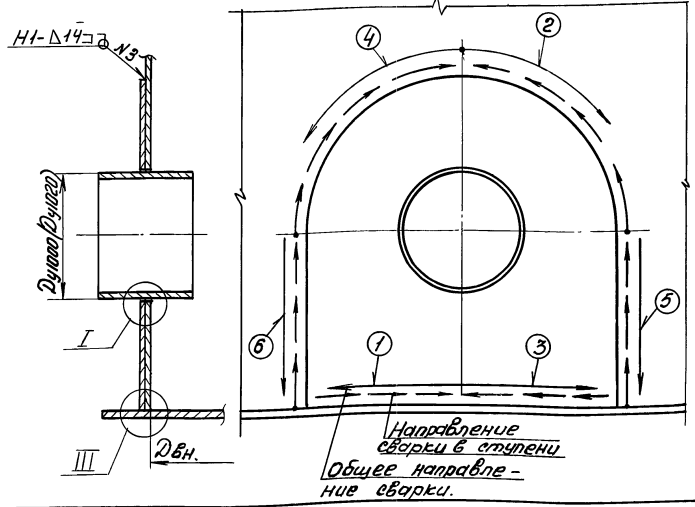
Патрубок слива $D_y 300$



Патрубок герметика $D_y 200$
и сетевой вадьы $D_y 80$



Патрубок заполнения $D_y 1000$ и расхода ($D_y 1000$)



1. Отверстия под сварку патрубков и люков вырезать газовой резкой. Места реза и поверхность прилегающую к отверстиям на ширине 20 мм зачистить механическим способом.
 2. Установить в проектное положение патрубок (люк) и прихватить $\Delta 4-50/300$. Проверить качество прихваток внешним осмотром.
 3. Сварить патрубок (люк) со стенкой - шов №1 сварку выпалнять в соответствии со схемой I.
 4. Зачистить сварное соединение с наружной стороны стенки заподлицо с поверхностью стенки.
 5. Проверить шов внешним осмотром и на непроницаемость керосиновой пробой.
 6. Установить усиливающее кольцо в проектное положение и прихватить с патрубком (люком) и стенкой (крышей) - $\Delta 4-50/300$. Проверить качество прихваток внешним осмотром.
 7. Сварить усиливающее кольцо с патрубком (люком) - шов №2. Сварку выпалнять в соответствии со схемой I.
 8. Сварить усиливающее кольцо со стенкой (крышей) - шов №3. Сварку выполнять в соответствии со схемами, приведенными для каждого патрубка.
- Примечание: На схемах 1, 2 ... 6 указывают очередность сварки участков.
9. Швы №2 и №3 проверить внешним осмотром и на непроницаемость обмыливанием с подачей воздуха в контрольные отверстия.

				Т.П. 903-9-15.86			
Приказан	Нач. шта. Казенной	Инж. Палава	Инж. Палава	Бак-аккумулятор горячей воды емкостью 10 тыс. л	Сталь	Лист	Листов
	Н.Кант. Палава	Инж. Палава	Инж. Палава	Сварка патрубков, люков.	Р	2	
Инв. №	Ин. спец. Брынчев	Инж. Палава	Инж. Палава		Горнопромышленная		

Тиллобай проект 903-9-15.86 Альбом VIII

Шибанов Инж. Палава

СХЕМА 2. Установка опоры

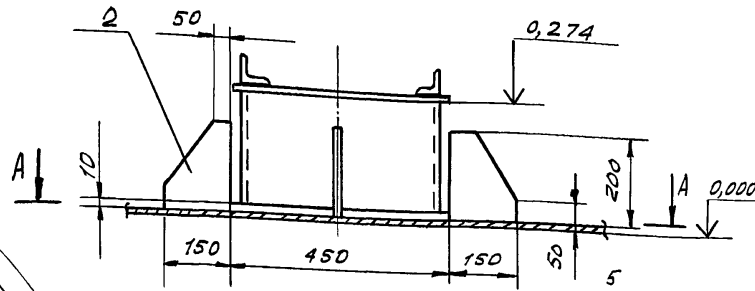
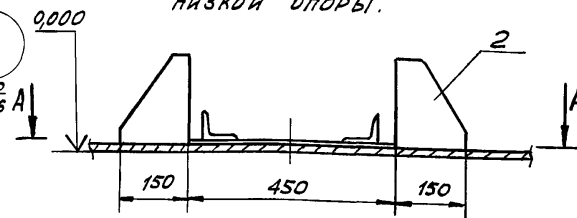


СХЕМА 3. Установка низкой опоры.



A-A

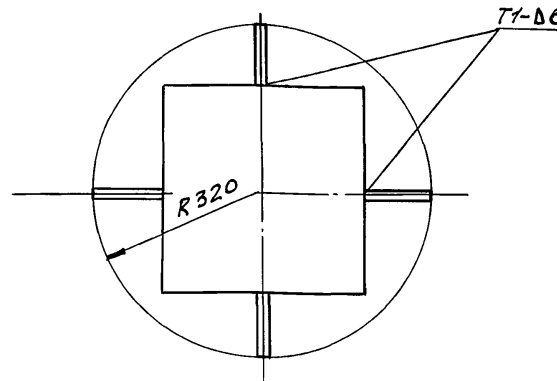
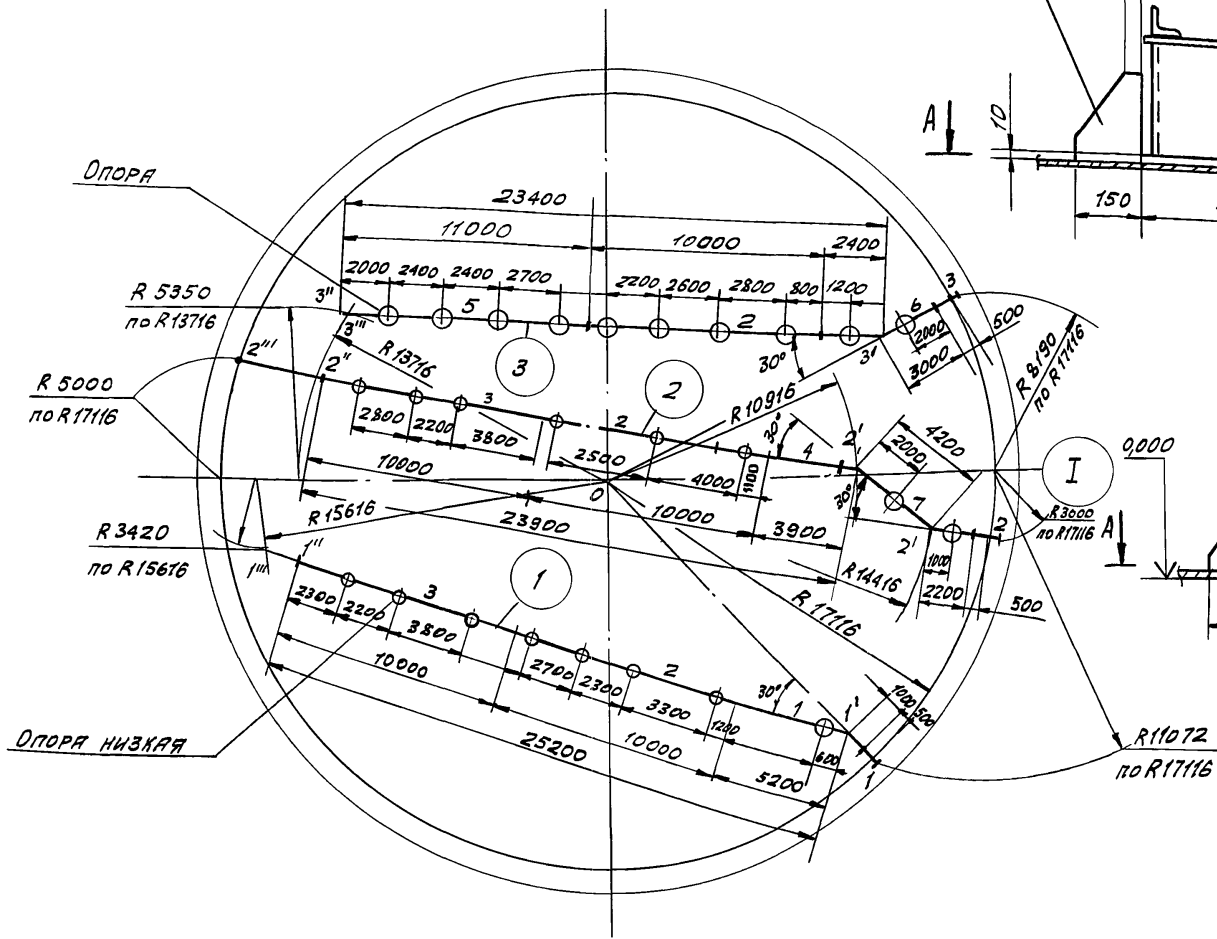


СХЕМА 1. Разметка для установки проектных опор



Порядок работ

1. Произвести разметку дна под установку проектных опор. Нанести на дно линии трубопроводов.
2. Отметить на кольцевой риске R17116 мм точки 1, 2 и 3 и нанести радиальные риски осей патрубков трубопроводов 1, 2 и 3 (см. схему).
3. Нанести линии трубопроводов 1 и 3.
 - 1.3.1 В зоне блоков 1 и 3 (трубопровода 1), 5 и 5 (трубопровода 3) нанести риски кольцевых дуг соответственно R15616 (17116-1500) и R13716 (17116-3500).
 - 1.3.2 Отбить в зонах кольцевых рисков соответственно радиальные риски и отметить точки 1' и 3'.
 - 1.3.3 Отметить на кольцевых рисках R15616 и R13716 соответственно точки 1'' и 3'' (схема 1) и отбить линии 1'-1'', 3'-3''.
4. Нанести линии трубопровода 2.
 - 4.1.1 Нанести риски кольцевых дуг R14416 (17116-2700) и R10916 и отметить соответственно точки 2' и 2'', на кольцевой риске R17116 отметить т. 2''' и отбить линии 2'''-2', 2'-2'', 2'-2''.
5. Произвести разбивку линий трубопроводов под проектные опоры трубопроводов как показано на схеме 1 и см. примечания пп. 1-3.
6. Нанести в местах установки опор контрольные риски R = 320 (сеч. А-А).
7. Установить согласно разметке опоры (см. схемы 2 и 3), выставив их на соответствующих отметках.

Примечания.

1. Отбивку линий производят шнуром натертым мелом, затем наносят линию яркой несмываемой краской.
2. Точки отмечают яркой несмываемой краской.
3. Риски кольцевых дуг отмечают кернением.
4. Для выравнивания высотных отметок опор под подошву подсовывают стальные прокладки с последующей приваркой их к опорам (после гидростатического испытания).

5. Опоры размещены ориентировочно. Корректировку положения опор произвести при установке из условия равномерности расположения по длине каждого блока и не попадая на щели в трубопроводах и на сварные швы дна.
6. В зоне развертывания рулона опоры поставить после развертывания полотно стенок.

Поз.	Обозначен.	Наименование	Мол.	Ед. изм.	Характеристика	Примечан.
1		Приспособление разметочное	шт.	1		
2		Рылетка РС-20 ГОСТ 7502-80	"	1		
3		Упор 150x200	"	112	Лист Б-10 ГОСТ 19903-74 Ст 3 ГОСТ 14638-79	

Т.П. 903-9-15/86

Привязки:		Бак-аккумулятор горячей воды емкостью 10 тыс. м ³	Станция	Лист	Листов
Нач. отд.	Кубицков		Р		1
Н. контр.	Панова				
Г.И.П.	Тюрин				
В. инж.	Вещельман				

Установка проектных скользящих опор
ГипроНетТеплестроительный монтаж г. Москва

Типовой проект 903-9-15.86 Альбом VIII

Имя и год. Перл и др. Взамин

I этап. Укладка блоков 1, 2 и патрубков трубопровода ①

II этап. Укладка блоков 3 и 2 трубопровода ③

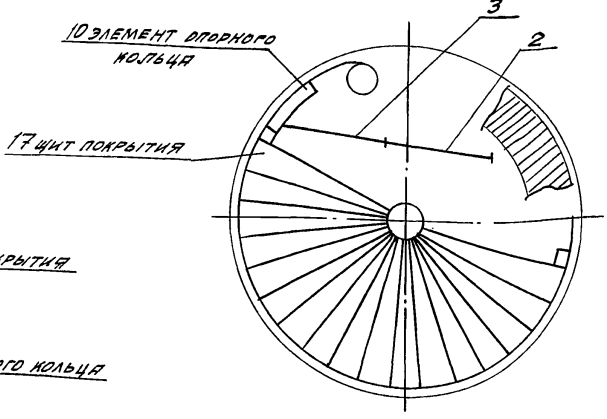
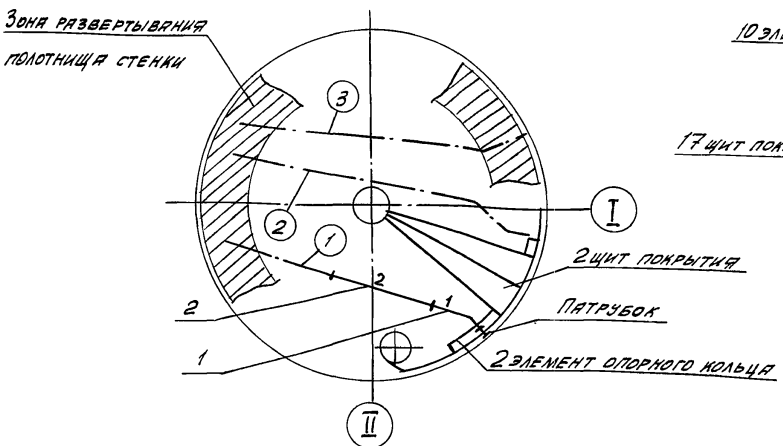
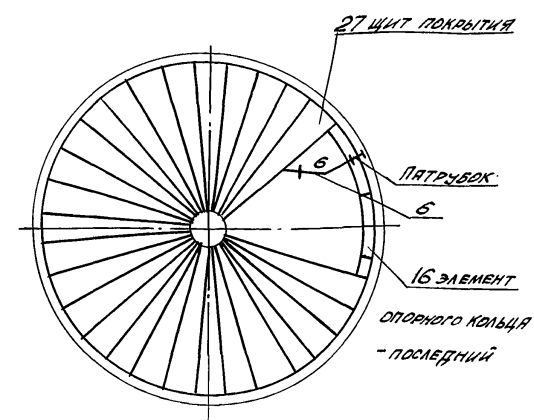
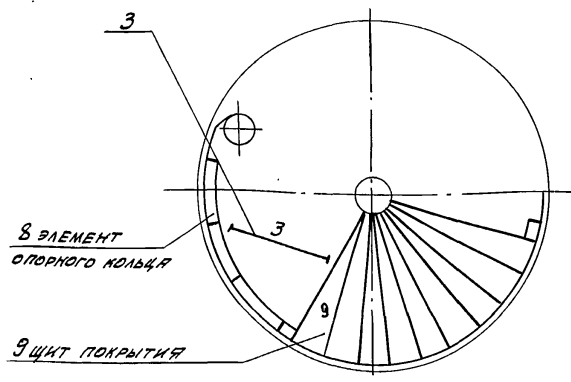


ТАБЛИЦА ТЕХНОЛОГИЧЕСКОЙ ПОСЛЕДОВАТЕЛЬНОСТИ МОНТАЖА ТРУБОПРОВОДОВ

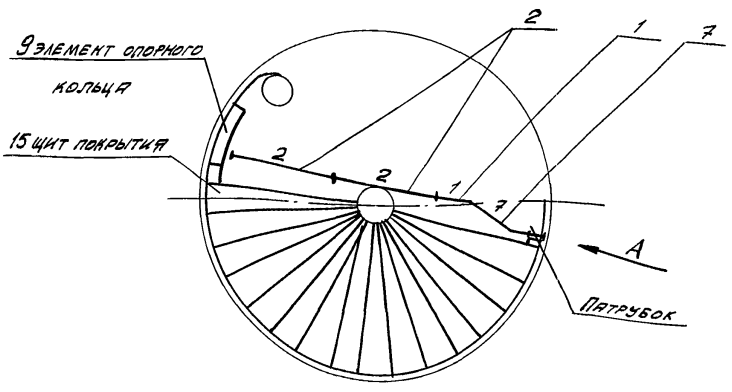
Этап	Блоки и патрубки труб заполнения и расхода			Полотнище стенки развернуто	Установлено элементов опорного кольца	Установлено щитов покрытия
	①	②	③			
I	Патрубок, 1 и 2	-	-	на 21,0 м	2	2
II	3	-	-	на 60,0 м	8	9
III	-	Патрубок 7, 1, 2 и 2	-	на 68,0 м	9	15
IV	-	-	3 и 2	на 75 м	10	17
V	-	-	6 и патрубок	стенка замкнута	16	27

III этап. Укладка блока 3 трубопровода ②

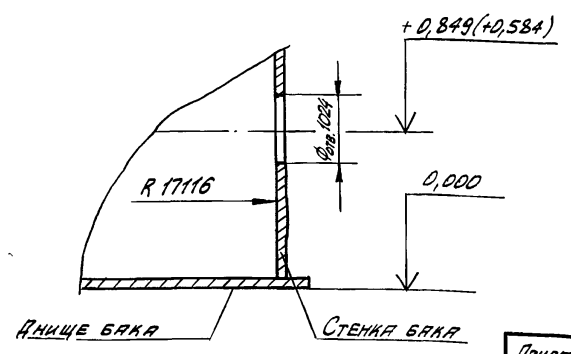
IV этап. Укладка блока 6 и патрубка трубопровода ③



V этап. Укладка трубопровода ② - патрубка, блоков 7, 1, 2 и 2



Вид А



Порядок работ

1. Произвести разметку поэтапно развернутой части стенки, вырезать отверстия под патрубки трубопроводов (см. этап I; III; V и вид А).
2. Порядок укладки блоков трубопроводов см. таблицу и поэтапные схемы.
3. Трубопроводы 1 и 2 монтировать с патрубков, трубопровод 3-е блока 3 согласно разметки, предварительно проверив соответствие всех размеров блока 6 проектным.
4. Установить до укладки каждого блока между проектными опорами (по две на блок) стальные подкладные балки для предотвращения сматывания и падения с проектных опор во время установки и стыковки (см. лист 2, схемы 3 и 4).
5. Укладывать блоки краем СН-40, установленным на подкладку на схеме (лист 2, блок застропить (см. схему 2) и произвести контрольный подъем, во время которого строп затянется и не будет скользить по трубе блока.
6. Произвести приварку лопатей к установленным блокам в местах стыковки смежного блока.
7. Блок опирать на опоры на расстоянии 100-120 мм от условного зчме блока, затем краем подвинуть до проектного положения (оставить зазор для сварки - см. карту сварки трубопроводов). При необходимости доводки положения блока применить рычажную лебедку. Собрать блоки трубопровода на приварках.
8. После гидротестирования бака проверить нивелиром горизонтальность труб, на высотные отметки, опираемые на опоры и опираемые опор днища. Регулировку производить прокладками под подошву опор. Только после опирания всех скользящих опор днища приступить к сварке трубопровода и приварке опор к нему (см. карту сварки трубопровода).

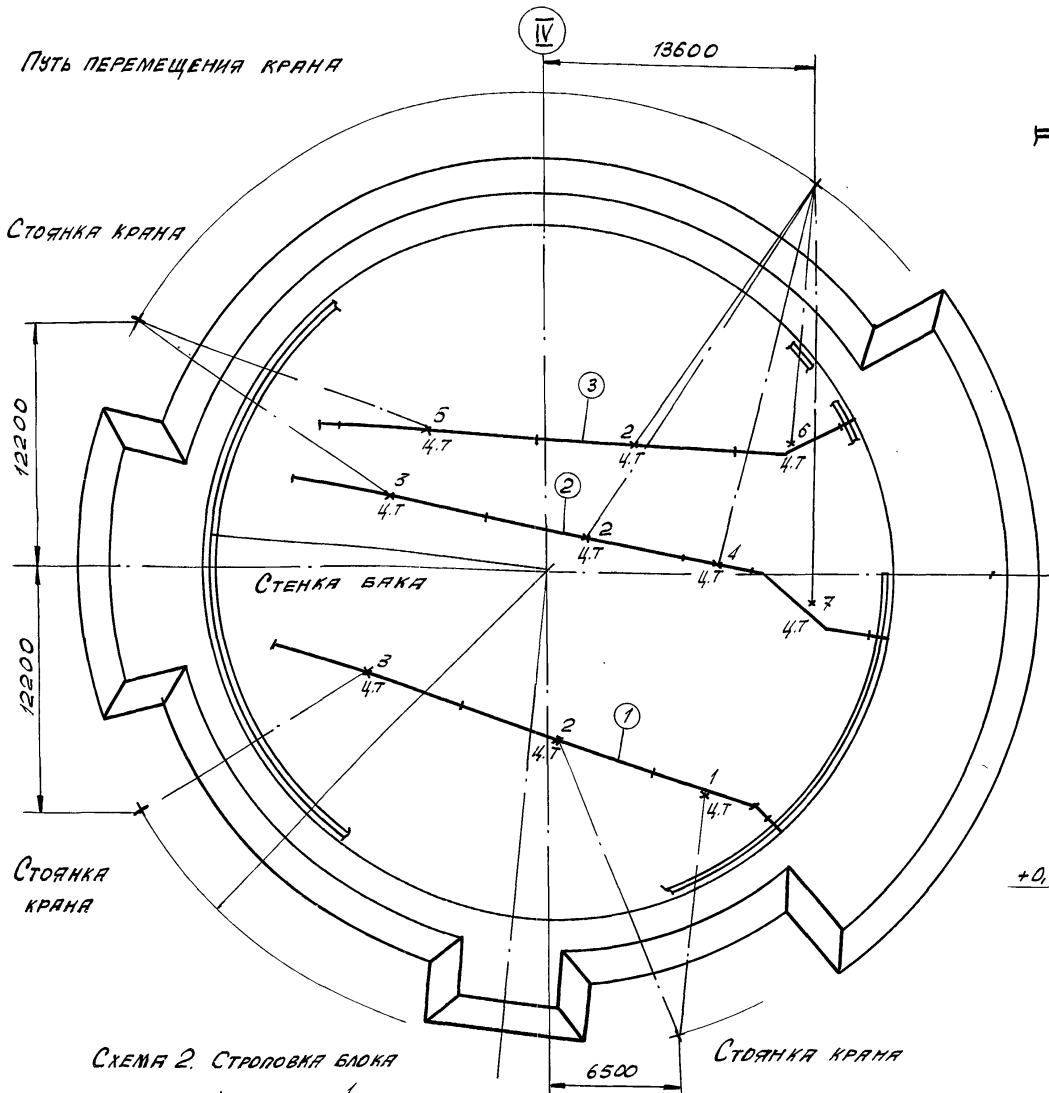
Т.П. 903-9-15ср86

Привязан:			Бак-аккумулятор горячей воды емкостью 10 тыс. м ³			Старая	Лист	Листов
Имя.И	Имя.И	Имя.И	Имя.И	Имя.И	Имя.И	Р	1	2
	Имя.И	Имя.И	Имя.И	Имя.И	Имя.И	Монтаж трубопроводов подачи и расхода		
	Имя.И	Имя.И	Имя.И	Имя.И	Имя.И	Гипронефтеспецмонтаж г. Москва		

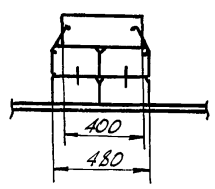
Типовой проект 903-9-15ср86 Альбом VIII

Имя.И. Фамилия.И. Должность

СХЕМА 1. РАСПОЛОЖЕНИЕ КРАНА ПРИ УСТАНОВКИ БЛОКОВ ТРУБОПРОВОДОВ.



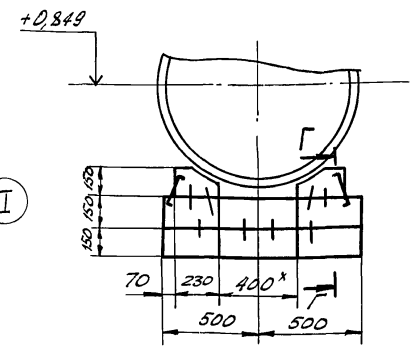
Г-Г



ХАРАКТЕРИСТИКА РАБОТЫ КРАНА СКГ-40 СТРЕЛА 25 С ГУСЬКОМ

ТРУБОПРОВОД	1			2			3			
	1	2	3	7	4	2	3	5	2	6
Блок										
	Грузоподъемность Т									
Требуемая	2,03	2,5	2,7	1,7	1,26	2,5	2,7	2,94	2,5	1,35
Паспортная	5,0	5,0	5,0	3,6	4,2	3,6	5,0	5,0	5,0	5,0
Вылет крюка крана, м	12,2	15,3	13,4	21,5	19,5	21,4	15,2	15,6	16,1	12,6
Место расположения крана относительно стенки бака	За стеной	За стеной	За стеной	Без стенок	Без стенок	Без стенок	За стеной	За стеной	Без стенок	За стеной

СХЕМА 3. Установка подкладной балки



ПРИМЕЧАНИЕ.

1. Крайние блоки трубопроводов 1 и 3 и блок 3 трубопровода 2 монтируют после разворачивания стенки в зоне их укладки.
2. Низкие подкладные балки установить под блоки имеющих отметку +0,584 рядом с низкими опорами (см. лист установки проектных опор).

СХЕМА 4. Установка низкой подкладной балки

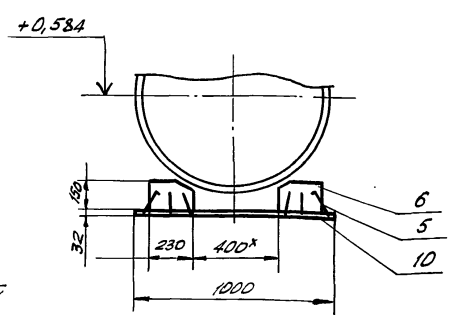


СХЕМА 2. Строповка блока

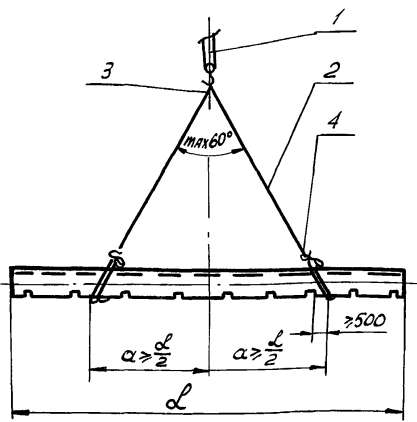
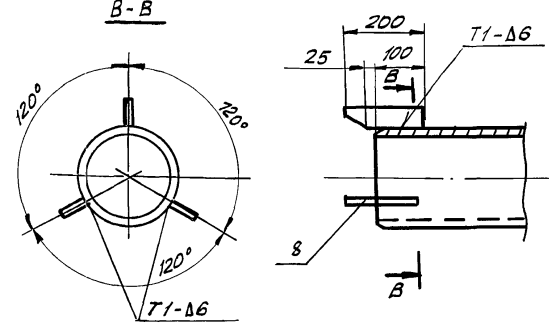


СХЕМА 4. Установка ловителей



Поз.	ОБЪЯВЛЕНИЕ	НАИМЕНОВАНИЕ	ЕД. ИЗМ.	КОЛ.	ХАРАКТЕРИСТИКА	ПРИМЕЧАНИЕ
1		Кран СКГ-40 стрела 25 с гуськом	шт.	1		
2		Строп 20К-32 (3000) ГОСТ 25573-82	"	1		
3		Звено Р-1-3,2 ГОСТ 25573-82	"	1		
4		Крюк К-2,0 ГОСТ 25573-82	"	2		
5		Скоба строительная	"	300	φ 12-11 ГОСТ 5781-82	
6		Шпала в 400	"	30	Шпала III-A ГОСТ 78-65	
7		Шпала в 1000	"	28	Шпала III-A ГОСТ 78-65	
8		Ловитель 40x200	"	15	Лист В.10 ГОСТ 19903-74 ст. 3 ГОСТ 14637-79	
9		Лебедка рычажная	"	1	Легкое исполнение 30 тс	
10		Доска 32x1000	"	8	Дерево ГОСТ 8486-66	

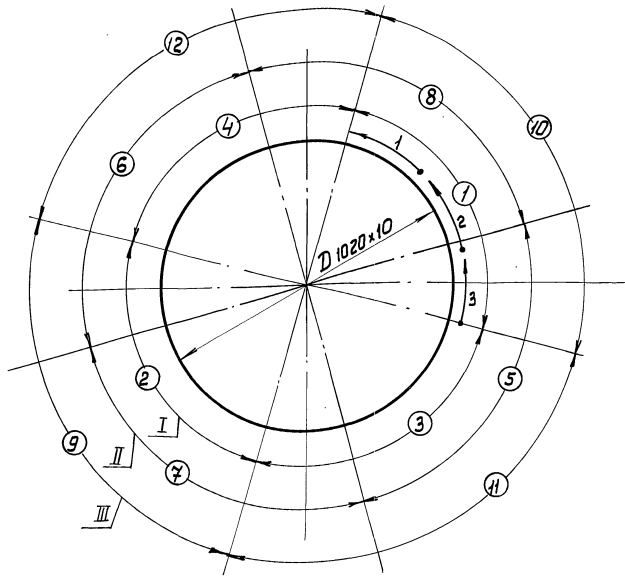
Т.П. 903-9-15.86

ПРИВЯЗАН:				БАК-АККУМУЛЯТОР ГОРЯЧЕЙ ВОДЫ ЕМКОСТЬЮ 10 ТЫС. М ³		СТАНДАРТ ЛИСТ		ЛИСТОК	
И.О.Д.	Кузнецов	И.О.К.	Панова	Р	2				
И.О.П.	Турян	И.О.В.	Гендельман	МОНТАЖ ТРУБОПРОВОДОВ ПОДАЧИ И РАСХОДА					
И.О.Н.	Ведина	И.О.С.	Гендельман	ТИПРОЕКТЕСЛЕД-МОНТАЖ Г. МОСКВА					

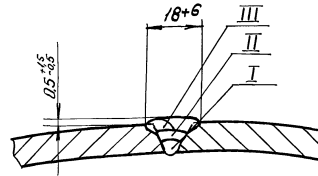
Титовой проект 903-9-15.86

Имя и фамилия, должность и дата, ведом. штамп

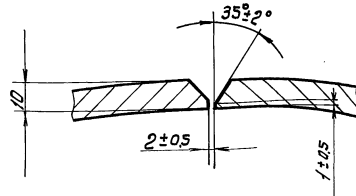
Схема сварки стыка по участкам.



Выпалненное сварное соединение.



Подготовка стыка под сварку (по ОСТ 34. 202-73-Тр 2)



1. Подготовку концов труб под сварку производить механическим способом. Допускается подготовку выполнять газовой или воздушно-дуговой резкой с последующей зачисткой краев механическим способом.
2. Непосредственно перед сборкой собираемые кромки, внутреннюю и наружную поверхности труб на длине 20 мм от конца зачистить до металлического блеска.
3. Не допускается выполнять сборку стыка с натягом.
4. Собранный стык прихватить, расплюсывая прихватки через 300 мм по периметру стыка. Длина прихваток 40 мм, выполнять прихватки электродом ϕ 3 мм.
5. Проверить прихватки внешним осмотром. Дефектные прихватки убрать механическим способом и выпалнить выды.
6. Сварку стыка выполнять участками в соответствии со схемой. Сварку в поперечной части стыка следует начинать, отступив на 10-30 мм от нижней точки. Сварку стыка выполнять одному или двум сварщикам одновременно. На схеме 1 ... 4 указывают очередность сварки участков в I слое шва; 5 ... 8 указывают очередность сварки участков во II слое шва; 9 ... 12 указывают очередность сварки участков в III слое шва.
7. Каждый участок варить обратно-ступенчатым способом с длиной ступени 200 ± 250 мм. На схеме стрелки с цифрами обозначают очередность и направление сварки ступеней.
8. Первый (корневой) слой шва выполнять электродом ϕ 3 мм последующие слои - электродом ϕ 4 мм.
9. Сварку выполнять на возможно короткой дуге (длиной не более диаметра электрода).
10. Каждый сваренный стык проконтролировать внешним осмотром.

Ручная электродуговая сварка

Вид сварного шва	Катет, Δ или толщина, S, мм	Число проходов	Марка электрода	Диаметры проходов, выполняемые электродами:		Длина шва, м	Расход электродов, кг		Марка свариваемой стали.	Сварочный ток, А	
				ϕ 3 мм	ϕ 4 мм		Нач. шва	Нач. обрат. шва		При поперечной шва	При продольной шва
Тр 2	S=10	4	УОНИ 13155 ГОСТ 9467-75	1	2.3.4.	48	1.05	50.5	Сталь 17Г1С-У ТУ 14-3-13882	Нижнее 80-100 Вертик. 80-80 Поризонт. 80-80 Поперечн. 70-90	130-160 100-150 100-150 120-140

Т.П. 903-9-15.86

Привезен:	И.К.П.О.В.	К.В.Н.И.С.Е.В.	С.В.И.С.Т.	Бак - аккумулятор горячей воды емкостью 10 тик. м ³	Стадия	Лист	Листов
	И.К.П.О.В.	К.В.Н.И.С.Е.В.	С.В.И.С.Т.	Сварка блоков трубопроводов.	Р		1
И.К.П.О.В.	И.К.П.О.В.	К.В.Н.И.С.Е.В.	С.В.И.С.Т.		Гипропроект № 4-м/д/1986 г. Москва		