

ГОСУДАРСТВЕННЫЙ КОМИТЕТ СОВЕТА МИНИСТРОВ СССР  
ПО ДЕЛАМ СТРОИТЕЛЬСТВА  
ГОССТРОЙ СССР

ТИПОВЫЕ КОНСТРУКЦИИ И УЗЛЫ ЗДАНИЯ И СООРУЖЕНИЯ

Серия 1.431-13  
**ПЕРЕГОРОДКИ  
ИЗ ПРОФИЛЬНОГО СТЕКЛА**

ВЫПУСК I  
УЗЛЫ И ДЕРЕВЯННЫЕ ОБВЯЗКИ  
РАБОЧИЕ ЧЕРТЕЖИ

**13826-02**  
ЦЕНА 1-04

ЦЕНТРАЛЬНЫЙ ИНСТИТУТ ТИПОВОГО ПРОЕКТИРОВАНИЯ  
ГОССТРОЙ СССР

Москва, А-445, Смоленская ул., 22

Сдано в печать 1978г

Заказ № 10660 Тираж 650 экз.

ГОСУДАРСТВЕННЫЙ КОМИТЕТ СОВЕТА МИНИСТРОВ СССР  
ПО ДЕЛАМ СТРОИТЕЛЬСТВА  
ГОССТРОЙ СССР

ТИПОВЫЕ КОНСТРУКЦИИ И УЗЛЫ ЗДАНИЙ И СООРУЖЕНИЙ

Серия 1.431-13  
**ПЕРЕГОРОДКИ  
ИЗ ПРОФИЛЬНОГО СТЕКЛА**

ВЫПУСК I  
УЗЛЫ И ДЕРЕВЯННЫЕ ОБВЯЗКИ  
РАБОЧИЕ ЧЕРТЕЖИ

РАЗРАБОТАНЫ  
ГПИ ПРОМСТРОЙПРОЕКТ  
И ПЕТРОМАСБЕЛХОВ

УТВЕРЖДЕНЫ  
И ВВЕДЕНЫ В ДЕЙСТВИЕ  
ГОССТРОЕМ СССР с 1.01.77г.  
ПОСТАНОВЛЕНИЕ № 435 от 19.08.76г.

Д;Е	ПОЯСНИТЕЛЬНАЯ ЗАПИСКА . . . . .	5;6
1	Узлы 1; 2; 3 . . . . .	7
2	Узлы 4; 5; 6 . . . . .	8
3	Узлы 7; 8; 9 . . . . .	9
4	Узлы 10; 11 . . . . .	10
5	Узлы 12; 13; 14 . . . . .	11
6	Узлы 15; 16; 17 . . . . .	12
7	Узлы 18; 19 . . . . .	13
8	Узлы 20; 21 . . . . .	14
9	УЗЕЛ 22 . . . . .	15
10	Узлы 23; 24 . . . . .	16
11	Узлы 25; А, Б . . . . .	17
12	Узлы 26; 27; 28; В . . . . .	18
13	Узлы 29; 30; 31 . . . . .	19
14	Узлы 32; 33 . . . . .	20
15	Узлы 34; 35 . . . . .	21
16	Узлы 36; 37 . . . . .	22
17	Узлы 38; 39 . . . . .	23
18	Узлы 40; 41 . . . . .	24
19	Узлы 42; 43 . . . . .	25
20	Узлы 44; 45; 46 . . . . .	26
21	Узлы 47; 48; 49; 50 . . . . .	27
22	Узлы 51; 52; 53 . . . . .	28
23	УЗЕЛ 54 . . . . .	29
24	УЗЕЛ 55 . . . . .	30
25	Узлы 56; 57; 58, 59; 60 . . . . .	31
26	Узлы 61; 62; 63; 64 . . . . .	32
27	Узлы 65; 66 . . . . .	33

№ АИСТА		Стр.
28	Узлы 67; 68; 69 . . . . .	34
29	УЗЕЛ 70 . . . . .	35
30	Узлы 71; 72; 73 . . . . .	36
31	Узлы 74; 75; 76; 76А . . . . .	37
32	Узлы 77; 78; 79 . . . . .	38
33	Узлы 80; 81; 82 . . . . .	39
34	Узлы 83; 84; 85 . . . . .	40
35	Узлы 86; 87; 88 . . . . .	41
36	Узлы 89; 90 . . . . .	42
37	Узлы 91; 92; 93 . . . . .	43
38	Узлы 94; Г . . . . .	44
39	Узлы 95; 96 . . . . .	45
40	Узлы 97; 98; 99; 100; 101 . . . . .	46
41	Узлы 102; 103 . . . . .	47
42	Узлы 104; 105; 106 . . . . .	48
43	Узлы 107; 108; 109. УЗЕЛ КРЕПЛЕНИЯ ОБВЯЗОК К ПРЯМОУГОЛЬНЫМ РИГЕЛЯМ ПЕРЕКРЫТИЯ . . . . .	49
44	Узлы 110; 111; 112 . . . . .	50
45	Узлы 113; 114. УЗЕЛ КРЕПЛЕНИЯ ДЕРЕВЯННОЙ ОБВЯЗКИ К ПЛИТАМ ПЕРЕКРЫТИЯ . . . . .	51
46	Узлы 115; 116. УЗЕЛ КРЕПЛЕНИЯ ДЕРЕВЯННОЙ ОБВЯЗКИ К БАЛКЕ ПЕРЕКРЫТИЯ . . . . .	52
47	УЗЕЛ 117 . . . . .	53
48	УЗЕЛ 118 . . . . .	54
49	УЗЕЛ 118А . . . . .	55
50	Узлы 119; 120; 121 . . . . .	56
51	Узлы 122; 123 . . . . .	57
52	Узлы 124; 125, Д . . . . .	58

53	Узлы 126; 127. . . . .	59
54	Узел сопряжения перегородок в углах Узел сопряжения перегородок в местах пересечения. Узел Е . . . . .	60
55	Узлы сопряжения стальных обвязок и сеток в углах и пересечениях перегородок. 61	
56	Узел сопряжения верхних деревянных обвязок в углах перегородок. Узел сопряжения нижних деревянных обвязок в углах перегородок. Узлы 128, 129 . . . . .	62
57	Узел 130 . . . . .	63
58	Деревянные обвязки тип 1 - тип 3; тип 1А; тип 2А и тип 3А . . . . .	64
59	Расход древесины на одну обвязку Расход стали на изделия обвязок . . . . .	65
60	Деревянные обвязки тип 4; тип 4А . . . . .	66
61	Деревянные обвязки тип 5, тип 5А . . . . .	67

1.1. Данный выпуск содержит рабочие чертежи узлов и деревянных обвязок перегородок из профильного стекла для производственных зданий промышленных и сельскохозяйственных предприятий.

1.2. Схемы перегородок и указания по их применению приведены в выпуске 0 настоящей серии.

1.3. Все стальные изделия перегородок выполняются в соответствии с требованиями СНиП II-V. 5-62.

1.4. Технические требования и методы испытания изделий должны соответствовать ГОСТ 10922-64.

1.5. Соединение элементов каркаса перегородок выполняется с помощью стальных изделий и монтажной сварки электродами типа Э42-Т диаметром 2-4 мм.

Видимые швы должны быть зачищены заподлицо с основным материалом.

1.6. Отклонения от проектных размеров стальных и деревянных элементов не должны превышать:

по длине элементов обвязок  $\pm 5$  мм

по высоте стоек  $\pm 3$  мм.

1.7. Стальные изделия на заводе-изготовителе должны быть огрунтованы за I раз грунтом ФЛ-03К ГОСТ 9102-59 и окрашены эа два раза эмалью ХВ-124 ГОСТ 10144-62<sup>х</sup>.

1.8. Транспортировку и хранение элементов перегородок производить способом обеспечивающим их сохранность от механических повреждений и воздействия атмосферных осадков.

1.9. Способ защиты изделий от коррозии принимать в конкретном проекте с учетом требований СНиП II-28-73.

110. В узлах перегородок многоэтажных производственных зданий и одноэтажных производственных зданий сельскохозяйственных предприятий, сечения стальных обвязок (из гнутых швеллеров) показаны только для профильного стекла коробчатого типа марок КП-250; КП-300 и швеллерного - ШП-250.

Сечение стальных обвязок для перегородок многоэтажных зданий с применением профильного стекла швеллерного типа марки ШП-300 и ребристого - РП-600 см. листы 20 и 21 вып. 0.

1.11. Бруска и доски для перегородок приняты по ГОСТ 9685-61.

ТА  
1974

ПОЯСНИТЕЛЬНАЯ ЗАПИСКА

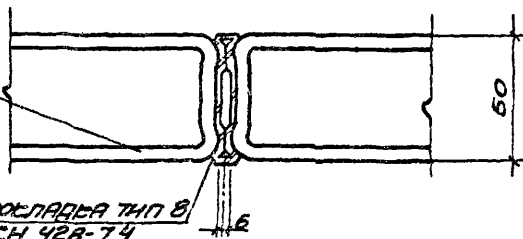
СЕРИЯ	1.431-1
ВЫПУСК	1

13826-02



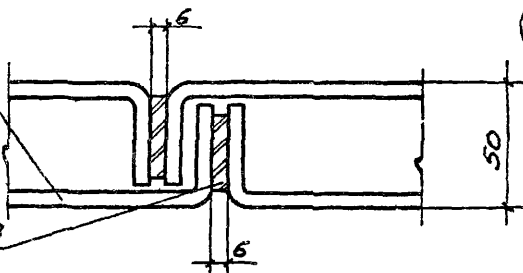
Профильное  
стекло  
ТУ 21-23-21-71

Прокладка тип 8  
СН 428-74



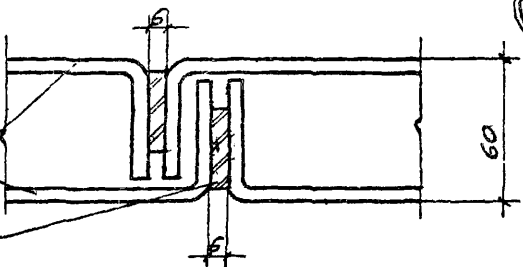
Профильное  
стекло ШП-250  
ТУ 21-23-21-71

Прокладка тип 3  
СН 428-74



Профильное стекло  
ШП-500 и РП-500  
ТУ 21-23-21-71

Прокладка тип 3  
СН 428-74



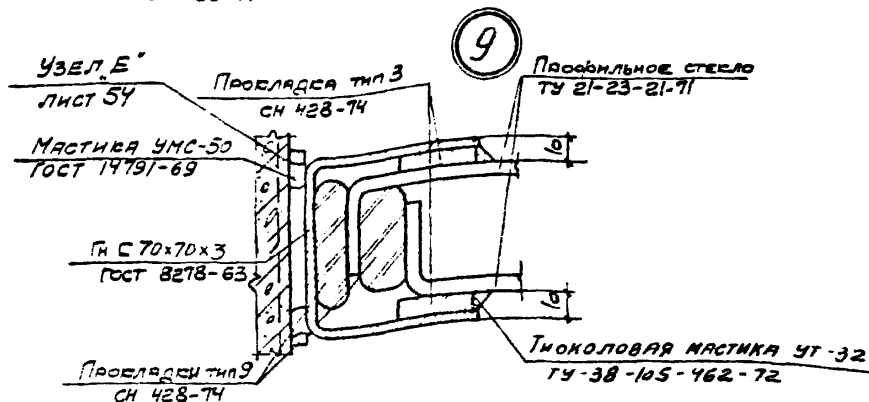
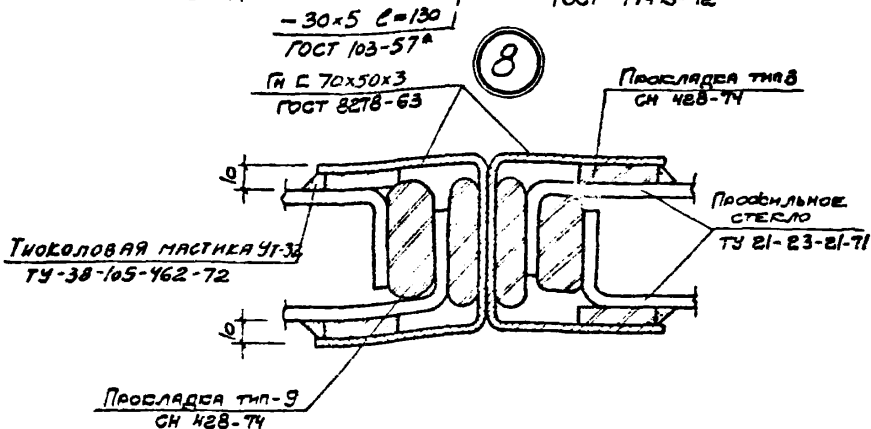
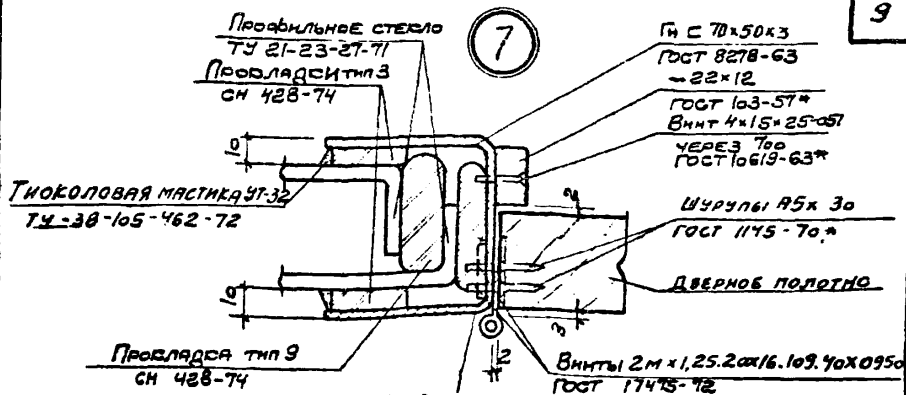
Узел 1; 2; 3

СЕРИЯ  
1,431-13

Выпуск Лист  
1 / 1

ТА  
1974





ШРУПЫ БУХУ 091  
ГОСТ 1145-70\* ЧЕРЕЗ 500  
ДЕРЕВЯННЫЙ БРУСОК  
70x50

ПРОКЛАДКА ТИП 3  
СН 428-74

ТИКОЛОВАЯ МАСТИКА УТ-32  
ТУ-38-105-462-72

ПРОКЛАДКА  
ТИП 9  
СН 428-74  
ПРОФИЛЬНОЕ  
СТЕКЛО  
ТУ 21-23-21-71

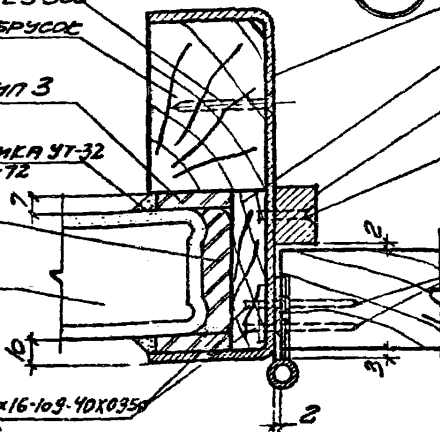
ВИНТЫ 2Мx125-20x16-109-40x095  
ГОСТ 17475-72

10

ГН С 140x50x3  
ГОСТ 8278-63  
ДЕРЕВЯННЫЙ БРУСОК

-22x12  
ГОСТ 103-57\*  
ВИНТ 4x15x25-051  
ЧЕРЕЗ 700/ГОСТ 1057-63

ШРУПЫ А5 x 30  
ГОСТ 1145-70\*  
ДВЕРНОЕ ПОЛОТНО



11

ГН С 140x50x3  
ГОСТ 8278-63  
ДЕРЕВЯННЫЙ БРУСОК  
70x50  
ДЕРЕВЯННЫЕ БРУСКИ

ПРОФИЛЬНОЕ  
СТЕКЛО  
ТУ 21-23-21-71

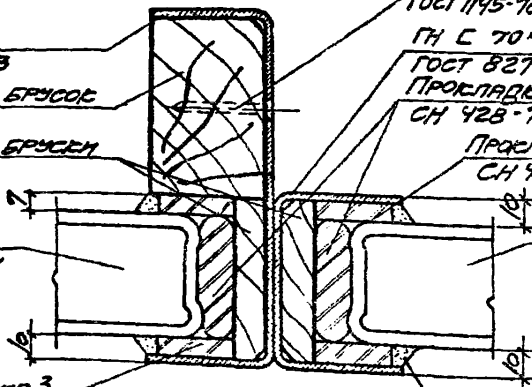
ПРОКЛАДКА ТИП 3  
СН 428-74

ШРУПЫ БУХУ 091  
ГОСТ 1145-70\* ЧЕРЕЗ 500

ГН С 70x50x3  
ГОСТ 8278-63  
ПРОКЛАДКА ТИП 9  
СН 428-74  
ПРОКЛАДКА ТИП 3  
СН 428-74

ПРОФИЛЬНОЕ  
СТЕКЛО  
ТУ 21-23-21-71

ТИКОЛОВАЯ МАСТИКА УТ-32  
ТУ-38-105-462-72



УЧРЕДИТЕЛЬ И ИЗДАТЕЛЬ

ТА  
1974

Чертеж 10; 11

СЕРИЯ 1.431-13	
ВЕРСИЯ ЛИСТ	
1	4

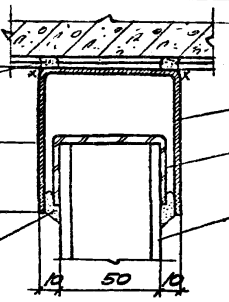
13826-02 11

12

11

МАСТИКА УМС-50  
ГОСТ 14791-69

37  
33



ГН Г 70x70x3  
ГОСТ 8278-63

НАСАДКА ТИП I  
СН 428-74

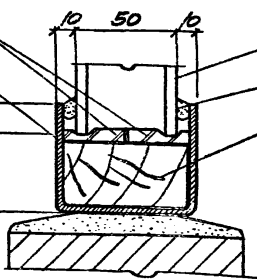
ПРОФИЛЬНОЕ СТЕКЛО  
ТУ 21-23-21-71

ТНОКОЛОВАЯ  
МАСТИКА УТ-32  
ТУ-38-105-462-72

ПРОСЛАДКИ ТИП 3  
СН 428-74

ГН Г 70x50x3  
ГОСТ 8278-63

15  
35



13

ПРОФИЛЬНОЕ СТЕКЛО  
ТУ 21-23-21-71

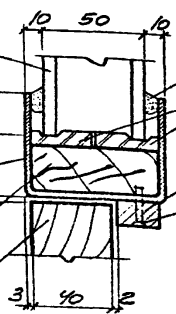
ТНОКОЛОВАЯ МАСТИКА  
ТУ-32. ТУ-38-105-462-72

ДОСКА  
60x25

14

ПРОФИЛЬНОЕ  
СТЕКЛО  
ТУ 21-23-21-71

20  
30



ТНОКОЛОВАЯ МАСТИКА ТУ-32  
ТУ-38-105-462-72

ПРОСЛАДКИ ТИП 3  
СН 428-74

- 22x12

ГОСТ 103-57\*  
ВИНТ 4,15x25-051

ЧЕРЕЗ 700  
ГОСТ 10619-63\*

ГН Г 70x50x3

ДОСКА  
60x25

ДВЕРНОЕ ПОЛОТНО  
ГОСТ 6629-70\*

ТА  
1974

ТА  
1974

Узел 12; 13; 14

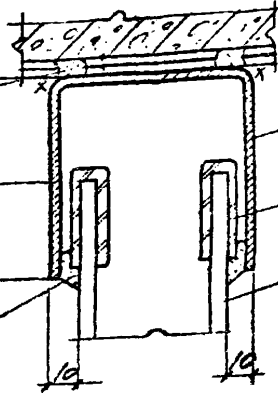
СЕРИЯ  
1.431-13  
ВЕРСИЯ ЛИСТ  
1 5

13825-02 12

15

МАСТИКА УМС-50  
ГОСТ 14791-69

37  
33



ГН С 70x70x3  
ГОСТ 8278-63

НАСАДКА ТИП 1  
СН 428-74

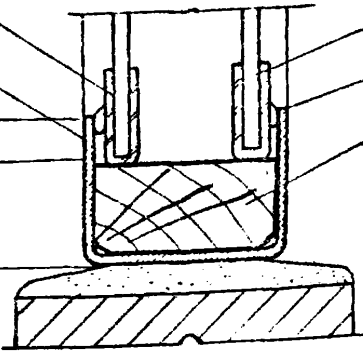
ПРОФИЛЬНОЕ СТЕКЛО  
ТУ 21-23-21-71

ТИКОЛОВАЯ  
МАСТИКА УТ-32  
ТУ-38-105-462-72

16

НАСАДКА ТИП 2  
СН 428-74  
ГН С 70x50x3  
ГОСТ 8278-63

15  
35



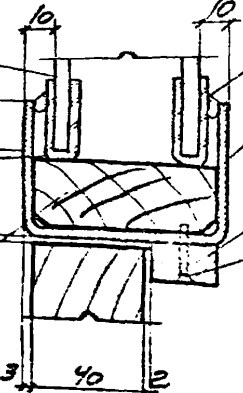
ПРОФИЛЬНОЕ СТЕКЛО  
ТУ 21-23-21-71  
ТИКОЛОВАЯ МАСТИКА УТ-32  
ТУ-38-105-462-72

ДОСКА  
60x25

17

ПРОФИЛЬНОЕ  
СТЕКЛО  
ТУ 21-23-21-71

20  
30  
2



ТИКОЛОВАЯ МАСТИКА УТ-32  
ТУ-38-105-462-72

ГН С 70x50x3  
ГОСТ 8278-63

-22x12  
ГОСТ 103-57\*

ВИНТ 4x1.5x25-051  
ЧЕРЕЗ 700 ГОСТ 10619-63

НАСАДКА ТИП 2  
СН 428-74

ДОСКА  
60x25

3 40 2

УТВЕРЖДЕНО  
КАПИТАЛ

ТА  
1974

Узл. 5:16:7

СЕРИЯ  
4.431-13  
361156 ЛИСТ  
1 6

13

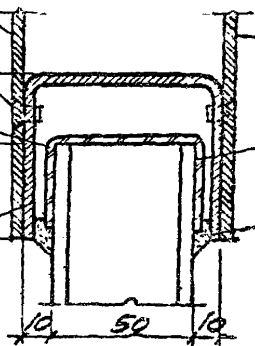
18

МС 15

ВИНТЫ 4x1,5x10-051  
ГОСТ 10621-63

НАСАДКА ТИП 1  
СН 428-74

ГНБ 70x50x3  
ГОСТ 8278-63



МС 15

ПРОФИЛЬНОЕ СТЕКЛО  
ТУ 21-23-21-71

ТИКОЛОВАЯ МАСТИКА 9Т-32  
ТУ-38-105-462-72

19

ТИКОЛОВАЯ МАСТИКА 9Т-32  
ТУ-38-105-462-72

ПРОФИЛЬНОЕ СТЕКЛО  
ТУ 21-23-21-74

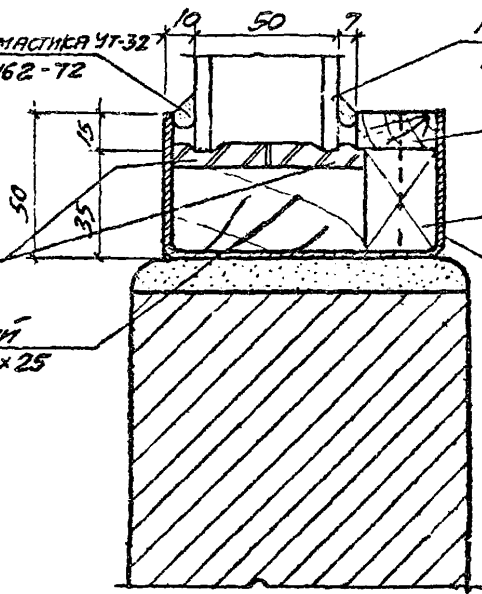
ДЕРЕВЯННАЯ ДОСКА  
25x15

ДЕРЕВЯННЫЙ БРУСОК  
32x30x150 ЧЕРЕЗ 1000

ГНБ 100x50x4  
ГОСТ 8278-63

ПРОСЛАДКА  
ТИП 3  
СН 428-74

ДЕРЕВЯННЫЙ  
БРУСОК 60x25



ТА  
1974

Узлы 18; 19

СЕРИЯ  
1.434-13  
ВЕРСИЯ ЛИСТ  
1 7

13826-02 4

ШАЙБА ШЗ  
МРТУ 7-5-61  
Шуруп 66×100.091  
ГОСТ 1144-70\*

Прокладка мягкая М2  
2 слоя рубероида

МРТУ 7-5-61

Листы асбестоце-  
ментные волнистые

УСИЛЕННОГО ПРОФИЛЯ

ГОСТ 8423-57\*

ГН С 120×70×4

ГОСТ 8278-63

НАСАДКА тип 1

СН 428-74

Трещиловатая мастика

УТ-32, ТУ-38-105-462-72

Профильное стекло

ТУ 21-23-21-71

20

ДЕРЕВЯННЫЙ  
БРУСОК 80×40

30

50

35

Шурупы

65×50.091

ГОСТ 1144-70\*

ШАГ 500

ДЕРЕВЯННЫЙ  
БРУСОК 70×40

21

Трещиловатая  
мастика УТ-32

ТУ-38-105-462-72

Профильное стекло

ТУ 21-23-21-71

ДЕРЕВЯННЫЙ БРУСОК

70×25

НАСАДКА  
тип 1

СН 428-74

ГН С 70×50×4

ГОСТ 8278-63

Узлы 20; 21.

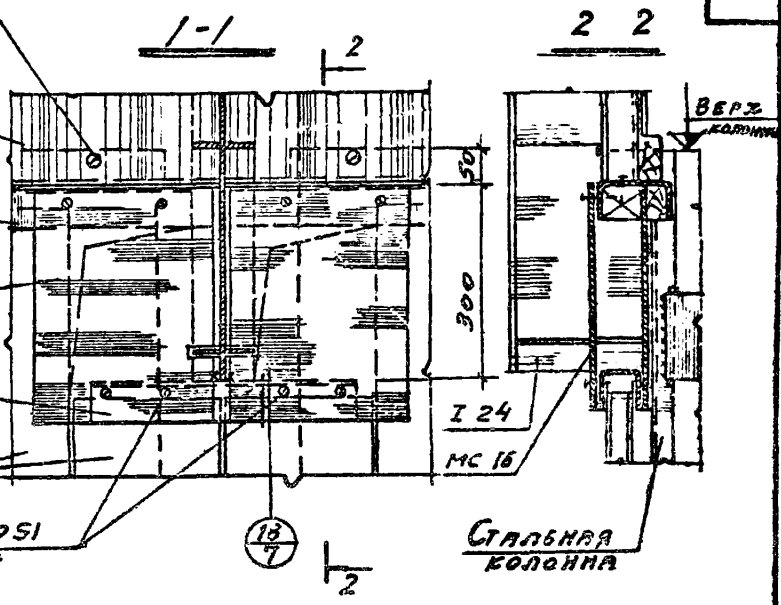
ТА  
1974

СЕРИЯ  
1.431-13

ВЫПУСК	Лист
1	8



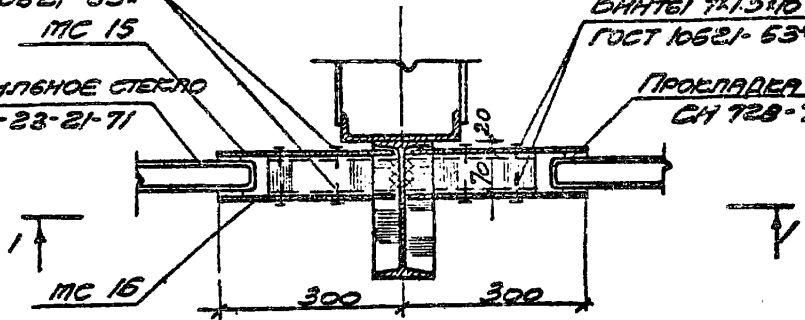
- Шурупы 56x100.09.1  
Гост 1144-70\*
- Листы асбестоцементные волнистые усиленного профиля  
Гост 8423-57\*
- МС 120x70x4  
Гост 8278-63
- МС 15
- МС 70x50x3  
Гост 8278-63
- Профильное стекло  
ТБ 21-23-21-71
- Винты 4x1.5x10-051  
Гост 10621-63\*



22

- Винты 4x1.5x10-051  
Гост 10621-63\*
- МС 15
- Профильное стекло  
ТБ 21-23-21-71

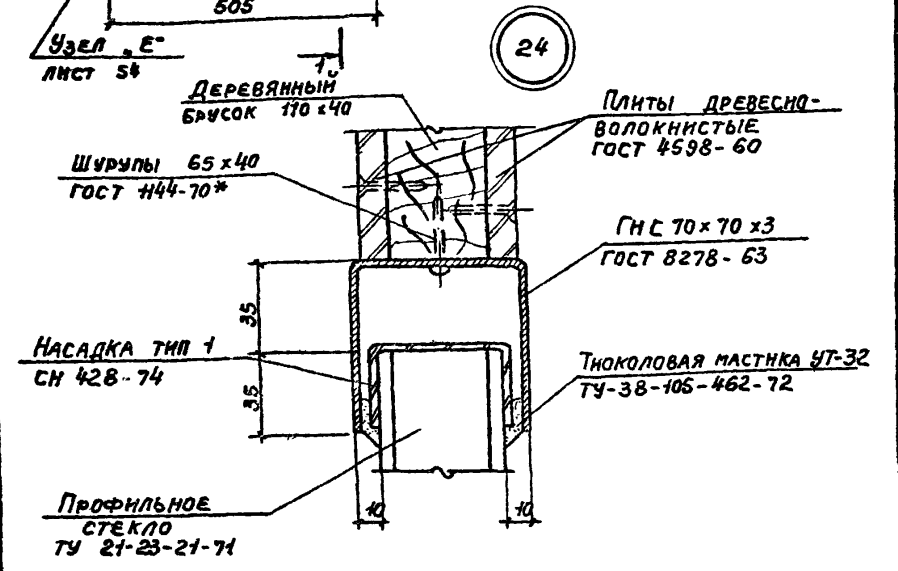
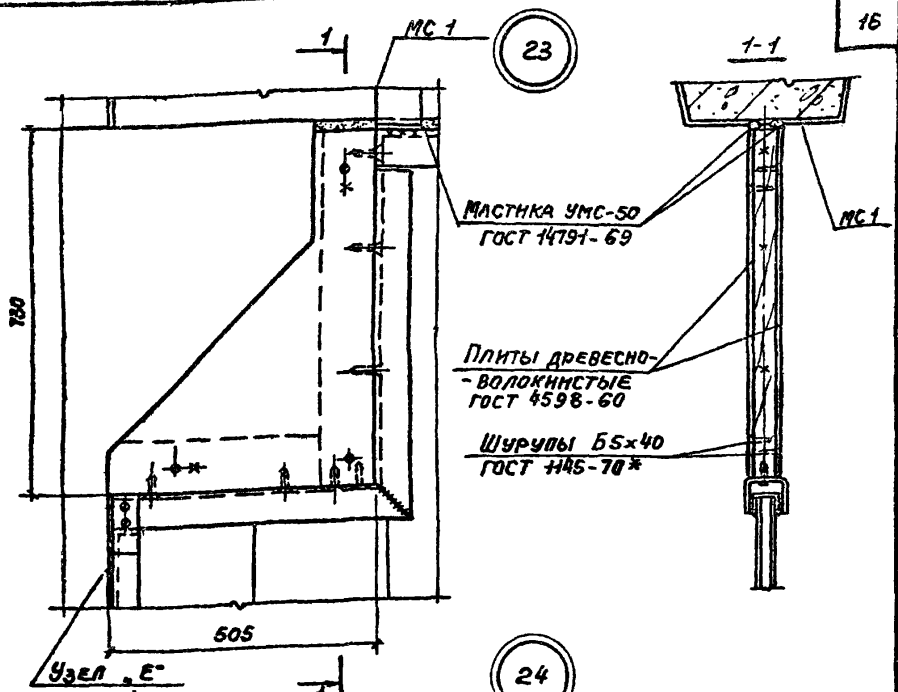
- Винты 4x1.5x10-051  
Гост 10621-63\*
- Прокладка ТИР-3  
СН 728-74



ТА  
1974

Узел 22.

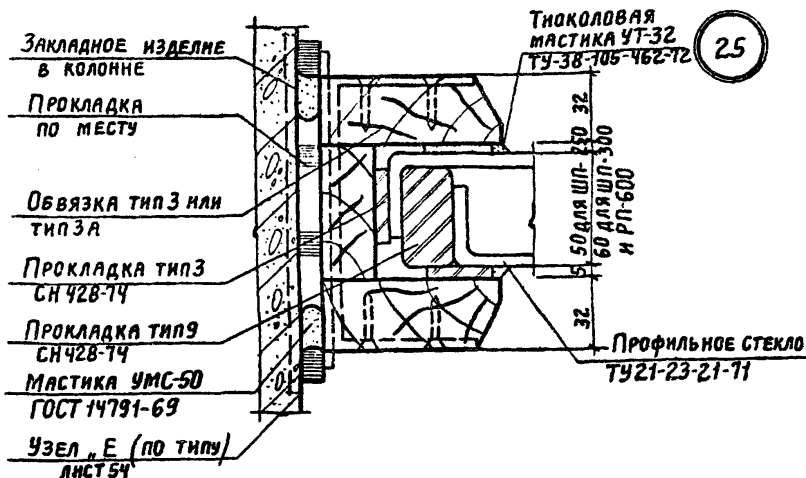
СЕРИЯ 1.431-13	
ВЕРСИЯ 1	ЛИСТ 9



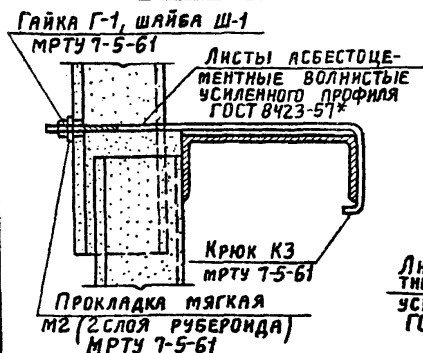
ТА  
1974

Узлы 23; 24

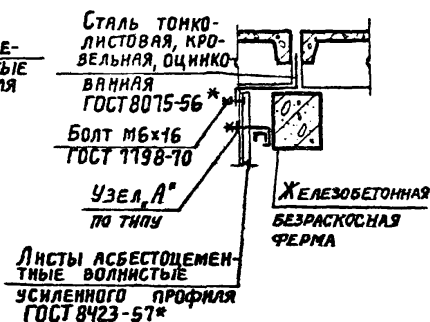
СЕРИЯ  
1.431-13  
Выпуск Лист  
1 10



Узел А



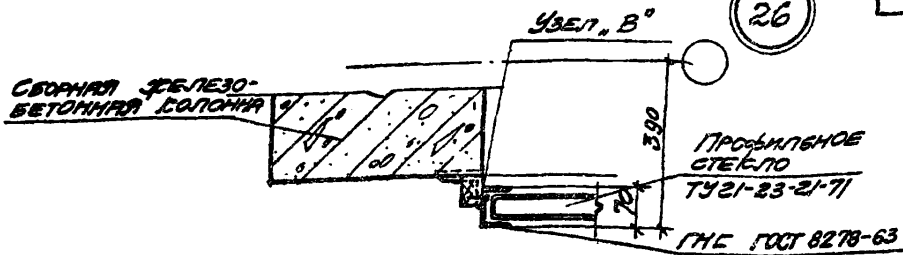
Узел Б



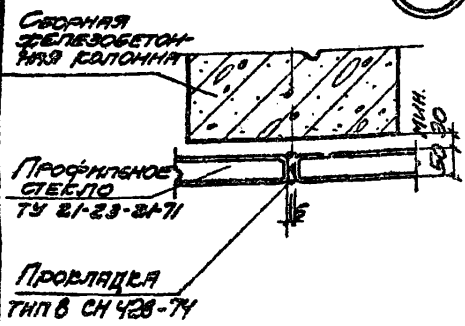
ТА  
1974

Узлы 25; А; Б

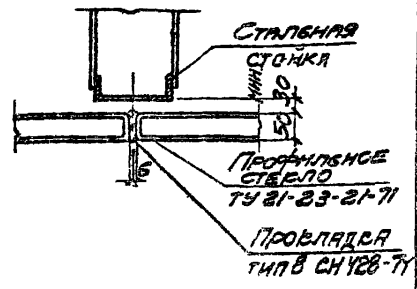
Серия  
1 431-13  
Выпуск Лист  
1 11



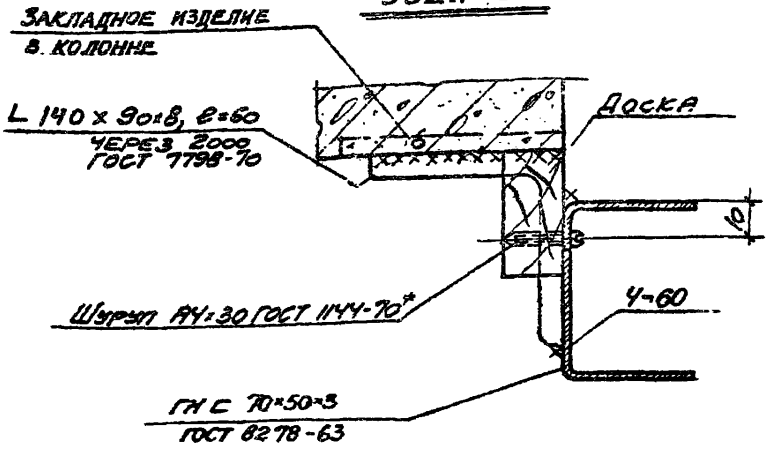
27



28



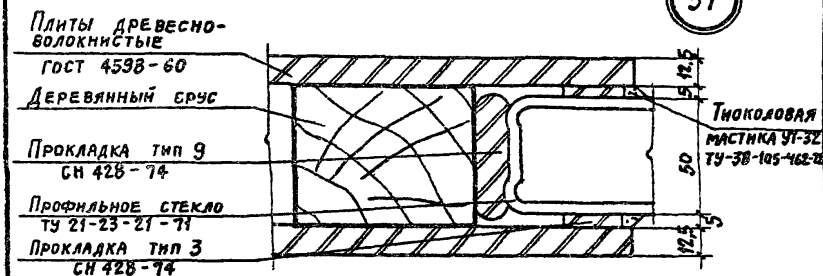
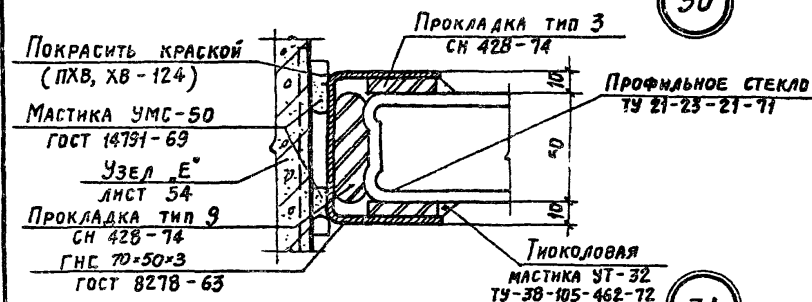
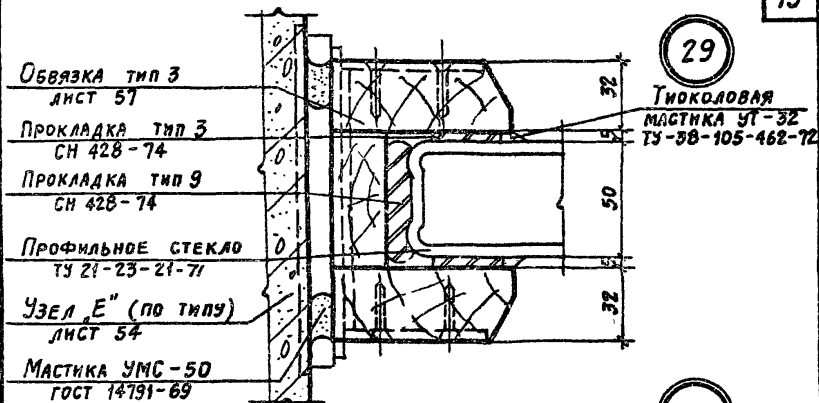
Узел В

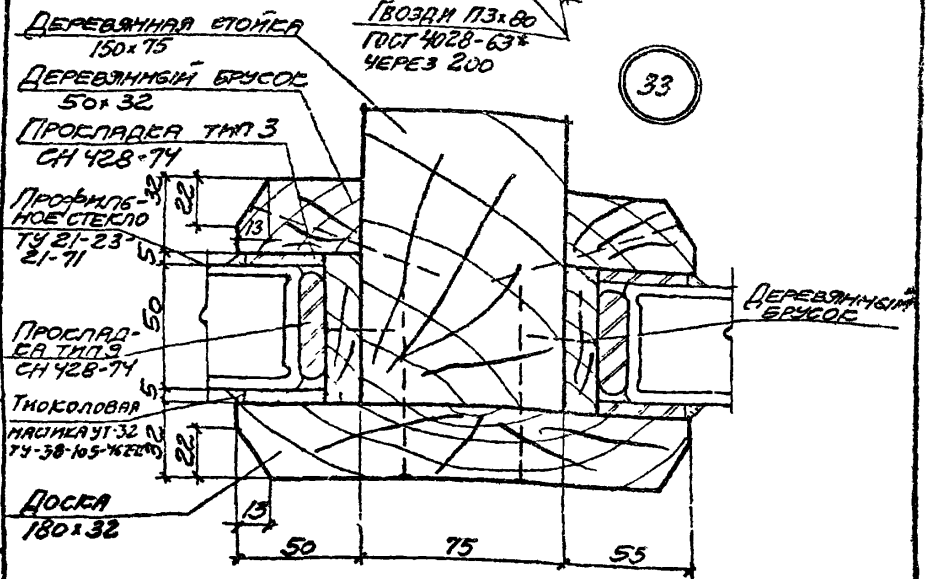
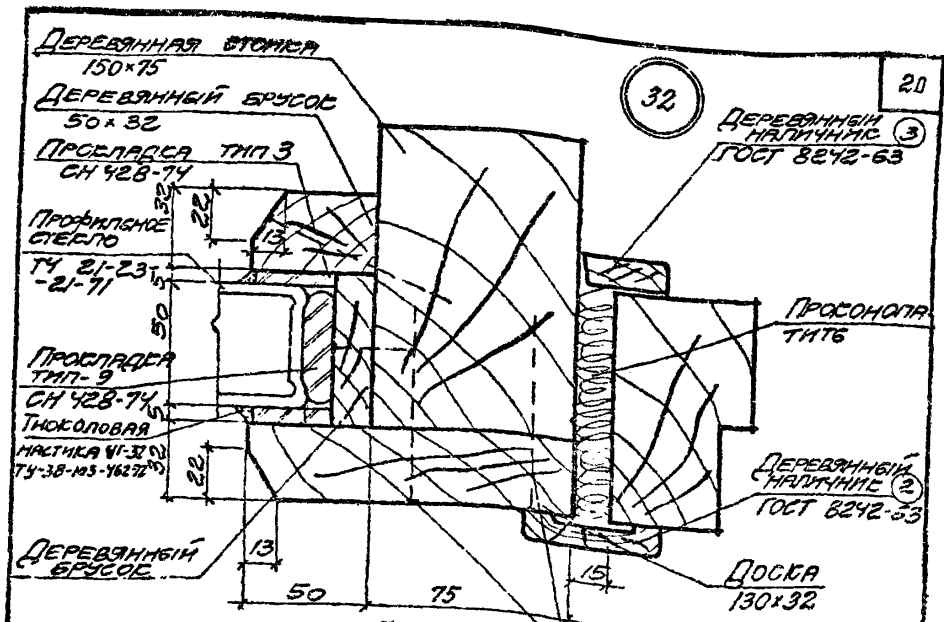


ТА  
1974

Узлы 26; 27; 28; В

СЕРИЯ 1,931-13	
ВЕРСИЯ	ЛИСТ
1	12





ТА  
1974

Узлы 32,33

СЕРИЯ 1.431-13  
 ВЕРСИЯ ЛИСТ 1 14

13026-02 21

34

ДЕРЕВЯННАЯ  
СТОЙКА

ДЕРЕВЯННЫЙ НА-  
ЛИЧНИК (3)  
ГОСТ 8242-63

ПРОФИНОПАТИТЬ

ДЕРЕВЯННЫЙ  
НАЛИЧНИК (2)  
ГОСТ 8242-63

ДОСКА  
150x32

35

ДЕРЕВЯННАЯ  
СТОЙКА (ПО ПРОЕКТУ)

ДОСКА  
10x32

ДЕРЕВЯННЫЙ ВРУ-  
СОК

СЕРИЯ  
1,431-13

ВЫПУСК ЛИСТ  
1 15

ДОСКА  
10x32

ПРОКЛАДКА ТИП 3  
СН 428-74

Гвозди ПЗx80  
ГОСТ 4028-63\*  
ЧЕРЕЗ 200

ПРОФИЛЬНОЕ  
СТЕКЛО  
ТУ 21-23-21-71

ТНОКОЛОВАЯ  
МАСТИКА УТ-32  
ТУ-38-165-462-72

ПРОКЛАДКА ТИП 9  
СН 428-74  
ДЕРЕВЯННЫЙ  
ВРУСОК

Гвозди ПЗx80  
ГОСТ 4028-63\*  
ЧЕРЕЗ 200

ПРОКЛАДКА ТИП 3  
СН 428-74

Гвозди ПЗx80  
ГОСТ 4028-63\*  
ЧЕРЕЗ 200

ПРОФИЛЬНОЕ  
СТЕКЛО  
ТУ 21-23-21-71

ТНОКОЛОВАЯ  
МАСТИКА УТ-32  
ТУ-38-165-462-72

ПРОКЛАДКА ТИП 9  
СН 428-74

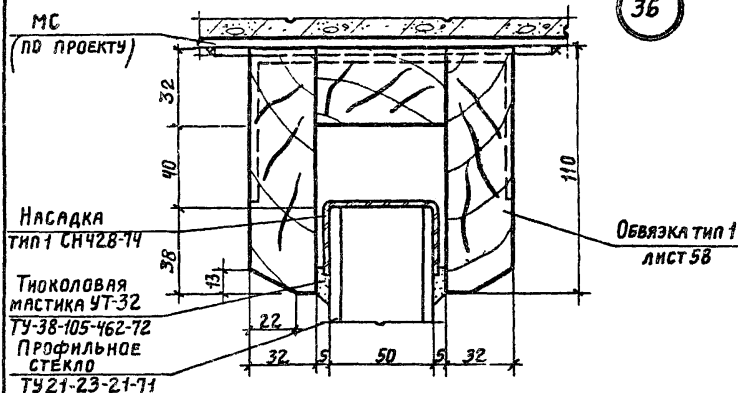
ДОСКА  
110x32

ДОСКА  
110x32

Узлы 34,35

ТД  
1974

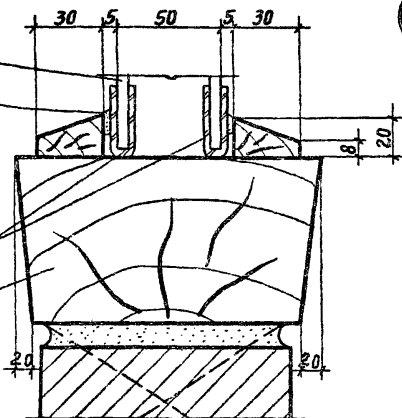
КАМНИЩА  
ПРОВЕРИЛ  
1974



37

ПРОФИЛЬНОЕ  
СТЕКЛО  
ТУ21-23-21-71  
ТНОКОЛОВАЯ  
МАСТИКА УТ-32  
ТУ-38-105-462-72

НАСАДКА ТИП 2  
СЧ428-74  
Обвязка тип 2  
ЛИСТ 58



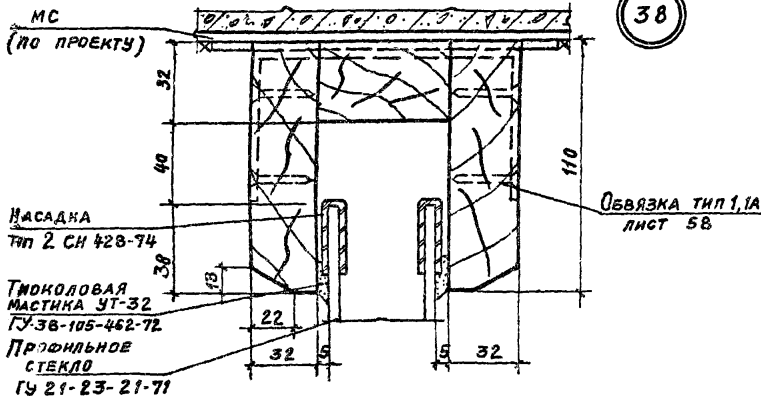
ТА  
1974

Узлы 36;37

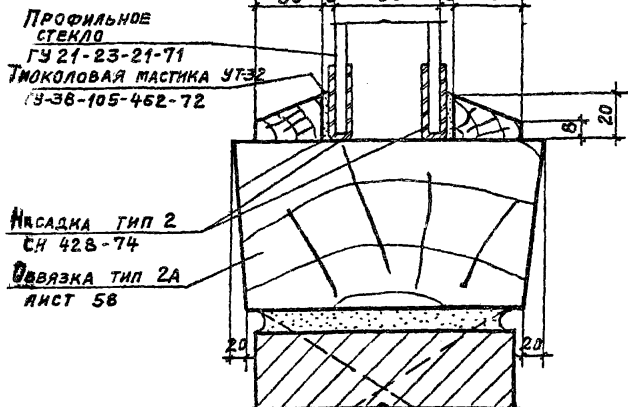
СЕРИЯ  
1.431-13  
Выпуск ЛИСТ  
1 16



38



39



ТА  
1374

Узлы 38; 39

СЕРИЯ  
1,431-13  
Выпуск Лист  
1 17

13826-02, 24

Профильное  
стекло

ТУ 21-23-21-71

Тяжеловязкая мастика УТ-32

ТУ-38-105-462-72

Доска 70×32

Деревянный

брусок 60×50 (70×50)

Напильник

ГОСТ 8242-63

Проконопатить

Деревянная  
коробка

дверного блока

60 (для типа ШП-300

и РП-600)

32 5 50 5 32

40

Прокладка тип 3  
СН 428-74

Гвозди ПЗ×8  
ГОСТ 4028-63\*

Деревянный  
брусок  
30×30

41

Профильное  
стекло

ТУ 21-23-21-71

Тяжеловязкая мастика УТ-32

ТУ-38-105-462-72

Прокладка тип 3

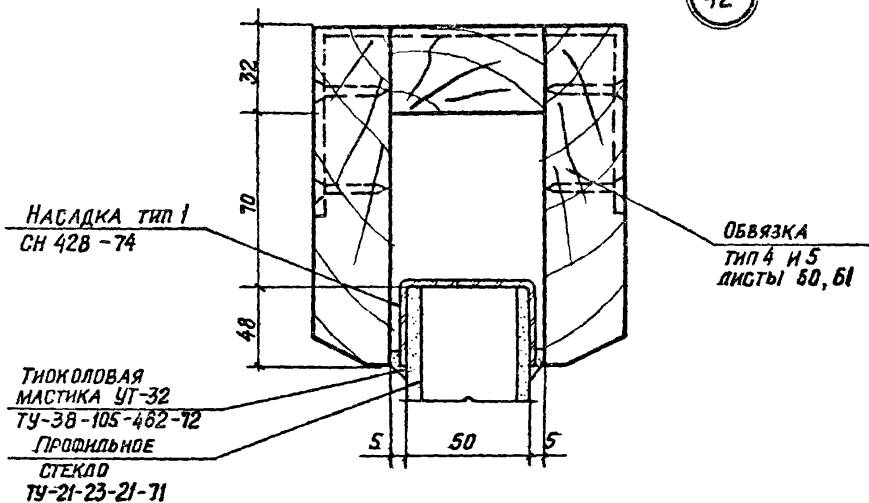
СН 428-74

Обвязка тип 2

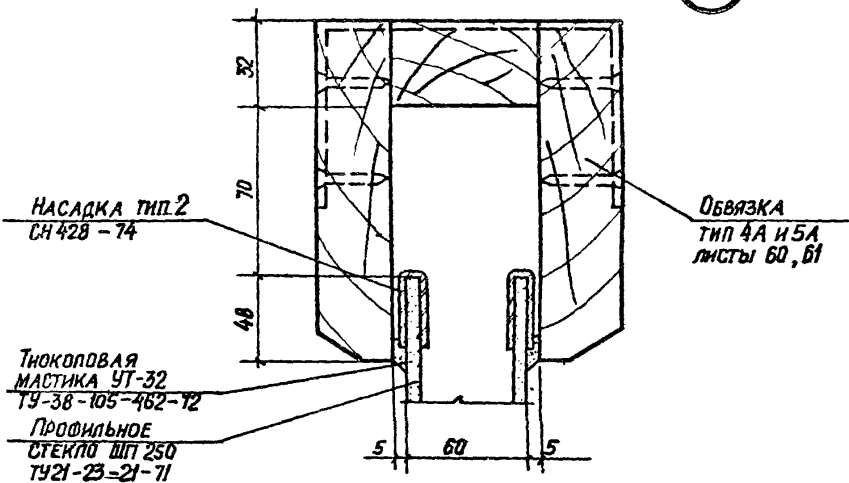
лист 58

Деревянные  
пробки

42



43



ТА  
1974

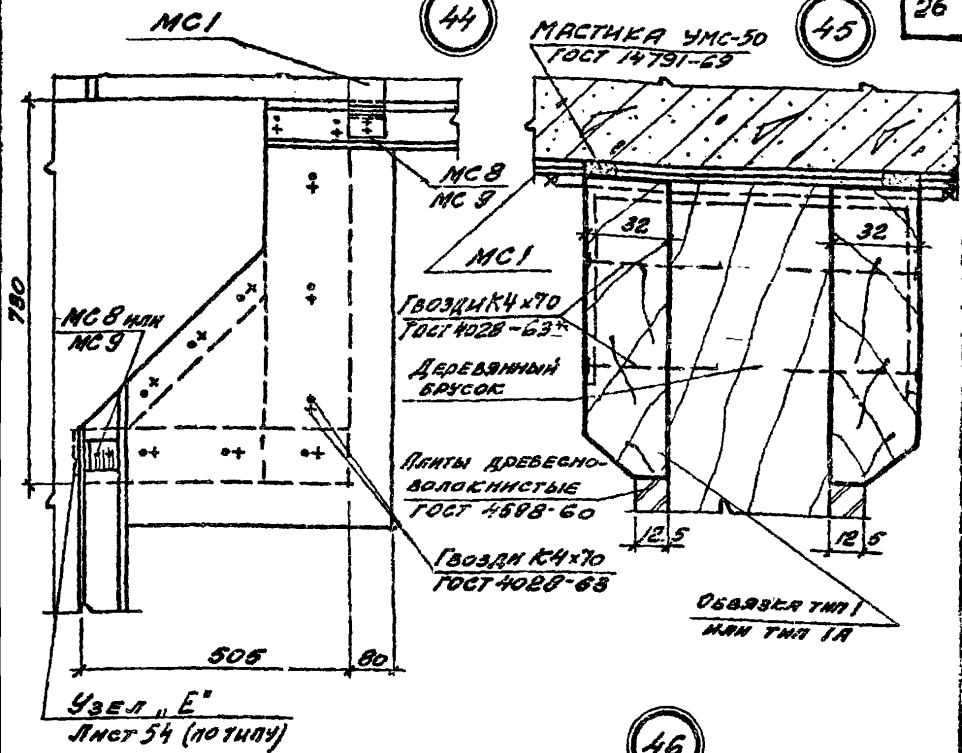
Узлы 42; 43

СЕРИЯ  
1.431-13  
Выпуск Лист  
1 19

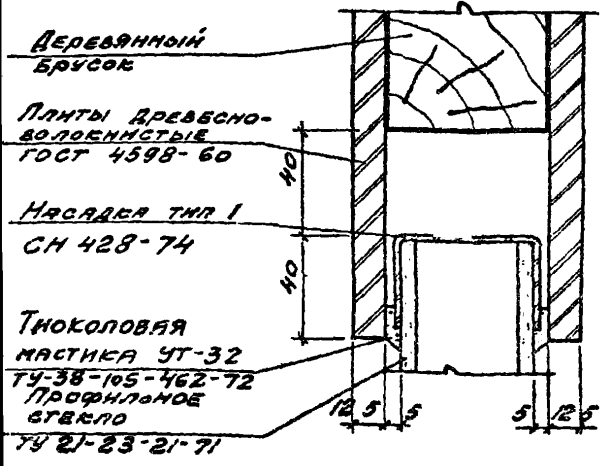
13826-02 26

44

45



46



ТА  
1974

Узлы 44, 45, 46

СЕРИЯ 1431-13	
ВАРИАНТ 1	ЛИСТ 20

ПЛИТКИ КЕРАМИЧЕСКИЕ  
(ПО ПРОЕКТУ)

47

КИРПИЧ ПЛИНЯВЫЙ

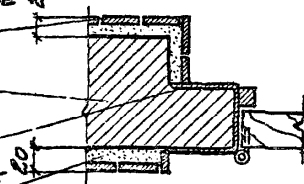
ОБЫКНОВЕННЫМ

ГОСТ 530-71

ГН С 70x50x3

ГОСТ 8278-63

ЦЕМЕНТНО-ПЕСЧАНЫЙ  
РАСТВОР



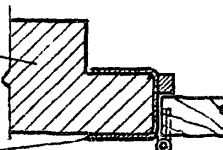
48

КИРПИЧ ЛИЦЕВОЙ

ГОСТ 7484-69

ГН С 70x50x3

ГОСТ 8278-63



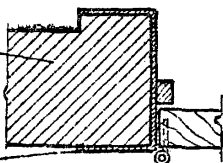
49

КИРПИЧ ЛИЦЕВОЙ

ГОСТ 7484-69

ГН С 140x50x3

ГОСТ 8278-63



50

БРУС ДЕРЕВЯННЫЙ

ПРОФИЛИРОВАННЫЙ

ГОСТ

КИРПИЧ ЛИЦЕВОЙ

ГОСТ 7484-69

ДОСКА 80x32

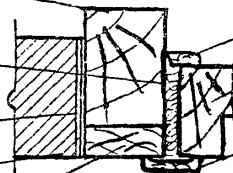
НАЛИЧНИК С  
ДЕРЕВЯННЫМ ③

ГОСТ 8242-63

ДВЕРНАЯ  
КОРОБКА

НАЛИЧНИК С  
ДЕРЕВЯННЫМ ②

ГОСТ 8242-63



Уз. №1 47; 48; 49; 50

СЕРИЯ

1.431-13

ВЫПУСК ЛИСТ

1

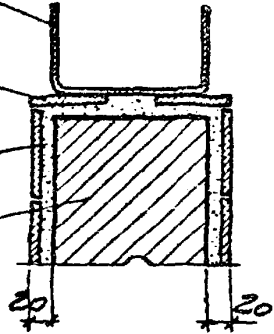
21

ТА  
1974

ГН С 100×50×4  
 ГОСТ 8278-63  
 ПЛИТКИ КЕРАМИЧЕСКИЕ  
 (ПО ПРОЕКТУ)

51

ЦЕМЕНТНО-ПЕСЧАНЫЙ  
 РАСТВОР  
 КИРПИЧ ГЛИНЯНЫЙ  
 ОБЫКНОВЕННЫЙ  
 ГОСТ 530-71

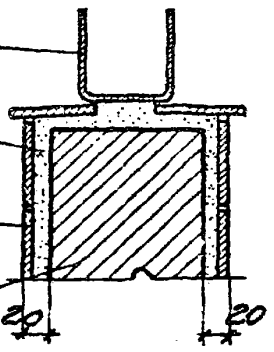


ГН С 70×50×3  
 ГОСТ 8278-63

52

ЦЕМЕНТНО-ПЕСЧАНЫЙ  
 РАСТВОР  
 ПЛИТКИ КЕРАМИЧЕСКИЕ  
 (ПО ПРОЕКТУ)

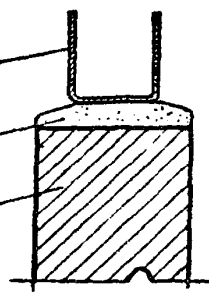
КИРПИЧ ГЛИНЯНЫЙ  
 ОБЫКНОВЕННЫЙ  
 ГОСТ 530-71



ГН С 70×50×4  
 ГОСТ 8278-63

53

ЦЕМЕНТНО-ПЕСЧАНЫЙ  
 РАСТВОР (ПО ПРОЕКТУ)  
 КИРПИЧ ЛИЦЕВОЙ  
 ГОСТ 7484-69



УПРОСНИЛА КАЛИНИНА В.Ю.

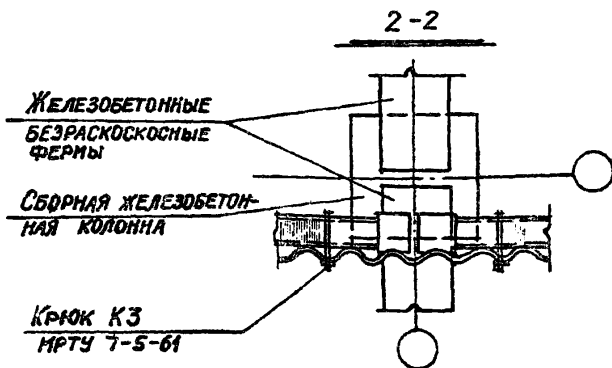
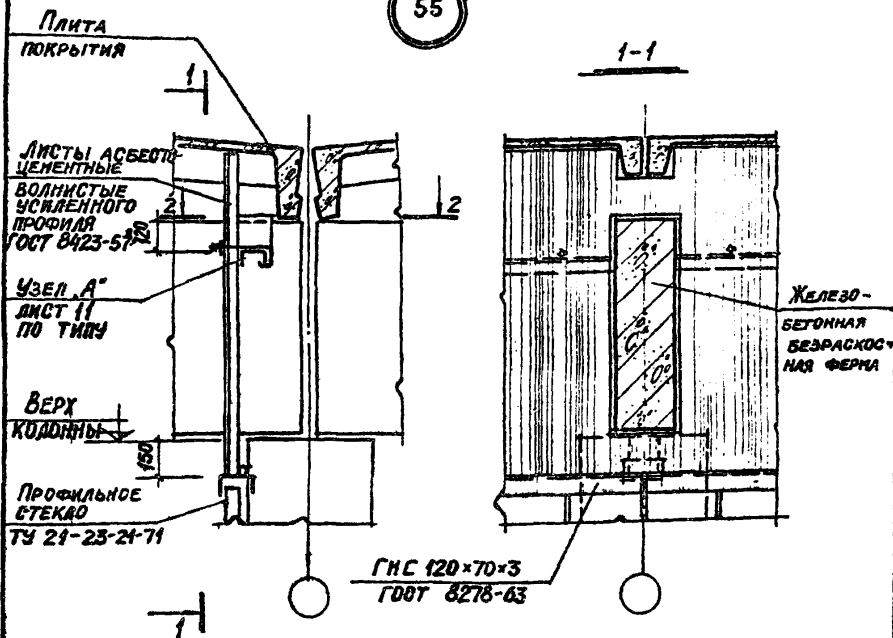
ТА  
 1974

УЗЛ61 51; 52; 53

СЕРИЯ 1431-13	
ВЫПУСК ЛИСТ 1	22



55

ТА  
1974

Узел 55

Серия  
1, 431-13

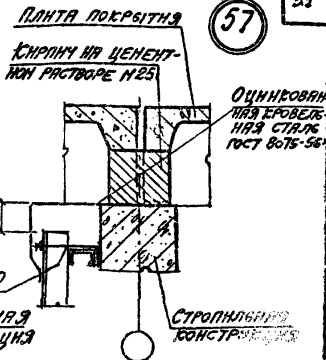
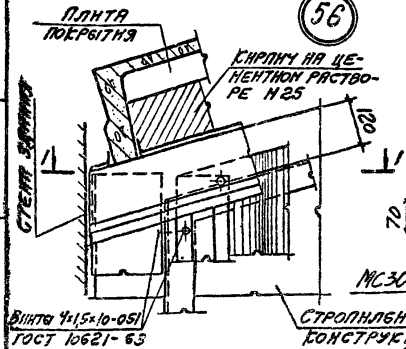
Выпуск 1 Лист 24

13826-02 3-

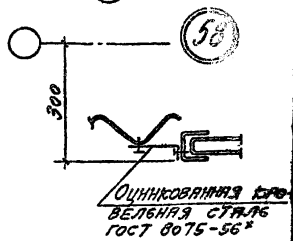
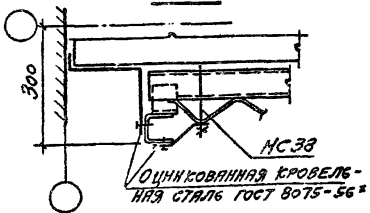


56

57

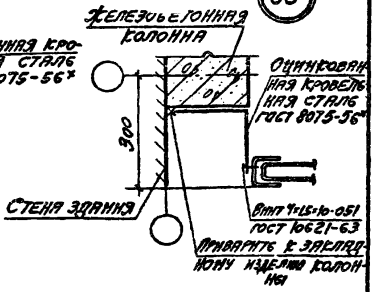
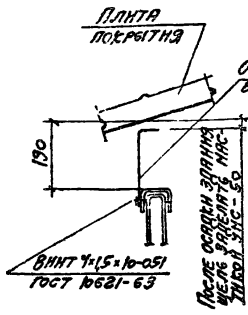


1-1



59

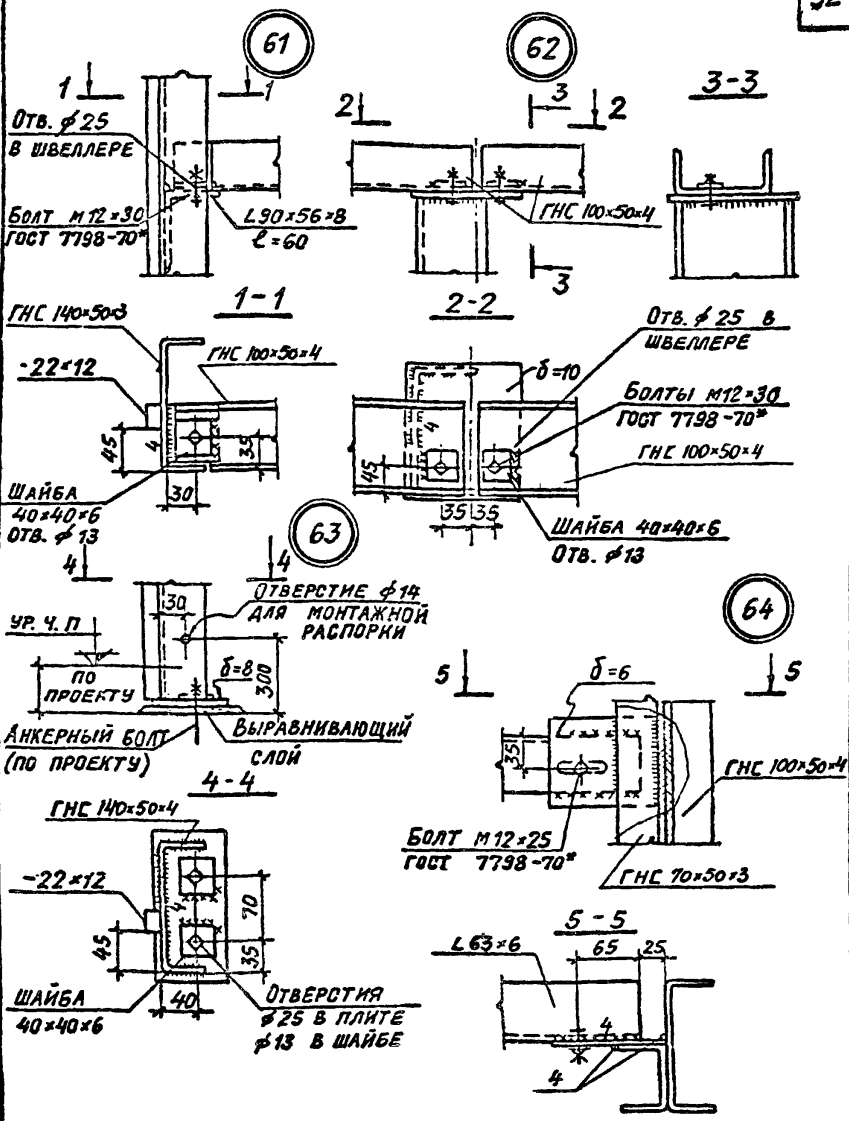
60

ТА  
1977

УЭЛ61 56, 57, 58, 59, 60

СЕРИЯ  
1,431-13  
ВАРИАНТ ЛИСТ  
1 25

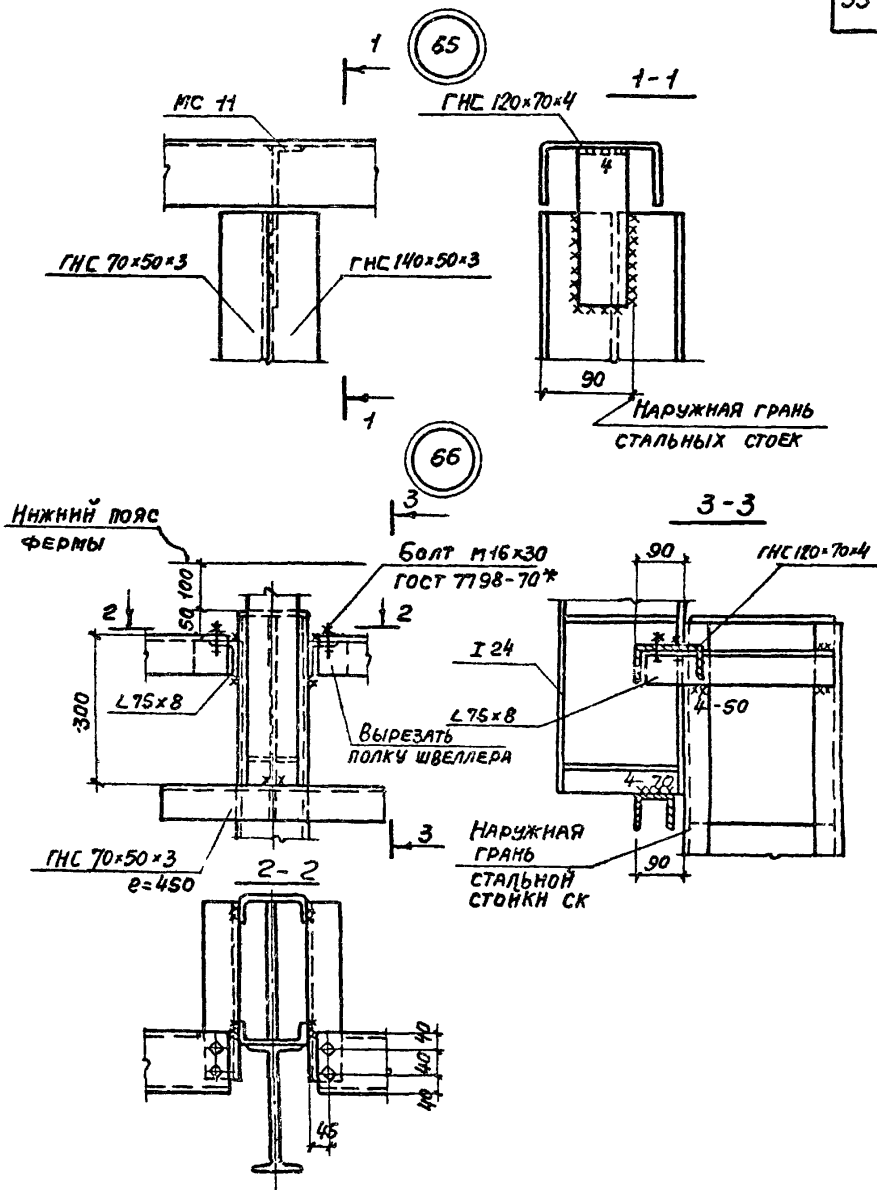
13626-02 32



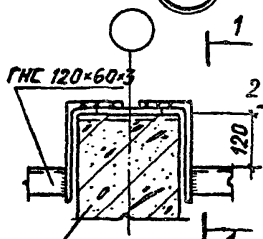
ГД  
1374

Узлы 61; 62; 63; 64

СЕРИЯ 1,431-13	
ВЫПУСК 1	ЛИСТ 26

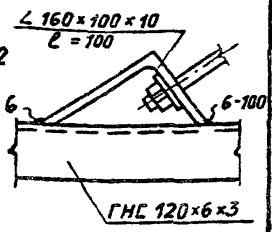
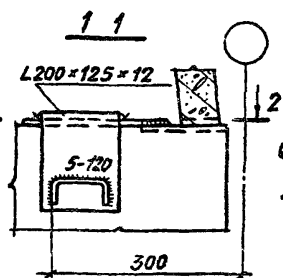


68

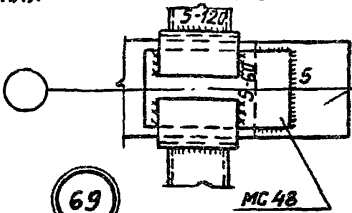


ЖЕЛЕЗОБЕТОННАЯ  
БЕЗРАСКОСНАЯ  
ФЕРМА

67

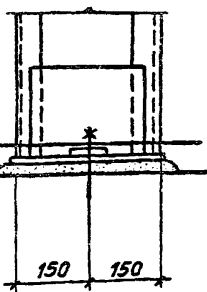
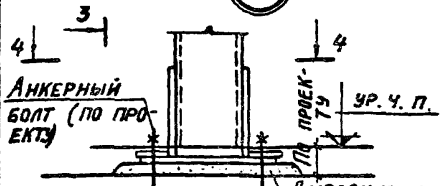


2-2



ЗАКЛАДНОЙ ЭЛЕ-  
МЕНТ В ФЕРМЕ

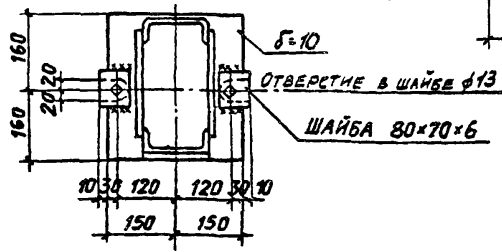
69



3-3

ВЫРАВНИВАЮЩИЙ  
СЛОЙ ИЗ ЦЕМЕНТНОГО  
РАСТВОРА М 100

4-4



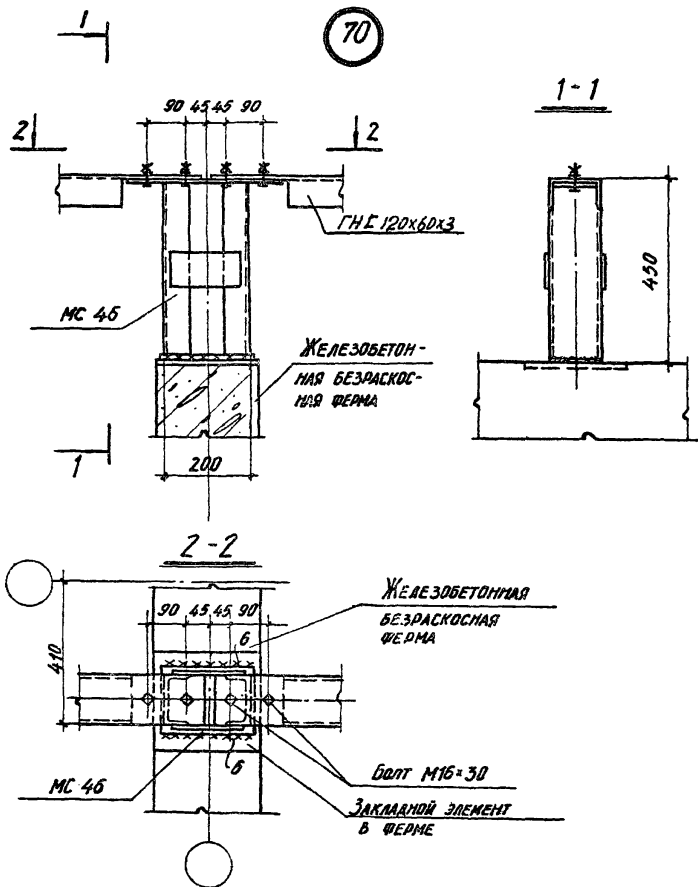
Узлы 67, 68; 69

СЕРИЯ  
1,431-13  
Выпуск/Лист  
1/28

ТА  
1974

13826-02 35

70



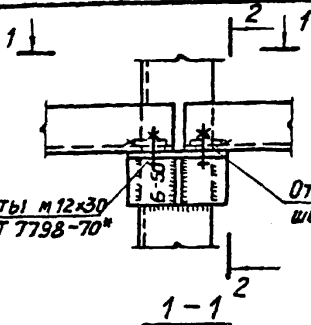
ТА  
1974

Узел 70

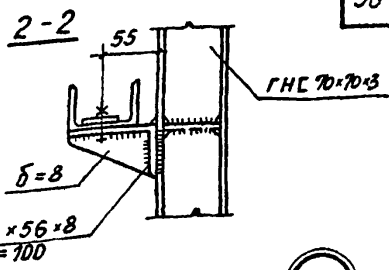
СЕРИЯ  
1431-13

ВЫПУСК 1	ЛИСТ 29
-------------	------------

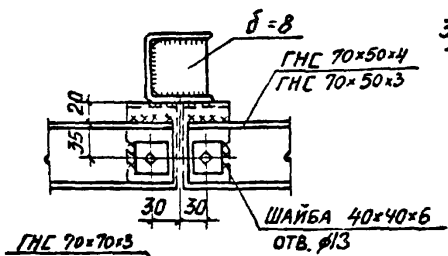
13826-02 36



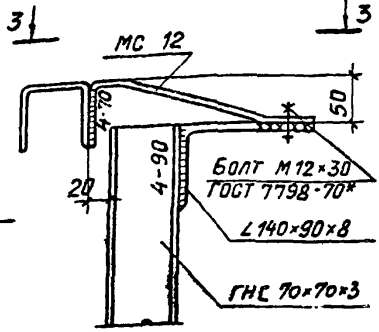
71



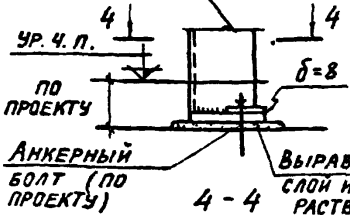
72



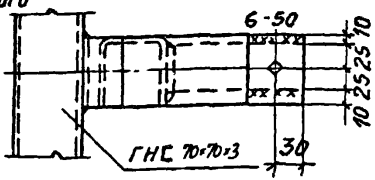
73



3-3



4-4



ШАЙБА 40х40х6

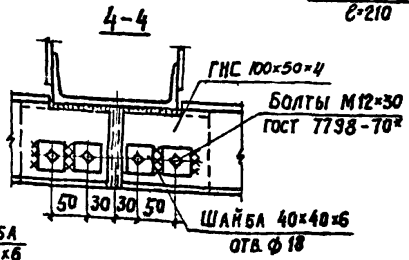
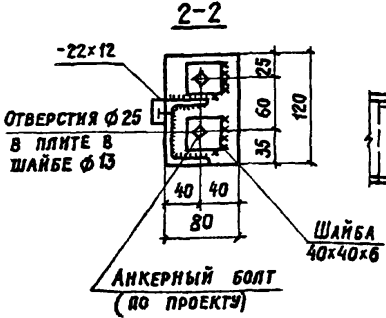
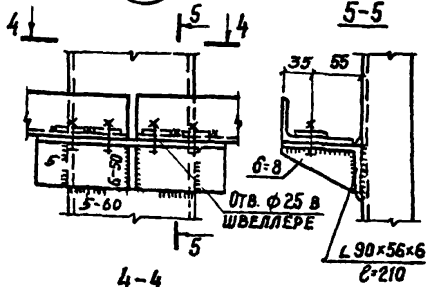
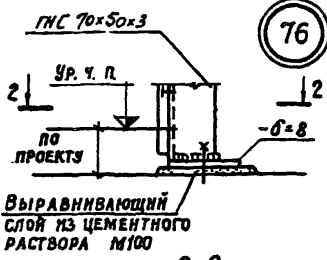
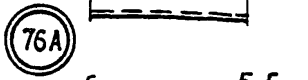
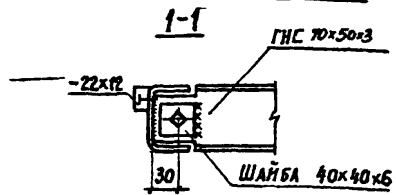
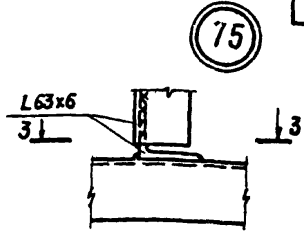
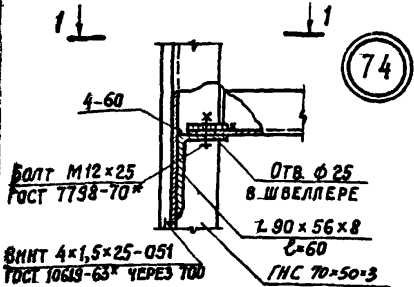
ОТВЕРСТИЯ φ25 в ПЛИТЕ

ТД  
1974

Узлы 71; 72; 73

СЕРИЯ 1.431-13	
ВЫПУСК 1	ЛИСТ 30

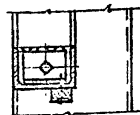
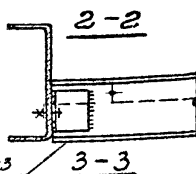
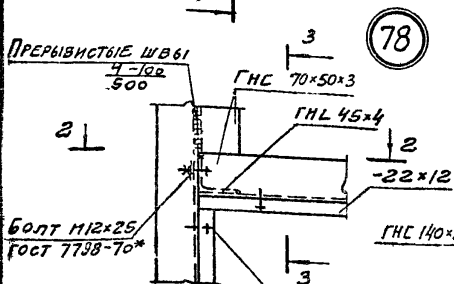
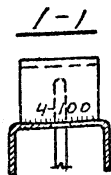
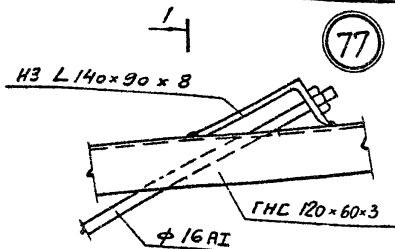
13826-02



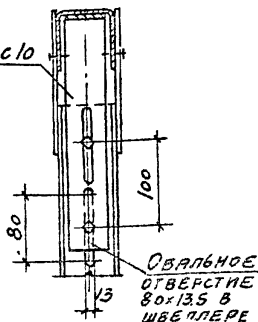
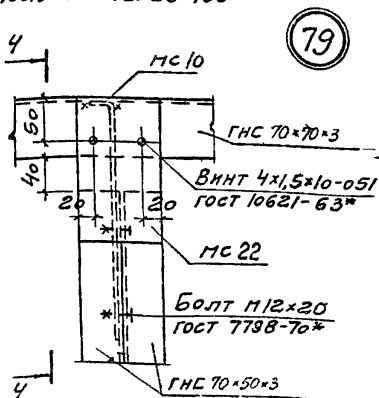
ТД  
1974

Узлы 74; 75; 76; 76А

СЕРИЯ	1.431-13
ВЫПУСК ЛИСТ	1 31

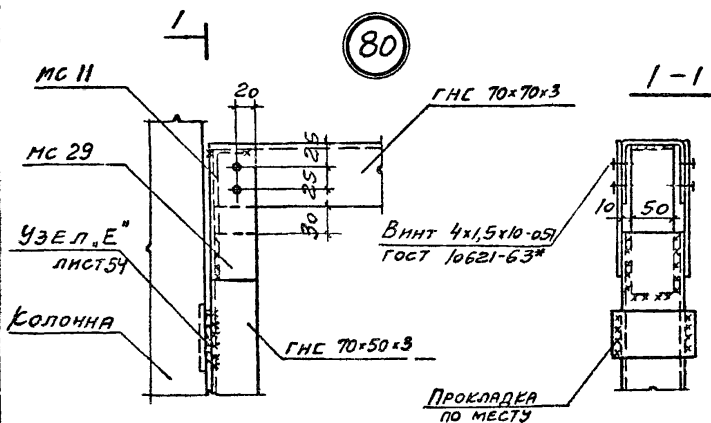


Винт 4x1,5x25-051  
ГОСТ 10619-63\* ЧЕРЕЗ 700



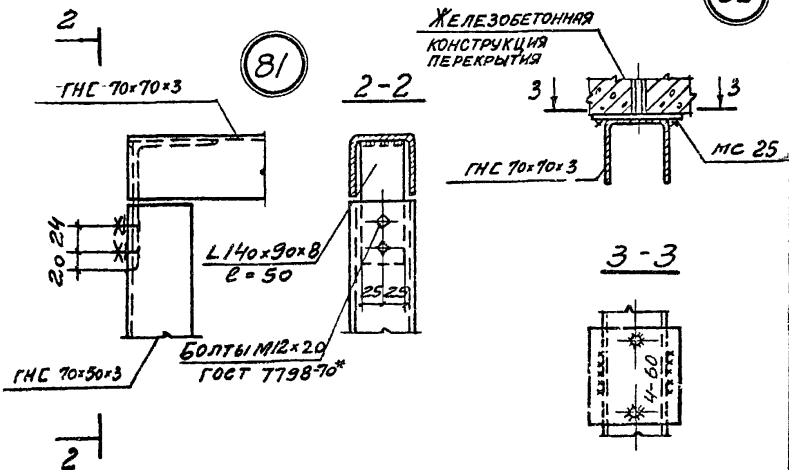


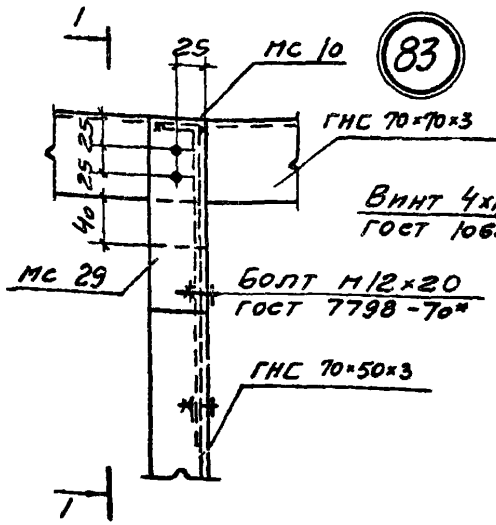
80



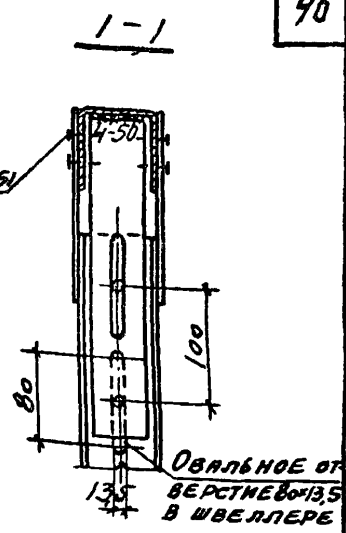
82

ЖЕЛЕЗОБЕТОННАЯ  
КОНСТРУКЦИЯ  
ПЕРЕКРЫТИЯ

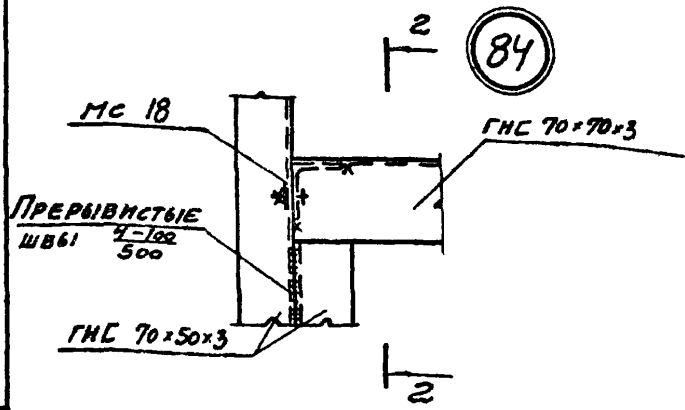




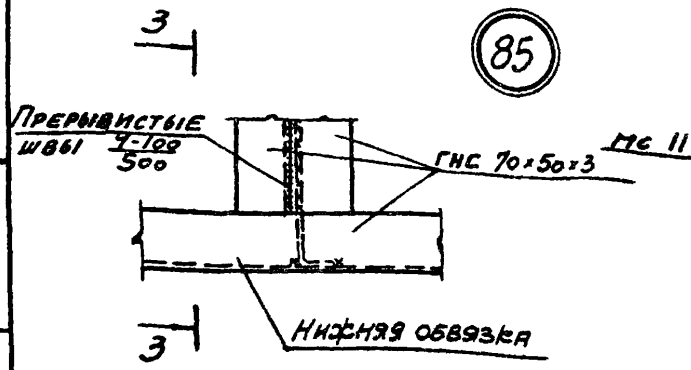
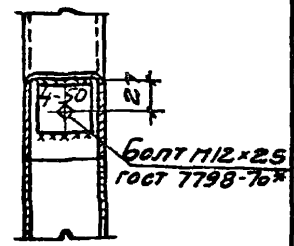
83



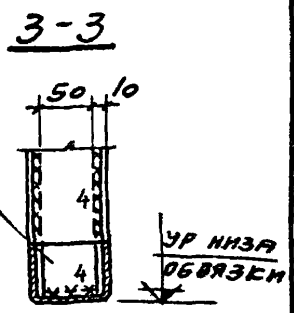
2-2



84



85

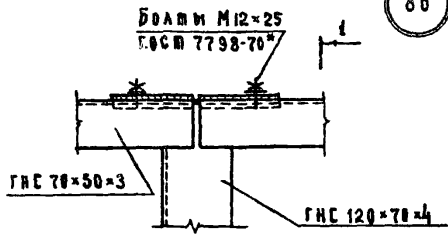


ТД  
1974

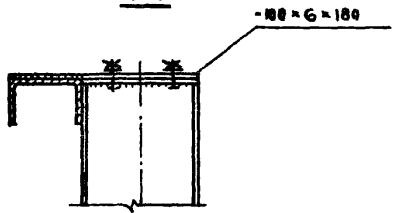
Узлы 83; 84; 85

СЕРИЯ 1.431-13	
ВЫПУСК 1	ЛИСТ 34

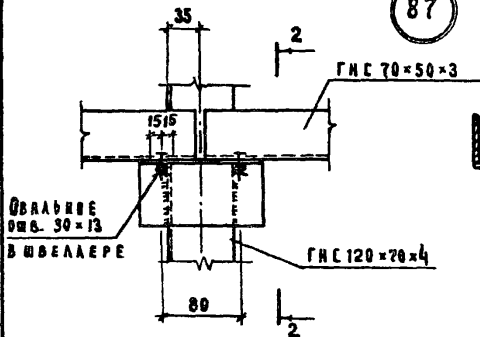
86



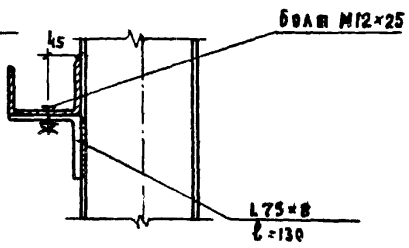
1-1



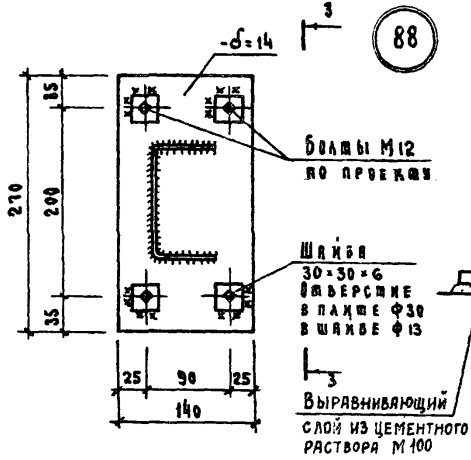
87



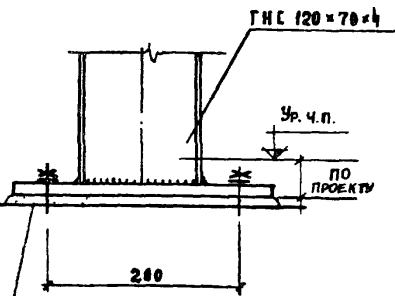
2-2



88



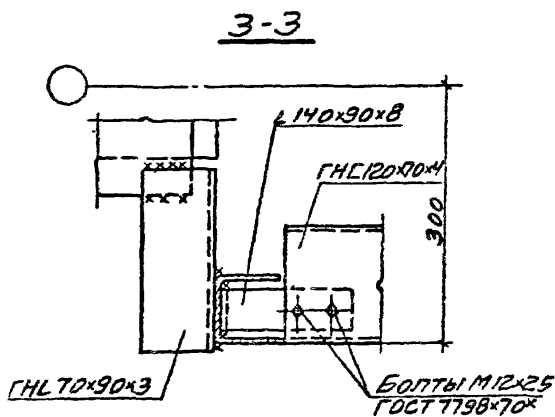
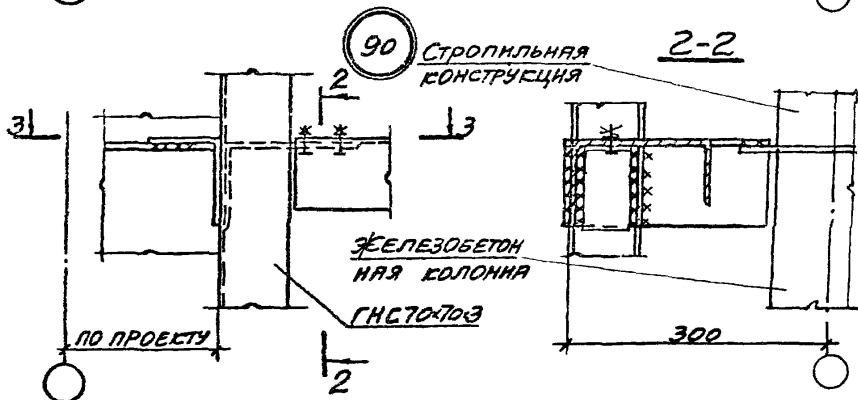
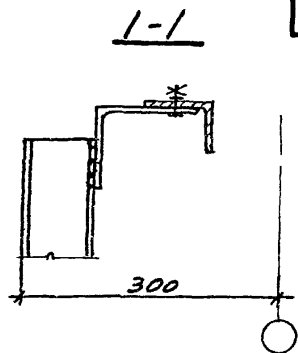
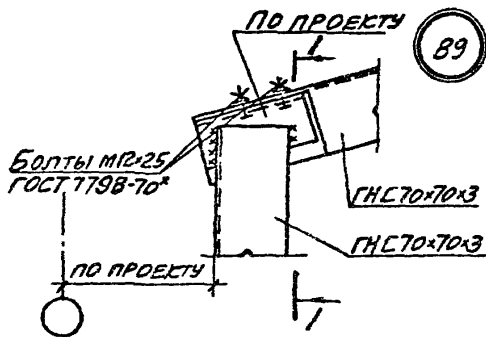
3-3



ТА  
1974

Узлы 86, 87, 88

СЕРИЯ  
1.431-13  
Выпуск Лист  
1 35



ТА

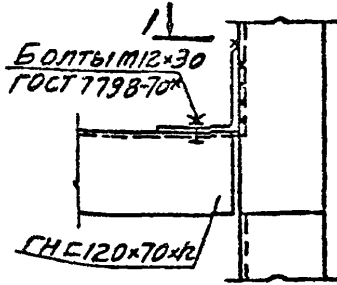
1974

Узлы 89; 90

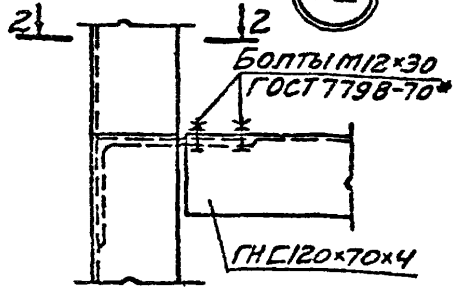
СЕРИЯ  
1,431-13Выпуск Лист  
1 36

13826-02 43

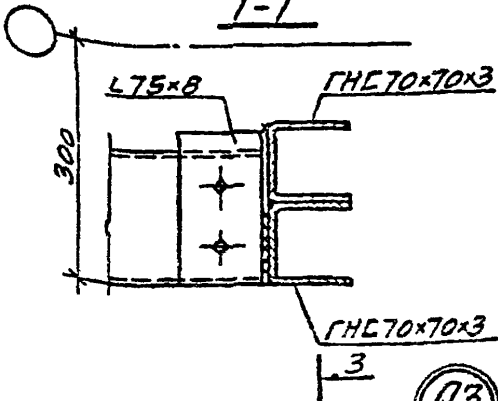
91



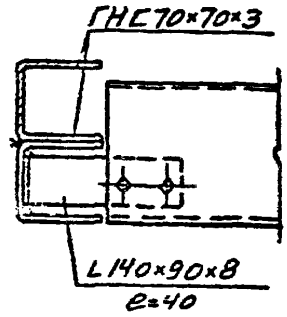
92



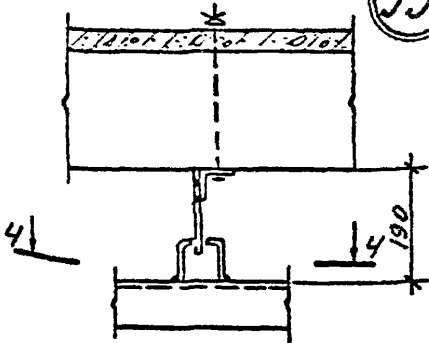
1-1



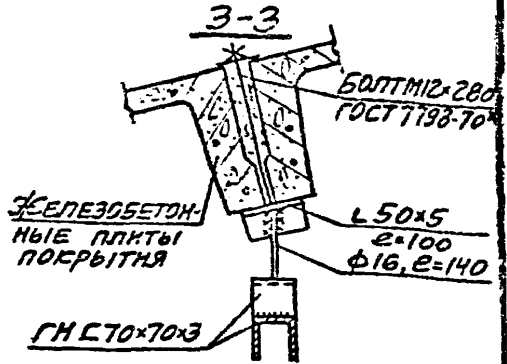
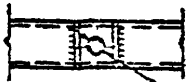
2-2



93



4-4



ТД  
1974

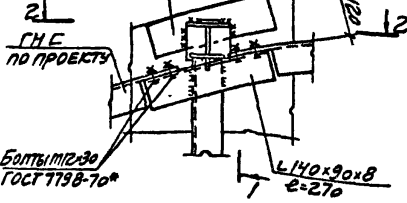
Узлы 91; 92; 93

СЕРИЯ 1,431-13
Выпуск лист 1 37

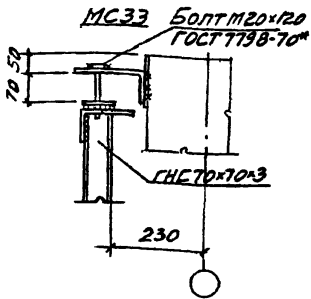
13826-72

НАКЛАДНОЕ ИЗ  
ДЕПЛЕ В СТРОПИЛ  
НОЙ КОНСТРУКЦИИ  
СМ. ДЕТАЛЬ Г

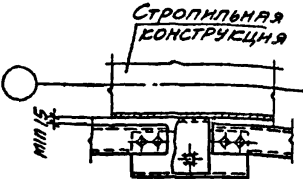
94



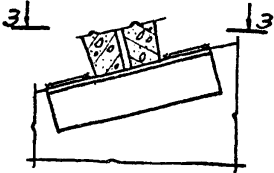
1-1



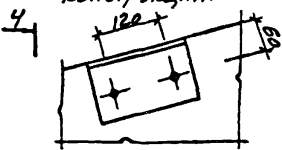
2-2



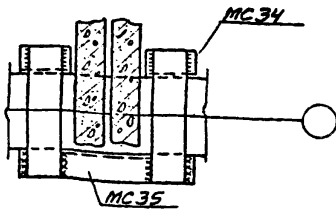
ДЕТАЛЬ Г  
ДЛЯ ЖЕЛЕЗОБЕТОННЫХ СТРОПИЛЬНЫХ  
КОНСТРУКЦИЙ



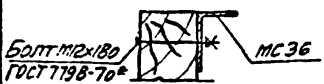
ДЕТАЛЬ Г  
ДЛЯ ДЕРЕВЯННЫХ СТРОПИЛЬНЫХ  
КОНСТРУКЦИЙ.



3-3



4-4



МС ПРИ ДЕРЕВЯННЫХ СТРОПИЛЬНЫХ КОНСТРУКЦИЯХ ПРИВАРТЬ К НАКЛАДНОМУ ИЗДЕЛИЮ ВО МОНТАЖЕ.

ТД  
1974

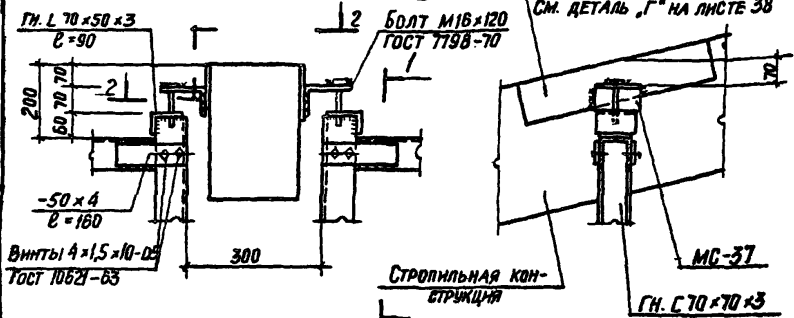
УЗЛЫ 94:Г

СЕРИЯ  
1,451-13  
ВЫПУСК ЛИСТ  
1 38

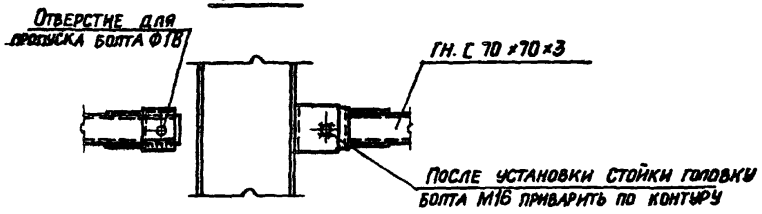
95

1-1

НАКЛАДНОЕ ИЗДЕЛИЕ В  
СТРОПИЛЬНОЙ КОНСТРУКЦИИ  
СМ. ДЕТАЛЬ „Г“ НА ЛИСТЕ 38

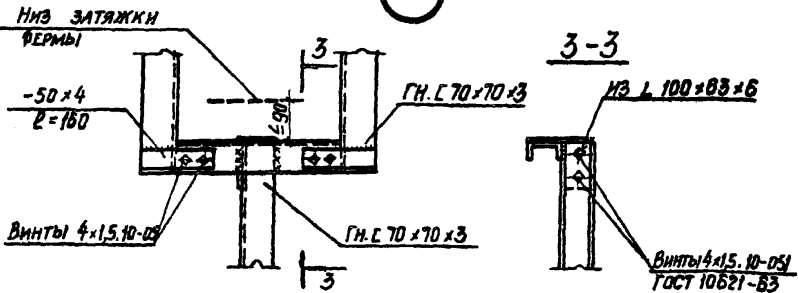


2-2



96

3-3

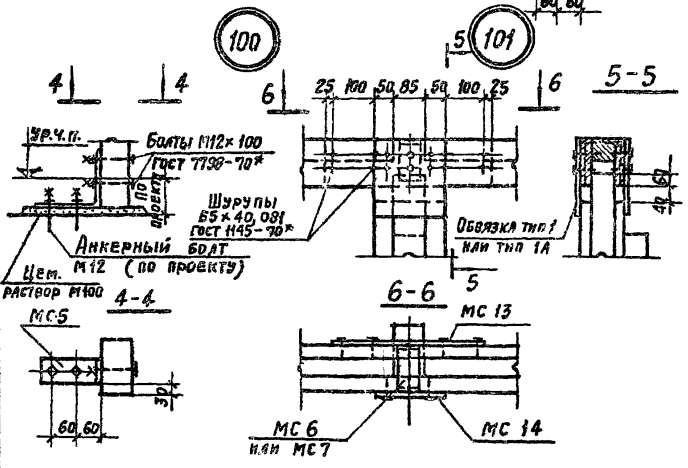
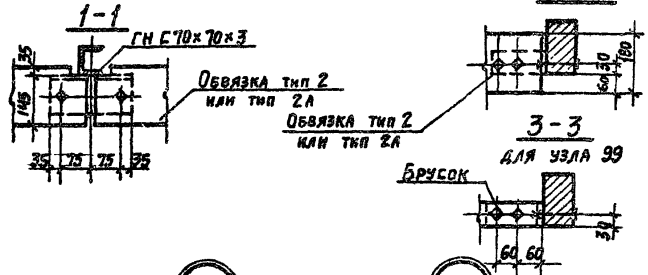
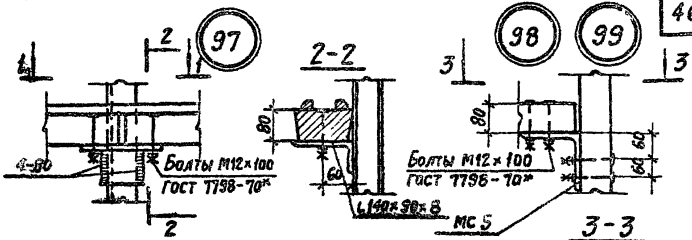


ОТВЕРСТИЯ В ПЕРЕГОРДКАХ ДЛЯ ПРОПУСКА СТРОПИЛЬНЫХ КОНСТРУКЦИЙ ЗАДЕЛЫВАТЬ АСБЕСТОЦЕМЕНТНЫМИ ПЛИТАМИ.

ТД  
1974

Узлы 95; 96

СЕРИЯ  
1.431-13  
Выпуск Лист  
1 39

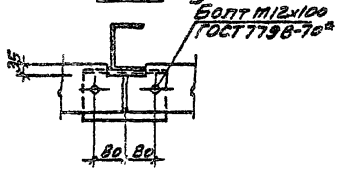
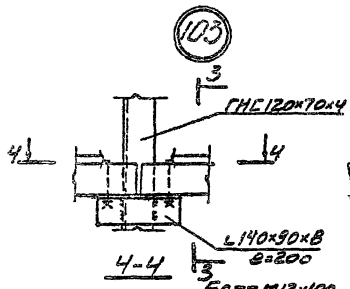
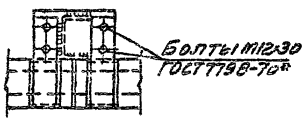
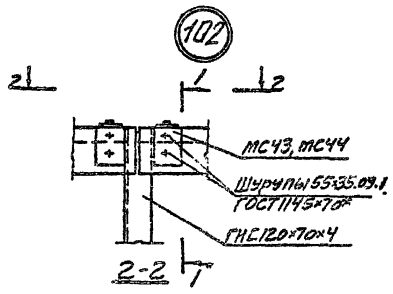


ТА  
1974

Узлы 97, 98, 99, 100, 101

Серия  
1.431-13  
Выпуск лист  
1 40





С. Монастыр

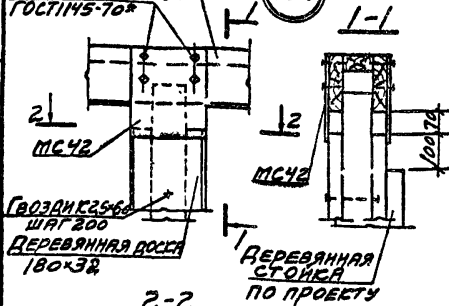
ТА  
1974

Узлы 102; 103

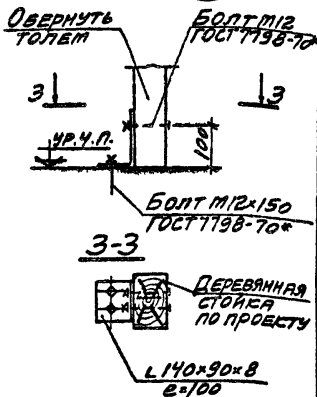
СЕРИЯ	
1,431-13	
ВЫПУСК	ЛИСТ
1	41

ДЕРЕВЯННАЯ ОБВЯЗКА  
 ТИП 4; ЧР. 5; 5А  
 ШУРУПЫ Б5-40.09.1  
 ГОСТ 1145-70\*

104

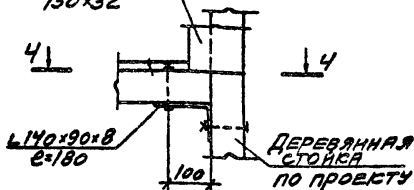


105



106

ДЕРЕВЯННАЯ ДОСКА  
 130x32



ДЕРЕВЯННАЯ  
 ОБВЯЗКА  
 ТИП 2 ИЛИ 2А

4-4



ТД

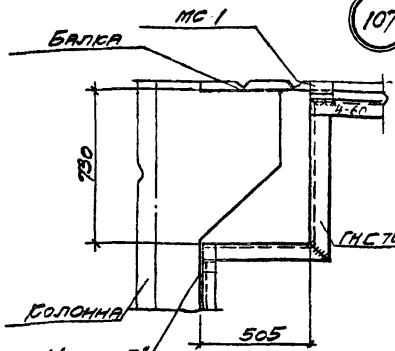
1974

Узлы 104; 105; 106

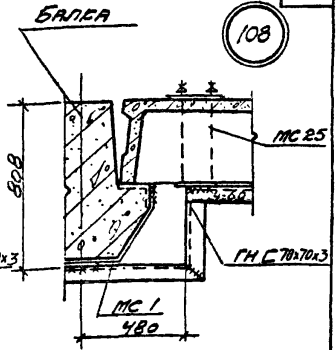
СЕРИЯ  
 1,431-13

Выпуск Лист  
 1 42

107



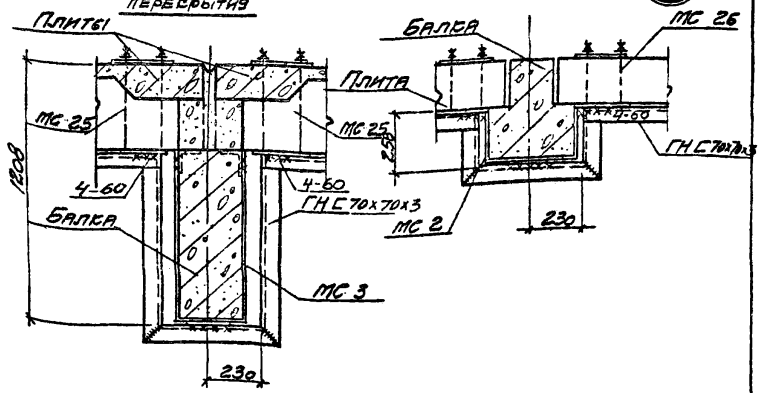
108



УЗЕЛ "Б"  
ЛИСТ 54

УЗЕЛ КРЕПЛЕНИЯ  
ОБВЯЗОС К ПРЯМОУГОЛЬНЫМ РИГЕЛЯМ  
ПЕРЕБРЫТЯ

109



Г.А. КОЛОДИЦКАЯ

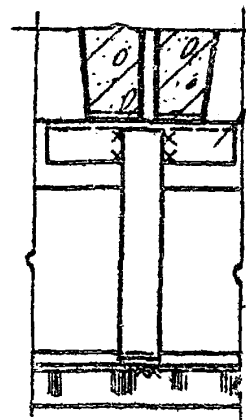
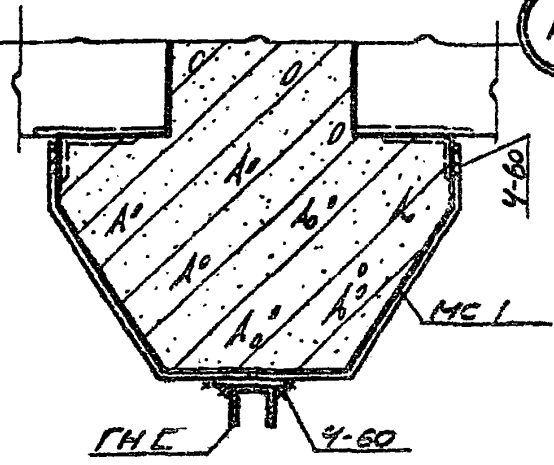
ГД  
1974

Узлы 107; 108; 109.  
УЗЕЛ КРЕПЛЕНИЯ ОБВЯЗОС К ПРЯМОУГОЛЬНЫМ  
РИГЕЛЯМ ПЕРЕБРЫТЯ

СЕРИЯ  
1,431-13  
8610500-ЛИСТ  
1 43

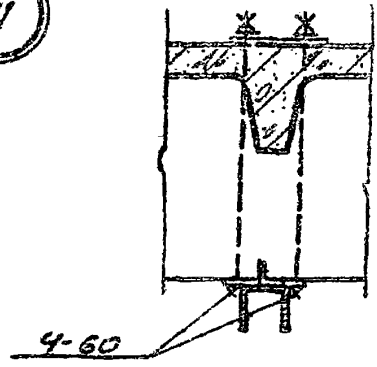
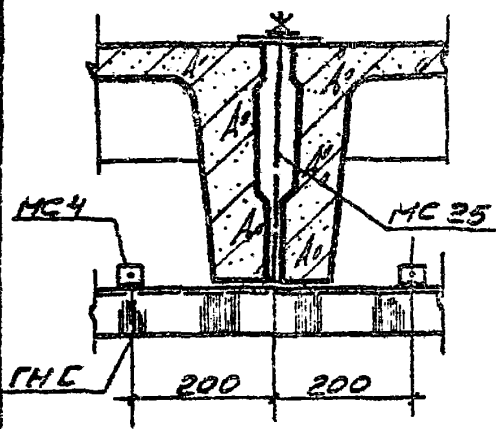
13826-02 54

110

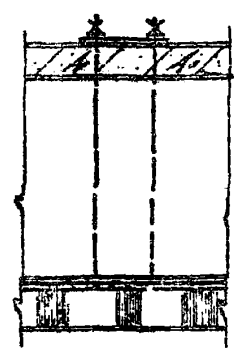
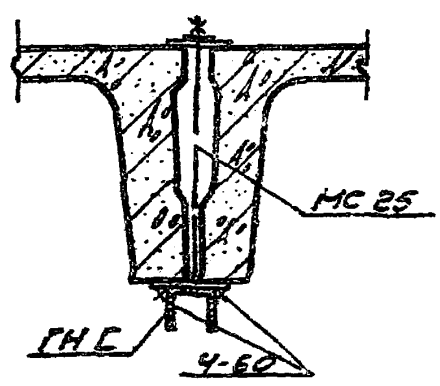


ЗАПЯСНОЕ  
ИЗДЕЛИЕ В  
САЛОНЕ

111



112



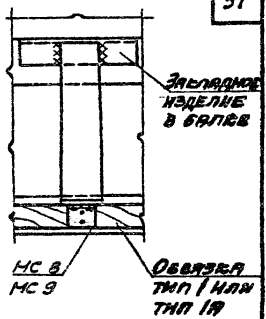
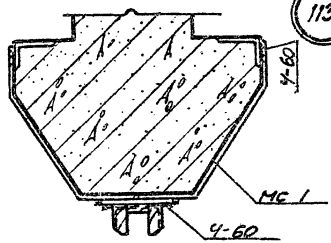
У. СВЕРЛО

ТА  
1974

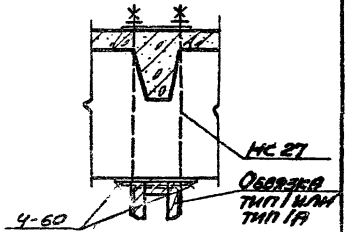
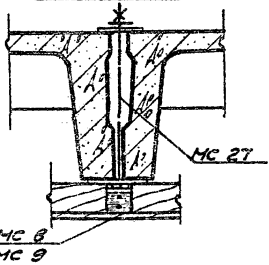
Узлы 110; 111; 112

СЕРИЯ  
1,431-13  
ЛИСТ  
1/14

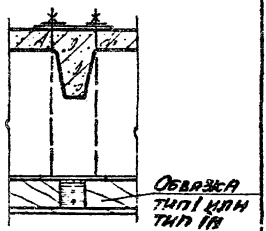
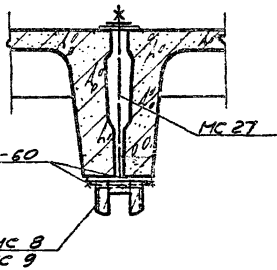
113



Узел крепления  
деревянной обвязки в плитах  
перекрытия



114



И. П. МПШНИНА  
К. Я. ПИЩЕВА

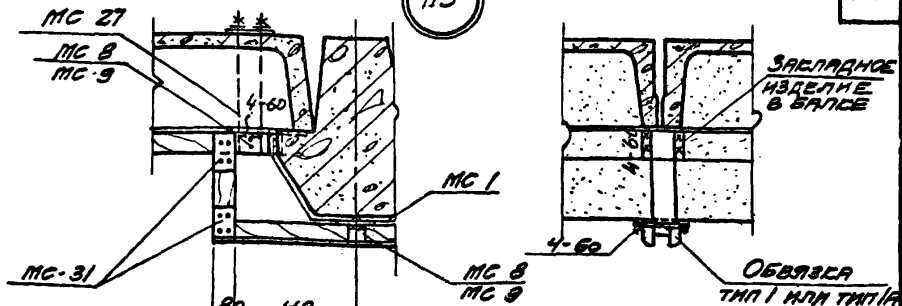
И. П. МПШНИНА  
К. Я. ПИЩЕВА

ТД  
1974

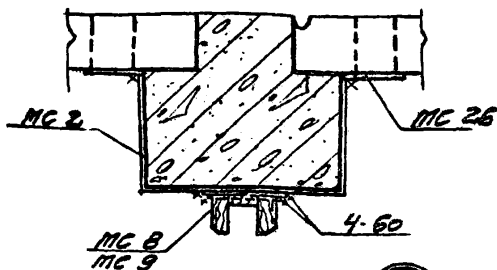
Узлы 113, 114  
Узел крепления деревянной обвязки в плитах пере-  
крытия

СЕРИЯ  
1,431-13  
ВЫПУСК ЛИСТ  
1 45

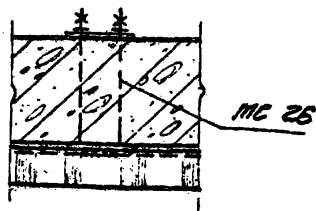
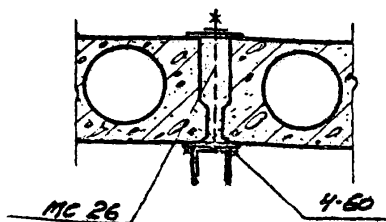
115



УЗЕЛ КРЕПЛЕНИЯ  
ДЕРЕВЯННОЙ ОБВЯЗИ К БАЛКЕ  
ПЕРЕКРЫТИЯ.



116

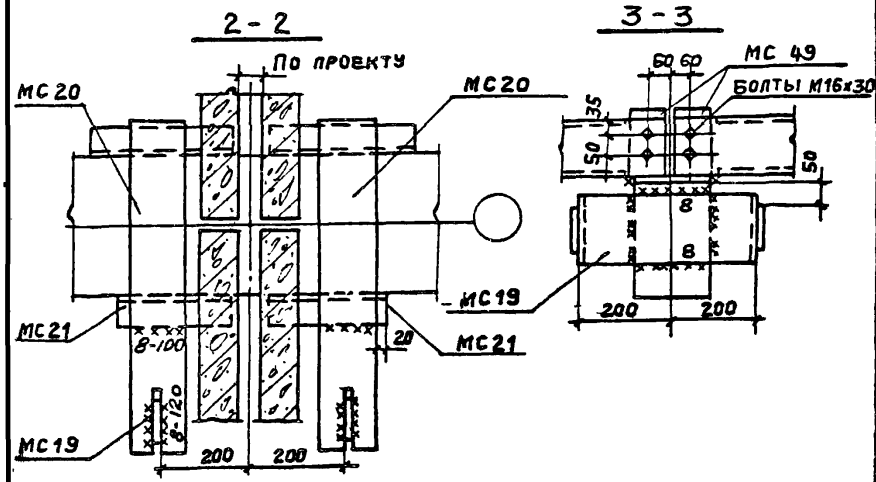
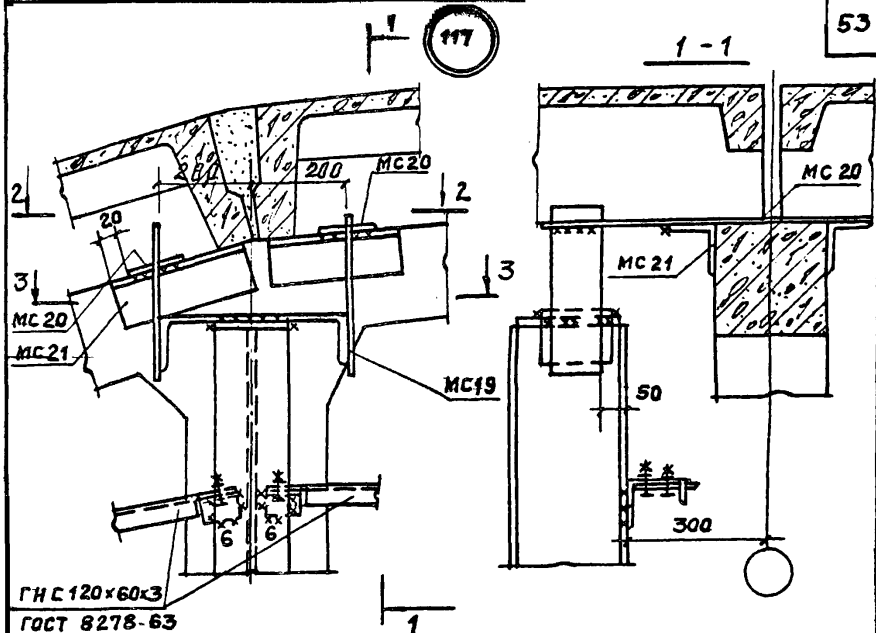


ТА  
1974

УЗЕЛЫ 115, 116  
УЗЕЛЫ КРЕПЛЕНИЯ ДЕРЕВЯННОЙ ОБВЯЗИ К  
БАЛКЕ ПЕРЕКРЫТИЯ

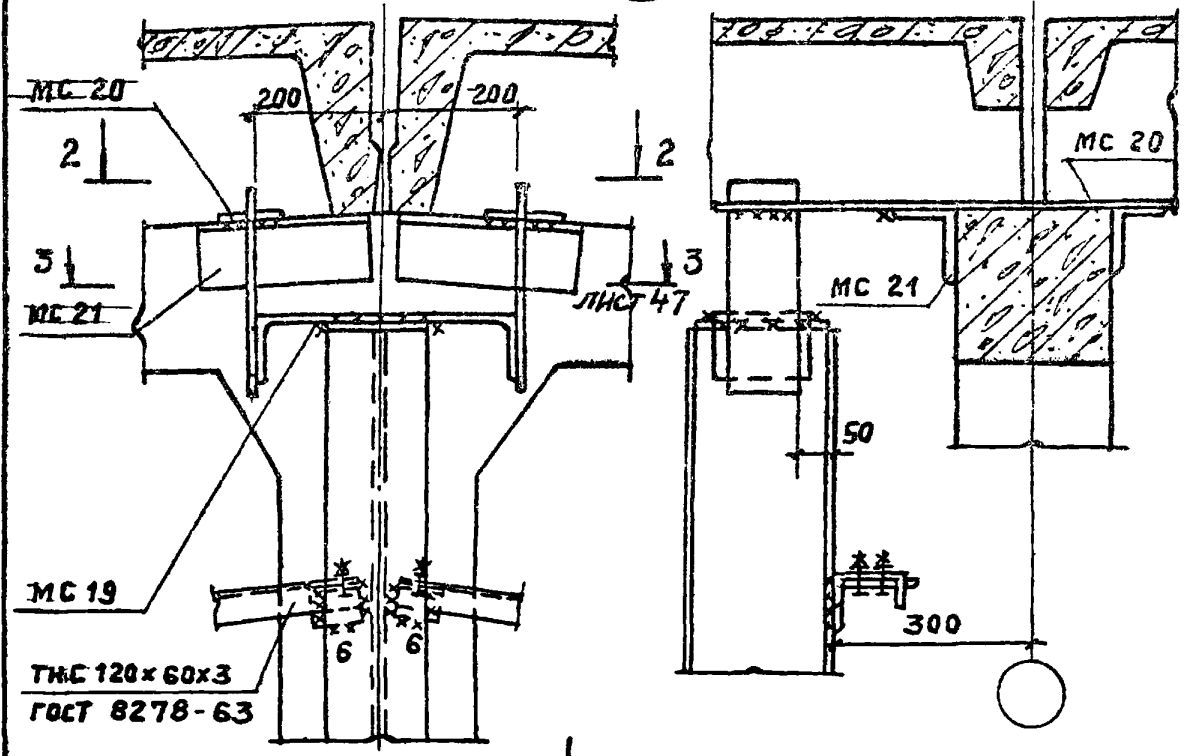
СЕРИЯ  
1, 431-13  
ВЕРСИЯ ЛИСТ  
1 46

13826-02 53



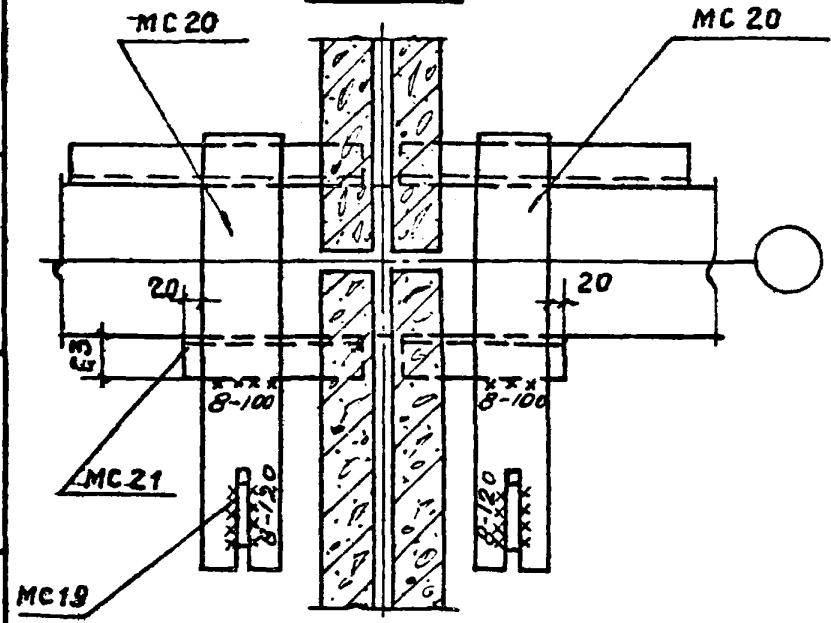
118

54



1

2-2



ГД  
1974

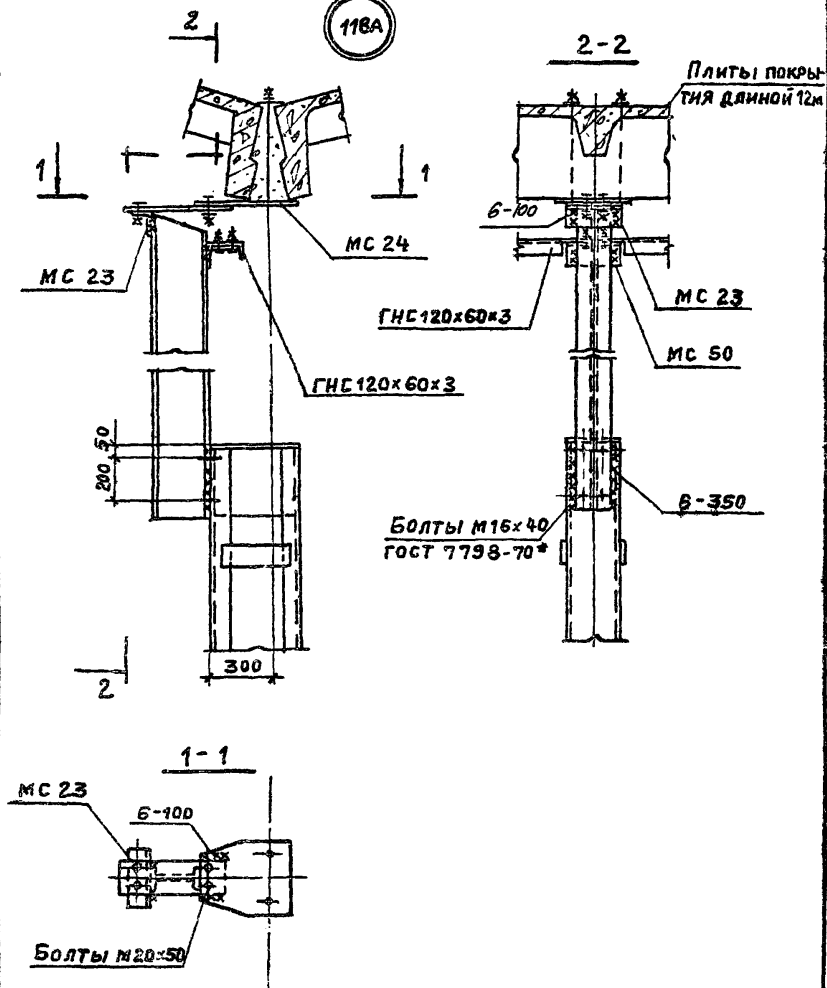
УЗЕЛ 118

СЕРИЯ 1,431-13	
ВЫПУСК 1	ЛИСТ 48

13025-02 55



118A



Узел 118А

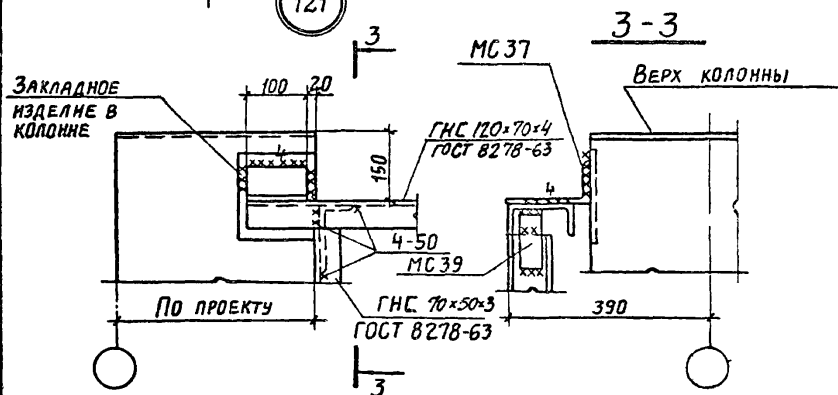
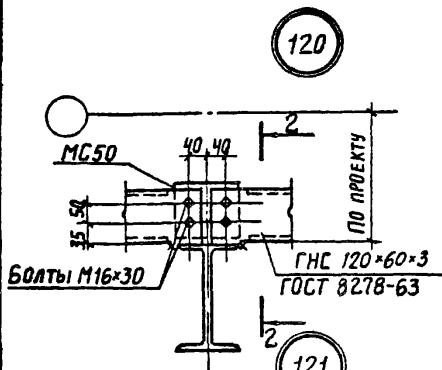
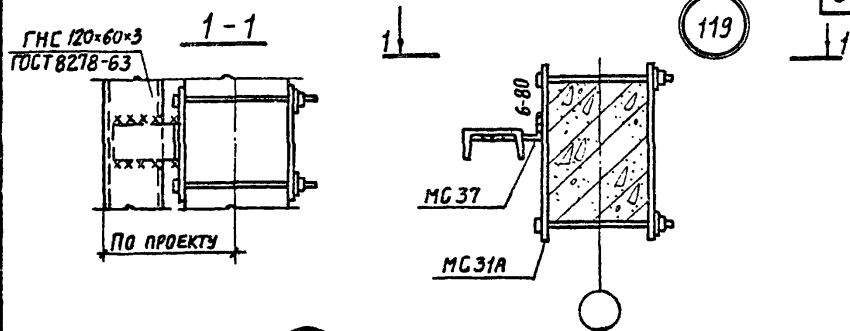
СЕРИЯ

1.431-13

Выпуск АИСС

1 49

13826-02 56

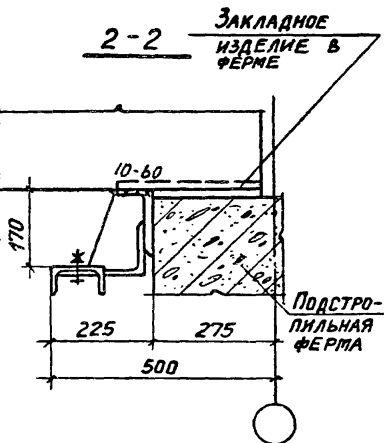
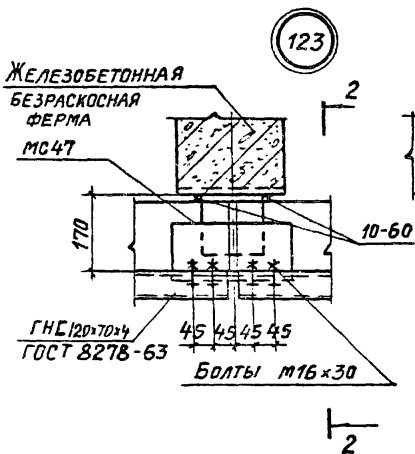
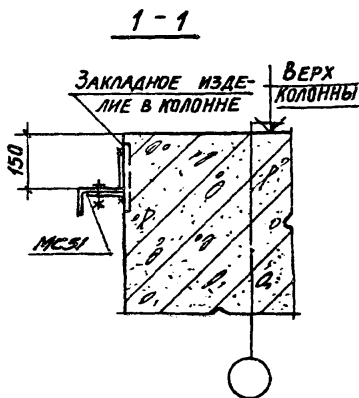
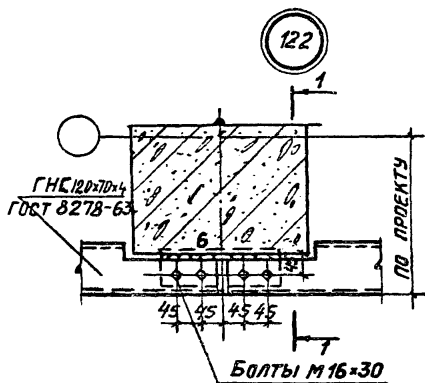


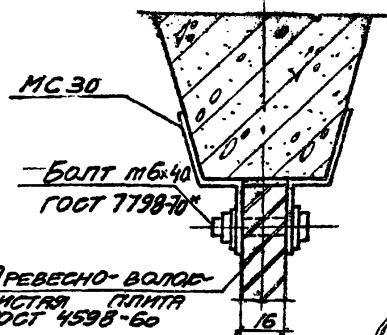
ТА  
1974

Узлы 119; 120; 121

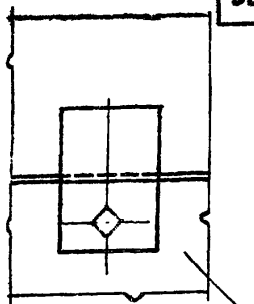
СЕРИЯ	
1.431-13	
ВЫПУСК	ЛИСТ
1	50

13825-02 57





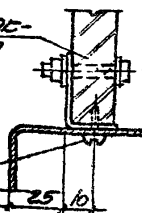
124



125

ДРЕВЕШНО-ВОЛОС-  
НИСТЯЯ ПЛИТА  
ГОСТ 4598-60

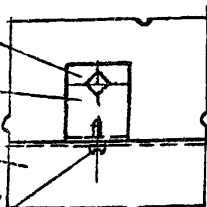
ДРЕВЕШНО-ВОЛОС-  
НИСТЯЯ ПЛИТА  
ГОСТ 4598-60



БОЛТ М6х10  
ГОСТ 7798-70\*  
МС 4  
ЧЕРЕЗ 750

ВМНТ 4х15х10-051  
ГОСТ 10621-63\*

ГМС 70х70х13  
ГОСТ 8278-63  
ВМНТ 4х15х10-051  
ГОСТ 10621-63\*



## УЗЕЛ Д

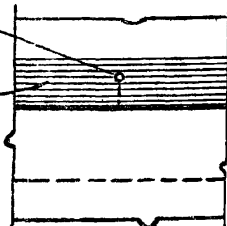
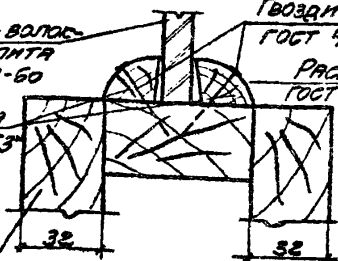
ДРЕВЕШНО-ВОЛОС-  
НИСТЯЯ ПЛИТА  
ГОСТ 4598-60

ГВОЗДИ 52х50  
ГОСТ 4028-63\*

РАСКЛАДКА  
ГОСТ 8242-63

РАСКЛАДКА  
ГОСТ 8242-60\*

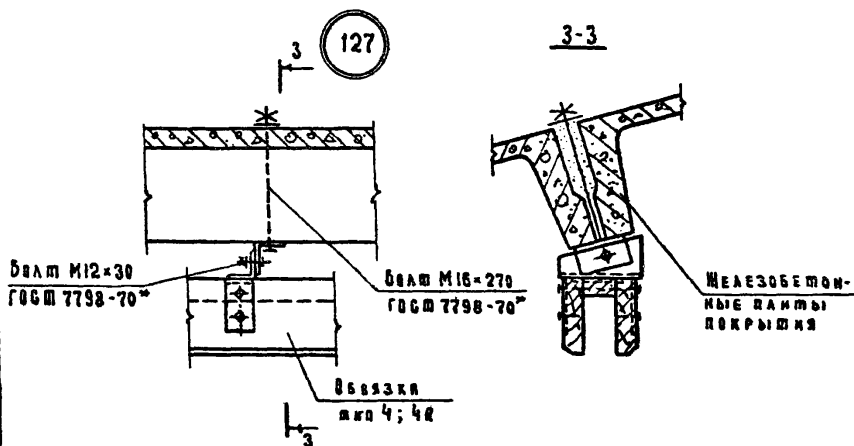
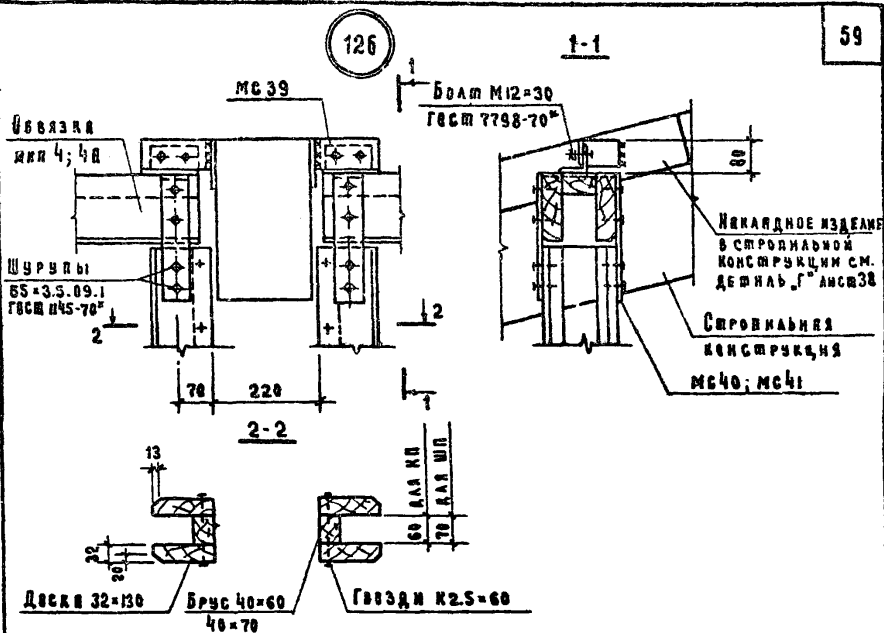
ОБВЯЗКА  
ГМТ  
ГМТ 1А



ТА  
1974

Узлы 124, 125, Д

СЕРИЯ  
1.431-13  
ВЕРСИЯ ПЛМТ  
1 52



Отверстия в перегородках для пропуска стальной конструкции изготавливать железобетонными балками.

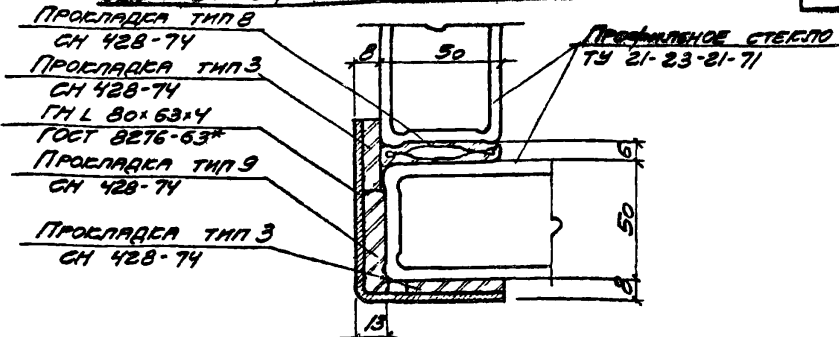
ТА  
1974

УЗ А В 126; 127

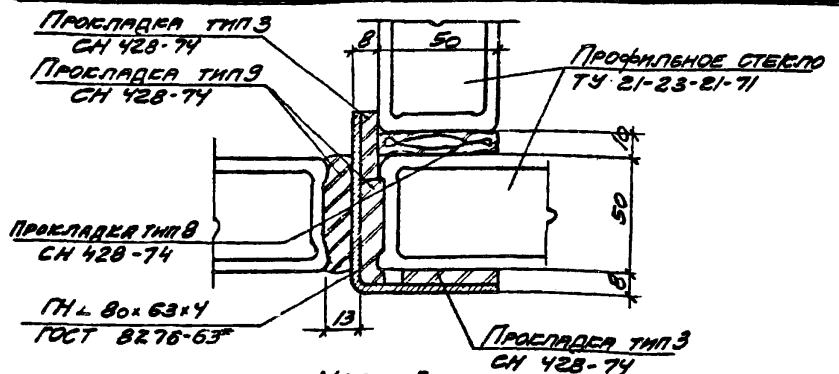
Серия  
1.431-13  
Выпуск: АИСТ  
1 53

# УЗЕЛ СОПРЯЖЕНИЯ ПЕРЕГОРОДОК В УГЛАХ

60



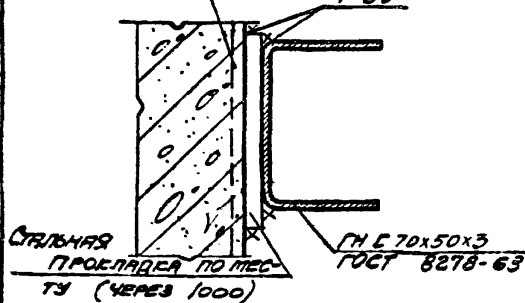
# УЗЕЛ СОПРЯЖЕНИЯ ПЕРЕГОРОДОК В МЕСТАХ ПЕРЕСЕЧЕНИЯ



# УЗЕЛ Е

Закладное изделие в колонне

4-60



ИСПОЛНИТЕЛЬ: КАПИЦКИНА Т.В.

ТА  
1974

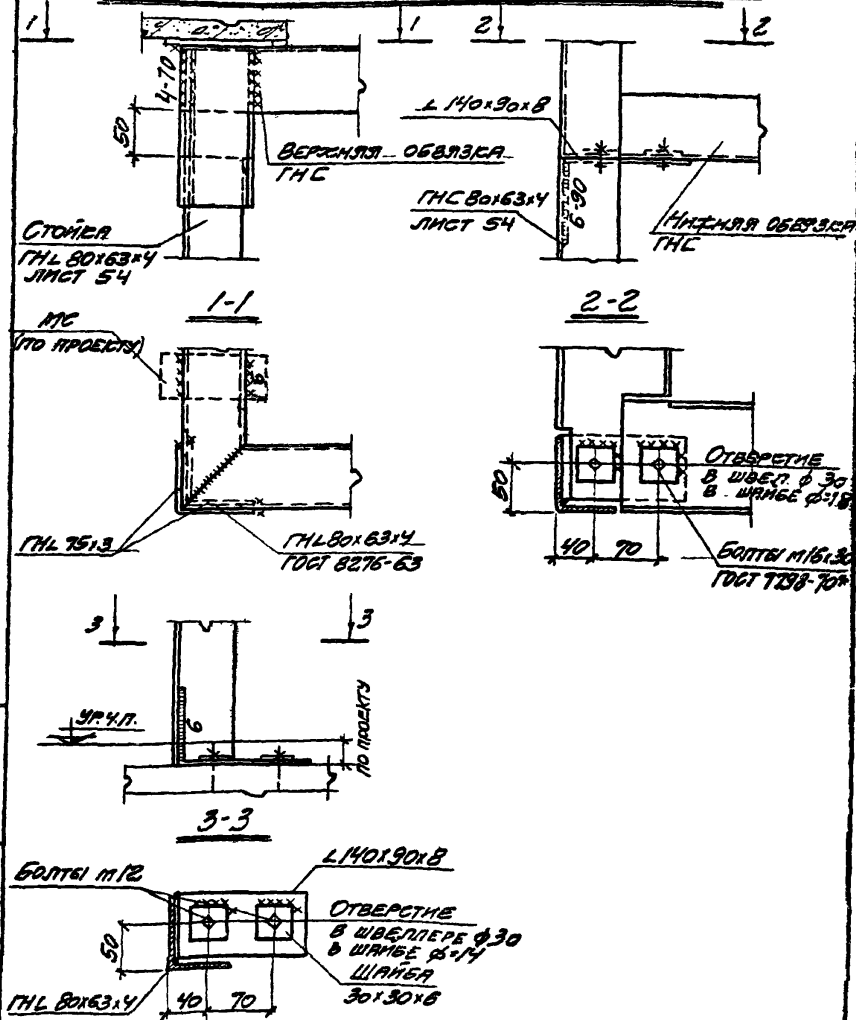
УЗЕЛ СОПРЯЖЕНИЯ ПЕРЕГОРОДОК В УГЛАХ.  
УЗЕЛ СОПРЯЖЕНИЯ ПЕРЕГОРОДОК В МЕСТАХ ПЕРЕСЕЧЕНИЯ. УЗЕЛ Е

СЕРИЯ 1,431-13	
ВСПОМОГ.	ЛИСТ 54
1	

13826-02 57

УЗЛЫ СОПРЯЖЕНИЯ СТАЛЬНЫХ ОБВЯЗОК И СТОЕВ  
В УГЛАХ И ПЕРЕСЕЧЕНИЯХ ПЕРЕГОРОДОК

61

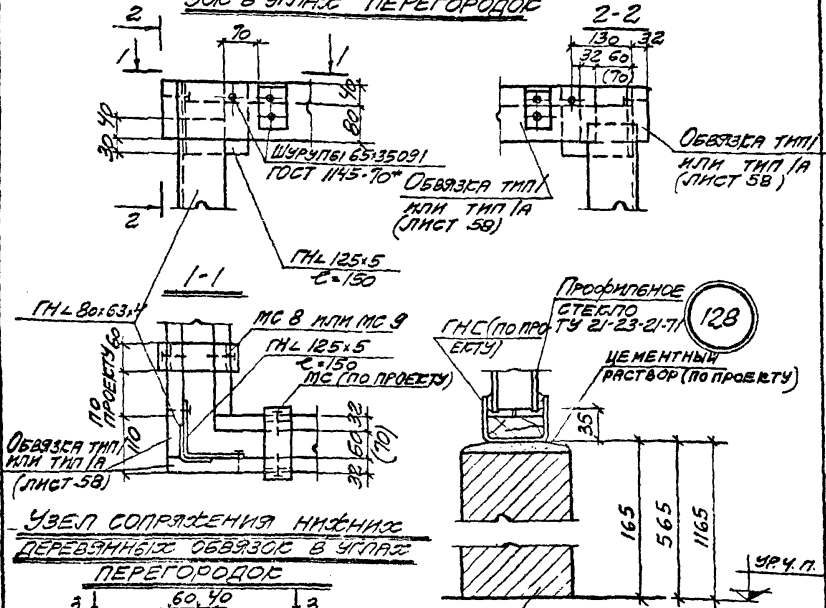


ТА  
 1974

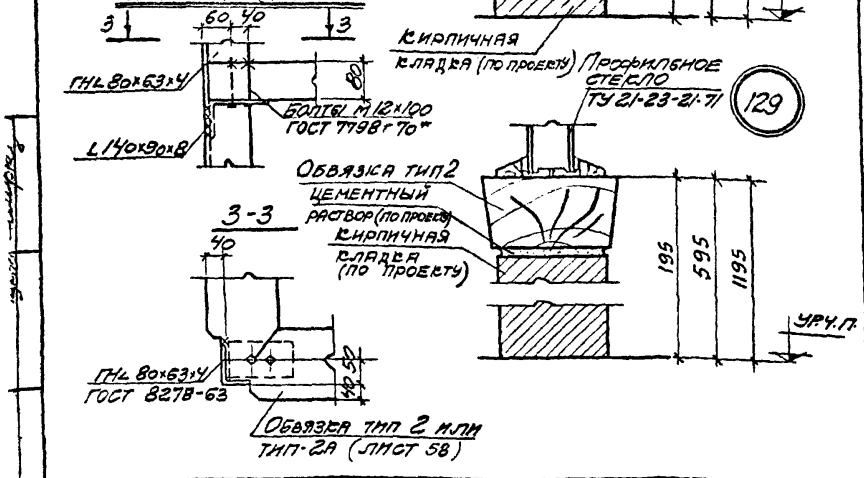
УЗЛЫ СОПРЯЖЕНИЯ СТАЛЬНЫХ ОБВЯЗОК И СТОЕВ  
 В УГЛАХ И ПЕРЕСЕЧЕНИЯХ ПЕРЕГОРОДОК

СЕРИЯ  
 1.431-13  
 ВАРИАНТ  
 ЛМСТ  
 1 55

УЗЕЛ СОПРЯЖЕНИЯ ВЕРХНИХ ДЕРЕВЯННЫХ ОБВЯЗОК В УГЛАХ ПЕРЕГОРОДОК

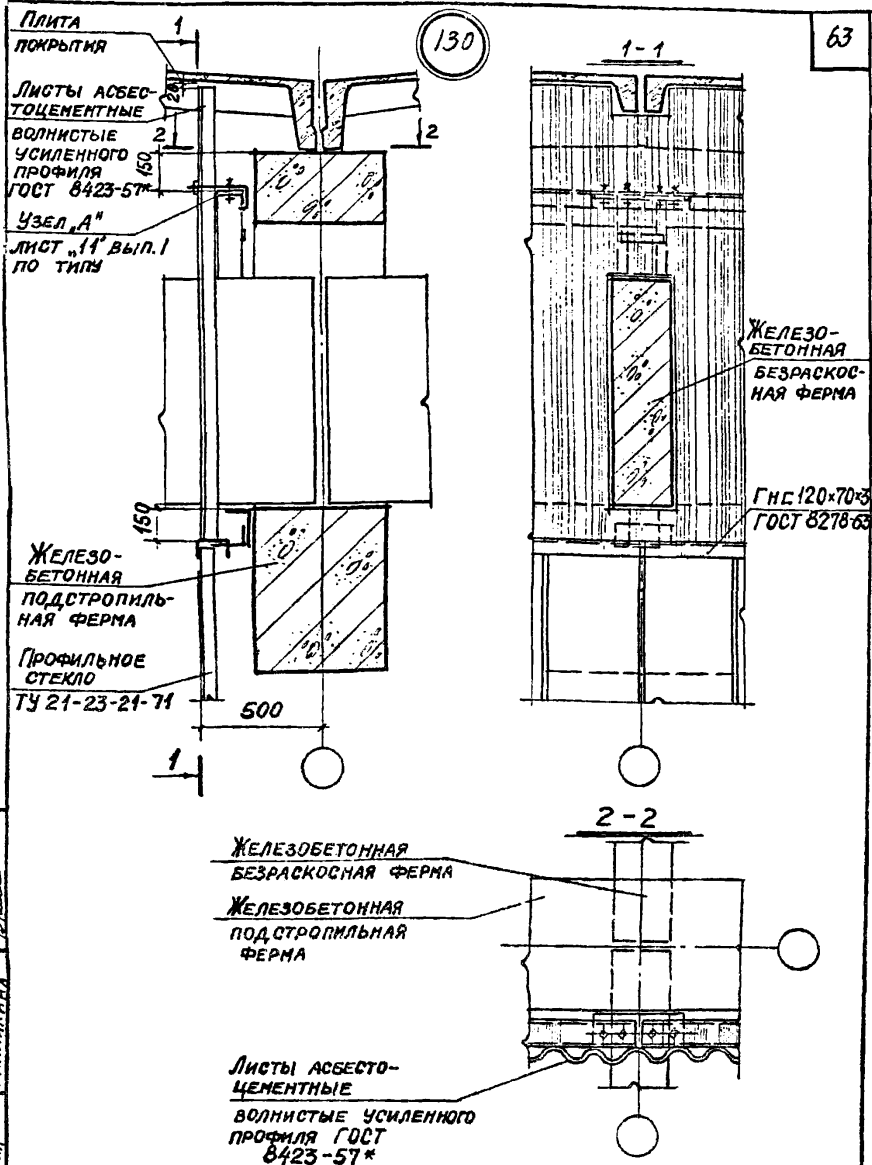


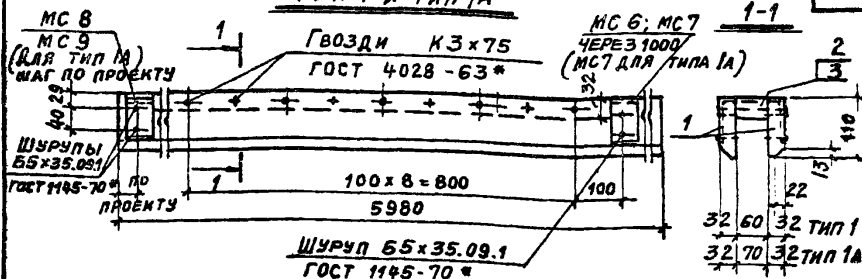
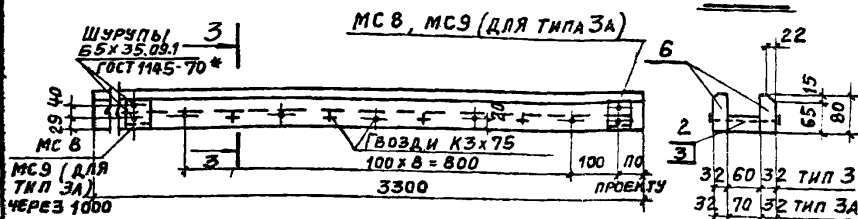
УЗЕЛ СОПРЯЖЕНИЯ НИЖНИХ ДЕРЕВЯННЫХ ОБВЯЗОК В УГЛАХ ПЕРЕГОРОДОК



ТА 1974	Узел сопряжения верхних деревянных обвязок в углу перегородок. Узел сопряжения нижних деревянных обвязок в углах перегородок.	Серия 1,431-13
	ДЕРЕВЯННЫХ ОБВЯЗОК В УГЛАХ ПЕРЕГОРОДОК	Выпуск Лист 1 56





Тип 1 и тип 1АТип 2 и тип 2АТип 3 и тип 3А

1. РАСХОД ДЕРЕВЯННЫХ И СОЕДИНИТЕЛЬНЫХ ИЗДЕЛИЙ НА ДЕРЕВЯННЫЕ ОБВЯЗКИ СМ. ЛИСТ 59.
2. ДЕРЕВЯННЫЕ ОБВЯЗКИ ТИП 1А, ТИП 2А И ТИП 3А ПРИМЕНЯЮТСЯ ДЛЯ ПРОФИЛЬНОГО СТЕКЛА ШВЕЛЛЕРНОГО ТИПА ШЛ300.

ТД  
1974

ДЕРЕВЯННЫЕ ОБВЯЗКИ ТИП 1-ТИП 3;  
ТИП 1А; ТИП 2А И ТИП 3А

СЕРИЯ  
1,431-13  
ВЫПУСК ЛИСТ  
1  
58

РАСХОД ДРЕВЕСИНЫ НА ОДНУ ОБВЯЗКУ.

65

Тип обвязки	№ поз.	Сечение мм	К-во штук	Объем м <sup>3</sup>			Примечания
				Поз.	Всех	Обвязки	
1	1	110×32	2	0,023	0,046	0,060	
	2	60×32	1	0,014	0,014		
1А	1	110×32	2	0,023	0,046	0,063	
	3	70×32	1	0,017	0,017		
2	4	180×75	1	0,081	0,081	0,089	
	5	30×20	2	0,004	0,008		
2А	4	180×75	1	0,081	0,081	0,089	
	5	30×20	2	0,004	0,008		
3	6	80×32	2	0,008	0,016	0,021	
	2	60×32	1	0,008	0,008		
3А	6	80×32	2	0,008	0,016	0,025	
	3	70×32	1	0,009	0,009		

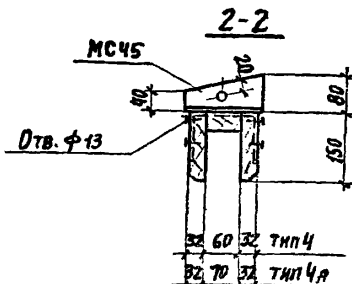
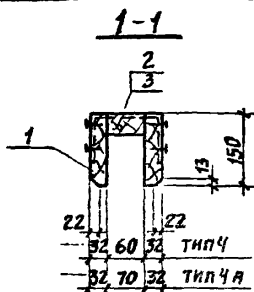
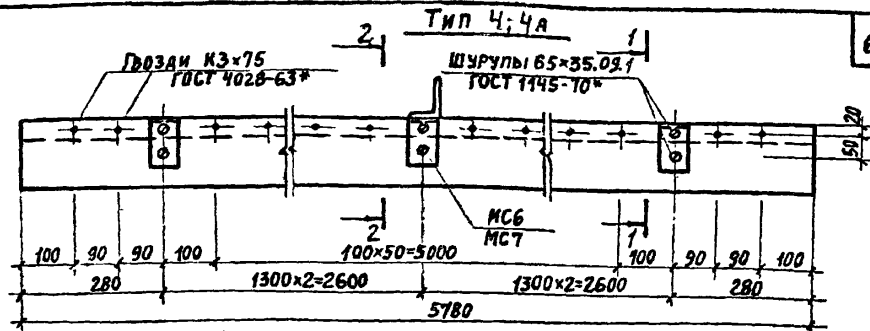
РАСХОД СТАЛИ НА ИЗДЕЛИЯ ОБВЯЗОК

Тип обвязки	Соединительные изделия	К-во шт.	Масса, кг			Примечание
			Поз.	Всех	Изделия	
1	МС6	4	0,5	2,0	4,4	Гвоздей 0,35кг. шурупов 0,05кг.
	МС8	3	0,8	2,4		
1А	МС7	4	0,5	2,0	4,4	Гвоздей 0,35кг. шурупов 0,05кг.
	МС9	3	0,8	2,4		
3	МС8	3	0,8	2,4	2,4	Шурупов 0,03кг. Гвоздей 0,15кг.
3А	МС9	3	0,8	2,4	2,4	Шурупов 0,03кг. Гвоздей 0,15кг.

ТД  
1974

РАСХОД ДРЕВЕСИНЫ НА ОДНУ ОБВЯЗКУ  
РАСХОД СТАЛИ НА ИЗДЕЛИЯ ОБВЯЗОК

Серия  
1,431-13  
Выпуск Лист  
1 59



РАСХОД ДРЕВЕСИНЫ НА ОДНУ ОБВЯЗКУ

ТИП ОБВЯЗКИ	№ ПОЗ.	СЕЧЕНИЕ ММ	К-ВО ШТУК	ОБЪЕМ М <sup>3</sup>			ПРИМЕЧАНИЕ
				ПОЗ.	ВСЕХ	ОБВЯЗКИ	
Ч	1	150x32	2	0,026	0,052	0,064	ГОСТ 9685-61
	2	60x32	1	0,012	0,012		
ЧА	1	150x32	2	0,026	0,052	0,066	— " —
	3	70x32	1	0,014	0,014		

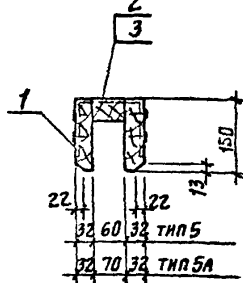
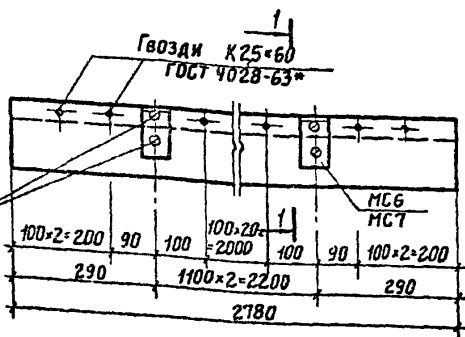
РАСХОД СТАЛИ НА ИЗДЕЛИЯ ОБВЯЗОК

ТИП ОБВЯЗКИ	СОЕДИНИТЕЛЬНЫЕ ИЗДЕЛИЯ	КОЛ. ШТ	МАССА, КГ			№ ЛИСТА ВЫПУСКА 2
			ПОЗ	ВСЕХ	ОБВЯЗКИ	
Ч	МС6	5	0,5	2,5	3,1	
	МС45	1	0,6	0,6		
ЧА	МС7	5	0,5	2,5	3,1	
	МС45	1	0,6	0,6		

ТД  
1974ДЕРЕВЯННЫЕ ОБВЯЗКИ  
ТИП Ч; ТИП ЧАСЕРИЯ  
1431-13  
ВЫПУСК 1 ЛИСТ 60

Тип 5; 5А

1-1

Шурупы 6-5-35-09.1  
ГОСТ 1145-70\*

## РАСХОД ДРЕВЕСИНЫ НА ОДНУ ОБВЯЗКУ

Тип обвязки	№ поз	Сечение мм	К-во штук	Объем м <sup>3</sup>			Примечание
				поз.	всех	обвязки	
5	1	150×32	2	0.012	0.024	0.029	ГОСТ 9685-61
	2	60×32	1	0.005	0.005		
5А	1	150×32	2	0.012	0.024	0.031	— 4 —
	3	70×35	1	0.007	0.007		

## РАСХОД СТАЛИ НА ИЗДЕЛИЯ ОБВЯЗОК

Тип обвязки	Соединительные изделия	Кол. шт.	Масса, кг			№ листа выпуска 2
			поз.	всех	обвязки	
5	МС6	3	0,5	1,5	1,5	10
					1,5	
5А	МС7	3	0,5	1,5	1,5	10
					1,5	

ТА  
1974ДЕРЕВЯННЫЕ ОБВЯЗКИ  
тип 5; тип 5АСЕРИЯ  
1.431-13  
Выпуск 1 Лист 61И.А. КУНЦОВ И Т.А.  
Т.А. СПЕЦИАЛИСТ

г. МОСКВА