

ТИПОВЫЕ КОНСТРУКЦИИ ИЗДЕЛИЯ И УЗЛЫ ЗДАНИЙ И СООРУЖЕНИЙ

СЕРИЯ 3.015-8/84

**ФУНДАМЕНТЫ МОНОЛИТНЫЕ
ЖЕЛЕЗОБЕТОННЫЕ ПОД ТИПОВЫЕ КОНСТРУКЦИИ
ЭСТАКАД И ОТДЕЛЬНО СТОЯЩИХ ОПОР
ТЕХНОЛОГИЧЕСКИХ ТРУБОПРОВОДОВ**

ВЫПУСК 2

**АРМАТУРНЫЕ И ЗАКЛАДНЫЕ ИЗДЕЛИЯ
РАБОЧИЕ ЧЕРТЕЖИ**

21704-03
ЦЕНА 0-63

ЦЕНТРАЛЬНЫЙ ИНСТИТУТ ТИПОВОГО ПРОЕКТИРОВАНИЯ
ГОССТРОЯ СССР

Москва, А-445, Смольная ул., 22

Сдано в печать III 1987 года

Заказ № 9009 Тираж 3200 экз.

СЕРИЯ 3 015-8/84

ФУНДАМЕНТЫ МОНОЛИТНЫЕ
ЖЕЛЕЗОБЕТОННЫЕ ПОД ТИПОВЫЕ КОНСТРУКЦИИ
ЭСТАКАД И ОТДЕЛЬНО СТОЯЩИХ ОПОР
ТЕХНОЛОГИЧЕСКИХ ТРУБОПРОВОДОВ

ВЫПУСК 2

АРМАТУРНЫЕ И ЗАКЛАДНЫЕ ИЗДЕЛИЯ
РАБОЧИЕ ЧЕРТЕЖИ

ОДобрены и введены в
ДЕЙСТВИЕ
ГЛАВОРГПРОЕКТОМ Госстроя СССР
письмо от 15.05.86 № 2/3-245

РАЗРАБОТАНЫ ИНСТИТУТОМ ХАРЬКОВСКИЙ ПРОМСТРОЙНИИПРОЕКТ ГОССТРОЯ СССР

ХАРЬКОВСКИЙ ПРОМСТРОЙНИИПРОЕКТ
ГЛАВНЫЙ ИНЖЕНЕР ИНСТИТУТА
ГЛАВНЫЙ ИНЖЕНЕР ПРОЕКТА *Л. С. Довгий* ДОВГІЙ Н.Ф.
МОНИН А.М.

АРМПРОМПРОЕКТ ГОССТРОЯ СССР
ГЛАВНЫЙ ИНЖЕНЕР ИНСТИТУТА *М. Г. Ростомян* РОСТОМЯН М.Г.

№ п/п	ДВОЗНАЧЕНИЕ	НАИМЕНОВАНИЕ	СТР.
1	3.015-8/84.2-00	СОДЕРЖАНИЕ	2
2	3.015-8/84.2-77	ТЕХНИЧЕСКИЕ ТРЕБОВАНИЯ К ИЗГОТОВЛЕНИЮ АРМАТУРНЫХ И ЗАКЛАДНЫХ ИЗДЕЛИЙ	3
3	3.015-8/84.2-100	СЕТКА АРМАТУРНАЯ С1-1... С4-1	4; 5
4	3.015-8/84.2-100 СБ	СЕТКА АРМАТУРНАЯ С1-1... С4-1 СБОРОЧНЫЙ ЧЕРТЕЖ	6
5	3.015-8/84.2-200	СЕТКА АРМАТУРНАЯ С5-1... С27	7... 11
6	3.015-8/84.2-200 СБ	СЕТКА АРМАТУРНАЯ С5-1... С27 СБОРОЧНЫЙ ЧЕРТЕЖ	12, 13
7	3.015-8/84.2-300	СЕТКА АРМАТУРНАЯ С28... С30	14
8	3.015-8/84.2-300 СБ	СЕТКА АРМАТУРНАЯ С28... С30 СБОРОЧНЫЙ ЧЕРТЕЖ	15
9	3.015-8/84.2-400	СЕТКА АРМАТУРНАЯ С31... С43-1	16... 20
10	3.015-8/84.2-400 СБ	СЕТКА АРМАТУРНАЯ С31... С43-1 СБОРОЧНЫЙ ЧЕРТЕЖ	21, 22
11	3.015-8/84.2-500	СЕТКА АРМАТУРНАЯ С44, С45	23
12	3.015-8/84.2-500 СБ	СЕТКА АРМАТУРНАЯ С44, С45 СБОРОЧНЫЙ ЧЕРТЕЖ	24
13	3.015-8/84.2-600	ИЗДЕЛИЕ ЗАКЛАДНОЕ МН1... МН10	25... 27
14	3.015-8/84.2-600 СБ	ИЗДЕЛИЕ ЗАКЛАДНОЕ МН1... МН10 СБОРОЧНЫЙ ЧЕРТЕЖ	28
15	3.015-8/84.2-700	ИЗДЕЛИЕ ЗАКЛАДНОЕ МН11	29
16	3.015-8/84.2-001	СТЕРЖНИ С1... С6. ПОЛОСА ПЛ1	30
17	3.015-8/84.2-002	ПЛИТА	31

НАЧ. ОТД.	БРДСКИЙ	<i>Бр</i>	
Н. КОНСТ.	ЗОРИН	<i>Зор</i>	
ГЛ. КОНСТ.	ЗОРИН	<i>Зор</i>	
РУК. ГР.	СВИРЬ	<i>Свирь</i>	
СТ. ИНЖ.	БОДНЯНСКАЯ	<i>Бод</i>	
СТ. ИНЖ.	БОДНЯНСКАЯ	<i>Бод</i>	
ТЕХНИК	ЛИТВИНЕНКО	<i>Литв</i>	

3.015-8/84.2-00

СОДЕРЖАНИЕ

СТАДИЯ	ЛИСТ	ЛИСТОВ
Р		1
ГОССТРОЙ ВССР, ХАРЬКОВСКИЙ ПРОМСТРОЙНИКПРОЕКТ		

1. Настоящий выпуск 2 серии 3.015-8/84 содержит рабочие чертежи:

а) дополнительных конструкций вертикальных сеток армирования подколонников, не вошедших в номенклатуру серии 1.410-3 "Сетки сварные для армирования железобетонных конструкций" выпуск 1.

б) плоских горизонтальных сеток подколонников и чертежи отдельных соединительных изделий.

2. Плоские сварные арматурные сетки следует выполнять при помощи контактной точечной сварки.

3. Изготовление и приемка арматурных изделий осуществляется в соответствии с требованиями следующих нормативных и конструктивных документов:

а) ГОСТ 10922-75, Арматурные изделия и закладные детали сварные для железобетонных конструкций. Технические требования и методы испытаний;

б) ГОСТ 14098-68, Соединения сварные арматуры железобетонных изделий и конструкций. Контактная и ванная сварка. Основные типы и конструктивные элементы;

в) ГОСТ 5264-80, Швы сварных соединений. Ручная электродуговая сварка. Основные типы и конструктивные элементы;

г) СН 393-78, Инструкция по сварке соединений арматуры и закладных деталей железобетонных конструкций, а также указаний серии 1.410-3 "Сетки сварные для армирования железобетонных конструкций" выпуск 1.

М.В. № подл. Подпись и дата. Взам. инв. №

И.О. ОТД.	БРОДСКИЙ	Фер		3.015-8/84.2- ТТ	СТАДИЯ ЛИСТ	Р	ЛИСТОВ
И.О. КОНТ.	ЗОРИН	Зор				Р	1
И.О. КОНСТ.	ЗОРИН	Зор			ГОССТРОИ СССР ХАРЬКОВСКИЙ ПРОМСТРОЙНИИПРОЕКТ		
И.О. ГР.	СВИРЬ	Сви					
И.О. ИЖ.	БОДНЯНСКАЯ	Бод	ТЕХНИЧЕСКИЕ ТРЕБОВАНИЯ К ИЗГОТОВЛЕНИЮ АРМАТУРНЫХ И ЗАКЛАДНЫХ ИЗДЕЛИЙ				
И.О. ТЕХНИК.	ЛИТВИНЕНКО	Литв					

ФОРМАТ	ЗОНА	ПОЗ.	ОБОЗНАЧЕНИЕ	НАИМЕНОВАНИЕ	КОЛ.	ПРИМЕЧАНИЕ
				<u>ДОКУМЕНТАЦИЯ</u>		
А4			3.015-8/84.2-ТТ	ТЕХНИЧЕСКИЕ ТРЕБОВАНИЯ		
А4			3.015-8/84.2-100 СБ	СБОРОЧНЫЙ ЧЕРТЕЖ		
				3.015-8/84.2-100		С1-1
				<u>ДЕТАЛИ</u>		
Б4	1		3.015-8/84.2-101	ФВАІ ГОСТ 5781-82* В-870	4	0,3 кг
Б4	2		- 101	ФВАІ ГОСТ 5781-82* В-870	4	0,3 кг
				3.015-8/84.2-100-01		С1-2
				<u>ДЕТАЛИ</u>		
Б4	1		- 102	Ф10АІ ГОСТ 5781-82* В-870	4	0,5 кг
Б4	2		- 102	Ф10АІ ГОСТ 5781-82* В-870	4	0,5 кг
				3.015-8/84.2-100-02		С2-1
				<u>ДЕТАЛИ</u>		
Б4	1		- 103	ФВАІ ГОСТ 5781-82* В-1170	4	0,5 кг
Б4	2		- 101	ФВАІ ГОСТ 5781-82* В-870	4	0,3 кг
				3.015-8/84.2-100-03		С2-2
				<u>ДЕТАЛИ</u>		
Б4	1		- 104	Ф10АІ ГОСТ 5781-82* В-1170	4	0,7 кг
Б4	2		- 102	Ф10АІ ГОСТ 5781-82* В-870	4	0,5 кг
				3.015-8/84.2-100-04		С3-1
				<u>ДЕТАЛИ</u>		
Б4	1		- 103	ФВАІ ГОСТ 5781-82* В-1170	4	0,5 кг
Б4	2		- 103	ФВАІ ГОСТ 5781-82* В-1170	4	0,5 кг
3.015-8/84.2-100						
Имя, № подл. Подпись и дата			3.015-8/84.2-100			
Имя, № подл. Подпись и дата			Маш. отд. Бродский		СЕТКА АРМАТУРНАЯ	
Имя, № подл. Подпись и дата			Н. контр. Зорин		С1-1... С4-1	
Имя, № подл. Подпись и дата			Гл. констр. Зорин		СТАЯН ЛИСТ	
Имя, № подл. Подпись и дата			Руч. гр. Свирь		Л И С Т О В	
Имя, № подл. Подпись и дата			Ст. инж. Бодянская		Р 1 2	
Имя, № подл. Подпись и дата			Ст. инж. Бодянская		ГОССТРОИ СССР	
Имя, № подл. Подпись и дата			Техник Литвиненко		ХАРЬКОВСКИЙ	
Имя, № подл. Подпись и дата					ПРОМСТРОЙНИИПРОЕКТ	

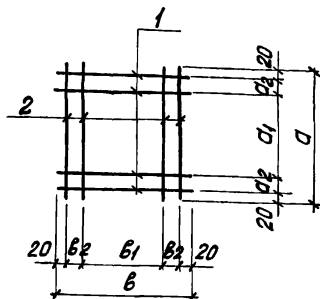
ФОРМАТ	ЗОНА	ГОД	ОБОЗНАЧЕНИЕ	НАИМЕНОВАНИЕ	КОЛ.	ПРИМЕЧАНИЕ
				3.015-8/84.2-100-05		СЗ-2
				<u>ДЕТАЛИ</u>		
Б4	1		3.015-8/84.2-104	Ф10АГ ГОСТ 5781-82* $\rho=1170$	4	0,7 кг
Б4	2		-104	Ф10АГ ГОСТ 5781-82* $\rho=1170$	4	0,7 кг
				3.015-8/84.2-100-06		СЗ-3
				<u>ДЕТАЛИ</u>		
Б4	1		-105	Ф12АГ ГОСТ 5781-82* $\rho=1170$	4	1,0 кг
Б4	2		-105	Ф12АГ ГОСТ 5781-82* $\rho=1170$	4	1,0 кг
				3.015-8/84.2-100-07		С4-1
				<u>ДЕТАЛИ</u>		
Б4	1		-102	Ф10АГ ГОСТ 5781-82* $\rho=870$	4	0,5 кг
Б4	2		-106	Ф10АГ ГОСТ 5781-82* $\rho=1470$	4	0,9 кг

УНВ НЕ ПОЛ. ПОДПИСЬ И ДАТА ВЗАИМ. ИМВ. №

3.015-8/84.2-100

ЛИСТ

2



Изготовление сеток производить при помощи контактной точечной электросварки в соответствии с требованиями ГОСТ 14098-68 и СН 393-78.

ОБОЗНАЧЕНИЕ	МАРКА	d , мм	d_1 , мм	d_2 , мм	B , мм	B_1 , мм	B_2 , мм	МАССА, кг
3.015-8/84.2-100	С1-1	870	630	100	870	630	100	2,4
-01	С1-2							4,0
-02	С2-1							3,2
-03	С2-2							4,8
-04	С3-1	1170	830	150	1170	830	150	4,0
-05	С3-2							5,6
-06	С3-3							8,0
-07	С4-1	1470	1030	200	870	630	100	5,6

3.015-8/84.2-100 СБ

Нач. отд.	Бродский	
Н. контр.	Зорин	
гл. конст.	Зорин	
рук. гр.	Свирь	
ст. инж.	Боднянская	
ст. инж.	Боднянская	
техник	Литвиненко	

СЕТКА АРМАТУРНАЯ
С1-1... С4-1
СБОРОЧНЫЙ ЧЕРТЕЖ.

СТАДИЯ	МАССА	МАСШТАБ
Р	см.	
	ТАБЛ.	
ЛИСТ	ЛИСТОВ 1	
ГОССТРОЙ СССР ХАРЬКОВСКИЙ ПРОМСТРОЙНИИПРОЕКТ		

Взам. инв. №

Подпись и дата

Ив. № подл.

ФОРМАТ	ЗОНА	Лист	ОБОЗНАЧЕНИЕ	НАИМЕНОВАНИЕ	КОЛ.	ПРИМЕЧАНИЕ
				<u>ДОКУМЕНТАЦИЯ</u>		
А4			3.015-8/84.2- ТТ	ТЕХНИЧЕСКИЕ ТРЕБОВАНИЯ		
А4			3.015-8/84.2- 200 СБ	<u>СБОРЧНЫЙ ЧЕРТЕЖ</u>		
				3 015-8/84.2-200		С5-1
				<u>ДЕТАЛИ</u>		
Б4	1		3.015-8/84.2 - 201	Ф12АІ ГОСТ5781-82* $\ell=1450$	5	1,3 кг
Б4	2		- 202	Ф8АІ ГОСТ5781-82* $\ell=850$	4	0,3 кг
				3.015-8/84.2-200-01		С5-2
				<u>ДЕТАЛИ</u>		
Б4	1		- 203	Ф12АІ ГОСТ5781-82* $\ell=1450$	5	1,3 кг
Б4	2		- 202	Ф8АІ ГОСТ5781-82* $\ell=850$	4	0,3 кг
				3.015-8/84.2-200-02		С6-1
				<u>ДЕТАЛИ</u>		
Б4	1		- 201	Ф12АІ ГОСТ5781-82* $\ell=1450$	6	1,3 кг
Б4	2		- 204	Ф8АІ ГОСТ5781-82* $\ell=1050$	4	0,4 кг
				3.015-8/84.2-200-03		С6-2
				<u>ДЕТАЛИ</u>		
Б4	1		- 203	Ф12АІ ГОСТ5781-82* $\ell=1450$	6	1,3 кг
Б4	2		- 204	Ф8АІ ГОСТ5781-82* $\ell=1050$	4	0,4 кг

ВЗРАТ. ИВЪ. №

ПОДПИСЬ И ДАТА

ИВЪ. № ПОД. Л.

НАЧ. ОТД.	БРОДСКИЙ		
Н. КОНСТ.	ЗОРНИ		
Гл. КОНСТ.	ЗОРНИ		
РУК. ГР.	СВНРЬ		
СТ. ИНЖ.	БОДНЯНСКАЯ		
СТ. ИНЖ.	БОДНЯНСКАЯ		
ТЕХНИК	ЛМТВИНЕНКО		

3.015-8/84.2-200

СЕТКА АРМАТУРНАЯ
С5-1... С27

СТАЛИЯ	ЛМС7	ЛМСТОВ
Р	1	5
ГОССТРОЙ СССР ХАРЬКОВСКИЙ ПРОМСТРОЙНИИПРОЕКТ		

ФОРМАТ	ЗОНА	ПОЗ.	ОБОЗНАЧЕНИЕ	НАИМЕНОВАНИЕ	КОЛ.	ПРИМЕЧАНИЕ
				3. 015-8/84.2-200-04		С7
				<u>ДЕТАЛИ</u>		
Б4	1		3. 015-8/84.2-201	Ф12АІ ГОСТ 5781-82* $\varnothing=1450$	8	1,3 кг
Б4	2		-205	Ф8АІ ГОСТ 5781-82* $\varnothing=1450$	4	0,6 кг
				3. 015-8/84.2-200-05		С8
				<u>ДЕТАЛИ</u>		
Б4	1		-201	Ф12АІ ГОСТ 5781-82* $\varnothing=1450$	11	1,3 кг
Б4	2		-206	Ф8АІ ГОСТ 5781-82* $\varnothing=2050$	4	0,8 кг
				3. 015-8/84.2-200-06		С9
				<u>ДЕТАЛИ</u>		
Б4	1		-201	Ф12АІ ГОСТ 5781-82* $\varnothing=1450$	2	1,3 кг
Б4	2		-207	Ф8АІ ГОСТ 5781-82* $\varnothing=2250$	4	0,9 кг
				3. 015-8/84.2-200-07		С10
				<u>ДЕТАЛИ</u>		
Б4	1		-208	Ф12АІ ГОСТ 5781-82* $\varnothing=1750$	11	1,6 кг
Б4	2		-206	Ф8АІ ГОСТ 5781-82* $\varnothing=2050$	5	0,8 кг
				3. 015-8/84.2-200-08		С11
				<u>ДЕТАЛИ</u>		
Б4	1		-209	Ф12АІ ГОСТ 5781-82* $\varnothing=2350$	11	2,1 кг
Б4	2		-206	Ф8АІ ГОСТ 5781-82* $\varnothing=2050$	8	0,8 кг
				3. 015-8/84.2-200-09		С12
				<u>ДЕТАЛИ</u>		
Б4	1		-210	Ф12АІ ГОСТ 5781-82* $\varnothing=2950$	11	2,6 кг
Б4	2		-206	Ф8АІ ГОСТ 5781-82* $\varnothing=2050$	11	0,8 кг

ИНВ. № ПОД. Л. ПОДАТЬСЯ И ДАТА
ВЗЯМ. ИНВ. №

3. 015-8/84.2-200

Лист

2

ФОРМАТ	ЗОНА	ГОД	ОБОЗНАЧЕНИЕ	НАИМЕНОВАНИЕ	КОЛ.	ПРИМЕЧАНИЯ
				3.015-8/84.2-200-10		С 13
				<u>ДЕТАЛИ</u>		
Б4	1		3.015-8/84.2-208	Ф12А1 ГОСТ 5781-82* L=1750	5	1,6 кг
Б4	2		- 202	Ф8А1 ГОСТ 5781-82* L=850	5	0,3 кг
				3.015-8/84.2-200-11		С 14
				<u>ДЕТАЛИ</u>		
Б4	1		- 209	Ф12А1 ГОСТ 5781-82* L=2350	5	2,1 кг
Б4	2		- 202	Ф8А1 ГОСТ 5781-82* L=850	8	0,3 кг
				3.015-8/84.2-200-12		С 15
				<u>ДЕТАЛИ</u>		
Б4	1		- 210	Ф12А1 ГОСТ 5781-82* L=2950	5	2,6 кг
Б4	2		- 202	Ф8А1 ГОСТ 5781-82* L=850	11	0,3 кг
				3.015-8/84.2-200-13		С 16
				<u>ДЕТАЛИ</u>		
Б4	1		- 208	Ф12А1 ГОСТ 5781-82* L=1750	6	1,6 кг
Б4	2		- 204	Ф8А1 ГОСТ 5781-82* L=1050	5	0,4 кг
				3.015-8/84.2-200-14		С 16-1
				<u>ДЕТАЛИ</u>		
Б4	1		- 211	Ф12А1 ГОСТ 5781-82* L=1750	6	1,6 кг
Б4	2		- 204	Ф8А1 ГОСТ 5781-82* L=1050	5	0,4 кг
				3.015-8/84.2-200-15		С 17
				<u>ДЕТАЛИ</u>		
Б4	1		- 209	Ф12А1 ГОСТ 5781-82* L=2350	6	2,1 кг
Б4	2		- 204	Ф8А1 ГОСТ 5781-82* L=1050	8	0,4 кг

ИНВ. № ПОД.Л. ПОДПИСЬ И ДАТА ВЗЯТ. ИНВ. №

3.015-8/84.2-200

Лист

3

ФОРМАТ	ЗОНА	ПОЗ.	ОБОЗНАЧЕНИЕ	НАИМЕНОВАНИЕ	КОЛ.	ПРИМЕЧАНИЕ
				3.015-8/84.2-200-16		С17-1
				<u>ДЕТАЛИ</u>		
Б4	1		3.015-8/84.2-212	Ф12АІ ГОСТ5781-82* \varnothing -2350	6	2,1 кг
Б4	2		- 204	Ф8АІ ГОСТ5781-82* \varnothing -1050	8	0,4 кг
				3.015-8/84.2-200-17		С18
				<u>ДЕТАЛИ</u>		
Б4	1		- 210	Ф12АІ ГОСТ5781-82* \varnothing -2950	6	2,6 кг
Б4	2		- 204	Ф8АІ ГОСТ5781-82* \varnothing -1050	11	0,4 кг
				3.015-8/84.2-200-18		С18-1
				<u>ДЕТАЛИ</u>		
Б4	1		- 213	Ф12АІ ГОСТ5781-82* \varnothing -2950	6	2,6 кг
Б4	2		- 204	Ф8АІ ГОСТ5781-82* \varnothing -1050	11	0,4 кг
				3.015-8/84.2-200-19		С19
				<u>ДЕТАЛИ</u>		
Б4	1		- 208	Ф12АІ ГОСТ5781-82* \varnothing -1750	12	1,6 кг
Б4	2		- 207	Ф8АІ ГОСТ5781-82* \varnothing -2250	5	0,9 кг
				3.015-8/84.2-200-20		С20
				<u>ДЕТАЛИ</u>		
Б4	1		- 209	Ф12АІ ГОСТ5781-82* \varnothing -2350	12	2,1 кг
Б4	2		- 207	Ф8АІ ГОСТ5781-82* \varnothing -2250	8	0,9 кг
				3.015-8/84.2-200-21		С21
				<u>ДЕТАЛИ</u>		
Б4	1		- 210	Ф12АІ ГОСТ5781-82* \varnothing -2950	12	2,6 кг
Б4	2		- 207	Ф8АІ ГОСТ5781-82* \varnothing -2250	11	0,9 кг

УИВ. № ПОД. П. ДОВОДНОС. Н. Д. А. Т. А. В. С. М. И. А. В. №

3.015-8/84.2-200

ЛМСТ
4

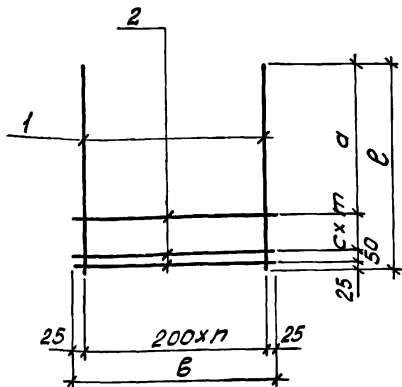
ФОРМАТ	ЗОНА	ПОС.	ОБОЗНАЧЕНИЕ	НАИМЕНОВАНИЕ	КОЛ.	ПРИМЕЧАНИЕ
				3.015-8/84.2-200-22		С 22
				<u>ДЕТАЛИ</u>		
Б4	1		3.015-8/84.2-208	Ф12АІ ГОСТ 5781-82 \varnothing -1750	5	1,6 кг
Б4	2		- 202	Ф8АІ ГОСТ 5781-82 \varnothing -850	5	0,3 кг
				3.015-8/84.2-200-23		С 23
				<u>ДЕТАЛИ</u>		
Б4	1		- 209	Ф12АІ ГОСТ 5781-82 \varnothing -2350	5	2,1 кг
Б4	2		- 202	Ф8АІ ГОСТ 5781-82 \varnothing -850	8	0,3 кг
				3.015-8/84.2-200-24		С 24
				<u>ДЕТАЛИ</u>		
Б4	1		- 210	Ф12АІ ГОСТ 5781-82 \varnothing -2950	5	2,6 кг
Б4	2		- 202	Ф8АІ ГОСТ 5781-82 \varnothing -850	11	0,3 кг
				3.015-8/84.2-200-25		С 25
				<u>ДЕТАЛИ</u>		
Б4	1		- 208	Ф12АІ ГОСТ 5781-82 \varnothing -1750	8	1,6 кг
Б4	2		- 205	Ф8АІ ГОСТ 5781-82 \varnothing -1450	5	0,6 кг
				3.015-8/84.2-200-26		С 26
				<u>ДЕТАЛИ</u>		
Б4	1		- 209	Ф12АІ ГОСТ 5781-82 \varnothing -2350	8	2,1 кг
Б4	2		- 205	Ф8АІ ГОСТ 5781-82 \varnothing -1450	8	0,6 кг
				3.015-8/84.2-200-27		С 27
				<u>ДЕТАЛИ</u>		
Б4	1		- 210	Ф12АІ ГОСТ 5781-82 \varnothing -2950	8	2,6 кг
Б4	2		- 205	Ф8АІ ГОСТ 5781-82 \varnothing -1450	11	0,6 кг

Изм. № 0001. Подпись и дата - ВЗЛМ. ИВЛ.А

3.015-8/84.2-200

Лист

5



ИЗГОТОВЛЕНИЕ СЕТОК ПРОИЗВОДИТЬ
ПРИ ПОМОЩИ КОНТАКТНОЙ ТОЧЕЧ-
НОЙ ЭЛЕКТРОСВАРКИ В СООТВЕТ-
СТВИИ С ТРЕБОВАНИЯМИ ГОСТ
14098-68 И СН 393-78

ОБОЗНАЧЕНИЕ	МАРКА	a, мм	c, мм	m, мм	l, мм	b, мм	e, мм	МАССА, кг		
3.015-8/84.2-200	C5-1	1075	150	2	4	850	1450	7,7		
- 01	C5-2									
- 02	C6-1									
- 03	C6-2									
- 04	C7									
- 05	C8									
- 06	C9				200	3	10	2050	2350	21,6
- 07	C10									
- 08	C11									
- 09	C12			9				29,5		
								37,4		

3.015-8/84.2-200 СБ

НАЧ. ОТД.	БРОДСКИЙ	<i>Л. Зорин</i>
Н. КОНТР.	ЗОРИН	<i>Л. Зорин</i>
Л. КАНСТР.	ЗОРИН	<i>Л. Зорин</i>
РУК. ГР.	СВИРЬ	<i>С. Свирь</i>
СТ. ИНЖ.	БОДНЯНСКАЯ	<i>Л. Боднянская</i>
СТ. ИНЖ.	БОДНЯНСКАЯ	<i>Л. Боднянская</i>
ТЕХНИК	ЛИТВИНЕНКО	<i>Литв.</i>

СЕТКА АРМАТУРНАЯ
C5-1... C27
СБОРОЧНЫЙ ЧЕРТЕЖ

СТАНДА	МАССА	МАСШТАБ
Р	СМ. ТАБЛ.	
ЛИСТ 1	ЛИСТОВ 2	
ГОССТРОЙ СССР ХАРЬКОВСКИЙ ПРОМСТРОЙНИИПРОЕКТ		

ОБОЗНАЧЕНИЕ	МАРКА	α, мм	с, мм	т, мм	т, мм	в, мм	р, мм	МАССА, кг		
3.015-8/84.2-200-10	С 13	1075	200	3	4	850	1750	9,5		
- 11	С 14			6			2350	12,9		
- 12	С 15			9			2950	16,3		
- 13	С 16			3	5	1050	2350	1750	11,7	
- 14	С 16-1							11,7		
- 15	С 17							15,9		
- 16	С 17-1			6	1050	2350	15,9			
- 17	С 18			9	2950	20,1				
- 18	С 18-1						20,1			
- 19	С 19						1750	23,7		
- 20	С 20			6	11	2250	2350	32,4		
- 21	С 21			9			2950	41,1		
- 22	С 22			3			1750	9,5		
- 23	С 23			1275	200	6	4	850	2350	12,9
- 24	С 24					9			2950	16,3
- 25	С 25					3			1750	14,3
- 26	С 26					6	7	1450	2350	21,6
- 27	С 27					9			2950	27,4

ВЗРМ. ННВ. Н.Е.

ПОДПИСЬ И ДАТА

ННВ. НЕ ПОДЛ.

3.015-8/84.2-200 СБ

ЛИСТ

2

ФОРМАТ	КОЛ. ЛИСТОВ	КОЛ. ЛИСТОВ	ОБОЗНАЧЕНИЕ	НАИМЕНОВАНИЕ	КОЛ.	ПРИМЕЧАНИЕ
				<u>ДОКУМЕНТАЦИЯ</u>		
А4			3.015-8/84.2-ТТ	ТЕХНИЧЕСКИЕ ТРЕБОВАНИЯ		
А4			3.015-8/84.2-300 СБ	<u>СБОРОЧНЫЙ ЧЕРТЕЖ</u>		
				3.015-8/84.2-300		С28
				<u>ДЕТАЛИ</u>		
Б4	1		3.015-8/84.2-301	Ф12А1 ГОСТ 5781-82* $\rho=2370$	4	2,1 кг
Б4	2		-302	Ф12А1 ГОСТ 5781-82* $\rho=1170$	6	1,0 кг
				3.015-8/84.2-300-01		С29
				<u>ДЕТАЛИ</u>		
Б4	1		-303	Ф12А1 ГОСТ 5781-82* $\rho=2070$	4	1,8 кг
Б4	2		-304	Ф12А1 ГОСТ 5781-82* $\rho=870$	6	0,8 кг
				3.015-8/84.2-300-02		С30
				<u>ДЕТАЛИ</u>		
Б4	1		-303	Ф12А1 ГОСТ 5781-82* $\rho=2070$	4	1,8 кг
Б4	2		-302	Ф12А1 ГОСТ 5781-82* $\rho=1170$	6	1,0 кг

ВЗЯТ. ИВ. №

ПОДАТЬ И ДАТА

ИВ. № ПОДАТ.

НАЧ. ОТД.	БРОВСКИЙ	<i>Бровский</i>	
Н. КОНТР.	ЗОРИН	<i>Зорин</i>	
ГЛ. КОНСТР.	ЗОРИН	<i>Зорин</i>	
РУК. ГР.	СВЯРЬ	<i>Свярь</i>	
СТ. ИНЖ.	БОДНЯНСКАЯ	<i>Боднянская</i>	
СТ. ИНЖ.	БОДНЯНСКАЯ	<i>Боднянская</i>	
ТЕХНИК	ЛИТВИНЕНКО	<i>Литвиненко</i>	

3.015-8/84.2-300

СЕТКА АРМАТУРНАЯ
С28...С30

СТАНДАРТ	ЛИСТ	ЛИСТОВ
Р		1
ГОССТРОЙ СССР ХАРЬКОВСКИЙ ПРОМСТРОЙНИИПРОЕКТ		

ФОРМАТ	ЗОНА	Лист.	ОБОЗНАЧЕНИЕ	НАИМЕНОВАНИЕ	КОЛ.	ПРИМЕЧАНИЕ
				<u>ДОКУМЕНТАЦИЯ</u>		
А4			3.015-8/84.2-400 СБ	СБОРОЧНЫЙ ЧЕРТЕЖ		
А4			3.015-8/84.2-ТТ	ТЕХНИЧЕСКИЕ ТРЕБОВАНИЯ		
				3.015-8/84.2-400		С31
				<u>ДЕТАЛИ</u>		
Б4	1		3.015-8/84.2-402	Ф12АII ГОСТ5781-82* L=1450	3	1,3 кг
Б4	2		- 401	Ф8I ГОСТ5781-82* L=550	4	0,2 кг
				3.015-8/84.2-400-01		С31-1
				<u>ДЕТАЛИ</u>		
Б4	1		- 406	Ф16АII ГОСТ5781-82* L=1450	3	2,3 кг
Б4	2		- 401	Ф8АI ГОСТ5781-82* L=550	4	0,2 кг
				3.015-8/84.2-400-02		С31-2
				<u>ДЕТАЛИ</u>		
Б4	1		- 410	Ф18АII ГОСТ5781-82* L=1450	3	2,9 кг
Б4	2		- 411	Ф10АI ГОСТ5781-82* L=550	4	0,3 кг
				3.015-8/84.2-400-03		С31-3
				<u>ДЕТАЛИ</u>		
Б4	1		- 415	Ф20АII ГОСТ5781-82* L=1450	3	3,6 кг
Б4	2		- 416	Ф12АI ГОСТ5781-82* L=550	4	0,5 кг

ВЗНМ. ИИВ. №2

ПОДПИСЬ И ДАТА

ИИВ. № ПОДП.

ИВЧ. ОДЛ.	БРОДСКАЯ	<i>[Signature]</i>
Н. КОНТР.	ЗОРИН	<i>[Signature]</i>
П. КОНСТ.	ЗОРИН	<i>[Signature]</i>
РУК. ГР.	СВЯРЬ	<i>[Signature]</i>
СТ. ИИЖ.	БОДНЯНСКАЯ	<i>[Signature]</i>
СТ. ИИЖ.	БОДНЯНСКАЯ	<i>[Signature]</i>
ТЕХНИК	ЛИТВИНЕНКО	<i>[Signature]</i>

3.015-8/84.2-400

СЕТКА АРМАТУРНАЯ
С31... С43-1

СТРАНА	ЛИСТ	ЛИСТОВ
Р	1	5

ГОССТРОЙ СССР
ХАРЬКОВСКИЙ
ПРОМСТРОЙНИИПРОЕКТ

ФОРМАТ	КОЛ-ВО	Поз.	ОБОЗНАЧЕНИЕ	НАИМЕНОВАНИЕ	КОЛ.	ПРИМЕЧАНИЕ
				3.015-8/84.2-400-04		С32
				<u>ДЕТАЛИ</u>		
Б4	1		3.015-8/84.2-403	Ф12АМ ГОСТ 5781-82* \varnothing =1750	3	1,6 кг
Б4	2		-401	Ф8АІ ГОСТ 5781-82* \varnothing =550	4	0,2 кг
				3.015-8/84.2-400-05		С32-1
				<u>ДЕТАЛИ</u>		
Б4	1		-407	Ф16АМ ГОСТ 5781-82* \varnothing =1750	3	2,8 кг
Б4	2		-401	Ф8АІ ГОСТ 5781-82* \varnothing =550	4	0,2 кг
				3.015-8/84.2-400-06		С32-2
				<u>ДЕТАЛИ</u>		
Б4	1		-412	Ф18АМ ГОСТ 5781-82* \varnothing =1750	3	3,5 кг
Б4	2		-411	Ф10АІ ГОСТ 5781-82* \varnothing =550	4	0,3 кг
				3.015-8/84.2-400-07		С32-3
				<u>ДЕТАЛИ</u>		
Б4	1		-417	Ф20АМ ГОСТ 5781-82* \varnothing =1750	3	4,3 кг
Б4	2		-416	Ф12АІ ГОСТ 5781-82* \varnothing =550	4	0,5 кг
				3.015-8/84.2-400-08		С33
				<u>ДЕТАЛИ</u>		
Б4	1		-404	Ф12АМ ГОСТ 5781-82* \varnothing =2350	3	2,1 кг
Б4	2		-401	Ф8АІ ГОСТ 5781-82* \varnothing =550	5	0,2 кг
				3.015-8/84.2-400-09		С33-1
				<u>ДЕТАЛИ</u>		
Б4	1		-418	Ф20АМ ГОСТ 5781-82* \varnothing =2350	3	5,8 кг
Б4	2		-416	Ф12АІ ГОСТ 5781-82* \varnothing =550	5	0,5 кг

3.015-8/84.2-400

Лист

2

ФОРМАТ	ВОНА	ПОЗ.	ОБОЗНАЧЕНИЕ	НАИМЕНОВАНИЕ	КОЛ.	ПРИМЕЧАНИЕ
				3.015-8/84.2-400-10		С34
				<u>ДЕТАЛИ</u>		
Б4	1		3.015-8/84.2-405	Ф12АII ГОСТ5781-82* L=2950	3	2,6 кг
Б4	2		- 401	Ф8АI ГОСТ5781-82* L=550	6	0,2 кг
				3.015-8/84.2-400-11		С34-1
				<u>ДЕТАЛИ</u>		
Б4	1		- 409	Ф16АII ГОСТ5781-82* L=2950	3	4,7 кг
Б4	2		- 401	Ф8АI ГОСТ5781-82* L=550	6	0,2 кг
				3.015-8/84.2-400-12		С34-2
				<u>ДЕТАЛИ</u>		
Б4	1		- 414	Ф18АII ГОСТ5781-82* L=2950	3	5,9 кг
Б4	2		- 411	Ф10АI ГОСТ5781-82* L=550	6	0,3 кг
				3.015-8/84.2-400-13		С34-3
				<u>ДЕТАЛИ</u>		
Б4	1		- 419	Ф20АII ГОСТ5781-82* L=2950	3	7,3 кг
Б4	2		- 416	Ф12АI ГОСТ5781-82* L=550	6	0,5 кг
				3.015-8/84.2-400-14		С35
				<u>ДЕТАЛИ</u>		
Б4	1		- 408	Ф16АII ГОСТ5781-82* L=2950	3	3,7 кг
Б4	2		- 401	Ф8АI ГОСТ5781-82* L=550	5	0,2 кг
				3.015-8/84.2-400-15		С35-1
				<u>ДЕТАЛИ</u>		
Б4	1		- 413	Ф18АII ГОСТ5781-82* L=2950	3	4,7 кг
Б4	2		- 411	Ф10АI ГОСТ5781-82* L=550	5	0,3 кг

ИВБ. № ПОДЛ. ПОДЛ. ИСХ. И Д. В. Т. В. С. А. М. И. В. Б. №

3.015-8/84.2-400

Лист

3

ФОРМАТ	ЗОНА	Лист.	ОБОЗНАЧЕНИЕ	НАИМЕНОВАНИЕ	КОЛ.	ПРИМЕЧАНИЕ
				3.015-8/84.2-400-16		С36
				<u>ДЕТАЛИ</u>		
Б4	1		3.015-8/84.2-402	Ф12АГ ГОСТ 5781-82* $\varnothing=1450$	5	1,3 кг
Б4	2		- 420	Ф8АГ ГОСТ 5781-82* $\varnothing=850$	4	0,3 кг
				3.015-8/84.2-400-17		С37
				<u>ДЕТАЛИ</u>		
Б4	1		- 403	Ф12АГ ГОСТ 5781-82* $\varnothing=1750$	5	1,6 кг
Б4	2		- 420	Ф8АГ ГОСТ 5781-82* $\varnothing=850$	4	0,3 кг
				3.015-8/84.2-400-18		С38
				<u>ДЕТАЛИ</u>		
Б4	1		- 404	Ф12АГ ГОСТ 5781-82* $\varnothing=2350$	5	2,1 кг
Б4	2		- 420	Ф8АГ ГОСТ 5781-82* $\varnothing=850$	5	0,3 кг
				3.015-8/84.2-400-19		С39
				<u>ДЕТАЛИ</u>		
Б4	1		- 405	Ф12АГ ГОСТ 5781-82* $\varnothing=2950$	5	2,6 кг
Б4	2		- 420	Ф8АГ ГОСТ 5781-82* $\varnothing=850$	6	0,3 кг
				3.015-8/84.2-400-20		С40
				<u>ДЕТАЛИ</u>		
Б4	1		- 415	Ф20АГ ГОСТ 5781-82* $\varnothing=1450$	6	3,6 кг
Б4	2		- 421	Ф12АГ ГОСТ 5781-82* $\varnothing=1050$	4	0,9 кг
				3.015-8/84.2-400-21		С40-1
				<u>ДЕТАЛИ</u>		
Б4	1		- 410	Ф18АГ ГОСТ 5781-82* $\varnothing=1450$	6	2,9 кг
Б4	2		- 422	Ф10АГ ГОСТ 5781-82* $\varnothing=1050$	4	0,6 кг

ВЗНМ. ИВР. ИВР

ПРАВИЛЬСЬ И Д.А.Т.А.

ИВР. ИВР. ИВР.

3.015-8/84.2-400

Лист

4

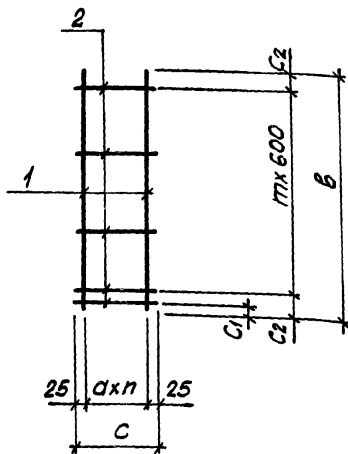
ФОРМАТ	ВОЛНА	ЛОЗ.	ОБОЗНАЧЕНИЕ	НАИМЕНОВАНИЕ	КОЛ.	ПРИМЕЧАНИЕ
				3.015-8/84.2-400-22		С41
				<u>ДЕТАЛИ</u>		
Б4	1		3.015-8/84.2-417	Ф20АМ ГОСТ5781-82* L=1750	6	4,3 кг
Б4	2		-421	Ф12АІ ГОСТ5781-82* L=1050	4	0,9 кг
				3.015-8/84.2-400-23		С41-1
				<u>ДЕТАЛИ</u>		
Б4	1		-412	Ф18АМ ГОСТ5781-82* L=1750	6	3,5 кг
Б4	2		-422	Ф10АІ ГОСТ5781-82* L=1050	4	0,6 кг
				3.015-8/84.2-400-24		С42
				<u>ДЕТАЛИ</u>		
Б4	1		-418	Ф20АМ ГОСТ5781-82* L=2350	6	5,8 кг
Б4	2		-421	Ф12АІ ГОСТ5781-82* L=1050	5	0,9 кг
				3.015-8/84.2-400-25		С42-1
				<u>ДЕТАЛИ</u>		
Б4	1		-413	Ф18АМ ГОСТ5781-82* L=2350	6	4,7 кг
Б4	2		-422	Ф10АІ ГОСТ5781-82* L=1050	5	0,6 кг
				3.015-8/84.2-400-26		С43
				<u>ДЕТАЛИ</u>		
Б4	1		-419	Ф20АМ ГОСТ5781-82* L=2950	6	7,3 кг
Б4	2		-421	Ф12АІ ГОСТ5781-82* L=1050	6	0,9 кг
				3.015-8/84.2-400-27		С43-1
				<u>ДЕТАЛИ</u>		
Б4	1		-414	Ф18АМ ГОСТ5781-82* L=2950	6	5,9 кг
Б4	2		-422	Ф10АІ ГОСТ5781-82* L=1050	6	0,6 кг

 КИВ НЕ ПОДЛ. ПОДПИСЬ И ДАТА
 ВОЗМ. ИЛИ. ИЕ

3.015-8/84.2-400

Лист

5



ИЗГОТОВЛЕНИЕ СЕТОК ПРОИЗВОДИТЬ
ПРИ ПОМОЩИ КОНТАКТНОЙ ТОЧЕЧНОЙ
ЭЛЕКТРОСВАРКИ В СООТВЕТСТВИИ
С ТРЕБОВАНИЯМИ ГОСТ 14098-68 И
СН 393-78

ОБОЗНАЧЕНИЕ	МАРКА	РАЗМЕРЫ, ММ							МАССА, КГ
		a	n	c	C1	C2	m	B	
3.015-8/84.2-400	C31	250	2	550	25	125	2	1450	4,7
-01	C31-1								7,7
-02	C31-2								9,9
-03	C31-3				75	275	1750	12,8	
-04	C32							5,6	
-05	C32-1							9,2	

ИЗВ. № ПОДА. ПОДПИСЬ И ДАТА ВЗЯМ. ИМБ. №

			3.015-8/84.2-400 СБ						
ИЗЧ. ОТД.	БРЮДСКИЙ	<i>Л</i>	СЕТКА АРМАТУРНАЯ С31... С43-1 СБОРОЧНЫЙ ЧЕРТЕЖ	СТАЛИЯ	МАССА	МАСШТАБ			
Н. КОНТР.	ЗОРНИ	<i>З</i>		Р	СМ.				
ГЛ. КОНСТ.	ЗОРНИ	<i>З</i>			ТАБЛ.				
РУК. ГР.	СВАРЬ	<i>С</i>		ЛИСТ 1	ЛИСТОВ 2				
СТ. ИНОЖ.	БОДНЯНСКАЯ	<i>Б</i>		ГОССТРОИ СССР ХАРЬКОВСКИЙ ПРОМСТРОЙИИПРОЕКТ					
СТ. ИНОЖ.	БОДНЯНСКАЯ	<i>Б</i>							
ТЕХНИК	ЛИТВИНЕНКО	<i>Л</i>							

ОБЪЗНАЧЕНИЕ	МАРКА	РАЗМЕРЫ, мм						МАССА, кг	
		а	п	с	с ₁	с ₂	т		б
3.015-8/84.2-400-06	C32-2	250	2	550	75	275	2	1750	11,7
-07	C32-3								14,9
-08	C33								7,3
-09	C33-1						3	2350	19,9
-10	C34								9,0
-11	C34-1								4
-12	C34-2						19,5		
-13	C34-3						24,9		
-14	C35						3	2350	12,1
-15	C35-1								15,6
-16	C36								2
-17	C37						9,2		
-18	C38						3	2350	
-19	C39								14,8
-20	C40								2
-21	C40-1	19,8							
-22	C41	2	1750	29,4					
-23	C41-1			23,4					
-24	C42			3	2350	39,3			
-25	C42-1	31,2							
-26	C43	4	2950			49,2			
-27	C43-1			39,0					

ВЗРМ. ИИВ. №5

ИЗГОТОВИТЕЛЬ

ИИВ. № 1000

3.015-8/84.2-400 СБ

ЛИСТ

2

ФОРМАТ	КОЛ. ЛИСТОВ	ПОС.	ОБОЗНАЧЕНИЕ	НАИМЕНОВАНИЕ	КОЛ.	ПРИМЕЧАНИЕ
				<u>ДОКУМЕНТАЦИЯ</u>		
А4			3.015-8/84.2-ТТ	ТЕХНИЧЕСКИЕ ТРЕБОВАНИЯ		
А4				<u>СВОРОЧНЫЙ ЧЕРТЕЖ</u>		
				3.015-8/84.2-500		С44
				<u>ДЕТАЛИ</u>		
Б4	1		3.015-8/84.2-500	Ф12АІ ГОСТ5781-82* С=1450	5	1,3 кг
Б4	2		-01	Ф8АІ ГОСТ5781-82* С=850	2	0,3 кг
				3.015-8/84.2-500-01		С45
				<u>ДЕТАЛИ</u>		
Б4	1		3.015-8/84.2-500	Ф12АІ ГОСТ5781-82* С=1450	7	1,3 кг
Б4	2		-02	Ф8АІ ГОСТ5781-82* С=1450	2	0,6 кг

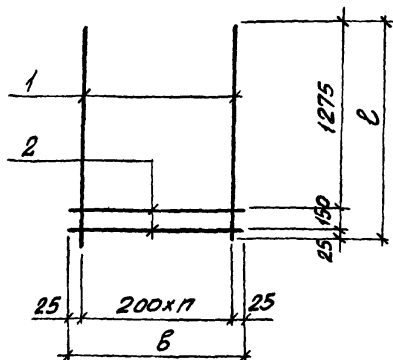
ИВ. № ПОДЛ. ПОДПИСЬ И ДАТА ВЗЯТИ ИВ. №

НАЧ. ОТА	БРДСКИЙ	<i>Бр</i>
Н. КОНТР.	ЗОРИН	<i>Зор</i>
ГЛ. КОНСТ.	ЗОРИН	<i>Зор</i>
РУК. ГР.	СВИРЬ	<i>Свирь</i>
СТ. ИНЖ.	БОДНЯНСКАЯ	<i>Бод</i>
СТ. ИНЖ.	БОДНЯНСКАЯ	<i>Бод</i>
ТЕХНИК	ЛИТВИНЕНКО	<i>Литв</i>

3.015-8/84.2-500

СЕТКА АРМАТУРНАЯ
С44, С45

СТРАНА	ЛИСТ	ЛИСТОВ
Р		1
ГОССТРОЙ СССР ХАРЬКОВСКИЙ ПРОМСТРОЙНИИПРОЕКТ		



ОБОЗНАЧЕНИЕ	МАРКА	Г, ШТ	В, мм	С, мм	МАССА, кг
3.015-8/84.2-500	С 44	4	850	1450	7,1
-01	С 45	7	1450		9,7

ИВ. ПЕТРОВ. ПОДПИСЬ И ДАТА
БЕРАН. ИВАН. ПЕ

НАЧ. ОТА.	БРОДСКИЙ	<i>[Signature]</i>
Н. КОНТ.	БОРИН	<i>[Signature]</i>
ГЛ. КОНСТ.	БОРИН	<i>[Signature]</i>
РУК. ГР.	СВИРЬ	<i>[Signature]</i>
СТ. ИНЖ.	БЕЛЯНСКАЯ	<i>[Signature]</i>
СТ. ИНЖ.	БЕЛЯНСКАЯ	<i>[Signature]</i>
ТЕХНИК	ЛИТВИНЕНКО	<i>[Signature]</i>

3.015-8/84.2-500 СБ

СЕТКА АРМАТУРНАЯ
С44, С45
СБОРОЧНЫЙ ЧЕРТЕЖ

СТАЛЬ	МАССА	МАССИТЯВ
Р	СМ. ТАБЛ.	
ЛИСТ	ЛИСТОВ 1	
ГОССТРОЙ БССР ХАРЬКОВСКИЙ ПРОМСТРОЙНИИПРОЕКТ		

Кол.	Примечание	Наименование	Обозначение	Поз.	Зона	Формат
		<u>ДОКУМЕНТАЦИЯ</u>				
		СБОРОЧНЫЙ ЧЕРТЕЖ	3.015-8/84.2-600 СБ			А4
		ТЕХНИЧЕСКИЕ ТРЕБОВАНИЯ	3.015-8/84.2-ТТ			А4
			3.015-8/84.2-600			
		<u>ДЕТАЛИ</u>				
		ШПАРКА 3 М24x600 ВСТВ КЛ2		1		Б4
		ГОСТ 24379.1-80				
		ПЛИТА 100		2		Б4
		ГОСТ 24379.1-80				
		ГАЙКА М24		3		Б4
		ГОСТ 5915-70*				
		ШАЙБА М24		4		Б4
		ГОСТ 24379.1-80				
			3.015-8/84.2-600-01			
		<u>ДЕТАЛИ</u>				
		ШПАРКА 3 М30x710 ВСТВ КЛ2		1		Б4
		ГОСТ 24379.1-80				
		ПЛИТА 120		2		Б4
		ГОСТ 24379.1-80				
		ГАЙКА М30		3		Б4
		ГОСТ 5915-70*				
		ШАЙБА М30		4		Б4
		ГОСТ 24379.1-80				
			3.015-8/84.2-600-02			
		<u>ДЕТАЛИ</u>				
		ШПАРКА 3 М36x800 ВСТВ КЛ2		1		Б4
		ГОСТ 24379.1-80				
		ПЛИТА 150		2		Б4
		ГОСТ 24379.1-80				
		ГАЙКА М36		3		Б4
		ГОСТ 5915-70*				
		ШАЙБА М36		4		Б4
		ГОСТ 24379.1-80				

СЗМК. ЛИС. 12

ПОВ ПЛАН И КАРТА

ИЛИ № ПОСЛ.

ИЗМ. ОТА.	БРЮДСКАЯ	
Н. КОНТР.	ЗОРНИ	
ГЛА. КОНСТ.	ЗОРНИ	
РУК. ГР.	СВЯРЬ	
СТ. И. И. И. К.	БЮДАНСКАЯ	
СТ. И. И. И. К.	БЮДАНСКАЯ	
И. И. И. И. И. И. И.	ПЕТРАШ	

3.015-8/84.2-600

ИЗДЕЛИЕ ЗАКЛАДНОЕ
МН1... МН10

СТУПЕНЬ	ЛИСТ	ЛИСТОВ
Р	1	3

ГОССТРОЙ СССР
ХАРЬКОВСКИЙ
ПРОМСТРОЙНИИПРОЕКТ

Шрифт	Зона	Пов.	Обозначение	Наименование	Кол.	Примечание
				З.015-8/84.2-600-03		ЛНЧ
				<u>Детали</u>		
Б4		1		Шпилька З. М42 х900 ВСтЗкп2 ГОСТ24379.1-80	1	9,8 кг
Б4		2		Плитка П10 ГОСТ24379.1-80	1	5,3 кг
Б4		3		Гайка М42 ГОСТ5915-70*	4	0,6 кг
Б4		4		Шайба М42 ГОСТ24379.1-80	1	0,6 кг
				З.015-8/84.2-600-04		МНБ
				<u>Детали</u>		
Б4		1		Шпилька З. М48 х1000 ВСтЗкп2 ГОСТ24379.1-80	1	14,2 кг
Б4		2		Плитка П90 ГОСТ24379.1-80	1	7,3 кг
Б4		3		Гайка М48 ГОСТ5915-70*	4	1,0 кг
Б4		4		Шайба М48 ГОСТ24379.1-80	1	0,7 кг
				З.015-8/84.2-600-05		МНБ
				<u>Детали</u>		
Б4		1		Шпилька З. М30 х1120 ВСтЗкп2 ГОСТ24379.1-80	1	6,2 кг
Б4		2		Плитка П20 ГОСТ24379.1-80	1	2,1 кг
Б4		3		Гайка М30 ГОСТ5915-70*	4	0,2 кг
Б4		4		Шайба М30 ГОСТ24379.1-80	1	0,3 кг
				З.015-8/84.2-600-06		МНТ
				<u>Детали</u>		
Б4		1		Шпилька З. М30 х1000 ВСтЗкп2 ГОСТ24379.1-80	1	5,6 кг
Б4		2		Плитка П20 ГОСТ24379.1-80	1	2,1 кг
Б4		3		Гайка М30 ГОСТ5915-70*	4	0,2 кг
Б4		4		Шайба М30 ГОСТ24379.1-80	1	0,3 кг

3.015-8/84.2-600

Лист

2

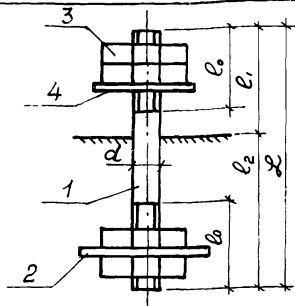
Формат	Зона	Пов.	Обозначение	Наименование	Кол.	Примечание
				3.015-8/84.2-600-07		МН8
				<u>Детали</u>		
Б4	1			Шпилька 3. М36 x 1250 ВСт3кп2 ГОСТ 24379.1-80	1	10,0 кг
Б4	2			Плунтя 150 ГОСТ 24379.1-80	1	3,3 кг
Б4	3			Гайка М36 ГОСТ 5915-70*	4	0,4 кг
Б4	4			Шайба М36 ГОСТ 24379.1-80	1	0,4 кг
				3.015-8/84.2-600-08		МН9
				<u>Детали</u>		
Б4	1			Шпилька 3. М42 x 1500 ВСт3кп2 ГОСТ 24379.1-80	1	16,9 кг
Б4	2			Плунтя 170 ГОСТ 24379.1-80	1	5,3 кг
Б4	3			Гайка М42 ГОСТ 5915-70*	4	0,6 кг
Б4	4			Шайба М42 ГОСТ 24379.1-80	1	0,6 кг
				3.015-8/84.2-600.09		МН10
				<u>Детали</u>		
Б4	1			Шпилька 3. М48 x 1600 ВСт3кп2 ГОСТ 24379.1-80	1	22,7 кг
Б4	2			Плунтя 190 ГОСТ 24379.1-80	1	7,3 кг
Б4	3			Гайка М48 ГОСТ 5915-70*	4	1,0 кг
Б4	4			Шайба М48 ГОСТ 24379.1-80	1	0,7 кг

Изм. № 000. Подпись и дата. Взам. инв. №

3.015-8/84.2-600

Лист

3



Обозначение	Марка	Размеры, мм					Масса, кг
		d	e ₀	e ₁	e ₂	L	
3.015-8/84.2-600	МН1	24	110	125	475	600	3,9
-01	МН2	30	120	140	570	710	7,1
-02	МН3	36	130	170	630	800	11,7
-03	МН4	42	140	150	750	900	18,1
-04	МН5	48	150	150	850	1000	26,2
-05	МН6	30	120	590	530	1120	9,4
-06	МН7	30	120	490	510	1000	8,8
-07	МН8	36	130	610	640	1250	15,3
-08	МН9	42	140	730	770	1500	24,6
-09	МН10	48	150	740	860	1600	34,7

3.015-8/84.2-600 СБ

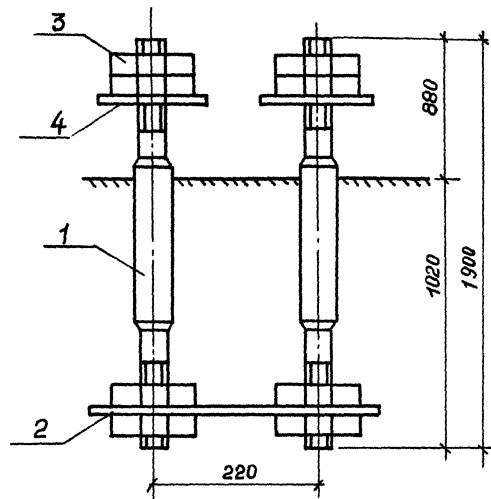
Илч. отд.	Бродский	Илч.
И. адм. тр.	Зорин	Зорин
И. констр.	Зорин	Зорин
Рук. гр.	Свирь	Свирь
Ст. инж.	Бодянская	Бодянская
Ст. инж.	Бодянская	Бодянская
Инженер	Петраш	Петраш

Изделие заводное
МН1 ÷ МН10
Сборочный чертёж

Стандарт	Масса	Масштаб
Р	ст. табл.	

Лист 1 из 1

ГОССТРОЙ СССР
ХАРЬКОВСКИЙ
ПРОМСТРОЙНИИПРОЕКТ



Исполн.	Зона	Лист	Обозначение	Наименование	Кол.	Примечание
				<u>Документация</u>		
АЧ			З. 015-8/84.2-ТТ	ТЕХНИЧЕСКИЕ ТРЕБОВАНИЯ		
				<u>Детали</u>		
БЧ	1			Шпилька Ч. М56 x 1900 Вст. 3 по 2 ГОСТ 24379.1-80	2	40,4 кг
АЧ	2		З. 015-8/84.2-002	Плита	1	24,3 кг
БЧ	3			Гайка М56 ГОСТ 10605-72*	8	1,45 кг
БЧ	4			Шайба М56 ГОСТ 24379.1-80	2	1,0 кг

Всего листов №

Листов и дата

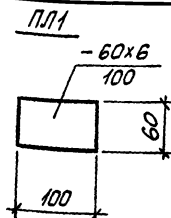
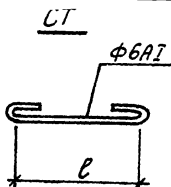
№ и № подл.

З. 015-8/84.2-700

Илч. отд.	Бродский	<i>[Signature]</i>
И. контр.	Зорин	<i>[Signature]</i>
Ил. констр.	Зорин	<i>[Signature]</i>
Рук. гр.	Сивань	<i>[Signature]</i>
Ст. инж.	Боднянская	<i>[Signature]</i>
Ст. инж.	Боднянская	<i>[Signature]</i>
Инженер	Петраш	<i>[Signature]</i>

Изделие закладное
МНЧ.

Уд. лист	Масса	Листов
Р	ИВ, кг	1
ГОСТРОМ СБСР ХАРЬКОВСКИЙ ПРОМТРОЙНИИПРОЕКТ		



ОБОЗНАЧЕНИЕ	МАРКА	ДЛИНА L, мм	МАССА, кг	ПРИМЕЧАНИЕ
3.015-8/84.2-001	СТ1	650	0,14	
-01	СТ2	750	0,17	
-02	ПЛ1	100	0,28	
-03	СТ3	700	0,16	
-04	СТ4	1200	0,27	
-05	СТ5	950	0,22	
-06	СТ6	550	0,12	

3.015-8/84.2-001

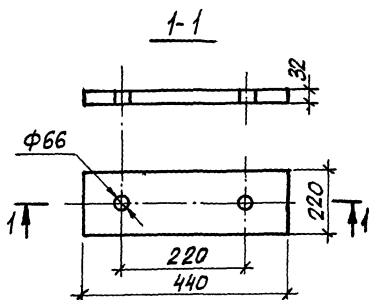
НАЧ. ОТД.	БРОДСКИЙ	
Н. КОНТР.	ЗОРИН	
П. КОНСТ.	ЗОРИН	
Р. УЧ. ГР.	СВЕРЬ	
СТ. ИНЖ.	БОДНЯНСКАЯ	
СТ. ИНЖ.	БОДНЯНСКАЯ	
ИНЖЕНЕР	ШЕЙНБЕРГ	

СТЕРЖНИ СТ1...СТ6
ПОЛОСА ПЛ1

СТАДИА	МАССА	МАСШТАБ
Р	СМ. ТЯВЛ.	
ЛИСТ	ЛИСТОВ 1	

А1 ГОСТ 5781-82*
ВСТЗПС 2 ГОСТ 380-71*

ГОССТРОЙ СССР
ХАРЬКОВСКИЙ
ПРОМСТРОЙНИИПРОЕКТ



ВЗЯТО. ЛИС. №

ЛИС. № ГОДА. ПОДПИСЬ И ДАТА

3.015-8/84.2-002

НАЧ. ОТД.	БРЮДСКИЙ	<i>Б</i>
Н. КОНТР.	ЗОРНИ	<i>З</i>
ГЛ. КОНСТР.	ЗОРНИ	<i>З</i>
РУК. ГР.	СВИРЬ	<i>С</i>
СТ. ИНЖ.	БОДНЯНСКАЯ	<i>Б</i>
СТ. И ИНЖ.	БОДНЯНСКАЯ	<i>Б</i>
ИНЖЕНЕР	ПЕТРАШ	<i>П</i>

ПЛИТА

СТАДНА МАССА МАСШТАБ

P

24,3м

ЛИСТ

ЛИСТОВ 1

ГОСТ 82-70*
ПЛИТА ВСТЗКЗ ГОСТ 380-74*

Госстрой СССР
ХАРЬКОВСКИЙ
ПРОМСТРОЙНИИПРОЕКТИ