

ТИПОВЫЕ КОНСТРУКЦИИ, ИЗДЕЛИЯ И УЗЛЫ
ЗДАНИЙ И СООРУЖЕНИЙ

Серия 2.430-19

УЗЛЫ СТЕН ИЗ МЕТАЛЛИЧЕСКИХ
ПРОФИЛИРОВАННЫХ ЛИСТОВ И СТЕКЛО-
И МИНЕРАЛОВАТНЫХ МАТЕРИАЛОВ
С УКРУПНЕННЫМИ МОНТАЖНЫМИ ЭЛЕМЕНТАМИ

Выпуск 1
УЗЛЫ УСТАНОВКИ ОКОН, ДВЕРЕЙ И ВОРОТ
И СОПРЯЖЕНИЯ ИХ СО СТЕНАМИ

РАБОЧИЕ ЧЕРТЕЖИ

18172 - 02

ЦЕНА 2-01

ЦЕНТРАЛЬНЫЙ ИНСТИТУТ ТИПОВОГО ПРОЕКТИРОВАНИЯ
ГОССТРОЯ СССР

Москва, А-445, Смольная ул., 22

Сдано в печать 8 1982 года

Заказ № 10154 Тираж - 5300 экз.

ТИПОВЫЕ КОНСТРУКЦИИ, ИЗДЕЛИЯ И УЗЛЫ
ЗДАНИЙ И СООРУЖЕНИЙ

Серия 2.430-19

УЗЛЫ СТЕН ИЗ МЕТАЛЛИЧЕСКИХ
ПРОФИЛИРОВАННЫХ ЛИСТОВ И СТЕКЛО-
И МИНЕРАЛОВАТНЫХ МАТЕРИАЛОВ
С УКРУПНЕННЫМИ МОНТАЖНЫМИ ЭЛЕМЕНТАМИ

Выпуск 1

УЗЛЫ УСТАНОВКИ ОКОН, ДВЕРЕЙ И ВОРОТ
И СОПРЯЖЕНИЯ ИХ СО СТЕНАМИ

РАБОЧИЕ ЧЕРТЕЖИ

Разработаны

ЦНИИПРОМЗДАНИЙ

Зам. директора *И.И.Ким* И.И.Ким
Рук. отдела унификации
и типизации зданий. *Ю.С.Муравьев* Ю.С.Муравьев
Рук. гр. архитекторов *И.Т.Гузеева* И.Т.Гузеева

СОГЛАСОВАНО:

Рук. отдела НОК *Г.М.Симляцкий* Г.М.Симляцкий

Одобрены отделом

типового проектирования и
организации проектно-
исследовательских работ
ГОССТРОЙ СССР. Письмо
от 22.10.81г. № 2/2-337

Обозначение	Наименование	Стр
	<i>Содержание</i>	2... 4
2. 430 - 19. 1 00 ПЗ	Пояснительная записка	5
2. 430 - 19. 1 01	Узел 1	6...8
2. 430 - 19. 1 02	Узел 2	9; 10
2. 430 - 19. 1 03	Узел 3	11; 12
2. 430 - 19. 1 04	Узел 4	13; 14
2. 430 - 19. 1 05	Узел 5	15; 16
2. 430 - 19. 1 06	Узел 6	17...19
2. 430 - 19. 1 07	Узел 7	20
2. 430 - 19. 1 08	Узел 8	21
2. 430 - 19. 1 09	Узлы 9; 10; 11	22.
2. 430 - 19. 1 10	Узлы 12; 13; 14	23; 24
2. 430 - 19. 1 11	Узел 15	25
2. 430 - 19. 1 12	Узел 16	26
2. 430 - 19. 1 13	Узел 17	27
2. 430 - 19. 1 14	Узел 18	28; 29
2. 430 - 19. 1 15	Узел 19	30
2. 430 - 19. 1 16	Узел 20	31; 32
2. 430 - 19. 1 17	Узел 21	33; 34
2. 430 - 19. 1 18	Узел 22	35...37
2. 430 - 19. 1 19	Узел 23	38; 39
2. 430 - 19. 1 20	Узлы 24; 25	40; 41
2. 430 - 19. 1 21	Узел 26	42
2. 430 - 19. 1 22	Узел 27	43
2. 430 - 19. 1 23	Узел 28	44

Обозначение	Наименование	Стр.
2. 430 - 19. 1 24	УЗЛЫ 29; 30	45; 46
2. 430 - 19. 1 25	УЗЕЛ 31	47
2. 430 - 19. 1 26	УЗЕЛ 32	48
2. 430 - 19. 1 27	УЗЕЛ 33	49
2. 430 - 19. 1 28	УЗЕЛ 34	50
2. 430 - 19. 1 29	УЗЕЛ 35	51
2. 430 - 19. 1 30	УЗЕЛ 36	52
2. 430 - 19. 1 31	УЗЕЛ 37	53
2. 430 - 19. 1 32	УЗЕЛ 38	54
2. 430 - 19. 1 33	УЗЕЛ 39	55
2. 430 - 19. 1 34	УЗЕЛ 40	56
2. 430 - 19. 1 35	УЗЕЛ 41	57
2. 430 - 19. 1 36	УЗЕЛ 42	58; 59
2. 430 - 19. 1 37	УЗЕЛ 43	60
2. 430 - 19. 1 38	УЗЕЛ 44	61
2. 430 - 19. 1 39	УЗЕЛ 45	62
2. 430 - 19. 1 40	УЗЕЛ 46	63
2. 430 - 19. 1 41	УЗЕЛ 47	64
2. 430 - 19. 1 42	УЗЕЛ 48	65
2. 430 - 19. 1 43	УЗЕЛ 49	66
2. 430 - 19. 1 44	УЗЕЛ 50	67
2. 430 - 19. 1 45	УЗЕЛ 51	68
2. 430 - 19. 1 46	УЗЕЛ 52	69
2. 430 - 19. 1 47	УЗЕЛ 53	70
2. 430 - 19. 1 48	УЗЕЛ 54	71
2. 430 - 19. 1 49	УЗЕЛ 55	72
2. 430 - 19. 1 50	УЗЕЛ 56	73; 74
2. 430 - 19. 1 51	УЗЕЛ 57	75
2. 430 - 19. 1 52	УЗЛЫ 58; 59; 60	76
2. 430 - 19. 1 53	УЗЕЛ 61	77
2. 430 - 19. 1 54	УЗЕЛ 62	78
2. 430 - 19. 1 55	УЗЛЫ 63; 64	79
2. 430 - 19. 1 56	УЗЕЛ 65	80

Обозначение	Наименование	Стр.
Р. 430-12.1 57	Узел 56	81
Р. 430-12.1 58	Узел 57	82, 83
Р. 430-12.1 59	Узлы 58; 59	84, 85
Р. 430-12.1 60	Узлы 70; 71	86
Р. 430-12.1 61	Слив ПС1 (ПС1.12... ПС1.20)	87
Р. 430-12.1 62	Нащельник ПС2 (ПС2.12... ПС2.20)	88
Р. 430-12.1 63	Слив ПС3 (ПС3.12... ПС3.20)	89
Р. 430-12.1 64	Слив ПС4 (ПС4.12... ПС4.20)	90
Р. 430-12.1 65	Слив ПС5 (ПС5.12... ПС5.20)	91
Р. 430-12.1 66	Нащельник ПС6 (ПС6.12... ПС6.20)	92
Р. 430-12.1 67	Нащельник ПС7 (ПС7.12; ПС7.18)	93
Р. 430-12.1 68	Нащельник ПС8 (ПС8.12; ПС8.18)	94
Р. 430-12.1 69	Нащельник ПС9 (ПС9.12; ПС9.18)	95
Р. 430-12.1 70	Слив ПС10 (ПС10.12; ПС10.18)	96
Р. 430-12.1 71	Слив ПС11 (ПС11.12; ПС11.18)	97
Р. 430-12.1 72	Слив ПС12 (ПС12.12; ПС12.18)	98
Р. 430-12.1 73	Нащельники ПС13; ПС14 (ПС13.12... ПС13.24; ПС14.12... ПС14.24)	99
Р. 430-12.1 74	Элемент крепежный ЭК1	100
Р. 430-12.1 75	Элемент крепежный ЭК2	101
Р. 430-12.1 75 СБ	Элемент крепежный ЭК2 Обратный чертеж	102
Р. 430-12.1 76	Элемент опорный ЭК3	103
Р. 430-12.1 77	Элемент закладной ЭК4	104

1. Настоящий выпуск содержит узлы, узлы и соединения окон, дверей и ворот со стенами из металлических профилированных листов и стекло- и минераловатных материалов в укрепленных монтажными элементами и также чертежи стальных элементов - слобов, пощельников и крепежных элементов

2. Узлы зафиксированы по схемам расположения узлов соединения окон, дверей и ворот со стенами в выпуске О "Материалы для проектирования" этой же серии.

Выпуск О содержит также и нomenclature стальных элементов, используемых в узлах.

Упр. Л.С. - 01. Л.С. 100 и 0170. Введ. 01.01.72

2.430-19.1 0013

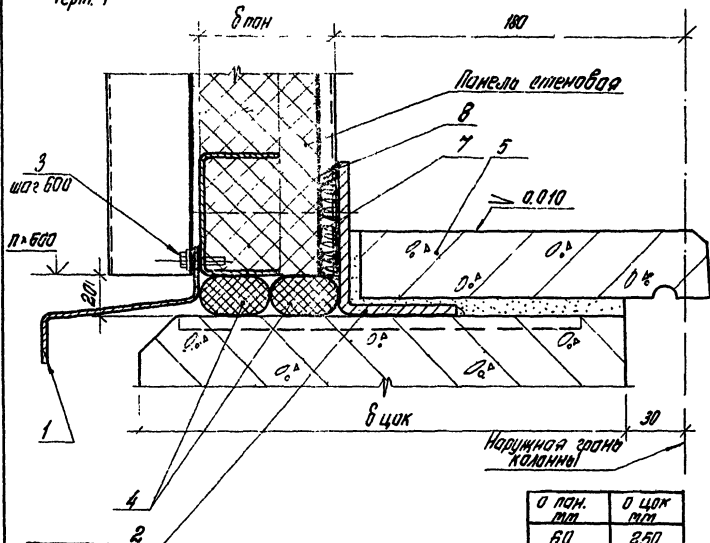
Рук. отд.	Муромов	М.И.
Рук. гр.	Ручьев	В.И.
Инжен.	Владов	В.И.

Пояснительная записка

Рисунки	Лист	Листов
Р		1
ЦНИПРОМЗ ДАНИЙ		

Сопрежение железобетонных подоконных плит на цоколе со стеновыми панелями

Черт. 1



Нижний ригель панели металлический приварить к закладному элементу в жел. бет. панели

delta пан. мм	delta цок мм
60	250
70	250
80	300

Шифр, № подл., Подпись и дата, Взам. инв. №

В. 430-19.1 01

Узел 1

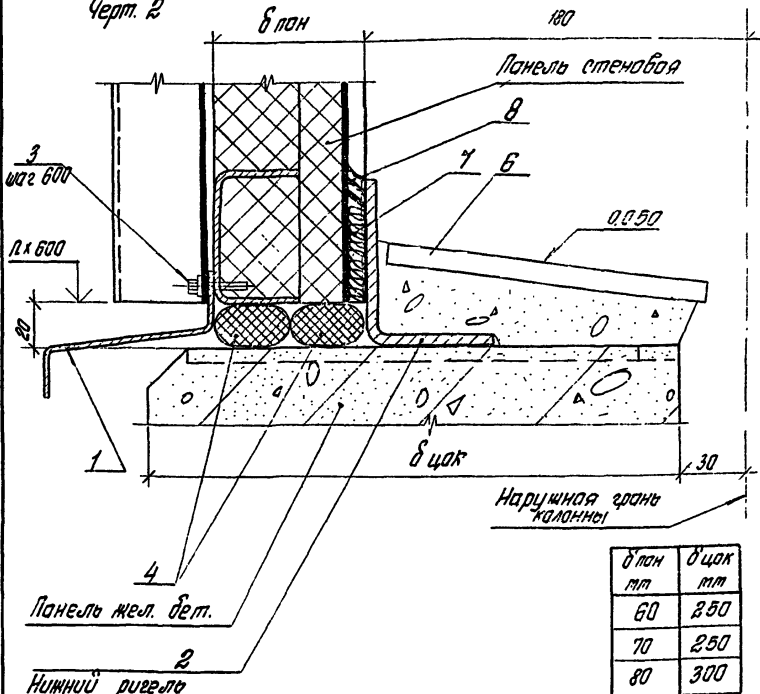
Итого	Лист	Листов
Р	1	3

ЦНИИПРОМЗДАНИЙ

Рук. отд. Мурашев
Рук. гр. Ризеева
Инж. Власова

Сопряжение подоконника из керамической плитки на цоколе со стеновыми панелями

Черт. 2



Нижний ригель
панели металлоч.
приводить к заклеп-
ным элементам в
мел. бет. панели

Инв. № подл. 10000000 и дата. 03.01.1980

2.430-19.1 01.

Лист

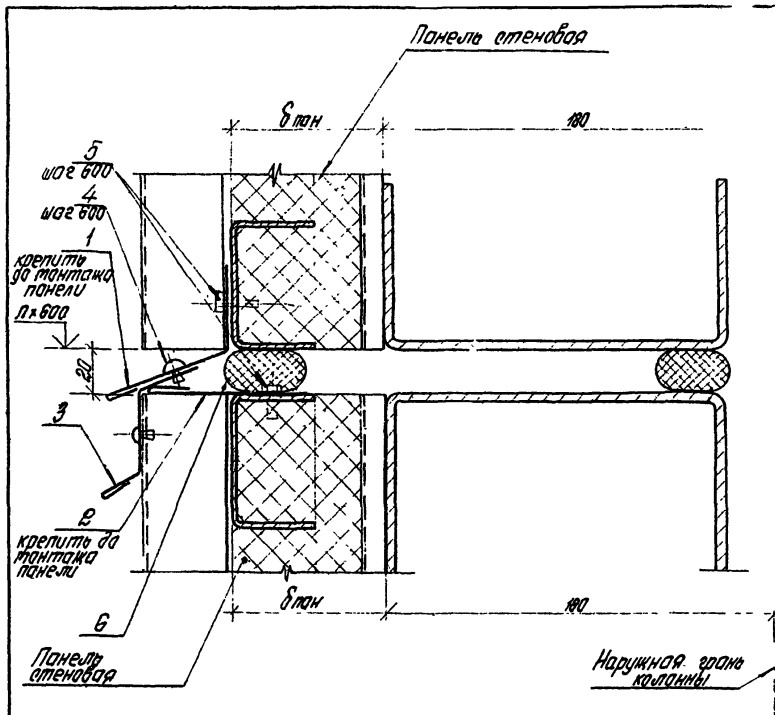
2

Марка позиции	Обозначение	Наименование	кол шт. в группе	Масса ед. кр	прим
		<u>Детали</u>			
1	125-802 2502	СЛИБ (Ж 2 12 Ж 2 24) СЕРИЯ 14362-13	1	2,0	
2	Б 4	ГН 180x63x6 ГОСТ 19772-74	1	6,21	
		<u>Стандартные изделия</u>			
3		болт с анкерной резьбой ГОСТ 3413-016-77	2		
		<u>Материалы</u>			
4		Гранит ф 30 ГОСТ 5104-71	2,0		м
5		Плиты подоконные жесл			для черт 1
		бет ГОСТ 5785-80	1,0		м
6		Плитка керамическая	по проект		для черт 2
7		мастика нефтяная ГОСТ 14791-79	0,0001		м ³
8		параллельные минераловат- ные плиты ГОСТ 9243-72	0,001		м ³

ЛИСЕН ПЕСИЯ ПЗПН И ВОДОУ ВЗУМ ЛИНОНЕ

2 430-19 1 01

Лист
3



Л. 430-19.1.02

Л. 430-19.1.02

Узел 2

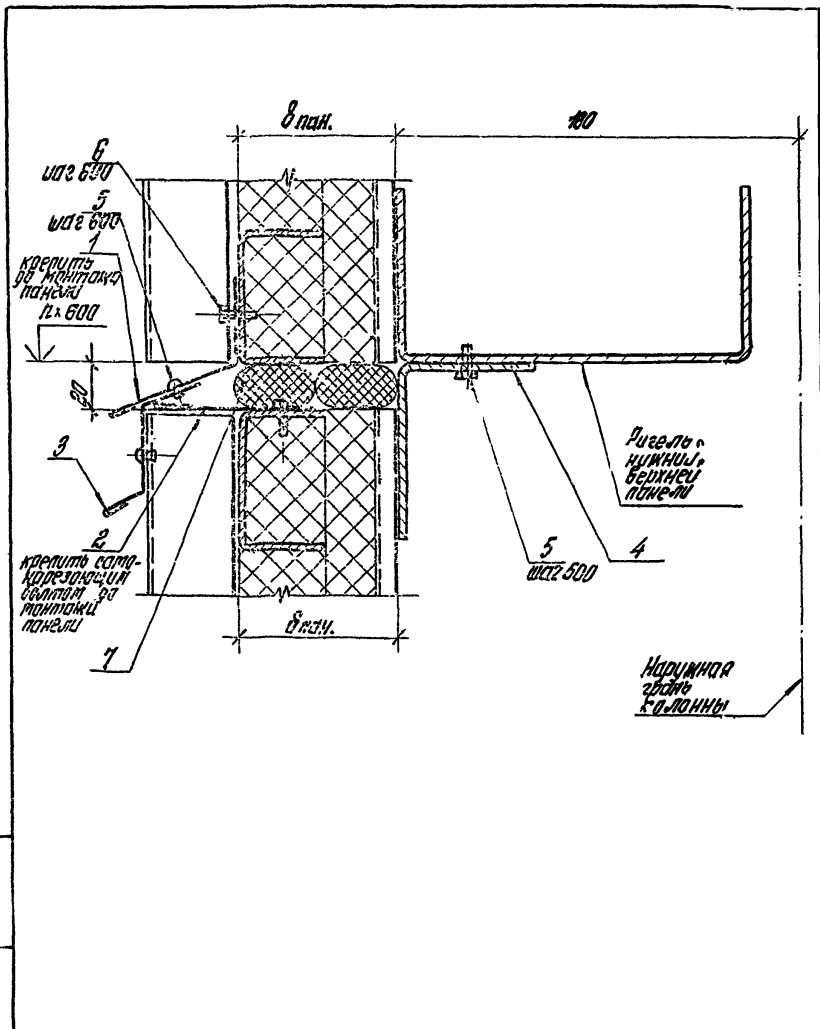
Лист	Листов	
	1	2
1	1	2

ЦНИПРОМЗДАНИЙ

Инж. Г. М. Рубин
 Рубин Г. М.
 Инж. Рубин Г. М.
 Рубин Г. М.
 Инж. Рубин Г. М.
 Рубин Г. М.

Марка, поз.	Обозначение	Наименование	Кол. норм (штук)	Масса ед., кг	Прим.
		<u>Детали</u>			
1	Р.430-19.1 Б1	Шлиф (пс 1. 12 ... пс 1. 20)	1	0,74	
2	Р.430-19.1 Б2	Щапельник (пс 2. 12 ... пс 2. 20)	1	0,75	
3	Р.430-19.1 Б3	Шлиф (пс 3. 12 ... пс 3. 20)	1	0,76	
		<u>Стандартные изделия</u>			
4		Защелка катодированная дет 3413-011-78	4		
5		болт стандартный дет 3413-016-77	4		
		<u>Материалы</u>			
6		Вернит ф30 дет 5.1011-71	2,0		М

Инв. № пасп. Изготовлен в стране: Беларусь



Шифр проекта: 2.430-19.1 03
 Лист: 1
 Издательство: ЦНИИПРОМЗДАНИИ

2.430-19.1 03

Рис. от	Муровьев	И.И.
Рис. за пр.	Лузский	И.И.
Ит. инж.	Сидяраба	И.И.
Инжен.	Васильев	И.И.

Узел 3

Итого	Лист	Листов
1	1	1
ЦНИИПРОМЗДАНИИ		

Марка, поз	Обозначение	Наименование	Кол. шт.	Масса ед., кг	Прим.
		<u>Детали</u>			
1	Р. 430-19.1 Б1	Втулка (ПС1.12... ПС1.20)	1	0,74	
2	Р. 430-19.1 Б2	Нащельник (ПС2.12... ПС2.20)	1	0,75	
3	Р. 430-19.1 Б3	Втулка (ПС3.12... ПС3.20)	1	0,76	
4		Гн 180x63x6 ГОСТ 19772-74	1	6,21	
		<u>Стандартные изделия</u>			
5		Защелка котлонадзора ГОСТ 3413-015-78	4		
6		Болт котлонадзорный ГОСТ 3413-016-77	4		
		<u>Материалы</u>			
7		Вернит ф 30 ГОСТ 5.1011-71	20		м

Р. 430-19.1 03

Лист

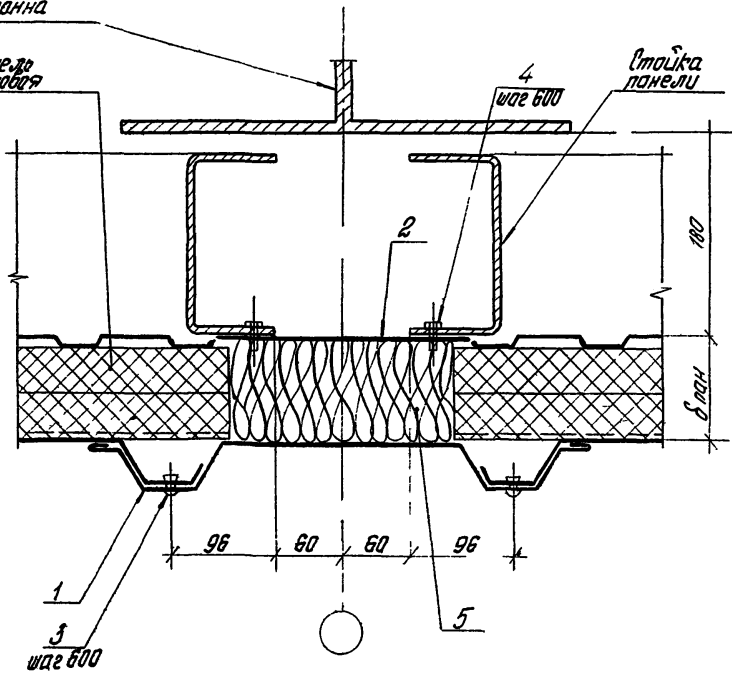
2

Колонна

Панель
стеновая

Вставка
панели

4
шаг 600



3
шаг 600

100

δ панель

96 60 60 96

2 430-19 1 04

Узел 4

Итого	Лист	Листов
Р	1	2

ИНИИПРОМЗДАНИЙ

Чек от	Мурашев	
Чек за оп	Узеева	1/12
Чек за м	Сидорова	1/11
Чек за		1/3

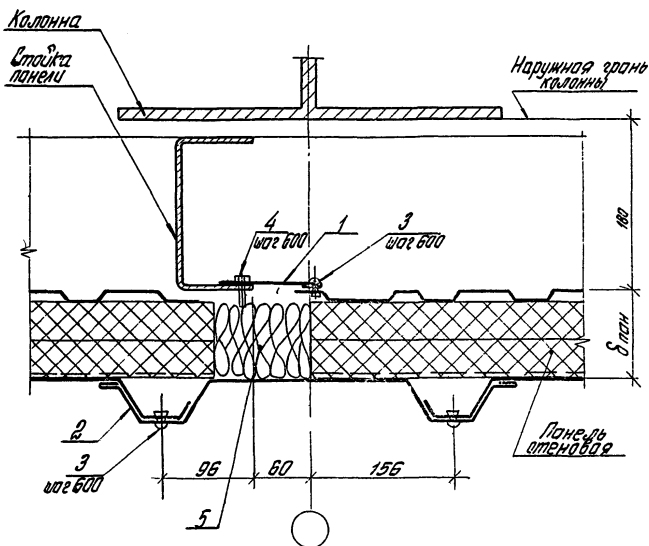
Л. 10-07 1700-1007-307-С.14

Марка поз.	Обозначение	Наименование	Кол. шт (шт.)	Масса вв. кг	Прим.
		<u>Детали</u>			
1	2.430-19.1 67	Нащельник (ПСТ.12; ПСТ.18)	1	2,95	
2	Б.4.	лист КТ-24х220 ПСТ 14318-80 лист М.СТ.КП ПСТ 14318-80	1	1,38	
		<u>Стандартные изделия</u>			
3		Защелка комбинированная ПСТ 3413-017-78	4		
4		Болт самонарезающий ПСТ 5413-016-77	4		
		<u>Материалы</u>			
5		Полужесткие нумерованные листы ПСТ 8573-72*	0,002		№3

2.430-19.1 04

Лист

2



Шиф. № листа, Титул и дата вост. инв. №

2.430-19 105

Узел 5

Рук. отд.	Муравьев	ММ
Рук. за ар.	Кузнецова	ММ
От. инж.	Сидорова	ММ
Инжен.	Благова	ММ

Листов	Лист	Листов
Р	1	2
ЦНИИПРОМЗДАНИИ		

Марка позиции	Обозначение	Наименование	Кол. на м. (шт.)	Масса ед. ед.	Прим.
		<u>Детали</u>			
1	2.430-19.1.62	Нащельник (ПС 2.12; ПС 2.20)	1	0,15	
2	2.430-19.1.67	Нащельник (ПС 7.12; ПС 7.18)	1	2,95	
		<u>Стандартные изделия</u>			
3		Защелка комбинирован. ПСТ 3413-017-78	6		
4		Болт с полонрезной шп. ПСТ 3413-016-77	2		
		<u>Материалы</u>			
5		Маложесткие минерал- ватные плиты ПСТ 9523-78	0,006		м ³

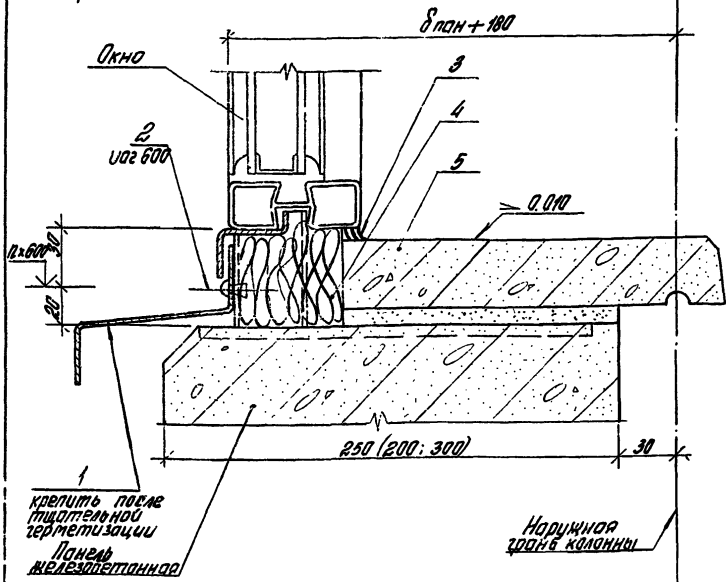
2.430-19.1.05

Лист

2

Сопряжение железобетонных подоконных плит на
цоколе с нижним горизонтальным элементом окна

Черт. 1



Узел 6 от. соответствует с узлом 7

2.430-19.1 06

Узел 6-

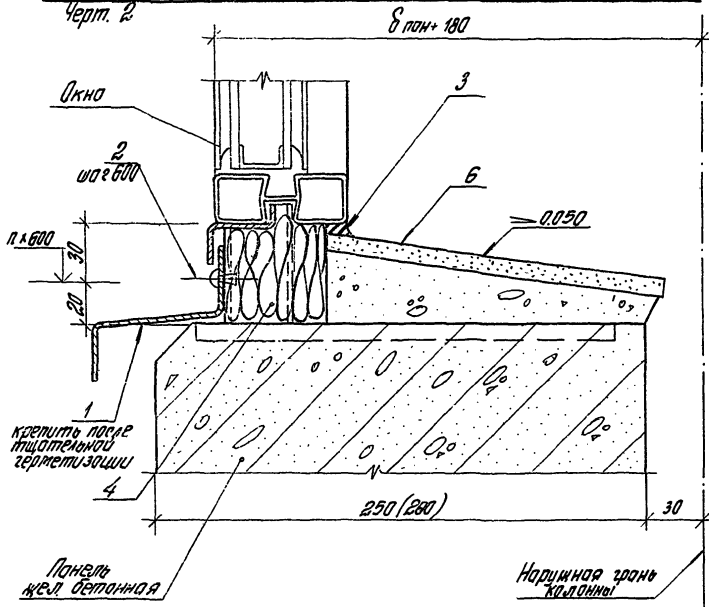
Модель	Лист	Листов
Р	1	3

ЦНИПРОМЗДАНИЙ

Рук. арт.	Муромцев	И.И.
Рук. гр.	Гусева	Л.С.
Инж.	Власова	В.И.

Сопряжение падаконника из керамической плитки на цоколе с нижним горизонтальным элементом окна

Черт. 2



2.430-19.1 06

Черт.

2

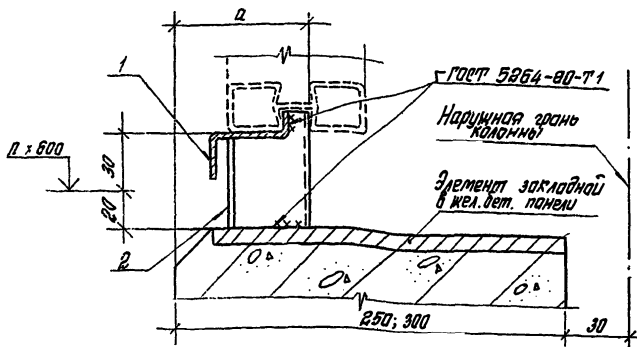
Марка, позиция	Обозначение	Наименование	Кол. шт. (шт.)	Масса в кг	Прим.
		<u>Детали</u>			
1	125-60.2 2502	СЛИБ (Ф. 2.12... Ф. 2.24) серия 1. 436.2-15	1	2.0	
		<u>Стандартные изделия</u>			
2		Заклепка комбиниров. ОСТ 3413-017-79	2		
		<u>Материалы</u>			
3		Мелтика нетвердеющая ГОСТ 14191-79	0,0001		м ³
4		Пластики микроабра- зивные ГОСТ 3573-78*	0,003		м ³
5		Плиты полимерные эпок- сид. ГОСТ 5785-80	1,0		для черт. 1
6		Плитки керамические	10 штук		для черт. 2

ШИШКА ПЛОЩАДИ ПОВЕРХНОСТИ И ОБЪЕМА

2.430-19.1 06

Лист

3.



Толщина цоколя, мм.	250	300	
Толщина металла-лучевой панели, мм.	70	80	90
a, мм	70	80	100

Марка, позиция	Обозначение	Наименование	Кол. на 1 шт.	Масса ед., кг	Прим.
		<u>Детали</u>			
1	125-80.2 2501	Слэб (И1.12...И1.24) серия 1.436.2-15 б.2	1	1,0	
2	125-80.2 2412	Цоколь И2 серия 1.436.2-15 б.2	1	2,12	

2.430-19.1 07

Узел 7

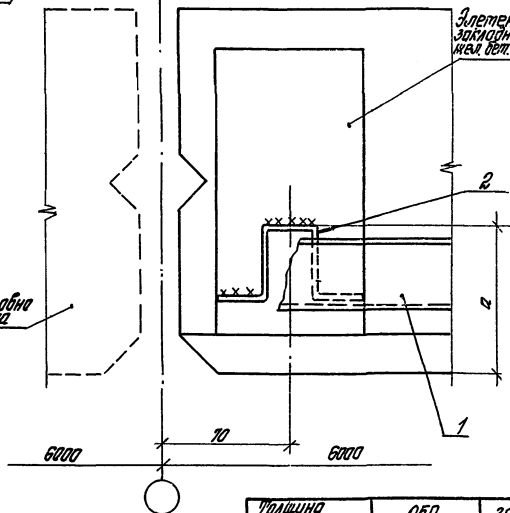
Итого	Мет	Метов
Р		1
ЦНИПРОМЗДАНИЙ		

Рук. отд. Мухомов
 Рук. гр. Кузеева
 Инж. Владова

Наружная граница колонны

Панель и колонна целовно не показана

Элемент в закладной в меж. вет. панели

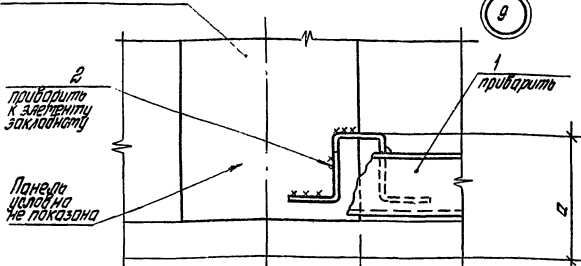


Толщина цоколя, мм	250	300	
Толщина металлической панели, мм	70	80	90
a, мм	70	60	100

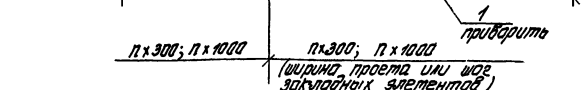
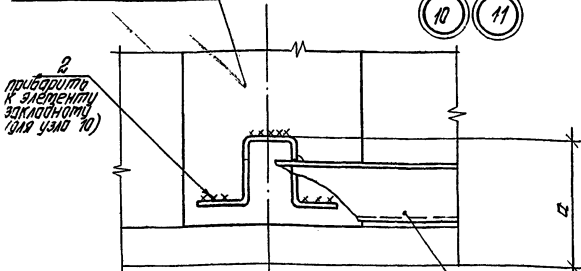
Марка, позиция	Обозначение	Наименование	Кол. шт.	Масса шт., кг	Прим.
		<u>Детали</u>			
1	125-80. 2 2501	Цилиндр (ЛТ. 12...ЛТ. 24) серия 1.436.2-15 в.2	1	1,0	
2	125-80. 2 2412	Цилиндр М2 серия 1.436.2-15 в.2	1	0,12	
		2.430-19.1 08			
		Узел 8	Итого	Лист	Листов
			1	1	1
Дик. от	Муромцев	ЦНИИПРОМЗДАНИЙ			
Дик. зр.	Гусева				
Инж.	Власова				

Шифр по плану, материал и группа бетона, шифр ст.

Элемент закладной
в меж. беге панели



Элемент закладной
в меж. беге панели
(показан для узла 10)



$n \times 300; n \times 1000$ $n \times 300; n \times 1000$
(ширина проема или шор
закладных элементов)

1. Толщина сварных швов $h_{шв} = 3 \text{ мм}$
2. Размер "а" от на листе 2.430-19.1 08
3. Таблицу расхода материалов от на листе 2.430-19.108

2.430-19.1 09

Узлы 9; 10; 11

Листов	Лист	Листов
1		1

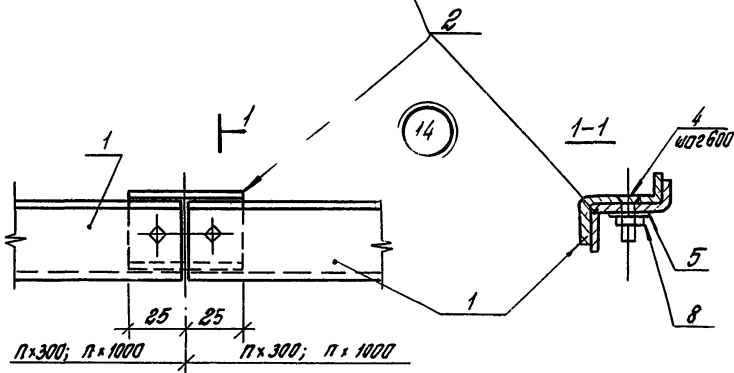
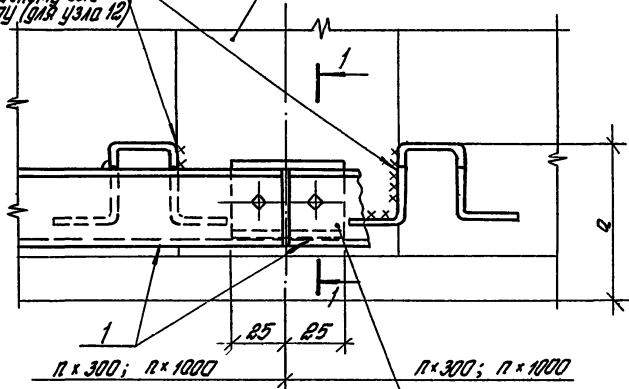
ЦНИПРОМЗДАНИИ

инв. № табл. 1000000 и дата. Взам. инв. №

Рук. отд.	Муромцев	11/11
Рук. цд.	Лукаева	11/11
Инж.	Власова	11/11

Элемент закладной
в жел. бет. панели (для узла 12)

3
привести к
закладному эле-
менту (для узла 12)



Размер „а“ от на листе 2.430-19.1 08

2.430-19.1 10

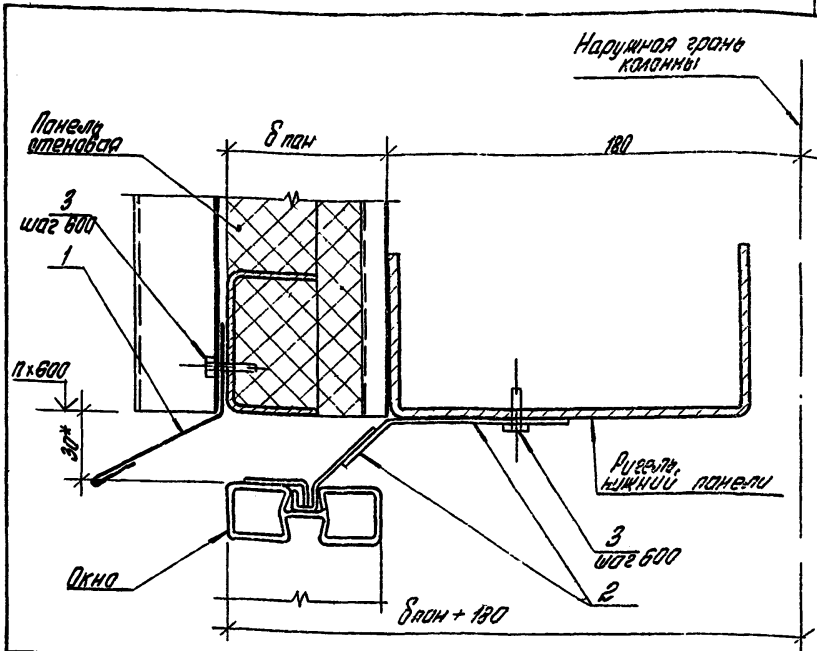
Узлы 12; 13; 14.

Итого	Лист	Листов
Р	1	2
ЦНИИПРОМЗДАНИИ		

Инд. № листа Подпись и дата Выполнил

Рук. отд.	Миробров		
Рук. цр.	Гусев	Рук.	
Инж.	Васова	В	

Марка, позиция	Обозначение	Наименование	Кол. шт.	Масса, кг	Прим.
		<u>Узел 12-13</u>			
		<u>Детали</u>			
1	125-80.2 2501	ШЛЮБ #1, 12... #1, 24 серия 1.436.2-15; вып. 2	1	1,0	
2	125-80.2 2501	ШЛЮБ #1, 005 серия 1.436.2-15; вып. 2	1	0,005	
3	125-80.2 2412	Сухарь М2 серия 1.436.2-15; вып. 2	2	0,24	
		<u>Стандартные изделия</u>			
4		Винт М6х20 ГОСТ 17475-80	2		
5		Шайба 6 ГОСТ 11371-78	2		
6		Гайка М6 ГОСТ 5915-70	2		
		<u>Узел 14</u>			
		<u>Детали</u>			
1	125-80.2 2501	ШЛЮБ #1 серия 1.436.2-15; вып. 2	1	1,0	
2	125-80.2 2501	ШЛЮБ #1, 005 серия 1.436.2-15; вып. 2	1	0,005	
		<u>Стандартные изделия</u>			
4		Винт М6х20 ГОСТ 17475-80	2		
5		Шайба 6 ГОСТ 11371-78	2		
6		Гайка М6 ГОСТ 5915-70	2		



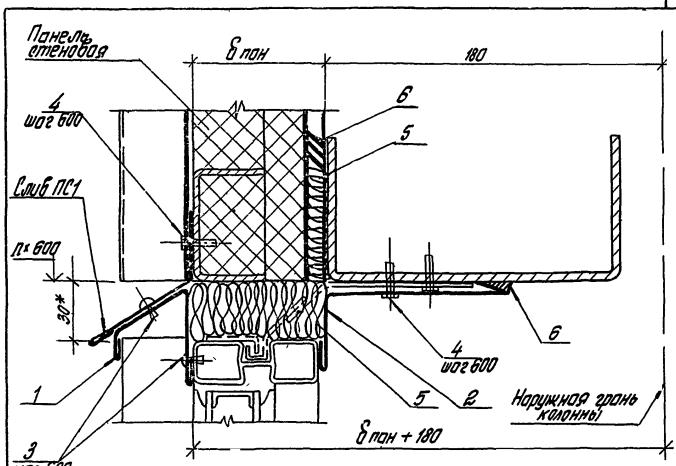
Марка, позиция	Обозначение	Наименование	Кол-во на 1 шт. (шт.)	Масса ед., кг	Примеч.
<u>Детали</u>					
1	2.430-19.1 61	ЦиВ (ПС 1.12... ПС1 20)	1	0,74	
2	2 436 -11.1 64	Элемент крепежный ЭКБ серия 2.436 -11 в.1 Стандартные изделия	1	0,131	
3		болт самонарезающий ПС1 3413-016-77	4		

1 Шаг элементов крепежных ЭКБ определяется по привязкам, данным в серии окон 1.436.2-15. Окна с передельными из спаренных прямоугольных отдельных проф и механизмы открывания, тип. 2.
 2 Узел 15 см. идентично с узлом 16.
 3 *Размер для справок.

2.430-19.1 11

Цикл №1000. Изготовление и установка окон ЦиВ

Цикл от	Материал	Узел 15	Узел	Лист	Листов
Цикл зр	Цикл зр		1		1
Цикл	Блока		ЦИКПРОМЗДАНИЙ		



1 Узел 16 см совпадает с узлом 15.
 2 * Размер для справок

Марка, позиция	Обозначение	Наименование	Кол-во	Марка НД, Ед., кг (шт.)	Прим.
<u>Детали</u>					
1	Р. 430-19 1 64	Слив (ПС 4.12... ПС 4.20)	1	0,97	
2	Р. 430-19 1 66	Щельник ПС 6.12... ПС 6.20	1	1,50	
<u>Стандартные изделия</u>					
3		Защелка котлированная ГОСТ 3413-017-78	4		
4		Болт самонарезающий ГОСТ 3413-016-77	4		
<u>Материалы</u>					
5		Минераловатные плиты ГОСТ 9513-72 *	0002		м ³
6		Мастик герметизирующая ГОСТ 14791-79	00001		м ³

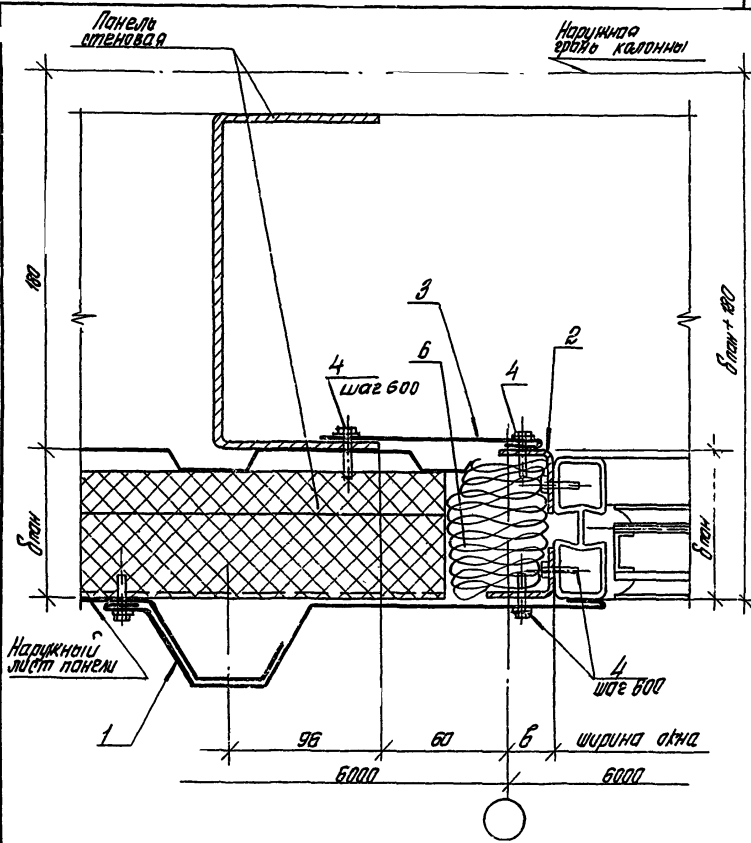
Р. 430-19 1 12

Шиб. № 16, 17, 18, 19, 20, 21, 22, 23, 24, 25, 26, 27, 28, 29, 30, 31, 32, 33, 34, 35, 36, 37, 38, 39, 40, 41, 42, 43, 44, 45, 46, 47, 48, 49, 50, 51, 52, 53, 54, 55, 56, 57, 58, 59, 60, 61, 62, 63, 64, 65, 66, 67, 68, 69, 70, 71, 72, 73, 74, 75, 76, 77, 78, 79, 80, 81, 82, 83, 84, 85, 86, 87, 88, 89, 90, 91, 92, 93, 94, 95, 96, 97, 98, 99, 100

Рук. отд. Муравьев
 Рук. гр. Гусева
 Инженер Яковлева

Узел 16

Лист 1
 ЦНИПРОМЗДАНИИ



Таблицу расхода материалов см. на листе 2.430-19.1 14.

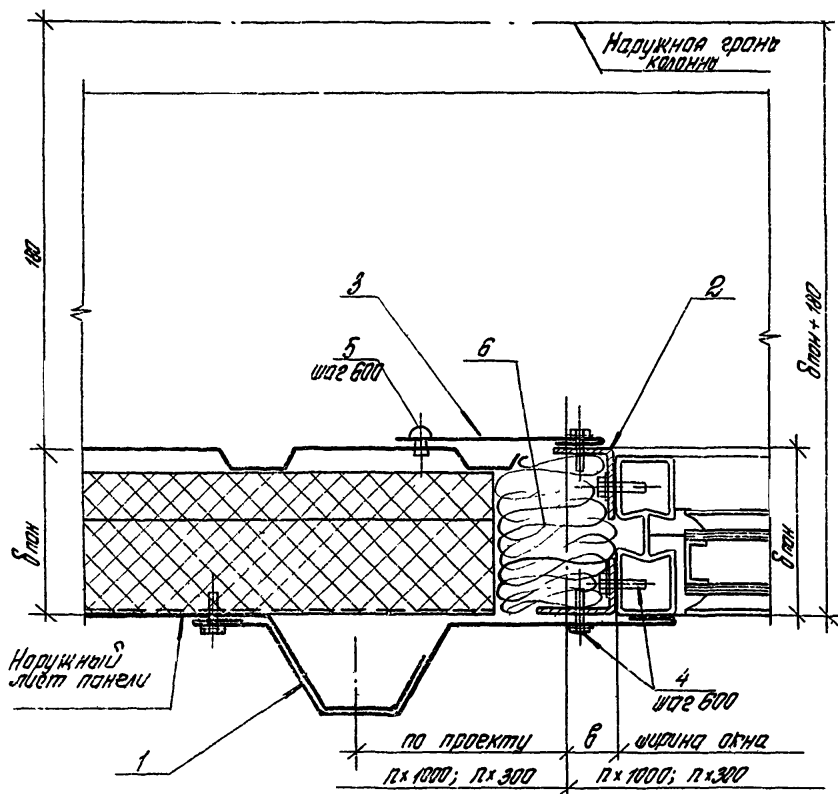
2.430-19.1 13

Узел 17

Цикл № 1001
 Нарядчик и дата
 Взаим № 16

Рук. отд.	Мурахов		
Ник. фронт.	Израева		
Ст. инж.	Ильверова		
Инж.	Власова		

Итого	Лист	Листов
	Р	1
ЦИНИПРОМЗДАНИЙ		



Ширина окна, мм	5950	4765	2980	2395	1975	1785
δ , мм	25	17,5	10	2,5	12,5	2,5

2.430-19.1 14

Узел 18

Итого листов	Листов.
Р	1
	2

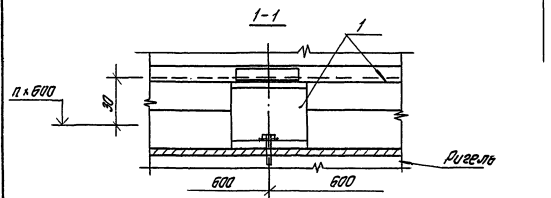
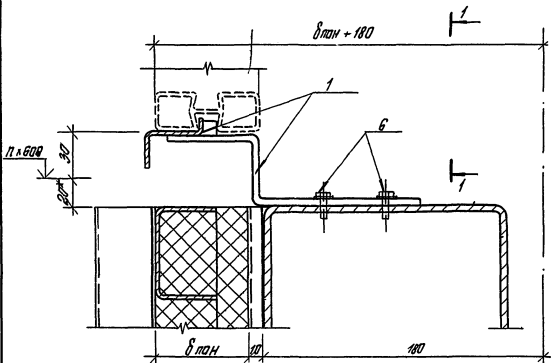
ЦНИПРОМЗДАНИИ

Иск от	Муравьев
Рис. гр.	Муравьев
Инжен.	Власов

В.В.

Марка, позиции	Обозначение	Наименование	Кол. шт.	Масса кг	Прим.
		<u>Детали</u>			
1	2.430.19.1.68	Щельник (ПВВ.12; ПСВ.16)	1	2,01	
2	Б.4.	ГНЛ32x25x1,5 ГОСТ 19772-74	2	0,54	
3	2.430.19.1.62	Щельник (ПВВ.12; ПСВ.20)	1	0,75	
		<u>Стандартные изделия</u>			
4		Болт самонарезывающийся ОСТ 3413-016-77	10		
5		Защелка комбинированная ОСТ 3413-017-78	2		
		<u>Материалы</u>			
6		Полыскетские минераловатные плиты ГОСТ 9573-72*	0,003		м ³

Цифры в скобках, подбиты и даты востан. инв. №



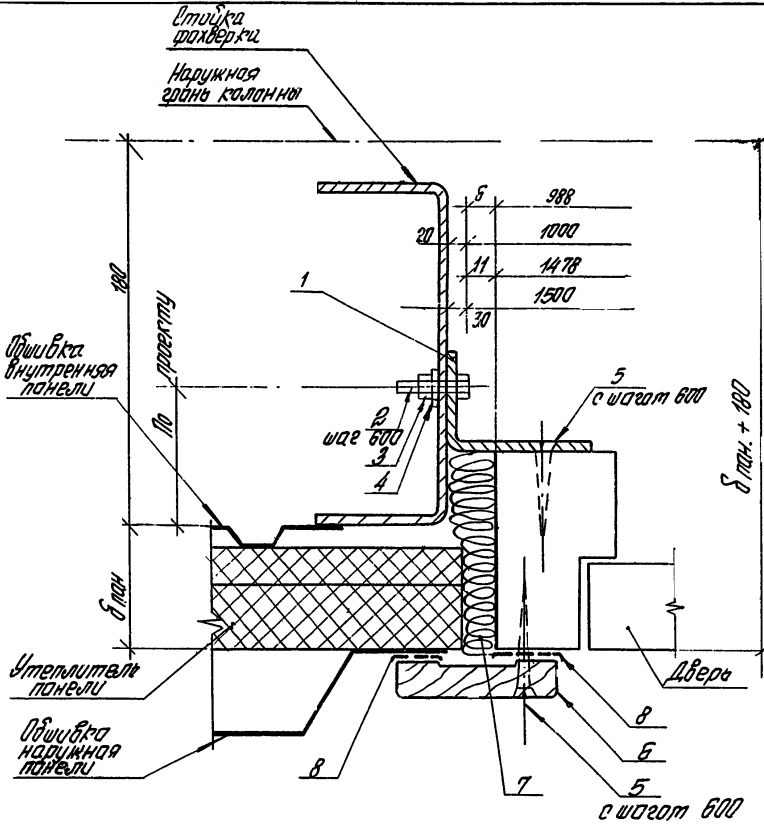
Узел 19 от совместно с узлом 20

№ 430-19.1 15

Дир. отд.	Муравьев	<i>[Signature]</i>
Рук. з/д отд.	Музеева	<i>[Signature]</i>
Им.ч.н.	Владова	<i>[Signature]</i>

Узел 19

Итого	Лист	Листов
Р		1
ЦНИИПРОМЗДАНИИ		



Узел 21 см. совместно с узлом 22.

Шиф. №-проект. Подпись и дата. Электронный №

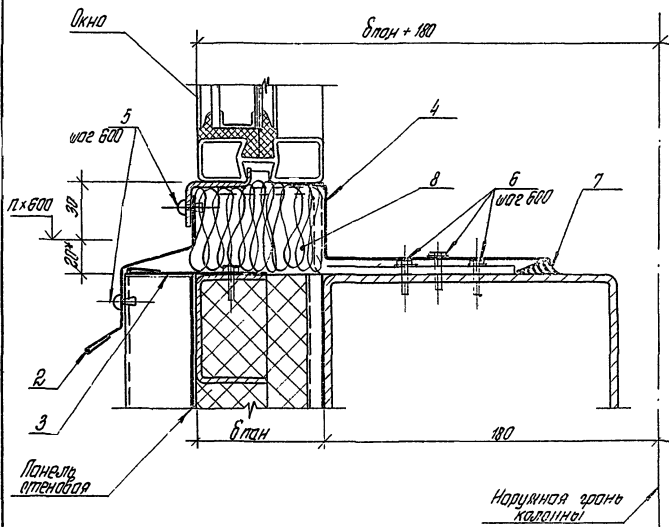
Исполн.	Инженер	Проверен	Инженер
Лук. Г.	Васова	Гусева	Лук. Г.

2.430-19.1 17

Узел 21

Лист	1	2
Р		
ЦНИИПРОМЗДАНИИ		

Марка, позиция	Обозначение	Наименование	Кол. шт.	Масса в кг	Прим.
		<u>Детали</u>			
1	Б.Ч.	ГНЛ20х50х3 ГОСТ 19772-74	1	2,70	
		<u>Стандартные изделия</u>			
2		Болт М6х20 ГОСТ 7798-70*	2		
3		Гайка 6 ГОСТ 5915-70*	2		
4		Шайба М6 ГОСТ 11371-78	4		
5		Шершн А5х50 ГОСТ 1145-80	4		
		<u>Материалы</u>			
6		Получник тип I: сеч. 54х13 ГОСТ 8242-75	1,0		М
7		Полукруглые минераловол- новые плиты ГОСТ 9573-72*	0,003		МЗ
8		Лента теплоизоляц. ТУ 38-10574-75	2,0		М



- 1 * Размер для оправки.
- 2 Узел 19 см. соответственно с узлом 20.

Шифр материала, название и дата. Внут. шифр.

2.430-19 1 16

Узел 20

Исполн.	Или	Дата
Р	1	
Шрифты		ЭНИИ

Чик. от.	Муравьев	
Чик. за од.	Гусев	
Имен.	Власова	

Марка, позиция	Обозначение	Наименование	Кол. на м (шт)	Масса в9 кг	Прим.
		<u>Детали</u>			
1	2.430-19.1.75	Закрепит крепежный ЭК2	1	2,2	
2	2.430-19.1.65	СЛИБ (ПС5.12... ПС5.20)	1	1,07	
3	2.430-19.1.62	Нащельник (ПС2.12... ПС2.20)	1	0,75	
4	2.430-19.1.65	Нащельник (ПС8.12... ПС6.20)	1	1,51	
		<u>Стандартные изделия</u>			
5		Защелка комбинирован. ГОСТ 3413 - 017-78	4		
6		Болт самонарезания ГОСТ 3413 - 016-77	8		
		<u>Материалы</u>			
7		Мастика нетвердеющая ГОСТ 14791 - 79	0,0001		м ³
8		Правящие минераловатные плиты ГОСТ 9673 - 72	0,005		м ³

Таблица расхода материалов дана на узлы 19 и 20

2.430-19.1.16

Лист

2

Марка, позиция	Обозначение	Наименование	Кол. м.м. (шт.)	Масса (кг)	Прим.
		<u>Детали</u>			
1	Б.Ч.	ГНЛ70x50x3 ГОСТ 19772-74	1	2,70	
		<u>Стандартные изделия</u>			
2		Дюбель (По проекту)	2		
3		Шуруп А5x50 ГОСТ 1144-80	4		
		<u>Материалы</u>			
4		Проклеенные минераловатные плиты ГОСТ 9573-78	4003		м ³
5		Получник тип 1 ССЧ. 54x13 ГОСТ 8242-78	10		м
6		Лента теплоизоляц. ТЭ 30-10574-76	10		м
7		Брусок ССЧ. 20x30 ГОСТ 8486-66**	10		для черт. 2

Ш.Б.К.Л.Л.Л.Л. Л.Л.Л. и др. по взаим. ш.Б.К.Л.Л.Л.Л.

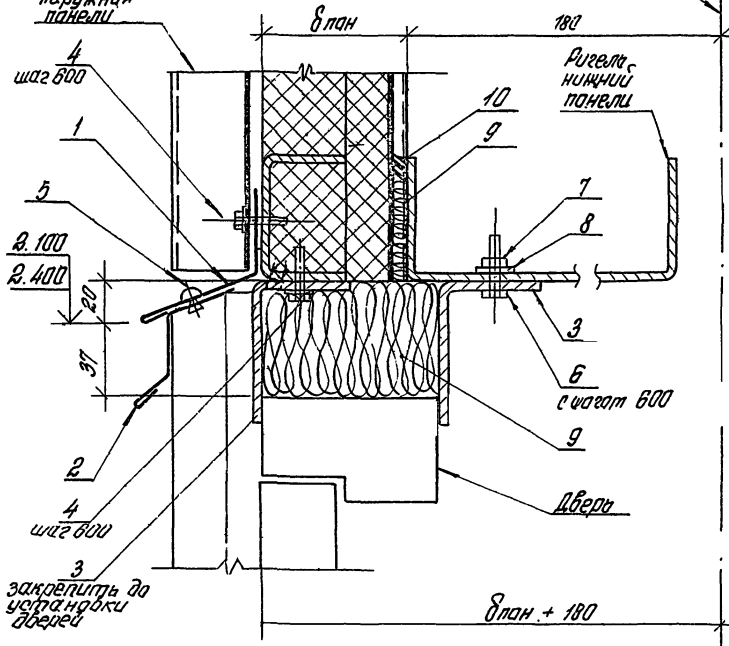
2.430-19/ 18

Лист

3

Наружная
обои
кбланной

Обшивка
наружная
панели



ЦНИИпроект. Подпись и дата. Вост. инв. №

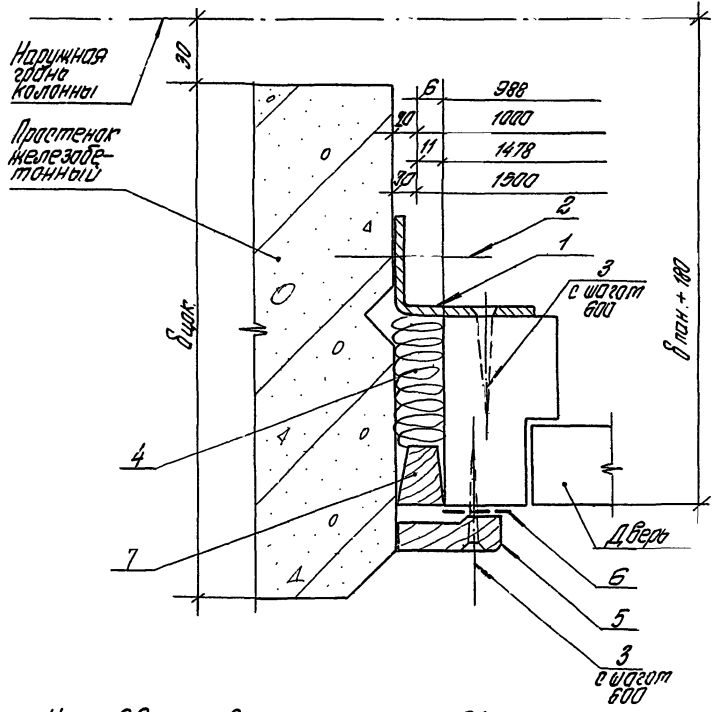
2.430-19.1 19

Рук. отд.	Миробоев	И.И.
Рук. гр.	Кузнецов	И.И.
И.И.	Власова	В.А.

Узел 23

Итого	Лист	Листов
Р	1	2
ЦНИИПРОМЗДАНИЙ		

Узел сопряжения вертикального элемента
обери и цаколя из железобетонных панелей
Черт. 1



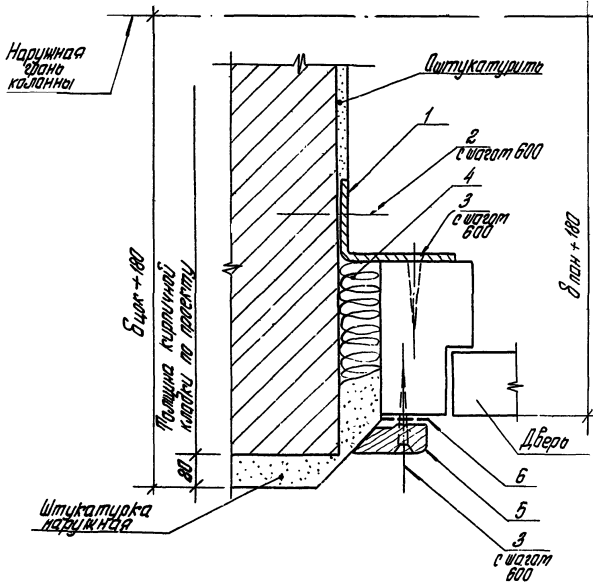
Узел 22 см. соответственно с узлом 21.

Лист № 10/11
Подпись и дата
ЭЗДМ УИИЛ №

			В. 430-191 18		
Дик. отд.	Муромцев	Иванов	Узел 22	Листов	3
Лит. гр.	Кузнецов	В. 2874		Р	1
Инж.	Власова	И.	ЦИНИПРОМЗДАНИИ		

Узел сопряжения вертикального элемента двери и цапала из кирпича

Черт. 2



Шифр по плану, фасаду и сечению

2.430-19 1 18

Лист

2

Марка, позиция	Обозначение	Наименование	Кол. шт.	Масса кг	Прим.
		<u>Детали</u>			
1	2.430-19.1.61	Слив (ПС1.12...ПС1.20)	1	0,74	
2	2.430-19.1.63	Слив (ПС3.12...ПС3.20)	1	0,76	
3	Б. 4.	ГНЛ 70x50x3 ГОСТ 19772-74	2	2,7	
		<u>Стандартные изделия</u>			
4		болт самонарезающийся ГОСТ 3413-016-77	4		
5		Защелка комбинированная ГОСТ 3413-017-78	2		
6		болт М6x20 ГОСТ 7798-70*	2		
7		Гайка 6 ГОСТ 5916-70	2		
8		Шайба М6 ГОСТ 11371-78	4		
		<u>Материалы</u>			
9		ПВАЖЕСТКОЕ МИНЕРАЛОВЯЗУЩЕЕ МАСЛО ГОСТ 9573-72*	0,005		М 3.
10		Мастика петербургская ГОСТ 14794-79	0,0001		М 3

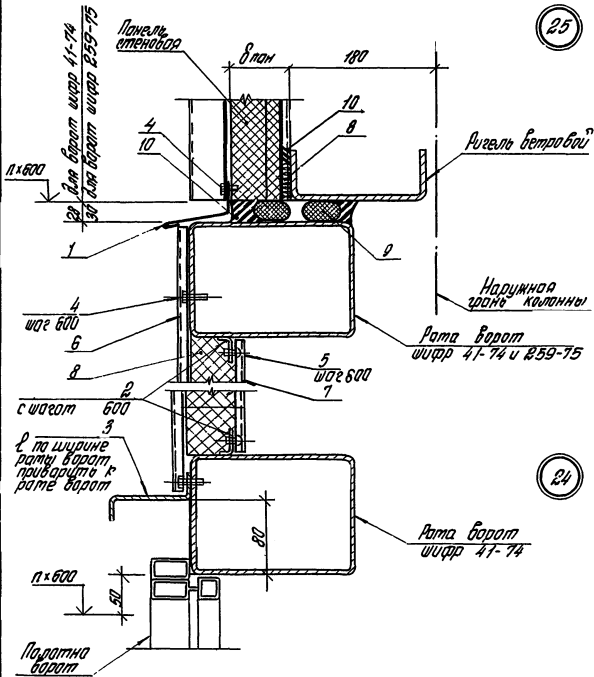
Дневная табл. Габариты и веса. Взам.инв.№

2.430-19.1.19

Лист

2

25



24

Шифр по ГОСТ, материал и дата изготовления

2.430-19.1 20

Чук. отд. Муравьев
 Чук. за. пр. Чусеба
 Ст. инж. Сидорова

Узлы 24; 25

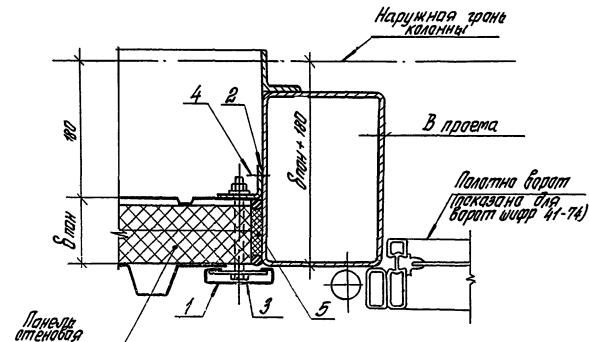
Итого листов	Листов	Листов
Р	1	2

ЦНИПРОМЗДАНИИ

Марка, позиция	Обозначение	Наименование	Кол. шт.	Масса в кг	Прим.
		<u>Детали</u>			
1	2.430-19.1 Б1	Дюбель (ПС1.12... ПС1.20)	1	0,74	
2	Б.4	ГНЗ 32x25x1,5; Б-50 ГОСТ 19772-74	2	0,032	
3	Б.4	ГНЗ 100x32x3 ГОСТ 13229-78	1	3,63	
		<u>Стандартные изделия</u>			
4		болт самонарезной ГОСТ 3413-016-77	6		
5		защелка комбиниров. ГОСТ 3413-017-78	4		
		<u>Материалы</u>			
6		Наружняя обшивка: L=350 тип 10-899-08 ГОСТ 24045-80	60	2,38	м
7		внутренняя обшивка: L=200	1,0	1,36	м
8		продольсткие минераловатные плиты ГОСТ 9573-78	0,04		м ³
9		Гермет ф 30 ГОСТ 510Н-71	2,0		
10		мастика герметизирующая ГОСТ 14791-79	0,0002		м ³

Таблица расхода материалов дана на узлы 24 и 25

Шифр подл. 1. По списку и смете в том. шифр. 14



1. Узел дан для борта распашных (шифр-41-74) и для распашных складчатых (серия 1.435.2-20).
2. Узел 26 от. совместно с узлом 27; 28.
3. Таблицу расхода материала см. на листе 2.430-19.1 22.

2.430-19.1 21

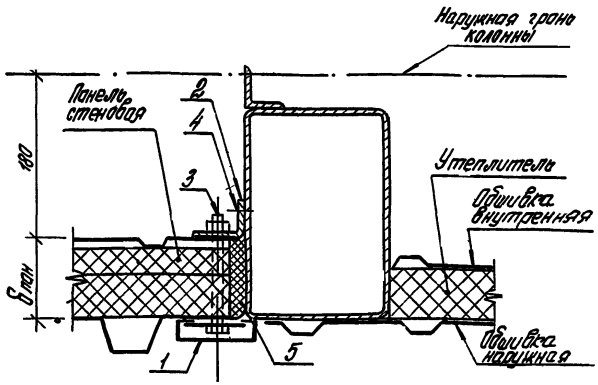
Узел 26

Страна	Лист	Листов
Р		1

ЦИНИПРОМЗДАНИЙ

Иж. отд.	Мурашев	И.И.
Иж. гр.	Израев	Л.И.
Иж. ш.	Власова	Н.И.

ИЖ. № 100-01. Подписи и дата. Узел шифр. № 2



Марка, позиции	Обозначение	Наименование	Кол. на усл. ед.	Масса усл. ед., кг	Примеч.
		<u>Детали</u>			
1	2.436-11.1 51	Нащельник (Н 1.12-Н 1.24) серия 2.436-11 8.7	1	2,12	
2	Б. 4.	Гн 150x36x3 ГОСТ 19772-74	1	1,9	
3	2.436-11.1 67	Элемент крепления УКВ1 серия 2.436-11. 6.1	2	0,528	
		<u>Стандартные изделия</u>			
4		Болт самонарезающий ГОСТ 3413-016-77	2		
		<u>Материалы</u>			
5		Полужесткие минераловатные плиты ГОСТ 9573-72*	0,001		м ³

1. Узел дан для барата решетчатых (широ 41-74) и для решетчатых складчатых (серия 1.435.2-20).
 2. Узел 27 ст. совместно с узлами 26 и 28.

2.430-191 22

Узел 27

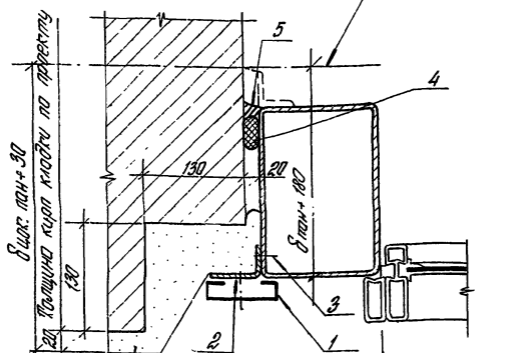
Итого	Лист	Листов
Р		1

ЦНИПРОМЗДАНИИ

Тех. на проект, монтаж и сборку

Рук. отд.	Муравьев		
Рук. гр.	Музеева		
Инж.	Власова	В.А.	

Наружная грань
колонны



штукатурка
цементная

В проема

Узел дан для ворот распашных (шифр 41-74)
и для распашных складчатых (серия 1435.2-20)

Марка, позиция	Обозначение	Наименование	Кол. шт.	Масса ед., кг	Примеч.
<u>Детали</u>					
1	2 436 - 11. 1 51	Нащельник (НН. 72... НН. 24) серия 2 436 - 11 В.1	1	2,12	
2	Б. 4.	ГН L50x36x3; ГОСТ. 19772-74	1	1,90	
<u>Стандартные изделия</u>					
3		Болт винтовой с шестигранной головкой ГОСТ 3413-016-77	2		
<u>Материалы</u>					
4		Гермет ф 30 ГОСТ 5.1011-71	1,0		м
5		Мастика негидрофобная ГОСТ 14791-79	0,0003		м ³

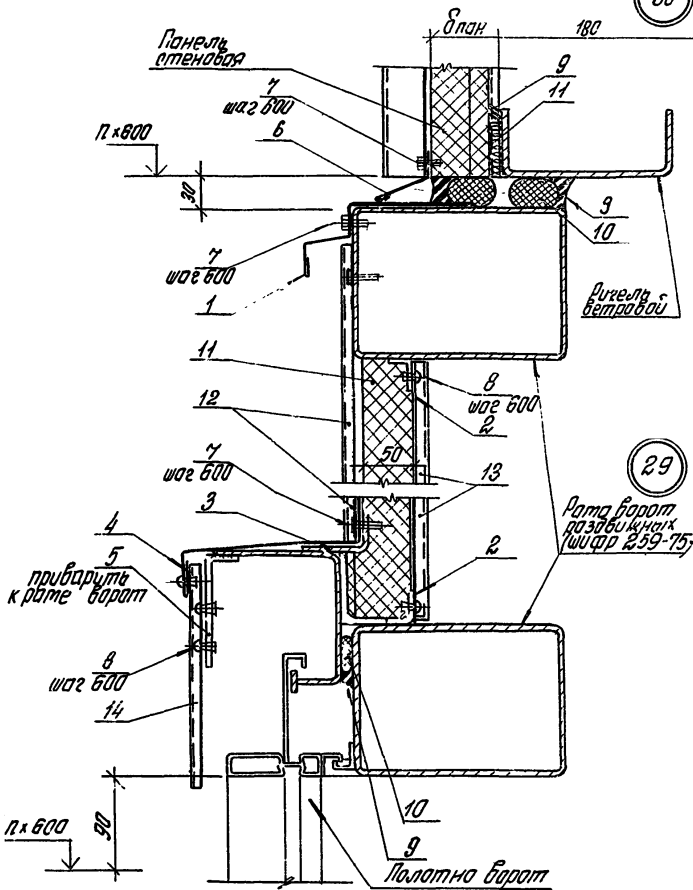
2.430-19.1.23

Узел 28

Итого листов 7
ЦНИИПРОМЗДАНИЙ

Инж. тов. Мурадов
Инж. гр. ар. Рухзеева
Инж. Ш. И. Н. Видлерова

30



29

Р. 430-19.1.24

Узлы 29, 30

Исполн.	Лист	Итого
Р	1	2

ЦНИИПРОМЗДАНИЙ

Чек отд.	Муравьев	
Рис. гр.	Музеба	
Инжен.	Владова	

Шк. № 1-1000. Подписи и даты. В. 30. 19. 24.

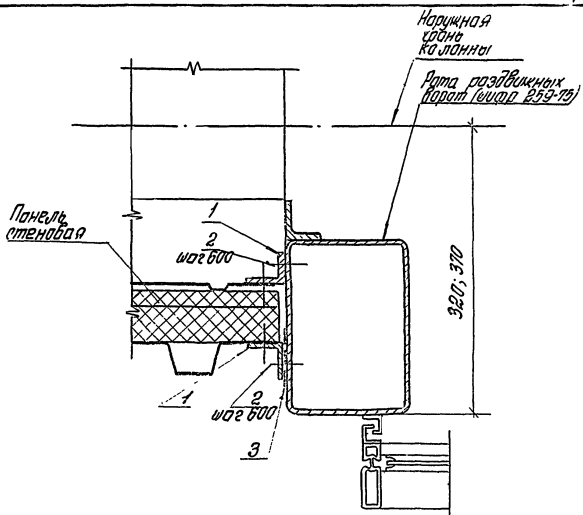
Марка позиции	Обозначение	Наименование	Кол. изм. (шт)	Масса ед. кг	Прим.
		<u>Детали</u>			
1	2.430-19.1 70	Втул (ПС 10.12; ПС 10.18)	1	1,40	
2	Б.4.	ГНЛ32x25x15; 2-50 ГОСТ 19772-74	4	0,032	
3	Б.4.	ГНЛ50x36x3; 2-50 ГОСТ 19772-74	2	0,095	
4	2.430-19.1 71	Втул (ПС 11.12; ПС 11.18)	1	1,53	
5	2.430-19.1 74	Элемент крепежный ЭК 1	2	0,12	
6	2.430-19.1 61	Втул (ПС 1.12... ПС 1.20)	1	0,14	
		<u>Стандартные изделия</u>			
7		Болт самонарезающийся СТ 3413-016-74	8		
8		Защелка комбинированная СТ 3413-017-74	10		
		<u>Материалы</u>			
9		Матка нетвердеющая ГОСТ 14791-79	0,001		м ³
10		Резинит ф 40 ГОСТ 5104-74	3,0		м
11		Полужесткие минераловатные плиты ГОСТ 9573-78	0,03		м ³
12		Обшивка наружная L=350 типа С 10-899-08 ГОСТ 24045-80	1,0	2,38	м
13		Обшивка внутренняя L=200 типа С 10-899-08 ГОСТ 24045-80	1,0	1,36	м
14		Лист профилированный L=200 типа С 10-899-08 ГОСТ 24045-80	1,0	1,36	м

Таблица расхода материалов дана на 2 узла.

2.430-19.1 24

Лист

2



1. Узел 31 см. соответственно с узлами 32, 33.
2. Таблицу расхода материалов см. на листе 2. 430-19.1 26.

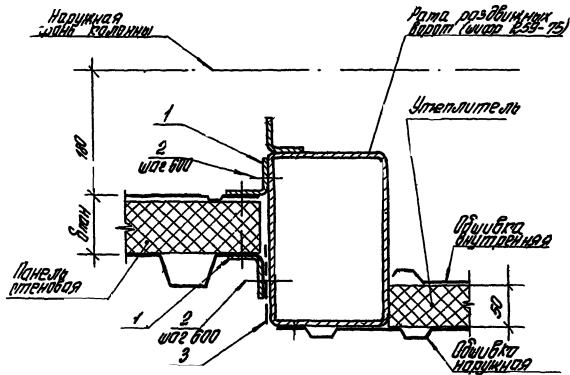
2. 430-19.1 25

Узел 31.

Лист	Листов
Р	1
ЦНИИПРОМЗДАНИЙ	

Ч. 2. 430-19.1 25. У. 2. 430-19.1 26. Лист 14

Рук. отд. Муравьев
 Рук. отд. Кузнецов
 Рт. (или) Рт. (или)



Марка, позиция	Обозначение	Наименование	Кол. на 1 шт.	Масса ЕД, кг	Примеч.
		<u>Детали</u>			
1	Б. Ч.	ГН L50x36x3 ГОСТ 19772-74	2	2.90	
		<u>Стандартные изделия</u>			
2		Болт самонарезающий ГОСТ 8413-816-77	4		
		<u>Материалы</u>			
3		Лента теплоизоляционная ТУ 38-10574-75	10		М

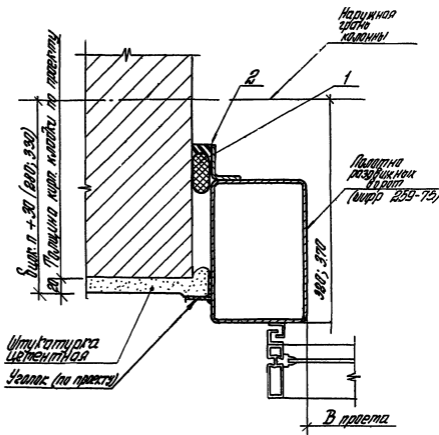
Узел 32 от. соответственно с узлом 31

Р.430-19.1 26

Узел 32

Инж. отд. Мурашев
 Инж. на. Мурашев
 Инж. инж. Михалова

Отдел Лист 1
 ЦНИПРОМЗООНИИ



Марка, позиции	Обозначение	Наименование	Кол. н в м	Масса ед., кг	Примеч.
		<u>Материалы</u>			
1		Гермет ф 30 ГОСТ 5.1011-74	1,0		м
2		Мастика нейтральная ГОСТ 16791-79	0,001		м ³

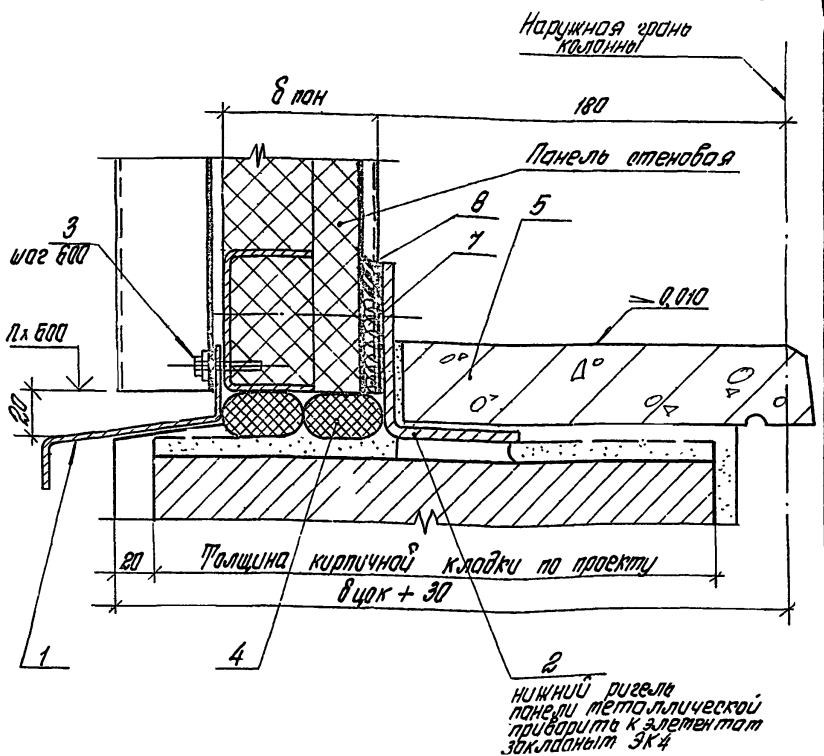
2.430-19.1 27

Узел 33

Итого	Лист	Листов
Р		1
ЦНИПРОМЗДАНИИ		

Инв. проект. Листов и листов в смет. инв.

Рук. отд. Муравьев
 Рук. отд. Кузеева
 Инжен. Власова



Таблицу расхода материалов см. на листе 2.430-19.1 01 для черт. 1

δ пан мм	δ цок мм
60	250
70	250
80	300

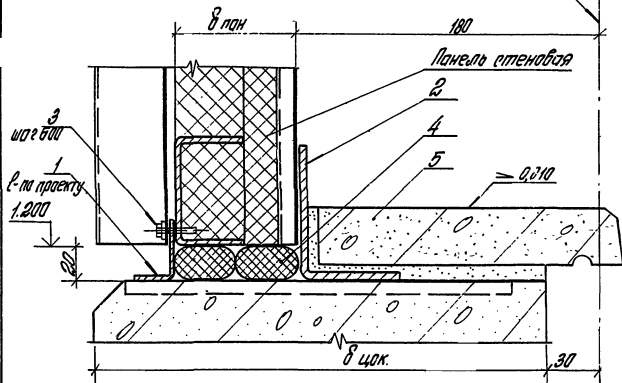
2.430-19.1 28

Узел 34

Исполн	Лист	Листов
Р		1
ЦНИИПРОМЗДАНИЙ		

Инж. Мухоморов	Инж. Мухоморов	Инж. Мухоморов
Инж. Мурашев	Инж. Мурашев	Инж. Мурашев
Инж. Кузнецов	Инж. Кузнецов	Инж. Кузнецов
Инж. Волобова	Инж. Волобова	Инж. Волобова

Наружная
защита
кранов



Марка, позиция	Обозначение	Наименование	Кол. шт.	Масса на м. б.б., кг	Примеч.
<u>Детали</u>					
1	Б. Ч.	Гн L 322x25x1,5 ГОСТ 19772-74	1	0,64	
2	Б. Ч.	Гн L 80x63x6 ГОСТ 19772-74	1	6,21	
<u>Стандартные изделия</u>					
3		Болт стандартный ГОСТ 3413-016-77	2		
<u>Материалы</u>					
4		Гермет ф 30 ГОСТ 51011-71	2,0		М
5		Плиты подокантные жел. бет. ГОСТ 6785-80	1,0		М

Узел 35 ст. соответствует с узлом 1.

2.430-19.1.29

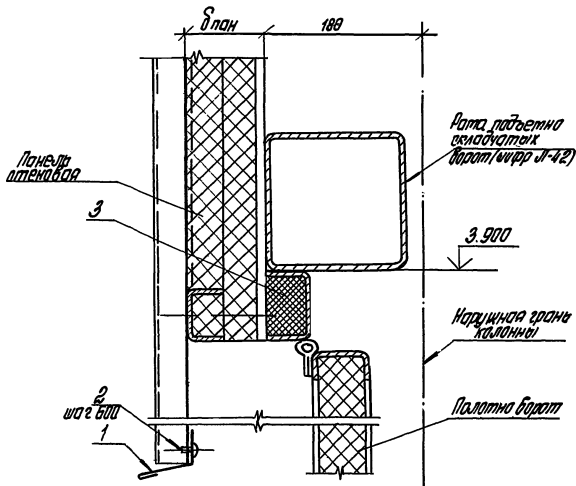
Узел 35

Итого листов 1

ЦНИИПРОМЗДАНИЙ

Узел 35 ст. соответствует с узлом 1.

Иж. отд. Мурашев
Иж. ц. Кузнецова
Иж. Власова



Марка, позиция	Обозначение	Наименование	Кол-во шт	Масса ед., кг	Примеч.
		<u>Детали</u>			
1	2. 430. 19. 1 Б1	Слив (ПС1.12... ПС1.20)	1	0,74	
		<u>Стандартные изделия</u>			
2		Защелка: катодирован. ГОСТ 3413-077-78	2		
		<u>Материалы</u>			
3		подъемные материалобитные плиты ГОСТ 9373-72	0,001		м ³

2. 430-19.1 30

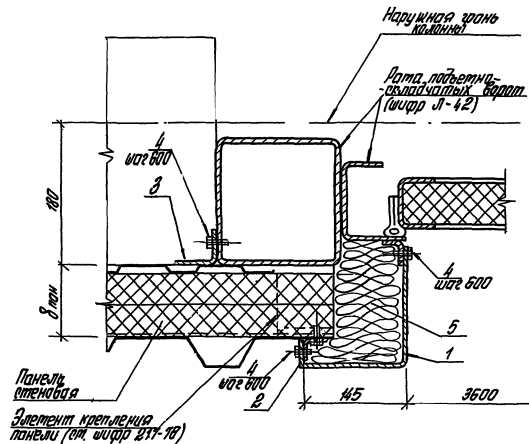
Исполн.	Муромов	К.И.В.
Рис. за пр.	Кузнецов	И.В.
От инж.	Шиблерова	З.В.
инжен.	Шиблерова	И.В.

Узел 3Б

Итого	Лист	Листов
1		1

ЦИИПРОМЗДАНИЙ

№ 19 года. Подпись и дата. 25.01.78



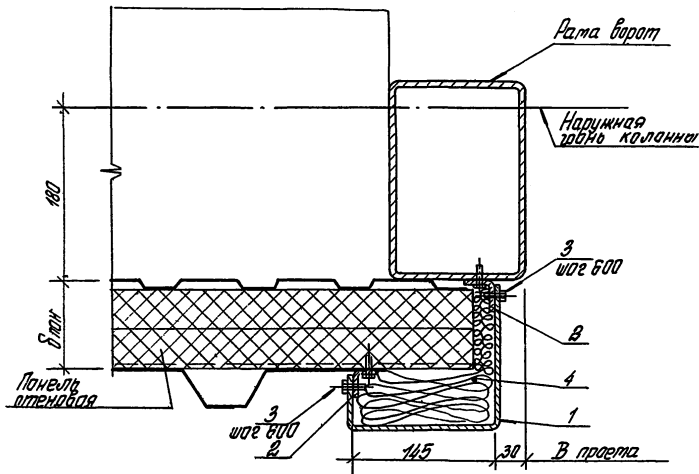
Марка, позиция	Обозначение	Наименование	Кол. на м (шт.)	Масса Ед., кг	Примеч.
		<u>Детали</u>			
1	2.430-19.1 73	Щельник (ЛС13.12, ЛС13.18)	1	4,8	
2	Б.4.	Гн 132x25x1,5 ГОСТ 19712-74	1	0,64	
3	Б.4.	Гн 150x36x3 ГОСТ 19712-74	1	1,9	
		<u>Стандартные изделия</u>			
4		Болт самонарезающий 0001 3413-016-77	8		
		<u>Материалы</u>			
5		Плужевские минераловатные плиты ГОСТ 9513-72	0,01		м ³

2.430-19.1 31

Узел 37

Иск. от	Мирошнев	ИИ:	Италия	Лист	Листов
Иск. из ар.	Гизеева	ИИ:	Р		1
Ит. инж.	Видлерова	ИИ:	ЦНИПРОМЗДАНИЙ		
Инжен.	Власова	ИИ:			

ЦНБ. № 1001. Подписано и дата. Взам. инв. №



Марка, позиция	Обозначение	Наименование	Кол. шт.	Масса ед., кг	Примеч
<u>Детали</u>					
1	2. 430-19 173	Щельоник (ПС14,12... ПС1428)	1	4,47	
2	Б. 4.	ГН L 32x25x1,5 ГОСТ 19778-74	2	0,64	
<u>Стандартные изделия</u>					
3		Болт потайной резьбы ГОСТ 3413-016-77	8		
<u>Материалы</u>					
4		Полужесткие минераловатные плиты. ГОСТ 9573-72		0,008	м ³

Узел дан для ворот раздвижных складчатых (шир 42-74), щтарных ворот (шир 8,98-73) и для подъемно-поворотных ворот (серия 1.435-11).

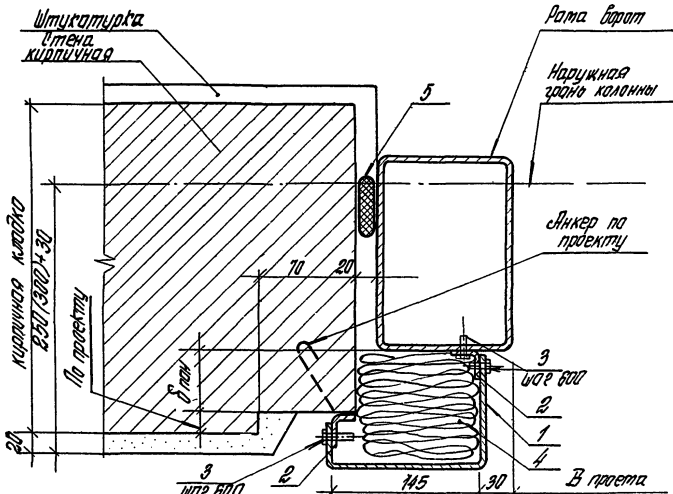
1.430-19.1 34

Узел 40

Итого	Лист	Листов
Р		1
ЦНИПРОМЗДАНИЙ		

Дик от Мирабел МШ
 ЧК гр ар Кузнецов МШ
 От инж Чибрикова МШ
 Инжен. Заварова ВГ

№ 10 лав. Листов 1. Ворот инж. №



Узел дан для ворот раздвижных складчатых (широта 42-74), штурмовых ворот (широта 898-73) и для подвешенно-поворотных ворот (серия 1 435-11)

Марка, позиция	Обозначение	Наименование	Кол на м (шт.)	Масса Ед., кг.	Примеч
<u>Детали</u>					
1	2 430-19 1 73	Нащельник (ЛС 14.12.10С 42)	1	4,47	
2	Б. Ч.	ГН L 33 x 25 x 1,5 ГОСТ 19772-74	2	0,64	
<u>Стандартные изделия</u>					
3		Болты гайки резьбовые ГОСТ 3113-016-77	6		
<u>Материалы</u>					
4		Полужесткие теплоизоляционные плиты ППС 25х3-7	0,012		м ³
5		Термит φ 30 ГОСТ 5.1011-71	1,0		т

2 430-19 1 35

Узел 41

Иж от	Муромцев	И.И.И.	Итого	Листов
Иж за ад	Гусев	И.И.	Р	1
Иж инж	Вилерова	И.И.		
Иж инж	Вилерова	И.И.		

ЦНИИПРОМЗДАНИЙ

Всего листов 1

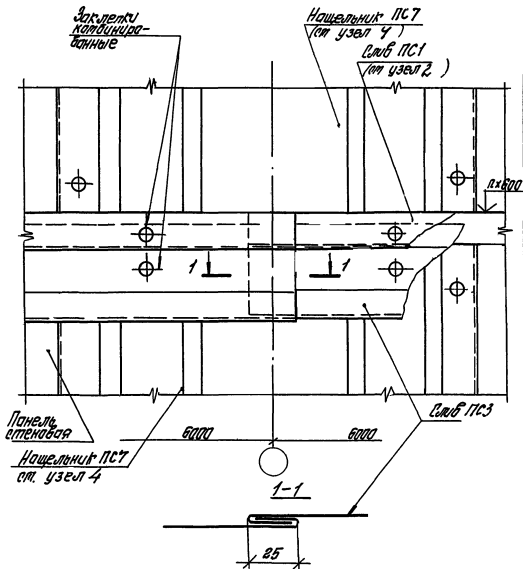
Марка, позиция	Обозначение	Наименование	Кол. шт.	Масса шт., кг	Прим
		<u>Детали</u>			
1	2.430-19.1 61	Слив (ПС 1.12... ПС 1.20)	1	0,74	
2	2.430-19.1 62	Нащельник (ПС 2.12... ПС 2.20)	1	0,75	
3	Б. 4.	ГН 132x25x15; 0-30 ПС 19772-74	2	0,032	
4	2.430-19.1 69	Слив (ПС 9.12 ; ПС 9.18)	1	1,14	
		<u>Стандартные изделия</u>			
5		болт самонарезающий ОСТ 3413-016-77	8		
		<u>Материалы</u>			
6		прожесткие минераловатные плиты ГОСТ 9513-72	0,002		м ³

Лишь по мере подписи и даты

взам. инв. №

2.430-19.1 36

Лист
2



2.430-19.137

Узел 43

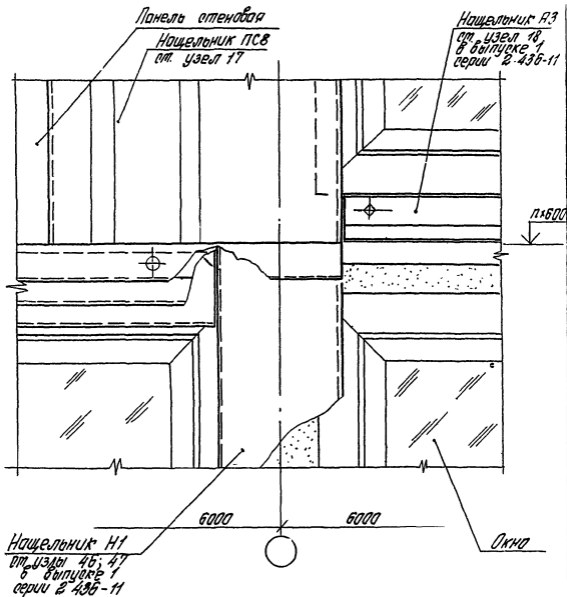
Итого Лист Листов

1 1

ИНИПРОМЗАНИИ

Рук. отд. Муравьев
Виктор Лузевка

К.И.И.
Л.С.



2. 430-12 1 39

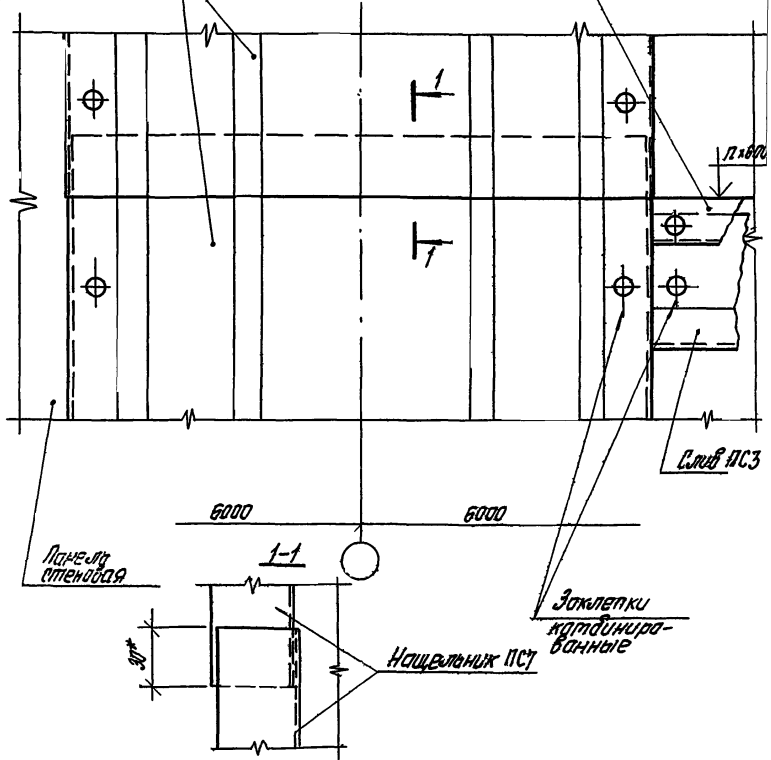
Узел 45

Итого	Лист	Листов
Р		1
ЦНИПРОМЗДАНИИ		

ук: от Муравьев
ук: от Муравьев
ИЖРК

Щитовик ПС7
от узел 4

Щит ПС1
от узел 2



Панель
стенной

6000

6000

1-1

300

Щитовик ПС7

Защелки
кронштейнов

* Размер для справок

2.430-19.1 40

Узел 46

Итого	Лист	Листов
Р	Т	Т

ЦНИИПРОМЗАДАНИЙ

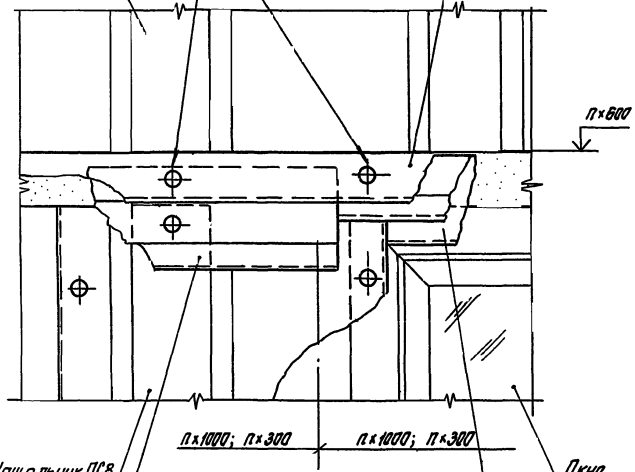
Рис. от:	М. Гаврилов	И. С. Сидорова
Дик. зад.	Г. Зуева	И. С. Сидорова
Инжен.	В. Лосева	И. С. Сидорова

Инв. № табл. Видеть и дата. Электр. завод №

Заклепки комбинированные

*Панель
аттендая*

*Слэб ПС1
от узел 15*



*Нащельник ПС8
от узел 17 (18)
Слэб ПС3
от узел 2*

*Окно
Слэб ПС4
от узел 16*

p x 1000; p x 300

p x 1000; p x 300

n x 600

2.430-191 41

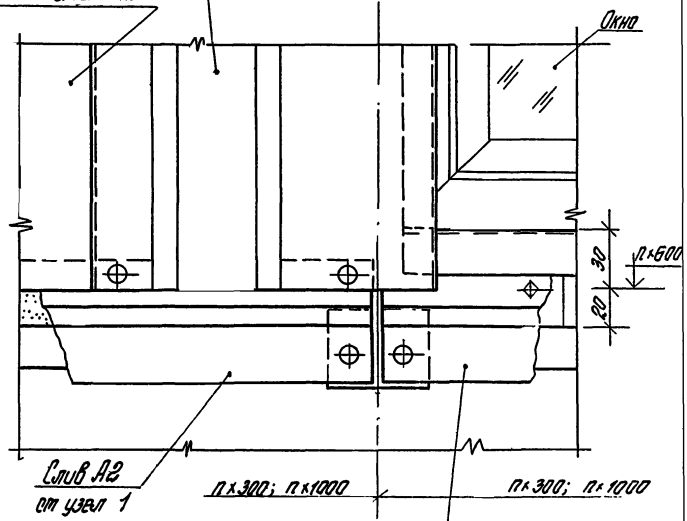
Узел 47

Стация	Лист	Листов
Р		1

ЦНИИПРОМЗДАНИЙ

Вик. от.	Муравьев	И.И.
Чик. зр. от.	Гусева	И.И.
Инжен.	Власова	В.И.

Нащельник ПСВ
от узел 17 (18)
Панель оребренная



Слив А2
от узел 1

Слив А2
от узел 13
в выпуске 1
серии 2.436-11

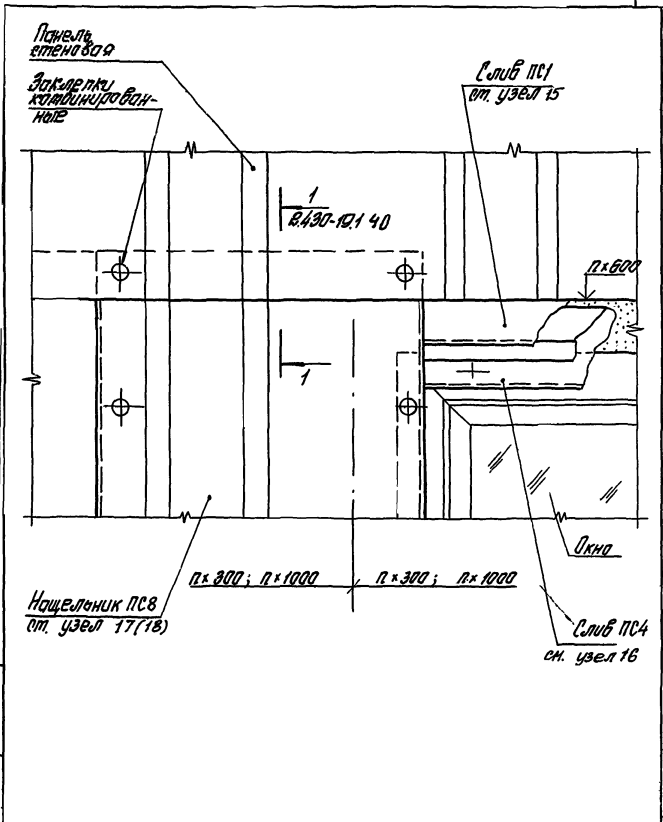
ШНО. № 1000. Листовая и рамная вентиляция

2.430-19.1 42

Узел 48

Исполн.	Мастер	Мастер
М.П.		
ЦНИИПРОМЗДАНИЙ		

Рук. отд.	Муровьев	М.П.
Рук. отд.	Гусева	М.П.
Инжен.	Власова	М.П.



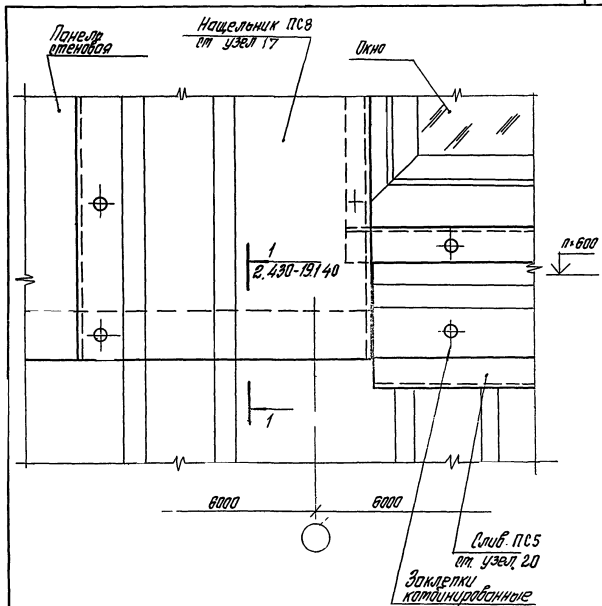
2.430-19143

Узел 49

Итого	Лист	Листов
Р		1

НИИПОПЗДАНИИ

Инж. А.И. Туровцев
 Инж. А.И. Назаров



№ по плану, площадь и дата ввода в эксплуатацию

2.430-19.1 44

Руч. отд. Мирабасов
Руч. отд. Узеева

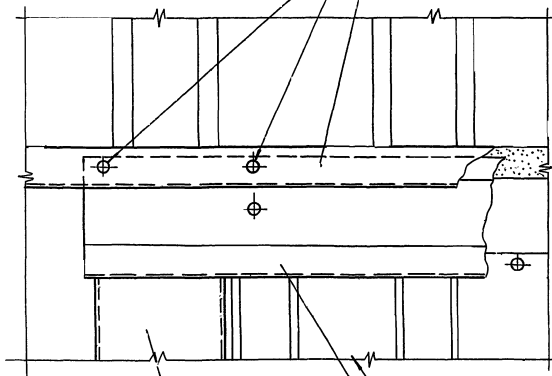
Узел 50

Италия	Лист	Листов
Р		1

ЦНИИПРОМЗДАНИИ

Заклепки котбимирован

Р.либ ПС1
от узел 25 (30)



Нащельник Н1
от узел 27

Обшивка
Р.либ ПС10
от узел 30

Лист № покл. Подпись и дата

2.430-19.1 45

Узел 51

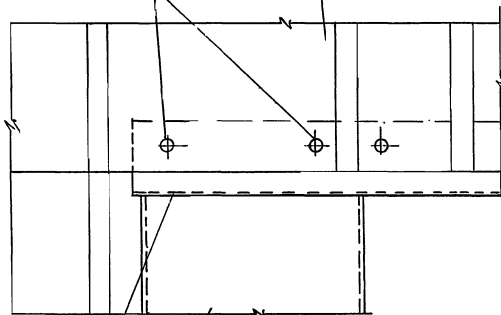
Итого	Лист	Листов
Р		1

ЦНИИПРОМЗДАНИЙ

Чек от	Муравьев	11
Чек за	Удеева	20
Учен	Власова	11

Заклепки
комбинированные

Панель стеновая



Слив ПС1

см. узел 36

Нащельник ПС13

см. узел 37

Инв. № подл. Подпись и дата. Взам. инв. №

2.430-19.1 46

Узел 52

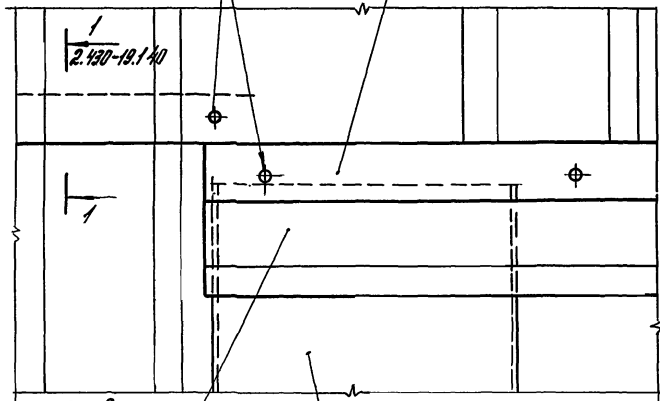
Стадия	Лист	Листов
Р		1

ЦНИПРОМЗДАНИЙ

Рук. отд. Муравьев
Рук. гр. Гусева
Инж. Власова

Заклепки
комбиниров.

Служ ПС-1
ст. узла 39



Служ ПС-3
ст. узла 33

Покрытие ПС14; ПС13
ст. узлы 40; 37

2.430-19.1 47

Узел 53

Листов	Листов	Листов
Р		1

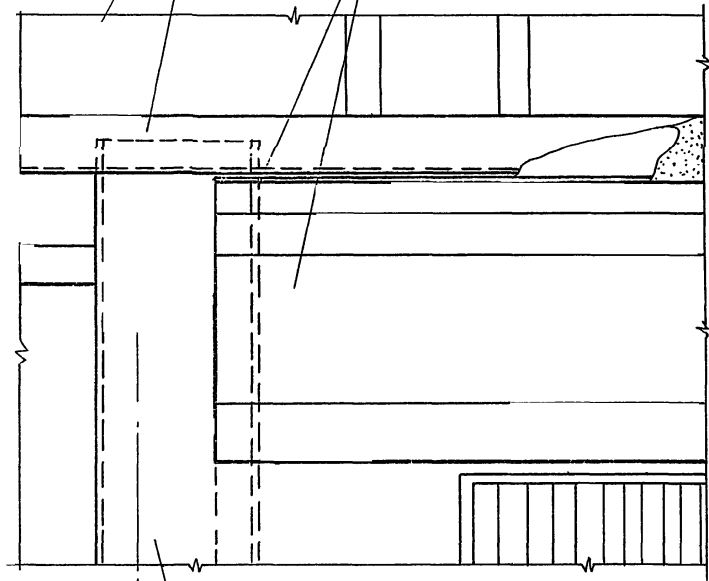
ЦНИИПРОМЗДАНИЙ

Руч. отв.	М. Чубов	М. М. М.
Вик. пр.	П. Чубов	Л. Л. Л.
Инжен.	В. Лосово	В. В. В.

Лист № 104. Деталь: Узел 53. Взам. лист

СЛЮБ ПС1
 в.м. узел 42
 Понель
 стеновая

Кожух ворот
 раздвижных складчатых
 в местах подхода
 пощельного Н1
 подрезать
 (в.м. узел 42)



пх 1000

пх 1000

Пощельник Н1
 в.м. узел 26

Шиф. № докум. Листов в узле в.м. узел 42

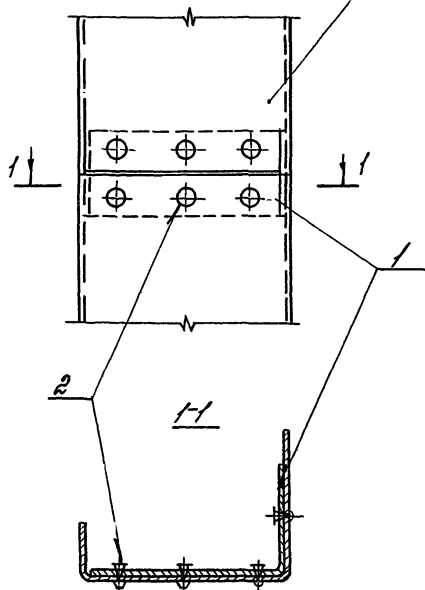
2.430-19.1 48

Узел 54

Строчка	Лист	Листов
Р		1
ЦНИИПРОМЗДАНИЙ		

Рук. отд.	Курдюков	Н.И.
Рук. пр.	Гучев	Л.В.
Инжен.	Валерова	В.В.

Нащельники
ПС13; ПС14



Марка, позиция	Обозначение	Наименование	Кол. по узлу	Масса ЕД, кг	Примеч.
		<u>Детали</u>			
1	Р. 430-19.1 74	Элемент крепежный КЖ	1	0,12	
		<u>Стандартные изделия</u>			
2		Защелка, комбинацион. ВЛТ 3413-017-18	6		

2.430-19.1 49

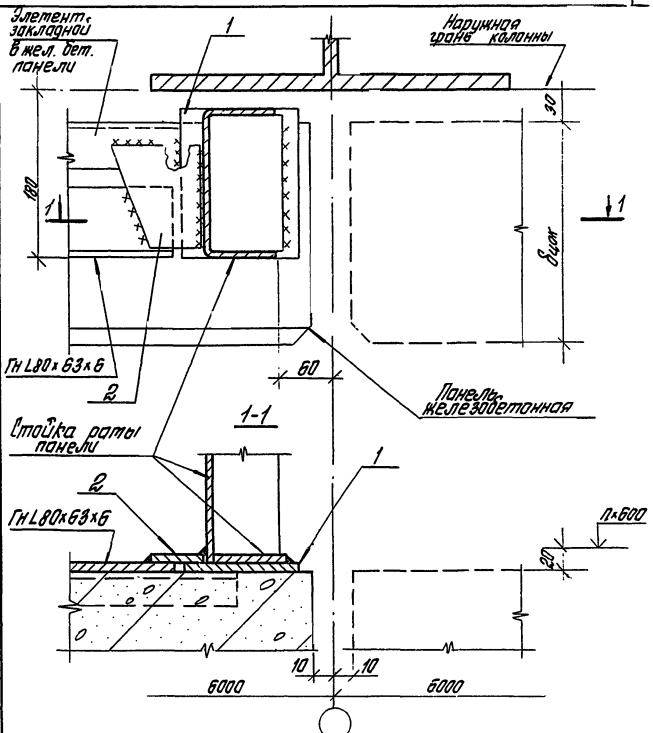
Узел 55

ВТУС	Лист	Листов
Р		1

ЩИППРОМЗАНИЙ

РЧК-ОТЗ	Муромов		
РЧК-ПР	ГЧЗВВВ		
Исполн.	Вадсова		

Лист 1 из 1. Проверено и вето. В.И.И.И.И.И.



ЦНИИпромзданий, Москва и област. Вост. инд. на

Рис. отд.	Муравьев			
Рис. ф. од.	Гузеева			
Инжен.	Власова			

Узел 56

2.430-19.1 50

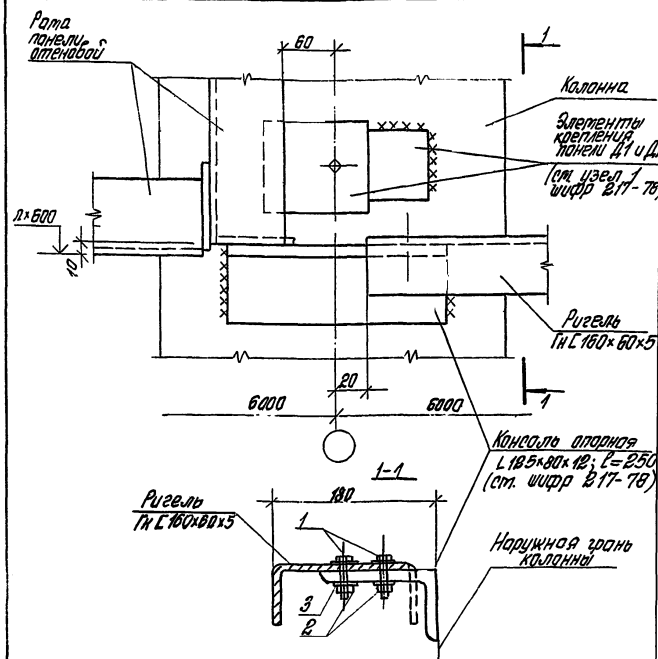
Италия	Лист	Листов
Р	1	2
ЦНИИПРОМЗДАНИЙ		

Марка, позиция	Обозначение	Наименование	Кол. шт	Масса в кг	Прим.
		<u>Детали</u>			
1	Б.4	Полоса 5х100х160 ГОСТ 19903-74 в ст. 4 кл. 5 ГОСТ 380-74*	1	0,75	
2	Б.4	Полоса 5х100х100 ГОСТ 19903-74 в ст. 4 кл. 5 ГОСТ 380-74*	1	0,47	

Итого: 2.430-19.150

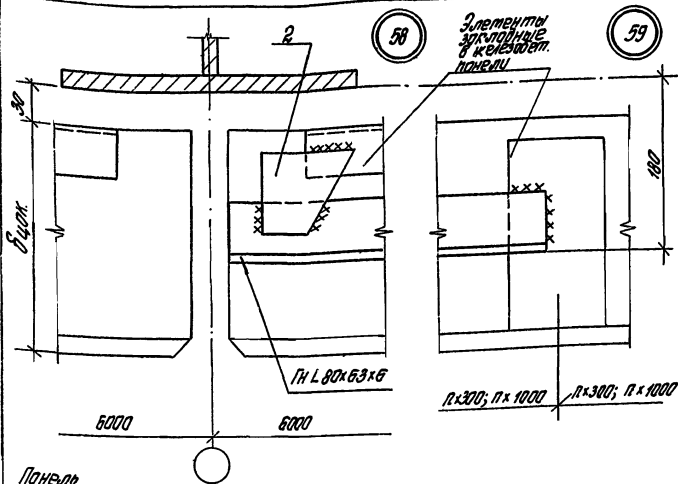
2.430-19.150

Лист
2

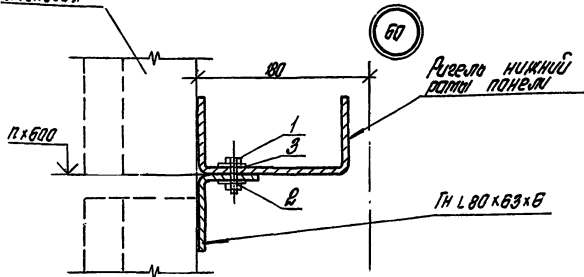


Материал, позиция	Обозначение	Наименование	Кол. на узел	Масса, кг	Примеч.
		<i>Стандартные изделия</i>			
1		Болт М 16x40 ГОСТ 7798-70	2		
2		Гайка М16 ГОСТ 5915-70	2		
3		Шайба 16 ГОСТ 11371-78	4		
2.430-19.1 51					
Узел 57			Итого	Лист	Листов
			Р	1	1
Сек. инж.	М.В.С.	С.И.А.	ЦНИИПРОМЗДАНИ		
Сек. пр. пр.	Л.С.С.	В.С.С.			
Инжен.	В.С.С.	В.С.			

ЦНИИПРОМЗДАНИ
 Проект и монтаж
 В.С.С.



Панель, теневая



- 1 Толщина сварных швов $h_{свд} = 6 \text{ мм}$.
- 2 Таблицу расхода материалов для узла 58 см. на листе 2.430-19.1 50; для узла 60 см. на листе 2.430-19.1 51.

В. 430-19.1 52

Узлы 58; 59; 60

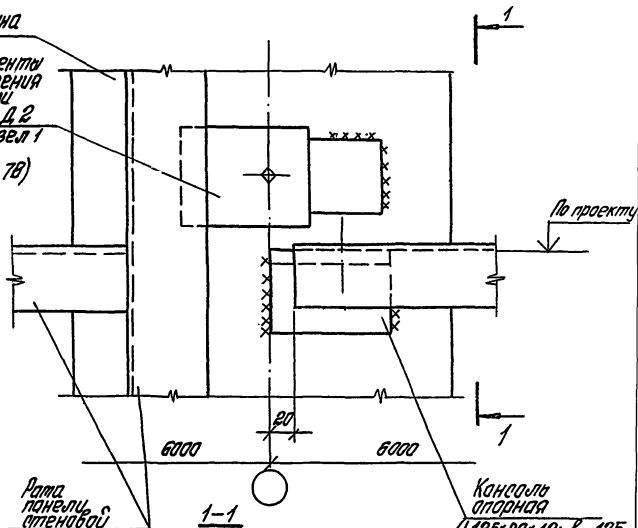
Страна	Лист	Листов
Р		1

ЦНИИПРОМЗДАНИЙ

Рис. от Муравьев
Рис. по рис. Гусева
Инжен. Власова

Колонна

Элементы
крепления
панели
Д1 и Д2
(см. узел 1
шипр
217-78)

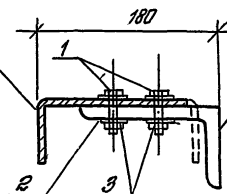


Рамка
панели с
отенабой

1-1

Кансоль
опорная
L125x80x12; L=125
(см. шипр
217-78)

Ригель
ТН С160x50x3



Таблицу расхода материалов см. на
листе 2. 430-19.1 51

2.430-19.1 53.

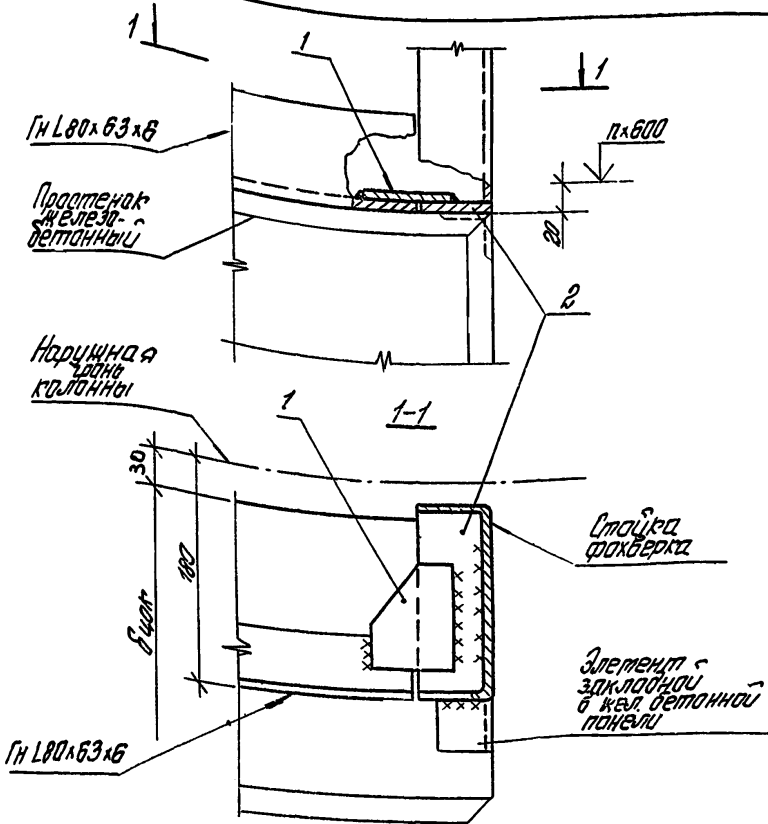
Узел 61

Итого		Лист	Листов
Р	1		1

ЦНИИПРОМЗДАНИИ

Шифр под таблицей и дата

Рис. от	Мурабьев	1/1
Рис. за	Ризеева	1/1
Шифр	Власова	1/1



Марка, позиция	Обозначение	Наименование	Кол. на узел	Масса ед., кг	Примеч.
		<u>Детали</u>			
1	Б.Ч.	Малого $6 \times 6 \times 160 \text{ ГОСТ } 19903-74$	1	0,45	
2	Б.Ч.	Малого $6 \times 6 \times 100 \text{ ГОСТ } 19903-74$	1	0,41	

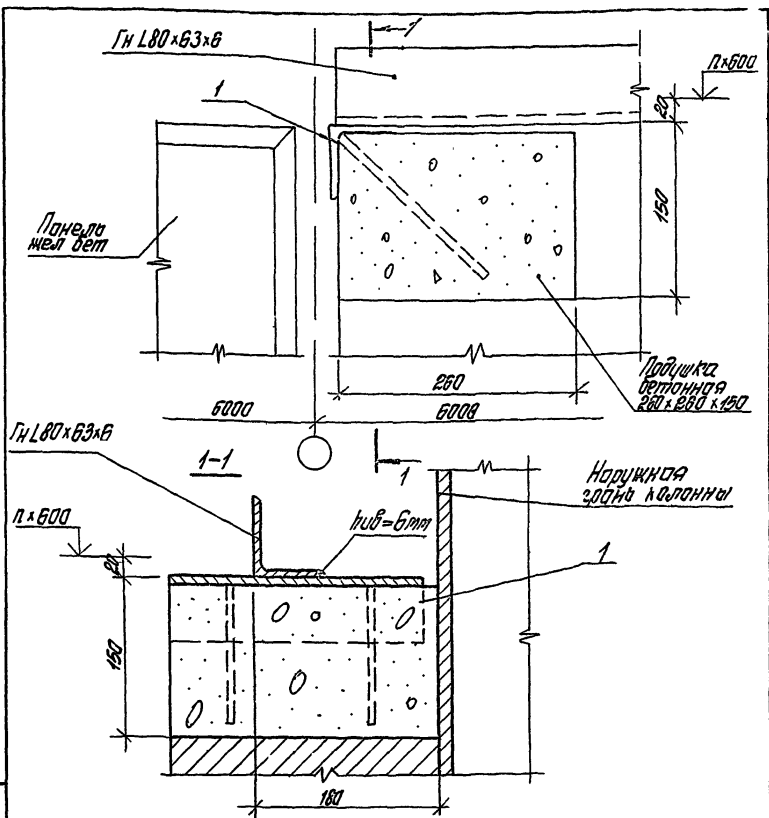
Р.430-19.1 54

Узел Б2

Исполн. Лист Листов

ЦНИПРОМЗДАНИЙ

Иж. отд. Муравьев В.А.
Рук. гр. Кузеева В.С.
Инжен. Власова В.А.

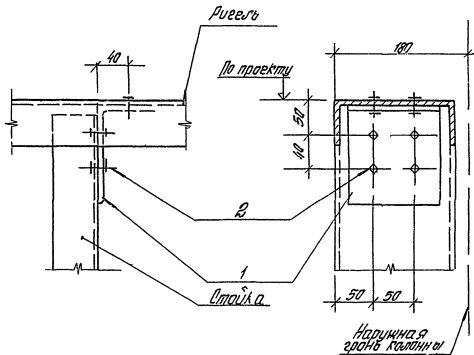


Марка, позиция	Обозначение	Наименование	Кол. на узел	Масса, кг	Примеч.
		<u>Детали</u>			
1	В 430-19.1 77	Элемент крепежный ЭК4	1	2,39	

В.430-19.1 56

Рук. отд.	Муровьев		Узел 65	Станд.	Лист	Листов
Рук. изв.	Кузнецов			Р		1
Инжен.	Владова			ЦНИКПРОМЗДАНИЙ		

12172-02 21



Марка, позиция	Обозначение	Наименование	Количество	Масса ед, кг	Примеч
<u>Детали</u>					
1	Б.4	1125x190x7, L=100 ГОСТ 8570 72	1	1,32	
<u>Стандартные изделия</u>					
2		Болт 1116x40 ГОСТ 1198-76 ^а	4		
		Гайка 1116 ГОСТ 5915 70 ^а	4		
		Гайка 16 ГОСТ 11371 78	8		

2.430-19.1 57

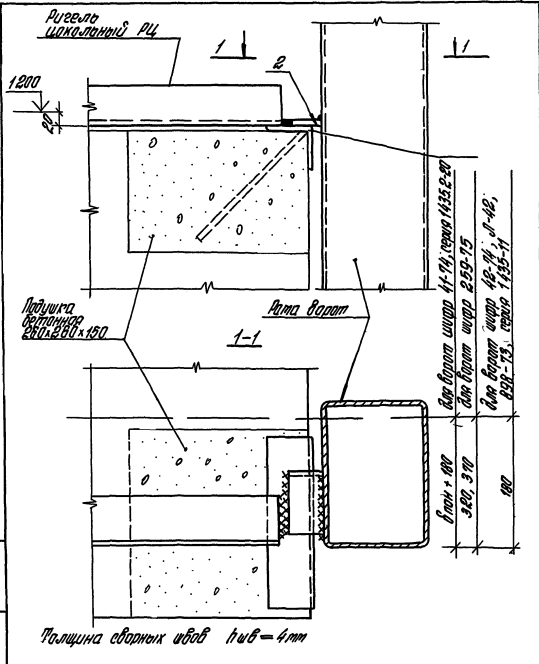
Узел ББ

Шпилька	Лист	Листов
ЦНИИПРОМЗДАНИИ		

Узел в сборе Подпись и дата

Изм. от: М.раб.в.в.б
 Изм. в: Г.уч.с.в.в.в.
 Изм. в: С.г.с.с.с.с.с.с.

В.С.



2.430-19.1 58

Узел 67

Лит. от	Мурадов	Лит.
Рис. 20	Кузнецов	Лит.
Инжен.	Власова	Лит.

Итого	Лист	Листов
	1	2
ЦНИИПРОМЗДАНИИ		

Марка, прайции	Обозначение	Наименование	Кол но штук	Масса ед. кр	Прим
		<u>Детали</u>			
1	2.430-19.1 77	Элемент крепежный ЭК4	1	2.39	
2	Б.4.	Плоска ⁵⁵¹⁰⁰⁵¹⁰⁰¹⁰⁰¹¹³⁴⁰²³⁻⁷⁴⁴ _{в ст.3 кр.5 т.1001 280-77}	1	0.47	

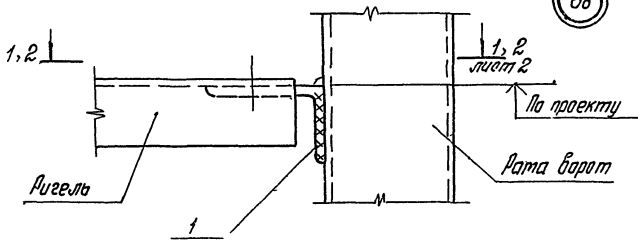
Инвентарь
Подпись и дата
Взят инвент.

2 430-19 1 58

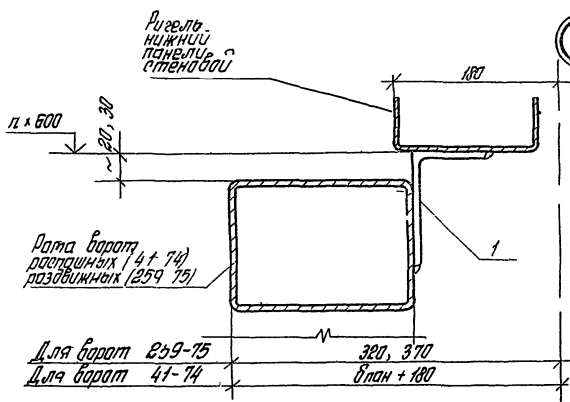
Лист

2

68



69



Подпись расхода материалов для узлов от на листе В.430-19.1 57

В.430-19.1 59

Узел 68, 69

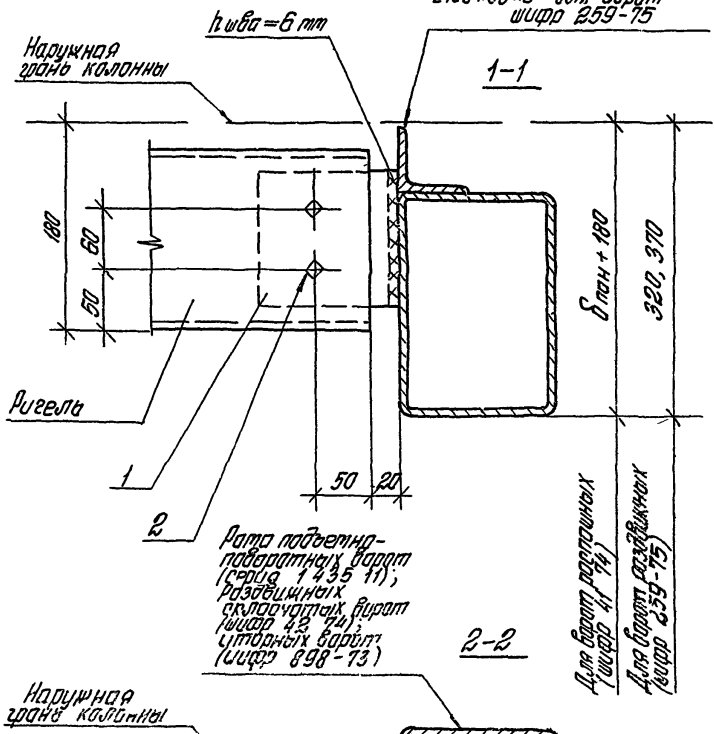
Итого	Лист	10705
Р	1	2
ЦНИИПРОМЗДАНИИ		

№ п.п. лист

Фук от	Мурабьев			
Фук гр	Гузеева	1		
Имен	Власова	В		

Шифр № проекта, подполоса и дата. Взят шифр №

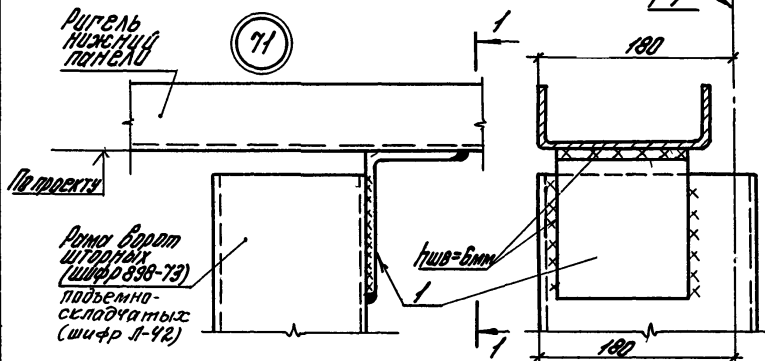
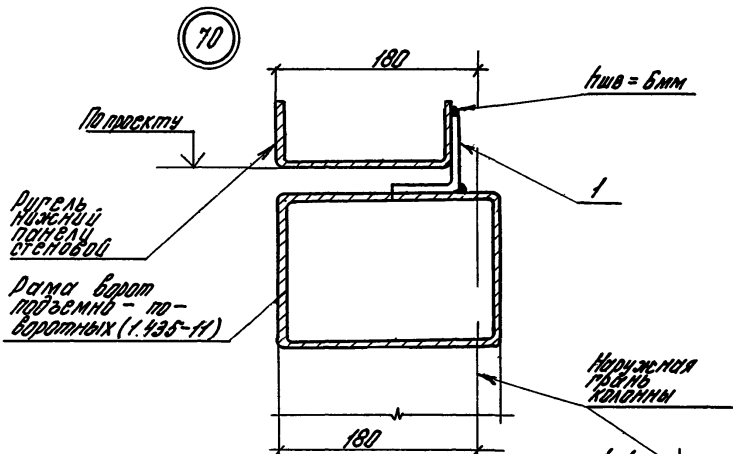
L 40x4 - для ворот
шифр 44-74
L 100x63x6 - для ворот
шифр 259-75



2.430-19.1 59

Исч
2

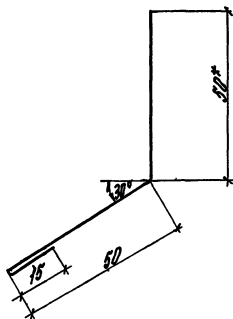
18172-02 86



Марка, позиция	Обозначение	Наименование	Кол. на элемент	Масса, кг	Прим.
		<u>Детали</u>			
1	Б.4	125x180x18-12010218610-72 ³	1	1,32	
2.430-19.1 60					
Узлы 70, 71			Листов	Лист	Листов
			Р	1	1
Рухота	Муромов	1/11	ЦИТПРОМЗАДАНИЙ		
Рух ГР	Ручеев	1/11			
Шинкин	Власова	1/11			

18172-02 87

Шифр листа: 18172-02 87



Обозначение	Марка	Длина заготовки мм	Масса, кг
2.430-19.1 Б1	ПС1.12	1250	0,94
-01	ПС1.18	1850	1,39
-02	ПС1.20	2050	1,54

1. Размер для справок
2. Радиусы губа $R=128$
3. Масса 1 м.п. - 0,74 кг

2 430 - 19 1 Б1

СЛУБ ПС1
(ПС1.12 ПС1.20)

Видов Масса Масса

р см 1 2
губа

Лист Листов 1

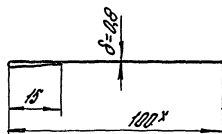
Лист ХД-08/УСТ19903-74*
М СТЗ.КП1/УСТ19918-80

ЦИНПРОМЗДАНИИ

18172-02 88

Число листов
 Протяжка листа
 Размер листа

Руководя	Муромов	1/1
Рук. цз	Ручеева	2/2
Инженер	Владов	0/0



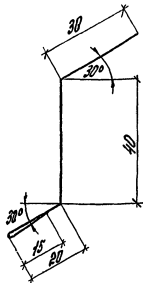
Объяснение	Марка	А. или Д. или Т. или М.	Масса, кг
2.430 - 19.1 62	ПС 2.12	1250	0,94
-01	ПС 2.18	1950	1,39
-02	ПС 2.20	2060	1,54

- * Размер для справок
- Масса 1 м. п. - 0,75 кг

Шифр № докум. | Подпись и печать | Дата | Измен. |

				2. 430 - 19.1 62				
				Нащельник ПС 2 (ПС 2.12... ПС 2.20)		Единиц	Масса	Масштаб
						Р	см тол	1:1
				Лист ХР-08/0017 19903-74* МСТЭК/170274918-80		Лист		Листов
Рук. отд.	Муромов	1/4				ЦНИИПРОМЗАНИЙ		
Рук. гр.	Чазерба	1/5						
Инжен.	Власова	1/1						

18172-02 89



Обозначение	Марка	Длина изгибной линии	Масса кг
2.430-19.1 63	ПСЗ.12	1350	0.95
	-01	1850	1.41
	-02	2050	1.56

1. Радиусы гуды $R=128$
2. Масса 1 м.п. - 0.76 кг

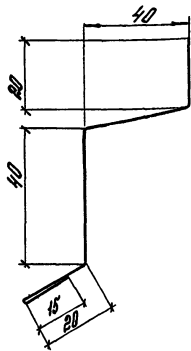
2.430-19.1 63

СЛИБ ПСЗ
(ПСЗ.12... ПСЗ.20)

Страна	Масса	Масштаб
Р	см. мм	1:1
Лист	Листов 1	

Лист ХД-08, ГОСТ 19903-74*
ПСЗ.12 кг/ГОСТ 498-80

ЩНИПРОМЗДАНИИ

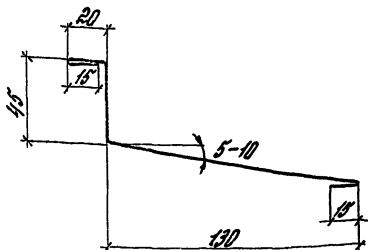


Обозначение	Марка	L, мм	Масса, кг
2.430-19.1 65	ПС5.12	1250	1.54
-01	ПС5.18	1850	1.98
-02	ПС5.20	2050	2.70

1. Радиус губа R=128
2. Масса 1 м.п. - 107 кг

Шифр докум. Промышленного стандарта СССР

				2.430-19.1 65		
				СЛЮБ ПС5 (ПС5.12... ПС5.20)		
				Сталь	Марка	Маркист
				Р	СМ Туба	11
				Лист	Листов 1	
Рук отг	Муромов			Лист ХП-08/202719903-74* МСТЭкп/202714918-80		
Рук пр	Пчирева					
Инж	Владова					
				ЦНИПРОМЗДАНИИ		



Обозначение	Марка	А.М.И.И.И. Д.С.С.С.С. М.М.	Масса, кг
2.430-19.1 66	ПСБ.12	1250	1,8
-01	ПСБ.18	1850	2,77
-02	ПСБ.20	2050	3,08

1. Радиусы зуба $R=20$
2. Масса 1м.п. - 151 кг

2.430-19.1 66

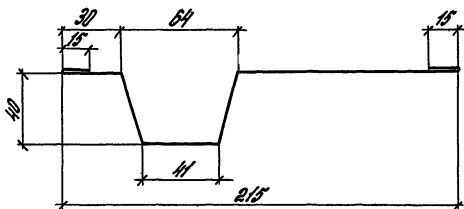
Начальник ПСБ
(ПСБ 12 ПСБ 20)

Статус	Масса	Масштаб
Р	см тол	1:2
Лист	Листов	

Руч. отг. Мухомов
Руч. гр. Ручеева

Лист Х.Д. 08/02/19903-74X

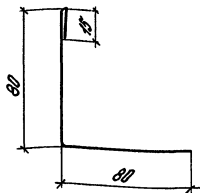
ШИПРОМЗДАНИИ



Обозначение	Марка	Длина заготовки, мм	Масса, кг
2.430-19.1 68	ПСВ.12	1250	2,55
-01	ПСВ.18	1050	2,78

Масса 1 м.п. - 201 кг

2.430-19.1 68					
Номер детали ПСВ (ПСВ 12, ПСВ 18)			Ступень	Масса	Мощность
			Р	см ТЭОЛ	1:2
			Лист	Листов 1	
Рис. 019	Муровдов	ММ	Лист Х.П.-29 ГОСТ 19903-74*		
Рис. 17	Рубцова	ММ	М.П.З.КП.ГОСТ 14918-80		
Ш.К.Б.	Власова	ММ	ШНИПРОМЗДАНИИ		



- 1 Масса 1 м. п. - 1,14 кг
 2 Радиусы гибок R=12,5

Обозначение	Марка	Длина по ГОСТ мм	Масса, кг
2.430-19.1 69	ПС9.12	1850	1,12
	ПС9.18	1850	2,11

2.430-19.1 69

Ноцельник ПС9
(ПС9.12, ПС9.18)

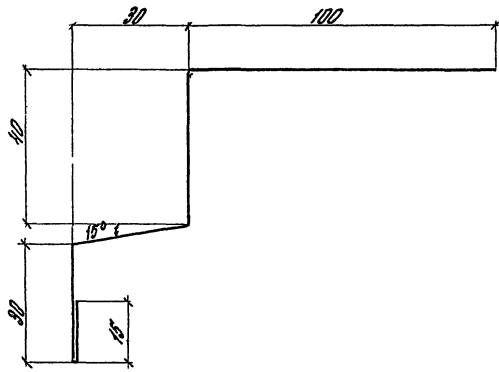
Студия	Модель	этаж
Р	СМ 700А	2
лист	ЛС	БТ

Лист ХП-08 ГДСТ 19904-74*
 МСТЭ ХП17007-4378 80

ЦИНИПРОМЗАНИИ

Рыганя	Муромов	И.И.
Рыг пр	Ручеева	И.И.
И.И.	Власова	И.И.

Лист 1 из 1
 Подпись
 Дата



Обозначение	Марка	Длина изделия мм	Масса кг
2.430-19.1 70	ПС10.12	1250	1.75
-01	ПС10.18	1850	2.59

1. Масса 1 шт. - 1.40 кг
2. Радиусы гида R = 1,2 δ

2.430-19.1 70

СЛБ ПС10
(ПС10.12, ПС10.18)

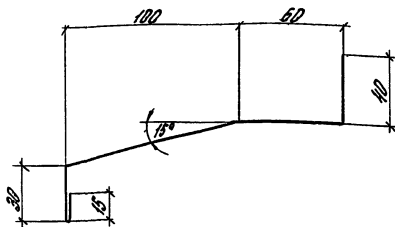
Вид	Масса	Масштаб
Р	см табл	1:4
Лист	Листов 1	

Лист ХП-08 ГОСТ 19903-74
МСТЗ КП ГОСТ 14918-80

ЦИИИПРОМЗДАНИИ

Ш.б. № 10001 Прогноз Листов 1/2000 Ш.б.б.

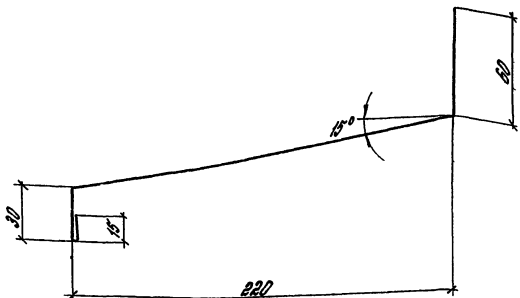
Рук. отд. Пчиробов
Р.к. пр. Пчиробов
Ин.с. Власова



Обозначение	Марка	Длина обделки мм	Масса кг
2.430-19.1.71	ПС11.12	1250	2.04
-01	ПС11.18	1850	3.02

1. Масса 1 м п - 163 кг
2. Радиус крива $R=1,28$

2.430-19.1.71					
Элемент ПСН (ПС11.12, ПС11.18)			Листов	Масса	Масштаб
			Р	см таб	1:2
			Лист	Листов 1	
Р-К ОТЗ	Муромцев		Лист	ХП-08 ГОСТ 19903-74*	
Р-К ПР	Гузарева	1/2	Лист	МСТЗ КП / ГОСТ 14.910-80	
Ильс	Владимир	1/2	ЩИИПРОМЗДАНИИ		



Обозначение	Марка	Длина изделия мм	Масса кг
2.430-19.1 72	ПС12.12	1250	3.50
01	ПС12.18	1850	5.17

1. Радиусы гуда $R=12 \delta$
2. Масса 1 м п - 28 кг

Имя и фамилия

Подпись и дата

Имя и фамилия

2.430-19.1 72

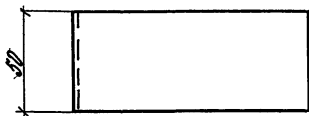
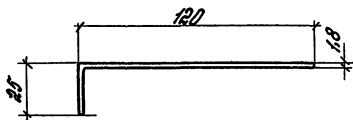
СЛУБ ПС12
(ПС12.12, ПС12.18)

Страна	Масштаб	Масштаб
р	см. табл.	1:2
Лист	Листов 1	

РК Д19	Муромов	
РК ПР	Гусева	15.2
ИИХ	Власова	16

Лист ХП 08/08/19903-74 *
МБЭ КИ 1 ПСТ 14918-80

ЦНИПРОМЗДАНИИ



2.430-19.1 74

Элемент крепежный ЭК1

Стандарт	Масса	Масштаб
Р	2.12	1:2
Лист	Листов 1	

Р 2.12 1:2

Лист Листов 1

ЦНИИПРОМЗДАНИЙ

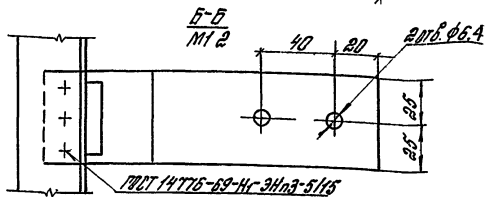
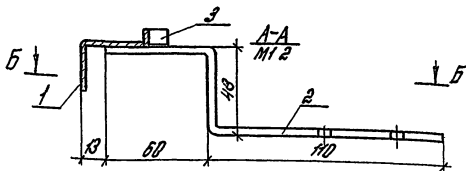
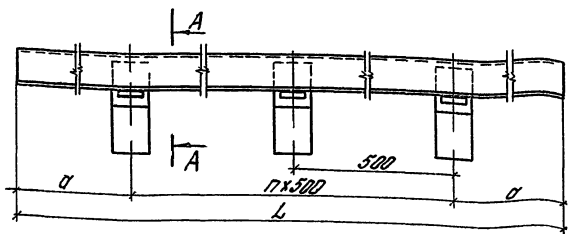
Рис. ИТ	Муромов	К.И.
Рис. ПР	Гузеева	Л.С.
Лист	Власова	В.С.

Лист 5 ПЧ-1.2 ГОСТ 19902-74 *
4 II-4 ЮПН ГОСТ 16523-70 *

Лист № 10/11

Проект и дата

Взам. Лист № 10



Объяснение	Марка	а мм	L, мм	σ	Кол. болт-материал болт	Масса, кг
2.430-19.1 75	ЭК 2.12	105	1210	2	3	2,75
-01	ЭК 2.18	155	1810	3	4	3,75

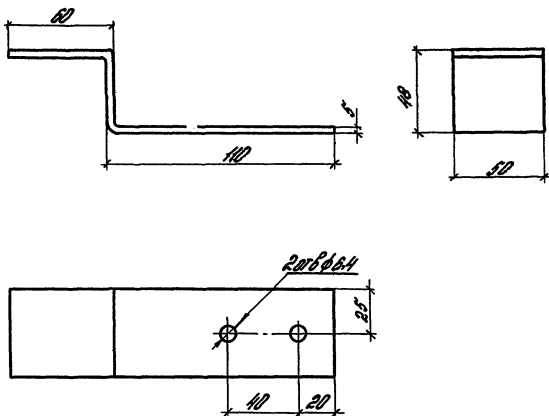
2.430-19.1 75 СБ

Элемент крепежный ЭК2
Сборочный чертеж

Страна	Масса	Масштаб
Р	гм ТОН	1:5
Лист	Листов 1	

ЦИПИПРОМЗДАНИЙ

Рук. отд. Курябьев
Рук. пр. Кузнецов
Ин.ж. Владислав



2.430-19.1 76

Элемент опорный ЭКЗ

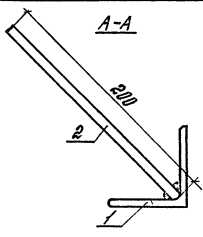
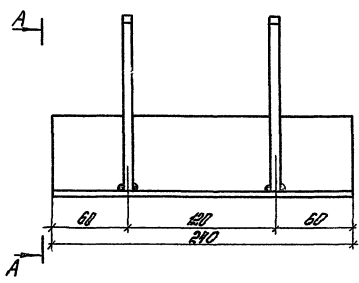
Стадия	Масса	Масштаб
Р	0,47	1:2
Лист	Листов 1	

Лист Б-ПК-Б.О.ГОСТ 19909-74*
 ВСТЗ КПЗ ГОСТ 300-71*

ЦНИИПРОМЗАНИЙ

ЦНИИПРОМЗАНИЙ
 Проектирование
 Взам инв. №

Рис. для	Муромов	М.А.
Рис. пр.	Гузеев	Г.А.
Изм.	Власова	В.А.



1 Сварку производить электродами Э42 под слоем флюса
 Толщина сварных швов $t_{шв} = 5 \text{ мм}$
 2 * Обозначение дано условно

Формат	Лист	Обозначение	Наименование	Кол.	Примечан
			Детали		
Б.4	1	2.430-19.1 77 - 01 *	Углок $63 \times 63 \times 5 / 70 \times 70 \times 5 / 85 \times 85 / 100 \times 100 \times 7 / 125 \times 125 \times 7 / 150 \times 150 \times 7 / 175 \times 175 \times 7 / 200 \times 200 \times 7$	1	1,155 кг
Б.4	2	2.430-19.1 77 - 02 *	Круп $100 \times 100 \times 10 / 125 \times 125 \times 10 / 150 \times 150 \times 10 / 175 \times 175 \times 10 / 200 \times 200 \times 10$	2	1,234 кг
2.430-19		2.430 - 19.1 77			
		Элемент эл.корпусной ЭК4		Листов	Масса
				Р	2389
				Листов	1:2,5
Рук отг	Муравьев	Рук гр	Лузевва	Исполн	Власов
				ЦНИИПРОМЗАНИИ	

Шифр № листа, Порядковый номер и объем шифра №