

ТИПОВОЙ ПРОЕКТ
903-1-265.88

КОТЕЛЬНАЯ
С 4 КОТЛАМИ ДЕ-6,5-14 ГМ
СИСТЕМА ТЕПЛОСНАБЖЕНИЯ ЗАКРЫТАЯ.
ТОПЛИВО-ГАЗ, РЕЗЕРВ-МАЗУТ.
ЗДАНИЕ ИЗ СБОРНЫХ ЖЕЛЕЗОБЕТОННЫХ
КОНСТРУКЦИЙ

Альбом 3

23296-03
ЦЕНА 2-13

ТИПОВОЙ ПРОЕКТ
903-1-265.88

КОТЕЛЬНАЯ С 4 КОТЛАМИ ДЕ-6,5-14 ГМ.
СИСТЕМА ТЕПЛОСНАБЖЕНИЯ ЗАКРЫТАЯ. ТОПЛИВО - ГАЗ, РЕЗЕРВ - МАЗУТ
ЗДАНИЕ ИЗ СБОРНЫХ ЖЕЛЕЗОБЕТОННЫХ КОНСТРУКЦИЙ.

АЛЬБОМ 3

ПЕРЕЧЕНЬ АЛЬБОМОВ:

Альбом	1		Пояснительная записка.	Альбом	11	ЭМ	Силовое электрооборудование. Принципиальные
Альбом	2	ТМ	Тепломеханические решения	Альбом	12		схемы управления электроприводами.
Альбом	3	ВП	Станция водоподготовки (для исходной воды с содержанием железа 0,3-1,0 мг/л)	Альбом	13	АТМ1	Задание заводу - изготовителю НКУ.
Альбом	4	ВП	Станция водоподготовки (для исходной воды с содержанием до 0,3 мг/л)	Альбом	14	АТМ2	Автоматизация. Схемы функциональные.
Альбом	5	МС, ГС	Мазутоснабжение. Газоснабжение.	Альбом	15	АТМ3	Автоматизация. Схемы электрические
Альбом	6		Металлоконструкции технологические.	Альбом	16	ОВ	принципиальные.
Альбом	4.1, 2		Рабочие чертежи.	Альбом	17	ВК	Схемы автоматизации.
Альбом	4.1, 2		Оборудование технологическое.	Альбом	18		Отопление и вентиляция.
Альбом	8	ГТ	Рабочие чертежи.	Альбом	19		Внутренний водопровод и канализация
		АР	Генеральный план.	Альбом	20		спецификации оборудования.
		КЖ	Архитектурные решения.	Альбом	21		Ведомости потребности в материалах.
		КМ	Конструкции железобетонные.	Альбом	22		Сметы. Сводки затрат. Объектные сметы.
Альбом	9	ЭМ	Конструкции металлические.	Альбом	23		Сметы локальные. Архитектурно - строительная
Альбом	10	ЭО	Строительные изделия.	Альбом	4.1, 2, 3		часть.
		СС	Силовое электрооборудование.	Альбом	4.1, 2		Сметы локальные. Тепломеханические решения.
		АПС	Электрическое освещение.	Альбом	22		Водоподготовка. Мазутоснабжение. Отопление и
			Связь и сигнализация.	Альбом	4.1, 2		вентиляция.
			Пожарная сигнализация.	Альбом	23		Сметы локальные. Водопровод и канализация.
			Чертежи монтажной зоны.				Газоснабжение. Электротехническая часть.
							Сметы локальные. Автоматизация. Внутриплощадочные
							сети.

ПРИМЕНЁННЫЕ МАТЕРИАЛЫ:

Типовой проект 907-2-262.86
Металлические трубы для отвода дымовых газов с температурой до +350°C. Трубы H=44.225 м
Поставщик ЦИТП г. Москва.

Типовой проект 104-1-164.83
Резервуар стальной горизонтальный цилиндрический для хранения нефтепродуктов емкостью 100 м³.
Поставщик: Казахский филиал ЦИТП г. АЛМА-АТА.

ал. I, IV, V, VII, VIII

Типовой проект 901-4-57.83

Типовой проект 902-2-409.86

Резервуар для воды прямоугольный железобетонный сборный емкостью 50 м³.
Поставщик: Тбилисский филиал ЦИТП
Очистные сооружения замасоченных дождевых сточных вод производительностью 5 л/сек для установки мазутоснабжения котельных
Поставщик: ЦИТП г. Москва.

РАЗРАБОТАН:
ГПИ „Горьковский САНТЕХПРОЕКТ“

УТВЕРЖДЕН И ВВЕДЕН
В ДЕЙСТВИЕ Госстроем СССР протокол от 7.07.88 г. №44

ГЛАВНЫЙ ИНЖЕНЕР ИНСТИТУТА
ГЛАВНЫЙ ИНЖЕНЕР ПРОЕКТА

Ю. П. ФАЛАЛЕЕВ
Т. Г. ГУСЕВА

© ЦИТП Госстроя СССР, 1989			
		ПРИВЯЗАН:	
ИНВ. №			

Ведомость рабочих чертежей основного комплекта т.п. 903-1-265.88

А.А.Бонч

Лист	Наименование	Примечание
1	Общие данные (начало)	
2	Общие данные (окончание)	
3	Компоновка оборудования. План-вид сверху. Разрезы 1-1, 2-2, 3-3.	
4	Блок взрыхления (А7)	
5	Блок насосов БН2-8/18 (А1)	
6	Бак умягченной воды V=75м³	
7	Схема трубопроводов	
8	Трубопроводы в осях 2÷6. План. Разрезы 1-1, 2-2	
9	Трубопроводы в осях 1÷4. План. Разрезы 1-1, 2-2	
10	Трубопроводы. Разрезы 3-3, 4-4	
	Спецификация (начало)	
11	Трубопроводы. Спецификация (окончание)	

Ведомость ссылочных и прилагаемых документов

Обозначение	Наименование	Примечание
	ссылочные документы	
ОСТ 34-42-756-85	Соединения фланцевые для манерных измерительных диафрагм трубопроводов Ру ≤ 25Мпа (25 кгс/см²)	
ОСТ 34270-75	Блоки двухкатков опор	
серия 3.903-11	Тепловая изоляция криволинейных и фасонных участков трубопроводов и узлов оборудования	
Теплопроект (123327г. Москва ул. Коминтерна д.7корп.2)		
серия 7.903.9-2	Тепловая изоляция трубопроводов с положительными температурами	
г.Тбилиси-53 АБЧальское шоссе, 86а)		

Типовой проект разработан в соответствии с действующими нормами и правилами и предусматривает мероприятия, обеспечивающие взрывную, взрывопожарную и пожарную безопасность при эксплуатации здания.

Гл. инж. проекта *Гусева Т.Г.* (Гусева Т.Г.)

Ведомость основных комплектов рабочих чертежей

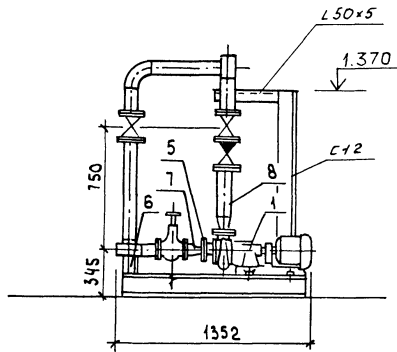
Обозначение	Наименование	Примечание
ТП 903-1-265.88 ТМ	Тепломеханические решения	
ТП 903-1-265.88 8П	Станция водоподготовки	
ТП 903-1-265.88 ГС	Газоснабжение	
ТП 903-1-265.88 МС	Магусоснабжение	
ТП 903-1-265.88 АР	Архитектурные решения	
ТП 903-1-265.88 КМ	Конструкции железобетонные	
ТП 903-1-265.88 КМ	Конструкции металлобетонные	
ТП 903-1-265.88 ЭМ	Силовое электрооборудование	
ТП 903-1-265.88 ЭД	Электротехническое освещение	
ТП 903-1-265.88 СС	Связь и сигнализация	
ТП 903-1-265.88 АТМ	Автоматизация	
ТП 903-1-265.88 ОВ	Отопление и вентиляция	
ТП 903-1-265.88 ВК	Внутренние водопровод и канализация.	

Ведомость спецификаций

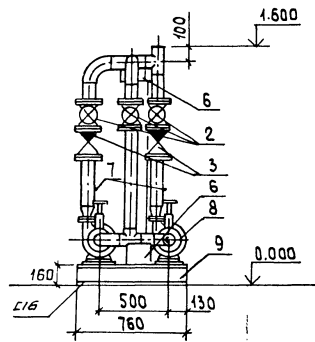
Лист	Наименование	Примечание
4	Блок взрыхления (А7). Спецификация.	
5	Блок насосов БН2-8/18 (А1). Спецификация.	
6	Бак умягченной воды V=75м³. Спецификация.	
10	Трубопроводы. Спецификация (начало).	
11	Трубопроводы. Спецификация (окончание).	

ИМБ.И		привязан:	
		ТП 903-1-265.88 8П	
Г.И.П.	Гусева Т.Г.	Станция водоподготовки	Лист 1
Мас.отв.	А.А.Бонч	Тепловая изоляция	Лист 11
Н.М.И.П.	КЛОСОВ	Конструкции железобетонные	Р 1
Г.А.С.П.	ПОРТНОВ	Конструкции металлобетонные	Лист 11
Р.И.Н.П.	КЛОСОВ	Общие данные (начало).	
В.В.И.И.П.	ПАУМЕР	Гострой сев-глы Горьковский САНТЕХПРОЕКТ	
Ст.И.И.И.	СМУРНОВ		
И.И.И.	ГОРШЧЕНКО		

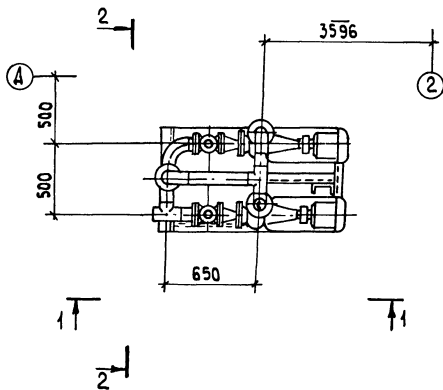
Разрез 1-1



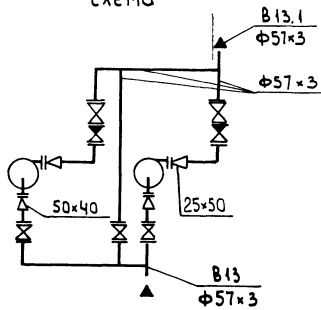
Разрез 2-2



План-вид сверху



Схема



Габариты блока:

Длина 1352 мм
 Ширина 760 мм
 Высота 2300 мм

Марка, поз.	Обозначение	Наименование	Кол.	Масса, кг.	Примечание
1		Насос К ^В /18 с электродвигателем 4АВ0А2 2900 об/мин 1.5 кВт	2	64.0	Q=0.002-4 (8 м³/ч) H=0.18 мПа (18 м)
2		Завинтка параллельная с выдвинутым шпинделем фланцевая 30466Р ф50	5	18.4	Р _н 1.0 мПа
3		Клапан обратный 1643Р ф50	2	9.4	Р _н 1.6 мПа
4	ГОСТ 12821-80	Фланец 1-32-6	2	1.01	
5	ГОСТ 12821-80	Фланец 1-40-6	2	1.21	
6	ГОСТ 14911-82	Опора ОП 2-100.57	2	1.24	
7	Зкч-45-70	Бабышка	4	0.23	
8		Трубопровод из стальных электросварных труб по ГОСТ 10704-76 ф57x3	6.2	4.0	
9	ВП-5	Металлоконструкция	1	130.0	

Масса 410 кг

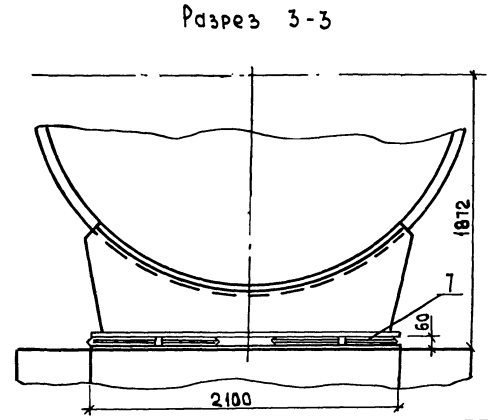
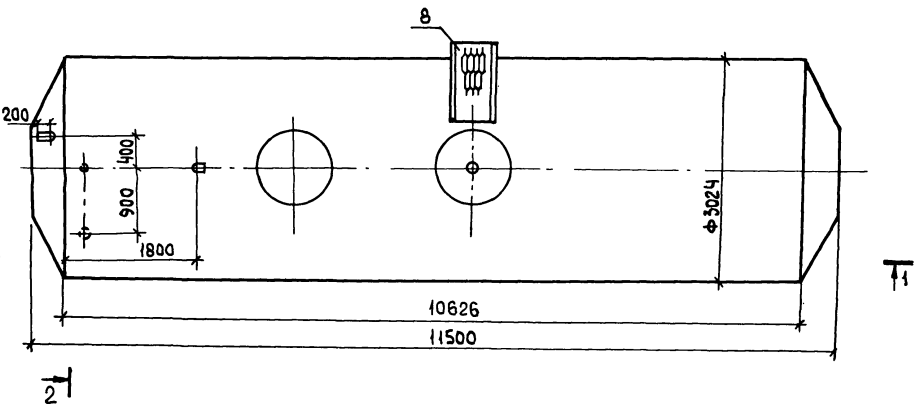
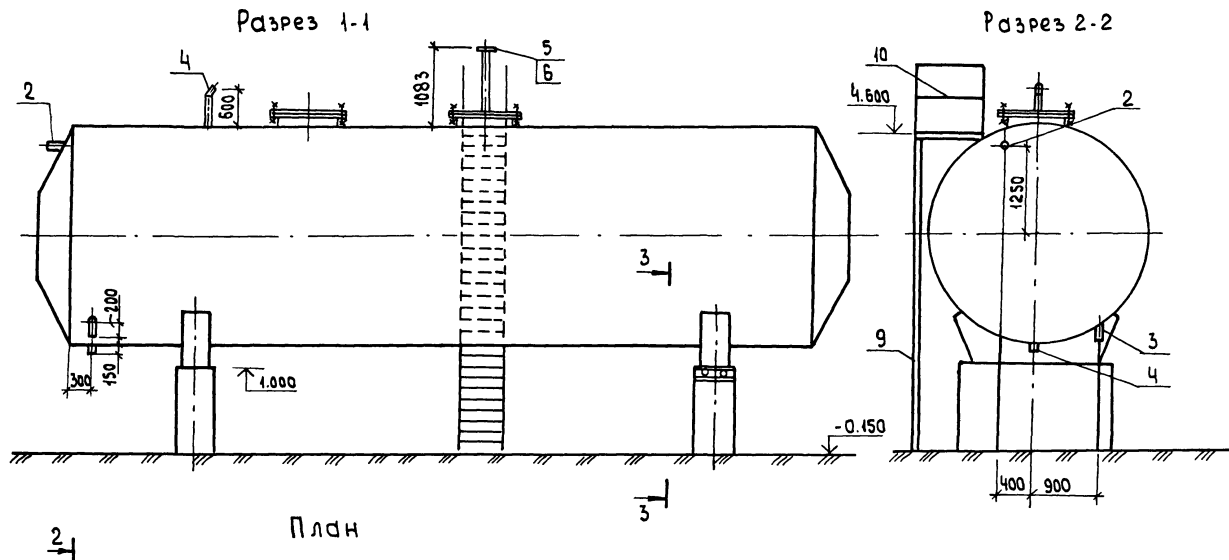
ГИП Гусева		ТП903-1-265.88		ВП	
Нач. отд. Леппин					
Н.контр. Клоков					
Гл. спец. Портной					
Р.контр. Клоков					
Взвешив. Плинер					
Ст. инж. Смирнова					
Инж. Першумова					
		Котельная с котлами ДЕ-6.5-14ГМ		Станция Ауст Аустаб	
		Здание из сварных железобетонных конструкций		Р 5	
		Блок насосов БН 2-8/18 (А1)		Госстрой СССР ГПИ Горьковский САНТЕХПРОЕКТ	

Привязан:

Инв. №

23296-03 7

Формат А2



Марка поз.	Обозначение	Наименование	Кол.	Масса ед. (кг)	Примечание
1	Т 186.07.00.000	Бак деаэрационный с коническими днищами V=75м³	1	12910	см. лист-1
2		Трубопровод из стальных электросварных труб по ГОСТ 10704-76 ф 108х4,м	0.2	10.26	
3		То же, ГОСТ 10704-76 ф 89 х3, м	0.2	6.36	
4		— " —, ГОСТ 10704-76 ф 57 х3, м	0.7	4.0	
5		— " —, ГОСТ 10704-76 ф 45 х 2.5 м	1.083	2.62	
6	ГОСТ 12821-80	Фланец В-40-63 ст 25	1	3.67	
7	04 ОСТ 34 270-76	Блок двухкатковый	2	49.8	
8	тп 704-1-164.83	Плошадка ПЛ 1-3	1	44	
9	тп 704-1-164.83	Стремянка С1-2	2	41	
10	ГОСТ 2590-71	Круг 10	10	0.62	

Общая масса - 13242.8 кг

1. Бак подлежит антикоррозийной изоляции, ведомость объемов работ см. лист 2.
2. Бак подлежит тепловой изоляции, см. лист ТМН-5 в альбоме 2.

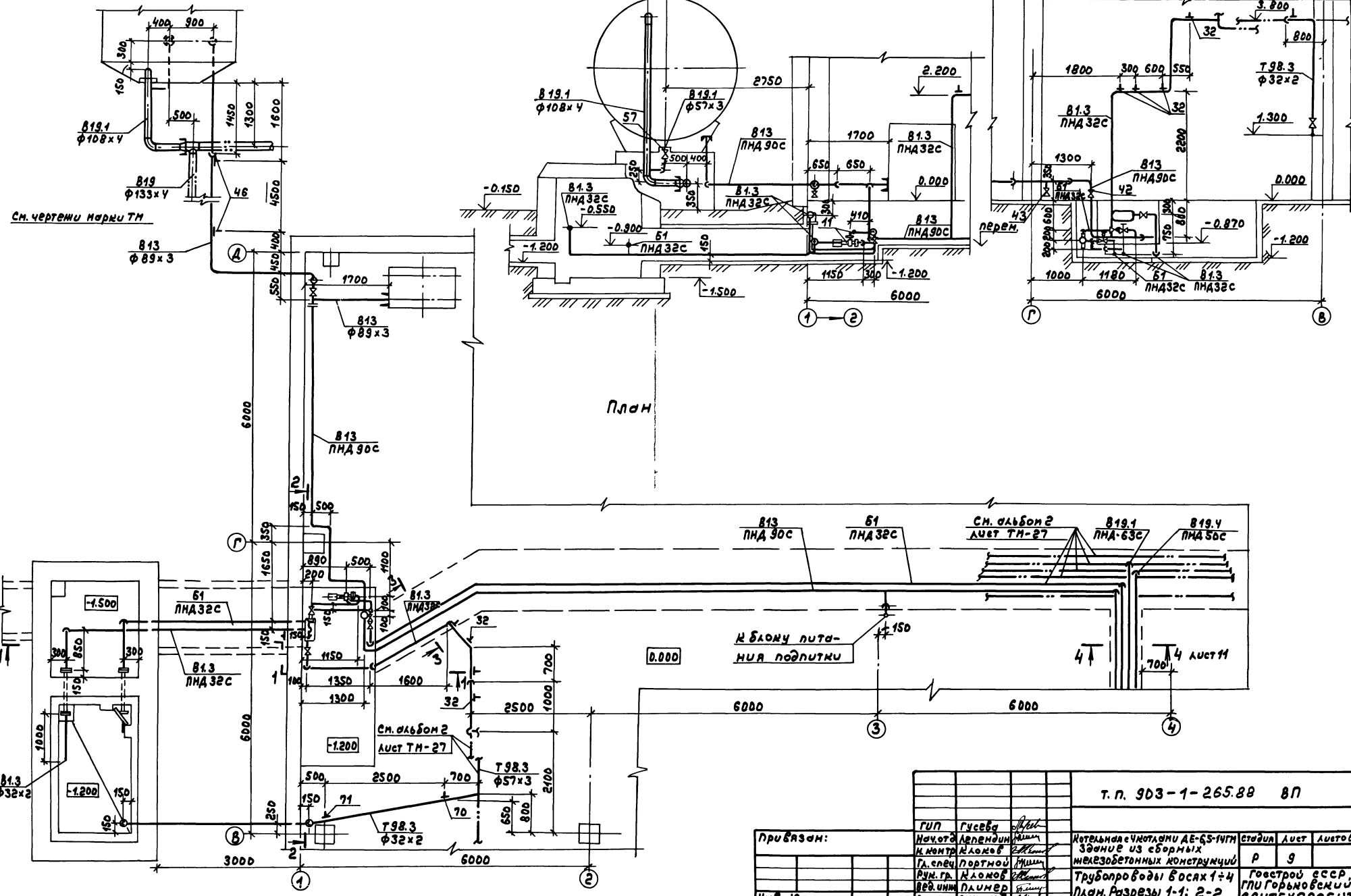
Изм. № подл. Подпись и дата

Гип		Гусева	Иван	ТП903-1-265.88		ВП	
Нач. отд.		Лепендин	Иван	Котельная с котлами ДБ-65-14ГМ		Строби	Лист
Н.контр.		Клоков	Иван	Здание из сварных железобетонных конструкций.		Р	6
Т.спец.		Портной	Иван	Бак умягченной воды V=75 м³		Госстрой СССР ГПИ Харьковский САНТЕХПРОЕКТ	
Рук. гр.		Клоков	Иван	23296-03 В		Формат А2	
Вед. инж.		Плинер	Иван				
Ст. инж.		Смирнова	Светлана				
Инж.		Гаршинова	Евгения				

Альбом 3

Разрез 1-1

Разрез 2-2



Инв. № подл. Подл. и дата Взам. инв. №

Привезан:		Группа	Гусева	Инв. №	Т.п. 903-1-265.88	ВП
Имя отч.	Арендун	Имя		Имя	Котельная в составе АБ-65-1/1111	Студия
Имя отч.	Ломов	Имя		Имя	Здание из сборных железобетонных конструкций	Лист
Имя отч.	Портной	Имя		Имя	Трубопроводы в сях 1+4	Листов
Имя отч.	Колов	Имя		Имя	План. Разрезы 1-1; 2-2	Р 9
Имя отч.	Думер	Имя		Имя		Госстрой СССР
Имя отч.	Сурнов	Имя		Имя		ГПИ Горьбовский
Имя отч.		Имя		Имя		САМТЕХПРОЕКТ

