

ТИПОВОЙ ПРОЕКТ
903-1-265.88

КОТЕЛЬНАЯ
С 4 КОТЛАМИ ДЕ-6,5-14 ГМ
СИСТЕМА ТЕПЛОСНАБЖЕНИЯ ЗАКРЫТАЯ.
ТОПЛИВО-ГАЗ, РЕЗЕРВ-МАЗУТ.
ЗДАНИЕ ИЗ СБОРНЫХ
ЖЕЛЕЗОБЕТОННЫХ КОНСТРУКЦИЙ

АЛЬБОМ Б
ЧАСТЬ 1
СТР. 2-58

23296-06
ЦЕНА 9-12

ТИПОВОЙ ПРОЕКТ
90 3-1-26588

КОТЕЛЬНАЯ С 4 КОТЛАМИ ДЕ-6,5-14 ГМ.
СИСТЕМА ТЕПЛОСНАБЖЕНИЯ ЗАКРЫТАЯ.
ТОПЛИВО - ГАЗ, РЕЗЕРВ - МАЗУТ.
ЗДАНИЕ ИЗ СБОРНЫХ ЖЕЛЕЗОБЕТОННЫХ КОНСТРУКЦИЙ.

АЛЬБОМ 6

МЕТАЛЛОКОНСТРУКЦИИ ТЕХНОЛОГИЧЕСКИЕ. РАБОЧИЕ ЧЕРТЕЖИ.

РАЗРАБОТАН:
ГПИ „ГОРЬКОВСКИЙ САНТЕХПРОЕКТ“

УТВЕРЖДЁН
И ВВЕДЕН В ДЕЙСТВИЕ ГОССТРОЕМ СССР
ПРОТОКОЛА ОТ 7.07.88 г. № 44

ГЛАВНЫЙ ИНЖЕНЕР ИНСТИТУТА
ГЛАВНЫЙ ИНЖЕНЕР ПРОЕКТА

Фалалеев
Гусева

Н. П. ФАЛАЛЕЕВ
Т. Г. ГУСЕВА

СОДЕРЖАНИЕ АЛЬБОМА

Обозначение	Наименование	Стр.	Обозначение	Наименование	Стр.
	Содержание	2,3	Д20А.801.004	Фланец	32
Д7А.017.000	Виброоснование под вентилятор ВДН-9	4	Д20А.801.010 СБ	Отвод	33
Д7А.017.002	Пластина		Д20А.801.020 СБ	Отвод	34
Д7А.017.010	Рама		Д20А.801.005	Стенка	35
Д7А.017.000 СБ	Виброоснование под вентилятор ВДН-9	Д20А.801.006	Стенка		
Д7А.017.010 СБ	Рама	Д20А.801.009	Стенка		
Д7А.017.004	Швеллер	7	Д20А.801.008	Стенка	36
Д7А.017.007	Кранштейн	7	Д20А.801.030	Переход	
Д20А.797.000	Короб	7,8	Д20А.801.030 СБ	Переход	
Д20А.797.004	Стенка	8	Д20А.801.013	Стенка	37
Д20А.797.018	Серьга		Д20А.801.016	Стенка	
Д20А.797.000 СБ	Короб	9	Д20А.802.000	Короб	38
Д20А.797.017	Стенка	10	Д20А.802.000 СБ	Короб	
Д20А.798.000	Короб	11	Д20А.802.002	Стенка	
Д20А.798.000 СБ	Короб		Д20А.802.005	Стенка	
Д20А.799.001	Планка уплотнительная	12	Д20А.802.006	Патрубок	39
Д20А.799.000	Тройник с заслонкой		Д20А.802.007	Фланец	
Д20А.799.002	Вал	13	Д20А.802.009	Стенка	40
Д20А.799.000 СБ	Тройник с заслонкой		Д20А.802.013	Дно	
Д20А.799.003	Крышка сальника	14	Д20А.803.000	Короб	
Д20А.799.004	Подшипник нижний		Д20А.803.010	Переход	
Д20А.799.005	Прокладка	15	Д20А.803.000 СБ	Короб	41
Д20А.799.006	Подшипник верхний		Д20А.803.010 СБ	Переход	
Д20А.799.007	Прокладка		Д20А.803.001	Обечайка	42
Д20А.799.008	Крышка	Д20А.803.020 СБ	Отвод		
Д20А.799.009	Стенка	16	Д20А.803.020	Отвод	43
Д20А.799.010	Корпус		Д20А.804.000	Газоход наружный левый	
Д20А.799.012	Стенка		Д20А.804.001	Переход	
Д20А.799.014	Стенка	17	Д20А.804.000 СБ	Газоход наружный левый	44,45
Д20А.799.010 СБ	Корпус		Д20А.804.003	Газоход	45
Д20А.799.013	Стенка	18	Д20А.804.002	Газоход	46
Д20А.799.015	Стенка		Д20А.804.004	Газоход	
Д20А.799.016	Стенка		Д20А.804.005	Прокладка	
Д20А.799.017	Ребро	19	Д20А.804.010	Короб	47
Д20А.799.025	Ребро		Д20А.804.010 СБ	Короб	
Д20А.799.020	Заслонка		Д20А.804.009	Планка	
Д20А.799.020 СБ	Заслонка	20	Д20А.804.012	Переход	48
Д20А.799.027	Лист		Д20А.804.020	Отвод	
Д20А.799.028	Ребро		Д20А.804.020 СБ	Отвод	
Д20А.800.000	Короб всасывающего кармана	21	Д20А.804.030	Тройник	49
Д20А.800.002	Ребро		Д20А.804.030 СБ	Тройник	
Д20А.800.000 СБ	Короб всасывающего кармана	22	Д20А.804.040	Отвод	50
Д20А.800.010	Отвод		Д20А.804.016	Труба	
Д20А.800.010 СБ	Отвод		Д20А.804.017	Отросток	
Д20А.800.005	Стенка	23	Д20А.804.040 СБ	Отвод	51
Д20А.800.006	Стенка		Д20А.804.021	Газоход	
Д20А.800.020	Переход		Д20А.805.000	Газоход наружный правый	
Д20А.800.020 СБ	Переход	24	Д20А.805.001	Газоход	52
Д20А.800.014	Стенка		Д20А.000.011	Труба	
Д20А.800.021	Стенка		Д20А.805.000 СБ	Газоход наружный правый	53,54
Д20А.800.023	Стенка	25	Д20Б.032.000 СБ	Вставка гибкая	54
Д20А.800.030	Карман всасывающий		Д20Б.032.000	Вставка гибкая	
Д20А.800.030 СБ	Карман всасывающий	26	Д20Б.032.010	Вставка	55
Д20А.800.026	Патрубок		Д20Б.032.010 СБ	Вставка	
Д20А.800.032	Патрубок		Д20Б.032.001	Обечайка	
Д20А.800.033	Патрубок	27	Д20Б.032.002	Рукав	56
Д20А.800.034	Патрубок		Д20Б.032.020	Обечайка с фланцем	
Д20А.800.035	Труба		Д20Б.032.003	Обечайка	
Д20А.800.036	Фланец	28	Д20Б.032.004	Фланец	57
Д20А.800.039	Вставка		Д20Б.032.030	Фланец	
Д20А.800.038	Конус		Д20Б.032.030 СБ	Фланец	
Д20А.800.042	Стенка	29	Д20Б.032.040	Хомут	58
Д20А.800.046	Стенка		Д20Б.032.040 СБ	Хомут	
Д20А.800.047	Стенка		Д20Б.032.007	Уголок	
Д20А.800.048	Фланец	30	Д20Б.033.000	Вставка гибкая	59
Д20А.801.000	Отвод		Д20Б.033.000 СБ	Вставка гибкая	
Д20А.801.001	Прокладка		Д20Б.033.010	Фланец	
Д20А.801.000 СБ	Отвод	31	Д20Б.033.010 СБ	Фланец	60
Д20А.801.010	Отвод		Д20Б.033.020	Вставка	
Д20А.801.002	Фланец		Д20Б.033.020 СБ	Вставка	
Д20А.801.020	Отвод	32	Д20Б.033.003	Обечайка	61

Обозначение	Наименование	Стр.	Обозначение	Наименование	Стр.
Д20Б.033.004	Рукав	61	Д21А.893.040СБ	Крышка	90
Д21А.890.000	Воздуховод входной	62	Д21А.893.013	Ручка	
Д21А.890.000СБ	Воздуховод входной		Д21А.893.050	Короб	91
Д21А.890.002	Стенка	63	Д21А.893.050СБ	Короб	
Д21А.890.010	Фланец		Д21А.893.017	Стенка	92
Д21А.890.011	Ребро	64	Д22А.034.000	Шибер	
Д21А.890.010СБ	Фланец		Д22А.034.000СБ	Шибер	93
Д21А.890.020	Короб	65	Д22А.034.001	Лист	
Д21А.890.020СБ	Короб		Д23Б.023.000	Фильтр	94
Д21А.890.012	Стенка	66	Д23Б.023.000СБ	Фильтр	
Д21А.890.013	Стенка		Д23Б.023.001	Накладка	95
Д21А.890.014	Ребра	Д23Б.023.002	Прокладка	96	
Д21А.890.015	Стенка	Д23Б.023.003	Прокладка		97
Д21А.891.000	Воздуховод с заслонкой	67	Д23Б.023.004	Прокладка	
Д21А.891.010	Короб с заслонкой		Д23Б.023.010	Фланец	98
Д21А.891.020	Короб	68	Д23Б.023.010СБ	Фланец	
Д21А.891.000СБ	Воздуховод с заслонкой		Д23Б.023.009	Планка	99
Д21А.891.010СБ	Короб с заслонкой	69	Д23Б.023.020	Фильтр	
Д21А.891.020СБ	Короб		Д23Б.023.020СБ	Фильтр	100
Д21А.891.002	Вал	70	Д23Б.023.011	Прокладка	
Д21А.891.006	Стенка		Д23Б.023.012	Сетка	101
Д21А.891.007	Стенка	71	Д23Б.023.030	Накладка	
Д21А.891.009	Стенка		Д23Б.023.030СБ	Накладка	102
Д21А.891.012	Стенка	72	Д23Б.023.040	Корпус	
Д21А.891.013	Втулка		Д23Б.023.040СБ	Корпус	103
Д21А.891.030	Заслонка	Д23Б.023.017	Ручка	104,105	
Д21А.891.030СБ	Заслонка	Д23Д.473.000	Опора		106
Д21А.891.022	Ребро	73	Д23Д.473.000СБ	Опора	
Д21А.891.024	Стенка		Д23Д.488.000	Опора	107
Д21А.891.040	Короб	74	Д23Д.488.000СБ	Опора	
Д21А.891.040СБ	Короб		Д23Д.489.000	Опора	108
Д21А.891.027	Стенка	Д23Д.489.000СБ	Опора	109	
Д21А.891.029	Ребро	Д23Д.489.001	Полоса		110
Д21А.891.037	Стенка	Д23Д.489.003	Ребро	111	
Д21А.891.050	Короб	Д23Д.489.004	Стойка		112
Д21А.891.050СБ	Короб	Д23Д.492.000	Площадка к деаэратору	113	
Д21А.891.036	Ребро	Д23Д.492.000СБ	Площадка к деаэратору		114
Д21А.891.039	Стенка	Д23Д.492.010	Площадка	115	
Д21А.891.060	Карман всасывающий	77	Д23Д.492.001		Перекладина
Д21А.891.060СБ	Карман всасывающий		Д23Д.492.002	Перекладина	116
Д21А.891.049	Стенка	78	Д23Д.492.010	Площадка	
Д21А.891.051	Стенка		Д23Д.492.003	Поручень	117
Д21А.891.052	Стенка	79	Д23Д.492.005	Швеллер	
Д21А.891.053	Стенка		Д23Д.492.007	Ступень	118
Д21А.891.054	Дно	Д23Д.492.008	Тетива	119	
Д21А.892.000	Воздуховод напорный	80	Д23Д.492.009		Стойка
Д21А.892.010	Переход		Д23Д.492.012	Поручень	120
Д21А.892.000СБ	Воздуховод напорный	81	Д23Д.492.013	Поручень	
Д21А.892.010СБ	Переход		Д23Д.492.020	Кранштейн	121
Д21А.892.005	Стенка	82	Д23Д.492.020СБ	Кранштейн	
Д21А.892.004	Стенка		83	Д23Д.492.018	Ребро
Д21А.892.020	Короб	Д23Д.501.001		Чеолок	122
Д21А.892.030	Отвод	84	Д23Д.501.000	Крепление вспомогательного трубопровода к основному	
Д21А.892.020СБ	Короб		Д23Д.501.000СБ	Крепление вспомогательного трубопровода к основному	123
Д21А.892.030СБ	Отвод	85	Д23Д.505.000	Подвеска	
Д21А.892.014	Стенка		Д23Д.505.000СБ	Подвеска	124
Д21А.893.000	Воздуховод с люком	Д23Д.505.001	Швеллер	125	
Д21А.893.010	Короб	Д23Д.506.000	Площадка котла дополнительная		126
Д21А.893.001	Прокладка	Д23Д.506.001	Труба	127	
Д21А.893.000СБ	Воздуховод с люком	Д23Д.506.002	Стойка		128
Д21А.893.010СБ	Короб	Д23Д.506.003	Ограждение	129	
Д21А.893.020	Корпус	Д23Д.506.000СБ	Площадка котла дополнительная		130
Д21А.893.002	Стенка	Д23Д.506.004	Связь	131	
Д21А.893.020СБ	Корпус	Д23Д.506.007	Ребро		132
Д21А.893.003	Стенка	Д23Д.506.008	Труба	133	
Д21А.893.004	Стенка	Д23Д.506.011	Ребро		134
Д21А.893.006	Стенка			135	
Д21А.893.007	Стенка				136
Д21А.893.030	Фланец			137	
Д21А.893.030СБ	Фланец				138
Д21А.893.040	Крышка	90			

Формат	Зона	Поз.	Обозначение	Наименование	Кол.	Примечание	
				Документация			
A2			Д7А.017.000 СБ	Сборочный чертеж			
				Сборочные единицы			
A4	1	Д7А.017.010		Рама	1		
				Детали			
B4	2	Д7А.017.001		Кронштейн			
				Швеллер 20 ГОСТ8240-72 ВСт.Зсп ГОСТ535-79			
				L=100 h14 ²⁵ ✓	2	1,84 кг.	
A4	3	Д7А.017.002		Пластина	5		
				Стандартные изделия			
				Болты ГОСТ7798-70			
	4			M10x18.46	10		
	5			M24x110.46	4		
	6			Гайка M24.4 ГОСТ5915-70	8		
	7			Шайба 10.65 ГОСТ6402-70	10		
	8			Шайба 20.01 ГОСТ10906-78	4		
				Прочие изделия			
	9			Виброизолятор Д043			
				ТУ36-18.32-75	5		
Д7А.017.000							
Изм.	Лист	№ докум.	Подп.	Дата			
Разраб.	Моравинкин	Лит.	Лист	Листов			
Проб.	Моравинкин	И	1	1			
Нач. отд.	Вольский	Виброоснование под					
Н.контр.	Мюнтер	вентилятор ВДН-9.					
Утв.		госстрой СССР г.п.и. Горьковский САНТЕХПРОЕКТ					

Альбом 6 часть 1
Типовой проект 903-1-265.88
Изм. № подл. Подл. и дата
Изм. № подл. Подл. и дата
Изм. № подл. Подл. и дата
Изм. № подл. Подл. и дата

Д7А.017.002

(✓)

h14, ± IT14/2

Д7А.017.002				Лит.	Масса	Масштаб	
Изм.	Лист	№ докум.	Подп.	Дата	И	2,5	1:2
Разраб.	Моравинкин	Лит.	Лист	Листов	Пластина		
Проб.	Моравинкин						
Н.контр.	Мюнтер						
Утв.							
				Лист	Б-ПН-16 ГОСТ19903-74 ВСт.Зсп ГОСТ14637-79		

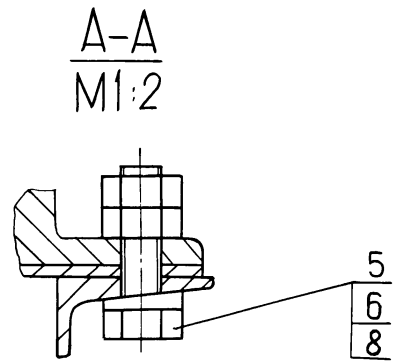
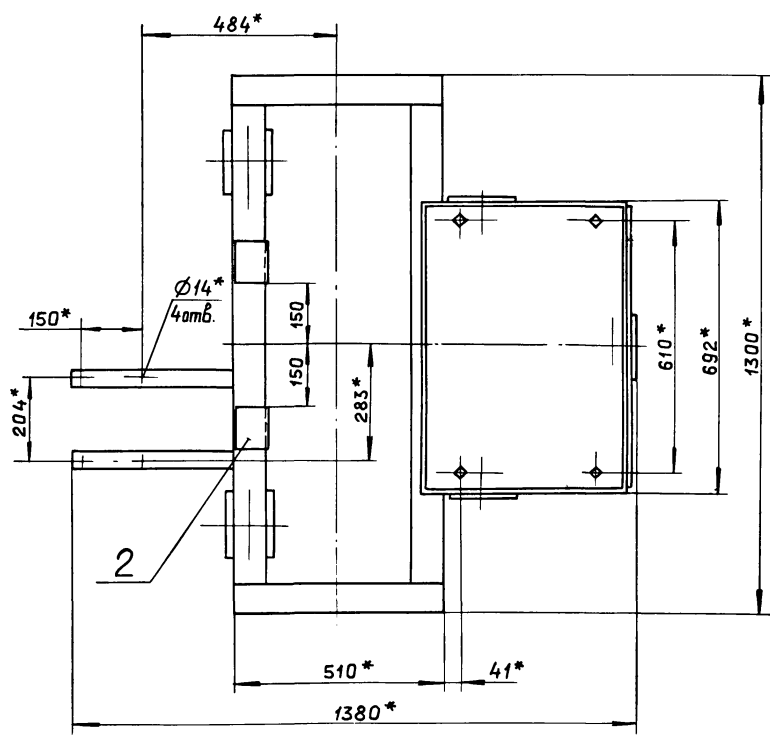
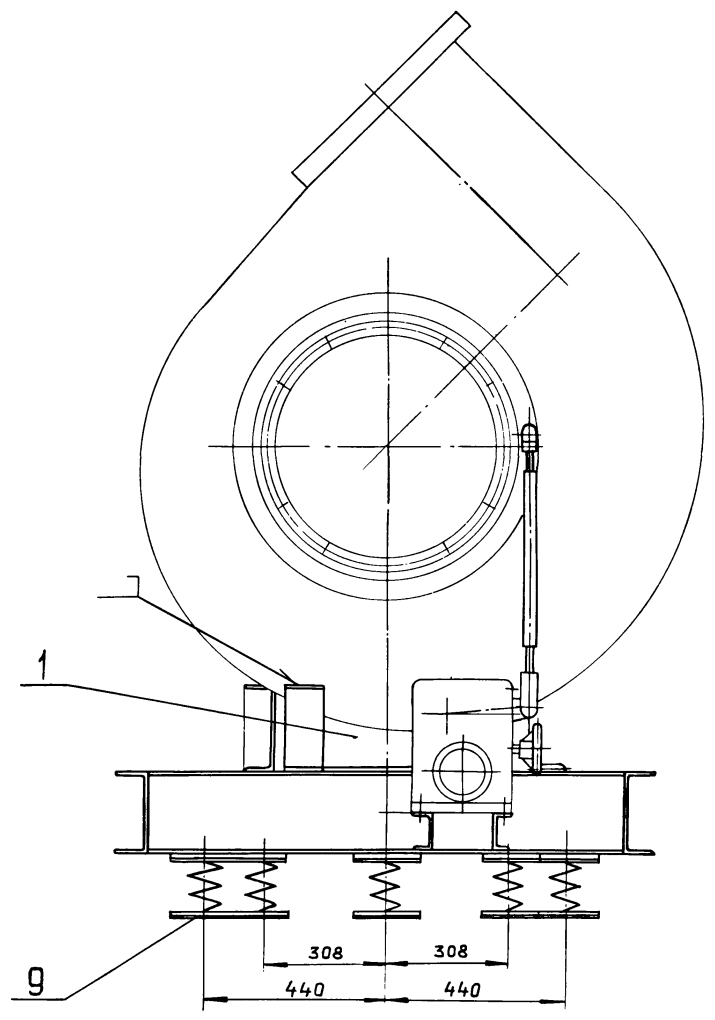
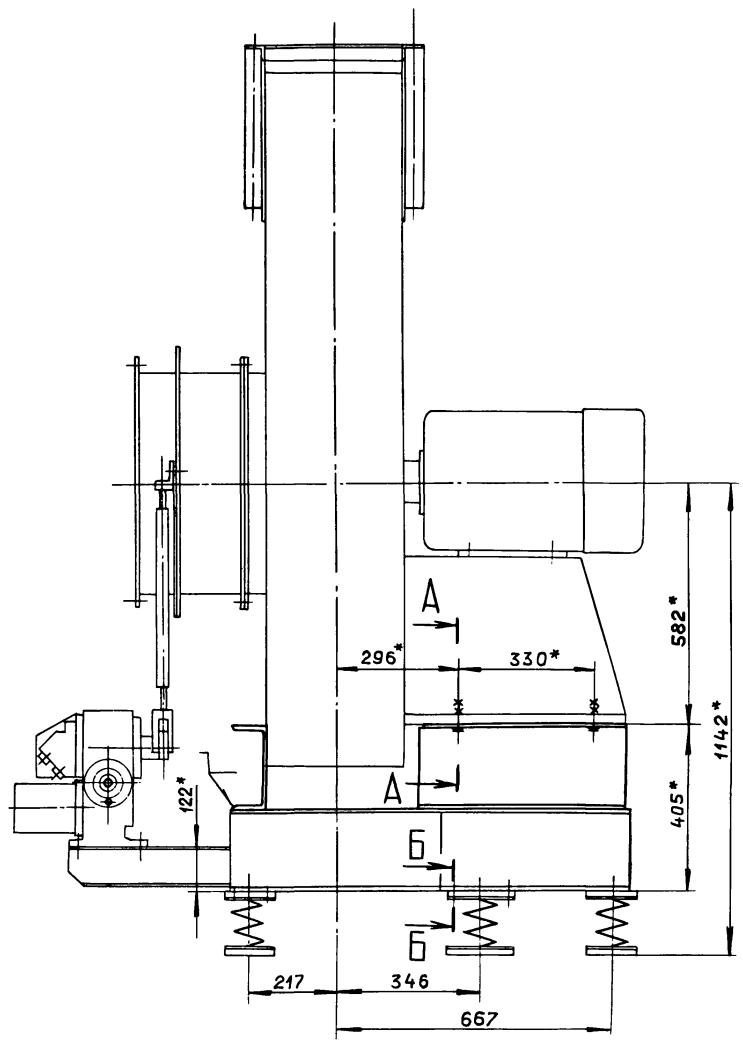
Изм. № подл. Подл. и дата
Изм. № подл. Подл. и дата
Изм. № подл. Подл. и дата

Формат	Зона	Поз.	Обозначение	Наименование	Кол.	Примечание	
				Документация			
A2			Д7А.017.010 СБ	Сборочный чертеж			
				Детали			
B4	1	Д7А.017.003		Швеллер			
				Швеллер 20 ГОСТ8240-72 ВСт.Зсп ГОСТ535-79			
				L=468 h14 ²⁵ ✓	2	8,6 кг.	
A4	2	Д7А.017.004		Швеллер	2		
B4	3	Д7А.017.005		Швеллер			
				Швеллер 20 ГОСТ8240-72 ВСт.Зсп ГОСТ535-79			
				L=1248 h14 ²⁵ ✓	2	22,96 кг.	
B4	4	Д7А.017.006		Швеллер			
				Швеллер 20 ГОСТ8240-72 ВСт.Зсп ГОСТ535-79			
				L=520 h14 ²⁵ ✓	2	9,57 кг.	
A4	5	Д7А.017.007		Кронштейн	1		
	6	- 01		Кронштейн	1		
B4	7	Д7А.017.008		Швеллер			
				Швеллер 20 ГОСТ8240-72 ВСт.Зсп ГОСТ535-79			
				L=510 h14 ²⁵ ✓	2	9,38 кг.	
Д7А.017.010							
Изм.	Лист	№ докум.	Подп.	Дата			
Разраб.	Моравинкин	Лит.	Лист	Листов			
Проб.	Моравинкин	И	1	2			
Нач. отд.	Мюнтер	Рама					
Н.контр.	Мюнтер	госстрой СССР г.п.и. Горьковский САНТЕХПРОЕКТ					
Утв.							

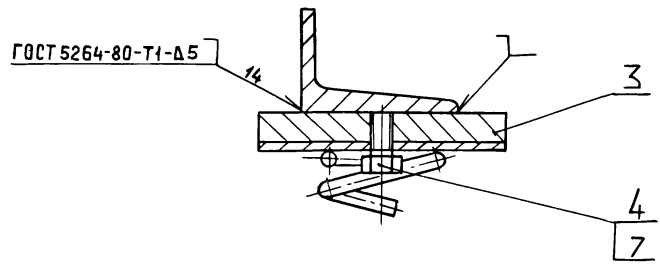
Изм. № подл. Подл. и дата
Изм. № подл. Подл. и дата
Изм. № подл. Подл. и дата
Изм. № подл. Подл. и дата

Формат	Зона	Поз.	Обозначение	Наименование	Кол.	Примечание	
B4	8	Д7А.017.009		Плита			
				Лист Б-ПН-5 ГОСТ19903-74 ВСт.Зсп ГОСТ14637-79			
				(458x662) h14 ²⁵ ✓	1	11,9 кг.	
B4	9	Д7А.017.011		Швеллер			
				Швеллер 20 ГОСТ8240-72 ВСт.Зсп ГОСТ535-79			
				L=540 h14 ²⁵ ✓	1	9,94 кг.	
Д7А.017.010							
Изм.	Лист	№ докум.	Подп.	Дата			
Разраб.	Моравинкин	Лит.	Лист	Листов			
Проб.	Моравинкин	И	1	2			
Нач. отд.	Мюнтер						
Н.контр.	Мюнтер						
Утв.							

Изм. № подл. Подл. и дата
Изм. № подл. Подл. и дата
Изм. № подл. Подл. и дата



Б-Б
М1:2



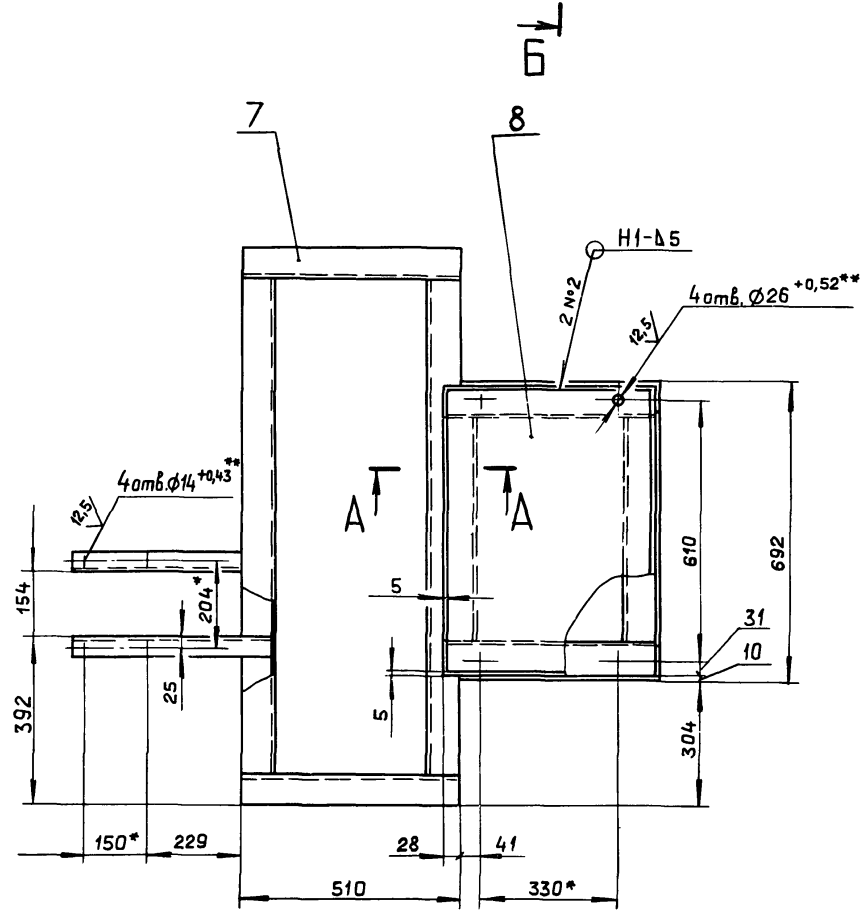
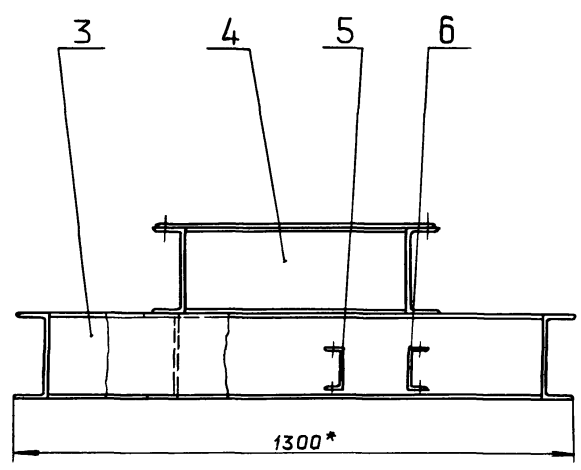
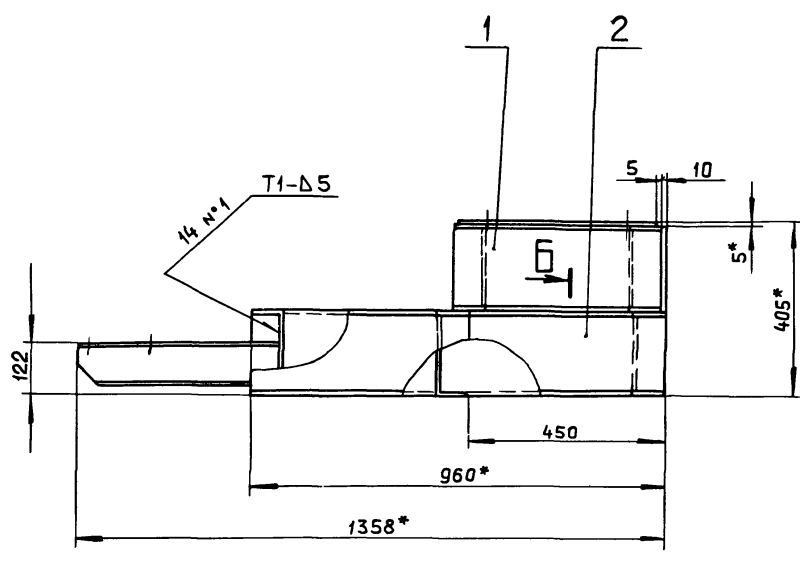
1*. Размеры для справок.

2. $\pm \frac{IT16}{2}$

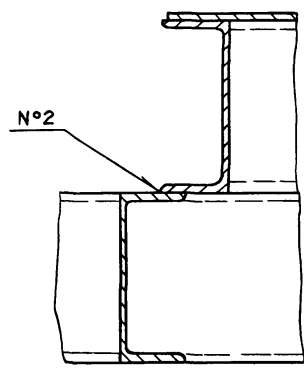
3. Сварку производить после регулировки положения виброизоляторов до получения равномерной нагрузки на них.

Имя, отчество, Подп. и дата, Взам. инв. №, Инв. №, Подп. и дата

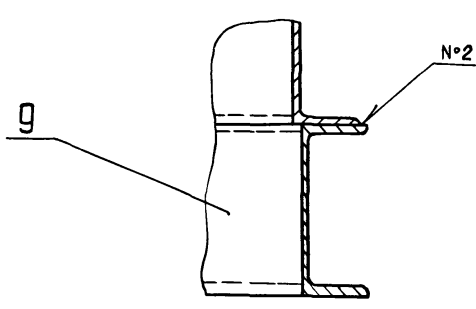
				Д7А.017.000 СБ		
Изм.	Лист	№ докум.	Подп.	Дата	Виброоснование под вентилятор ВДН-9	Лит. Масса Масштаб
Разраб.	Мордвинкин	И.И.	И.И.	И.И.	И	178 1:10
Проб.	Мордвинкин	И.И.	И.И.	И.И.	Лист	Листов 1
Т.контр.	Вольский	И.И.	И.И.	И.И.	ГОСТРСТ СССР	
Нач.отд.	Мягтер	И.И.	И.И.	И.И.	ГПИ ГОРЬКОВСКИЙ САНТЕХПРОЕКТ	
И.контр.						
Утв.						



A-A
M1:5



B-B
M1:5



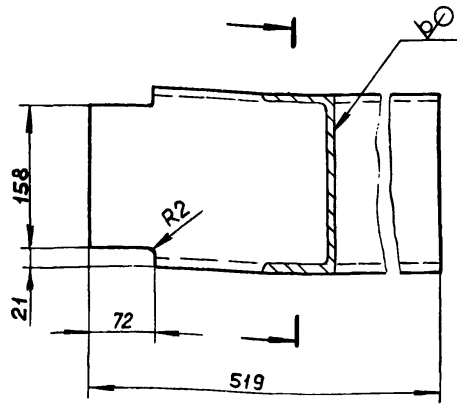
- 1.* Размеры для справок.
- 2.** Обработать по сопрягаемой детали.
- 3. ± $\frac{IT16}{2}$
- 4. Сварные швы по ГОСТ5264-80.

Изм. №	Изм. №	Изм. №	Изм. №	Изм. №	Изм. №	Изм. №	Изм. №	Изм. №	Изм. №
Дата	Дата	Дата	Дата	Дата	Дата	Дата	Дата	Дата	Дата

				Д7А.017.010 СБ			
Изм. Лист	№ докум.	Подп.	Дата	Рама	Лит.	Масса	Масштаб
Разраб.	Моравинкин	<i>[Signature]</i>	25.1.88		И	150	1:10
Проб.	Моравинкин	<i>[Signature]</i>			Лист	Листов 1	
Т.контр.					госстрой СССР ГПИ ГОРЬКОВСКИЙ САНТЕХПРОЕКТ		
Н.контр.	Мягтер	<i>[Signature]</i>					
Утв.							

Д7А.017.004

25 (✓)



h14, ± IT14

Д7А.017.004

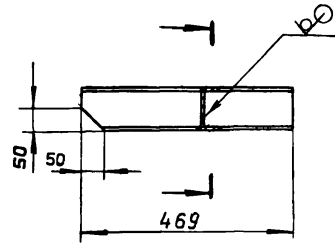
Изм.	Лист	№ докум.	Подп.	Дата	Швеллер	Лит.	Масса	Масштаб
Разраб.	Мордовкин	4/4	26.04.88	И		9,5	1:5	
Проб.	Мордовкин	4/4						
Т.контр.								
И.контр.	Мюнтер	4/4			Швеллер	20 ГОСТ 8240-72 Вст.3сп ГОСТ 535-79	Лист 1 Листов 1 Госстрой СССР ГПИ ГОРЬКОВСКИЙ САНТЕХПРОЕКТ	
Утв.								

формат А4

Д7А.017.007

25 (✓)

Д7А.017.007



Д7А.017.007-01 - зеркальное отражение
Остальное - см. Д7А.017.007



h14, ± IT14/2

Д7А.017.007

Изм.	Лист	№ докум.	Подп.	Дата	Кронштейн	Лит.	Масса	Масштаб
Разраб.	Мордовкин	4/4	26.04.88	И		4	1:10	
Проб.	Мордовкин	4/4						
Т.контр.								
И.контр.	Мюнтер	4/4			Швеллер	10 ГОСТ 8240-72 Вст.3сп ГОСТ 535-79	Лист 1 Листов 1 Госстрой СССР ГПИ ГОРЬКОВСКИЙ САНТЕХПРОЕКТ	
Утв.								

формат А4

Формат	Зона	Поз.	Обозначение	Наименование	Кол.	Примечание
				Документация		
A2			Д20А.797.000 СБ	Сборочный чертеж		
				Детали		
Б4	1		Д20А.797.001	Ребро Полоса 2-Б-5x50 ГОСТ 103-76 Вст.3сп ГОСТ 535-79 L = 1020 h 16 25/	1	2,0 кг.
Б4	2		Д20А.797.002	Ребро Полоса 2-Б-5x50 ГОСТ 103-76 Вст.3сп ГОСТ 535-79 L = 450 h 16 25/	1	0,88 кг.
Б4	3		Д20А.797.003	Ребро Полоса 2-Б-5x50 ГОСТ 103-76 Вст.3сп ГОСТ 535-79 L = 165 h 16 25/	3	0,32 кг.
A3	4		Д20А.797.004	Стенка	1	
Б4	5		Д20А.797.005	Ребро Полоса 2-Б-5x50 ГОСТ 103-76 Вст.3сп ГОСТ 535-79 L = 430 h 16 25/	1	0,86 кг.

Д20А.797.000

Изм.	Лист	№ докум.	Подп.	Дата	Короб	Лит.	Лист	Листов
Разраб.	Мюнтер	4/4	25.05.88	И		1	3	
Проб.	Мюнтер	4/4						
И.контр.	Мюнтер	4/4						
Утв.								

формат А4

Формат	Зона	Поз.	Обозначение	Наименование	Кол.	Примечание
Б4	6		Д20А.797.006	Ребро Полоса 2-Б-5x50 ГОСТ 103-76 Вст.3сп ГОСТ 535-79 L = 1056 h 16 25/	1	2,07 кг.
Б4	7		Д20А.797.007	Ребро Полоса 2-Б-5x50 ГОСТ 103-76 Вст.3сп ГОСТ 535-79 L = 570 h 16 25/	1	1,12 кг.
Б4	8		Д20А.797.008	Ребро Полоса 2-Б-5x50 ГОСТ 103-76 Вст.3сп ГОСТ 535-79 L = 460 h 16 25/	1	0,9 кг.
Б4	9		Д20А.797.009	Ребро Полоса 2-Б-5x50 ГОСТ 103-76 Вст.3сп ГОСТ 535-79 L = 995 h 16 25/	2	1,95 кг.
Б4	10		Д20А.797.011	Ребро Полоса 2-Б-5x50 ГОСТ 103-76 Вст.3сп ГОСТ 535-79 L = 1045 h 16 25/	1	2,05 кг.
Б4	11		Д20А.797.012	Ребро Полоса 2-Б-5x50 ГОСТ 103-76 Вст.3сп ГОСТ 535-79 L = 920 h 16 25/	2	1,8 кг.
Б4	12		Д20А.797.013	Ребро		

Д20А.797.000

Изм.	Лист	№ докум.	Подп.	Дата	Короб	Лит.	Лист	Листов
Разраб.	Мюнтер	4/4	25.05.88	И		1	3	
Проб.	Мюнтер	4/4						
И.контр.	Мюнтер	4/4						
Утв.								

Копировал: Ганкава 23296 06 8 формат А4

Инв. № подл.	Подп. и дата	Взам. инв. №	Инв. № докум.	Подп.	Дата	Изм.	Лист	№ докум.	Подп.	Дата
Альбом часть 1										
Типовой проект 903-1-265.88										
Б4	13	Д20А.797.014	Полоса 2-Б-5х50 ГОСТ 103-76 ВСт.Зсп ГОСТ 535-79	L=967 h16 \checkmark	1	1.89 кг.				
Накладка										
Полоса 2-Б-5х50 ГОСТ 103-76 ВСт.Зсп ГОСТ 535-79										
Б4	14	Д20А.797.015	Уголок	L=100 h16 \checkmark	2	0.196 кг.				
Уголок 63х63х5-Б-ГОСТ8509-72 ВСт.Зсп ГОСТ 535-79										
Б4	15	Д20А.797.016	Уголок	L=450 h16 \checkmark	2	1.8 кг.				
Уголок 63х63х5-Б-ГОСТ8509-72 ВСт.Зсп ГОСТ 535-79										
А2	16	Д20А.797.017	Стенка	L=1560 h16 \checkmark	2	6.25 кг.				
А3	17	Д20А.797.004 - 01	Стенка		1					
А2	18	Д20А.797.017 - 01	Стенка		1					
А4	19	Д21А.797.018	Серьга		2					
							Лист	Д20А.797.000		3
формат А4										

810.767.018

1.* Размеры для справок.
2. h16, h16, $\pm \frac{IT16}{2}$

Д20А.797.018				
Изм.	Лист	№ докум.	Подп.	Дата
	И			
Разраб.	Мюнтер			25.08
Проб.	Мюнтер			
Т.контр.				
Н.контр.	Мюнтер			
Утв.				

Серьга

Лит.	Масса	Масштаб
И	0.88	1:2

Лист Б-ПН-8 ГОСТ 19903-74
ВСт.Зсп ГОСТ 14637-79

Лист Листов 1
госстрой СССР
г.п.и горьковский
САНТЕХПРОЕКТ

формат А4

400.797.004

Рис.1

Рис.2

Обозначение	Рис.	Масса, кг.
Д20А.797.004	1	41.3
-01	2	50.3

1. Размеры для справок.
2. h16, $\pm \frac{IT16}{2}$

Д20А.797.004				
Изм.	Лист	№ докум.	Подп.	Дата
	И			
Разраб.	Мюнтер			25.08
Проб.	Мюнтер			
Т.контр.				
Н.контр.	Мюнтер			
Утв.				

Стенка

Лит.	Масса	Масштаб
И	см. табл.	1:10

Лист Б-ПН-3 ГОСТ 19903-74
3-П-Н-ВСт.Зсп ГОСТ 16523-70

Лист Листов 1
госстрой СССР
г.п.и горьковский
САНТЕХПРОЕКТ

23296-06 9 формат А3

25 (✓) (✓)

Обозначение	Рис.	Масса, кг.
Д20А.797.004	1	41.3
-01	2	50.3

1. Размеры для справок.
2. h16, $\pm \frac{IT16}{2}$

Д20А.797.004				
Изм.	Лист	№ докум.	Подп.	Дата
	И			
Разраб.	Мюнтер			25.08
Проб.	Мюнтер			
Т.контр.				
Н.контр.	Мюнтер			
Утв.				

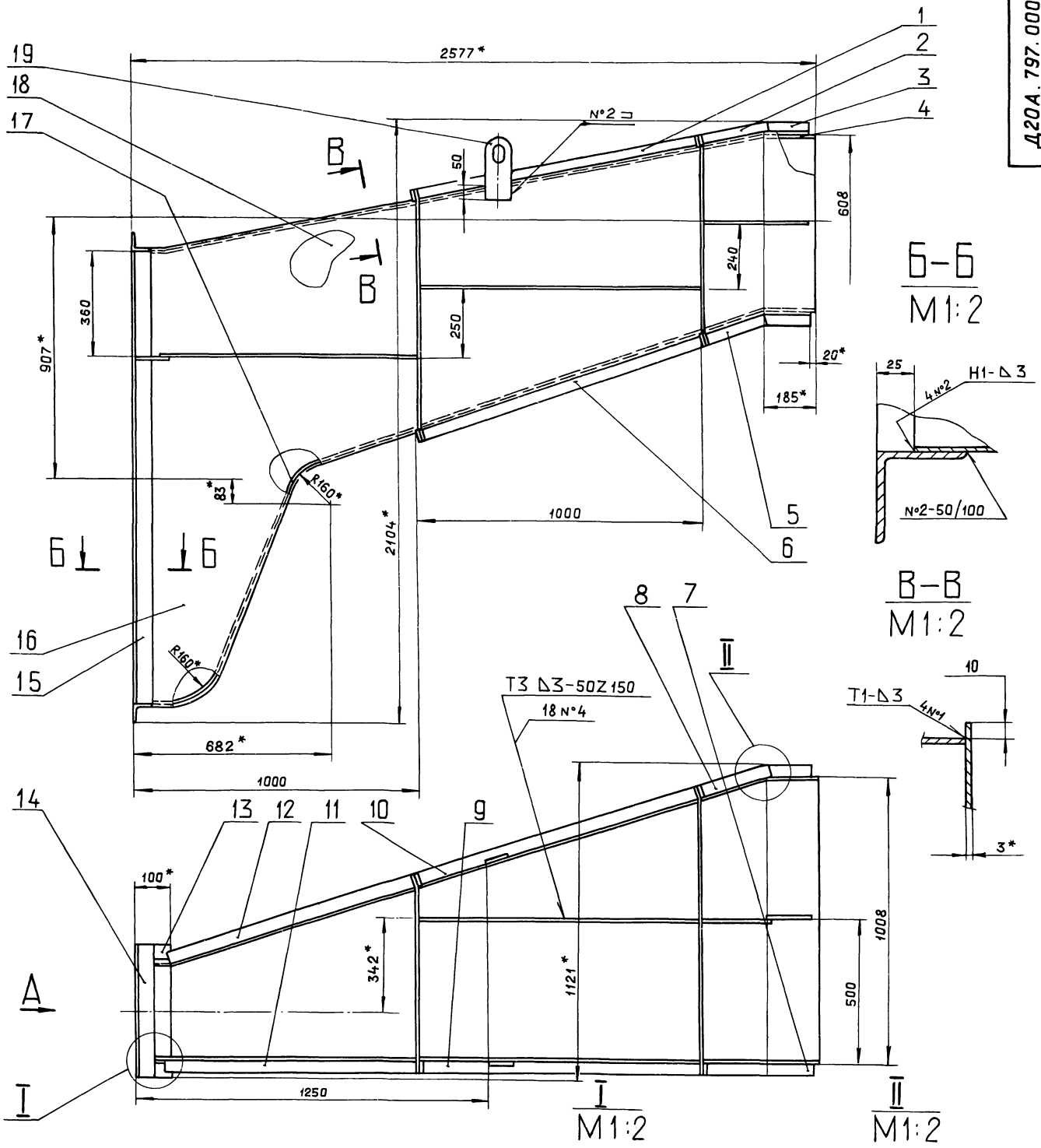
Стенка

Лит.	Масса	Масштаб
И	см. табл.	1:10

Лист Б-ПН-3 ГОСТ 19903-74
3-П-Н-ВСт.Зсп ГОСТ 16523-70

Лист Листов 1
госстрой СССР
г.п.и горьковский
САНТЕХПРОЕКТ

23296-06 9 формат А3



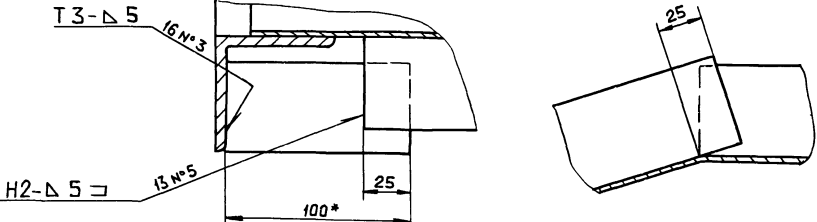
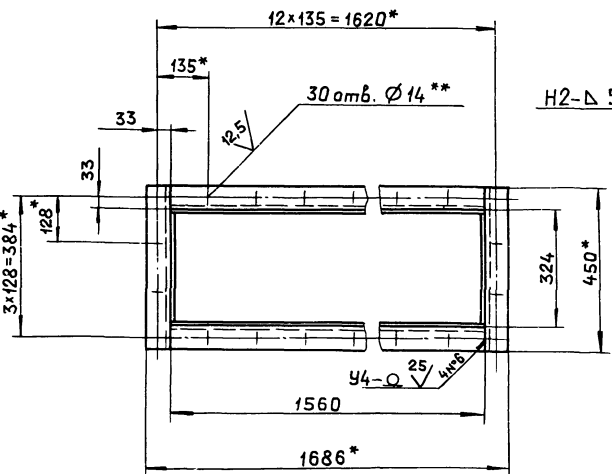
Б-Б
М1:2

В-В
М1:2

М1:2

М1:2

Вид А



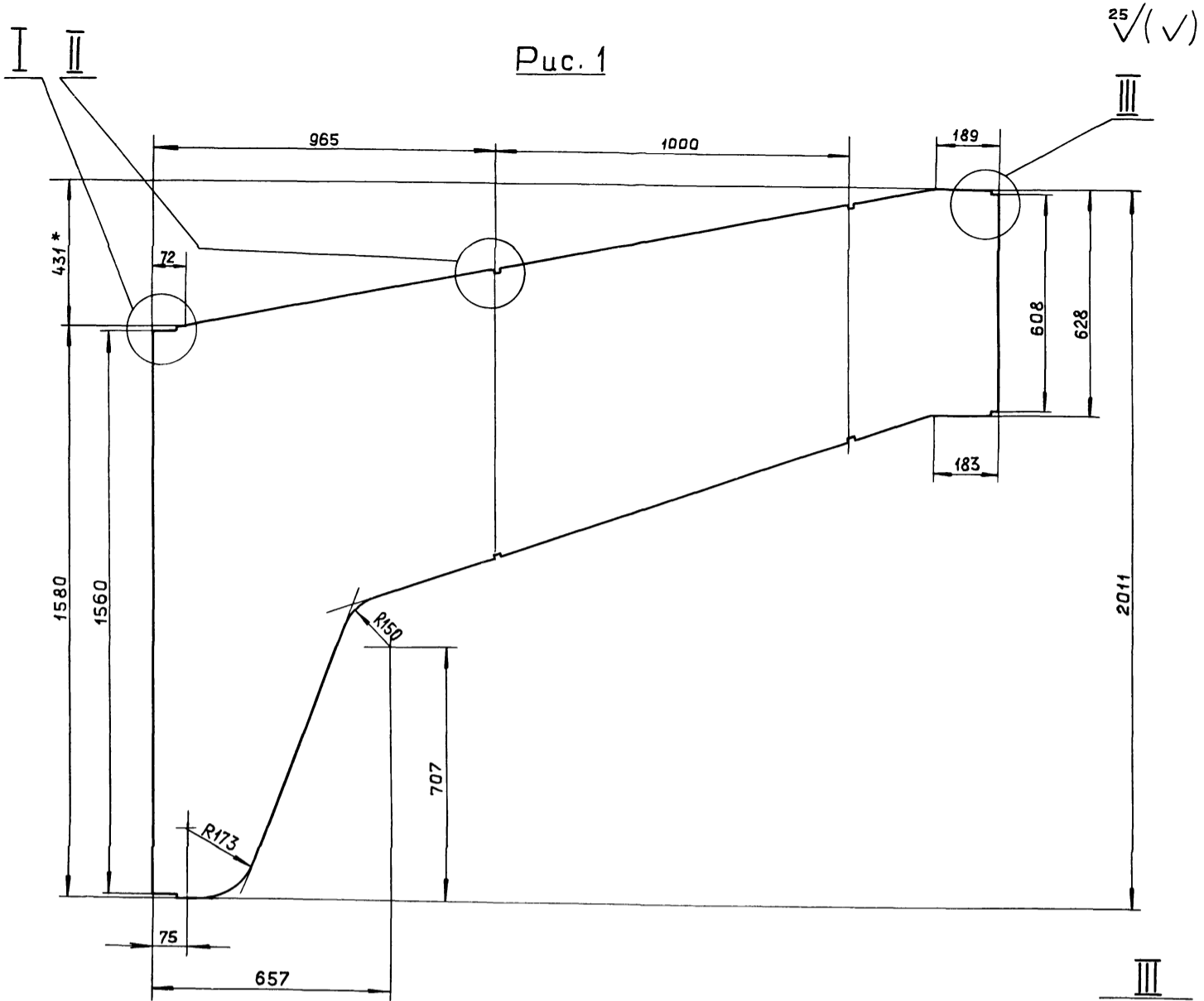
- 1.* Размеры для справок.
- 2.** Обработать по сопрягаемой детали.
3. h16, ± $\frac{IT16}{2}$
4. Сварные швы по ГОСТ 5264-80.

Имя, № подл. Подп. и дата. Взам. инв. №. Инв. № докум. Подп. и дата.

				Д20А.797.000 СБ		
Изм.	Лист	№ докум.	Лист	Дата	Лит.	Масса
	Разраб	Мянтер	И	24.88	И	240
	Проб.	Мянтер	И			1:10
	Т.контр.				Лист Листов 1	
	Нач. отд.	Вольский			Госстрой СССР	
	Н.контр.	Мянтер			г. Горьковский	
	Утв.				САНТЕХПРОЕКТ	

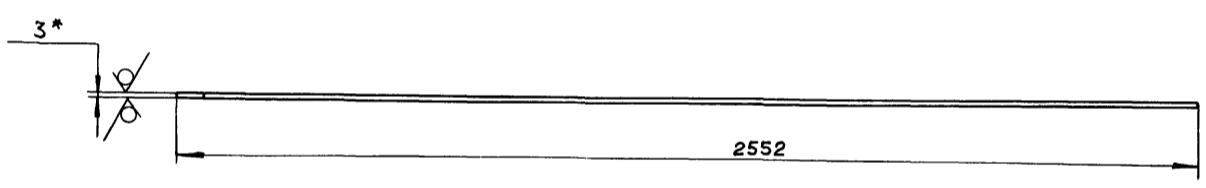
Короб

Рис. 1



25/(\checkmark)

Д20А.797.017



III
M1:2

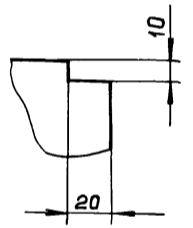
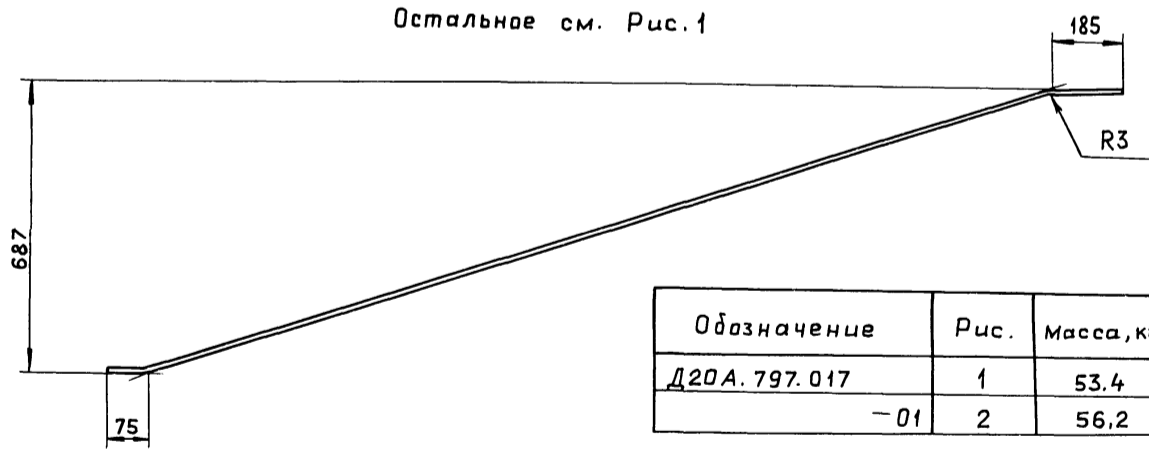


Рис. 2

Остальное см. Рис. 1



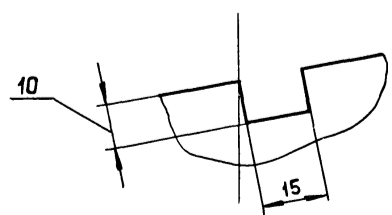
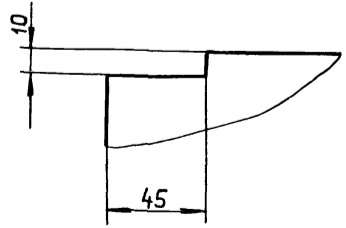
Обозначение	Рис.	Масса, кг.
Д20А.797.017	1	53,4
-01	2	56,2

1.* Размеры для справок.

2. h16, ± 1T16/2

I
M1:2

II
M1:1



Инв. № табл.	Подп. и дата	Взам. инв. №	Инв. № дубл.	Подп. и дата

				Д20А.797.017		
Изм.	Лист	№ докум.	Подп.	Дата	Лит.	Масса
Разраб.	Мяунтер			25.11.88	И	См. табл.
Проб.	Мяунтер					1:10
Т.контр.					Лист	Листов 1
Нач. отд.					госстрой еср	
Н.контр.	Мяунтер				ГПИ ГОРЬКОВСКИЙ	
Утв.					САНТЕХПРОЕКТ	
Лист Б-ПН-3 ГОСТ 19903-74				формат А2		
3-й-Н-ВСт3сп ГОСТ 16523-70				Копировал: Ганкава		

Инв. № подл.	Подп. и дата	Взам. инв. №	Инв. № дубл.	Подп. и дата	Обозначение	Наименование	Кол.	Примечание
					Документация			
					Детали			
					Д20А.798.000СБ	Сборочный чертеж		
					Детали			
					Д20А.798.001	Стенка		
					Лист Б-ПН-3 ГОСТ 19903-74			
					ВСтЗспГОСТ14637-79			2, 2,74 кг.
					Д20А.798.002	Стенка		
					Лист Б-ПН-3 ГОСТ 19903-74			
					ВСтЗспГОСТ14637-79			
					(185 x 1002) h16 $\frac{IT14}{25}$		2	4,36 кг.
					Д20А.799.000			
					Лит. Лист Листов			
					и 1			
					госстрой СССР			
					ГПИ ГОРЬКОВСКИЙ			
					САНТЕХПРОЕКТ			
					Короб			
					формат А4			

100.662.402Д

Д20А.799.001

$h14, \pm \frac{IT14}{2}$

Д20А.799.001							
Изм.	Лист	№ докум.	Подп.	Дата	Лит.	Масса	Масштаб
Разраб.	Мордынкин	И	И	25.08	И	0,45	1:1
Проб.	Мордынкин	И	И		Лист Листов 1		
Т.контр.					госстрой СССР		
Н.контр.	Мюнтер	И	И		ГПИ ГОРЬКОВСКИЙ		
Утв.					САНТЕХПРОЕКТ		

формат А4

Д20А.798.000СБ

Поз. 1

А-А

M 1:1

I

M 1:1

1.* Размеры для справок.

2. $h16, \pm \frac{IT16}{2}$

3. Сварные швы по ГОСТ 5264-80.

Д20А.798.000 СБ							
Изм.	Лист	№ докум.	Подп.	Дата	Лит.	Масса	Масштаб
Разраб.	Мюнтер	И	И	25.08	И	14,2	1:10
Проб.	Мюнтер	И	И		Лист Листов 1		
Т.контр.					госстрой СССР		
Н.контр.	Вольский	И	И		ГПИ ГОРЬКОВСКИЙ		
Утв.	Мюнтер	И	И		САНТЕХПРОЕКТ		

формат А3

Альбом часть 1
Тыловой проект 903-1-265.88

Формат	Зона	Поз.	Обозначение	Наименование	Кол.	Примечание
				Документация		
A2			D20A.799.000 СБ	Сборочный чертеж		
				Сборочные единицы		
A4	1		D20A.799.010	Корпус	1	
A4	2		D20A.799.020	Заслонка	1	
				Детали		
A4	3		D20A.799.001	Планка уплотнительная	2	
A3	4		D20A.799.002	Вал	1	
A4	5		D20A.799.003	Крышка сальника	1	
A3	6		D20A.799.004	Подшипник нижний	1	
A4	7		D20A.799.005	Прокладка	2	
A4	8		D20A.799.006	Подшипник верхний	1	
A4	9		D20A.799.007	Прокладка	1	
A4	10		D20A.799.008	Крышка	1	

Формат	Зона	Поз.	Обозначение	Наименование	Кол.	Примечание
				Стандартные изделия		
		11		Шпонка 10x8x30 ГОСТ23360-78	1	
				Болты ГОСТ 7798-70		
		12		M8x16.46	3	
		13		M12x35.46	4	
		14		M12x70.46	4	
		15		Шпилька M10-6g x 45.46		
				ГОСТ 22036-76	2	
				Гайки ГОСТ 5915-70		
		16		M10.4	2	
		17		M12.4	8	
		18		Шайба 12.65 Г.		
				ГОСТ 6402-70	8	
				Материалы		
		19		Шнур асбестовый		
				ШАОН 10 ГОСТ 1779-83	0,09 кг.	

Изм. Лист № докум. Подп. Дата
Разраб. Моравинкин
Проб. Моравинкин
Нач. отд. Вольский
Н.контр. Мянтер
Утв.

Изм. Лист № докум. Подп. Дата
Разраб. Моравинкин
Проб. Моравинкин
Нач. отд. Вольский
Н.контр. Мянтер
Утв.

D20A.799.000

Тройник
с заслонкой

Лит.	Лист	Листов
И1	1	2

госстрой ссэр
гпи горьковский
САНТЕХПРОЕКТ
формат А4

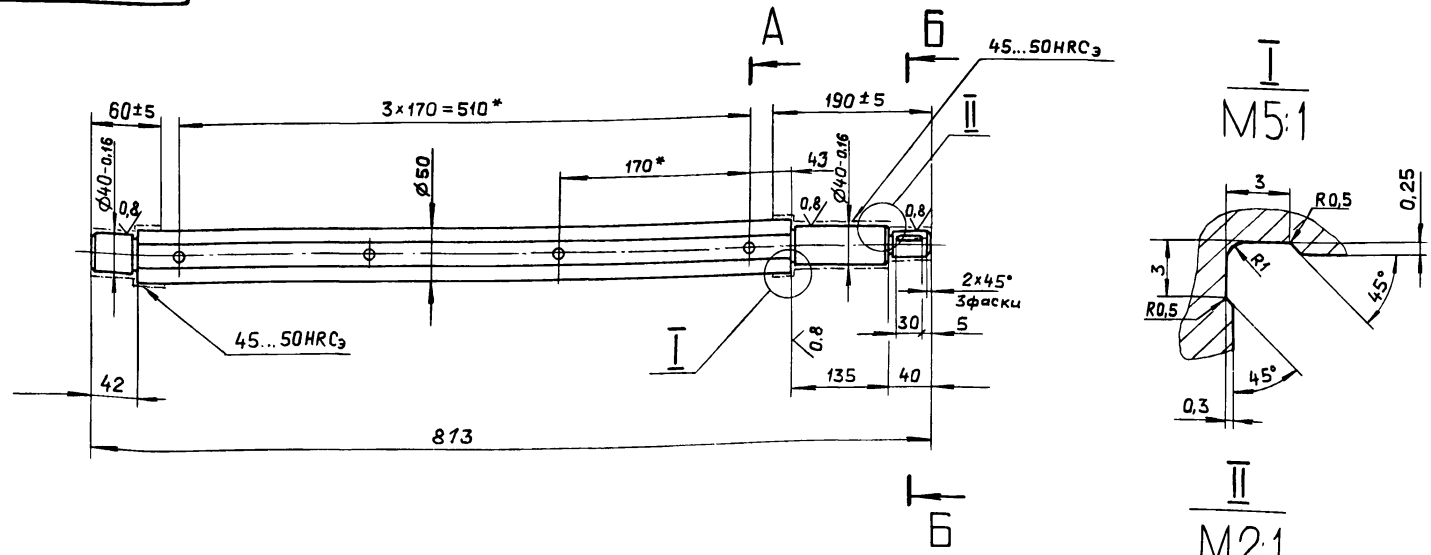
D20A.799.000

Лист
2

формат А4

D20A.799.002

6.3/√

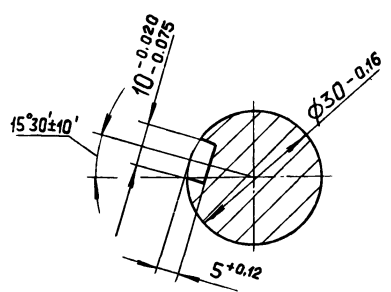
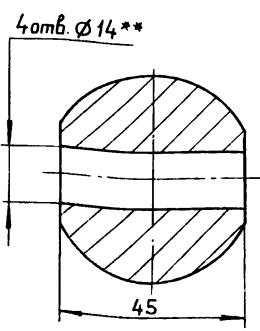


A-A
M1:1

B-B
M1:1

I
M5:1

II
M2:1

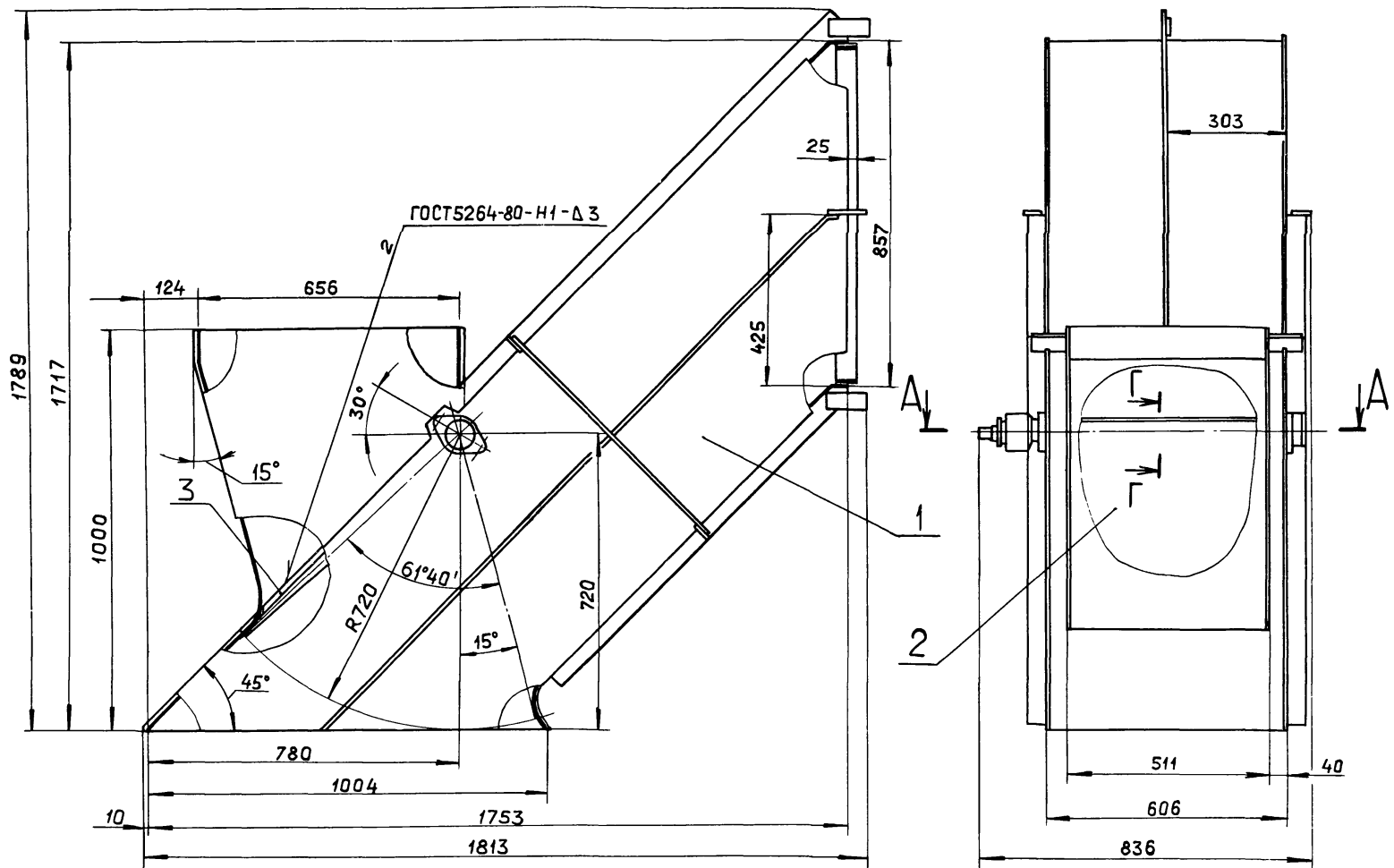


- 1.* Размеры для справок.
- 2.** Обработать по сопрягаемой детали.
3. H14, h14, ± $\frac{IT14}{2}$

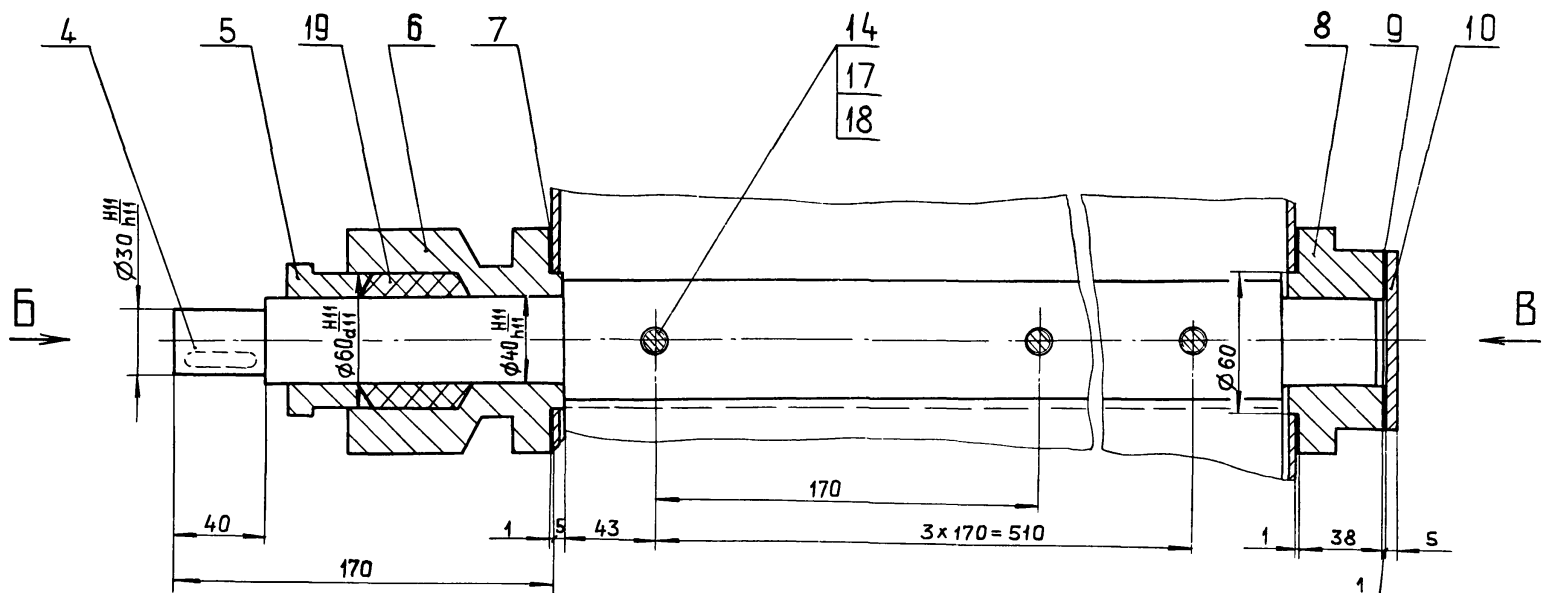
Изм. Лист № докум. Подп. Дата
Разраб. Моравинкин
Проб. Моравинкин
Нач. отд. Вольский
Н.контр. Мянтер
Утв.

D20A.799.002			
Изм. Лист	№ докум.	Подп.	Дата
И1	11		1:4
Лист Листов 1			
госстрой ссэр гпи горьковский САНТЕХПРОЕКТ			

Вал
Сталь 45
ГОСТ 1050-74



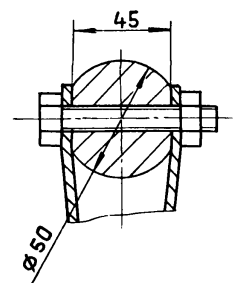
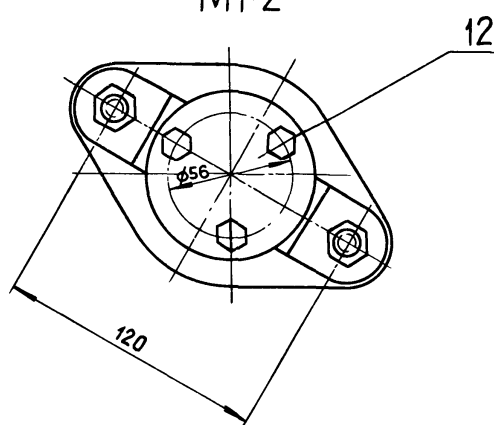
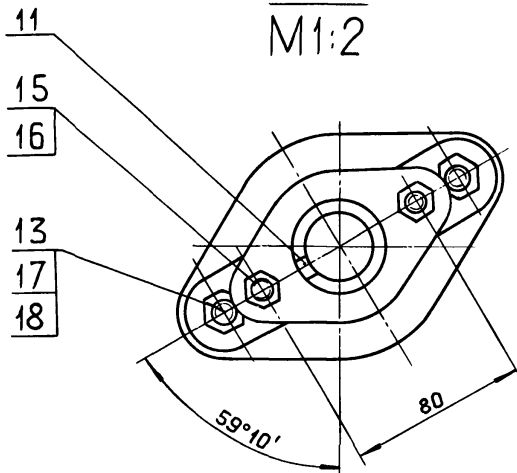
A-A
M1:2



Вид Б
M1:2

Вид В
M1:2

Г-Г
M1:2



1. Размеры для справок.

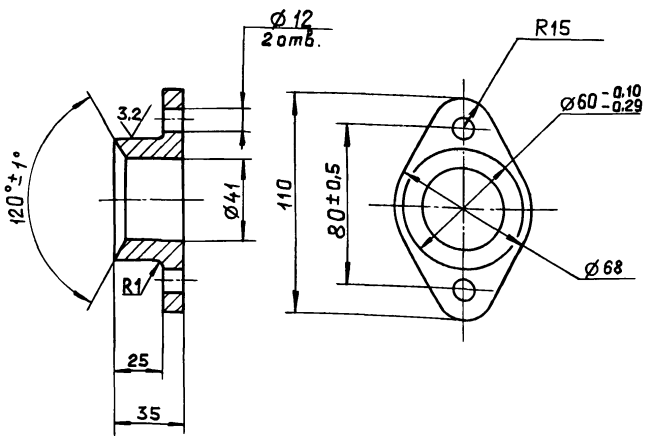
2. Подшипники набить пластичной смазкой
ЦИАТИМ-221 ГОСТ9433-80.

Изм. №	Подп.	и дата	Взам. инв. №	Изм. №	Подп.	и дата

				Д20А.799.000 СБ		
Изм.	Лист	№ док-м.	подп.	Дата	Лит.	Масса
Разраб.	Мордынкин			25.12	И	186
Проб.	Мордынкин					1:10
Т.контр.					Лист	Листов 1
Нач. отд.	Вольский				Госстрой СССР	
Н.контр.	Мягков				ГПИ ГОРЬКОВСКИЙ	
Утв.					САНТЕХПРОЕКТ	

Д20А.799.003

12,5 (✓)

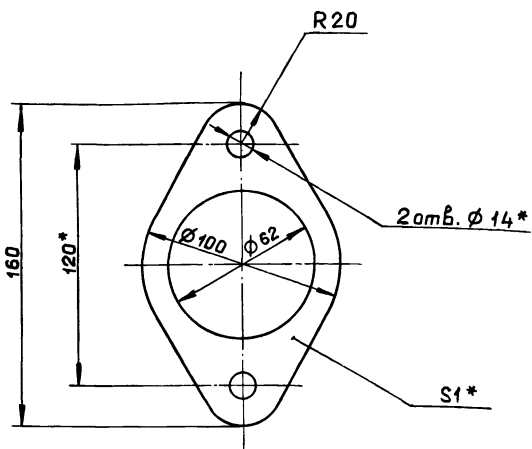


H14, h14, ± $\frac{IT14}{2}$

Изм.	Лист	№ докум.	Подп.	Дата
Разраб.	Моравинкин	Изм.	Изм.	21.9.87
Проб.	Моравинкин	Изм.	Изм.	
Т.контр.				
Н.контр.	Мяунтер			
Утв.				

Д20А.799.003		
Крышка сальника		
Лит.	Масса	Масштаб
И	0.48	1:2
Лист Листов 1		
госстрой СССР г.п.и горьковский САНТЕХПРОЕКТ		
СЧ 18 ГОСТ 1412-79		
Формат А4		

Д20А.799.005



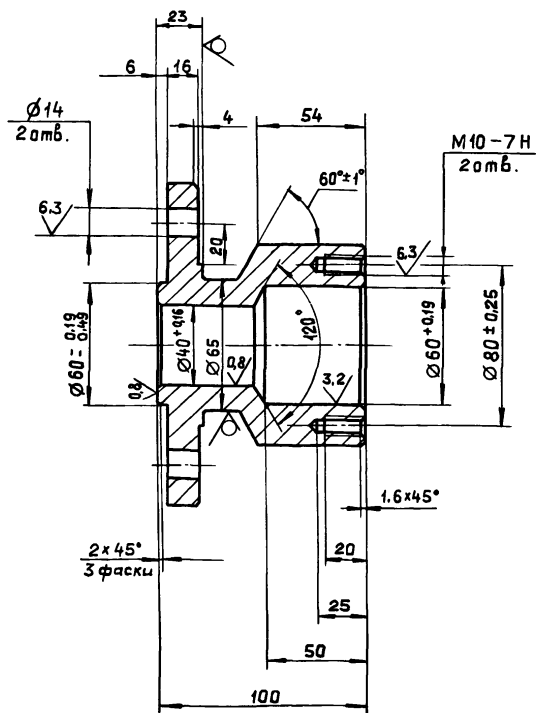
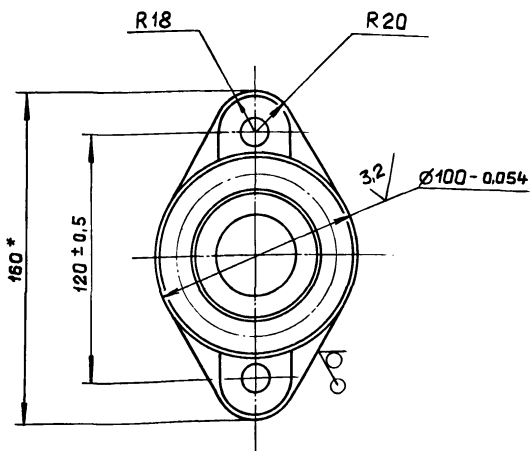
1* Размеры для справок.
2.**Обработать по сопрягаемой детали.

Изм.	Лист	№ докум.	Подп.	Дата
Разраб.	Моравинкин	Изм.	Изм.	25.9.87
Проб.	Моравинкин	Изм.	Изм.	
Т.контр.				
Н.контр.	Мяунтер			
Утв.				

Д20А.799.005		
Прокладка		
Лит.	Масса	Масштаб
И	0.05	1:2
Лист Листов 1		
госстрой СССР г.п.и горьковский САНТЕХПРОЕКТ		
Паронит ПОН1 ГОСТ 481-80		
Формат А4		

Д20А.799.004

12,5 (✓)



1. Литейные радиусы 3...5мм.

2. Формовочные уклоны по ГОСТ 3212-80
3. H14, h14, = $\frac{IT14}{2}$

Изм.	Лист	№ докум.	Подп.	Дата
Разраб.	Моравинкин	Изм.	Изм.	25.9.87
Проб.	Моравинкин	Изм.	Изм.	
Т.контр.				
Н.контр.	Мяунтер			
Утв.				

Д20А.799.004		
Подшипник нижний		
Лит.	Масса	Масштаб
И	1.68	1:2
Лист Листов 1		
госстрой СССР г.п.и горьковский САНТЕХПРОЕКТ		
СЧ 18 ГОСТ 1412-85		
Формат А3		

Д20А.799.006

(✓) (✓)

1. Литейные радиусы 3...5 мм.
2. Формовочные уклоны по ГОСТ 3212-80.
3. H14, h14, ± $\frac{IT14}{2}$

				Д20А.799.006		
Изм.	Лист	№ докум.	Подп.	Дата	Подшипник верхний	Лит. Масса Масштаб И 0,48 1:2
Разраб.	Мордовкин	Лш	Лш	25.11		
Проб.	Мордовкин	Лш	Лш			
Т.контр.						
				Лист Листов 1 Госстрой СССР гпи горьковский САНТЕХПРОЕКТ		
И.контр.	Мюнтер	Лш	Лш		С418. ГОСТ 1412-85	Формат А4
Утв.						

Д20А.799.007

1*. Размеры для справок.
2.** Обработать по сопрягаемой детали.

				Д20А.799.007		
Изм.	Лист	№ докум.	Подп.	Дата	Прокладка	Лит. Масса Масштаб И 0,01 1:1
Разраб.	Мордовкин	Лш	Лш	25.11		
Проб.	Мордовкин	Лш	Лш			
Т.контр.						
				Лист Листов 1 Госстрой СССР гпи горьковский САНТЕХПРОЕКТ		
И.контр.	Мюнтер	Лш	Лш		Паронит ПОН1 ГОСТ 481-80	Формат А4
Утв.						

Д20А.799.008

H14, h14, ± $\frac{IT14}{2}$

				Д20А.799.008		
Изм.	Лист	№ докум.	Подп.	Дата	Крышка	Лит. Масса Масштаб И 0,18 1:1
Разраб.	Мордовкин	Лш	Лш	25.11		
Проб.	Мордовкин	Лш	Лш			
Т.контр.						
				Лист Листов 1 Госстрой СССР гпи горьковский САНТЕХПРОЕКТ		
И.контр.	Мюнтер	Лш	Лш		ВСтЗ сп ГОСТ 380-71	Формат А4
Утв.						

Д20А.799.009

H14, h14, ± $\frac{IT16}{2}$

				Д20А.799.009		
Изм.	Лист	№ докум.	Подп.	Дата	Стенка	Лит. Масса Масштаб И 25,98 1:10
Разраб.	Мордовкин	Лш	Лш	25.11		
Проб.	Мордовкин	Лш	Лш			
Т.контр.						
				Лист Листов 1 Госстрой СССР гпи горьковский САНТЕХПРОЕКТ		
И.контр.	Мюнтер	Лш	Лш		Лист 6-ПН-3 ГОСТ 19903-74 3-П-Н-ВСтЗ сп ГОСТ 16523-70	Формат А4
Утв.						

Копировал: Ганкова 232.96-06 16

Альбом 6 часть 1
Типовой проект 903-1-265.88

формат	Зона	Поз.	Обозначение	Наименование	Кол.	Примечание
				Документация		
A2			Д20А.799.010 СБ	Сборочный чертеж		
				Детали		
A4	1		Д20А.799.009	Стенка	1	
B4	2		Д20А.799.011	Ребро		
				Полоса 2-Б-5х50 ГОСТ103-76		
				ВСт.Зсп ГОСТ535-79		
				L=686 h14 ²⁵ √	4	1.33кг.
A4	3		Д20А.799.012	Стенка	1	
A3	4		Д20А.799.013	Стенка	2	
A4	5		Д20А.799.014	Стенка	1	
A4	6		Д20А.799.015	Стенка	1	
A4	7		Д20А.799.016	Стенка	2	
A4	8		Д20А.799.017	Ребро	1	
B4	9		Д20А.799.018	Ребро		
				Полоса 2-Б-5х50 ГОСТ103-76		
				ВСт.Зсп ГОСТ535-79		
				L=500 h14 ²⁵ √	1	0.98кг.
B4	10		Д20А.799.019	Ребро		
				Полоса 2-Б-5х50 ГОСТ103-76		
				ВСт.Зсп ГОСТ535-79		
				L=475 h14 ²⁵ √	1	0.93кг.

Изм. Лист				№ докум.				Подп.				Дата			
Разраб.				Моравинкин				Л.И.				15.11			
Проб.				Моравинкин				Л.И.							
Н.контр.				Мюнтер				Л.И.							
Утв.															

Д20А.799.010

Корпус

Лит. Лист Листов
И 1 2

госстрой СССР
ГПИ ГОРЬКОВСКИЙ
САНТЕХПРОЕКТ

Формат А4

формат	Зона	Поз.	Обозначение	Наименование	Кол.	Примечание
B4	11		Д20А.799.021	Пластина		
				Полоса 2-Б-5х50 ГОСТ103-76		
				ВСт.Зсп ГОСТ535-79		
				L=590 h14 ²⁵ √	2	1.15кг.
B4	12		Д20А.799.022	Пластина		
				Полоса 2-Б-5х50 ГОСТ103-76		
				ВСт.Зсп ГОСТ535-79		
				L=847 h14 ²⁵ √	2	1.66кг.
B4	13		Д20А.799.023	Ребро		
				Полоса 2-Б-5х50 ГОСТ103-76		
				ВСт.Зсп ГОСТ535-79		
				L=1140 h14 ²⁵ √	1	2.23кг.
B4	14		Д20.799.024	Пластина		
				Полоса 2-Б-5х50 ГОСТ103-76		
				ВСт.Зсп ГОСТ535-79		
				L=100 h14 ²⁵ √	4	0.2кг.
A4	15		Д20А.799.025	Ребро	2	
B4	16		Д20А.799.026	Ребро		
				Полоса 2-Б-5х50 ГОСТ103-76		
				ВСт.Зсп ГОСТ535-79		
				L=1000 h14 ²⁵ √	2	1.96кг.

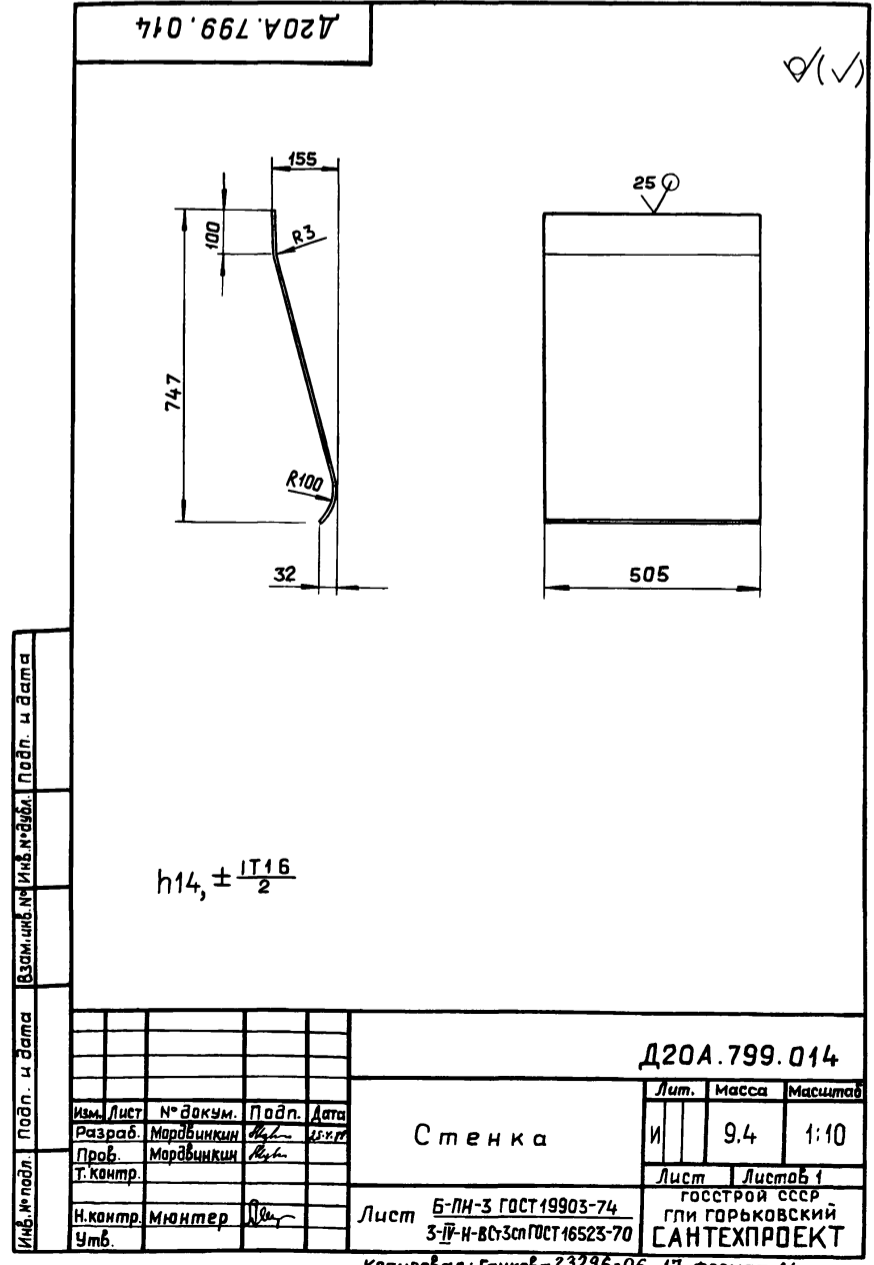
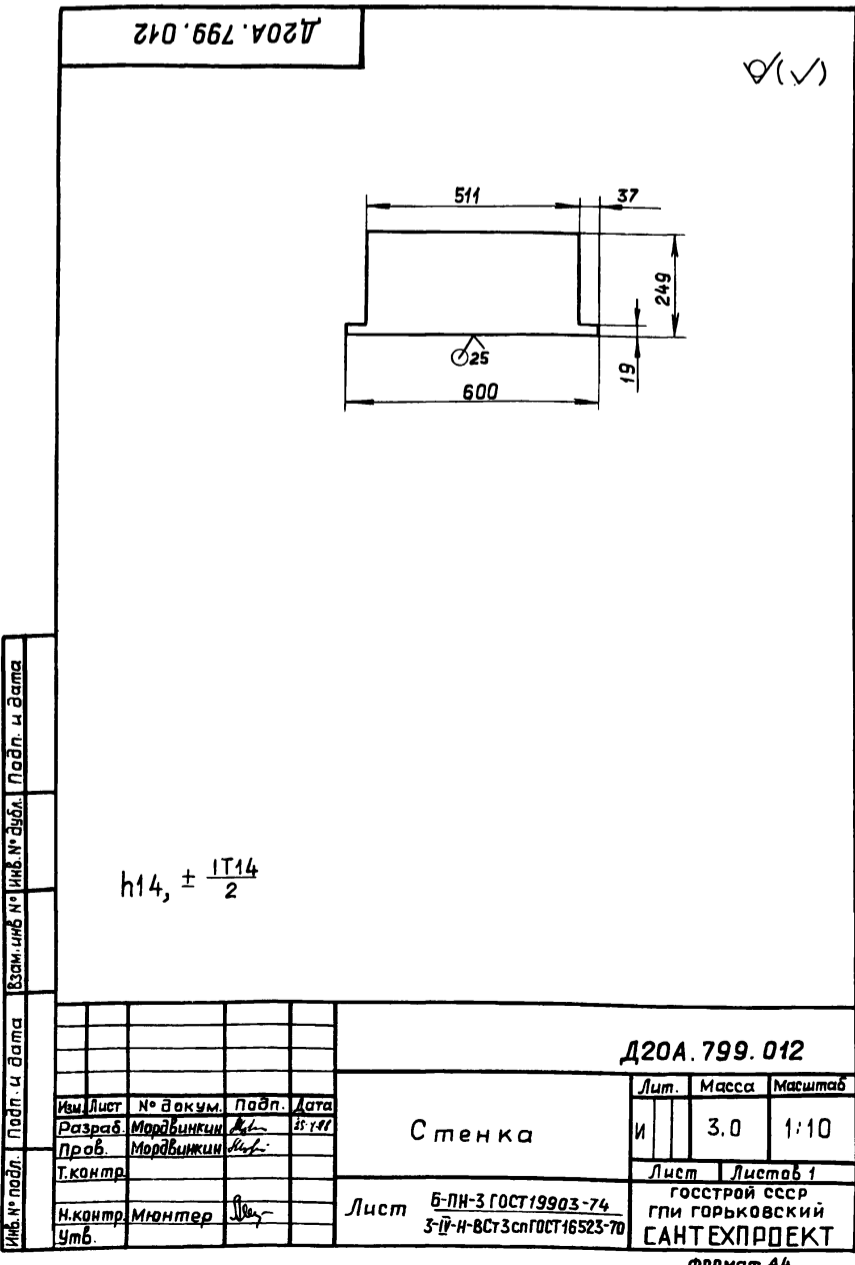
Изм. Лист				№ докум.				Подп.				Дата			
Разраб.				Моравинкин				Л.И.							
Проб.				Моравинкин				Л.И.							
Н.контр.				Мюнтер				Л.И.							
Утв.															

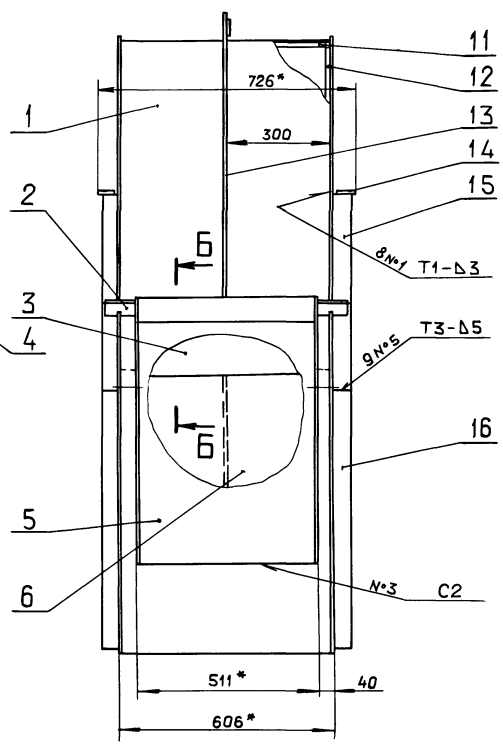
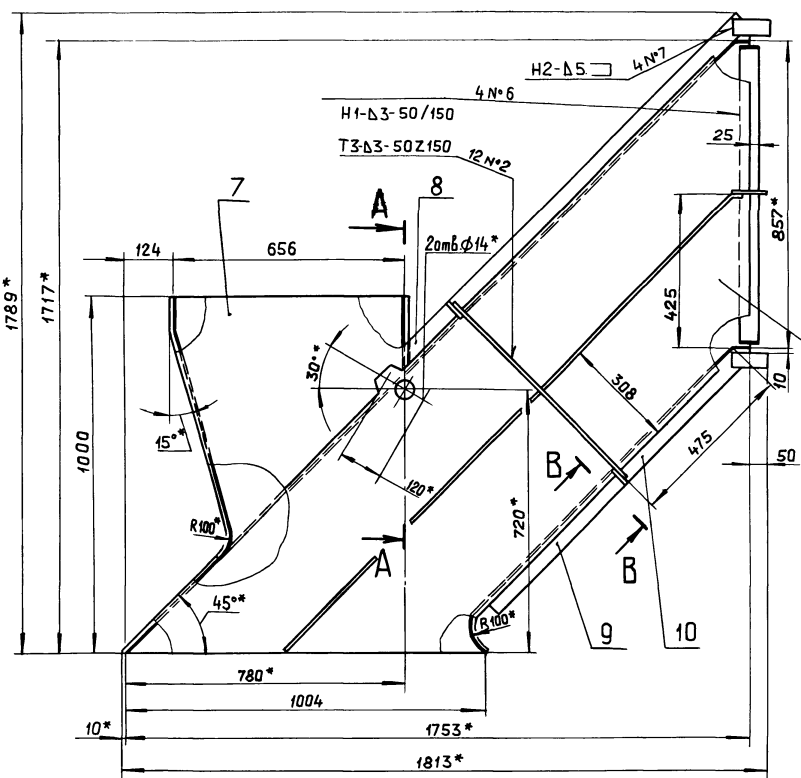
Д20А.799.010

Лит. Лист Листов
И 2

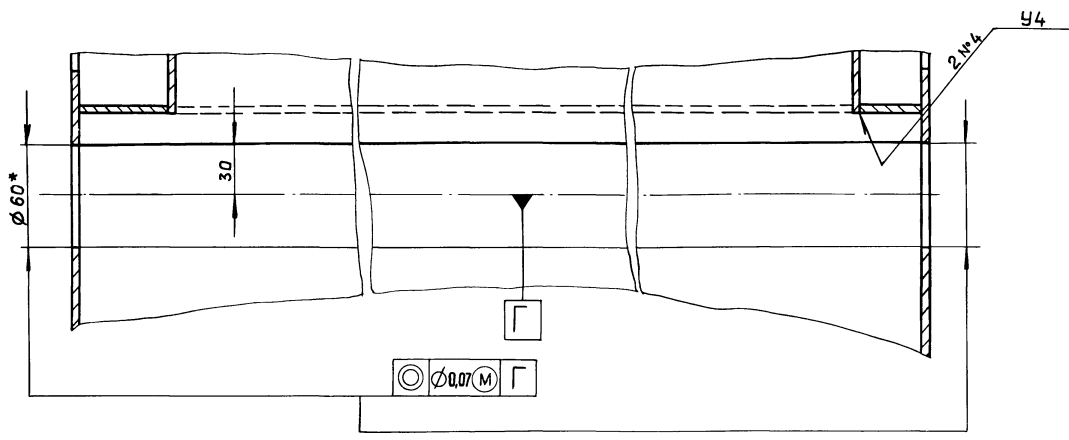
госстрой СССР
ГПИ ГОРЬКОВСКИЙ
САНТЕХПРОЕКТ

Формат А4



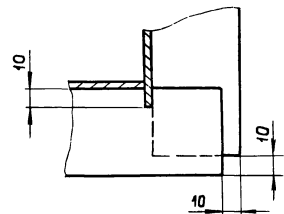
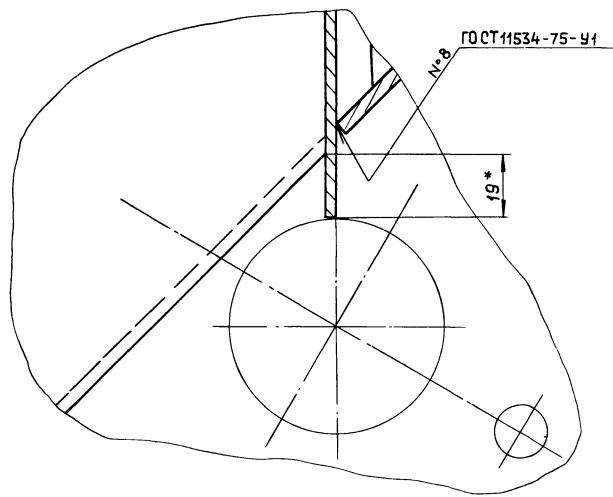


A-A
M1:2



B-B
M1:1

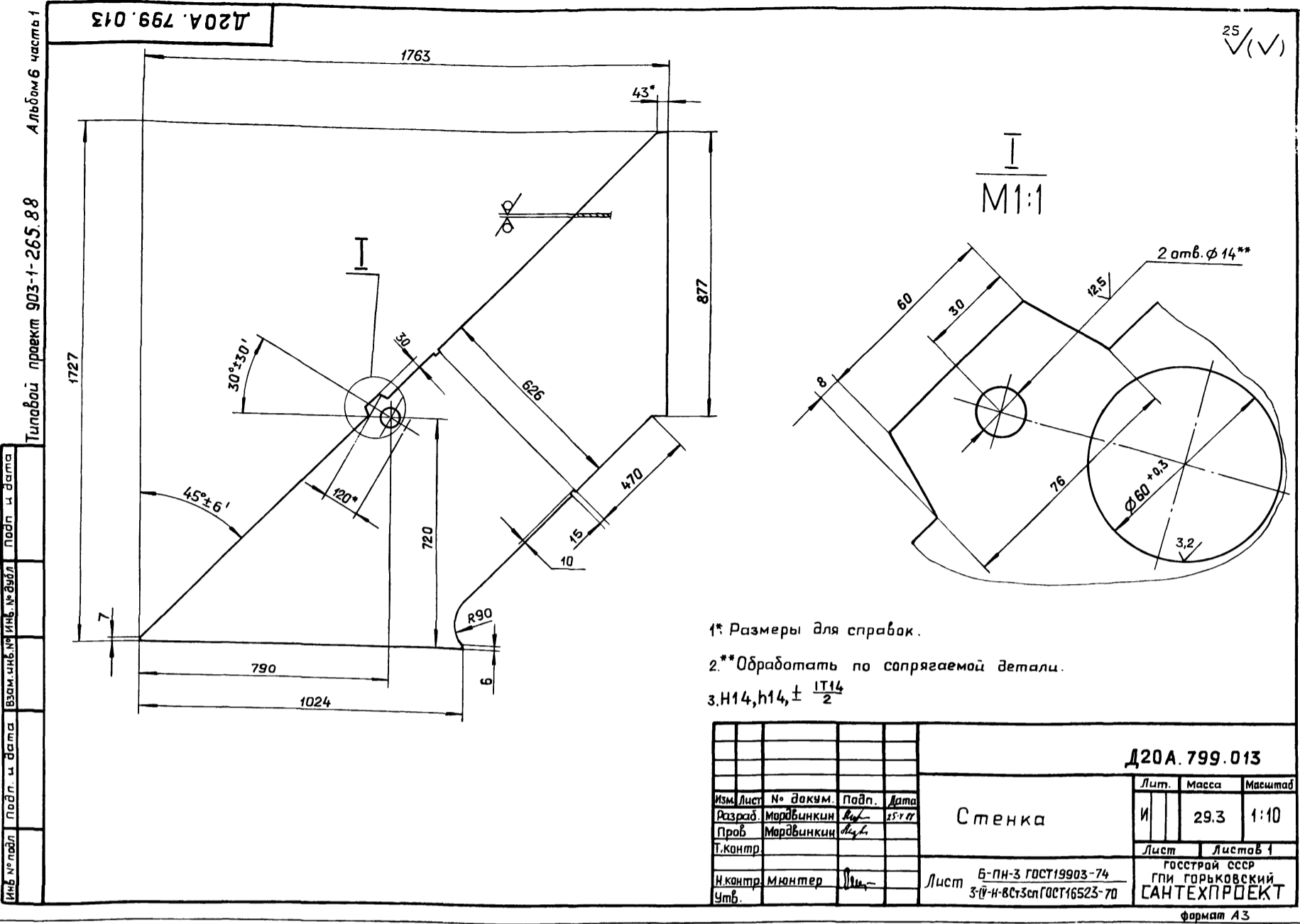
B-B повернуто
M1:2



- 1.* Размеры для справок.
- 2 ± $\frac{IT16}{2}$
- 3. Сварные швы №1...7 по ГОСТ 5264-80.

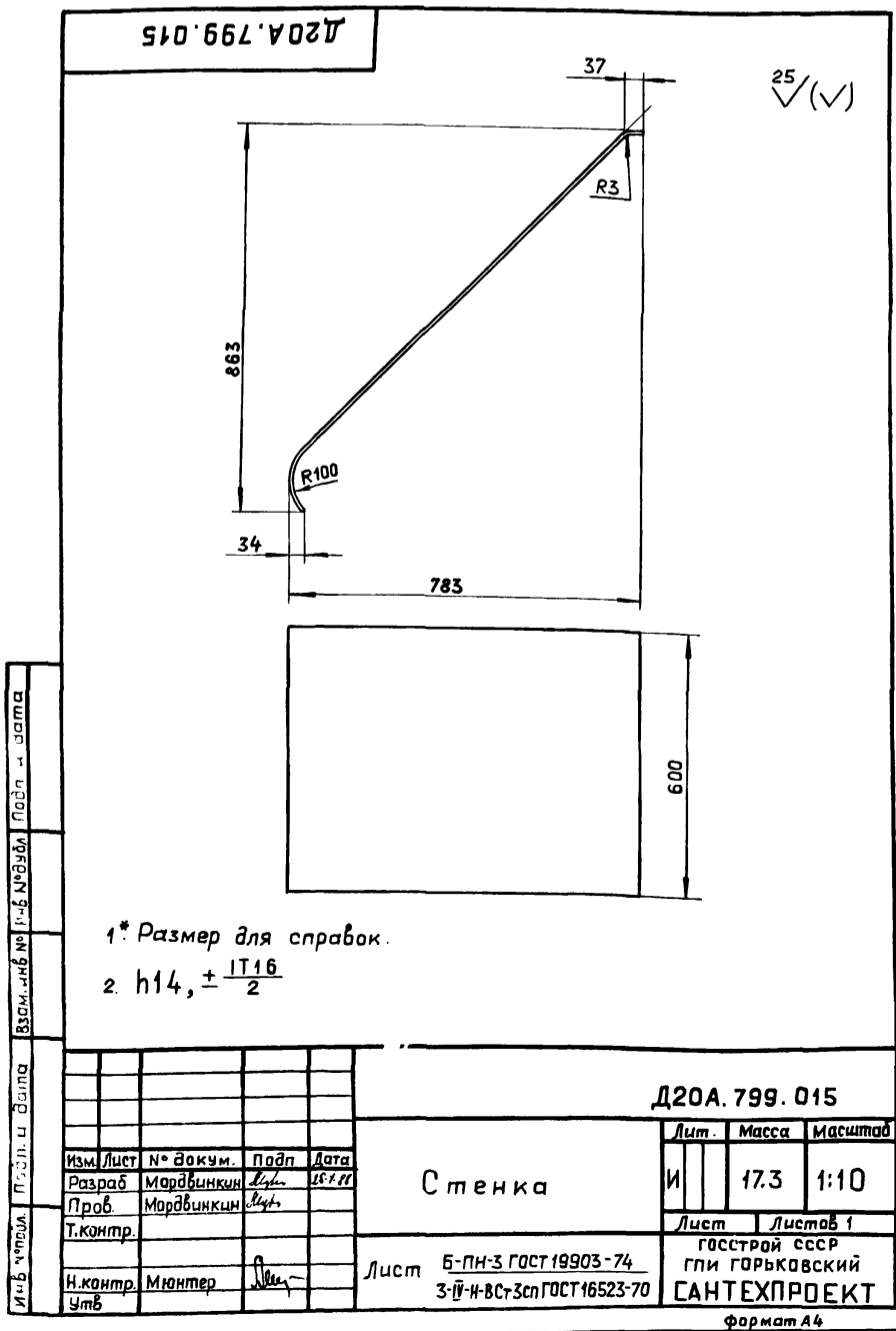
Имя, № листа, Подп. и дата, Взам. инв. №, Инв. № докум. Подп. и дата

				Д20А.799.010 СБ			
Изм.	Лист	№ докум.	Подп.	Дата	Лит.	Масса	Масштаб
	Разраб.	Моравинкин	В.И.	1977	И	150	1:10
	Проб.	Моравинкин	В.И.				
	Т.контр.						
	Н.контр.	Мягковер	В.И.				
	Утв.						
Корпус					Лист 1 Листов 1		
					госстрой СССР г. Горьковский САНТЕХПРОЕКТ		



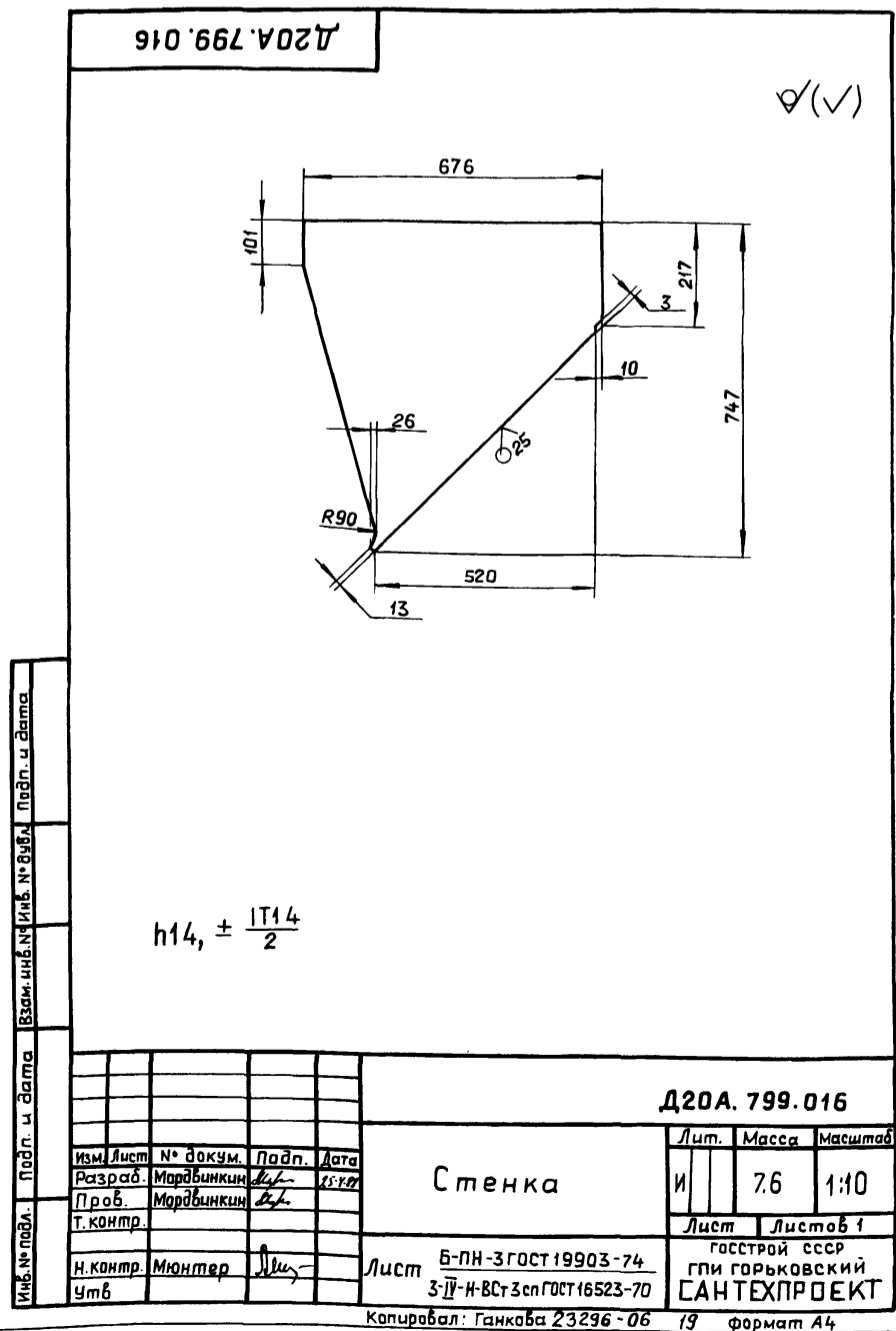
- 1* Размеры для справок.
- 2** Обработать по сопрягаемой детали.
- 3. H14, h14, $\pm \frac{IT14}{2}$

				D20A.799.013				
Изм.	Лист	№ докум.	Подп.	Дата	Стенка	Лит.	Масса	Масштаб
Разраб.	Мордовинкин	Лш	Лш	25.11		И	29.3	1:10
Проб.	Мордовинкин	Лш				Лист	Листов 1	
Т.контр.								
Н.контр.	Мюнтер	Лш			Лист	Листов 1		
Утв.					Лист			
					Б-ПН-3 ГОСТ 19903-74		госстрой СССР	
					3-IV-Н-ВСтЗсп ГОСТ 16523-70		гпи ГОРЬКОВСКИЙ	
					САНТЕХПРОЕКТ			
					формат А3			



- 1* Размер для справок.
- 2. h14, $\pm \frac{IT16}{2}$

				D20A.799.015				
Изм.	Лист	№ докум.	Подп.	Дата	Стенка	Лит.	Масса	Масштаб
Разраб.	Мордовинкин	Лш	Лш	25.11		И	17.3	1:10
Проб.	Мордовинкин	Лш				Лист	Листов 1	
Т.контр.								
Н.контр.	Мюнтер	Лш			Лист	Листов 1		
Утв.					Лист			
					Б-ПН-3 ГОСТ 19903-74		госстрой СССР	
					3-IV-Н-ВСтЗсп ГОСТ 16523-70		гпи ГОРЬКОВСКИЙ	
					САНТЕХПРОЕКТ			
					формат А4			



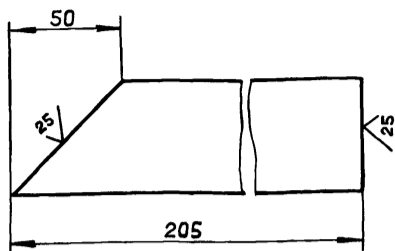
- h14, $\pm \frac{IT14}{2}$

				D20A.799.016				
Изм.	Лист	№ докум.	Подп.	Дата	Стенка	Лит.	Масса	Масштаб
Разраб.	Мордовинкин	Лш	Лш	25.11		И	7.6	1:10
Проб.	Мордовинкин	Лш				Лист	Листов 1	
Т.контр.								
Н.контр.	Мюнтер	Лш			Лист	Листов 1		
Утв.					Лист			
					Б-ПН-3 ГОСТ 19903-74		госстрой СССР	
					3-IV-Н-ВСтЗсп ГОСТ 16523-70		гпи ГОРЬКОВСКИЙ	
					САНТЕХПРОЕКТ			
					формат А4			

Тиловой проект 903-1-265.88 Альбом 6 часть 1

Д20А.799.017

(✓) (✓)



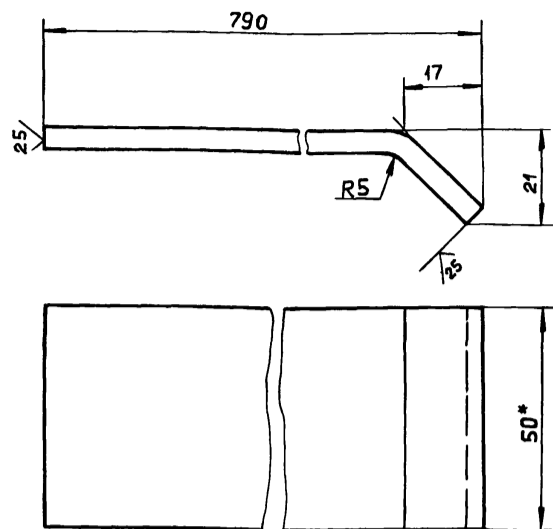
h14

Д20А.799.017

Изм.	Лист	№ докум.	Подп.	Дата	Ребро	Лит.	Масса	Масштаб
Разраб.	Моравинкин	В.А.	15.11.11	И		0,35	1:2	
Проб.	Моравинкин	В.А.		Лист		Листов 1		
Т.контр.				госстрой сср гпи горьковский САНТЕХПРОЕКТ				
И.контр.	Мянтер	В.А.		Полоса	2-Б-5х50 ГОСТ 103-76 ВСтЗсп ГОСТ 535-79			
Утв.				формат А4				

Д20А.799.025

(✓) (✓)



1.* Размеры для справок
2. ± $\frac{IT16}{2}$

Д20А.799.025

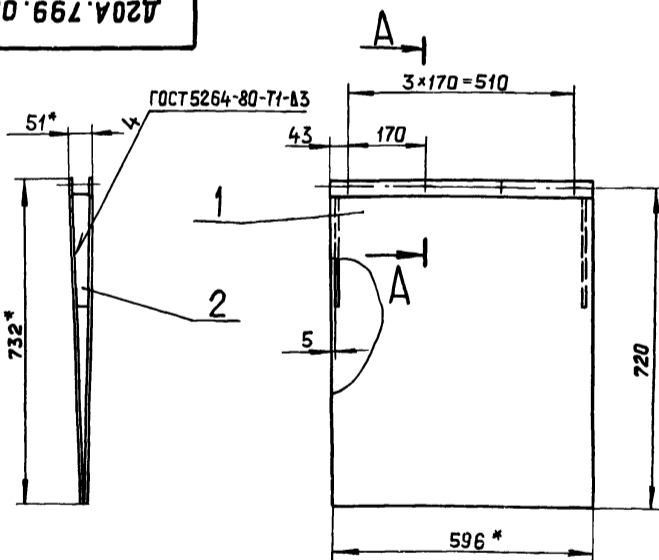
Изм.	Лист	№ докум.	Подп.	Дата	Ребро	Лит.	Масса	Масштаб
Разраб.	Моравинкин	В.А.	15.11.11	И		1,55	1:1	
Проб.	Моравинкин	В.А.		Лист		Листов 1		
Т.контр.				госстрой сср гпи горьковский САНТЕХПРОЕКТ				
И.контр.	Мянтер	В.А.		Полоса	2-Б-5х50 ГОСТ 103-76 ВСтЗсп ГОСТ 535-79			
Утв.				формат А4				

Формат	Зона	Поз.	Обозначение	Наименование	Кол.	Примечание
				Документация		
A4			Д20А.799.020 СБ	Сборочный чертеж		
				Детали		
A4	1		Д20А.799.027	Лист	2	
A4	2		Д20А.799.028	Ребро	2	

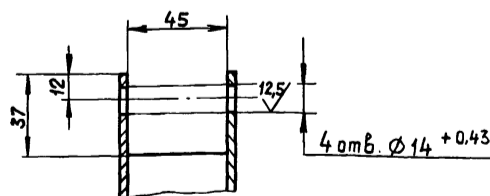
Д20А.799.020

Изм.	Лист	№ докум.	Подп.	Дата	Заслонка	Лит.	Лист	Листов
Разраб.	Моравинкин	В.А.	15.11.11	И		Листов 1		
Проб.	Моравинкин	В.А.		госстрой сср гпи горьковский САНТЕХПРОЕКТ				
Т.контр.				формат А4				
И.контр.	Мянтер	В.А.						
Утв.								

Д20А.799.020 СБ



A-A
M1:2



1.* Размеры для справок
2. ± $\frac{IT16}{2}$

Д20А.799.020 СБ

Изм.	Лист	№ докум.	Подп.	Дата	Заслонка	Лит.	Масса	Масштаб
Разраб.	Моравинкин	В.А.	15.11.11	И		20,8	1:10	
Проб.	Моравинкин	В.А.		Лист		Листов 1		
Т.контр.				госстрой сср гпи горьковский САНТЕХПРОЕКТ				
И.контр.	Мянтер	В.А.						
Утв.								

Д20А.799.027

(✓) (✓)

$h14, \pm \frac{IT14}{2}$

				Д20А.799.027		
Изм. Лист	№ докум.	Подп.	Дата	Лит.	Масса	Масштаб
Разраб.	Мордовкин	М.М.	25.11	И	10.2	1:5
Проб.	Мордовкин	М.М.				
Т.контр.						
Н.контр.	Мюнтер	М.М.		Лист Листов 1		
Утв.				Лист 6-ПН-3 ГОСТ 19903-74 3-й-Н-ВСтЗсп ГОСТ 16523-70 госстрой СССР ГПИ ГОРЬКОВСКИЙ САНТЕХПРОЕКТ		

формат А4

Д20А.799.028

(✓) (✓)

$h14, \pm \frac{IT14}{2}$

				Д20А.799.028		
Изм. Лист	№ докум.	Подп.	Дата	Лит.	Масса	Масштаб
Разраб.	Мордовкин	М.М.	25.11	И	0,21	1:5
Проб.	Мордовкин	М.М.				
Т.контр.						
Н.контр.	Мюнтер	М.М.		Лист Листов 1		
Утв.				Лист 6-ПН-3 ГОСТ 19903-74 3-й-Н-ВСтЗсп ГОСТ 16523-70 госстрой СССР ГПИ ГОРЬКОВСКИЙ САНТЕХПРОЕКТ		

формат А4

Формат	Зона	Поз.	Обозначение	Наименование	Кол.	Примечание
				<u>Документация</u>		
A2			Д20А.800.000 СБ	Сборочный чертеж		
				<u>Сборочные единицы</u>		
A4	1		Д20А.800.010	Отвод	1	
A4	2		Д20А.800.020	Переход	1	
A4	3		Д20А.800.030	Карман всасывающий	1	

				Д20А.800.000		
Изм. Лист	№ докум.	Подп.	Дата	Лит.	Лист	Листов
Разраб.	Мордовкин	М.М.	25.11	И	1	1
Проб.	Мордовкин	М.М.				
Нач. отд.	Вольский	В.В.		Лист Листов 1		
Н.контр.	Мюнтер	М.М.		Лист 2-Б-5х50 ГОСТ 103-76 ВСтЗсп ГОСТ 535-79 госстрой СССР ГПИ ГОРЬКОВСКИЙ САНТЕХПРОЕКТ		
Утв.				формат А4		

Д20А.800.002

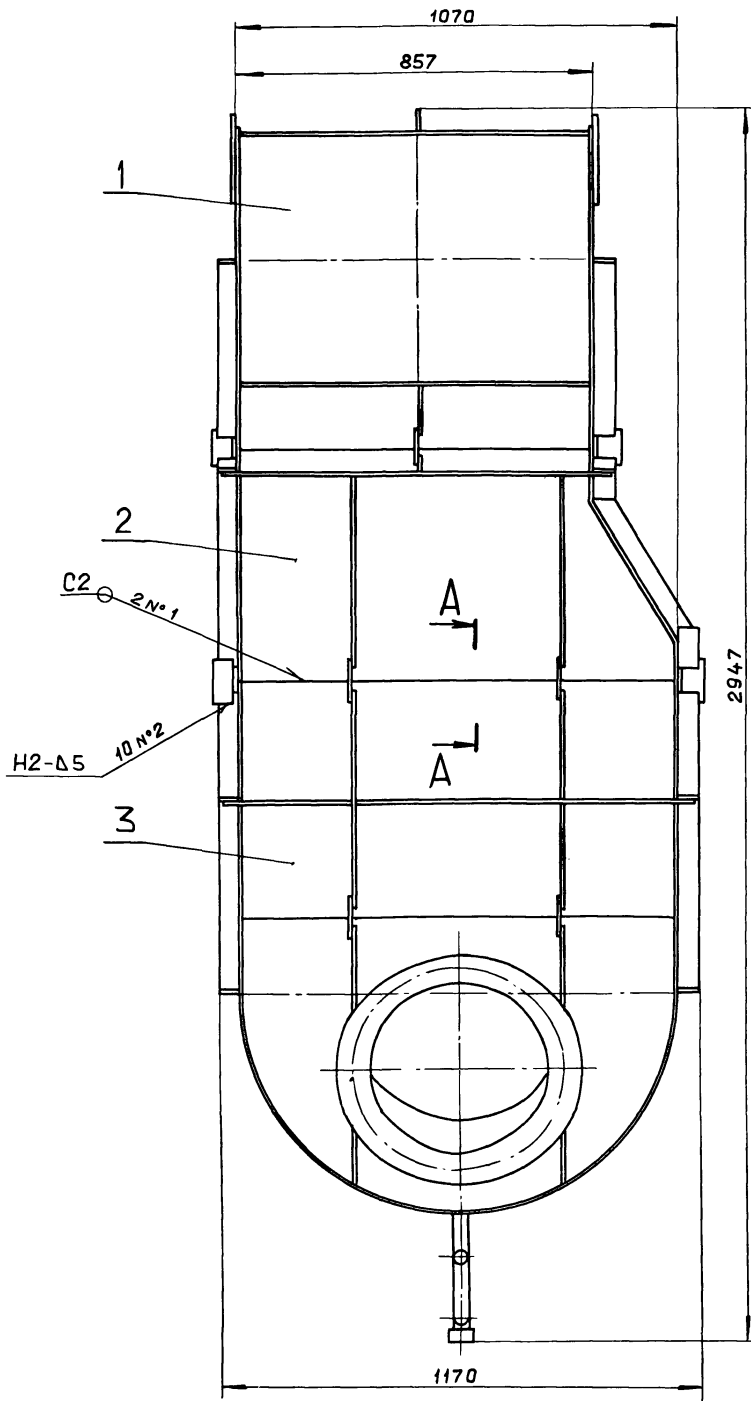
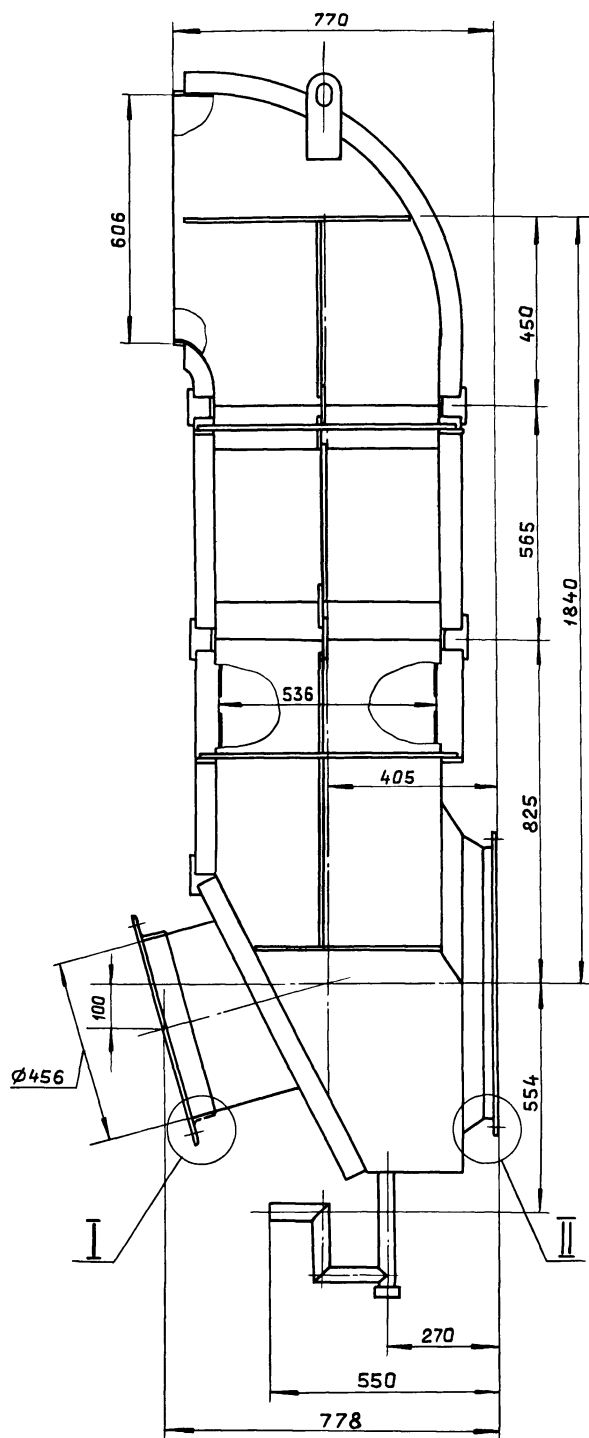
(✓) (✓)

Обозначение	Размеры, мм			Масса, кг.
	A	B	R	
Д20А.800.002	72	117	97	0,17
- 01	658	778	683	2,2

$h14, \pm \frac{IT16}{2}$

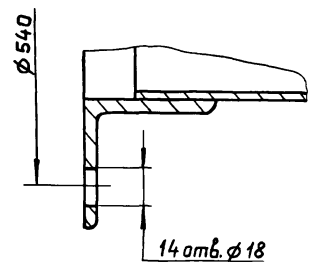
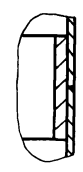
				Д20А.800.002		
Изм. Лист	№ докум.	Подп.	Дата	Лит.	Масса	Масштаб
Разраб.	Мордовкин	М.М.	25.11	И	См. табл.	—
Проб.	Мордовкин	М.М.				
Т.контр.						
Н.контр.	Мюнтер	М.М.		Лист Листов 1		
Утв.				Лист 2-Б-5х50 ГОСТ 103-76 ВСтЗсп ГОСТ 535-79 госстрой СССР ГПИ ГОРЬКОВСКИЙ САНТЕХПРОЕКТ		

Копировал: Ганкова 23296-06 2/1 формат А4

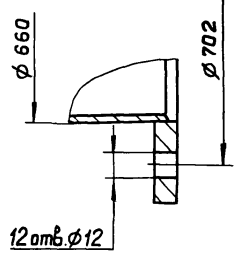


A-A
M1:2

I-I повернуто
M1:2



II
M1:2



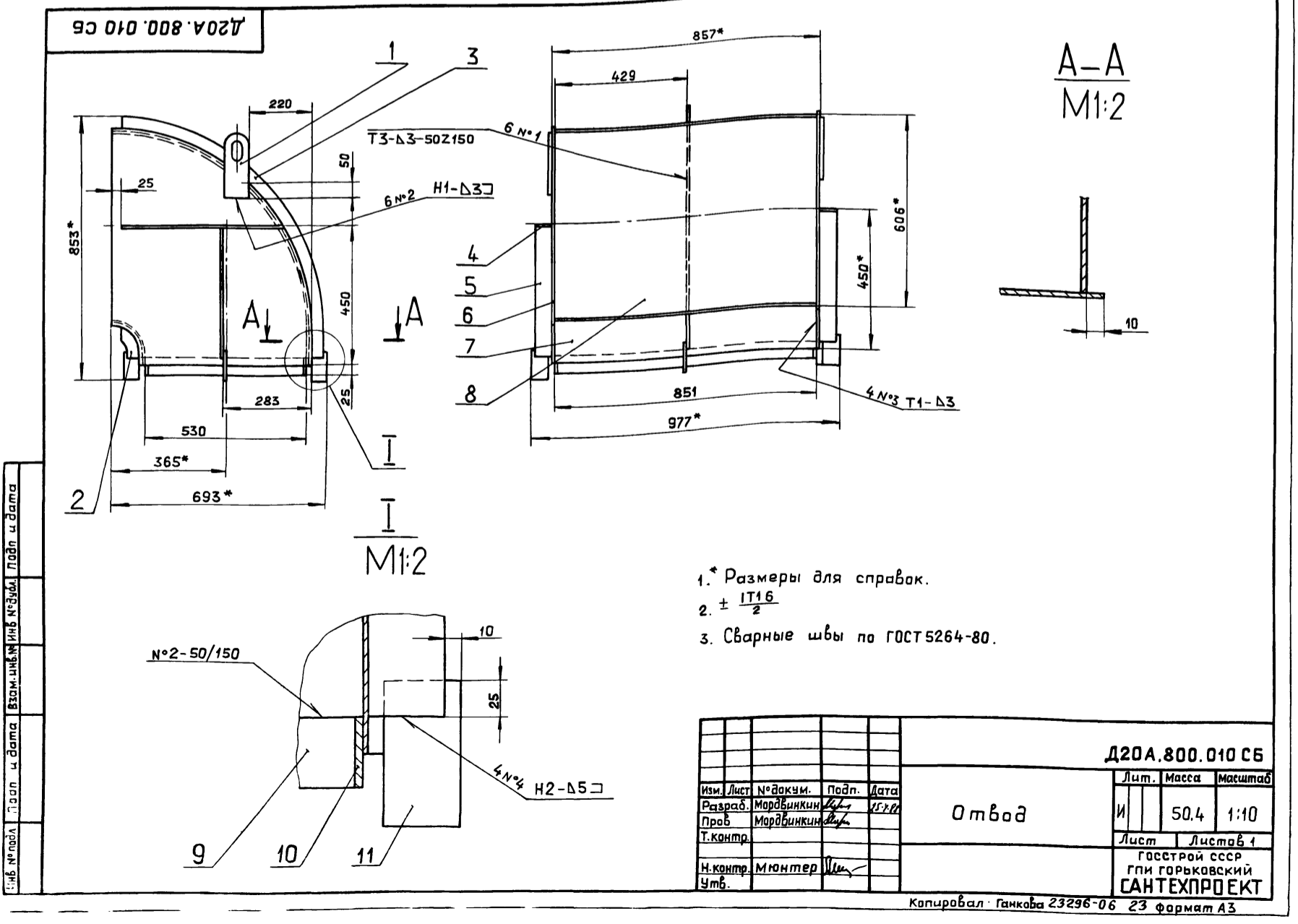
1. Размеры для справок.
2. Сварные швы по ГОСТ 5264-80.

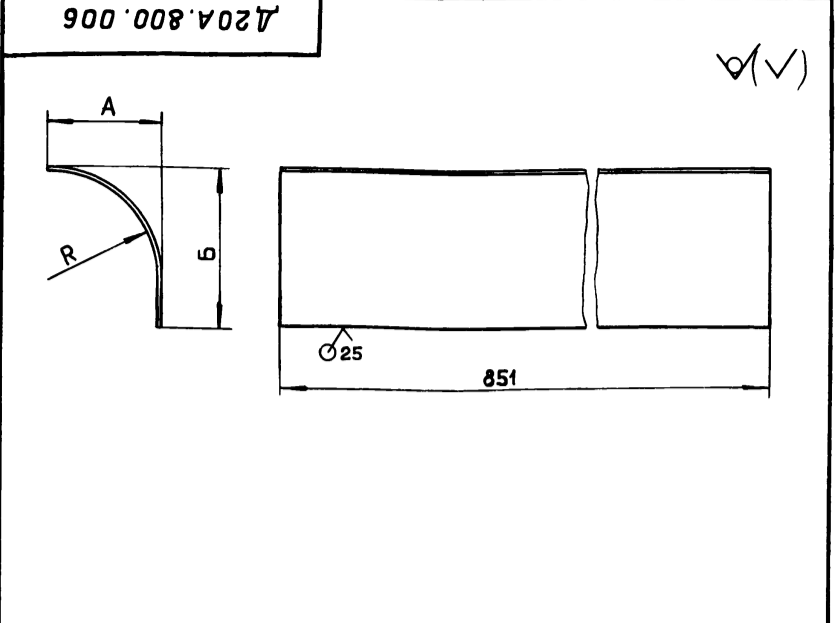
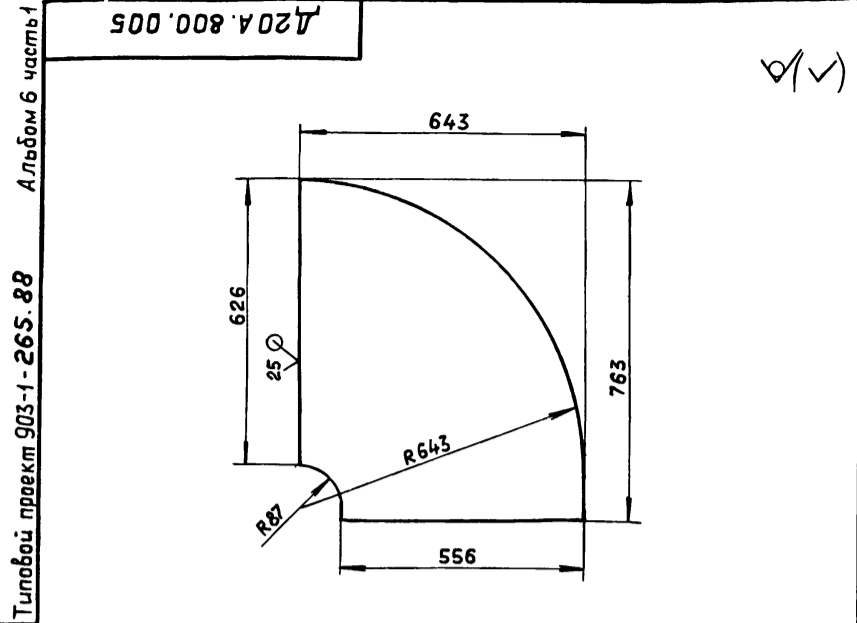
Изм. №	Попл. и дата	Взам. инв. №	Инв. №	Испол. №	Подп. и дата

Д20А.800.000 СБ					
Изм.	Лист	№ докум.	Подп.	Дата	Короб всасывающего кармана
	И				
Разраб.		Мордвинкин			Лит.
Проб.		Мордвинкин			И
Т.контр.					257
Нач. отд.		Вольский			1:10
И.контр.		Мюнтер			Лист
Утв.					Листов 1
ГОСТРОЙ СССР ГПИ ГОРЬКОВСКИЙ САНТЭКПРОЕКТ					

Формат	Зона	Поз.	Обозначение	Наименование	Кол.	Примечание																																																	
Альбом 6 часть 1																																																							
Типовой проект 903-1-265.88																																																							
Документация																																																							
A3			Д20А.800.010 СБ	Сборочный чертеж																																																			
Детали																																																							
A4	1		Д20А.797.018	Серьга	2																																																		
A4	2		Д20А.800.002	Ребро	1																																																		
	3		-01	Ребро	1																																																		
B4	4		Д20А.800.003	Ребра																																																			
				Полоса 2-Б-5x50 ГОСТ 103-76																																																			
				ВСт.3сп ГОСТ 535-79																																																			
				L=525 h14 ²⁵	2	1,03 кг.																																																	
B4	5		Д20А.800.004	Ребра																																																			
				Полоса 2-Б-5x50 ГОСТ 103-76																																																			
				ВСт.3сп ГОСТ 535-79																																																			
				L=420 h14 ²⁵	2	0,82 кг.																																																	
A4	6		Д20А.800.005	Стенка	2																																																		
A4	7		Д20А.800.006	Стенка	1																																																		
	8		-01	Стенка	1																																																		
B4	9		Д20А.800.007	Пластина																																																			
				Полоса 2-Б-5x50 ГОСТ 103-76																																																			
				ВСт.3сп ГОСТ 535-79																																																			
				L=520 h14 ²⁵	2	1,02 кг.																																																	
<table border="1"> <tr> <td>Изм.</td> <td>Лист</td> <td>№ докум.</td> <td>Подп.</td> <td>Дата</td> <td colspan="2">Д20А.800.010</td> </tr> <tr> <td>Разраб.</td> <td>Мордынкин</td> <td></td> <td>М</td> <td>15.88</td> <td>Лит.</td> <td>Лист</td> </tr> <tr> <td>Проб.</td> <td>Мордынкин</td> <td></td> <td>М</td> <td></td> <td>И</td> <td>Листов</td> </tr> <tr> <td>Нач. отд.</td> <td></td> <td></td> <td></td> <td></td> <td>1</td> <td>2</td> </tr> <tr> <td>Н.контр.</td> <td>Мюнтер</td> <td></td> <td>М</td> <td></td> <td colspan="2">Госстрой СССР</td> </tr> <tr> <td>Утв.</td> <td></td> <td></td> <td></td> <td></td> <td colspan="2">ГПИ ГОРЬКОВСКИЙ</td> </tr> <tr> <td colspan="5"></td> <td colspan="2">САНТЕХПРОЕКТ</td> </tr> </table>							Изм.	Лист	№ докум.	Подп.	Дата	Д20А.800.010		Разраб.	Мордынкин		М	15.88	Лит.	Лист	Проб.	Мордынкин		М		И	Листов	Нач. отд.					1	2	Н.контр.	Мюнтер		М		Госстрой СССР		Утв.					ГПИ ГОРЬКОВСКИЙ							САНТЕХПРОЕКТ	
Изм.	Лист	№ докум.	Подп.	Дата	Д20А.800.010																																																		
Разраб.	Мордынкин		М	15.88	Лит.	Лист																																																	
Проб.	Мордынкин		М		И	Листов																																																	
Нач. отд.					1	2																																																	
Н.контр.	Мюнтер		М		Госстрой СССР																																																		
Утв.					ГПИ ГОРЬКОВСКИЙ																																																		
					САНТЕХПРОЕКТ																																																		
Отвод																																																							
Формат А4																																																							

Формат	Зона	Поз.	Обозначение	Наименование	Кол.	Примечание																																																	
B4	10		Д20А.800.008	Пластина																																																			
				Полоса 2-Б-5x50 ГОСТ 103-76																																																			
				ВСт.3сп ГОСТ 535-79																																																			
				L=841 h14 ²⁵	2	1,65 кг.																																																	
B4	11		Д20А.800.009	Пластина																																																			
				Полоса 2-Б-5x50 ГОСТ 103-76																																																			
				ВСт.3сп ГОСТ 535-79																																																			
				L=100 h14 ²⁵	4	0,2 кг.																																																	
<table border="1"> <tr> <td>Изм.</td> <td>Лист</td> <td>№ докум.</td> <td>Подп.</td> <td>Дата</td> <td colspan="2">Д20А.800.010</td> </tr> <tr> <td colspan="5"></td> <td>Лит.</td> <td>Лист</td> </tr> <tr> <td colspan="5"></td> <td>И</td> <td>Листов</td> </tr> <tr> <td colspan="5"></td> <td>1</td> <td>2</td> </tr> <tr> <td colspan="5"></td> <td colspan="2">Госстрой СССР</td> </tr> <tr> <td colspan="5"></td> <td colspan="2">ГПИ ГОРЬКОВСКИЙ</td> </tr> <tr> <td colspan="5"></td> <td colspan="2">САНТЕХПРОЕКТ</td> </tr> </table>							Изм.	Лист	№ докум.	Подп.	Дата	Д20А.800.010							Лит.	Лист						И	Листов						1	2						Госстрой СССР							ГПИ ГОРЬКОВСКИЙ							САНТЕХПРОЕКТ	
Изм.	Лист	№ докум.	Подп.	Дата	Д20А.800.010																																																		
					Лит.	Лист																																																	
					И	Листов																																																	
					1	2																																																	
					Госстрой СССР																																																		
					ГПИ ГОРЬКОВСКИЙ																																																		
					САНТЕХПРОЕКТ																																																		
Отвод																																																							
Формат А4																																																							





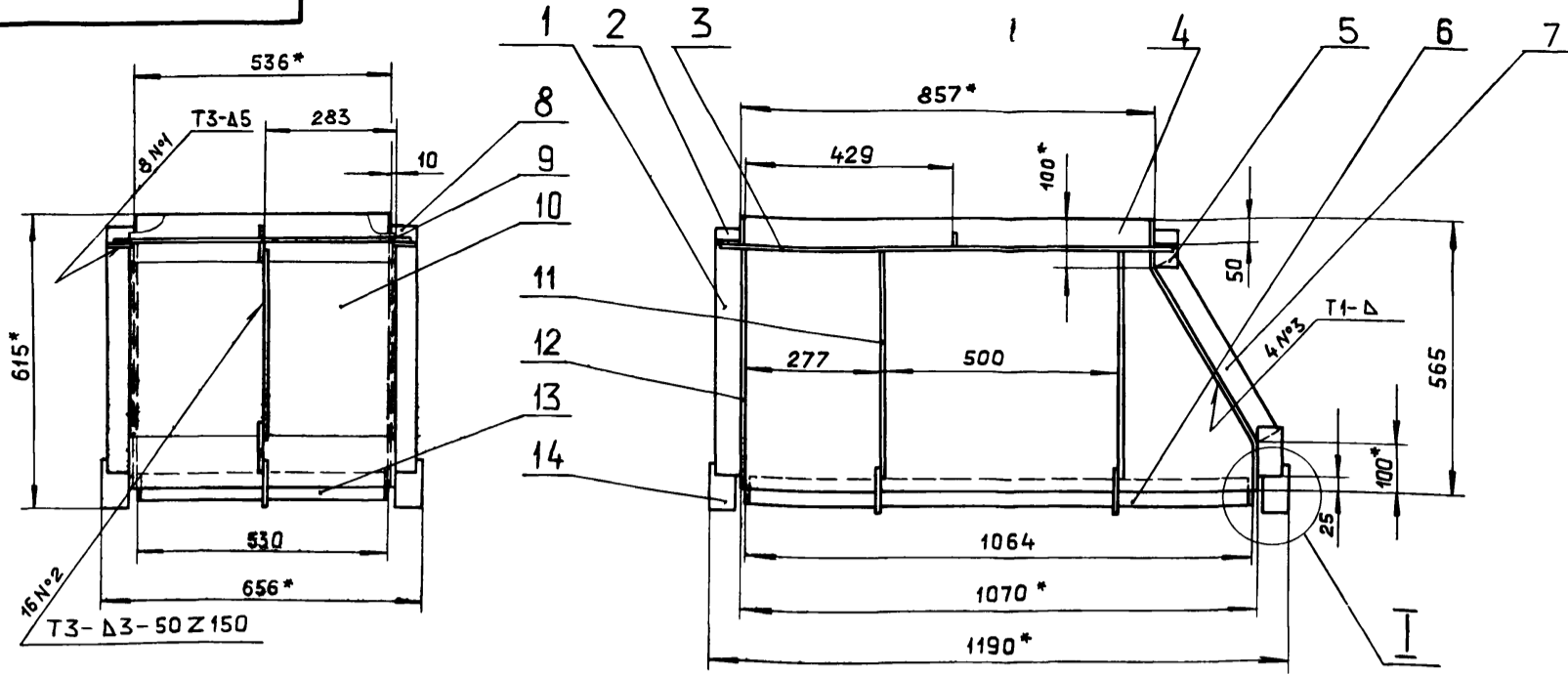
Инв. № подл.	Взам. инв. №	Инв. № дубл.	Подп. и дата	Д20А.800.005			
Инв. № подл.	Взам. инв. №	Инв. № дубл.	Подп. и дата				
Изм. Лист	№ докум.	Подп.	Дата	Стенка	Лист	Масса	Масштаб
Разраб.	Мордовинкин	ВЛ	25.11.77		И	7.43	1:10
Проб.	Мордовинкин	ВЛ			Лист Листов 1		
Т.контр.					госстрой СССР ГПИ ГОРЬКОВСКИЙ САНТЕХПРОЕКТ		
Н.контр.	Мюнтер	ВЛ		Лист Б-ПН-3 ГОСТ 19903-74			
Утв.				3-У-Н-ВСт.Зсп ГОСТ 16523-70			

Инв. № подл.	Взам. инв. №	Инв. № дубл.	Подп. и дата	Д20А.800.006			
Инв. № подл.	Взам. инв. №	Инв. № дубл.	Подп. и дата				
Изм. Лист	№ докум.	Подп.	Дата	Стенка	Лист	Масса	Масштаб
Разраб.	Мордовинкин	ВЛ	25.11.77		И	См. табл.	—
Проб.	Мордовинкин	ВЛ			Лист Листов 1		
Т.контр.					госстрой СССР ГПИ ГОРЬКОВСКИЙ САНТЕХПРОЕКТ		
Н.контр.	Мюнтер	ВЛ		Лист Б-ПН-3 ГОСТ 19903-74			
Утв.				3-У-Н-ВСт.Зсп ГОСТ 16523-70			

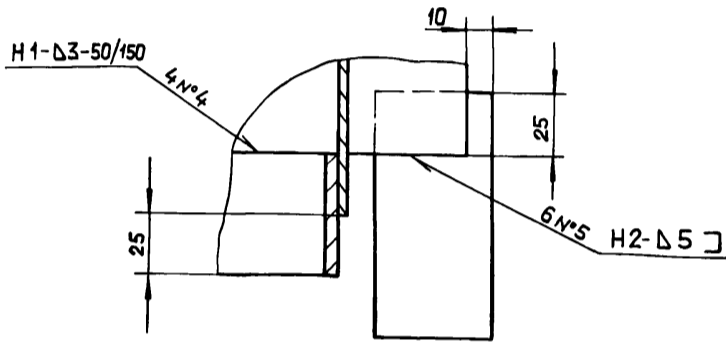
Формат	Зона	Поз.	Обозначение	Наименование	Кол.	Примечание
				Документация		
A3			Д20А.800.020 СБ	Сборочный чертеж		
				Детали		
Б4	1		Д20А.800.011	Ребро		
				Полоса 2-Б-5х50 ГОСТ 103-76		
				ВСт.Зсп ГОСТ 535-79		
				L=485 h14 ²⁵ ✓	1	0,95 кг.
Б4	2		Д20А.800.012	Ребро		
				Полоса 2-Б-5х50 ГОСТ 103-76		
				ВСт.Зсп ГОСТ 535-79		
				L=25 h14 ²⁵ ✓	2	0,05 кг.
Б4	3		Д20А.800.013	Ребро		
				Полоса 2-Б-5х50 ГОСТ 103-76		
				ВСт.Зсп ГОСТ 535-79		
				L=937 h14 ²⁵ ✓	2	1,84 кг.
A4	4		Д20А.800.014	Стенка	2	
Б4	5		Д20А.800.015	Ребро		
				Полоса 2-Б-5х50 ГОСТ 103-76		
				ВСт.Зсп ГОСТ 535-79		
				L=45 h14 ²⁵ ✓	1	0,09 кг.
Б4	6		Д20А.800.016	Пластина		
				Полоса 2-Б-5х50 ГОСТ 103-76		
				ВСт.Зсп ГОСТ 535-79		
				L=1054 h14 ²⁵ ✓	2	2,07 кг.
Д20А.800.020						
Изм. Лист	№ докум.	Подп.	Дата	Переход	Лист	Листов
Разраб.	Мордовинкин	ВЛ	25.11.77		И	1
Проб.	Мордовинкин	ВЛ			Лист Листов 2	
Нач. отд.					госстрой СССР ГПИ ГОРЬКОВСКИЙ САНТЕХПРОЕКТ	
Н.контр.	Мюнтер	ВЛ		Лист Б-ПН-3 ГОСТ 19903-74		
Утв.				3-У-Н-ВСт.Зсп ГОСТ 16523-70		

Формат	Зона	Поз.	Обозначение	Наименование	Кол.	Примечание
Б4	7		Д20А.800.017	Ребро		
				Полоса 2-Б-5х50 ГОСТ 103-76		
				ВСт.Зсп ГОСТ 535-79		
				L=420 h14 ²⁵ ✓	1	0,82 кг.
Б4	8		Д20А.800.018	Ребро		
				Полоса 2-Б-5х50 ГОСТ 103-76		
				ВСт.Зсп ГОСТ 535-79		
				L=304 h14 ²⁵ ✓	2	0,06 кг.
Б4	9		Д20А.800.019	Ребро		
				Полоса 2-Б-5х50 ГОСТ 103-76		
				ВСт.Зсп ГОСТ 535-79		
				L=616 h14 ²⁵ ✓	2	1,21 кг.
A4	10		Д20А.800.021	Стенка	1	
Б4	11		Д20А.800.022	Ребро		
				Полоса 2-Б-5х50 ГОСТ 103-76		
				ВСт.Зсп ГОСТ 535-79		
				L=480 h14 ²⁵ ✓	4	0,94 кг.
A4	12		Д20А.800.023	Стенка	1	
Б4	13		Д20А.800.024	Ребро		
				Полоса 2-Б-5х50 ГОСТ 103-76		
				ВСт.Зсп ГОСТ 535-79		
				L=520 h14 ²⁵ ✓	2	1,02 кг.
Б4	14		Д20А.800.025	Пластина		
				Полоса 2-Б-5х50 ГОСТ 103-76		
				ВСт.Зсп ГОСТ 535-79		
				L=100 h14 ²⁵ ✓	7	0,2 кг.
Д20А.800.020						
Изм. Лист	№ докум.	Подп.	Дата	Переход	Лист	Листов
Разраб.	Мордовинкин	ВЛ	25.11.77		И	1
Проб.	Мордовинкин	ВЛ			Лист Листов 2	
Нач. отд.					госстрой СССР ГПИ ГОРЬКОВСКИЙ САНТЕХПРОЕКТ	
Н.контр.	Мюнтер	ВЛ		Лист Б-ПН-3 ГОСТ 19903-74		
Утв.				3-У-Н-ВСт.Зсп ГОСТ 16523-70		

Д20А.800.020 СБ



I
 M1:2

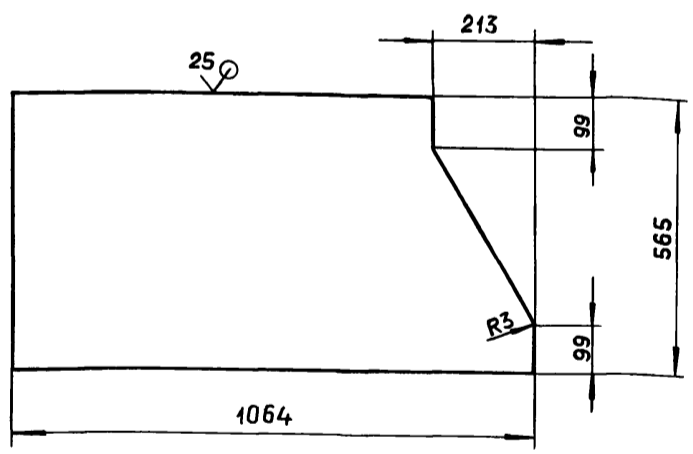


- 1.* Размеры для справок.
- 2. ± $\frac{IT16}{2}$
- 3. Сварные швы по ГОСТ 5264-80.

				Д20А.800.020 СБ			
Изм.	Лист	№ докум.	Подп.	Дата	Лит.	Масса	Масштаб
Разраб.	Мордовкин	В.А.	25.11		И	60.3	1:10
Проб.	Мордовкин	В.А.					
Т.контр.							
Н.контр.	Мюнтер	В.А.					
Утв.							
Переход					Лист 1 Листов 1		
					ГОСТРОЙ СССР ГПИ ГОРЬКОВСКИЙ САНТЕХПРОЕКТ		
формат А3							

Инв. № подл.	Подп. и дата	Взам. инв. №	Инв. № подл.	Подп. и дата

Д20А.800.014

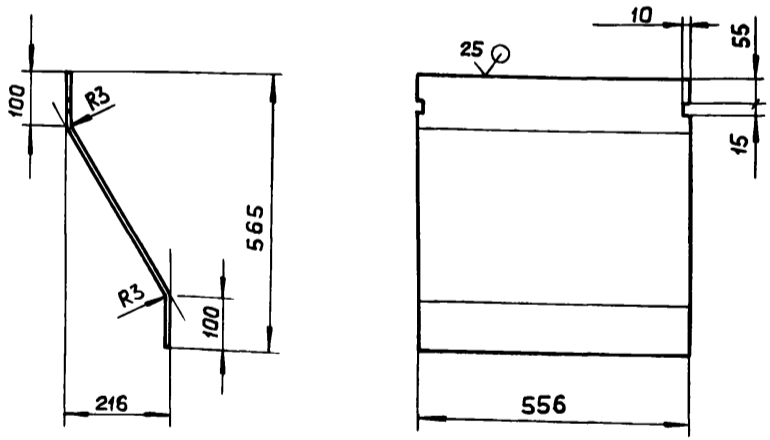


h14, ± $\frac{IT14}{2}$

Инв. № подл.	Подп. и дата	Взам. инв. №	Инв. № подл.	Подп. и дата

				Д20А.800.014			
Изм.	Лист	№ докум.	Подп.	Дата	Лит.	Масса	Масштаб
Разраб.	Мордовкин	В.А.	25.11		И	12.7	1:10
Проб.	Мордовкин	В.А.					
Т.контр.							
Н.контр.	Мюнтер	В.А.					
Утв.							
Стенка					Лист 1 Листов 1		
					Б-ПН-3 ГОСТ 19903-74 ГОСТРОЙ СССР ГПИ ГОРЬКОВСКИЙ САНТЕХПРОЕКТ		
формат А4							

Д20А.800.021



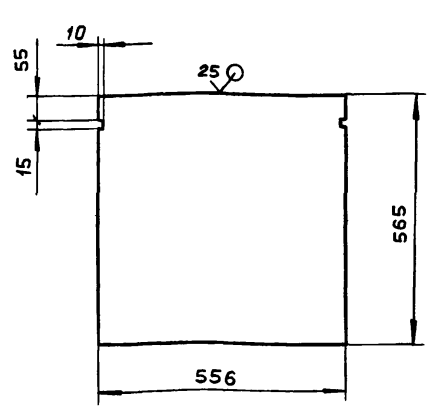
h14, h14, ± $\frac{IT16}{2}$

Инв. № подл.	Подп. и дата	Взам. инв. №	Инв. № подл.	Подп. и дата

				Д20.800.021			
Изм.	Лист	№ докум.	Подп.	Дата	Лит.	Масса	Масштаб
Разраб.	Мордовкин	В.А.	25.11		И	8.0	1:10
Проб.	Мордовкин	В.А.					
Т.контр.							
Н.контр.	Мюнтер	В.А.					
Утв.							
Стенка					Лист 1 Листов 1		
					Б-ПН-3 ГОСТ 19903-74 ГОСТРОЙ СССР ГПИ ГОРЬКОВСКИЙ САНТЕХПРОЕКТ		
формат А4							

Типовой проект 903-1-265.88 Альбом 6 часть 1

Д20А.800.023



✓(✓)

H14, h14, ± 1T14/2

Изм.	Лист	№ докум.	Подп.	Дата	Д20.800.023		
Разраб.	Мордовкин			22.11.77	Лит.	Масса	Масштаб
Проб.	Мордовкин				И	7,4	1:10
Т.контр.					Лист 1 из 1		
Изм.	Лист	№ докум.	Подп.	Дата	Д20А.800.030		
Разраб.	Мордовкин			22.11.77	Лит.	Лист	Листов
Проб.	Мордовкин				И	1	3
Нач.отд.					Карман всасывающий		
И.контр.	Мюнтер				Лит. 1 Лист 1 Листов 3		
Утв.					ГОСТРОЙ СССР ГПИ ГОРЬКОВСКИЙ САНТЕХПРОЕКТ		

формат А4

Формат	Зона	Поз.	Обозначение	Наименование	Кол.	Примечание
				Документация		
А2			Д20А.800.030СБ	Сборочный чертеж		
				Детали		
А4	1		Д20А.800.026	Патрубок	1	
Б4	2		Д20А.800.027	Пластина		
				Полоса 2-Б-5x50 ГОСТ 103-76		
				ВСт.Зсп ГОСТ 535-79		
				L=100 h14 25/	2	0,2 кг
Б4	3		Д20А.800.028	Ребро		
				Полоса 2-Б-5x50 ГОСТ 103-76		
				ВСт.Зсп ГОСТ 535-79		
				L=270 h14 25/	2	0,53 кг
Б4	4		Д20А.800.029	Ребро		
				Полоса 2-Б-5x50 ГОСТ 103-76		
				ВСт.Зсп ГОСТ 535-79		
				L=255 h14 25/	4	0,5 кг
Б4	5		Д20А.800.031	Ребро		
				Полоса 2-Б-5x50 ГОСТ 103-76		
				ВСт.Зсп ГОСТ 535-79		
				L=780 h14 25/	2	1,53 кг
А4	6		Д20А.800.032	Патрубок	1	
А4	7		Д20А.800.033	Патрубок	1	
А4	8		Д20А.800.034	Патрубок	1	
А4	9		Д20А.800.035	Труба	1	

формат А4

Формат	Зона	Поз.	Обозначение	Наименование	Кол.	Примечание
А4	10		Д20А.800.036	Фланец	1	
Б4	11		Д20А.800.037	Ребро		
				Полоса 2-Б-5x50 ГОСТ 103-76		
				ВСт.Зсп ГОСТ 535-79		
				L=450 h14 25/	2	0,88 кг
А4	12		Д20А.800.026 - 01	Патрубок	1	
А4	13		Д20А.800.038	Конус	1	
А3	14		Д20А.800.039	Вставка	1	
Б4	15		Д20А.800.041	Ребро		
				Полоса 2-Б-5x50 ГОСТ 103-76		
				ВСт.Зсп ГОСТ 535-79		
				L=616 h14 25/	2	1,21 кг
А3	16		Д20А.800.042	Стенка	1	
Б4	17		Д20А.800.043	Ребро		
				Полоса 2-Б-5x50 ГОСТ 103-76		
				ВСт.Зсп ГОСТ 535-79		
				L=460 h14 25/	4	0,9 кг
Б4	18		Д20А.800.044	Ребро		
				Полоса 2-Б-5x50 ГОСТ 103-76		
				ВСт.Зсп ГОСТ 535-79		
				L=250 h14 25/	2	0,49 кг
Б4	19		Д20А.800.045	Ребро		
				Полоса 2-Б-5x50 ГОСТ 103-76		
				ВСт.Зсп ГОСТ 535-79		
				L=1150 h14 25/	2	2,25 кг

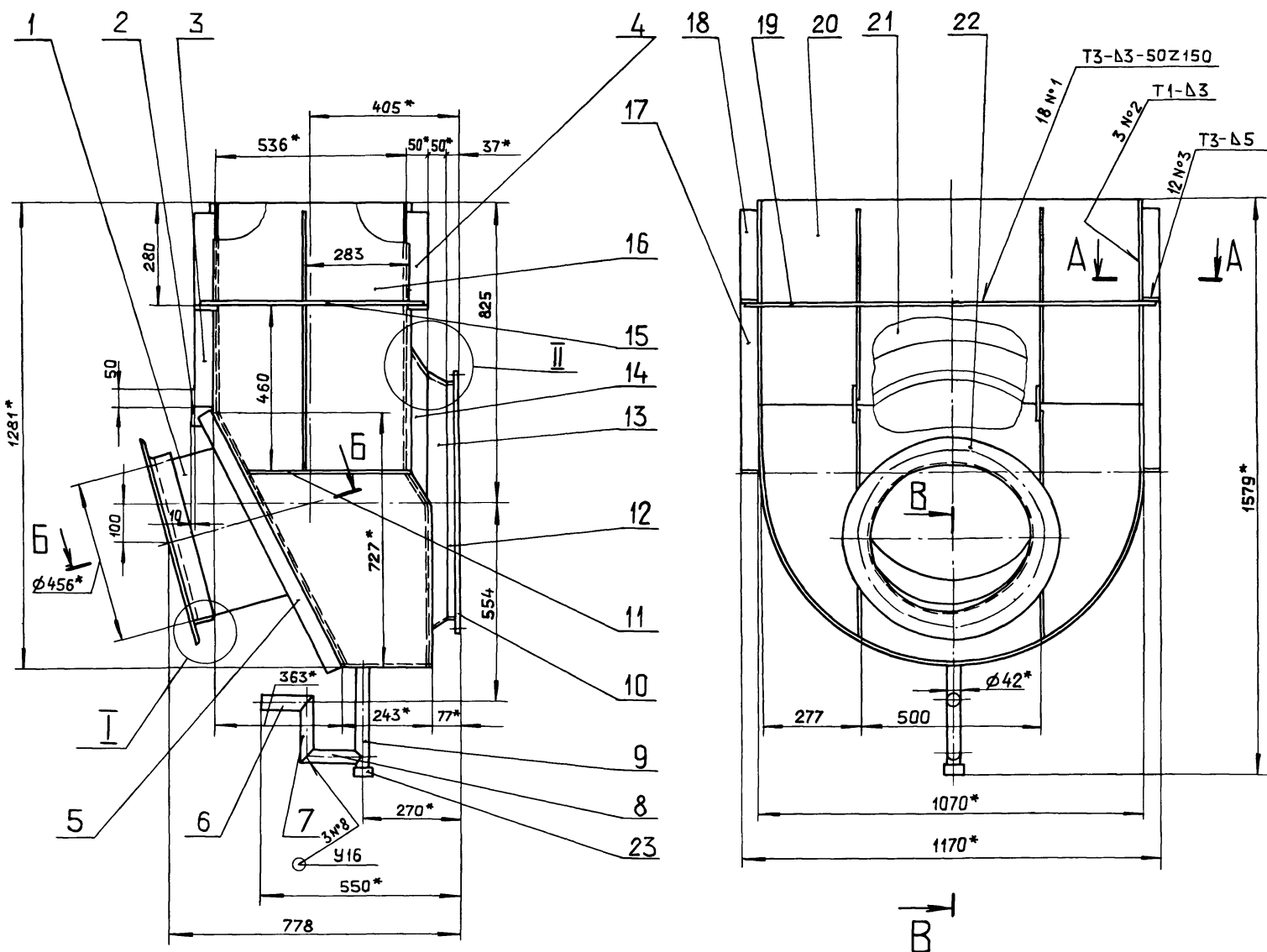
Изм.	Лист	№ докум.	Подп.	Дата	Д20А.800.030		
					Лит.	Лист	Листов
					И	1	3

формат А4

Формат	Зона	Поз.	Обозначение	Наименование	Кол.	Примечание
А4	20		Д20А.800.046	Стенка	1	
А4	21		Д20А.800.047	Стенка	1	
А4	22		Д20А.800.048	Фланец	1	
				Стандартные изделия		
				Колпак 32		
				ГОСТ 8962-75	1	

Изм.	Лист	№ докум.	Подп.	Дата	Д20А.800.030		
					Лит.	Лист	Листов
					И	1	3

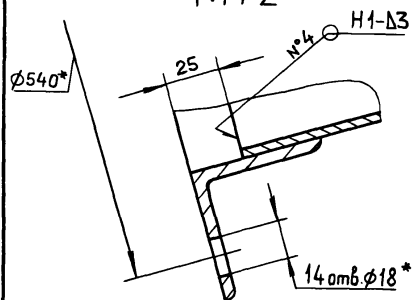
Копировал: Ганкова 23296-06 26 формат А4



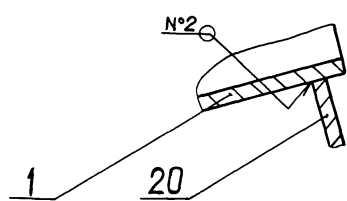
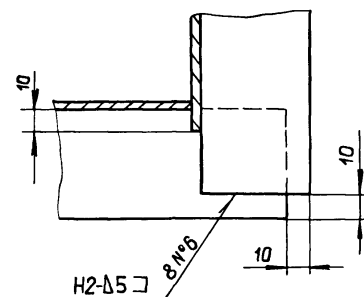
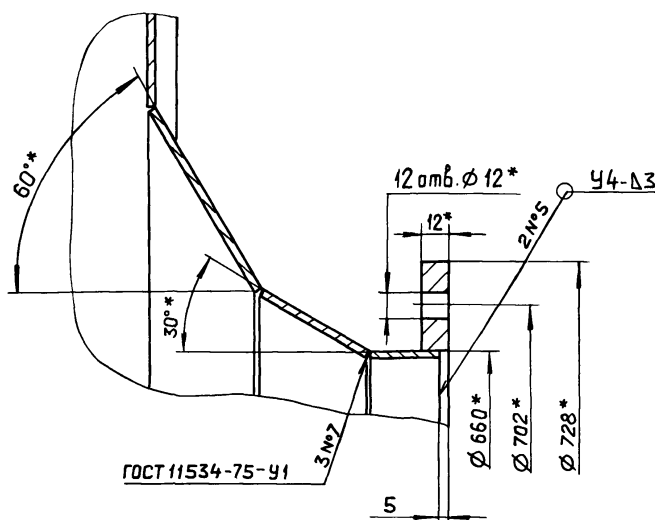
I
M1:2

II
M1:2

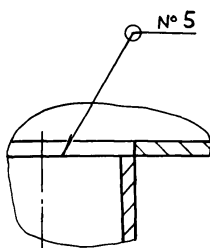
A-A
M1:2



B-B
M1:1



B-B
M1:1

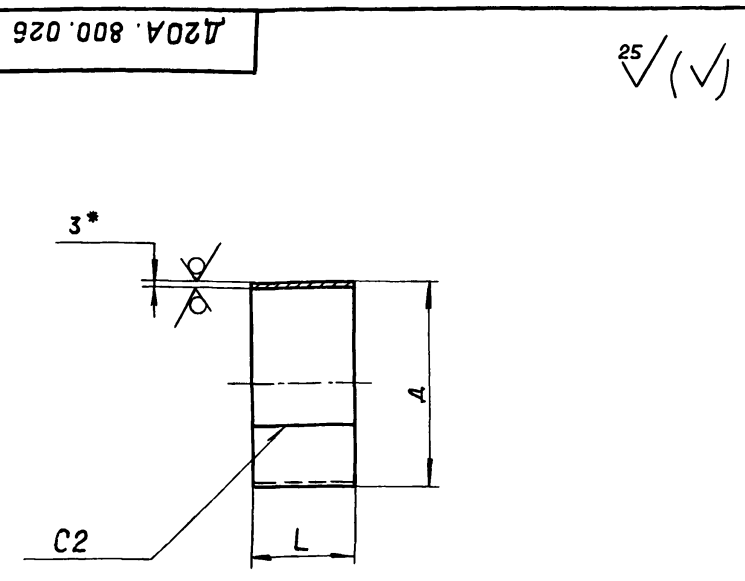


- 1.* Размеры для справок.
- 2. ± IT16
- 3. Сварные швы №1...6 по ГОСТ 5264-80, №8 по ГОСТ 16037-80.

Изм. №	Подп.	и дата	Взам. инв. №	Изм. №	Экз. №	Подп.	и дата

Д20А.800.030С6		
Изм.	Лист	№ докум.
Разраб.	Мордовинкин	25.08.88
Проб.	Мордовинкин	25.08.88
Т.контр.		
Н.контр.	Мянтер	
Утв.		
Карман всасывающий		Лит. Масса Масштаб
И		147 1:10
Лист Листов 1		гострой ссср
		гпи ГОРЬКОВСКИЙ
		САНТЕХПРОЕКТ

Альбом 6 часть 1
 Типовой проект 903-1-265.88
 Инв. № подл. Подп. и дата
 Взам. инв. № Инв. № докум. Подп. и дата

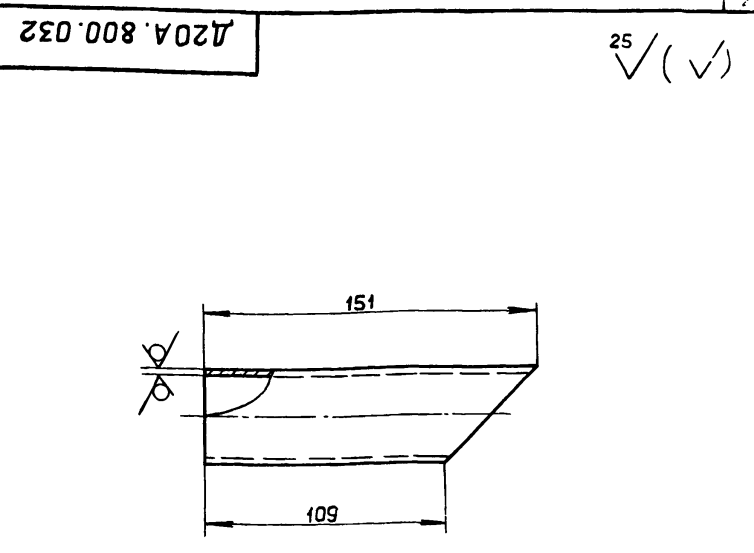


Обозначение	Размеры, мм		Масса, кг
	Д	Л	
Д20А.800.026	φ456	330	11,04
-01	φ660	32	1,53

- 1* Размеры для справок.
2. h16.
3. Сварные швы по ГОСТ 5264-80.

Д20А.800.026

				Лит.	Масса	Масштаб
Изм.	Лист	№ докум.	Подп.	Дата	И	См. табл.
Разраб.	Моравинкин	И	И	25.11		
Проб.	Моравинкин	И	И		Лист Листов 1	
Т.контр.					госстрой СССР г.п.и. горьковский САНТЕХПРОЕКТ	
И.контр.	Мюнтер	И	И		Лист Б-ПН-3 ГОСТ 19903-74 3-IV-Н-ВСТ3сп ГОСТ 16523-70	
Утв.					формат А4	

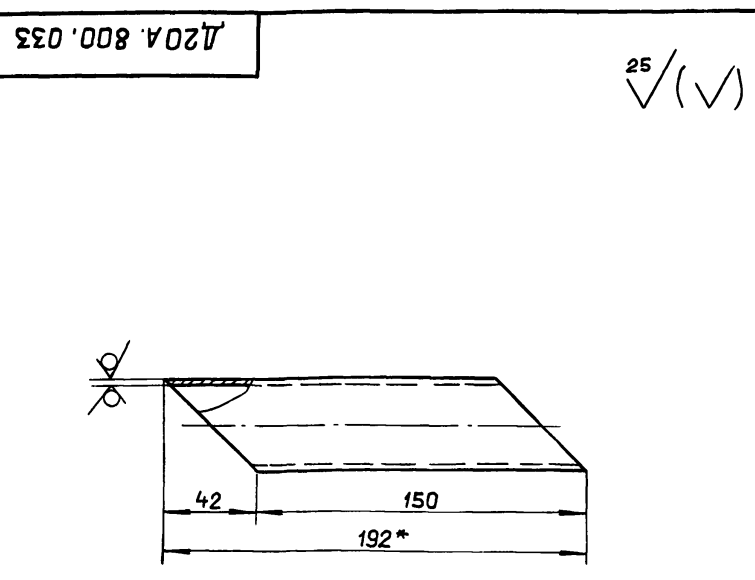


Обозначение	Материал	Масса, кг
Д20А.800.032	Труба 32x3,2 ГОСТ 3262-75	0,4
-01	Труба АД 1-42x5 ГОСТ 18482-79	0,2

$h16, \pm \frac{1T16}{2}$

Д20А.800.032

				Лит.	Масса	Масштаб
Изм.	Лист	№ докум.	Подп.	Дата	И	См. табл.
Разраб.	Моравинкин	И	И	25.11		
Проб.	Моравинкин	И	И		Лист Листов 1	
Т.контр.					госстрой СССР г.п.и. горьковский САНТЕХПРОЕКТ	
И.контр.	Мюнтер	И	И		См. табл.	
Утв.					формат А4	

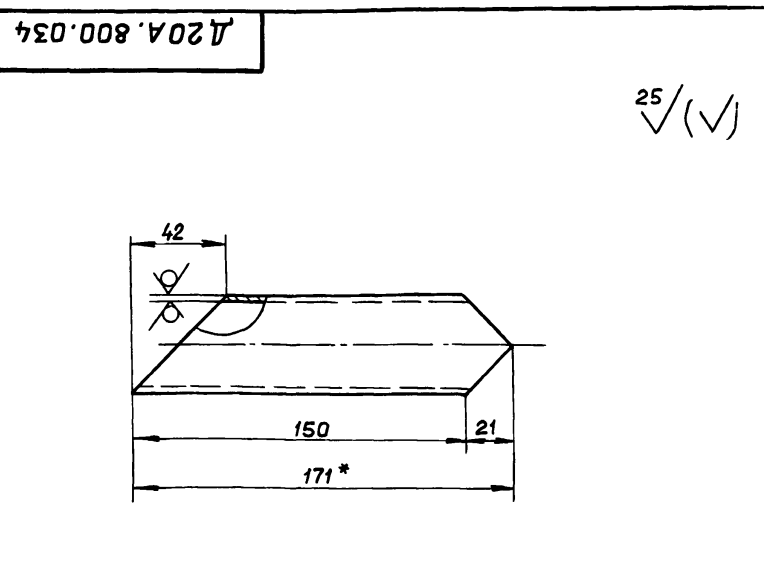


Обозначение	Материал	Масса, кг
Д20А.800.033	Труба 32x3,2 ГОСТ 3262-75	0,5
-01	Труба АД 1-42x5 ГОСТ 18482-79	0,25

- 1* Размеры для справок.
2. $h16, \pm \frac{1T16}{2}$

Д20А.800.033

				Лит.	Масса	Масштаб
Изм.	Лист	№ докум.	Подп.	Дата	И	См. табл.
Разраб.	Моравинкин	И	И	25.11		
Проб.	Моравинкин	И	И		Лист Листов 1	
Т.контр.					госстрой СССР г.п.и. горьковский САНТЕХПРОЕКТ	
И.контр.	Мюнтер	И	И		См. табл.	
Утв.					формат А4	



Обозначение	Материал	Масса, кг
Д20А.800.034	Труба 32x3,2 ГОСТ 3262-75	0,4
-01	Труба АД 1-42x5 ГОСТ 18482-79	0,2

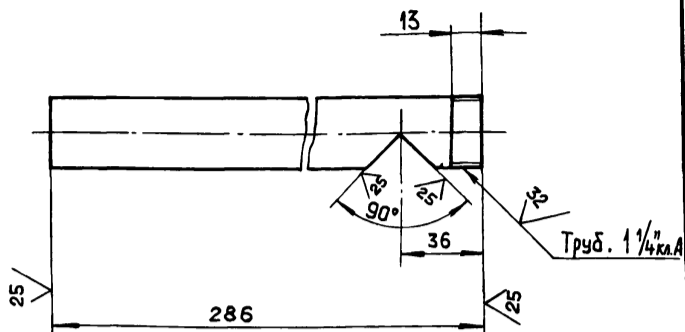
- 1* Размеры для справок
2. $h16, \pm \frac{1T16}{2}$

Д20А.800.034

				Лит.	Масса	Масштаб
Изм.	Лист	№ докум.	Подп.	Дата	И	См. табл.
Разраб.	Моравинкин	И	И	25.11		
Проб.	Моравинкин	И	И		Лист Листов 1	
Т.контр.					госстрой СССР г.п.и. горьковский САНТЕХПРОЕКТ	
И.контр.	Мюнтер	И	И		См. табл.	
Утв.					формат А4	

Типовой проект 903-1-265.88 Альбом 6 часть 1

Д20А.800.035



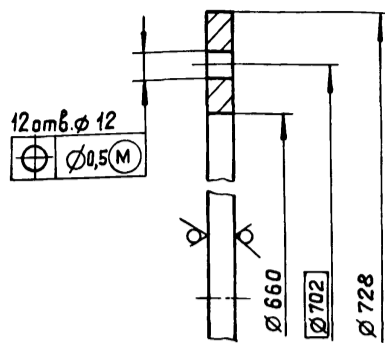
Обозначение	Материал	Масса, кг
Д20А.800.035	Труба 32x3,2 ГОСТ3262-75	0,8
-01	Труба АД 1-42x5 ГОСТ18482-79	0,4

h16, ± IT16/2

Д20А.800.035

Изм.	Лист	№ докум.	Подп.	Дата	Труба	Лит.	Масса	Масштаб
						И	См. табл.	1:2
Разраб.	Мордовинкин	Л.С.	15.08.87		См. табл.	Лист Листов 1		
Проб.	Мордовинкин	Л.С.				Госстрой СССР ГПИ ГОРЬКОВСКИЙ САНТЕХПРОЕКТ		
Т.контр.						Формат А4		
И.контр.	Мюнтер	Л.С.						
Утв.								

Д20А.800.036



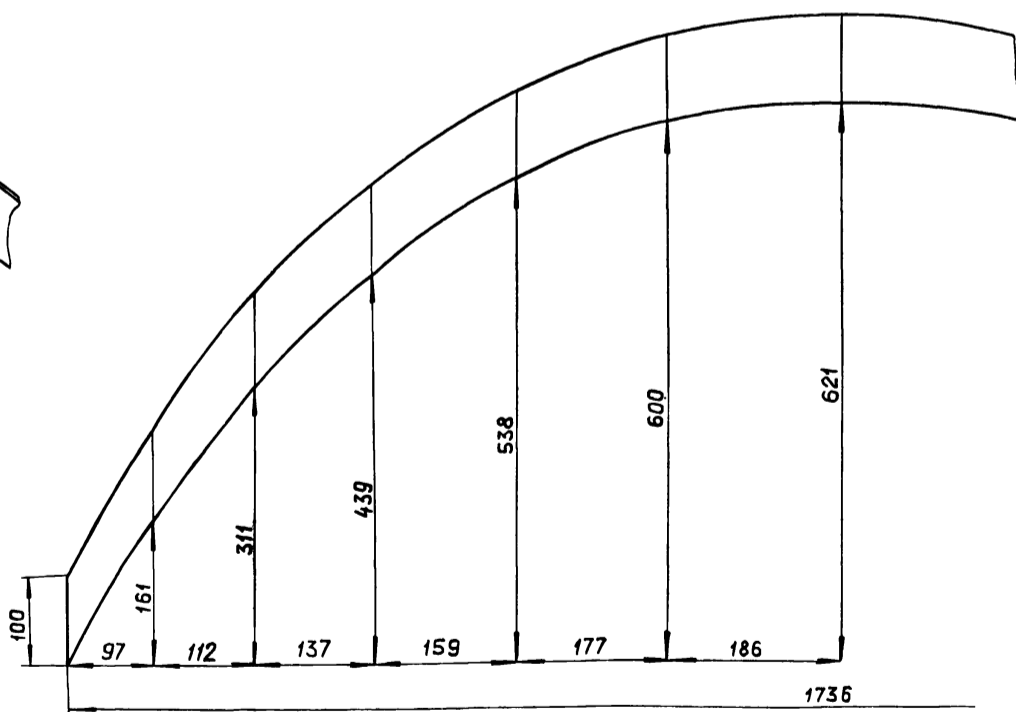
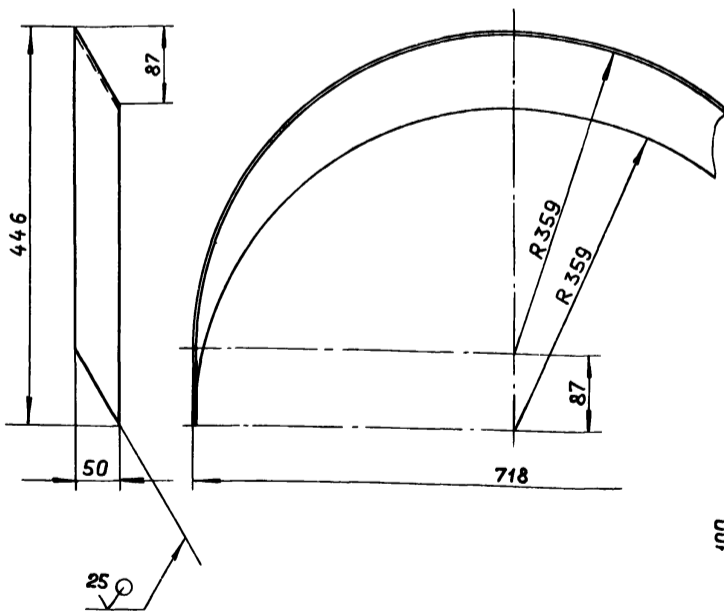
h14, h14

Д20А.800.036

Изм.	Лист	№ докум.	Подп.	Дата	Фланец	Лит.	Масса	Масштаб
						И	6,9	1:2
Разраб.	Мордовинкин	Л.С.	15.08.87		Лист Б-ПН-12 ГОСТ19903-74 ВСт.Зсп ГОСТ 14637-79	Лист Листов 1		
Проб.	Мордовинкин	Л.С.				Госстрой СССР ГПИ ГОРЬКОВСКИЙ САНТЕХПРОЕКТ		
Т.контр.						Формат А4		
И.контр.	Мюнтер	Л.С.						
Утв.								

Д20А.800.039

Развертка



h16, ± IT16/2

Д20А 00.039

Изм.	Лист	№ докум.	Подп.	Дата	Вставка	Лит.	Масса	Масштаб
						И	5,2	1:5
Разраб.	Мордовинкин	Л.С.	15.08.87		Лист Б-ПН-3 ГОСТ19903-74 З-У-Н-ВСт.Зсп ГОСТ16523-70	Лист Листов 1		
Проб.	Мордовинкин	Л.С.				Госстрой СССР ГПИ ГОРЬКОВСКИЙ САНТЕХПРОЕКТ		
Т.контр.						Формат А3		
И.контр.	Мюнтер	Л.С.						
Утв.								

Копировал: Ганкова 23296-06 29 формат А3

Д20А.800.038

25 (✓) (✓)

1. * Размеры для справок.
 2. $h16, \pm \frac{IT16}{2}$
 3. Сварные швы по ГОСТ 5264-80.

Д20А.800.038			
Изм. Лист	№ докум.	Подп.	Дата
Разраб.	Маравинкин	Л.С.	25.11.77
Проб.	Маравинкин	Л.С.	
Т.контр.			
И.контр.	Мюнтер	Л.С.	
Утв.			
Конус		Лист	Листов 1
		Б-ПН-3 ГОСТ 19903-74 госстрой СССР г. Горьковский САНТЕХПРОЕКТ	
		Лист 3-П-Н-В Ст.3 сп ГОСТ 16523-70	
формат А4			

Д20А.800.046

25 (✓) (✓)

$H14, h14, \pm \frac{IT16}{2}$

Д20А.800.046			
Изм. Лист	№ докум.	Подп.	Дата
Разраб.	Маравинкин	Л.С.	25.11.77
Проб.	Маравинкин	Л.С.	
Т.контр.			
И.контр.	Мюнтер	Л.С.	
Утв.			
Стенка		Лист	Листов 1
		Б-ПН-3 ГОСТ 19903-74 госстрой СССР г. Горьковский САНТЕХПРОЕКТ	
		Лист 3-П-Н-В Ст.3 сп ГОСТ 16523-70	
формат А4			

Д20А.800.042

25 (✓) (✓)

$H14, h16, \pm \frac{IT16}{2}$

Д20А.800.042			
Изм. Лист	№ докум.	Подп.	Дата
Разраб.	Маравинкин	Л.С.	25.11.77
Проб.	Маравинкин	Л.С.	
Т.контр.			
И.контр.	Мюнтер	Л.С.	
Утв.			
Стенка		Лист	Листов 1
		Б-ПН-3 ГОСТ 19903-74 госстрой СССР г. Горьковский САНТЕХПРОЕКТ	
		Лист 3-П-Н-В Ст.3 сп ГОСТ 16523-70	
формат А3			

Д20А.800.046

25 (✓) (✓)

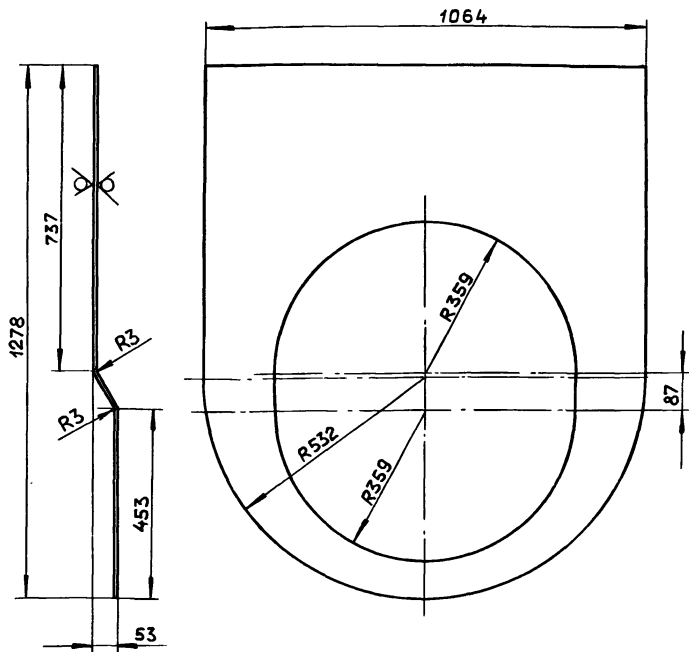
$H14, h16, \pm \frac{IT16}{2}$

Д20А.800.046			
Изм. Лист	№ докум.	Подп.	Дата
Разраб.	Маравинкин	Л.С.	25.11.77
Проб.	Маравинкин	Л.С.	
Т.контр.			
И.контр.	Мюнтер	Л.С.	
Утв.			
Стенка		Лист	Листов 1
		Б-ПН-3 ГОСТ 19903-74 госстрой СССР г. Горьковский САНТЕХПРОЕКТ	
		Лист 3-П-Н-В Ст.3 сп ГОСТ 16523-70	
формат А3			

Типовой проект 903-1-265.88 Алабын 6 часть 1

Д20А.800.047

25 (✓)



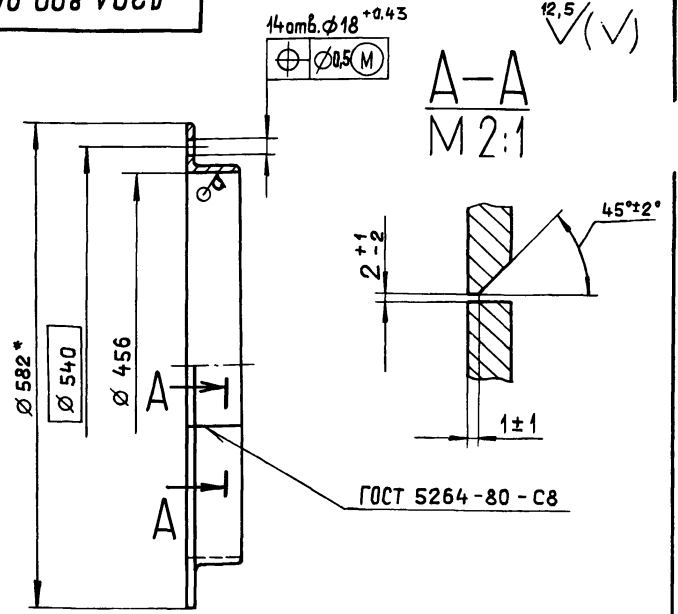
H14, h14, ± 1/16

Д20А.800.047

Изм. Лист	№ докум.	Подп.	Дата	Стенка	Лит. И	Масса 25.1	Масштаб 1:10
Разраб.	Моравинкин	Иль	25.09.88				
Проб.	Моравинкин	Иль					
Т.контр.							
И.контр.	Мюнтер	Иль		Лист Б-ПН-3 ГОСТ 19903-74			
Утв.				Лист 3-ПН-ВСт.3сп ГОСТ 16523-70			
				госстрой СССР ГПИ ГОРЬКОВСКИЙ САНТЕХПРОЕКТ			
формат А4							

Д20А.800.048

12.5 (✓)



- 1.* Размеры для справок.
2. Н16

Д20А.800.048

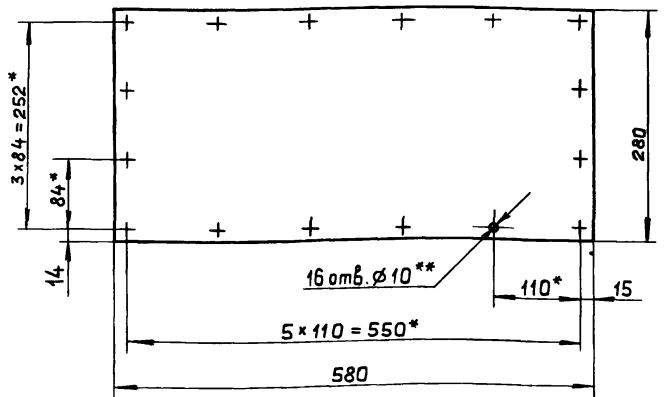
Изм. Лист	№ докум.	Подп.	Дата	Фланец	Лит. И	Масса 5.9	Масштаб 1:5
Разраб.	Моравинкин	Иль	25.09.88				
Проб.	Моравинкин	Иль					
Т.контр.							
И.контр.	Мюнтер	Иль		Лист Уголок 63×63×4-Б ГОСТ 8509-72			
Утв.				Лист ВСт.3сп ГОСТ 535-79			
				госстрой СССР ГПИ ГОРЬКОВСКИЙ САНТЕХПРОЕКТ			
формат А4							

формат зона	Поз.	Обозначение	Наименование	Кол.	Примечание
Документация					
A2		Д20А.801.000СБ	Сборочный чертеж		
Сборочные единицы					
A4	1	Д20А.801.010	Отвод	1	
Детали					
A4	2	Д20А.801.001	Прокладка	1	
A4	3	Д20А.801.002	Фланец	1	
Стандартные изделия					
	4		Болт М8×30.36	16	
	5		Гайка М8.4	16	

Д20А.801.000

Изм. Лист	№ докум.	Подп.	Дата	Отвод	Лит. И	Масса 1.22	Масштаб 1:5
Разраб.	Мюнтер	Иль	25.09.88				
Проб.	Мюнтер	Иль					
Т.контр.							
И.контр.	Мюнтер	Иль		Лист Картон асбестовый			
Утв.				Лист КАОН-1-5 ГОСТ 2850-80			
				госстрой СССР ГПИ ГОРЬКОВСКИЙ САНТЕХПРОЕКТ			
формат А4							

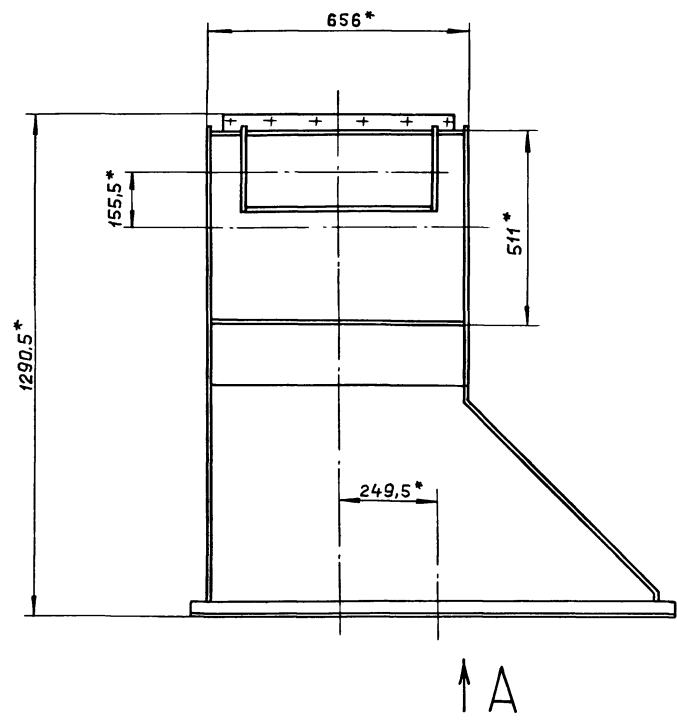
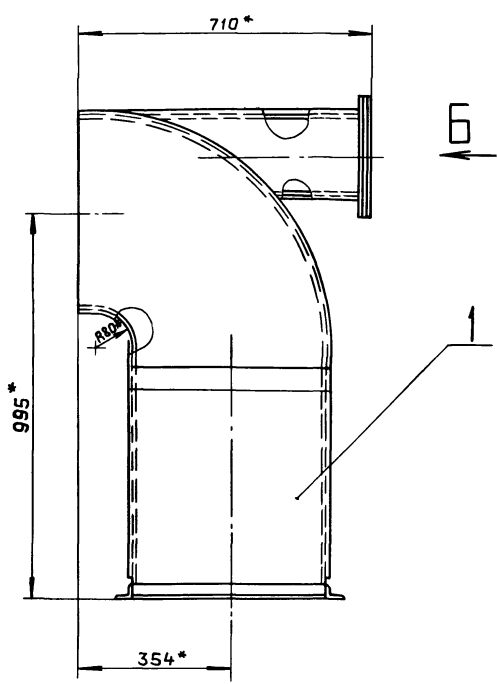
Д20А.801.001



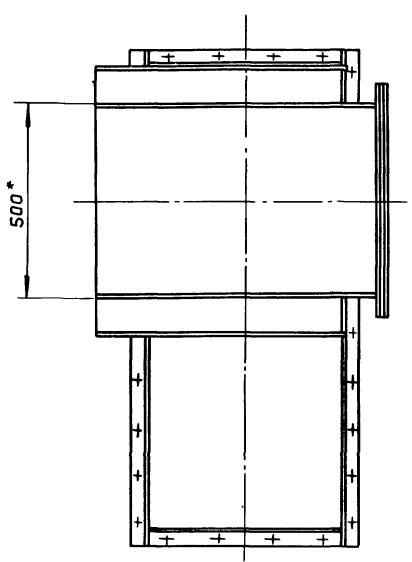
- 1.* Размеры для справок.
- 2.** Обработать по сопрягаемой детали.

Д20А.801.001

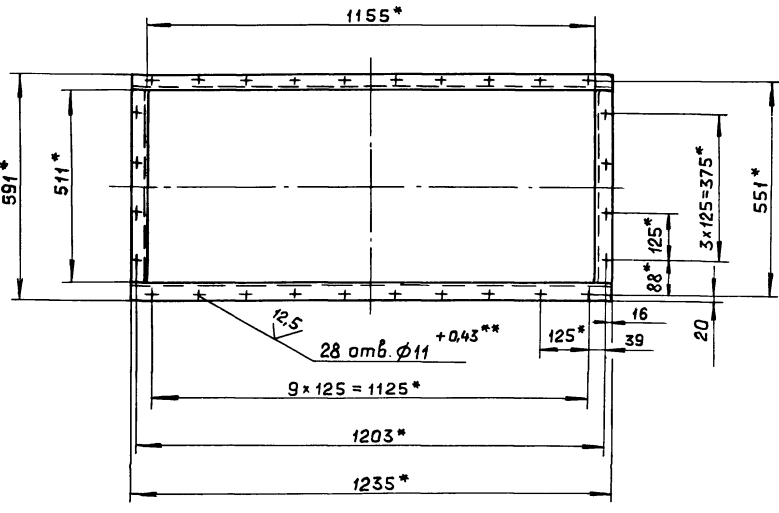
Изм. Лист	№ докум.	Подп.	Дата	Прокладка	Лит. И	Масса 1.22	Масштаб 1:5
Разраб.	Мюнтер	Иль	25.09.88				
Проб.	Мюнтер	Иль					
Т.контр.							
И.контр.	Мюнтер	Иль		Лист Картон асбестовый			
Утв.				Лист КАОН-1-5 ГОСТ 2850-80			
				госстрой СССР ГПИ ГОРЬКОВСКИЙ САНТЕХПРОЕКТ			
формат А4							



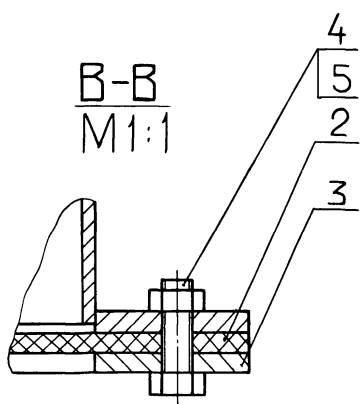
Вид А



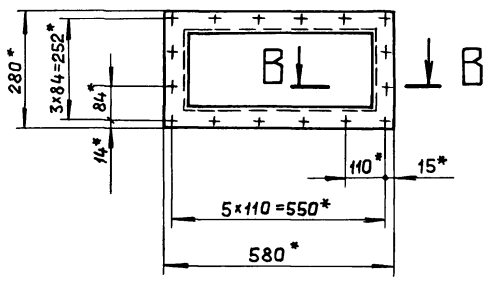
Вид Б



В-В
М1:1



- 1.* Размеры для справок.
- 2.** Обработать по сопрягаемой детали.



Изм. №, дата, Подп. и дата, Изм. №, дата, Подп. и дата, Изм. №, дата, Подп. и дата

Изм.	Лист	№ докум.	Подп.	Дата
Разраб.	Мюнтер			25.7.88
Проб.	Мюнтер			
Т.контр.				
Нач.отд.	Вальский			
Н.контр.	Мюнтер			
Утв.				

Д20А.801.000 СБ		
Лит.	Масса	Масштаб
И	87	1:10
Лист Листов 1		
госстрой ссср		
ГПИ ГОРЬКОВСКИЙ		
САНТЕХПРОЕКТ		

Альбом часть 1
Типовой проект 903-1-265.88

Формат	Зона	Поз.	Обозначение	Наименование	Кол.	Примечание
				<u>Документация</u>		
A2			Д20А.801.010 СБ	Сборочный чертеж		
				<u>Сборочные единицы</u>		
A4	1		Д20А.801.020	Отвод	1	
A4	2		Д20А.801.030	Переход	1	

Изм.	Лист	№ докум.	Подп.	Дата	Д20А.801.010		
Разраб.	Мюнтер	Иль	25.9.88		Лит.	Лист	Листов
Проб.	Мюнтер	Иль			И	1	1
Нач. отд.					госстрой СССР ГПИ ГОРЬКОВСКИЙ САНТЕХПРОЕКТ		
Н.контр.	Мюнтер	Иль			Отвод		
Утв.					Формат А4		

Д20А.801.002

1. Размеры для справок.
2. Н16, h16, ± 1Т16/2

Д20А.801.002								
Изм.	Лист	№ докум.	Подп.	Дата	Фланец	Лит.	Масса	Масштаб
Разраб.	Мюнтер	Иль	25.9.88			И	2,45	1:5
Проб.	Мюнтер	Иль						
Т.контр.								
Н.контр.	Мюнтер	Иль			Лист	Б-ПН-5 ГОСТ 19903-74 ВСтЗсп ГОСТ 14637-79		
Утв.					Лист	госстрой СССР ГПИ ГОРЬКОВСКИЙ САНТЕХПРОЕКТ		

Копировал: Ганкова
Формат А4

Формат	Зона	Поз.	Обозначение	Наименование	Кол.	Примечание
				<u>Документация</u>		
A2			Д20А.801.020 СБ	Сборочный чертеж		
				<u>Детали</u>		
A4	1		Д20А.801.004	Фланец	1	
A4	2		Д20А.801.005	Стенка	2	
A4	3		Д20А.801.006	Стенка	2	
Б4	4		Д20А.801.007	Стенка		
				Лист Б-ПН-3 ГОСТ 19903-74 3-й Н-ВСтЗсп ГОСТ 16523-70 (494x245) h16 ²⁵ ✓	1	2.85кг.
A4	5		Д20А.801.008	Стенка	1	
A3	6		Д20А.801.009	Стенка	1	
Б4	7		Д20А.801.011	Стенка		
				Лист Б-ПН-3 ГОСТ 19903-74 3-й Н-ВСтЗсп ГОСТ 16523-70 (494-697) h16 ²⁵ ✓	1	8.11кг.

Изм.	Лист	№ докум.	Подп.	Дата	Д20А.801.020		
Разраб.	Мюнтер	Иль	25.9.88		Лит.	Лист	Листов
Проб.	Мюнтер	Иль			И	1	1
Нач. отд.					госстрой СССР ГПИ ГОРЬКОВСКИЙ САНТЕХПРОЕКТ		
Н.контр.	Мюнтер	Иль			Отвод		
Утв.					Формат А4		

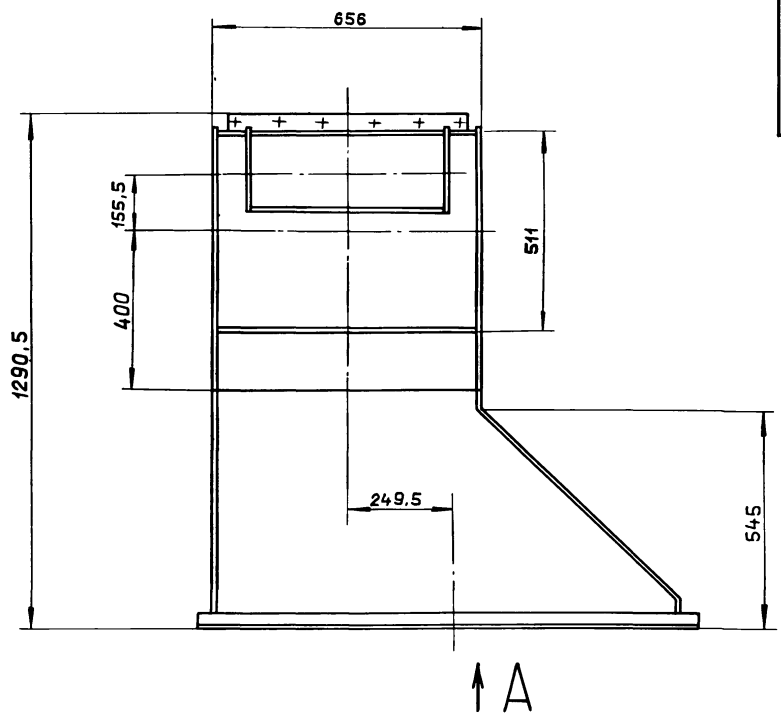
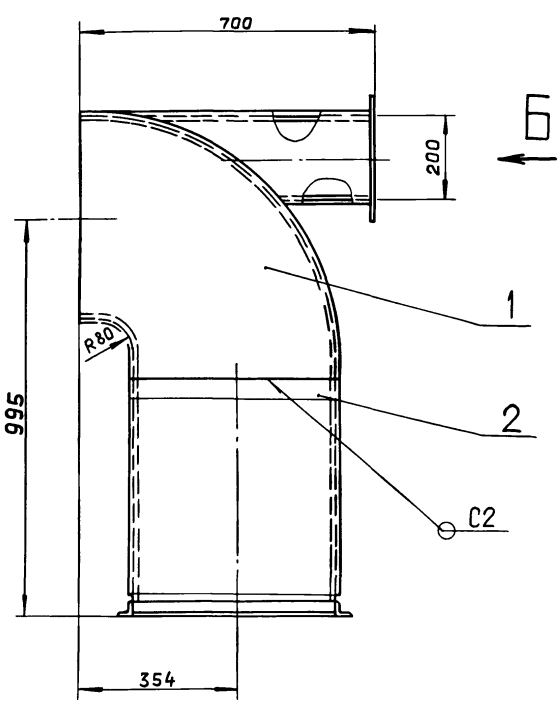
Д20А.801.004

1.* Размеры для справок.
2. Н16, h16.

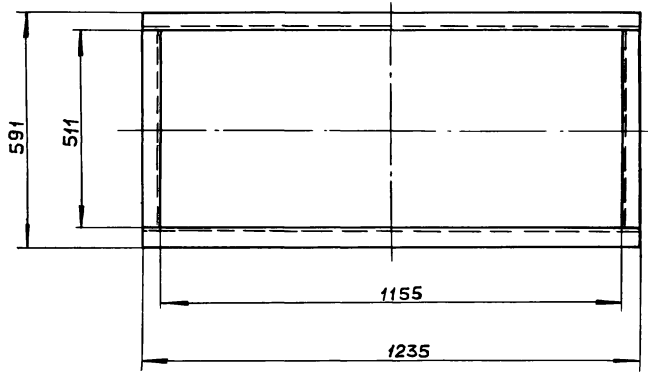
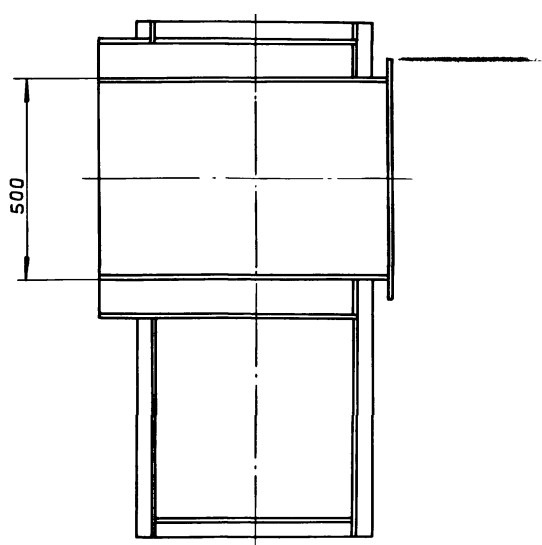
Д20А.801.004								
Изм.	Лист	№ докум.	Подп.	Дата	Фланец	Лит.	Масса	Масштаб
Разраб.	Мюнтер	Иль	25.9.88			И	2,45	1:10
Проб.	Мюнтер	Иль						
Т.контр.								
Н.контр.	Мюнтер	Иль			Лист	Б-ПН-5 ГОСТ 19903-74 ВСтЗсп ГОСТ 14637-79		
Утв.					Лист	госстрой СССР ГПИ ГОРЬКОВСКИЙ САНТЕХПРОЕКТ		

Копировал: Ганкова 23296-06 33
Формат А4

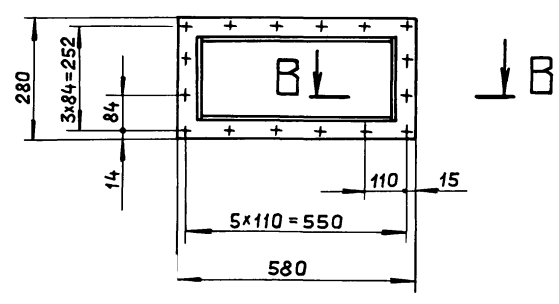
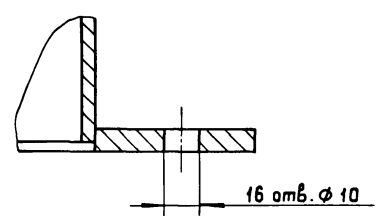
Типовой проект 903-1-26С.88 Альбом 6 часть 1



Вид А



В-В
М1:1

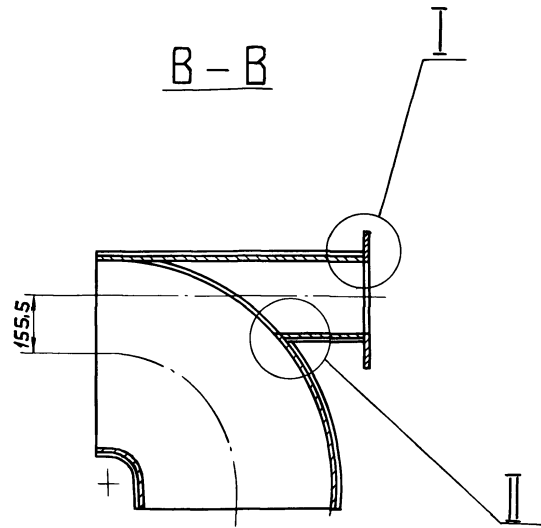
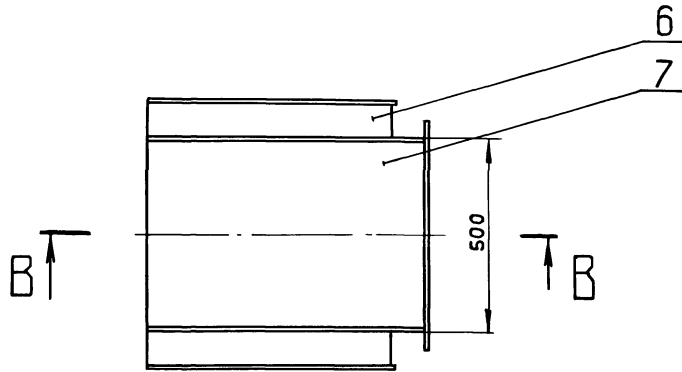
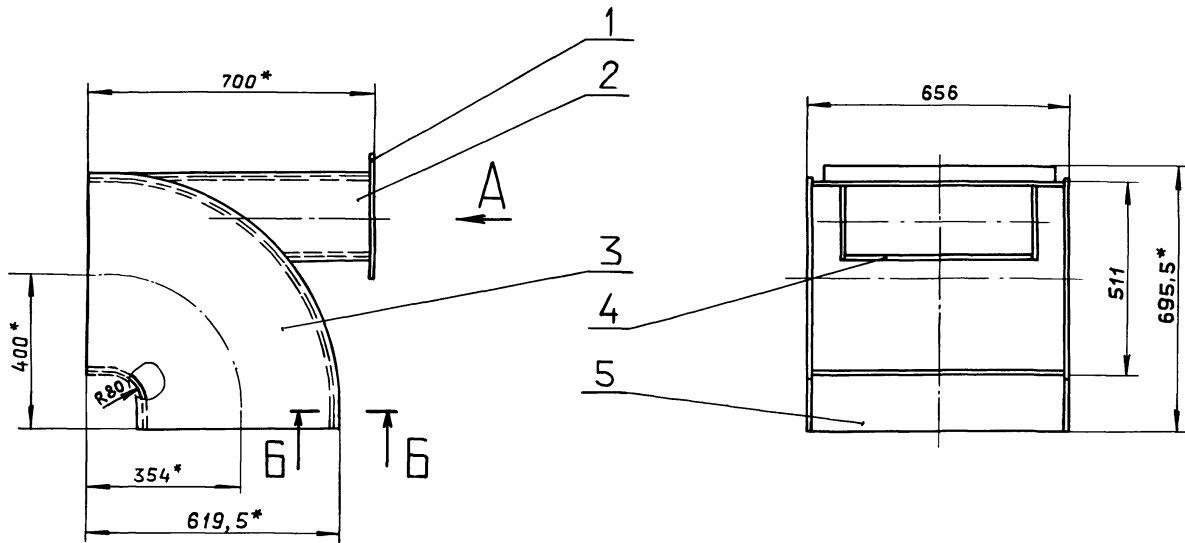


1. Размеры для справок.
2. Сварные швы по ГОСТ 5264-80.

Имя, № прол. подп. и дата
Имя, № прол. подп. и дата
Имя, № прол. подп. и дата

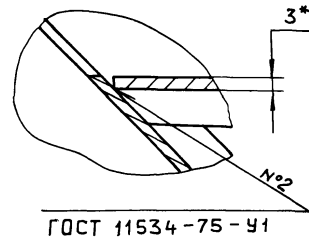
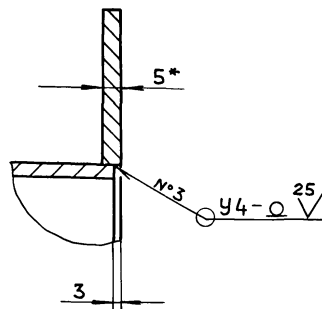
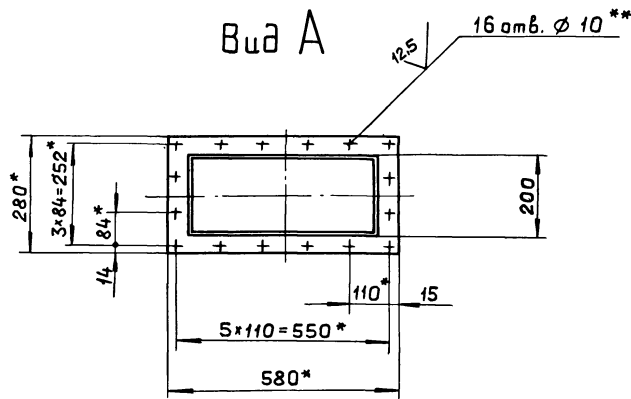
				Д20А.801.010 С6			
Изм	Лист	№ докум.	Подп.	Дата	Лит.	Масса	Масштаб
Разраб.	Мюнтер	Имя	Имя	1989	И	83	1:10
Проб	Мюнтер	Имя	Имя				
Т.контр.							
Нач. отд.							
Н.контр.	Мюнтер	Имя					
Утв.							
Отвод					Лист 1 Листов 1 госстрой СССР ГПИ ГОРЬКОВСКИЙ САНТЕХПРОЕКТ		

Типовой проект 903-1-26С.88 Альбом часть 1



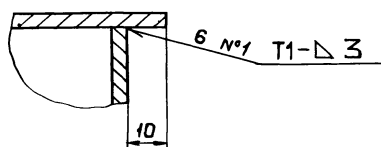
I
M1:1

II
M1:1



- 1.*Размеры для справок.
- 2.**Обработать по сопрягаемой детали.
- 3.н16,± 1Т16 / 2
- 4.Сварные швы по ГОСТ 5264-80 кроме указанных особо.

Б-Б
M1:1



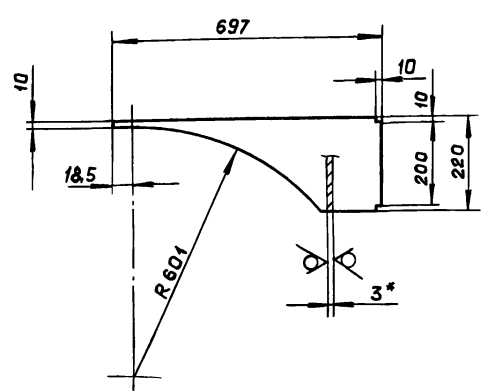
Имя, №подл.	Имя, №инж.	Имя, №инж.	Имя, №инж.	Имя, №инж.	Имя, №инж.	Имя, №инж.	Имя, №инж.
Дата	Дата	Дата	Дата	Дата	Дата	Дата	Дата

				Д 20А. 801.020 СБ		
				Лит.	Масса	Масштаб
				И	42	1:10
Изм.	Лист	№ докум.	подп.	Дата	Лист 1 Листов 1 госстрой СССР ГПИ ГОРЬКОВСКИЙ САНТЕХПРОЕКТ	
Разраб.	Мюнтер	Ильч	25.08			
Проб.	Мюнтер	Ильч				
Начерт.						
И.контр.	Мюнтер	Ильч				
Утв.						

Типовой проект 903-1-265.88 Альбом 6 части

Д20А.801.005

25 (✓) (✓)



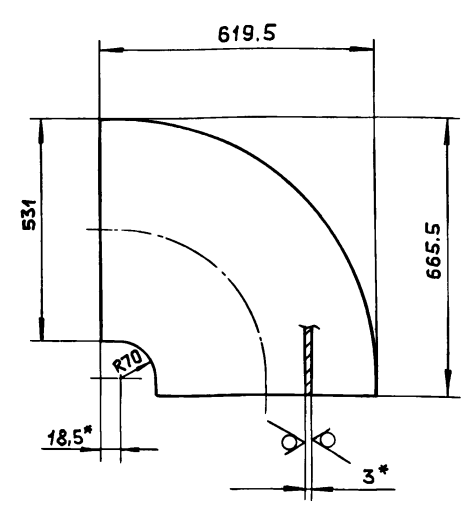
- 1.* Размеры для справок.
- 2. $h16, \pm \frac{IT16}{2}$

Изм.	Лист	№ докум.	Подп.	Дата
Разраб.	Мюнтер	Шис	Шис	25.4.88
Проб.	Мюнтер	Шис		
Т.контр.				
И.контр.	Мюнтер	Шис		
Утв.				

Д20А.801.005		
Лит.	Масса	Масштаб
И	1.77	1:10
Лист Листов 1		
Стенка		
Лист Б-ПН-3 ГОСТ19903-74		
3-IV-Н-ВСтЗсп ГОСТ16523-70		
госстрой СССР		
ГПИ ГОРЬКОВСКИЙ		
САНТЕХПРОЕКТ		
формат А4		

Д20А.801.006

25 (✓) (✓)



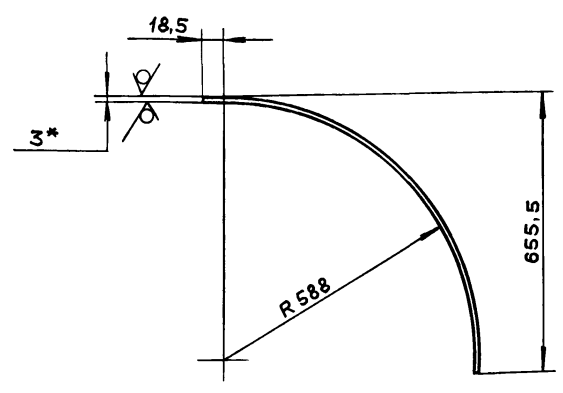
- 1.* Размеры для справок.
- 2. $h16, \pm \frac{IT16}{2}$

Изм.	Лист	№ докум.	Подп.	Дата
Разраб.	Мюнтер	Шис	Шис	25.4.88
Проб.	Мюнтер	Шис		
Т.контр.				
И.контр.	Мюнтер	Шис		
Утв.				

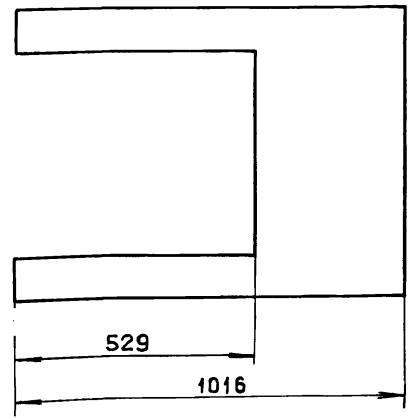
Д20А.801.006		
Лит.	Масса	Масштаб
И	6.59	1:10
Лист Листов 1		
Стенка		
Лист Б-ПН-3 ГОСТ19903-74		
3-IV-Н-ВСтЗсп ГОСТ16523-70		
госстрой СССР		
ГПИ ГОРЬКОВСКИЙ		
САНТЕХПРОЕКТ		
формат А4		

Д20А.801.009

25 (✓) (✓)

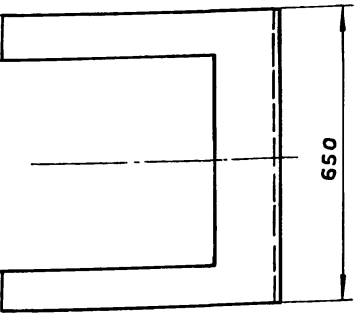


Развертка



- 1.* Размеры для справок.
- 2. $h16, \pm \frac{IT16}{2}$

Изм.	Лист	№ докум.	Подп.	Дата
Разраб.	Мюнтер	Шис	Шис	25.4.88
Проб.	Мюнтер	Шис		
Т.контр.				
И.контр.	Мюнтер	Шис		
Утв.				



Д20А.801.009		
Лит.	Масса	Масштаб
И	8.5	1:10
Лист Листов 1		
Стенка		
Лист Б-ПН-3 ГОСТ19903-74		
3-IV-Н-ВСтЗсп ГОСТ16523-70		
госстрой СССР		
ГПИ ГОРЬКОВСКИЙ		
САНТЕХПРОЕКТ		
Капировал Ганкова 23296-06 36 формат А3		

Типовой проект 903-1-265.88 Альбом 6 часть 1

Д20А.801.008

1* Размеры для справок
 2. $h16, \pm \frac{1T16}{2}$

Изм.	Лист	№ докум.	Подп.	Дата
Разраб.	Мюнтер	Дж	25.88	
Проб.	Мюнтер	Дж		
Т.контр.				
Н.контр.	Мюнтер	Дж		
Утв.				

Д20А.801.008		
Лит.	Масса	Масштаб
И	3.18	1:10
Лист Листов 1		
госстрой СССР		
ГПИ ГОРЬКОВСКИЙ		
САНТЕХПРОЕКТ		
Формат А4		

Формат	Зона	Поз.	Обозначение	Наименование	Кол.	Примечание
				Документация		
А3			Д20А.801.030 СБ	Сборочный чертеж		
				Детали		
А4	1		Д20А.801.013	Стенка	1	
Б4	2		Д20А.801.014	Уголок		
				Уголок 40x40x5-Б-ГОСТ8509-72		
				ВСтЗсп ГОСТ 535-79		
				L=511 h16 \checkmark ²⁵	2	1.49 кг
Б4	3		Д20А.801.015	Уголок		
				Уголок 40x40x5-Б-ГОСТ8509-72		
				ВСтЗсп ГОСТ 535-79		
				L=1235 h16 \checkmark ²⁵	2	3.66 кг
А4	4		Д20А.801.016	Стенка	1	
А4	5		Д20А.801.013 -01	Стенка	1	

Д20А.801.030		
Лит.	Лист	Листов
И	1	1
Лист Листов 1		
госстрой СССР		
ГПИ ГОРЬКОВСКИЙ		
САНТЕХПРОЕКТ		

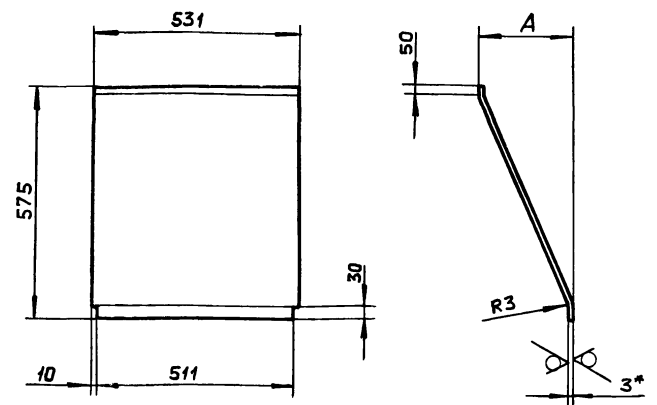
Д20А.801.030 СБ

1* Размеры для справок.
 2. $h16, \pm \frac{1T16}{2}$.
 3. Сварные швы по ГОСТ 5264-80.

Д20А.801.030 СБ		
Лит.	Масса	Масштаб
И	40.5	1:10
Лист Листов 1		
госстрой СССР		
ГПИ ГОРЬКОВСКИЙ		
САНТЕХПРОЕКТ		

Д20А.801.013

25 (✓)



Обозначение	А, мм	Масса, кг.
Д20А.801.013	—	7,13
-01	502	10,38

1.* Размеры для справок.
2. h16, ± $\frac{IT16}{2}$

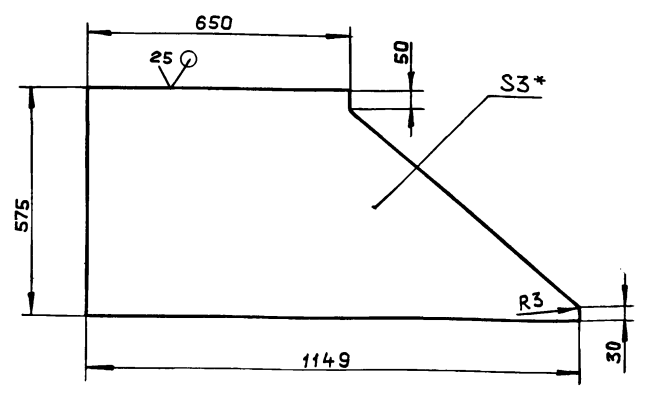
Д20А.801.013

Изм.	Лист	№ докум.	Подп.	Дата	Лит.	Масса	Масштаб
Разраб.	Мягтер	Иль	25.4.88				
Проб.	Мягтер	Иль			Лист 1 Листов 1		
Т.контр.					госстрой СССР		
Н.контр.	Мягтер	Иль			Лист 6-ПН-3 ГОСТ 19903-74		
Утв.					3-ПН-8-80 Ст.3 сп ГОСТ 16523-70		
					гп Горьковский САНТЕХПРОЕКТ		

формат А4

Д20А.801.016

25 (✓)



1.* Размеры для справок.
2. h16, ± $\frac{IT16}{2}$

Д20А.801.016

Изм.	Лист	№ докум.	Подп.	Дата	Лит.	Масса	Масштаб
Разраб.	Мягтер	Иль	25.4.88				
Проб.	Мягтер	Иль			Лист 1 Листов 1		
Т.контр.					госстрой СССР		
Н.контр.	Мягтер	Иль			Лист 6-ПН-3 ГОСТ 19903-74		
Утв.					3-ПН-8-80 Ст.3 сп ГОСТ 16523-70		
					гп Горьковский САНТЕХПРОЕКТ		

формат А4

формат	Зона	Поз.	Обозначение	Наименование	Кол.	Примечание
				Документация		
A2			Д20А.802.000СБ	Сборочный чертеж		
				Детали		
A4	1		Д20А.800.032-01	Патрубок	1	
A4	2		Д20А.800.033-01	Патрубок	1	
A4	3		Д20А.800.034-01	Патрубок	1	
A4	4		Д20А.800.035-01	Труба	1	
Б4	5		Д20А.802.001	Ребро		
				Лист АД1-5 ГОСТ 21631-76		
				(50x704) h16 $\sqrt{25}$	2	1,38кг.
A4	6		Д20А.802.002	Стенка	2	
Б4	7		Д20А.802.003	Ребро		
				Лист АД1-5 ГОСТ 21631-76		
				(50x591) h16 $\sqrt{25}$	2	0,4кг.
Б4	8		Д20А.802.004	Ребро		
				Лист АД1-5 ГОСТ 21631-76		
				(50x660) h16 $\sqrt{25}$	2	0,44кг.
A4	9		Д20А.802.005	Стенка	1	
A4	10		Д20А.802.006	Патрубок	1	

Д20А.802.000

Изм.	Лист	№ докум.	Подп.	Дата	Лит.	Лист	Листов
Разраб.	Мягтер	Иль	25.4.88				
Проб.	Мягтер	Иль			Лист 1 Листов 2		
Нач.эп.					госстрой СССР		
Н.контр.	Мягтер	Иль			Лист 6-ПН-3 ГОСТ 19903-74		
Утв.					3-ПН-8-80 Ст.3 сп ГОСТ 16523-70		
					гп Горьковский САНТЕХПРОЕКТ		

Короб

формат А4

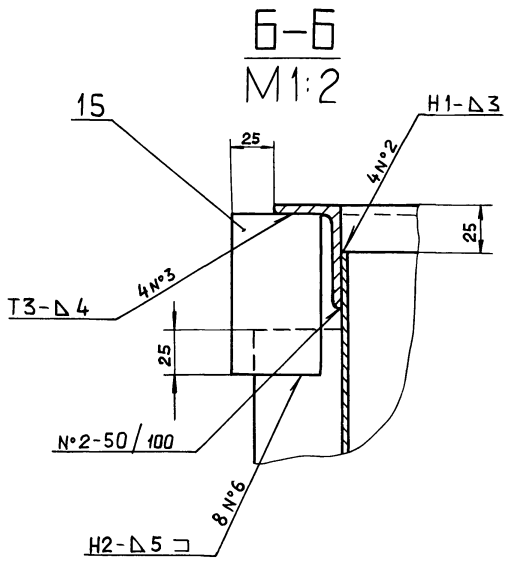
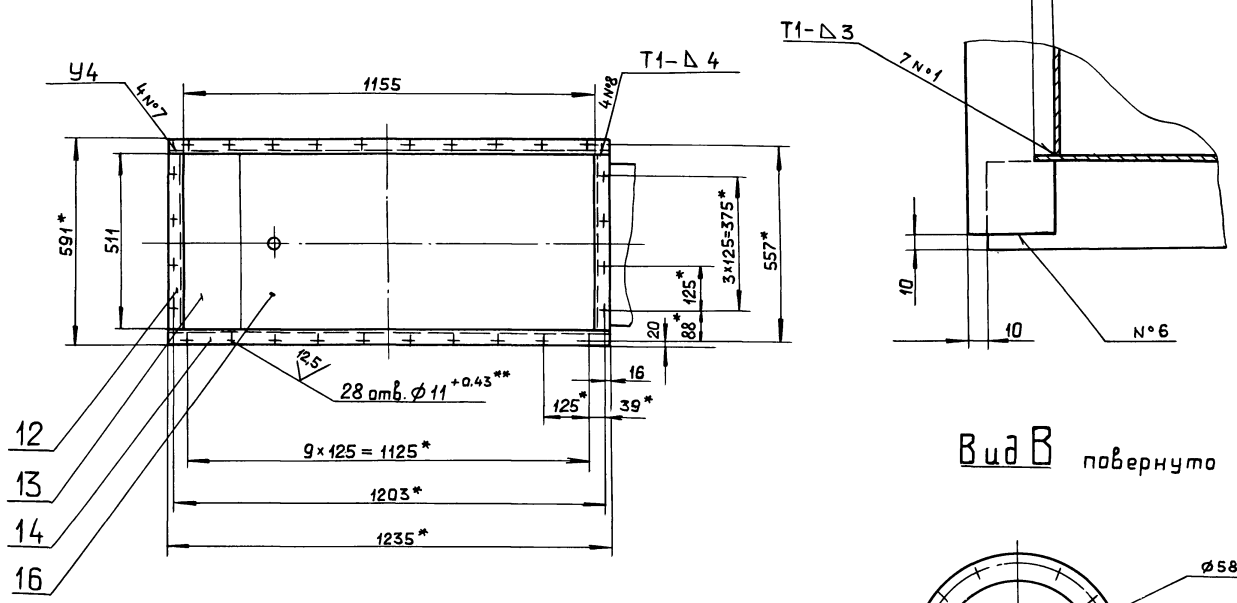
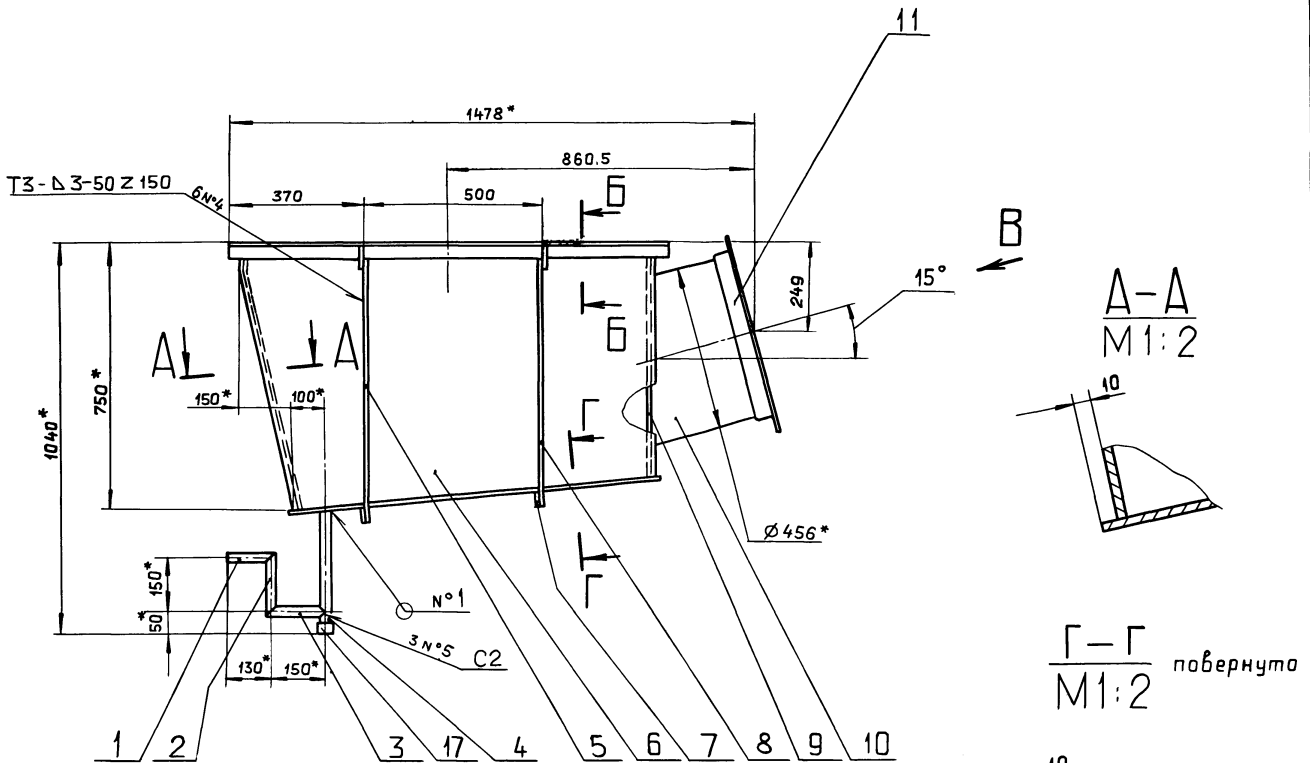
формат	Зона	Поз.	Обозначение	Наименование	Кол.	Примечание
A4	11		Д20А.802.007	Фланец	1	
Б4	12		Д20А.802.008	Уголок		
				Уголок АД31Т50x35x5x5		
				ГОСТ 8617-75		
				ГОСТ 13738-80		
				L = 511 h16 $\sqrt{25}$	2	0,57кг.
A4	13		Д20А.802.009	Стенка	1	
Б4	14		Д20А.802.011	Уголок		
				Уголок АД31Т50x35x5x5		
				ГОСТ 8617-75		
				ГОСТ 13738-80		
				L = 1235 h16 $\sqrt{25}$	2	1,4кг.
Б4	15		Д20А.802.012	Накладка		
				Лист АД1-5 ГОСТ 21631-76		
				(50x90) h16 $\sqrt{25}$	4	0,06кг.
A4	16		Д20А.802.013	Дно	1	
				Стандартные изделия		
				Колпак 32		
				ГОСТ 8962-75	1	

Д20А.802.000

Изм.	Лист	№ докум.	Подп.	Дата	Лит.	Лист	Листов
Разраб.	Мягтер	Иль	25.4.88				
Проб.	Мягтер	Иль			Лист 1 Листов 2		
Нач.эп.					госстрой СССР		
Н.контр.	Мягтер	Иль			Лист 6-ПН-3 ГОСТ 19903-74		
Утв.					3-ПН-8-80 Ст.3 сп ГОСТ 16523-70		
					гп Горьковский САНТЕХПРОЕКТ		

Лист 2

Копировал: Ганкаба 23296-06 38 формат А4



- 1.* Размеры для справок.
- 2.** Обработать по сопрягаемой детали.
- 3 Н16, h16, ± $\frac{IT16}{2}$
- 4. Сварные швы по ГОСТ 14806-80.

Имя, № подразделения, Подп. и дата

				Д20А.802.000 С6		
Изм	Лист	№ док.м.	Подп.	Дата	Лит.	Масса
					И	33
Разраб	Мюнтер	Ильс	Ильс	25.7.88	1:10	
Проб	Мюнтер	Ильс				
Т.контр						
И.контр	Мюнтер	Ильс				
Чтб						
Короб					Лист Листов 1 госстроя СССР ГПИ ГОРЬКОВСКИЙ САНТЕХПРОЕКТ	

Типовой проект 903-1-265.88 Альбом 6 части

Д20А.802.002

1*. Размеры для справок.
2. $h16, \pm \frac{1T16}{2}$

Д20А.802.002			
Лит.	Масса	Масштаб	
И	5,11	1:10	
Лист		Листов 1	
Лист АД1-3		госстрой сср гпи горьковский САНТЕХПРОЕКТ	
Формат А4			

Д20А.802.005

$h16, h16, \pm \frac{1T16}{2}$

Д20А.802.005			
Лит.	Масса	Масштаб	
И	0,86	1:10	
Лист		Листов 1	
Лист АД1-3		госстрой сср гпи горьковский САНТЕХПРОЕКТ	
Формат А4			

Д20А.802.006

1*. Размеры для справок.
2. h16.
3. Сварные швы по ГОСТ 14806-80.

Д20А.802.006			
Лит.	Масса	Масштаб	
И	2,48	1:10	
Лист		Листов 1	
Лист АД1-3		госстрой сср гпи горьковский САНТЕХПРОЕКТ	
Формат А4			

Д20А.802.007

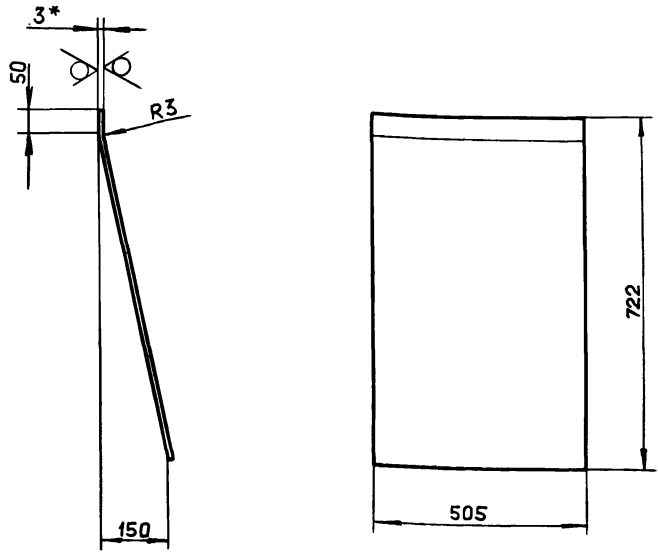
1*. Размеры для справок.
2. h16.

Д20А.802.007			
Лит.	Масса	Масштаб	
И	2,39	1:5	
Лист		Листов 1	
Уголок АД31Т 63х63х5х5		госстрой сср гпи горьковский САНТЕХПРОЕКТ	
Копировал Ганкова 23296-06 40 формат А4			

Альбом 6 частей
Типовой проект 903-1-265.88

Д20А.802.009

25/ (✓)



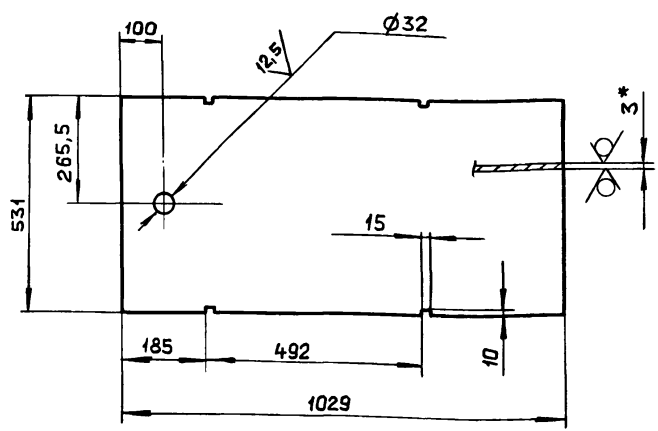
- 1. * Размеры для справок.
- 2. $h16, \pm \frac{IT16}{2}$

Изм.	Лист	№ докум.	Подп.	Дата	Д20А.802.009 Стенка Лист АД 1-3 ГОСТ 21631-76	Лит.	Масса	Масштаб
Разраб.	Мюнтер	Иль	25.4.88	И		3.07	1:10	
Проб.	Мюнтер	Иль		Лист Листов 1				
Т.контр.				госстрой СССР гпи горьковский САНТЕХПРОЕКТ				
И.контр.	Мюнтер	Иль						
Утв.								

Формат А4

Д20А.802.013

25/ (✓)



- 1. * Размеры для справок.
- 2. $h16, \pm \frac{IT16}{2}$

Изм.	Лист	№ докум.	Подп.	Дата	Д20А.802.013 Дно Лист АД 1-3 ГОСТ 21631-76	Лит.	Масса	Масштаб
Разраб.	Мюнтер	Иль	25.4.88	И		4.38	1:10	
Проб.	Мюнтер	Иль		Лист Листов 1				
Т.контр.				госстрой СССР гпи горьковский САНТЕХПРОЕКТ				
И.контр.	Мюнтер	Иль						
Утв.								

Формат А4

Формат	Зона	Поз.	Обозначение	Наименование	Кол.	Примечание
				<u>Документация</u>		
А3			Д20А.803.000 сб	Сборочный чертеж		
				<u>Сборочные единицы</u>		
А4	1		Д20А.803.010	Переход	1	
А4	2		Д20А.803.020	Отвод	1	

Изм.	Лист	№ докум.	Подп.	Дата	Д20А.803.000 Короб Лист Лист Листов И 1	Лит.	Масса	Масштаб
Разраб.	Мюнтер	Иль	25.4.88	Лист Листов 1				
Проб.	Мюнтер	Иль		госстрой СССР гпи горьковский САНТЕХПРОЕКТ				
И.контр.	Мюнтер	Иль						
Утв.								

Формат А4

Формат	Зона	Поз.	Обозначение	Наименование	Кол.	Примечание
				<u>Документация</u>		
А3	1		Д20А.803.001	Обечайка	1	
Б4	2		Д20А.803.002	Уголок		
				Уголок 45x45x5-Б ГОСТ8509-72 ВСт.3сп ГОСТ 535-79		
				L = 650 h16 $\frac{25}{\sqrt{}}$	2	2,19 кг
Б4	3		Д20А.803.003	Уголок		
				Уголок 45x45x5-Б ГОСТ8509-72 ВСт.3сп ГОСТ 535-79		
				L = 420 h16 $\frac{25}{\sqrt{}}$	2	1,42 кг

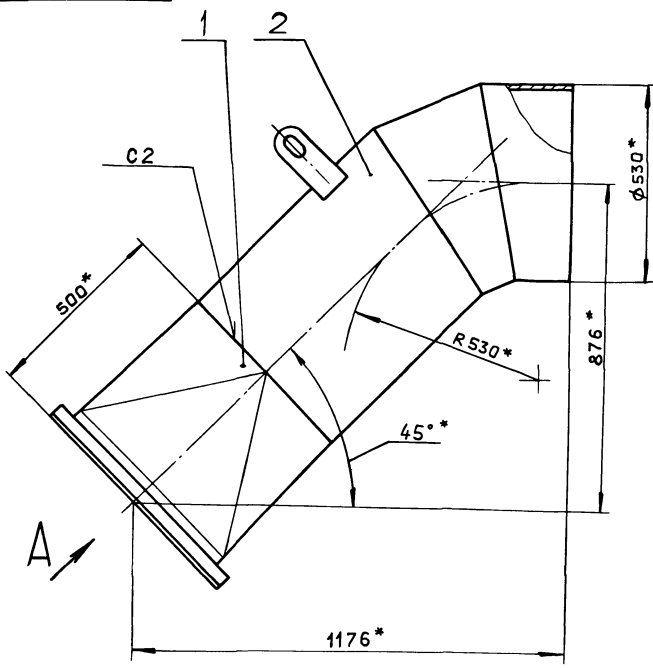
Изм.	Лист	№ докум.	Подп.	Дата	Д20А.803.010 Переход Лист Лист Листов И 1	Лит.	Масса	Масштаб
Разраб.	Мюнтер	Иль	25.4.88	Лист Листов 1				
Проб.	Мюнтер	Иль		госстрой СССР гпи горьковский САНТЕХПРОЕКТ				
И.контр.	Мюнтер	Иль						
Утв.								

23296-06 41 Копировал: Ганкова

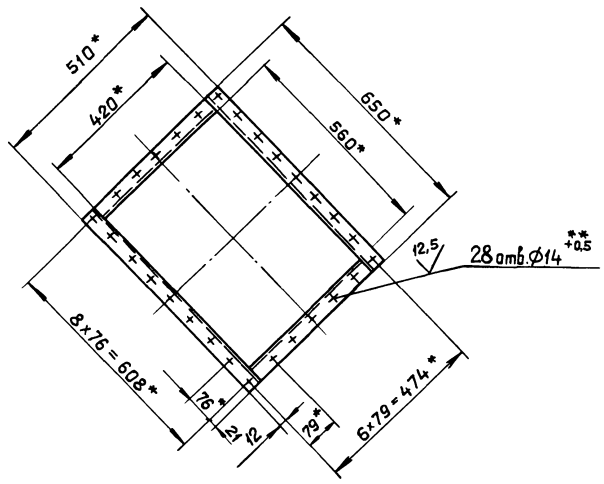
Формат А4

Д20А.803.000СБ

Типовой проект 903-1-26С.88 Альбом 6 часть 1



Вид А



- 1* Размеры для справок.
- 2.**Обработать по сопрягаемой детали.
- 3. $\pm \frac{IT16}{2}$
- 4. Сварные швы по ГОСТ 5264-80.

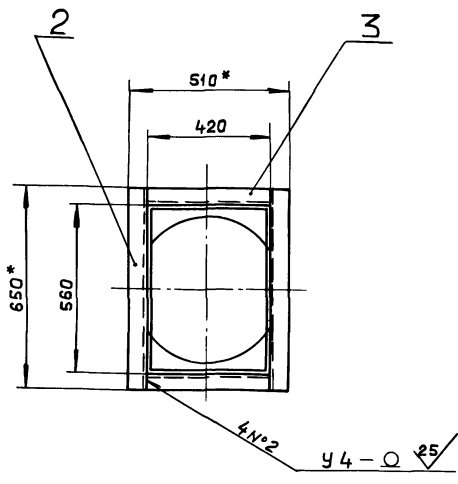
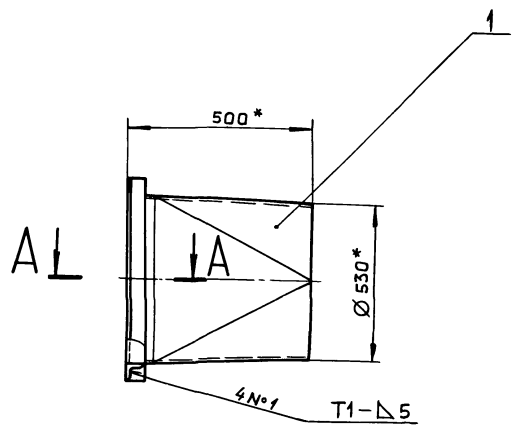
Имя, № табл. | Подп. и дата | Взам. инв. № | Инв. № табл. | Подп. и дата

Д20А.803.000СБ

Изм.	Лист	№ докум.	Подп.	Дата	Короб	Лит.	Масса	Масштаб
Разраб.	Мюнтер	Иль	25.88			И	68	1:10
Проб.	Мюнтер	Иль						
Т.контр.								
Н.контр.	Волоский	Иль						
Утв.	Мюнтер	Иль						

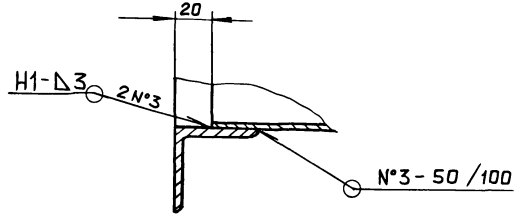
Лист 1 Листов 1
госстрой СССР
ГПИ Горьковский
САНТЕХПРОЕКТ
Формат А3

Д20А.803.010СБ



- 1* Размеры для справок.
- 2. $\pm \frac{IT16}{2}$
- 3. Сварные швы по ГОСТ 5264-80.

А-А
М1:2



Имя, № табл. | Подп. и дата | Взам. инв. № | Инв. № табл. | Подп. и дата

Д20А.803.010СБ

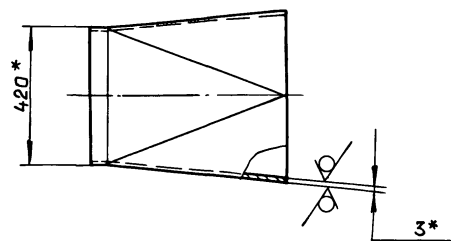
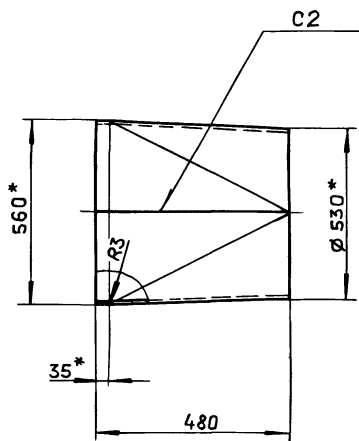
Изм.	Лист	№ докум.	Подп.	Дата	Переход	Лит.	Масса	Масштаб
Разраб.	Мюнтер	Иль	25.88			И	26,5	1:10
Проб.	Мюнтер	Иль						
Т.контр.								
Н.контр.	Мюнтер	Иль						
Утв.								

Лист 1 Листов 1
госстрой СССР
ГПИ Горьковский
САНТЕХПРОЕКТ
Формат А3

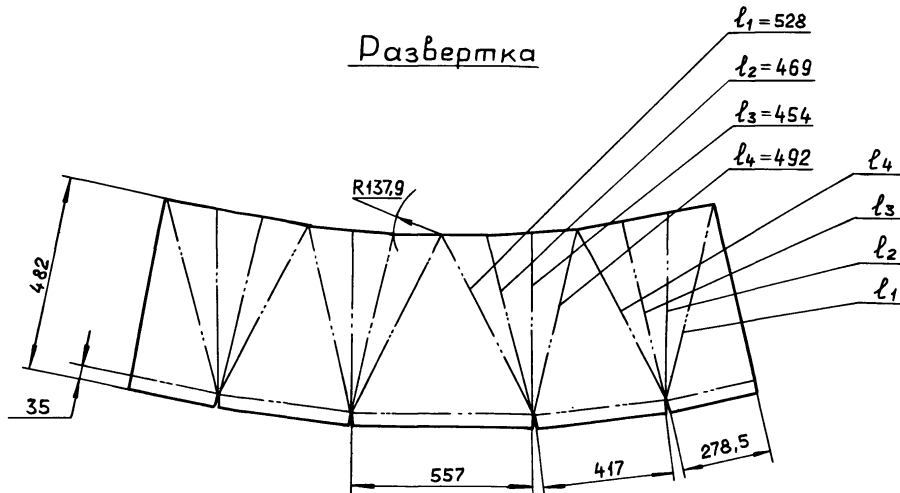
Д20А.803.001

25 (✓)

Альбом 6 часть 1
Типовой проект 903-1-26С.88



Развертка

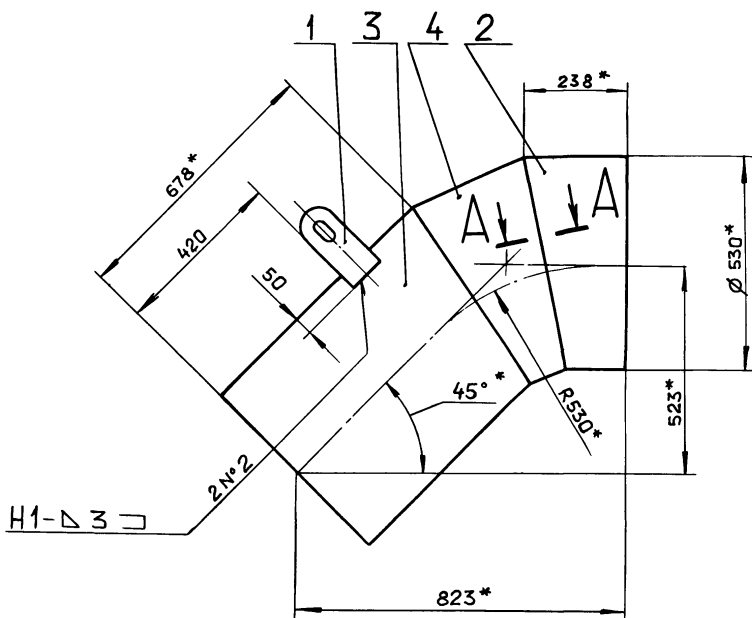


- 1* Размеры для справок.
- 2. h16, ± IT16/2
- 3. Сварные швы по ГОСТ 5264-80.

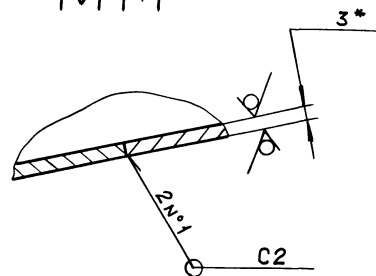
				Д20А.803.001			
Изм. Лист	№ докум.	Подп.	Дата	Обечайка	Лит.	Масса	Масштаб
Разраб.	Мянттер	Иль	25.8.88		И	18.8	1:10
Пров.	Мянттер	Иль			Лист 1 Листов 1		
Т.контр.					госстрой СССР ГПИ ГОРЬКОВСКИЙ САНТЕХПРОЕКТ		
И.контр.	Мянттер	Иль		Лист	Б-ПН-3 ГОСТ 19903-74 3-IV-Н-8 Ст.3 ГОСТ 16523-70		формат А3
Утв.							

Иль. №подл. Подп. и дата
Взам. инв. № Инв. № докум. Подп. и дата

Д20А.803.020СБ



A-A
M1:1



- 1* Размеры для справок.
- 2. Сварные швы по ГОСТ 5264-80.

				Д20А.803.020СБ			
Изм. Лист	№ докум.	Подп.	Дата	Отвод	Лит.	Масса	Масштаб
Разраб.	Мянттер	Иль	25.8.88		И	41.5	1:10
Пров.	Мянттер	Иль			Лист 1 Листов 1		
Т.контр.					госстрой СССР ГПИ ГОРЬКОВСКИЙ САНТЕХПРОЕКТ		
И.контр.	Мянттер	Иль					формат А3
Утв.							

Иль. №подл. Подп. и дата
Взам. инв. № Инв. № докум. Подп. и дата

Формат	Зона	Поз.	Обозначение	Наименование	кол.	Примечание
				Документация		
A3			Д20А.803.020СБ	Сборочный чертеж		
				Детали		
A4	1		Д20А.797.018	Серьга	2	
A3	2		Д20А.804.003 - 02	Газоход	1	
	3		-05	Газоход	1	
A3	4		Д20А.804.021	Газоход	1	

Изм.	Лист	№ докум.	Подп.	Дата
Разраб.	Мянттер			24.11.
Проб.	Мянттер			
Нач. отд.				
Н. контр.	Мянттер			
Утв.				

Д20А.803.020		
Лит.	Лист	Листов
И		1
газострой сср гпи ГОРЬКОВСКИЙ САНТЕХПРОЕКТ		
Формат А4		

Формат	Зона	Поз.	Обозначение	Наименование	кол.	Примечание
				Документация		
			Д20А.804.000СБ	Сборочный чертеж		*) А3, А2
				Сборочные единицы		
A4	1		Д20А.804.010	Короб	1	
A4	2		Д20А.804.020	Отвод	1	
A4	3		Д20А.804.030	Тройник	1	
A4	4		Д20А.804.040	Отвод	1	
				Детали		
A3	5		Д20А.804.001	Переход	1	
A4	6		Д20А.804.002	Газоход	1	
A3	7		Д20А.804.003 - 06	Газоход	1	
A3	8		Д20А.804.004	Газоход	1	
A3	9		Д20А.804.003 - 04	Газоход	1	
A4	10		Д20А.804.005	Пракладка	1	
A3	11		Д20А.804.003 - 07	Газоход	1	
				Стандартные изделия		
	12			Болт М16х40.36.019		
				ГОСТ 7798-70	12	
	13			Гайка М16.4.019		
				ГОСТ 5915-70	12	

Изм.	Лист	№ докум.	Подп.	Дата
Разраб.	Ляпин			24.11.
Проб.	Ляпин			
Нач. отд.	Вольский			
Н. контр.	Мянттер			
Утв.				

Д20А.804.000		
Лит.	Лист	Листов
И		1
газострой сср гпи ГОРЬКОВСКИЙ САНТЕХПРОЕКТ		
Формат А4		

Д20А.804.001

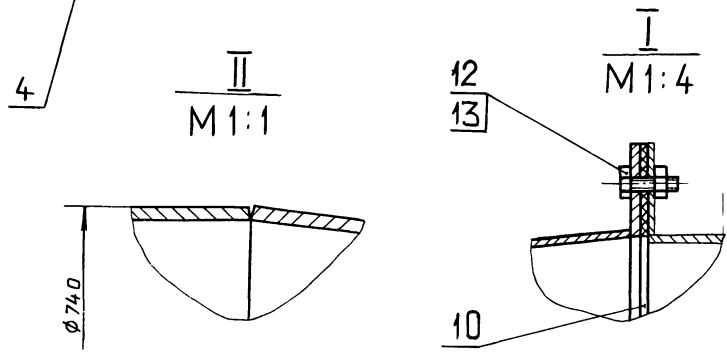
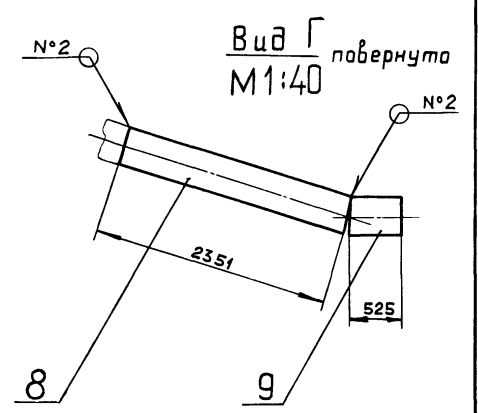
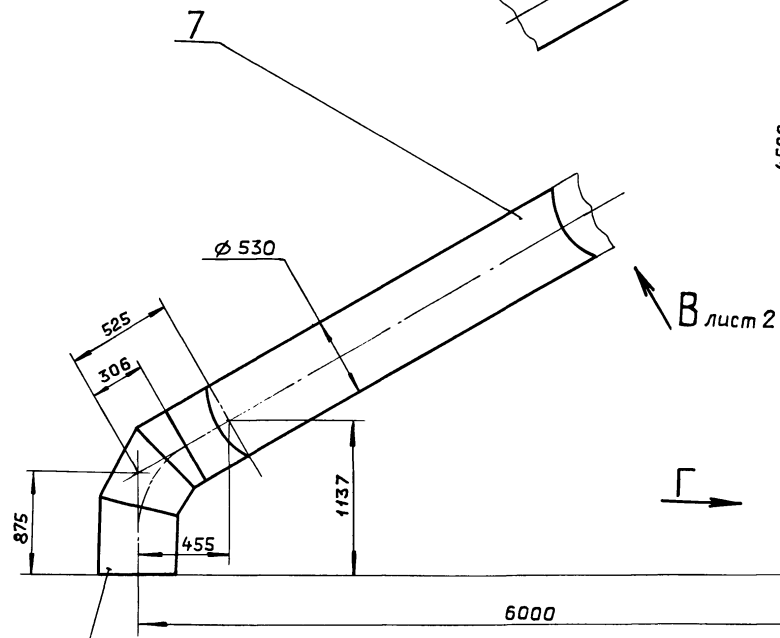
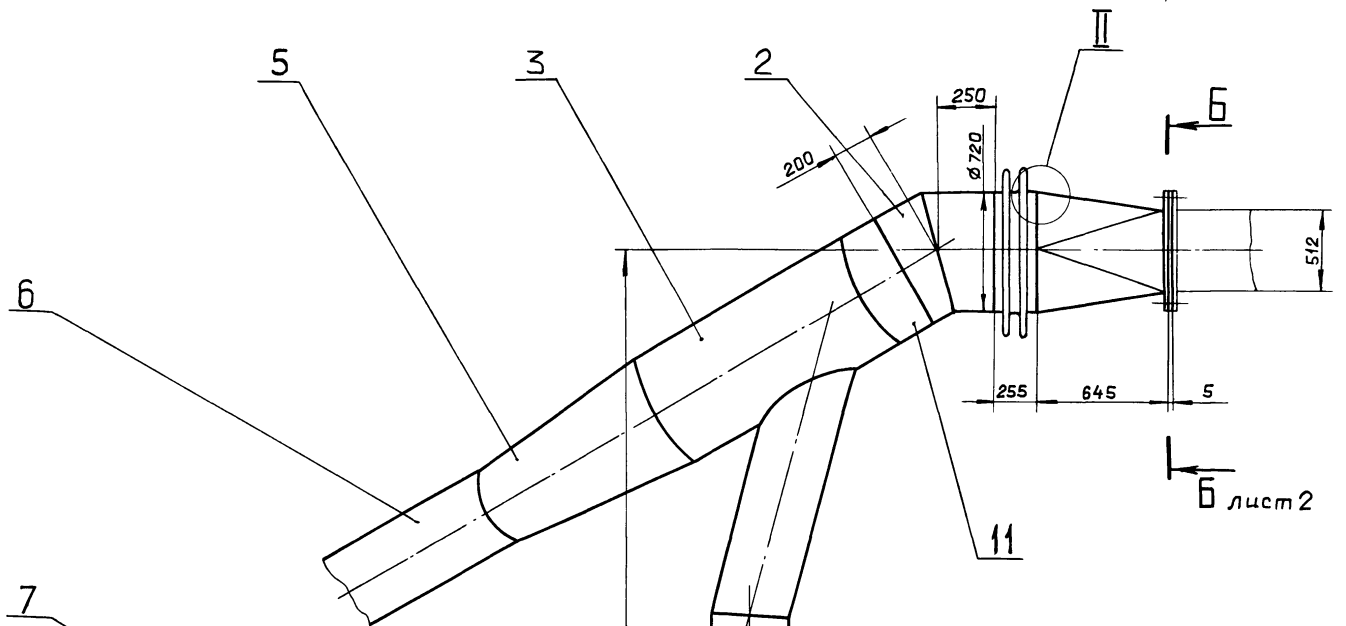
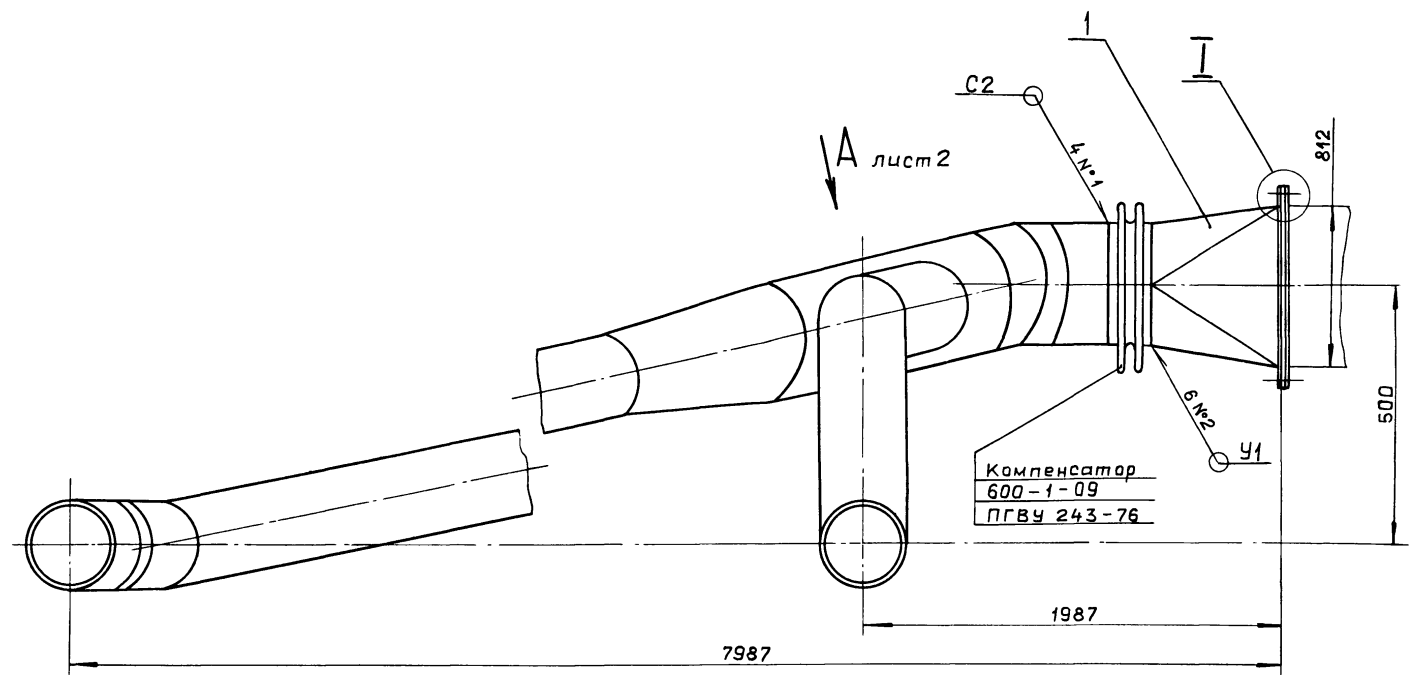
ГОСТ 5264-80 - С2

Развертка
М 1:25

$h_{16} ; \pm \frac{IT_{16}}{2}$

Д20А.804.001				
Изм.	Лист	№ докум.	Подп.	Дата
Разраб.	Ляпин			24.11.
Проб.	Ляпин			
Т. контр.				
Н. контр.	Мянттер			
Утв.				

Переход		Лит.	Масса	Масштаб
		И	50	1:10
Лист		Листов		
Б-ПН-3 ГОСТ 19903-74		газострой сср		
3-IV-Н-Вср.Зеп.ГОСТ 16523-70		гпи ГОРЬКОВСКИЙ		
		САНТЕХПРОЕКТ		
23296-06		44 Копировал: Ганкова		Формат А3



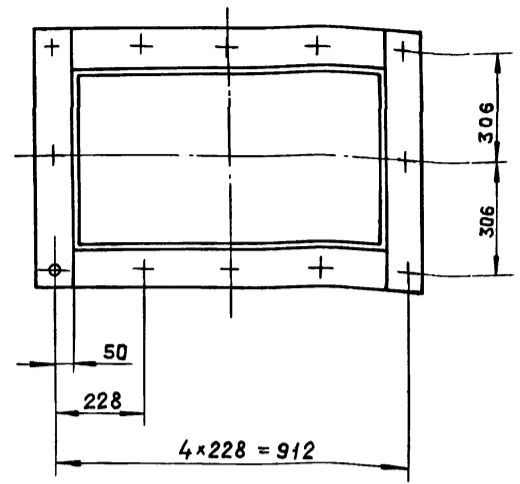
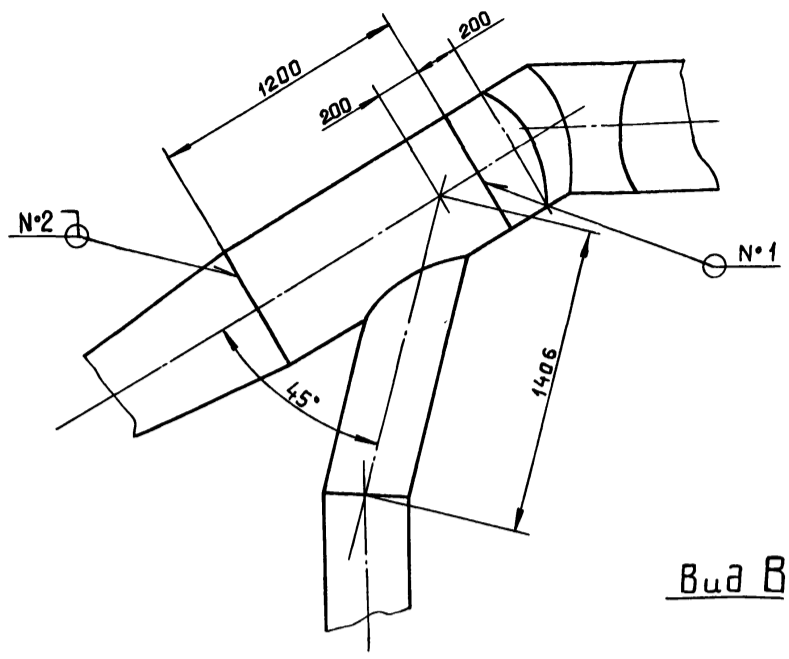
1. Размеры для справок.
2. Сварные швы №1 - по ГОСТ 5264-80, №2 - по ГОСТ 11534-75.

				Д20А.804.000 СБ		
Изм.	Лист	№ докум.	Подп.	Дата	Лист	Масса
					И	568
						1:20
Газоход наружный левый					Лист 1 Листов 2	
					Госстрой СССР	
					ГПИ ГОРЬКОВСКИЙ	
					САНТЕХПРОЕКТ	

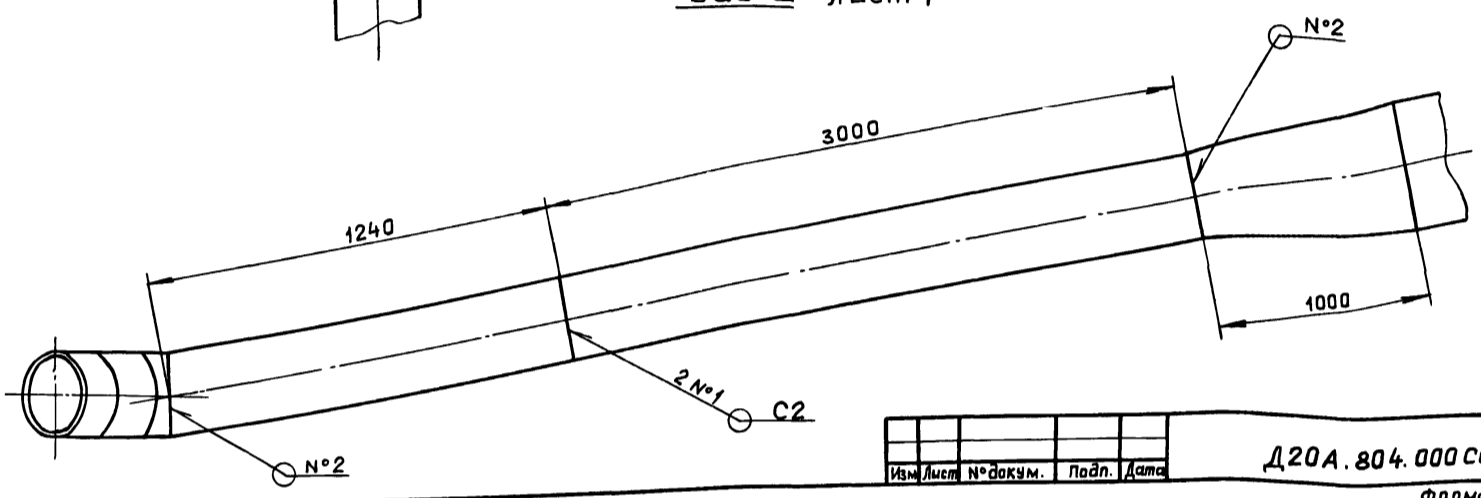
Д20А.804.000 СБ

Вид А лист 1

Б-Б лист 1
М 1:10



Вид В лист 1



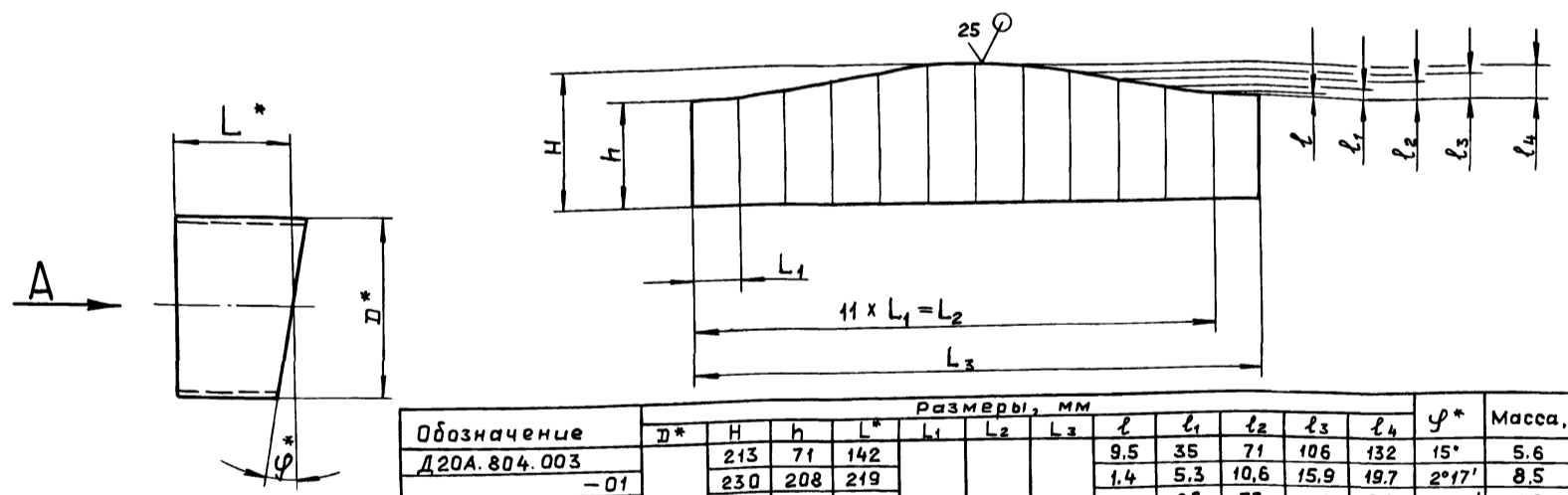
Изм.	Лист	№ докум.	Подп.	Дата	Д20А.804.000 СБ	Лист 2
------	------	----------	-------	------	-----------------	-----------

Формат А3

Инв. № подл. Подп. и дата. Взам. инв. №. Инв. № подл. Подп. и дата.

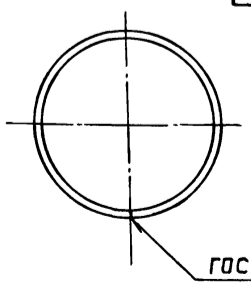
Д20А.804.003

Развертка



Обозначение	Размеры, мм											φ*	Масса, кг	
	Д*	Н	h	L*	L ₁	L ₂	L ₃	l	l ₁	l ₂	l ₃			l ₄
Д20А.804.003		213	71	142				9.5	35	71	106	132	15°	5.6
-01		230	208	219				1.4	5.3	10.6	15.9	19.7	2°17'	8.5
-02		238	132	185				7	26	53	7.9	9.8	11°15'	7.2
-03	530	782	640	711	137.9	1516.6	1654.78	9.5	35	71	106	132	15°	27.7
-04		548	502	525				6	21	42	63	78	9°	20.1
-05		678	572	625				3	11.6	23	34.8	48	5°	20.5
-06		1251	1229	1240				1.4	5.3	10.6	15.9	19.7	2°17'	48.3
-07		211	189	200				1.9	7.2	11.4	21.5	26.8	2°17'	10.6
-08	720	296	104	200	191	2101	2291.4	13	48	96	145	180	15°	10.6
-09		346	154	250										13.2

Вид А



1.* Размеры для справок.
2. h16; ± 1T16/2

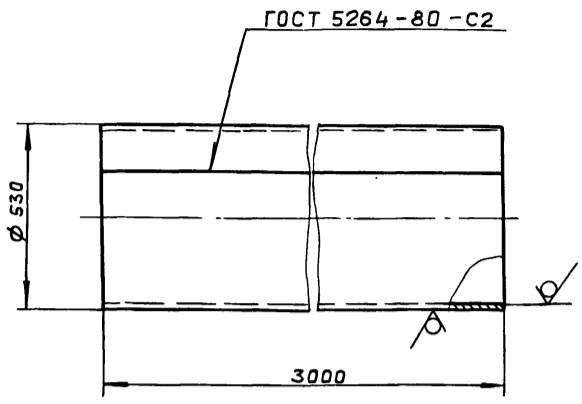
Инв. № подл. Подп. и дата. Взам. инв. №. Инв. № подл. Подп. и дата.

				Д20А.804.003				
Изм.	Лист	№ докум.	Подп.	Дата	Газоход	Лит.	Масса	Масштаб
Разраб.	Ляпин	Ляпин	Ляпин	25.88		И	см. табл.	—
Проб.	Ляпин	Ляпин			Лист	Листов 1		
Т.контр.					гасстрой СССР			
И.контр.	Мягтер				Лист	гпи гарьковский		
Утв.					САНТЕХПРОЕКТ			

Копировал: Ганкова 23296-06 46 формат А3

Д20А.804.002

25 (✓)

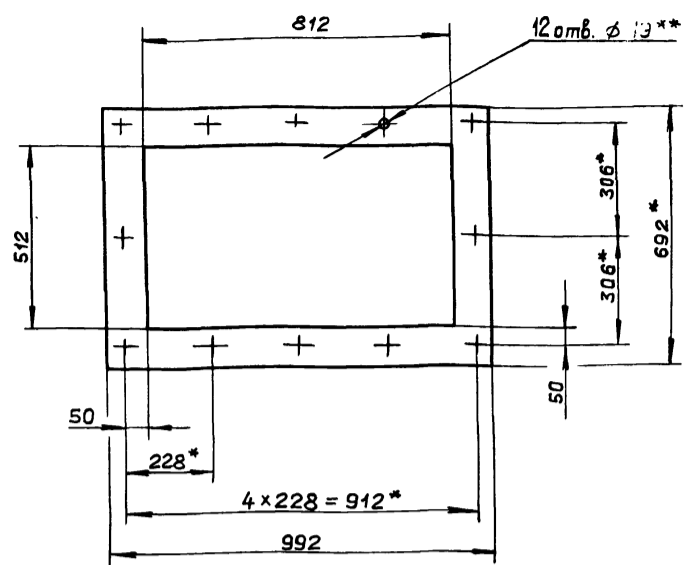


h16

Д20А.804.002

Изм.	Лист	№ докум.	Подп.	Дата	Газоход	Лит.	Масса	Масштаб
Разраб.	Ляпин	Ляпин	Ляпин	7.5.86		И	117	1:10
Проб.	Ляпин	Ляпин	Ляпин			Лист 1 Листов 1		
Т.контр.						госстрой ссср гпи ГОРЬКОВСКИЙ САНТЕХПРОЕКТ		
И.контр.	Мюнтер	Мюнтер	Мюнтер			Лист 6-ПН-3 ГОСТ 19903-74 3-У-Н-ВСт.3сп ГОСТ 16523-70		
Утв.					формат А4			

Д20А.804.005



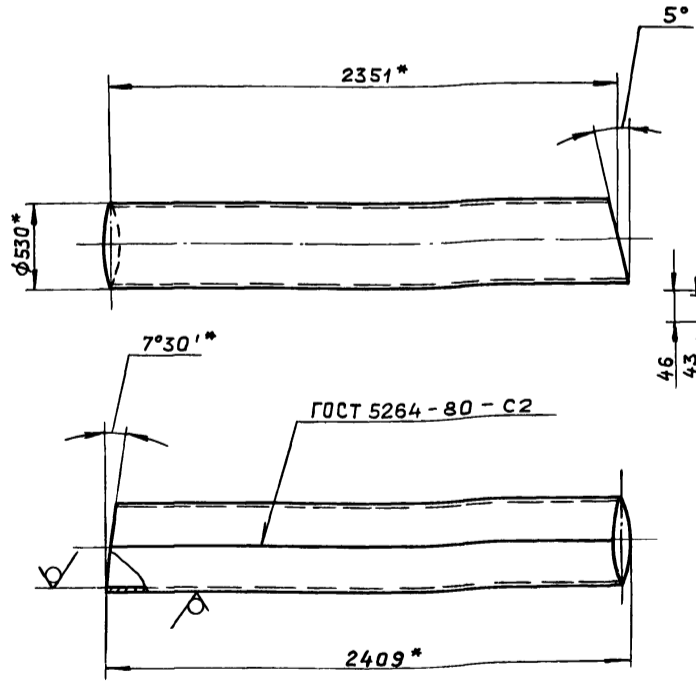
- 1* Размеры для справок.
- 2** Обработать по сопрягаемой детали.

Д20А.804.005

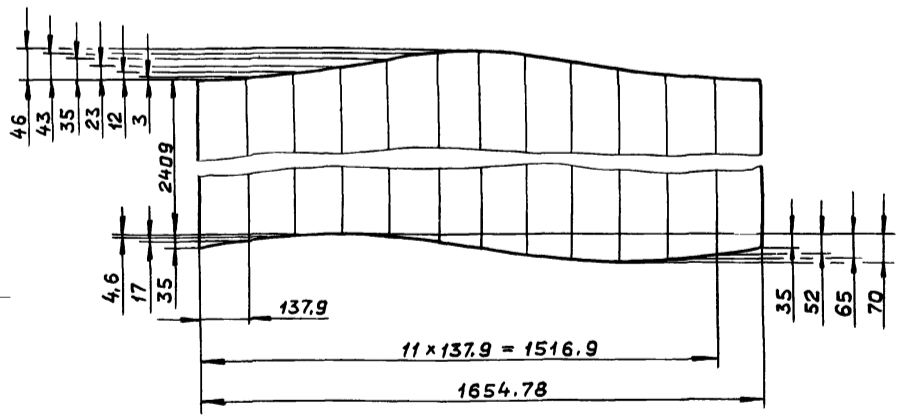
Изм.	Лист	№ докум.	Подп.	Дата	Прокладка	Лит.	Масса	Масштаб
Разраб.	Ляпин	Ляпин	Ляпин	7.5.86		И	1,62	1:10
Проб.	Ляпин	Ляпин	Ляпин			Лист 1 Листов 1		
Т.контр.						госстрой ссср гпи ГОРЬКОВСКИЙ САНТЕХПРОЕКТ		
И.контр.	Мюнтер	Мюнтер	Мюнтер			Лист Картон асбестовый КАОН-1-5 ГОСТ 2850-80		
Утв.					формат А4			

Д20А.804.004

25 (✓)



Развертка
 М 1:10



- 1* Размеры для справок.
- 2. h16; ± IT16/2

Д20А.804.004

Изм.	Лист	№ докум.	Подп.	Дата	Газоход	Лит.	Масса	Масштаб
Разраб.	Ляпин	Ляпин	Ляпин	7.5.86		И	91,6	1:20
Проб.	Ляпин	Ляпин	Ляпин			Лист 1 Листов 1		
Т.контр.						госстрой ссср гпи ГОРЬКОВСКИЙ САНТЕХПРОЕКТ		
И.контр.	Мюнтер	Мюнтер	Мюнтер			Лист 6-ПН-3 ГОСТ 19903-74 3-У-Н-ВСт.3сп ГОСТ 16523-70		
Утв.					Копировал: Ганкова 23296-06 47 формат А3			

Альбом 6 часть 1
Типовой проект 903-1-265.88

Формат	Зона	Поз.	Обозначение	Наименование	Кол.	Примечание
				Документация		
A3			D20A.804.010 СБ	Сборочный чертеж		
				Детали		
A4	1		D20A.804.009	Планка	2	
B4	2		D20A.804.011	Планка		
				Полоса 2-Б-8х90 ГОСТ 103-76 Вст.Зсп. ГОСТ 535-79 L = 692 h16 ²⁵ /	2	3,94 кг.
A3	3		D20A.804.012	Переход	1	

Изм	Лист	№ докум.	Подп.	Дата	D20A.804.010		
Разраб	Ляпин			2.88	Лит	Лист	Листов
Проб	Ляпин				И	1	1
Нач. отд.					госстрой СССР ГПИ ГОРЬКОВСКИЙ САНТЕХПРОЕКТ		
Н. контр.	Мянтер				Короб		
Утв.					формат А4		

D20A.804.009

h16

D20A.804.009				
Изм	Лист	№ докум.	Подп.	Дата
Разраб	Ляпин			2.88
Проб	Ляпин			
Т. контр.				
Н. контр.	Мянтер			
Утв.				
Планка		Лит	Масса	Масштаб
И			4,6	1:1
		Лист	Листов 1	
		госстрой СССР ГПИ ГОРЬКОВСКИЙ САНТЕХПРОЕКТ		
		Формат А4		

D20A.804.010 СБ

I
M 1:2

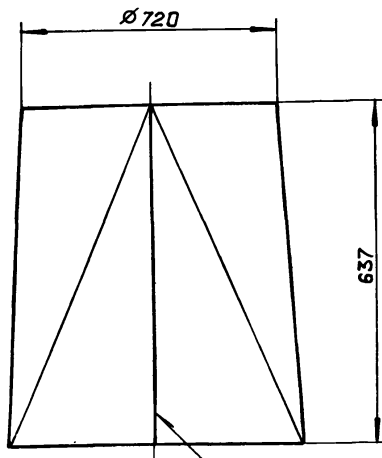
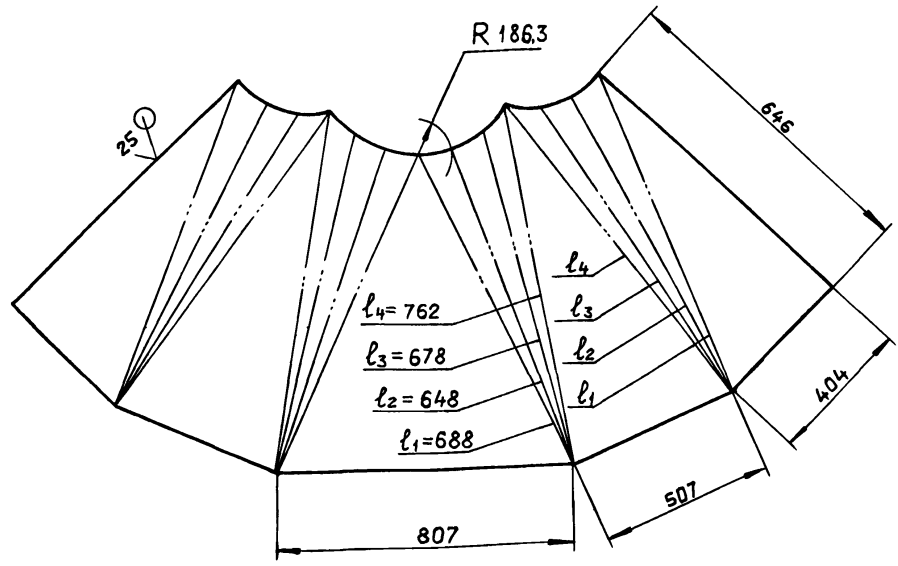
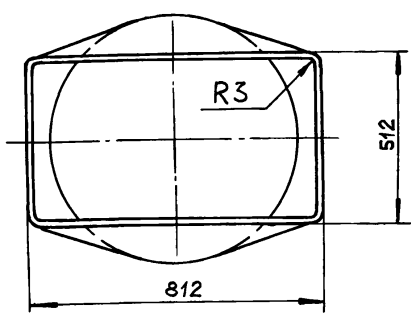
D20A.804.010 СБ				
Изм	Лист	№ докум.	Подп.	Дата
Разраб	Ляпин			2.88
Проб	Ляпин			
Т. контр.				
Н. контр.	Мянтер			
Утв.				
Короб		Лит	Масса	Масштаб
И			57	1:10
		Лист	Листов 1	
		госстрой СССР ГПИ ГОРЬКОВСКИЙ САНТЕХПРОЕКТ		
		формат А4		

1. Размеры для справок.
2. H16, ± 1/2 T16.
3. Сварные швы №1 - по ГОСТ 5264-80, №2 - по ГОСТ 11534-75.

D20A.804.010 СБ				
Изм	Лист	№ докум.	Подп.	Дата
Разраб	Ляпин			2.88
Проб	Ляпин			
Т. контр.				
Н. контр.	Мянтер			
Утв.				
Короб		Лит	Масса	Масштаб
И			57	1:10
		Лист	Листов 1	
		госстрой СССР ГПИ ГОРЬКОВСКИЙ САНТЕХПРОЕКТ		
		формат А4		

✓(✓)

Развертка



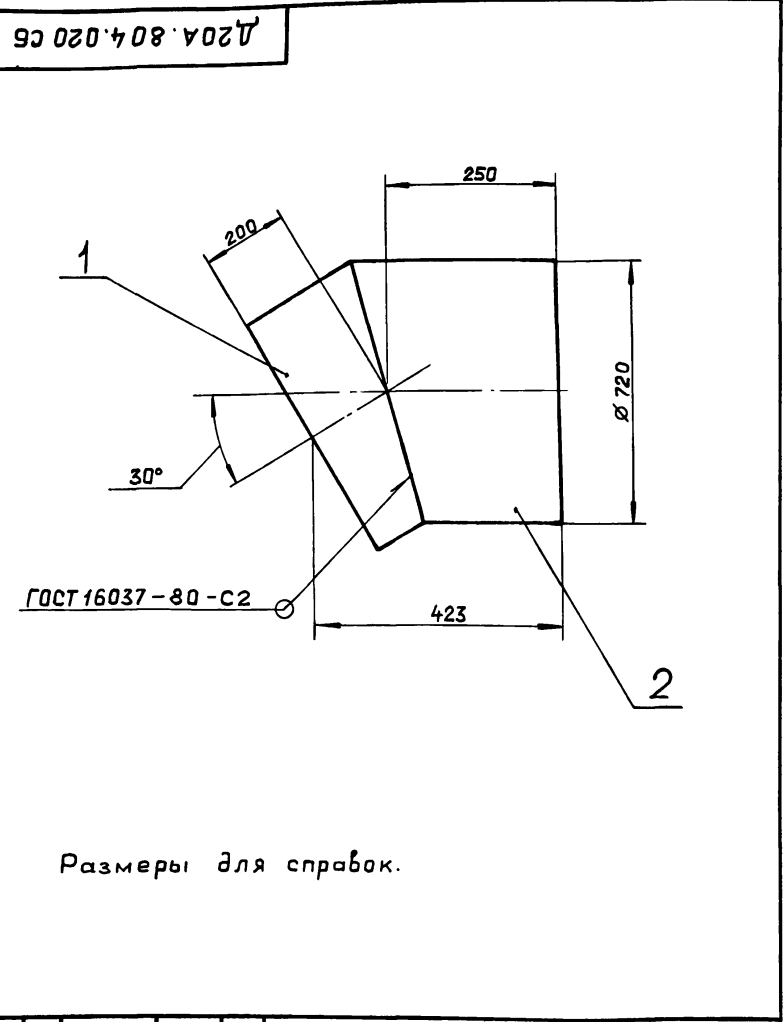
ГОСТ 5264-80 - С2

$h16; \pm \frac{IT16}{2}$

				Д20А.804.012			
Изм.	Лист	№ докум.	Подп.	Дата	Лит.	Масса	Масштаб
Разраб.	Ляпин	Ляпин	Ляпин	8.8.80	И	39,5	1:10
Проб.	Ляпин	Ляпин	Ляпин		Лист Листов 1		
Т.контр.					ГОССТРОЙ СССР		
Н.контр.	Мюнтер				гпи ГОРЬКОВСКИЙ		
Утв.					САНТЕХПРОЕКТ		
				Лист	Б-ПН-3 ГОСТ 19903-74		
					3-й-Н-8Ст3сп ГОСТ 16523-70		
				формат А3			

Переход

Формат	Зона	Поз.	Обозначение	Наименование	Кол.	Примечание
				Документация		
A4			Д20А.804.020СБ	Сборочный чертеж		
				Детали		
A3	1		Д20А.804.003-08	Газоход	1	
	2		-09	Газоход	1	



Размеры для справок.

				Д20А.804.020СБ			
Изм.	Лист	№ докум.	Подп.	Дата	Лит.	Масса	Масштаб
Разраб.	Ляпин	Ляпин	Ляпин	8.8.80	И	23,8	1:10
Проб.	Ляпин	Ляпин	Ляпин		Лист Листов 1		
Т.контр.					ГОССТРОЙ СССР		
Н.контр.	Мюнтер				гпи ГОРЬКОВСКИЙ		
Утв.					САНТЕХПРОЕКТ		
				формат А4			

Отвод

Инв. № подл. Подп. и дата. Взам. инв. №. Инв. № докум. Подп. и дата. Типовой проект 903-1- Альбом 6 часть Д20А.804.012

Инв. № подл. Подп. и дата. Взам. инв. №. Инв. № докум. Подп. и дата.

Альбом 6 часть 1
Типовой проект 903-1-265.88

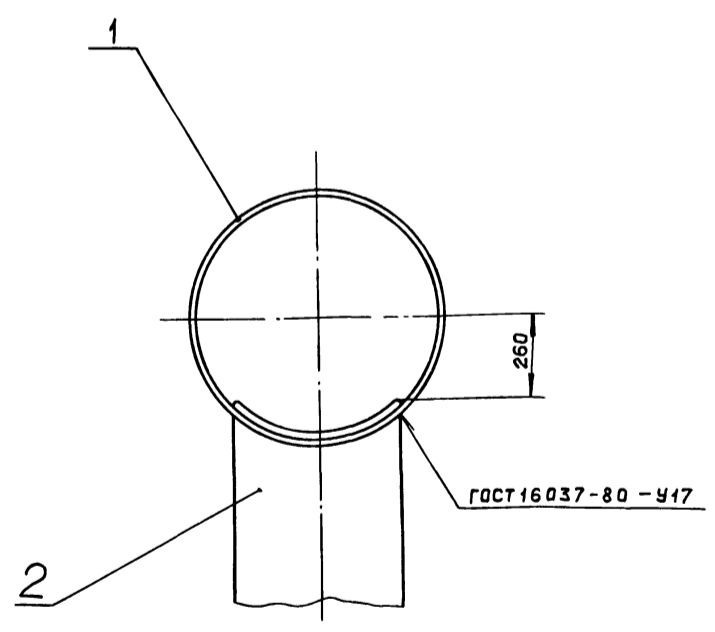
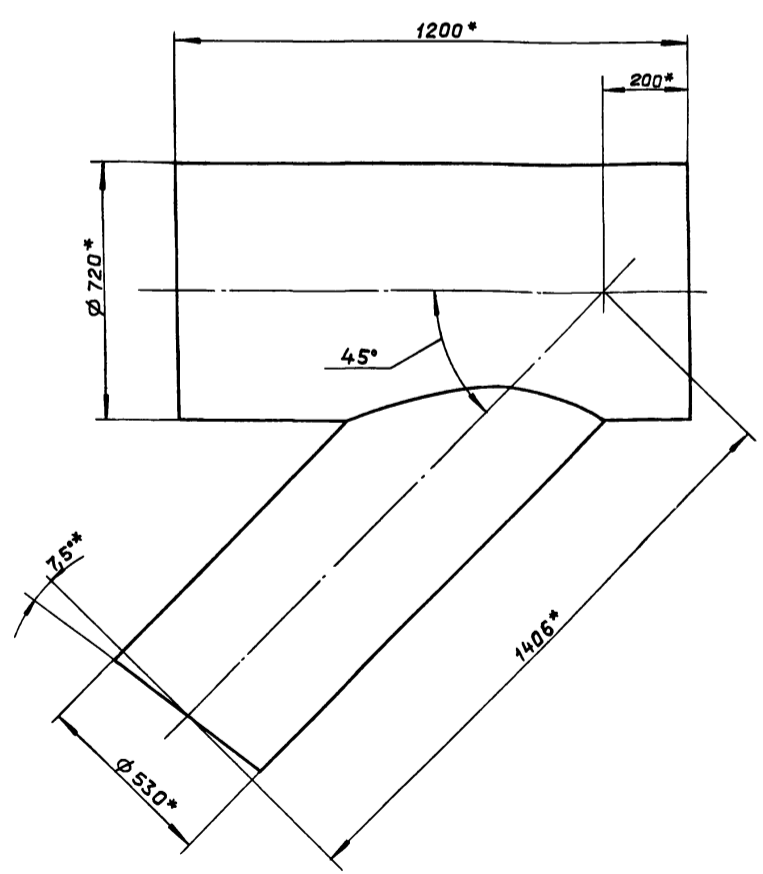
Формат	Зона	Поз.	Обозначение	Наименование	Кол.	Примечание
				Документация		
A3			Д20А.804.030 СБ	Сборочный чертеж		
				Детали		
A3	1		Д20А.804.016	Труба	1	
A3	2		Д20А.804.017	Отростак	1	

Изм	Лист	№ докум.	Подп.	Дата	Д20А.804.030		
Разраб.	Ляпин	Ляпин	Ляпин	15.11	Лит.	Лист	Листов
Проб.	Ляпин	Ляпин	Ляпин		и		1
Нач. отд.					Госстрой СССР ГПИ ГОРЬКОВСКИЙ САНТЕХПРОЕКТ		
Н. контр.	Мянтер	Мянтер	Мянтер		Тройник		
Утв.					Формат А4		

Формат	Зона	Поз.	Обозначение	Наименование	Кол.	Примечание
				Документация		
A3			Д20А.804.040 СБ	Сборочный чертеж		
				Детали		
A3	1		Д20А.804.003 - 03	Газоход	1	
A3	2		Д20А.804.021 - 01	Газоход	1	
A3	3		Д20А.804.003	Газоход	1	
	4		- 01	Газоход	1	
Различия исполнений Д20А.804.040 и Д20А.804.040-01 по сборочному чертежу						

Изм	Лист	№ докум.	Подп.	Дата	Д20А.804.040		
Разраб.	Ляпин	Ляпин	Ляпин	15.11	Лит.	Лист	Листов
Проб.	Ляпин	Ляпин	Ляпин		и		1
Нач. отд.					Госстрой СССР ГПИ ГОРЬКОВСКИЙ САНТЕХПРОЕКТ		
Н. контр.	Мянтер	Мянтер	Мянтер		Отвод		
Утв.					Формат А4		

Д20А.804.030 СБ



1. Размеры для справок.
2. ± 1/16

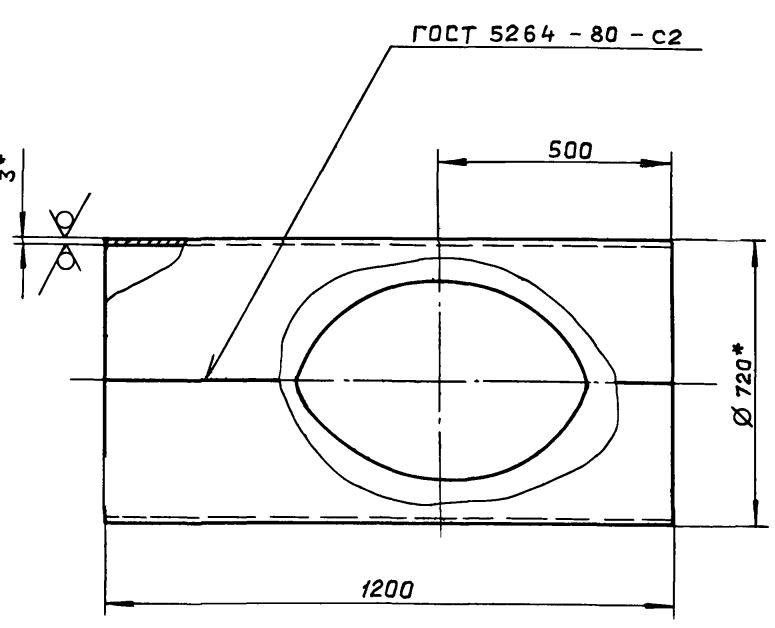
Изм. № подл. Подп. и дата
Изм. № подл. Подп. и дата
Изм. № подл. Подп. и дата

					Д20А.804.030 СБ		
Изм	Лист	№ докум.	Подп.	Дата	Лит.	Масса	Масштаб
Разраб.	Ляпин	Ляпин	Ляпин	15.11	и	94	1:10
Проб.	Ляпин	Ляпин	Ляпин		Лист	Листов 1	
Т.контр.					Госстрой СССР ГПИ ГОРЬКОВСКИЙ САНТЕХПРОЕКТ		
Н.контр.	Мянтер	Мянтер	Мянтер		Тройник		
Утв.					Формат А3		

Д20А.804.016

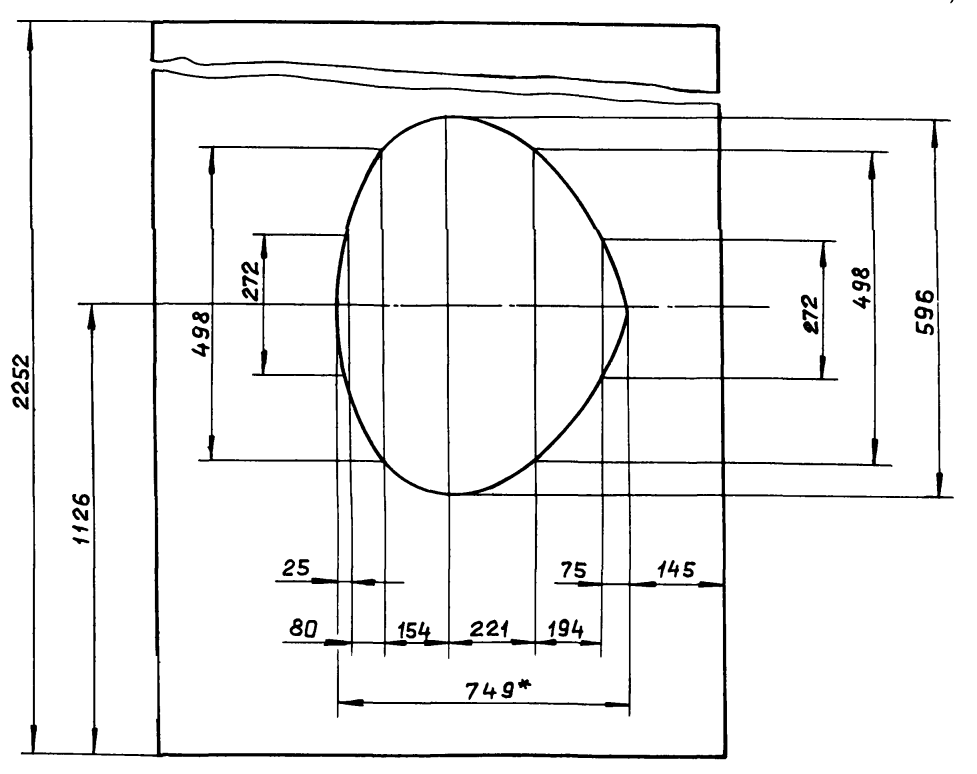
Альбом 6 часть 1
Типовой проект 903-1-265.88

Инв.№ подл.	Подп. и дата	Взам.инв.№	Инв.№	Инв.№	Инв.№	Подп. и дата



Развертка

25
✓(✓)

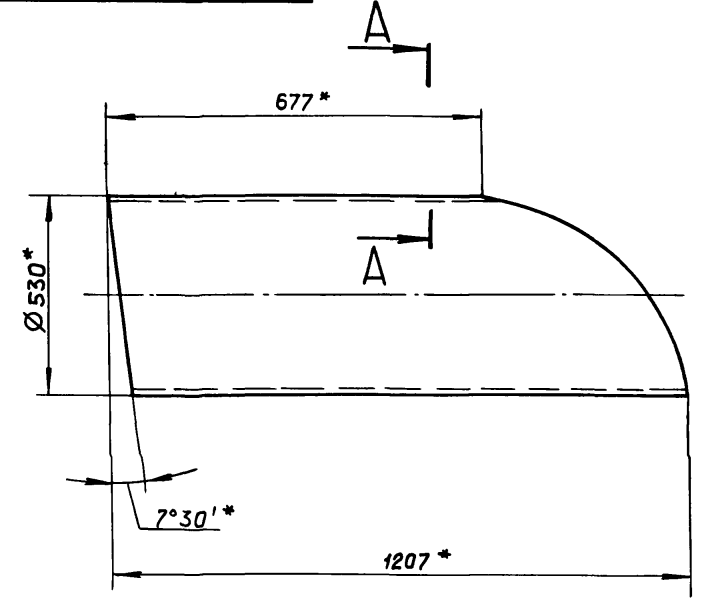


1. Размеры для справок
2. $h16; \pm \frac{IT16}{2}$

				Д20А.804.016				
Изм.	Лист	№ докум.	Подп.	Дата	Труба	Лит.	Масса	Масштаб
Разраб.	Ляпин	Ляпин	Ляпин	25.11.		И	57	1:10
Проб.	Ляпин					Лист Листов 1		
Т.контр.						госстрой СССР ГПИ ГОРЬКОВСКИЙ САНТЕХПРОЕКТ		
Н.контр.	Мянттер				Лист	Б-ПН-З ГОСТ 19903-74 3-IV-Н-Вст.3сп ГОСТ 16523-70		формат А3
Утв.								

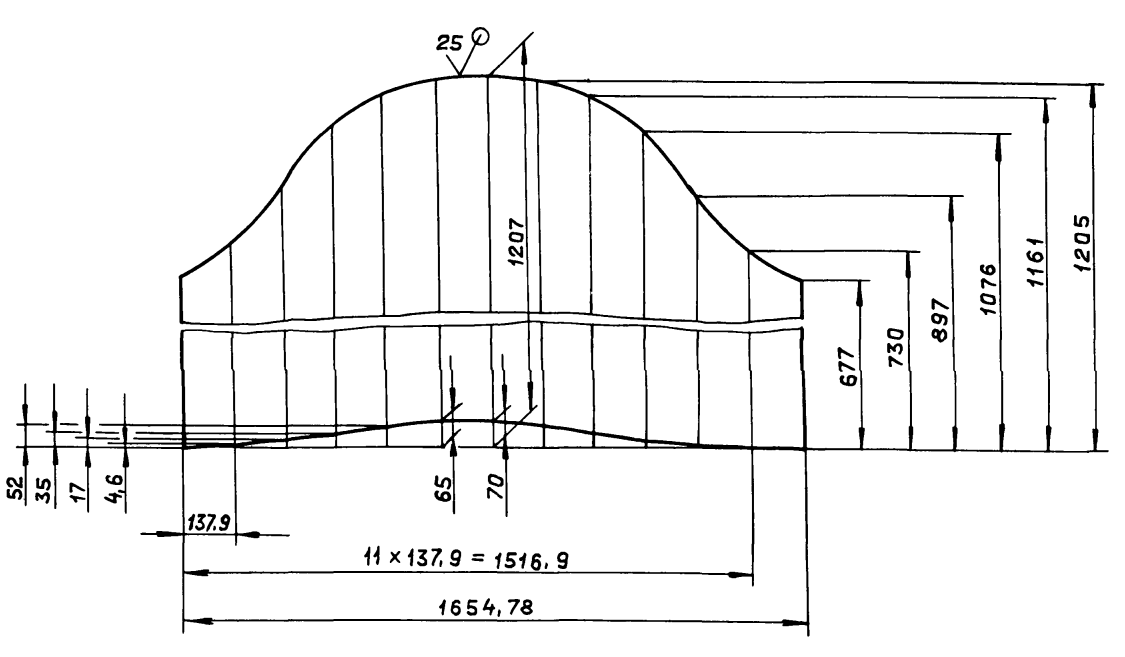
Д20А.804.017

Инв.№ подл.	Подп. и дата	Взам.инв.№	Инв.№	Инв.№	Инв.№	Подп. и дата



Развертка

✓(✓)



1. Размеры для справок
2. $h16; \pm \frac{IT16}{2}$

				Д20А.804.017				
Изм.	Лист	№ докум.	Подп.	Дата	Отросток	Лит.	Масса	Масштаб
Разраб.	Ляпин	Ляпин	Ляпин	25.11.		И	37	1:10
Проб.	Ляпин					Лист Листов 1		
Т.контр.						госстрой СССР ГПИ ГОРЬКОВСКИЙ САНТЕХПРОЕКТ		
Н.контр.	Мянттер				Лист	Б-ПН-З ГОСТ 19903-74 3-IV-Н-Вст.3сп ГОСТ 16523-70		формат А4
Утв.								

Копировал Ганкова 23296-06 5/ формат А4

Д20А.804.040 СБ

Рис. 1

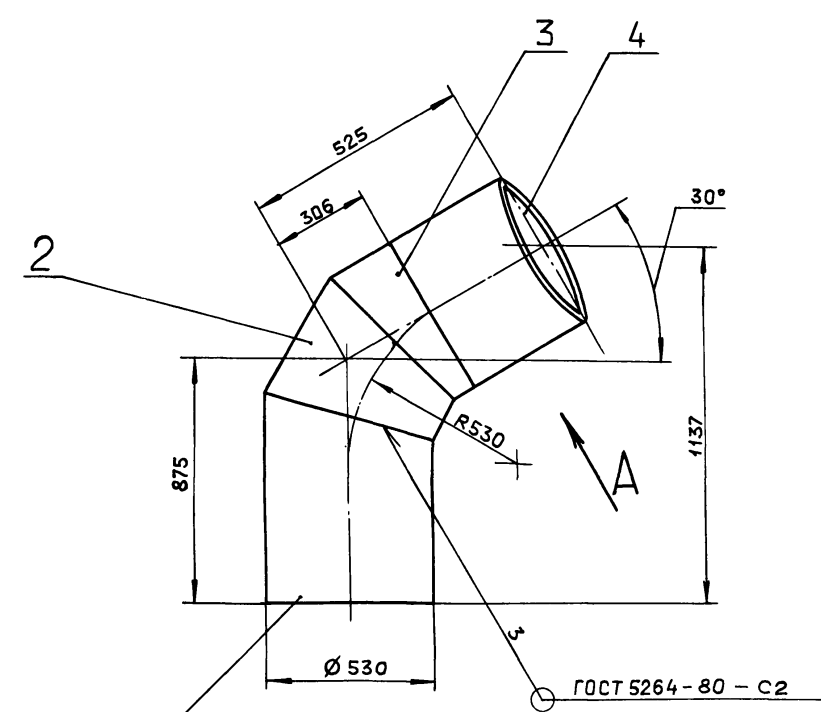
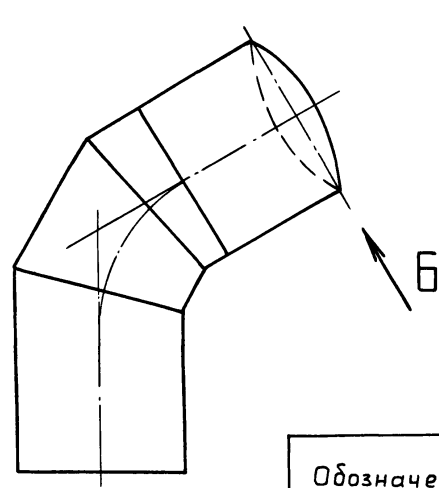


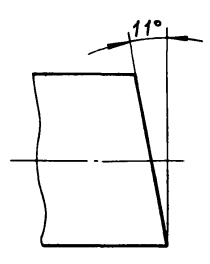
Рис. 2

Остальное - см. Рис. 1.

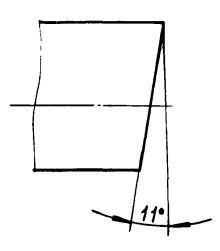


Обозначение	Рис.
Д20А.804.040	1
-01	2

1 Вид А повернуто



Вид Б повернуто

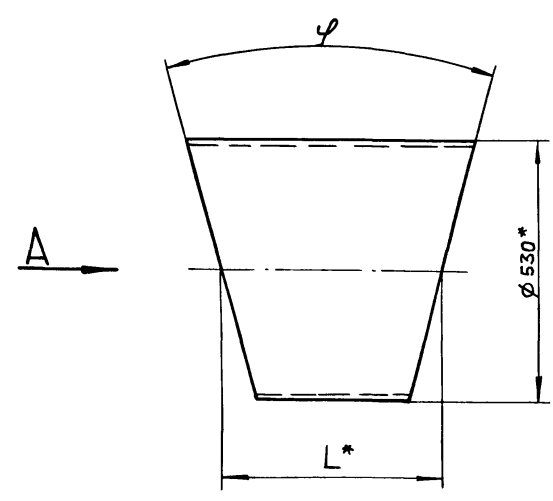


Размеры для справок.

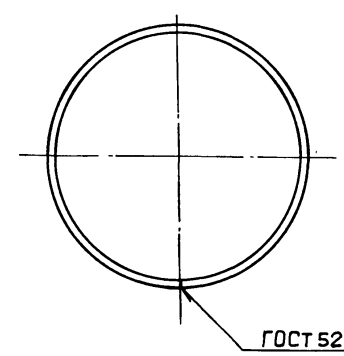
				Д20А.804.040 СБ		
Изм. Лист	№ докум.	Подп.	Дата	Лит.	Масса	Масштаб
Разраб.	Ляпин	Ляпин	Ляпин	И	53	1:10
Проб.	Ляпин	Ляпин	Ляпин	Лист Листов 1		
Т.контр.				ГОСТРСТ ССР ГПИ ГОРЬКОВСКИЙ САНТЕХПРОЕКТ		
Н.контр.	Мюнтер	Ляпин		формат А3		
Утв.						

Д20А.804.021

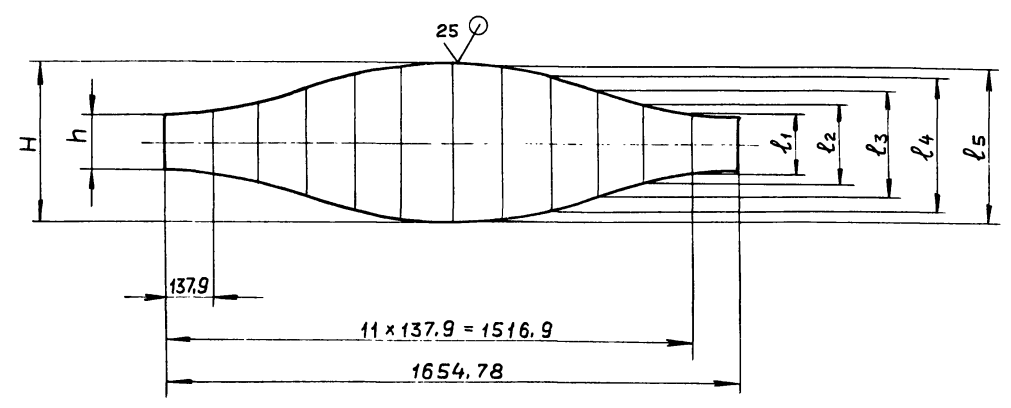
✓(✓)



Вид А



Развертка
М 1:10



Обозначение	φ	Размеры, мм								Масса, кг
		h	h	L*	l ₁	l ₂	l ₃	l ₄	l ₅	
Д20А.804.021	22°30'	316	104	210	119	158	210	263	302	8,2
-01	30°	426	142	284	162	212	284	354	406	11,2

1. Размеры для справок.
2. h16 ; ± $\frac{IT16}{2}$

				Д20А.804.021		
Изм. Лист	№ докум.	Подп.	Дата	Лит.	Масса	Масштаб
Разраб.	Ляпин	Ляпин	Ляпин	И	см. табл.	—
Проб.	Ляпин	Ляпин	Ляпин	Лист Листов 1		
Т.контр.				ГОСТРСТ ССР ГПИ ГОРЬКОВСКИЙ САНТЕХПРОЕКТ		
Н.контр.	Мюнтер	Ляпин		Лист Б-ПН-3 ГОСТ 19903-74 3-й из 8-стр. Соп. ГОСТ 16523-70		
Утв.						

Формат	Зона	Поз.	Обозначение	Наименование	Кол.	Примечание
Альбом 6 частей						
*) Документация						
Д20А.805.000 СБ Сборочный чертеж *) А3, А2						
Сборочные единицы						
А4	1		Д20А.804.010	Короб	1	
А4	2		Д20А.804.020	Отвод	1	
А4	3		Д20А.804.030	Тройник	1	
А4	4		Д20А.804.040 - 01	Отвод	1	
Детали						
А3	5		Д20А.804.001	Переход	1	
А4	6		Д20А.804.002	Газоход	1	
А3	7		Д20А.804.003 - 06	Газоход	1	
	8		- 04	Газоход	1	
А4	9		Д20А.804.005	Прокладка	1	
А3	10		Д20А.804.003 - 07	Газоход	1	
А3	11		Д20А.805.001	Газоход	1	
Стандартные изделия						
	12			Болт М16х40,36,019		
				ГОСТ 7798-70	12	
	13			Гайка М16,4,019		
				ГОСТ 5915-70	12	
Д20А.805.000						
Изм.	Лист	№ докум.	Подп.	Дата	Лит. Лист Листов	
Разраб.	Ляпин				И	1
Проб.	Ляпин				ГОСТРОЙ СССР	
Нач. отд.	Вальский				г. Горьковский	
Н. контр.	Мюнттер				САНТЕХПРОЕКТ	
Утв.					формат А4	

110.000.011

25/ (✓) (✓)

3*

φ 530

1721

ГОСТ 5264 - 80 - С2

1.* Размеры для справок.
2 h16.

Д20А.000.011

Изм.	Лист	№ докум.	Подп.	Дата	Лит.	Масса	Масштаб
Разраб.	Мюнттер			15.88г.	И	67	1:10
Проб.	Мюнттер						
Т. контр.							
Н. контр.	Мюнттер						
Утв.							

Труба

Лист 6-ПН-3 ГОСТ 19903-74
3-IV-Н-ВСтЗсп ГОСТ 16523-70

Лист Листов 1
ГОСТРОЙ СССР
г. Горьковский
САНТЕХПРОЕКТ
формат А4

Формат	Зона	Поз.	Обозначение	Наименование	Кол.	Примечание
Альбом 6 частей						
*) Документация						
Д20А.805.001						
Газоход наружный правый						
ГОСТРОЙ СССР г. Горьковский САНТЕХПРОЕКТ формат А4						

100.805.001

25/ (✓) (✓)

Развертка
М 1:10

2351*

φ 530

7°30'*

ГОСТ 5264 - 80 - С2

5°

2409*

46
43
35
23
12
3

2409

137.9

11 x 137.9 = 1516.9

1654,78

35
52
65
70

1.* Размеры для справок.
2. h16; ± 1T16/2.

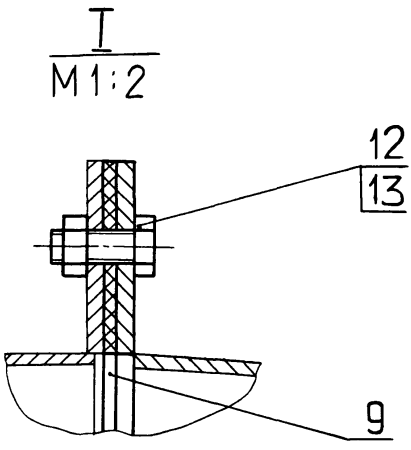
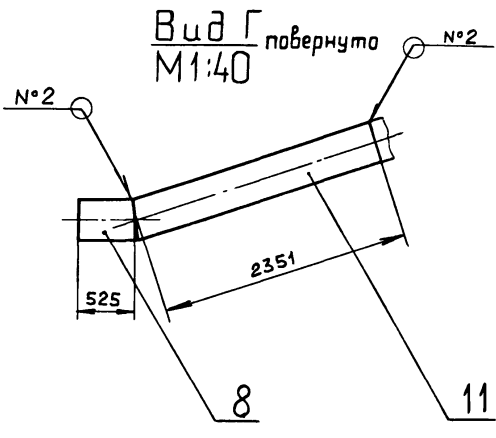
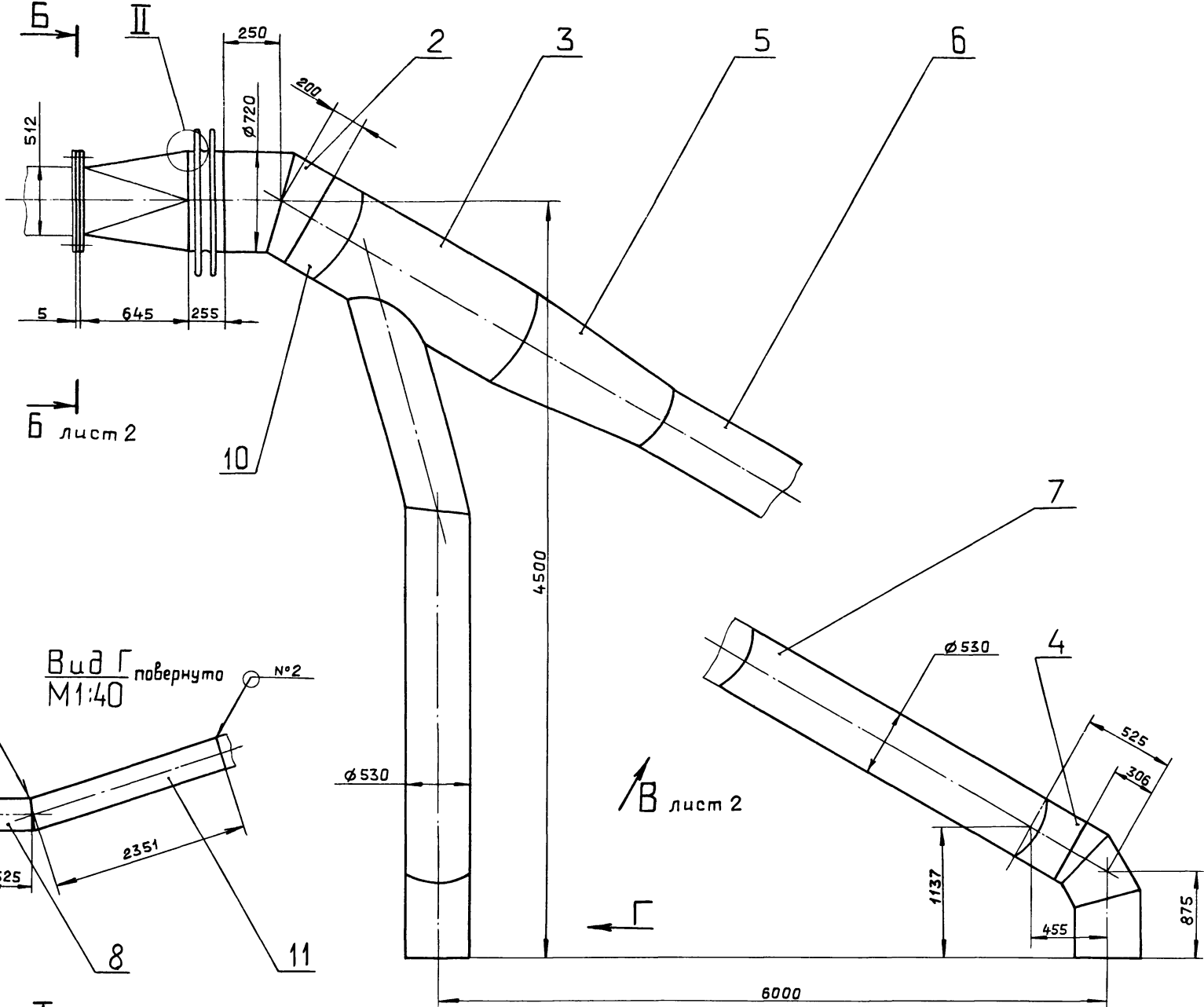
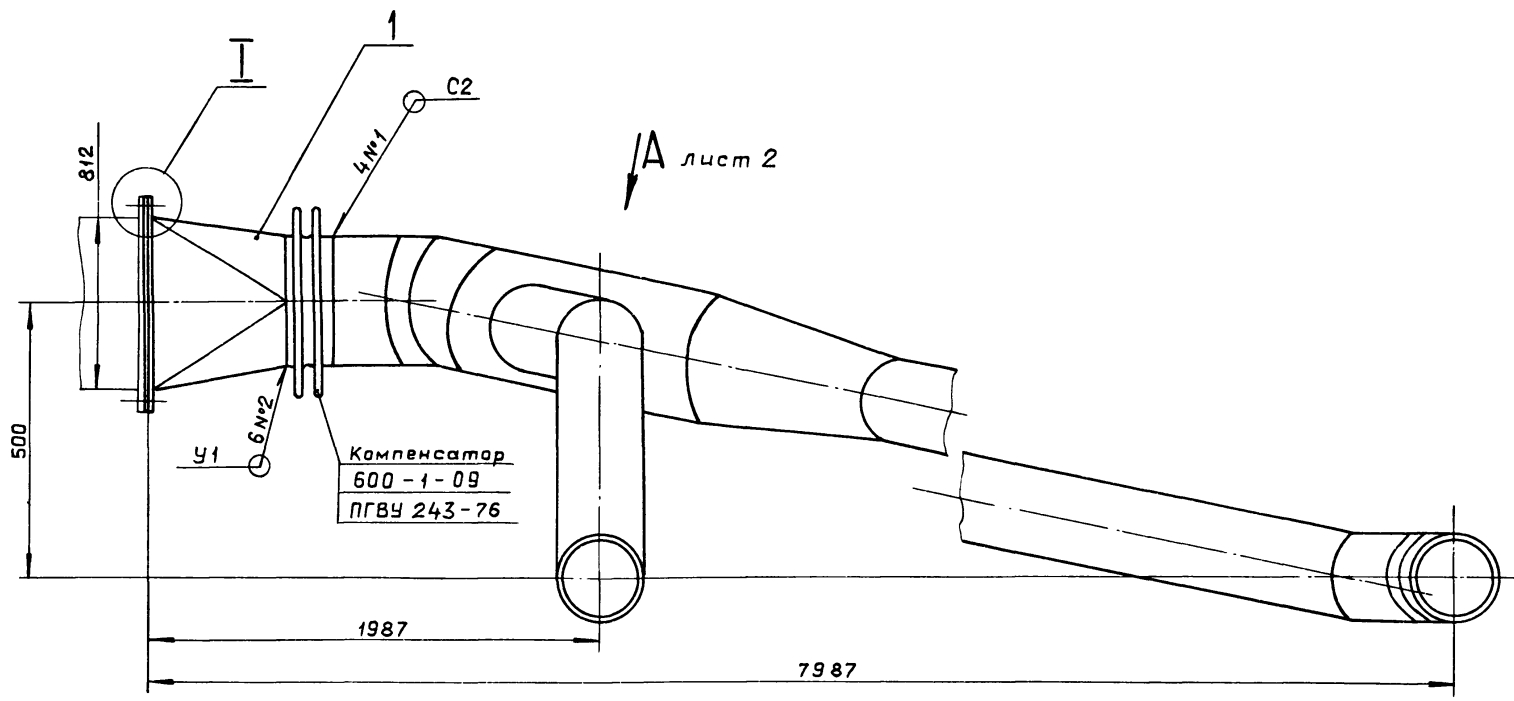
Д20А.805.001

Изм.	Лист	№ докум.	Подп.	Дата	Лит.	Масса	Масштаб
Разраб.	Ляпин			15.88г.	И	91.6	1:20
Проб.	Ляпин						
Т. контр.							
Н. контр.	Мюнттер						
Утв.							

Газоход

Лист 6-ПН-3 ГОСТ 19903-74
3-IV-Н-ВСтЗсп ГОСТ 16523-70

Лист Листов 1
ГОСТРОЙ СССР
г. Горьковский
САНТЕХПРОЕКТ
формат А3



1. Размеры для справок.
2. Сварные швы №1 - по ГОСТ 5264-80, №2 - по ГОСТ 11534-75.

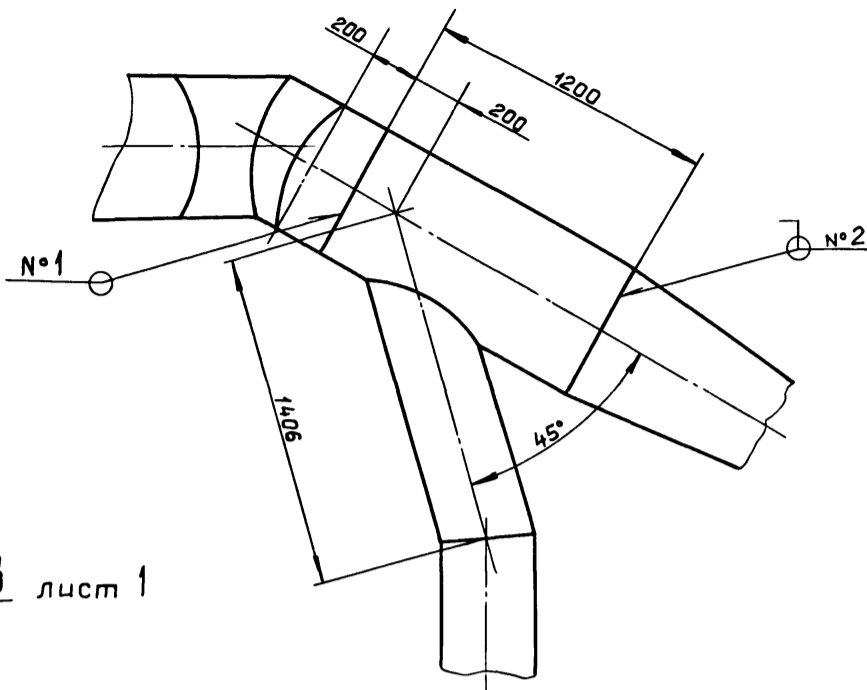
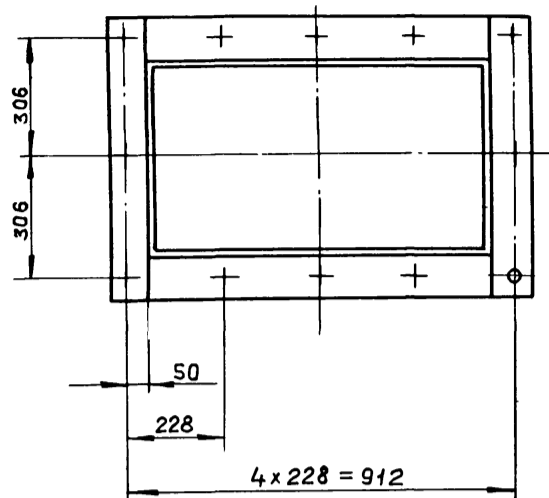
				Д20А.805.000 СБ		
Изм.	Лист	№ докум.	подп.	Дата	Газоход наружный правый	Лист 1 Масса Масштаб
Разраб.	Ляпин	Ляпин	Ляпин	25.08.88		И 1:20
Проб.	Ляпин	Ляпин	Ляпин			Лист 1 Листов 2
Т.контр.						госстрой СССР
Нач. отд.	Вольский	Вольский	Вольский			гпи ГОРЬКОВСКИЙ
Н.контр.	Мянтер	Мянтер	Мянтер			САНТЕХПРОЕКТ
Утв.						

Изм. № подл. Подп. и дата. (Взам. инв. №) Инв. № подл. Подп. и дата.

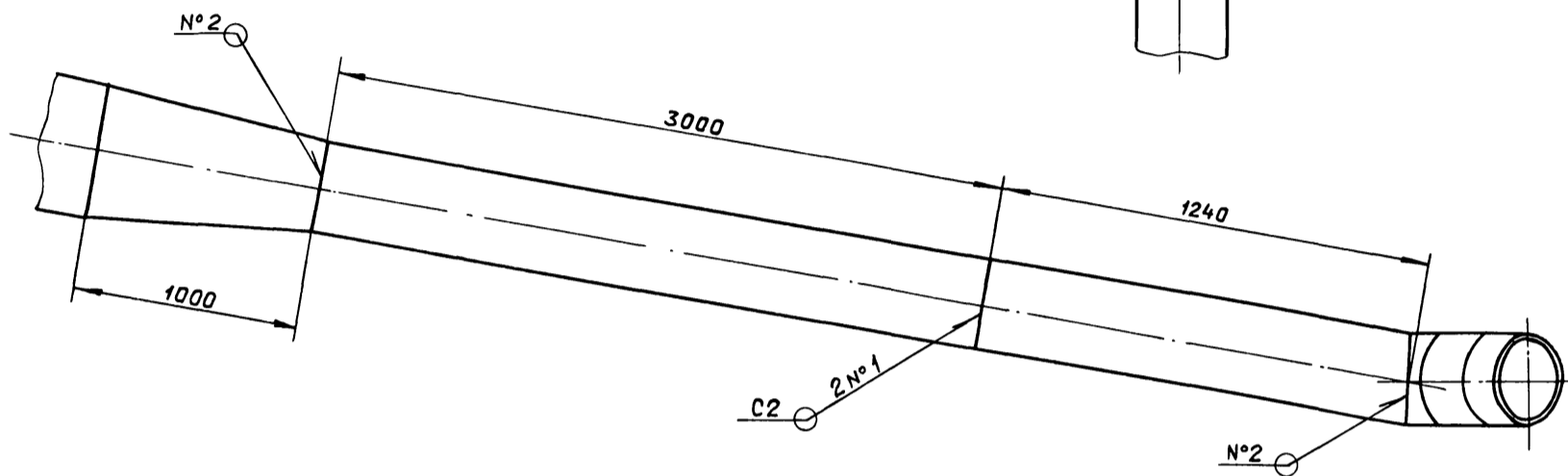
Д20А.805.000 СБ

Б-Б лист 1
М 1:10

Вид А лист 1



Вид В лист 1



Изм.	Лист	№ докум.	Подп.	Дата

Д20А.805.000 СБ

Лист 2

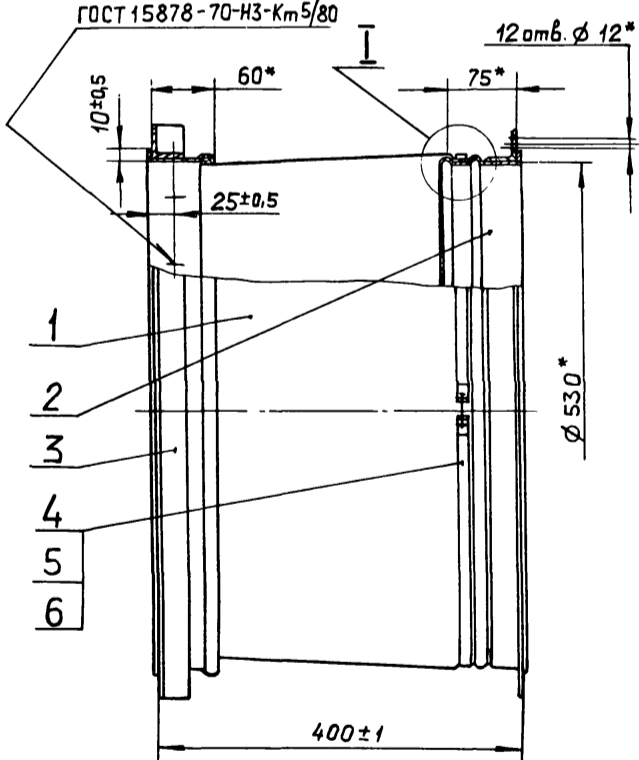
Формат А3

Изм. № подл. Подп. и дата
Изм. № док. Подп. и дата
Изм. № дубл. Подп. и дата

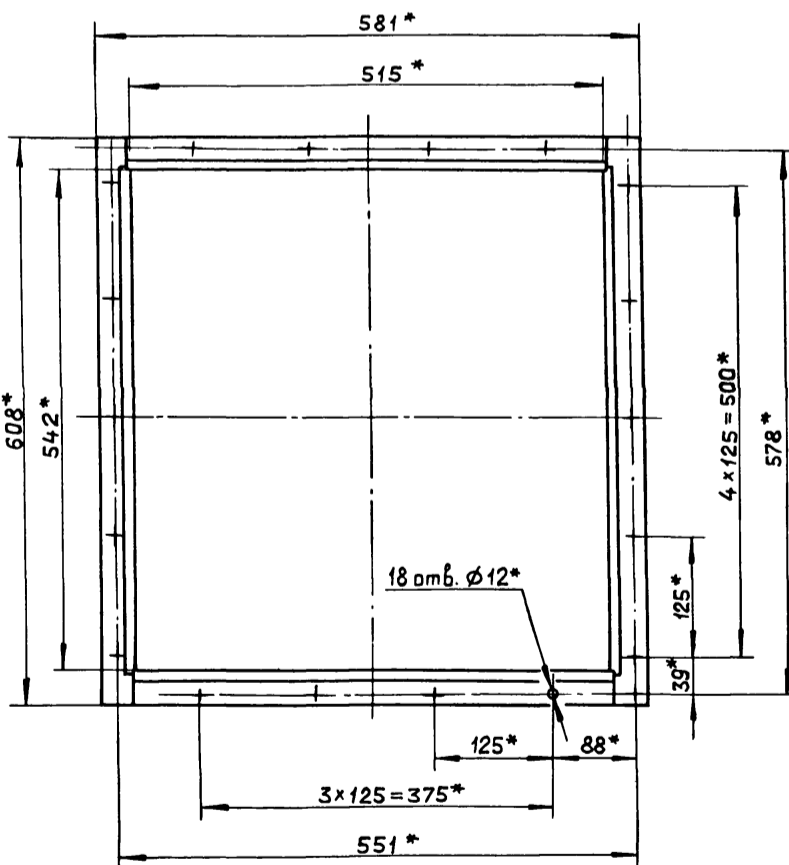
Типовой проект 903-1-26С.88
Альбом 6 частей

Д20Б.032.000 СБ

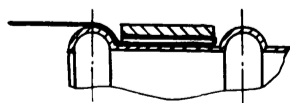
ГОСТ 15878-70-НЗ-Км5/80



I
М 1:1



*Размеры для справок.



Изм.	Лист	№ докум.	Подп.	Дата
Разраб.	Мордовкин			
Проб.	Мордовкин			
Т.контр.				
Нач. отд.	Вольский			
Н.контр.	Мюнтер			
Утв.				

Д20Б.032.000 СБ

Вставка гибкая

Лист	Масса	Масштаб
И	8	1:5
Лист	Листов	
	1	
госстрой СССР г.п.и. ГОРЬКОВСКИЙ САНТЕХПРОЕКТ		

Копировал: Ганкова 23296-06 55 формат А3

Изм. № подл. Подп. и дата
Изм. № док. Подп. и дата
Изм. № дубл. Подп. и дата

Альбом 6 часть 1
Типовой проект 903-1-265.88

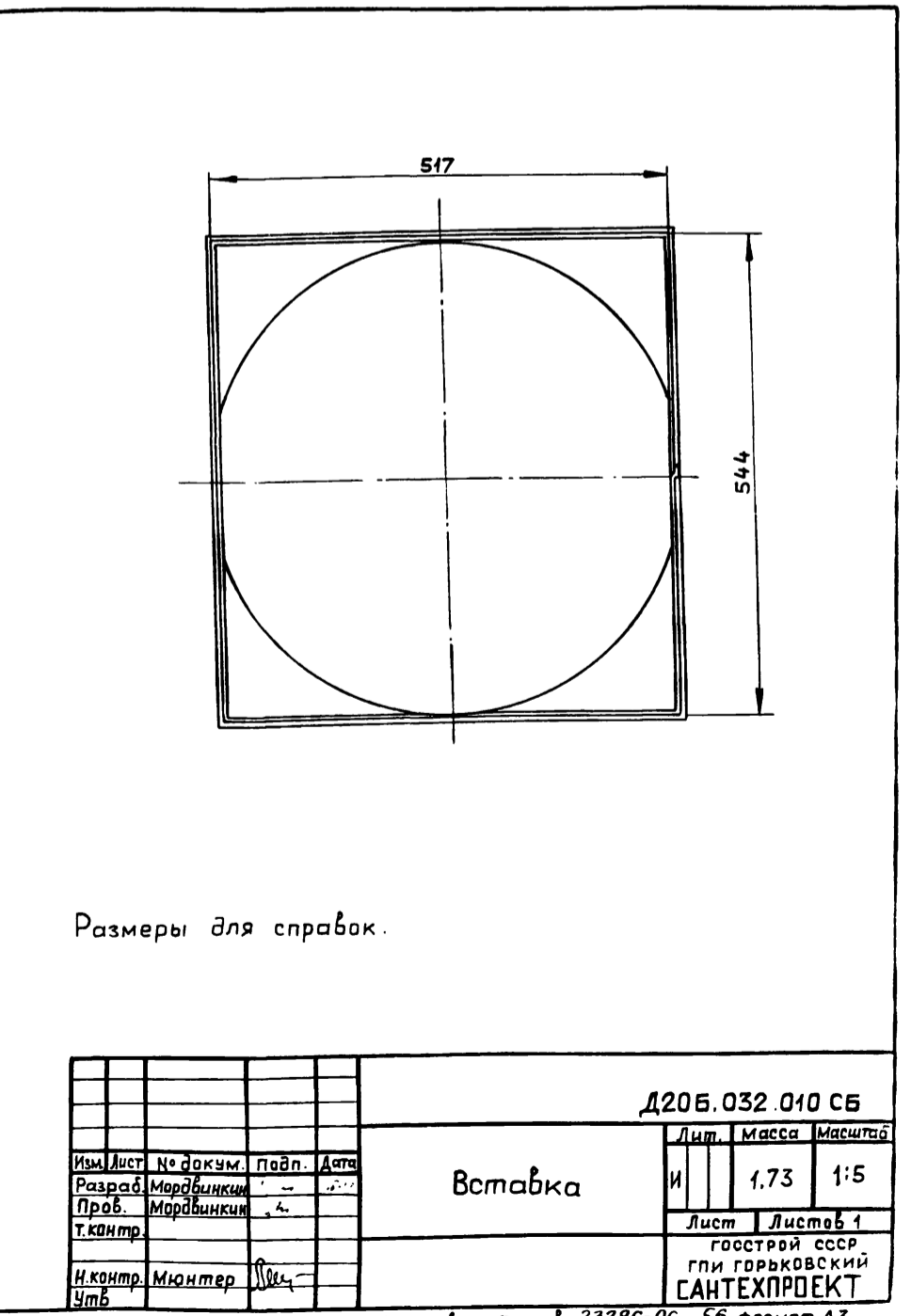
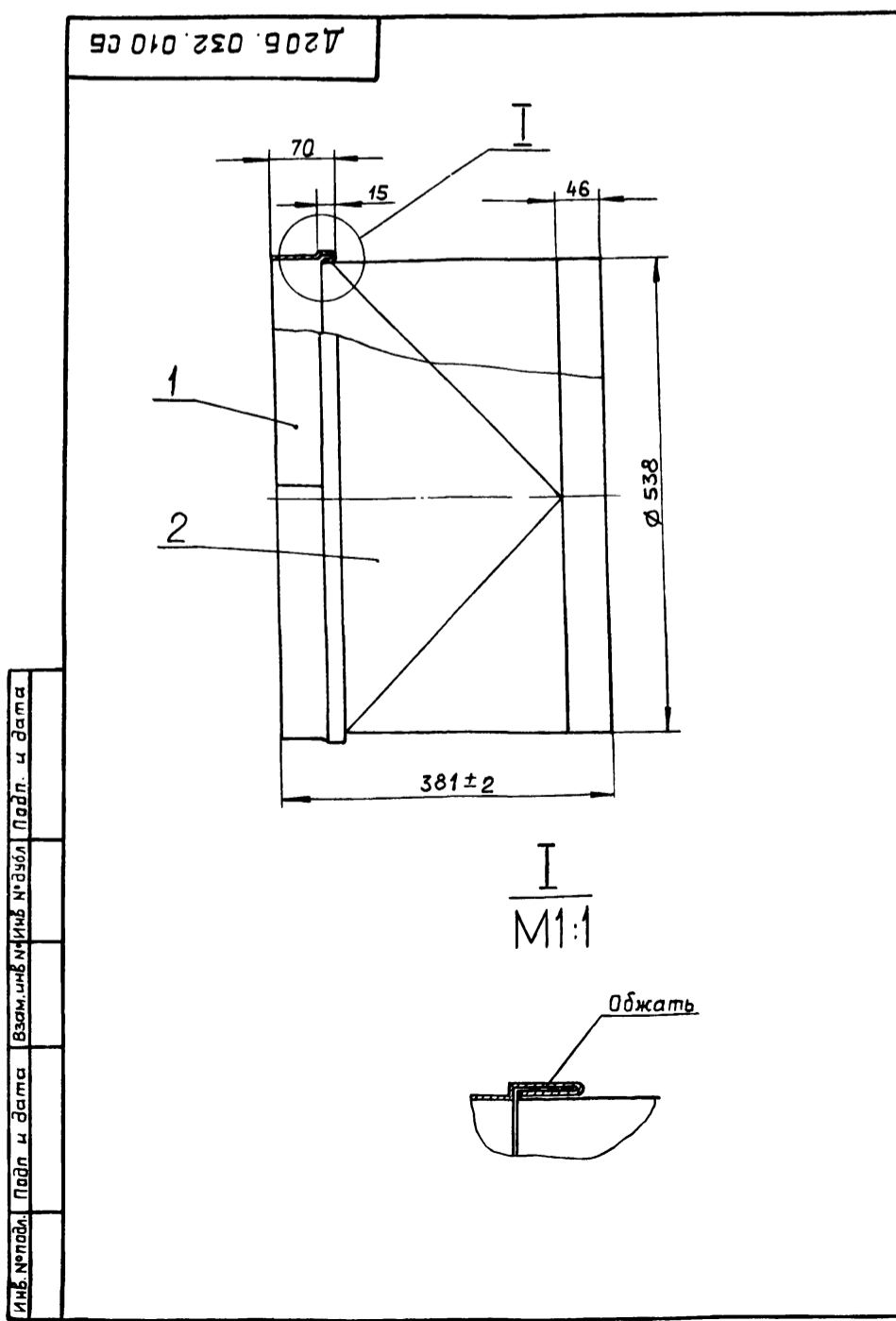
Формат	Зона	Поз.	Обозначение	Наименование	Кол.	Примечание
				Документация		
A3			Д20Б.032.000 СБ	Сборочный чертеж		
				Сборочные единицы		
A4	1		Д20Б.032.010	Вставка	1	
A4	2		Д20Б.032.020	Обечайка с фланцем	1	
A4	3		Д20Б.032.030	Фланец	1	
A4	4		Д20Б.032.040	Хомут	1	
				Стандартные изделия		
		5		Болты М8х25.46.019		
				ГОСТ 7798-70	1	
		6		Гайка М8.4.019		
				ГОСТ 5915-70	1	

Изм	Лист	№ докум.	Подп.	Дата	Д20Б.032.000		
Разраб.	Мордовинкин				Лит.	Лист	Листов
Проб.	Мордовинкин				И	1	1
Нач. отд.	Вальский				Вставка гибкая		
Н. контр.	Мюнтер				госстрой СССР ГПИ ГОРЬКОВСКИЙ САНТЕХПРОЕКТ		
Утв.					формат А4		

Альбом 6 часть 1
Типовой проект 903-1-265.88

Формат	Зона	Поз.	Обозначение	Наименование	Кол.	Примечание
				Документация		
A3			Д20Б.032.010 СБ	Сборочный чертеж		
				Детали		
A3	1		Д20Б.032.001	Обечайка	1	
A3	2		Д20Б.032.002	Рукав	1	

Изм	Лист	№ докум.	Подп.	Дата	Д20Б.032.010		
Разраб.	Мордовинкин				Лит.	Лист	Листов
Проб.	Мордовинкин				И	1	1
Нач. отд.	Вальский				Вставка		
Н. контр.	Мюнтер				госстрой СССР ГПИ ГОРЬКОВСКИЙ САНТЕХПРОЕКТ		
Утв.					формат А4		

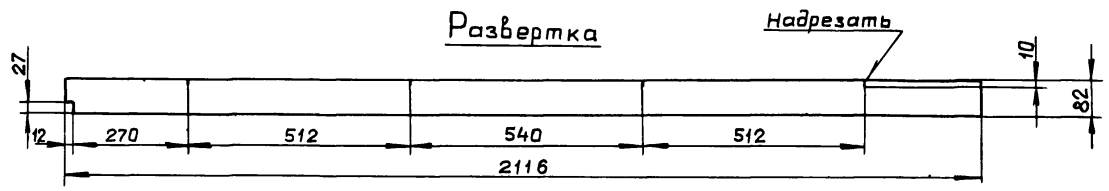
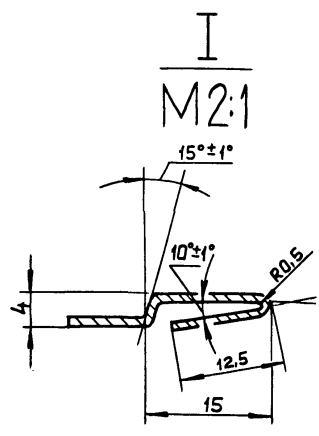
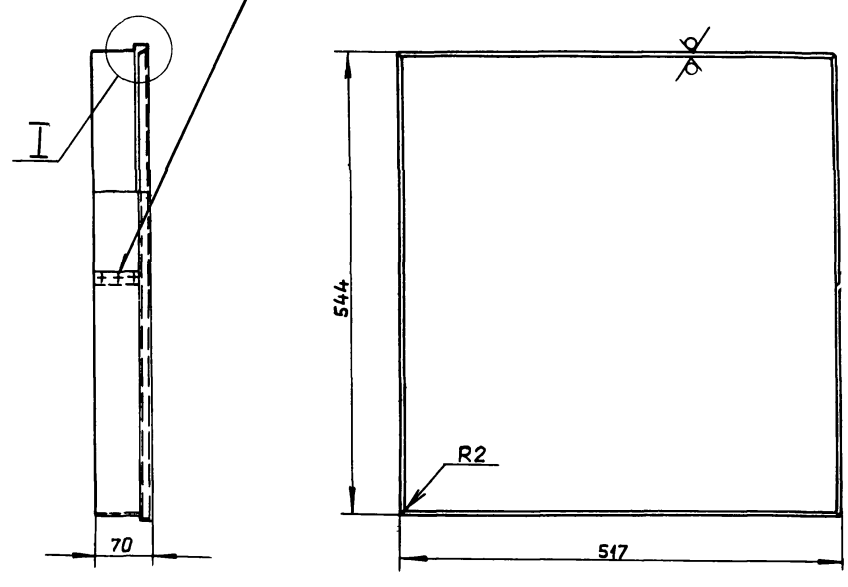


Альбом 6 часть 1
Типовой проект 903-1-265.88

Д20Б.032.001

ГОСТ 15878-79-Н1-Км5/120

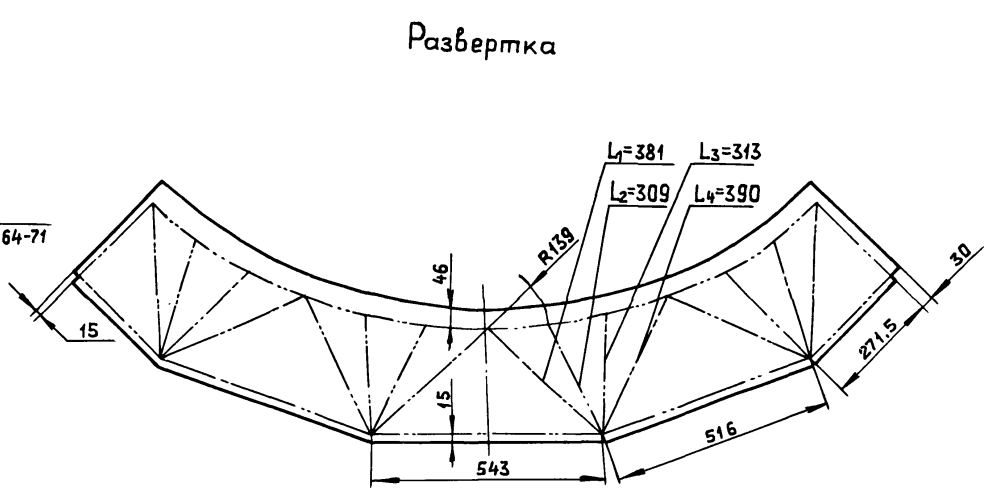
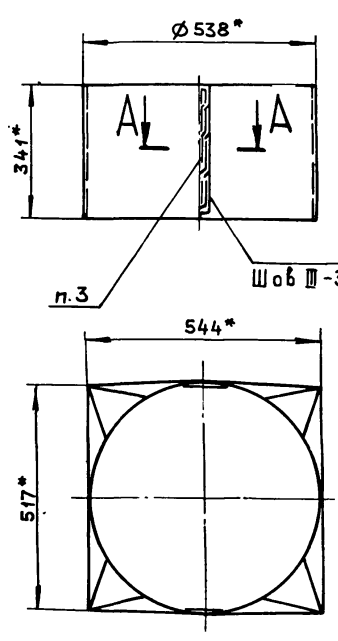
25 ✓(✓)



$h14, \pm \frac{IT16}{2}$

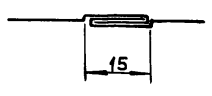
				Д20Б.032.001				
Изм.	Лист	№ докум.	Подп.	Дата	Обечайка	Лист	Масса	Масштаб
Разраб.	Моравинкин	1/81	1/81			И	1,35	1:5
Проб.	Моравинкин					Лист Листов 1		
Т.контр.						госстрой СССР гпи горьковский САНТЕХПРОЕКТ		
Н.контр.	Мягнтер				Лист Б-ПН-1 ГОСТ19903-74 3-IV-Н-8СГ3сп ГОСТ16523-70			
Утв.					Формат А3			

Д20Б.032.002



1. Размеры в состоянии измерения.
2. $\pm \frac{IT16}{2}$
3. Нить БСЗ-1,8×1×2 (100)-752 ГОСТ8325-78.
4. До разрезки одну сторону стеклоткани промазать клеем 88НП ТУ38-105929-75 по контуру на ширину 5мм от края.

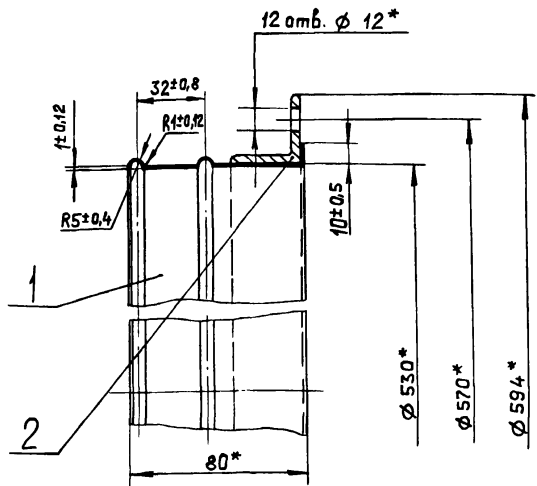
A-A
M1:1



				Д20Б.032.002				
Изм.	Лист	№ докум.	Подп.	Дата	Рукав	Лист	Масса	Масштаб
Разраб.	Моравинкин	1/81	1/81			И	0,38	1:10
Проб.	Моравинкин					Лист Листов 1		
Т.контр.						госстрой СССР гпи горьковский САНТЕХПРОЕКТ		
Н.контр.	Мягнтер				Ткань фильтровальная ТСФ (7-А)-9п ГОСТ 10146-74			
Утв.					Формат А3			

Изм. № подл. Подп. и дата
взам. инв. № подл. Подп. и дата
Изм. № подл. Подп. и дата
взам. инв. № подл. Подп. и дата

Д20Б.032.020



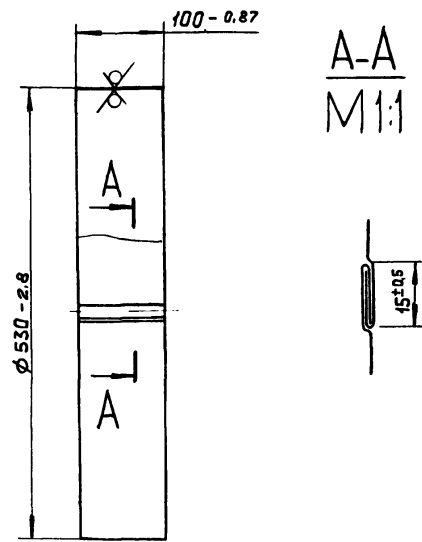
* Размеры для справок.

Инв. № пасл.	Подп. и дата	Взам. инв. №	Инв. № докум.	Подп. и дата	Лит.	Масса	Масштаб
Д20Б.032.020							
Изм.	Лист	№ докум.	Подп.	Дата	Лит.	Масса	Масштаб
Разраб.	Мордовинкин					3,91	1:2
Проб.	Мордовинкин						
Т.контр.							
Н.контр.	Мюнтер						
Утв.							
Обечайка с фланцами					Лист 1 Листов 1 госстрой сср гпи горьковский САНТЕХПРОЕКТ		

формат А4

Д20Б.032.003

25 ✓(✓)

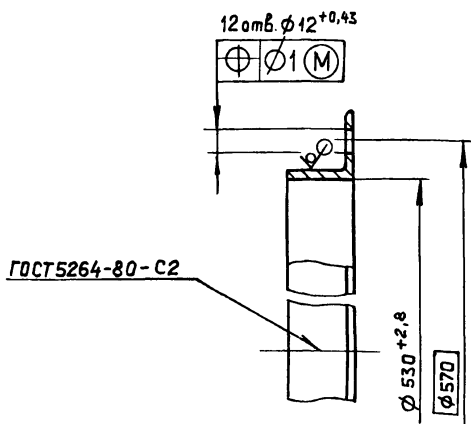


Инв. № пасл.	Подп. и дата	Взам. инв. №	Инв. № докум.	Подп. и дата	Лит.	Масса	Масштаб
Д20Б.032.003							
Изм.	Лист	№ докум.	Подп.	Дата	Лит.	Масса	Масштаб
Разраб.	Мордовинкин				И	1,34	1:5
Проб.	Мордовинкин						
Т.контр.							
Н.контр.	Мюнтер						
Утв.							
Обечайка					Лист 1 Листов 1 госстрой сср гпи горьковский САНТЕХПРОЕКТ		

формат А4

Д20Б.032.004

12,5 ✓(✓)

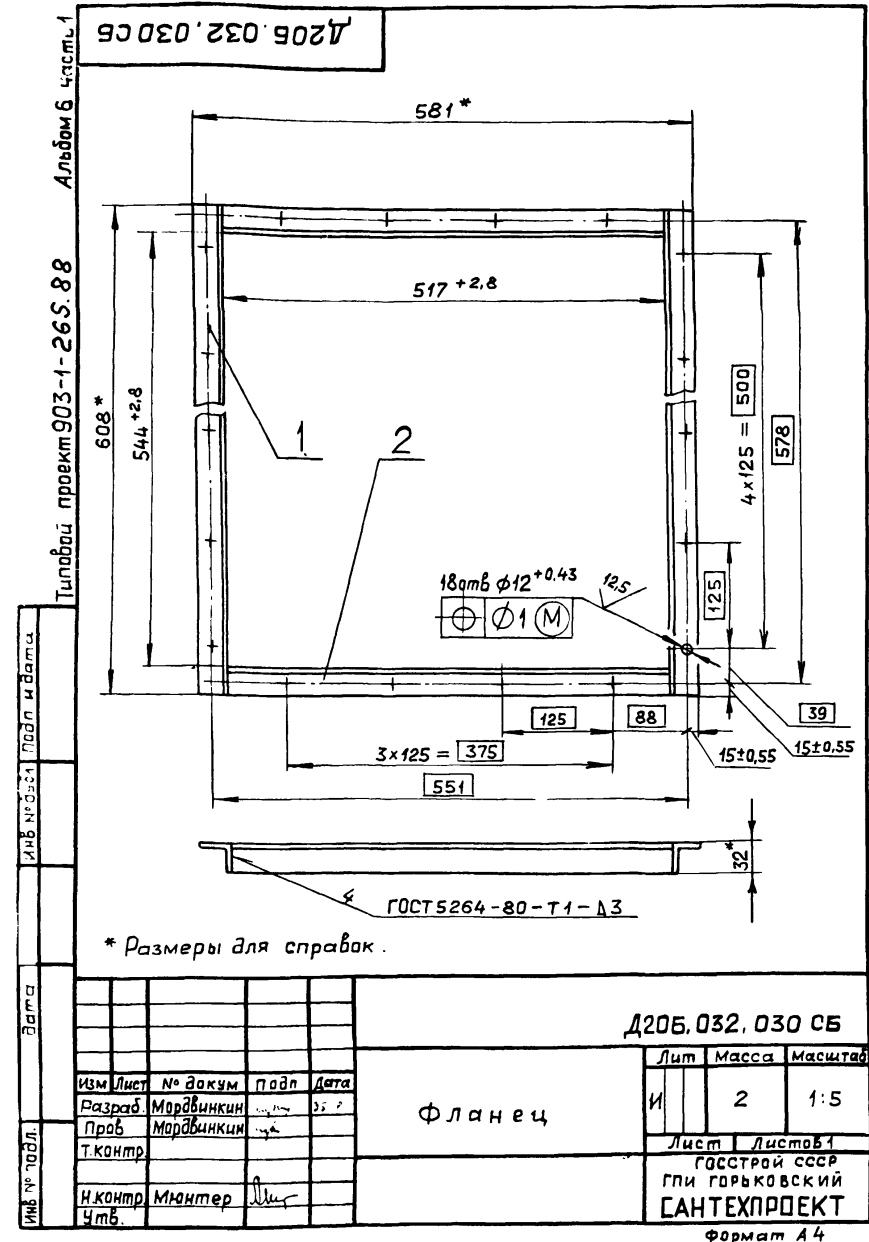


Инв. № пасл.	Подп. и дата	Взам. инв. №	Инв. № докум.	Подп. и дата	Лит.	Масса	Масштаб
Д20Б.032.004							
Изм.	Лист	№ докум.	Подп.	Дата	Лит.	Масса	Масштаб
Разраб.	Мордовинкин				И	2,57	1:2
Проб.	Мордовинкин						
Т.контр.							
Н.контр.	Мюнтер						
Утв.							
Фланец					Лист 1 Листов 1 госстрой сср гпи горьковский САНТЕХПРОЕКТ		

формат А4

Инв. № пасл.	Подп. и дата	Взам. инв. №	Инв. № докум.	Подп. и дата	Лит.	Масса	Масштаб
Д20Б.032.030							
Изм.	Лист	№ докум.	Подп.	Дата	Лит.	Масса	Масштаб
Разраб.	Мордовинкин						
Проб.	Мордовинкин						
Нач. отд.							
Н.контр.	Мюнтер						
Утв.							
Фланец					Лист 1 Листов 1 госстрой сср гпи горьковский САНТЕХПРОЕКТ		

формат А4



Формат	Зона	Поз.	Обозначение	Наименование	Кол.	Примечание
				Документация		
А4			Д206.032.040 СБ	Сборочный чертеж		
				Детали		
А4	1		Д206.032.007	Уголок	2	
Б4	2		Д206.032.008	Лента		
				Лента 1,2x206 Ст.2пс		
				ГОСТ 6009-74		
				L = 1710 h 14 ²⁵ ✓	1	0,32 кг

Д206.032.040			
Изм.	Лист	№ докум.	Подп.
Разраб.	Моравинкин		03.02
Проб.	Моравинкин		
Нач. отд.			
И.контр.	Мянтер		
Утв.			
Хомут		Лист	Листов
		И	1
госстрой ссср гпи горьковский САНТЕХПРОЕКТ			
Формат А4			

