

ТИПОВОЙ ПРОЕКТ
903-1-265.88

КОТЕЛЬНАЯ
С 4 КОТЛАМИ ДЕ-6,5-14 ГМ
СИСТЕМА ТЕПЛОСНАБЖЕНИЯ ЗАКРЫТАЯ.
ТОПЛИВО-ГАЗ, РЕЗЕРВ-МАЗУТ.
ЗДАНИЕ ИЗ СБОРНЫХ
ЖЕЛЕЗОБЕТОННЫХ КОНСТРУКЦИЙ

АЛЬБОМ Б
ЧАСТЬ 2
СТР. 59-113

23296-07
ЦЕНА 8-66

Титульный проект 903-1-265,88

Альбом 6 часть 2

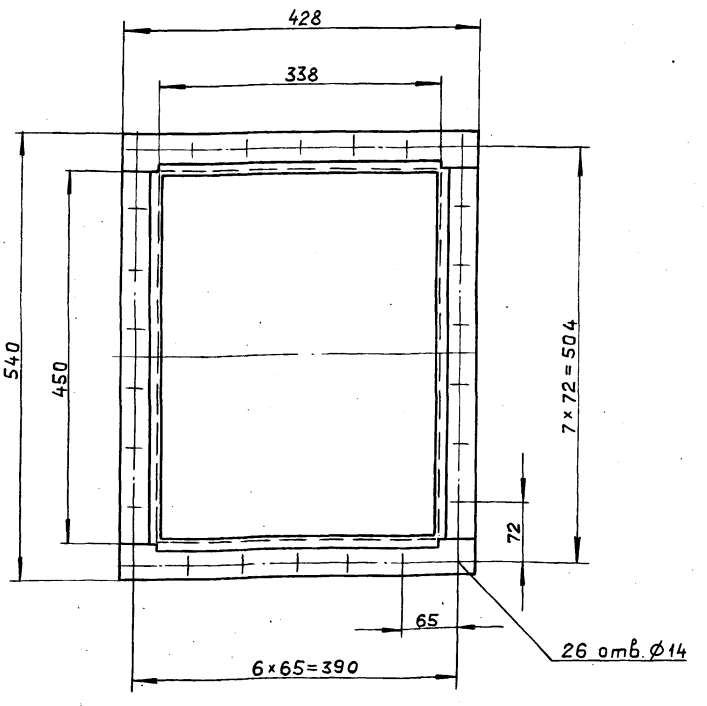
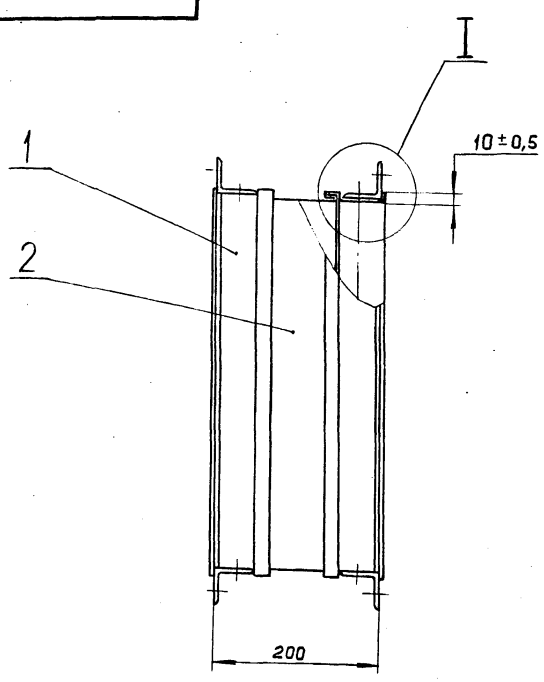
Формат	Зона	Поз.	Обозначение	Наименование	Кол.	примечание
				Документация		
A3			Д20Б.033.000 СБ	Сборочный чертеж		
				Сборочные единицы		
A4	1		Д20Б.033.010	Фланец	2	
A4	2		Д20Б.033.020	Вставка	1	

Изм.	Лист	№ докум.	Подп.	Дата	Д20Б.033.000 Вставка гибкая Гострой СССР ГПИ ГОРЬКОВСКИЙ САНТЕХПРОЕКТ формат А4
Разраб.	Моравинкин			5.8.81	
Проб.	Моравинкин				
Нач. отд.	Вольский				
Н.контр.	Мянтер				
Утв.					

Формат	Зона	Поз.	Обозначение	Наименование	Кол.	примечание
				Документация		
A4			Д20Б.033.010 СБ	Сборочный чертеж		
				Детали		
B4	1		Д20Б.033.001	Уголок		
				Уголок 45x45x4-Б ГОСТ 8509-72		
				ВСт.Зсп ГОСТ 535-79		
				L = 428 h14 ²⁵ /	2	1,17 кг
B4	2		Д20Б.033.002	Уголок		
				Уголок 45x45x4-Б ГОСТ 8509-72		
				ВСт.Зсп ГОСТ 535-79		
				L = 450 h14 ²⁵ /	2	1,22 кг

Изм.	Лист	№ докум.	Подп.	Дата	Д20Б.033.010 Фланец Гострой СССР ГПИ ГОРЬКОВСКИЙ САНТЕХПРОЕКТ формат А4
Разраб.	Моравинкин			5.8.81	
Проб.	Моравинкин				
Нач. отд.	Вольский				
Н.контр.	Мянтер				
Утв.					

Д20Б.033.000 СБ



Размеры для справок.

Изм. № лист Подп. и дата

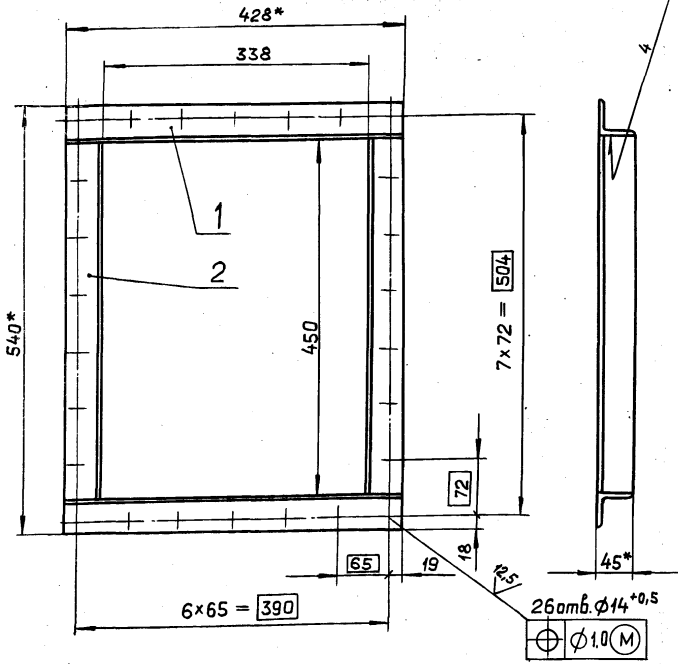
Изм.	Лист	№ докум.	Подп.	Дата	Д20Б.033.000 СБ Вставка гибкая Гострой СССР ГПИ ГОРЬКОВСКИЙ САНТЕХПРОЕКТ формат А4
Разраб.	Моравинкин			5.8.81	
Проб.	Моравинкин				
Нач. отд.	Вольский				
Н.контр.	Мянтер				
Утв.					

Изм.	Лист	№ докум.	Подп.	Дата	Д20Б.033.000 СБ Вставка гибкая Гострой СССР ГПИ ГОРЬКОВСКИЙ САНТЕХПРОЕКТ формат А4
Разраб.	Моравинкин			5.8.81	
Проб.	Моравинкин				
Нач. отд.	Вольский				
Н.контр.	Мянтер				
Утв.					

Д20Б.033.010 СБ

ГОСТ 5264-80-Т1-А4

Альбом 6 часть 2
Типовой проект 903-1



1* Размеры для справок.
2. Н16.

Д20Б.033.010 СБ

Фланец

Лит.	Масса	Масштаб
И	4,8	1:5
Лист 1 Листов 1		
госстрой сср гпи горьковский САНТЕХПРОЕКТ		
формат А4		

Изм.	Лист	№ докум.	Подп.	Дата
Разраб.	Моравинкин	Д/с	5/81	
Проб.	Моравинкин	Д/с		
Т.контр.				
Н.контр.	Мюнтер	Д/с		
Утв.				

формат	Зона	Поз.	Обозначение	Наименование	Кол.	Примечание
				Документация		
А3			Д20Б.033.020 СБ	Сборочный чертеж		
				Детали		
А3	1		Д20Б.033.003	Обечайка	2	
А4	2		Д20Б.033.004	Рукав	1	

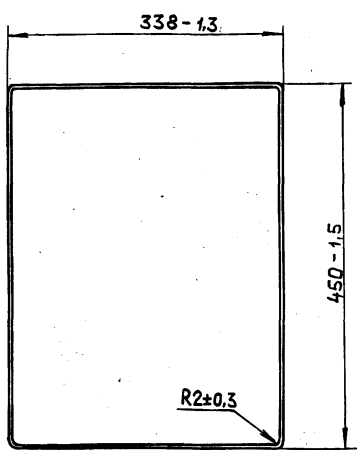
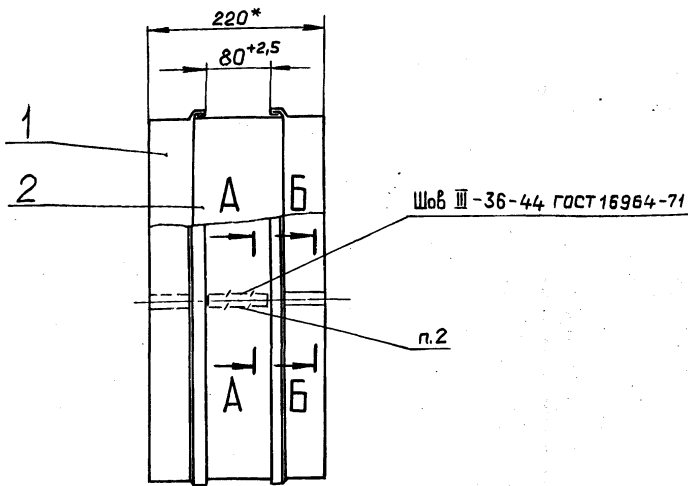
Изм.	Лист	№ докум.	Подп.	Дата
Разраб.	Моравинкин	Д/с	5/81	
Проб.	Моравинкин	Д/с		
Нач. отд.				
Н.контр.	Мюнтер	Д/с		
Утв.				

Д20Б.033.020

Вставка

Лит.	Лист	Листов
И		1
госстрой сср гпи горьковский САНТЕХПРОЕКТ		
формат А4		

Д20Б.033.020 СБ



A-A
M2:1

B-B
M2:1

1* Размеры для справок.
2. Нить БСЗ-1,8×1×2(100)-752 ГОСТ 8325-78

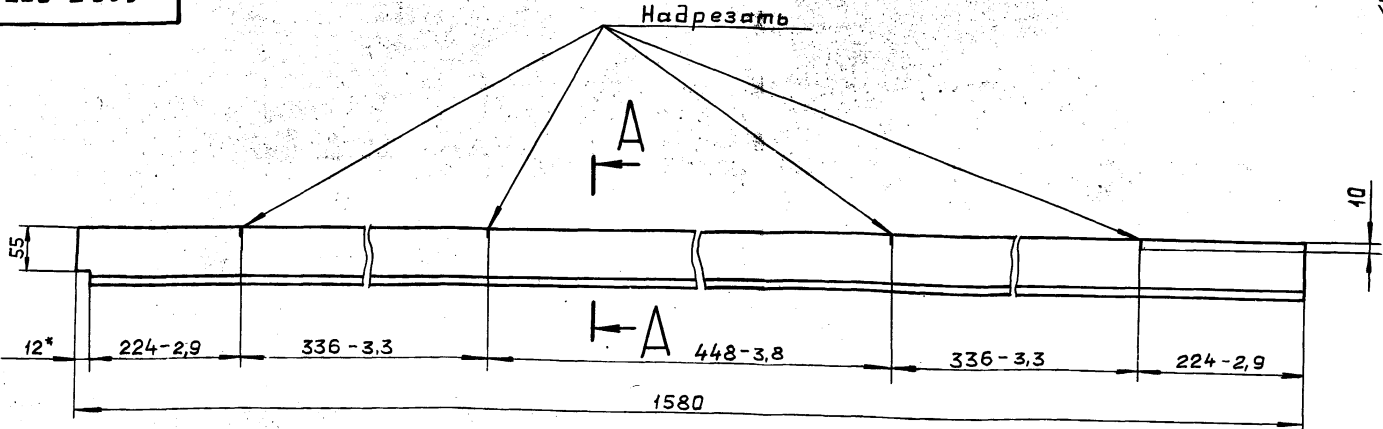
ГОСТ 15878-79-Н1-Кл 5/20

Изм.	Лист	№ докум.	Подп.	Дата
Разраб.	Моравинкин	Д/с	5/81	
Проб.	Моравинкин	Д/с		
Т.контр.				
Н.контр.	Мюнтер	Д/с		
Утв.				

Д20Б.033.020 СБ				
Лит.	Масса	Масштаб		
И	1,16	1:5		
Лист 1 Листов 1				
госстрой сср гпи горьковский САНТЕХПРОЕКТ				
формат А3				

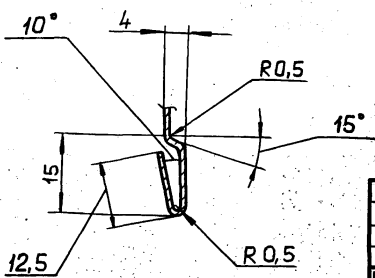
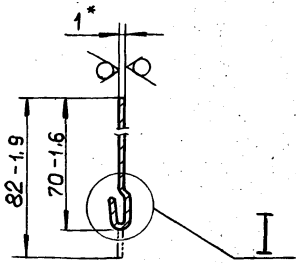
Д20Б.033.003

25 (✓)



A-A
M 1:1

I
M 2:1



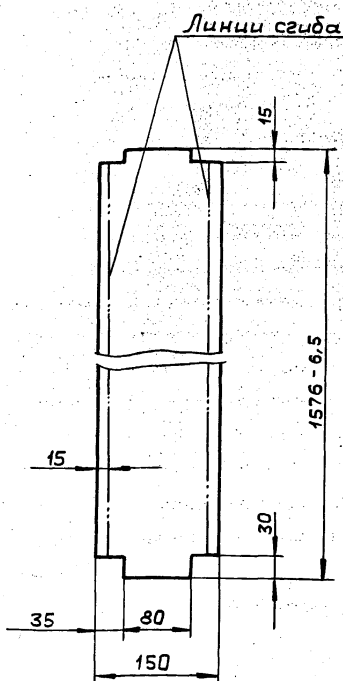
1*. Размеры для справок.

2. $h16, \pm \frac{IT16}{2}$

				Д20Б.033.003		
Изм.	Лист	№ докум.	Подп.	Дата	Лит.	Масса
Разраб.	Моравинкин	И.И.	И.И.	5-5-88	И	1,01
Проб.	Моравинкин	И.И.				1:5
Т.контр.					Лист	Листов 1
И.контр.	Мянтер	И.И.			Лист 6-ПН-1 ГОСТ 19903-74	
Утв.					Лист 3-П-Н-ВСтЗоп ГОСТ 16523-74	
					ГОСТРОЙ ССР ГПИ ГОРЬКОВСКИЙ САНТЕХПРОЕКТ	
Формат А3						

Изм. № табл. Подп. и дата. Взам. инв. № инв. № экз. Подп. и дата.

Д20Б.033.004



- До разрезки одну сторону стеклоткани промазать клеем 88-Н-ТУ38-105.1051-76 на ширину 5мм по контуру развертки.
- Перед сборкой ткань согнуть по указанным линиям сгиба.

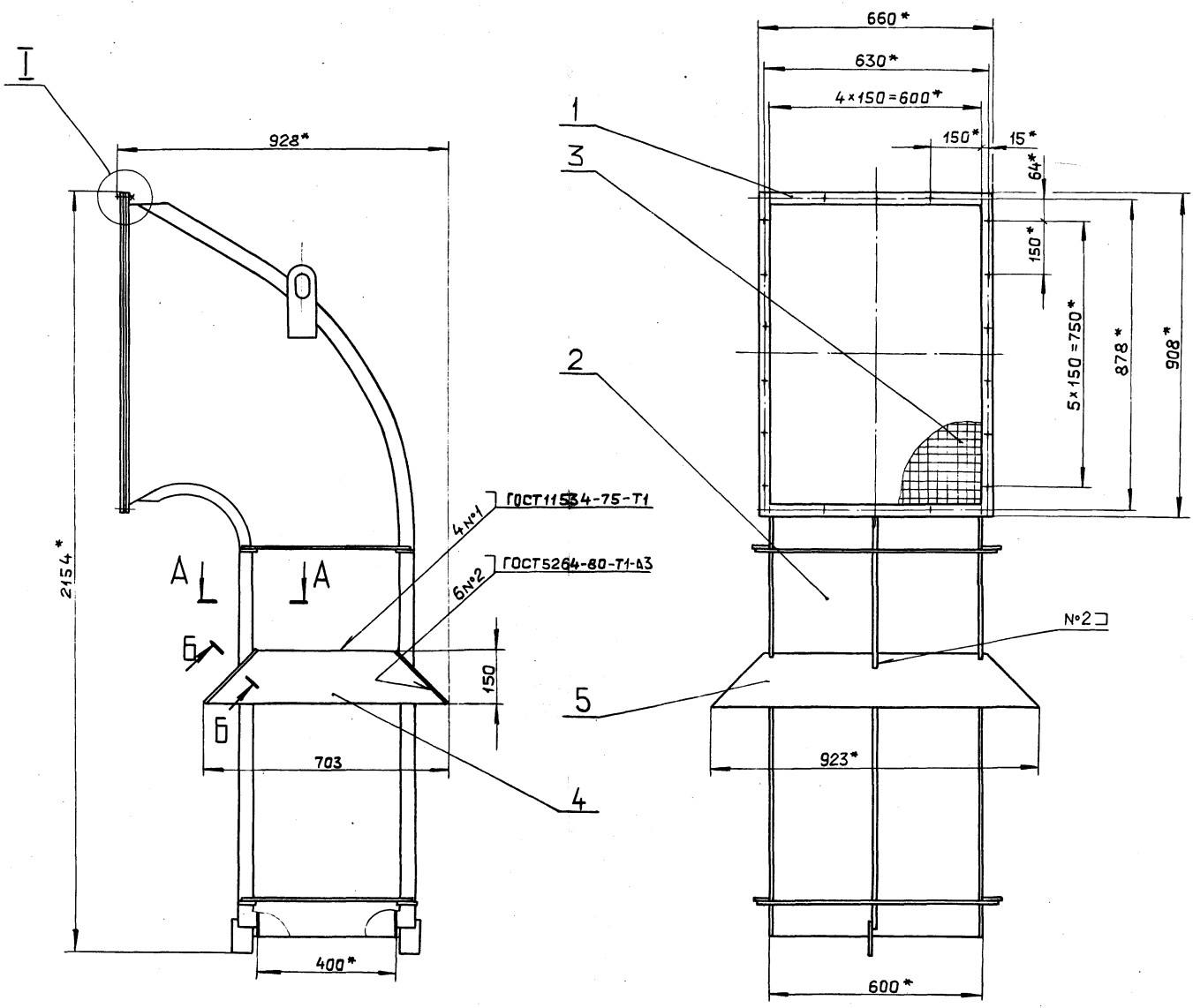
				Д20Б.033.004		
Изм.	Лист	№ докум.	Подп.	Дата	Лит.	Масса
Разраб.	Моравинкин	И.И.	И.И.	5-5-88	И	0,15
Проб.	Моравинкин	И.И.				1:5
Т.контр.					Лист	Листов 1
И.контр.	Мянтер	И.И.			Лист 6-ПН-1 ГОСТ 19903-74	
Утв.					Лист 3-П-Н-ВСтЗоп ГОСТ 16523-74	
					ГОСТРОЙ ССР ГПИ ГОРЬКОВСКИЙ САНТЕХПРОЕКТ	
Формат А4						

Изм. № табл. Подп. и дата. Взам. инв. № инв. № экз. Подп. и дата.

Формат	Зона	Поз.	Обозначение	Наименование	Кол.	Примечание
Документация						
A2			Д21А.890.000СБ	Сборочный чертеж		
Сборочные единицы						
A4	1		Д21А.890.010-02	Фланец	1	
A4	2		Д21А.890.020	Короб	1	
Детали						
B4	3		Д21А.890.001	Сетка		
					Сетка 20-2Л ГОСТ 3826-82	
					(660x908) h14 ²⁵ ✓	1, 1,4 кг.
A4	4		Д21А.890.002	Стенка	2	
					-01	Стенка
					Стандартные изделия	
					Болт М6x20.46.019	
					ГОСТ 7798-70	22
					Гайка М6.4.019	22
					ГОСТ 5915-70	

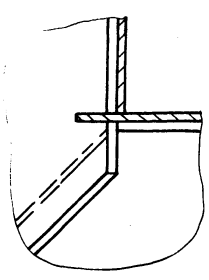
Изм. № табл. Подп. и дата. Взам. инв. № инв. № экз. Подп. и дата.

				Д21А.890.000		
Изм.	Лист	№ докум.	Подп.	Дата	Лит.	Лист
Разраб.	Моравинкин	И.И.	И.И.	5-5-88	И	1
Проб.	Моравинкин	И.И.				1
Нач. отд.	Вольский	И.И.				
И.контр.	Мянтер	И.И.			Лист 6-ПН-1 ГОСТ 19903-74	
Утв.					Лист 3-П-Н-ВСтЗоп ГОСТ 16523-74	
					ГОСТРОЙ ССР ГПИ ГОРЬКОВСКИЙ САНТЕХПРОЕКТ	
Формат А4						

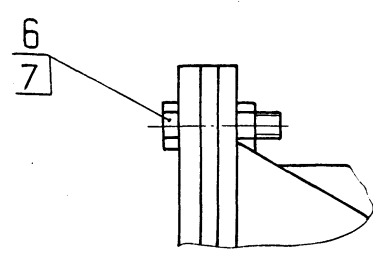


A-A
M 1:1

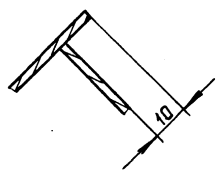
I
M 1:1



B-B
M 1:1



1* Размеры для справок.
2. ± 1/16



Изм. № подл. Подл. и дата. Взам. инв. №. Инв. № докум. Подл. и дата.

				Д 21 А. 890.000 СБ		
Изм.	Лист	№ докум.	Подл.	Дата	Лит.	Масса
Разработ	Моравинкин	2/	2/	55/77	и	101
Проб.	Моравинкин	2/	2/			1:10
Т.контр.					Лист Листов 1	
Нач. отд.	Вальский				госстрой ссср	
Н.контр.	Мюнтер				ГПИ ГОРЬКОВСКИЙ	
Утв.					САНТЕХПРОЕКТ	

Альбом 6 часть 2
Типовой проект 903-1-

Д21А.890.002

25 (✓)

Рис.1

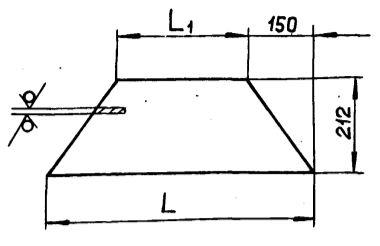
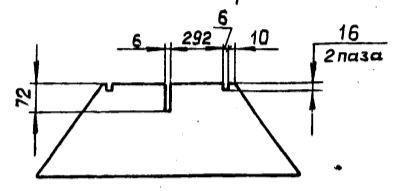


Рис.2

Остальное - см. рис. 1



Обозначение	Рис.	Размеры, мм		Масса, кг.
		L	L ₁	
Д21А.890.002	1	703	403	1.84
-01	2	923	623	2.56

$h14, h14, \pm \frac{IT14}{2}$

Д21А.890.002

Стенка

Лит.	Масса	Масштаб
И	см. табл.	—

Лист 6-ПН-2 ГОСТ19903-74
3-ПН-ВСт.Зсп ГОСТ16523-70

госстрой СССР
ГПИ ГОРЬКОВСКИЙ
САНТЕХПРОЕКТ
формат А4

формат	Зона	Поз.	Обозначение	Наименование	Кол.	Примечание
Б4	1	Д21А.890.005	Пластина	Полоса 2-Б-5x30 ГОСТ103-76 ВСт.Зсп ГОСТ535-79	2	0,64 кг.
Б4	2	Д21А.890.006	Пластина	Полоса 2-Б-5x30 ГОСТ103-76 ВСт.Зсп ГОСТ535-79	2	0,68 кг.
				Д21А.890.010-02		
				Детали		
Б4	1	Д21А.890.007	Пластина	Полоса 2-Б-5x30 ГОСТ103-76 ВСт.Зсп ГОСТ535-79	2	0,98 кг.
Б4	2	Д21А.890.008	Пластина	Полоса 2-Б-5x30 ГОСТ103-76 ВСт.Зсп ГОСТ535-79	2	0,78 кг.
				Д21А.890.010	2	

Лист 2
формат А4

Изм. Лист № докум. Подп. и дата
Разраб. Мордовкин
Проб. Мордовкин
Т.контр.
Изм. № подл. Подп. и дата
Взам. инв. № Инв. № подл. Подп. и дата

формат	Зона	Поз.	Обозначение	Наименование	Кол.	Примечание
А3	*	Д21А.890.010 СБ	Документация	Сборочный чертеж		
				Переменные данные для исполнений		
				Д21А.890.010		
				Детали		
Б4	1	Д21А.890.003	Пластина	Полоса 2-Б-5x30 ГОСТ103-76 ВСт.Зсп ГОСТ535-79	2	1,49 кг.
Б4	2	Д21А.890.004	Пластина	Полоса 2-Б-5x30 ГОСТ103-76 ВСт.Зсп ГОСТ535-79	2	0,54 кг.
				Д21А.890.010-01		
				Детали		

Изм. № подл. Подп. и дата
Взам. инв. № Инв. № подл. Подп. и дата

Д21А.890.010

Фланец

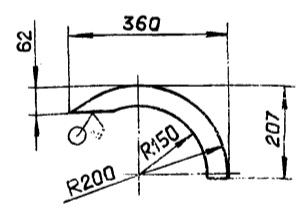
Лит.	Лист	Листов
И	1	2

Лист 6-ПН-5 ГОСТ19903-74
ВСт.Зсп ГОСТ14637-79

госстрой СССР
ГПИ ГОРЬКОВСКИЙ
САНТЕХПРОЕКТ
формат А4

Д21А.890.011

25 (✓)



$h14, \pm \frac{IT14}{2}$

Д21А.890.011

Рёбра

Лит.	Масса	Масштаб
И	0,78	1:10

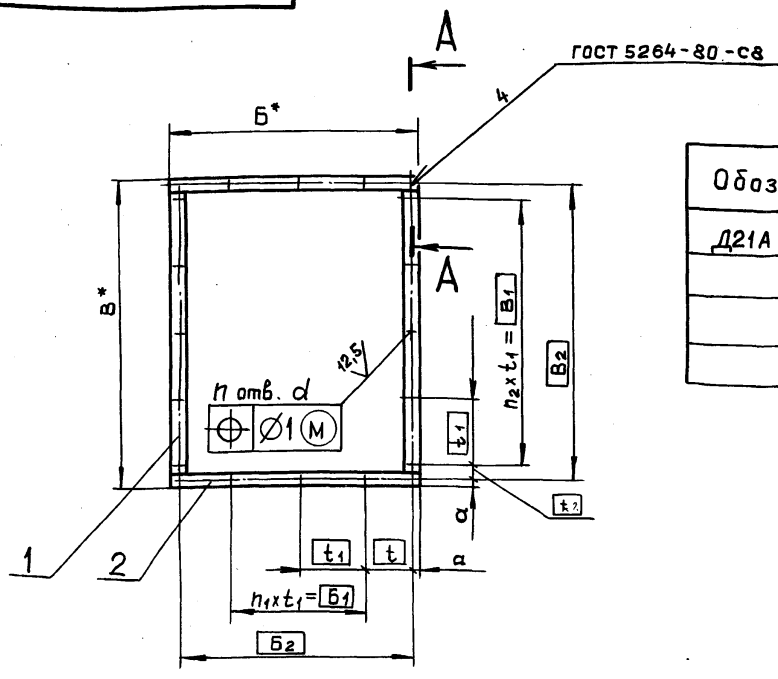
Лист 6-ПН-5 ГОСТ19903-74
ВСт.Зсп ГОСТ14637-79

госстрой СССР
ГПИ ГОРЬКОВСКИЙ
САНТЕХПРОЕКТ
формат А4

Изм. № подл. Подп. и дата
Взам. инв. № Инв. № подл. Подп. и дата

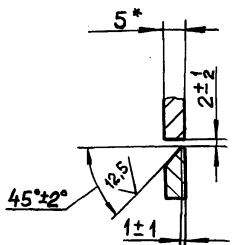
Д21А. 890.010 СБ

Альбом 6 часть 2
Типовой проект 903-1-
Имб. № подл. Подл. и дата. Взам. имб. № инв. № докум. Подл. и дата.



Обозначение	Размеры, мм.											n	n ₁	n ₂	Масса, кг
	B*	B ₁	B ₂	B*	B ₁	B ₂	α	d	t	t ₁	t ₂				
Д21А. 890.010	460	300	430	1332	1200	1302	15	8	65	150	51	24	2	8	4.06
- 01	575	375	551	602	500	578	12	12	88	125	39	18	3	4	2,64
- 02	660	600	630	908	750	878	15	8	15	150	64	22	4	5	3,52

А-А
М1:1



1* Размеры для справок.
2. H14, ± 1/2

				Д21А. 890.010 СБ		
Изм.	Лист	№ докум.	Подп.	Дата	Лист	Масса
Разраб.		Мордовинкин		5-5-87	И	См. табл.
Проб.		Мордовинкин				
Т.контр.					Лист	Листов 1
И.контр.		Мягкодер			ГОССТРОЙ СССР ГПИ ГОРЬКОВСКИЙ САНТЕХПРОЕКТ	
Утв.					Формат А3	

Формат	Зона	Поз.	Обозначение	Наименование	Кол.	Примечание
				Документация		
A2			Д21А. 890.020 СБ	Сборочный чертеж		
				Сборочные единицы		
A4	1		Д21А. 890.010-02	Фланец	1	
				Детали		
A4	2		Д20А.797.018	Серьга	2	
A4	3		Д21А. 890.011	Ребро	1	
A4	4		Д21А. 890.012	Стенка	1	
A4	5		Д21А. 890.013	Стенка		
A4	6		Д21А. 890.014	Ребро	1	
A4	7		Д21А. 890.015	Стенка	1	
Б4	8		Д21А. 890.016	Ребро		
				Полоса 2-Б-5х50 ГОСТ 103-76		
				ВСт.3сп ГОСТ 535-79		
				L=995 h14 ²⁵ ✓	2	1,95 кг.
Б4	9		Д21А. 890.017	Ребро		
				Полоса 2-Б-5х50 ГОСТ 103-76		
				ВСт.3сп ГОСТ 535-79		
				L=680 h14 ²⁵ ✓	4	1,33 кг.

Формат	Зона	Поз.	Обозначение	Наименование	Кол.	Примечание
Б4	10		Д21А. 890.018	Ребро		
				Полоса 2-Б-5х50 ГОСТ 103-76		
				ВСт.3сп ГОСТ 535-79		
				L=75 h14 ²⁵ ✓	2	0,15 кг.
Б4	11		Д21А. 890.019	Накладка		
				Полоса 2-Б-5х50 ГОСТ 103-76		
				ВСт.3сп ГОСТ 535-79		
				L=100 h14 ²⁵ ✓	2	0,2 кг.
Б4	12		Д21А. 890.021	Ребро		
				Полоса 2-Б-5х50 ГОСТ 103-76		
				ВСт.3сп ГОСТ 535-79		
				L=480 h14 ²⁵ ✓	4	0,94 кг.

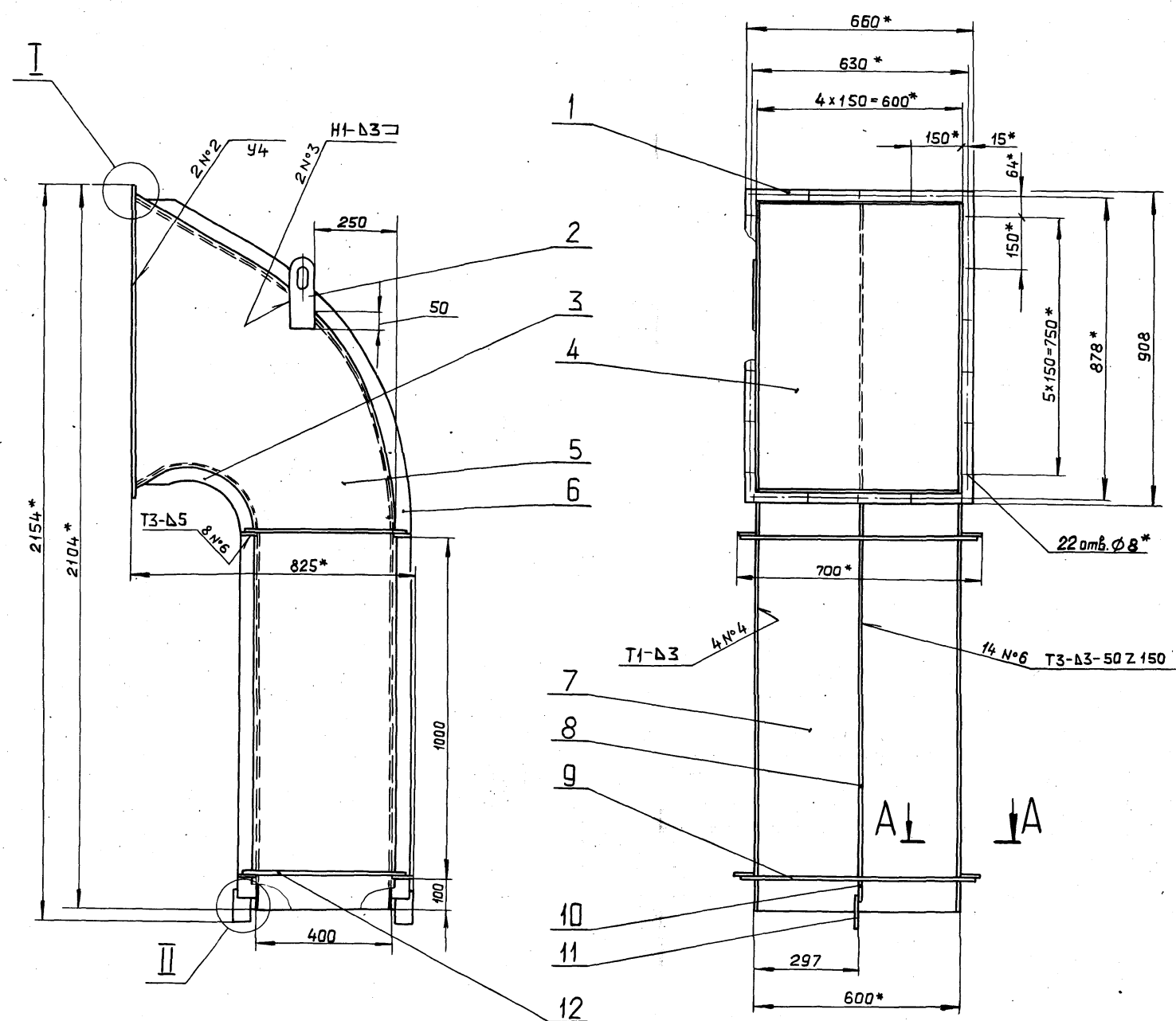
Имб. № подл. Подл. и дата. Взам. имб. № инв. № докум. Подл. и дата.

Имб. № подл. Подл. и дата. Взам. имб. № инв. № докум. Подл. и дата.

Изм.	Лист	№ докум.	Подп.	Дата	Д21А. 890.020		
Разраб.		Мордовинкин		3-5-87	Лит.	Лист	Листов
Проб.		Мордовинкин			И	1	2
И.контр.		Мягкодер			ГОССТРОЙ СССР ГПИ ГОРЬКОВСКИЙ САНТЕХПРОЕКТ		
Утв.					Формат А4		

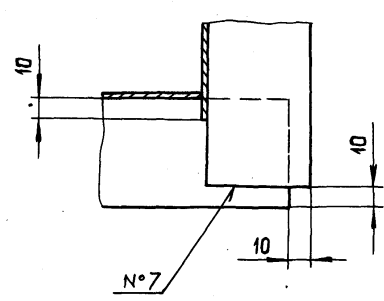
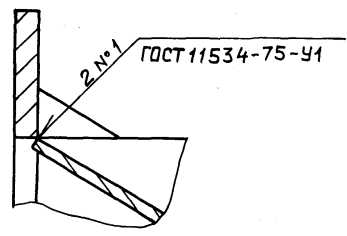
Изм.	Лист	№ докум.	Подп.	Дата	Д21А. 890.020	
					Лист	2

Тыловой проект 903-1- Альбом 6 часть 2

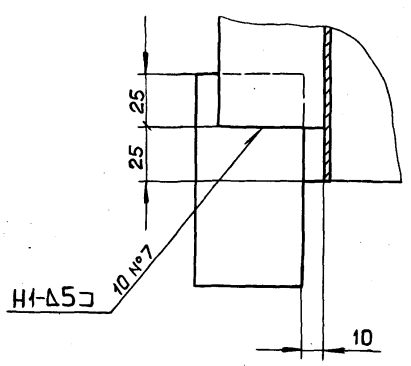


I
M1:1

A-A
M1:2



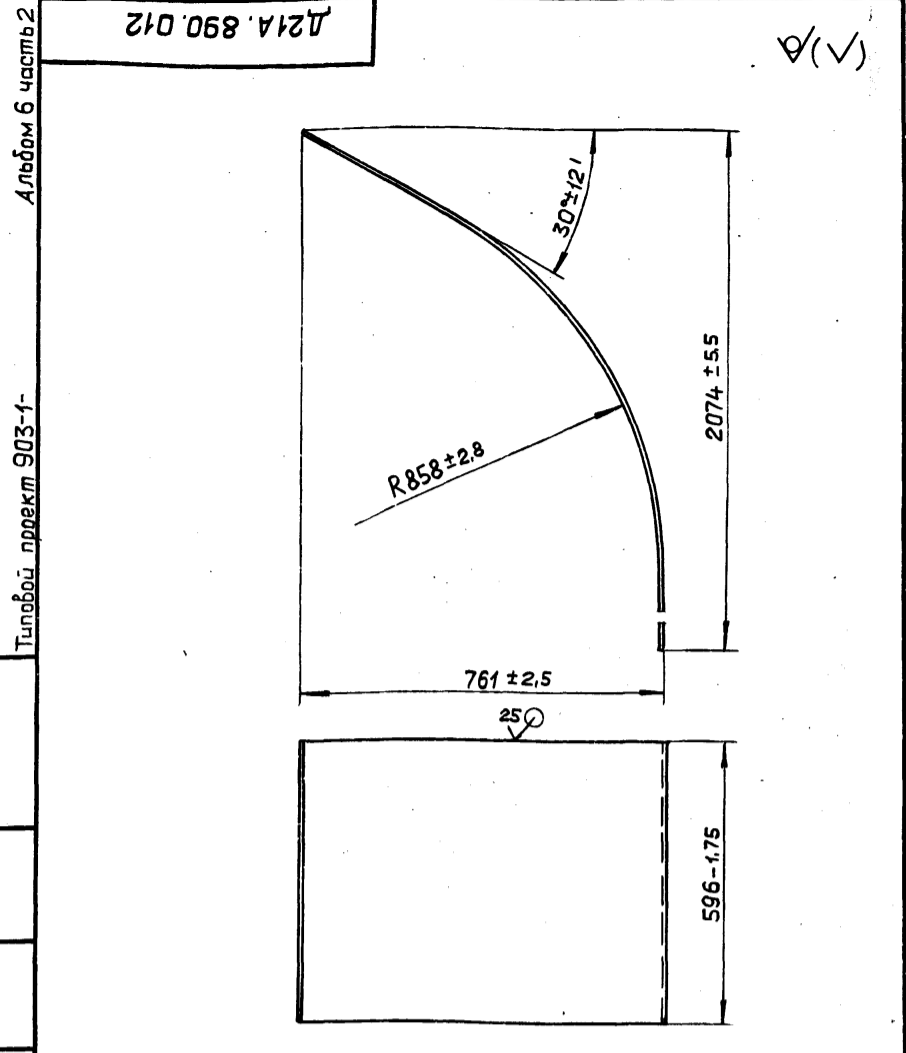
II
M1:2



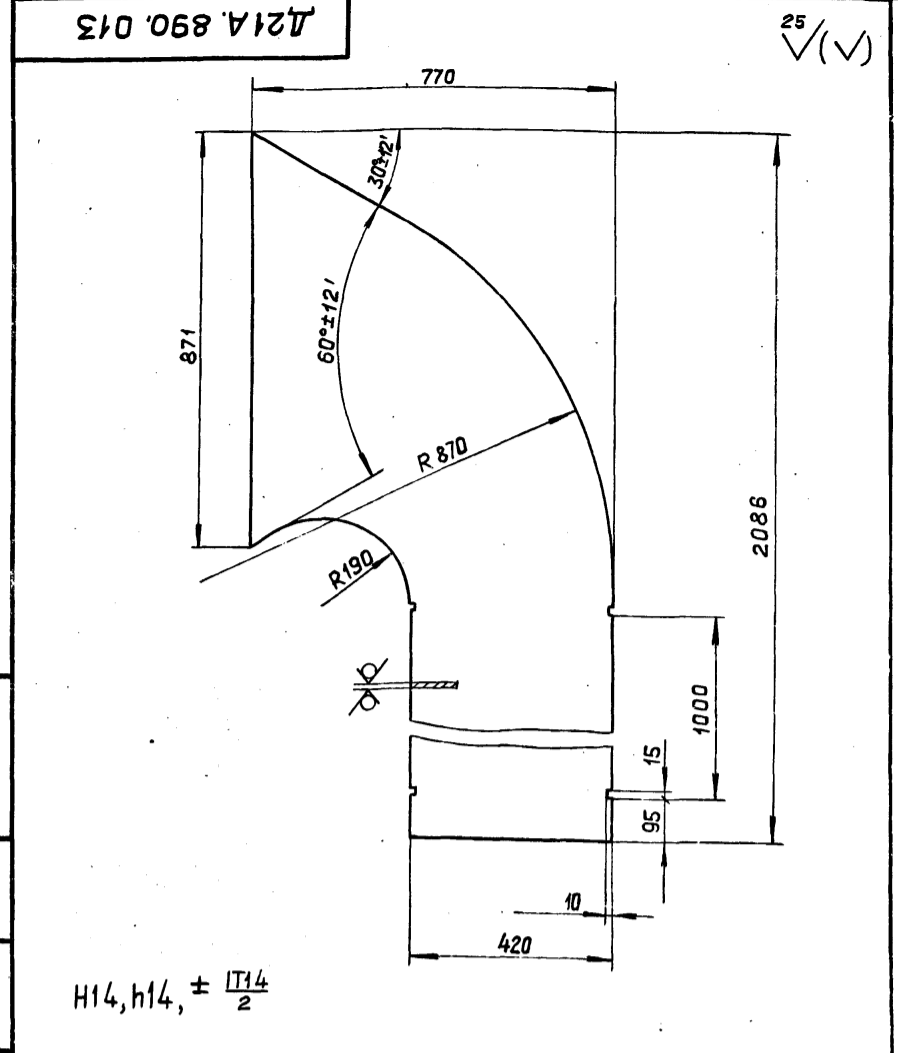
- 1.* Размеры для справок.
- 2. ± $\frac{IT16}{2}$
- 3. Сварные швы №2...7 по ГОСТ 5264-80.

Лист №... Подп. и дата

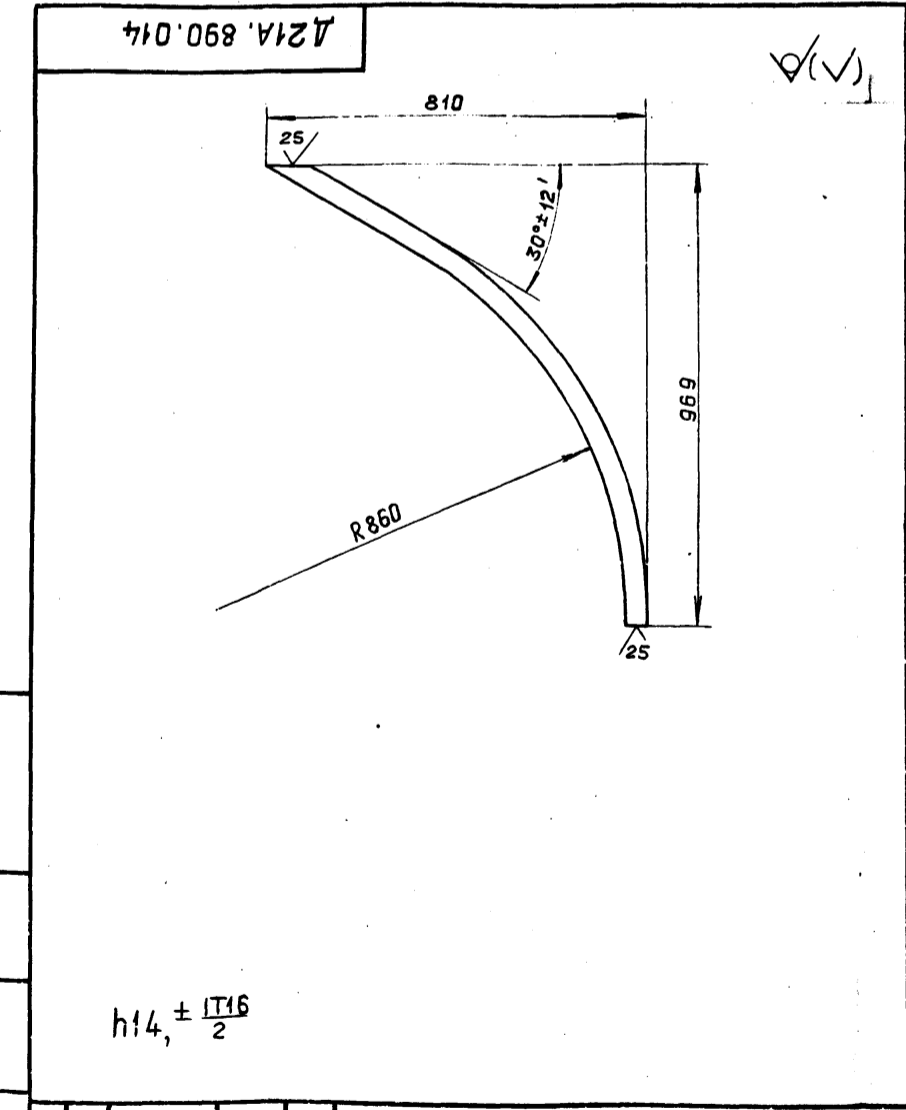
				Д 21 А. 890. 020 С 6			
Изм.	Лист	№ докум.	Подп.	Дата	Лит.	Масса	Масштаб
			Моравкин	5.5.80	И	87.6	1:10
Разраб. Моравкин					Короб		
Проб. Моравкин							
Т.контр.					Лист Листов 1		
И.контр. Мюнтер					ГОССТРОЙ СССР ГПИ ГОРЬКОВСКИЙ САНТЕХПРОЕКТ		
Утв.							



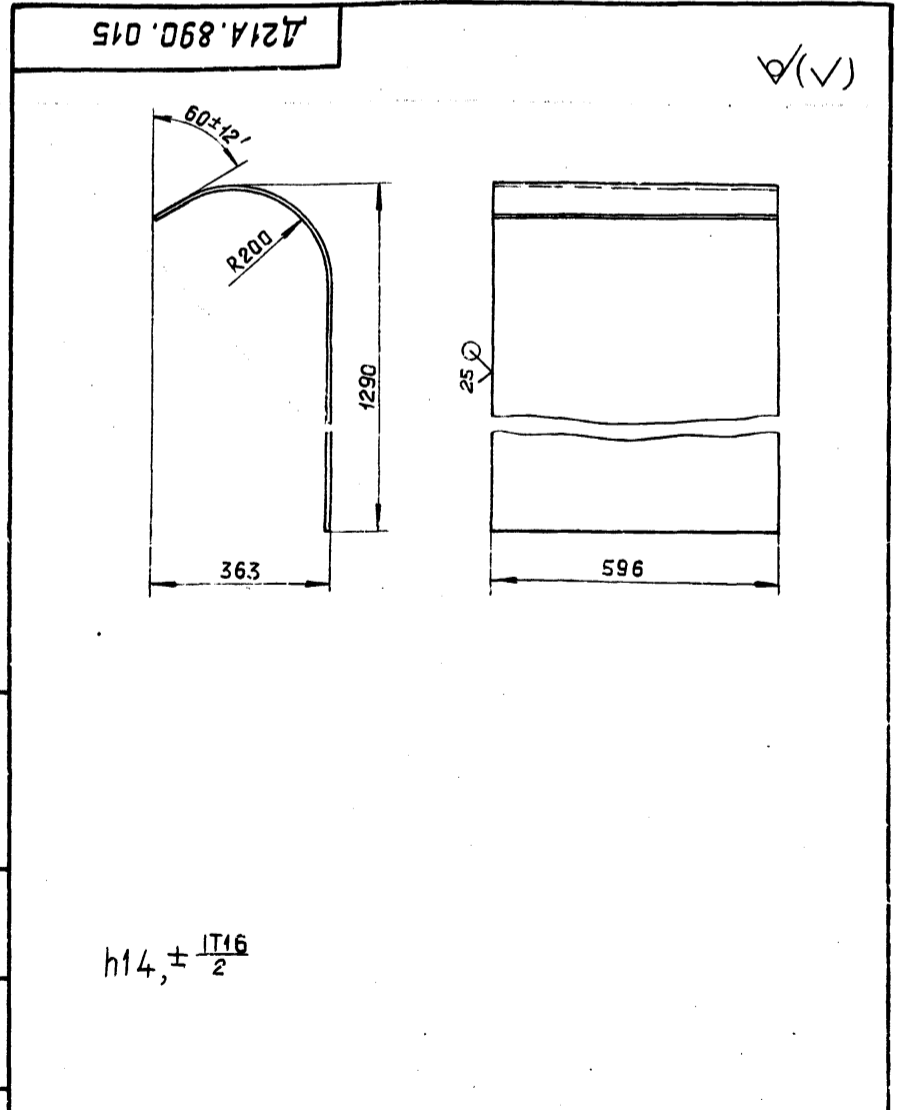
Д21А.890.012				Лит.	Масса	Масштаб			
Изм.	Лист	№ докум.	Подп.	Дата	Стенка	И	22.7	1:10	
Разраб.	Моравинкин	Ильин	5.5.77						
Проб.	Моравинкин	Ильин							
Т.контр.									
Лист	Б-ПН-2 ГОСТ 19903-74			Лист			Листов 1		
Н.контр.	Мянтер			Лист			Листов 1		
Утв.				Лист			Листов 1		
Лист Б-ПН-2 ГОСТ 19903-74				Лист Б-ПН-2 ГОСТ 19903-74				Лист Б-ПН-2 ГОСТ 19903-74	
3-й-Н-ВСт.Зен ГОСТ 16523-70				3-й-Н-ВСт.Зен ГОСТ 16523-70				3-й-Н-ВСт.Зен ГОСТ 16523-70	
САНТЕХПРОЕКТ				САНТЕХПРОЕКТ				САНТЕХПРОЕКТ	
формат А4				формат А4				формат А4	



Д21А.890.013				Лит.	Масса	Масштаб			
Изм.	Лист	№ докум.	Подп.	Дата	Стенка	И	13.85	1:10	
Разраб.	Моравинкин	Ильин	5.5.77						
Проб.	Моравинкин	Ильин							
Т.контр.									
Лист	Б-ПН-2 ГОСТ 19903-74			Лист			Листов 1		
Н.контр.	Мянтер			Лист			Листов 1		
Утв.				Лист			Листов 1		
Лист Б-ПН-2 ГОСТ 19903-74				Лист Б-ПН-2 ГОСТ 19903-74				Лист Б-ПН-2 ГОСТ 19903-74	
3-й-Н-ВСт.Зен ГОСТ 16523-70				3-й-Н-ВСт.Зен ГОСТ 16523-70				3-й-Н-ВСт.Зен ГОСТ 16523-70	
САНТЕХПРОЕКТ				САНТЕХПРОЕКТ				САНТЕХПРОЕКТ	
формат А4				формат А4				формат А4	



Д21А.890.014				Лит.	Масса	Масштаб			
Изм.	Лист	№ докум.	Подп.	Дата	Ребро	И	2.54	1:10	
Разраб.	Моравинкин	Ильин	5.5.77						
Проб.	Моравинкин	Ильин							
Т.контр.									
Лист	2-Б-5х50 ГОСТ 103-76			Лист			Листов 1		
Н.контр.	Мянтер			Лист			Листов 1		
Утв.				Лист			Листов 1		
Лист 2-Б-5х50 ГОСТ 103-76				Лист 2-Б-5х50 ГОСТ 103-76				Лист 2-Б-5х50 ГОСТ 103-76	
ВСт.Зен ГОСТ 535-79				ВСт.Зен ГОСТ 535-79				ВСт.Зен ГОСТ 535-79	
САНТЕХПРОЕКТ				САНТЕХПРОЕКТ				САНТЕХПРОЕКТ	
формат А4				формат А4				формат А4	



Д21А.890.015				Лит.	Масса	Масштаб			
Изм.	Лист	№ докум.	Подп.	Дата	Стенка	И	14.85	1:10	
Разраб.	Моравинкин	Ильин	5.5.77						
Проб.	Моравинкин	Ильин							
Т.контр.									
Лист	Б-ПН-2 ГОСТ 19903-74			Лист			Листов 1		
Н.контр.	Мянтер			Лист			Листов 1		
Утв.				Лист			Листов 1		
Лист Б-ПН-2 ГОСТ 19903-74				Лист Б-ПН-2 ГОСТ 19903-74				Лист Б-ПН-2 ГОСТ 19903-74	
3-й-Н-ВСт.Зен ГОСТ 16523-70				3-й-Н-ВСт.Зен ГОСТ 16523-70				3-й-Н-ВСт.Зен ГОСТ 16523-70	
САНТЕХПРОЕКТ				САНТЕХПРОЕКТ				САНТЕХПРОЕКТ	
формат А4				формат А4				формат А4	

Формат	Зона	Поз.	Обозначение	Наименование	Кол.	Примечание
				Документация		
A2			D21A.891.000 СБ	Сборочный чертеж		
				Сборочные единицы		
A4	1		D21A.891.010	Короб с заслонкой	1	
A4	2		D21A.891.040	Короб	1	
A4	3		D21A.891.050	Короб	1	
A4	4		D21A.891.060	Карман всасывающий	1	

Изм. Лист				№ докум.				Подп.		Дата	
Разработ.				Мордовкин				Ильин		5.5.81	
Проб.				Мордовкин				Ильин			
Нач. отд.				Вальский				Ильин			
Н. контр.				Мюнтер				Ильин			
Утв.											

				D21A.891.000							
				Воздуховод							
				с заслонкой							
				Лит. Лист Листов							
				И 1 1 1							
				госстрой СССР							
				ГПИ ГОРЬКОВСКИЙ							
				САНТЕХПРОЕКТ							
				-формат А4							

Изм. № подл. Подп. и дата

Формат	Зона	Поз.	Обозначение	Наименование	Кол.	Примечание
				Документация		
A2			D21A.891.020 СБ	Сборочный чертеж		
				Сборочные единицы		
A4	1		D21A.890.010	Фланец	1	
				Детали		
B4	2		D21A.891.003	Пластина		
				Полоса 2-б-5x50 ГОСТ 103-76		
				ВСт.3сп ГОСТ 535-79		
				L=586 h14 ²⁵ ✓	2	1,15 кг.
B4	3		D21A.891.004	Пластина		
				Полоса 2-б-5x50 ГОСТ 103-76		
				ВСт.3сп ГОСТ 535-79		
				L=386 h14 ²⁵ ✓	2	0,76 кг.
B4	4		D21A.891.005	Стенка		
				Лист Б-ПН-2 ГОСТ 19903-74		
				3-й-Н-ВСт.3сп ГОСТ 16523-70		
				(420x1000) h14 ²⁵ ✓	1	6,59 кг.
A4	5		D21A.891.006	Стенка	2	
A4	6		D21A.891.007	Стенка	1	
B4	7		D21A.891.008	Стенка		
				Лист Б-ПН-2 ГОСТ 19903-74		
				3-й-Н-ВСт.3сп ГОСТ 16523-70		
				(58x420) h14 ²⁵ ✓	1	0,38 кг.

Изм. Лист				№ докум.				Подп.		Дата	
Разработ.				Мордовкин				Ильин		5.5.81	
Проб.				Мордовкин				Ильин			
Нач. отд.				Мюнтер				Ильин			
Н. контр.											
Утв.											

				D21A.891.020							
				Короб							
				Лит. Лист Листов							
				И 1 1 2							
				госстрой СССР							
				ГПИ ГОРЬКОВСКИЙ							
				САНТЕХПРОЕКТ							
				-формат А4							

Изм. № подл. Подп. и дата

Формат	Зона	Поз.	Обозначение	Наименование	Кол.	Примечание
				Документация		
A2			D21A.891.010 СБ	Сборочный чертеж		
				Сборочные единицы		
A4	1		D21A.890.010	Фланец	1	
A4	2		D21A.891.020	Короб	1	
A4	3		D21A.891.030	Заслонка	1	
				Детали		
B4	4		D21A.891.001	Сетка		
				Сетка 20-2Л ГОСТ 3826-82		
				(460x1332) h14 ²⁵ ✓	1	1,5 кг.
A4	5		D21A.891.002	Вал	1	
				Стандартные изделия		
				Балты ГОСТ 7798-70		
		6		M6x20.46.019	20	
		7		M6x40.46.019	3	
		8		Гайка М6.4.019		
				ГОСТ 5915-70	23	

Изм. Лист				№ докум.				Подп.		Дата	
Разработ.				Мордовкин				Ильин		5.5.81	
Проб.				Мордовкин				Ильин			
Нач. отд.				Мюнтер				Ильин			
Н. контр.											
Утв.											

				D21A.891.010							
				Короб							
				с заслонкой							
				Лит. Лист Листов							
				И 1 1 1							
				госстрой СССР							
				ГПИ ГОРЬКОВСКИЙ							
				САНТЕХПРОЕКТ							
				-формат А4							

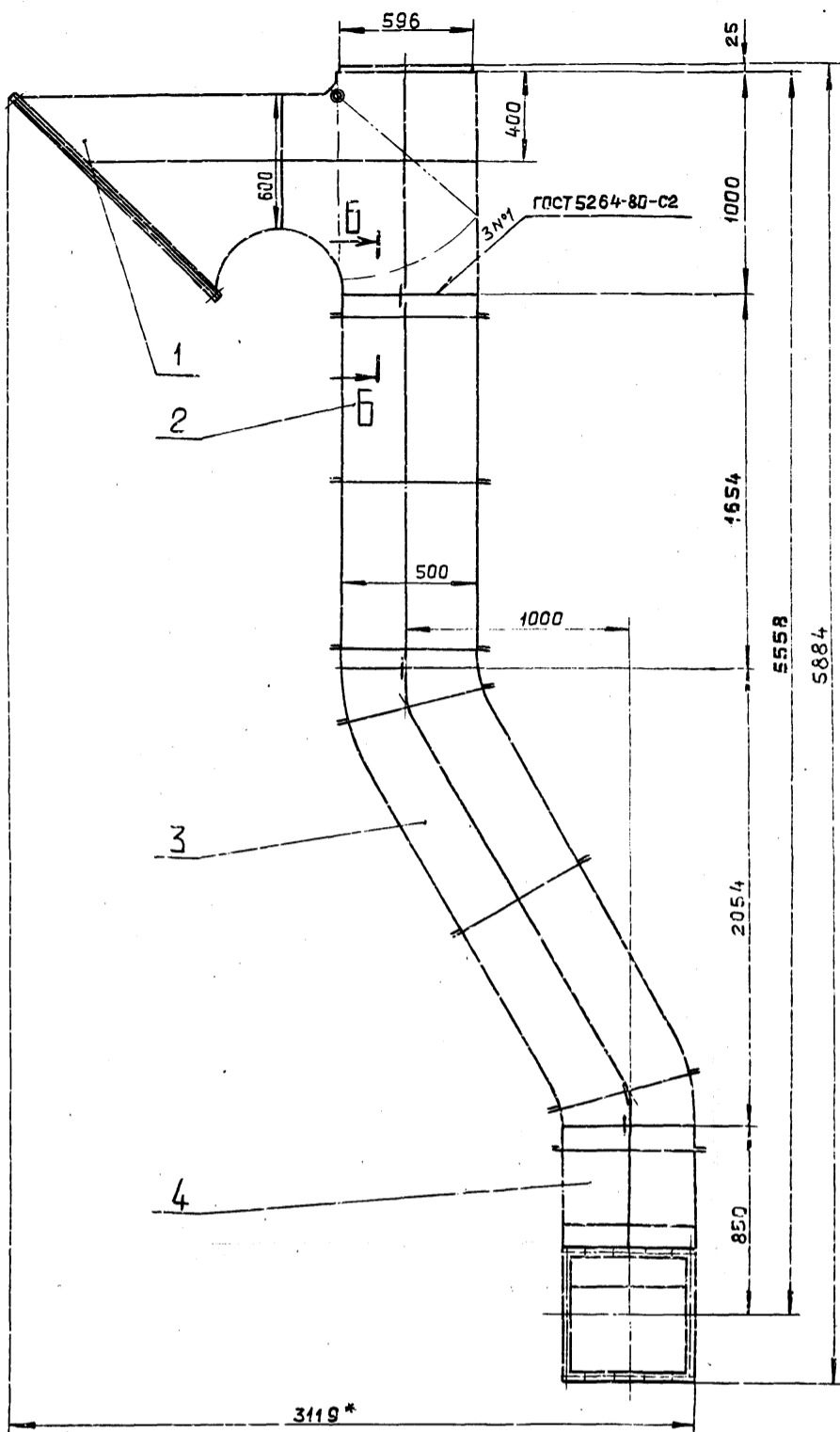
Изм. № подл. Подп. и дата

Формат	Зона	Поз.	Обозначение	Наименование	Кол.	Примечание
A4	8		D21A.891.009	Стенка	1	
B4	9		D21A.891.011	Ребро		
				Полоса 2-б-5x50 ГОСТ 103-76		
				ВСт.3сп ГОСТ 535-79		
				L=890 h14 ²⁵ ✓	2	1,74 кг.
A4	10		D21A.891.012	Стенка	1	
A4	11		D21A.891.013	Втулка	2	
B4	12		D21A.891.014	Ребро		
				Полоса 2-б-5x50 ГОСТ 103-76		
				ВСт.3сп ГОСТ 535-79		
				L=596 h14 ²⁵ ✓	4	1,17 кг.
B4	13		D21A.891.015	Ребро		
				Полоса 2-б-5x50 ГОСТ 103-76		
				ВСт.3сп ГОСТ 535-79		
				L=295 h14 ²⁵ ✓	2	0,53 кг.
B4	14		D21A.891.016	Ребро		
				Полоса 2-б-5x50 ГОСТ 103-76		
				ВСт.3сп ГОСТ 535-79		
				L=950 h14 ²⁵ ✓	2	1,86 кг.
B4	15		D21A.891.017	Пластина		
				Полоса 2-б-5x50 ГОСТ 103-76		
				ВСт.3сп ГОСТ 535-79		
				L=100 h14 ²⁵ ✓	2	0,2 кг.

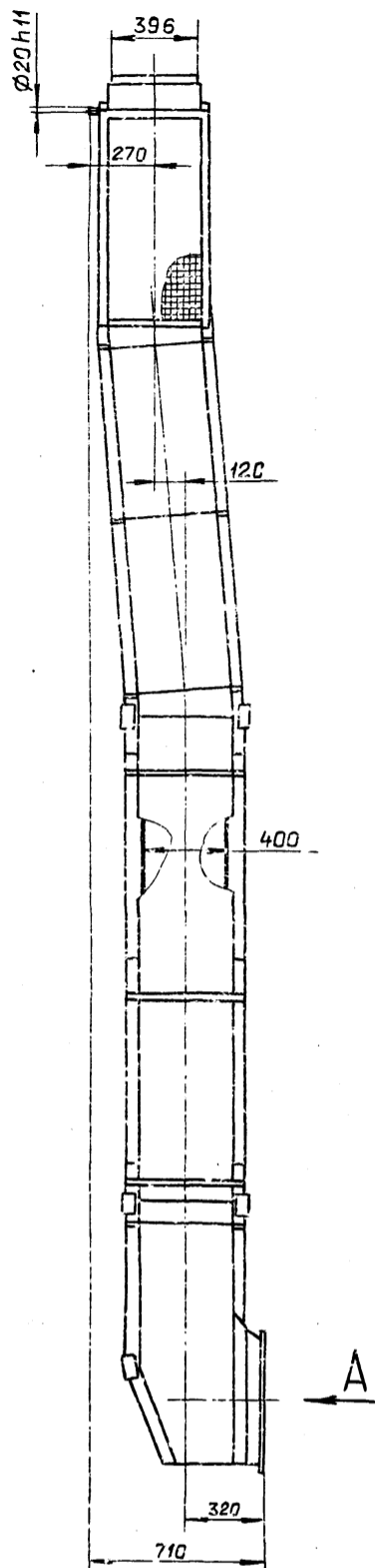
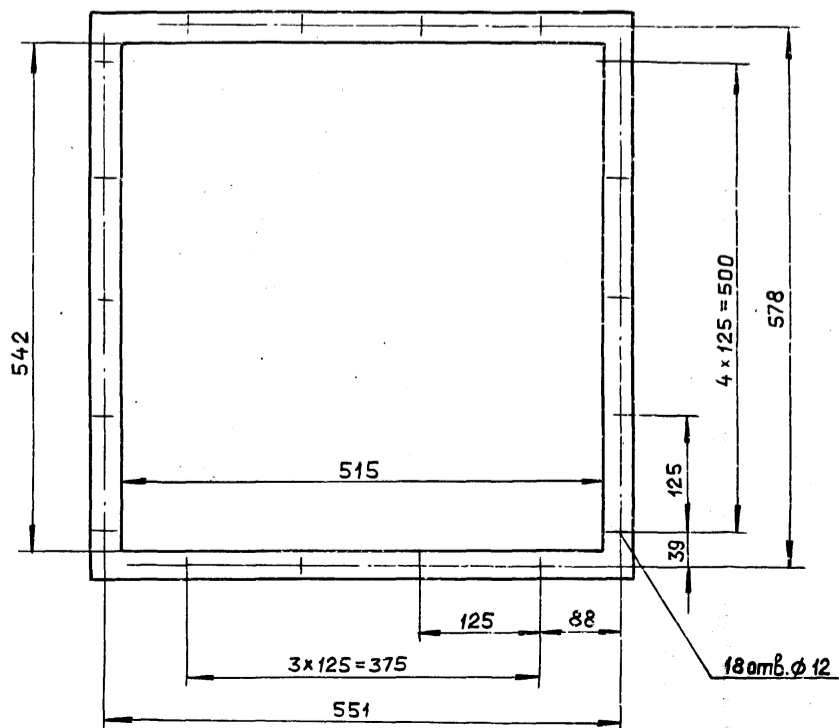
Изм. Лист				№ докум.				Подп.		Дата	
Разработ.				Мордовкин				Ильин		5.5.81	
Проб.				Мордовкин				Ильин			
Нач. отд.				Мюнтер				Ильин			
Н. контр.											
Утв.											

				D21A.891.020						Лист 2	
				Копировал: Ганькова 23296-07 10							

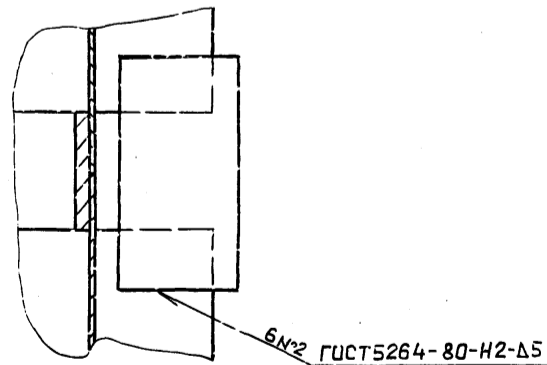
Изм. № подл. Подп. и дата



Вид А
М1:5



Б-Б
М1:2

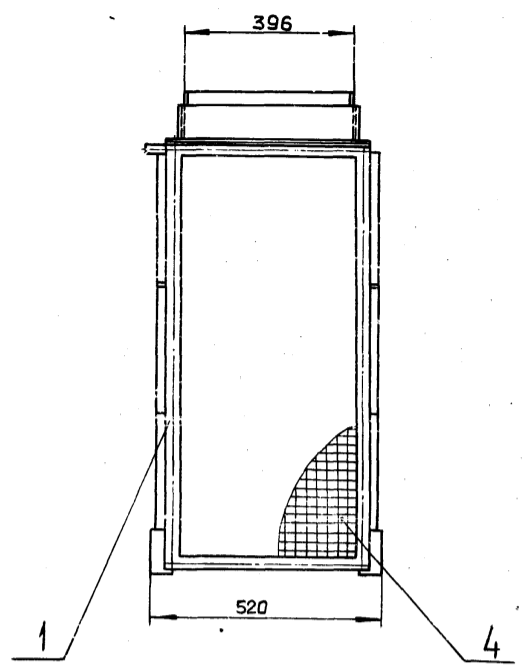
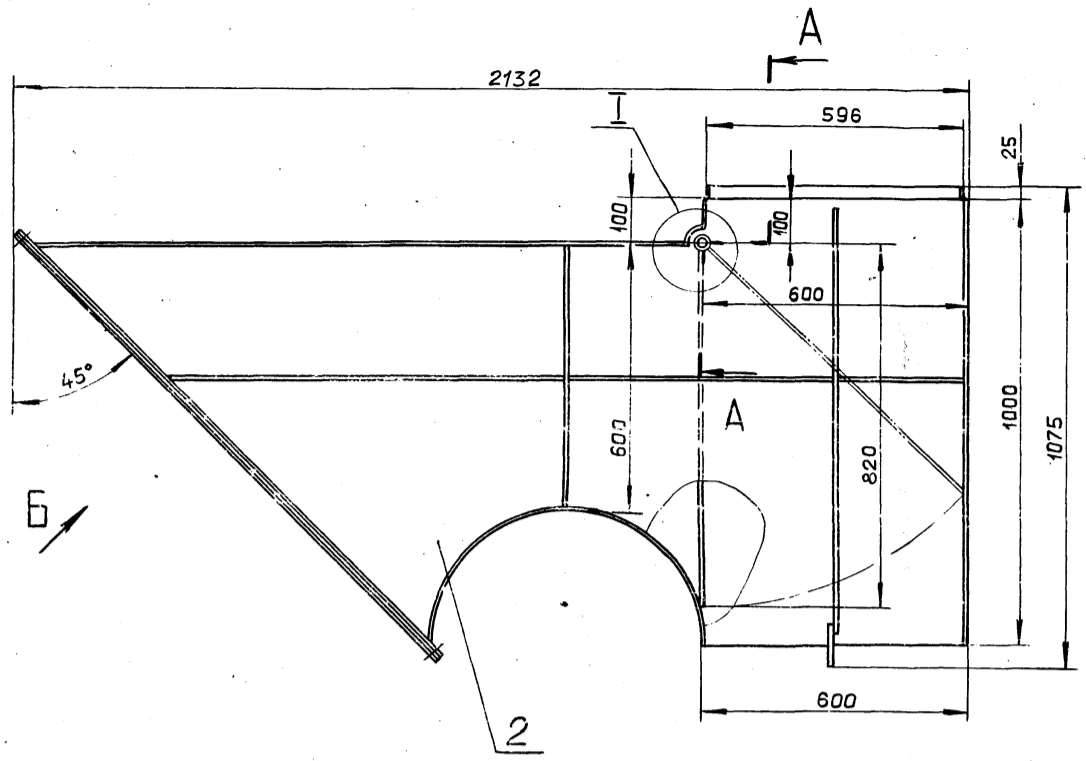


Размеры для справки.

Изм.	№ подл.	Подп.	и дата
Изм.	№ док.	Подп.	и дата

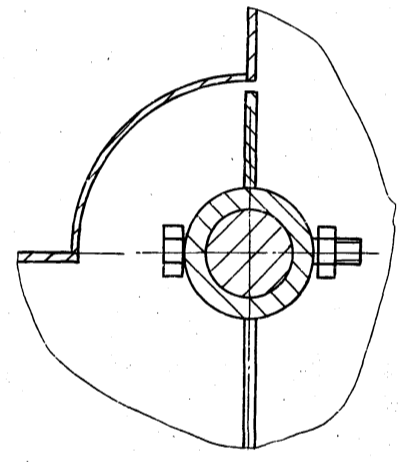
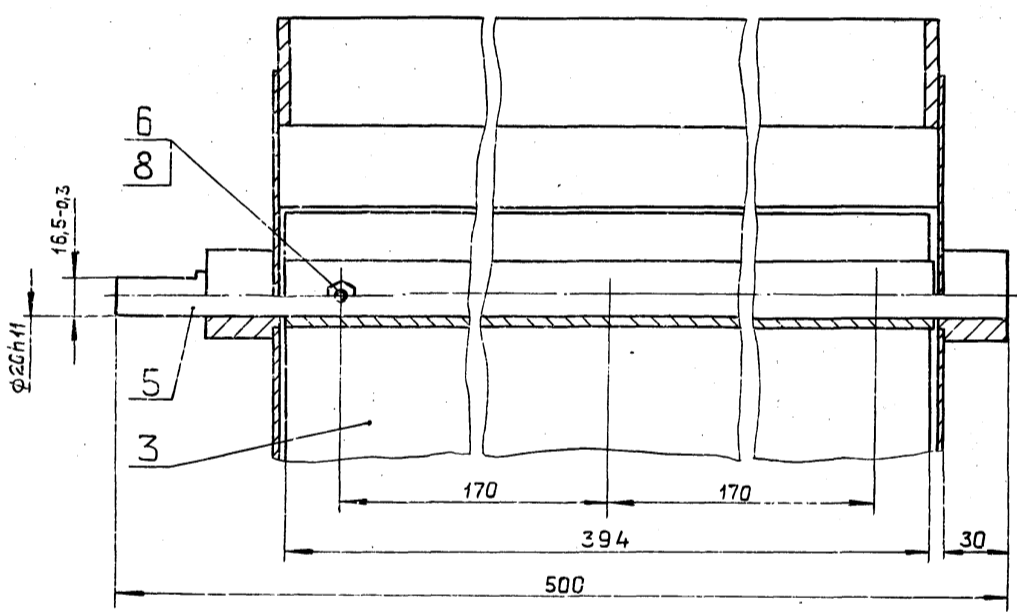
				Д21А.891.000 СБ				
Изм.	Лист	№ докум.	Подп.	Дата	Воздуховод	Лит.	Масса	Масштаб
Разраб.	Мордовинкин			55.87	с заслонкой	И	308	1:20
Проб.	Мордовинкин							
Технтр.								
Нач. отд.	Вальский							
Н.контр.	Мянтер							
Утв.								
						Лист 1 из 1		
						Госстрой СССР		
						ГПИ ГОРЬКОВСКИЙ		
						САНТЕХПРОЕКТ		

Тыловой проект 903-1- Альбом 6 часть 2

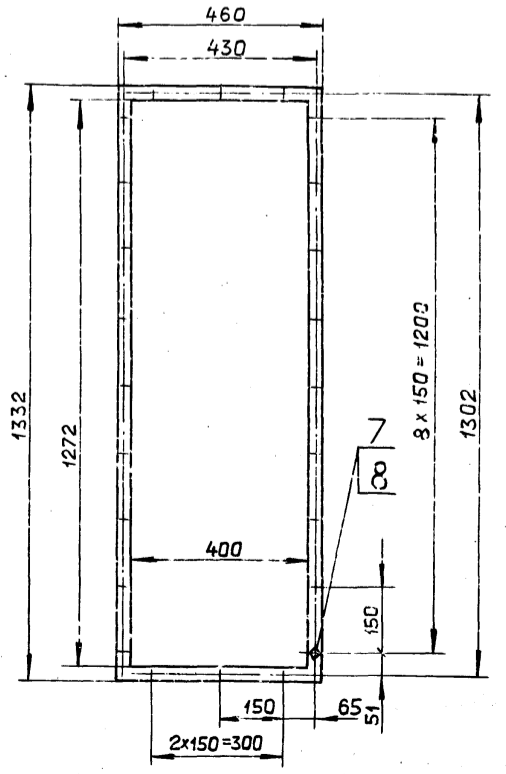


A-A
M1:2

I
M1:1



Вид B повернуто



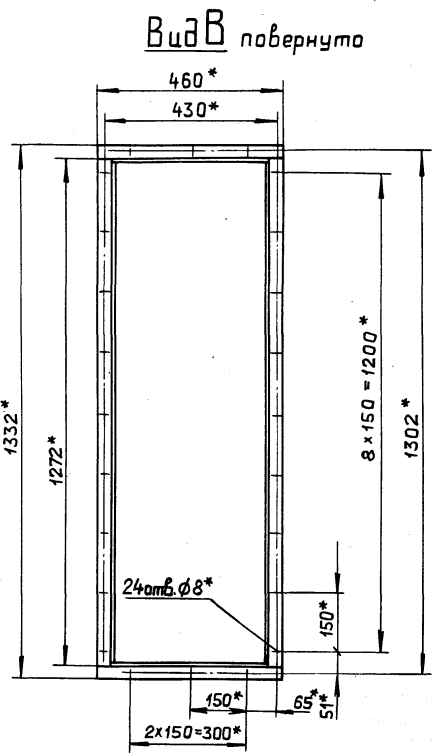
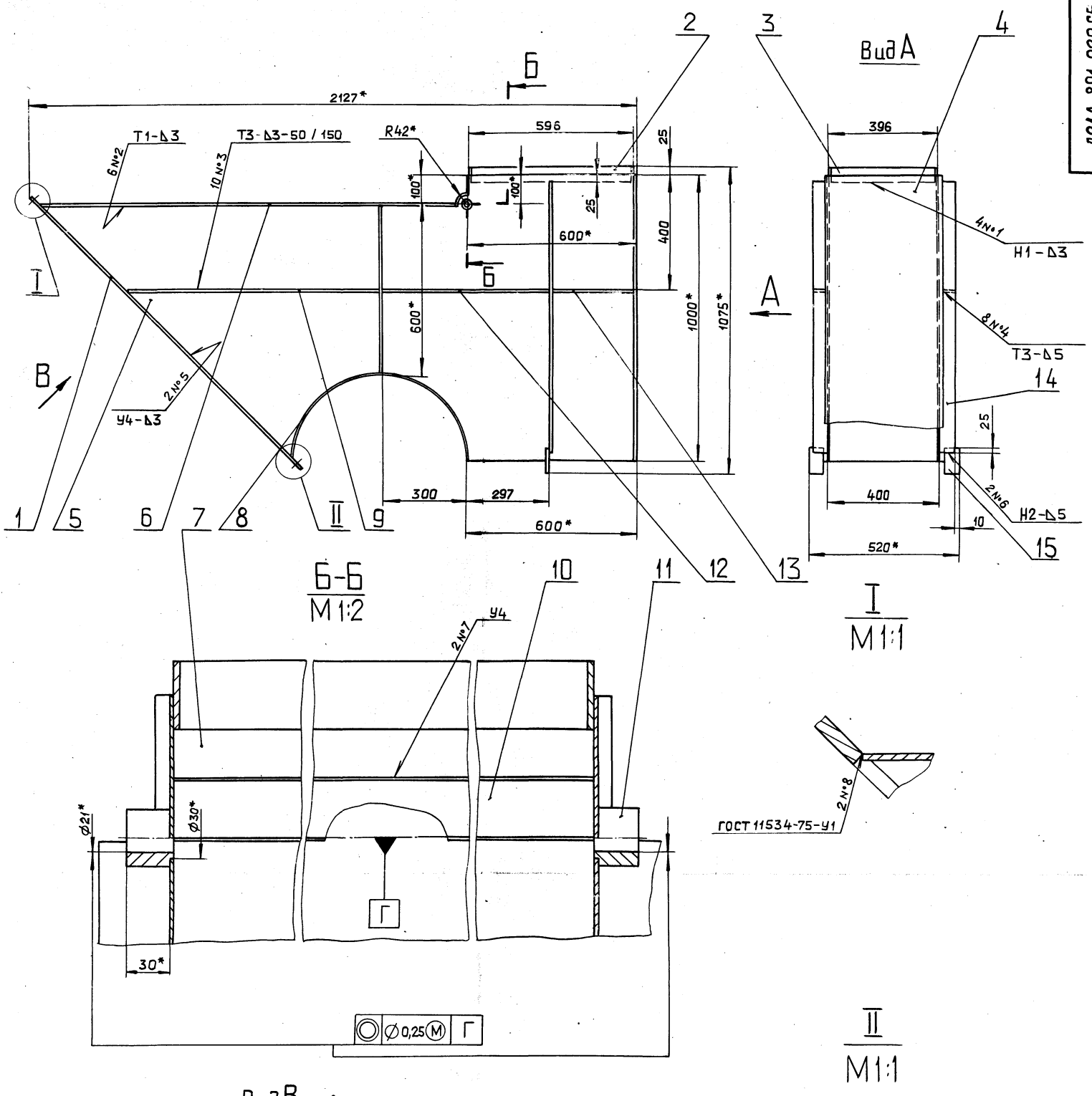
- 1. Размеры для справок.
- 2. Узлы трения набить пластичной смазкой ЦИАТИМ-201 ГОСТ 6267-74.

Изм. №	подп.	побл.	и	дата
Изм. №	подп.	побл.	и	дата
Изм. №	подп.	побл.	и	дата

				Д21А.891.010 СБ		
Изм. Лист	№ докум.	подп.	Дата	Лит.	Масса	Масштаб
Разраб.	Мордовкин	<i>[Signature]</i>	5-5-88	И	83,5	1:10
Проб.	Мордовкин	<i>[Signature]</i>				
Т. контр.						
Н. контр.	Мянтер	<i>[Signature]</i>				
Утв.						
Короб с заслонкой				Лист 1 Листов 1 ГОСТРСТ СССР ГПИ ГОРЬКОВСКИЙ САНТЕХПРОЕКТ		

Альбом 6 часть 2

Типовой проект 903-1-



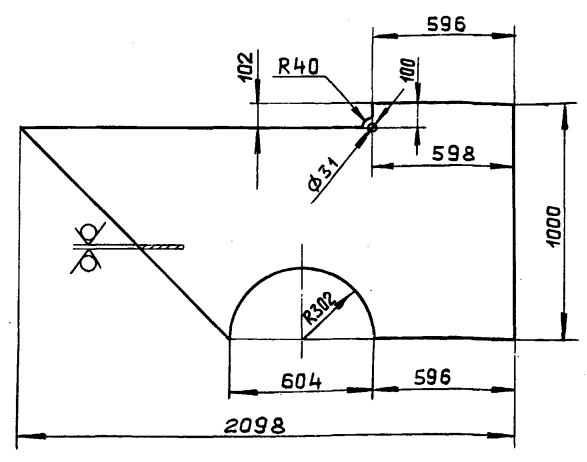
- 1.* Размеры для справок.
- 2. $\pm \frac{1}{2}$
- 3. Сварные швы №1...7 по ГОСТ 5264-80.

Инв. № альбома, Подп. и дата, Взам. инв. №, Инв. № альбома, Подп. и дата

				Д21А. 891.020 СБ			
Изм.	Лист	№ докум.	Подп.	Дата	Лит.	Масса	Масштаб
					И	67	1:10
Короб					Лист 1		Листов 1
Разраб. Морьвинкин					ГОСТРОЙ СССР		
Проб. Морьвинкин					ГПИ ГОРЬКОВСКИЙ		
Т. контр.					САНТЕХПРОЕКТ		
Н. контр. Мюнтер							
Утв.							

25 (✓)

Д21А.891.006



h14, h14, ± IT14/2

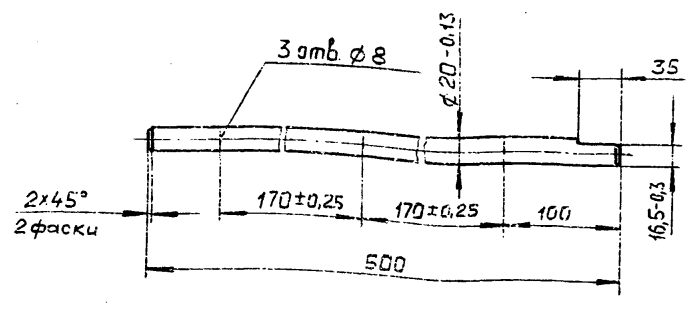
Д21А.891.006

Изм.	Лист	№ докум.	Подп.	Дата	Лит.	Масса	Масштаб	
Разраб.	Мордовинкин	И	И	5.5.87				И
Проб.	Мордовинкин				Лист 1			Листов 1
Т.контр.					Лист 6-ПН-2 ГОСТ 19903-74			ГОСТРОЙ СССР
И.контр.	Мюнтер				Лист 3-IV-Н-ВСт.Зсп ГОСТ 16523-70			ГПИ ГОРЬКОВСКИЙ
Утв.								САНТЕХПРОЕКТ

формат А4

6.3

Д21А.891.002



h14, h14, ± IT14/2

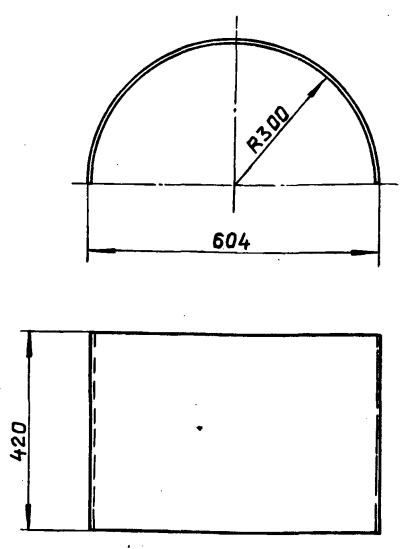
Д21А.891.002

Изм.	Лист	№ докум.	Подп.	Дата	Лит.	Масса	Масштаб	
Разраб.	Мордовинкин	И	И	5.5.87				И
Проб.	Мордовинкин				Лист 1			Листов 1
Т.контр.					Лист 6-ПН-2 ГОСТ 19903-74			ГОСТРОЙ СССР
И.контр.	Мюнтер				Лист 3-IV-Н-ВСт.Зсп ГОСТ 16523-70			ГПИ ГОРЬКОВСКИЙ
Утв.								САНТЕХПРОЕКТ

формат А4

25 (✓)

Д21А.891.009



h16, ± IT16/2

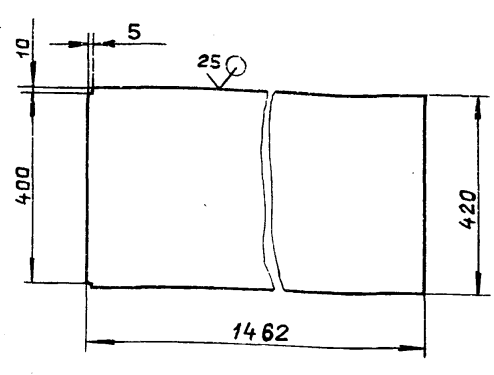
Д21А.891.009

Изм.	Лист	№ докум.	Подп.	Дата	Лит.	Масса	Масштаб	
Разраб.	Мордовинкин	И	И	5.5.87				И
Проб.	Мордовинкин				Лист 1			Листов 1
Т.контр.					Лист 6-ПН-2 ГОСТ 19903-74			ГОСТРОЙ СССР
И.контр.	Мюнтер				Лист 3-IV-Н-ВСт.Зсп ГОСТ 16523-70			ГПИ ГОРЬКОВСКИЙ
Утв.								САНТЕХПРОЕКТ

формат А4

25 (✓)

Д21А.891.007



h14, ± IT14/2

Д21А.891.007

Изм.	Лист	№ докум.	Подп.	Дата	Лит.	Масса	Масштаб	
Разраб.	Мордовинкин	И	И	5.5.87				И
Проб.	Мордовинкин				Лист 1			Листов 1
Т.контр.					Лист 6-ПН-2 ГОСТ 19903-74			ГОСТРОЙ СССР
И.контр.	Мюнтер				Лист 3-IV-Н-ВСт.Зсп ГОСТ 16523-70			ГПИ ГОРЬКОВСКИЙ
Утв.								САНТЕХПРОЕКТ

формат А4

Альбом 6 часть 2
Технический проект 903-1-

Изм. № подл. Подп. и дата
Изм. № подл. Подп. и дата
Изм. № подл. Подп. и дата
Изм. № подл. Подп. и дата

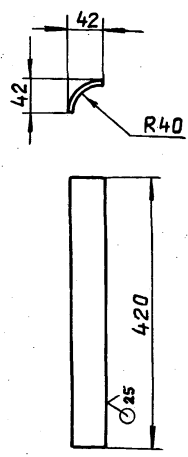
Изм. № подл. Подп. и дата
Изм. № подл. Подп. и дата
Изм. № подл. Подп. и дата
Изм. № подл. Подп. и дата

Изм. № подл. Подп. и дата
Изм. № подл. Подп. и дата
Изм. № подл. Подп. и дата
Изм. № подл. Подп. и дата

Изм. № подл. Подп. и дата
Изм. № подл. Подп. и дата
Изм. № подл. Подп. и дата
Изм. № подл. Подп. и дата

Д21А.891.012

(✓)(✓)



h16, ± IT16/2

Д21А.891.012

Изм.	Лист	№ докум.	Подп.	Дата	Лит.	Масса	Масштаб
Разраб.	Мордовкин	Д21	5-5-11				
Проб.	Мордовкин						
Т.контр.							
И.контр.	Мюнтер						
Утв.							

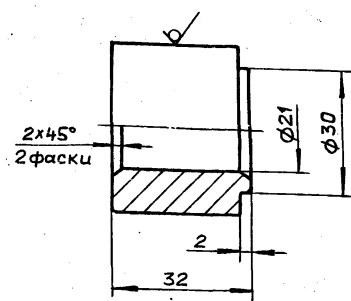
Лист Б-ПН-2 ГОСТ 19903-74
3-й-Н-Вст.Зен ГОСТ 16523-70

Лит. Листов 1
госстрой СССР
г.п.и горьковский
САНТЕХПРОЕКТ

формат А4

Д21А.891.013

6.3/ (✓)(✓)



h14, h14, ± IT14/2

Д21А.891.013

Изм.	Лист	№ докум.	Подп.	Дата	Лит.	Масса	Масштаб
Разраб.	Мордовкин	Д21	5-5-11				
Проб.	Мордовкин						
Т.контр.							
И.контр.	Мюнтер						
Утв.							

Лит. Листов 1
госстрой СССР
г.п.и горьковский
САНТЕХПРОЕКТ

формат А4

формат	зона	поз.	Обозначение	Наименование	кол.	Примечание
А4			Д21А.891.030 СБ	Документация		
				Сборочный чертеж		
				Детали		
Б4	1		Д21А.891.018	Лепесток		
				Лист Б-ПН-3 ГОСТ 19903-74 3-й-Н-Вст.Зен ГОСТ 16523-70		
Б4	2		Д21А.891.019	Втулка	1	0,21 кг.
				Труба 27x3 ГОСТ 8734-75 А10 ГОСТ 8733-74		
Б4	3		Д21А.891.021	Клапан	1	0,68 кг.
				L=394 h14 ± IT14/2 Лист Б-ПН-3 ГОСТ 19903-74 3-й-Н-Вст.Зен ГОСТ 16523-70		
А4	4		Д21А.891.022	Ребро	2	7,42 кг.
				(392x806) h14 ± IT14/2		

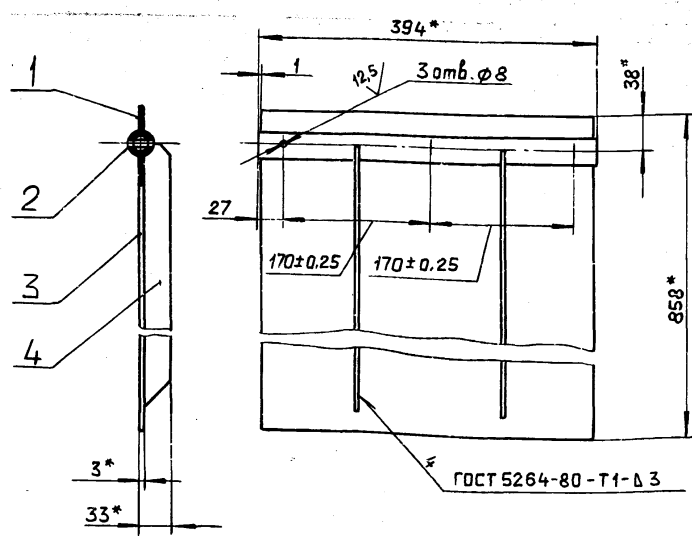
Д21А.891.030

Изм.	Лист	№ докум.	Подп.	Дата	Лит.	Лист	Листов
Разраб.	Мордовкин	Д21	5-5-11				
Проб.	Мордовкин						
Т.контр.							
И.контр.	Мюнтер						
Утв.							

Лит. Листов 1
госстрой СССР
г.п.и горьковский
САНТЕХПРОЕКТ

формат А4

Д21А.891.030 СБ



1* Размеры для справок.
2. H14, ± IT16/2

Д21А.891.030 СБ

Изм.	Лист	№ докум.	Подп.	Дата	Лит.	Масса	Масштаб
Разраб.	Мордовкин	Д21	5-5-11				
Проб.	Мордовкин						
Т.контр.							
И.контр.	Мюнтер						
Утв.							

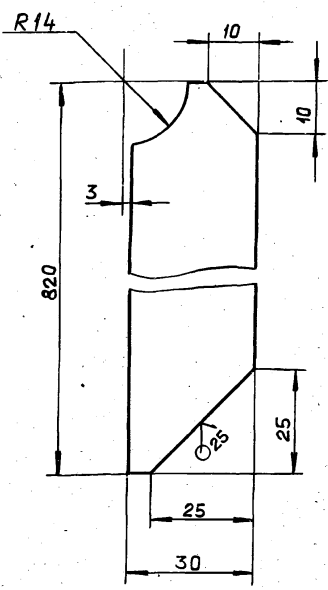
Лит. Листов 1
госстрой СССР
г.п.и горьковский
САНТЕХПРОЕКТ

формат А4

Альбом 6 часть 2
Типовой проект 903-1-

Д21А.891.022

(✓)А



h14, ± IT14/2

Д21А.891.022

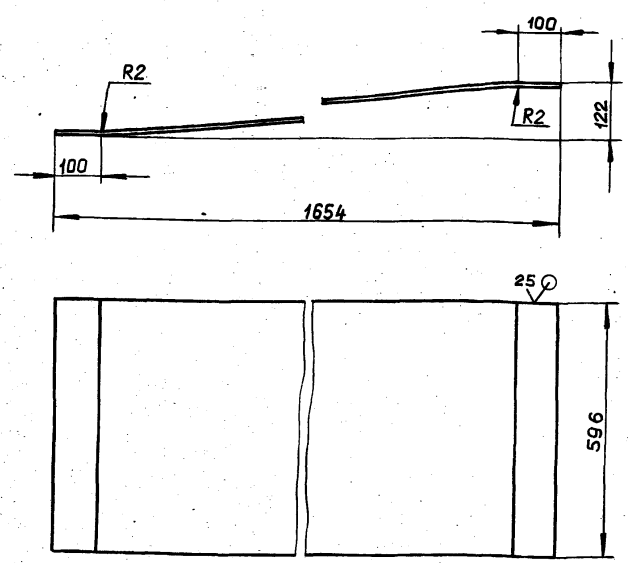
Ребро

Лит.	Масса	Масштаб
И	0,57	1:1
Лист 1 из 1		
Лист 6-ПН-3 ГОСТ 19903-74 3-П-Н-ВСт.Зсп ГОСТ 16523-70		
ГОСТРОЙ СССР ГПИ ГОРЬКОВСКИЙ САНТЕХПРОЕКТ		

формат А4

Д21.891.024

(✓)А



h14, ± IT16/2

Д21А.891.024

Стенка

Лит.	Масса	Масштаб
И	15,51	1:10
Лист 1 из 1		
Лист 6-ПН-2 ГОСТ 19903-74 3-П-Н-ВСт.Зсп ГОСТ 16523-70		
ГОСТРОЙ СССР ГПИ ГОРЬКОВСКИЙ САНТЕХПРОЕКТ		

формат А4

Формат	Зона	Поз.	Обозначение	Наименование	Кол.	Примечание
				<u>Документация</u>		
А3			Д21А.891.040СБ	Сборочный чертеж		
				<u>Детали</u>		
Б4	1	Д21А.891.023	Ребро	Полоса 2-Б-5х50 ГОСТ 103-76 ВСт.Зсп. ГОСТ 535-79	6	1,33 кг.
А4	2	Д21А.891.024	Стенка		2	
Б4	3	Д21А.891.025	Пластина	Полоса 2-Б-5х50 ГОСТ 103-76 ВСт.Зсп. ГОСТ 535-79	2	1,15 кг.
Б4	4	Д21А.891.026	Пластина	Полоса 2-Б-5х50 ГОСТ 103-76 ВСт.Зсп. ГОСТ 535-79	2	0,76 кг.
А4	5	Д21А.891.027	Стенка		2	
Б4	6	Д21А.891.028	Ребро	Полоса 2-Б-5х50 ГОСТ 103-76 ВСт.Зсп. ГОСТ 535-79	6	0,94 кг.

Д21А.891.040

Короб

Лит.	Лист	Листов
И	1	2
ГОСТРОЙ СССР ГПИ ГОРЬКОВСКИЙ САНТЕХПРОЕКТ		

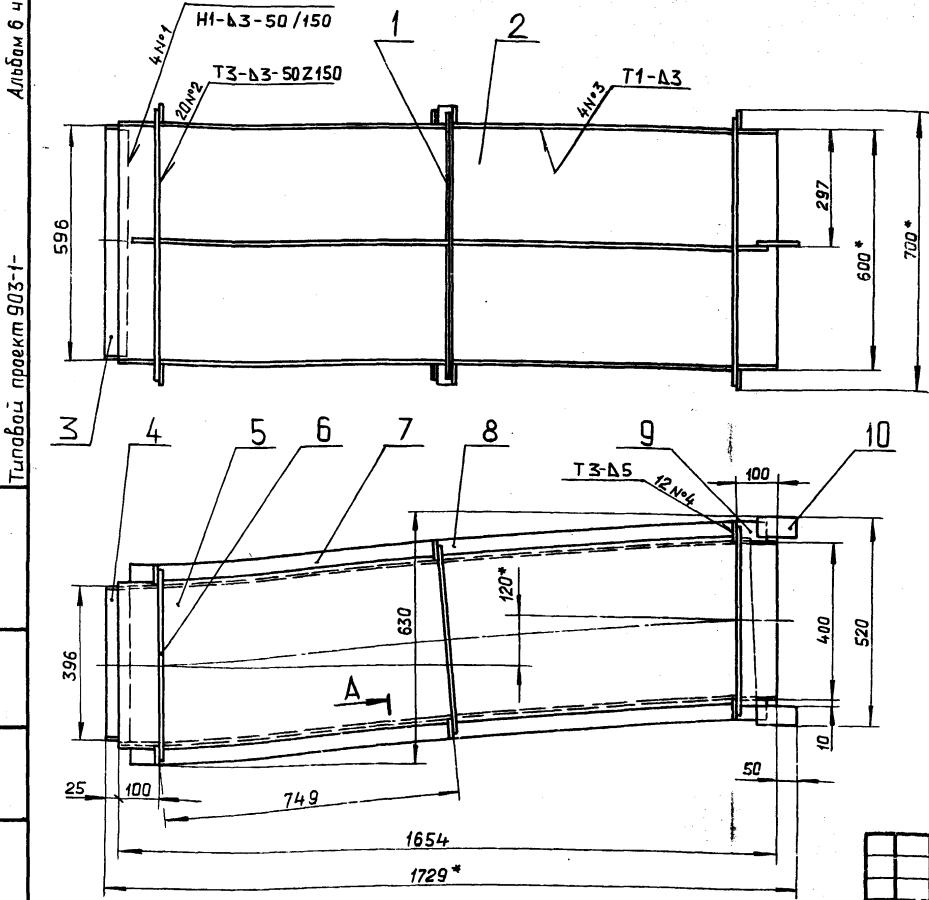
формат А4

Формат	Зона	Поз.	Обозначение	Наименование	Кол.	Примечание
А4	7	Д21А.891.029 - 02	Ребро		2	
		8	- 03	Ребро	2	
Б4	9	Д21А.891.031	Ребро	Полоса 2-Б-5х50 ГОСТ 103-76 ВСт.Зсп. ГОСТ 535-79	4	0,15 кг.
Б4	10	Д21А.891.032	Пластина	Полоса 2-Б-5х50 ГОСТ 103-76 ВСт.Зсп. ГОСТ 535-79	2	0,2 кг.

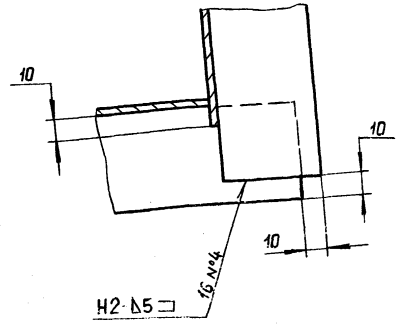
Д21А.891.040

Лист 2

Д21А.891.040 СБ



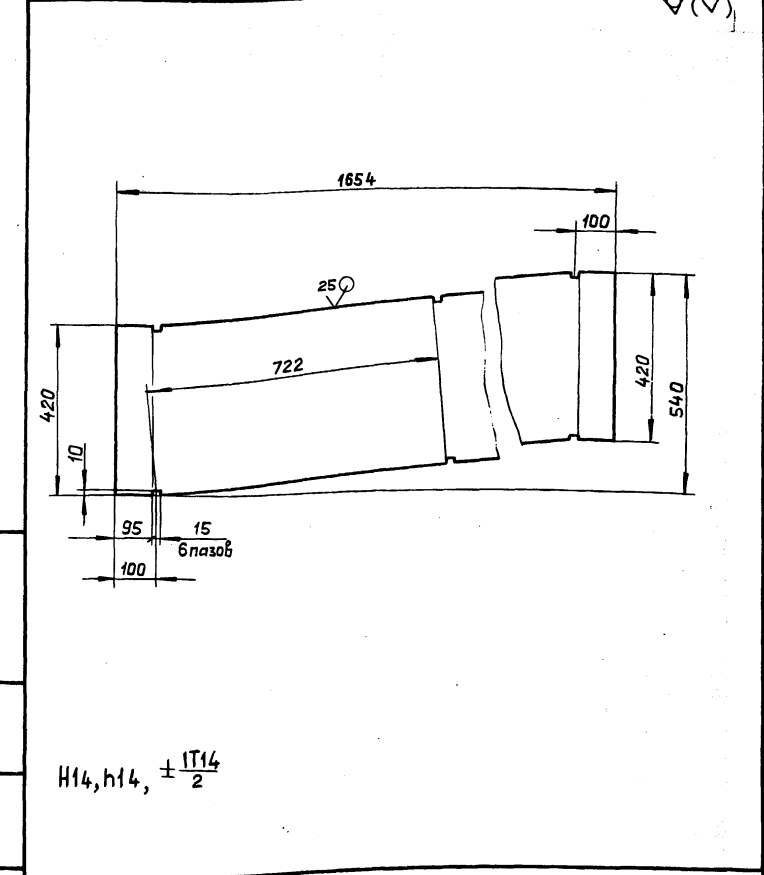
A-A
M1:2



- 1.* Размеры для справок.
2. ± IT16/2
3. Сварные швы по ГОСТ 5264-80.

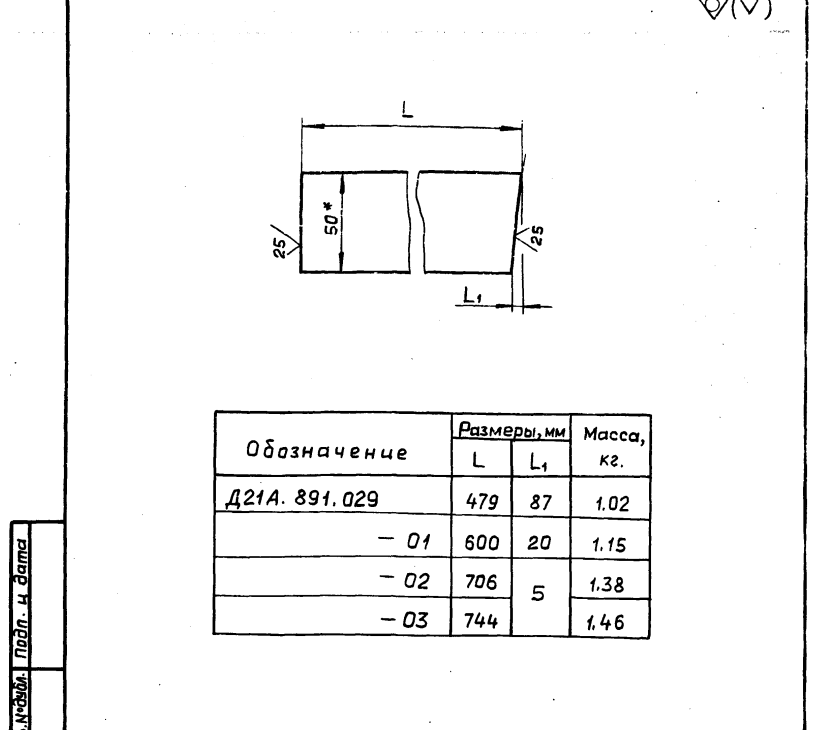
				Д21А.891.040 СБ			
Изм. Лист	№ докум.	Подп.	Дата	Короб	Лист	Масса	Масштаб
Разраб.	Мордовкин	Л	5.5.77		И	80	1:10
Проб.	Мордовкин	Л			Лист 1 Листов 1		
Т.контр.					ГОССТРОЙ ССР гпи ГОРЬКОВСКИЙ САНТЕХПРОЕКТ		
Н.контр.	Мянтер	Л					формат А3
Утв.							

Д21А.891.027



				Д21А.891.027			
Изм. Лист	№ докум.	Подп.	Дата	Стенка	Лист	Масса	Масштаб
Разраб.	Мордовкин	Л	5.5.77		И	12.47	1:1
Проб.	Мордовкин	Л			Лист 1 Листов 1		
Т.контр.					ГОССТРОЙ ССР гпи ГОРЬКОВСКИЙ САНТЕХПРОЕКТ		
Н.контр.	Мянтер	Л		Лист Б-ПН-2 ГОСТ 19903-74			формат А4
Утв.				Лист 3-П-Н-ВСт.Зен ГОСТ 16523-70			

Д21А.891.029



Обозначение	Размеры, мм		Масса, кг.
	L	L1	
Д21А.891.029	479	87	1.02
- 01	600	20	1.15
- 02	706	5	1.38
- 03	744		1.46

- 1.* Размеры для справок.
2. h14, ± IT14/2

				Д21А.891.029			
Изм. Лист	№ докум.	Подп.	Дата	Ребро	Лист	Масса	Масштаб
Разраб.	Мордовкин	Л	5.5.77		И	См. табл.	-
Проб.	Мордовкин	Л			Лист 1 Листов 1		
Т.контр.					ГОССТРОЙ ССР гпи ГОРЬКОВСКИЙ САНТЕХПРОЕКТ		
Н.контр.	Мянтер	Л		Полоса 2-Б-5x50 ГОСТ 103-76			формат А4
Утв.				ВСт.Зен ГОСТ 535-79			

формат	Зона	Поз.	Обозначение	Наименование	Кол.	Примечание
<u>Документация</u>						
A2			Д21А.891.050СБ	Сборочный чертеж		
<u>Детали</u>						
Б4	1	Д21А.891.033	Пластина	Полоса 2-Б-5x50 ГОСТ 103-76 ВСт.3сп ГОСТ 535-79 L=586 h14 ²⁵ ✓	2	1,15 кг.
Б4	2	Д21А.891.034	Пластина	Полоса 2-Б-5x50 ГОСТ 103-76 ВСт.3сп ГОСТ 535-79 L=386 h14 ²⁵ ✓	2	0,76 кг.
Б4	3	Д21А.891.035	Пластина	Полоса 2-Б-5x50 ГОСТ 103-76 ВСт.3сп ГОСТ 535-79 L=100 h14 ²⁵ ✓	2	0,2 кг.
A4	4	Д21А.891.036	Ребра		4	
A3	5	Д21А.891.037	Стенка		2	
Б4	6	Д21А.891.038	Ребра	Полоса 2-Б-5x50 ГОСТ 103-76 ВСт.3сп ГОСТ 535-79 L=480 h14 ²⁵ ✓	6	0,94 кг.

Д21А.891.050				
Изм.	Лист	№ докум.	Подп.	Дата
Разраб.	Моравинкин			5-5-77
Проб.	Моравинкин			
Н.контр.	Мюнтер			
Утв.				

Короб

Лит.	Лист	Листов
И	1	2

госстрой СССР
гпи гарьковский
САНТЕХПРОЕКТ

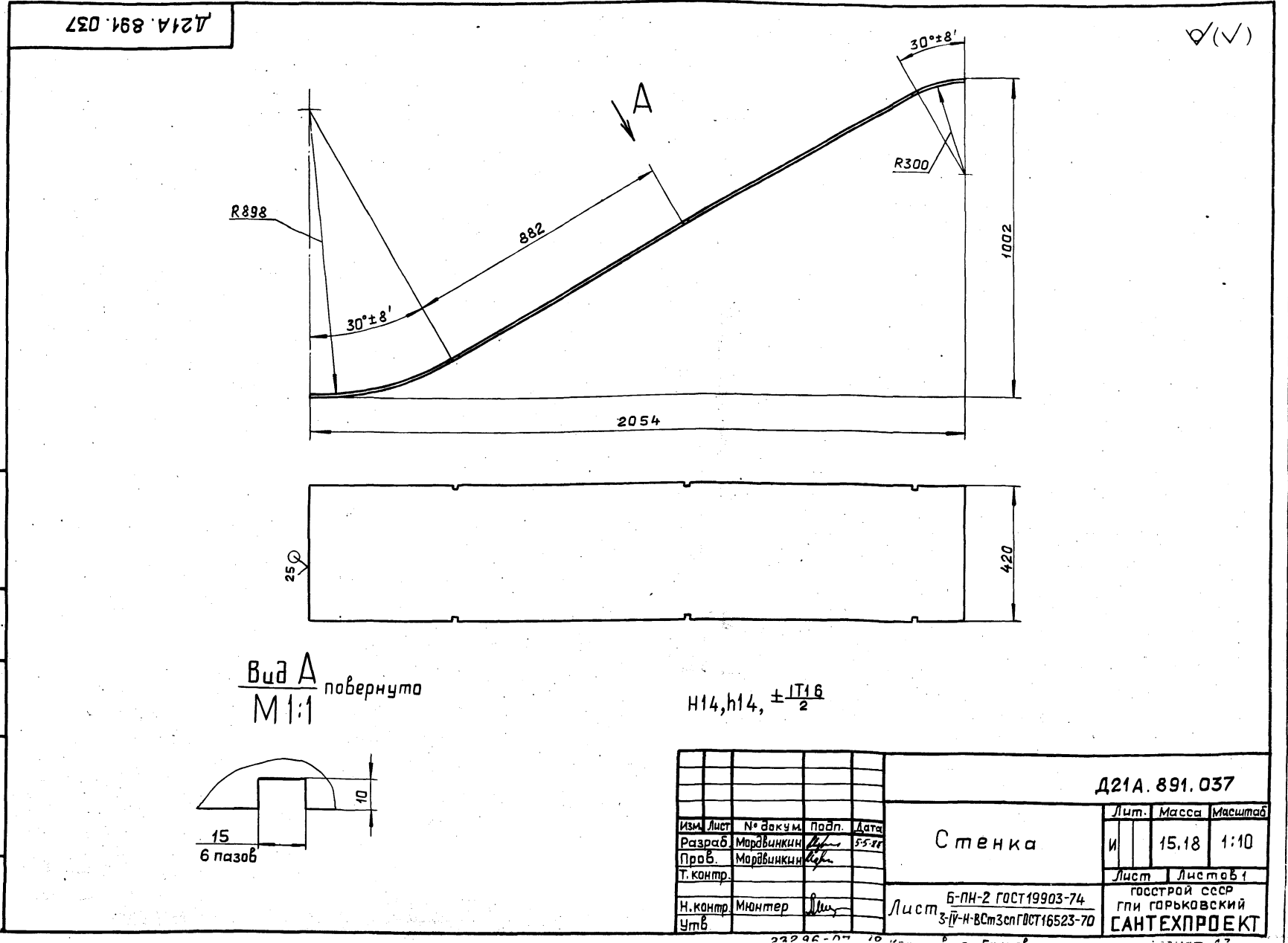
формат А4

формат	Зона	Поз.	Обозначение	Наименование	Кол.	Примечание
A4	7	Д21А.891.039	Стенка		2	
Б4	8	Д21А.891.041	Ребро	Полоса 2-Б-5x50 ГОСТ 103-76 ВСт.3сп ГОСТ 535-79 L=680 h14 ²⁵ ✓	6	1,33 кг.
Б4	9	Д21А.891.042	Ребро	Полоса 2-Б-5x50 ГОСТ 103-76 ВСт.3сп ГОСТ 535-79 L=837 h14 ²⁵ ✓	4	1,64 кг.

Д21А.891.050				
Изм.	Лист	№ докум.	Подп.	Дата
Разраб.				
Проб.				
Н.контр.				
Утв.				

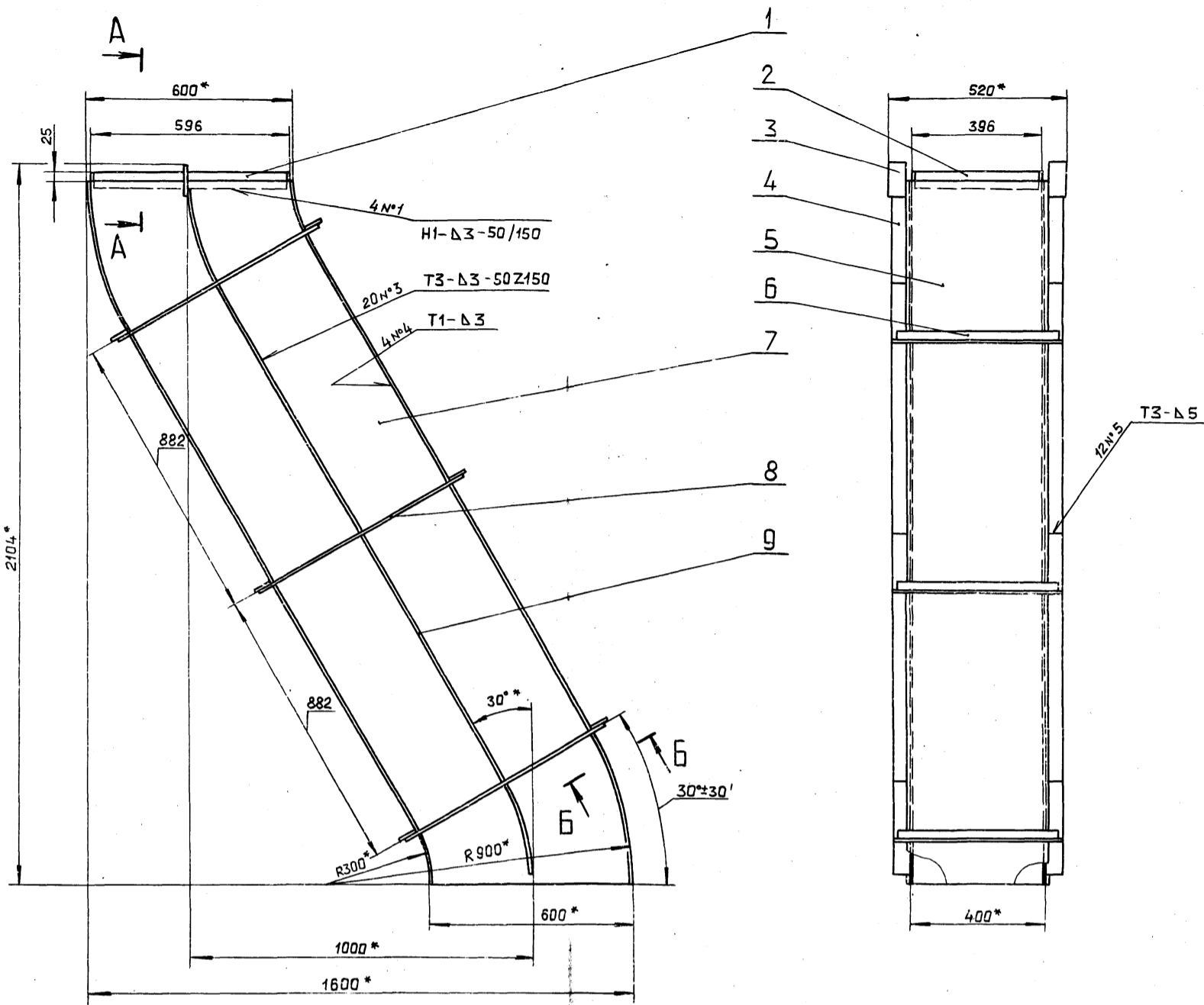
Лист 2

формат А4

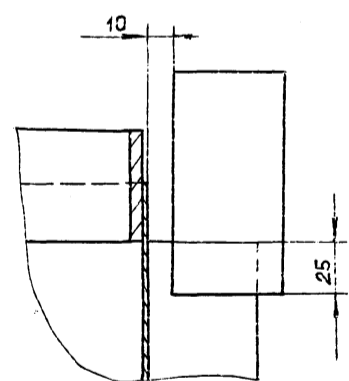


Альбом 6 часть 2

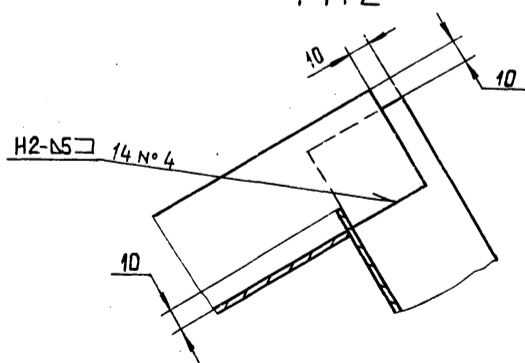
Типовой проект 903-1-



A-A
M1:2



B-B
M1:2



- 1* Размеры для справок.
- 2. $h14, \pm \frac{1T16}{2}$
- 3. Сварные швы по ГОСТ 5264-80.

Изм.	№ подл.	Подп.	и дата
Взам. инж.	№ инж.	№ инж.	№ инж.
Инж.	№ инж.	№ инж.	№ инж.

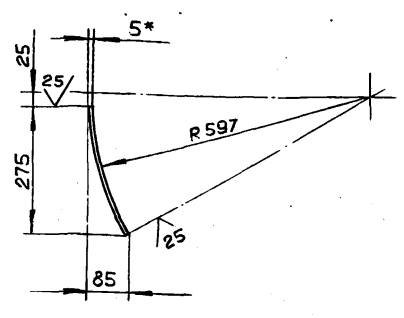
				Д21А.891.050 СБ			
Изм.	Лист	№ докум.	подп.	Дата	Лит.	Масса	Масштаб
Разраб.	Моравинкин	Моравинкин	Моравинкин	5.5.88	И	95	1:10
Проб.	Моравинкин						
Т.контр.							
И.контр.	Мяунтер						
Утв.							
Короб					Лист Листов 1 ГОСТ РОИ СССР ГПИ ГОРЬКОВСКИЙ САНТЕХПРОЕКТ		

Д21А.891.036

(✓)A

Типовой проект 903-1-

Инв. № подл. Подл. и дата
Взам. инв. № Инв. № докум. Подл. и дата



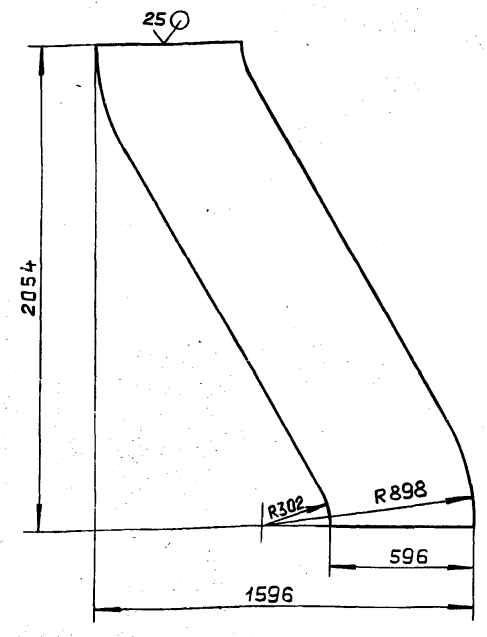
1. * Размеры для справок.
2. $\pm \frac{IT16}{2}$

Д21А.891.036

Изм.	Лист	№ докум.	Подп.	Дата	Ребро	Лит.	Масса	Масштаб
Разраб.	Мордовкин	И	5-5-88	И		0,57	1:10	
Проб.	Мордовкин	Лист	Листов	1				
Т.контр.								
Н.контр.	Мюнтер	Лист	Листов	1	Полоса 2-Б-5x50 ГОСТ 103-76	госстрой СССР ГПИ ГОРЬКОВСКИЙ САНТЕХПРОЕКТ		
Утв.					ВСт.Зсп ГОСТ 535-79	формат А4		

Д21А.891.039

(✓)A



$h14, \pm \frac{IT14}{2}$

Д21А.891.039

Изм.	Лист	№ докум.	Подп.	Дата	Стенка	Лит.	Масса	Масштаб
Разраб.	Мордовкин	И	5-5-88	И		18,67	1:20	
Проб.	Мордовкин	Лист	Листов	1				
Т.контр.								
Н.контр.	Мюнтер	Лист	Листов	1	5-ПН-2 ГОСТ 19903-74	госстрой СССР ГПИ ГОРЬКОВСКИЙ САНТЕХПРОЕКТ		
Утв.					3-П-Н-ВСт.Зсп ГОСТ 16523-70	формат А4		

Формат	Зона	Поз.	Обозначение	Наименование	Кол.	Примечание
				Документация		
A2			Д21А.891.060 СБ	Сборочный чертеж		
				Сборочные единицы		
A4		1	Д21А.890.010-01	Фланец	1	
				Детали		
A4		2	Д21А.891.029	Ребро	1	
		3	-01	Ребро	1	
Б4		4	Д21А.891.043	Пластина		
				Полоса 2-Б-5x50 ГОСТ 103-76		
				ВСт.Зсп ГОСТ 535-79		
				L=586 h14 $\sqrt{25}$	2	1,15 кг.
Б4		5	Д21.891.044	Пластина		
				Полоса 2-Б-5x50 ГОСТ 103-76		
				ВСт.Зсп ГОСТ 535-79		
				L=386 h14 $\sqrt{25}$	2	0,76 кг.
Б4		6	Д21А.891.045	Ребра		
				Полоса 2-Б-5x50 ГОСТ 103-76		
				ВСт.Зсп ГОСТ 535-79		
				L=75 h14 $\sqrt{25}$	2	0,13 кг.
Б4		7	Д21А.891.046	Ребро		
				Полоса 2-Б-5x50 ГОСТ 103-76		
				ВСт.Зсп ГОСТ 535-79		
				L=680 h14 $\sqrt{25}$	2	1,33 кг.

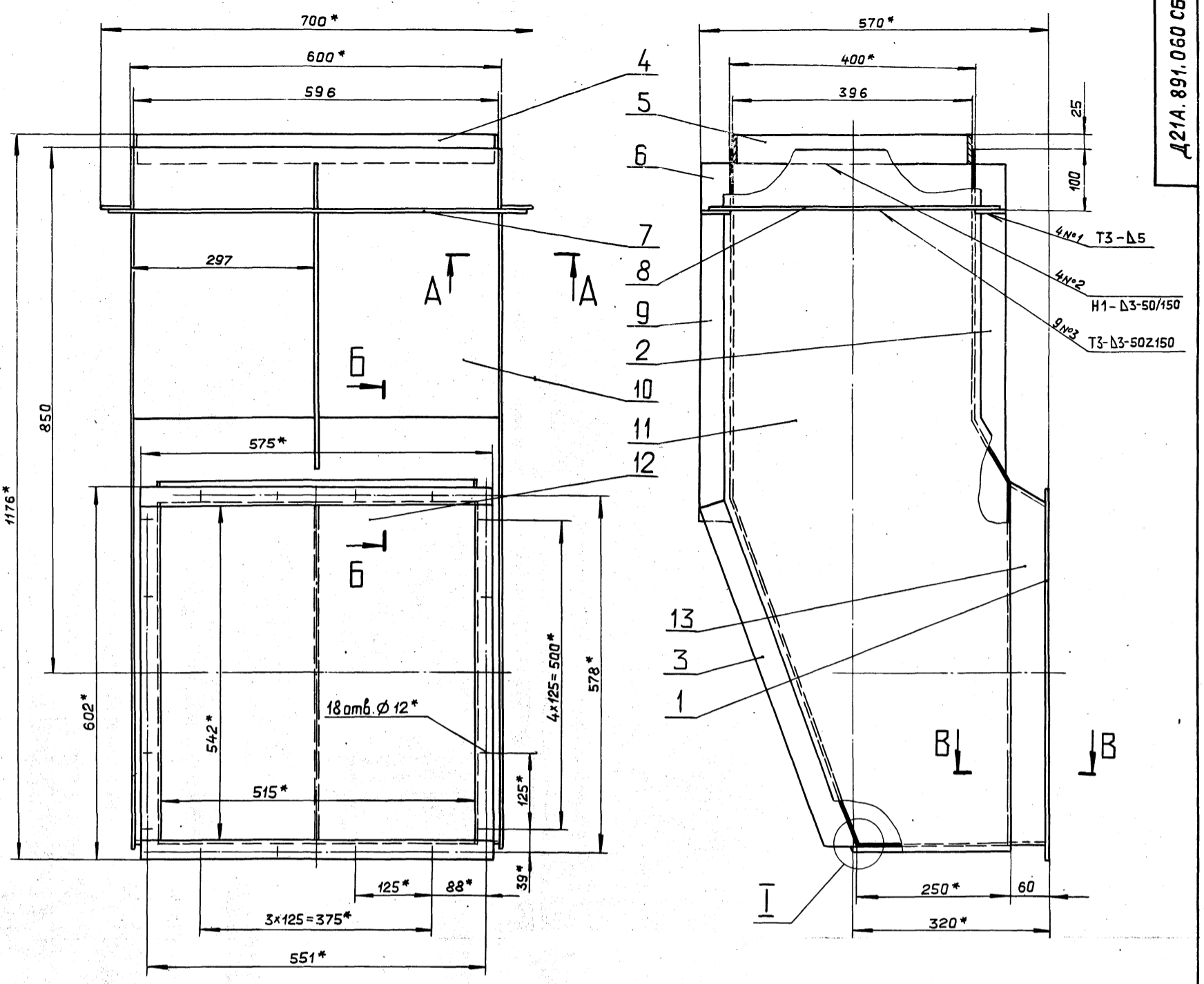
Д21А.891.060

Изм.	Лист	№ докум.	Подп.	Дата	Карман всасывающий	Лит.	Лист	Листов
Разраб.	Мордовкин	И	5-5-88	И		1	2	
Проб.	Мордовкин	Лист	Листов	1				
Нач. отд.								
Н.контр.	Мюнтер	Лист	Листов	1	госстрой СССР	ГПИ ГОРЬКОВСКИЙ САНТЕХПРОЕКТ		
Утв.					формат А4			

Формат	Зона	Поз.	Обозначение	Наименование	Кол.	Примечание
Б4		8	Д21А.891.047	Ребро		
				Полоса 2-Б-5 x50 ГОСТ 103-76		
				ВСт.Зсп ГОСТ 535-79		
				L=480 h14 $\sqrt{25}$	2	0,94 кг.
Б4		9	Д21А.891.048	Ребро		
				Полоса 2-Б-5x50 ГОСТ 103-76		
				ВСт.Зсп ГОСТ 535-79		
				L=1000 h14 $\sqrt{25}$	1	1,96 кг.
A4		10	Д21А.891.049	Стенка	1	
A4		11	Д21А.891.051	Стенка	2	
A4		12	Д21А.891.052	Стенка	1	
A4		13	Д21А.891.053	Стенка	2	
A4		14	Д21А.891.054	Дно	1	

Д21А.891.060

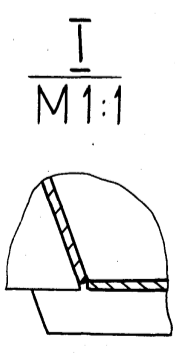
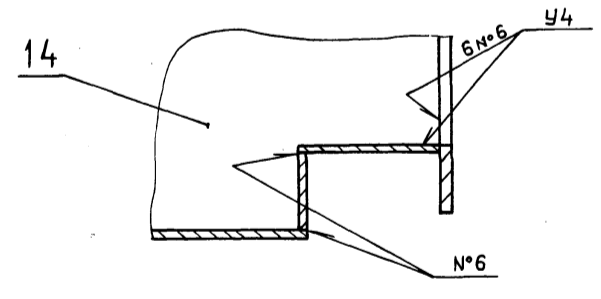
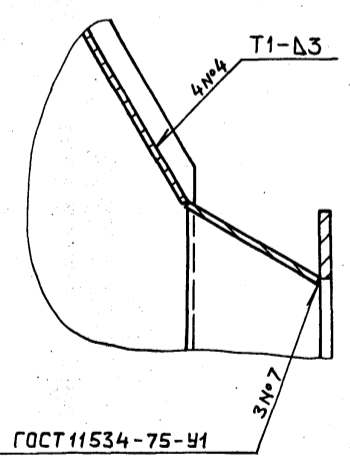
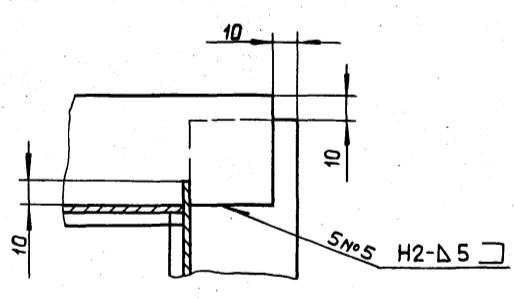
Изм.	Лист	№ докум.	Подп.	Дата	Карман всасывающий	Лит.	Лист	Листов
Разраб.	Мордовкин	И	5-5-88	И		1	2	
Проб.	Мордовкин	Лист	Листов	1	госстрой СССР	ГПИ ГОРЬКОВСКИЙ САНТЕХПРОЕКТ		
Нач. отд.					формат А4			
Н.контр.	Мюнтер	Лист	Листов	1				
Утв.								



A-A
M1:2

B-B
M1:2

B-B
M1:2



- 1. *Размеры для справок.
- 2. $\pm \frac{IT16}{2}$
- 3. Сварные швы № 1...6 по ГОСТ5264-80.

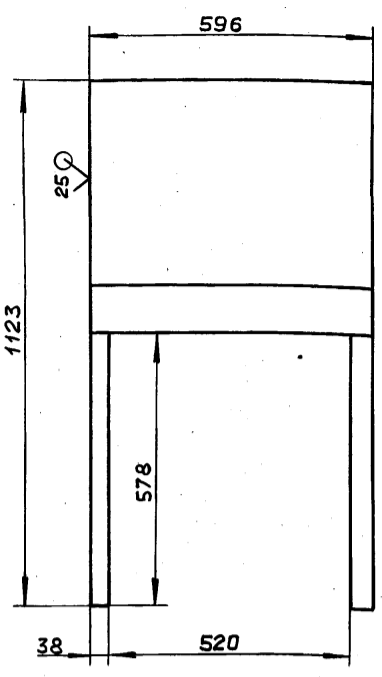
Изм. №	Подп.	и дата	Взам. инв. №	Инд. №	Изм. №	Инд. №	Подп.	и дата

Изм. Лист				№ докум.				Подп.				Дата				Д21А.891.060 СБ			
Разраб.				Моравинкин				Моравинкин				5.5.88				Карман всасывающий			
Проб.				Моравинкин				Моравинкин				5.5.88				Лист 1			
Т.контр.				Мюнтер				Мюнтер				Мюнтер				Листов 1			
И.контр.				Мюнтер				Мюнтер				Мюнтер				госстрой СССР			
Утв.				Мюнтер				Мюнтер				Мюнтер				ГПИ ГОРЬКОВСКИЙ САНТЕХПРОЕКТ			

Альбом 6 часть 2
Типовой проект 903-1-1

Д21А.891.049

(✓) (✓)



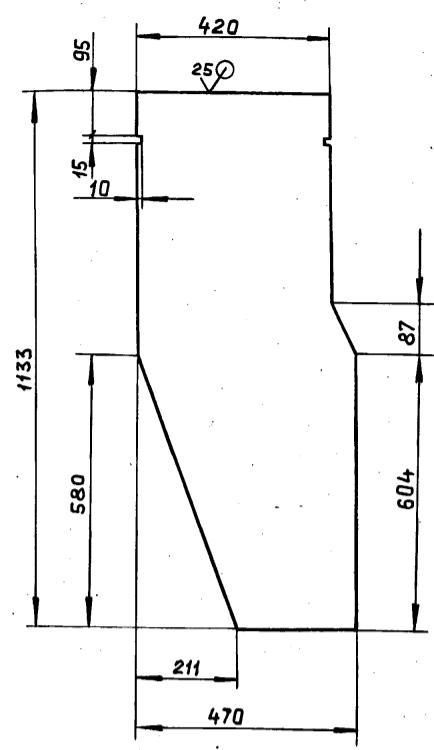
Н14, h14, ± IT14/2

Изм. №	Лист	№ докум.	Подп.	Дата
Разраб.	Моравинкин	Р/л	5-5-77	
Проб.	Моравинкин	Р/л		
Т.контр.				
И.контр.	Мянтер	Л/л		
Утв.				

Д21А.891.049			
Изм. Лист	№ докум.	Подп.	Дата
Разраб.	Моравинкин	Р/л	5-5-77
Проб.	Моравинкин	Р/л	
Т.контр.			
И.контр.	Мянтер	Л/л	
Утв.			
Лист		Листов 1	
Б-ПН-2 ГОСТ 19903-74		ГОССТРОЙ ССР	
3-й-Н-ВСт.Зсп ГОСТ 16523-70		ГПИ ГОРЬКОВСКИЙ	
САНТЕХПРОЕКТ			
формат А4			

Д21А.891.051

(✓) (✓)



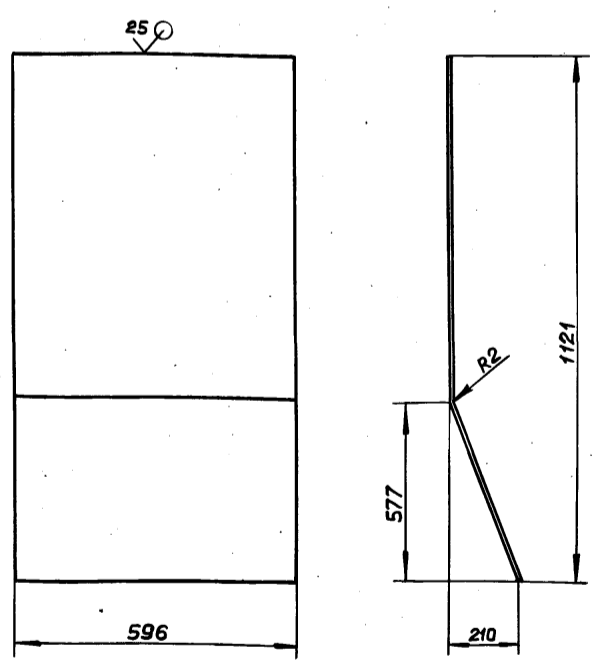
Н14, h14, ± IT14/2

Изм. №	Лист	№ докум.	Подп.	Дата
Разраб.	Моравинкин	Р/л	5-5-77	
Проб.	Моравинкин	Р/л		
Т.контр.				
И.контр.	Мянтер	Л/л		
Утв.				

Д21А.891.051			
Изм. Лист	№ докум.	Подп.	Дата
Разраб.	Моравинкин	Р/л	5-5-77
Проб.	Моравинкин	Р/л	
Т.контр.			
И.контр.	Мянтер	Л/л	
Утв.			
Лист		Листов 1	
Б-ПН-2 ГОСТ 19903-74		ГОССТРОЙ ССР	
3-й-Н-ВСт.Зсп ГОСТ 16523-70		ГПИ ГОРЬКОВСКИЙ	
САНТЕХПРОЕКТ			
формат А4			

Д21А.891.052

(✓) (✓)



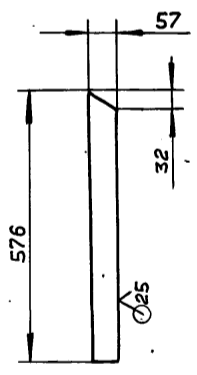
h14, ± IT16/2

Изм. №	Лист	№ докум.	Подп.	Дата
Разраб.	Моравинкин	Р/л	5-5-77	
Проб.	Моравинкин	Р/л		
Т.контр.				
И.контр.	Мянтер	Л/л		
Утв.				

Д21А.891.052			
Изм. Лист	№ докум.	Подп.	Дата
Разраб.	Моравинкин	Р/л	5-5-77
Проб.	Моравинкин	Р/л	
Т.контр.			
И.контр.	Мянтер	Л/л	
Утв.			
Лист		Листов 1	
Б-ПН-2 ГОСТ 19903-74		ГОССТРОЙ ССР	
3-й-Н-ВСт.Зсп ГОСТ 16523-70		ГПИ ГОРЬКОВСКИЙ	
САНТЕХПРОЕКТ			
формат А4			

Д21А.891.053

(✓) (✓)



h14, ± IT14/2

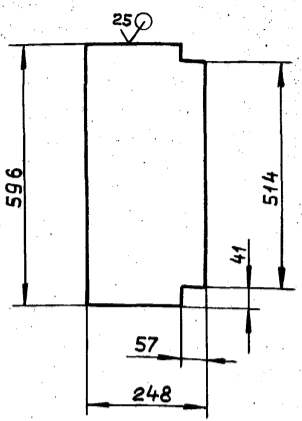
Изм. №	Лист	№ докум.	Подп.	Дата
Разраб.	Моравинкин	Р/л	5-5-77	
Проб.	Моравинкин	Р/л		
Т.контр.				
И.контр.	Мянтер	Л/л		
Утв.				

Д21А.891.053			
Изм. Лист	№ докум.	Подп.	Дата
Разраб.	Моравинкин	Р/л	5-5-77
Проб.	Моравинкин	Р/л	
Т.контр.			
И.контр.	Мянтер	Л/л	
Утв.			
Лист		Листов 1	
Б-ПН-2 ГОСТ 19903-74		ГОССТРОЙ ССР	
3-й-Н-ВСт.Зсп ГОСТ 16523-70		ГПИ ГОРЬКОВСКИЙ	
САНТЕХПРОЕКТ			
формат А4			

Альбом 6 часть 2
Типовой проект 903-1-

Д21А.891.054

0(✓)



h14, ± IT14/2

Д21А.891.054

Изм.	Лист	№ докум.	Подп.	Дата	Дно	Лит.	Масса	Масштаб
Разраб.	Моравинкин	И	5-5-77	И		2,25	1:10	
Проб.	Моравинкин	Лист	Листов	1		1	1	
Т.контр.								
Изм.	Лист	№ докум.	Подп.	Дата	Лист 6-ПН-2 ГОСТ 19903-76 3-У-Н-ВСтЗсп ГОСТ 16523-70	госстрой СССР ГПИ ГОРЬКОВСКИЙ САНТЕХПРОЕКТ		
Разраб.	Моравинкин	И	5-5-77	И		2,25	1:10	
Проб.	Моравинкин	Лист	Листов	1		1	1	
Т.контр.								
Изм.	Лист	№ докум.	Подп.	Дата	Лист 6-ПН-2 ГОСТ 19903-76 3-У-Н-ВСтЗсп ГОСТ 16523-70	госстрой СССР ГПИ ГОРЬКОВСКИЙ САНТЕХПРОЕКТ		
Разраб.	Моравинкин	И	5-5-77	И		2,25	1:10	
Проб.	Моравинкин	Лист	Листов	1		1	1	
Т.контр.								
Изм.	Лист	№ докум.	Подп.	Дата	Лист 6-ПН-2 ГОСТ 19903-76 3-У-Н-ВСтЗсп ГОСТ 16523-70	госстрой СССР ГПИ ГОРЬКОВСКИЙ САНТЕХПРОЕКТ		
Разраб.	Моравинкин	И	5-5-77	И		2,25	1:10	
Проб.	Моравинкин	Лист	Листов	1		1	1	
Т.контр.								
Изм.	Лист	№ докум.	Подп.	Дата	Лист 6-ПН-2 ГОСТ 19903-76 3-У-Н-ВСтЗсп ГОСТ 16523-70	госстрой СССР ГПИ ГОРЬКОВСКИЙ САНТЕХПРОЕКТ		
Разраб.	Моравинкин	И	5-5-77	И		2,25	1:10	
Проб.	Моравинкин	Лист	Листов	1		1	1	
Т.контр.								

формат А4

формат	Зона	Поз.	Обозначение	Наименование	Кол.	Примечание
				Документация		
A2			Д21А.892.000 СБ	Сборочный чертеж		
				Сборочные единицы		
A4	1		Д21А.892.010	Переход	1	
A4	2		Д21А.892.020	Короб	1	
A4	3		Д21А.892.030	Отвод	1	

Д21А.892.000				Воздуховод напорный.			
Изм.	Лист	№ докум.	Подп.	Дата	Лит.	Лист	Листов
Разраб.	Моравинкин	И	5-5-77	И	1	1	1
Проб.	Моравинкин	Лист	Листов	1	1	1	1
Нач. отд.	Вольский						
Н.контр.	Мюнтер						
Утв.							
				госстрой СССР ГПИ ГОРЬКОВСКИЙ САНТЕХПРОЕКТ			

формат А4

формат	Зона	Поз.	Обозначение	Наименование	Кол.	Примечание
				Документация		
A3			Д21А.892.010 СБ	Сборочный чертеж		
				Сборочные единицы		
A4	1		Д20Б.033.010	Фланец	1	
				Детали		
Б4	2		Д21А.892.001	Пластина Полоса 2-Б-5х50 ГОСТ 103-76 ВСт.Зсп ГОСТ 535-79 L=436 h14 ²⁵ ✓	2	0,85 кг.
Б4	3		Д21А.892.002	Ребро Полоса 2-Б-5х50 ГОСТ 103-76 ВСт.Зсп ГОСТ 535-79 L=530 h14 ²⁵ ✓	2	1,04 кг.
Б4	4		Д21А.892.003	Пластина Полоса 2-Б-5х50 ГОСТ 103-76 ВСт.Зсп. ГОСТ 535-79 L=286 h14 ²⁵ ✓	2	0,56 кг.

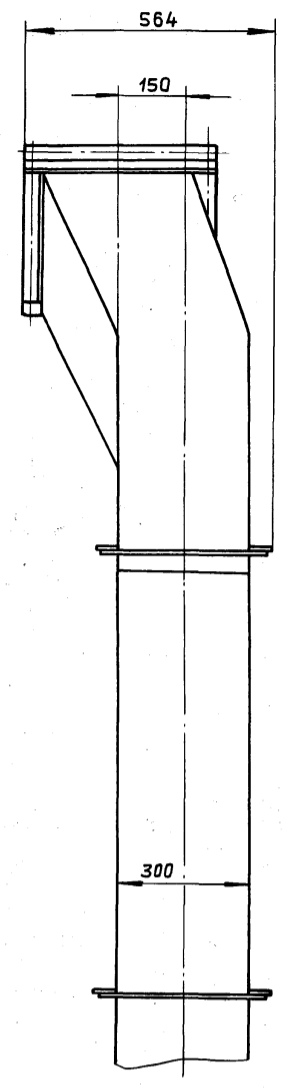
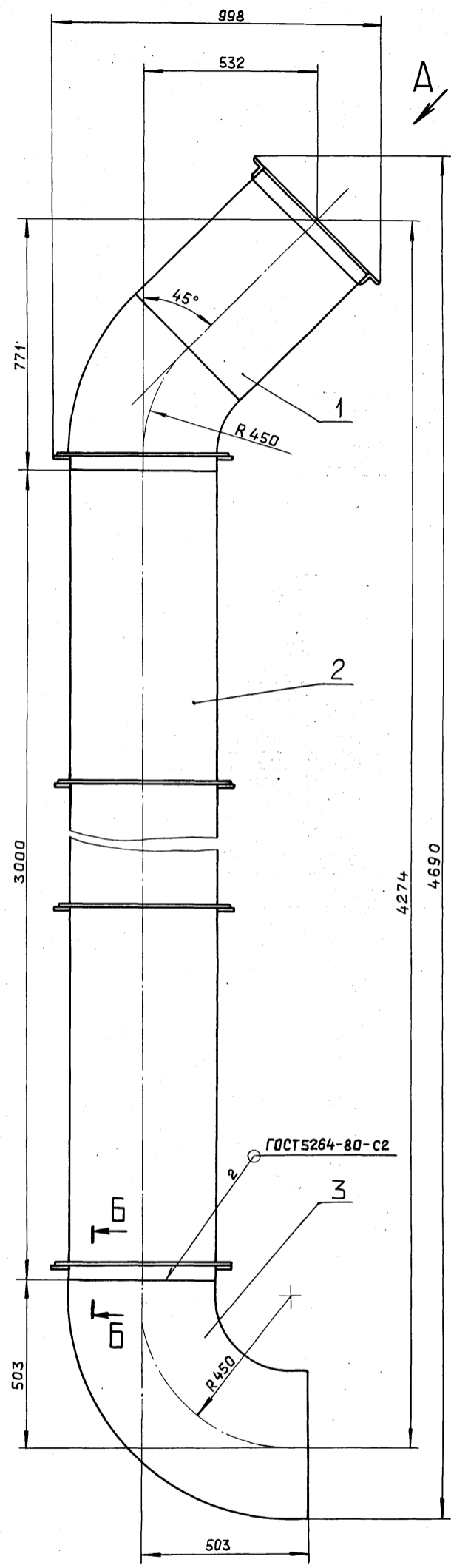
Д21А.892.010				Переход			
Изм.	Лист	№ докум.	Подп.	Дата	Лит.	Лист	Листов
Разраб.	Моравинкин	И	5-5-77	И	1	2	2
Проб.	Моравинкин	Лист	Листов	1	1	1	1
Нач. отд.							
Н.контр.	Мюнтер						
Утв.							
				госстрой СССР ГПИ ГОРЬКОВСКИЙ САНТЕХПРОЕКТ			

формат А4

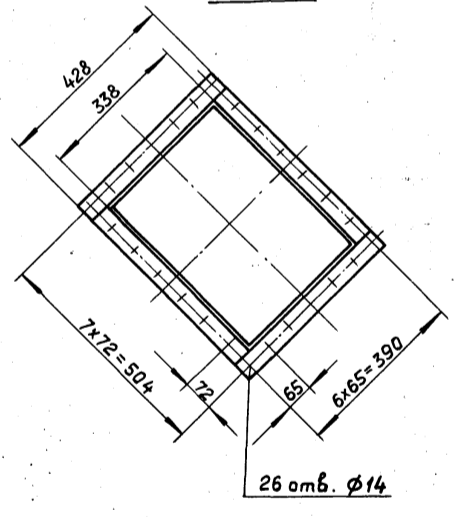
формат	Зона	Поз.	Обозначение	Наименование	Кол.	Примечание
A4	5		Д21А.892.004	Стенка	1	
	6		- 01	Стенка	1	
A3	7		Д21А.892.005	Стенка	1	
A3	8		Д21А.892.005 - 01	Стенка	1	
Б4	9		Д21А.892.006	Ребро Полоса 2-Б-5х50 ГОСТ 103-76 ВСт.Зсп ГОСТ 535-79 L=380 h14 ²⁵ ✓	2	0,74 кг.

Д21А.892.010				Лист 2			
Изм.	Лист	№ докум.	Подп.	Дата	Лит.	Лист	Листов
Разраб.	Моравинкин	И	5-5-77	И	1	2	2
Проб.	Моравинкин	Лист	Листов	1	1	1	1
Нач. отд.							
Н.контр.	Мюнтер						
Утв.							
				госстрой СССР ГПИ ГОРЬКОВСКИЙ САНТЕХПРОЕКТ			

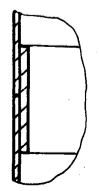
формат А4



Вид А



Б-Б
M1:2



Размеры для справок.

Изм. №	Подп.	и дата
Взам. инв. №	Инд. №	Изд. №
Подп.	и дата	Подп.
и дата		

				Д21А.892.000 С6		
Изм. Лист	№ докум.	Подп.	Дата	Лит.	Масса	Масштаб
Разраб.	Мордовкин	<i>[Signature]</i>	5-5-77	И	148	1:10
Проб.	Мордовкин	<i>[Signature]</i>				
Т.контр.				Лист	Листов 1	
Нач.отд.	Вальский	<i>[Signature]</i>		Госстрой СССР		
Н.контр.	Мянтер	<i>[Signature]</i>		ГПИ ГОРЬКОВСКИЙ		
Утв.				САНТЕХПРОЕКТ		

Д21А.892.010 СБ

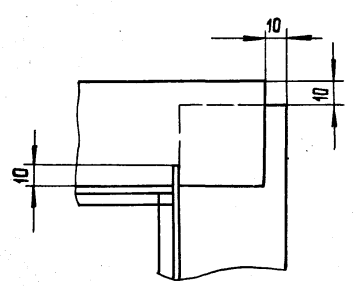
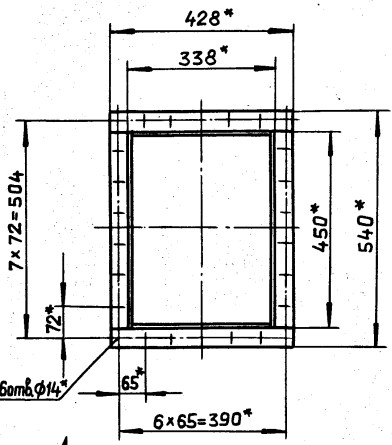
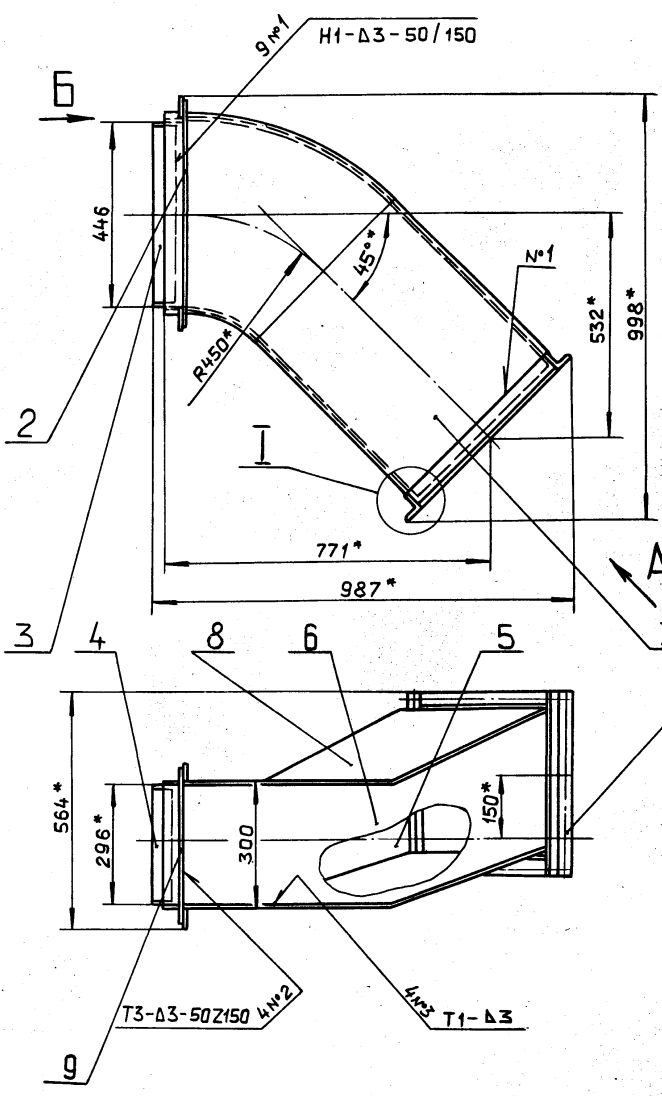
Альбом 6 часть 2

Типовой проект 903-1-

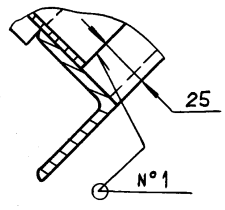
Имя, № подл., Подп. и дата
Имя, № подл., Подп. и дата
Имя, № подл., Подп. и дата

Вид Б
М1:2

Вид А повернуто



I
M1:2



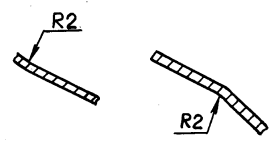
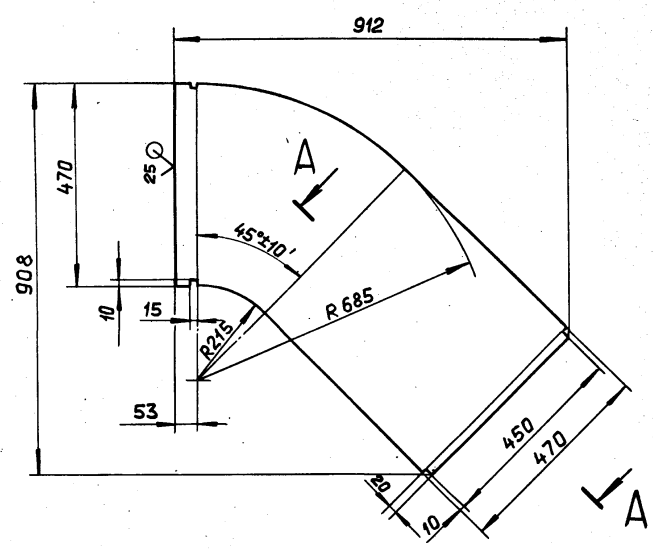
- 1.* Размеры для справок
- 2. ± IT16
- 3. Сварные швы по ГОСТ 5264-80.

				Д21А.892.010 СБ				
Изм.	Лист	№ докум.	Подп.	Дата	Переход	Лист	Масса	Масштаб
Разраб.	Мордынкин			5.5.17		И	43,2	1:10
Проб.	Мордынкин					Лист Листов 1		
Т.контр.						госстрой СССР ГПИ ГОРЬКОВСКИЙ САНТЕХПРОЕКТ		
И.контр.	Мюнтер				формат А3			
Утв.								

Д21А.892.005

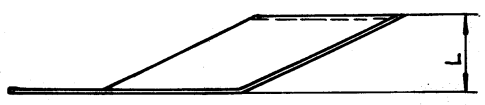
A-A
M1:1

✓(✓)



Обозначение	L, мм	Масса, кг.
Д21А.892.005	133	10,3
- 01	171	10,34

H14, h14, ± IT16



Имя, № подл., Подп. и дата
Имя, № подл., Подп. и дата
Имя, № подл., Подп. и дата

				Д21А.892.005				
Изм.	Лист	№ докум.	Подп.	Дата	Стенка	Лист	Масса	Масштаб
Разраб.	Мордынкин			5.5.17		И	См. табл.	—
Проб.	Мордынкин					Лист Листов 1		
Т.контр.						госстрой СССР ГПИ ГОРЬКОВСКИЙ САНТЕХПРОЕКТ		
И.контр.	Мюнтер				Лист 6-ПН-2,0 ГОСТ 19903-74 3-П-Н-8Ст.3сп ГОСТ 16523-70			
Утв.					формат А3			

Альбом с листом 2
Типовой проект 903-1

D21A.892.004

Обозначение	Размеры, мм				Масса, кг.
	B	H	H ₁	R	
D21A.892.004	596	450	68	225	5,25.
- 01	912	581	219	673	11,76

± IT16 / 2

D21A.892.004			
Изм. Лист	№ докум.	Подп.	Дата
Разраб. Моравинкин	4/	5/5/77	
Проб. Моравинкин	4/		
Т.контр.			
Н.контр. Мюнтер			
Утв.			
Лист		D21A.892.004	
Стенка		И	
Лист		B-ПН-25 ГОСТ 19903-74	
Лист		3-П-Н-ВСт.3сп ГОСТ 16523-70	
ГОСТРОЙ ССР г.п. ГОРЬКОВСКИЙ САНТЕХПРОЕКТ			

Формат	Зона	Поз.	Обозначение	Наименование	Кол.	Примечание
				Документация		
A3			D21A.892.020 СБ	Сборочный чертеж		
				Детали		
B4	1		D21A.892.007	Стенка		
				Лист Б-ПН-2 ГОСТ 19903-74		
				3-П-Н-ВСт.3сп ГОСТ 16523-70	2	22,14 кг.
B4	2		D21A.892.008	Пластина		
				Полоса 2-Б-5x50 ГОСТ 103-76		
				ВСт.3сп ГОСТ 535-79		
				L=436 h14 ²⁵	2	0,85 кг.
B4	3		D21A.892.009	Ребро		
				Полоса 2-Б-5x50 ГОСТ 103-76		
				ВСт.3сп ГОСТ 535-79		
				L=530 h14 ²⁵	6	1,04 кг.
B4	4		D21A.892.011	Пластина		
				Полоса 2-Б-5x50 ГОСТ 103-76		
				ВСт.3сп ГОСТ 535-79		
				L=286 h14 ²⁵	2	0,56 кг.

D21A.892.020			
Изм. Лист	№ докум.	Подп.	Дата
Разраб. Моравинкин	4/	5/5/77	
Проб. Моравинкин	4/		
Нач. отд.			
Н.контр. Мюнтер			
Утв.			
Лист		D21A.892.020	
И		Короб	
Лист		B-ПН-2 ГОСТ 19903-74	
Лист		3-П-Н-ВСт.3сп ГОСТ 16523-70	
ГОСТРОЙ ССР г.п. ГОРЬКОВСКИЙ САНТЕХПРОЕКТ			

Формат	Зона	Поз.	Обозначение	Наименование	Кол.	Примечание
B4	5		D21A.892.012	Ребро		
				Полоса 2-Б-5x50 ГОСТ 103-76		
				ВСт.3сп ГОСТ 535-79		
				L=380 h14 ²⁵	6	0,74 кг.
B4	6		D21A.892.013	Стенка		
				Лист Б-ПН-20 ГОСТ 19903-74		
				3-П-Н-ВСт.3сп ГОСТ 16523-70		
				(296 x 3000) h14 ²⁵	2	13,94 кг.

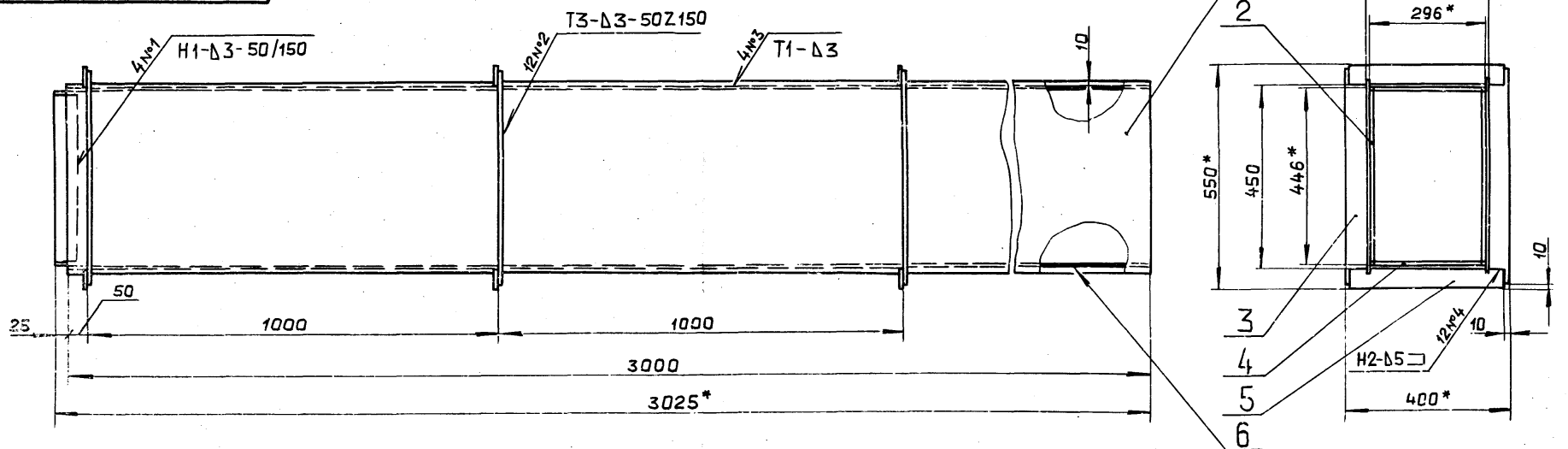
D21A.892.020			
Изм. Лист	№ докум.	Подп.	Дата
Разраб. Моравинкин	4/	5/5/77	
Проб. Моравинкин	4/		
Нач. отд.			
Н.контр. Мюнтер			
Утв.			
Лист		D21A.892.020	
И		Отвод	
Лист		B-ПН-2 ГОСТ 19903-74	
Лист		3-П-Н-ВСт.3сп ГОСТ 16523-70	
ГОСТРОЙ ССР г.п. ГОРЬКОВСКИЙ САНТЕХПРОЕКТ			

Формат	Зона	Поз.	Обозначение	Наименование	Кол.	Примечание
				Документация		
A3			D21A.892.030 СБ	Сборочный чертеж		
				Детали		
A4	1		D21A.892.014	Стенка	1	
	2		- 01	Стенка	1	
B4	3		D21A.892.015	Стенка		
				Лист Б-ПН-2 ГОСТ 19903-74		
				3-П-Н-ВСт.3сп ГОСТ 16523-70	2	59,7 кг.

D21A.892.030			
Изм. Лист	№ докум.	Подп.	Дата
Разраб. Моравинкин	4/	5/5/77	
Проб. Моравинкин	4/		
Нач. отд.			
Н.контр. Мюнтер			
Утв.			
Лист		D21A.892.030	
И		Отвод	
Лист		B-ПН-2 ГОСТ 19903-74	
Лист		3-П-Н-ВСт.3сп ГОСТ 16523-70	
ГОСТРОЙ ССР г.п. ГОРЬКОВСКИЙ САНТЕХПРОЕКТ			

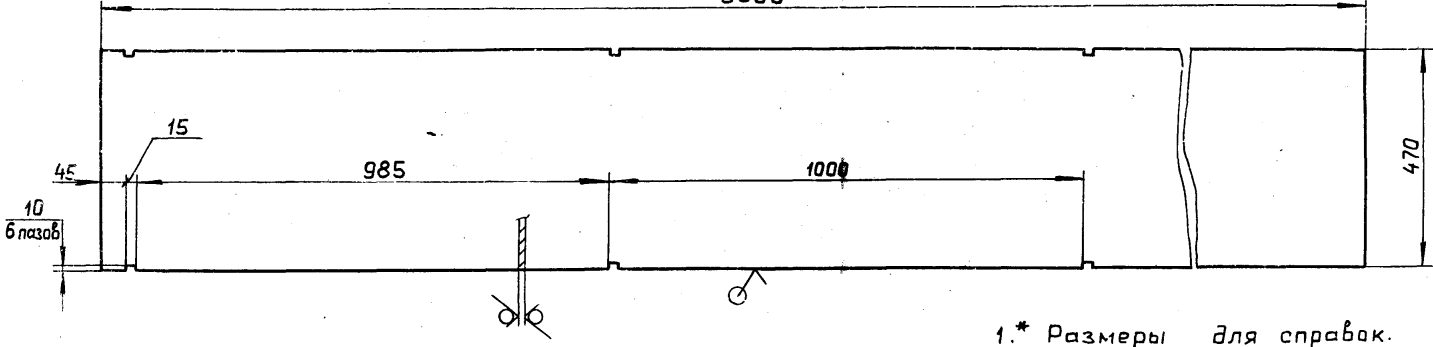
Д21А.892.020 СБ

Альбом часть 2
Типовой проект 903-1-



Поз.1

3000



1.* Размеры для справок.

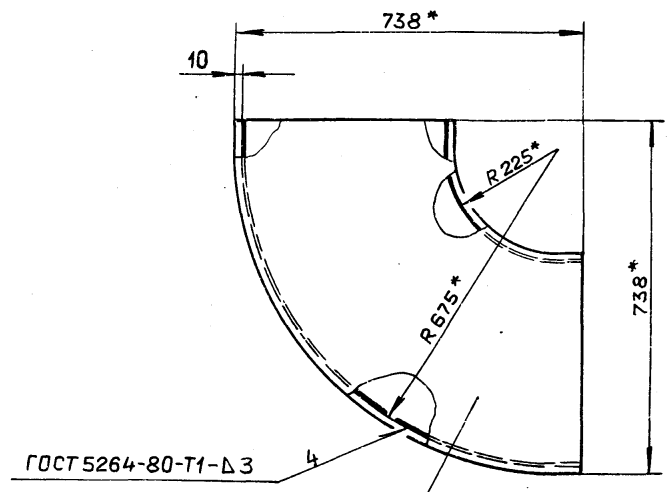
2. H14, h14, ± IT16 / 2

3. Сварные швы по ГОСТ 5264-80.

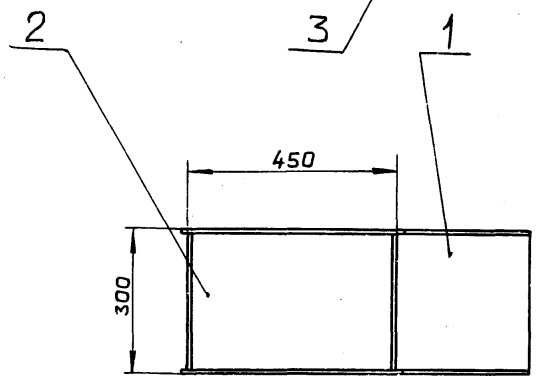
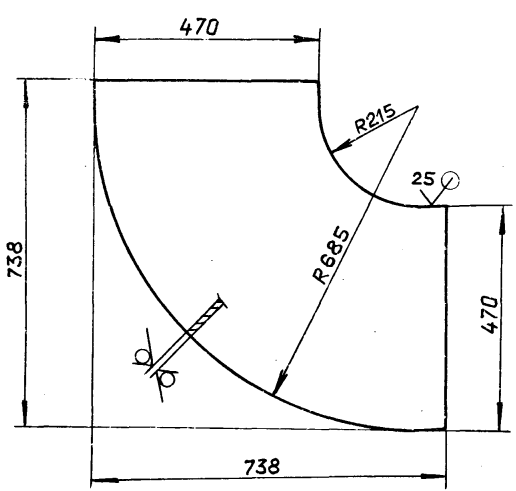
				Д21А.892.020 СБ		
Изм. лист	№ докум.	Подп.	Дата	Лист	Масса	Масштаб
Разраб.	Моравинкин	В.М.	5.5.88	И	85,7	1:10
Проб.	Моравинкин	В.М.		Лист Листов 1		
Т.контр.				госстрой СССР		
Н.контр.	Мянттер	В.М.		ГПИ ГОРЬКОВСКИЙ		
Утв.				САНТЕХПРОЕКТ		
				формат А3		

Д21А.892.030 СБ

Инв.№ подл. Подп. и дата
Инв.№ подл. Подп. и дата
Инв.№ подл. Подп. и дата
Инв.№ подл. Подп. и дата
Инв.№ подл. Подп. и дата



Поз.3



1.* Размеры для справок.
2. h14, ± IT14 / 2

				Д21А.892.030 СБ		
Изм. лист	№ докум.	Подп.	Дата	Лист	Масса	Масштаб
Разраб.	Моравинкин	В.М.	5.5.88	И	19,5	1:10
Проб.	Моравинкин	В.М.		Лист Листов 1		
Т.контр.				госстрой СССР		
Н.контр.	Мянттер	В.М.		ГПИ ГОРЬКОВСКИЙ		
Утв.				САНТЕХПРОЕКТ		

Альбом 6 часть 2
Тыловой проект 903-1-

D21A.892.014

Обозначение	размеры, мм		Масса, кг.
	A	R	
D21A.892.014	280	225	2,13
- 01	728	673	5,39

h16, ± IT16/2

Изм. Лист	№ докум.	Подп.	Дата	Стенка Лист Б-ПН-2 ГОСТ 19903-74 3-П-Н-ВСт.Зен ГОСТ 16523-70 формат А4
Разраб.	Моравьинкин	Ильин	5.5.11	
Проб.	Моравьинкин	Ильин		
Т.контр.				
Н.контр.	Мюнтер	Ильин		

D21A.892.014

Лит.	масса	масштаб
И	см. табл.	—

формат	зона	поз.	Обозначение	Наименование	кол.	примечание
				Документация		
A2			D21A.893.000 СБ	Сборочный чертеж		
				Сборочные единицы		
A4	1		D21A.892.030	Отвод	1	
A4	2		D21A.893.010	Короб	1	
A4	3		D21A.893.050	Короб	1	

Изм. Лист	№ докум.	Подп.	Дата	D21A.893.000 Воздуховод с люком. Лист Лист Листов И 0.2 1 Лист Листов 1 госстрой сср гпи горьковский САНТЕХПРОЕКТ формат А4
Разраб.	Моравьинкин	Ильин	5.5.11	
Проб.	Моравьинкин	Ильин		
Нач. отд.	Вольский	Ильин		
Н.контр.	Мюнтер	Ильин		

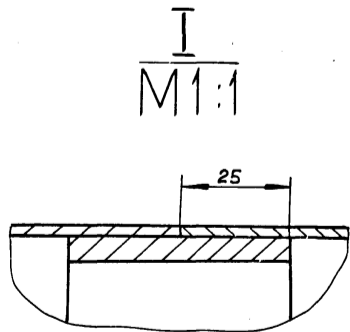
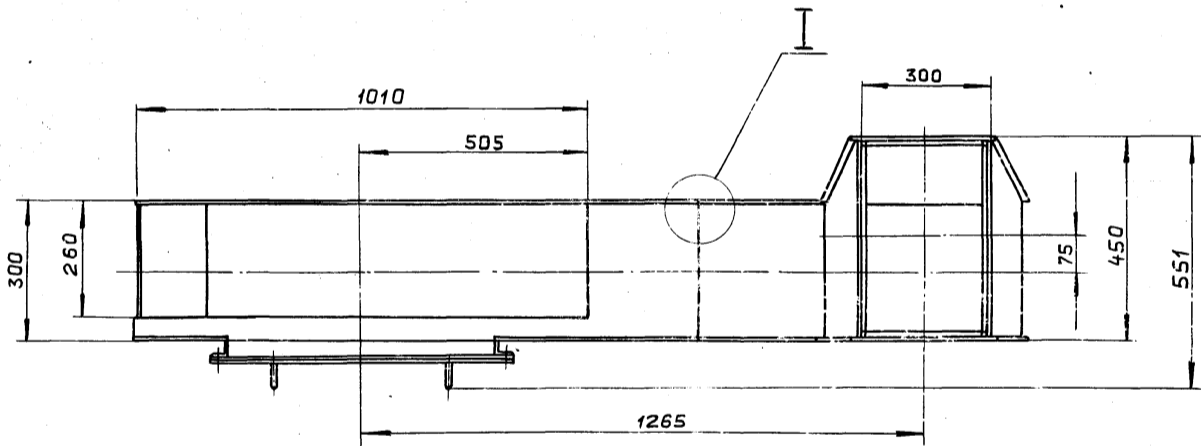
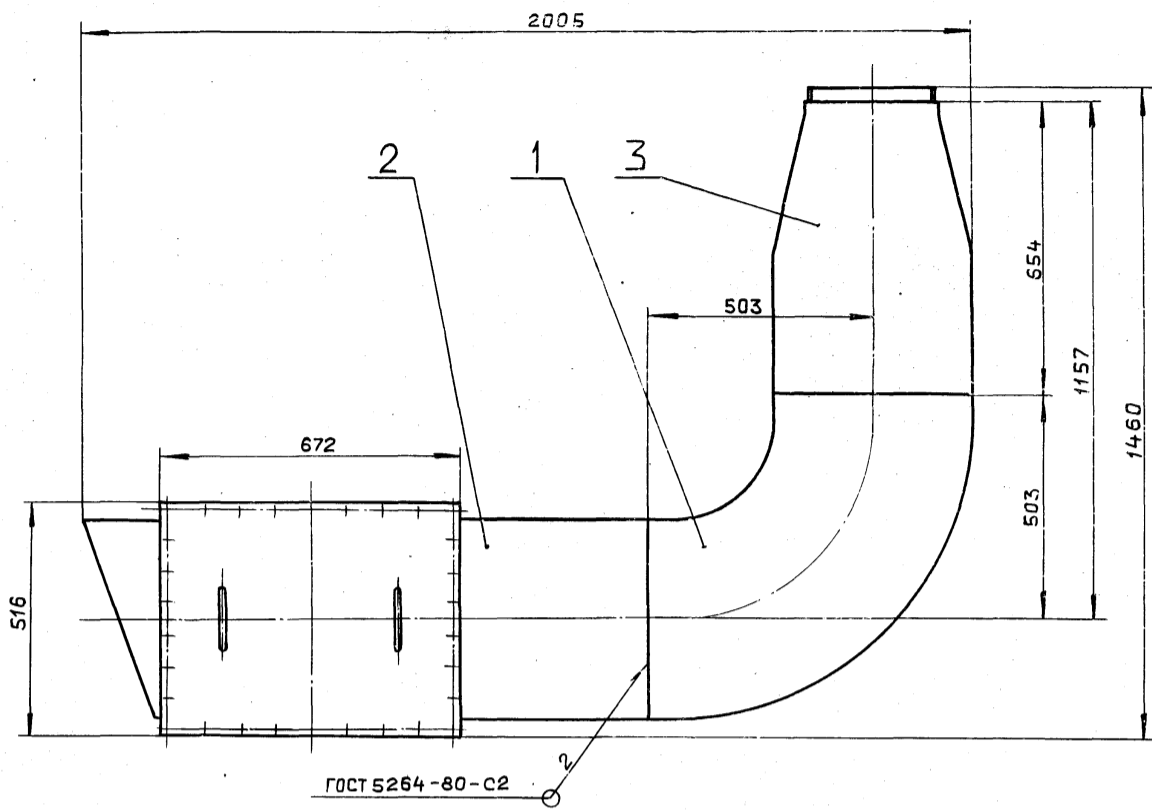
формат	зона	поз.	Обозначение	Наименование	кол.	примечание
				Документация		
A3			D21A.893.010 СБ	Сборочный чертеж		
				Сборочные единицы		
A4	1		D21A.893.020	Корпус	1	
A4	2		D21A.893.040	Крышка	1	
				Детали		
A4	3		D21A.893.001	Прокладка	1	
				Стандартные изделия		
	4			Болт М6×20.46 ГОСТ 7798-70	30	
	5			Гайка М6.4 ГОСТ 5915-70	30	

Изм. Лист	№ докум.	Подп.	Дата	D21A.893.010 Короб Лист Лист Листов И 1 1 госстрой сср гпи горьковский САНТЕХПРОЕКТ
Разраб.	Моравьинкин	Ильин	5.5.11	
Проб.	Моравьинкин	Ильин		
Нач. отд.				
Н.контр.	Мюнтер	Ильин		

D21A.893.001

1*. Размеры для справок.
2.** Обработать по сопрягаемой детали.

Изм. Лист	№ докум.	Подп.	Дата	D21A.893.001 Прокладка Лит. Масса масштаб И 0.2 1:10 Лист Листов 1 госстрой сср гпи горьковский САНТЕХПРОЕКТ
Разраб.	Моравьинкин	Ильин	5.5.11	
Проб.	Моравьинкин	Ильин		
Т.контр.				
Н.контр.	Мюнтер	Ильин		



Размеры для справок.

Изм. №	Лист	№ док-м.	Подп.	Дата

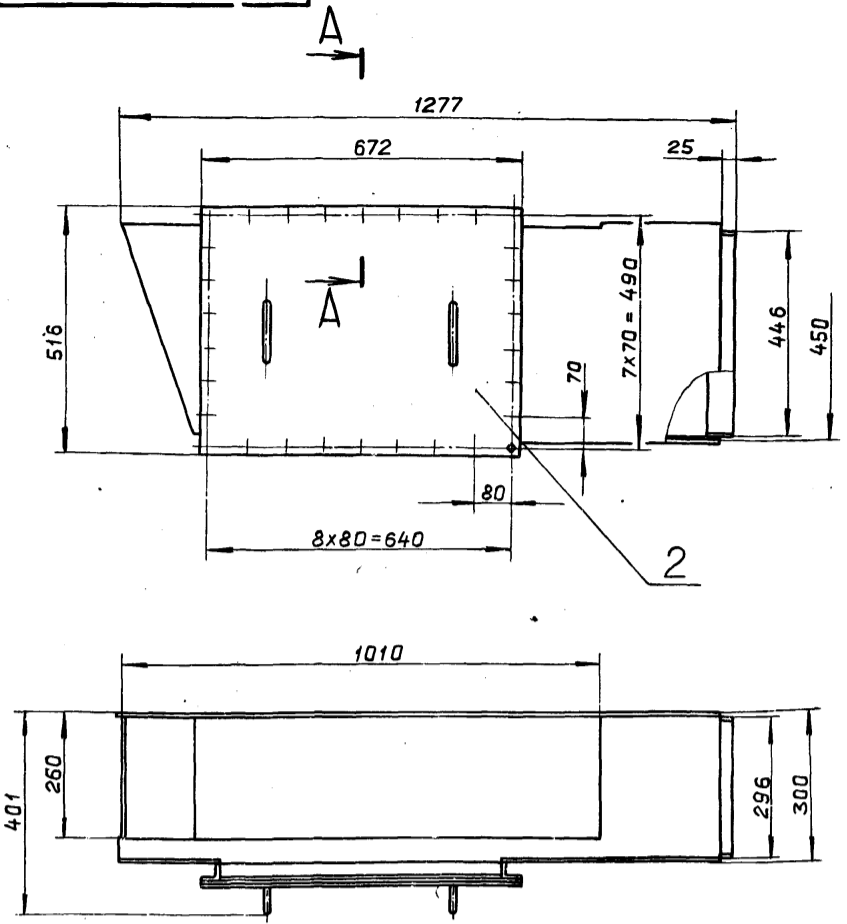
					Д21А.893.000 СБ			
Изм.	Лист	№ док-м.	Подп.	Дата	Воздуховод с люком	Лит.	Масса	Масштаб
Разраб.	Мордвинкин	Мордвинкин	Мордвинкин	5.5.77		И	77	1:10
Проб.	Мордвинкин	Мордвинкин	Мордвинкин		Лист		Листов 1	
Т.контр.					ГОСТРОЙ СССР			
Нач.отд.					ГПИ ГОРЬКОВСКИЙ			
Н.контр.	Мянтер	Мянтер	Мянтер		САНТЭКПРОЕКТ			
Утв.					Формат А2			

Д21А.893.010 СБ

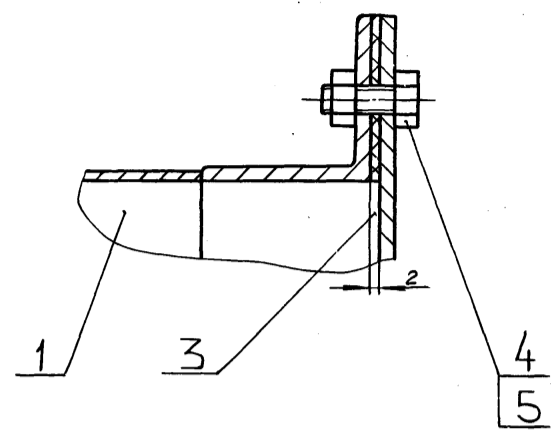
Альбом 6 часть 2

Типовой проект 903-1-

Изм. № подл. Подп. и дата
 Взам. инв. № Инв. № докл. Подп. и дата



A-A
 M1:1



Размеры для справок.

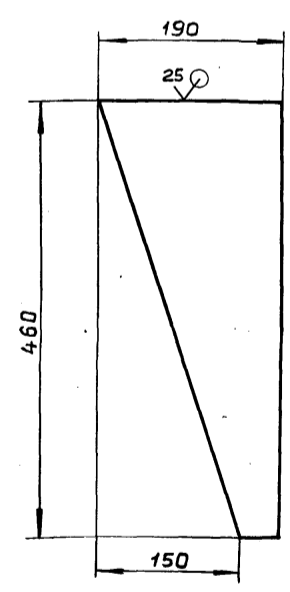
				Д21А.893.010 СБ			
Изм.	Лист	№ докум.	Подп.	Дата	Лит.	Масса	Масштаб
Разраб.	Моравинкин	И/м	И/м	5-5-77	И	38	1:10
Проб.	Моравинкин	И/м	И/м		Лист 1 Листов 1		
Т.контр.					ГОСТРОЙ СССР ГПИ ГОРЬКОВСКИЙ САНТЕХПРОЕКТ		
И.контр.	Мягнтер	И/м	И/м		формат А3		
Утв.							

формат	Зона	Поз.	Обозначение	Наименование	Кол.	Примечание
				<u>Документация</u>		
A3			Д21А.893.020 СБ	Сборочный чертеж		
				<u>Сборочные единицы</u>		
A4		1	Д21А.893.030	Фланец	1	
				<u>Детали</u>		
A4		2	Д21А.893.002	Стенка	1	
A4		3	Д21А.893.003	Стенка	1	
A4		4	Д21А.893.004	Стенка	1	
Б4		5	Д21А.893.005	Пластина		
				Полоса 2-Б-5x50 ГОСТ 103-76		
				ВСт.3сп ГОСТ 535-79		
				L=436 h14 ²⁵ ✓	2	0,85 кг
A4		6	Д21А.893.006	Стенка	1	
A4		7	Д21А.893.007	Стенка	1	
Б4		8	Д21А.893.008	Пластина		
				Полоса 2-Б-5x50 ГОСТ 103-76		
				ВСт.3сп ГОСТ 535-79		
				L=286 h14 ²⁵ ✓	2	0,56 кг

Изм. № подл. Подп. и дата
 Взам. инв. № Инв. № докл. Подп. и дата

				Д21А.893.020			
Изм.	Лист	№ докум.	Подп.	Дата	Лит.	Лист	Листов
Разраб.	Моравинкин	И/м	И/м	5-5-77	И	1	1
Проб.	Моравинкин	И/м	И/м		Лист 1 Листов 1		
Нач. отд.					ГОСТРОЙ СССР ГПИ ГОРЬКОВСКИЙ САНТЕХПРОЕКТ		
И.контр.	Мягнтер	И/м	И/м		формат А4		
Утв.							

Д21А.893.002



h14, ± IT14/2

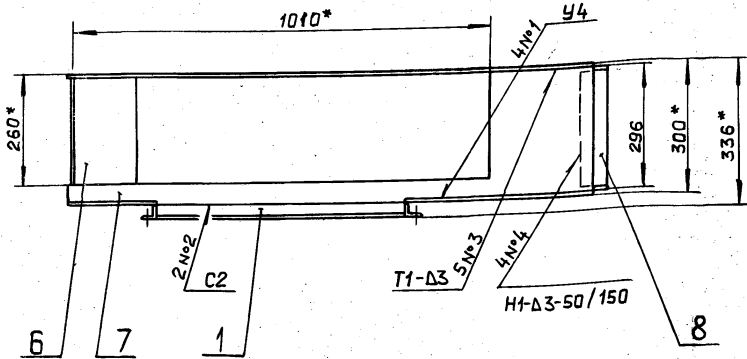
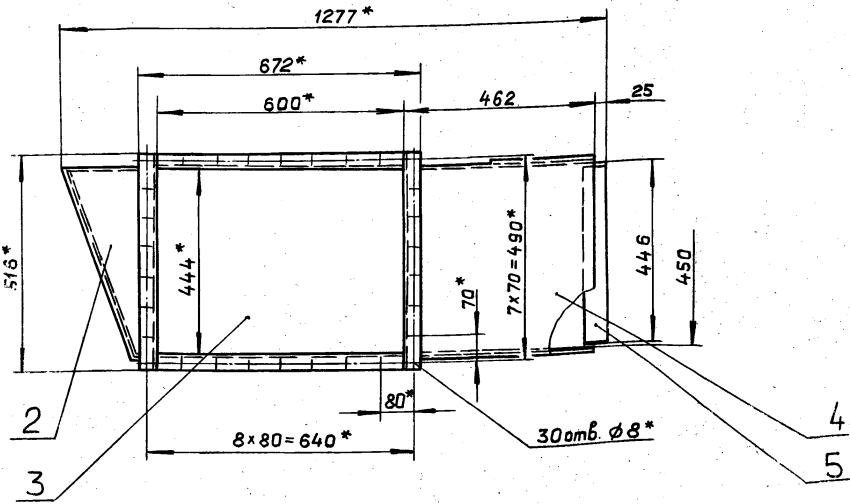
Изм. № подл. Подп. и дата
 Взам. инв. № Инв. № докл. Подп. и дата

				Д21А.893.002			
Изм.	Лист	№ докум.	Подп.	Дата	Лит.	Масса	Масштаб
Разраб.	Моравинкин	И/м	И/м	5-5-77	И	0,83	1:5
Проб.	Моравинкин	И/м	И/м		Лист 1 Листов 1		
Т.контр.					ГОСТРОЙ СССР ГПИ ГОРЬКОВСКИЙ САНТЕХПРОЕКТ		
И.контр.	Мягнтер	И/м	И/м		формат А4		
Утв.							

Д21А.893.020 СБ

Титовый проект 903-1-

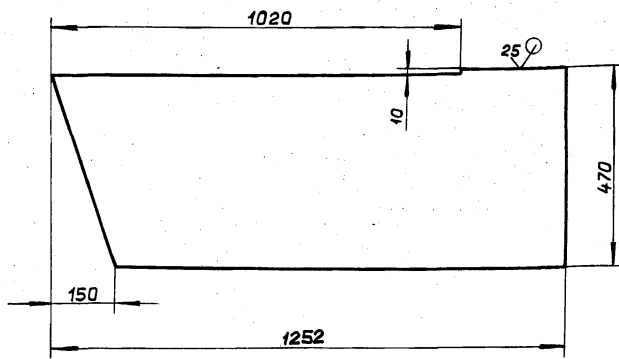
Инв. № подл. Подп. и дата



- 1.* Размеры для справок
- 2. ± IT16 / 2
- 3. Сварные швы по ГОСТ 5264-80

				Д21А.893.020 СБ				
Изм.	Лист	№ докум.	Подп.	Дата	Конус	Лит.	Масса	Масштаб
Разраб.		Моравинкин	<i>[Signature]</i>	5.5.88		И	29,5	1:10
Проб.		Моравинкин	<i>[Signature]</i>			Лист		Листов
Т.контр.						1		
Н.контр.		Мянтер	<i>[Signature]</i>		ГОССТРОЙ СССР ГПИ ГОРЬКОВСКИЙ САНТЕХПРОЕКТ			
Утв.					Формат А3			

Д21А.893.003

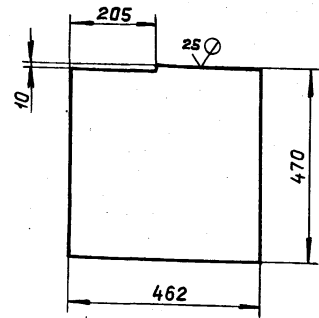


h14, ± IT14 / 2

				Д21А.893.003				
Изм.	Лист	№ докум.	Подп.	Дата	Стенка	Лит.	Масса	Масштаб
Разраб.		Моравинкин	<i>[Signature]</i>	5.5.88		И	8,68	1:10
Проб.		Моравинкин	<i>[Signature]</i>			Лист		Листов
Т.контр.					1			
Н.контр.		Мянтер	<i>[Signature]</i>		Лист Б-ПН-2 ГОСТ 19903-74 3-Ц-Н-ВСт.Зсп ГОСТ 16523-70			
Утв.					ГОССТРОЙ СССР ГПИ ГОРЬКОВСКИЙ САНТЕХПРОЕКТ			

Формат А4

Д21А.893.004



h14, ± IT14 / 2

				Д21А.893.004				
Изм.	Лист	№ докум.	Подп.	Дата	Стенка	Лит.	Масса	Масштаб
Разраб.		Моравинкин	<i>[Signature]</i>	5.5.88		И	3,4	1:10
Проб.		Моравинкин	<i>[Signature]</i>			Лист		Листов
Т.контр.					1			
Н.контр.		Мянтер	<i>[Signature]</i>		Лист Б-ПН-2 ГОСТ 19903-74 3-Ц-Н-ВСт.Зсп ГОСТ 16523-70			
Утв.					ГОССТРОЙ СССР ГПИ ГОРЬКОВСКИЙ САНТЕХПРОЕКТ			

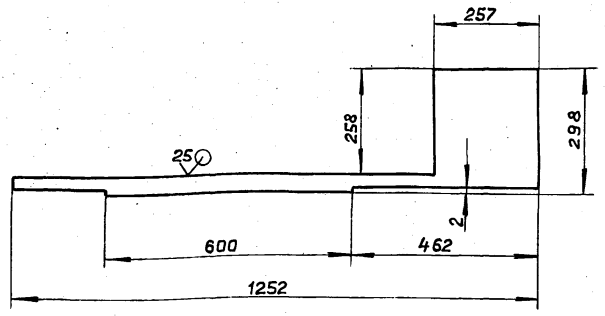
23296-07 31

Копировал: Ганкова

Формат А4

Альбом 6 часть 2
Д21А.893.006

Типовой проект 903-1-

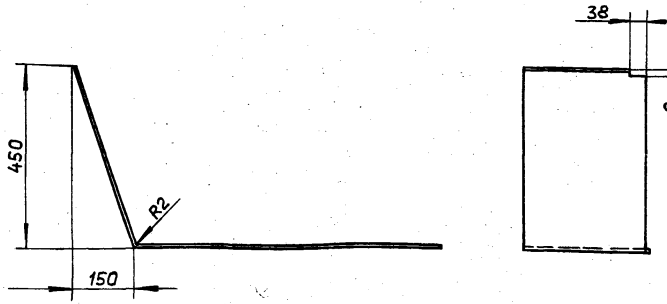


$h14, \pm \frac{IT14}{2}$

Д21А.893.006

Изм.	Лист	№ докум.	Подп.	Дата	Стенка	Лит. И	Масса 1,79	Масштаб 1:10
Разраб.	Моравыкин	И.И.	5.5.11					
Проб.	Моравыкин	И.И.						
Т.контр.								
Н.контр.	Мягтер	И.И.						
Утв.					Лист 6-ПН-2 ГОСТ 19903-74	Листов 1	госстрой сср гпи горьковский САНТЕХПРОЕКТ	
Лист 3-У-Н-ВСт.Зсп ГОСТ 16523-70						формат А4		

Д21А.893.007



$h14, \pm \frac{IT16}{2}$

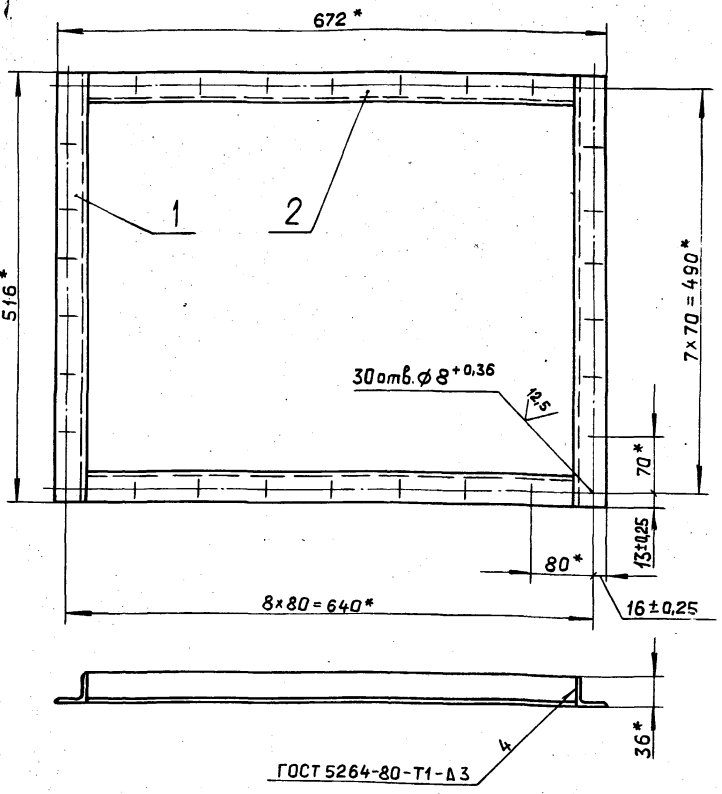
Д21А.893.007

Изм.	Лист	№ докум.	Подп.	Дата	Стенка	Лит. И	Масса 7,28	Масштаб 1:10
Разраб.	Моравыкин	И.И.	5.5.11					
Проб.	Моравыкин	И.И.						
Т.контр.								
Н.контр.	Мягтер	И.И.						
Утв.					Лист 6-ПН-2 ГОСТ 19903-74	Листов 1	госстрой сср гпи горьковский САНТЕХПРОЕКТ	
Лист 3-У-Н-ВСт.Зсп ГОСТ 16523-70						формат А4		

формат	Зона	Поз.	Обозначение	Наименование	кол.	примечание
				Документация		
А4			Д21А.893.030СБ	Сборочный чертеж		
				Детали		
Б4	1		Д21А.893.009	Связь		
				Уголок 36x36x3-Б-ГОСТ8509-72		
				ВСт.Зсп ГОСТ535-79		
				L=516 h14 ^{25/}	2	1.08кг.
Б4	2		Д21А.893.011	Связь		
				Уголок 36x36x3-Б-ГОСТ8509-72		
				ВСт.Зсп ГОСТ535-79		
				L=600 h14 ^{25/}	2	1.26кг.

Д21А.893.030								
Изм.	Лист	№ докум.	Подп.	Дата	Фланец	Лит. И	Масса 4,7	Масштаб 1:5
Разраб.	Моравыкин	И.И.	5.5.11					
Проб.	Моравыкин	И.И.						
Нач. отд.								
Н.контр.	Мягтер	И.И.						
Утв.					Лист 6-ПН-2 ГОСТ 19903-74	Листов 1	госстрой сср гпи горьковский САНТЕХПРОЕКТ	
Лист 3-У-Н-ВСт.Зсп ГОСТ 16523-70						формат А4		

Д21А.893.030СБ



1* Размеры для справок.
2** Обработать по сопрягаемой детали.

Д21А.893.030СБ

Изм.	Лист	№ докум.	Подп.	Дата	Фланец	Лит. И	Масса 4,7	Масштаб 1:5
Разраб.	Моравыкин	И.И.	5.5.11					
Проб.	Моравыкин	И.И.						
Т.контр.								
Н.контр.	Мягтер	И.И.						
Утв.					Лист 6-ПН-2 ГОСТ 19903-74	Листов 1	госстрой сср гпи горьковский САНТЕХПРОЕКТ	
Лист 3-У-Н-ВСт.Зсп ГОСТ 16523-70						формат А4		

Формат	Зона	Поз.	Обозначение	Наименование	Кол.	Примечание
<u>Документация</u>						
A4			Д21А.893.040 СБ	Сборочный чертеж		
<u>Детали</u>						
6	1	Д21А.893.012	Крышка	Лист Б-ПН-3 ГОСТ19903-74 3-й-Н-ВСт.ЗспГОСТ16523-70 (516x672) h14 ^{12,5} ✓	1	8,1кг.
A4	2	Д21А.893.013	Ручка		2	

Изм.	Лист	№ докум.	Подп.	Дата
Разраб.	Моравинкин			5-5-81
Проб.	Моравинкин			
Нач. отд.				
Н.контр.	Мюнтер			
Утв.				

Д21А.893.040		
Лист	Лист	Листов
И		1
Крышка		
ГОСТРОЙ СССР ГПИ ГОРЬКОВСКИЙ САНТЕХПРОЕКТ		
формат А4		

Д21А.893.040 СБ

1* Размеры для справок
2. H14, ± $\frac{IT16}{2}$

Д21А.893.040 СБ				
Изм.	Лист	№ докум.	Подп.	Дата
Разраб.	Моравинкин			5-5-81
Проб.	Моравинкин			
Т.контр.				
Н.контр.	Мюнтер			
Утв.				

Д21А.893.040 СБ		
Лист	Масса	Масштаб
И	8,2	1:10
Крышка		
Лист	Листов 1	
ГОСТРОЙ СССР ГПИ ГОРЬКОВСКИЙ САНТЕХПРОЕКТ		
формат А4		

Д21А.893.013

h16, ± $\frac{IT16}{2}$

Изм.	Лист	№ докум.	Подп.	Дата
Разраб.	Моравинкин			5-5-81
Проб.	Моравинкин			
Т.контр.				
Н.контр.	Мюнтер			
Утв.				

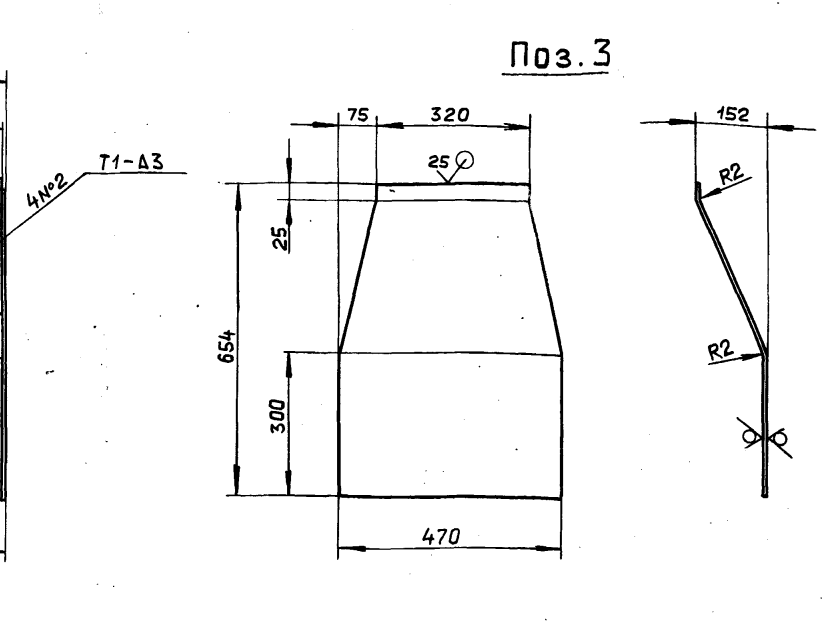
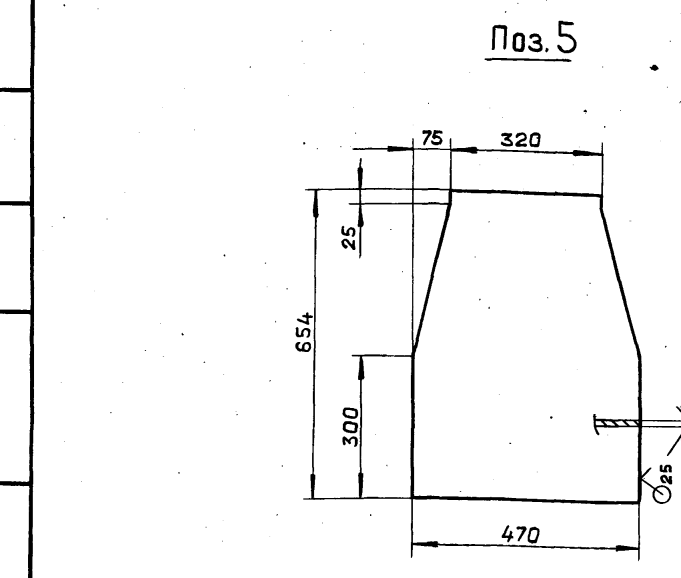
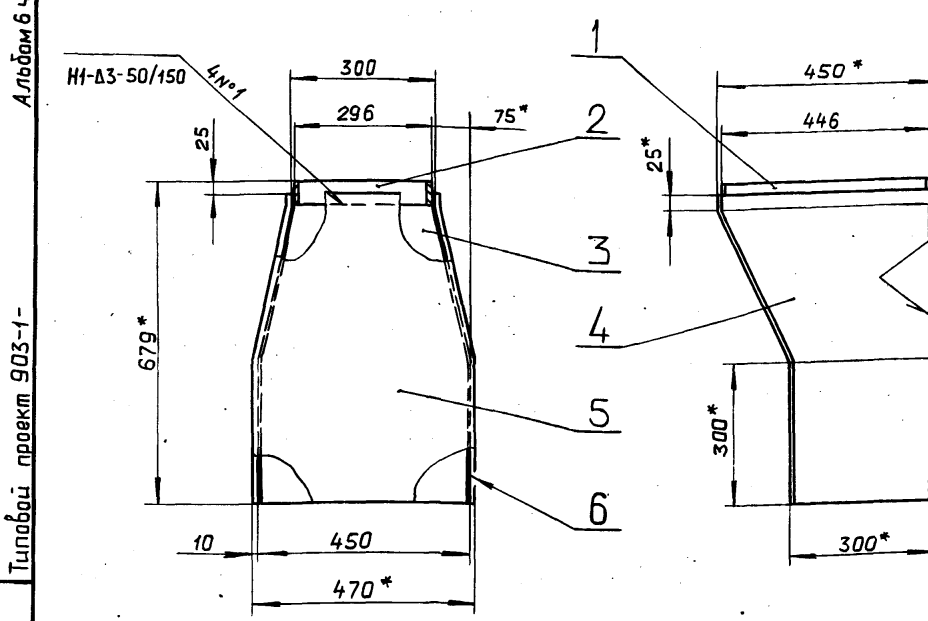
Д21А.893.013		
Лист	Масса	Масштаб
И	0,13	1:2
Ручка		
Лист	Листов 1	
ГОСТРОЙ СССР ГПИ ГОРЬКОВСКИЙ САНТЕХПРОЕКТ		
формат А4		

	Обозначение	Наименование	Примечание
<u>Документация</u>			
A3	Д21А.893.050 СБ	Сборочный чертеж	
<u>Детали</u>			
Б4	1	Д21А.893.014	Пластина
		Полоса 2-Б-5x50 ГОСТ103-76	
		ВСт.Зсп ГОСТ535-79	
		L=436 h14 ²⁵ ✓	2 0,85кг.
Б4	2	Д21А.893.015	Пластина
		Полоса 2-Б-5x50 ГОСТ103-76	
		ВСт.Зсп ГОСТ535-79	
		L=286 h14 ²⁵ ✓	2 0,56кг.
Б4	3	Д21А.893.016	Стенка
		Лист Б-ПН-2 ГОСТ19903-74	
		3-й-Н-ВСт.ЗспГОСТ16523-70	1 4,5кг.
A4	4	Д21А.893.017	Стенка
Б4	5	Д21А.893.018	Стенка
		Лист Б-ПН-2 ГОСТ19903-74	
		3-й-Н-ВСт.ЗспГОСТ16523-70	1 4,36кг.
A4	6	Д21А.893.017-01	Стенка

Изм.	Лист	№ докум.	Подп.	Дата
Разраб.	Моравинкин			5-5-81
Проб.	Моравинкин			
Нач. отд.				
Н.контр.	Мюнтер			
Утв.				

Д21А.893.050		
Лист	Лист	Листов
И		1
Короб		
ГОСТРОЙ СССР ГПИ ГОРЬКОВСКИЙ САНТЕХПРОЕКТ		
формат А4		

Д21А.893.050 СБ



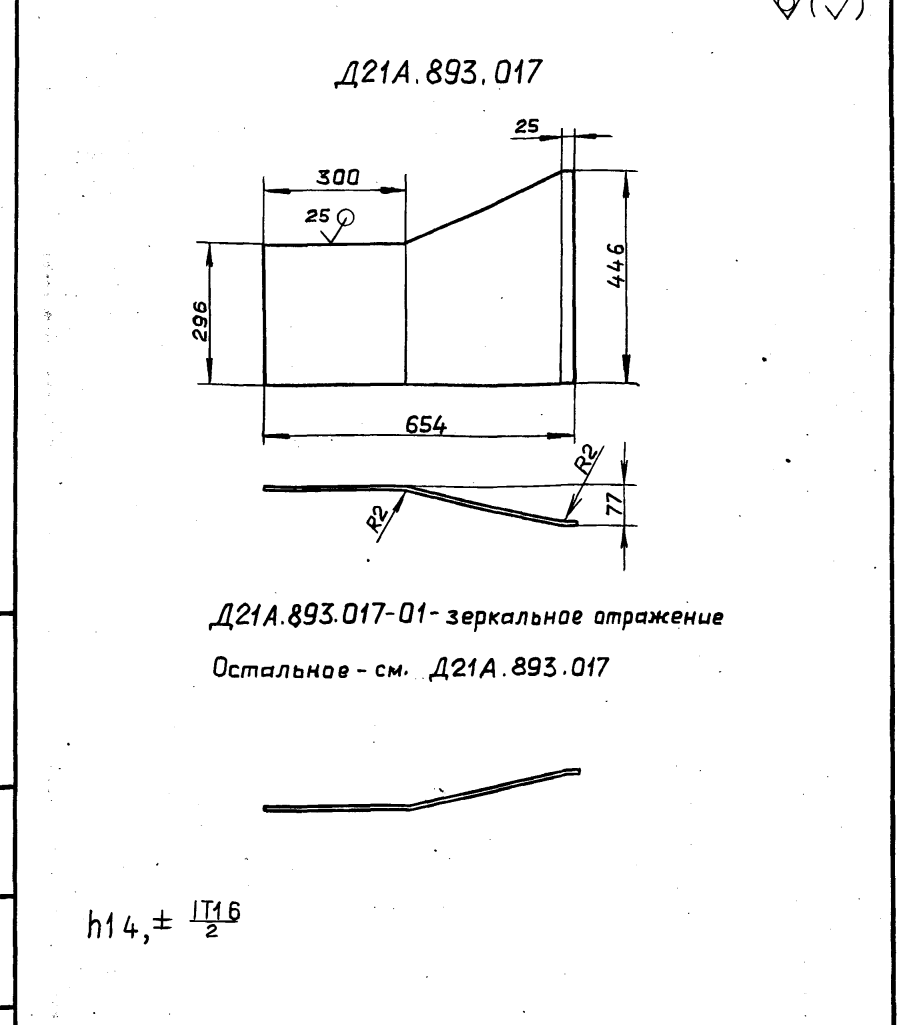
- 1* Размеры для справок.
- 2. ± IT16/2
- 3. Сварные швы по ГОСТ5264-80

				Д21А.893.050 СБ			
Изм/Лист	№ докум.	Подп.	Дата	Короб	Лит.	Масса	Масштаб
Разраб.	Моравинкин	Иван	55-11		И	18,9	1:10
Проб.	Моравинкин	Иван			Лист 1 Листов 1		
Т.контр.					ГОССТРОЙ СССР ГПИ ГОРЬКОВСКИЙ САНТЕХПРОЕКТ формат А3		
Н.контр.	Мюнтер	Иван					
Утв.							

Инв. № подл. Подп. и дата. Взам. инв. № Инв. № подл. Подп. и дата.

Формат	Зона	Поз.	Обозначение	Наименование	Кол.	Примечание
<u>Документация</u>						
A3			Д22А.034.000 СБ	Сборочный чертеж		
<u>Сборочные единицы</u>						
A4	1		Д23Б.023.030	Накладка	1	
A4	2		Д23Б.023.040	Корпус	1	
<u>Детали</u>						
A4	3		Д23Б.023.011	Прокладка	1	
A4	4		Д22А.034.001	Лист	1	
<u>Шибер</u>						
				Д22А.034.000		
Изм/Лист	№ докум.	Подп.	Дата	Лит.	Лист	Листов
Разраб.	Мюнтер	Иван	55-88	И	1	1
Проб.	Мюнтер	Иван		ГОССТРОЙ СССР ГПИ ГОРЬКОВСКИЙ САНТЕХПРОЕКТ формат А4		
Н.контр.	Мюнтер	Иван				
Утв.						

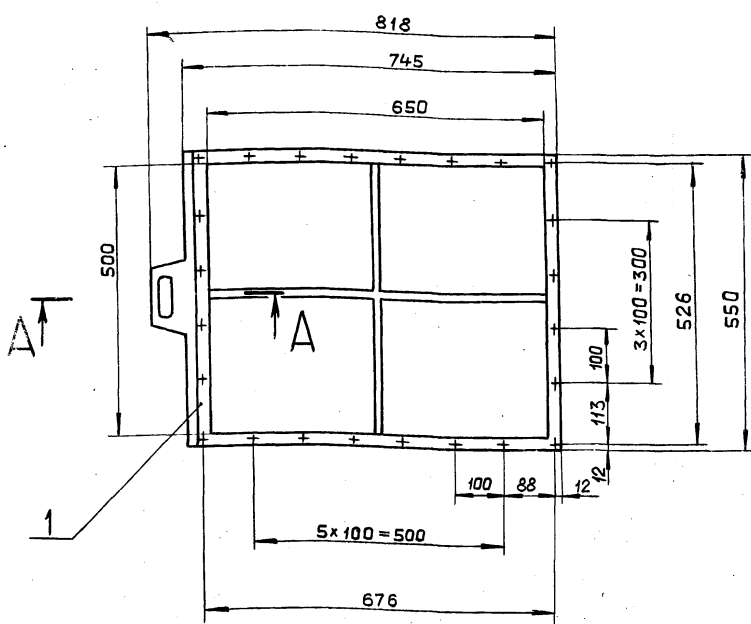
Д21А.893.017



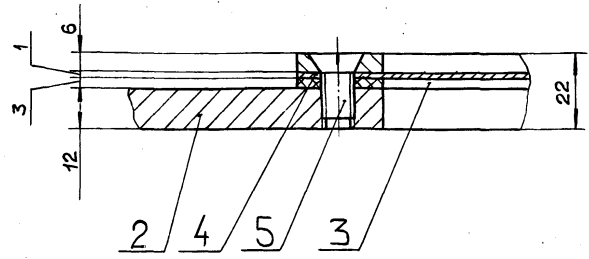
				Д21А.893.017			
Изм/Лист	№ докум.	Подп.	Дата	Стенка	Лит.	Масса	Масштаб
Разраб.	Моравинкин	Иван	55-11		И	3,58	1:10
Проб.	Моравинкин	Иван			Лист 1 Листов 1		
Т.контр.					ГОССТРОЙ СССР ГПИ ГОРЬКОВСКИЙ САНТЕХПРОЕКТ формат А4		
Н.контр.	Мюнтер	Иван		Лист 6-ПН-2 ГОСТ19903-74 3-ПН-8Ст3п ГОСТ16523-70			
Утв.							

Инв. № подл. Подп. и дата. Взам. инв. № Инв. № подл. Подп. и дата.

Д22А.034.000СБ



A-A
M 1:1



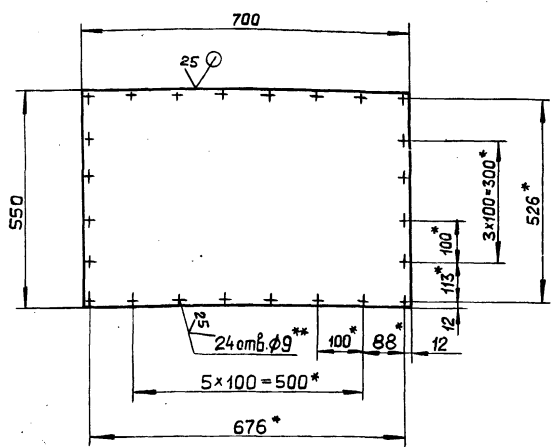
Размеры для справок

Изм. Лист, Подп. и дата, Взам. инв. №, Инв. № ун. Лист, № докум. Подп. и дата

Д22А.034.000СБ

Изм. Лист	№ докум.	Подп.	Дата	Шибер	Лит.	Масса	Масштаб
Разраб.	Мюнтер	Лш	15.88		И	16,6	1:10
Проб.	Мюнтер	Лш					
Т.контр.	Вальский	Лш					
Н.контр.	Мюнтер	Лш					
Утв.							
					Лист Листов 1 госстрой СССР ГПИ ГОРЬКОВСКИЙ САНТЕХПРОЕКТ формат А3		

Д22А.034.001



- 1.* Размеры для справок.
- 2.* Обработать по сопрягаемой детали.
3. Н16, ± $\frac{IT16}{2}$

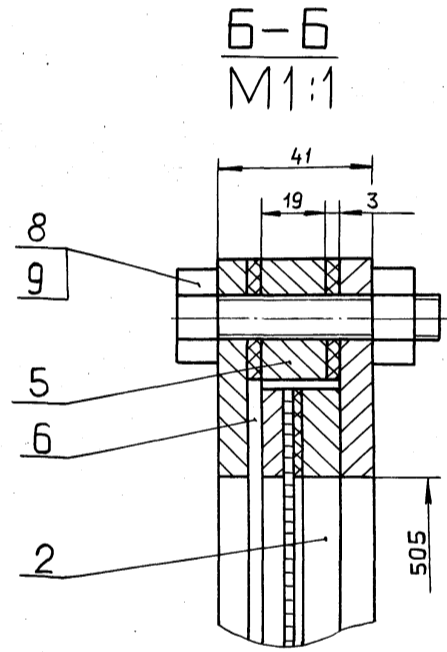
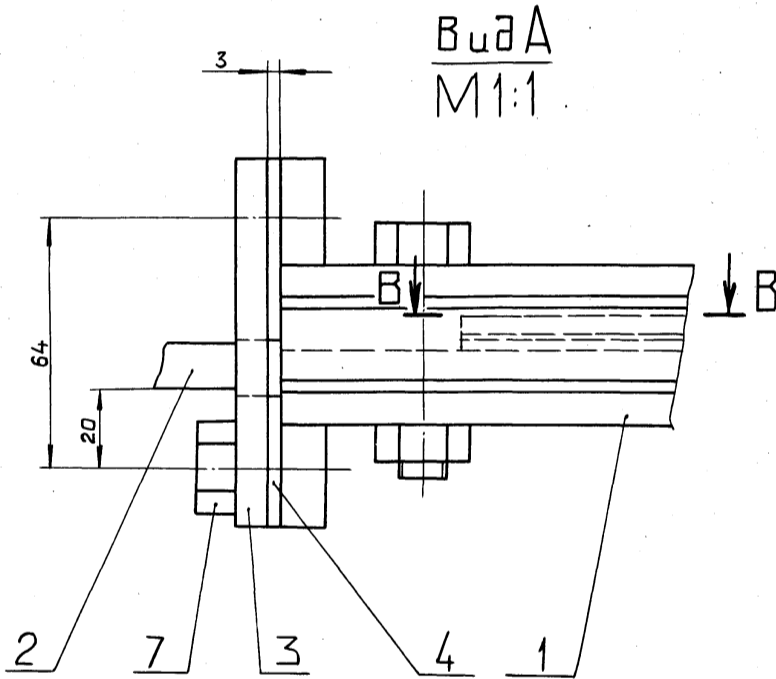
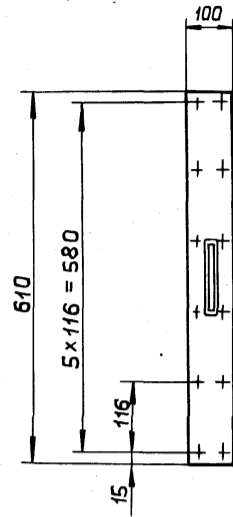
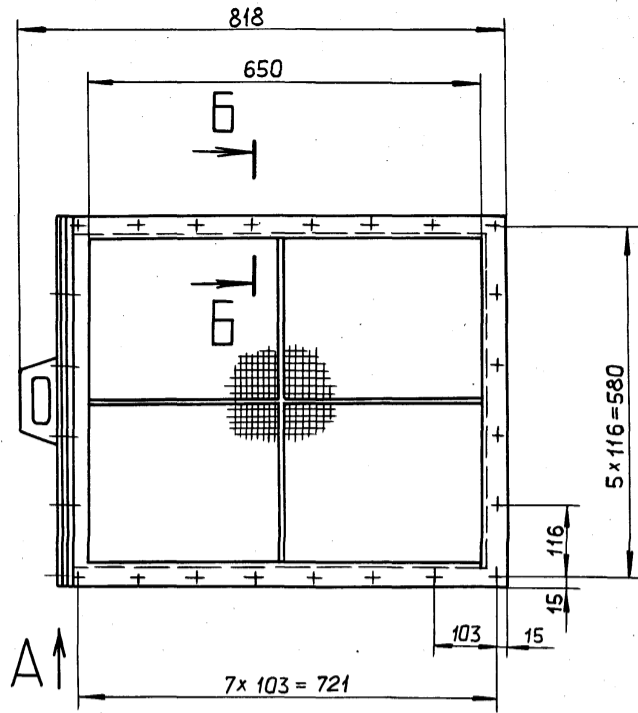
Д22А.034.001

Изм. Лист	№ докум.	Подп.	Дата	Лист	Лит.	Масса	Масштаб
Разраб.	Мюнтер	Лш	15.88		И	3,23	1:10
Проб.	Мюнтер	Лш					
Т.контр.	Вальский	Лш					
Н.контр.	Мюнтер	Лш					
Утв.							
					Лист Листов 1 госстрой СССР ГПИ ГОРЬКОВСКИЙ САНТЕХПРОЕКТ формат А4		

Фирма	Лист	№ докум.	Подп.	Дата	Обозначение	Наименование	Кол.	Примечание
						Документация		
	A2	Д23Б.023.000СБ				Сборочный чертеж		
						Сборочные единицы		
	A4	1 Д23Б.023.010				Фланец	2	
	A4	2 Д23Б.023.020				Фильтр	1	
						Детали		
	A4	3 Д23Б.023.001				Накладка	1	
	A4	4 Д23Б.023.002				Прокладка	1	
	A4	5 Д23Б.023.003				Прокладка	1	
	A4	6 Д23Б.023.004				Прокладка	2	
						Стандартные изделия		
						Болты ГОСТ 7798-70		
					7	M10 x 25,36	12	
					8	M12 x 55,36	20	
					9	Гайки M12,4		
						ГОСТ 5915-70	20	

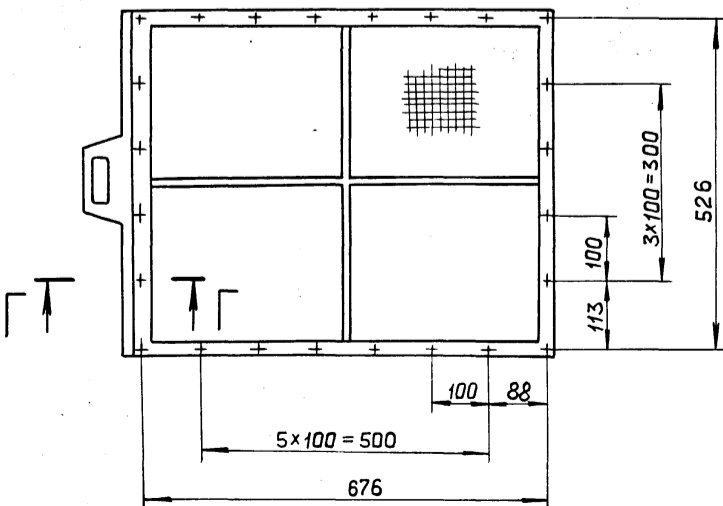
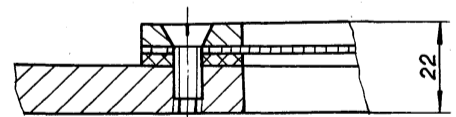
Д23Б.023.000

Изм. Лист	№ докум.	Подп.	Дата	Фильтр	Лит.	Лист	Листов
Разраб.	Мюнтер	Лш	15.88		И	1	1
Проб.	Мюнтер	Лш					
Нач. отд.	Вальский	Лш					
Н.контр.	Мюнтер	Лш					
Утв.							
					Лист Листов 1 госстрой СССР ГПИ ГОРЬКОВСКИЙ САНТЕХПРОЕКТ формат А4		



В-В

Г-Г
M1:1



Размеры для справок

Изм. № п/д. Подп. и дата. Разраб. № инв. № док. Подп. и дата.

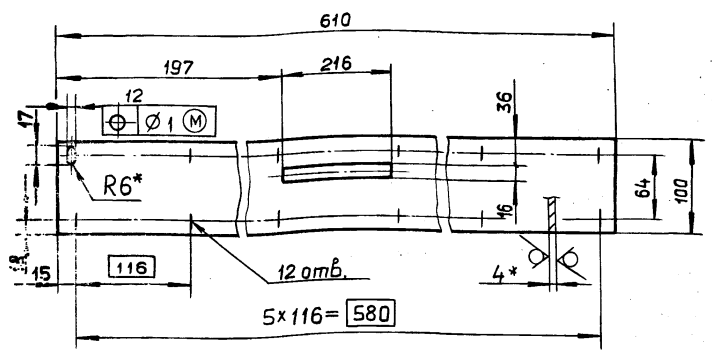
				Д23Б.023.000 СБ				
Изм.	Лист	№ докум.	Подп.	Дата	Фильтр	Лит.	Масса	Масштаб
Разраб.	Мюнтер	Иль	Иль	4.5.88		И	38	1:10
Проб.	Мюнтер	Иль	Иль			Лист Листов 7		
Т.контр.	Вольский	Иль	Иль			ГОССТРОЙ СССР ГПИ ГОРЬКОВСКИЙ САНТЕХПРОЕКТ		
Нач. отд.	Мюнтер	Иль	Иль					
Утв.								

Д236.023.001

12,5/ (✓)

Альбом 6 часть 2

Типовой проект 903-1-



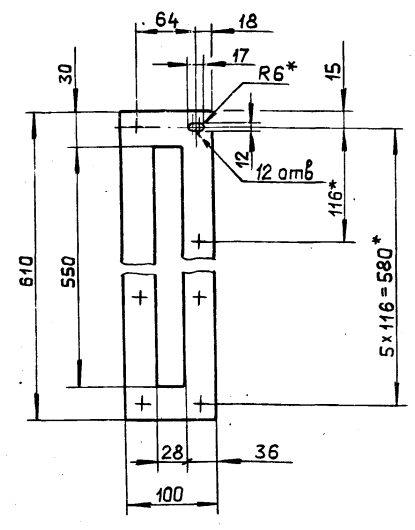
- 1* Размеры для справок.
- 2. $\pm \frac{IT16}{2}$

Д236.023.001

Накладка

Лист	Масса	Масштаб
И	1,72	1:5
Лист Листов 1		
Госстрой СССР		
Лист Б-ЛН-4 ГОСТ19903-74		
Вст.Зсп. ГОСТ14637-79		
ГПИ ГОРЬКОВСКИЙ САНТЕХПРОЕКТ		
формат А4		

Д236.023.002



- 1* Размеры для справок.
- 2** Обработать по сопрягаемой детали.

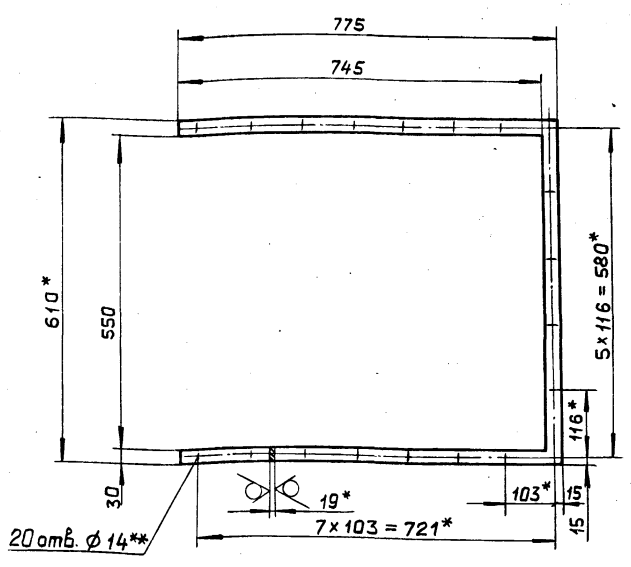
Д236.023.002

Прокладка

Лист	Масса	Масштаб
И	0,2	1:5
Лист Листов 1		
Госстрой СССР		
Лист Картон асбестовый		
КАОН-1-3 ГОСТ2850-80		
ГПИ ГОРЬКОВСКИЙ САНТЕХПРОЕКТ		
формат А4		

Д236.023.003

12,5/ (✓)



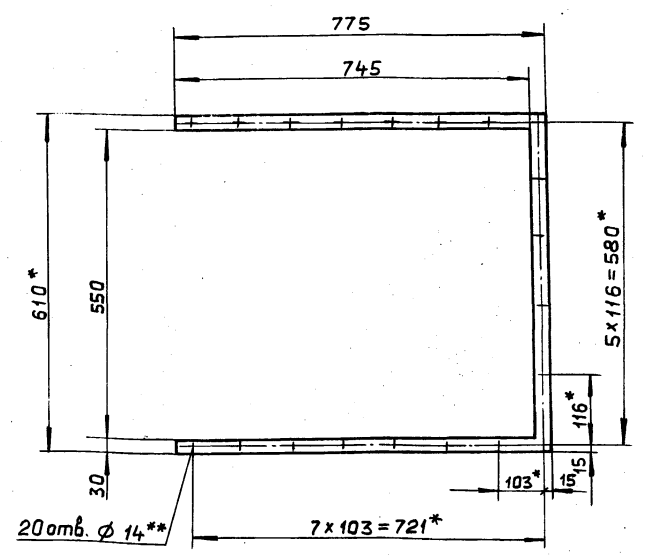
- 1* Размеры для справок.
- 2** Обработать по сопрягаемой детали.
- 3. Н14, $\pm \frac{IT16}{2}$

Д236.023.003

Прокладка

Лист	Масса	Масштаб
И	9,82	1:10
Лист Листов 1		
Госстрой СССР		
Лист Б-ЛН-19 ГОСТ19903-74		
Вст.Зсп. ГОСТ14637-79		
ГПИ ГОРЬКОВСКИЙ САНТЕХПРОЕКТ		
формат А4		

Д236.023.004



- 1* Размеры для справок.
- 2** Обработать по сопрягаемой детали.

Д236.023.004

Прокладка

Лист	Масса	Масштаб
И	0,32	1:10
Лист Листов 1		
Госстрой СССР		
Лист Картон асбестовый		
КАОН-1-3 ГОСТ2850-80		
ГПИ ГОРЬКОВСКИЙ САНТЕХПРОЕКТ		
формат А4		

Формат	Зона	Поз.	Обозначение	Наименование	Кол.	Примечание
Альбом 6 часть 2						
<u>Документация</u>						
A3			Д 236.023.010 СБ	Сборочный чертеж		
<u>Детали</u>						
Б4	1	Д 236.023.006	Планка	Полоса 2-Б-8x70 ГОСТ 103-76 ВСт.Зсп ГОСТ 535-79 L = 612 h16 ²⁵ ✓	1	2,7 кг.
Б4	2	Д 236.023.007	Планка	Полоса 2-Б-8x56 ГОСТ 103-76 ВСт.Зсп ГОСТ 535-79 L = 650 h16 ²⁵ ✓	2	2,5 кг.
Б4	3	Д 236.023.008	Планка	Полоса 2-Б-8x56 ГОСТ 103-76 ВСт.Зсп ГОСТ 535-79 L = 612 h16 ²⁵ ✓	1	2,2 кг.
A4	4	Д 236.023.009	Планка		1	

Изм	Лист	№ докум.	Подп.	Дата
Разраб.	Мюнтер	Иль	Иль	4.5.88
Проб.	Мюнтер	Иль	Иль	
Нач. отд.				
Н.контр.	Мюнтер	Иль	Иль	
Утв.				

Лит.	Лист	Листов
И	1	1

Фланец

ГОССТРОЙ СССР
ГПИ ГОРЬКОВСКИЙ
САНТЕХПРОЕКТ
формат А4

25 ✓(✓)

h16, ± $\frac{IT16}{2}$

Д 236.023.009				
Изм	Лист	№ докум.	Подп.	Дата
Разраб.	Мюнтер	Иль	Иль	4.5.88
Проб.	Мюнтер	Иль	Иль	
Т.контр.				
Н.контр.	Мюнтер	Иль	Иль	
Утв.				

Лит.	Масса	Масштаб
И	1,5	1:5

Планка

ВСт.Зсп ГОСТ 380-71

ГОССТРОЙ СССР
ГПИ ГОРЬКОВСКИЙ
САНТЕХПРОЕКТ
формат А4

Д 236.023.010 СБ

B-B
M1:1

Фланец

ГОССТРОЙ СССР
ГПИ ГОРЬКОВСКИЙ
САНТЕХПРОЕКТ
формат А4

- * Размеры для справок.
- h16, ± $\frac{IT16}{2}$
- Сварные швы по ГОСТ 5264-80.
- Сварка ручная дуговая.

Д 236.023.010 СБ				
Изм	Лист	№ докум.	Подп.	Дата
Разраб.	Мюнтер	Иль	Иль	4.5.88
Проб.	Мюнтер	Иль	Иль	
Т.контр.				
Н.контр.	Мюнтер	Иль	Иль	
Утв.				

Лит.	Масса	Масштаб
И	11,5	1:5

Формат	Зона	Поз.	Обозначение	Наименование	Кол.	Примечание
Альбом 6 часть 2						
Документация						
А2			Д23Б.023.020 СБ	Сборочный чертеж		
Сборочные единицы						
А4	1		Д23Б.023.030	Накладка	1	
А4	2		Д23Б.023.040	Корпус	1	
Детали						
А4	3		Д23Б.023.011	Прокладка	1	
А4	4		Д23Б.023.012	Сетка	1	
Стандартные изделия						
	5			Винт М8×20,36 ГОСТ17475-80	24	
Фильтр						
Изм. Лист			№ докум.		подп. дата	
Разраб. Мюнтер			Иль		11.5.88	
Проб. Мюнтер			Иль			
Начерт. Вольский			Иль			
Н.контр. Мюнтер			Иль			
Утв.						
Лит. Лист			Листов		1	
И			1			
госстрой сср гпи горьковский САНТЕХПРОЕКТ формат А4						

11.520.9227
Д23Б.023.011

1.* Размеры для справок.
2.** Обработать по сопрягаемой детали.

Д23Б.023.011		
Изм. Лист	№ докум.	подп. дата
Разраб. Мюнтер	Иль	11.5.88
Проб. Мюнтер	Иль	
Т.контр.		
Н.контр. Мюнтер	Иль	
Утв.		
Прокладка	И	0,5 1:10
Лист Листов 1		1
Картон асбестовый КАОН-1-3 ГОСТ2850-80		госстрой сср гпи ГОРЬКОВСКИЙ САНТЕХПРОЕКТ формат А4

93 020 230.020 СБ
Д23Б.023.020 СБ

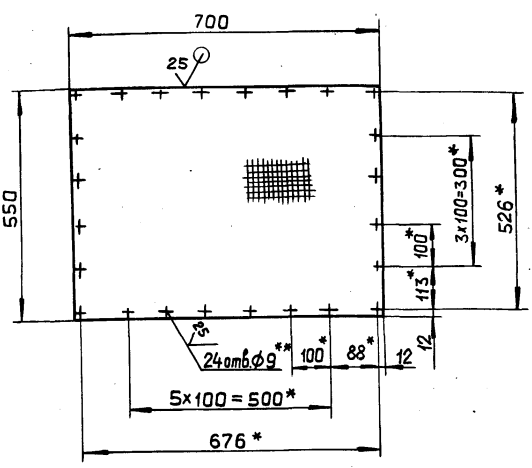
А-А
М 1:1

Размеры для справок.

Д23Б.023.020 СБ		
Изм. Лист	№ докум.	подп. дата
Разраб. Мюнтер	Иль	11.5.88
Проб. Мюнтер	Иль	
Т.контр.		
Начерт. Вольский	Иль	
Н.контр. Мюнтер	Иль	
Утв.		
Фильтр	И	14 1:10
Лист Листов 1		1
госстрой сср гпи ГОРЬКОВСКИЙ САНТЕХПРОЕКТ		формат А3

Альбом 6 часть 2

Д23Б.023.012



- 1.* Размеры для справок.
- 2.** Обработать по сопрягаемой детали.
3. H16, ± $\frac{IT16}{2}$

Д23Б.023.012

Сетка

Лит.	Масса	Масштаб
И	0,58	1:10

Лист 1 Листов 1
Госстрой СССР
ГПИ Горьковский
САНТЕХПРОЕКТ
Формат А4

Сетка полутампаковая
2 ГОСТ 6613-73

Изм.	Лист	№ докум.	Подп.	Дата
Разраб.	Мюнтер	Иль-	Иль-	24.5.88
Проб.	Мюнтер	Иль-	Иль-	
Т.контр.	Мюнтер	Иль-	Иль-	
И.контр.	Мюнтер	Иль-	Иль-	
Утв.	Мюнтер	Иль-	Иль-	

Изм. № подл. Подп. и дата. Взам. инв. №. Инв. № докум. Подп. и дата.

Формат	Зона	Поз.	Обозначение	Наименование	Кол.	Примечание
				Документация		
A3			Д23Б.023.030 СБ	Сборочный чертеж		
				Детали		
Б4	1		Д23Б.023.014	Полка		
				Полоса 2-Б-6x25 ГОСТ 103-76		
				ВСт.Зсп ГОСТ 535-79		
				L=550 h16 $\frac{25}{\checkmark}$	2	0,65 кг
Б4	2		Д23Б.023.015	Полоса		
				Полоса 2-Б-6x25 ГОСТ 103-76		
				ВСт.Зсп ГОСТ 535-79		
				L=650 h16 $\frac{25}{\checkmark}$	2	0,82 кг

Д23Б.023.030

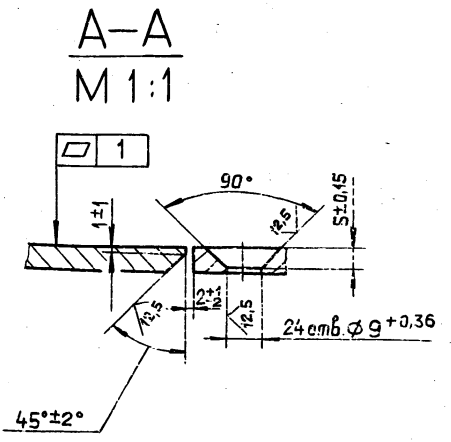
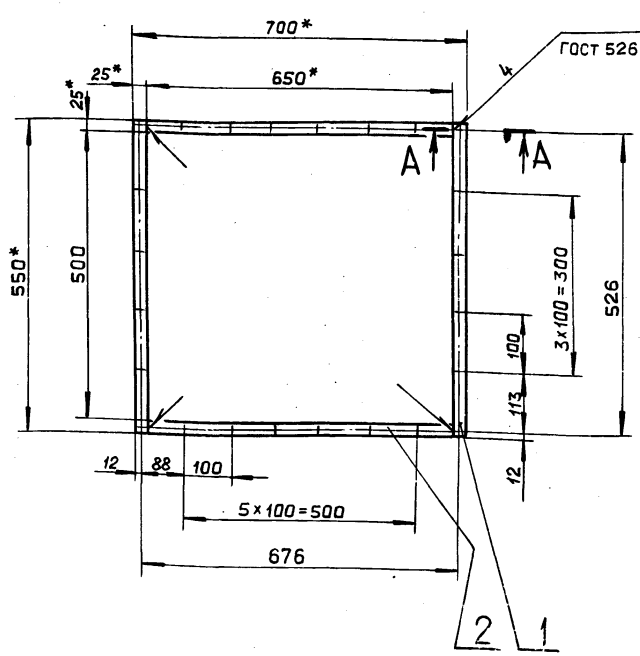
Накладка

Лит.	Лист	Листов
И	1	1

Лист 1 Листов 1
Госстрой СССР
ГПИ Горьковский
САНТЕХПРОЕКТ
Формат А4

Изм. № подл. Подп. и дата. Взам. инв. №. Инв. № докум. Подп. и дата.

Д23Б.023.030 СБ



- 1.* Размеры для справок.
2. ± $\frac{IT16}{2}$

Д23Б.023.030 СБ

Накладка

Лит.	Масса	Масштаб
И	3	1:10

Лист 1 Листов 1
Госстрой СССР
ГПИ Горьковский
САНТЕХПРОЕКТ

Изм.	Лист	№ докум.	Подп.	Дата
Разраб.	Мюнтер	Иль-	Иль-	26.5.88
Проб.	Мюнтер	Иль-	Иль-	
Т.контр.	Мюнтер	Иль-	Иль-	
И.контр.	Мюнтер	Иль-	Иль-	
Утв.	Мюнтер	Иль-	Иль-	

Изм. № подл. Подп. и дата. Взам. инв. №. Инв. № докум. Подп. и дата.

Формат	Зона	Поз.	Обозначение	Наименование	Кол.	Примечание
Документация						
Альбом 6 часть 2						
Д23Б.023.040СБ Сборочный чертеж						
Детали						
Тыловой проект 903-1						
А4	1		Д23Б.023.017	Ручка	1	
Б4	2		Д23Б.023.018	Полоса		
				Полоса 2-Б-12x25 ГОСТ 103-76		
				Вст.Зспн ГОСТ 535-79		
				L=650 h16 $\sqrt{25}$	2	1,68 кг.
Б4	3		Д23Б.023.019	Полоса		
				Полоса 2-Б-12x25 ГОСТ 103-76		
				Вст.Зспн ГОСТ 535-79		
				L=550 h16 $\sqrt{25}$	1	1,3 кг.
Б4	4		Д23Б.023.021	Связь		
				Круг 10-В- ГОСТ 2590-71		
				Вст.Зспн. ГОСТ 535-79		
				L=649 h16 $\sqrt{25}$	1	0,43 кг.
Б4	5		Д23Б.023.022	Связь		
				Круг 10-В- ГОСТ 2590-71		
				Вст.Зспн ГОСТ 535-79		
				L=244 h16 $\sqrt{25}$	2	0,15 кг.
			Д23Б.023.040			
Изм.	Лист	№ докум.	Подп.	Дата		
Разраб.	Мянтер	Иль	Иль	4.5.88		
Проб.	Мянтер	Иль				
Нач.отд.						
Н.контр.	Мянтер	Иль				
Утв.						
			Корпус			
			Лист 1 из 1			
			ГОСТРОЙ ССР ГПИ ГОРЬКОВСКИЙ САНТЕХПРОЕКТ			
			формат А4			

12,5 $\sqrt{25}$

I
M1:1

1* Размеры для справок.
2. $\pm \frac{IT16}{2}$

				Д23Б.023.017			
Изм.	Лист	№ докум.	Подп.	Дата	Лит.	Масса	Масштаб
Разраб.	Мянтер	Иль	Иль	4.5.88	И	3,9	1:10
Проб.	Мянтер	Иль					
Т.контр.							
Н.контр.	Мянтер	Иль					
Утв.							
				Ручка			
				Лист 1 из 1			
				ГОСТРОЙ ССР ГПИ ГОРЬКОВСКИЙ САНТЕХПРОЕКТ			
				формат А4			

В-В
M1:1

1* Размеры для справок.
2* Обработать по сопрягаемой детали.
3. $\pm \frac{IT16}{2}$
4. Сварка ручная дуговая.

				Д23Б.023.040СБ			
Изм.	Лист	№ докум.	Подп.	Дата	Лит.	Масса	Масштаб
Разраб.	Мянтер	Иль	Иль	4.5.88	И	9,4	1:10
Проб.	Мянтер	Иль					
Т.контр.							
Н.контр.	Мянтер	Иль					
Утв.							
				Корпус			
				Лист 1 из 1			
				ГОСТРОЙ ССР ГПИ ГОРЬКОВСКИЙ САНТЕХПРОЕКТ			
				формат А3			

Инв. № подл.	Посл. и дата	Взам. инв. №	Инв. № подл.	Подп. и дата	Обозначение	Наименование	Кол.	Примечание
Альбом 6 часть 2					Д23Д.473.000 СБ	Сборочный чертеж		
					Документация			
Типовой проект 903-1-					Д23Д.473.001	Плита		
					Лист Б-ПН-5ГОСТ19903-74 ВСт.ЗспГОСТ14637-79 (100x200) h14 ²⁵			2
					Д23Д.473.002	Стойка		
					Швеллер 8 ГОСТ8240-72 ВСт.ЗспГОСТ535-79 L=859 h14 ²⁵			1

Д23Д.473.000 СБ

* Размеры для справок.

Д23Д.473.000 СБ			
Изм. Лист	№ докум.	Подп.	Дата
Разраб.	Мордовинкин	И	5.8.77
Проб.	Мордовинкин	И	
Т.контр.			
Нач. отд.	Вальский	И	
Н.контр.	Мюнтер	И	
Утв.			

Опора		
Лит.	Масса	Масштаб
И	7,64	1:10
Лист Листов 1		
госстрой сср ГПИ ГОРЬКОВСКИЙ САНТЕХПРОЕКТ		
формат А4		

Д23Д.488.000 СБ

1.* Размеры для справок.
2. ± IT16/2
3. Сварные швы по ГОСТ 5264-80.

Д23Д.488.000 СБ			
Изм. Лист	№ докум.	Подп.	Дата
Разраб.	Мюнтер	И	4.5.78
Проб.	Мюнтер	И	
Т.контр.			
Н.контр.	Мюнтер	И	
Утв.			

Опора		
Лит.	Масса	Масштаб
И	57	1:10
Лист Листов 1		
госстрой сср ГПИ ГОРЬКОВСКИЙ САНТЕХПРОЕКТ		
формат А4		

Формат	Зона	Поз.	Обозначение	Наименование	Кол.	Примечание
				Документация		
			Д23Д.488.000 СБ	Сборочный чертеж		
				Д е т а л и		
	Б4	1	Д23Д.488.001	Лист		
				Лист Б-ПН-6 ГОСТ19903-74		
				Вст.Зсп ГОСТ14637-79	2	4.86 кг.
	Б4	2	Д23Д.488.002	Лист		
				Лист Б-ПН-6 ГОСТ19903-74		
				Вст.Зсп ГОСТ14637-79	2	4.82 кг.
	Б4	3	Д23Д.488.003	Лист		
				Лист Б-ПН-6 ГОСТ19903-74		
				Вст.Зсп ГОСТ14637-79		
				(519x500) h16 ²⁵ ✓	1	12.2 кг.
	Б4	4	Д23Д.488.004	Лист		
				Лист Б-ПН-6 ГОСТ19903-74		
				Вст.Зсп ГОСТ14637-79		
				(401x500) h16 ²⁵ ✓	1	9.44 кг.
	Б4	5	Д23Д.488.005	Плита		
				Лист Б-ПН-10 ГОСТ19903-74		
				Вст.Зсп ГОСТ14637-79		
				(400x500) h16 ²⁵ ✓	1	15.7 кг.

Д23Д.488.000

Изм.	Лист	№ докум.	Подп.	Дата
Разраб.	Мюнтер			4.5.88
Проб.	Мюнтер			
Нач. отд.	Вольский			
Н. контр.	Мюнтер			
Утв.				

Опора

Лист	Лист	Листов
И		1

госстрой СССР
ГПИ ГОРЬКОВСКИЙ
САНТЕХПРОЕКТ

Формат А4

Формат	Зона	Поз.	Обозначение	Наименование	Кол.	Примечание
				Документация		
			Д23Д.489.000 СБ	Сборочный чертеж		
				Д е т а л и		
	А4	1	Д23Д.489.001	Полоса	1	
	Б4	2	Д23Д.489.002	Ребра		
				Лист Б-ПН-6 ГОСТ19903-74		
				Вст.Зсп ГОСТ14637-79		
				(72x678) h16 ²⁵ ✓	2	2.3 кг.
	А4	3	Д23Д.489.003	Ребра	4	
	А4	4	Д23Д.489.004	Стойка	1	
	Б4	5	Д23Д.489.005	Плита		
				Лист Б-ПН-10 ГОСТ19903-74		
				Вст.Зсп ГОСТ14637-79		
				(400x700) h16 ²⁵ ✓	1	22 кг.

Д23Д.489.000

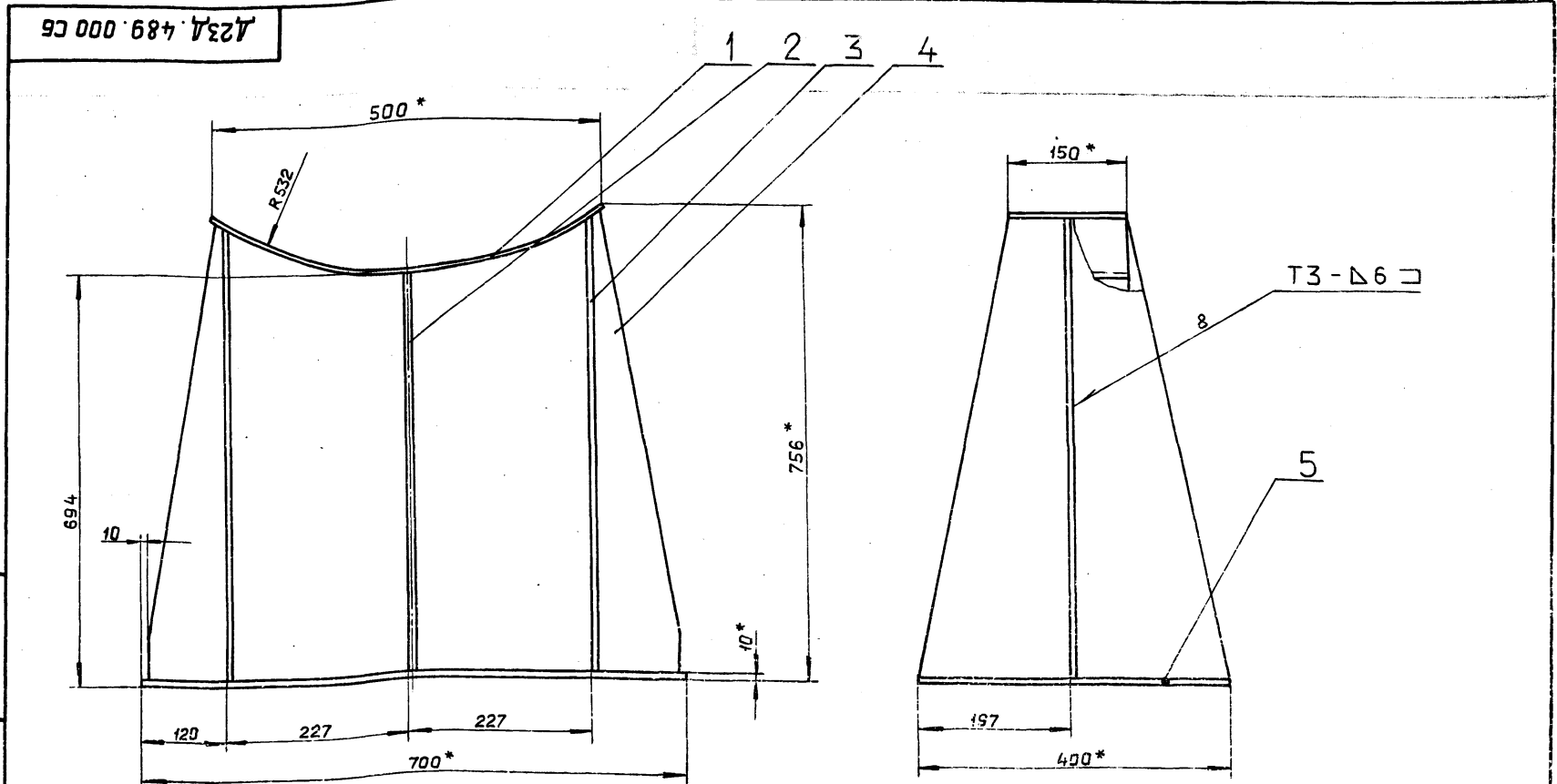
Изм.	Лист	№ докум.	Подп.	Дата
Разраб.	Мюнтер			4.5.88
Проб.	Мюнтер			
Нач. отд.	Вольский			
Н. контр.	Мюнтер			
Утв.				

Опора

Лист	Лист	Листов
И		1

госстрой СССР
ГПИ ГОРЬКОВСКИЙ
САНТЕХПРОЕКТ

Формат А4



- * Размеры для справок.
- $\pm \frac{IT16}{2}$
- Сварные швы по ГОСТ 5264-80

Д23Д.489.000 СБ

Изм.	Лист	№ докум.	Подп.	Дата
Разраб.	Мюнтер			4.5.88
Проб.	Мюнтер			
Т. контр.				
Нач. отд.	Вольский			
Н. контр.	Мюнтер			
Утв.				

Опора

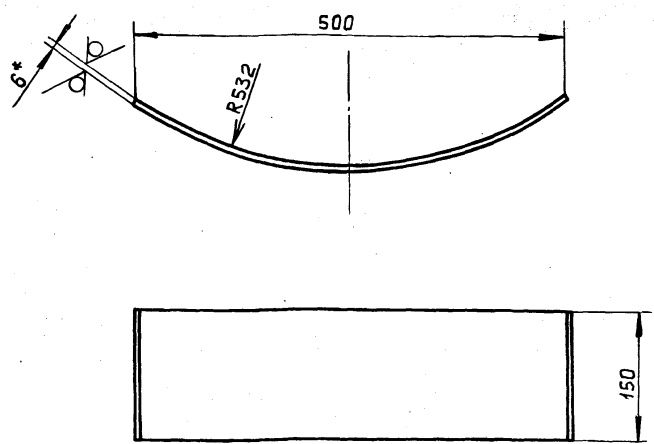
Лист	Масса	Масштаб
И	68	1:5

Лист Листов 1
госстрой СССР
ГПИ ГОРЬКОВСКИЙ
САНТЕХПРОЕКТ

Альбом 6 часть 2
Типовой проект 903-1

100.687.УЭЗУ

25 (✓)



1*. Размеры для справок.
2. $\pm \frac{IT16}{2}$

Д23Д.489.001

Полоса

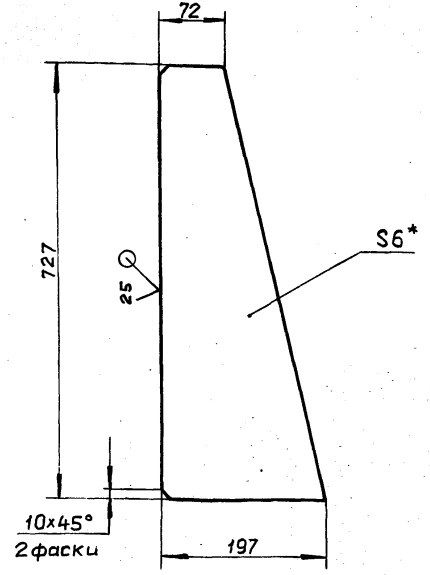
Лит.	Масса	Масштаб
И	3.65	1:5

Лист Б-ПН-6 ГОСТ 19903-74
ВСт.Зсп ГОСТ 14637-79
госстрой СССР
гпи горьковский
САНТЕХПРОЕКТ
формат А4

Изм.	Лист	№ докум.	Подп.	Дата
Разраб.	Мюнтер	Иль	Иль	25.58
Проб.	Мюнтер	Иль	Иль	
Т.контр.				
Н.контр.	Мюнтер	Иль	Иль	
Утв.				

200.687.УЭЗУ

25 (✓)



1*. Размеры для справок.
2. $h16, \pm \frac{IT16}{2}$

Д23Д.489.003

Ребро

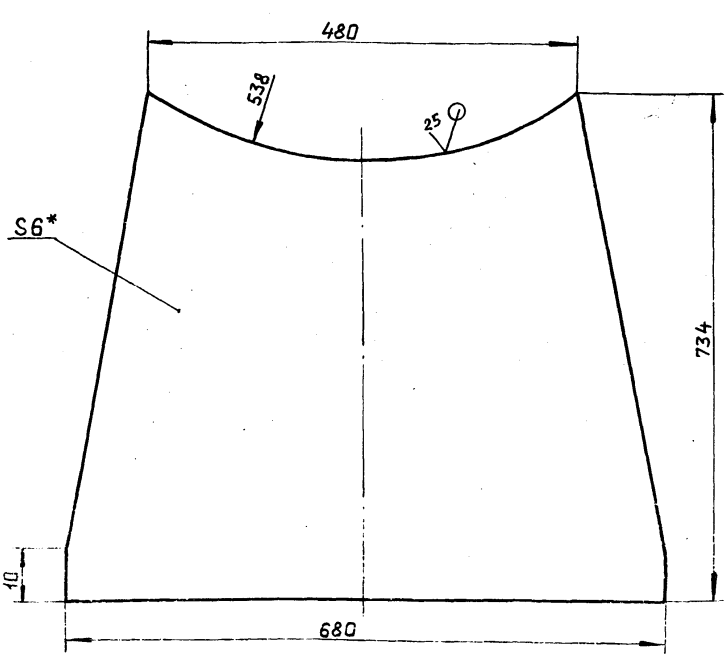
Лит.	Масса	Масштаб
И	4.6	1:5

Лист Б-ПН-6 ГОСТ 19903-74
ВСт.Зсп ГОСТ 14637-79
госстрой СССР
гпи горьковский
САНТЕХПРОЕКТ
формат А4

Изм.	Лист	№ докум.	Подп.	Дата
Разраб.	Мюнтер	Иль	Иль	25.58
Проб.	Мюнтер	Иль	Иль	
Т.контр.				
Н.контр.	Мюнтер	Иль	Иль	
Утв.				

700.687.УЭЗУ

25 (✓)



1*. Размеры для справок.
2. $h16, \pm \frac{IT16}{2}$

Д23Д.489.004

Стойка

Лит.	Масса	Масштаб
И	19.25	1:5

Лист Б-ПН-6 ГОСТ 19903-74
ВСт.Зсп ГОСТ 14637-79
госстрой СССР
гпи горьковский
САНТЕХПРОЕКТ
формат А4

Изм.	Лист	№ докум.	Подп.	Дата
Разраб.	Мюнтер	Иль	Иль	25.58
Проб.	Мюнтер	Иль	Иль	
Т.контр.				
Н.контр.	Мюнтер	Иль	Иль	
Утв.				

Формат	Зона	Поз.	Обозначение	Наименование	Кол.	Примечание
				Документация		
A2			Д23Д.492.000 СБ	Сборочный чертеж		
				Сборочные единицы		
A4	1		Д23Д.492.010	Площадка	1	
A4	2		Д23Д.492.020	Кронштейн	1	
				Стандартные изделия		
		3		Болт М12х45.36 ГОСТ 7798-70	3	
		4		Гайка М12.4 ГОСТ 5915-70	3	
		5		Шайба 12.01.06 ГОСТ 10906-78	3	

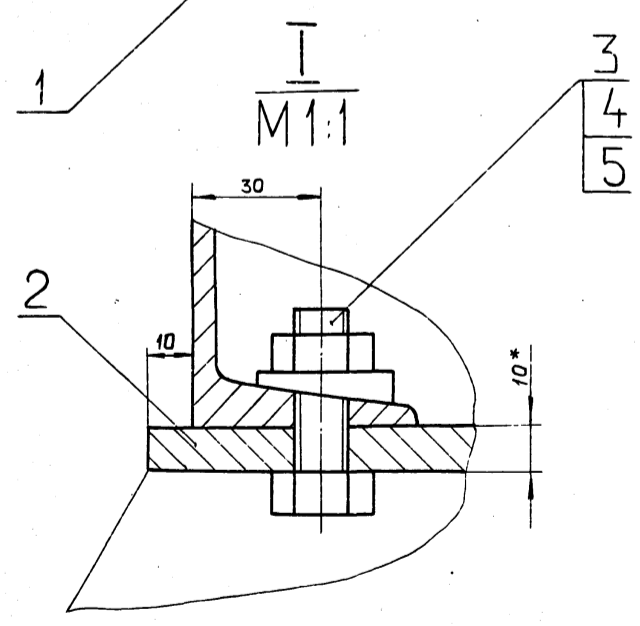
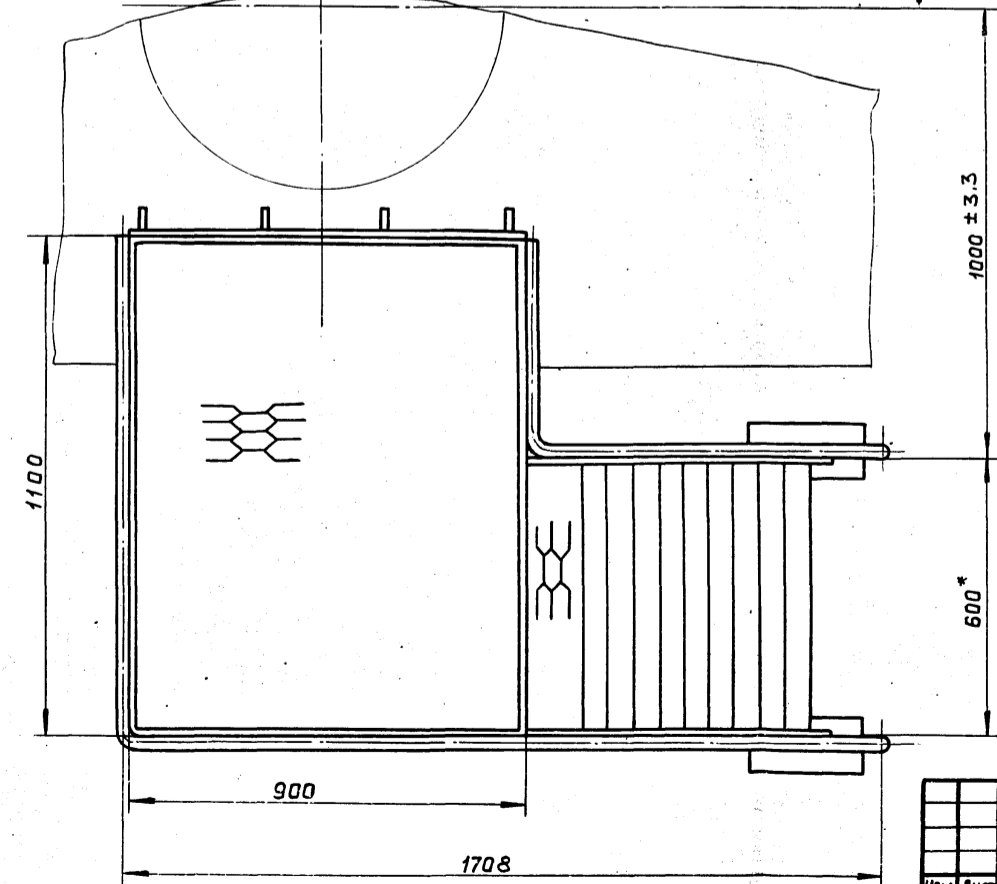
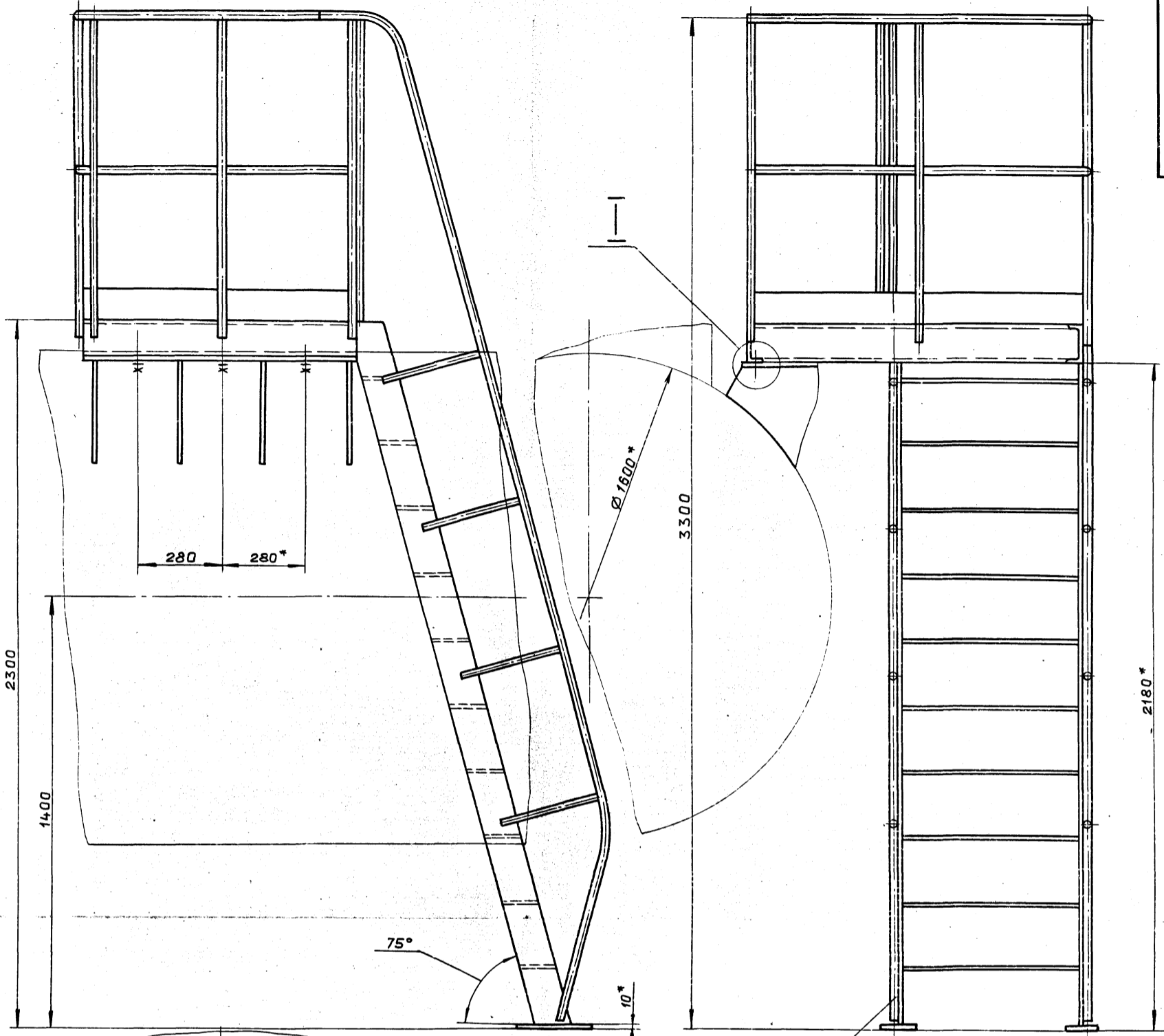
Д23Д.492.000

Площадка
к
деаэратору

Лит.	Лист	Листов
И		1

Изм.	Лист	№ докум.	Подп.	Дата
Разраб.	Панова	Иль	Иль	25.58
Проб.	Панова	Иль	Иль	
Нач. отд.	Вольский	Иль	Иль	
Н.контр.	Мюнтер	Иль	Иль	
Утв.				

Тиловой проект 903-1- Альбом 6 часть 2



Размеры для справок.

Инв. № подл.	Подп. и дата
Взам. инв. №	Инв. №
Изм.	Лист
Разраб.	Панова
Проб.	Панова
Нач. отд.	Вольский
Н. контр.	Мюнтер
Утв.	

Д23Д.492.000СБ				
Изм.	Лист	№ докум.	Подп.	Дата
Разраб.	Панова	Лист	Лист	203
Проб.	Панова	Лист	Лист	
Нач. отд.	Вольский	Лист	Лист	
Н. контр.	Мюнтер	Лист	Лист	
Утв.		Лист	Лист	
Площадка к деаэратору				Лит. масса Масштаб
				И 203 1:10
				Лист Листов 1
				ГОСТРАЙ СССР
				ГПИ ГОРЬКОВСКИЙ
				САНТЕХПРОЕКТ
				формат А2

Формат	Зона	Лист	Обозначение	Наименование	Кол.	Примечание
				Документация		
A4			Д23Д.492.010 СБ	Сборочный чертеж		
				Детали		
A4	1		Д23Д.492.001	Перекладина	3	
	2		-01	Перекладина	1	
A4	3		Д23Д.492.002	Перекладина	1	
A4	4		Д23Д.492.003	Поручень	1	
Б4	5		Д23Д.492.004	Бортик		
				Лента Q&K OM-B-1-3,0x100		
				ГОСТ 503-81		
				L=460 h16 ²⁵ ✓	1	1,1 кг
A4	6		Д23Д.492.005	Швеллер	2	
Б4	7		Д23Д.492.006	Настил		
				Лист ПВ 406		
				ГОСТ 8706-78		
				(880x1080) h16 ²⁵ ✓	1	14,9 кг
A4	8		Д23Д.492.007	Ступень	10	

Д23Д.492.010			
Изм. Лист	№ докум.	Подп.	Дата
Разраб. Панова			8.6.11
Проб. Панова			
Нач. отд.			
Н.контр. Мюнтер			
Утв.			

Лист	Лист	Листов
И	1	2

Площадка

ГОССТРОЙ ССР
ГПИ ГОРЬКОВСКИЙ
САНТЕХПРОЕКТ
формат А4

Формат	Зона	Лист	Обозначение	Наименование	Кол.	Примечание
A4	9		Д23Д.492.008	Тетива	2	
A4	10		Д23Д.492.009	Стойка	8	
	11		-01	Стойка	7	
Б4	12		Д23Д.492.011	Швеллер		
				Швеллер 12-ГОСТ 8240-72		
				ВСт3сп ГОСТ 535-79		
				L=900 h16 ²⁵ ✓	2	9,36 кг
A4	13		Д23Д.492.012	Поручень	1	
A4	14		Д23Д.492.013	Поручень	1	
Б4	15		Д23Д.492.014	Плита		
				Лист Б-ПН-10 ГОСТ 19903-74		
				ВСт3сп ГОСТ 14637-79		
				(100x250) h16 ²⁵ ✓	2	1,96 кг
Б4	16		Д23Д.492.015	Воротник		
				Лента Q&K OM-B-3,0x100		
				ГОСТ 503-81		
				L=1975 h16 ²⁵ ✓	1	4,67 кг

Д23Д.492.010			
Изм. Лист	№ докум.	Подп.	Дата
Разраб. Панова			8.6.11
Проб. Панова			
Нач. отд.			
Н.контр. Мюнтер			
Утв.			

Лист	Лист	Листов
И	1	2

Площадка

ГОССТРОЙ ССР
ГПИ ГОРЬКОВСКИЙ
САНТЕХПРОЕКТ
формат А4

Д23Д.492.001

25 ✓

Обозначение	L, мм	Масса, кг.
Д23Д.492.001	410	0,67
-01	535	0,87

1* Размеры для справок.
2. ± IT16/2

Д23Д.492.001			
Изм. Лист	№ докум.	Подп.	Дата
Разраб. Панова			8.6.11
Проб. Панова			
Т.контр.			
Н.контр. Мюнтер			
Утв.			

Лит.	Масса	Масштаб
И	см. табл.	2:1

Перекладина

Труба 25x3 ГОСТ 8732-73
ВСт4сп ГОСТ 8731-74

ГОССТРОЙ ССР
ГПИ ГОРЬКОВСКИЙ
САНТЕХПРОЕКТ
формат А4

Д23Д.492.002

25 ✓

1* Размеры для справок.
2. ± IT15/2

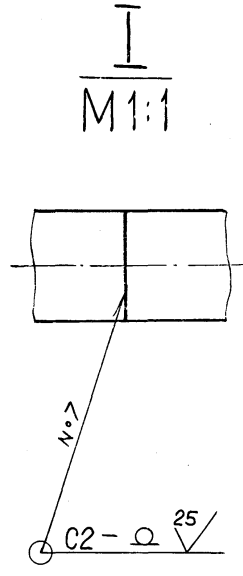
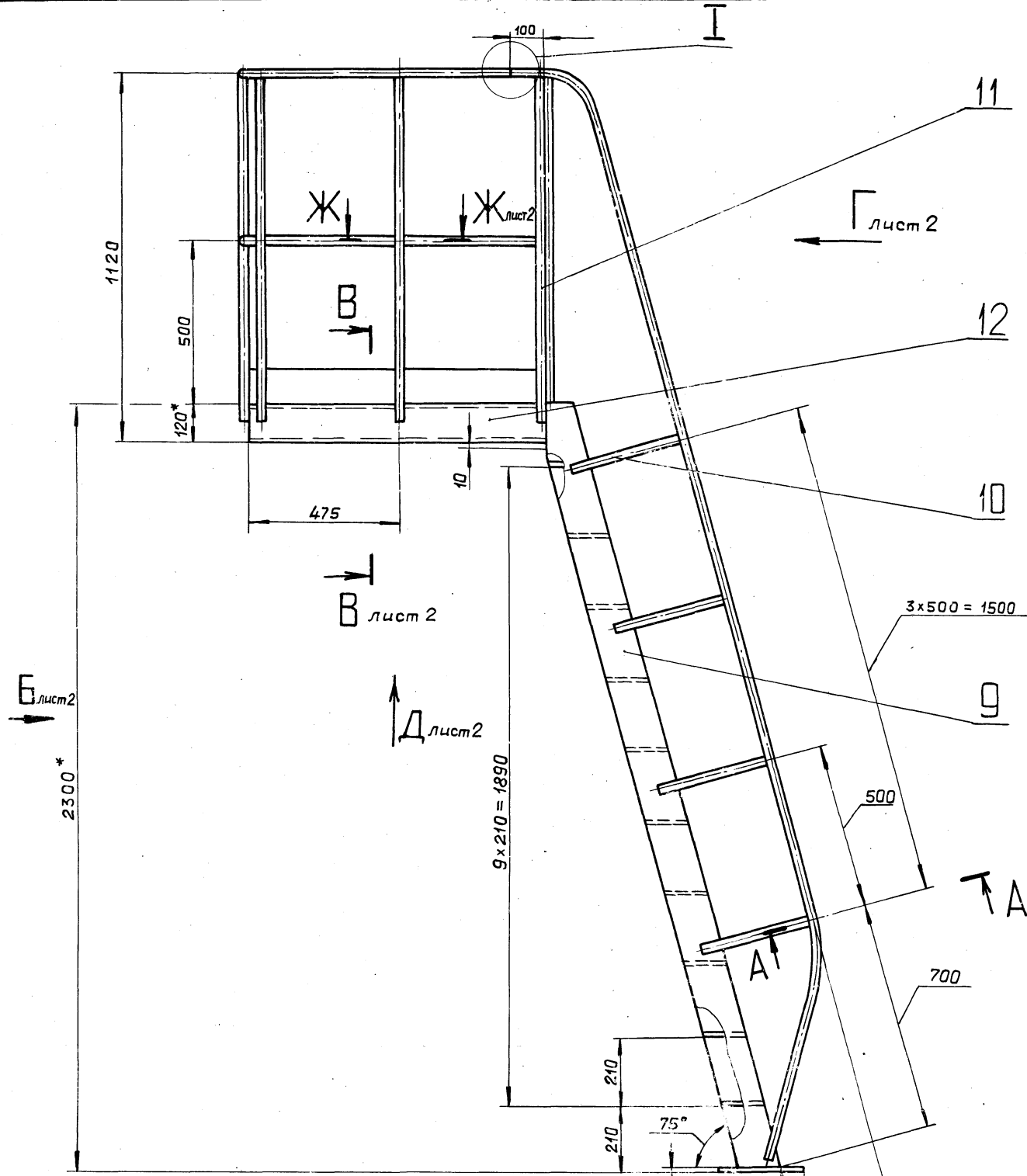
Д23Д.492.002			
Изм. Лист	№ докум.	Подп.	Дата
Разраб. Панова			8.6.11
Проб. Панова			
Т.контр.			
Н.контр. Мюнтер			
Утв.			

Лит.	Масса	Масштаб
И	0,96	1:2

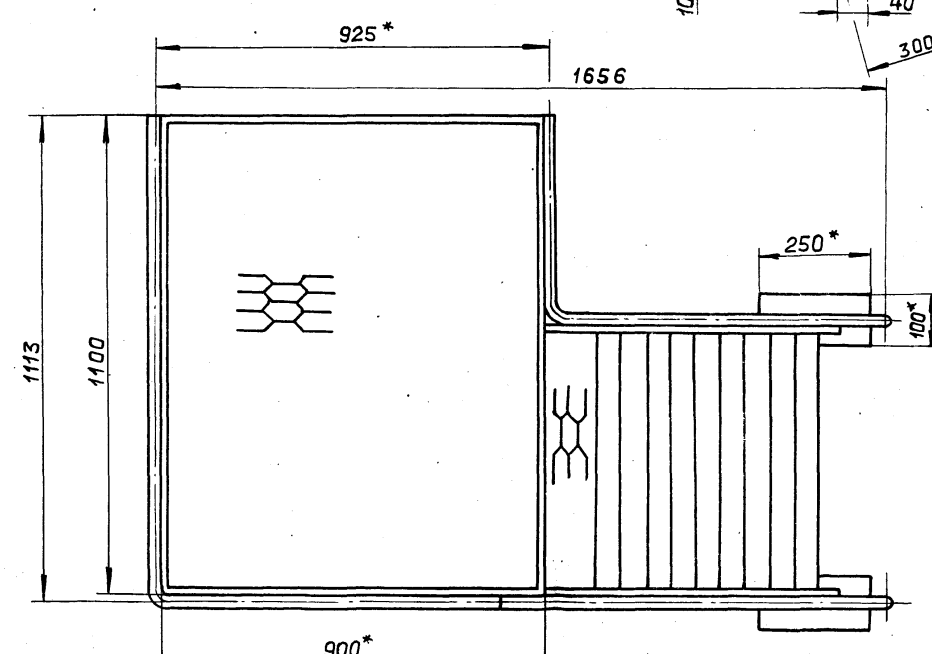
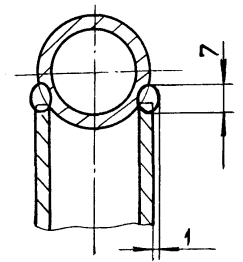
Перекладина

Труба 25x3 ГОСТ 8732-73
ВСт4сп ГОСТ 8731-74

ГОССТРОЙ ССР
ГПИ ГОРЬКОВСКИЙ
САНТЕХПРОЕКТ
формат А4



A-A повернуто
M1:1



1* Размеры для справок.

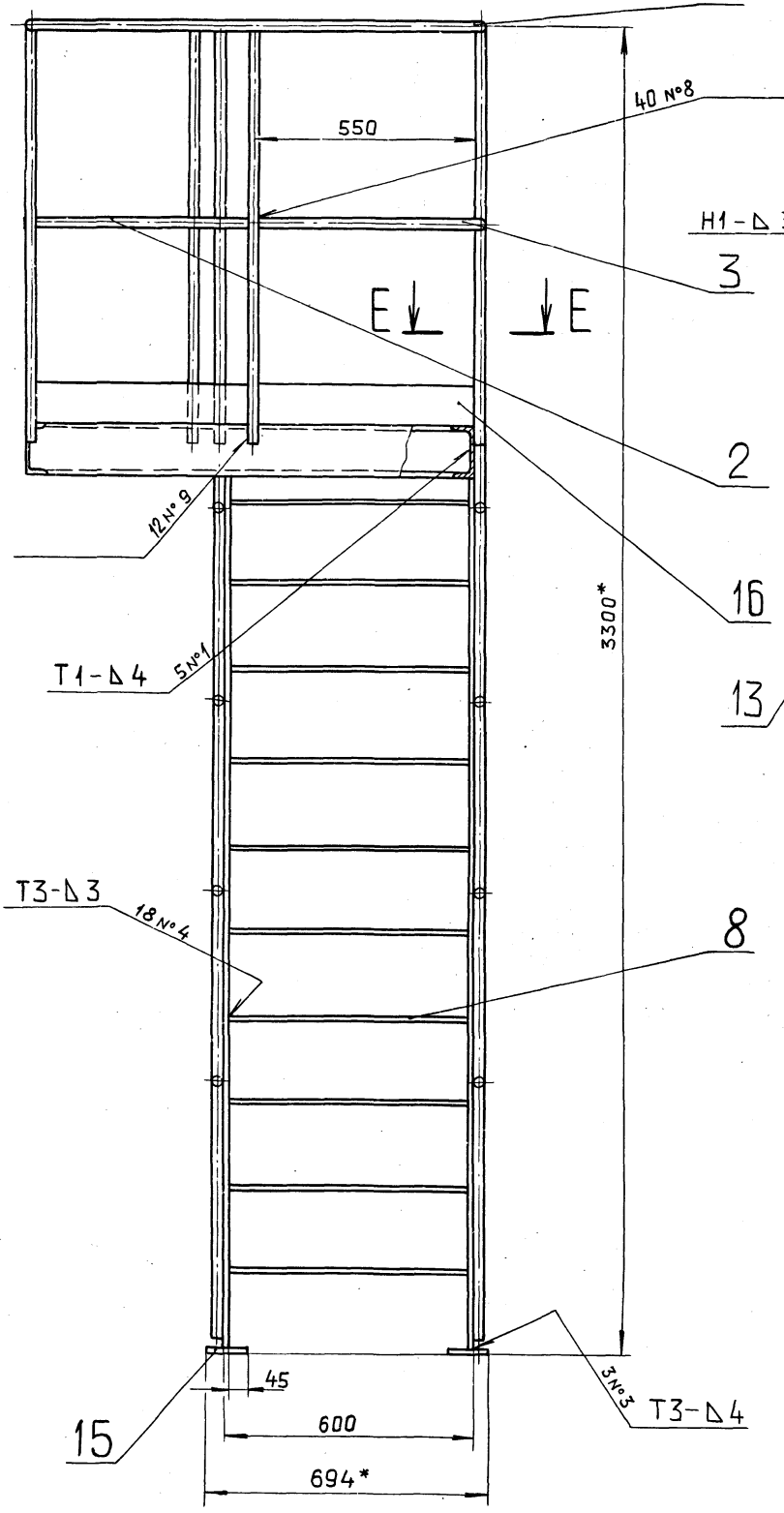
- 2** Обработать по сопрягаемой детали.
- 3. H16, h16, ± $\frac{IT16}{2}$.
- 4. Сварные швы № 1,2,3,4,5,6 по ГОСТ 5264-80, №7 по ГОСТ 16037-80.
- 5. Сварка ручная дуговая.

				Д23Д.492.010 СБ			
Изм. Лист	№ докум.	подп.	Дата	Площадка	Лит.	Масса	Масштаб
Разраб.	Панава	В.В.	2.11.82		И	167	1:10
Проб.	Панава	В.В.			Лист 1	Листов 2	
Т.контр.					госстрой СССР		
Нач.отд.	Вальский	В.В.			ГПИ ГОРЬКОВСКИЙ		
Н.контр.	Мянтер	В.В.		САНТЕХПРОЕКТ			
Утв.				формат А2			

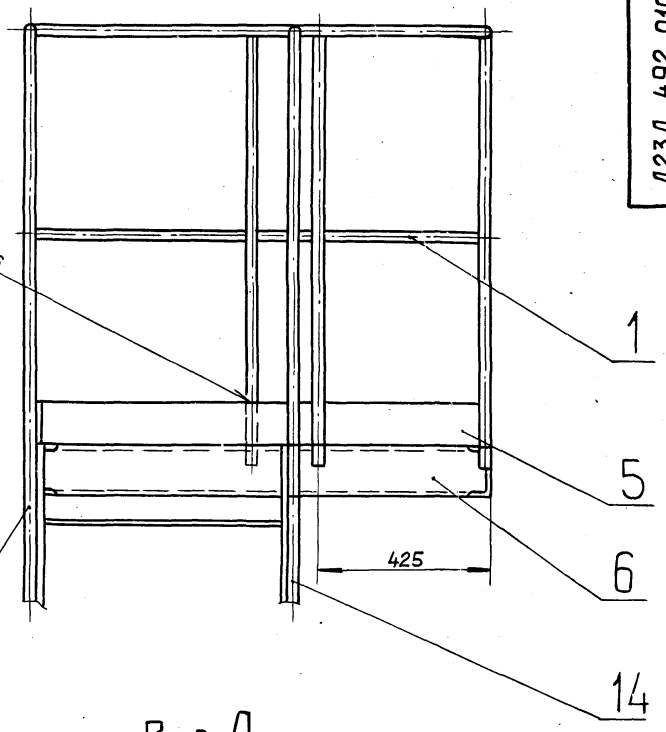
Изм. № подл. Подп. и дата
Взам. инв. № Инв. № подл. Подп. и дата

Альбом 6 часть 2
Типовой проект 903-1-

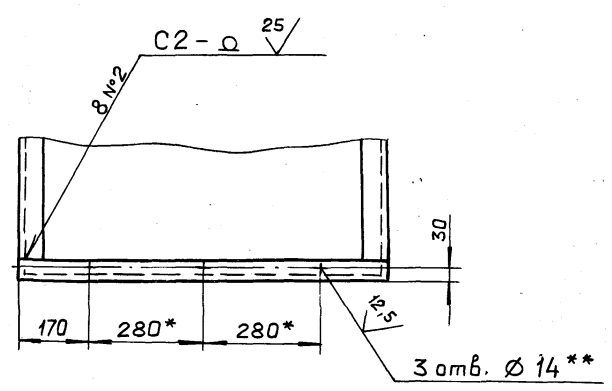
Вид Б лист 1



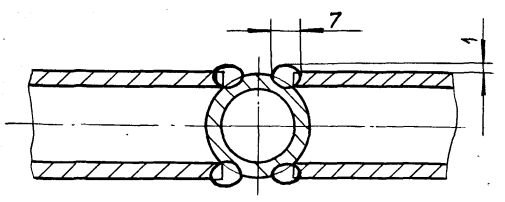
Вид Г лист 1



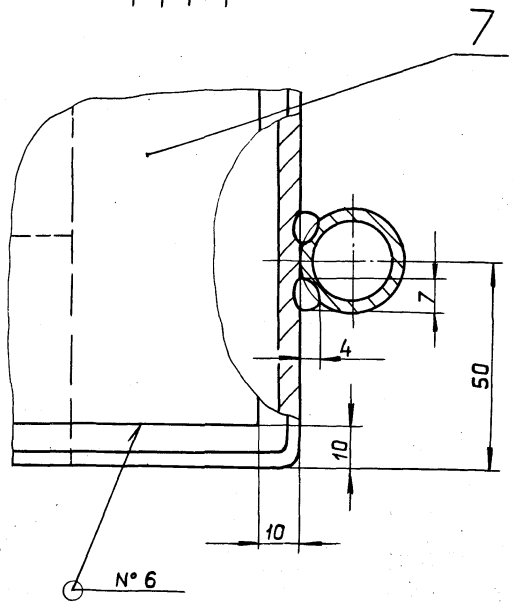
Вид Д лист 1



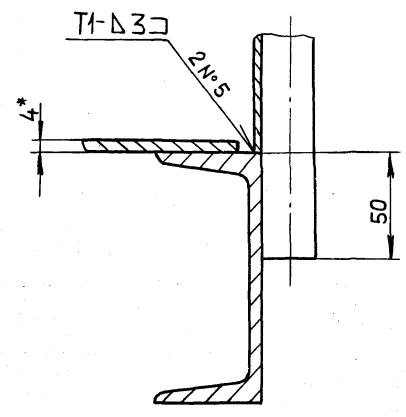
Ж-Ж лист 1
М 1:1



Е-Е
М 1:1

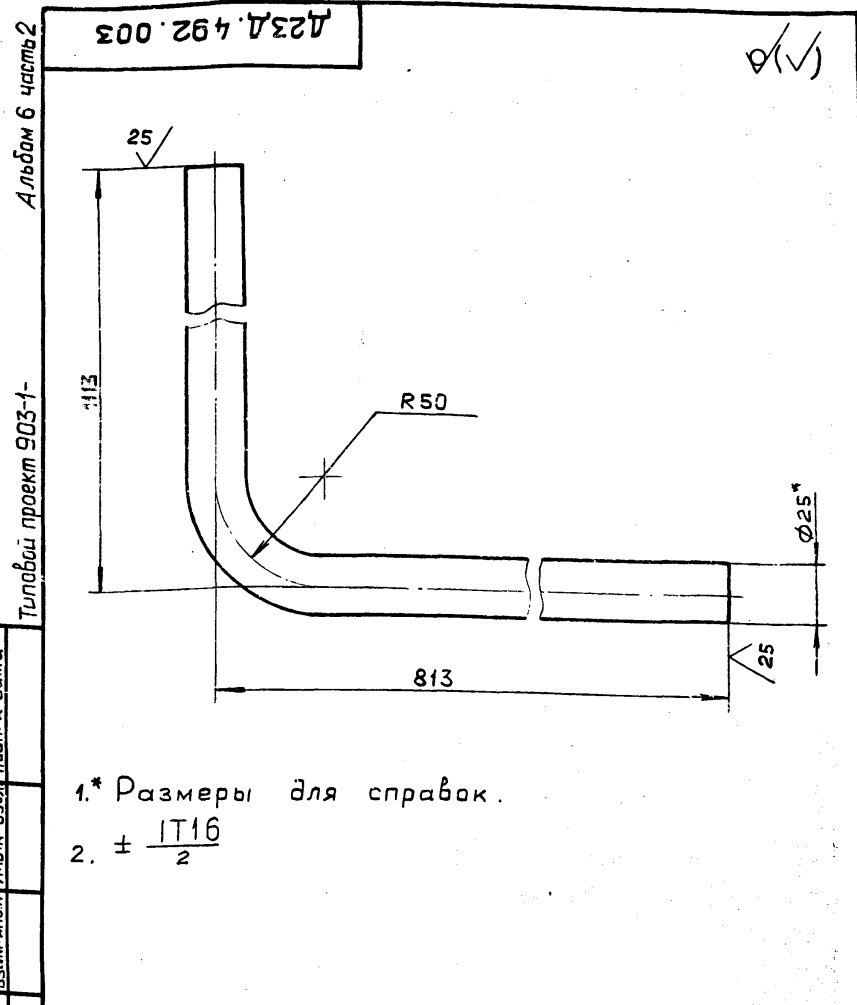


В-В лист 1
М 1:2



Изм. № подл. Подл. и дата
Изм. № вкл. Ивл. № вкл. Подл. и дата

Изм.	Лист	№ докум.	Подп.	Дата



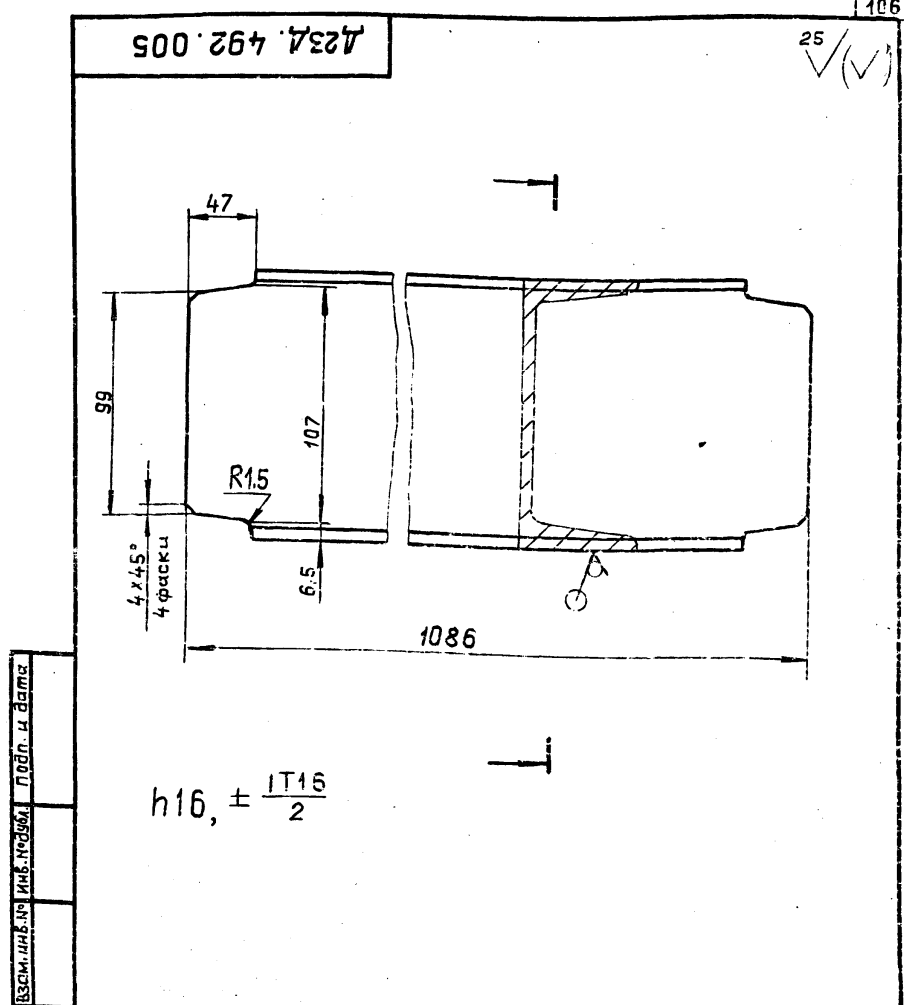
Инв. № подл. Подп. и дата
Инв. № докум. Подп. и дата
Взам. инв. № Инв. № докум. Подп. и дата

Альбом 6 часть 2
Технический проект 903-1-

1.* Размеры для справок.
2. $\pm \frac{IT16}{2}$

				Д23Д.492.003			
Изм.	Лист	№ докум.	Подп.	Дата	Лит.	Масса	Масштаб
Разраб.	Панова	В.В.	В.В.	8-81			
Проб.	Панова	В.В.	В.В.		И	3,1	1:2
Т.контр.					Лист Листов 1		
Н.контр.	Мянттер	В.В.			Труба 25x3 ГОСТ 8732-78 ВСм4сп ГОСТ 8731-74		
Утв.					госстрой сср гпи горьковский САНТЕХПРОЕКТ		

Формат А4



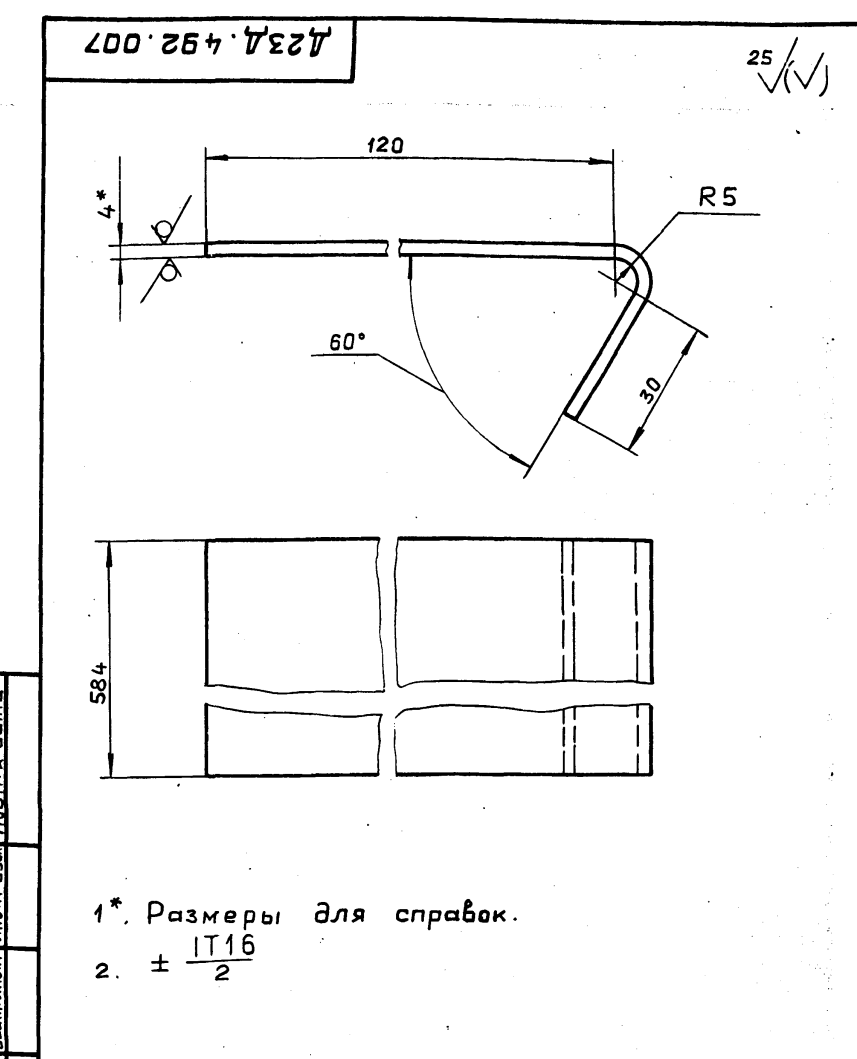
Инв. № подл. Подп. и дата
Инв. № докум. Подп. и дата
Взам. инв. № Инв. № докум. Подп. и дата

Альбом 6 часть 2
Технический проект 903-1-

$h16, \pm \frac{IT16}{2}$

				Д23Д.492.005			
Изм.	Лист	№ докум.	Подп.	Дата	Лит.	Масса	Масштаб
Разраб.	Панова	В.В.	В.В.	8-81			
Проб.	Панова	В.В.	В.В.		И	11,2	1:2
Т.контр.					Лист Листов 1		
Н.контр.	Мянттер	В.В.			Швеллер 12 ГОСТ 8240-72 ВСм3сп ГОСТ 535-79		
Утв.					госстрой сср гпи горьковский САНТЕХПРОЕКТ		

Формат А4



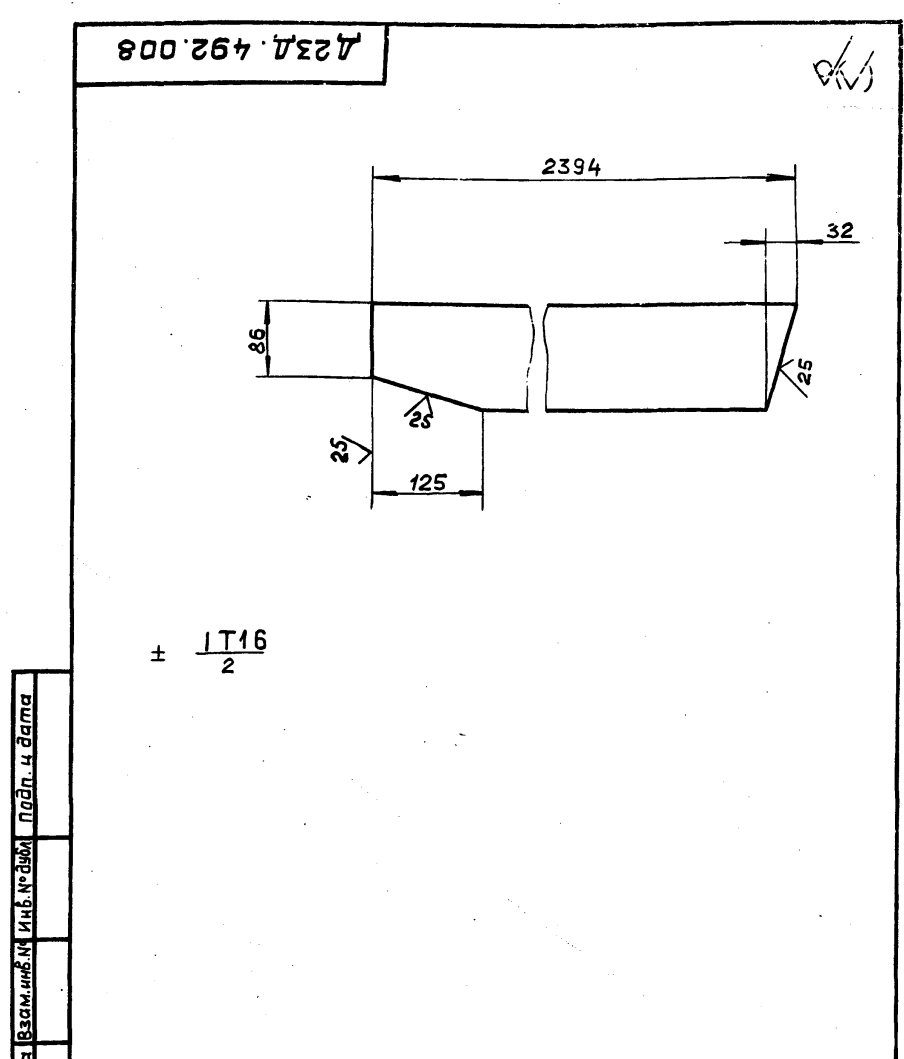
Инв. № подл. Подп. и дата
Инв. № докум. Подп. и дата
Взам. инв. № Инв. № докум. Подп. и дата

Альбом 6 часть 2
Технический проект 903-1-

1.* Размеры для справок.
2. $\pm \frac{IT16}{2}$

				Д23Д.492.007			
Изм.	Лист	№ докум.	Подп.	Дата	Лит.	Масса	Масштаб
Разраб.	Панова	В.В.	В.В.	8-81			
Проб.	Панова	В.В.	В.В.		И	2,87	1:1
Т.контр.					Лист Листов 1		
Н.контр.	Мянттер	В.В.			Лист ПВ406 гост 8706-78		
Утв.					госстрой сср гпи горьковский САНТЕХПРОЕКТ		

Формат А4



Инв. № подл. Подп. и дата
Инв. № докум. Подп. и дата
Взам. инв. № Инв. № докум. Подп. и дата

Альбом 6 часть 2
Технический проект 903-1-

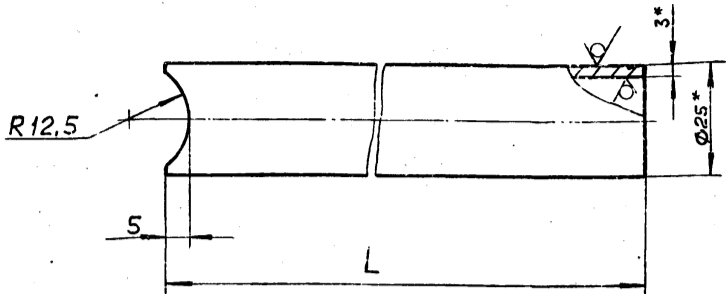
$\pm \frac{IT16}{2}$

				Д23Д.492.008			
Изм.	Лист	№ докум.	Подп.	Дата	Лит.	Масса	Масштаб
Разраб.	Панова	В.В.	В.В.	8-81			
Проб.	Панова	В.В.	В.В.		И	18,7	1:5
Т.контр.					Лист Листов 1		
Н.контр.	Мянттер	В.В.			Полоса 2-Б-8x120 ГОСТ 103-76 ВСм3сп ГОСТ 535-79		
Утв.					госстрой сср гпи горьковский САНТЕХПРОЕКТ		

Формат А4

Д23Д.492.009

25



Обозначение	L, мм	Масса, кг.
Д23Д.492.009	343	0,55
- 01	1043	1,7

- 1* Размеры для справок.
2. $\pm \frac{IT16}{2}$

Д23Д.492.009

Стойка

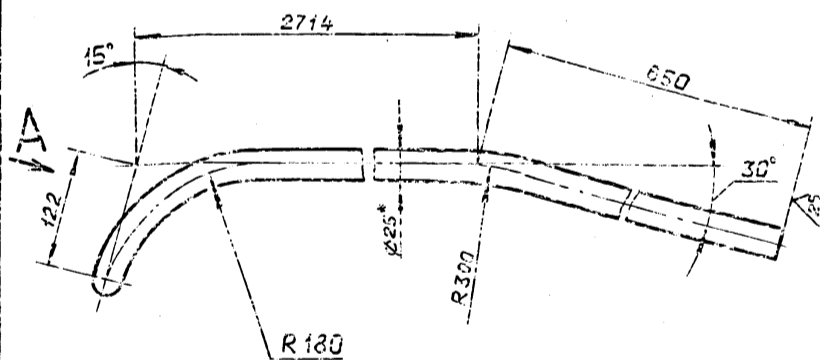
Лит.	Масса	Масштаб
И	см. табл.	1:1
Лист		Листов 1

Труба 25x3 ГОСТ8732-78
Вст4сп ГОСТ8731-74

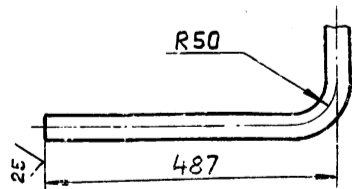
ГОССТРОЙ ССР
ГПИ ГОРЬКОВСКИЙ
САНТЕХПРОЕКТ
формат А4

Д23Д.492.013

25



Вид А повернуто



- 1* Размеры для справок.
2. $\pm \frac{IT16}{2}$

Д23Д.492.013

Поручень

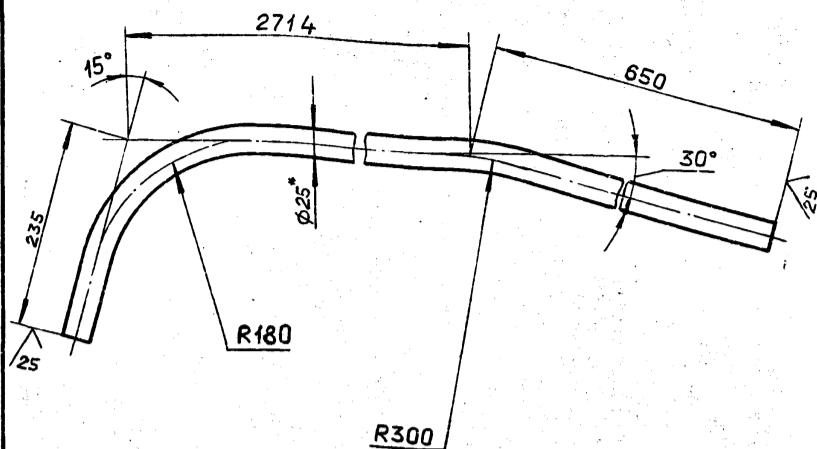
Лит.	Масса	Масштаб
И	6,2	1:5
Лист		Листов 1

Труба 25x3 ГОСТ8732-78
Вст4сп ГОСТ8731-74

ГОССТРОЙ ССР
ГПИ ГОРЬКОВСКИЙ
САНТЕХПРОЕКТ
формат А4

Д23Д.492.012

25



- 1* Размеры для справок.
2. $\pm \frac{IT16}{2}$

Д23Д.492.012

Поручень

Лит.	Масса	Масштаб
И	5,9	1:5
Лист		Листов 1

Труба 25x3 ГОСТ8732-78
Вст4сп ГОСТ8731-74

ГОССТРОЙ ССР
ГПИ ГОРЬКОВСКИЙ
САНТЕХПРОЕКТ
формат А4

Формат	Зона	Поз.	Обозначение	Наименование	Кол.	Примечание
Документация						
			Д23Д.492.020 СБ	Сборочный чертеж		
Детали						
Б4		1	Д23Д.492.017	Плита Лист Б-ПН-10 ГОСТ19903-74 Вст3сп ГОСТ14637-79 (900x250) h16 ²⁵	1	17,7 кг.
А4		2	Д23Д.492.018	Ребро	4	

Д23Д.492.020

Кронштейн

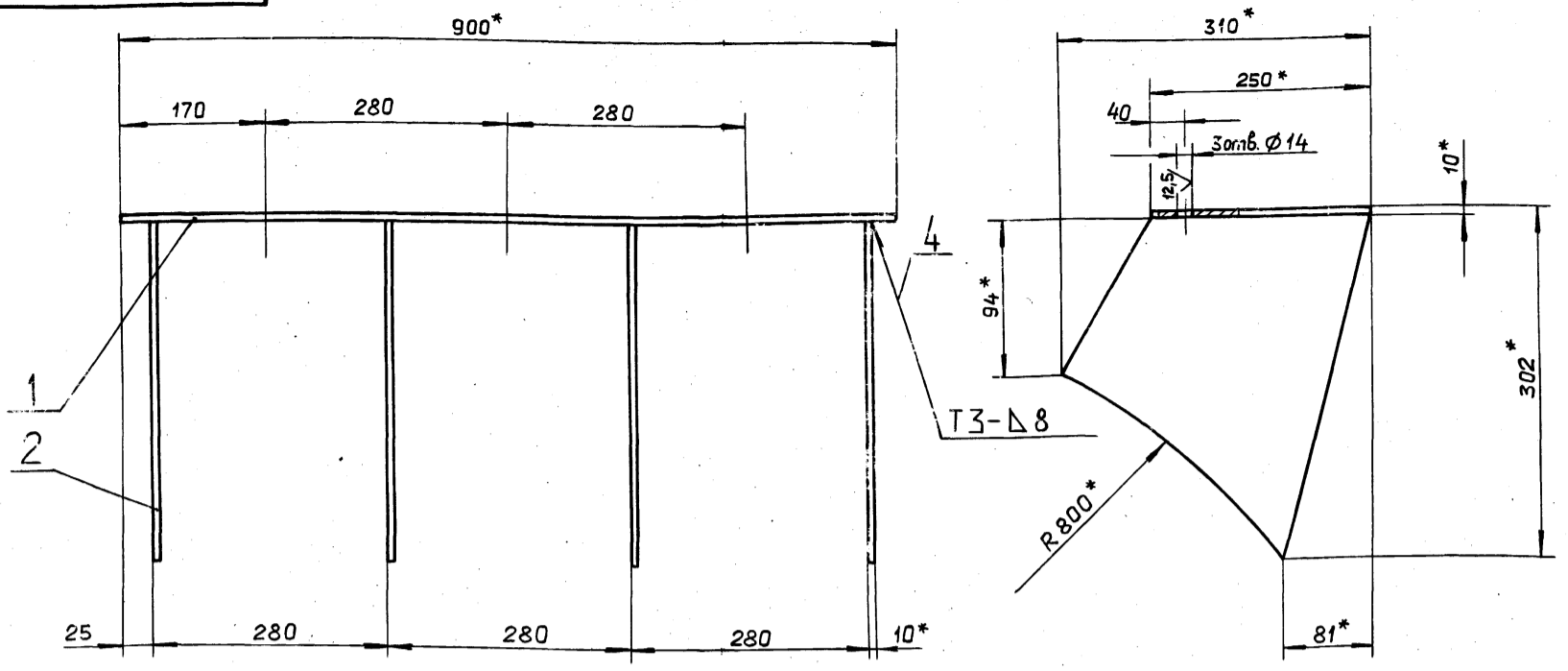
Лит.	Лист	Листов
И	1	1

Труба 25x3 ГОСТ8732-78
Вст4сп ГОСТ8731-74

ГОССТРОЙ ССР
ГПИ ГОРЬКОВСКИЙ
САНТЕХПРОЕКТ

Альбом 6 часть 2
Типовой проект 903-1-

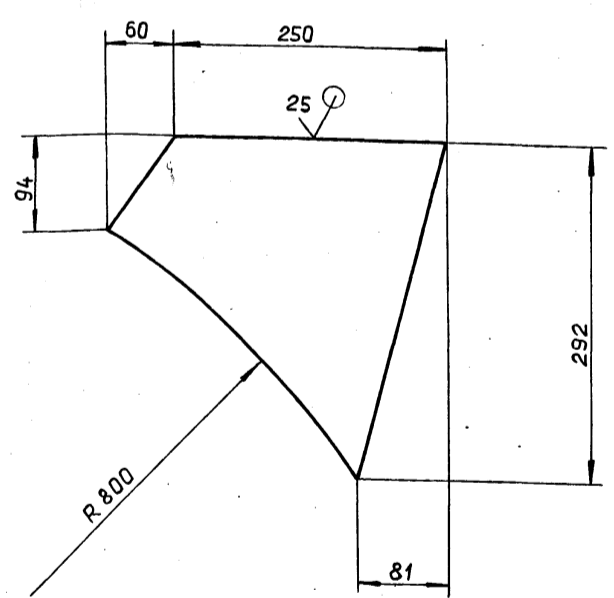
Д23Д.492.020 СБ



- 1*. Размеры для справок
- 2. Н16, ± $\frac{IT16}{2}$
- 3. Сварные швы по ГОСТ 5264-80

				Д23Д.492.020 СБ				
Изм.	Лист	№ докум.	Подп.	Дата	Кронштейн	Лит.	Масса	Масштаб
Разраб.	Панова	Иванова	Иванова	1.6.77		И	35	1:5
Проб.	Панова	Иванова	Иванова			Лист Листов 1		
Т.контр.				ГОСТРОЙ ССР ГПИ ГОРЬКОВСКИЙ САНТЕХПРОЕКТ				
И.контр.	Мюнтер				формат А3			
Утв.								

Д23Д.492.018

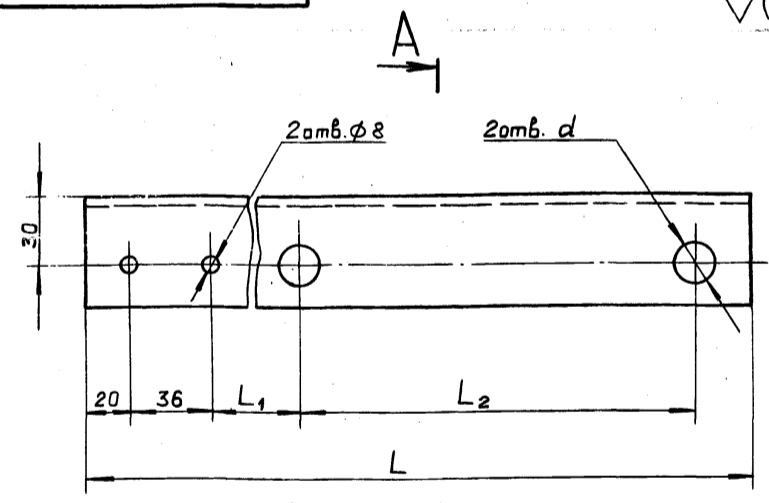


± $\frac{IT16}{2}$

Д23Д.492.018

				Д23Д.492.018				
Изм.	Лист	№ докум.	Подп.	Дата	Ребро	Лит.	Масса	Масштаб
Разраб.	Панова	Иванова	Иванова	1.6.77		И	4,3	1:4
Проб.	Панова	Иванова	Иванова			Лист Листов 1		
Т.контр.				ГОСТРОЙ ССР ГПИ ГОРЬКОВСКИЙ САНТЕХПРОЕКТ				
И.контр.	Мюнтер				Лист Б-ПН-10 ГОСТ 19903-74 ВСтЗсп ГОСТ 14637-79			
Утв.					формат А4			

Д23Д.501.001



A-A повернуто

Обозначение	Размеры, мм				Масса, кг
	L	L ₁	L ₂	d	
Д23Д.501.001	350	94	176	18	0,87
-01	425	100	245	22	1,04

Д23Д.501.001

				Д23Д.501.001				
Изм.	Лист	№ докум.	Подп.	Дата	Уголок	Лит.	Масса	Масштаб
Разраб.	Панова	Иванова	Иванова	1.6.77		И	см. табл.	—
Проб.	Панова	Иванова	Иванова			Лист Листов 1		
Т.контр.				ГОСТРОЙ ССР ГПИ ГОРЬКОВСКИЙ САНТЕХПРОЕКТ				
И.контр.	Мюнтер				Уголок 50x32x4-Б-ГОСТ 8510-72 ВСтЗсп ГОСТ 535-79			
Утв.					формат А4			

формат	Зона	Поз.	Обозначение	Наименование	кол.	Примечание
				Документация		
A3			Д23Д.501.000 СБ	Сборочный чертеж		
				Стандартные изделия		
		1		Хомут 28-ВСт3сп-Ц9.хр	1	
				ГОСТ 24137-80		
		2		Гайка М6.4	4	
				ГОСТ 5915-70		
Переменные данные для исполнений						
Д23Д.501.000						
Детали						
A4		3	Д23Д.501.001	Уголок	1	

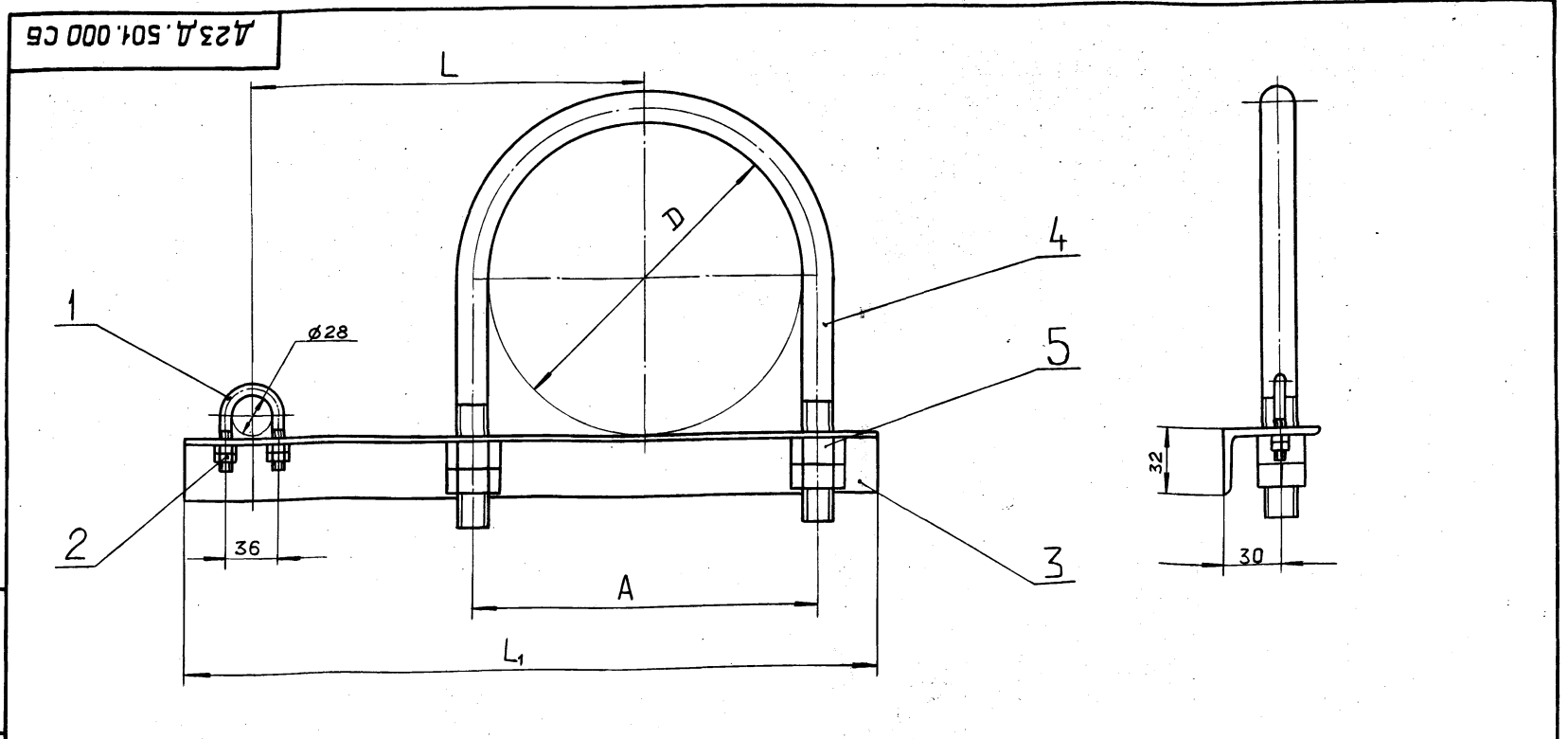
Изм.	Лист	№ докум.	Подп.	Дата	Д23Д.501.000		
Разраб.	Панова	И	И	1.6.77	Лит.	Лист	Листов
Проб.	Панова	И	И		И	1	2
Нач.отд.	Вольский	И	И		госстрой СССР		
Н.контр.	Мюнтер	И	И		ГПИ ГОРЬКОВСКИЙ		
Утв.					САНТЕХПРОЕКТ		

формат А4

формат	Зона	Поз.	Обозначение	Наименование	кол.	Примечание
				Стандартные изделия		
		4		Хомут 160-ВСт3сп-Ц9.хр	1	
				ГОСТ 24137-80		
		5		Гайка М16.4	4	
				ГОСТ 5915-70		
Д23Д.501.000-01						
Детали						
A4		3	Д23Д.501.001-01	Уголок	1	
Стандартные изделия						
		4		Хомут 225-ВСт3сп-Ц9.хр	1	
				ГОСТ 24137-80		
		5		Гайка М20.4	4	
				ГОСТ 5915-70		

Изм.	Лист	№ докум.	Подп.	Дата	Д23Д.501.000		
Разраб.	Панова	И	И	1.6.77	Лит.	Лист	Листов
Проб.	Панова	И	И		И	1	2
Нач.отд.	Вольский	И	И		госстрой СССР		
Н.контр.	Мюнтер	И	И		ГПИ ГОРЬКОВСКИЙ		
Утв.					САНТЕХПРОЕКТ		

формат А4



Обозначение	Размеры, мм				Масса, кг
	D	A	L	L ₁	
Д23Д.501.000	160	176	200	350	1,76
-01	225	245	240	425	2,9

Размеры для справок.

					Д23Д.501.000 СБ		
Изм.	Лист	№ докум.	Подп.	Дата	Лит.	Масса	Масштаб
Разраб.	Панова	И	И	1.6.77	И		см. табл.
Проб.	Панова	И	И		Лист	Листов	1
Нач.отд.	Вольский	И	И		госстрой СССР		
Н.контр.	Мюнтер	И	И		ГПИ ГОРЬКОВСКИЙ		
Утв.					САНТЕХПРОЕКТ		

Формат	Зона	Поз.	Обозначение	Наименование	Кол.	Примечание
Альбом 6 частей 2						
Документация						
А3			Д23Д.505.000 СБ	Сборочный чертеж		
Детали						
А4	1		Д23Д.505.001	Швеллер	1	
Б4	2		Д23Д.505.002	Тяга		
Крупн 10-В ГОСТ 2590-71						
ВСтЗсп ГОСТ 535-79						
L=3313 h16 $\sqrt{25}$						
				Стандартные изделия	1	2,04 кг
	3			Болт М10х140.36		
ГОСТ 7798-70						
	4			Гайка М10.4		
ГОСТ 5915-70						
	5			Шайба 10.01.06		
ГОСТ 10906-78						
	6			Опора ОПБ 2-32		
ГОСТ 14911-82						
	7			Ушко 10 ГОСТ 16127-78		
	8			Проушина 14		
ГОСТ 16127-78						
	9			Талреп 2-001-84		
ОСТ 5.2314-79						

Изм. Лист				№ докум.				Подп.				Дата			
Разраб. Панова				Проб. Панова				Нач. отд. Вальский				Ин. контр. Мюнтер			
Утв.															

Д23Д.505.000

Лист	Листов	1	1
------	--------	---	---

Подвеска

Лист	Листов	1	1
------	--------	---	---

госстрой сср
г. Горьковский
САНТЕХПРОЕКТ
формат А4

100'505'000'222'V

A-A
M1:2

H16, ± $\frac{1}{16}$ /₂

				Д23Д.505.001			
Изм. Лист	№ докум.	Подп.	Дата	Лист	Масса	Масштаб	
Разраб. Панова	Проб. Панова	Т.контр.		И	5,5	1:5	
				Лист	Листов		
				госстрой сср г. Горьковский САНТЕХПРОЕКТ			

Швеллер

Изм. Лист	№ докум.	Подп.	Дата	Лист	Масса	Масштаб	
Разраб. Панова	Проб. Панова	Т.контр.		И	8,5	1:10	
				Лист	Листов		
				госстрой сср г. Горьковский САНТЕХПРОЕКТ			

Подвеска

формат А4

90 000'505'000'СБ

A-A
M1:5

B-B повернуто
M1:2

II-II
M1:1

B-B
M2:1

- 1.* Размеры для справок.
2. ± $\frac{1}{16}$
3. Сварные швы по ГОСТ 5264-80.
4. Сварка ручная дуговая.

				Д23Д.505.000 СБ			
Изм. Лист	№ докум.	Подп.	Дата	Лист	Масса	Масштаб	
Разраб. Панова	Проб. Панова	Т.контр.		И	8,5	1:10	
				Лист	Листов		
				госстрой сср г. Горьковский САНТЕХПРОЕКТ			

Подвеска

формат А3

Альбом 6 часть 2	формат	знак	поз.	Обозначение	Наименование	кол.	примечание	
					Документация			
				Д23Д.506.000 СБ	Сборочный чертеж			
					Детали			
А4			1	Д23Д.506.001	Труба	1		
			2	-01	Труба	1		
А4			3	Д23Д.506.002	Стойка	3		
А4			4	Д23Д.506.003	Ограждение	1		
			5	-01	Ограждение	1		
А4			6	Д23Д.506.004	Связь	2		
Б4			7	Д23Д.506.005	Кронштейн			
					Швеллер 10 ГОСТ8240-72			
					ВСт.Зсп ГОСТ535-79			
					L=200 h14 $\frac{25}{2}$	2	1,72 кг	
Б4			8	Д23Д.506.006	Связь			
					Швеллер 10 ГОСТ8240-72			
					ВСт.Зсп ГОСТ535-79			
					L=500 h14 $\frac{25}{2}$	2	4,3 кг	
А4			9	Д23Д.506.007	Ребро	2		
А4			10	Д23Д.506.008	Труба	1		
			11	-01	Труба	1		
			12	-02	Труба	1		
Б4			13	Д23Д.506.009	Настил			
					Лист ромб К-ПУ-38Ст.Зсп			
					ГОСТ8568-77			
					(490x790) h14 $\frac{25}{2}$	1	97 кг	
А4			14	Д23Д.506.011	Ребро	1		
				Д23Д.506.000				
Изм.	Лист	№ докум.	подп.	Дата	Площадка котла дополнительная	Лит.	Лист	Листов
Разраб.	Мордовинкин			6.6.87		И		1
Проб.	Мордовинкин					ГОССТРОЙ СССР ГПИ ГОРЬКОВСКИЙ САНТЕХПРОЕКТ		
Нач. отд.	Вольский					формат А4		
Н. контр.	Мюнтер							

111

25 (✓)

100'905'7227

Рис.1
204

Рис.2
Остальное - см. рис.1

Обозначение	Рис.
Д23Д.506.001	1
-01	2

$h14, \pm \frac{IT14}{2}$

Д23Д.506.001			
Лит.	Масса	Масштаб	
И	0,29	1:2	
Лист		Листов 1	
ГОССТРОЙ СССР ГПИ ГОРЬКОВСКИЙ САНТЕХПРОЕКТ			
формат А4			

Изм.	Лист	№ докум.	подп.	Дата	Труба	Лит.	Лист	Листов	
Разраб.	Мордовинкин			6.6.87		Труба 25x3 ГОСТ8734-75 В20 ГОСТ8733-74			
Проб.	Мордовинкин								
Т.контр.									
Н.контр.	Мюнтер								
Утв.									

25 (✓)

200'905'7227

$h14, \pm \frac{IT14}{2}$

Д23Д.506.002			
Лит.	Масса	Масштаб	
И	3,37	1:2	
Лист		Листов 1	
ГОССТРОЙ СССР ГПИ ГОРЬКОВСКИЙ САНТЕХПРОЕКТ			
формат А4			

Изм.	Лист	№ докум.	подп.	Дата	Стойка	Лит.	Лист	Листов	
Разраб.	Мордовинкин			6.6.87		Уголок 45x45x5-Б ГОСТ8509-72 ВСт.Зсп ГОСТ535-79			
Проб.	Мордовинкин								
Т.контр.									
Н.контр.	Мюнтер								
Утв.									

25 (✓)

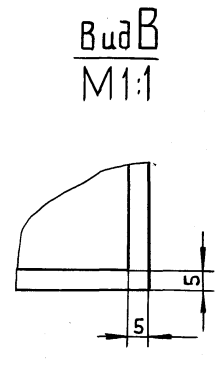
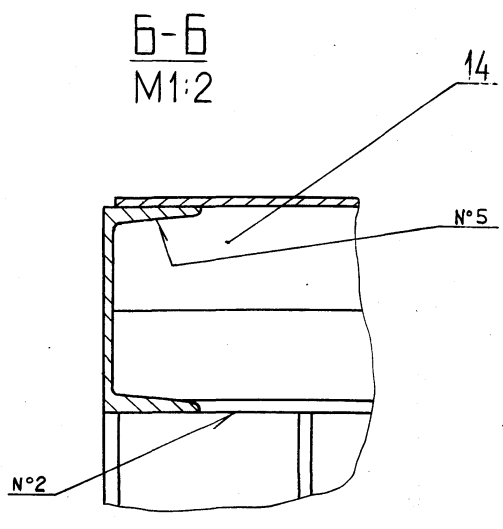
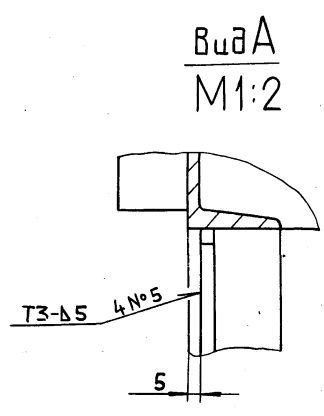
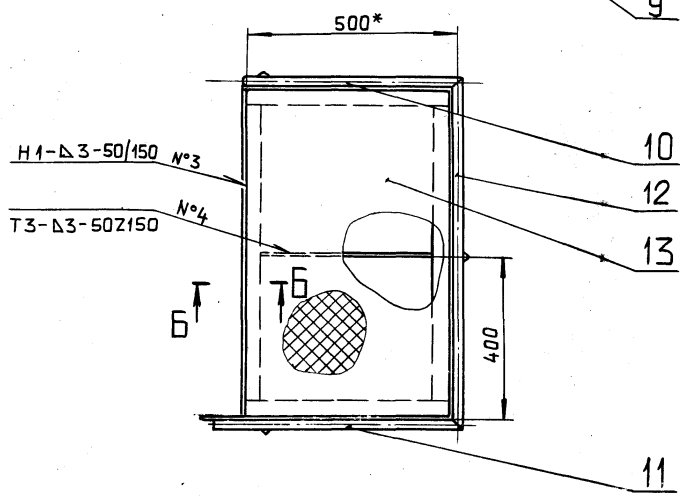
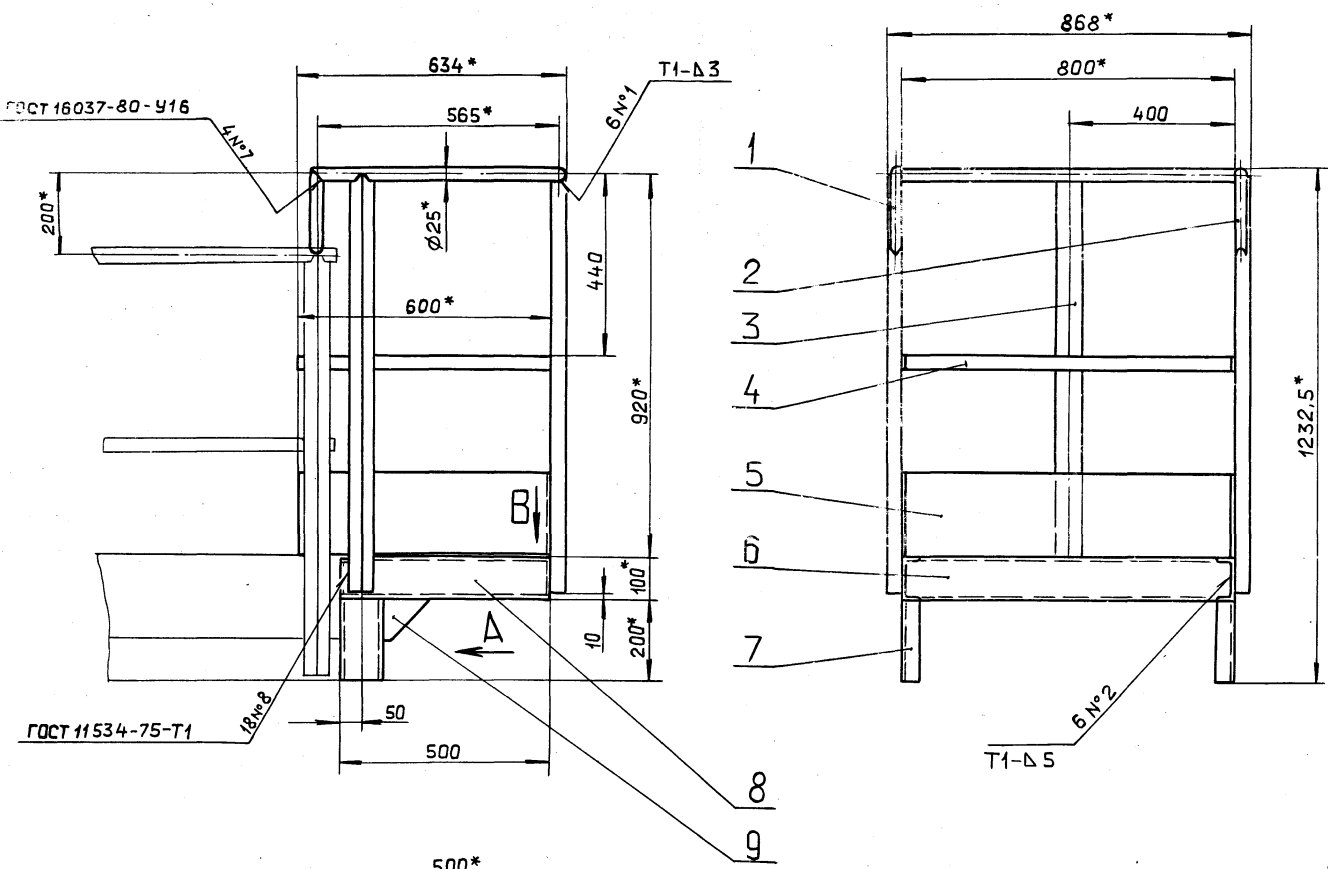
500'905'7227

Обозначение	H	Материал	Масса, кг
Д23Д.506.003	40*	Полоса 2-Б-4x40 ГОСТ103-76 ВСт.Зсп ГОСТ535-79	2,4
-01	200	Лист 6-ПН-2 ГОСТ19903-74 3-ПН-ВСт.Зсп ГОСТ16523-70	6,0

1. *Размеры для справок.
2. $\pm \frac{IT16}{2}$

Д23Д.506.003			
Лит.	Масса	Масштаб	
И	См. табл.	—	
Лист		Листов 1	
ГОССТРОЙ СССР ГПИ ГОРЬКОВСКИЙ САНТЕХПРОЕКТ			
формат А4			

Изм.	Лист	№ докум.	подп.	Дата	Ограждение	Лит.	Лист	Листов	
Разраб.	Мордовинкин			6.6.87		См. табл.			
Проб.	Мордовинкин								
Т.контр.									
Н.контр.	Мюнтер								
Утв.									



Вид А
 М1:2

Б-Б
 М1:2

Вид В
 М1:1

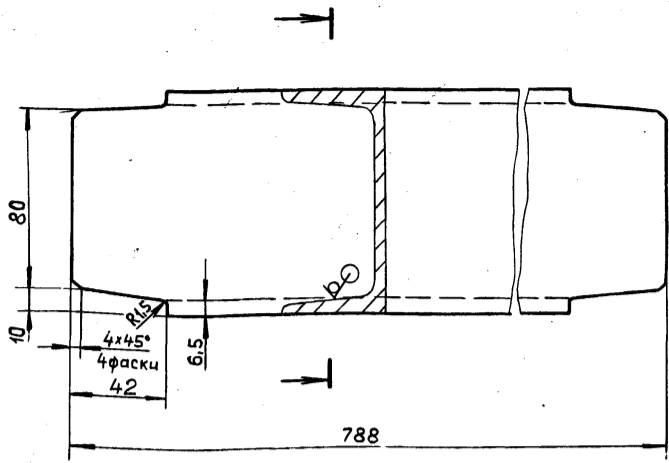
- * Размеры для справок.
- ± IT16/2
- Сварные швы №1...6 по ГОСТ 5264-80.

Имя, № подл. Подп. и дата
 Имя, № инв. Инв. № докум. Подп. и дата

				Д23Д.506.000 СБ			
Изм.	Лист	№ докум.	Подп.	Дата	Лит.	Масса	Масштаб
Разраб.	Моравинкин	42		06.02	И	60	1:10
Проб.	Моравинкин	42			Лист Листов 1		
Т.контр.					ГОССТРОЙ ССР		
Нач.отд.	Вольский				ГПИ ГОРЬКОВСКИЙ		
Н.контр.	Мянтер				САНТЕХПРОЕКТ		
Утв.							

Д23Д.506.004

25 (✓) (✓)



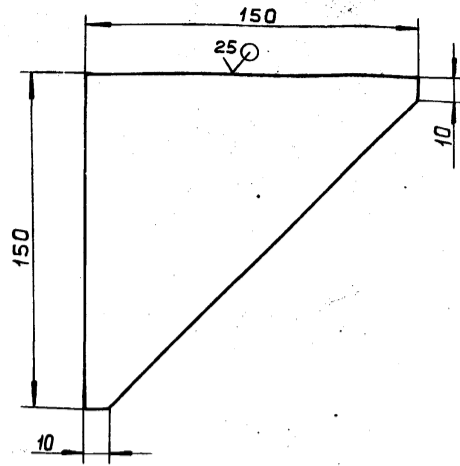
h14, ± IT14/2

Д23Д.506.004

Изм.	Лист	№ докум.	Подп.	Дата	Связь	И	6,3	1:2	
Разраб.	Моравинкин	И	8.6.77						
Проб.	Моравинкин	И							
Т.контр.									
Н.контр.	Мюнтер	И							
Утв.					Лист	Листов	1		
Швеллер 10 ГОСТ 8240-72					ГОСТРОЙ ССР ГПИ ГОРЬКОВСКИЙ САНТЕХПРОЕКТ				
Вст.Зсп ГОСТ 535-79					формат А4				

Д23Д.506.007

25 (✓) (✓)



h14, ± IT14/2

Д23Д.506.007

Изм.	Лист	№ докум.	Подп.	Дата	Ребро	И	1,06	1:2	
Разраб.	Моравинкин	И	8.6.77						
Проб.	Моравинкин	И							
Т.контр.									
Н.контр.	Мюнтер	И							
Лист Б-ПН-6 ГОСТ 19903-74					ГОСТРОЙ ССР ГПИ ГОРЬКОВСКИЙ САНТЕХПРОЕКТ				
Вст.Зсп ГОСТ 14637-79					формат А4				

Д23Д.506.008

25 (✓) (✓)

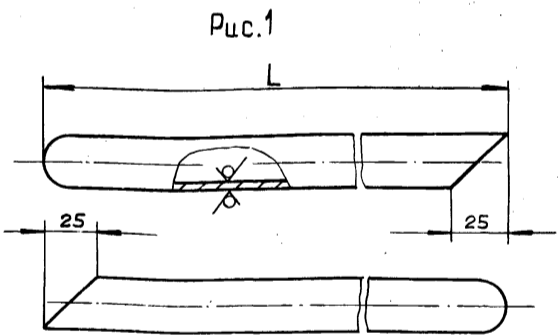
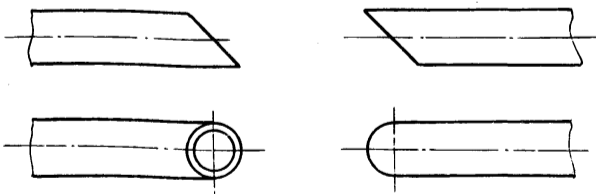


Рис. 2

Рис. 3

Остальное - см. рис.1

Остальное - см. рис.1



Обозначение	Рис.	L, мм	Масса, кг
Д23Д.506.008	1	525	0,81
- 01	2	590	0,92
- 02	3	825	1,3

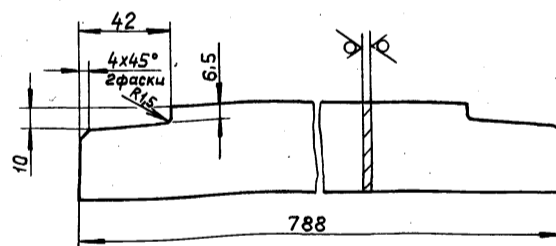
h14, ± IT14/2

Д23Д.506.008

Изм.	Лист	№ докум.	Подп.	Дата	Труба	И	См. табл.	—	
Разраб.	Моравинкин	И	8.6.77						
Проб.	Моравинкин	И							
Т.контр.									
Н.контр.	Мюнтер	И							
Труба 25x3 ГОСТ 8734-75					ГОСТРОЙ ССР ГПИ ГОРЬКОВСКИЙ САНТЕХПРОЕКТ				
В20 ГОСТ 8733-74					формат А4				

Д23Д.506.011

25 (✓) (✓)



h14, ± IT14/2

Д23Д.506.011

Изм.	Лист	№ докум.	Подп.	Дата	Ребро	И	0,94	1:2	
Разраб.	Моравинкин	И	8.6.77						
Проб.	Моравинкин	И							
Т.контр.									
Н.контр.	Мюнтер	И							
Полоса 2-Б-4x40 ГОСТ 103-76					ГОСТРОЙ ССР ГПИ ГОРЬКОВСКИЙ САНТЕХПРОЕКТ				
Вст.Зсп ГОСТ 535-79					формат А4				