

ТИПОВОЙ ПРОЕКТ
903-1-265.88

КОТЕЛЬНАЯ
С 4 КОТЛАМИ ДЕ-6,5-14 ГМ
СИСТЕМА ТЕПЛОСНАБЖЕНИЯ ЗАКРЫТАЯ.
ТОПЛИВО-ГАЗ, РЕЗЕРВ-МАЗУТ.
ЗДАНИЕ ИЗ СБОРНЫХ
ЖЕЛЕЗОБЕТОННЫХ КОНСТРУКЦИЙ

АЛЬБОМ 7
ЧАСТЬ 1
СТР. 2-75

23296-08
ЦЕНА 11-70

ТИПОВОЙ ПРОЕКТ
903-1-26588

КОТЕЛЬНАЯ С 4 КОТЛАМИ ДЕ-6,5-14 ГМ.
СИСТЕМА ТЕПЛОСНАБЖЕНИЯ ЗАКРЫТАЯ.
ТОПЛИВО-ГАЗ, РЕЗЕРВ-МАЗУТ.
ЗДАНИЕ ИЗ СБОРНЫХ ЖЕЛЕЗОБЕТОННЫХ КОНСТРУКЦИЙ.

АЛЬБОМ 7

ОБОРУДОВАНИЕ ТЕХНОЛОГИЧЕСКОЕ. РАБОЧИЕ ЧЕРТЕЖИ.

РАЗРАБОТАН:
ГПИ „ГОРЬКОВСКИЙ САНТЕХПРОЕКТ“

УТВЕРЖДЁН
И ВВЕДЕН В ДЕЙСТВИЕ ГОССТРОЕМ СССР
ПРОТОКОЛА ОТ 7.07.88 г. № 44.

ГЛАВНЫЙ ИНЖЕНЕР ИНСТИТУТА
ГЛАВНЫЙ ИНЖЕНЕР ПРОЕКТА



Н.П. ФИЛАЛОВ
Т.Г. ГУСЕВА

Содержание альбома.

Обозначение	Наименование	Стр.	Обозначение	Наименование	Стр.
	Содержание	3,4	Д 12В. 155.006	Патрубок	31
Д 10 А. 075.000	Рама	5	Д 12В. 155.010	Фланец с патрубком	32
Д 10 А. 075.001	Косынка		Д 12В. 155.010СБ	Фланец с патрубком	
Д 10 А. 075.006	Швеллер		Д 12В. 155.007	Фланец	
Д 10 А. 075.000СБ	Рама	6	Д 12Г. 205.000	Рычаг	33
Д 12В. 153.000	Шкаф для датчика «Селфир» на деаэрационной колонке		Д 12Г. 205.000СБ	Рычаг	
Д 12В. 153.001	Штырь		Д 12Г. 205.001	Ступица	
Д 12В. 153.002	Втулка	7	Д 12Г. 205.002	Рычаг	34
Д 12В. 153.003	Стержень		Д 12Г. 000.002	Шарнир	
Д 12В. 153.000СБ	Шкаф для датчика «Селфир» на деаэрационной колонке		Д 12Г. 000.003	Шарнир	
Д 12В. 153.004	Ручка	8	Д 12Г. 228.001	Винт	35
Д 12В. 153.005	Диск		Д 12Г. 228.000СБ	Трещ	
Д 12В. 153.010	Аверь		Д 12Г. 228.000	Трещ	
Д 12В. 153.007	Связь	9	Д 12Г. 228.002	Серьга	36
Д 12В. 153.010СБ	Аверь		Д 12Г. 228.003	Палец	
Д 12В. 153.009	Стенка		Д 12Г. 228.004	Бобышка	
Д 12В. 153.011	Втулка	10	Д 12Г. 228.010	Вилка	37
Д 12В. 153.012	Кронштейн		Д 12Г. 228.010СБ	Вилка	
Д 12В. 153.020	Корпус		Д 12Г. 228.020СБ	Муфта	
Д 12В. 153.020СБ	Корпус	11	Д 12Г. 228.005	Ушко	38
Д 12В. 153.030	Панель		Д 12Г. 228.020	Муфта	
Д 12В. 153.030СБ	Панель		Д 12Г. 228.006	Втулка	
Д 12В. 153.016	Кронштейн	12	Д 12Г. 230.000	Рычаг	39
Д 12В. 153.023	Связь		Д 12Г. 230.000СБ	Рычаг	
Д 12В. 153.024	Лист		Д 12Г. 230.001	Втулка	
Д 12В. 153.040	Панель	13	Д 12Г. 230.002	Рычаг	40
Д 12В. 153.040СБ	Панель		Д 12Г. 230.003	Ступица	
Д 12В. 153.029	Связь		Д 12Г. 231.000СБ	Стойка	
Д 12В. 153.032	Скоба	14	Д 12Г. 231.000	Стойка	41
Д 12В. 153.033	Стенка		Д 16Е. 121.000	Бак нагретой воды $V=0,4 м^3$	
Д 12В. 153.050	Панель		Д 16Е. 121.000СБ	Бак нагретой воды $V=0,4 м^3$	
Д 12В. 153.050СБ	Панель	15	Д 16Е. 121.003	Прокладка	42
Д 12В. 153.041	Связь		Д 16Е. 121.006	Дно	
Д 12В. 153.060	Панель		Д 16Е. 121.010	Бак	
Д 12В. 153.043	Связь	16	Д 16Е. 121.010СБ	Бак	43
Д 12В. 153.042	Стенка		Д 16Е. 121.008	Обечайка	
Д 12В. 154.000	Шкаф для четырех датчиков «Селфир» на деаэраторе ДА-25		Д 16Е. 121.012	Фланец	
Д 12В. 154.010	Корпус	17	Д 16Е. 121.013	Муфта	44
Д 12В. 154.000СБ	Шкаф для четырех датчиков «Селфир» на деаэраторе ДА-25		Д 16Е. 121.014	Патрубок	
Д 12В. 154.020	Панель		Д 16Е. 121.020	Крышка бака	
Д 12В. 154.010СБ	Корпус	18	Д 16Е. 121.020СБ	Крышка бака	45
Д 12В. 154.020СБ	Панель		Д 16Е. 121.021	Крышка	
Д 12В. 154.003	Кронштейн		Д 16Е. 121.022	Ручка	
Д 12В. 154.009	Связь	19	Д 22В. 026.000	Кронштейн	46
Д 12В. 154.012	Стенка		Д 22В. 026.000СБ	Кронштейн	
Д 12В. 154.013	Связь		Д 22В. 026.003	Косынка	
Д 12В. 154.015	Стенка	20	Д 22В. 026.004	Укосина	47
Д 12В. 154.030	Панель		Д 22В. 026.005	Плита	
Д 12В. 154.030СБ	Панель		Д 22Г. 081.000	Штыцер фланцевый	
Д 12В. 154.040СБ	Панель	21	Д 22Г. 081.000СБ	Штыцер фланцевый	48
Д 12В. 154.040	Панель		Д 22Г. 081.001	Отвод	
Д 12В. 154.021	Связь		Д 22Г. 081.002	Штыцер	
Д 12В. 154.050	Панель	22	Д 22Г. 082.000	Будья	49
Д 12В. 154.050СБ	Панель		Д 22Г. 082.000СБ	Будья	
Д 12В. 154.023	Стенка		Д 22Г. 082.001	Ось	
Д 12В. 154.029	Стенка	23	Д 22Г. 082.010	Корпус	50
Д 12В. 155.000	Диафрагма ф 28/7		Д 22Г. 082.010СБ	Корпус	
Д 12В. 155.000СБ	Диафрагма ф 28/7		Д 22Г. 082.004	Обечайка	
Д 12В. 155.002	Камера кольцевая	24	Д 22Г. 082.005	Ушко	51
Д 12В. 155.004	Диск		Д 22Г. 082.007	Ручка	
			Д 22Г. 082.011	Ручка	
		25	Д 22Г. 082.020	Крышка	52
			Д 22Г. 082.020СБ	Крышка	
			Д 22Г. 082.012	Ушко	
		26	Д 22Г. 000.041	Штыцер	52

Обозначение	Наименование	Стр.
Д 22Е.011.000	Устройство приемное	53
Д 22Е.011.002	Хомут	
Д 22Е.011.003	Ниппель	54,55
Д 22Е.011.000СБ	Устройство приемное	
Д 22Е.011.004	Хомут	55
Д 22Е.011.005	Ниппель	56
Д 22Е.011.006	Гайка	
Д 22Е.011.007	Гайка накидная	57
Д 22Е.011.009	Ручка	
Д 22Е.011.011	Связь	58,59
Д 22Е.011.010	Зонт	
Д 22Е.011.010СБ	Зонт	60
Д 22Е.011.014	Стенка	
Д 22Е.011.015	Косинка	61
Д 22Е.011.018	Связь	
Д 22Е.011.019	Крыж	62
Д 22Е.011.020	Подвеска	
Д 22Е.011.020СБ	Подвеска	63
Д 22Е.011.025	Ручка	
Д 22Е.011.026	Кольцо	64
Д 22Е.012.000	Помост	
Д 22Е.012.001	Поручень	65
Д 22Е.012.002	Связь	
Д 22Е.012.003	Стойка	66
Д 22Е.012.000СБ	Помост	
Д 22Е.012.004	Стойка	67
Д 22Е.012.007	Связь	
Д 22Е.013.000	Шкаф задвижки пожаротушения	68
Д 22Е.013.001	Петля	
Д 22Е.013.000СБ	Шкаф задвижки пожаротушения	69,70
Д 22Е.013.005	Доска	
Д 22Е.013.010	Шкаф	70
Д 22Е.013.010СБ	Шкаф	
Д 22Е.013.006	Арка	71
Д 22Е.013.007	Арка	
Д 22Е.013.008	Брус	72
Д 22Е.014.001	Планка	
Д 22Е.014.002	Ручка	73
Д 22Е.014.007	Связь	
Д 22Е.014.000	Шкаф управления резервуаром	74
Д 22Е.014.000СБ	Шкаф управления резервуаром	
Д 22Е.014.010	Дверка левая	75,76,77
Д 22Е.014.010СБ	Дверка левая	
Д 22Е.014.009	Скоба	77
Д 22Е.014.019	Втулка	
Д 22Е.014.020	Дверка правая	78
Д 22Е.014.020СБ	Дверка правая	
Д 22Е.014.030	Шкаф	79
Д 22Е.014.030СБ	Шкаф	
Д 22Е.014.021	Стенка	80
Д 22Е.014.029	Связь	
Д 22Е.014.031	Стенка	81
Д 22Е.014.036	Косинка	
Д 22Е.014.045	Связь	82
Д 22Е.014.048	Стенка	
Д 22Е.014.049	Стенка	83
Д 22Е.014.051	Стенка	
Д 22Е.014.052	Стенка	84
Д 22Е.015.001	Обечайка	
Д 22Е.015.000	Шкаф аккумуляторный	85
Д 22Е.015.002	Крышка	
Д 22Е.015.004	Фланец	86
Д 22Е.015.000СБ	Шкаф аккумуляторный	
Д 22Е.015.005	Подкладка	87
Д 22Е.015.006	Стойка	

Обозначение	Наименование	Стр.
Д 22Е.016.000	Устройство задержания герметика	82
Д 22Е.016.000СБ	Устройство задержания герметика	83
Д 22Е.018.002	Стойка	
Д 22Е.018.000	Помост	84
Д 22Е.018.000СБ	Помост	
Д 22Е.018.003	Поручень	85
Д 22Е.018.004	Связь	
Д 22Е.018.005	Стойка	86
Д 22Е.018.007	Настил	
Д 22Е.018.008	Ступень	87
Д 22Е.019.000	Насадка сбросного устройства	
Д 22Е.019.000СБ	Насадка сбросного устройства	88
Д 22Е.019.001	Короб	
Д 22Е.019.002	Ребер	89
Д 22Е.019.004	Рассекатель	
Д 22Е.020.000	Тройник сбросного устройства	90
Д 22Е.020.000СБ	Тройник сбросного устройства	
Д 22Е.020.001	Труба	91
Д 22Е.020.002	Патрубок	
Д 22Е.020.003	Заглушка	92
Д 23А.027.000	Стегатель воздуха	
Д 23А.027.000СБ	Стегатель воздуха	93
Д 23А.027.001	Прокладка	
Д 23А.027.010	Переход	94
Д 23А.027.010СБ	Переход	
Д 23А.027.002	Корпус	95
Д 23А.027.020	Корпус	
Д 23А.027.020СБ	Диск	96
Д 23А.027.030	Разделитель	
Д 23А.027.030СБ	Разделитель	97
Д 23А.027.007	Стержень	
Д 23Б.019.000	Принадлежение для очистки калорифера	98
Д 23Б.019.000СБ	Принадлежение для очистки калорифера	
Д 23Б.019.001	Сопло	99
Д 23Б.019.002	Патрубок	
Д 23Б.019.003	Хомут	100
Д 23Б.019.004	Вкладыш	
Д 23Б.019.005	Ниппель	101
Д 23Б.019.006	Трубка	
Д 23Б.019.010	Стегатель	102
Д 23Б.019.010СБ	Стегатель	
Д 23Б.019.007	Трубка	103
Д 23Б.020.000	Устройство продувочное	
Д 23Б.020.000СБ	Устройство продувочное	104
Д 23Б.020.001	переносное	
Д 23Б.020.001	Гайка	105
Д 23Б.020.002	Ниппель	
Д 23Б.020.003	Ушко	106
Д 23Б.021.000	Фильтр тонкой очистки мазута	
Д 23Б.021.000СБ	Фильтр тонкой очистки мазута	107
Д 23Б.021.010	Корпус	
Д 23Б.021.010СБ	Корпус	108
Д 23Б.021.004	Гильза	
Д 23Б.021.005	Отросток	109
Д 23Б.021.020	Фильтр	
Д 23Б.021.020СБ	Фильтр	110
Д 23Б.021.011	Втулка	
Д 23Б.021.012	Обечайка	111
Д 23Б.021.014	Втулка	
Д 23Б.021.030	Патрубок	112
Д 23Б.021.030СБ	Патрубок	

Обозначение	Наименование	Стр.	Обозначение	Наименование	Стр.
Д 23В.021.017	Фланец		Д 23В.027.011	Цилиндр	128
Д 23В.022.000	Бак нижних точек	102	Д 23В.027.020	Бак	
Д 23В.022.010	Бак		Д 23В.027.020 СБ	Бак	129
Д 23В.022.000 СБ	Бак нижних точек		Д 23В.027.012	Дно	
Д 23В.022.001	Обечайка	103	Д 23В.027.013	Крышка	130
Д 23В.022.010 СБ	Бак	104	Д 23В.028.001	Обечайка	
Д 23В.022.003	Патрубок		Д 23В.028.000	Бак взрыхления фильтрации V=4м ³	
Д 23В.022.020	Крышка бака	105	Д 23В.028.000 СБ	Бак взрыхления фильтра ф.1000 V=4м ³	131
Д 23В.022.020 СБ	Крышка бака		Д 23В.028.004	Дно	
Д 23В.022.009	Крышка		Д 23В.028.005	Крышка	132
Д 23В.023.000	Бак-разделитель V=2м ³		Д 23В.028.000	Бак разрыва струи V=0,5м ³	
Д 23В.023.001	Прокладка	106	Д 23В.028.000 СБ	Бак разрыва струи V=0,5м ³	133
Д 23В.023.010	Крышка бака		Д 23В.028.002	Ось	
Д 23В.023.000 СБ	Бак-разделитель V=2м ³	107	Д 23В.028.003	Прокладка	134
Д 23В.023.010 СБ	Крышка бака		Д 23В.028.010	Бак	
Д 23В.023.003	Крышка	108	Д 23В.028.010 СБ	Бак	135
Д 23В.023.004	Связь		Д 23В.028.004	Корпус	
Д 23В.023.020	Бак		Д 23В.028.005	Патрубок	136
Д 23В.023.008	Фланец	109	Д 23В.028.006	Труба	
Д 23В.023.009	Фланец		Д 23В.028.007	Дно	
Д 23В.023.020 СБ	Бак	110/111	Д 23В.028.009	Фланец	
Д 23В.023.013	Обечайка		Д 23В.028.012	Патрубок	
Д 23В.023.014	Патрубок	112	Д 23В.028.013	Проушина	
Д 23В.023.015	Патрубок		Д 23В.028.020	Крышка	
Д 23В.023.016	Патрубок		Д 23В.028.020 СБ	Крышка	138
Д 23В.023.017	Перемычка		Д 23В.028.015	Крышка	
Д 23В.023.018	Дно	113	Д 23В.028.030	Клапан поллаховский	
Д 23В.024.000	Бак герметика V=2м ³		Д 23В.028.016	Петля	139
Д 23В.024.000 СБ	Бак герметика V=2м ³	114	Д 23В.028.017	Втулка	
Д 23В.024.010	Бак		Д 23В.028.030 СБ	Клапан поллаховский	140
Д 23В.024.001	Обечайка		Д 23В.028.018	Поршень	
Д 23В.024.002	Дно	115	Д 23В.028.019	Клапан	141
Д 23В.025.000	Бак свежего раствора соли V=1,5м ³		Д 23В.028.021	Втулка	
Д 23В.025.010 СБ	Бак	116	Д 23В.028.024	Рычаг	
Д 23В.025.000 СБ	Бак свежего раствора соли V=1,5м ³	117	Д 23В.028.023	Отражатель	
Д 23В.025.001	Фланец		Д 23В.028.025	Шток	142
Д 23В.025.002	Прокладка	118	Д 23В.028.026	Бобышка	
Д 23В.025.010	Бак		Д 23В.028.027	Пробка	
Д 23В.025.010 СБ	Бак	119	Д 23В.028.022	Серьга	143
Д 23В.025.003	Фланец		Д 23В.028.032	Патрубок	
Д 23В.025.004	Дно	120	Д 23В.028.040	Корпус клапана	
Д 23В.025.005	Обечайка		Д 23В.028.040 СБ	Корпус клапана	
Д 23В.025.006	Отвод		Д 23В.028.033	Корпус	144
Д 23В.025.020	Отвод	121	Д 23В.028.034	Ушко	
Д 23В.025.020 СБ	Отвод		Д 23В.028.050	Поллавок	
Д 23В.025.030	Крышка		Д 23В.028.050 СБ	Поллавок	145
Д 23В.025.030 СБ	Крышка	122	Д 23В.028.035	Обечайка	
Д 23В.025.007	Крышка		Д 23В.028.037	Крышка	
Д 23В.026.000	Бак повторного использования соли V=1,5м ³		Д 23В.028.039	Бобышка	146
Д 23В.027.000	Бак взрыхления фильтров ф 700 мм V=1,5 м ³	123	Д 23В.028.041	Муфта	
Д 23В.027.010	Люк		Д 23В.028.042	Воронка	
Д 23В.026.000 СБ	Бак повторного использования соли V=1,5 м ³	124	Д 23В.028.060	Воронка	
Д 23В.027.000 СБ	Бак взрыхления фильтров ф 700 мм V=1,5 м ³	125	Д 23В.028.060 СБ	Воронка	147
Д 23В.027.001	Крышка		Д 23В.028.043	Труба	
Д 23В.027.002	Ручка	126	Д 23В.028.044	Труба	
Д 23В.027.010 СБ	Люк		Д 23В.027.000	Опора экономизера ЭП2-142	148
Д 23В.027.003	Фланец		Д 23В.487.010	Опора	148
Д 23В.027.004	Кронштейн	127	Д 23В.487.020	Крышка	
Д 23В.027.005	Проушина		Д 23В.487.000 СБ	Опора экономизера ЭП2-142	149
Д 23В.027.006	Ось		Д 23В.487.010 СБ	Опора	150
Д 23В.027.007	Прокладка	128	Д 23В.487.007	Уховаина	
Д 23В.027.008	Патрубок		Д 23В.487.008	Стенка	151
			Д 23В.487.012	Стенка	
			Д 23В.487.014	Стенка	

Код	Обозначение	Наименование	Кол.	Примечание
		Документация		
АВ	Д 10 А. 075. 000 СБ	Сборочный чертеж		
		Детали		
АВ	1 Д 10 А. 075. 001	Косынка	4	
	2 -01	Косынка	4	
АВ	3 Д 10 А. 075. 002	Швеллер		
		швеллер 10 Гост 8240-72		
		ВСт.Зен Гост 535-79		
		L = 1140 h 16 $\frac{25}{\surd}$	4	9,8 кг
АВ	4 Д 10 А. 075. 003	Швеллер		
		швеллер 8 Гост 8240-72		
		ВСт.Зен Гост 535-79		
		L = 1100 h 16 $\frac{25}{\surd}$	2	9,5 кг
АВ	5 Д 10 А. 075. 004	Уголок		
		Уголок 75x75x6 Гост 8240-72		
		ВСт.Зен Гост 535-79		
		L = 900 h 16 $\frac{25}{\surd}$	2	6,2 кг

Д 10 А. 075. 000

Рама

Лист	№ докум	Проф.	Дата
1	1	1	6.1.88

Лист 1 из 2

Госстрой СССР
ГПИ Горьковский
СНИИЭЗпроект
Формат А4

Код	Обозначение	Наименование	Кол.	Примечание
АВ	6 Д 10 А. 075. 005	Швеллер		
		швеллер 10 Гост 8240-72		
		ВСт.Зен Гост 535-79		
		L = 1300 h 16 $\frac{25}{\surd}$	2	11,2 кг
АВ	7 Д 10 А. 075. 006	Швеллер	4	
АВ	8 Д 10 А. 075. 007	Уголок		
		Уголок 75x75x6 Гост 8240-72		
		ВСт.Зен Гост 535-79		
		L = 1300 h 16 $\frac{25}{\surd}$	2	8,96 кг
АВ	9 Д 10 А. 075. 008	Лист		
		лист Б-ПН-10 Гост 19 003-74		
		ВСт.Зен Гост 14637-79		
		(70x120) h 16 $\frac{25}{\surd}$	4	0,66 кг

Д 10 А. 075. 006

Швеллер

Лист	№ докум	Проф.	Дата
1	1	1	6.1.88

Лист 1 из 2

Госстрой СССР
ГПИ Горьковский
СНИИЭЗпроект

1. * Размеры для справок
2. $\pm \frac{1716}{2}$

Д 10 А. 075. 001

1. * Размеры для справок
2. $\pm \frac{1716}{2}$

Обозначение	A, мм	Масса, кг
Д 10 А. 075. 001	70	0,75
-01	36	0,7

Д 10 А. 075. 001

Косынка

Лист	№ докум	Проф.	Дата
1	1	1	6.1.88

Лист 1 из 7

Госстрой СССР
ГПИ Горьковский
СНИИЭЗпроект

Д 10 А. 075. 006

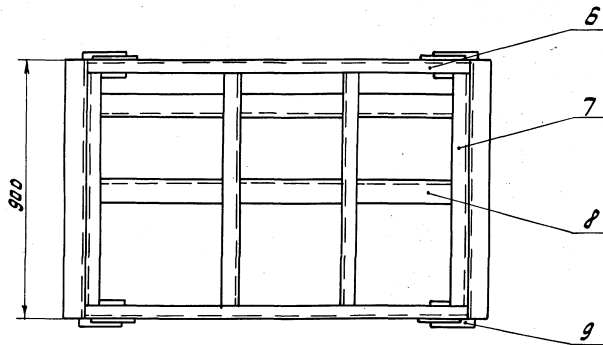
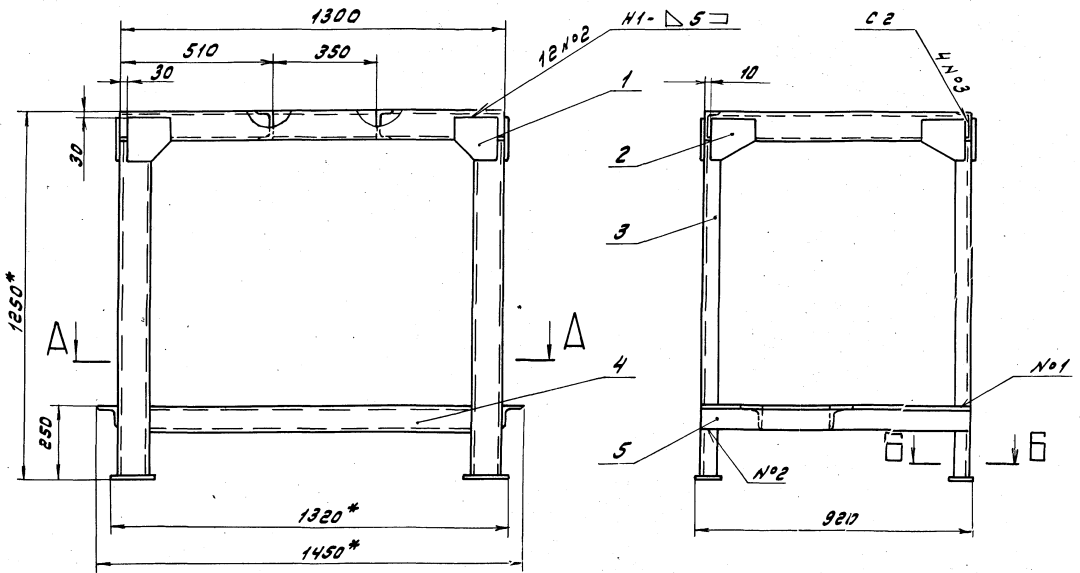
Швеллер

Лист	№ докум	Проф.	Дата
1	1	1	6.1.88

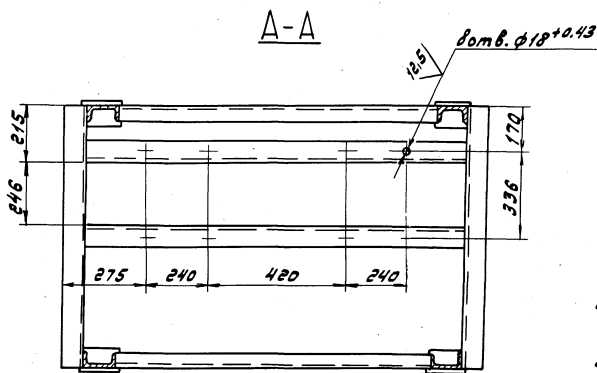
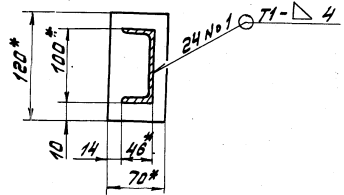
Лист 1 из 7

Госстрой СССР
ГПИ Горьковский
СНИИЭЗпроект

Швеллер 10 Гост 8240-72
ВСт.Зен Гост 535-79



B-B
M1:4



1.* Размеры для справок

2. ± $\frac{1716}{2}$

3. Сварные швы по ГОСТ 5264-80

Д. 10. А. 075. 000 СБ			
Изм.	Лист	№ докум.	Подп. Дата
	U	150	1:10
Разработчик	Л.Я.И.	И.И.	88.12.26
Проектировщик	Л.Я.И.	И.И.	
Т.Контр.			
Исполнитель	Вольский		
И.Контр.	И.И.		
И.И.			
Лист		Листов /	
		Госстрой СССР	
		ГНУ Горьковский	
		Сонмехпроект	
		Формат А2	

Титуловый проект 903-н

Альбом 7 частей

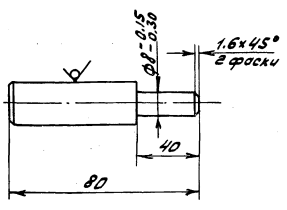
№	Обозначение	Наименование	Кол.	Примечание
		Документация		
	Д 12В.153.000 СБ	Сборочный чертеж Сборочные единицы		
1	Д 12В.153.010	Дверь	1	
2	Д 12В.153.020	Корпус	1	
		Детали		
3	Д 12В.153.001	Штырь	2	
4	Д 12В.153.002	Втулка	2	
5	Д 12В.153.003	Стержень	2	
6	Д 12В.153.004	Рукоятка	1	
7	Д 12В.153.005	Диск	1	
		Стандартные изделия		
8		Ось 6-6Нх25 Ст3сп ГОСТ 9650-80	2	
9		Гайка М10.4 ГОСТ 5915-70	1	
10		Шайба 6.01 ГОСТ 9649-78	2	
11		Шайба 10.01 ГОСТ 11371-78	1	
12		Шпилька 16.01 ГОСТ 3917-79	2	

Д 12В.153.000

Изм. Лист	№ докум.	Подп.	Дата	Шкаф для датчика "Селфур" на безаварийной колонке	Лит. Лист Листов
Разработ.	Л.Лин	Л.С.	15.3.80		
Проект.	Л.Лин	Л.С.			
Исполн.	Вольский	Л.С.			
Исх. №	Л.С.	Л.С.			
И.контр.	М.Иванов	Л.С.		Госстрой СССР ГПИ Горьковский Сантехпроект Формат А4	

Д 12В.153.001

6,3 (✓)



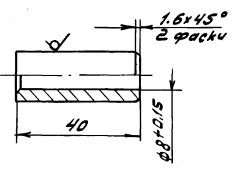
h 14, ± 17/2

Д 12В.153.001

Изм. Лист	№ докум.	Подп.	Дата	Штырь	Лит. Масса Массовое
Разработ.	Л.Лин	Л.С.	15.3.80		
Проект.	Л.Лин	Л.С.			
Исполн.	М.Иванов	Л.С.			
И.контр.	М.Иванов	Л.С.			
И.контр.	М.Иванов	Л.С.		Круг 14-В ГОСТ 2590-71 8 Ст3сп ГОСТ 535-79	Лит. Листов
					Госстрой СССР ГПИ Горьковский Сантехпроект Формат А4

Д 12В.153.002

6,3 (✓)



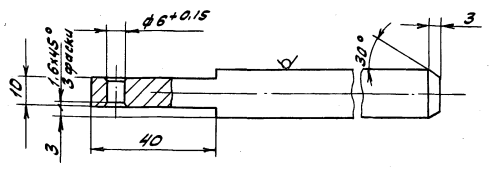
h 14, ± 17/2

Д 12В.153.002

Изм. Лист	№ докум.	Подп.	Дата	Втулка	Лит. Масса Массовое
Разработ.	Л.Лин	Л.С.	15.3.80		
Проект.	Л.Лин	Л.С.			
Исполн.	М.Иванов	Л.С.			
И.контр.	М.Иванов	Л.С.			
И.контр.	М.Иванов	Л.С.		Круг 16-В ГОСТ 2590-71 8 Ст3сп ГОСТ 535-79	Лит. Листов
					Госстрой СССР ГПИ Горьковский Сантехпроект Формат А4

Д 12В.153.003

6,3 (✓)

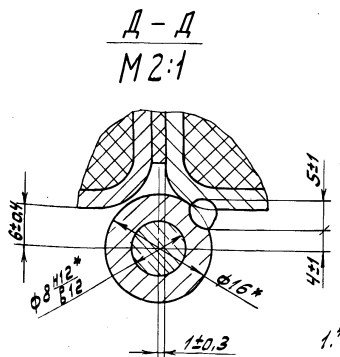
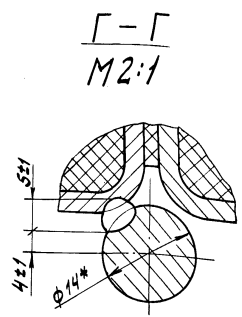
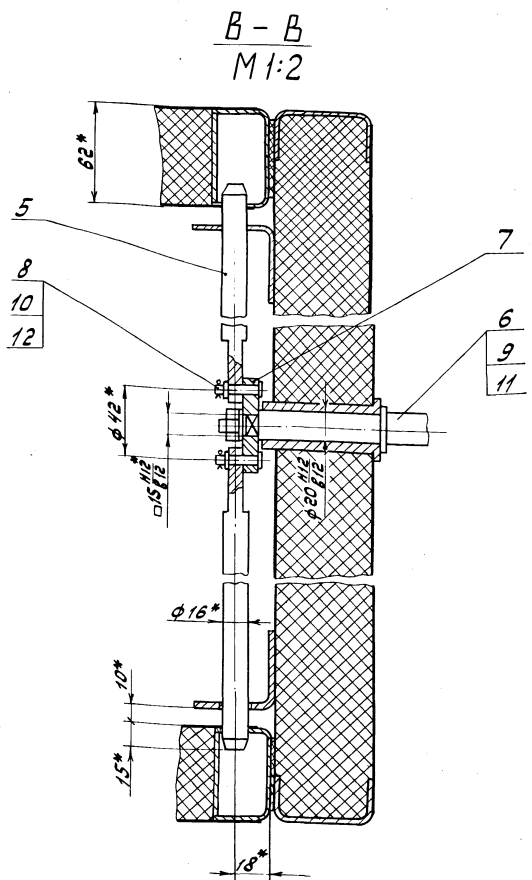
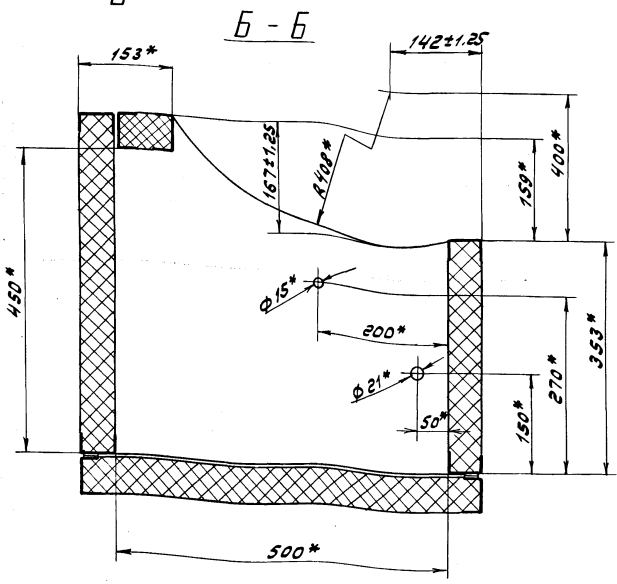
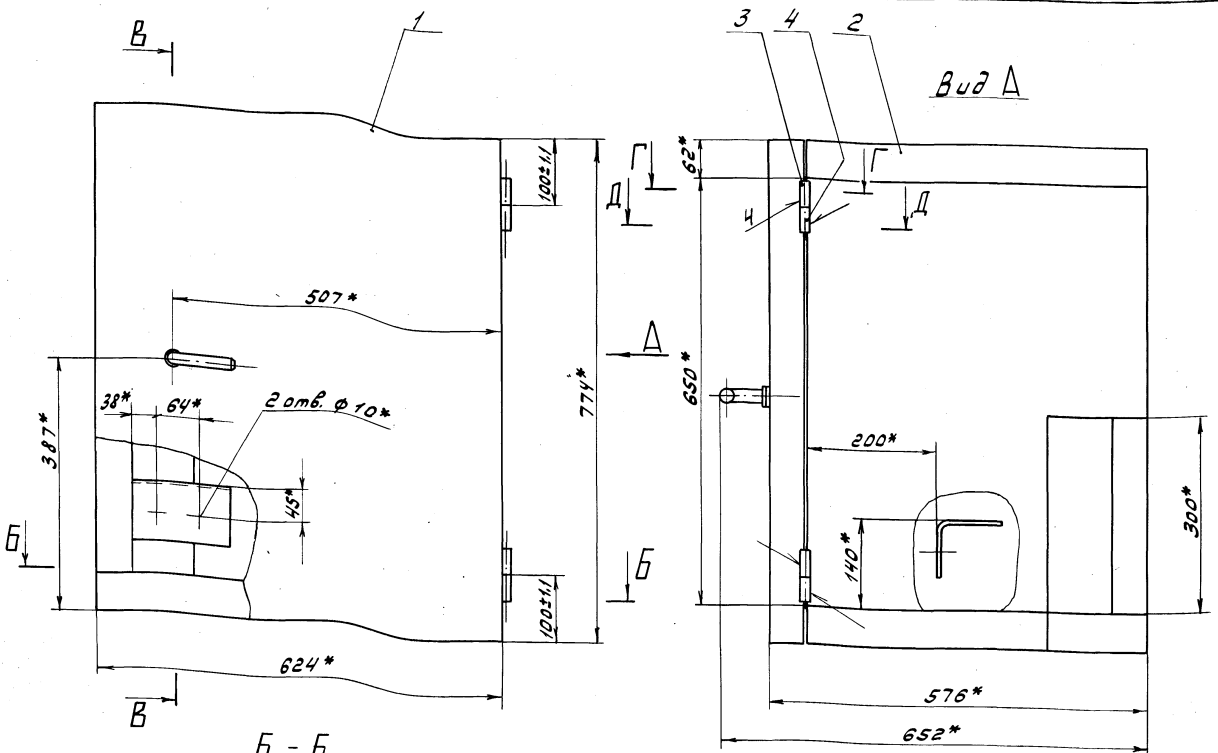


h 14, ± 17/2

Д 12В.153.003

Изм. Лист	№ докум.	Подп.	Дата	Стержень	Лит. Масса Массовое
Разработ.	Л.Лин	Л.С.	15.3.80		
Проект.	Л.Лин	Л.С.			
Исполн.	М.Иванов	Л.С.			
И.контр.	М.Иванов	Л.С.			
И.контр.	М.Иванов	Л.С.		Круг 16-В ГОСТ 2590-71 8 Ст3сп ГОСТ 535-79	Лит. Листов
					Госстрой СССР ГПИ Горьковский Сантехпроект Формат А4

Обозначение	L, мм	Масса, кг
Д 12В.153.003	327	0.51
- 01	990	1.56



1.* Размеры для справок.

2. Сварка ручная дуговая.
3. Перед установкой шарнирные соединения покрыть смазкой ЦИАТИМ-221 ГОСТ 9433-80.
4. При установке деталей поз.3и4 обеспечить равномерное и плотное прилегание двери к корпусу.

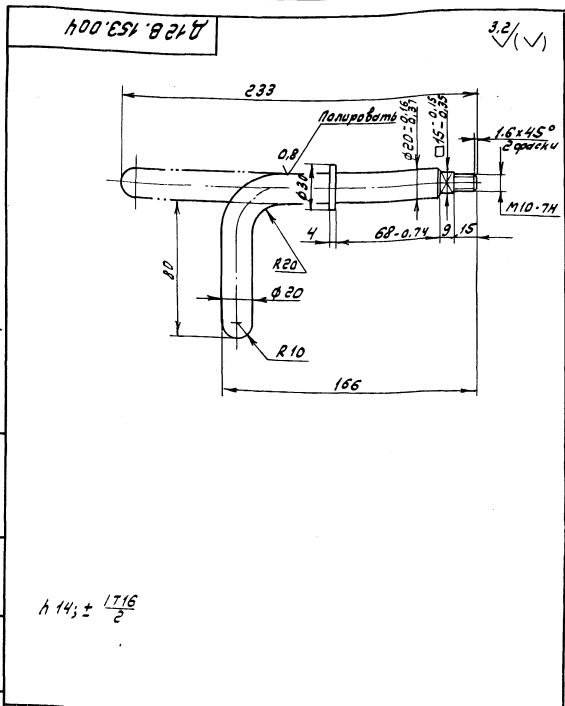
				Д 12 В. 153.000 СБ				
Изм.	Лист	№ докум.	Подп.	Дата	Шкаф для датчика	Лит.	Масса	Масштаб
Разраб.	Л.И.И.	Л.И.И.	Л.И.И.	15.08.80	"Селфур" на взвешивочной колонке.	У	95	1:5
Проб.	Л.И.И.	Л.И.И.	Л.И.И.					
Т.контр.								
Нач. отд.	Волков							
Н.контр.	Мантер							
Сл.контр.								

Лист 1 из 1
 ГИИ Горьковский Сантехпроект

Тубовый проект 903-4

Анбон 7 этаж

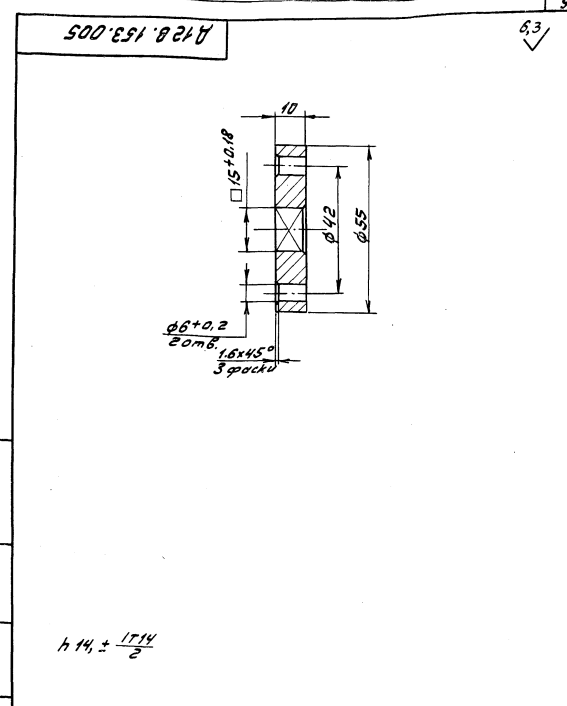
Изм. лист № докум. Подп. Дата



$h 14, \pm \frac{1716}{2}$

Изм. лист № докум. Подп. Дата		Д 12 В. 153.004		Лист	Масса	Масштаб
Исполн.	Провер.	Лист	Масса	0,53	1:2	
Исполн.	Провер.	Лист	Масса	Лист Листов / 1		
Исполн.	Провер.	Лист	Масса	Вострой СССР ГПИ Горьковский Сантехпроект Формат А4		

Изм. лист № докум. Подп. Дата



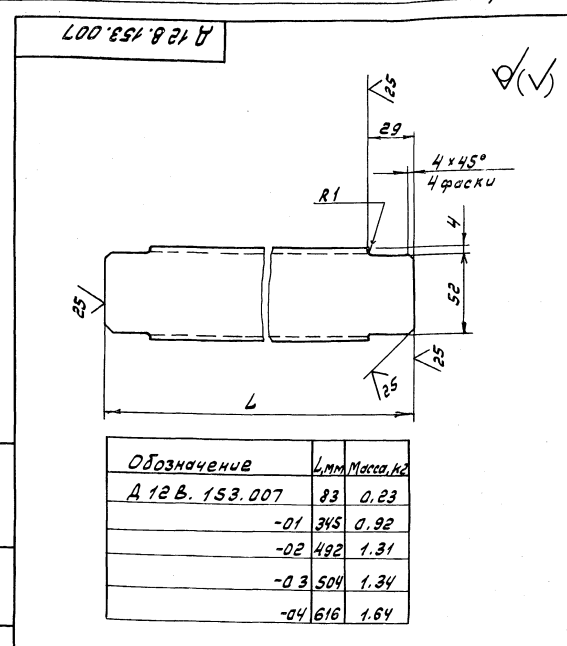
$h 14, \pm \frac{1714}{2}$

Изм. лист № докум. Подп. Дата		Д 12 В. 153.005		Лист	Масса	Масштаб
Исполн.	Провер.	Лист	Масса	0,15	1:1	
Исполн.	Провер.	Лист	Масса	Лист Листов / 1		
Исполн.	Провер.	Лист	Масса	Вострой СССР ГПИ Горьковский Сантехпроект Формат А4		

Изм. лист № докум. Подп. Дата	Обозначение	Наименование	Кол.	Примечание
		<u>Документация</u>		
ИЗ	Д 12 В. 153.010 СБ	Сборочный чертеж		
		<u>Детали</u>		
ИЗ	1 Д 12 В. 153.007 - 04	Связь	2	
ИЗ	2 Д 12 В. 153.008	Стаяка		
		Швеллер 50.332 ГОСТ 8278-83		
		Ст. Зкл. ГОСТ 1174-76		
		L = 774 h16 $\frac{25}{2}$	2	2,34 кг
ИЗ	3 Д 12 В. 153.009	Стенка	2	
ИЗ	4 Д 12 В. 153.011	Втулка	1	
ИЗ	5 Д 12 В. 153.012	Кронштейн	2	
		<u>Материалы</u>		
		Мультисиликатно-цементный рулонный материал марки МКРР-130		
		ГОСТ 23619-79	3,7	кг

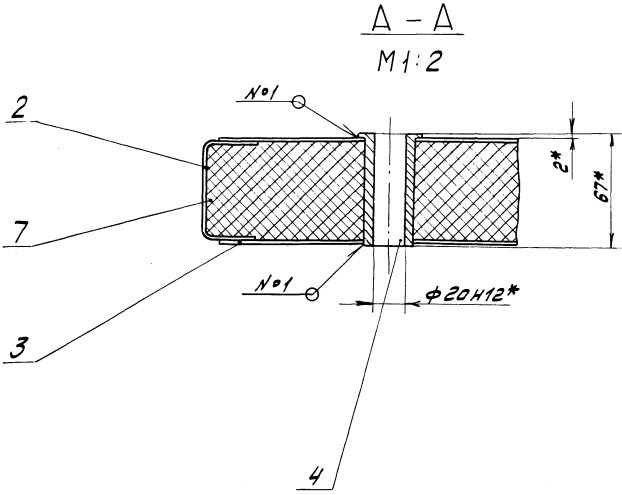
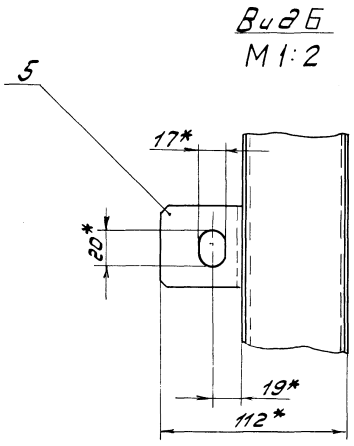
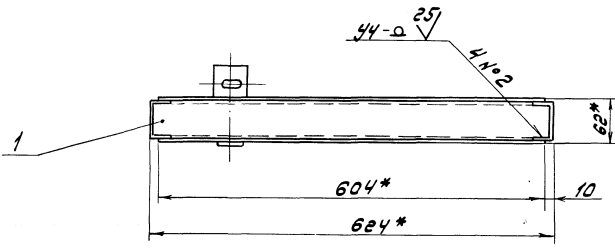
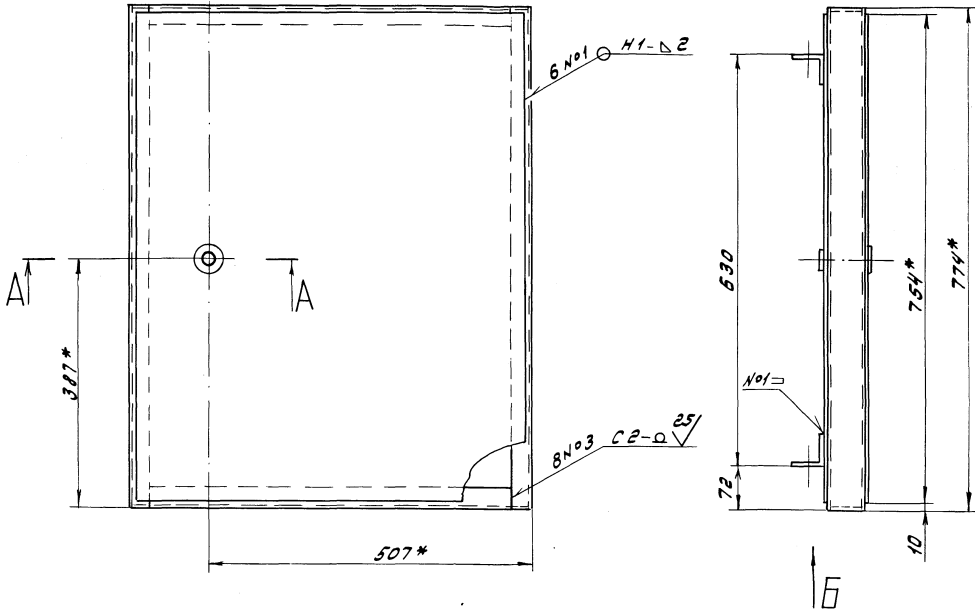
Изм. лист № докум. Подп. Дата		Д 12 В. 153.010		Лист	Масса	Масштаб
Исполн.	Провер.	Лист	Масса	1	С.М.	
Исполн.	Провер.	Лист	Масса	Лист Листов / 1		
Исполн.	Провер.	Лист	Масса	Вострой СССР ГПИ Горьковский Сантехпроект Формат А4		

Изм. лист № докум. Подп. Дата



$h 16, \pm \frac{1716}{2}$

Изм. лист № докум. Подп. Дата		Д 12 В. 153.007		Лист	Масса	Масштаб
Исполн.	Провер.	Лист	Масса	83	0,23	
Исполн.	Провер.	Лист	Масса	-01	345	0,92
Исполн.	Провер.	Лист	Масса	-02	492	1,31
Исполн.	Провер.	Лист	Масса	-03	504	1,34
Исполн.	Провер.	Лист	Масса	-04	616	1,64
Изм. лист № докум. Подп. Дата		Д 12 В. 153.007		Лист	Масса	Масштаб
Исполн.	Провер.	Лист	Масса	1	С.М.	
Исполн.	Провер.	Лист	Масса	Лист Листов / 1		
Исполн.	Провер.	Лист	Масса	Вострой СССР ГПИ Горьковский Сантехпроект Формат А4		



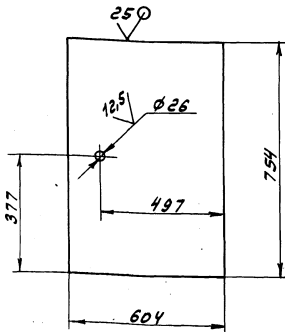
1.* Размеры для справок.
 2 ± 1716
 2.
 3. Сварные швы по ГОСТ 14771-76.

Уч. В. Попов, Лодж. и Зенит. В. Зенит. Учен. Инст. Лодж. и Зенит.

				Д 12В.153.010 СБ			
Изм.	Лист	№ докум.	Подп.	Дата	Дверь	Лист	Масштаб
Разр.	Лист	Лист	Лист	Лист		4	19 1:5
Пров.	Лист	Лист	Лист	Лист		Лист Листов 1	
И.Контр.	Монтаж	Лист	Лист	Лист		Госстрой СССР	
Лист	Лист	Лист	Лист	Лист		ГПИ Горьковский	
						Сонтехпроект	
						Формат А2	

Д 12 В. 153. 009

(1/2) ✓



Н 14; 1/4; ± 1714 / 2

Д 12 В. 153. 009

Изм.	Лист	№ докум.	Подп.	Дата
Разраб.	Ляпин	Ильин	Ильин	15.83
Проб.	Ляпин	Ильин	Ильин	
Контр.				
И.контр.	Мюнтер	Ильин		
Утв.				

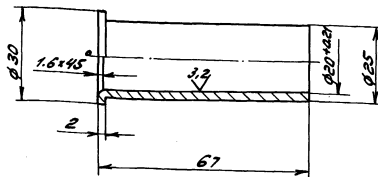
Стенка

Лист	Масса	Масштаб
У	3,56	1:10
Лист	Листов	
	7	

Лист 6-14 ГОСТ 19903-74
Бюрострой СССР
ГПИ Горьковский
Самтезпроект
Формат А4

Д 12 В. 153. 011

12.9 (1/2) ✓



Н 14; ± 1714 / 2

Д 12 В. 153. 011

Изм.	Лист	№ докум.	Подп.	Дата
Разраб.	Ляпин	Ильин	Ильин	15.83
Проб.	Ляпин	Ильин	Ильин	
Контр.				
И.контр.	Мюнтер	Ильин		
Утв.				

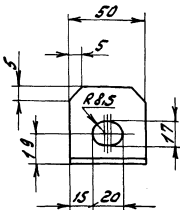
Втулка

Лист	Масса	Масштаб
У	0,085	1:1
Лист	Листов	
	7	

В Ст.Зеп Гост 380-71
Бюрострой СССР
ГПИ Горьковский
Самтезпроект
Формат А4

Д 12 В. 153. 012

12.5 (1/2) ✓



Н 14; 1/4; ± 1714 / 2

Д 12 В. 153. 012

Изм.	Лист	№ докум.	Подп.	Дата
Разраб.	Ляпин	Ильин	Ильин	15.83
Проб.	Ляпин	Ильин	Ильин	
Контр.				
И.контр.	Мюнтер	Ильин		
Утв.				

Кронштейн

Лист	Масса	Масштаб
У	0,1	1:2
Лист	Листов	
	7	

Уголок 50x50x3 ГОСТ 19771-74
Бюрострой СССР
ГПИ Горьковский
Самтезпроект
Формат А4

Изм.	Лист	№ докум.	Подп.	Дата	Обозначение	Наименование	Кол.	Примеч.
						<u>Документация</u>		
					Д 12 В. 153. 020 СБ	Сборочный чертеж сборочные единицы		
И	1	Д 12 В. 153. 030			Панель		1	
И	2	-01			Панель		1	
И	3	Д 12 В. 153. 040			Панель		1	
И	4	Д 12 В. 153. 050			Панель		1	
И	5	Д 12 В. 153. 060			Панель		1	
					<u>Детали</u>			
И	6	Д 12 В. 153. 014			Уплотнение	Пластина 1, лист ТМКЦ-М-2 Гост 7338-77 40x604	2	0,07кг
И	7	Д 12 В. 153. 015			Уплотнение	Пластина 1, лист ТМКЦ-М-2 Гост 7338-77 40x674	2	0,081кг
И	8	Д 12 В. 153. 016			Кронштейн		1	

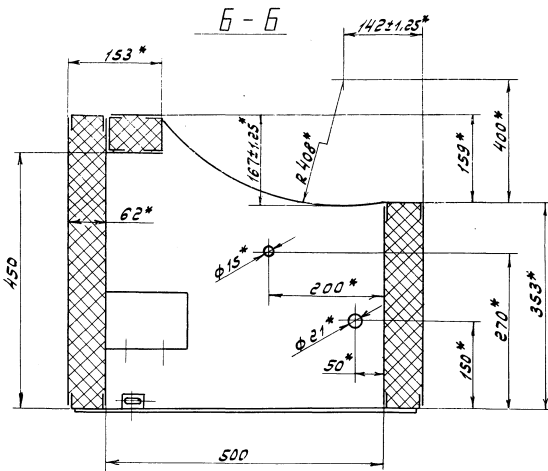
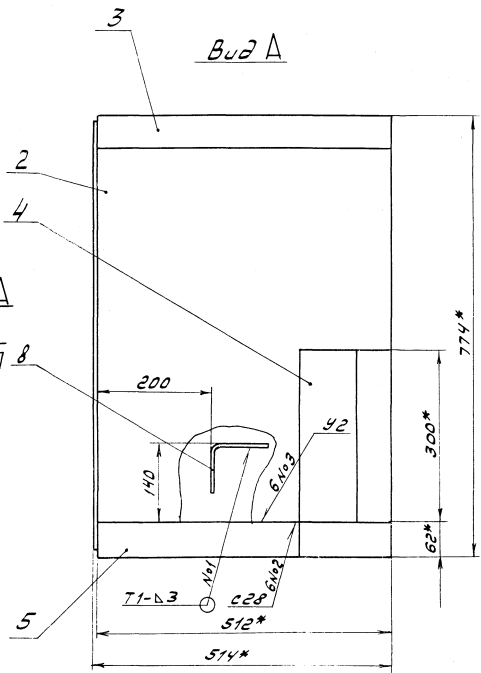
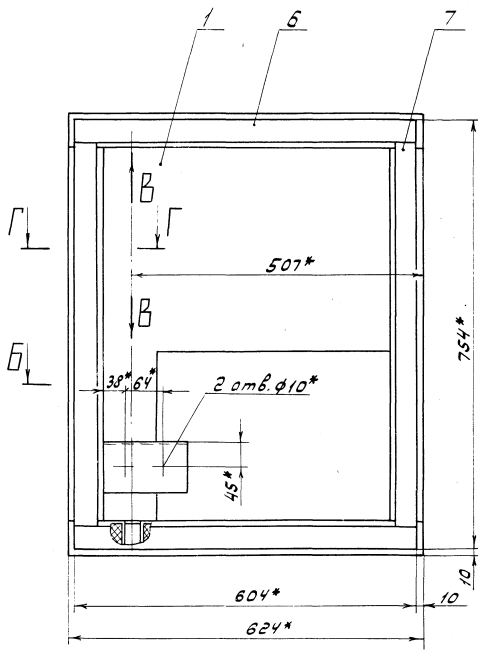
Д 12 В. 153. 020

Изм.	Лист	№ докум.	Подп.	Дата
Разраб.	Ляпин	Ильин	Ильин	15.83
Проб.	Ляпин	Ильин	Ильин	
Контр.				
И.контр.	Мюнтер	Ильин		
Утв.				

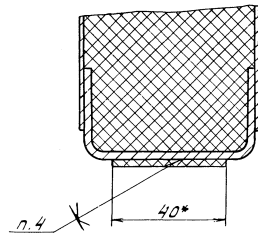
Корпус

Лист	Лист	Листов
У		7

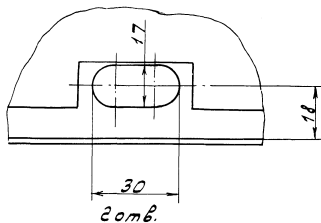
Бюрострой СССР
ГПИ Горьковский
Самтезпроект
Формат А4



Г-Г
M1:1



Вуз В
M1:1



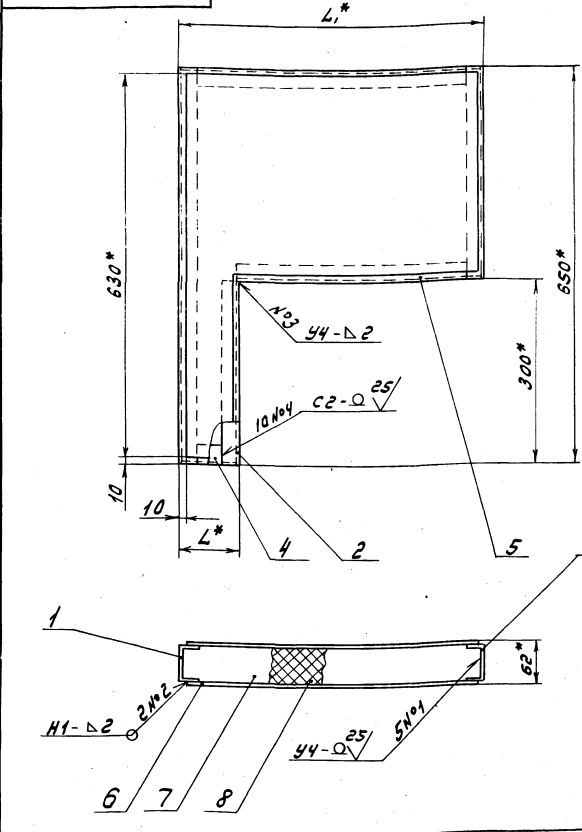
- 1.* Размеры для справок
- 2. ± 1716 / 2
- 3. Сварные швы по ГОСТ 14771-76
- 4. Клей 88-Н 7438-1051061-76

				Д 128.153.020.05		
Исполн	Провер	Инж. Аста	Лист	№	Всего	
Копьев	Лалин	Лалин	У	63	1:5	
Лалин	Лалин	Лалин	Лист 7			
Лалин	Лалин	Лалин	Листов 7			
И.Контр.	М.М.Тар	Лалин	Госстрой СССР			
Лалин	Лалин	Лалин	ГПУ Горьковский			
Лалин	Лалин	Лалин	СНТМПРОЕКТ			
			Собрано 72			

Формат	Зона	Лист	Обозначение	Наименование	Кол.	Примечание
				Документация		
			Д 12 В. 153. 030 СБ	Сборочный чертеж		
				Детали		
			Д 12 В. 153. 018	Стойка		
				швеллер 60х32х3 ГОСТ 8278-78		
				Ст. 3мп. ГОСТ 1174-76		
				L = 650 х 16 ²⁵	1	1,74 кг
			Д 12 В. 153. 019	Стойка		
				швеллер 60х32х3 ГОСТ 8278-78		
				Ст. 3мп. ГОСТ 1174-76		
				L = 300 х 16 ²⁵	1	0,8 кг
			Д 12 В. 153. 021	Стойка		
				швеллер 60х32х3 ГОСТ 8278-78		
				Ст. 3мп. ГОСТ 1174-76		
				L = 350 х 16 ²⁵	1	0,93 кг
			Переменные данные для исполнений			
			Д 12 В. 153. 030			
			Детали			
			Д 12 В. 153. 007	СВЯЗЬ	1	
			Д 12 В. 153. 023-01	СВЯЗЬ	1	
			Д 12 В. 153. 024	Стенка	2	
			Д 12 В. 153. 007-02	СВЯЗЬ	1	
Д 12 В. 153. 030						
Изм. Лист	№ докум.	Подп.	Дата	Лит.		Листов
Проб.	Л. ЯЛИН	Иск.	16.88	У	1	2
Изм. от				Госстрой СССР		
И. Кондр. Мясниев				ГПИ Горьковский		
Чтб.				Сантехпроект		
				Формат А4		

Формат	Зона	Лист	Обозначение	Наименование	Кол.	Примечание
				Материалы		
				Мультикремнезистый рулонный материал марки МКРР-130		
				ГОСТ 23619-79		1,6 кг
			Д 12 В. 153. 030-01	Детали		
			Д 12 В. 153. 007-01	СВЯЗЬ	1	
			Д 12 В. 153. 023	СВЯЗЬ	1	
			Д 12 В. 153. 024-01	Стенка	2	
			Д 12 В. 153. 007-03	СВЯЗЬ	1	
				Материалы		
				Мультикремнезистый рулонный материал марки МКРР-130		
				ГОСТ 23619-79		2,2 кг
Д 12 В. 153. 030						
Изм. Лист	№ докум.	Подп.	Дата	Лит.		Листов
				У	1	2
				Госстрой СССР		
				ГПИ Горьковский		
				Сантехпроект		
				Формат А4		

Д 12 В. 153. 030 СБ



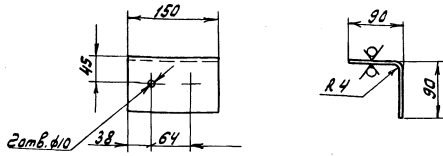
Обозначение	L*, мм	h*, мм	Масса, кг
Д 12 В. 153. 030	91	500	9,9
-01	353	512	13,1

- 1.* Размеры для справок.
2. ± 1/16
3. Сварные швы по ГОСТ 14771-78

Д 12 В. 153. 030 СБ				Лит.		Масса	
Изм. Лист	№ докум.	Подп.	Дата	У	1	см. табл.	-
Проб.	Л. ЯЛИН	Иск.	16.88	Лит. Листов			
И. Кондр. Мясниев				Госстрой СССР			
Чтб.				ГПИ Горьковский			
				Сантехпроект			
				Формат А4			

Д 128.153.016

125 (✓) (✓)



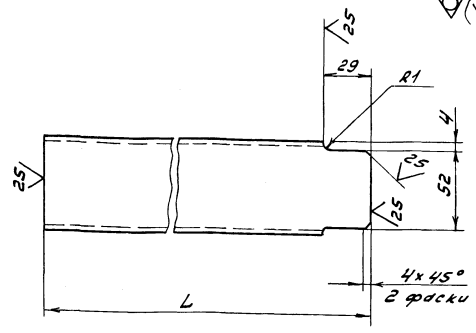
$h_{14}, h_{14} \pm \frac{1714}{2}$

Д 128.153.016

Изм.	Лист	№ докум.	Подп.	Дата	Кронштейн	Лит.	Масса	Масштаб
Разраб.	Лялин	Лялин	1993.03	У		0,63	1:5	
Проб.	Лялин	Лялин		Лист	Листов	Б-ПН-3.0 ГОСТ 19903-74		
Т.контр.				Лист	Листов	3-ПН-8 Ст.Зел ГОСТ 16523-76		
И.контр.	Мягтер	Лялин		Лист		Б-ПН-3.0 ГОСТ 19903-74 3-ПН-8 Ст.Зел ГОСТ 16523-76		
Утв.						Бюрострой ССРС ГПИ Горьковский Сантехпроект Формат А4		

Д 128.153.023

14 (✓) (✓)



$h_{16}; \pm \frac{1716}{2}$

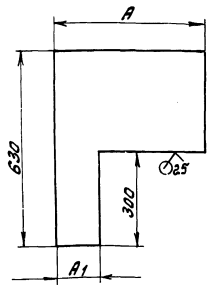
Обозначение	L, мм	Масса, кг
Д 128.153.023	158	0,42
-01	408	1,1

Д 128.153.023

Изм.	Лист	№ докум.	Подп.	Дата	СВЯЗЬ	Лит.	Масса	Масштаб
Разраб.	Лялин	Лялин	1993.03	У		СМ.	табл.	-
Проб.	Лялин	Лялин		Лист	Листов	Б-ПН-3.0 ГОСТ 19903-74		
Т.контр.				Лист	Листов	3-ПН-8 Ст.Зел ГОСТ 16523-76		
И.контр.	Мягтер	Лялин		Лист		Б-ПН-3.0 ГОСТ 19903-74 3-ПН-8 Ст.Зел ГОСТ 16523-76		
Утв.						Бюрострой ССРС ГПИ Горьковский Сантехпроект Формат А4		

Д 128.153.024

126 (✓) (✓)



Обозначение	Размеры, мм		Масса, кг
	A	A1	
Д 128.153.024	480	71	1,42
-01	492	333	2,05

$h_{14} \pm \frac{1714}{2}$

Д 128.153.024

Изм.	Лист	№ докум.	Подп.	Дата	Лист	Лит.	Масса	Масштаб
Разраб.	Лялин	Лялин	1993.03	У		СМ.	табл.	-
Проб.	Лялин	Лялин		Лист	Листов	Б-ПН-3.0 ГОСТ 19903-74		
Т.контр.				Лист	Листов	3-ПН-8 Ст.Зел ГОСТ 16523-76		
И.контр.	Мягтер	Лялин		Лист		Б-ПН-3.0 ГОСТ 19903-74 3-ПН-8 Ст.Зел ГОСТ 16523-76		
Утв.						Бюрострой ССРС ГПИ Горьковский Сантехпроект Формат А4		

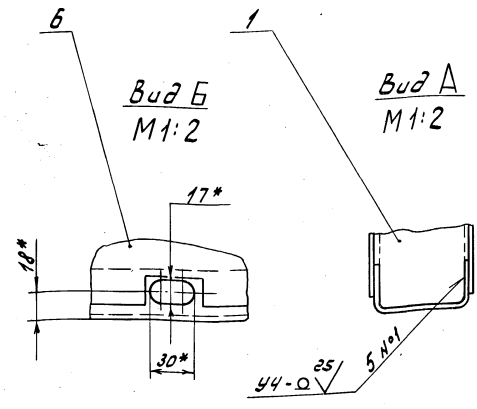
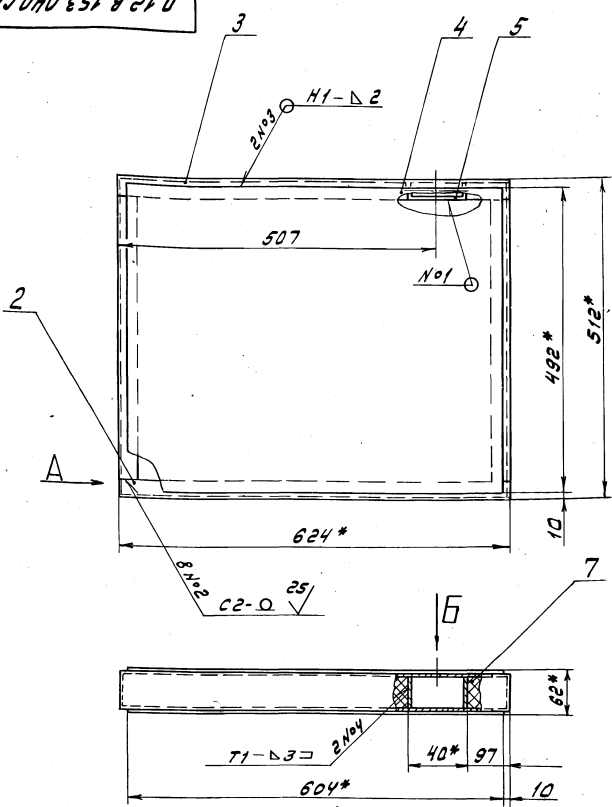
Формат	Зона	Лист	Обозначение	Наименование	Мас	Примечание
				Документация		
			Д 128.153.040 СБ	Сборочный чертеж Детали		
		1	Д 128.153.007-03	СВЯЗЬ	2	
		2	Д 128.153.028	СВЯЗЬ Швеллер 60х23х3 ГОСТ 8278-83 Ст.Зел ГОСТ 11474-76 L=624 h16 25	2	1,66 кг
		3	Д 128.153.029	СВЯЗЬ	1	
		4	Д 128.153.031	Стенка Лист Б-ПН-1 ГОСТ 19903-74 3-ПН-8 Ст.Зел ГОСТ 16523-76 (492x604) h16 25	1	2,34 кг
		5	Д 128.153.032	Скоба	1	
		6	Д 128.153.033	Стенка Материалы	1	
		7		Мягкокремнезёмистый материал марки МКРР-130 ГОСТ 23619-79	2,2	кг

Д 128.153.040

Изм.	Лист	№ докум.	Подп.	Дата	Панель	Лит.	Лист	Листов
Разраб.	Лялин	Лялин	1993.03	У		СМ.	табл.	-
Проб.	Лялин	Лялин		Лист	Листов	Б-ПН-3.0 ГОСТ 19903-74		
Т.контр.				Лист	Листов	3-ПН-8 Ст.Зел ГОСТ 16523-76		
И.контр.	Мягтер	Лялин		Лист		Б-ПН-3.0 ГОСТ 19903-74 3-ПН-8 Ст.Зел ГОСТ 16523-76		
Утв.						Бюрострой ССРС ГПИ Горьковский Сантехпроект Формат А4		

ДИП. Проект 903-1- Туловой проект 903-1- Фабриком 7 часов!

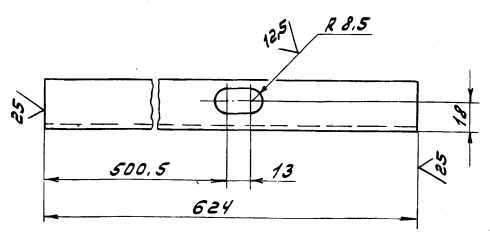
Д 12 В. 153. 040 СБ



- 1.* Размеры для справок.
- 2. ± $\frac{IT16}{2}$
- 3. Сварные швы по ГОСТ 14771-76.

Д 12 В. 153. 040 СБ		
Изм. Лист	№ докум.	Подп. Дата
Разраб.	Лялин	15.03.76
Проб.	Лялин	15.03.76
Т. контр.		
И. контр.	Минтер	
Умб.		
Панель		
Лит.	Масса	Масштаб
И	13	1:1
Лист Листов 1		
Госстрой СССР		
ГПИ Горьковский		
СНИИЭПРОЕКТ		
Формат А3		

Д 12 В. 153. 029

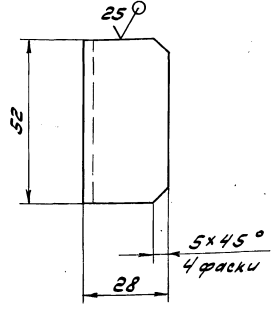


$h 16; \pm \frac{IT16}{2}$

Д 12 В. 153. 029

Д 12 В. 153. 029		
Изм. Лист	№ докум.	Подп. Дата
Разраб.	Лялин	15.03.76
Проб.	Лялин	15.03.76
Т. контр.		
И. контр.	Минтер	
Умб.		
СвР 36		
Лит.	Масса	Масштаб
И	1.66	1:2
Лист Листов 1		
Госстрой СССР		
ГПИ Горьковский		
СНИИЭПРОЕКТ		
Формат А3		

Д 12 В. 153. 032



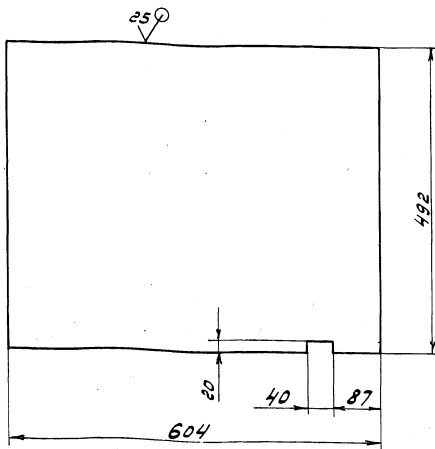
$h 16; \pm \frac{IT16}{2}$

Д 12 В. 153. 032

Д 12 В. 153. 032		
Изм. Лист	№ докум.	Подп. Дата
Разраб.	Лялин	15.03.76
Проб.	Лялин	15.03.76
Т. контр.		
И. контр.	Минтер	
Умб.		
Скоба		
Лит.	Масса	Масштаб
И	0.096	1:1
Лист Листов 1		
Госстрой СССР		
ГПИ Горьковский		
СНИИЭПРОЕКТ		
Формат А3		

Титловый проект 903-1 Альбом 7 часть 1

Д 12 В. 153. 033



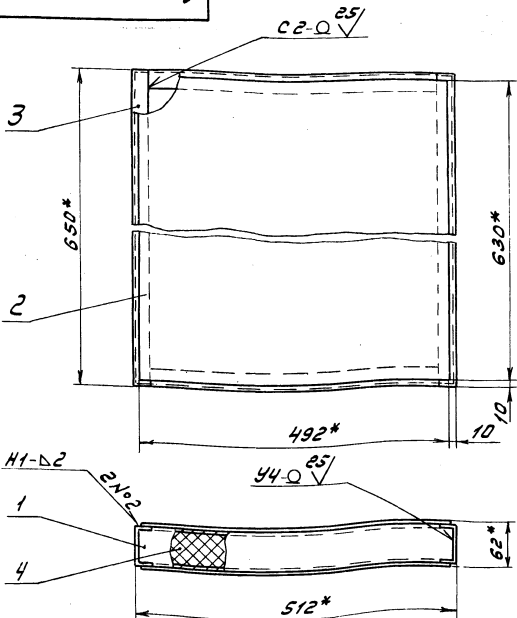
$h 14; \pm \frac{1714}{2}$

Д 12 В. 153. 033

Имя	Лист	№ докум.	Подп.	Дата	Лит.	Масса	Масштаб
Разработчик	Лялин	Иль	Иль	8.4.88	И	2,34	1:5
Проб.	Лялин	Иль	Иль		Лист	Листов	
И.Контр.	Мюнттер	Иль	Иль		Лист Б-ПН-1 ГОСТ 19903-74 Листовой СЭП ГПИ Горьковский Самтежпроект Формат А4		

Стенка

Д 12 В. 153. 050 СБ



- 1.* Размеры для справок.
- 2. $\pm \frac{1716}{2}$
- 3. Сварные швы по ГОСТ 14771-76

Д 12 В. 153. 050 СБ

Имя	Лист	№ докум.	Подп.	Дата	Лит.	Масса	Масштаб
Разработчик	Лялин	Иль	Иль	8.4.88	И	13,3	1:5
Проб.	Лялин	Иль	Иль		Лист	Листов	
И.Контр.	Мюнттер	Иль	Иль		Лист Б-ПН-1 ГОСТ 19903-74 Листовой СЭП ГПИ Горьковский Самтежпроект Формат А4		

Панель

Титловый проект 903-1 Альбом 7 часть 1

Имя	Лист	№ докум.	Подп.	Дата	Лит.	Масса	Масштаб
Разработчик	Лялин	Иль	Иль	8.4.88	И		
Проб.	Лялин	Иль	Иль		Лист	Листов	
И.Контр.	Мюнттер	Иль	Иль		Лист Б-ПН-1 ГОСТ 19903-74 Листовой СЭП ГПИ Горьковский Самтежпроект Формат А4		

Имя	Лист	№ докум.	Подп.	Дата	Лит.	Масса	Масштаб
Разработчик	Лялин	Иль	Иль	8.4.88	И		
Проб.	Лялин	Иль	Иль		Лист	Листов	
И.Контр.	Мюнттер	Иль	Иль		Лист Б-ПН-1 ГОСТ 19903-74 Листовой СЭП ГПИ Горьковский Самтежпроект Формат А4		

Документация

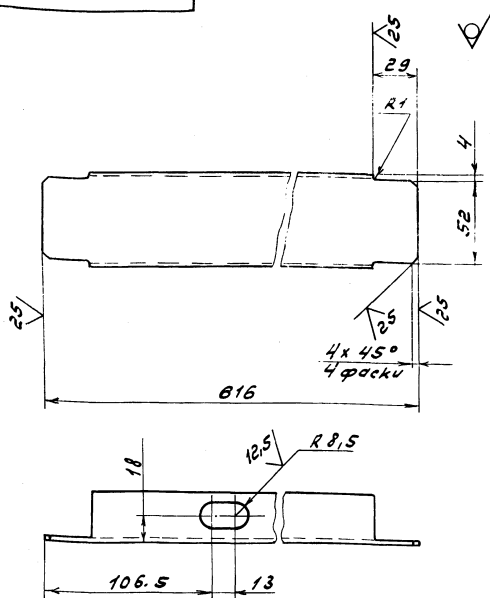
Имя	Лист	№ докум.	Подп.	Дата	Лит.	Масса	Масштаб
Разработчик	Лялин	Иль	Иль	8.4.88	И		
Проб.	Лялин	Иль	Иль		Лист	Листов	
И.Контр.	Мюнттер	Иль	Иль		Лист Б-ПН-1 ГОСТ 19903-74 Листовой СЭП ГПИ Горьковский Самтежпроект Формат А4		

Имя	Лист	№ докум.	Подп.	Дата	Лит.	Масса	Масштаб
Разработчик	Лялин	Иль	Иль	8.4.88	И		
Проб.	Лялин	Иль	Иль		Лист	Листов	
И.Контр.	Мюнттер	Иль	Иль		Лист Б-ПН-1 ГОСТ 19903-74 Листовой СЭП ГПИ Горьковский Самтежпроект Формат А4		

Панель

Титловый проект 903-1 Альбом 7 часть 1

Д 12 В. 153. 041



Имя	Лист	№ докум.	Подп.	Дата	Лит.	Масса	Масштаб
Разработчик	Лялин	Иль	Иль	8.4.88	И	1,52	1:2
Проб.	Лялин	Иль	Иль		Лист	Листов	
И.Контр.	Мюнттер	Иль	Иль		Лист Б-ПН-1 ГОСТ 19903-74 Листовой СЭП ГПИ Горьковский Самтежпроект Формат А4		

Связь

Лист 7 из 17
Тулобой проект 9034

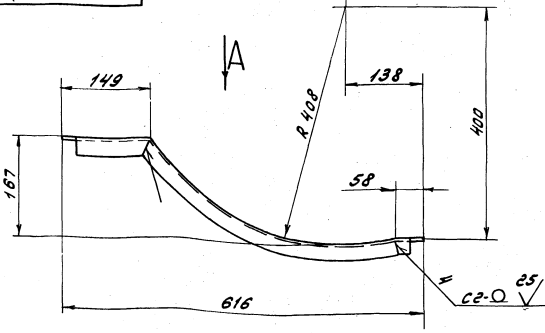
№ п/п	Обозначение	Наименование	Кол.	Примечание
		Документация		
	Д 12В. 153. 060 СБ	Сборочный чертеж Детали		
1	Д 12В. 153. 032	Скоба	1	
2	Д 12В. 153. 039	СВАЗБ швеллер 60х32х3 ГОСТ 8278-83 Ст. 3кп ГОСТ 1474-76 L = 512 h16 \checkmark 25	1	1.37кг
3	Д 12В. 153. 041	СВАЗБ	1	
4	Д 12В. 153. 042	Стенка	1	
5	Д 12В. 153. 043	СВАЗБ	1	
6	Д 12В. 153. 042-01	Стенка	1	
7	Д 12В. 153. 044	СВАЗБ швеллер 60х32х3 ГОСТ 8278-83 Ст. 3кп ГОСТ 1474-76 L = 353 h16 \checkmark 25	1	0.94кг
8	Д 12В. 153. 045	Втулка Труба 1м ГОСТ 8734-75 Д ГОСТ 8733-74 L = 66 h16 \checkmark 25	1	0.025кг

Лист	№ докум.	Подп.	Дата	Д 12В. 153. 060
Разраб.	Лалин	Ильин	6.9.83	
Проб.	Лалин	Ильин		
Исполн.	Менделеев	Ильин		
Панель				Лист
				1
				2
				Лист
				1
				2
				Лист
				1
				2

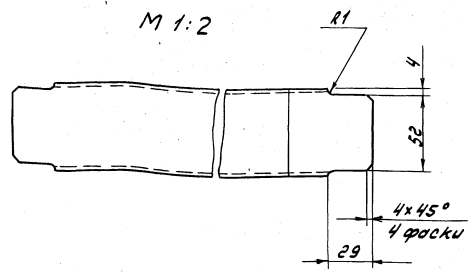
№ п/п	Обозначение	Наименование	Кол.	Примечание
9	Д 12В. 153. 046	Втулка Труба 17х1 ГОСТ 8734-75 Д ГОСТ 8733-74 L = 66 h16 \checkmark 25	1	0.025кг
Материалы				
10		Мультикремнез мистый рудонный материал марки МКРР-130 ГОСТ 23619-79	1.9	кг

Лист	№ докум.	Подп.	Дата	Д 12В. 153. 060
Разраб.	Лалин	Ильин	6.9.83	
Проб.	Лалин	Ильин		
Исполн.	Менделеев	Ильин		
				Лист
				1
				2
				Лист
				1
				2

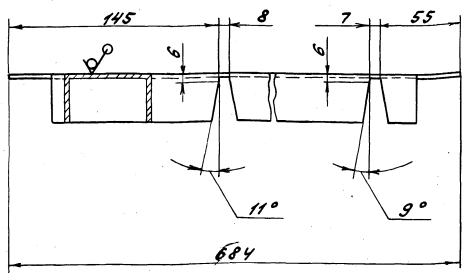
Д 12В. 153. 043



Вид А
М 1:2



Развертка
М 1:2



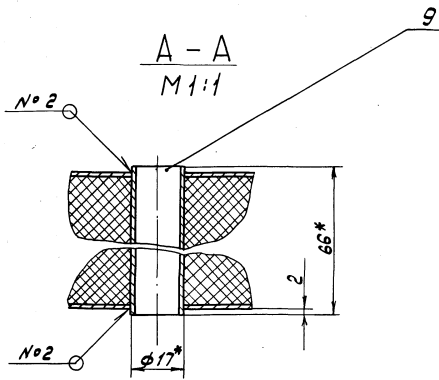
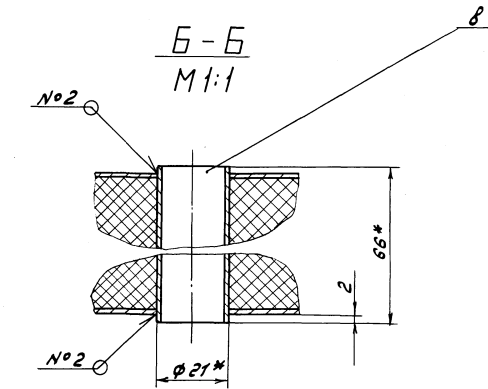
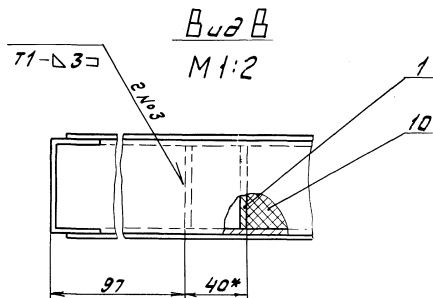
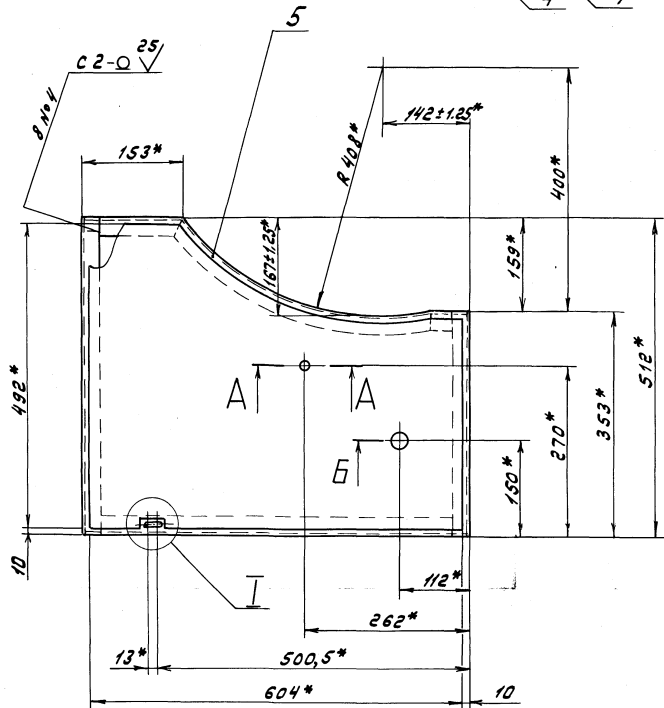
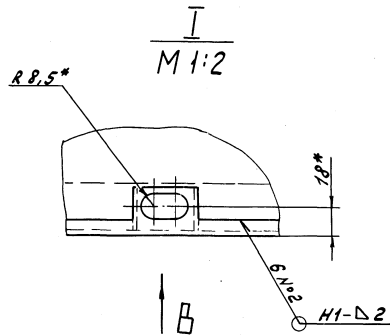
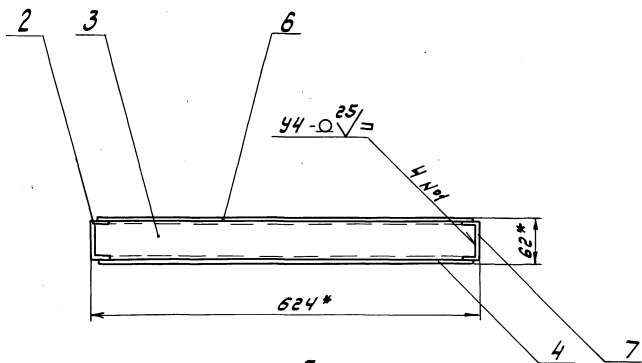
- h 16; $\pm \frac{1716}{2}$
- Сварные швы по ГОСТ 5264-80

Д 12В. 153. 043

Лист	№ докум.	Подп.	Дата	СВАЗБ
Разраб.	Лалин	Ильин	6.9.83	
Проб.	Лалин	Ильин		
Исполн.	Менделеев	Ильин		
				Лист
				1.8
				1:5
				Лист
				1
				2
				Лист
				1
				2

Лист 7 из 17
Тулобой проект 9034

Лист 7 из 17
Тулобой проект 9034



- 1.* Размеры для справок.
- 2. ± 17/16
- 3. Сварные швы по ГОСТ 14771-76.

Информация о проекте и чертежах

				Д 128. 153. 060 СБ		
Изм.	Лист	№ проекта	Подп.	Вет.	Лист	Масса Масштаб
					13	1:5
Панель				Лист	Листов /	
				Лист	Листов /	
Информ. Монт. таб. Длин.				Госстрой СССР ГПИ Орловский Самтезпроект		
Имя				Копирован: АИЛ-23296-08 18 формат А2		

Технический проект 903-1

Д 12В.153.042

12,5 / (M)

Рис. 1

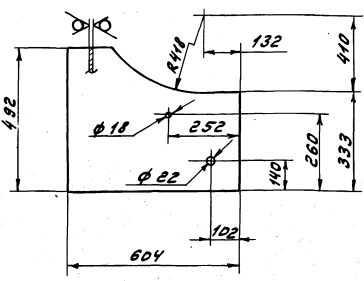
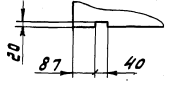


Рис. 2
Остальное - см. Рис. 1



Обозначение	Рис.	Масса
Д 12В.153.042	1	1.9
-01	2	1.89

$H_{14}; H_{14}; \pm \frac{1714}{2}$

Д 12В.153.042

Изм.	Лист	№ докум.	Подп.	Дата	Изм.	Лист	Листов	Лит. Масса		Материал
								И	см. табл.	
										Стенка
										Лист 5-ИИ-ГОСТ 18903-74 3-И-И-В.СтЗен.ГОСТ 18523-70

Формат	Зона	Лист	Обозначение	Наименование	Кол.	Примечание
				Документация		
			Д 12В.154.010 СБ	Сборочный чертеж		
				Сборочные единицы		
		1	Д 12В.154.020	Панель	1	
		2	-01	Панель	1	
		3	Д 12В.154.030	Панель	1	
		4	-01	Панель	1	
		5	Д 12В.154.040	Панель	2	
				Детали		
		6	Д 12В.154.001	Уплотнение Пластина I, лист, ТМШ-М-2 ГОСТ 7338-77 40x1104	2	0,13кг
		7	Д 12В.154.002	Уплотнение Пластина I, лист, ТМШ-М-2 ГОСТ 7338-77 40x2300	2	0,27кг
		8	Д 12В.154.003	Кронштейн	2	

Д 12В.154.010

Изм.	Лист	№ докум.	Подп.	Дата	Изм.	Лист	Листов	Лит. Масса		Материал
								И	см. табл.	
										Корпус
										Лист 5-ИИ-ГОСТ 18903-74 3-И-И-В.СтЗен.ГОСТ 18523-70

Формат	Зона	Лист	Обозначение	Наименование	Кол.	Примечание
				Документация		
			Д 12В.154.000 СБ	Сборочный чертеж		
				Сборочные единицы		
		1	Д 12В.154.010	Корпус	1	
		2	Д 12В.154.050	Дверь	1	
		3	-01	Дверь	1	
				Детали		
		4	Д 12В.153.001	Штырь	4	
		5	Д 12В.153.002	Втулка	4	
		6	Д 12В.153.003-01	Стержень	2	
		7	Д 12В.153.004	Рычажка	1	
		8	Д 12В.153.005	Диск	1	
				Стандартные изделия		
		9		Ось 6-6 ММx25 СтЗен ГОСТ 9650-80	2	
		10		Гайка М 10,4 ГОСТ 5915-70	1	
				Шайба 6,01 ГОСТ 9649-78	2	
				Шайба 10,01 ГОСТ 14371-78	1	
				Шплинт 1,6 М10 ГОСТ 397-79	2	

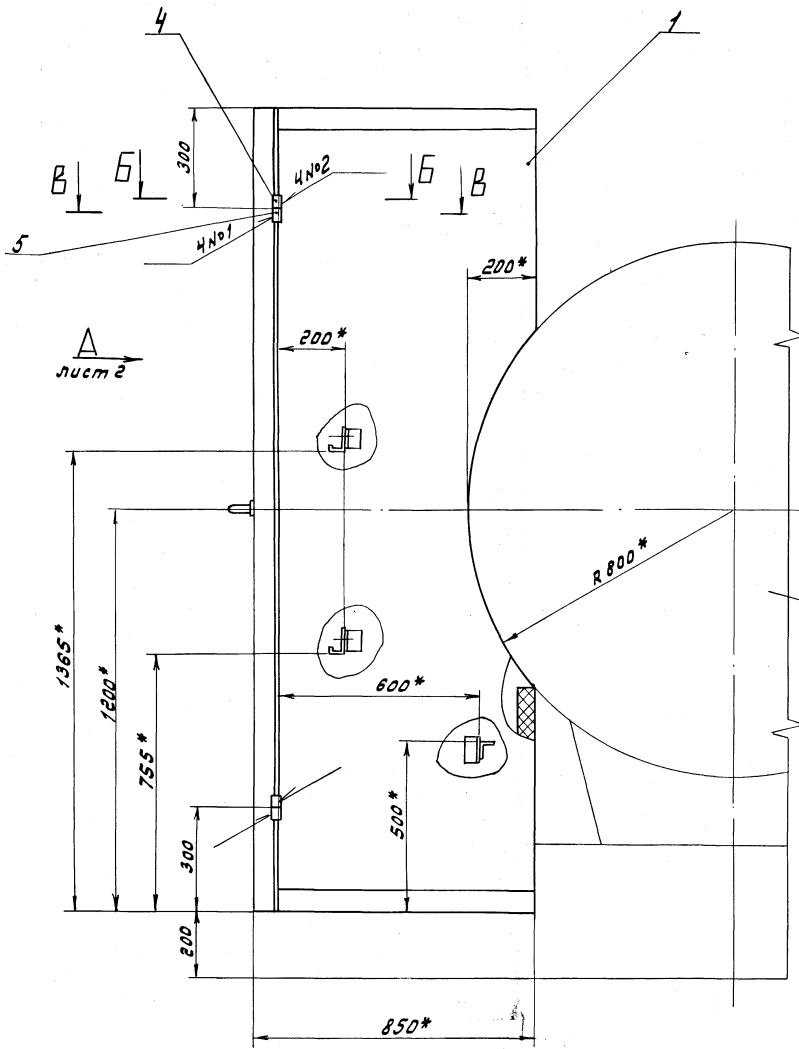
Д 12В.154.000

Изм.	Лист	№ докум.	Подп.	Дата	Изм.	Лист	Листов	Лит. Масса		Материал
								И	см. табл.	
										Шкаф для четырех детушек "Солар" на деаэраторе М.А.25
										Лист 5-ИИ-ГОСТ 18903-74 3-И-И-В.СтЗен.ГОСТ 18523-70

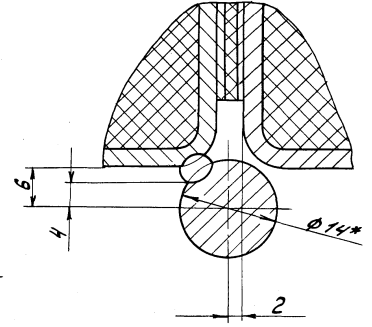
Формат	Зона	Лист	Обозначение	Наименование	Кол.	Примечание
				Документация		
			Д 12В.154.004	Кронштейн Уголок 50x50x3 ГОСТ 1977-74 в Ст.Зен. ГОСТ 1147-76	6	0,16кг
			Д 12В.154.005	Кронштейн Уголок 50x50x3 ГОСТ 1977-74 в Ст.Зен. ГОСТ 1147-76	1	2,18кг

Д 12В.154.010

Изм.	Лист	№ докум.	Подп.	Дата	Изм.	Лист	Листов	Лит. Масса		Материал
								И	см. табл.	
										Корпус
										Лист 5-ИИ-ГОСТ 18903-74 3-И-И-В.СтЗен.ГОСТ 18523-70

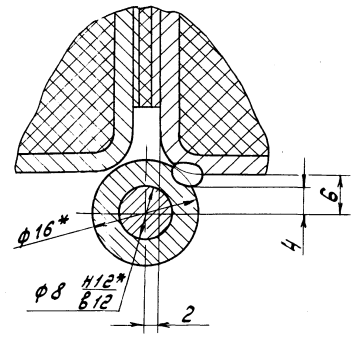


Б-Б
M2:1

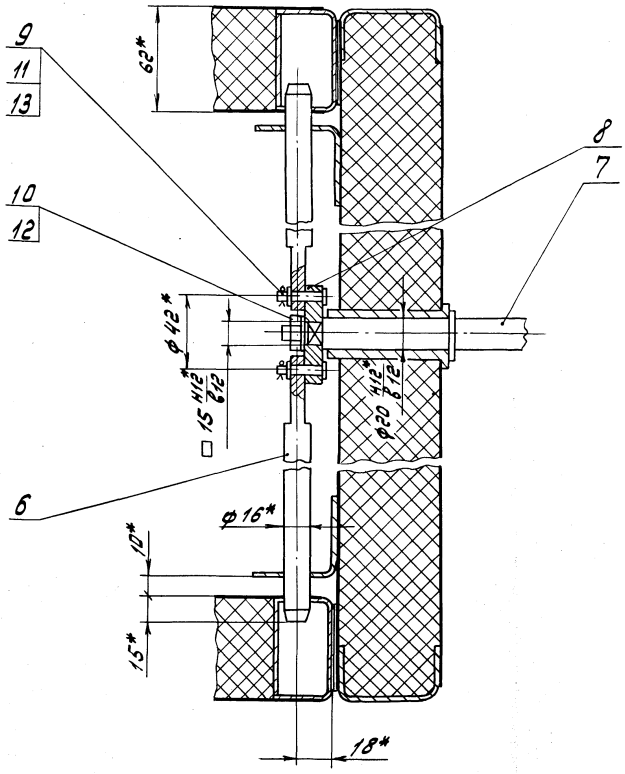


Деталей ДА-25

В-В
M2:1



Г-Г
M1:2 лист 2



- 1.* Размеры для справок
2. $\pm \frac{17^{16}}{2}$
3. Сварные швы по ГОСТ 5264-80.
4. Сварка ручная дуговая.
5. Перед установкой шарнирные соединения покрыть смазкой ЦИАТИМ-221 ГОСТ 9433-80.
6. При установке деталей поз. 4 и 5 обеспечить равномерное и плотное прилегание полотен дверей к корпусу.

Ш.И.Иванов (подпись) и дата вклейки (Ш.И.Иванов) (подпись) (дата)

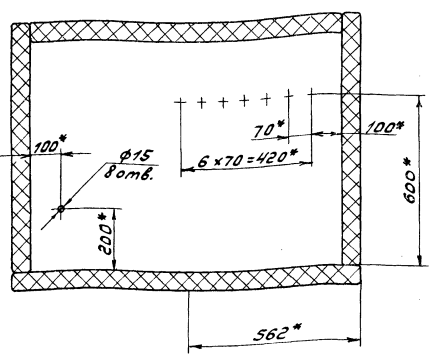
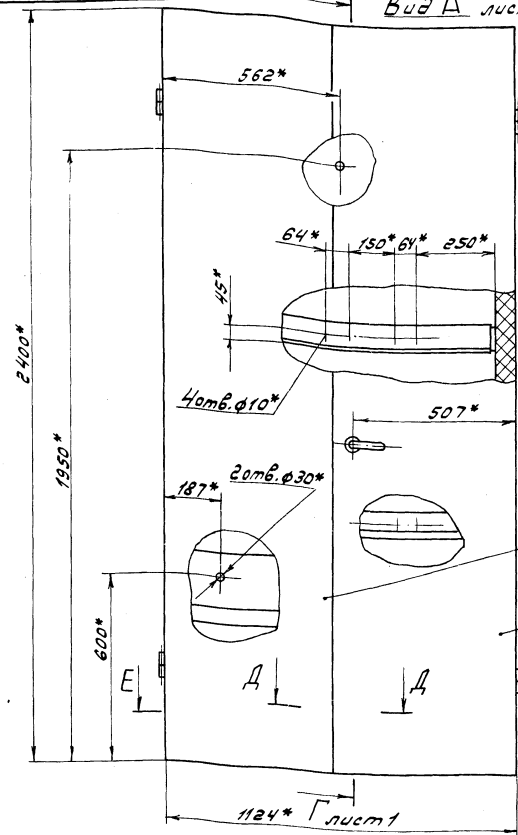
				Д 12В.154.000 СБ				
Изм.	Лист	№ докум.	Подп.	Дата	Шкаф для четырёх датчиков "Солфид" на детале торе ДА-25	Лист	Масштаб	Масштаб
	4		Л.И.И.	1988		318	1:10	
Разраб.	Л.И.И.	Л.И.И.	Л.И.И.			Лист 1 Листов 2		
Проект.	Л.И.И.	Л.И.И.	Л.И.И.			Лист 1 Листов 2		
Т.контр.	Л.И.И.	Л.И.И.	Л.И.И.			Лист 1 Листов 2		
Нач.отд.	Л.И.И.	Л.И.И.	Л.И.И.			Лист 1 Листов 2		
И.контр.	Л.И.И.	Л.И.И.	Л.И.И.			Лист 1 Листов 2		
Чтв.	Л.И.И.	Л.И.И.	Л.И.И.			Лист 1 Листов 2		

Д12В.154.000 СБ
 Топографический проект 903-1
 Аллювий част. 1

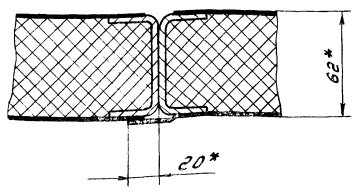
Д12В.154.000 СБ

Вид А лист 1

E-E



A-A
M1:2



Изм. Лист № докум. Подп. Дата
 Д12В.154.000 СБ Лист 2
 Формат А3

Формат	Зона	Лист	Обозначение	Наименование	Кол.	Примечание
				<u>Документация</u>		
А2			Д12В.154.020 СБ	Сборочный чертеж		
				<u>Детали</u>		
А4	1		Д12В.153.032	Скоба	1	
Б4	2		Д12В.154.008	СВЯЗЬ		
				Швеллер 520 по ГОСТ 8278-83 Ст. 3 кл. ГОСТ 17474-76		
				L = 786 х 116 ²⁵	2	2,34 кг
А4	3		Д12В.154.009-02	СВЯЗЬ	1	
				<u>Переменные данные для исполнения</u>		
				Д12В.154.020		
				<u>Детали</u>		
Б4	4		Д12В.154.011	Стенка		
				Лист Б-1 по ГОСТ 19903-74 З-IV-В Ст. 3 кл. ГОСТ 16323-76 (766 х 1104) х 116 ²⁵	1	6,6 кг
А3	5		Д12В.154.012	Стенка	1	
А3	6		Д12В.154.013	СВЯЗЬ	1	
				<u>Материалы</u>		
				Мультикремнезёмистый рудонный материал марки МКРР-130		
				ГОСТ 23619-79	6,1 кг	

Д12В.154.020

Панель

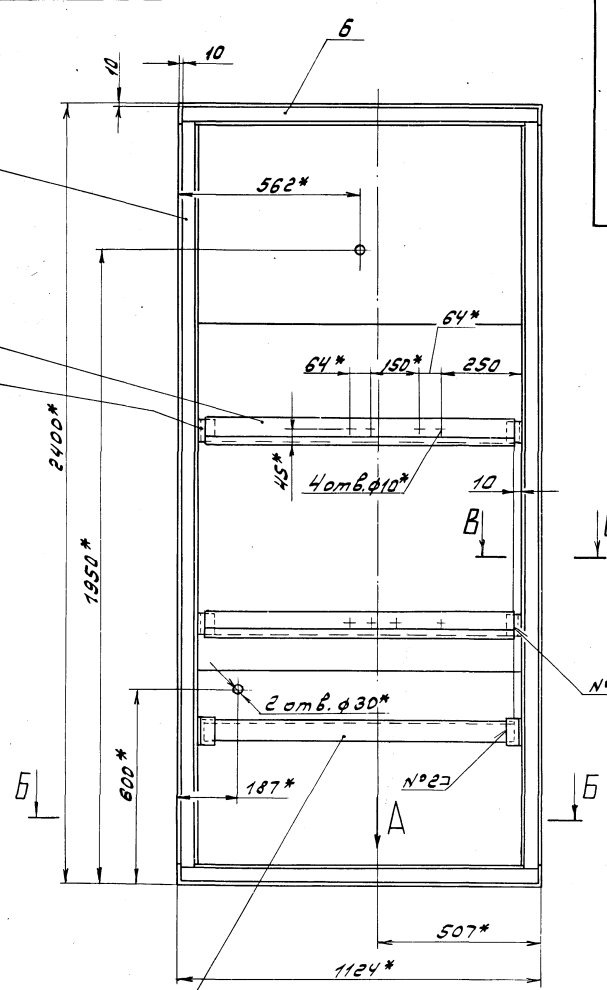
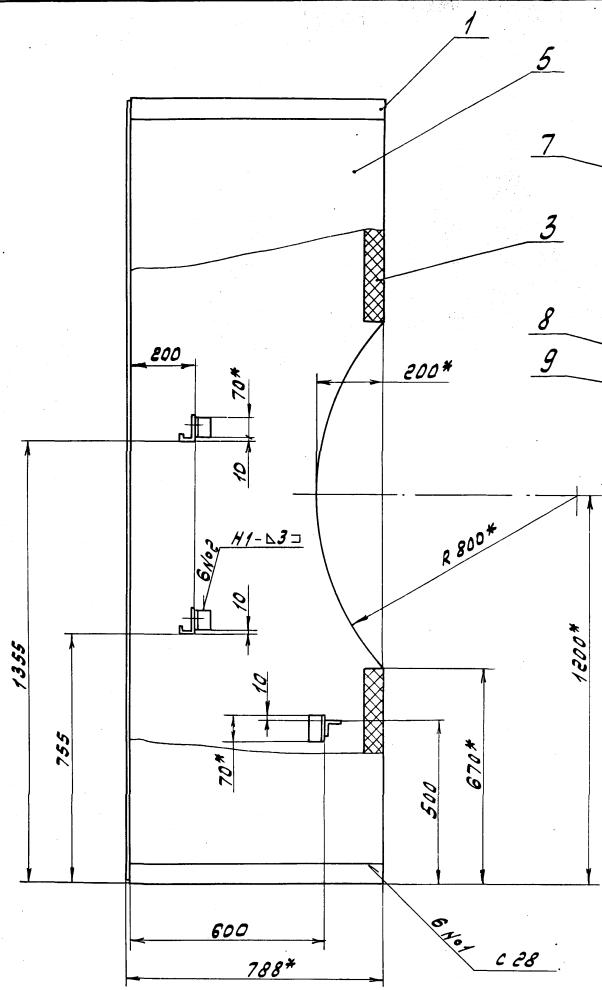
Лист Лист Листов
 01 7 2
 ГОСТ 10839-83
 1701 Воронежский
 ССН МСХ РСФСР
 формат А4

Формат	Зона	Лист	Обозначение	Наименование	Кол.	Примечание
				Д12В.154.020-01		
				<u>Детали</u>		
А3	4		Д12В.154.012-01	Стенка	1	
	5		-02	Стенка	1	
А3	6		Д12В.154.013-01	СВЯЗЬ	1	
Б4	8		Д12В.154.014	Втулка		
				Труба 1741 ГОСТ 8734-75 Д ГОСТ 8733-74		
				L = 66 х 116 ²⁵	8	0,025 кг
				<u>Материалы</u>		
				Мультикремнезёмистый рудонный материал марки МКРР-130		
				ГОСТ 23619-79	5,9 кг	

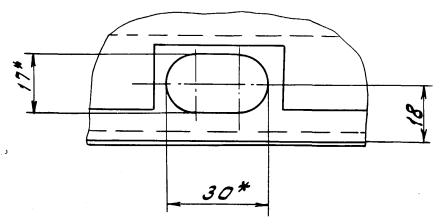
Д12В.154.020

Лист 2

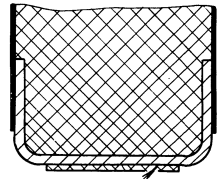
Изм. Лист № докум. Подп. Дата
 Д12В.154.020 Лист 2
 Формат А4



ВудА
M 1:1

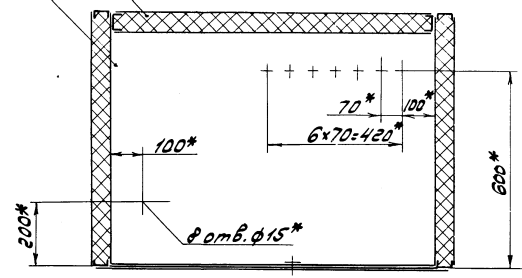


В - В
M 1:1



л. 4

Б - Б



- 1.* Размеры для справок.
2. ± 1/16
3. Сварные швы по ГОСТ 14771-76.
4. Клей 88Н ТУ 38-1051061-76.

Умк. Копирайт. Проект. и дизайн. Копирайт. Проект. и дизайн. Проект. и дизайн.

				Д 12В.154.010.СБ			
				Корпус			
Лист	№ докум.	Проект	Дата	Лист	Масса	Масштаб	
У				U	222	1:10	
Т. констр.				Лист			
И. Ким				Листов 7			
М. Мухоморова				Таблица 1			
Умк.				ГПЦ Горьковский			
				Сантехпроект			
				23			
				Формат А2			

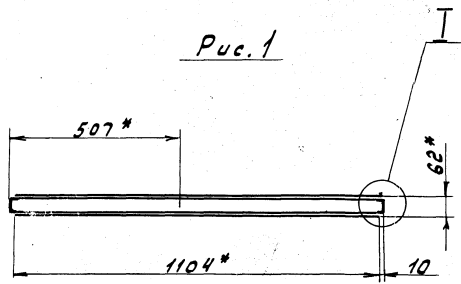


Рис. 1

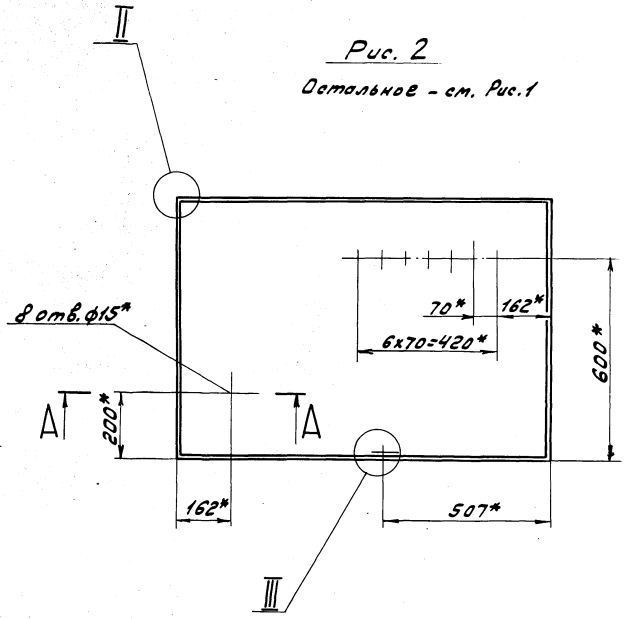
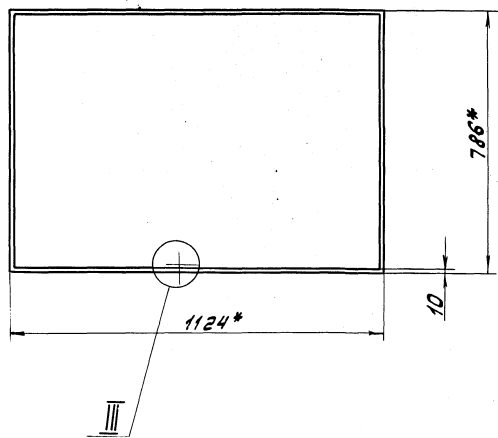
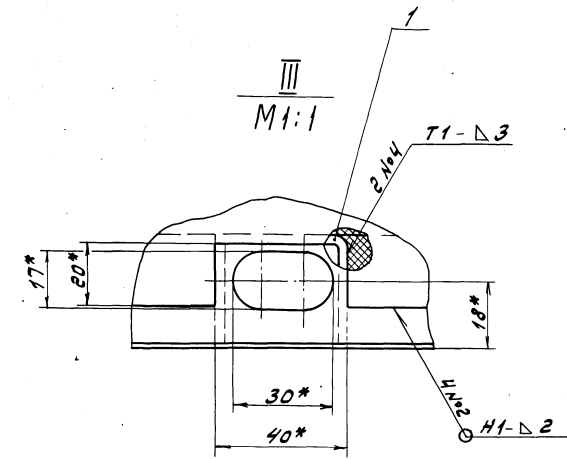


Рис. 2

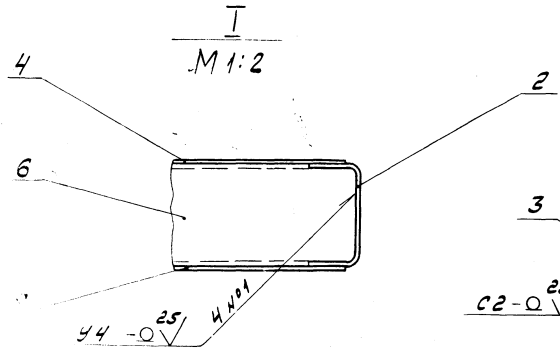
Остальное - см. Рис. 1



III

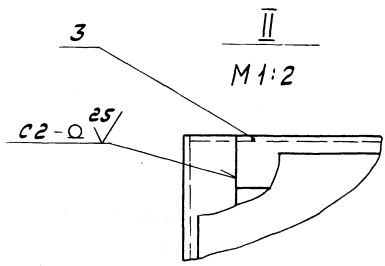


M 1:1

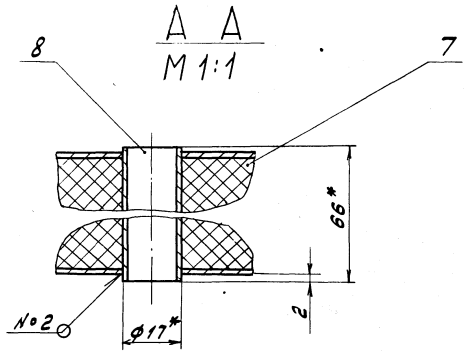


M 1:2

M 1:2



Обозначение	Рис.	Масштаб
Д 12В. 154. 020	1	30.03
-01	2	30.02



M 1:1

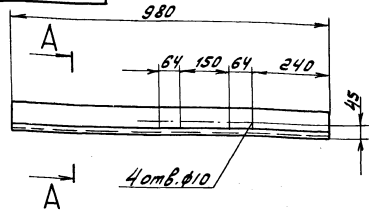
- 1* Размеры для справок.
- 2. ± 1/16
- 3. Сварные швы по ГОСТ 14771-76.

Инв. № подл. Подл. и дата. Стамп. Инв. № подл. Подл. и дата. Стамп.

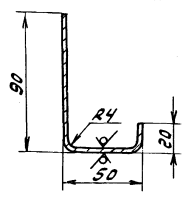
Д 12В. 154. 020 СБ			
Имя	Лист	Масштаб	Дата
Иванов	1	30.03	-
Иванов	2	30.02	-

Типовой проект 303-1 Альбом 7 часть 1
Исполнители: Лодж. и другие (names partially obscured)

Д 12В.154.003



A-A
M1:2

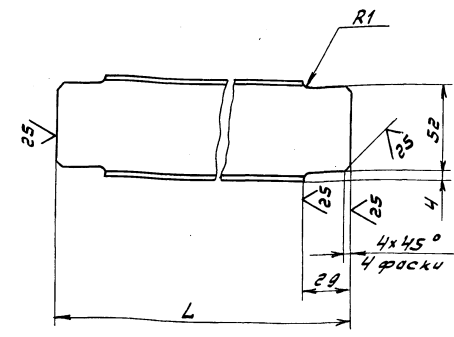


$h 14; h 14; \pm \frac{1716}{2}$

Д 12В.154.003

Исполнители	Лодж.	и другие		
Изм.	Лист	№ докум.	Подп.	Дата
Разраб.	Ляпин			
Проб.	Ляпин			
Т. контр.				
И. контр.	Мянттер			
Утв.				
Кривошейн				
Лит.	Масса	Масштаб		
У	3.7	1:10		
Лист 5-ПН-3 ГОСТ 19903-74 3-й чл. Введ. ГОСТ 16523-70				
Госстрой СССР ГПИ Горьковский Сантехпроект Формат А4				

600 451 821 В



Обозначение	L, мм	Масса, кг
Д 12В.154.009	554	1,45
-01	778	2,06
-02	1116	3,0

$h 16; \pm \frac{1716}{2}$

Исполнители: Лодж. и другие (names partially obscured)

Д 12В.154.009

Исполнители	Лодж.	и другие		
Изм.	Лист	№ докум.	Подп.	Дата
Разраб.	Ляпин			
Проб.	Ляпин			
Т. контр.				
И. контр.	Мянттер			
Утв.				
СВА36				
Лит.	Масса	Масштаб		
У	см.	тавл.		
Лист 5-ПН-3 ГОСТ 19903-74 3-й чл. Введ. ГОСТ 16523-70				
Госстрой СССР ГПИ Горьковский Сантехпроект Формат А4				

Д 12В.154.012

Рис. 1

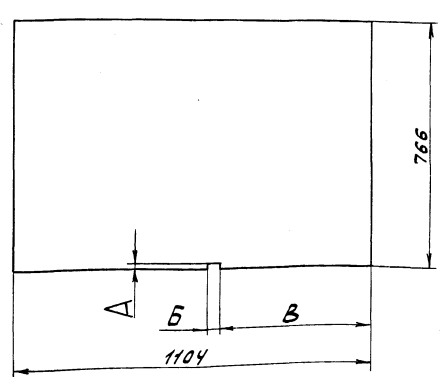


Рис. 3
Остальное - см. Рис. 2

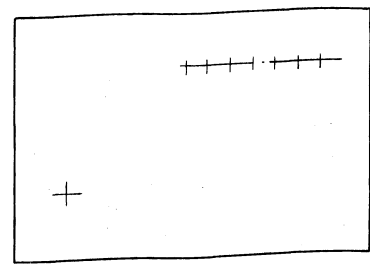
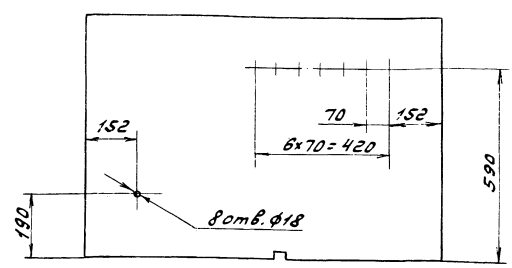


Рис. 2

Остальное - см. Рис. 1



Обозначение	Рис.	Размеры, мм			Масса, кг
		А	Б	В	
Д 12В.154.012	1				6.632
-01	2	20	40	477	6.626
-02	3	—	—	—	6.622

$h 16; h 16; \pm \frac{1716}{2}$

Исполнители: Лодж. и другие (names partially obscured)

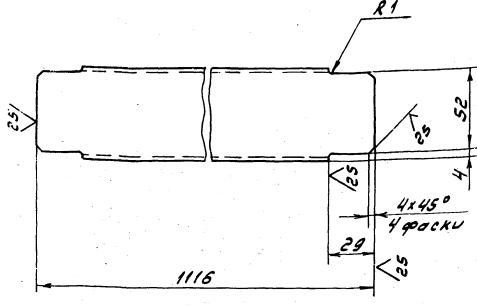
Д 12В.154.012

Исполнители	Лодж.	и другие		
Изм.	Лист	№ докум.	Подп.	Дата
Разраб.	Ляпин			
Проб.	Ляпин			
Т. контр.				
И. контр.	Мянттер			
Утв.				
Стенка				
Лит.	Масса	Масштаб		
У	см.	тавл.		
Лист 5-ПН-1 ГОСТ 19903-74 3-й чл. Введ. ГОСТ 16523-70				
Госстрой СССР ГПИ Горьковский Сантехпроект Формат А3				

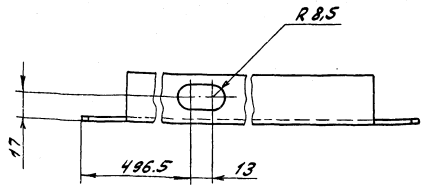
Типовой проект 903.1-
 Альбом 7 частей
 Д 12 В. 154. 013

(N)

Д 12 В. 154. 013



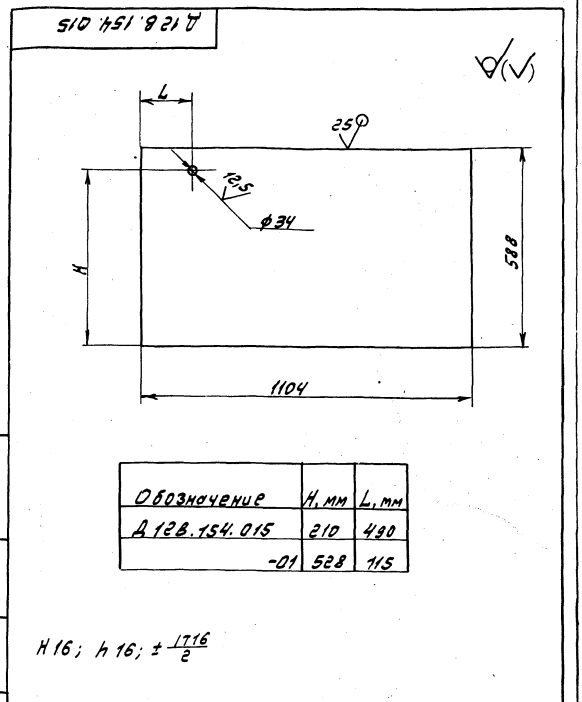
Д 12 В. 154. 013-01-зеркальное отражение
 Остальное - см. Д 12 В. 154. 013.



$h 16; \pm \frac{1716}{2}$

					Д 12 В. 154. 013		
Изм.	Лист	№ докум.	Подп.	Дата	Лит.	Масса	Масштаб
Разр.	Лист	Лист	Лист	Лист	У	2,9	1:2
Проб.	Лист	Лист	Лист	Лист	Лист Листов 7		
Контр.	Лист	Лист	Лист	Лист	Лист Листов 7		
И.контр.	Монтаж	И.	Шкала	Базис ГОСТ 8270-83	Гострой ССР		
Чит.	Монтаж	И.	Шкала	Ст.Зкл.ГОСТ 11474-76	ГПИ Горьковский		
					Сантехпроект		
					Формат А3		

Формат	Знак	Лист	Обозначение	Наименование	Кол.	Примечание
				<u>Документация</u>		
			Д 12 В. 154. 030 СБ	Сборочный чертеж		
				<u>Детали</u>		
И4	1	Д 12 В. 154. 009-02	Связь		2	
И4	2	Д 12 В. 154. 015	Стенка		2	
И4	3	Д 12 В. 154. 016	Связь			
			Шкала 2:3 ГОСТ 8270-83			
			Ст.Зкл.ГОСТ 11474-76			
			L=60R h16 25		2	1.62кг
И4	4	Д 12 В. 154. 017	Втулка			
			Труба 32x2 ГОСТ 8734-75			
			А ГОСТ 8733-74			
			L=66 h16 25		1	0.046кг
			<u>Материалы</u>			
			5	Мультикремнезистый рудонный материал марки МКРР-130		
				ГОСТ 23619-79	4,7	кг



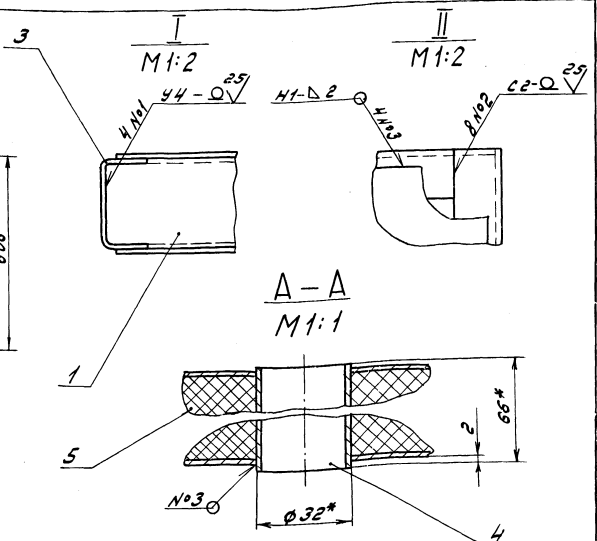
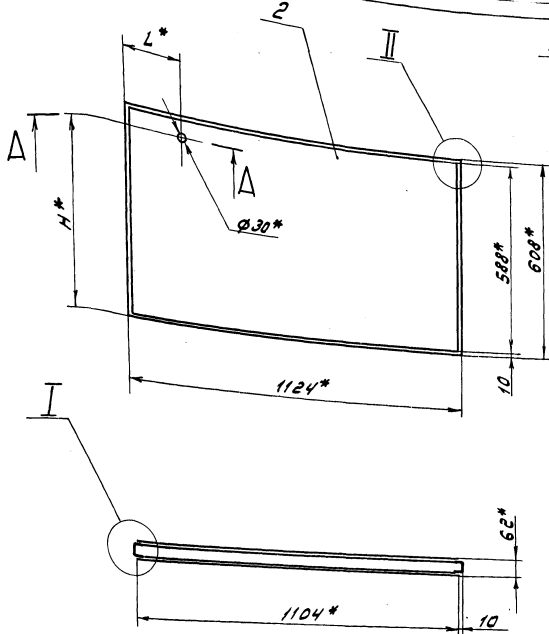
Обозначение	H, мм	L, мм
Д 12 В. 154. 015	210	490
-01	528	715

$H 16; h 16; \pm \frac{1716}{2}$

					Д 12 В. 154. 015		
Изм.	Лист	№ докум.	Подп.	Дата	Лит.	Масса	Масштаб
Разр.	Лист	Лист	Лист	Лист	У	5	-
Проб.	Лист	Лист	Лист	Лист	Лист Листов 7		
Контр.	Лист	Лист	Лист	Лист	Лист Листов 7		
И.контр.	Монтаж	И.	Шкала	Базис ГОСТ 1903-74	Гострой ССР		
Чит.	Монтаж	И.	Шкала	3-14-Н.8.Ст.Зкл.ГОСТ 16523-76	ГПИ Горьковский		
					Сантехпроект		
					Формат А3		

Типовой проект 903.1-
 Альбом 7 частей
 Д 12 В. 154. 013

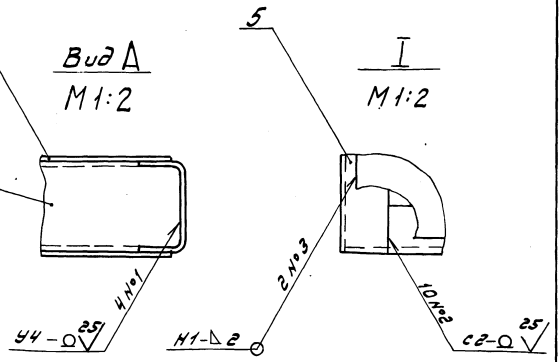
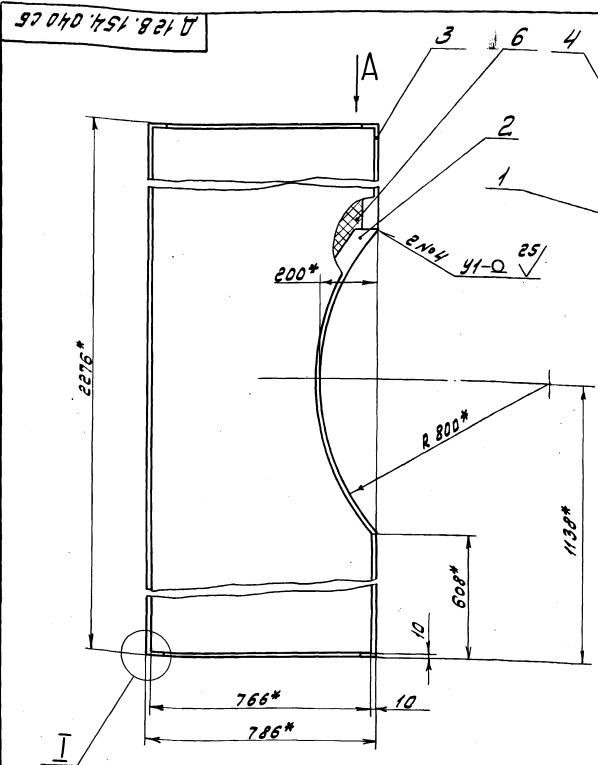
					Д 12 В. 154. 030		
Изм.	Лист	№ докум.	Подп.	Дата	Лит.	Лист	Листов
Разр.	Лист	Лист	Лист	Лист	У	5	-
Проб.	Лист	Лист	Лист	Лист	Лист Листов 7		
Контр.	Лист	Лист	Лист	Лист	Лист Листов 7		
И.контр.	Монтаж	И.	Шкала	Базис ГОСТ 1903-74	Гострой ССР		
Чит.	Монтаж	И.	Шкала	3-14-Н.8.Ст.Зкл.ГОСТ 16523-76	ГПИ Горьковский		
					Сантехпроект		
					Формат А3		



- 1.* Размери за справку.
2. ± $\frac{1716}{2}$.
3. Сварне шве по ГОСТ 14771-76

Обозначение	Н, мм	Л, мм
Д12В.154.030	220	500
-01	538	125

Д12В.154.030 ЛБ				Лист	Маса	Мештаб
Исп. лист	№ докум.	Парал.	Датум	4	24	-
Разраб.	Листин	Лист	Сред.	Лист	Листов	1
Проб.	Листин	Лист	И. контр.	Госстрой СССР ГПИ Горьковский Сантехпроект Формат А3		
И. контр.	Машинер	Лист	Чтв.			



- 1.* Размери за справку.
2. ± $\frac{1716}{2}$.
3. Сварне шве №1... №3 по ГОСТ 14771-76, №4 - по ГОСТ 11534-75

Д12В.154.040 СБ				Лист	Маса	Мештаб
Исп. лист	№ докум.	Парал.	Датум	4	51	1:10
Разраб.	Листин	Лист	Сред.	Лист	Листов	7
Проб.	Листин	Лист	И. контр.	Госстрой СССР ГПИ Горьковский Сантехпроект Формат А3		
И. контр.	Машинер	Лист	Чтв.			

Листовой проект 903-1
Тубовой проект 903-1
Листовой проект 903-1

Формат	Зона	№3.	Обозначение	Наименование	Кол.	Примечание
				Документация		
А3			Д 12В. 154. 040 СБ	Сборочный чертеж Детали		
А4	1		Д 12В. 154. 009 - 01	Связь	2	
А4	2		Д 12В. 154. 021	Связь	1	
Б4	3		Д 12В. 154. 002	Стойка		
				Швеллер 60003 ГОСТ 8278-83 Ст. 3кл. ГОСТ 1474-76 L = 608 H16 ²⁵	2	1,62 кг
А4	4		Д 12В. 154. 023	Стенка	2	
Б4	5		Д 12В. 154. 024	Стойка		
				Швеллер 60003 ГОСТ 8278-83 Ст. 3кл. ГОСТ 1474-76 L = 2276 H16 ²⁵	1	6,1 кг
			6	Мультиметаллический рулонный материал марки МКРР - 130 ГОСТ 23619-79	125	кг
<p>Изм. Лист № докум. Подп. Дата Разраб. Лялик Лялик Проб. Лялик Лялик Нач. отд. Лялик Лялик Инж. контр. Мунтер Лялик Изм.</p> <p style="text-align: center;">Д 12В. 154. 040</p> <p style="text-align: center;">Панель</p> <p style="text-align: right;">Лист Листов 1 1 Исполн. БСР г.п. Горьковский Сантехпроект Формат А4</p>						

Формат	Зона	№3.	Обозначение	Наименование	Кол.	Примечание
				Документация		
А2			Д 12В. 154. 050 СБ	Сборочный чертеж Детали		
А4	1		Д 12В. 154. 009	Связь	2	
Б4	2		Д 12В. 154. 027	Стойка		
				Швеллер 60003 ГОСТ 8278-83 Ст. 3кл. ГОСТ 1474-76 L = 2400 H16 ²⁵	2	6,4 кг
Переменные данные для исполнений						
Д 12В. 154. 050						
				Детали		
Б4	3		Д 12В. 154. 028	Стенка		
				Лист Б-14-1 ГОСТ 19387-74 З-П-Н-8 Ст 3кл. ГОСТ 1474-76 (542 x 2380) H16 ²⁵	2	10,1 кг
				Материалы		
			4	Мультиметаллический рулонный материал марки МКРР - 130 ГОСТ 23619-79	9	кг
<p>Изм. Лист № докум. Подп. Дата Разраб. Лялик Лялик Проб. Лялик Лялик Нач. отд. Лялик Лялик Инж. контр. Мунтер Лялик Изм.</p> <p style="text-align: center;">Д 12В. 154. 050</p> <p style="text-align: center;">Панель</p> <p style="text-align: right;">Лист Листов 1 2 Исполн. БСР г.п. Горьковский Сантехпроект Формат А4</p>						

Листовой проект 903-1
Тубовой проект 903-1
Листовой проект 903-1

Формат	Зона	№3.	Обозначение	Наименование	Кол.	Примечание
				Д 12В. 154. 050 - 01		
				Детали		
А4	5		Д 12В. 153. 011	Втулка	1	
А4	6		Д 12В. 153. 012	Кронштейн	2	
А3	7		Д 12В. 154. 029	Стенка	1	
	8		- 01	Стенка	1	
				Материалы		
			4	Мультиметаллический рулонный материал марки МКРР - 130 ГОСТ 23619-79	8,94	кг
<p>Изм. Лист № докум. Подп. Дата Разраб. Лялик Лялик Проб. Лялик Лялик Нач. отд. Лялик Лялик Инж. контр. Мунтер Лялик Изм.</p> <p style="text-align: center;">Д 12В. 154. 050</p> <p style="text-align: right;">Лист 2 Исполн. БСР г.п. Горьковский Сантехпроект Формат А4</p>						

Листовой проект 903-1
Тубовой проект 903-1
Листовой проект 903-1

120 154. 021

✓(✓)

h16; ± $\frac{1716}{2}$

Формат	Зона	№3.	Обозначение	Наименование	Кол.	Примечание
				Д 12В. 154. 021		
				Связь		
				Швеллер 60003 ГОСТ 8278-83 Ст. 3кл. ГОСТ 1474-76	3,6	1:10
<p>Изм. Лист № докум. Подп. Дата Разраб. Лялик Лялик Проб. Лялик Лялик Нач. отд. Лялик Лялик Инж. контр. Мунтер Лялик Изм.</p> <p style="text-align: center;">Д 12В. 154. 021</p> <p style="text-align: right;">Лист Листов 1 1 Исполн. БСР г.п. Горьковский Сантехпроект Формат А4</p>						

23236-08 28 Колерован: Аляев

Рис. 1

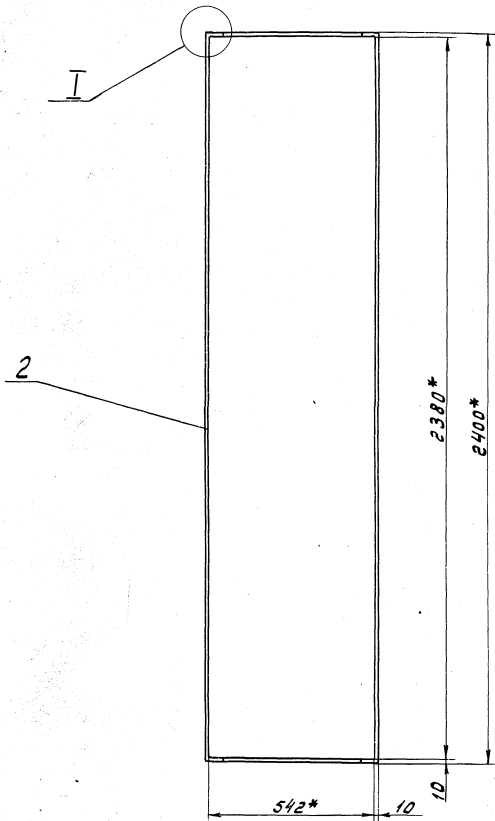
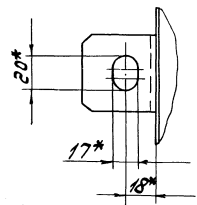
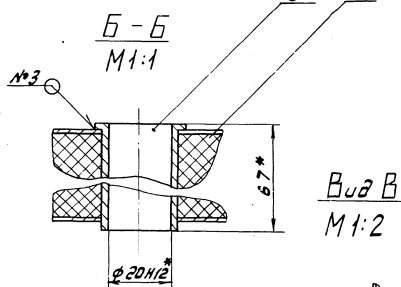
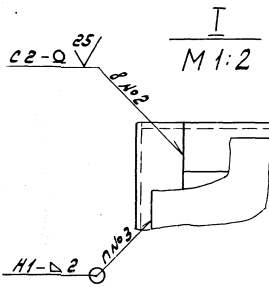
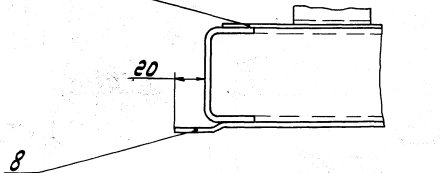
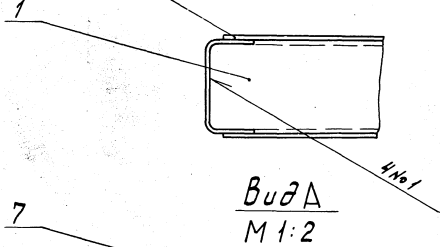
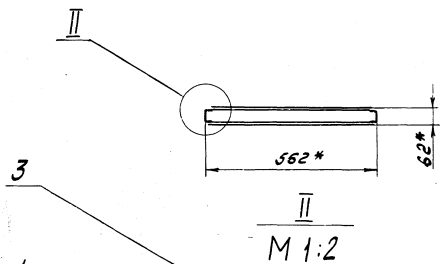
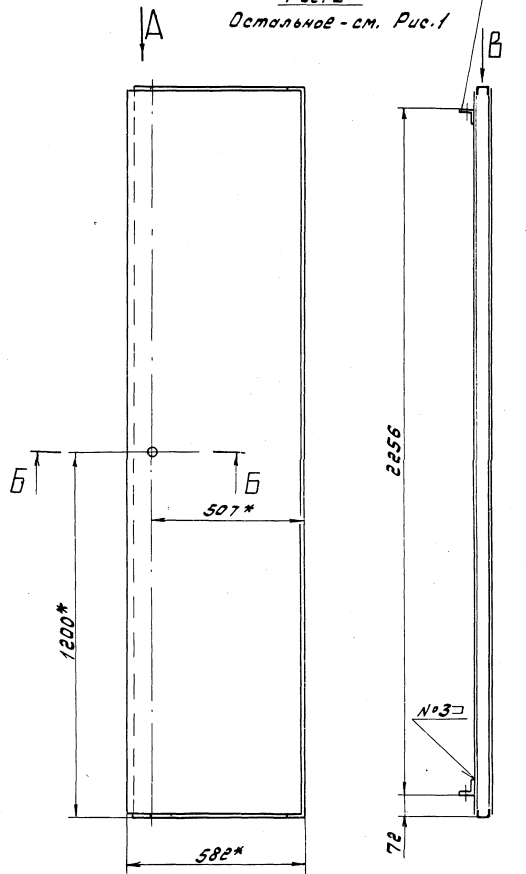


Рис. 2
Остальное - см. Рис. 1



Обозначение	Рис.	п	Масса, кг
Д 12В. 154.050	1	2	45
-01	2	6	46

1.* Размеры для справок.
2 ± 1/16
3. Сварные швы по ГОСТ 14771-76

				Д 12В. 154.050 СБ			
Изм.	Лист	№ докум.	Дата	Панель	Лит.	Масса	Масштаб
Разработ.	Листов	Лист	1981		У	см.	1:10
Деталь	Листов	Лист			Лист	Листов	
И.контр.					Листовой СССР		
И.кадр.	Мюнтер	И.к.			ГПИ Горьковский		
Утв.					Сантехпроект		
					опанет А 2		

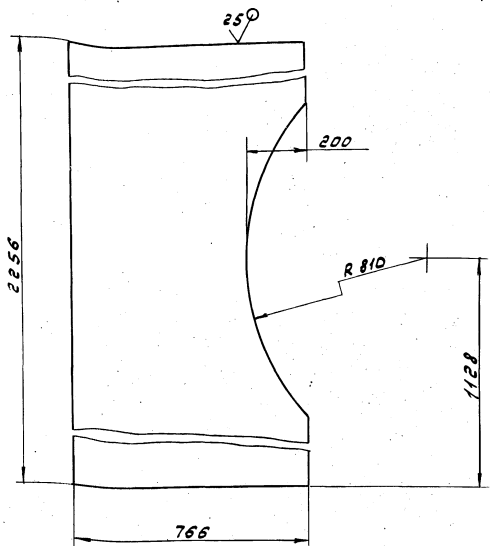
Листом 7 частей

Типовой проект 903-1-1

Лист 1 из 7 частей

Д 12 В. 154. 023

✓



$h 16; \pm \frac{1716}{2}$

Д 12 В. 154. 023

Изм.	Лист	№ докум.	Подп.	Дата	Лист	Масса	Масштаб
Разработ.	Л.П.И.	Л.П.И.	Л.П.И.	Л.П.И.			
Проб.	Л.П.И.	Л.П.И.	Л.П.И.	Л.П.И.	Стенка	У	10.7
И.Контр.	М.И.Т.Е.Р.	Л.П.И.	Л.П.И.	Л.П.И.	Лист	Листов	1
Изм.	Лист	№ докум.	Подп.	Дата	Лист Б-ПК-1 ГОСТ 19903-74		
Разработ.	Л.П.И.	Л.П.И.	Л.П.И.	Л.П.И.	Госстрой СССР		
Проб.	Л.П.И.	Л.П.И.	Л.П.И.	Л.П.И.	ГПИ Горьковский		
И.Контр.	М.И.Т.Е.Р.	Л.П.И.	Л.П.И.	Л.П.И.	Сантехпроект		
Изм.	Лист	№ докум.	Подп.	Дата	3-й уч.-и. 8 С.м. СанТДСТ 16523-70		
Разработ.	Л.П.И.	Л.П.И.	Л.П.И.	Л.П.И.	Сантехпроект		

Формы	Зона	Поз.	Обозначение	Наименование	Кол.	Примечание
				Документация		
ИВ			Д 12 В. 155. 000 СБ	Сборочный чертеж		
				Сборочные единицы		
ИВ	1		Д 12 В. 155. 010	Фланец с патрубком	1	
	2		-01	Фланец с патрубком	1	
				Детали		
ИВ	3		Д 12 В. 155. 001	Прокладка		
				Период ПМЕ ГОСТ 481-81		
				(А 56-откл. д.ч. 1.050) 25	2	0,005 кг
ИВ	4		Д 12 В. 155. 002	Камера кольцевая	1	
	5		-01	Камера кольцевая	1	
ИВ	6		Д 12 В. 155. 003	Прокладка		
				Период ПМЕ ГОСТ 481-81		
				(А 70-откл. д.ч. 1.060) 25	1	0,001 кг
ИВ	7		Д 12 В. 155. 004	Диск	1	
				Стандартные изделия		
	8			Болт М 12х 15,46,019		
				ГОСТ 7728-70	4	
	9			Гайка М 12,5,019		
				ГОСТ 5915-70	4	

Лист 1 из 7 частей

Д 12 В. 155. 000

Изм.	Лист	№ докум.	Подп.	Дата	Лист	Масса	Масштаб
Разработ.	Л.П.И.	Л.П.И.	Л.П.И.	Л.П.И.			
Проб.	Л.П.И.	Л.П.И.	Л.П.И.	Л.П.И.	Диафрагма	У	1
И.Контр.	М.И.Т.Е.Р.	Л.П.И.	Л.П.И.	Л.П.И.	Лист	Листов	1
Изм.	Лист	№ докум.	Подп.	Дата	Лист Б-ПК-1 ГОСТ 19903-74		
Разработ.	Л.П.И.	Л.П.И.	Л.П.И.	Л.П.И.	Госстрой СССР		
Проб.	Л.П.И.	Л.П.И.	Л.П.И.	Л.П.И.	ГПИ Горьковский		
И.Контр.	М.И.Т.Е.Р.	Л.П.И.	Л.П.И.	Л.П.И.	Сантехпроект		
Изм.	Лист	№ докум.	Подп.	Дата	3-й уч.-и. 8 С.м. СанТДСТ 16523-70		
Разработ.	Л.П.И.	Л.П.И.	Л.П.И.	Л.П.И.	Сантехпроект		

Диафрагма
ф 28/7

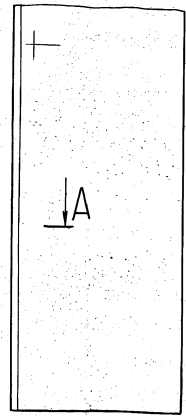
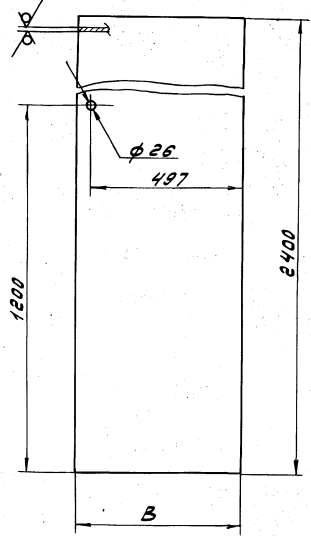
25/✓

Д 12 В. 154. 029

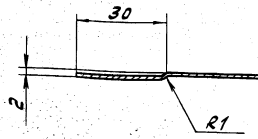
Рис. 1

Рис. 2

Остальное - см. Рис. 1



A-A
M 1:1



Обозначение	Рис.	В, мм	Масса, мм
Д 12 В. 154. 029	1	522	9,85
-01	2	572	13,7

$h 16; h 16; \pm \frac{1716}{2}$

Д 12 В. 154. 029

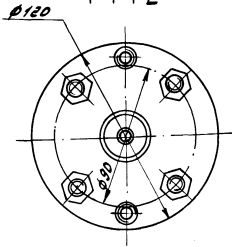
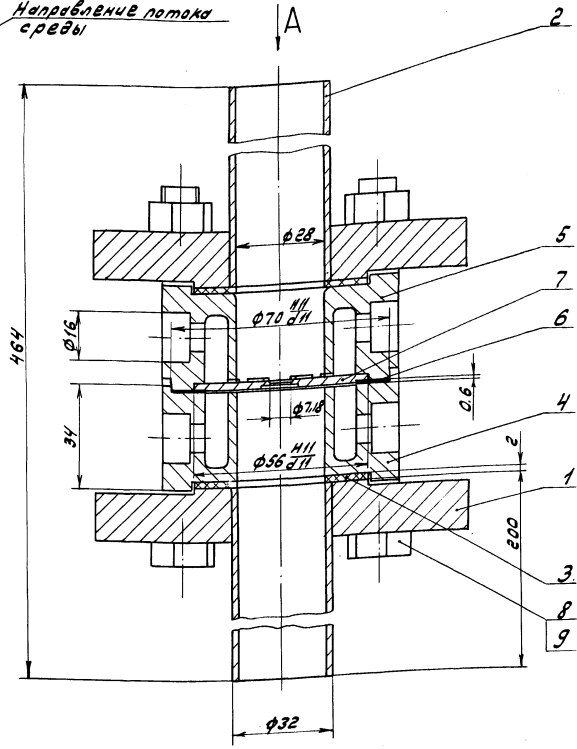
Изм.	Лист	№ докум.	Подп.	Дата	Лист	Масса	Масштаб
Разработ.	Л.П.И.	Л.П.И.	Л.П.И.	Л.П.И.			
Проб.	Л.П.И.	Л.П.И.	Л.П.И.	Л.П.И.	Стенка	У	1
И.Контр.	М.И.Т.Е.Р.	Л.П.И.	Л.П.И.	Л.П.И.	Лист	Листов	1
Изм.	Лист	№ докум.	Подп.	Дата	Лист Б-ПК-1 ГОСТ 19903-74		
Разработ.	Л.П.И.	Л.П.И.	Л.П.И.	Л.П.И.	Госстрой СССР		
Проб.	Л.П.И.	Л.П.И.	Л.П.И.	Л.П.И.	ГПИ Горьковский		
И.Контр.	М.И.Т.Е.Р.	Л.П.И.	Л.П.И.	Л.П.И.	Сантехпроект		
Изм.	Лист	№ докум.	Подп.	Дата	3-й уч.-и. 8 С.м. СанТДСТ 16523-70		
Разработ.	Л.П.И.	Л.П.И.	Л.П.И.	Л.П.И.	Сантехпроект		

И.К. Черныш, Подп. и. Востр. И.К. Черныш, И.К. Черныш, Подп. и. Востр. И.К. Черныш, И.К. Черныш, Подп. и. Востр.

Д 12 В. 155. 000 СБ

Вид А
М 1:2

Направление потока среды



Техническая характеристика

1. Диаметр отверстия диафрагмы при температуре 20°С $\phi_{\text{дв}}$, мм 7,18
2. Внутренний диаметр трубопровода перед диафрагмой при температуре 20°С ϕ_{20} , мм 28
3. Условное давление, МПа 2,5
4. Измеряемая среда мазут 120
5. Температура среды, °С 120
6. Плотность среды в рабочих условиях ρ , кг/м³ 935
7. Верхний предел измерения по расходу дифрагмометра, м³/час 0,32
8. Номинальный перепад давления дифрагмометра, кгс/м² 1000

Технические требования
Размеры для справок

				Д 12 В. 155. 000 СБ				
Изм.	Лист	№ докум.	Подп.	Дата	Дифрагма ϕ 28/7	Лит.	Масса	Масштаб
Рисов.	М.И. Черныш	И.К. Черныш	И.К. Черныш	5.5.91		У	5,5	1:1
Проб.	Харитонов	И.К. Черныш	И.К. Черныш	И.К. Черныш		Лист	Листов	1
И.К. Черныш	И.К. Черныш	И.К. Черныш	И.К. Черныш	И.К. Черныш		Госстрой СССР ГПИ Горьковский Сантехпроект Формат А3		

Д 12 В. 155. 002

Рис. 1

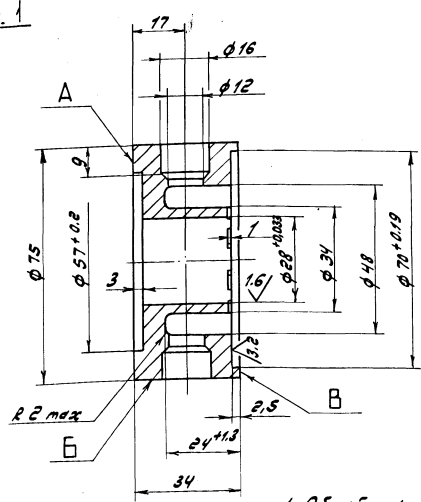
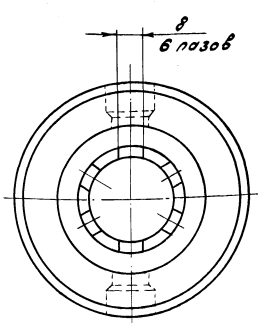
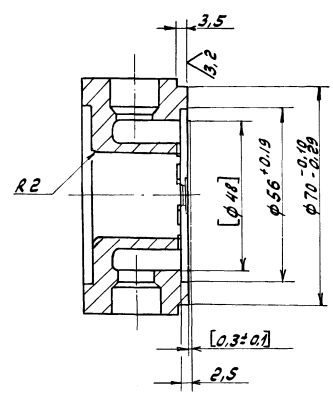


Рис. 2

Остальное - см. Рис. 1



1. Обработку по размерам в квадратных скобках производить совместно с вет. Д 12 В. 155. 004, предварительно зафиксировав ее от взаимного проворачивания
2. Н 14, н 14, ± 17/14
3. Маркировать на поверхности Б ударным способом шрифтом по-5; знаки М-8 ГОСТ 2930-62 согласно таблице. Направление стрелки от поверхности А к В

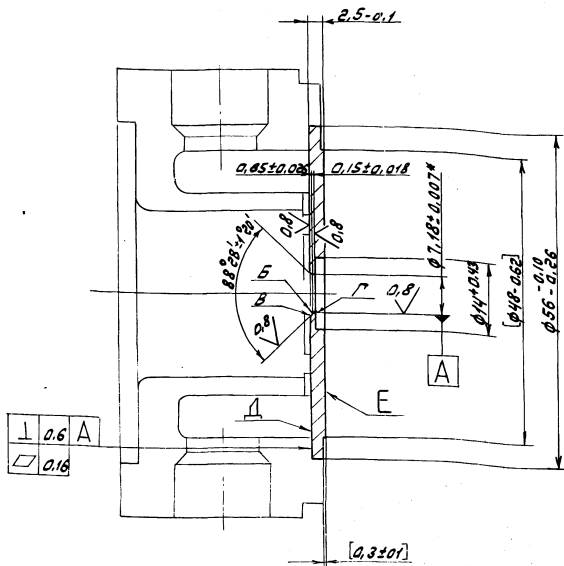
Обозначение	Рис.	Маркировка	Масса, кг
Д 12 В. 155. 002	1	" "	0,84
-01	2	Р _у 25 Д 20 28 " "	0,83

				Д 12 В. 155. 002				
Изм.	Лист	№ докум.	Подп.	Дата	Камера кольцевая	Лит.	Масса	Масштаб
Рисов.	М.И. Черныш	И.К. Черныш	И.К. Черныш	5.5.91		У	см.	1:1
Проб.	Харитонов	И.К. Черныш	И.К. Черныш	И.К. Черныш		Лист	Листов	1
И.К. Черныш	И.К. Черныш	И.К. Черныш	И.К. Черныш	И.К. Черныш		Госстрой СССР ГПИ Горьковский Сантехпроект Формат А3		

Альбом 7 частей
Титуловый проект 903-1-
Инж. Козлов, Подп. и дата вклейки, Инж. Кошкин, Подп. и дата

Д 12 В. 155. 004

16/ (✓)



1. Обработку по размерам в квадратных скобках производить совместно с дет. Д 12 В. 155. 002-01, предварительно закрепив ее от взаимного проворачивания
2. * Размер при температуре +20±2°С. Отклонение действительного размера определять по среднему значению, определенному не менее чем в четырех равностоящих и диаметрально направленных точках
3. На кромках отверстия не должно быть заусенцев и зазубрин. Проверять внешним осмотром через лупу с 4х кратным увеличением по ГОСТ 7594-75 кромки Б, В, Г должны быть острыми. Дефекты кромок проверять рассмотрением их при рассеянном дневном или искусственном свете. При этом контроле диафрагму устанавливать под углом равным половине угла образующей кромки. Подходящий на кромку луч света не должен отражаться
4. Маркировать ударным способом шрифтом ПО-5, С-5, знаки М-8 ГОСТ 2930-62 на поверхности Д - знак "+", на поверхности Е - знак "-", шрифт d20; 7, 18; 12х18 Н10Т

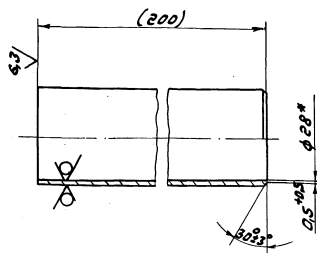
□ 0.6 А
□ 0.16

Д 12 В. 155. 004			
Изм.	Лист	№ докум.	Подп.
Разраб.	Морозовский	Инж.	5.5.77
Проект.	Журиганов	Инж.	
Т. контрол.			
И. контр.	Монтер	Инж.	
Чит.			
Аиск		Лит.	Масса
		И	0,05
		Лист	Листов
12х18 Н10Т		Листовой с/ср	
ГОСТ 5632-72		ГПИ Горьковский	
		Сантехпроект	
		Формат А3	

Формат	Лист	№ докум.	Подп.	Дата	Обозначение	Наименование	Кол.	Примечание
						Документация		
А3		Д 12 В. 155. 010 СБ				Сборочный чертеж		
						Детали		
А4	1	Д 12 В. 155. 006				Патрубок	1	
		Переменные данные для исполнений						
					Д 12 В. 155. 010			
						Детали		
А4	2	Д 12 В. 155. 007				Фланец	1	
					Д 12 В. 155. 010-01			
						Детали		
А4	2	Д 12 В. 155. 007-01				Фланец	1	

Д 12 В. 155. 006

12.9/ (✓)



1. * Размеры для справок
2. Размеры в скобках после сборки

Д 12 В. 155. 006			
Изм.	Лист	№ докум.	Подп.
Разраб.	Морозовский	Инж.	5.5.77
Проект.	Журиганов	Инж.	
Т. контрол.			
И. контр.	Монтер	Инж.	
Чит.			
Патрубок		Лит.	Масса
		И	0,3
		Лист	Листов
Труба 20±0,05 ГОСТ 734-75		Листовой с/ср	
Д ГОСТ 8733-74		ГПИ Горьковский	
		Сантехпроект	
		Формат А4	

Инж. Кошкин, Подп. и дата вклейки, Инж. Кошкин, Подп. и дата

Инж. Кошкин, Подп. и дата вклейки, Инж. Кошкин, Подп. и дата

Д 12 В. 155. 010

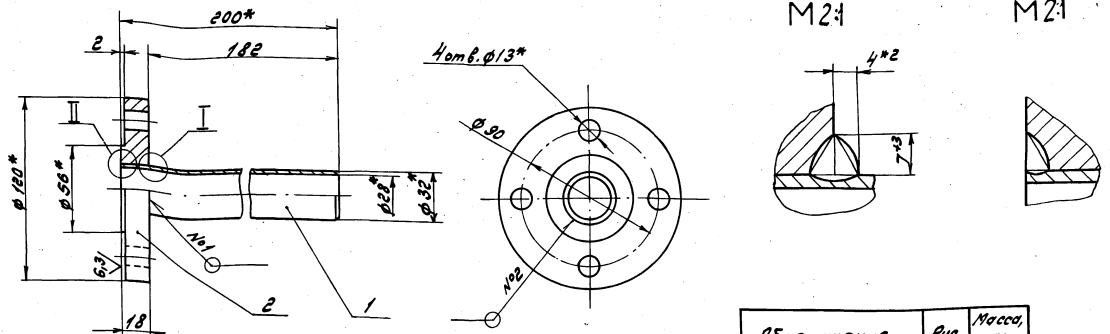
Фланец с патрубком

Лит. Лист Листов
И 0,3 1/1
Листовой с/ср
ГПИ Горьковский
Сантехпроект
Формат А4

Тиловой проект 393-1- Альбом 7 части

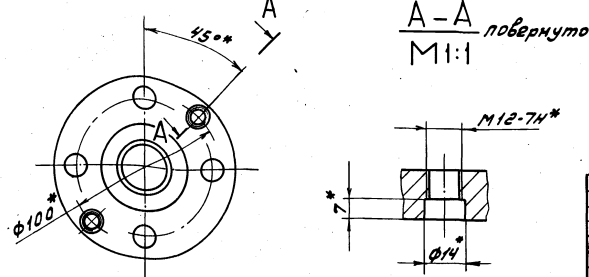
Д 12В.155.010 СБ

Рис. 1



Обозначение	Рис.	Масса, кг
Д 12В.155.010	1	1,8
-01	2	1,74

Рис. 2
Остальное - см. рис. 1



- A-A повернуто
M1:1
- * Размеры для справок
 - н14, ± 174/2
 - Сварка ручная дуговая

Д 12В.155.010 СБ				Лит. Масса Машинист	
И	У	См. табл.	1:2	Лист	Листов
Фланец с патрубком				Госстрой СССР, ГПИ Горьковский Сантехпроект Формат А4	

Д 12В.155.007

Рис. 1

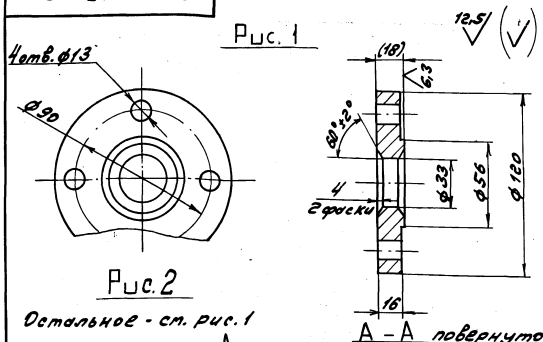
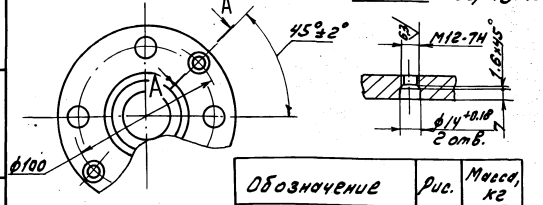


Рис. 2

Остальное - см. рис. 1



Обозначение	Рис.	Масса, кг
Д 12В.155.007	1	1,5
-01	2	1,44

- Размеры в скобках после сборки
- н14, н14, ± 1714/2

Д 12В.155.007

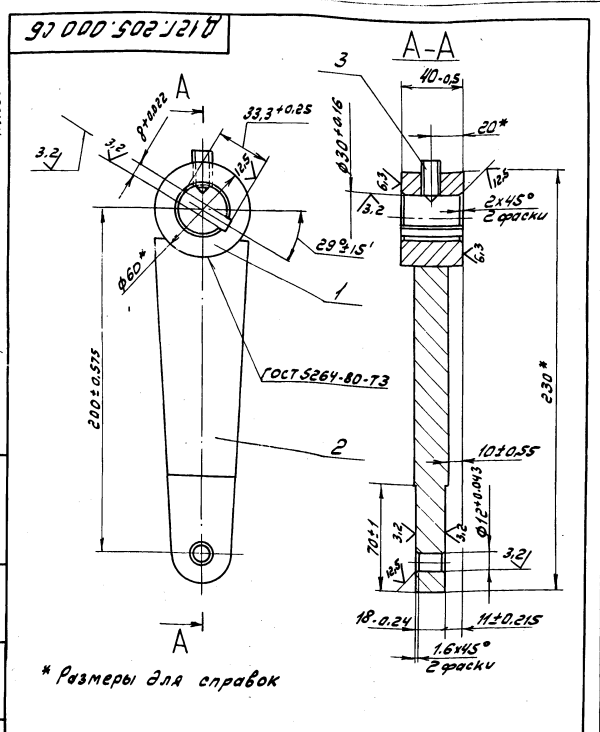
Фланец				Лит. Масса Машинист	
И	У	См. табл.	1:2	Лист	Листов
В СтЗел 5 ГОСТ 380-71				Госстрой СССР, ГПИ Горьковский Сантехпроект Формат А4	

И	У	См. табл.	1:2	Лист	Листов
Документация					
Д 12Г.205.000 СБ Сборочный чертеж					
Детали					
1	Д 12Г.205.001	Ступица		1	
2	Д 12Г.205.002	Рычаг		1	
Стандартные изделия					
3	Вит М12х25,46		1		
		ГОСТ 1476-84			

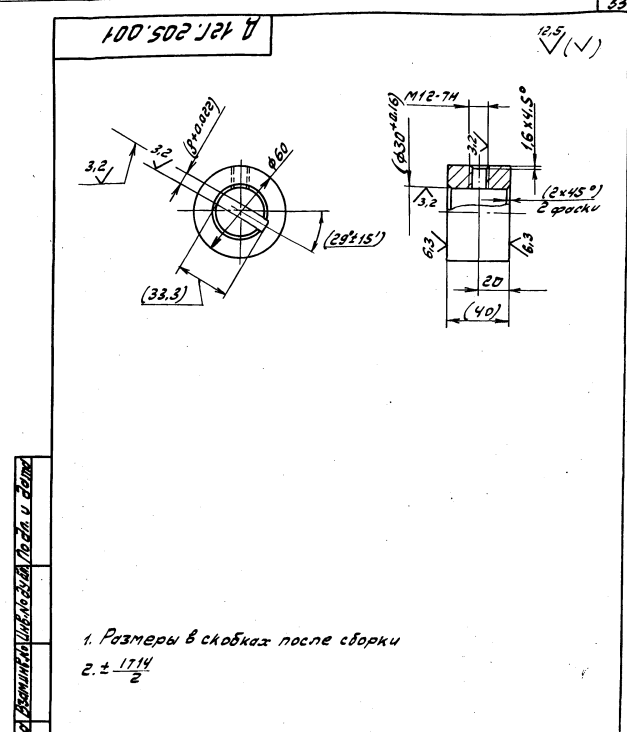
Д 12Г.205.000

Рычаг				Лит. Лист Листов	
И	У	См. табл.	1:2	Лист	Листов
Госстрой СССР, ГПИ Горьковский Сантехпроект Формат А4					

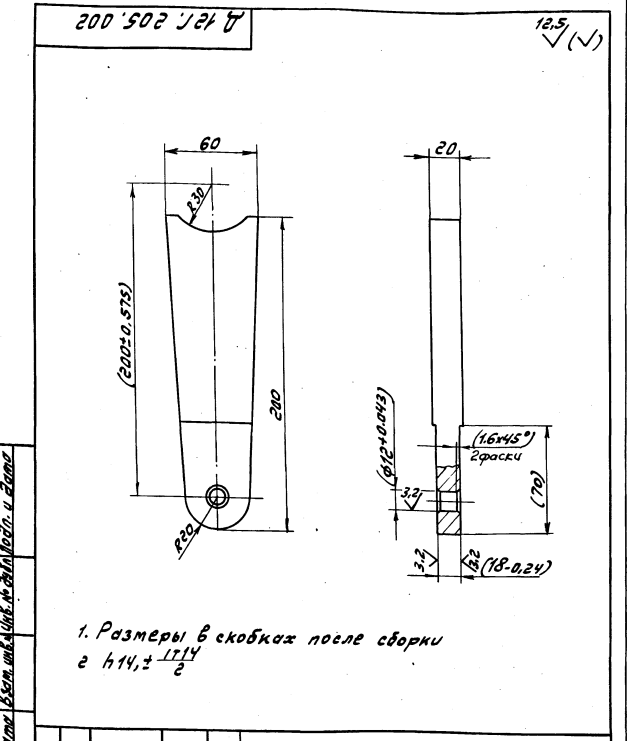
Тиловой проект 393-1- Альбом 7 части



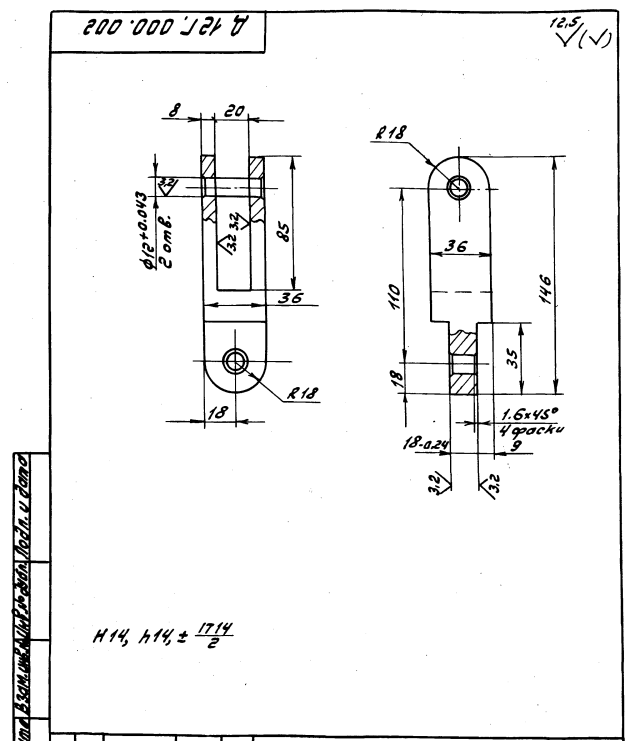
Д 12Г.205.000 СБ			
Изм. Лист	№ докум.	Подп.	Дата
Разраб.	Морозкин А.Г.	Л.С.	11.11
Проб.	Морозкин А.Г.		
И.контр.			
Н.контр.	Мягковер		
Умб.			
Лист	Листов	Лит. Масса Механик	
1	1	У	2,18 1:2
Лист Листов			
Гострой ССР			
ГПИ Горьковский			
Сантехпроект			
Формат А4			



Д 12Г.205.001			
Изм. Лист	№ докум.	Подп.	Дата
Разраб.	Морозкин А.Г.	Л.С.	11.11
Проб.	Морозкин А.Г.		
И.контр.			
Н.контр.	Мягковер		
Умб.			
Лист	Листов	Лит. Масса Механик	
1	1	У	0,67 1:2
Лист Листов			
Гострой ССР			
ГПИ Горьковский			
Сантехпроект			
Формат А4			

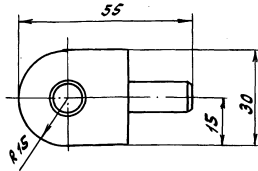
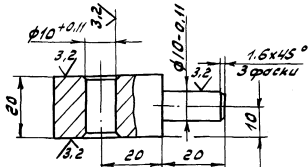


Д 12Г.205.002			
Изм. Лист	№ докум.	Подп.	Дата
Разраб.	Морозкин А.Г.	Л.С.	11.11
Проб.	Морозкин А.Г.		
И.контр.			
Н.контр.	Мягковер		
Умб.			
Лист	Листов	Лит. Масса Механик	
1	1	У	1,5 1:2
Лист Листов			
Гострой ССР			
ГПИ Горьковский			
Сантехпроект			
Формат А4			



Д 12Г.000.002			
Изм. Лист	№ докум.	Подп.	Дата
Разраб.	Морозкин А.Г.	Л.С.	11.11
Проб.	Морозкин А.Г.		
И.контр.			
Н.контр.	Мягковер		
Умб.			
Лист	Листов	Лит. Масса Механик	
1	1	У	0,8 1:2
Лист Листов			
Гострой ССР			
ГПИ Горьковский			
Сантехпроект			
Формат А4			

Д 12Г.000.003

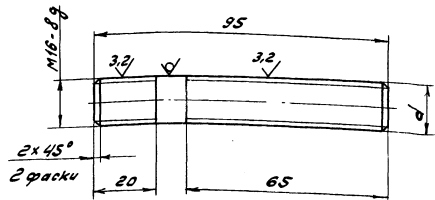


$h_{14} \pm \frac{1714}{2}$

Д 12Г.000.003

Изм./Лист № докум./Подп./Дата Разраб./Мордовкин В.И./5.5.11 Проб./Мордовкин В.И./ Г. контр./	Шарнир	Лист	Масса	Масштаб
		У	0.14	1:1
И. контр./Мялтер В.И./ Утв./	В Ст.3еп ГОСТ 380-71	Лист	Листов	
		Госстрой СССР ГПИ Горьковский СамИИЭ-проект Формат А4		

Д 12Г.228.001



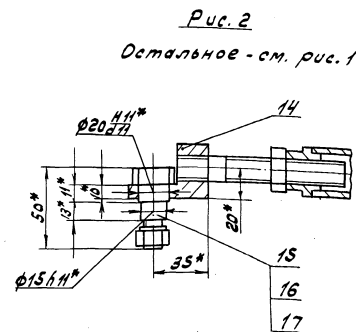
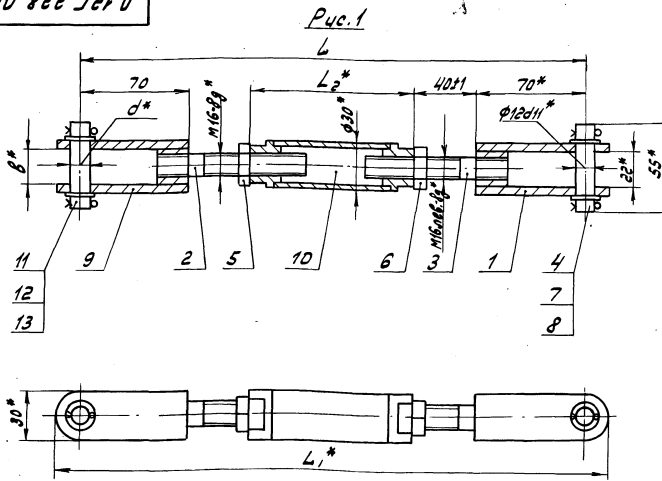
Обозначение	d, мм
Д 12Г.228.001	М16-89
-01	М16.лев.89

$h_{14} \pm \frac{1714}{2}$

Д 12Г.228.001

Изм./Лист № докум./Подп./Дата Разраб./Мордовкин В.И./5.5.11 Проб./Мордовкин В.И./ Г. контр./	Винт	Лист	Масса	Масштаб
		У	0.15	1:1
И. контр./Мялтер В.И./ Утв./	Круп 16-В ГОСТ 590-71 В Ст.3еп ГОСТ 535-79	Лист	Листов	
		Госстрой СССР ГПИ Горьковский СамИИЭ-проект Формат А4		

Д 12Г.228.000 СБ



Обозначение	Рис.	Размеры, мм				Масса, кг
		L±1	L₂*	L₃*	d*	
Д 12Г.228.000	1	325	355	105	12d11	1.14
-01		400	430	190	14	1.51
-02		560	590	340	16d11	1.63
-03	2	625	660	440	-	1.84
-04		700	735	515	-	2.05
-05	1	760	790	540	12d11	2.07
-06		1448	1478	1028	8d11	3.44

* Размеры для справок

Д 12Г.228.000 СБ

Изм./Лист № докум./Подп./Дата Разраб./Мордовкин В.И./5.5.11 Проб./Мордовкин В.И./ Г. контр./	Табл	Лист	Масса	Масштаб
		У	см. табл.	-
И. контр./Мялтер В.И./ Утв./		Лист	Листов	
		Госстрой СССР ГПИ Горьковский СамИИЭ-проект Формат А4		

Альбом 7 частей

Тулловый проект 2034-

Шт. листы № док. Листы № док. Листы № док. и дата

Формат	Лист	Лист	Обозначение	Наименование	Кол.	Примечание
				Документация		
			Д 12Г.228.000СБ	Сборочный чертеж		
				Сборочные единицы		
	1		Д 12Г.228.010-02	вилка	1	
				Детали		
	2		Д 12Г.228.001	винт	1	
	3		-01	винт	1	
				Стандартные изделия		
	4			Ось 2-12 d11x55 Ст3сп		
				ГОСТ 9650-80	1	
				Гайки ГОСТ 2526-70		
				М16Ч	1	
				М16 левая Ч	1	
	5			Шайба 12.01 ГОСТ 3649-78	2	
	6			Шайба 12.01 ГОСТ 3649-78	2	
	7			Шайба 12.01 ГОСТ 3649-78	2	
	8			Шплинт 3.2x20 ГОСТ 397-79	2	
			Переменные данные для исполнения			
			Д 12Г.228.000			

Шт. лист № док. Лист № док. и дата	Д 12Г.228.000	Лист № док. Лист № док. и дата	01
Шт. лист № док. Лист № док. и дата	Т 920	Шт. лист № док. Лист № док. и дата	01
Шт. лист № док. Лист № док. и дата		Шт. лист № док. Лист № док. и дата	
Шт. лист № док. Лист № док. и дата		Шт. лист № док. Лист № док. и дата	

Формат	Лист	Лист	Обозначение	Наименование	Кол.	Примечание
				Сборочные единицы		
	9		Д 12Г.228.010-02	вилка	1	
	10		Д 12Г.228.020	муфта	1	
				Стандартные изделия		
	11			Ось 2-12 d11x55 Ст3сп		
				ГОСТ 9650-80	1	
	12			Шайба 12.01 ГОСТ 3649-78	2	
	13			Шплинт 3.2x20 ГОСТ 397-79	2	
			Д 12Г.228.000-01			
			Сборочные единицы			
	9		Д 12Г.228.010-01	вилка	1	
	10		Д 12Г.228.020-01	муфта	1	
				Стандартные изделия		
	11			Ось 2-12 d11x45 Ст3сп		
				ГОСТ 9650-80	1	
	12			Шайба 12.01 ГОСТ 3649-78	2	
	13			Шплинт 3.2x20 ГОСТ 397-79	2	
			Д 12Г.228.000-02			
			Сборочные единицы			
	9		Д 12Г.228.010-03	вилка	1	

Шт. листы № док. Листы № док. и дата

Шт. лист № док. Лист № док. и дата	Д 12Г.228.000	Лист № док. Лист № док. и дата	02
Шт. лист № док. Лист № док. и дата		Шт. лист № док. Лист № док. и дата	

Формат	Лист	Лист	Обозначение	Наименование	Кол.	Примечание
	10		Д 12Г.228.020-02	муфта	1	
				Стандартные изделия		
	11			Ось 2-16 d11x45 Ст3сп		
				ГОСТ 9650-80	1	
	12			Шайба 16.01 ГОСТ 3649-78	2	
	13			Шплинт 4x25 ГОСТ 397-79	2	
			Д 12Г.228.000-03			
			Сборочные единицы			
	10		Д 12Г.228.020-03	муфта	1	
				Детали		
	14		Д 12Г.228.002	серьга	1	
	15		Д 12Г.228.003	палец	1	
				Стандартные изделия		
	16			Гайка М12.4 ГОСТ 5915-70	1	
	17			Шайба 12.65 ГОСТ 3649-78	1	
			Д 12Г.228.000-04			
			Сборочные единицы			
	10		Д 12Г.228.020-04	муфта	1	

Шт. листы № док. Листы № док. и дата

Шт. лист № док. Лист № док. и дата	Д 12Г.228.000	Лист № док. Лист № док. и дата	03
Шт. лист № док. Лист № док. и дата		Шт. лист № док. Лист № док. и дата	

Формат	Лист	Лист	Обозначение	Наименование	Кол.	Примечание
				Детали		
	14		Д 12Г.228.002	серьга	1	
	15		Д 12Г.228.003	палец	1	
				Стандартные изделия		
	16			Гайка М12.4 ГОСТ 5915-70	1	
	17			Шайба 12.65 ГОСТ 3649-78	1	
			Д 12Г.228.000-05			
			Сборочные единицы			
	9		Д 12Г.228.010-01	вилка	1	
	10		Д 12Г.228.020-05	муфта	1	
				Стандартные изделия		
	11			Ось 2-8 d11x45 Ст3сп		
				ГОСТ 9650-80	1	
	12			Шайба 12.01 ГОСТ 3649-78	2	
	13			Шплинт 3.2x20 ГОСТ 397-79	2	
			Д 12Г.228.000-06			
			Сборочные единицы			
	9		Д 12Г.228.010	вилка	1	
	10		Д 12Г.228.020-06	муфта	1	
				Стандартные изделия		
	11			Ось 2-8 d11x45 Ст3сп		
				ГОСТ 9650-80	1	
	12			Шайба 12.01 ГОСТ 3649-78	2	
	13			Шплинт 2x16 ГОСТ 397-79	2	

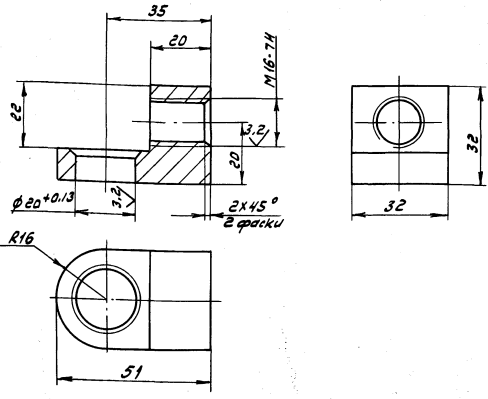
Шт. листы № док. Листы № док. и дата

Шт. лист № док. Лист № док. и дата	Д 12Г.228.000	Лист № док. Лист № док. и дата	04
Шт. лист № док. Лист № док. и дата		Шт. лист № док. Лист № док. и дата	

Титановый проект 903-1. Диаметр 7 частей

Д 12Г. 228.002

6,3
(✓)



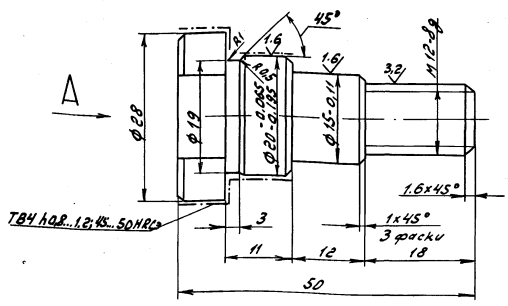
$h14, \pm \frac{17}{14}$

Д 12Г. 228.002

Изм.	Лист	№ докум.	Подп.	Дата	Сервиз		
					И	Л	Л
Изм.	Лист	№ докум.	Подп.	Дата	Лист	Листов	Материал
1	1			5.5.81	1	1	Сталь 30 ГОСТ 1050-74
Лист 1 из 1							

Д 12Г. 228.003

6,3
(✓)



$h14, \pm \frac{17}{14}$

Д 12Г. 228.003

Изм.	Лист	№ докум.	Подп.	Дата	Ползу		
					И	Л	Л
Изм.	Лист	№ докум.	Подп.	Дата	Лист	Листов	Материал
1	1			5.5.81	1	1	Сталь 45 ГОСТ 1050-74
Лист 1 из 1							

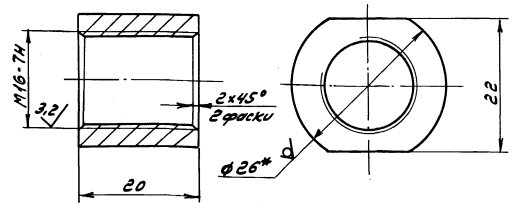
Изм.	Лист	№ докум.	Подп.	Дата	Обозначение	Наименование	Кол.	Примечание
					Д 12Г. 228.010 СБ	Документация		
					<u>Детали</u>			
Н	1	Д 12Г. 228.004			Бобышка		1	
<u>Переменные данные для исполнений</u>								
Д 12Г. 228.010								
<u>Детали</u>								
Н	2	Д 12Г. 228.005-01			Ушко		2	
Д 12Г. 228.010-01								
<u>Детали</u>								
Н	2	Д 12Г. 228.005-01			Ушко		2	
Д 12Г. 228.010-02								
<u>Детали</u>								
Н	2	Д 12Г. 228.005			Ушко		2	
Д 12Г. 228.010-03								
<u>Детали</u>								
Н	2	Д 12Г. 228.005-01			Ушко		2	

Д 12Г. 228.010

Изм.	Лист	№ докум.	Подп.	Дата	Булка		
					И	Л	Л
Изм.	Лист	№ докум.	Подп.	Дата	Лист	Листов	Материал
1	1			5.5.81	1	1	Сталь 20 ГОСТ 2580-71
Лист 1 из 1							

Д 12Г. 228.004

12,5
(✓)

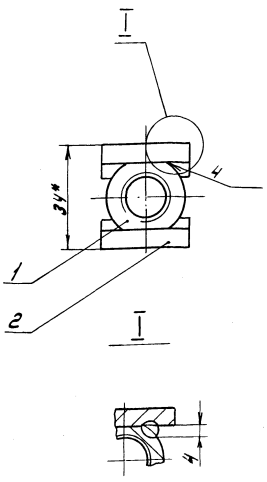
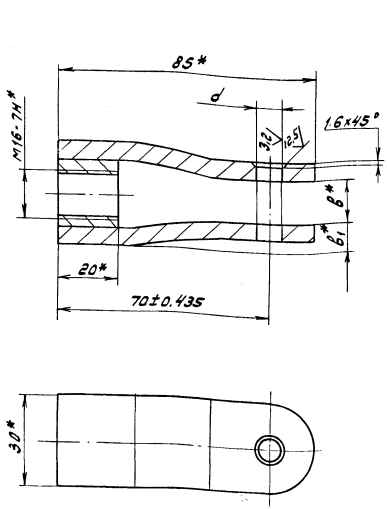


1.* Размеры для справок
2. ± 17/14/2

Д 12Г. 228.004

Изм.	Лист	№ докум.	Подп.	Дата	Бобышка		
					И	Л	Л
Изм.	Лист	№ докум.	Подп.	Дата	Лист	Листов	Материал
1	1			5.5.81	1	1	Сталь 20 ГОСТ 2580-71
Лист 1 из 1							

Д 12Г.228.010 СБ

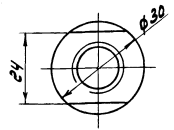
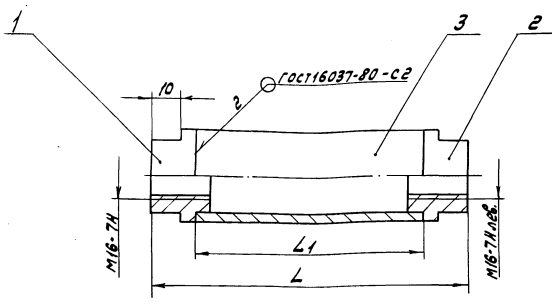


Обозначение	Размеры, мм		
	d	b*	b1*
Д 12Г.228.010	8 ^{+0.09}	14	10
-01	12 ^{+0.11}	22	-
-03	16 ^{+0.11}	14	10

- 1.* Размеры для справок
- 2. ± IT16
- 3. Сварка ручная дуговая

				Д 12Г.228.010 СБ				
Изм.	Лист	№ докум.	Подп.	Дата	Вилка	Лист	Масса	Масштаб
Разраб.	Монтажник	Д.П.	5.5.88	У		0,2	-	
Проф.	Монтажник	Д.П.		Лист		Листов	7	
Г.компр.				Вострой ссэр ГП 16 рядковский Сантехпроект				
И.контр.	Монтер	Д.П.						Формат А3

Д 12Г.228.020 СБ



Обозначение	Размеры, мм		Масса, кг
	L	L1	
Д 12Г.228.020	105	75	0.27
-01	190	160	0.44
-02	340	310	0.74
-03	440	410	0.94
-04	515	485	1.15
-05	540	510	1.2
-06	1228	1198	2.57

Размеры для справок

				Д 12Г.228.020 СБ				
Изм.	Лист	№ докум.	Подп.	Дата	Муфта	Лист	Масса	Масштаб
Разраб.	Монтажник	Д.П.	5.5.88	У		см.	-	
Проф.	Монтажник	Д.П.		Лист		Листов	7	
Г.компр.				Вострой ссэр ГП 16 рядковский Сантехпроект				
И.контр.	Монтер	Д.П.						Формат А3

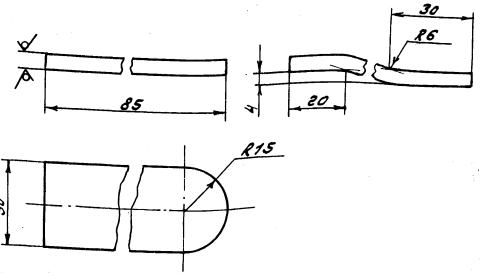
Туповой проект 9034- Альбом 7 частей.

Д 12Г. 228. 005

Рис. 1

Рис. 2

Детальное см. рис. 1



Обозначение	Рис.
Д 12Г. 228. 005	1
-01	2

h14 ± LT16/2

Д 12Г. 228. 005

Ушко

Лист. Масса. Механизм

У 0,1 1/1

Лист 5-ПК-61 ГОСТ 19008-74
 8 см 3 см ГОСТ 14637-79
 Тосмоль ССР
 ГП Урскон ЛО
 СМТЭПРОЕКТ
 Формат А4

128/1

Кол-во	Лист	Обозначение	Наименование	Кол.	Примечание
			Документация		
12		Д 12Г. 228. 020 СБ	Горючий чертёж		
			Детали		
14	1	Д 12Г. 228. 006	Втулка	21	
	2	-01	Втулка	1	
		Переменные данные для исполнения			
			Д 12Г. 228. 020		
			Детали		
54	3	Д 12Г. 228. 007	Труба Труба 30x3 ГОСТ 8734-75 820 ГОСТ 8733-74 L=75 h14 25/	1	0,15 кг

Лист. Масса. Механизм. Д 12Г. 228. 005

Д 12Г. 228. 020

Мурта

Лист. Дист. Листов

У 3
 ГОСТ 8734-75
 ГОСТ 8733-74
 СМТЭПРОЕКТ
 Формат А4

Кол-во	Лист	Обозначение	Наименование	Кол.	Примечание
			Д 12Г. 228. 020-01		
			Детали		
54	3	Д 12Г. 228. 008	Труба Труба 30x3 ГОСТ 8734-75 820 ГОСТ 8733-74 L=160 h14 25/	1	0,32 кг
			Д 12Г. 228. 020-02		
			Детали		
54	3	Д 12Г. 228. 009	Труба Труба 30x3 ГОСТ 8734-75 820 ГОСТ 8733-74 L=310 h14 25/	1	0,62 кг
			Д 12Г. 228. 020-03		
			Детали		
54	3	Д 12Г. 228. 011	Труба Труба 30x3 ГОСТ 8734-75 820 ГОСТ 8733-74 L=410 h14 25/	1	0,82 кг
			Д 12Г. 228. 020		
			Лист		2
			Формат А4		

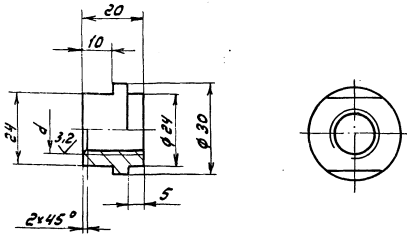
Лист. Масса. Механизм. Д 12Г. 228. 005

Кол-во	Лист	Обозначение	Наименование	Кол.	Примечание
			Д 12Г. 228. 020-04		
			Детали		
54	3	Д 12Г. 228. 012	Труба Труба 30x3 ГОСТ 8734-75 820 ГОСТ 8733-74 L=815 h14 25/	1	1,03 кг
			Д 12Г. 228. 020-05		
			Детали		
54	3	Д 12Г. 228. 013	Труба Труба 30x3 ГОСТ 8734-75 820 ГОСТ 8733-74 L=540 h14 25/	1	1,08 кг
			Д 12Г. 228. 020-06		
			Детали		
54	3	Д 12Г. 228. 014	Труба Труба 30x3 ГОСТ 8734-75 820 ГОСТ 8733-74 L=128 h14 25/	1	2,45 кг
			Д 12Г. 228. 020		
			Лист		3
			Формат А4		

Лист. Масса. Механизм. Д 12Г. 228. 005

Д 12Г.228.006

1:2.5 (✓)



Обозначение	d, мм
Д 12Г.228.006	М16-7Н
-01	М16-7Н-Лев

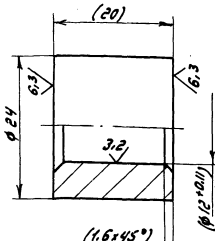
$h_{14} \pm \frac{17.14}{2}$

Д 12Г.228.006

Изм. Лист	№ докум.	Подп.	Дата	Втулка	Лист	Масса	Масштаб
Разраб.	Морозовский В.П.	В.П.	5.5.81				
Проб.	Морозовский В.П.			Сталь 20 ГОСТ 1050-74	Лист	Листов	1:1
И. контр.	Мухометов В.И.						
И. контр.	Мухометов В.И.			Госстрой СССР ГПИ Горьковский Сантехпроект Формат А4			

Д 12Г.230.001

1:2.5 (✓)



1. Размеры в скобках после сборки.
2. h_{14} .

Д 12Г.230.001

Изм. Лист	№ докум.	Подп.	Дата	Втулка	Лист	Масса	Масштаб
Разраб.	Морозовский В.П.	В.П.	5.5.81				
Проб.	Морозовский В.П.			В Ст.Зен ГОСТ 380-71	Лист	Листов	2:1
И. контр.	Мухометов В.И.						
И. контр.	Мухометов В.И.			Госстрой СССР ГПИ Горьковский Сантехпроект Формат А4			

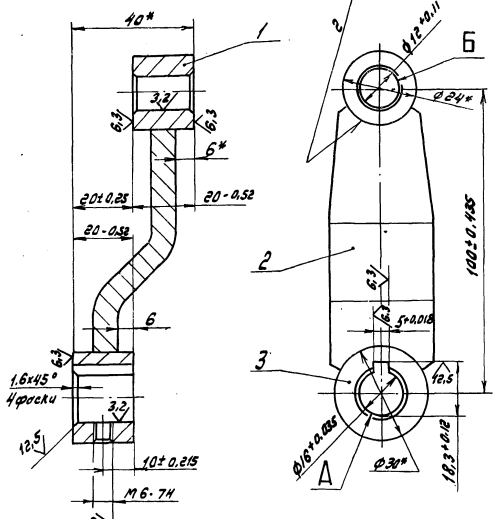
Формат	Лист	Обозначение	Наименование	Лист	Примечание
			Документация		
И1		Д 12Г.230.000 СБ	Сборочный чертеж		
			Детали		
И4	1	Д 12Г.230.001	Втулка	1	
И4	2	Д 12Г.230.002	Рычаг	1	
И4	3	Д 12Г.230.003	Ступица	1	

Д 12Г.230.000

Изм. Лист	№ докум.	Подп.	Дата	Рычаг	Лист	Масса	Масштаб
Разраб.	Морозовский В.П.	В.П.	5.5.81				
Проб.	Морозовский В.П.			Госстрой СССР ГПИ Горьковский Сантехпроект Формат А4	Лист	Листов	1:1
И. контр.	Мухометов В.И.						
И. контр.	Мухометов В.И.			Госстрой СССР ГПИ Горьковский Сантехпроект Формат А4			

Д 12Г.230.000 СБ

ГОСТ 5264-80-73-Д3



- 1.* Размеры для справок
2. $\pm \frac{17.16}{2}$
3. Допуск параллельности оси отв.Б относительно оси отв.А 0,1мм, допуск перекоса осей 0,25мм.

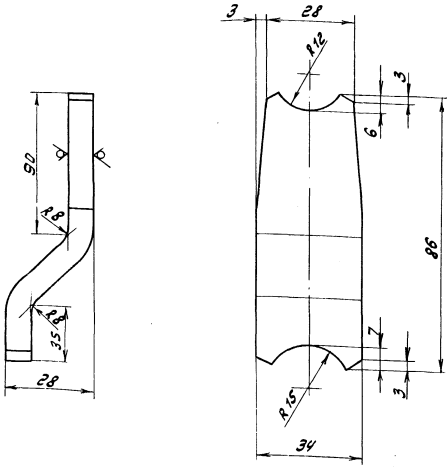
Д 12Г.230.000 СБ

Изм. Лист	№ докум.	Подп.	Дата	Рычаг	Лист	Масса	Масштаб
Разраб.	Морозовский В.П.	В.П.	5.5.81				
Проб.	Морозовский В.П.			Госстрой СССР ГПИ Горьковский Сантехпроект Формат А4	Лист	Листов	1:1
И. контр.	Мухометов В.И.						
И. контр.	Мухометов В.И.			Госстрой СССР ГПИ Горьковский Сантехпроект Формат А4			

Туповой проект 303-1- Яльбом 7 часть 1

Д 12Г. 230.002

12.5



$h_{14} \pm \frac{1716}{2}$

Д 12Г. 230.002

Изм.	Лист	№ докум.	Подп.	Дата
Резерв.	Мордовкин	Л.П.	0.5.81	
Проб.	Мордовкин	Л.П.		
Т.контр.				
И.контр.	Минтер			
Л.тв.				

Ры402

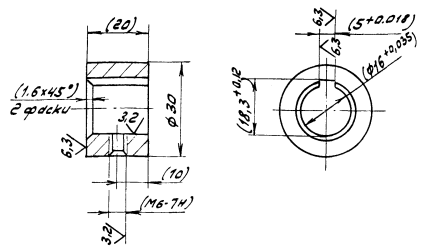
Лист	Масса	Масштаб
У	0.2	1:1

Лист Листов 7
Лист 5-ПН-8 ГОСТ 13903-74
Госстрой СССР
ГПИ Горьковский
СНТЭЗпроект
Формат А4

Шаблонная часть. Взам. штамп Ш.Н. Мордовкин. Подп. и дата

Д 12Г. 230.003

12.5



1. Размеры в скобках после сборки
2. $h_{14} \pm \frac{1714}{2}$

Д 12Г. 230.003

Изм.	Лист	№ докум.	Подп.	Дата
Резерв.	Мордовкин	Л.П.	0.5.81	
Проб.	Мордовкин	Л.П.		
Т.контр.				
И.контр.	Минтер			
Л.тв.				

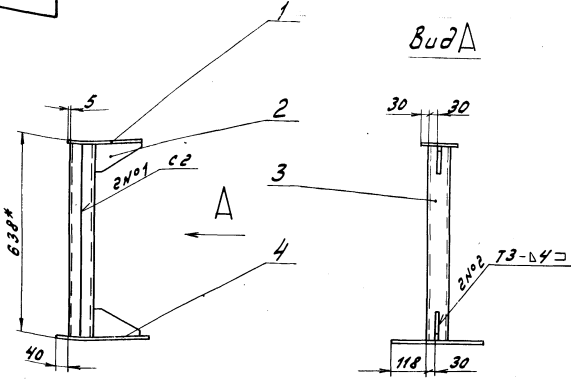
Ступица

Лист	Масса	Масштаб
У	0.08	1:1

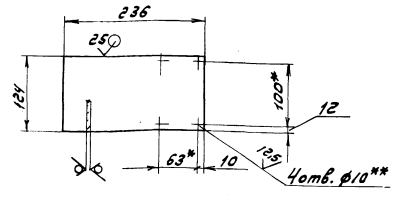
Лист Листов 7
Лист 5-ПН-8 ГОСТ 13903-74
Госстрой СССР
ГПИ Горьковский
СНТЭЗпроект
Формат А4

Шаблонная часть. Взам. штамп Ш.Н. Мордовкин. Подп. и дата

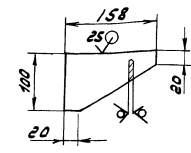
90 000 162 124 Д



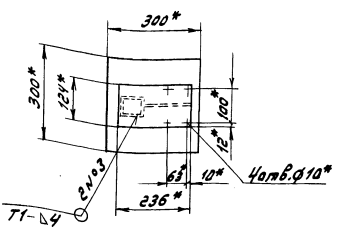
Поз. 1
М1:5



Поз. 2
М1:5



- 1.* Размеры для справок
- 2.** Обработать по сопрягаемой детали
3. h_{14} , h_{14} , $\pm \frac{1716}{2}$



4. Сварные швы по ГОСТ 5264-80

Д 12Г. 231.000 СБ

Изм.	Лист	№ докум.	Подп.	Дата
Резерв.	Мордовкин	Л.П.	0.5.81	
Проб.	Мордовкин	Л.П.		
Т.контр.				
И.контр.	Минтер			
Л.тв.				

Стойка

Лист	Масса	Масштаб
У	13.6	1:10

Лист Листов 7
Лист 5-ПН-8 ГОСТ 13903-74
Госстрой СССР
ГПИ Горьковский
СНТЭЗпроект
Формат А3

Шаблонная часть. Взам. штамп Ш.Н. Мордовкин. Подп. и дата

Формат Зона Лист	Обозначение	Наименование	Кол.	Примечание
		<u>Документация</u>		
В3	Д 12Г. 231. 000 СБ	Сборочный чертеж		
		<u>Детали</u>		
В4 1	Д 12Г. 231. 001	Плита Лист 5-ПН-6 ГОСТ 19903-74 в Ст.Зел ГОСТ 14637-79	1	1,4 кг
В4 2	Д 12Г. 231. 002	Ребро Лист 5-ПН-6 ГОСТ 19903-74 в Ст.Зел ГОСТ 14637-79	2	0,3 кг
В4 3	Д 12Г. 231. 003	Стойка Швеллер 6,5 ГОСТ 8240-72 в Ст.Зел ГОСТ 535-78 L=626 h14 ²⁵	2	3,7 кг
В4 4	Д 12Г. 231. 004	Плита Лист 5-ПН-6 ГОСТ 19903-74 в Ст.Зел ГОСТ 14637-79 (300x300) h14 ²⁵	1	4,2 кг

№ чертежа, подл. и дата в соответствии с требованиями ГОСТ 19003-74

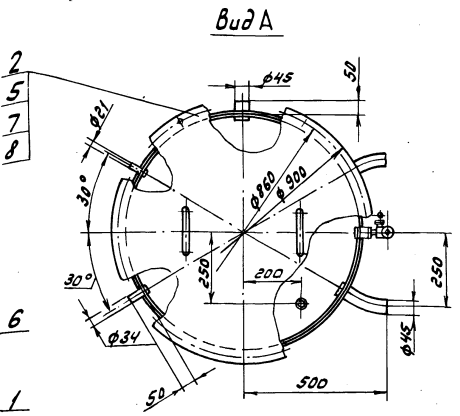
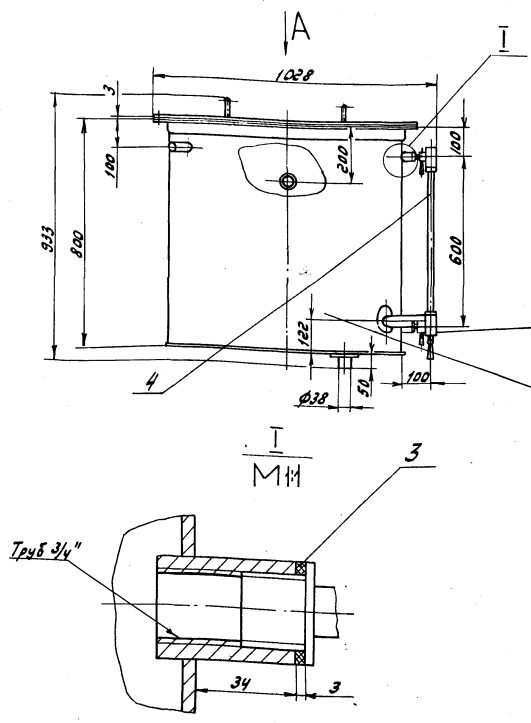
Чит. Лист	№ докум.	Подп.	Дата	Д 12Г. 231. 000		
Разраб.	Листин	Ильин	6.7.88	Лист	Лист	Листов
Проб.	Листин	Ильин		1	1	1
Нач. отд.	Вольский	Ильин		Госстрой СССР ГПИ Горьковский Сонтехпроект Формат А4		
И. контр.	Мягковер	Ильин				
Утв.						

Формат Зона Лист	Обозначение	Наименование	Кол.	Примечание
		<u>Документация</u>		
В3	Д 16Е. 121. 000 СБ	Сборочный чертеж Сборочные единицы		
В4 1	Д 16Е. 121. 010	Бак	1	
В4 2	Д 16Е. 121. 020	Крышка бака	1	
		<u>Детали</u>		
В4 3	Д 16Е. 121. 001	Прокладка Пластина I, лист, ТМКЩ-С-3-1,2 ГОСТ 13328-71 Д 35x d28	2	0,002 кг
В4 4	Д 16Е. 121. 002	Стекло смотровое Трубка 20-2,5 560 ГОСТ 446-74	1	0,16 кг
В4 5	Д 16Е. 121. 003	Прокладка Стандартные изделия	1	
6		Запорное устройство указателя уровня жидк. кости 12 Б 15 К ГОСТ 9652-68	1	
7		Болт М 12x35.36 ГОСТ 7798-70	12	
8		Гайка М 12.4 ГОСТ 5915-70	12	

№ чертежа, подл. и дата в соответствии с требованиями ГОСТ 19003-74

Чит. Лист	№ докум.	Подп.	Дата	Д 16Е. 121. 000		
Разраб.	Листин	Ильин	6.7.88	Лист	Лист	Листов
Проб.	Листин	Ильин		1	1	1
Нач. отд.	Вольский	Ильин		Госстрой СССР ГПИ Горьковский Сонтехпроект Формат А4		
И. контр.	Мягковер	Ильин				
Утв.						

Д 16Е. 121. 000 СБ



1. Размеры для справок
2. Покрытие внутренней поверхности бака и крышки-эмаль ХЭС-1 белая ГОСТ 7313-75 4/1. У.
3. Бак проверить на герметичность наливом воды на полную высоту. Течь не допускается.

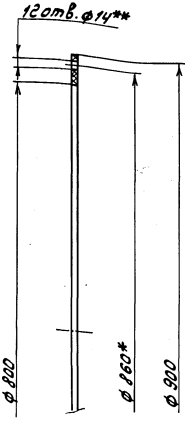
				Д 16Е. 121. 000 СБ		
Чит. Лист	№ докум.	Подп.	Дата	Бак нагремой воды V=0,4 м ³		
Разраб.	Листин	Ильин	6.7.88	Лист	Лист	Листов
Проб.	Листин	Ильин		111	111	1:10
И. контр.	Вольский	Ильин		Госстрой СССР ГПИ Горьковский Сонтехпроект Формат А3		
Утв.	Мягковер	Ильин				

№ чертежа, подл. и дата в соответствии с требованиями ГОСТ 19003-74

Титовый проект 903-1

Альбом 7 чертежей

Д 16Е.121.003



1* Размеры для справок.
2** Обработать по сопрягаемой детали

Д 16Е.121.003

Лит.	Масса	Масштаб
У	0,6	1:5
Прокладка		
Лист	Листов 1	
Пластина 1, лист 0МБ-М-3 ГОСТ 7338-77		

Шифр по ГОСТ 10001-85 и ГОСТ 10002-85

Форм. Зона	Лист	Обозначение	Наименование	Кол.	Примечание
			Документация		
АБ		Д 16Е.121.010 СБ	Сборочный чертеж		
			Детали		
АБ	1	Д 16Е.121.006	Ано	1	
Б4	2	Д 16Е.121.007	Накладка		
			Лист 6-ПН-4 ГОСТ 19903-74 В Ст.Зеп. ГОСТ 14637-79 (А 60-1,8 х d 39 ^{+1,6}) ²⁵	3	0,07 кг
АБ	3	Д 16Е.121.008	Обечайка	1	
Б4	4	Д 16Е.121.009	Патрубок		
			Труба 45 х 2,5 ГОСТ 8734-75 А ГОСТ 8733-74 L = 60 h 16 ²⁵	1	0,16 кг
Б4	5	Д 16Е.121.011	Патрубок		
			Труба 21 х 3 ГОСТ 8734-75 А ГОСТ 8733-74 L = 60 h 16 ²⁵	1	0,08 кг

Д 16Е.121.010

Лит.	Масса	Масштаб
У	1	2
Бак		
Лист	Листов 2	
Госстрой СССР ГПИ Горьковский Сантехпроект Формат А4		

Форм. Зона	Лист	Обозначение	Наименование	Кол.	Примечание
АБ	6	Д 16Е.121.012	Фланец	1	
АБ	7	Д 16Е.121.013	Муфта	2	
АБ	8	Д 16Е.121.014	Патрубок	2	
Б4	9	Д 16Е.121.015	Патрубок		
			Труба 34 х 4,5 ГОСТ 8734-75 А ГОСТ 8733-74 L = 60 h 16 ²⁵	1	0,2 кг
Б4	10	Д 16Е.121.016	Накладка		
			Лист 6-ПН-4 ГОСТ 19903-74 В Ст.Зеп. ГОСТ 14637-79 (А 60-1,8 х d 39 ^{+1,6}) ²⁵	1	0,05 кг
Б4	11	Д 16Е.121.017	Патрубок		
			Труба 38 х 3 ГОСТ 8734-75 А ГОСТ 8733-74 L = 54 h 16 ²⁵	1	0,14 кг

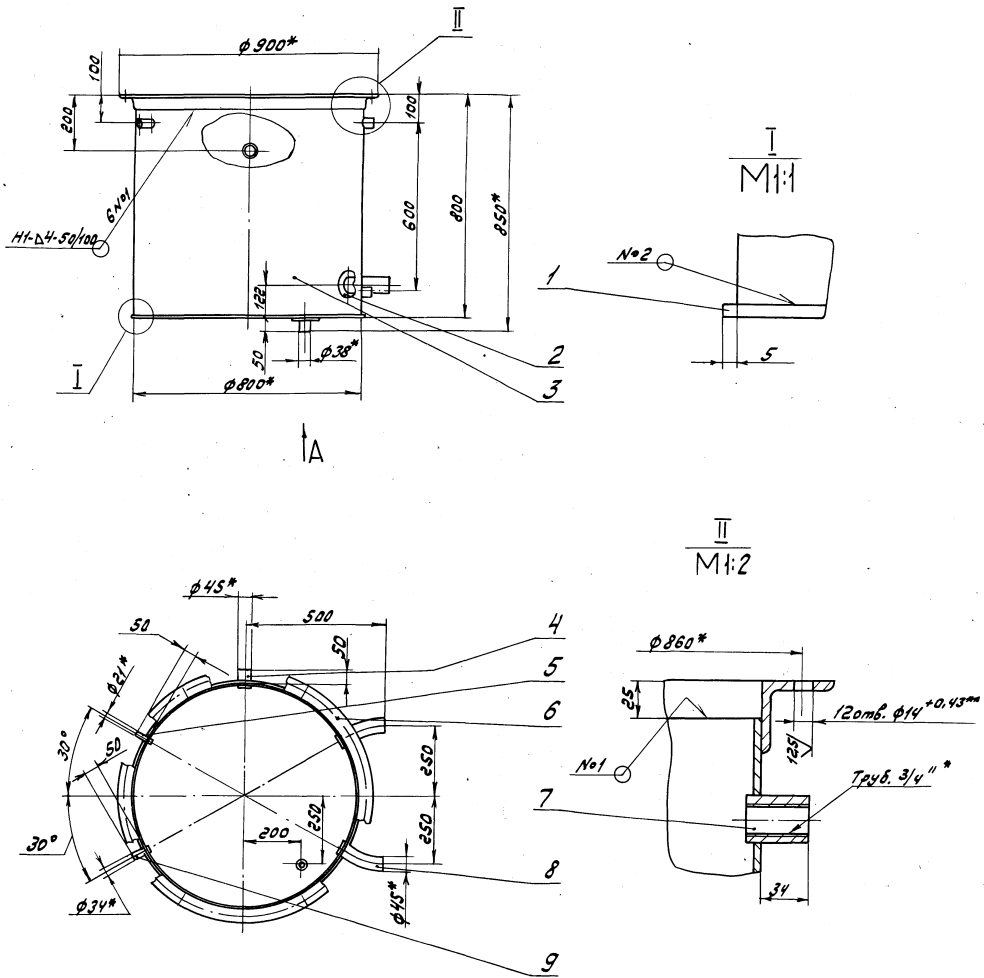
Д 16Е.121.010

Лит.	Масса	Масштаб
У	35	1:10
ДНО		
Лист	Листов 7	
Лист 6-ПН-4 ГОСТ 19903-74 В Ст.Зеп. ГОСТ 14637-79 Копировали, Ланга -		

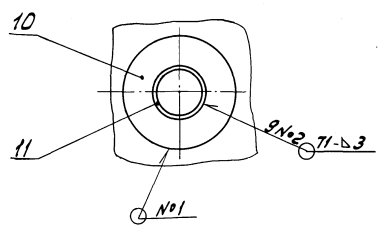
Шифр по ГОСТ 10001-85 и ГОСТ 10002-85

Форм. Зона	Лист	Обозначение	Наименование	Кол.	Примечание
			900 121 391 В		
			φ 810		
			250		
			200		
			φ 40		
			25		
			25		
			Н 16; h 16; ± 17/16		
			Д 16Е.121.006		
			ДНО		
			Лист 6-ПН-4 ГОСТ 19903-74 В Ст.Зеп. ГОСТ 14637-79		

Тубовод проект
Ансамбль 7 часть 1



Вид А
М1:2



- 1.* Размеры для справок
- 2.** Обработать по сопрягаемой детали.
- 3. $\pm \frac{1}{2}$
- 4. Сварные швы по ГОСТ 5284-80 зачистить.

И.В.Иванов, Л.В.В. в сборе, И.В.Иванов, Л.В.В. в сборе, Л.В.В. в сборе, Л.В.В. в сборе

				Д 16Е.121.010 СБ		
Бак				Лист	Масса	Масштаб
				4	86,5	1:10
Исполн.	М.И.Иванов	Л.В.В.	Лист 1 из 7 ГОСТ 9001-80 ГПИ Горьковский Сантехпроект			
Чтб.	М.И.Иванов	Л.В.В.				

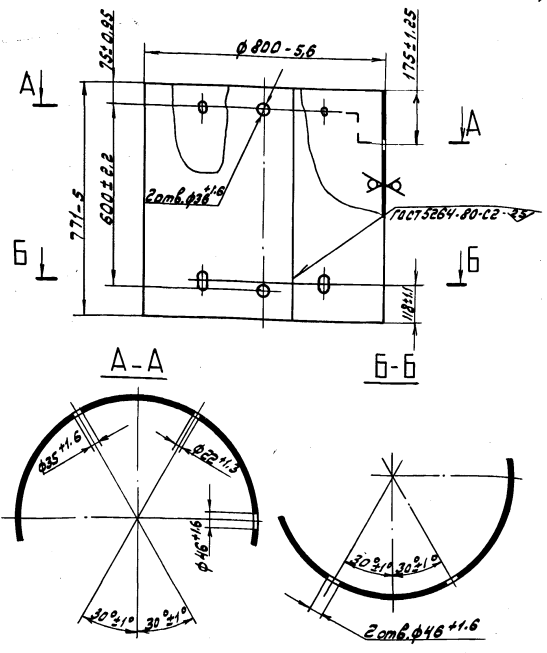
Шиб. Лопод. Подп. и дата Взам.инв.№ ШИ. №объяв. Подп. и дата

Ансамбль 7 частей

Туповой проект 903+

Д 16 Е. 121. 008

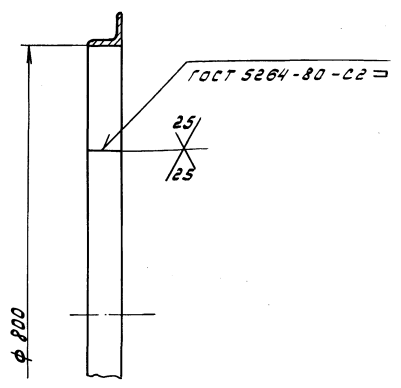
25/ (M)



Д 16 Е. 121. 008				
Изм.	Лист	№ докум.	Подп.	Дата
	1			
Разр.	ЛЛ	ЛЛ	ЛЛ	ЛЛ
Проб.	ЛЛ	ЛЛ	ЛЛ	ЛЛ
Т. контр.				
И. контр.	М.М.			
Утв.				
Обечайка		Лист	Масса	Масштаб
		У	60	1:10
Лист Б-ПН-4 ГОСТ 19903-74		Лист Листов 7		
В Ст.Зен. ГОСТ 14637-79		Госстрой СССР		
		ГПИ Горьковский		
		Сантехпроект		
Формат А4				

Д 16 Е. 121. 012

25/ (M)

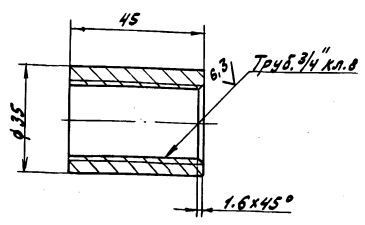


Шиб. Лопод. Подп. и дата Взам.инв.№ ШИ. №объяв. Подп. и дата

Д 16 Е. 121. 012				
Изм.	Лист	№ докум.	Подп.	Дата
	1			
Разр.	ЛЛ	ЛЛ	ЛЛ	ЛЛ
Проб.	ЛЛ	ЛЛ	ЛЛ	ЛЛ
Т. контр.				
И. контр.	М.М.			
Утв.				
Фланец		Лист	Масса	Масштаб
		У	7.85	1:5
Уголок 50x50x5-5-ГОСТ 8509-78		Лист Листов 1		
В Ст.Зен. ГОСТ 535-79		Госстрой СССР		
		ГПИ Горьковский		
		Сантехпроект		
Формат А4				

Д 16 Е. 121. 013

25/ (M)



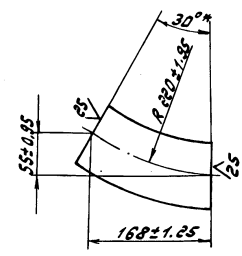
$h 16, \pm \frac{1716}{2}$

Шиб. Лопод. Подп. и дата Взам.инв.№ ШИ. №объяв. Подп. и дата

Д 16 Е. 121. 013				
Изм.	Лист	№ докум.	Подп.	Дата
	1			
Разр.	ЛЛ	ЛЛ	ЛЛ	ЛЛ
Проб.	ЛЛ	ЛЛ	ЛЛ	ЛЛ
Т. контр.				
И. контр.	М.М.			
Утв.				
Муфта		Лист	Масса	Масштаб
		У	0.15	1:1
В Ст.Зен. ГОСТ 380-74		Лист Листов 1		
		Госстрой СССР		
		ГПИ Горьковский		
		Сантехпроект		
Формат А4				

Д 16 Е. 121. 014

25/ (M)



* Размеры для справок

Шиб. Лопод. Подп. и дата Взам.инв.№ ШИ. №объяв. Подп. и дата

Д 16 Е. 121. 014				
Изм.	Лист	№ докум.	Подп.	Дата
	1			
Разр.	ЛЛ	ЛЛ	ЛЛ	ЛЛ
Проб.	ЛЛ	ЛЛ	ЛЛ	ЛЛ
Т. контр.				
И. контр.	М.М.			
Утв.				
Патрубок		Лист	Масса	Масштаб
		У	0.5	1:4
Труба 45x2.5 ГОСТ 8734-75		Лист Листов 1		
В Ст.Зен. ГОСТ 8733-74		Госстрой СССР		
		ГПИ Горьковский		
		Сантехпроект		
Формат А4				

Альбом 7 часть 1

Туповой проект 903-1-

И.И. Колесов, Л.В. и др. И.И. Колесов, Л.В. и др. И.И. Колесов, Л.В. и др.

Обозначение	Наименование	Кол.	Примечание
	<u>Документация</u>		
Д16Е.121.020 СБ	Сборочный чертеж		
	<u>Детали</u>		
1 Д16Е.121.021	Крышка	1	
2 Д16Е.121.022	Ручка	1	
Д16Е.121.020			
Крышка бака		Лист 1	
Госстандарт СССР Гли Горьковский Сантехпроект Формат А4			

Д16Е.121.021

12,5/
√(√)

И.И. Колесов, Л.В. и др. И.И. Колесов, Л.В. и др. И.И. Колесов, Л.В. и др.

16 отв. $\phi 14$

$\phi 900$

$\phi 860$

120

100

Н 16; н 16; $\pm \frac{1716}{2}$

Д16Е.121.021			
Изм.	Лист	№ докум.	Подп.
	1		
Крышка			
Лит.	Масса	Масштаб	
И	20	1:10	
Лист 1			
Лист 1			
Лист 5-ли-4 ГОСТ 19803-74			
В Отдел ГИСТ 14637-79			
Копировал: И.И. Колесов			
Формат А4			

Д16Е.121.020 СБ

И.И. Колесов, Л.В. и др. И.И. Колесов, Л.В. и др. И.И. Колесов, Л.В. и др.

$\phi 900^*$

1

2

A-A

M1:2

71-14

$\phi 12^*$

60*

120*

12 отв. $\phi 14$

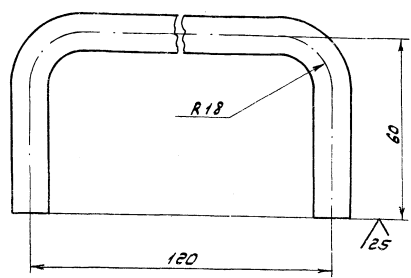
400

$\phi 860^*$

1.* Размеры для справок
2. $\pm \frac{1716}{2}$
3. Сварные швы по ГОСТ 5264-80.

Д16Е.121.020 СБ			
Изм.	Лист	№ докум.	Подп.
	1		
Крышка бака			
Лит.	Масса	Масштаб	
И	20,5	1:10	
Лист 1			
Лист 1			
Лист 5-ли-4 ГОСТ 19803-74			
В Отдел ГИСТ 14637-79			
Копировал: И.И. Колесов			
Формат А4			

Д 166.121.022



Д 166.121.022

Ручка

Лит. Масса Мештаб
У 0.2 1:1

Круг 12-В ГОСТ 2590-71
В Ст.Зен ГОСТ 535-79

Лист Листов 7
Госстрой СССР
ГПИ Горьковский
Самтехпроект
Формат А4

Изм.	Лист	№	Доким	Подп.	Дата
Разр.	Лист	№	Доким	Подп.	Дата
Проб.	Лист	№	Доким	Подп.	Дата
Т.контр.	Лист	№	Доким	Подп.	Дата
И.контр.	Монтаж	№	Доким	Подп.	Дата
Утв.					

Деталь	Обозначение	Наименование	Кол.	Примечание
Документация				
Д 22В.026.000 СБ		СБОРОЧНЫЙ ЧЕРТЕЖ		
Детали				
Б4	1	Д 22В.026.001	СВА36	
			Угол 63° по ГОСТ 8510-72	
			В Ст.Зен ГОСТ 535-79	
			L: 450 h14 ²⁵	2 2,24кг
Б4	2	Д 22В.026.002	ШВЕЛЛЕР	
			Швеллер 6,5 ГОСТ 8240-72	
			В Ст.Зен ГОСТ 535-79	
			L: 225 h14 ²⁵	2 1,33кг
Б4	3	Д 22В.026.003	Косынка	2
Б4	4	Д 22В.026.004	Укосина	1
	5	-01	Укосина	1
Б4	6	Д 22В.026.005	Плита	1

Ш.В.Носов (Подп.) и В.А.Толстопянский (Изм.) Ш.В.Носов (Подп.) и В.А.Толстопянский (Изм.)

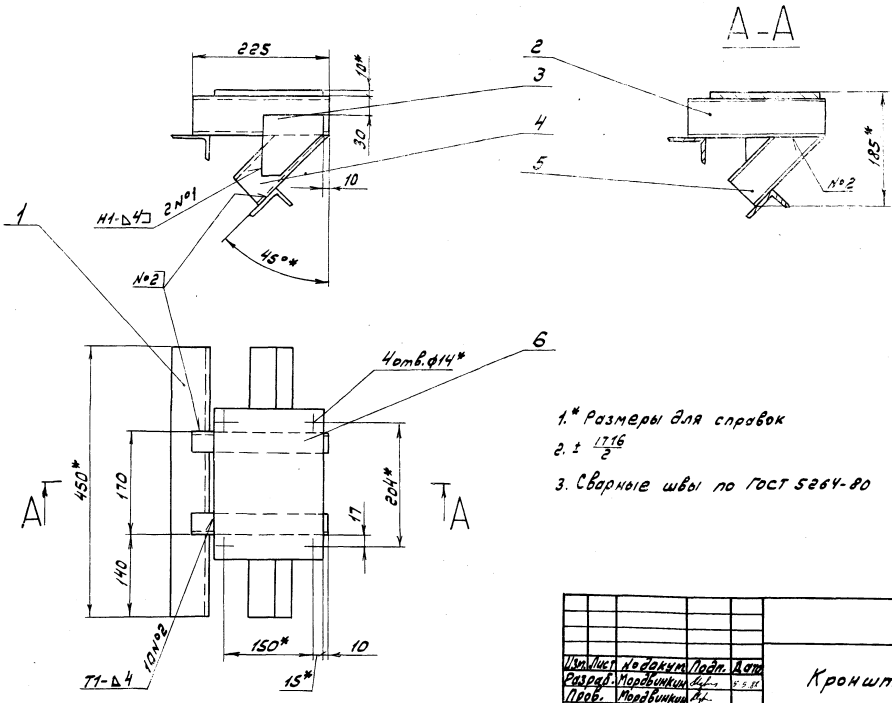
Д 22В.026.000

Кронштейн

Лит. Лист Листов
У 13 1:5
Госстрой СССР
ГПИ Горьковский
Самтехпроект
Формат А4

Изм.	Лист	№	Доким	Подп.	Дата
Разр.	Лист	№	Доким	Подп.	Дата
Проб.	Лист	№	Доким	Подп.	Дата
Т.контр.	Лист	№	Доким	Подп.	Дата
И.контр.	Монтаж	№	Доким	Подп.	Дата
Утв.					

Д 22В.026.000 СБ



- 1.* Размеры для справок
- 2. ± 17.16/2
- 3. Сварные швы по ГОСТ 5264-80

Д 22В.026.000 СБ

Кронштейн

Лит. Масса Мештаб
У 13 1:5
Лист Листов 1
Госстрой СССР
ГПИ Горьковский
Самтехпроект
Формат А4

Изм.	Лист	№	Доким	Подп.	Дата
Разр.	Лист	№	Доким	Подп.	Дата
Проб.	Лист	№	Доким	Подп.	Дата
Т.контр.	Лист	№	Доким	Подп.	Дата
И.контр.	Монтаж	№	Доким	Подп.	Дата
Утв.					

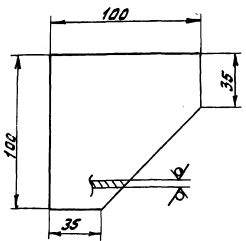
Ш.В.Носов (Подп.) и В.А.Толстопянский (Изм.) Ш.В.Носов (Подп.) и В.А.Толстопянский (Изм.)

Типовой проект 903-1

И.В. Козлов, Л.В. и С.В. Мухоморов, И.В. и С.В. Мухоморов, Л.В. и С.В. Мухоморов

Д 22В.026.003

25 ✓ (✓)



$h_{14} \pm \frac{1714}{2}$

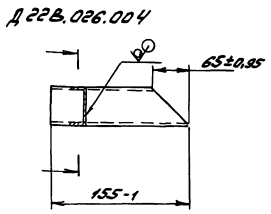
Д 22В.026.003

И.В. Козлов	Л.В. и С.В. Мухоморов	Лит. Масса Машштаб
И.В. Козлов	Л.В. и С.В. Мухоморов	И 0.19 1:2
Лист 5-ЛН-4-Гост 19903-74	Лист Листов 7	Гострой ССР
В Ст.Зел Гост 14637-79	Гли Горьковский	Сантехпроект
Формат А4		

47

Д 22В.026.004

25 ✓ (✓)



Д 22В.026.004.01 Зеркальное отражение
Остальные см. Д 22В.026.004

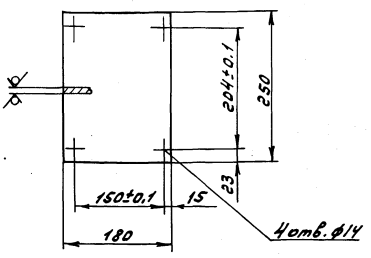


Д 22В.026.004

И.В. Козлов	Л.В. и С.В. Мухоморов	Лит. Масса Машштаб
И.В. Козлов	Л.В. и С.В. Мухоморов	И 1.14 1:5
Лист 5-ЛН-4-Гост 19903-74	Лист Листов 7	Гострой ССР
В Ст.Зел Гост 14637-79	Гли Горьковский	Сантехпроект
Формат А4		

Д 22В.026.005

25 ✓ (✓)



$h_{14}, h_{14} \pm \frac{1714}{2}$

Д 22В.026.005

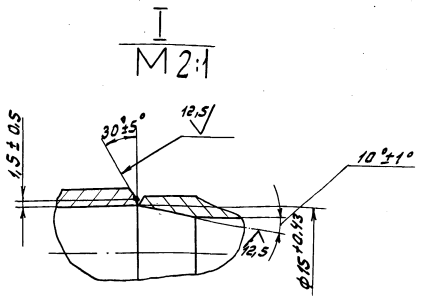
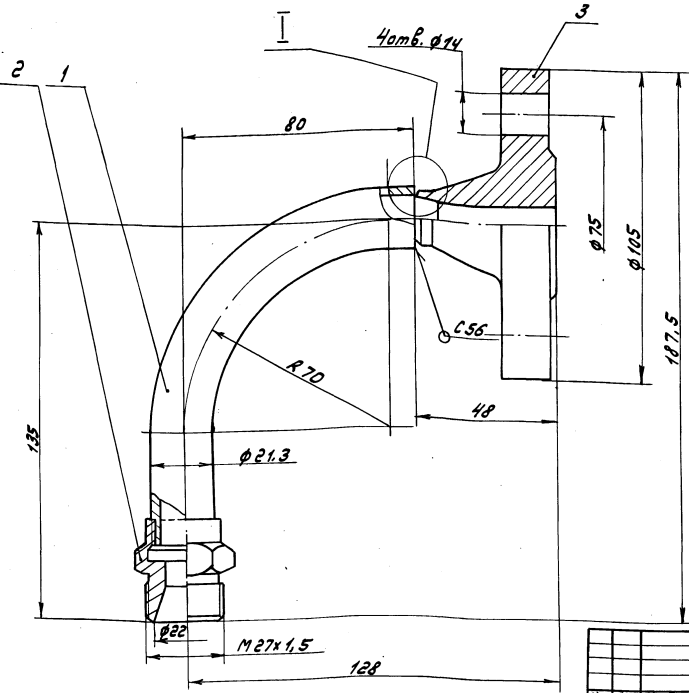
И.В. Козлов	Л.В. и С.В. Мухоморов	Лит. Масса Машштаб
И.В. Козлов	Л.В. и С.В. Мухоморов	И 3.53 1:5
Лист 5-ЛН-10-Гост 19903-74	Лист Листов 7	Гострой ССР
В Ст.Зел Гост 14637-79	Гли Горьковский	Сантехпроект
Формат А4		

Формат	Зона	Лист	Обозначение	Наименование	Кол.	Примечание
				Документация		
			Д 22Г.081.000 СБ	Сборочный чертеж		
				Детали		
И4		1	Д 22Г.081.001	Отверстие	1	
И4		2	Д 22Г.081.002	Штуцер стандартные изделия	1	
		3		Фланец 4-15-63 Ст25 гост 18821-80	1	
Д 22Г.081.000						
И.В. Козлов	Л.В. и С.В. Мухоморов	Лит. Масса Машштаб	Штуцер фланцевый		Лит. Лист Листов	
И.В. Козлов	Л.В. и С.В. Мухоморов	И 1			И 1	
Лист 5-ЛН-10-Гост 19903-74	Лист Листов 7	Гострой ССР			Гли Горьковский	
В Ст.Зел Гост 14637-79	Гли Горьковский	Сантехпроект			Сантехпроект	
Формат А4						

И.В. Козлов, Л.В. и С.В. Мухоморов, И.В. и С.В. Мухоморов, Л.В. и С.В. Мухоморов

Трубовый проект 9031-А.1650М7 часова

Д 22Г.081.000 СБ



1. Размеры для справок.
2. Сварной шов по ГОСТ 5264-80

Д 22Г.081.000 СБ

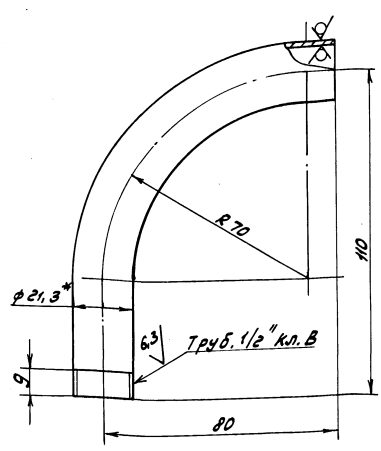
Изм.	Лист	№ докум.	Подп.	Дата
	1	Д 22Г.081.000 СБ	Монтер	4.5.88
Пров.	Монтер			
Контр.	Монтер			
И.Контр.	Монтер			
Чит.				

Штуцер
фланцевый

Лит.	Масса	Масштаб
У	1.4	1:1
Лист	Листов	
Госстрой ССР	ГПИ Горьковский	Сантехпроект
Формат А.3		

Д 22Г.081.001

25/ (✓)



- 1.* Размеры для справок.
2. ± 1716/2

Д 22Г.081.001

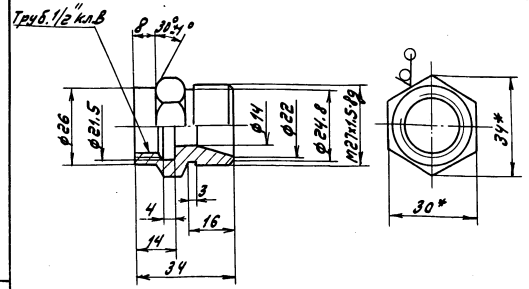
Изм.	Лист	№ докум.	Подп.	Дата
	1	Д 22Г.081.001	Монтер	4.5.88
Пров.	Монтер			
Контр.	Монтер			
И.Контр.	Монтер			
Чит.				

Отвод
Труба 15x2,8
ГОСТ 3262-75

Лит.	Масса	Масштаб
У	0,2	1:1
Лист	Листов	
Госстрой ССР	ГПИ Горьковский	Сантехпроект
Формат А.4		

Д 22Г.081.002

63/ (✓)



$H_{14}, h_{14}, \pm \frac{1714}{2}$

Д 22Г.081.002

Изм.	Лист	№ докум.	Подп.	Дата
	1	Д 22Г.081.002	Монтер	4.5.88
Пров.	Монтер			
Контр.	Монтер			
И.Контр.	Монтер			
Чит.				

Штуцер

Шестигр. 30-В-ГОСТ 2878-74
35-Б ГОСТ 1050-74

Лит.	Масса	Масштаб
У	0,14	1:1
Лист	Листов	
Госстрой ССР	ГПИ Горьковский	Сантехпроект
Формат А.4		

№	Обозначение	Наименование	Кол.	Примечание	Материал	Масса	Масштаб
Документация							
А3	Д 22Г.082.010 СБ	Сборочный чертеж					
Детали							
А4	1 Д 22Г.082.004	Обечайка	1				
А4	2 Д 22Г.082.005	Ушко	2				
Б4	3 Д 22Г.082.006	Дно					
		Лист Б-ПМ-3 ГОСТ 19003-74					
		3-й-м-8 вкл ГОСТ 16523-74					
		Ø 610 h 16 $\frac{25}{1}$	1	6,85 кг			
А4	4 Д 22Г.082.007	Ручка	2				
Д 22Г.082.010							
Корпус							
Изм.	Лист	№ докум.	Подп.	Дата			
Разр.	Лист	Листов	Лист	Листов			
Проб.	Лист	Лист	Лист	Лист			
И.контр.	Минтер	И.контр.	Минтер	И.контр.			
Удв.							
					Лист	Листов	
					1	1	
					Госстрой СССР ГПИ Горьбовский Сантехпроект Формат А4		

400 280 122 Г

25/1 (✓)

Ø 600

400

h 16

Госстрой СССР
ГПИ Горьбовский
Сантехпроект
Формат А4

Д 22Г.082.004

Изм.	Лист	№ докум.	Подп.	Дата	Лист	Масса	Масштаб
Разр.	Лист	Листов	Лист	Лист	1	17,7	1:10
Проб.	Лист	Лист	Лист	Лист			
И.контр.	Минтер	И.контр.	Минтер	И.контр.			
Удв.							
					Лист	Листов	
					1	1	
					Госстрой СССР ГПИ Горьбовский Сантехпроект Формат А4		

Д 22Г.082.010 СБ

Н1-Д3

Н2

50

403*

3*

Ø 600*

Ø 610*

71-Д3

№1

3

4

200

700*

320

100*

160*

2

Ø 610*

52*

40*

5

45*

2x45

71

М 1:1

1* Размеры для справок.
2. ± 1/16
3. Сварные швы №1 и №2 по ГОСТ 5264-80, №3 - по ГОСТ 11534-75

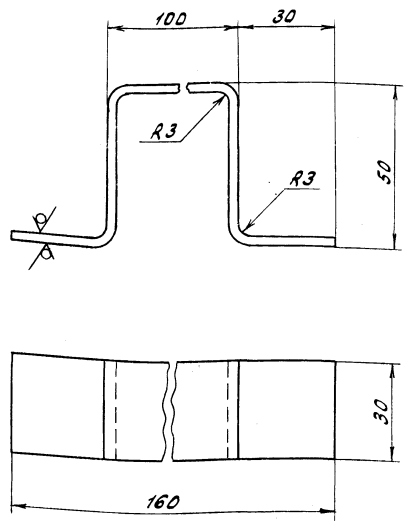
Д 22Г.082.010 СБ

Изм.	Лист	№ докум.	Подп.	Дата	Лист	Масса	Масштаб
Разр.	Лист	Листов	Лист	Лист	1	25	1:10
Проб.	Лист	Лист	Лист	Лист			
И.контр.	Минтер	И.контр.	Минтер	И.контр.			
Удв.							
					Лист	Листов	
					1	1	
					Госстрой СССР ГПИ Горьбовский Сантехпроект Формат А4		

Технический проект 903-1-1

Д 22Г.082.007

6.3/√(√)



$h 16; \pm \frac{1716}{2}$

Д 22Г.082.007

Изм.	Лист	№ докум.	Подп.	Дата	Лит.	Масса	Масштаб
Разр.	Л.Яким				У	0.17	1:1
Проб.	Л.Яким				Лист		Листов 1
И.контр.	Мюнтер				Лист Б-ПН-3 ГОСТ 19903-74 3-й-Н-В Ст.Зен.ГОСТ 16523-76		
Утв.					Госстрой СССР ГПИ Горьковский Сантехпроект Формат А4		

Изм.	Лист	№ докум.	Подп.	Дата	Лит.	Масса	Масштаб
Разр.	Л.Яким				У	0.17	1:1
Проб.	Л.Яким				Лист		Листов 1
И.контр.	Мюнтер				Лист Б-ПН-3 ГОСТ 19903-74 3-й-Н-В Ст.Зен.ГОСТ 16523-76		
Утв.					Госстрой СССР ГПИ Горьковский Сантехпроект Формат А4		

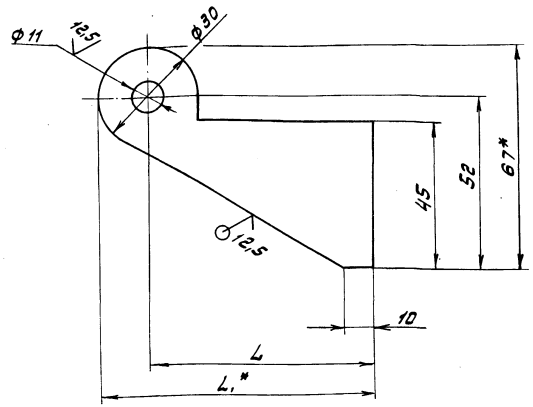
Д 22Г.082.020

Изм.	Лист	№ докум.	Подп.	Дата	Лит.	Масса	Масштаб
Разр.	Л.Яким				У	0.14	1:1
Проб.	Л.Яким				Лист		Листов 1
И.контр.	Мюнтер				Лист 10-В-ГОСТ 2590-71 В Ст.Зен.ГОСТ 535-79		
Утв.					Госстрой СССР ГПИ Горьковский Сантехпроект Формат А4		

Крышка

Д 22Г.082.005

0/√(√)



Обозначение	L, мм.	L*, мм.	Масса, кг
Д 22Г.082.005	40	55	0.1
-01	50	65	0,125

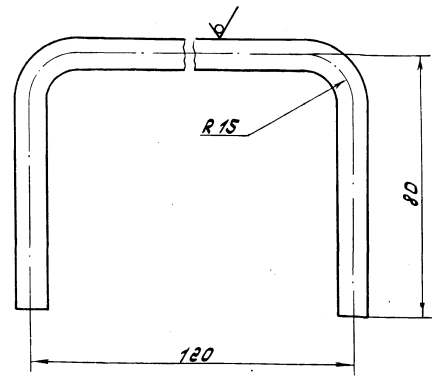
1. Размеры для справок
2. $h 16; \pm \frac{1716}{2}$

Д 22Г.082.005

Изм.	Лист	№ докум.	Подп.	Дата	Лит.	Масса	Масштаб
Разр.	Л.Яким				У		см. табл.
Проб.	Л.Яким				Лист		Листов 1
И.контр.	Мюнтер				Лист Б-ПН-5 ГОСТ 19903-74 В Ст.Зен.ГОСТ 14637-79		
Утв.					Госстрой СССР ГПИ Горьковский Сантехпроект Формат А4		

Д 22Г.082.011

25/√(√)



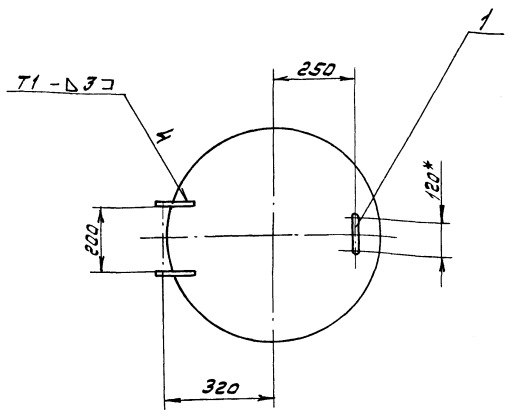
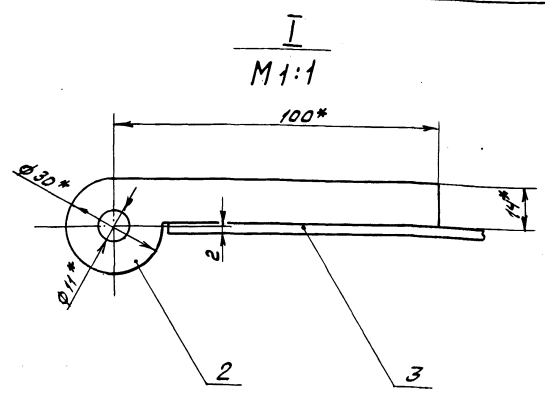
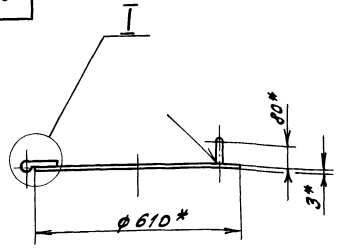
$\pm \frac{1716}{2}$

Д 22Г.082.011

Изм.	Лист	№ докум.	Подп.	Дата	Лит.	Масса	Масштаб
Разр.	Л.Яким				У	0.14	1:1
Проб.	Л.Яким				Лист		Листов 1
И.контр.	Мюнтер				Лист 10-В-ГОСТ 2590-71 В Ст.Зен.ГОСТ 535-79		
Утв.					Госстрой СССР ГПИ Горьковский Сантехпроект Формат А4		

ручка

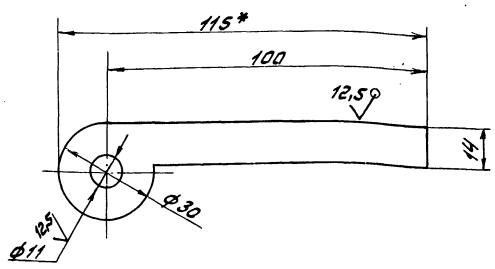
Круг 10-В-ГОСТ 2590-71



1.* Размеры для справок
 2. ± 1/16
 3. Сварные швы по ГОСТ 5264-80

Д 22Г.082.020.06			
Изм.	Лист	№ докум.	Подп.
Разраб.	Л.П.И.	Л.П.И.	Л.П.И.
Проф.	Л.П.И.	Л.П.И.	Л.П.И.
Т.контр.			
И.контр.	М.И.И.		
Утв.			
Крышка		Лист	Масса
		У	7,13
		1:10	
		Лист	Листов
		1	
		Листовой ССР	
		Г.П.И. Горьковский	
		Сантехпроект	
		Формат А4	

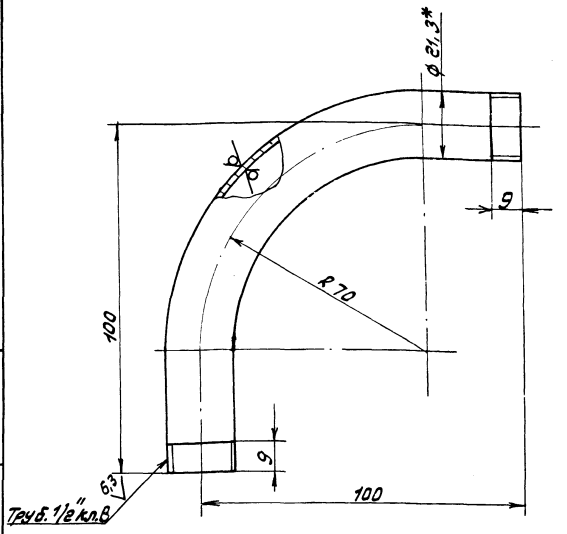
Д 22Г.082.012



1. Размер для справок.
 2. H16; h16; ± 1/16

Д 22Г.082.012			
Изм.	Лист	№ докум.	Подп.
Разраб.	Л.П.И.	Л.П.И.	Л.П.И.
Проф.	Л.П.И.	Л.П.И.	Л.П.И.
Т.контр.			
И.контр.	М.И.И.		
Утв.			
Ушко		Лист	Масса
		У	0,07
		1:1	
		Лист	Листов
		1	
		Листовой ССР	
		Г.П.И. Горьковский	
		Сантехпроект	
		Формат А4	

Д 22Г.000.041



1.* Размеры для справок.
 2. ± 1/16

Д 22Г.000.041			
Изм.	Лист	№ докум.	Подп.
Разраб.	М.И.И.	М.И.И.	М.И.И.
Проф.	М.И.И.	М.И.И.	М.И.И.
Т.контр.			
И.контр.	М.И.И.		
Утв.			
Штуцер		Лист	Масса
		У	0,2
		1:1	
		Лист	Листов
		1	
		Листовой ССР	
		Г.П.И. Горьковский	
		Сантехпроект	
		Формат А4	

Исполн	Зона	№/03	Обозначение	Наименование	Кол.	Примечание
				Документация		
			Д 22Е.01Н.000 СБ	Сборочный чертеж Сборочные единицы		*) А3, А2
ИИ		1	Д 22Е.01Н.010	Зонт	1	
ИИ		2	Д 22Е.01Н.020	Подвеска Детали	1	
ИИ		3	Д 22Е.01Н.001	Соединение Рукав Б-2-75-03-ХЛ ГОСТ 5398-76 L=1500	1	Б кг
ИИ		4	Д 22Е.01Н.002	Хомут	1	
ИИ		5	Д 22Е.01Н.003	Ниппель	1	
ИИ		6	Д 22Е.01Н.004	Хомут	2	
ИИ		7	Д 22Е.01Н.005	Ниппель	1	
ИИ		8	Д 22Е.01Н.006	Гайка	1	
ИИ		9	Д 22Е.01Н.007	Гайка накладная	1	
ИИ		10	Д 22Е.01Н.008	Прокладка Пластик, лист, ПМБ-2-38 ГОСТ 7338-77 Д 97 x d 75	1	0,09 кг
ИИ		11	Д 22Е.01Н.009	Ручка Стандартные изделия	1	
		12		Болт М10х20.36.019 ГОСТ 7798-70	2	

ИИТ. Лист № докум. Подп. Дата
 Разработчик ИИТ. Лист 6/13
 Проектировщик ИИТ. Лист 6/13
 Нач. отд. Вольский ИИТ. Лист 6/13
 И. контр. Монтар ИИТ. Лист 6/13
 Чиб. ИИТ. Лист 6/13

Устройство приемное

Лит. Лист Листов
 1 1 2
 ГОСТ 10705-80
 Сантехпроект
 формат А4

Исполн	Зона	№/03	Обозначение	Наименование	Кол.	Примечание
		13		Болт М 10х30.36.019 ГОСТ 7798-70	2	
		14		Гайка М 10.4.019 ГОСТ 5915-70	2	

ИИТ. Лист № докум. Подп. Дата
 Д 22Е.01Н.000
 Лист 2
 формат А4

Д 22Е.01Н.002

1* Размеры для справок
 2. Н16; н16; ± 1716/2

Д 22Е.01Н.002

Хомут

Лит. Масса Масштаб
 0,32 1:2

Лист Листов
 1 1

Лит. Лист Листов
 1 1

Б-ПН-3ГОСТ1903-74
 3-П-ВСтЗГОСТ16523-70

Д 22Е.01Н.003

116; ± 1716/2

Д 22Е.01Н.003

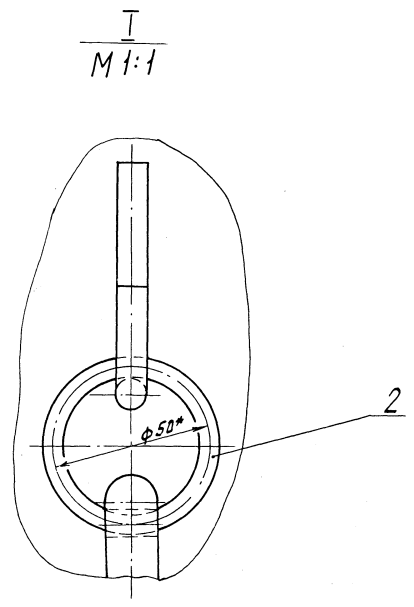
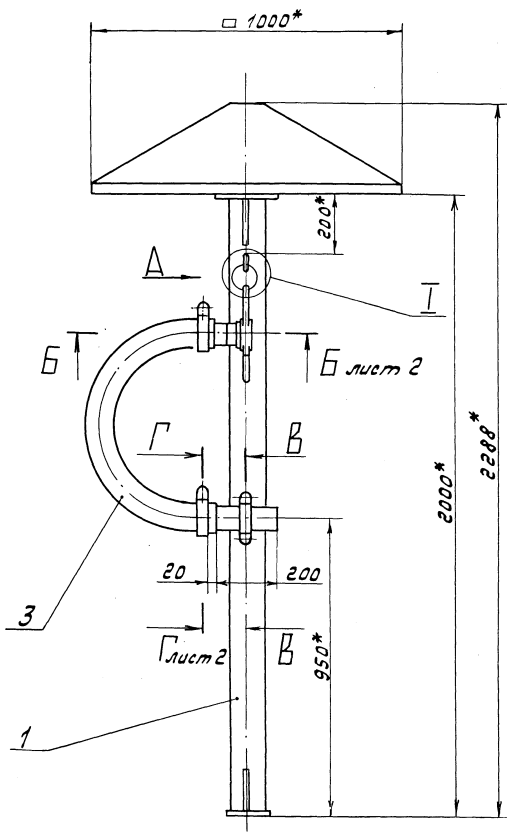
Ниппель

Лит. Масса Масштаб
 2,6 1:1

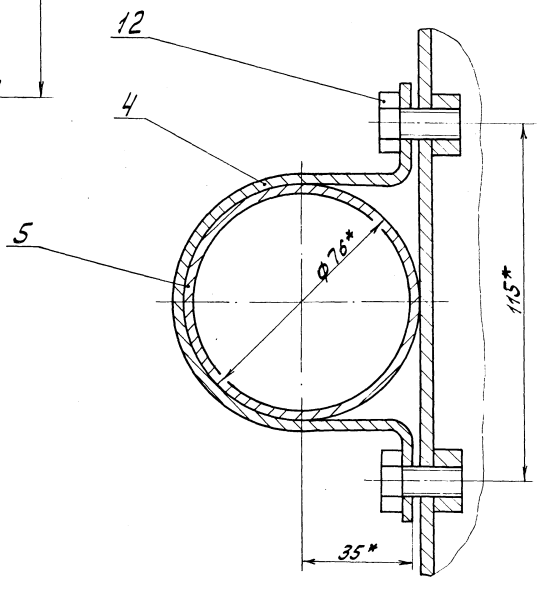
Лит. Лист Листов
 1 1

Лит. Лист Листов
 1 1

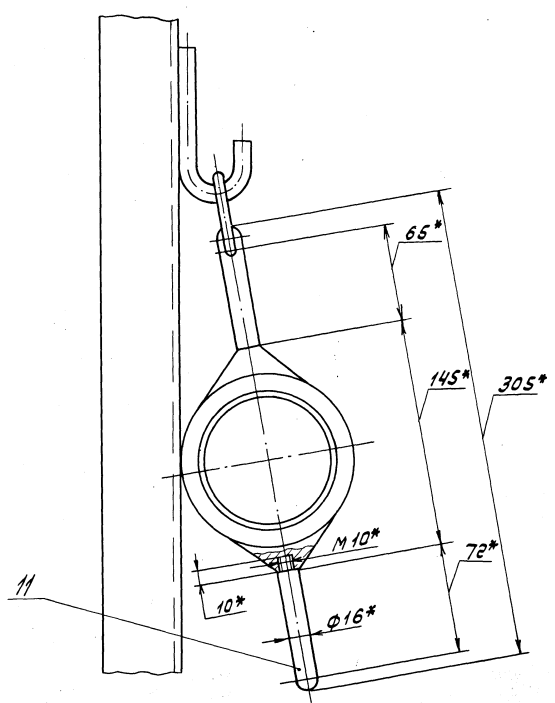
Труба 76x5ГОСТ10704-76
 ГОСТ 10705-80



B-B
M 1:1



ВудΔ
M 1:2



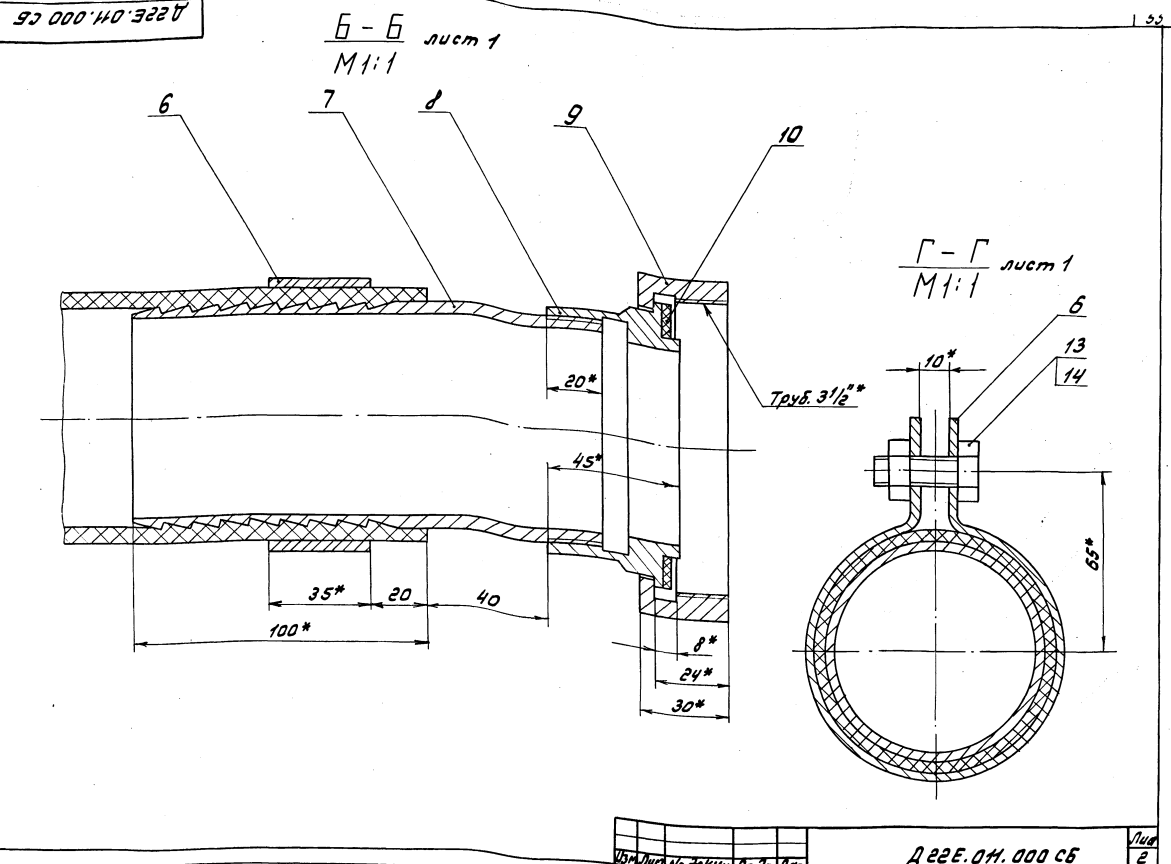
1.* Размеры для справок.
2 ± 1716
2

Шифр проекта: Д 22Е.011.000 СБ

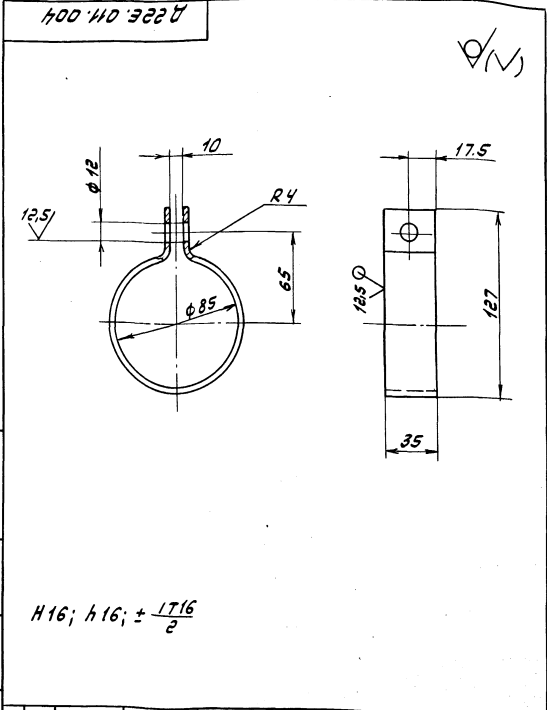
				Д 22Е.011.000 СБ	
Изм.	Лист	№ докум.	Дата	Лист	Масса
	И	84	1:10		
Устройство приемное				Лист 1 Листов 2	
				Лист 2 Листов 2	
				Лист 3 Листов 2	
				Лист 4 Листов 2	
				Лист 5 Листов 2	
				Лист 6 Листов 2	
				Лист 7 Листов 2	
				Лист 8 Листов 2	
				Лист 9 Листов 2	
				Лист 10 Листов 2	
				Лист 11 Листов 2	
				Лист 12 Листов 2	
				Лист 13 Листов 2	
				Лист 14 Листов 2	
				Лист 15 Листов 2	
				Лист 16 Листов 2	
				Лист 17 Листов 2	
				Лист 18 Листов 2	
				Лист 19 Листов 2	
				Лист 20 Листов 2	
				Лист 21 Листов 2	
				Лист 22 Листов 2	
				Лист 23 Листов 2	
				Лист 24 Листов 2	
				Лист 25 Листов 2	
				Лист 26 Листов 2	
				Лист 27 Листов 2	
				Лист 28 Листов 2	
				Лист 29 Листов 2	
				Лист 30 Листов 2	
				Лист 31 Листов 2	
				Лист 32 Листов 2	
				Лист 33 Листов 2	
				Лист 34 Листов 2	
				Лист 35 Листов 2	
				Лист 36 Листов 2	
				Лист 37 Листов 2	
				Лист 38 Листов 2	
				Лист 39 Листов 2	
				Лист 40 Листов 2	
				Лист 41 Листов 2	
				Лист 42 Листов 2	
				Лист 43 Листов 2	
				Лист 44 Листов 2	
				Лист 45 Листов 2	
				Лист 46 Листов 2	
				Лист 47 Листов 2	
				Лист 48 Листов 2	
				Лист 49 Листов 2	
				Лист 50 Листов 2	
				Лист 51 Листов 2	
				Лист 52 Листов 2	
				Лист 53 Листов 2	
				Лист 54 Листов 2	
				Лист 55 Листов 2	
				Лист 56 Листов 2	
				Лист 57 Листов 2	
				Лист 58 Листов 2	
				Лист 59 Листов 2	
				Лист 60 Листов 2	
				Лист 61 Листов 2	
				Лист 62 Листов 2	
				Лист 63 Листов 2	
				Лист 64 Листов 2	
				Лист 65 Листов 2	
				Лист 66 Листов 2	
				Лист 67 Листов 2	
				Лист 68 Листов 2	
				Лист 69 Листов 2	
				Лист 70 Листов 2	
				Лист 71 Листов 2	
				Лист 72 Листов 2	
				Лист 73 Листов 2	
				Лист 74 Листов 2	
				Лист 75 Листов 2	
				Лист 76 Листов 2	
				Лист 77 Листов 2	
				Лист 78 Листов 2	
				Лист 79 Листов 2	
				Лист 80 Листов 2	
				Лист 81 Листов 2	
				Лист 82 Листов 2	
				Лист 83 Листов 2	
				Лист 84 Листов 2	
				Лист 85 Листов 2	
				Лист 86 Листов 2	
				Лист 87 Листов 2	
				Лист 88 Листов 2	
				Лист 89 Листов 2	
				Лист 90 Листов 2	
				Лист 91 Листов 2	
				Лист 92 Листов 2	
				Лист 93 Листов 2	
				Лист 94 Листов 2	
				Лист 95 Листов 2	
				Лист 96 Листов 2	
				Лист 97 Листов 2	
				Лист 98 Листов 2	
				Лист 99 Листов 2	
				Лист 100 Листов 2	

УТВЕРЖАЮЩИЙ: [Signature] Исполнитель: [Signature] Проверил: [Signature] Дата: [Date] и др.

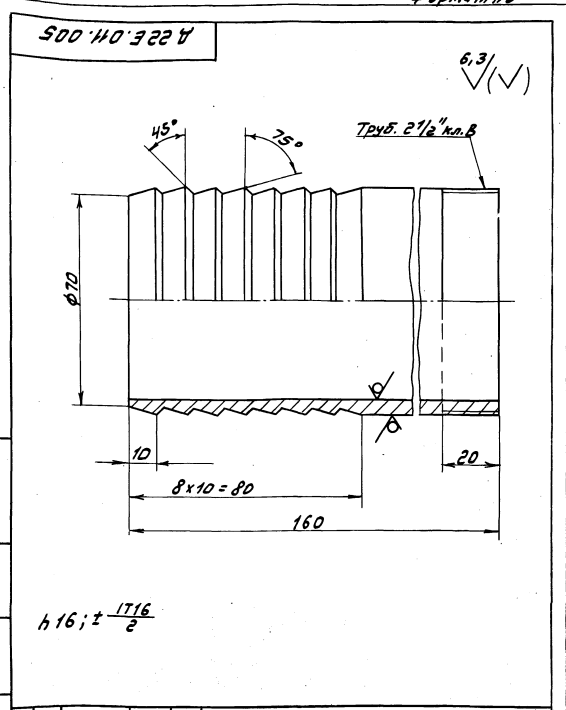
УТВЕРЖАЮЩИЙ: [Signature] Исполнитель: [Signature] Проверил: [Signature] Дата: [Date] и др.



Изм. Лист № докум. Дата Изм.	Д 22Е.011.000 СБ	Лист 2
Формат А3		



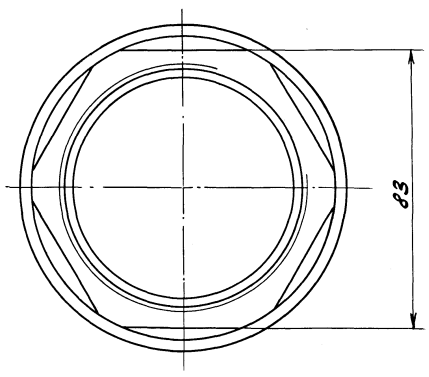
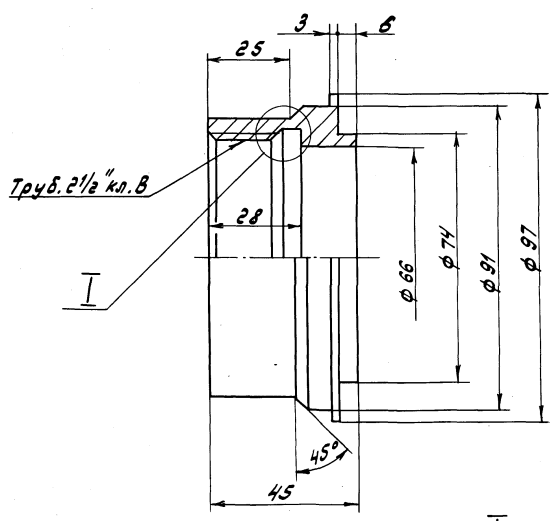
Д 22Е.011.004			Лист 1	Масштаб	Число
Исполн.	Провер.	Лист	И	0,29	1:2
Холст		Лист 1			
И.Холст		Лист 1			
Лист 1					
Лист 1					
Лист 1					
Лист 1					



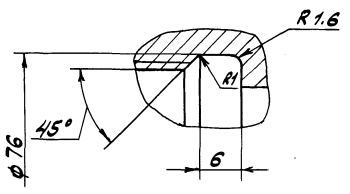
Д 22Е.011.005			Лист 1	Масштаб	Число
Исполн.	Провер.	Лист	И	1,4	1:1
Холст		Лист 1			
И.Холст		Лист 1			
Лист 1					
Лист 1					
Лист 1					
Лист 1					

Д 22Е.011.006
 Туповой проект 903-1
 Рольбом 7 чистот
 Шифр проекта
 Д 22Е.011.006
 Шифр проекта
 Д 22Е.011.006

Д 22Е.011.006



I
M2:1

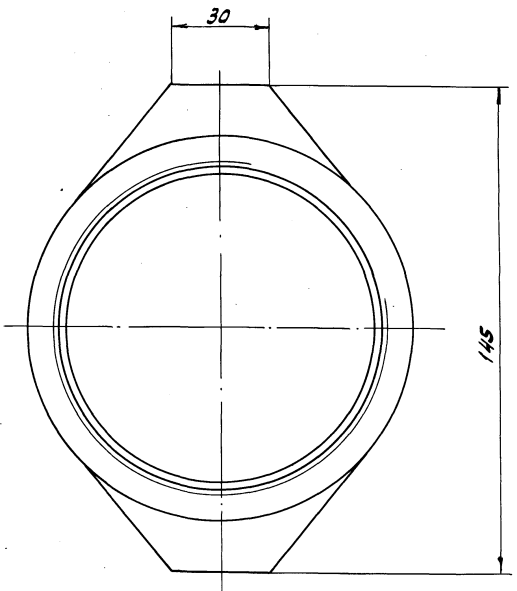
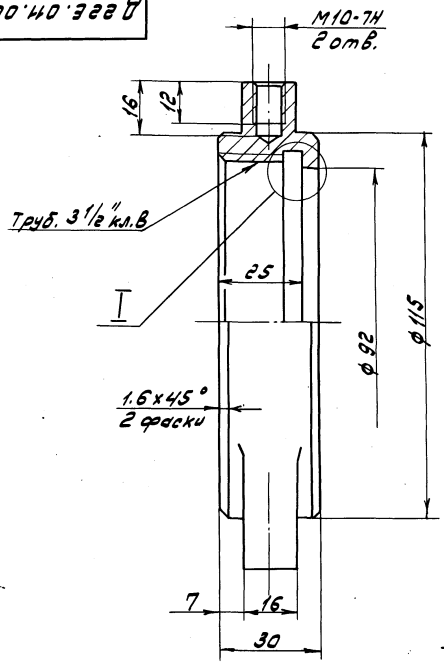


$$H14; h14; \pm \frac{1714}{2}$$

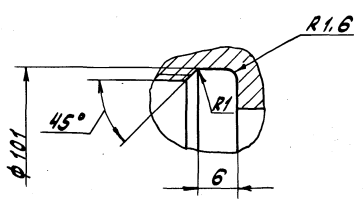
Д 22Е.011.006				Лист	Масса	Масштаб
Изм.	Лист	№ докум.	Подп.	Лист	4.46	1:1
Разраб.	Ляпин	22	1958	У		
Проб.	Ляпин	22	1958	Лист		Листов 7
Т. контр.				Госстрой СССР		
И. контр.	Мянтес			ГПУ Горьковский		
Чтб.				Сентехпроект		
				Формат А3		

Гайка
Бронза БрАМ4-9-2
ГОСТ 18175-78

Д 22Е.011.007



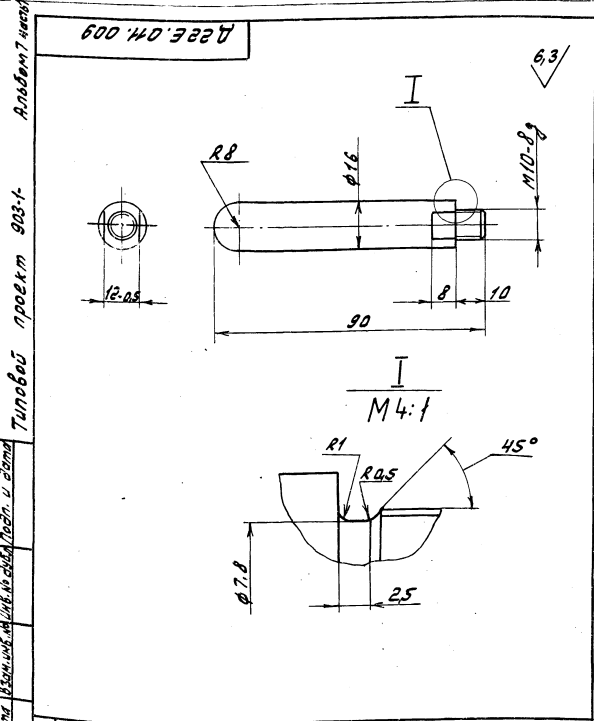
I
M2:1



$$H14; h14; \pm \frac{1714}{2}$$

Д 22Е.011.007				Лист	Масса	Масштаб
Изм.	Лист	№ докум.	Подп.	Лист	4.64	1:1
Разраб.	Ляпин	22	1958	У		
Проб.	Ляпин	22	1958	Лист		Листов 7
Т. контр.				Госстрой СССР		
И. контр.	Мянтес			ГПУ Горьковский		
Чтб.				Сентехпроект		
				Формат А3		

Гайка накудная
Бронза БрАМ4-9-2
ГОСТ 18175-78

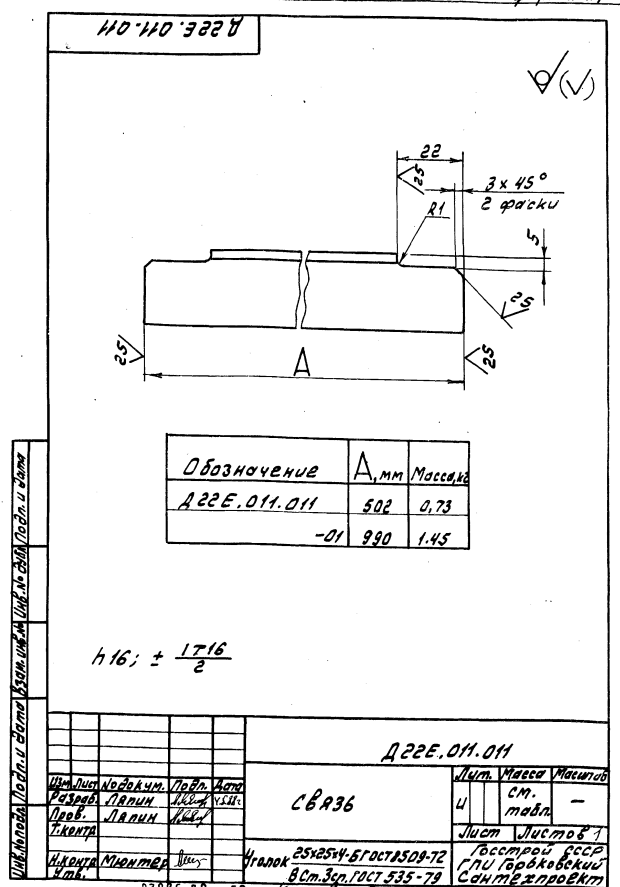


Д 22Е.011.009		Лит.	Масса	Масштаб
Изм.	Лист	№ докум.	Подп.	Дата
Разработ.	Л.Павин	Л.Павин	Л.Павин	1993-74
Проб.	Л.Павин	Л.Павин	Л.Павин	1993-74
И.Контр.	М.Михайлов	М.Михайлов	М.Михайлов	1993-74
И.Контр.	М.Михайлов	М.Михайлов	М.Михайлов	1993-74
И.Контр.	М.Михайлов	М.Михайлов	М.Михайлов	1993-74
Ручка		У	0,11	1:1
Бронза БрАМч9-2		Лист Листов 87		
ГОСТ 18175-78		Госстрой СССР ГПИ Горьковский Самтежпроект		

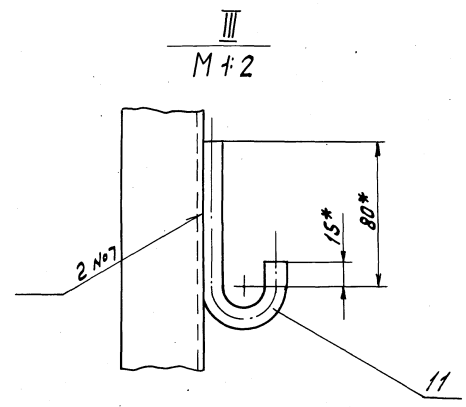
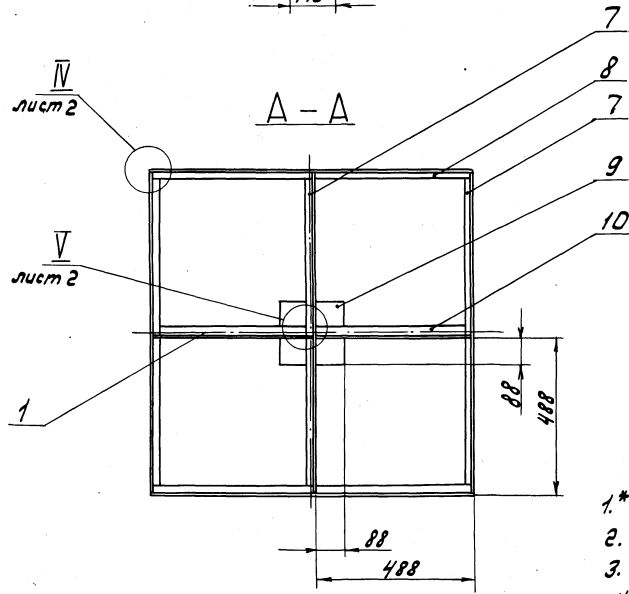
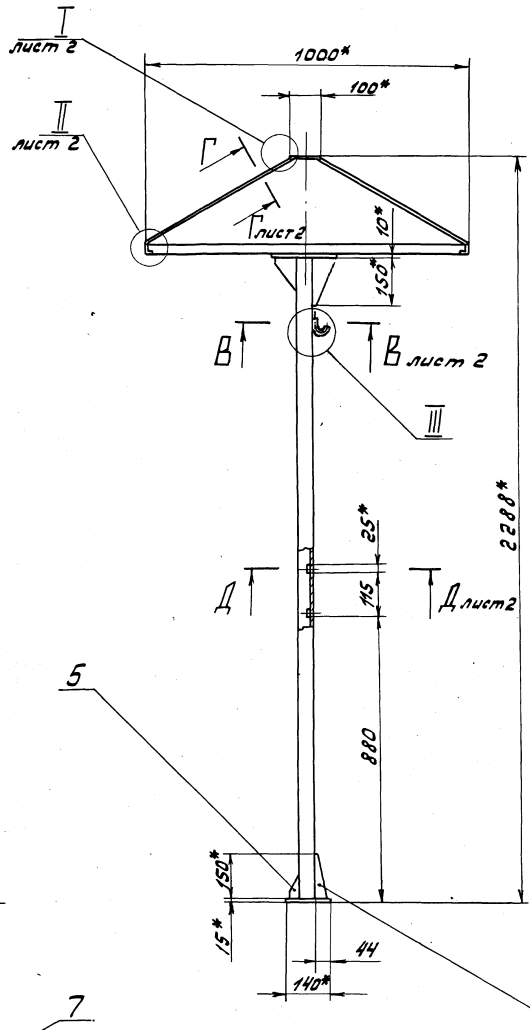
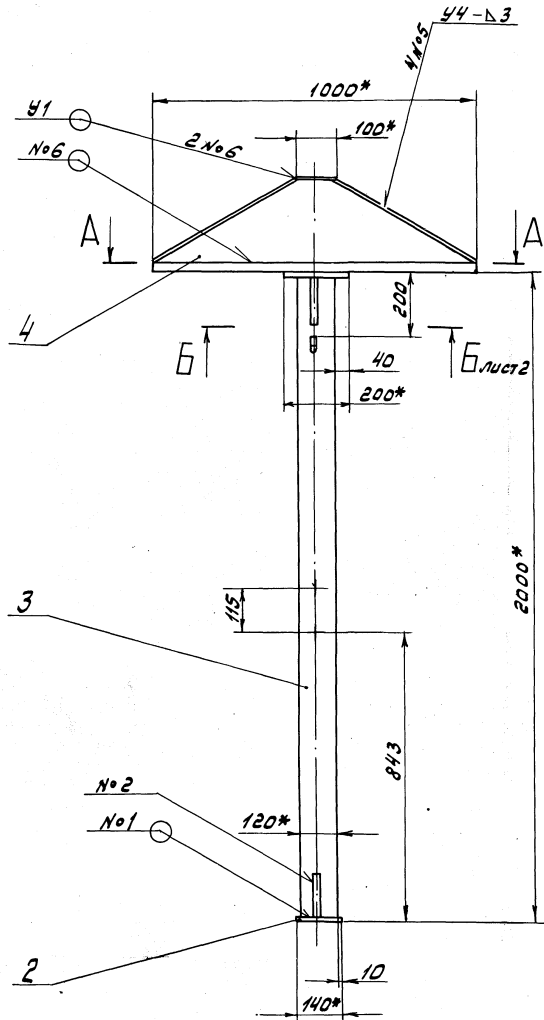
Формат	Этап	№з.	Обозначение	Наименование	Кол.	Приме-чание
				Документация		
				Сборочный чертеж		
				Детали		
А4		1	Д 22Е.011.011	Связь	1	
А4		2	Д 22Е.011.012	Плита		
				Лист Б-ПН-15 ГОСТ 19903-74		
				В Ст.Зеп.ГОСТ 535-79		
				(140x140) h16 ∇^{25}	1	2,3 кг
А4		3	Д 22Е.011.013	Стойка		
				Швеллер 12-ГОСТ 84072		
				В Ст.Зеп.ГОСТ 535-79		
				L = 1975 h16 ∇^{25}	1	20,1 кг
А4		4	Д 22Е.011.014	Стенка	4	
А4		5	Д 22Е.011.015	Косынка	1	
		6		-01 Косынка	1	
А4		7	Д 22Е.011.011-01	Связь	3	

Д 22Е.011.010		Лит.	Масса	Масштаб
Изм.	Лист	№ докум.	Подп.	Дата
Разработ.	Л.Павин	Л.Павин	Л.Павин	1993-74
Проб.	Л.Павин	Л.Павин	Л.Павин	1993-74
И.Контр.	М.Михайлов	М.Михайлов	М.Михайлов	1993-74
И.Контр.	М.Михайлов	М.Михайлов	М.Михайлов	1993-74
И.Контр.	М.Михайлов	М.Михайлов	М.Михайлов	1993-74
Зонт		У	1	1:2
Бронза БрАМч9-2		Лит. Лист Листов 87		
ГОСТ 18175-78		Госстрой СССР ГПИ Горьковский Самтежпроект		

Формат	Этап	№з.	Обозначение	Наименование	Кол.	Приме-чание
А4		8	Д 22Е.011.016	Связь		
				Уголок 25x25x4-ГОСТ 84072		
				В Ст.Зеп.ГОСТ 535-79		
				L = 1000 h16 ∇^{25}	2	1,46 кг
А4		9	Д 22Е.011.017	Плита		
				Лист Б-ПН-10 ГОСТ 19903-74		
				В Ст.Зеп.ГОСТ 14637-79		
				(200x200) h16 ∇^{25}	1	3,14 кг
А4		10	Д 22Е.011.018	Связь	1	
А4		11	Д 22Е.011.019	Крык	1	
А3		12	Д 22Е.011.015-02	Косынка	1	
		13		-03 Косынка	1	
А4		14	Д 22Е.011.021	Платик		
				Лист Б-ПН-3 ГОСТ 19903-74		
				3-ПН-В Ст.Зеп.ГОСТ 14637-79		
				(100x100) h16 ∇^{25}	1	0,24 кг
А4		15	Д 22Е.011.022	Бобышка		
				Лист Б-ПН-10 ГОСТ 19903-74		
				В Ст.Зеп.ГОСТ 14637-79		
				(25x25) h16 ∇^{25}	2	0,05 кг



Д 22Е.011.011		Лит.	Масса	Масштаб
Изм.	Лист	№ докум.	Подп.	Дата
Разработ.	Л.Павин	Л.Павин	Л.Павин	1993-74
Проб.	Л.Павин	Л.Павин	Л.Павин	1993-74
И.Контр.	М.Михайлов	М.Михайлов	М.Михайлов	1993-74
И.Контр.	М.Михайлов	М.Михайлов	М.Михайлов	1993-74
И.Контр.	М.Михайлов	М.Михайлов	М.Михайлов	1993-74
СВЯЗЬ		У	0,73	1:2
Бронза БрАМч9-2		Лист Листов 87		
ГОСТ 18175-78		Госстрой СССР ГПИ Горьковский Самтежпроект		



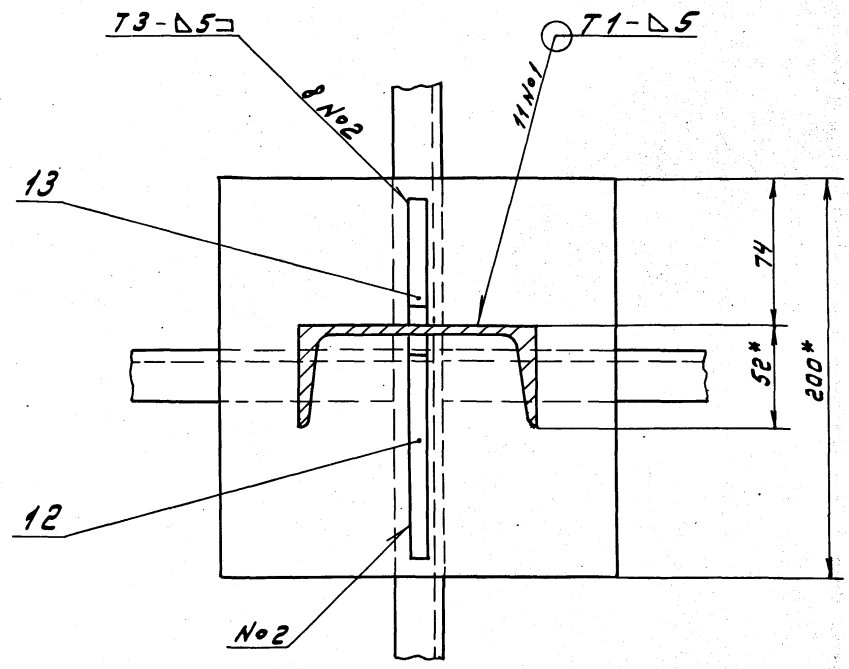
- 1.* Размеры для справок.
- 2. ± $\frac{1716}{2}$
- 3. Сварные швы №1...№4 - по ГОСТ 5264-80, №5 и №6 - по ГОСТ 11534-75
- 4. Сварка ручная дуговая.

Инв. № подл. № док. и дата. Изм. №, дата. Подп. и дата. Подп. и дата.

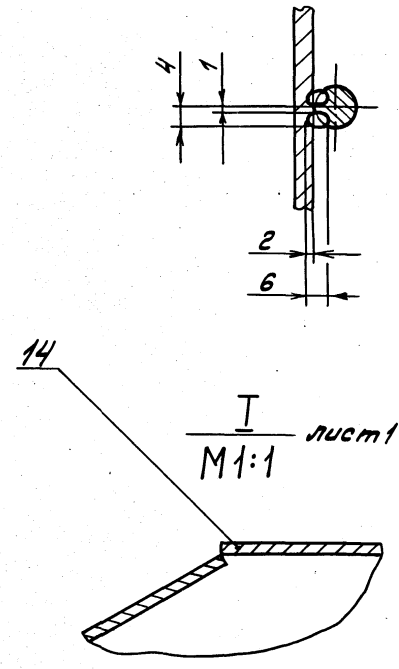
Д 22 Е. 011. 010 СБ			
Зонт		Лит. Масса	Масштаб
		У	63 1:10
Изм. Лист № док. Подп. Дата		Лист 1 Листов 2	
Разраб. Лядин		Госстрой СССР	
Проб. Лядин		ГПИ Горьковский	
Т. контр.		САНТЕХПРОЕКТ	
Н. контр. МЯХТЕР			
Чтб.			

Типовой проект 903-1-
Аналом 7 часть 1

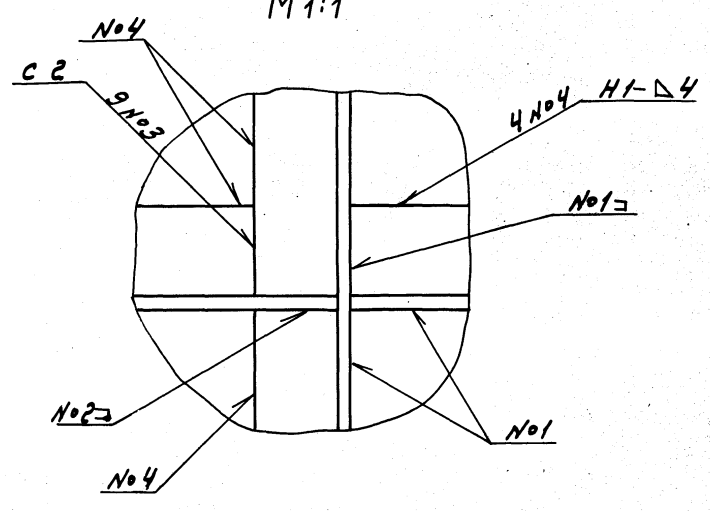
Б-Б лист 1
М 1:2



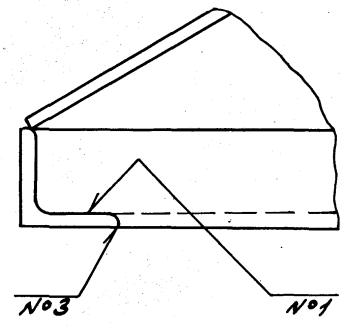
В-В лист 1
М 1:1



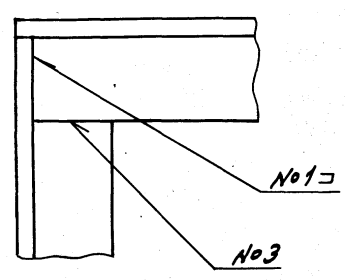
В лист 1
М 1:1



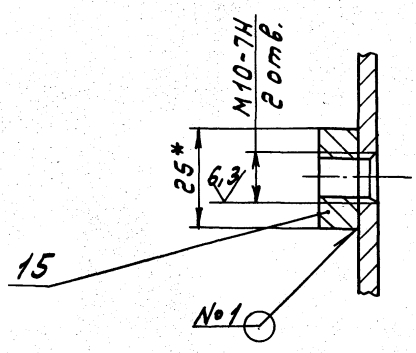
II лист 1
М 1:1



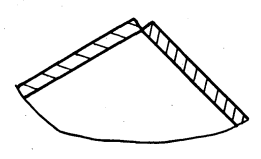
IV лист 1
М 1:1



Д-Д лист 1
М 1:1



Г-Г лист 1
1:1



Шифр проекта 903-1-
Аналом 7 часть 1

Типовой проект 903-т
 Альбом 7 частей
 Д 22Е.011.014

Д 22Е.011.014

$h 16; \pm \frac{1716}{2}$

Д 22Е.011.014		Лист	Масса	Масштаб
Изм.	Лист	№ докум.	Подп.	Дата
Разр.	Лист	Лист	Лист	Лист
Проб.	Лист	Лист	Лист	Лист
Т.контр.	Лист	Лист	Лист	Лист
И.контр.	М.контр.	Лист	Лист	Лист
У.контр.	Лист	Лист	Лист	Лист
Стенка		У	6,7	1:10
		Лист	Листов	
		Лист 5-ПН-3 ГОСТ 19903-74 3-IV-Н-8 Ст.Зен ГОСТ 16329-76 Госстрой СССР ГПИ Горьковский Сантехпроект		
Формат А4				

Д 22Е.011.015

$h 16; \pm \frac{1716}{2}$

Д 22Е.011.015		Лист	Масса	Масштаб
Изм.	Лист	№ докум.	Подп.	Дата
Разр.	Лист	Лист	Лист	Лист
Проб.	Лист	Лист	Лист	Лист
Т.контр.	Лист	Лист	Лист	Лист
И.контр.	М.контр.	Лист	Лист	Лист
У.контр.	Лист	Лист	Лист	Лист
Косынка		У	см.	—
		Лист	Листов	
		Лист 5-ПН-10 ГОСТ 19903-74 3 Ст.Зен ГОСТ 14637-79 Госстрой СССР ГПИ Горьковский Сантехпроект		
Формат А3				

Д 22Е.011.018

$h 16; \pm \frac{1716}{2}$

Д 22Е.011.018		Лист	Масса	Масштаб
Изм.	Лист	№ докум.	Подп.	Дата
Разр.	Лист	Лист	Лист	Лист
Проб.	Лист	Лист	Лист	Лист
Т.контр.	Лист	Лист	Лист	Лист
И.контр.	М.контр.	Лист	Лист	Лист
У.контр.	Лист	Лист	Лист	Лист
СВЯЗЬ		У	0,7	1:1
		Лист	Листов	
		Угелок 25x25x4-6 ГОСТ 2590-71 8 Ст.Зен ГОСТ 535-79 Госстрой СССР ГПИ Горьковский Сантехпроект		
Формат А4				

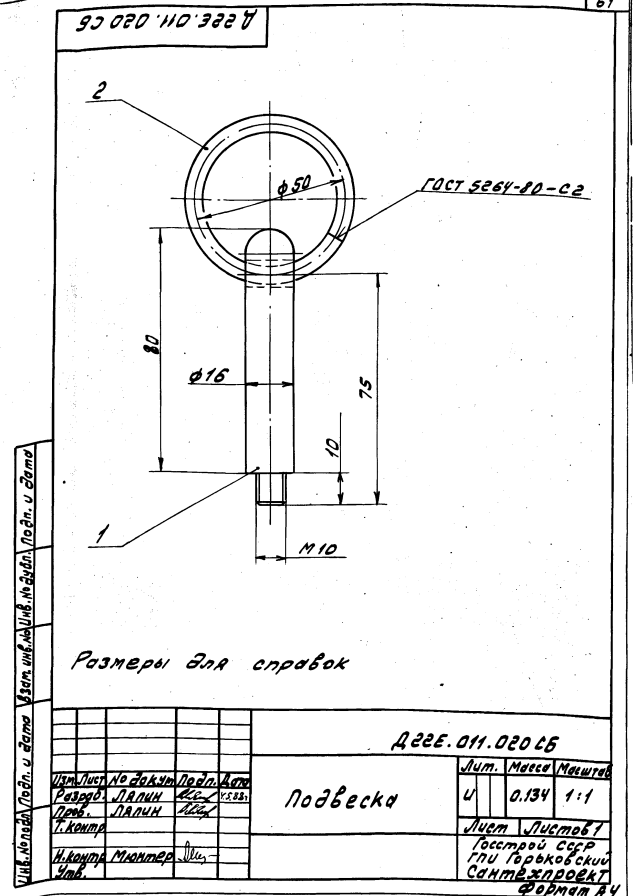
Д 22Е.011.019

$\pm \frac{1716}{2}$

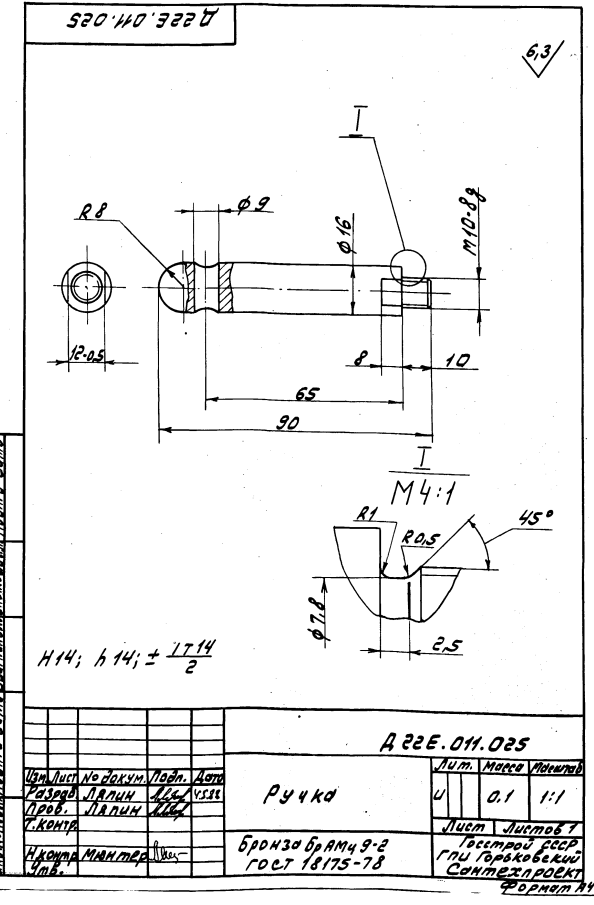
Д 22Е.011.019		Лист	Масса	Масштаб
Изм.	Лист	№ докум.	Подп.	Дата
Разр.	Лист	Лист	Лист	Лист
Проб.	Лист	Лист	Лист	Лист
Т.контр.	Лист	Лист	Лист	Лист
И.контр.	М.контр.	Лист	Лист	Лист
У.контр.	Лист	Лист	Лист	Лист
Крюк		У	0,09	1:1
		Лист	Листов	
		Крюк 10-В ГОСТ 2590-71 8 Ст.Зен ГОСТ 535-79 Госстрой СССР ГПИ Горьковский Сантехпроект		
Формат А4				

Листов 7	часов 1	Обозначение	Наименование	Кол.	Примечание
			Документация		
		Д 22Е.011.020 СБ	Оборочный чертеж		
			Детали		
		1 Д 22Е.011.025	Ручка	1	
		2 Д 22Е.011.026	Кольцо	1	

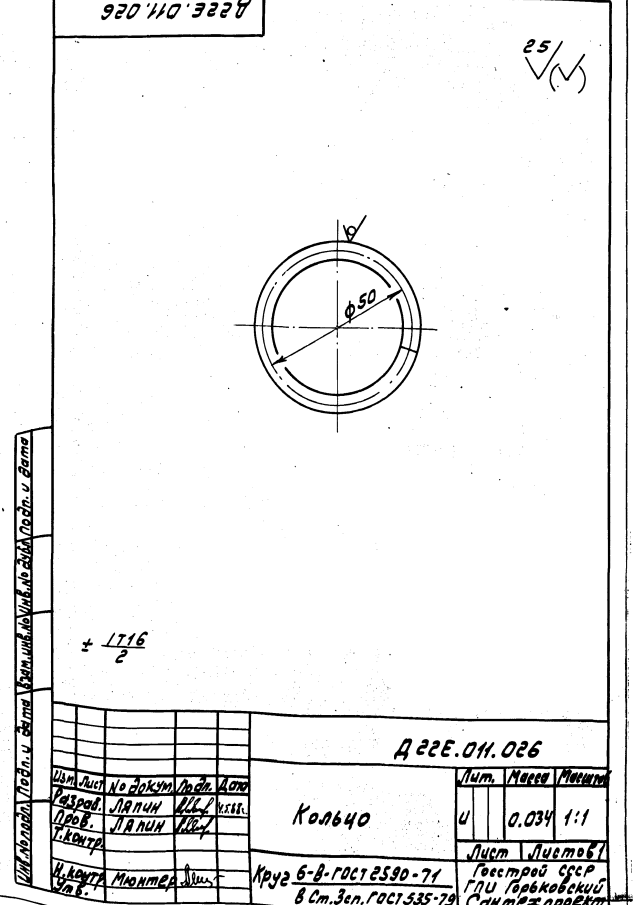
Д 22Е.011.020				Лист	Листов	Листов
Подвеска				У	0.134	1:1
Лист Листов 7				Госстрой СССР		
				ГПИ Горьковский		
				Сантехпроект		
				Формат А4		



Д 22Е.011.020 СБ				Лист	Листов	Листов
Подвеска				У	0.134	1:1
Лист Листов 7				Госстрой СССР		
				ГПИ Горьковский		
				Сантехпроект		
				Формат А4		



Д 22Е.011.025				Лист	Листов	Листов
Ручка				У	0.1	1:1
Лист Листов 7				Госстрой СССР		
				ГПИ Горьковский		
				Сантехпроект		
				Формат А4		



Д 22Е.011.026				Лист	Листов	Листов
Кольцо				У	0.034	1:1
Лист Листов 7				Госстрой СССР		
				ГПИ Горьковский		
				Сантехпроект		
				Формат А4		

Альбом 7 листов

№	Обозначение	Наименование	кол.	Примечание
		Документация		
АБ	Д 22Е.012.000 СБ	Сборочный чертеж		
		Детали		
АВ	1 Д 22Е.012.001	Поручень	4	
АВ	2 Д 22Е.012.002	СВЯЗЬ	2	
АВ	3 Д 22Е.012.003	Стойка	4	
АВ	4 Д 22Е.012.004	Стойка	1	
	5	-01 Стойка	1	
АВ	6 Д 22Е.012.005	Ступень		
		Труба 25х3 ГОСТ 10704-76		
		Д ГОСТ 10705-80		
		L = 626 h16 $\frac{25}{2}$	17	1.02 кг
АВ	7 Д 22Е.012.006	Пластик		
		Лист Е-ПК-10 ГОСТ 15102-71		
		в ст. д. л. ГОСТ 11637-79		
		(100x100) h16 $\frac{25}{2}$	4	0.08 кг
АВ	8 Д 22Е.012.007	СВЯЗЬ	2	
АВ	9 Д 22Е.012.004 -02	Стойка	1	
	10	-03 Стойка	1	

Типовой проект 903-1-
Всего листов 7
Лист 7 из 7

Изм. Лист		№ докум.	Подп.	Дата	Д 22Е.012.000	
Разработ.	Л.Л.И.	Л.Л.И.	Л.Л.И.	19.82.	Лист	Листов
Проект.	Л.Л.И.	Л.Л.И.	Л.Л.И.		1	1
Т.Контр.	Л.Л.И.	Л.Л.И.	Л.Л.И.			
И.Контр.	М.И.И.	Л.Л.И.	Л.Л.И.		Госстрой СССР ГПИ Горьковский Сантехпроект Формат А4	
Утв.					Помост	

Лист 1 из 7

Д 22Е.012.001

25/25

Вид А
М 1:1

$\pm \frac{1716}{2}$

Изм. Лист		№ докум.	Подп.	Дата	Д 22Е.012.001	
Разработ.	Л.Л.И.	Л.Л.И.	Л.Л.И.	19.82.	Лист	Листов
Проект.	Л.Л.И.	Л.Л.И.	Л.Л.И.		3	1:10
Т.Контр.	Л.Л.И.	Л.Л.И.	Л.Л.И.		Лист Листов	
И.Контр.	М.И.И.	Л.Л.И.	Л.Л.И.		Труба 25х3 ГОСТ 10704-76 Д ГОСТ 10705-80	
Утв.					Госстрой СССР ГПИ Горьковский Сантехпроект Формат А4	

Лист 2 из 7

Д 22Е.012.002

25/25

h 16; $\pm \frac{1716}{2}$

Изм. Лист		№ докум.	Подп.	Дата	Д 22Е.012.002	
Разработ.	Л.Л.И.	Л.Л.И.	Л.Л.И.	19.82.	Лист	Листов
Проект.	Л.Л.И.	Л.Л.И.	Л.Л.И.		0.95	1:1
Т.Контр.	Л.Л.И.	Л.Л.И.	Л.Л.И.		Лист Листов	
И.Контр.	М.И.И.	Л.Л.И.	Л.Л.И.		Труба 25х3 ГОСТ 10704-76 Д ГОСТ 10705-80	
Утв.					Госстрой СССР ГПИ Горьковский Сантехпроект Формат А4	

Лист 3 из 7

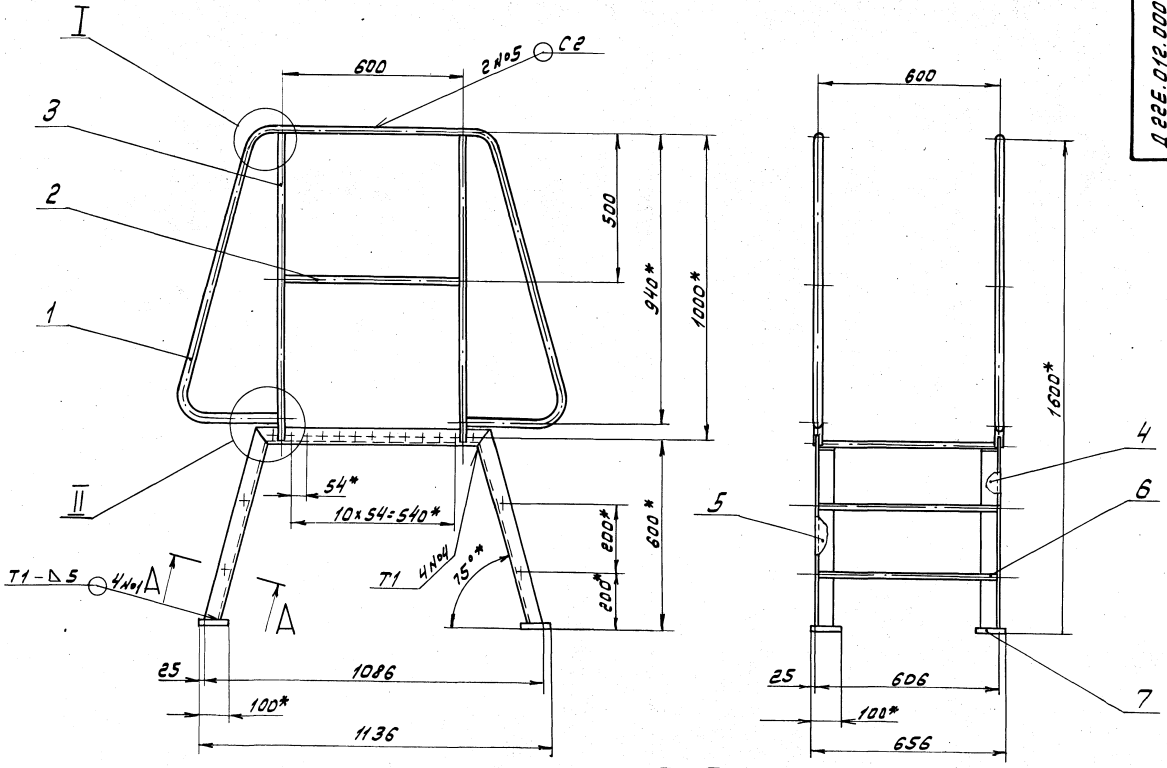
Д 22Е.012.003

25/25

h 16; $\pm \frac{1716}{2}$

Изм. Лист		№ докум.	Подп.	Дата	Д 22Е.012.003	
Разработ.	Л.Л.И.	Л.Л.И.	Л.Л.И.	19.82.	Лист	Листов
Проект.	Л.Л.И.	Л.Л.И.	Л.Л.И.		1.6	1:1
Т.Контр.	Л.Л.И.	Л.Л.И.	Л.Л.И.		Лист Листов	
И.Контр.	М.И.И.	Л.Л.И.	Л.Л.И.		Труба 25х3 ГОСТ 10704-76 Д ГОСТ 10705-80	
Утв.					Госстрой СССР ГПИ Горьковский Сантехпроект Формат А4	

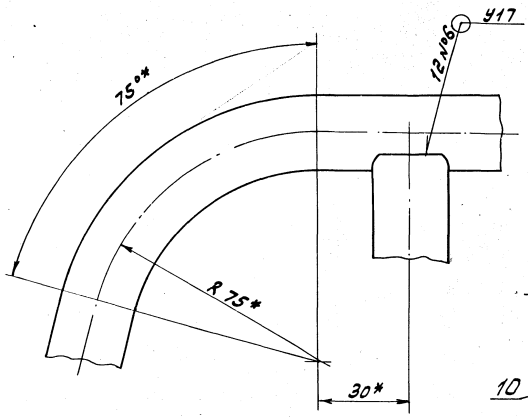
Типовой проект 903-1-
Разбор 7 часть 1



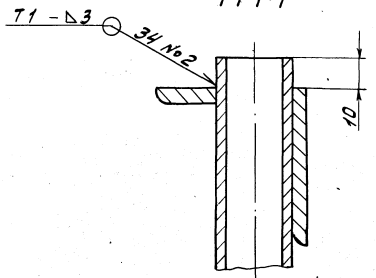
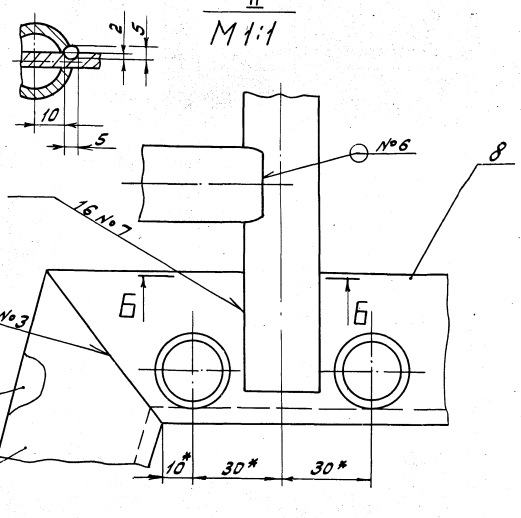
I
M 1:1

Б-Б
M 1:1

II
M 1:1



A-A повернуто
M 1:1



- 1.* Размеры для справок.
- 2. ± 1/16
- 3. Сварные швы №1...№3 - по ГОСТ 5264-80, №4 - по ГОСТ 11534-75, №5 и №6 - по ГОСТ 16037-80.
- 4. Сварка ручная дуговая.

Д 22Е.012.00056			
Лист			Масса
№			52
Дата			1.10
Лист			Листов 1
Госстрой СССР			
г.п. Горьковский			
Сантехпроект			
Средством АР			

Исполнитель: [Signature] Проверил: [Signature] Утвердил: [Signature]

Д22Е.012.004
 Тиловой проект 903-1-
 Альбом 7 частей
 Виб.материалов, шиф. и обозн. листов и деталей

Д22Е.012.004

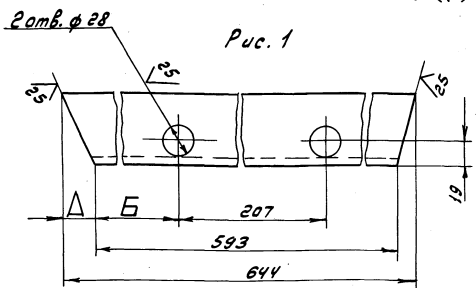
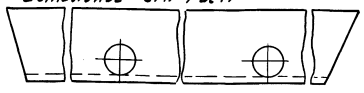


Рис. 1

Рис. 2 Зеркальное отражение
Остальное - см. Рис. 1



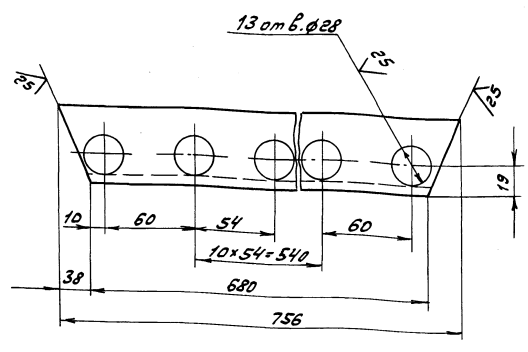
Обозначение	Рис.	А, мм	Б, мм
Д 22Е.012.004	1	38	194
-01	2		
-02	1	13	192
-03	2		

H16; ± 17/16
2

Д22Е.012.004

Изм.	Лист	№ докум.	Подп.	Дата	Лист	Масса	Масштаб
Разработ.	Листинг	Листинг	Листинг	Листинг			
Стойка					1	2,26	1:2
Уголок 50x50x5 ГОСТ 8509-72					Гострой сфер. г/ш Горьковский Спбтехпроект Формат А4		
8 Ст.Зел.ГОСТ 535-79							

Д22Е.012.007



H16; ± 17/16
2

Д22Е.012.007

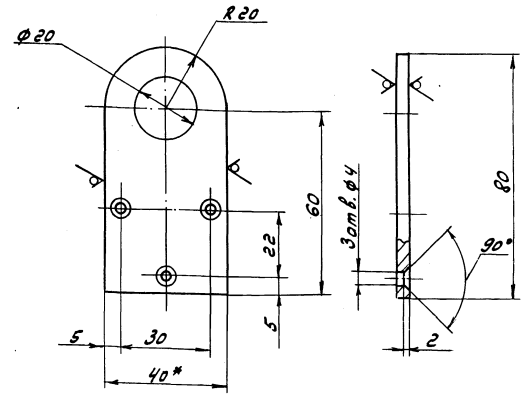
Изм.	Лист	№ докум.	Подп.	Дата	Лист	Масса	Масштаб
Разработ.	Листинг	Листинг	Листинг	Листинг			
СВР36					1	2,5	1:2
Уголок 50x50x5 ГОСТ 8509-72					Гострой сфер. г/ш Горьковский Спбтехпроект Формат А4		
8 Ст.Зел.ГОСТ 535-79							

Изм.	Лист	№ докум.	Подп.	Дата	Лист	Масса	Масштаб
Разработ.	Листинг	Листинг	Листинг	Листинг			
Документация							
АВ	Д22Е.013.000 СБ		Сборочный чертеж				
Сборочные единицы							
АВ	1	Д22Е.013.010	Шкаф		1		
Детали							
АВ	2	Д22Е.013.001	Петля		2		
АВ	3	Д22Е.013.002	Стекло				
Стекло оконное SAS							
ГОСТ 111-78							
(295x493) h16 25					1	0,91кг	
Стандартные изделия							
Гвозди К1.8x16							
ГОСТ 4028-63					6		
Шуруп 3x25.019							
ГОСТ 1145-80					6		

Д22Е.013.000

Изм.	Лист	№ докум.	Подп.	Дата	Лист	Масса	Масштаб
Разработ.	Листинг	Листинг	Листинг	Листинг			
Шкаф задвижки					1		
пожаротушения							
Гострой сфер. г/ш Горьковский Спбтехпроект Формат А4							

Д22Е.013.001



1.* Размеры для справок.
2. H16; h16; ± 17/16
2

Д22Е.013.001

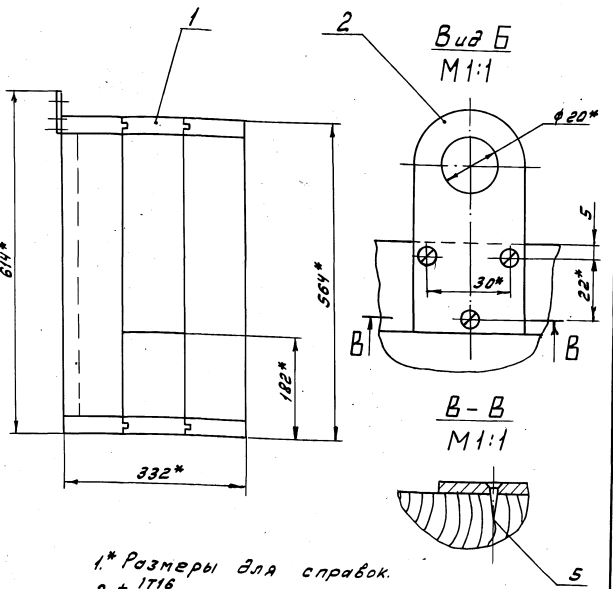
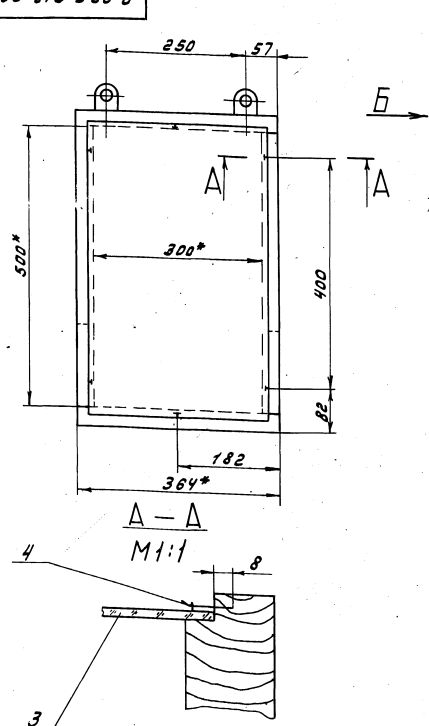
Изм.	Лист	№ докум.	Подп.	Дата	Лист	Масса	Масштаб
Разработ.	Листинг	Листинг	Листинг	Листинг			
Петля					1	0,075	1:1
Полоса 2-Б-4x40 ГОСТ 103-76					Гострой сфер. г/ш Горьковский Спбтехпроект Формат А4		
8 Ст.Зел.ГОСТ 535-79							

Д22Е.013.000
 Тиловой проект 903-1-
 Альбом 7 частей
 Виб.материалов, шиф. и обозн. листов и деталей

Д22Е.013.001
 Тиловой проект 903-1-
 Альбом 7 частей
 Виб.материалов, шиф. и обозн. листов и деталей

Типовой проект 903-1-
 13мм шкф. ДШ. до 2000. Пр. и. 20мм
 ДШ. 13мм. Пр. и. 20мм

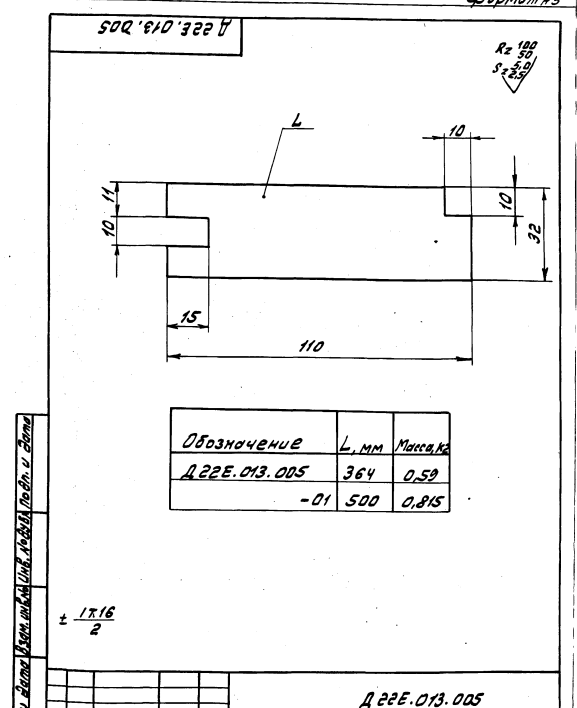
Д 22Е.013.000 СБ



1.* Размеры для справок.
2. ± 17.16 / 2

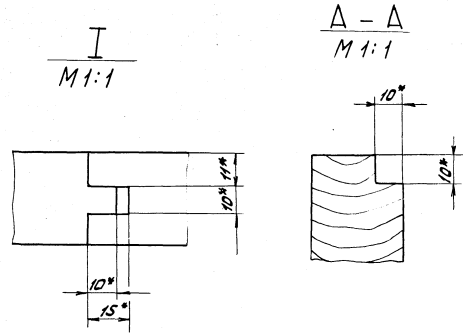
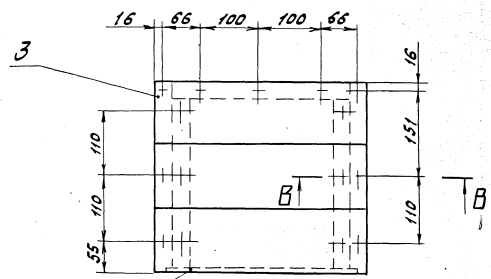
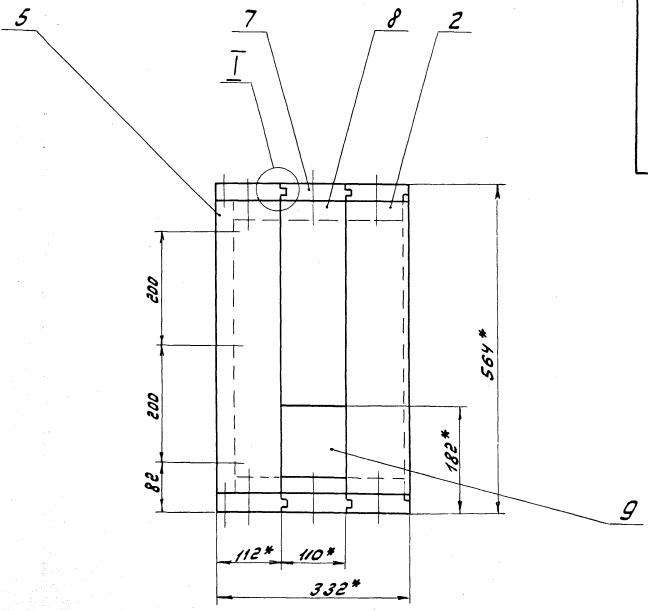
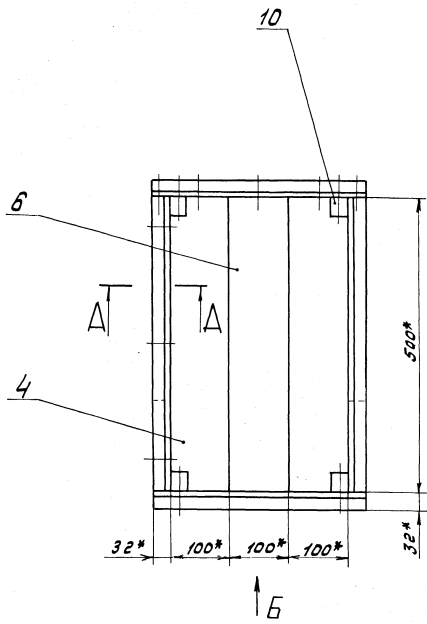
				Д 22Е.013.000 СБ			
Изм.	Лист	№ докум.	Проф.	Дата	Лит.	Масса	Масштаб
		Рисунки	Л.П.	1983	У	44.5	1:5
		Листки	Л.П.				
				Шкаф заправки пожаротушения			
				Лит. Листов			
				Гострой РСФСР			
				ГПИ Горьковский			
				Санкт-Петербург			
				Формат А3			

Код	Лист	№ док.	Проф.	Дата	Обозначение		Наименование	Кол.	Примечание
					Лит.	Листов			
							Документация		
ВЗ		Д 22Е.013.010 СБ					Сборочный чертеж		
Детали									
ВН	1	Д 22Е.013.005			Доска		Доска	2	
	2	-01			Доска		Доска	2	
ВН	3	Д 22Е.013.006			Доска		Доска	2	
	4	-01			Доска		Доска	2	
	5	-02			Доска		Доска	2	
ВН	6	Д 22Е.013.007			Доска		Доска	2	
	7	-01			Доска		Доска	2	
	8	-02			Доска		Доска	1	
	9	-03			Доска		Доска	1	
ВН	10	Д 22Е.013.008			Брус		Брус	4	
Стандартные изделия									
					Шуруп 4x60.019		Шуруп 4x60.019	34	ГОСТ 1145-80

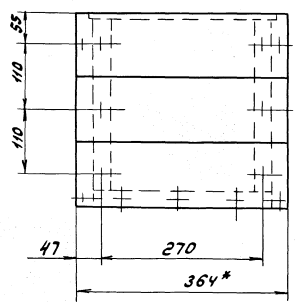


Обозначение	Л, мм	Масса, кг
Д 22Е.013.005	364	0,59
-01	500	0,815

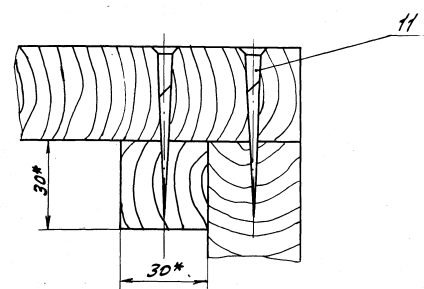
				Д 22Е.013.005			
Изм.	Лист	№ докум.	Проф.	Дата	Лит.	Масса	Масштаб
		Рисунки	Л.П.		У		см. табл.
		Листки	Л.П.				
				Доска			
				Лит. Листов			
				Гострой РСФСР			
				ГПИ Горьковский			
				Санкт-Петербург			
				Формат А4			



1 Вид Б



В - В
M 1:1



1.* Размеры для справок.
2. ± 1/16
2

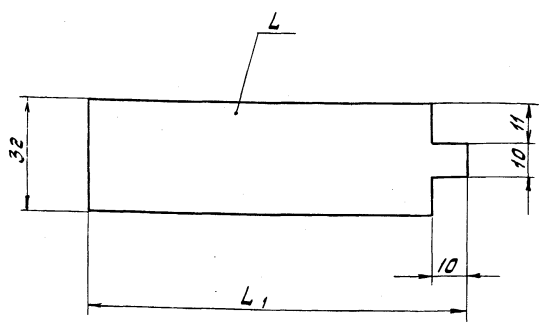
Ш.П. 10000. Третья и четвертая группы. Ш.П. 10000. Третья и четвертая группы.

				Д 22 Е 013. 010 СБ	
Изм.	Лист	№ докум.	Подп.	Лист	Масса
Разраб.	Провер.	Деталь	Исполн.	14	1:5
Проект	Исполн.	Исполн.	Исполн.	Лист Листов 1	
Исполн.	Монтаж	Исполн.	Исполн.	Листов 1000	
Чтб.				г.п. Горьковский	
				Самарский проект	
				Формат А2	

Риском 7 часть 1
Типовой проект

Д 22Е.013.006

Rz 100
Sz 5,0
Sz 2,5



Обозначение	L, мм	L1, мм	Масса, кг
Д 22Е.013.006	364	122	0,725
-01	500	110	1,04
-02		122	0,92

$\pm \frac{1716}{2}$

Д 22Е.013.006

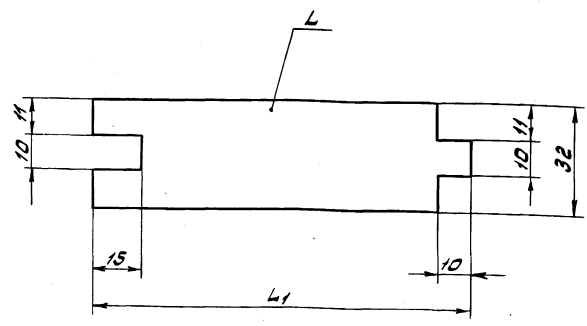
Изм.	Лист	№ докум.	Подп.	Дата	Доска	Лист	Масса	Масштаб
И.Контр.	М.Контр.	И.Контр.	М.Контр.	И.Контр.		У	см.	табл.
					Пиломатериал ГОСТ 8486-86Е	Лист	Листов 1	
						Госстрой СССР ГПИ Горьковский Сонтехпроект		

Формат А4

67

Д 22Е.013.007

Rz 100
Sz 5,0
Sz 2,5



Обозначение	L, мм	L1, мм	Масса, кг
Д 22Е.013.007	500	110	0,815
-01	364		0,710
-02	350	120	0,685
-03	500		0,990

$\pm \frac{1716}{2}$

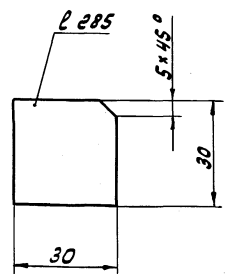
Д 22Е.013.007

Изм.	Лист	№ докум.	Подп.	Дата	Доска	Лист	Масса	Масштаб
И.Контр.	М.Контр.	И.Контр.	М.Контр.	И.Контр.		У	см.	табл.
					Пиломатериал ГОСТ 8486-86Е	Лист	Листов 1	
						Госстрой СССР ГПИ Горьковский Сонтехпроект		

Формат А4

Д 22Е.013.008

Rz 100
Sz 5,0
Sz 2,5



$\pm \frac{1716}{2}$

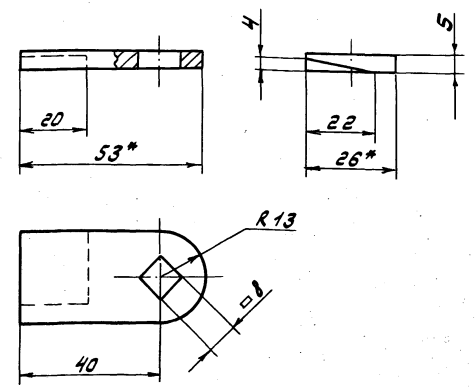
Д 22Е.013.008

Изм.	Лист	№ докум.	Подп.	Дата	Брус	Лист	Масса	Масштаб
И.Контр.	М.Контр.	И.Контр.	М.Контр.	И.Контр.		У	0,13	1:1
					Пиломатериал ГОСТ 8486-86Е	Лист	Листов 1	
						Госстрой СССР ГПИ Горьковский Сонтехпроект		

Формат А4

Д 22Е.014.001

5,3



1.* Размеры для справок
2. h 16; $\pm \frac{1716}{2}$

Д 22Е.014.001

Изм.	Лист	№ докум.	Подп.	Дата	Планка	Лист	Масса	Масштаб
И.Контр.	М.Контр.	И.Контр.	М.Контр.	И.Контр.		У	0,056	1:1
					В Ст 3сп ГОСТ 380-71	Лист	Листов 1	
						Госстрой СССР ГПИ Горьковский Сонтехпроект		

Формат А4

Формат	Этап	Лист	Обозначение	Наименование	Кол.	Примечание
				<u>Документация</u>		
			Д 22Е.014.000 СБ	Сборочный чертеж	№13, 12	
				<u>Сборочные единицы</u>		
ИИ		1	Д 22Е.014.010	Дверка левая	1	
ИИ		2	Д 22Е.014.020	Дверка правая	1	
				<u>Детали</u>		
ИИ		3	Д 22Е.014.001	Планка	1	
ИИ		4	Д 22Е.014.002	Ручка	1	
				<u>Стандартные изделия</u>		
		5		Ось 6х10х11х75 Ст.3		
				ГОСТ 2650-80	4	
		6		Гайка М8.4.019		
				ГОСТ 5915-70	1	

Д 22Е.014.000

Шкаф управления резервуром

Лист Лист Листов
1 1 2
Лист Листов 1
Лист Листов 2
Лист Листов 1
Лист Листов 2
Лист Листов 1
Лист Листов 2

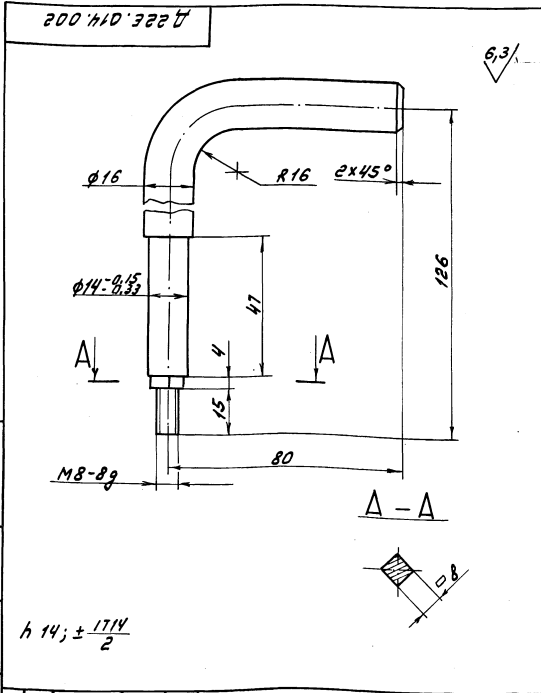
Д 22Е.014.000

Лист 2

Формат	Этап	Лист	Обозначение	Наименование	Кол.	Примечание
		7		Шайба 8.019		
				ГОСТ 11371-78	1	
		8		Шайба 10.019		
				ГОСТ 11371-78	4	
		9		Шплинт 2.5х20.018		
				ГОСТ 397-79	4	
				<u>Переменные данные для исполнения</u>		
				Д 22Е.014.000		
				<u>Сборочные единицы</u>		
ИИ		10	Д 22Е.014.030	Шкаф	1	
				Д 22Е.014.000-01		
				<u>Сборочные единицы</u>		
ИИ		10	Д 22Е.014.030-01	Шкаф	1	

Д 22Е.014.000

Лист 2

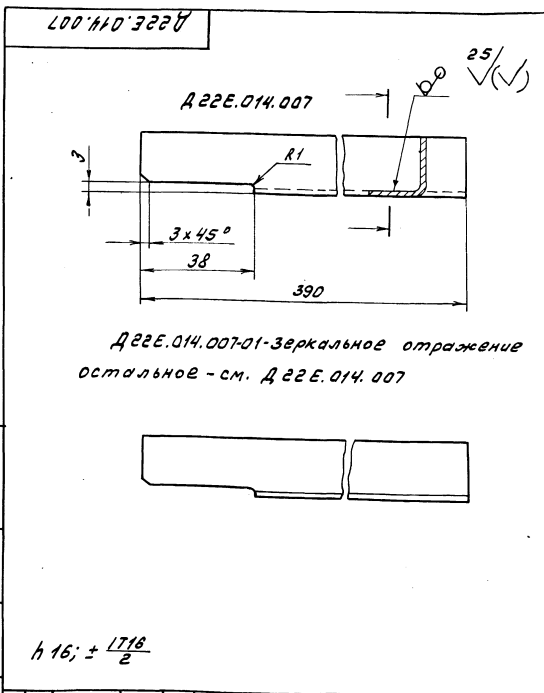


Д 22Е.014.002

ручка

В Ст.Зел.
ГОСТ 380-71

Лист Листов 1
Лист Листов 1
Лист Листов 1
Лист Листов 1
Лист Листов 1
Лист Листов 1
Лист Листов 1
Лист Листов 1



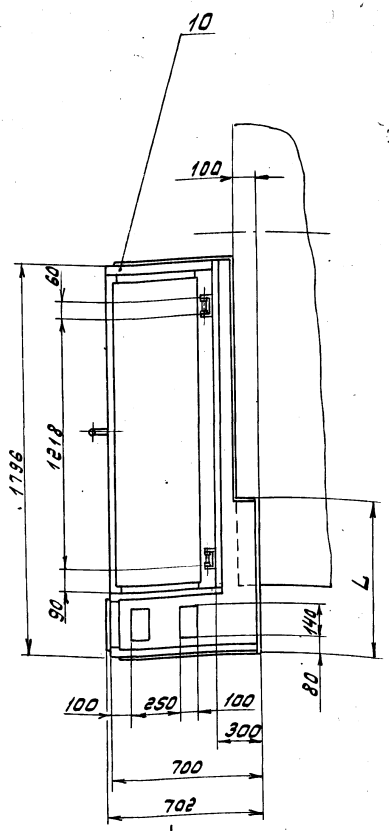
Д 22Е.014.007-01-Зеркальное отражение
остальное - см. Д 22Е.014.007

Д 22Е.014.007

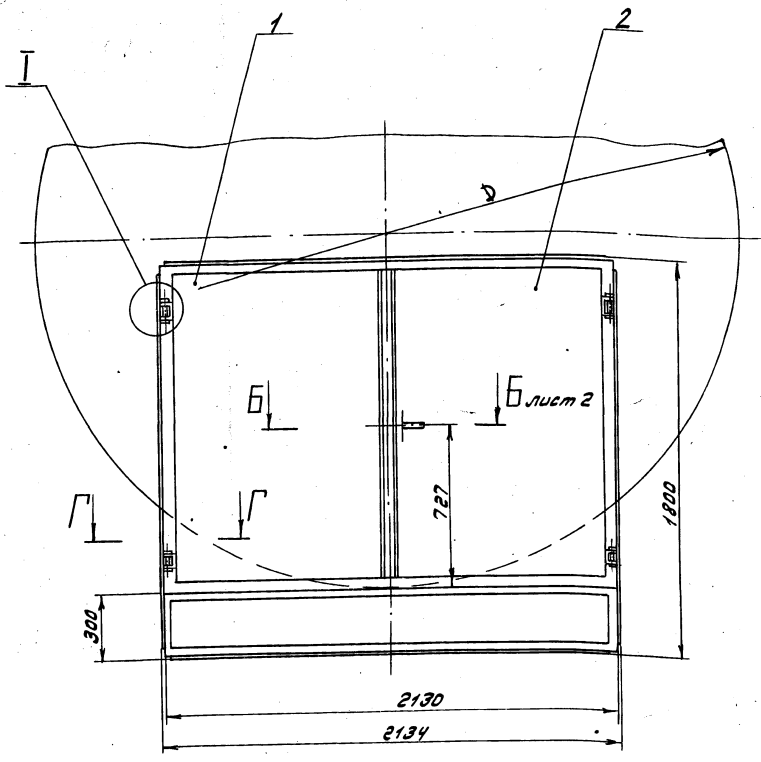
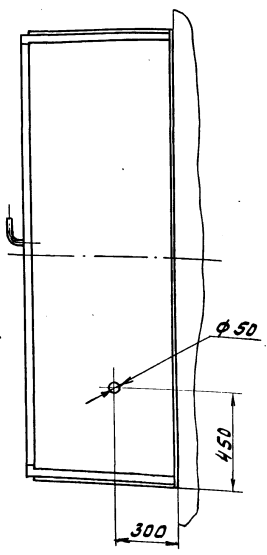
связь

Угелок 40х40х2 ГОСТ 19771-74
В Ст.Зел. ГОСТ 11474-76

Лист Листов 1
Лист Листов 1
Лист Листов 1
Лист Листов 1
Лист Листов 1
Лист Листов 1
Лист Листов 1
Лист Листов 1

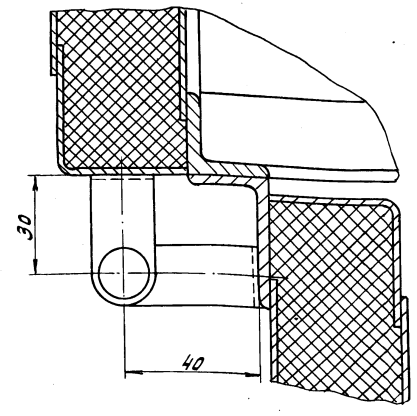
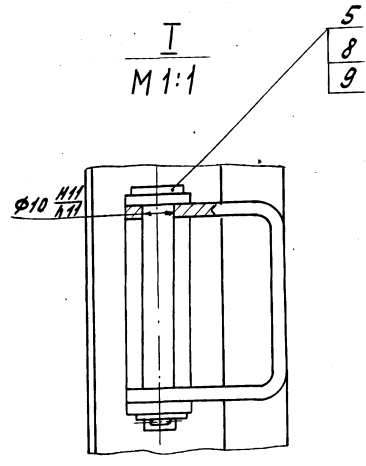


Вид А



I
M 1:1

Г-Г
M 1:1



Размеры для справок.

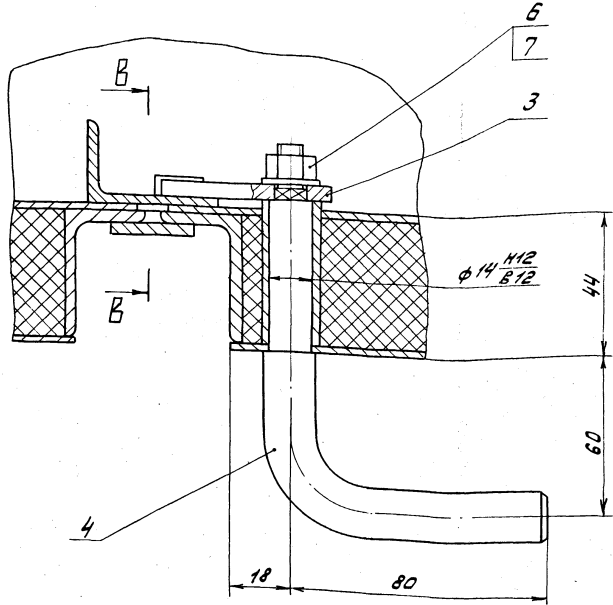
Обозначение	Котел	Ф, мм	L, мм	Масса, кг
Д 22Е.014.000СБ	ДЕ-4	2768	814	313
-01	ДЕ-6,5	3248	700	303

Д 22Е.014.000СБ				Лист	Масса	Масштаб
Изм.	Лист	№ докум.	Подп.	Дата	г	см.
						-
Разработчик: Ляпин				Шкаф управления резервуаром.		
Проектировщик: Ляпин				Лист 1 Листов 2		
Инженер: Волынский				Госстрой СССР		
Инженер: Мюнтер				г.п. Горьковский		
Чит.				Сантехпроект		

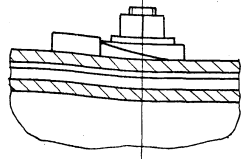
Цифровые, левый, и другие листы, см. лист 103-1. По др. и др. в

Д 22Е.014.000 СБ

Б - Б лист 1
М 1:1



В - В
М 1:1



Д 22Е.014.000 СБ Лист 2
Формат А3

Формат	Зона	Лист	Обозначение	Наименование	Кол.	Примечание
				<u>Документация</u>		
А2			Д 22Е.014.010 СБ	Сборочный чертеж		
				<u>Детали</u>		
Б4	1	Д 22Е.014.005	Стенка	Лист Б-ПН-2 ГОСТ 19903-74 3-й-Н-В СтЗел ГОСТ 16523-70 (1016 x 1454) 116 ²⁵ /	1	23к2
Б4	2	Д 22Е.014.006	Стенка	Лист Б-ПН-2 ГОСТ 19903-74 3-й-Н-В СтЗел ГОСТ 16523-70 (368 x 1452) 116 ²⁹ /	1	8,2к2
М	3	Д 22Е.014.007	СВЯЗЬ		1	
Б4	4	Д 22Е.014.008	СВЯЗЬ	Уголок 40x25x3-Б ГОСТ 5050-78 В СтЗел ГОСТ 535-79 L=971 116 ²⁵ /	2	0,71к2

Формат	Зона	Лист	Обозначение	Наименование	Кол.	Примечание
Б4	5	Д 22Е.014.009	Скоба		2	
Б4	6	Д 22Е.014.011	Стойка	Уголок 40x25x3-Б ГОСТ 5050-78 В СтЗел ГОСТ 535-79 L=1454 116 ²⁵ /	2	2,15к.
Б4	7	Д 22Е.014.012	Стойка	Уголок 40x25x3-Б ГОСТ 5050-78 В СтЗел ГОСТ 535-79 L=1454 116 ²⁵ /	1	1,06к2
Б4	8	Д 22Е.014.013	Стенка	Лист Б-ПН-2 ГОСТ 19903-74 3-й-Н-В СтЗел ГОСТ 16523-70 (993 x 1444) 116 ²⁹ /	1	23,4к.
Б4	9	Д 22Е.014.007-01	СВЯЗЬ		1	
Б4	10	Д 22Е.014.014	Стенка	Лист Б-ПН-2 ГОСТ 19903-74 3-й-Н-В СтЗел ГОСТ 16523-70 (321 x 1396) 116 ²⁵ /	1	7,5к2
				<u>Материалы</u>		
				Мультикремнеземистый рулонный материал МКРР-130 S40 ГОСТ 23619-79	1	к2

Цифровые, левый, и другие листы, см. лист 103-1. По др. и др. в

Цифровые, левый, и другие листы, см. лист 103-1. По др. и др. в

Д 22Е.014.010

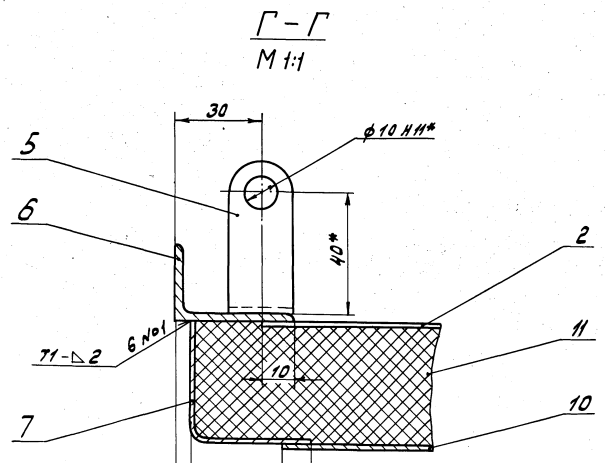
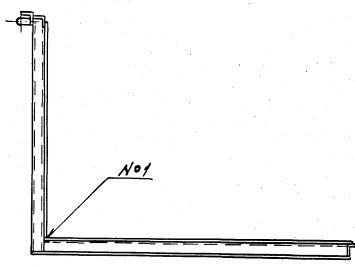
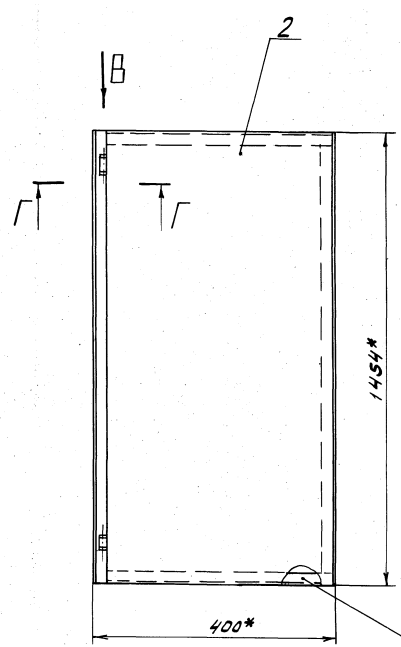
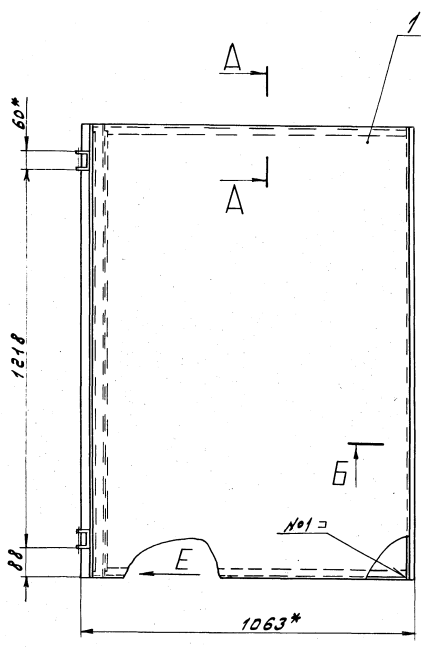
Дверка левая

Лист 1 Лист 2
Лист 3 Лист 4
Лист 5 Лист 6
Лист 7 Лист 8
Лист 9 Лист 10
Лист 11 Лист 12
Лист 13 Лист 14
Лист 15 Лист 16
Лист 17 Лист 18
Лист 19 Лист 20
Лист 21 Лист 22
Лист 23 Лист 24
Лист 25 Лист 26
Лист 27 Лист 28
Лист 29 Лист 30
Лист 31 Лист 32
Лист 33 Лист 34
Лист 35 Лист 36
Лист 37 Лист 38
Лист 39 Лист 40
Лист 41 Лист 42
Лист 43 Лист 44
Лист 45 Лист 46
Лист 47 Лист 48
Лист 49 Лист 50
Лист 51 Лист 52
Лист 53 Лист 54
Лист 55 Лист 56
Лист 57 Лист 58
Лист 59 Лист 60
Лист 61 Лист 62
Лист 63 Лист 64
Лист 65 Лист 66
Лист 67 Лист 68
Лист 69 Лист 70
Лист 71 Лист 72
Лист 73 Лист 74
Лист 75 Лист 76
Лист 77 Лист 78
Лист 79 Лист 80
Лист 81 Лист 82
Лист 83 Лист 84
Лист 85 Лист 86
Лист 87 Лист 88
Лист 89 Лист 90
Лист 91 Лист 92
Лист 93 Лист 94
Лист 95 Лист 96
Лист 97 Лист 98
Лист 99 Лист 100

Д 22Е.014.010

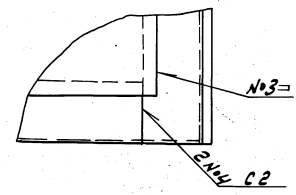
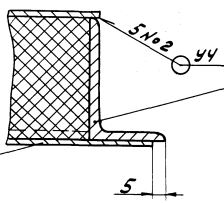
Лист 2

Формат А4



Б-Б
M 1:1

Вид Е
M 1:1

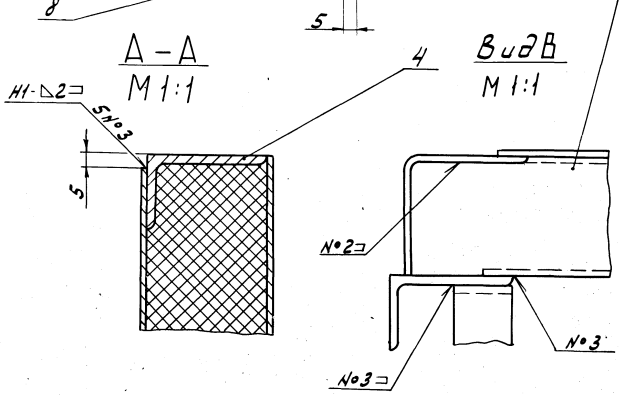


А-А
M 1:1

Вид В
M 1:1

- 1* Размеры для справок.
- 2. ± 17/2
- 3. Сварные швы по ГОСТ 5264-80.

Исполнение: Дверь и Замки. Изделия: Дверь, Замки, Ручки, Шпингалеты, Пандусы, Лестницы, Переходники, Пандусы, Лестницы, Переходники, Пандусы, Лестницы, Переходники.



Д 22Е.014.010 СБ			
Лист: Масса 10 кг			
Дверка левая			
Лист: Листов 7			
Госстрой СССР			
ГПИ Горьковский			
Самтезпроект			

Код	Зона	Лист	Обозначение	Наименование	Кол.	Примечание	Д 22Е.014.020	
							Лист	Масса
				Документация				
БН			Д 22Е.014.020 СБ	Сборочный чертеж				
				Детали				
АН		1	Д 22Е.014.007	Связь	1			
		2	-01	Связь	1			
АН		3	Д 22Е.014.009	Скоба	2			
БН		4	Д 22Е.014.017	Связь				
				Уголок 40x25x3-Б ГОСТ 85072				
				8 Ст.3сп. ГОСТ 535-79				
				L = 973 h16 $\sqrt{25}$	2	1,4 кг		
БН		5	Д 22Е.014.018	Планка				
				Лист Б-ПН-2 ГОСТ 19903-74				
				3-й-Н-8 Ст.3сп. ГОСТ 16523-74				
				(25x1454) h16 $\sqrt{25}$	1	0,51 кг		
АН		6	Д 22Е.014.019	Втулка	1			
АН		7	Д 22Е.014.021	Стенка	1			
		8	-01	Стенка	1			
							Д 22Е.014.020	
Изм. Лист. № докум. Подп. Дата							Лист. Листов	
Разраб. ЛЯЛИН							1 2	
Проб. ЛЯЛИН								
И. контр. Минтер								
Чтв.								
Аверка правая							Лист. Листов	
							1 2	
							Госстрой СССР	
							ГПИ Горьковской	
							Сантехпроект	
							Формат А4	

Код	Зона	Лист	Обозначение	Наименование	Кол.	Примечание	Д 22Е.014.020	
							Лист	Масса
БН		9	Д 22Е.014.022	Стойка				
				Уголок 40x40-2 ГОСТ 19711-74				
				8 Ст.3сп.2 ГОСТ 11474-76				
				L = 1454 h16 $\sqrt{25}$	1	1,06 кг		
БН		10	Д 22Е.014.023	Стенка				
				Лист Б-ПН-2 ГОСТ 19903-74				
				3-й-Н-8 Ст.3сп. ГОСТ 16523-74				
				(321x1356) h16 $\sqrt{25}$	1	7,5 кг		
БН		11	Д 22Е.014.024	Стенка				
				Лист Б-ПН-2 ГОСТ 19903-74				
				3-й-Н-8 Ст.3сп. ГОСТ 16523-74				
				(368x1450) h16 $\sqrt{25}$	1	8,2 кг		
БН		12	Д 22Е.014.025	Стойка				
				Уголок 40x25x3-Б ГОСТ 85072				
				8 Ст.3сп. ГОСТ 535-79				
				L = 1454 h16 $\sqrt{25}$	2	2,15 кг		
							Д 22Е.014.020	
Изм. Лист. № докум. Подп. Дата							Лист. Листов	
							1 2	
							Госстрой СССР	
							ГПИ Горьковской	
							Сантехпроект	
							Формат А4	

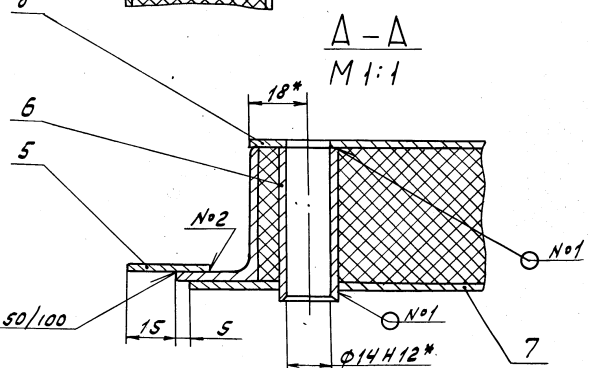
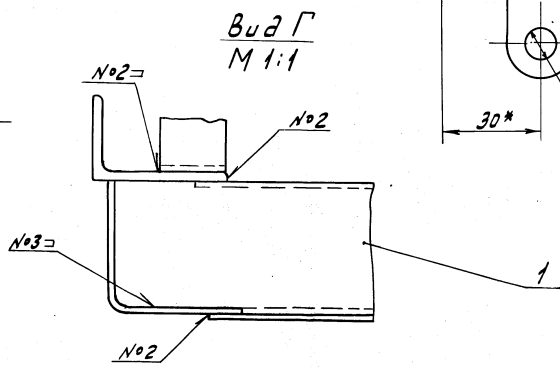
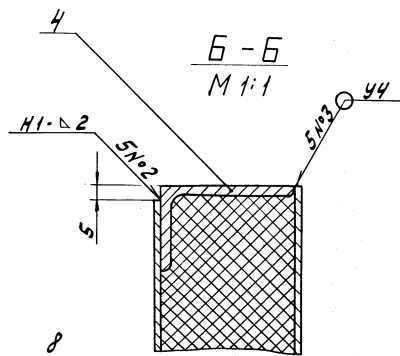
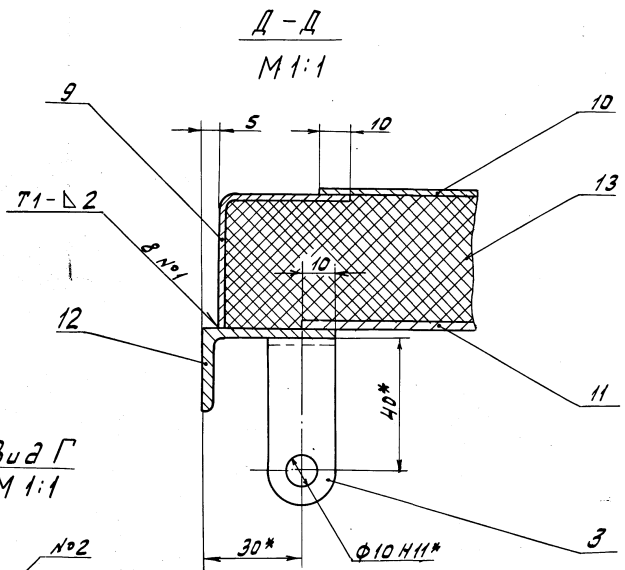
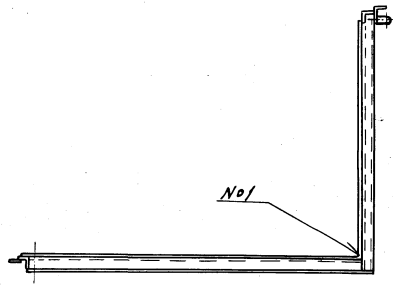
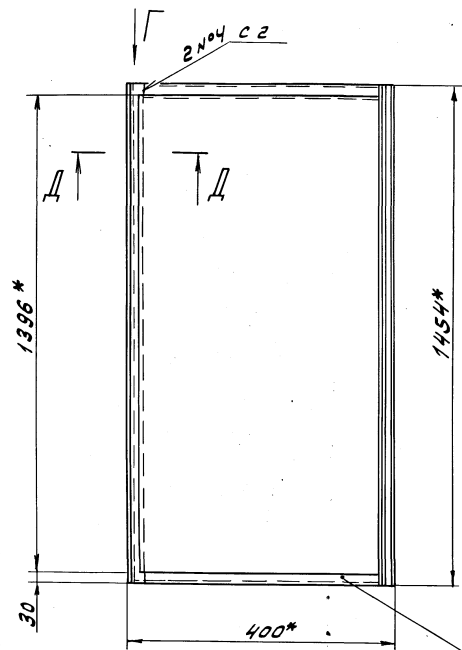
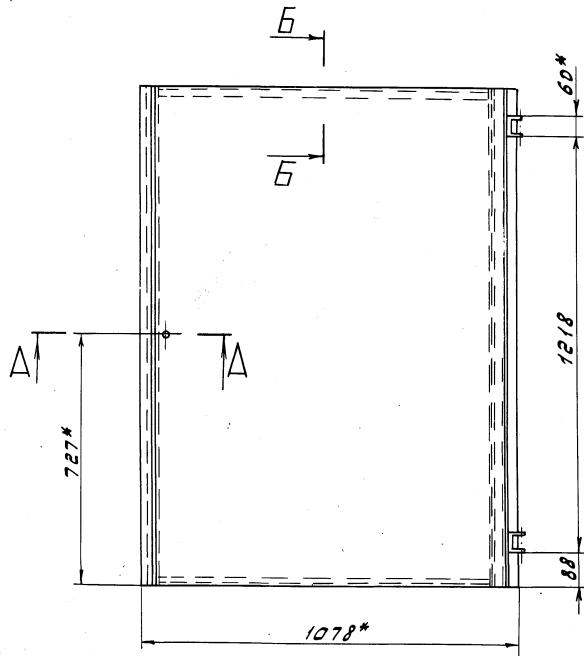
Обозначение	Размеры, мм			Масса, кг
	A	B*	B	
Д 22Е.014.009	60	54	40	0,070
-01	66	60	30	0,063

1* Размеры для справок.
2. h16; $\pm \frac{1716}{2}$

Д 22Е.014.009						
Изм. Лист. № докум. Подп. Дата	Разраб. ЛЯЛИН	Проб. ЛЯЛИН	И. контр. Минтер	Чтв.	Лист. Листов	Масса
Скоба					Лист. Листов	
					1 2	
					Госстрой СССР	
					ГПИ Горьковской	
					Сантехпроект	
					Формат А4	

h16; $\pm \frac{1716}{2}$

Д 22Е.014.019						
Изм. Лист. № докум. Подп. Дата	Разраб. ЛЯЛИН	Проб. ЛЯЛИН	И. контр. Минтер	Чтв.	Лист. Листов	Масса
Втулка					Лист. Листов	
					0,035 1:1	
					Госстрой СССР	
					ГПИ Горьковской	
					Сантехпроект	
					Формат А4	



1.* Размеры для справок.
2. ± $\frac{L T 16}{2}$
3. Сварные швы по ГОСТ 5264-80.

Умк. Конструктор и Мастер
Умк. Инженер
Умк. Технолог
Умк. Экономист
Умк. Прораб.
Умк. Мастер
Умк. Мастер

				Д22Е.014.020.СБ		
Лист	№ докум.	Подп.	Вед.	Дверка правая		
1	1	Л.П.М.	Л.П.М.	Лит.	Масштаб	Масштаб
1	1	Л.П.М.	Л.П.М.	4	71	1:10
1	1	Л.П.М.	Л.П.М.	Лит. Листов		
1	1	Л.П.М.	Л.П.М.	Рестрой СССР		
1	1	Л.П.М.	Л.П.М.	ГПИ Горьковской		
1	1	Л.П.М.	Л.П.М.	Сонгелпроект		
1	1	Л.П.М.	Л.П.М.	Формат А2		

Альбом 7 ч. с. 61

Туполовый проект 903-1-

ШКАФЫ, ПЕЧИ, УБОРА, ВАННЫ, КУХОННЫЕ МЕБЕЛИ, ПОДЪЕМНЫЕ МАШИНЫ, ПЕЧИ, УБОРА

Форм. Зона	Лист	Обозначение	Наименование	Кол.	Примечание
			Документация		
		Д 22Е.014.030 СБ	Сборочный чертеж Детали	*	А3, А2
Б4	1	Д 22Е.014.009-01	Скоба	4	
Б4	2	Д 22Е.014.021-02	Стенка	1	
	3	-03	Стенка	1	
Б4	4	Д 22Е.014.027	Стенка Лист Б-ПН-2 ГОСТ 19903-74 З-П-Н-В Ст 3п ГОСТ 16523-70 (568x2070) h16 ²⁵	1	18,5кг
Б4	5	Д 22Е.014.028	Стенка Лист Б-ПН-2 ГОСТ 19903-74 З-П-Н-В Ст 3п ГОСТ 16523-70 (40x2130) h16 ²⁵	1	1,3кг
Б4	6	Д 22Е.014.029-01	СВЯЗЬ	1	
Б4	7	Д 22Е.014.031	Стенка	2	
Б4	8	Д 22Е.014.032	Стенка Лист Б-ПН-2 ГОСТ 19903-74 З-П-Н-В Ст 3п ГОСТ 16523-70 (396x2126) h16 ²⁵	1	13,1кг
Б4	9	Д 22Е.014.033	СВЯЗЬ Уголок 40x40 ГОСТ 19771-74 В Ст 3п ГОСТ 11474-76 L=440 h16 ²⁵	2	0,32кг
Изм	Лист	№ докум	Подп.	Дата	
Разработ.	Л. ЮЛИ	Лист	6.9.88		
Проект.	Л. ЮЛИ	Лист			
Нач. отд.	М. ЮЛИ	Лист			
И. инж.	М. ЮЛИ	Лист			
Уч. в.		Лист			
Д 22Е.014.030					
Шкафы					
					Лист 3
					формат А4

ШКАФЫ, ПЕЧИ, УБОРА, ВАННЫ, КУХОННЫЕ МЕБЕЛИ, ПОДЪЕМНЫЕ МАШИНЫ, ПЕЧИ, УБОРА

Форм. Зона	Лист	Обозначение	Наименование	Кол.	Примечание
			Лист Б-ПН-2 ГОСТ 19903-74 З-П-Н-В Ст 3п ГОСТ 16523-70 (218x2050) h16 ²⁵	1	7кг
Б4	18	Д 22Е.014.043	СВЯЗЬ Уголок 40x40 ГОСТ 19771-74 В Ст 3п ГОСТ 11474-76 L=2050 h16 ²⁵	2	1,5кг
Б4	19	Д 22Е.014.044	Втулка Труба 57x3 ГОСТ 10704-76 Д ГОСТ 10705-80 L=45 h16 ²⁵	1	0,18кг
Б4	20	Д 22Е.014.045	СВЯЗЬ	1	
Б4	21	Д 22Е.014.046	СВЯЗЬ Уголок 40x40 ГОСТ 19771-74 В Ст 3п ГОСТ 11474-76 L=598 h16 ²⁵	2	0,435кг
Б4	22	Д 22Е.014.047	Стойка Уголок 40x40 ГОСТ 19771-74 В Ст 3п ГОСТ 11474-76 L=1458 h16 ²⁵	2	1,06кг
Б4	23	Д 22Е.014.029	СВЯЗЬ Материалы	2	
	24		Мультиметр Мультиметр мультиметр марки МКРР 130 S40 ГОСТ 23619-79	1,5	кг
Изм	Лист	№ докум	Подп.	Дата	
Д 22Е.014.030					Лист 3
					формат А4

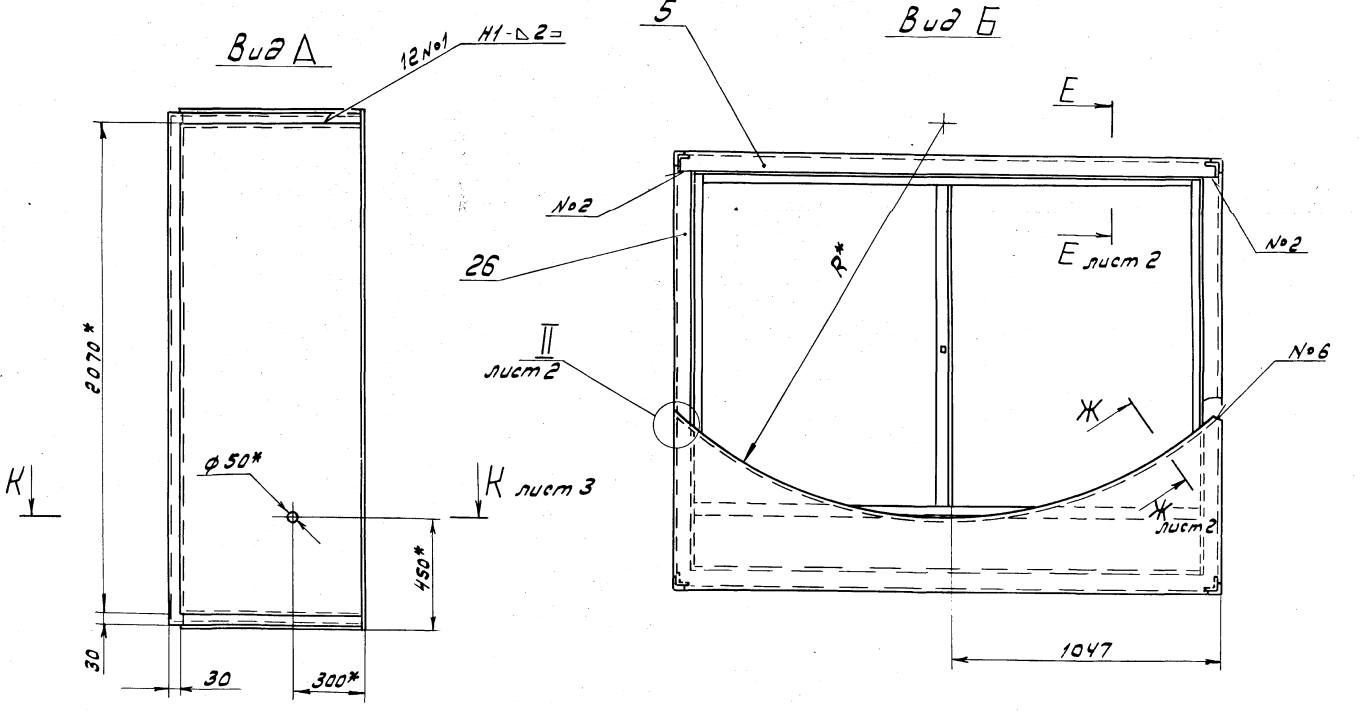
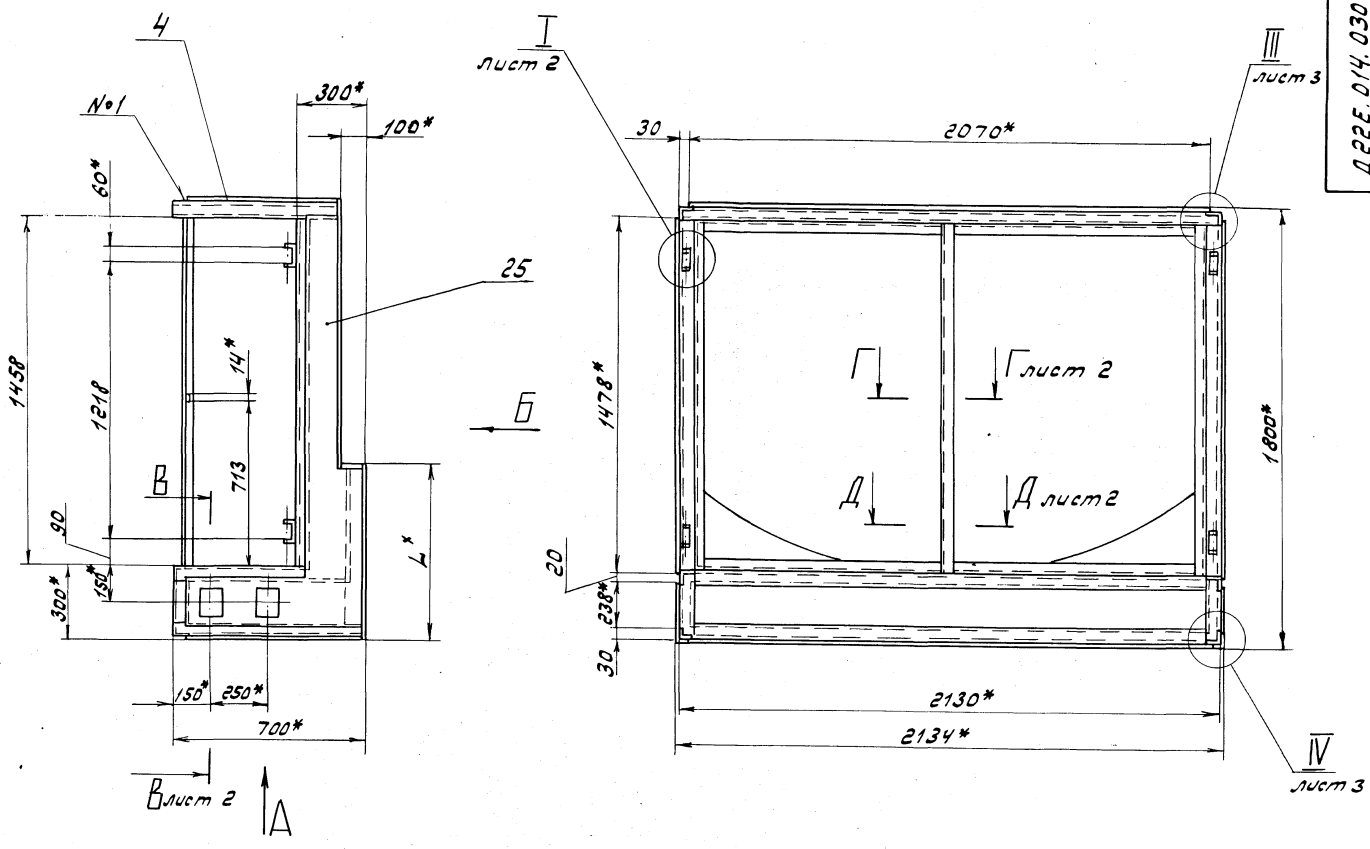
74

ШКАФЫ, ПЕЧИ, УБОРА, ВАННЫ, КУХОННЫЕ МЕБЕЛИ, ПОДЪЕМНЫЕ МАШИНЫ, ПЕЧИ, УБОРА

Форм. Зона	Лист	Обозначение	Наименование	Кол.	Примечание
Б4	10	Д 22Е.014.034	СВЯЗЬ Уголок 40x40 ГОСТ 19771-74 В Ст 3п ГОСТ 11474-76 L=638 h16 ²⁵	2	0,51кг
Б4	11	Д 22Е.014.035	Стойка Уголок 40x25 ГОСТ 19771-74 В Ст 3п ГОСТ 535-79 L=1458 h16 ²⁵	3	2,16кг
Б4	12	Д 22Е.014.036	Косынка	1	
Б4	13	Д 22Е.014.037	Упор Лист Б-ПН-6 ГОСТ 19903-74 В Ст 3п ГОСТ 114637-79 (14x14) h16 ²⁵	1	0,01кг
Б4	14	Д 22Е.014.038	Вставка Лист Б-ПН-2 ГОСТ 19903-74 З-П-Н-В Ст 3п ГОСТ 16523-70 (45x100) h16 ²⁵	8	0,071кг
Б4	15	Д 22Е.014.039	Вставка Лист Б-ПН-2 ГОСТ 19903-74 З-П-Н-В Ст 3п ГОСТ 16523-70 (45x140) h16 ²⁵	8	0,099кг
Б4	16	Д 22Е.014.041	Стенка Лист Б-ПН-2 ГОСТ 19903-74 З-П-Н-В Ст 3п ГОСТ 16523-70 (256x2070) h16 ²⁵	1	8,3кг
Б4	17	Д 22Е.014.042	Стенка		
Изм	Лист	№ докум	Подп.	Дата	
Д 22Е.014.030					Лист 2
					формат А4

ШКАФЫ, ПЕЧИ, УБОРА, ВАННЫ, КУХОННЫЕ МЕБЕЛИ, ПОДЪЕМНЫЕ МАШИНЫ, ПЕЧИ, УБОРА

Форм. Зона	Лист	Обозначение	Наименование	Кол.	Примечание
			Переменные данные для исполнения		
		Д 22Е.014.030	Детали		
Б4	25	Д 22Е.014.048	Стенка	2	
Б4	26	Д 22Е.014.049	Стенка	2	
Б4	27	Д 22Е.014.051	Стенка	1	
Б4	28	Д 22Е.014.052	Стенка	1	
	29	-01	Стенка	1	
		Д 22Е.014.030-01	Детали		
Б4	25	Д 22Е.014.048-01	Стенка	2	
Б4	26	Д 22Е.014.049-01	Стенка	2	
Б4	27	Д 22Е.014.051-01	Стенка	1	
Б4	28	Д 22Е.014.052-02	Стенка	1	
	29	-03	Стенка	1	
Изм	Лист	№ докум	Подп.	Дата	
Д 22Е.014.030					Лист 4
					формат А4



- 1* Размеры для справок.
- 2. $\pm \frac{1716}{2}$
- 3. Сварные швы №1... №6 - по ГОСТ 5264-80.
№7 - по ГОСТ 11534-75.

Обозначение	Компл	R, мм	L, мм	Масса, кг
Д 22Е.014.010 СБ	ДЕ-4	1384	814	171
-01	ДЕ-6,5	1624	700	161

Д 22Е.014.030 СБ			
Изм. Лист № докум.	Подп.	Дата	Лит. Масса
Разрб. ЛЯЛИ	ЛЯЛИ	1988	ст.
Проб. ЛЯЛИ	ЛЯЛИ		тавл.
Т.Контр.			
И.Контр.	Мюнтер		
Увб.			
Шкаф			Лист 1
			Листов 3
Госстрой СССР			
ГПИ Горьковский			
Сантехпроект			
Увб.			

Шкаф, Лист 1, Д 22Е.014.030 СБ, 1988 г.