

ТИПОВОЙ ПРОЕКТ
903-1-265.88

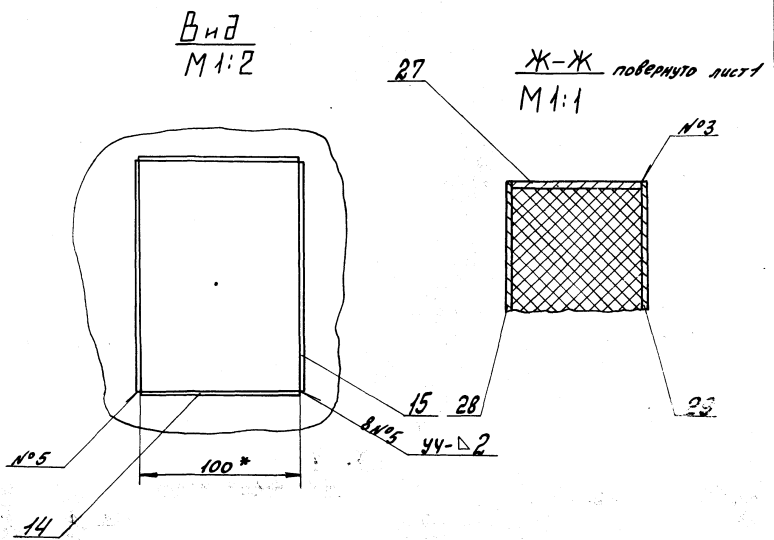
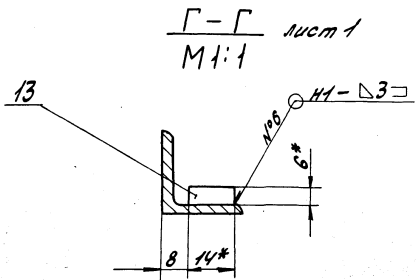
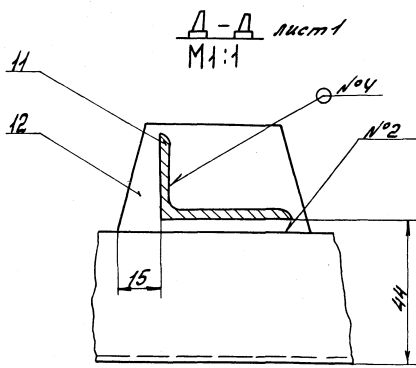
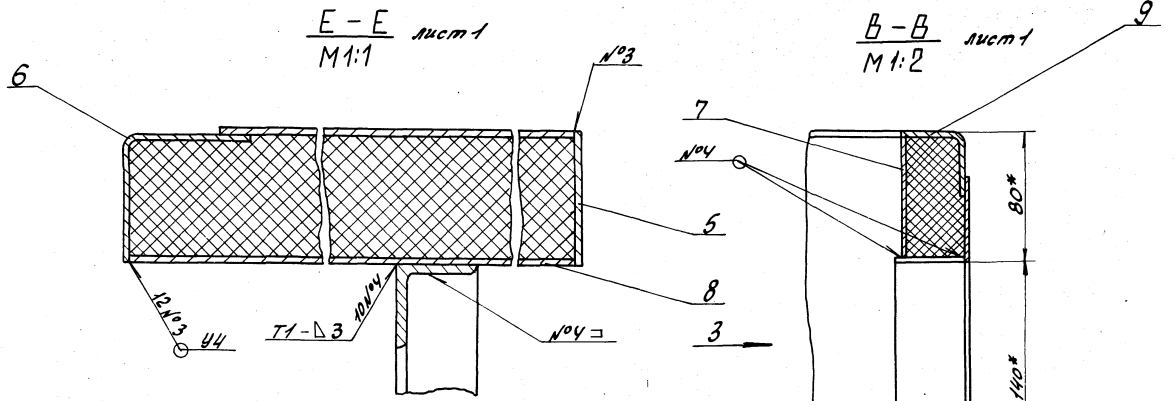
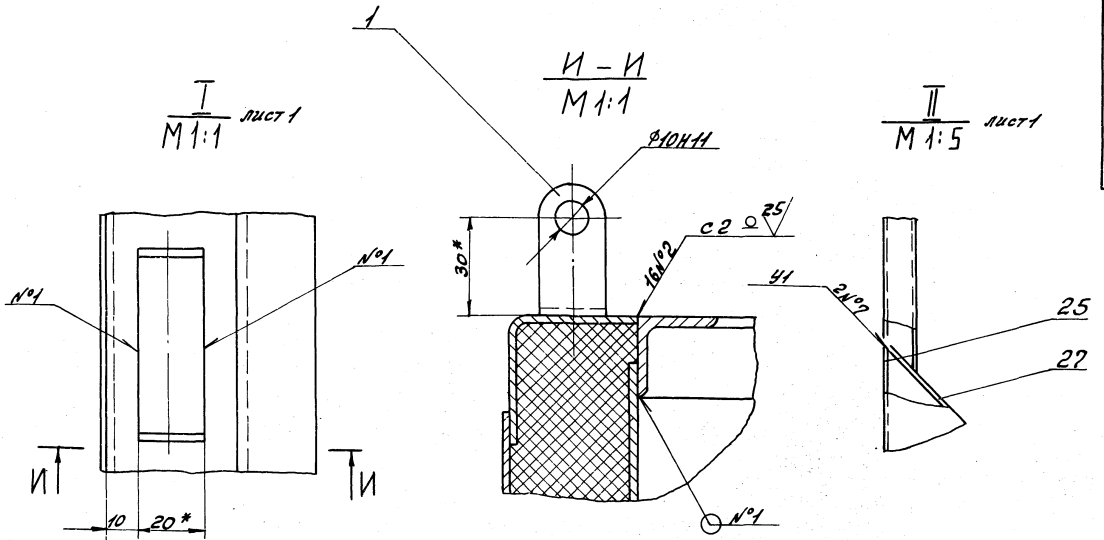
КОТЕЛЬНАЯ
с 4 котлами
ДЕ-6,5-14ГМ.

СИСТЕМА ТЕПЛОСНАБЖЕНИЯ ЗАКРЫТАЯ.
ТОПЛИВО - ГАЗ, РЕЗЕРВ - МАЗУТ.

ЗДАНИЕ ИЗ СБОРНЫХ ЖЕЛЕЗОБЕТОННЫХ
КОНСТРУКЦИЙ

Альбом 7
часть 2 стр. 76-151

23296-09
цена 11-86

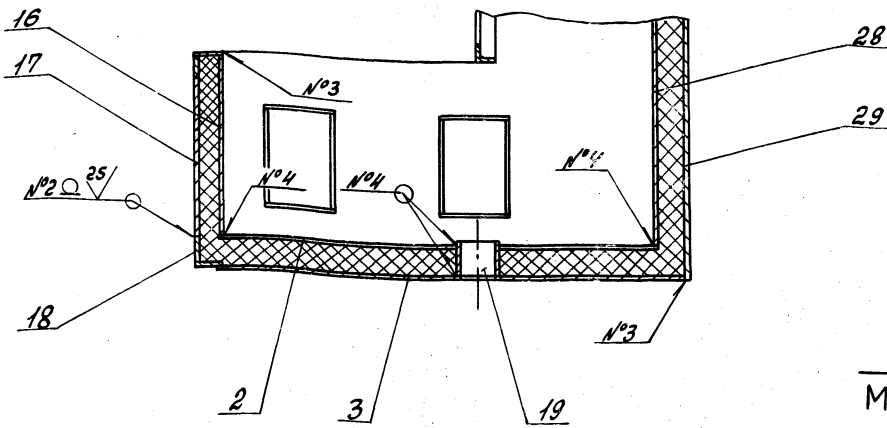


Условные обозначения: 1 - сталь, 2 - алюминий, 3 - латунь, 4 - бронза, 5 - медь, 6 - никель, 7 - титан, 8 - инконел, 9 - керамика, 10 - стекло, 11 - фторопласт, 12 - поликарбонат, 13 - полипропилен, 14 - полиэтилен, 15 - полиметилметакрилат

Типовой проект 903-1

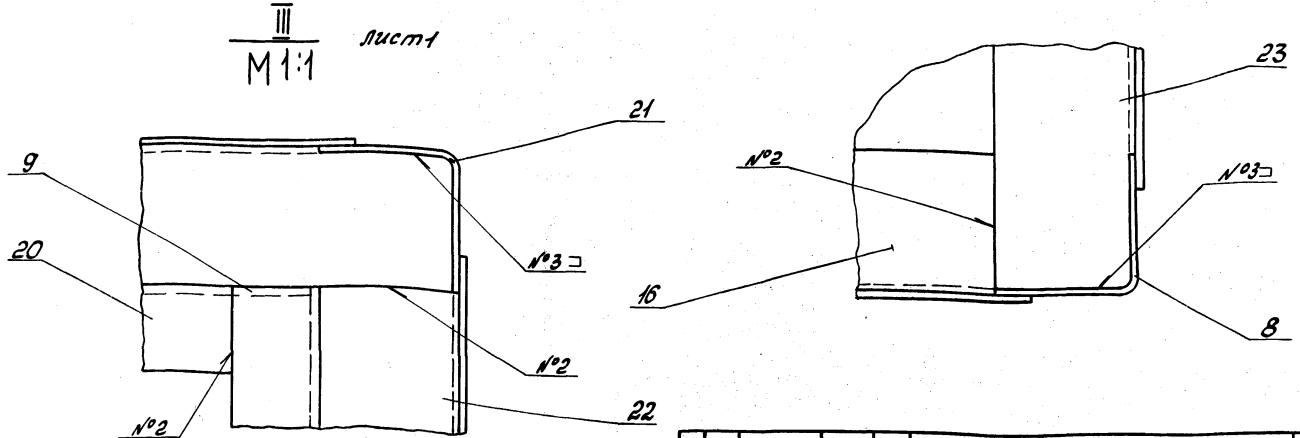
Д22Е.014.030С5

К-К лист
М 1:5



IV лист
М 1:1

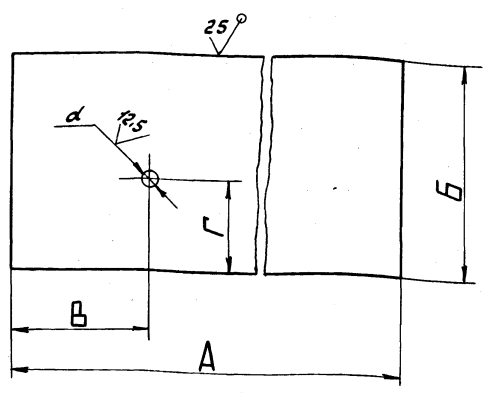
III лист
М 1:1



					Д22Е.014.030С5	лист
					ФОРМАТ А3	3

Д22Е.014.021

(V)



Обозначение	Размеры, мм					Масса, кг
	А	Б	В	Г	д	
Д22Е.014.021	993	1396	722	35	21	23
-01	1454	1016	727	18	15	23,4
-02	2050	616	406	256	58	20
-03	2070	668	418	298	50	21,8

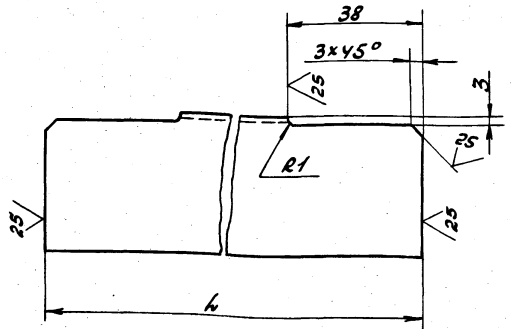
$h_{16}; h_{16}; \pm \frac{17,16}{2}$

Д22Е.014.021

ИЗМ.		Лист	№ докум	Подп.	Дата	Лист	Масса	Материал
№	Изм.							
Стенка						Лист		
Лист Б-ИЛ-2 Проект 19903-74						госстрой СССР		
3-й этаж						г.м. Горьковский		
						САНТЕХПРОЕКТ		
						ФОРМАТ А4		

Д22Е.014.029

(V)



Обозначение	h, мм	Масса, кг
Д22Е.014.029	292	0,21
-01	2124	1,55

$h_{16}; \pm \frac{17,16}{2}$

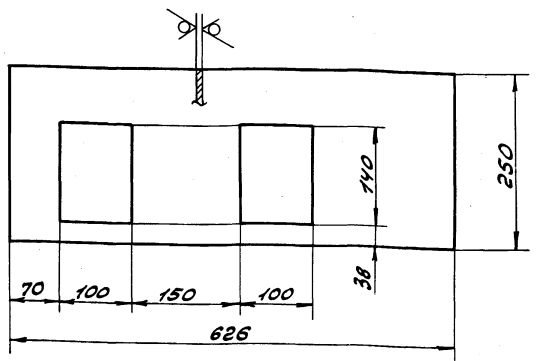
Д22Е.014.029

ИЗМ.		Лист	№ докум	Подп.	Дата	Лист	Масса	Материал
№	Изм.							
Связь						Лист		
Лист Б-ИЛ-2 Проект 19971-74						госстрой СССР		
6-й этаж						г.м. Горьковский		
						САНТЕХПРОЕКТ		
						ФОРМАТ А4		

Технический проект 203-1-1
Аннотация к частям 2

Д22Е.014.031

25 ✓(✓)



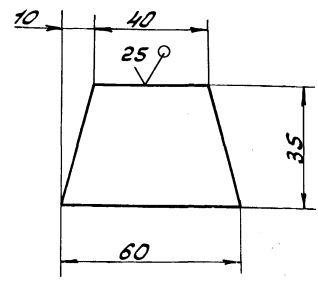
$h16; h16; \pm \frac{1716}{2}$

Д22Е.014.031

ИЗМ. ЛИСТ	№ ДОКУМЕНТА	ПОДП.	ДАТА	Лист	Листов	Масса	Норматив
Разработчик	Л.Я.П.	Л.Я.П.	20.11.17				
Проектировщик	Л.Я.П.	Л.Я.П.		Стенка			
Инженер	М.И.Т.	М.И.Т.		Лист 5-ИИ-2 ГОСТ 19903-74 3-И-Н-В.М.З.сн.ГОСТ 16523-70 госстрой СССР г.п. Горьковский САНТЕХПРОЕКТ ФОРМАТ А4			

Д22Е.014.036

25 ✓(✓)



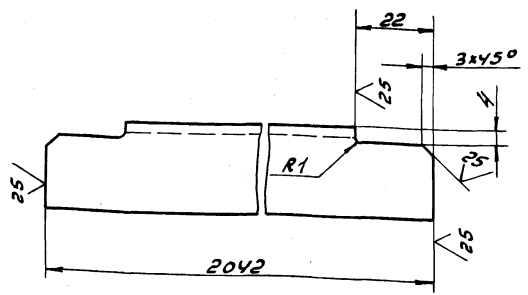
$h16; \pm \frac{1716}{2}$

Д22Е.014.036

ИЗМ. ЛИСТ	№ ДОКУМЕНТА	ПОДП.	ДАТА	Лист	Листов	Масса	Норматив
Разработчик	Л.Я.П.	Л.Я.П.	20.11.17				
Проектировщик	Л.Я.П.	Л.Я.П.		Косынка			
Инженер	М.И.Т.	М.И.Т.		Лист 5-ИИ-2 ГОСТ 19903-74 3-И-Н-В.М.З.сн.ГОСТ 16523-70 госстрой СССР г.п. Горьковский САНТЕХПРОЕКТ ФОРМАТ А4			

Д22Е.014.045

25 ✓(✓)



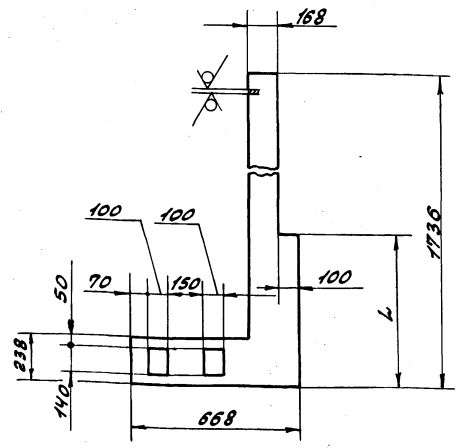
$h16; \pm \frac{1716}{2}$

Д22Е.014.045

ИЗМ. ЛИСТ	№ ДОКУМЕНТА	ПОДП.	ДАТА	Лист	Листов	Масса	Норматив
Разработчик	Л.Я.П.	Л.Я.П.	20.11.17				
Проектировщик	Л.Я.П.	Л.Я.П.		СВАЗБ			
Инженер	М.И.Т.	М.И.Т.		Угловой 25x25x3-5 ГОСТ 8509-72 8-И.М.З.сн.ГОСТ 535-79 госстрой СССР г.п. Горьковский САНТЕХПРОЕКТ ФОРМАТ А4			

Д22Е.014.048

25 ✓(✓)



Обозначение	Котел	h, мм	Масса кг
Д22Е.014.048	ДЕ-4	782	5.93
-01	ДЕ-6.5	658	6.93

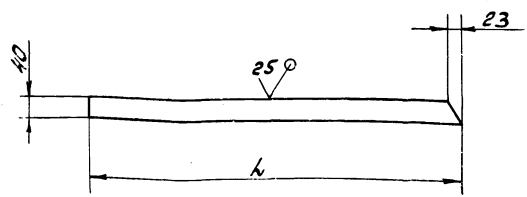
$h16; h16; \pm \frac{1716}{2}$

Д22Е.014.048

ИЗМ. ЛИСТ	№ ДОКУМЕНТА	ПОДП.	ДАТА	Лист	Листов	Масса	Норматив
Разработчик	Л.Я.П.	Л.Я.П.	20.11.17				
Проектировщик	Л.Я.П.	Л.Я.П.		Стенка			
Инженер	М.И.Т.	М.И.Т.		Лист 5-ИИ-2 ГОСТ 19903-74 3-И-Н-В.М.З.сн.ГОСТ 16523-70 госстрой СССР г.п. Горьковский САНТЕХПРОЕКТ ФОРМАТ А4			

Лист № 25 в 2-х экз. Взам. Инв. № 1003-1. Подп. и дата: 1993-1. 10/01/93

Д22Е.014.049



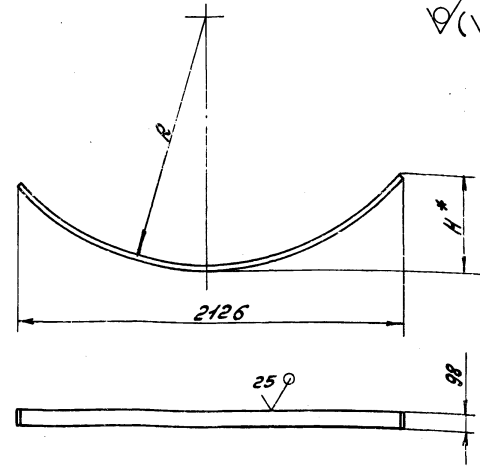
Обозначение	Котел	h, мм	масса, кг
Д22Е.014.049	ДЕ-4	1011	0,63
-01	ДЕ-6,5	1125	0,7

$h_{16}; \pm \frac{IT_{16}}{2}$

Д22Е.014.049

Лист				Масса		Масштаб	
И	И	С.И.	Табл.	С.И.	Табл.	И	И
Стенка				-		-	
Лист Б-ПН-2 ГОСТ 19903-74				ГОСТРОЙ СССР		Лист Листов	
3-й экз. Инв. № 1003-1				ПН Горьковский		САИТЕХПРОЕКТ	
И.КОНТ. МОНТЕР						ФОРМАТ А4	

Д22Е.014.051



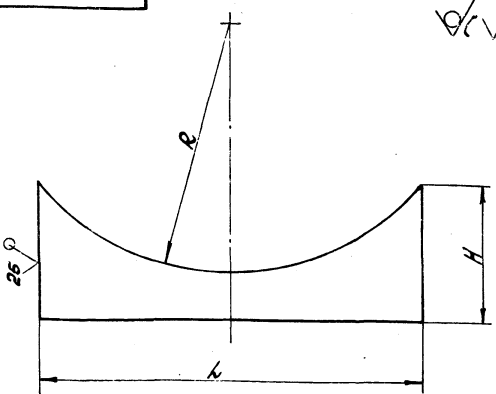
Обозначение	Котел	R, мм	H, мм	масса, кг
Д22Е.014.051	ДЕ-4	1384	514	2,9
-01	ДЕ-6,5	1624	400	4,3

1. * Размеры для справок.
 2. $h_{16}; \pm \frac{IT_{16}}{2}$

Д22Е.014.051

Лист				Масса		Масштаб	
И	И	С.И.	Табл.	С.И.	Табл.	И	И
Стенка				-		-	
Лист Б-ПН-2 ГОСТ 19903-74				ГОСТРОЙ СССР		Лист Листов	
3-й экз. Инв. № 1003-1				ПН Горьковский		САИТЕХПРОЕКТ	
И.КОНТ. МОНТЕР						ФОРМАТ А4	

Д22Е.014.052



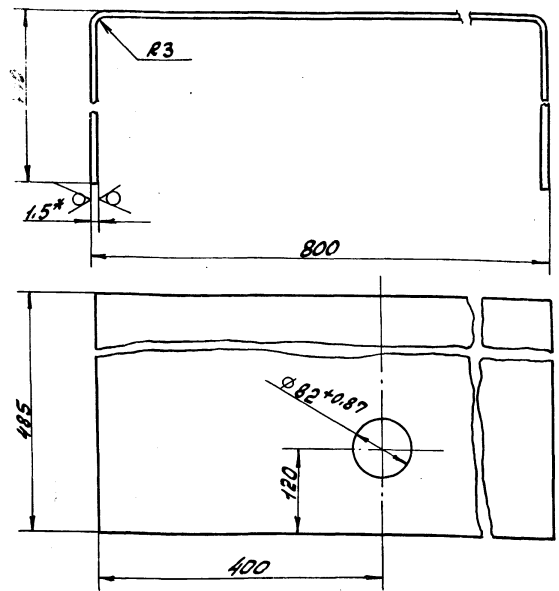
Обозначение	Котел	Размеры, мм			масса, кг
		L	R	H	
Д22Е.014.052	ДЕ-4	2070	1384	512	15,04
		2130		812	
-02	ДЕ-6,5	2070	1624	398	5,83
		2130		698	

$h_{16}; \pm \frac{IT_{16}}{2}$

Д22Е.014.052

Лист				Масса		Масштаб	
И	И	С.И.	Табл.	С.И.	Табл.	И	И
Стенка				-		-	
Лист Б-ПН-2 ГОСТ 19903-74				ГОСТРОЙ СССР		Лист Листов	
3-й экз. Инв. № 1003-1				ПН Горьковский		САИТЕХПРОЕКТ	
И.КОНТ. МОНТЕР						ФОРМАТ А4	

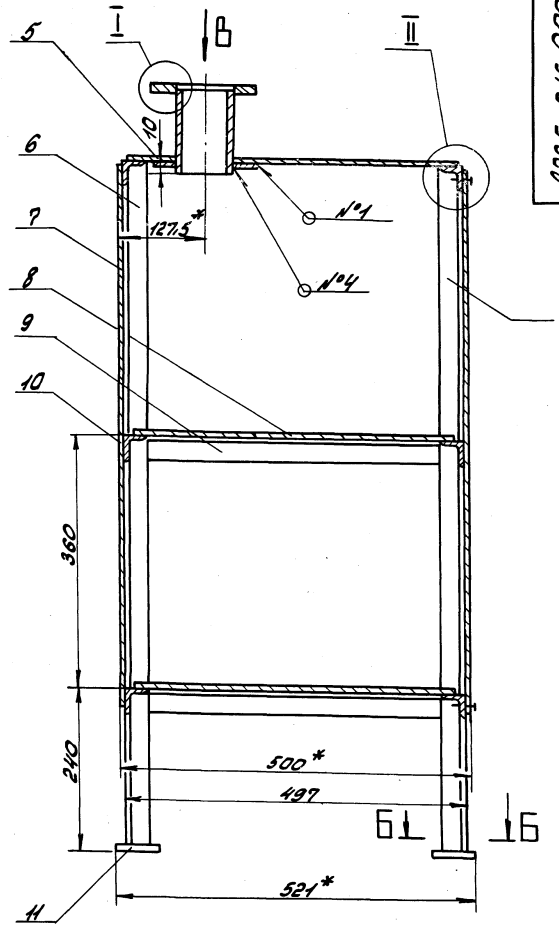
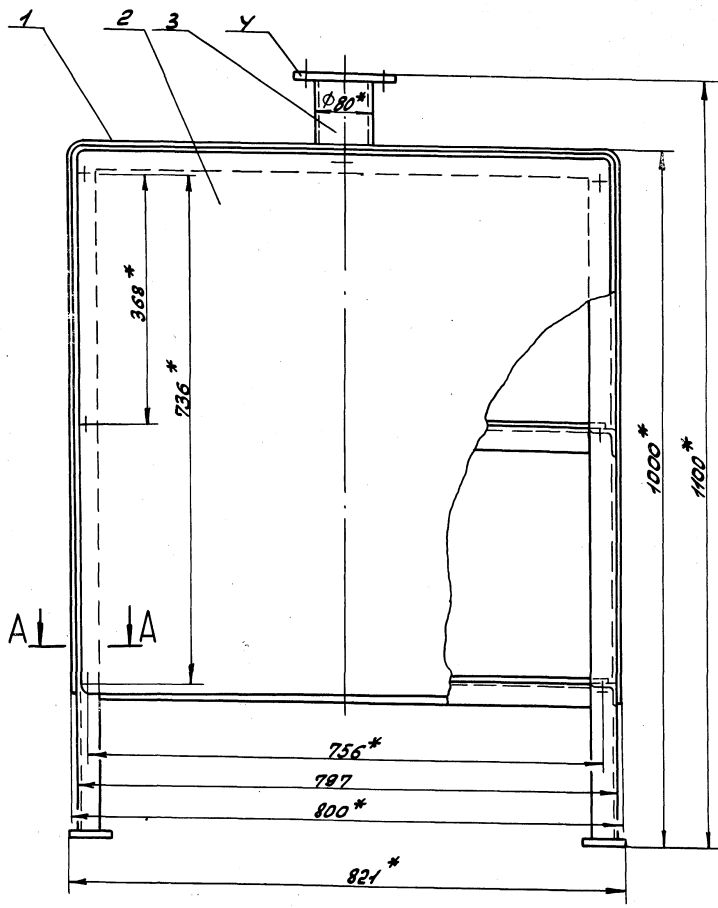
Д22Е.015.001



1. * Размеры для справок.
 2. $\pm \frac{IT_{16}}{2}$

Д22Е.015.001

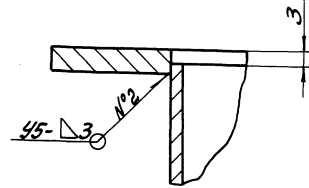
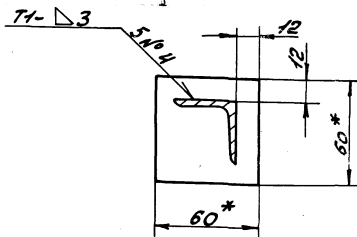
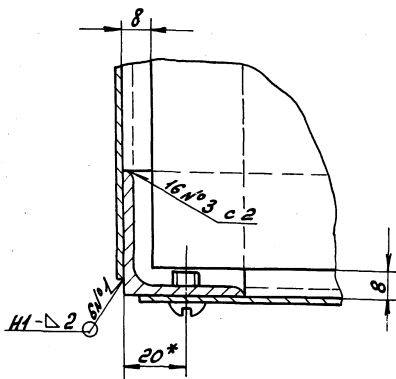
Лист				Масса		Масштаб	
И	И	С.И.	Табл.	С.И.	Табл.	И	И
Обечайка				13,5		1:5	
Лист Б-ПН-15 ГОСТ 19903-74				ГОСТРОЙ СССР		Лист Листов	
3-й экз. Инв. № 1003-1				ПН Горьковский		САИТЕХПРОЕКТ	
И.КОНТ. МОНТЕР						ФОРМАТ А4	



A-A
M 1:1

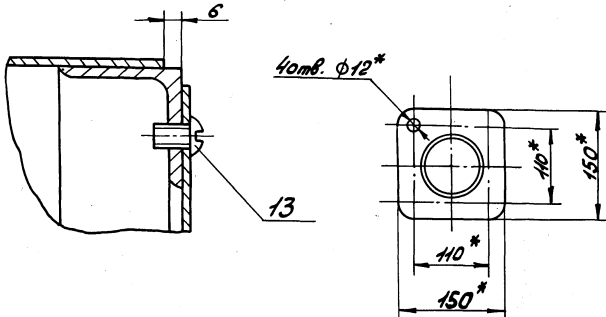
B-B
M 1:2

I
M 1:1



II
M 1:1

Вид В



1. * Размеры для справок.
2. $\pm \frac{1716}{2}$
3. Сварные швы № 1, 3, 4 по ГОСТ 5264-80, № 2 по ГОСТ 16037-80.
4. Покрытие наружных поверхностей:
грунтовка ПФ-021 по ГОСТ 25129-82,
эмаль ПФ-115 по ГОСТ 6465-76.

				Д22Е.015.00006				
Изм.	Лист	№ докум.	Подп.	Дата	шкаф аккумуляторный	Изм	Масштаб	Исполн
						4	56	1:5
Исполн.	Провер.	Инженер	Мастер	Мастер		Лист	Листов	
Михайлов	Волков	Михайлов	Михайлов	Михайлов		Госстрой СССР ПНИИ Брляковский СНТЭКПРОЕКТ		
Контроль: Красовская					23296-09	7	Формат А2	

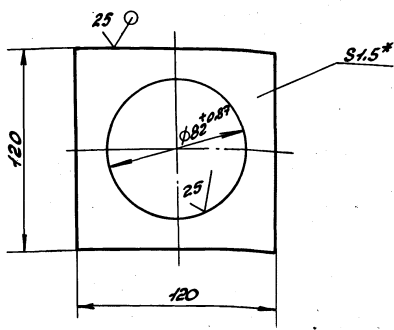
Лист 1 часть 2

Технический проект 903-1

Имя и фамилия исполнителя, дата, листы в сборе

Д22Е. 015. 005

(V)



1.* Размеры для справок
2. $\pm \frac{1716}{2}$

Д22Е. 015. 005

ИЗМ. Лист	№ докум.	Проф.	Дата	Лист	Масса	Масштаб
Разработ.	Панова	Снеж.	31.03	Подкладка	0,13	1:2
Провер.	Панова	Снеж.		Лист	Листов	1
Инженер	Михайлов	А.И.		Лист	Листов	1
Утв.				Лист	Листов	1

Лист Б-01-15 ГОСТ 19003-74
3-й эт-н-80 ГОСТ 10705-70
гострой ссср
г.п.и. Горьковский
САНТЕХПРОЕКТ
ФОРМАТ А4

№ лист	№ докум.	Проф.	Дата	Обозначение	Наименование	Кол.	Примечание
					Документация		
A3				Д22Е. 016. 000СБ	Сборочный чертёж		
БВ	1			Д22Е. 016. 001	Атлас Труба 57х3,5 ГОСТ 10704-76 В-10 ГОСТ 10705-80		
БВ	2			Д22Е. 016. 002	Труба Труба 377х7 ГОСТ 10704-76 В-10 ГОСТ 10705-80	1	0,5 кг
БВ	3			Д22Е. 016. 003	Лист верхний Лист Б-01-810 ГОСТ 19003-74 ВСтЗ едн ГОСТ 10703-79 Д377х7х1,5 ГОСТ 10705-80	1	25 кг
БВ	4			Д22Е. 016. 004	Ребро Полоса 2,5-8х100 ГОСТ 103-76 ВСтЗ едн ГОСТ 535-79	3	0,63 кг
БВ	5			Д22Е. 016. 005	Труба Труба 159х3,2 ГОСТ 10704-76 В-10 ГОСТ 10705-80	1	8,86 кг

Д22Е. 016. 000						
ИЗМ. Лист	№ докум.	Проф.	Дата	Лист	Масса	Масштаб
Разработ.	Панова	Снеж.	31.03	Устройство		
Провер.	Панова	Снеж.		защелкивания		
Инженер	Михайлов	А.И.		герметика		
Утв.				Лист	Листов	1
				Лист	Листов	1
				Лист	Листов	1

гострой ссср
г.п.и. Горьковский
САНТЕХПРОЕКТ
ФОРМАТ А4

Д22Е. 015. 006

Рис. 1

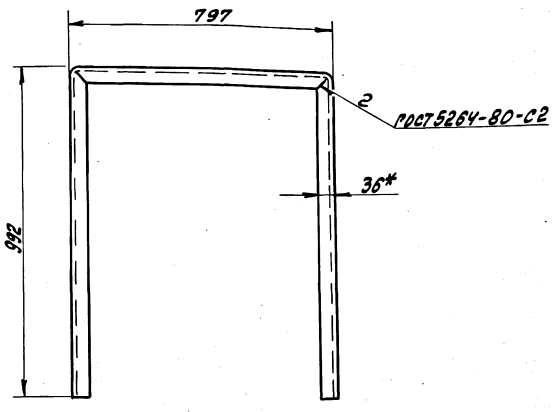
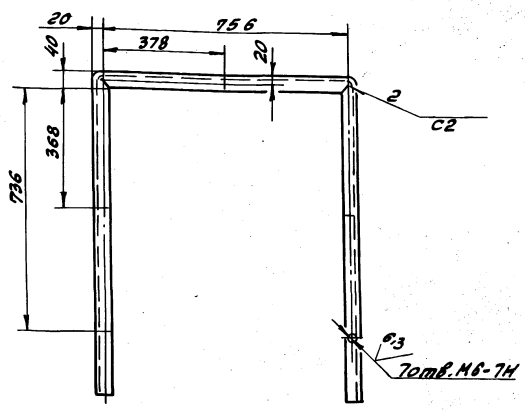


Рис. 2

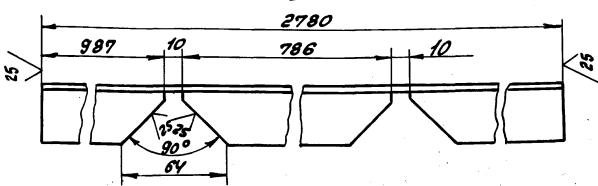
Остальное см. рис. 1



Обозначение	Рис	Масса, кг
Д22Е. 015. 006	1	4,6
-01	2	4,56

1.* Размеры для справок
2. $h16 \pm \frac{1716}{2}$

Развертка
М 1:2

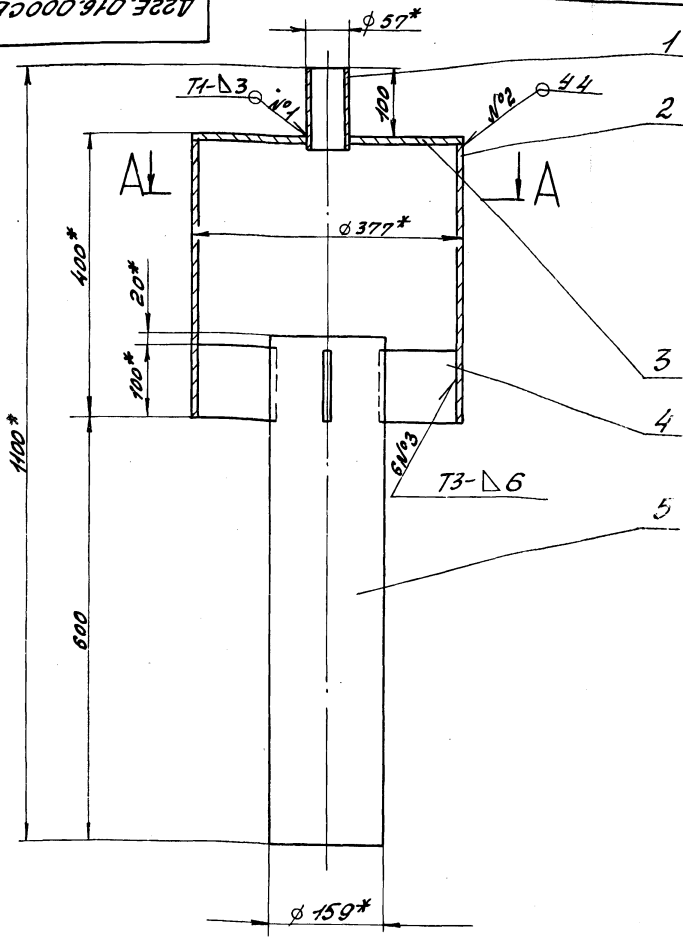


Д22Е. 015. 006						
ИЗМ. Лист	№ докум.	Проф.	Дата	Лист	Масса	Масштаб
Разработ.	Панова	Снеж.	31.03	Стойка		
Провер.	Панова	Снеж.		Лист	Листов	1
Инженер	Михайлов	А.И.		Лист	Листов	1
Утв.				Лист	Листов	1

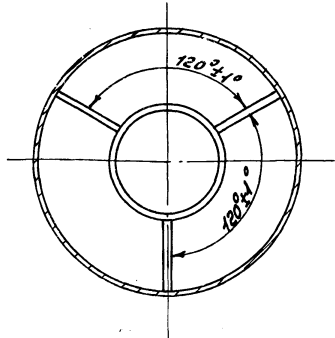
Лист Б-01-15 ГОСТ 19003-74
3-й эт-н-80 ГОСТ 10705-79
гострой ссср
г.п.и. Горьковский
САНТЕХПРОЕКТ
ФОРМАТ А3

ИВР.010.000СБ, Лист 1 из 2, Взам.инв.№ 010.000СБ, Лист 1 из 2, 20.01.74

Д22Е.016.000СБ



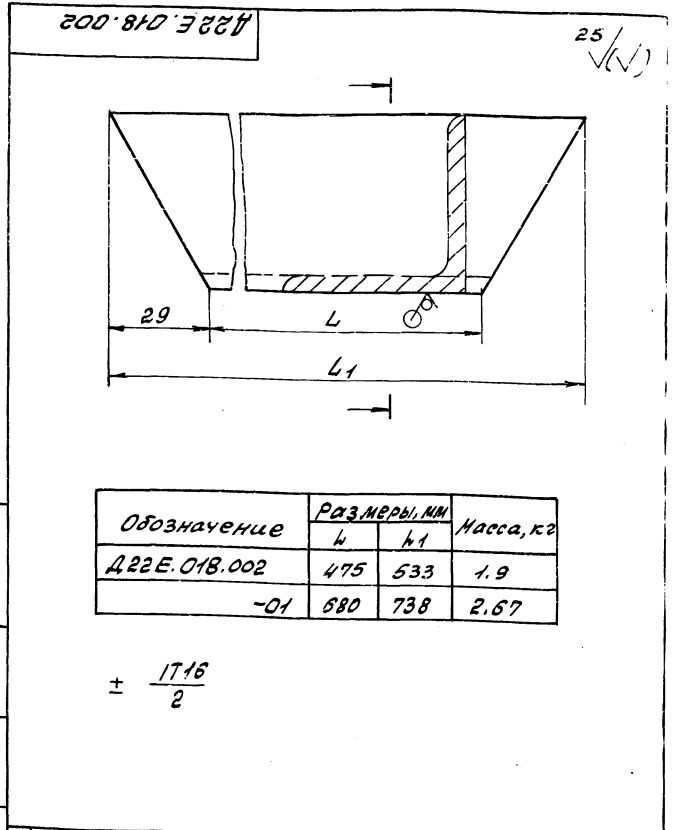
A-A



1. * Размеры для справок.
2. $\pm \frac{1716}{2}$
3. Сварные швы по ГОСТ 5264-80.
4. Покрытие: железный сурик
ГОСТ 8135-74 на олифе ГОСТ 7931-76

				Д22Е.016.000СБ		
Изм. Лист	№ докум.	Подп.	Дата	Устройство задержания герметика	Лист	Масса
Разраб.	Панова	Кочер	8V13		И	43
Проб.	Панова	Кочер			Лист	Листов
И.Контр.	Монтер				ГОСТРОЙ ССР ГПИ Горьковский САНТЕХПРОЕКТ	
УТВ.					ФОРМАТ А3	

Формат	Лист	Листов	Обозначение	Наименование	Кол.	Примечание
				Документация		
А2			Д22Е.018.000СБ	Сборочный чертёж		
				Детали		
Б4	1		Д22Е.018.001	Плита		
				Лист Б-ПН-10 ГОСТ 19903-74 ВСтЗсп ГОСТ 14637-79		
				(100x100) h16 ²⁵ ✓	4	0,8 кг
А4	2		Д22Е.018.002	Стойка	4	
А4	3		Д22Е.018.003	Получень	4	
А4	4		Д22Е.018.004	Связь	2	
А4	5		Д22Е.018.005	Стойка	4	
А4	6		Д22Е.018.002-01	Связь	2	
А4	7		Д22Е.018.006	Настил	1	
А4	8		Д22Е.018.007	Ступень	4	



Обозначение	Размеры, мм		Масса, кг
	h	h1	
Д22Е.018.002	475	533	1.9
-01	680	738	2.67

$\pm \frac{1716}{2}$

				Д22Е.018.002		
Изм. Лист	№ докум.	Подп.	Дата	Стойка	Лист	Масса
Разраб.	Панова	Кочер	8V13		И	С.И.
Проб.	Панова	Кочер			Лист	Листов
И.Контр.	Монтер				ГОСТРОЙ ССР ГПИ Горьковский САНТЕХПРОЕКТ	
УТВ.					ФОРМАТ А4	

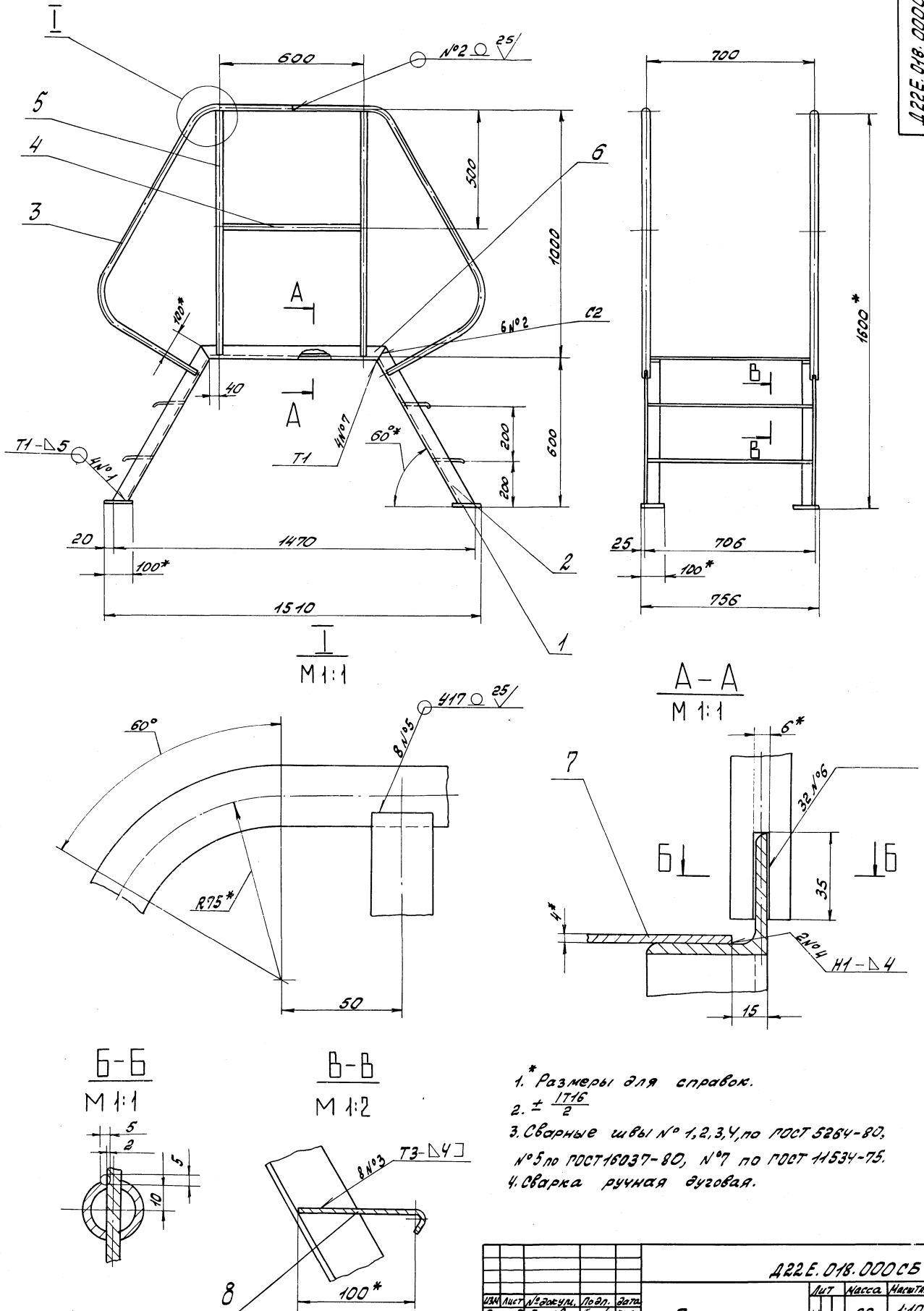
ИВР.010.000СБ, Лист 1 из 2, Взам.инв.№ 010.000СБ, Лист 1 из 2, 20.01.74

Д22Е.018.000

Помост

Лист 1 из 7
ГОСТРОЙ ССР
ГПИ Горьковский
САНТЕХПРОЕКТ
ФОРМАТ А4

ИВР.010.000СБ, Лист 1 из 2, Взам.инв.№ 010.000СБ, Лист 1 из 2, 20.01.74

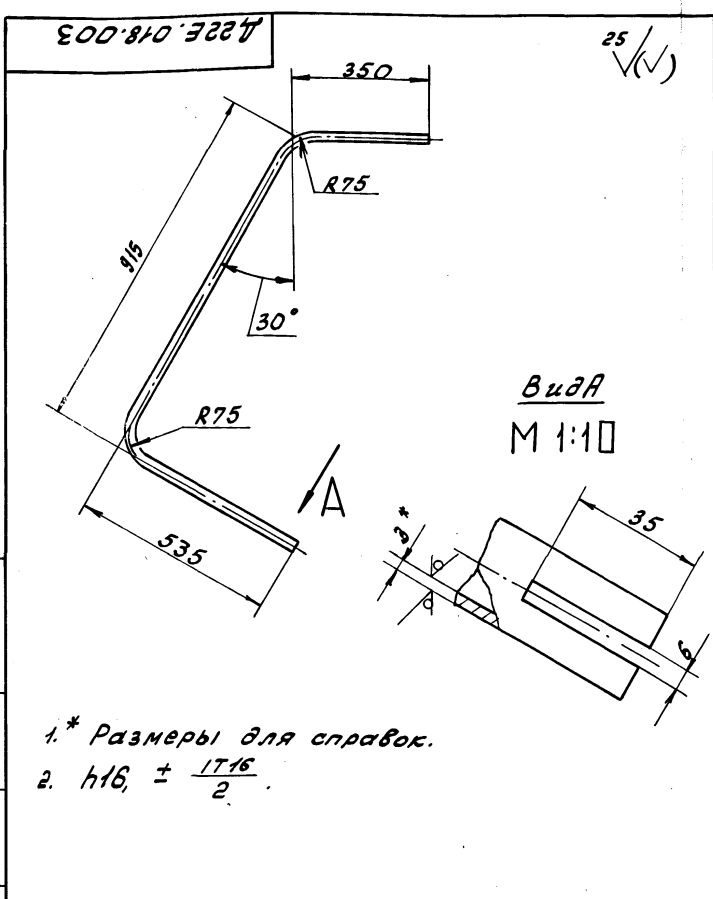


- 1. Размеры для справок.
- 2. $\pm \frac{1716}{2}$
- 3. Сварные швы № 1, 2, 3, 4, по ГОСТ 5284-80, № 5 по ГОСТ 16037-80, № 7 по ГОСТ 14534-75.
- 4. Сварка ручная дуговая.

				Д22Е.018.000С5		
ИЗМ.	Лист	№ докум.	Подп.	Дата	Лит	Масса
Разраб.	ПАНОВА	Виктор	В.И.П.		И	50
Проб.	ПАНОВА	Виктор	В.И.П.			1:10
Инж.пр.					Лист	Листов
Инж.пр.	Волжский				госстрой СССР	
Инж.пр.	Минтер				ПН Горьбовский	
Инж.пр.					САУТЕХОПРОЕКТ	

ИПН Тулово, проект 903-1, часть 2, альбом 7, лист 2

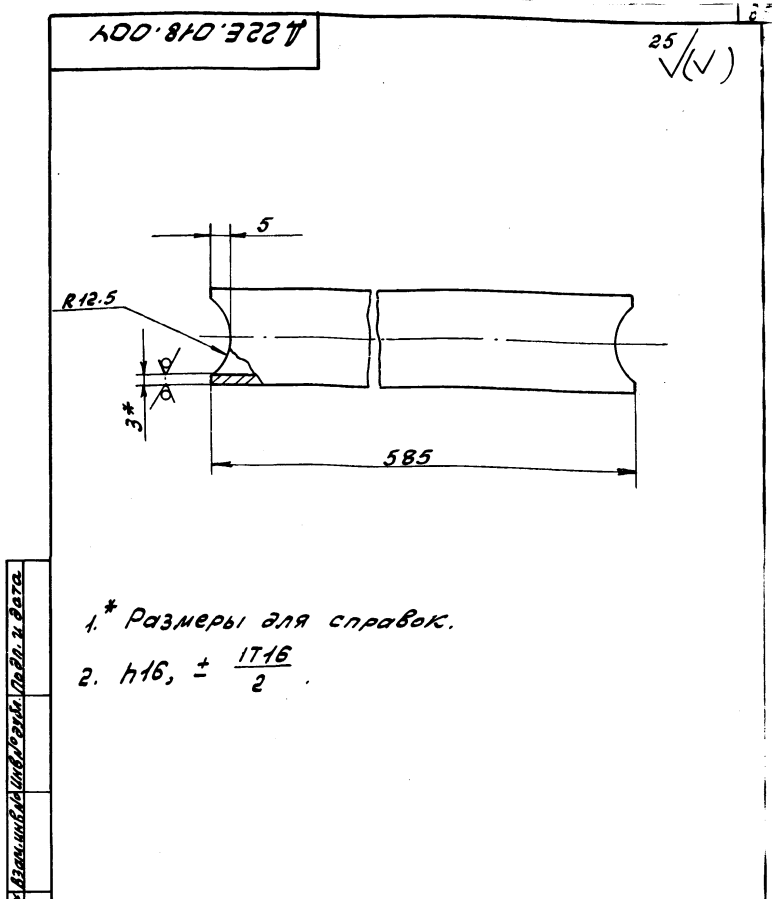
А. Мельник Проект 903-1
 Типовой проект 903-1
 Изм. №, лист, дата, форма, индекс, подпись, дата



Вид А
М 1:10

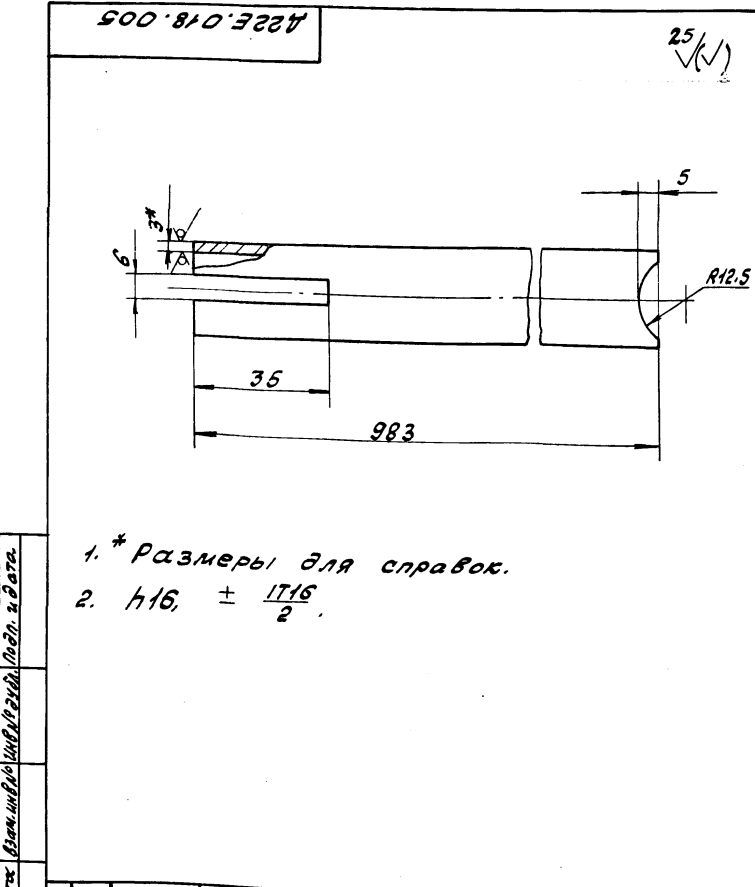
1. * Размеры для справок.
 2. $h16, \pm \frac{1716}{2}$

ИЗМ. ЛИСТ				№ ДОКУМЕНТА				ПОДП.				ДАТА			
РАЗРАБ.				ПАНОВА				ИНЖ.				8.4.88			
ПРОВ.				ПАНОВА				ИНЖ.							
Т. КОНТР.															
И. КОНТР.				МОНТЕР				И. И.							
УТВ.															
D22E.018.003												ПОРУЧЕНЬ			
ЛИСТ				МАССА				МАСШТАБ							
И				2,8				1:10							
ЛИСТ				ЛИСТОВ				ГОССТРОЙ ССР				ПЛИ БАРЬКОВСКИЙ			
												САНТЕХПРОЕКТ			
ТРУБА				25x3 ГОСТ 8732-78				В СМЗ СП. ГОСТ 8731-74				ФОРМАТ А4			



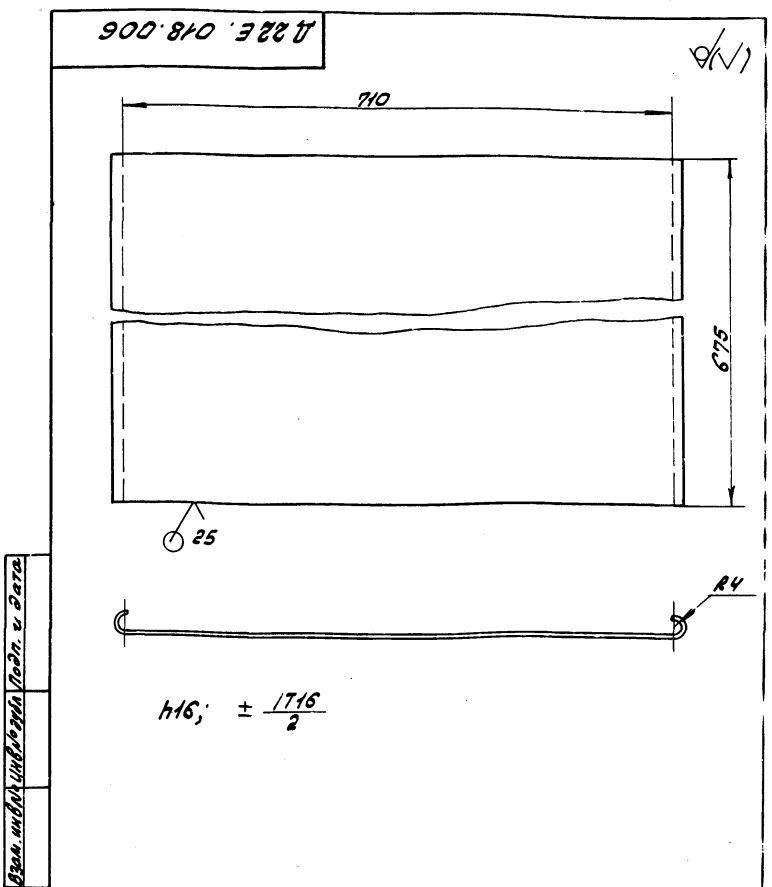
1. * Размеры для справок.
 2. $h16, \pm \frac{1716}{2}$

ИЗМ. ЛИСТ				№ ДОКУМЕНТА				ПОДП.				ДАТА			
РАЗРАБ.				ПАНОВА				ИНЖ.				8.4.88			
ПРОВ.				ПАНОВА				ИНЖ.							
Т. КОНТР.															
И. КОНТР.				МОНТЕР				И. И.							
УТВ.															
D22E.018.004												СВЯЗЬ			
ЛИСТ				МАССА				МАСШТАБ							
И				0,95				1:1							
ЛИСТ				ЛИСТОВ				ГОССТРОЙ ССР				ПЛИ БАРЬКОВСКИЙ			
												САНТЕХПРОЕКТ			
ТРУБА				25x3 ГОСТ 8732-78				В СМЗ СП. ГОСТ 8731-74				ФОРМАТ А4			



1. * Размеры для справок.
 2. $h16, \pm \frac{1716}{2}$

ИЗМ. ЛИСТ				№ ДОКУМЕНТА				ПОДП.				ДАТА			
РАЗРАБ.				ПАНОВА				ИНЖ.				8.4.88			
ПРОВ.				ПАНОВА				ИНЖ.							
Т. КОНТР.															
И. КОНТР.				МОНТЕР				И. И.							
УТВ.															
D22E.018.005												СТОЙКА			
ЛИСТ				МАССА				МАСШТАБ							
И				1,5				1:1							
ЛИСТ				ЛИСТОВ				ГОССТРОЙ ССР				ПЛИ БАРЬКОВСКИЙ			
												САНТЕХПРОЕКТ			
ТРУБА				25x3 ГОСТ 8732-78				В СМЗ СП. ГОСТ 8731-74				ФОРМАТ А4			



$h16, \pm \frac{1716}{2}$

ИЗМ. ЛИСТ				№ ДОКУМЕНТА				ПОДП.				ДАТА			
РАЗРАБ.				ПАНОВА				ИНЖ.				8.4.88			
ПРОВ.				ПАНОВА				ИНЖ.							
Т. КОНТР.															
И. КОНТР.				МОНТЕР				И. И.							
УТВ.															
D22E.018.006												НАСТИЛ			
ЛИСТ				МАССА				МАСШТАБ							
И				7,9				1:5							
ЛИСТ				ЛИСТОВ				ГОССТРОЙ ССР				ПЛИ БАРЬКОВСКИЙ			
												САНТЕХПРОЕКТ			
ЛИСТ				ПВ 406				ГОСТ 8706-78				ФОРМАТ А4			

25 (V)

Д22Е.018.007

А-А повернуто
М 1:2

1.* Размеры для справок
2 h_{16} , $\pm \frac{17,16}{2}$

ИЗМ	Лист	№ докум	Проф.	Дата	Лист	масса	масштаб
Разр.	Лист	№ докум	Проф.	Дата	И	1,4	1:5
Пров.	Лист	№ докум	Проф.	Дата	Лист	Листов	
Контр.	Лист	№ докум	Проф.	Дата	госстрой сср гпн Горьковский САНТЕХПРОЕКТ ФОРМАТ А4		

Ступень
Лист ПБ 406
пост 8706-78

Код	Кол.	Обозначение	наименование	Примечание
А3		Д22Е.019.000СБ	Документация	
			Сборочный чертёж	
			Переменные данные для исполнения	
			Д22Е.019.000	
			Детали	
А4	1	Д22Е.019.001	Короб	1
А4	2	Д22Е.019.002	Ребро	2
Б4	3	Д22Е.019.003	Патрубок	
			Труба 25x2 ГОСТ 10704-76 В-20 ГОСТ 10705-80	
			$h = 200 \sqrt{14}^{25}$	1 0,24 кг
А4	4	Д22Е.019.004	Рассекатель	1
			Д22Е.019.000-01	
			Детали	
А4	1	Д22Е.019.001-01	Короб	1
А4	2	Д22Е.019.002-01	Ребро	2
Б4	3	Д22Е.019.003	Патрубок	
			Труба 25x2 ГОСТ 10704-76 В-20 ГОСТ 10705-80	
			$h = 200 \sqrt{14}^{25}$	1 0,92
А4	4	Д22Е.019.004-01	Рассекатель	1

ИЗМ	Лист	№ докум	Проф.	Дата	Лист	масса	масштаб
Разр.	Лист	№ докум	Проф.	Дата	И	1,4	1:5
Пров.	Лист	№ докум	Проф.	Дата	Лист	Листов	
Контр.	Лист	№ докум	Проф.	Дата	госстрой сср гпн Горьковский САНТЕХПРОЕКТ ФОРМАТ А4		

Насадка сбросного устройства
Лист Лист Листов
И И И
госстрой сср
гпн Горьковский
САНТЕХПРОЕКТ
ФОРМАТ А4

Д22Е.019.000СБ

1
2
3
4

ГОСТ 5264-80-71-Δ3

1.* Размеры для справок.
2. $\pm \frac{17,16}{2}$

ИЗМ	Лист	№ докум	Проф.	Дата	Лист	масса	масштаб
Разр.	Лист	№ докум	Проф.	Дата	И	1,4	1:5
Пров.	Лист	№ докум	Проф.	Дата	Лист	Листов	
Контр.	Лист	№ докум	Проф.	Дата	госстрой сср гпн Горьковский САНТЕХПРОЕКТ ФОРМАТ А4		

Насадка сбросного устройства
Лист Лист Листов
И И И
госстрой сср
гпн Горьковский
САНТЕХПРОЕКТ
ФОРМАТ А4

Обозначение	размеры, мм						Масса, кг
	D*	H*	H1*	H2	B*	B1	
Д22Е.019.000	25	290	90	50	80	37	0,59
-01	57	340	140	85	105	49,5	1,16

ИЗМ	Лист	№ докум	Проф.	Дата	Лист	масса	масштаб
Разр.	Лист	№ докум	Проф.	Дата	И	1,4	1:5
Пров.	Лист	№ докум	Проф.	Дата	Лист	Листов	
Контр.	Лист	№ докум	Проф.	Дата	госстрой сср гпн Горьковский САНТЕХПРОЕКТ ФОРМАТ А4		

Насадка сбросного устройства
Лист Лист Листов
И И И
госстрой сср
гпн Горьковский
САНТЕХПРОЕКТ
ФОРМАТ А4

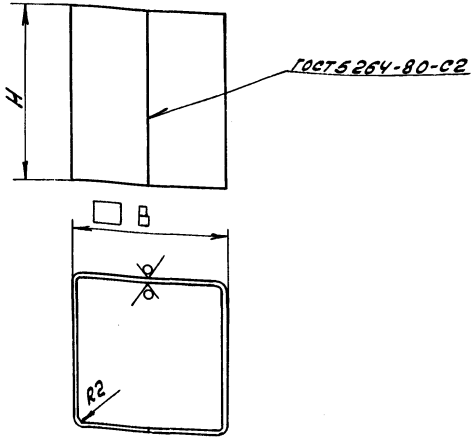
Листовой проект 993-1

Листовой проект 993-1

Листовой проект 993-1

Д22Е.019.001

12.5 (1/1)



Обозначение	Размеры, мм		Масса, кг
	H	B	
Д22Е.019.001	90	80	0.45
-01	140	105	0.88

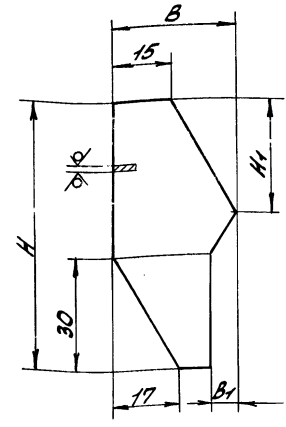
h14

Д22Е.019.001

Изм.	Лист	№ докум.	Подп.	Дата	Короб	Лист	Масса	Листов
Разр.	Проб.	И.Контр.	И.Метр.	Утв.				
					Лист	Б-ПН-210СТ19903-74 3-И-Н-В.Ст.Зен.ГОСТ16523-70	госстрой СССР ГПИ Горьковский САНТЕХПРОЕКТ	Формат А4

Д22Е.019.002

12.5 (1/1)



Обозначение	Размеры, мм				Масса, кг
	H	H1	B	B1	
Д22Е.019.002	70	28	31	6	0.02
-01	85	33	35	12	0.04

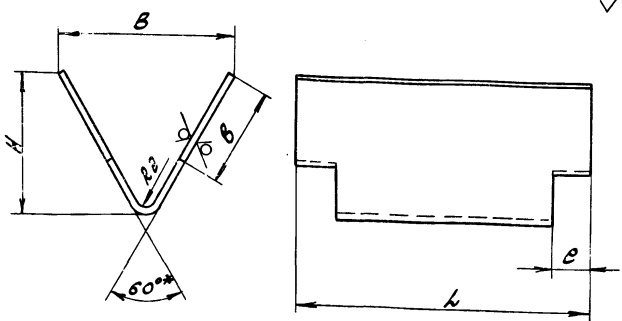
h14 ± 17/14 / 2

Д22Е.019.002

Изм.	Лист	№ докум.	Подп.	Дата	Ребро	Лист	Масса	Листов
Разр.	Проб.	И.Контр.	И.Метр.	Утв.				
					Лист	Б-ПН-210СТ19903-74 3-И-Н-В.Ст.Зен.ГОСТ16523-70	госстрой СССР ГПИ Горьковский САНТЕХПРОЕКТ	Формат А4

Д22Е.019.004

12.5 (1/1)



Обозначение	Размеры, мм					Масса, кг
	B	b	H	L	e	
Д22Е.019.004	45	35	35	75	10	0.1
-01	70	45	57	100	15	0.2

1.* Размер для справок.
2. h16 ± 17/6 / 2

Д22Е.019.004

Изм.	Лист	№ докум.	Подп.	Дата	Рассекатель	Лист	Масса	Листов
Разр.	Проб.	И.Контр.	И.Метр.	Утв.				
					Лист	Б-ПН-210СТ19903-74 3-И-Н-В.Ст.Зен.ГОСТ16523-70	госстрой СССР ГПИ Горьковский САНТЕХПРОЕКТ	Формат А4

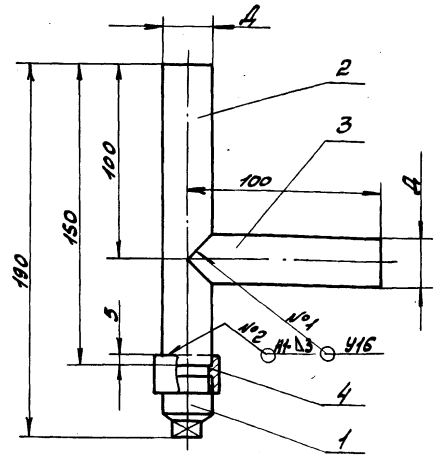
Изм.	Лист	№ докум.	Подп.	Дата	Обозначение	Наименование	кол.	Примечание
						Документация		
					Д22Е.020.000СБ	Сборочный чертёж		
						Стандартные изделия		
					1	Пробка ГОСТ8963-75	1	
						Переменные данные для исполнений		
						Д22Е.020.000		
						Детали		
					2	Д22Е.020.001	Труба	1
					3	Д22Е.020.002	Патрубок	1
					4	Д22Е.020.003	Заглушка	1
						Д22Е.020.000-01		
						Детали		
					2	Д22Е.020.001-01	Труба	1
					3	Д22Е.020.002-01	Патрубок	1
					4	Д22Е.020.003-01	Заглушка	1

Д22Е.020.000

Изм.	Лист	№ докум.	Подп.	Дата	Тройник сбросного устройства	Лист	Масса	Листов
Разр.	Проб.	И.Контр.	И.Метр.	Утв.				
					Лист	Б-ПН-210СТ19903-74 3-И-Н-В.Ст.Зен.ГОСТ16523-70	госстрой СССР ГПИ Горьковский САНТЕХПРОЕКТ	Формат А4

Технический проект 903-1-1
 Альбом 7 частей 2

Д22Е.020.000СБ



Обозначение	А, мм	Масса кг
Д22Е.020.000	25	0,44
-01	57	1,51

1. Размеры для справок
2. Сварные швы по ГОСТ 16037-80.
3. Произвести испытания согласно СНиП-29-76.

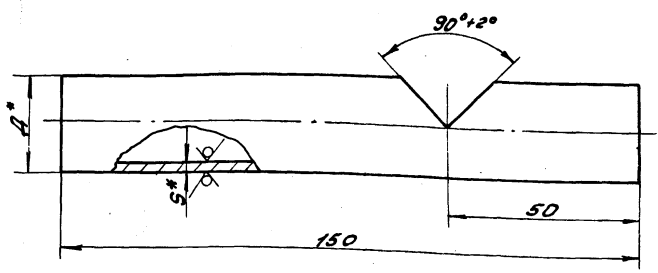
Изм. №	Дата	Лист	Масса	Масштаб
ИЗМ. ЛИСТ	№ ДОКУМЕНТА	ПОДП.	ДАТА	
РАЗРАБ.	ИЗДАНИЕ	В.Л.	У.Ч.И.	
ПРОБ.	ИЗДАНИЕ	В.Л.		
Т. КОНТР.				
И. КОНТР.				
УТВ.				

Д22Е.020.000СБ				
ИЗМ. ЛИСТ	№ ДОКУМЕНТА	ПОДП.	ДАТА	
РАЗРАБ.	ИЗДАНИЕ	В.Л.	У.Ч.И.	
ПРОБ.	ИЗДАНИЕ	В.Л.		
Т. КОНТР.				
И. КОНТР.				
УТВ.				
Тройник сбросного устройства		Лист	Масса	Масштаб
И	СМ. ТАБЛ.			
Лист	Листов			
ГОСТРОЙ ССР ПНН БРЯКОВСКИЙ САНТЕХПРОЕКТ ФОРМАТ А4				

188

Д22Е.020.001

25/√



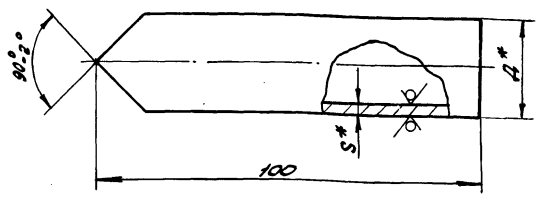
Обозначение	РАЗМЕРЫ, мм		Масса кг
	А*	С*	
Д22Е.020.001	25	2	0,16
-01	57	3,5	0,63

1. Размеры для справок.
2. $h_{14} \pm \frac{1714}{2}$

Изм. №	Дата	Лист	Масса	Масштаб
ИЗМ. ЛИСТ	№ ДОКУМЕНТА	ПОДП.	ДАТА	
РАЗРАБ.	ИЗДАНИЕ	В.Л.	У.Ч.И.	
ПРОБ.	ИЗДАНИЕ	В.Л.		
Т. КОНТР.				
И. КОНТР.				
УТВ.				
Труба		Лист	Масса	Масштаб
И	СМ. ТАБЛ.			
Лист	Листов			
Труба ДХС ГОСТ 10704-76 В-20 ГОСТ 10705-80 ГОСТРОЙ ССР ПНН БРЯКОВСКИЙ САНТЕХПРОЕКТ ФОРМАТ А4				

Д22Е.020.002

25/√



Обозначение	РАЗМЕРЫ, мм		Масса кг
	А*	С*	
Д22Е.020.002	25	2	0,44
-01	57	3,5	0,39

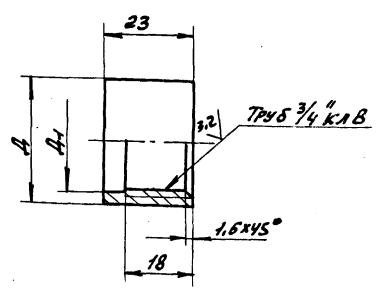
1. * Размеры для справок.
2. h_{14}

Изм. №	Дата	Лист	Масса	Масштаб
ИЗМ. ЛИСТ	№ ДОКУМЕНТА	ПОДП.	ДАТА	
РАЗРАБ.	ИЗДАНИЕ	В.Л.	У.Ч.И.	
ПРОБ.	ИЗДАНИЕ	В.Л.		
Т. КОНТР.				
И. КОНТР.				
УТВ.				
Патрубок		Лист	Масса	Масштаб
И	СМ. ТАБЛ.			
Лист	Листов			
Труба ДХС ГОСТ 10704-76 В-20 ГОСТ 10705-80 ГОСТРОЙ ССР ПНН БРЯКОВСКИЙ САНТЕХПРОЕКТ ФОРМАТ А4				

Д22Е.020.002				
ИЗМ. ЛИСТ	№ ДОКУМЕНТА	ПОДП.	ДАТА	
РАЗРАБ.	ИЗДАНИЕ	В.Л.	У.Ч.И.	
ПРОБ.	ИЗДАНИЕ	В.Л.		
Т. КОНТР.				
И. КОНТР.				
УТВ.				
Патрубок		Лист	Масса	Масштаб
И	СМ. ТАБЛ.			
Лист	Листов			
Труба ДХС ГОСТ 10704-76 В-20 ГОСТ 10705-80 ГОСТРОЙ ССР ПНН БРЯКОВСКИЙ САНТЕХПРОЕКТ ФОРМАТ А4				

Д22Е.020.003

25/√



Обозначение	РАЗМЕРЫ, мм		Масса кг
	А	А1	
Д22Е.020.003	32	26	0,07
-01	64	58	0,42

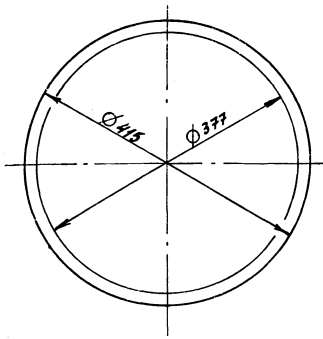
1. $h_{14}, h_{14} \pm \frac{1714}{2}$

Изм. №	Дата	Лист	Масса	Масштаб
ИЗМ. ЛИСТ	№ ДОКУМЕНТА	ПОДП.	ДАТА	
РАЗРАБ.	ИЗДАНИЕ	В.Л.	У.Ч.И.	
ПРОБ.	ИЗДАНИЕ	В.Л.		
Т. КОНТР.				
И. КОНТР.				
УТВ.				
Заглушка		Лист	Масса	Масштаб
И	СМ. ТАБЛ.			
Лист	Листов			
В Ст 3сп ГОСТ 380-71 ГОСТРОЙ ССР ПНН БРЯКОВСКИЙ САНТЕХПРОЕКТ ФОРМАТ А4				

Д22Е.020.003				
ИЗМ. ЛИСТ	№ ДОКУМЕНТА	ПОДП.	ДАТА	
РАЗРАБ.	ИЗДАНИЕ	В.Л.	У.Ч.И.	
ПРОБ.	ИЗДАНИЕ	В.Л.		
Т. КОНТР.				
И. КОНТР.				
УТВ.				
Заглушка		Лист	Масса	Масштаб
И	СМ. ТАБЛ.			
Лист	Листов			
В Ст 3сп ГОСТ 380-71 ГОСТРОЙ ССР ПНН БРЯКОВСКИЙ САНТЕХПРОЕКТ ФОРМАТ А4				

Вид	№	Обозначение	Наименование	Кол.	Примечание
Документация					
А3		Д23А.027.000 СБ	Сборочный чертёж		
Сборочные единицы					
ИУ	1	Д23А.027.010	Переход	1	
ИУ	2	Д23А.027.020	Корпус	1	
ИУ	3	Д23А.027.030	Разделитель	1	
Детали					
ИУ	4	Д23А.027.001	Прокладка	1	
Стандартные изделия					
	5		Болт М20х 80.36		
			ГОСТ 7798-70	12	
	6		Пайка М20.У		
			ГОСТ 5915-70	12	
	7		Шайба 20.65Г		
			ГОСТ 6402-70	12	

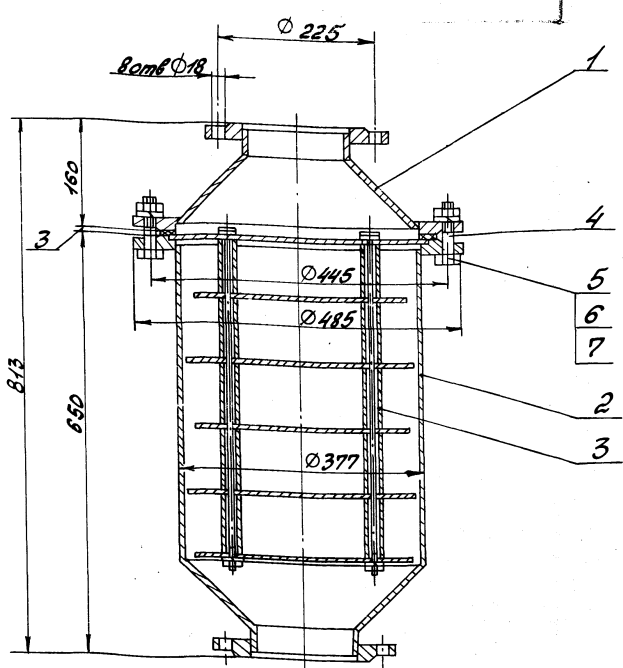
100120'4227



ИЗМ	Лист	№ докум	Подп.	Дата	Содержание
Разраб	Козина	И.С.	4488		Д23А.027.000 Смеситель воздуха Лист 1 из 1 ГОССТРОЙ СССР ГПИ Горьковский САНТЕХПРОЕКТ ФОРМАТ А4
Проб.	Козина	И.С.			
Нач. отд.	Волынский	И.С.			
Инж. контр.	Монтер	И.С.			
Утв.					

Д23А.027.001				Лист	Масса	Минимум
ИЗМ	Лист	№ докум	Подп.	Дата	Прокладка Лист 1 из 1 ГОССТРОЙ СССР ГПИ Горьковский САНТЕХПРОЕКТ ФОРМАТ А4	
Разраб.	Козина	И.С.	4488			
Проб.	Козина	И.С.				
Нач. отд.	Волынский	И.С.				
Инж. контр.	Монтер	И.С.				

9000'27.000СБ



1. Размеры для справок.
2. Сборку испытать на прочность и плотность пробным гидравлическим давлением $P_{пр} = 10 \text{ кгс/см}^2$ с выдержкой в течение 10 мин, после чего давление снизить до рабочего $P_{раб} = 8 \text{ кгс/см}^2$ и произвести осмотр. Течь не допускается.
3. Покрытие: эмаль МЛ-152, серый, II, В

ИЗМ	Лист	№ докум	Подп.	Дата	Содержание
Разраб	Козина	И.С.	4488		Д23А.027.000 СБ Смеситель воздуха Лист 1 из 1 ГОССТРОЙ СССР ГПИ Горьковский САНТЕХПРОЕКТ ФОРМАТ А3
Проб.	Козина	И.С.			
Нач. отд.	Волынский	И.С.			
Инж. контр.	Монтер	И.С.			
Утв.					

Д23А.027.000 СБ				Лист	Масса	Минимум
ИЗМ	Лист	№ докум	Подп.	Дата	Смеситель воздуха Лист 1 из 1 ГОССТРОЙ СССР ГПИ Горьковский САНТЕХПРОЕКТ ФОРМАТ А3	
Разраб.	Козина	И.С.	4488			
Проб.	Козина	И.С.				
Нач. отд.	Волынский	И.С.				
Инж. контр.	Монтер	И.С.				

Листовой проект 903-1-1

Листовой проект 903-1-1

Код	Примечание	Наименование	Обозначение	Лист	Масса	Масштаб
		Документация				
АУ		Сборочный чертёж	Д 23А.027.010СБ			
		А детали				
АУ	1	Конус	Д 23А.027.002			1
БУ	2	Труба	Д 23А.027.003			1
		Труба 159x4 ГОСТ 10704-76 Д ГОСТ 10705-80				
		k=42 h16 ²⁵ /			1	0,6 кг
		Стандартные изделия				
		Фланец ГОСТ 12820-80				
	3	1-150-6 Ст 25			1	
	4	1-350-6 Ст 25			1	
Д 23А.027.010						
Переход				Лист	Лист	Листов
				И	И	1
				Листовой проект ГНП Горьковский САНТЕХПРОЕКТ Формат АУ		

90

Д 23А.027.010СБ

1* Размеры для справок.
2. ± $\frac{1716}{2}$
3. Сварные швы №1 по ГОСТ 1534-75, №2 по ГОСТ 16037-80.

Д 23А.027.010СБ				Лист	Масса	Масштаб
Переход				И	22	1:5
ИЗМ. Лист	№ докум.	Исполн.	Дата			
Разраб.	Козина	Т.А.	6.8.88			
Проб.	Козина	Т.А.				
Нач. отд.						
Инж.пр.	Монтер	И.И.				
И.контр.						
И.тв.						
				Лист	Листов	
				И	1	
				Листовой проект ГНП Горьковский САНТЕХПРОЕКТ Формат АУ		

25

Д 23А.027.002

1. ± $\frac{1716}{2}$
2. Сварные швы по ГОСТ 5264-80.

Д 23А.027.002				Лист	Масса	Масштаб
Конус				И	4,7	1:5
ИЗМ. Лист	№ докум.	Исполн.	Дата			
Разраб.	Козина	Т.А.	6.8.88			
Проб.	Козина	Т.А.				
Нач. отд.						
Инж.пр.	Монтер	И.И.				
И.контр.						
И.тв.						
				Лист	Листов	
				И	1	
				Листовой проект ГНП Горьковский САНТЕХПРОЕКТ Формат АУ		

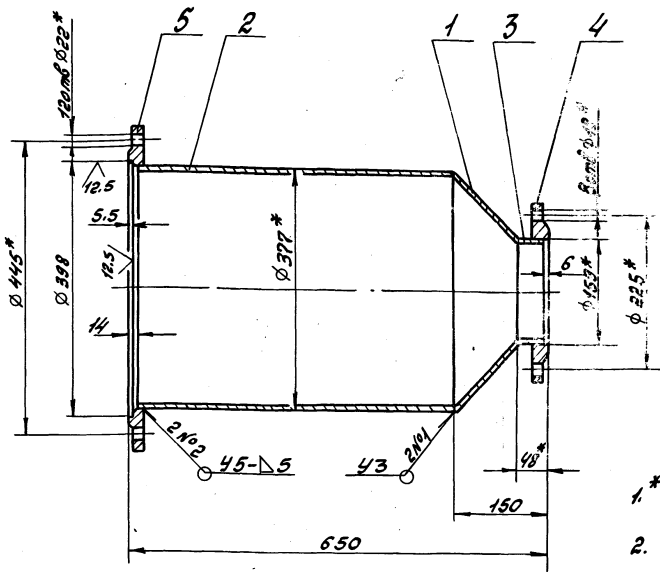
90

Д 23А.027.020СБ

Код	Примечание	Наименование	Обозначение	Лист	Масса	Масштаб
		Документация				
АВ		Сборочный чертёж	Д 23А.027.020СБ			
		А детали				
АУ	1	Конус	Д 23А.027.002			1
БУ	2	Труба	Д 23А.027.004			1
		Труба 377x5 ГОСТ 10704-76 Д ГОСТ 10705-80				
		k=485 h16 ²⁵ /			1	17,8 кг
БУ	3	Труба	Д 23А.027.005			1
		Труба 159x4 ГОСТ 10704-76 Д ГОСТ 10705-80				
		k=42 h16 ²⁵ /			1	0,6 кг
		Стандартные изделия				
		Фланец ГОСТ 12820-80				
	4	1-150-6 Ст 25			1	4,39 кг
	5	1-350-6 Ст 25			1	12,56 кг
Д 23А.027.020						
Корпус				Лист	Лист	Листов
				И	И	1
				Листовой проект ГНП Горьковский САНТЕХПРОЕКТ Формат АУ		

Копировала: Яасовская 23296-09 16

Д23А.027.020СБ

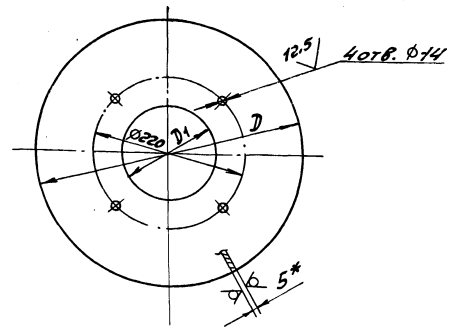


1. * Размеры для справок.
2. $\pm \frac{1716}{2}$
3. Сварные швы №4 по ГОСТ 11534-75, №2 по ГОСТ 16037-80.

				Д23А.027.020СБ			
ИЗМ. ЛИСТ	№ ВОЗМ.	Подп.	Дата	Корпус	Лист	МАССА И ОБЪЕМ	
Разраб.	Козина	Т.С.	4488		И	40	1:5
Проб.	Козина	Т.С.		Лист Листов 1			
Т.КОНТ.				ГОСТРОЙ ССР			
И.КОНТ.				ГПН Горьковский			
УТВ.	МОНТЕР			САИТЕХПРОЕКТ			
				Формат А3			

ИЗМ. ЛИСТ	№ ВОЗМ.	Подп.	Дата	Обозначение	Наименование	Кол.	Примечание
<u>Документация</u>							
ИЗ				Д23А.027.020СБ	Сборочные чертежи		
<u>Детали</u>							
ИВ	1			Д23А.027.006	Диск	1	
	2			-01	Диск	3	
	3			-02	Диск	2	
ИГ	4			Д23А.027.007	Стержень	4	
ИД	5			Д23А.027.008	Втулка		
						Труба 20x2 ГОСТ 10704-76	
						4 ГОСТ 10705-80	
						h=94 h16 ²⁵	20 0.08кг
<u>Стандартные изделия</u>							
	6			Гайка М12У			
						ГОСТ 5915-70	8
	7			Шайба 1265Г			
						ГОСТ 6402-70	8

Д23А.027.006



Обозначение	Размеры, мм		Масса, кг
	Д	Д ₁	
Д23А.027.006	395	136	4.2
-01	365	136	3.5
-02	330	—	3.4

1. * Размеры для справок
2. h16, h16, $\pm \frac{1716}{2}$

				Д23А.027.006			
ИЗМ. ЛИСТ	№ ВОЗМ.	Подп.	Дата	Диск	Лист	МАССА И ОБЪЕМ	
Разраб.	Козина	Т.С.	4488		И	табл.	—
Проб.	Козина	Т.С.		Лист Листов 1			
Т.КОНТ.				ГОСТРОЙ ССР			
И.КОНТ.	МОНТЕР			ГПН Горьковский			
УТВ.				САИТЕХПРОЕКТ			
				Формат А4			

Д23А.027.030

Разделитель

Формат А4

Д23А.027.006

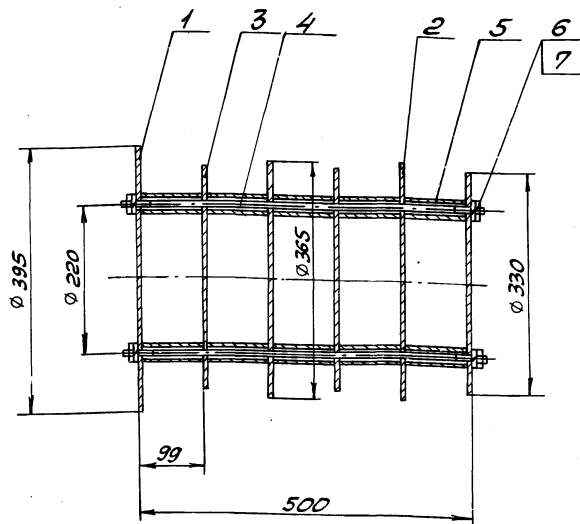
Диск

Лист 5-ИИ-5 ГОСТ 19903-74
ВСТУПИЛ В СИЛУ 1977-79

ГОСТРОЙ ССР
ГПН Горьковский
САИТЕХПРОЕКТ

Имя, № табл. по др. и дата. Взам. инв. № (№ инв. по др. и дата). Разр. и дата.

Д23А.027.030СБ

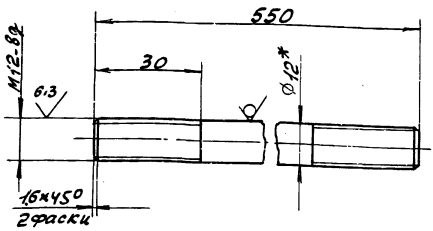


Размеры для справок.

				Д23А.027.030СБ			
ИЗМ. ЛИСТ	№ ФОРМЫ	ПОДП.	ДАТА	Разделитель	ЛИСТ	МАССА	МАШТАБ
РАЗР.	КОЗИНА				№	25	1:5
ПРОВ.	КОЗИНА				ЛИСТ	ЛИСТОВ	
И. КОНТР.					ГОСТРОЙ ССР ГЛИ ГОРЬКОВСКИЙ		
И. КОНТР.	МИНТЕР				САНТЕХПРОЕКТ		
УТВ.					ФОРМАТ А3		

Д23А.027.007

12.5 (M)



1. * Размеры для справок.
2 ± 1/16
2

				Д23А.027.007			
ИЗМ. ЛИСТ	№ ФОРМЫ	ПОДП.	ДАТА	Стержень	ЛИСТ	МАССА	МАШТАБ
РАЗР.	КОЗИНА				№	0.47	1:1
ПРОВ.	КОЗИНА				ЛИСТ	ЛИСТОВ	
И. КОНТР.					ГОСТРОЙ ССР ГЛИ ГОРЬКОВСКИЙ		
И. КОНТР.	МИНТЕР				САНТЕХПРОЕКТ		
УТВ.					ФОРМАТ А4		

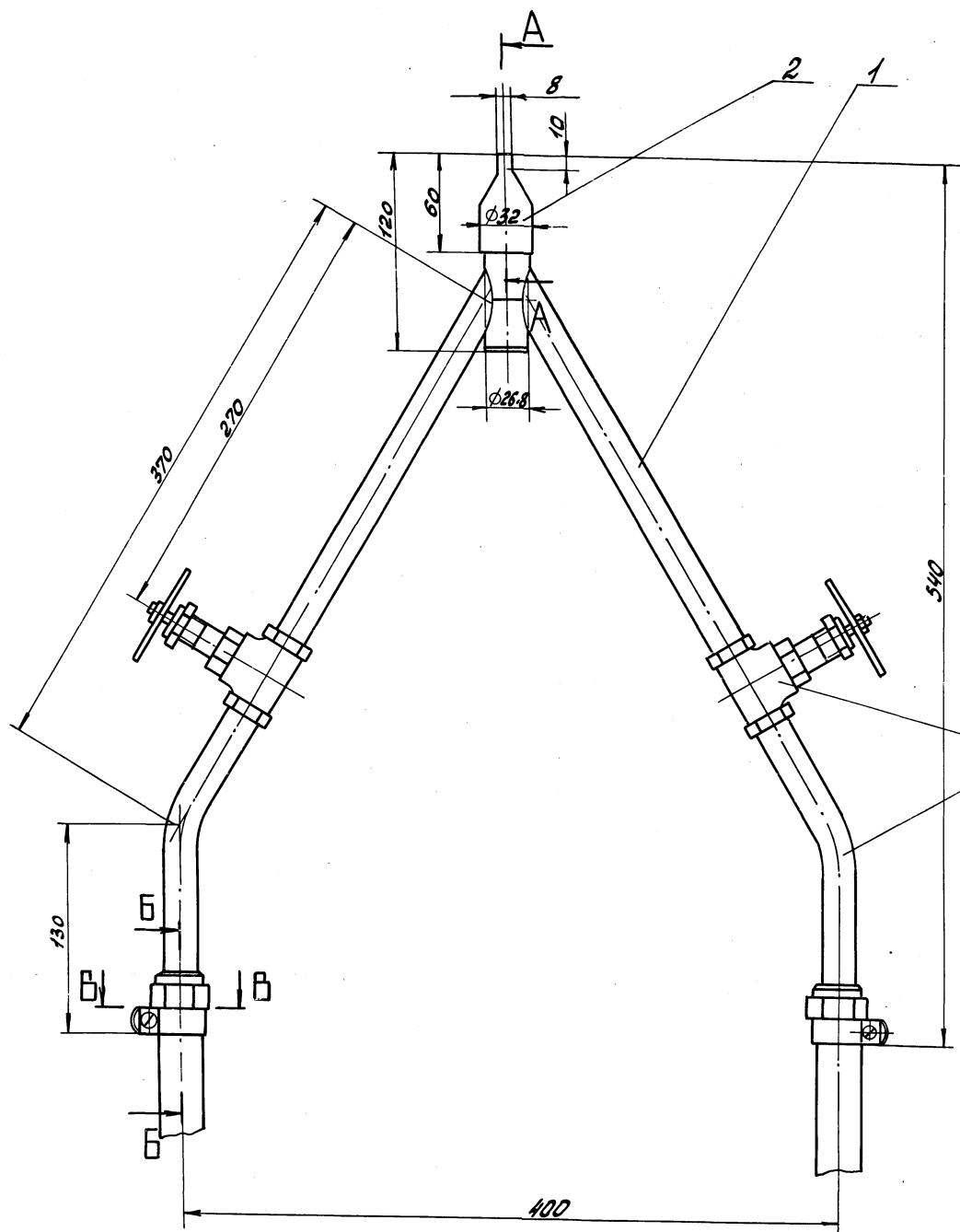
№	Зона	№	Обозначение	Наименование	Кол.	Примечание
<u>Документация</u>						
92			Д23Б.019.000 СБ	СБОРОЧНЫЙ ЧЕРТЕЖ		
<u>Сборочные единицы</u>						
94	1		Д23Б.019.010	Смеситель	1	
<u>Детали</u>						
93	2		Д23Б.019.001	Сопло	1	
94	3		Д23Б.019.002	Патрубок	2	
94	4		Д23Б.019.003	Хомут	2	
94	5		Д23Б.019.004	Вкладыш	2	
94	6		Д23Б.019.005	Ниппель	2	
<u>Стандартные изделия</u>						
7				Вентиль запорный меховый 15Б16Р		
				Дч15; Рч16 ГОСТ 9086-74	2	
8				Винт М6х25,36		
				ГОСТ 4491-80	2	
9				Гайка М6х ГОСТ 5915-70	2	

Имя, № табл. по др. и дата. Взам. инв. № (№ инв. по др. и дата). Разр. и дата.

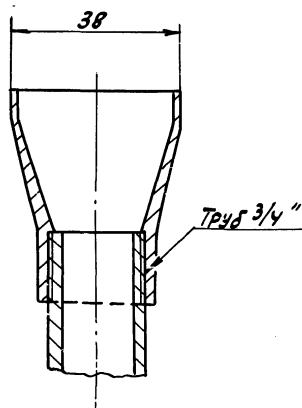
Д23Б.019.000

ИЗМ. ЛИСТ	№ ФОРМЫ	ПОДП.	ДАТА	Приспособление для очистки калорифера	ЛИСТ	МАССА	МАШТАБ
РАЗР.	МИНТЕР				№	25	1:5
ПРОВ.	МИНТЕР				ЛИСТ	ЛИСТОВ	
И. КОНТР.					ГОСТРОЙ ССР ГЛИ ГОРЬКОВСКИЙ		
И. КОНТР.	МИНТЕР				САНТЕХПРОЕКТ		
УТВ.					ФОРМАТ А4		

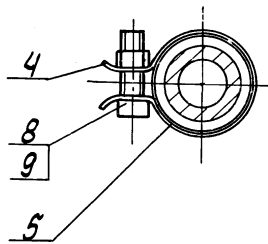
Копи: Красовская



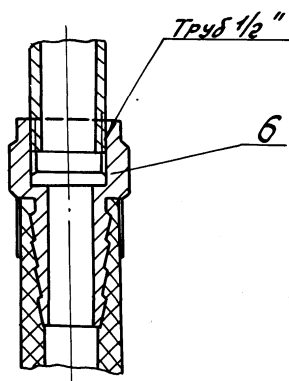
A-A
M 1:1



B-B
M 1:1



B-B
M 1:1



1. Размеры для справок.

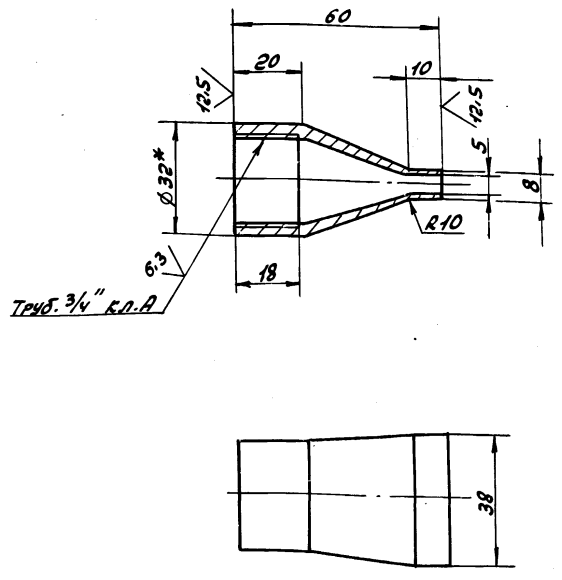
2. Сборку испытать на прочность и плотность водой пробным гидравлическим давлением $P_{пр} = 5 \text{ кгс/см}^2$ с выдержкой в течение 10 мин, после чего давление снизить до рабочего $P_{раб} = 2 \text{ кгс/см}^2$ и произвести осмотр сборки. Течь не допускается.

				Д 236.019.000 СБ			
ИЗМЕНИТ	№ ПРОЕКТА	ПОДП.	ДАТА	Приспособление для очистки калорифера	Лист	Масса	Масштаб
РАЗРАБ.	МОНТЕР	ИЗМ.	25.4.88		и	2	1:2
ПРОБ.	МОНТЕР				Лист	Листов 1	
УТВ.					Проект ССР ПНИ ДРЯКОВСКИЙ САНТЕХПРОЕКТ		

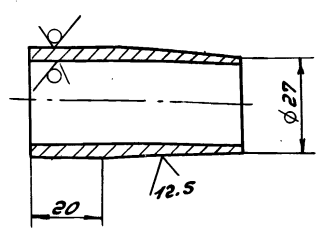
ИЗМ. ПОЯСН. ПОДП. И ДАТА. ВЗЯТ. ИЛИ ВВЕД. ИЛИ ОТМЕН. ПОДП. И ДАТА

Инв. № техн. черт. и дата. Взам. инв. № и дата. Подл. и дата.

Д235.019.001



Заготовка



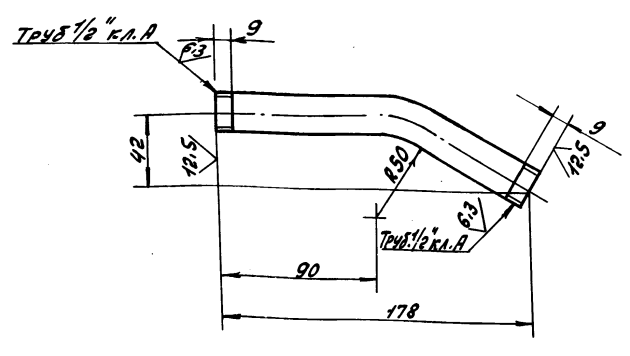
1.* Размеры для справок.
2. ± 1716/2

				Д235.019.001				
ИЗМ. Лист	№	ИЗМЕН.	Подп.	Дата	Сопло	Лист	Масса	Масштаб
Разраб.	Миллер	Ильин	Ильин	25.11.80		И	0.1	1:1
Проб.	Миллер	Ильин	Ильин			Лист	Листов	
Т.КОНТР.						Труба	32x ГОСТ 8732-78 Д ГОСТ 8731-74	ГОСТРОЙ ССР ПНИ Горьковский САНТЕХПРОЕКТ
И.КОНТР.	Миллер	Ильин	Ильин					ФОРМАТ А3
Утв.								

Инв. № техн. черт. и дата. Взам. инв. № и дата. Подл. и дата.

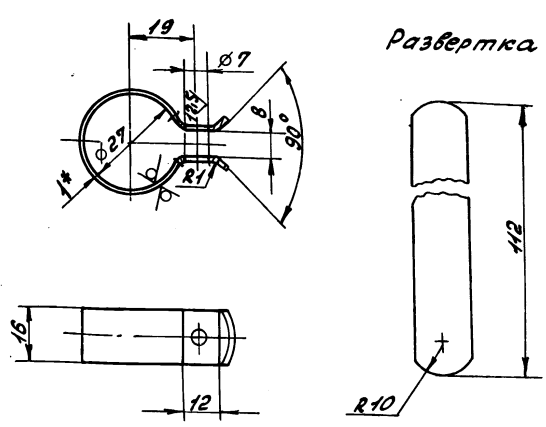
Д235.019.002

W) ✓



Длина развертки - 187 мм
± 1716/2

Развертка



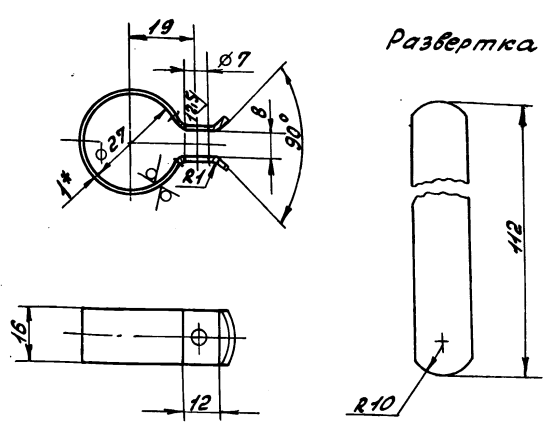
1.* Размеры для справок.
2. ± 1716/2

				Д235.019.002				
ИЗМ. Лист	№	ИЗМЕН.	Подп.	Дата	Патрубок	Лист	Масса	Масштаб
Разраб.	Миллер	Ильин	Ильин	25.11.80		И	0.2	1:2
Проб.	Миллер	Ильин	Ильин			Лист	Листов	
Т.КОНТР.						Труба	15x2.8 ГОСТ 3262-75	ГОСТРОЙ ССР ПНИ Горьковский САНТЕХПРОЕКТ
И.КОНТР.	Миллер	Ильин	Ильин					ФОРМАТ А4
Утв.								

Инв. № техн. черт. и дата. Взам. инв. № и дата. Подл. и дата.

Д235.019.003

25 ✓

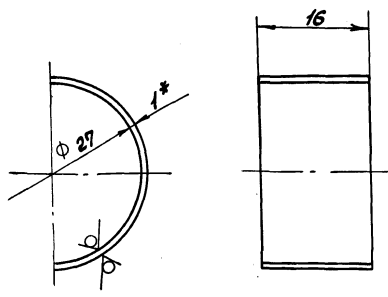


1.* Размеры для справок.
2. ± 1716/2

				Д235.019.003				
ИЗМ. Лист	№	ИЗМЕН.	Подп.	Дата	Колумп	Лист	Масса	Масштаб
Разраб.	Миллер	Ильин	Ильин	25.11.80		И	0.013	1:1
Проб.	Миллер	Ильин	Ильин			Лист	Листов	
Т.КОНТР.						Лист	3-И-4-8-См. на ГОСТ 16523-70	ГОСТРОЙ ССР ПНИ Горьковский САНТЕХПРОЕКТ
И.КОНТР.	Миллер	Ильин	Ильин					ФОРМАТ А4
Утв.								

1235.019.004

25/ (M)



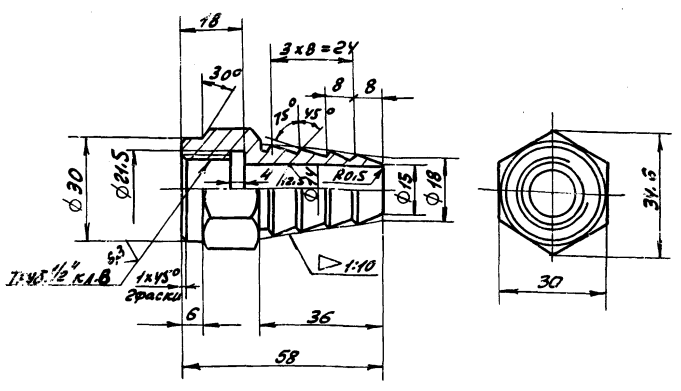
1.* Размеры для справок.
2. ± $\frac{IT16}{2}$

1235.019.004

ИЗМ	Лист	№ докум	Подп.	Дата	Вкладыш	Лист	Масса	Масштаб			
Разр.	Минтер	Ш	25.4.88	и					0.004	2:1	
Проб.	Минтер	Ш		Лист					Листов	7	
Т.КОНТ.				Лист Б-ПН-1 ГОСТ 19903-74 3-И-4-В СтЗеп ГОСТ 16523-70							
И.КОНТ.	Минтер	Ш		Лист Б-ПН-1 ГОСТ 19903-74 3-И-4-В СтЗеп ГОСТ 16523-70							
Утв.				Лист Б-ПН-1 ГОСТ 19903-74 3-И-4-В СтЗеп ГОСТ 16523-70							

1235.019.005

6,3/ (M)



H14, h14, ± $\frac{IT14}{2}$

1235.019.005

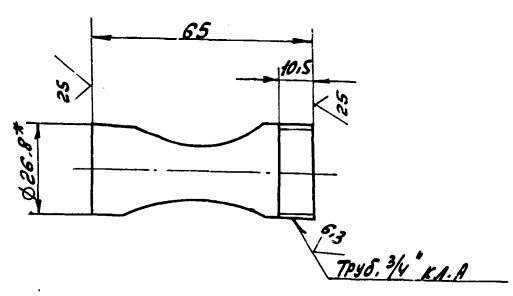
ИЗМ	Лист	№ докум	Подп.	Дата	Ниппель	Лист	Масса	Масштаб			
Разр.	Минтер	Ш	25.4.88	и					0.15	1:1	
Проб.	Минтер	Ш		Лист					Листов	1	
Т.КОНТ.				Лист Б-ПН-1 ГОСТ 19903-74 3-И-4-В СтЗеп ГОСТ 16523-70							
И.КОНТ.	Минтер	Ш		Лист Б-ПН-1 ГОСТ 19903-74 3-И-4-В СтЗеп ГОСТ 16523-70							
Утв.				Лист Б-ПН-1 ГОСТ 19903-74 3-И-4-В СтЗеп ГОСТ 16523-70							

ИЗМ	Лист	№ докум	Подп.	Дата	Обозначение	Наименование	Кол.	Примечание
						Документация		
ВЗ		1235.019.010.СБ				Сборочный чертёж		
						Детали		
ИЧ	1	1235.019.006			Трубка		1	
ИЧ	2	1235.019.007			Трубка		2	
БЧ	3	1235.019.008			Заглушка			
					Лист Б-ПН-1 ГОСТ 19903-74 3-И-4-В СтЗеп ГОСТ 16523-70			
					φ26 h16 $\frac{25}{\sqrt{}}$		1	0,015кг

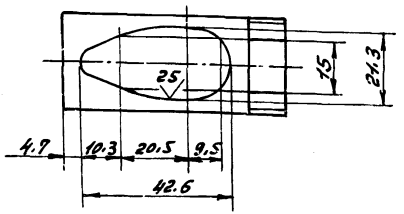
1235.019.010					Смеситель	Лист	Масса	Масштаб			
ИЗМ	Лист	№ докум	Подп.	Дата					и	1	
Разр.	Минтер	Ш	25.4.88	Лист					Листов	7	
Проб.	Минтер	Ш		Лист Б-ПН-1 ГОСТ 19903-74 3-И-4-В СтЗеп ГОСТ 16523-70							
И.КОНТ.	Минтер	Ш		Лист Б-ПН-1 ГОСТ 19903-74 3-И-4-В СтЗеп ГОСТ 16523-70							
Утв.				Лист Б-ПН-1 ГОСТ 19903-74 3-И-4-В СтЗеп ГОСТ 16523-70							

1235.019.006

6,3/ (M)



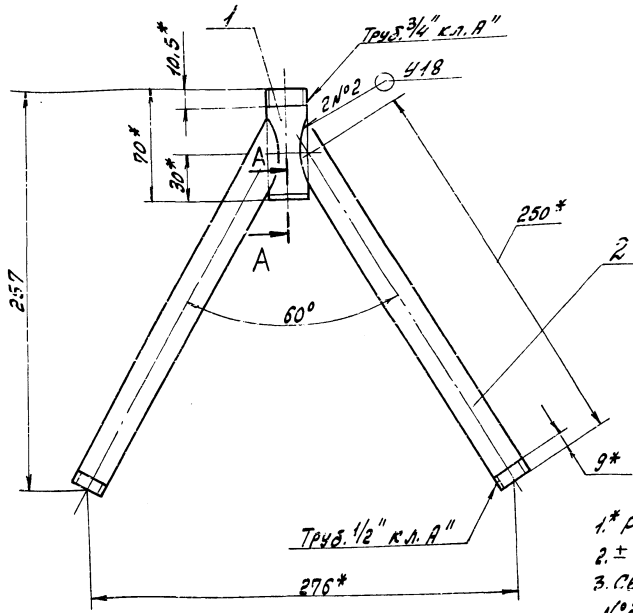
1.* Размеры для справок.
2. ± $\frac{IT16}{2}$



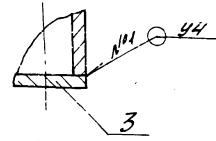
1235.019.006

ИЗМ	Лист	№ докум	Подп.	Дата	Трубка	Лист	Масса	Масштаб			
Разр.	Минтер	Ш	25.4.88	и					0.1	1:1	
Проб.	Минтер	Ш		Лист					Листов	1	
Т.КОНТ.				Лист Б-ПН-1 ГОСТ 19903-74 3-И-4-В СтЗеп ГОСТ 16523-70							
И.КОНТ.	Минтер	Ш		Лист Б-ПН-1 ГОСТ 19903-74 3-И-4-В СтЗеп ГОСТ 16523-70							
Утв.				Лист Б-ПН-1 ГОСТ 19903-74 3-И-4-В СтЗеп ГОСТ 16523-70							

A235.019.010.005



A-A
M1:1

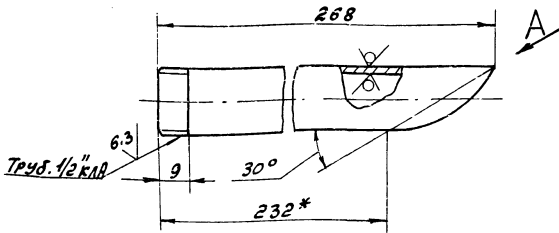


- 1.* Размеры для справок
- 2. ± 1/16
- 3. Сварные швы №4 по ГОСТ 5264-80, №2 по ГОСТ 16037-80.

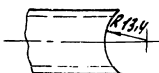
				A235.019.010.005			
ИЗМ. ЛИСТ	№ ДОКУМ.	ПОДП.	ДАТА	Смеситель	Лист	Масса	Масштаб
РАЗРАБ.	МММТЕР	ВММ	25X88		4	0.72	1:2
ПРОВ.	МММТЕР	ВММ			Лист Листов		
И. КОНТР.	МММТЕР	ВММ			Госстрой СССР		
И. КОНТР.	МММТЕР	ВММ			ПН Горьковский САНТЕХПРОЕКТ		
				ФОРМАТ А3			

A235.019.007

25 ✓ (✓)



Вид А повернуто



± 1/16 / 2

A235.019.007

				A235.019.007			
ИЗМ. ЛИСТ	№ ДОКУМ.	ПОДП.	ДАТА	Трубка	Лист	Масса	Масштаб
РАЗРАБ.	МММТЕР	ВММ	25X88		4	0.3	1:1
ПРОВ.	МММТЕР	ВММ			Лист Листов		
И. КОНТР.	МММТЕР	ВММ			Госстрой СССР		
И. КОНТР.	МММТЕР	ВММ			ПН Горьковский САНТЕХПРОЕКТ		
				ФОРМАТ А4			

Трубка

Труба 15x2.8
ГОСТ 3262-75

ИЗМ. ЛИСТ	№ ДОКУМ.	ПОДП.	ДАТА	Обозначение	Наименование	Кол.	Примечание
Документация							
А3				A235.020.000 СБ	Сборочный чертёж		
Детали							
А4	1	A235.020.001		Гайка		2	
А4	2	A235.020.002		Ниппель		2	
А4	3	A235.020.003		Чушко		2	
Б4	4	A235.020.004		Лента	ЛЕНТА ЮПС-ПН-НЧ-НО-03x5 ГОСТ 503-74 h=220 h16 25/	2	
Б4	5	A235.020.005		Шплинт		2	
Стандартные изделия							
Шплинт 4x14-001 ГОСТ 397-79 (заготовка для A235.020.005)							
Материалы							
Б					Рукав Пар-2(х)-16-16-36-х7 ГОСТ 18698-79	4	л.

				A235.020.000			
ИЗМ. ЛИСТ	№ ДОКУМ.	ПОДП.	ДАТА	Устройство продувочное переносное	Лист	Масса	Масштаб
РАЗРАБ.	МММТЕР	ВММ	25X88		4		1
ПРОВ.	МММТЕР	ВММ			Лист Листов		
И. КОНТР.	МММТЕР	ВММ			Госстрой СССР		
И. КОНТР.	МММТЕР	ВММ			ПН Горьковский САНТЕХПРОЕКТ		
				ФОРМАТ А4			

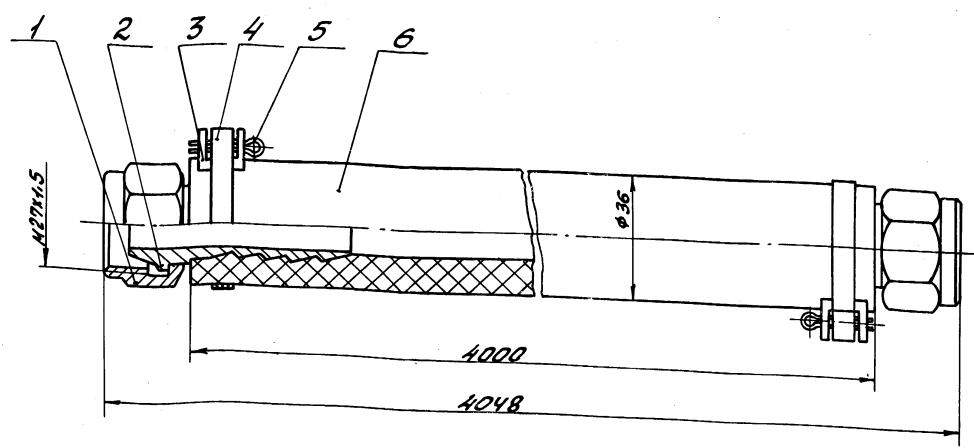
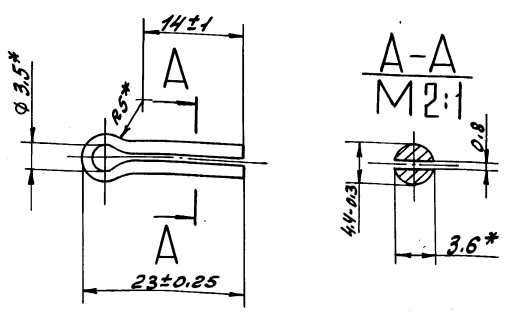


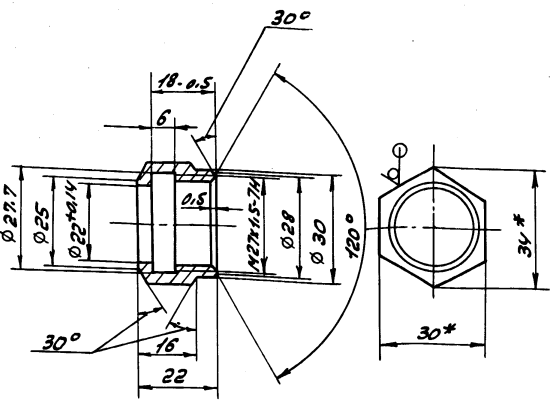
Рис. 5

Размеры для справок



				№ 235.020.000.05			
ИМЯ И ФАМИЛИЯ	№ ДОКУМЕНТА	ПОДПИСЬ	ДАТА	Устройство продуваемое переносное	Лист	Масса	Масштаб
Разработчик	Монтажер	Проверенный	25.9.88		4	4	1:1
Инженер	Монтажер	Мастер		Лист		Листов	
Мастер	Монтажер	Мастер		Госстрой СССР МН Горьковский САНТЕХПРОЕКТ			
Мастер	Монтажер	Мастер		ФОРМАТ А3			

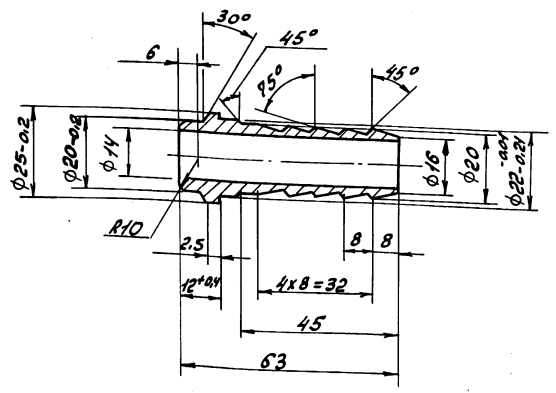
6.3 (✓)



- * Размеры для справок.
- $H_{14}, h_{14} \pm \frac{17H}{2}$

				№ 235.020.001			
ИМЯ И ФАМИЛИЯ	№ ДОКУМЕНТА	ПОДПИСЬ	ДАТА	Гайка	Лист	Масса	Масштаб
Разработчик	Монтажер	Проверенный	25.9.88		1	0.06	1:1
Инженер	Монтажер	Мастер		Лист		Листов	
Мастер	Монтажер	Мастер		Госстрой СССР МН Горьковский САНТЕХПРОЕКТ			
Мастер	Монтажер	Мастер		ФОРМАТ АУ			

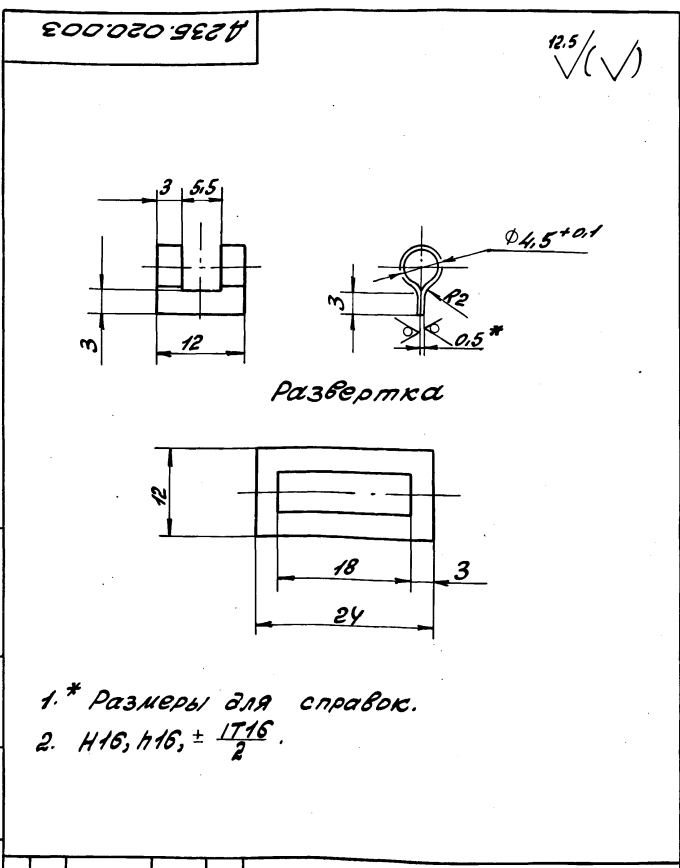
6.3 (✓)



$$H_{14}, h_{14} \pm \frac{17H}{2}$$

				№ 235.020.002			
ИМЯ И ФАМИЛИЯ	№ ДОКУМЕНТА	ПОДПИСЬ	ДАТА	Шпиль	Лист	Масса	Масштаб
Разработчик	Монтажер	Проверенный	25.9.88		4	0.110	2:1
Инженер	Монтажер	Мастер		Лист		Листов	
Мастер	Монтажер	Мастер		Госстрой СССР МН Горьковский САНТЕХПРОЕКТ			
Мастер	Монтажер	Мастер		ФОРМАТ АУ			

А1660М7 Часть 2
 Типовой проект 903-1
 УИИ, ИИИИИ, Листы и детали
 Разраб. ЛЯЛИН
 Провер. ЛЯЛИН
 Т.КОНТ.
 И.КОНТ. МИХАИЛ
 УТВ.

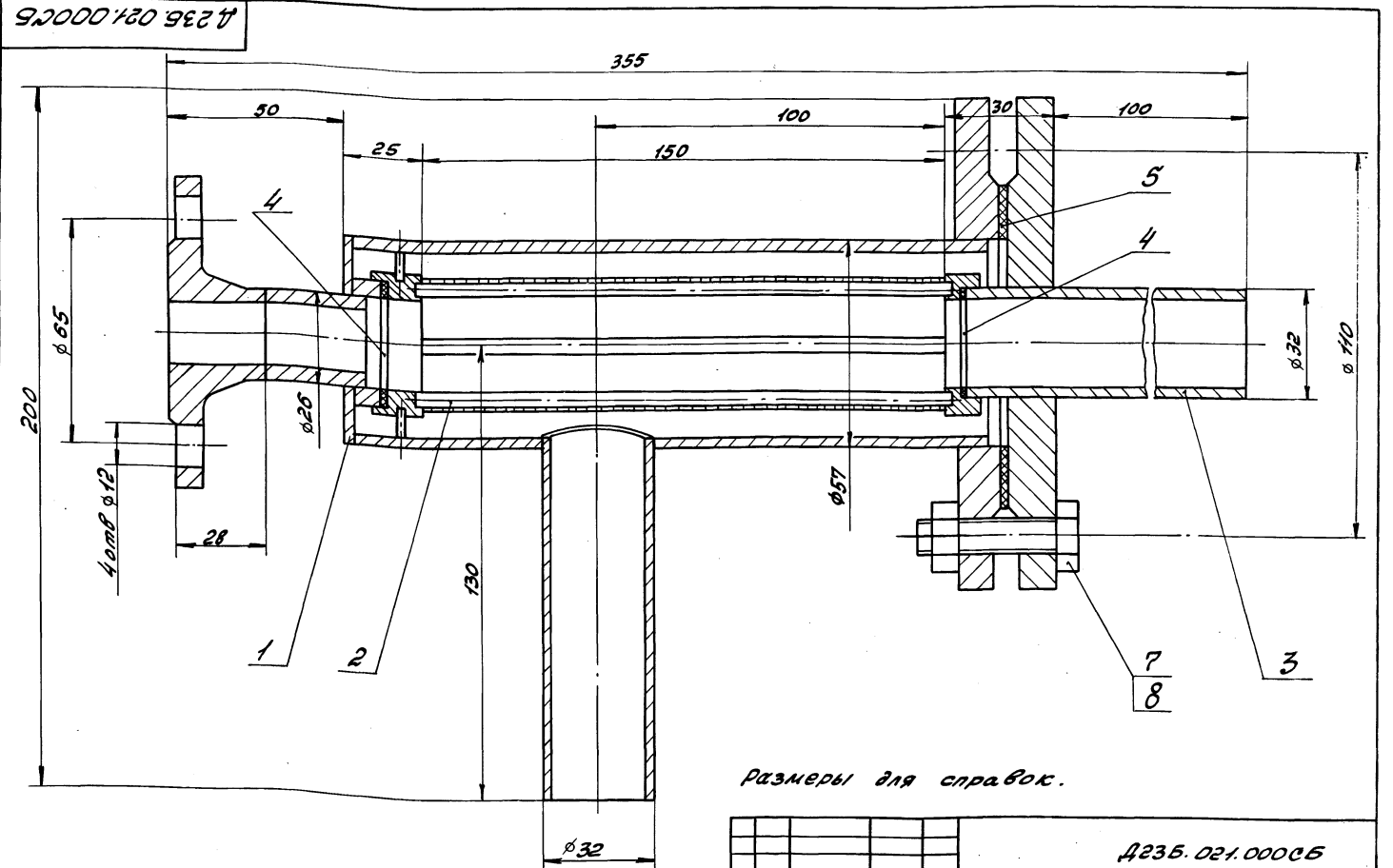


- 1.* Размеры для справок.
- 2. $H16, h16, \pm \frac{IT16}{2}$.

А236.020.003		Ушко		Лист	Масса	Масштаб
ИЗМ. ЛИСТ	№ ДОКУМ.	ПОДП.	ДАТА	И	0,004	2:1
РАЗРАБ.	МИХАИЛ	ЛЯЛИН	1983	ЛИСТ	ЛИСТОВ	
ПРОВ.	МИХАИЛ	ЛЯЛИН		ГОСТРОЙ ССР	ГОСТРОЙ ССР	
Т.КОНТ.				ПЛИ ГОРЬКОВСКИЙ	ПЛИ ГОРЬКОВСКИЙ	
И.КОНТ.	МИХАИЛ	ЛЯЛИН		САНТЕХПРОЕКТ	САНТЕХПРОЕКТ	
УТВ.				ФОРМАТ А3	ФОРМАТ А3	

Формат	Знак	Лист	Обозначение	Наименование	Кол.	Примечание
				Документация		
			А236.021.000СБ	Сборочный чертёж		
				Сборочные единицы		
		1	А236.021.010	Корпус	1	
		2	А236.021.020	Фильтр	1	
		3	А236.021.030	Патрубок	1	
				Детали		
		4	А236.021.001	Прокладка		
				Пластина, лист ПМБ-С-2-58		
				ГОСТ 7338-77		
				Д33хд26	2	0,001кг
		5	А236.021.002	Прокладка		
				Пластина, лист ПМБ-С-2-58		
				ГОСТ 7338-77		
				Д95хд58	1	0,021кг
				Стандартные изделия		
		7		Болт М10х40.36.019		
				ГОСТ 7798-70	4	
		8		Гайка М10.У.019		
				ГОСТ 5915-70	4	

А236.021.000		Фильтр тонкой очистки мазута		Лист	Масса	Масштаб
ИЗМ. ЛИСТ	№ ДОКУМ.	ПОДП.	ДАТА	И	3,8	1:1
РАЗРАБ.	ЛЯЛИН	ЛЯЛИН	1983	ЛИСТ	ЛИСТОВ	
ПРОВ.	ЛЯЛИН	ЛЯЛИН		ГОСТРОЙ ССР	ГОСТРОЙ ССР	
Т.КОНТ.				ПЛИ ГОРЬКОВСКИЙ	ПЛИ ГОРЬКОВСКИЙ	
И.КОНТ.	МИХАИЛ	ЛЯЛИН		САНТЕХПРОЕКТ	САНТЕХПРОЕКТ	
УТВ.				ФОРМАТ А3	ФОРМАТ А3	



Размеры для справок.

А236.021.000СБ		Фильтр тонкой очистки мазута		Лист	Масса	Масштаб
ИЗМ. ЛИСТ	№ ДОКУМ.	ПОДП.	ДАТА	И	3,8	1:1
РАЗРАБ.	ЛЯЛИН	ЛЯЛИН	1983	ЛИСТ	ЛИСТОВ	
ПРОВ.	ЛЯЛИН	ЛЯЛИН		ГОСТРОЙ ССР	ГОСТРОЙ ССР	
Т.КОНТ.				ПЛИ ГОРЬКОВСКИЙ	ПЛИ ГОРЬКОВСКИЙ	
И.КОНТ.	МИХАИЛ	ЛЯЛИН		САНТЕХПРОЕКТ	САНТЕХПРОЕКТ	
УТВ.				ФОРМАТ А3	ФОРМАТ А3	

Изм. и пер. Подр. и дата. Взам. инв. № (Инд. №) Дата. Подп. и дата. Листв. № 003-1

№	№	Объяснение	Наименование	кол.	Примечание
			Документация		
		A235.021.010СБ	Оборонный чертёж		
			Детали		
43	1	A235.021.004	Гильза	1	
44	2	A235.021.005	Отросток	1	
45	3	A235.021.006	Патрубок		
			Труба 26x3 ГОСТ 10704-76 ДГОСТ 10705-80		
			$h=30 h_{16}^{25}$	1	0,05 кг
63	4	A235.021.007	Кольцо		
			Лист Б-ПН-2/02719903-74 ЭЦН-Н-ВСтЗопГОСТ16523-70		
			$\varnothing 50_{-0,15}^{+0,25}$	1	0,032 кг
64	5	A235.021.008	Патрубок		
			Труба 32x2,5 ГОСТ 10704-76 ДГОСТ 10705-80		
			$h=10 h_{16}^{25}$	1	0,018 кг
			Стандартные изделия		
	6		Фланец 50-25 Ст 25	1	0,45 кг
			ГОСТ 12820-80		
	7		Фланец 25-25 Ст 25	1	0,55 кг
			ГОСТ 12821-80		

Изм. и пер. Подр. и дата. Взам. инв. № (Инд. №) Дата. Подп. и дата. Листв. № 003-1			A235.021.010		
Изм. и пер. Подр. и дата. Взам. инв. № (Инд. №) Дата. Подп. и дата. Листв. № 003-1	Изм. и пер. Подр. и дата. Взам. инв. № (Инд. №) Дата. Подп. и дата. Листв. № 003-1	Изм. и пер. Подр. и дата. Взам. инв. № (Инд. №) Дата. Подп. и дата. Листв. № 003-1	Лист	Лист	Листов
Изм. и пер. Подр. и дата. Взам. инв. № (Инд. №) Дата. Подп. и дата. Листв. № 003-1	Изм. и пер. Подр. и дата. Взам. инв. № (Инд. №) Дата. Подп. и дата. Листв. № 003-1	Изм. и пер. Подр. и дата. Взам. инв. № (Инд. №) Дата. Подп. и дата. Листв. № 003-1	И	И	И
Изм. и пер. Подр. и дата. Взам. инв. № (Инд. №) Дата. Подп. и дата. Листв. № 003-1	Изм. и пер. Подр. и дата. Взам. инв. № (Инд. №) Дата. Подп. и дата. Листв. № 003-1	Изм. и пер. Подр. и дата. Взам. инв. № (Инд. №) Дата. Подп. и дата. Листв. № 003-1	ГОСТ РО И С С Р П Л И С А Н Т Е Х П Р О Е К Т Ф О Р М А Т А 4		

100 120 962 П

$H_{16}; h_{16}; \frac{1716}{2}$

Изм. и пер. Подр. и дата. Взам. инв. № (Инд. №) Дата. Подп. и дата. Листв. № 003-1			A235.021.004		
Изм. и пер. Подр. и дата. Взам. инв. № (Инд. №) Дата. Подп. и дата. Листв. № 003-1	Изм. и пер. Подр. и дата. Взам. инв. № (Инд. №) Дата. Подп. и дата. Листв. № 003-1	Изм. и пер. Подр. и дата. Взам. инв. № (Инд. №) Дата. Подп. и дата. Листв. № 003-1	Лист	Лист	Листов
Изм. и пер. Подр. и дата. Взам. инв. № (Инд. №) Дата. Подп. и дата. Листв. № 003-1	Изм. и пер. Подр. и дата. Взам. инв. № (Инд. №) Дата. Подп. и дата. Листв. № 003-1	Изм. и пер. Подр. и дата. Взам. инв. № (Инд. №) Дата. Подп. и дата. Листв. № 003-1	И	И	И
Изм. и пер. Подр. и дата. Взам. инв. № (Инд. №) Дата. Подп. и дата. Листв. № 003-1	Изм. и пер. Подр. и дата. Взам. инв. № (Инд. №) Дата. Подп. и дата. Листв. № 003-1	Изм. и пер. Подр. и дата. Взам. инв. № (Инд. №) Дата. Подп. и дата. Листв. № 003-1	ГОСТ РО И С С Р П Л И С А Н Т Е Х П Р О Е К Т Ф О Р М А Т А 4		

900 10 120 962 П

1* Размеры для справок.
2 $\pm \frac{1716}{2}$

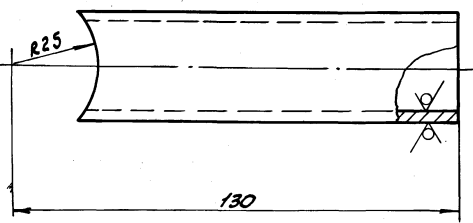
3. Сварные швы №1 и №2 - по ГОСТ 5264-80
№3...5 - по ГОСТ 16037-80

Изм. и пер. Подр. и дата. Взам. инв. № (Инд. №) Дата. Подп. и дата. Листв. № 003-1			A235.021.010СБ		
Изм. и пер. Подр. и дата. Взам. инв. № (Инд. №) Дата. Подп. и дата. Листв. № 003-1	Изм. и пер. Подр. и дата. Взам. инв. № (Инд. №) Дата. Подп. и дата. Листв. № 003-1	Изм. и пер. Подр. и дата. Взам. инв. № (Инд. №) Дата. Подп. и дата. Листв. № 003-1	Лист	Лист	Листов
Изм. и пер. Подр. и дата. Взам. инв. № (Инд. №) Дата. Подп. и дата. Листв. № 003-1	Изм. и пер. Подр. и дата. Взам. инв. № (Инд. №) Дата. Подп. и дата. Листв. № 003-1	Изм. и пер. Подр. и дата. Взам. инв. № (Инд. №) Дата. Подп. и дата. Листв. № 003-1	И	И	И
Изм. и пер. Подр. и дата. Взам. инв. № (Инд. №) Дата. Подп. и дата. Листв. № 003-1	Изм. и пер. Подр. и дата. Взам. инв. № (Инд. №) Дата. Подп. и дата. Листв. № 003-1	Изм. и пер. Подр. и дата. Взам. инв. № (Инд. №) Дата. Подп. и дата. Листв. № 003-1	ГОСТ РО И С С Р П Л И С А Н Т Е Х П Р О Е К Т Ф О Р М А Т А 4		

Типовой проект 903-1
Альбом 7 частей

Д235.021.005

25 ✓(✓)



$$\pm \frac{1716}{2}$$

Д235.021.005

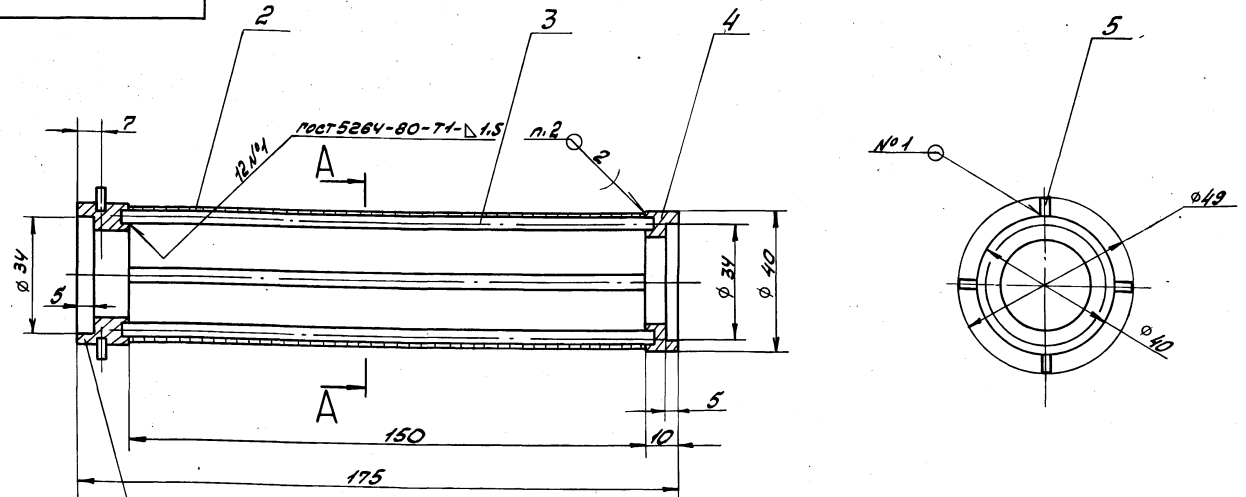
ИЗМ Лист	№ докум	Подп.	Дата	Лист	Масса	Листов
Разраб	Ляпин	Шен	9.4.88	И	0,28	1:1
Проб	Ляпин	Шен		Лист		Листов
И.контр	Минтер	Шен		ГОСТРОЙ ССР ПНИ ГАРЬКОВСКИЙ САНТЕХПРОЕКТ		
И.контр	Минтер	Шен		Труба 32x3 пост 10704-76 ГОСТ 10705-80		

Формат	Зона	Лист	Обозначение	Наименование	Кол.	Приме-чание
				Документация		
				Детали		
			Д235.021.020 СБ	Сборочный чертеж		
				Проволока 4-0-С пост 3282-74 L=156,716 ²⁵	4	0,023кг
АУ		1	Д235.021.011	Втулка	1	
АУ		2	Д235.021.012	Обечайка	1	
БУ		3	Д235.021.013	Станка		
				Проволока 3-0-С пост 3282-74 L=6,5716 ²⁵	4	0,006кг
АУ		4	Д235.021.014	Втулка	1	
БУ		5	Д235.021.015	Штырь		

Д235.021.020

ИЗМ Лист	№ докум	Подп.	Дата	Лист	Масса	Листов
Разраб	Ляпин	Шен	9.4.88	И	0,19	1:1
Проб	Ляпин	Шен		Лист		Листов
И.контр	Минтер	Шен		ГОСТРОЙ ССР ПНИ ГАРЬКОВСКИЙ САНТЕХПРОЕКТ		
И.контр	Минтер	Шен		Фильтр		

Д235.021.005



A-A
M2:1

1. Размеры для справок.
2. ПОСУ 4-6 пост 21931-76.

Д235.021.020 СБ

ИЗМ Лист	№ докум	Подп.	Дата	Лист	Масса	Листов
Разраб	Ляпин	Шен	9.4.88	И	0,19	1:1
Проб	Ляпин	Шен		Лист		Листов
И.контр	Минтер	Шен		ГОСТРОЙ ССР ПНИ ГАРЬКОВСКИЙ САНТЕХПРОЕКТ		
И.контр	Минтер	Шен		Фильтр		

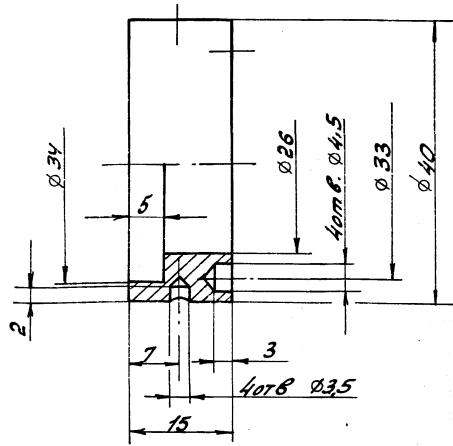
Аннотация проекта 903-1

Турбовой проект 903-1

Шифр чертежа, листа и дата. Форма и вид. Масштаб. Материал. Изделия. Методы контроля.

А 236.021.011

6.3



Н16; н16; ± $\frac{1716}{2}$

А 236.021.011

Втулка

Лист Масса Нарштаб

И 007 2:1

Лист Листов

ГОСТРОЙ ССР

ПН Бельковский

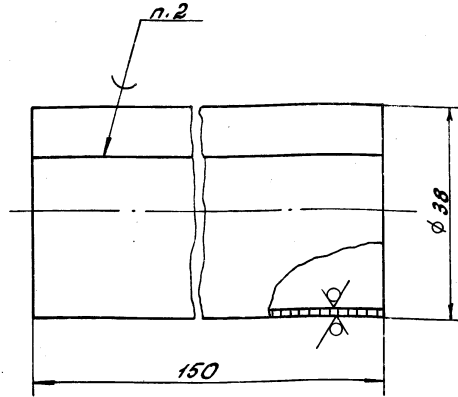
САНТЕХПРОЕКТ

ФОРМАТ А4

В Ст 3сп
ГОСТ 380-71

А 236.021.012

25
✓(✓)



- 1. н16
- 2. ПОССУ 4-6 пост 21931-76.

А 236.021.012

Обечайка

Лист Масса Нарштаб

И 0027 2:1

Лист Листов

ГОСТРОЙ ССР

ПН Бельковский

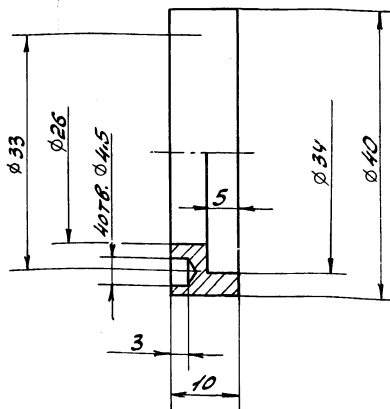
САНТЕХПРОЕКТ

ФОРМАТ А4

Сетка 1,2-0,4 НУ
ГОСТ 3826-82

А 236.021.014

6.3



Н16; н16; ± $\frac{1716}{2}$

А 236.021.014

Втулка

Лист Масса Нарштаб

И 006 2:1

Лист Листов

ГОСТРОЙ ССР

ПН Бельковский

САНТЕХПРОЕКТ

ФОРМАТ А4

В Ст 3сп
ГОСТ 380-71

Код	Обозначение	Наименование	Примечание
		Документация	
А4	А 236.021.030 СБ	Сборочный чертёж	
		Детали	
А4	1 А 236.021.017	Фланец	1
Б4	2 А 236.021.018	Соединение Труба 32х3 ГОСТ 10704-76 ГОСТ 10705-80	
		н = 123 н16 $\frac{25}{\sqrt{}}$	1 0,264 кг

Шифр чертежа, листа и дата. Форма и вид. Масштаб. Материал. Изделия. Методы контроля.

А 236.021.030

Патрубок

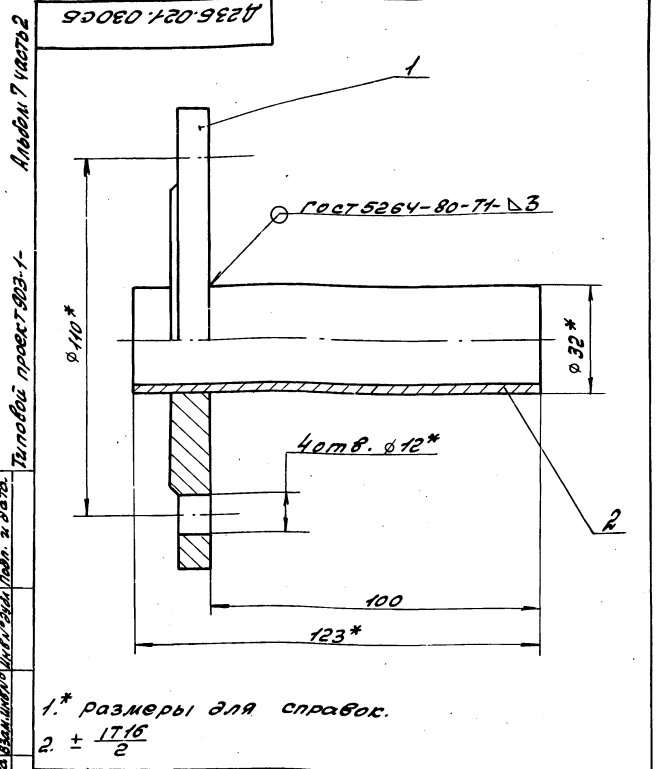
Лист Листов

И 1

ГОСТРОЙ ССР

ПН Бельковский

САНТЕХПРОЕКТ



1.* размеры для справок.
2. ± 1/16

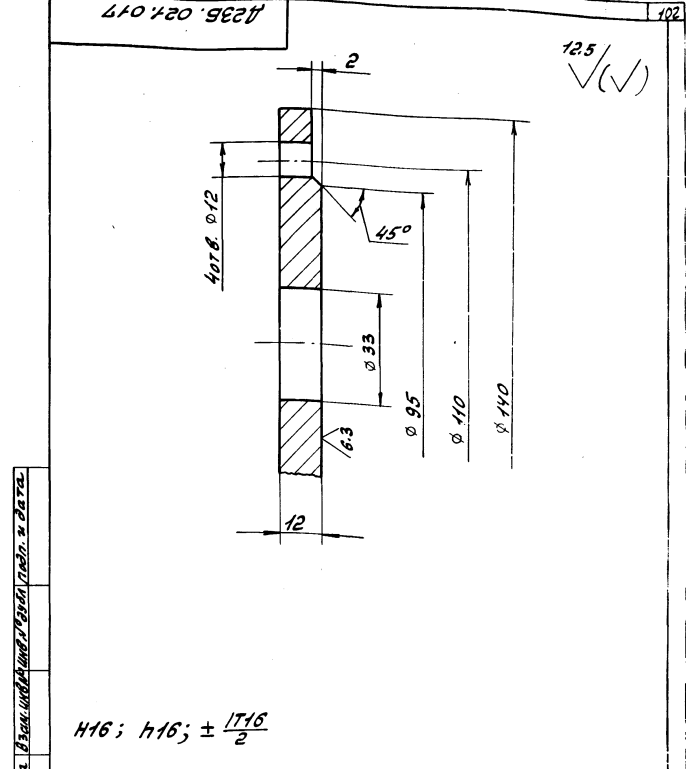
ИЗМ ЛИСТ				№ ДОКУМ.				ПОДП.				ДАТА			
РАЗРАБ.				Л. ПИЛИН											
ПРОВ.				Л. ПИЛИН											
И. КОНТ.															
И. КОНТ.				И. КОНТ.											
УТВ.															

Д236.021.030СБ

Лист	Масса	Масштаб
И	1,364	1:1

Патрубок

ГОССТРОЙ ССР
ПЛИ ГОРЬКОВСКИЙ
САНТЕХПРОЕКТ
ФОРМАТ АУ



Н16; н16; ± 1/16

ИЗМ ЛИСТ				№ ДОКУМ.				ПОДП.				ДАТА			
РАЗРАБ.				Л. ПИЛИН											
ПРОВ.				Л. ПИЛИН											
И. КОНТ.															
И. КОНТ.				И. КОНТ.											
УТВ.															

Д236.021.017

Лист	Масса	Масштаб
И	1,1	1:1

Фланец

В СтЗсп
ГОСТ 380-71

ГОССТРОЙ ССР
ПЛИ ГОРЬКОВСКИЙ
САНТЕХПРОЕКТ
ФОРМАТ АУ

Формат	Зона	№	Обозначение	наименование	кол.	Примечание
				<u>Документация</u>		
А3			Д236.092.000СБ	Сборочный чертёж		
				<u>Сборочные единицы</u>		
АУ	1		Д236.092.010	Бак	1	
АУ	2		Д236.092.020	Крышка бака	1	
				<u>Автомат</u>		
А4	3		Д22Г.082.001-01	Ось	1	
				<u>Стандартные изделия</u>		
	4			Шайба 10.019		
				ГОСТ 11391-78	2	
	5			Шплинт 2,5x20.019		
				ГОСТ 397-79	2	

ИЗМ ЛИСТ				№ ДОКУМ.				ПОДП.				ДАТА			
РАЗРАБ.				Л. ПИЛИН											
ПРОВ.				Л. ПИЛИН											
И. КОНТ.				И. КОНТ.											
И. КОНТ.				И. КОНТ.											
УТВ.															

Д236.092.000

Лист	Масса	Листов
И		1

Бак

НИЖНИХ ТОЧЕК

ГОССТРОЙ ССР
ПЛИ ГОРЬКОВСКИЙ
САНТЕХПРОЕКТ
ФОРМАТ АУ

Формат	Зона	№	Обозначение	наименование	кол.	Примечание
				<u>Документация</u>		
А2			Д236.092.010СБ	Сборочный чертёж		
				<u>Автомат</u>		
АУ	1		Д22 Г.082.005-01	Чушко	2	
АУ	2		Д22Г.082.007	Ручка	2	
А3	3		Д236.092.001	Обечайка	1	
БУ	4		Д236.092.002	Ано		
				Лист 6-ЛН-УГОСТ19903-74		
				В СтЗсп ГОСТ 14637-78		
АУ	5		Д236.092.003	Ф810 х16 ²⁵	1	16,2 кг
	6			Патрубок	1	
				-01	1	
БУ	7		Д236.092.004	Патрубок		
				Труба 32х2 ГОСТ 10704-76		
				ГОСТ 10705-80		
				к=100 х16 ²⁵	1	0,15 кг
				<u>Стандартные изделия</u>		
	8			Фланец 1-25-6 Ст25		
				ГОСТ 12820-80	1	0,64 кг

ИЗМ ЛИСТ				№ ДОКУМ.				ПОДП.				ДАТА			
РАЗРАБ.				Л. ПИЛИН											
ПРОВ.				Л. ПИЛИН											
И. КОНТ.				И. КОНТ.											
И. КОНТ.				И. КОНТ.											
УТВ.															

Д236.092.010

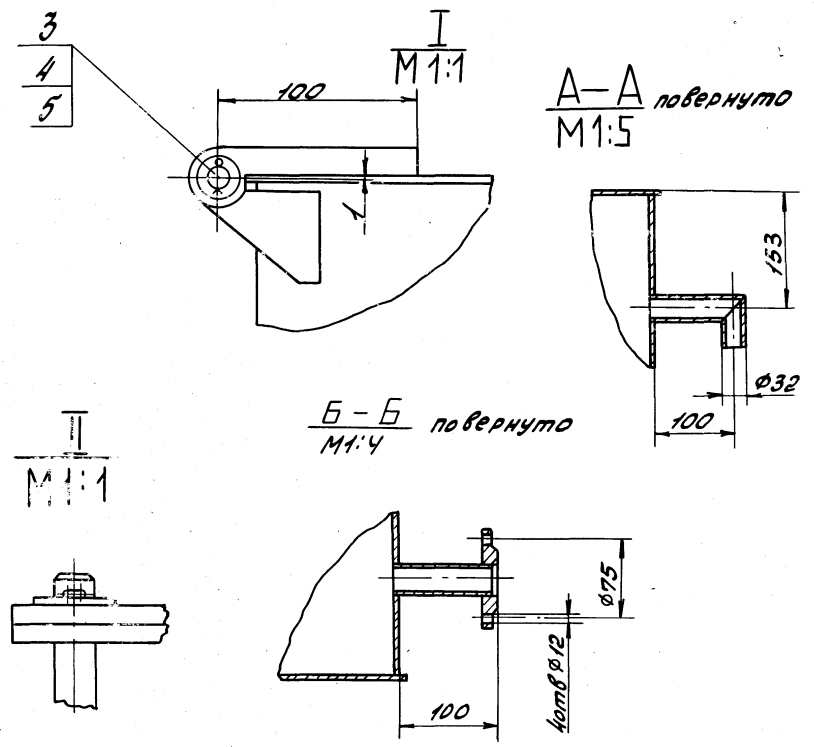
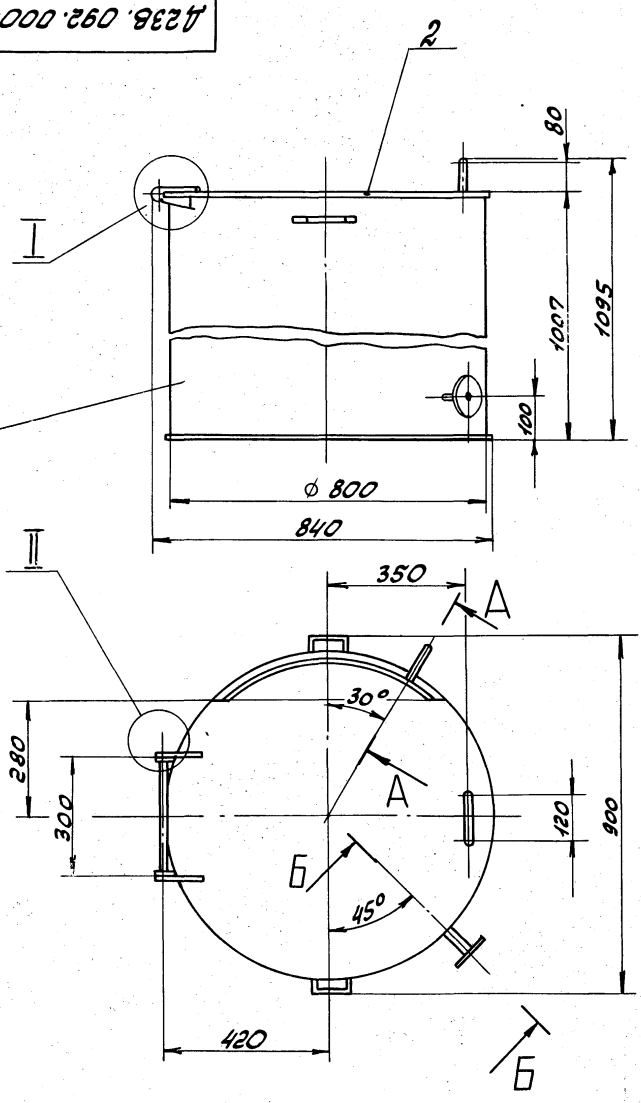
Лист	Масса	Листов
И		1

Бак

ГОССТРОЙ ССР
ПЛИ ГОРЬКОВСКИЙ
САНТЕХПРОЕКТ
ФОРМАТ АУ

Копировала: Крайская

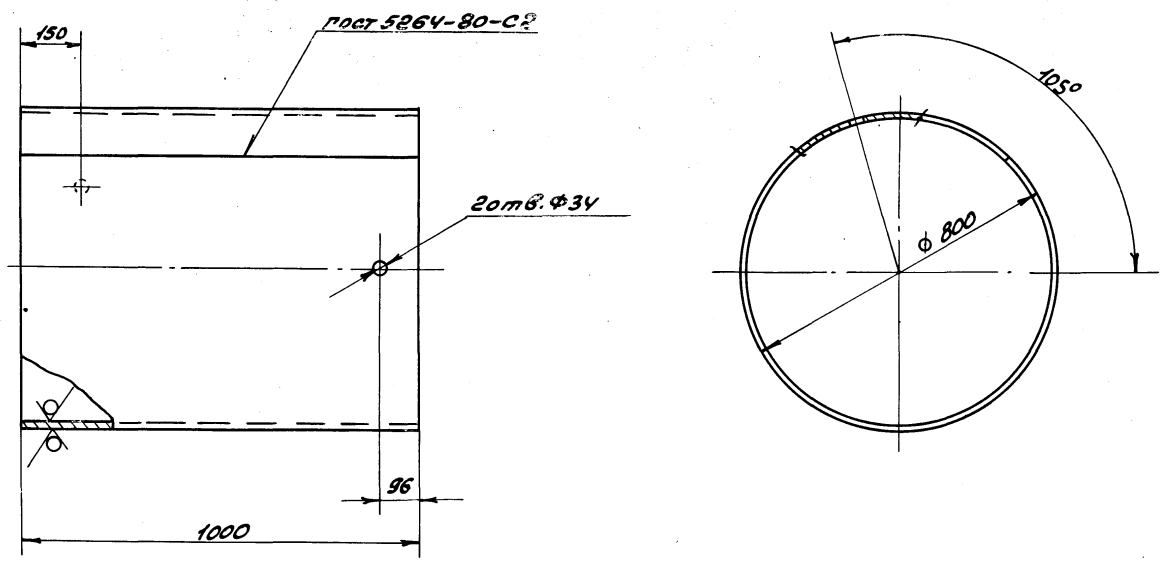
Альбом 7 частей
 Типовой проект 903-1
 Д23В.092.000СБ



1. Размеры для справок.
2. Антикоррозийную изоляцию см. альбом 2.

						Д23В.092.000СБ		Лист	Масса	Начиная
								И	92	1:10
ИЗМ	Лист	№ докум	Подп.	Дата	Бак нижних точек	Лист Листов				
Разраб	Ляпин	Ляпин	Ляпин	Ляпин		ГОСТРОЙ СССР				
Пробв	Ляпин	Ляпин	Ляпин	Ляпин		ПНН Горьковский				
Т.контр.	Минтер	Минтер	Минтер	Минтер		САНТЕХПРОЕКТ				
И.контр	Минтер	Минтер	Минтер	Минтер		ФОРМАТ А3				

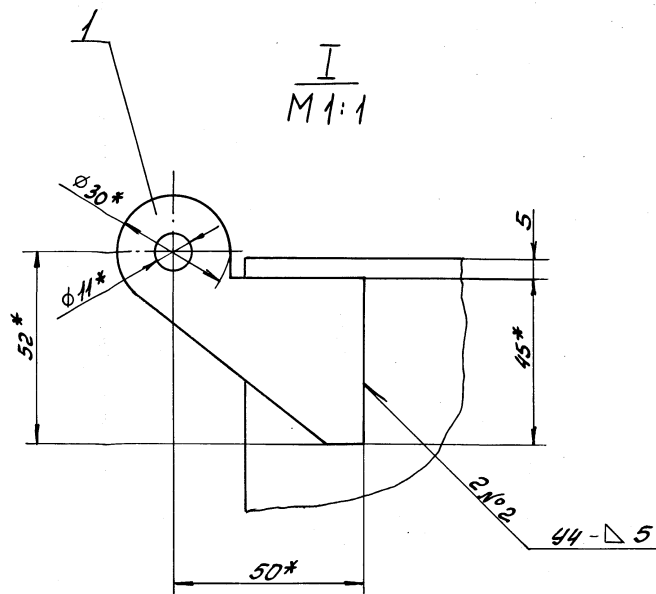
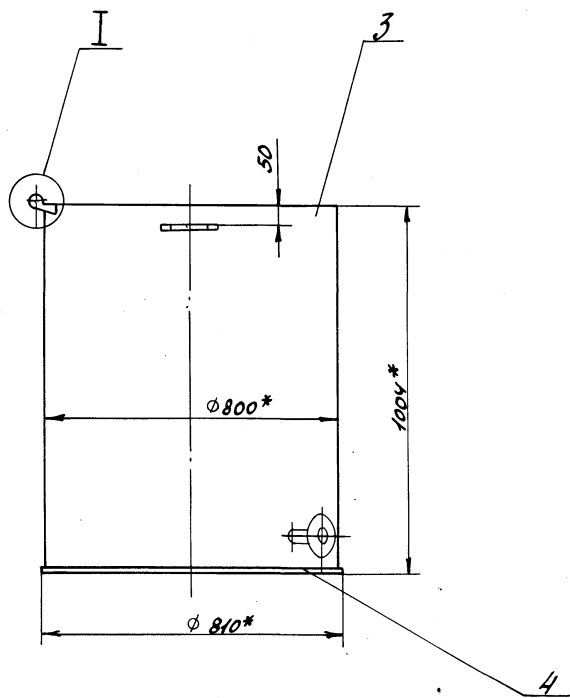
Д23В.092.001



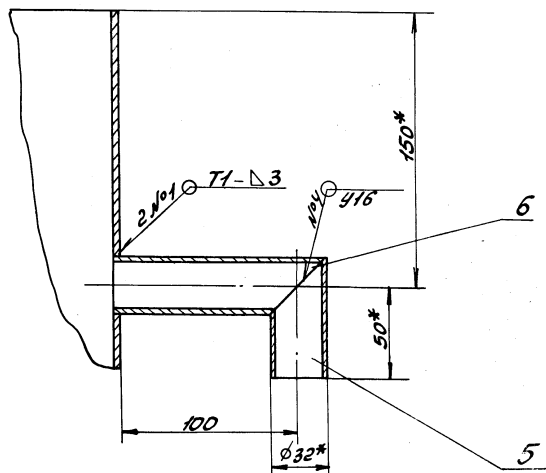
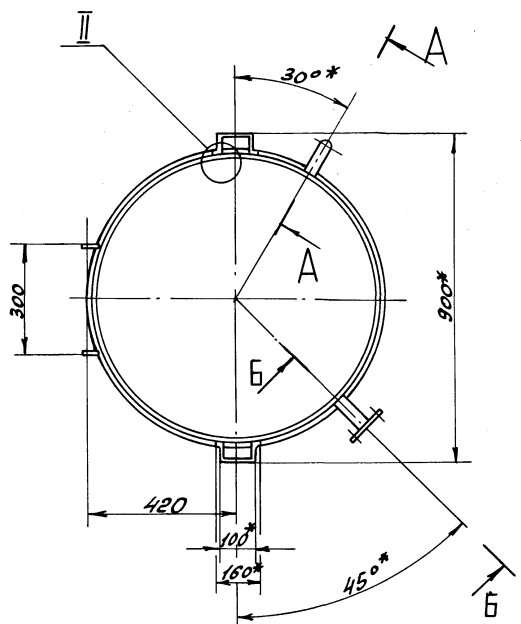
$H16; h16; \pm \frac{1716}{2}$

						Д23В.092.001		Лист	Масса	Начиная
								И	58,5	1:10
ИЗМ	Лист	№ докум	Подп.	Дата	Обечайка	Лист Листов				
Разраб	Ляпин	Ляпин	Ляпин	Ляпин		ГОСТРОЙ СССР				
Пробв	Ляпин	Ляпин	Ляпин	Ляпин		ПНН Горьковский				
Т.контр.	Минтер	Минтер	Минтер	Минтер		САНТЕХПРОЕКТ				
И.контр	Минтер	Минтер	Минтер	Минтер		ФОРМАТ А3				

Копировала: АРС

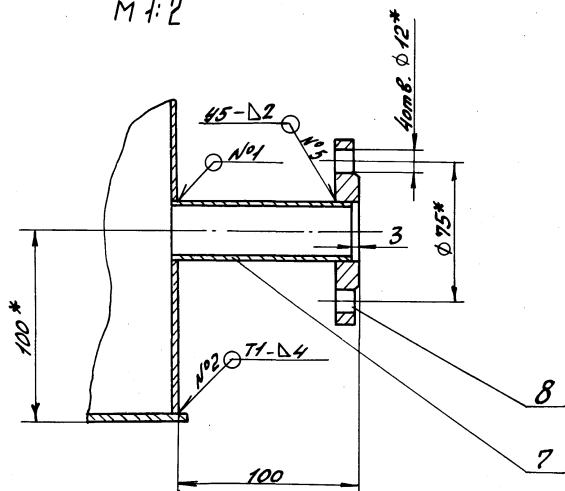
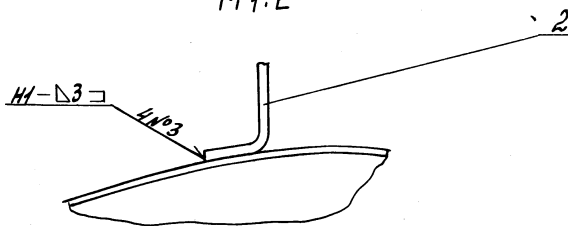


A-A повернуто
M 1:2



II
M 1:2

Б-Б повернуто
M 1:2



1* Размеры для справок.

2. $\pm \frac{1716}{2}$

3. Сварные швы №1... №3 - по ГОСТ 5264-80,
№4 и №5 - по ГОСТ 16037-80.

Шкала, вид, дата, автор, исполнитель, дата

				Д238.092.010СБ		
ИЗМ. №	№ докум.	Подп.	Дата	Бак	Лист	Кол-во листов
Разраб.	Лялин	И.И.	88.01		и	79
Проб.	Лялин				Лист	Листов
Т.контр.					Госстрой СССР	
Инженер					ПМ Горьковский	
УТР.					САНТЕХПРОЕКТ	

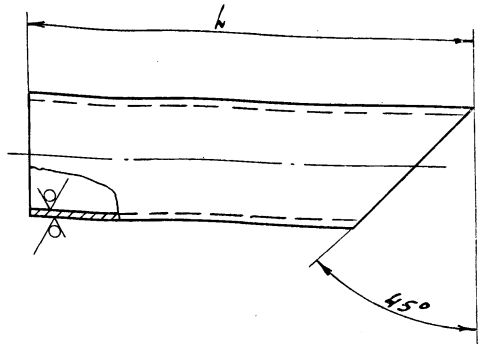
Архив 7 частей

Типовой проект 903-1

Изм. № 01 подл. и дата 01.01.80 17.16.80

Д 238.092.003

25 $\sqrt{}$



Обозначение	h, мм	Масса, кг
Д 238.092.003	66	0.98
-01	119	1.76

$\pm \frac{1716}{2}$

Д 238.092.003

ИЗМ. Лист	№ докум.	Подп.	Дата	Лист	Масса	Масштаб
Разраб.	Ляпин			4	12	1:10
Проб.	Ляпин			Лист Листов		
Т. контр.				Росстрой ССР		
И. контр.	Минтер			ПНИ Горьковский		
Утв.				САНТЕХПРОЕКТ		
				Формат А4		

Патрубок

Труба 32x2 ГОСТ 10704-76
Д. ГОСТ 10705-80

Формат	Знач.	Лист	Обозначение	Наименование	Кол.	Примечание
				Документация		
А3			Д 238.092.020СБ	Сборочный чертёж		
				Детали		
А4	1		Д 22Г.082.011	Ручка	1	
А4	2		Д 22Г.082.012	Ушко	2	
А4	3		Д 238.092.009	Крышка	1	

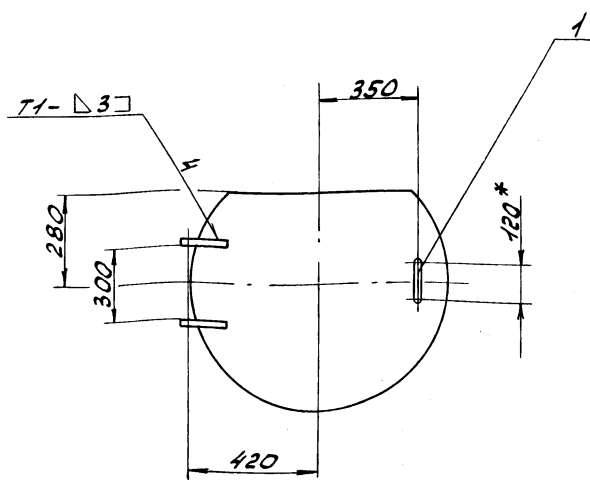
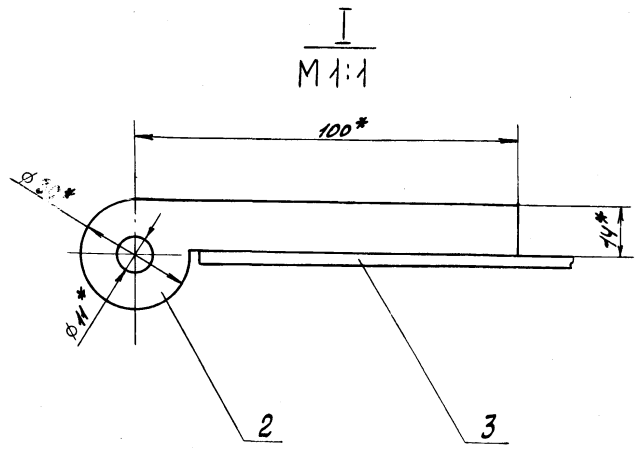
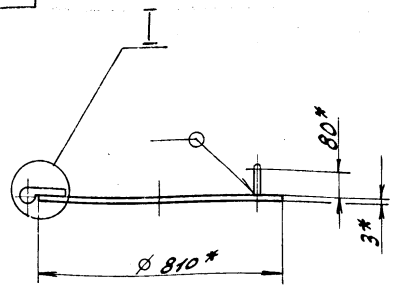
Изм. № 01 подл. и дата 01.01.80 17.16.80

Д 238.092.020

ИЗМ. Лист	№ докум.	Подп.	Дата	Лист	Масса	Масштаб
Разраб.	Ляпин			4	12	1:10
Проб.	Ляпин			Лист Листов		
Нач. отд.				Росстрой ССР		
И. контр.	Минтер			ПНИ Горьковский		
Утв.				САНТЕХПРОЕКТ		
				Формат А4		

Крышка бака

Д 238.092.020СБ



- 1.* Размеры для справок.
- 2. $\pm \frac{1716}{2}$
- 3. Сварные швы по ГОСТ 5264-80.

Д 238.092.020СБ

ИЗМ. Лист	№ докум.	Подп.	Дата	Лист	Масса	Масштаб
Разраб.	Ляпин			4	12	1:10
Проб.	Ляпин			Лист Листов		
Т. контр.				Росстрой ССР		
И. контр.	Минтер			ПНИ Горьковский		
Утв.				САНТЕХПРОЕКТ		
				Формат А4		

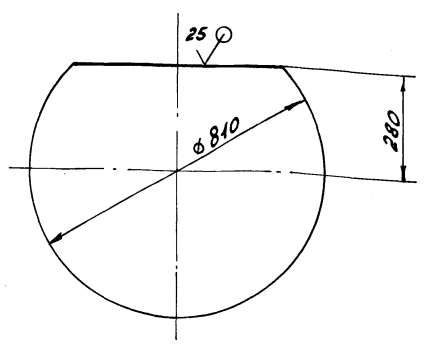
Крышка бака

Изм. № 01 подл. и дата 01.01.80 17.16.80

Листов 7 частей

Д23В.092.009

✓(✓)



$$h16; \pm \frac{1716}{2}$$

Д23В.092.000

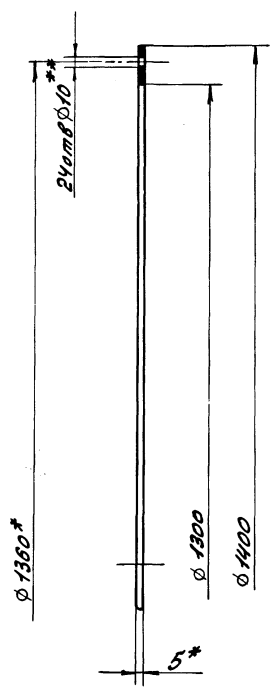
Крышка

Лист	Масса	Масштаб
1	11,8	1:10

Лист 6-ИВ-3 ГОСТ 19903-74
госстрой СССР
ПНИ Горьковский
САНТЕХПРОЕКТ
ФОРМАТ А4

Изм. №, дата, подпись, дата, подпись, дата, подпись, дата, подпись

Д23В.093.001



1* Размеры для справок.
2** Обработать по сопрягаемой детали.

Д23В.093.001

Прокладка

Лист	Масса	Масштаб
1	1,55	1:5

Лист 1
Пластина I, лист 0МБ-М-5
ГОСТ 7338-77
госстрой СССР
ПНИ Горьковский
САНТЕХПРОЕКТ

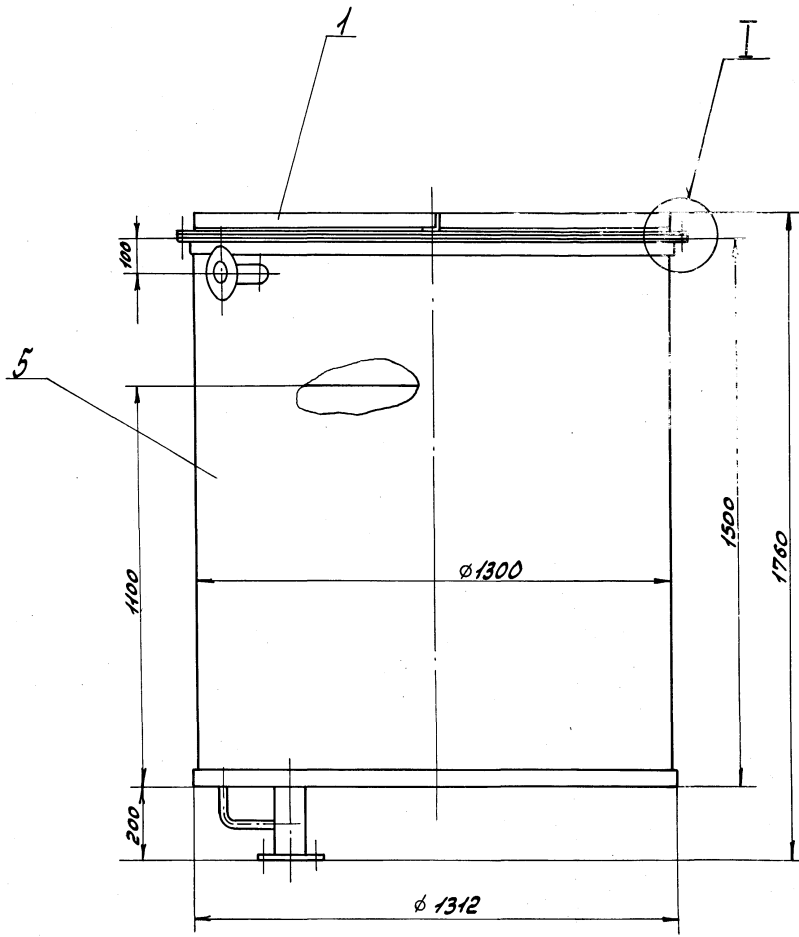
Изм. №, дата, подпись, дата, подпись, дата, подпись, дата, подпись

Изм. №, дата, подпись, дата, подпись, дата, подпись, дата, подпись

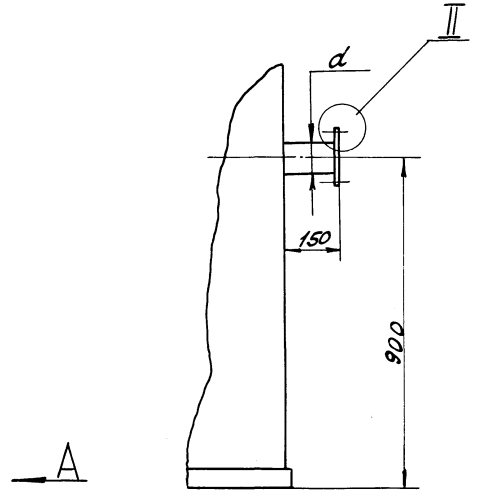
Формат	Знак	№	Обозначение	Наименование	Кол.	Примечание
				Документация		
А2			Д 23В.093.000 СБ	Сборочный чертёж		
				Сборочные единицы		
А4	1		Д23В.093.010	Крышка бака	1	
				Детали		
А4	2		Д23В.093.001	Прокладка	1	
				Стандартные изделия		
		3		Болт М8х30.36.019		
				ГОСТ 7798-70	24	
		4		Гайка М8.4.019		
				ГОСТ 5915-70	24	
			Переменные данные для исполнения?			
			Д23В.093.000			
				Сборочные единицы		
А4	5		Д23В.093.020	Бак	1	
				Д23В.093.000-01		
				Сборочные единицы		
А4	5		Д23В.093.020-01	Бак	1	
				Д23В.093.000		
				Бак-газоотделитель		
				V=2 м ³		
				ГОСТ 19903-74		
				ПНИ Горьковский		
				САНТЕХПРОЕКТ		
				ФОРМАТ А4		

Изм. №, дата, подпись, дата, подпись, дата, подпись, дата, подпись

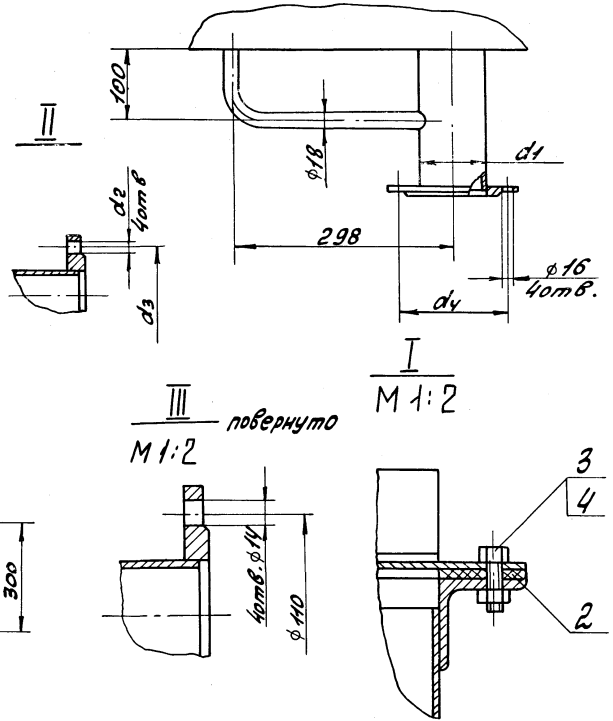
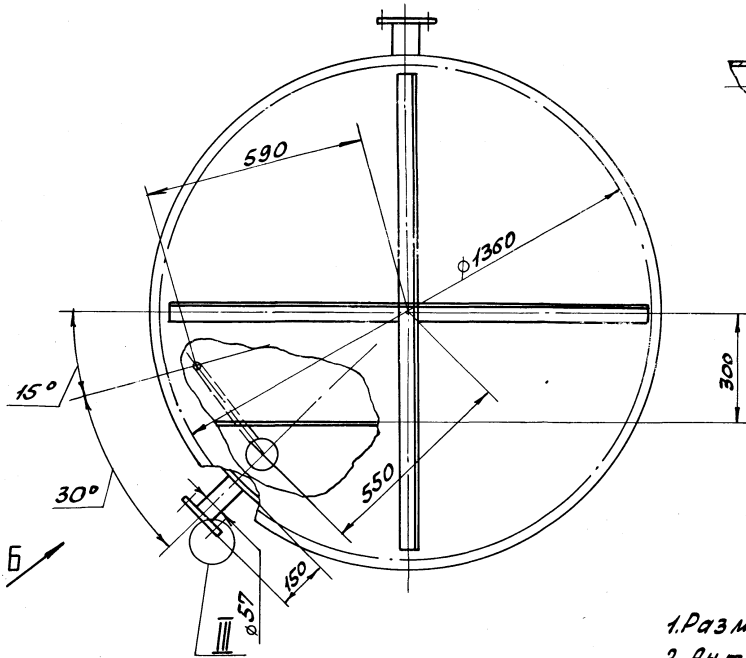
Формат	Знак	№	Обозначение	Наименование	Кол.	Примечание
				Документация		
А3			Д23В.093.010 СБ	Сборочный чертёж		
				Детали		
А4	1		Д23В.093.003	Крышка	1	
А4	2		Д23В.093.004	Связь	1	
Б5	3		Д23В.093.005	Связь		
				Уголок 50x50x4-Б ГОСТ 8509-72		
				ГОСТ 3301 ГОСТ 535-79		
				L = 1300 h16 ²⁵	1	3,96 кг
Б5	4		Д23В.093.006	Связь		
				Уголок 50x50x4-Б ГОСТ 8509-72		
				ГОСТ 3301 ГОСТ 535-79		
				h = 636 h16 ²⁵	1	1,94 кг
				Д23В.093.010		
				Крышка бака		
				ГОСТ 19903-74		
				ПНИ Горьковский		
				САНТЕХПРОЕКТ		
				ФОРМАТ А4		



Вид А



Вид Б повернуто
М 1:5



1. Размеры для справок.

2. Антикоррозионную изоляцию см. альбом 2.

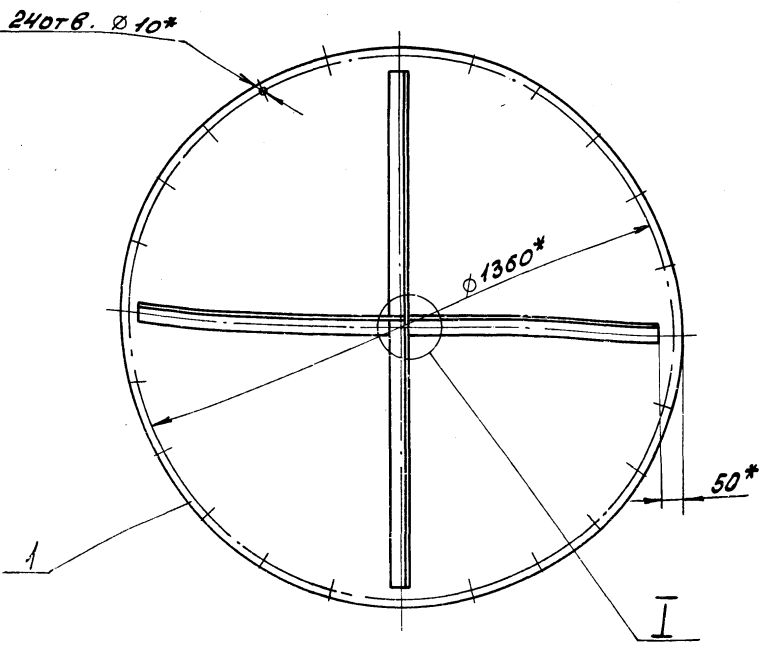
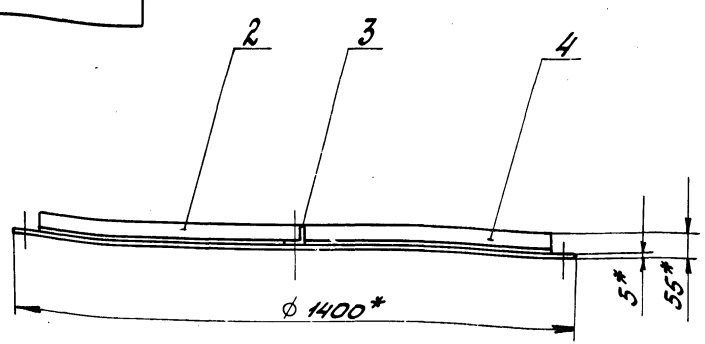
Обозначение	Котел	размеры, мм					Масса, кг
		d	d ₁	d ₂	d ₃	d ₄	
Д 23В. 093. 000	ДЕ-У	76	89	14	130	150	329
-01	ДЕ-БС	108	108	18	170	170	332

Д 23В. 093. 000 СБ			
Лист	Масса	Масштаб	
4	см.	табл.	-
Бак - газотделитель V=2м ³			Лист 1
Госстрой СССР			Многов-1
МН Горьковский			МН Горьковский
САНТЕХПРОЕКТ			САНТЕХПРОЕКТ

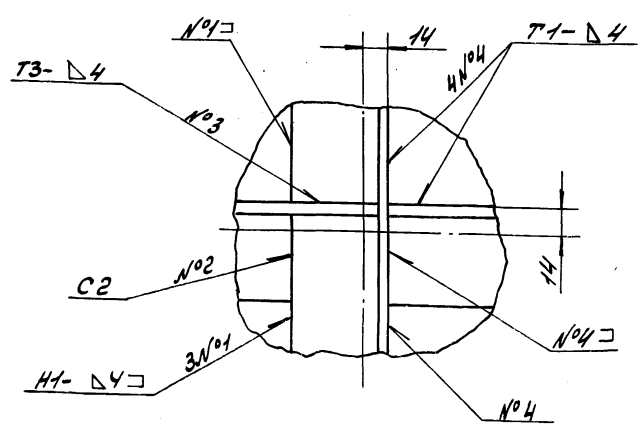
Имя, Фамилия, Подпись и дата. Изменивший (инженер), Подпись и дата.

Алгоритм 748262
 Тульский проект 903-1
 Имя и Фамилия автора проекта
 Дата
 Изменения
 Имя и Фамилия автора проекта
 Дата
 Имя и Фамилия автора проекта
 Дата

Д23В.093.010СБ



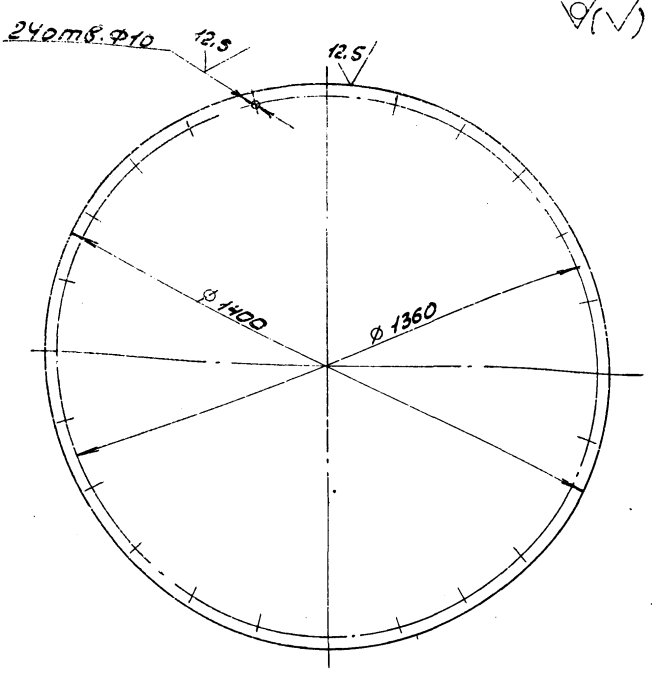
I
M 1:2



1. * Размеры для справок.
2. $\pm \frac{1716}{2}$.
3. Сварные швы по ГОСТ 5264-80.

				Д23В.093.010СБ			
ИМЯ ЛИСТ	№ ДОКУМЕНТА	ПОДП.	ДАТА	Крышка бака	ЛИСТ	МАССА	МАСШТАБ
РАЗРАБ.	Л.В.П.	И.В.П.	1983		4	68	1:10
ПРОВ.	Л.В.П.	И.В.П.			ЛИСТ	ЛИСТОВ	
Т.КОНТ.							ГОСТЕРОЙ ССР ПЛИ ГОРЬКОВСКИЙ САНТЕХПРОЕКТ
И.КОНТ.	И.КОНТ.						ФОРМАТ А3
УТВ.							

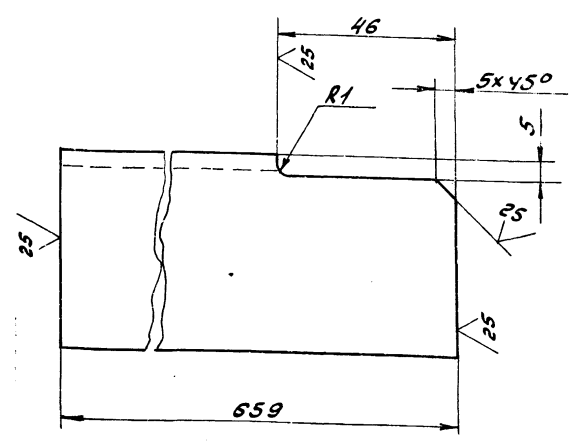
Д23В.093.003



Н16, н16, $\pm \frac{1716}{2}$

				Д23В.093.003			
ИМЯ ЛИСТ	№ ДОКУМЕНТА	ПОДП.	ДАТА	Крышка	ЛИСТ	МАССА	МАСШТАБ
РАЗРАБ.	Л.В.П.	И.В.П.	1983		1	59.6	1:10
ПРОВ.	Л.В.П.	И.В.П.			ЛИСТ	ЛИСТОВ	
Т.КОНТ.							ГОСТЕРОЙ ССР ПЛИ ГОРЬКОВСКИЙ САНТЕХПРОЕКТ
И.КОНТ.	И.КОНТ.						ФОРМАТ А4
УТВ.							

Д23В.093.004



н16, $\pm \frac{1716}{2}$

				Д23В.093.004			
ИМЯ ЛИСТ	№ ДОКУМЕНТА	ПОДП.	ДАТА	СВЯЗЬ	ЛИСТ	МАССА	МАСШТАБ
РАЗРАБ.	Л.В.П.	И.В.П.	1983		1	2	1:1
ПРОВ.	Л.В.П.	И.В.П.			ЛИСТ	ЛИСТОВ	
Т.КОНТ.							ГОСТЕРОЙ ССР ПЛИ ГОРЬКОВСКИЙ САНТЕХПРОЕКТ
И.КОНТ.	И.КОНТ.						ФОРМАТ А4
УТВ.							

Аннотация 7 часть 2

Технический проект 903-1

Исполнитель: Лавров В.В. Дата: 08.08.80
 Проверил: Лавров В.В.
 Утвердил: Лавров В.В.

Формат	Зона	№3	Обозначение	наименование	Кол.	Примечание
				Документация		
			Д 238.093.020 СБ	Сборочный чертёж		
				Детали		
А7	1		Д 238.093.008	Фланец	1	
А4	2		Д 238.093.009	Фланец	1	
Б	3		Д 238.093.011	Перегородка		
				Лист Б-ПН-У ГОСТ 19903-74 8 Ст 3 сп ГОСТ 14637-79		
				(1080 x 1144) 116 ²⁵	1	37.8 кг
Б4	4		Д 238.093.012	Патрубок		
				Труба 57х3 ГОСТ 10704-76 Д ГОСТ 10705-80		
				h = 152, 116 ²⁵	1	0.61 кг
				Стандартные изделия		
				Фланец 1-60-6 Ст 25 ГОСТ 12820-80	1	
				Переменные данные для исполнения		
				Д 238.093.020		
				Детали		
				Д 238.093.020		
				Бак		
				Лист	1	2
				ГОСТ Р ИСО 9001-2001 СНТЭКПРОЕКТ		

70

Формат	Зона	№3	Обозначение	наименование	Кол.	Примечание
А3	6		Д 238.093.013	Обечайка	1	
А4	7		Д 238.093.014	Патрубок	1	
А4	8		Д 238.093.015	Патрубок	1	
А4	9		Д 238.093.016	Патрубок	1	
А4	10		Д 238.093.017	Перемышка	1	
А4	11		Д 238.093.018	Дно	1	
				Стандартные изделия		
				Фланец 1-65-6 Ст 25 ГОСТ 12820-80	1	
				Фланец 1-80-6 Ст 25 ГОСТ 12820-80	1	
				Д 238.093.020-01		
				Детали		
А3	6		Д 238.093.013-01	Обечайка	1	
А4	7		Д 238.093.014-01	Патрубок	1	
А4	8		Д 238.093.015-01	Патрубок	1	
А4	9		Д 238.093.016-01	Патрубок	1	
А4	10		Д 238.093.017-01	Перемышка	1	
А4	11		Д 238.093.018-01	Дно	1	
				Стандартные изделия		
				Фланец 1-100-6 Ст 25 ГОСТ 12820-80	2	
				Д 238.093.020		
				Лист	1	2
				ГОСТ Р ИСО 9001-2001 СНТЭКПРОЕКТ		

116

ГОСТ 5264-80-С2

25°

Фланец

Д 238.093.008

Лист	1	2
Масса	12.3	1.5
Лист	Листов 1	
ГОСТ Р ИСО 9001-2001	СНТЭКПРОЕКТ	

116 ± 17/2

ГОСТ 5264-80-С2

25°

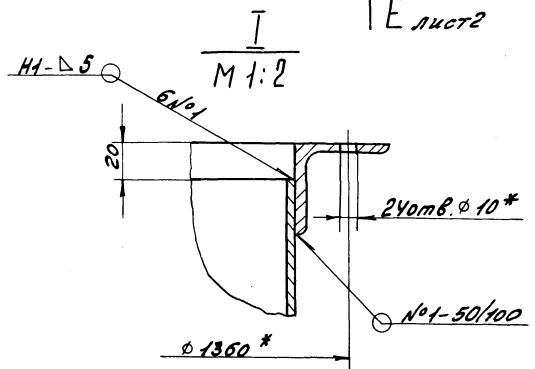
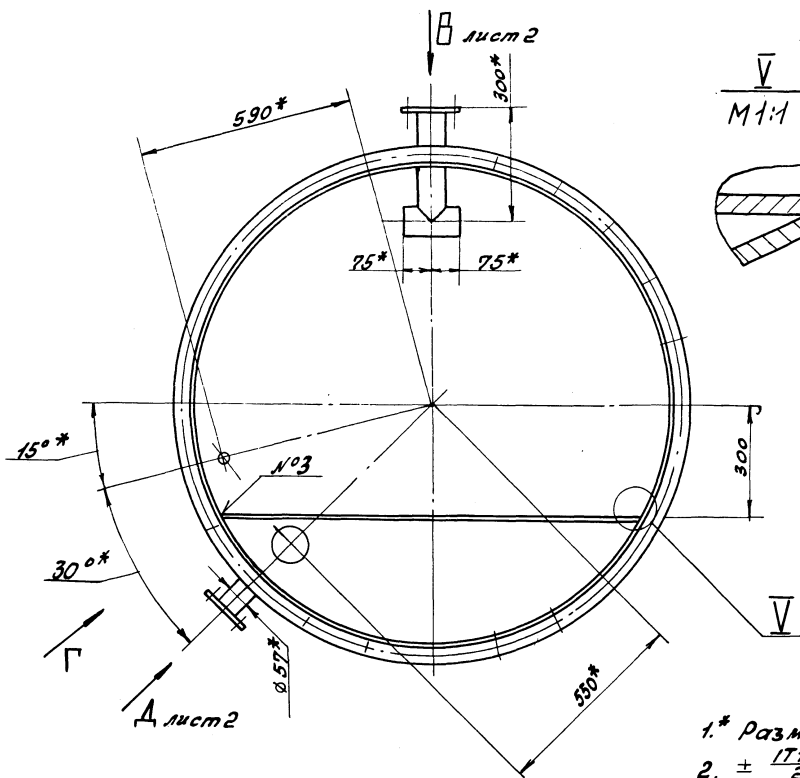
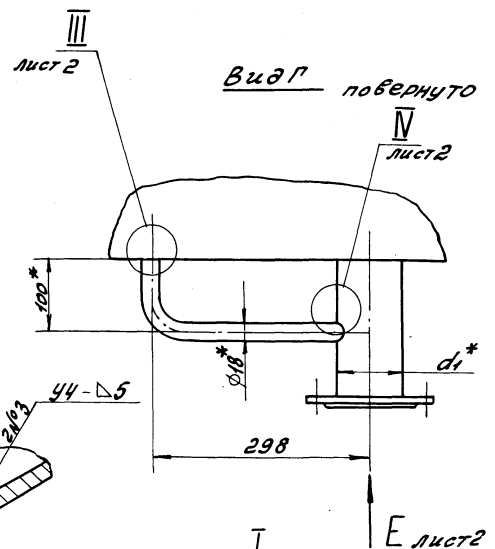
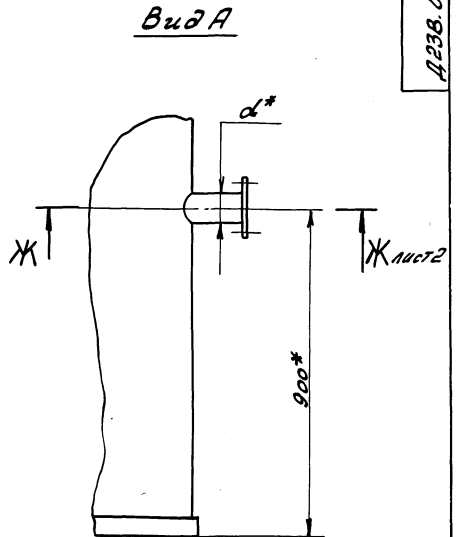
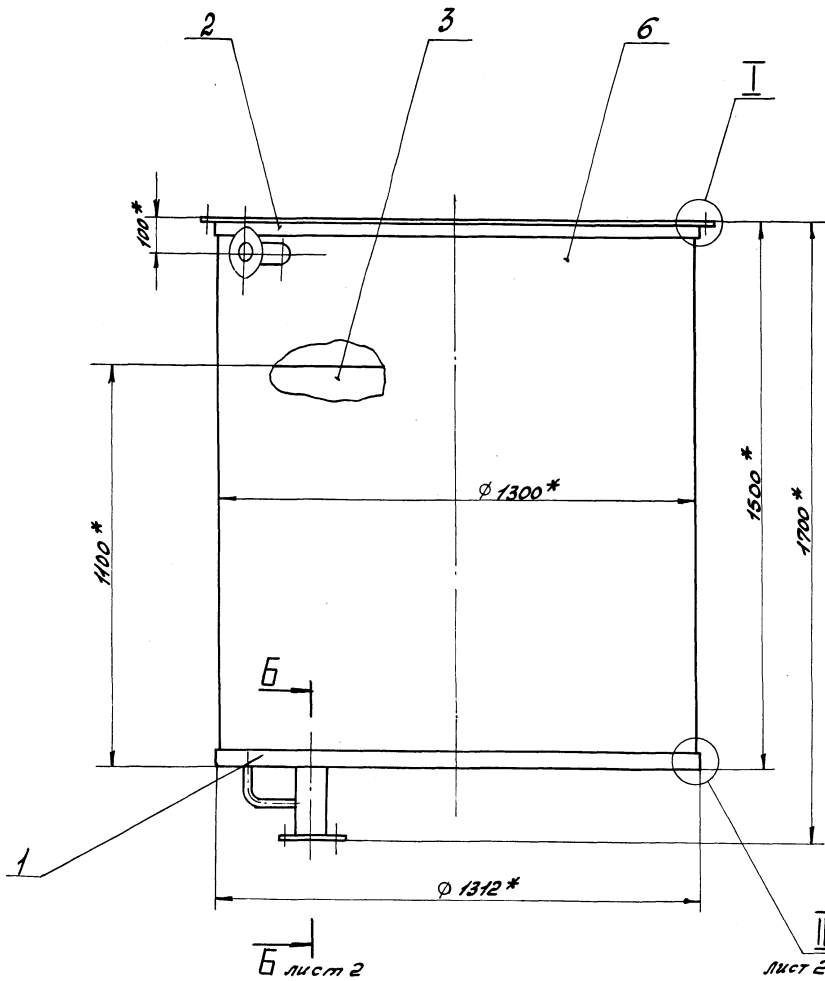
Фланец

Д 238.093.009

Лист	1	2
Масса	12.7	1.5
Лист	Листов 1	
ГОСТ Р ИСО 9001-2001	СНТЭКПРОЕКТ	

Исполнитель: Лавров В.В. Дата: 08.08.80
 Проверил: Лавров В.В.
 Утвердил: Лавров В.В.

Исполнитель: Лавров В.В. Дата: 08.08.80
 Проверил: Лавров В.В.
 Утвердил: Лавров В.В.



1. * Размеры для справок.
2. $\pm \frac{1716}{2}$.
3. Сварные швы №4, 2 и 3 - по ГОСТ 5264-80, №4, 5 и 6 - по ГОСТ 16037-80.

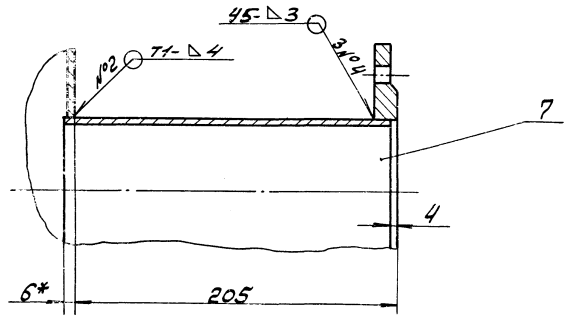
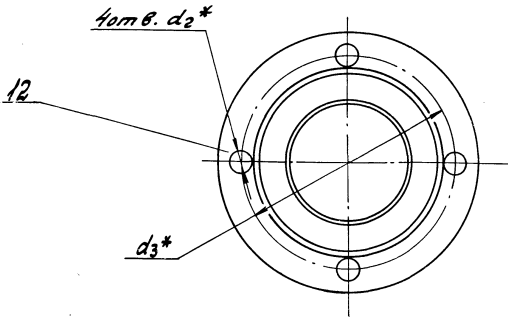
Обозначение	Котел	d_1^* , мм	d_2^* , мм	d_3^* , мм	d_4^* , мм	d_5^* , мм	Масса, кг	
Д238.093.020	ДЕ-У	76	89	14	130	16	150	259
-01	ДЕ-65	108	108	18	170	18	170	262

Д238.093.020 СБ			
Лист	Масса	Изготов.	
И	С.М.	Табл.	—
Лист 1	Листов 2	госстрой СССР	
МПИ Горьковский САЙТЕХПРОЕКТ			
УТВ.	Исполн.	Иль	

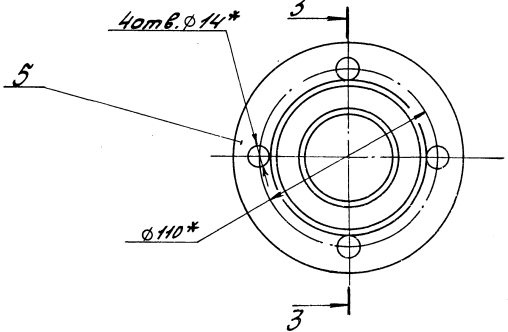
Имя, Фамилия, Подп. и дата. Взам. Инв. № Инв. № (Исх.) / Подп. и дата

Б-Б повернуто, лист
М1:2

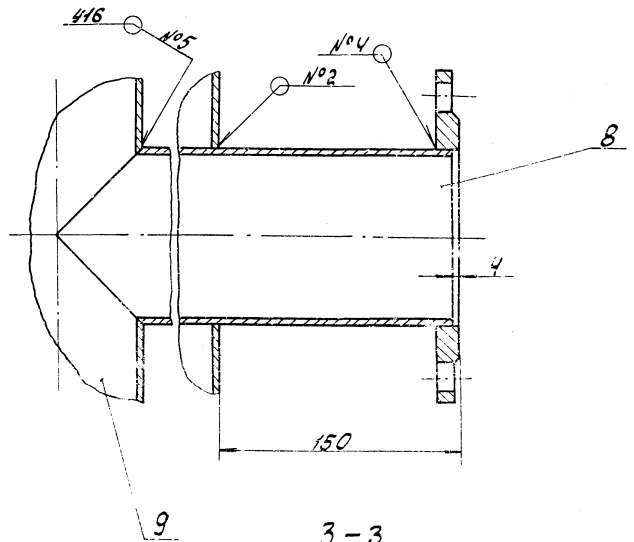
Вид В лист 1



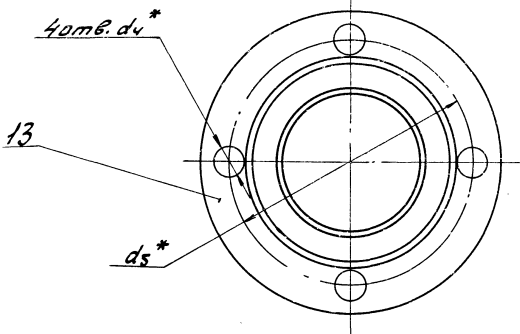
Вид А лист 1
М1:2



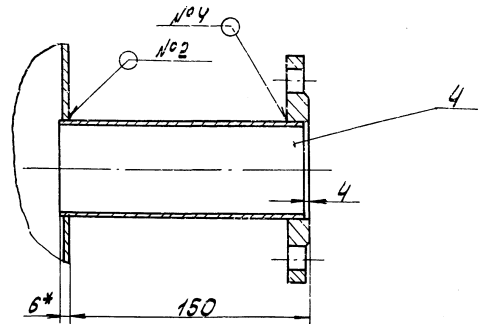
Ж-Ж лист 1
М1:2



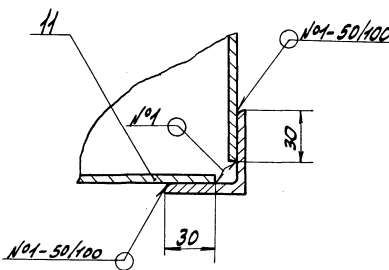
Вид Е лист 1



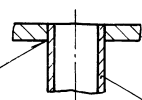
3-3
М1:2



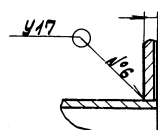
II лист 1
М1:2



III лист 1
М1:1



IV лист 1
М1:1

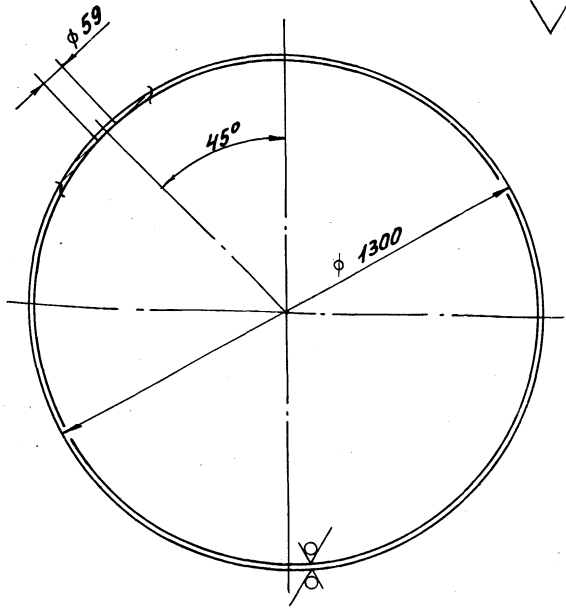
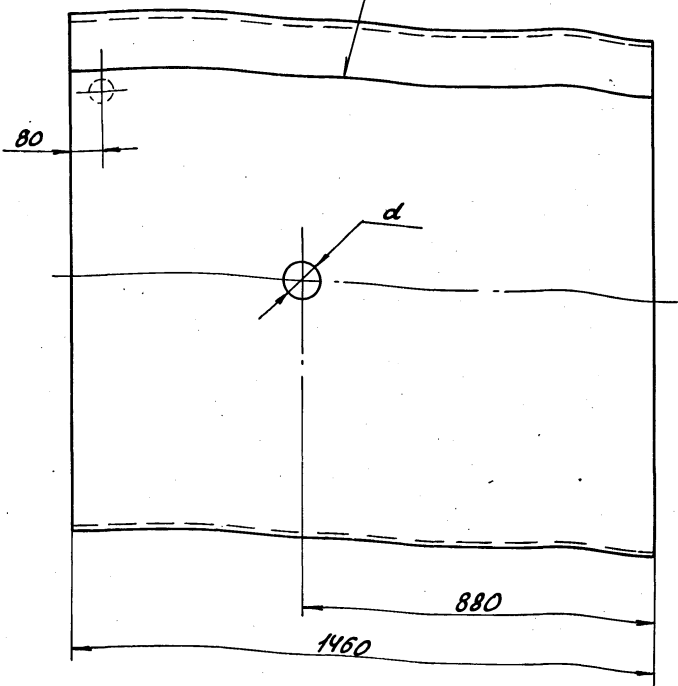


Утверждено: [Signature] 13.01.2009

Изв. № 10000 Подл. и дата Взам. инв. № 10000 Подл. и дата Титул. проект 903-4- Альбом 9 часть 2

Д238.093.013

ГОСТ 5264-80-С2



25 ✓(✓)

$H16; h16; \pm \frac{IT16}{2}$

Обозначение	Котел	d, мм	Масса, кг
Д238.093.013	ДЕ-У	78	186.6
-01	ДЕ-6.5	110	186.4

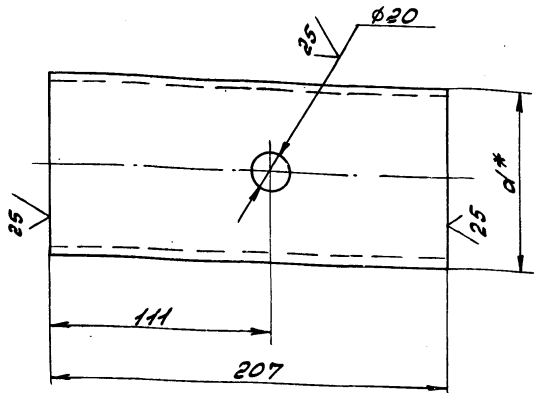
Д238.093.013						
Изм	Лист	№ докум	Подп.	Дата	Лист	Масса
					И	С.М. табл.
Разраб.	Л.Я.И.	Л.Я.И.	Л.Я.И.	25.03.80		
Пров.	Л.Я.И.	Л.Я.И.	Л.Я.И.			
Т.Контр.						
И.Контр.	М.Ю.Т.	Л.Я.И.				
Утв.						

Лист 5-ИИ-4 Проект 19903-74
6 Ст.3 сн ГОСТ 14637-79

ГОСТРОЙ СССР
ГПМ ГАРЬКОВСКИЙ
САЙНТЕХПРОЕКТ

ФОРМАТ А3

Д238.093.014



Обозначение	Котел	d*, мм	S, мм	Масса, кг
Д238.093.014	ДЕ-У	89	3.5	1.53
-01	ДЕ-6.5	108	4	2.12

1.* Размеры для справок.
2. $H16; h16; \pm \frac{IT16}{2}$

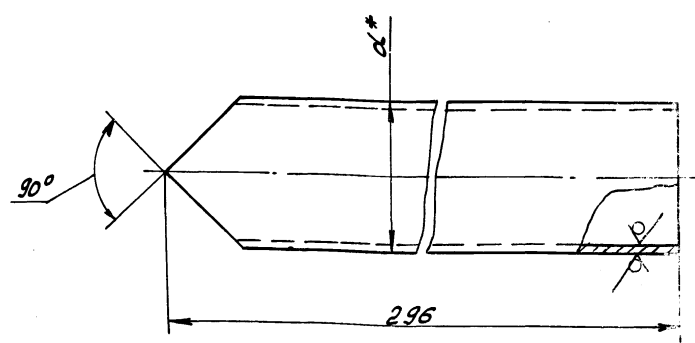
Д238.093.014						
Изм	Лист	№ докум	Подп.	Дата	Лист	Масса
					И	С.М. табл.
Разраб.	Л.Я.И.	Л.Я.И.	Л.Я.И.	25.03.80		
Пров.	Л.Я.И.	Л.Я.И.	Л.Я.И.			
Т.Контр.						
И.Контр.	М.Ю.Т.	Л.Я.И.				
Утв.						

Лист Листов 1

Труба d x S ГОСТ 10704-76
ГОСТРОЙ СССР
ГПМ ГАРЬКОВСКИЙ
САЙНТЕХПРОЕКТ

ФОРМАТ А4

Д238.093.015



Обозначение	Котел	d*, мм	S, мм	Масса, кг
Д238.093.015	ДЕ-У	76	3	1.5
-01	ДЕ-6.5	108	4	2.1

1.* Размеры для справок
2. $\pm \frac{IT16}{2}$

Д238.093.015						
Изм	Лист	№ докум	Подп.	Дата	Лист	Масса
					И	С.М. табл.
Разраб.	Л.Я.И.	Л.Я.И.	Л.Я.И.	25.03.80		
Пров.	Л.Я.И.	Л.Я.И.	Л.Я.И.			
Т.Контр.						
И.Контр.	М.Ю.Т.	Л.Я.И.				
Утв.						

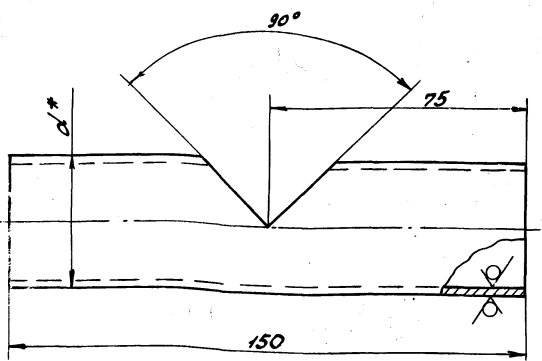
Лист Листов 1

Труба d x S ГОСТ 10704-76
ГОСТРОЙ СССР
ГПМ ГАРЬКОВСКИЙ
САЙНТЕХПРОЕКТ

ФОРМАТ А4

Д23В.093.016

25
✓(✓)



Обозначение	Котел	d*, мм	S, мм	Масса, кг
Д23В.093.016	ДЕ-4	75	3	0,7
-01	ДЕ-6.5	108	4	0,95

1. * - Размеры для справок.
2. $h16, \pm \frac{1716}{2}$

Д23В.093.016

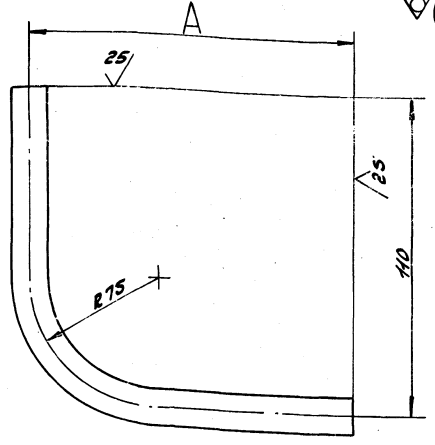
Изм. лист	№ докум.	Подп.	Дата	Лист		Масса	Масштаб
				И	И		
Разработчик	Л.П.И.	Л.П.И.	23.03	1/1		0,7	1:1
Проверенный	Л.П.И.	Л.П.И.	23.03	1/1		0,7	1:1
Т.КОНТ.				1/1		0,7	1:1
И.КОНТ.	И.КОНТ.	И.КОНТ.		1/1		0,7	1:1
Утв.				1/1		0,7	1:1

Труба d16 ГОСТ 10704-76
d16 ГОСТ 10705-80
гострой сср
гпн Горьковский
САНТЕХПРОЕКТ
ФОРМАТ А4

Д23В.093.017

113

✓(✓)



Обозначение	Котел	Δ, мм	Масса, кг
Д23В.093.017	ДЕ-4	258	0,203
-01	ДЕ-6.5	251	0,198

$\pm \frac{1716}{2}$

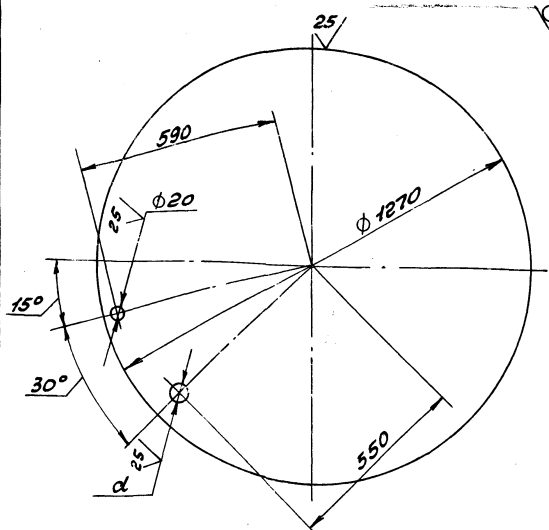
Д23В.093.017

Изм. лист	№ докум.	Подп.	Дата	Лист		Масса	Масштаб
				И	И		
Разработчик	Л.П.И.	Л.П.И.	23.03	1/1		0,203	1:1
Проверенный	Л.П.И.	Л.П.И.	23.03	1/1		0,203	1:1
Т.КОНТ.				1/1		0,203	1:1
И.КОНТ.	И.КОНТ.	И.КОНТ.		1/1		0,203	1:1
Утв.				1/1		0,203	1:1

Труба d16 ГОСТ 10704-76
d16 ГОСТ 10705-80
гострой сср
гпн Горьковский
САНТЕХПРОЕКТ
ФОРМАТ А4

Д23В.093.018

25
✓(✓)



Обозначение	Котел	d, мм	Масса, кг
Д23В.093.018	ДЕ-4	91	48,8
-01	ДЕ-6.5	110	48,7

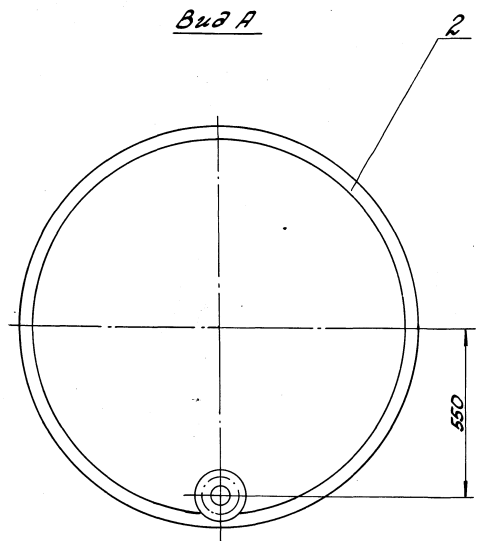
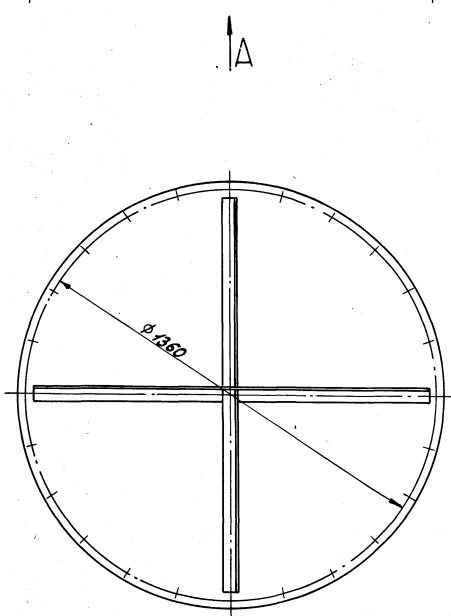
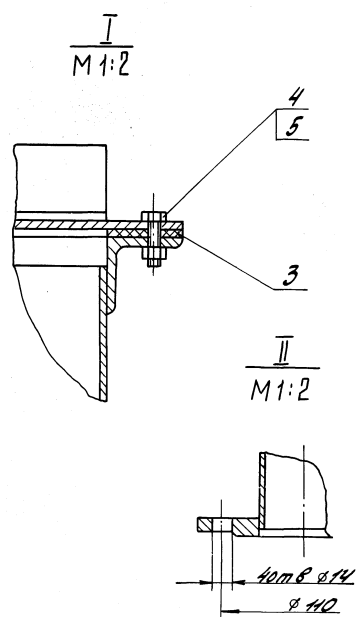
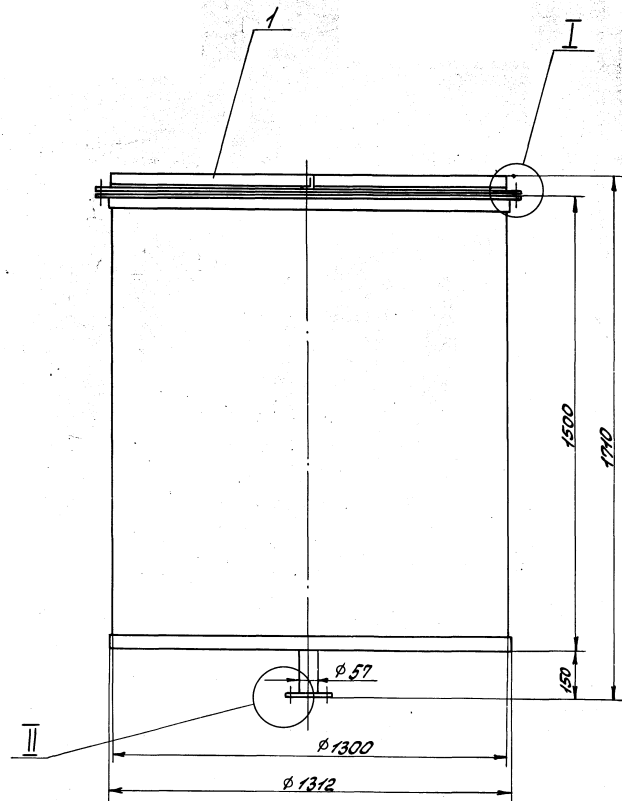
$h16, h16, \pm \frac{1716}{2}$

Д23В.093.018

Изм. лист	№ докум.	Подп.	Дата	Лист		Масса	Масштаб
				И	И		
Разработчик	Л.П.И.	Л.П.И.	23.03	1/1		48,8	1:1
Проверенный	Л.П.И.	Л.П.И.	23.03	1/1		48,8	1:1
Т.КОНТ.				1/1		48,8	1:1
И.КОНТ.	И.КОНТ.	И.КОНТ.		1/1		48,8	1:1
Утв.				1/1		48,8	1:1

5-ПН-5 ГОСТ 19903-74
вст 3 сн ГОСТ 14637-79
гострой сср
гпн Горьковский
САНТЕХПРОЕКТ
ФОРМАТ А4

Формат	Зона	Лист	Обозначение	Наименование	Код	Примечание
				Документация		
		А2	Д23В.094.000 СБ	Сборочный чертёж		
				Сборочные единицы		
		А4	1 Д23В.093.010	Крышка бака	1	
		А4	2 Д23В.094.010	Бак	1	
				Детали		
		А4	3 Д23В.093.001	Прокладка	1	
				Стандартные изделия		
			4	Болт М8x30.36.019 ГОСТ 7728-70	24	
			5	Райка М8.У.019 ГОСТ 5915-70	24	
				Д23В.094.000		
				Бак герметика V=2л	1	



1. Размеры для справок.
2. Антикоррозийную изоляцию см. альбом 2.

				4238.094.000СБ		
ИЗМ.	Лист	Исполн.	Проф.	Дата	Баки герметика V=2м ³	
ВЗНОС.	Лист	Исполн.	Проф.	Дата		
У.КОНТ.	Лист	Исполн.	Проф.	Дата	Лист	Листов
И.КОНТ.	Лист	Исполн.	Проф.	Дата	335	1-10
И.КОНТ.	Лист	Исполн.	Проф.	Дата	Лист 1 Госстрой СССР ИПН Горьбовский САНТЕХПРОЕКТ	

АЛФАВ ИТ ЧИСЛО 2

Типовой проект 903-1

Имя, И.Фамилия, Подп. и Дата, Взам. инв. №, Инв. № уч. д., Подп. и Дата, Имя, И.Фамилия, Подп. и Дата

Имя	Фамилия	№	Обозначение	Наименование	кол.	Примечание
				Документация		
АБ			Д238.094.010СБ	Сборочный чертёж		
				Детали		
АВ	1	Д238.093.008	Фланец	1		
АВ	2	Д238.093.009	Фланец	1		
АВ	3	Д238.094.001	Обечайка	1		
АВ	4	Д238.094.002	Дно	1		
АВ	5	Д238.094.003	Патрубок			
			Труба 57х3 ГОСТ 10704-76 ДГОСТ 10705-80 h=156 h16 ²⁵	1	0,62кг	
			Стандартные изделия			
	6		Фланец 1-50-10Ст25 ГОСТ 12820-80	1	2,06кг	
			Д238.094.010	Бак		
Имя	Фамилия	№ докум.	Подп.	Дата		
Разраб.	Л.П.И.				Лист	Листов
Проб.	Л.П.И.				4	7
Исполн.	М.И.И.				ГОСТ 5706-74 ГОСТ 14637-79	
И.Контр.	М.И.И.				ГОСТ 5706-74 ГОСТ 14637-79	
УТВ.					ГОСТ 5706-74 ГОСТ 14637-79	

Д238.094.001

115

25/√(√)

Имя, И.Фамилия, Подп. и Дата, Взам. инв. №, Инв. № уч. д., Подп. и Дата, Имя, И.Фамилия, Подп. и Дата

ГОСТ 5264-80-С2

1460

1560

h16

Д238.094.001

Имя	Фамилия	№ докум.	Подп.	Дата	Лист	Листов
Разраб.	Л.П.И.				4	1:20
Проб.	Л.П.И.					
И.Контр.	М.И.И.					
УТВ.						

Обечайка

Лист 5-ПН-4 ГОСТ 19903-74
8 Ст 3 по ГОСТ 14637-79

ГОСТ 5706-74
ГОСТ 14637-79

САНТЕХПРОЕКТ
ФОРМАТ А4

Д238.094.002

25/√(√)

Имя, И.Фамилия, Подп. и Дата, Взам. инв. №, Инв. № уч. д., Подп. и Дата, Имя, И.Фамилия, Подп. и Дата

h16; h16; ± 1/16

550

1160

25

25

25

Д238.094.002

Имя	Фамилия	№ докум.	Подп.	Дата	Лист	Листов
Разраб.	Л.П.И.				4	1:20
Проб.	Л.П.И.					
И.Контр.	М.И.И.					
УТВ.						

Дно

Лист 5-ПН-5 ГОСТ 19903-74
8 Ст 3 по ГОСТ 14637-79

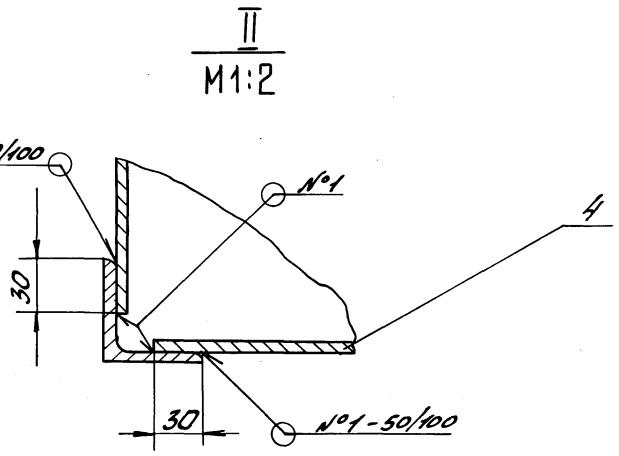
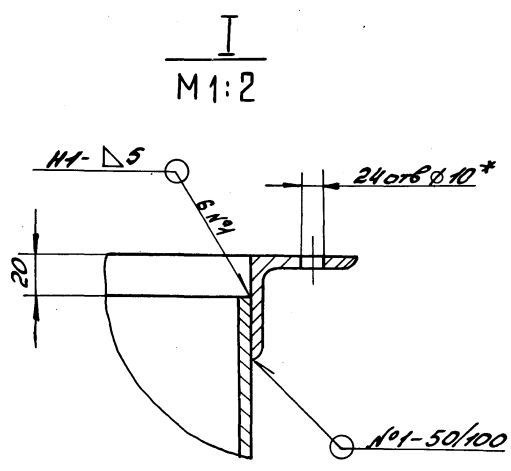
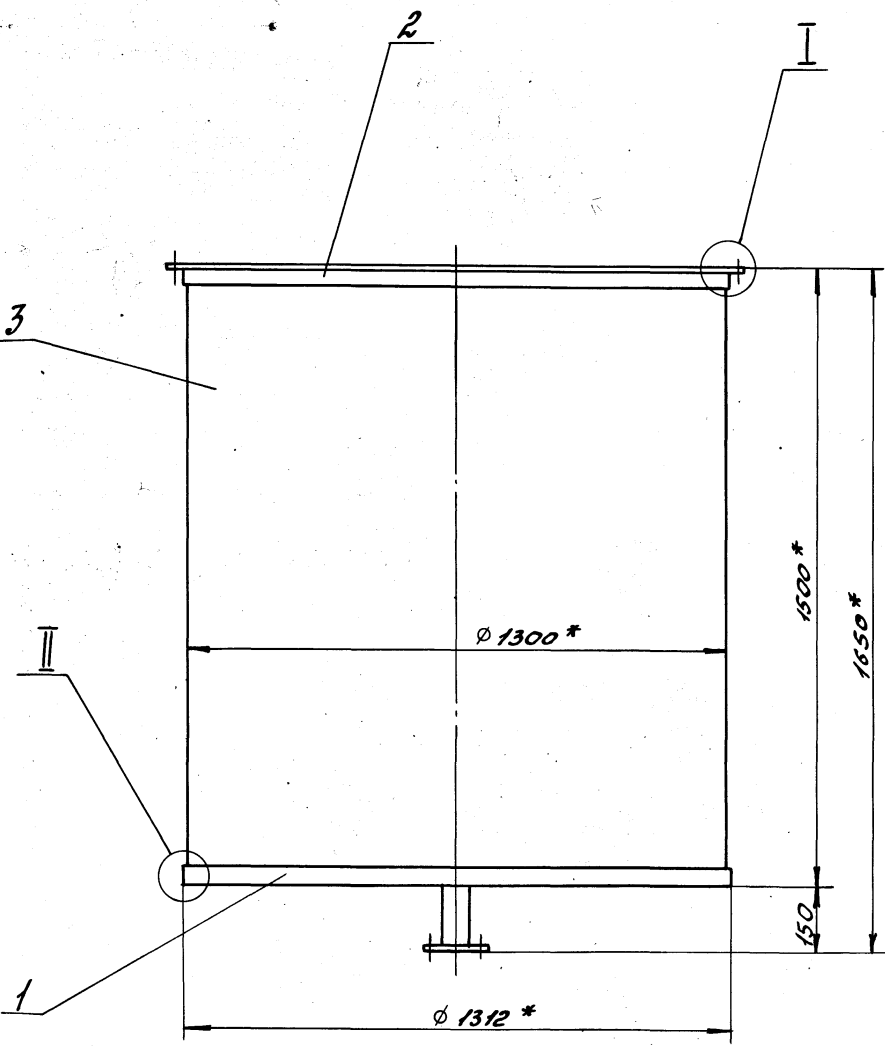
ГОСТ 5706-74
ГОСТ 14637-79

САНТЕХПРОЕКТ
ФОРМАТ А4

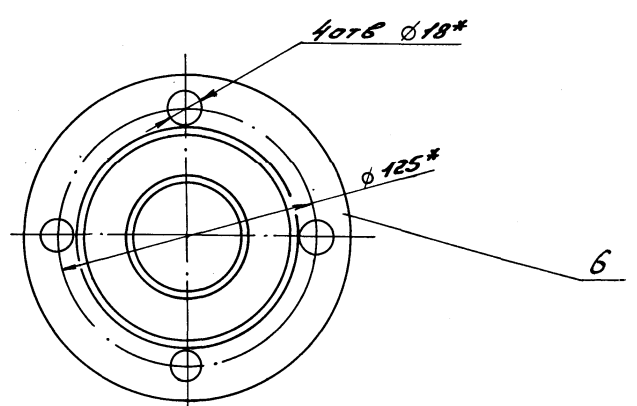
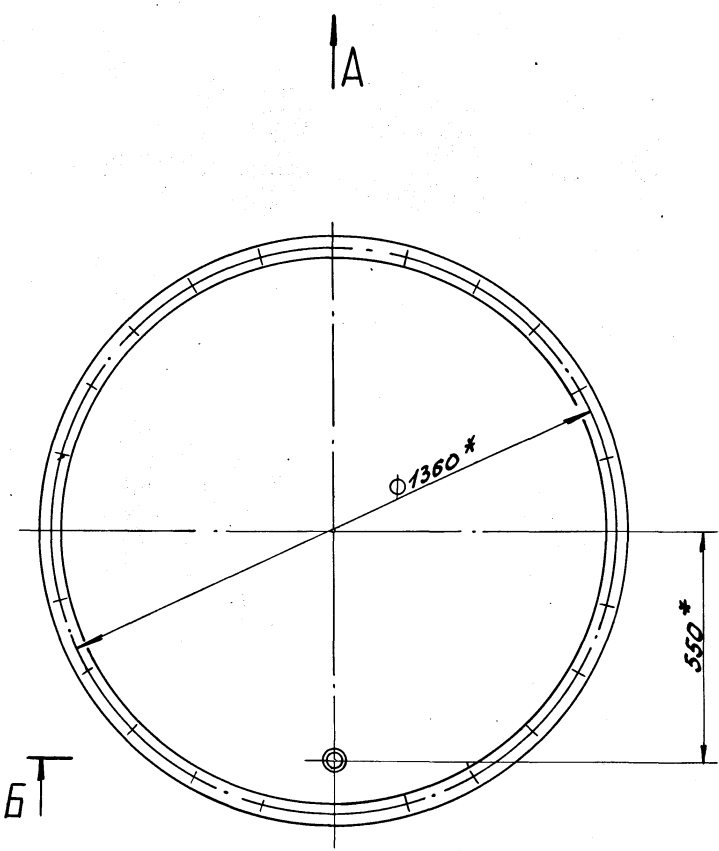
Имя	Фамилия	№	Обозначение	Наименование	кол.	Примечание
				Документация		
АБ			Д238.095.000СБ	Сборочный чертёж		
				Сборочные единицы		
АВ	1	Д238.095.010	Бак	1		
АВ	2	Д238.095.020	Отвод	1		
АВ	3	Д238.095.030-01	Крышка	1		
			Детали			
АВ	4	Д238.095.001-02	Фланец	2		
АВ	5	Д238.095.002	Прокладка	2		
	6	-01	Прокладка	3		
	7	-02	Прокладка	1		
			Стандартные изделия			
	8		Запасное устройство указателя уровня вентилятора			
			Уплотнение 12НМ 135х4			
			ТУ 26-07-1093-74	1		
	9		Труба 20-2,5-1500			
			ГОСТ 8446-74	1		
	10		Болт М10х25,36 ГОСТ 7798-70	12		
	11		Шпилька М10-6х40,46			
			ГОСТ 22032-76			
	12		Гайка М10-4 ГОСТ 5915-70	40		
			Д238.095.000	Бак сменного раствора соли V=1,5м³		
Имя	Фамилия	№ докум.	Подп.	Дата	Лист	Листов
Разраб.	Л.П.И.				4	1
Проб.	Л.П.И.					
И.Контр.	М.И.И.					
УТВ.						

ГОСТ 5706-74
ГОСТ 14637-79

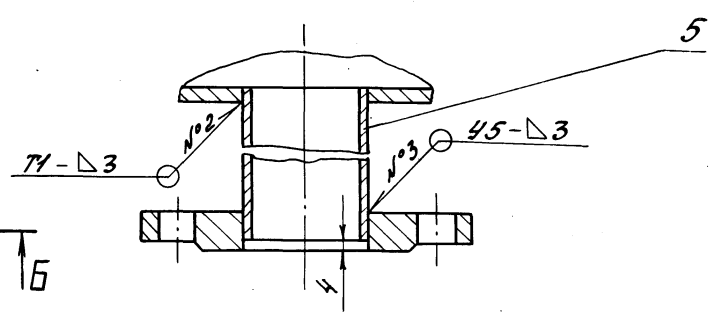
САНТЕХПРОЕКТ
ФОРМАТ А4



Вид А
M 1:2



Б-Б
M 1:2

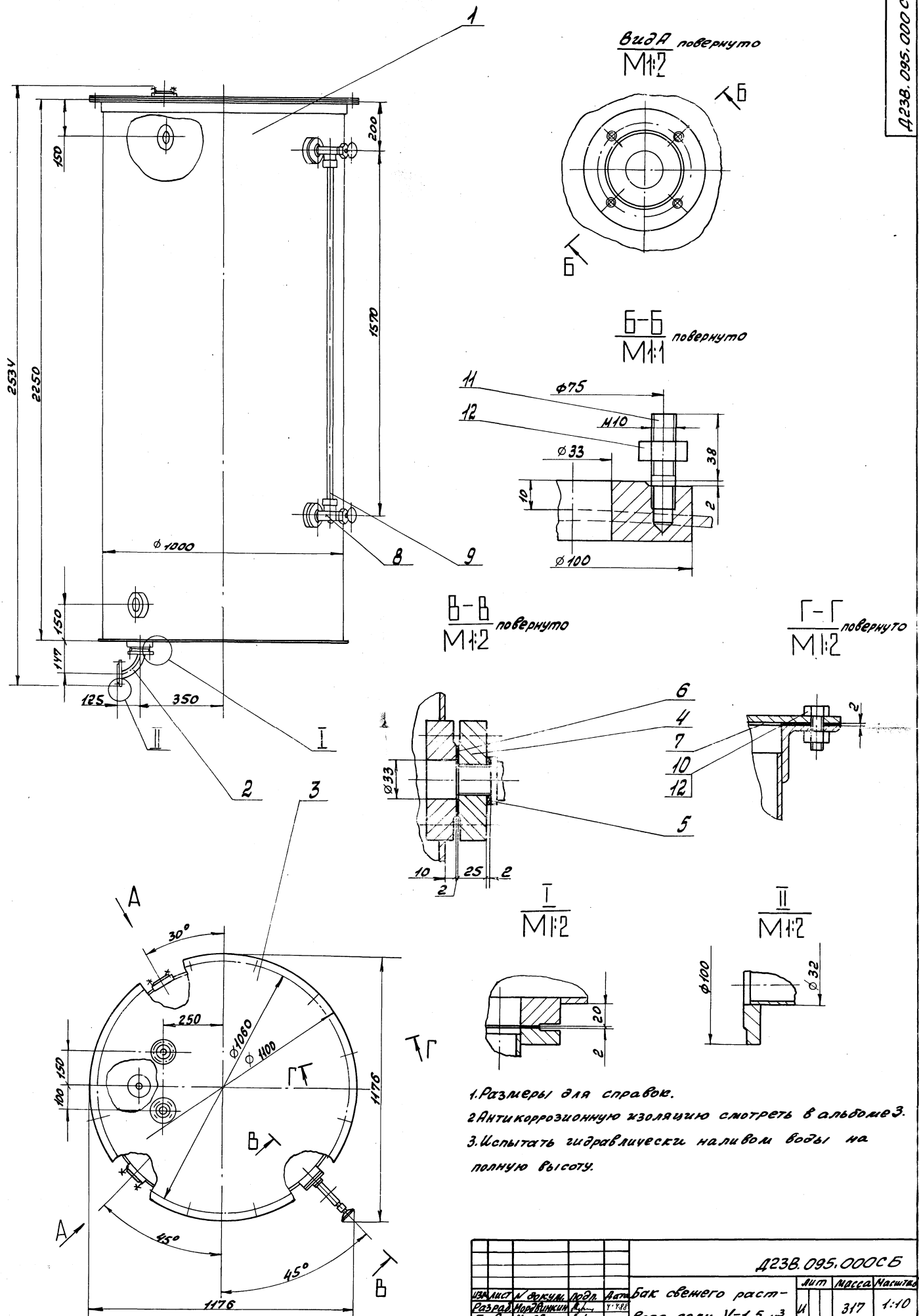


- 1.* Размеры для справок.
- 2. $\pm \frac{1716}{2}$

3. Сварные швы №1 и №2 - по ГОСТ 5264-80,
№3 - по ГОСТ 16037-80.

Имя, фамилия, подпись и дата
Имя, фамилия, подпись и дата
Имя, фамилия, подпись и дата

				Д238.094.010С5				
Изм.	Лист	№ докум.	Подп.	Дата	Бак	Ишт.	Масса	Масштаб
Разраб.	Лист	Лист	Лист	Лист		И	264	1:10
Проб.	Лист	Лист	Лист	Лист		Лист	Листов	1
Т. контр.	Лист	Лист	Лист	Лист		Лист	Листов	1
И. контр.	Монитор	Ишт.				Обсужден в совещании г. Ижевск САНТЕХПРОЕКТ		
УТВ.								



B-B повернуто
M 1:2

Б-Б повернуто
M 1:1

Г-Г повернуто
M 1:2

I I
M 1:2

II II
M 1:2

1. Размеры для справок.

2. Антикоррозийную изоляцию смотреть в альбоме 3.

3. Испытать гидравлически наливом воды на полную высоту.

117
 Д23В.095.000 СБ

Д23В.095.000 СБ					
ИЗМ.	Лист	Номера	Дата	База	Состояние
Бак свежего раст- вора соли V=1,5 м ³					
Лист	317				Масштаб
				Листострой СССР	Листов 1
				г. Горький	Листов 1
				САИТЕХПРОЕКТ	

12.5 / (V)

Рис. 1

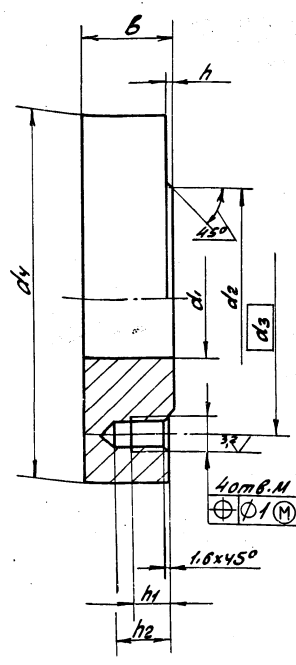
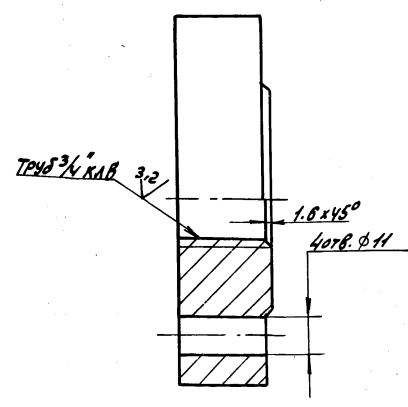


Рис. 2

Остальное - см. рис. 1



Обозначение	Рис	Размеры, мм										Материал	Масса, кг	
		М	d1	d2	d3	d4	h	h1	h2	б	в			
A23B.095.001	1	M10-74	33	60	75	100	2	10	16	25			Вст 3 сп пост 380-71	1.4
-01		M12-74	46	80	100	130	3	12	19	30			Сталь 12x18H10T гост 5632-72	2.7
-02	2	-	-	60	75	100	2	-	-	25				1.4

$h_{H4}, h_{14}; \pm \frac{1714}{2}$

A23B.095.001							
ИЗМ. ЛИСТ	№ ДОКУМ.	ПОДП.	ДАТА	Фланец	Лист	Масса	Листов
					Н	С.М. ТАБЛ.	—
РАЗРАБ.	МОДВИНКИН	И.И.	4.4.77	С.М. ТАБЛ.	Лист	Листов	1
ПРОБ.	МОДВИНКИН	И.И.		С.М. ТАБЛ.	Лист	Листов	1
Т. КОНТР.				С.М. ТАБЛ.	Лист	Листов	1
И. КОНТР.	И. КОНТР.	И.И.		С.М. ТАБЛ.	Лист	Листов	1
УТВ.				С.М. ТАБЛ.	Лист	Листов	1

ФОРМАТ А3

A23B.095.002

12.5 / (V)

Рис. 1

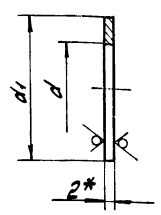
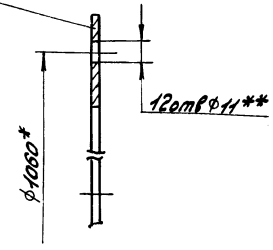


Рис. 2

Остальное - см. рис. 1

Допускается изготовление из 2* частей



Обозначение	рис.	Размеры, мм		Материал	Масса, кг
		d	d1		
A23B.095.002	1	28	40	Лист ФФ-4-2.0	0.003
-01		33	60	пост 21000-81	0.05
-02	2	1000	1000	Пластина I, лист 100ТКМЦ-С-2-1.1 гост 17338-77	0.49

- * Размеры для справок.
- ** Обработать по сопрягаемой детали.
- h14, h14.

A23B.095.002

A23B.095.002							
ИЗМ. ЛИСТ	№ ДОКУМ.	ПОДП.	ДАТА	Прокладка	Лист	Масса	Листов
					Н	С.М. ТАБЛ.	—
РАЗРАБ.	МОДВИНКИН	И.И.	4.4.77	С.М. ТАБЛ.	Лист <td>Листов</td> <td>1</td>	Листов	1
ПРОБ.	МОДВИНКИН	И.И.		С.М. ТАБЛ.	Лист <td>Листов</td> <td>1</td>	Листов	1
Т. КОНТР.				С.М. ТАБЛ.	Лист <td>Листов</td> <td>1</td>	Листов	1
И. КОНТР.	И. КОНТР.	И.И.		С.М. ТАБЛ.	Лист <td>Листов</td> <td>1</td>	Листов	1
УТВ.				С.М. ТАБЛ.	Лист <td>Листов</td> <td>1</td>	Листов	1

ФОРМАТ А4

ФОРМАТ	Лист	Лист	Обозначение	Наименование	кол.	Примечание
				Документация		
A2			A23B.095.010СБ	Сборочный чертёж		
				Детали		
A3	1		A23B.095.001	Фланец	5	
A4	2		A23B.095.003	Фланец	1	
A4	3		A23B.095.004	Дно	1	
			Переменные данные для исполнений			
				A23B.095.010		
				Детали		
A3	4		A23B.095.005	Обечайка	1	
				A23B.095.010-01		
				Детали		
A3	4		A23B.095.005-01	Обечайка	1	

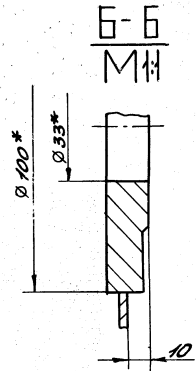
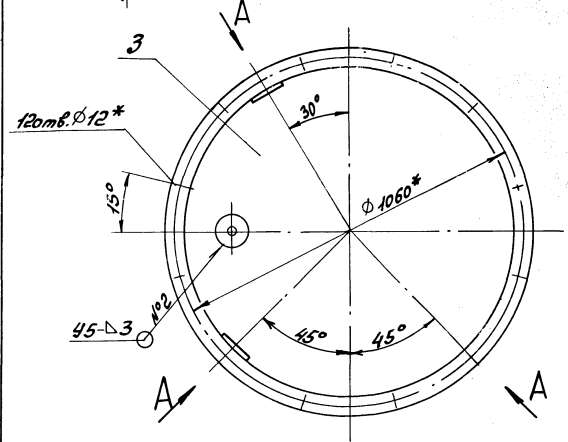
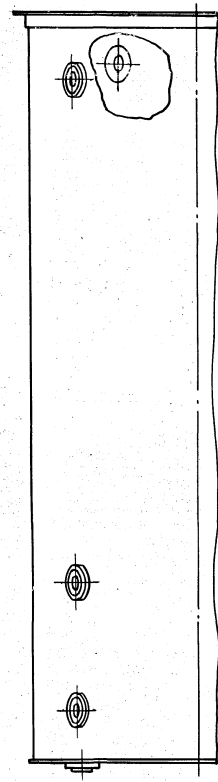
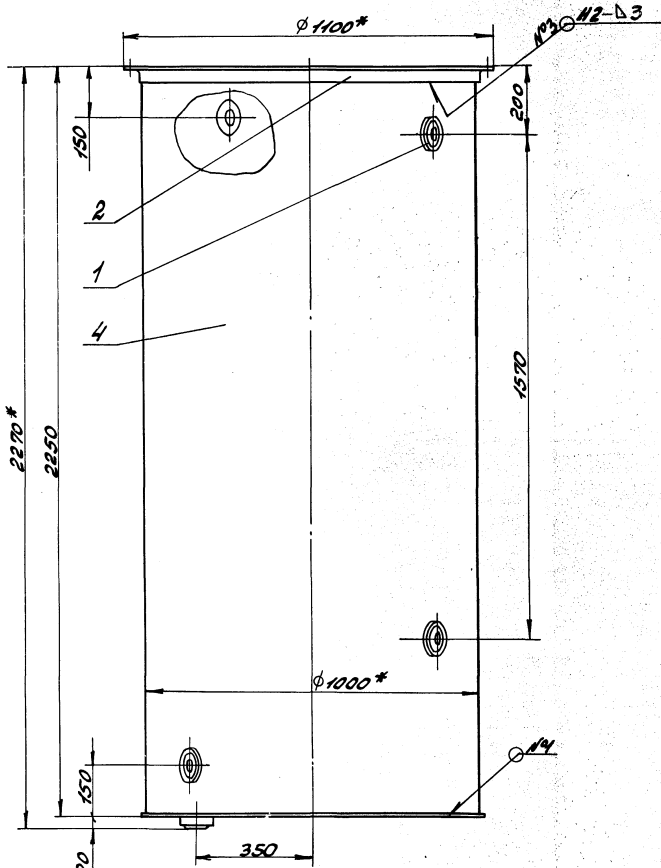
A23B.095.010

A23B.095.010							
ИЗМ. ЛИСТ	№ ДОКУМ.	ПОДП.	ДАТА	Бак	Лист	Масса	Листов
					Н	С.М. ТАБЛ.	—
РАЗРАБ.	МОДВИНКИН	И.И.	4.4.77	С.М. ТАБЛ.	Лист <td>Листов</td> <td>1</td>	Листов	1
ПРОБ.	МОДВИНКИН	И.И.		С.М. ТАБЛ.	Лист <td>Листов</td> <td>1</td>	Листов	1
Т. КОНТР.				С.М. ТАБЛ.	Лист <td>Листов</td> <td>1</td>	Листов	1
И. КОНТР.	И. КОНТР.	И.И.		С.М. ТАБЛ.	Лист <td>Листов</td> <td>1</td>	Листов	1
УТВ.				С.М. ТАБЛ.	Лист <td>Листов</td> <td>1</td>	Листов	1

Рис. 1

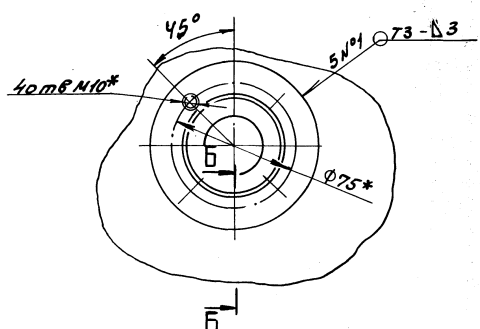
Рис. 2

Остальное - см. рис. 1



Обозначение	Рис.
Д23В.095.010	1
-01	2

Вид А повернуто М12



- 1.* Размеры для справок.
- 2. ± 1/16
- 3. Сварные швы по ГОСТ 5264-80. Швы зачистить. Шероховатость сварных швов в 25/.

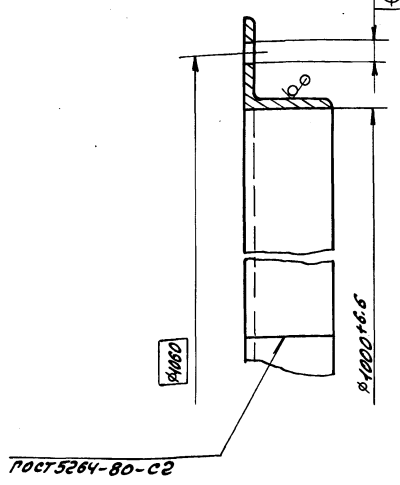
		Д23В.095.010СБ	
ИЗМ. №	Деталь	БСК	ИЗТ
Разработчик	Проверенный		МАССА
Контр.			МАШИНА
Исполн.	Менеджер		2675
Утв.			1:10
		Лист 1 из 1	
		Госстрой СССР	
		МНП Горьковский	
		САНТЕХПРОЕКТ	

Титульный лист проекта 903-1

Имя, Фамилия, Подпись, Дата

Д238.095.003

12.5 (✓)



1200 ± 0.5
Ø1 (M)

ГОСТ 5264-80-C2

Д238.095.003

ИЗМ	ЛИСТ	№ ДОКУМ	ПОДП	ДАТА
	Разраб.	Морозовский	В.П.	1.9.77
	Проб.	Морозовский	В.П.	
	Т.КОНТР.			
	И.КОНТР.	Морозов	В.П.	
	Утв.			

Фланец

Уголке
Б-ПН-5 ГОСТ 1903-74
ВСт 3сп ГОСТ 335-79

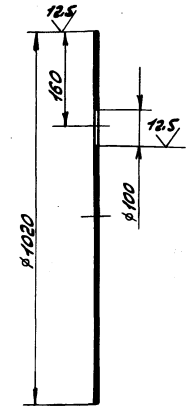
ЛИСТ	МАССА	МАСШТАБ
1	12.1	1:2

ЛИСТ ЛИСТОВ
ГОССТРОЙ СССР
ИЛИ ВАРКОВОСКИЙ
САНТЕХПРОЕКТ
ФОРМАТ АУ

120

Д238.095.004

12.5 (✓)



Н14, Н14

Д238.095.004

ИЗМ	ЛИСТ	№ ДОКУМ	ПОДП	ДАТА
	Разраб.	Морозовский	В.П.	1.9.77
	Проб.	Морозовский	В.П.	
	Т.КОНТР.			
	И.КОНТР.	Морозов	В.П.	
	Утв.			

ДНО

ЛИСТ
Б-ПН-5 ГОСТ 1903-74
ВСт 3сп ГОСТ 335-79

ЛИСТ	МАССА	МАСШТАБ
1	31.7	1:10

ЛИСТ ЛИСТОВ
ГОССТРОЙ СССР
ИЛИ ВАРКОВОСКИЙ
САНТЕХПРОЕКТ
ФОРМАТ АУ

Д238.095.005

25 (✓)

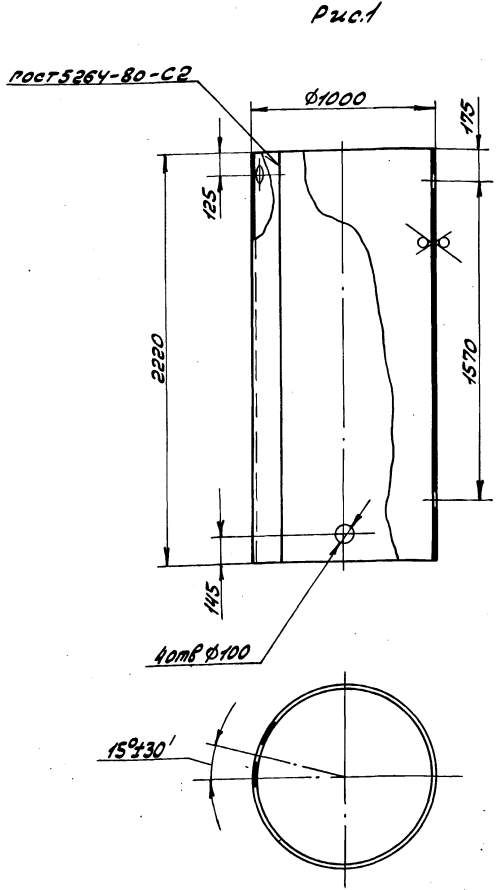
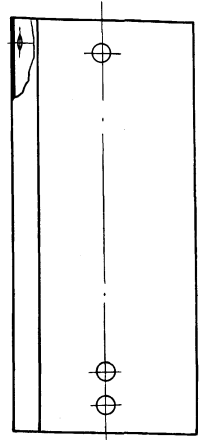


Рис. 2
Остальное - см. рис. 1



Обозначение	Рис.
Д238.095.005	1
-01	2

Н16, Н16, ± 17.6 / 2

Д238.095.005

ИЗМ	ЛИСТ	№ ДОКУМ	ПОДП	ДАТА
	Разраб.	Морозовский	В.П.	1.9.77
	Проб.	Морозовский	В.П.	
	Т.КОНТР.			
	И.КОНТР.	Морозов	В.П.	
	Утв.			

Обечайка

ЛИСТ
Б-ПН-4 ГОСТ 1903-74
ВСт 3сп ГОСТ 335-79

ЛИСТ	МАССА	МАСШТАБ
1	216.7	1:20

ЛИСТ ЛИСТОВ
ГОССТРОЙ СССР
ИЛИ ВАРКОВОСКИЙ
САНТЕХПРОЕКТ
ФОРМАТ АУ

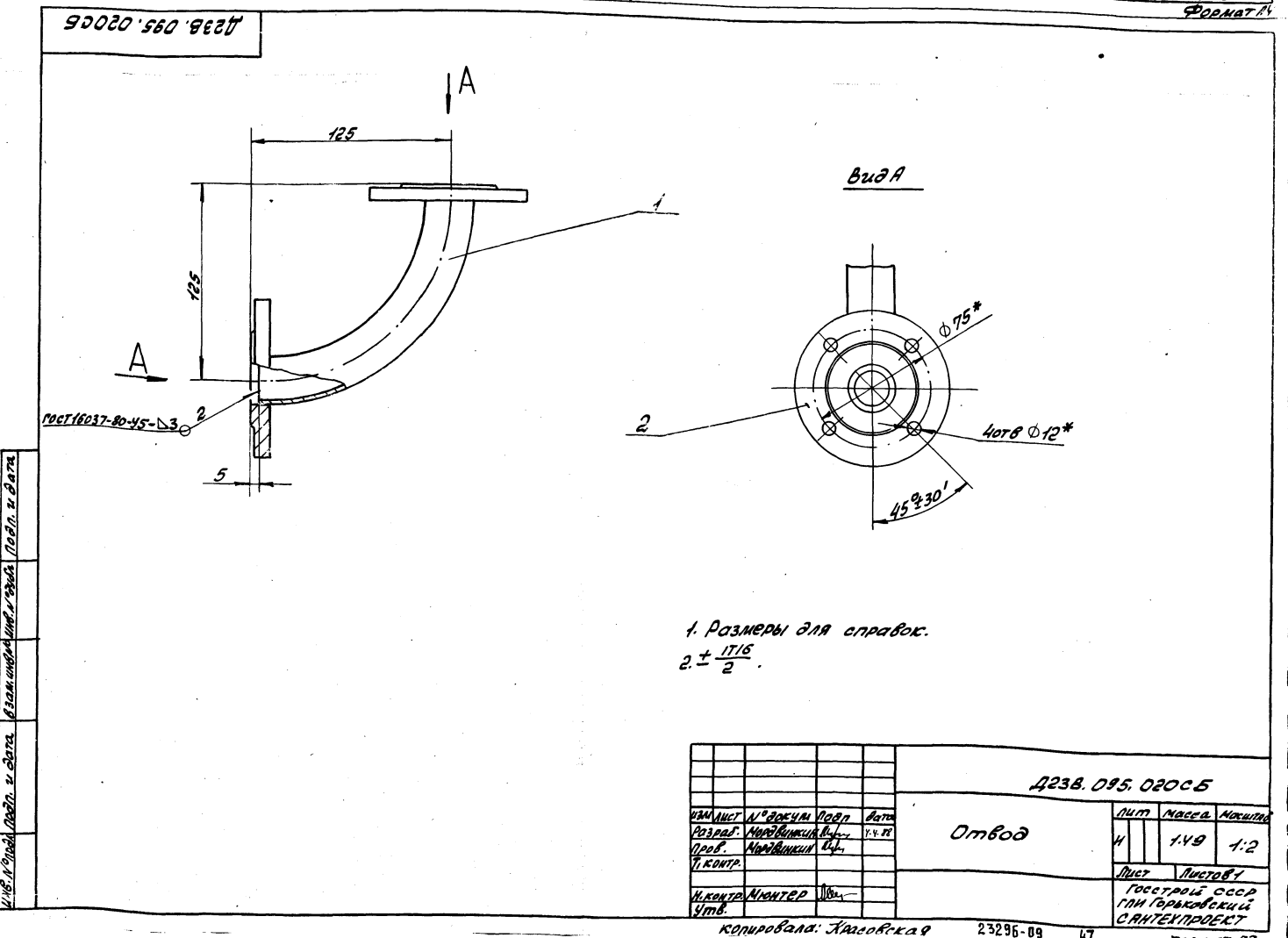
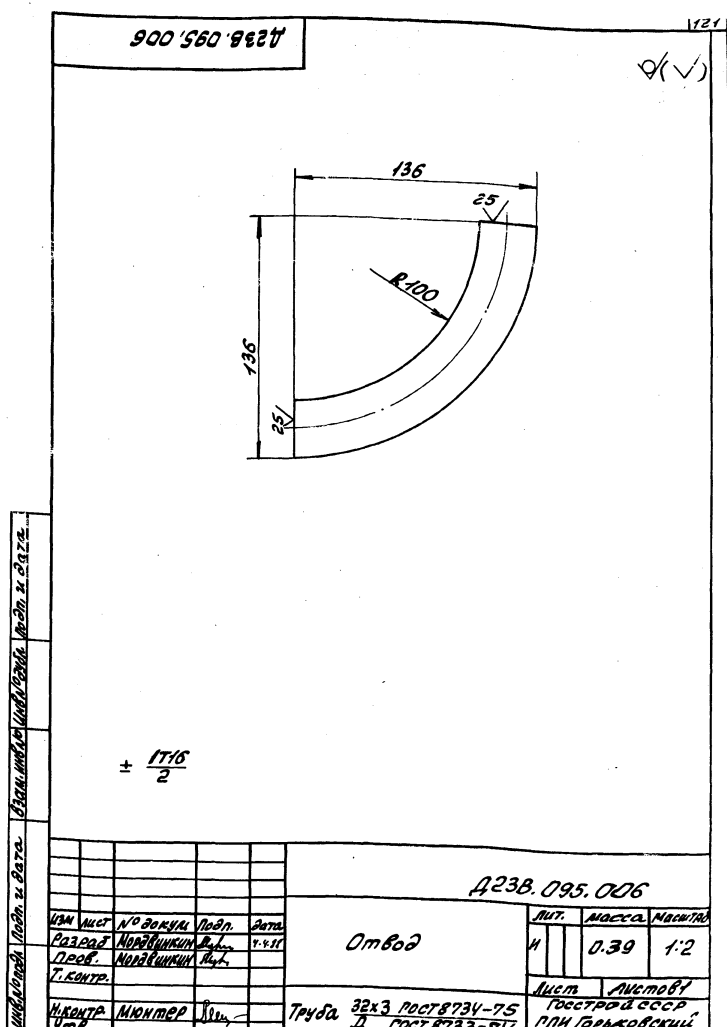
Листы 7 часть 2
Листы проект 903-1-1

Кол.	Примечание	Наименование	Обозначение
		Документация	
1		Сборочный чертёж	D23B.095.020СБ
		Детали	
1		Отвод	D23B.095.020С
		Стандартные изделия	
2		Фланец 1-25-6В Ст3сп Гост 12820-80	

D23B.095.020			
Изм	Лист	№ докум	Лист
Разраб	Нордманский	В.С.	1-1
Проект	Нордманский	В.С.	
Науч. р.			
И. контр.	МОНТЕР		
Утв.			

Отвод

Лист	Лист	Листов
1	1	1
Госстрой СССР ГН Горьковский САНТЕХПРОЕКТ Формат А4		

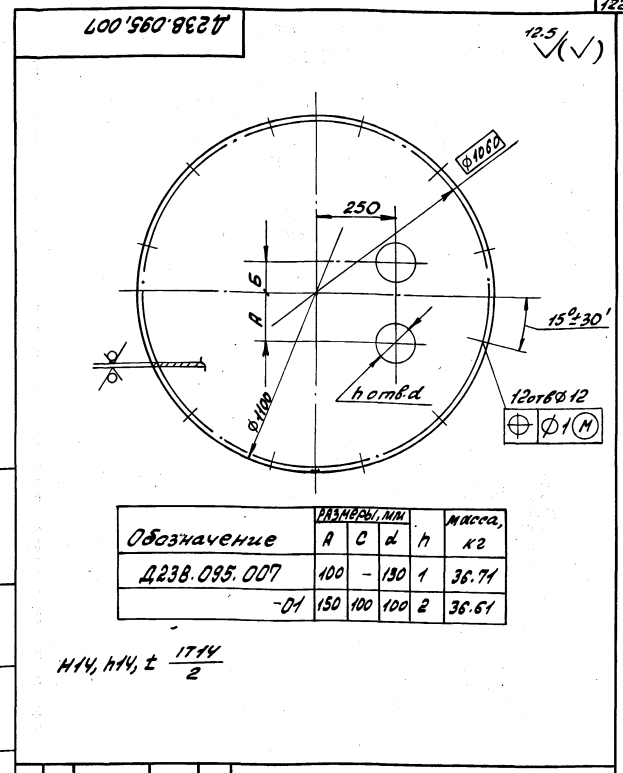


Лист 7 часть 2

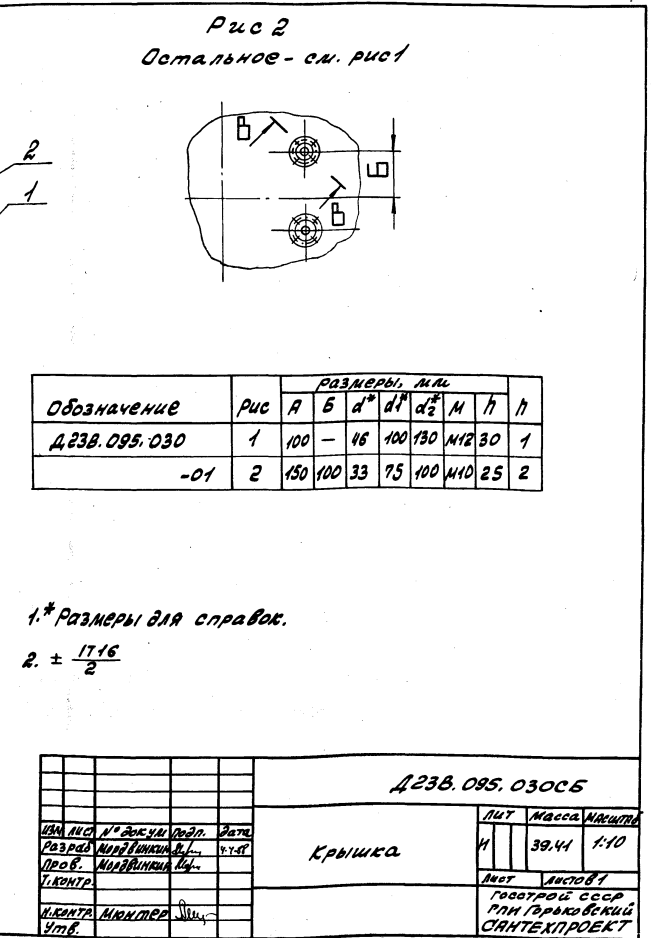
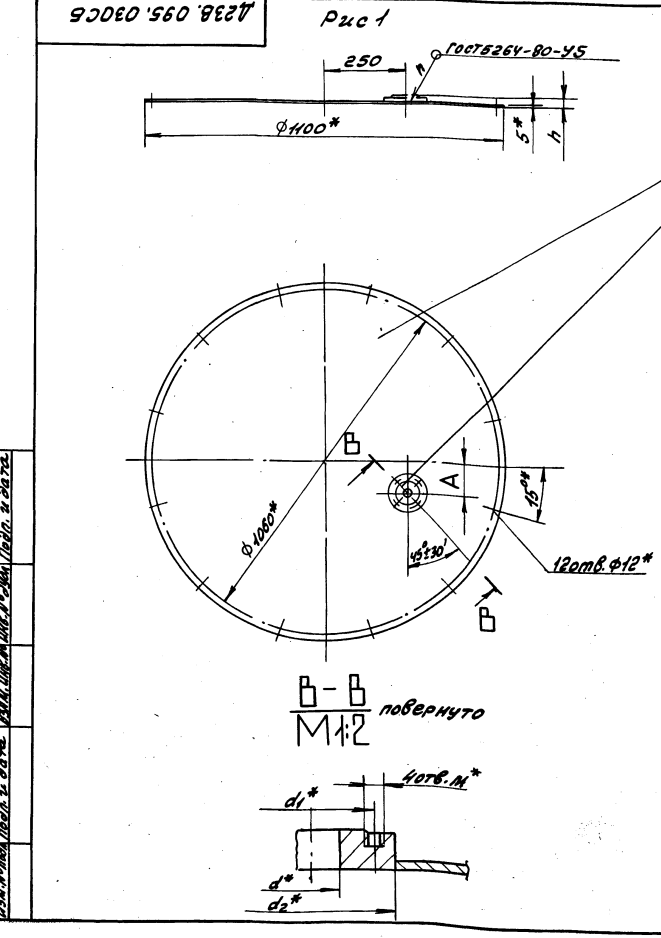
Технический проект 303-1

№ п/п	Обозначение	Наименование	Кол.	Примечание
		Документация		
А3	Д238.095.030СБ	Сборочный чертёж		
	Переменные данные для исполнения:			
	Д238.095.030			
	Детали			
А3	1 Д238.095.001-01	Фланец	1	
А4	2 Д238.095.007	Крышка	1	
	Д238.095.030-01			
	Детали			
А3	1 Д238.095.001	Фланец	2	
А4	2 Д238.095.007-01	Крышка	1	

ИЗМ. Лист № докум. Дата				Д238.095.030		
Разраб. Мордовский И.И.				Лист 1		
Проб. Мордовский И.И.				1 из 1		
И.КОНТР.				ГОСТРОЙ ССР		
И.КОНТР. И.И.И.И.И.				ПНН Горьковский		
УТВ.				САНТЕХПРОЕКТ		
				ФОРМАТ А4		
Крышка						



ИЗМ. Лист № докум. Дата				Д238.095.007		
Разраб. Мордовский И.И.				Лист 1		
Проб. Мордовский И.И.				1 из 1		
И.КОНТР.				ГОСТРОЙ ССР		
И.КОНТР. И.И.И.И.И.				ПНН Горьковский		
УТВ.				САНТЕХПРОЕКТ		
				ФОРМАТ А4		
Крышка						



Львов Г. Частое

Типовой проект 903-4

Изм. №, подл. и дата. Изм. №, подл. и дата. Изм. №, подл. и дата.

Формат	Зона	№3	Обозначение	Наименование	кол.	Примечание
				Документация		
ИЗ			Д23В.096.000СБ	Сборочный чертёж		
				Сборочные единицы		
ИЗ	1		Д23В.095.010-01	Бак	1	
ИЗ	2		Д23В.095.020	Отвод	1	
ИЗ	3		Д23В.095.030	Крышка	1	
				Детали		
ИЗ	4		Д23В.095.001-02	Фланец	2	
ИЗ	5		Д23В.095.002	Прокладка	2	
	6		-01	Прокладка	3	
	7		-02	Прокладка	1	
				Стандартные изделия		

Д23В.096.000

Бак повторного использования соли V=1,5 м³

ЛИТ	ЛИСТ	ЛИСТОВ
И	1	2

Изм. №, подл. и дата. Изм. №, подл. и дата. Изм. №, подл. и дата.

Формат	Зона	№3	Обозначение	Наименование	кол.	Примечание
				Документация		
ИЗ			Д23В.097.000СБ	Сборочный чертёж		
				Сборочные единицы		
ИЗ	1		Д23В.097.010	Люк	1	
ИЗ	2		Д23В.097.020	Бак	1	
				Детали		
ИЗ	3		Д23В.099.042-01	Воронка	1	

Д23В.097.000

Бак взрыхления фильтров Ø700 мм V=1,5 м³

ЛИТ	ЛИСТ	ЛИСТОВ
И	1	1

Изм. №, подл. и дата. Изм. №, подл. и дата. Изм. №, подл. и дата.

Формат	Зона	№3	Обозначение	Наименование	кол.	Примечание
				Запорное устройство указателя уровня вентильного типа цинково-бронзовый		
			ТУ26-07-1093-84		1	
			Трубка 20-2,5-1500			
			ГОСТ 8446-74		1	
			БОЛТ М10х25.У6			
			ГОСТ 7798-70		12	
			Шпильки ГОСТ 22032-76			
			М10-69х40.У6		20	
			М12-69х40.У6		4	
			Гайки ГОСТ 5915-70			
			М10.У		20	
			М12.У		4	

Д23В.096.000

Лист	2
------	---

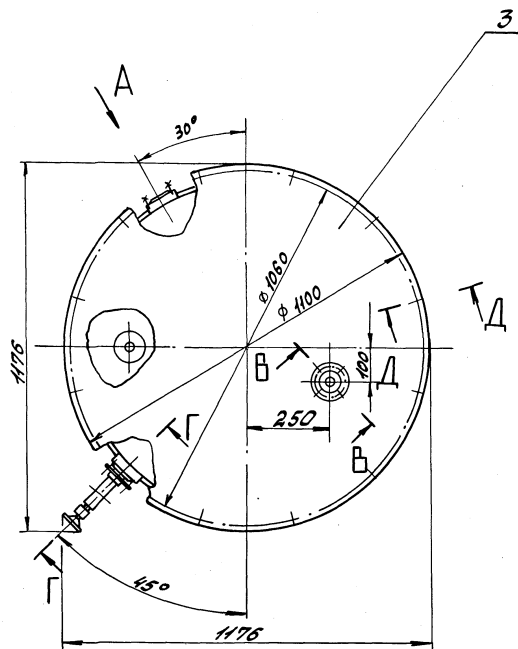
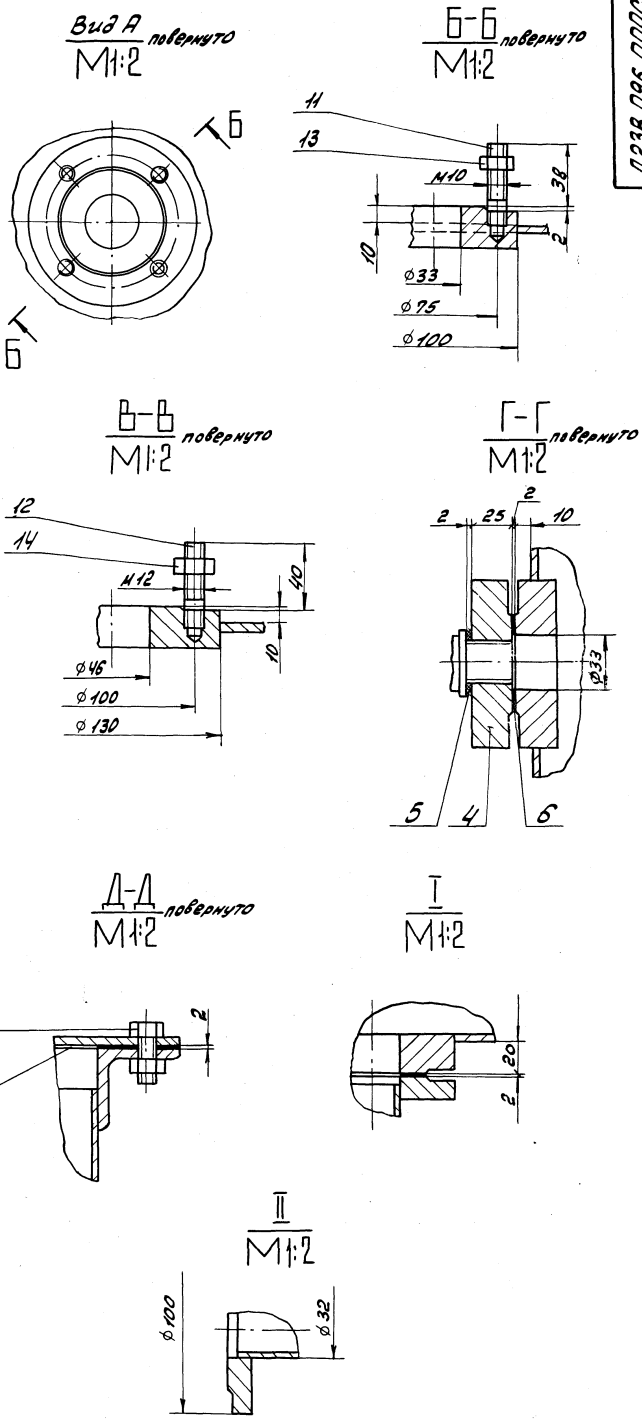
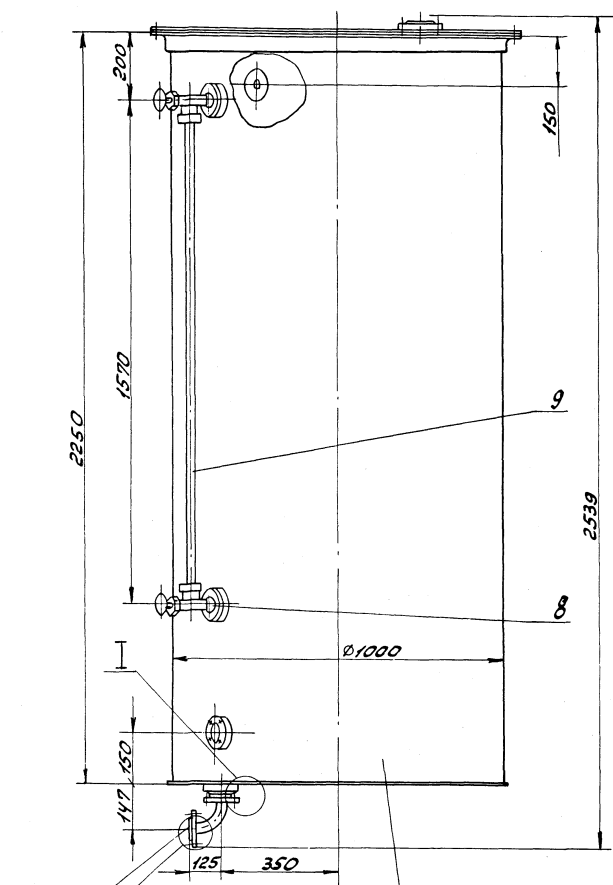
Изм. №, подл. и дата. Изм. №, подл. и дата. Изм. №, подл. и дата.

Формат	Зона	№3	Обозначение	Наименование	кол.	Примечание
				Документация		
ИЗ			Д23В.097.010СБ	Сборочный чертёж		
				Детали		
ИЗ	1		Д23В.097.001	Крышка	1	
ИЗ	2		Д23В.097.002	Ручка	1	
ИЗ	3		Д23В.097.003	Фланец	1	
ИЗ	4		Д23В.097.004	Кронштейн	1	
ИЗ	5		Д23В.097.005	Проушина	2	
ИЗ	6		Д23В.097.006	Ось	1	
ИЗ	7		Д23В.097.007	Прокладка	1	
ИЗ	8		Д23В.097.004-01	Кронштейн	1	
				Стандартные изделия		
				БОЛТ М12х25.036		
			ГОСТ 7798-70		6	
			Гайка М12.ГОСТ 5915-70		6	
			Шайба 16-01ГОСТ 1371-78		2	
			Шпилька 5х40ГОСТ 397-79		2	

Д23В.097.010

ЛЮК

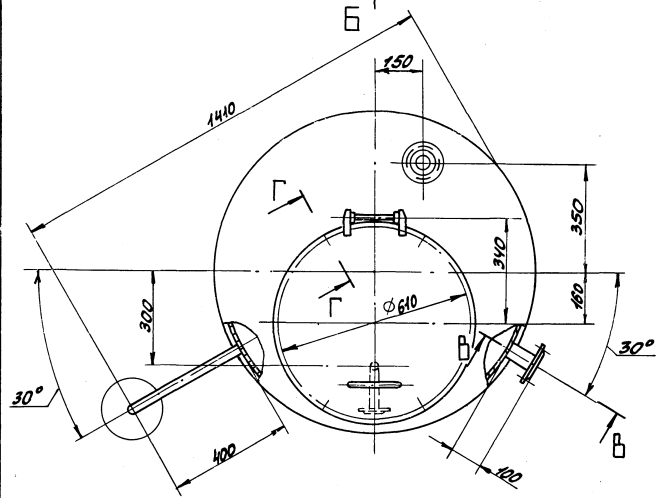
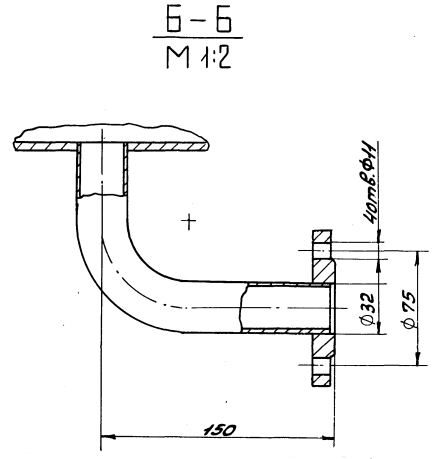
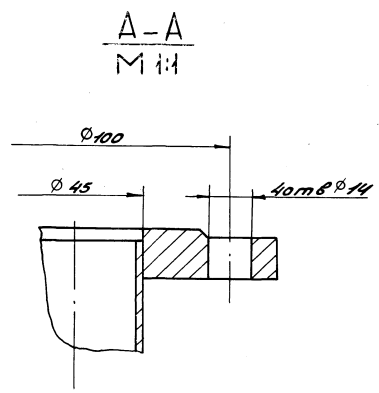
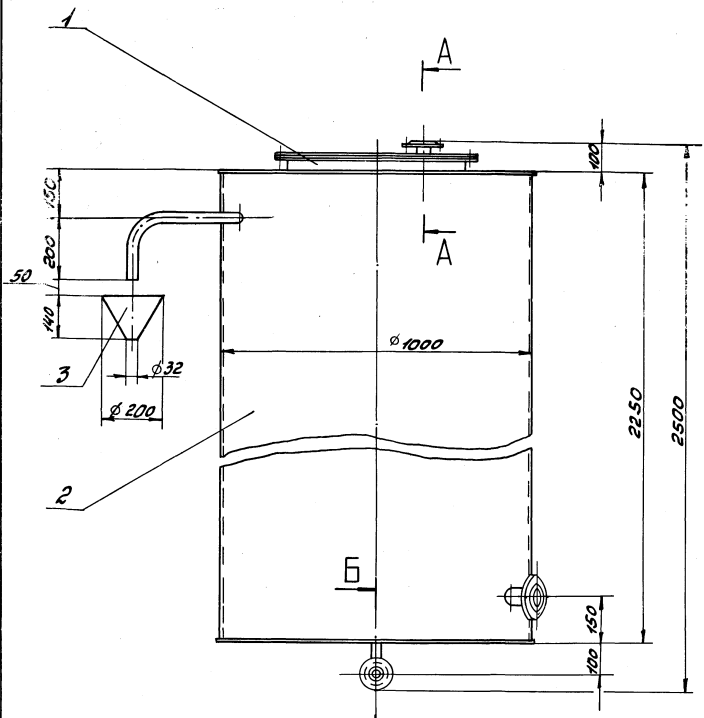
ЛИТ	ЛИСТ	ЛИСТОВ
И	1	1



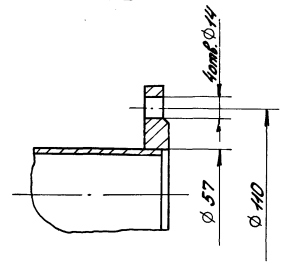
1. Размеры для справок
2. Антикоррозийную изоляцию смотреть в альбоме 3.
3. Испытать гидравлически наливом воды на полную высоту.

A23B.096.00005							
№	Лист	№ докум.	Дата	Бак повторного испытания	Лит.	Масса	Масштаб
				зонация соли V=1,5м ³	И	317	1:10
					Лист	Листов	
					посмотреть сборку или в архиве или в проекте		
					САУТЕЛПРОЕКТ		

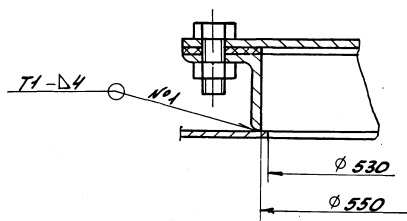
Титловый проект 803-1- Альбом 7 часть 2



В-В повернуто
М 1:2



Г-Г повернуто
М 1:2



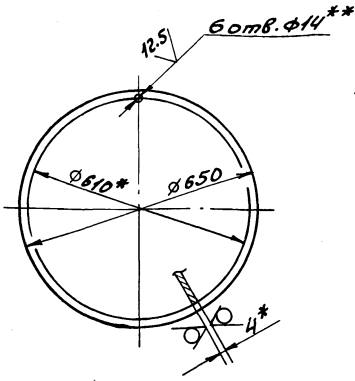
1. Размеры для справок.
2. Антикоррозионную изоляцию см. альбом 3.
3. Испытать гидравлически наливом воды на полную высоту.

				Д238.097.000СБ	
Исполн.	Н.Ф.Кучин	Проф.	Инж.	Бак взрывления фильтров $\phi 700$ мм и $V=1.5$ м ³	
Разработчик	Козина	Инж.	Инж.		
Проверен	Козина	Инж.	Инж.	Лист	Листов
Инж. Контр.	Вельский	Инж.	Инж.	297	1:10
Инж. Монтёр	Ильин	Инж.	Инж.	Листовой сбор для газовой сварки СИМЕНТ-ПРОЕСТ	
Инж. Утв.					

Тыловой проект 903-1

Д23В.097.001

25/ (✓)



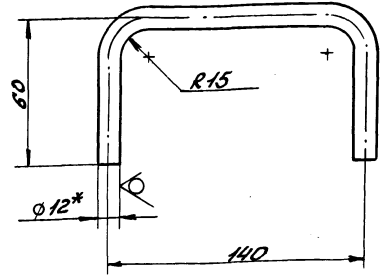
- * Размеры для справок.
- ** Обработать по сопрягаемой детали
- НН, НН

Д23В.097.001

Изм	Лист	И. ДОКУМ.	Подп.	Дата	Лит	Масса	Масштаб
Разраб.	Козина	Т.С.	4.4.88				
И.КОНТР.	МОНТЕР	Утв.			Лист Листов 1 1		
Лист 5-И-4 ГОСТ 19903-74 8 см3 сп ГОСТ 14639-79					Лист Листов 1 1 ГОСТРОЙ ССР ПЛИ ГОРЬКОВСКИЙ САНТЕХПРОЕКТ		
					ФОРМАТ АУ		

Д23В.097.002

25/ (✓)

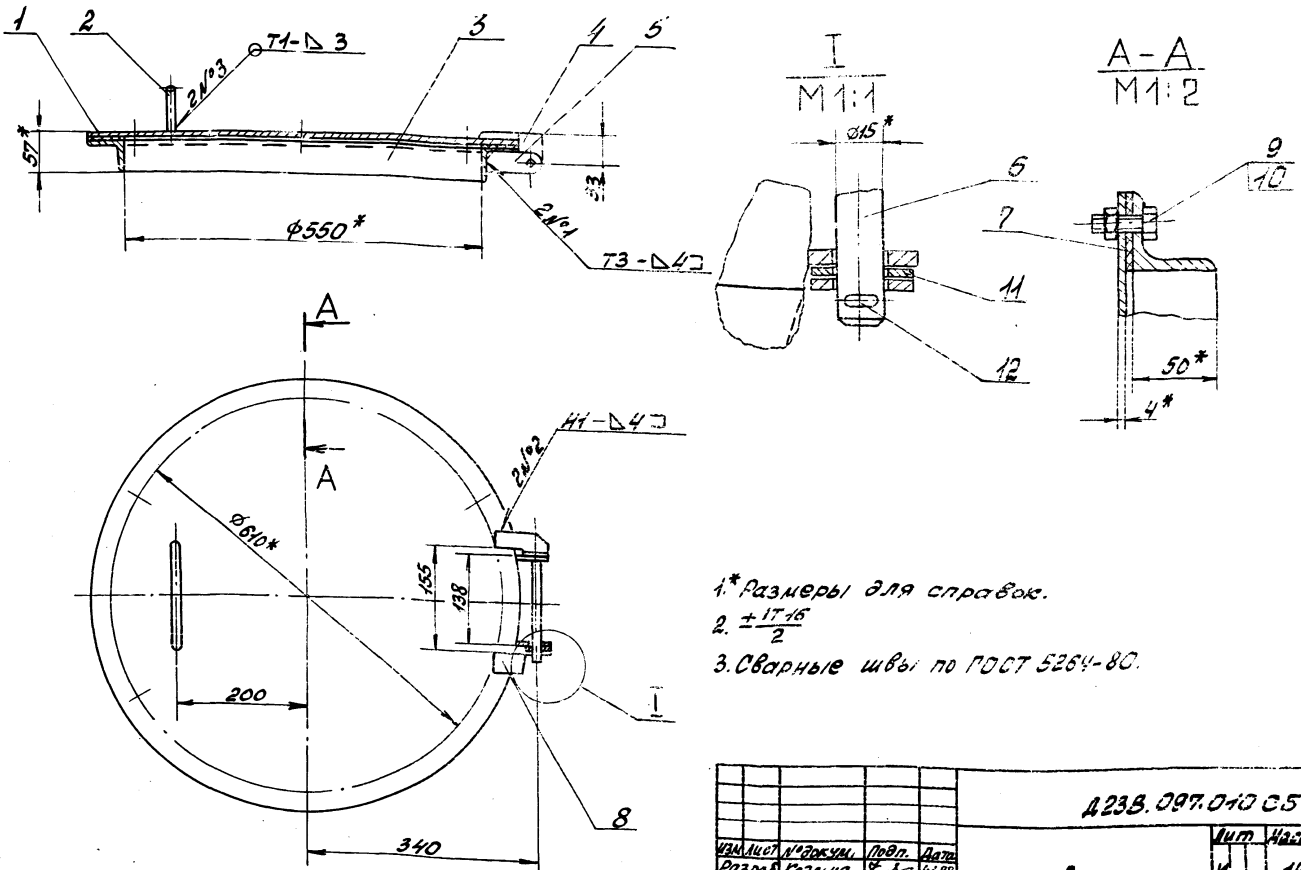


- * Размеры для справок.
- $\pm \frac{17.16}{2}$

Д23В.097.002

Изм	Лист	И. ДОКУМ.	Подп.	Дата	Лит	Масса	Масштаб
Разраб.	Козина	Т.С.	4.4.88				
И.КОНТР.	МОНТЕР	Утв.			Лист Листов 1 2		
Лист 12-В-ГОСТ 2590-74 8 см3 сп ГОСТ 335-79					Лист Листов 1 2 ГОСТРОЙ ССР ПЛИ ГОРЬКОВСКИЙ САНТЕХПРОЕКТ		
					ФОРМАТ АУ		

Д23В.097.010 С5



- * Размеры для справок.
- $\pm \frac{17.16}{2}$
- Сварные швы по ГОСТ 5264-80.

Д23В.097.010 С5

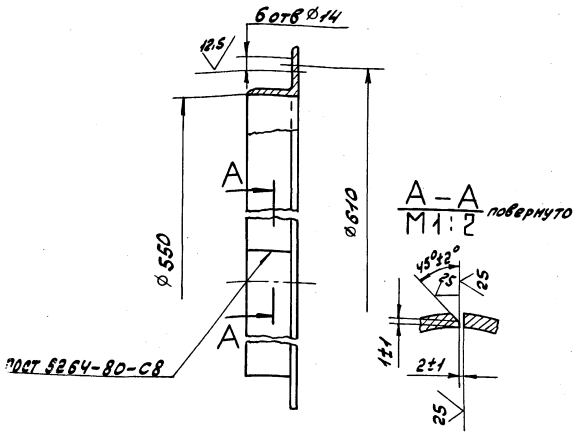
Изм	Лист	И. ДОКУМ.	Подп.	Дата	Лит	Масса	Масштаб
Разраб.	Козина	Т.С.	4.4.88				
И.КОНТР.	МОНТЕР	Утв.			Лист Листов 1 5		
Лист 12-В-ГОСТ 2590-74 8 см3 сп ГОСТ 335-79					Лист Листов 1 5 ГОСТРОЙ ССР ПЛИ ГОРЬКОВСКИЙ САНТЕХПРОЕКТ		
					ФОРМАТ В 3		

Тыловой проект 903-1

Титульный лист проекта 097-1- Альбом Частей 2

Д23В.097.003

25 (✓)



ПОСТ 5264-80-СВ

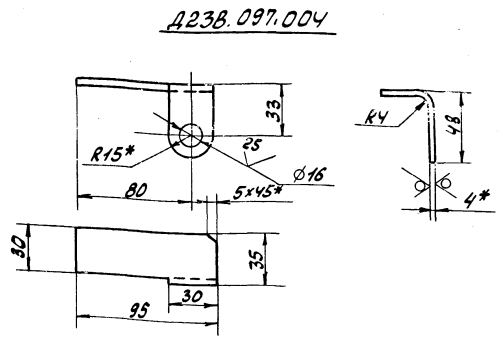
Н14, н14

Д23В.097.003

ИЗМ. ЛИСТ	№ ДОКУМ.	ПОДП.	ДАТА	Лист	Масса	Масштаб
Разработ.	Козина	Т.П.	25/88			
Проект	Козина	Т.П.		1	7.2	1:5
Исполн.	Мюнтер	И.И.		Лист Листов		
Утв.				Лист Листов		
50x50x5-6 ГОСТ 8809-78 Уголок ВСтЗсп ГОСТ 535-79				ГОСТ 5095-79 Гострой ссэр ПН Горьковский САНТЕХПРОЕКТ ФОРМАТ АУ		

Д23В.097.004

25 (✓)



Д23В.097.004-01- Зеркальное отражение
Остальное см. Д23В.097.004.

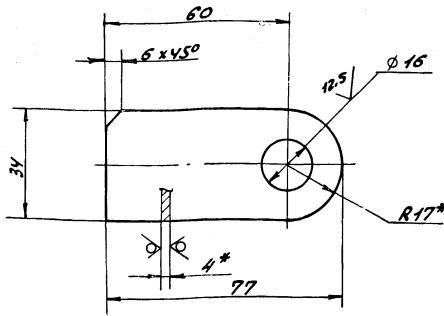
- * Размеры для справок.
- н16, $\pm \frac{1716}{2}$

Д23В.097.004

ИЗМ. ЛИСТ	№ ДОКУМ.	ПОДП.	ДАТА	Лист	Масса	Масштаб
Разработ.	Козина	Т.П.	25/88			
Проект	Козина <td>Т.П.</td> <td></td> <td>1</td> <td>0.13</td> <td>1:2</td>	Т.П.		1	0.13	1:2
Исполн.	Мюнтер	И.И.		Лист Листов		
Утв.				Лист Листов		
5-ПН-У ПОСТ 19903-74 ВСтЗсп ГОСТ 535-79				Гострой ссэр ПН Горьковский САНТЕХПРОЕКТ ФОРМАТ АУ		

Д23В.097.005

25 (✓)



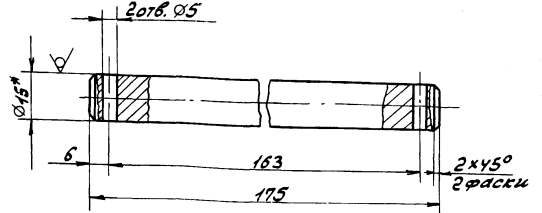
- * Размеры для справок.
- Н14, $\pm \frac{1714}{2}$

Д23В.097.005

ИЗМ. ЛИСТ	№ ДОКУМ.	ПОДП.	ДАТА	Лист	Масса	Масштаб
Разработ.	Мюнтер	И.И.	25/88			
Проект	Мюнтер <td>И.И.</td> <td></td> <td>1</td> <td>0.09</td> <td>1:1</td>	И.И.		1	0.09	1:1
Исполн.	Мюнтер <td>И.И.</td> <td></td> <td colspan="3">Лист Листов</td>	И.И.		Лист Листов		
Утв.				Лист Листов		
5-ПН-У ПОСТ 19903-74 ВСтЗсп ГОСТ 535-79				Гострой ссэр ПН Горьковский САНТЕХПРОЕКТ ФОРМАТ АУ		

Д23В.097.006

25 (✓)

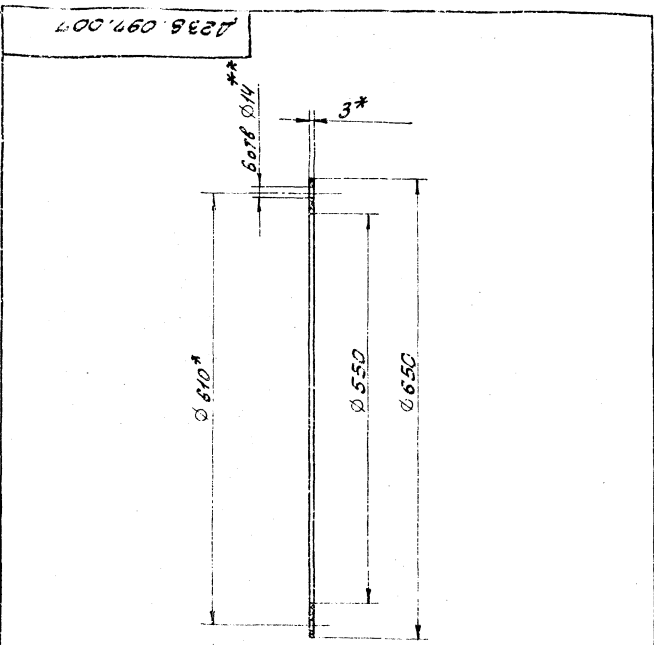


- * Размеры для справок.
- Н14, н14, $\pm \frac{1714}{2}$

Д23В.097.006

ИЗМ. ЛИСТ	№ ДОКУМ.	ПОДП.	ДАТА	Лист	Масса	Масштаб
Разработ.	Мюнтер	И.И.	25/88			
Проект	Мюнтер <td>И.И.</td> <td></td> <td>1</td> <td>0.24</td> <td>1:1</td>	И.И.		1	0.24	1:1
Исполн.	Мюнтер <td>И.И.</td> <td></td> <td colspan="3">Лист Листов</td>	И.И.		Лист Листов		
Утв.				Лист Листов		
15-В- ПОСТ 2590-74 ВСтЗсп ГОСТ 535-79				Гострой ссэр ПН Горьковский САНТЕХПРОЕКТ ФОРМАТ АУ		

Инв. № тех. черт. и дата. Взам. инвент. № тех. черт. и дата. Лист № 1 из 1
 Типовой проект 903-1-1
 Москва, Густавье

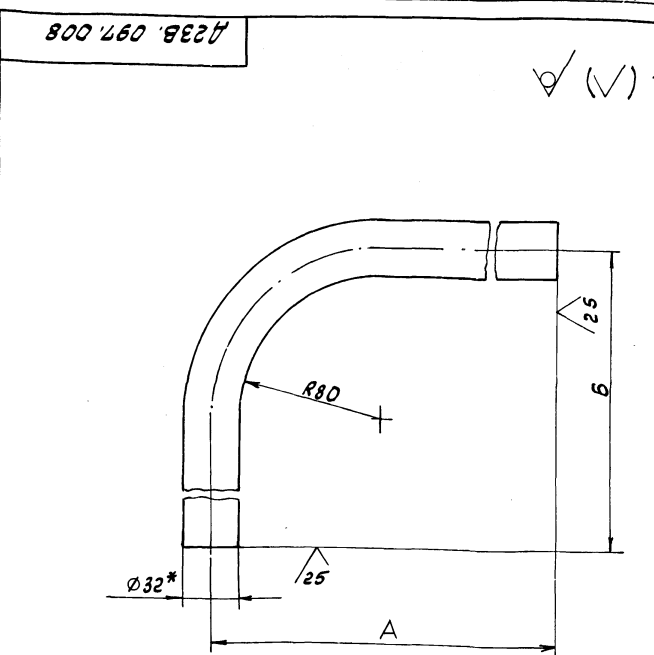


- 1.* Размеры для справок.
- 2.** Обработать по сопрягаемой детали

Д23В.097.007				Лист	Масса	Начисл.
Прокладка				И	0,05	1,5
ИЗМ. Лист	№ докум.	Подп.	Дата	Лист		
Разраб.	Козина	В.С.	4.88	Листов 1		
Проб.	Козина	В.С.		Госстрой СССР		
Т.Контр.				или Горьковский		
И.Контр.	Миротер	В.С.		САНТЕХПРОЕКТ		
Чтв.				Формат АУ		

Код	Лист	Обозначение	Наименование	кол.	Примечание
А2		Д23В.097.020СБ	Документация Сборочный чертеш		
АУ	1	Д23В.097.008-01	Детали Патрубок	1	
БУ	2	Д23В.097.009	Патрубок Труба 45х2,5 ГОСТ 10704-76 Д. ГОСТ 10705-80		
АУ	3	Д23В.097.011	h = 100 h16 ²⁵ ✓	1	0,26кг
АУ	4	Д23В.097.008	Цилиндр	1	
АУ	5	Д23В.097.012	Патрубок	1	
АУ	6	Д23В.097.013	Ано	1	
БУ	7	Д23В.097.014	Крышка Патрубок Труба 57х3 ГОСТ 10704-76 Д. ГОСТ 10705-80		
			h = 100 h16 ²⁵ ✓	1	0,4кг
			Стандартные изделия		
			Фланцы ГОСТ 12820-80		
	9		1-25-6 ст 25	1	
	10		1-40-6 ст 25	1	
	11		1-50-6 ст 25	1	

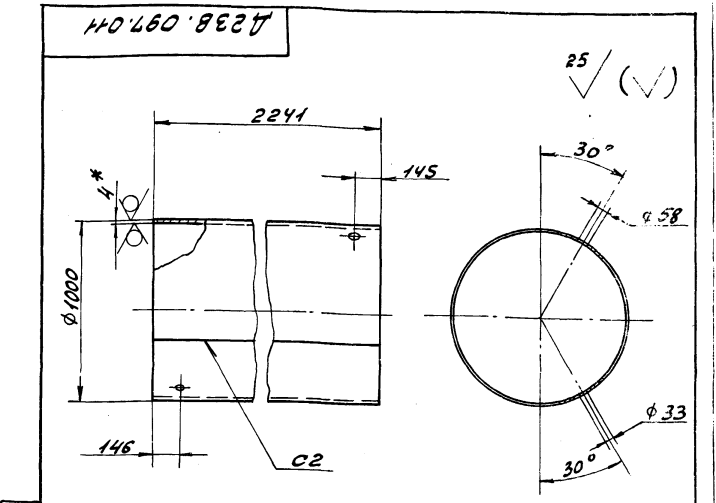
Инв. № тех. черт. и дата. Взам. инвент. № тех. черт. и дата. Лист № 1 из 1



Обозначение	Размеры, мм		Масса, кг
	А	Б	
Д23В.097.008	147	105	0,5
-01	404	200	1

- 1.* Размеры для справок.
- 2. ± 1/16

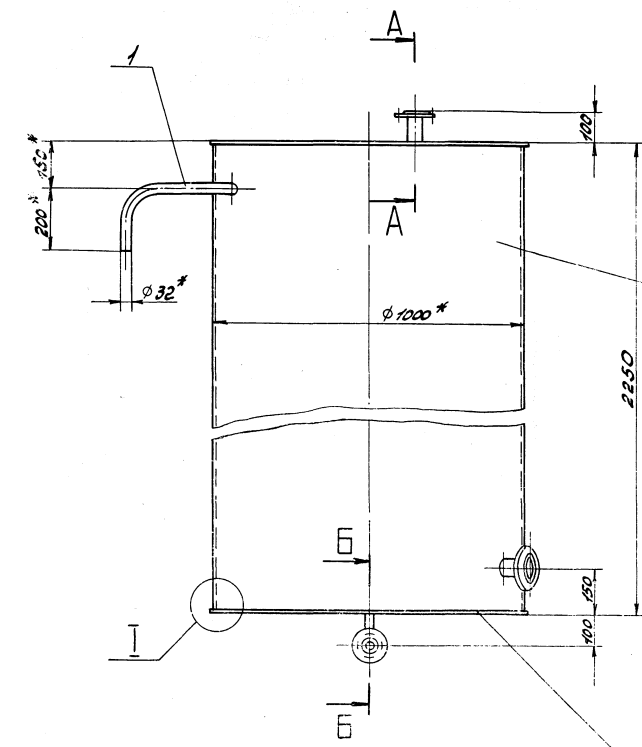
Д23В.097.008				Лист	Масса	Начисл.
Патрубок				И		1,2
ИЗМ. Лист	№ докум.	Подп.	Дата	Лист		
Разраб.	Козина	В.С.	4.88	Листов 1		
Проб.	Козина	В.С.		Госстрой СССР		
Т.Контр.				или Горьковский		
И.Контр.	Миротер	В.С.		САНТЕХПРОЕКТ		
Чтв.				Формат АУ		



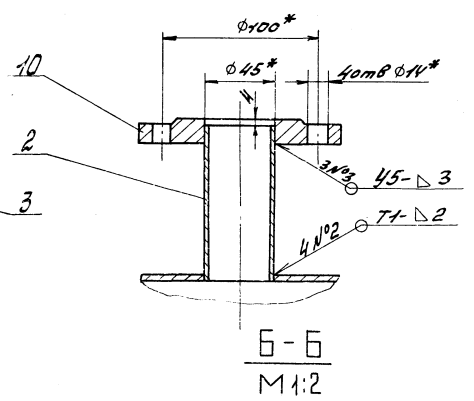
- 1.* Размеры для справок.
- 2. H16, h16, ± 1/16
- 3. Сварные швы по ГОСТ 5264-80

Инв. № тех. черт. и дата. Взам. инвент. № тех. черт. и дата. Лист № 1 из 1

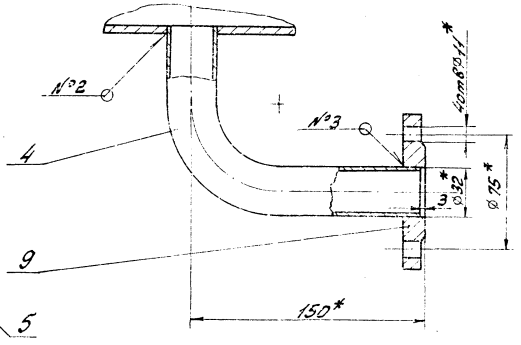
Д23В.097.011				Лист	Масса	Начисл.
Цилиндр				И	220	1,20
ИЗМ. Лист	№ докум.	Подп.	Дата	Лист		
Разраб.	Козина	В.С.	4.88	Листов 1		
Проб.	Козина	В.С.		Госстрой СССР		
Т.Контр.				или Горьковский		
И.Контр.	Миротер	В.С.		САНТЕХПРОЕКТ		
Чтв.				Формат АУ		



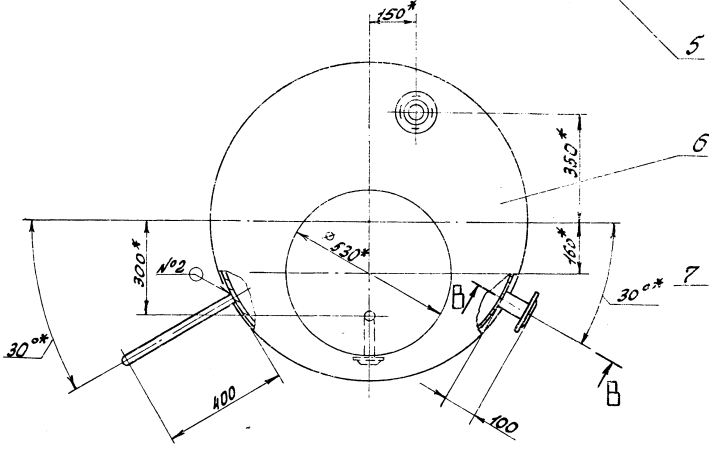
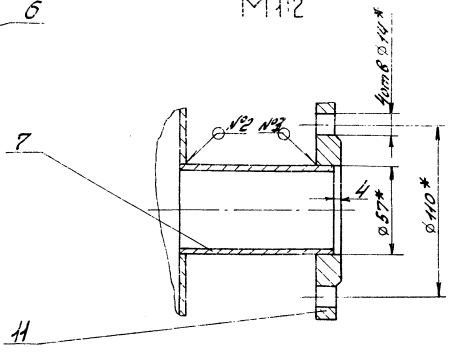
A-A
M 1:2



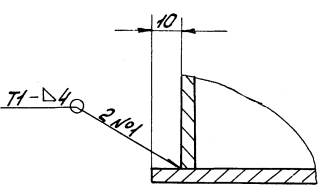
Б-Б
M 1:2



Б-Б повернуто
M 1:2



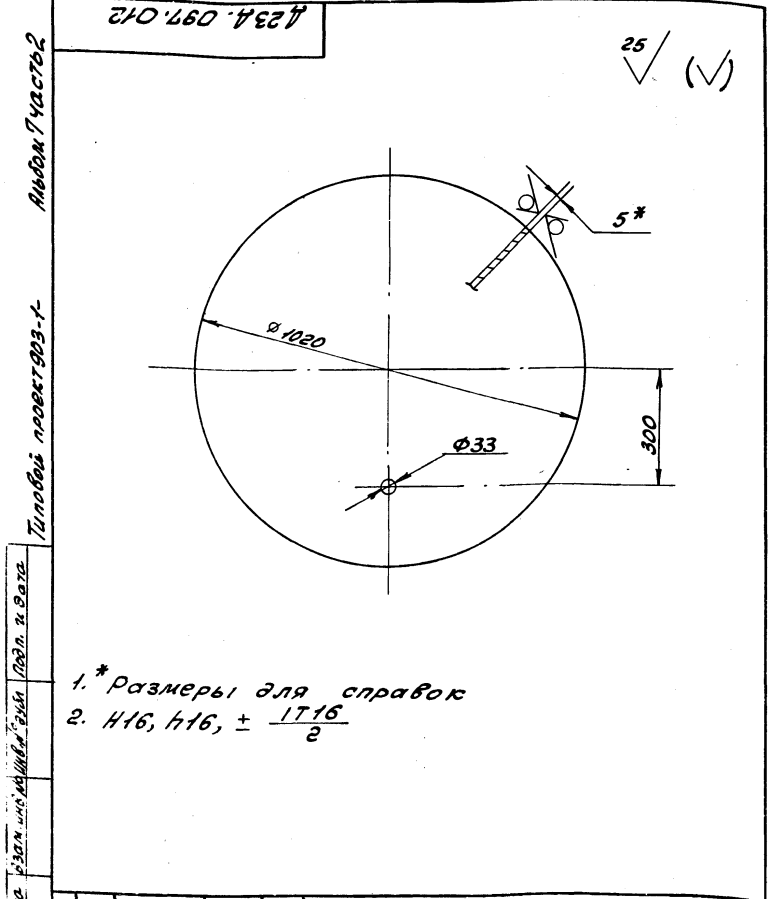
I
M 1:1



1. * Размеры для справок.
2. $\pm \frac{17}{2}$
3. Сварные швы №1,2 по ГОСТ 5264-80. №3 по ГОСТ 16037-80.

Исполнитель: Прохорова И. В. Дата: 08.08.88
Проектировщик: Прохорова И. В. Дата: 08.08.88
Мех. отдел: Прохорова И. В. Дата: 08.08.88
Монтаж: Прохорова И. В. Дата: 08.08.88
Умб.

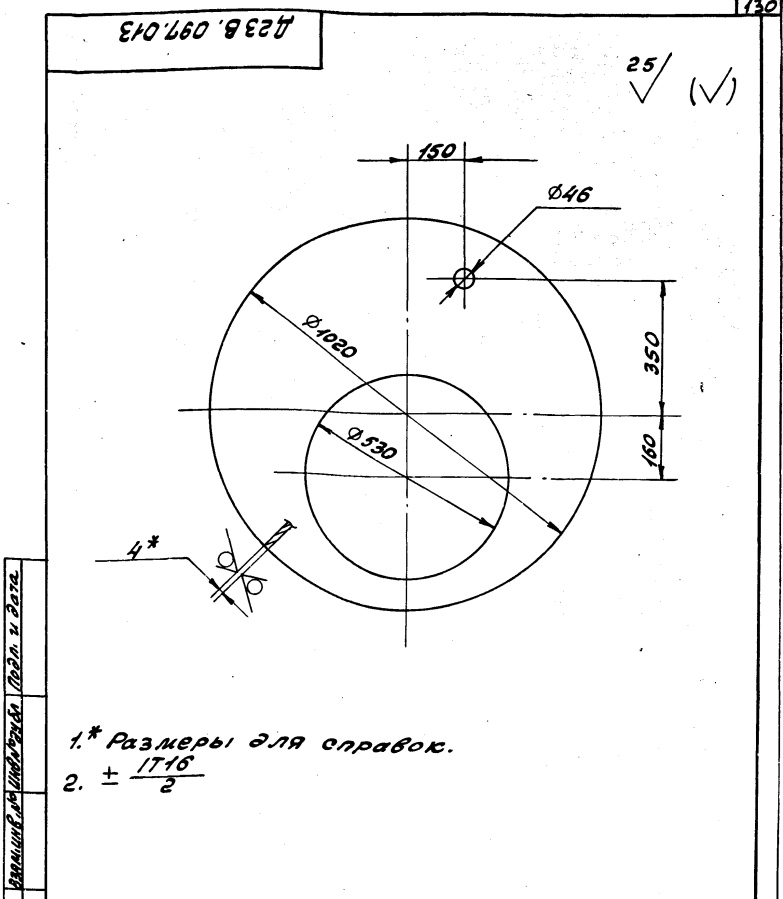
					Д238.097.020СБ		
ИЗМ. Лист	№ Дробки	Лист	Дата	Бак	Лист	Масса	
Разработчик	К. В. Прохорова	Т. В.	08.88		И	298	1:10
Проектант	К. В. Прохорова	И. В.			Лист Листов		
Мех. отдел	Мех. отдел	И. В.			Госстрой СССР ГПН Горьковский ЦНТИ САНТЕХПРОЕКТ		



Д 238.097.012

ИЗМ	Лист	№ докум	Подп.	Дата	Лист	Масса	Масштаб
Разраб.	Козина	Тех	14.88		4	32	1:10
Проб.	Козина	Тех					
Т.контр.							
Н.контр.	Минтер	Инж					
Утв.							

Лист 5-ПН-5 ГОСТ 19903-74
6 Ст 3сп ГОСТ 14637-79
госстрой ссир
ПНИ Горьковский
САИТЕХПРОЕКТ
Формат АУ



Д 238.097.013

ИЗМ	Лист	№ докум	Подп.	Дата	Лист	Масса	Масштаб
Разраб.	Козина	Тех	14.88		4	15	1:10
Проб.	Козина	Тех					
Т.контр.							
Н.контр.	Минтер	Инж					
Утв.							

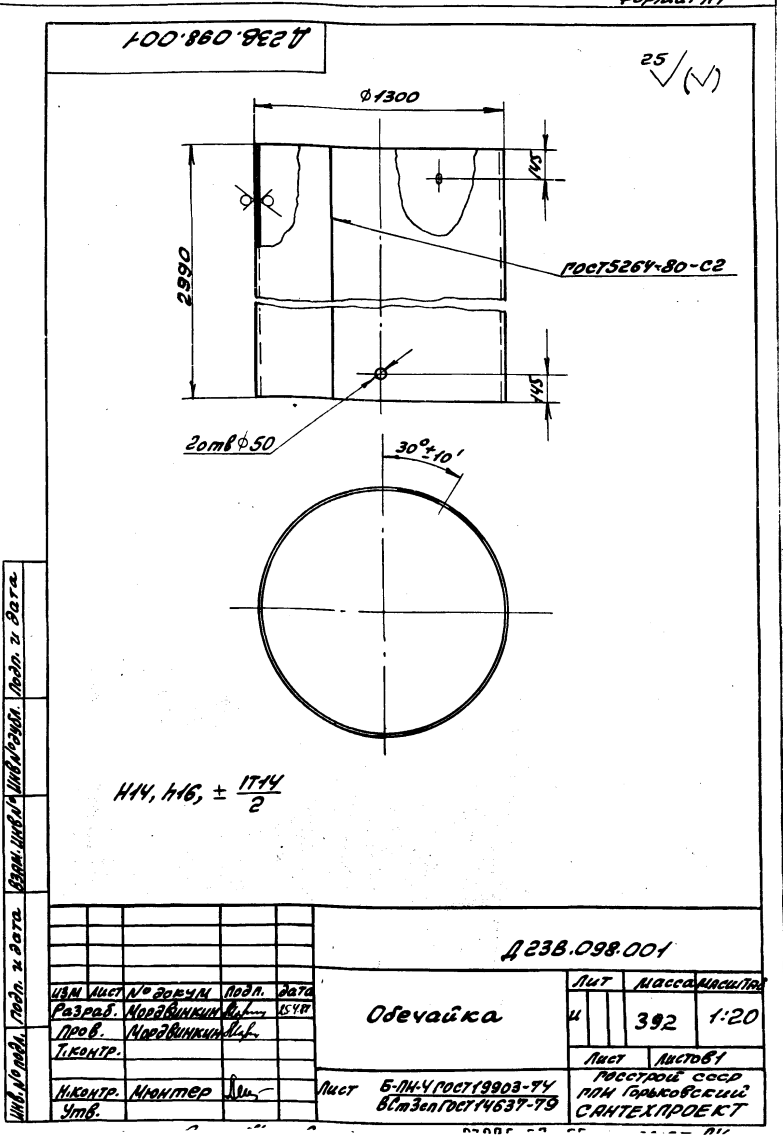
Лист 5-ПН-4 ГОСТ 19903-74
6 Ст 3сп ГОСТ 14637-79
госстрой ссир
ПНИ Горьковский
САИТЕХПРОЕКТ
Формат АУ

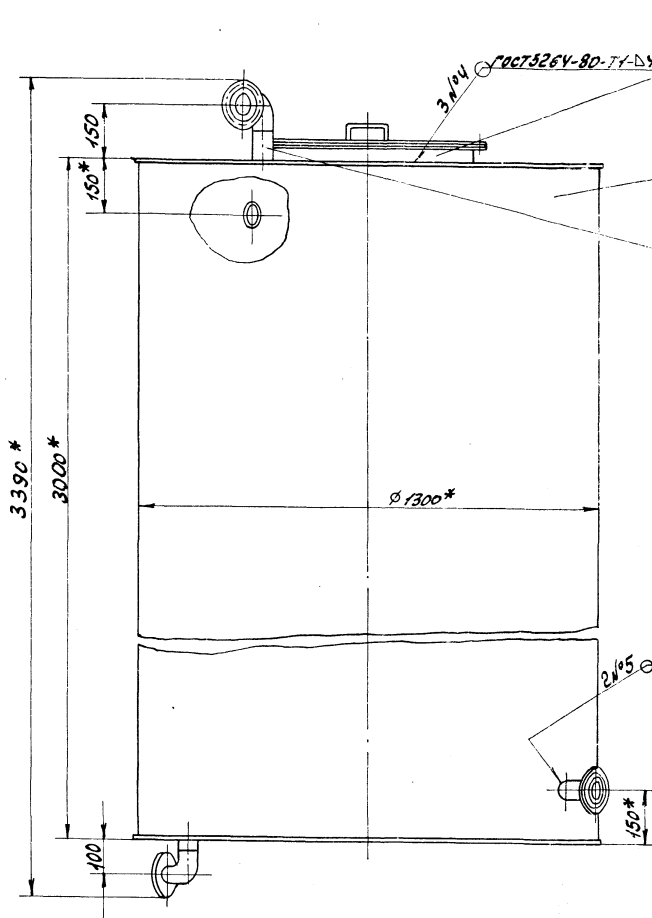
Формат	Лист	№ докум	Подп.	Дата	Лист	Масса	Масштаб
А2		Д 238.098.000 СБ					
АУ	1	Д 238.097.010					
АУ	2	Д 238.098.001					
БУ	3	Д 238.098.002					
БУ	4	Д 238.098.003					
АУ	5	Д 238.095.004					
АУ	6	Д 238.098.005					
БУ	7	Д 238.098.006					
	8						
	9						

Д 238.098.000

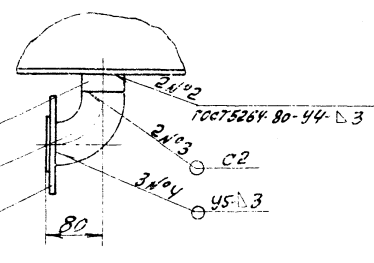
ИЗМ	Лист	№ докум	Подп.	Дата	Лист	Масса	Масштаб
Разраб.	Козина	Тех	14.88		4	392	1:20
Проб.	Козина	Тех					
Т.контр.							
Н.контр.	Минтер	Инж					
Утв.							

Лист 5-ПН-4 ГОСТ 19903-74
6 Ст 3сп ГОСТ 14637-79
госстрой ссир
ПНИ Горьковский
САИТЕХПРОЕКТ
Формат АУ

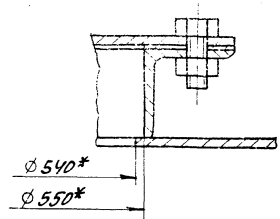




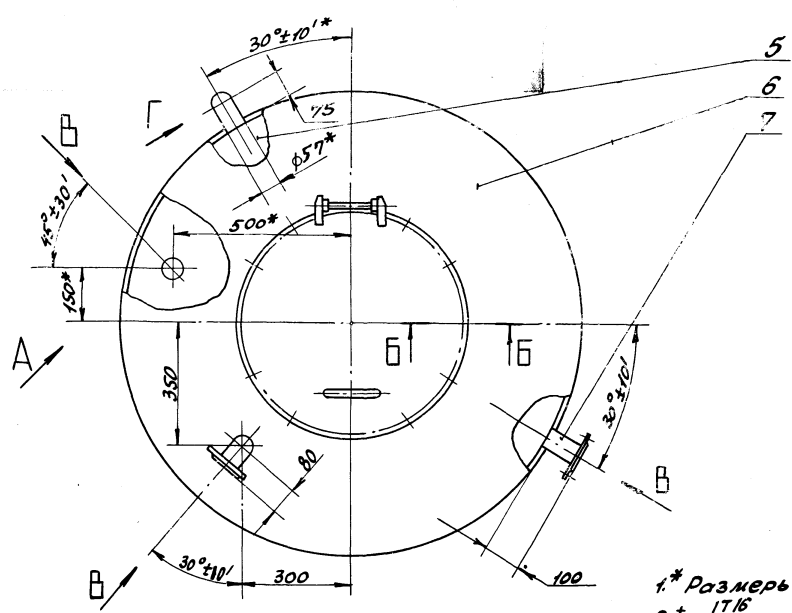
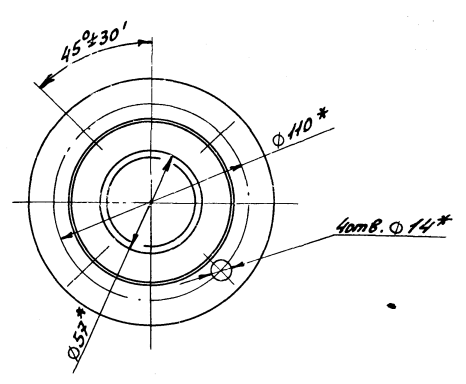
Вид А повернуто
М1:5



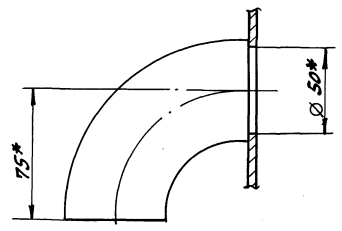
Б-Б
М1:2



Вид Б повернуто
М1:2



Вид Г повернуто
М1:2



* Размеры для справок.
2 ± 17/2

- 3. Сварные швы №3...5м ГОСТ16037-80. Все сварные швы зачистить.
- 4. Антикоррозийную изоляцию см. альбом У.
- 5. Испытать гидравлически наливом воды на полную высоту.

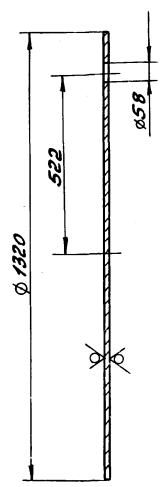
Лист 7 из 7. Проект 903-1-1. Альбом 7 часть 2.

				Д23В.098.000С5	
ИЗМ. №	Док. №	Дата	База	Лит	Масса
			бак взрыления фальш-	И	506
			ра ф1000, V=4м³	Лит	1:10
				Лит	Листов
				Госстрой СССР	
				ПЛМ Бюропроект	
				САНТЕХПРОЕКТ	

Альбом 7 частей 2
Титовый проект 903-г

Д 238.098.004

25 (M)



$$H14; h14 \pm \frac{1714}{2}$$

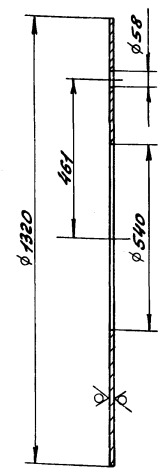
Д 238.098.004

ИЗМ	Лист	№ докум	Подп.	Дата	Лист	Масса	Листов
Разработ	Провер	Инженер	И.И.И.	И.И.И.			
ДНО					И	53.5	1:10
Лист					Листов /		
Лист					Госстрой СССР		
Лист					ПНИ Горьковский		
Лист					САИТЕХПРОЕКТ		
Лист					ФОРМАТ А4		

Изм. № подл. Подп. и дата. Взам. инв. № инв. № подл. и дата.

Д 238.098.005

25 (M)



$$H14; h14 \pm \frac{1714}{2}$$

Д 238.098.005

ИЗМ	Лист	№ докум	Подп.	Дата	Лист	Масса	Листов
Разработ	Провер	Инженер	И.И.И.	И.И.И.			
Крышка					И	44.58	1:10
Лист					Листов /		
Лист					Госстрой СССР		
Лист					ПНИ Горьковский		
Лист					САИТЕХПРОЕКТ		

Изм. № подл. Подп. и дата. Взам. инв. № инв. № подл. и дата.

Формат	Взам.	№	Обозначение	Наименование	Ед. изм.	Примечание
				Документация		
		82	Д 238.099.000 СБ	Сборочный чертёж		
				Сборочные единицы		
А4	1	Д 238.099.010	Бак		1	
А4	2	Д 238.099.020	Крышка		1	
А4	3	Д 238.099.030	Клапан поплавковый		1	
А4	4	Д 238.099.060	Воронка		1	
				Детали		
Б4	5	Д 238.099.001	Прокладка			
			Пластина I, листинка - С-2	ГОСТ 7338-77		
			Д 80 x д 46		1	
А4	6	Д 238.099.002	Ось		1	
А4	7	Д 238.099.003	Прокладка		1	

Д 238.099.000

ИЗМ	Лист	№ докум	Подп.	Дата	Лист	Лист	Листов
Разработ	Провер	Инженер	И.И.И.	И.И.И.			
Бак					И	1	2
разрыва					Госстрой СССР		
отруи					САИТЕХПРОЕКТ		
отруи					V=0.5 м ³		

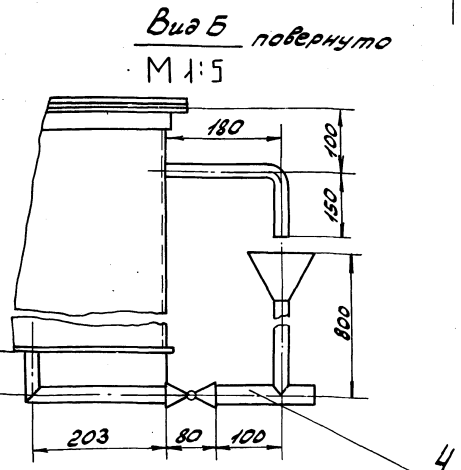
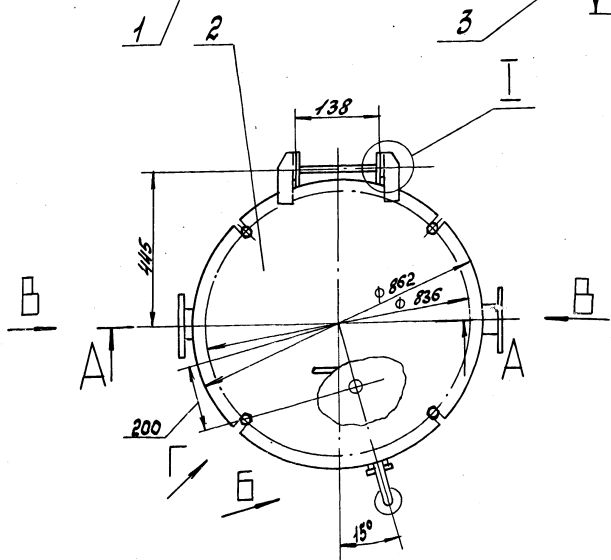
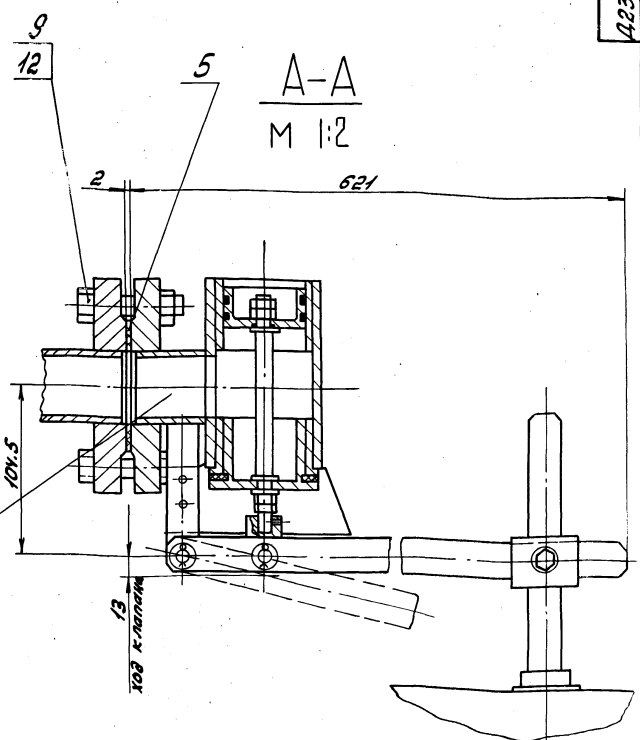
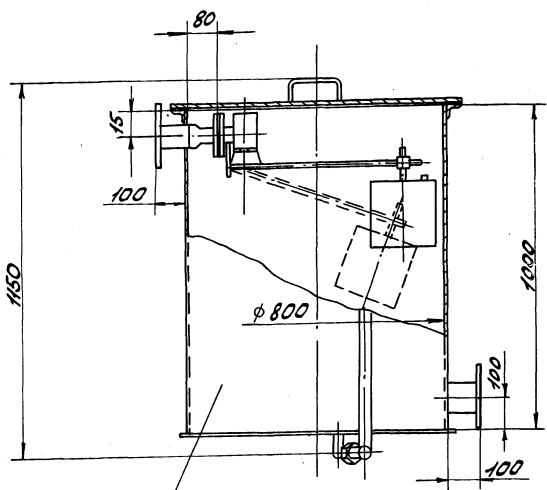
Изм. № подл. Подп. и дата. Взам. инв. № инв. № подл. и дата.

Формат	Взам.	№	Обозначение	Наименование	Ед. изм.	Примечание
				Стандартные изделия		
		8	Ось 2-811 x 30, Ст 3сп			
			ГОСТ 9850-80		4	
		9	Болт М 12 x 50, 3.6			
			ГОСТ 7798-70		4	
		10	Болт 7002-0562 У			
			ГОСТ 14724-69		4	
		11	Гайка М 8, 3.5-У			
			ГОСТ 3032-76		4	
		12	Гайка М 12, У			
			ГОСТ 5915-70		4	
		13	Шайба 8, 01, 06			
			ГОСТ 11371-78		3	
		14	Шайба 12, 01, 06			
			ГОСТ 11371-78		2	
		15	Шплицт 3, 2 x 14			
			ГОСТ 397-79		8	
		16	Шплицт 4, 0 x 28			
			ГОСТ 397-79		2	

Д 238.099.000

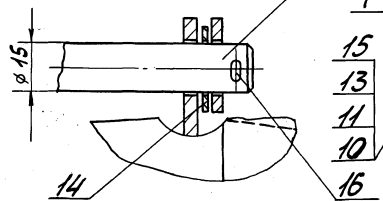
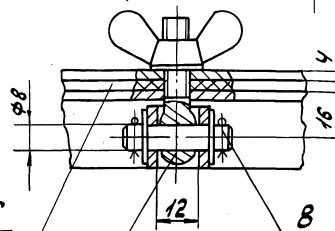
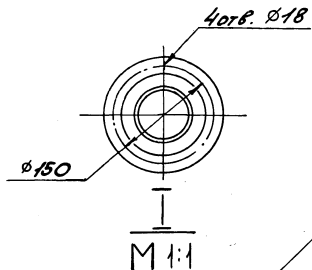
Изм. № подл. Подп. и дата. Взам. инв. № инв. № подл. и дата.

ИЗМ	Лист	№ докум	Подп.	Дата	Лист	Лист	Листов
Разработ	Провер	Инженер	И.И.И.	И.И.И.			
Д 238.099.000					И	2	2



Вид В
M 1:5

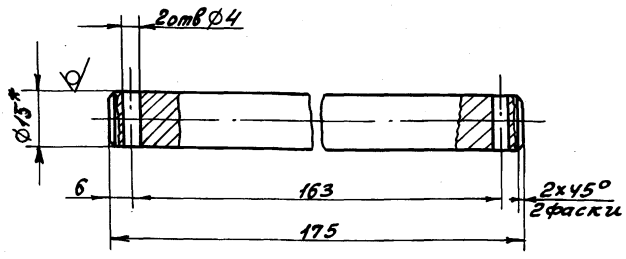
Вид Г повернуто
M 1:1



1. Размеры для справок.
2. $\pm 1/16$
3. Антикоррозионную изоляцию см. альбом 4.
4. Сборку проверить на герметичность по ГОСТ 3285-79 наливом воды на полную высоту. Течь не допускается.

				Д.238.099.000.05	
				Бак	
				разрыва струи	
				V = 0.5 м ³	
Изм.	Лист	№ докум.	Подп.	Дата	Ишт
Разраб.	Ланова	Смет	19.83		112
Пров.	Ланова	Инж.			1.10
Т.контр.					Листов
Нач.отд.	Вольский				Листов 7
И.контр.	Шуккер				Росгорстрой
Утв.					ЛПН Горьбовский
				САНТЕХПРОЕКТ	

А.160.М.7.Часть 2
Д 238.099.002



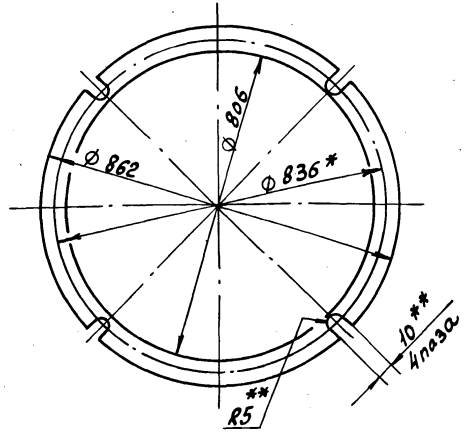
- 1.* Размеры для справок.
- 2. Н14, н14, ± 17/100

Исполнитель: [blank] Проверил: [blank] Дата: [blank]

Д 238.099.002

ИЗМ.	Лист	№ докум.	Подп.	Дата	Лист	Масса	Масштаб
Разраб.	Панова	Лист	17.88	4			
Проб.	Панова	Лист			Лист Листов		
Т.контр.					1 1		
И.контр.	Михайлов				Круг 15-В-ГОСТ 2590-71 В СтЗ ГОСТ 535-79		
Утв.					ГОССТРОЙ ССР г.п.и Горьковский САНТЕХПРОЕКТ		

Д 238.099.003



- 1.* Размеры для справок.
- 2.** Обработать по сопрягаемой детали.

Исполнитель: [blank] Проверил: [blank] Дата: [blank]

Д 238.099.003

ИЗМ.	Лист	№ докум.	Подп.	Дата	Лист	Масса	Масштаб
Разраб.	Панова	Лист	17.88	4			
Проб.	Панова	Лист			Лист Листов		
Т.контр.					1 1		
И.контр.	Михайлов				Прокладка Пластина, лист титан-С-3 ГОСТ 7338-77.		
Утв.					ГОССТРОЙ ССР г.п.и Горьковский САНТЕХПРОЕКТ		

Формат	Зона	Лист	Обозначение	Наименование	Кол.	Примечание
				Документация		
А2			Д 238.099.010 СБ	Сборочный чертёж		
				Детали		
А4	1	Д 238.099.004	Корпус	1		
А4	2	Д 238.099.005	Патрубок	1		
А4	3	Д 238.099.006	Труба	1		
А4	4	Д 238.099.007	Дно	1		
А4	5	Д 238.099.008	Патрубок	1		
			Труба 89х3 ГОСТ 8734-75 Д ГОСТ 8733-74			
			h=103 h16 ²⁵	1	0.66кг	
А4	6	Д 238.099.009	Фланец	1		
Б4	7	Д 238.099.011	Патрубок	1		
			Труба 89х3 ГОСТ 8734-75 Д ГОСТ 8733-74			
			h=92 h16 ²⁵	1	0.58кг	
А4	8	Д 238.099.012	Патрубок	1		

Исполнитель: [blank] Проверил: [blank] Дата: [blank]

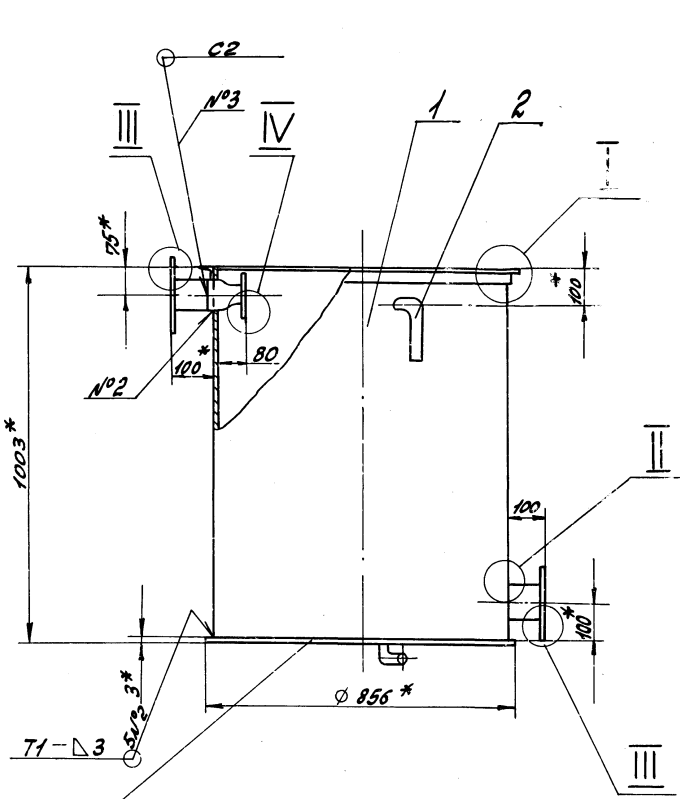
Д 238.099.010

ИЗМ.	Лист	№ докум.	Подп.	Дата	Лист	Масса	Масштаб
Разраб.	Панова	Лист	17.88	4			
Проб.	Панова	Лист			Лист Листов		
Т.контр.					1 1		
И.контр.	Михайлов				Бак		
Утв.					ГОССТРОЙ ССР г.п.и Горьковский САНТЕХПРОЕКТ		

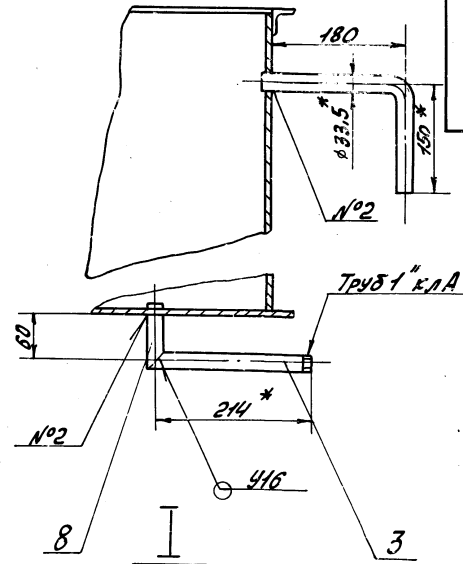
Формат	Зона	Лист	Обозначение	Наименование	Кол.	Примечание
А4	9	Д 238.099.013	Проушина	2		
				Стандартные изделия		
	10		Переходк 89х35-45х25 ГОСТ 17378-83	1		
	11		Фланец 1-40-В Ст 25 ГОСТ 12820-80	1		
	12		Фланец 1-80-Б Ст 25 ГОСТ 12820-80	2		

Исполнитель: [blank] Проверил: [blank] Дата: [blank]

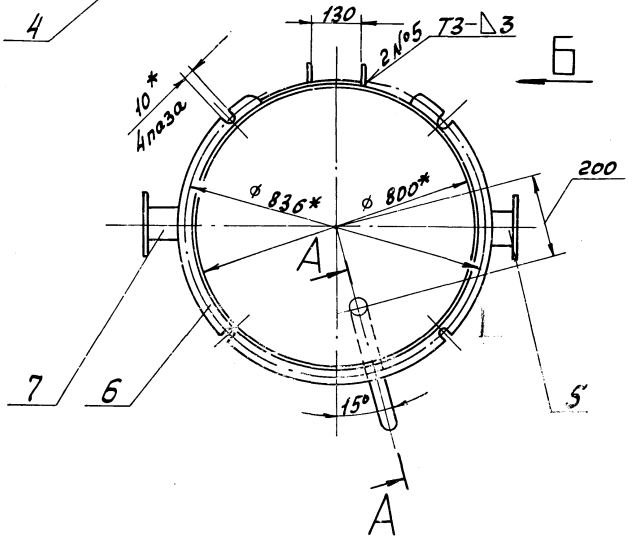
Д 238.099.010



A-A повернуто
M 1:5

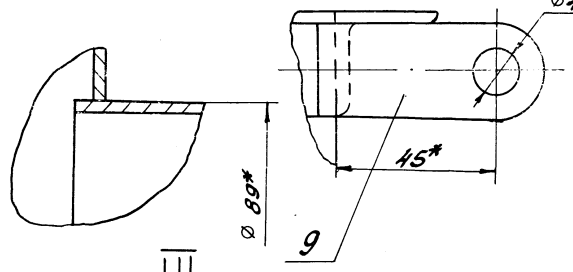


M 1:1

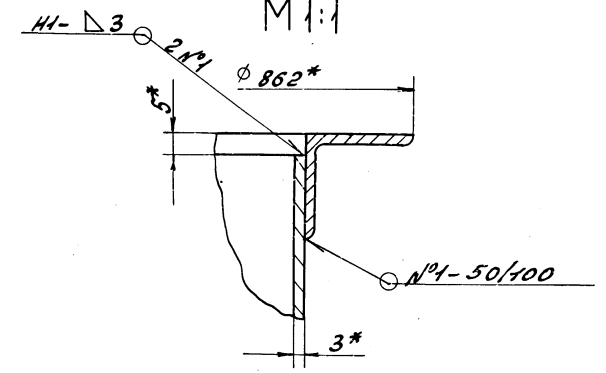
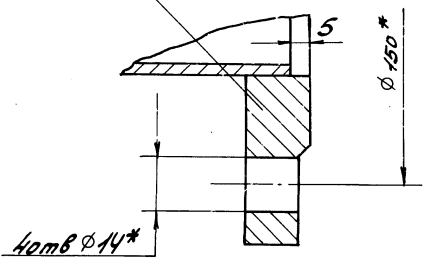


II
M 1:1

Вид Б повернуто
M 1:1



III
M 1:1



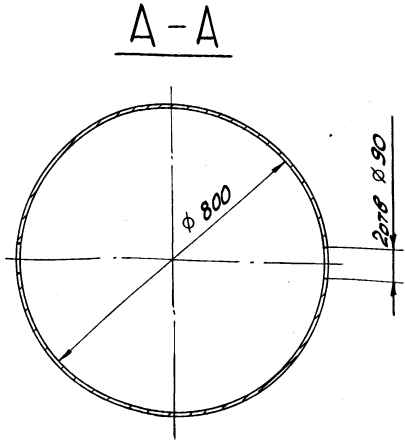
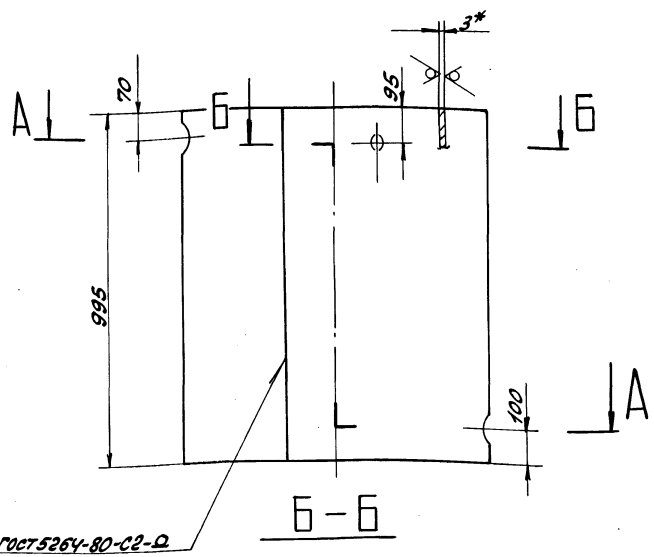
IV
M 1:1

- 1.* Размеры для справок.
- 2. $\pm \frac{IT16}{2}$.
- 3. Сварные швы № 1, 2, 5 по ГОСТ 5264-80, № 3, 4, 6 по ГОСТ 15037-80.

				Д238.099.010СБ			
ИЗМ. №	№ докум.	Подп.	Дата	Бак	Лист	Масса	Мини/макс
Разраб.	Провер.	Инж.	Год		и	83	1:10
Исполн.	Провер.	Инж.			Лист Листов 1		
Исполн.	Провер.	Инж.			Российской ССР		
Исполн.	Провер.	Инж.			ЛПИ Гвардейский		
Исполн.	Провер.	Инж.			СНТЭПРОЕКТ		

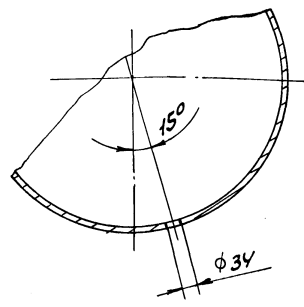
1238.099.004

Технический проект 903-1-1



- 1. * Размеры для справок.
- 2. $H16, \pm \frac{1716}{2}$

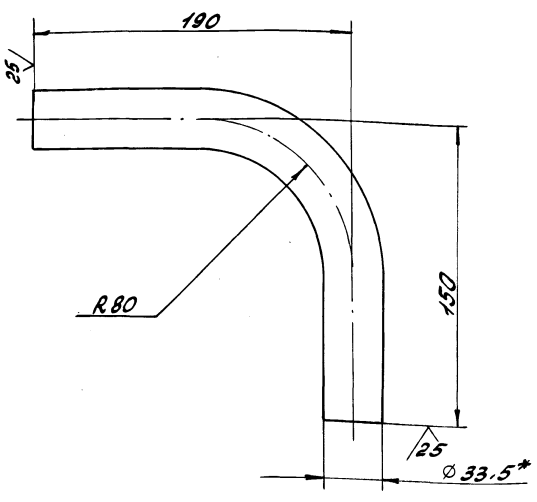
ГОСТ 5264-80-С2-0



				1238.099.004		
ИЗМ. Лист	№ докум.	Исполн.	Дата	Корпус	Лист	Масса
Разработ.	Панова	Инженер	17.11.77		4	59
Проект.	Панова	Инженер		Лист Листов		
И. КОНТРОЛЬ	Михайлов	Инженер		Лист 5-01-3 ГОСТ 19903-74		
УТВ.				3-17-4-81 Ин. Гост 16323-70		
				ГОСТРОЙ ССР ПН ГОРЬКОВСКИЙ САНТЕХПРОЕКТ ФОРМАТ А3		

1238.099.005

Технический проект 903-1-1



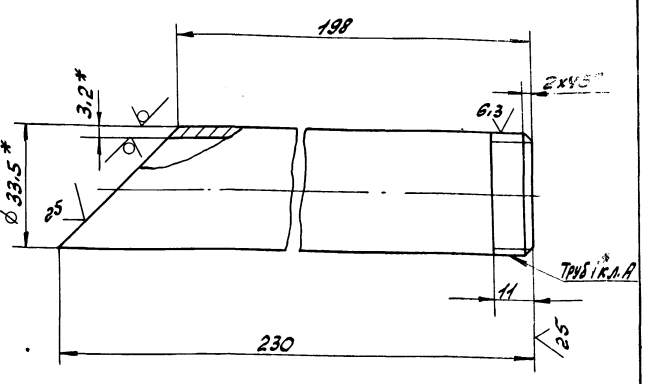
- 1. * Размеры для справок.
- 2. $\pm \frac{1716}{2}$

1238.099.005

				1238.099.005		
ИЗМ. Лист	№ докум.	Исполн.	Дата	Патрубок	Лист	Масса
Разработ.	Панова	Инженер	17.11.77		4	0.73
Проект.	Панова	Инженер		Лист Листов		
И. КОНТРОЛЬ	Михайлов	Инженер		Лист 5-01-3 ГОСТ 19903-74		
УТВ.				3-17-4-81 Ин. Гост 16323-70		
				ГОСТРОЙ ССР ПН ГОРЬКОВСКИЙ САНТЕХПРОЕКТ ФОРМАТ А4		

1238.099.006

Технический проект 903-1-1



- 1. * Размеры для справок.
- 2. $\pm \frac{1716}{2}$

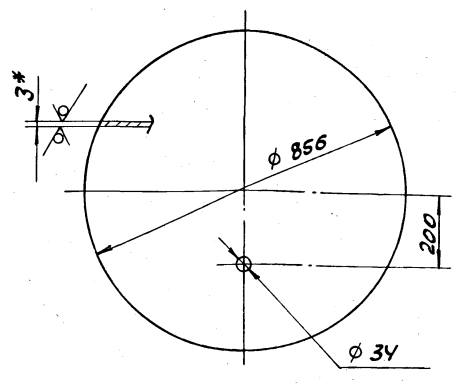
1238.099.006

				1238.099.006		
ИЗМ. Лист	№ докум.	Исполн.	Дата	Труба	Лист	Масса
Разработ.	Панова	Инженер	17.11.77		4	0.48
Проект.	Панова	Инженер		Лист Листов		
И. КОНТРОЛЬ	Михайлов	Инженер		Лист 5-01-3 ГОСТ 19903-74		
УТВ.				3-17-4-81 Ин. Гост 16323-70		
				ГОСТРОЙ ССР ПН ГОРЬКОВСКИЙ САНТЕХПРОЕКТ ФОРМАТ А4		

Туповой проект 903-1 Альбом 1 часть

Д23В.099.007

25 (N)

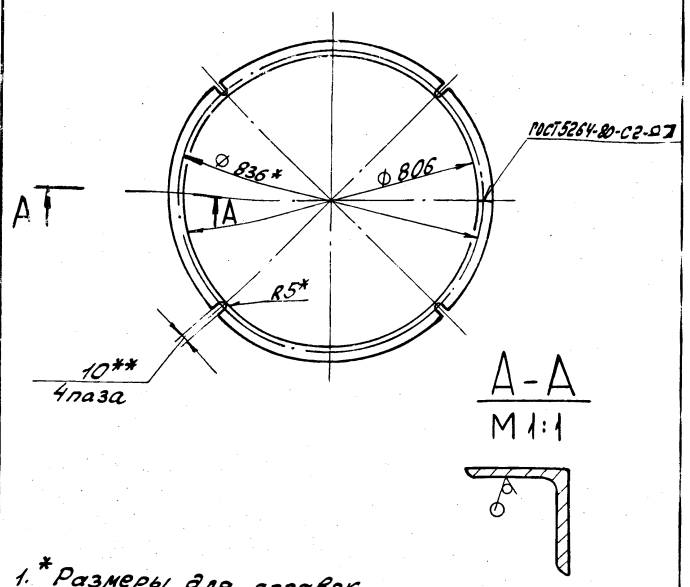


- * Размеры для справок.
- H16, h16, ± $\frac{IT16}{2}$

Д23В.099.007			
ИЗМ. Лист	№ докум.	Подп.	Дата
Разработ	Панова	Игорь	8.18
Проб.	Панова	Игорь	
Т.КОНТР.			
И.КОНТР.	МОНТЕР	Игорь	
Утв.			
Лист		Б-ПН-3 ГОСТ 19903-74	
		посетрой с сср	
		ПН Горьковский	
		САНТЕХПРОЕКТ	
		ФОРМАТ А4	

Д23В.099.009

25 (N)

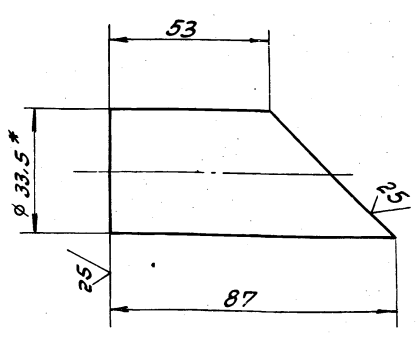


- * Размеры для справок.
- ** Обработать по сопрягаемой детали
- H14, ± $\frac{IT14}{2}$

Д23В.099.009			
ИЗМ. Лист	№ докум.	Подп.	Дата
Разработ	Панова	Игорь	8.18
Проб.	Панова	Игорь	
Т.КОНТР.			
И.КОНТР.	МОНТЕР	Игорь	
Утв.			
Лист		Б-ПН-3 ГОСТ 19903-74	
		посетрой с сср	
		ПН Горьковский	
		САНТЕХПРОЕКТ	
		ФОРМАТ А4	

Д23В.099.012

25 (N)

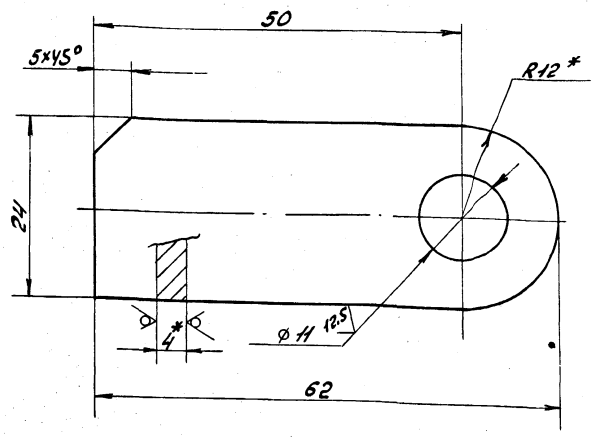


- * Размеры для справок.
- ± $\frac{IT16}{2}$

Д23В.099.012			
ИЗМ. Лист	№ докум.	Подп.	Дата
Разработ	Панова	Игорь	8.18
Проб.	Панова	Игорь	
Т.КОНТР.			
И.КОНТР.	МОНТЕР	Игорь	
Утв.			
Лист		Б-ПН-3 ГОСТ 19903-74	
		посетрой с сср	
		ПН Горьковский	
		САНТЕХПРОЕКТ	
		ФОРМАТ А4	

Д23В.099.013

25 (N)



- * Размеры для справок.
- H14, ± $\frac{IT14}{2}$

Д23В.099.013			
ИЗМ. Лист	№ докум.	Подп.	Дата
Разработ	Панова	Игорь	8.18
Проб.	Панова	Игорь	
Т.КОНТР.			
И.КОНТР.	МОНТЕР	Игорь	
Утв.			
Лист		Б-ПН-4 ГОСТ 19903-74	
		посетрой с сср	
		ПН Горьковский	
		САНТЕХПРОЕКТ	
		ФОРМАТ А4	

Формат	Зона	Лист	Обозначение	Наименование	Кол.	Примечание
				Документация		
			Д23В.099.020СБ	Сборочный чертёж		
				Детали		
АУ	1	Д23В.097.002	ручка	1		
АУ	2	Д23В.099.015	крышка	1		
АУ	3	Д23В.099.016	петля	1		
	4	-01	Петля	1		

ИЗМ	Лист	№ докум	Подп	Дата	Д23В.099.020 Крышка Госстрой СССР МН Горьковский САНТЕХПРОЕКТ ФОРМАТ АУ
Разраб	Панова	Лист	4433		
Проб.	Панова	Лист			
Нач.отд.					
Инж.контр.	Михайлов				

12.5/12

Д23В.099.015

1. * Размеры для справок.
2. $H14; h14; \pm \frac{1714}{2}$

				Д23В.099.015		
ИЗМ	Лист	№ докум	Подп	Дата	Крышка Лист 5-ПМ-ЧЕРТ-19903-74 8033 СП/ОСТ/14637-79 Госстрой СССР МН Горьковский САНТЕХПРОЕКТ ФОРМАТ АУ	
Разраб	Панова	Лист	4433			
Проб.	Панова	Лист				
Инж.контр.						
Инж.контр.	Михайлов					

Д23В.099.020СБ

1. * Размеры для справок.
2. $\pm \frac{1716}{2}$
3. Сварные швы по ГОСТ 5264-80.

				Д23В.099.020СБ		
ИЗМ	Лист	№ докум	Подп	Дата	Крышка Лист 18.5 1:10 Госстрой СССР МН Горьковский САНТЕХПРОЕКТ ФОРМАТ АУ	
Разраб	Панова	Лист	4433			
Проб.	Панова	Лист				
Инж.контр.						
Инж.контр.	Михайлов					

Копировала: Краси

23296-09 64 ФОРМАТ А3

Листы 7 часть 2

Технический проект 999-1

Исполнитель: Панова, И.В. Дата: 01.08.11
 Разработчик: Панова, И.В. Проверил: Панова, И.В.
 Проект: Панова, И.В. Конструктор: Панова, И.В.

Код	Обозначение	Наименование	Кол.	Примечание
		Документация		
A2	D23B.099.030CB	Сварочный чертёж		
		Сварочные единицы		
1	D23B.099.040	Корпус клапана	1	
2	D23B.099.050	Поплавок	1	
		Детали		
3	D23B.099.017	Втулка	1	
4	D23B.099.018	Поршень	1	
5	D23B.099.019	Клапан	1	
6	D23B.099.021	Втулка	1	
7	D23B.099.022	Прокладка		
		Пластина Л. лист титан -		
		-С-5 ГОСТ 7338-77		
		266 x 446	1	0,005 кг
8	D23B.099.023	Отражатель	1	
9	D23B.099.024	Рычаг	2	
10	D23B.099.025	Шток	1	
11	D23B.099.026	Бобышка	1	
12	D23B.099.027	Пробка	1	
13	D23B.099.028	Серьга	1	
14	D23B.099.029	Прокладка		

D23B.099.030

Клапан поплавокный

Лист	Масса	Масштаб
1	0,13	1:2

И.И.	Лист	№ докум.	Подп.	Дата
И.В.	1	Д23В.099.030	И.В.	01.08.11

Исполнитель: Панова, И.В. Дата: 01.08.11
 Разработчик: Панова, И.В. Проверил: Панова, И.В.
 Проект: Панова, И.В. Конструктор: Панова, И.В.

Код	Обозначение	Наименование	Кол.	Примечание
		Пластина Л. лист титан -		
		-С-3 ГОСТ 7338-77		
		D20 x d 10	1	0,005 кг
		Стандартные изделия		
16		066-8Н1425 Ст 3сп		
		ГОСТ 9650-80	2	
17		Болт М10x14.36		
		ГОСТ 7798-70	1	
18		Винт М4x8.36		
		ГОСТ 1477-79	1	
19		Гайка М4		
		ГОСТ 5915-70	4	
20		Заклепка 3x10.01.06		
		ГОСТ 10299-80	2	
21		Шайба 10.65Г		
		ГОСТ 6402-70	1	
22		Шайба 8.01.06		
		ГОСТ 11371-78	6	
23		Шплинт 2x12.006		
		ГОСТ 397-79	2	
24		Кольцо ОВ-ОН-19-2-4		
		ГОСТ 9833-73	2	
25		Кольцо ОУ5-О50-30-2-4		
		ГОСТ 9833-73	2	

D23B.099.030

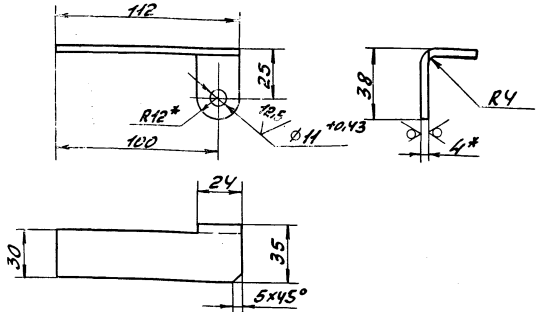
Лист 2

И.И.	Лист	№ докум.	Подп.	Дата
И.В.	2	Д23В.099.030	И.В.	01.08.11

D23B.099.016

D23B.099.016

25 (V)



D23B.099.016-01 - зеркальное отражение
 остальное см D23B.099.016

- * Размеры для справок.
- 116, ± 1/16

D23B.099.016

Петля

Лист	Масса	Масштаб
1	0,13	1:2

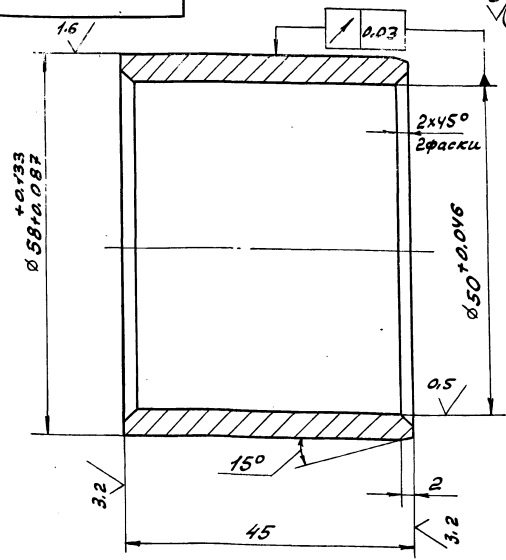
И.И.	Лист	№ докум.	Подп.	Дата
И.В.	1	Д23В.099.016	И.В.	01.08.11

Лист Б-М-4 ГОСТ 19003-74
 Всп. лист ГОСТ 14637-79
 ГОССТРОЙ ССР
 ПНИ ГОРЬКОВСКИЙ
 САНТЕХПРОЕКТ

Исполнитель: Панова, И.В. Дата: 01.08.11
 Разработчик: Панова, И.В. Проверил: Панова, И.В.
 Проект: Панова, И.В. Конструктор: Панова, И.В.

D23B.099.017

6.3 (V)



± 1/14

D23B.099.017

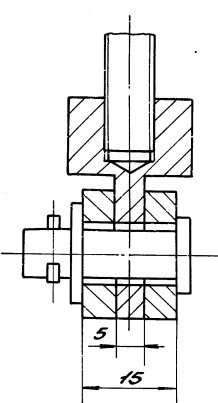
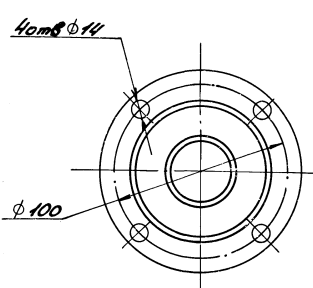
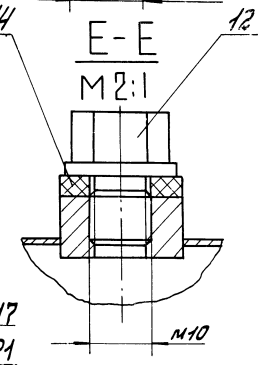
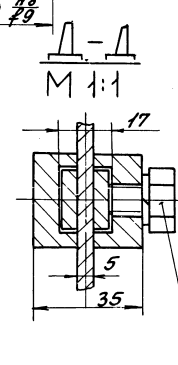
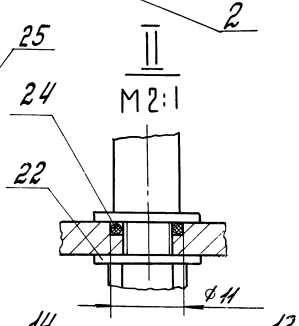
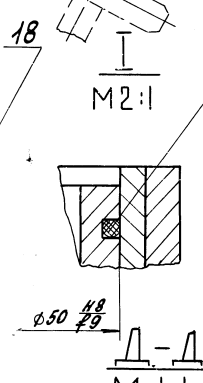
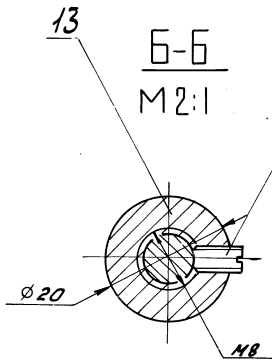
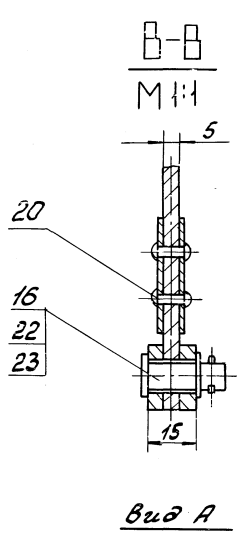
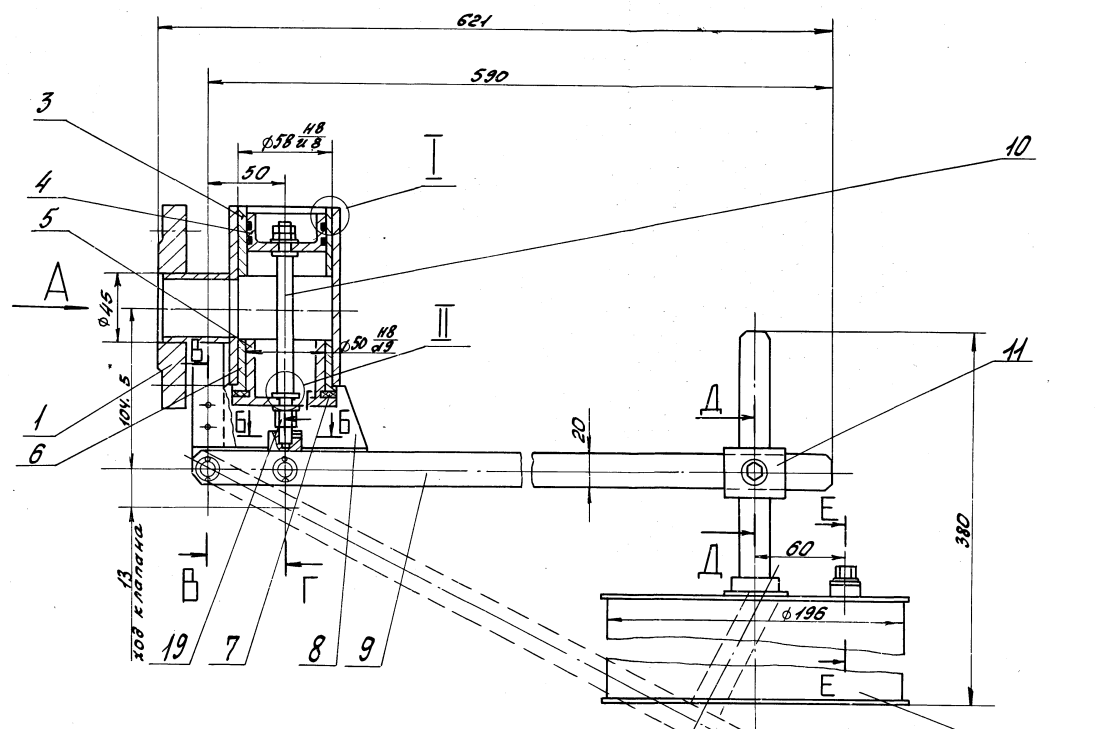
Втулка

Лист	Масса	Масштаб
1	0,23	2:1

И.И.	Лист	№ докум.	Подп.	Дата
И.В.	1	Д23В.099.017	И.В.	01.08.11

Лист Б-М-4 ГОСТ 19003-74
 Всп. лист ГОСТ 14637-79
 ГОССТРОЙ ССР
 ПНИ ГОРЬКОВСКИЙ
 САНТЕХПРОЕКТ

Исполнитель: Панова, И.В. Дата: 01.08.11
 Разработчик: Панова, И.В. Проверил: Панова, И.В.
 Проект: Панова, И.В. Конструктор: Панова, И.В.



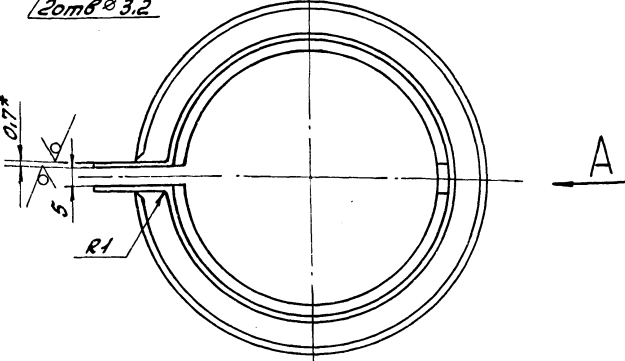
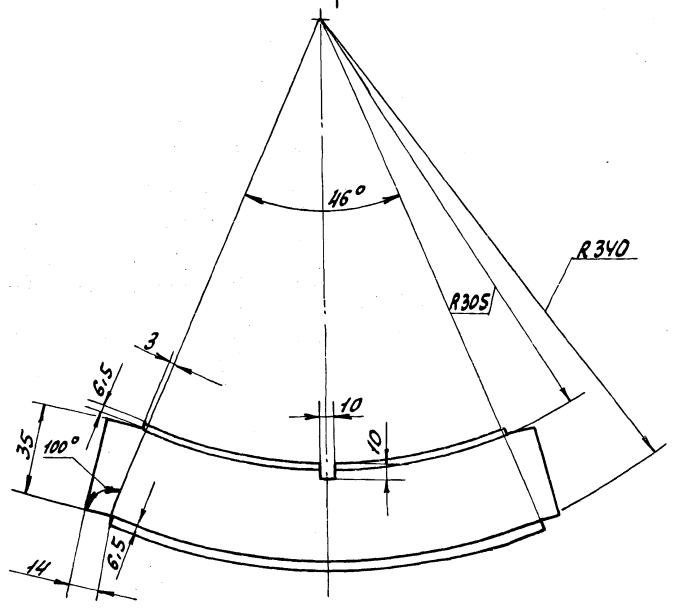
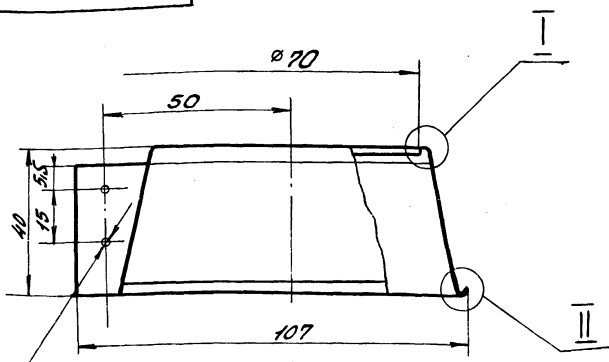
Размеры для справок

				А23В.099.030С5		
ИЗМ	ИСП	КОРР	ПОДП	КЛАПАН поплачковый		
РАЗРАБ	ПРОЕК	ИСПОЛ	ДАТА			
И.КОНСТ	И.ПРОЕК	И.ИСПОЛ	И.ДАТА	Лист	Масса	Масштаб
				4	6.63	1:2
				Лист 4 из 5		
				ГОСТ 21.101-81		
				Российской Федерации		
				САНТЕХПРОЕКТ		

Д23В.099.023

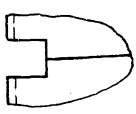
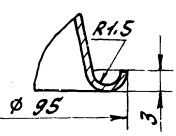
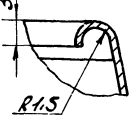
Развертка

M 1:2,5



- 1. * Размеры для справок.
- 2. H16, h16; ± $\frac{1716}{2}$

М 2:1 (I)
 М 2:1 (II)
 Вид А
 М 2:1

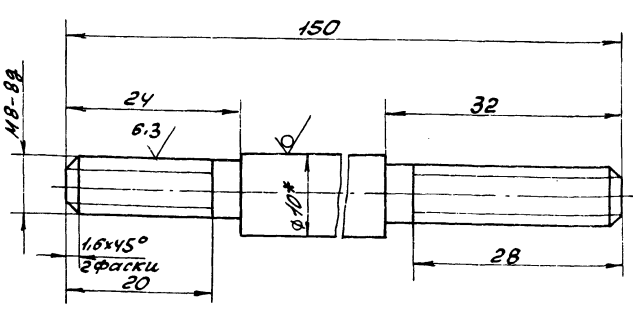


Д23В.099.023

ИЗМ. Лист	№ докум.	Подп.	Дата	Отрагатель	Лист	Масса	Масштаб
Разраб.	Панова	Синица	24.88		И	0.1	1:1
Проб.	Панова	Синица			Лист	Листов	
Утв.				Лист	6-ИИ-07 ГОСТ 18903-74 3-IV-Н-8 Ст 3сп ГОСТ 16523-70		госстрой СССР г. Горьковский САНТЕХПРОЕКТ

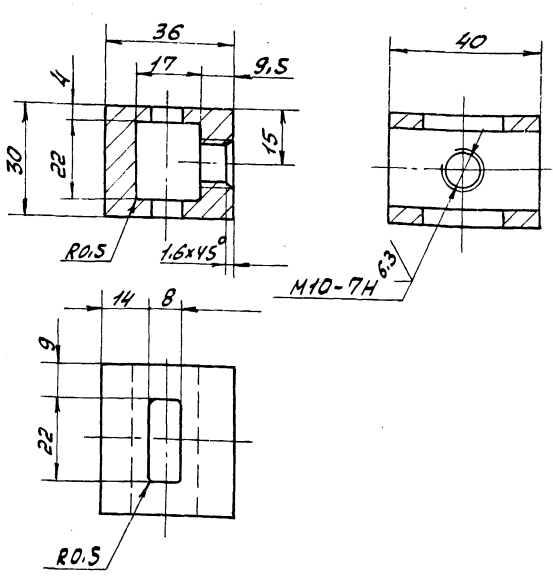
Д23В.099.025

12.5 (✓)



Д23В.099.026

12.5 (✓)



- 1. * Размеры для справок.
- 2. h14, ± $\frac{1714}{2}$

- 1. H14, h14, ± $\frac{1714}{2}$
- 2. Покрытие Ц10ХР ГОСТ 9.306-85.

Д23В.099.025

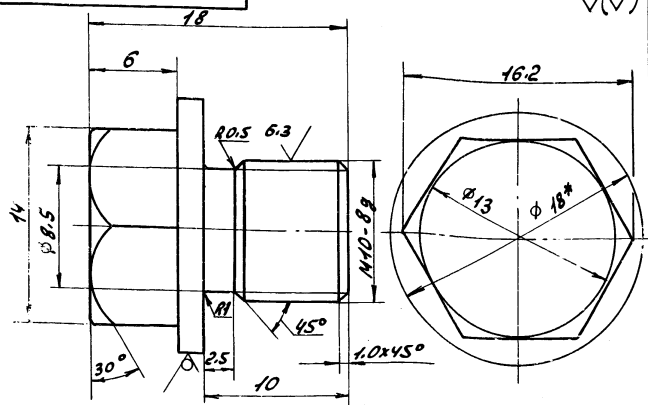
Д23В.099.026

ИЗМ. Лист	№ докум.	Подп.	Дата	Шток	Лист	Масса	Масштаб
Разраб.	Панова	Синица	24.88		И	0.08	2:1
Проб.	Панова	Синица			Лист	Листов	
Утв.				Лист	10-В-ГОСТ 2590-74 ВСт 3сп ГОСТ 535-79		госстрой СССР г. Горьковский САНТЕХПРОЕКТ

ИЗМ. Лист	№ докум.	Подп.	Дата	Бобышка	Лист	Масса	Масштаб
Разраб.	Панова	Синица	24.88		И	0.24	1:1
Проб.	Панова	Синица			Лист	Листов	
Утв.				Лист	Ст 3сп ГОСТ 380-74		госстрой СССР г. Горьковский САНТЕХПРОЕКТ

Д 23В. 099. 027

12.5 ✓



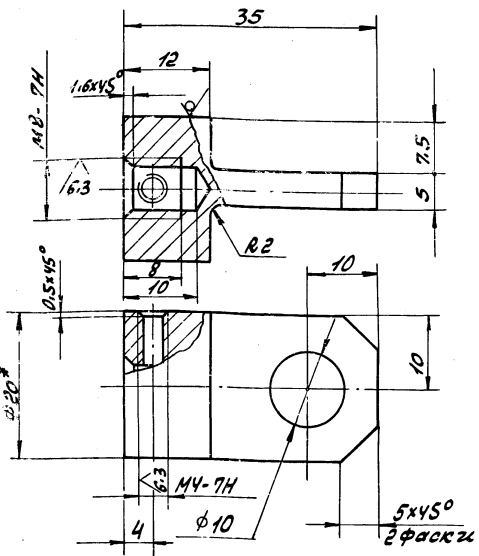
- * Размеры для справок.
- h14, ± 17/14 / 2
- Покрытие Ц10хр ГОСТ 9.306-85

Д 23В. 099. 027

ИЗМ Лист	№ докум	Подп	Дата	Пробка	Лист	Масса	Масштаб
Разраб	Ланова	С.И.	01.11		И	0,017	1:1
Проб	Ланова	С.И.		Лист	Листов		
И.КОНТР.	Монтер	С.И.		Круг	20-В-ГОСТ 2590-74		
И.КОНТР.	Монтер	С.И.		Круг	В ст 3сп ГОСТ 535-79		

Д 23В. 099. 028

12.5 ✓



- * Размеры для справок.
- h14, h14, ± 17/14 / 2
- Покрытие Ц10хр ГОСТ 9306-85

Д 23В. 099. 028

ИЗМ Лист	№ докум	Подп	Дата	Серьга	Лист	Масса	Масштаб
Разраб	Ланова	С.И.	01.11		И	0,04	2:1
Проб	Ланова	С.И.		Лист	Листов		
И.КОНТР.	Монтер	С.И.		Круг	20-В-ГОСТ 2590-74		
И.КОНТР.	Монтер	С.И.		Круг	В ст 3сп ГОСТ 535-79		

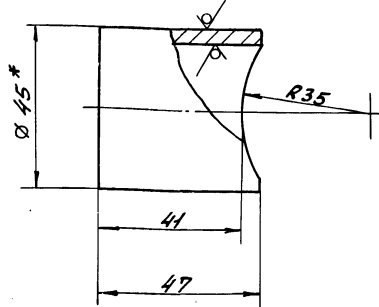
Формат	Зона	Лист	Обозначение	Наименование	Кол	Примечание
				Документация		
А3			Д 23В. 099. 040 СБ	Сборочный чертёж		
				Детали		
А4	1		Д 23В. 099. 032	Патрубок	1	
А4	2		Д 23В. 099. 033	Корпус	1	
А4	3		Д 23В. 099. 034	Чушко	1	
				Стандартные изделия		
	4			Фланец 140-6 Ст 25 ГОСТ 12820-80	1	

Д 23В. 099. 040

ИЗМ Лист	№ докум	Подп	Дата	Корпус клапана	Лист	Масса	Масштаб
Разраб	Ланова	С.И.	01.11		И	0,17	1:1
Проб	Ланова	С.И.		Лист	Листов		
И.КОНТР.	Монтер	С.И.		Круг	45xУ ГОСТ 8732-78		
И.КОНТР.	Монтер	С.И.		Круг	Д ГОСТ 8731-74		

Д 23В. 099. 032

25 ✓

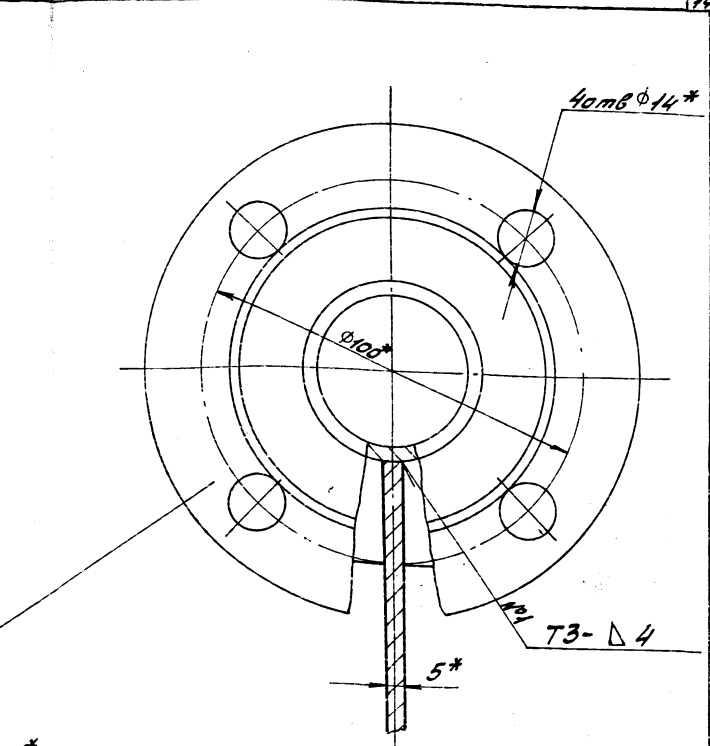
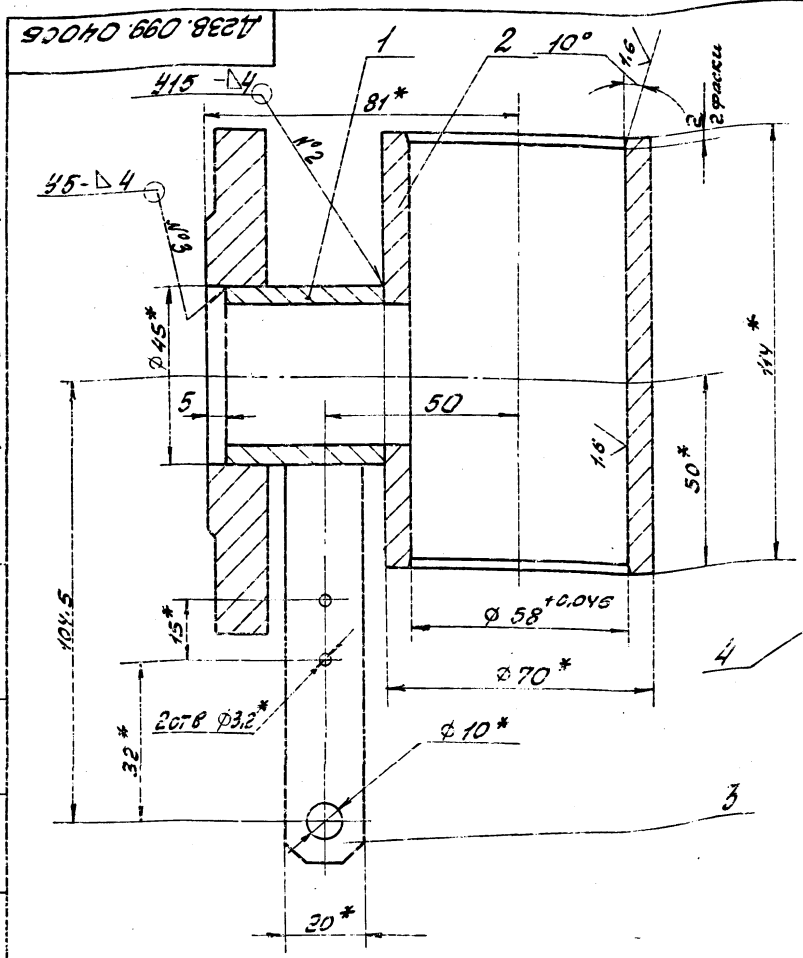


- * Размеры для справок.
- ± 17/14 / 2

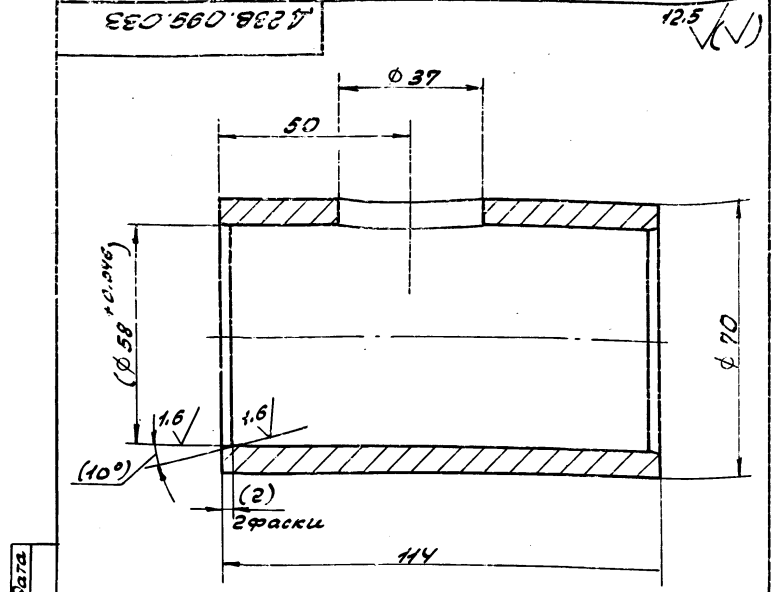
Д 23В. 099. 032

ИЗМ Лист	№ докум	Подп	Дата	Патрубок	Лист	Масса	Масштаб
Разраб	Ланова	С.И.	01.11		И	0,17	1:1
Проб	Ланова	С.И.		Лист	Листов		
И.КОНТР.	Монтер	С.И.		Круг	45xУ ГОСТ 8732-78		
И.КОНТР.	Монтер	С.И.		Круг	Д ГОСТ 8731-74		

Копировать в формате А3
 Технический проект 093-4
 1:1

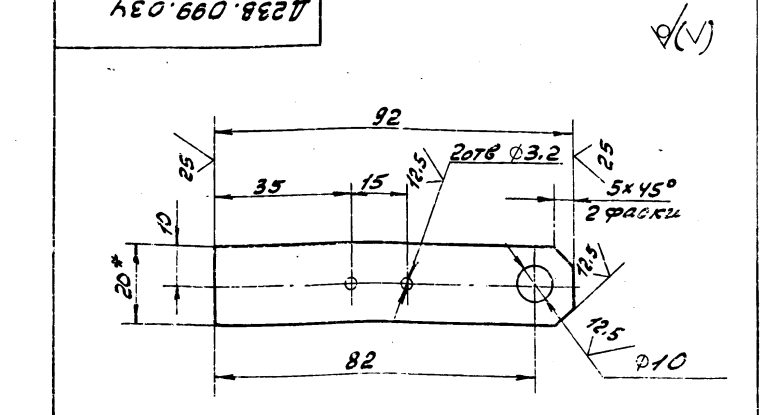


Лист				Д23В.099.040СБ			Лит		Масса		Качество
Корпус клапана				И	И	И	И	И	И	И	И
И.КОНТРОЛЕР				2,6		1:1		Листов			
Утв.				Листов							
Утв.				Листов							
Утв.				Листов							
Утв.				Листов							



- 1. $h 14, \pm \frac{1714}{2}$
- 2. Размеры в скобках - после сборки.

Лист				Д23В.099.033			Лит		Масса		Качество
Корпус				И	И	И	И	И	И	И	И
И.КОНТРОЛЕР				1,5		1:1		Листов			
Утв.				Листов							
Утв.				Листов							
Утв.				Листов							
Утв.				Листов							



- 1. * Размеры для справок.
- 2. $h 14, \pm \frac{1714}{2}$

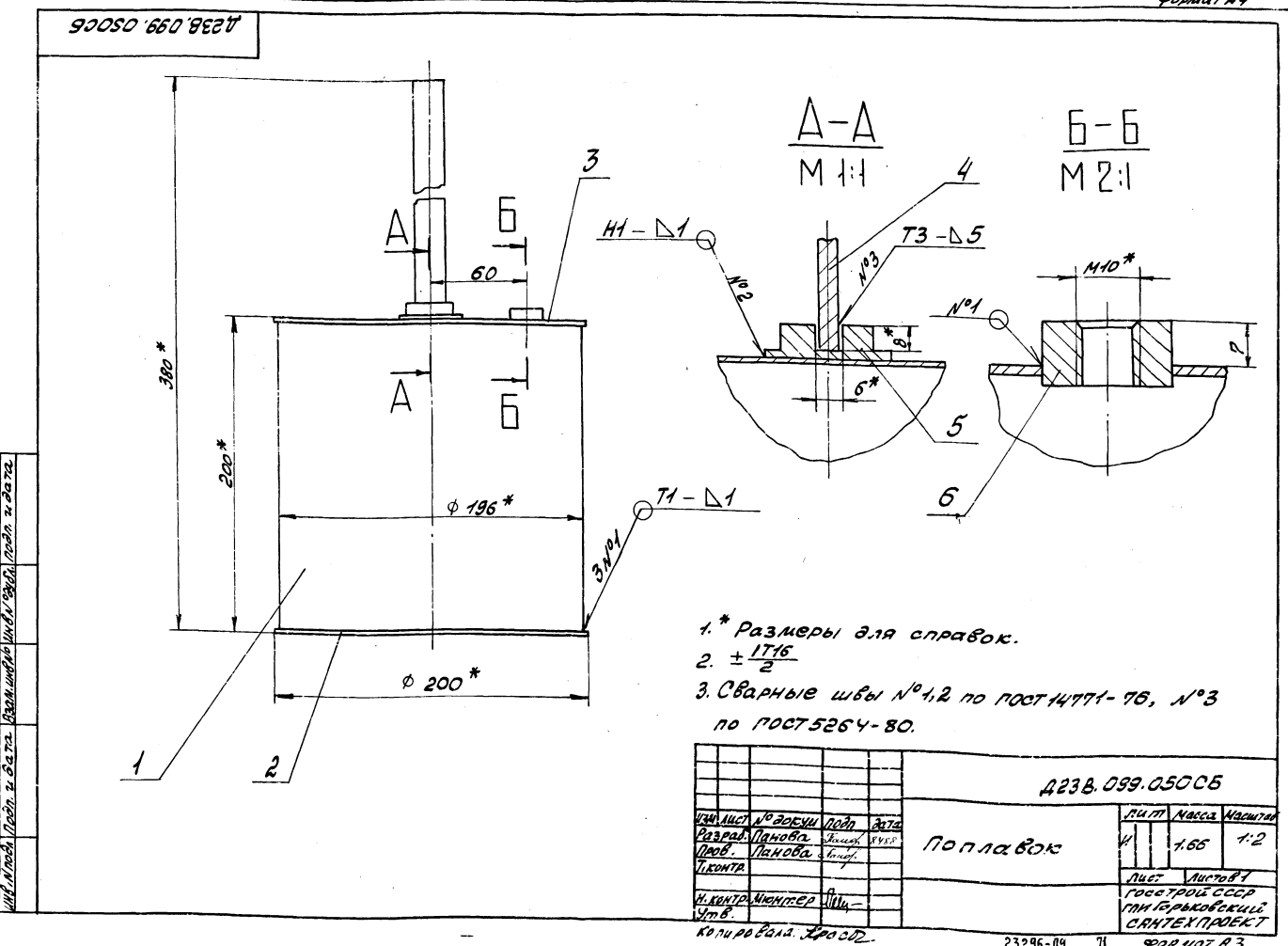
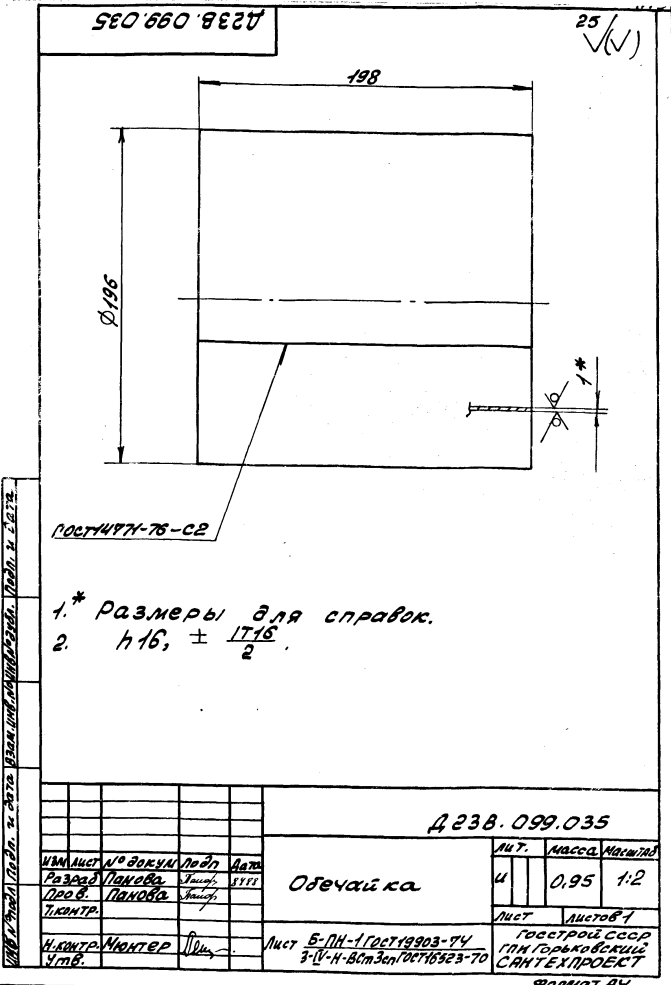
Лист				Д23В.099.034			Лит		Масса		Качество
Ушко				И	И	И	И	И	И	И	И
И.КОНТРОЛЕР				0,07		1:1		Листов			
Утв.				Листов							
Утв.				Листов							
Утв.				Листов							
Утв.				Листов							

Копировать в формате А3
 Технический проект 093-4
 1:1

Копировать в формате А3
 Технический проект 093-4
 1:1

№ п/п	Обозначение	Наименование	кол.	Примечание
		<u>Документация</u>		
	Д23В.099.050СБ	Сборочный чертёж		
		<u>Детали</u>		
1	Д23В.099.035	Обечайка	1	
2	Д23В.099.036	Дно	1	Лист Б.ПН-1 Гост 19903-74 3-IV-Н-Вст 301/02/16523-70
3	Д23В.099.037	Крышка	1	φ 200 h 14 ²⁵ ✓ 1 0,25 кг
4	Д23В.099.038	Бронштейн	1	Лист 2-Б-5х20 Гост 103-76 Вст 301/02/16523-70 h = 178 h 14 ²⁵ ✓ 1 0,14 кг
5	Д23В.099.039	Бобышка	1	
6	Д23В.099.041	Мурфта	1	

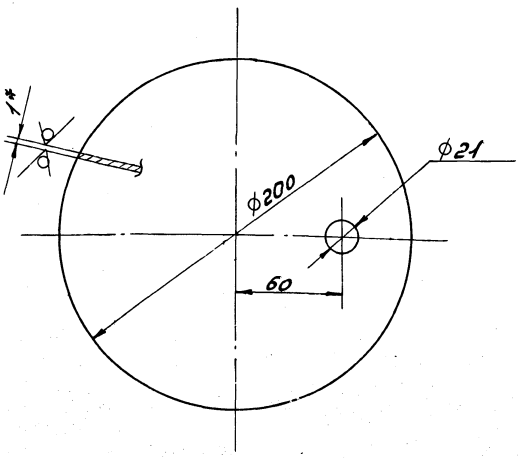
Д23В.099.050				
Изм.	Лист	№ докум.	Подп.	Дата
Разраб.	Панова	Инж.	8/11	
Проб.	Панова	Инж.		
Нач.отд.				
Н.контр.	Минтер	Инж.		
Итв.				
По плавок				
Лист Лист Листов				
1				
госстрой СССР ГПИ Горьковский САНТЕХПРОЕКТ				
ФОРМАТ А4				



Тупловый проект 903-1 Альбом 1 часть 2

Д23В.099.037

25 (✓) (✓)



- 1. * Размеры для справок
- 2. $H16, h16, \pm \frac{IT16}{2}$

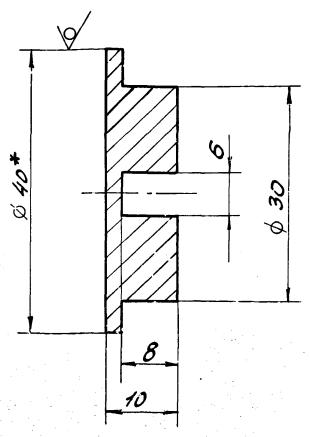
Д23В.099.037

ИЗМ. ЛИСТ	№ ДОКУМ.	ПОДП.	ДАТА	Крышка	Лист	Масса	Масштаб
РАЗРАБ.	ПАКОВА	ЖУКОВ	1.1.11				
ПРОВ.	ПАКОВА	ЖУКОВ					
У. КОНТР.							
И. КОНТР. МИХАИЛ				Лист	Б-ПН-1 ПОСТ 19903-74	госстрой СССР	
УТВ.					3-У-Н-В. СТ. ЗОН ПОСТ 16323-70	ПНИ ГРЯКОВСКИЙ	
						САНТЕХПРОЕКТ	

16

Д23В.099.037

12.5 (✓) (✓)



- 1. * Размеры для справок.
- 2. $H14, h14, \pm \frac{IT14}{2}$

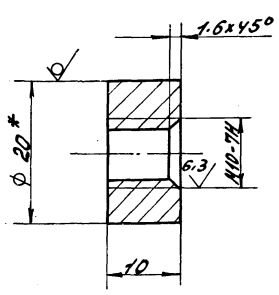
Д23В.099.039

ИЗМ. ЛИСТ	№ ДОКУМ.	ПОДП.	ДАТА	Бобышка	Лист	Масса	Масштаб
РАЗРАБ.	ПАКОВА	ЖУКОВ	1.1.11				
ПРОВ.	ПАКОВА	ЖУКОВ					
У. КОНТР.							
И. КОНТР. МИХАИЛ				Лист	40-В-ПОСТ 2590-71	госстрой СССР	
УТВ.					ВСТ. ЗОН ПОСТ 16323-70	ПНИ ГРЯКОВСКИЙ	
						САНТЕХПРОЕКТ	

ФОРМАТ А4

Д23В.099.041

12.5 (✓) (✓)



- 1. * Размеры для справок.
- 2. $\pm \frac{IT14}{2}$

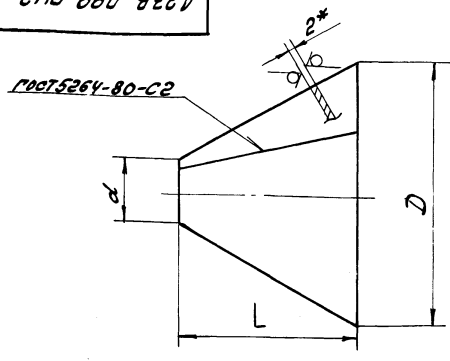
Д23В.099.041

ИЗМ. ЛИСТ	№ ДОКУМ.	ПОДП.	ДАТА	Муфта	Лист	Масса	Масштаб
РАЗРАБ.	ПАКОВА	ЖУКОВ	1.1.11				
ПРОВ.	ПАКОВА	ЖУКОВ					
У. КОНТР.							
И. КОНТР. МИХАИЛ				Лист	20-В-ПОСТ 2590-71	госстрой СССР	
УТВ.					3-У-Н-В. СТ. ЗОН ПОСТ 16323-70	ПНИ ГРЯКОВСКИЙ	
						САНТЕХПРОЕКТ	

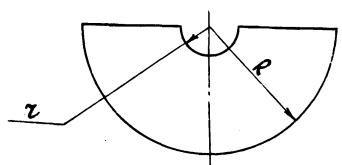
ФОРМАТ А4

Д23В.099.042

25 (✓) (✓)



Развертка



Обозначение	Размеры, мм					Масса, кг
	D	d	L	R	z	
Д23В.099.042	149	33	100	149	33	0,23
- 01	200	32	145	200	32	0,9

- 1. * Размеры для справок
- 2. $H16, h16, \pm \frac{IT16}{2}$

Д23В.099.042

ИЗМ. ЛИСТ	№ ДОКУМ.	ПОДП.	ДАТА	Воронка	Лист	Масса	Масштаб
РАЗРАБ.	ПАКОВА	ЖУКОВ	1.1.11				
ПРОВ.	ПАКОВА	ЖУКОВ					
У. КОНТР.							
И. КОНТР. МИХАИЛ				Лист	Б-ПН-2 ПОСТ 19903-74	госстрой СССР	
УТВ.					3-У-Н-В. СТ. ЗОН ПОСТ 16323-70	ПНИ ГРЯКОВСКИЙ	
						САНТЕХПРОЕКТ	

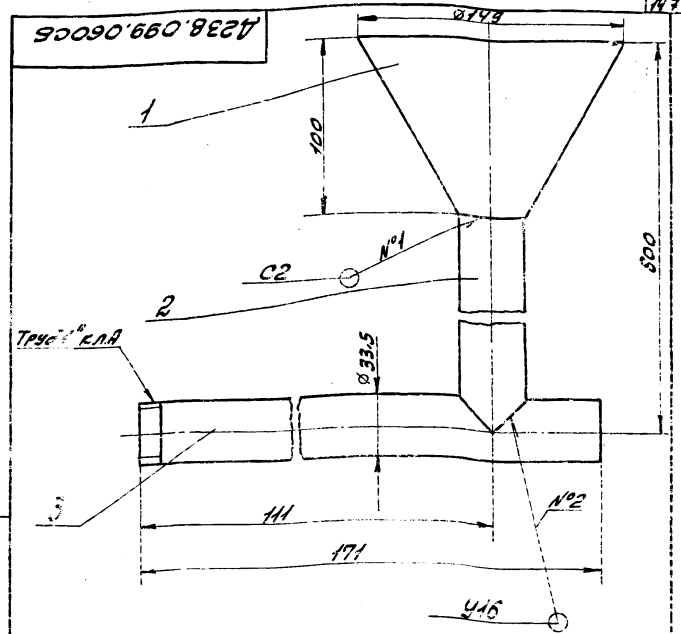
копировала: Кра ссз

23296-09 12

ФОРМАТ А4

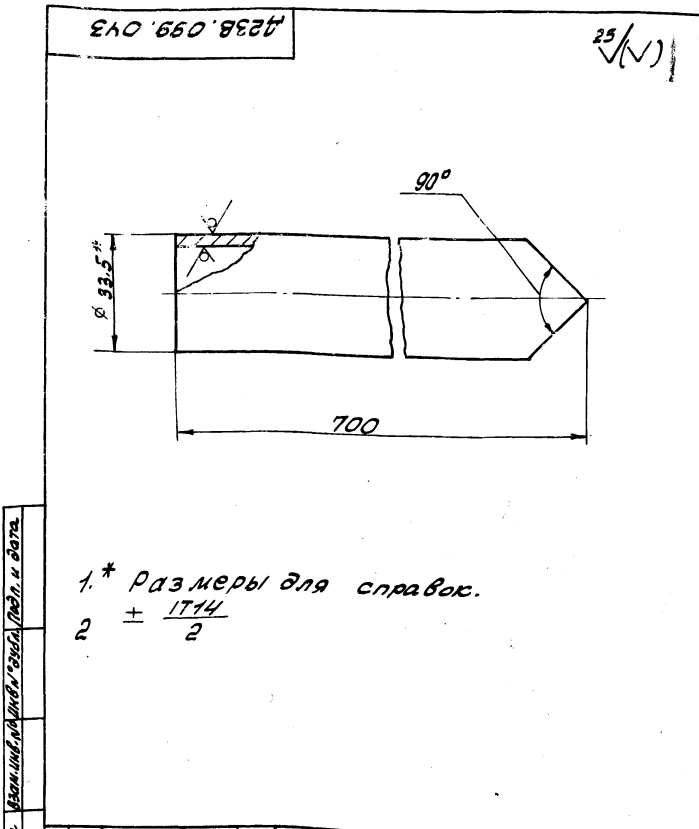
Формат	Лист	Лист	Обозначение	Наименование	Кол.	Примечание
				Документация		
			А23В.099.060СБ	Сборочный чертёж		
				А детали		
А4	1	А23В.099.042	Воронка	1		
А4	2	А23В.099.043	Труба	1		
А4	3	А23В.099.044	Труба	1		

Имя Лист	№ докум	Подп	Дата	А23В.099.060		
Разраб.	Панова	Иванов	31.02	Лист	Лист	Листов
Проб.	Панова	Иванов		1		1
Нач. отд.	Иванов	Иванов		ГОСТРОЙ ССР ПН Горьковский САНТЕХПРОЕКТ		
УТВ.				ФОРМАТ А4		

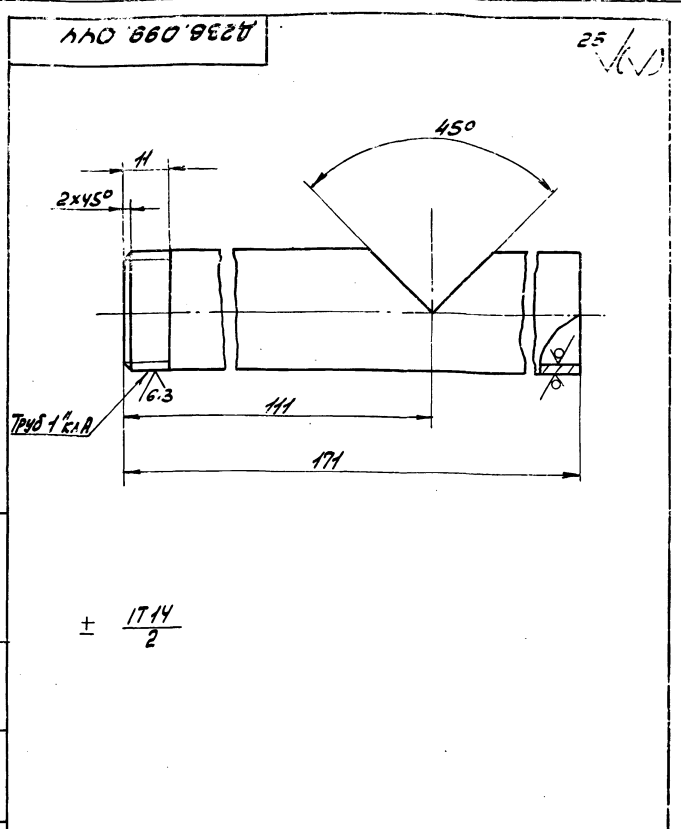


1. Размеры для справок.
2. Сварные швы по ГОСТ 15037-90

				А23В.099.060СБ		
Имя Лист	№ докум	Подп	Дата	Лист	Листов	Масштаб
Разраб.	Панова	Иванов	31.02	1	1	1:2
Проб.	Панова	Иванов		ГОСТРОЙ ССР ПН Горьковский САНТЕХПРОЕКТ		
УТВ.				ФОРМАТ А4		



				А23В.099.043		
Имя Лист	№ докум	Подп	Дата	Лист	Листов	Масштаб
Разраб.	Панова	Иванов	31.02	1	1	1:1
Проб.	Панова	Иванов		ГОСТРОЙ ССР ПН Горьковский САНТЕХПРОЕКТ		
УТВ.				ФОРМАТ А4		



				А23В.099.044		
Имя Лист	№ докум	Подп	Дата	Лист	Листов	Масштаб
Разраб.	Панова	Иванов	31.02	1	1	1:1
Проб.	Панова	Иванов		ГОСТРОЙ ССР ПН Горьковский САНТЕХПРОЕКТ		
УТВ.				ФОРМАТ А4		

Лист № 7 часть 2

Титульный проект 003-1

Шифр листа, лист и дата, наименование шифра, лист и дата

Формат	Зона	№3	Обозначение	Наименование	кол.	Примечание
				Документация		
				Сборочный чертёж		
				Сборочные единицы		
АУ	1		А23Д.487.010	Опора	1	
АУ	2		А23Д.487.020	Крышка	1	
				Детали		
БУ	3		А23Д.487.001	Прокладка картон асбестовый КАНН-1-5 ГОСТ 2850-80	1	0,6кг
				Стандартные изделия		
	4			Болт М12х30,36 ГОСТ 7798-70	14	
	5			Пайка М12,4 ГОСТ 5915-70	14	

ИЗМ. лист № докум. подл. дата			А23Д.487.000		
Разраб.	Козина	Т.С.	4.88	Лист	1
Провер.	Козина	Т.С.		Лист	1
Нач. отд.	Вольский	Т.С.		Лист	1
Н.контр.	Минтер	И.С.		Лист	1
УТВ.				Лист	1

Опора
экономизера
ЭП2-142

148

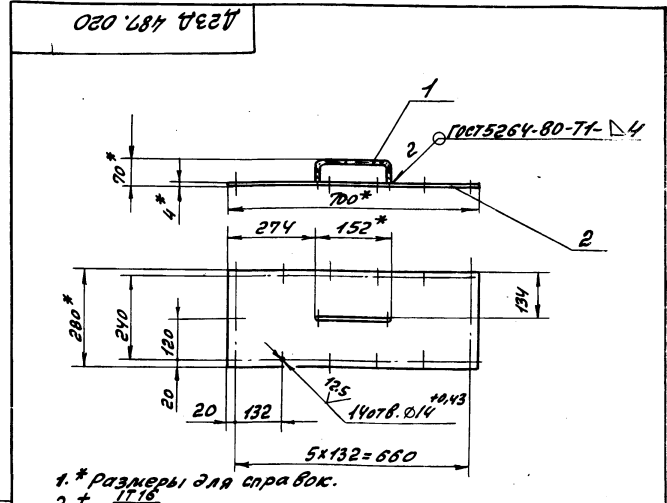
Формат	Зона	№3	Обозначение	Наименование	кол.	Примечание
				Документация		
				Сборочный чертёж		
				Детали		
БУ	1		А23Д.487.002	Опора		
				Швеллер 18 ГОСТ 8240-72 ВСтЗсп ГОСТ 535-79		
				h = 1920 h16 ²⁵	2	31,3кг
БУ	2		А23Д.487.003	Опора		
				Швеллер 18 ГОСТ 8240-72 ВСтЗсп ГОСТ 535-79		
				h = 1065 h16 ²⁵	2	17,4кг
БУ	3		А23Д.487.004	Стойка		
				Швеллер 18 ГОСТ 8240-72 ВСтЗсп ГОСТ 535-79		
				h = 454 h16 ²⁵	4	9,4кг
БУ	4		А23Д.487.005	Плита		
				Лист БЛН-16 ГОСТ 19903-74 ВСтЗсп ГОСТ 14637-79		
				(220x110) h16 ²⁵	4	3кг
БУ	5		А23Д.487.006	СВ936		
				Уголок 70х70х5-Б ГОСТ 8509-72 ВСтЗсп ГОСТ 535-79		
				h = 9 25 h16 ²⁵	2	3,4кг
АУ	6		А23Д.487.007	Чеканка	4	

ИЗМ. лист № докум. подл. дата			А23Д.487.010		
Разраб.	Козина	Т.С.	4.88	Лист	1
Провер.	Козина	Т.С.		Лист	1
Нач. отд.	Вольский	Т.С.		Лист	1
Н.контр.	Минтер	И.С.		Лист	1
УТВ.				Лист	1

Опора

Формат	Зона	№3	Обозначение	Наименование	кол.	Примечание
АУ	7		А23Д.487.008	Стенка	1	
БУ	8		А23Д.487.009	Уголок		
				Уголок 50х50х5-Б ГОСТ 8509-72 ВСтЗсп ГОСТ 535-79		
				h = 280 h16 ²⁵	2	1,1кг
БУ	9		А23Д.487.011	Уголок		
				Уголок 50х50х5-Б ГОСТ 8509-72 ВСтЗсп ГОСТ 535-79		
				h = 600 h16 ²⁵	2	2,3кг
АУ	10		А23Д.487.012	Стенка	1	
	11		-01	Стенка	2	
БУ	12		А23Д.487.013	Стенка		
				Лист БЛН-4 ГОСТ 19903-74 ВСтЗсп ГОСТ 14637-79		
				(207x592) h16 ²⁵	1	3,7кг
АУ	13		А23Д.487.014	Стенка	2	
БУ	14		А23Д.487.015	Стенка		
				Лист БЛН-4 ГОСТ 19903-74 ВСтЗсп ГОСТ 14637-79		
				(500x1680) h16 ²⁵	1	26,3кг
БУ	15		А23Д.487.016	Стенка		
				Лист БЛН-4 ГОСТ 19903-74 ВСтЗсп ГОСТ 14637-79		
				(75x592) h16 ²⁵	1	1,4кг

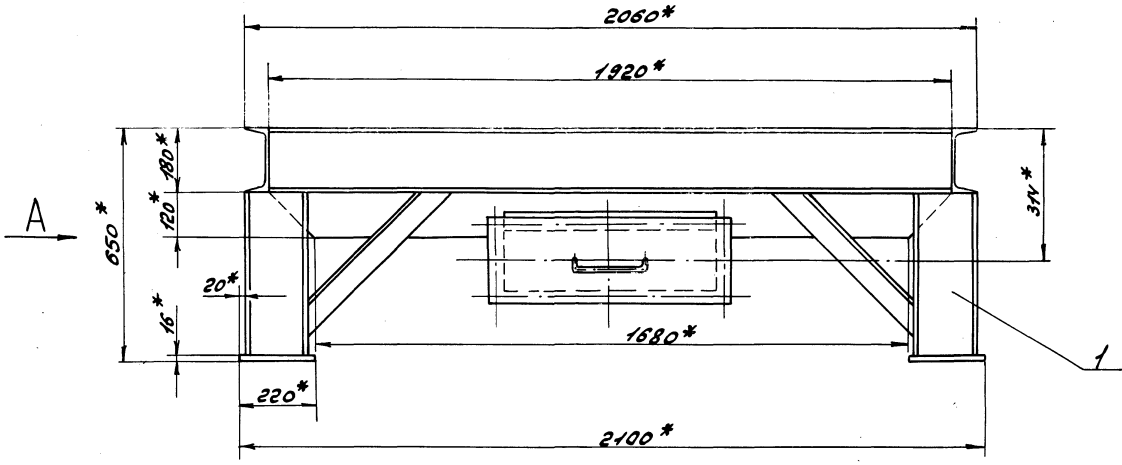
ИЗМ. лист № докум. подл. дата			А23Д.487.010		
Разраб.	Козина	Т.С.	4.88	Лист	2
Провер.	Козина	Т.С.		Лист	2
Н.контр.	Минтер	И.С.		Лист	2
УТВ.				Лист	2



Формат	Зона	№3	Обозначение	Наименование	кол.	Примечание
				Детали		
АУ	1		А23В.097.002	Ручка	1	
БУ	2		А23Д.487.017	Лист		
				Лист БЛН-4 ГОСТ 19903-74 ВСтЗсп ГОСТ 14637-79		
				(700x280) h16 ²⁵	1	6,2кг

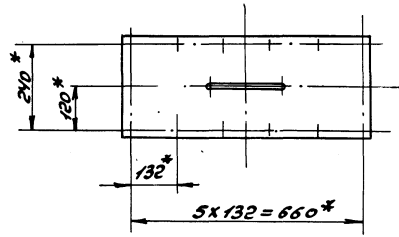
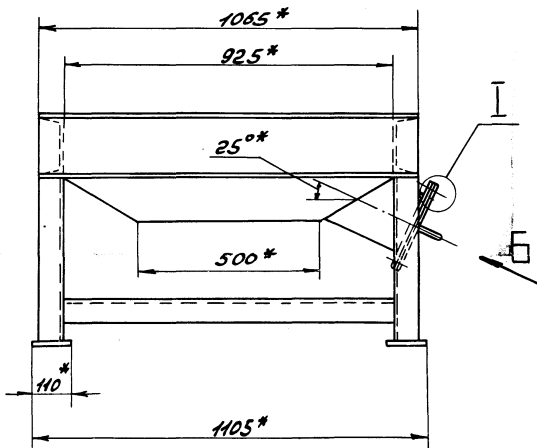
ИЗМ. лист № докум. подл. дата			А23Д.487.020		
Разраб.	Козина	Т.С.	4.88	Лист	1
Провер.	Козина	Т.С.		Лист	1
Н.контр.	Минтер	И.С.		Лист	1
УТВ.				Лист	1

Крышка

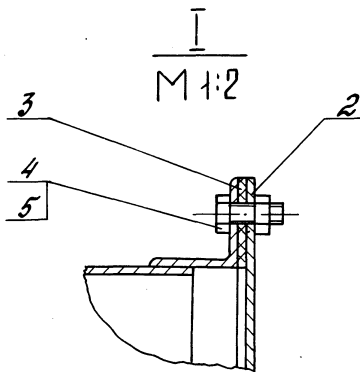
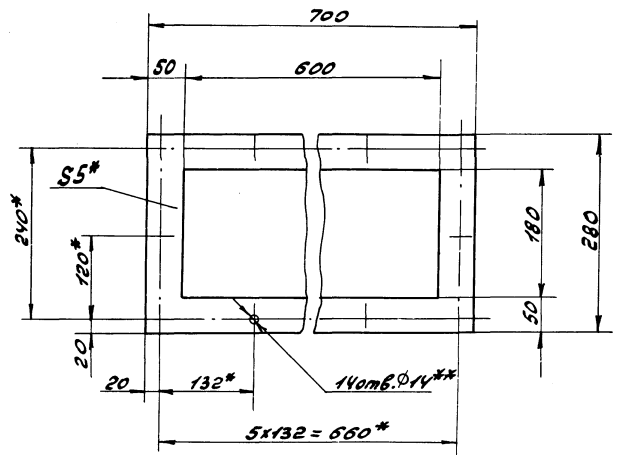


Вид А

Вид Б повернуто



Поз. 3



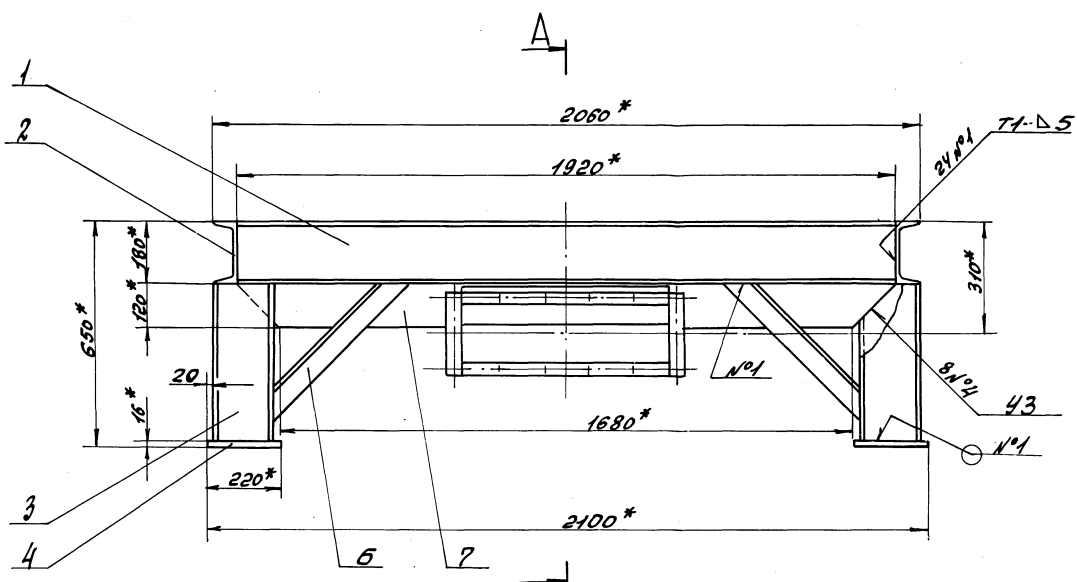
1.* Размеры для справок.

2.** Обработать по сопрягаемой детали.

Исполнитель, Проверен, Дата, Изменения, Подпись, Дата

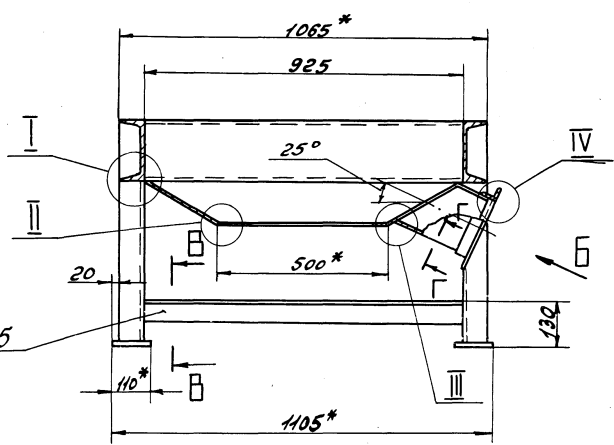
				423А. 487. 000СБ				
Изм.	Лист	№ докум.	Подп.	Дата	Опора экономайзера 372-142	Лит	Масса	Масштаб
Разраб.	Козыма	Рос	4.6.88	4		233	1:10	
Проб.	Козыма	Рос						
Утверд.	Волосинин					Лист	Листов	
Утверд.	Монтер					Вострой СССР ПН/Горьковский САНТЕХПРОЕКТ		

Тиловой проект 903-1
Альбом 7 часть 2



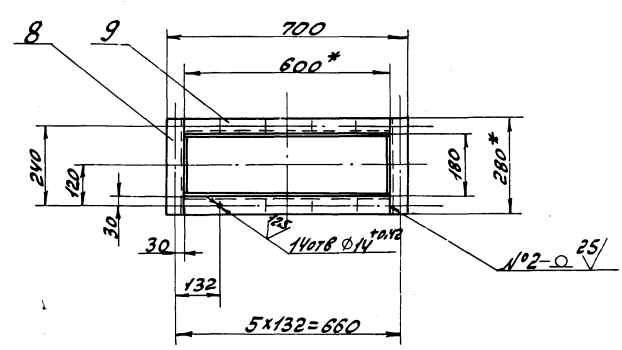
A-A

Вид Б Повернуто



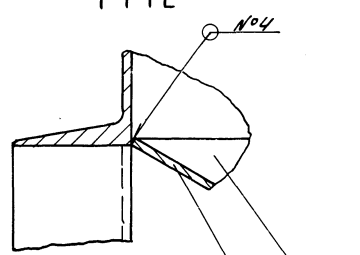
I-I
M 1:2

III-III
M 1:1

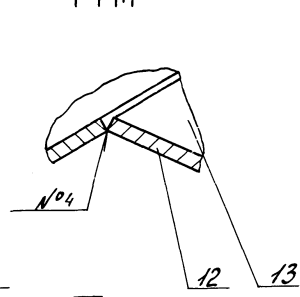


8-8
M 1:5

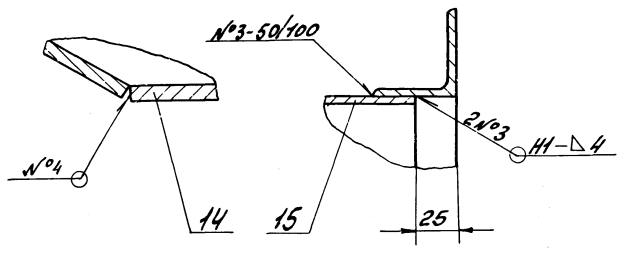
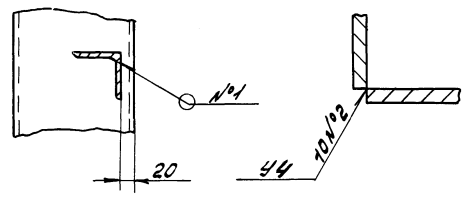
9-9 повернуто
M 1:1



II-II
M 1:1



IV-IV повернуто
M 1:2



1. * Размеры для справок.
2. ± $\frac{IT16}{2}$
3. Сварные швы №1, 2, 3 по ГОСТ 5264-80, №4 по ГОСТ 11534-95.

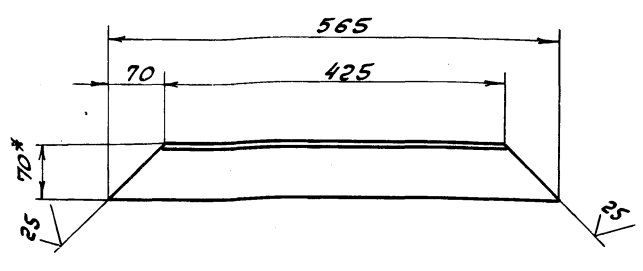
				A23A.487.010C5			
				Опора			
ИЗДАНИЕ		ИЗМЕНЕНИЯ		Лист		Масса	
1				226		1:10	
И. КОМП.		И. КОМП.		Лист		Листов	
И. КОМП.		И. КОМП.		Госстрой СССР		ИЛИ ГОРЬКОВСКИЙ	
476.				САНТЕХПРОЕКТ			

№ 30/100, Лист 1, из серии "Возмещение ущерба". Под: 2. Сварка

Титловый проект 903-1 Амбон 7 часть

Д23Д.487.007

✓ (V)



1.* Размеры для справок
2 ± 1716 / 2

Д23Д.487.007

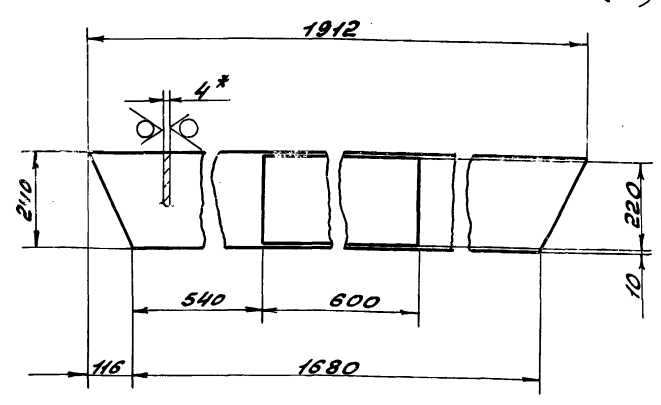
Укосынка

Лист	Масса	Масштаб
И	2,7	1:5
Лист Листов 1		
ГОСТ 1903-74 Вст.Зел. ГОСТ 14637-79 госстроя СССР МНТехПроект ФОРМАТ А4		

ИЗМ. Лист	№ докум.	Подп.	Дата
Разраб.	Козина	Т.С.	4.88
Проб.	Козина	Т.С.	
Т.КОНТР.			
И.КОНТР.	Мюнтер	И.И.	
Утв.			

Д23Д.487.008

25 ✓ (V)



1.* Размеры для справок.
2 ± 1716 / 2

Д23Д.487.008

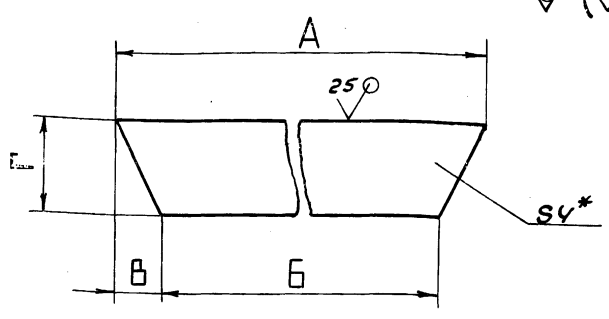
Стенка

Лист	Масса	Масштаб
И	9	1:10
Лист Листов 1		
ГОСТ 1903-74 Вст.Зел. ГОСТ 14637-79 госстроя СССР МНТехПроект ФОРМАТ А4		

ИЗМ. Лист	№ докум.	Подп.	Дата
Разраб.	Козина	Т.С.	4.88
Проб.	Козина	Т.С.	
Т.КОНТР.			
И.КОНТР.	Мюнтер	И.И.	
Утв.			

Д23Д.487.012

✓ (V)



1.* Размеры для справок.
2 ± 1716 / 2

Д23Д.487.012

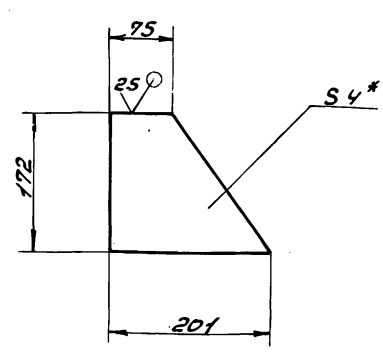
Стенка

Лист	Масса	Масштаб
И	СМ.	-
Лист Листов 1		
ГОСТ 1903-74 Вст.Зел. ГОСТ 14637-79 госстроя СССР МНТехПроект ФОРМАТ А4		

ИЗМ. Лист	№ докум.	Подп.	Дата
Разраб.	Козина	Т.С.	4.88
Проб.	Козина	Т.С.	
Т.КОНТР.			
И.КОНТР.	Мюнтер	И.И.	
Утв.			

Д23Д.487.014

✓ (V)



1.* Размеры для справок.
2 ± 1716 / 2

Д23Д.487.014

Стенка

Лист	Масса	Масштаб
И	0,7	1:5
Лист Листов 1		
ГОСТ 1903-74 Вст.Зел. ГОСТ 14637-79 госстроя СССР МНТехПроект ФОРМАТ А4		

ИЗМ. Лист	№ докум.	Подп.	Дата
Разраб.	Козина	Т.С.	4.88
Проб.	Козина	Т.С.	
Т.КОНТР.			
И.КОНТР.	Мюнтер	И.И.	
Утв.			