

ТИПОВЫЕ КОНСТРУКЦИИ, ИЗДЕЛИЯ И УЗЛЫ ЗДАНИЙ И СООРУЖЕНИЙ

СЕРИЯ 3.501.1-150

ОПОРЫ УНИФИЦИРОВАННЫЕ ЖЕЛЕЗНОДОРОЖНЫХ МОСТОВ  
С ПРИМЕНЕНИЕМ ИЗДЕЛИЙ ЗАВОДСКОГО ИЗГОТОВЛЕНИЯ.

ВЫПУСК 0-3.

ОПОРЫ СТОЛБЧАТЫЕ. МАТЕРИАЛЫ ДЛЯ ПРОЕКТИРОВАНИЯ.

РАЗРАБОТАНЫ  
ЛЕНГИПРОТРАНСМОСТОМ  
МИНТРАНССТРОЯ

ГЛАВНЫЙ ИНЖЕНЕР ИНСТИТУТА

А.К. ВАСИН

НАЧАЛЬНИК ОТДЕЛА  
ТИПОВОГО ПРОЕКТИРОВАНИЯ

С.С. ТКАЧЕНКО

ГЛАВНЫЙ ИНЖЕНЕР ПРОЕКТА

А.И. СЕРЕБРЯНСКИЙ.

УТВЕРЖДЕНЫ  
УКАЗАНИЕМ

ВВЕДЕНА В ДЕЙСТВИЕ

①

Обозначение документов	Наименование	Стр
3.501.1-150.0-3.00.03	Пояснительная записка	3
3.501.1-150.0-3.00.01	Номинклатура сборных элементов	9
3.501.1-150.0-3.00.02	Область применения	12
3.501.1-150.0-3.00.03	Расход бетона на опору	13
3.501.1-150.0-3.00.04	Устой под пролетные строения длиной 9,3 и 11,5 м (Схема 1)	14
3.501.1-150.0-3.00.05	Устой под пролетные строения длиной 13,5 и 16,5 м (Схема 2)	16
3.501.1-150.0-3.00.06	Устой под пролетные строения длиной 23,6; 27,6 и 34,2 м (Схема 3)	18
3.501.1-150.0-3.00.07	Промежуточная опора под пролетные строения длиной 9,3 и 11,5 м (Схема 1)	23
3.501.1-150.0-3.00.08	Промежуточная опора под пролетные строения длиной 11,5, 13,5 и 16,5 м (Схема 2)	24
3.501.1-150.0-3.00.09	Пример расчета опоры. Промежуточная опора под пролетные строения длиной 11,5 м (Схема 1)	25
3.501.1-150.0-3.00.10	Насадка монолитная ЗНУм 1	27
3.501.1-150.0-3.00.11	Насадка монолитная Нн	33
3.501.1-150.0-3.00.12	Участки монолитные Ум 1; Ум 2	36
3.501.1-150.0-3.00.13	Участки монолитные Ум 3; Ум 10	37
3.501.1-150.0-3.00.14	Узел А	38
3.501.1-150.0-3.00.15	Узлы Б; Г	39
3.501.1-150.0-3.00.16	Перила устоев	40

Обозначение документов	Наименование	Стр
3.501.1-150.0-3.00.17	Планы армирования стоек	41
3.501.1-150.0-3.00.18	Заделка стоек в грунт основания	42
3.501.1-150.0-3.00.19	Графики несущей способности стоек по прочности	43
3.501.1-150.0-3.00.20	Графики несущей способности стоек устоев по выносливости ( $R=0,1$ )	44
3.501.1-150.0-3.00.21	Графики несущей способности стоек промежуточных опор по выносливости ( $R=1$ )	45
3.501.1-150.0-3.00.22	Графики несущей способности стоек по трещиностойкости при $\Delta\sigma_z = 0,01\text{ см}$	46
3.501.1-150.0-3.00.23	Графики несущей способности стоек по трещиностойкости при $\Delta\sigma_z = 0,05\text{ см}$	47
3.501.1-150.0-3.00.24	Графики несущей способности стоек по трещиностойкости при $\Delta\sigma_z = 0,02\text{ см}$	48

И.О.Ф.И.	Иванченко	Иванченко
И.С.С.С.	Иванченко	Иванченко
И.К.О.Л.И.	Иванченко	Иванченко
И.И.И.И.	Иванченко	Иванченко
И.У.С.С.	Иванченко	Иванченко

3.501.1-150.0-3.00

Содержание

Стр.	Лист	Листов
Р	1	1

Ленгипротрансмаст

3

# 1. ВВЕДЕНИЕ

1.1. Настоящий выпуск 0-3 "Опоры столбчатые. Материалы для проектирования" содержат схемы столбчатых опор, рекомендуемую область их применения, указания по расчету, примеры расчета опор, графики несущей способности столбов по материалу, номенклатуру изделий заводского изготовления, конструкции стыков сборных элементов, указания по устройству различных дополнительных обустройств и их конструкцию, требования к материалам для изготовления конструкций.

1.2. Технологические правила монтажа и омоноличивания сборных элементов опор приводятся в выпуске 0-5 "Технологические схемы сооружения опор мостов", разработанном институтом Гидростроймост.

## 2. СХЕМЫ ОПОР И ОБЛАСТЬ ПРИМЕНЕНИЯ

2.1. Столбчатые опоры (устои и промежуточные опоры) по настоящему выпуску предназначены для применения в однопутных мостах под железную дорогу на прямых участках пути и на кривых радиусом 300м и более, в суровых и особо суровых климатических условиях, в сейсмических районах и в районах с расчетной сейсмичностью 7, 8 и 9 баллов. Допускается применение столбчатых опор и в умеренных климатических условиях при соответствующем технико-экономическом обосновании.

Преимущественная область применения столбчатых опор - вечномерзлые грунты, используемые как по принципу I, так и по принципу II. При использовании грунтов по принципу I (грунты оснований сохраняются в мерзлом состоянии в течение всего периода эксплуатации сооружения) столбы заделываются в толще вечномерзлых грунтов, по принципу II (допускается оттаивание грунтов) - столбы заделываются в скальные грунты.

Применение опор на оттаивающих мерзлых грунтах и талых грунтах должно быть обосновано технико-экономическим сравнением с другими вариантами опор.

Применение опор в районах с расчетной сейсмичностью 7, 8 и 9 бал-

лов на оттаивающих грунтах: - водонасыщенных пылеватых песках, мягкопластичных глинах и суглинках, пластичных супесях, - проектом не предусмотрено и должно рассматриваться в индивидуальном порядке.

2.2. Промежуточные опоры могут применяться на периодические и постоянно действующих водотоках при отсутствии ледохода, а также при условии расположения опор вне меженного русла и обязательной фиксации русла соответствующим укреплением.

2.3. Опоры предназначены под балочные разрезные пролетные строения длиной от 9,3 до 34,2м по действующей типовой документации:

- серии 3.50I-I46 "Пролетные строения сборные железобетонные длиной от 2,95 до 16,5м для железнодорожных мостов";
- серии 3.50I-9I "Сборные пролетные строения из предварительно напряженного железобетона длиной 16,5-27,6м для железнодорожных мостов", инв.№ 556; -
- шифр I02P4 "Пролетные строения из предварительно напряженного железобетона длиной 18,7; 23,6 и 27,6м для железнодорожных мостов в Северном исполнении", проект Ленгипротрансмоста;
- "Сварные пролетные строения под один ж.д. путь с ездой поверху пролетами 18,2+33,6м (обычное и северное исполнение), инв.№ 82I-II
- серии 3.50I-49 "Металлические железнодорожные пролетные строения с ездой поверху на балласте пролетами 18,2+55,0м в обычном и северном исполнении", инв.№ 739;
- серии 3.50I.2-I43 "Пролетные строения железнодорожных мостов с ездой поверху пролетами 33,6; 45; 55м металлические коробчатого сечения с балластным корытом из коррозионно-стойкой стали с вариантом в се-

Изм. № подл. Подпись и дата. Взам. инв. №

				3.50I.I-150 0-3.00 ПЗ			
Науч. инж. п.контр.	Кауенко Миронова	Инж. п.контр.	Серебрянский	ПОЯСНИТЕЛЬНАЯ ЗАПИСКА	Страниц	Лист	Листов
Инж. п.контр.	Серебрянский	Инж. п.контр.	Алябьева		Р	1	6
				Ленгипротрансмост			

верном исполнении", инв. № I298.

2.4. Предельная высота столбчатых опор по рекомендуемой области применения (см. 3.50I.I-150-3 02) составляет:

- для устоев - 6,0м (высота насыпи);
- для промежуточных опор - 5,0м (от уровня теоретического размыва грунта до верха насадки).

2.5. Разработаны следующие схемы опор.

2.5.1. Устои:

- схема I, под пролетные строения длиной 9,3 и 11,5м (3.50I.I-146) на 4 столбах;
- схема 2, под пролетные строения длиной 13,5 и 16,5м (3.50I.I-146) на 4 столбах;
- схема 3, под пролетные строения длиной 23,6; 27,6 и 34,2м (инв. № 82ИИ/739; I298, шифр I02P4) на 6 столбах.

2.5.2. Промежуточные опоры:

- схема I, под пролетные строения длиной 9,3 и 11,5м (3.50I.I-146) на 2 столбах;
- схема 2, под пролетные строения длиной 9,3; 11,5; 13,5 и 16,5м (3.50I.I-146) на 4 столбах.

2.6. Рекомендуемые области применения по высотам опор и длинам примыкающих пролетных строений приведенных в проекте схем столбчатых опор, в зависимости от условий их использования, см. 3.50I.I-150,0-3 02.

### 3. ОСНОВНЫЕ ПОЛОЖЕНИЯ ПРОЕКТИРОВАНИЯ.

3.1. Типовая проектная документация разработана в соответствии с действующими нормами и техническими условиями, основными из которых являются:

- СНиП 2.05.03-84. Мосты и трубы.
- СНиП 2.02.03-85. Свайные фундаменты.
- СНиП П-7-81. Строительство в сейсмических районах.
- СНиП Ш-43-75. Мосты и трубы. Правила производства и приемки работ.
- СНиП П-18-76. Основания и фундаменты на внешмерзлых грунтах.

- СНиП Ш-16-80. Бетонные и железобетонные конструкции сборные. Правила производства и приемки работ.
- СНиП Ш-15-76. Бетонные и железобетонные конструкции монолитные. Правила производства и приемки работ.
- ВСН 187-76. Инструкция по проектированию малых и средних мостов БМ.

3.2. Временная нагрузка С-I4.

3.3. Монтажная масса блоков не превышает 30 тонн.

3.4. Минимальный радиус кривых определен условиями применения пролетных строений.

### 4. КОНСТРУКЦИЯ ОПОР

4.1. Столбчатые опоры состоят из следующих основных сборных элементов:

- железобетонных столбов диаметром 80см;
- насадок для устоев и промежуточных опор;
- шкафных блоков, закладных щитов, тротуарных консолей и тротуарных плит для устоев.

4.2. Сборные элементы опор, разработанные в настоящих рабочих чертежах, изготавливаются по ТУ 35-

4.3. Маркировка блоков принята по ГОСТ 23009-72 и определяет тип блока и условия его применения. Характеристики бетона блоков, зависящие от климатических условий их использования и от степени агрессивности среды, отражены дополнительным индексом в марке блока в соответствии с табл. I п. 5.2.

Примеры маркировки блоков:

СI40-3-I... где

С - столб диаметром 80см,

I40 - длина столба в дециметрах,

3 - тип армирования,

I - класс бетона по прочности В30, марки: по морозостойкости F 200, по водонепроницаемости W6.

ЗН-3, где

Н - насадка промежуточной опоры,

3 - блок опоры под пролетные строения длиной 9,3...16,5м,

3 - класс бетона по прочности В30, марки: по морозостойкости F 300, по водонепроницаемости W8.

4.5. Заделка столбов в насадках осуществляется омоноличиванием отверстий в последних, при этом в качестве арматуры используются выпуски арматуры столбов.

4.6. Стыки сборных элементов насадок и шкафных блоков выполняются омоноличиванием сопрягающихся без сварки выпусков арматуры с нахлесткой по длине, равной 20 диаметрам стержней.

4.7. Крепление шкафных блоков к насадкам осуществляется на болтах, которые размещаются под боковыми стенками шкафных блоков.

Ниши образуются установкой специальных закладных деталей при изготовлении элементов.

Крепление щитов к шкафным блокам осуществляется болтами, для чего в блоках предусмотрены закладные детали.

4.8. Гидроизоляция элементов предусмотрена оклеечной для мягкого въезда шкафных блоков устоев, обмазочной - для всех остальных засыпаемых грунтом поверхностей (см. выпуск 3).

4.9. Тротуарные консоли приняты по типовой документации серии 3.501.1-146.

4.10. При расчетной сейсмичности 9 баллов пролетные строения металлические и сталежелезобетонные закрепляются на опорах с помощью антисейсмических устройств, конструкция которых приведена в чертежах проектной документации соответствующей серии пролетных строений.

Для железобетонных пролетных строений предусматривается использование сейсмостойких опорных частей.

## 5. МАТЕРИАЛЫ

### 5.1. Бетон.

5.1.1. Во всех элементах опор используется тяжелый бетон в соответствии с ГОСТ 26633-85, характеристики которого назначаются при привязке проекта и должны быть не менее величин, приведенных в табл. I.

Марки бетона по морозостойкости и водонепроницаемости фиксируются дополнительным индексом в марке элемента опоры в соответствии с табл. I.

Таблица I

Наименование элемента	Климатические условия	Класс бетона по прочности	Марка бетона по морозостойкости	Средняя температура наружного воздуха наиболее холодной пятидневки, °С	Марка бетона по водонепроницаемости	Дополнительный индекс в марке элемента
Шкафные блоки, насадки, столбы	умеренные и суровые	В 30	F 200	минус 40 и выше	W 6	I
	суровые		F 300	ниже минус 40	W 8	2
	особо суровые		F 300			3
Плиты тротуарные	умеренные и суровые	В 25	F 200	-	W 4	-
	особо суровые		F 300			

5.1.2. Для получения бетона омоноличивания требуемой морозостойкости и водонепроницаемости следует применять комплексные пластифицирующие, воздухововлекающие, газообразующие добавки в соответствии с указаниями СНиП Ш-43-75 (с изменениями и дополнениями, утвержденными Госстроем СССР постановлением от 31 декабря 1980г. № 219).

Количество добавок устанавливается лабораторией при подборе состава бетона с учетом требуемой прочности бетона, подвижности бетонной смеси и расхода цемента.

5.1.3. Заполнители, применяемые для бетона омоноличивания, должны соответствовать требованиям ГОСТ 10268-80.

5.1.4. В качестве вяжущего материала для бетона омоноличивания применяются цементы, отвечающие ГОСТ 10178-85.

5.1.5. Цементный раствор для подливки и для заделки стыков шкафных блоков с насадками-прочность на 28 день не ниже 29,4МПа (300 кгс/см<sup>2</sup>), изготавливается из портландцемента по ГОСТ 10178-80.

В качестве заполнителя применяется промытый песок крупностью зерен не более 3мм по ГОСТ 8736-85.

## 5.2. Арматура.

5.2.1. Для армирования элементов опор используется арматурная сталь классов Ас-II и А-I по ГОСТ 5781-82.

Марка арматурной стали принимается по табл.29 СНиП 2.05.03-84 в зависимости от условий применения элементов, требующих расчета на выносливость.

Для строповочных петель принимается арматура классов Ас-II и А-I.

## 5.3. Стальной прокат закладных деталей.

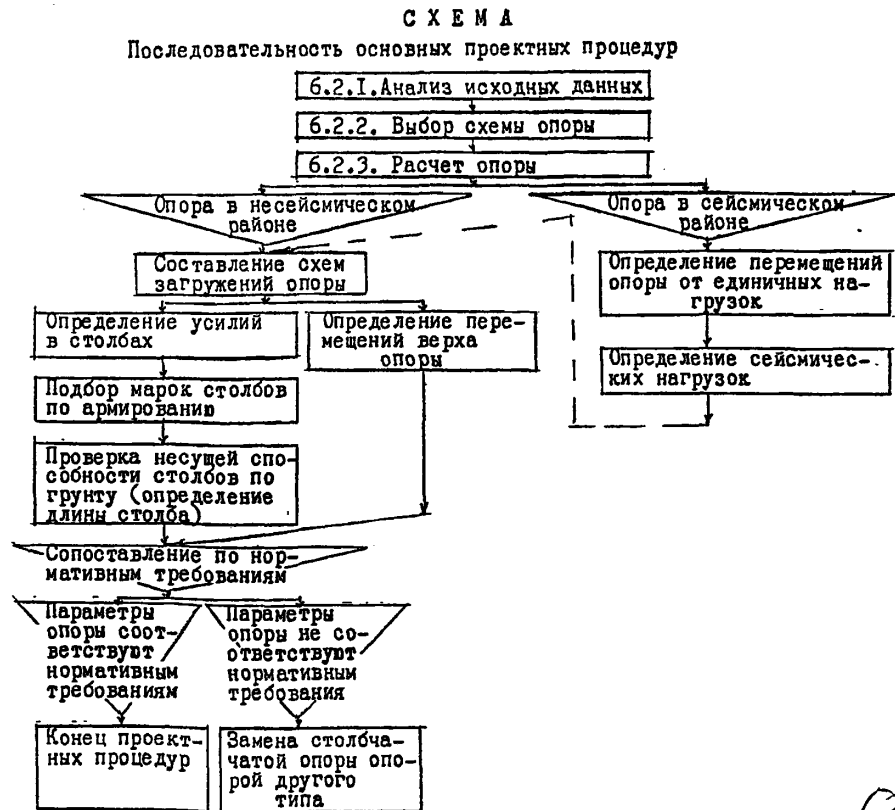
Для закладных деталей в зависимости от средней температуры наружного воздуха наиболее холодной пятидневки в районе строительства используется стальной прокат в соответствии с ГОСТ 19281-73, ГОСТ 380-71, ГОСТ 6713-75; марки стали принимаются по указаниям табл.30 СНиП 2.05.03-84.

## 6. УКАЗАНИЯ ПО РАСЧЕТУ И КОНСТРУИРОВАНИЮ ОПОР.

6.1. При выборе схем опор для конкретных условий следует руководствоваться рекомендуемой областью их применения по предельным высотам

(см.3.501.1-150 0-3 02), а также рекомендациями и указаниями ВСН 187-76.

6.2. Проектирование столбчатых опор следует выполнять в последовательности, приведенной на схеме "Последовательность основных проектных процедур".



2

6.2.I. Анализ исходных данных

Перечень исходных данных, источники их получения, использование в проектных процедурах приведены в табл.3

Таблица 3.

Проектная процедура	Используемые исходные данные	Источник информации
I. Определение высоты опоры, выбор схемы опоры	I.1. Отметка головки рельса	Схема моста, продольный профиль дороги
	I.2. Длина и строительная высота пролетных строений	Выпуск 0-0
	I.3. Отметки характерных уровней воды	Гидравлические расчеты, расчеты отверстия моста
	I.4. Отметки поверхности грунта с учетом срезки, подсыпки, общего и местного размывов	Поперечный профиль мостового перехода, расчеты отверстия
	I.5. Рекомендуемые области применения различных схем опор	3.50I.I-150 0-3 00 02
	I.6. Усилия по низу насадок от сочетаний нагрузок на опору	Выпуск 0-0
2. Назначение марок столбов	2.1. Геологические разрезы, характеристики грунтов, глубина промерзания и т.д.	Материалы геологических изысканий; СНиП П-18-76; СНиП 2.02.03-85
	2.2. Усилия по низу насадок от сочетаний нагрузок на опору	Выпуск 0-0
3. Назначение характеристик материалов для элементов опор	3.1. Расчетные температуры наружного воздуха	Климатические характеристики района строительства; материалы изысканий; СНиП 2.01.01-82
	3.2. Наличие агрессивных сред, вид и степень агрессивности	Материалы изысканий; СНиП 2.03.11-85

При назначении марок столбов используются графики несущей способности столбов по материалу, см. *20111.3.50I.I-150-30016..* 3.50I.I-150 .0-3 00 21.

Принято четыре типа армирования столбов.

Графики по трещиностойкости построены для следующих предельных значений раскрытия поперечных трещин: для столбов опор, находящихся в зоне переменного горизонта воды в условиях воздействия переменного замораживания и оттаивания при числе циклов в год 50 и более -0,1мм, до 50 - 0,15 мм; для столбов опор, расположенных вне зоны переменного горизонта воды - 0,2мм. Число циклов замораживания и оттаивания определяется, как количество переходов температуры наружного воздуха через 0°С.

Для опор в сейсмических районах следует учесть сейсмические нагрузки, которые определяются по соответствующим нормативным документам, с использованием программ ЭВМ; при этом должны быть учтены податливость основания и пространственная работа опоры.

Характеристики материалов элементов опор назначаются в соответствии с указаниями раздела 5. На основе анализа исходных данных назначается схема опоры.

При несоответствии выбранной схемы столбчатой опоры нормативным требованиям ее следует заменить опорой другого типа.

Такой опорой может быть стоечная или сборно-монолитная, а также комбинированная (промежуточная) опора на столбчатом основании.

6.3. В проекте приведен примеры конструирования столбчатой опоры, см.3.50I.I-150 0-3 00 08.

7. ТЕХНОЛОГИЧЕСКИЕ ТРЕБОВАНИЯ

7.1. Сборные элементы опор изготавливаются в соответствии с требованиями ТУ 35- в металлической опалубке. При бетонировании должны быть приняты технологические меры, обеспечивающие высокое качество наружных поверхностей блоков и точность положения закладных деталей.

Имя, № года, Подпись и дата, Взаимный №

СОСТАВ РАБОЧИХ ЧЕРТЕЖЕЙ

7.2. Отклонения от проектных размеров изготовленных блоков и их положения при монтаже опор не должны превышать величин, приведенных в СНиП Ш-43-75 и в технических условиях на изготовление блоков ТУ 35-

Допускаемые отклонения верха столба от проектного положения по высоте  $\pm 50$ мм, в плане 30мм.

7.3. В бетоне столбов, насадок и шкафных блоков, поставляемых потребителю, трещины не допускаются.

7.4. Бетонирование стыков должно производиться непрерывно с тщательным вибрированием. Бетонирование стыков в зимних условиях производится в соответствии с требованиями СНиП Ш-43-75.

7.5. Проект организации строительства конкретного объекта должен быть разработан с учетом местных условий, при этом следует руководствоваться указаниями ВСН 187-76.

Методы строительства и технологическое оборудование должны обеспечивать сохранение температурного режима мерзлых грунтов в районе строительства в соответствии с принципом их использования.

7.6. Требования к технологии бурения скважин и заделки столбов в грунт основания - в соответствии с ВСН 187-76.

8. ОХРАНА ТРУДА И ЗАЩИТА ОКРУЖАЮЩЕЙ СРЕДЫ

Все работы по сооружению опор должны выполняться в соответствии с требованиями, изложенными в действующих нормативных и руководящих документах по охране труда, основными из которых являются: СНиП Ш-43-75; СНиП Ш-4-80, "Правила техники безопасности и производственной санитарии при сооружении мостов и труб", "Правила устройства и безопасной эксплуатации грузоподъемных кранов, система стандартов безопасности труда". Проекты организации строительства конкретных объектов должны содержать мероприятия по охране труда и защите окружающей среды.

Рабочие чертежи унифицированных опор включают в себя следующие

выпуски:

- Выпуск 0-0. Общие указания.
- Выпуск 0-1. Опоры свайные. Материалы для проектирования.
- Выпуск 0-2. Опоры стоечные. Материалы для проектирования.
- Выпуск 0-3. Опоры столбчатые. Материалы для проектирования.
- Выпуск 0-4. Опоры массивные. Материалы для проектирования.
- Выпуск 0-5. Технологические схемы сооружения опор. Материалы для проектирования
- Выпуск 1. Стойки и столбы опор. Рабочие чертежи.
- Выпуск 2. Насадки опор. Рабочие чертежи.
- Выпуск 3. Шкафные блоки, щиты, плиты тротуарные опор. Рабочие чертежи.
- Выпуск 4. Фундаментные блоки стоечных опор. Рабочие чертежи.
- Выпуск 5. Контурные блоки массивных опор. Рабочие чертежи.
- Выпуск 6. Изделия закладные и соединительные. Рабочие чертежи.



Имя, №подл. Подпись и дата. Взам.инв.№



Эскиз	Марка	Расход материалов		Масса т.
		бетон, м <sup>3</sup>	сталь, кг	
	1Ш	7,9	1790	19,8
	1ШК	8,2	1798	20,5
	1ШКн	8,2	1798	20,5
	2Ш	8,9	1928	22,3
	2ШК	9,1	1936	22,8
	2ШКн	9,1	1936	22,8
	3Ш	11,0	1433	27,5

Эскиз	Марка	Расход материалов		Масса, т.
		бетон, м <sup>3</sup>	сталь, кг.	
	3Ш	11,0	1433 1216	27,5
	3ШКн	11,1	1453 1388	27,8
	3ШК	11,1	1453 1389	27,8
	2НУ1	11,3	1644	28,2
	2НУ1-13	11,3	1627	28,3
	2НУ1-16	11,2	1641	27,9

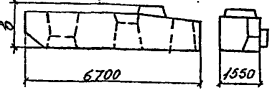
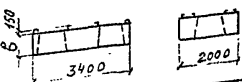
3.501.1-150 .0-3.00 01		Стадия		
Номенклатура сборных элементов		Р	Т	З
		Ленгипротрансмет		

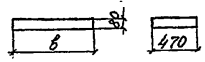
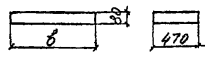
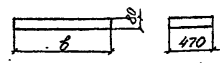
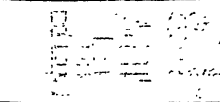
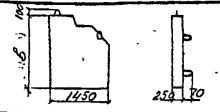
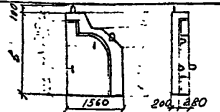
9

Взам. инв. №

Подпись и дата

инв. № подл.

Эскиз	Марка	ℓ, мм	Расход материалов		Масса т.
			бетон м³	сталь кг	
 Для мостков с индексом "Н" 	ЗНУ1	1930	10,6	1501,3	26,6
	ЗНУ1н	1930	10,6	1501,3	26,6
	ЗНУ1-1	2000	10,7	1504,5	26,8
	ЗНУ1н-1	2000	10,7	1504,5	26,8
	ЗНУ1-27	1530	10,1	1493,0	25,1
	ЗНУ1н-27	1530	10,1	1493,0	25,1
	ЗНУ1-27-1	1960	10,7	1500,5	26,6
	ЗНУ1н-27-1	1960	10,7	1500,5	26,6
	ЗНУ1-34	1440	9,9	1485,6	24,7
	ЗНУ1н-34	1440	9,9	1485,6	24,7
	ЗНУ1-34-1	1460	10,0	1489,3	24,9
	ЗНУ1н-34-1	1460	10,0	1489,3	24,9
	ЗН	690	3,5	783	8,8

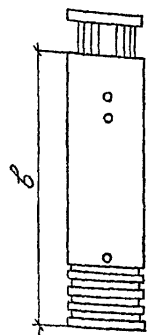
Эскиз	Марка	ℓ, мм	Расход материалов		Масса т.
			бетон м³	сталь кг	
	ПТ1	1620	0,06	15,2	0,15
	ПН*	1430	0,05	12,3	0,13
	ПТ*	2080	0,08	18,3	0,2
	КТ1*	-	-	44,8	-
	КТ2*	-	-	53,4	-
	2У	2100	0,6	91,5	1,8
	2Ун	2100	0,6	91,5	1,8
	2УК	2300	0,64	94,0	1,9
	2УКн	2300	0,64	94,0	1,9
	3У	2100	0,64	95,6	2,1
	3Ун	2100	0,64	95,6	2,1
	3УК	2300	0,68	101,1	2,2
	3УКн	2300	0,68	101,1	2,2

\*) Серия 3.501.1-146. Пролетные строения сборные железобетонные длиной от 2,95 до 16,5 м для железнодорожных мостов.

№ подл. Подпись и дата. Взам. инв. №

40

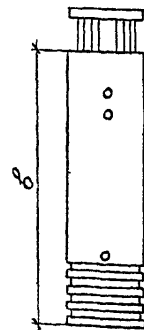
Эскиз



Марка	h, мм	Расход материалов		Масса, т
		бетон м³	сталь кг	
C60-1	6000	3,0	805	7,5
C70-1	7000	3,5	898	8,8
C80-1	8000	4,0	1018	10,0
C90-1	9000	4,5	1111	11,3
C100-1	10000	5,0	1247	12,6
C110-1	11000	5,5	1340	13,8
C120-1	12000	6,0	1460	15,1
C130-1	13000	6,5	1553	16,3
C140-1	14000	7,0	1673	17,6
C150-1	15000	7,5	1766	18,8
C60-2	6000	3,0	1040	7,5
C70-2	7000	3,5	1154	8,8
C80-2	8000	4,0	1325	10,0
C90-2	9000	4,5	1455	11,3
C100-2	10000	5,0	1626	12,6
C110-2	11000	5,5	1757	13,8
C120-2	12000	6,0	1911	15,1
C130-2	13000	6,5	2041	16,3
C140-2	14000	7,0	2196	17,6
C150-2	15000	7,5	2326	18,8

Продолжение табл.

Эскиз



Марка	h, мм	Расход материалов		Масса, т
		бетон, м³	сталь кг	
C60-3	6000	3,0	1218	7,5
C70-3	7000	3,5	1374	8,8
C80-3	8000	4,0	1556	10,0
C90-3	9000	4,5	1712	11,3
C100-3	10000	5,0	1911	12,6
C110-3	11000	5,5	2067	13,8
C120-3	12000	6,0	2249	15,1
C130-3	13000	6,5	2405	16,3
C140-3	14000	7,0	2387	17,6
C150-3	15000	7,5	2743	18,8
C60-4	6000	3,0	1396	7,5
C70-4	7000	3,5	1578	8,8
C80-4	8000	4,0	1788	10,0
C90-4	9000	4,5	1969	11,3
C100-4	10000	5,0	2196	12,6
C110-4	11000	5,5	2377	13,8
C120-4	12000	6,0	2588	15,1
C130-4	13000	6,5	2769	16,3
C140-4	14000	7,0	2979	17,6
C150-4	15000	7,5	3160	18,8

11

3,501.1-150 0-3 0001

Лист

Вид опоры	Расчетный случай	Схема опоры	Длина пролета мостового строения, м	Свободная длина столбов $l_0$ , м								
				Допускаемая величина раскрытия трещин 0,1 мм			Допускаемая величина раскрытия трещин 0,15 мм			Допускаемая величина раскрытия трещин 0,2 мм		
				Расчетная сейсмичность $\leq 7$ баллов	Расчетная сейсмичность $\leq 8,9$ баллов	Расчетная сейсмичность $\leq 9$ баллов	Расчетная сейсмичность $\leq 7$ баллов	Расчетная сейсмичность $\leq 8,9$ баллов	Расчетная сейсмичность $\leq 9$ баллов	Расчетная сейсмичность $\leq 7$ баллов	Расчетная сейсмичность $\leq 8,9$ баллов	Расчетная сейсмичность $\leq 9$ баллов
$\infty > R > 2000$	$2000 < R > 300$	$\infty > R > 300$	$\infty > R > 2000$	$2000 < R > 300$	$\infty > R > 300$	$\infty > R > 2000$	$2000 < R > 300$	$\infty > R > 300$	$\infty > R > 2000$	$2000 < R > 300$	$\infty > R > 300$	
Устой	1	1	9,3; 11,5	0,85 ... 2,85	0,85 ... 1,85	0,85 ... 1,85	0,85 ... 1,85	0,85 ... 1,85	0,85 ... 1,85	0,85 ... 1,85	0,85 ... 1,85	0,85 ... 1,85
		2	13,5; 16,5	0,5 ... 2,5	0,5 ... 1,5	0,5 ... 1,5	0,5 ... 2,5	0,5 ... 2,5	0,5 ... 2,5	0,5 ... 2,5	0,5 ... 2,5	0,5 ... 2,5
		3	23,5 27,6; 34,2	1,1 ... 2,1	1,1 ... 2,1	1,1 ... 2,1	1,1 ... 2,1	1,1 ... 2,1	1,1 ... 2,1	1,1 ... 2,1	1,1 ... 2,1	1,1 ... 2,1
	2	1	9,3; 11,5	0,85 ... 2,85	0,85 ... 2,85	0,85 ... 2,85	0,85 ... 2,85	0,85 ... 1,85	0,85 ... 1,85	0,85 ... 1,85	0,85 ... 1,85	0,85 ... 1,85
		2	13,5; 16,5	0,5 ... 2,5	0,5 ... 2,5	0,5 ... 2,5	0,5 ... 2,5	0,5 ... 2,5	0,5 ... 2,5	0,5 ... 2,5	0,5 ... 2,5	0,5 ... 2,5
		3	23,5 27,6; 34,2	1,1 ... 2,1	1,1 ... 2,1	1,1 ... 2,1	1,1 ... 2,1	1,1 ... 2,1	1,1 ... 2,1	1,1 ... 2,1	1,1 ... 2,1	1,1 ... 2,1
Промежуточная опора	1	1	9,3 11,5	1,1	—	—	1,1	—	—	1,1	—	—
		2	11,5 13,5 16,5	1,8 ... 3,8	1,8 ... 3,8	1,8 ... 3,8	1,8 ... 3,8	1,8 ... 3,8	1,8 ... 3,8	1,8 ... 3,8	1,8 ... 3,8	1,8 ... 3,8
		1	9,3 11,5	1,1	—	—	1,1	—	—	1,1	—	—
	2	1	11,5 13,5 16,5	1,8 ... 3,8	1,8 ... 3,8	1,8 ... 3,8	1,8 ... 3,8	1,8 ... 3,8	1,8 ... 3,8	1,8 ... 3,8	1,8 ... 3,8	1,8 ... 3,8
		2	11,5 13,5 16,5	1,8 ... 3,8	1,8 ... 3,8	1,8 ... 3,8	1,8 ... 3,8	1,8 ... 3,8	1,8 ... 3,8	1,8 ... 3,8	1,8 ... 3,8	1,8 ... 3,8
		1	9,3 11,5	1,1	—	—	1,1	—	—	1,1	—	—

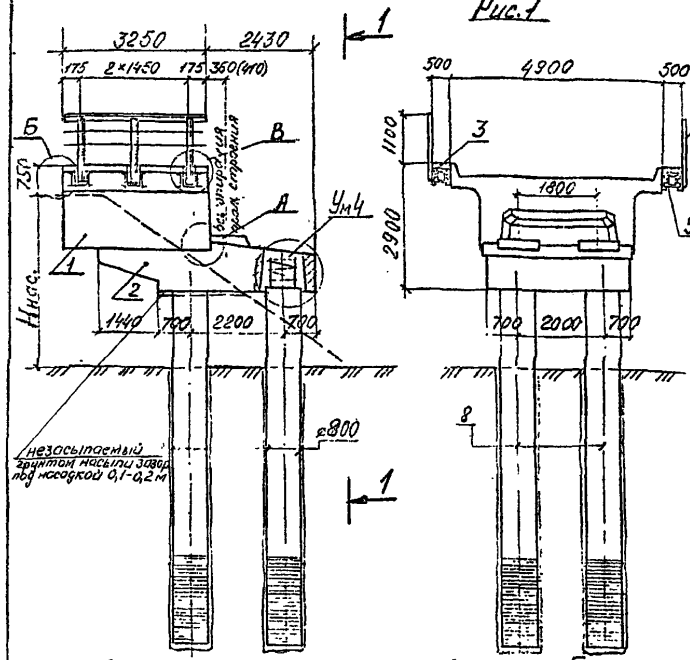
№ инв. в. бл. и дата. Подпись и дата. В. бл. инв. №

12

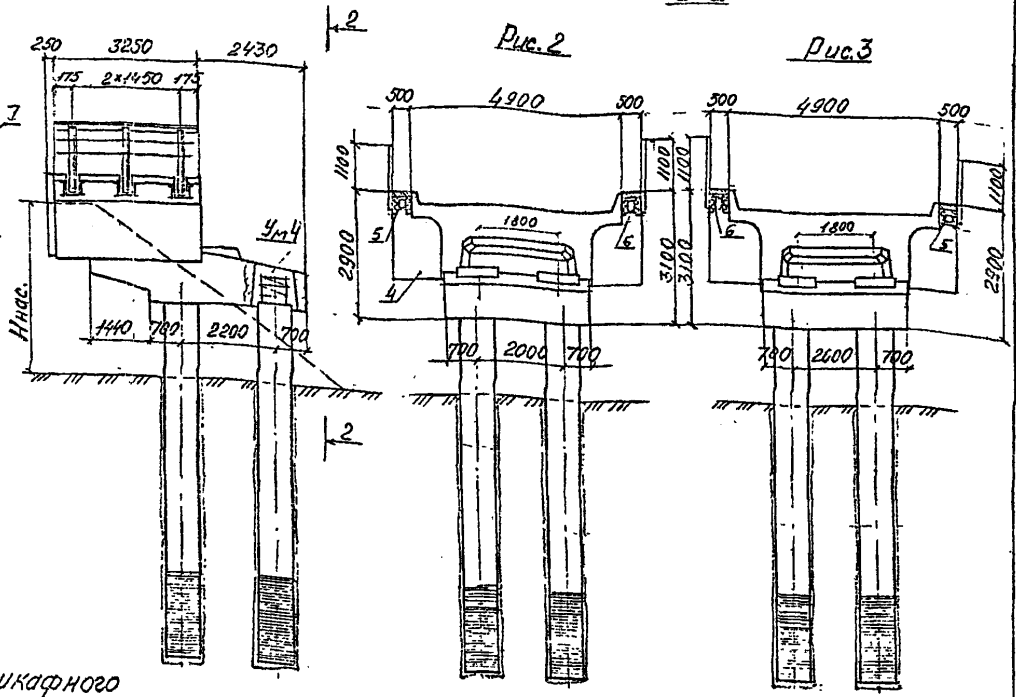
Иркутск			3.501.1-150			0.3.00 02		
Иркутская область			Область применения					
Иркутск			столбчатых опор					
Иркутск			Р			Лист 1		
ЛЕНГИПРОТРАНСПОУСТ								



На прямом участке пути  
1-1  
Рис. 1



На кривой  
2-2  
Рис. 2  
Рис. 3



незасыпаемый  
звучитый насыпью завод  
под насадкой 0,1-0,2 м

1. Для устоя на кривой высокий бортик шкарфного блока должен располагаться с наружной стороны кривой.
2. При соответствующем технико-экономическом обосновании возможно использование насадок в монолитном исполнении, в этом случае армирование выполняется аналогично насадке заводского изготовления с установкой дополнительных горизонтальных стержней ф16 мм класса А-II по контуру голов столбов и в области их арматурных выпусков по вершину насадки.
3. Размер в скобках относится к пролетному строению длиной 11,5 м.

4. Спецификацию см. лист 2.

Исполн:	Трачико	Р. 2							
Начальн:	Миронова	Л. 1							
Проектант:	Воздвигский	Л. 1							
Рис. 25:	Ягубов	Л. 1							
Проектант:	Климова	Л. 1							
Исполн:	Басихова	Л. 1							

3.501.1-150.0-3.00.04

Устой под пролетное строение длиной 9,3 и 11,5 м (Схема 1).

Стадия	Лист	Листов
Р	1	2

Ленгипротрансмест

74

Лист № подл. Подпись и дата. Взам. инв. №

Спецификация на устой

Объемы работ на устой

Поз.	Наименование	Дол. ч.с. устоя				Обозначение документа	Масса ед. т.
		Р-100	Р-150	Р-200	Р-250		
	Блок шкарной						
1	1Ш	1	-	-	-	3.501.1-150.3 1Ш 00.00	19,8
	1ШХ	-	1	-	-	3.501.1-150.3 1ШХ 00.00	20,5
	1ШХ*)	-	1	-	-	3.501.1-150.3 1Ш 00.00	20,5
	Насадка устоя						
2	2НУ1.	1	1	-	-	3.501.1-150.2 2НУ1 00.00	28,2
	2НУ1-16	-	-	1	1	3.501.1-150.2 2НУ1 00.00	27,9
	Плита тротуарная						
3	ПТ	4	4	4	4	3.501.1-150.3 ПТ.00.00	0,15
	Щит устоя						
4	2У	-	1	-	-	3.501.1-150.3 2У 00.00	1,8
	2У*	-	1	-	-	3.501.1-150.3 2У 00.00	1,8
	2УХ	-	1	-	-	3.501.1-150.3 2У 00.00	1,9
	2УХ*	-	1	-	-	3.501.1-150.3 2У 00.00	1,9
	Консоль тротуарная						
5	КТ1	6	3	6	3	3.501.1-146.3 КТ1...КТ2 00.00	0,045
6	КТ2	-	3	-	3	3.501.1-146.3 КТ1...КТ2 00.00	0,053
7	Перила					3.501.1-150.0-3.0016	0,16
8	Столб	4	4	4	4	3.501.1-150.0-1-1Ф4	
	Участок монолитный У4А	4	4	4	4	3.501.1-150.0-3.0006 (шар)	

Наименование	Цвн.	Кол. на устой под прол. ст. рд. н.ц.					
		9,5 м		11,5 м			
		R=∞	R=∞	R=∞	R=∞		
Железобетон сборный	Блок шкарной	Бетон класса В 30	м <sup>3</sup>	7,9	8,2	7,9	8,2
		Сталь класса А-II	кг	1564,2	1564,2	1564,2	1564,2
	Насадка	арматурная класса А-I	кг	105,6	112,9	105,6	112,9
		Бетон класса В30	м <sup>3</sup>	11,3	11,3	11,2	11,2
	Плита тротуарная	Сталь класса А-II	кг	1330,4	1330,4	1327,4	1327,4
		арматурная класса А-I	кг	305,5	305,5	305,5	305,5
	Щит	Бетон класса В25	м <sup>3</sup>	0,24	0,24	0,24	0,24
		Сталь класса А-II	кг	44,8	44,8	44,8	44,8
	Щит	арматурная класса А-I	кг	16,0	16,0	16,0	16,0
		Бетон класса В30	м <sup>3</sup>	-	1,24	-	1,24
Щит	Сталь класса А-II	кг	-	126,8	-	126,8	
	арматурная класса А-I	кг	-	6,3	-	6,3	
Щит	Бетон	м <sup>3</sup>	19,4	21,0	19,3	20,9	
	Сталь класса А-II	кг	2939,0	3066	2936	3063	
Щит	арматурная класса А-I	кг	427,1	440,7	427,1	440,7	
	Бетон омоноличивания класса В35	м <sup>3</sup>	3,0	3,0	3,0	3,0	
Сталь	арматурная класса А-II	кг	42,0	51,8	42,0	51,8	
	класса А-I	кг	37,9	37,9	37,9	37,9	
Сталь	прокат	кг	479,5	547,9	479,5	547,9	
	крепежные изделия	кг	20	20	20	20	
Гидроизоляция	аклеичная	м <sup>2</sup>	6	6	6	6	
	обмазочная	м <sup>2</sup>	38	38	38	38	

Объем бетона столбов см. 3.501.1-150.0-3.0003.

15

Узлы крепления А, Б и Г приведены на листе 2  
 3.501.1-150.0-3.0014 и 3.501.1-150.0-3.0015.  
 Узел "В" приведен в проекте серии 3.501.1-146 (Ветусь 3)  
 \*) см. рис 2.

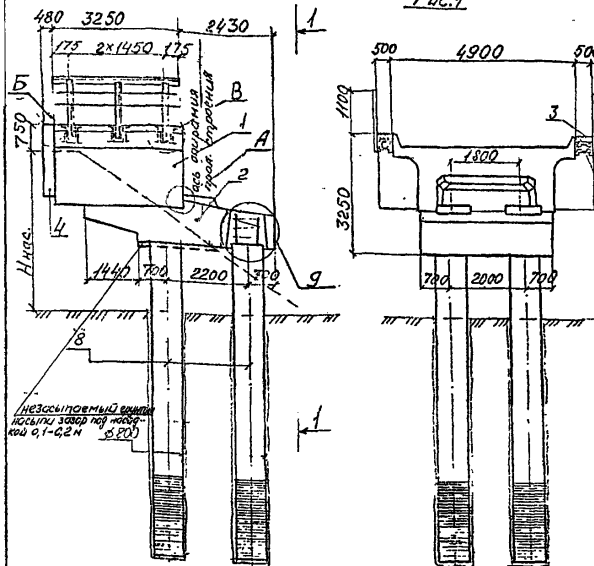
L - длина пролетного строения.

3.501.1-150.0-3.0004

Имя, № подл., Подпись, и дата

На прямом участке пути

1-1  
Рис.1

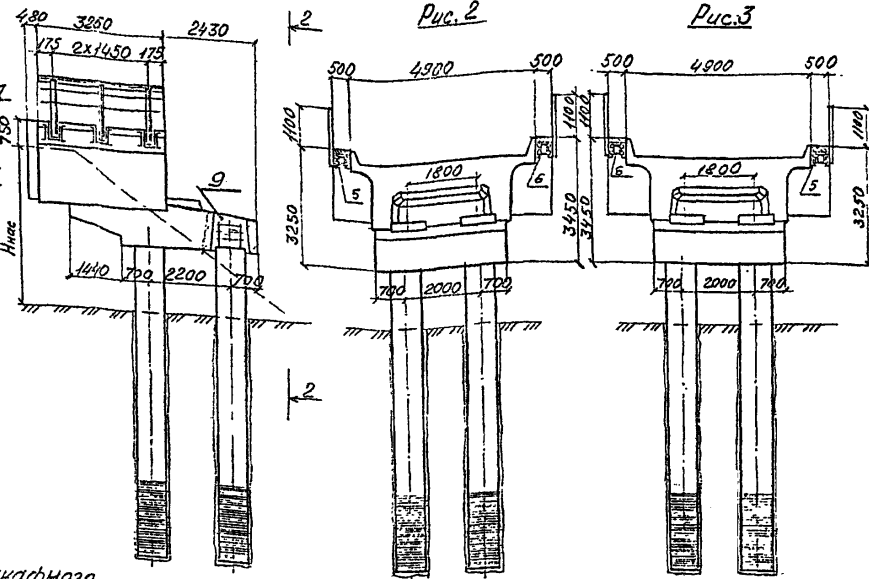


На кривой

Рис.2

2-2

Рис.3



1. Для устоя на кривой высокий борт блока должен располагаться с наружной стороны кривой.
2. При соответствующем технико-экономическом обосновании возможно использование насадок в монолитном исполнении, в этом случае армирование выполняется аналогично насадке заводского изготовления с установкой дополнительных горизонтальных стержней Ø10мм класса А-II по контуру голов столбов и в области их арматурных выпусков по верху насадки.
3. Специфичность см. лист 2.

Имя, Подпись, Дата, Взам. инв. №

				3.501.1-150 .0-3.00.05	
Исполн.	Труфанов	Провер.	Сидоров	Студия	Лист
Исполн.	Мискин	Провер.	Сидоров	Р	1
Р. инж.	Федотовский	Провер.	Сидоров	Листов	2
Р. инж.	Александров	Провер.	Сидоров	Ленинградтранспост	
Подпись	Иванова	Провер.	Сидоров		
Исполн.	Борисов	Провер.	Сидоров		

Устой под пролетные строения длиной 13,5 и 16,5 м (Схема 2).

16



Поз.	Наименование	Кол. на услой				Обозначение документа	Масса ед., т.
		Р=∞	Р=300	Р=1200	Р=∞		
	Блок шкафной						
1	2Ш	1	-	1	-	3.501.1-150.3.2Ш.00.00	22,3
	2ШК	-	1	-	1	3.501.1-150.3.2Ш.00.00	22,8
	2ШКн	-	1	-	1	3.501.1-150.3.2Ш.00.00	22,8
	Насадка устоя						
2	2НУ1-13	1	1	-	-	3.501.1-150.2.2НУ1.00.00	28,3
	2НУ1-16	-	-	1	1	3.501.1-150.2.2НУ1.00.00	27,9
	Плита тротуарная						
3	ПТ	4	4	4	4	3.501.1-150.3.ПТ100.00	0,15
	Щит устоя						
4	ЗУ**	1	1	1	1	3.501.1-150.3.ЗУ.00.00	2,1
	ЗУ*	1	1	1	1	3.501.1-150.3.ЗУ.00.00	2,1
	ЗУК**	-	1	-	1	3.501.1-150.3.ЗУ.00.00	2,2
	ЗУКн*	-	1	-	1	3.501.1-150.3.ЗУ.00.00	2,2
	Консоль тротуарная						
5	КТ1	6	3	6	3	3.501.1-146.3.КТ1...КТ2.00.00	0,045
6	КТ2	-	3	-	3	3.501.1-146.3.КТ1...КТ2.00.00	0,053
7	Перила					3.501.1-150.0-3.0016	0,16
8	Столб					3.501.1-150.1-1ФЧ	-
9	Участок монолитный Ум4	4	4	4	4	3.501.1-150.0-3.0006	-

Узлы крепления "А" и "Б" приведены на листах: 3.501.1-150.0-3.0014 и 3.501.1-150.0-3.0015.  
Узел "В" приведен в при док. серии 3.501-146 (6.штукс.)

\* ) смотри рис. 2.  
\*\* ) смотри рис. 3.

Л - длина примыкающего пролетного строения

Наименование		Изм.	Кол. на услой под прол. ст. длиной:			
			13,5 м	16,5 м		
			R=∞	R=∞	R=∞	R=∞
Блок шкафной	Бетон класса В 30	м <sup>3</sup>	8,9	9,1	8,9	9,1
	Сталь класса А-I	кг	1696,9	1696,9	1696,9	1696,9
Насадка	арматурная класса А-I	кг	110,8	118,1	110,8	118,1
	Бетон класса В 30	м <sup>3</sup>	11,3	11,3	11,2	11,2
Плита тротуарная	Сталь класса А-I	кг	1313,2	1313,2	1327,4	1327,4
	арматурная класса А-I	кг	305,5	305,5	305,5	305,5
Щит	Бетон класса В 25	м <sup>3</sup>	0,24	0,24	0,24	0,24
	Сталь класса А-I	кг	44,8	44,8	44,8	44,8
Щит	арматурная класса А-I	кг	16,0	16,0	16,0	16,0
	Бетон класса В 30	м <sup>3</sup>	1,3	1,3	1,3	1,3
Щит	Сталь класса А-I	кг	124,2	129,5	124,2	129,5
	арматурная класса А-I	кг	14,6	14,8	14,6	14,8
Щит	Бетон	м <sup>3</sup>	21,7	21,9	21,6	21,8
	Сталь класса А-I	кг	3179	3184	3193	3199
Щит	арматурная класса А-I	кг	446,9	454,4	446,9	454,4
	Бетон аномаличбивания класса В 35	м <sup>3</sup>	3,0	3,0	3,0	3,0
Сталь	арматурная класса А-I	кг	51,8	51,8	51,8	51,8
	арматурная класса А-I	кг	37,9	37,9	37,9	37,9
	прокат	кг	522,1	547,9	522,1	547,9
Гидроизоляция	крепёжные изделия	кг	20	20	20	20
	оклепная	м <sup>2</sup>	6	6	6	6
	обмозочная	м <sup>2</sup>	40	40	40	40

Объем бетона столбов см. 3.501.1-150.0-3.0003

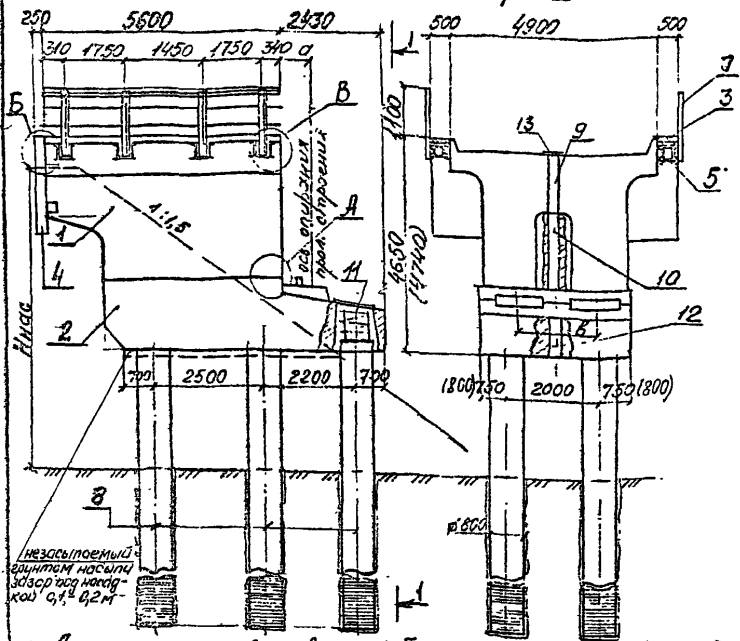
14

3.501.1-150...0-3.00.05

Изм. № подл. Подпись и дата (Взм. инв. №)

На прямом участке пути

1-1  
рис.1



1. Для уступа на кривой высокий бортник шкарного блока должен располагаться с наружной стороны кривой.
2. При соответствующем технико-экономическом обосновании возможно использование насадок в монолитном исполнении, см. 3.501.1-150 .0-3.00.09.
3. Для металлических пролетных строений при расчетной сейсмичности 9 баллов предусмотрены антисейсмические устройства.
4. Размер в скобках относится к пролетному строению серии 3.501.2-143.
5. Уступ на кривой см. лист 2.
6. Спецификацию см. листы 3 и 4.

N устоя	Примыкающее прол. строение Серия (инв. N), шкар типовой документации	Длина, м.	а м.	в м.	Расчетная сейсмичность, бал.	Расположение в плане				
							1			
2	3.501-91 (556), 102 РЧ	23,6	0,41	1,8	≤ 9	кривая, рис.2,3				
3						прямой участок пути, рис.1				
4						кривая, рис.2,3				
5	821-ИИ	23,6	0,4	2,0	≤ 9	прямой участок пути, рис.1				
6							27,6	0,4	2,0	
7							34,2	0,4	2,0	
8	3.501-49 (739)	34,2	0,4	2,0	≤ 8	кривая, рис.2,3				
9										
10										
11	3.501.2-143 (1298)	34,2	0,45	2,3	9	прямой участок пути, рис.1				
12						кривая, рис.2,3				
13						прямой участок пути, рис.1				

18

3.501.1-150 .0-3.00.06

Нач. отд.	Ткаченко	Иванов
Н. инж. пр.	Миронов	Давыдов
Ст. инж. по	Степановский	
Инж. эр.	Владива	
Проектир.	Иванов	
Конструктор	Борисов	

Устой  
под пролетные строения  
длиной 23,6; 27,6 и 34,2 м  
(схема 3)

Стадия	Лист	Листов
Р	1	5

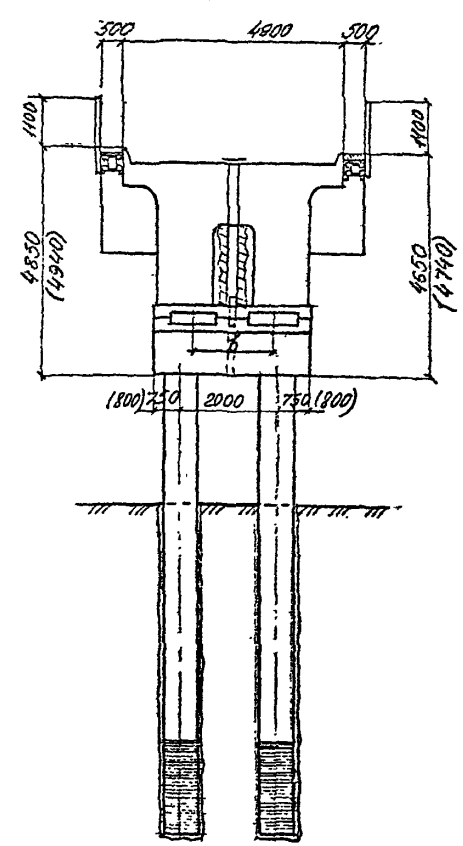
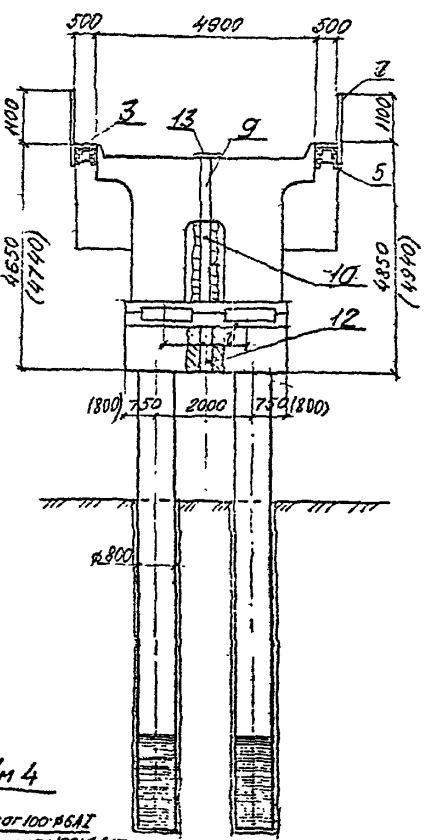
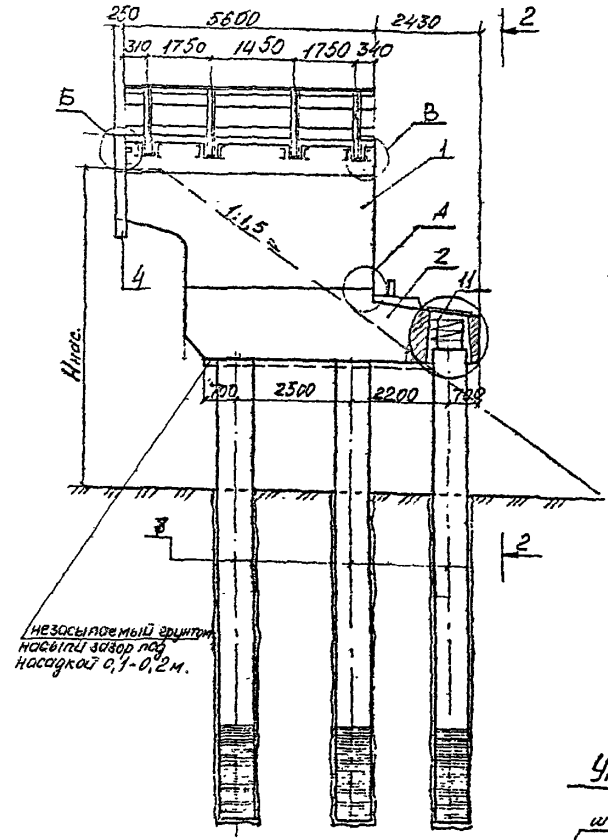
Ленгипротранспорт

Имя, Наполн. Подпись и дата

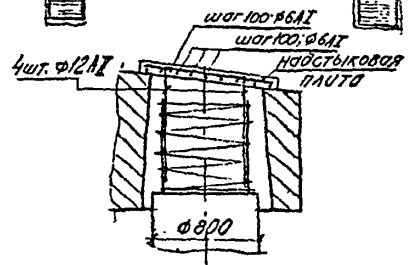
на кривой  
2-2

рис. 2

рис. 3



Ум 4



незасыпаемый дренаж насыпкой забор под насыпкой 0,1-0,2 м.

Имя, № подл
Подпись и дата
Взам. инв. №

19

Спецификация элементов на устои по схеме 3

Поз.	Наименование	количество на устои №															Обозначение документа	Масса ед., т.																								
		1			2			3			4			5					6			7			8			9			10			11			12			13		
		рис. 1	рис. 2	рис. 3	рис. 1	рис. 2	рис. 3	рис. 1	рис. 2	рис. 3	рис. 1	рис. 2	рис. 3	рис. 1	рис. 2	рис. 3			рис. 1	рис. 2	рис. 3	рис. 1	рис. 2	рис. 3	рис. 1	рис. 2	рис. 3	рис. 1	рис. 2	рис. 3	рис. 1	рис. 2	рис. 3	рис. 1	рис. 2	рис. 3						
	Блок шкафной	-	-	-	-	-	-	-	-	-	-	-	-	-	-	-	-	-	-	-	-	-	-	-	-	-	-	-	-	-	-	-	-	-	-	-						
1	ЗШ	1	1	-	1	1	-	1	1	1	1	1	1	1	1	-	1	1	-	1	1	-	1	1	-	1	1	-	1	1	-	3.501.1-150.3	ЗШ.00.00	27,5								
	ЗШн	1	-	1	1	-	1	1	1	1	1	1	1	1	-	1	1	-	1	1	-	1	1	-	1	1	-	1	1	-	3.501.1-150.3	ЗШ.00.00	27,5									
	ЗШК	-	-	1	-	-	1	-	-	-	-	-	-	-	-	1	-	-	1	-	-	1	-	-	1	-	-	1	-	-	3.501.1-150.3	ЗШ.00.00	27,8									
	ЗШКн	-	1	-	-	1	-	-	-	-	-	-	-	-	1	-	-	1	-	-	1	-	-	1	-	-	1	-	-	3.501.1-150.3	ЗШ.00.00	27,8										
	Носадка устоя	-	-	-	-	-	-	-	-	-	-	-	-	-	-	-	-	-	-	-	-	-	-	-	-	-	-	-	-	-	-	-	-	-								
2	ЗНУ1	1	1	1	-	-	-	-	-	-	-	-	-	-	-	-	-	-	-	-	-	-	-	-	-	-	-	-	-	-	-	-	3.501.1-150.2	ЗНУ1.00.00	26,6							
	ЗНУ1н	1	1	1	-	-	-	-	-	-	-	-	-	-	-	-	-	-	-	-	-	-	-	-	-	-	-	-	-	-	-	-	3.501.1-150.2	ЗНУ1.00.00	26,6							
	ЗНУ1-27	-	-	-	1	1	1	-	-	-	-	-	-	-	-	-	-	-	-	-	-	-	-	-	-	-	-	-	-	-	-	-	3.501.1-150.2	ЗНУ1.00.00	25,1							
	ЗНУ1н-27	-	-	-	1	1	1	-	-	-	-	-	-	-	-	-	-	-	-	-	-	-	-	-	-	-	-	-	-	-	-	-	-	3.501.1-150.2	ЗНУ1.00.00	25,1						
	ЗНУ1-1	-	-	-	-	-	-	1	-	-	-	-	-	-	-	-	-	-	-	-	-	-	-	-	-	-	-	-	-	-	-	-	-	3.501.1-150.2	ЗНУ1.00.00	26,8						
	ЗНУ1н-1	-	-	-	-	-	-	1	-	-	-	-	-	-	-	-	-	-	-	-	-	-	-	-	-	-	-	-	-	-	-	-	-	3.501.1-150.2	ЗНУ1.00.00	26,8						
	ЗНУ1-27-1	-	-	-	-	-	-	-	1	-	-	-	-	-	-	-	-	-	-	-	-	-	-	-	-	-	-	-	-	-	-	-	-	3.501.1-150.2	ЗНУ1.00.00	26,6						
	ЗНУ1н-27-1	-	-	-	-	-	-	-	1	-	-	-	-	-	-	-	-	-	-	-	-	-	-	-	-	-	-	-	-	-	-	-	-	3.501.1-150.2	ЗНУ1.00.00	26,6						
	ЗНУ1-34-1	-	-	-	-	-	-	-	-	1	-	-	-	-	-	-	-	-	-	-	-	-	-	-	-	-	-	-	-	-	-	-	-	3.501.1-150.2	ЗНУ1.00.00	24,9						
	ЗНУ1н-34-1	-	-	-	-	-	-	-	-	1	-	-	-	-	-	-	-	-	-	-	-	-	-	-	-	-	-	-	-	-	-	-	-	3.501.1-150.2	ЗНУ1.00.00	24,9						
	ЗНУ1-34	-	-	-	-	-	-	-	-	-	1	1	1	-	-	-	-	-	-	-	-	-	-	-	-	-	-	-	-	-	-	-	-	3.501.1-150.2	ЗНУ1.00.00	24,7						
	ЗНУ1н-34	-	-	-	-	-	-	-	-	-	-	1	1	1	-	-	-	-	-	-	-	-	-	-	-	-	-	-	-	-	-	-	-	3.501.1-150.2	ЗНУ1.00.00	24,7						
	ЗНУ1н-34-2	-	-	-	-	-	-	-	-	-	-	-	-	-	-	-	1	1	1	-	-	-	-	-	-	-	-	-	-	-	-	-	-	3.501.1-150.0-3.00.10	-							
	ЗНУ1н-34-2С	-	-	-	-	-	-	-	-	-	-	-	-	-	-	-	-	-	-	-	-	-	-	-	-	-	-	-	-	-	-	-	-	3.501.1-150.0-3.00.10	-							

20

Поз.	Наименование	Количество на устой И																		Обозначение документа	Масса ед. т.	
		1	2	3	4	5	6	7	8	9	10	11	12	13	1	2	3	1	2			3
	Плита тротуарная	-	-	-	-	-	-	-	-	-	-	-	-	-	-	-	-	-	-	-	—	—
3	П1	2	2	2	2	2	2	2	2	2	2	2	2	2	2	2	2	2	2	2	3.501.1-146.1 П.00.00	0,13
	П7	4	4	4	4	4	4	4	4	4	4	4	4	4	4	4	4	4	4	4	3.501.1-146.1 П.00.00	0,2
	Щит устоя	-	-	-	-	-	-	-	-	-	-	-	-	-	-	-	-	-	-	-	—	—
4	2У	1	1	-	1	1	-	1	1	1	1	1	-	1	1	-	1	1	-	1	3.501.1-150.3 24.00.00	1,8
	2Ун	1	-	1	1	-	1	1	1	1	1	-	1	1	-	1	1	-	1	1	3.501.1-150.3 24.00.00	1,8
	2УК	-	-	1	-	-	1	-	-	-	-	-	1	-	-	1	-	-	1	-	3.501.1-150.3 24.00.00	1,9
	2УКн	-	1	-	-	1	-	-	-	-	-	1	-	-	1	-	-	1	-	1	3.501.1-150.3 24.00.00	1,9
	Консоль тротуарная	-	-	-	-	-	-	-	-	-	-	-	-	-	-	-	-	-	-	-	—	—
5	КТ1	8	4	4	8	4	4	8	8	8	8	4	4	8	4	4	8	4	4	4	3.501.1-146.3 КТ1...КТ20000	0,045
6	КТ2	-	4	4	-	4	4	-	-	-	-	4	4	-	4	4	-	4	4	4	3.501.1-146.3 КТ1...КТ20000	0,053
7	перила	-	-	-	-	-	-	-	-	-	-	-	-	-	-	-	-	-	-	-	3.501.1-150.0-3.00.16	0,25
8	столб	-	-	-	-	-	-	-	-	-	-	-	-	-	-	-	-	-	-	-	3.501.1-150.1-2	—
	Участок монолитный	-	-	-	-	-	-	-	-	-	-	-	-	-	-	-	-	-	-	-	—	—
9	Ум1	1	1	1	1	1	1	1	1	1	1	1	1	1	1	1	1	1	1	1	3.501.1-150.0-3.00.12	—
10	Ум2	1	1	1	1	1	1	1	1	1	1	1	1	1	1	1	1	1	1	1	3.501.1-150.0-3.00.12	—
11	Ум4	6	6	6	6	6	6	6	6	6	6	6	6	6	6	6	6	6	6	6	—	—
12	Ум10	1	1	1	1	1	1	1	1	1	1	1	1	1	1	1	1	1	1	1	3.501.1-150.0-3.00.13	—
13	Лист перекрытия	1	1	1	1	1	1	1	1	1	1	1	1	1	1	1	1	1	1	1	3.501.1-150.617.00	—

Узна. Наименов. Подпись и дата Взам. инв. №

Объемы работ на устой по схеме 3

Количество на устой под пролетным строением длиной, м.

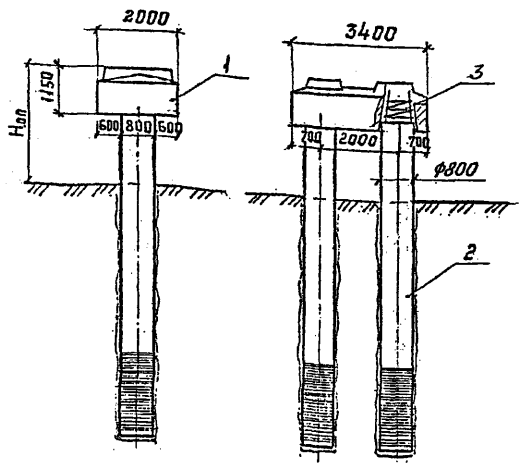
Наименование		Цзм.	Серии 3.501-91 (инв. № 556), шифр 102 Р4, длиной, м.				инв. № 821-ИИ, длиной, м.			Серии 3.501-49 (инв. № 739), длиной, м.		Серии 3.501-143 (инв. № 1298), длиной, м.		
			23,6		27,6		23,6	27,6	34,2	34,2		34,2		
			прямая	кривая	прямая	кривая	прямая			прямая	кривая	прямая	кривая	
Железобетон сборный	Блок шакарной	Бетон класса В30	м³	22,0	22,1	22,0	22,1	22,0	22,0	22,0	22,0	22,1	22,0	22,1
		Сталь класса А-II	кг	2568	2584	2568	2584	2568	2568	2568	2568	2584	2568	2584
		арматурная класса А-I	кг	134,2	138,6	134,2	138,6	134,2	134,2	134,2	134,2	138,6	134,2	138,6
	Плита тротуарная	Бетон класса В25	м³	0,42	0,42	0,42	0,42	0,42	0,42	0,42	0,42	0,42	0,42	0,42
		Сталь класса А-II	кг	77,6	77,6	77,6	77,6	77,6	77,6	77,6	77,6	77,6	77,6	77,6
		арматурная класса А-I	кг	20,2	20,2	20,2	20,2	20,2	20,2	20,2	20,2	20,2	20,2	20,2
	Щит	Бетон класса В30	м³	1,2	1,24	1,2	1,24	1,2	1,2	1,2	1,2	1,24	1,2	1,24
		Сталь класса А-II	кг	124,4	126,8	124,4	126,8	124,4	124,4	124,4	124,4	126,8	124,4	126,8
		арматурная класса А-I	кг	6,2	6,3	6,2	6,3	6,2	6,2	6,2	6,2	6,3	6,2	6,3
	Насадка	Бетон класса В30	м³	21,2	21,2	20,2	20,2	21,4	21,4	19,8	20,0	20,0	-	-
		Сталь класса А-II	кг	2297,4	2297,4	2280,8	2280,8	2303,4	2295,8	2273,4	2266,0	2266,0	-	-
		арматурная класса А-I	кг	667,4	667,4	667,4	667,4	667,4	667,4	667,4	667,4	667,4	-	-
Штото	Бетон	м³	44,8	45,0	43,8	44,0	45,0	45,0	43,4	43,6	43,8	23,6	23,6	
	Сталь класса А-II	кг	5067	5086	5051	5076	5073	5066	5043	5036	5054	2770	2788	
	арматурная класса А-I	кг	828	833	828	833	828	828	828	828	833	161	165	
Сытки	Бетон класса В25	м³	6,2	6,2	6,2	6,2	6,2	6,2	6,2	6,2	6,2	0,5	0,5	
	Сталь класса А-II	кг	121	121	121	121	121	121	121	121	121	21	21	
	арматурная класса А-I	кг	1	1	1	1	1	1	1	1	1	1	1	
Насадка	Бетон	м³	-	-	-	-	-	-	-	-	-	30,1	30,1	
	Сталь класса А-II	кг	-	-	-	-	-	-	-	-	-	2552	2552	
	арматурная класса А-I	кг	-	-	-	-	-	-	-	-	-	706	706	
* Сталь	арматурная класса А-II	кг	52,6	52,6	52,6	52,6	52,6	52,6	52,6	52,6	52,6	54,0	54,0	
	арматурная класса А-I	кг	89,9	89,9	89,9	89,9	89,9	89,9	89,9	89,9	89,9	89,9	89,9	
	прокат	кг	786,1	820,5	786,1	820,5	786,1	786,1	786,1	786,1	820,5	786,1	820,5	
	крепёжные изделия	кг	25	25	25	25	25	25	25	25	25	25	25	
Гидроизоляция	обмазочная	м²	63	63	63	63	63	63	63	63	63	63	63	
	оклеечная	м²	15	15	15	15	15	15	15	15	15	15	15	

\* без учета антисейсмических устройств (сталь антисейсмических устройств приведена в типовых документах соответствующих пролетных строений.)

Объем бетона стоек см 3.501-150.0-3.00.03

3.501.1-150.0-3.00.06

Имя, № полей, Подпись и дата, Штамм, м.п. №



Спецификация..

Поз.	Наименование	Кол.	Обозначение документа	Масса, т.
1	Насадка ЗН	1	3.501.1-150.0-2.ЭИ.0000	8,8
2	Столб С	2	3.501.1-150.0-1-2	
3	Участок монолитный 2МН	1	3.501.1-150.0-3.0000	

Объемы работ

Наименование		Цзм	Кол.	
Железобетон сборный НАСАДКИ	Бетон класса В25	м³	3,52	
	Сталь арматурная	класса А-ІІ	кг	758
		класса А-І	кг	25
Бетон омоноличивания класса В30		м³	3,3	

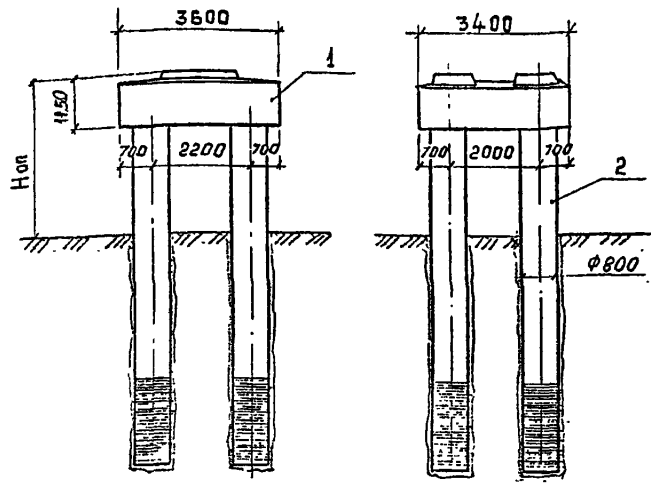
Объем бетона столбов см. 3.501.1-150.0-3.0003.

1. Марки столбов определяются расчетами по материалу и грунту при привязке проекта.
2. При соответствующем технико-экономическом обосновании возможно использование насадки в монолитном исполнении. В этом случае армирование выполняется аналогично армированию сборной насадки с установкой дополнительных вертикальных стержней диаметром 16 мм класса А-ІІ по контуру голоб свай и в области их арматурных выпусков по верху насадки.

29

		3.501.1-150.0-3.0007					
Имя, отч.	Ткаченко	Подпись		Промежуточная опора под пролетные строения шириной 9,3; 11,5 м (СХЕМА 1)	Стая	Лист	Листов
И. номер	Миронья	Подпись			Р		7
Глизи. №	Серебряный	Подпись					
Рис. ар.	Алябьева	Подпись					
Проверил	Берик	Подпись					
Исполнил	Сердюк	Подпись					

Имя, Подпись и дата, Взаимина №



Спецификация

Поз.	Наименование	Кол.	Обозначение документа
1	Насадка Нм	1	3.501.1-150.0-3 00 11
2	Столб С.	4	3.501.1-150.1-2

Объемы работ

Наименование		Едизм	Кол.	
Железобетон монолитн. насадки	Бетон класса В25	м <sup>3</sup>	11,6	
	Сталь арматурная.	Класса А-III	кг	1391
		Класса А-I	кг	410

Объем бетона столбов см. 3.501.1-150.0-3 00 03.

Марки столбов определяются расчетами по материалу и грунту при привязке проекта.

24

		3.501.1-150 .0-3 00 08	
Исполн.	Свердюк	Промежуточная опора под пролетные стрелы длиной 11,5; 13,5 и 16,5 м (Схема 2)	Страница
Проберка	Бруц		Лист
Руч. зр.	Алябьева		Листов
Гл. инж. пр.	Серебрянская		1
Исполн.	Свердюк	Ленгипротрансмст	

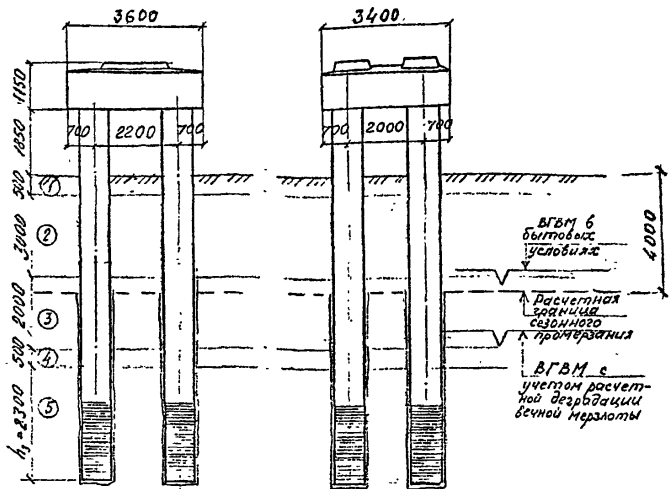
Имя, № подл. Подпись и дата Взам. инв. №



Прочность, выносливость, трещиностойкость материала столбов

Перемещение верха опоры

Вид расчета	Усилия в столбе		Тип арм. вануз столбов	$\sigma_0 \leq \sigma_p$	
	N $\frac{M}{T}$	M $\frac{M \cdot M}{T \cdot M}$		$\sigma_0$ см	$\sigma_p$ см
Прочность	0,198 20,15	0,065 6,62		0,3	2,5
Выносливость	0,156 15,94	0,137 14,00	1 (144220)		
Трещиностойкость	0,104 10,53	0,093 9,48			



Характеристики грунтов основания

№ слоя грунта	Грунты	$\gamma$ кН/м <sup>3</sup>	$R'$ кН/м <sup>2</sup>	E	Мод. кН/м <sup>2</sup>
1	Торф хорошо разложившийся, мелкий, при относительной влажности более	-	-	-	-
2	Суглинок мелкий, массивный, песчаный, при относительной влажности от 1,5 до 2,5	0,02 2,0	0,015 1,5	-	-
3	Песок мелкий, мелкий, массивный, при относительной влажности от 1,5 до 2,5	0,019 1,9	0,025 2,5	0,026 0,6	-
4	Граниты трещиноватые	0,024 2,4	0,05 5,0	-	-
5	Граниты слабо трещиноватые	0,026 2,6	-	-	0,08 10,0

1. Опора предназначена под железобетонные прележные строения длиной 11,5 м. по типово документации серии 3.501.1-146, расположена на кривой радиусом 600 м. в суровых климатических условиях, вечномерзлые грунты используются в оттаявшем состоянии (принцип II), столбы забуриваются в скальный грунт.

2. Расчеты выполнены в соответствии с нормативными документами: СНиП 2.05.03-84, СНиП 2.02.03.85, СНиП II-12-76 и ВСН 187-76.

Проверка несущей способности столбов по материалу определяет тип армирования, по грунту - длину погружения столбов. Длина столба:  $0,1 + 1,85 + 6,0 + 2,3 = 10,25$  с округлением в большую сторону - 11 м; марка столба принята С110-1.

25

Исполн.	Ткаченко	3.501.1-150 .0-3.00.09	Стация	Лист	Листов
Провер.	Миронов	Пример расчета опоры промежуточной опоры под прележное строение длиной 11,5 м. (схема 2)	P	1	2
Инж. пр.	Сидянский		Ленинпротранспост		
Инж. пр.	Яковлева				
Пробирч.	Лаврова				
Исполн.	Иванова				

Имя, Подпись и дата (Взаим. инв. №)

**Коэффициенты**

$m_a$	$K_c$	$m_a$	$K$	$K_n$	$K_{сн}$
1	0,17	3	0,7	1	1

**Расчет по несущей способности грунта основания столба на сжимающую нагрузку.**

$$N_{max} + G \leq m_a R$$

$N_{max}$	$Q_h$	$M_h$	$G$	$N_{max} + G$	$R_{сж}$	$F_3$	$K_c$	$m_a R = \frac{m_a \cdot R_{сж} \cdot K_c \cdot K_n \cdot K_{сн}}{1,5 \cdot F_3 \cdot K_c}$
$\frac{MH}{TC}$	$\frac{MH}{TC}$	$\frac{MHM}{TCM}$	$\frac{MH}{TC}$	$\frac{MH}{TC}$	$\frac{MH/M^2}{TC/M^2}$	$M^2$	$\frac{R_{сж} - R_{сж, max} (1 + \frac{M}{M_{max}} \cdot \frac{h_1}{h_2})}{1,5 \cdot F_3 \cdot K_c}$	
$\frac{187}{193}$	$\frac{0,021}{2,1}$	$\frac{0,22}{21,6}$	$\frac{0,11}{11,0}$	$\frac{2,00}{204}$	$\frac{9,81}{1000}$	0,503	0,126	$\frac{6,53}{666}$

**Расчет по несущей способности грунта на выдергивающую нагрузку  $N_{min} + G \leq m_a R_3$**

**на сдвиг**  
 $R_3 = K_3 m_3 R_3$  и  $R_3$

**на сжатие** грунта поверхности зоны вывала скальной породы вокруг столба  
 $R_3 = \frac{1}{4} [(dc + 2hs \cdot \text{tg} \psi)^2 - dc^2] R$

$u, m$	столба по контакту с песчано-цементным заполнителем скважины ( $K_3 \cdot m_3 = 0,06$ )				столба с песчано-цементным заполнителем по контакту с обожженной поверхностью скважины ( $K_3 \cdot m_3 = 0,015$ )				$\text{tg} \psi$	$R_0$	$R$	$R_3$	$N_{min}$	$G$	$N_{min} + G$	
	$R_3$	$R_3$	$R_3$	$R_3$	$R_3$	$R_3$	$R_3$	$R_3$								
	$\frac{MH/M^2}{TC/M^2}$	$\frac{MH}{TC}$	$\frac{MH/M^2}{TC/M^2}$	$\frac{MH}{TC}$		$\frac{MH/M^2}{TC/M^2}$	$\frac{MH/M^2}{TC/M^2}$	$\frac{MH}{TC}$	$\frac{MH}{TC}$	$\frac{MH}{TC}$	$\frac{MH}{TC}$	$\frac{MH}{TC}$	$\frac{MH}{TC}$	$\frac{MH}{TC}$	$\frac{MH}{TC}$	$\frac{MH}{TC}$
2,5	$\frac{19,62}{2000}$	$\frac{3,39}{346}$	$\frac{9,81}{1000}$	$\frac{1,06}{108}$	0,466	$\frac{0,20}{20}$	$\frac{0,573}{58,4}$	$\frac{2,00}{204}$	$\frac{0,040}{-4,1}$	$\frac{0,088}{9,0}$	$\frac{0,048}{4,9}$					

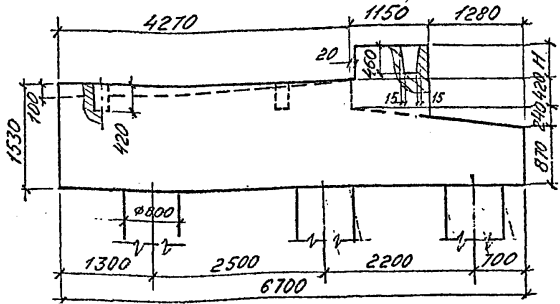
**Расчет по несущей способности грунта на силы морозного выучивания**  
 $n Q_n \leq K m_a Q_n + n, N_n$

$\tau^H$	$F_{сд}$	$Q_n^H = K_n K_{сн} \tau^H F_{сд}$	$R_3$	$Q_n^H = 1,4 R_3$	$N_n^H$	$n, N_n^H = 0,9 N_n^H$	$n, Q_n^H = 1,2 Q_n^H$	$K m_a Q_n^H + n, N_n^H$
$\frac{MH/M^2}{TC/M^2}$	$M^2$	$\frac{MH}{TC}$	$\frac{MH}{TC}$	$\frac{MH}{TC}$	$\frac{MH}{TC}$	$\frac{MH}{TC}$	$\frac{MH}{TC}$	$\frac{MH}{TC}$
$\frac{0,118}{12}$	10	$\frac{1,19}{121}$	$\frac{1,06}{108}$	$\frac{1,48}{151}$	$\frac{0,46}{47,0}$	$\frac{0,435}{42,3}$	$\frac{1,42}{145}$	$\frac{1,45}{148}$

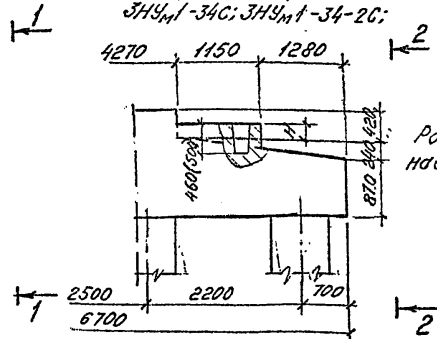
26

Имя Наполн. Подпись и дата Взам.инв.№

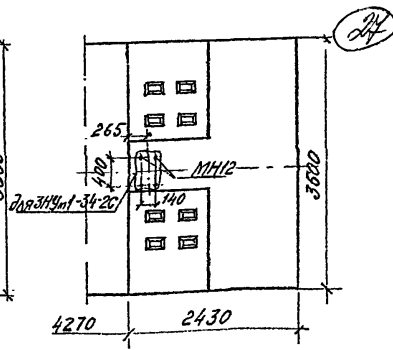
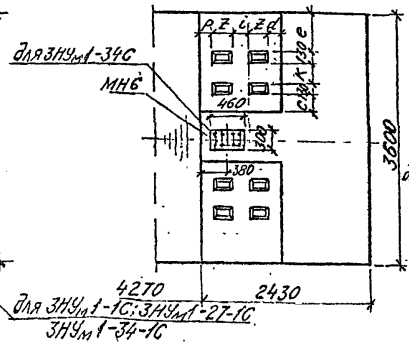
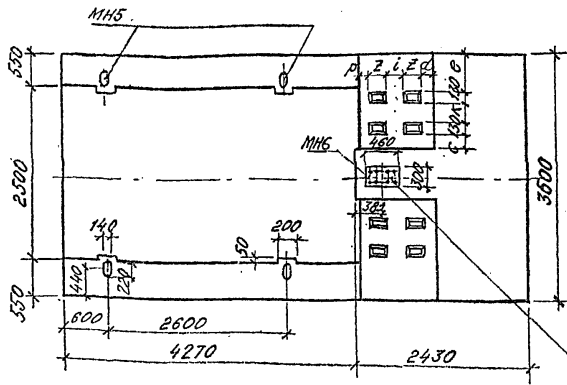
ЗНУ<sub>М</sub>1; ЗНУ<sub>М</sub>1-1; ЗНУ<sub>М</sub>1-27; ЗНУ<sub>М</sub>1-27-1; ЗНУ<sub>М</sub>1-34-1;  
ЗНУ<sub>М</sub>1-1С; ЗНУ<sub>М</sub>1-27-1С; ЗНУ<sub>М</sub>1-34-1С;



ЗНУ<sub>М</sub>1-34; ЗНУ<sub>М</sub>1-34-2;  
ЗНУ<sub>М</sub>1-34С; ЗНУ<sub>М</sub>1-34-2С;



Размер в скобках - для насадки ЗНУ<sub>М</sub>1-34-2; ЗНУ<sub>М</sub>1-34-2С

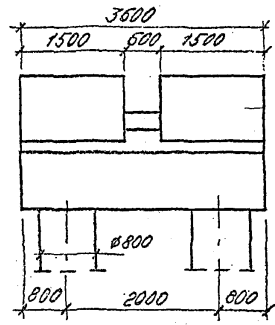


Привязка изделий закладных МНБ и МН12 дана для прямых участков пути.  
Пример расшифровки марки насадки: ЗНУ<sub>М</sub>1-1С: ЗНУ<sub>М</sub>1 - насадка утюга, на столбах - монолитная -1 - исполнение под пролетное строение длиной 23,6 м (СНБ И 821-ИИ), С - наличие МН для антивибр. устройств

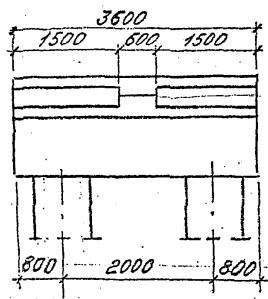
3.507.1-150 .0-3 0010		Стр. 1	Лист 6
Насадка монолитная ЗНУ <sub>М</sub> 1		Ленинградтрансконт	
Исполн.	Провер.	Состав.	Листов.
И.А.К.	И.А.К.	Р	6

Имя, Фамилия, Подпись и дата Взам.ин.м

1-1



2-2

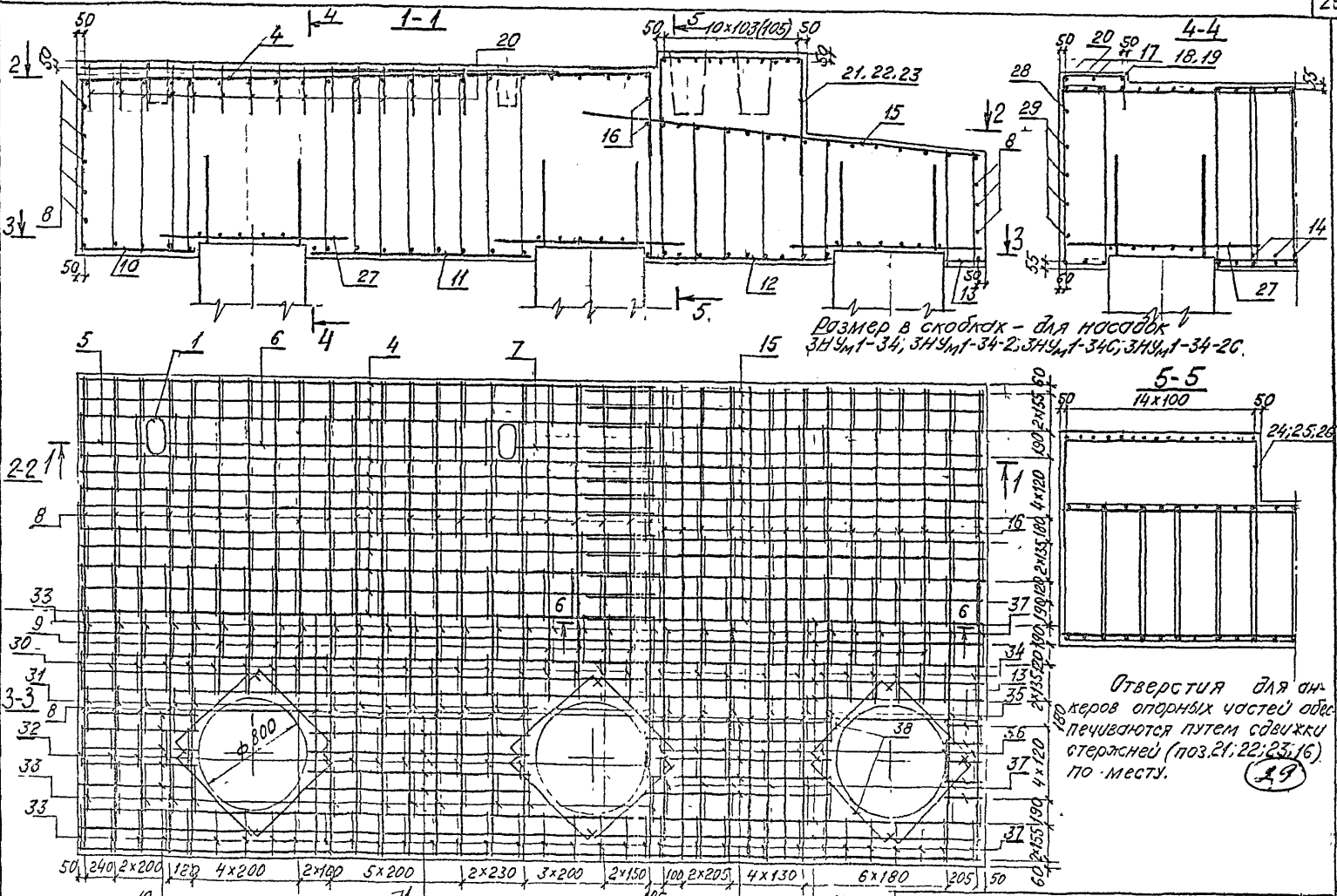


Насадка N	Примыкаточный прол. ст. 200ВНШ в м	Серия тип, обозначение	расчетная сейсмич. сила	Марка насадки	размеры, мм								Объем бетона м <sup>3</sup>
					k	e	c	d	z	i	p	H	
1	229	3.501-146; N536	7; 8; 9	3НУМ1	520	510	210	325	250	250	75	490	34,97
2	230	N821-ИИ	7; 8;	3НУМ1-1	520	410	310	435	130	370	65	550	35,23
3			9	3НУМ1-10									
4	269	3.501А-146	7; 8; 9	3НУМ1-27	520	510	210	285	270	230	75	90	33,61
5	270	821-ИИ	7; 8	3НУМ1-27-1	520	410	310	435	130	370	65	520	35,09
6			9	3НУМ1-27-10									
7	336	3.501-49 N739	7; 8	3НУМ1-34	520	410	310	325	240	260	65	290	32,85
8			9	3НУМ1-340									
9	336	N821-ИИ	7; 8	3НУМ1-34-1	520	410	310	435	130	370	65	20	33,37
10			9	3НУМ1-34-10									
11	336	3.5012-143 N1298	7; 8	3НУМ1-34-2	610	215	415	255	310	190	85	200	32,54
12			9	3НУМ1-34-20									

Спецификацию элементов на насадку см. на листах 5 и 6.

218

Штамп: Проверено и одобрено



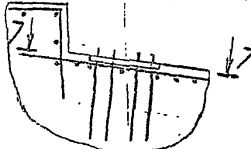
Указ. М.подр. Подписи в датах. Визит. ДИР.М.

Отверстия для анкеров опорных частей печи печиваются путем связки стержней (поз.21; 22; 23; 16) по месту.

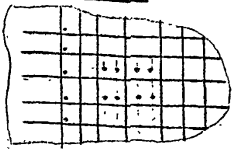
29

3.501.1-150.0-3 0010

6-6  
 ЗНУ<sub>м</sub>1-10; ЗНУ<sub>м</sub>1-27-10;  
 ЗНУ<sub>м</sub>1-340; ЗНУ<sub>м</sub>1-34-10



7-7



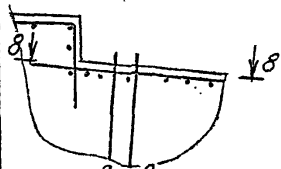
№3	ЗСКУЗ	
4	4126	151
7	870	88
20	480	260
21	1060	1500
22	1060	830
23	1080	610

№3	ЗСКУЗ	
24	1430	1000
25	1430	830
26	1430	610
30	1441 ÷ 1541	1351 ÷ 1451
31	1441 ÷ 1541	1351 ÷ 1451
38	750	100

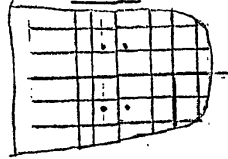
№3	ЗСКУЗ	
32	1441 ÷ 1541	1351 ÷ 1451
33	1441 ÷ 1541	1351 ÷ 1451
34	881 ÷ 1121	791 ÷ 1031
35	881 ÷ 1121	791 ÷ 1031
36	881 ÷ 1121	791 ÷ 1031
37	881 ÷ 1121	791 ÷ 1031

Ведомость расхода стали, кг

6-6  
 ЗНУ<sub>м</sub>1-34-20



8-8



Марка насадки	Узлы арматурные					Узлы закладные							Общий расход	
	Арматура класса А-I					Арматура класса А-II								
	ГОСТ 5781-82					ГОСТ 5781-82								
	φ10	φ28	φ16	φ10	Углов	φ22	φ6	Углов	φ10	φ10	φ10	φ10		φ10
ЗНУ <sub>м</sub> 1	709,9	1643,2	847,3	141,7	2632,2	3342,1	—	31,4	31,4	7,8	39,2	—	—	3381,3
ЗНУ <sub>м</sub> 1-1	709,9	1643,2	847,3	141,7	2632,2	3342,1	—	31,4	31,4	7,8	39,2	—	—	3381,3
ЗНУ <sub>м</sub> 1-10	709,9	1643,2	847,3	141,7	2632,2	3342,1	20,8	31,4	52,2	7,8	60,0	21,7	—	3423,8
ЗНУ <sub>м</sub> 1-27	709,9	1643,2	847,3	114,5	2602,0	3311,9	—	31,4	31,4	7,8	39,2	—	—	3351,1
ЗНУ <sub>м</sub> 1-27-10	709,9	1643,2	847,3	141,7	2632,2	3342,1	20,8	31,4	52,2	7,8	60,0	21,7	—	3423,8
ЗНУ <sub>м</sub> 1-34	709,9	1643,2	847,3	97,6	2588,1	3298,0	—	31,4	31,4	7,8	39,2	—	—	3337,2
ЗНУ <sub>м</sub> 1-34-1	709,9	1643,2	847,3	114,5	2602,0	3311,9	—	31,4	31,4	7,8	39,2	—	—	3351,1
ЗНУ <sub>м</sub> 1-34-10	709,9	1643,2	847,3	114,5	2602,0	3311,9	20,8	31,4	52,2	7,8	60,0	21,7	—	3393,6
ЗНУ <sub>м</sub> 1-34-2	709,9	1643,2	847,3	97,6	2588,1	3298,0	—	31,4	31,4	7,8	39,2	—	—	3337,2
ЗНУ <sub>м</sub> 1-34-20	709,9	1643,2	847,3	97,6	2588,1	3298,0	—	31,4	31,4	7,8	39,2	—	46,4	3383,6

3.501.1-150 .0-3 0010 4

Указ. в месс. (подпись) в отделе Строительств

30

Спецификация элементов на насадку ЗНУМ

Поз.	Обозначение	Наименование	Кол. на насадку М												Примеч.			
			1	2	3	4	5	6	7	8	9	10	11	12				
		Сборочные единицы																
1	З.501.1-150 Б МН500	Издание закладное МН5	4	4	4	4	4	4	4	4	4	4	4	4	4			
2	" МН6 Н 821- НМ	МН6	-	-	1	-	-	1	-	1	-	1	-	-	-			
3	З.501.2-143-1-1-КМ, МН6 Н1298	МН12	-	-	-	-	-	-	-	-	-	-	-	-	-	4		
		<u>Детали</u>																
4		φ28А-ШГОСТ5781-82 L=520	25	25	25	25	25	25	25	25	25	25	25	25	25	25	25	25,2кг
5		φ16А-ШГОСТ5781-82 L=480	2	2	2	2	2	2	2	2	2	2	2	2	2	2	2	0,76кг
6		L=2400	2	2	2	2	2	2	2	2	2	2	2	2	2	2	2	3,79кг
7		L=1680	2	2	2	2	2	2	2	2	2	2	2	2	2	2	2	2,65кг
8		L=3560	56	56	56	56	56	56	56	56	56	56	56	56	56	56	56	5,62кг
9		L=1200	12	12	12	12	12	12	12	12	12	12	12	12	12	12	12	1,9кг
10		L=860	10	10	10	10	10	10	10	10	10	10	10	10	10	10	10	1,36кг
11		L=1620	10	10	10	10	10	10	10	10	10	10	10	10	10	10	10	2,56кг
12		L=1350	10	10	10	10	10	10	10	10	10	10	10	10	10	10	10	2,13кг
13		L=250	10	10	10	10	10	10	10	10	10	10	10	10	10	10	10	0,40кг
14		φ28А-ШГОСТ5781-82 L=6660	20	20	20	20	20	20	20	20	20	20	20	20	20	20	20	32,1кг
15		L=3080	25	25	25	25	25	25	25	25	25	25	25	25	25	25	25	14,78кг
16		φ16А-ШГОСТ5781-82 L=3560	17	17	17	17	17	17	17	17	17	17	17	17	17	17	17	5,62кг
17		L=2900	4	4	4	4	4	4	4	4	4	4	4	4	4	4	4	4,58кг
18		L=490	2	2	2	2	2	2	2	2	2	2	2	2	2	2	2	0,77кг
19		L=2420	2	2	2	2	2	2	2	2	2	2	2	2	2	2	2	3,82кг
20		φ10А-ШГОСТ5781-82 L=1000	30	30	30	30	30	30	30	30	30	30	30	30	30	30	30	0,62кг
21		L=3860	30	30	30	-	30	30	-	-	-	-	-	-	-	-	-	2,27кг

Спецификация элементов на посадку ЗНЧН1 Продолжение...

Поз.	Обозначение	Наименование	Кол. на посадку N												Примеч.
			1	2	3	4	5	6	7	8	9	10	11	12	
22		110А II ГОСТ 5781-82 L=2720	-	-	-	30	-	-	-	30	30	-	-	1,69кг	
23		L=2300	-	-	-	-	-	-	30	30	-	-	30	30	1,43кг
24		L=4030	22	22	-	22	22	-	-	-	-	-	-	2,50кг	
25		L=3090	-	-	-	22	-	-	-	-	22	22	-	1,92кг	
26		L=2650	-	-	-	-	-	-	22	22	-	-	22	22	1,64кг
27		116А II ГОСТ 5781-82 L=1500	72	72	72	72	72	72	72	72	72	72	72	72	2,37кг
28		L=5390	2	2	2	2	2	2	2	2	2	2	2	2	8,52кг
29		L=6660	8	8	8	8	8	8	8	8	8	8	8	8	10,52кг
30		110А I ГОСТ 5781-82 L <sub>ср</sub> =3785	44	44	44	44	44	44	44	44	44	44	44	44	2,35кг
31		L <sub>ср</sub> =3845	28	28	28	28	28	28	28	28	28	28	28	28	2,38кг
32		L <sub>ср</sub> =3725	28	28	28	28	28	28	28	28	28	28	28	28	2,31кг
33		L <sub>ср</sub> =3865	116	116	116	116	116	116	116	116	116	116	116	116	2,40кг
34		L <sub>ср</sub> =2605	24	24	24	24	24	24	24	24	24	24	24	24	1,62кг
35		L <sub>ср</sub> =2668	16	16	16	16	16	16	16	16	16	16	16	16	1,65кг
36		L <sub>ср</sub> =2545	16	16	16	16	16	16	16	16	16	16	16	16	1,58кг
37		L <sub>ср</sub> =2685	64	64	64	64	64	64	64	64	64	64	64	64	1,66кг
38		116А II ГОСТ 5781-82 L=950	24	24	24	24	24	24	24	24	24	24	24	24	1,50кг
		<b>Материалы</b>													
		бетон класса В30, м <sup>3</sup>	35,0	35,2	35,2	33,6	35,1	35,1	32,9	32,9	33,4	33,4	32,5	32,5	

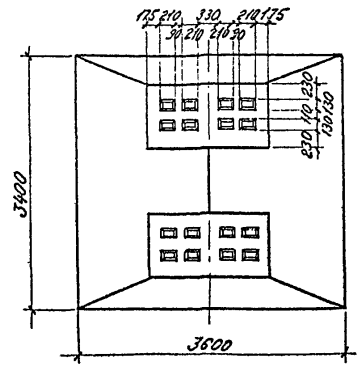
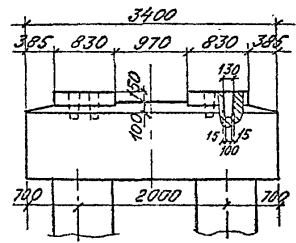
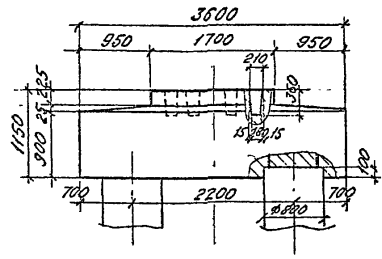
Характеристики материалов см. в пояснительной записке.

(32)

3.501.1-150 .0-3 00-10

Лист 6





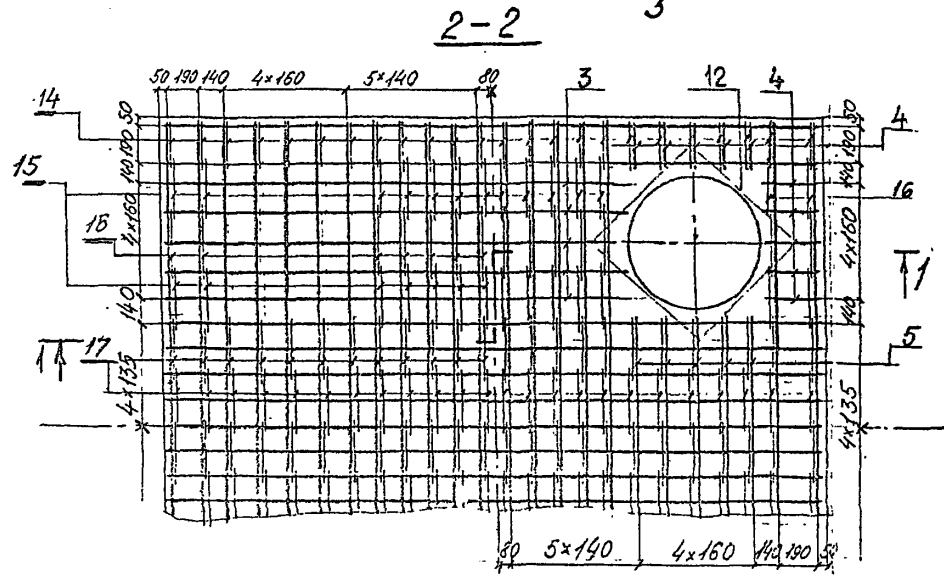
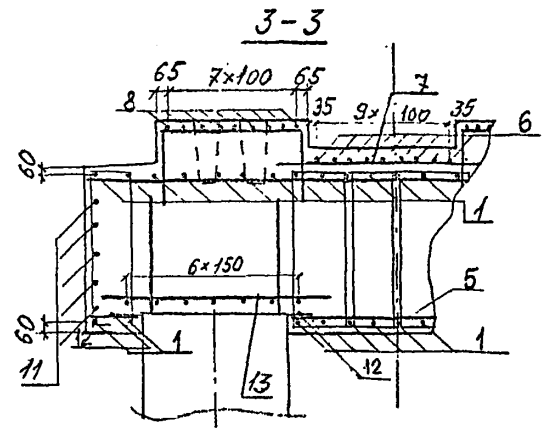
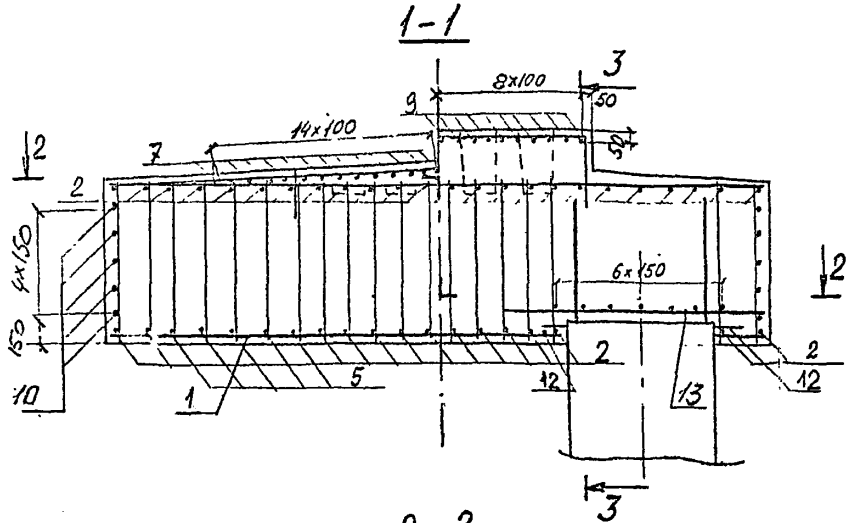
Ведомость расхода стали на элемент, кг.

Марка элемента	Изделия арматурные					Всего
	Арматура класса					
	АІ		АІІ			
	ГОСТ 5781-82					
	φ 10	φ 10	φ 16	φ 25	Итого	
Нм	409,8	76,7	326,4	987,9	1391,0	1800,8

33

3.501.1-150. 0-3 00.11		
Нач. отд. Ткаченко Инженер Широков Инж. гр. Соколовский Инж. гр. Ляхова Проектир. Белик Исполнит. Яценко	Насадка монолитная. Нм.	Глава Лист Листов Р 1 3 Ленинградский

1115  
 Стр. в плане. Уточнил ось и диаметр отверстия



ведомость деталей

Поз.	Эскиз	Поз.	Эскиз
15		6	
16		8	
17		9	
18		12	

Разбивка стержней поз. 1, 2, 8, 9  
 уточняется по месту при образовании  
 гнезд под анкеры опорных частей.

34

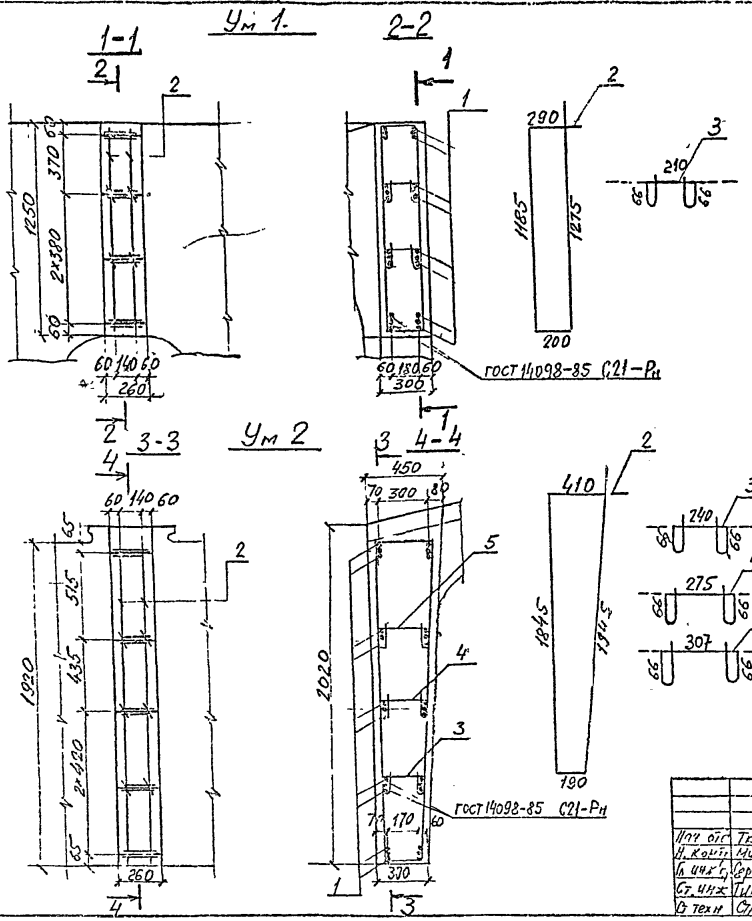
Спецификация элементов на массиву №

Поз.	Наименование	Кол.	Прим.
	<u>Детали</u>		
1	Ф25А-П ГОСТ 5781-82		
	ℓ = 3570	36	13,74 кг
2	ℓ = 3370	38	12,97 кг
3	Ф16А-П ГОСТ 5781-82		
	ℓ = 1600	10	2,53 кг
4	ℓ = 270	40	0,43 кг
5	ℓ = 1120	10	1,77 кг
6	Ф10А-П ГОСТ 5781-82 ℓ = 3100	10	1,92 кг
7	ℓ = 1420	17	0,88 кг
8	ℓ = 2540	16	1,57 кг
9	ℓ = 1640	20	1,02 кг
10	Ф16А-П ГОСТ 5781-82 ℓ = 3370	10	5,32 кг
11	ℓ = 3570	10	5,64 кг
12	ℓ = 850	16	1,5 кг
13	ℓ = 1500	56	2,37 кг
14	Ф10А-П ГОСТ 5781-82 ℓ = 2760	48	1,7 кг
15	ℓ = 2980	56	1,84 кг
16	ℓ = 3020	28	1,86 кг
17	ℓ = 2920	96	1,8 кг
	<u>Материалы</u>		
	Бетон класса В30	11,6	м <sup>3</sup>

Требования к материалам  
приведены в пояснительной  
записке.

35

Изм. №, кол-во, Подпись и дата, Взам. инв. №



Поз	Наименование	Кол
<u>Ум 1</u>		
1	Ф16АII ГОСТ 5781-82 e=220; 0,4кг	16
2	Ф10АII ГОСТ 5781-82, e=2950; 1,8кг	2
3	Ф6АII ГОСТ 5781-82, e=530; 0,1кг	4
<u>Ум 2</u>		
1	Ф16АII ГОСТ 5781-82, e=220; 0,4кг	20
2	Ф10АII ГОСТ 5781-82 e=4390; 2,7кг	2
3	Ф6АII ГОСТ 5781-82 e=500; 0,1кг	2
4	e=600; 0,13кг	2
5	e=630; 0,1кг	2
<u>МАТЕРИАЛЫ</u>		
	Бетон класса В30,м	Ум1: 0,1 Ум2: 0,2

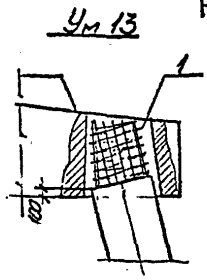
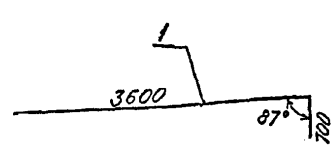
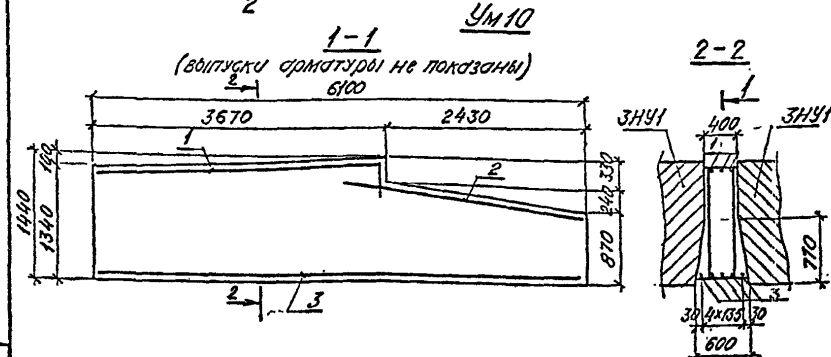
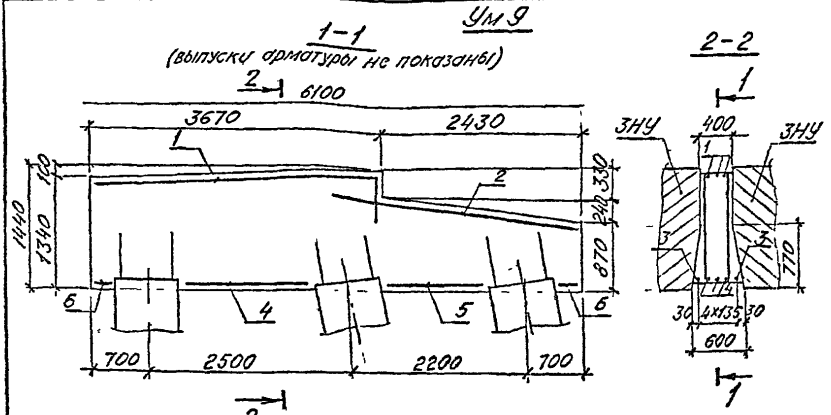
36

Ведомость расхода стали, кг

Марка монолитного участка	Узлы арматурные:		Итого	Всего
	Арматура - класс			
	А-I	А-II		
	ГОСТ 5781-82			
	Ф6АII	Ф16АII	Итого	
Ум 1	0,4	3,6	6,4	10,0
Ум 2	0,7	5,4	8,0	13,4

Лист № 0001 | Плановый и проект | Взам. инв. №

3.501.1 - 150.0-3.00.12	
УЧАСТКИ МОНОЛИТНЫЕ Ум 1; Ум 2	Стандарт
	Лист 1
	Листов 1
	Инженер: [подпись]



Поз.	Наименование	Кол
<u>Ум 9</u>		
1	Ø16A-II ГОСТ 5781-82 L=4300; 6,8кг	3
2	L=2800; 4,4кг	3
3	L=6070; 9,6кг	2
4	L=1660; 2,6кг	3
5	L=1660; 2,2кг	3
6	L=260; 0,4кг	6
<u>Ум 10</u>		
1	Ø16A-II ГОСТ 5781-82 L=4500; 6,8кг	3
2	L=2800; 4,4кг	3
3	L=6070; 9,6кг	5
<u>Материалы</u>		
Бетон класса В35 м³		3,47
<u>Ум 13</u>		
1	Ø6A-I ГОСТ 5781-82 L=23,04;	1

Имя Подполд | Подпись и дата | Взломщик №

Исполнитель: ТРОЦЕНКО  
 Исполнитель: ПИРОЖКОВ  
 Руководитель: БОСОРЖАНОВ  
 Руководитель: РАХИМОВ  
 С. И. И. И. И.  
 С. И. И. И. И.

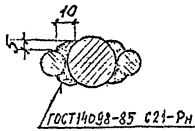
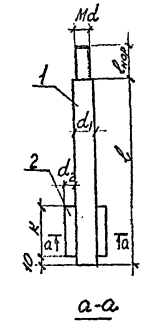
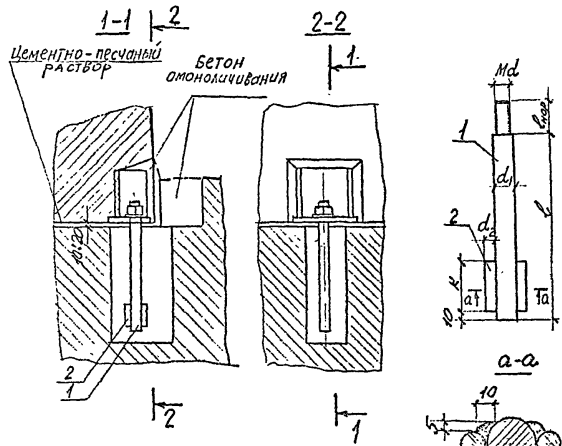
3.501.1-150 .0-3 00 13

Участки монолитные  
 Ум 9; Ум 10; Ум 13

Страниц	Лист	Листов
Р		1

Лентилпротрансност

34



размеры в мм.

Схема устоя	Масса ед. кг	l	l <sub>гор</sub>	Md	d <sub>1</sub>	d <sub>2</sub>	R
2;3	2,8	320	50	M30	32	16	80
4;5	5,4	400	60	M36	40	20	100

Расход материалов на узел А для схем 2;3(4;5)  
 1. Стандартные изделия - 0,3кг(0,5кг)  
 2. Арматура кл А-II - 2,5кг(4,9кг)

Поз	Наименование	Кол. на схему		
		2;3	4;5	
	<b>Детали</b>			
	Арматура ГОСТ 5781-82			
1	φ32А-II, l=370; 2,9кг	1		
	l=460; 4,5кг		1	
2	φ16А-II l=80; 0,1кг	2		
	l=100; 0,2кг		2	
	<b>Стандартные изделия</b>			
3	Гайка М30 ГОСТ 5915-70	1		
	Гайка М36 ГОСТ 5915-70		1	
4	Шайба 30 ГОСТ 11371-78	1		
	Шайба 36 ГОСТ 11371-78		1	
	<b>Материалы</b>			
	Бетон класса В30; м <sup>3</sup>	0,04	0,03	

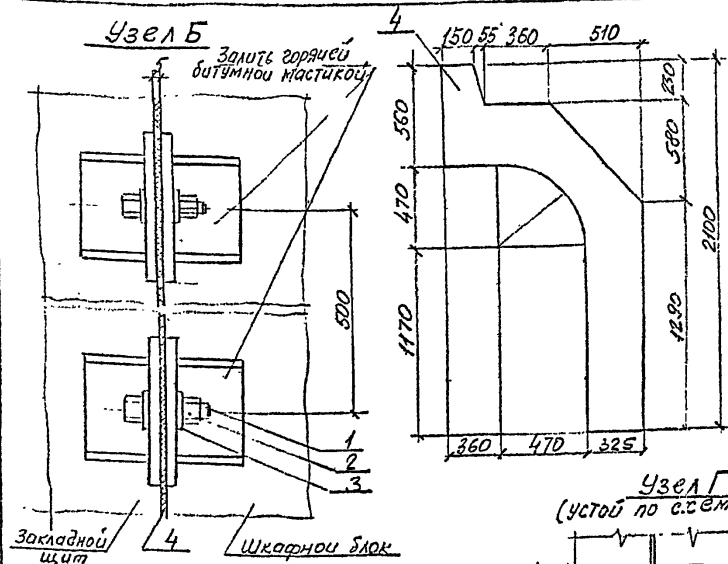
Имя Подпись Дата

38

3.5011-150 .0-3 00 14

И. КОТЛ	И. ПИЩЕКО	И. ПИЩЕКО	И. ПИЩЕКО
И. КОТЛ	И. ПИЩЕКО	И. ПИЩЕКО	И. ПИЩЕКО
И. КОТЛ	И. ПИЩЕКО	И. ПИЩЕКО	И. ПИЩЕКО
И. КОТЛ	И. ПИЩЕКО	И. ПИЩЕКО	И. ПИЩЕКО

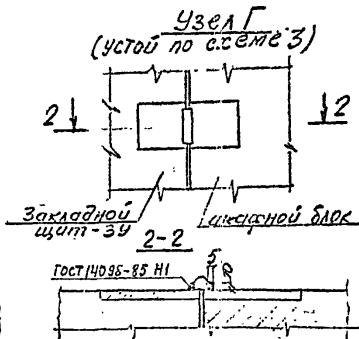
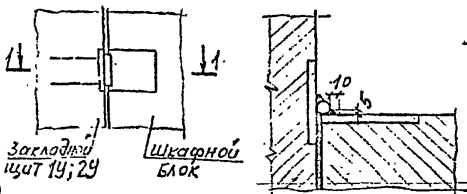
Узел А	Стандия	Лист	Листов
	Г	Г	Г
	Ленгипротрансмос		



Поз	Наименование	Кол
<b>Детали</b>		
1	Болт М24х90 ГОСТ 7798-70	2
2	Гайка М24 ГОСТ 5915-70	2
3	Пластина В-10х50х50 ГОСТ 103-76; 0,1кх	4
4	Техническая резина	
<b>Пластина I лист</b>		
	МС-5х1050х2100 ГОСТ 7338-71	1
5	Ф 20А-II ГОСТ 171-82 L=200; 0,5кх	1

- Наружные поверхности закладных деталей покрыть битумной мастикой в соответствии с ВСН 32-81.
- Пластины поз 4 наклеить на торцевую поверхность шкафного блока в соответствии с ВСН 32-81.

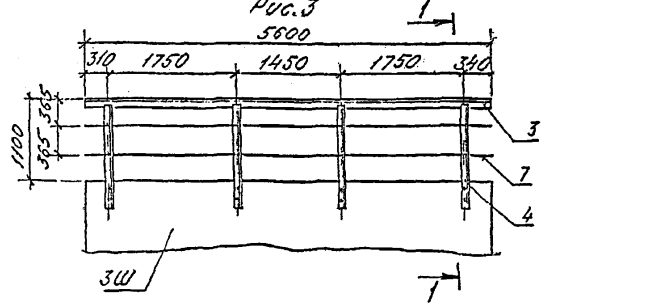
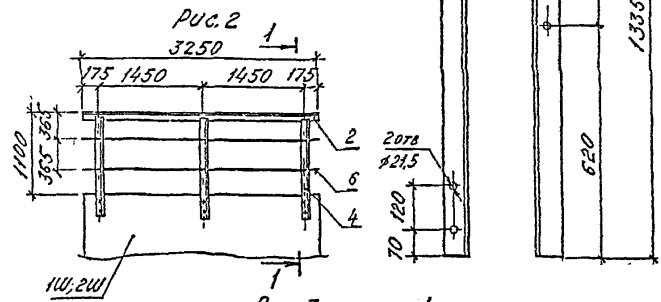
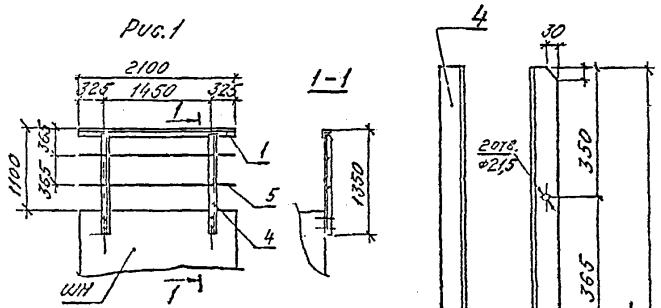
**Узел Г**  
(устой по схеме 1; 2; 4; 5) 1-1



**Расход материалов на узел Б.**

- Стандартные изделия - 4,1 кг
- Прокат - 0,4 кг
- Арматура кл А-II - 0,5 кг

3.501.1-150 .0-3 0015			
Нач. стр.	Уточнено	Одобр.	
Ч. кондр	Исполнено	Исп.	
И. инж. П.	Согласовано	Согл.	
Э. инж.	Исполнено	Исп.	
Уточнено	Стандарт	Одобр.	
Узлы Б; Г			Ленгипротрансма
		Станд.	Лист
			Листов
		Р	1



Поз.	Наименование	Количество на узло		
		1	2	3
Узелок L70x70x8 ГОСТ 8509-86				
1	l = 4200; 35,15кг	1		
2	l = 6500; 54,41кг		1	
3	l = 11200; 93,74кг			1
4	l = 1335; 11,17кг	4	6	8
Ø20А1 ГОСТ 5781-82				
5	l = 8400; 20,75кг	1		
6	l = 13000; 32,11кг		1	
7	l = 22400; 55,33кг			1
Масса, кг		1046	180,32478	

Шп. А. Грехи, С. Гринко и др. 17.02.16

40

Исполн.	Коченко	Дата	3.501.1-150	0-3 00.16
Н. конт.	Миронова	Виза	Перила узлоев	Листов 1
Л. инж.	Седельников	Дек.		
Рис. др.	Алеховский	Сек.		
Ст. инж.	Балах	Сек.	Ленгитротрансмаш	
Ст. техн.	Щенко	Сек.		



Схем

Длина привалки  
ниже проектной  
стрелы, м

б.  
м

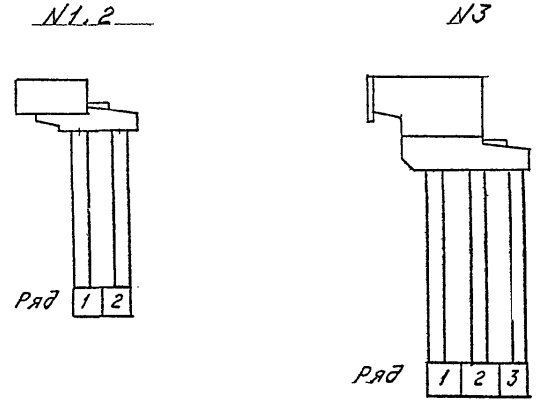
Ряд столбов

Допускаемая величина раскрытия трещин-0,1; 0,15; 0,2 мм  
 $\infty \geq R \geq 2000 \text{ м}$  2000 мм  $R \geq 300 \text{ мм}$   
 Расчетная сейсмичность  $\leq 7$  баллов  
 Расчетная сейсмичность 8; 9 баллов  
 Расчетная сейсмичность 7; 8; 9 баллов  
 РАСЧЕТНЫЙ СЛУЧАЙ

1 2 1 2 1 2

УСТОВА	Схем	б. м	Ряд столбов	1		2		1		2		
				1	2	1	2	1	2	1	2	
1	9,3; 11,5	0,85	1	14 $\phi$ 32	14 $\phi$ 32	14 $\phi$ 32	14 $\phi$ 32	14 $\phi$ 32	14 $\phi$ 32	14 $\phi$ 32	14 $\phi$ 32	
			2	14 $\phi$ 32	14 $\phi$ 32	14 $\phi$ 32	14 $\phi$ 32	14 $\phi$ 32	14 $\phi$ 32	14 $\phi$ 32	14 $\phi$ 32	14 $\phi$ 32
		1,85	1	14 $\phi$ 32	14 $\phi$ 32	14 $\phi$ 32	14 $\phi$ 32	14 $\phi$ 32	14 $\phi$ 32	14 $\phi$ 32	14 $\phi$ 32	14 $\phi$ 32
			2	14 $\phi$ 32	14 $\phi$ 32	14 $\phi$ 32	14 $\phi$ 32	14 $\phi$ 32	14 $\phi$ 32	14 $\phi$ 32	14 $\phi$ 32	14 $\phi$ 32
	2,85	1	20 $\phi$ 32	14 $\phi$ 32	14 $\phi$ 32	14 $\phi$ 32	14 $\phi$ 32	-	-	-	-	
		2	14 $\phi$ 32	14 $\phi$ 32	14 $\phi$ 32	14 $\phi$ 32	14 $\phi$ 32	-	-	-	-	
	2	13,5; 16,5	0,5	1	14 $\phi$ 32	14 $\phi$ 32	14 $\phi$ 32	14 $\phi$ 32	14 $\phi$ 32	14 $\phi$ 32	14 $\phi$ 32	14 $\phi$ 32
				2	14 $\phi$ 32	14 $\phi$ 32	14 $\phi$ 32	14 $\phi$ 32	14 $\phi$ 32	14 $\phi$ 32	14 $\phi$ 32	14 $\phi$ 32
1,5			1	14 $\phi$ 32	14 $\phi$ 32	14 $\phi$ 32	14 $\phi$ 32	14 $\phi$ 32	14 $\phi$ 32	14 $\phi$ 32	14 $\phi$ 32	
		2	14 $\phi$ 32	14 $\phi$ 32	14 $\phi$ 32	14 $\phi$ 32	14 $\phi$ 32	14 $\phi$ 32	14 $\phi$ 32	14 $\phi$ 32		
2,5		1	20 $\phi$ 32	14 $\phi$ 32	14 $\phi$ 32	14 $\phi$ 32	14 $\phi$ 32	-	-	-	-	
		2	14 $\phi$ 32	14 $\phi$ 32	14 $\phi$ 32	14 $\phi$ 32	14 $\phi$ 32	-	-	-	-	
3	23,6	1,1	1	14 $\phi$ 32	14 $\phi$ 32	14 $\phi$ 32	14 $\phi$ 32	20 $\phi$ 32	14 $\phi$ 32	20 $\phi$ 32	14 $\phi$ 32	
			2;3	14 $\phi$ 32	14 $\phi$ 32	14 $\phi$ 32	14 $\phi$ 32	14 $\phi$ 32	14 $\phi$ 32	14 $\phi$ 32	14 $\phi$ 32	
		2,1	1	20 $\phi$ 32	20 $\phi$ 32	20 $\phi$ 32	20 $\phi$ 32	24 $\phi$ 32	20 $\phi$ 32	20 $\phi$ 32	20 $\phi$ 32	
			2;3	14 $\phi$ 32	14 $\phi$ 32	14 $\phi$ 32	14 $\phi$ 32	14 $\phi$ 32	14 $\phi$ 32	14 $\phi$ 32	14 $\phi$ 32	
	27,6; 34,2	1,1	1	14 $\phi$ 32	14 $\phi$ 32	14 $\phi$ 32	14 $\phi$ 32	20 $\phi$ 32	20 $\phi$ 32	20 $\phi$ 32	20 $\phi$ 32	
			2;3	14 $\phi$ 32	14 $\phi$ 32	14 $\phi$ 32	14 $\phi$ 32	14 $\phi$ 32	14 $\phi$ 32	14 $\phi$ 32	14 $\phi$ 32	
		2,1	1	24 $\phi$ 32	20 $\phi$ 32	24 $\phi$ 32	20 $\phi$ 32	24 $\phi$ 32	24 $\phi$ 32	24 $\phi$ 32	24 $\phi$ 32	
			2;3	20 $\phi$ 32	14 $\phi$ 32	20 $\phi$ 32	14 $\phi$ 32	24 $\phi$ 32	20 $\phi$ 32	20 $\phi$ 32	20 $\phi$ 32	
Проектной опоры	Схем	б. м	Ряд столбов	1		2		1		2		
				1	2	1	2	1	2	1	2	
1	9,3; 11,5	1,1	-	-	-	14 $\phi$ 32	-	-	-	-	-	
2	11,5; 16,5	9,8; 3,8	-	-	-	14 $\phi$ 32	-	-	-	-	-	

Схемы устоев



Имя, И.П. отн., Подпись и дата в соответствии

41

И.П. отн.	И.П. отн.	И.П. отн.	И.П. отн.	И.П. отн.	И.П. отн.
Тюхтин	Муромов	Берединский	Алябьев	Брызг	Яцукто
<i>(Signature)</i>	<i>(Signature)</i>	<i>(Signature)</i>	<i>(Signature)</i>	<i>(Signature)</i>	<i>(Signature)</i>

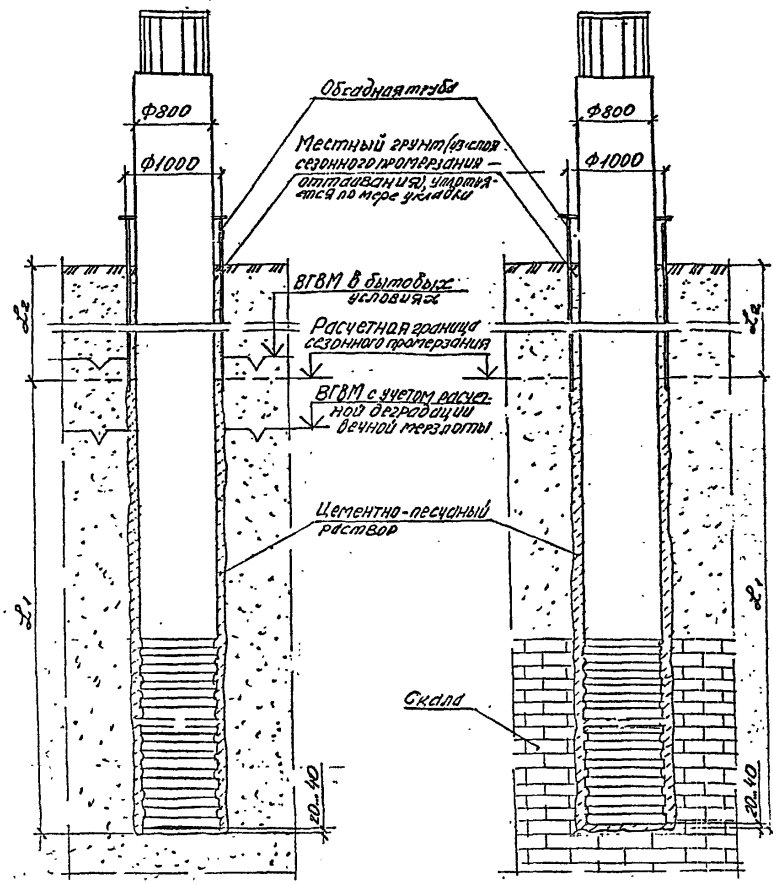
3501.1-150 .0-3 00.17

Типы армирования столбов

Стойки	Лист	Август
Р		1
Легилпрограннас		

Грунтовое основание  
в мерзлом состоянии  
(принцип I)

Грунтовое основание  
в оттаявшем состоянии  
(принцип II)

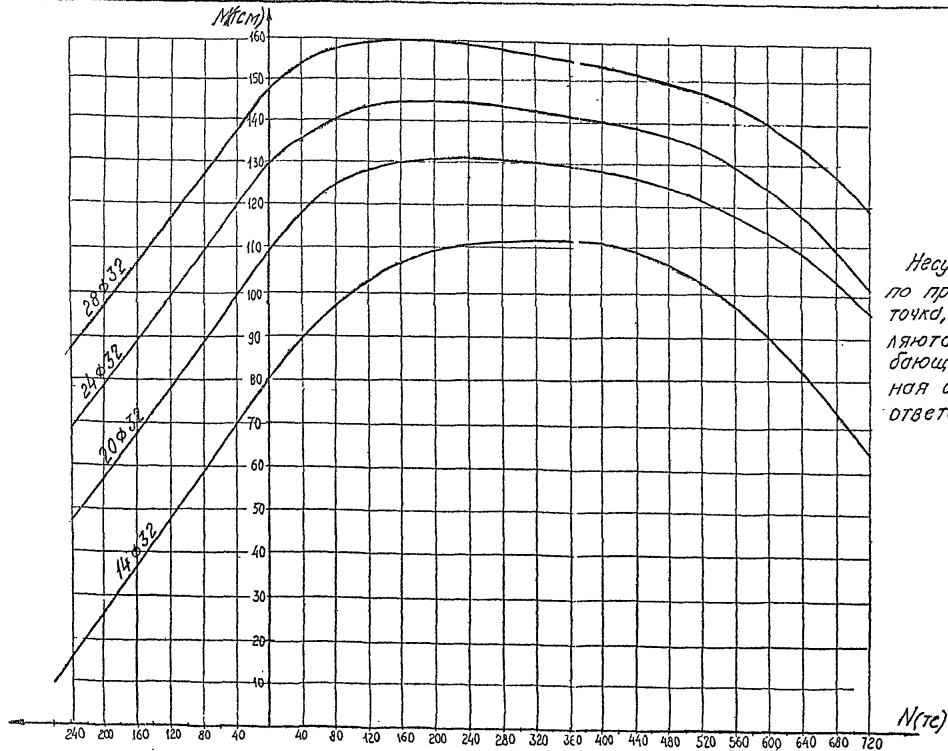


1. Перед установкой в скважину столб должен быть очищен на длине заделки в цементно-песчаный раствор (L<sub>1</sub>) от грунта, льда, масла, битума и других загрязнений.
2. Расчетная глубина сезонного промерзания определяется в соответствии с «Инструкцией по проектированию малых и средних мостов БМ», ВСН 187-76.
3. Разработка скважины ведется под защитой обсадной трубы, которую после уплотнения местного грунта в скважине вынимают.

Имя, № подл. Подпись и дата. Вып. №

		3.501.1-150.03.00.18	
Исполн.	Инженер	Заделка столбов в грунт-основания	
Ч. контрол.	Инженер		
Пр. контрол.	Инженер		
Рис. экз.	Дьяченко	Стадия	Р
		Лист	1
		Листов	1
		Ленгилпротрансост	

42

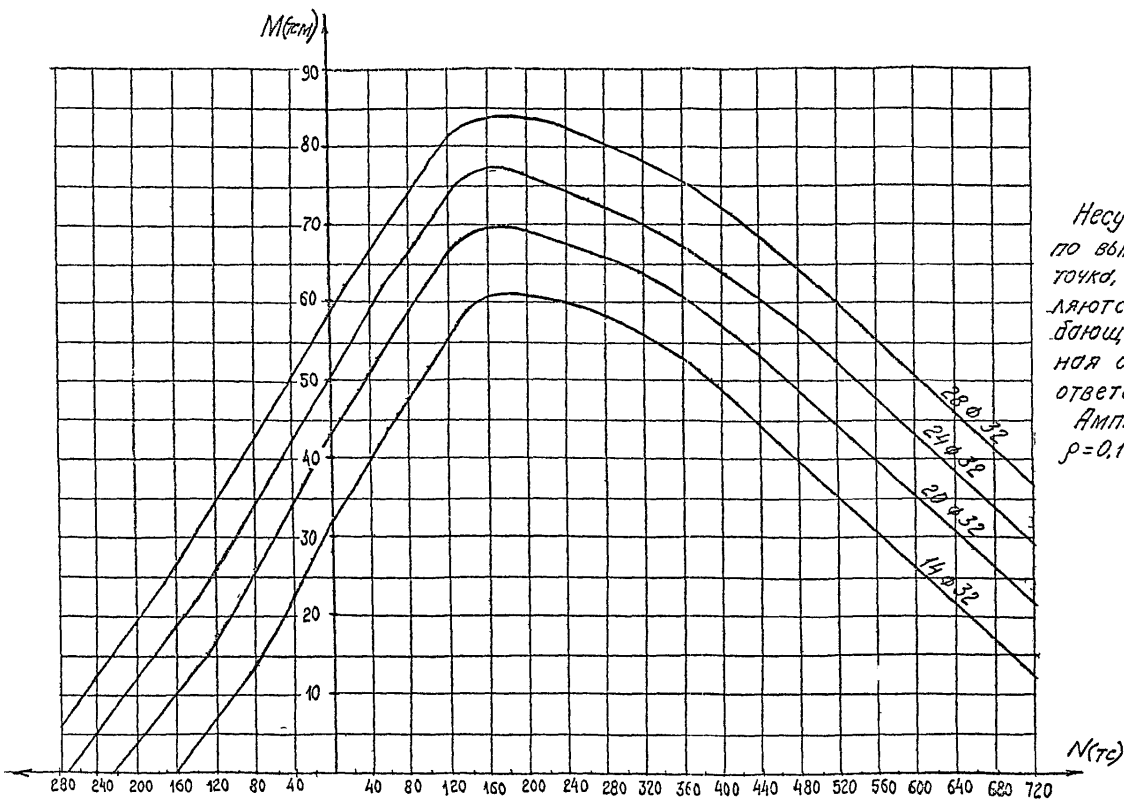


Несущая способность столбов по прочности обеспечена, если точка, координатами которой являются расчетные усилия (изгибающий момент  $M$  и нормальная сила  $N$ ) лежит ниже соответствующей кривой.

43

Нач. отд.		Ткаченко		3.501.1-150 .0-3 0019		Графики несущей способности столбов по прочности.		Листов	Р	Листов	1
Н.контр.		Миронова									
Л.инж.в.		Сергеевской									
Рук.вр.		А.А.СВЕША									
Проектир.		Б.И.К.									
Исполн.		Я.И.ЧЕКО									

Ленгипротрансмас



Несущая способность столбов по выносливости обеспечена, если точка, координатами которой являются расчетные усилия (изгибающий момент  $M$  и нормальная сила  $N$ ) лежит ниже соответствующей кривой.  
 Амплитуда цикла напряжений  $\rho = 0,1$  (для расчета устоев).

44

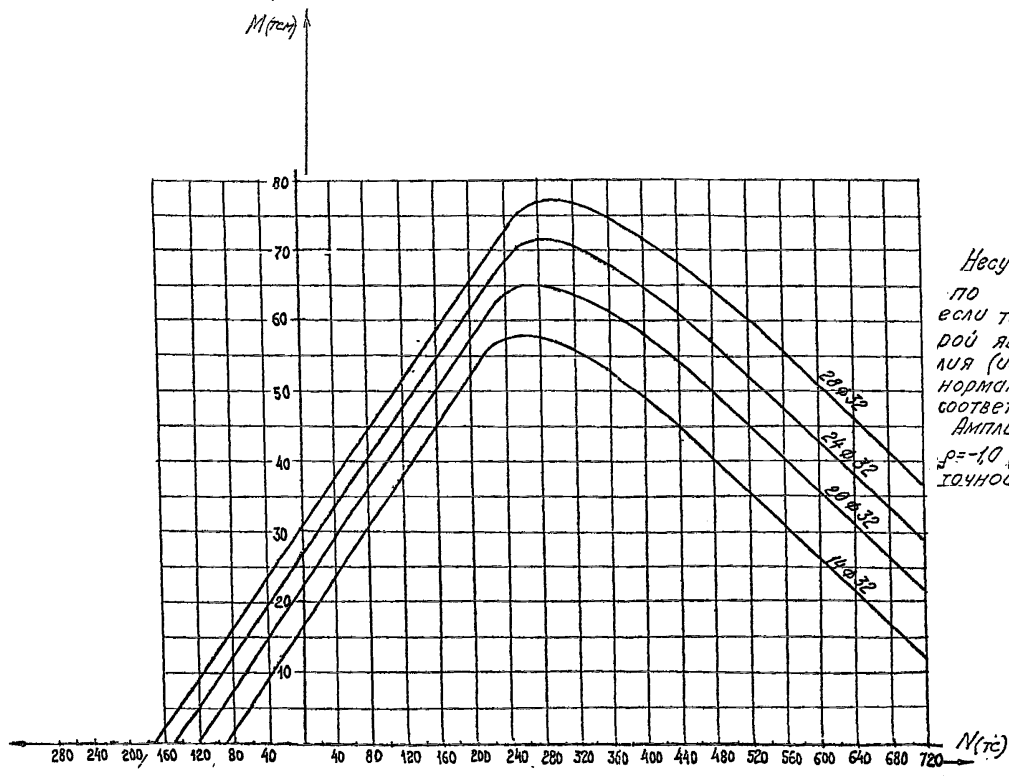
Узна А. Лева, Периодический журнал "Восток" № 11/1988

Имя отч	Ткаченко	<i>Ткаченко</i>
И. контр.	Миронова	<i>Миронова</i>
Имя по	Серебрянская	<i>Серебрянская</i>
Рук. гр.	Алябьева	<i>Алябьева</i>
Провед.	Брух	<i>Брух</i>
И. л. ч. ч.	Яценко	<i>Яценко</i>

3.501.1-150 0-3 00 20

Графики несущей способности столбов устоев по выносливости ( $\rho = 0,1$ )

Стоящий лист	Листов
$\rho$	1
Ленгипротрансгаз	

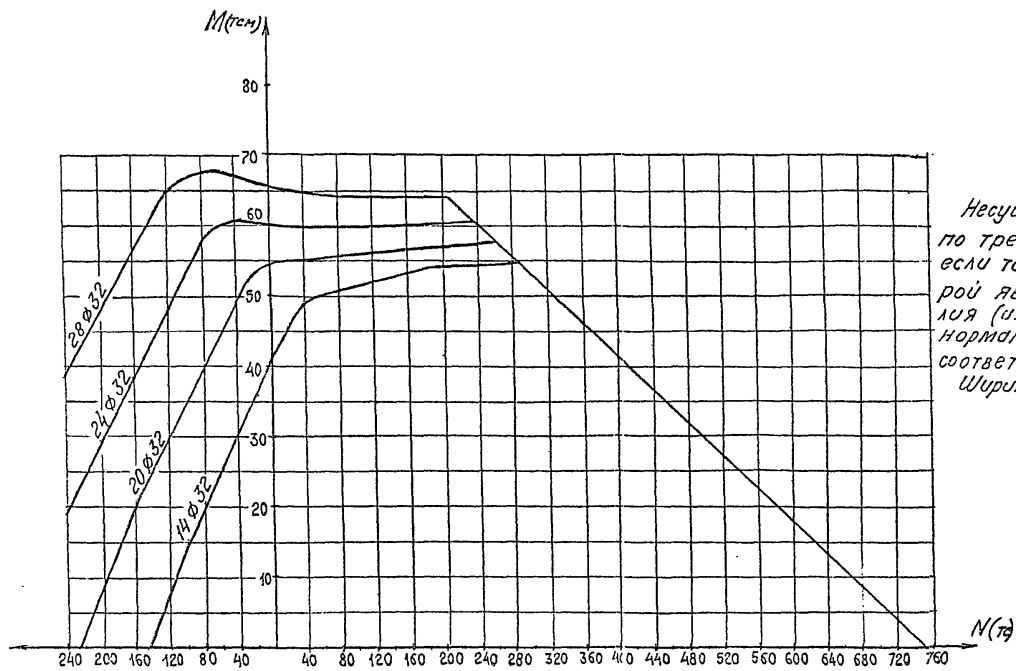


Несущая способность столбов по выносливости обеспечена, если точка, координатами которой являются расчетные усилия (изгибающий момент  $M$  и нормальная сила  $N$ ) лежит ниже соответствующей кривой. Амплитуда цикла напряжений  $\rho = -1,0$  (для расчета промежуточной опоры).

45

Шифр, класс, название и дата изготовления

3.501.1-150		0-3 00 21.		
Нач. отк. Ткаченко	Инж. Виль	Графики несущей способности столбов промежуточных опор по выносливости ( $\rho = -1,0$ )	Стандарт	Листов
Н. контр. Миронова	Инж. Виль		P	1
П. инж. пр. Семенов				
Рук. гр. Алябьева				
Проверил Бучик	Инж. Виль			
Установил Яценко	Инж. Виль			

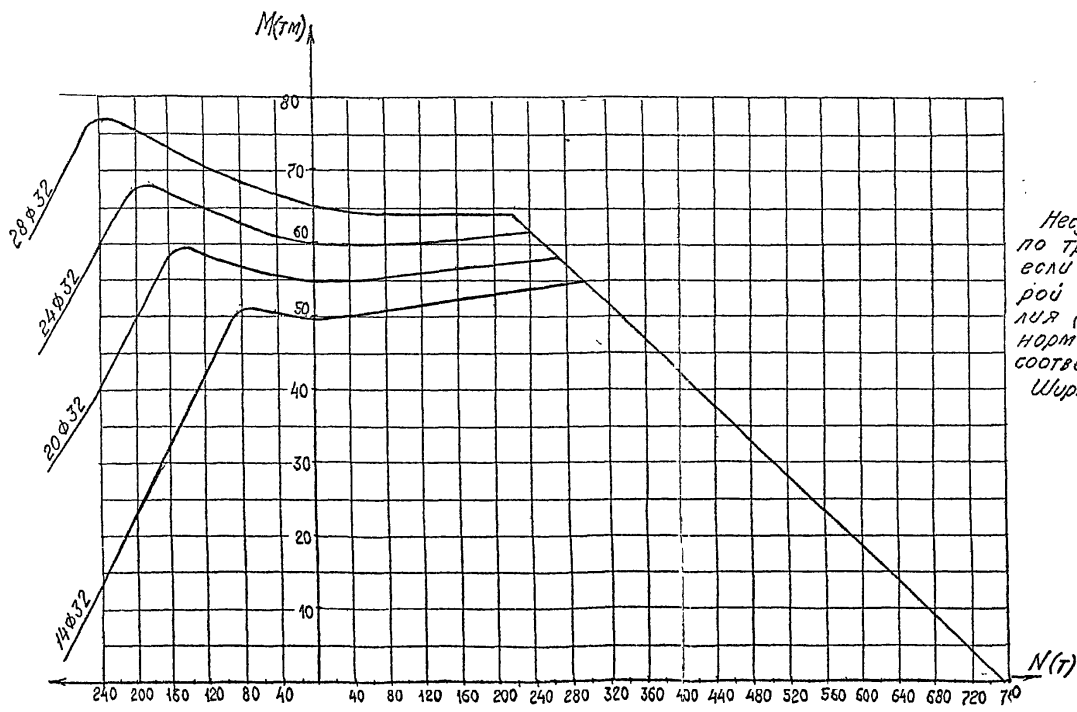


Несущая способность столбов по трещиностойкости обеспечена, если точка, координатами которой являются расчетные усилия (изгибающий момент  $M$  и нормальная сила  $N$ ) лежит ниже соответствующей кривой.  
 Ширина раскрытия трещин  $\Delta = 0,06$

46

Имя и фамилия, должность и дата

3.5011-150 0-3 00 22		Студия Лист	Листов
График		Р	1
несущей способности столбов по трещиностойкости при $\Delta \epsilon_z = 0,01 \text{ см}$		Ленгипротрансмост	
Нач. отд.	Ткаченко		
Н. контр.	Муромов		
Лин. гр.	Сердобинский		
Рук. гр.	Алябьева		
Проверил	Брук		
Установил	Яценко		



Несущая способность столбов по трещиностойкости обеспечена, если точка, координатами которой являются расчетные усилия (изгибающий момент  $M$  и нормальная сила  $N$ ) лежит ниже соответствующей кривой  
 Ширина раскрытия трещин  $\Delta = 0,015 \text{ см}$

47

Уч. и тех. Проект и чертеж 83 см. УИИИИ

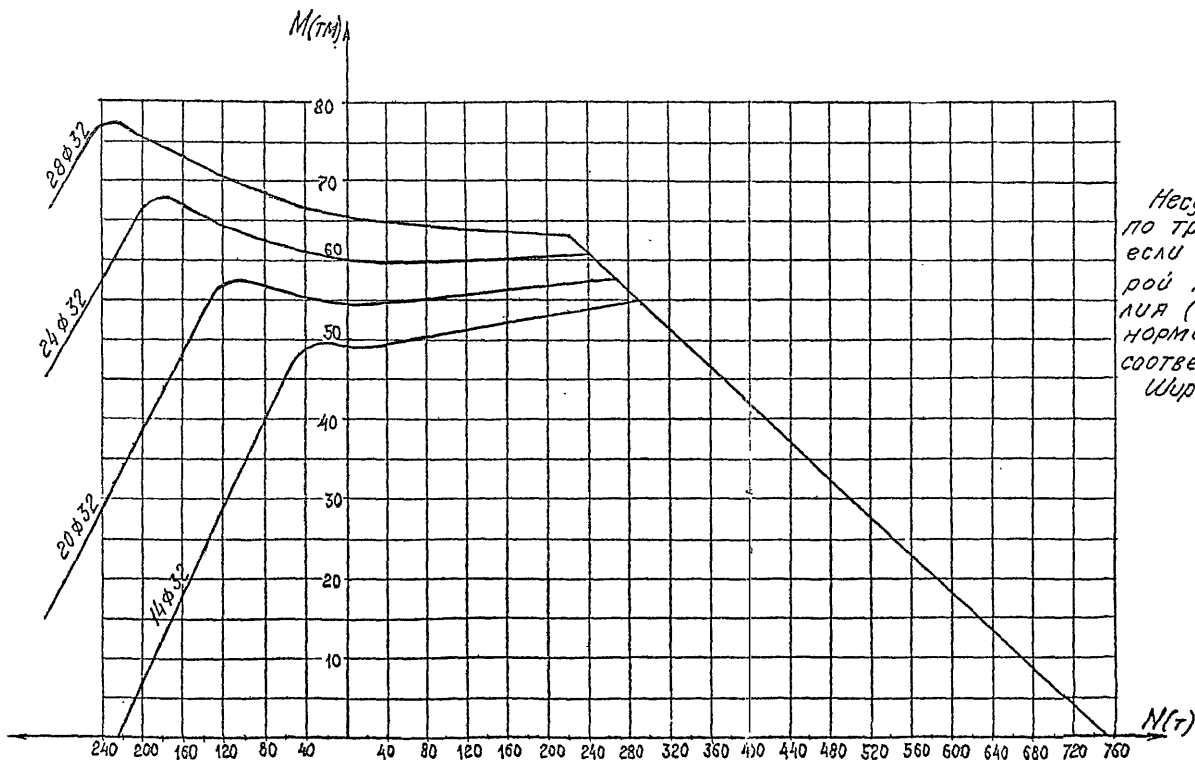
Исполн. Ткаченко  
 Инж. Мироненко  
 Инж. Боровицкий  
 Рук. гр. Альбедо  
 Инж. Брук  
 Инж. Яценко

3.501.1-150 0-3 00 23

Графики  
 несущей способности  
 столбов по трещиностойкости  
 при  $\Delta \epsilon_z = 0,015 \text{ см}$

Листов	1
Лист	1

Ленгитротранс



Несущая способность столбов по трещиностойкости обеспечена, если точка, координатами которой являются расчетные усилия (изгибающий момент  $M$  и нормальная сила  $N$ ) лежит ниже соответствующей кривой.  
 Ширина раскрытия трещин  $\Delta = 0,02$ .

48

Уста. А.И.Иванов, Подпись и Печать, Водит. права

Имя от. Ткаченко  
 И.К.Иванов  
 Д.И.Иванов  
 Р.И.Иванов  
 П.И.Иванов  
 И.И.Иванов

3.501.1-150 0-3 00 24  
 Графику несущей способности столбов по трещиностойкости при  $\Delta \sigma = 0,02$  см

Лист	Лист	Лист
Р	Т	Т

Лентипротрансма