

ТИПОВЫЕ КОНСТРУКЦИИ, ИЗДЕЛИЯ И УЗЛЫ ЗДАНИИ И СООРУЖЕНИЙ.

СЕРИЯ 3.501.1—150.2.

ОПОРЫ УНИФИЦИРОВАННЫЕ ЖЕЛЕЗНОДОРОЖНЫХ МОСТОВ
С ПРИМЕНЕНИЕМ ИЗДЕЛИЙ ЗАВОДСКОГО ИЗГОТОВЛЕНИЯ.

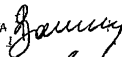
ВЫПУСК 2.
НАСАДКИ ОПОР.
РАБОЧИЕ ЧЕРТЕЖИ.

РАЗРАБОТАНЫ
ЛЕНГИПРОТРАНСМОСТОМ
МИНТРАНССТРОЯ

УТВЕРЖДЕНЫ
УКАЗАНИЕМ

ВВЕДЕНЫ В ДЕЙСТВИЕ

ГЛАВНЫЙ ИНЖЕНЕР ИНСТИТУТА



А.К. ВАСИН

НАЧАЛЬНИК ОТДЕЛА
ТИПОВОГО ПРОЕКТИРОВАНИЯ



С.С. ТКАЧЕНКО

ГЛАВНЫЙ ИНЖЕНЕР ПРОЕКТА



А.И. СЕРЕБРЯНСКИЙ.

(1)

ТИПОВЫЕ КОНСТРУКЦИИ, ИЗДЕЛИЯ И УЗЛЫ ЗДАНИИ И СООРУЖЕНИЙ.

СЕРИЯ 3.501.1—150.2

ОПОРЫ УНИФИЦИРОВАННЫЕ ЖЕЛЕЗНОДОРОЖНЫХ МОСТОВ
С ПРИМЕНЕНИЕМ ИЗДЕЛИЙ ЗАВОДСКОГО ИЗГОТОВЛЕНИЯ.

ВЫПУСК 2.
НАСАДКИ ОПОР.
РАБОЧИЕ ЧЕРТЕЖИ.

РАЗРАБОТАНЫ
ЛЕНГИПРОТРАНСМОСТОМ
МИИТРАНССТРОЯ

УТВЕРЖДЕНЫ
УКАЗАНИЕМ

ВВЕДЕНЫ В ДЕЙСТВИЕ

ГЛАВНЫЙ ИНЖЕНЕР ИНСТИТУТА *Дамин* А.К.ВАСИН

НАЧАЛЬНИК ОТДЕЛА
ТИПОВОГО ПРОЕКТИРОВАНИЯ *Ткаченко* С.С.ТКАЧЕНКО

ГЛАВНЫЙ ИНЖЕНЕР ПРОЕКТА *Серебрянский* А.И.СЕРЕБРЯНСКИЙ.

24

Обозначение	Наименование	Стр.
3.501.1-150 .2 1НУ 00.00	Насадка 1НУ, 1НУ-13, 1НУ-16 1НУш, 1НУш-13, 1НУш-16	4
3.501.1-150 .2 1НУ 00.00/005	Насадка 1НУ, 1НУ-13, 1НУ-16, 1НУш, 1НУш-13, 1НУш-16	6
3.501.1-150.2 1НУ 01.00	Каркас пространственный КП1	9
3.501.1-150.2 1НУ 02.00	Каркас пространственный КП2	10
3.501.1-150.2 1НУ 03.00	Каркас пространственный КП3	10
3.501.1-150 .2 1НУ 04.00	Каркас пространственный КП4	11
3.501.1-150 .2 1НУ 05.00	Каркас пространственный КП5	12
3.501.1-150.2 1НУ 06.00	Каркас пространственный КП6	12
3.501.1-150 .2 1НУ 07.00	Каркас плоский КР1, КР1ш	13
3.501.1-150.2 2НУ 00.00	Насадка 2НУ, 2НУ-13, 2НУ-16, 2НУш, 2НУш-13, 2НУш-16	14
3.501.1-150 .2 2НУ 00.00/005	Насадка 2НУ, 2НУ-13, 2НУ-16, 2НУш, 2НУш-13, 2НУш-16	16
3.501.1-150 .2 2НУ 01.00	Каркас пространственный КП1	19
3.501.1-150 .2 2НУ 02.00	Каркас пространственный КП2	19
3.501.1-150 .2 2НУ 03.00	Сетка С1	20
3.501.1-150 .2 2НУ 04.00	Сетка С2	20
3.501.1-150 .2 2НУ 05.00	Каркас пространственный КП3	21
3.501.1-150 .2 2НУ 06.00	Каркас пространственный КП4	21
3.501.1-150 .2 2НУ 00.00	Насадка 2НУ, 2НУ-13, 2НУ-16, 2НУш, 2НУш-13, 2НУш-16	22
3.501.1-150 .2 2НУ 03.00/005	Насадка 2НУ, 2НУ-13, 2НУ-16, 2НУш, 2НУш-13, 2НУш-16	24

Обозначение	Наименование	Стр.
3.501.1-150.2 2НУ 01.00	Сетка С1	27
3.501.1-150.2 2НУ 02.00	Сетка С2	27
3.501.1-150.2 2НУ 03.00	Каркас пространственный КП3	28
3.501.1-150.2 2НУ 04.00	Каркас пространственный КП4	28
3.501.1-150 .2 3НУ 00.00	Насадка 3НУ, 3НУ-1, 3НУ-27; 3НУ-27-1; 3НУ-34; 3НУ-34-1	29
3.501.1-150 .2 3НУ 00.00/005	Насадка 3НУ, 3НУ-1; 3НУ-27; 3НУ-27-1; 3НУ-34; 3НУ-34-1	32
3.501.1-150.2 3НУ 01.00	Каркас пространственный КП1	38
3.501.1-150.2 3НУ 02.00	Каркас пространственный КП2	38
3.501.1-150 .2 3НУ 03.00	Каркас пространственный КП3	39
3.501.1-150.2 3НУ 04.00	Каркас пространственный КП4	39
3.501.1-150.2 3НУ 05.00	Каркас пространственный КП5	40
3.501.1-150.2 3НУ 06.00	Каркас пространственный КП6	40
3.501.1-150 .2 3НУ 07.00	Каркас пространственный КП7	41
3.501.1-150.2 3НУ 08.00	Каркас пространственный КП8	41
3.501.1-150.2 3НУ 09.00	Каркас пространственный КП9	42
3.501.1-150 .2 3НУ 10.00	Каркас плоский КР1, КР2, КР3, КР4, КР5, КР6	43

Учен. и техн. отдел

3

		3.501.1-150 .2	
Нач. отд.	Труфанов		
Н.контр.	Игуманов		
Л.инж.пр.	Серебряков		
Рук.гр.	Алябасов		
		Содержание	
		Страниц	Листов
		Р	1 2
		Ленинградская	

Обозначение	Наименование	Стр.
3.501.1-150 .2 ЗНУ1.00.00	Насадка ЗНУ1, ЗНУ1-1, ЗНУ1-27, ЗНУ1-27-1, ЗНУ1-34, ЗНУ1-34-1	44
3.501.1-150 .2 ЗНУ1.00.00	Насадка ЗНУ1, ЗНУ1-1, ЗНУ1-27, ЗНУ1-27-1, ЗНУ1-34, ЗНУ1-34-1	47
3.501.1-150 .2 ЗНУ1.01.00	Каркас пространственный КП1	53
3.501.1-150 .2 ЗНУ1.02.00	Каркас пространственный КП2	53
3.501.1-150 .2 ЗНУ1.03.00	Каркас пространственный КП3	54
3.501.1-150 .2 ЗНУ1.04.00	Каркас пространственный КП4	54
3.501.1-150 .2 ЗНУ1.05.00	Каркас пространственный КП5	55
3.501.1-150 .2 ЗНУ1.06.00	Каркас пространственный КП6	55
3.501.1-150 .2 ЗНУ1.07.00	Каркас пространственный КП7	55
3.501.1-150 .2 1Н.00.00	Насадка 1Н, 1НЩ	57
3.501.1-150 .2 1Н.00.00	Насадка 1Н, 1НЩ	58
3.501.1-150 .2 1Н.01.00	Каркас пространственный КП1, КПЩ	60
3.501.1-150 .2 1Н.02.00	Каркас пространственный КП2, КПЩ	60
3.501.1-150 .2 1Н.03.00	Каркас пространственный КП3	61

Обозначение	Наименование	Стр.
3.501.1-150 .2 1Н.04.00	Каркас пространственный КП4	61
3.501.1-150 .2 2Н.00.00	Насадка 2Н, 2НЩ	62
3.501.1-150 .2 2Н.00.00	Насадка 2Н, 2НЩ	63
3.501.1-150 .2 2Н.01.00	Каркас пространственный КП1	65
3.501.1-150 .2 2Н.02.00	Каркас пространственный КП2	65
3.501.1-150 .2 2Н.03.00	Каркас пространственный КП3	66
3.501.1-150 .2 2Н.04.00	Каркас пространственный КП4	66
3.501.1-150 .2 2Н.05.00	Каркас пространственный КП5	67
3.501.1-150 .2 2Н.06.00	Каркас плоский КР1	67
3.501.1-150 .2 3Н.00.00	Насадка 3Н	68
3.501.1-150 .2 3Н.00.00	Насадка 3Н	69
3.501.1-150 .2 3Н.01.00	Сетка С1	69
3.501.1-150 .2 3Н.02.00	Сетка С2	71
3.501.1-150 .2 3Н.03.00	Сетка С3	71
3.501.1-150 .2 3Н.04.00	Сетка С4	72
3.501.1-150 .2 3Н.05.00	Каркас пространственный КП1	72

Зона	Лист	Обозначение	Наименование	Кол. на усл.лн. 3.501.1-150.2 1НУ00.00					Примеч.	
				01	02	03	04	05		
			Документация							
			Технические условия	×	×	×	×	×		
3		3.501.1-150.2 1НУ00.00СБ	Сборочный чертеж	×	×	×	×	×		
			Сборочные единицы							
1		3.501.1-150.2 1НУ 01.00	Каркас пространства КП1	1	1	1	1	1		
2		3.501.1-150.2 1НУ 02.00	Каркас пространства КП2	1	1	1	1	1		
				1НУ-13	1НУ-16	1НУЦ-13	1НУЦ-16	1НУЦ-13		

			3.501.1-150.2	1НУ 00.00				
Нач. отд. Технических проектов И.КОНДИТОВ И.И.	Инженер В.И.СЕРЫН	Инженер С.А.СЕРЫН	Насадка 1НУ, 1НУ-13, 1НУ-16, 1НУЦ, 1НУЦ-13, 1НУЦ-16			Склад	Лист	Листов
Инженер С.А.СЕРЫН	Инженер С.А.СЕРЫН	Инженер С.А.СЕРЫН				Р	Т	4
Инженер С.А.СЕРЫН	Инженер С.А.СЕРЫН	Инженер С.А.СЕРЫН				Ленгитротрансмост		

№ подл.	Подпись и дата	Взам. инж. №
---------	----------------	--------------

Зона	Лист	Обозначение	Наименование	Кол. на усл.лн. 3.501.1-150.2 1НУ 00.00					Примеч.
				01	02	03	04	05	
3		3.501.1-150.2 1НУ 03.00	Каркас пространства КП3	1	1	1	1	1	
4		3.501.1-150.2 1НУ 04.00	Каркас пространства КП4	1	1	1	1	1	
		- 01	КП4 ₁	1	1	1	1	1	
5		3.501.1-150.2 1НУ 05.00	Каркас пространства КП5	3	3	3	3	3	
6		3.501.1-150.2 1НУ 06.00	Каркас пространства КП6	6	6	6	6	6	
7		3.501.1-150.2 1НУ 07.00	Каркас плоский КР1	2					
		- 01	КР1-1	2					
		- 02	КР1-2		2				
		- 03	КР1Ц			2			
		- 04	КР1Ц-1				2		
		- 05	КР1Ц-2					2	
8		3.501.1-150.6 МН5 00	Изделие закладн. МН5	4	4	4	4	4	
			Детали						
9			Ф16АЙГОСТ5781-92 L-3220	16	16	16	16	16	5,1кг
10			L-3600	10	10	10	10	10	5,7кг
11			L-1000	8	8	8	8	8	1,6кг
12			L-800	2	2	2	2	2	1,3кг

5

3.501.1-150.2	- 1НУ 00.00	Лист	2
---------------	-------------	------	---

Зона	Поз.	Обозначение	Наименование	Кол. на столб. 3.501.1-150.2					ИУ 00.00	Примеч.
				01	02	03	04	05		
13			ФББ АТГОСТ5781-82 L=945	2	2	2	2	2	2	1,5 кг
14			L=830	2	2	2	2	2	2	1,3 кг
15			ФББ АТГОСТ5781-82 L=2060	4	4	4	4	4	4	0,8 кг
16			L=1660	6	6	6	6	6	6	0,7 кг
17			L=1940	2	2	2	2	2	2	0,8 кг
18			L=1460	2	2	2	2	2	2	0,6 кг
19			L=2330	6	6	6	6	6	6	0,9 кг
20			L=2210	8	8	8	8	8	8	0,9 кг
21			ФББ АТГОСТ5781-82 L=320	4	4	4	4	4	4	0,5 кг
22			L=4180	2	2	2	2	2	2	6,6 кг
23			L=4000	2	2	2	2	2	2	6,3 кг
24			ФББ АТГОСТ5781-82 L=510	2	2	2	2	2	2	1,6 кг
25			ФББ АТГОСТ5781-82 L=2100	8	8	8	8	8	8	8,1 кг

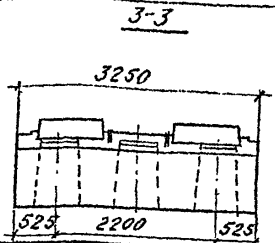
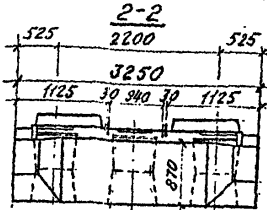
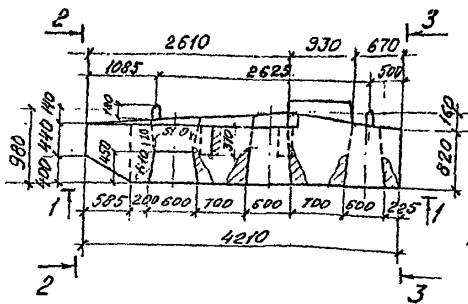
* Позиции 13.-20;25 - см. ведомость деталей на листе 3.501.1-150.2 ИУ 00.00 СБ

3.501.1-150	2	ИУ 00.00	Лист 3
-------------	---	----------	--------

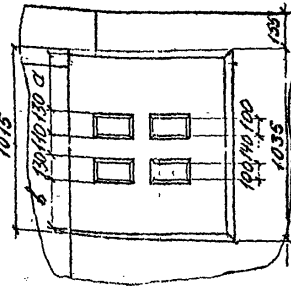
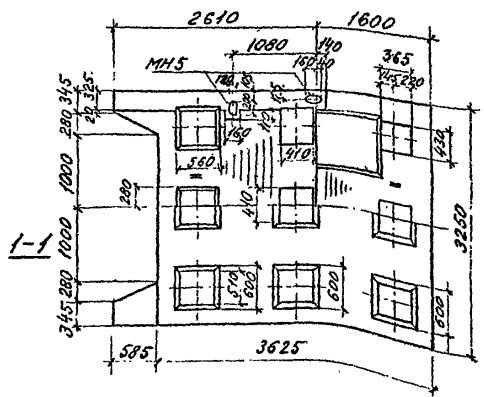
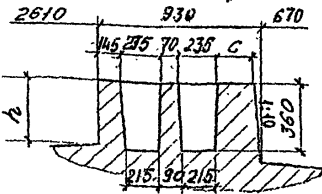
Зона	Поз.	Обозначение	Наименование	Кол. на столб. 3.501.1-150.2					ИУ 00.00	Примеч.
				01	02	03	04	05		
			<u>Материалы</u>							
			Бетон класса В30	10,7	10,7	10,5	10,7	10,7	10,5	М ³

требования к материалам для изготовления блоков в зависимости от условий их использования принимаются по ТУ на блоки маркируются дополнительным индексом марки блока, оговоренным в ТУ.

3.501.1-150	2	ИУ 00.00	Лист 4
-------------	---	----------	--------



Расположение гнезд
в подферменнике под анкеры
плитных частей, № 51:20.

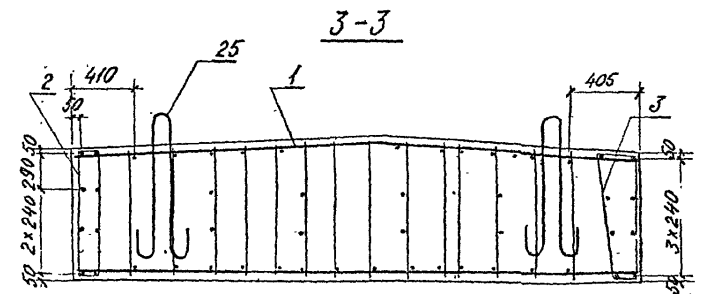
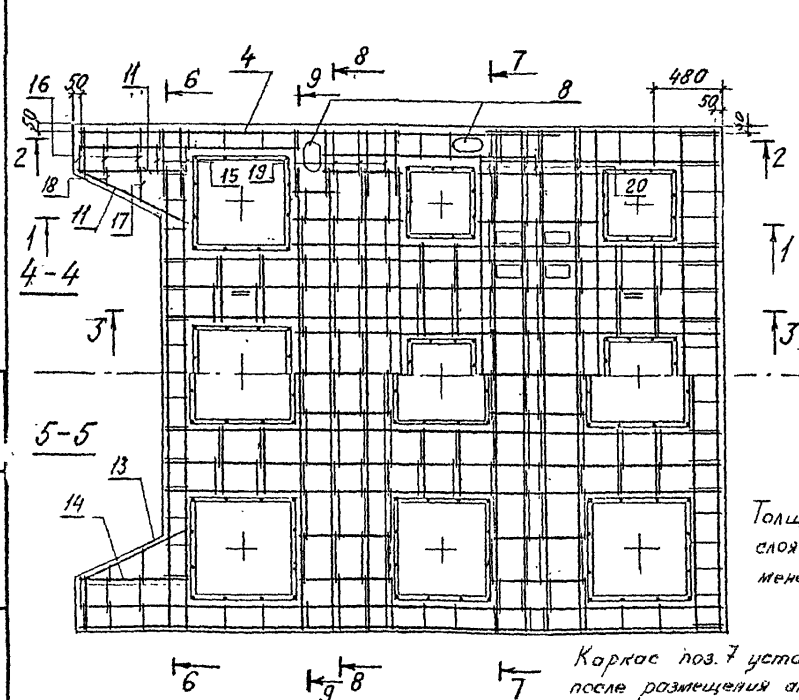
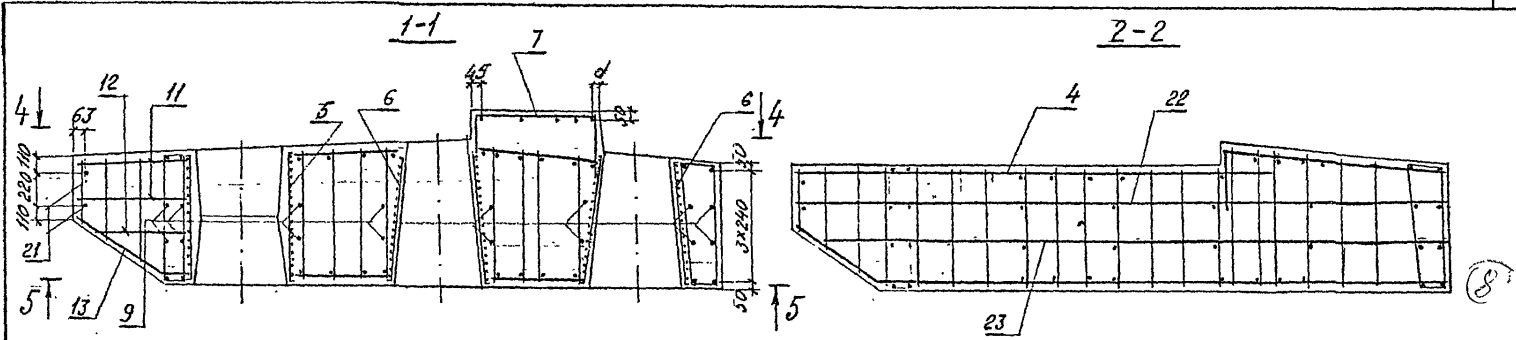


Обозначение	Марка блока	Размеры, мм				Масса блока, т	
		h	a	b	c		
3.501.1-150.2	ИЧУ000	ИЧУ	340	340	235	200	26.7
-01	ИЧУ-13	390	335	230	195		26.7
-02	ИЧУ-16	190	355	250	215		26.4
-03	ИЧУЦ	340	240	335	200		26.7
-04	ИЧУЦ-13	390	235	330	195		26.7
-05	ИЧУЦ-16	190	255	350	215		26.4

04

Насадки устья под
строения 16,5 м ч пролетные
одинаковые - ИЧУ-16 11,5 м

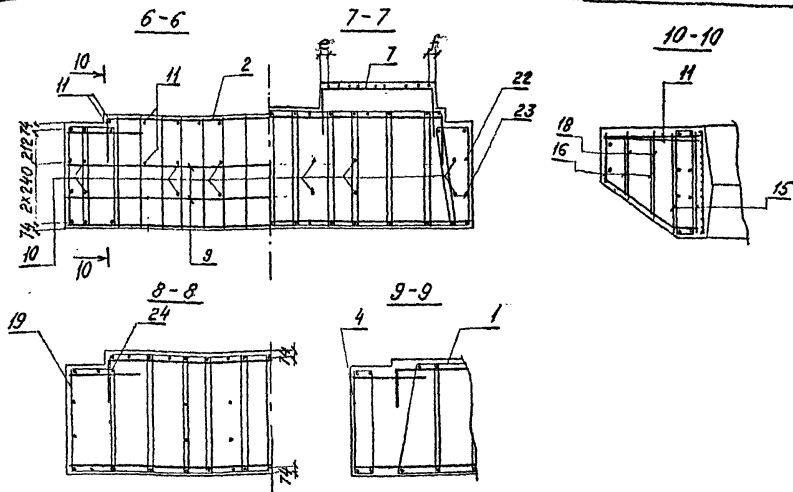
		3.501.1-150.2	ИЧУ 00.00СБ
		Насадка ИЧУ, ИЧУ-13, ИЧУ-16, ИЧУЦ, ИЧУЦ-13, ИЧУЦ-16	
Исч.орг	Ткаченко		
И.контр.	Иванова		
Инж.пр.	Бредовкина		
Рис.гр.	Клявцева		
Проект.	Брчук		
Установ.	Яценко		
Стация	Р	Масса	Масштаб
	см. табл.		1:50
Лист	1	Листов	3
Ленинградтрансмост			



Продолжение таблицы

Обозначение	Марка блока	Размеры, мм			
		d	a	h	
3.501.1-150.2	1НУ00.00	1НУ	50	45	50
	-01	1НУ-13	45	40	45
	-02	1НУ-16	65	60	65
	-03	1НУЩ	50	45	50
	-04	1НУЩ-13	45	40	45
	-05	1НУЩ-16	65	60	65

3.501.1-150	.2	1НУ00.00СБ	ЛОСТ
			2

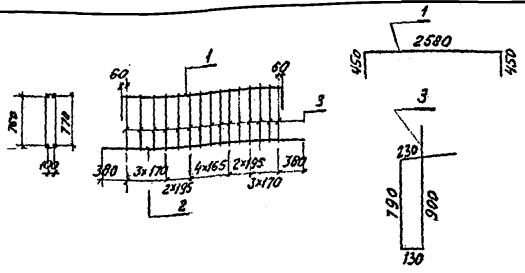


Ведомость деталей.

Поз.	Эскиз
13	
14	
15	
16	
17	
18	
19	
20	
25	

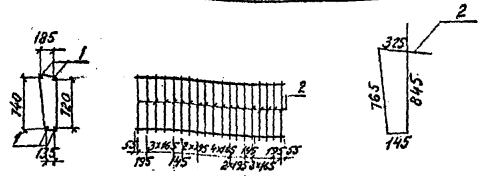
Ведомость расхода стали на элемент, кг

Марка элемента	Изделия арматурные								Изделия закладные				Итого
	Арматура класса								Арматура класса				
	A I				A II				A I		A II		
	ГОСТ 5781-82								ГОСТ 5781-82				
	Ø6	Ø8	Ø25	Умзго	Ø10	Ø16	Ø22	Умзго	Ø6	Ø10	Всего		
1НУ, 1НУЩ	89,1	197,2	64,8	351,1	40,2	180,4	607,3	827,8	1179,0	2,8	5,6	8,4	1189,4
1НУ-13, 1НУЩ-13	89,1	197,2	64,8	351,1	42,2	180,4	607,3	829,9	1181,0	2,8	5,6	8,4	1189,4
1НУ-16, 1НУЩ-16	89,1	197,2	64,8	351,1	34,4	180,4	607,3	822,1	1173,2	2,8	5,6	8,4	1181,6



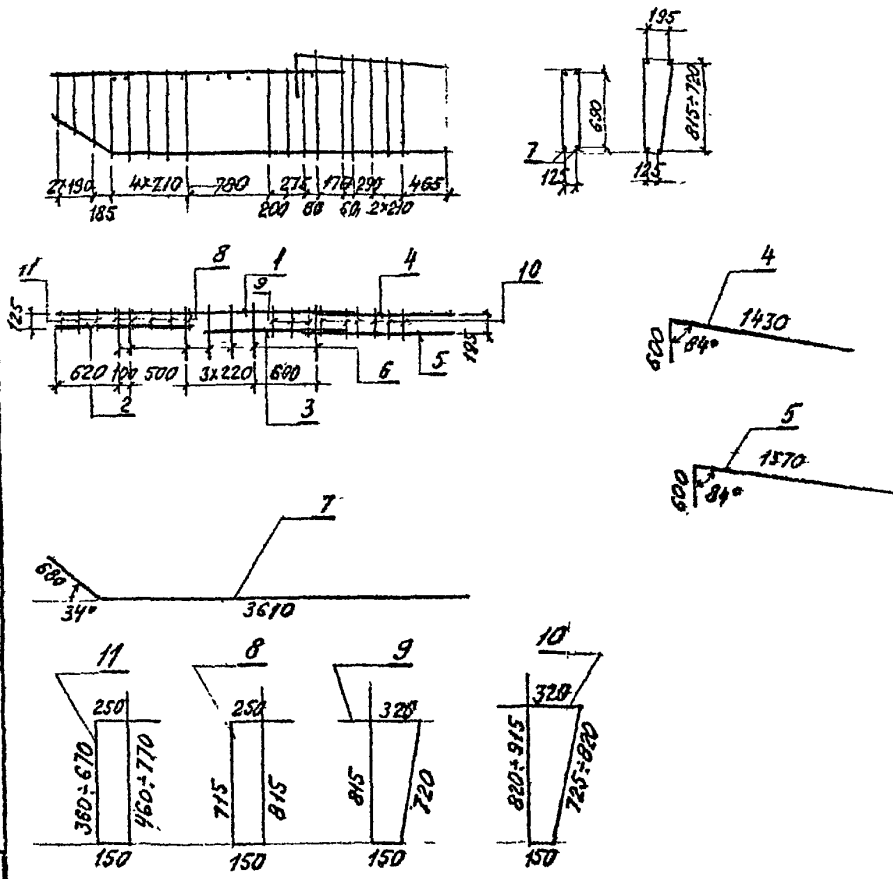
Формат	Зона	Лист	Обозначение	Наименование	Кол.	Прим.
А4	1			Ф22А ГОСТ 5781-82 С=3400	2	
А4	2			Ф22А ГОСТ 5781-82 С=3220	2	
А4	3			Ф8А ГОСТ 5781-82 С=2050	15	

Имя, инв. №	Вам. инв. №	Подпись и дата	3.501.1-150	2	1.ИУ 02.00	
Имя, инв. №	Вам. инв. №	Подпись и дата	Каркас пространственной К72	Стадия	Масса	Масштаб
Имя, инв. №	Вам. инв. №	Подпись и дата		Р	52,2	-
Имя, инв. №	Вам. инв. №	Подпись и дата		Лист	Листов	1
Имя, инв. №	Вам. инв. №	Подпись и дата		Лингипротражность		



Формат	Зона	Лист	Обозначение	Наименование	Кол.	Прим.
А4	1			Ф22А ГОСТ 5781-82 С=3220	4	
А4	2			Ф8А ГОСТ 5781-82 С=2080	19	

Имя, инв. №	Вам. инв. №	Подпись и дата	3.501.1-150	2	1.ИУ 03.00	
Имя, инв. №	Вам. инв. №	Подпись и дата	Каркас пространственной К73	Стадия	Масса	Масштаб
Имя, инв. №	Вам. инв. №	Подпись и дата		Р	54,0	-
Имя, инв. №	Вам. инв. №	Подпись и дата		Лист	Листов	1
Имя, инв. №	Вам. инв. №	Подпись и дата		Лингипротражность		

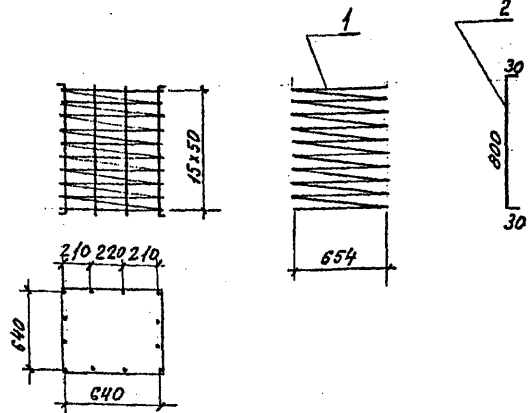


Формат	Зона	Лист	Обозначение	Наименование	Кол.	Прим.
84	1			Ф22А ГОСТ 5781-82 L=3000	1	
84	2			L=1430	1	
84	3			L=1530	1	
84	4			L=2030	1	
84	5			L=2170	1	
84	6			L=630	7	
84	7			L=4290	2	
84	8			Ф3А ГОСТ 5781-82 L=1930	5	
84	9			L=2005	3	
84	10			L=2110	6	
84	11			L=1530	3	

Каркас КП4, зеркала каркасу КП4.
Изображено 3, 501.1-150-2 ЛНУ.04.00

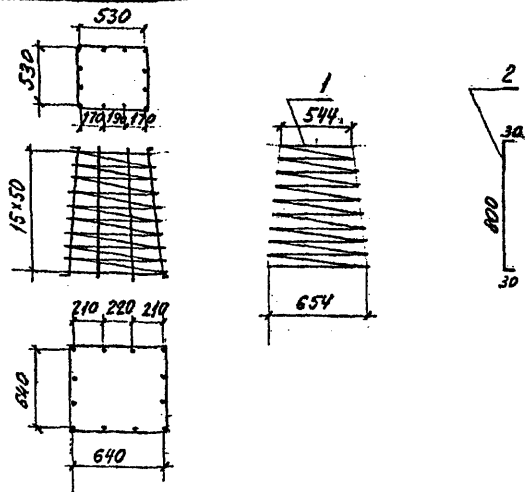
Име. № подл. Подпись и дата. Взам. инв. №

3.501.1-150 .2 ЛНУ 04.00		
Каркас пространственный КП4	Стария Р	Масса 83,7
	Лист	Листов 7
Ленгипротранспорт		



Формы	Зона	Поз.	Обозначение	Наименование	Код	Прим.
64		1		ФБА I ГОСТ 5781-82 С-47090	1	
64		2		ФБА I ГОСТ 5781-82 С-860	12	

Имя, № подл.	Подпись и дата	Взам. инв. №
3.501.1-150 .2 1НУ 05.00		
Каркас пространственный КП5		
Стадия	Масса	Масштаб
Р	14,1	-
Лист	Листов 1	
Ленгитротрансмат		
Имя, № подл.	Подпись и дата	Взам. инв. №
Маслов Т.С.		
И.Контр. Миронов		
И.Контр. Сидорова		
И.Контр. Яценко		
И.Контр. Бруч		
И.Контр. Яценко		



Формы	Зона	Поз.	Обозначение	Наименование	Код	Прим.
64		1		ФБА I ГОСТ 5781-82 С-44130	1	
64		2		ФБА I ГОСТ 5781-82 С-860	12	

Имя, № подл.	Подпись и дата	Взам. инв. №
3.501.1-150 .2 1НУ 06.00		
Каркас пространственный КП6		
Стадия	Масса	Масштаб
Р	13,2	-
Лист	Листов 1	
Ленгитротрансмат		
Имя, № подл.	Подпись и дата	Взам. инв. №
Маслов Т.С.		
И.Контр. Миронов		
И.Контр. Сидорова		
И.Контр. Яценко		
И.Контр. Бруч		
И.Контр. Яценко		

Изм. № подл.		Подпись и дата		Взам. инв. №		Обозначение	Наименование	Кол. по исполн. 3.501.1-150					2	2НУ00.00	Примеч.
Лист	Лист														
		01	02	03	04			05							
84	15						ФБАII ГОСТ5781-82 В-440	2	2	2	2	2	2		
84	16						В=1680	2	2	2	2	2	2		
84	17						В=160	8	8	8	8	8	8		
84	18						В=1360	2	2	2	2	2	2		
84	19						В=2310	2	2	2	2	2	2		
84	20						В=670	2	2	2	2	2	2		
84	21						В=3370	8	8	8	8	8	8		
84	22						В=5010	2	2	2	2	2	2		
84	23						В=3570	10	10	10	10	10	10		
84	24						ФБАII ГОСТ5781-82 В-2635	20	20	20	20	20	20		
84	25						В _{ср} =2680	30	30	30	30	30	30		
84	26						В _{ср} =2660	10	10	10	10	10	10		
84	27						В _{ср} =2620	10	10	10	10	10	10		
84	28						В _{ср} =2185	10	10	10	10	10	10		
84	29						В _{ср} =2195	10	10	10	10	10	10		
84	30						В _{ср} =2460	10	10	10	10	10	10		
84	31						В _{ср} =2210	10	10	10	10	10	10		

3.501.1-150 2 2НУ00.00

Лист 3

Изм. № подл.		Подпись и дата		Взам. инв. №		Обозначение	Наименование	Кол. по исполн. 3.501.1-150					2	2НУ00.00	Примеч.
Лист	Лист														
		01	02	03	04			05							
32							В=2700	12	12	12	12	12	12		
33							В=2480	14	14	14	14	14	14		
34							В _{ср} =1240	18	18	18	18	18	18		
35							В _{ср} =1720	18	18	18	18	18	18		
36							В _{ср} =1600	14	14	14	14	14	14		
37							В _{ср} =2820	10	10	10	10	10	10		
38							В _{ср} =2845	15	15	15	15	15	15		
39							Ф28АI ГОСТ5781-82 В-2670	8	8	8	8	8	8		
							<u>Материалы</u>								
							Бетон класса В30	1,7	1,7	1,5	1,7	1,7	1,5		м ³

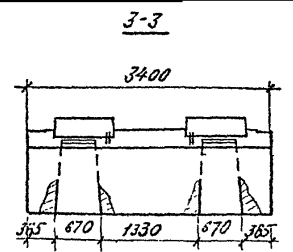
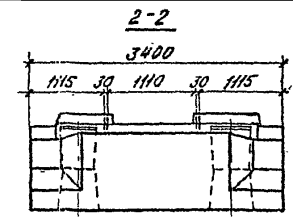
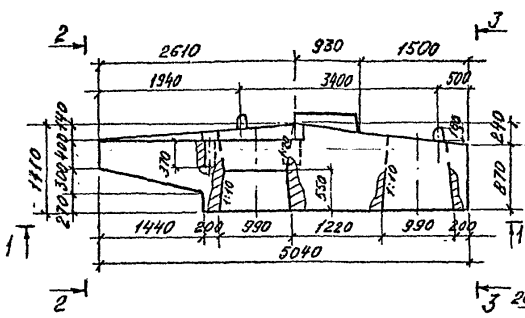
Поз. 9, 10, 24-39-ст. ведомость деталей
на листе 3.501.1-150. 2 2НУ00.00 СБ

Требования к материалам для изготовления
блоков в зависимости от условий их исполь-
зования принимаются по ТУ на блоки и фикси-
руются дополнительным индексом в
марке блока, оговоренным в ТУ.

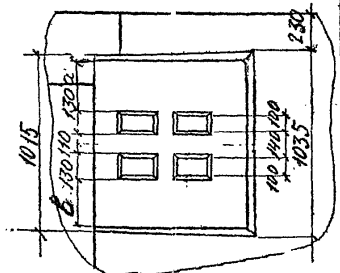
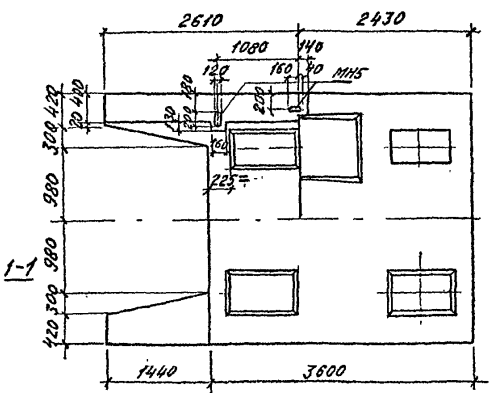
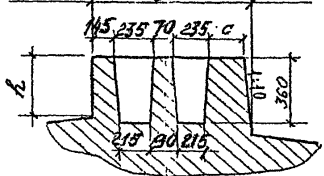
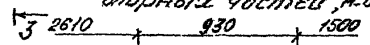
3.501.1-150 2 2НУ00.00

Лист 4

16



расположение гнезд
в подформеннике под анкеры
оперных частей, м.б. 1:20



Обозначение	Марка блока	Размеры, мм				Масса блока, кг
		h	a	b	c	
3.501.1-150.2 2НУ00.00	2НУ	340	340	235	200	29,2
-01 2НУ-13		390	355	230	195	29,3
-02 2НУ-16		190	355	250	215	28,8
-03 2НУ4		340	240	335	200	29,2
-04 2НУ4-15		390	255	330	195	29,3
-05 2НУ4-16		190	255	350	215	28,8

3.501.1-150.2 2НУ00.00 СБ		Страна	Масса	Масштаб
Насадка		Р	см. табл.	1:50
2НУ, 2НУ-13, 2НУ-16		Лист 1	Листов 3	
2НУ4, 2НУ4-13, 2НУ4-16		Ленгилпротрансмост		

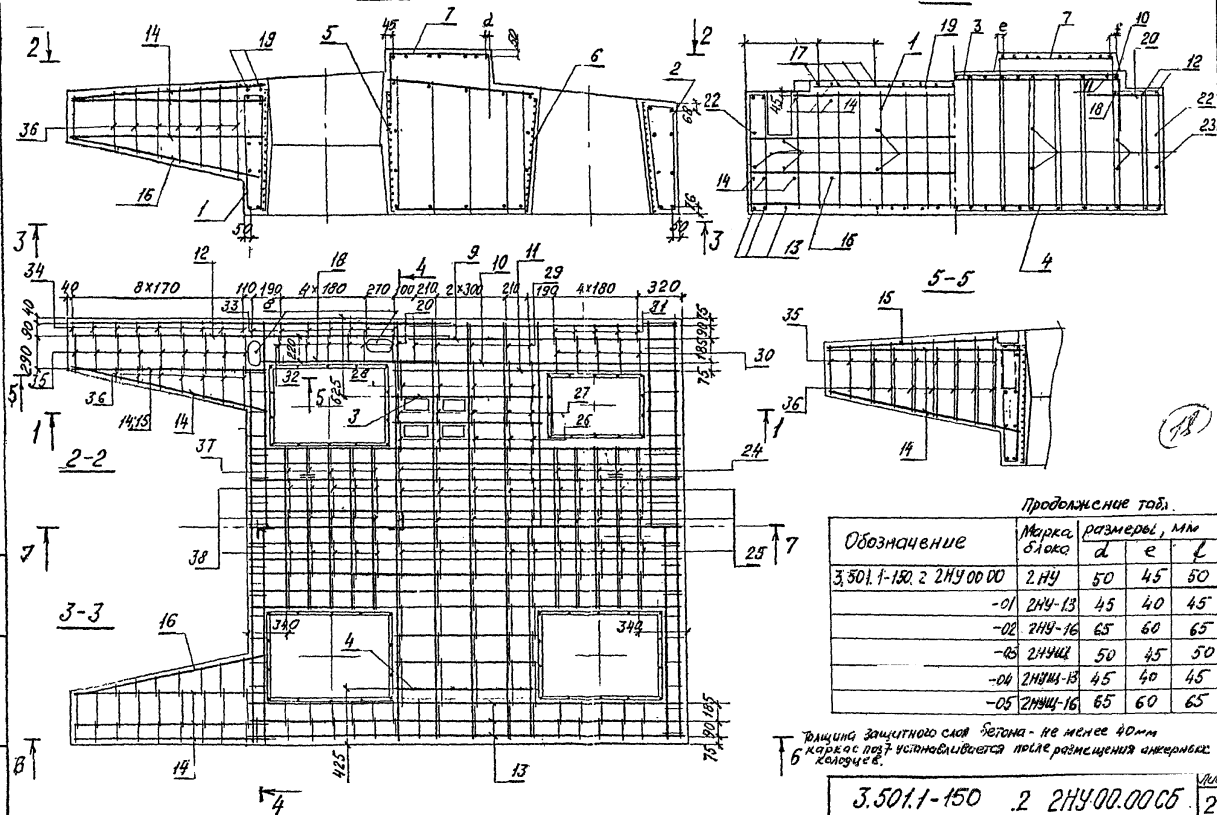
Имя, № листа, Подпись и дата, Власт. инст. №

Исполнитель: Ткаченко, Яковлев, Глинка, Рух. гр., Проверил: Брук, Устаева, Яценко

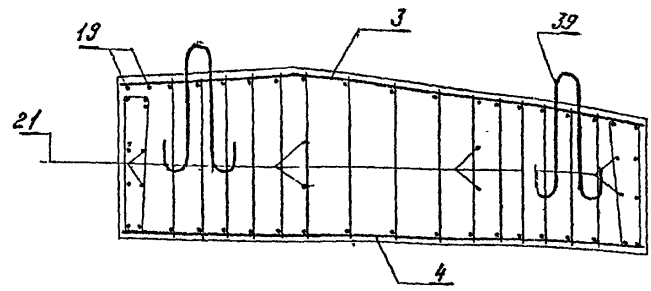
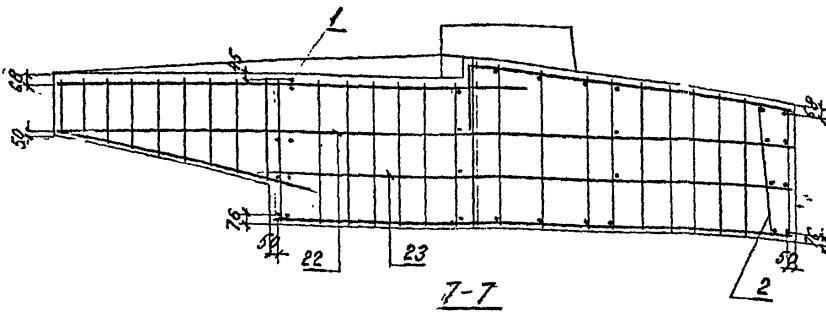
17

1-1

4-4



8-6



Ведомость расхода стали на элемент, кг

Марка элемента	Изделия арматурные								Изделия закладные						
	Арматура класса								Арматура класса						
	А I				А II				Всего		Всего				
	ГОСТ 5781-82								ГОСТ 5781-82						
Ø6	Ø8	Ø28	Упомя	Ø10	Ø16	Ø25	Ø32	Упомя	Ø6	Ø10	Длина расход				
2НУ, 2НУЩ	59,8	249,2	99,3	408,3	40,2	291,8	241,6	634,4	1288,0	1678,3	2,8	5,6	8,4	16,8	47
2НУ-13, 2НУЩ-13	59,8	249,2	99,3	408,3	42,2	291,8	241,6	634,4	1270,0	1678,3	2,8	5,6	8,4	16,8	47
2НУ-16, 2НУЩ-16	59,8	249,2	99,3	408,3	34,4	291,8	241,6	634,4	1252,8	1678,3	2,8	5,6	8,4	16,8	47

Ведомость деталей

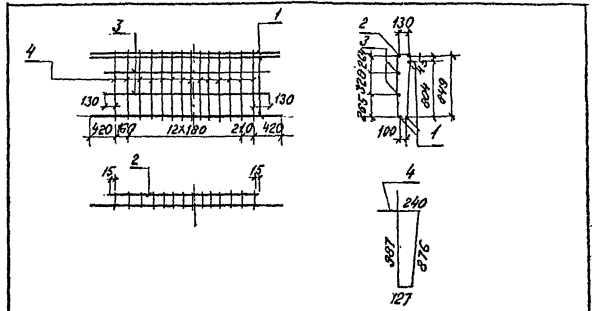
№п/п	Эскиз	№п/п	Эскиз
9		33	
10		34	
24		35	
25		36	
26		37	
27		38	
28		39	
29			
30			
31			
32			

19

3.501.1-150.2.2НУ.00.00006

Мин. На полку
Получен и дата
Взам. инв. №

3



Формы	Зона	Лист	Обозначение	Наименование	Код	Прим.
84	1			Ф25А-II ГОСТ 5781-82 В-3370	4	
84	2			С-2560	1	
84	3			Ф16А-II ГОСТ 5781-82 В-2790	2	
84	4			Ф8А-I ГОСТ 5781-82 В-2230	15	

Мин. № подл. _____

Мин. № подл. _____

Полгода и дата _____

Взам. инв. № _____

3.501.1-150 .2 2НУ 01.00

Каркас пространственный КП2

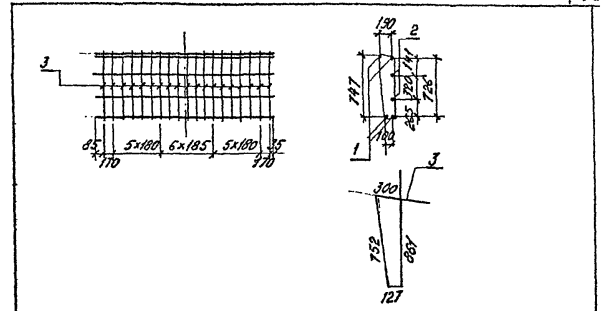
Лист Листов 1

Материал: сталь

Масса: 830

Ленгипропротранс

Нач. отд. Ткаченко
Н.Контр. Муромова
Л.И.К. Г. Соловьев
Р.И.К. Г. Давыдова
Проектировщик: Б.И.К.
Исполнитель: Яценко



Формы	Зона	Лист	Обозначение	Наименование	Код	Прим.
84	1			Ф25А-II ГОСТ 5781-82 В-3370	4	
84	2			Ф16А-II ГОСТ 5781-82 В-3370	2	
84	3			Ф8А-I ГОСТ 5781-82 В-2040	19	

Мин. № подл. _____

Мин. № подл. _____

Полгода и дата _____

Взам. инв. № _____

3.501.1-150 .2 2НУ 02.00

Каркас пространственный КП2

Лист Листов 1

Материал: сталь

Масса: 78,5

Ленгипропротранс

Нач. отд. Ткаченко
Н.Контр. Муромова
Л.И.К. Г. Соловьев
Р.И.К. Г. Давыдова
Проектировщик: Б.И.К.
Исполнитель: Яценко

Кол. на исполн.	3.501.1-150	.2	2НУ4 00.0000	Обозначение	Наименование	Кол. на исполн. 3.501.1-150 .2 2НУ4 00.00					Примеч.
						01	02	03	04	05	
					Документация						
					Технические условия	X	X	X	X	X	
15	3.501.1-150	.2	2НУ4 00.0000	Сборочный чертеж	X	X	X	X	X		
					Сборочные единицы						
94	1	3.501.1-150	.2	2НУ4 01.00	Корпус пространств КН	1	1	1	1	1	
94	2	3.501.1-150	.2	2НУ4 02.00	Корпус пространств КТ	1	1	1	1	1	

3.501.1-150 .2 2НУ4 00.0000			
Мач.отт. Ткачи: 0 М.Копыт. М.Ранко П.Лих. В.Резниченко Р.М.Г.В.Воловко П.Лавров Б.И.С. Б.И.С. Установщик		Насадка 2НУ4-2НУ4-13-2НУ4-16 2НУ4-13-2НУ4-16	
Строчка	Лист	Листов	
Р	1	3	

Кол. на исполн.	3.501.1-150	.2	2НУ4 00.00	Обозначение	Наименование	Кол. на исполн. 3.501.1-150 .2 2НУ4 00.00					Примеч.
						01	02	03	04	05	
3	3.501.1-150	.2	2НУ4 01.00	Сетка С1	1	1	1	1	1		
4	3.501.1-150	.2	2НУ4 02.00	Сетка С2	1	1	1	1	1		
5	3.501.1-150	.2	2НУ4 03.00	Корпус пространств КВ	2	2	2	2	2		
6	3.501.1-150	.2	2НУ4 04.00	Корпус пространств КТ	2	2	2	2	2		
7	3.501.1-150	.2	2НУ4 07.00	Корпус плоский КР	2						
				-01	КР1-1	2					
				-02	КР1-2		2				
				-03	КР1Ц			2			
				-04	КР1Ц-1				2		
				-05	КР1Ц-2					2	
8	3.501.1-150	.6	МН 5.00	Изделие заводное МН5	4	4	4	4	4		
					К стали						
9					ФЭДН ГОСТ 5781-82 Р=2520	4	4	4	4	4	
10					ФЭДН ГОСТ 5781-82 Р=2630	2	2	2	2	2	
11					Р=160	12	12	12	12	12	
12					Р=308С	4	4	4	4	4	
13					ФЭДН ГОСТ 5781-82 Р=3570	4	4	4	4	4	

(23)

3.501.1-150 .2 2НУ4 00.0000

Лист 2

Имя, № подл.		Подпись и дата		Взам. инв. №		Кол.но исполн. 3.501.1-150						2 2НУ4 00.00.00		Примеч.
Взам. инв. №	Лист	Обозначение	Наименование	01	02	03	04	05						
б/у	14		Ф16А1 ГОСТ 5781-82-16-10	14	14	14	14	14						
б/у	15		С-1410	2	2	2	2	2						
б/у	16		С-1630	2	2	2	2	2						
б/у	17		С-670	2	2	2	2	2						
б/у	18		С-3370	8	8	8	8	8						
б/у	19		С-5010	2	2	2	2	2						
б/у	20		С-3570	10	10	10	10	10						
б/у	21		С-1000	32	32	32	32	32						
б/у	22		ФРВ1 ГОСТ 5781-82 С-2515	25	25	25	25	25						
б/у	23		С _ф =2390	15	15	15	15	15						
б/у	24		С _ф =2430	10	10	10	10	10						
б/у	25		С _ф =2685	20	20	20	20	20						
б/у	26		С _ф =2580	38	38	38	38	38						
б/у	27		С _ф =2225	8	8	8	8	8						
б/у	28		С _ф =2535	10	10	10	10	10						
б/у	29		С-2780	2	2	2	2	2						
б/у	30		С _ф =2480	14	14	14	14	14						

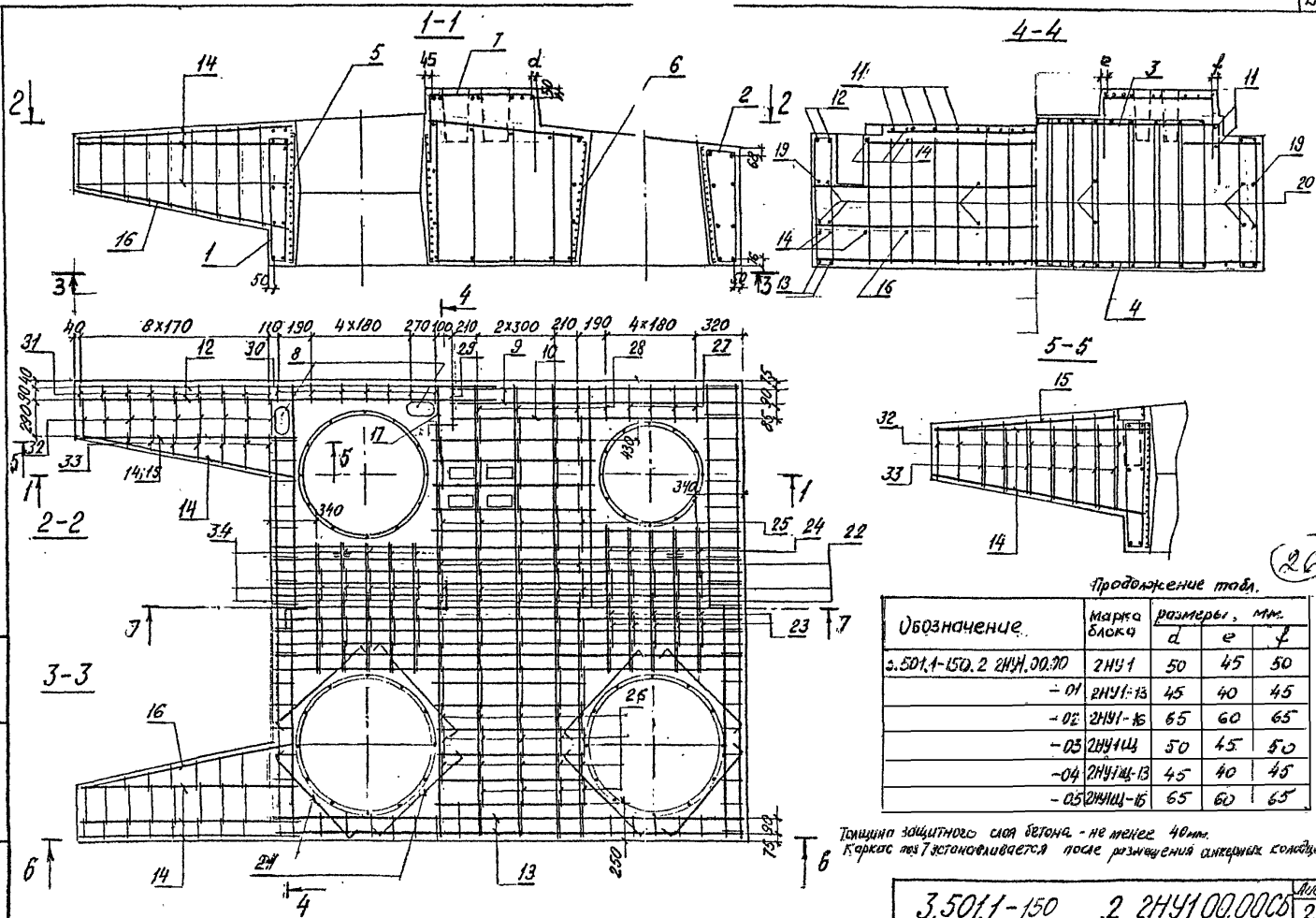
3.501.1-150 2 2НУ4.00.00.00 3

Имя, № подл.		Подпись и дата		Взам. инв. №		Кол.но исполн. 3.501.1-150						2 2НУ4 00.00.00		Примеч.
Взам. инв. №	Лист	Обозначение	Наименование	01	02	03	04	05						
б/у	31		С _ф =1240	18	18	18	18	18						
б/у	32		С _ф =1720	18	18	18	18	18						
б/у	33		С _ф =1600	14	14	14	14	14						
б/у	34		С _ф =2505	25	25	25	25	25						
б/у	35		Ф25А1 ГОСТ 5781-82-25-8	8	8	8	8	8						
			<u>Материалы</u>											
			Бетон класса В30											
				4,3	4,3	4,2	4,3	4,3	4,2					м ³

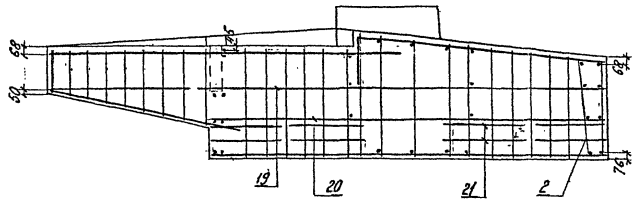
(24)

* Поз. 22*29, 34 - см. ведомость деталей на листе 3.501.1-150 2 2НУ4 00.00.00

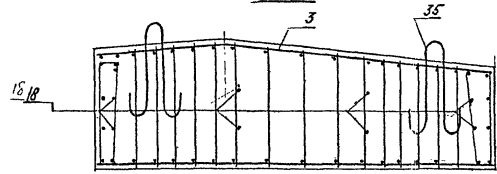
3.501.1-150 2 2НУ4 00.00.00 4



6-6



7-7



Ведомость деталей

№п.п.	ЗСКУЗ	№п.п.	ЗСКУЗ
22		34	
23		21	
24		35	
25			
26			
27			
28			
29			

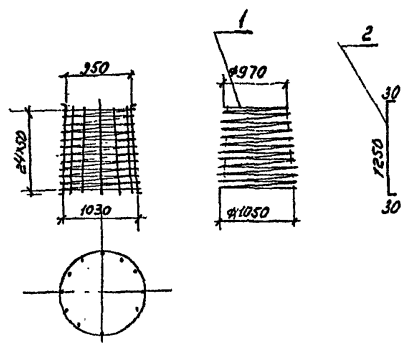
Ведомость расхода стали на элемент, кг

Марка блока	Изделия арматурные										Итого	Изделия из арматурных листов			Общий расход	
	Арматура класса											Всего	класс			
	А I					А II							А I	А II		А III
	ГОСТ 5781-82															
φ 6	φ 8	φ 25	Умнож	φ 10	φ 16	φ 25	φ 32	Умнож	φ 6	φ 10	φ 6	φ 10	φ 6	φ 10		
2НУ-1; 2НУ1Щ	58,0	247,5	63,8	369,3	40,2	341,9	241,6	649,3	1278,0	182,3	2,8	5,6	8,4	1650,7		
2НУ-12; 2НУ1Щ-13	58,0	247,5	63,8	369,3	42,2	341,9	241,6	649,3	1278,0	184,3	2,8	5,6	8,4	1652,7		
2НУ-16; 2НУ1Щ-16	58,0	247,5	63,8	369,3	34,4	341,9	241,6	649,3	1267,2	183,6	2,8	5,6	8,4	1644,9		

3.501.1-150 .2. 2НУ4 00 00 СБ

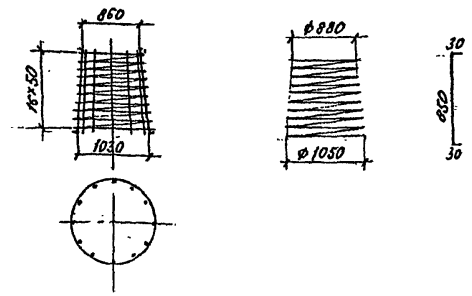
67

Имя, № подл., Подпись, И. дата, Вып. лист, №



Код	Прим.	Наименование	Обозначение	Лист	Листов
64	1		ФБАИГОСТ5781-82С-79230	1	
64	2		ФБАИГОСТ5781-82С-1310	12	

Изм. №	по	дате	Подпись и дата	Взам. инв. №
3.501.1-150 . 2 2НУ1 03.00.				
Каркас			Стальной Массовый	
пространственный КТБ			Р	238 -
			Лист	Листов 1
			Ленгилпрограномос	
Исполн.	Проверен	Рис. гр.	Лит. гр.	Лит. гр.
Исаева Яценко	Бочк	Лябовска	Лябовска	Лябовска



Код	Прим.	Наименование	Обозначение	Лист	Листов
64	1		ФБАИГОСТ5781-82С-51520	1	
64	2		ФБАИГОСТ5781-82С-910	12	

Изм. №	по	дате	Подпись и дата	Взам. инв. №
3.501.1-150 . 2 2НУ1 04.00.				
Каркас			Стальной Массовый	
пространственный КТБ			Р	257 -
			Лист	Листов 1
			Ленгилпрограномос	
Исполн.	Проверен	Рис. гр.	Лит. гр.	Лит. гр.
Исаева Яценко	Бочк	Лябовска	Лябовска	Лябовска

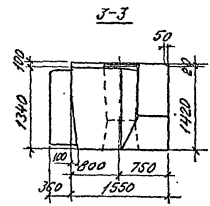
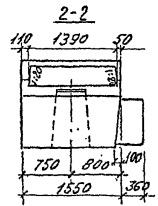
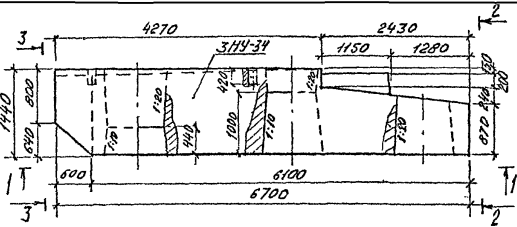
Код	Зона	№ п.п.	Обозначение	Наименование	Кол. на испан. 3.501.1-150.2 ЗНУ 00.00											Примеч.	
					01	02	03	04	05	06	07	08	09	10	11		
А4		9	3.501.1-150.2.ЭНУ 09.00	Каркас пространств КВ	1	1	1	1	1	1	1	1	1	1	1	1	
				Каркас плоский													
А3		10	3.501.1-150.2.ЗНУ 10.00	КР 1	1	1											
				-01			1	1									
				-02					1	1							
				-03						1	1						
				-04								1	1				
				-05										1	1		
А4		11	3.501.1-150.6.МН5.00	Изделие закладное МН5	2	2	2	2	2	2	2	2	2	2	2	2	2
				Детали													
Б4		12		Р16А ГГОГТ5701-62С-1460	8	8	8	8	8	8	8	8	8	8	8	8	2,31кг
Б4		13		С=1510	12	12	12	12	12	12	12	12	12	12	12	12	2,39кг
Б4		14		С=4210	2	2	2	2	2	2	2	2	2	2	2	2	6,65кг
Б4		15		С=6670	2	2	2	2	2	2	2	2	2	2	2	2	10,54кг
Б4		16		С=5370	2	2	2	2	2	2	2	2	2	2	2	2	10,06кг
Б4		17		С=6070	4	4	4	4	4	4	4	4	4	4	4	4	9,59кг
Б4		18		С=900	14	14	14	14	14	14	14	14	14	14	14	14	1,42кг
Б4		19		С=1570	2	2	2	2	2	2	2	2	2	2	2	2	2,48кг
Б4		20		С=1170	1	1	1	1	1	1	1	1	1	1	1	1	1,85кг
Б4		21		С=1680	2	2	2	2	2	2	2	2	2	2	2	2	2,65кг
Б4		22		С=1330	2	2	2	2	2	2	2	2	2	2	2	2	3,32кг

81

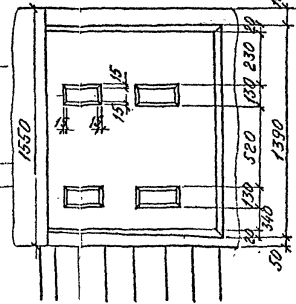
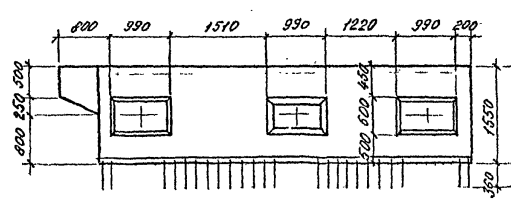
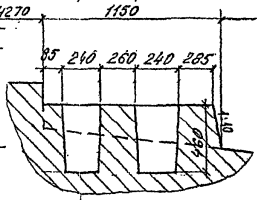
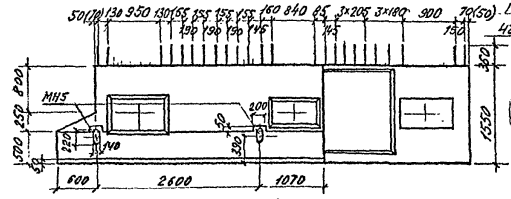
3.501.1-150.2.ЗНУ 00.00

ИВС

2



Расположение
гнезд в подферменнике
под анкеры опорных частей



Лич. М. Лавин. Подпись и печать архитектора

34

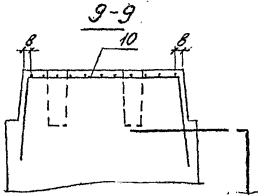
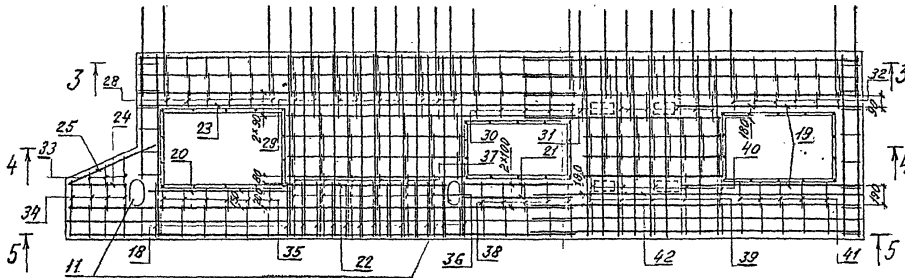
Обозначение	Марка блока	Размеры, мм								Масса блока, г
		к	е	с	д	з	и	р	ф	
3.501.1-150.2 ЗНУ 00.00	ЗНУ	48	302	212	212	250	250	75	490	28,7
	-01 ЗНУ _Н									
	-02 ЗНУ-1									
	-03 ЗНУ-1 _Н	50	200	310	335	130	370	65	580	28,9
	-04 ЗНУ-27									
	-05 ЗНУ-27 _Н	26	324	234	232	270	230	75	90	27,3
	-06 ЗНУ-27-1									
	-07 ЗНУ-27-1 _Н	48	202	312	339	130	370	65	520	28,8
	-08 ЗНУ-34									
	-09 ЗНУ-34 _Н	20	230	340	285	240	260	85	200	26,8
	-10 ЗНУ-34-1									
	-11 ЗНУ-34-1 _Н	23	227	337	389	130	370	65	20	27,0

35

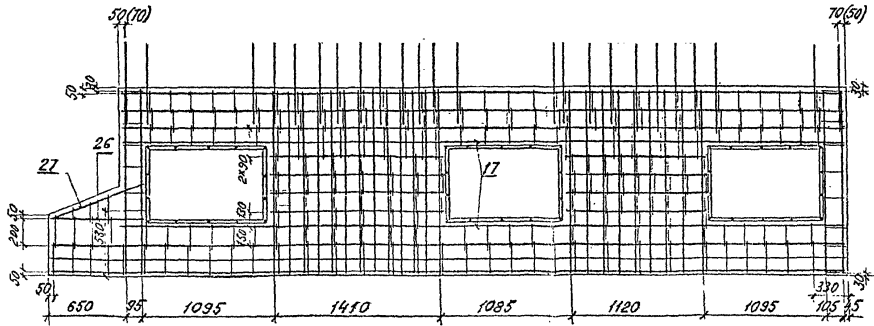
3.501.1-150.2 ЗНУ 00.0005

100
3

1-1



2-2



Марка блока	Размеры, мм	
	а	б
ЗНУ	55	48
ЗНУ _н	42	45
ЗНУ-27	33	69
ЗНУ _н -27	68	47
ЗНУ-34	67	75
ЗНУ _н -34	65	72

96

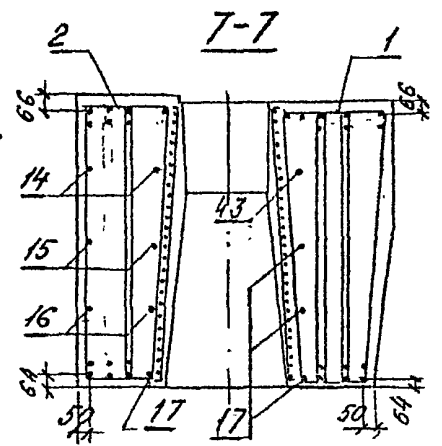
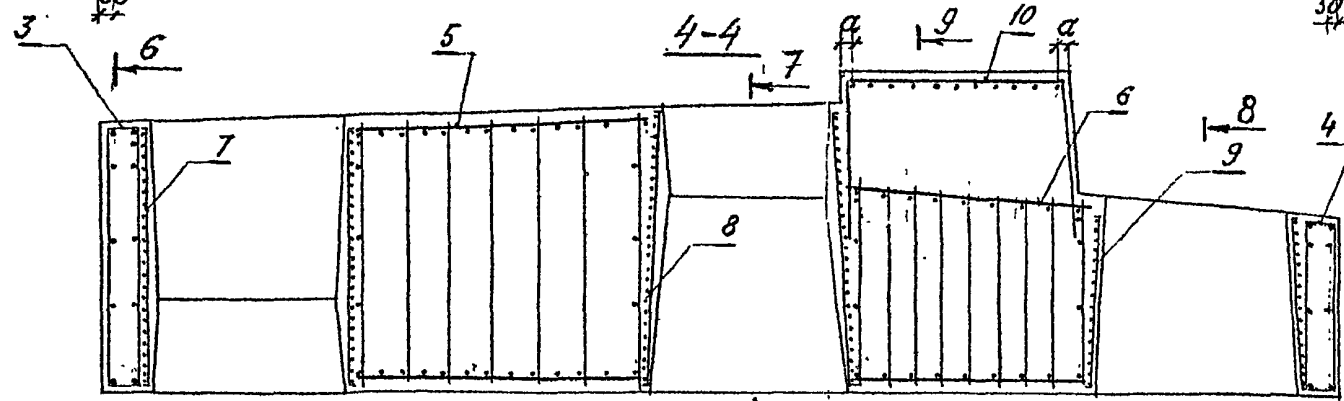
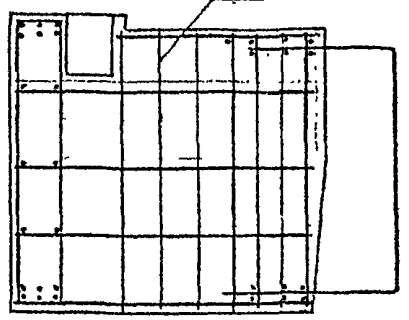
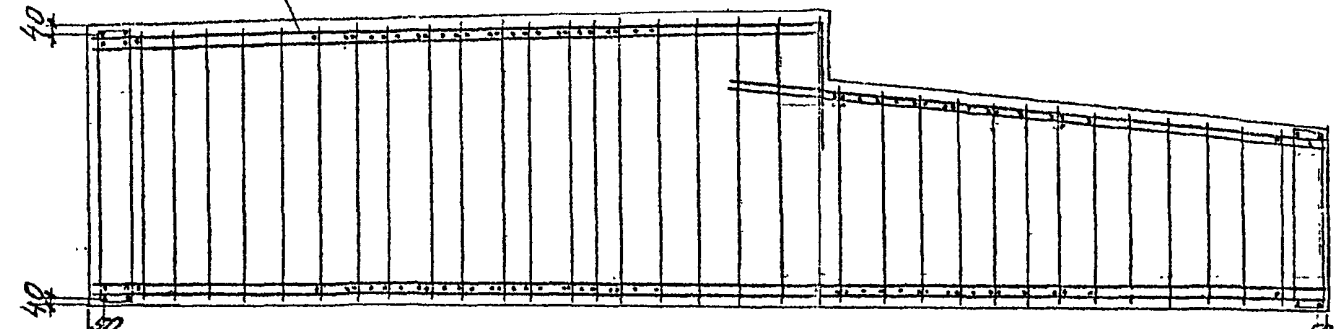
Толщина заливки по сдвиг бетону - не менее 40 мм

Для гнезд под анкера опорных частей (насадка ЗНУ-34; ЗНУ_н-34) в каркасах поз. 6 и поз. 10 обрезать стержни по месту. Размеры в скобках относятся к блокам с индексом "н".

3.501.1-150 .2 ЗНУ 00.0005 4

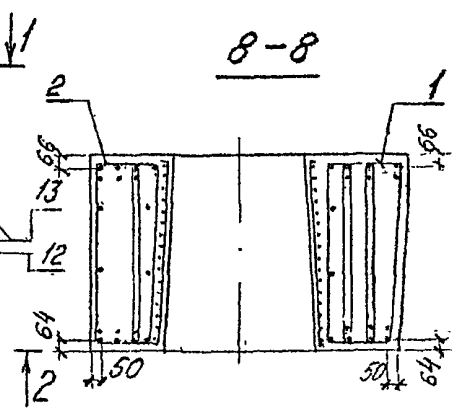
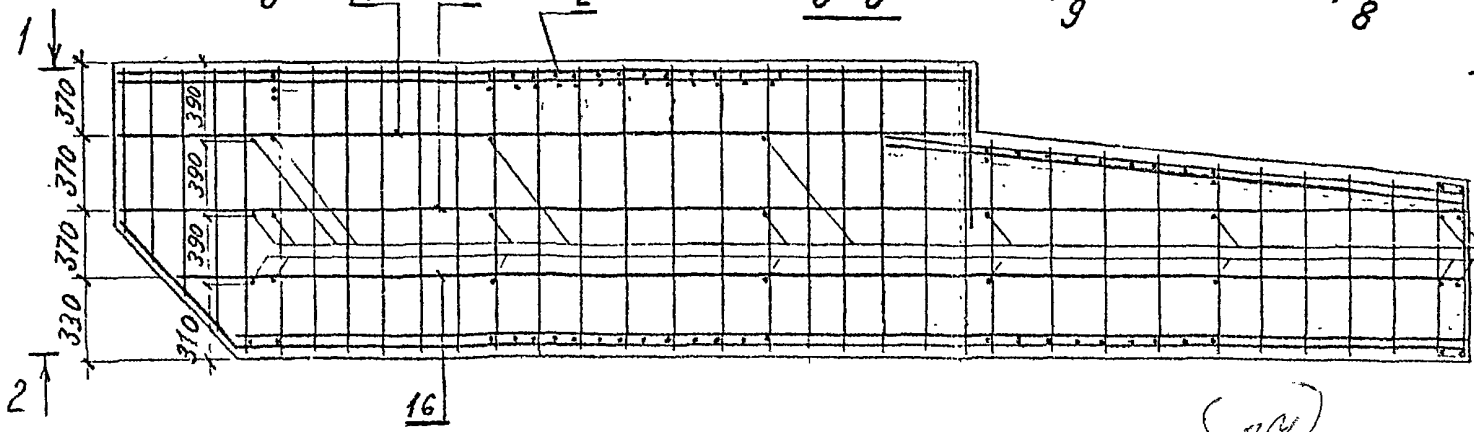
3-3

6-6



5-5

8-8



34

3.501.1-150 .2 ЗНУ 00.00005 5

Мин. № подл. Подпись и дата. Взам инв. №

Ведомость деталей

103	ЗСКУЗ
18	
23	
26	
27	
28	

103	ЗСКУЗ
29	
30	
31	
32	
33	

103	ЗСКУЗ
34	
35	
36	
37	
38	

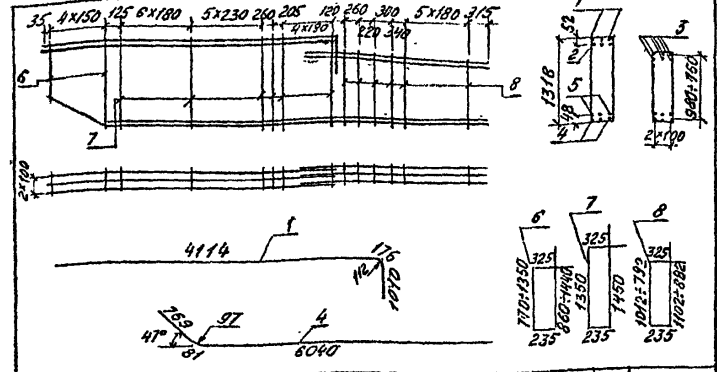
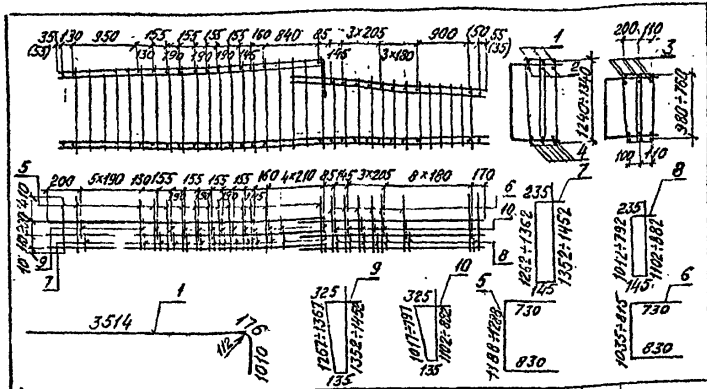
103	ЗСКУЗ
39	
40	
41	
21	

Ведомость расхода стали на элемент, кг

Марка элемента	Узелов арматурные										Узелов закладных				Итого расход
	Арматура класса										Арматура класса				
	AI					AII					AI		AII		
	ГОСТ 5781-82										ГОСТ 5781-82		ГОСТ 5781-82		
	Ø6	Ø8	Угол	Ø10	Ø16	Ø28	Ø32	Угол			Ø6	Ø10		Всего	
ЗНУ-1; ЗНУ-1	50,4	281,0	331,4	47,1	463,0	363,4	574,3	1447,8	—	1772,2	15,7	3,9	19,6	1798,8	
ЗНУ-1; ЗНУ-1	50,4	281,0	331,4	49,9	463,0	363,4	574,3	1450,6	—	1782,0	15,7	3,9	19,6	1801,6	
ЗНУ-2; ЗНУ-2	50,4	281,0	331,4	38,8	463,0	363,4	574,3	1439,5	—	1770,9	15,7	3,9	19,6	1790,5	
ЗНУ-2; ЗНУ-2	50,4	281,0	331,4	48,5	463,0	363,4	574,3	1449,2	—	1780,6	15,7	3,9	19,6	1800,2	
ЗНУ-3; ЗНУ-3	50,4	281,0	331,4	35,2	463,0	363,4	574,3	1435,9	—	1767,3	15,7	3,9	19,6	1786,9	
ЗНУ-3; ЗНУ-3	50,4	281,0	331,4	36,6	463,0	363,4	574,3	1437,3	—	1768,7	15,7	3,9	19,6	1788,3	

3.501.1-150 .2 ЗНУ 00.0003

Лист 6



Формат	Зона	№З	Обозначение	Наименование	Кол.	Примеч.
ay	1			Ф32А ГОСТ 5781-82 с-4700	3	29,66кг
ay	2			с=3570	3	22,53кг
ay	3			с=3150	6	19,88кг
ay	4			Ф28А ГОСТ 5781-82 с-6060	6	29,27кг
ay	5			Ф16А ГОСТ 5781-82 с _{ср} =2800	14	4,42кг
ay	6			с _{ср} =2485	10	3,93кг
ay	7			Ф8А ГОСТ 5781-82 с _{ср} =3095	20	4,22кг
ay	8			с _{ср} =2275	13	0,9кг
ay	9			с _{ср} =3100	20	4,26кг
ay	10			с _{ср} =2360	13	0,93кг

Формат	Зона	№З	Обозначение	Наименование	Кол.	Примеч.
ay	1			Ф32А ГОСТ 5781-82 с-5700	3	33,44кг
ay	2			с=4170	3	26,31кг
ay	3			с=3150	6	19,88кг
ay	4			Ф28А ГОСТ 5781-82 с-6890	3	33,28кг
ay	5			с=6070	3	29,32кг
ay	6			Ф8А ГОСТ 5781-82 с _{ср} =2770	5	1,09кг
ay	7			с=3360	18	1,33кг
ay	8			с _{ср} =2455	10	0,97кг

3.501.1-150 .2 ЗНУ 01.00 -изображено (КНП)
-зеркальное отражение (КПЗМ)

3.501.1-150 .2 ЗНУ 02.00 -изображено (КНП)
-зеркальное отражение (КПЗМ)

3.501.1-150 .2 ЗНУ 01.00		Статус	Масса	Масштаб
Каркас пространственный КНП	Р	625,0	-	
	Лист	1	1	
Леггинпрогнотраммек				

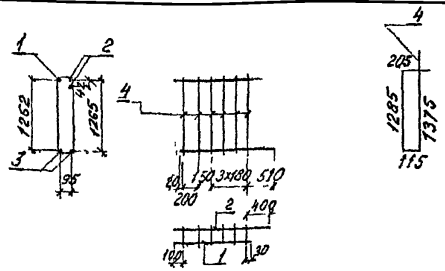
3.501.1-150 .2 ЗНУ 02.00		Статус	Масса	Масштаб
Каркас пространственный КНП	Р	525,4	-	
	Лист	1	1	
Леггинпрогнотраммек				

Имя, № подл., Подпись и дата (Взам. инв. №)

Исполнители:
 Ткаченко
 Мироненко
 Шинкаренко
 Владислав
 Брук
 Яценко

Исполнители:
 Ткаченко
 Мироненко
 Шинкаренко
 Владислав
 Брук
 Яценко

94



Взам. инв. №	Зона	Поз.	Обозначение	Наименование	Кол.	Примеч.
ВУ	1			ФБАИ ГОСТ 5781-82 L=1020	1'	1,61 кг
ВУ	2			L=1490	2	2,35 кг
ВУ	3			L=1420	2	2,24 кг
ВУ	4			ФБАИ ГОСТ 5781-82 L=2960	6	1,18 кг

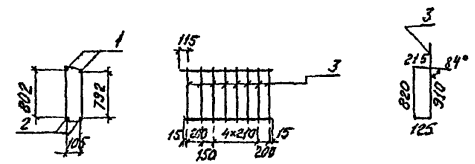
3.501.1-150 .2 ЗНУ 03.00-изображено (КПЗ)
-зеркальное отражение (КПЗМ)

3.501.1-150 .2 ЗНУ 03.00

Каркас пространственный КПЗ	Стадия	Р	17,9	Масштаб	-
	Пист		Пистов	f	

Ленинградская

Инж. С.В. Ткаченко
Инж. А.И. Миронова
Инж. Д.В. Сердюк
Инж. Г.В. Николаева
Инж. В.В. Брук
Инж. С.В. Цыганко



Взам. инв. №	Зона	Поз.	Обозначение	Наименование	Кол.	Примеч.
ВУ	1			ФБАИ ГОСТ 5781-82 L=1520	2	2,4 кг
ВУ	2			L=1420	2	2,24 кг
ВУ	3			ФБАИ ГОСТ 5781-82 L=2070	8	0,82 кг

3.501.1-150 .2 ЗНУ 04.00-изображено (КП4)
-зеркальное отражение (КП4М)

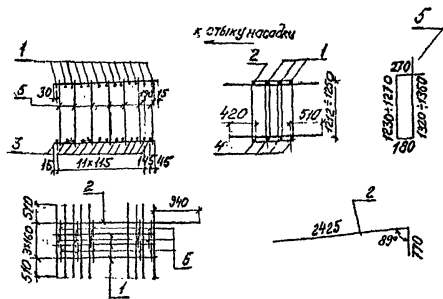
3.501.1-150 .2 ЗНУ 04.00

Каркас пространственный КП4	Стадия	Р	15,9	Масштаб	-
	Пист		Пистов	f	

Ленинградская

Инж. С.В. Ткаченко
Инж. А.И. Миронова
Инж. Д.В. Сердюк
Инж. Г.В. Николаева
Инж. В.В. Брук
Инж. С.В. Цыганко

(40)



Вариант	Зона	Поз.	Обозначение	Наименование	Кол.	Прим.
б4	1			ФВАН ГОСТ 5781-82 С-1500	16	2,37кг
б4	2			С=3195	1	5,05кг
б4	3			С=1410	13	2,23кг
б4	4			С=1470	4	2,32кг
б4	5			ФВАН ГОСТ 5781-82 С-3040	21	1,20кг

3.501.1-150 .2 ЗНУ 05.00 -изображено (КП5)
-отражение зеркальное (КП5н)

3.501.1-150 .2 ЗНУ 05.00

Каркас
пространственный
КП5

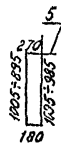
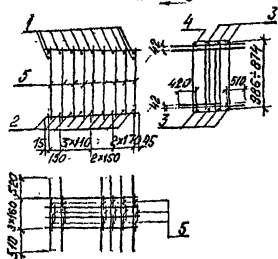
Стадия Масса Масштаб

Р 106,4 -
Лист Листов 1

Ленгипротрансмаш

Нач. отд. Ткаченко
Н.контр. Митронова
Ин.инж. Веребниченко
Сек. гр. Яковлева
Проверил В.И.К.
Установил Яценко

к стыку насадки



Вариант	Зона	Поз.	Обозначение	Наименование	Кол.	Примеч.
б4	1			ФВАН ГОСТ 5781-82 С-1510	11	2,39кг
б4	2			С=440	9	2,23кг
б4	3			С=1180	7	1,86кг
б4	4			С=1650	1	2,61кг
б4	5			ФВАН ГОСТ 5781-82 С-2440	27	0,97кг

3.501.1-150 .2 ЗНУ 06.00 -изображено (КП6)
-отражение зеркальное (КП6н)

3.501.1-150 .2 ЗНУ 06.00

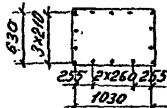
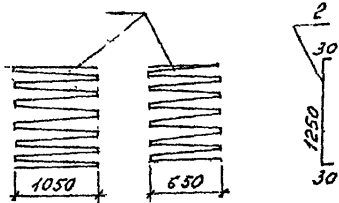
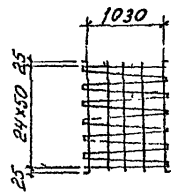
Каркас
пространственный
КП6

Стадия Масса Масштаб

Р 88,2 -
Лист Листов 1

Ленгипротрансмаш

Нач. отд. Ткаченко
Н.контр. Митронова
Ин.инж. Веребниченко
Сек. гр. Яковлева
Проверил В.И.К.
Установил Яценко



Вариант	Этап	Лист	Обозначение	Наименование	Кол.	Примеч.
44		1		Ф8А1ГОСТ5781-82 R=88400	1	19,52кг
44		2		Ф8А1ГОСТ5781-82 R=1310	14	0,52кг

Изм. № подл. Подпись и дата Взам. инв. №

3.501.1-150 .2 ЗНУ 07.00

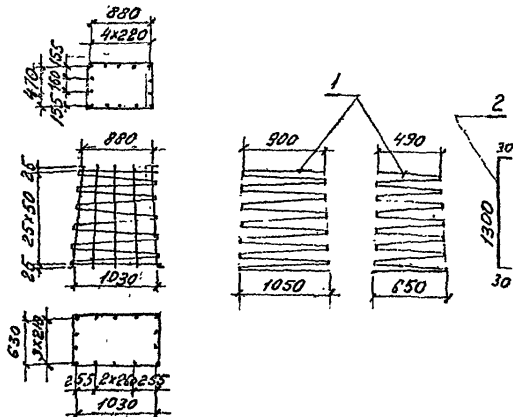
Каркас пространственный КИТ7

Стадия	Масса	Масштаб
Р	26,9	
Лист	Листов /	

Лентипротрансмект

Изм. № подл. Подпись и дата Взам. инв. №

Нач. отд. Ткаченко
Инж. комп. Мирского
Инж. п. Сердюченко
Рис. гр. Давыдова
Провер. Г. Рук
Исполн. Мищенко



Вариант	Этап	Лист	Обозначение	Наименование	Кол.	Примеч.
44		1		Ф6А1ГОСТ5781-82 R=83430	1	18,52кг
44		2		Ф8А1ГОСТ5781-82 R=1360	14	0,54кг

Изм. № подл. Подпись и дата Взам. инв. №

3.501.1-150 .2 ЗНУ 08.00

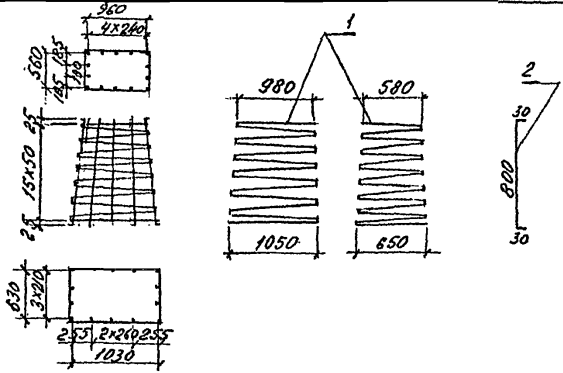
Каркас пространственный КИТ8

Стадия	Масса	Масштаб
Р	26,1	
Лист	Листов /	

Лентипротрансмект

Изм. № подл. Подпись и дата Взам. инв. №

Нач. отд. Ткаченко
Инж. комп. Мирского
Инж. п. Сердюченко
Рис. гр. Давыдова
Провер. Г. Рук
Исполн. Мищенко



Формат	300x300	170x3	Обозначение	Наименование	Кол.	Примеч.
84	1			ФЭД И 100 Г 5781-82 В-55920 1	1	12,3 кг
84	2			ФЭД И 100 Г 5781-82 В-860	14	0,34 кг

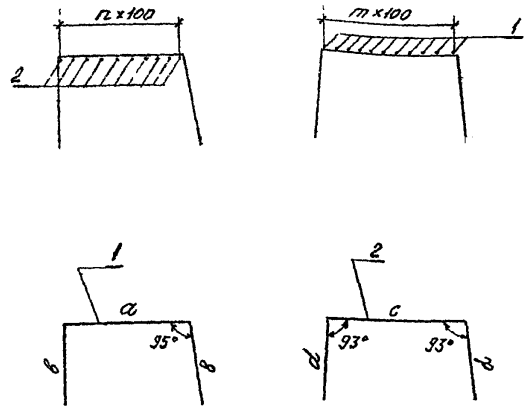
3.501.1-150 .2 ЗНУ 09.00

Исполн.	Провер.	Датум	Лист	Листов	Масса	Свойства	
						Р	М
Мачуга Т.И.	Трачунко					Р	17,1
Михайлов	Михайлов					Лист	Листов 1
Средина	Средина					Лентипрозрачность	
Колесов	Колесов						
Брух	Брух						
Исакин	Исакин						

Каркас пространственный К179

43

Имя, № подл. | Должность и дата | Взам. инв. №



Материал	Марка	Обозначение	Наименование	Кол.	Прим.
			3.501.1-150 .2 ЗНУ 10.00		
б4	1		Ф10АВГДСТ5781-82L=3170	13	1,97кг
б4	2		L=3470	10	2,15кг
			3.501.1-150 .2 ЗНУ 10.00-01		
б4	1		Ф10АВГДСТ5781-82L=3370	13	2,03кг
б4	2		L=3670	10	2,28кг
			3.501.1-150 .2 ЗНУ 10.00-02		
б4	1		Ф10АВГДСТ5781-82L=2570	13	1,56кг
б4	2		L=2770	11	1,68кг
			3.501.1-150 .2 ЗНУ 10.00-03		
б4	1		Ф10АВГДСТ5781-82L=3270	13	2,03кг
б4	2		L=3570	10	2,2кг
			3.501.1-150 .2 ЗНУ 10.00-04		
б4	1		Ф10АВГДСТ5781-82L=2270	13	1,41кг
б4	2		L=2470	11	1,53кг
			3.501.1-150 .2 ЗНУ 10.00-05		
б4	1		Ф10АВГДСТ5781-82L=2370	13	1,47кг
б4	2		L=2570	11	1,59кг

Обозначение	Марка	РАЗМЕРЫ, ММ				Кол, шт		Масса, кг
		a	b	c	d	n	m	
3.501.1-150.2 ЗНУ.10.00	КР1	330	1120	1230	1120	9	12	47,1
-01	КР2	330	1220	1230	1220	9	12	49,9
-02	КР3	1030	740	1230	740	10	12	38,8
-03	КР4	330	1170	1230	1170	9	12	48,5
-04	КР5	1030	620	1230	620	10	12	35,2
-05	КР6	1030	670	1230	670	10	12	36,6

44

3.501.1-150 .2 ЗНУ 10.00			Страна	Материал	Материал
Коркос плоский	КР1, КР2, КР3,	КР4, КР5, КР6	Р	см. табл.	-
Коркос плоский	КР1, КР2, КР3,	КР4, КР5, КР6	лист	лист	лист
Норм. отб.	Тех. условия	Гост 17424			
М.Конта	Материал	ДБ			
М.Сиз.пр.	Спецификация	№2			
Рк.т.	Инструкция	№1			
Проверка	БДУК	№1			
УСТ.РК	Яценко	№1			

Имя, Фамилия, Подпись и должность инж.

Формат Зона ЛРЗ	Обозначение	Наименование	Кол. на исполн. 3.501.1-150.2 ЗНУИ											Примеч.		
			01	02	03	04	05	06	07	08	09	10	11			
		<u>Документация</u>														
		<u>Технические условия</u>														
43	3.501.1-150.2 ЗНУИ 00.00.00	Сборочный чертеж	X	X	X	X	X	X	X	X	X	X	X	X	X	X
		<u>Сборочные единицы</u>														
		<u>Корпус пространств</u>														
44	1 3.501.1-150.2 ЗНУИ 01.00	КП1	1	1	1	1	1	1	1	1	1	1	1	1	1	1
		-01														
44	2 3.501.1-150.2 ЗНУИ 02.00	КП2	1	1	1	1	1	1	1	1	1	1	1	1	1	1
		-01														
44	3 3.501.1-150.2 ЗНУИ 03.00	КП3	1	1	1	1	1	1	1	1	1	1	1	1	1	1
		-01														
44	4 3.501.1-150.2 ЗНУИ 04.00	КП4	1	1	1	1	1	1	1	1	1	1	1	1	1	1
		-01														
44	5 3.501.1-150.2 ЗНУИ 03.00	КП3	1	1	1	1	1	1	1	1	1	1	1	1	1	1
		-01														
44	6 3.501.1-150.2 ЗНУИ 04.00	КП4	1	1	1	1	1	1	1	1	1	1	1	1	1	1
		-01														
44	7 3.501.1-150.2 ЗНУИ 05.00	КП5	1	1	1	1	1	1	1	1	1	1	1	1	1	1
44	8 3.501.1-150.2 ЗНУИ 06.00	КП6	1	1	1	1	1	1	1	1	1	1	1	1	1	1
44	9 3.501.1-150.2 ЗНУИ 07.00	КП7	1	1	1	1	1	1	1	1	1	1	1	1	1	1

Исполн:
Исполн:
Исполн:
Исполн:
Исполн:
Исполн:
Исполн:
Исполн:
Исполн:
Исполн:
Исполн:

45

Имя, инициалы, Подпись и дата. Форм. 45-И

Исполн:
Исполн:
Исполн:
Исполн:
Исполн:
Исполн:
Исполн:
Исполн:
Исполн:
Исполн:
Исполн:

3.501.1-150.2 ЗНУИ 00.00

Насадка

3НУИ-1, 3НУИ-1, 3НУИ-27,

3НУИ-27-1, 3НУИ-34, 3НУИ-34-1

Ленгипроотрансмот

Состав	Листов
Р	Т
	З

Инвентарный номер	Дата	Обозначение	Наименование	по л. № столб. 3.501.1-102 3ИУ 1000											Примеч.			
				01	02	03	04	05	06	07	08	09	10	11				
			каркас плоский															
13	10	3.501.1-150 .2 3ИУ 1000	КР4	1	1													
		-01	КР2			1	1											
		-02	КР3					1	1									
		-03	КР4							1	1							
		-04	КР5									1	1					
		-05	КР6													1	1	
14	11	3.501.1-150 .5 МН5.00	Изделие закладное МН5	2	2	2	2	2	2	2	2	2	2	2	2	2	2	
			<u>Детали</u>															
12	12		Ф8А1ГОСТ5781-82 с-1460	8	8	8	8	8	8	8	8	8	8	8	8	8	8	2,31кг
13	13		с-1510	12	12	12	12	12	12	12	12	12	12	12	12	12	12	2,39кг
14	14		с-4210	2	2	2	2	2	2	2	2	2	2	2	2	2	2	6,65кг
15	15		с-6670	2	2	2	2	2	2	2	2	2	2	2	2	2	2	10,54кг
16	16		с-6370	2	2	2	2	2	2	2	2	2	2	2	2	2	2	10,06кг
17	17		с-6070	2	2	2	2	2	2	2	2	2	2	2	2	2	2	9,59кг
18	18		с-900	14	14	14	14	14	14	14	14	14	14	14	14	14	14	1,42кг
19	19		с-480	2	2	2	2	2	2	2	2	2	2	2	2	2	2	0,76кг
20	20		с-850	1	1	1	1	1	1	1	1	1	1	1	1	1	1	1,34кг
21	21		с-1040	2	2	2	2	2	2	2	2	2	2	2	2	2	2	1,64кг
22	22		с-1120	1	1	1	1	1	1	1	1	1	1	1	1	1	1	1,77кг
23	23		Ф8А1ГОСТ5781-82 с _{ср} =3120	9	9	9	9	9	9	9	9	9	9	9	9	9	9	122кг
24	24		с _{ср} =3810	12	12	12	12	12	12	12	12	12	12	12	12	12	12	1,19кг
25	25		с _{ср} =2450	12	12	12	12	12	12	12	12	12	12	12	12	12	12	0,97кг

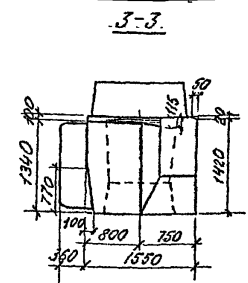
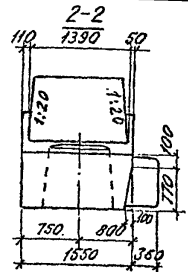
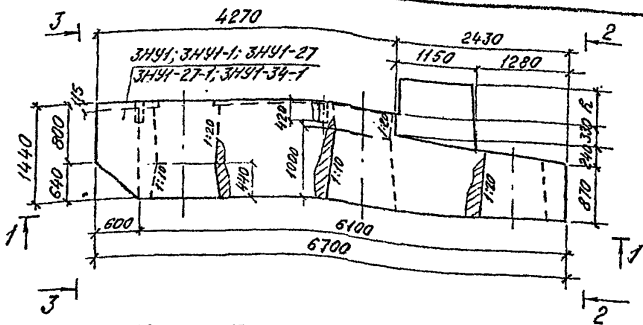
46

Проект	Зона	Л/Оз.	Обозначение	Наименование	Код. на условн. 3.501.1-150 .2 ЗНУ1.00.00											Примеч.	
					01	02	03	04	05	06	07	08	09	10	11		
4ч	26			Ф84Г ГОСТ 5781-82 L=2570	8	8	8	8	8	8	8	8	8	8	8	8	1,05кг
4ч	27			L=2570	3	3	3	3	3	3	3	3	3	3	3	3	0,99кг
4ч	28			Ф164Б ГОСТ 5781-82 L=1310	2	2	2	2	2	2	2	2	2	2	2	2	2,07кг
4ч	29			L=1470	1	1	1	1	1	1	1	1	1	1	1	1	2,32кг
4ч	30			L=3610	1	1	1	1	1	1	1	1	1	1	1	1	5,70кг
				Материалы													
				Бетон класса B30	0,463	0,463	0,71	0,71	0,06	0,06	0,66	0,66	9,87	9,87	9,96	9,96	M ³

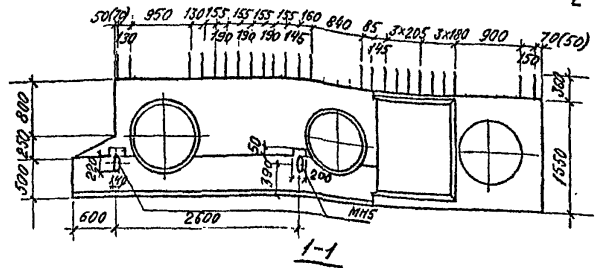
*Лоз. 18, 23 ÷ 25 - см. ведомость деталей
лист 3.501.1-150 .2 ЗНУ1 00.00СБ

Требования к материалам см. ТУ.

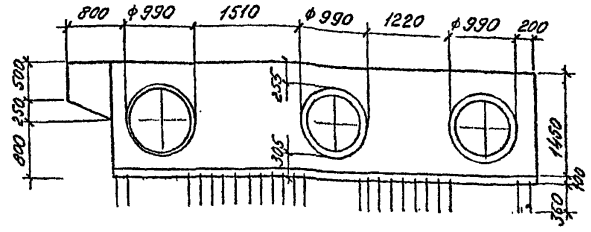
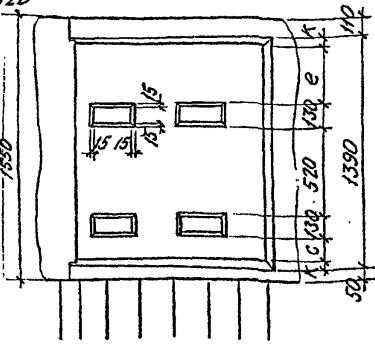
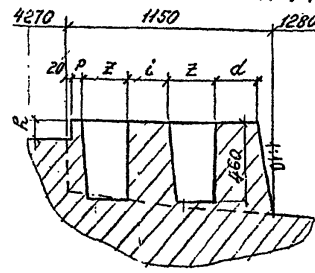
44



46

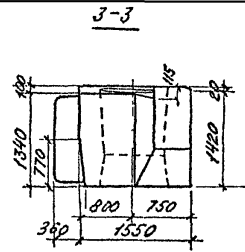
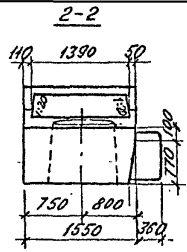
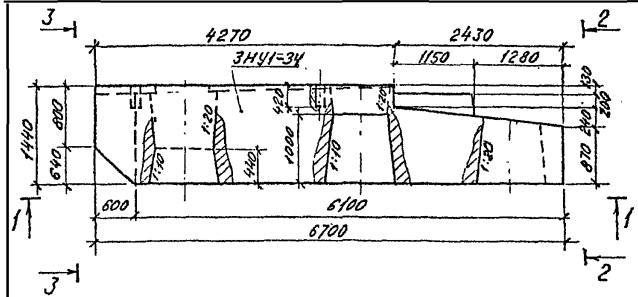


Расположение гнезд в подферменнике под анкеры оловных частей И-6 1120

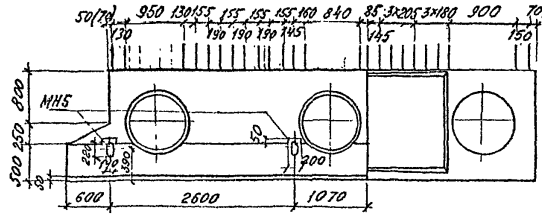
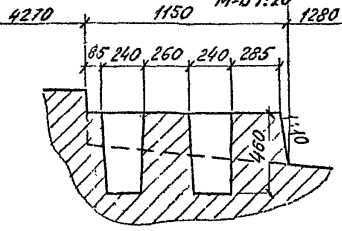


Размеры в скобках даны для насадок с индексом "И"

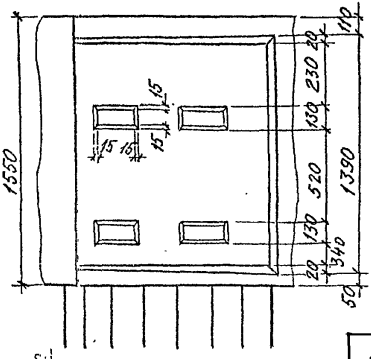
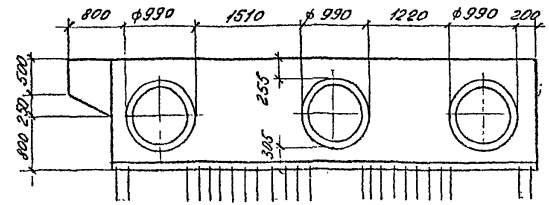
3.501.1-150 . 2 3НУ1 020006			
Насадка			
		Слой пластмассы	
		Р	СМ
		Табл. 1:25	
		Лист 7	Листов 6
Ленгипростройность			
Нач. отд. Кравченко	М. контр. Мироняк	Л. Г. Арбукево	В. Г. Арбукево
Л. Кондр. Мироняк	Л. Кондр. Мироняк	Л. Кондр. Мироняк	Л. Кондр. Мироняк
Л. Кондр. Мироняк	Л. Кондр. Мироняк	Л. Кондр. Мироняк	Л. Кондр. Мироняк
Л. Кондр. Мироняк	Л. Кондр. Мироняк	Л. Кондр. Мироняк	Л. Кондр. Мироняк
Л. Кондр. Мироняк	Л. Кондр. Мироняк	Л. Кондр. Мироняк	Л. Кондр. Мироняк



Расположение гнезд в подрезчике
под анкера опорных частей
М-0 1:20



1-1



10

3.501.1-150 .2 3Н41 00.00.05

Указ. М.И.Иванов. Издательство ВООТ. В.И.И.И.И.И.

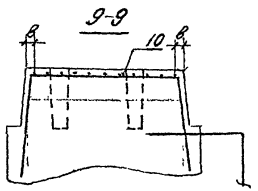
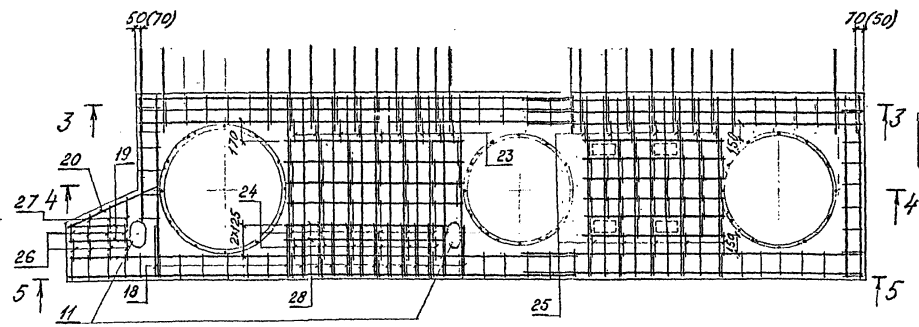
Обозначение	Марка блока	Размеры, мм								Масса блока
		К	е	с	д	е	і	р	h	
3.501.1-150.2 ЗНУ1 00.00	ЗНУ1	48	302	212	212	250	250	75	490	26,6
	-01 ЗНУ1Н									
	-02 ЗНУ1-1	50	280	310	335	130	370	65	580	26,8
	-03 ЗНУ1-1Н									
	-04 ЗНУ1-21	26	324	234	232	270	230	75	90	25,1
	-05 ЗНУ1-21Н									
	-06 ЗНУ1-27-1	48	202	312	339	130	370	65	520	26,6
	-07 ЗНУ1-27-1Н									
	-08 ЗНУ1-34	20	230	340	285	240	260	85	200	24,7
	-09 ЗНУ1-34Н									
	-10 ЗНУ1-34-1	23	227	337	389	130	370	65	20	24,9
	-11 ЗНУ1-34-1Н									

(57)

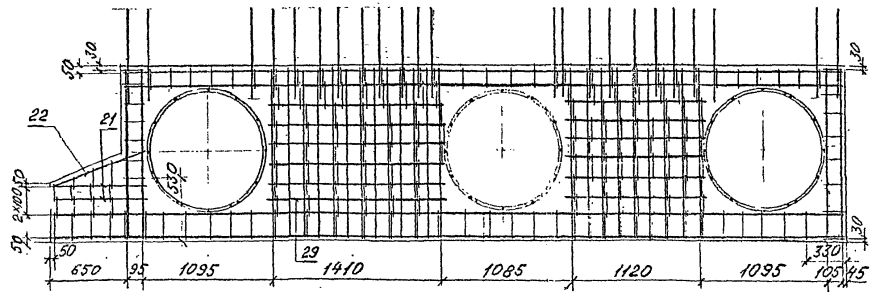
3.501.1-150.2 ЗНУ1 00.00 66

Лист
7

1-1



2-2
(зеркальное отражение)



Марка длока	Размеры, мм	
	а	б
ЗНУ1	55	48
ЗНУ1н		
ЗНУ1-1	42	45
ЗНУ1н-1		
ЗНУ1-27	33	69
ЗНУ1н-27		
ЗНУ1-27-1	68	47
ЗНУ1н-27-1		
ЗНУ1-34	67	75
ЗНУ1н-34		
ЗНУ1-34-1	65	72
ЗНУ1н-34-1		

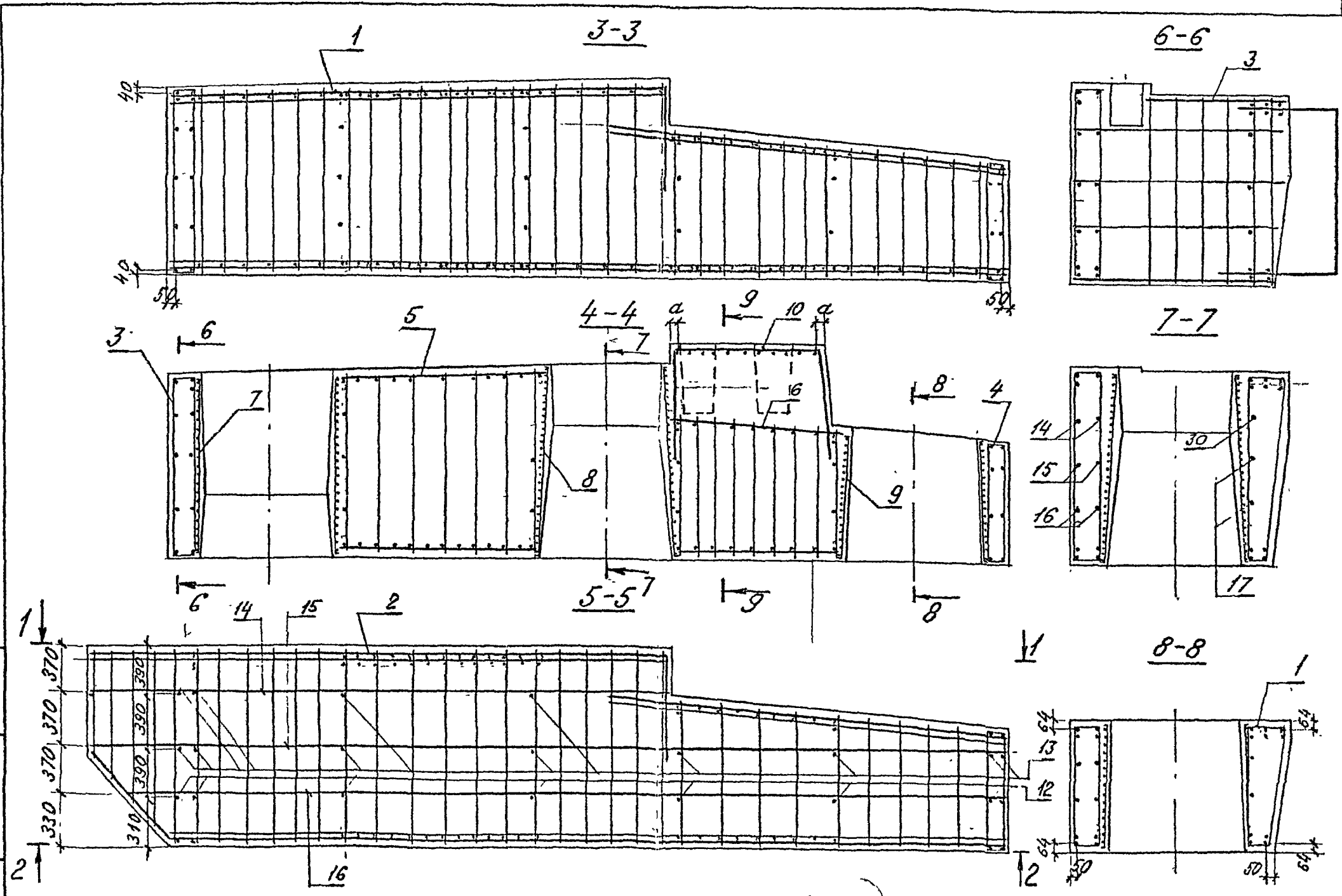
Толщина защитного слоя
бетона - не менее 40 мм

57

Для гнезд под анкера опорных частей (насадка ЗНУ1-34; ЗНУ1н-34)
в каркасах поз. 6 и поз. 10 обрезать стержни по месту.

3.501.1-150 .2 ЗНУ1 00,0000 4

Имя, № листа, Подпись и дата, Владелец, инв. №



Имя № подл. Подпись и дата Взам. инв. №

3.501.1-150 .2 3144 00.0005 5

Ведомость деталей

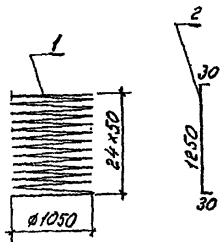
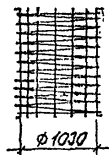
№п/п	ЖСКУЗ	
23	1330+1380 195	1230+1280 295
24	1330+1380 150	1230+1280 280
25	1105+995 175	1005+895 275
18	465 435	

Ведомость расхода стали на элемент, кг

Марка элемента	Изделия арматурные									Изделия закладные			Общий расход	
	Арматура класса									Арматура класса				
	А I				А II					Всего	А I	А II		
	ГОСТ 5781-82													ГОСТ 5781-82
φ6	φ8	φ10	Угро	φ10	φ16	φ28	—	Угро	φ6	φ10	Всего			
ЗНУ1-ЗНУ1Н	49,4	150,9	116,7	317,0	47,1	433,8	598,5	—	1079,4	1396,4	15,7	3,9	19,6	1416,0
ЗНУ1-1-ЗНУ1Н-1	49,4	150,9	116,7	317,0	49,9	433,8	598,5	—	1082,2	1394,2	15,7	3,9	19,6	1413,8
ЗНУ1-27-ЗНУ1Н-27	49,4	150,9	116,7	317,0	38,8	433,8	598,5	—	1071,1	1388,1	15,7	3,9	19,6	1407,7
ЗНУ1-27-1-ЗНУ1Н-27-1	49,4	150,9	116,7	317,0	48,5	433,8	598,5	—	1080,8	1397,8	15,7	3,9	19,6	1417,4
ЗНУ1-34-ЗНУ1Н-34	49,4	150,9	116,7	317,0	35,2	433,8	598,5	—	1067,5	1384,5	15,7	3,9	19,6	1404,1
ЗНУ1-34-1-ЗНУ1Н-34-1	49,4	150,9	116,7	317,0	36,6	433,8	598,5	—	1068,9	1385,9	15,7	3,9	19,6	1405,5

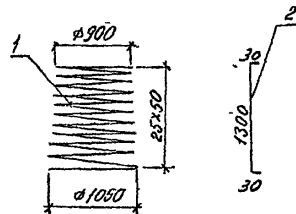
3.501,1-150 .2 ЗНУ1 00.00.СБ

53



Формат	Зона	№	Обозначение	Наименование	Кол.	Примеч.
Б4	1			ФБАЭГОСТ5781-82Л-25730	1	1,903кг
Б4	2			ФБАЭГОСТ5781-82Л-1310	12	0,52кг

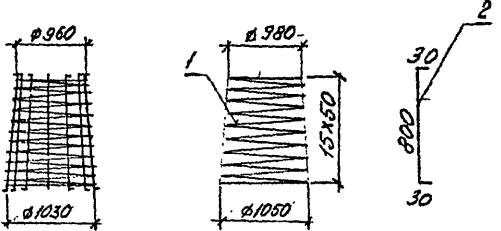
Имя, На подл.	Подпись и дата	Взам. инв. №	3.501.1-150	.2	ЗНУН 05.00
Иванов И.И.	Иванов И.И.	Иванов И.И.	Каркас	Стальной	Масса
Иванов И.И.	Иванов И.И.	Иванов И.И.	пространственный КЛБ	Р	25,2
Иванов И.И.	Иванов И.И.	Иванов И.И.		Лист	Листов 1
Иванов И.И.	Иванов И.И.	Иванов И.И.		Легитированность	



Формат	Зона	№	Обозначение	Наименование	Кол.	Примеч.
Б4	1			ФБАЭГОСТ5781-82Л-22700	1	18,36кг
Б4	2			ФБАЭГОСТ5781-82Л-1360	12	0,54кг

(56)

Имя, На подл.	Подпись и дата	Взам. инв. №	3.501.1-150	.2	ЗНУН 06.00
Иванов И.И.	Иванов И.И.	Иванов И.И.	Каркас	Стальной	Масса
Иванов И.И.	Иванов И.И.	Иванов И.И.	пространственный КЛБ	Р	24,9
Иванов И.И.	Иванов И.И.	Иванов И.И.		Лист	Листов 1
Иванов И.И.	Иванов И.И.	Иванов И.И.		Легитированность	



Формат	30x70	1/03.	Обозначение	Наименование	Код	Примеч.
84	1			ФБАГГОСТ5781-82L-59180	1	12,03кг
84	2			ФБАГГОСТ5781-82L-860	12	0,34кг

3.501.1-150 .2 ЗНУ4 07.00

Каркас
пространственный КПП

6 годия Масса Масса
р 16,1 -
Лист Листов 1
Лентилпрозрачность

Имя, № подразделения, дата, подпись, инв. №

Нач. отд. Гроуенко
Н.Контр. Миронов
Гр. инж. П. Сергеевич
Р.И. П. Яковлева
Проект. Брук
Строитель Яценко

Личн. Давыдов
Личн. Давыдов
Личн. Давыдов
Личн. Давыдов
Личн. Давыдов

(54)

Формат	Зона	Поз.	Обозначение	Наименование	Кол. на		Примечание
					-	01	
				Документация			
				Технические условия	×	×	
A3			3.501.1-150.2 ИН 00 00 СБ	Сборочный чертеж	×	×	
				Сборочные единицы			
A4	1		3.501.1-150.2 ИН 01 00	Каркас пространственный			
				КП1	1		
				КП1Ц		1	
A4	2		3.501.1-150.2 ИН 02 00	Каркас пространственный			
				КП2	2		
				КП2Ц		2	
A4	3		3.501.1-150.2 ИН 03 00	Каркас пространственный			
				КП3	2	2	
A4	4		3.501.1-150.2 ИН 04 00	Каркас пространственный			
				КП4	4	4	

* Позиции 8-11 - см. ведомость деталей на листе 3.501.1-150.2 ИН 00 00 СБ

3.501.1-150.2 ИН 00 00

Нач. отд. Краченко
Н. контр. Мирникова
Инж. пр. Сидоренко
Рис. гр. Ляднева
Проверил: Гусев
Исполнил: Иванова

Насадка
ИН, ИНЦ

Стадия	Лист	Листов
Р	1	2

Легипротрансмост

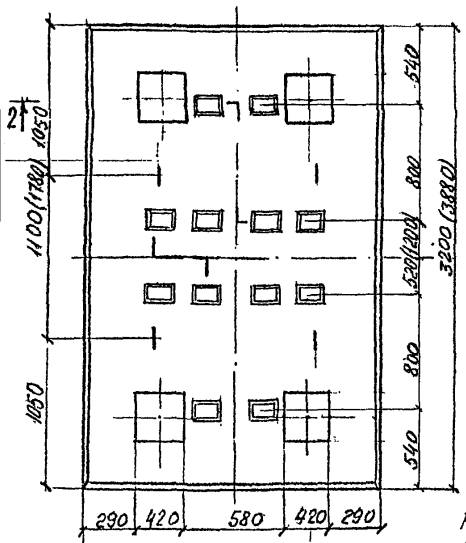
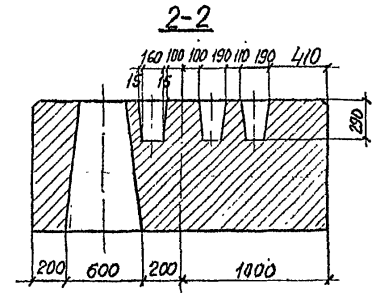
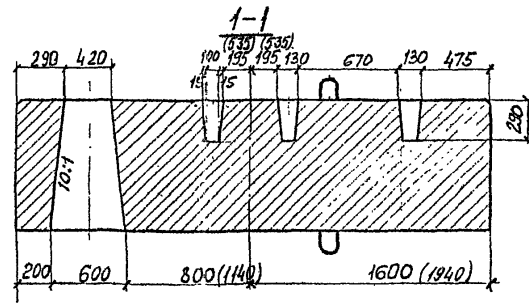
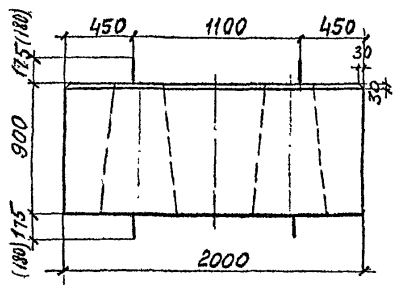
Формат	Зона	Поз.	Обозначение	Наименование	Кол. на		Примечание
					-	01	
				Детали			
Б4		5		∅20А ГОСТ 5781-82 L=1730	8		
				∅22А ГОСТ 5781-82 L=2410		8	
Б4		6		∅20А ГОСТ 5781-82 L=1560	8		
				∅22А ГОСТ 5781-82 L=2240		8	
Б4		7		∅16А ГОСТ 5781-82 L=1960	20	26	
Б4		8*		∅8А ГОСТ 5781-82 L=2180	32	32	
Б4		9*		L=2260	16	56	
Б4		10*		L=2500		8	
Б4		11*		∅25А ГОСТ 5781-82 L=2380	8		
				∅28А ГОСТ 5781-82 L=2570		8	
				Материалы			
				Бетон класса В30	4,766,04	м ³	
				Требования к материалам для изготовления блоков в зависимости от условий их использования принимаются по ТУ на блоки и фиксируются дополнительными индексами в марке блока, оговоренными в ТУ			

Инд. № подл. Подпись и дата. Взамин №

58

3.501.1-150.2 ИН 00 00

Лист 2



Т2

Размеры в скобках даны для насадки ИИЦ

Ведомость расхода стали на элемент, кг

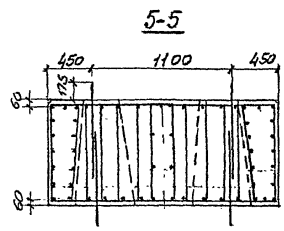
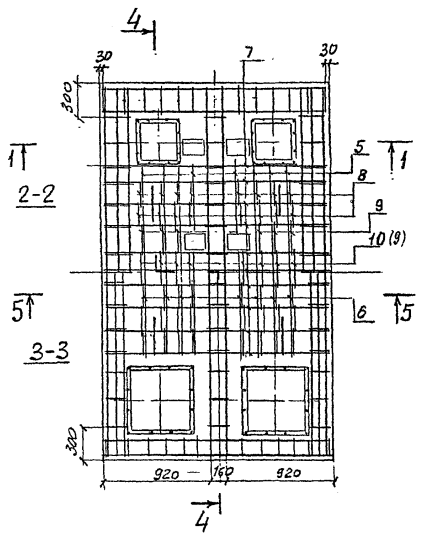
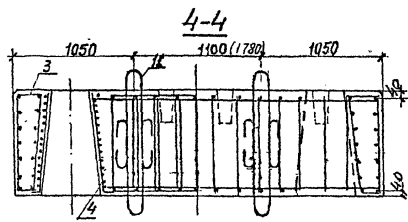
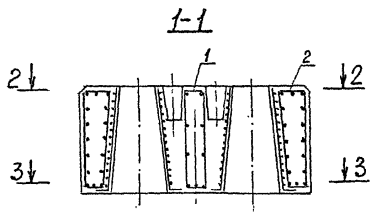
Марка блока	Изделия арматурные										Всего
	Арматура класса										
	A I					A II					
	ГОСТ 5781-82										
	Ф6	Ф8	Ф20	Ф28	Итого	Ф10	Ф16	Ф20	Ф22	Итого	
ИИ	34,6	88,3	7,32	-	193,1	58,9	4,91	385,0	-	593,0	786,1
ИИЦ	31,6	116,1	-	99,3	247,0	70,3	16,23	-	582,8	104,0	1065,6

Обозначение	Марка блока	Масса блока т
3.50.1-150.2 ИИ 00.00	ИИ	11,9
- 01. ИИЦ	ИИЦ	15,1

59

3.50.1-150 .2 ИИ 00.00 СБ		
Стадия	Масса	Масштаб
Р	ин. табл.	1:25
Лист 1	Листов 2	
Насадка ИИ, ИИЦ		
Ленгилпротрансост		

Мощ. ст. Ткаченко
 И. констр. Широкова
 И. инж. пр. Сергеевский
 В.ж. пр. Лявьева
 Проверил Брык
 Испания Станкевич

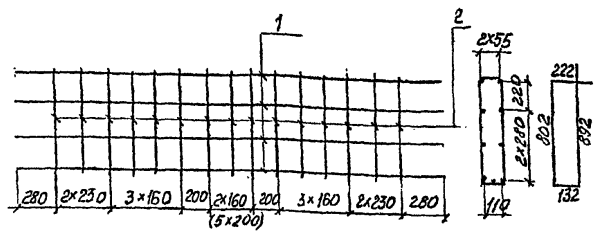


Ведомость деталей

Поз	Эскиз
8	
9	
10	
11	

Толщина защитного слоя бетона не менее 40мм
Стержни поз 5 в местах пересечения с
анкерными коловцами обрезаются по месту

60

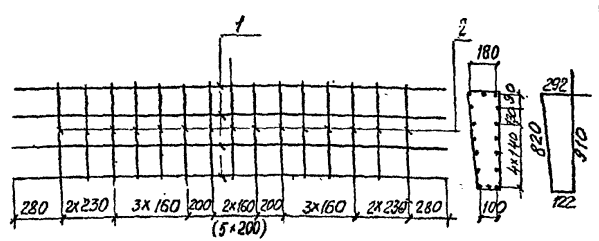


Размер в скобках относится к каркасу КП1Ц.

Вид	Кол	Обозначение	Наименование	Кол	Примеч.
Каркас КП1					
БУ	1		Ф20АШ ГОСТ 5781-82 L=3160	9	
БУ	2		Ф10АШ ГОСТ 5781-82 L=2050	15	
Каркас КП1Ц					
БУ	1		Ф22АШ ГОСТ 5781-82 L=3840	9	
БУ	2		Ф10АШ ГОСТ 5781-82 L=2050	15	

Масса каркаса КП1-89,3 кг; КП1Ц-129,9 кг

		3.501.1-150 .2 1Н 01 00			
		Каркас пространственный КП1, КП1Ц		Студия	Масса
				Р	
				Плст	
				Ленгипротрансмост	
Исполн.	Проверил	Док. пр.	И. контр.	Масштаб	
Мельникова	Боник	Селедковская	Миронова		
Спанкевич	Трунц	Андреева	Ткаченко		



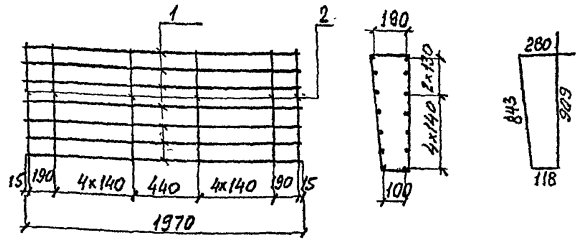
Размер в скобках относится к каркасу КП2Ц.

61

Вид	Кол	Обозначение	Наименование	Кол	Примеч.
Каркас КП2					
БУ	1		Ф20АШ ГОСТ 5781-82 L=3160	16	
БУ	2		Ф10АШ ГОСТ 5781-82 L=2140	15	
Каркас КП2Ц					
БУ	1		Ф22АШ ГОСТ 5781-82 L=3840	16	
БУ	2		Ф10АШ ГОСТ 5781-82 L=2140	15	

Масса каркаса КП2-144,8 кг; КП2Ц-207,1 кг

		3.501.1-150 .2 1Н 02 00			
		Каркас пространственный КП2, КП2Ц		Студия	Масса
				Р	
				Плст	
				Ленгипротрансмост	
Исполн.	Проверил	Док. пр.	И. контр.	Масштаб	
Мельникова	Боник	Селедковская	Миронова		
Спанкевич	Трунц	Андреева	Ткаченко		



Вид	Зона	№з	Обозначения	Наименование	Кол	Примеч
БУ	1			ФБА II ГОСТ 5781-82 с=1970	14	
БУ	2			ФБА I ГОСТ 5781-82 с=2150	12	

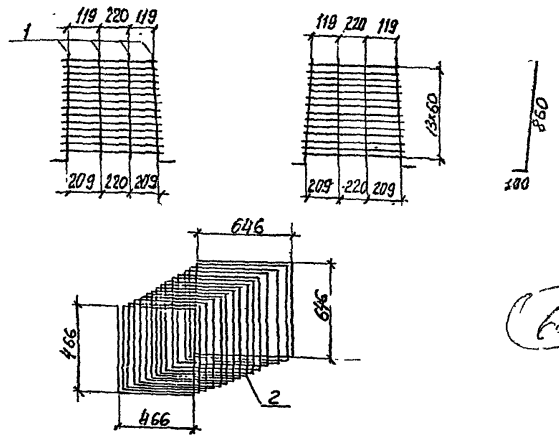
3.501.1-150 .2 ИИ 03 00

Каркас пространственный КПЗ.

Стадия	Масса	Масштаб
Р	53,8	-
Лист		Листов 1

Лентипротрансмост

Нач. отд. Ткаченко
И. контр. Миронова
Л. инж. пр. Семенов
Л. инж. пр. Давыдова
Ползоров
Исполн. Санжаров



62

Вид	Зона	№з	Обозначения	Наименование	Кол	Примеч.
БУ	1			ФБА I ГОСТ 5781-82 с=360	12	
БУ	2			ФБА I ГОСТ 5781-82 с=35580	1	

3.501.1-150 .2 ИИ 04 00

Каркас пространственный КП4

Стадия	Масса	Масштаб
Р	12,4	-
Лист		Листов 1

Лентипротрансмост

Нач. отд. Ткаченко
И. контр. Миронова
Л. инж. пр. Семенов
Л. инж. пр. Давыдова
Ползоров
Исполн. Санжаров

Код	Обозначение	Наименование	Мол.	Примечание
		<u>Документация</u>		
АЭ	3.501.1-150 .2 2Н 00 00 СБ	Технические условия Сборочный чертеж		Х Х
		<u>Сборочные единицы</u>		
АН	1 3.501.1-150 .2 2Н 01 00	Каркас пространственный КП1	2	
АН	2 3.501.1-150 .2 2Н 02 00	Каркас пространственный КП2	2	
АН	3 3.501.1-150 .2 2Н 03 00	Каркас пространственный КП3	1	
АН	4 3.501.1-150 .2 2Н 04 00	Каркас пространственный КП4	2	
АН	5 3.501.1-150 .2 2Н 05 00	Каркас пространственный КП5	4	
АН	6 3.501.1-150 .2 2Н 06 00	Каркас плоский КРА	2	
		<u>Детали</u>		
ВУ	8	ФЭ5А I ГОСТ 5781-82 R-1960	10	
ВУ	9	ФЭ2А I ГОСТ 5781-82 R-1950	4	
ВУ	9		В 1960	10

* Позиции 8, 14, 21, 24 - см. ведомость деталей на листе 3.501.1-150 .2 2Н 00 00 СБ

3.501.1-150 .2 2Н 00 00

Насадка 2Н.
2НЦ

Студия	Лист	Листов
Р	1	2

ДЕПУТИРСТАНСКОСТ

Код	Обозначение	Наименование	Мол.	Примечание
ВУ	12	Ф16А II ГОСТ 5781-82 R-1030	8	
ВУ	13	R-870	8	
ВУ	14	Ф10А II ГОСТ 5781-82 R-1960	24	
ВУ	15	R-1900	16	
ВУ	16	R-1930	2	
ВУ	17	R-1940	2	
ВУ	18	R-1970	2	
ВУ	19	R-1980	2	
ВУ	20	ФЭА I ГОСТ 5781-82 R-1830	4	
ВУ	21	R-840	3	
ВУ	22	R-830	2	
ВУ	23	R-300	16	
ВУ	24	ФЭ5А I ГОСТ 5781-82 R-2040	8	
		<u>Материалы</u>		
		Бетон класса В30	5,6	м³

Имя, № подл. Подпись и дата. Дата изм. №1

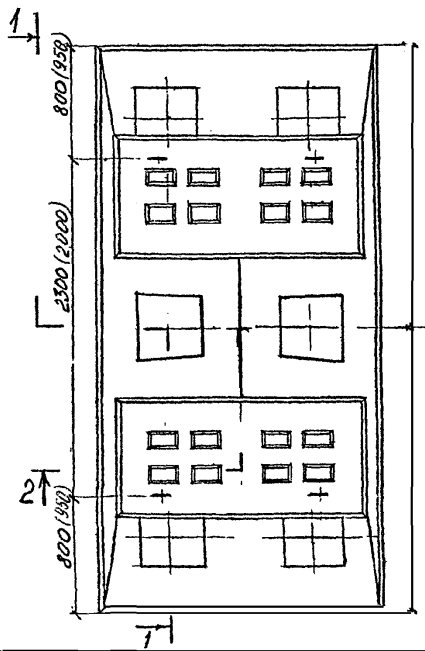
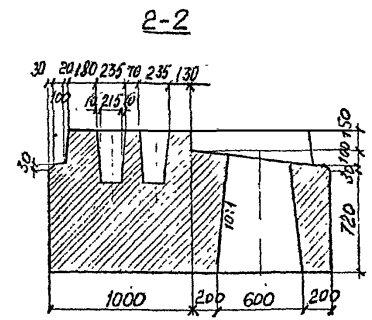
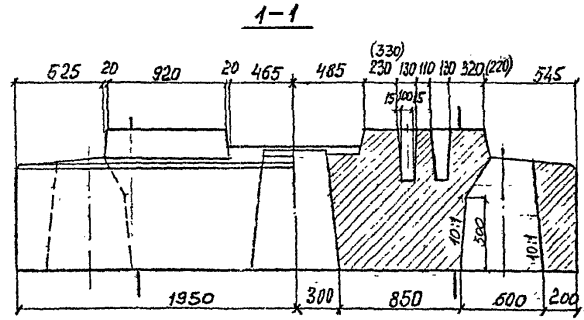
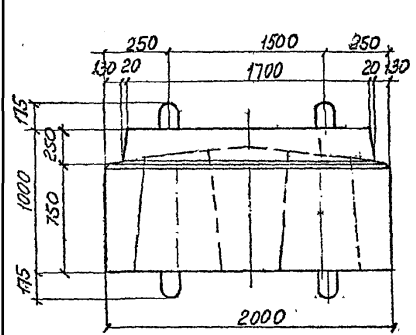
Требования к материалам для изготовления локсов в зависимости от условий их использования принимаются по ТУ на шпильки и фиксируются дополнительными индексами в марке локса, обозначенным в ТУ.

(65)

3.501.1-150 .2 2Н 00 00

Студия	Лист	Листов
Р	1	2

ДЕПУТИРСТАНСКОСТ



Ведомость расхода стали на элемент, кг.

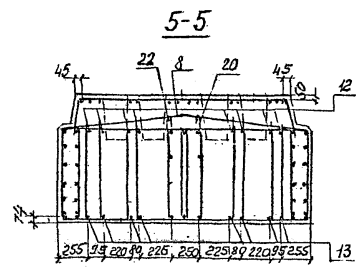
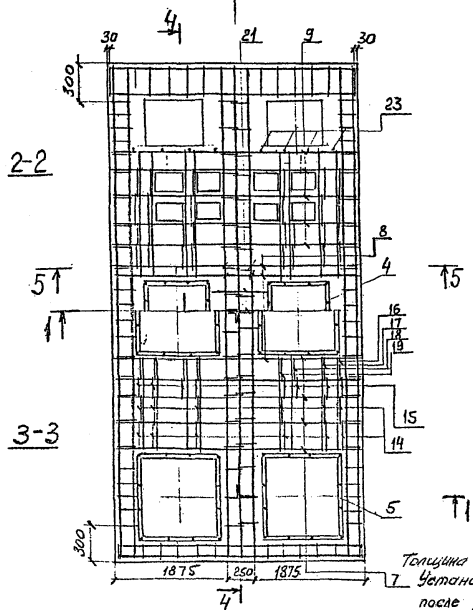
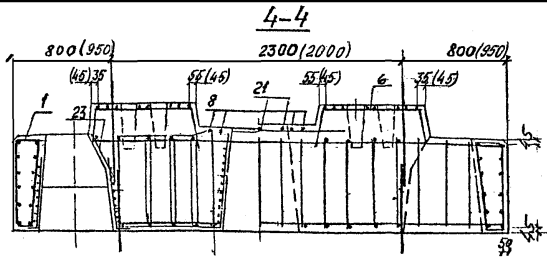
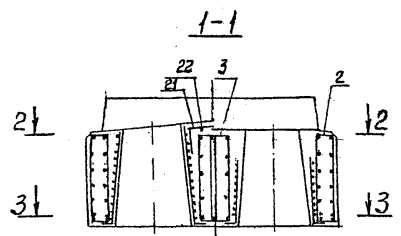
Марка блока	Изделия арматурные										Всего
	Арматура класса										
	А I					А II					
	ГОСТ 5781-82										
	№6	№8	№25	Итого	№10	№16	№22	№25	№28	Итого	
2Н, 2НЦ	34,8	26,5	72,8	134,1	187,6	182,8	68,8	209,8	205,1	854,1	988,2

(69)

Размеры в скобках относятся к насадке 2НЦ

3.501.1-150 .2	2Н 00 00СБ	Стадия	Масса	Месштб
Насадка 2Н, 2НЦ		Р	430т	-
		Лист 1	Листов 2	
Ленгипротрансмот				

Имя, № проекта, Подпись и дата, Владелец



Ведомость деталей.

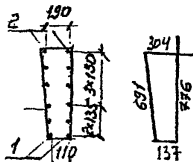
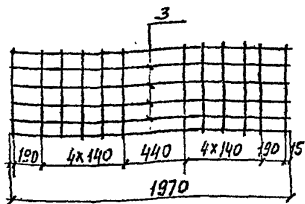
Поз.	Экзус
8	
14	
15	
16	
17	
18	
19	

Поз.	Экзус
20	
21	
24	

Толщина защитного слоя бетона - не менее 40мм.
 Бетонировка каркаса поз. 6. осуществляется после размещения анкерных колодцев.

3.501.1-150 .2 24 00 00СБ

Имя, № госуда Подпись и дата Власт. инв. №



Вид	Зона	Лист	Обозначение	Наименование	Кол.	Примеч.
				Детали		
5У	1		Ф22А ГОСТ 5781-82 L=1970	2		
5У	2		Ф22А ГОСТ 5781-82 L=1970	2		
5У	3		Ф16А ГОСТ 5781-82 L=1970	8		
5У	4		Ф12А ГОСТ 5781-82 L=1910	12		

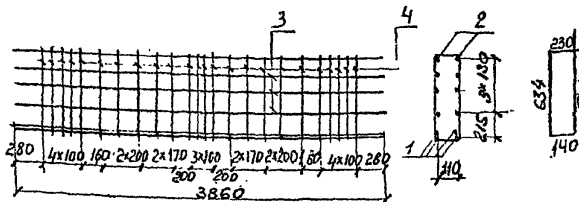
3.501.1-150 .2 24 01 00

Каркас
пространственный
КП1

Стация	Масса	Масштаб
Р	60.9	—
Лист	Листов 1	
Ленгипротрансмост		

Исполн. Т. Коменко
Н. Кондр. Миронова
Л. Мих. По. Герасименко
Л. Мих. Гривко Лаврентьева
Т. Гаврилова Брык
Исполн. Станкевич

6:5



Вид	Зона	Лист	Обозначение	Наименование	Кол.	Примеч.
				Детали		
5У	1		Ф22А ГОСТ 5781-82 L=3860	4		
5У	2		Ф25А ГОСТ 5781-82 L=3860	2		
5У	3		Ф16А ГОСТ 5781-82 L=3860	6		
5У	4		Ф12А ГОСТ 5781-82 L=1730	24		

3.501.1-150 .2 24 02 00

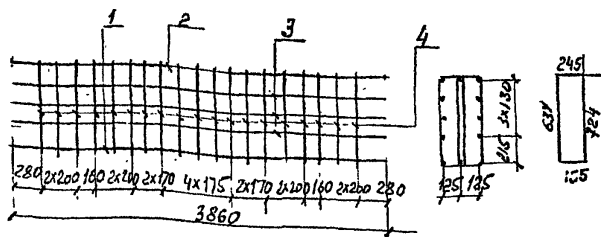
Каркас
пространственный
КП2

Стация	Масса	Масштаб
Р	157.3	—
Лист	Листов 1	
Ленгипротрансмост		

Исполн. Т. Коменко
Н. Кондр. Миронова
Л. Мих. пр. Герасименко
Л. Мих. Гривко Лаврентьева
Т. Гаврилова Брык
Исполн. Станкевич

(66)

Име. № подл. Подпись и дата. Власт. знак №



Вид	Зона	Поз	Обозначение	Наименование	Кол	Примеч.
БУ		1				
БУ		2				
БУ		3				
БУ		4				
БУ		1	Ф28А ГОСТ 5781-82 E=3860		3	
БУ		2	Ф25А ГОСТ 5781-82 E=3860		3	
БУ		3	Ф16А ГОСТ 5781-82 E=3860		6	
БУ		4	Ф10А ГОСТ 5781-82 E=1760		88	

Изм. № подл. Подпись и дата. Взам. инв. №

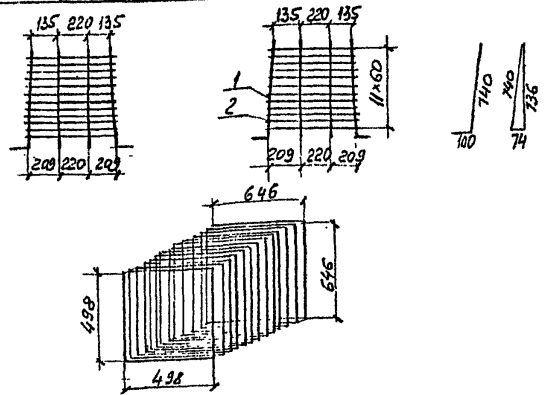
3.501.1-150 .2 2Н.03.00

Каркас пространственный КПЗ

Стадия	Масса	Масштаб
Р	163,5	-
Лист	Листов 7	

Ленгипротрансост

Исполнители: И.Кочемас, И.Солтер, М.Иванов, Г.Синж, С.Среденский, З.С.Землин, А.Александров, Проверщик: В.Р.К., Исполнитель: С.И.К. 2.



Вид	Зона	Поз	Обозначение	Наименование	Кол	Примеч.
БУ		1				
БУ		2				
БУ		1	Ф8А ГОСТ 5781-82 E=340		12	
БУ		2	Ф6А ГОСТ 5781-82 E=29740		1	

Изм. № подл. Подпись и дата. Взам. инв. №

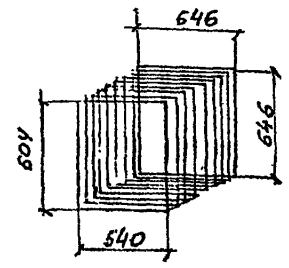
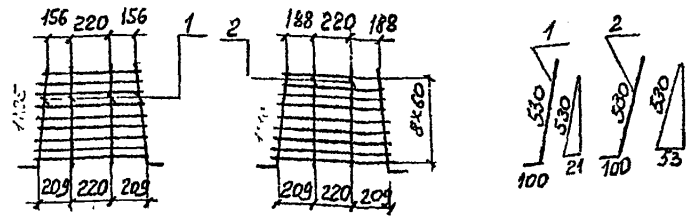
3.501.1-150 .2 2Н.04.00

Каркас пространственный КП4

Стадия	Масса	Масштаб
Р	10,6	-
Лист	Листов 1	

Ленгипротрансост

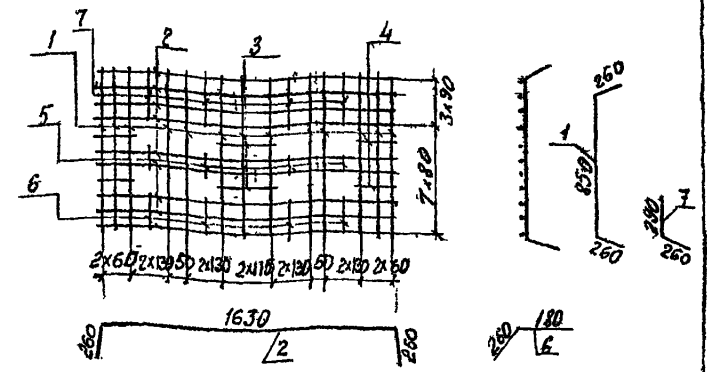
Исполнители: И.Кочемас, И.Солтер, М.Иванов, Г.Синж, С.Среденский, З.С.Землин, А.Александров, Проверщик: В.Р.К., Исполнитель: С.И.К. 2.



Вариант Заказ	№	Обозначение	Наименование	Кол	Примеч
Б4	1		Ф8 АТ ГОСТ 5781-82 e=630	8	
Б4	2		e=630	4	
Б4	3		Ф8 АТ ГОСТ 5781-82 e=24360	1	

Имя		№ подл.		Подпись и дата		Взам. инв. №	
				.3.501.1-150 .2		2Н 05 00	
Каркас пространственный КР 5				Стандия	Масса	Масштаб	
Лента протрансмост				Р	8,4	-	
Лента протрансмост				Лист	Листов 1		

Нач. отд. Ткачускич
 И. контр. Миронова
 И. инж. по Резервский
 Д. пр. инж. Нивьева
 Пробирш Брчк
 Исполн. Станкевич



Вариант Заказ	№	Обозначение	Наименование	Кол	Примеч.
Б4	1		Ф10 АТ ГОСТ 5781-82 e=370	13	
Б4	2		e=2150	9	
Б4	3		e=250	2	
Б4	4		e=400	4	
Б4	5		e=90	4	
Б4	6		e=440	4	
Б4	7		e=550	4	

Имя		№ подл.		Подпись и дата		Взам. инв. №	
				.3.501.1-150 .2		2Н 06 00	
Каркас плоский КР 1				Стандия	Масса	Масштаб	
Лента протрансмост				Р	26,9	-	
Лента протрансмост				Лист	Листов 1		

Нач. отд. Ткачускич
 И. контр. Миронова
 И. инж. по Резервский
 Д. пр. инж. Нивьева
 Пробирш Брчк
 Исполн. Станкевич

ФОРМА	Зона	Поз.	ОБОЗНАЧЕНИЕ	НАИМЕНОВАНИЕ	КОЛ.	ПРИМ.
				<u>ДОКУМЕНТАЦИЯ</u>		
				<u>ТЕХНИЧЕСКИЕ УСЛОВИЯ</u>	×	
			3.501.1-150.2 ЗН 00 00СВ	СБОРОЧНЫЙ ЧЕРТЕЖ	×	
				<u>СБОРОЧНЫЕ ЕДИНИЦЫ</u>		
АЧ	1		3.501.1-150.2 ЗН 01 00	СЕТКА С1	4	
АЧ	2		3.501.1-150.2 ЗН 02 00	С2	2	
АЧ	3		3.501.1-150.2 ЗН 03 00	С3	4	
АЧ	4		3.501.1-150.2 ЗН 04 00	С4	1	
АЧ	5		3.501.1-150.2 ЗН 05 00	КАЖДАЯ ПРОСТРАНСТВЕНН	2	
				<u>ДЕТАЛИ</u>		
БУ	6			Ф16 АЧ ГОСТ 5781-82, L=950	16	
БУ	7			Ф22 АЧ ГОСТ 5781-82, L=3360	10	
БУ	8			L=1250-1100	7	
БУ	9			L=310-230	7	
БУ	10			L=1960	15	
БУ	11			L=610-530	14	

ФОРМА	Зона	Поз.	ОБОЗНАЧЕНИЕ	НАИМЕНОВАНИЕ	КОЛ.	ПРИМ.
БУ	12			Ф20 АЧ ГОСТ 5781-82, L=1570	4	
				<u>МАТЕРИАЛЫ:</u>		
				БЕТОН КЛАССА В30	3,52	м³

ИНВ. ПОДПИСЬ И ДАТА
ПОДПИСЬ И ДАТА
ПОДПИСЬ И ДАТА
ПОДПИСЬ И ДАТА

3.501.1-150 2 ЗН 00 00

Насадка ЗН

Стекло Ауст Ауст
Р 1 2

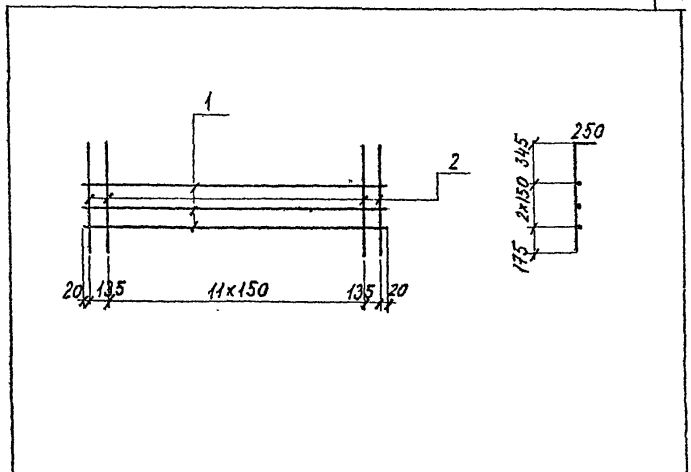
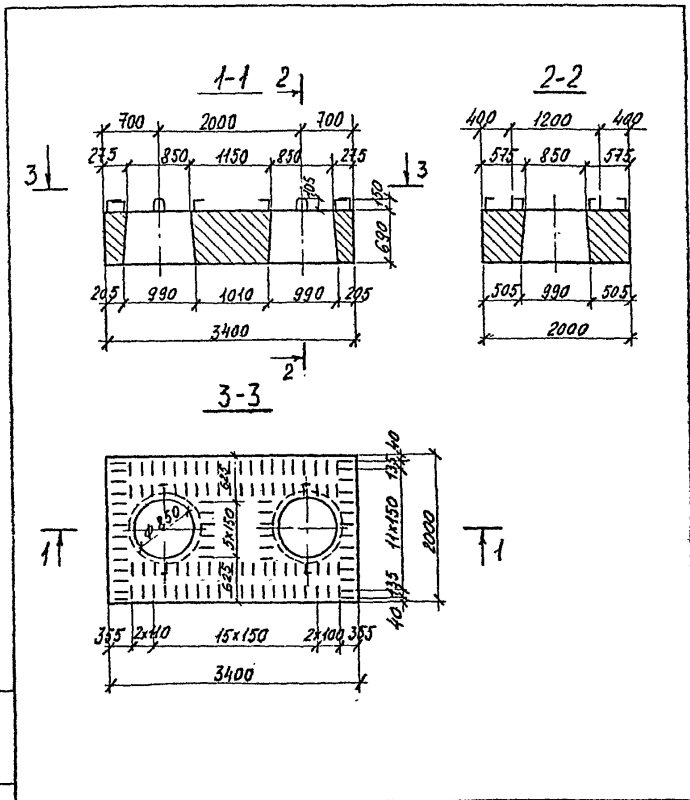
ЛЕНГИПРОТРАНСКОСТ

Исполнитель: ПОЛСКОБКА

ИНВ. ПОДПИСЬ И ДАТА
ПОДПИСЬ И ДАТА
ПОДПИСЬ И ДАТА
ПОДПИСЬ И ДАТА

Требования к материалам для изготовления блоков в зависимости от условий их использования принимаются по ТУ на блоки и фиксируются дополнительными индексами в марке блока, оговоренными в Ту.

3.501.1-150 2 ЗН 00 00 Ауст 2



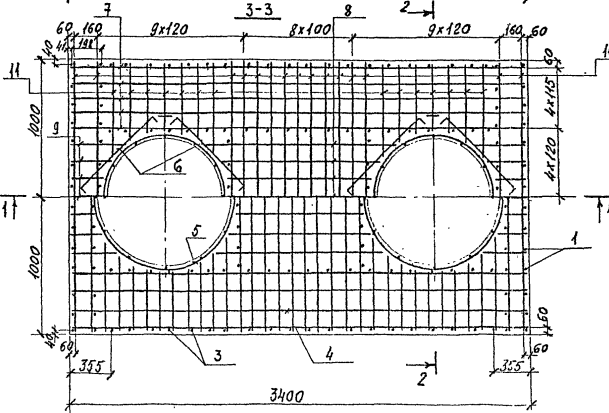
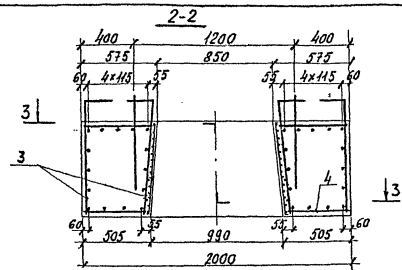
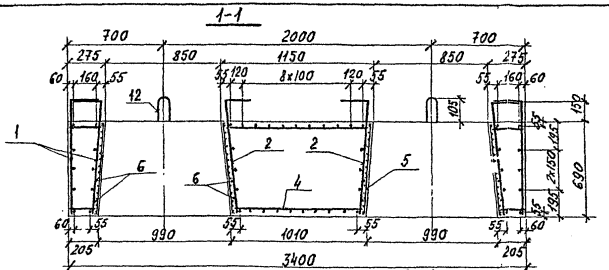
Имя и Пола: Подпись и Дата: ВЗРАЩАЮЩИЙ

		3.501.1-150 2 340000СБ	
Имя и Пола: Подпись и Дата: ВЗРАЩАЮЩИЙ		Сталь	Мехк/Мехштаб
Имя и Пола: Подпись и Дата: ВЗРАЩАЮЩИЙ	Имя и Пола: Подпись и Дата: ВЗРАЩАЮЩИЙ	Р	8,8 м 1:50
Имя и Пола: Подпись и Дата: ВЗРАЩАЮЩИЙ	Имя и Пола: Подпись и Дата: ВЗРАЩАЮЩИЙ	Лист	Листов 2
Имя и Пола: Подпись и Дата: ВЗРАЩАЮЩИЙ		ЛЕНГИПРОТРАНСМОИ	

Имя и Пола: Подпись и Дата: ВЗРАЩАЮЩИЙ

Вариант	Зона	Поз.	ОБОЗНАЧЕНИЕ	НАИМЕНОВАНИЕ	Кол.	Прим.
БВ	1			ФР2А-II Гост 5781-82, L=1960	3	
БВ	2			L=1070	14	

		3.501.1-150 2 34.01.00	
Имя и Пола: Подпись и Дата: ВЗРАЩАЮЩИЙ		Сталь	Мехк/Мехштаб
Имя и Пола: Подпись и Дата: ВЗРАЩАЮЩИЙ	Имя и Пола: Подпись и Дата: ВЗРАЩАЮЩИЙ	Р	18,5 -
Имя и Пола: Подпись и Дата: ВЗРАЩАЮЩИЙ	Имя и Пола: Подпись и Дата: ВЗРАЩАЮЩИЙ	Лист	Листов 1
Имя и Пола: Подпись и Дата: ВЗРАЩАЮЩИЙ		ЛЕНГИПРОТРАНСМОИ	



ВЕДОМОСТЬ ДЕТАЛЕЙ.

Пос.	Экз.
12	
6'	

(11)

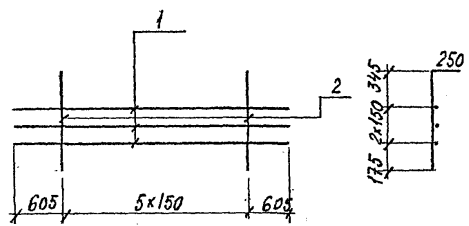
ВЕДОМОСТЬ РАСХОДА СТАЛИ НА ЭЛЕМЕНТ, КГ.

МАРКА БЛОКА	ИЗДЕЛИЯ АРМАТУРНЫЕ							ВСЕГО
	АРМАТУРА КЛАССА							
	AI		AII		AI -			
	ГОСТ 5781-82							
	φ6	φ8	Итого	φ12	φ16	φ22	φ20	Итого
3Н	17,8	6,8	24,6	207,8	24,0	510,8	15,5	758,1

Толщина защитного слоя бетона - не менее 40мм.

3.501.1 -150 .2 3Н.00.00.СБ.2

Инв.№Тол.А. Вспомогат. Взам. Инв.№



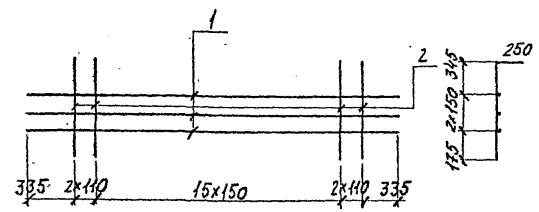
ФОРМАТ	ЗОНА	Поз.	ОБОЗНАЧЕНИЕ	НАИМЕНОВАНИЕ	КОЛ.	ПРИМ.
Б4	1			РИЗАТ ГОСТ 5781-82, L=1960	3	
Б4	2			1070	6	

3.501.1-150 2 3H 02 00

Сетка С2

СТАНДАРТНАЯ МАСКА И МАСШТАБ
 Р 199 -
 ЛИСТ Листов 1
 КЕНТИПРОТРАНСКОСТИ

ИМЕНА ПОДПИСАНИЕ
 НАУ. СТА. ТКАЧЕНКО
 И. КОМП. Миронья
 С. ДИ. ПР. СЕРЕБРЯНСКИЙ
 Р. У. ГР. КАЗЬМЕНКО
 ПРОБЕРНИ. БР. БУК.
 ИСПОЛНИТЕЛЬ. ПОДЪЕЗДА



ФОРМАТ	ЗОНА	Поз.	ОБОЗНАЧЕНИЕ	НАИМЕНОВАНИЕ	КОЛ.	ПРИМ.
Б4	1			РИЗАТ ГОСТ 5781-82, L=3360	3	
Б4	2			L=1070	20	

3.501.1-150 2 3H 03 00

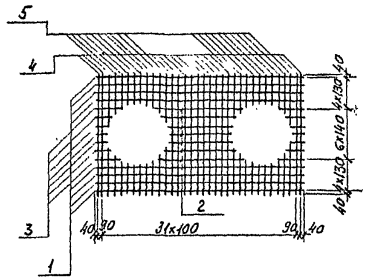
Сетка С3

СТАНДАРТНАЯ МАСКА И МАСШТАБ
 Р 280 -
 ЛИСТ Листов 1
 КЕНТИПРОТРАНСКОСТИ

ИМЕНА ПОДПИСАНИЕ
 НАУ. СТА. ТКАЧЕНКО
 И. КОМП. Миронья
 С. ДИ. ПР. СЕРЕБРЯНСКИЙ
 Р. У. ГР. КАЗЬМЕНКО
 ПРОБЕРНИ. БР. БУК.
 ИСПОЛНИТЕЛЬ. ПОДЪЕЗДА

Handwritten signature or initials in a circle.

ИМЕНА ПОДПИСАНИЕ



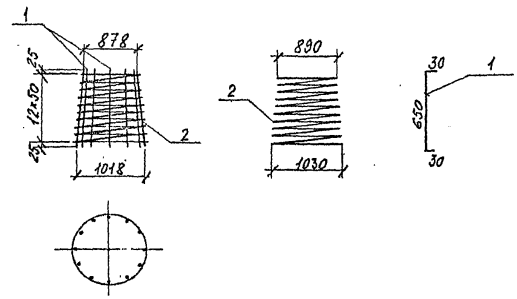
ФОРМАТ	ЗОНА	Поз.	ОБОЗНАЧЕНИЕ	НАИМЕНОВАНИЕ	КОЛ.	ПРИМ.
Б4	1			Ф22 А II ГОСТ 5781-82. L=3360	8	
Б4	2			L=360	7	
Б4	3			L=380	14	
Б4	4			L=4960	14	
Б4	5			L=750	40	

3.501.1-150 2 34.04.00

СЕТКА С4

СТАЛЬ	Меск	Масштаб
Р	269,1	-
Лист	1	Листов 1
ЛЕНГИПРОТРАНСМОСТ		

НАЧ. ОТД. ТКАЧЕНКО
 И. КОМП. Миронюк
 ДИСК. ПР. СЕРЕБРЯНСКАЯ
 Р.У. ГР. КЛАДЬЕВА
 ПРОБЕРНА БРУК
 НЕПОЛОНА ПОДЯГОБА



ФОРМАТ	ЗОНА	Поз.	ОБОЗНАЧЕНИЕ	НАИМЕНОВАНИЕ	КОЛ.	ПРИМ.
Б4	1			Ф8 А I ГОСТ 5781-82. L=710	12	
Б4	.2			Ф6 А I ГОСТ 5781-82. L=40000	1	

2.3

3.501.1-150 2 34.05.00

Каркас
 пространственный КИП

СТАЛЬ	Меск	Масштаб
Р	12,3	-
Лист	1	Листов 1
ЛЕНГИПРОТРАНСМОСТ		

НАЧ. ОТД. ТКАЧЕНКО
 И. КОМП. Миронюк
 ДИСК. ПР. СЕРЕБРЯНСКАЯ
 Р.У. ГР. КЛАДЬЕВА
 ПРОБЕРНА БРУК
 НЕПОЛОНА ПОДЯГОБА

И.И.И. ПОДЯГОБА И ДР. Б.Д.И.И.И.И.И.