

ТИПОВЫЕ КОНСТРУКЦИИ, ИЗДЕЛИЯ И УЗЛЫ ЗДАНИИ И СООРУЖЕНИЙ

СЕРИЯ 3.501.1-150.4

ОПОРЫ УНИФИЦИРОВАННЫЕ ЖЕЛЕЗНОДОРОЖНЫХ МОСТОВ  
ДЛЯ ОБЫЧНЫХ И СЕВЕРНЫХ УСЛОВИЙ,  
С ПРИМЕНЕНИЕМ ИЗДЕЛИЙ ЗАВОДСКОГО ИЗГОТОВЛЕНИЯ

ВЫПУСК 4  
ФУНДАМЕНТНЫЕ БЛОКИ СТОЕЧНЫХ ОПОР  
РАБОЧИЕ ЧЕРТЕЖИ

РАЗРАБОТАНЫ  
ЛЕНГИПРОТРАНСМОСТОМ  
МИНТРАНС СРСЯ

УТВЕРЖДЕНЫ  
УКАЗАНИЕМ

ВВЕДЕНЫ В ДЕЙСТВИЕ

ГЛАВНЫЙ ИНЖЕНЕР ИНСТИТУТА

А.К. ВАСИН

НАЧАЛЬНИК ОТДЕЛА  
ТИПОВОГО ПРОЕКТИРОВАНИЯ

С.С. КАЧЕНКО

ГЛАВНЫЙ ИНЖЕНЕР ПРОЕКТА

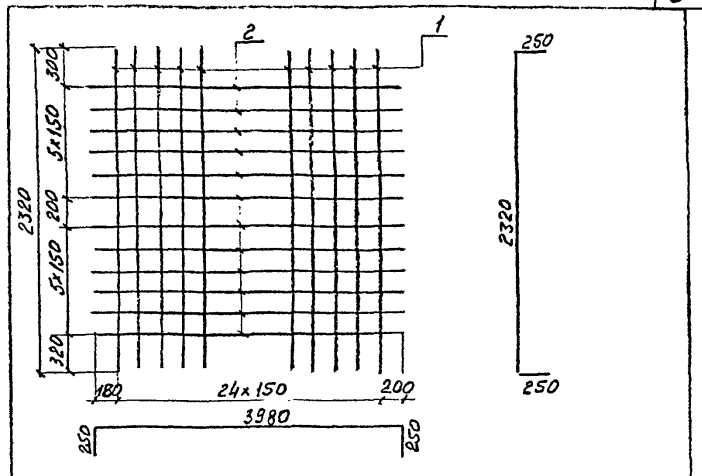
А.И. СЕРЕБРЯНКИН

Обозначение	Наименование	Стр.
3.501.1-150.4 1Ф.00.00	Стакан фундаментный 1Ф	3
3.501.1-150.4 1Ф.05.00	Сетка С5	3
3.501.1-150.4 1Ф.00.00.00	Стакан фундаментный 1Ф	4
3.501.1-150.4 1Ф.01.00	Сетка С1	6
3.501.1-150.4 1Ф.02.00	Сетка С2	6
3.501.1-150.4 1Ф.03.00	Сетка С3	7
3.501.1-150.4 1Ф.04.00	Сетка С4	7
3.501.1-150.4 2Ф.00.00	Стакан фундаментный 2Ф	8
3.501.1-150.4 2Ф.05.00	Сетка С5	8
3.501.1-150.4 2Ф.00.00.00	Стакан фундаментный 2Ф	9
3.501.1-150.4 2Ф.01.00	Сетка С1	10
3.501.1-150.4 2Ф.02.00	Сетка С2	10
3.501.1-150.4 2Ф.03.00	Сетка С3	11
3.501.1-150.4 2Ф.04.00	Сетка С4	11

Обозначение	Наименование	Стр
3.501.1-150.4 3Ф.00.00	Стакан фундаментный 3Ф	12
3.501.1-150.4 3Ф.05.00	Сетка С5	12
3.501.1-150.4 3Ф.00.00.00	Стакан фундаментный 3Ф	13
3.501.1-150.4 3Ф.01.00	Сетка С1	15
3.501.1-150.4 3Ф.02.00	Сетка С2	15
3.501.1-150.4 3Ф.03.00	Сетка С3	16
3.501.1-150.4 3Ф.04.00	Сетка С4	16
3.501.1-150.4 1Ф.00.00	Листа фундаментная ПР15...3ПР15, ПР20...3ПР20	17
3.501.1-150.4 1Ф.00.00.00	Листа фундаментная ПР15...3ПР15, ПР20...3ПР20	18
3.501.1-150.4 1Ф.01.00	Сетка С1... С4	(19)

3.501.1-150.4.00.00		
Изм. №	Титул. лист	Лист
И.КОНД	И.ПРОМ	И.СЛОБ
И.УЗ	И.УК	И.СЛОБ
Содержание		Ленинградская обл.

Формат	Зона	Поз	Обозначение	Наименование	Кол	Примечание
				<u>Документация</u>		
				Технические условия	×	
А3				Сборочный чертеж	×	
				<u>Сборочные единицы</u>		
А4	1	3.501.1-150.4.19.01.00		Сетка С1	4	
А4	2	3.501.1-150.4.19.02.00		Сетка С2	4	
А4	3	3.501.1-150.4.19.03.00		Сетка С3	4	
А4	4	3.501.1-150.4.19.04.00		Сетка С4	4	
А4	5	3.501.1-150.4.19.05.00		Сетка С5	2	
				<u>Детали</u>		
84	6			Ф12А-II ГОСТ 5781-82 В-1210	8	1,1 кг
84	7			В-210	8	1,1 кг
84	8			Ф22А-II ГОСТ 5781-82 В-2065	8	5,2 кг
				<u>Материалы</u>		
				Бетон класса В30		5,1 м <sup>3</sup>
				Характеристики см. в технических условиях.		



Формат	Зона	Поз	Обозначение	Наименование	Кол	Примечание
				<u>Детали</u>		
84	1			Ф12А-II ГОСТ 5781-82 В-2820	25	2,5 кг
84	2			В-4480	12	4,0 кг

3.501.1-150.4.19.00.00

Стакан  
фундаментный  
190

Стадия лист листов  
Р 1  
Ленгипротрансмост

3.501.1-150.4.19.05.00

Сетка С5

Стадия	Масса	Масштаб
Р	110,5	
Лист 1		Листов 1

Ленгипротрансмост

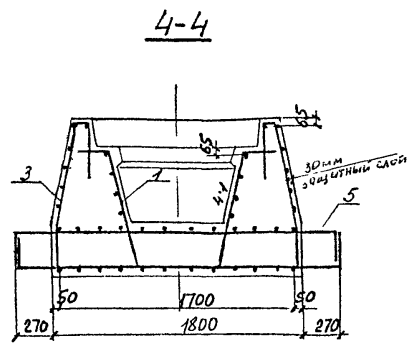
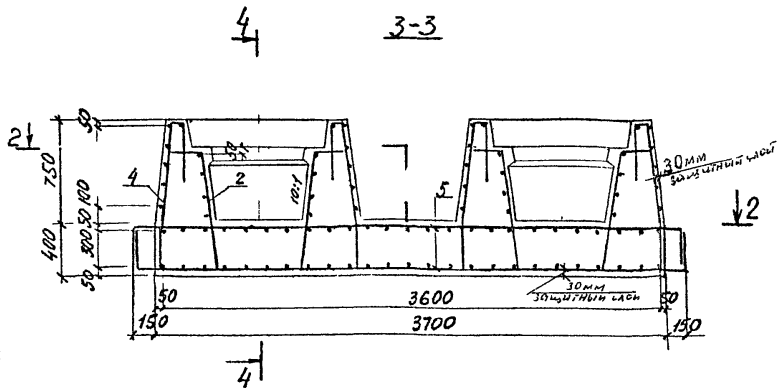
Лин. № подл. Подпись и дата Взам. инв. №

Нач. отд. Ткаченко  
Н. контр. Миронов  
Инж. Борщевский  
Инж. Борщевский  
Ст. техн. Станкевич

Лин. № подл. Подпись и дата Взам. инв. №

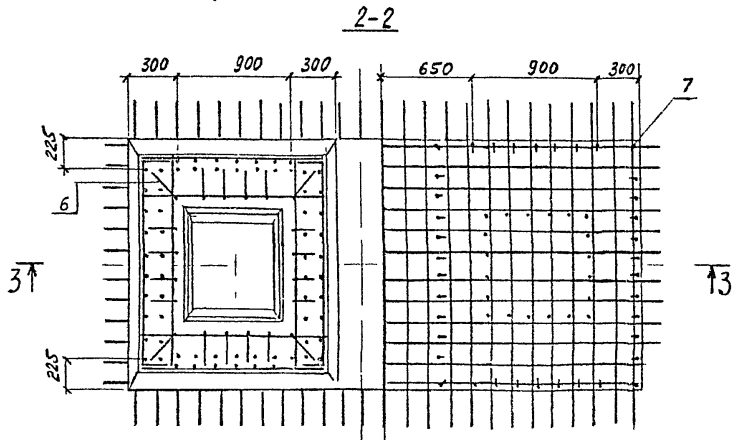
Нач. отд. Ткаченко  
Н. контр. Миронов  
Инж. Семенов  
Инж. Борщевский  
Ст. техн. Станкевич





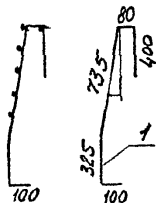
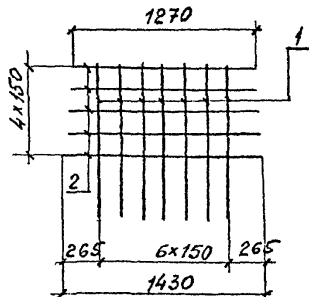
Ведомость деталей.

Поз	Эскиз
6	
7	
8	



Лист № подл. Подпись и дата Взам инв №





Формат	Болт	Паз	Обозначение	Наименование	Кол	Примечание
				<u>Детали</u>		
Б4	1			φ12 АІ ГОСТ 5781-82 $l=1640$	7	1,5 кг
Б4	2			$l=1270 \div 1430$	6	1,2 кг

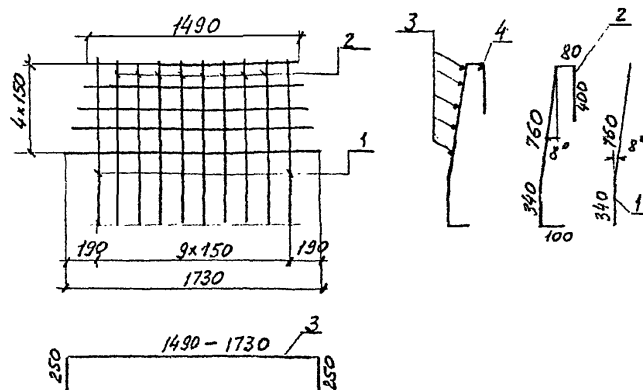
3.501.1-150 .4 1ф. 03:00

Сетка С3

Стадия	Масса	Масштаб
Р	17,7	-
Лист	Листов 7	

Ленгипротрансмост

Нач. отд. Ткаченко  
Н. Кондр. Митронсва  
И. Ив. Л. Бордьянский  
И. Ив. Бордьянский  
Б. Г. Станкевич



Формат	Болт	Паз	Обозначение	Наименование	Кол	Примечание
				<u>Детали</u>		
Б4	1			φ12 АІ ГОСТ 5781-82 $l=1100$	2	1,0 кг
Б4	2			$l=1680$	8	1,5 кг
Б4	3			$l=1990 \div 2230$	5	1,9 кг
Б4	4			$l=1490$	1	1,3 кг

3.501.1-150 .4 1ф. 04:00

Сетка С4

Стадия	Масса	Масштаб
Р	24,8	-
Лист	Листов 7	

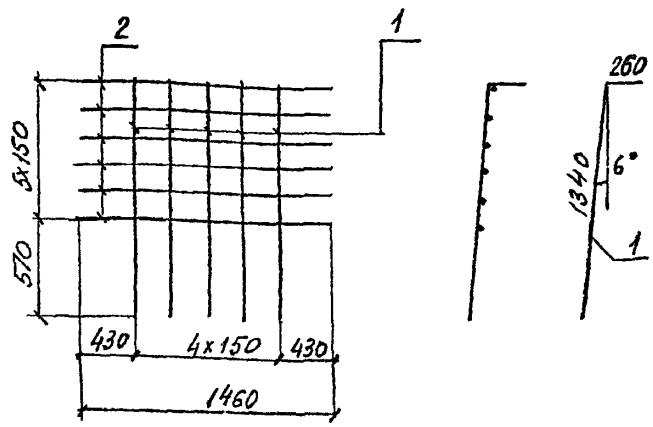
Ленгипротрансмост

Нач. отд. Ткаченко  
Н. Кондр. Митронсва  
И. Ив. Л. Бордьянский  
И. Ив. Бордьянский  
Б. Г. Станкевич









Форма	Зона	Поз.	Обозначение	Наименование	Кол	Примечание
				<u>Детали</u>		
84	1			Ф 12А110СТ5781-82 $\epsilon=1600$	5	1,4 кг
84	2			$\epsilon=1460$	6	1,3 кг

3.501.1 - 150 4 2Ф. 01.00

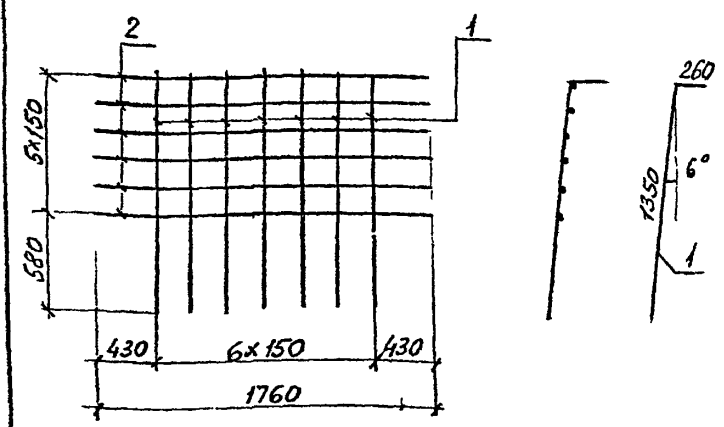
Сетка С1

Стадия	Масса	Масштаб
Р	14,8	-
Лист		Листов 1

Ленгилпротрансмост

Имя, Подпись и дата

Нач. отд. Каченко  
Н. контр. Миронюк  
Г. инж. Давыдов  
УИИЗ  
Г. техн. Станкевич



Форма	Зона	Поз.	Обозначение	Наименование	Кол	Примечание
				<u>Детали</u>		
84	1			Ф 12А110СТ5781-82 $\epsilon=1610$	7	1,4 кг
84	2			$\epsilon=1760$	6	1,6 кг

3.501.1 - 150 4 2Ф. 02.00

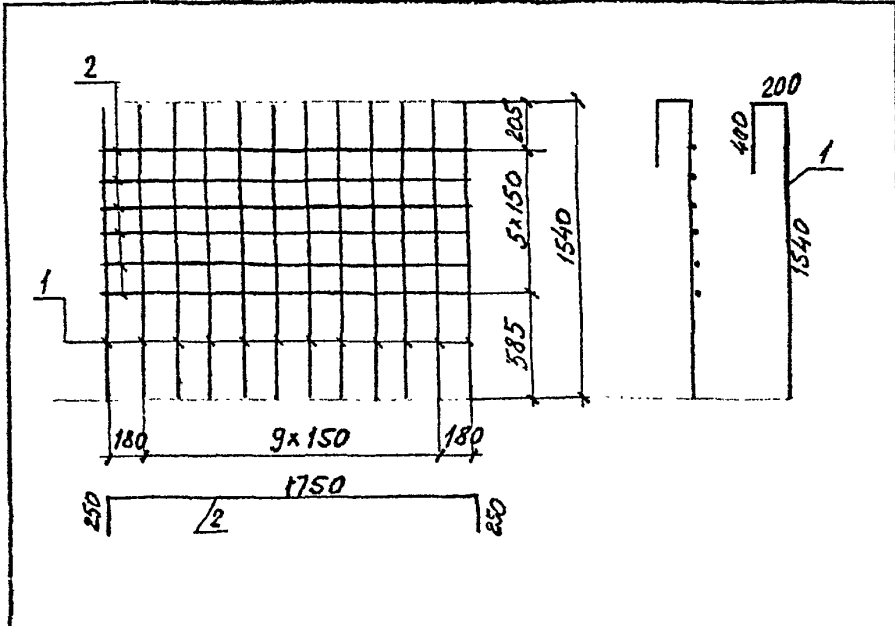
Сетка С2

Стадия	Масса	Масштаб
Р	19,4	-
Лист		Листов 1

Ленгилпротрансмост

Имя, Подпись и дата

Нач. отд. Каченко  
Н. контр. Миронюк  
Г. инж. Давыдов  
УИИЗ  
Г. техн. Станкевич

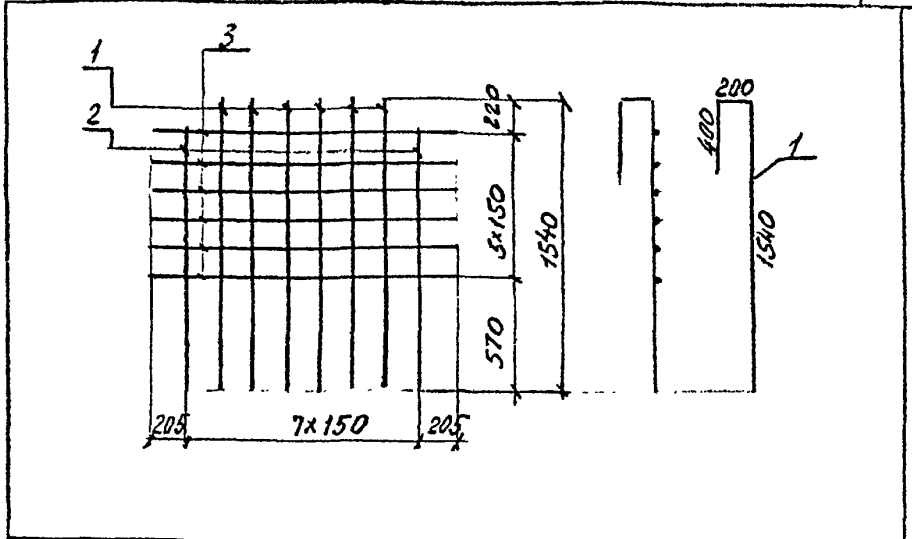


Формат	Зона	Поз.	Обозначение	Наименование	Кол.	Примечание
				<u>Детали</u>		
Б4	1			Ø12A ГОСТ 5781-82 e=2140	12	1,9 кг
Б4	2			e=2250	6	2,0 кг

Имя, Подпись и дата

Имя, Подпись и дата

3.501.1-150 4 200 03.00		
Стадия	Масса	Масштаб
Р	34,8	-
Лист	Листов	
Менгипрогранмос		



Формат	Зона	Поз.	Обозначение	Наименование	Кол.	Примечание
				<u>Детали</u>		
Б4	1			Ø12A ГОСТ 5781-82 e=2140	6	1,9 кг
Б4	2			e=1380	2	1,2 кг
Б4	3			e=1460	6	1,3 кг

Имя, Подпись и дата

Имя, Подпись и дата

3.501.1-150 4 200 04.00		
Стадия	Масса	Масштаб
Р	21,6	-
Лист	Листов	
Менгипрогранмос		

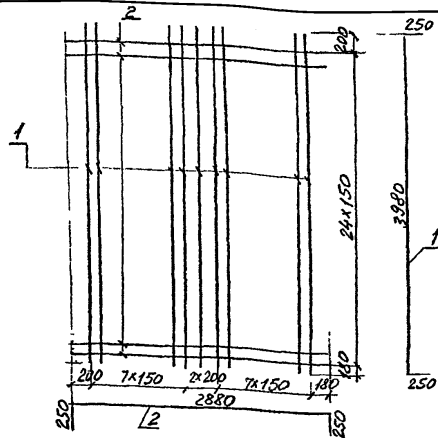
Итого Листов	Лист	Обозначение	Наименование	Кол.	Примечание
			<u>Документация</u>		
			Технические условия	1	
13		3.501.1-150 .4 3Ф.00.00	Сборочный чертеж	1	
			Сборочные единицы		
14	1	3.501.1-150 .4 3Ф.01.00	Сетка С1	8	
14	2	3.501.1-150 .4 3Ф.02.00	Сетка С2	4	
14	3	3.501.1-150 .4 3Ф.03.00	Сетка С3	4	
14	4	3.501.1-150 .4 3Ф.04.00	Сетка С4	4	
14	5	3.501.1-150 .4 3Ф.05.00	Сетка С5	2	
			<u>Детали</u>		
14	6		Ф12А ГОСТ 5781-82 L=1200	16	1,1кг
14	7		L=1210	8	1,1кг
14	8		Ф28А ГОСТ 5781-82 L=2380	8	11,5кг
			<u>Материалы</u>		
			Бетон класса В30		7,2 м <sup>3</sup>
			Характеристики см. в технических условиях		

Лист № 12 из 12  
Дата: 10.01.2010

Кол. отд. Н. контр. Г. инж. пр. Л. инж. В. техник

3.501.1-150 .4 3Ф.00.00  
Стакан  
фундаментный  
3Ф

Листов 1  
Листов 1  
Ленгипротрансмост



Обозначение	Наименование	Кол.	Примечание
	<u>Детали</u>		
14	1	Ф12А ГОСТ 5781-82 L=4400	17 1,0кг
14	2	L=3380	25 3,0кг

Лист № 12 из 12  
Дата: 10.01.2010

Нач. отд. Н. контр. Л. инж. пр. Л. инж. В. техник

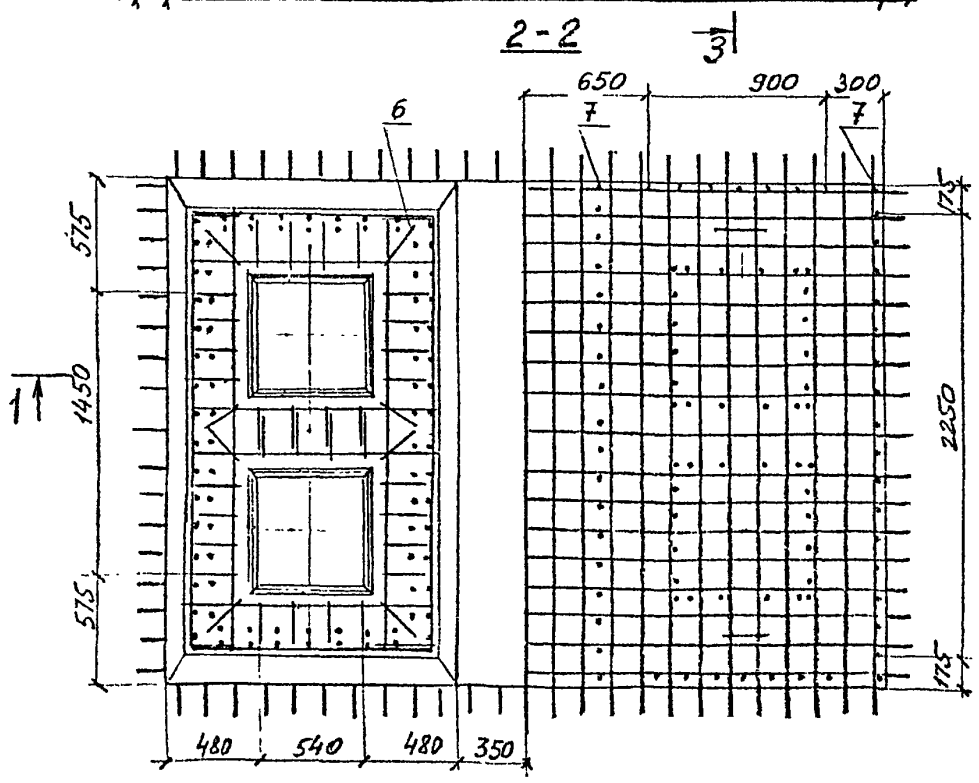
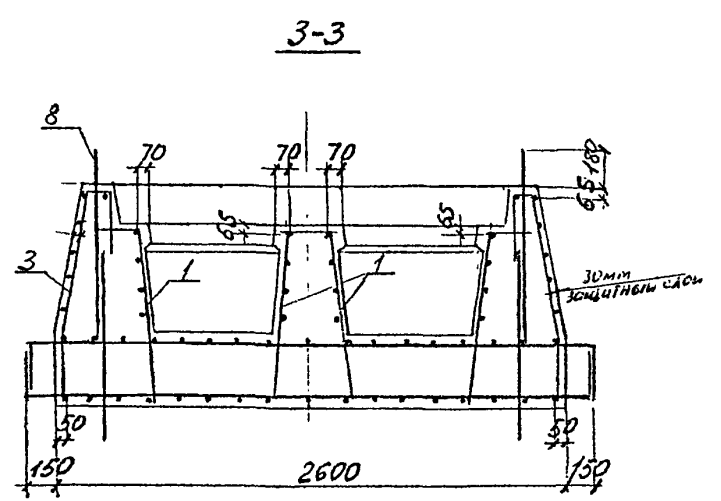
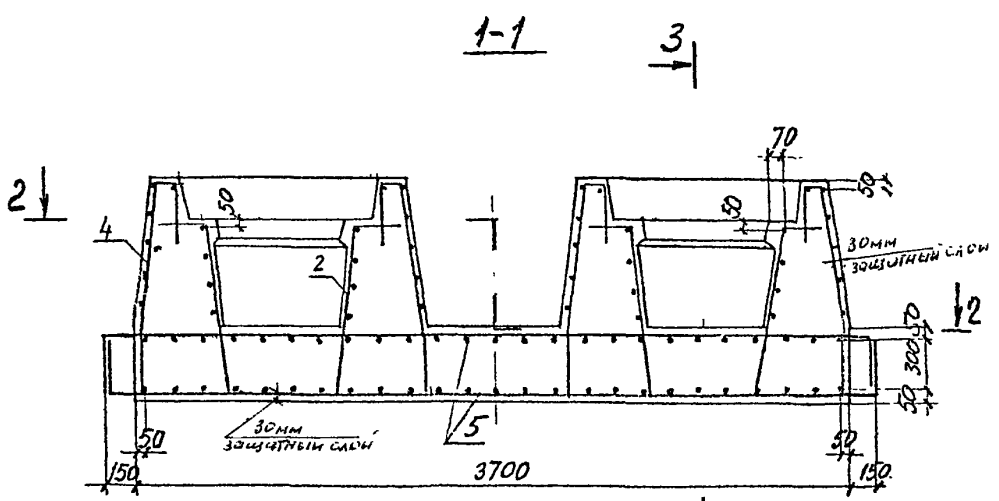
3.501.1-150 .4 3Ф.05.00

Сетка С5

Стация Р  
Масса 143,0  
Масштаб -

Лист 1  
Листов 1  
Ленгипротрансмост



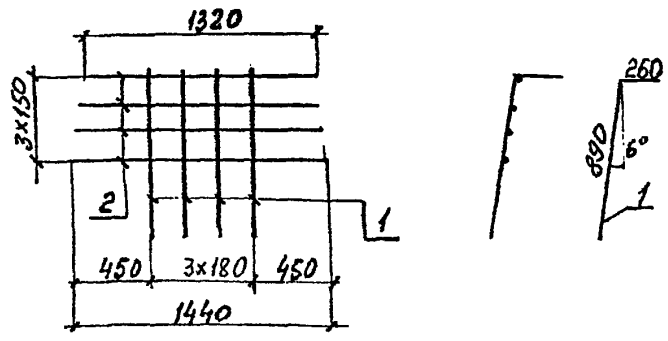


Ведомость деталей

Поз	Эскиз
6	
7	
8	

Имя, № года, Подпись и дата, Эзам. инв. №

3.501.1-150 .4 39.00.00 05 Лист 2



Формат	Зона	Поз.	Обозначение	Наименование	Кол.	Примечание
				<u>Детали</u>		
Б4				φ12A-II ГОСТ 5781-82 r=1160	4	1,0 кг
Б4				r=1320÷1440	4	1,2 кг

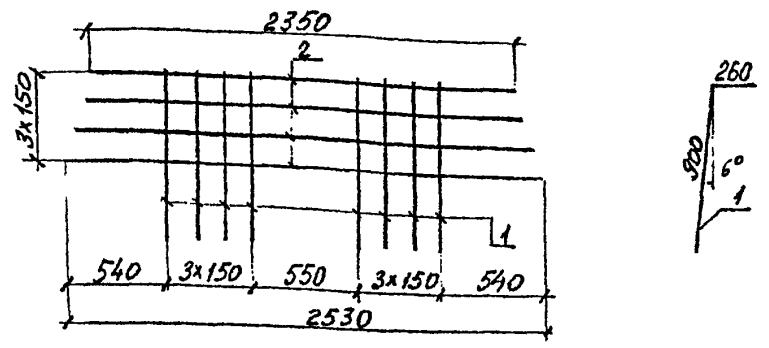
3.501.1-150 4 3Ф. 01.00

Нач. отд. Ткаченко  
Н. Кондр. Миронов  
Л. Шенк. Сергеевский  
Лин. Борщиков  
С. Тех. Станкевич

Сетка С1

Стадия	Масса	Масштаб
Р	8,8	-
Лист	Листов 1	

Ленгипротрансмаш



Формат	Зона	Поз.	Обозначение	Наименование	Кол.	Примечание
				<u>Детали</u>		
Б4		1		φ12A-II ГОСТ 5781-82 r=1160	8	1,1 кг
Б4		2		r=2350÷2530	4	2,2 кг

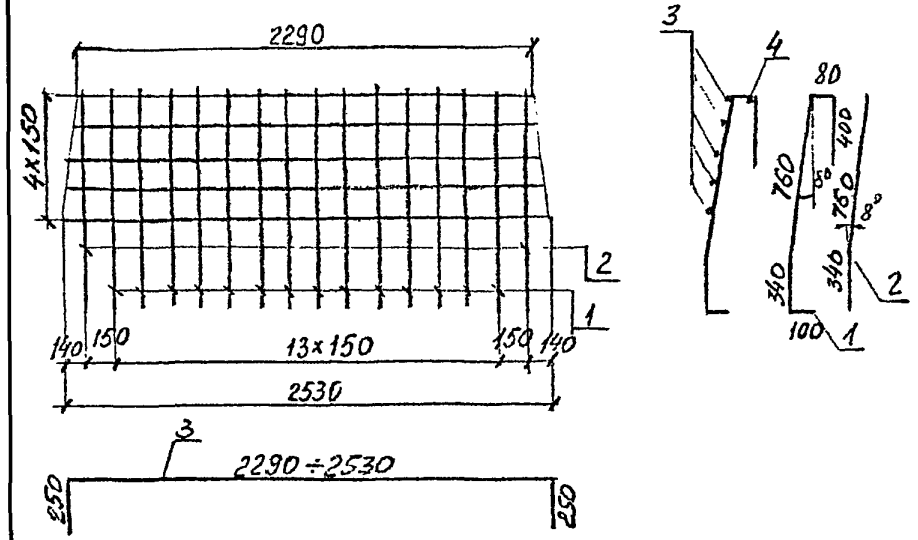
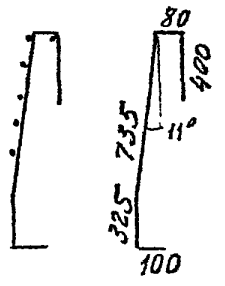
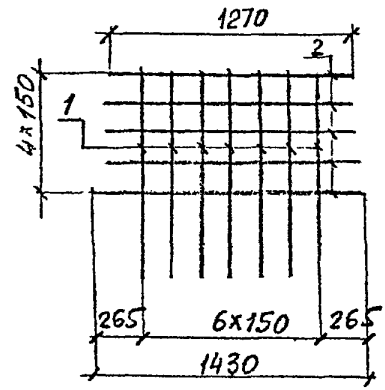
3.501.1-150 4 3Ф. 02.00

Нач. отд. Ткаченко  
Н. Кондр. Миронов  
Л. Шенк. Сергеевский  
Лин. Борщиков  
С. Тех. Станкевич

Сетка С2

Стадия	Масса	Масштаб
Р	17,6	-
Лист	Листов 1	

Ленгипротрансмаш



Формат	Зона	Поз.	Обозначение	Наименование	Кол.	Примечание
				<u>Детали</u>		
Б4	1			Ф12А ГОСТ 5781-82 $\ell=1640$	7	1,5 кг
Б4	2			$\ell=1270 \div 1430$	6	1,2 кг

Формат	Зона	Поз.	Обозначение	Наименование	Кол.	Примечание
				<u>Детали</u>		
Б4	1			Ф12А ГОСТ 5781-82 $\ell=1680$	14	1,5 кг
Б4	2			$\ell=1100$	2	1,0 кг
Б4	3			$\ell=2790 \div 3030$	5	2,6 кг
Б4	4			$\ell=2290$	1	2,0 кг

Инв. № подл. Подпись и дата. Взам. инв. №

3.501.1 - 150 . 4 3Ф. 03.00			
Сетка С3	Стадия	Масса	Масштаб
	Р	17,7	-
	Лист	Листов 1	
Ленгипротрансмост			

Исполнители:  
 И.О.Т.О. Ткаченко  
 И.О.К.И.Т. Мухомов  
 И.О.И.Н.С. Серебрянский  
 И.О.И.С.Е. Федосин  
 И.О.Т.Е.Х.Н. Сидоркин

Инв. № подл. Подпись и дата. Взам. инв. №

3.501.1 - 150 . 4 3Ф. 04. 00			
Сетка С4	Стадия	Масса	Масштаб
	Р	38,0	-
	Лист	Листов 1	
Ленгипротрансмост			

Исполнители:  
 И.О.С.Т. Ткаченко  
 И.О.К.И.Т. Мухомов  
 И.О.И.Н.С. Серебрянский  
 И.О.И.С.Е. Федосин  
 И.О.Т.Е.Х.Н. Сидоркин

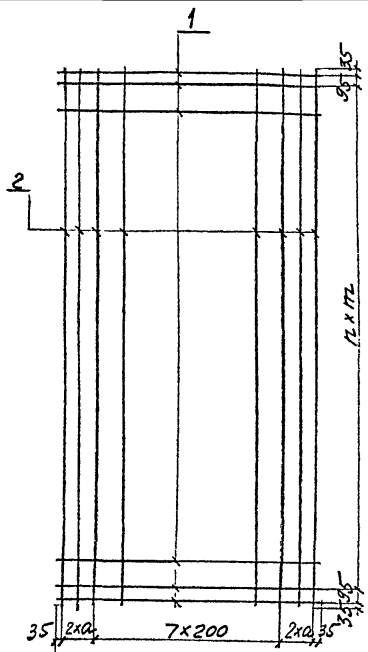


№ инв. лис.	№ лс	Обозначение	Наименование	Кол на исп. 3.501.1-150.4 ПП. 00.00							Примечание	
				-	01	02	03	04	05	06		07
			<b>Документация</b>									
		3.501.1- 4 ПП.00.00.05	Технические условия	X	X	X	X	X	X	X	X	
			Сборочный чертеж	X	X	X	X	X	X	X	X	
			Сборочные единицы									
1		3.501.1- 4 ПП.01.00	Сетка С1	1	1	1	1					
		-01	Сетка С2					1	1	1	1	
2		-02	Сетка С3	1	1	1	1					
		-03	Сетка С4					1	1	1	1	
			<b>Детали</b>									
3			Ф8АЭ ГОСТ 5781-82 В=1290	152	152	152	152	228	228	228	228	0,3 кг
4			В=1080	16	16	16	16	24	24	24	24	0,4 кг
5			Ф12АЭ ГОСТ 5781-82 В=1080	12	12			20	20			10 кг
			Материалы									
			ПП.15									
			1 ПП.15									
			2 ПП.15									
			3 ПП.15									
			ПП.20									
			1 ПП.20									
			2 ПП.20									
			3 ПП.20									

				3.501.1-150 4 ПП.00.00					
Ини. №	Тех. усл.	Исполн.		Плита фундаментная ПП.			Стандарт	Лист	Листов
И. контр.	Миронюк В.А.						Р	1	2
И. инж.	Серебрянская С.А.						Лентилотронность		
И. инж.	Сильчевская Е.С.								
И. техн.	Стансева И.С.								

№ инв. лис.	№ лс	Обозначение	Наименование	Кол на исп. 3.501.1-150.4 ПП. 00.00							Примечание	
				-	01	02	03	04	05	06		07
6			Ф12АЭ ГОСТ 5781-82 В=2090		18				18			1,9 кг
7			В=1090				10					1,0 кг
8			В=1170							10		1,0 кг
9			Ф20АЭ ГОСТ 5781-82 В=1781	4	4	4	4	4	4	4	4	4,4 кг
			<b>Материалы</b>									
			Бетон масса В30	2,5	2,5	2,5	2,5	3,3	3,3	3,3	3,3	м <sup>3</sup>
			Характеристики см									
			в технических условиях									
			Материалы									
			Мат.15									
			1 ПП.15									
			2 ПП.15									
			3 ПП.15									
			ПП.20									
			1 ПП.20									
			2 ПП.20									
			3 ПП.20									





Формат	Возра	П.03	Обозначение	Наименование	Кол. из исп.			Примеч.
					01	02	03	
				<u>Детали</u>				
			1 3.501.1-150.4 ПФ.01.01	Ф16АII ГОСТ 5781-82 С-1470	22			
			-01	Р=1970	22			
			-02	Ф32АII ГОСТ 5781-82 С-1470		41		
			-03	Р=1970			41	
			2 3.501.1-150.4 ПФ.01.02	Ф12АII ГОСТ 5781-82 С-4060	8	12		
			-01	Ф16АII ГОСТ 5781-82 Р=4060		8	12	
				Материал сетки	С1	С2	С3	С4

Обозначение	Марка сетки	Геометр. размеры, мм			Масса кг
		а	п	т	
3.501.1-150.4 ПФ.01.00	С1	0	19	200	79,4
-01	С2	125	19	200	111,4
-02	С3	0	38	100	432,5
-03	С4	125	38	100	585,2

Имя, № подл., Подпись и дата, Взам. инв. №

3.501.1-150.4 ПФ.01.00		
Сетка С1...С4		
Стелля	Масса	Масштаб
Р	см табл	—
Лист		Листов 1
ЛЕНГИПРОТРАНСМОТ		

Чав. отг. Троченко  
 Н. Контр. Миренко  
 А. Инж. п. Яковлев  
 А. Инж. Яковлев  
 С. Тран. Станкевич