

ГОСУДАРСТВЕННЫЙ КОМИТЕТ СОВЕТА МИНИСТРОВ СССР ПО ДЕЛАМ СТРОИТЕЛЬСТВА  
/ГОССТРОЙ СССР/

ТИПОВЫЕ КОНСТРУКЦИИ И ДЕТАЛИ ЗДАНИЙ И СООРУЖЕНИЙ

СЕРИЯ 1.832 - Б

СТЕНОВЫЕ ПАНЕЛИ ТИПА „СЭНДВИЧ“ С ТЕПЛОИЗОЛЯЦИЕЙ ИЗ  
ФЕНОЛЬНОГО ПЕНОПЛАСТА ДЛЯ СЕЛЬСКОХОЗЯЙСТВЕННЫХ ЗДАНИЙ

ВЫПУСК 1

ПАНЕЛИ С АСБЕСТОЦЕМЕНТНЫМИ ОБШИВКАМИ

14692

ЦЕНА 1-08-137

ГОСУДАРСТВЕННЫЙ КОМИТЕТ СОВЕТА МИНИСТРОВ СССР ПО ДЕЛАМ СТРОИТЕЛЬСТВА  
/ГОССТРОЙ СССР/

ТИПОВЫЕ КОНСТРУКЦИИ И ДЕТАЛИ ЗДАНИЙ И СООРУЖЕНИЙ

СЕРИЯ 1.832-6

СТЕНОВЫЕ ПАНЕЛИ ТИПА „СЭНДВИЧ“ С ТЕПЛОИЗОЛЯЦИЕЙ ИЗ  
ФЕНОЛЬНОГО ПЕНОПЛАСТА ДЛЯ СЕЛЬСКОХОЗЯЙСТВЕННЫХ ЗДАНИЙ

выпуск 1

ПАНЕЛИ С АСБЕСТОЦЕМЕНТНЫМИ ОБШИВКАМИ

РАЗРАБОТАНЫ:  
ЦНИИЭП сельстроя  
при участии ЦНИИСК им Вучеренко  
и НИИСФ

ОД О Б Р Е Н Ы:  
ОТДЕЛОМ ТИПОВОГО ПРОЕКТИРОВАНИЯ И  
ОРГАНИЗАЦИИ ПРОЕКТНО-ИЗЫСКАТЕЛЬСКИХ  
РАБОТ ГОССТРОЯ СССР ДЛЯ ПРИМЕНЕНИЯ ПРИ  
ПРОЕКТИРОВАНИИ И СТРОИТЕЛЬСТВЕ С ЦЕЛЬЮ  
НАКОПЛЕНИЯ ПРОИЗВОДСТВЕННОГО ОПЫТА  
/письмо N 2/3-598 от 26/х-76/

Исполнитель: [подпись]  
Директор: [подпись]  
С. И. Смирнов

Исполнитель: [подпись]  
Директор: [подпись]  
С. И. Смирнов

Исполнитель: [подпись]  
Директор: [подпись]  
С. И. Смирнов

Исполнитель: [подпись]  
Директор: [подпись]  
С. И. Смирнов

	Лист	Стр.
Пояснительная записка	3-5	
Номенклатура стеновых панелей при горизонтальной разрезке стен.	1	6
Номенклатура стеновых панелей при вертикальной разрезке стен.	2-3	7-8
Таблицы 1,2 для подбора толщин утеплителя.	4	9
Примечания к таблицам 1,2.	5	10
Примеры решения фасадов продольных стен.	6	11
Узлы 1÷7.	7	12
Стеновые панели $\frac{ПССА}{0,6 \times 3,0}$ ; $\frac{ПССА}{0,9 \times 3,0}$ ; $\frac{ПССА}{1,5 \times 3,0}$	8	13
Стеновые панели $\frac{ПССА-0}{1,5 \times 3,0}$	9	14
Стеновые панели $\frac{ПССАВ}{1,5 \times 2,4}$ ; $\frac{ПССАВ}{1,5 \times 2,7}$ ; $\frac{ПССАВ}{1,5 \times 3,0}$	10	15
Стеновые панели $\frac{ПССАВ-0}{1,5 \times 2,4}$ ; $\frac{ПССАВ-0}{1,5 \times 2,7}$ ; $\frac{ПССАВ-0}{1,5 \times 3,0}$	11	16
Выборка марок и изделий на одну панель		
$\frac{ПССА-8}{0,6 \times 3,0}$ ; $\frac{ПССА-17}{0,6 \times 3,0}$ ; $\frac{ПССА-8}{0,9 \times 3,0}$ ; $\frac{ПССА-17}{0,9 \times 3,0}$ ; $\frac{ПССА-8}{1,5 \times 3,0}$ ; $\frac{ПССА-17}{1,5 \times 3,0}$ ;		
$\frac{ПССА-0-8}{1,5 \times 3,0}$ ; $\frac{ПССА-0-17}{1,5 \times 3,0}$	12	17
Выборка марок и изделий на одну панель		
$\frac{ПССАВ-8}{1,5 \times 2,4}$ ; $\frac{ПССАВ-17}{1,5 \times 2,4}$ ; $\frac{ПССАВ-8}{1,5 \times 2,7}$ ; $\frac{ПССАВ-17}{1,5 \times 2,7}$ ; $\frac{ПССАВ-8}{1,5 \times 3,0}$ ; $\frac{ПССАВ-17}{1,5 \times 3,0}$ ;		
$\frac{ПССАВ-0-8}{1,5 \times 2,4}$ ; $\frac{ПССАВ-0-15}{1,5 \times 2,4}$	13	18
Выборка марок и изделий на одну панель		
$\frac{ПССАВ-0-17}{1,5 \times 2,4}$ ; $\frac{ПССАВ-0-8}{1,5 \times 2,7}$ ; $\frac{ПССАВ-0-17}{1,5 \times 2,7}$ ; $\frac{ПССАВ-0-8}{1,5 \times 3,0}$ ; $\frac{ПССАВ-0-17}{1,5 \times 3,0}$	14	19
Деревянные рамки обрамления РО-1÷РО-18	15	20
Деревянные рамки обрамления РО-19÷РО-24	16	21
Деревянные рамки обрамления РО-25÷РО-42	17	22
Деревянные рамки обрамления РО-43÷РО-60	18	23

	Лист	Стр.
Спецификация деревянных элементов на одну рамку обрамления РО-1÷РО-15	19	24
Спецификация деревянных элементов на одну рамку обрамления РО-16÷РО-26	20	25
Спецификация деревянных элементов на одну рамку обрамления РО-27÷РО-41	21	26
Спецификация деревянных элементов на одну рамку обрамления РО-42÷РО-51	22	27
Спецификация деревянных элементов на одну рамку обрамления РО-52÷РО-60	23	28
Спецификация гвоздей и шурупов на одну панель	24	29
Элементы рамок обрамления 1÷39; 46÷48	25	30
Элементы рамок обрамления 40÷45; 49÷84; 100÷102; 109÷111.	26	31
Элементы рамок обрамления 85÷99; 103÷108; 112÷144.	27	32
Узлы Я, Б, В, Г, Д. Монтажная петля М-1. Дубовый нагель.	28	33
Раскрой и спецификация асбестоцементных листов.	29	34

Содержание

ТК  
1976

Серия  
1.832.6

Вып. Лист  
1 -

## I. Общая часть

Альбом содержит рабочие чертежи стеновых панелей типа „Сэндвич“ с обшивками из асбестоцементных листов и утеплителем из фенольного пенопласта ФРП-1.

Панели предназначены для стен (горизонтальной и вертикальной разрезки) жилищно-общественных и птицеводческих зданий с относительной влажностью воздуха помещений не более 75%.

Панели стен с горизонтальной разрезкой имеют номинальные размеры 3,0×1,5 м; 3,0×0,9 м; 3,0×0,6 м.

Панели стен с вертикальной разрезкой имеют номинальные размеры 1,5×2,4 м; 1,5×2,7 м; 1,5×3,0 м.

В альбоме приводятся панели стен со сплошной обшивкой и с отверстиями для вентиляции здания. Размеры отверстий приняты 760×800 мм.

Примеры раскладки панелей стен с горизонтальной и вертикальной разрезками приведены на листе б.

Панели относятся к категории трудносгораемых и могут применяться в зданиях III степени огнестойкости (СНиП II-A-5-70 „Противопожарные нормы проектирования зданий и сооружений“ приложение 2).

В жилищно-общественных зданиях при необходимости защиты стен от механических повреждений рекомендуется устраивать стальные или деревянные ограждения.

## II. Конструкция и расчет

Конструкция панели представляет собой две обшивки из прессованных плоских асбестоцементных листов толщиной 10 мм. Между листами находится слой фенольного пенопласта ФРП-1. Соединение элементов панели между собой осуществляется с помощью клея. Листы обшивки, кроме того, соединяются с деревянной рамкой обрамления оцинкованными шурупами.

Рамки обрамления могут выполняться из пиломатериалов цельного сечения или клееными.

Панели рассчитаны в соответствии с „Рекомендациями по проектированию и расчету конструкций с применением пластмасс“ ЦНИИСК им. Кученко, „Строительные конструкции и основания. Основные положения проектирования“, СНиП II-A-11-62 „Нагрузки и воздействия. Нормы проектирования“, СНиП II-B-4-71 „Деревянные конструкции. Нормы проектирования“.

Панели воспринимают нормативный скоростной напор ветра, равный 55 кг/м<sup>2</sup>.

Теплотехнические расчеты стеновых панелей выполнены в соответствии с главой СНиП II-A-7-71 „Строительная теплотехника. Нормы проектирования“. Требуемые толщины утеплителя и, следовательно, толщины панелей определяются при проектировании зданий по таблицам 1 и 2 на листе 4. Предусмотренная в альбоме градация толщин панелей принята в соответствии с действующим сортаментом пиломатериалов.

В панелях с отверстиями не учтена нагрузка от вентиляционного оборудования, которая должна передаваться на специально устраиваемые опорные рамки, поддерживающие вентиляторы.

Номенклатура панелей для стен горизонтальной разрезки приведена на листе 1, для стен вертикальной разрезки - на листах 2, 3.

## III. Характеристика материалов и изготовление панелей

Изготовление панелей предусматривается в заводских условиях в соответствии с „Указаниями по технологии изготовления асбестоцементных панелей с заплочным пенопластом ФРП-1 для сельскохозяйственных зданий“ (утвержденных Минсельхозом СССР 21.02.74).

Для обшивки панелей применяются асбестоцементные плоские прессованные листы толщиной 10 мм, удовлетворяющие требованиям ГОСТа 18124-72 „Листы асбестоцементные плоские конструктивные“.

В качестве среднего слоя применяется фенольный пенопласт ФРП-1 на пробукте ВАГ-3, который вспенивается в полости панелей с одновременным приклеиванием к обшивкам клеем 88-Н.

ЦНИИСК  
расс Ф.В.  
(Суровидов)

Рук. лаборатор.  
С.В. научн. сотрудник

Ильинков В. И.  
Мученко З. А.  
Коротков В. З. (Ст. научн. сотрудник)

М.И.И.  
Р.В.И.

Г.А. Конструктор  
Л.А. Специалист  
Р.В. Вертун

АПРЕЛЬСКА

ТК

1976

Пояснительная записка

Серия  
1852-6  
Вып. Лист  
1

Объемная масса пенопласта должна соответствовать 70-80 кг/м<sup>3</sup>, расчетный коэффициент теплопроводности  $\lambda = 0,045$  ккал/м<sup>2</sup>·ч·град.

Деревянные рамки обрамления и дощики должны изготавливаться из древесины хвойных пород (сосна, ель), удовлетворяющих требованиям, которые предъявляются к элементам III категории в соответствии с ГОСТ 8486-66, Липоматериалы хвойных пород". Влажность древесины не должна превышать 15%.

Асбестоцементные листы допускаются к применению при сборке панелей не ранее, чем через 28 дней после их изготовления. Влажность асбестоцемента не должна превышать 8%.

Асбестоцементные листы должны укладываться шероховатой поверхностью внутрь конструкции.

Отверстия в асбестоцементных листах под шурупы должны иметь диаметр на 1-2 мм больше диаметра шурупа и раззенковку на высоту головки шурупа плюс 0,5 мм.

Отверстия под шурупы в элементах деревянного обрамления сверлятся на глубину 10 мм диаметром, равным диаметру шурупа.

Плоские асбестоцементные листы крепятся к деревянным рамкам обрамления шурупами с потайной головкой диаметром 4 мм и длиной 40 мм (ГОСТ 1145-70, Шурупы с потайной головкой). Шурупы должны быть оцинкованы. Толщина цинкового покрытия шурупов принимается не менее 40 мкм.

Перед заливкой пенопластом стеновых панелей с отверстием следует заложить плитный утеплитель ФРП-1 в полости, указанные на чертежах (см. листы 9, 11).

Для создания пароизоляционного слоя поверхности панелей, обработанные внутри здания, должны быть окрашены в заводских условиях тремя слоями нефтешпательной краски (ТУ 210/296-69). Наружные асбестоцементные листы должны быть покрыты гидрофобизирующим составом (10% раствор в керосине ГХЖ-94 по ВТУ-ЕУ-124-60).

Торцы панелей также необходимо покрасить нефтешпательной краской (ТУ-210/296-69) в заводских условиях или оклеить

стеклоизолом.

Возможно применение других покрытий в соответствии с „Техническими условиями на применение деревянных клееных, асбестоцементных и металлических конструкций в сельском строительстве, а также средств защиты этих конструкций при эксплуатации их в условиях тяжелого температурно-влажностного режима“, Москва, Стройиздат, 1974г.

Монтажные петли должны изготавливаться из поласовой стали марки ВСт3кп2 (ГОСТ 380-71\*), „Сталь углеродистая обыкновенного качества. Марки и общие технические требования“, Монтажные петли покрываются кузбаслаком за два раза.

Элементы деревянных рамок обрамления и дощики необходимо защитить от возгорания глубокой пропиткой огнезащитными материалами в соответствии с приложением в СНиП III-19-75 „Деревянные конструкции. Правила производства и приемки монтажных работ“. Они должны быть также подвергнуты антисептированию фтористым натрием (ГОСТ 2871-67, Натрий фтористый технический“) или хроматом меди (ГОСТ 13327-73, Препарат ХМ-5 для пропитки древесины),

После влажностной обработки антипиренами и антисептиками элементы каркаса высушиваются до влажности не более 15%.

Панели должны изготавливаться с учетом следующих допусков: по длине  $\pm 5$  мм; по ширине  $\pm 2$  мм (при ширине панели 0,6 м) и  $\pm 5$  мм (при ширине панели 1,5 м); по толщине  $\pm 3$  мм; разность длин диагоналей панелей должна быть не более 8 мм. Отклонение от плоскости верхней и нижней поверхностей панелей не должно превышать  $\pm 10$  мм. Отклонение от прямолинейности боковой и торцевой поверхностей панелей не должно превышать  $\pm 5$  мм.

Контроль качества и маркировку панелей производить в соответствии с ТУ 69-15-73, „Асбестоцементные панели типа „Сэндвич“ с пенопластом ФРП-1 для сельскохозяйственных производственных зданий (для экспериментального строительства)“

И.И. СЕЛЬСТРОИ	г. АПЛРЕЛЕВКА	И.И. СЕЛЬСТРОИ	г. АПЛРЕЛЕВКА	И.И. СЕЛЬСТРОИ	г. АПЛРЕЛЕВКА	И.И. СЕЛЬСТРОИ	г. АПЛРЕЛЕВКА	И.И. СЕЛЬСТРОИ	г. АПЛРЕЛЕВКА
И.И. СЕЛЬСТРОИ	г. АПЛРЕЛЕВКА	И.И. СЕЛЬСТРОИ	г. АПЛРЕЛЕВКА	И.И. СЕЛЬСТРОИ	г. АПЛРЕЛЕВКА	И.И. СЕЛЬСТРОИ	г. АПЛРЕЛЕВКА	И.И. СЕЛЬСТРОИ	г. АПЛРЕЛЕВКА
И.И. СЕЛЬСТРОИ	г. АПЛРЕЛЕВКА	И.И. СЕЛЬСТРОИ	г. АПЛРЕЛЕВКА	И.И. СЕЛЬСТРОИ	г. АПЛРЕЛЕВКА	И.И. СЕЛЬСТРОИ	г. АПЛРЕЛЕВКА	И.И. СЕЛЬСТРОИ	г. АПЛРЕЛЕВКА
И.И. СЕЛЬСТРОИ	г. АПЛРЕЛЕВКА	И.И. СЕЛЬСТРОИ	г. АПЛРЕЛЕВКА	И.И. СЕЛЬСТРОИ	г. АПЛРЕЛЕВКА	И.И. СЕЛЬСТРОИ	г. АПЛРЕЛЕВКА	И.И. СЕЛЬСТРОИ	г. АПЛРЕЛЕВКА
И.И. СЕЛЬСТРОИ	г. АПЛРЕЛЕВКА	И.И. СЕЛЬСТРОИ	г. АПЛРЕЛЕВКА	И.И. СЕЛЬСТРОИ	г. АПЛРЕЛЕВКА	И.И. СЕЛЬСТРОИ	г. АПЛРЕЛЕВКА	И.И. СЕЛЬСТРОИ	г. АПЛРЕЛЕВКА
И.И. СЕЛЬСТРОИ	г. АПЛРЕЛЕВКА	И.И. СЕЛЬСТРОИ	г. АПЛРЕЛЕВКА	И.И. СЕЛЬСТРОИ	г. АПЛРЕЛЕВКА	И.И. СЕЛЬСТРОИ	г. АПЛРЕЛЕВКА	И.И. СЕЛЬСТРОИ	г. АПЛРЕЛЕВКА
И.И. СЕЛЬСТРОИ	г. АПЛРЕЛЕВКА	И.И. СЕЛЬСТРОИ	г. АПЛРЕЛЕВКА	И.И. СЕЛЬСТРОИ	г. АПЛРЕЛЕВКА	И.И. СЕЛЬСТРОИ	г. АПЛРЕЛЕВКА	И.И. СЕЛЬСТРОИ	г. АПЛРЕЛЕВКА
И.И. СЕЛЬСТРОИ	г. АПЛРЕЛЕВКА	И.И. СЕЛЬСТРОИ	г. АПЛРЕЛЕВКА	И.И. СЕЛЬСТРОИ	г. АПЛРЕЛЕВКА	И.И. СЕЛЬСТРОИ	г. АПЛРЕЛЕВКА	И.И. СЕЛЬСТРОИ	г. АПЛРЕЛЕВКА
И.И. СЕЛЬСТРОИ	г. АПЛРЕЛЕВКА	И.И. СЕЛЬСТРОИ	г. АПЛРЕЛЕВКА	И.И. СЕЛЬСТРОИ	г. АПЛРЕЛЕВКА	И.И. СЕЛЬСТРОИ	г. АПЛРЕЛЕВКА	И.И. СЕЛЬСТРОИ	г. АПЛРЕЛЕВКА
И.И. СЕЛЬСТРОИ	г. АПЛРЕЛЕВКА	И.И. СЕЛЬСТРОИ	г. АПЛРЕЛЕВКА	И.И. СЕЛЬСТРОИ	г. АПЛРЕЛЕВКА	И.И. СЕЛЬСТРОИ	г. АПЛРЕЛЕВКА	И.И. СЕЛЬСТРОИ	г. АПЛРЕЛЕВКА

ТК  
1976

Пояснительная записка

Серия  
1432-6  
Вып. 1 лист -

#### IV. Складирование, транспортирование и монтаж

При погрузке, разгрузке, подъеме и монтаже панелей запрещается их бросать, подвергать ударам, а также ставить на угол.

При складировании и перевозке панели устанавливаются в рабочем вертикальном положении в специальных контейнерах и закрепляются от смещения. Количество панелей в контейнерах не регламентируется и определяется габаритами транспортных средств.

При транспортировке и хранении панели должны быть защищены от атмосферных осадков.

Хранение панелей на монтажной площадке должно осуществляться в контейнерах или стендах. При этом панели должны быть поставлены вертикально в рабочем положении.

Подъем и монтаж панелей производится краном с захватом их за монтажные петли. Перед подъемом панели необходимо контролировать правильность и надежность строповки.

Монтажные петли после монтажа снимаются или загибаются.

Панели при монтаже соединяются между собой по высоте при помощи зубчатых нагелей.

При монтаже следует строго следить за вертикальностью смонтированных панелей. Не допускается смещение торцов смежных панелей относительно друг друга.

Крепление панелей к несущим конструкциям осуществляется при помощи крепежных элементов в соответствии с рабочими узлами (см. лист 7).

Заделка горизонтальных и вертикальных швов производится путем прокладки герметизирующего шнура с последующей герметизацией мастикой КН-2 (ТУ 21-29-2-68 Минпромстройматериалы)

#### V. Маркировка панелей

Марки панелей обозначаются шифром, состоящим из дроби с буквенными и числовыми индексами.

В числителе дроби буквенные индексы „ПССА“ — означают: панель стендовая „Сэндвич“ с асбестоцементными обшивками, горизонтальной разрезки, „ПССАВ“ — то же, вертикальной разрезки.

Цифры после букв обозначают полную толщину панели в сантиметрах.

В знаменателе дроби указаны номинальные размеры панели в метрах.

Плиты с отверстиями имеют в числителе добавочный индекс „О“.

Например:

Марка  $\frac{\text{ПССАВ-О-12}}{1,5 \times 2,4}$  обозначает панель стендовая „Сэндвич“

вертикальной разрезки с отверстием, толщина панели 12 см, размер 1,5 × 2,4 м.

Марки панелей наносятся несмываемой краской на деревянные каркасы.

Асбестоцементные листы обшивки маркируются буквенным индексом „Л“ и цифрой, обозначающей порядковый номер.

Деревянные обрамляющие рамки маркируются буквенным индексом „РО“ и цифрами, обозначающими порядковый номер рамки.

Пояснительная записка

ТК  
1976

Серия	1.832-6
Вып.	1
Лист	—

УТВЕРЖДАЮЩИЙ  
Инженер С.И. Караманов

РАССМОТРЕНО  
Руководителем  
Службы

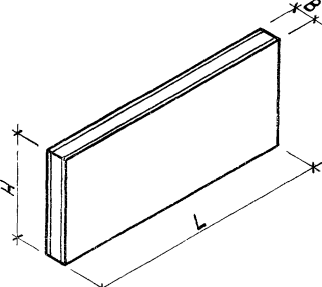
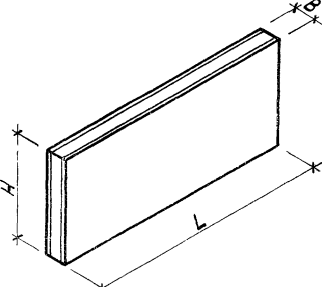
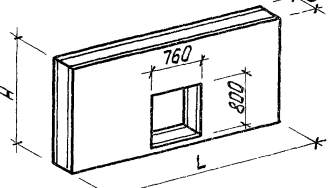
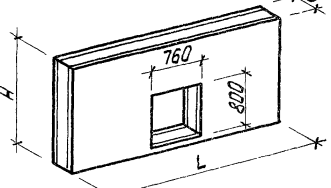
УТВЕРЖДАЮЩИЙ  
Инженер С.И. Караманов

РАССМОТРЕНО  
Руководителем  
Службы

УТВЕРЖДАЮЩИЙ  
Инженер С.И. Караманов

РАССМОТРЕНО  
Руководителем  
Службы

г. АПРЕЛЕВКА

Марка панели	Эскиз	Размеры панели, мм			Толщина утеплителя, мм	Расход материалов				Масса панели, кг	№ листа				
		L	H	B		Древесина, м <sup>3</sup>	Асбестоцементные листы, м <sup>2</sup>	Пенопласт ФОРП-1, м <sup>3</sup>	Сталь, кг						
ПССА-8 0,6×3,0		2980	590	80	60	0,0138	3,52	0,09	0,66	78	8				
ПССА-10 0,6×3,0				100	80	0,0184		0,12	0,66	83					
ПССА-12 0,6×3,0				120	100	0,0232		0,15	0,66	88					
ПССА-13 0,6×3,0				130	110	0,0256		0,17	0,66	91					
ПССА-15 0,6×3,0				150	130	0,0300		0,20	0,66	96					
ПССА-17 0,6×3,0				170	150	0,0344		0,23	0,66	100					
ПССА-8 0,9×3,0			2980	890	80	60	0,0150	5,30	0,14	0,66		114			
ПССА-10 0,9×3,0					100	80	0,0198		0,19	0,66		121			
ПССА-12 0,9×3,0					120	100	0,0250		0,24	0,66		127			
ПССА-13 0,9×3,0					130	110	0,0276		0,26	0,66		130			
ПССА-15 0,9×3,0					150	130	0,0320		0,31	0,66		136			
ПССА-17 0,9×3,0					170	150	0,0374		0,36	0,66		143			
ПССА-8 1,5×3,0			2980	1480	80	60	0,0172	8,82	0,25	0,66		186	9		
ПССА-10 1,5×3,0					100	80	0,0228		0,33	0,66		195			
ПССА-12 1,5×3,0					120	100	0,0288		0,42	0,66		204			
ПССА-13 1,5×3,0					130	110	0,0318		0,45	0,66		208			
ПССА-15 1,5×3,0					150	130	0,0374		0,54	0,66		218			
ПССА-17 1,5×3,0					170	150	0,0430		0,62	0,66		227			
ПССА-0-8 1,5×3,0					2980	1480	80		60	0,0342	7,60	0,20		0,88	171
ПССА-0-10 1,5×3,0							100		80	0,0455		0,27		0,88	183
ПССА-0-12 1,5×3,0							120		100	0,0577		0,34		0,88	195
ПССА-0-13 1,5×3,0							130		110	0,0633		0,38		0,88	201
ПССА-0-15 1,5×3,0							150		130	0,0745		0,44		0,88	212
ПССА-0-17 1,5×3,0							170		150	0,0854		0,51		0,88	224

Номенклатура стеновых панелей при горизонтальной разрезке стен

Серия 1.832-6  
Вып. 1 Лист 1

ТК  
1976

ЦПД ПИИ СЛМЛ ПИИ  
 г. АПРЕЛЕВКА  
 ТИ. КАМЕНА  
 ТИ. СПЕЦИАЛ.  
 РУК. ВРУПТЫ  
 АЗМАНАВ  
 АМУ  
 АЗРАТ  
 БОЛЫКАОВ В.И.  
 МИШЕНКО З.Я.  
 КОРЖАКОВА З.Я.  
 РУК. ЛАБОРАТ.  
 СЛ. МАШИНАСТА  
 МОСКВА  
 МУРАВЬЕВА  
 БУДУ  
 БЕЛОВА С.Е.

Марка панели	Эскиз	Размеры панели, мм			Толщина утеплителя, мм	Расход материалов				Масса панели, кг	№ листа
		L	H	B		Древеси-на м <sup>3</sup>	Асбестоце-ментные листы, м <sup>2</sup>	Пенопласт ффрп м <sup>3</sup>	Сталь кг		
ПССАВ-8 1,5 x 2,4		1480	2400	80	60	0,0150	7,10	0,20	0,66	150	10
ПССАВ-10 1,5 x 2,4				100	80	0,0198		0,26	0,66	158	
ПССАВ-12 1,5 x 2,4				120	100	0,0252		0,33	0,66	166	
ПССАВ-13 1,5 x 2,4				130	110	0,0278		0,36	0,66	169	
ПССАВ-15 1,5 x 2,4				150	130	0,0326		0,43	0,66	177	
ПССАВ-17 1,5 x 2,4				170	150	0,0374		0,50	0,66	185	
ПССАВ-8 1,5 x 2,7		1480	2720	80	60	0,0162	8,06	0,23	0,66	170	
ПССАВ-10 1,5 x 2,7				100	80	0,0216		0,30	0,66	178	
ПССАВ-12 1,5 x 2,7				120	100	0,0272		0,38	0,66	187	
ПССАВ-13 1,5 x 2,7				130	110	0,0300		0,41	0,66	191	
ПССАВ-15 1,5 x 2,7				150	130	0,0352		0,49	0,66	200	
ПССАВ-17 1,5 x 2,7				170	150	0,0406		0,56	0,66	208	
ПССАВ-8 1,5 x 3,0		1480	2980	80	60	0,0172	8,82	0,25	0,66	186	
ПССАВ-10 1,5 x 3,0				100	80	0,0228		0,33	0,66	195	
ПССАВ-12 1,5 x 3,0				120	100	0,0288		0,41	0,66	204	
ПССАВ-13 1,5 x 3,0				130	110	0,0318		0,45	0,66	208	
ПССАВ-15 1,5 x 3,0				150	130	0,0374		0,54	0,66	218	
ПССАВ-17 1,5 x 3,0				170	150	0,0430		0,62	0,66	227	

ТК  
 1976

Наименование стеновых панелей при вертикальной разрезке стен

Серия  
 1.832-6  
 Вып. Лист  
 1 2





Таблица 1. при коэффициенте теплопроводности  $\alpha_B = 7,5 \text{ ккал/м}^2 \cdot \text{ч} \cdot \text{°C}$ 

№№ п/п	Толщина утеплителя мм	Коэффициент сопротивления теплопроводности $\mu \cdot \text{ч} \cdot \text{ккал}$	Относительная влажность воздуха в помещении $\varphi_B \%$																		Характеристика тепловой инерции			
			65						70						75									
			Расчетная температура воздуха в помещении $t_B \text{°C}$																					
			0	4	8	12	16	20	24	0	4	8	12	16	20	24	0	4	8	12				
Расчетная зимняя температура наружного воздуха $t_n \text{°C}$																								
1	60	1,37	-23	-23	-23	-20	-17	-14	-11	-17	-17	-17	-14	-11	-	-	-12	-12	-12	-	-	-	-	D ≤ 1,5
2	80	1,75	-28	-28	-28	-25	-22	-19	-16	-22	-22	-22	-19	-16	-13	-	-16	-16	-16	-14	-12	-	-	
3	100	2,13	-32	-32	-32	-30	-27	-24	-21	-25	-25	-25	-22	-19	-16	-13	-18	-18	-18	-16	-14	-13	-12	
4	110	2,32	-34	-34	-34	-32	-29	-26	-24	-27	-27	-27	-24	-21	-18	-16	-20	-20	-20	-18	-17	-16	-15	1,5 < D ≤ 2,5
5	130	2,70	-39	-39	-39	-36	-34	-32	-29	-30	-30	-30	-27	-25	-23	-21	-23	-23	-23	-22	-21	-20	-19	
6	150	3,06	-46	-46	-46	-43	-41	-39	-37	-33	-33	-33	-31	-29	-27	-25	-28	-28	-28	-27	-26	-25	-24	

Таблица 2. при коэффициенте теплопроводности  $\alpha_B = 10 \text{ ккал/м}^2 \cdot \text{ч} \cdot \text{°C}$ 

№№ п/п	Толщина утеплителя мм	Коэффициент сопротивления теплопроводности $\mu \cdot \text{ч} \cdot \text{ккал}$	Относительная влажность воздуха в помещении $\varphi_B \%$																		Характеристика тепловой инерции			
			65						70						75									
			Расчетная температура воздуха в помещении $t_B \text{°C}$																					
			0	4	8	12	16	20	24	0	4	8	12	16	20	24	0	4	8	12				
Расчетная зимняя температура наружного воздуха $t_n \text{°C}$																								
1	60	1,34	-34	-34	-32	-30	-27	-24	-22	-27	-28	-25	-22	-19	-16	-14	-22	-22	-22	-17	-16	-15	-	D ≤ 1,5
2	80	1,72	-39	-40	-40	-37	-34	-32	-30	-33	-34	-31	-29	-26	-24	-21	-26	-27	-24	-22	-21	-20	-20	
3	100	2,10	-44	-45	-45	-44	-42	-38	-35	-36	-37	-36	-33	-30	-28	-25	-29	-30	-27	-25	-24	-24	-24	
4	110	2,29	-46	-48	-48	-46	-44	-41	-39	-38	-40	-38	-36	-33	-30	-29	-31	-32	-29	-28	-28	-28	-28	1,5 < D ≤ 2,5
5	130	2,67	-52	-54	-54	-52	-50	-48	-46	-41	-44	-42	-40	-39	-36	-35	-35	-36	-33	-33	-33	-33	-33	
6	150	3,03	-	-	-	-	-57	-57	-57	-45	-48	-46	-45	-43	-43	-43	-40	-40	-40	-40	-40	-39	-39	

Данный лист читать с листом 5

ЦНИИ ПЭСЕЛСТРОЙ  
г.АпрелевкаИванов  
П. С. Спецпол.  
Руж. ардулыМенделеев  
А. С.Гарбузов А. Ч. Инженер  
Большаков В. Ч.  
Мищенко Э. А.Степанов В. А.  
Коротков В. Я. Ст. научн. сотр.Александров  
Сидорук  
Бенц В. А.

Михаельс

ТК  
1976

Таблицы 1,2 для подбора толщин утеплителя

Серия  
1.832-6  
Вып. 1 Лист  
4

1. Расчетный коэффициент теплопроводности утеплителя из заливочного пеноплекста ФРП-1 принят равным  $0,045 \text{ ккал/м}\cdot\text{ч}\cdot\text{C}$  для условий эксплуатации „Б“ по таблице 1 приложения 2 главы СНиП II-IV-71 „Строительная теплотехника. Нормы проектирования“.

2. Таблица 1 предназначена для подбора толщин утеплителя в стеновых панелях при удельном запомнении помещений животными  $80 \text{ кг}$  живого веса на  $1 \text{ м}^2$  пола и менее (при сопротивлении теплоотдаче внутренней поверхности  $d_B = 7,5 \text{ ккал/м}\cdot\text{ч}\cdot\text{C}$ ).

Таблица 2 предназначена для подбора толщин утеплителя в стеновых панелях при удельном запомнении помещений животными более  $80 \text{ кг}$  живого веса на  $1 \text{ м}^2$  пола (при сопротивлении теплоотдаче внутренней поверхности  $d_B = 10 \text{ ккал/м}\cdot\text{ч}\cdot\text{C}$ ).

3. Толщина утеплителя в стеновых панелях подбирается таким образом, чтобы фактические значения средних расчетных температур наружного воздуха наиболее холодной пятидневки (по графику в таблице 1 СНиП II-IV-72 „Строительная климатология и геофизика“) были не ниже величин расчетных зимних температур наружного воздуха, указанных в таблицах 1 и 2.

4. Предельные значения расчетных зимних температур наружного воздуха в таблицах 1 и 2 определены из условия невыпадения конденсата на внутренней поверхности стеновых панелей в местах расположения более теплопроводных включений (стыков панелей и брусьев обрамления) с учетом „Изменений и дополнений главы СНиП II-IV-71“ (см. „Бюллетень строительной техники“, № 8, 1974 г и № 5, 1976 г).

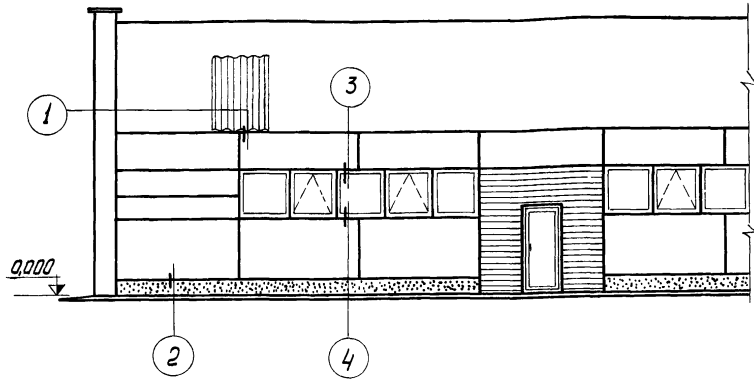
5. При проектировании объектов для строительства в районах со среднемесячной температурой наружного воздуха за июль  $+20^\circ\text{C}$  и выше, толщина утеплителя в панелях должна быть скорректирована согласно расчету на теплоустойчивость ограждающих конструкций в соответ-

ствии с требованиями п.п. 3.2÷3.5 главы СНиП II-IV-71 „Строительная теплотехника. Нормы проектирования“.

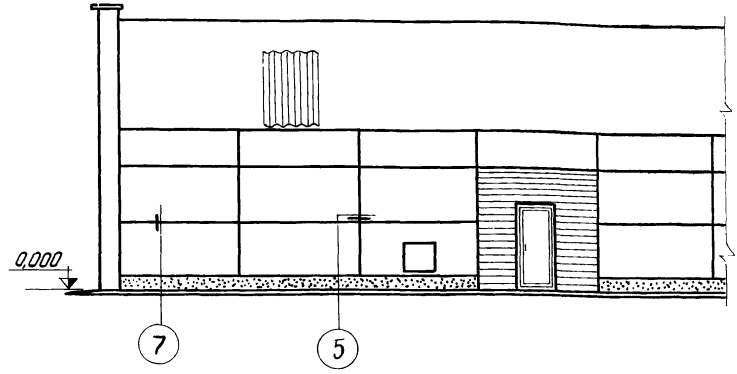
6. Величины приведенного сопротивления теплопередаче даны для подсчета теплопотерь и учитывают сопротивление теплоотдаче внутренней поверхности панели  $R_B = 0,133 \text{ м}\cdot\text{ч}\cdot\text{C/ккал}$  в таблице 1 и  $R_B = 0,10 \text{ м}\cdot\text{ч}\cdot\text{C/ккал}$  в таблице 2 и сопротивление теплоотдаче у наружной поверхности  $R_n = 0,05 \text{ м}\cdot\text{ч}\cdot\text{C/ккал}$ .

7. Толщина утеплителя для промежуточных значений расчетных зимних температур наружного воздуха может быть принята по интерполяции.

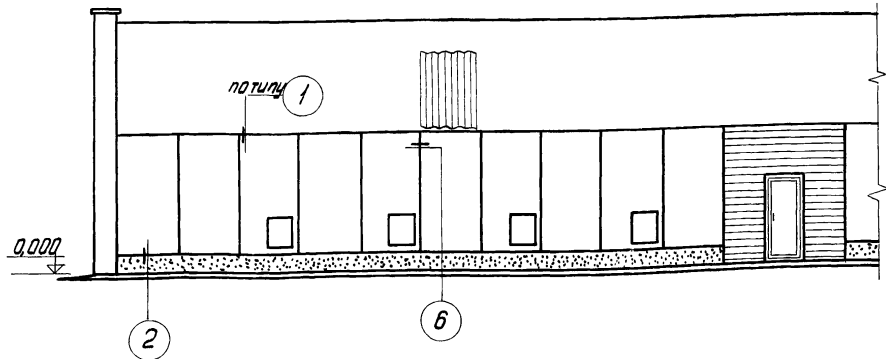
Продольная стена здания с ленточным остеклением  
(с горизонтальной разрезкой стен)



Продольная стена здания без остекления  
(с горизонтальной разрезкой стен)



Продольная стена здания без остекления  
(с вертикальной разрезкой стен)



1. Для ленточного остекления рекомендуется применение оконных блоков с номинальной шириной 1200 и 1800 мм или только 1200 мм по ГОСТ 15407-70.
2. Кирпичная кладка стен в местах дверных проемов должна выполняться заподлицо с наружной плоскостью стеновых панелей. Поверхность кладки должна быть оштукатурена и окрашена аналогично панелям.
3. Вертикальная разрезка стен дана для зданий высотой до низа выступающих конструкций 2,4 и 2,7 м.

Примеры решения фасадов продольных стен.

Серия  
1.832-6  
Вып. Лист  
1  
6

ЦНИИ ПИСЕЛЬСТРОЙ  
г. АПРЕЛЕВКА

Мас. отдел  
Гл. конструктор  
Гл. специалист  
Инж. В. С. Криворукий

Арх.  
Инж. А. С. Савин

Горюнов И. М., Инженер  
Борисов В. Н.,  
Милерко Э. В.,  
Карапетянц Э. Я., Старший констр.

Инженер  
Юсупов  
Инженер  
Мухомов И. А.

Инженер  
Мухомов И. А.

Инженер  
Мухомов И. А.

ТК  
1976



Ч. 11111-1111111111111111  
г. АПРЕЛЬСКА  
Т. К. 1976

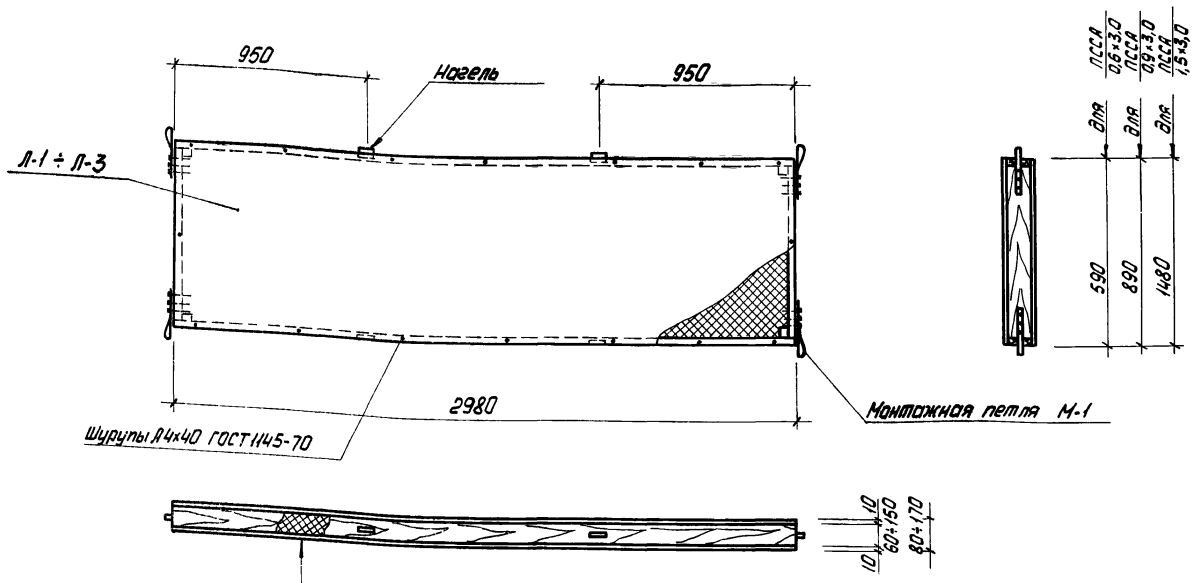
Т. КОНСТ.  
Т. СПЕЦИАЛ.  
РУК. ВРАЧ. П. А.

А. П. С.  
А. П. С.

БОЛЫШАКОВ В. И.  
МИЦЕНКО З. И.  
КОРОТКОВА З. Я.

РУК. РАБОТОМ.  
С. П. С. П. С. П. С. П. С.

УЧУВСТВОВАВ КОЛ.  
С. П. С. П. С. П. С. П. С.



Асбестоцементный лист,  $\delta = 10$  мм  
 Клей 88Н  
 Утеплитель ФЭП  
 Клей 88Н  
 Асбестоцементный лист,  $\delta = 10$  мм

1. Указания по изготовлению панелей и окраске обшивок даны в пояснительной записке.
2. Толщина утеплителя определяется по таблицам см. лист 4.
3. Выборку марок элементов и изделий на одну панель см. лист 12.
4. Полная маркировка панелей и показатели на одну панель см. лист 1.
5. Перед отправкой потребителю нижние петли снять.
6. Возможен вариант панели на избытках без ограничителей и доски по контуру с проклейкой краев стеклотканью или промазкой резино-битумной мастикой.

ТК  
1976

Стеновые панели ПССА 0,6x3,0, ПССА 0,9x3,0, ПССА 1,5x3,0

Серия 1.832-6  
Вып. 1 Лист 8

Гл. конструктор  
Гл. специалист  
Рук. группы

Инженер  
Инженер  
Инженер

Борисов В. И.  
Михайко В. Л.  
Коротаева З. Я.

Рук. лаборат.  
Ст. научн. сотр.  
Стаж.

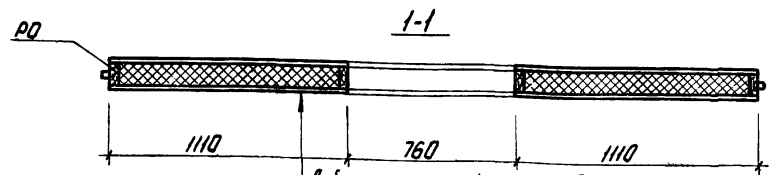
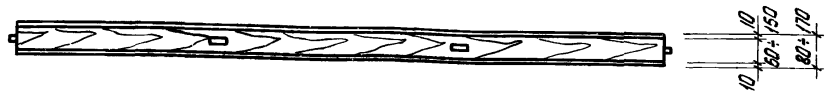
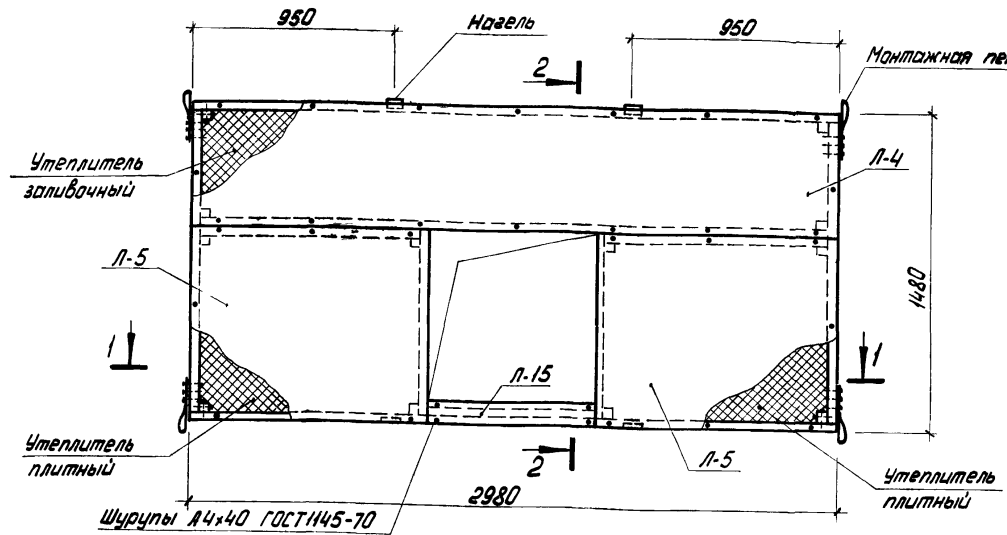
Масленко  
Сидорова С. Б.

Муромов Ю. Л.  
Белова С. Б.

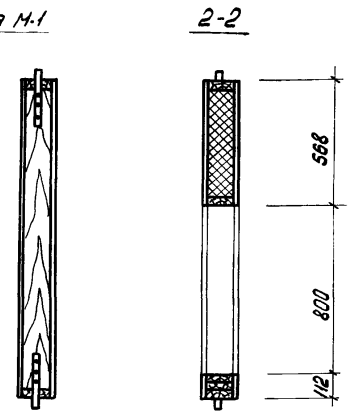
ЦЕНТРАЛЬНЫЕ ТИПЫ

г. АПРЕЛЕВКА

ТК  
1976



Асбестоцементный лист,  $\delta=10\text{мм}$   
 Клей 88Н  
 Утеплитель ФРП-1  
 Клей 88Н  
 Асбестоцементный лист,  $\delta=10\text{мм}$



1. Указания по изготовлению панелей и окраске обшивок даны в пояснительной записке.
2. Толщина утеплителя определяется по табл.лицам см. лист 4.
3. Перед отправкой потребителю нижние петли снять.
4. Выборку марок элементов и изделий на одну панель см. лист 12.
5. Полная маркировка панелей и показатели на одну панель см. лист 1.

Стеновые панели ПССА-0  
 1,5x3,0

Серия  
1.832-6  
 Вып. 1 Лист 9  
 14692 15

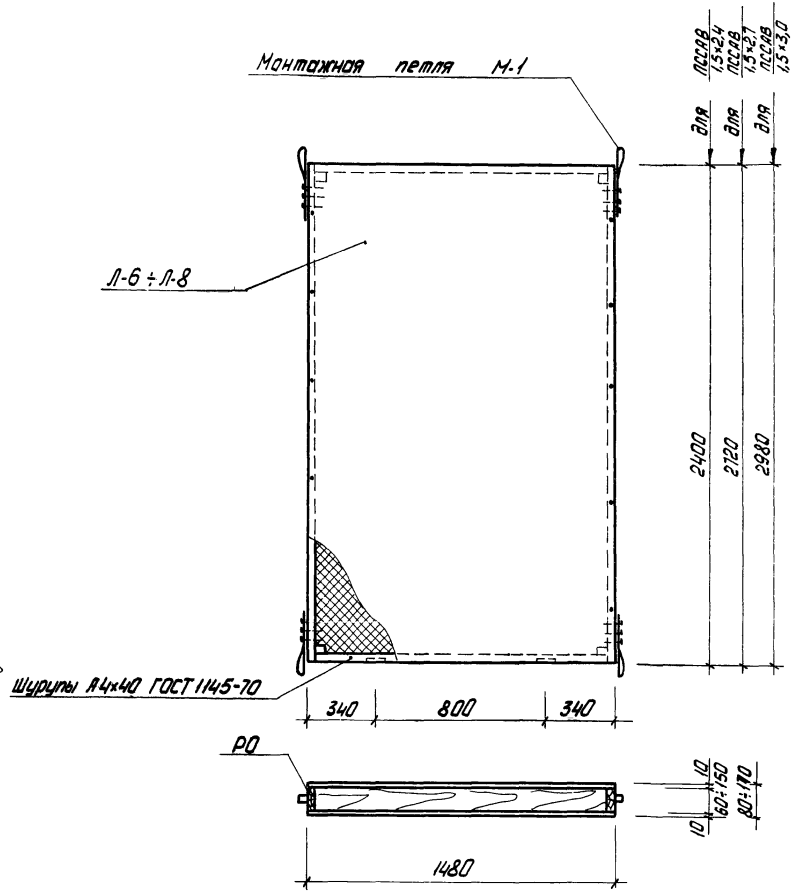
И.М.И.	С.С.В.А.	Шлепко И.И.	К.Т.И.И.И.И.И.И.	У.В.Л.В.В.	К.О.В.О.В.А.С.
И.О.С.Т.В.Е.Л.О.	Л.В.В.В.	Городилов Я.И.	И.И.И.И.И.И.И.	Л.И.И.И.И.И.	М.О.К.О.В.О.В.А.Т.И.
Г.Л.К.О.Н.С.Т.Р.У.К.Т.	Л.В.В.В.	Миленико Э.А.	Р.У.К.Л.О.С.Т.О.В.О.Т.	С.У.С.С.С.С.	М.У.Р.А.В.Ь.Е.В.И.А.
Г.Л.С.П.Е.Ч.Н.О.Л.	Л.В.В.В.	Коротаев В.Я.	С.Т.И.И.И.И.И.И.И.	С.У.С.С.С.С.	В.Е.Л.О.В.А.С.Е.
Р.У.К.В.У.Р.У.Л.Ы	Л.В.В.В.				

ЦНИИЭСЕЛСТРОЙ  
г. АРРЕЛВКА

ТК  
1976

Стеновые панели ПССАВ 1,5x2,4 , ПССАВ 1,5x2,7 , ПССАВ 1,5x3,0

Серия 1.832-6  
Вып. 1 Лист 10



Абстационарный лист, δ: 10мм
Клей 88Н
Утеплитель фроп-1
Клей 88Н
Абстационарный лист, δ: 10мм

1. Указания по изготовлению панелей и окраске обшивки даны в пояснительной записке.
2. Выборку марок элементов и изделий на одну панель см. лист 13.
3. Перед отправкой потребителю нижние петли снять.
4. Толщина утеплителя определяется по таблицам см. лист 4.
5. Полная маркировка панелей и показатели на одну панель см. лист 2.
6. Возможен вариант панели на обдывках без ограничительной доски по контуру с проклейкой краев стеклотканью или промазкой резина-битумной мастикой.



Г.А. Кондрат.  
Г.А. Слесарь.  
В.А. Валуев.

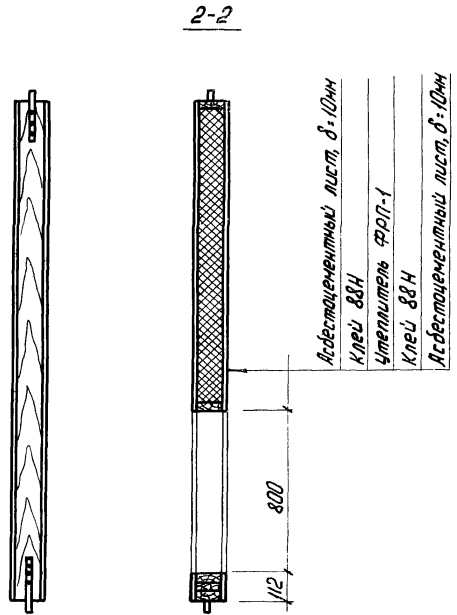
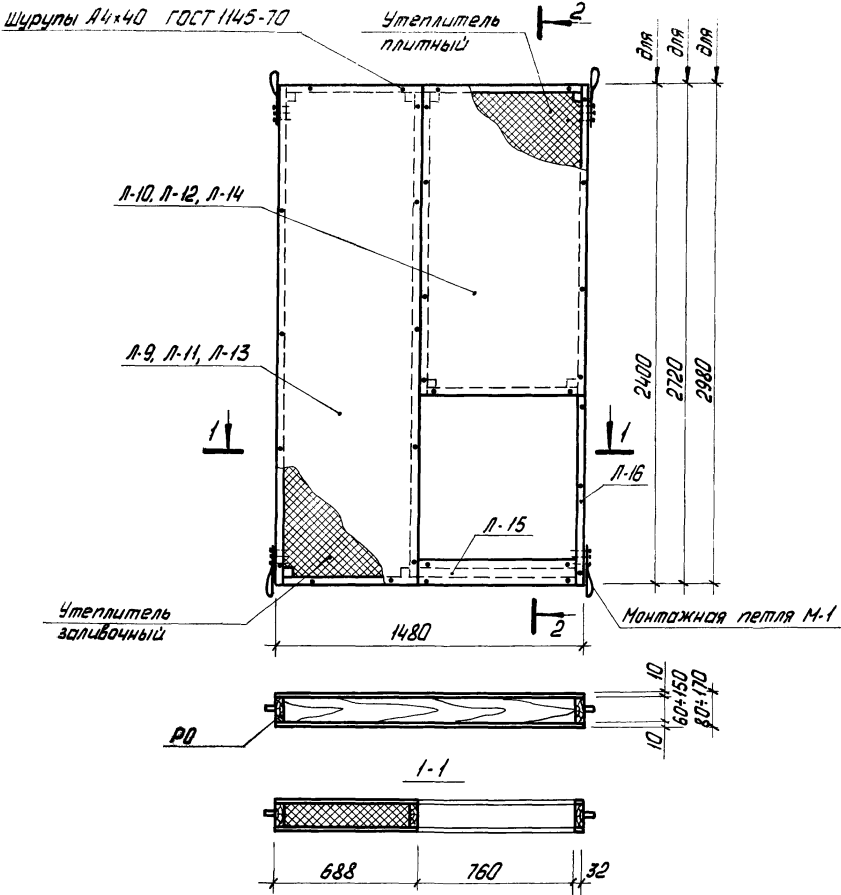
В.А. Шайко.  
В.А. Миленико.  
В.А. Каратаев.

В.А. Шайко.  
В.А. Миленико.  
В.А. Каратаев.

В.А. Шайко.  
В.А. Миленико.  
В.А. Каратаев.

Г.А. ДРЕПЕЛОВА

ТК  
1976



1. Указания по изготовлению панелей и окраске обшивки даны в пояснительной записке.
2. Толщина утеплителя определяется по таблицам см. лист 4.
3. Выборку марок элементов и изделий на одну панель см. листы 13, 14.
4. Полная маркировка панелей и показатели на одну панель см. лист 3.
5. Перед отработкой потребителю нижние петли снять.

Стеновые панели ПССАВ-0 ; ПССАВ-0 ; ПССАВ-0  
1,5x2,4 ; 1,5x2,7 ; 1,5x3,0

Серия  
1.832-6  
Вып. Лист  
1 / 11

ЦЕНТРАЛЬНЫЙ КОМПЛЕКТ ЗАДАНИЙ  
 П. АПРЕЛЕВКА

ТК  
 1976

Марка панели	Марка элемента	к-во эл.об	№ листа
ПССА-8 0,6 × 3,0	Л-1	2	29
	Р0-1	1	15
	М-1	4	28
	Шурупы, гвозди	—	24
ПССА-10 0,6 × 3,0	Л-1	2	29
	Р0-2	1	15
	М-1	4	28
	Шурупы, гвозди	—	24
ПССА-12 0,6 × 3,0	Л-1	2	29
	Р0-3	1	15
	М-1	4	28
	Шурупы, гвозди	—	24
ПССА-13 0,6 × 3,0	Л-1	2	29
	Р0-4	1	15
	М-1	4	28
	Шурупы, гвозди	—	24
ПССА-15 0,6 × 3,0	Л-1	2	29
	Р0-5	1	15
	М-1	4	28
	Шурупы, гвозди	—	24
ПССА-17 0,6 × 3,0	Л-1	2	29
	Р0-6	1	15
	М-1	4	28
	Шурупы, гвозди	—	24
ПССА-8 0,9 × 3,0	Л-2	2	29
	Р0-7	1	15
	М-1	4	28
	Шурупы, гвозди	—	24
ПССА-10 0,9 × 3,0	Л-2	2	29
	Р0-8	1	15
	М-1	4	28
	Шурупы, гвозди	—	24
ПССА-12 0,9 × 3,0	Л-2	2	29
	Р0-9	1	15
	М-1	4	28
	Шурупы, гвозди	—	24

Марка панели	Марка элемента	к-во эл.об	№ листа
ПССА-13 0,9 × 3,0	Л-2	2	29
	Р0-10	1	15
	М-1	4	28
	Шурупы, гвозди	—	24
ПССА-15 0,9 × 3,0	Л-2	2	29
	Р0-11	1	15
	М-1	4	28
	Шурупы, гвозди	—	24
ПССА-17 0,9 × 3,0	Л-2	2	29
	Р0-12	1	15
	М-1	4	28
	Шурупы, гвозди	—	24
ПССА-8 1,5 × 3,0	Л-3	2	29
	Р0-13	1	15
	М-1	4	28
	Шурупы, гвозди	—	24
ПССА-10 1,5 × 3,0	Л-3	2	29
	Р0-14	1	15
	М-1	4	28
	Шурупы, гвозди	—	24
ПССА-12 1,5 × 3,0	Л-3	2	29
	Р0-15	1	15
	М-1	4	28
	Шурупы, гвозди	—	24
ПССА-13 1,5 × 3,0	Л-3	2	29
	Р0-16	1	15
	М-1	4	28
	Шурупы, гвозди	—	24
ПССА-15 1,5 × 3,0	Л-3	2	29
	Р0-17	1	15
	М-1	4	28
	Шурупы, гвозди	—	24
ПССА-17 1,5 × 3,0	Л-3	2	29
	Р0-18	1	15
	М-1	4	28
	Шурупы, гвозди	—	24

Марка панели	Марка элемента	к-во эл.об	№ листа
ПССА-0-8 1,5 × 3,0	Л-4	2	29
	Л-5	4	28
	Р0-19	1	16
	М-1	4	28
	Шурупы, гвозди	—	24
ПССА-0-10 1,5 × 3,0	Л-4	2	29
	Л-5	4	28
	Р0-20	1	16
	М-1	4	28
	Шурупы, гвозди	—	24
ПССА-0-12 1,5 × 3,0	Л-4	2	29
	Л-5	4	28
	Р0-21	1	16
	М-1	4	28
	Шурупы, гвозди	—	24
ПССА-0-13 1,5 × 3,0	Л-4	2	29
	Л-5	4	28
	Р0-22	1	16
	М-1	4	28
	Шурупы, гвозди	—	24
ПССА-0-15 1,5 × 3,0	Л-4	2	29
	Л-5	4	28
	Р0-23	1	16
	М-1	4	28
	Шурупы, гвозди	—	24
ПССА-0-17 1,5 × 3,0	Л-4	2	29
	Л-5	4	28
	Р0-24	1	16
	М-1	4	28
	Шурупы, гвозди	—	24
	Л-15	2	29

Выборка марок и изделий на одну панель ПССА-8 : ПССА-17 : ПССА-8 : ПССА-17 : ПССА-8 : ПССА-17 : ПССА-0-8 : ПССА-0-17 :  
 0,6 × 3,0 : 0,6 × 3,0 , 0,9 × 3,0 : 0,9 × 3,0 , 1,5 × 3,0 : 1,5 × 3,0 , 1,5 × 3,0 : 1,5 × 3,0

Серия 1.832-6  
 1 лист  
 18

И.И. СТЕПАНОВА  
 г. АПРЕЛЬСКАЯ  
 ул. Звонкая  
 № 15  
 Липки  
 ИМЕНИ С.М. КИРИЛОВА З.П.

Марка панели	Марка элементов	к-во эл-ов	№ листа
ПССАВ-8 1,5×2,4	Л-6	2	29
	РО-25	1	17
	М-1	4	28
	Шурупы, гвозди	—	24
ПССАВ-10 1,5×2,4	Л-6	2	29
	РО-26	1	17
	М-1	4	28
	Шурупы, гвозди	—	24
ПССАВ-12 1,5×2,4	Л-6	2	29
	РО-27	1	17
	М-1	4	28
	Шурупы, гвозди	—	24
ПССАВ-13 1,5×2,4	Л-6	2	29
	РО-28	1	17
	М-1	4	28
	Шурупы, гвозди	—	24
ПССАВ-15 1,5×2,4	Л-6	2	29
	РО-29	1	17
	М-1	4	28
	Шурупы, гвозди	—	24
ПССАВ-17 1,5×2,4	Л-6	2	29
	РО-30	1	17
	М-1	4	28
	Шурупы, гвозди	—	24
ПССАВ-8 1,5×2,7	Л-7	2	29
	РО-31	1	17
	М-1	4	28
	Шурупы, гвозди	—	24
ПССАВ-10 1,5×2,7	Л-7	2	29
	РО-32	1	17
	М-1	4	28
	Шурупы, гвозди	—	24
ПССАВ-12 1,5×2,7	Л-7	2	29
	РО-33	1	17
	М-1	4	28
	Шурупы, гвозди	—	24

Марка панели	Марка элементов	к-во эл-ов	№ листа
ПССАВ-13 1,5×2,7	Л-7	2	29
	РО-34	1	17
	М-1	4	28
	Шурупы, гвозди	—	24
ПССАВ-15 1,5×2,7	Л-7	2	29
	РО-35	1	17
	М-1	4	28
	Шурупы, гвозди	—	24
ПССАВ-17 1,5×2,7	Л-7	2	29
	РО-36	1	17
	М-1	4	28
	Шурупы, гвозди	—	24
ПССАВ-8 1,5×3,0	Л-8	2	29
	РО-37	1	17
	М-1	4	28
	Шурупы, гвозди	—	24
ПССАВ-10 1,5×3,0	Л-8	2	29
	РО-38	1	17
	М-1	4	28
	Шурупы, гвозди	—	24
ПССАВ-12 1,5×3,0	Л-8	2	29
	РО-39	1	17
	М-1	4	28
	Шурупы, гвозди	—	24
ПССАВ-13 1,5×3,0	Л-8	2	29
	РО-40	1	17
	М-1	4	28
	Шурупы, гвозди	—	24
ПССАВ-15 1,5×3,0	Л-8	2	29
	РО-41	1	17
	М-1	4	28
	Шурупы, гвозди	—	24
ПССАВ-17 1,5×3,0	Л-8	2	29
	РО-42	1	17
	М-1	4	28
	Шурупы, гвозди	—	24

Марка панели	Марка элементов	к-во эл-ов	№ листа
ПССАВ-0-8 1,5×2,4	Л-9	2	29
	Л-10	2	
	Л-15	2	
	Л-16	2	18
	РО-43	1	
	М-1	4	
Шурупы, гвозди	—	24	
ПССАВ-0-10 1,5×2,4	Л-9	2	29
	Л-10	2	
	Л-15	2	
	Л-16	2	18
	РО-44	1	
	М-1	4	
Шурупы, гвозди	—	24	
ПССАВ-0-12 1,5×2,4	Л-9	2	29
	Л-10	2	
	Л-15	2	
	Л-16	2	18
	РО-45	1	
	М-1	4	
Шурупы, гвозди	—	24	
ПССАВ-0-13 1,5×2,4	Л-9	2	29
	Л-10	2	
	Л-15	2	
	Л-16	2	18
	РО-46	1	
	М-1	4	
Шурупы, гвозди	—	24	
ПССАВ-0-15 1,5×2,4	Л-9	2	29
	Л-10	2	
	Л-15	2	
	Л-16	2	18
	РО-47	1	
	М-1	4	
Шурупы, гвозди	—	24	

ТК 1976	Выборка марок элементов и изделий на одну панель	ПССАВ-8	ПССАВ-17	ПССАВ-8	ПССАВ-17	ПССАВ-8	ПССАВ-17	ПССАВ-0-8	ПССАВ-0-15	Серия
		1,5×2,4	1,5×2,4	1,5×2,7	1,5×2,7	1,5×3,0	1,5×3,0	1,5×2,4	1,5×2,4	1.832-6
										Всего
										1
										Лист
										13

Марка панели	Марка элементов	К-во эл-ов	№ листа
ПССАВ-0-17 1,5×2,4	Л-9	2	29
	Л-10	2	
	Л-15	2	
	Л-16	2	
	Р0-48	1	18
	М-1	4	28
	Шурупы, гвозди	—	24
ПССАВ-0-8 1,5×2,7	Л-11	2	29
	Л-12	2	
	Л-15	2	
	Л-16	2	
	Р0-49	1	18
	М-1	4	28
	Шурупы, гвозди	—	24
ПССАВ-0-10 1,5×2,7	Л-11	2	29
	Л-12	2	
	Л-15	2	
	Л-16	2	
	Р0-50	1	18
	М-1	4	28
	Шурупы, гвозди	—	24
ПССАВ-0-12 1,5×2,7	Л-11	2	29
	Л-12	2	
	Л-15	2	
	Л-16	2	
	Р0-51	1	18
	М-1	4	28
	Шурупы, гвозди	—	24
ПССАВ-0-13 1,5×2,7	Л-11	2	29
	Л-12	2	
	Л-15	2	
	Л-16	2	
	Р0-52	1	18
	М-1	4	28
	Шурупы, гвозди	—	24

Марка панели	Марка элементов	К-во эл-ов	№ листа
ПССАВ-0-15 1,5×2,7	Л-11	2	29
	Л-12	2	
	Л-15	2	
	Л-16	2	
	Р0-53	1	18
	М-1	4	28
	Шурупы, гвозди	—	24
ПССАВ-0-17 1,5×2,7	Л-11	2	29
	Л-12	2	
	Л-15	2	
	Л-16	2	
	Р0-54	1	18
	М-1	4	28
	Шурупы, гвозди	—	24
ПССАВ-0-8 1,5×3,0	Л-13	2	29
	Л-14	2	
	Л-15	2	
	Л-16	2	
	Р0-55	1	18
	М-1	4	28
	Шурупы, гвозди	—	24
ПССАВ-0-10 1,5×3,0	Л-13	2	29
	Л-14	2	
	Л-15	2	
	Л-16	2	
	Р0-56	1	18
	М-1	4	28
	Шурупы, гвозди	—	24
ПССАВ-0-12 1,5×3,0	Л-13	2	29
	Л-14	2	
	Л-15	2	
	Л-16	2	
	Р0-57	1	18
	М-1	4	28
	Шурупы, гвозди	—	24

Марка панели	Марка элементов	К-во эл-ов	№ листа
ПССАВ-0-13 1,5×3,0	Л-13	2	29
	Л-14	2	
	Л-15	2	
	Л-16	2	
	Р0-58	1	18
	М-1	4	28
	Шурупы, гвозди	—	24
ПССАВ-0-15 1,5×3,0	Л-13	2	29
	Л-14	2	
	Л-15	2	
	Л-16	2	
	Р0-59	1	18
	М-1	4	28
	Шурупы, гвозди	—	24
ПССАВ-0-17 1,5×3,0	Л-13	2	29
	Л-14	2	
	Л-15	2	
	Л-16	2	
	Р0-60	1	18
	М-1	4	28
	Шурупы, гвозди	—	24

Г. АПРЕЛЕВКА

П. специал.  
Рук. группыИск  
К. Г. Г. Г.Ищенко Э. А.  
Короткова Э. В.ТК  
1976

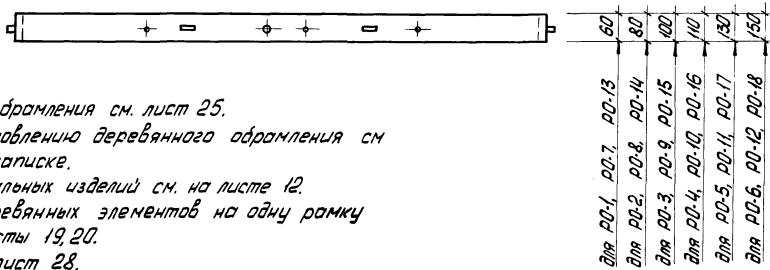
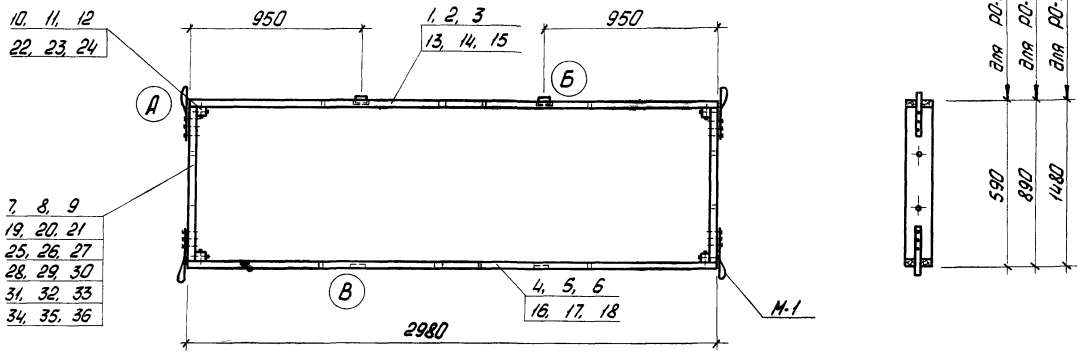
Выборка марок элементов и изделий на одну панель ПССАВ-0-17. ПССАВ-0-8 : ПССАВ-0-17. ПССАВ-0-8 : ПССАВ-0-17

1,5×2,4 ; 1,5×2,7 ; 1,5×2,7 ; 1,5×3,0 ; 1,5×3,0

Серия  
1.832-6  
Вып. 1  
Лист 14

Центральное конструкторское бюро  
 г. АПРЕЛЕВКА  
 1976

Инженер В.И. Шумилов  
 Проф. А.С. Шумилов  
 Конструктор В.И. Шумилов  
 Конструктор В.И. Шумилов  
 Конструктор В.И. Шумилов

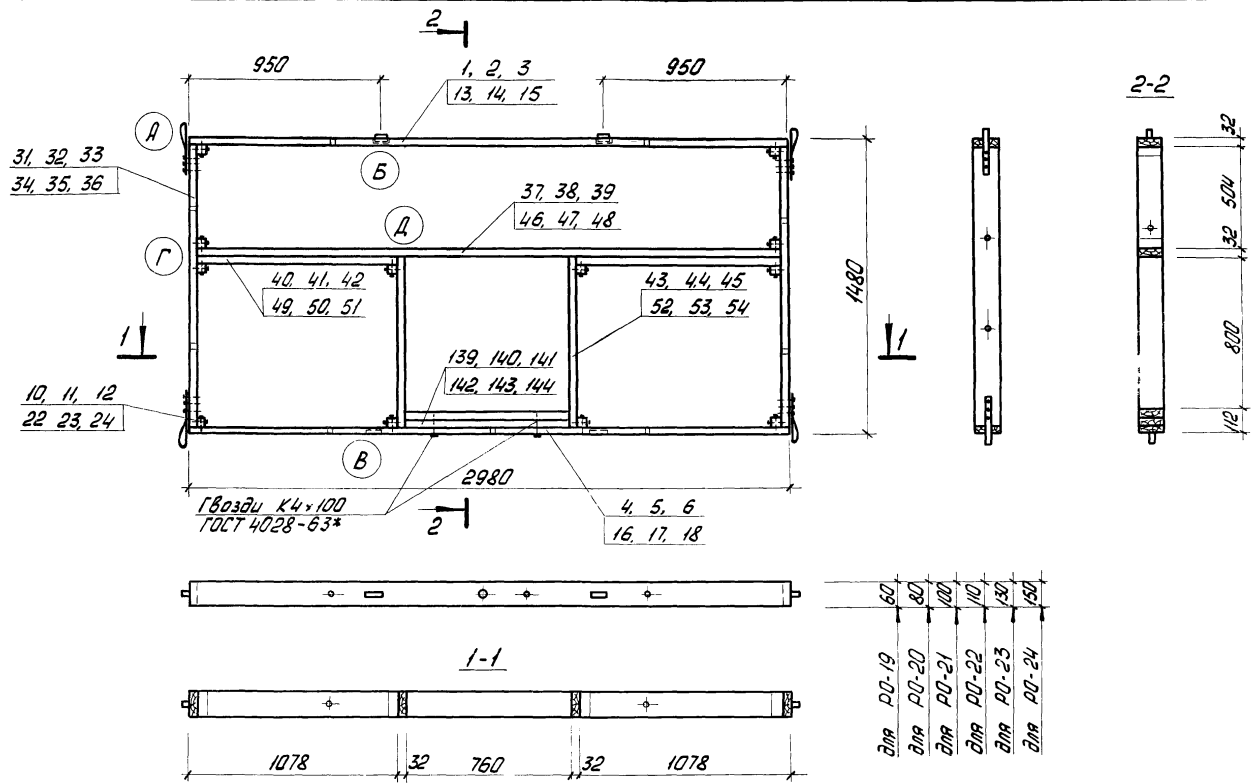


1. Элементы рамок оформления см. лист 25.
2. Указания по изготовлению деревянного оформления см в пояснительной записке.
3. Выдворку марок стальных изделий см. на листе 12.
4. Спецификацию деревянных элементов на одну рамку оформления см. листы 19, 20.
5. Узлы А, Б, В см. лист 28.

Деревянные рамки оформления PO-1 ÷ PO-18

ТК  
 1976

Серия  
 1.832-6  
 Вып. 1 Лист  
 15



1. Элементы рамок обрамления см. листы 25÷27.
2. Указания по изготовлению деревянного обрамления см. в пояснительной записке
3. Спецификацию деревянных элементов на одну рамку обрамления см. лист 20.
4. Выборку марок стальных изделий см. лист 12.
5. Чзлы А, Б, В, Г, Д см. лист 28.

Деревянные рамки обрамления РО-19 ÷ РО-24

ЦНИИ ЭПСельстрой  
г. АПЛР ЛЕВКА

Гл. констр. А.С. Сидорова  
Гл. спец. И.С. Мухоморова  
рук. групп К.С. Мухоморова  
Ст. инженеры С.В. Сидорова, П.В. Сидорова

Большаков В.К.  
Мищенко З.А.  
Карацубов В.В.  
Колесов Ф.Б.

ТК  
1976

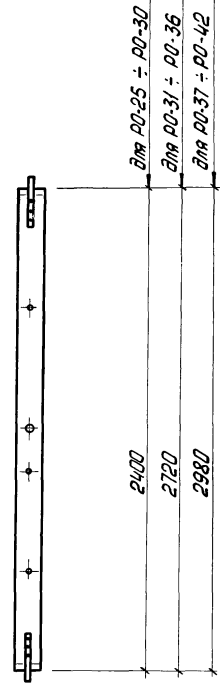
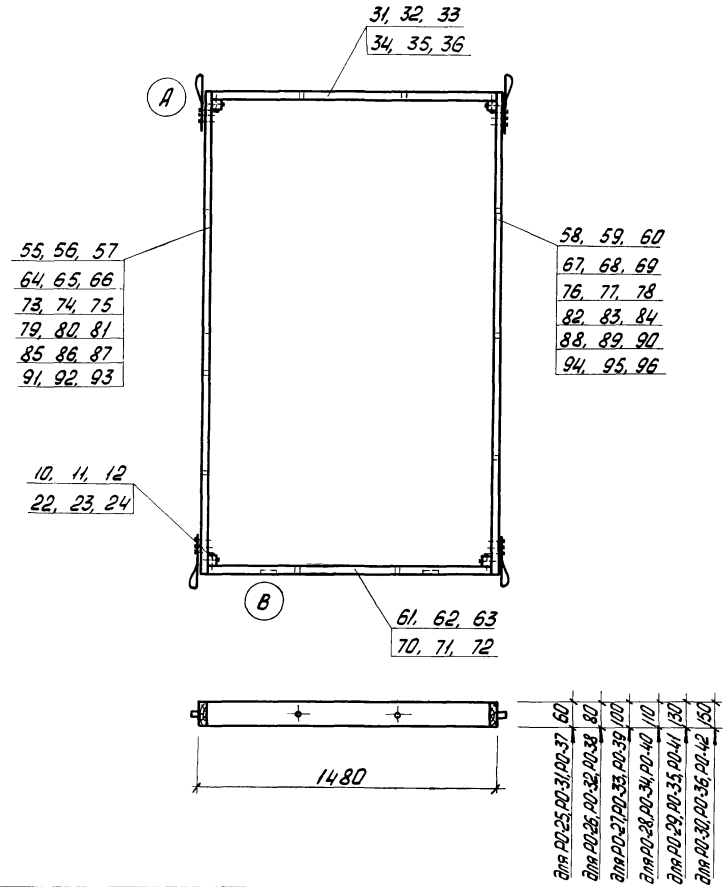
Серия  
1.832-6  
Вып. / лист  
1 / 16

ЦНПЗ ПСЕ ЛЫСТРОИ  
г. АПРЕЛЕВКА

ТК  
1976

Г.Л. конструктор  
Г.Л. специалист  
рук. группы  
Ст. инженер

Вольский В.И.  
Мищенко З.Я.  
Короткова З.Я.  
Конько Ф.З.



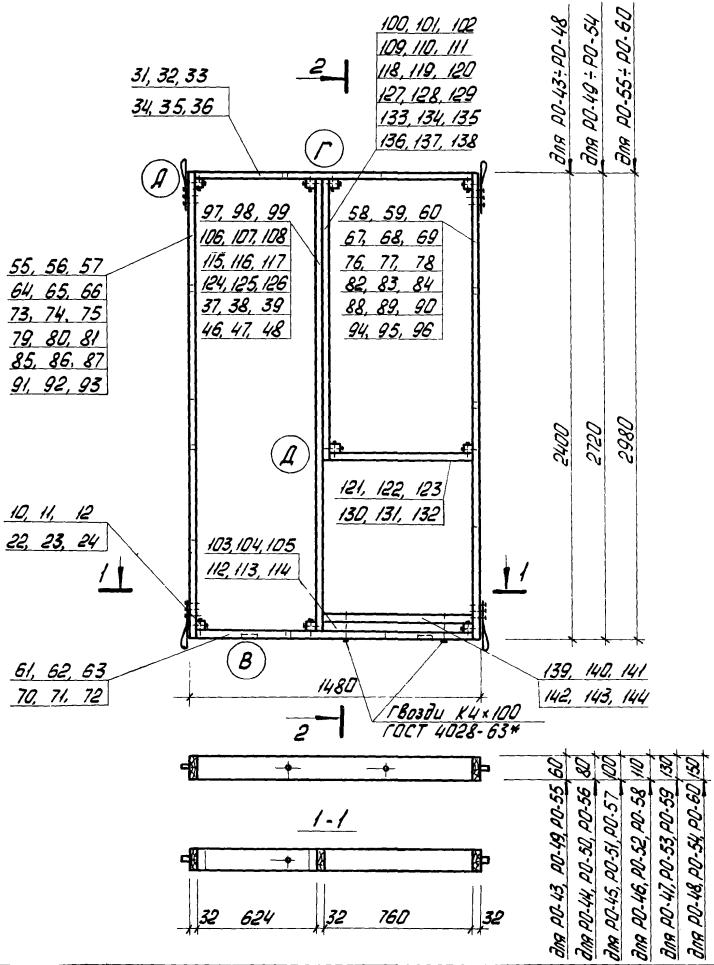
1. Элементы рамок обрамления см. листы 25÷27.
2. Указания по изготовлению деревянного обрамления см. в пояснительной записке.
3. Спецификация деревянных элементов на одну рамку обрамления см. листы 20÷22.
4. Выборку марок стальных изделий см. лист 13.
5. Узлы А, В см. лист 28.

Деревянные рамки обрамления PO-25 ÷ PO-42

Серия  
1.832-6  
Вып. Лист  
1 17

ЦНИИ ПССЕЛЬСТРОЙ г. АПЛРЕЛВКА	Мак. ответств.	С.И. Шенников	Инженер	С.И. Шенников	Инженер
	Т. Конструктор	Л.И. Степанов	Инженер	Л.И. Степанов	Инженер
	Т. Технолог	М.И. Мичурин	Инженер	М.И. Мичурин	Инженер
	Вед. рабочий	А.И. Кузнецов	Рабочий	А.И. Кузнецов	Рабочий
	Ст. инженер	С.П. Ковалева	Инженер	С.П. Ковалева	Инженер

ТК  
1976



деревянные рамки обрамления РО-43 ÷ РО-60

1. Элементы рамок обрамления см. листы 25÷27.
2. Указания по изготовлению деревянного обрамления см. в пояснительной записке.
3. Спецификация деревянных элементов на одну рамку обрамления см. листы 22, 23.
4. Выборку марок стальных изделий см. на листах 13, 14.
5. Узлы Я, В, Г, Д см. лист 28.

Серия  
1.832-6  
Вып. Лист  
1 18



Марка	№ поз.	Кол. шт.	Объем, м <sup>3</sup>	
			Одной поз.	Общий
PO-1	1	1	0,0057	0,0057
	4	1	0,0057	0,0057
	7	2	0,0010	0,0020
	10	4	0,0001	0,0004
Итого:			0,0138	
PO-2	2	1	0,0076	0,0076
	5	1	0,0076	0,0076
	8	2	0,0014	0,0028
	11	4	0,0001	0,0004
Итого:			0,0184	
PO-3	3	1	0,0095	0,0095
	6	1	0,0095	0,0095
	9	2	0,0017	0,0034
	12	4	0,0002	0,0008
Итого:			0,0232	
PO-4	13	1	0,0105	0,0105
	16	1	0,0105	0,0105
	19	2	0,0019	0,0038
	22	4	0,0002	0,0008
Итого:			0,0256	
PO-5	14	1	0,0124	0,0124
	17	1	0,0124	0,0124
	20	2	0,0022	0,0044
	23	4	0,0002	0,0008
Итого:			0,0300	

Марка	№ поз.	Кол. шт.	Объем, м <sup>3</sup>	
			Одной поз.	Общий
PO-6	15	1	0,0143	0,0143
	18	1	0,0143	0,0143
	21	2	0,0025	0,0050
	24	4	0,0002	0,0008
Итого:			0,0344	
PO-7	1	1	0,0057	0,0057
	4	1	0,0057	0,0057
	25	2	0,0016	0,0032
	10	4	0,0001	0,0004
Итого:			0,0150	
PO-8	2	1	0,0076	0,0076
	5	1	0,0076	0,0076
	26	2	0,0021	0,0042
	11	4	0,0001	0,0004
Итого:			0,0198	
PO-9	3	1	0,0095	0,0095
	6	1	0,0095	0,0095
	27	2	0,0026	0,0052
	12	4	0,0002	0,0008
Итого:			0,0250	
PO-10	13	1	0,0105	0,0105
	16	1	0,0105	0,0105
	28	2	0,0029	0,0058
	22	4	0,0002	0,0008
Итого:			0,0276	

Марка	№ поз.	Кол. шт.	Объем, м <sup>3</sup>	
			Одной поз.	Общий
PO-11	14	1	0,0124	0,0124
	17	1	0,0124	0,0124
	29	2	0,0034	0,0064
	23	4	0,0002	0,0008
Итого:			0,0320	
PO-12	15	1	0,0143	0,0143
	18	1	0,0143	0,0143
	30	2	0,0040	0,0080
	24	4	0,0002	0,0008
Итого:			0,0374	
PO-13	1	1	0,0057	0,0057
	4	1	0,0057	0,0057
	31	2	0,0027	0,0054
	10	4	0,0001	0,0004
Итого:			0,0172	
PO-14	2	1	0,0076	0,0076
	5	1	0,0076	0,0076
	32	2	0,0036	0,0072
	11	4	0,0001	0,0004
Итого:			0,0228	
PO-15	3	1	0,0095	0,0095
	6	1	0,0095	0,0095
	33	2	0,0045	0,0090
	12	4	0,0002	0,0008
Итого:			0,0288	

Спецификация деревянных элементов на одну рамку PO-1÷PO-15

г. Москва, ул. Савиновская, д. 10  
 ЦНИИСПЕЛСТРОИ  
 г. АПРЕЛЕВКА  
 1976

ТК  
1976

Серия  
1.832-6  
Вып. 1 лист  
19

Руч. дроты  
Ст. Линнер  
Кабель  
Кабель  
Уралтелефон З.И.  
Кабель  
Кабель

г. АПРЕЛЕВКА

Марка	№ поз.	Кол. шт.	Объем, м <sup>3</sup>	
			Одной поз.	Общий
PO-16	13	1	0,0105	0,0105
	16	1	0,0105	0,0105
	34	2	0,0050	0,0100
	22	4	0,0002	0,0008
Итого:			0,0318	
PO-17	14	1	0,0124	0,0124
	17	1	0,0124	0,0124
	35	2	0,0059	0,0118
	23	4	0,0002	0,0008
Итого:			0,0374	
PO-18	15	1	0,0143	0,0143
	18	1	0,0143	0,0143
	36	2	0,0068	0,0136
	24	4	0,0002	0,0008
Итого:			0,0430	
PO-19	1	1	0,0057	0,0057
	4	1	0,0057	0,0057
	37	1	0,0056	0,0056
	40	2	0,0020	0,0040
	31	2	0,0027	0,0054
	43	2	0,0015	0,0030
	10	12	0,0001	0,0012
	139	2	0,0018	0,0036
Итого:			0,0342	

Марка	№ поз.	Кол. шт.	Объем, м <sup>3</sup>	
			Одной поз.	Общий
PO-20	2	1	0,0076	0,0076
	5	1	0,0076	0,0076
	38	1	0,0075	0,0075
	41	2	0,0027	0,0054
	32	2	0,0036	0,0072
	44	2	0,0021	0,0042
	11	12	0,0001	0,0012
	140	2	0,0024	0,0048
Итого:			0,0455	
PO-21	3	1	0,0095	0,0095
	6	1	0,0095	0,0095
	39	1	0,0093	0,0093
	42	2	0,0034	0,0068
	33	2	0,0045	0,0090
	45	2	0,0026	0,0052
	12	12	0,0002	0,0024
141	2	0,0030	0,0060	
Итого:			0,0577	
PO-22	13	1	0,0105	0,0105
	16	1	0,0105	0,0105
	46	1	0,0103	0,0103
	49	2	0,0037	0,0074
	34	2	0,0050	0,0100
	52	2	0,0028	0,0056
	22	12	0,0002	0,0024
	142	2	0,0033	0,0066
Итого:			0,0633	

Марка	№ поз.	Кол. шт.	Объем, м <sup>3</sup>	
			Одной поз.	Общий
PO-23	14	1	0,0124	0,0124
	17	1	0,0124	0,0124
	47	1	0,0121	0,0121
	50	2	0,0044	0,0088
	35	2	0,0059	0,0118
	53	2	0,0033	0,0066
	23	12	0,0002	0,0024
	143	2	0,0040	0,0080
Итого:			0,0745	
PO-24	15	1	0,0143	0,0143
	18	1	0,0143	0,0143
	48	1	0,0140	0,0140
	51	2	0,0050	0,0100
	36	2	0,0068	0,0136
	54	2	0,0038	0,0076
	24	12	0,0002	0,0024
	144	2	0,0046	0,0092
Итого:			0,0854	
PO-25	55	1	0,0046	0,0046
	58	1	0,0046	0,0046
	31	1	0,0027	0,0027
	61	1	0,0027	0,0027
10	4	0,0001	0,0004	
Итого:			0,0150	
PO-26	56	1	0,0061	0,0061
	59	1	0,0061	0,0061
	32	1	0,0036	0,0036
	62	1	0,0036	0,0036
11	4	0,0001	0,0004	
Итого:			0,0198	

ТК  
1976

Спецификация деревянных элементов на одну рамку PO-16 ÷ PO-26

Форм. 1.832-6  
Вып. 1  
Лист 20

ЦНИИСПЕЛЕСТРОИ  
г. АПРЕЛЬСКОЕ

И.Л. КОСЫРЕВ  
Г.Л. СПЕЦИАЛ.  
Рук. отделом  
Ин. инженер

А.М. КОСЫРЕВ  
И.А. КОСЫРЕВА  
И.А. КОСЫРЕВА  
И.А. КОСЫРЕВА

М.И. КОСЫРЕВ  
И.А. КОСЫРЕВА  
И.А. КОСЫРЕВА  
И.А. КОСЫРЕВА

И.А. КОСЫРЕВ  
И.А. КОСЫРЕВА  
И.А. КОСЫРЕВА  
И.А. КОСЫРЕВА

И.А. КОСЫРЕВ  
И.А. КОСЫРЕВА  
И.А. КОСЫРЕВА  
И.А. КОСЫРЕВА

И.А. КОСЫРЕВ  
И.А. КОСЫРЕВА  
И.А. КОСЫРЕВА  
И.А. КОСЫРЕВА

Марка	№ поз.	Кол. шт.	Объем, м <sup>3</sup>	
			Однoй поз.	Общий
PO-27	57	1	0,0077	0,0077
	60	1	0,0077	0,0077
	33	1	0,0045	0,0045
	63	1	0,0045	0,0045
	12	4	0,0002	0,0008
			Итого: 0,0252	
PO-28	64	1	0,0085	0,0085
	67	1	0,0085	0,0085
	34	1	0,0050	0,0050
	70	1	0,0050	0,0050
	22	4	0,0002	0,0008
			Итого: 0,0278	
PO-29	65	1	0,0100	0,0100
	68	1	0,0100	0,0100
	35	1	0,0059	0,0059
	71	1	0,0059	0,0059
	23	4	0,0002	0,0008
			Итого: 0,0326	
PO-30	66	1	0,0115	0,0115
	69	1	0,0115	0,0115
	36	1	0,0068	0,0068
	72	1	0,0068	0,0068
	24	4	0,0002	0,0008
			Итого: 0,0374	
PO-31	73	1	0,0052	0,0052
	76	1	0,0052	0,0052
	31	1	0,0027	0,0027
	61	1	0,0027	0,0027
	10	4	0,0001	0,0004
			Итого: 0,0162	

Марка	№ поз.	Кол. шт.	Объем, м <sup>3</sup>	
			Однoй поз.	Общий
PO-32	74	1	0,0070	0,0070
	77	1	0,0070	0,0070
	32	1	0,0036	0,0036
	62	1	0,0036	0,0036
	11	4	0,0001	0,0004
				Итого: 0,0216
PO-33	75	1	0,0087	0,0087
	78	1	0,0087	0,0087
	33	1	0,0045	0,0045
	63	1	0,0045	0,0045
	12	4	0,0002	0,0008
				Итого: 0,0272
PO-34	79	1	0,0096	0,0096
	82	1	0,0096	0,0096
	34	1	0,0050	0,0050
	70	1	0,0050	0,0050
	22	4	0,0002	0,0008
				Итого: 0,0300
PO-35	80	1	0,0113	0,0113
	83	1	0,0113	0,0113
	35	1	0,0059	0,0059
	71	1	0,0059	0,0059
	23	4	0,0002	0,0008
				Итого: 0,0352
PO-36	81	1	0,0131	0,0131
	84	1	0,0131	0,0131
	36	1	0,0068	0,0068
	72	1	0,0068	0,0068
	24	4	0,0002	0,0008
				Итого: 0,0406

Марка	№ поз.	Кол. шт.	Объем, м <sup>3</sup>	
			Однoй поз.	Общий
PO-37	85	1	0,0057	0,0057
	88	1	0,0057	0,0057
	31	1	0,0027	0,0027
	61	1	0,0027	0,0027
	10	4	0,0001	0,0004
				Итого: 0,0172
PO-38	86	1	0,0076	0,0076
	89	1	0,0076	0,0076
	32	1	0,0036	0,0036
	62	1	0,0036	0,0036
	11	4	0,0001	0,0004
				Итого: 0,0228
PO-39	87	1	0,0095	0,0095
	90	1	0,0095	0,0095
	33	1	0,0045	0,0045
	63	1	0,0045	0,0045
	12	4	0,0002	0,0008
				Итого: 0,0288
PO-40	91	1	0,0105	0,0105
	94	1	0,0105	0,0105
	34	1	0,0050	0,0050
	70	1	0,0050	0,0050
	22	4	0,0002	0,0008
				Итого: 0,0318
PO-41	92	1	0,0124	0,0124
	95	1	0,0124	0,0124
	35	1	0,0059	0,0059
	71	1	0,0059	0,0059
	23	4	0,0002	0,0008
				Итого: 0,0374

ТК  
1976

Спецификация деревянных элементов на одну рамку PO-27 - PO-41

Серия  
1.832-6  
Вып.  
1  
Лист  
21

ЦНИИ ГИСПЕЛСТРОЙ  
г. АПРЕЛЕВКА

Гл. конструктор  
И. С. Сидорова

Гл. специалист  
И. С. Сидорова

Рук. работы  
С. В. Ковалева

Ст. инженер  
С. В. Ковалева

Вольфов В. И.  
Ильинко З. А.  
Ковалева З. В.  
Ковалева Ф. В.

Марка	№ поз.	Кол. шт.	Объем, м <sup>3</sup>	
			Одной поз.	Общий
PO-42	93	1	0,0143	0,0143
	96	1	0,0143	0,0143
	36	1	0,0068	0,0068
	72	1	0,0068	0,0068
	24	4	0,0022	0,0028
Итого:			0,0430	
PO-43	55	1	0,0046	0,0046
	58	1	0,0046	0,0046
	97	1	0,0045	0,0045
	61	1	0,0027	0,0027
	31	1	0,0027	0,0027
	100	1	0,0029	0,0029
	121	1	0,0015	0,0015
	10	9	0,0001	0,0009
	139	1	0,0018	0,0018
	103	1	0,0017	0,0017
	Итого:			0,0279
PO-44	56	1	0,0061	0,0061
	59	1	0,0061	0,0061
	98	1	0,0060	0,0060
	62	1	0,0036	0,0036
	32	1	0,0036	0,0036
	101	1	0,0038	0,0038
	122	1	0,0020	0,0020
	11	9	0,0001	0,0009
	140	1	0,0024	0,0024
	104	1	0,0023	0,0023
Итого:			0,0368	
PO-45	57	1	0,0077	0,0077
	60	1	0,0077	0,0077
	99	1	0,0075	0,0075
	63	1	0,0045	0,0045
	33	1	0,0045	0,0045
	102	1	0,0048	0,0048
	123	1	0,0024	0,0024
	12	9	0,0002	0,0018
	141	1	0,0030	0,0030
	105	1	0,0029	0,0029
Итого:			0,0468	

Марка	№ поз.	Кол. шт.	Объем, м <sup>3</sup>	
			Одной поз.	Общий
PO-46	64	1	0,0085	0,0085
	67	1	0,0085	0,0085
	106	1	0,0082	0,0082
	70	1	0,0050	0,0050
	34	1	0,0050	0,0050
	109	1	0,0053	0,0053
	130	1	0,0026	0,0026
	22	9	0,0002	0,0018
	142	1	0,0033	0,0033
	112	1	0,0032	0,0032
	Итого:			0,0514
PO-47	65	1	0,0100	0,0100
	68	1	0,0100	0,0100
	107	1	0,0098	0,0098
	71	1	0,0059	0,0059
	35	1	0,0059	0,0059
	110	1	0,0062	0,0062
	131	1	0,0030	0,0030
	23	9	0,0002	0,0018
	143	1	0,0040	0,0040
	113	1	0,0037	0,0037
Итого:			0,0603	
PO-48	66	1	0,0115	0,0115
	69	1	0,0115	0,0115
	108	1	0,0112	0,0112
	72	1	0,0068	0,0068
	36	1	0,0068	0,0068
	111	1	0,0072	0,0072
	132	1	0,0035	0,0035
	24	9	0,0002	0,0018
	144	1	0,0046	0,0046
	114	1	0,0043	0,0043
	Итого:			0,0692

Марка	№ поз.	Кол. шт.	Объем, м <sup>3</sup>	
			Одной поз.	Общий
PO-49	73	1	0,0052	0,0052
	76	1	0,0052	0,0052
	115	1	0,0051	0,0051
	61	1	0,0027	0,0027
	31	1	0,0027	0,0027
	118	1	0,0034	0,0034
	121	1	0,0015	0,0015
	10	9	0,0001	0,0009
	139	1	0,0012	0,0012
	103	1	0,0017	0,0017
Итого:			0,0302	
PO-50	74	1	0,0070	0,0070
	77	1	0,0070	0,0070
	116	1	0,0068	0,0068
	62	1	0,0036	0,0036
	32	1	0,0036	0,0036
	119	1	0,0047	0,0047
	122	1	0,0020	0,0020
	11	9	0,0001	0,0009
	140	1	0,0024	0,0024
	104	1	0,0023	0,0023
Итого:			0,0413	
PO-51	75	1	0,0087	0,0087
	78	1	0,0087	0,0087
	117	1	0,0085	0,0085
	63	1	0,0045	0,0045
	33	1	0,0045	0,0045
	120	1	0,0057	0,0057
	123	1	0,0024	0,0024
	12	9	0,0002	0,0018
	141	1	0,0030	0,0030
	105	1	0,0029	0,0029
Итого:			0,0507	

Спецификация деревянных элементов на одну рамку PO-42 ÷ PO-51

ТК  
1976

Серия  
1.832-6  
Вып. 1 Лист  
22

ЦНИИ ЛИСЕЛСТРОИ  
г. АПРЕЛЕВКА

Гл. констр. М.И. Савин  
Гл. спец. инж. А.В. Ковалев  
Вук. вед. инж. С.В. Ковалев  
Инж. инж. С.В. Ковалев

Есть фото  
М.И. Савин  
А.В. Ковалев  
С.В. Ковалев

Марка	№ поз.	Кол. шт.	Объем, м <sup>3</sup>	
			Одной поз.	Общий
PO-52	79	1	0,0096	0,0096
	82	1	0,0096	0,0096
	124	1	0,0094	0,0094
	70	1	0,0050	0,0050
	34	1	0,0050	0,0050
	127	1	0,0063	0,0063
	130	1	0,0027	0,0027
	22	9	0,0002	0,0018
	142	1	0,0033	0,0033
	112	1	0,0032	0,0032
	Итого:			0,0559
PO-53	80	1	0,0113	0,0113
	83	1	0,0113	0,0113
	125	1	0,0111	0,0111
	71	1	0,0059	0,0059
	35	1	0,0059	0,0059
	128	1	0,0074	0,0074
	131	1	0,0032	0,0032
	23	9	0,0002	0,0018
	143	1	0,0040	0,0040
	113	1	0,0037	0,0037
	Итого:			0,0656
PO-54	81	1	0,0131	0,0131
	84	1	0,0131	0,0131
	126	1	0,0128	0,0128
	72	1	0,0068	0,0068
	36	1	0,0068	0,0068
	129	1	0,0086	0,0086
	132	1	0,0037	0,0037
	24	9	0,0002	0,0018
	144	1	0,0046	0,0046
	114	1	0,0043	0,0043
	Итого:			0,0756

Марка	№ поз.	Кол. шт.	Объем, м <sup>3</sup>		
			Одной поз.	Общий	
PO-55	85	1	0,0057	0,0057	
	88	1	0,0057	0,0057	
	37	1	0,0056	0,0056	
	61	1	0,0027	0,0027	
	31	1	0,0027	0,0027	
	133	1	0,0040	0,0040	
	121	1	0,0015	0,0015	
	10	9	0,0001	0,0009	
	139	1	0,0018	0,0018	
	103	1	0,0017	0,0017	
	Итого:			0,0323	
	PO-56	86	1	0,0076	0,0076
		89	1	0,0076	0,0076
38		1	0,0075	0,0075	
62		1	0,0036	0,0036	
32		1	0,0036	0,0036	
134		1	0,0053	0,0053	
122		1	0,0020	0,0020	
11		9	0,0001	0,0009	
140		1	0,0024	0,0024	
104		1	0,0023	0,0023	
Итого:			0,0428		
PO-57		87	1	0,0095	0,0095
		90	1	0,0095	0,0095
	39	1	0,0093	0,0093	
	63	1	0,0045	0,0045	
	33	1	0,0045	0,0045	
	135	1	0,0066	0,0066	
	123	1	0,0024	0,0024	
	12	9	0,0002	0,0018	
	141	1	0,0030	0,0030	
	105	1	0,0029	0,0029	
	Итого:			0,0540	

Марка	№ поз.	Кол. шт.	Объем, м <sup>3</sup>		
			Одной поз.	Общий	
PO-58	91	1	0,0105	0,0105	
	94	1	0,0105	0,0105	
	46	1	0,0103	0,0103	
	70	1	0,0050	0,0050	
	34	1	0,0050	0,0050	
	136	1	0,0073	0,0073	
	130	1	0,0023	0,0023	
	22	9	0,0002	0,0018	
	142	1	0,0033	0,0033	
	112	1	0,0032	0,0032	
	Итого:			0,0582	
	PO-59	92	1	0,0124	0,0124
		95	1	0,0124	0,0124
47		1	0,0121	0,0121	
71		1	0,0059	0,0059	
35		1	0,0059	0,0059	
137		1	0,0086	0,0086	
131		1	0,0032	0,0032	
23		9	0,0002	0,0018	
143		1	0,0040	0,0040	
113		1	0,0037	0,0037	
Итого:			0,0700		
PO-60		93	1	0,0143	0,0143
		96	1	0,0143	0,0143
	48	1	0,0140	0,0140	
	72	1	0,0068	0,0068	
	36	1	0,0068	0,0068	
	138	1	0,0100	0,0100	
	132	1	0,0037	0,0037	
	24	9	0,0002	0,0018	
	144	1	0,0046	0,0046	
	114	1	0,0043	0,0043	
	Итого:			0,0806	

ТК

1976

Спецификация деревянных элементов на одну рамку PO-52 ÷ PO-60

Серия  
1.832-6Вып.  
1Лист  
23

Спецификация гвоздей на одну панель

Марка панели	Марка гвоздя	кол. шт.	Масса, кг		ГОСТ
			Одного	Всех	
ПССА 0,6×3,0	Гвоздь К3×70	8	—	0,031	4028-63*
ПССА 0,9×3,0	Гвоздь К3×70	8	—	0,031	
ПССА 1,5×3,0	Гвоздь К3×70	8	—	0,031	
ПССА-0 1,5×3,0	Гвоздь К3×70	22	—	0,086	
	Гвоздь К4×100	4	—	0,039	
ПССАВ 1,5×2,4	Гвоздь К3×70	8	—	0,031	
ПССАВ 1,5×2,7	Гвоздь К3×70	8	—	0,031	
ПССАВ 1,5×3,0	Гвоздь К3×70	8	—	0,031	
ПССАВ-0 1,5×2,4	Гвоздь К3×70	17	—	0,067	
	Гвоздь К4×100	3	—	0,029	
ПССАВ-0 1,5×2,7	Гвоздь К3×70	17	—	0,067	
	Гвоздь К4×100	3	—	0,029	
ПССАВ-0 1,5×3,0	Гвоздь К3×70	17	—	0,067	
	Гвоздь К4×100	3	—	0,029	

Спецификация шурупов на одну панель

Марка панели	Марка шурупа	кол. шт.	Масса, кг		ГОСТ
			Одного	Всех	
ПССА 0,6×3,0	Шуруп А4×40	32	—	0,097	Н45-70
	Шуруп А6×40	12	—	0,083	
ПССА 0,9×3,0	Шуруп А4×40	32	—	0,097	
	Шуруп А6×40	12	—	0,083	
ПССА 1,5×3,0	Шуруп А4×40	32	—	0,097	
	Шуруп А6×40	12	—	0,083	
ПССА-0 1,5×3,0	Шуруп А4×40	72	—	0,219	
	Шуруп А6×40	12	—	0,083	
ПССАВ 1,5×2,4	Шуруп А4×40	32	—	0,097	
	Шуруп А6×40	12	—	0,083	
ПССАВ 1,5×2,7	Шуруп А4×40	32	—	0,097	
	Шуруп А6×40	12	—	0,083	
ПССАВ 1,5×3,0	Шуруп А4×40	32	—	0,097	
	Шуруп А6×40	12	—	0,083	
ПССАВ-0 1,5×2,4	Шуруп А4×40	62	—	0,189	
	Шуруп А6×40	12	—	0,083	
ПССАВ-0 1,5×2,7	Шуруп А4×40	66	—	0,201	
	Шуруп А6×40	12	—	0,083	
ПССАВ-0 1,5×3,0	Шуруп А4×40	66	—	0,201	
	Шуруп А6×40	12	—	0,083	

Гл. специалист  
Инженер  
Ст. инженер

М.И.Сид  
В.С.Сид  
А.В.Сид

Милченко З.А.  
Королюков З.А.  
Халева Ф.З.

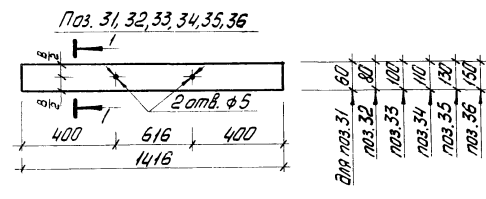
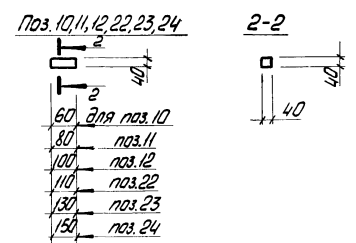
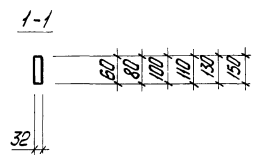
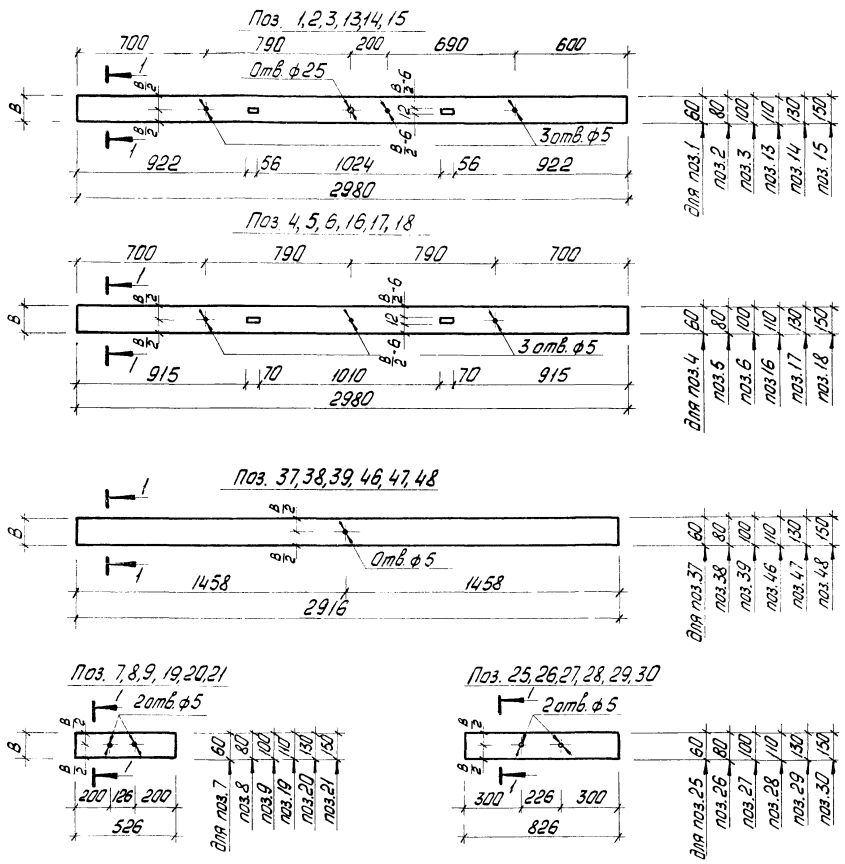
ГАПРЕЛВКА

ТК  
1976

Спецификации гвоздей и шурупов на одну панель

Серия  
1.832-6  
Вып. 1 / Лист 24

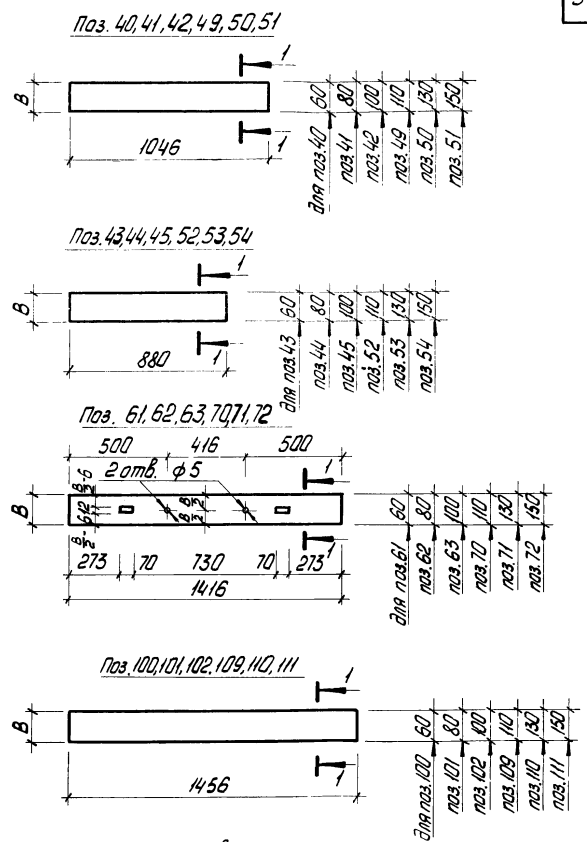
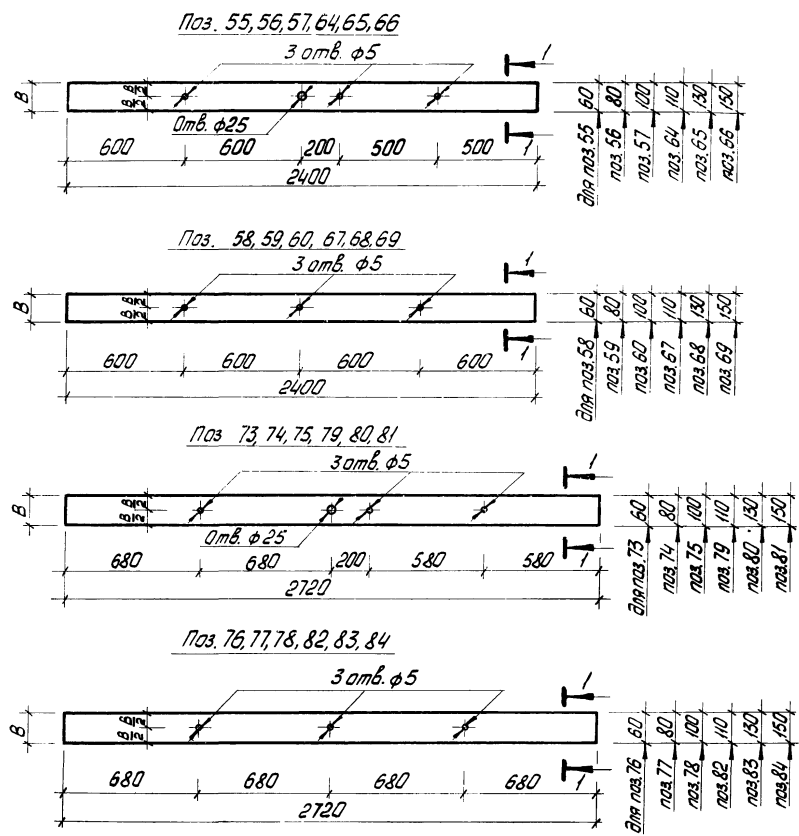
ТК  
1976



1. Спецификация элементов см. листы 19÷23
2. „В” - высота сечения элемента.

Элементы рамок обрамления 1÷39; 46÷48

ШИННИКОВ С. И.  
 г. АПРЕЛЕВКА  
 г. Ленинград  
 Инженер  
 С. И. Шинников  
 А. И. Шинников  
 К. С. Шинников  
 М. И. Шинников  
 З. И. Шинников  
 И. И. Шинников  
 Ф. И. Шинников  
 А. И. Шинников  
 М. И. Шинников  
 К. С. Шинников  
 г. Ленинград  
 Инженер  
 С. И. Шинников



1. Спецификация элементов см. листы 19-23.
2. Сечение 1-1 см. лист 25.
3. „В” - высота сечения элемента.

ТК  
 1976

Элементы рамок оформления 40÷45; 49÷84; 100÷102; 109÷111

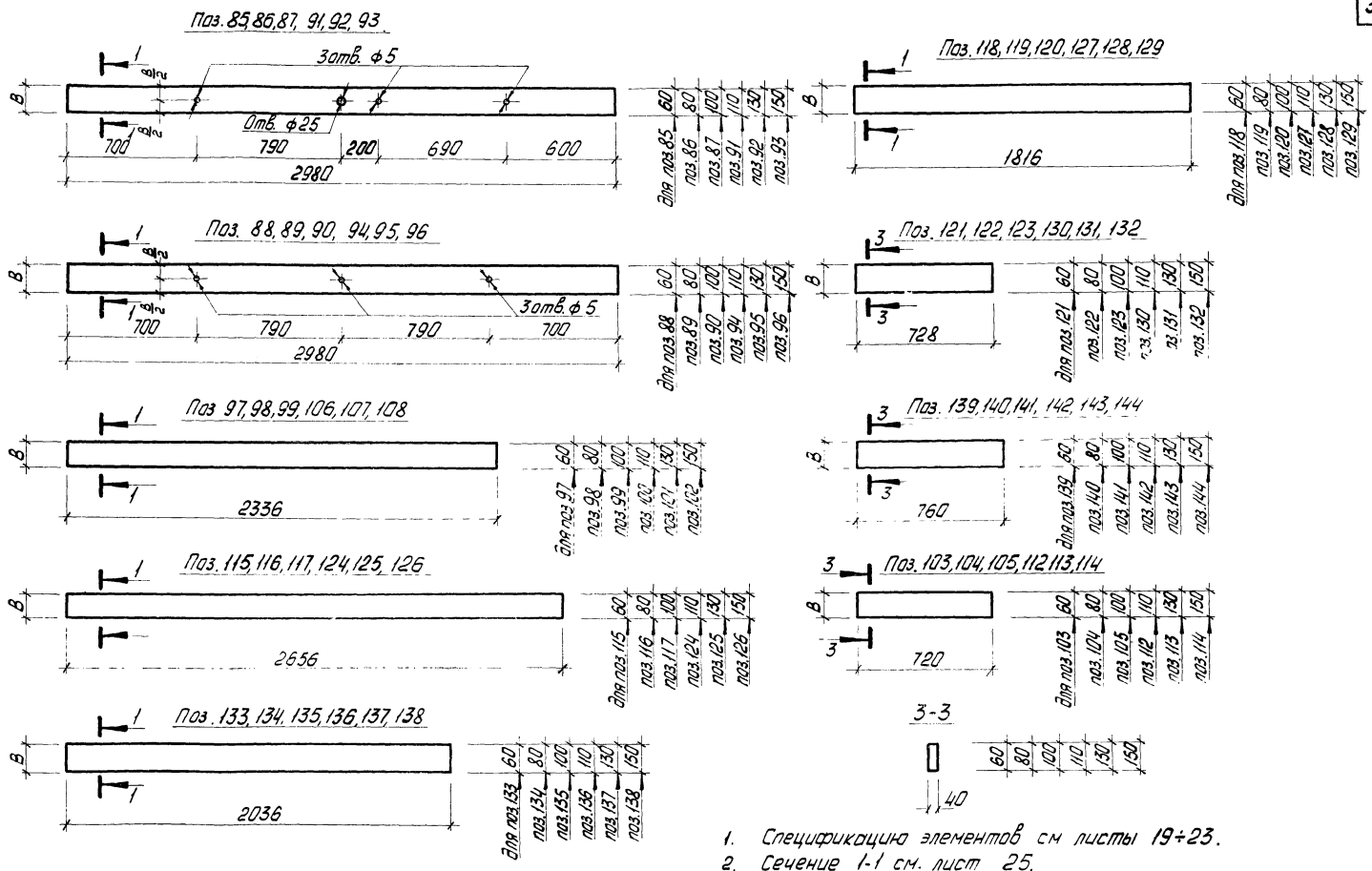
Серия  
 1,832-6  
 Вып. Лист  
 1 26



Инженер	Куликов В. П.
Проектировщик	Куликов В. П.
Проверщик	Куликов В. П.
Конструктор	Куликов В. П.
Архитектор	Куликов В. П.
Машинист	Куликов В. П.
Рабочий	Куликов В. П.
Слесарь	Куликов В. П.
Сварщик	Куликов В. П.
Монтер	Куликов В. П.
Электрик	Куликов В. П.
Специалист	Куликов В. П.
Инженер-проектировщик	Куликов В. П.
Инженер-конструктор	Куликов В. П.
Инженер-технолог	Куликов В. П.
Инженер-экономист	Куликов В. П.
Инженер-эколог	Куликов В. П.
Инженер-физик	Куликов В. П.
Инженер-химик	Куликов В. П.
Инженер-биолог	Куликов В. П.
Инженер-геолог	Куликов В. П.
Инженер-географ	Куликов В. П.
Инженер-экономист	Куликов В. П.
Инженер-эколог	Куликов В. П.
Инженер-физик	Куликов В. П.
Инженер-химик	Куликов В. П.
Инженер-биолог	Куликов В. П.
Инженер-геолог	Куликов В. П.
Инженер-географ	Куликов В. П.

ЦНИИ ПСЕЛЬСТРОИ  
г. АПРЕЛЕВКА

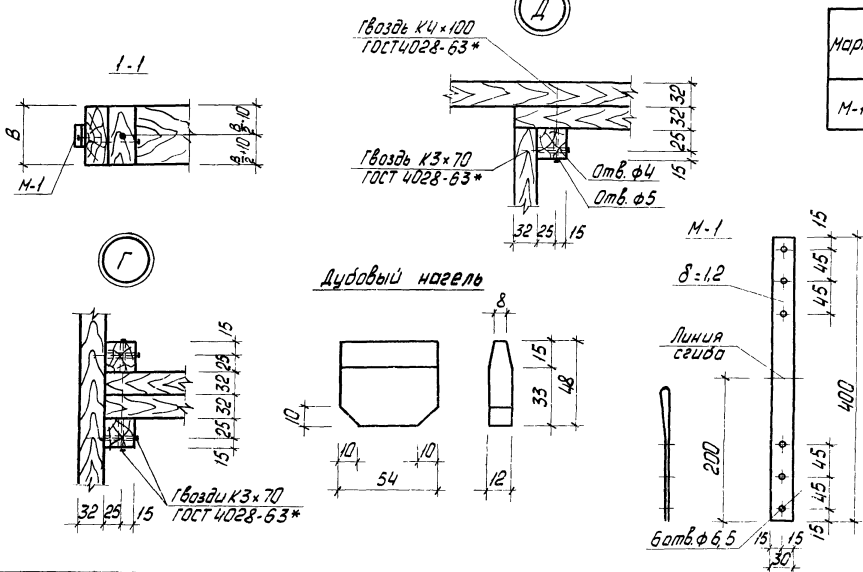
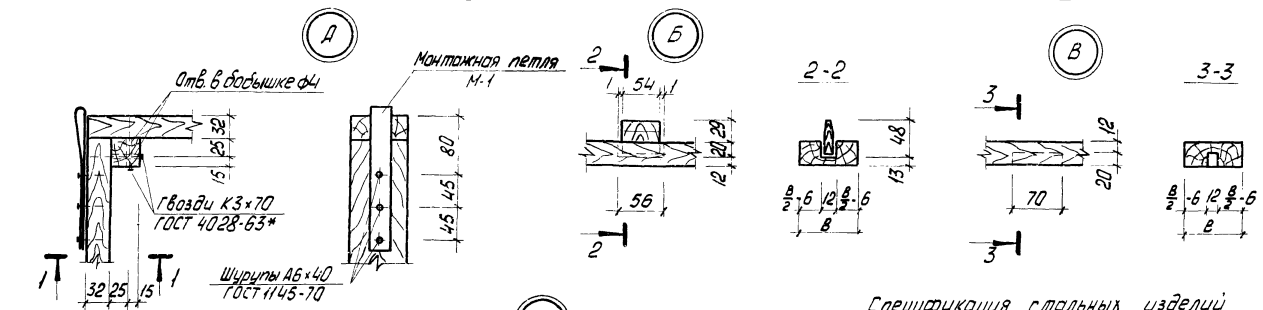
ТК  
1976



1. Спецификация элементов см листы 19+23.
2. Сечение 1-1 см. лист 25.
3. „В“ - высота сечения элемента.

Элементы рамок оформления 85÷99; 103÷108; 112÷144

Серия	1832-6
Вып.	1
Лист	27



Спецификация стальных изделий

Марка	№ поз.	Сечение	Длина	кол. шт.	Вес, кг		ГОСТ
					Одной поз.	Общий	
М-1	-	-30×1,2	400	1	0,113	0,113	6009-74

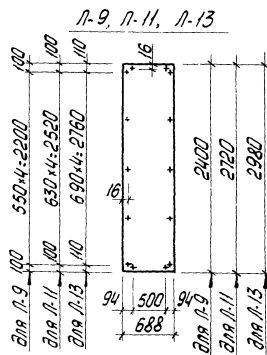
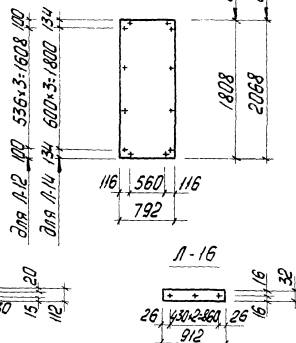
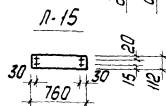
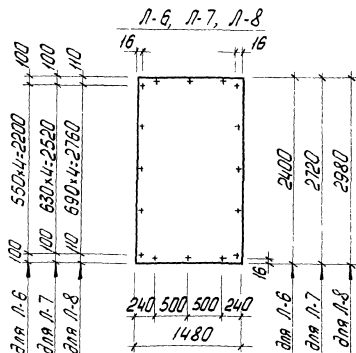
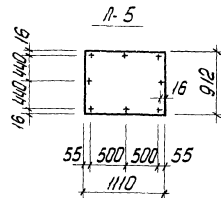
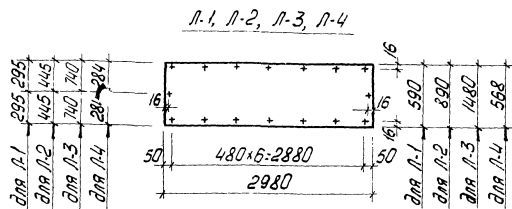
1. Элементы рамок обрамления крепить при помощи бобышек, устанавливаемых на клею 88-Н, и гвоздей. Перед задвижкой гвоздей в бобышках просверлить отверстия диаметром на 1 мм больше диаметра гвоздя.
2. Установку нагелей производить на клею 88-Н после изготовления панели.
3. Дубовые нагели можно заменить на деревянные при условии гнидокакого антисептирования.
4. „В” - высота сечения элементов обрамления.

г. АПРЕЛЕВКА  
 Т.К. 1976  
 Пл. специал. А.А. Миченко  
 Рук. группы А.А. Миченко  
 Ст. инженер В.В. Ковалева

Узлы А, Б, В, Г, Д. Монтажная петля М-1. Дубовый нагель.

Серия 1.332-6  
 Вып. Лист 1 28

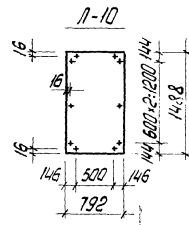
ТК  
1976



Спецификация асбестоцементных листов

34

Марка листа	Размеры, мм	к-во шт.	Площадь, м <sup>2</sup>		Масса, кг	
			Одного	Всех	Одного	Всех
Л-1	2980 × 590	1	1,76	1,8	34,1	34,1
Л-2	2980 × 890	1	2,65	2,7	51,5	51,5
Л-3	2980 × 1480	1	4,41	4,4	85,6	85,6
Л-4	2980 × 568	1	1,69	1,7	32,8	32,8
Л-5	1110 × 912	1	1,01	1,0	19,7	19,7
Л-6	2400 × 1480	1	3,55	3,6	68,9	68,9
Л-7	2720 × 1480	1	4,03	4,0	78,1	78,1
Л-8	2980 × 1480	1	4,41	4,4	85,6	85,6
Л-9	2400 × 688	1	1,65	1,7	32,1	32,1
Л-10	1488 × 792	1	1,18	1,2	22,9	22,9
Л-11	2720 × 688	1	1,88	1,9	36,3	36,3
Л-12	1808 × 792	1	1,43	1,4	27,7	27,7
Л-13	2980 × 688	1	2,05	2,0	39,8	39,8
Л-14	2068 × 792	1	1,64	1,6	31,8	31,8
Л-15	760 × 112	1	0,09	0,1	1,7	1,7
Л-16	912 × 32	1	0,03	0,1	0,6	0,6



1. Листы обшивки приняты из прессованных асбестоцементных листов толщиной 10 мм по ГОСТ 18124-72.
2. Все отверстия сверлить φ 5 мм.

Раскрой и спецификация асбестоцементных листов

Серия 1.832-6  
Вып. 1 / Лист 29