

ТИПОВЫЕ КОНСТРУКЦИИ, ИЗДЕЛИЯ И УЗЛЫ ЗДАНИЙ И СООРУЖЕНИЙ

СЕРИЯ 2.830-3

УЗЛЫ САМОНЕСУЩИХ СТЕН
ИЗ ДВУХСЛОЙНЫХ ЛЕГКОБЕТОННЫХ ПАНЕЛЕЙ
ДЛЯ ОДНОЭТАЖНЫХ
СЕЛЬСКОХОЗЯЙСТВЕННЫХ ЗДАНИЙ

ВЫПУСК 1
УЗЛЫ СТЕН
РАБОЧИЕ ЧЕРТЕЖИ

18879-02

ЦЕНА 1-22

ЦЕНТРАЛЬНЫЙ ИНСТИТУТ ТИПОВОГО ПРОЕКТИРОВАНИЯ
ГОССТРОЯ СССР

Москва, А-445, Смольная ул. 22

Сдано в печать XI 1983 года

Заказ № 12055 Тираж 3000 экз.

ТИПОВЫЕ КОНСТРУКЦИИ, ИЗДЕЛИЯ И УЗЛЫ
ЗДАНИЙ И СООРУЖЕНИЙ

СЕРИЯ 2.830-3

УЗЛЫ САМОНЕСУЩИХ СТЕН
ИЗ ДВУХСЛОЙНЫХ ЛЕГКОБЕТОННЫХ ПАНЕЛЕЙ
ДЛЯ ОДНОЭТАЖНЫХ
СЕЛЬСКОХОЗЯЙСТВЕННЫХ ЗДАНИЙ

Выпуск 1

УЗЛЫ СТЕН

РАБОЧИЕ ЧЕРТЕЖИ

Гипрอนисельхоз

Гл. инж. института
Нач. отдела СК
Гл. констр. отд.
Гл. спец.

А.С. Бутаев
И.Н. Котов
В.Н. Цудечкин
З.В. Люкина

А.С. БУТАЕВ
И.Н. КОТОВ
В.Н. ЦУДЕЧКИН
З.В. ЛЮКИНА

УТВЕРЖДЕНЫ

И ВВЕДЕНЫ В ДЕЙСТВИЕ С 01.08.83г
Госстроем СССР
Постановление от 08.06.83г № 143

ОБОЗНАЧЕНИЕ	НАИМЕНОВАНИЕ	Стр.
2.830-3.1-000 ПЗ	Пояснительная записка	6,7
2.830-3.1-010	Заполнение швов между панелями. Шов вертикальный	8
2.830-3.1-020	Заполнение швов между панелями. Шов горизонтальный. Заделка выемки для монтажной пены. Шов температурный	9
2.830-3.1-030	Заполнение шва между панелями и балками фундаментными. Узел 1	10
2.830-3.1-040	Продольная стена. Крепление панелей к колонне или раме крайнего ряда. Узел 2	11
2.830-3.1-050	Продольная стена. Крепление простеночной панели к колонне или раме крайнего ряда. Узел 3	12
2.830-3.1-060	Продольная стена. Крепление простеночной панели. Узел 4	13
2.830-3.1-070	Продольная стена. Крепление панелей к железобетонной стропильной конструкции крайнего ряда. Узел 5	14
2.830-3.1-080	Продольная стена. Крепление панелей к колонне крайнего ряда. Узел 6	15
2.830-3.1-090	Продольная стена. Крепление панелей к стальной ферме крайнего ряда. Узел 7	16
2.830-3.1-100	Продольная стена. Крепление панелей к колонне или раме. Узел 8	17
2.830-3.1-110	Продольная стена. Крепление простеночной панели к колонне или раме. Узел 9	18

2.830-3.1-000

Страниц	Лист	Листов
Р	1	4

СОДЕРЖАНИЕ

ГИПРОНИИЭС ЛЬХОЗ

Илч.отд.	Котов	<i>Котов</i>
Гл.констр.	Цзаечник	<i>Цзаечник</i>
Гл.слес.	Люхина	<i>Люхина</i>

Обозначение	Наименование	Стр.
2.830-3.1-120	Продольная стена. Крепление панелей к железобетонной стропильной конструкции. Узел 10	19
2.830-3.1-130	Продольная стена. Крепление панелей к колонне. Узел 11	20
2.830-3.1-140	Продольная стена. Крепление панелей к стальной ферме. Узел 12	21
2.830-3.1-150	Продольная стена. Крепление панелей к колонне или раме у температурного шва. Узел 13	22
2.830-3.1-160	Продольная стена. Крепление простеночной панели к колонне или раме у температурного шва. Узел 14	23
2.830-3.1-170	Продольная стена. Крепление панелей к железобетонной стропильной конструкции у температурного шва. Узел 15	24
2.830-3.1-180	Продольная стена. Крепление панелей к колонне у температурного шва. Узел 16	25
2.830-3.1-190	Продольная стена. Крепление панелей к стальной ферме у температурного шва. Узел 17	26
2.830-3.1-200	Торцовая стена. Крепление угловой панели к продольной стене. Узел 18	27
2.830-3.1-210	Торцовая стена. Крепление угловой стойки факверка к панели продольной стены. Узел 19	28
2.830-3.1-220	Торцовая стена. Крепление панели к угловой стойке факверка. Узел 20	29
2.830-3.1-230	Торцовая стена. Крепление панели к угловой стойке. Узел 21	30
2.830-3.1-240	Торцовая стена. Крепление панели к угловой стойке. Узел 22	31
2.830-3.1-000		Анст 2

Имя, Фамилия, Подпись и дата
СЗМ, ИВ, №

ОБОЗНАЧЕНИЕ	НАИМЕНОВАНИЕ	Стр.
2.830-3.1-250	ТОРЦОВАЯ СТЕНА. КРЕПЛЕНИЕ ПАНЕЛИ К СТАЛЬНОЙ НАСАДКЕ СТОЙКИ ФЯХВЕРКА. ЧЗЕЛ 23	32
2.830-3.1-260	ТОРЦОВАЯ СТЕНА. КРЕПЛЕНИЕ УГЛОВОЙ СТОЙКИ ФЯХВЕРКА. ЧЗЕЛ 24	33
2.830-3.1-270	ТОРЦОВАЯ СТЕНА. КРЕПЛЕНИЕ УГЛОВОЙ СТОЙКИ ФЯХВЕРКА И УГЛОВОЙ ПАНЕЛИ К СТОЙКЕ. ЧЗЕЛ 25	34
2.830-3.1-280	ТОРЦОВАЯ СТЕНА. КРЕПЛЕНИЕ ПАНЕЛИ К СТОЙКЕ ФЯХВЕРКА. ЧЗЕЛ 26	35
2.830-3.1-290	ТОРЦОВАЯ СТЕНА. КРЕПЛЕНИЕ ПАНЕЛЕЙ К СТАЛЬНОЙ НАСАДКЕ СТОЙКИ ФЯХВЕРКА. ЧЗЕЛ 27	36
2.830-3.1-300	ТОРЦОВАЯ СТЕНА. КРЕПЛЕНИЕ ПАНЕЛЕЙ К СТАЛЬНОЙ НАСАДКЕ СТОЙКИ ФЯХВЕРКА. ЧЗЕЛ 28	37
2.830-3.1-310	ТОРЦОВАЯ СТЕНА. КРЕПЛЕНИЕ ПАНЕЛИ К СТАЛЬНОЙ НАСАДКЕ СТОЙКИ ФЯХВЕРКА. ЧЗЕЛ 29	38
2.830-3.1-320	ТОРЦОВАЯ СТЕНА. КРЕПЛЕНИЕ ПАНЕЛЕЙ К СТАЛЬНОЙ НАСАДКЕ СТОЙКИ ФЯХВЕРКА. ЧЗЕЛ 30	39
2.830-3.1-330	ТОРЦОВАЯ СТЕНА. КРЕПЛЕНИЕ ПАНЕЛИ К СТАЛЬНОЙ НАСАДКЕ СТОЙКИ ФЯХВЕРКА. ЧЗЕЛ 31	40
2.830-3.1-340	КРЕПЛЕНИЕ ПАНЕЛЕЙ НАД ДВЕРНЫМ ПРОЕМОМ. ЧЗЕЛ 32	41
2.830-3.1-350	ТОРЦОВАЯ СТЕНА. КРЕПЛЕНИЕ УГЛОВОЙ СТОЙКИ ФЯХВЕРКА И ПАНЕЛИ К СТОЙКЕ. ЧЗЕЛ 33	42
2.830-3.1-360	УСТАНОВКА ИЗДЕЛИЙ СОЕДИНИТЕЛЬНЫХ ДЛЯ КРЕПЛЕНИЯ ВОРОТ. ЧЗЕЛЫ 34; 34А	43
2.830-3.1-370	УСТАНОВКА ИЗДЕЛИЙ СОЕДИНИТЕЛЬНЫХ ДЛЯ КРЕПЛЕНИЯ ДВЕРНЫХ БЛОКОВ. ЧЗЕЛ 35	44
2.830-3.1-380	КРЕПЛЕНИЕ ПАНЕЛИ У ДВЕРНОГО ПРОЕМА. ЧЗЕЛ 36	45
2.830-3.1-390	ТОРЦОВАЯ СТЕНА. ПРИМЫКАНИЕ ПАНЕЛИ К КРОВАЕ. ЧЗЕЛ 37	46

2.830-3.1-000

Лист

3

ОБОЗНАЧЕНИЕ	НАИМЕНОВАНИЕ	Стр.
2.830-3.1-400	КРЕПЛЕНИЕ КИРПИЧНОГО УЧАСТКА СТЕНЫ. УЗЕЛ 38	47
2.830-3.1-410	КРЕПЛЕНИЕ КИРПИЧНОГО УЧАСТКА СТЕНЫ. УЗЕЛ 39	48
2.830-3.1-420	Соединение панелей длиной 3,0 м. Узел 40	49
2.830-3.1-430	КРЕПЛЕНИЕ КИРПИЧНОГО УЧАСТКА СТЕНЫ. УЗЕЛ 41	50
2.830-3.1-440	Обрамление кирпичного участка стены. Узел 42	51
2.830-3.1-450	Установка изделий соединительных для крепления оконных переплетов. Узлы 43; 44	52
2.830-3.1-460	Установка изделий соединительных для крепления ворот и дверей. Узлы 45; 46	53
2.830-3.1-470	Крепление стойки фаяверка к стропиль- ной конструкции. Узел 48	54
2.830-3.1-480	Крепление насадок и стоек фаяверка. Узлы 49; 50	55
2.830-3.1-490	Крепление стойки фаяверка к стропиль- ной конструкции. Узел 51	56
2.830-3.1-500	Заполнение оконного проема	57; 58
2.830-3.1-510	Заполнение дверного проема H=3,0 м	59; 60
2.830-3.1-520	Заполнение дверного проема H=2,4 м	61; 62

Изм. № 004А. Подпись и дата (Зем. инв. №)

2.830-3.1-000

Лист

4

1. Общие сведения

1.1. Настоящая серия 2.830-3 содержит рабочие чертежи самонесущих стен из легкобетонных панелей горизонтальной разрезки для одноэтажных сельско-хозяйственных зданий.

1.2. Серия состоит из следующих выпусков:

выпуск 0. Материалы для проектирования

выпуск 1. Узлы стен. Рабочие чертежи

выпуск 2. Стальные насадки фахверковых стоек и соединительные изделия. Рабочие чертежи.

1.3. Схемы расположения панелей по продольным и торцовым стенам, маркировка узлов, указания по применению серии приведены в выпуске 0.

1.4. Настоящий выпуск содержит рабочие чертежи узлов стен и предназначен для применения при проектировании и непосредственного использования при монтаже панелей серии 1.832.1-9.

2. Пояснения к узлам

2.1. Стеновые панели устанавливаются на фундаментные балки.

2.2. Панели крепятся к колоннам каркаса, фахверка, стропильным конструкциям и сопрягаются между собой с помощью стальных соединительных изделий на сварке

2.3. В зависимости от расчетной температуры наружного воздуха и условий работы конструкций марка стали и тип электродов принимать по таблице.

Расчетная температура °С	Толщина листового и фасонного проката, мм	Марка стали	ТУ	Электроды	
				тип	ГОСТ
до -40	от 4 до 10	ВСтЗкп2-1	14-1-3023-80	342	9467-75
от -40 до -50	от 4 до 10	ВСтЗГпс5-1	14-1-3023-80	342А	

ПРИМЕЧАНИЕ. В спецификациях дана марка стали для расчетной температуры до -40°С.

Высота сварных швов, кроме оговоренных, h=6мм. Сварку круглых стержней с закладными изделиями производить швами bш=8мм;

2.830-3.1-000ПЗ

		Срядня		Лист	Листов
		Р	1	2	
Нач. отд.	Котов	Пояснительная записка			
Гл. констр.	Цудачкис				
Гл. спец.	Герцева				
					ГИПРОНИС ЛЬХОЗ

$h_{ш} = 4 \text{ мм.}$

2.4. Толщина горизонтальных и вертикальных швов между панелями - 20 мм. Толщина горизонтальных швов фиксируется асбестоцементными или армоцементными планками.

Узлы заделки швов между панелями, показанные на документах 2.830-3.1-010 и 2.830-3.1-020, разработаны для зданий со слабоагрессивной и среднеагрессивной газовойоздушной средой.

2.5. Поверхности откосов оконных и дверных проемов в помещениях должны быть затерты цементно-песчаным раствором и прошпаклеваны с последующей покраской водостойкой краской. В качестве таких красок могут быть использованы пентафталевые эмали марок ПФ-133, ПФ-837 и др., а также масляные краски. Грунтом под масляную краску служит олифа, под пентафталевые эмали - соответствующие лаки марок ПФ-170 и ПФ-171. Толщина покрытия должна быть не менее 100 мкм.

2.6. Монтаж фахверка и стеновых панелей должен осуществляться с соблюдением требований глав СНиП III-4-80 "Техника безопасности в строительстве", СНиП III-16-80 "Бетонные и железобетонные конструкции сборные", СНиП III-18-75 "Металлические конструкции" и др. нормативных документов.

2.7. Антикоррозионные покрытия конструкций и изделий, нарушенные в процессе монтажа, должны быть восстановлены.

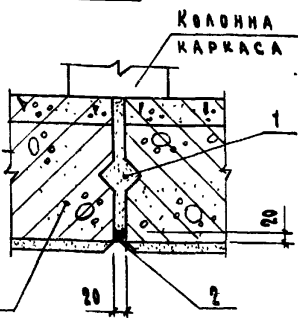
ИВ. П. О. А. ПОДПИСЬ И ДАТА ВЗМ. ИВ. П. О. А.

2.830-3.1-000ПЗ

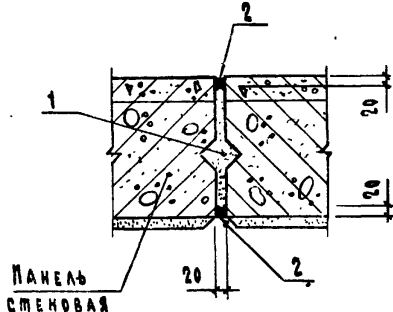
Лист
2

ШОВ ВЕРТИКАЛЬНЫЙ

Тип I



Тип II



НА 1 П.М

МАРКА, ПОЗ.	ОБЗНАЧЕНИЕ	НАИМЕНОВАНИЕ	КОЛ.	МАССА ЕД. КГ	ПРИМЕЧАНИЕ
ШОВ ВЕРТИКАЛЬНЫЙ. ТИП I					
МАТЕРИАЛЫ					
1		ЦЕМЕНТНО-ПЕСЧАНЫЙ РАСТВОР М100			³ М ПО ПР-Ш
2		МАСТИКА ПО ГОСТ 14791-79	1	0,7	п.м
ШОВ ВЕРТИКАЛЬНЫЙ. ТИП II					
МАТЕРИАЛЫ					
1		ЦЕМЕНТНО-ПЕСЧАНЫЙ РАСТВОР М100			³ М ПО ПР-ТУ
2		МАСТИКА ПО ГОСТ 14791-79	2	0,7	п.м

Имя, Подпись и дата

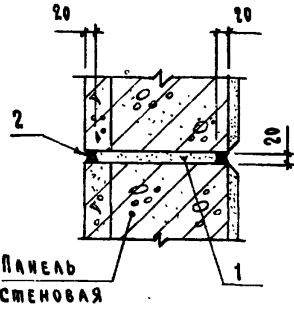
2.830-3.1-010

Имя, Подпись	Имя, Подпись	Имя, Подпись
Имя, Подпись	Имя, Подпись	Имя, Подпись
Имя, Подпись	Имя, Подпись	Имя, Подпись
Имя, Подпись	Имя, Подпись	Имя, Подпись
Имя, Подпись	Имя, Подпись	Имя, Подпись
Имя, Подпись	Имя, Подпись	Имя, Подпись

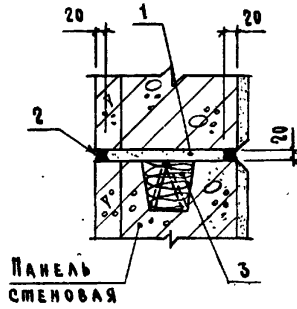
Заполнение швов между панелями.
Шов вертикальный

Стр. №	Лист	Листов
Р		1
ГИПРОНИС Е ЛЬХОЗ		

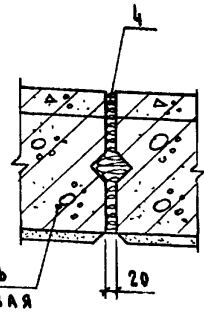
Шов
ГОРИЗОНТАЛЬНЫЙ



Заделка выемки
для монтажной
петли



Шов
ТЕМПЕРАТУРНЫЙ



НА 1 П.М

МАРКА, ПОЗ.	ОБЗНАЧЕНИЕ	НАИМЕНОВАНИЕ	КОЛ.	МАССА ЕД. КГ	ПРИМЕЧАНИЕ
<u>Шов горизонтальный</u>					
<u>МАТЕРИАЛЫ</u>					
1		ЦЕМЕНТНО-ПЕСЧАНЫЙ РАСТВОР М100			м ³ по пр-ту
2		Мастика по ГОСТ 14791-79	2	0,7	п.м
<u>Заделка выемки для монтажной петли</u>					
<u>МАТЕРИАЛЫ</u>					
1		ЦЕМЕНТНО-ПЕСЧАНЫЙ РАСТВОР М100			м ³ по пр-ту
2		Мастика по ГОСТ 14791-79	2	0,7	п.м
3		МИНЕРАЛЬНАЯ ВЯТЬ ИЛИ ЛЕГКИЙ РАСТВОР			м ³ по пр-ту
<u>Шов температурный</u>					
<u>МАТЕРИАЛЫ</u>					
4		ПРОМОЛЕННАЯ ПАКЛЯ			м ³ по пр-ту

2.830 - 3.1-020

ИВ. № ПОД. ПОДПИСЬ НАРМА ВЗЯМ. ИВ. №

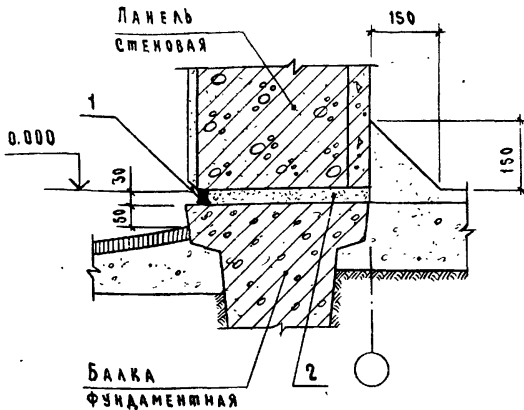
ИИЧ. ОАД. Котов
 ГЛ. КОНСТР. ЦУДЕЧКИС
 ГЛ. СПЕЦ. ГЕРЦЕВА
 ИИИ. ЕПАИШНИКОВА
 ПРОВЕР. КУЗЬМИНА

Заполнение швов между панелями.
 Шов горизонтальный.
 Заделка выемки для монтажной петли.
 Шов температурный

Стандия Лист Листов
 Р 1

ГИПРОНИСЕЛЪХОЗ

Формат А4



на 1 п.м

МАРКА, ПОЗ.	ОБОЗНАЧЕНИЕ	НАИМЕНОВАНИЕ	КОЛ.	МАССА ЕД. КГ	ПРИМЕЧАНИЕ
		<u>МАТЕРИАЛЫ</u>			
1		Мастика по ГОСТ 14791-79	1	0,7	п.м
2		Раствор цементно-песчаный			
		состав 1:2 с гидрофобными			
		добавками			3 по пр.тэ

2.830-3.1-030

ЗАПОЛНЕНИЕ ШВА МЕЖДУ
ПАНЕЛЯМИ И БАЛКАМИ
ФУНДАМЕНТНЫМИ.
УЗЕЛ 1

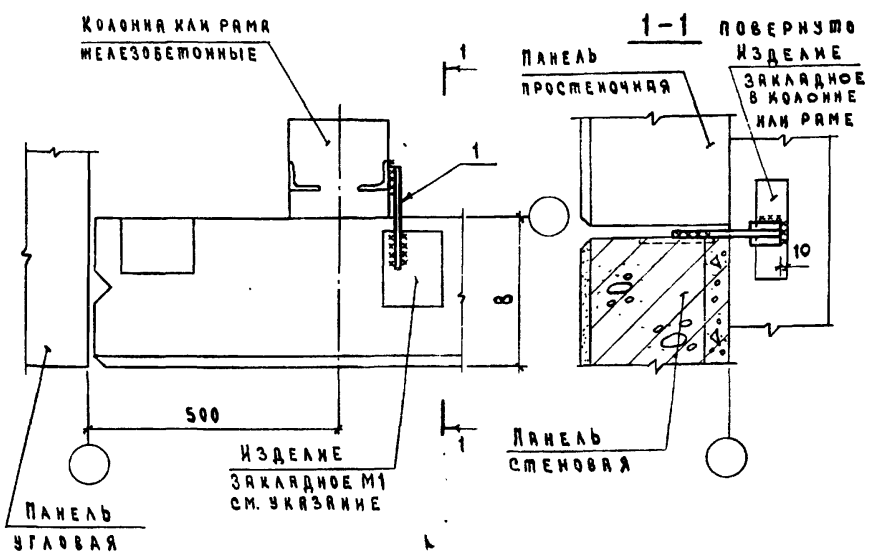
Стяжка Лист Листов

Р 1

ГИПРОНИСЕ ЛЬХ03

ИВ.ИПОД. ПОДКЛ. И ДАТА ВЗЯТ. ИВ.ИВ.№

Ив.ИПОД. Котов
ГЛ.КОНСТР. ЦУДЕЧКИС
ГЛ.СПЕЦ. ГЕРЦЕВА
СТ.ИИИ. МАТВЕЕВА
ПРОВЕР. КАЗЬМИНА



ИЗДЕЛИЕ ЗАКЛАДНОЕ М1 НАЗНАЧАЕТСЯ В КОНКРЕТНОМ ПРОЕКТЕ В СООТВЕТСТВИИ С ДОКУМЕНТОМ 2.830-3.0-11 ЛИСТ 1.

МАРКА, ПОЗ.	ОБОЗНАЧЕНИЕ	НАИМЕНОВАНИЕ	КОЛ.	МАССА ЕД. КГ	ПРИМЕЧАНИЕ
		<u>СБОРОЧНЫЕ ЕДИНИЦЫ</u>			
1	2.830-3.2-0700	ИЗДЕЛИЕ СОЕДИНИТЕЛЬНОЕ МСН	1	0,43	В=200;250;300
		-01 ИЗДЕЛИЕ СОЕДИНИТЕЛЬНОЕ МС1-2	1	0,59	В=400
		-02 ИЗДЕЛИЕ СОЕДИНИТЕЛЬНОЕ МС1-3	1	0,71	В=500

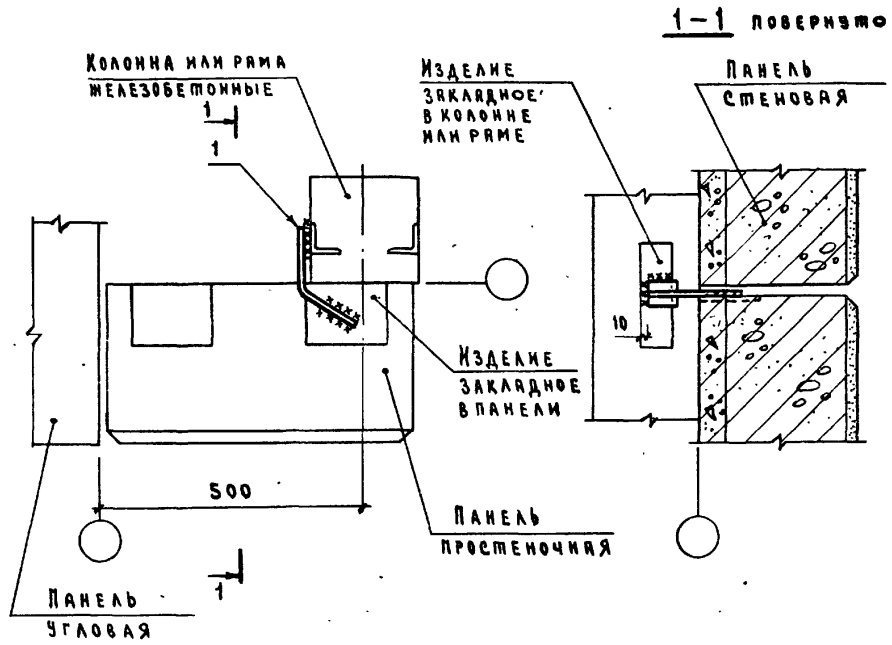
2.830 - 3.1-040

ИВ.И.ПОДЛ. ПОДПИСЬ И ДАТА ВЗАМ.ИВ.И

ИВ.И.ПОДЛ. Имя, Отд., Ф.И.О. ПОДПИСЬ
 Имя, Отд., Ф.И.О. ПОДПИСЬ
 Имя, Отд., Ф.И.О. ПОДПИСЬ
 Имя, Отд., Ф.И.О. ПОДПИСЬ
 Имя, Отд., Ф.И.О. ПОДПИСЬ

ПРОДОЛЬНАЯ СТЕНА.
 КРЕПЛЕНИЕ ПАНЕЛИ К КОЛОННЕ ИЛИ РАМЕ КРАЙНЕГО РАДА.
 УЗЕЛ 2

Стандия	Лист	Листов
Р		1
ГИПРОНИСЕ ЛЬХОЗ		



МАРКА, ПОЗ.	ОБОЗНАЧЕНИЕ	НАИМЕНОВАНИЕ	КОЛ.	МАССА ЕД. КГ	ПРИМЕЧАНИЕ
		<u>СБОРЧНЫЕ ЕДИНИЦЫ</u>			
1	2.830-3.2-1200	ИЗДЕЛИЕ СВЕДНИТЕЛЬНОЕ МС12	1	0,48	

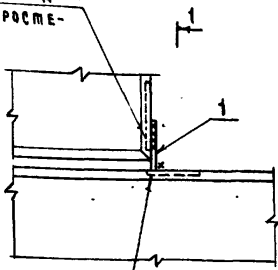
2.830-3.1-050

ИЗЧ. ОТД.	КОТОВ	<i>Котов</i>
ГЛ. КОНСТР.	ЦУДЕЧКИС	<i>Цудечкис</i>
ГЛ. СПЕЦ.	ГЕРЦЕВА	<i>Герцева</i>
ИНЖ.	ЕПАНЕШНИКОВА	<i>Епанешникова</i>
ПРОВЕР.	КУЗЬМИНА	<i>Кузьмина</i>

ПРОДОЛЬНАЯ СТЕНА.
КРЕПЛЕНИЕ ПРОСТЕНОЧНОЙ ПАНЕЛИ К
КОЛОННЕ ИЛИ РАМЕ КРАЙНЕГО РЯДА.
УЗЕЛ 3

Стандия	Лист	Листов
Р		1
ГИПРОНИС Е ЛЬХОЗ		

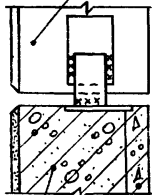
ИЗДЕЛИЕ ЗАКАДНОЕ
В ПАНЕЛИ ПРОСТЕ-
НОЧНОЙ



ИЗДЕЛИЕ ЗАКАДНОЕ М1
В ПАНЕЛИ СМ. УКАЗАННЕ

1-1

ПАНЕЛЬ
ПРОСТЕНОЧНАЯ



ПАНЕЛЬ
СТЕНОВАЯ

ИЗДЕЛИЕ ЗАКАДНОЕ М1 НАЗНАЧА-
ЕТСЯ В КОНКРЕТНОМ ПРОЕКТЕ
В СООТВЕТСТВИИ С ДОКУМЕНТОМ
2.830-3.0-11 Лист 1.

МАРКА, ПОЗ.	ОБОЗНАЧЕНИЕ	НАИМЕНОВАНИЕ	КОЛ.	МАССА ЕД. КГ	ПРИМЕ- ЧАНИЕ
		<u>ДЕТАЛИ</u>			
1	2.830-3.1-061	Полоса 6-6x70 ГОСТ 103-76 8Ст3кв2 ГОСТ 535-79	1	0,36	64

ИЗМ. ИСТОЧ. ПОДПИСЬ И ДАТА ВЗН. ИМБ. №

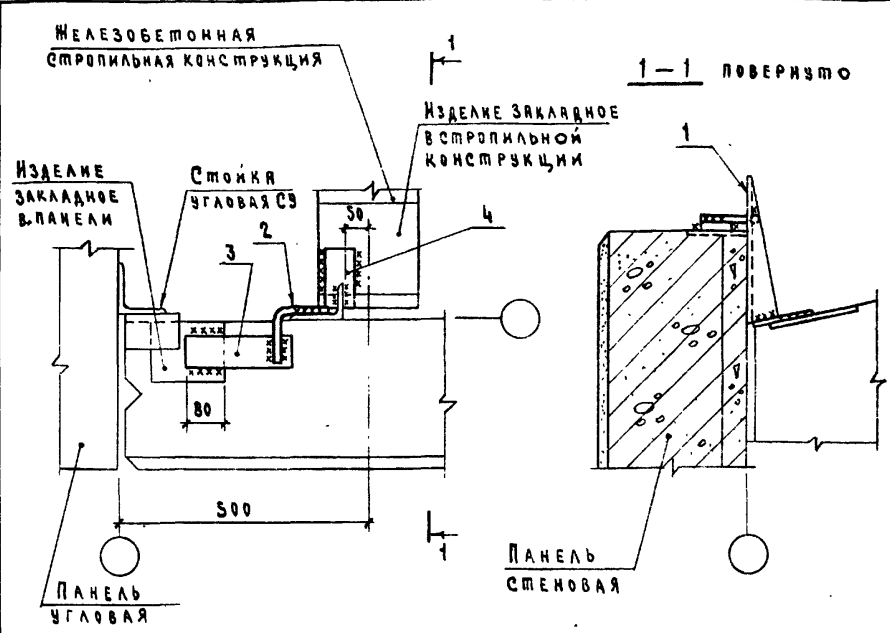
ИЗМ. ИСТОЧ.	ПОДПИСЬ И ДАТА	ВЗН. ИМБ. №
ИЗМ. ИСТОЧ.	ПОДПИСЬ И ДАТА	ВЗН. ИМБ. №
ИЗМ. ИСТОЧ.	ПОДПИСЬ И ДАТА	ВЗН. ИМБ. №
ИЗМ. ИСТОЧ.	ПОДПИСЬ И ДАТА	ВЗН. ИМБ. №
ИЗМ. ИСТОЧ.	ПОДПИСЬ И ДАТА	ВЗН. ИМБ. №
ИЗМ. ИСТОЧ.	ПОДПИСЬ И ДАТА	ВЗН. ИМБ. №
ИЗМ. ИСТОЧ.	ПОДПИСЬ И ДАТА	ВЗН. ИМБ. №
ИЗМ. ИСТОЧ.	ПОДПИСЬ И ДАТА	ВЗН. ИМБ. №
ИЗМ. ИСТОЧ.	ПОДПИСЬ И ДАТА	ВЗН. ИМБ. №
ИЗМ. ИСТОЧ.	ПОДПИСЬ И ДАТА	ВЗН. ИМБ. №
ИЗМ. ИСТОЧ.	ПОДПИСЬ И ДАТА	ВЗН. ИМБ. №

2.830-3.1-060

Продольная стена.
Крепление простеночной панели.
Узел 4

Стряды	Лист	Листов
Р		1

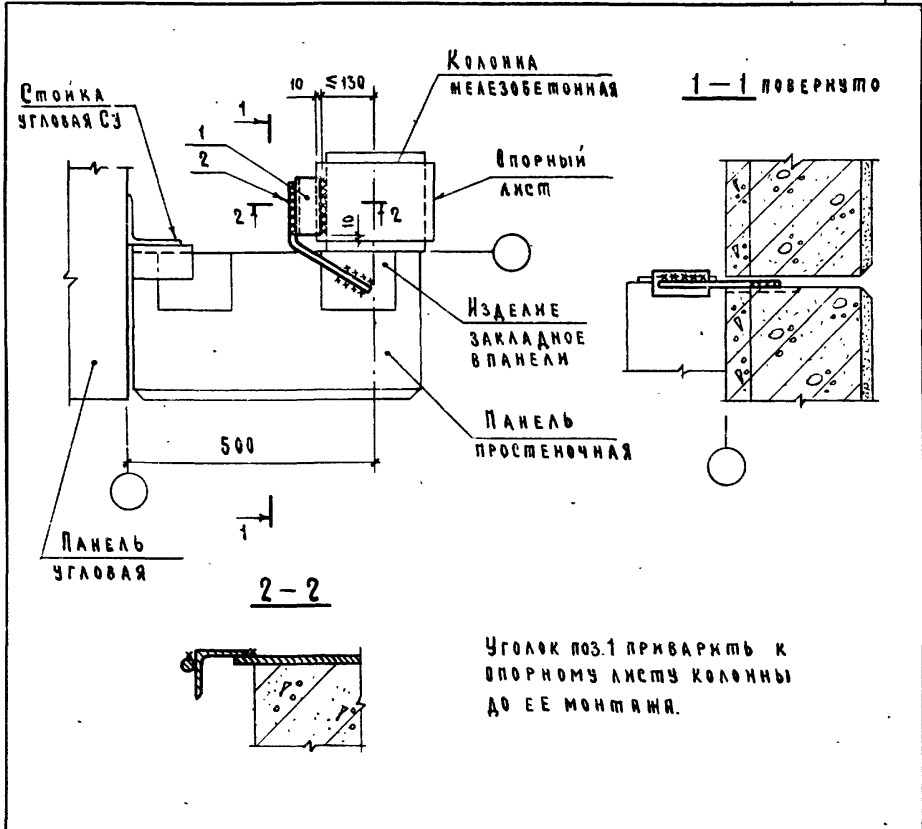
ГИПРОНИС ЛЬХОЗ



1. Поз. 4 предназначена только при стропильной конструкции - железобетонная ферма.
2. Изделие соединительное МС2-А приварить к поз. 4 или к закладному изделию стропильной конструкции до монтажа плит покрытия.

МАРКА, ПОЗ.	ОБОЗНАЧЕНИЕ	НАИМЕНОВАНИЕ	КОЛ.	МАССА ЕД. КГ	ПРИМЕЧАНИЕ
<u>ДЕТАЛИ</u>					
1	2.830-3.2-0800-01	ИЗДЕЛИЕ СВЕДНИТЕЛЬНОЕ МС2-А	1	3,3	
2	2.830-3.2-1100-02	ИЗДЕЛИЕ СВЕДНИТЕЛЬНОЕ МС10	1	0,44	
		Полоса Б-6-60 ГОСТ 103-76 ВСТ 3кп2-1 ГОСТ 535-79			
3	2.830-3.1-071	ℓ = 220	1	0,62	Б4
4	2.830-3.1-072	ℓ = 120	1	0,34	Б4

Иач. отд.	Котов	<i>Котов</i>	2.830-3.1-070		
Гл. констр.	Цудечких	<i>Цудечких</i>			
Гл. спец.	Люхина	<i>Люхина</i>			
рук. гр.	Рябинович	<i>Рябинович</i>			
Ст. инж.	Кузьмина	<i>Кузьмина</i>			
инж.	Епирешникова	<i>Епирешникова</i>			
ПРОВЕР.	ЛЮХИНА	<i>ЛЮХИНА</i>			
			ПРОДОЛЬНАЯ СТЕНА. КРЕПЛЕНИЕ ПАНЕЛИ К ЖЕЛЕЗО- БЕТОННОЙ СТРОПИЛЬНОЙ КОНСТ- РУКЦИИ КРАЙНЕГО РЯДА. УЗЕЛ 5		Стандия Лист Р 1
			ГИПРОНИС ЛЬХОЗ		



МАРКА, ПОЗ.	ОБОЗНАЧЕНИЕ	НАИМЕНОВАНИЕ	КОЛ.	МАССА ЕД.КГ	ПРИМЕЧАНИЕ
<u>ДЕТАЛИ</u>					
1	2.830-3.1-081	Уголок 5-50x50x5 ГОСТ 8503-72 ⁷ В Ст 3 кп 2-1 ГОСТ 535-79 6-120	1	0,45	Б4
2	2.830-3.2-1100	Изделие соединительные МСВ	1	0,36	

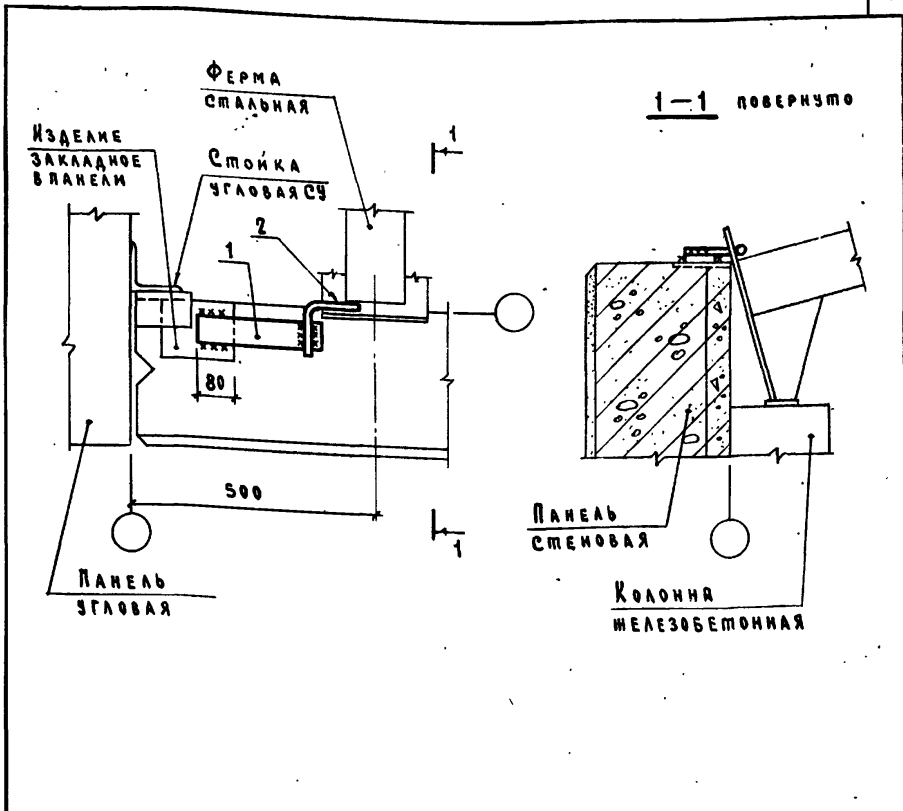
2.830-3.1-080

ИЗВ. ИЛЛ. ИМ. ИЛЛ. ПОДР. И ДАТА ВЗЯМ. ИМ. ИЛЛ. №

Ил. отд. Котов *Котов*
 Гл. констр. Цедечикс *Цедечикс*
 Гл. спец. Герцева *Герцева*
 Инж. Еранешникова *Еранешникова*
 Провер. Казьмина *Казьмина*

Продольная стена.
 Крепление ячеек к колонне
 крайнего ряда.
 Узел Б

Станд. лист	Листов
Р	1
ГИПРОНИС ЛЬХ03	



Марка, поз.	Обозначение	Наименование	Кол.	Масса ед. кг	Примечание
<u>Детали</u>					
1	2.830-3.1-091	Полоса Б-6-60 ГОСТ 103-76	Р-250		
		ВСТ 3 кп2-ГОСТ 535-79	1	0,71	Б4
2	2.830-3.2-1100-02	Изделие соединительное МС10	1	0,44	

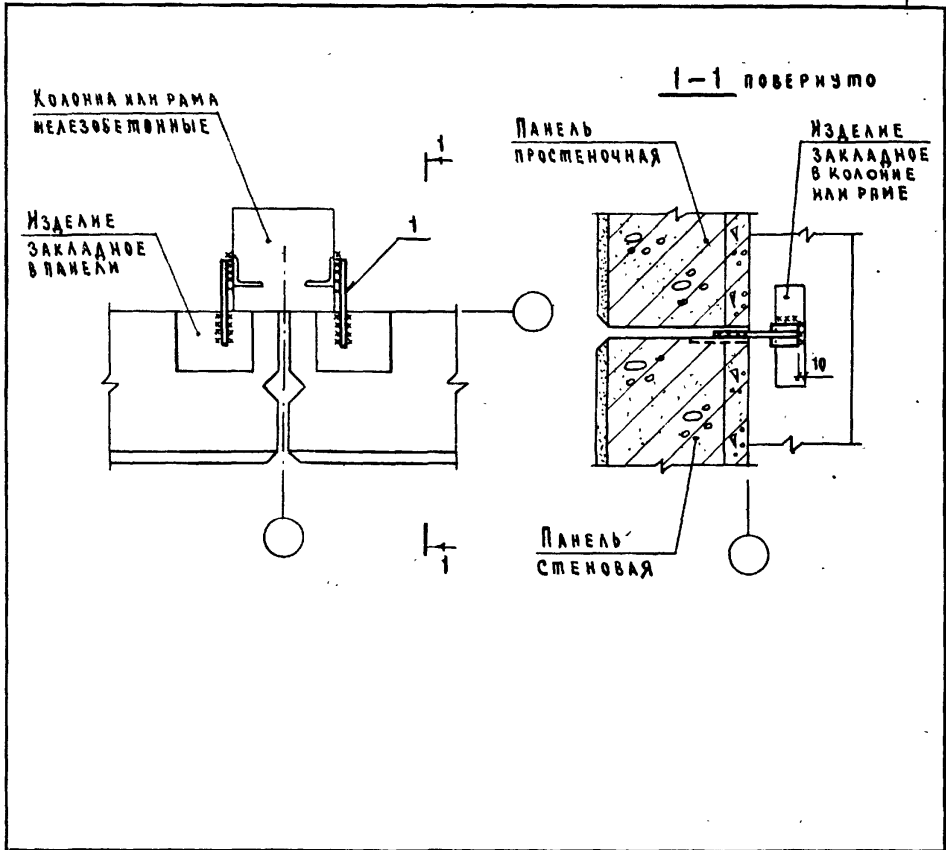
Ил. отд.	Котов	<i>Котов</i>
Гл. констр.	Издечки С	<i>Издечки С</i>
Гл. спец.	Люхмина	<i>Люхмина</i>
Рук. гр.	Рябинович	<i>Рябинович</i>
Ст. инж.	Кучмина	<i>Кучмина</i>
Инж.	Евдешникова	<i>Евдешникова</i>
Провер.	Аюхина	<i>Аюхина</i>

2.830-3.1-090

Продольная стена.
Крепление панели к стальной ферме крайнего ряда.
Узел 7

Стандия	Лист	Листов
Р		1

ГИПРОНИИЕ ЛЬХОЗ



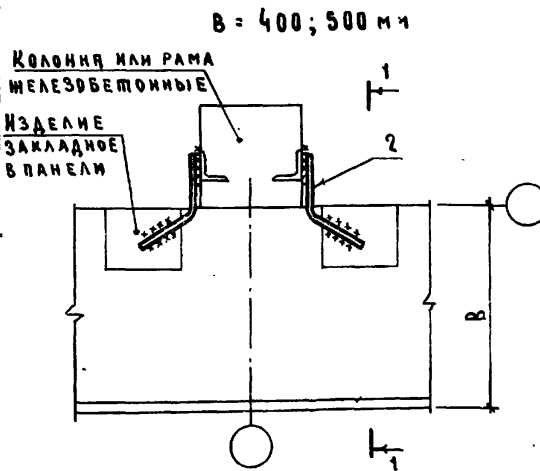
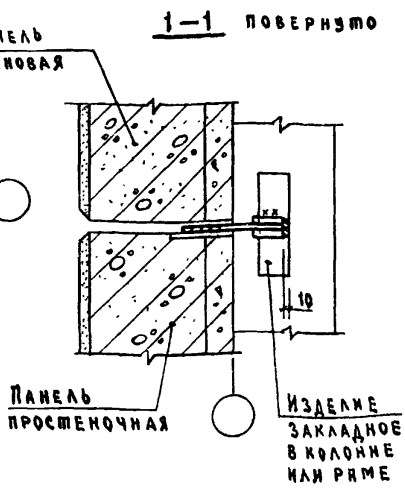
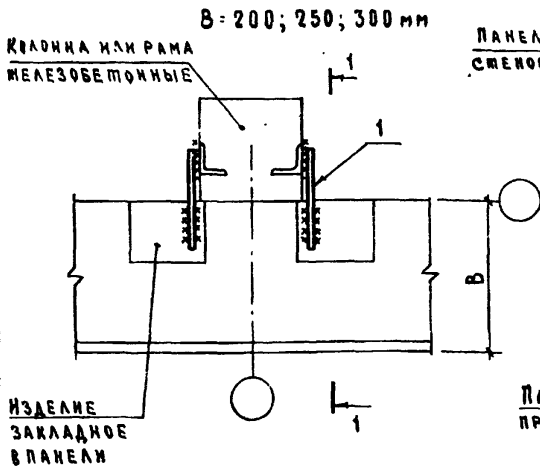
МАРКА, ПОЗ.	ОБОЗНАЧЕНИЕ	НАИМЕНОВАНИЕ	КОЛ.	МАССА ЕД. КГ	ПРИМЕЧАНИЕ
		<u>СБОРОЧНЫЕ ЕДИНИЦЫ</u>			
1	2.830-3.2-0700	ИЗДЕЛИЕ СВЕДИТЕЛЬНОЕ МС1-1	2	0,43	

2.830-3.1-100

ИВ. № ПОДЛ.	ПОДПИСЬ И ДАТА	ВЗЯТ. ИВ. №
ИЗЧ. ОТД.	КОТОВ	
ГЛ. КОНСТР.	ЦУДЕЧКИС	
ГЛ. СПЕЦ.	ГЕРЦЕВ	
ИНЖ.	ЕВАНШИНКОВА	
ПРОВЕР.	КУЗЬМИНА	

ПРОДЛВНАЯ СТЕНА.
КРЕПЛЕНИЕ ПАНЕЛЕЙ
К КОЛОННЕ ИЛИ РАМЕ.
УЗЕЛ В

СТАНЦИЯ	ЛИСТ	ЛИСТОВ
Р		1
ГИПРОНИС ЛЬХДЗ		

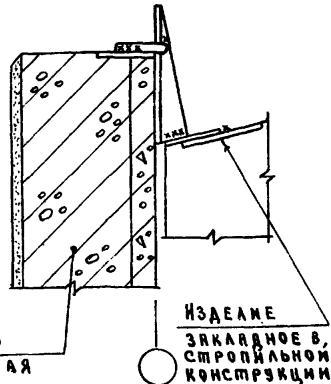
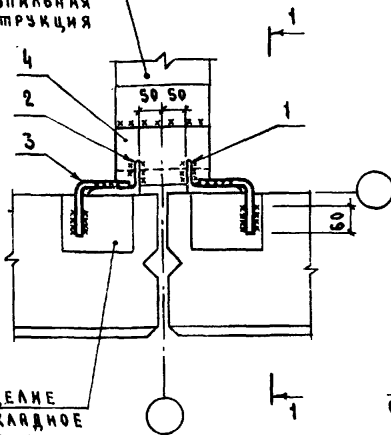


МАРКА, ПОЗ.	ОБОЗНАЧЕНИЕ	НАИМЕНОВАНИЕ	КОЛ.	МАССА ЕД. КГ	ПРИМЕЧАНИЕ
СБОРОЧНЫЕ ЕДИНИЦЫ					
1	2.830-3.2-0700	ИЗДЕЛИЕ СВЕДЯЩЕЕ МС1-1	2	0,43	$B=200; 250; 300$
2	2.830-3.2-1200-01	ИЗДЕЛИЕ СВЕДЯЩЕЕ МС13	2	0,48	$B=400; 500$

<p>Исполн. Котов</p> <p>Гл. констр. Цудечник</p> <p>Гл. спец. Люмина</p> <p>Рук. гр. Рабинович</p> <p>Ст. инж. Казьмина</p> <p>Инж. Егнешинкова</p> <p>Провер. Люмина</p>			<p>2.830-3.1-110</p>		
<p>Продольная стена.</p> <p>Крепление простеночной панели к колонне или раме.</p> <p>Узел 9</p>			Страница	Лист	Листов
			Р		1
			<p>ГИПРОНИС ЛЬХВЗ</p>		

ЖЕЛЕЗОБЕТОННАЯ
СТРОПИЛЬНАЯ
КОНСТРУКЦИЯ

1-1 ПОВЕРХНО



1. Поз.4 предназначен только при стропильной конструкции - железобетонная ферма.
2. Изделия соединительные МС2-А и МС2-П приварить к поз.4 или к закладному изделию стропильной конструкции до монтажа плит покрытия.

МАРКА, ПОЗ.	ОБОЗНАЧЕНИЕ	НАИМЕНОВАНИЕ	КОЛ.	МАССА ЕД. КГ	ПРИМЕЧАНИЕ
<u>ДЕТАЛИ</u>					
1	2.830-3.2-0800	ИЗДЕЛИЕ СВЕДНИТЕЛЬНОЕ МС2-П	1	3,3	
2	2.830-3.2-0800-01	ИЗДЕЛИЕ СВЕДНИТЕЛЬНОЕ МС2-А	1	3,3	
3	2.830-3.2-1100-02	ИЗДЕЛИЕ СВЕДНИТЕЛЬНОЕ МС10	2	0,44	
4	2.830-3.1-121	Полоса 5-6x60 ГОСТ 103-76 ВСТЗ КП2-1 ГОСТ 535-79	2-200 1	0,56	64

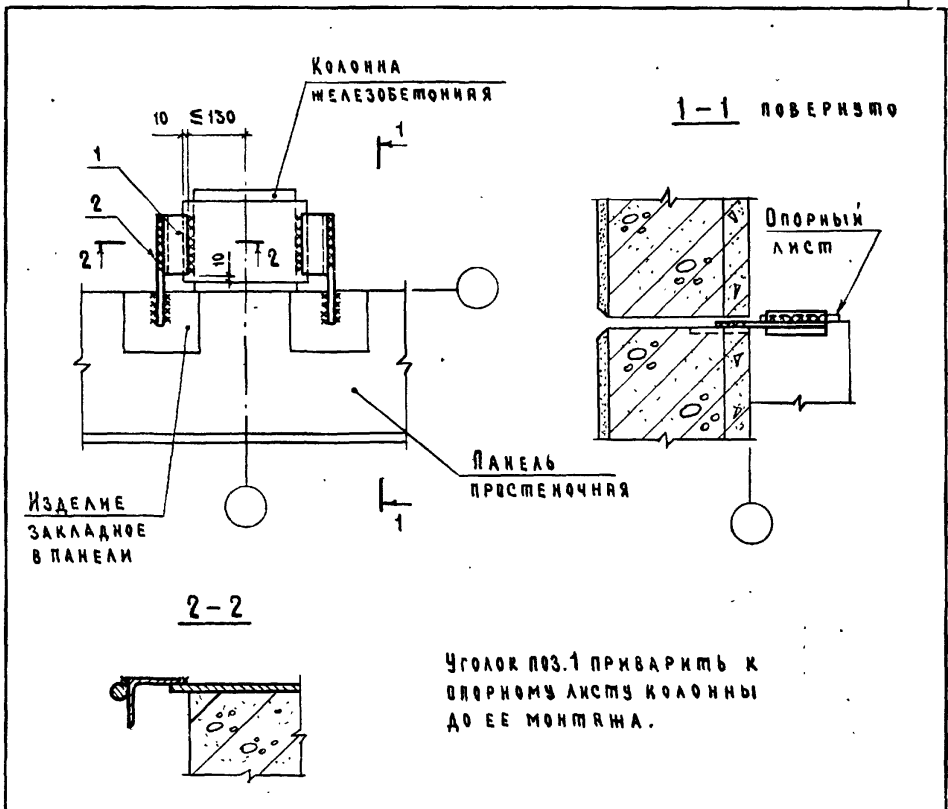
ИВ.ИПОЛ. ПОДПИСЬ И ДАТА ВЗЯТ.ИВ.ИВ.№

НАЧ.ОТД.	КОТОВ	<i>[Signature]</i>
ГА.КОНСТР.	ЦУДЕЧКИС	<i>[Signature]</i>
ГА.СПЕЦ.	ЛЮДИНА	<i>[Signature]</i>
РУК.ГР.	РАВНОВИЧ	<i>[Signature]</i>
СТ.ИНЖ.	КУЗЬМИНА	<i>[Signature]</i>
ИНЖ.	ЕПАНЕШИНКОВ	<i>[Signature]</i>
ПРОВЕР.	ЛЮДИНА	<i>[Signature]</i>

2.830-3.1-120

ПРОДОЛЬНАЯ СТЕНА.
КРЕПЛЕНИЕ ПАНЕЛЕЙ К ЖЕЛЕЗО-
БЕТОННОЙ СТРОПИЛЬНОЙ КОНСТРУКЦИИ
Узел 10

Стандия	Лист	Листов
Р		1
ГИПРОНИСЕ ЛЬХ03		

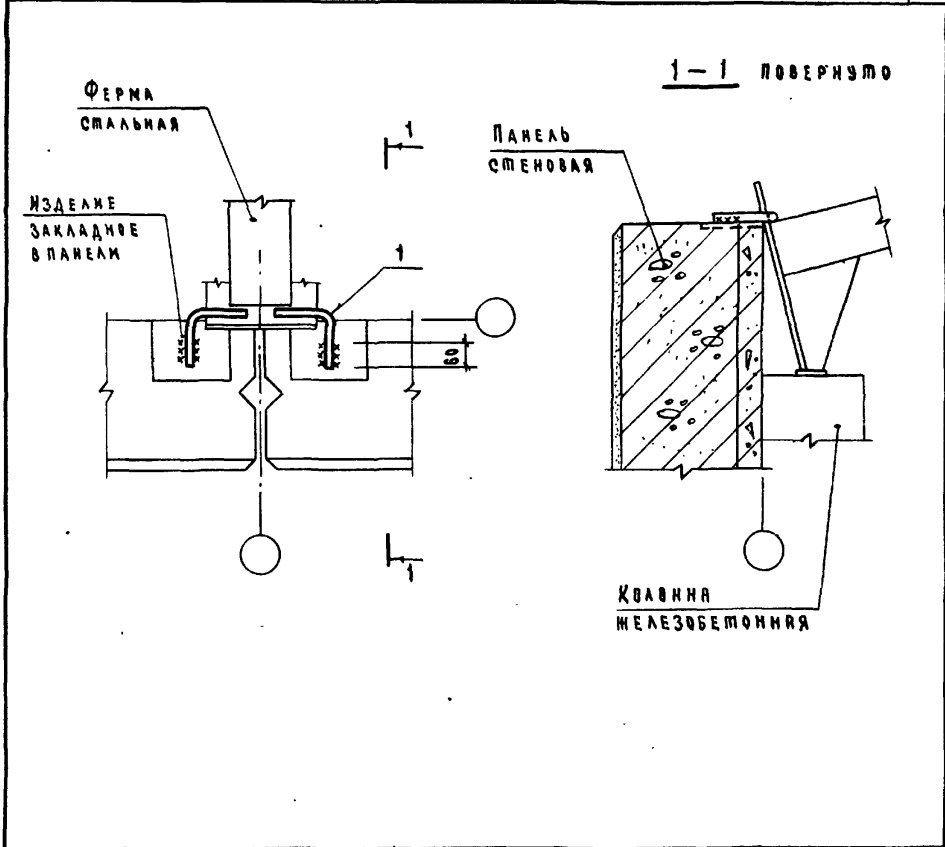


УГОЛОК ПОЗ.1 ПРИВАРИТЬ К ОПОРНОМУ ЛИСТУ КОЛОНЫ ДО ЕЕ МОНТАЖА.

МАРКА, ПОЗ.	ОБОЗНАЧЕНИЕ	НАИМЕНОВАНИЕ	КОЛ.	МАССА ЕД. ИГ	ПРИМЕЧАНИЕ
<u>ДЕТАЛИ</u>					
1	2.830-3.1-081	УГОЛОК Б-50x50x5 ГОСТ 8509-72* ВСТЗкп2-1 ГОСТ 535-79	2	0,45	Б4
2	2.830-3.1-131	Ø14к1 ГОСТ 5781-82 В-220	2	0,26	Б4

Инв.№подл. Подпись и дата Взам. инв.№

2.830 - 3.1-130								
ИИЧ.ОТД	КОТОВ	ПРОДОЛЬНАЯ СТЕНА. КРЕПЛЕНИЕ ПАНЕЛИ К КОЛООНЕ. УЗЕЛ 11						
ГЛ.КОНСТР.	ЦУДЕЧКИС							
ГЛ.СПЕЦ	ГЕРЦЕВА							
ИНЖ.	ЕЛЕНШИНОВА							
ПРОВЕР.	ЯЗЫМИНА							
		<table border="1" style="width: 100%;"> <tr> <td>СТАНДА</td> <td>ЛИСТ</td> <td>ЛИСТОВ</td> </tr> <tr> <td>Р</td> <td></td> <td>1</td> </tr> </table>	СТАНДА	ЛИСТ	ЛИСТОВ	Р		1
СТАНДА	ЛИСТ	ЛИСТОВ						
Р		1						
		ГИПРОНИСЕЛЬХОЗ						



МАРКА, ПОЗ.	ОБОЗНАЧЕНИЕ	НАИМЕНОВАНИЕ	КОЛ.	МАССА ЕД. КГ	ПРИМЕЧАНИЕ
		<u>ДЕТАЛИ</u>			
1	2.830-3.2-1100-02	ИЗДЕЛИЕ СРЕДНЕТЕЛЬНОЕ МСЮ	2	0,44	

ИВ. № ЧАЛ. ПОДПИСЬ И ДАТА ВЗАМ. ИВ. №

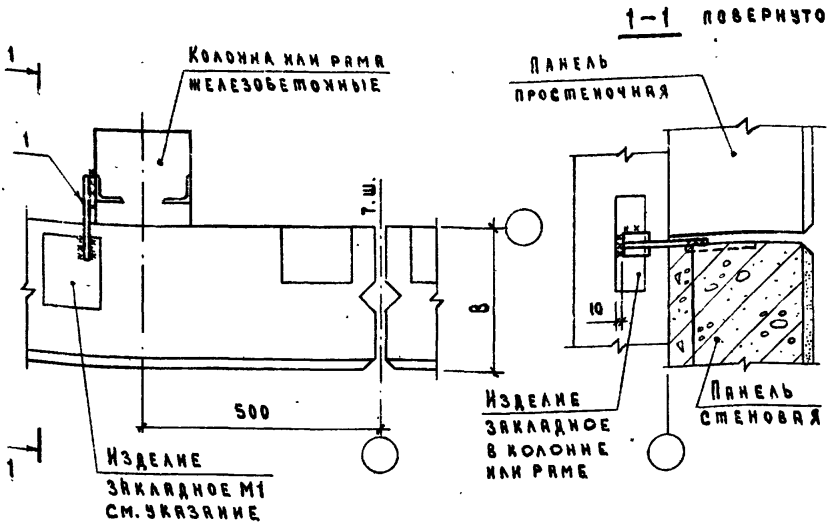
ИВ. ОМД.	Котов	<i>[Signature]</i>
ГЛ. КОНСТР.	ЦЗАЕЧКИС	<i>[Signature]</i>
ГЛ. СПЕЦ.	ЛЮХИНА	<i>[Signature]</i>
РУК. ГР.	РЯБИНОВИЧ	<i>[Signature]</i>
СТ. ИНЖ.	КУЗЬМИНА	<i>[Signature]</i>
ИНЖЕНЕР	ЕЛАНЕШИНИКОВА	<i>[Signature]</i>
ПРОВЕР.	ЛЮХИНА	<i>[Signature]</i>

2.830-3.1-140

ПРОДАВНАЯ СТЕНА.
КРЕПЛЕНИЕ ПАНЕЛЕЙ
К СТАЛЬНОЙ ФЕРМЕ.
УЗБА 12

Стальная	Лист	Листов
Р		1

ГИПРОНИСЕ ЛЬХОЗ



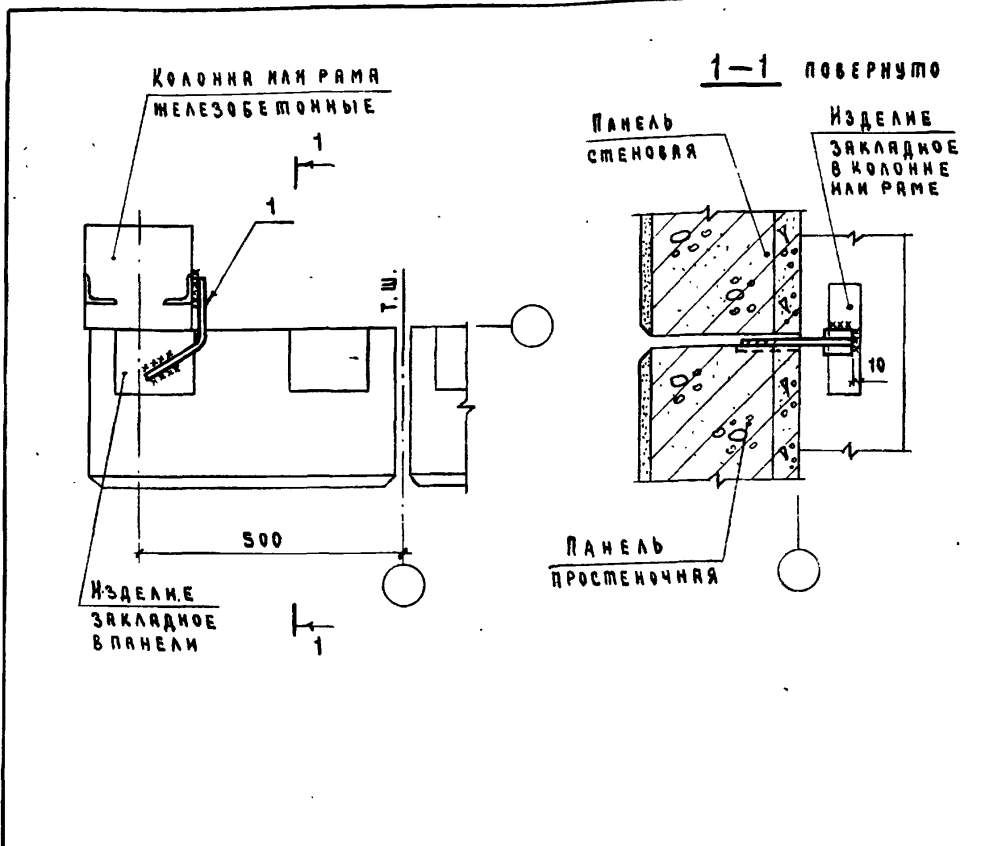
ИЗДЕЛИЕ ЗАКАДНОЕ М1 НАЗНАЧАЕТСЯ В КОНКРЕТНОМ ПРОЕКТЕ В СООТВЕТСТВИИ С ДОКУМЕНТОМ 2.830-3.0-11 Лист 1.

МАРКА, ПОЗ.	ОБОЗНАЧЕНИЕ	НАИМЕНОВАНИЕ	КОЛ.	МАССА, ЕД. КГ	ПРИМЕЧАНИЕ
		<u>СБОРОЧНЫЕ ЕДИНИЦЫ</u>			
1	2.830-3.2-0700	ИЗДЕЛИЕ СОЕДИНИТЕЛЬНОЕ МС1-1	1	0,43	В-200;250;300
		-01 ИЗДЕЛИЕ СОЕДИНИТЕЛЬНОЕ МС1-2	1	0,59	В-400
		-02 ИЗДЕЛИЕ СОЕДИНИТЕЛЬНОЕ МС1-3	1	0,71	В-500

2.830 - 3.1-150

ИВ.И ПОДЛ. ПОДПИСЬ И ДАТА ВЗРМ. ИВ.И

ИЗДАТЕЛЬ	КОТОВ	Продольная стена. Крепление панелей к колонне или раме с температурного шва. Узел 13	Лист	Листов
ГЛАВ. КОНСТР.	ЦУДЕЧНИК		Р	1
ГЛАВ. СПЕЦ.	ГЕРЦЕВА		ГИПРОНИС ЛЬХОЗ	
ИИМ.	ЕЛНШИННИКОВ			
ПРОВЕР.	ИЗЪЯМИНА			

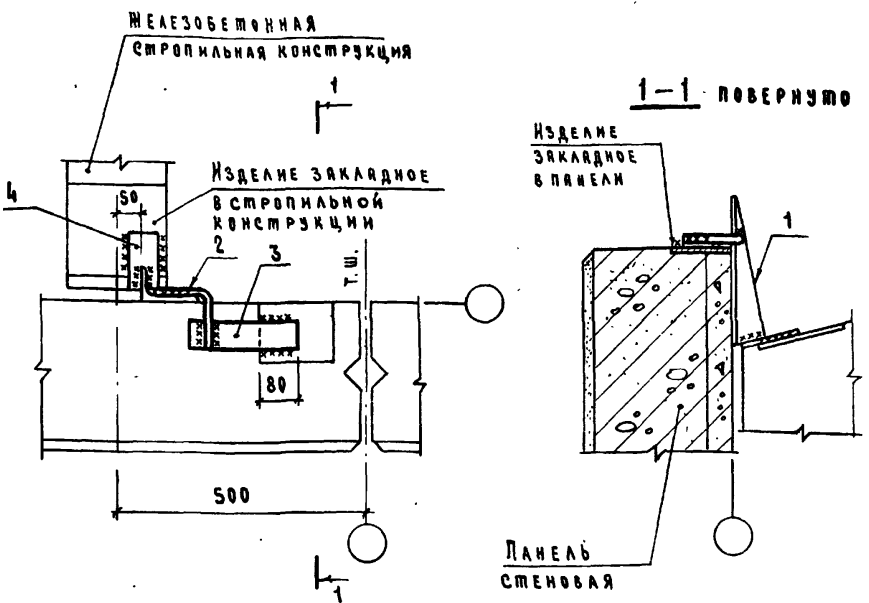


МАРКА, ПОЗ.	ОБОЗНАЧЕНИЕ	НАИМЕНОВАНИЕ	КОЛ.	МЯССА ЕД. КГ	ПРИМЕЧАНИЕ
		<u>СБОРОЧНЫЕ ЕДИНИЦЫ</u>			
1	2.830-3.2-1200	ИЗДЕЛИЕ СОЕДИНИТЕЛЬНОЕ МС12	1	0,48	

Лист № подл. Подпись и дата Взам. инв. №

2.830-3.1-160				
---------------	--	--	--	--

Илч. отд.	Котов	Продольная стена. Крепление пристеночной панели к колонне или раме у температурного шва. Узел 14	Стандия	Лист	Листов
Гл. констр.	Цудечкис		Р		1
Гл. спец.	Герцева		ГИПРОНИСЕ ЛЬХОЗ		
Инж.	Елпешникова				
Провер.	Кузьмина				



1. Поз. 4 предназначена только при стропильной конструкции - железобетонная ферма.
2. Изделие соединительное МС2-п приварить к поз. 4 или к закладному изделию стропильной конструкции до монтажа плит покрытия.

МАРКА, ПОЗ.	ОБОЗНАЧЕНИЕ	НАИМЕНОВАНИЕ	КОЛ.	МАССА ЕД. КГ	ПРИМЕЧАНИЕ
<u>ДЕТАЛИ</u>					
1	2.830-3.2-0800	ИЗДЕЛИЕ СВЕДНИТЕЛЬНОЕ МС2-п	1	3,3	
2	2.830-3.2-1100-02	ИЗДЕЛИЕ СВЕДНИТЕЛЬНОЕ МС10	1	0,44	
		Полоса 5-6-60 ГОСТ 103-76 ВСТЗкп2-1 ГОСТ535-79			
3	2.830-3.1-071	ϕ = 220	1	0,62	Б4
4	2.830-3.1-072	ϕ = 120	1	0,34	Б4

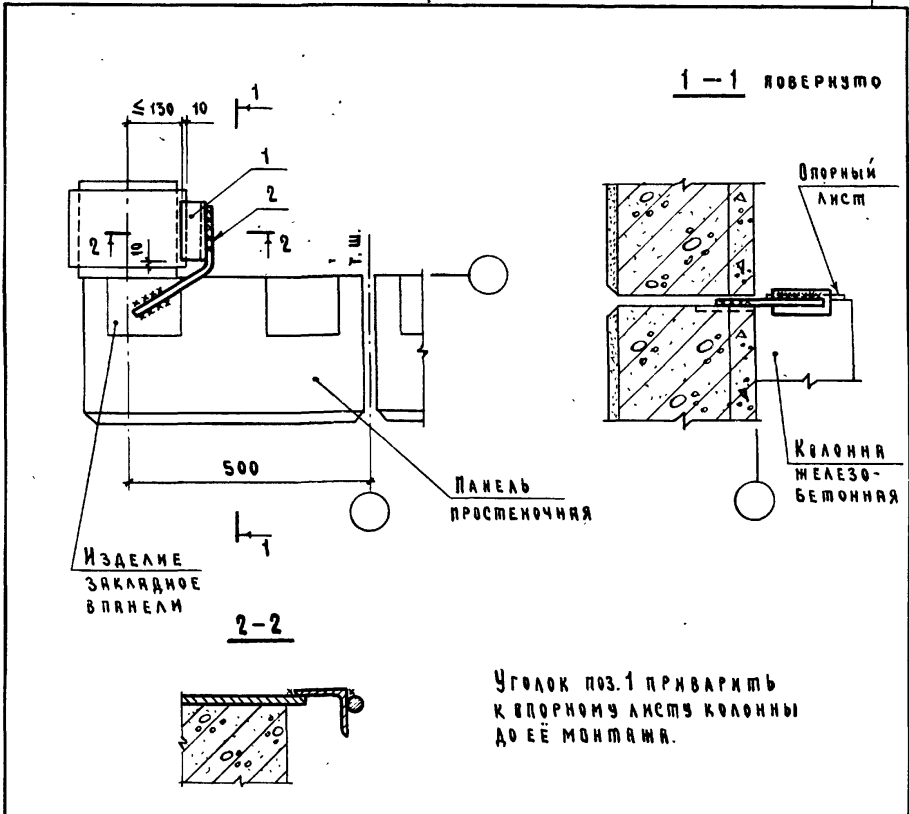
ИЗМ. ИТОГА. ПОЯСНИТЕЛЬНЫЕ ЗАМЕТКИ

ИЩ. ИТОГА	КОТОВ	<i>Котков</i>
ГА. КОНСТР.	ЦУДЕЧКИС	<i>Цудечкис</i>
ГА. СПЕЦ.	ЛЮХИНА	<i>Люхина</i>
Р. ЭК. ГР.	РЯБИНОВИЧ	<i>Рябинович</i>
СТ. ИНЖ.	КАЗЬМИНА	<i>Казьмина</i>
ИНЖ.	ЕДАВЕШНИКОВА	<i>Едавшникова</i>
ПРОВЕР.	ЛЮХИНА	<i>Люхина</i>

2.830-3.1-170

ПРОДОЛЬНАЯ СТЕНА.
КРЕПЛЕНИЕ ПАНЕЛИ К ЖЕЛЕЗОБЕТОННОЙ СТРОПИЛЬНОЙ КОНСТРУКЦИИ У ТЕМПЕРАТУРНОГО ШВА.
УЗЕЛ 15

Стандарт	Лист	Листов
Р		1
ГИПРОНИС ЛЬХ03		



МАРКА, ПОЗ.	ОБОЗНАЧЕНИЕ	НАИМЕНОВАНИЕ	КОЛ.	МАССА ЕД. КГ	ПРИМЕЧАНИЕ
		<u>ДЕТАЛИ</u>			
1	2.830-3.1-081	Уголок Б-50x50x5 ГОСТ8509-72* ВСтЗ кн2-ГОСТ535-79	1	0,45	БЧ
2	2.830-3.2-1100	ИЗДЕЛИЕ СОЕДИНИТЕЛЬНОЕ МСВ	1	0,36	

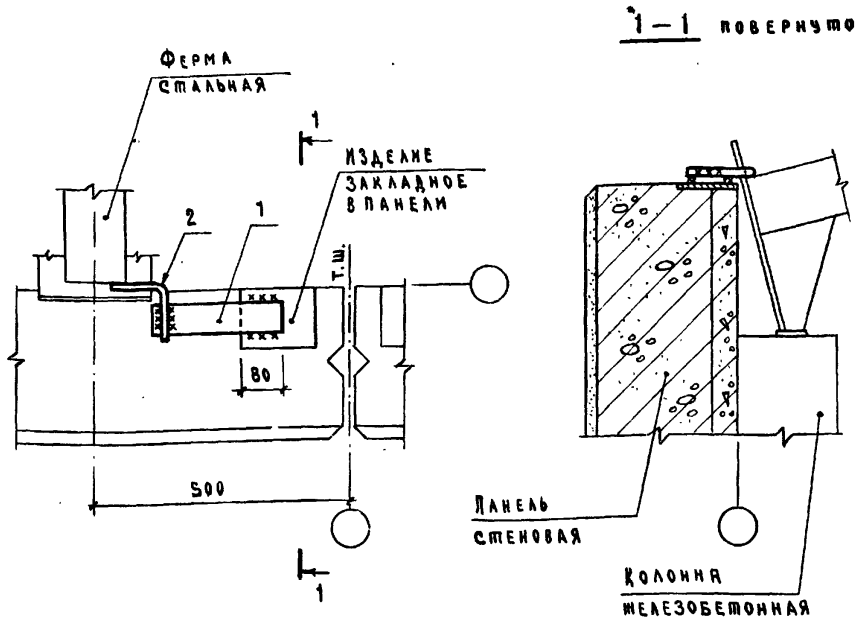
2.830-3.1-180

ИВ.ПРОД. ПОДПИСЬ И ДАТА ВЗРМ.ИВ.№

Исполн.	Котов	<i>[Signature]</i>
Гл. констр.	Вздречкин	<i>[Signature]</i>
Гл. спец.	Герцева	<i>[Signature]</i>
Инж.	Елякешникова	<i>[Signature]</i>
Провер.	Казьмина	<i>[Signature]</i>

Продольная стена.
Крепление панелей к колонне
у температурного шва.
Узел 16

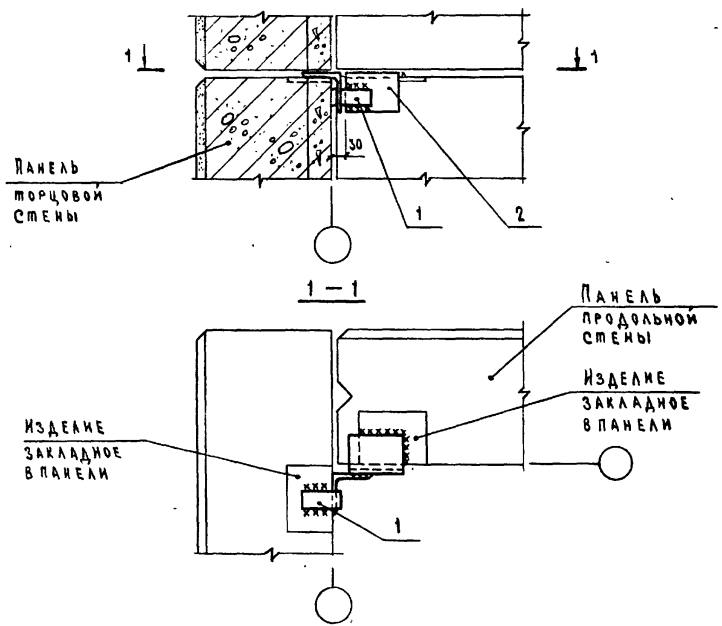
Стяжка	Лист	Листов
Р		1
ГИПРОНИСЕЛЬХОЗ		



МАРКА, ПОЗ.	ОБОЗНАЧЕНИЕ	НАИМЕНОВАНИЕ	КОЛ.	МАССА ЕД. КГ	ПРИМЕЧАНИЕ
		<u>ДЕТАЛИ</u>			
1	2.830-3.1-091	КОЛОСА Б-6-60 ГОСТ 103-76 ВСТЗ ИР 2-1 ГОСТ 535-79	1	0,71	Б4
2	2.830-3.2-1100-02	ИЗДЕЛИЕ СРЕДИТЕЛЬНОЕ М10	1	0,44	

ИМЬ. ПЕРВАЯ. ПОДАЛСЬ И ДАТА ВЗАИ. ИМЬ. НЕ

Имя, отчество		Котов	<h1>2.830-3.1-190</h1>		
Гл. констр.		Цзаечки ис			
Гл. спец.		Ляхина	Продольная стена. Крепление панелей к стальной ферме у температурного шва. Узла 17		
Рук. гр.		Рябинович			
Ст. инж.		Кузьмина			
Инж.		Епанешникова			
Провер.		Ляхина			
Стяжка	Лист	Листов			
Р		1	ГИПРОНИС ЕЛХОЗ		



МАРКА, ПОЗ.	ОБОЗНАЧЕНИЕ	НАИМЕНОВАНИЕ	КОЛ.	МАССА ЕД.РГ	ПРИМЕЧАНИЕ
		<u>ДЕТАЛИ</u>			
		Уголок Б-90×90-7 ГОСТ 8509-72*			
		ВСтЗкп2-1 ГОСТ 535-79			
1	2.830-3.1-201	ℓ = 40	2	0,39	Б4
2	2.830-3.1-202	ℓ = 120	1	1,2	Б4

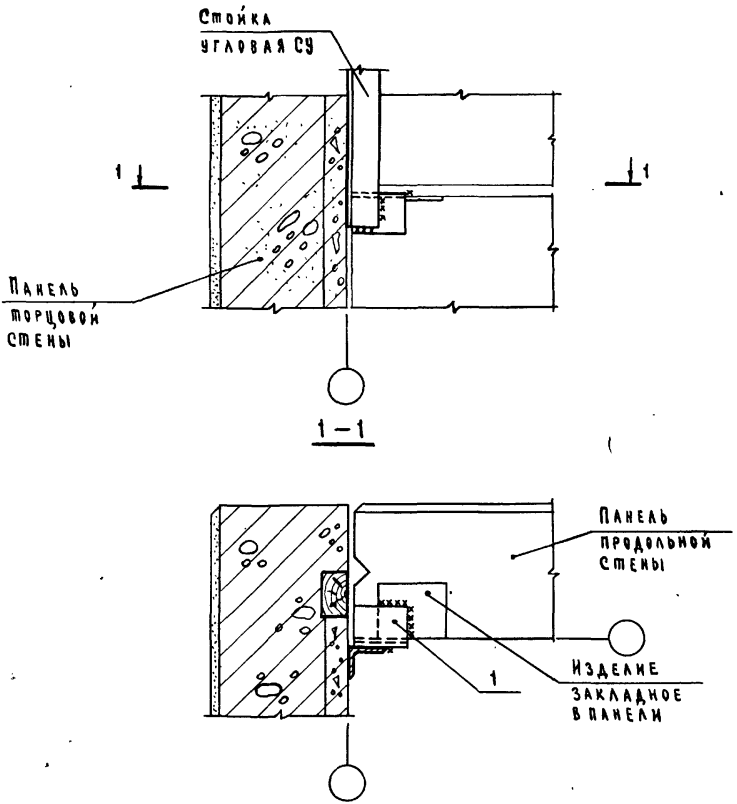
2.830-3.1-200

ИЗМ. ПРОГР. ПОДПИСЬ И ДАТА
 ПОДПИСЬ И ДАТА
 ВЗЯТИЕ №

ИЗМ. ОТД. КОТОВ
 ГЛ. КОНСТР. ЦАДЕЧКИС
 ГЛ. СПЕЦ. ГЕРЦЕВА
 ИММ. ЕПАНЕШИКОВА
 ПРОВЕР. КАЗЫМИНА

ТОРЦОВАЯ СЕНА.
 КРЕПЛЕНИЕ УГЛОВОЙ ПАНЕЛИ
 К ПРОДОЛЬНОЙ СЕНЕ.
 ЧЗЕЛ 18

Старый лист	Листов
Р	1
ГИПРОНИКСЕ ЛЬХОЗ	



МАРКА, ПОЗ.	ОБОЗНАЧЕНИЕ	НАИМЕНОВАНИЕ	КОЛ.	МАССА ЕД. КГ	ПРИМЕЧАНИЕ
		<u>ДЕТАЛИ</u>			
1	2.830-3.1-202	Уголок 6-90*90-7 ГОСТ 8509-72 8СтЗкп2-1 ГОСТ 535-79	1	1,2	БЧ

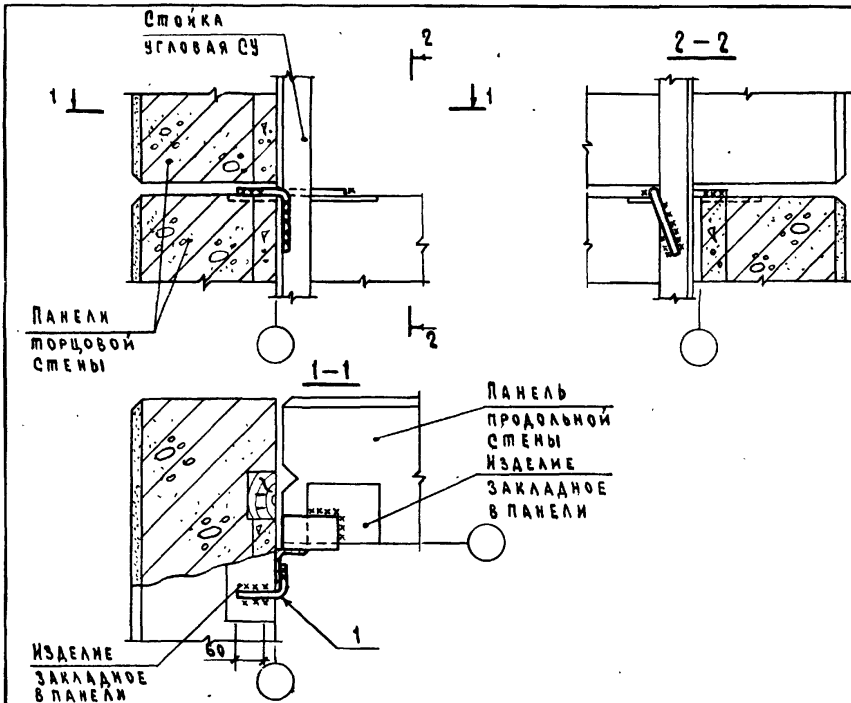
2.830-3.1-210

Исполн. Котов *А.А.*
 Гла. констр. Вздечникс *В.В.*
 Гла. спец. Герцева *В.В.*
 Инж. Епанешникова *В.В.*
 Провер. Казымина *В.В.*

Торцовая стена.
 Крепление угловой стойки Фаяверка
 к панели продольной стены.
 Узел 19

Стандия	Лист	Листов
Р		1

ГИПРОНИС ЛЬХОЗ



МАРКА, ПОЗ.	ОБОЗНАЧЕНИЕ	НАИМЕНОВАНИЕ	КОЛ.	МАССА ЕД. КГ	ПРИМЕЧАНИЕ
		<u>ДЕТАЛИ</u>			
1	2.830-3.2-1100-01	ИЗДАНИЕ СВЕДЕНИТЕЛЬНОЕ МС9	1	0,31	

ИНВ. № ПОДА. ПОДАКСЬ И ДАТА ВЗЯТИИ ИНВ. №

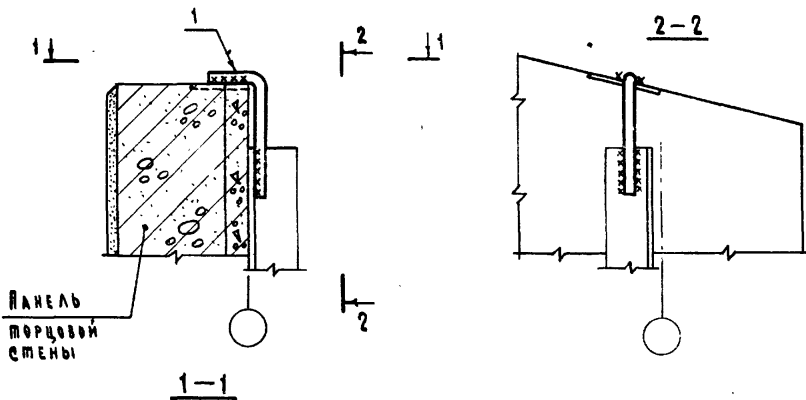


2.830-3.1-220

ИИЧ.ОТД. Котов
 ГА.КОНСТ. ЦДАЕЧКИС
 ГЛАЩЕЦ. ГЕРЦЕВА
 ИИЖ. СПАНЕШНИКОВА
 ПРОВЕР. КУЗЬМИНА

ТОРЦОВАЯ СТЕНА.
 КРЕПЛЕНИЕ ПАНЕЛИ
 К УГЛОВОЙ СТОЙКЕ ФАЛБЕРКА.
 УЗЕЛ 20

Смятия	Лист	Листов
Р		1
ГИПРОНИСЕ ЛЬХОЗ		



Панель
торцовый
стены

Стойка
угловая СУ

Изделие
закладное
в панели

$b \text{ ш} = 12 \text{ мм}; h \text{ ш} = 6 \text{ мм}$

Марка, поз.	Обозначение	Наименование	Кол.	Масса ед. кг	Примечание
		<u>ДЕТАЛИ</u>			
1	2.830-3.2-1100-03	Изделие соединительное	1	1,5	

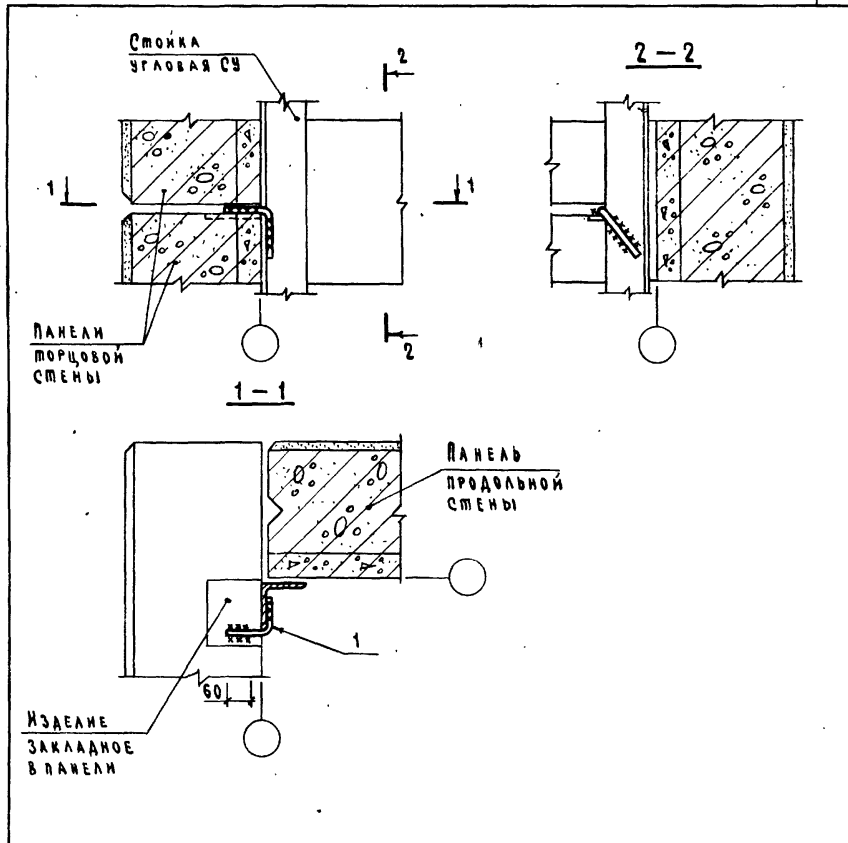
ИЗМ. ПОСЛЕД. ПОДПИСАНО И ДАТА ПОДПИСАНИЯ

Исполнитель	Котов	<i>Котов</i>
Гл. констр.	Цудачкин	<i>Цудачкин</i>
Гл. спец.	Людина	<i>Людина</i>
Рук. гр.	Рябинович	<i>Рябинович</i>
Ст. инж.	Кузьмина	<i>Кузьмина</i>
Инж.	Епанешникова	<i>Епанешникова</i>
Провер.	Людина	<i>Людина</i>

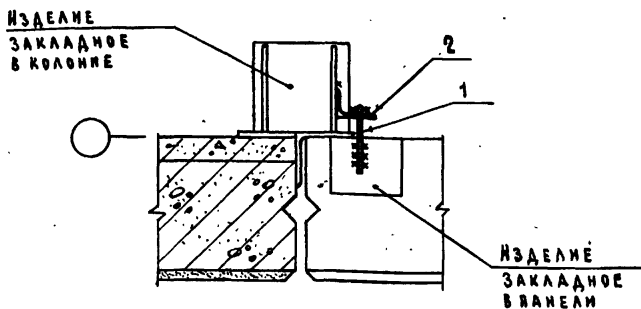
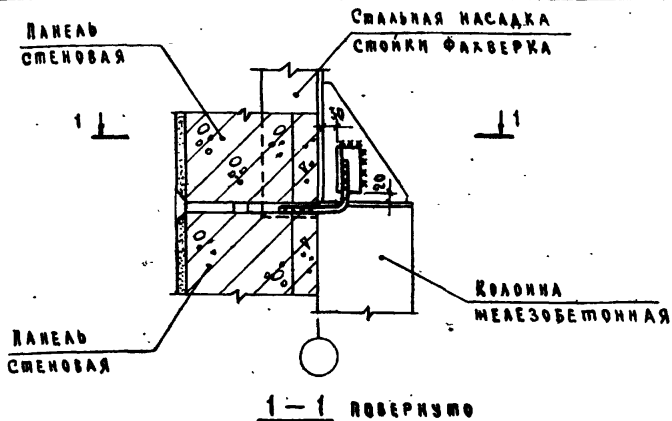
2.830-3.1-230

Торцовая стена.
Крепление панели
к угловой стойке.
Узел 21

Стальная	Лист	Листов
Р		1
ГИПРОНИС ЕЛЬХОЗ		



ИЗМ. № ИЛИ ПОДПИСЬ И ДАТА ВЗН. ИЛИ №	МАРКА, ПОЗ.	ОБОЗНАЧЕНИЕ	НАИМЕНОВАНИЕ	КОЛ.	МАСШ. ЕД. КГ	ПРИМЕЧАНИЕ	
	ДЕТАЛИ						
	1	2.830-3.2-1100-01	ИЗДЕЛИЕ СВЕДНИТЕЛЬНОЕ МСБ	1	0,31		
	2.830-3.1-240						
ИЗМ. № ИЛИ ПОДПИСЬ И ДАТА ВЗН. ИЛИ №	ИЗГОТОВИТЕЛЬ	КОТОВ	ТОРЦОВАЯ СТЕНА. КРЕПЛЕНИЕ ПАНЕЛИ УГЛОВОЙ СТОЙКЕ. УЗЕЛ 22	СТЯЖА		Лист	Листов
	ГЛАВ. ИНЖЕНЕР	ЦЕДЕЧКИС		Р			1
	ГЛАВ. СПЕЦ.	ГЕРЩЕВА		ГИПРОНИСЕ ЛЬХОЗ			
	ИИМ.	ЕВАНЕШНИКОВА					
ПРОВЕР.	КРЫЖИНА						



МАРКА, ПОЗ.	ОБОЗНАЧЕНИЕ	НАИМЕНОВАНИЕ	КОЛ.	МАССА ЕД. КГ	ПРИМЕ- ЧАНИЕ
		<u>ДЕТАЛИ</u>			
1	2.830-3.2-1100-01	ИЗДЕЛИЕ СОЕДИНИТЕЛЬНЫЕ МС9	1	0,31	
2	2.830-3.1-251	Уголок Б-90×56×5,5 ГОСТ 8510-72* ВСТЗ кн2-1 ГОСТ 535-79	1	0,62	БЧ

2.830-3.1-250

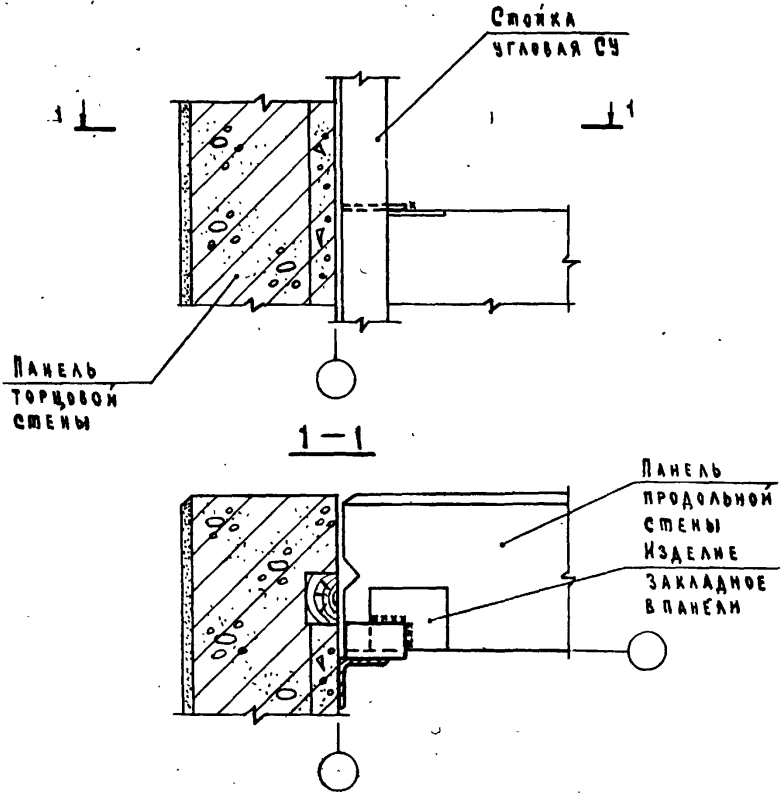
ИИЧ.ОМД	КОТОВ	<i>Котов</i>
ГЛ. КОНСТ.	ЦАЕЧКИС	<i>Цаечкис</i>
ГЛ. СПЕЦ.	ЛЮХИНА	<i>Люхина</i>
РЗК. ГР.	РАВНИНОВИЧ	<i>Равнинович</i>
ИИМ.	СВАНЕШНИКОВА	<i>Сванешникова</i>
ПРОВЕР.	РАВНИНОВИЧ	<i>Равнинович</i>

ТОРЦОВАЯ СЕНА.
КРЕПЛЕНИЕ ПАНЕЛИ К СТАЛЬНОЙ
НАСАДКЕ СТОЙКИ ФАХВЕРКА.
УЗЕЛ 23

Стандарт Лист Листов

Р 1

ГИПРОНИСЕ ЛЬХОЗ



ИВ. МЕНДА.	ПОДПИСЬ И ДАТА	ВЗР. ИВ. №

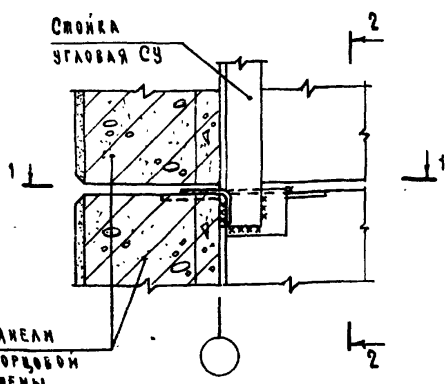
ИВ. МЕНДА.	И.ч.отд.	Котов	<i>[Signature]</i>
	Гл. констр.	Уздечкин	<i>[Signature]</i>
	Гл. спец.	Герцева	<i>[Signature]</i>
	Инж.	Бряншинкин	<i>[Signature]</i>
	Провер.	Казьмина	<i>[Signature]</i>

2.830-3.1-260

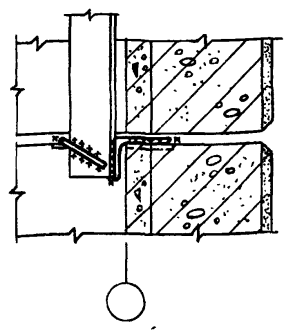
Торцовая стена.
Крепление угловой
стойки факверка.
УЗБА 24

Стандия	Лист	Листов
Р		1
ГИПРОНИСЕЛЬХОЗ		

Стойка
УГЛОВАЯ С9

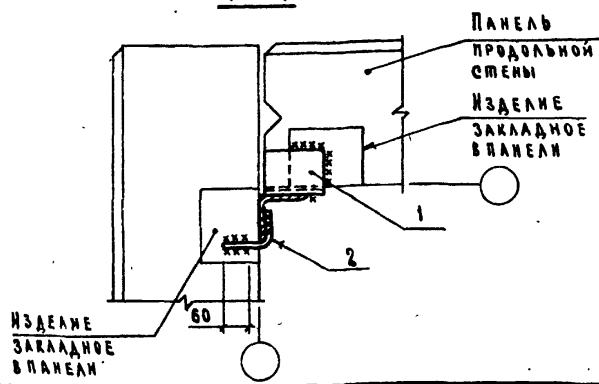


2-2



Панели
торцовых
стены

1-1



МАРКА, ПОЗ.	ОБОЗНАЧЕНИЕ	НАИМЕНОВАНИЕ	КОЛ.	МАССА ЕД. КГ	ПРИМЕЧАНИЕ
		<u>ДЕТАЛИ</u>			
1	2.830-3.1-202	Уголок Б-90-90-7 ГОСТ 8509-72 ^н ВСТЗКН2-11 ГОСТ 535-79	1	1,2	Б4
2	2.830-3.2-1100-01	ИЗДЕЛИЕ СВЕДЯТЕЛЬНОЕ МС9	1	0,31	

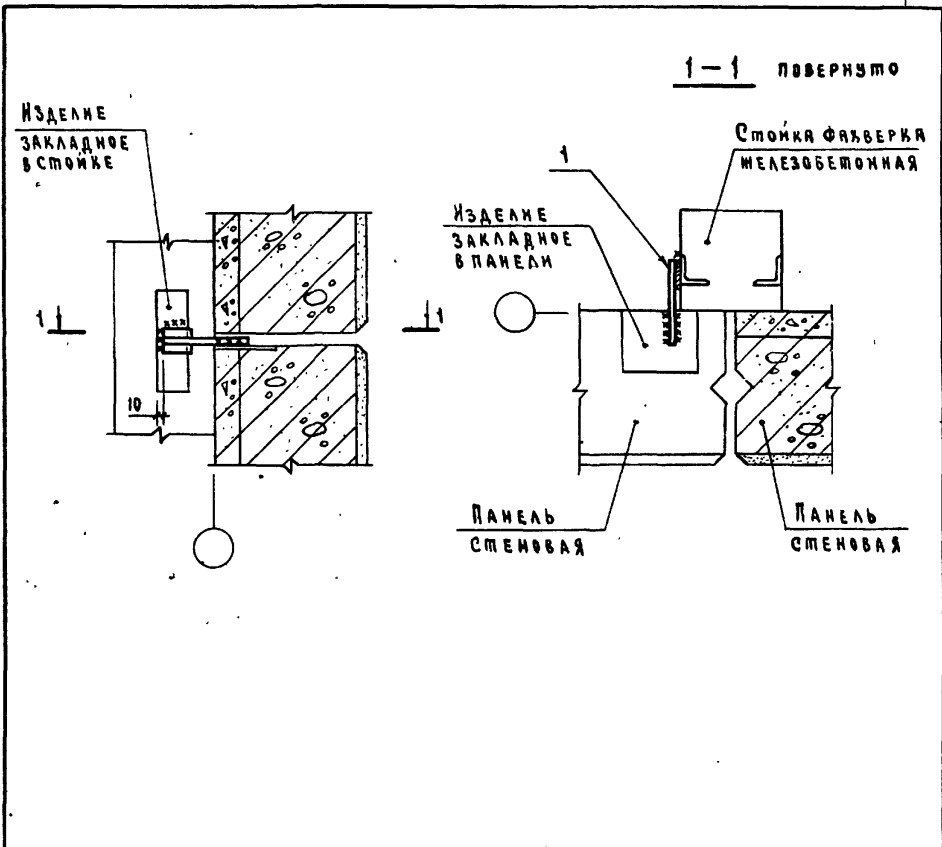
2.830-3.1-270

НАЧ. РАБ. КОТОВ
 ГЛ. КОНСТ. ЦИДЕНКО
 ГЛ. СВЕД. ГЕРЦЕВ
 ИНИЖ. ЕВНЕМЕНКОВА
 ПРОВЕР. КАЗЫМИНА

ТОРЦОВАЯ СТЕНА.
 КРЕПЛЕНИЕ УГЛОВОЙ СТОЙКИ ФАБРИКА
 И УГЛОВОЙ ПАНЕЛИ К СТОЙКЕ.
 УЗЕЛ 25

Стандарт Лист Листов
 Р 1

ГИПРОНИС ЕЛЬХОЗ



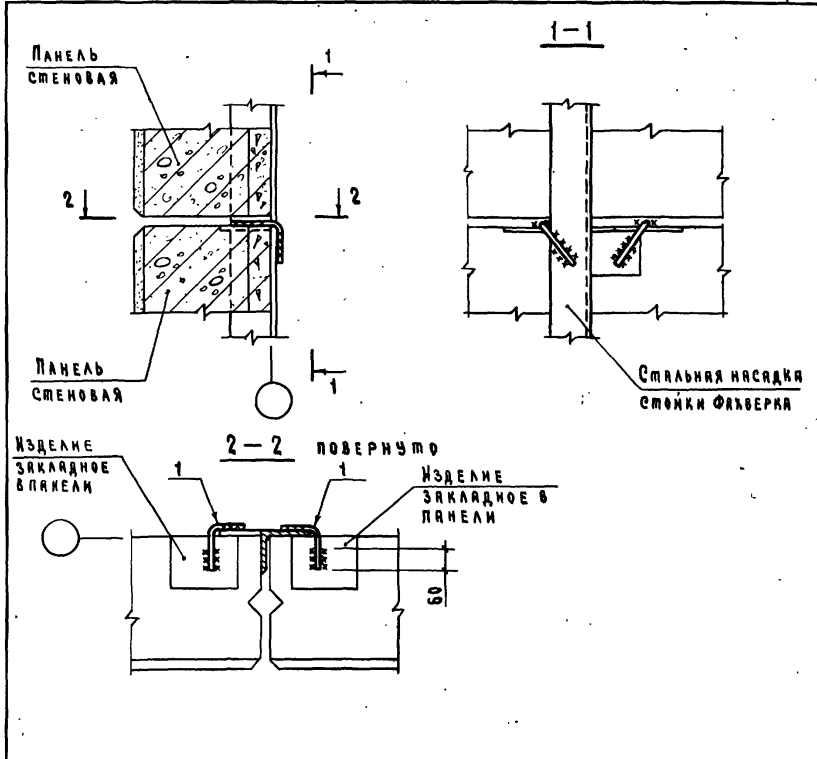
МАРКА, ПОЗ.	ОБОЗНАЧЕНИЕ	НАИМЕНОВАНИЕ	КОЛ.	МАССА ЕД. КГ	ПРИМЕЧАНИЕ
		<u>СБОРОЧНЫЕ ЕДИНИЦЫ</u>			
1	2.830-3.2-0700	ИЗДЕЛИЕ СОЕДИНИТЕЛЬНОЕ МС-1	1	0,43	

ИЗМ. ПОДАТЬ И ДАТА ВЗЯТИИ

--	--	--	--	--	--

2.830-3.1-280

ИЗМ. ПОДАТЬ	ИЗМ. ПОДАТЬ	КОТОВ	ТОРЦОВАЯ СТЕНА. КРЕПЛЕНИЕ ПАНЕЛИ К СТОЙКЕ ФАХВЕРКА. УЗЛА 26	Стандарт	Лист	Листов
	ГЛА. КОНСТ.	ИЗДЕЧКИС		Р		1
	ГЛА. СПЕЦ.	ГЕРЦЕВА		ГИПРОНИС Е ЛЬ Х О З		
	И ИМ.	ЕПАНЕШНИКОВ				
	ПРОВЕР.	ИЗЪЯМИНА				



МАРКА, ПОЗ.	ОБОЗНАЧЕНИЕ	НАИМЕНОВАНИЕ	КОЛ.	МАССА ЕД. КГ	ПРИМЕЧАНИЕ
		<u>ДЕТАЛИ</u>			
1	2.830-3.2-1100-01	ИЗДЕЛИЕ СРЕДНЕТЕПЛОЕ МС9	2	0,31	

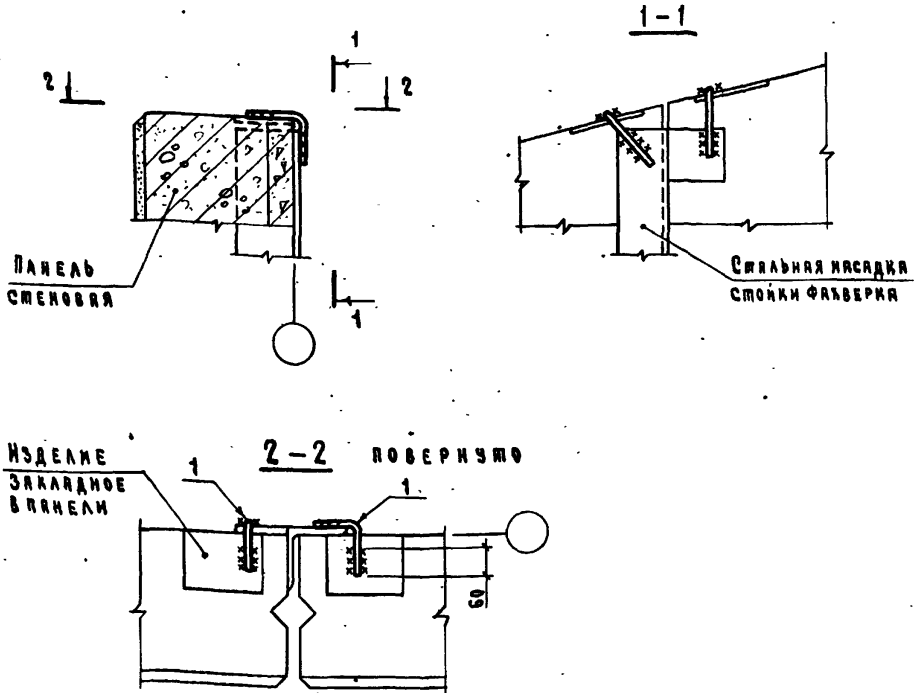
2.830-3.1-290

ИВ.Н.ПОЛ. ПОДАКСИ И АИТА ВЗРМ.ИИВ.Н.З

ИВ.Н.ПОЛ. КОТОВ
 ГА.КОНСТР. ЦУДЕЧКИС
 ГА.СПЕЦ. ГЕРЦЕВА
 ИИИ. ЕПАНЕШНИКОВА
 ПРОВЕРКА КАЗЫМИНА

ТОРЦОВАЯ СТЕНА.
 КРЕПЛЕНИЕ ПАНЕЛЕЙ К СТАЛЬНОЙ
 НАСАДКЕ СТОЙКИ ФАХВЕРКА.
 УЗЕЛ 27

СТАДИЯ	ЛИСТ	ЛИСТОВ
Р		1
ГИПРОНИСЕ ЛЬХОЗ		



МАРКА, ПОЗ.	ОБОЗНАЧЕНИЕ	НАИМЕНОВАНИЕ	КОЛ.	МАССА ЕД. КГ	ПРИМЕЧАНИЕ
		<u>ДЕТАЛИ</u>			
1	2.830-3.2-1100-01	ИЗДЕЛИЕ СРЕДННЕТЕЛЬНОЕ МСЭ	2	0,31	

2.830-3.1-300

ИВ. № ПОДА. ПОДАТЬСЯ И ДАТА ВЗАМ. ИВ. №

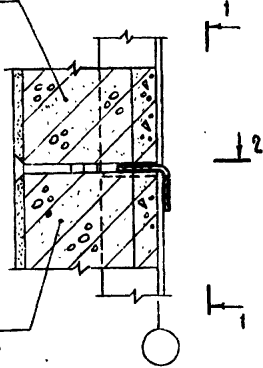
ИЯЧ ОУД. Котов *Котов*
 ГА. КОНСТ. Цудечкис *Цудечкис*
 ГА. СПЕЦ. Герцева *Герцева*
 ИИИ. Еднешникова *Еднешникова*
 ПРОВЕР. Козьмина *Козьмина*

ТУРЦОВАЯ СЕНА.
 КРЕПЛЕНЕ ПАНЕЛЕЙ К СТАЛЬНОЙ
 НАСАДКЕ СТОЙКИ ФАБРИКА.
 УЗЕЛ 28

СТАЛЬНАЯ	ЛИСТ	ЛИСТОВ
Р		1
ГИПРОНИСЕ ЛЬХОЗ		

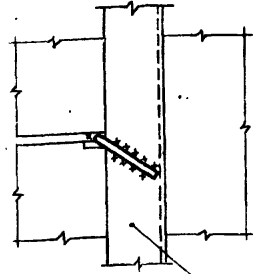
ПАНЕЛЬ
СТЕНОВАЯ

2-1



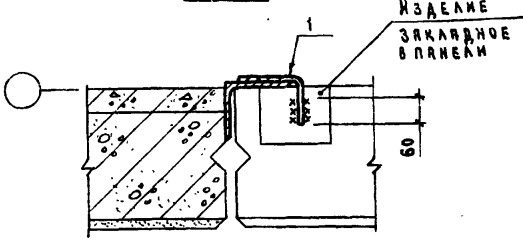
ПАНЕЛЬ
СТЕНОВАЯ

1-1



СТАЛЬНАЯ НАСАДКА
СТОЙКИ ФАЙБЕРКА

2-2 ПОВЕРНУТО



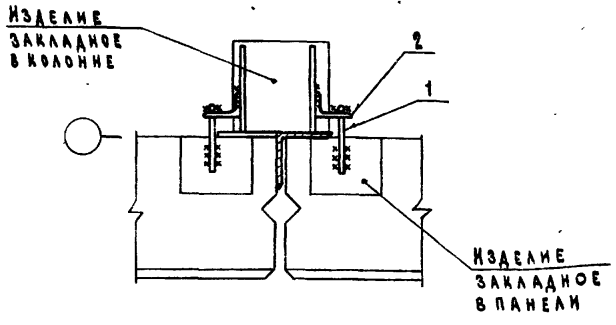
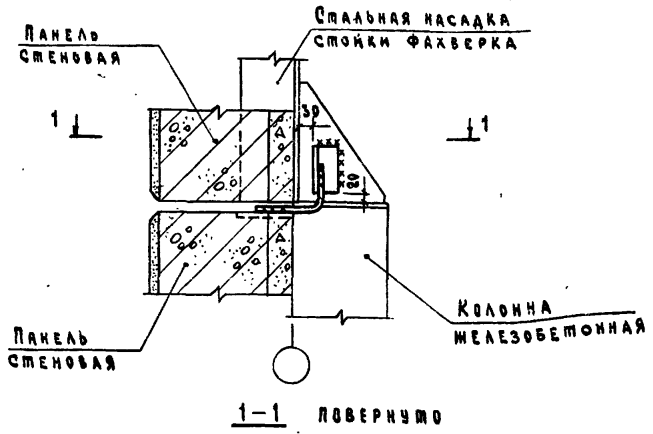
МАРКА, ПОЗ.	ОБОЗНАЧЕНИЕ	НАИМЕНОВАНИЕ	КОЛ.	МАССА ЕД. КГ	ПРИМЕЧАНИЕ
		<u>ДЕТАЛИ</u>			
1	2.830-3.2-1100-01	ИЗДЕЛИЕ СВЕДЕНИТЕЛЬНЫЕ МСЭ	1	0,31	

2.830 - 3.1 - 310

ИЧ.ОТД.	КОТОВ	<i>[Signature]</i>
Г.А.КОНСТ.	ВУДЕЧКИС	<i>[Signature]</i>
Г.А.СВЕЦ.	ЛЮДИНА	<i>[Signature]</i>
Р.В.К.ГР.	РАВИНОВИЧ	<i>[Signature]</i>
И.И.И.	ЕРАЧЕВИКОВА	<i>[Signature]</i>
ПРОВЕР.	РАВИНОВИЧ	<i>[Signature]</i>

ТОРЦОВАЯ СТЕНА,
КРЕПЛЕНИЕ ПАНЕЛИ К СТАЛЬНОЙ
НАСАДКЕ СТОЙКИ ФАЙБЕРКА.
УЗЕЛ 29

СТАЛЬНЫЙ ЛИСТ	ЛИСТОВ
Р	1
ГИПРОНИСЕ ЛЬХОЗ	



МАРКА, ПОЗ.	ОБОЗНАЧЕНИЕ	НАИМЕНОВАНИЕ	КОЛ.	МАССА ЕД. КГ	ПРИМЕЧАНИЕ
<u>ДЕТАЛИ</u>					
1	2.830-3.2-1100-01	ИЗДЕЛИЕ СОЕДИНИТЕЛЬНОЕ МС9	2	0,31	
2	2.830-3.1-321	УГОЛОК Б-90-56-53 ГОСТ 8510-72 ^к УС 3х3х2-1 ГОСТ 535-79	2	0,62	Б4

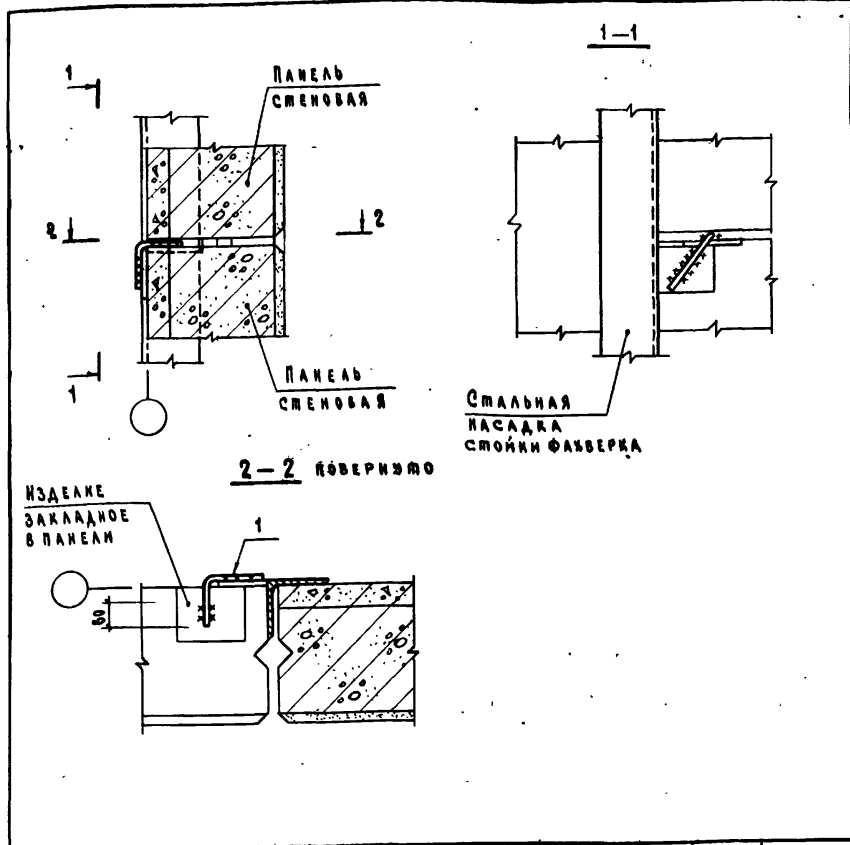
2.830-3.1-320

ТОРЦОВАЯ СТЕНА.
КРЕПЛЕНИЕ ПАНЕЛЕЙ К СТАЛЬНОЙ
НАСАДКЕ СТОЙКИ ФАХВЕРКА.
УЗЕЛ 30

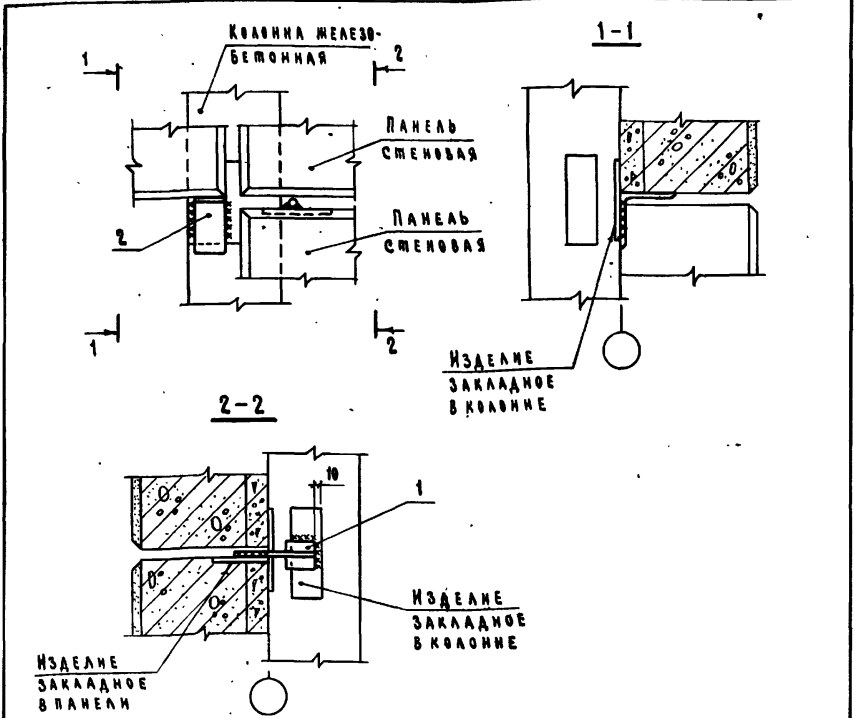
Стадия	Лист	Листов
Р		1
ГИПРОНИС ЕЛХОЗ		

ИВ. № ПОЛ. ПОДПИСЬ НАСТАВНИКА
 ИВ. № ПОЛ. ПОДПИСЬ НАСТАВНИКА

ИВ. № ПОЛ.	ПОДПИСЬ НАСТАВНИКА	ПОДПИСЬ НАСТАВНИКА
ИВ. № ПОЛ.	ПОДПИСЬ НАСТАВНИКА	ПОДПИСЬ НАСТАВНИКА
ИВ. № ПОЛ.	ПОДПИСЬ НАСТАВНИКА	ПОДПИСЬ НАСТАВНИКА
ИВ. № ПОЛ.	ПОДПИСЬ НАСТАВНИКА	ПОДПИСЬ НАСТАВНИКА
ИВ. № ПОЛ.	ПОДПИСЬ НАСТАВНИКА	ПОДПИСЬ НАСТАВНИКА
ИВ. № ПОЛ.	ПОДПИСЬ НАСТАВНИКА	ПОДПИСЬ НАСТАВНИКА
ИВ. № ПОЛ.	ПОДПИСЬ НАСТАВНИКА	ПОДПИСЬ НАСТАВНИКА
ИВ. № ПОЛ.	ПОДПИСЬ НАСТАВНИКА	ПОДПИСЬ НАСТАВНИКА
ИВ. № ПОЛ.	ПОДПИСЬ НАСТАВНИКА	ПОДПИСЬ НАСТАВНИКА
ИВ. № ПОЛ.	ПОДПИСЬ НАСТАВНИКА	ПОДПИСЬ НАСТАВНИКА



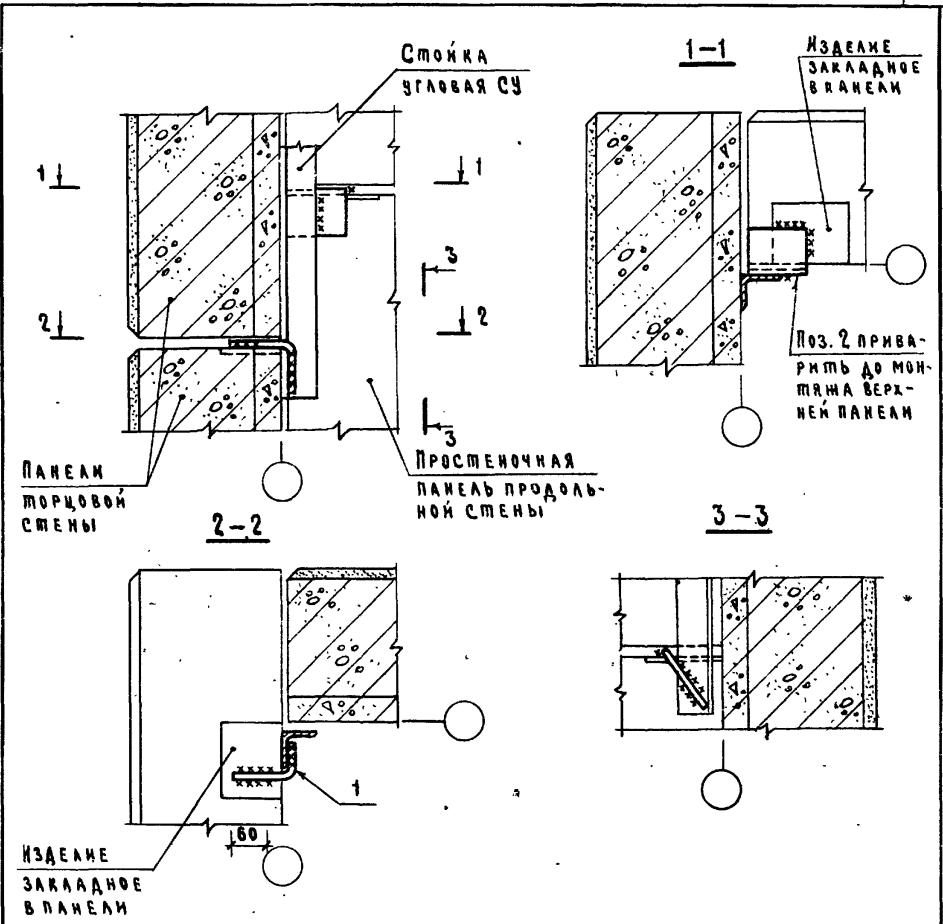
МАРКА, ПОЗ.	ОБОЗНАЧЕНИЕ	НАИМЕНОВАНИЕ	КОЛ.	МАССА ЕД. КГ	ПРИМЕЧАНИЕ
1	2.830-3.2-1100-01	ИЗДЕЛИЕ СВЕДЕНИТЕЛЬНОЕ МС9	1	0,31	
2.830 - 3.1 - 330					
ИИЧ.ОТД.	Котов	<i>Школов</i>	ТОРЦОВАЯ СЕНА. КРЕПЛЕНИЕ ПАНЕЛИ К СТАЛЬНОЙ НАСАДКЕ СТОЙКИ ФАБРИКА. УЗЕЛ 31		
ГА.КОНСТР.	ЦЗДЕЧКИС	<i>ЦЗ</i>			
ГА.СПЕЦ.	АМХИНА	<i>Амх</i>			
РВК.ГР.	РАВНОВИЧ	<i>Рав</i>			
ИИИ.	ЕПАКШИНИКОВА	<i>ЕПА</i>			
ПРОВЕР.	РАВНОВИЧ	<i>Рав</i>	СТАЛЬНАЯ НАСАДКА	ЛИСТ	ЛИСТОВ
			Р		1
			ГИПРОНИСЕ ЛЬХ03		



МАРКА, ПОЗ.	ОБОЗНАЧЕНИЕ	НАИМЕНОВАНИЕ	КОЛ.	МАССА ЕД. КГ	ПРИМЕЧАНИЕ
		<u>СБОРОЧНЫЕ ЕДИНИЦЫ</u>			
1	2.830-3.2-0700	ИЗДЕЛИЕ СВЕДНИТЕЛЬНОЕ МС-1	1	0,43	
		<u>ДЕТАЛИ</u>			
2	2.830-3.1-341	УГОЛОК Б-160x160x16 ГОСТ 8509-78 [*] С-60 ВСМ 3кх2-1 ГОСТ 535-79	1	2,3	Б4

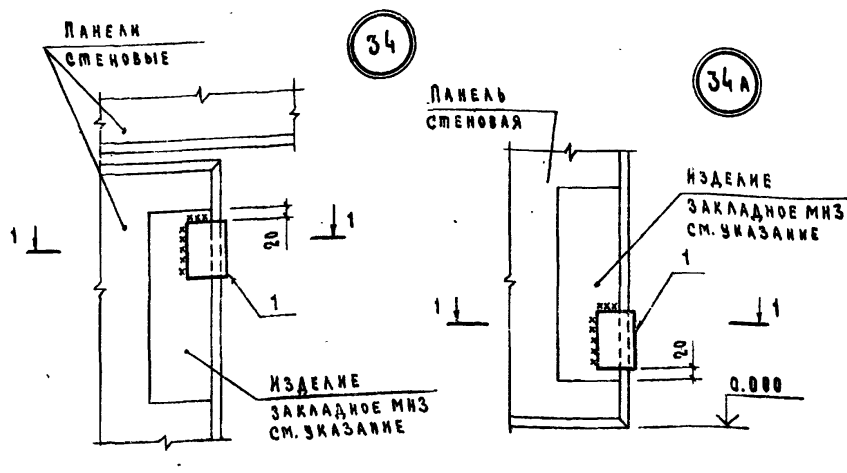
ИЗМ. № 001
ПОДПИСЬ НАСТА
ВЗАМ. ИЛИ ИЛИ

2.830-3.1-340		КРЕПЛЕНИЕ ПАНЕЛЕЙ НА ДВЕРНОМ ПРОЕМОМ. УЗЕЛ 32		СМЯДКА	
НАЧ. ОФ.А.	КОТОВ	Р	А	Л	С
ГЛАВ. КОНСТ.	ЦЕДЧЕНКО				1
ГЛАВ. СПЕЦ.	ГЕРЦЕВА	ГИПРОНИСЕ ЛЬХОЗ			
СТ. ИНИЖ.	МАТВЕЕВА				
ПРОВЕР.	КУЗЬМИНА				



МАРКА, ПОЗ.	ОБОЗНАЧЕНИЕ	НАИМЕНОВАНИЕ	КОЛ.	МАССА ЕД. КГ	ПРИМЕЧАНИЕ
1	2.830-3.2-1100-01	ИЗДЕЛИЕ СОЕДИНИТЕЛЬНОЕ МСУ	1	0,31	
2	2.830-3.1-351	УГОЛОК 6-90*90*7 ГОСТ 8509-72 ВСтЗкп2-1 ГОСТ 535-79	1	1,2	Б4
2.830 - 3.1 - 350					
Ил.ч.отд.	Котов				
Гл.констр.	Цудачкин				
Гл.спец.	Люхина				
Рук.гр.	Рабинович				
Инж.	Епанешникова				
Провер.	Рабинович				
Торцовая стена, Крепление угловой стойки Фиксировка панелей к стойке.			Стандия		Лист
Узел 33			Р		Листов
					1
ГИПРОНИСЕЛЬХОЗ					

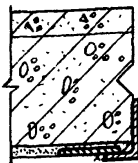
ИВ. № ПОДЛ. ПОДПИСЬ И ДАТА ВЗЯТИЕ ИВ. №



34

34а

1-1



ИЗДЕЛИЕ ЗАКАДНОЕ МНЗ НАЗНАЧАЕТСЯ В КОНКРЕТНОМ ПРОЕКТЕ В СООТВЕТСТВИИ С ДОКУМЕНТОМ 2.830-3.0-11 Л. 2; 3.

МАРКА, ПОЗ.	ОБОЗНАЧЕНИЕ	НАИМЕНОВАНИЕ	КОЛ.	МАССА ЕД. КГ	ПРИМЕЧАНИЕ
		<u>ДЕТАЛИ</u>			
1	2.830-3.1-361	УРОЛОК 6-125-80x8 ГОСТ 8510-72* ВЕРЗКН2-1 ГОСТ 535-79	С-120	1,5	Б4

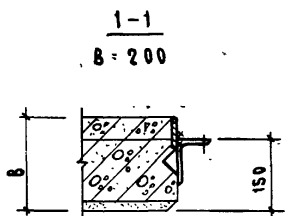
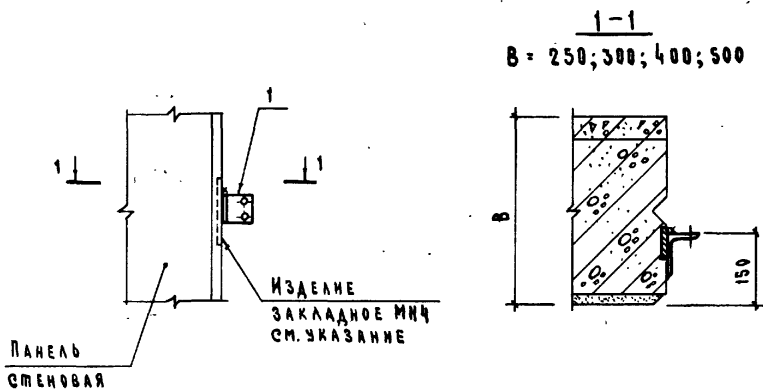
2.830-3.1-360

ИВ.И.И.И.И. ПОДПИСЬ И ДАТА

НАЧ.ОТД.	КОТОВ	<i>Котов</i>
ГЛ.ХОНСТР.	ЦВЕЧКИС	<i>Цвечкис</i>
ГЛ.СПЕЦ.	АЮКНА	<i>Аюкна</i>
РВК.ГР.	РЯКИНОВИЧ	<i>Рякинович</i>
СТ.ИНЖ.	ХЗЬМИНА	<i>Хзьмина</i>
ПРОВЕР.	РЯКИНОВИЧ	<i>Рякинович</i>

УСТАНОВКА ИЗДЕЛИЙ СВЕДНИТЕЛЕВ
НЫХ ДЛЯ КРЕПЛЕНИЯ ВОРОТ.
УЗЛЫ 34; 34а

СТАНДА	ЛИСТ	ЛИСТОВ
Р		1
ГИПРОНИСЕ ЛЬХОЗ		



ИЗДЕЛИЕ ЗАКЛАДНОЕ МНЧ
НАЗНАЧАЕТСЯ В КОНКРЕТНОМ
ПРОЕКТЕ В СООТВЕТСТВИИ
С ДОКУМЕНТОМ 2.830-3.0-11 А.2.

МАРКА, ПОЗ.	ОБОЗНАЧЕНИЕ	НАИМЕНОВАНИЕ	КОЛ.	МАССА ЕД. КГ	ПРИМЕ- ЧАНИЕ
		<u>ДЕТАЛИ</u>			
1	2.830-3.2-0800-02	ИЗДЕЛИЕ СВЕДНИТЕЛЬНОЕ МСЧ	1	0,37	

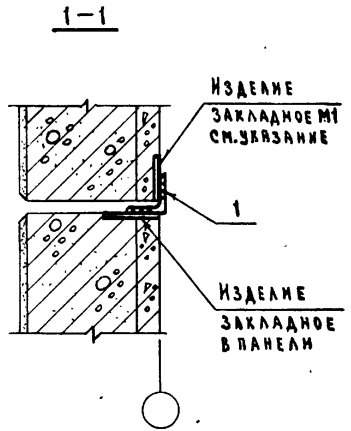
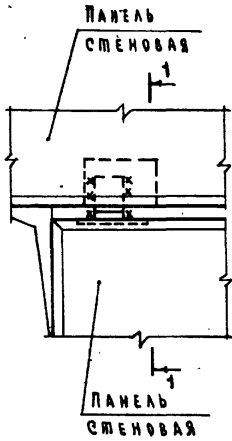
2.830-3.1-370

ИЯЧ.ОМД.	КОТОВ	<i>Указ</i>
ГЛ. КОНСТР.	ЦУДЕЧКИС	<i>Цу</i>
ГЛ. СПЕЦ.	ЛЮКИНА	<i>ЛЮ</i>
РУК. ГР.	РАВНИОВИЧ	<i>РАВ</i>
СТ. ИИЖ.	КУЗЬМИНА	<i>КУЗ</i>
ПРОВЕР.	РАВНИОВИЧ	<i>РАВ</i>

УСТАНОВКА ИЗДЕЛИЙ СВЕДНИ-
ТЕЛЬНЫХ ДЛЯ КРЕПЛЕНИЯ
АВЕРНЫХ БЛОКОВ.
УЗЕЛ 35

Стандарт	Лист	Листов
Р		1

ГИПРОНИСЕ ЛЬХОЗ



ИЗДЕЛИЕ ЗАКЛАДНОЕ М1 НАЗНАЧАЕТСЯ В КОНКРЕТНОМ ПРОЕКТЕ В СООТВЕТСТВИИ С ДОКУМЕНТОМ 2.830-3.0-11 А.1.

МАРКА, ПОЗ.	ОБОЗНАЧЕНИЕ	НАИМЕНОВАНИЕ	КОЛ.	МАССА ЕД.КГ	ПРИМЕЧАНИЕ
		<u>ДЕТАЛИ</u>			
1	2.830-3.1-381	Уголок 5-90×90×7 ГОСТ 8509-72 ^а			
		ВСт 3кп2-1 ГОСТ 535-79	1	0,58	БЧ

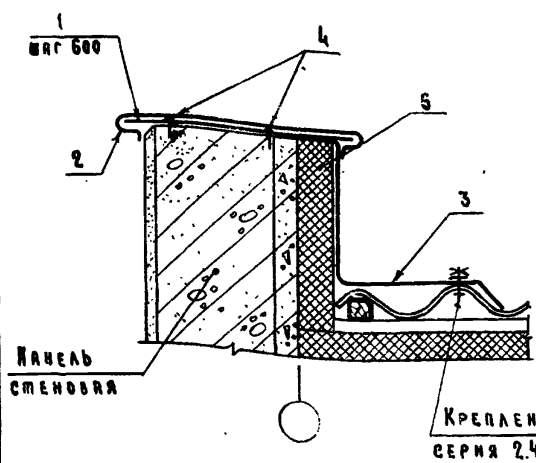
2.830-3.1-380

ИВ.№ ПОДЛ. ПОДПИСЬ И ДАТА ВСТАВКИ ИЛИ ВНЕШ. ИВ.№ ПОДЛ.

ИВ.№ ПОДЛ.	ПОДПИСЬ И ДАТА	ВСТАВКИ ИЛИ	ВНЕШ. ИВ.№ ПОДЛ.
ИВ.№ ПОДЛ.	ПОДПИСЬ И ДАТА	ВСТАВКИ ИЛИ	ВНЕШ. ИВ.№ ПОДЛ.
ИВ.№ ПОДЛ.	ПОДПИСЬ И ДАТА	ВСТАВКИ ИЛИ	ВНЕШ. ИВ.№ ПОДЛ.
ИВ.№ ПОДЛ.	ПОДПИСЬ И ДАТА	ВСТАВКИ ИЛИ	ВНЕШ. ИВ.№ ПОДЛ.

КРЕПЛЕНИЕ ПАНЕЛИ
УВЕРНОГО ПРОЕМА.
Узел 36

Стандия	Лист	Листов
Р		1
ГИПРОНИСЕЛЬХОЗ		



Толщина панелей мм	К1		ФС1	
	Марка	Масса кг	Марка	Масса кг/п.м
200	К1-1	0,44	ФС1-1	4,5
250	К1-2	0,49	ФС1-2	4,9
300	К1-3	0,56	ФС1-3	5,3
400	К1-4	0,69	ФС1-4	6,0
500	К1-5	0,81	ФС1-5	6,8

на 3 п.м

МАРКА, ПОЗ.	ОБОЗНАЧЕНИЕ	НАИМЕНОВАНИЕ	КОЛ.	МАССА ЕД. КГ	ПРИМЕЧАНИЕ
<u>ДЕТАЛИ</u>					
1	2.830-3.2-0600	Крыль К1	5		СМ. ТАБЛ.
2	2.830-3.2-1500	Фасонный элемент ФС1	3		ИМ. СМ. ТАБЛ.
3	2.830-3.2-1500-05	Фасонный элемент ФС2	3		П.М. ПОР-ТУ
<u>СТАНДАРТНЫЕ ИЗДЕЛИЯ</u>					
4		Амбальтия АГПЦ 45-40цхр			
		ТУ 14-4-794-77	10	—	
<u>МАТЕРИАЛЫ</u>					
5		Полужесткие минераловатные плиты толщиной 70 мм ГОСТ 9573-72*			м ³ ПОР-ТУ

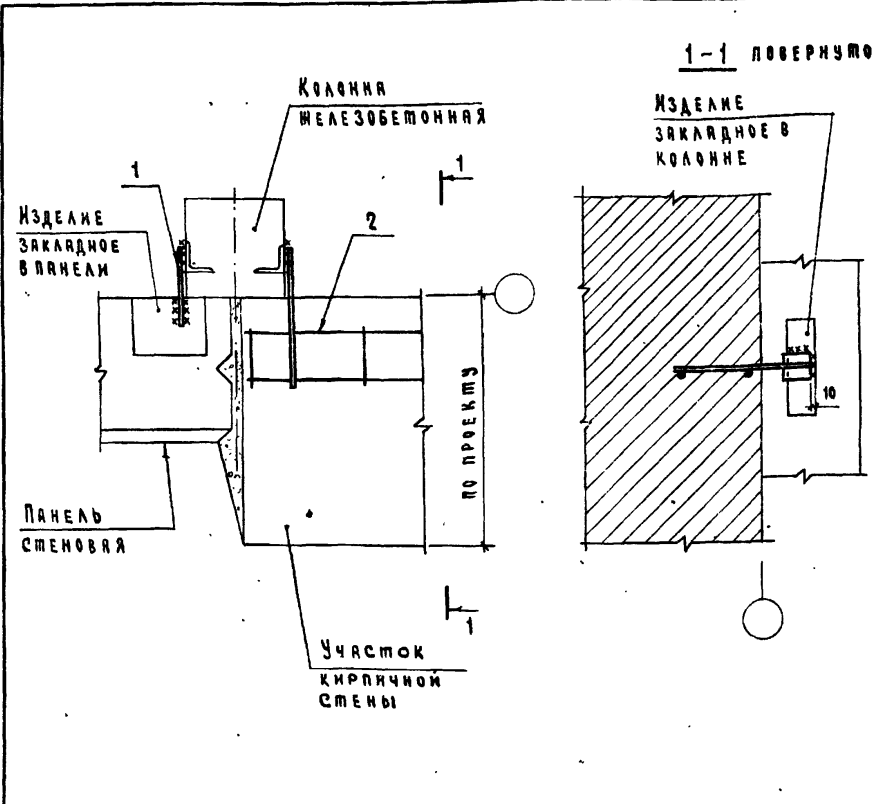
И. П. КОЗЛОВ

И.О.Д.	Котов	<i>Школов</i>
Гл. констр.	Цзачекис	<i>Цзачекис</i>
Гл. спец.	Ляхиня	<i>Ляхиня</i>
Р.З.Г.	Рабкинович	<i>Рабкинович</i>
Инж.	Епанешников	<i>Епанешников</i>
Проверка	Рабкинович	<i>Рабкинович</i>

2.830 - 3.1-390

Торцовая стена.
Примыкание панелей к кровле.
Узел 37

Стандия	Лист	Листов
Р		1
ГИПРОНИСЕ ЛЬХОЗ		



Марка, поз.	Обозначение	Наименование	Кол.	Масса ед. кг	Примечание
<u>Сборочные единицы</u>					
1	2.830-3.2-0700	Изделие соединительное МС-1	1	0.43	
2	2.830-3.2-0700-04	Изделие соединительное МС-0	1	0.80	

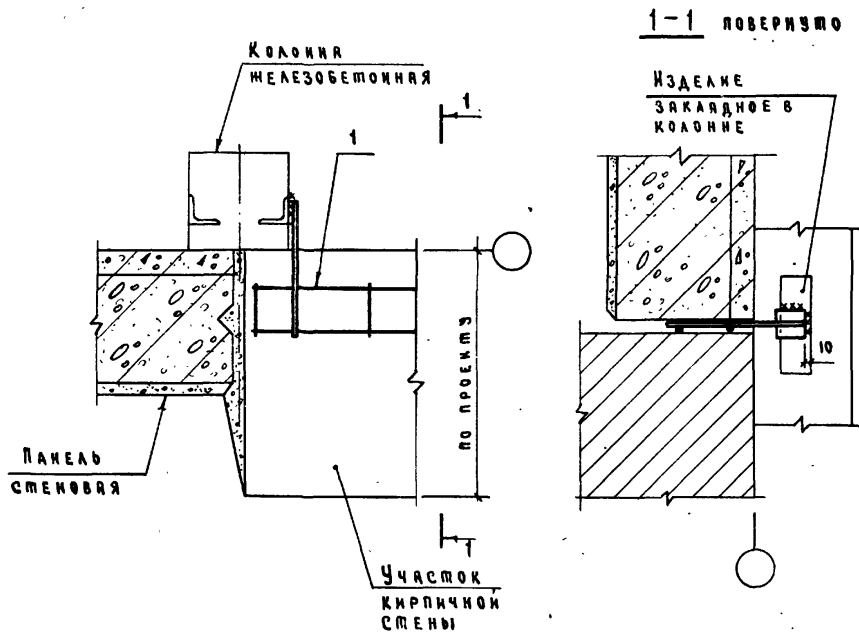
2.830-3.1-400

Имя, Фамилия, Подпись и дата, Взам. инв. №

Илч. отд. Котов *Илч.*
 Гл. констр. Цудечкис *Илч.*
 Гл. спец. Герцева *Илч.*
 Ст. инж. Вяргина *Вяр.*
 Проверил Казьмина *Казь.*

Крепление кирпичного участка стены.
Узел 38

Стандия	Лист	Листов
Р		1
ГИПРОНИСЕ ЛЬХОЗ		



Кирпичную кладку выполнять до монтажа верхней панели

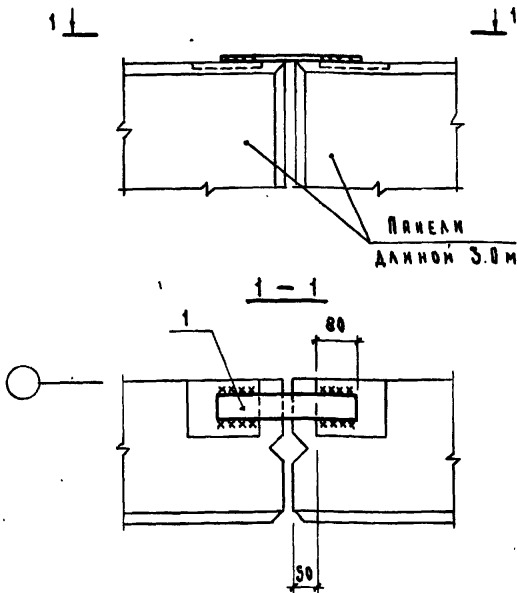
МАРКА, ПОЗ.	ОБОЗНАЧЕНИЕ	НАИМЕНОВАНИЕ	КОЛ.	МАССА ЕД. КГ	ПРИМЕЧАНИЕ
		<u>СБОРОЧНЫЕ ЕДИНИЦЫ</u>			
1	2.830-3.2-0700-04	ИЗДЕЛИЕ СВЕДЯЩЕЕ МС5-П	1	0.80	

2.830-3.1-410

Иач.отв.	Котов	<i>Котов</i>
Гл.констр.	Цзdeckис	<i>Цзdeckис</i>
Гл.спец.	Герцевв	<i>Герцевв</i>
Ст.инж.	Варгина	<i>Варгина</i>
Провер.	Кзыбмина	<i>Кзыбмина</i>

КРЕПЛЕНИЕ КИРПИЧНОГО
УЧАСТКА СТЕНЫ.
Узел 39

Стандия	Лист	Листов
Р	1	1
ГИПРОНИСЕ ЛЬХОЗ		



МАРКА, ПОЗ.	ОБОЗНАЧЕНИЕ	НАИМЕНОВАНИЕ	КОЛ.	МАССА ЕД. КГ	ПРИМЕЧАНИЕ
		<u>ДЕТАЛИ</u>			
1	2.830-3.1-421	Полоса Б-В-60 ГОСТ 103-76 В-300 ВСТЗ кп2-1 ГОСТ 535-79	1	1,1	БЧ

2.830-3.1-420

Соединение пилелей
Данной 3.0м.
Узел 40

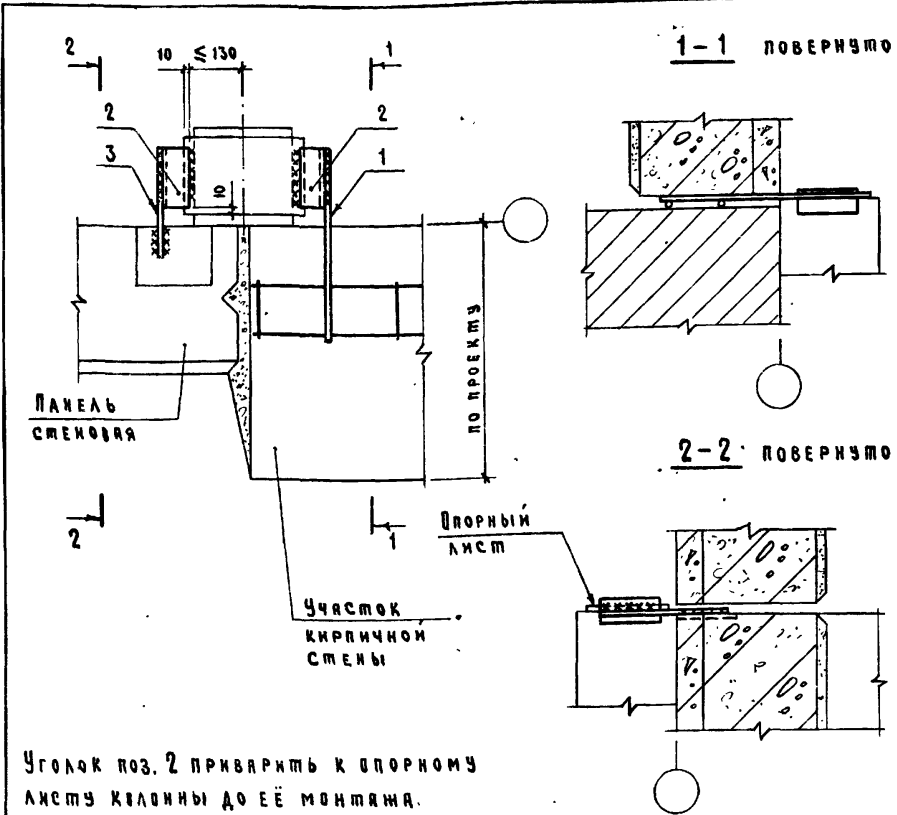
Стандарт Лист Листов

Р 1

ГИПРОНИС ЛЬХОЗ

ИВ. ПОДП. ПОДПИСЬ И ДАТА ВЗЯТИИ. №

ИЗМ. ОТД. Котов *[Signature]*
 ГА. КОНСТР. ЦУДЕЧКИС *[Signature]*
 ГА. СПЕЦ. ГЕРЦЕВА *[Signature]*
 ИНЖЕНЕР ЕЛЕНШИНОВА *[Signature]*
 ПРОВЕРНА КАЗЬМИНА *[Signature]*



МАРКА, ПОЗ.	ОБОЗНАЧЕНИЕ	НАИМЕНОВАНИЕ	КОЛ.	МАССА ЕД. КГ	ПРИМЕЧАНИЕ
		<u>СБОРОЧНЫЕ ЕДИНИЦЫ</u>			
1	2.830-3.2-0700-03	ИЗДЕЛИЕ СРЕДНИТЕЛЬНОЕ МСЧ	1	0,61	
		<u>ДЕТАЛИ</u>			
2	2.830-3.1-081	Уголок 6-50-50-5 ГОСТ 8509-72* ВСтЗ кп2-1 ГОСТ 535-79 $\rho=120$	2	0,45	Б4
3	2.830-3.1-131	$\phi 14 А1$ ГОСТ 5781-82 $\rho=220$	1	0,26	Б4

Илч. отд.	Котов	<i>Котов</i>
Гл. констр.	Цздечкис	<i>Цздечкис</i>
Гл. спец.	Ляхина	<i>Ляхина</i>
Рук. гр.	Рябинич	<i>Рябинич</i>
Ст. инж.	Варгина	<i>Варгина</i>
Инж.	Епанешников	<i>Епанешников</i>
Провер.	Ляхина	<i>Ляхина</i>

2.830-3.1-430

КРЕПЛЕНИЕ КИРПИЧНОГО
УЧАСТКА СТЕНЫ.

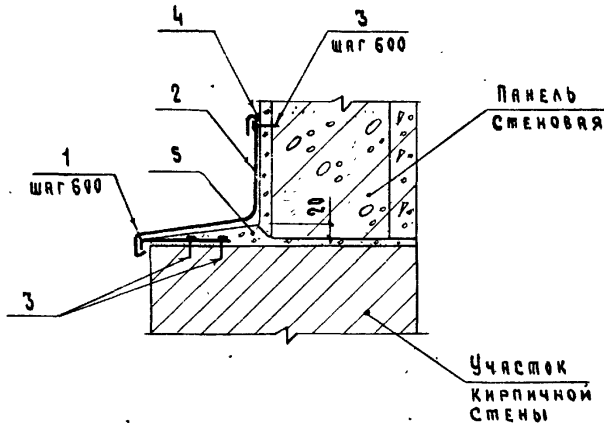
Узел 41

Стандия Лист Листов

Р

1

ГИПРОНИСЕ ЛЬХОЗ



на 3 л.м

МАРКА, ПОЗ.	ОБОЗНАЧЕНИЕ	НАИМЕНОВАНИЕ	КОЛ.	МАСША ЕД. КГ	ПРИМЕЧАНИЕ
<u>ДЕТАЛИ</u>					
1	2.830-3.2-1000-02	Крестиль К2	5	0,23	
2	2.830-3.2-1500-06	Фасонный лист ФС3	3	по проекту	ПМ
<u>СТАНДАРТНЫЕ ИЗДЕЛИЯ</u>					
3		Дюбель анкер АРПЩ 4,5-40 ЦХР ТУ 14-4-794-77	15	—	
<u>МАТЕРИАЛЫ</u>					
4		Мастика по ГОСТ 14791-79	3	0,7	л.м
5		Цементный раствор соема- ва 1:2 с примесью волок- нистых веществ			3 по пр-му

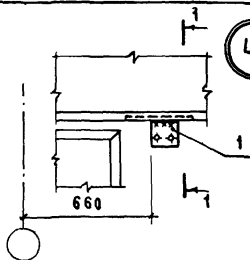
2.830-3.1-440

Лист № 440. Подпись и дата. Взам. инв. №

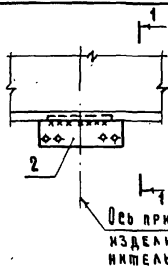
Исполн.	Котов	<i>Котов</i>
Гл. констр.	Цзедечикс	<i>Цзедечикс</i>
Гл. спец.	Герцеева	<i>Герцеева</i>
Ст. инж.	Вяргина	<i>Вяргина</i>
Проверил	Казьмина	<i>Казьмина</i>

ОБРАМЛЕНИЕ КИРПИЧНОГО
УЧАСТКА СТЕНЫ.
Узел 42

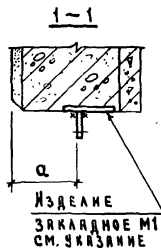
Стандия	Лист	Листов
Р		1
ГИПРОНИСЕЛЬХОЗ		



43



44



ИЗДЕЛИЕ ЗАКАДНОЕ М1 НАЗНАЧАЕТСЯ
В КОНКРЕТНОМ ПРОЕКТЕ В СООТВЕТ-
СТВИИ С ДОКУМЕНТОМ
2.830-3.0-11 А.1

НАЗНАЧЕНИЕ		а мм
КРЕПЛЕНИЕ	ОКОННЫХ ПЕРЕДЕЛЕТОВ	РАЗДЕЛЬНЫХ СПАРЕННЫХ
		200 150

МАРКА, ПОЗ.	ОБЪЯВЛЕНИЕ	НАИМЕНОВАНИЕ	КОЛ.	МАССА ЕД. КГ	ПРИМЕ- ЧАНИЕ
		<u>УЗЕЛ 43</u>			
		<u>ДЕТАЛИ</u>			
1	2.830-3.2-1000	ИЗДЕЛИЕ СВЕДНИТЕЛЬНОЕ МС6	1	0,17	
		<u>УЗЕЛ 44</u>			
		<u>ДЕТАЛИ</u>			
2	2.830-3.2-1000-01	ИЗДЕЛИЕ СВЕДНИТЕЛЬНОЕ МС7	1	0,54	ОКОННОГО
	2.830-3.2-1000	ИЗДЕЛИЕ СВЕДНИТЕЛЬНОЕ МС6	1	0,17	ДВЕРНОГО

2.830-3.1-450

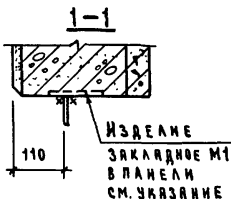
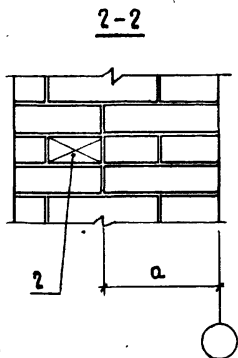
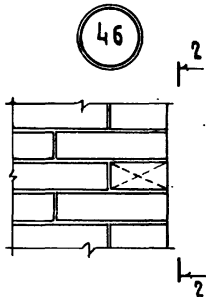
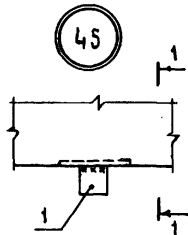
НАЧ. ОУД.	КОТОВ	<i>Котов</i>
ГЛ. КОНСТ.	ЩЕДРЕЧКИС	<i>Щедreckис</i>
ГЛ. СПЕЦ.	ГЕРЦЕВА	<i>Герцева</i>
ИНЖ.	ЕВДУШЕНКОВА	<i>Евдушенкова</i>
ПРОВЕР.	КОЗЫМИНА	<i>Козымина</i>

УСТАНОВКА ИЗДЕЛИЙ СВЕДНИТЕЛЬНЫХ
ДЛЯ КРЕПЛЕНИЯ ОКОННЫХ ПЕРЕДЕЛЕТОВ.

УЗЛЫ: 43; 44

Стандарт	Лист	Листов
Р		1

ГИПРОНИСЕ ЛЬХОЗ



ИЗДЕЛИЕ
ЗАКЛАДНОЕ М1
В ПАНЕЛИ
СМ. УКАЗАНИЕ

Толщина, панельной стены, мм	а мм
200	65
250	65
300	130
400	250
500	390

ИЗДЕЛИЕ ЗАКЛАДНОЕ М1
НАЗНАЧАЕТСЯ В КОНКРЕТ-
НОМ ПРОЕКТЕ В СООТВЕТ-
СТВИИ С ДОКУМЕНТОМ
2.830-3.0-11 листы 2,3.

МАРКА, ПОЗ.	ОБОЗНАЧЕНИЕ	НАИМЕНОВАНИЕ	КОЛ.	МАССА ЕД. КГ	ПРИМЕ- ЧАНИЕ
		<u>УЗЕЛ 45</u>			
		<u>ДЕТАЛИ</u>			
1	2.830-3.1-461	Полоса 6-6*60 ГОСТ 103-76 6-60 ВСТЗКП 2-1 ГОСТ 535-79	1	0,17	Б4
		<u>УЗЕЛ 46</u>			
		<u>ДЕТАЛИ</u>			
2	2.830-3.1-462	Пробка 120*60 ГОСТ 9585-61* 8-120 с впадиной панелью φ ≤ 20%	1	—	Б4 0,0009 м ³

2.830-3.1-460

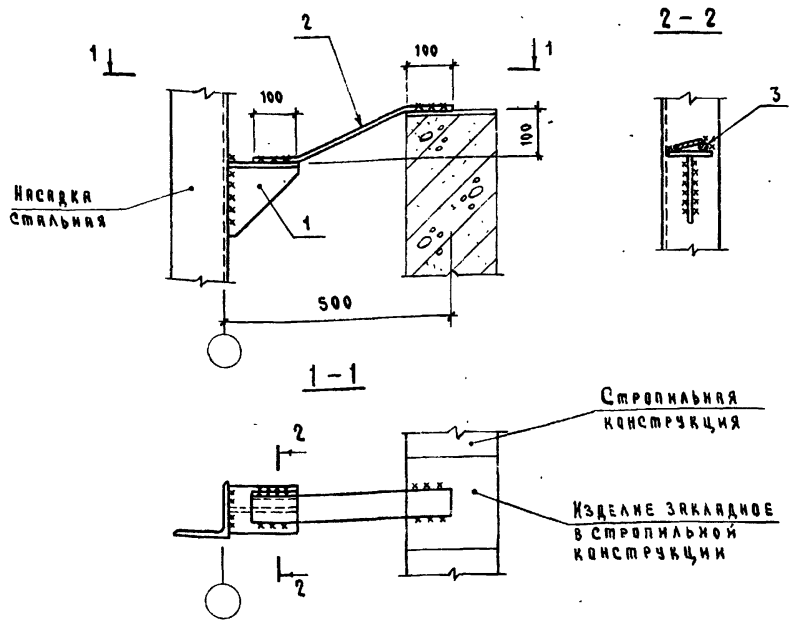
ИВ.И.ПОД. ПОДПИСЬ И ДАТА ВЗЯТИИ ИВ.И.Н.

ИВ.И.ПОД. ПОДПИСЬ И ДАТА ВЗЯТИИ ИВ.И.Н.
 ИВ.И.ПОД. ПОДПИСЬ И ДАТА ВЗЯТИИ ИВ.И.Н.
 ИВ.И.ПОД. ПОДПИСЬ И ДАТА ВЗЯТИИ ИВ.И.Н.
 ИВ.И.ПОД. ПОДПИСЬ И ДАТА ВЗЯТИИ ИВ.И.Н.
 ИВ.И.ПОД. ПОДПИСЬ И ДАТА ВЗЯТИИ ИВ.И.Н.
 ИВ.И.ПОД. ПОДПИСЬ И ДАТА ВЗЯТИИ ИВ.И.Н.
 ИВ.И.ПОД. ПОДПИСЬ И ДАТА ВЗЯТИИ ИВ.И.Н.

Установка изделий
соединительных для
крепления ворот и дверей.
Узлы 45; 46

Стяжка	Лист	Листов
Р		1

ГИПРОНИС ЛЬХ03



МАРКА, КОД.	ОБОЗНАЧЕНИЕ	НАИМЕНОВАНИЕ	КОЛ.	МАССА ЕД.КГ.	ПРИМЕЧАНИЕ
<u>СБОРЧНЫЕ ЕДИНИЦЫ</u>					
1	2.830-3.2-0900	ИЗДЕЛИЕ СВЕДНИТЕЛЬНОЕ МСЗ	1	2,3	
<u>ДЕТАЛИ</u>					
2	2.830-3.1-471	Полоса 6-6-60 ГОСТ 103-76 в Ст 3кп2-Г ГОСТ 535-79	1	1,3	Б4
3	2.830-3.1-472	Ф14А1 ГОСТ 5781-82	1	9,12	Б4

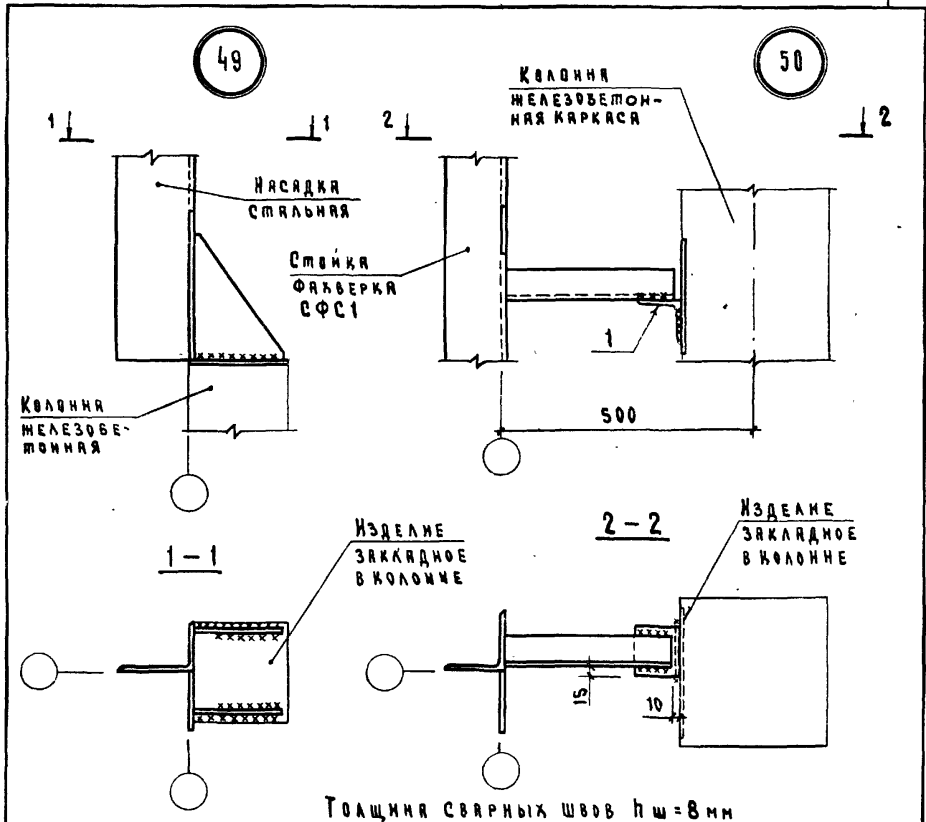
ИВ.И.П.О.В. ПОДПИСЬ И ДАТА (33 см. инв. №)

ИВ.И.П.О.В.	КОТОВ	<i>Иванов</i>
ГЛА. КОНСТР.	ВЗДЕЧКИС	<i>Взdechkis</i>
ГЛА. СПЕЦ.	ЛЮХИНА	<i>Лухина</i>
Р.К. ГР.	РАБИНОВИЧ	<i>Рабинович</i>
СТ. ИНЖ.	КУЗЬМИНА	<i>Кузьмина</i>
ИНЖ.	ЕЛЕНЕВИЧОВА	<i>Еленевичова</i>
ПРОВЕР.	АМАНИЯ	<i>Амания</i>

2.830-3.1-470

КРЕПЛЕНИЕ СТЫКИ ФАЛВЕРКА К СТРОПИАЛЬНОЙ КОНСТРУКЦИИ.
Узел 48

Стяжка	Лист	Листов
Р		1
ГИПРОНИСЕ ЛЬХОЗ		



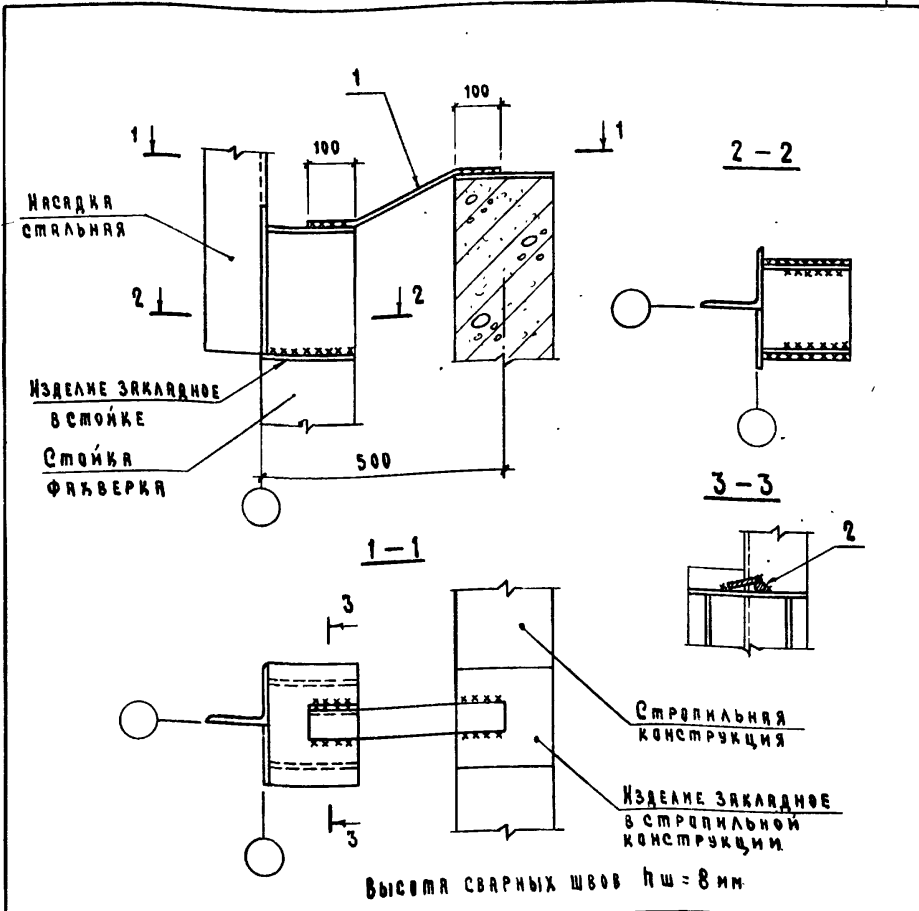
Толщина сварных швов h ш = 8 мм

МАРКА, ПОЗ.	ОБОЗНАЧЕНИЕ	НАИМЕНОВАНИЕ	КОЛ.	МАССА ЕД. КГ	ПРИМЕЧАНИЕ
		Д Е Т А Л И			
1	2.830-3.1-481	УГОЛОК Б-90-90x7 ГОСТ 8509-72* ВСтЗкп2-1 ГОСТ 535-79	1	0,96	Б4

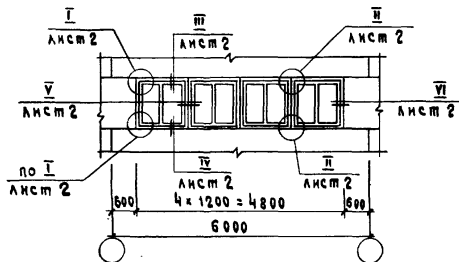
2.830-3.1-480

ИНВ. ЧТО ДА. ПОДПИСЬ И ДАТА ОБЪЕМ. ИНВ. №

Исполн. отд.	КОПОВ	Крепление насадок и стоек фиберки. Узлы 49; 50	Стандия	Лист	Листов
Гл. констр.	Цыдечникс		Р		1
Гл. спец.	Герцева		ГИПРОНИС ЛЬХОЗ		
Инж.	Елянешникова				
Проверил	Казымина				



ИВ. № ПОЛ.	ИВ. № КОЛ.	ПОДПИСЬ И ДАТА	ВЗЯТ. ИВ. №	МАРКА, ПОЗ.	ОБОЗНАЧЕНИЕ	НАИМЕНОВАНИЕ	КОЛ.	МАССА ЕД. КГ	ПРИМЕЧАНИЕ
				ДЕТАЛИ					
	1			2.830-3.1-491	Полоса	Б-6×60 ГОСТ 103-76 $\rho=400$ ВСТЗКП2-1 ГОСТ 535-79	1	1,1	Б4
	2			2.830-3.1-472	Ф14А1	ГОСТ 5781-82 $\rho=100$	1	0,12	Б4
				2.830-3.1-490					
ИВ. № ПОЛ.	ИВ. № КОЛ.	ПОДПИСЬ И ДАТА	ВЗЯТ. ИВ. №	МАРКА, ПОЗ.	ОБОЗНАЧЕНИЕ	НАИМЕНОВАНИЕ	КОЛ.	МАССА ЕД. КГ	ПРИМЕЧАНИЕ
				Кач. ОМД	КОТОВ	Крепление стойки Фаяверка к стропильной конструкции. Узел 51	Стальная	Лист	Листов
				ГЛ. КОНСТР.	ЦЕДЧКИС		Р		1
				ГЛ. СПЕЦ.	ГЕРЦЕВА				
				ИНЖ.	ЕЛЕНЕШНИКОВА				
				ПРОВЕР.	ИЗЪЯМИНА				ГИПРОНИСЕЛЬХОЗ



МАРКА, ПОЗ.	ОБОЗНАЧЕНИЕ	НАИМЕНОВАНИЕ	КОЛ.	МАССА ЕД. КГ	ПРИМЕЧАНИЕ
<u>ДЕТАЛИ</u>					
1	2.830 - 3.2 - 1500	Фасонный элемент ФС4-1, ФС5	9,6		п.м. табл.
2	2.830 - 3.2 - 1000 - 02	Костыль К2	20	0,23	
3	2.830 - 3.1 - 501	Брусok 32x60 ГОСТ 6885-61* $\rho=100$ сосна влажность $\psi \leq 20\%$	5		БЧ
<u>СТАНДАРТНЫЕ ИЗДЕЛИЯ</u>					
4		Шпатель А4x40 ГОСТ 1144-80*	32	3,36	кг/1000 шт.
5		Гвоздь К1,6x25 ГОСТ 4028-63*	40	0,5	кг/1000 шт.
6		Гвоздь К2x50 ГОСТ 4028-63*	176	1,23	кг/1000 шт.
7		Наклейки тип I шириной 54 ГОСТ 8242-75	14,1	—	п.м
8		Наклейки тип I шириной 74 ГОСТ 8242-75	6,6	—	п.м
<u>МАТЕРИАЛЫ</u>					
9		Поризол ϕ 40 ГОСТ 19177-75	16,5	—	п.м
10		Мастика по ГОСТ 14791-79	12,5	—	кг
11		Цементно-песчаный раствор М100			м ³ по пр-ту
12		Паяка			
13		Знакшное покрытие			см. ПЗ

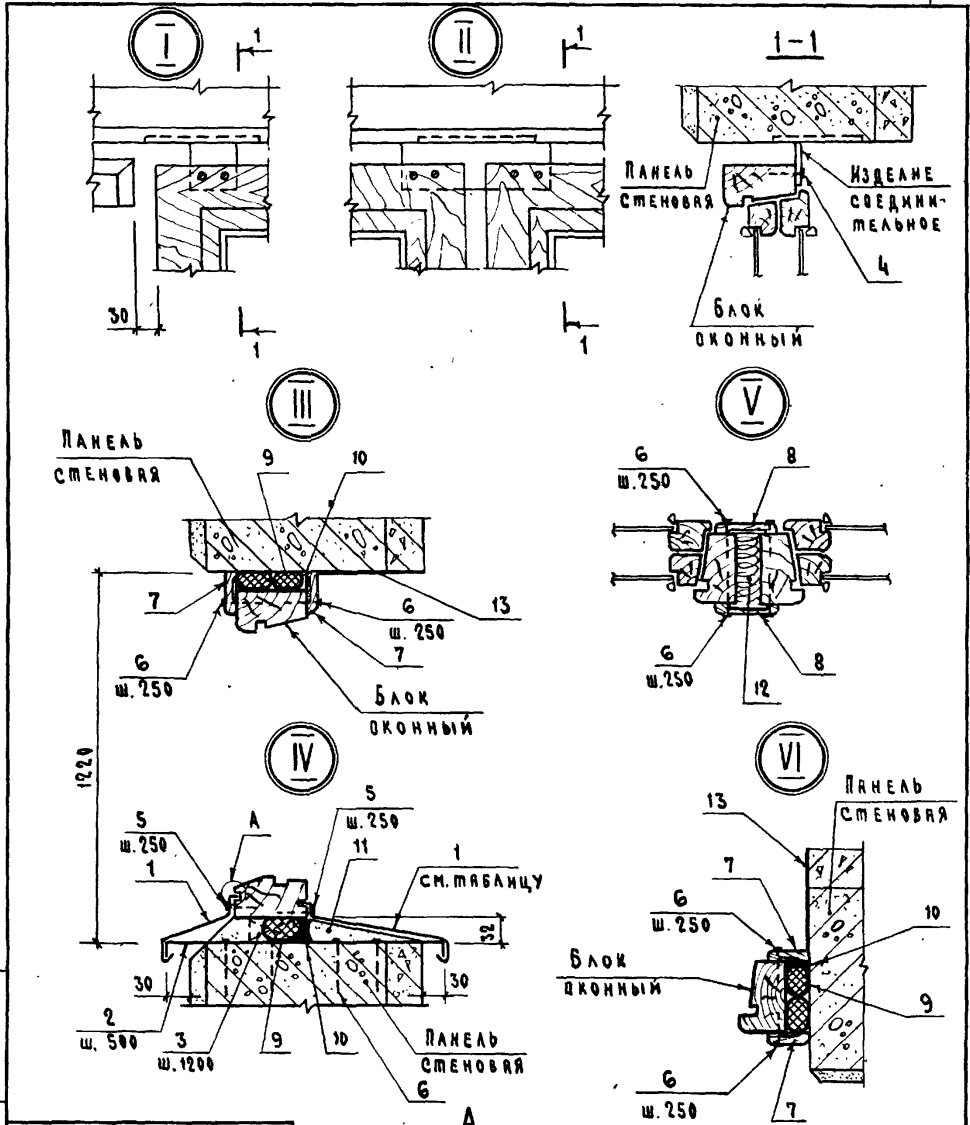
2.830-3.1-500

Исполн.	Котов	<i>Котов</i>
Гл. констр.	Цудачекис	<i>Цудачекис</i>
Гл. спец.	Герцева	<i>Герцева</i>
Инж.	Епанешникова	<i>Епанешникова</i>
Провер.	Казьмина	<i>Казьмина</i>

ЗАПОЛНЕНИЕ
ОКОННОГО ПРОЕМА

Стандия	Лист	Листов
Р	1	2

ГИПРОНИСЕ ЛЬХОЗ

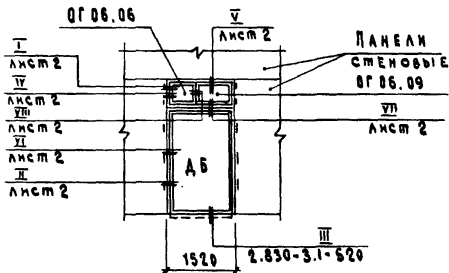


ИНВ. ПОДЛ. ПОДПИСЬ КАРМА ВЗРМ. ИМ. №

Толщина панели мм	Марка фасонного элемента	Масса кг
200	ФС-1	1,1
250	ФС-2	1,4
300	ФС-3	1,7
400	ФС-4	2,3
500	ФС-5	3,0

2.830 - 3.1-500

Анст
2



МАРКА, ПОЗ.	ОБОЗНАЧЕНИЕ	НАИМЕНОВАНИЕ	КОЛ.	МССС ЕД. КГ	ПРИМЕ- ЧАНИЕ
		<u>ДЕТАЛИ</u>			
		ГОСТ 9685-61*			
		МАТЕРИАЛЫ			
		СОСЛА МАН ЕАВ $\varphi \leq 20\%$			
1	2.830-3.1-511	ДОСКА 13x130 $\varphi=1410$	1	—	640,002 м ³
2	2.830-3.1-512	ДОСКА 19x90 $\varphi=1480$	1	—	840,003 м ³
3	2.830-3.1-513	БРУСОК 40x40 $\varphi=100$	4	—	640,002 м ³
4	2.830-3.1-514	БРУСОК 50x50 $\varphi=1520$	1	—	640,004 м ³
		<u>СТАНДАРТНЫЕ ИЗДЕЛИЯ</u>			
5		ШУРП А4x40 ГОСТ 1144-80*	20	3,36	КГ/1000 ШТ.
6		ГВОЗЬ К2-50 ГОСТ 4028-63*	110	1,23	КГ/1000 ШТ.
7		НАЛИЧНИК ТИП1 ШИРИНОЙ 54			
		ГОСТ 8242-75	14,8	—	П.М
8		НАЛИЧНИК ТИП1 ШИРИНОЙ 74			
		ГОСТ 8242-75	0,9	—	П.М
		<u>МАТЕРИАЛЫ</u>			
9		ПОРОШОК $\varphi 30$ ГОСТ 19177-73	12,5	—	П.М
10		МЯСЯЧКА ПО ГОСТ 14791-79	5,3	—	КГ
11		ЗАЩИТНОЕ ПОКРЫТИЕ			СМ. ПЗ
12		ПЯКАЯ			

2.830-3.1-510

ИВ. ПРОД. ПОДПИСЬ И ДАТА ВЗН. ИМ. №

ИЧ. ОМД. КОТОВ *Котов*
 ГЛ. КОНСТ. ЦУАЕЧКИС *Цуаечикис*
 ГЛ. СРЕЦ. ГЕРЦЕВА *Герцева*
 СТ. ИМ. ВАРГИНА *Варгина*
 ПРОВЕР. КАЗЬМИНА *Казьмина*

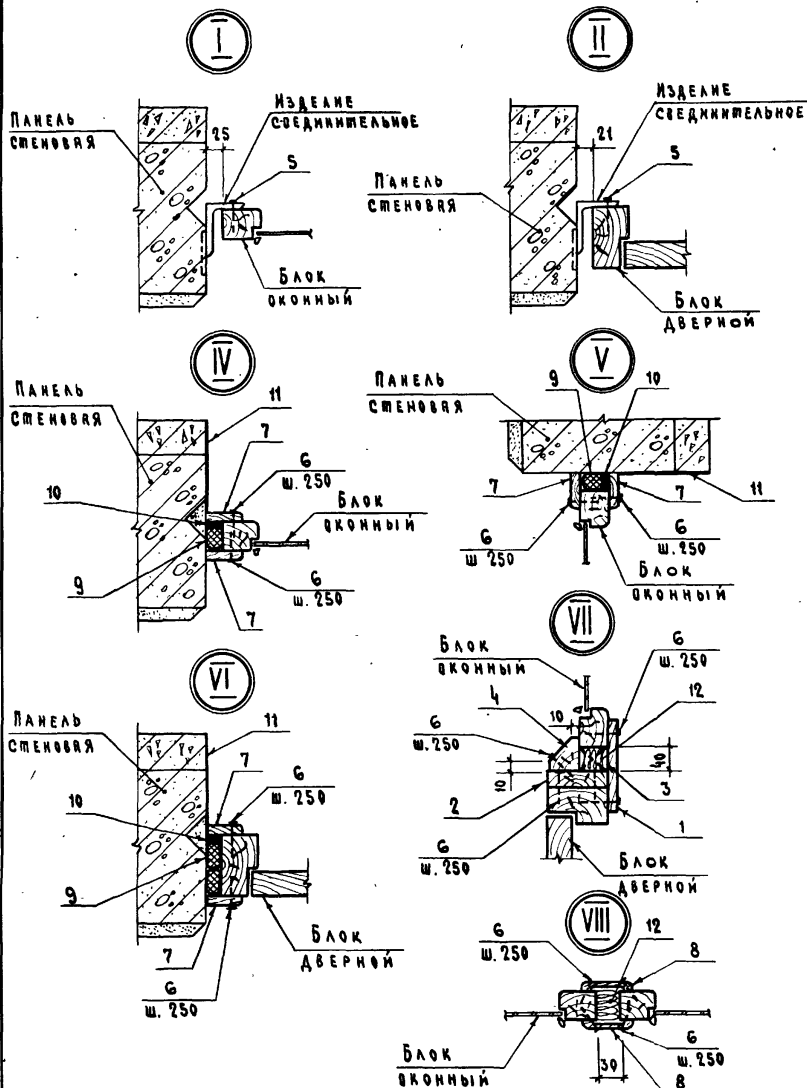
ЗАПОЛНЕНИЕ ДВЕРНОГО ПРОЕМА

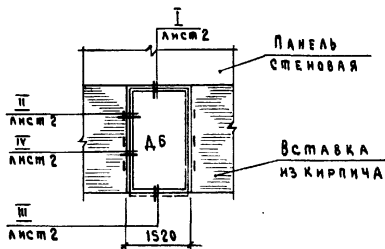
Н=3,0 м

Станд. Лист Листов

Р 1 2

ГИПРОНИСЕ ЛЬХОЗ





МАРКА, ЛОЗ.	ОБОЗНАЧЕНИЕ	НАИМЕНОВАНИЕ	КОЛ.	МАССА ЕД. КГ	ПРИМЕЧАНИЕ
		<u>ДЕТАЛИ</u>			
		Доска ГОСТ 9685-61* сосна влажность $\varphi \leq 20\%$			
1	2.830-3.1-521	15x40 $\varphi=60$	6	—	БЧ
2	2.830-3.1-511	19x90 $\varphi=1480$	1	—	БЧ 0,003 м ³
		<u>СТАНДАРТНЫЕ ИЗДЕЛИЯ</u>			
3		Гвоздь К2-50 ГОСТ 4028-63*	68	1,23	кг/1000 шт.
4		Гвоздь К4x120 ГОСТ 4028-63*	6	11,77	кг/1000 шт.
5		Наличник тип 1 шириной 74			
		ГОСТ 8242-75	3,0	—	п.м
6		Наличник тип 1 шириной 54			
		ГОСТ 8242-75	9,6	—	п.м
		<u>МАТЕРИАЛЫ</u>			
7		Поризол $\varphi 30$ ГОСТ 19177-73	9,6	—	п.м
8		Поризол $\varphi 40$ ГОСТ 19177-73	3,0	—	п.м
9		Мастика по ГОСТ 14791-79	4,4	0,7	кг
10		Защитное покрытие			см. ПЗ

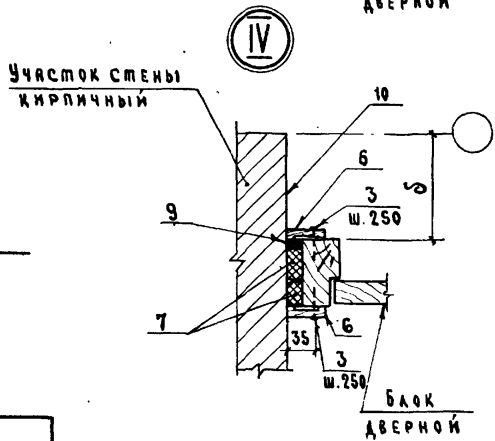
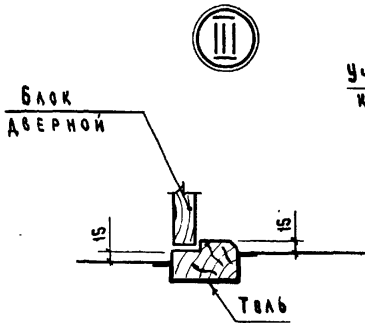
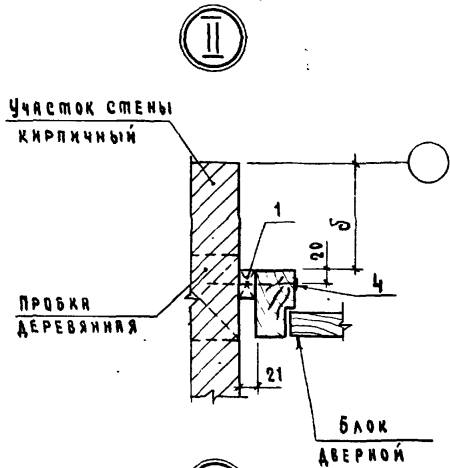
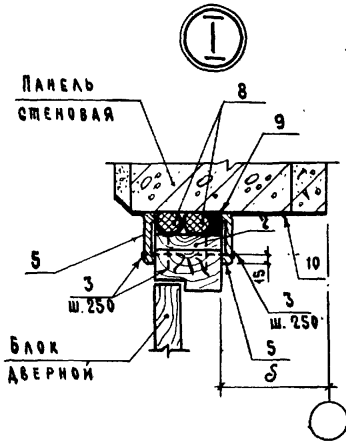
2.830-3.1-520

ИНВ. ПОДЛ. ПОДПИСЬ И ДАТА ИСХ. ИЛИ ИД. №

НАЧ. ОТД.	Котов	<i>Котов</i>
ГЛАВН. СТР.	ЦАДЕЧКИС	<i>ЦАДЕЧКИС</i>
ГЛАВ. СПЕЦ.	ГЕРЦЕВА	<i>ГЕРЦЕВА</i>
СТ. ИНЖ.	ВАРГИНА	<i>ВАРГИНА</i>
ПРОВЕР.	КУЗЬМИНА	<i>КУЗЬМИНА</i>

Заполнение дверного проема
H = 2,4 м

Стандия	Лист	Листов
Р	1	2
ГИПРОНКСЕ ЛЬХОЗ		



Толщина панели мм	δ мм
200	50
250	100
300	150
400	250
500	350

2.830 - 3.1-520

Лист

2