

ТИПОВЫЕ КОНСТРУКЦИИ, ИЗДЕЛИЯ И УЗЛЫ ЗДАНИЙ И СООРУЖЕНИЙ

СЕРИЯ 2.830-3

УЗЛЫ САМОНЕСУЩИХ СТЕН
ИЗ ДВУХСЛОЙНЫХ ЛЕГКОБЕТОННЫХ ПАНЕЛЕЙ
ДЛЯ ОДНОЭТАЖНЫХ
СЕЛЬСКОХОЗЯЙСТВЕННЫХ ЗДАНИЙ

ВЫПУСК 2
СТАЛЬНЫЕ НАСАДКИ ФАХВЕРКОВЫХ СТОЕК
И СОЕДИНИТЕЛЬНЫЕ ИЗДЕЛИЯ

РАБОЧИЕ ЧЕРТЕЖИ

18879-03

ЦЕНА 0-49

ЦЕНТРАЛЬНЫЙ ИНСТИТУТ ТИПОВОГО ПРОЕКТИРОВАНИЯ
ГОССТРОЯ СССР

Москва, А-445, Смольная ул., 22

Сдано в печать XI 1983 года

Заказ № 12054 Тираж 3000 экз.

ТИПОВЫЕ КОНСТРУКЦИИ, ИЗДЕЛИЯ И УЗЛЫ
ЗДАНИЙ И СООРУЖЕНИЙ

СЕРИЯ 2.830-3

УЗЛЫ САМОНЕСУЩИХ СТЕН
ИЗ ДВУХСЛОЙНЫХ ЛЕГКОБЕТОННЫХ ПАНЕЛЕЙ
ДЛЯ ОДНОЭТАЖНЫХ
СЕЛЬСКОХОЗЯЙСТВЕННЫХ ЗДАНИЙ

ВЫПУСК 2
СТАЛЬНЫЕ НАСАДКИ ФАХВЕРКОВЫХ СТОЕК
И СОЕДИНИТЕЛЬНЫЕ ИЗДЕЛИЯ

РАБОЧИЕ ЧЕРТЕЖИ

ГипроНИСельхоз

Гл. инж. института А. С. Бутрев
Нач. отдела СК И. Н. Котов
Гл. констр. отд. В. Н. Цудечкин
Гл. спец. З. В. Люкина

УТВЕРЖДЕНЫ

и введены в действие с 01.08.83г
Госстроем СССР
Постановление от 08.06.83г № 443

ОБОЗНАЧЕНИЕ	НАИМЕНОВАНИЕ	Стр.
2.830-3.2-0000 Т0	ТЕХНИЧЕСКОЕ ОПИСАНИЕ	3
2.830-3.2-0100	НАСАДКА СТАЛЬНАЯ ИС (ИС1-1... ИС1-7)	4
2.830-3.2-0100 СБ	НАСАДКА СТАЛЬНАЯ ИС (ИС1-1... ИС1-7). СБОРОЧНЫЙ ЧЕРТЕЖ	5
2.830-3.2-0200	НАСАДКА СТАЛЬНАЯ ИС (ИС2-1... ИС2-6)	6
2.830-3.2-0200 СБ	НАСАДКА СТАЛЬНАЯ ИС (ИС2-1... ИС2-6). СБОРОЧНЫЙ ЧЕРТЕЖ	7
2.830-3.2-0300	НАСАДКА СТАЛЬНАЯ ИС (ИС3-1; ИС3-2)	8
2.830-3.2-0400	СТОЙКА ФАХВЕРКА СТАЛЬНАЯ СФС	9
2.830-3.2-0400 СБ	СТОЙКА ФАХВЕРКА СТАЛЬНАЯ СФС. СБОРОЧНЫЙ ЧЕРТЕЖ	10
2.830-3.2-0500	СТОЙКА УГЛОВАЯ СУ	11
2.830-3.2-0500 СБ	СТОЙКА УГЛОВАЯ СУ. СБОРОЧНЫЙ ЧЕРТЕЖ	12
2.830-3.2-0600	КОСТЫЛЬ К1	13
2.830-3.2-0700	ИЗДЕЛИЕ СОЕДИНИТЕЛЬНОЕ МС (МС1; МС4; МС5-П; МС5-А)	14
2.830-3.2-0700 СБ	ИЗДЕЛИЕ СОЕДИНИТЕЛЬНОЕ МС (МС1; МС4; МС5-П; МС5-А). СБОРОЧНЫЙ ЧЕРТЕЖ	15
2.830-3.2-0800	ИЗДЕЛИЕ СОЕДИНИТЕЛЬНОЕ МС (МС2-П; МС2-А; МС14)	16
2.830-3.2-0900	ИЗДЕЛИЕ СОЕДИНИТЕЛЬНОЕ МС3	17
2.830-3.2-1000	ИЗДЕЛИЕ СОЕДИНИТЕЛЬНОЕ МС (МС6; МС7). КОСТЫЛЬ К2. ФЛАНЦА Ф1	18
2.830-3.2-1100	ИЗДЕЛИЕ СОЕДИНИТЕЛЬНОЕ МС (МС8...МС11)	19
2.830-3.2-1200	ИЗДЕЛИЕ СОЕДИНИТЕЛЬНОЕ МС (МС12; МС13)	20
2.830-3.2-1300	ИЗДЕЛИЕ ЗАКЛАДНОЕ МН (МН1-Ф; МН2-Ф)	21
2.830-3.2-1400	ИЗДЕЛИЕ ЗАКЛАДНОЕ МН (МН3-1... МН3-3; МН4)	22
2.830-3.2-1400 СБ	ИЗДЕЛИЕ ЗАКЛАДНОЕ МН (МН3-1... МН3-3; МН4). СБОРОЧНЫЙ ЧЕРТЕЖ	23
2.830-3.2-1500	ФЛАНЦОВЫЙ ЭЛЕМЕНТ ФС	24

2.830-3.2-0000

СОДЕРЖАНИЕ

Стандия	Лист	Листов
Р		1

ГИПРОНИСЕЛЬХОЗ

акв. и подл. ПОДПИСЬ И ДАТА ВЗЯТИИ ИЛИ

Иич. отд. Котов *[Signature]*
 Гл. констр. ЦЕДЧКИС *[Signature]*
 Гл. спец. Люшин *[Signature]*

Общие сведения

1. Настоящий выпуск содержит рабочие чертежи стальных насадок стоек фахверка, стальных стоек фахверка и угловых стоек для торцовых стен.
2. Расчет насадок фахверка и стоек фахверка произведен в соответствии с требованиями главы СНиП II-23-81 „Стальные конструкции. Нормы проектирования“.
3. Насадки, стойки фахверка и угловые стойки изготавливаются из:
 - стали угловой равнобокой по ГОСТ 8509-72*;
 - стали угловой неравнобокой по ГОСТ 8510-72*;
 - стали полосовой по ГОСТ 103-76.
4. В зависимости от расчетной температуры наружного воздуха и условий работы конструкций марку стали и тип электродов принимать по таблице 1.

Таблица 1

Расчетная температура °С	Толщина листового и фасонного проката, мм	Марка стали	ТУ	Электроды	
				Тип	ГОСТ
до -40	от 4 до 10	ВСтЗкп2-1	14-1-3023-80	Э42	9467-75
от -40 до -50	от 4 до 10	ВСтЗЛс5-1	14-1-3023-80	Э42А	

Примечание. В спецификациях дна марка стали для расчетной температуры до -40°С.

5. Все швы, кроме оговоренных, приняты $h_{ш} = 6$ мм.
6. Мероприятия по защите от коррозии должны производиться в соответствии с требованиями главы СНиП II-28-73* „Защита строительных конструкций от коррозии“. Конкретные указания по антикоррозионной защите должны быть приведены в рабочих чертежах проектов здания.

2.830-3.2-0000 ТО

Имя, И.П.О.	Подпись и дата	Техническое описание	Станд.	Лист	Листов
Имя, И.П.О.	Подпись и дата		Р	1	1
Имя, И.П.О.	Подпись и дата	Техническое описание	ГИПРОНИСЕЛЬХОЗ		
Имя, И.П.О.	Подпись и дата				
Имя, И.П.О.	Подпись и дата				

ИВ.Н.ПОДЛ.	ПОДПИСЬ И ДАТА	ВЗРМ.ИВ.Н

ФОРМАТ	ЗОНА	ПОВ.	ОБОЗНАЧЕНИЕ	НАИМЕНОВАНИЕ	КОЛ. НА ИСПОЛНЕНИЕ 2.830-3.2-0100-								ПРИМЕЧАНИЕ	
					—	01	02	03	04	05	06			
				<u>ДОКУМЕНТАЦИЯ</u>										
A4			2.830-3.2-0100 СБ	СБОРОЧНЫЙ ЧЕРТЕЖ	×	×	×	×	×	×	×			
				<u>ДЕТАЛИ</u>										
				УГОЛОК 6-125×125×9 ГОСТ 8509-72*										
				ВСТЗ КЛ2-1 ГОСТ 535-79										
Б4	1		2.830-3.2-0101	ℓ = 850	1	1								14.7 кг
			2.830-3.2-0102	ℓ = 1150			1	1						19.9 кг
				УГОЛОК 6-160×160×12 ГОСТ 8509-72*										
				ВСТЗ КЛ2-1 ГОСТ 535-79										
			2.830-3.2-0103	ℓ = 1450					1	1				42.6 кг
			2.830-3.2-0104	ℓ = 2050							1			60.3 кг
				ПОЛКА 6-8×120 ГОСТ 103-76										
				ВСТЗ КЛ2-1 ГОСТ 535-79										
Б4	2		2.830-3.2-0105	ℓ = 100	1	1	1	1	1	1	1			0.75 кг
Б4	3		2.830-3.2-0106	ℓ = 300	1	1	1	1	1	1	1			2.3 кг
A4	4		2.830-3.2-1000-03	ФАСОНКА Ф1	2	2	2	2	2	2	2			2.8 кг

18879-03 5

ИЯЧ.ОТД.	КОТОВ	<i>Котов</i>
ГЛ.КОНСТ.	ЦУДЕЧКИС	<i>Цудечкис</i>
ГЛ.СПЕЦ.	ЛЮКИНА	<i>Люкина</i>
РУК.ГР.	РАВИНОВИЧ	<i>Равинович</i>
СТ.ИИИ.	МАТВЕЕВА	<i>Матвеева</i>
ПРОВЕР.	ЛЮКИНА	<i>Люкина</i>

2.830-3.2-0100

Насадка стальная ИС
(ИС1-1 ... ИС1-7)

Стяжка	Лист	Листов
Р		1

ГИПРОНИСЕ ЛЬХОЗ

ФОРМАТ А4

ИМВ. И ПОДА.	ПОДПИСЬ И ДНЯ	ВЗАИМ. ИМВ. И

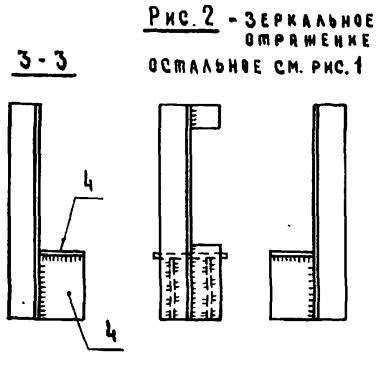
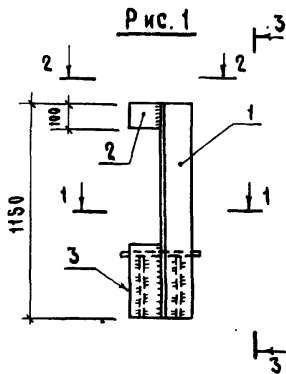
ФОРМАТ	ЗОНА	ПОЗ.	ОБОЗНАЧЕНИЕ	НАИМЕНОВАНИЕ	КОЛ. НА ИСПОЛНЕНИЕ 2.830-3.2-0200 -										ПРИМЕЧАНИЕ	
					-	01	02	03	04	05						
				<u>ДОКУМЕНТАЦИЯ</u>												
А4			2.830-3.2-0200 СБ	СБОРОЧНЫЙ ЧЕРТЕЖ	×	×	×	×	×	×						
				<u>ДЕТАЛИ</u>												
				Уголок	Б-160×160×12 ГОСТ 8509-72*											
					ВСт 3кп 2-1 ГОСТ 535-79											
Б4	1		2.830-3.2-0103	ℓ = 1450	1	1										42.6 кг
			2.830-3.2-0201	ℓ = 1750			1	1								51.5 кг
			2.830-3.2-0202	ℓ = 1900					1	1						55.9 кг
				Полоса	Б-8×120 ГОСТ 103-76											
					ВСт 3кп 2-1 ГОСТ 535-79											
Б4	2		2.830-3.2-0105	ℓ = 100	2	2	2	2	2	2						0.75 кг
Б4	3		2.830-3.2-0106	ℓ = 300	1	1	1	1	1	1						2.3 кг
А4	4		2.830-3.2-1000-03	Фасонка Ф1	2	2	2	2	2	2						2.8 кг

10070-13
7

ИЗЧ. ОТД.	Котов		
ГЛ. КОНСТ.	Цудечкис		
ГЛ. СПЕЦ.	Ляхина		
РУК. ГР.	Рябинович		
СТ. ИМВ.	Мятевеева		
ПРОВЕР.	Ляхина		

2.830-3.2-0200		
Яссадка стальная НС (НС2-1... НС2-6)		
Стандия	Лист	Листов
Р		1
ГИПРОНИСЕЛЬХОЗ		

Формат А4



ОБОЗНАЧЕНИЕ	Рис.	МАРКА	МАССА кг
2.830-3.2-0300	1	НСЗ-1	31,4
-01	2	НСЗ-2	31,4

ФОРМА	ЗОНА	Пос.	ОБОЗНАЧЕНИЕ	НАИМЕНОВАНИЕ	КОЛ.	ПРИМЕ- ЧАНИЕ
Б4	1		2.830-3.2-0102	<u>ДЕТРАМ</u> УГОЛОК Б-125-125-9 ГОСТ 8509-72 ² ВСТЗкп2-1 ГОСТ 535-79	1	19,9 кг
				ПОЛОСА Б-8-120 ГОСТ 103-76 ВСТЗкп2-1 ГОСТ 535-79		
Б4	2		2.830-3.2-0105	$\varnothing = 100$	1	0,75 кг
Б4	3		2.830-3.2-0106	$\varnothing = 300$	1	2,3 кг
Б4	4		2.830-3.2-0301	ПОЛОСА Б-8-180 ГОСТ 103-76 ВСТЗкп2-1 ГОСТ 535-79	3	2,8 кг

2.830-3.2-0300

НАСАДКА СТАЛЬНАЯ НС
(НСЗ-1; НСЗ-2)

Стр.	Масса	Мешт.
Р	СМ. ТАБЛ.	
Лист	Листов 1	

ГИПРОНИСЕЛЬХОЗ

Исполн.	Котов	<i>[Signature]</i>
Гл. констр.	Цыдечкин	<i>[Signature]</i>
Гл. спец.	Ляхиня	<i>[Signature]</i>
Рвк. гр.	Рябинович	<i>[Signature]</i>
Ст. инж.	Мягвеева	<i>[Signature]</i>
Провер.	Ляхиня	<i>[Signature]</i>

Изм. и подл.	Подпись и дата	Взам. инв. н.

ФОРМАТ	ЗОНА	ПОЗ.	ОБОЗНАЧЕНИЕ	НАИМЕНОВАНИЕ	КОЛ. НА ИСПОЛНЕНИЕ 2.830-3.2-0400-							ПРИМЕЧАНИЕ		
					—	01	02	03	04	05				
				<u>Документация</u>										
А4			2.830-3.2-0400 СБ	СБОРЧНЫМ ЧЕРТЕЖ	×	×	×	×	×	×				
				<u>ДЕТАЛИ</u>										
				УГОЛОК ГОСТ 8509-72* ВСТЗ кл 2-1 ГОСТ 535-79										
Б4	1		2.830-3.2-0401	Б-125 × 125 × 12 ℓ: 4380	1				1				99,4 кг	
			2.830-3.2-0402	Б-125 × 125 × 12 ℓ: 4680		1				1			106,2 кг	
			2.830-3.2-0403	Б-125 × 125 × 12 ℓ: 4980				1			1		113,0 кг	
Б4	2		2.830-3.2-0404	Б-63 × 63 × 5 ℓ: 330	4	4	4	4	4	4			1,6 кг	
				ПОЛОСА Б-8 × 120 ГОСТ 103-76 ВСТЗ кл 2-1 ГОСТ 535-79										
Б4	3		2.830-3.2-0105	ℓ: 100	3	3	3	3	3	3			0,75 кг	

Исполн.	Котов	<i>Котов</i>
Гл. констр.	Цыдечкис	<i>Цыдечкис</i>
Гл. спец.	Люкшина	<i>Люкшина</i>
Рук. гр.	Рябининич	<i>Рябининич</i>
Ст. инж.	Мягвеева	<i>Мягвеева</i>
Провер.	Люкшина	<i>Люкшина</i>

2.830-3.2-0400

Станция ФАКВЕРКА.
стальная СФС

Страница Лист Листов

Р 1

ГИПРОНИСЕЛЬХОЗ

Формат А4

Рис.1

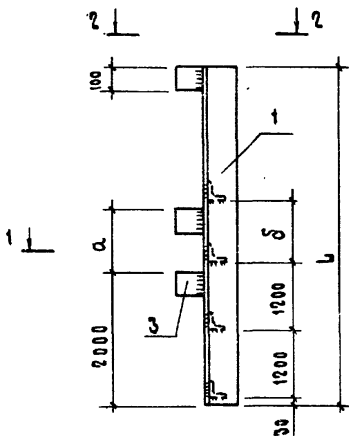
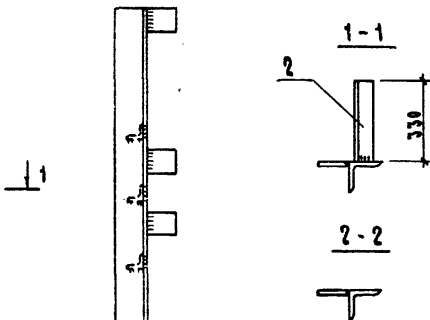


Рис.2 - ЗЕРКАЛЬНОЕ
ОТРАЖЕНИЕ
ОСТАЛЬНЫЕ СМ. РИС.1



ОБЪЕДИНЕНИЕ	РИС.	МАРКА	РАЗМЕРЫ, мм			МАССА кг
			а	δ	Л	
2.830-3.2-0400	1	СФС1-1	600	600	4380	108.0
- 01		СФС1-2	900	900	4680	114.9
- 02		СФС1-3	1200	1200	4980	121.7
- 03	2	СФС1-4	600	600	4380	108.0
- 04		СФС1-5	900	900	4680	114.9
- 05		СФС1-6	1200	1200	4980	121.7

2.830-3.2-0400 СБ

Стойка ФАКВЕРКА
СТАЛЬНАЯ, СФС,
СБОРОЧНЫЙ ЧЕРТЕЖ

СТАЛЬНАЯ МАССА МАСШТАБ

Р СМ.ТАБЛ.

ЛИСТ Листов 1

ГИПРОНИСЕЛЬХОЗ

ЛИБ.Н.ПОДЛ. ПОДЛ.ИКСЬ И ДАТЯ ВЗРМ.КВ.М

ИИЧ.ОТД. КОТОВ *Котов*
 ГА.КОНСТР. ЦИДЕЧКИС *Циде*
 ГА.СПЕЦ. ЛЮХИНА *Люхина*
 РИЧ.ГР. РАБИНОВИЧ *Рабин*
 СТ.ИИИ. МАТВЕЕВА *Матвеева*
 ПРОВЕР. ЛЮХИНА *Люхина*

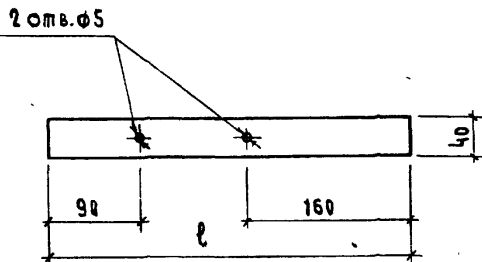
ФОРМАТ	ЗОНА	НОЗ.	ОБОЗНАЧЕНИЕ	НАИМЕНОВАНИЕ	КОЛ. ИСПОЛНЕНИЕ 2.830-3.2-0500-						ПРИМЕЧАНИЕ
					—	01	02	03	04		
				<u>ДОКУМЕНТАЦИЯ</u>							
А4			2.830-3.2-0500 СБ	СБОРОЧНЫЙ ЧЕРТЕЖ	×	×	×	×	×		
				<u>ДЕТАЛИ</u>							
				Уголок 6-70x70x6 ГОСТ 8309-72*							
				ВСТЗ кп 2-1 ГОСТ 535-79							
Б4	1		2.830-3.2-0501	ℓ = 1200	1						7.7 кг
			2.830-3.2-0502	ℓ = 1500		1					9.6 кг
			2.830-3.2-0503	ℓ = 1800			1				11.5 кг
			2.830-3.2-0504	ℓ = 2400				1			15.3 кг
			2.830-3.2-0505	ℓ = 3000					1		19.2 кг
				Листы 6-8x70 ГОСТ 103-76							
				ВСТЗ кп 2-1 ГОСТ 535-79							
Б4	2		2.830-3.2-0506	ℓ = 100	1	1	1	1	1		0.44 кг

48879-03 12

НАЧ.ОТД.	КОТОВ	<i>Котов</i>
ГЛ.КОНСТР.	ЦУАЕЧКИС	<i>Цуачекис</i>
ГЛ.СПЕЦ.	ЛЮХИНА	<i>Люхина</i>
РЪК.ГР.	РЯБИНОВИЧ	<i>Рябинович</i>
СТ.ИМН.	МЯТБЕЕВА	<i>Мятбеева</i>
ПРОВЕР.	ЛЮХИНА	<i>Люхина</i>

2.830-3.2-0500		
Стойка угловая су		
Стандия	Лист	Листов
Р		1
ГИПРОНИСЕЛЬХОЗ		

ФОРМАТ А4



ОБОЗНАЧЕНИЕ	МАРКА	ℓ мм	МАССА кг
2.830-3.2-0600	K1-1	350	0.44
-01	K1-2	390	0.49
-02	K1-3	450	0.56
-03	K1-4	550	0.69
-04	K1-5	650	0.81

ИВ.Н.ПОЛ. ПОДПИСЬ И ДАТА ВЗР.ИВ.Н

				2.830-3.2-0600			
				Кастыль К1			
				Старая		Масса	Мештве
				Р	см. таб.		
				Лист		Листов 1	
				Полоса 6-4x40 ГОСТ 103-76			
				ВСтЗкп2-1 ГОСТ 535-79			
				ГИПРОНИСЕЛЬХОЗ			

ИВ.Н.ПОЛ.	ПОДПИСЬ И ДАТА	ВЗР.ИВ.Н
Нач. отд.	Хотов	<i>Хотов</i>
Гл. констр.	Чудечкин	<i>Чудечкин</i>
Гл. спец.	Герцева	<i>Герцева</i>
Инж.	Епанешникова	<i>Епанешникова</i>
Провер.	Кузьмина	<i>Кузьмина</i>

Изм. № подл.	Подпись и дата	Взам. инв. №
--------------	----------------	--------------

ФОРМАТ	ЗОНА	№ 03.	ОБОЗНАЧЕНИЕ	НАИМЕНОВАНИЕ	КОЛ. НА ИСПОЛНЕНИЕ 2.830-3.2-0700-							ПРИМЕЧАНИЕ	
					—	01	02	03	04	05			
				<u>Документация</u>									
А4			2.830-3.2-0700 СБ	СБОРОЧНЫЙ ЧЕРТЕЖ	×	×	×	×	×	×			
				<u>ДЕТАЛИ</u>									
				КЛАСС А I ГОСТ 5781-82									
Б4	1		2.830-3.2-0701	∅ 14 ℓ=200	1							0.24 кг	
			2.830-3.2-0702	∅ 14 ℓ=330		1		1	1	1		0.40 кг	
			2.830-3.2-0703	∅ 14 ℓ=430			1					0.52 кг	
Б4	2		2.830-3.2-0704	∅ 6 ℓ=410				2	2	2		0.09 кг	
Б4	3		2.830-3.2-0705	∅ 48 I ГОСТ 6727-80 ℓ=130					3	3	3	0.01 кг	
				ГОСТ 103-76									
				ЛОСЯ ВСТ 3 КЛ 2-I ГОСТ 535-79									
Б4	4		2.830-3.2-0706	Б-10×40 ℓ=60	1	1	1		1	1		0.19 кг	

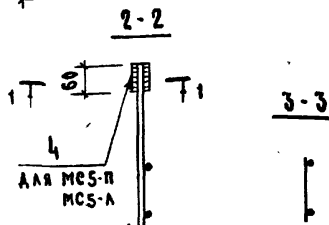
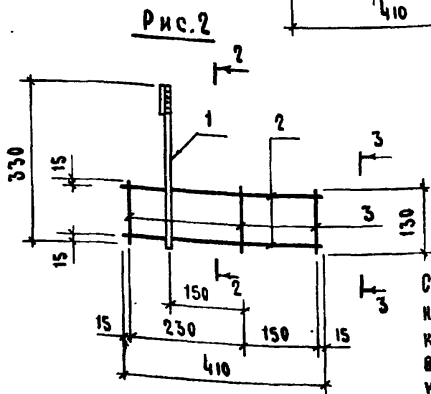
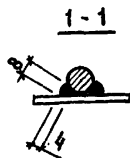
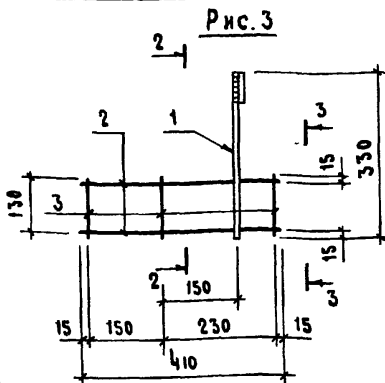
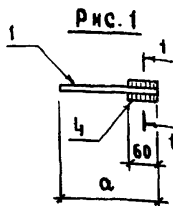
2.830-3.2-0700

ИЗЧ. ОТД.	КОТОВ	<i>Котов</i>
ГЛАВ. КОНСТР.	ЦУДЕЧКИС	<i>Цудечкис</i>
ГЛАВ. СПЕЦ.	ГЕРЦЕВА	<i>Герцева</i>
СТ. ИНЖ.	МАТВЕЕВА	<i>Матвеева</i>
ПРОВЕР.	ВАРГИНА	<i>Варгина</i>

ИЗДАНИЕ СВЕДИТЕЛЬНОЕ МС
(МС1; МС4; МС5-А; МС5-А)

Стандия	Лист	Листов
Р		1
ГИПРОНИСЕЛЬХОЗ		

ФОРМАТ А4



Соединение арматурных стержней производить при помощи контактной точечной сварки в соответствии с ГОСТ 14098-68 и СН 393-78.

Обозначения	Марка	Рис.	а, мм	Масса кг
2 830-3.2-0700	МС1-1	1	200	0.43
- 01	МС1-2		330	0.59
- 02	МС1-3		430	0.71
- 03	МС4	2	—	0.61
- 04	МС5-П		—	0.80
- 05	МС5-А		3	—

2.830-3.2-0700СБ

Изделие соединительное МС (МС1; МС4; МС5-П; МС5-А).
Сборочный чертёж

Страница	Масса	Листов
Р	см. табл.	
Лист	Листов 1	

ГИПРОНИС ЕЛЬХОЗ

Имя, Фамилия, Подпись и дата	ВЗЯК, ИВ. И.	Имя, Фамилия, Подпись
		Имя, Фамилия, Подпись
Имя, Фамилия, Подпись	Имя, Фамилия, Подпись	Имя, Фамилия, Подпись
	Имя, Фамилия, Подпись	Имя, Фамилия, Подпись
	Имя, Фамилия, Подпись	Имя, Фамилия, Подпись
	Имя, Фамилия, Подпись	Имя, Фамилия, Подпись

Рис. 1

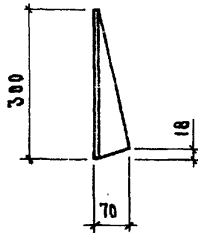
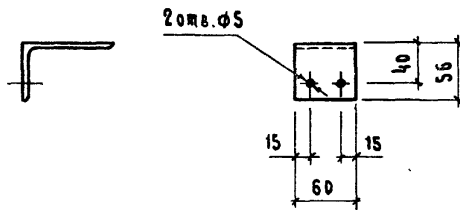


Рис. 2

вСТАВНОЕ - см. рис. 1



Рис. 3



ОБОЗНАЧЕНИЕ	РИС.	МАРКА	ПРОФИЛЬ	ДЛИНА мм	МАССА кг
2.830-3.2-0800	1	МС2-П	ЛБ-110×70×8	300	3.3
— 01	2	МС2-А	ЛБ-110×70×8	300	3.3
— 02	3	МС14	ЛБ-90×56×5.5	60	0.37

2.830-3.2-0800

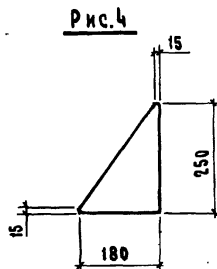
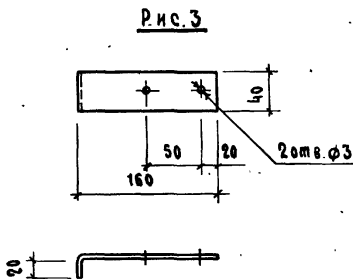
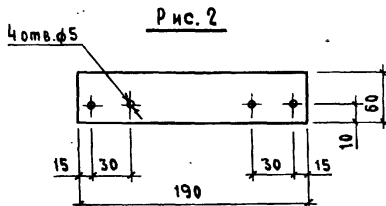
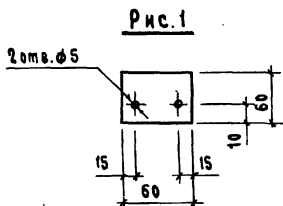
ИИЧ.ОТД.	КОТОВ	<i>Котов</i>
ГЛ.КОНСТР.	ЦУДЧЕНКО	<i>Цудченко</i>
ГЛ.СПЕЦ.	ЛЮХИНА	<i>Люхина</i>
РУК.ГР.	РАВИНОВИЧ	<i>Рабинович</i>
СТ.ИНЖ.	МАТВЕЕВА	<i>Матвеева</i>
ПРОВЕР.	ЛЮХИНА	<i>Люхина</i>

ИЗДЕЛИЕ СОЕДИНИТЕЛЬНОЕ МС
(МС2-П; МС2-А; МС14)

СТАЛИЯ	МАССА	ИШЕСТВЪ
Р	СМ.ТАБЛ.	
ЛИСТ	ЛИСТОВ 1	

УГОЛОК ГОСТ 8510-72*
ВСТ3кп2-ГОСТ535-79

ГИПРОНИСЕЛЬХОЗ



Обозначение	Рис.	Марка	Профиль	Длина мм	Масса кг
2.830-3.2-1000	1	МС 6	-Б-6×60	60	0.17
-01	2	МС 7		190	0.54
-02	3	К2	-Б-4×40	180	0.23
-03	4	Ф1	-Б-8×180	250	2.8

2.830-3.2-1000

Издание соединительное МС
(МС6; МС7).
Костыль К2.
Фасонка Ф1

Исполн

ГОСТ 103-76
ВСГЗ КЯ 2-1 ГОСТ 535-79

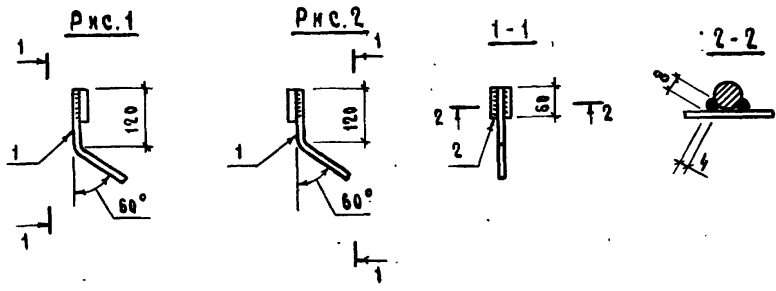
Склад	Масса	Масштаб
Р	см. табл.	
Лист	Листов 1	

ГИПРОНИСЕЛЬХОЗ

Имя, Подпись и дата (взм. и вкл.)

Нач. отд. Котов
Гл. констр. Цвечкина
Гл. спец. Герцева
Ст. инж. Виргина
Провер. Кузьмина

[Handwritten signatures]



Обозначение	Рис.	Марка	Масса кг
2.830-3.2-1200	1	МС12	0.48
- 01	2	МС13	0.48

ФОРМАТ	ЗОНА	ПОЗ.	ОБОЗНАЧЕНИЕ	НАИМЕНОВАНИЕ	КОЛ.	ПРИМЕЧАНИЕ
				<u>2.830-3.2-1200</u>		
				<u>ДЕТРАМ</u>		
Б4	1		2.830-3.2-1201	φ 14 А I ГОСТ 5781-82 l=240	1	0.29 кг
Б4	2		2.830-3.2-1202	Полоса 6-10x60 ГОСТ 103-76 l=40 В Ст 3 кп 2-I ГОСТ 535-79	1	0.19 кг
				<u>2.830-3.2-1200-01</u>		
				<u>ДЕТРАМ</u>		
Б4	1		2.830-3.2-1201	φ 14 А I ГОСТ 5781-82 l=240	1	0.29 кг
Б4	2		2.830-3.2-1202	Полоса 6-10x60 ГОСТ 103-76 l=40 В Ст 3 кп 2-I ГОСТ 535-79	1	0.19 кг

2.830-3.2-1200

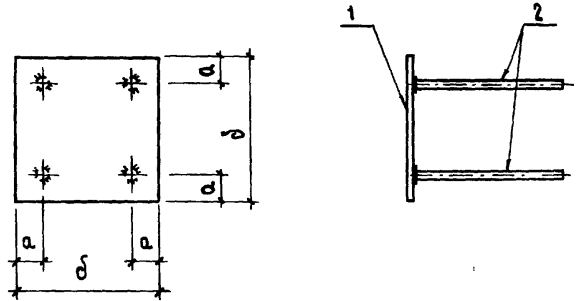
ИЗДАНИЕ СВЕДИТЕЛЬСКОЕ МС
(МС12; МС13)

Стандия	Масса	Мисштаб
Р	см.т.р.б.а.	
Лист		Листов 1

ГИПРОНИС ЕЛЬХОЗ

ИВ. ПОДЛ. ПОДПИСЬ И ДАТА ВЗМ. МВ. И

И.О.Д.	Котов	<i>[Signature]</i>
Г.А.КОНСТР.	Цудечкис	<i>[Signature]</i>
С.А.СПЕЦ.	ЛЮХИНА	<i>[Signature]</i>
С.В.ГР.	РЯБНОВИЧ	<i>[Signature]</i>
С.Т.И.И.	МЯТБЕЕВА	<i>[Signature]</i>
ПРОВЕР.	ЛЮХИНА	<i>[Signature]</i>



Позицию 2 приварить к позиции 1 дуговой сваркой под слоем флюса.

Обозначение	Марка	Размеры, мм		Масса кг
		a	b	
2.830-3.2-1500	МН1-Ф	45	190	5.3
- 01	МН2-Ф	55	290	9.1

ФОРМА	ЗОНА	ПОЗ.	Обозначение	Наименование	Кол.	Примечание
				<u>2.830-3.2-1300</u>		
				<u>Детали</u>		
64	1		2.830-3.2-1301	Полоса Б-10х190 ГОСТ 103-76 l-190 ВСтЗкп2-1 ГОСТ 535-79	1	2.8 кг
64	2		2.830-3.2-1302	Ф14 А III ГОСТ 5781-82 l-520	4	0.63 кг
				<u>2.830-3.2-1300-01</u>		
				<u>Детали</u>		
64	1		2.830-3.2-1303	Полоса Б-10х290 ГОСТ 103-76 l-290 ВСтЗкп2-1 ГОСТ 535-79	1	6.6 кг
64	2		2.830-3.2-1302	Ф14 А III ГОСТ 5781-82 l-520	4	0.63 кг

2.830-3.2-1300

Изделие закладное МН
(МН1-Ф; МН2-Ф)

Стандарт	Масса	Масштаб
Р	см. табл.	
Лист	Листов 1	

ГИПРОНИСЕЛЬХОЗ

ИВ.Н.ЧУД.	ПОДПИСЬ МАМА		ВЗЯТ.МНО.И	
	Иачома	Котов		<i>[Signature]</i>
	Гл. констр.	Цздечкис		<i>[Signature]</i>
	Гл. спец.	Герцева		<i>[Signature]</i>
	Ст. инж.	Варгина		<i>[Signature]</i>
Провер.	Герцева	<i>[Signature]</i>		

ИВ.И.ПОДЛ.	ПОДПИСЬ И ДАТА	ВЗЯТ.ИВ.И.

ФОРМАТ	ЗОНА	ПОЗ.	ОБОЗНАЧЕНИЕ	НАИМЕНОВАНИЕ	КОД. НА ИСПОЛНЕНИЕ 2.830-3.2-1400-								ПРИМЕЧАНИЕ		
					—	01	02	03							
				<u>ДОКУМЕНТАЦИЯ</u>											
А4			2.830-3.2-1400 СБ	СБОРОЧНЫЙ ЧЕРТЕЖ	×	×	×	×							
				<u>ДЕТАЛИ</u>											
				ПОЛОСА ГОСТ 103-76 ВЕТЗ КИЗ-1 ГОСТ 535-79											
Б4	1		2.830-3.2-1401	Б-8×40 ℓ=40	5	5	5	3						0.10 кг	
Б4	2		2.830-3.2-1402	Б-8×70 ℓ=150				1						0.66 кг	
Б4	3		2.830-3.2-1403	Б-8×130 ℓ=400	1	1	1							3.3 кг	
				Φ 8 А Ш ГОСТ 5781-82											
Б4	4		2.830-3.2-1404	ℓ=170	3			1						0.07 кг	
			2.830-3.2-1405	ℓ=220		3								0.09 кг	
			2.830-3.2-1406	ℓ=270			3							0.11 кг	
Б4	5		2.830-3.2-1407	ℓ=150				2						0.06 кг	
			2.830-3.2-1408	ℓ=370	2	2	2							0.15 кг	

18879-03 23

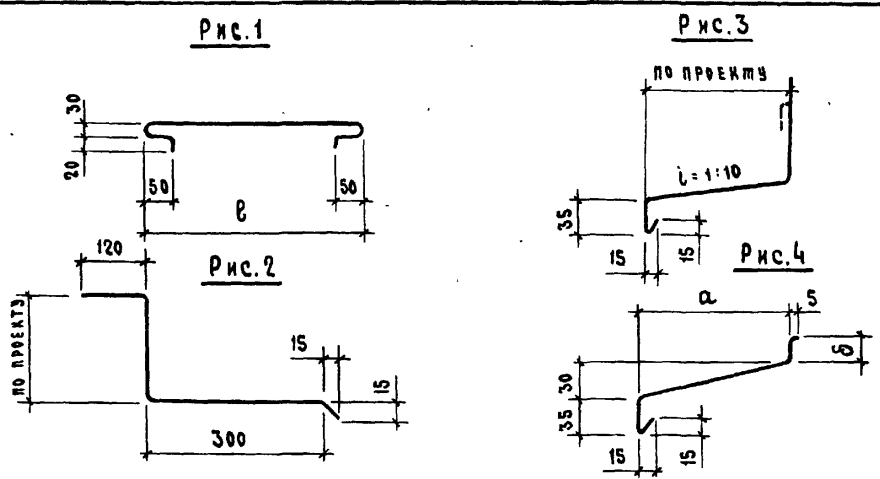
НАЧ.ОТД.	КОТОВ	<i>Котов</i>
ГЛ. КОНСТ.	ЦУДЕЧКИС	<i>Цудечкис</i>
ГЛ. СПЕЦ.	ЛЮХИНА	<i>Люхина</i>
РУК. ГР.	РАВИНОВИЧ	<i>Равинович</i>
ИНЖ.	ЕПАНЕШНИКОВ	<i>Епанешников</i>
ПРОВЕР.	ЛЮХИНА	<i>Люхина</i>

2.830-3.2-1400

ИЗДЕЛИЕ ЗАКЛАДНОЕ МН
(МНЗ-1...МНЗ-3; МН4)

Страница	Лист	Листов
Р		1
ГИПРОНИС ЕЛЬХОЗ		

Формат А4



ОБОЗНАЧЕНИЕ	РИС.	МАРКА	РАЗМЕРЫ, мм			ШИРИНА РАЗВЕРТКИ мм	МАССА кг/п.м
			a	b	l		
2.830-3.2-1500	1	ФС1-1	—	—	370	570	4.5
-01		ФС1-2			420	620	4.9
-02		ФС1-3			470	670	5.3
-03		ФС1-4			570	770	6.0
-04		ФС1-5			670	870	6.8
-05	2	ФС2	—	—	—	ПО ПРОЕКТУ	—
-06	3	ФС3	—	—	—	ПО ПРОЕКТУ	—
-07	4	ФС4-1	90	25	—	190	1.1
-08		ФС4-2	140			240	1.4
-09		ФС5-1	85	20		180	1.1
-10		ФС5-2	135			220	1.4
-11		ФС5-3	185			270	1.7
-12	ФС5-4	285	370	2.3			
-13	ФС5-5	385	470	3.0			

ИВ. ПОД. А. ПОДПИСЬ И ДАТА ВЗЯТИЯ ИВ. И

2.830-3.2-1500		
Фасонный элемент ФС		
Стандарт	Масса	Масштаб
Р	СМ.ТАБ.	
Лист	Листов 1	
Изнач. отд.	Котов	<i>Котов</i>
Гл. констр.	Цудачкин	<i>Цудачкин</i>
Гл. спец.	Герцева	<i>Герцева</i>
Инж.	Епанешников	<i>Епанешников</i>
Провер.	Козымина	<i>Козымина</i>
Лист	Б-08 ГОСТ 19903-74*	
Оц. ин.	МСтЗкл1ГОСТ14918-80	
ГИПРОНИС ЕЛХОЗ		