

МИНИСТЕРСТВО СЕЛЬСКОГО ХОЗЯЙСТВА СССР
ГЛАВСЕЛЬСТРОЙПРОЕКТ

ТИПОВЫЕ КОНСТРУКЦИИ И ДЕТАЛИ ЗДАНИЙ И СООРУЖЕНИЙ

СЕРИЯ 2.800-2

УНИФИЦИРОВАННЫЕ УЗЛЫ И ДЕТАЛИ
СЕЛЬСКОХОЗЯЙСТВЕННЫХ ЗДАНИЙ И СООРУЖЕНИЙ

Выпуск 9

ВЫТЯЖНЫЕ ВЕНТИЛЯЦИОННЫЕ ШАХТЫ
С РУЧНЫМ ОТКРЫВАНИЕМ КЛАПАНОВ

МОСКОВСКИЙ ФИЛИАЛ ЦИТП
МОСКВА 1969 г.

МИНИСТЕРСТВО СЕЛЬСКОГО ХОЗЯЙСТВА СССР
ГЛАВСЕЛЬСТРОЙПРОЕКТ

ТИПОВЫЕ КОНСТРУКЦИИ И ДЕТАЛИ ЗДАНИЙ И СООРУЖЕНИЙ

СЕРИЯ 2.800-2

УНИФИЦИРОВАННЫЕ УЗЛЫ И ДЕТАЛИ
СЕЛЬСКОХОЗЯЙСТВЕННЫХ ЗДАНИЙ И СООРУЖЕНИЙ

Выпуск 9

ВЫТЯЖНЫЕ ВЕНТИЛЯЦИОННЫЕ ШАХТЫ

С РУЧНЫМ ОТКРЫВАНИЕМ КЛАПАНОВ

РАЗРАБОТАН
ИНСТИТУТОМ ГИПРОНИСЕЛЬХОЗ

УТВЕРЖДЕН
И ВВЕДЕН В ДЕЙСТВИЕ
ГЛАВСЕЛЬСТРОЙПРОЕКТОМ МСХ СССР
19 ФЕВРАЛЯ 1969 г. ПРИКАЗ № 15

МОСКОВСКИЙ ФИЛИАЛ ЦИТП
МОСКВА. 1969 г.

СО Д Е Р Ж А Н И Е А Л Ь Б О М Я

№ п.п.	Наименование листа	№ листа	№ стр.
1	Содержание альбома	—	2
2	Пояснительная записка	1	3
3	Номенклатура вытяжных вентиляционных шахт	2	4
4	ВВШ-2-2 ж	0В-1	5
5	ВВШ-2-4 ж; ВВШ-2-5 ж; ВВШ-2-6 ж	0В-2	6
6	ВВШ-4-3 м; ВВШ-6-3 м	0В-3	7
7	ВВШ-4-4 м; ВВШ-4-5 м; ВВШ-4-6 м; ВВШ-6-4 м; ВВШ-6-5 м; ВВШ-6-6 м	0В-4	8
8	ВВШ-6-3 г; ВВШ-10-3 г	0В-5	9
9	ВВШ-6-4 г; ВВШ-6-5 г; ВВШ-6-6 г; ВВШ-10-4 г; ВВШ-10-5 г; ВВШ-10-6 г	0В-6	10
10	2 ВВШ-10-3 г	0В-7	11
11	4 ВВШ-10-3 г	0В-8	12

№ п.п.	Наименование листа	№ листа	№ стр.
12	2 ВВШ-10-4 г; 2 ВВШ-10-5 г; 2 ВВШ-10-6 г	0В-9	13
13	4 ВВШ-10-4 г; 4 ВВШ-10-5 г; 4 ВВШ-10-6 г	0В-10	14
14	Детали и узлы	0В-11	15
15	Узлы крепления шахт при покрытиях из лесоматериалов	0В-12	16
16	Механизация открывания и закрывания клапанов шахт. Спецификация	ТХ-1	17
17	Устройство для фиксации положений клапана. Узлы. Спецификация	ТХ-2	18
18	Устройство для фиксации положений клапана. Детали	ТХ-3	19
19	Блок ограждения балансирующего груза. Детали. Спецификация	ТХ-4	20
20	Ось клапана. Узлы. Спецификация	ТХ-5	21
21	Ось клапана. Детали	ТХ-6	22

П О Я С Н И Т Е Л Ь Н А Я З А П И С К А

В данном альбоме представлены рабочие чертежи вытяжных вентиляционных шахт ВВШ с ручным открыванием клапанов.

Шахты предназначаются для естественной вентиляции жилищно-бытовых и птицеводческих зданий и устанавливаются на железобетонные или деревянные несущие конструкции чердачных перекрытий или совмещенных покрытий этих зданий.

Вертикальная нагрузка от шахт передается через опорные деревянные бляхи непосредственно на несущие ребра железобетонных плит или на несущие деревянные бляхи перекрытия (покрытия).

Опорные деревянные бляхи шахт закрепляются к плитам или бляхам перекрытия (покрытия) при помощи болтов $d=12$ мм.

Ветровая нагрузка действующая на шахты воспринимается:

- а) в зданиях с чердаками - стропильными конструкциями, к которым шахты закрепляются при помощи деревянных брусков, плотно прилегающих к щитам шахт и прибиваемых к стропильным ногам. Гвоздевое крепление шахт к стропилам не допускается;
- б) в зданиях с совмещенными покрытиями - несущими конструкциями покрытия.

В обоих случаях устройство растяжек не требуется

Шахты собираются из готовых щитов, стыки которых распластаются вразбежку. Щиты изготавливаются из досок толщиной 19 мм в два слоя.

С внутренней стороны щиты обиваются кровельной сталью по войлоку, вымоченному в глиняном растворе или по асбестовому картону. Толщина войлока принимается 12 мм, а асбестового картона 6 мм.

Клапаны изготавливаются аналогично щитам, но обиваются с двух сторон.

Для щитов используется древесина хвойных пород III категории, для бляшек - II категории с влажностью не более 25%.

Деревянные элементы щитов и бляшек должны быть защищены от гниения и поражения дереворазрушающими насекомыми. Защитная обработка производится в соответствии с указаниями СНиП III-V. 8-62 „Защита строительных конструкций от гниения и возгорания. Правила производства и приемки работ“.

Наружные поверхности шахт выше кровли обиваются кровельной сталью, а в пределах чердака штукатурятся цементно-известковым раствором.

При устройстве спаренных и счетверенных шахт зазоры между шахтами выше кровли заделываются кровельной сталью.

Над шахтами устраиваются зонты из листового металла.

Все металлические части, включая обивку из кровельной стали, окрашиваются масляной краской за два раза.

1969 г

Унифицированные узлы и детали
сельскохозяйственных зданий и сооружений

Вытяжные вентиляционные шахты с ручным открыванием

Пояснительная записка

Серия
2.800-2

Выпуск 9

Лист
1

СПЕЦИФИКАЦИЯ СТАЛИ

5

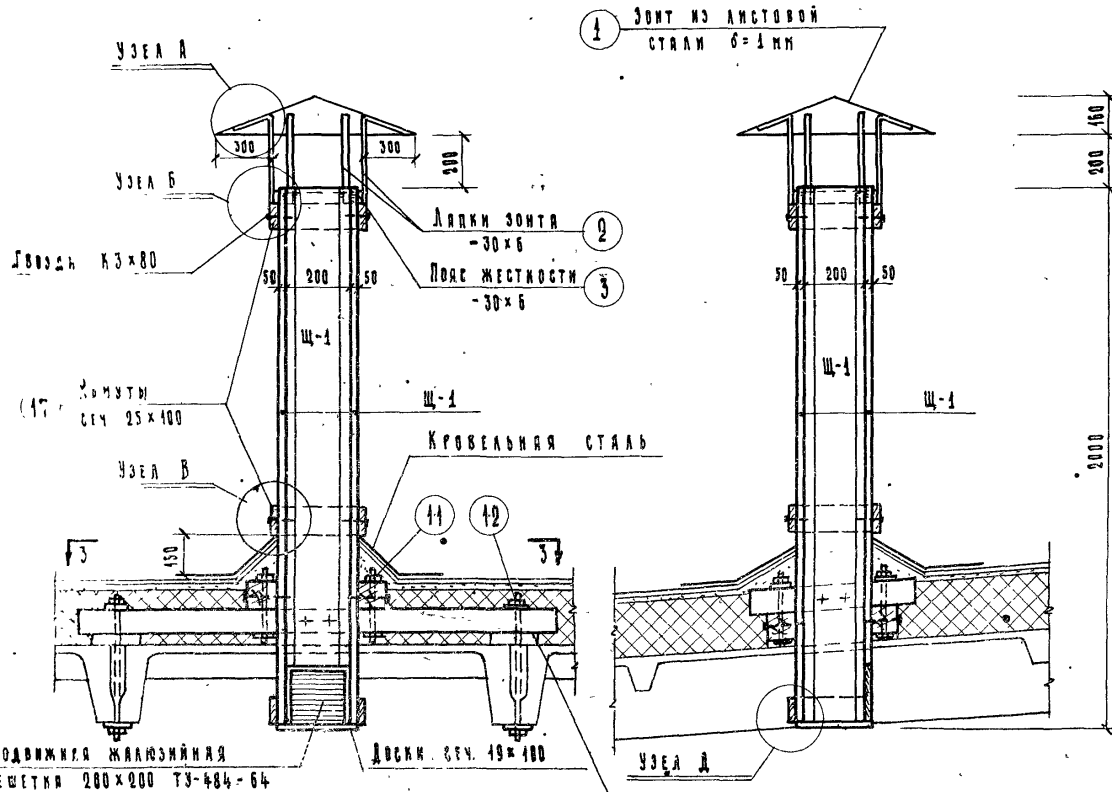
Сечение шахт d x d мм	Наименование	№ поз.	Сечение или Ф мм	Длина мм	Кол. шт.	Вес в кг			
						Детали	Всех	Итого	
200 x 200	Зонт	1	δ=1 мм	S=1.1 м ²	1	8.6	8.6	17.7	35.9
		2	-30x6	645	8	0.94	7.3		
		3	-30x6	1025	1	1.70	1.7		
		4	Шурупы Ф5	45	16	—	0.1		
	Обвязка стальной	10	δ=0.4	S=4.8	—	—	15.2	15.2	
	Детали крепления	11	Болт М12	230	4	0.25	1.0	2.8	
		12	Стержень Ф12	470	4	0.45	1.8		
	Отвод конденсата	13	Трубка 1"	100	1	0.20	0.2	0.2	

СПЕЦИФИКАЦИЯ ЛЕСОМАТЕРИАЛОВ

Сечение шахт d x d мм	Наименование	№ поз.	Сечение или размер мм	Длина мм	Кол. шт.	Объем м ³		
						Элементы	Общий	Итого
200 x 200	Щ-1	14	38 x 260	2000	4	0.022	0.088	0.147
	Хомуты	17	25 x 100	1300	3	0.003	0.009	
	Балки	18	100 x 100	1800	2	0.018	0.036	
		19	100 x 100	600	2	0.006	0.012	
	Подкладки	20	32 x 100	150	4	—	0.002	

ПРИМЕЧАНИЯ:

- 1 Детали щитов и узлы даны на листе QB-11.
- 2 Вес болтов и стержней в спецификации указан с гайками и шайбами.
- 3 Жалюзийную решетку можно устанавливать с любой стороны шахты или вниз.



РАЗРЕЗ 1-1

РАЗРЕЗ 2-2

ПЛАН ПО 3-3

1969

Унифицированные узлы и детали
сельскохозяйственных зданий и сооружений

Вытяжные вентиляционные шахты с ручным открыванием

ВВШ-2-2 ж

Серия
2.800-2

Выпуск 9

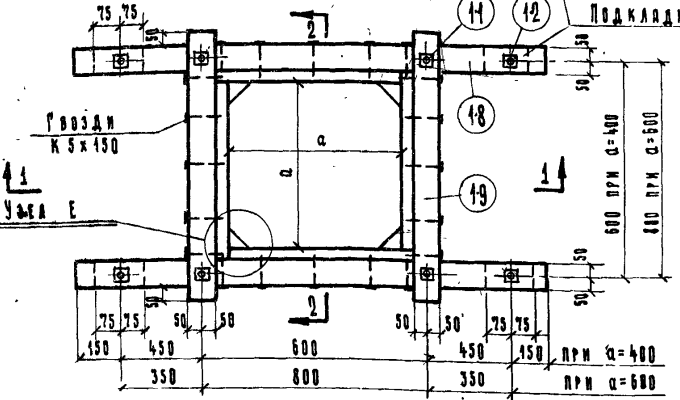
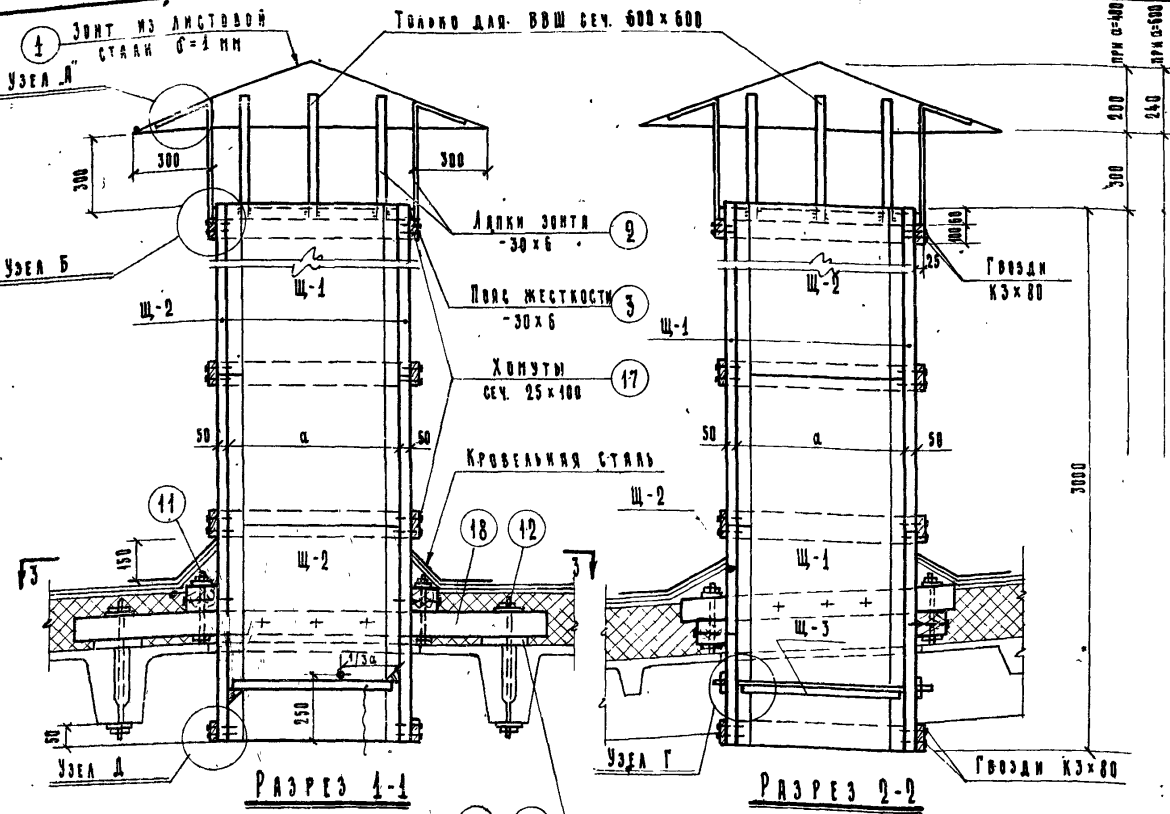
Лист
08-1

НАКРОВАЯ С.С.

ЛЕВЦОВА Н.Ф. КОЛЫВАЛА

1 СТ. ИНЖЕНЕР

Мед



- ПРИМЕЧАНИЯ:**
- 1 Детали щитов и узлы даны на листе 06-14.
 - 2 Вес болтов и стержней в спецификации указан с гайкой и шайбой.

СПЕЦИФИКАЦИЯ СТАЛИ

7

Сечение шпал, мм	Наименование	№ поз.	Сечение мм	Длина мм	Кол. шт.	Вес кг			Итого	
						Деталей	Всех	Марки		
400 x 400	Зонт	1	Ø=1 мм	S=1.5	1	11.8	11.8	23.2	70.0	
		2	-30x6	755	8	1.05	8.4			
		3	-30x6	2025	1	2.90	2.9			
		4	Шпурны Ø5	45	16	—	0.1			
	Кляпан	5	Ф20	600	1	1.50	1.5	6.8		
		6	-50x10	250	2	1.00	2.0			
		7	-50x5	230	2	0.50	1.0			
		8	-50x5	200	2	0.40	0.8			
		9	Болт М 10	90	8	0.09	0.7			
		10	Ø=0.4	S=12.04 м²	—	—	37.8			37.8
		11	Болт М 12	230	4	0.26	1.0			2.8
		12	Стержень Ø12	470	4	0.46	1.8			
		13	Трубка 1"	100	1	0.20	0.2			
600 x 600	Зонт	1	Ø=1 мм	S=2.2 м²	1	17.3	17.3	34.1	98.8	
		2	-30x6	755	12	1.05	12.6			
		3	-30x6	2825	1	4.0	4.0			
		4	Шпурны Ø5	45	24	—	0.2			
	Кляпан	5	Ф20	800	1	2.0	2.0	6.5		
		6	-50x10	250	2	1.0	2.0			
		7	-50x5	250	2	0.50	1.0			
		8	-50x5	200	2	0.40	0.8			
		9	Болт М 10	90	8	0.09	0.7			
		10	Ø=0.4	S=17.4 м²	—	—	54.6			54.6
		11	Стержень Ø12	310	4	0.32	1.3			3.4
		12	Стержень Ø12	540	4	0.53	2.1			
		13	Трубка 1"	100	1	0.2	0.2			

СПЕЦИФИКАЦИЯ ЛЕСОМАТЕРИАЛОВ

Сечение шпал, мм	Наименование	№ поз.	Сечение мм	Длина мм	Кол. шт.	Объем м³		Итого
						Забранта	Общий	
400 x 400	Щ-1	14	38 x 460	2000	4	0.038	0.152	0.307
		15	38 x 460	1000	4	0.019	0.076	
		16	38 x 380	380	1	0.005	0.005	
	Хомуты	17	25 x 100	2400	4	0.005	0.020	
		18	100 x 100	1800	2	0.018	0.036	
		19	100 x 100	800	2	0.008	0.016	
600 x 600	Щ-1	14	38 x 660	2000	4	0.053	0.252	0.503
		15	38 x 660	1000	4	0.031	0.124	
		16	38 x 580	580	1	0.013	0.013	
	Хомуты	17	25 x 100	2800	4	0.007	0.028	
		18	100 x 100	1800	2	0.032	0.064	
		19	100 x 100	1000	2	0.010	0.020	
20	32 x 180	150	4	—	0.002	0.002		

1969 г

Унифицированные узлы и детали сельскохозяйственных зданий и сооружений

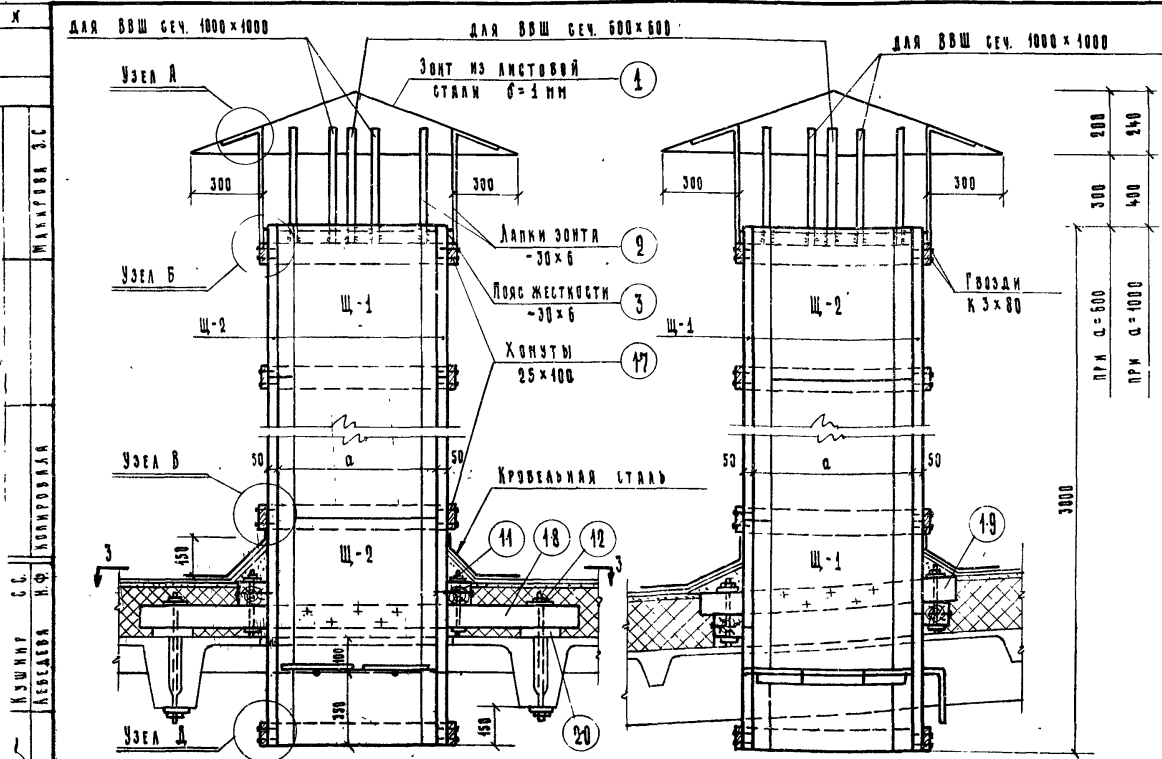
Вытяжные вентиляционные шахты с ручным открыванием

ВВШ-4-3 и; ВВШ-6-3 и

Серия 2.800-2

Выпуск 9

Лист 06-3

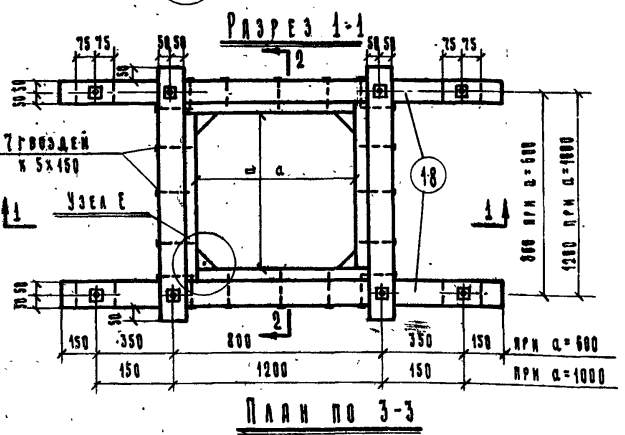


СПЕЦИФИКАЦИЯ СТАИ

СЕЧЕН. ШАХТ D x D мм	НАИМЕНОВАНИЕ	N ПОЗ.	СЕЧЕНИЕ ИЛИ Ф мм	ДЛИНА мм	КОЛ. ШТ.	ВЕС в кг		Итого
						ДЕТАЛИ	ВСЕХ	
600 x 600	ЗОНТ	1	δ = 1 мм	S = 2 м²	1	17.3	17.3	34.1
		2	-30 x 6	155	12	1.05	12.6	
		3	-30 x 6	2825	1	4.0	4.0	
		4	ШРУСЫ Ф5	45	24	—	0.2	
600 x 600	ОБВЯКА СТАИ	10	δ = 0.4	S = 17.4 м²	—	—	54.6	54.6
	ЗОНТ	1	δ = 1 мм	S = 3.6 м²	1	28.3	28.3	53.9
2		-30 x 6	855	16	1.2	19.2		
3		-30 x 6	4425	1	6.2	6.2		
4		ШРУСЫ Ф5	45	32	—	0.2		
600 x 600	ОБВЯКА СТАИ	10	δ = 0.4	S = 28.6 м²	—	—	89.8	89.8
	ДЕТАЛИ КРЕПЛЕНИЯ	11	СТЕРЖЕНЬ Ф12	310	4	0.32	1.3	3.4
12		СТЕРЖЕНЬ Ф12	540	4	0.53	2.1		
600 x 600	ОТВОД КОМБИНАТА	15	ТРУБА 1"	100	1	0.20	0.2	0.2

СПЕЦИФИКАЦИЯ ЛЕСОМАТЕРИАЛОВ

СЕЧЕНИЕ ШАХТ D x D мм	НАИМЕНОВАНИЕ	N ПОЗ.	СЕЧЕНИЕ мм	ДЛИНА мм	КОЛ. ШТ.	ОБЪЕМ м³		Итого
						ЭЛЕМЕНТЫ	ВСЕХ	
600 x 600	ЩИТЫ	14	38 x 660	2000	4	0.053	0.252	0.503
		15	38 x 660	1000	4	0.031	0.124	
		16	38 x 580	580	1	0.015	0.015	
	БАЛКИ	17	25 x 100	2900	4	0.007	0.028	
		18	100 x 180	1800	2	0.032	0.064	
		19	100 x 100	1000	2	0.010	0.020	
1000 x 1000	Г. СКАЯДКИ	20	32 x 100	150	4	—	0.002	0.698
		ЩИТЫ	14	38 x 1060	2000	4	0.067	
	ЩИТЫ	15	38 x 1060	1000	4	0.044	0.176	
	ЩИТЫ	16	38 x 480	980	2	0.018	0.036	
	ХОМУТЫ	17	25 x 100	4500	4	0.011	0.044	
		18	100 x 180	1800	2	0.032	0.064	
ПОДКЛАДКИ	19	100 x 100	1400	2	0.014	0.028	0.002	
	20	32 x 100	150	4	—	0.002		



ПРИМЕЧАНИЯ:

- 1 ДЕТАЛИ ЩИТОВ И УЗЛЫ ДАНЫ НА ЛИСТЕ ОБ-51.
- 2 ВЕС СТЕРЖНЕЙ В СПЕЦИФИКАЦИИ УКАЗАН С ГАЙКАМИ И ШАЙБАМИ.
- 3 СПЕЦИФИКАЦИЮ СТАИ НА КАЛАН СМ. ЛИСТЫ ТХ-2 И ТХ-5.
- 4 В РАЗРЕЗЕ 1-1 КАЛАНЫ ПОКАЗАНЫ ДЛЯ ШАХТЫ СЕЧ. 1000x1000. ДЛЯ ШАХТЫ СЕЧ. 600x600 КАЛАН ВЫПОЛНИТЬ ОДИНАРНЫМ.

1969 г.

УНИФИЦИРОВАННЫЕ УЗЛЫ И ДЕТАЛИ
СЕЛЬСКОХОЗЯЙСТВЕННЫХ ЗДАНИЙ И СООРУЖЕНИЙ

Вытяжные вентиляционные шахты с ручным открыванием

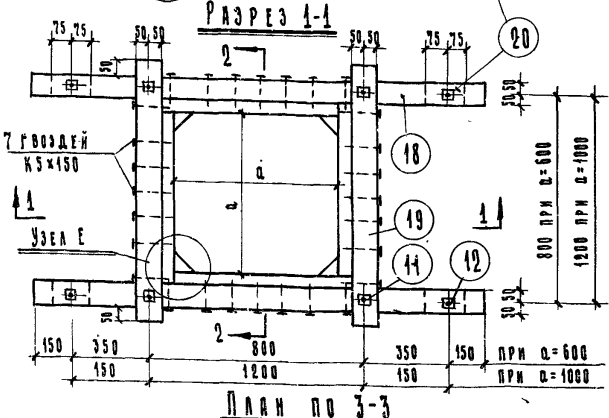
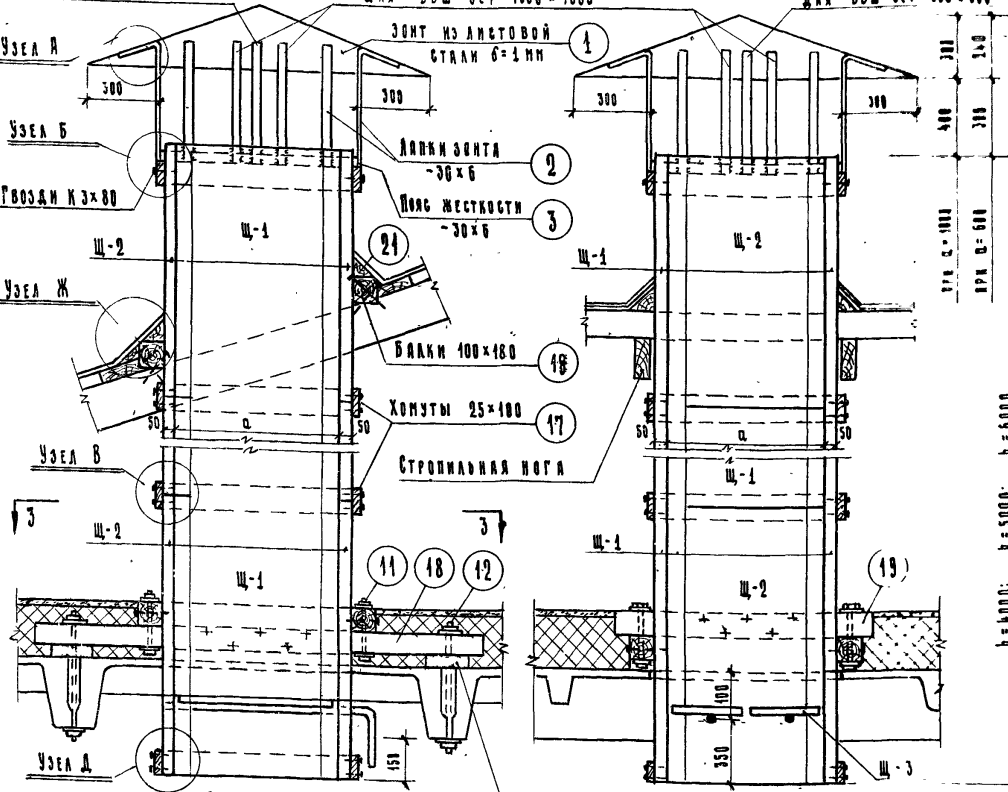
ВВШ-6-3 г; ВВШ-10-3 г

СЕРИЯ
2.800-2

Выпуск 9

Лист
ОБ-5

ДЛЯ ВВШ СЕЧ 600x600 ДЛЯ ВВШ СЕЧ 1000x1000 ДЛЯ ВВШ СЕЧ 600x600



РАЗРЕЗ 2-2

ПРИМЕЧАНИЯ:

- 1 ДЕТАЛИ ШТОВ И УЗЛЫ ДАНЫ НА ЛИСТЕ 05-11.
- 2 ВЕС БОЛТОВ В СПЕЦИФИКАЦИИ УКАЗАН С ГАЙКАМИ И ШАЙБАМИ.
- 3 СПЕЦИФИКАЦИЮ СТАЛИ НА КАЖДОМ СМ. ЛИСТЕ ТХ-2 И ТХ-5
- 4 В РАЗРЕЗЕ 2-2 КАЖДАЯ ПОКАЗАНЫ ДЛЯ ШАХТЫ СЕЧ. 1000x1000; ДЛЯ ШАХТЫ СЕЧ. 600x600 ЕЕ ВЫБИРАТЬ ОДИНАРЫМ.

СПЕЦИФИКАЦИЯ - СТАЛИ

10

СЕЧЕНИЕ ШАХТЫ Д.Х.Х. ММ	НАИМЕНОВАНИЕ	№ ПОЗ.	СЕЧЕНИЕ ИЛИ Ф. ММ	ДЛИНА ММ	КОЛ. ШТ.	ВЕС В КГ		МАРКА	ИТОГО
						ДЕТАЛИ	ВСЕГ		
600x600	ЗОНТ	1	Ø=1 мм	S=2,2 м²	4	17,3	17,3	34,4	37,7
		2	-30x6	755	12	1,05	12,6		
		3	-30x6	2025	1	4,00	4,0		
		4	ШУРУПЫ Ф5	45	24	-	0,2		
1000x1000	ЗОНТ	1	Ø=1 мм	S=3,6	1	28,3	28,3	53,9	57,5
		2	-30x6	855	16	1,2	19,2		
		3	-30x6	4425	1	6,20	6,2		
		4	ШУРУПЫ Ф5	45	32	-	0,2		
600x600 и 1000x1000	ДЕТАЛИ КРЕПЛЕНИЯ	11	БОЛТ М 12	310	4	0,32	1,28	3,4	—
		12	СТЕРЖЕНЬ Ф12	540	4	0,55	2,16		
		13	ТРУБКА 1"	100	1	0,20	0,20		

СПЕЦИФИКАЦИЯ ЛЕСОМАТЕРИАЛОВ

СЕЧЕНИЕ ШАХТЫ Д.Х.Х. ММ	НАИМЕНОВАНИЕ	№ ПОЗ.	СЕЧЕНИЕ ММ	ДЛИНА ММ	ОБЪЕМ ЗА-ТА М³	ПРИ ВЫСОТЕ ШАХТЫ					
						КОЛ. ШТ.	ОБЪЕМ М³	КОЛ. ШТ.	ОБЪЕМ М³		
600x600	Щ-1	14	38x660	2000	0,053	6	0,078	9	0,504	10	0,830
	Щ-2	15	38x660	1000	0,031	4	0,124	4	0,124	4	0,124
	Щ-3	16	38x580	580	0,012	1	0,013	1	0,013	1	0,013
	ХОНУТЫ	17	25x100	2850	0,007	5	0,035	6	0,042	7	0,049
	БРУСКИ	18	100x180	1800	0,032	4	0,128	2	0,128	2	0,128
1000x1000	Щ-1	14	38x1060	2800	0,087	6	0,522	8	0,696	10	0,870
	Щ-2	15	38x1060	1000	0,044	4	0,176	4	0,176	4	0,176
	Щ-3	16	38x880	980	0,018	2	0,036	2	0,036	2	0,036
	ХОНУТЫ	17	25x100	4500	0,011	5	0,055	6	0,066	7	0,077
	БААКИ	18	100x180	1800	0,032	4	0,128	2	0,128	2	0,128
600x600 и 1000x1000	ПОДКАЛДКИ	20	32x100	150	—	4	0,002	4	0,002	4	0,002
	БРУСКИ	21	100x100	1800	0,009	3	0,027	3	0,027	3	0,027

РАСХОД МАТЕРИАЛОВ

НАИМЕНОВАНИЕ	ЕДИН. ИЗМ.	КОЛ-ВО ПРИ СЕЧЕНИИ И ВЫСОТЕ ШАХТЫ				
		h=600	h=5000	h=6000	h=4000	h=5000
СТАЛЬ	КГ	37,7	37,7	37,7	57,5	57,5
ОБВКА S=0,4	КГ	54,0	58,0	66,0	70,0	81,0
ЛЕСОМАТЕРИАЛЫ	М³	0,797	0,860	0,993	1,985	1,170

ГИПРОНИСДЕЛХОЗ
г. МОСКВА

1969 г

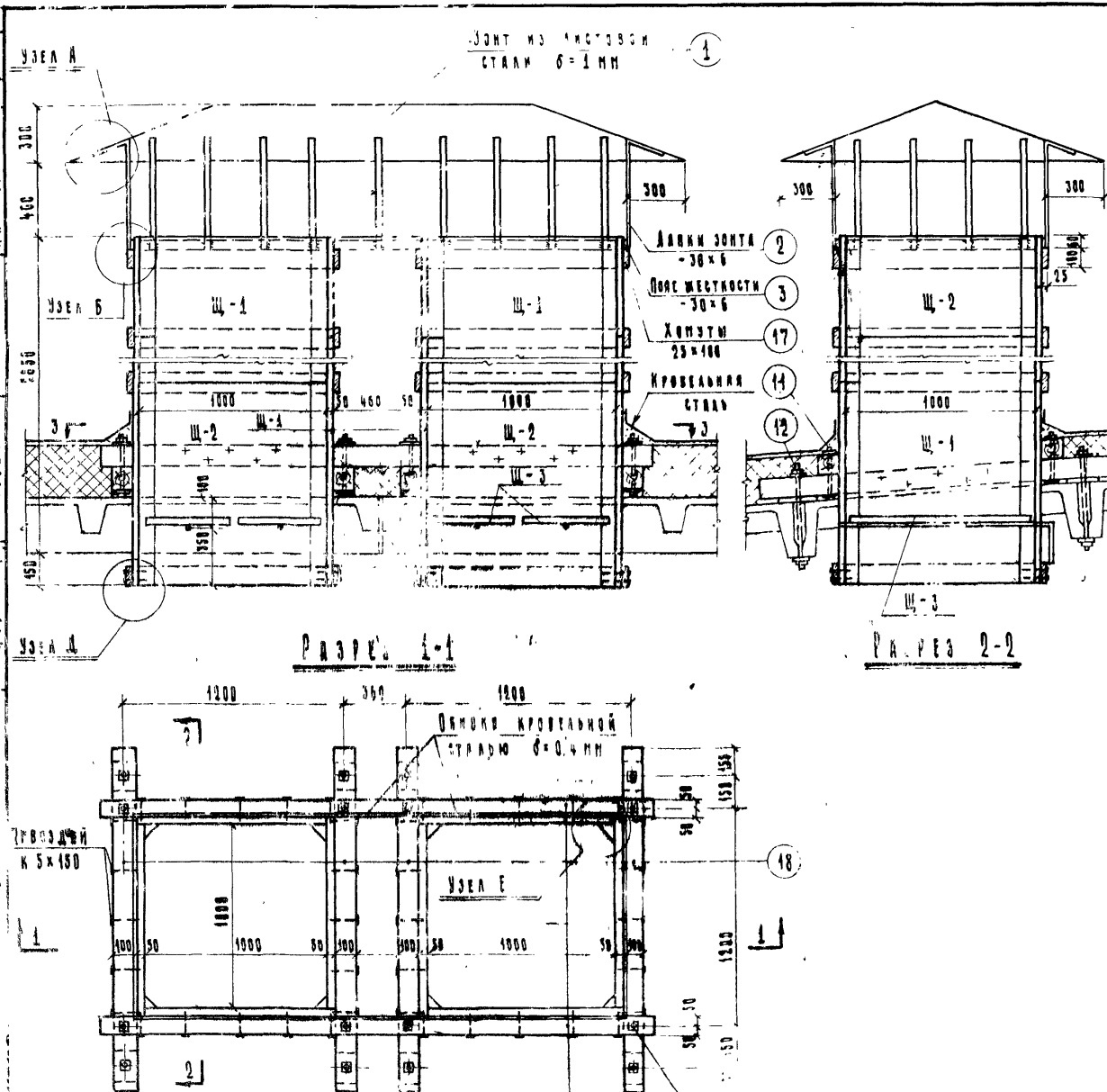
УНИФИЦИРОВАННЫЕ УЗЛЫ И ДЕТАЛИ
СЕЛЬСКОХОЗЯЙСТВЕННЫХ ЗДАНИЙ И СООРУЖЕНИЙ

ВЫТЯЖНЫЕ ВЕНТИЛЯЦИОННЫЕ ШАХТЫ С РУЧНЫМ ОТКРЫТИЕМ
ВВШ-6-4г; ВВШ-6-5г; ВВШ-6-5г; ВВШ-10-4г; ВВШ-10-5г; ВВШ-10-6г

СЕРИЯ
2.800-2

ВЫПУСК 9

Лист
05-6



СПЕЦИФИКАЦИЯ СТАЛИ									
Сечение шпалт для мм	Наименование	к. поз.	Сечение мм	Длина мм	кол. шт.	Вес в кг			
						Детали	Всех	Марки	Итого
2 (1000 x 1000)	ЗОНТ	1	Ø=1 мм	5=0.6 м ²	1	51.8	51.8	93.9	261.1
		2	-30x6	858	26	1.2	31.2		
		3	-30x6	754.5	1	10.6	10.6		
		4	Шпруды Ø5	45	52	-	0.3		
2 (1000 x 300)	ДЮНЫ КРЕПЕЖНЫЕ	10	Ø=0.4	5=50.85 м ²	-	-	160.0	160.0	6.8
		11	СТЕРЖЕНЬ Ø12	310	8	0.32	2.6		
		12	СТЕРЖЕНЬ Ø12	540	8	0.53	4.2		
2 (1000 x 300)	ТРУБА КОНДЕНСАТОРА	13	ТРУБА 1"	100	2	0.20	0.4	0.4	

СПЕЦИФИКАЦИЯ ЛЕСОМАТЕРИАЛОВ								
Сечение шпалт для мм	Наименование	к. поз.	Сечение мм	Длина мм	кол. шт.	Объем м ³		Итого
						Элементы	Общий	
2 (1000 x 300)	Щ-1	14	38 x 1060	2000	8	0.087	0.696	1.407
	Щ-2	15	38 x 1060	1000	8	0.044	0.352	
	Щ-3	16	38 x 480	960	4	0.018	0.072	
	ХОЛСТЫ	17	25 x 100	4500	8	0.011	0.088	
	БРАШ	18	100 x 100	1800	4	0.032	0.128	
		19	100 x 100	3000	2	0.030	0.060	
ПОДКЛАДКИ	20	32 x 100	150	8	-	0.004		

ПРИМЕЧАНИЯ:

- 1 Детали щитов и узлы дюны на листе 08-11.
- 2 Вес стержней в спецификации указан с гайками и шайбами.
- 3 Спецификацию стали на клапан см листы ТХ-2 и ТХ-5.

Сечение шахты д × в мм	Наименование	№ поз.	Сечение или φ мм.	Длина мм	Кол. шт.	Вес в кг			
						Деталей	Всех	Марки	Итого
2 (3000 × 1000)	Зонт	1	φ = 1 мм	S = 6.6 м ²	4	51.8	51.8	93.9	101.1
		2	-30 × 6	845	26	4.2	31.2		
		3	-30 × 6	7545	4	10.6	10.6		
		4	Шурупы φ 5	45	52	-	0.30		
	Детали крепления	11	Стержень φ 12	310	8	0.32	2.6	6.8	
12	Стержень φ 12	540	8	0.53	4.25				
Отверстия конденсата	13	Трубка 1"	100	2	0.2	0.4	0.4		

СПЕЦИФИКАЦИЯ ЛЕСОМАТЕРИАЛОВ

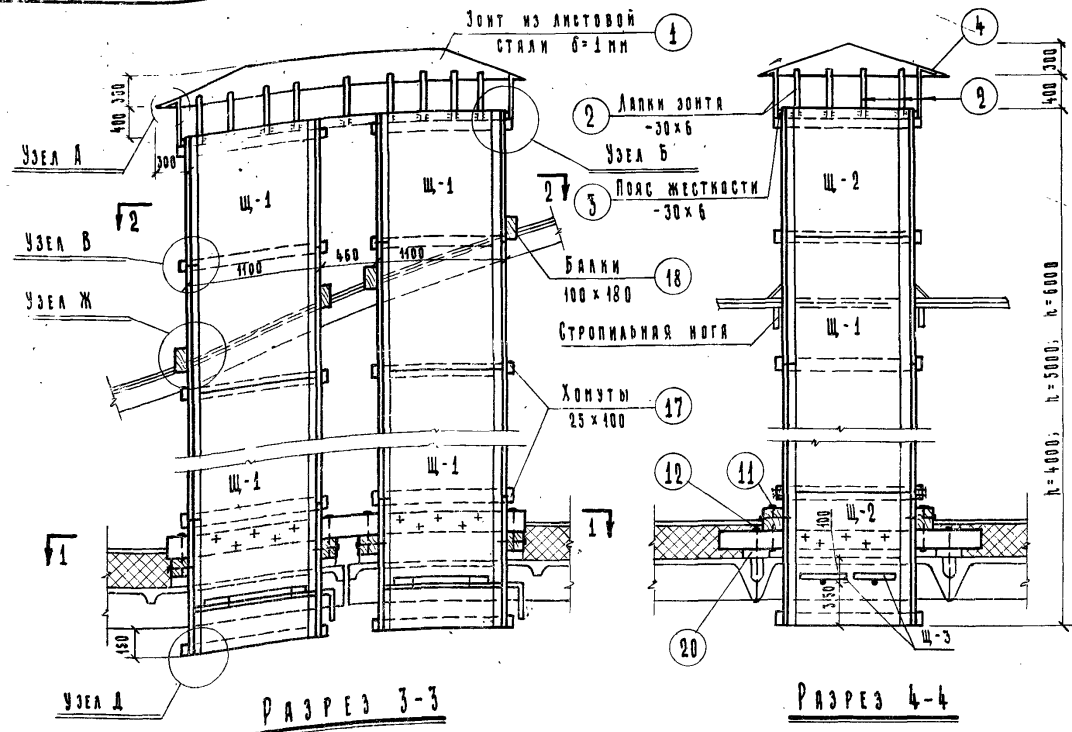
Сечен. шахты д × в мм	Наименование	№ поз.	Сечение мм	Длина мм	Объем эл-тя м ³	При высоте шахты					
						h = 4000		h = 5000		h = 6000	
						Кол. шт.	Объем м ³	Кол. шт.	Объем м ³	Кол. шт.	Объем м ³
2 (1000 × 1000)	Щ-1	14	38 × 1060	2000	0.087	12	1.044	16	1.396	20	1.740
	Щ-2	15	38 × 1060	1000	0.044	8	0.352	8	0.352	8	0.352
	Щ-3	16	38 × 480	980	0.018	4	0.072	4	0.072	4	0.072
	Хонуты	17	25 × 100	4500	0.011	10	0.440	12	0.132	14	0.154
	Балки	18	100 × 180	1800	0.632	8	0.256	8	0.256	8	0.256
		19	100 × 100	3000	0.030	2	0.060	2	0.060	2	0.060
	Подкладки	20	32 × 100	150	-	8	0.004	8	0.004	8	0.004
Бруски	21	100 × 100	1800	0.009	3	0.027	3	0.027	3	0.027	

РАСХОД МАТЕРИАЛОВ

Наименование	Едн. изм.	Кол-во при высоте шахты		
		h = 4000	h = 5000	h = 6000
Сталь	кг	101.1	101.1	101.1
Обивка φ = 0.4 мм	кг	140.0	160.0	190.0
Лесоматериал	м ³	1.925	2.295	2.665

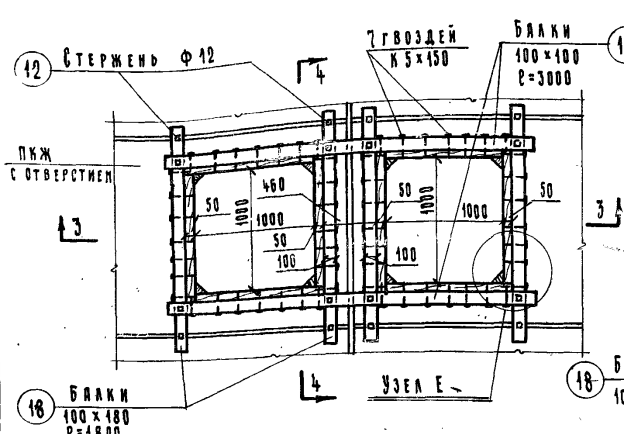
ПРИМЕЧАНИЯ:

- 1 Детали щитов и узлы даны на листе 08-11.
- 2 Вес стержней в спецификации указан с гайками и шайбами
- 3 Спецификацию стали на клапан см. на листах ТХ-2 и ТХ-5.

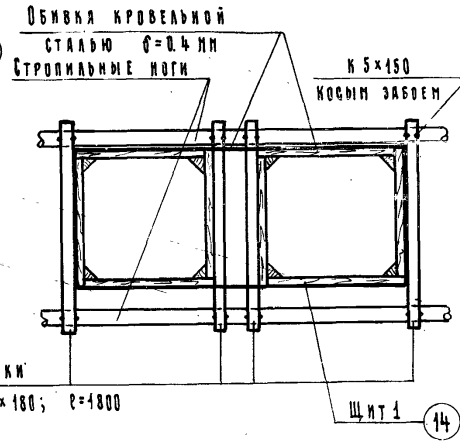


РАЗРЕЗ 3-3

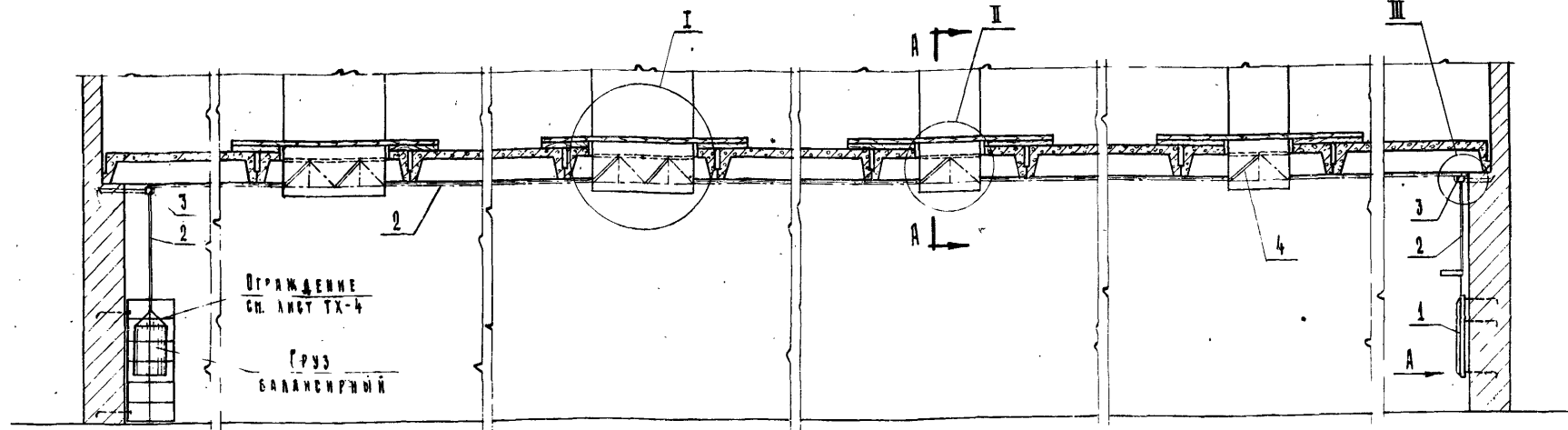
РАЗРЕЗ 4-4



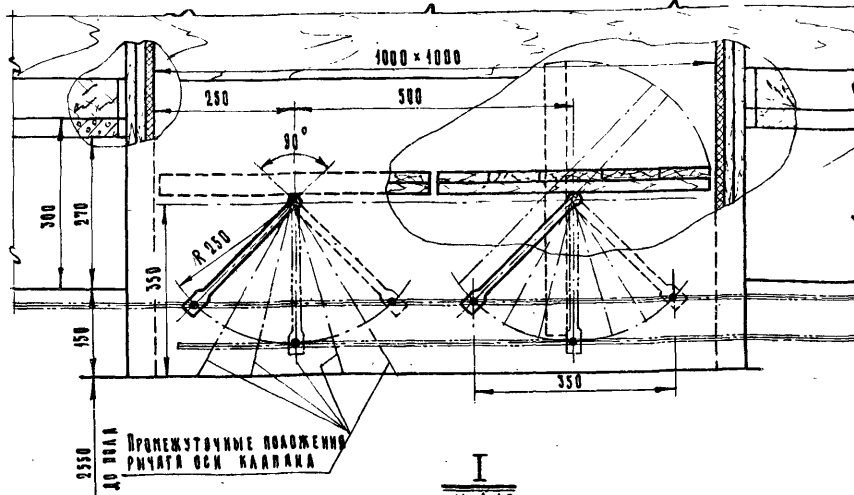
План по 1-1



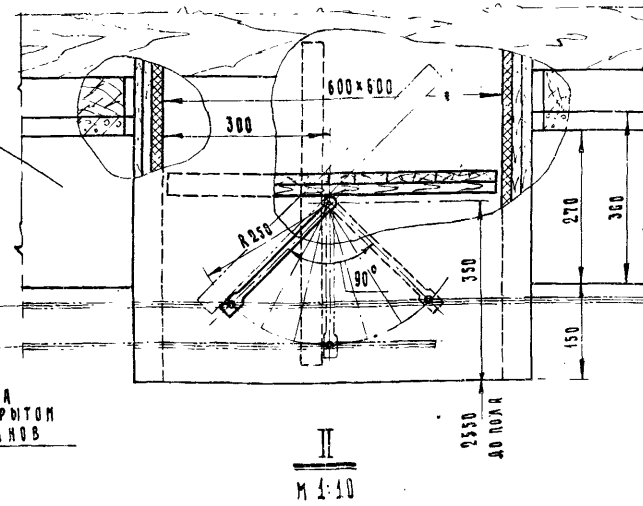
План по 2-2



Общий вид



I
М 1:10



II
М 1:10

Панты ПЖ

направляющее устройство каната

Положение каната при закрытом и открытом положениях клапанов

ПРИМЕЧАНИЯ:

- 1 Груз балансирный выполнить из отрезка трубы $\Phi 300$, $l=500$ с приваренным дном и заполнить песком. Вес груза определяется при монтаже опытным путем в зависимости от количества вентиляционных шахт.
- 2 В вентиляционных шахтах сечением 1000×1000 установлено два клапана.
- 3 Ось клапана вентиляционной шахты (сборку) см. листы ТХ-3, узел III-лист ТХ-4, вид А-лист ТХ-2, разрез А-А-лист ТХ-3.
- 4 Шахты сеч. 600×600 и 1000×1000 изображены в одном здании условно.

№ поз.	Наименование	Кол.	Мат.	Техническая характерист.	Примечание
4	Ось клапана вентиляционной шахты (сборка)	1	Ст.	$\Phi 18$ мм	на один клапан
3	Блок (сборка)		Ст.	РДАНК $\Phi 75$	кол-во штук по проекту
2	Канат 5-Н-180-1-АС ГОСТ 3077-55		Ст.		кол-во по м по проекту
1	Устройство для фиксации положений клапана (сборка)	1	Ст.		на один ряд шахт

СПЕЦИФИКАЦИЯ

1969 г.

Унифицированные узлы и детали сельскохозяйственных зданий и сооружений

Вытяжные вентиляционные шахты с ручным открыванием
Механизация открывания и закрывания клапанов шахт.
СПЕЦИФИКАЦИЯ

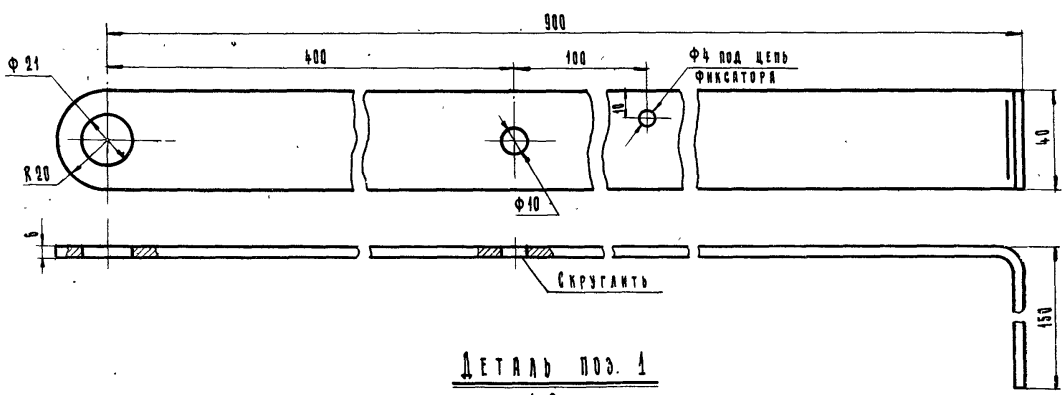
Серия 2.800-2

Выпуск 9

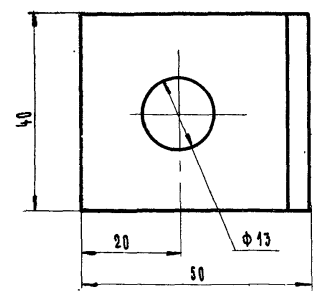
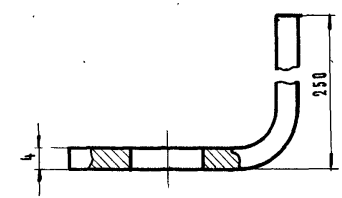
Лист ТХ-1

КОЗЛОВА И.

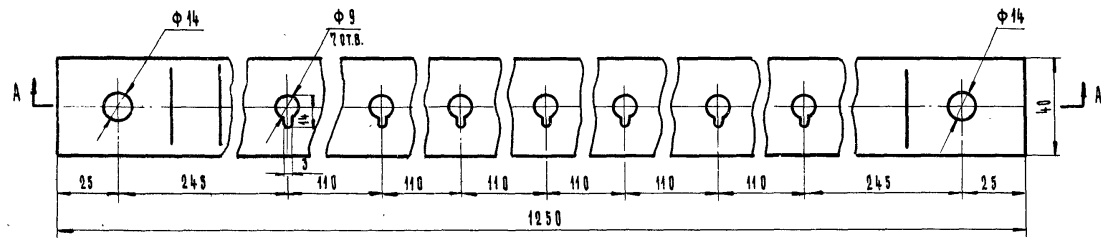
ОЦЕНКА



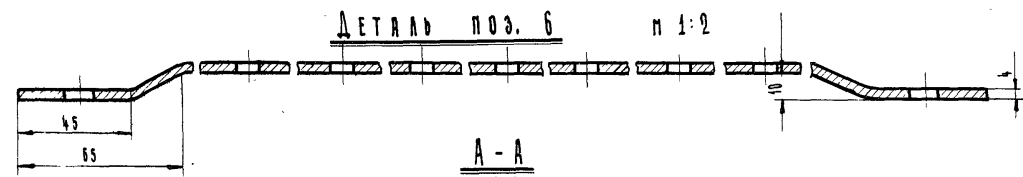
ДЕТАЛЬ ПОЗ. 1
М 1:2



ДЕТАЛЬ ПОЗ. 11
М 1:1



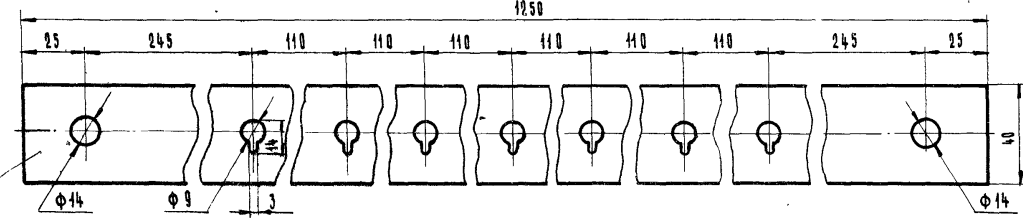
ДЕТАЛЬ ПОЗ. 6 М 1:2



А - А
М 1:2

ПРИМЕЧАНИЕ:

СПЕЦИФИКАЦИЮ СМ. ЛИСТ ТХ-2.



ДЕТАЛЬ ПОЗ. 7 М 1:2

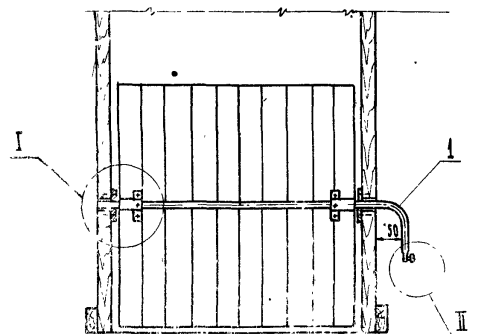
Унифицированные узлы и детали
сельскохозяйственных зданий и сооружений

Вытяжные вентиляционные шахты с ручным открыванием
Устройство для фиксации положений клапана. Детали

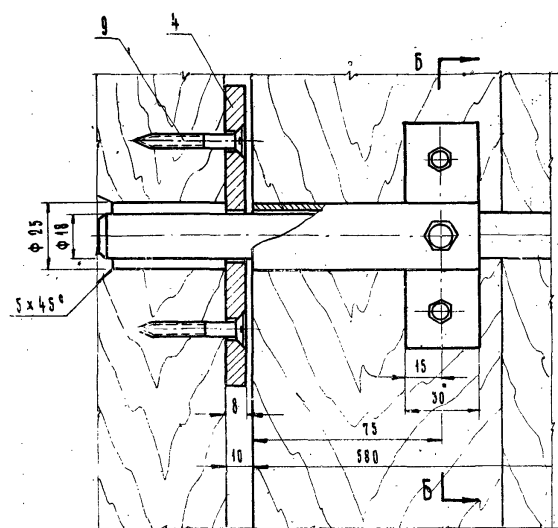
Серия
2.800-2

Выпуск 9

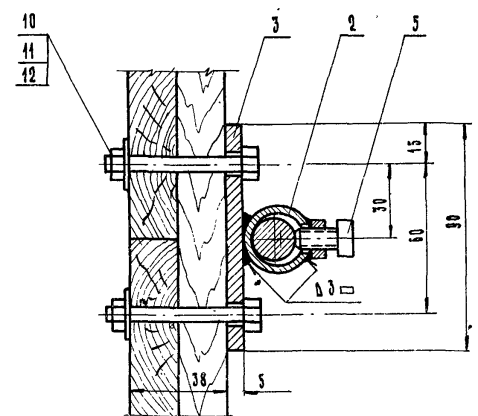
Лист
ТХ-3



А-А
М 1:10
(КЛАПАН УСЛОВНО ПОКАЗАН)



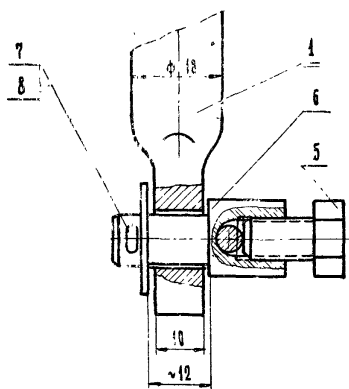
I
М 1:2



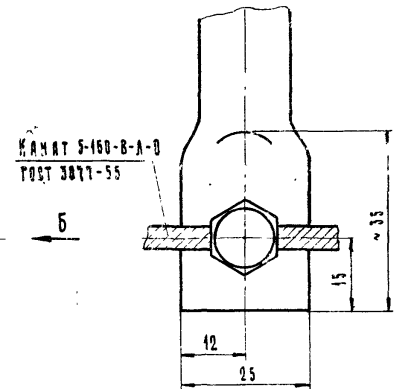
Б-Б
М 1:2

ПРИМЕЧАНИЯ:

- 1 Спецификация дана на один клапан.
- 2 Детали см лист ТХ-6
- 3 Размеры и веса в скобках даны для деталей клапана вентилирующей шахты - сеч. 600 x 600



II
М 1:1



Вид Б
М 1:1

КАНАТ 5-160-В-А-0
ГОСТ 3877-55

№ поз.	НАИМЕНОВАНИЕ	КОЛ.	МАТ.	ЕС		ПРИМЕЧАНИЕ
				ВЕС	кг	
12	Шайба 6 ГОСТ 11371-65	4	Ст. 3	0.0013	0.0052	
11	Гайка М6 ГОСТ 5916-62	4	Ст. 3	0.005	0.02	
10	Болт М 6x50 ГОСТ 7798-62	4	Ст. 3	0.013	0.052	
9	Шуруп А6x40 ГОСТ 1145-60	4	Ст. 3	0.0074	0.03	
8	Шпилька 2x18 ГОСТ 397-64	1	Ст. 3	0.0004	0.0004	
7	Шайба 10 ГОСТ 11371-65	1	Ст. 3	0.004	0.004	
6	Шайба ШЕСТИГРАННИК 17 ГОСТ 2879-57	1	Ст. 3	0.025	0.025	
5	СТОПОР БОЛТ М 8x16 ГОСТ 7798-62	3	Ст. 3	0.012	0.024	
4	ОСНОВАНЬЕ ПОЛОСКИ 8x40 ГОСТ 103-57	2	Ст. 3	0.28	0.56	
3	ПЛАСТИНА ПОЛОСКИ 5x30 ГОСТ 103-57	2	Ст. 3	0.1	0.2	
2	ВТУЛКА ТРУБА Ду=20 ГОСТ 3262-62	2	Ст. 3	0.133	0.27	
1	Ось клапана Круг 18 ГОСТ 2590-57 L=1415 (L=1015)	1	Ст. 3	2.83 (2.03)	2.83 (2.03)	
Итого				ЕС	ВСЕ	
				ВЕС	кг	

СПЕЦИФИКАЦИЯ

1969 г.	Унифицированные узлы и детали сельскохозяйственных зданий и сооружений	Вытяжные вентиляционные шахты с ручным открыванием	Серия 2.800-2	Выпуск 9	Лист ТХ-5
		Ось клапана Узлы. Спецификация			

