

ГОСУДАРСТВЕННЫЙ КОМИТЕТ ПО ГРАЖДАНСКОМУ СТРОИТЕЛЬСТВУ И АРХИТЕКТУРЕ
ПРИ ГОССТРОЕ СССР

ТИПОВЫЕ КОНСТРУКЦИИ И ДЕТАЛИ

СЕРИЯ 2290 - 4

ОХЛАЖДАЕМЫЕ КАМЕРЫ

Выпуск - 1

МАТЕРИАЛЫ ДЛЯ ПРОЕКТИРОВАНИЯ ТЕПЛОИЗОЛЯЦИИ
ОГРАЖДАЮЩИХ КОНСТРУКЦИЙ ОХЛАЖДАЕМЫХ КАМЕР.
ДЕТАЛИ ИЗОЛЯЦИОННЫХ КОНСТРУКЦИЙ.

ШНБ: 13579-01
Цена: 0-66

ГОСУДАРСТВЕННЫЙ КОМИТЕТ ПО ГРАЖДАНСКОМУ СТРОИТЕЛЬСТВУ И АРХИТЕКТУРЕ
ПРИ ГОССТРОЕ СССР

ТИПОВЫЕ КОНСТРУКЦИИ И ДЕТАЛИ

СЕРИЯ 2290 - 4

ОХЛАЖДАЕМЫЕ КАМЕРЫ

Выпуск - 1

МАТЕРИАЛЫ ДЛЯ ПРОЕКТИРОВАНИЯ ТЕПЛОИЗОЛЯЦИИ
ОГРАЖДАЮЩИХ КОНСТРУКЦИЙ ОХЛАЖДАЕМЫХ КАМЕР.
ДЕТАЛИ ИЗОЛЯЦИОННЫХ КОНСТРУКЦИЙ

РАЗРАБОТАНЫ
ЦНИИЭП торгово-бытовых зданий
и туристских комплексов.

УТВЕРЖДЕНЫ
И ВВЕДЕНЫ В ДЕЙСТВИЕ
ГОСГРАЖДАНСТРОЕМ с 15 ДЕКАБРЯ
ПРИКАЗОМ № 239
ОТ 29 ОКТЯБРЯ 1975 г.

НАИМЕНОВАНИЕ ЧЕРТЕЖА	Лист	Страница
СОДЕРЖАНИЕ АЛЬБОМА	1	2
ПОЯСНИТЕЛЬНАЯ ЗАПИСКА	2	3
ПОЯСНИТЕЛЬНАЯ ЗАПИСКА (ПРОДОЛЖЕНИЕ)	3	4
ПОЯСНИТЕЛЬНАЯ ЗАПИСКА (ПРОДОЛЖЕНИЕ)	4	5
ПОЯСНИТЕЛЬНАЯ ЗАПИСКА (ПРОДОЛЖЕНИЕ)	5	6
ПЛАНЫ И РАЗРЕЗ ОХЛАЖДАЕМЫХ КАМЕР (ПРИМЕР). МАРКИРОВКА ДЕТАЛЕЙ.	6	7
УСТРОЙСТВО ИЗОЛЯЦИИ КИРПИЧНЫХ СТЕН. ОДНОСЛОЙНАЯ И ДВУХСЛОЙНАЯ. ДЕТАЛИ 1; 2.	7	8
УСТРОЙСТВО ИЗОЛЯЦИИ КИРПИЧНЫХ СТЕН. ТРЕХСЛОЙНАЯ И ЧЕТЫРЕХСЛОЙНАЯ. ДЕТАЛИ 3; 4.	8	9
УСТРОЙСТВО ОДНОСЛОЙНОЙ ИЗОЛЯЦИИ КИРПИЧНЫХ СТЕН МЕЖДУ КАМЕРАМИ. УСТРОЙСТВО ДВУХСЛОЙНОЙ ПЕРЕГОРОДКИ ИЗ ЖЕСТКИХ МИНЕРАЛОВАТНЫХ ПЛИТ. ДЕТАЛИ 5; 6.	9	10
ИЗОЛЯЦИЯ ПОТОЛКА ТЕПЛОИЗОЛЯЦИОННЫМИ ПЛИТАМИ ТОЛЩИНОЙ 100 И 150 ММ. (2 И 3 СЛОЯ). ДЕТАЛИ 7; 8.	10	11
ИЗОЛЯЦИЯ ПОТОЛКА ТЕПЛОИЗОЛЯЦИОННЫМИ ПЛИТАМИ ТОЛЩИНОЙ 200 ММ. (4 СЛОЯ) ДЕТАЛЬ 9.	11	12
УСТРОЙСТВО ТРЕХСЛОЙНОЙ ИЗОЛЯЦИИ ПОДВЕСНОГО ПОТОЛКА ПРИ ПАНЕЛЯХ ПЕРЕКРЫТИЯ ТИПА ТУ И ПК ДЕТАЛИ 10; 11.	12	13
ИЗОЛЯЦИЯ ПОЛА МЕЖДУЭТАЖНОГО ПЕРЕКРЫТИЯ В КАМЕРЕ И ПРИ РАСПОЛОЖЕНИИ ОДНОЙ КАМЕРЫ НАД ДРУГОЙ ДЕТАЛИ 12; 13.	13	14

НАИМЕНОВАНИЕ ЧЕРТЕЖА	Лист	Страница
УСТРОЙСТВО ТЕПЛОИЗОЛЯЦИИ ПОЛА И ТЕПЛОИЗОЛЯЦИОННОЙ ОТСЫЛКИ ВДОЛЬ СТЕН В КАМЕРАХ С ПОЛАМИ ПО ГРУНТУ С ТЕМПЕРАТУРНЫМИ РЕЖИМАМИ НИЖЕ 0°С; ВЫШЕ 0°С И ДО - 15°С. ДЕТАЛИ 14; 15; 16.	14	15
УСТРОЙСТВО ДЕРЕВЯННОЙ ОБВЯЗКИ ПРОЕМА В КИРПИЧНОЙ КААДКЕ ДЛЯ КРЕПЛЕНИЯ ДВЕРЕЙ И ДГ, ПДЛ, ПС ДЕТАЛЬ 17.	15	16
КОНСТРУКЦИИ ОГРАЖДЕНИЯ ДЛЯ ФРЕОНОВЫХ ХОЛОДИЛЬНЫХ МАШИН. ПЛАНЫ, ОБЩИЕ ВИДЫ	16	17
КОНСТРУКЦИИ ОГРАЖДЕНИЙ ДЛЯ ФРЕОНОВЫХ ХОЛОДИЛЬНЫХ МАШИН. УЗЛЫ 1; 2.	17	18
ДВЕРЬ ДЛЯ ОГРАЖДЕНИЙ ФРЕОНОВЫХ ХОЛОДИЛЬНЫХ МАШИН Д-1	18	19
ДВЕРЬ Д-1. ПОЗИЦИИ 1-4. УЗЕЛ А.	19	20

Пояснительная записка

В настоящем выпуске приведены материалы для расчета площади слоя теплоизоляционного материала и детали теплоизоляции ограждений охлаждаемых камер для зданий торговли и общественного питания.

Детали теплоизоляционных конструкций охлаждаемых камер, выполнены с учетом требований:

СНиП П-105-74 "Холодильники". Нормы проектирования

СНиП II-А 5-70 Противопожарные нормы проектирования зданий и сооружений.

Детали разработаны для конструкций с применением в качестве теплоизоляционного материала жестких минераловатных плит на битумном связующем по ГОСТ 10140-71

Содержание битумного связующего не должно превышать 20%.

Для пароизоляции согласно п.3,4 СНиП П-105-74 рекомендуется использовать слой из стеклорубероида, изола, антисептированного рубероида и др. материалов с сопротивлением паропроницанию не менее $R_{п} = 30 \text{ м}^2 \text{ 2 мм рт ст/г}$.

Все деревянные конструкции для крепления теплоизоляции должны изготавливаться из воздушно-сухого дерева влажностью не выше 18% и антисептироваться 3%-ым раствором фтористого цинка. Отделочный штукатурный слой делается по сетке из мягкой оцинкованной проволоки $\phi 3 \text{ мм}$ с ячейками, прикрепленной

к рейкам. Детали утепления пола на грунте даны для непучинистых грунтов и для низкого стояния грунтовых вод. В камерах с температурным режимом 0°C и выше устраивается теплоизоляционная отмывка по периметру стен камер, входящих в неохлаждаемые помещения при размещении камер в подвале и для наружных стен, если камеры расположены на 1^{ом} этаже. Для охлаждаемых камер с отрицательными температурами предусматривается теплоизоляция пола по всей площади камеры. Согласно п. 2.10 главы СНиП П-105-74 конструкции полов в помещениях с отрицательными температурами должны проектироваться с учетом защиты грунта от промерзания (устройств систем обогрева грунта или проверяемых подполий). Согласно примечанию к этому пункту не требуют защиты от промерзания непучинистые грунты, простирающиеся ниже подошвы фундаментов на глубину, равную $1/3$ ширины здания охлаждаемой площади при его ширине менее 30 м или на 10 м при ширине охлаждаемого склада более 30 м

ТЕПЛОИЗОЛЯЦИОННЫЕ МАТЕРИАЛЫ, ПРИМЕНЯЕМЫЕ ДЛЯ
ИЗОЛЯЦИИ ОГРАЖДЕНИЙ, ОХЛАЖДАЕМЫХ КАМЕР.

Таблица 1

Наименование материалов	Объемный вес в сухом состоянии кг/м ³	Коэффициент теплопроводности в сухом состоянии λ ккал/м.час.град	Расчетные величины коэффициента теплопроводности для охлаждаемых помещений λ ккал/м.час.град	Примечания.
1	2	3	4	5
Плиты жесткие минераловатные на битумном связующем ГОСТ 10140-71	300	0,083	0,07	Для теплоизоляции наружных и внутренних стен, колонн, перегородок, перекрытий.
Пенопласт полнстирольный бисерный с антипиреном (ПСБ-С) ГОСТ 15588-70	25-35	0,035	0,037	Для теплоизоляции наружных и внутренних стен, колонн, перегородок, перекрытий.
Плиты фибролитовые на портландцементе ГОСТ 8928-70	300 400 500	0,06 0,08 0,1	0,13 0,15 0,20	Для теплоизоляции наружных и внутренних стен, колонн, перегородок, перекрытий.

1	2	3	4	5
Гравий керамзитовый	200 400 600	0,085 0,105 0,12	0,1 0,12 0,17	Для теплоизоляции полов на грунтах и покрытий
Щебень из доменного шлака	500	0,08	0,14	Для теплоизоляции полов и перекрытий
Пенопласт заливочный марки ФРП-1 ВТУ 38-64 ВНИИСС	50	0,04	0,045	Для теплоизоляции наружных и внутренних стен, колонн, перегородок, перекрытий.

Пояснительная записка (продолжение)

Серия
2280-4

Выпуск 1 Лист 3

КОЭФФИЦИЕНТЫ ТЕПЛОПЕРЕДАЧИ
ДЛЯ КИРПИЧНЫХ СТЕН

ТАБЛИЦА № 2

НАИМЕНОВАНИЕ ИЗОЛЯЦИИ	ХАРАКТЕРИСТИКА ИЗОЛЯЦИИ		ТОЛЩИНА ИЗОЛЯЦИИ „Б” ММ.	ТОЛЩИНА СТЕНЫ „Б” ММ.	КОЭФФИЦИЕНТ ТЕПЛОПЕРЕДАЧИ КККАЛ/М ² ЧАС ⁰ С
	γ КГ/М ³ ДККАЛ/М ² ЧАС ⁰ С	ГОСТ			
ПАНТЫ ЖЕСТКИЕ МИНЕРАЛОВАТНЫЕ НА БИТУМНОМ СВЯЗУЮЩЕМ	$\gamma = 300$ $\lambda = 0.07$	ГОСТ 10146-71	100	120	0.56
				250	0.51
				380	0.49
ПЕНОПЛАСТ ПОЛИСТИРОЛЬНЫЙ БИСЕРНЫЙ С АНТИПИРЕНОМ ПББ - С	$\gamma = 25 + 35$ $\lambda = 0.037$	ГОСТ 15588-70	150	120	0.40
				250	0.37
				380	0.35
			200	510	0.33
				120	0.31
				250	0.29
ПЕНОПЛАСТ ПОЛИСТИРОЛЬНЫЙ БИСЕРНЫЙ С АНТИПИРЕНОМ ПББ - С	$\gamma = 25 + 35$ $\lambda = 0.037$	ГОСТ 15588-70	50	120	0.59
				250	0.53
				380	0.48
			75	510	0.44
				120	0.44
				250	0.42
			100	380	0.38
				510	0.36
				120	0.33
250	0.31				
380	0.29				
510	0.28				

КОЭФФИЦИЕНТ ТЕПЛОПЕРЕДАЧИ ДЛЯ СТЕН
ИЗ КЕРАМИТОБЕТОННЫХ ПАНЕЛЕЙ $\gamma = 900$ КГ/М³; $\lambda = 0.27$ ККАЛ/МЧАС⁰С

ТАБЛИЦА № 3

НАИМЕНОВАНИЕ ИЗОЛЯЦИИ	ХАРАКТЕРИСТИКА ИЗОЛЯЦИИ		ТОЛЩИНА ИЗОЛЯЦИИ „Б” ММ.	ТОЛЩИНА СТЕНЫ „Б” ММ.	КОЭФФИЦИЕНТ ТЕПЛОПЕРЕДАЧИ КККАЛ/М ² ЧАС ⁰ С
	γ КГ/М ³ ДККАЛ/М ² ЧАС ⁰ С	ГОСТ			
ПАНТЫ ЖЕСТКИЕ МИНЕРАЛОВАТНЫЕ НА БИТУМНОМ СВЯЗУЮЩЕМ	$\gamma = 300$ $\lambda = 0.07$	ГОСТ 10140-71	100	220	0.44
				240	0.43
				300	0.40
				320	0.39
ПЕНОПЛАСТ ПОЛИСТИРОЛЬНЫЙ БИСЕРНЫЙ С АНТИПИРЕНОМ ПББ - С	$\gamma = 25 + 35$ $\lambda = 0.037$	ГОСТ 15588-70	150	220	0.36
				240	0.34
				300	0.32
			200	320	0.31
				220	0.28
				240	0.27
ПЕНОПЛАСТ ПОЛИСТИРОЛЬНЫЙ БИСЕРНЫЙ С АНТИПИРЕНОМ ПББ - С	$\gamma = 25 + 35$ $\lambda = 0.037$	ГОСТ 15588-70	50	220	0.46
				240	0.45
				300	0.42
			75	320	0.41
				220	0.36
				240	0.35
			100	300	0.33
				320	0.32
				220	0.30
				240	0.29
				300	0.28
				320	0.27

Т Д
1975

ПОЯСНИТЕЛЬНАЯ ЗАПИСКА (ПРОДОЛЖЕНИЕ)

ВЕРН
2290-4
ВЫПУСК Л 1

КОЭФФИЦИЕНТ ТЕПЛОПЕРЕДАЧИ
ДЛЯ МЕЖДУЭТАЖНОГО ПЕРЕКРЫТИЯ

ТАБЛИЦА №4

НАИМЕНОВАНИЕ ИЗОЛЯЦИИ	ХАРАКТЕРИСТИКА ИЗОЛЯЦИИ		ТОЛЩИНА ИЗОЛЯЦИИ „Б” ММ.	КОЭФФИЦИЕНТ ТЕПЛОПЕРЕДАЧИ ККАЛ/М ² ЧАС °С
	δ КГ/М ³ Л ККАЛ/М ² ЧАС °С	ГОСТ		
ПАНТЫ ЖЕСТКИЕ МИНЕРАЛОВАТНЫЕ НА БИТУМНОМ СВЯЗУЮЩЕМ	$\delta = 300$ $\lambda = 0,07$	ГОСТ 10140 - 71	100	0,59
			150	0,42
			200	0,32
ПЕНОПЛАСТ ПОЛИСТИРОЛЬ- НЫЙ БИСЕРНЫЙ С АНТИПИРЕНОМ ПСБ-С	$\delta = 25 \div 35$ $\lambda = 0,037$	ГОСТ 15588 - 70	50	0,62
			75	0,44
			100	0,34

КОЭФФИЦИЕНТ ТЕПЛОПЕРЕДАЧИ ДЛЯ ПОЛОВ
МЕЖДУЭТАЖНОГО ПЕРЕКРЫТИЯ

ТАБЛИЦА №5

НАИМЕНОВАНИЕ ИЗОЛЯЦИИ	ХАРАКТЕРИСТИКА ИЗОЛЯЦИИ		ТОЛЩИНА ИЗОЛЯЦИИ „Б” ММ.	КОЭФФИЦИЕНТ ТЕПЛОПЕРЕДАЧИ ККАЛ/М ² ЧАС °С
	δ КГ/М ³ Л ККАЛ/М ² ЧАС °С	ГОСТ		
ПАНТЫ ЖЕСТКИЕ МИНЕРАЛОВАТНЫЕ НА БИТУМНОМ СВЯЗУЮЩЕМ	$\delta = 300$ $\lambda = 0,07$	ГОСТ 10140 - 71	100	0,56
			150	0,41
			200	0,32
ПЕНОПЛАСТ ПОЛИСТИРОЛЬ- НЫЙ БИСЕРНЫЙ С АНТИ- ПИРЕНОМ ПСБ-С	$\delta = 300$ $\lambda = 0,037$	ГОСТ 15588 - 70	50	0,58
			75	0,43
			100	0,31

КОЭФФИЦИЕНТ ТЕПЛОПЕРЕДАЧИ ДЛЯ ПОЛОВ
КАМЕР, РАСПОЛОЖЕННЫХ НА ГРУНТЕ

6

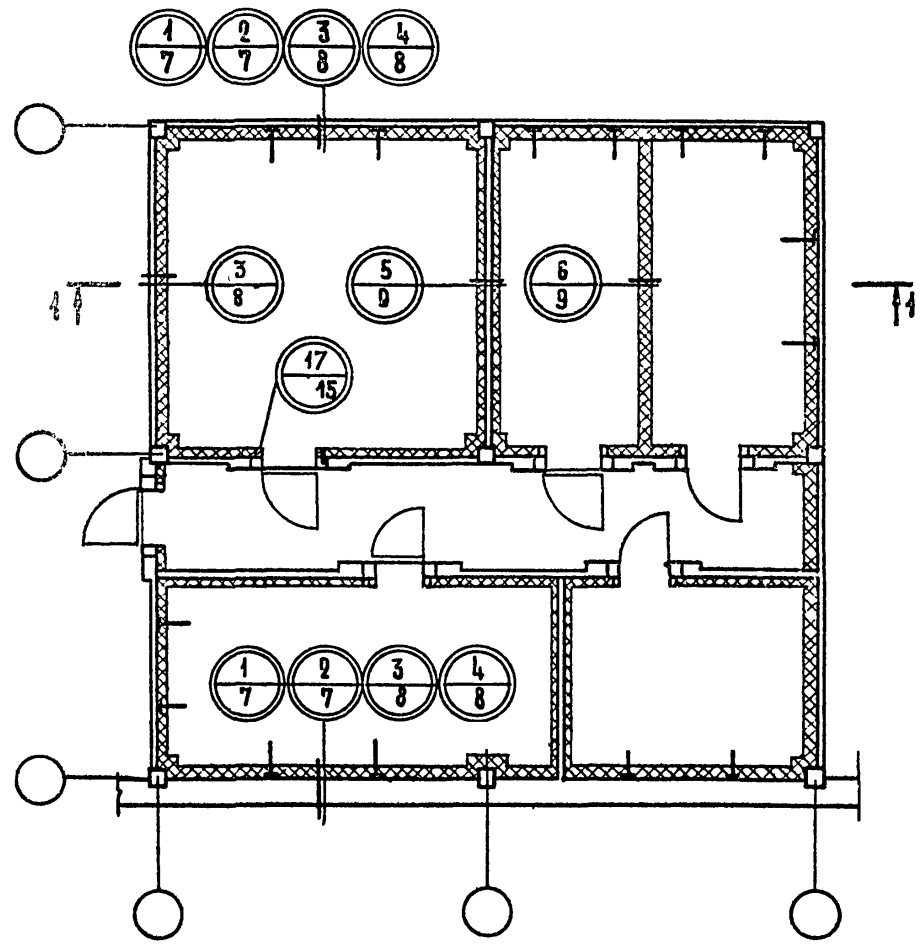
НАИМЕНОВАНИЕ ИЗОЛЯЦИИ	ХАРАКТЕРИСТИКА ИЗОЛЯЦИИ		ТОЛЩИНА ИЗОЛЯЦИИ „Б” ММ.	КОЭФФИЦИЕНТ ТЕПЛОПЕРЕДАЧИ ККАЛ/М ² ЧАС °С
	δ КГ/М ³ Л ККАЛ/М ² ЧАС °С	ГОСТ		
ДЛЯ КАМЕР С ТЕМПЕРАТУРОЙ - 2° ± 4°С ДЕТАЛЬ 14 ЛИСТ 14				
КЕРАМЗИТОВЫЙ ГРАВИЙ	$\delta = 600$	$\lambda = 0,17$	250	0,58
			300	0,50
ДЛЯ КАМЕР С ТЕМПЕРАТУРОЙ - 10° ± 15°С ДЕТАЛЬ 16 ЛИСТ 14				
ПАНТЫ ЖЕСТКИЕ МИНЕРАЛОВАТНЫЕ НА БИТУМНОМ СВЯЗУЮЩЕМ	$\delta = 300$	$\lambda = 0,07$	150	0,2
			КЕРАМЗИТОВЫЙ ГРАВИЙ	
ПЕНОПЛАСТ ПСБ-С	$\delta = 25 \div 35$	$\lambda = 0,037$	75	0,2
КЕРАМЗИТОВЫЙ ГРАВИЙ	$\delta = 600$	$\lambda = 0,17$	500	

Д
175

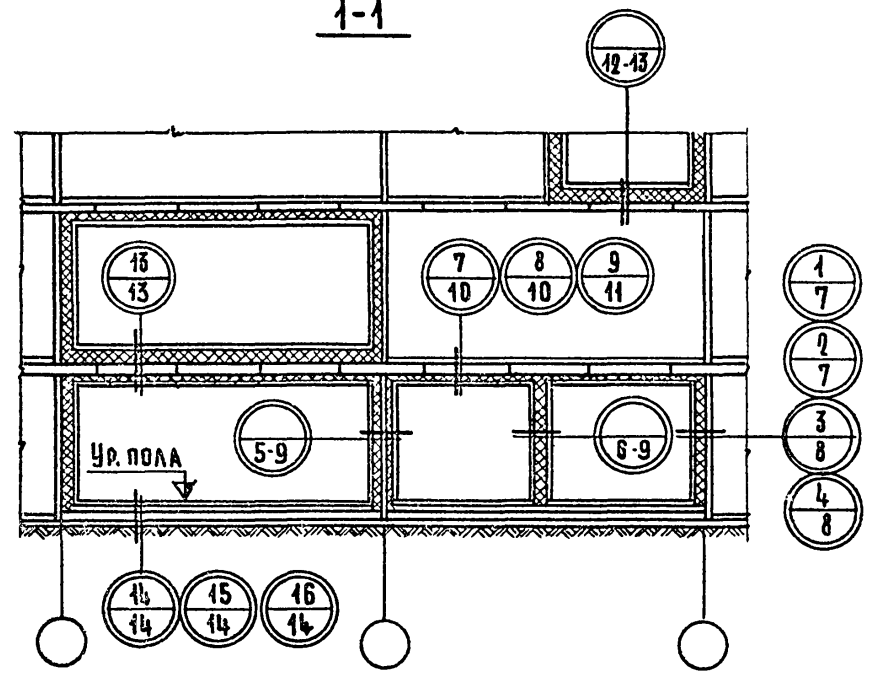
ПОЯСНИТЕЛЬНАЯ ЗАПИСКА (ПРОДОЛЖЕНИЕ)

СЕРИЯ
2290-4
ВЫПУСК
1 ЛИСТ
5

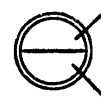
ПЛАН



1-1



НОМЕР ДЕТАЛИ



НОМЕР ЛИСТА

Г. МОСКВА | УЗК. И. К. Д. | 1975

ТД
1975

ПЛАН И РАЗРЕЗ ОХЛАЖДАЕМЫХ КАМЕР (ПРИМЕР)
МАРКИРОВКА ДЕТАЛЕЙ.

М 1:4
 СЕРИЯ
 2290
 Выпуск Л.



1 Антисептированные деревянные рейки 50×50

Анкер А-1

- Кирпичная кладка
- Штукатурка
- Пароизоляция
- Жесткие минераловатные плиты - 50
- Штукатурка по сетке
- Облицовка плитками

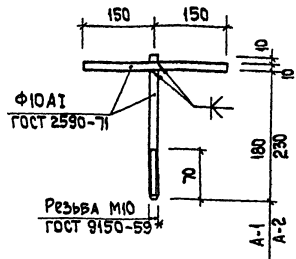


2 Антисептированные деревянные рейки 50×100

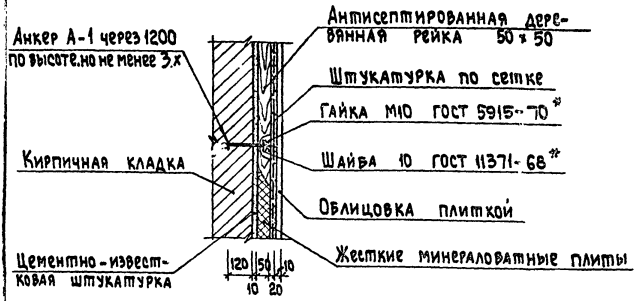
Анкер А-2

- Кирпичная кладка
- Штукатурка
- Пароизоляция
- Жесткие минераловатные плиты - 100
- Штукатурка по сетке
- Облицовочные плитки

Анкера А-1; А-2



I-I



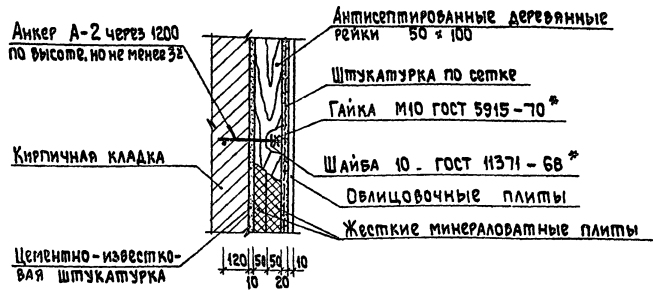
Анкер А-1 через 1200 по высоте, но не менее 3х

Антисептированная деревянная рейка 50×50

- Штукатурка по сетке
- Гайка М10 ГОСТ 5915-70*
- Шайба 10 ГОСТ 11371-66*
- Облицовка плиткой
- Жесткие минераловатные плиты

Цементно-известковая штукатурка

II-II



Анкер А-2 через 1200 по высоте, но не менее 3х

Антисептированные деревянные рейки 50×100

- Штукатурка по сетке
- Гайка М10 ГОСТ 5915-70*
- Шайба 10 - ГОСТ 11371-66*
- Облицовочные плиты
- Жесткие минераловатные плиты

Цементно-известковая штукатурка

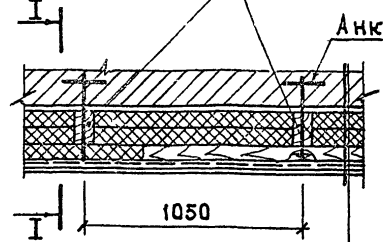
ТА
1975

Устройство изоляции кирпичных стен. Однослойная и двухслойная. Детали 1; 2.

М 1: 20
Серия 2280-4
Выпуск Лист 7

3

АНТИСЕПТИРОВАННЫЕ ДЕРЕВЯННЫЕ РЕЙКИ 50×100

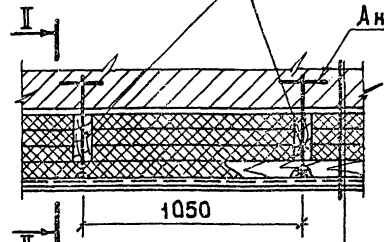


АНКЕР А-3.

- Кирпичная кладка
- Штукатурка.
- П а р о и з о л я ц и я
- Жесткие минераловатные плиты -150
- Антисептированная рейка - 50×50
- Штукатурка по сетке.
- Облицовочные плиты.

4

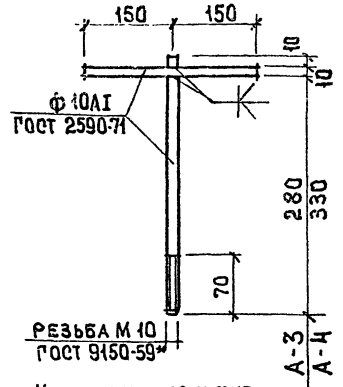
АНТИСЕПТИРОВАННЫЕ ДЕРЕВЯННЫЕ РЕЙКИ 50×150



АНКЕР А-4.

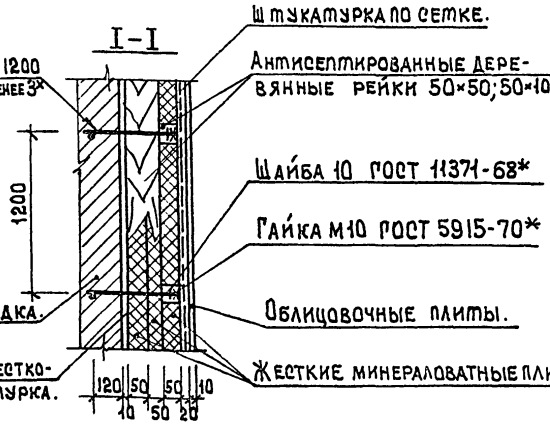
- Кирпичная кладка.
- Штукатурка
- П а р о и з о л я ц и я
- Жесткие минераловатные плиты-200
- Антисептированная рейка 50×50
- Штукатурка по сетке.
- Облицовочные плиты.

АНКЕР А-3; А-4.



ОУК. ПР. ИИЖС КЕРАДСКАЯ

АНКЕР А-3 ЧЕРЕЗ 1200 ПО ВЫСОТЕ, НО НЕ МЕНЕЕ 3*



Штукатурка по сетке.

АНТИСЕПТИРОВАННЫЕ ДЕРЕВЯННЫЕ РЕЙКИ 50×50; 50×100

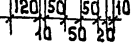
Шайба 10 ГОСТ 11371-68*

Гайка М10 ГОСТ 5915-70*

Облицовочные плиты.

Жесткие минераловатные плиты.

ЦЕМЕНТО-ИЗВЕСТКОВАЯ ШТУКАТУРКА.



Кирпичная кладка

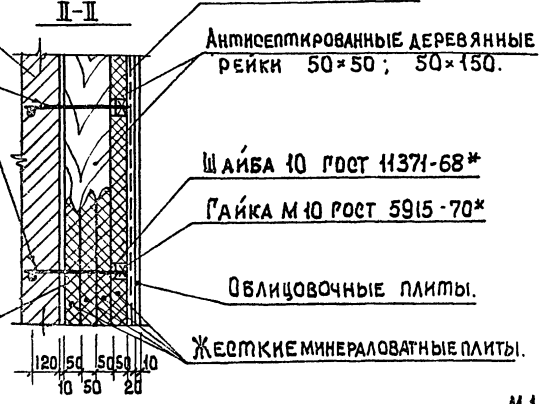
АНКЕР А-4 ЧЕРЕЗ 1200 ПО ВЫСОТЕ, НО НЕ МЕНЕЕ 3*

Шайба 10 ГОСТ 11371-68*

Гайка М10 ГОСТ 5915-70*

ЦЕМЕНТО-ИЗВЕСТКОВАЯ ШТУКАТУРКА.

Жесткие минераловатные плиты.



Штукатурка по сетке

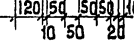
АНТИСЕПТИРОВАННЫЕ ДЕРЕВЯННЫЕ РЕЙКИ 50×50; 50×150.

Шайба 10 ГОСТ 11371-68*

Гайка М10 ГОСТ 5915-70*

Облицовочные плиты.

Жесткие минераловатные плиты.



ТД
1975

Устройство изоляции кирпичных стен.
Трехслойная и четырехслойная. Детали 3; 4.

М 1
ВЕРИ:
2250-4
ВЫПУСК ДК

5



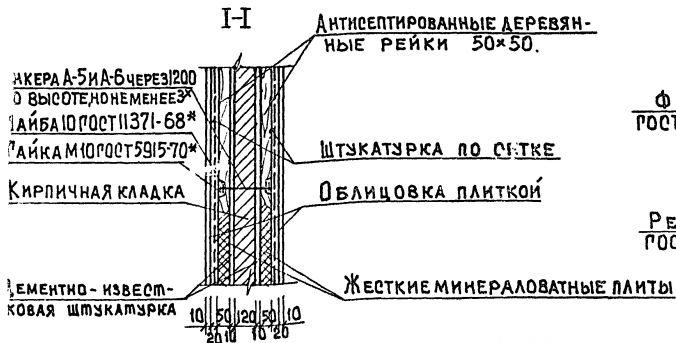
АНКЕР А-5 И А-6

- Облицовка плиткой
- Штукатурка по металлической сетке
- Жесткие минераловатные плиты-50
- Пароизоляция.
- Штукатурка.
- Кирпичная кладка.
- Штукатурка
- Жесткие минераловатные плиты-50
- Штукатурка по сетке.
- Облицовка плиткой.

6



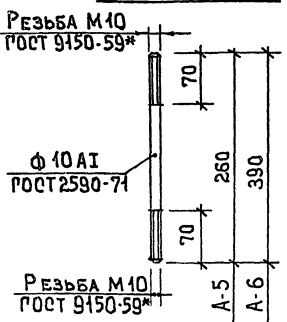
- Облицовочная плитка
- Штукатурка по металлической сетке.
- Жесткие минераловатные плиты-100.
- Штукатурка по сетке.
- Облицовочная плитка.



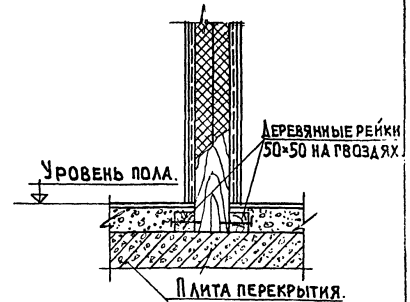
АНКЕР А-5 И А-6 ЧЕРЕЗ 1200
О ВЫСОТЕ НЕ МЕНЕЕ 30
ЛАЙБА 10 ГОСТ 11371-68*
ЛАЙКА М10 ГОСТ 5915-70*
Кирпичная кладка
Цементно-извест-
ковая штукатурка

АНТИСЕПТИРОВАННЫЕ ДЕРЕВЯН-
НЫЕ РЕЙКИ 50*50.
Штукатурка по сетке
Облицовка плиткой
Жесткие минераловатные плиты

АНКЕР А-5; А-6.

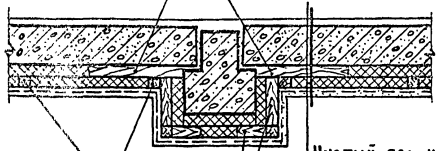


ДЕТАЛЬ ОПИРАНИЯ ПЕРЕГОРОДКИ
НА ПЕРЕКРЫТИЕ



7

ДЕРЕВЯННАЯ АНТИСЕПТИРОВАННАЯ РЕЙКА 50x50 ШАГ 1050



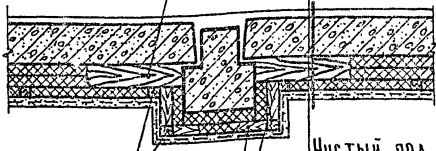
ДЕРЕВЯННАЯ РЕЙКА 50x50 ШАГ 550

БРУСКИ 50x50 ШАГ 1050

- Чистый пол или кровля /показан условно/
- ЖЕЛЕЗОБЕТОННАЯ ПЛИТА
- ПЕРЕКРЫТИЯ
- ПА РАИЗОЛЯЦИЯ
- 2 СЛОЯ ЖЕСТКИХ МИНЕРАЛОВАТНЫХ ПЛИТ
- ШТУКАТУРКА ПО СЕТКЕ

8

ДЕРЕВЯННАЯ АНТИСЕПТИРОВАННАЯ РЕЙКА 50x100 ШАГ 1050

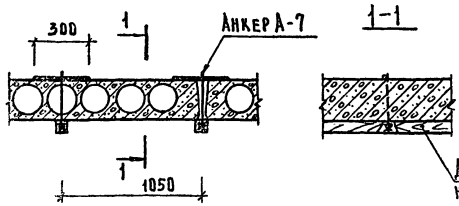


ДЕРЕВЯННАЯ АНТИСЕПТИРОВАННАЯ РЕЙКА НА ГВОЗДЯХ

БРУСКИ 50x50 ШАГ 1050

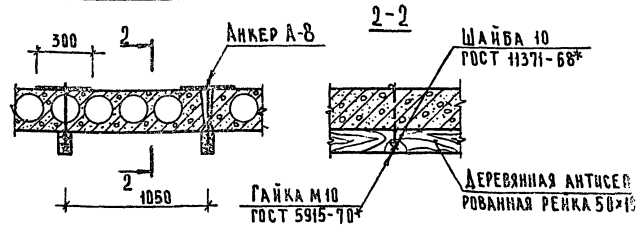
- Чистый пол или кровля /показан условно/
- ЖЕЛЕЗОБЕТОННАЯ ПЛИТА
- ПЕРЕКРЫТИЯ
- ПА РАИЗОЛЯЦИЯ
- 3 СЛОЯ ЖЕСТКИХ МИНЕРАЛОВАТНЫХ ПЛИТ
- ШТУКАТУРКА ПО СЕТКЕ

ДЕТАЛЬ КРЕПЛЕНИЯ РЕЕК



ДЕРЕВЯННАЯ АНТИСЕПТИРОВАННАЯ РЕЙКА 50x50 ШАГ 1050

ДЕТАЛЬ КРЕПЛЕНИЯ РЕЕК



ДЕРЕВЯННАЯ АНТИСЕПТИРОВАННАЯ РЕЙКА 50x100

ИЗДАТЕЛЬСТВО ЦЕНТРАЛЬНЫХ ПРОЕКТИРОВАТЕЛЬСКИХ ИНИЦИАТИВ

ТА
1975

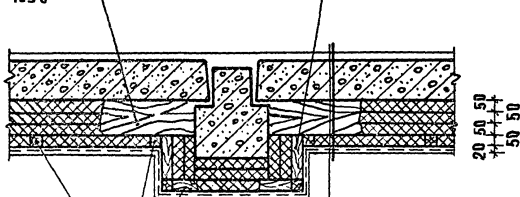
Изоляция потолка теплоизоляционными плитами толщиной 100 и 150 мм. (2 и 3 слоя). Детали 7; 8.

М.И.
СЕРИЯ
2290-4
Выпуск/Лист

9

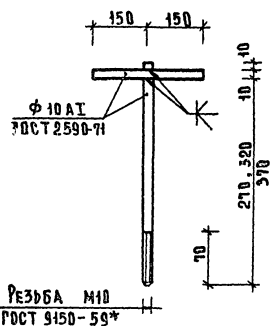
ДЕРЕВЯННАЯ АНТИСЕПТИРОВАННАЯ
РЕЙКА 50×150 ШАР 1050

БРУСОК 50×50
ШАР 1050



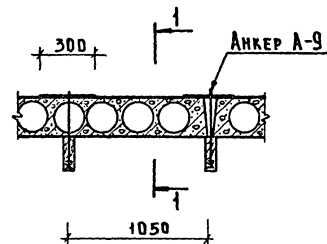
ДЕРЕВЯННАЯ АНТИСЕПТИРОВАННАЯ
РЕЙКА 50×50 ШАР 550

АНКЕР А-7, А-8, А-9

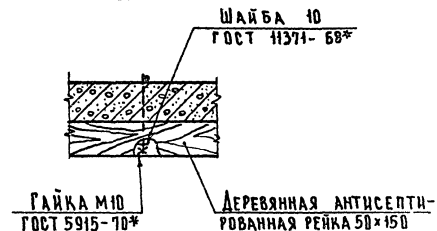


Чистый пол или кровля
/показан условно/
ЖЕЛЕЗОБЕТОННАЯ ПЛИТА
ПЕРЕКРЫТИЯ
ПАРИЗОЛЯЦИЯ
4 СЛОЯ ЖЕСТКИХ МИНЕРАЛО-
ВАТНЫХ ПЛИТ
ШТУКАТУРКА ПО СЕТКЕ

ДЕТАЛЬ КРЕПЛЕНИЯ РЕЕК



1-1

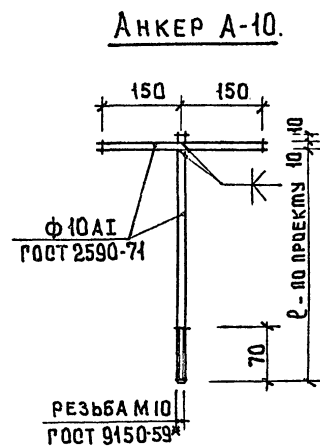
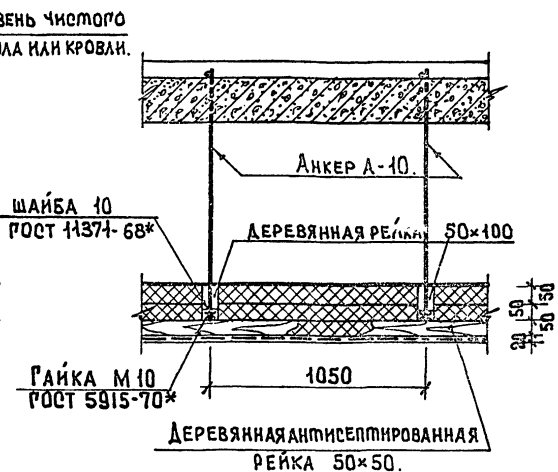
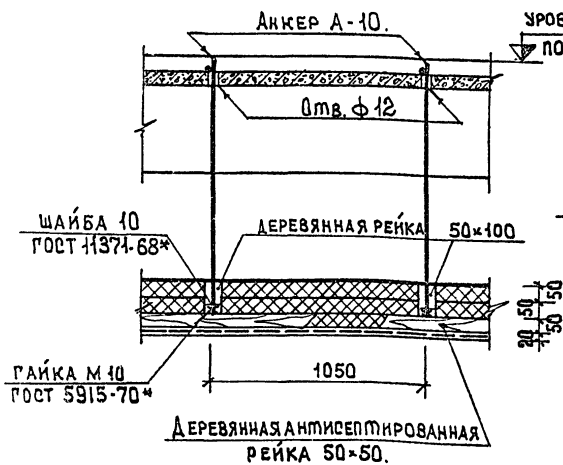
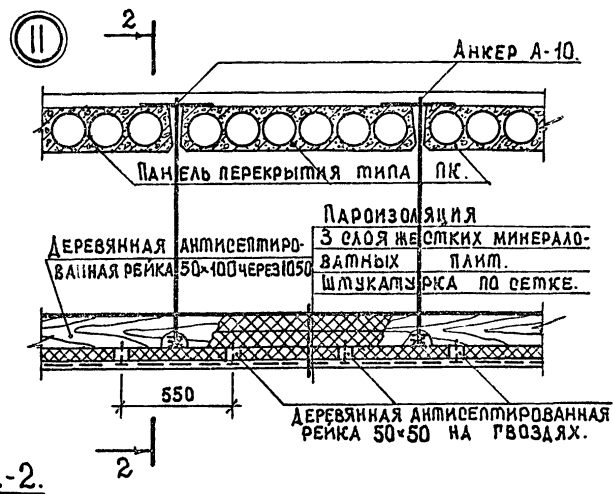
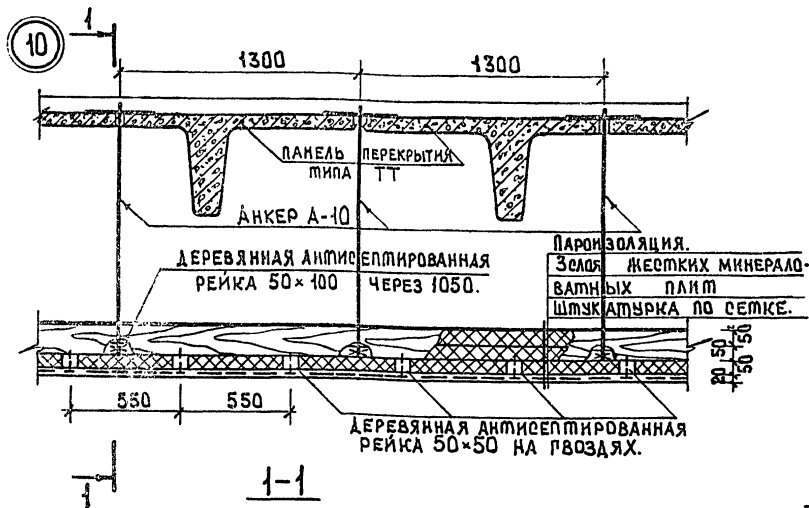


М 1:20

4
75

Изоляция потолка теплоизоляционными плитами толщиной 200 мм. (4 слоя)
ДЕТАЛЬ 9.

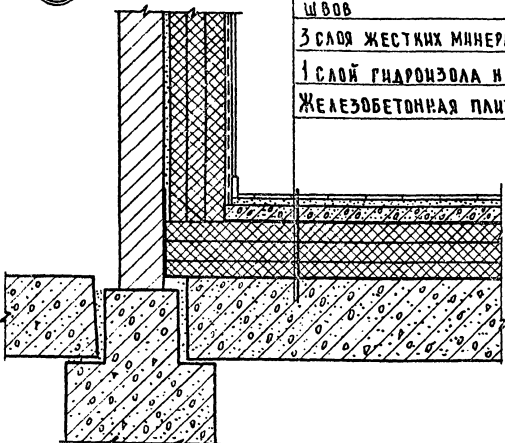
СЕРИЯ
2290-4
Выпуск 1 Лист 11



ГА 1975 Устройство трехслойной изоляции подвесного потолка при панелях перекрытия типа ТТ и П.К. Детали 10; 11.

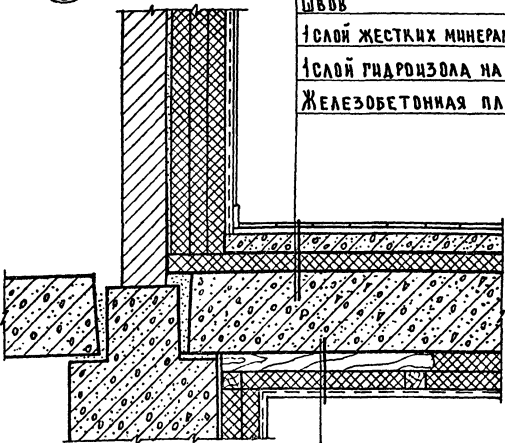
М 1:20
 СЕРИЯ 2290-4
 Выпуск Анет

12



Пол из металлических плиток — 10мм
 ЦЕМЕНТНАЯ СТЯЖКА — 20мм
 АРМОБЕТОННАЯ СТЯЖКА — 50мм
 (СЕТКА 100/100/5/5 ГОСТ 8478-66, БЕТОН М100)
 1 СЛОЙ ПЕРГАМИНА НАСУХО С ПРОМАЗКОЙ ШВОВ
 3 СЛОЯ ЖЕСТКИХ МИНЕРАЛОВАТНЫХ ПЛИТ
 1 СЛОЙ ГИДРОИЗОЛА НА БИТУМЕ БН-IV
 ЖЕЛЕЗОБЕТОННАЯ ПЛИТА ПЕРЕКРЫТИЯ

13



Пол из металлических плиток — 10мм
 ЦЕМЕНТНАЯ СТЯЖКА — 20мм
 АРМОБЕТОННАЯ СТЯЖКА — 50мм
 (СЕТКА 100/100/5/5 ГОСТ 8478-66, БЕТОН М100)
 1 СЛОЙ ПЕРГАМИНА НАСУХО С ПРОМАЗКОЙ ШВОВ
 1 СЛОЙ ЖЕСТКИХ МИНЕРАЛОВАТНЫХ ПЛИТ
 1 СЛОЙ ГИДРОИЗОЛА НА БИТУМЕ БН-IV
 ЖЕЛЕЗОБЕТОННАЯ ПЛИТА ПЕРЕКРЫТИЯ

ПРИМЕЧАНИЯ:

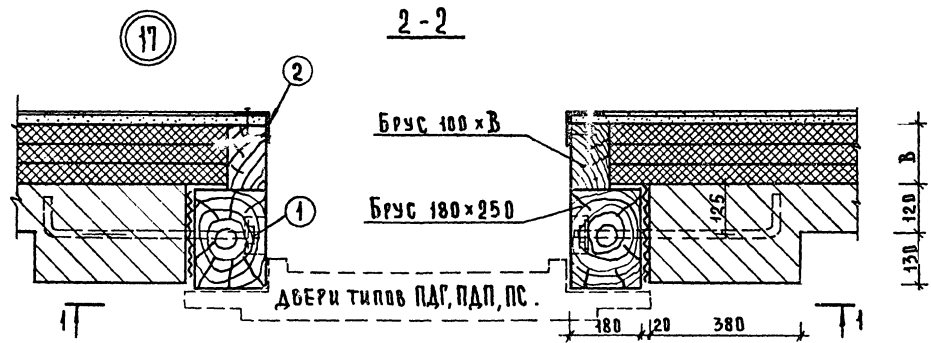
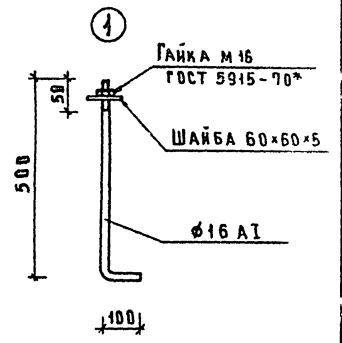
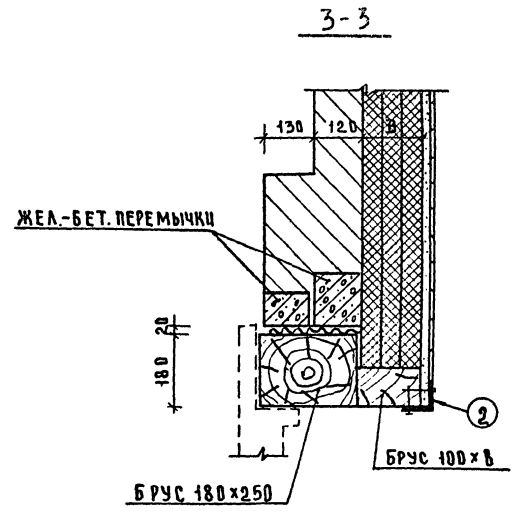
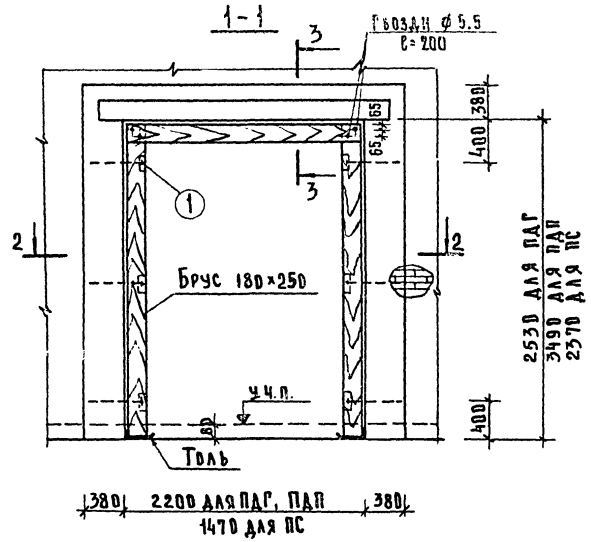
1. Первый слой теплоизоляционных плит укладывается на горячем битуме, последующие слои плит укладываются насухо.
2. Теплоизоляционные плиты укладываются с перекрытием швов. Швы заполняются изоляционной мелочью.

1 СЛОЙ ГИДРОИЗОЛА НА БИТУМЕ БН-IV
 ДЕРЕВЯННЫЕ АНТИСЕПТИРОВАННЫЕ РЕЙКИ
 ЖЕСТКИЕ МИНЕРАЛОВАТНЫЕ ПЛИТЫ
 ШТУКАТУРКА ПО МЕТАЛЛИЧЕСКОЙ СЕТКЕ

А
175

Изоляция пола междуэтажного перекрытия в камере и при расположении одной камеры над другой. Детали 12, 13.

М 1:10
 СЕРИЯ
 2290-4
 выпуск 1 Лист 13



СПЕЦИФИКАЦИЯ СТАЛЦ НА МОНТАЖНЫЕ ЭЛЕМЕНТЫ

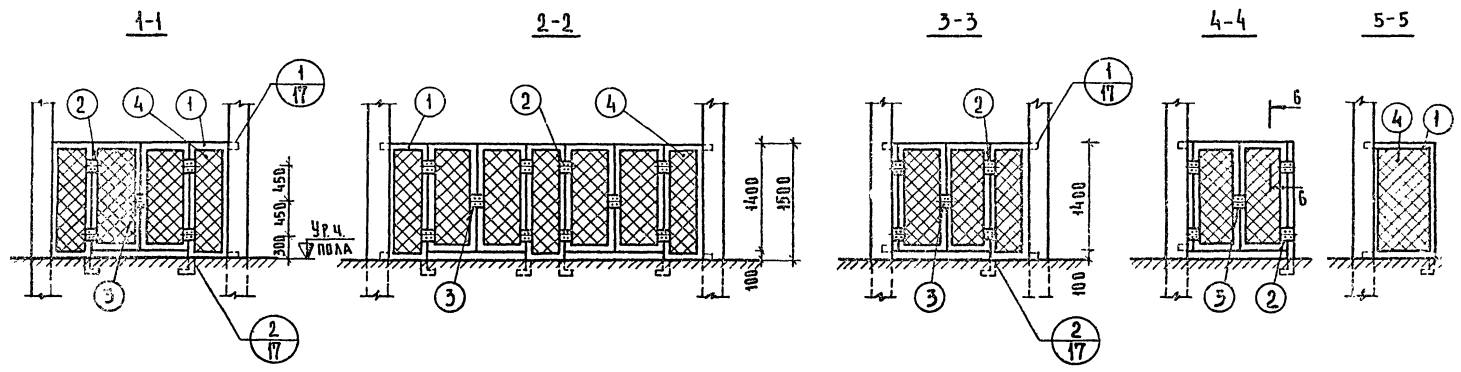
ПОЗ.	ПРОФИЛЬ	ДЛИНА ММ	КОЛ.	МАССА, КГ		ГОСТ
				ПОЗ.	ВСЕХ ПОЗ.	
1	Ø 16 АІ	600	6	0.95	5.7	5781-6 ⁴
	ГАЙКА М 16		6	0.034	0.21	
	ШАЙБА 60x60x5		6	0.130	0.79	103-57*
2	L75x5	9300	1	54.0	54.0	8509-72

Размер В принимается по проекту, в зависимости от толщины изоляции ограждения.

ТД
1975

Устройство деревянной обвязки проема в кирпичной кладке для крепления дверей ПДР; ПДП; ПС. Деталь 17.

М:10
Серия
2290-4
Выпуск 1
Авст 15

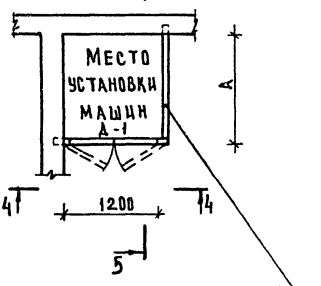
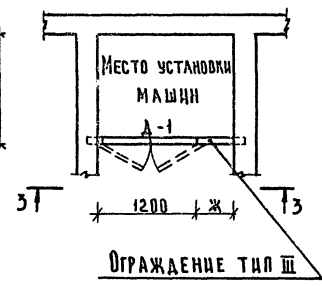
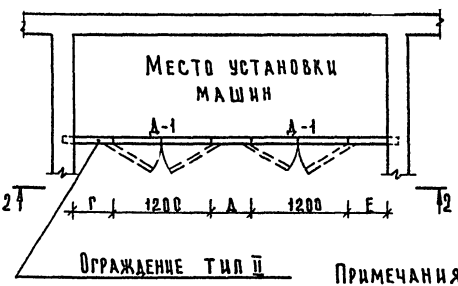
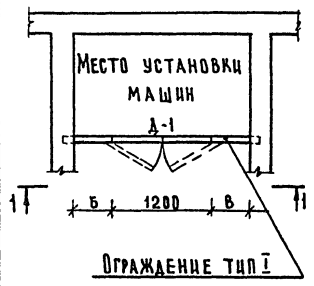


П л а н

П л а н

П л а н

П л а н



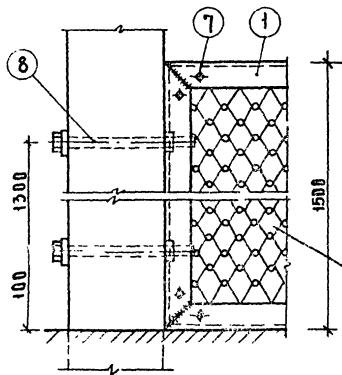
П р и м е ч а н и я:
 1. Сеченные 6-6, поз. 1, 2, 3, 4 и примечания даны на листе 17.
 2. Дверь А-1 см. листы 18, 19.

ТД
1975

Конструкции ограждений для фреоновых холодильных машин.
 Планы, общие виды.

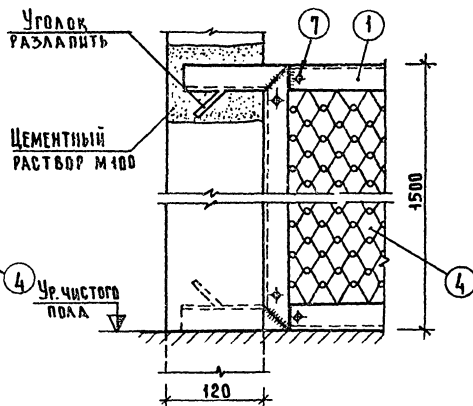
М 4
 СЕРИЯ
 2290-3
 Выпуск 1/А

**КРЕПЛЕНИЕ ШИТА
К СТЕНОВЫМ ПАНЕЛЯМ**



1

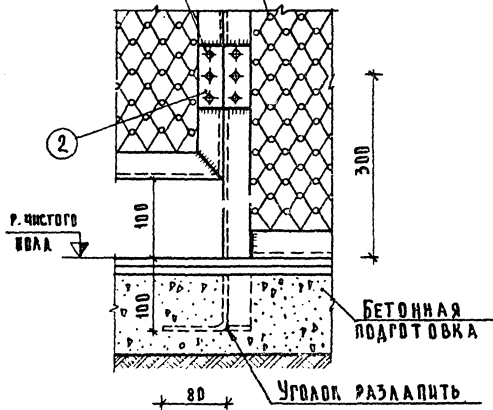
**КРЕПЛЕНИЕ ШИТА
К КИРПИЧНОЙ СТЕНЕ**



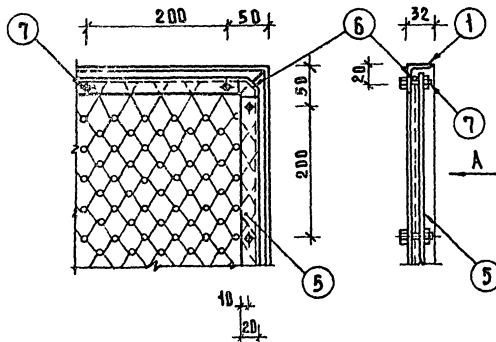
ПЕРЕЧЕНЬ МАТЕРИАЛОВ И ИЗДЕЛИЙ

№№ ПОЗ	НАИМЕНОВАНИЕ	ПРОФИЛЬ	ПРИМЕЧАНИЯ
1	ОБВЯЗКА ДВЕРИ И ШИТОВ ОГРАЖДЕНИЯ	СТАЛЬ УГЛОВАЯ L32x32x4	ГОСТ 8509-72
2	ПЕТАИ ДЛЯ НАВЕСКИ ДВЕРЕЙ		ПОКУПНЫЕ
3	ЗАЩЕЛКА ДВЕРНАЯ		ТО ЖЕ
4	СЕТКА №10-1.6	СТАЛЬНАЯ	ГОСТ 5336-67
5	ПЛАНКА ДЛЯ ЗАЖИМА СЕТКИ	СТАЛЬ ПЛОСКОВАЯ-20x4	ГОСТ 103-57*
6	ОБВЯЗОЧНАЯ ПРОВОДКА	СТАЛЬ КРУГЛАЯ Ø2.5	ГОСТ 2590-71
7	БОЛТ М5x25 С ГАЙКОЙ		ГОСТ 7808-70*
8	БОЛТ М12 (ДЛИНА ПО МЕСТУ) С ГАЙКОЙ И ШАЙБОЙ		ГОСТ 11371-68* ГОСТ 2524-70*

2

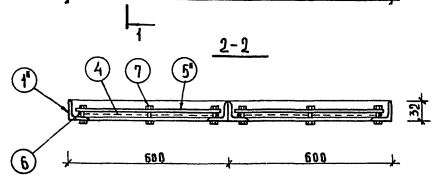
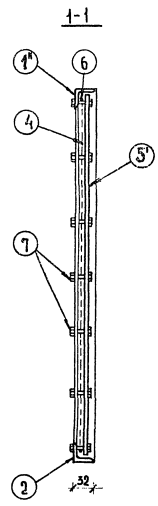
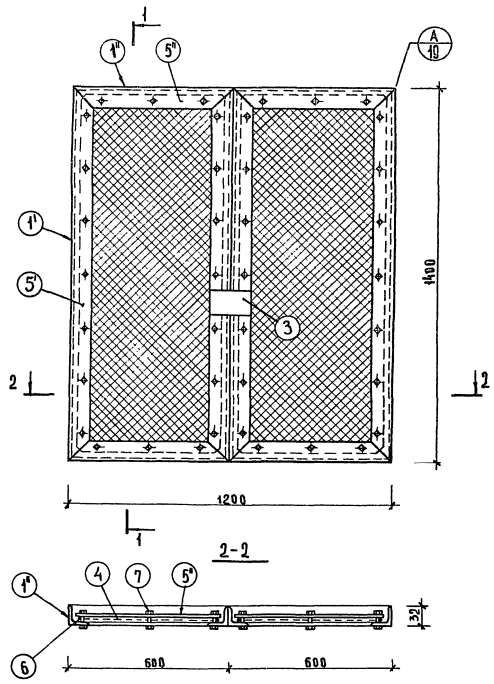


Вид А



ПРИМЕЧАНИЯ

1. Планы и разрезы фреоновых ограждений см лист 16
2. Размеры А, Б, В, Г, Д, Е, Ж определяются качеством и типом машин, принятых в проекте.
3. При производстве строительных работ предусмотреть в стенах закладные детали для крепления ограждений.
4. Сварку производить электродами Э-42. Толщина сварных швов h_{шв} = 4 мм.
5. Ограждение окрасить масляной краской за 2 раза.

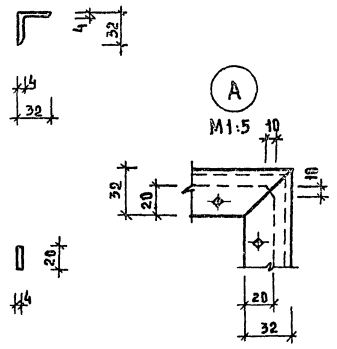
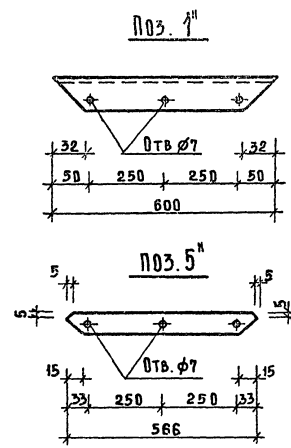
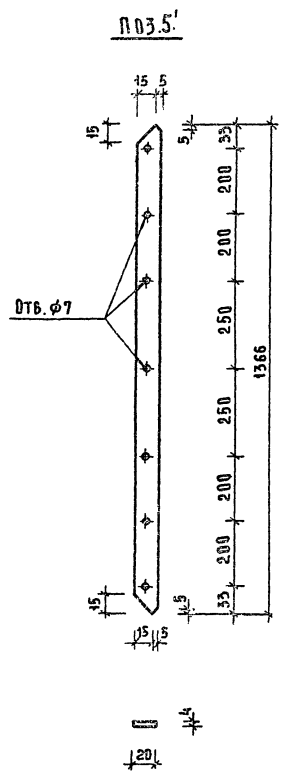
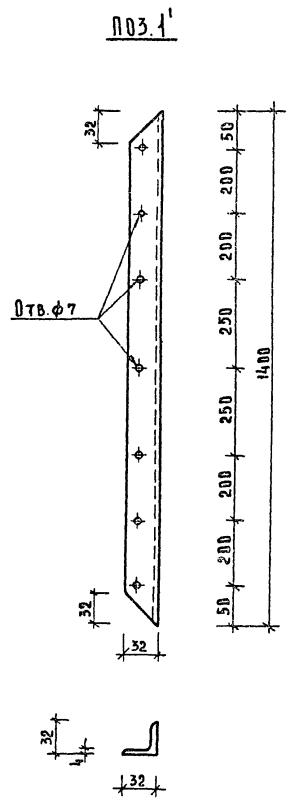


ПРИМЕЧАНИЯ:
 1. ПЛАНЫ И РАЗРЕЗЫ ФРЕОНОВЫХ ОГРАЖДЕНИЙ ДАНЫ НА ЛИСТЕ 16
 2. ПОЗИЦИИ 1-8, СПЕЦИФИКАЦИЮ СМ. ЛИСТ 19.

ТА
1975

ДВЕРЬ ДЛЯ ОГРАЖДЕНИЙ ФРЕОНОВЫХ ХОЛОДИЛЬНЫХ МАШИН Д-1

СЕРИЯ
2290-4
Выпуск 1 АБ



СПЕЦИФИКАЦИЯ СТАЛИ

НАИМЕНОВАНИЕ	ПОЗ	ПРОФИЛЬ	ДЛИНА ММ	КОЛ	МАССА, КГ		ПРИМЕЧАНИЯ
					ПОЗ	ВСЕХ ПОЗ	
ОБВЯЗКА ДВЕРИ	1'	L32x4	1400	4	2.67	10.68	ГОСТ 8509-72
	1''		600	4	1.15	4.60	
СЕТКА	4	Н10-1.6	0.84 м ²	2	2.52	5.04	ГОСТ 5336-67*
ПЛАНКА ДЛЯ ЗАЖИ- МА СЕТКИ	5'	-20x4	1366	4	0.86	3.36	ГОСТ 103-57*
	5''		566	4	0.36	1.44	
ОБВЯЗОЧНАЯ ПРОВОДКА	6	φ2.5	4000	2	0.15	0.30	ГОСТ 2590-71
БОЛТ М5x25 С ГАЙКОЙ	7	—	—	40	—	—	ГОСТ 7008-70* 2524-70*
ЗАЩЕЛКА ДВЕРНАЯ	3	—	—	1	—	—	ПОКУПНАЯ

Отпечатано Свердловским филиалом ЦИП
620062 г. Свердловск-62 ул. Генеральская 3-А
Заказ 3589 Тираж 2000 Цена 0-66
Лит. № 13579-0/1976 г.