

ТИПОВАЯ ДОКУМЕНТАЦИЯ НА СТРОИТЕЛЬНЫЕ СИСТЕМЫ И ИЗДЕЛИЯ ЗДАНИЙ И СООРУЖЕНИЙ

СЕРИЯ 1.463.9-14

ФЕРМЫ МЕТАЛЛОДЕРЕВЯННЫЕ ТРЕУГОЛЬНЫЕ
ДЛЯ ОДНОЭТАЖНЫХ ПРОМЫШЛЕННЫХ ЗДАНИЙ

ВЫПУСК I

УКАЗАНИЯ ПО ПРИМЕНЕНИЮ И РАБОЧИЕ ЧЕРТЕЖИ
ФЕРМ ПРОЛОТОМ 24 м.

17622
ЦЕНА 2-17

ЦЕНТРАЛЬНЫЙ ИНСТИТУТ ТИПОВОГО ПРОЕКТИРОВАНИЯ
ГОССТРОЯ СССР

Москва, А-445, Смольная ул., 22

Сдано в печать 1 1982 года

Заказ № 2793 Тираж 3.580 экз

ТИПОВАЯ ДОКУМЕНТАЦИЯ НА СТРОИТЕЛЬНЫЕ СИСТЕМЫ И ИЗДЕЛИЯ ЗДАНИЙ И СООРУЖЕНИЙ

СЕРИЯ 1.463.9-14


ФЕРМЫ МЕТАЛЛОДЕРЕВЯННЫЕ ТРЕУГОЛЬНЫЕ
ДЛЯ ОДНОЭТАЖНЫХ ПРОМЫШЛЕННЫХ ЗДАНИЙ


ВЫПУСК I

УКАЗАНИЯ ПО ПРИМЕНЕНИЮ И РАБОЧИЕ ЧЕРТЕЖИ
ФЕРМ ПРОЛОТОМ 24 м

Разработаны ЦНИИПРОМЗДАНИЙ

Гл. инженер института  И. А. Петров

Нач. отдела деревянных
и металлических конструкций  В. И. Матвеев

Руководитель темы  Н. А. Добродеев

Руководитель лаборатории  А. П. Осин

Утверждены и введены в действие
с 1 января 1982 г. отделом типового
проектирования и организации проектно-
исследовательских работ Госстроя СССР пись-
мом от 22.06.81г. №2/3-292 для применения
при проектировании и в строительстве.

Обозначение	Наименование	Стр.
1.463.9-14.1 0000 ПЗ	Пояснительная записка	3 ÷ 5
1.463.9-14.1 00001	Схема расположения связей	6 ÷ 8
1.463.9-14.1 00002	Ключ выбора элементов связей	8
1.463.9-14.1 00003	Узлы опирания фермы на железобетонную колонну	9
1.463.9-14.1 00004 Г0	Техническое описание	10 ÷ 13
1.463.9-14.1 10000	Ферма ФМД24	14 ÷ 21
1.463.9-14.1 10100	Элемент шпренгеля М4	22 - 23
1.463.9-14.1 10102	Пластина	24
1.463.9-14.1 10104	Пластина	24
1.463.9-14.1 10105	Пластина	25
1.463.9-14.1 10106	Узелок	25
1.463.9-14.1 10200	Элемент затяжки М5	26
1.463.9-14.1 10202	Воротник	27
1.463.9-14.1 10300	Элемент затяжки М6	27
1.463.9-14.1 11000	Верхний пояс шпренгеля ДП1	28 ÷ 30
1.463.9-14.1 11101	Полушка опорная ПО1	31
1.463.9-14.1 11100	Элемент верхнего пояса Д1	31-32
1.463.9-14.1 11200	Башмак опорный М7	33-34
1.463.9-14.1 11201	Пластина	34
1.463.9-14.1 11202	Пластина	35
1.463.9-14.1 11203	Пластина	35
1.463.9-14.1 11204	Пластина	36
1.463.9-14.1 11300	Башмак канькобный М8	36 ÷ 38
1.463.9-14.1 11301	Пластина	39
1.463.9-14.1 11302	Пластина	39
1.463.9-14.1 11305	Пластина	40
1.463.9-14.1 11306	Пластина	40
1.463.9-14.1 11400	Элемент стальной М9	41
1.463.9-14.1 11401	Пластина	42

Связи фермы. Пластины и опоры. Вспомогательные

Обозначение	Наименование	Стр.
1.463.9-14.1 11402	Пластина	42
1.463.9-14.1 11500	Элемент стальной М10	43
1.463.9-14.1 12000	Стойка шпренгеля ДС1	43-44
1.463.9-14.1 12100	Элемент стойки Д2	45
1.463.9-14.1 12200	Элемент стальной М11	45
1.463.9-14.1 13000	Стойка шпренгеля ДС2	46-47
1.463.9-14.1 14000	Пояс шпренгеля М1	47-48
1.463.9-14.1 14002	Муфта	49
1.463.9-14.1 15000	Пояс шпренгеля М2	49-50
1.463.9-14.1 15002	Пластина	51
1.463.9-14.1 16000	Затяжка М3	52-53
1.463.9-14.1 20000	Элемент связи Р1, С1	54
1.463.9-14.1 21000	Изделие соединительное МС1	54
1.463.9-14.1 22000	Изделие соединительное МС2	55

Связи фермы. Пластины и опоры. Вспомогательные

1. Указания по применению

1.1 Фермы предназначены для покрытий односкатных производственных зданий с уклоном кровли 25%, водонепроницаемых в районах с сейсмичностью не более 6 баллов.

1.2 Фермы запроектированы для применения в отопляемых зданиях с относительной влажностью воздуха до 75% и неотапливаемых, в которых нет выделения водяных паров (конструкции группы А1, А2 и Б1 по табл. СНиП II-25-80).

1.3 Фермы относятся к категории сваряемых конструкций и согласно СНиП II-2-80 могут применяться в зданиях III-V степени сейсмостойкости.

1.4 Покрытие в отопляемых зданиях устраивается из утепленных асбестоцементных, клефанерных и других аналогичных плит; в неотапливаемых зданиях кровля устраивается из волнистых асбестоцементных листов по прогонам.

1.5 Выбор марок ферм следует вести по расчетной равномерно распределенной нагрузке на л.м. фермы или по предельной несущей способности элементов фермы (см. табл. 2).

1.6 Для обеспечения устойчивости ферм из л.м. кости и общей жесткости покрытия следует предусма-

тривать горизонтальные связи. На листе 1.463.9-14.1 00001 разработан пример устройства горизонтальных связей для здания длиной 72 м при скорости напора ветра $55 \text{ м}^2/\text{с}^2$ ($550 \text{ м}^2/\text{с}^2$) (IV район согласно СНиП II-5-74) при средней высоте панельных торцовых стен 7 м, при вертикальной нагрузке на ферму $1500 \div 2100 \text{ кг}/\text{м}$ ($15000 \div 21000 \text{ Н}/\text{м}$).

При других параметрах зданий и нагрузках все деревянные и стальные элементы связей необходимо проверять расчетом.

1.7 Металлические элементы фермы приняты из условия монтажа и эксплуатации при температурах до -40°C включительно. При более низких температурных марках стали, классы точности болтов, размеры и форма узловых швов должны быть заменены в соответствии с действующими нормативными документами.

Таблицу 2 см. на черт. 1.463.9-14.1 00001 из лист 5.

2. Расчет и конструирование.

2.1 Расчет и конструирование ферм произведены в соответствии с требованиями главы СНиП II-25-80 „Деревянные конструкции. Нормы проектирования“, СНиП II-V.3-72 „Стальные конструкции. Нормы проектирования“ и „Руководства по проектированию клееных деревянных конструкций“ (Москва, 1977г.).

2.2 Фермы рассчитаны на нагрузки $750 \text{ кг}/\text{м}$ ($7500 \text{ Н}/\text{м}$); $900 \text{ кг}/\text{м}$ ($9000 \text{ Н}/\text{м}$); $1200 \text{ кг}/\text{м}$ ($12000 \text{ Н}/\text{м}$); $1500 \text{ кг}/\text{м}$ ($15000 \text{ Н}/\text{м}$); $1800 \text{ кг}/\text{м}$ ($18000 \text{ Н}/\text{м}$); $2100 \text{ кг}/\text{м}$ ($21000 \text{ Н}/\text{м}$) горизонтальной проекции (нагрузки указаны без собственного веса ферм, которая учтена при подборе сечений).

При расчете учтены все схемы загрузки: полная нагрузка - на всем пролете фермы; постоянная нагрузка - на всем пролете фермы; временная - на половине.

1.463.9-14.1 00001 ПЗ

Указания по применению
Пояснительная записка

Студия Лист Листов
Р 1 5
ЦНИИПРОМЗДАНИЙ

Руч. отд. Мотылев В.А.
Ма. нач. отд. Доробеев В.А.

1.463.9-14.1 00001 ПЗ

Лист
2

2.3. Фермы рассчитаны и запроектированы как трехшарнирные треугольные арки с металлической затяжкой, при этом верхние пояса выполнены в виде шкелевальных элементов с двумя ярусами затяжек, рассчитанных по статически неопределимой схеме. (затяжки выполнены из стали класса Ст3 с расчетным сопротивлением 3760 кг/см^2)

2.4. Для уменьшения изгибающего момента в верхнем поясе ферм предусмотрено внецентренное приращение нормальных сжимающих сил.

2.5. Деревянные верхние пояса ферм выполнены в виде сплошных элементов, состоящих из двух пакетов прямоугольного сечения с пластевым клеевым соединением слоев.

3. Маркировка.

3.1. Марки ферм состоят из буквенных и цифровых индексов. Буквенный индекс ФМД обозначает „ферма металлодеревянная“.

Первые цифры после буквенного индекса обозначают пролет фермы в метрах, вторые (через дефис) — нагрузку способность фермы в кН/м. Пример маркировки: ФМД24-12; ферма металлодеревянная пролетом 24м, под нагрузку 12 кН/м.

3.2. Деревянные элементы связей имеют индексы (марки) Р1, С1.

4. Указания по монтажу.

4.1. Монтаж ферм производить специальной проверкой, приспособлений для подъема конструкций с гибким нижним поясом.

4.2. Монтаж ферм следует начинать со связывающего блока.

4.3. Монтаж покрытия следует вести с таким расчетом, чтобы вся расчетная нагрузка не была передана на одну половину пролета.

4.4. Монтаж ферм вести в соответствии с проектом производства работ, а также с требованиями норма-

тивных документов:

- СНиП III-19-76 „Деревянные конструкции. Правила производства и приемки работ“;

- СНиП III-4-80 „Техника безопасности в строительстве“.

Таблица 1

Номенклатура ферм

схема фермы	Обозначение	Марка фермы	Сечение элементов фермы						Расход материалов				
			деревянных			стальных			древесина в деле	сталь	Масса фермы		
			Верхний пояс D ₁	стойка D ₂	стойка D ₃	эл-т шпренгеля U ₁	эл-т шпренгеля U ₂	эл-т шпренгеля V ₁				эл-т шпренгеля V ₂	Затяжка U ₃
			мм	мм	мм	мм	мм	мм	мм	мм	м ³	кг	т
	1463.9-14.1 10000	ФМД 24-7.5	85x363x2	85x132x2	85x132x2	φ16	φ16	φ16	φ16	φ25	1.69	565	1.5
	-01	ФМД 24-9	85x396x2	85x132x2	85x132x2	φ18	φ18	φ18	φ18	φ28	1.85	625	1.6
	-02	ФМД 24-12	85x462x2	85x165x2	85x165x2	φ20	φ20	φ20	φ20	φ32	2.2	755	1.9
	-03	ФМД 24-15	110x462x2	110x165x2	110x165x2	φ25	φ25	φ25	φ25	φ36	2.76	870	2.4
	-04	ФМД 24-18	110x495x2	110x198x2	110x198x2	φ25	φ25	φ25	φ25	φ40	3.0	1040	2.6
-05	ФМД 24-21	110x528x2	110x231x2	110x231x2	φ28	φ28	φ28	φ28	φ40	3.2	1100	2.8	

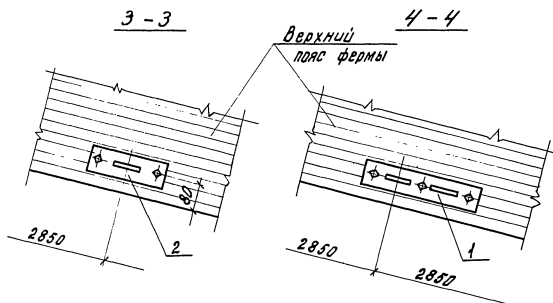
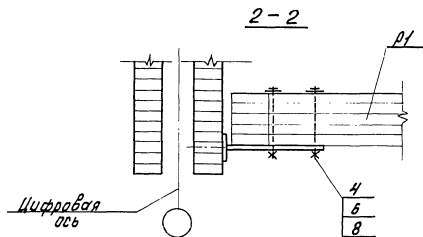
Таблица 2

Расчетная схема и усилия в элементах ферм

Расчетная схема фермы	Обозначение	Марка фермы	Расчетная нагрузка		Усилия в элементах фермы																	
			поверх	внутри	Верхний пояс									U ₁	U ₂	V ₁	V ₂	D ₂	D ₃	U ₃		
					O ₁			O ₂			O ₃											
					M _{пр}	M _о	N	M _{пр}	M _о	N	M _{пр}	M _о	N								N	N
	1463.9-14.1-10000	ФМД 24-7.5	750	530	220	770	0,04	-2,15	29,44	0,21	-2,66	28,44	0,03	-2,66	24,63	3,13	7,32	3,13	7,81	1,51	5,01	18,06
	-01	ФМД 24-9	900	680	2,20	950	0,29	-2,59	34,72	0,3	-3,09	33,87	0,40	-3,09	28,43	3,63	8,65	3,63	9,23	1,76	5,92	21,67
	-02	ФМД 24-12	1200	960	2,40	1250	0,66	-3,52	45,36	1,54	-3,12	44,43	1,04	-3,12	38,63	4,5	11,12	4,5	11,86	2,18	7,61	28,9
	-03	ФМД 24-15	1500	1220	2,80	1550	0,43	-5,05	57,96	0,4	-5,29	56,55	0,73	-5,29	49,11	6,08	14,49	6,08	15,46	2,94	9,92	36,12
	-04	ФМД 24-18	1800	1500	3,00	1900	0,96	-5,29	68,18	1,06	-4,7	66,49	1,7	-4,7	58,11	6,73	16,54	6,73	17,65	3,25	11,33	43,35
-05	ФМД 24-21	2100	1800	3,00	1950	1,66	-6,9	78,97	2,81	-4,9	77,0	1,83	-4,9	67,51	7,56	19,01	7,56	20,27	3,65	13,01	50,04	

Шифр, №, проект, название и дата. Взаим. связь

1.463.9-14.1 00000 ПЗ



Инв. лист. Подпись и дата. Взам. инв. №

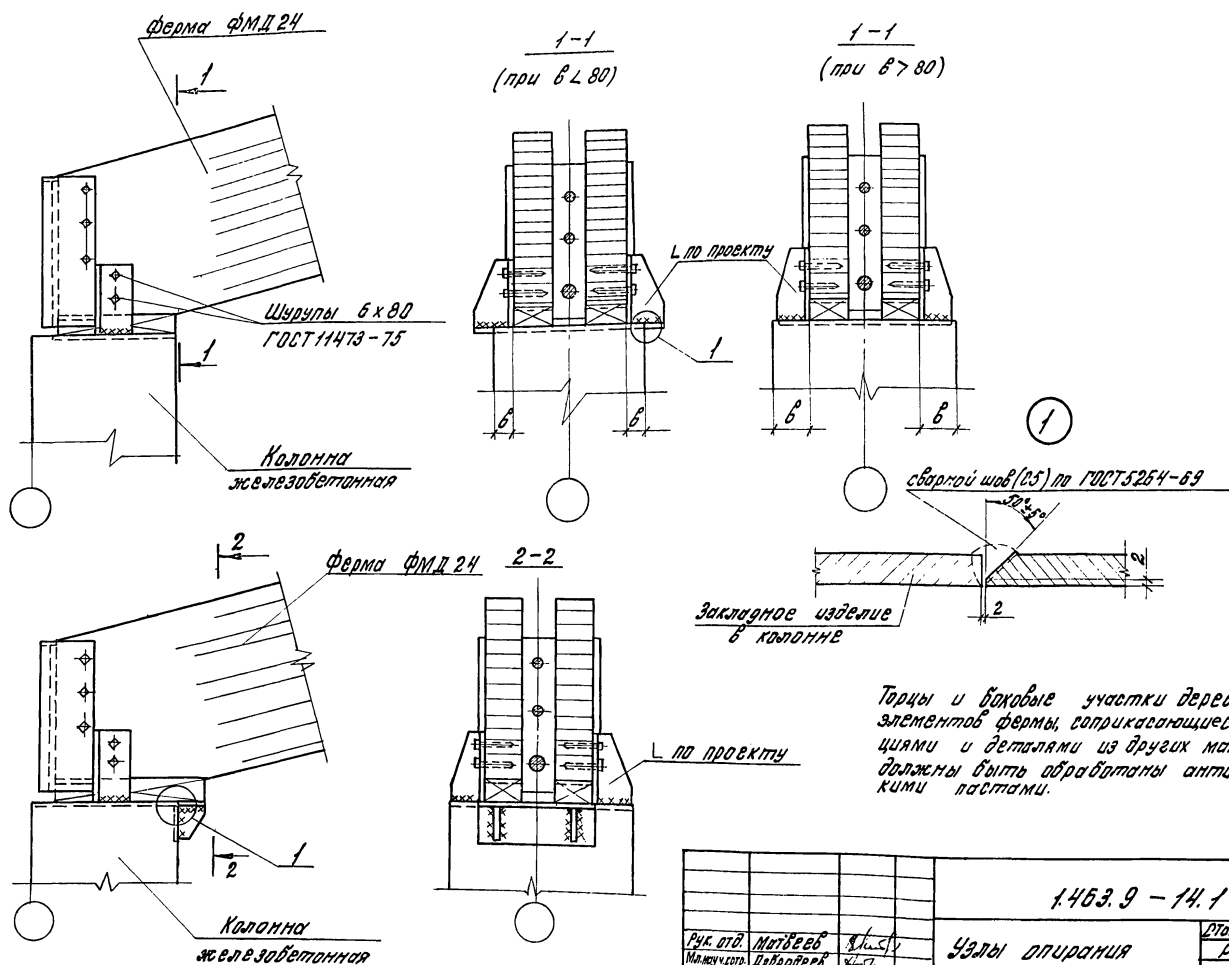
1.463.9-14.1 30001

Лист
3

Марка	Марка фермы					
	ФМД24-75	ФМД24-9	ФМД24-12	ФМД24-15	ФМД24-18	ФМД24-21
	Элементы связи					
Р1	Р1-1			Р1-2		
С1	С1-1			С1-2		
	Узлы соединительные					
	Поз. 1					
	Поз. 2					
	Узлы крепежные					
	Поз. 3			Поз. 4		
	Поз. 5					
	1.463.9-14.1 30002					
Рук. отв. Матвеев М.С.	Ключ подбора элементов связей					Итого листов
М.п. инж. Добродеев В.П.						Р
Инж. Морозов В.П.						1
						ЦНИИПРОМЗАНИИ

Инв. лист. Подпись и дата. Взам. инв. №

17622 9



Торцы и боковые участки деревянных элементов фермы, соприкасающиеся с конструкциями и деталями из других материалов, должны быть обработаны антисептическими пастами.

1463.9 - 14.1 00003			Студия Лишт		Лиштов
Рис. отв.	Матвеев	В.И.	Узлы опирания фермы на колонну	Р	Г
Машин. отв.	Давыдов	З.И.		ЦНИИПРОМЗДАНИЙ	
Ст. инж.	Морозов	В.И.			

Шифр по кат. Проектиров и чертеж. Металл-инженер

1. Общие указания по изготовлению и сборке ферм

1.1. Клееные деревянные элементы ферм должны изготавливаться в специализированных цехах деревообрабатывающих предприятий, обеспеченных необходимым оборудованием, квалифицированными кадрами, технической документацией на конструкцию и технологическим процессом изготовления.

1.2. При изготовлении ферм необходимо выполнять требования следующих нормативных документов:

- ГОСТ 20850-75 "Конструкции деревянные клееные несущие. Общие технические требования".
- Руководство по промышленному изготовлению деревянных клееных конструкций для строительства (Москва, 1975 г.)
- СН 393-78 "Инструкция по сборке арматуры и закладных деталей железобетонных конструкций."
- СНИП III-18-75 "Металлические конструкции. Правила производства и приемки работ".
- Технические условия на данные конструкции, утвержденные в установленном порядке:

1.3. Высота поперечного сечения деревянных элементов принята кратной слою, равному 33мм. Слою большей толщины применять не допускается. При применении слоев меньшей толщины общая высота сечения элементов должна быть не менее высоты, указанной в рабочих чертежах, а высота зан из древесины I и II категории качества - не менее 0,17 высоты поперечного сечения

1.463.9 - 14.1 00004 ТО

Шифр проекта, Категория и дата, Категория и дата, Категория и дата

Рук. отд.	Матвеев	М.С.С
Маш.опер.	Доброволь	С.С.С

Техническое описание

Лист	Листов
2	6

ЦИНИПРОМЗДАНИИ

и состоять не менее, чем из 2-х слоев.
Ширина деревянных элементов ферм принята 65 и 110мм.
1.4. Сборка ферм осуществляется в 2 этапа.

I Сборка шпренгельных элементов

- Отпариваемые элементы пояса ДП1 скрепляются болтами через деревянные прокладки. На защитные торцы элементов ДП1 устанавливаются башмаки конькового М8 и опорного М7 узлов и стальной элемент М9. Элементы стоек ДС1 и ДС2 скрепляются между собой шурупом с помощью накладок и ушками М11, крепятся к деталям М4.
- устанавливаются в проектное положение стойки шпренгеля и крепятся шурупами к ДП1;
- устанавливаются нижние пояса М1 шпренгелей, которые прикрепляются сначала в узлах перелома шпренгелей на стойках, а потом в опорном узле с помощью болтов;
- устанавливаются нижние пояса М2 шпренгелей, прикрепляются болтами сначала в узлах перелома шпренгеля на стойках, а потом к поясу;
- после сборки шпренгельного элемента производится окончательная подтяжка болтов.

II Укрепительная сборка фермы

Укрепительную сборку фермы следует осуществлять на специально оборудованной площадке в следующей последовательности:

- в опорных узлах устанавливаются элементы затяжки М3 и фиксируются болтами поз.16 или М6
- шпренгельные элементы соединяются болтами в коньковом узле;

Шифр проекта, Категория и дата, Категория и дата, Категория и дата

в) элементы затяжки МЗ стягиваются с помощью элементов М5 и выбирается проектный пролет фермы

1.5. Болты, крепящие элементы затяжки и шпренгелей в опорном узле должны быть затянуты до контакта муфт и торцевой пластины опорного узла.

Контроль необходимого резьбового соединения на столбах осуществляется с помощью гвоздей, через контрольные отверстия, предусмотренные на концевых муфтах. Если гвоздь упирается в болт, то закрепление достаточно.

1. Оборочные операции по пункту, а) I этапа должны осуществляться только в заводских условиях.

Все остальные операции I этапа и операции II этапа могут осуществляться как в заводских условиях, так и в полевых условиях.

2. Противокоррозионная защита конструкций.

2.1. Клеевые деревянные элементы должны защищаться от увлажнения лакокрасочными покрытиями в соответствии с табл. 1*

2.2. Торцы деревянных ферм и места сопряжения в крепящих деталях защищаются в заводских условиях эпоксидной шпательной ЭП-0П-10 (ГОСТ 10277-76) или аналогичным герметиком У-ЭДМ (ГОСТ 13489-79), толщина покрытия не менее 700 мкм.

2.3. Стальные элементы ферм должны защищаться от коррозии лакокрасочными или металлическими покрытиями в зависимости от их назначения и условий эксплуатации.

2.4. Выбор системы защитного покрытия и способа защиты остальных элементов следует производить в соответствии с табл. 2

2.5. Защиту от коррозии стальных деталей и защитную обработку клееных деревянных элементов необходимо производить в соответствии

с главой СНиП-23-76, Защита строительных конструкций и сооружений от коррозии. Правила производства и приемки работ, и СНиП-III-14-76 Деревянные конструкции. Правила производства и приемки работ. Таблицы 1 и 2 см. на черт. 1.463.9-14.1 от 04.10.70 листы 5, 6 и 7.

3. Заводской контроль качества изготовления клееных элементов ферм.

3.1. Пооперационный контроль должен осуществляться в соответствии с требованиями технических условий на данные конструкции, утвержденных в установленном порядке.

3.2. Приемка готовой продукции должна производиться в соответствии с ГОСТ 20850-75, Конструкции деревянные клееные несущие. Общие технические требования.

Образцы для заводского контроля качества изготавливаются из деревянных элементов Д1 (1.463.9-14.1 ИЮЛ28) согласно рис. 1

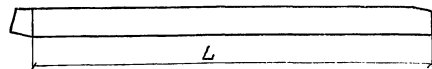


рис. 1

Контрольные испытания образцов необходимо проводить в соответствии с ГОСТ 20850-75 по схеме, указанной на рис. 2

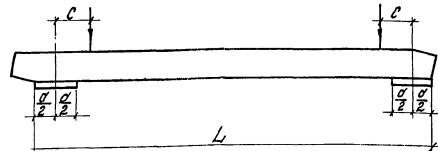


рис. 2

Контрольные нагрузки и размеры L, C, a приведены в таблице 3.

1.463.9-14.1. 0000470

Лист

3

1.463.9-14.1 0000470

Лист

4

17622 12

Инв. № подл.	Подпись и дата	Взам. инв. №
--------------	----------------	--------------

Таблица 1
Влагозащитные покрытия внешних поверхностей деревянных элементов ферм

Группа зданий	Назначение зданий	Относительная влажность воздуха внутри него ввоздухе % Зона влажности наружной атмосферы	Характеристика влагозащитных покрытий		
			Материалы	Количество слоев	Толщина покрытия мм
I	Ремонтные мастерские, теплые склады и др. отапливаемые здания, где нет выделения водяных паров	60	Масляные краски для внутренних работ, пентафталево-эмаль ПФ-115, акридно-карбамидная эмаль ПФ-170, пентафталево-эмаля ПФ-170, ПФ-171	2	70
				3	60
II	То же	61-75	То же, что в I	То же, что в I	
III	Холодные склады, навесы и др. неотапливаемые здания, где нет выделения водяных паров	сухая, нормальная	Пентафталево-эмаль ПФ-115, акридно-карбамидная эмаль МЧ-145 Масляные краски для внутренних работ	2	70
IV	Производственные здания с агрессивной средой для металла снаружи и средней степени	61-75	Пентафталево-эмаль ПФ-115 Акридно-карбамидная эмаль МЧ-145 Акридно-уретановая эмаль УРФ-1128 Пентафталево-лаки ПФ-170; ПФ-171 Полиуретановые лаки УР-293, УР-294	3	90
				4	80

Нормативные документы на лакокрасочные материалы см. в табл. 4 на черт. 1.463.9-14.1 00004 ТО лист 5.

1.463.9-14.1 00004 ТО	Лист 5
-----------------------	-----------

Инв. № подл.	Подпись и дата	Взам. инв. №
--------------	----------------	--------------

Таблица 2
Противокоррозионная защита стальных элементов ферм

Марка элемента	№ позиции	Группа зданий	Варианты влагозащитных покрытий	Системы покрытий					
				Металлические покрытия		Лакокрасочные покрытия			
				Вид покрытия	Толщина мкм	Грунто-вочный слой	Покр.-об-ной слой	Количество слоев грунтово-очных и покрывных	Толщина покрытия мкм
M1	1,2	I	1	—	—	ГФ-032	ПФ-115	—	—
M2	1,2					ГФ-020	ПФ-133	1÷2	55
M3	1÷3					ГФ-0119	ПФ-125		
M11	—	III*				ПФ-020			
M9	1	II, III*, IV	2	Металлизация цинком	120	—	—	—	—
M4	2÷4			или алюмини-ем	180				
M6	1÷3								
M7	1, 2, 5								
M8	1, 3÷6			Горячее цинкование	60	—	—	—	—
M11	—		1						

Нормативные документы на лакокрасочные материалы см. в табл. 4 на черт. 1.463.9-14.1 00004 ТО лист 5.

1.463.9-14.1 00004 ТО	Лист 6
-----------------------	-----------

Шифр материала, Подпись и дата, Объем, инв. №

1	2	3	4	5	6	7	8	9	10
M1	1	II, III, V	1	Горючие цинк-красочные материалы для цинкования	60	ФФ-03Ж	XB-1100	1+2	60
M2	1								
M3	1				60				
M1	2	III*	2	Легкие цинк-красочные материалы					
M2	2								
M3	2				60				
Болты	13, 20, 21	II, III, IV	1	Горючие цинк-красочные материалы	60				
Болты		II, III, IV	1	Горючие цинк-красочные материалы	60				
Гайки			2	Легкие цинк-красочные материалы					
Шайбы									

1. Нарушенные светлой усадки лакокрасочные материалы должны лакокраситься для конструкций группы I, II* соответствующими лакокрасочными материалами, а для конструкций групп II, III, IV* - в своем цинке или алюминия, нанесенным методом.

2* - для зоны влажности

** - для нормальной зоны влажности

*** - для резаводных деталей диаметром более 30 мм.

Шифр материала, Подпись и дата, Объем, инв. №

1.463.9 - 14.1 00004 TO 7

Шифр материала, Подпись и дата, Объем, инв. №

Марка фермы	Размеры, м			Контрольная нагрузка кгс (кН)
	L	C	d	
ФМД 24-7.5	12,07	0,40	0,26	5880 (58800)
ФМД 24-9	12,03	0,45	0,26	6530 (65300)
ФМД 24-12	11,97	0,40	0,29	7510 (75100)
ФМД 24-15	11,95	0,40	0,29	9270 (92700)
ФМД 24-18	11,95	0,56	0,36	10560 (105600)
ФМД 24-21	11,89	0,6	0,36	11940 (119400)

Таблица 3

Марка материала	ГОСТ, ТУ
ПФ-170, ПФ-171	ГОСТ 16907-70
ПФ-115	ГОСТ 6465-76
ПФ-133	ГОСТ 926-63*
ПФ-1126	ВТУНЧ 2160-72
ПФ-020	ГОСТ 18186-79
Масляные краски для внутренних работ	ГОСТ 695-67
МЧ-145	ГОСТ 23760-79
ГФ-020	ГОСТ 4065-63*
ГФ-0119	ГОСТ 23343-78
ГФ-032	ТУБ-10-698-74
УРФ-1128	ТУБ-10-1421-74
УР-293, УР-294	МРТУБ-10-680-67

Таблица 4

Перечень лакокрасочных материалов для защитного покрытия элементов ферм.

1.463.9 - 14.1 00004 TO 8

17622 14

Формат	Этап	Для исполнения с порядковым номером 1)	Обозначение	№	Примечание
			<u>Документация</u>		
12		1.463.9-14.1 10000 СБ	Сводный чертеж	×	
		1.463.9-14.1 00004 70	Техническое описание	×	
			Переменные винты		
			Оборотные единицы		
12		поз. 1	Верхний пояс шпренгеля ДП1		
			1.463.9-14.1 11000	2	ДП1-1
		-00		2	ДП1-1
		-01		2	ДП1-2
		-02		2	ДП1-3
		-03		2	ДП1-4
		-04		2	ДП1-5
		-05		2	ДП1-6
11		поз. 2	Стойка шпренгеля ДС1		
			1.463.9-14.1 12000	2	ДС1-1
		-00		2	ДС1-1
		-01		2	ДС1-2
		-02		2	ДС1-3
		-03		2	ДС1-4
		-04		2	ДС1-5
		-05		2	ДС1-6
1) Отношение исполнения, не имеющие порядкового номера, обозначено "00"					
1.463.9-14.1 10000					
Фирма ФМД 24		Введен Метт		Листов	
Руч. подп. Матвеев		Д		1	
Машинопись Дубровин		Д		5	
От. инж. Морозов		ЦНИИПРОМЗДАНИИ			

ЦНИИПРОМЗДАНИИ

Формат	Этап	Для исполнения с порядковым номером 1)	Обозначение	№	Примечание
11		поз. 3	Стойка шпренгеля ДС2		
			1.463.9-14.1 13000	2	ДС2-1
		-00		2	ДС2-1
		-01		2	ДС2-2
		-02		2	ДС2-3
		-03		2	ДС2-4
		-04		2	ДС2-5
		-05		2	ДС2-6
11		поз. 4	Нижний пояс шпренгеля М1		
			1.463.9-14.1 14000	2	М1-1
		-00		2	М1-1
		-01		2	М1-2
		-02		2	М1-3
		-03; -04		2	М1-4
		-05		2	М1-5
11		поз. 5	Нижний пояс шпренгеля М1		
			1.463.9-14.1 14000	2	М1-6
		-00		2	М1-6
		-01		2	М1-7
		-02		2	М1-8
		-03; -04		2	М1-9
		-05		2	М1-10
11		поз. 6	Нижний пояс шпренгеля М2		
			1.463.9-14.1 15000	2	М2-1
		-00		2	М2-1
		-01		2	М2-2
		-02		2	М2-3
		-03		2	М2-4
		-04		2	М2-5
		-05		2	М2-6
1.463.9-14.1 10000					
					Лист
					2

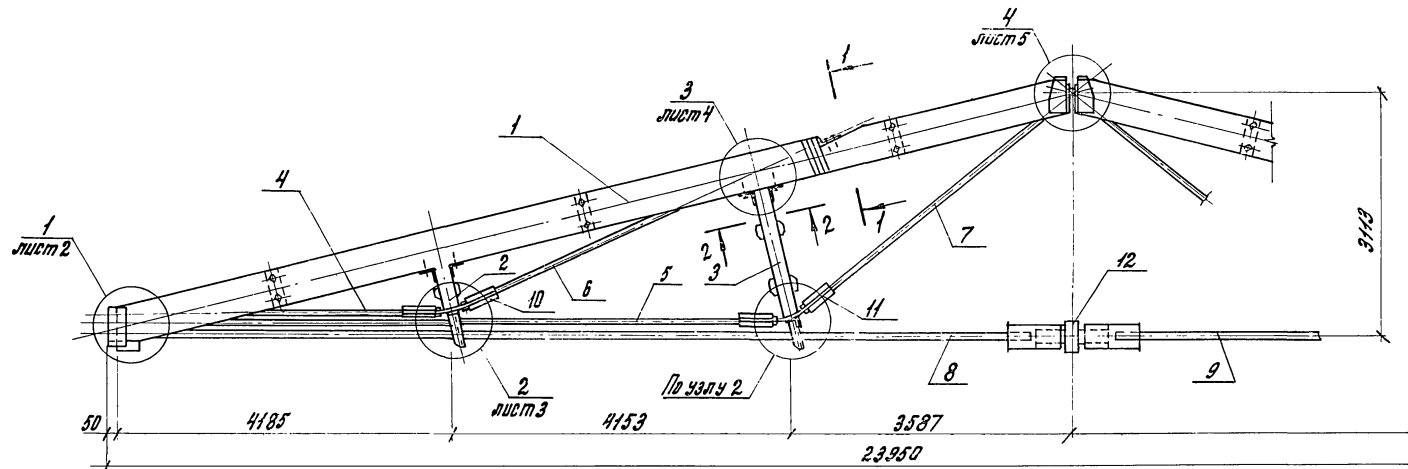
ЦНИИПРОМЗДАНИИ

Формат Зона	Для исполнения с поряд- новым номером 1)	Обозначение	Кол.	Приме- чание
И1	поз. 7	Насосный пояс шпренгеля М2		
	-00	1.463.9-14.1 15000-05	2	М2-7
	-01		2	М2-8
	-02		2	М2-9
	-03		2	М2-10
	-04		2	М2-11
	-05		2	М2-12
И1	поз. 8	Затяжка М3		
	-00	1.463.9-14.1 16000	1	М3-1
	-01		1	М3-2
	-02		1	М3-3
	-03		1	М3-4
	-04; -05		1	М3-5
И1	поз. 9	Затяжка М3		
	-00	1.463.9-14.1 16000-05	1	М3-6
	-01		1	М3-7
	-02		1	М3-8
	-03		1	М3-9
	-04; -05		1	М3-10
		<u>Леталы</u>		
И1	поз. 10	Элемент шпренгеля М4		
	-00; -01	1.463.9-14.1 10100	2	М4-1
	-02		2	М4-2
	-03; -04		2	М4-3
	-05		2	М4-4
		1.463.9-14.1 10000	5	

Исполн. подг. Подпись и дата

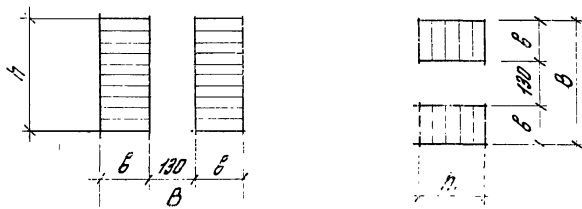
Формат Зона	Для исполнения с поряд- новым номером 1)	Обозначение	Кол.	Приме- чание
И1	поз. 11	Элемент шпренгеля М4		
	-00; -01	1.463.9-14.1 10100-04	2	М4-5
	-02		2	М4-6
	-03; -04		2	М4-7
	-05		2	М4-8
И1	поз. 12	Элемент затяжки М5		
	-00	1.463.9-14.1 10200	1	М5-1
	-01		1	М5-2
	-02		1	М5-3
	-03		1	М5-4
	-04; -05		1	М5-5
И1	поз. 13	Элемент затяжки М6		
	-02	1.463.9-14.1 10300	2	М6-1
	-03		2	М6-2
	-04; -05		2	М6-3
		1.463.9-14.1 10000	4	

17622 16



1-1

2-2



Обозначение	Марка	Размеры, мм				Масса стали, кг	Объем древесины, м ³	Масса фермы, кг
		B	h	h ₁	h ₂			
1.463.9-14.1 10000	ФМД 24-7.5	300	363	132	85	565	1.532	1700
-01	ФМД 24-5	300	396	132	85	625	1.784	1600
-02	ФМД 24-12	300	462	165	85	755	2.096	1900
-03	ФМД 24-15	350	462	165	110	870	2.684	2400
-04	ФМД 24-18	350	495	198	110	1040	2.636	2600
-05	ФМД 24-21	350	528	231	110	1100	3.112	2800

1.463.9-14.1 10000 05

ферма ФМД 24
Оборочный чертёж

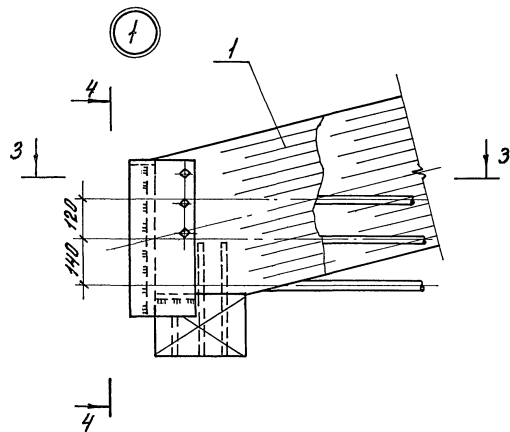
Диагр. Масштаб	Масштаб
см. таблицу	1:50
Лист 4	Лист 5

* В числителе расход клееной древесины по ГОСТ 20850-75

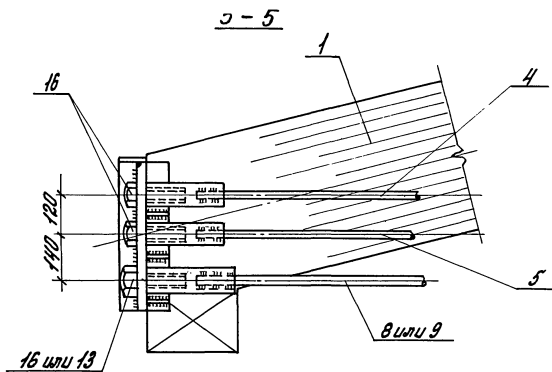
Рис. от Матвеев А.С.
М. Плоскунин В.В.
Лт. индекс М. 100106

ЦНИИПРОМЗДАНИЙ

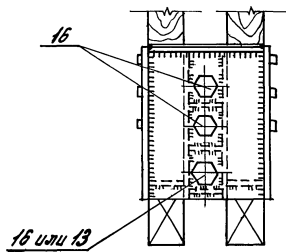
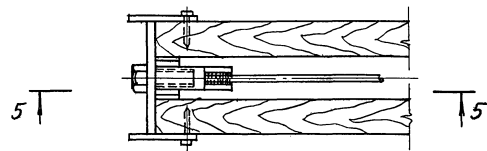
ЦНИИПРОМЗДАНИЙ



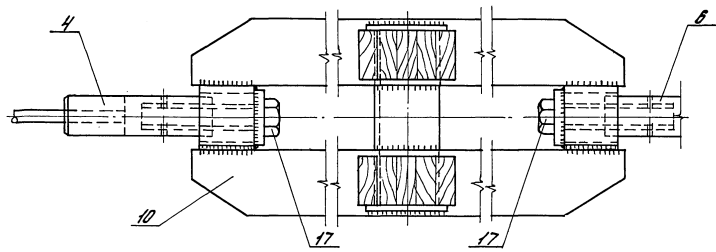
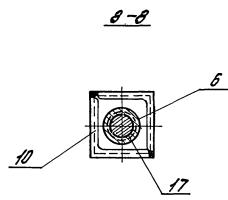
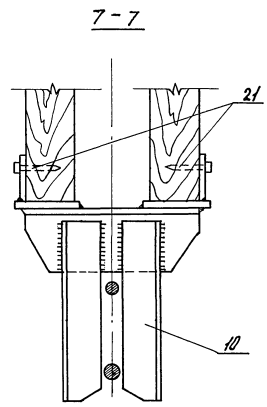
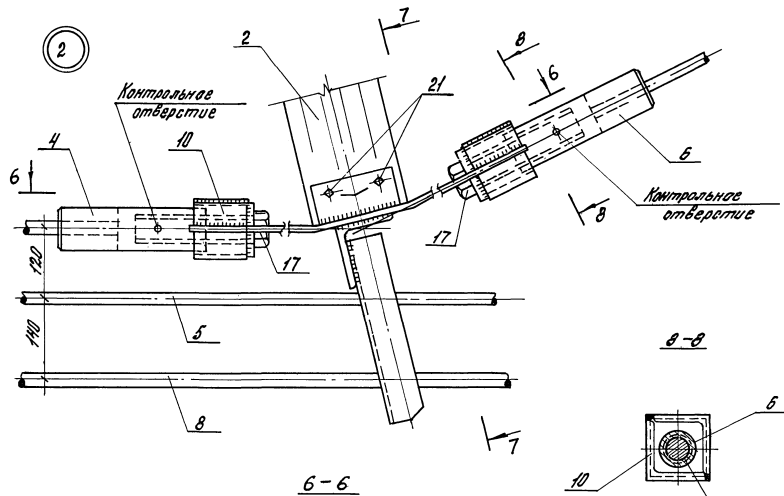
3-3



4-4



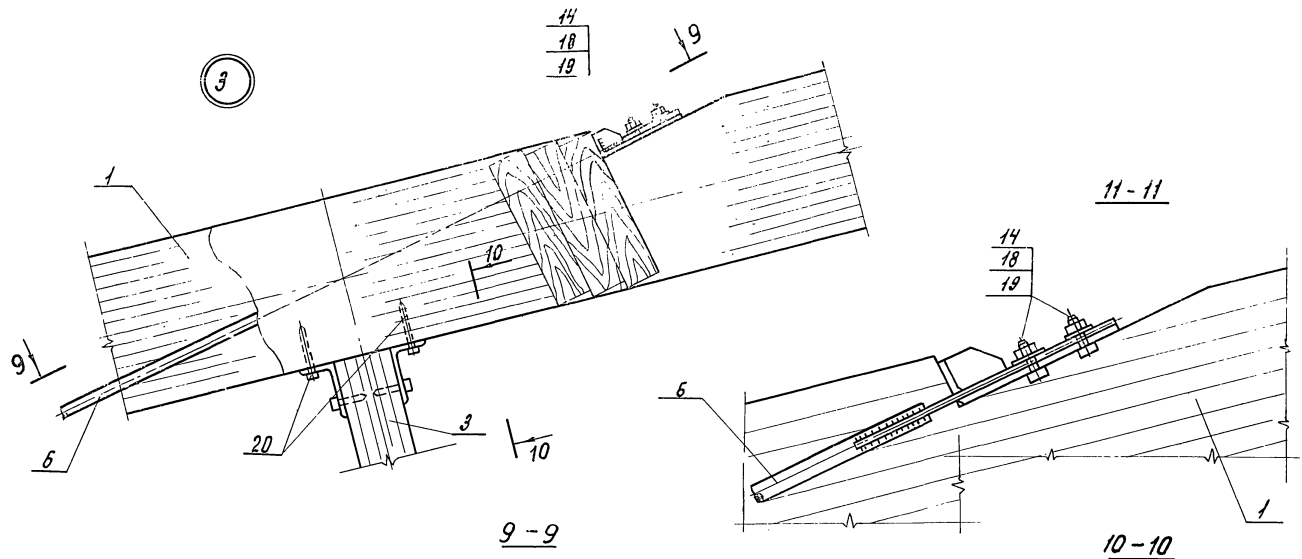
2



Линей. табл. Протиски и ст. та. Вальмовск. у.

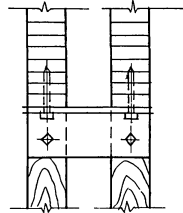
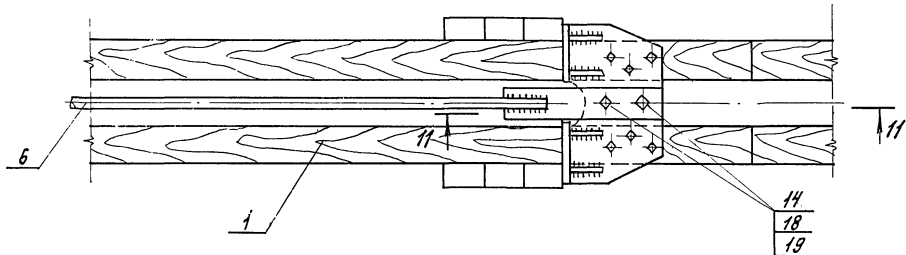
14
18
19

3



9-9

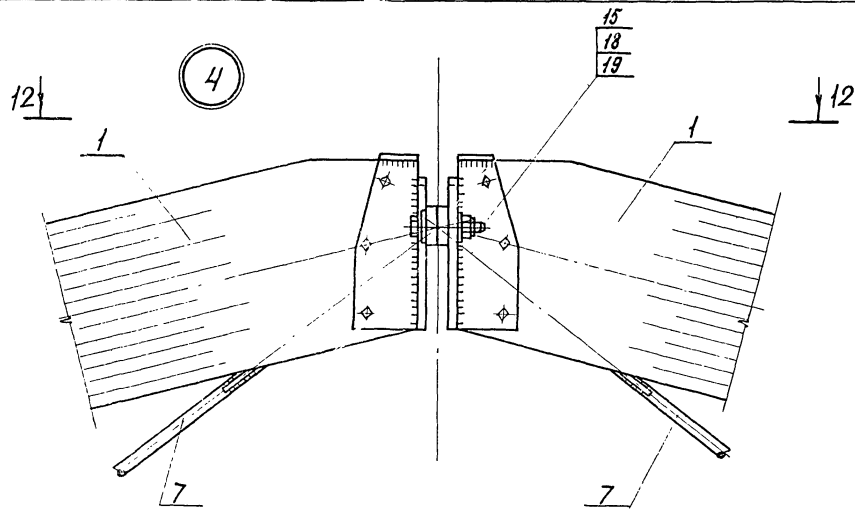
10-10



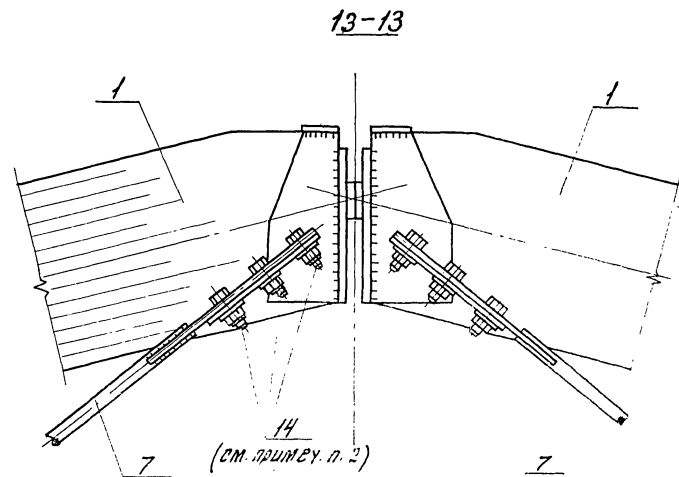
Болты поз. 14 устанавливать с пружинными шайбами по ГОСТ 6402-70*

Шп. Ф. И. подкл. Изготовитель и заводской № детали

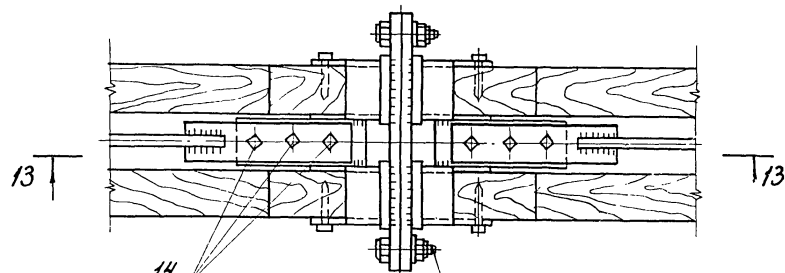
1.463.9-14.1 10000 05	Лист
17622 21	4



12-12



13-13



(см. примеч. п. 2)

15
18
19

1. Болты поз. 14 и 15 устанавливать в пружинными шайбами по ГОСТ 6402-70*
2. Для ферм исполнения от-00 до-03 (3шт), исполнения -04 и-05 (4шт).

Формат Листа	Для исполнения с поряд- ковым номером 1)	Обозначение	Кол.	Приме- чание
		<u>Документация</u>		
И	1.463.9-14.1 10100 СБ	Оборачный чертеж	1	
	1.463.9-14.1 00004 Т0	Техническое описание	1	
		<u>Переменные данные</u>		
		<u>Детали</u>		
ЕУ	поз.1 1.463.9-14.1 10101 Угелок			
		Угелок 100x10 ГОСТ 8509-72* ВСТЗ п.6 ГОСТ 380-71*		
	-00; -01; -04; -05	ℓ=300	1	4,5 кг
	-02; -03; -06; -07	ℓ=350	1	5,9 кг
И	поз. 2	Пластина		
	-00	1.463.9-14.1 10102	2	
	-01	-01	2	
	-02	-02	2	
	-03	-03	2	
	-04	-04	2	
	-05	-05	2	
	-06	-06	2	
	-07	-07	2	

1) Основное исполнение, не имеющее порядкового номера, обозначено "00"

1.463.9-14.1 10100

Элемент шпренгеля М4

Стандарт	Лист	Деталь
Р	1	2
ЦНИИПРОМЗАДАНИЙ		

Рук. отв. Матвеев К.А.
Инженер Дворниев С.В.
Отч. инж. Морозов В.И.

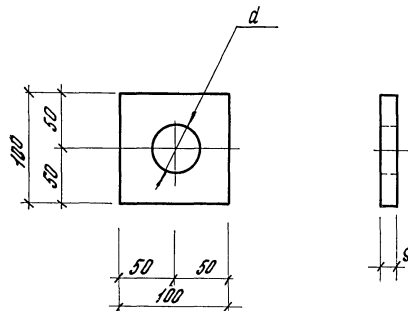
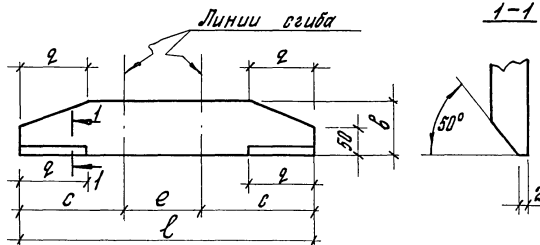
Шифр по ГОСТ 19701-77

Формат Листа	Для исполнения с поряд- ковым номером 1)	Обозначение	Кол.	Приме- чание
ЕУ	поз. 3 1.463.9-14.1 10103 Угелок			
		Угелок 100x10 ГОСТ 8509-72* ВСТЗ п.6 ГОСТ 380-71*		
	-00	ℓ=70	4	1,1 кг
	-01; -02	ℓ=80	4	1,2 кг
	-03	ℓ=90	4	1,4 кг
	-04	ℓ=100	4	1,5 кг
	-05; -06	ℓ=110	4	1,7 кг
	-07	ℓ=120	4	1,8 кг
И	поз. 4	Пластина		
	-00	1.463.9-14.1 10104	2	
	-01	-01	2	
	-02	-02	2	
	-03	-03	2	
	-04	-04	2	
	-05	-05	2	
	-06	-06	2	
	-07	-07	2	
И	поз. 5	Пластина		
	от -00 до -07	1.463.9-14.1 10105	2	
И	поз. 6	Угелок		
	от -00 до -03	1.463.9-14.1 10106	1	
	от -04 до -07		-01	1
	от -00 до -03		-02	1
	от -03 до -07		-03	1

Шифр по ГОСТ 19701-77

1.463.9-14.1 10100

Лист
2



Обозначение	размеры, мм						Масса, кг	
	b	c	e	l	α	β		
1.463.9-14.1 10102	115	314	132	80	760	13°	14°	6,9
-01	115	324	132	90	780	13°	14°	7,0
-02	140	324	132	90	780	13°	14°	8,6
-03	140	334	132	100	800	13°	14°	8,6
-04	115	323	134	110	780	21°	19°	7,0
-05	115	333	134	120	800	21°	19°	7,2
-06	140	333	134	120	800	21°	19°	8,8
-07	140	343	134	130	820	21°	19°	9,0

Обозначение	Размеры, мм		Масса, кг
	d	s	
1.463.9-14.1 10104	33	15	1,3
-01	39	15	1,3
-02	45	16	1,3
-03	51	16	1,3
-04	33	20	1,6
-05	39	20	1,6
-06	45	20	1,6
-07	51	20	1,6

Лист № 001. Вольф и Вальтер. Воронежский завод

1.463.9-14.1 10102			Этадия	Масса	Масштаб
Пластина			р	см. табл.	—
Рук. арт. Матвеев	М.п. Матвеев	Лист	Листов	Лист	Листов
М.п. Матвеев	М.п. Матвеев	Полоса S=10 ГОСТ 102-75		ЦНИПРОМЗДАНИИ	
Э.п. Мамж. Морозов	Э.п. Морозов	807-16 Б Г О С Т 380-75*			

Лист № 001. Вольф и Вальтер. Воронежский завод

1.463.9-14.1 10104			Этадия	Масса	Масштаб
Пластина			р	см. табл.	—
Рук. арт. Матвеев	М.п. Матвеев	Лист	Листов	Лист	Листов
М.п. Матвеев	М.п. Матвеев	Полоса S=10 ГОСТ 102-75		ЦНИПРОМЗДАНИИ	
Э.п. Мамж. Морозов	Э.п. Морозов	807-16 Б Г О С Т 380-75*			

Формат	Этаж	Для исполнения с порядковым номером ¹⁾	Обозначение	Кол.	Примечание
			Документация		
		1.463.9-14.1 10200 06	Оборудный чертёж	×	
		1.463.9-14.1 00004 70	Техническое описание	×	
			<u>Переменные данные</u>		
			<u>Детали</u>		
вч.	поз. 1	1.463.9-14.1 10201	Стержень		
			по ГОСТ 2590-71* по ГОСТ 3 ле 6 ГОСТ 380-71*		
		-00	φ42; L=350	1	3,8 кг
		-01	φ48; L=350	1	5,0 кг
		-02	φ56; L=350	1	6,8 кг
		-03	φ60; L=350	1	7,8 кг
		-04	φ68; L=350	1	10,0 кг
И	поз. 2		Воротник		
		-00	1.463.9-14.1 10202	1	
		-01		-01	1
		-02		-02	1
		-03		-03	1
		-04		-04	1

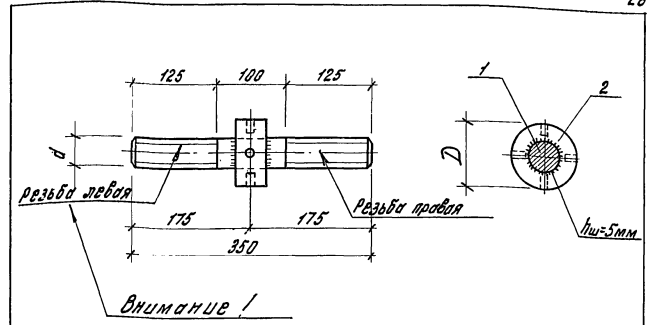
1) Основное исполнение, не имеющее порядкового номера, обозначено „00”

1.463.9-14.1 10200

Элемент затяжки М5

Стандарт	Лист	Листов
Р	1	1

ЦНИИПРОМЗДАНИИ



Обозначение	Марка	Размеры мм			Масса кг
		d	D	Нрезьбы	
1.463.9-14.1 10200	М5-1	42	90	42x4,5	5,8
-01	М5-2	48	100	48x5	7,5
-02	М5-3	56	110	56x5,5	9,8
-03	М5-4	60	120	60x5,5	11,4
-04	М5-5	68	130	68x6	14,2

Сварку производить электродами Э42 ГОСТ 9467-75.

1.463.9-14.1 1020005

Элемент затяжки М5

Стандарт	Масса см.	Масштаб
Р	табл.	—

Лист 1 из 1

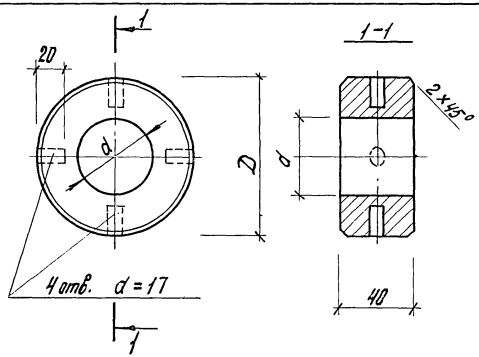
ЦНИИПРОМЗДАНИИ

Оборудный чертёж

Руч. отд.	Матвеев	Лист
М.Н.Насенко	Добродеев	1
ОТ-инж.	Морозов	1

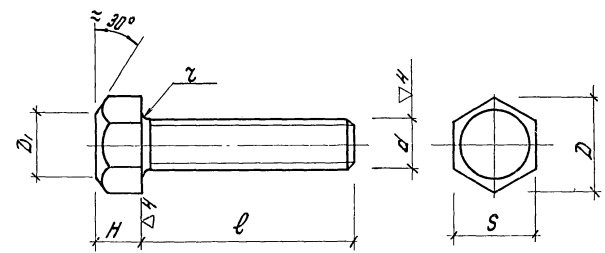
Шп. и подш. Подпись и дата (всех инж. и тех.)

Шп. и подш. Подпись и дата (всех инж. и тех.)



Обозначение	Размеры, мм		Масса, кг
	D	d	
1.463.9-14.1 10202	90	43	2.0
-01	100	49	2.5
-02	110	57	3.0
-03	120	61	3.6
-04	130	69	4.2

Шт. и кол-во, материал и дата				1.463.9-14.1-10202			
				Воротник			
				Станд.	Масса	Масштаб	
				Р	см. табл.	—	
				Лист		Листов 1	
Рук. отг.	Матвеев	Васк		Круг ГОСТ 2590-71* ВСТЗ по 6 ГОСТ 380-71*			
Мл. науч. сотр.	Добродеев	Васк					
Ст. инж.	Морозов	Васк					
				ЦНИИПРОМЗДАНИЙ			



$$D_1 = (0.90 \div 0.95)S$$

Обозначение	Марка	Размеры, мм					Мрезьбы	Масса, кг	
		d	S	D	H	l			
1.463.9-14.1 10300	М6-1	56	85	95	45	120	5	56x5,5	8,1
-01	М6-2	60	90	104	50	120	5	60x5,5	9,4
-02	М6-3	68	100	115	55	120	5	68x6	11,9

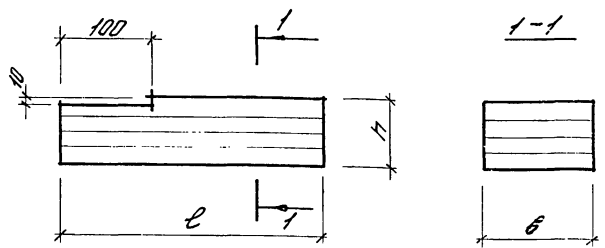
Шт. и кол-во, материал и дата				1.463.9-14.1 10300			
				Элемент затяжки М6			
				Станд.	Масса	Масштаб	
				Р	см. табл.	—	
				Лист		Листов 1	
Рук. отг.	Матвеев	Васк		Шести-гранник ГОСТ 2879-69 ВСТЗ по 5 ГОСТ 380-71*			
Мл. науч. сотр.	Добродеев	Васк					
Ст. инж.	Морозов	Васк					
				ЦНИИПРОМЗДАНИЙ			

СЛ. № 106/81. Подпись и дата Введен. инж. И.

Формат	Этаж	Для исполнения с порядковым номером 1)	Обозначение	Кол.	Примечание	
			<u>Документация</u>			
12		1.463.9-14.1 11000 05	Сборочный чертеж	2	Д1-1	
		1.463.9-14.1 0000470	Техническое описание	2	Д1-2	
			<u>Переходные данные</u>			
			<u>Сборочные единицы</u>			
12		под. 1	Элемент Д1			
		-00	1.463.9-14.1 11100	2	Д1-1	
		-01		2	Д1-2	
		-02		2	Д1-3	
		-03		2	Д1-4	
		-04		2	Д1-5	
		-05		2	Д1-6	
11		под. 2	Башмак опорный М7			
		-00	1.463.9-14.1 11200	1	М7-1	
		-01		1	М7-2	
		-02		1	М7-3	
		-03		1	М7-4	
		-04		1	М7-5	
		-05		1	М7-6	
1) Основное исполнение, не имеющее порядкового номера, обозначено "00".						
1.463.9 - 14.1 11000						
Рук. отд.	Матвеев	10.65	Верхний пояс шпренгеля ДП1	Лист	Листов	
Мл. инж. сопр.	Добродеев	Эм		Р	1	3
Ст. инж.	Морозов	10.65		ЦНИИПРОМЗДАНИЙ		

СЛ. № 106/81. Подпись и дата Введен. инж. И.

Формат	Этаж	Для исполнения с порядковым номером 1)	Обозначение	Кол.	Примечание
11		под. 3	Башмак коньковый М8		
		-00	1.463.9-14.1 11300	1	М8-1
		-01		1	М8-2
		-02		1	М8-3
		-03		1	М8-4
		-04		1	М8-5
		-05		1	М8-6
11		под. 4	Элемент стальной М9		
		-00; -01	1.463.9-14.1 11400	1	М9-1
		-02		1	М9-2
		-03; -04; -05		1	М9-3
11		под. 5	Элемент стальной М10		
		-00; -01; -02	1.463.9-14.1 11500	6	М10-1
		-03; -04; -05		6	М10-2
<u>Детали</u>					
11		под. 6	Повушка опорная ПО1		
		-00	1.463.9-14.1 11001	2	ПО1-1
		-01		2	ПО1-2
		-02		2	ПО1-3
		-03		2	ПО1-4
		-04		2	ПО1-5
		-05		2	ПО1-6
1.463.9 - 14.1 11000					
					Лист
					2



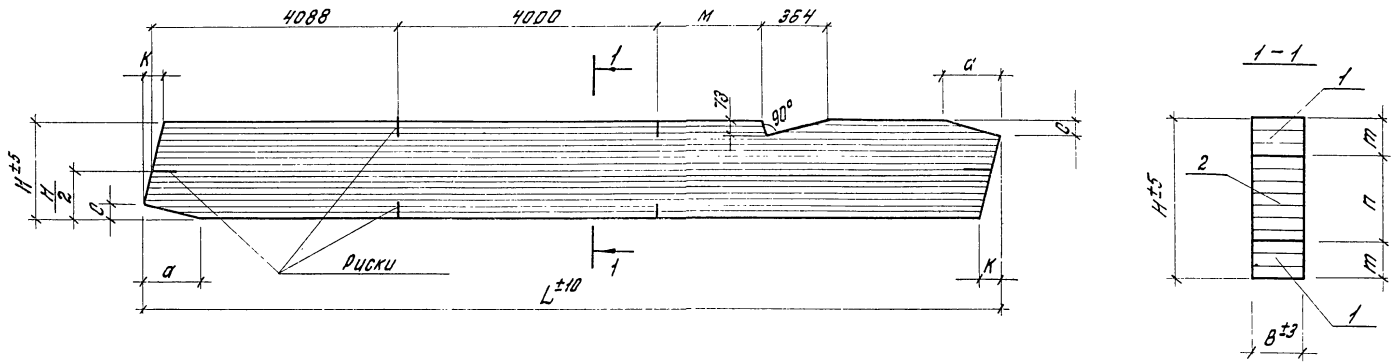
Обозначение	Марка	Размеры, мм			Объем кубовые дм³	Масса, кг
		б	л	н		
1.463.9-14.1 11001	П01-1	85	180	270	—	—
-01	П01-2	85	220	245	—	—
-02	П01-3	85	270	190	—	—
-03	П01-4	110	270	190	—	—
-04	П01-5	110	330	170	—	—
-05	П01-6	110	380	150	—	—

Иск. от Мотеев, Мухоморова, Мухоморова

1.463.9-14.1 11001			
Подушка опорная П01		Листов	Масса листов
ρ	дм. тов.	—	
Слои ГОСТ 20850-75 II кат. влажность φ=10±2%		Лист	Листов
ЦПИПРОМЗДАНИЙ			

Вариант №	Для исполнения с поряд- ковым номером 1)	Обозначение	Кол.	Приме- чение
		<u>Документация</u>		
	1.463.9-14.1 1100 05	Сборочный чертеж	X	
	1.463.9-14.1 00004 70	Техническое описание	X	
		<u>Переменные данные</u>		
		<u>Материалы</u>		
Б.Ч.	ПОЗ.1 1.463.9-14.1 1101			
		Слои ГОСТ 20850-75 II кат. влажность φ=10±2%		
	-00; -01	33 x 85	0,138	м³
	-02	33 x 85	0,210	м³
	-03; -04; -05	33 x 85	0,269	м³
Б.Ч.	ПОЗ.2 1.463.9-14.1 1102			
		Слои ГОСТ 20850-75 III кат. влажность φ=10±2%		
	-00	33 x 85	0,242	м³
	-01; -02	33 x 85	0,280	м³
	-03	33 x 110	0,358	м³
	-04	33 x 110	0,403	м³
	-05	33 x 110	0,418	м³
1) Любые изменения не имеющие порядкового номера, обозначены "00"				
		1.463.9-14.1 1100		
Элемент верхнего пояса Д1		Лист	Листов	
ρ	дм. тов.	—		
Слои ГОСТ 20850-75 II кат. влажность φ=10±2%		Лист	Листов	
ЦПИПРОМЗДАНИЙ				

Иск. от Мотеев, Мухоморова, Мухоморова



Обозначение	Марка	Размеры, мм										Объем объемный, м ³	Масса, кг
		L	a	c	K	M	m	n	B	H			
1.463.9-14.1 11000	Д1-1	12320	175	45	79	508	66	231	85	363	0,380	210	
-01	Д1-2	12325	213	55	85	581	66	264	85	396	0,418	230	
-02	Д1-3	12335	262	67	99	728	99	264	85	462	0,490	270	
-03	Д1-4	12330	262	67	99	728	99	264	110	462	0,627	345	
-04	Д1-5	12335	320	82	106	801	99	297	110	495	0,672	370	
-05	Д1-6	12335	369	95	112	874	99	330	110	528	0,717	395	

Разбивочные риски нанести несмываемой краской

1.463.9-14.1 11000 05

Элемент верхнего пояса Д1

Сборочный чертеж

Этап	Масса	Масштаб
0	с.м. таблицу	—
Лист	Листов 1	

ЦНИИПОМЗДАНИЙ

Рис. от Матвеев
М.И.Иванов
Ст. инж. Морозов

Элементы: Подпись и дата, Вид и №

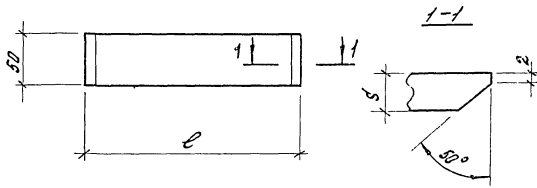
Формат	Возраст	Для исполнения с порядковым номером 1)	Обозначение	Кол.	Примечание
			<u>Документация</u>		
И		1.463.9-14.1 11200 05	Сборочный чертеж	1	×
		1.463.9-14.1 0000010	Техническое описание	1	×
			<u>Переменные данные</u>		
			<u>Детали</u>		
И		поз. 1	Пластина		
		-00	1.463.9-14.1 11201	1	
		-01	-01	1	
		-02	-02	1	
		-03	-03	1	
		-04	-04	1	
		-05	-05	1	
И		поз. 2	Пластина		
		-00; -01; -02	1.463.9-14.1 11202	1	
		-03; -04; -05	-01	1	
И		поз. 3	Пластина		
		-00	1.463.9-14.1 11203	2	
		-01	-01	2	
Основное исполнение, не имеющее порядкового номера, обозначено "00"					
1.463.9-14.1 11200					
Дир. отд.	Матвеев	И.С.	Введен	Лист	Листов
Мл.нач. отд.	Добродеев	С.С.	С.С.	1	2
Ит. инж.	Морозов	В.С.	В.С.		
Башмак опорный МТ				ЦИНИПРОМЗАДАНИЙ	

Формат	Возраст	Для исполнения с порядковым номером 1)	Обозначение	Кол.	Примечание
			-02	-02	2
			-03	-03	2
			-04	-04	2
			-05	-05	2
И		поз. 4	Пластина		
		-00	1.463.9-14.1 11204	2	
		-01	-01	2	
		-02; -03	-02	2	
		-04	-03	2	
		-05	-04	2	
Б4		поз. 5 1.463.9-14.1 11205	Пластина		
			Полосы S=10 ГОСТ 103-76		
			80Ст3пс 6 ГОСТ 380-71*		
		от -00 до -02	-85 x 100	2	0,7 кг
		от -03 до -05	-110 x 100	2	0,9 кг
Б4		поз. 6 1.463.9-14.1 11206	Пластина		
			Полосы S=10 ГОСТ 103-76		
			80Ст3пс 6 ГОСТ 380-71*		
		от -00 до -05	-70 x 110	3	0,6 кг
1.463.9-14.1 11200					
Дир. отд.	Матвеев	И.С.	Введен	Лист	Листов
Мл.нач. отд.	Добродеев	С.С.	С.С.	1	2
Ит. инж.	Морозов	В.С.	В.С.		
Башмак опорный МТ				ЦИНИПРОМЗАДАНИЙ	

Условие подел. подел. подел. и дата ввоз. инв. №

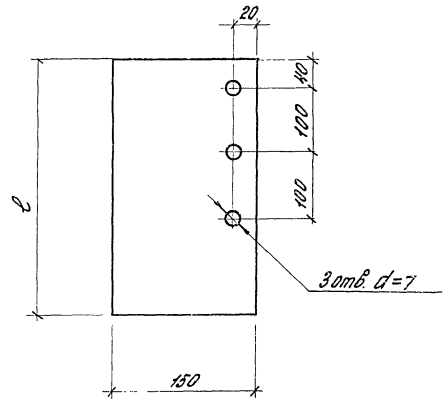
Условие подел. подел. подел. и дата ввоз. инв. №

 Лист
2



Обозначение	Размеры, мм		Масса, кг
	д	С	
1.463.9-14.1 11202	300	12	1,4
-01	350	14	1,9

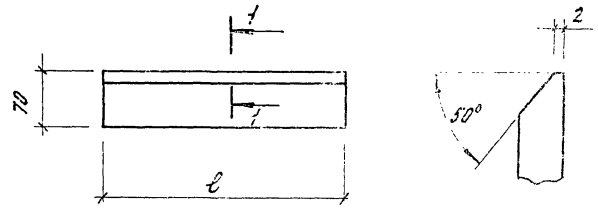
				1.463.9-14.1 11202			
				Пластина			
		Стандарт		Масса		Масштаб	
		ГОСТ 103-76		г		-	
		Лист		Листов		-	
		Лист		Листов		-	
Дир. отд. Матвеев		Инж. Дубровин		Инж. Морозов		Инж. Морозов	
Ст. инж. Морозов		Инж. Морозов		Инж. Морозов		Инж. Морозов	
Полгода				ГОСТ 103-76			
				ЦИНИПРОМЗДАНИЙ			



Обозначение	Размеры, мм		Масса, кг
	д	С	
1.463.9-14.1 11203	382	12	5,4
-01	402	12	5,7
-02	462	12	6,5
-03	464	14	7,6
-04	484	14	8,0
-05	504	14	8,3

				1.463.9-14.1 11203			
				Пластина			
		Стандарт		Масса		Масштаб	
		ГОСТ 103-76		г		-	
		Лист		Листов		-	
		Лист		Листов		-	
Дир. отд. Матвеев		Инж. Дубровин		Инж. Морозов		Инж. Морозов	
Ст. инж. Морозов		Инж. Морозов		Инж. Морозов		Инж. Морозов	
Полгода				ГОСТ 103-76			
				ЦИНИПРОМЗДАНИЙ			

Шифр и табл. Подпись и дата. Электрон. М.



Обозначение	l, мм	Масса, кг
1.463-14.1 11204	370	2,0
-01	390	2,1
-02	450	2,4
-03	470	2,5
-04	490	2,7

Л.С. 14.02.01 1.06 2012 и далее 1.06.2012

1.463.9-14.1 11204	
Пластина	Сталь 12С2Н2А
Руч. отд. Матвеев	М.пучукт. Давыдов
Ст. инж. М.И.Росов	Ст. инж. М.И.Росов

Формат листа	Для исполнения с порядковым номером 1)	Обозначение	Кол.	Примечание
		<u>Документация</u>		
И1	1.463.9-14.1 11500 СБ	Оборочный чертеж	1	×
	1.463.9-14.1 00004 ТО	Техническое описание	1	×
		<u>Переменные данные</u>		
		<u>Детали</u>		
И1	поз. 1	Пластина		
	-00	1.463.9-14.1 11301	1	
	-01		-01	1
	-02, -03		-02	1
	-04		-03	1
	-05		-04	1
	-00		-05	1
	-01		-06	1
	-02, -03		-07	1
	-04		-08	1
	-05		-09	1
И1	поз. 2	Пластина		
	-00	1.463.9-14.1 11302	1	
	01		-01	1

Л.С. 14.02.01 1.06 2012 и далее 1.06.2012

Основное условие не имеет силы

1.463.9-14.1 11300

Руч. отд. Матвеев	М.пучукт. Давыдов	Ст. инж. М.И.Росов
Башмак канатный ИБ	Сталь 12С2Н2А	ИЗНИПРОМЗАДАНИИ

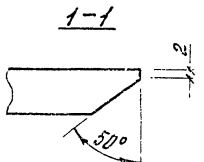
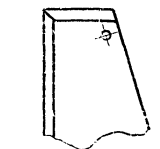
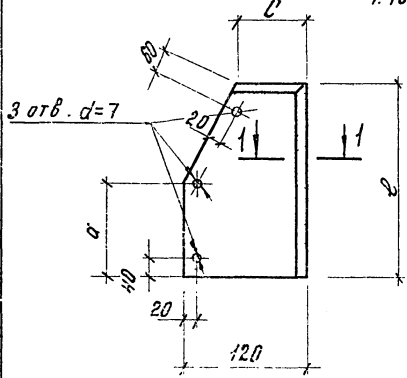
Формат Листа	Для исполнения с поряд- ковым номером	Обозначение	Кол.	Приме- чание
	-02; -03	-02	1	
	-04	-03	1	
	-05	-04	1	
	-00	-05	1	
	-01	-06	1	
	-02; -03	-07	1	
	-04	-08	1	
	-05	-09	1	
Б4	поз. 3 1.463.9	-14.1 11303 Пластина		
		Полоса ГОСТ 103-76		
		ВСтЗпсб ГОСТ 380-71*		
	-00	-125 x 16; $\ell = 310$	2	4,9 кг
	-01	-125 x 16; $\ell = 330$	2	5,2 кг
	-02	-125 x 16; $\ell = 350$	2	5,1 кг
	-03	-150 x 20; $\ell = 350$	2	9,2 кг
	-04	-150 x 20; $\ell = 410$	2	9,7 кг
	-05	-150 x 20; $\ell = 430$	2	10,1 кг
Б4	поз. 4 1.469.9	-14.1 11304 Пластина		
		Полоса S=10 ГОСТ 103-76		
		ВСтЗпсб ГОСТ 380-71*		
	-00	-80 x 105	2	0,6 кг
	-01	-90 x 105	2	0,7 кг
	-02	-100 x 105	2	0,8 кг
	-03	-100 x 130	2	1,0 кг
	-04	-110 x 130	2	1,1 кг
	-05	-120 x 130	2	1,2 кг
1.463.9-14.1 11300				Лист 2

Дим. не позы. Порядок и бланк Взам. инв. №

Формат Листа	Для исполнения с поряд- ковым номером 1)	Обозначение	Кол.	Приме- чание
И	поз. 5	Пластина		
	-00; -01; -02	1.463.9-14.1 11305	1	
	-03; -04; -05		-01	1
И	поз. 6	Пластина		
	-00; -01	1.463.9-14.1 11306	1	
	-02; -03		-01	1
	-04; -05		-02	1
1.463.9-14.1 11300				Лист 3

Дим. не позы. Порядок и бланк Взам. инв. №

1.463.9 - 14.1 11301 - 05 ÷ 09
зеркальное отражение



Обозначение	Размеры, мм			Масса, кг
	a	c	b	
1.463.9 - 14.1 11301 - 05	120	80	310	2,9
- 04; - 06	140	90	330	3,1
- 02; - 07	160	100	390	3,7
- 03; - 08	180	110	440	3,9
- 04; - 09	200	120	430	4,1

Шкала 1:100. Изготовлено в соответствии с чертежом 11301

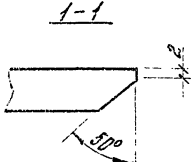
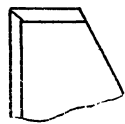
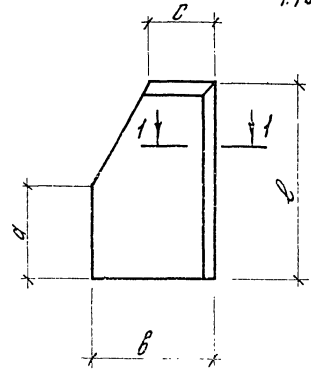
1.463.9 - 14.1 11301

Листов	1
Масса	—
Ск. табл.	—

Рис. от: Морозов
Материал: Дюралевый
Изготовил: Морозов

ЦНИИПРОМЗАДАНИЙ

1.463.9 - 14.1 11302 - 05 ÷ 09
зеркальное отражение



Обозначение	Размеры, мм				Масса, кг
	a	b	c	b	
1.463.9 - 14.1 11302 - 05	140	130	80	310	3,2
- 01; - 06	160	140	90	330	3,6
- 02; - 07	160	160	100	390	4,9
- 03; - 08	200	180	110	440	5,8
- 04; - 09	220	200	120	430	6,8

Шкала 1:100. Изготовлено в соответствии с чертежом 11302

1.463.9 - 14.1 11302

Листов	1
Масса	—
Ск. табл.	—

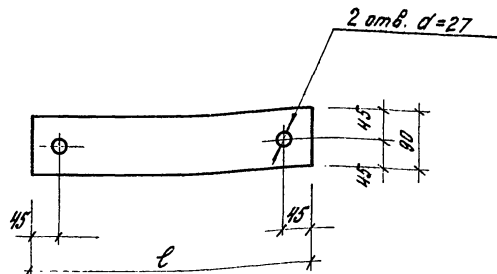
Пластина

Лист	Листов	1
Масса	—	—
Ск. табл.	—	—

Рис. от: Морозов
Материал: Дюралевый
Изготовил: Морозов

Пластина S=10 ГОСТ 103-76
Вставка в ГОСТ 380-71*

ЦНИИПРОМЗАДАНИЙ



Обозначение	l, мм	Масса, кг
1.463.9-14.1 11305	520	7,3
-01	570	8,1

1.463.9-14.1 11305

Пластина

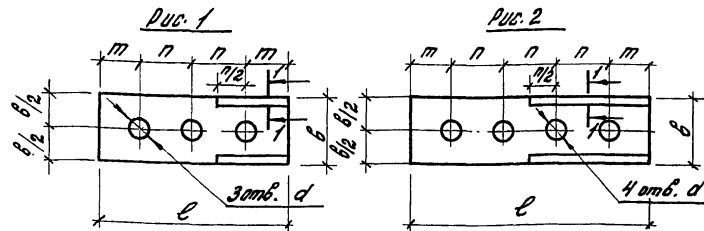
Стадия Масса Изготов

р см. табл. —

Лист Листов 1

Полоса S=20 ГОСТ 103-76
ВСТ-Элс Б ГОСТ 380-71*

ЦНИИПРОМЗДАНИИ



Обозначение	Рис.	Размеры, мм					Масса, кг
		b	l	m	n	d	
1.463.9-14.1 11306	1	110	300	50	100	23	3,1
-01	1	110	360	60	120	27	3,7
-02	2	110	480	60	120	27	5,0

1.463.9-14.1 11306

Пластина

Стадия Масса Изготов

р см. табл. —

Лист Листов 1

Полоса S=12 ГОСТ 103-76
ВСТ-Элс Б ГОСТ 380-71*

ЦНИИПРОМЗДАНИИ

17622 41

Шифр докум. Подпись и дата. Вост. шифр. 112

Шифр докум. Подпись и дата. Вост. шифр. 112

№ документа	Для исполнения с порядковым номером 1)	Обозначение	Кол.	Примечание
		<u>Документация</u>		
И	1.463.9-14.1 11400 СБ	Оборудный чертеж	×	
	1.463.9-14.1 00004 ТД	Техническое описание	×	
		<u>Переменные данные</u>		
		<u>Детали</u>		
И	поз. 1	Пластина		
	-00	1.463.9-14.1 11401	1	
	-01		-01	1
	-02		-02	1
И	поз. 2	Пластина		
	-00; -01; -02	1.463.9-14.1 11402	4	

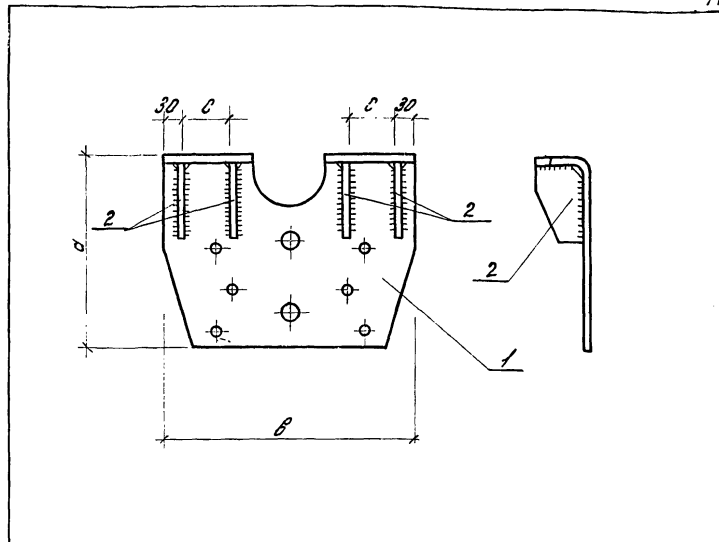
1) Основное исполнение, не имеющее порядкового номера, обозначено „00”

1.463.9-14.1 11400

Элемент стальной М9

Видов	Лист	Листов
Р		1
ЦНИПРОМЗДАНИИ		

Рук. отд. Матвеев
Мен. отд. Добродеев
Ст. инж. Морозов



Обозначение	Марка	Размеры, мм			Масса, кг
		а	б	с	
1.463.9-14.1 11400	М9-1	250	400	70	11,6
-01	М9-2	290	400	70	12,9
-02	М9-3	290	450	100	14,3

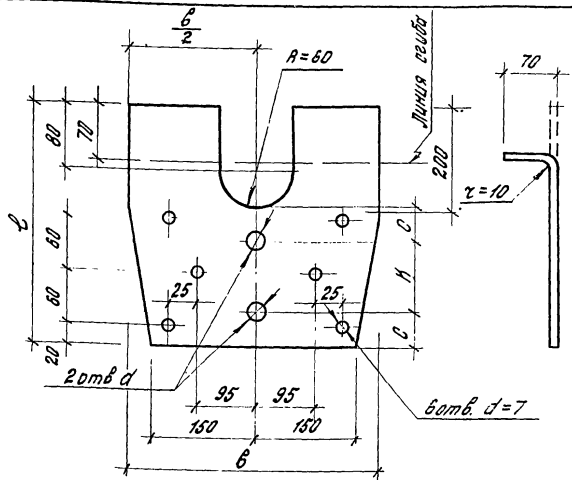
1.463.9-14.1 11400СБ

Элемент стальной М9

Оборудный чертеж

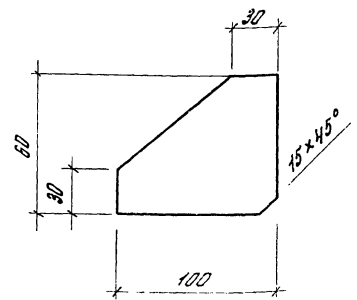
Видов	Лист	Листов
Р		1
ЦНИПРОМЗДАНИИ		

Рук. отд. Матвеев
Мен. отд. Добродеев
Ст. инж. Морозов



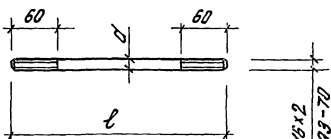
Обозначение	Размеры, мм					Масса, кг
	В	Е	В	К	д	
1.463.9-14.1 11401	400	320	50	80	23	10,0
-01	400	360	50	100	27	11,3
-02	450	360	50	100	27	12,7

Исполнитель		Получил и дата		Введен в производство №	
1.463.9-14.1 11401					
Пластина				Сталь	Масштаб
Полоса S=10 ГОСТ 103-76				Р	СМ. табл.
85Г2ПСВ ГОСТ 380-77				Лист	Листов
Рук. отд.	Матвеев	Машинист	Добродеев	ЦНИИПРОМЗАДАНИИ	
Ст. инж.	Морозов	Инж.	Васильев		



Обозначение	Масса, кг
1.463.9-14.1 11402	0,4

Исполнитель		Получил и дата		Введен в производство №	
1.463.9-14.1 11402					
Пластина				Сталь	Масштаб
Полоса S=8 ГОСТ 103-76				Р	СМ. табл.
85Г2ПСВ ГОСТ 380-77				Лист	Листов
Рук. отд.	Матвеев	Машинист	Добродеев	ЦНИИПРОМЗАДАНИИ	
Ст. инж.	Морозов	Инж.	Васильев		



Диаметр М10х2
ГОСТ 16 099-70

Обозначение	Марка	Размеры, мм		Масса, кг
		d	L	
1.463.9-14.1 Н500	M10-1	16	350	0,6
-01	M10-2	16	400	0,7

1.463.9 - 14.1 Н500

Элемент стальной М10

Стандия	Масш	Масштаб
Р	СМ. табл.	—
Лист	Листов	

Ковч ГОСТ 2590-71*
вотз по в ГОСТ 7380-71*

ЦНИИПРОМЗДАНИЙ

Формат листа	Для исполнения с порядковым номером 1)	Обозначение	№	Примечание
		Документация		
И	1.463.9-14.1 12000 05	Сборочный чертёж		
	1.463.9-14.1 00004 70	Техническое описание		
		Переменные данные		
		Сборочные единицы		
И	поз.1	Элемент стойки Д2		
	- 00	1.463.9-14.1 12100	2	Д2-1
	- 01		2	Д2-2
	- 02		2	Д2-3
	- 03		2	Д2-4
	- 04		2	Д2-5
	- 05		2	Д2-6
И	поз. 2	Элемент стальной МН		
	- 00; - 01; - 02	1.463.9-14.1 12200	2	МН-1
	- 03; - 04; - 05		2	МН-2

1) Основное исполнение не имеющие порядкового номера, обозначено „ 00 “.

1.463.9 - 14.1 12000

Стойка шпунтовая ДС1

Стандия	Лист	Листов
Р	1	2

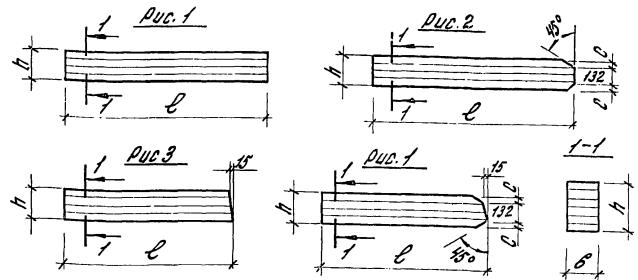
ЦНИИПРОМЗДАНИЙ

Лист № 00001 / Подпись и дата / Взам. инв. №

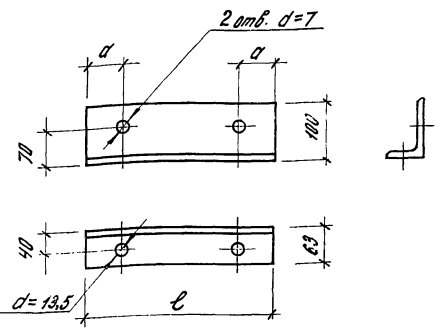
Лист № 00001 / Подпись и дата / Взам. инв. №

Рук. отд. Металлов В.С. / Металлы Давыдов С.С. / Эт. инж. Морозов В.С.

Рук. отд. Металлов В.С. / Металлы Давыдов С.С. / Эт. инж. Морозов В.С.



Обозначение	Марка	Рис.	Размеры, мм				Масс. стержня, кг	Масса, кг
			b	h	d	l		
1.463.9-14.1 12100	Д2-1	1	85	-	132	700	0,008	4,4
-01	Д2-2	2	85	-	132	885	0,008	4,4
-02	Д2-3	2	85	16	165	650	0,009	5,0
-03	Д2-4	2	110	16	165	650	0,012	6,6
-04	Д2-5	2	110	33	198	635	0,014	7,7
-05	Д2-6	2	110	49	231	620	0,016	8,8
-06	Д2-7	3	85	-	132	1820	0,020	11,0
-07	Д2-8	4	85	-	132	1805	0,020	11,0
-08	Д2-9	4	85	16	165	1770	0,025	13,5
-09	Д2-10	4	110	16	165	1770	0,032	17,6
-10	Д2-11	4	110	33	198	1755	0,038	20,9
-11	Д2-12	4	110	49	231	1740	0,045	25,0



Обозначение	Марка	Размеры, мм		Масса, кг
		d	l	
1.463. - 14.1 12200	М11-1	30	280	2,1
-01	М11-2	45	330	2,5

1.463.9 - 14.1 12100				1.463.9 - 14.1 12200			
Элемент стальной Д2				Элемент стальной М11			
Сталь	Масса	Масштаб	Р	Сталь	Масса	Масштаб	Р
Рис. от М.Матвеев	М.Матвеев	1:2	Р	Рис. от М.Матвеев	М.Матвеев	1:2	Р
М.Матвеев	М.Матвеев	1:2	Лист	М.Матвеев	М.Матвеев	1:2	Лист
Инж. Морозов	Морозов	1:2	Лист № 1	Инж. Морозов	Морозов	1:2	Лист № 1
Длоу ГОСТ 20850-75 Цилиндровый				Длоу 100х53х6 ГОСТ 8510-72 Цилиндровый			

Уд. № 15 табл. 1. Изданы в 1967 г.

Уд. № 15 табл. 1. Изданы в 1967 г.

Кодификатор	Для исполнения с порядковым номером 1)	Обозначение	Кол.	Примечание
		<u>Документация</u>		
И	1.463.9-14.1 13000 Д5	Сборочный чертеж	2	
	1.463.9-14.1 0000470	Техническое описание	2	
		<u>Переменные данные</u>		
		<u>Сборочные единицы</u>		
И	поз. 1	Элемент стойки Д2		
	-00	1.463.9-14.1 12100 -06	2	Д2-7
	-01	-07	2	Д2-8
	-02	-08	2	Д2-9
	-03	-09	2	Д2-10
	-04	-10	2	Д2-11
	-05	-11	2	Д2-12
И	поз. 2	Элемент стальной МН		
	-00; -01; -02	1.463.9-14.1 12200	2	МН-1
	-03; -04; -05	-01	2	МН-2

1) Основное исполнение, не имеющее порядкового номера, обозначено "00"

1.463.9-14.1 13000

Стойка шпренгеля ДС2

Лист 1
Листов 2

ЦНИИПРОМЗДАНИИ

Кодификатор	Для исполнения с порядковым номером 1)	Обозначение	Кол.	Примечание
И	поз. 3 1.463.9-14.1	12300		
		Дюбки 40x100 ГОСТ8486-66		
		2 сорта сплава, сталь $\varphi \leq 20\%$		
	-00; -01; -02	$l = 300$	4	0,001 м ³
	-03; -04; -05	$l = 350$	4	0,001 м ³
		<u>Стандартные изделия</u>		
	поз. 4	Шпурлы ГОСТ 11473-75		
		Шпурл 6 x 60. 091	4	0,03 м ³
	поз. 5	Шпурлы ГОСТ 11473-75		
		Шпурл 6. 100. 091	8	0,05 м ³
	поз. 6	Шайбы ГОСТ 6358-78		
		Шайба 6. 01. 05	8	0,003 м ³

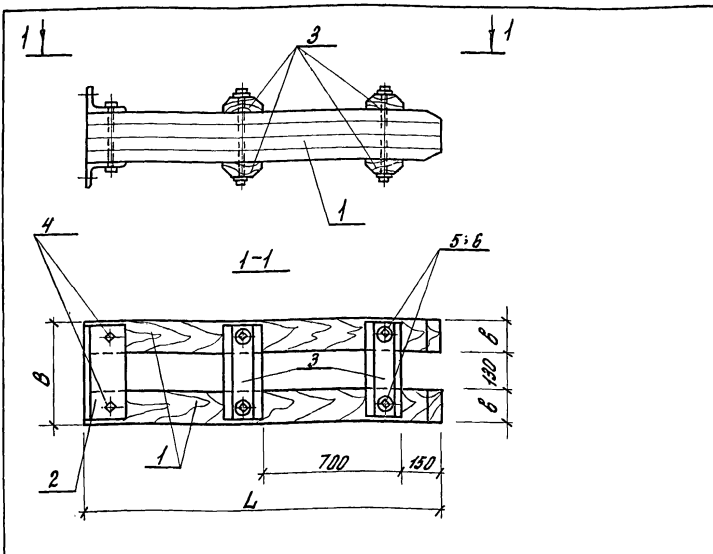
Шпренгель

1.463.9-14.1 13000

Лист 2

Шпренгель

Рук. отд. Митяев
Инженер Дворовев
Ст. инж. Морозов



Обозначение	Марка	Размеры мм			Масса стоек кг	Объем древесины м ³	Масса кг
		б	В	Л			
1.463.9-14.1 13000	ДС 2-1	85	300	1820	4,7	0,04	26
-01	ДС 2-2	85	300	1805	4,7	0,04	26
-02	ДС 2-3	85	300	1770	4,7	0,03	31
-03	ДС 2-4	110	350	1770	5,5	0,04	40
-04	ДС 2-5	110	350	1755	5,5	0,04	47
-05	ДС 2-6	110	350	1740	5,5	0,04	55

* В числителе расход клееной древесины по ГОСТ 20850-75

1.463.9 - 14.1 13000 СБ

Стойка шпунгеля ДС 2

Сборочный чертеж

Станд.	Масса	Масштаб
Р	см. табл.	—
Лист	Листов 1	

ЦНИИПРОИЗДАНИЙ

Рук. отд. Матвеев
М.И. Мачушкар
С.И. Ивкс

Матвеев
Добродеев
Морозов

Шкала покл. Подпись и дата. Изменения

Формат	Длина	Для исполнения с порядковым номером 1)	Обозначение	Мас.	Примечание
			Документация		
И	1.463.9-14.1	14000 СБ	Сборочный чертеж		✗
	1.463.9-14.1	00004 ТД	Техническое описание		✗
			Переменные данные		
			Детали		
БЧ		поз. 1. 1.463.9 - 14.1	14001 Стержень		
			ГOST 5781-75		
			25Г2С ГОСТ 5781-75		
	-00		φ 16 ; ℓ = 3510	1	5,7 кг
	-01		φ 18 ; ℓ = 3510	1	7,2 кг
	-02		φ 20 ; ℓ = 3510	1	8,9 кг
	-03		φ 25 ; ℓ = 3510	1	13,9 кг
	-04		φ 28 ; ℓ = 3510	1	17,4 кг
	-05		φ 16 ; ℓ = 7665	1	12,3 кг
	-06		φ 18 ; ℓ = 7665	1	15,5 кг
	-07		φ 20 ; ℓ = 7665	1	19,2 кг
	-08		φ 25 ; ℓ = 7665	1	29,9 кг
	-09		φ 28 ; ℓ = 7665	1	37,5 кг

Шкала покл. Подпись и дата. Изменения

1.463.9 - 14.1. 14000

Пояс шпунгеля М1

Станд.	Лист	Листов
Р	1	2

ЦНИИПРОИЗДАНИЙ

Рук. отд. Матвеев
М.И. Мачушкар
С.И. Ивкс

Матвеев
Добродеев
Морозов

Кол-во	Для исполнения с порядковым номером 1)	Обозначение	Кол-во	Примечание
11	пояс 2	Муфта		
	-00; -05	1.463.9-14.1 14002	2	
	-01; -06		-01	2
	-02; -07		-02	2
	-03; -08		-03	2
	-04; -09		-04	2

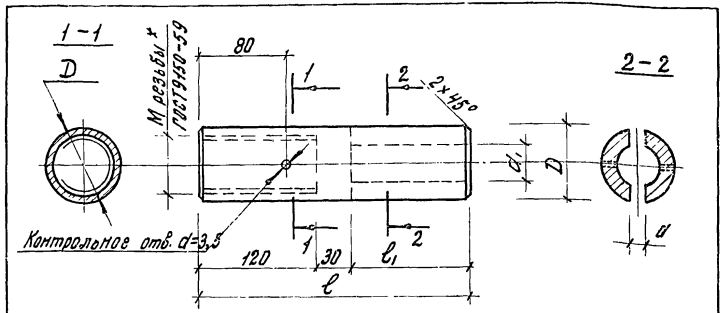
Обозначение	Марка	Размеры, мм				Масса кг
		d	D	L	L ₁	
1.463.9-14.1 14000	M1-1	16	48	3510	3810	11,7
-01	M1-2	18	48	3510	3810	12,4
-02	M1-3	20	56	3510	3810	17,7
-03	M1-4	25	64	3510	3810	26,9
-04	M1-5	28	70	3510	3810	33,2
-05	M1-6	16	48	7665	7965	10,3
-06	M1-7	18	48	7665	7965	21,7
-07	M1-8	20	56	7665	7965	28,0
-08	M1-9	25	64	7665	7965	42,9
-09	M1-10	28	70	7665	7965	53,3

1. Высоту шва (h) принять 0,25 d, ширину шва (б) 0,5 d
 2. Сварку выполнять электродами Э42А ГОСТ 9467-75.

1.463.9-14.1 14000 05		
Пояс шпангеля М1	Стадия	Масса
Сборочный чертеж	Р	СМ. табл.
Лист	Листов 1	
ЦНИИПРОМЗДАНИИ		

Исполнение по ф. 1, 2, 3, 4, 5, 6, 7, 8, 9, 10, 11, 12, 13, 14, 15, 16, 17, 18, 19, 20, 21, 22, 23, 24, 25, 26, 27, 28, 29, 30, 31, 32, 33, 34, 35, 36, 37, 38, 39, 40, 41, 42, 43, 44, 45, 46, 47, 48, 49, 50, 51, 52, 53, 54, 55, 56, 57, 58, 59, 60, 61, 62, 63, 64, 65, 66, 67, 68, 69, 70, 71, 72, 73, 74, 75, 76, 77, 78, 79, 80, 81, 82, 83, 84, 85, 86, 87, 88, 89, 90, 91, 92, 93, 94, 95, 96, 97, 98, 99, 100

1.463.9 - 14.1 14000	Лист	2
----------------------	------	---



Обозначение	Размеры, мм						Масса, кг
	d	D	d ₁	ℓ	ℓ ₁	M резьбы	
1.463.9 - 14.1 14002	12	48	19	210	60	30x3,5	3,0
-01	14	48	21	220	70	30x3,5	3,1
-02	16	56	23	230	80	36x4	4,4
-03	18	65	28	250	100	42x4,5	6,5
-04	20	70	32	260	110	48x5	7,9
-05	22	80	36	270	120	56x5,5	10,7
-06	24	90	41	280	130	60x5,5	14,0
-07	26	100	45	290	140	68x6	17,9
-08*	18	65	28	250	100	42x4,5	6,5
-09*	20	70	32	260	110	48x5	7,9
-10*	22	80	36	270	120	56x5,5	10,7
-11*	24	90	41	280	130	60x5,5	14,0
-12*	26	100	45	290	140	68x6	17,9

* 14002-08 - 12 с левой резьбой

1.463.9 - 14.1 14002		
Муфта	Стадия	Масштаб
	ρ	см. табл.
Круг	Лист	Листов 1
	ГОСТ 2590-71*	
ВЛТ Зис в ГОСТ 380-71*		
ЦНИИПРОМЗДАНИЙ		

Изм. в техн. состоянии и дата введ. изм. №

Рук. отд. Матвеев
 М.п.нач. отд. Добродеев
 От. инж. Морозов

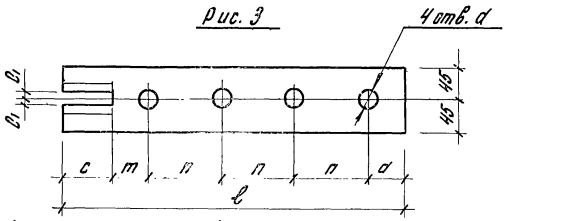
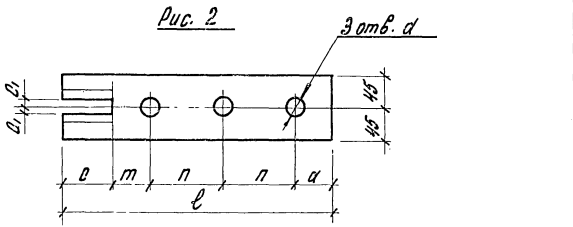
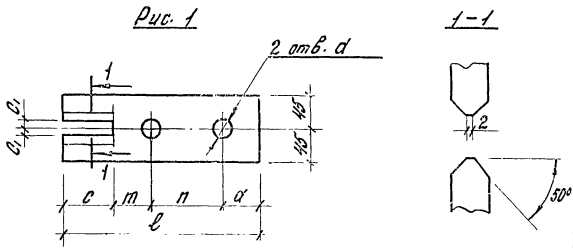
Формат листа	Для исполнения с порядковым номером ¹⁾	Обозначение	Кол.	Примечание
		Документация		
11	1.463.9 - 14.1 15000 ББ	Облачный чертеж	×	
	1.463.9 - 14.1 00004 ТД	Техническое описание	×	
		Переменные данные		
		Детали		
Б4	поз. 1 1.463.9 - 14.1 15001	Стержень		
		Ж III ГОСТ 5781-75 25Г2С ГОСТ 5781-75		
	-00	φ16; ℓ=4115	1	6,7 кг
	-01	φ18; ℓ=4190	1	8,6 кг
	-02	φ20; ℓ=4240	1	11,0 кг
	-03	φ25; ℓ=4340	1	17,1 кг
	-04	φ25; ℓ=4415	1	17,4 кг
	-05	φ28; ℓ=4490	1	22,2 кг
	-06	φ16; ℓ=3690	1	60,0 кг
	-07	φ18; ℓ=3690	1	7,6 кг
	-08	φ20; ℓ=3690	1	9,2 кг
	-09	φ25; ℓ=3625	1	14,3 кг
	-10	φ25; ℓ=3505	1	13,9 кг
	-11	φ28; ℓ=3505	1	17,4 кг

¹⁾ основное исполнение не имеющее порядкового номера, обозначено "00"

Изм. в техн. состоянии и дата введ. изм. №

Рук. отд. Матвеев
 М.п.нач. отд. Добродеев
 От. инж. Морозов

1.463.9 - 14.1 15000		
Поле шрифта М2	Листов	Листов
	ρ	1 2
ЦНИИПРОМЗДАНИЙ		



Таблицу исполнений см. лист 2

Обозначение	Рис.	Размеры, мм						Масса, кг	
		a	b	d ₁	m	n	l		d
1.463.9-14.1 15002	1	50	60	10	80	100	290	2,5	
-01		50	70	11	80	100	300	2,6	
-02		60	80	12	90	120	350	2,7	
-03		60	100	14	90	120	370	2,7	
-04		50	110	16	90	120	380	2,7	
-05		2	50	110	10	80	100	440	2,7
-06			50	120	11	80	100	450	2,8
-07			60	130	12	90	120	520	2,7
-08			60	140	14	90	120	530	2,7
-09	3		60	150	15	90	120	660	2,7

Шифр листа. Подпись и дата. Шифр листа.

Шифр листа. Подпись и дата. Шифр листа.

1.463.9-14.1 15002

Пластина

Площадь	Масса	Масштаб
p	см. табл.	—
Лист 1	Листов 2	

Полоса S=12 ГОСТ 103-76
ВУЗ.Зпр.Б ГОСТ 380-74

ЦИНИПРОМЗАДАНИЙ

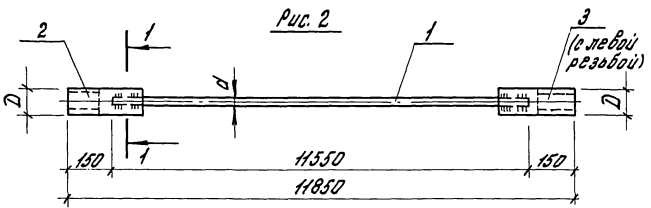
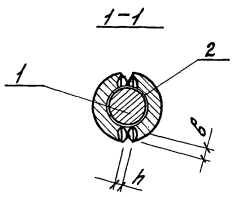
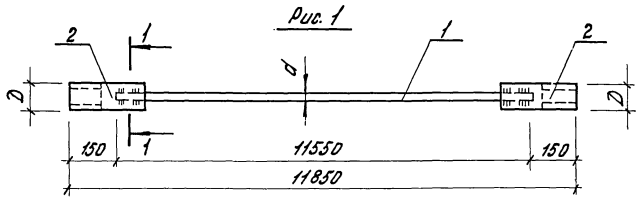
1.463.9-14.1 15002

Формат Лист	Для исполнения с поряд- ковым номером 1)	Обозначение	Кол.	Приме- чание
		<u>Документация</u>		
И	1.463.9-14.1 16000 СБ	Сборочный чертеж	1	×
	1.463.9-14.1 00004 ТО	Техническое описание	1	×
		<u>Переменные данные</u>		
		<u>Детали</u>		
БЧ	поз. 1 1.463.9	-14.1 16001 Стержень		
		Ш Ш ГОСТ 5781-76 25Г2С ГОСТ 5781-75		
	-00; -05	φ25; L=11550	1	44,5 кг
	-01; -06	φ28; L=11550	1	55,8 кг
	-02; -07	φ32; L=11550	1	72,9 кг
	-03; -08	φ36; L=11550	1	92,3 кг
	-04; -09	φ40; L=11550	1	114,0 кг
И	поз. 2	Муфта		
	-00	1.463.9 - 14.1 14002	-03	2
	-01		-04	2
	-02		-05	2
	-03		-06	2
1) Основное исполнение, не имеющее порядкового номера, обозначено „00”				
1.463.9 - 14.1 16000				
Руч. отг. Матвеев Мл. инж. Добродеев Ст. инж. Морозов			Страниц Лист	
			Листов	
Затяжка МЗ			Р	1
			2	
ЦНИИПРОМЗДАНИЙ				

Лист № 16001. Подпись и дата. Взам. инв. №

Формат Лист	Для исполнения с поряд- ковым номером 1)	Обозначение	Кол.	Приме- чание
			-07	2
			-04	1
		1.463.9 - 14.1 14002	-03	1
			-04	1
			-05	1
			-07	1
			-08	1
			-09	1
И	поз. 3	Муфта		
	-05	1.463.9 - 14.1 14002	-08	1
	-06		-09	1
	-07		-10	1
	-08		-11	1
	-09		-12	1
1.463.9 - 14.1 16000				
ЦНИИПРОМЗДАНИЙ			Лист	
			2	

Лист № 16002. Подпись и дата. Взам. инв. №



1. Видицу шва (h) принять 0,25 d, ширину шва (b) 0,5 d
 2. Сварку выполнять электродами Э42 А ГОСТ 9467-75

1.463.9-14.1 16000 05

Затяжка МЗ
 Оборачивный чертеж

Рядов	Масс	Масштаб
р	см. табл.	—
Лист 1	Листов 2	

ЦНИИПРОМЗДАНИИ

Исполн. Матвеев
 Проверил Добродеев
 Рт. инж. Морозов

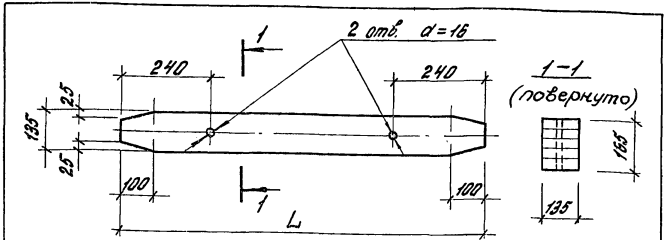
Обозначение	Марка	Рис.	Размеры, мм		Масса, кг
			d	D	
1.463.9-14.1 16000	МЗ-1	1	25	65	57,5
-01	МЗ-2		28	70	71,6
-02	МЗ-3		32	80	94,3
-03	МЗ-4		36	90	120,3
-04	МЗ-5		40	100	142,8
-05	МЗ-6	2	25	65	57,5
-06	МЗ-7		28	70	71,6
-07	МЗ-8		32	80	94,3
-08	МЗ-9		36	90	120,3
-09	МЗ-10		40	100	142,8

1.463.9-14.1 16000 05

Лист 2

Изм. № 0000. Подпись и дата. Взам. инв. № 12

Изм. № 0000. Подпись и дата. Взам. инв. № 12

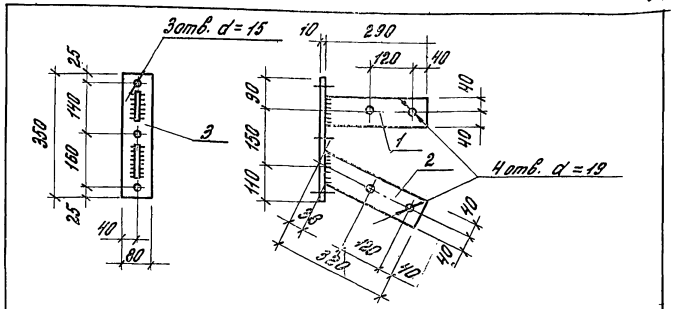


Обозначение	Марка	L, мм	Объем отбесины, м ³	Масса, кг
1.463.9-14.1 20000	P1-1	5660	0,126	69
-01	P1-2	5610	0,125	69
-02	01-1	6265	0,14	77
-03	01-2	6220	0,139	77

Э.А.Н. Проектирование и изготовление

Рис. отб. Матвеев
 Машинист Добродеев
 Исполн. Морозов

1.463.9-14.1 20000			
Элемент связи P1, 01	Стадия	Масса	Масштаб
	P	см. табл.	—
Слой ГОСТ 20850-75 Лист 1 Кат. Эль, сортч. Ф=10±2;	Лист	Листов 1	
	ЦНИИПРОМЗДАНИИ		



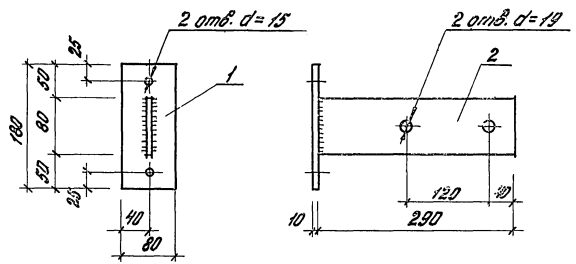
Формат	Зона	№з.	Обозначение	Наименование	Мат.	Примечание
				<u>Документация</u>		
			1.463.9-14.1 00004 ТО	Техническое описание		X
				<u>Детали</u>		
				Полоса 80x10 ГОСТ 103-75 Вставка 2 ГОСТ 380-74		
Б4	1			ℓ = 290	1	1,8 кг
Б4	2			ℓ = 320	1	2,0 кг
Б4	3			ℓ = 350	1	2,2 кг

Э.А.Н. Проектирование и изготовление

1. Высота сварных швов h = 5 мм
 2. Сварку производить электродом Э42 по ГОСТ 9487-75

1.463.9-14.1 21000			
Изделие соединительное МС1	Стадия	Масса	Масштаб
	P	6,0	—
ЦНИИПРОМЗДАНИИ	Лист	Листов 1	
	ЦНИИПРОМЗДАНИИ		

Рис. отб. Матвеев
 Машинист Добродеев
 Исполн. Морозов



Формат	Зона	Лист	Обозначение	Наименование	Кол.	Примечание
				<u>Документация</u>		
			1.463.9-14.1 00004 TO	Техническое описание	×	
				<u>Детали</u>		
				Листов 80x10 ГОСТ 103-75 БСтЗкп 2 ГОСТ 380-74		
Б4		1		∅ = 180	1	1,1 кг
Б4		2		∅ = 290	1	1,8 кг

Высота сварных швов $h = 6$ мм.
Сварку производить электродами Э42 по ГОСТ 9487-75

1.463.9 - 14.1 22 000

Узелные соединительные
М22

Стандия Масса Месисейб

р 2,9 -

Лист Листов 1

ЦНИИПРОМЗАДАНИЙ

Лист 1 из 1. Проверено и одобрено

Руч. отд. Матвеев
Кликушев Давыдов
Ст. инж. Морозов