

ГОСУДАРСТВЕННЫЙ КОМИТЕТ СОВЕТА МИНИСТРОВ СССР ПО ДЕЛАМ СТРОИТЕЛЬСТВА  
/ ГОССТРОЙ СССР /

ТИПОВЫЕ КОНСТРУКЦИИ И ДЕТАЛИ ЗДАНИЙ И СООБРУЖЕНИЙ

Серия 1.465 - 7

СБОРНЫЕ ЖЕЛЕЗОБЕТОННЫЕ ПРЕДВАРИТЕЛЬНО НАПРЯЖЕННЫЕ  
ПЛИТЫ ДЛЯ ПОКРЫТИЙ ПРОИЗВОДСТВЕННЫХ ЗДАНИЙ  
РАЗМЕРОМ 3×6 И 15×6 М СО СТЕРЖНЕВОЙ, ПРОВОЛОЧНОЙ И ПРЯДЕВОЙ АРМАТУРОЙ

В ы п у с к 3

Ч а с т ь 2

РАБОЧИЕ ЧЕРТЕЖИ АРМАТУРНЫХ ИЗДЕЛИЙ И ЗАКЛАДНЫХ ДЕТАЛЕЙ  
ДЛЯ ПЛИТ РАЗМЕРОМ 15×6 М

ЦЕНТРАЛЬНЫЙ ИНСТИТУТ ТИПОВОГО ПРОЕКТИРОВАНИЯ  
ГОССТРОЯ СССР  
КИЕВСКИЙ ФИЛИАЛ  
г.Киев-57, ул.Эжена Потье, № 12

Заказ № 753 инв. № 1259402 тираж 450  
Сдано в печать 20.8 1977г. цена 0-54



Наименование листа	Лист	Стр.
Пояснительная записка		3
Сетка С1	1	4
Сетка С11	2	5
Сетка С2	3	5
Сетка С2г	4	—
Сетка С3	5	6
Каркас КР1	6	—
Каркас КР2	7	—
Каркас КР3	8	7
Каркас КР4	9	—
Каркас КР5	10	8
Каркас КР6	11	—
Каркасы КР7; КР1	12	9
Каркасы КР8; КР2	13	—
Каркасы КР9; КР3	14	10

Наименование листа	Лист	Стр.
Каркас КР10	15	10
Каркас КР11	16	—
Петля строповочная ПС1	17	11
Петля строповочная ПС2	18	—
Закладные детали П1' и П1	19	12
Закладные детали П2' и П2	20	13
Закладная деталь П3	21	14
Закладная деталь П7	22	—
Закладная деталь П8	23	—
Закладная деталь П9	24	15
Закладная деталь П4	25	—
Закладная деталь П6	26	—
Закладная деталь П5	27	—
Закладная деталь П10	28	16
Закладная деталь П11	29	—

К. И. М. Л. П. 1973

К. И. М. Л. П. 1973

К. И. М. Л. П. 1973

12597-02

TK	Железобетонные плиты покрытия размером 6,5х6,5	Серия 1985-7
1973	Содержание	Вит 3 Лист 1

1. Часть 2 выпуска 3 серии I.465-7 содержит рабочие чертежи арматурных изделий и закладных деталей для плит размером I,5x6 м, включая арматурные изделия и закладные детали для плит с отверстиями для пропуска коммуникаций.

2. Состав серии I.465-7, а также общие указания по изготовлению арматурных изделий и закладных деталей приведены в выпуске 0 настоящей серии.

3. Спецификация арматурных изделий и закладных деталей, а также выборка стали на плиту приведены в части I выпуска 3.

4. Сварные сетки для армирования полки плиты (см. листы I-4) разработаны в 2-х вариантах:

I вариант предусматривает изготовление сеток на электродах сварочных машинах (сетки С1 и С2);

II вариант предусматривает применение товарных сеток по ГОСТ 8478-66 (сетки В1Г и С2Г).

5. Петли строповочные (см. листы I7 и I8) разработаны в 2-х вариантах. Основной вариант - выступающая петля ПС1. Петля строповочная ПС2 (с падающим кольцом) предназначена для плит, при бетонировании которых не допускается наличие элементов, выступающих над поверхностью пола.

Строповочные петли, принятые в рабочих чертежах, соответствуют унифицированным петлям серии I.400-9 "Унифицированные строповочные петли для подъема сборных железобетонных конструкций зданий и сооружений промышленных предприятий", вып. I.

6. Опорная закладная деталь (см. листы I9 и 20) разработана в 2-х вариантах:

закладная деталь И1<sup>г</sup> (И1н) - без торцевой пластинки, предназначена для применения в плитах с внутренней анкерной стержневой напрягаемой арматурой ("область обойми", "высасывные головки"), а также в плитах с проволочной и прядевой напрягаемой арматурой.

Закладная деталь И2<sup>г</sup> (И2н) - с торцевой пластинкой, предназначена для применения в плитах с анкерной стержневой напрягаемой арматурой путем приварки шайб.

Изготовление закладных деталей И1 и И2 может производиться контактной точечной или рельефно-точечной сваркой или ручной дуговой электросваркой.

7. При изготовлении арматурных изделий и закладных деталей контактную точечную сварку и дуговую электросварку производить, руководствуясь "Указаниями по сварке соединенной арматуры и закладных деталей железобетонных конструкций". СН 393-69.

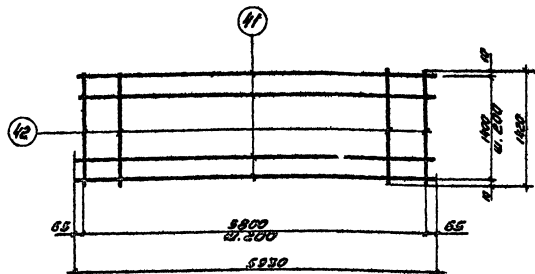
Рельефно-точечную сварку производить в соответствии с Указаниями по технологии изготовления закладных деталей железобетонных конструкций методом контактной рельефно-точечной сварки", У26-66 (ВНИИЖелезобетон).

8. При изготовлении плит настоящей серии в опалубочной форме плит серии 755-66/69, вып. Б (см. п. 2.9 пояснительной записки к вып. 0), поперечные стержни маркировочные КР4+КР6 готовить длиной I20 мм.

12597-02

ТК	Железобетонные плиты покрытий размером I,5x6 м	Серия I.465-7
I973	Пояснительная записка	Внп. 3 Часть 2

Лист 1 из 1



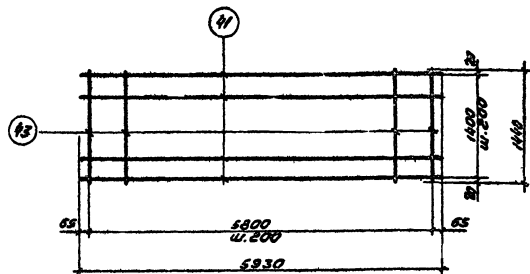
С1

Спецификация и выборка стали на одно изделие

Марка изделия	№	Ф	Длина	Кол-во	Выборка стали		
					Ф	Общая длина	Масса
	псз	мм	мм	штук	мм	м	кг
С1	41	4В1	5930	8	4В1	90,1	8,9
	42	4В1	1420	30			
Итого							8,9

Лист 2 из 2

ТК	Железобетонные плиты покрытий размером 1,5x6м	Серия 1.465-7
1973	Сетка С1	Лист 1 Часть 1



С1Г

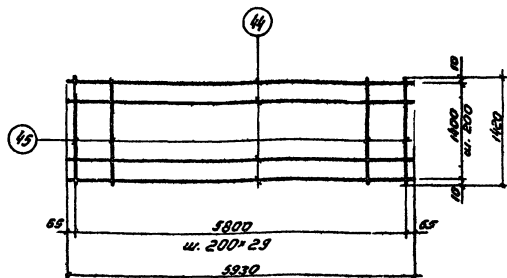
Схема поперечной резки на карты рулона товарной сетки марки 300/200/14 ГОСТ 8478-65  
1400

Спецификация и выборка стали на одно изделие

Марка изделия	№	Ф	Длина	Кол-во	Выборка стали		
					Ф	Общая длина	Масса
	поз.	мм	мм	штук	мм	м	кг
С1Г	41	4В1	5930	8	4В1	90,8	9,0
	43	4В1	1440	30			
Итого							9,0

12597-02

ТК	Железобетонные плиты покрытий размером 1,5x6м	Серия 1.465-7
1973	Сетка С1Г	Лист 2 Часть 2

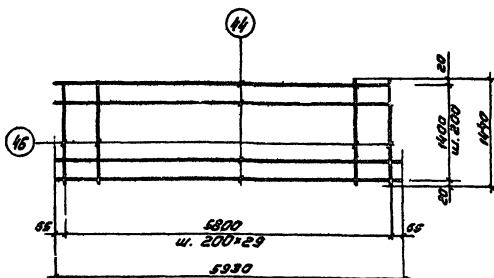


С2

Спецификация и выборка стали на одно изделие

Марка изделия	№ <sup>2</sup> поз.	φ мм	Длина мм	Кол-во штук	Выборка стали		
					φ мм	Общая длина м	Масса кг
С2	44	5ВІ	5930	8	5ВІ	90,1	13,9
	43	5ВІ	1420	30			
Итого							13,9

TK	Железобетонные плиты покрытий размером 1,5×1,5 м	серия 1.465-7
1973	Сетка С2	Вып. 3 лист №2 3



С2Г

Схема поперечной разки на карты рулона товарной сетки марки  $\frac{200/200/5/5}{1400}$  ГОСТ 8478-66

Спецификация и выборка стали на одно изделие

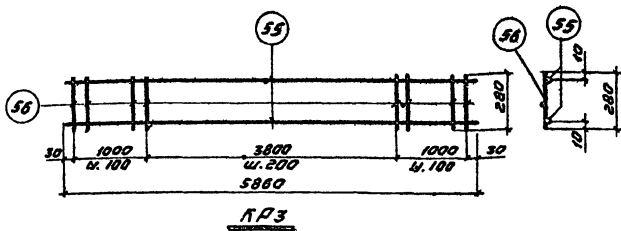
Марка изделия	№ <sup>2</sup> поз.	φ мм	Длина мм	Кол-во штук	Выборка стали		
					φ мм	Общая длина м	Масса кг
С2Г	44	5ВІ	5930	8	5ВІ	90,6	14,0
	46	5ВІ	1440	30			
Итого							14,0

TK	Железобетонные плиты покрытий размером 1,5×1,5 м	серия 1.465-7
1973	Сетка С2Г	Вып. 3 лист №2 4

12597-02



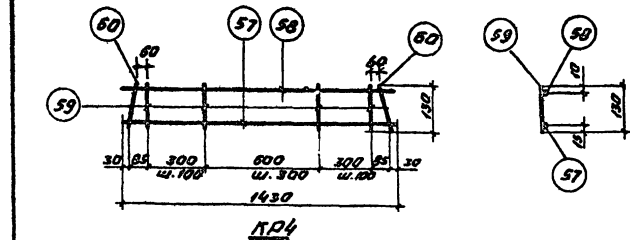




**КР3**

Спецификация и выборка стали на одно изделие

Марка изделия	№ позиции	φ	Длина	Кол-во	Выборка стали		
					φ	Общая длина	Масса
		мм	мм	штук	мм	м	кг
КР3	55	8AIII	5860	2	8AIII	22,9	9,0
	56	8AIII	280	40	Итого		9,0



**КР4**

Спецификация и выборка стали на одно изделие

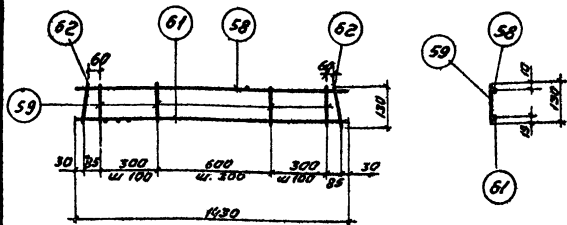
Марка изделия	№ позиции	φ	Длина	Кол-во	Выборка стали		
					φ	Общая длина	Масса
		мм	мм	штук	мм	м	кг
КР4	57	φ8AIII	1430	1	8AIII	1,7	0,7
	58	φ4BII	1430	1	4BII	2,60	0,3
	59	φ4BII	130	9			
	60	φ8AIII	130	2	Итого		1,0

12597-02

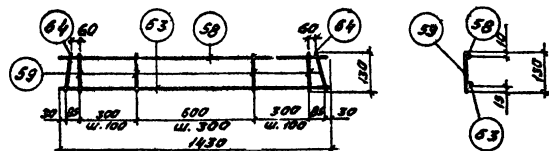
TK	Железобетонные плиты покрытий размерами 1,5x6 м	Серия 1.465-7
1973	Каркас КР3	Вып. 3 / Лист 8

TK	Железобетонные плиты покрытий размерами 1,5x6 м	Серия 1.465-7
1973	Каркас КР4	Вып. 3 / Лист 9

ЦИТИИ  
 г. Москва  
 Камен. пр.  
 Делов. б-ль  
 1973г.  
 1973г.



КР5



КР6

1973

Дата выпуска

Москва

Спецификация и выборка стали на одно изделие

Марка изделия	№ поз.	φ мм	Длина мм	Кол-во штук	Выборка стали		
					φ мм	Общая длина м	Масса кг
КР5	58	48I	1430	1	10AII	1,7	1,1
	59	48I	130	9	48I	2,6	0,3
	61	10AII	1430	1			
	62	10AII	130	2			
					Итого		1,4

Спецификация и выборка стали на одно изделие

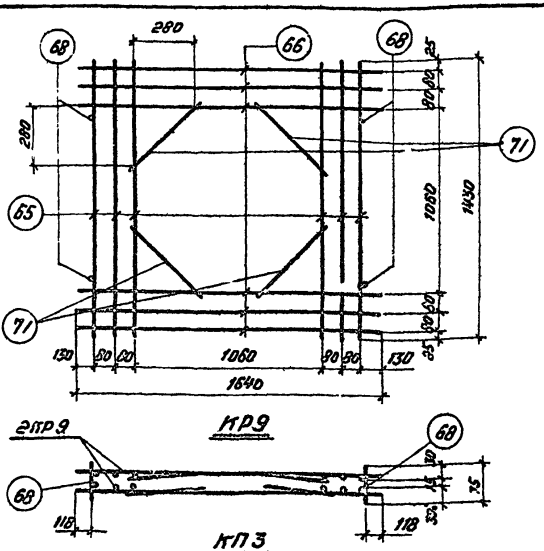
Марка изделия	№ поз.	φ мм	Длина мм	Кол-во штук	Выборка стали		
					φ мм	Общая длина м	Масса кг
КР6	58	48I	1430	1	12AII	1,7	1,5
	59	48I	130	9	48I	2,6	0,3
	63	12AII	1430	1			
	64	12AII	130	2			
					Итого		1,8

TK	Железобетонные плиты покрытий размером 1,5x6м	Серия 1465-7
1973	Каркас КР5	Вит.3 Лист часть 2 10

12597-02

TK	Железобетонные плиты покрытий размером 1,5x6м	Серия 1465-7
1973	Каркас КР6	Вит.3 Лист часть 2 11





Спецификация и выборка стали на одно изделие

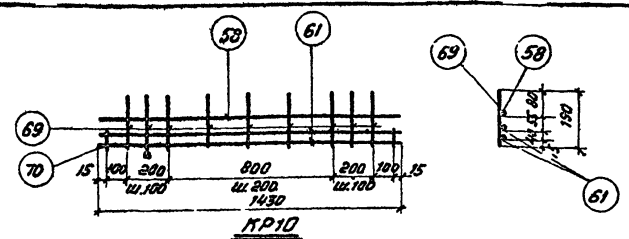
Марка изделия	№ поз.	Ø мм	Длина мм	Кол-во штук	Выборка стали		
					Ø мм	Общая длина м	Масса кг
КР9	65	12АШ	1430	6	12АШ	20,3	179
	66	12АШ	1640	6			
	71	12АШ	450	4			
Поперечный стержень	62	12АШ	75	1	12АШ	0,1	0,1
<b>Итого</b>							<b>12,9</b>

Спецификация и выборка стали на пространственный каркас

Марка изделия	Марка проката	К-во штук	Выборка стали		
			Ø мм	Общая длина м	Масса кг
КП3	КР9	2	12АШ	41,0	36,2
	Поз. 68	4	Вес изделия		36,2

**Примечание:**  
Поз. 68 пространственного каркаса КП3 на чертеже плоского каркаса КР9 показана условно.

ТК	Железобетонные плиты покрытий размером 1,5x6м	Серия 1.465-7
1973	Каркасы КР9; КП3	Вып. 3 Лист 14.

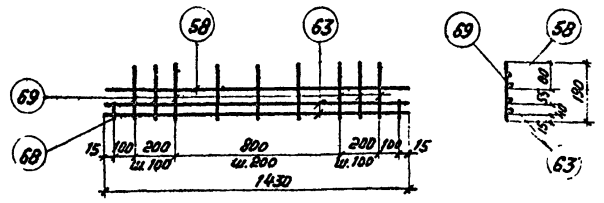


Спецификация и выборка стали на одно изделие

Марка изделия	№ поз.	Ø мм	Длина мм	Кол-во штук	Выборка стали		
					Ø мм	Общая длина м	Масса кг
КР10	58	4БТ	1430	1	10АШ	3,0	1,9
	61	10АШ	1430	2	4БТ	3,2	0,4
	69	4БТ	190	9			
	70	10АШ	75	2			
<b>Итого</b>							<b>2,3</b>

Железобетонные плиты покрытий размером 1,5x6м

1973	Каркас КР10	Серия 1.465-7 Вып. 3 Лист часть 2. 15
------	-------------	--



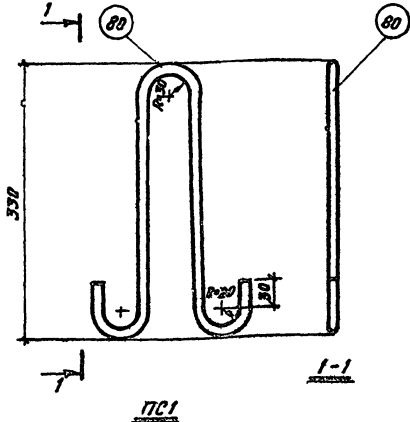
Спецификация и выборка стали на одно изделие

Марка изделия	№ поз.	Ø мм	Длина мм	Кол-во штук	Выборка стали		
					Ø мм	Общая длина м	Масса кг
КР11	58	4БТ	1430	1	10АШ	3,0	2,8
	63	12АШ	1430	2	4БТ	3,2	0,4
	68	12АШ	75	2			
	69	4БТ	190	9			
<b>Итого</b>							<b>3,2</b>

ТК	Железобетонные плиты покрытий размером 1,5x6м	Серия 1.465-7
1973	Каркас КР11	Вып. 3 Лист часть 2. 16

Шпикунский И.И. Маскис  
 Главный инженер  
 Проект № 11  
 Вязьма 1973

1973



Спецификация и выборка стали на одно изделие

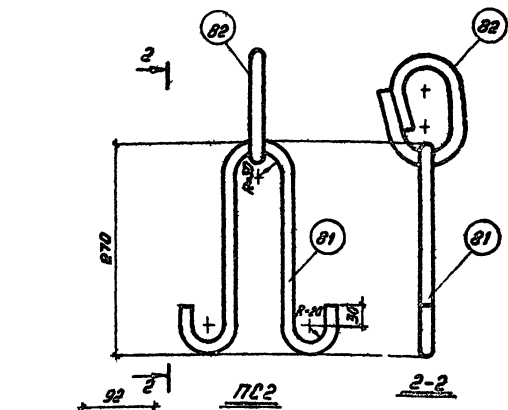
Марка изделия	№ поз.	Ø мм	Длина мм	Кол-во штук	Выборка стали		
					Ø мм	Общая длина м	Масса кг
ПС1	80	10А1	850	1	10А1	0,85	0,5
					Итого		0,5

Примечания:

1. Петля строповочная ПС1 предназначена для плит, при бетонировании которых допускается наличие элементов, выступающих над поверхностью плиты.
2. Петля ПС1 соответствует унифицированной строповочной петле марки УП1-3 серии 1.400-9.

ТК	Железобетонные плиты покрытий размером 15×6м	Серия 1.465-7
1973	Петля строповочная ПС1	Вып.3 Лист №2 17

11



Спецификация и выборка стали на одно изделие

Марка изделия	№ поз.	Ø мм	Длина мм	Кол-во штук	Выборка стали		
					Ø мм	Общая длина м	Масса кг
ПС2	81	10А1	730	1	16А1	0,40	0,65
	82	16А1	400	1	10А1	0,73	0,45
					Итого		1,1

Примечания:

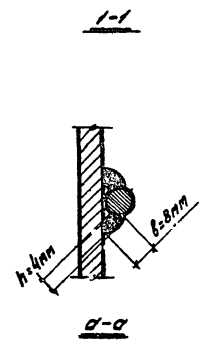
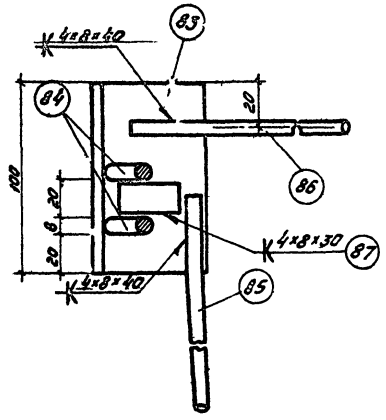
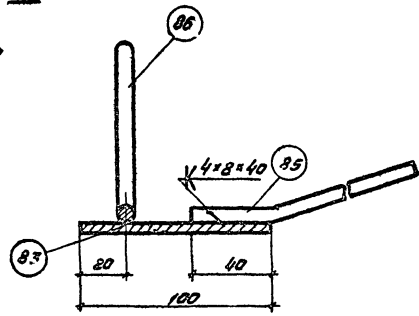
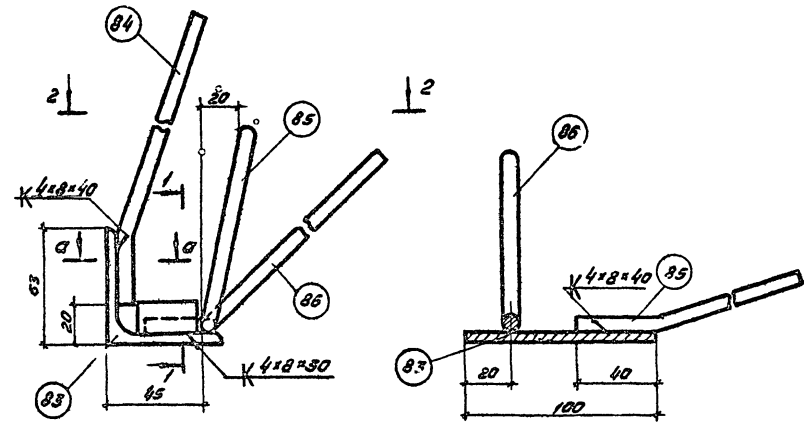
1. Петля строповочная ПС2 предназначена для плит, при бетонировании которых не допускается наличие элементов, выступающих над поверхностью плиты.
2. Петля ПС2 соответствует унифицированной строповочной петле марки УП3-1. 1.2597-02

ТК	Железобетонные плиты покрытий размером 15×6м	Серия 1.465-7
1973	Петля строповочная ПС2	Вып.3 Лист №2 18

г. Москва

Спецификация и выборка стали на одно изделие

Порядк. изделие	№ поз	Эскиз	Р или	Длина	Кол-во	Выборка стали		
			сечение	мм		штук	в или сечение	Общая длина
			мм	мм		мм	м	кг
М1 <sup>н</sup>	83	Уголок	63x6	100	1	63x6	0,1	0,6
	84		8АIII	250	2	8АIII	1,5	0,6
	85		8АIII	540	1			
	86		8АIII	390	1	Уголок		
	87	(см. прит. п.2)	16АIII	30	1			



Примечания:

1. Приварку стержней к поз. 83 производить контактной точечной (не менее 2<sup>х</sup> точек на стержень) или дуговой (в = 8мм, h = 4мм) сваркой в соответствии с требованиями «Указаний по сварке соединений арматуры и закладных деталей железобетонных конструкций» СН 393-69.  
При дуговой сварке применять электроды типа Э42А-Ф.
2. Каротыш-фиксатор (поз. 87) может изготавливаться из любого класса свариваемой стали.
3. В разрезе 1-1 поз. 87 условно не показана.

2-2  
М1<sup>н</sup> (М1<sup>н</sup> - зеркально)

12597-02

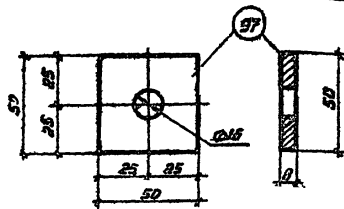
ТК	Железобетонные плиты покрытий размерами 65x6А	Сварка	1.465-7
	1973	Закладные детали М1 <sup>н</sup> и М1 <sup>н</sup>	Вып. 3 Лист 19

Дата выпуска 1973 г. Подпись







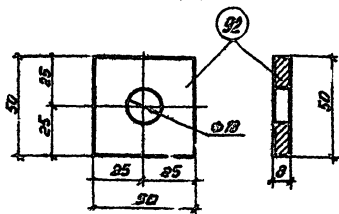


**М3**

**Спецификация и выборка стали по одно изделие**

Марка изделия	№ поз.	Ф или сечение мм	Длина мм	Кол-во штук	Выборка стали		
					Ф или сечение мм	Общая длина м	Масса кг
М3	97	- 50 × 8	50	1	- 50 × 8	0,25	0,15
					Итого		0,15

ТК	Железобетонные плиты покрытий размером 15 × 6 м.	Серия 1.465-7
1973	Закладная деталь М3	Вып.3 Лист 24

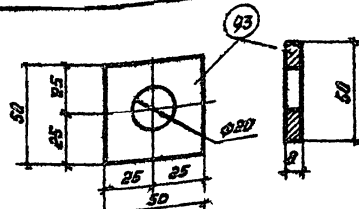


**М4**

**Спецификация и выборка стали по одно изделие**

Марка изделия	№ поз.	сечение мм	Длина мм	Кол-во штук	Выборка стали		
					Ф или сечение мм	Общая длина м	Масса кг
М4	92	- 50 × 8	50	1	- 50 × 8	0,05	0,16
					Итого		0,16

ТК	Железобетонные плиты покрытий размером 15 × 6 м.	Серия 1.465-7
1973	Закладная деталь М4	Вып.3 Лист 25

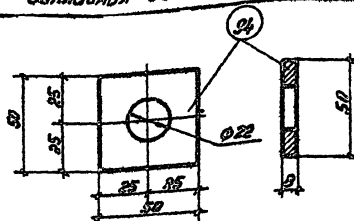


**М5**

**Спецификация и выборка стали по одно изделие**

Марка изделия	№ поз.	Ф или сечение мм	Длина мм	Кол-во штук	Выборка стали		
					Ф или сечение мм	Общая длина м	Масса кг
М5	93	- 50 × 8	50	1	- 50 × 8	0,05	0,16
					Итого		0,16

ТК	Железобетонные плиты покрытий размером 15 × 6 м.	Серия 1.465-7
1973	Закладная деталь М5	Вып.3 Лист 26



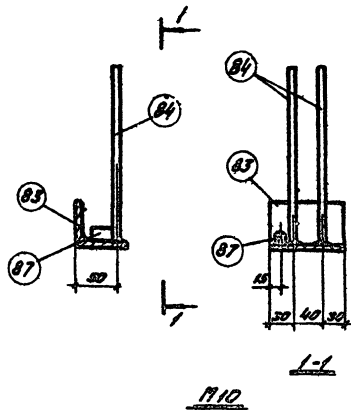
**М6**

**Спецификация и выборка стали по одно изделие**

Марка изделия	№ поз.	Ф или сечение мм	Длина мм	Кол-во штук	Выборка стали		
					Ф или сечение мм	Общая длина м	Масса кг
М6	94	- 50 × 8	50	1	- 50 × 8	0,05	0,16
					Итого		0,16

ТК	Железобетонные плиты покрытий размером 16 × 6 м.	Серия 1.465-7
1973	Закладная деталь М6.	Вып.3 Лист 27

Г. ПИКОШИ



M10

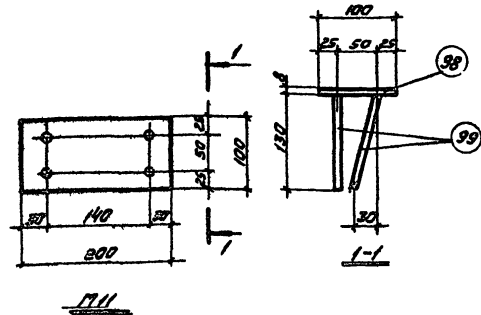
*Спецификация и выборка стали на одно изделие*

Марка изделия	№ поз.	Ф или сечение	Длина мм	Кол-во шт.	Выборка стали			
					Ф или сечение мм	Общая длина м	Масса кг	
M10	83	L63*6	100	1	L63*6	0,1	0,6	
	84	8AIII	250	2	8AIII	0,5	0,2	
	87	16AIII	30	1	16AIII	0,03	0,05	
							Итого	0,85

Примечание

Приварку анкерных стержней к поз. 83 производить дуговой сваркой многослойным кольцевым швом (hш = 6мм) электродами типа Э50А-Ф

ТК	Железобетонные плиты покрытый размерами 1,5*6м	Серия 1465-7
1973	Закладная деталь M10	Вып. 3 Лист 28



M11

*Спецификация и выборка стали на одно изделие*

Марка изделия	№ поз.	Ф или сечение	Длина мм	Кол-во шт.	Выборка стали			
					Ф или сечение мм	Общая длина м	Масса кг	
M11	98	-110*8	200	1	100*8	0,2	1,3	
	99	10AIII	130	4	10AIII	0,5	0,3	
							Итого	1,6

Примечание

Соединение анкерных стержней с поз. 98 выполнять автоматической сваркой под флюсом. Делается приварку дуговой сваркой многослойным кольцевым швом (hш = 6мм) электродами типа Э50А-Ф.

12597-02

ТК	Железобетонные плиты покрытый размерами 1,5*6м	Серия 1465-7
1973	Закладная деталь M11	Вып. 3 Лист 29