

Обозначение	Наименование	Стр	Примечание
КЭЖ.И 00040	СОДЕРЖАНИЕ АЛЬБОМА	2	
КЭЖИ 000У1	ТЕХНИЧЕСКИЕ УСЛОВИЯ	3	
КЭЖИ.000У2	ТЕХНИЧЕСКИЕ УСЛОВИЯ	3	
КЭЖ.И 001	ПАНЕЛЬ СТЕНОВАЯ 2ПНТ12.15.35	4	
	2ПНТ12.15.4, 2ПНТ13.15.4		
002	ПАНЕЛЬ СТЕНОВАЯ 3ПНТ12.15.35	5	
	3ПНТ12.15.4, 3ПНТ13.15.4		
КЭЖИ 000ВС	ВЕДОМОСТЬ РАСХОДА СТА-	6	
	ЛИ, КГ		
КЭЖ.И 003	ПАНЕЛЬ ПЕРЕКРЫТИЯ	7	
	ПР6-60.13а, ПР8-60.15а		
004	СТАЛЬНОЙ ЩИТ ОЩ1...ОЩ3	8	
005	РАМКА Р-1, Р-2	9	
006	РАМКА Р-3	10	
007	РЕШЕТКА ДЛЯ ВЫТИ-	11	
	РАНИЯ НОГ РВ-1		
008	КАРКАС ПРОСТРАНСТВЕН-	12	
	НЫЙ КР3... КР5		
009	КАРКАС ПЛОСКИЙ КР1,	13	
	КР2, К1, К2		
010	СЕТКА С-1, С-2	14	
011	СЕТКА С-3	15	
012	ИЗДЕЛИЕ СОЕДИНИТЕЛЬНОЕ МС60	16	
013	ИЗДЕЛИЕ СОЕДИНИТЕЛЬНОЕ МС61	16	
014	ИЗДЕЛИЕ СОЕДИНИТЕЛЬ-	17	
	НОЕ МС62		

Обозначение	Наименование	Стр	Примечание
КЭЖ.И 015	ИЗДЕЛИЕ СПЕЦИАЛЬНОЕ М-1	17	
016	ИЗДЕЛИЕ СОЕДИНИТЕЛЬНОЕ М-2	18	
017	ИЗДЕЛИЕ СОЕДИНИТЕЛЬНОЕ М-3	18	
018	ИЗДЕЛИЕ СОЕДИНИТЕЛЬНОЕ А-1	19	
019	СТАЛЬНАЯ СТОЙКА СТ-1	19	
020	СТАЛЬНАЯ КРЫШКА	20	
	СК1, СК2		
021	КАРКАС ПЛОСКИЙ КР3, КР4	21	

ИЗДАНИЕ ПОДА ПОДПИСЬ И ДАТА ВЗАИМНОЕ

ПРИВЯЗАН			
ИЗВ. №			

НАЧ. ОТА	ШОХЛОВ	<i>Шохлов</i>
Н. КОНТР.	НИЖЕГОРОВА	<i>Нижегорова</i>
Л. КОН.	МИРОНОВ	<i>Миронов</i>
ОУК. ГР.	МЕЛЬНИКОВА	<i>Мельникова</i>
СТ. ИНЖ.	ЛАРИЧЕВА	<i>Ларичева</i>
ИНЖ.	АНЧКАЙТИС	<i>Анчкайтис</i>

Т.П. 416-1-201.87 КЭЖ.И 00040

СОДЕРЖАНИЕ АЛЬБОМА

СТАДИЯ	Лист	Листов
Р		

ГПИ-6
МОСКВА

- Сборные железобетонные изделия, панели наружных стен и панели перекрытий, изготавливать в соответствии с техническими требованиями ГОСТ 13015.0-83 и ГОСТ 13015-75
- Марка бетона по морозостойкости изделий, панелей наружных стен, принята Мрз

- Арматурные стали, применяемые для армирования железобетонных изделий, должны удовлетворять требованиям ГОСТ 380-71*
- Материал арматурной стали класса А I - сталь марки Ст.ЗПСЗ, класса А II - сталь марки ВСт.5ПСЗ, класса А III - сталь марки ЗСТС по ГОСТ 380-71* и СНиП 2.03.01-84, бетонные и железобетонные конструкции"
- Сварные арматурные и стальные закладные изделия должны удовлетворять требованиям ГОСТ 14098-85, 10922-75 и СН 393-78, Инструкция по сварке соединений арматуры и закладных деталей железобетонных конструкций"
- Арматурные каркасы и сетки изготавливать контактной точечной сваркой в соответствии с ГОСТ 14098-85
- Плоские арматурные каркасы КР1 и КР2 К1 и К2 объединить в пространственные каркасы КПЗ... КП5 при помощи сварки дополнительных стержней

Инв. № лис., Подпись и дата, Взаменитель

Привязан

Инд. №

т.п. 416-1-201.87 КЖ.и 000ТУ 1

Нач. отд. Смирнов
Н.контр. Ларичева
Т.контр. Миронов
Рук. гр. Мелоников

Стадия Лист Листов

Р

Технические условия

ГПИ-6
Москва

Инв. № лис., Подпись и дата, Взаменитель

Привязан

Инд. №

т.п. 416-1-201.87 КЖ.и 000ТУ 2

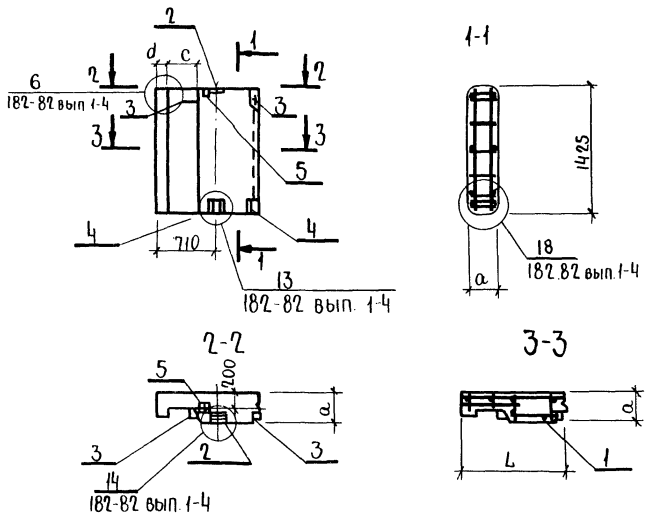
Нач. отд. Смирнов
Н.контр. Ларичева
Т.контр. Миронов
Рук. гр. Мелоников

Стадия Лист Листов

Р

Технические условия

ГПИ-6
Москва



МАРКА	ОБОЗНАЧЕНИЕ	РАЗМЕРЫ, мм				МАССА, кг
		L	d	c	a	
2ПНТ12.15.35	КЖИИ 001	1240	120	380	350	640
2ПНТ12.15.4	-01	1290	145	405	400	760
2ПНТ13.15.4	-02	1340	170	430	400	800

ФОРМАТ	ЗОНА	Поз.	ОБОЗНАЧЕНИЕ	НАИМЕНОВАНИЕ	КОЛ. НА ИСПОЛНЕНИЕ			ПРИМЕЧАНИЕ
					-	01	02	
				<u>ДОКУМЕНТАЦИЯ</u>				
			КЖИИ000У1	ТЕХНИЧЕСКИЕ УСЛОВИЯ				
			Шифр 182-82 вып. 1-4	ПАНЕЛИ НАРУЖНЫХ СТЕН				
			КЖИИ 000ВС	ВЕДОМОСТИ РАСХОДА СТАЛИ, КГ				
				<u>СБОРОЧНЫЕ ЕДИНИЦЫ</u>				
				КАРКАС ПРОСТРАНСТВЕННЫЙ				
		1	КЖИИ.008	КП3	1			
			-01	КП4		1		
			-02	КП5			1	
				ИЗДЕЛИЕ ЗАКЛАДНОЕ				
		2	182-82.1-4-003.0	М-7	1			
			-01	М-8		1	1	
		3	182-82.1-4-005.0 -01	М-10	2			
			-0.2	М-11		2	2	
		4	182-82.1-4-0.004.0	М-15	2	2	2	
				ПЕТЛЯ ДЛЯ ПОДЪЕМА				
		5	182-82.1-4-0.06.0-02	п-3	1			
			-03	п-4		1	1	
				<u>МАТЕРИАЛЫ</u>				
				БЕТОН МАРКИ 75	0.52	0.63	0.66	м³
				ЦЕМЕНТНЫЙ РАСТВОР МАРКИ 100	0.04	0.04	0.04	м³

ИМЯ ЧЕЛОВ. ПОДПИСЬ И ДАТА ВЗАИМ. ИМБН

Привязан

Имя	Подпись	Дата	Взаим. ИМБН
И. КОТЛ. ШОХОЛОВ	<i>[Signature]</i>		
И. КОНТ. ЛАРИЦЕВА	<i>[Signature]</i>		
Л. КОН. МИРОНОВ	<i>[Signature]</i>		
Р. УЧ. ГР. МЕЛЬНИКОВА	<i>[Signature]</i>		
СТ. ИНЖ. ЛАРИЦЕВА	<i>[Signature]</i>		
ИНЖ. АНУКАЙТИС	<i>[Signature]</i>		

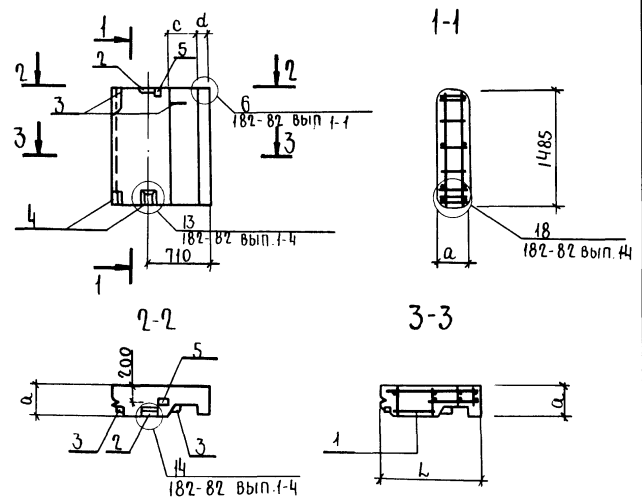
ИМБ. №

Т.п. 416-1-201.87 КЖИИ 001

ПАНЕЛЬ СТЕНОВАЯ
2ПНТ12.15.35; 2ПНТ12.15.4
2ПНТ13.15.4

СТАДИЯ	МАССА	МАСШТАБ
Р	СМ. ТАБЛ.	1:50
Лист	Листов 1	

ГПИ-6
МОСКВА



Марка	Обозначение	РАЗМЕРЫ, мм				Масса кг
		L	d	c	a	
ЗПНТ 12.15.3.5	КЭЖ.И.002	1240	120	380	350	640
ЗПНТ 12.15.4	- 01	1290	145	405	400	760
ЗПНТ 13.15.4	- 02	1340	170	430	400	800

ФОРМАТ	ЗОНА	ПОС	ОБОЗНАЧЕНИЕ	НАИМЕНОВАНИЕ	ИСПОЛНЕНИЕ			ПРИМЕЧАНИЕ
					-	01	02	
				<u>ДОКУМЕНТАЦИЯ</u>				
			КЭЖ.И.000ТУ1	ТЕХНИЧЕСКИЕ УСЛОВИЯ				
			Шифр 182-82 вып. 1-4	ПАНЕЛИ НАРУЖНЫХ СТЕН				
			КЭЖ. И.000ВС	ВЕДОМОСТЬ РАСХОДА СТАЛКИГ				
				<u>СБОРОЧНЫЕ ЕДИНИЦЫ</u>				
		1		КАРКАС ПРОСТРАНСТВЕННЫЙ				
			КЭЖ. И.008	КПЗ	1			
			-01	КЛ4		1		
			-02	КП5			1	
				ИЗДЕЛИЕ ЗАКЛАДНОЕ				
		2	182-82.1-4-0.0.3.0	М-7	1			
			-01	М-8		1	1	
		3	182-82.1-4-0.0.5.0-01	М-10	2			
			-02	М-11		2	2	
		4	182-82.1-4-0.0.4.0	М-15	2	2	2	
				ПЕТЛЯ ДЛЯ ПОДЪЕМА				
		5	182-82.1-4-0.06.0-02	П-3	1			
			-03	П-4		1	1	
				<u>МАТЕРИАЛЫ</u>				
				БЕТОН МАРКИ 75	0.52	0.63	0.66	м ³
				ЦЕМЕНТНЫЙ РАСТВОР МАРКИ 100	0.04	0.04	0.04	м ³

Лист № 004 ПОДПИСЬ И ДАТА ВЗАИМНО

Привязан

	И.О.И.	ШОХОЛОВ	<i>[Signature]</i>
	Н.КОНТ.	ЛАРИЧЕВА	<i>[Signature]</i>
	Д.КОН.	МИРОНОВ	<i>[Signature]</i>
	Р.К.ГР.	МЕЛЬНИКОВА	<i>[Signature]</i>
	СТ.ИНЖ.	ЛАРИЧЕВА	<i>[Signature]</i>
	ИНЖ.	АНУКАЙТИС	<i>[Signature]</i>

Т.п. 416-1-201.87 КЭЖ.И.002

Панель стеновая
ЗПНТ 12.15.3.5; ЗПНТ 12.15.4;
ЗПНТ 13.15.4

СТАДИЯ	МАССА	МАСШТАБ
Р	СМ. ТАБЛ.	1:50
Лист 1	Листов 1	

ГПИ-6
МОСКВА

Марка элемента	Изделия арматурные							Всего	
	Арматура класса								
	A-I		A-III		Bp-I				
	ГОСТ 5781-82			ГОСТ 6727-80					
	Ф6	Ф8	Ф10	Ф4			Итого		
2ПНТ12.15.35	4.04		1.21	3.17	0.81			9.23	9.23
2ПНТ12.15.4	4.04		1.23	3.31	1.14			9.72	9.72
2ПНТ13.15.4	4.04		1.25	3.34	1.14			9.77	9.77

Продолжение

Марка элемента	Изделия закладные							Всего	Общий расход	
	Арматура класса			Прокат марки						
	A-I		A-II	B СтЗ КП2						
	ГОСТ 5781 - 82			ГОСТ 103-76						
	Ф12	Ф14	Ф10	Итого	6x30	6x100	4.8x100			Итого
2ПНТ12.15.35	1.15		5.34	6.49	0.16	1.16	1.46	2.78	9.2	18.50
2ПНТ12.15.4	0.32	1.33	5.44	7.09	0.16	1.16	1.46	2.78	9.8	19.59
2ПНТ13.15.4	0.32	1.33	5.44	7.09	0.16	1.16	1.46	2.78	9.8	19.64

Привязан

Инв. №

КЖИ 0005С

Ведомость расхода стали, кг

Стация Лист Листов

р 1 ГПИ-6 Москва

Инв. № табл. Подпись и дата. Взамен №

Нач. отд. Смирнов
Н. контр. Даричева
Гл. констр. Миронов
Рук. гр. Мельников

Марка элемента	Изделия арматурные							Всего	
	Арматура класса								
	A-I		A-III		Bp-I				
	ГОСТ 5781-82			ГОСТ 6727-80					
	Ф6	Итого	Ф8	Ф10	Итого	Ф4	Итого		
3ПНТ12.15.35	4.04	4.04	1.21	3.17	4.38	0.81		0.81	9.23
3ПНТ13.15.4	4.04	4.04	1.25	3.34	4.59	1.14		1.14	9.77
3ПНТ12.15.4	4.04	4.04	1.23	3.31	4.54	1.14		1.14	9.72

Продолжение

Марка элемента	Изделия закладные							Всего	Общий расход		
	Арматура класса			Прокат марки							
	A-I		A-II	B СтЗ КП2							
	ГОСТ 5781-82										
	Ф12	Ф14	Итого	Ф10	Итого	6x30	6x100			4.8x100	Итого
3ПНТ12.15.35	1.15		1.15	5.34	5.34	0.16	1.16	1.46	2.78	9.27	18.50
3ПНТ12.15.4	0.32	1.33	1.65	5.44	5.44	0.16	1.16	1.46	2.78	9.87	19.59
3ПНТ13.15.4	0.32	1.33	1.65	5.44	5.44	0.16	1.16	1.46	2.78	9.87	19.64

Привязан

Инв. №

Т.П. 416-1-201.87

КЖИ 0005С

Ведомость расхода стали, кг

Стация Лист Листов

р 1 ГПИ-6

Нач. отд. Смирнов
Н. контр. Даричева
Гл. констр. Миронов
Рук. гр. Мельников

Рис.1

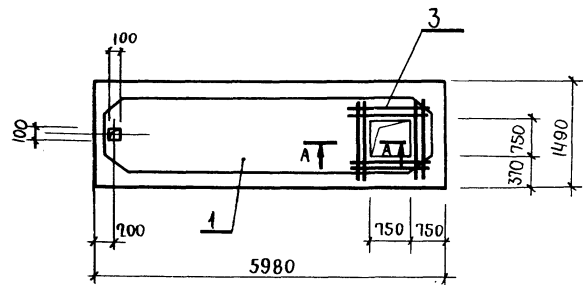
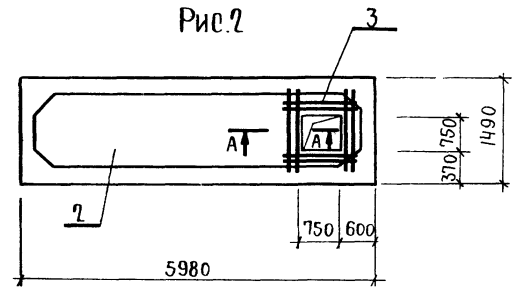
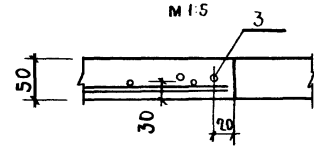


Рис.2



А-А
М 1:5



МАРКА	ОБОЗНАЧЕНИЕ	Рис.
ПР6-60.15а	КЖ.И 003	1
ПР8-60.15а	-01	2

ФОРМАТ	ЗОНА	Поз.	ОБОЗНАЧЕНИЕ	НАИМЕНОВАНИЕ	КОЛ. НА ИСПОЛНЕН		ПРИМЕЧАНИЕ
					-	01	
				<u>ДОКУМЕНТАЦИЯ</u>			
			Шифр 182-82 вып.4-1	ПАНЕЛИ ПЕРЕКРЫТИИ	×	×	
				ЖЕЛЕЗОБЕТОННЫЕ			
				РЕБРИСТЫЕ.			
				<u>СБОРОЧНЫЕ ЕДИНИЦЫ</u>			
А3	1		182-82.4-1-9.0.0.0	ПАНЕЛЬ ПР6-60.15	1		
А3	2		182-82.4-1-9.0.0.0-01	ПР8-60.15		1	
А4	3		КЖ.И 011	СЕТКА СЗ	1	1	

ВЕДОМОСТЬ РАСХОДА СТАЛИ НА ДОПОЛНИТЕЛЬНЫЕ ЗАКЛАДНЫЕ ИЗДЕЛИЯ, КГ

МАРКА ЭЛЕМЕНТА	ИЗДЕЛИЯ АРМАТУРНЫЕ		
	АРМАТУРА КЛАССА А-III		ВСЕГО
	ГОСТ 5781-82		
	Φ6	Итого	
ПР6-60.15а.	2.11	2.11	2.11
ПР6-60.15а.	2.11	2.11	2.11

ИЗМЕНЕНИЯ ПОДПИСЬ И ДАТА ВНЕШНИЙ

Привязан

Нач.отд. Смирнов
Н.контр. Мельникова
Г.контр. Миронс
Рук.гр. Мельникова
Инж. Федотенков

т.п. 416-1-201.87 КЖ.И 003

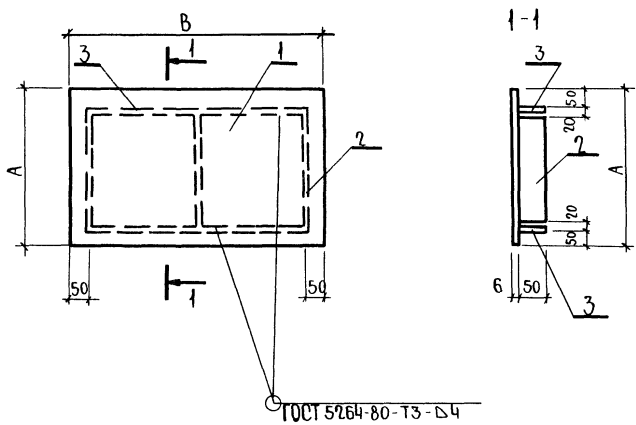
ПАНЕЛЬ ПЕРЕКРЫТИЯ
ПР6-60.15а;
ПР8-60.15а

СТАДИЯ	МАССА	МАСШТАБ
р	2300 кг	1:50

Лист 1 Листов 1

ГПИ-6
МОСКВА

Инв.№



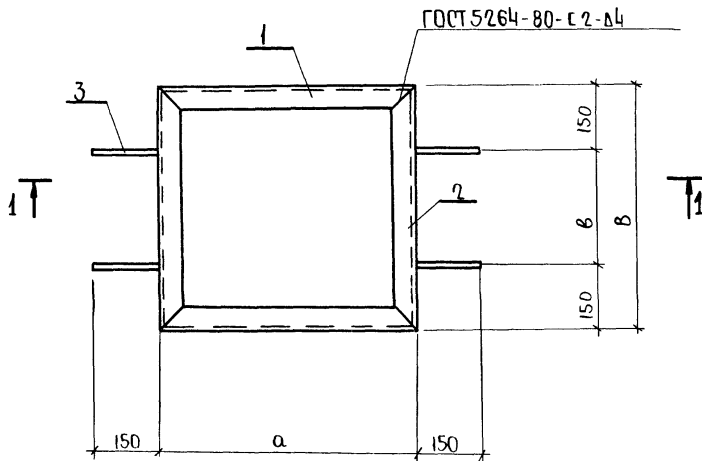
ГОСТ 5264-80-ТЗ-Д4

ОБОЗНАЧЕНИЕ	МАРКА	РАЗМЕРЫ, мм		МАССА
		А	В	
КЭИ.И 004	СЩ-1	700	1000	40.57
-01	СЩ-2	700	500	20.42
-02	СЩ-3	900	1100	56.8

ФОРМАТ	ЗОНА	ПОЗ.	ОБОЗНАЧЕНИЕ	НАИМЕНОВАНИЕ	КОЛ. НА ИСПОЛНЕНИЕ			ПРИМЕЧАНИЕ
					-	01	02	
				<u>Документация</u>				
			КЭИ.И 0002	ТЕХНИЧЕСКИЕ УСЛОВИЯ	×	×	×	
				<u>ДЕТАЛИ</u>				
		1	КЭИ.И 021	Лист ромб. ГОСТ 8568-77*	1			
			022	0-пи-60×700×500		1		
			023	0-пи-60×1100×900			1	
		2	024	Лист Б-ПН-0-4×250×260 ГОСТ 19903-74 Вет 3 кп 2 ГОСТ 14637-79	3	2		
			025	Лист Б-ПН-0-4×250×860 ГОСТ 19903-74 Вет 3 кп 2 ГОСТ 14637-79			3	
		3	026	Лист Б-ПН-0-4×250×900 ГОСТ 19903-74 Вет 3 кп 2 ГОСТ 14637-79	2			
			027	Лист Б-ПН-0-4×250×400 ГОСТ 19903-74 Вет 3 кп 2 ГОСТ 14637-79		2		
			028	Лист Б-ПН-0-4×250×1000 ГОСТ 19903-74 Вет 3 кп 2 ГОСТ 14637-79			2	

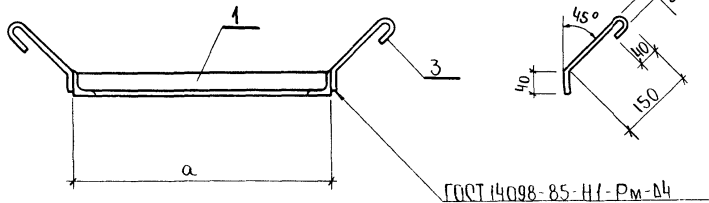
ИНВ. ПОДА. ПОДПИСЬ И ДАТА. ВЗАИМ. ЧИСТ. №

Прибязан		Нач. отд. ШОХЛОВ	С. С. Шохлов	т.п 416-1-201.87 КЭИ.И 004 Стальные шиты СЩ-1 ... СЩ-3	СТАЛИЯ	МАССА	МАСШТАБ
		Н. контр. ЛАРИЧЕВА	Л. С. Ларичева		Р		
		Л. контр. МИРОНОВ	Л. С. Миронов		Лист 7 / Листов 1		
		Оук. Г.Р. МЕЛЬНИКОВА	Г. Р. Мельникова		ГПИ-6 МОСКВА		
		Ст. инж. ЛАРИЧЕВА	Л. С. Ларичева				
Инв. №		Инж. СРЕДОТЕНКОВ	С. С. Средотенков				



1-1

Поз.3



ГОСТ 14098-85-Н1-Рм-Δ4

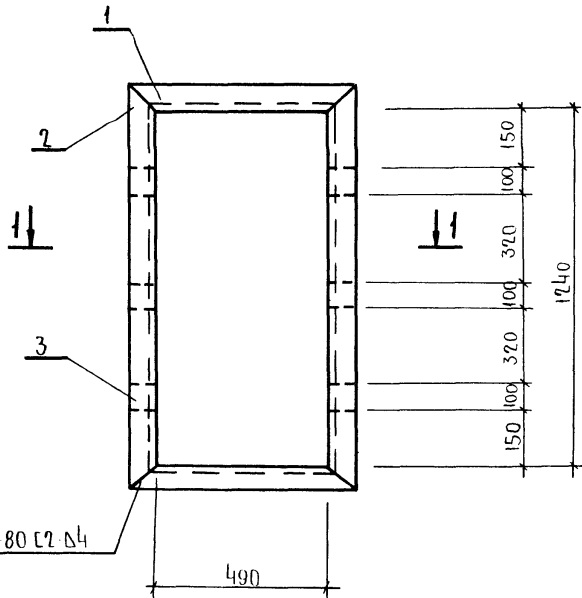
ФОРМАТ	ЗОНА	Поз.	ОБОЗНАЧЕНИЕ	НАИМЕНОВАНИЕ	КОЛИЧЕСТВО		ПРИМЕЧАНИЕ
					-	01	
				<u>ДОКУМЕНТАЦИЯ</u>			
			КЭИИ000У2	ТЕХНИЧЕСКИЕ УСЛОВИЯ			
				<u>ДЕТАЛИ</u>			
		1	КЭИИ020	УГОЛОК 50x50x5-А-ГОСТ8509-72 (600) Вет.3 КЛ2-1-ГОСТ535-79	2		2.26 кг
			030	УГОЛОК 50x50x5-А-ГОСТ8509-72 (1070) Вет.3 КЛ2-1-ГОСТ535-79		2	4.03 кг
		2	031	УГОЛОК 50x50x5-А-ГОСТ8509-72 (565) Вет.3 КЛ2-1-ГОСТ535-79	2		2.13 кг
			032	УГОЛОК 50x50x5-А-ГОСТ8509-72 (670) Вет.3 КЛ2-1-ГОСТ535-79		2	2.53 кг
		3	033	А-1-10-ГОСТ5781-82 (260)	4	4	0.16 кг

ИНВ. № ПОДА
ПОДПИСЬ ДАТА
ВЗАИМ. ИНВ. №

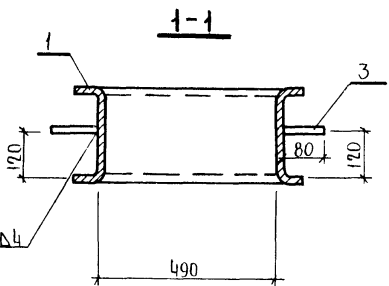
МАРКА	ОБОЗНАЧЕНИЕ	РАЗМЕРЫ, мм			МАССА, кг
		а	б	в	
Р-1	КЭИИ 005	600	265	565	9.42
Р-2	- 01	1070	370	670	13.8

ПРИБЫЗАН	НАЧ. ОТД. Смирнов	<i>[Signature]</i>
	Н. КОНТР. МЕЛЬНИКОВ	<i>[Signature]</i>
	ЛАКОН. ОТ. МИРОНОВ	<i>[Signature]</i>
	РУК. ГР. МЕЛЬНИКОВ	<i>[Signature]</i>
	ИНЖЕНЕР. ФЕДОТЕНКОВ	<i>[Signature]</i>
ИНВ. №		

г.п. 416-1-201.87 КЭИИ 005		
РАМКА	СТАЛЬ	МАССА
Р-1, Р-2	Р	СМ. ТАБЛ.
	ЛИСТ	ЛИСТОВ
	ГПИ-6	
	МОСКВА	



ГОСТ 5264-80 Т2 Д4



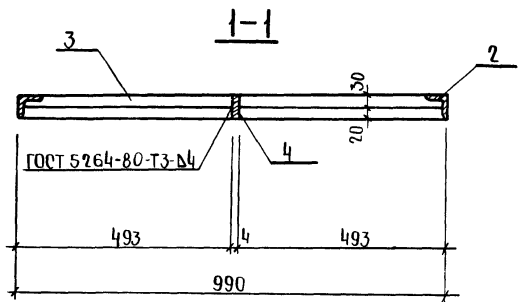
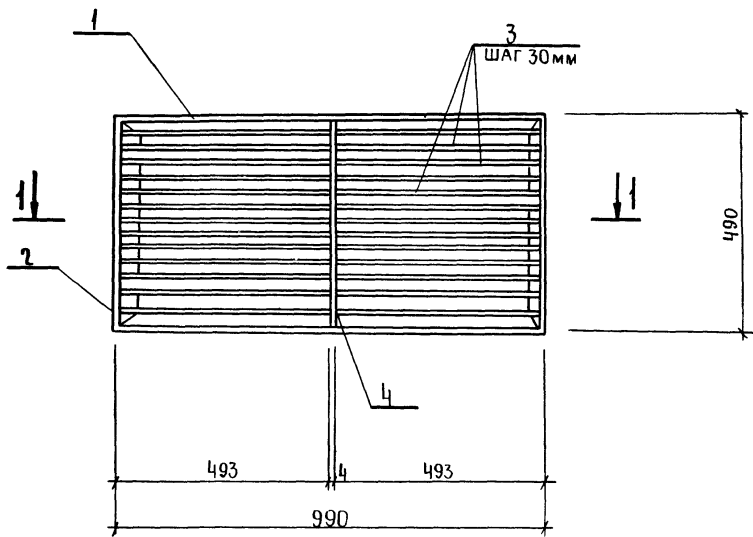
ГОСТ 5264-80 Т3 Д4

ФОРМАТ	ЗОНА	ПОР.	ОБОЗНАЧЕНИЕ	НАИМЕНОВАНИЕ	КОЛ.	ПРИМЕЧАНИЕ
				<u>ДОКУМЕНТАЦИЯ</u>		
			КЭИ000У2	ТЕХНИЧЕСКИЕ УСЛОВИЯ		
				<u>ДЕТАЛИ</u>		
		1	КЭИ034	ШВЕЛЕР 180×80×5 ГОСТ 8778-83 Вст.3 кп2-1-ГОСТ 535-79 ℓ:650	2	37.0 кг
		2	035	ШВЕЛЕР 180×80×5 ГОСТ 8778-83 Вст.3 кп2-1-ГОСТ 535-79 ℓ:1400	2	13.3 кг
		3	036	ПОЛОСА Б-2 80×8 ГОСТ 103-76 Вст.3 кп2-1-ГОСТ 535-79 ℓ:100	6	0.5 кг

ЛИНЕН° ПОДПИСЬ ДАТА ВЗАМЕНИМ

ПРИВЯЗАН	НАЧ. ОУД.	СМИРНОВ
	Н. КОНТР.	МЕЛЬНИКОВА
	ГЛАВ. КОН. ОТ.	МИРОНОВ
	РУК. ГР.	МЕЛЬНИКОВА
	ИНЖЕН.	КРЕДОТЕНКОВА
ИНВ. N°		

Т.П. 416-1-201.87 КЭИ 006			
РАМКА Р-3	СТАДИЯ	МАССА	МАСШТАБ
	Р	103 кг	
	ЛИСТ	ЛИСТОВ	
ГПИ-6 МОСКВА			

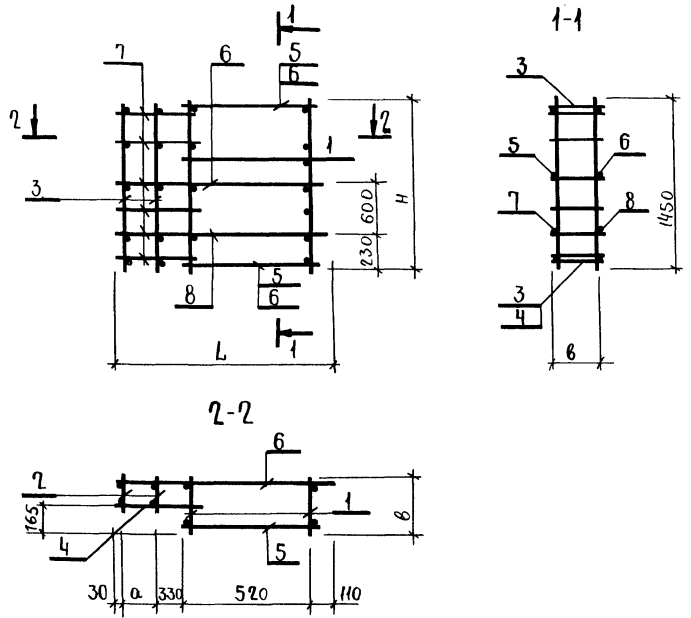


ФОРМАТ	ЗОНА	ПОЗ.	ОБОЗНАЧЕНИЕ	НАИМЕНОВАНИЕ	КОЛ.	ПРИМЕЧАНИЕ
				<u>ДОКУМЕНТАЦИЯ</u>		
			КЭЖИ 000ТУ2	ТЕХНИЧЕСКИЕ УСЛОВИЯ		
				<u>ДЕТАЛИ</u>		
		1	КЭЖИ 037	УГОЛОК 40*40*4 ГОСТ 8509-76 Вст.3 кп2 ГОСТ 535-79	2	2.39кг
		2	038	УГОЛОК 40*40*4 ГОСТ 8509-76* Вст.3 кп2 ГОСТ 535-79	2	1.19кг
		3	039	ПОЛОСА Б-2 30*4 ГОСТ 103-76 Вст.3 кп2 ГОСТ 535-79	26	0.46кг
		4	040	ПОЛОСА Б-2 50*4 ГОСТ 103-76 Вст.3 кп2 ГОСТ 535-79	1	0.77кг

ИЗМЕН. ПОДПИСЬ И ДАТА ВОЗМ. ПРИБ. №

ПРИВЯЗАН	НАЧ. ОТД.	СМИРНОВ	<i>[Signature]</i>
	Н. КОНТР.	МЕЛЬНИКОВА	<i>[Signature]</i>
	П. КОН. ОТ.	МИРНОВ	<i>[Signature]</i>
	РУК. ГР.	МЕЛЬНИКОВА	<i>[Signature]</i>
	ИНЖЕНЕР	ДЕЛОТЕНКОВ	<i>[Signature]</i>
ИД №			

Т.П. 416-1-201.87 КЭЖИ 007		
РЕШЕТКА ДЛЯ ВЫТИРАНИЯ НОГ	СТАДИЯ	МАССА
РВ-1	Р	199кг
	Лист	Листов
	ГПИ-6	
	МОСКВА	



Обозначение	Марка	Размеры, мм				Масса
		L	H	b	a	
КЖИ-008	КП-3	1190	1450	320	200	9.48
-01	КП-4	1240		370	250	9.51
-02	КП-5	1290		370	300	9.55

ФОРМАТ	ЗОНА	Поз.	Обозначение	Наименование	Кол. на исполнение			Примечание
					-	01	02	
				<u>Документация</u>				
			КЖИ 000 ту 2	Технические условия				
				<u>Сборочные единицы</u>				
		1	182-82.1-4-0.010	Каркас плоский К-1	2			
		2	182-82.1-4-00.10-01	К-2		2	2	
		3	182-82.1-4-0.010-12	К-13	2			
		4	182-82.1-4-0.010-13	К-14		2	2	
		5	КЖИ 010-02	К-1	2			
		6	КЖИ 010-03	К-2		2	2	
				<u>Детали</u>				
Б4		7	КЖИ 041	А-Т-6 ГОСТ 5781-82 l=670	10	10	10	
		8	042	А-III-8 ГОСТ 5781-82 l=1800	1	1	1	
		9	043	l=1220	1			
		10	044	l=1270		1		
		11	045	l=1320			1	
		12	046	А-III-10 ГОСТ 5781-82 l=1800	1	1	1	
		13	047	l=1220	1			
		14	048	l=1270		1		
		15	049	l=1320			1	

ИЗМЕНЕНИЯ ПОДПИСЬ И ДАТА

ВЗАМЕН ДИВ

Привязка

ИД №

Исполнитель	Нач. отд. Шохолов	<i>Шохолов</i>
Контр.	Ларицера	<i>Ларицера</i>
Гл. кон.	Миронов	<i>Миронов</i>
Рук. гр.	Медников	<i>Медников</i>
Ст. инж.	Ларицера	<i>Ларицера</i>
Инж.	Анкатис	<i>Анкатис</i>

Т.П. 416-1-201.87

КЖИ.И 008

Каркас пространственный
(КПЗ... КП5)

Стадия	Масса	Масштаб
Р	см таба	—

Лист 1 / Листов

ГПИ-6
Москва

формат А3

Рис. 1

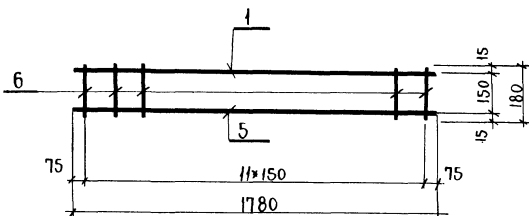


Рис. 2

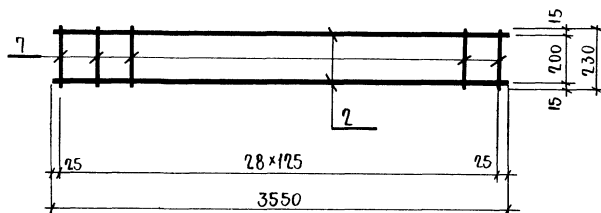
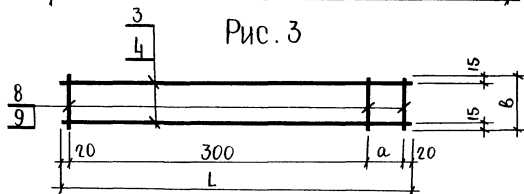


Рис. 3



ФОРМА	ЗОНА	Поз.	ОБОЗНАЧЕНИЕ	НАИМЕНОВАНИЕ	КОД. НА ИСПОЛНЕНИЕ			ПРИМЕЧАНИЕ
					01	02	03	
				<u>Документация</u>				
			КЭЖИ 000 т.у.2	Технические условия				
		1	КЭЖ и 050	А-III-16 ГОСТ 5781-82 L=1800	1			
		2	051	L=3550		2		
		3	052	А-III-10 ГОСТ 5781-82 L=520			2	
		4	053	L=570				2
		5	054	L=1780	1			
		6	055	А-I-8 ГОСТ 5781-82 L=180	12			
		7	056	А-I-6 ГОСТ 5781-82 L=230		29		
		8	057	А-Вр I-4 ГОСТ 6727-80 L=320			3	
		9	058	L=370				3

ИНВЕНТАРЬ ПОДПИСЕЙ И ДАТ ВЗАИМОВЫСВЕДЕНИЯ

ОБОЗНАЧЕНИЕ	МАРКА	Рис	РАЗМЕРЫ, мм			МАССА кг
			L	б	а	
КЭЖИ - 009	КР1	1	—	—	—	4.66
-01	КР2	2	—	—	—	19.45
-02	К1	3	520	320	180	0.9
-03	К2	3	570	370	230	0.82

ПРИВЯЗАН

ИНВ.№

т.п. 416-1-201.87

КЭЖ.И 009

КАРКАС ПЛОСКИЙ
КР1; КР2; К1; К2

СТАДИЯ МАССА МАСШТАБ

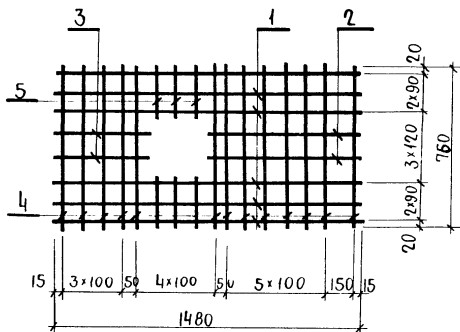
Р СМ.
ТАБЛ.

ЛИСТ 1 Листов 1

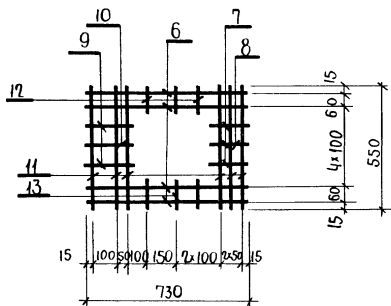
ГПИ-6
МОСКВА

ФОРМАТ А3

С-1



С-2



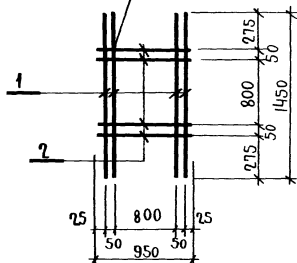
ФОРМАТ	ЗОНА	ПОС.	ОБОЗНАЧЕНИЕ	НАИМЕНОВАНИЕ	КОЛ.	ПРИМЕЧАНИЕ
				<u>ДОКУМЕНТАЦИЯ</u>		
			КЭЖИ-000ТУ-2	ТЕХНИЧЕСКИЕ ДАННЫЕ		
				<u>ДЕТАЛИ</u>		
				С1		4.83
				<u>ДЕТАЛИ</u>		
				ФБА III ГОСТ 5781-82		
	1		КЭЖИ 059	ℓ=1480	6	
	2		060	ℓ=730	2	
	3		061	ℓ=380	2	
	4		062	ℓ=760	13	
	5		063	ℓ=220	6	
				С-2		1.75
				ФБА III ГОСТ 5781-82		
	6		064	ℓ=730	4	
	7		065	ℓ=160	2	
	8		066	ℓ=130	1	
	9		067	ℓ=210	2	
	10		068	ℓ=180	1	
	11		069	ℓ=550	6	
	12		070	ℓ=120	4	
	13		071	ℓ=90	2	

ИЗМ. № ПОД. ПОСЛЕД. И ДАТА ВВЕД. ИЗМ. №

ПРИВЯЗАН					
ИЗМ. №					

КЭЖИ 010					
СЕТКИ С-1, С-2					
НАЧ. ОТА	ШОХЛОВ	<i>Шохлов</i>			
И. КОНТР.	ЛАРИЧЕВА	<i>Ларичева</i>			
ГЛАВ. ОП.	МИРОНОВ	<i>Миронов</i>			
РУК. ГР.	МЕЛЬНИКОВ	<i>Мельников</i>			
СТ. ИНЖ.	ЛАРИЧЕВА	<i>Ларичева</i>			
ИНЖ.	ДЕДОТЕНКОВА	<i>Дедотенкова</i>			
СТАЛЬ	МАССА	МАСШТАБ			
Р					
ЛИСТ	ЛИСТОВ				
ГПИ-6					
МОСКВА					

ГОСТ 14098-85-К1-КТ

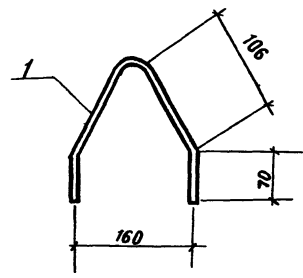
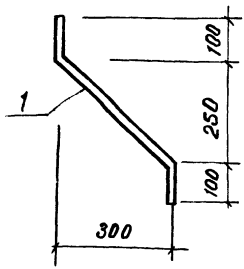


ФОРМАТ	ЭЛОНА	ПОВ.	ОБОЗНАЧЕНИЕ	НАИМЕНОВАНИЕ	КОЛ.		ПРИМЕЧАНИЕ
				<u>ДОКУМЕНТАЦИЯ</u>			
			КЭЖИ 000ТУ2	ТЕХНИЧЕСКИЕ УСЛОВИЯ			
				<u>ДЕТАЛИ</u>			
		1	КЭЖ.И 072	А-III-6-ГОСТ 5781-82			
				ℓ = 1450	4		
		2	0.73	ℓ = 950	4		

ИЗДАНИЕ ПОД ПОДПИСЬЮ И ДАТА ОБРАТНОЙ СВЯЗИ

Привязан		Имя №		т.п. 416-1-201.87 КЭЖ.И 011 СЕТКА 0-3		СТАЛЬ МАССА МАСШТАБ Р 2.11	
						ЛИСТ ЛИСТОВ ГПИ-6 МОСКВА	
						ФОРМАТ А3	

НАЧ. ОТД.	ШОХЛОВ	<i>[Signature]</i>
Н. КОНТ.	ЛАРИЧЕВА	<i>[Signature]</i>
Л. К. ОН.	МИРНОЕ	<i>[Signature]</i>
ОУК. ГР.	МЕЛЬНИКОВА	<i>[Signature]</i>
СТ. ИНЖ.	ЛАРИЧЕВА	<i>[Signature]</i>
ИНЖ.	АНЧКАЙТИС	<i>[Signature]</i>



Формат	Зона	Лист	Обозначение	Наименование	Кол.	Примечание
				<u>Документация</u>		
			КЖИ 000-ТУ2	Технические условия		
				<u>Детали</u>		
		1	КЖИ 074	В-12 ГОСТ 2590-71* Круг В ст 3 кл 2 ГОСТ 535-79 R-450	1	

Формат	Зона	Лист	Обозначение	Наименование	Кол.	Примечание
				<u>Документация</u>		
			КЖИ 000-ТУ2	Технические условия		
				<u>Детали</u>		
		1	КЖИ 075	В-12 ГОСТ 2590-71* В ст 3 кл 2 ГОСТ 535-79 R=360	1	

Привязан

ИНВ №

Привязан

ИНВ №

ИНВ № подл. Подпись и дата. Взамен инв.

Нач. отд.	Смирнов	<i>[Signature]</i>
Н. контр.	Мельников	<i>[Signature]</i>
Гл. конст.	Миранов	<i>[Signature]</i>
Рук. гр.	Мельников	<i>[Signature]</i>
Ст. техн.	Крылова	<i>[Signature]</i>

КЖИ 012

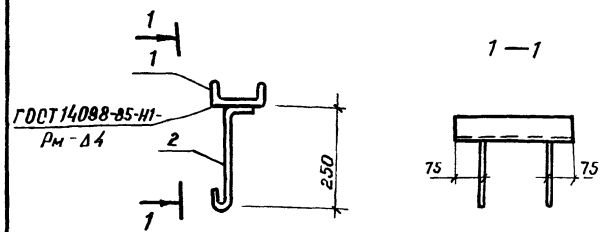
Изделие соединительное МС-60	станд.	масса	масшт.
	р		
	лист	листов	
ГПИ-6 Москва			

ИНВ № подл. Подпись и дата. Взамен инв.

Нач. отд.	Смирнов	<i>[Signature]</i>
Н. контр.	Мельников	<i>[Signature]</i>
Гл. конст.	Миранов	<i>[Signature]</i>
Рук. гр.	Мельников	<i>[Signature]</i>
Ст. техн.	Крылова	<i>[Signature]</i>

КЖИ 013 Т.П. 416-1-201.87

Изделие соединительное МС-61	станд.	масса	масшт.
	р		
	лист	листов	
ГПИ-6 Москва			



Формат	Зона	Лист	Обозначение	Наименование	Кол	Примечание
				<u>Документация</u>		
			КЖИ 000-ТУ2	Технические условия		
				<u>Детали</u>		
	1		КЖИ 078	Швеллер 10-П ГОСТ 8240-72 $l=300$ Вст. зап. 2-Г-ГОСТ 535-79	1	
	2		079	А-Г-В ГОСТ 5781-82 $l=300$	2	

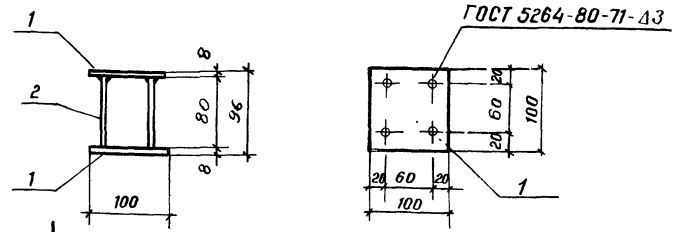
Привязан			
Инв. №			

КЖИ 016

Изделие соединительное М-2	стадия	масса	масштаб
	р		
	лист	листов	
ГПИ-6 Москва			

Инв. № подл. Подпись и дата. Взам. инв. №

Нач. отд.	Смирнов	<i>[Signature]</i>
Н. контр.	Мельников	<i>[Signature]</i>
Гл. кон. отд.	Миронов	<i>[Signature]</i>
Рук. гр.	Мельников	<i>[Signature]</i>
Ст. техн.	Крылова	<i>[Signature]</i>



Формат	Зона	Лист	Обозначение	Наименование	Кол	Примечание
				<u>Документация</u>		
			КЖИ 000-ТУ2	Технические условия		
				<u>Детали</u>		
	1		КЖИ 080	Полоса Б-28x100 ГОСТ 103-76 $l=100$ Вст. зап. 2-ГОСТ 535-79	2	
	2		081	А-III-В ГОСТ 5781-82 $l=80$	4	

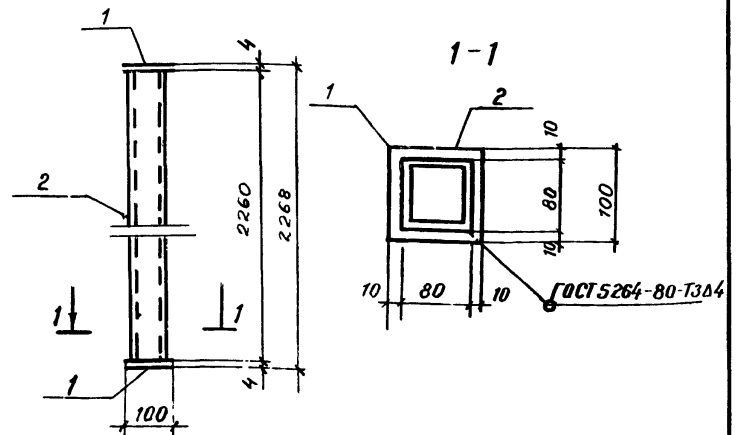
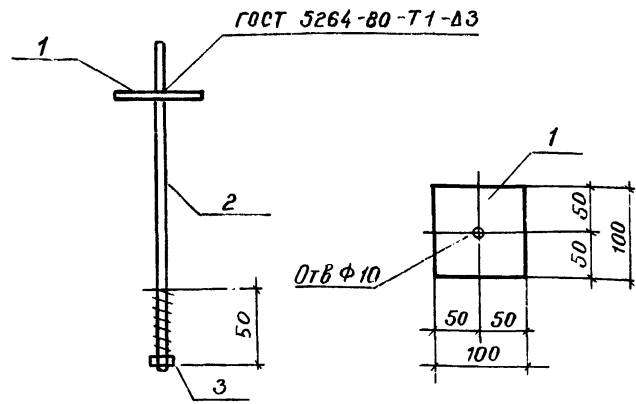
Привязан			
Инв. №			

Т.П.416-1-201.87 КЖИ 017

Изделие соединительное М-3	стадия	масса	масштаб
	р		
	лист	листов	
ГПИ-6 Москва			

Инв. № подл. Подпись и дата. Взам. инв. №

Нач. отд.	Смирнов	<i>[Signature]</i>
Н. контр.	Мельников	<i>[Signature]</i>
Гл. кон. отд.	Миронов	<i>[Signature]</i>
Рук. гр.	Мельников	<i>[Signature]</i>
Ст. техн.	Крылова	<i>[Signature]</i>



Формат Зона	Лист	Обозначение	Наименование	Кол	Приме- чание
			<u>Документация</u>		
		КЖИ 000-ТУ2	Технические условия		
			<u>Детали</u>		
	1	КЖИ 082	Полоса Б-2 4×100 ГОСТ 103-76 Встз кп2 ГОСТ 535-79 ℓ=100	1	
	2	083	А-III-В ГОСТ 5781-82 ℓ=360	1	
	3	084	Гайка М8×125 6М 12 40×01 ГОСТ 5915-70	1	

Формат Зона	Лист	Обозначение	Наименование	Кол	Приме- чание
			<u>Документация</u>		
		КЖИ 000 ТУ2	Технические условия		
			<u>Детали</u>		
	1	КЖИ 085	Полоса Б-2 4×100 ГОСТ 103-76 Встз кп2 ГОСТ 535-79 ℓ=100	2	
	2	086	Полоса Б 3×80 ГОСТ ТУ36-2287-80 Встз кп2 ГОСТ 535-79 ℓ=200	1	

Инв.№ подл. Подпись и дата. Взамен инв.№

Инв.№

Инв.№

КЖИ 018

Изделие соединительное

А-1

стadium масса масштаб.

р.

лист листов

ГПИ-6
Москва

Нач. отд. Смирнов
Н. контр. Мельникова
Гл. конст. Миронов
Рук. гр. Мельникова
Ст. техн. Крылова

Инв.№ подл. Подпись и дата. Взамен инв.№

Инв.№

Инв.№

т.п. 416-1-201.87 КЖИ 019

Стальная стойка

СТ1

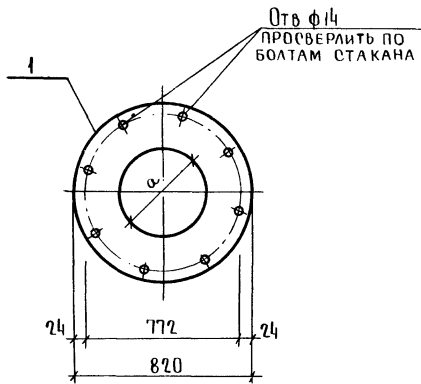
стadium масса масштаб.

р.

лист листов

ГПИ-6
Москва

Нач. отд. Смирнов
Н. контр. Мельникова
Гл. конст. Миронов
Рук. гр. Мельникова
Ст. техн. Крылова



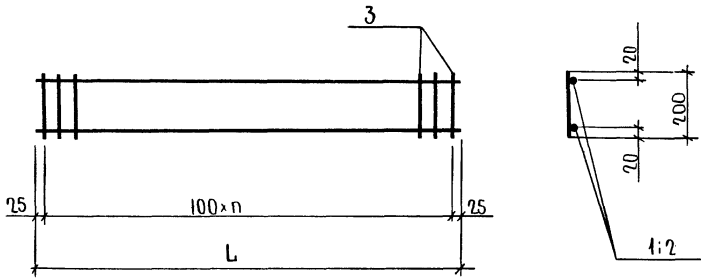
ФОРМАТ	ЗОНА	ПОС.	ОБОЗНАЧЕНИЕ	НАИМЕНОВАНИЕ	КОЛ. НА ИСПОЛ.		ПРИМЕЧАНИЕ
					-	01	
				<u>Документация</u>			
			КЭЖИ 000-ТУ2	ТЕХНИЧЕСКИЕ УСЛОВИЯ	×	×	
				<u>ДЕТАЛИ</u>			
		1	КЭЖИ 087	Полоса Б-2 6*820 ГОСТ 103-76 Вст. 3 КП2 ГОСТ 535-79 L-820	1	1	

МАРКА	ОБОЗНАЧЕНИЕ	α	МАССА
СК1	КЭЖИ 020	400	31.4
СК2	-01	280	31.4

ИТЬ № ПОДА И ДАТА ВСТАВКИ №

Привязан				т.п. 416-1-201.87 КЭЖИ 020			
				Стальная крышка			
				СК1; СК2			
				СТАДИЯ		МАССА	
				р		МАСШТАБ	
				ЛИСТ		ЛИСТОВ	
				ГПИ-6			
				МОСКВА			

ИЗДАТЕЛЬ	СМЕРНОВ	<i>[Signature]</i>
НАЧ. ОТД.	СМЕРНОВ	<i>[Signature]</i>
Н. КОНТР.	ЛАРИЧЕВА	<i>[Signature]</i>
ГЛ. КОН.	МИРОНОВ	<i>[Signature]</i>
РУК. ГР.	МЕЛЬНИКОВ	<i>[Signature]</i>
СТ. ТЕХН.	КРЫЛОВА	<i>[Signature]</i>



ФОРМАТ	ЗОНА	ПОЗ.	ОБОЗНАЧЕНИЕ	НАИМЕНОВАНИЕ	КОЛИЧЕСТВО		ПРИМЕЧАНИЕ
					-	01	
				<u>ДОКУМЕНТАЦИЯ</u>			
			КЖИ 000-ТУ2	ТЕХНИЧЕСКИЕ УСЛОВИЯ	×	×	
				<u>ДЕТАЛИ</u>			
		1	КЖИ 088	А-Ш-20 ГОСТ 5781-82 $l=2150$	2		5.3 кг
		2	089	$l=3650$	2		9.0 кг
		3	090	А-Ш-10 ГОСТ 5781-82 $l=200$	22	37	0.12 кг

МАРКА	ОБОЗНАЧЕНИЕ	РАЗМЕРЫ мм		МАССА кг
		L	n	
КРЗ	КЖИ 021	2150	21	13.3
КР4	- 01	3650	36	22.6

ДИЗАЙН-ПОДЛ. ПОДПИСЬ И ДАТА
 ЭКЗАМ. ЛИСТ №

ПРИВЯЗАН			
Инв. №			

					т.п. 416-1-201.87	КЖИ 021
					КАРКАС ПЛОСКИЙ	
					КРЗ; КР4	
					СТАДИЯ	МАССА
					Р	СМ. ТАБЛ.
					ЛИСТ	ЛИСТОВ
					ГПИ-6	
					МОСКВА	

/ НАЧ.ОТД. ШОХЛОВ
 / Н.КОНСТ. ЛАРИЦЕВА
 / ГЛА.КОНСТ. МИРОНОВ
 / РУК.ГР. МЕЛЬНИКОВА
 / СТ.ТЕХН. КРЫЛОВА