

ТИПОВОЙ ПРОЕКТ
902-2-428.87

БЛОКИ
АЗРОТЕНКОВ-ОТСТОЙНИКОВ
ВТОРИЧНЫХ ГОРИЗОНТАЛЬНЫХ

Альбом V

21943-05
ЦЕНА 3-65

ЦЕНТРАЛЬНЫЙ ИНСТИТУТ ТИПОВОГО ПРОЕКТИРОВАНИЯ
ГОССТРОЯ СССР

Москва, А-445, Смольная ул., 22

Сдано в печать VII 1987 года

Заказ № 6199

Тираж 480

экз.

ТИПОВОЙ ПРОЕКТ
902-2-428.87

БЛОКИ А ЭРОТЕНКОВ – ОТСТОЙНИКОВ ВТОРИЧНЫХ ГОРИЗОНТАЛЬНЫХ

АЛЬБОМ V

СОСТАВ ПРОЕКТА

Альбом I пояснительная записка
Альбом II технологическая и электрическая части
Альбом III конструкции железобетонные з/л
Альбом IV изделия
Альбом V нестандартизированное оборудование
Альбом VI заводские спецификации
Альбом VII сметы
Альбом VIII ведомости потребности в материалах

ПРИМЕНЯЕМЫЕ ТИПОВЫЕ ПРОЕКТЫ

Серия З901-12 Выпуск I Завор плоский главинный 500 × 600 с ручным приводом
Серия З901-12 Выпуск I Завор плоский главинный 400 × 500 с ручным приводом

РАЗРАБОТАН
ИНСТИТУТОМ СОЮЗВОДОКАНАЛПРОЕКТ

главный инженер института *Н. Михайлов* А.Н. Михайлов
главный инженер проекта *В.А. Цветков* В.А. Цветков

УТВЕРЖДЕН ГОССТРОЕМ СССР
ПРОТОКОЛ № А4-42 от 18 июля 1986 г.
и введен в действие
В/О СОЮЗВОДОКАНАЛПРОЕКТ
ПРИКАЗ № 339 от 29 12 1986 г.

СОДЕРЖАНИЕ АЛЬБОМА

№ п/п	Наименование	Обозначение чертёжа	№ стр
1	Титульный лист		1
2	Содержание альбома		2
3	Нестандартизированное оборудование	ТМ 99.00.00,	
	Пояснительная записка	100.01...04пз	3-5
4	Цилиндр вторичных горизонтальных отстойник ков 12×24м ведомость технического проекта	ТМ 99.00.00 тп	5
5	Цилиндр вторичных горизонтальных отстойни- ков 12×24м ведомость покупных изделий	ТМ 99.00.00 вп	6
6	Цилиндр вторичных горизонтальных отстойников 12×24м схема запорки канатной системы	ТМ 99.00.00 сз	7
7	Цилиндр вторичных горизонтальных отстойников 12×24м Чертеж общего вида	ТМ 99.00.00 в0	8-11.35
8	Мост Чертеж общего вида	ТМ 99.01.00 в0	12,36
9	Балка Чертеж общего вида	ТМ 99.01.01 в0	13,36
10	Привод Чертеж общего вида	ТМ 99.02.00 в0	14-16 36,37
11	Рама Чертеж общего вида	ТМ 99.02.01 в0	17,38
12	Корпус Чертеж общего вида	ТМ 99.02.02 в0	18,38
13	Телешка правая Чертеж общего вида	ТМ 99.03.00 в0	19,39
14	Скребок Чертеж общего вида	ТМ 99.03.01 в0	20,39
15	Скребок Чертеж общего вида	ТМ 99.03.02 в0	20,40
16	Телешка левая Чертеж общего вида	ТМ 99.04.00 в0	21,40,41
17	Динамометр Чертеж общего вида	ТМ 99.05.00 в0	22,41

18	Труба плосбарная Чертеж общего вида	ТМ 99.06.00 в0	23,42
19	Воздуховод Чертеж общего вида	ТМ 99.07.00 в0	24,42
20	Эрлифт Чертеж общего вида	ТМ 99.08.00 в0	25,26,43
21	Эрлифт Чертеж общего вида	ТМ 99.09.00 в0	27,28,44
22	Ролик Чертеж общего вида	ТМ 99.11.00 в0	29,45
23	Стойка Чертеж общего вида	ТМ 99.12.00 в0	29,45
24	Затвор - водослив 900×500 Ведомость технического проекта	ТМ 100.01.00.00тп	30
25	Затвор щитовой 300×250 Ведомость технического проекта	ТМ 100.02.00.00 тп	30
26	Установка трубки Пито Д _г 350 Ведомость технического проекта	ТМ 100.03.00.тп	30
27	Эрлифт Ведомость технического проекта	ТМ 100.04.00 тп	30
28	Затвор - водослив 900×500 Чертеж общего вида	ТМ 100.01.00.00 в0	31,46
29	Затвор щитовой 300×250 Чертеж общего вида	ТМ 100.02.00.00 в0	32,46
30	Установка трубки Пито Д _г 350 Чертеж общего вида	ТМ 100.03.00 в0	33
31	Эрлифт Чертеж общего вида	ТМ 100.04.00 в0	34

НЕСТАНДАРТИЗИРОВАННОЕ ОБОРУДОВАНИЕ

Пояснительная записка

ТМ 99.00.00. 100.01. 04 ПЗ

Изм. Лист № докум. Подпись Дата

Изм. Лист № докум. Подпись Дата

1 Введение

1.1 Нестандартизированное оборудование типового проекта блока аэротенков-отстойников вторичных горизонтальных разработано институтом Союзводоканалпроект в соответствии с планом типологического проектирования на 1984 год, утвержденным Госстроем СССР от 18 ноября 1983 года № 303, раздел VII, Санитарно-технические системы и сооружения, п VII 1.3.2

2 Назначение и область применения

2.1 Нестандартизированное оборудование настоящего проекта включает в себя следующее

- затвор водослив 900 × 500
 - установка трубки Пито Ду 350
 - затвор щитовой 300 × 250
 - эрлифт
 - илосос вторичных горизонтальных отстойников 12 × 24 м
- 2.2 Затвор-водослив 900 × 500 предназначен для регулировки количества осветленной воды, поступающей в аэротенк
- 2.3 Установка трубки Пито Ду 350 предназначена для измерения расхода воздуха, поступающего в

ТМ 99.00.00. 100.01. 04 ПЗ

Изм. Лист № докум. Подпись Дата				
Разработчик	Солдатов	С.М.		
Проектировщик	Войничев	В.В.		
Техник	Смирнов	С.С.		
Инженер	Борисов	Б.Б.		
Утв.	Львов	Л.Л.		

Нестандартизированное оборудование
Пояснительная записка

Лист	Лист	Листов
1	2	10

СОЮЗВОДКАНАЛПРОЕКТ

аэротенк

- 2.4 Затвор щитовой 300 × 250 предназначен для опорожнения лотка сточной воды
- 2.5 Эрлифт предназначен для удаления ила из камеры распределения
- 2.6 Илосос предназначен для удаления ила из вторичных горизонтальных отстойников

3 Техническая характеристика илососа вторичных горизонтальных отстойников 12 × 24 м

- 3.1 Тип отстойника - прямоугольный односекционный
- 3.2 Габариты отстойника, мм
длина - 24000
ширина - 12000
глубина - 5850
- 3.3 Скорость передвижения илососа, м/мин - 1,8
- 3.4 Количество откачиваемого активного ила, м³/ч - 310
- 3.5 Привод
- 3.5.1 Электродвигатель 4А80А ВСХЛ1
мощность, кВт - 0,75
частота вращения, об/мин - 1000
- 3.5.2 Редукторы типа - Ц 2У - 160, L=16
Ц 2У - 125, L=8
- 3.6 Масса илососа, кг - 6500
- 3.7 Режим работы - постоянный

ТМ 99.00.00. 100.01. 04 ПЗ

Лист 3

4 Описание и обоснование выбранной конструкции илососа вторичных горизонтальных отстойников 12 × 24 м

- 4.1 Илосос состоит из моста, соединенного с жабовым тележкой, к которой также крепится илосборная труба с воздухоотводом и четырьмя эрлифтами и привод с канатно-тягавым устройством
- С помощью эрлифтов осадок собирается с дна отстойника и сливается в илосборную трубу, откуда попадает в лоток, установленные на бортах отстойника
- Илосос осадка движется при движении илососа как в прямом, так и в обратном направлении
- 4.2 Мост представляет собой балку, выполненную из трубы 630 × 8
- Сверху балки имеется настил из прасечного стального листа и ограждение
- Мост опирается на две тележки и жестко соединен с ними
- Тележки состоят из сварной рамы и двух обрезиненных катков диаметром 630 мм
- К раме тележки крепятся ограничительные ролики, которые ограничивают смещение илососа относительно бортов отстойника (для очистки бетонного бортового бегового дорожек) от посторонних предметов и снега
- тележки снабжены специальными скребками

ТМ 99.00.00. 100.01. 04 ПЗ

Лист 4

Изм. Лист № докум. Подпись Дата

43 Эрлифт состоит из камеры смешения или с воздухом, сосуна, скребка илового стояка
 Конфигурация сосунов выбрана такой чтобы предотвратить залеживание или на их поверхности
 Воздуховод соединен с гибким шлангом, по которому поступает воздух от воздухоудной станции

44 Возвратно-поступательное движение илососа осуществляется при помощи привода установленного на борту отстойника Привод состоит из электродвигателя, двух редукторов, зубчатой передачи и фрикционных барабанов
 Техническое обслуживание или ревизия привода осуществляется без его демонтажа с площадки, что исключает долговременную остановку механизма Запасовка канатов производится через систему блоков с креплением одной из ветвей каната через динамометр, а другая непосредственно к балке моста (см схему ТМ 99 00 00 СХ) Схема запасовки каната с натяжными устройствами и отводящими блоками обеспечивает перпендикулярность балки механизма к направлению движения в любой точке отстойника

Натяжные лебедки, установленные на

Изм	Лист	№ докум	Подпись	Дата	ТМ 99.00.00, 100.01... 04 ПЗ	Лист
						5

Формат А4

противоположной стороне отстойника относительно привода, заблокированы с двумя динамометрами, по одному на ветвь каната С помощью этих динамометров устанавливается и контролируется усилие предварительного натяжения в канатах (100 кгс) в крайних положениях хода илососа устанавливаются конечные выключатели, с помощью которых осуществляется реверсирование движения механизма

5 Указания по монтажу

- 51 Монтаж нестандартизированного оборудования следует производить в соответствии со СНиП III-31-78
- 52 До начала работ по монтажу илососа следует удостовериться в том, что строительная конструкция отстойника соответствует проекту во всех элементах, связанных с установкой илососа
- 53 При наличии отклонений от проекта в размерах или отметках отстойника, влияющих на монтаж илососа, необходимо поставить об этом в известность заказчика
 До получения от заказчика указания относительно неприятии по устранению обнаруженных дефектов к монтажу илососа не приступать

Изм. № подл. Подпись и дата. Изм. № докум. Подпись и дата.

Изм	Лист	№ докум	Подпись	Дата	ТМ 99.00.00, 100.01... 04 ПЗ	Лист
						6

Формат А4

54 На все стальные конструкции и узлы, поступающие на монтаж, должны быть получены с завода-изготовителя соответствующие документы, подтверждающие качество их изготовления

55 Поступающие конструкции и узлы должны быть проверены по сопроводительной ведомости и осмотрены для обнаружения дефектов, появившихся при транспортировке или необнаруженных при заводской приемке На все замеченные дефекты составляется акт

56 Все дефекты, отмеченные в акте, должны быть устранены, при этом стержни, погнутость которых ставит под сомнение их прочность следует заменить новыми того же профиля

57 Подаваемые на монтаж оборудование и элементы конструкции должны быть очищены от грязи, песка, снега, льда, должна быть снята защитная смазка

Особо тщательно должны быть очищены стыки

58 Укрепительную сборку механизма разрешается начинать при наличии следующей технической документации

Изм	Лист	№ докум	Подпись	Дата	ТМ 99.00.00, 100.01... 04 ПЗ	Лист
						7

Формат А4

- полного комплекта рабочих чертежей монтируемых конструкций,
- актов заводских приемок со всеми обязательными положениями

59 При монтаже илососа рекомендуется следующий порядок сборки (см черт ТМ 99 00 00 00)
 1 сборка моста поз 1 с тележками поз 3 и установка обральной конструкции на борту отстойника;

2 соединение илосборной трубы поз 5 с воздуховодом поз 6 и установка этой конструкции на тележки поз 3,

3 подвеска эрлифтов поз 7 8 к илосборной трубе поз 5,

4 установка ограничительных роликов поз 9 на тележки поз 3,

5 установка червячных лебедок поз 5 7 на стойки поз 10,

6 запасовка ветвей каната поз 49 согласно схеме ТМ 99 00 00 СХ

7 натяжение ветвей каната с помощью лебедок поз 57.

510 Для нормальной работы илососа большое значение имеет точность установки привода, стоек, а так же равномерность натяжения ветвей каната канатной сис-

Изм. № подл. Подпись и дата. Изм. № докум. Подпись и дата.

Изм	Лист	№ докум	Подпись	Дата	ТМ 99.00.00, 100.01... 04 ПЗ	Лист
						8

Капуровал Гольденвахи

Формат А4

темы

5.01 Привод должен быть установлен так, чтобы оси барабанов были параллельны продольной оси отстойника и располагались в одной горизонтальной плоскости.

Допускаемое отклонение от параллельности ± 8 мм.

5.02 Стойки поз. 10, 11 должны быть установлены так, чтобы при натяжении канатной системы, канаты, идущие вдоль отстойника, находились в плоскостях параллельных продольной оси отстойника и перпендикулярных горизонтальной плоскости, а канаты, расположенные в торцевой части отстойника со стороны установки натяжных лебедок - в плоскостях, перпендикулярных продольной оси отстойника. Отклонение от параллельности и перпендикулярности не более ± 10 мм.

5.11 Монтаж и установку элеваторов - водоливов 300x500, щитовых элеваторов 300x250, трубы Лито Ду 350 и эрлифта следует производить по чертежам ТМ 100. 01. 00. 00. 80, ТМ 100. 02. 00. 00. 80, ТМ 100. 03. 00. 80, ТМ 100. 04. 00. 80

Изм	Лист	№ докум	Подпись	Дата	ТМ.99.00.00.100.01...04 ПЗ	Лист
						9

Формат А4

6 Указания по технике безопасности.

6.1 При монтажных и ремонтных работах необходимо строго выполнять "Строительные нормы и правила" часть III, глава 4, разделы 2, 12 техника безопасности в строительстве СНиП III - 4 - 80 г

6.2 Монтаж и эксплуатация электрооборудования должны производиться в соответствии с "Правилами технической эксплуатации электроустановок потребителей", утвержденными начальником Госэнергонадзора 12 апреля 1969г.

Изм Лист № докум Подпись Дата

Изм	Лист	№ докум	Подпись	Дата	ТМ.99.00.00.100.01...04 ПЗ	Лист
						10

Формат А4

№ порядк программы	Обозначение	Наименование	Кол лист	№ экз	Прим.
1					
2		Документация общая			
3		вновь разработанная			
4	ТМ.99.00.00.100.01...04 ПЗ	Пояснительная записка	10		
5	ТМ.99.00.00.80 П	Ведомость покупных изделий	2		
6					
7					
8	ТМ.99.00.00.80 А	Схема заправки канатной системы	1		
9					
10	ТМ.99.00.00.80	Угласы вторичных горизонтальных			
11					
12		отстойников 12 x 24 м			А2, А2, А2, А2, А4, А4, А4
13		Чертеж общего вида	8		
14					
15		Документация по сборочным единицам			
16					
17		вновь разработанная			
18	ТМ.99.01.00.80	мост			
19		Чертеж общего вида	3		А2, А4, А4
20	ТМ.99.01.01.80	Болка			
21		Чертеж общего вида	2		А2, А4
22	ТМ.99.02.00.80	Привод			А2, А2, А2, А2, А4, А4, А4, А4
23		Чертеж общего вида	8		
24	ТМ.99.02.01.80	Рама			
		Чертеж общего вида	3		А2, А4, А4
ТМ.99.00.00 Т П					
Изм	Лист	№ докум	Подпись	Дата	Листов
					2

Формат А4

№ порядк программы	Обозначение	Наименование	Кол лист	№ экз	Прим.
1	ТМ.99.02.02.80	корпус			
2		Чертеж общего вида	3		А2, А4, А4
3	ТМ.99.03.00.80	Тележка правая			
4		Чертеж общего вида	4		А2, А4, А4, А4
5	ТМ.99.03.01.80	Скребок			
6		Чертеж общего вида	4		А2, А4, А4, А4
7	ТМ.99.03.02.80	Скребок			
8		Чертеж общего вида	4		А2, А4, А4, А4
9	ТМ.99.04.00.80	Тележка левая			
10		Чертеж общего вида	4		А2, А4, А4, А4
11	ТМ.99.05.00.80	Динамометр			
12		Чертеж общего вида	3		А2, А4, А4
13	ТМ.99.06.00.80	Труба сборная			
14		Чертеж общего вида	3		А2, А4, А4, А4
15	ТМ.99.07.00.80	Воздуховод			
16		Чертеж общего вида	3		А2, А4, А4, А4
17	ТМ.99.08.00.80	Эрлифт			
18		Чертеж общего вида	6		А2, А4, А4, А4, А4, А4
19	ТМ.99.09.00.80	Эрлифт			
20		Чертеж общего вида	6		А2, А4, А4, А4, А4, А4
21		- 0180 Эрлифт			
22		Чертеж общего вида			
23	ТМ.99.11.00.80	Ролик			
24		Чертеж общего вида	4		А2, А4, А4, А4
25	ТМ.99.12.00.80	Стойка			
26		Чертеж общего вида			
27		Чертеж общего вида	2		А2, А4
28					
ТМ.99.00.00 Т П					
Изм	Лист	№ докум	Подпись	Дата	Листов
					2

Формат А4

Изм Лист № докум Подпись Дата

Изм Лист № докум Подпись Дата

№ строки	Наименование	Код ОКП	Обозначение документа на поставку	Поставщик	Куда входит (обозначение)	Количество			Примечание
						на из-делие	в комп-лекты	на ре-гуляг	
1	Выключатель конеч-								
2	ный ВП 16 Е 236 231-								
3	55 У2,3		ТУ 16 - 526.486 - 81		ТМ 99.00.0080	1			1
4	Выключатель путебай								
5	ВП 15 Б21 -И1 -54 У2		ТУ 16 - 526.486 - 81		ТМ 99.00.0080	2			2
6	Вентиль 15414БрАу16Д,80				ТМ 99.00.0080	4			4
7	Лебедка червячная								
8	ручная тип П4Р -0,5				ТМ 99.00.0080	2			2
9	Редуктор типа								
10	Ц2У-160-16-12-У2-1				ТМ 99.02.0080	1			1
11	Редуктор типа								
12	Ц2У-125-8-21-У2-1				ТМ 99.02.0080	1			1
13	Электродвигатель								
14	4А8076 С.ХП1								
15	N=0,75 кВт								
16	n=1000 об/мин				ТМ 99.02.0080	1			1
17	Шина массивная								
18	резиновая								
19	250 x 125 x 168		ГОСТ 5883-76 Е		ТМ 99.12.0080	1			1
20									

ТМ 99.00.00 ВП					
Изм	Лист	№ докум	Подп	Дата	
Разраб	Милешин				
Проб	Подготов				
Т.контр	Смирнов				
И.контр	Корсакова				
Утв	Лавров				

Исход: вторичных горизонтальных отстойников 12x24 м
ведомость покупных изделий

Лист	Лист	Листов
1	1	2

СОНЗВОДКВИАИПРОСКТ
Формат ЭЗ

№ строки	Наименование	Код ОКП	Обозначение документа на поставку	Поставщик	Куда входит (обозначение)	Количество			Примечание
						на из-делие	в комп-лекты	на ре-гуляг	
1	Блок подвесной 16		ГОСТ 13688-76		ТМ 99.02.0080	14			14
2	Крышка 1-90-61		ГОСТ 11641-73		ТМ 99.02.0080	2			2
3	Крышка 2-110-71,5		ГОСТ 11641-73		ТМ 99.11.0080	1			1
4	Крышка 32-110		ГОСТ 16511-73		ТМ 99.11.0080	1			1
5	Кольцо СП76-59-6		ГОСТ 6308-71		ТМ 99.02.0080	8			8
6	Кольцо СП65-49-6		ГОСТ 6308-71		ТМ 99.09.0080	4			4
7	Кольцо СП66-49-6		ГОСТ 6308-71		ТМ 99.03.0080	4			4
8	Кольцо СП88-69-7		ГОСТ 6308-71		ТМ 99.11.0080	1			1
9	Канат 6.9-Г-200		ГОСТ 2688-80		ТМ 99.00.0080				
10	Качш 30		ГОСТ 2224-72		ТМ 99.00.0080	6			6
11	Масленка 1.1.Ц6		ГОСТ 19853-74		ТМ 99.03.0080	2			2
12	Муфта кулачково-								
13	дисковая 630-50-И		ГОСТ 20720-81		ТМ 99.02.0080	1			1
14	Муфта упругая								
15	бтучочно-пальцевая								
16	125-30-Ц.1-25-Ц.1		ГОСТ 21424-75		ТМ 99.02.0080	1			1
17	Муфта упругая								
18	бтучочно-пальцевая								
19	63-20-Ц.1-22-Ц.1		ГОСТ 21424-75		ТМ 99.02.0080	1			1
20	Подшипник 210		ГОСТ 8338-75		ТМ 99.02.0080	6			6
21	Подшипник 46212		ГОСТ 831-75		ТМ 99.05.0080	4			4
22	Подшипник 48212		ГОСТ 831-75		ТМ 99.11.0080	2			2
23									6
24									

ТМ 99.00.00 ВП					
Изм	Лист	№ докум	Подп	Дата	

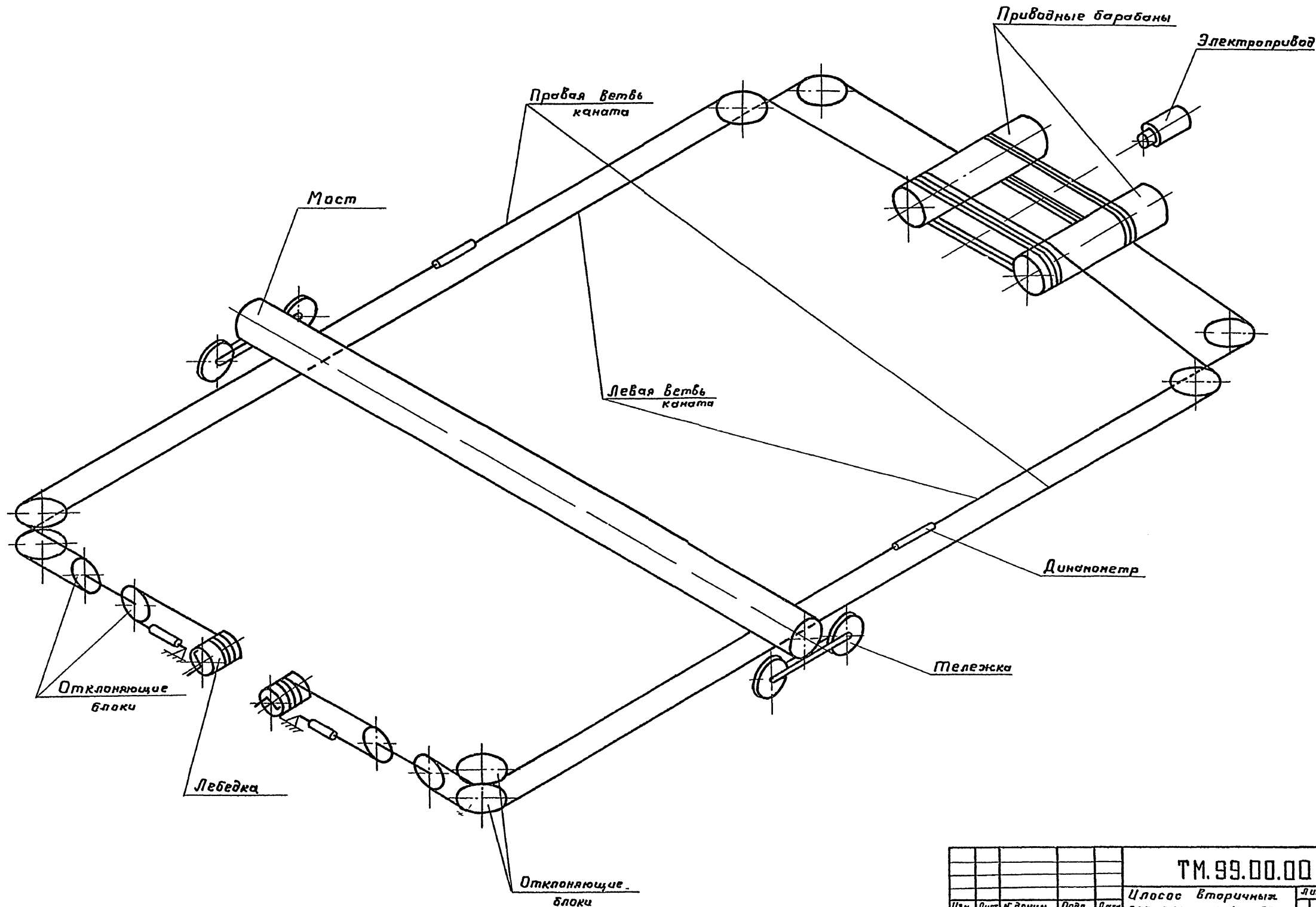
Коп. Каченко Ф.И.

Лист	Лист	Листов
		2

Формат ЭЗ

Л. 50-51/612
И.М.Михайлов, Подп. и дата
И.М.Михайлов, Подп. и дата

ХЗ 00.00.66.МЛ

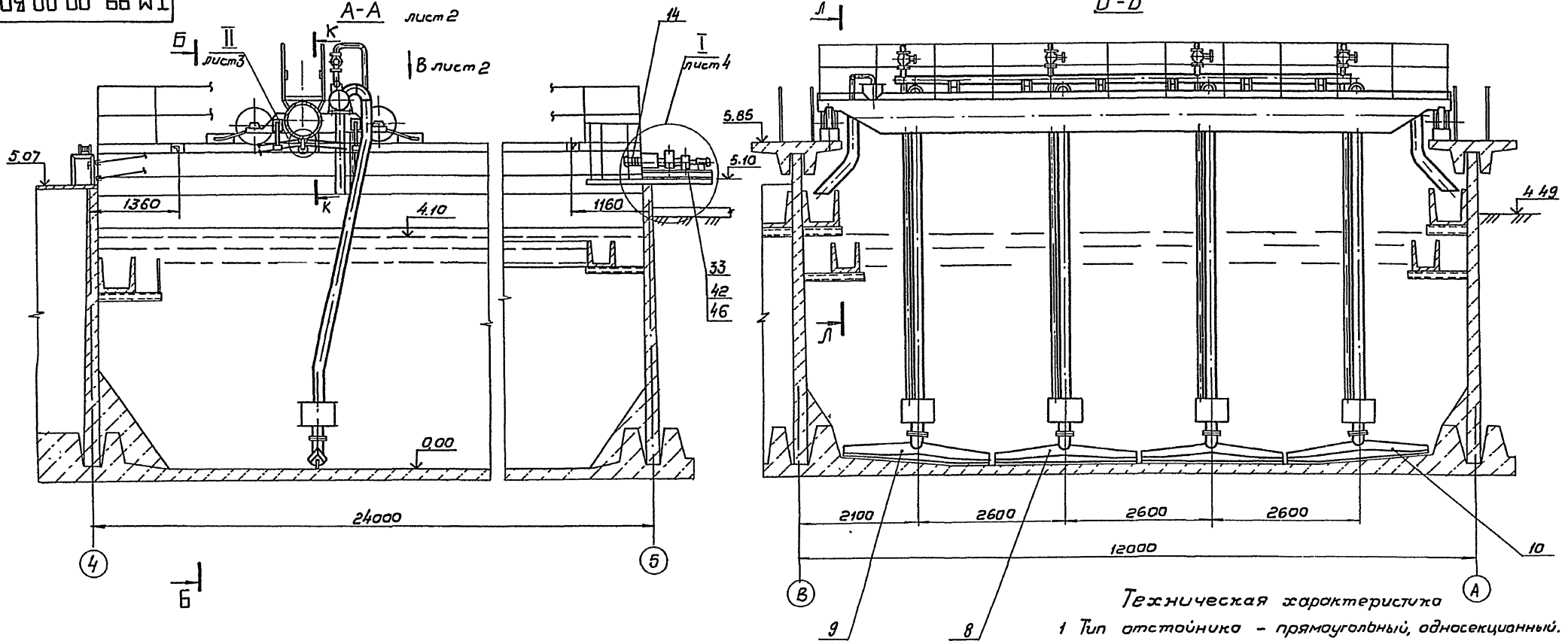


Шифр и дата Подп и дата
Взам инв и дата Инв № докум Подп и дата

					ТМ.99.00.00 СХ			
Изм	Лист	№ докум	Подп	Дата	Целосос Вторичных горизонтальных стоек 12х24 м Схема заправки канатной системы	Лит	Масса	Масштаб
Разраб	Соплатова	Сосин				Т	-	-
Проб	Вайнштейн	Розен				Лист 1 Листов 1		
Т контр	Смирнов	Розен				Госстроя СССР		
Инж.пр	Блоков	Розен				СНОВБОДОКНАЛПРОЕКТ г Москва		
И контр	Курсакова	Розен						
Чтб	Явдеев	Розен						

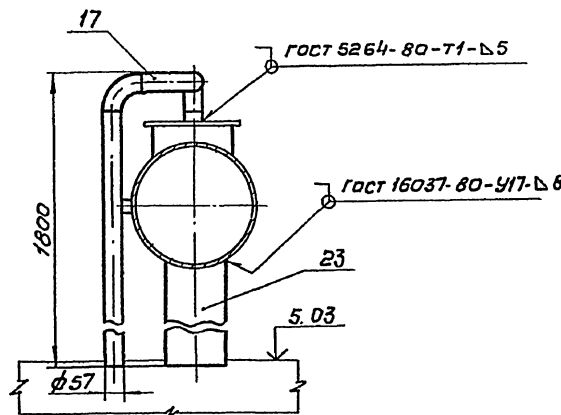
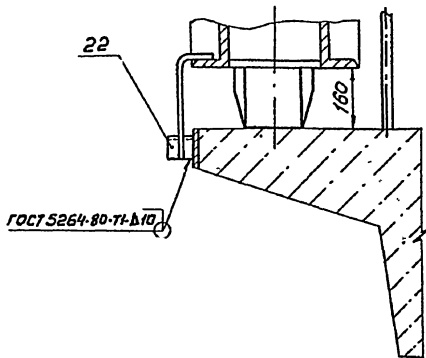
09'00'00'66'W1

Тупиковый проект 902-2-128.87 Албам IV



K-K
M 1:10

L-L
M 1:10



Конечные выключатели поз 58 установить на динамометрах, расположенных около натяжных лебедок.

B-B

- Техническая характеристика**
- Тип отстойника - прямоугольный, односекционный.
 - Габариты отстойника:
длина, мм - 24000
ширина, мм - 12000
высота, мм - 5850
 - Скорость передвижения илососа, м/мин - 1,8
 - Привод:
а) электродвигатель 4АВОАБСХЛ1
 мощность, кВт - 0,75
 частота вращения, об/мин - 1000
б) редукторы: Ц2У-160, $i=16$
 Ц2У-125, $i=8$
 - Режим работы - постоянный

					ТМ. 99. 00. 00 В0			
Изм.	Лист	И. док.	Лист	Дата	Илосос вторичных горизонтальных отстойников 12x24 м	Лит	Масса	Масштаб
Разраб.	Солдатов	Федяев	Пров.	Войштейн		Т	6480	1:50
Т.контр.	Смирнов	Т.	И.контр.	Блоков	Лист 1		Листов 8	
И.контр.	Харсакова	Харсакова	И.контр.	Левеев	Госстрой СССР			
Учтб	Левеев	Л.			СОЮЗВОДОКАНАЛПРОЕКТ			
					г. Москва			

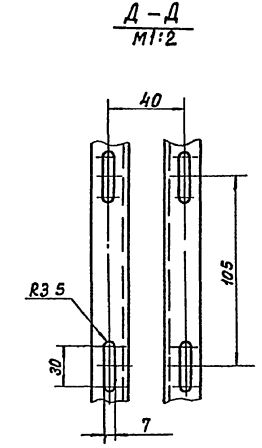
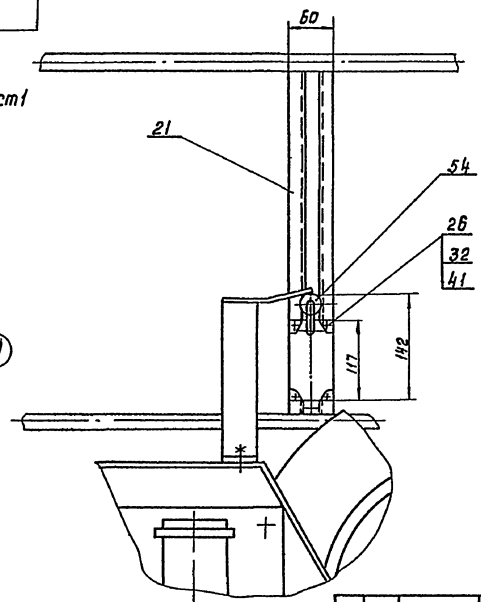
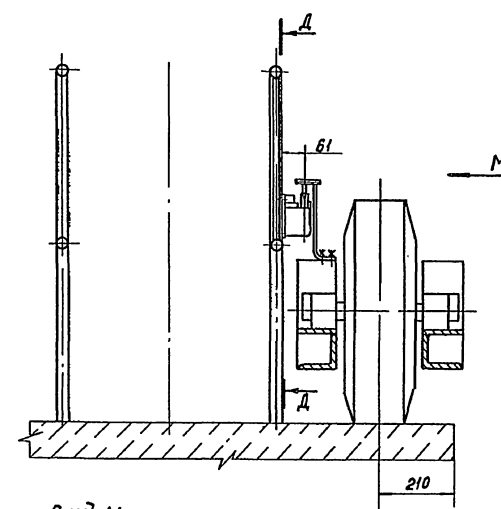
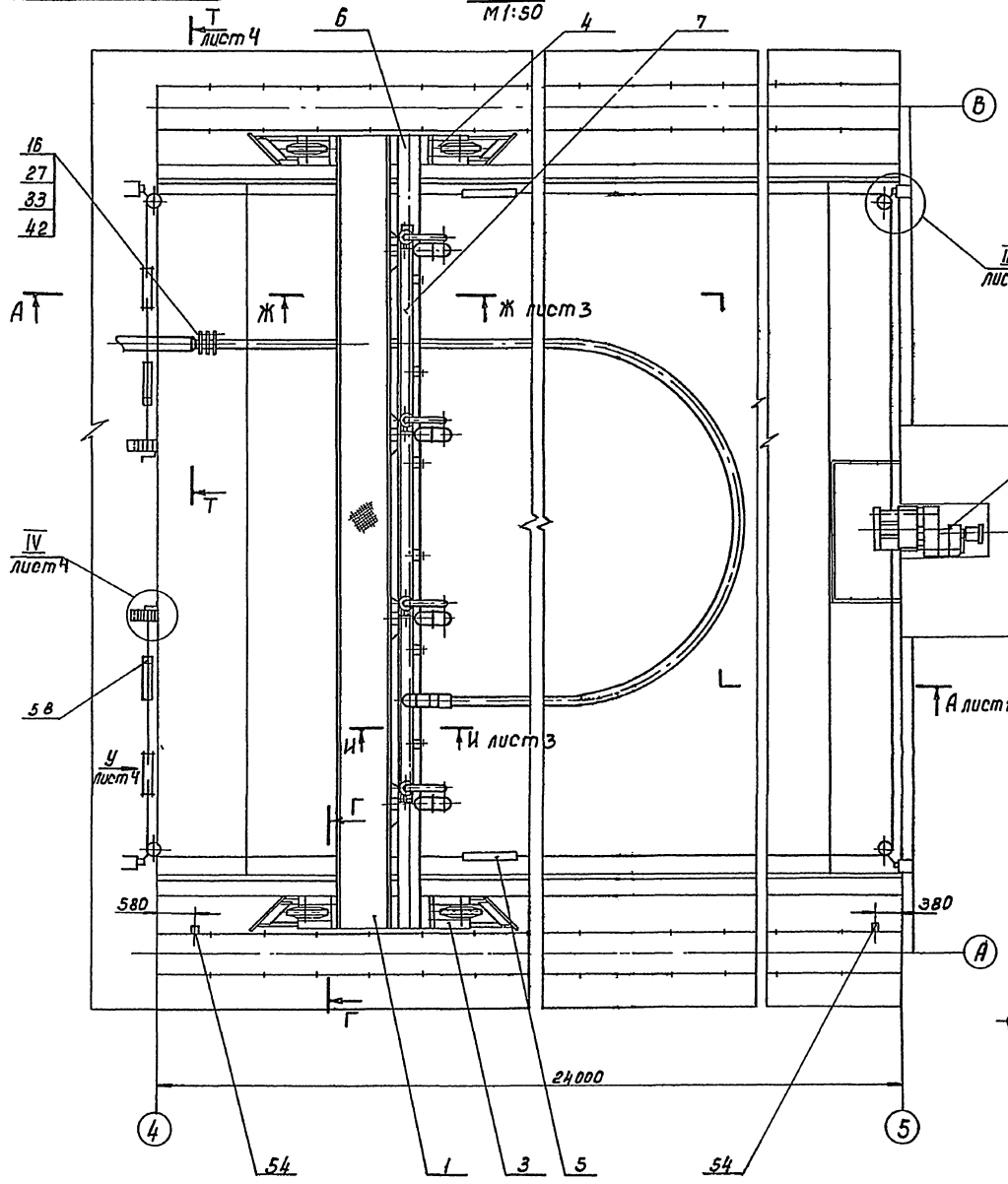
09 00 00 66 W L

Туповод проект 902-2-428 В7 Альбом V

Изм. № 000011 Подп. Удальцов В.С. Илл. № 1, 2, 3, 4, 5, 6, 7, 8, 9, 10, 11, 12, 13, 14, 15, 16, 17, 18, 19, 20, 21, 22, 23, 24, 25, 26, 27, 28, 29, 30, 31, 32, 33, 34, 35, 36, 37, 38, 39, 40, 41, 42, 43, 44, 45, 46, 47, 48, 49, 50, 51, 52, 53, 54, 55, 56, 57, 58, 59, 60, 61, 62, 63, 64, 65, 66, 67, 68, 69, 70, 71, 72, 73, 74, 75, 76, 77, 78, 79, 80, 81, 82, 83, 84, 85, 86, 87, 88, 89, 90, 91, 92, 93, 94, 95, 96, 97, 98, 99, 100

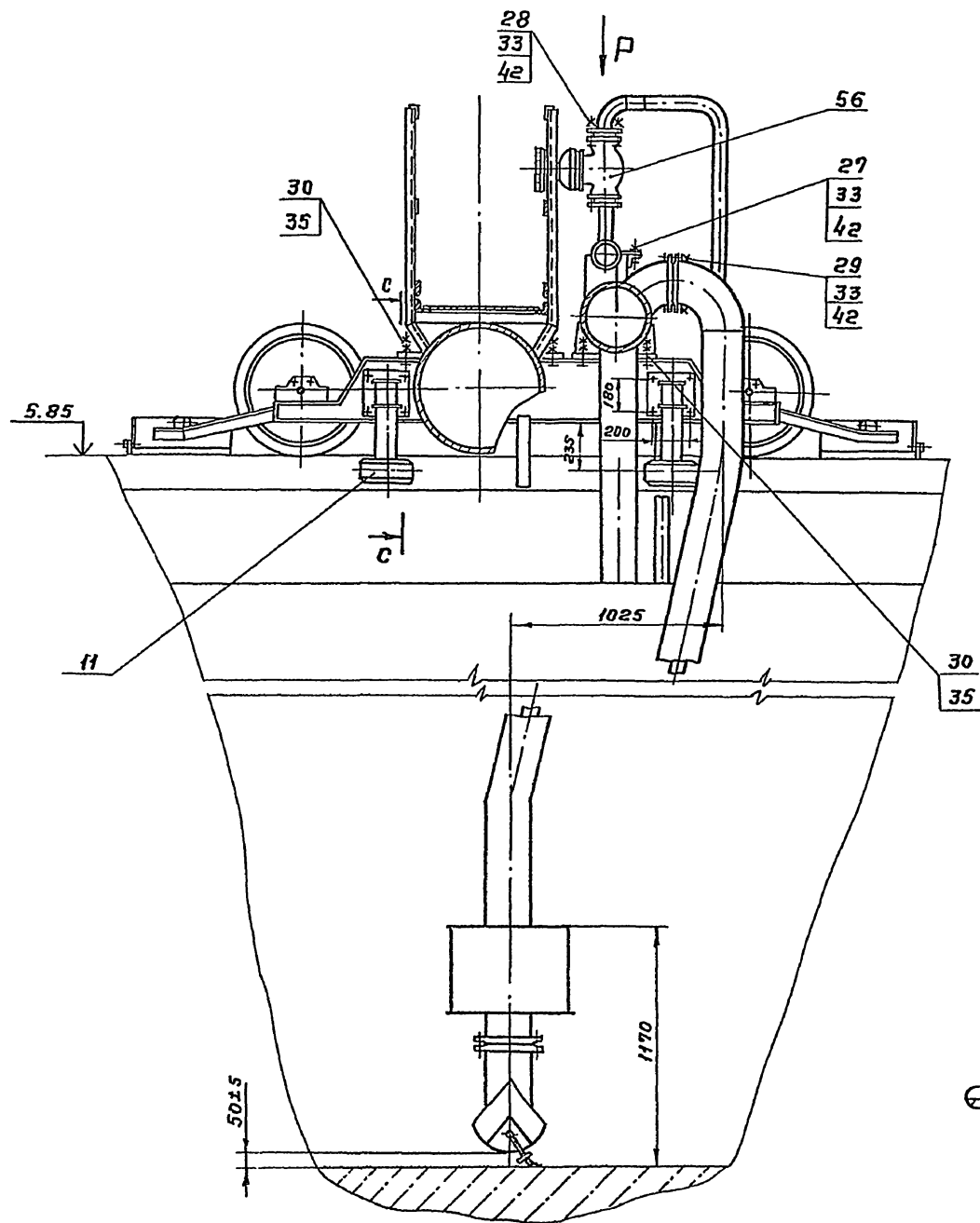
Вид В лист 1
M1:50

Г-Г повернуто
M1:10

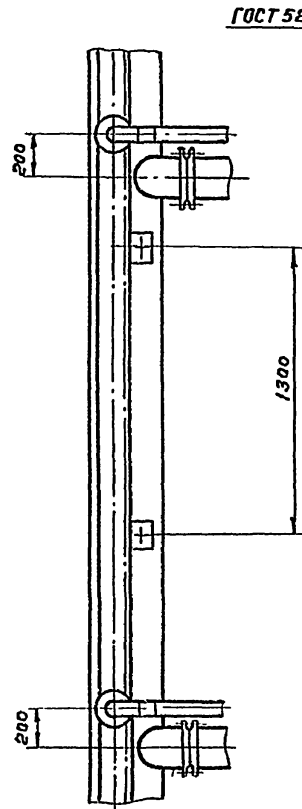


					ТМ. 99. 00. 00 80			
Изм	Лист	№ докум	Подп	Дата	Исполн	Лист	Масса	Масштаб
		Исполн	Смирнов		Исполн			
		Разработ	Смирнов		Исполн			
		Проект	Смирнов		Исполн			
		Т. контр	Смирнов		Исполн			
		Инж. пр.	Блоков		Исполн			
		Н. контр	Корсакова		Исполн			
		И. контр	Иванов		Исполн			
					Исполн вторичных горизонтальных отстойников 12 x 24 м			
					чертеж общего вида			
					Лист 2	Листов		
					Росстрой СССР			
					Связьзолотная пр. проект 2 Москва			

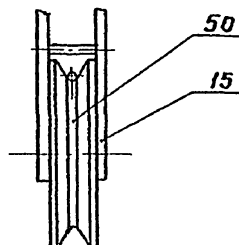
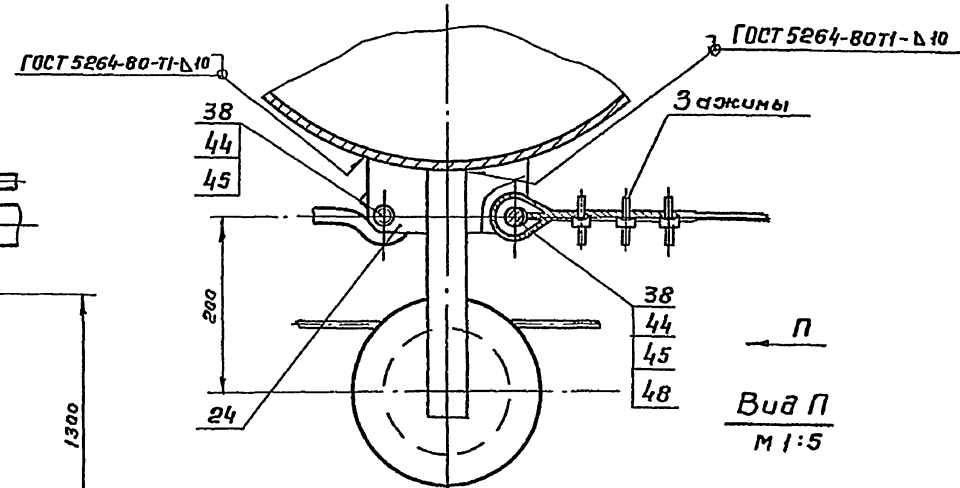
Ж - Ж лист 2
М 1:20



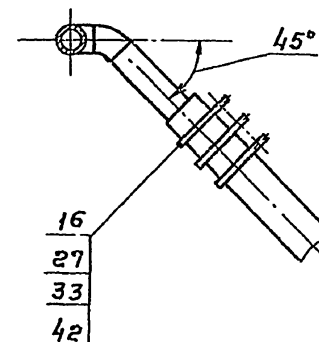
Вид Р
М 1:20



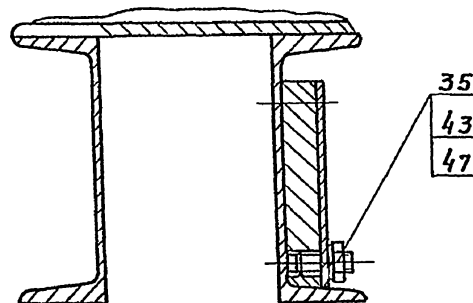
II лист 1
М 1:5



И - И лист 2
М 1:20



Г - Г
М 1:5

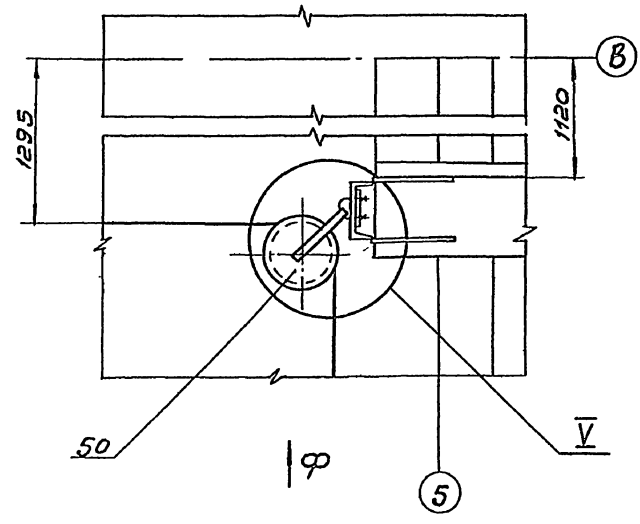


ТМ. 99.00.00 ВД				Лист	Масса	Масштаб
Изм.	Лист	№ докум.	Подп.	Дата	Т	—
Разраб.	Салдаева	В.С.				
Пров.	Войничей				Лист 3 Листов	Госстрой СССР
Т. контр.	Смирнов					
Ин. инж.	Блоков				СООБРАЗОВАНИЕ ПРОЕКТ	2 Москва
Инж. контр.	Корсакова					
Утв.	Явдеев					

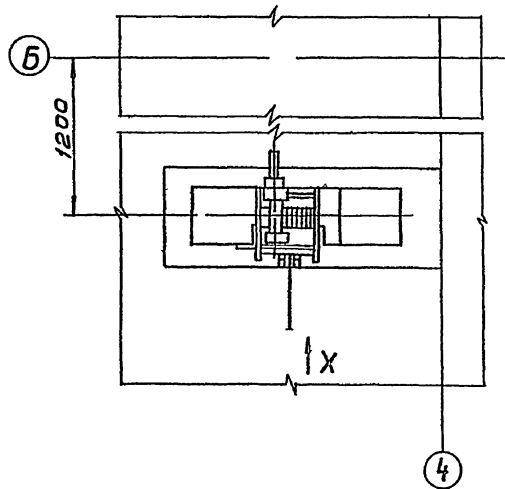
Типовой проект 902-2-428 87 Рядом V

09 00 00 '66' WL

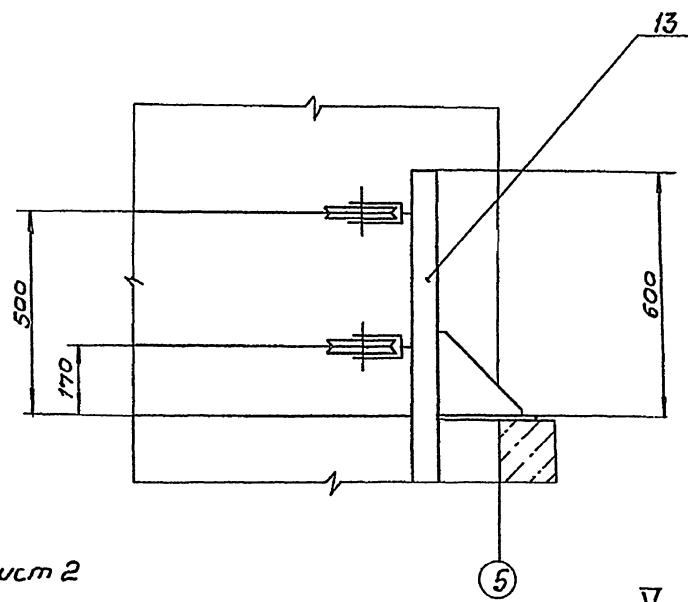
III лист 2
M 1:10



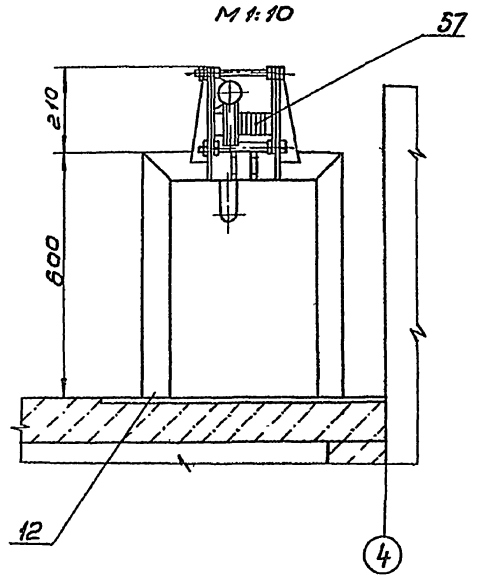
IV лист 2
M 1:10



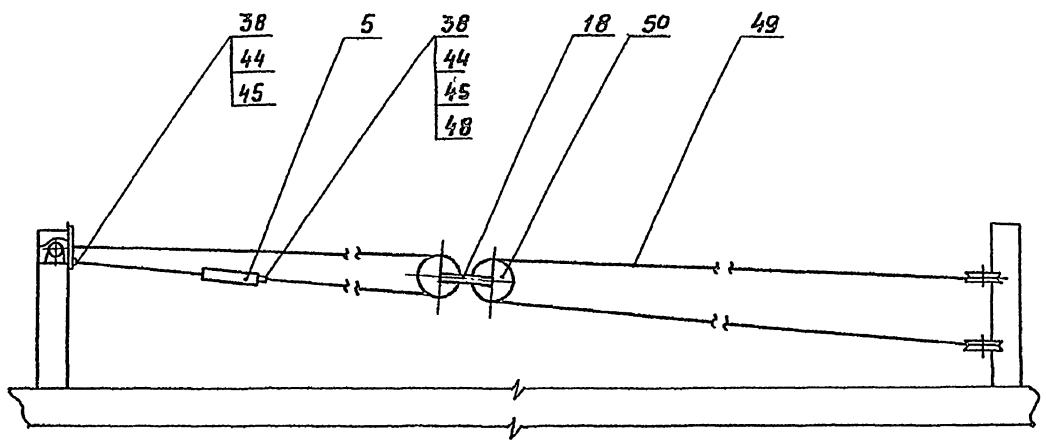
Вид Ф
M 1:10



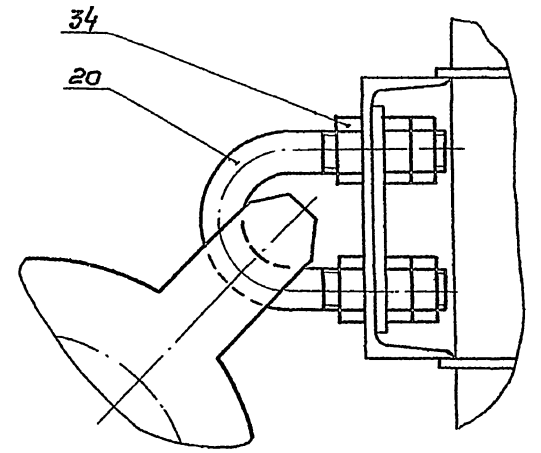
Вид X
M 1:10



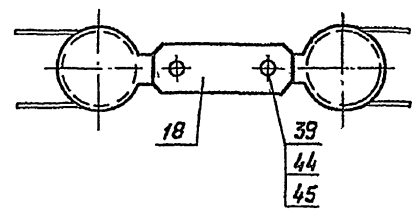
T-T повернута, лист 2
M 1:10



V
M 1:2



Вид Y повернута, лист 2
M 1:5



Инв. и дата Подп. и дата Изм. и дата Подп. и дата

				ТМ. 99. 00. 00 60		
Изм.	Лист	И. док.ум	Подп.	Дата	Лит	Масштаб
Разраб.	Салдава	Олей			-	-
Проб.	Войткевич					
Т. контр.	Смирнов				Лист 4	Листов
И. контр.	Бякова				госстрой СССР	
Н. контр.	Корсакова				СООБРАЗОВАНИЕ ПРОЕКТ	
Ч. тб.	Львов				г. Москва	

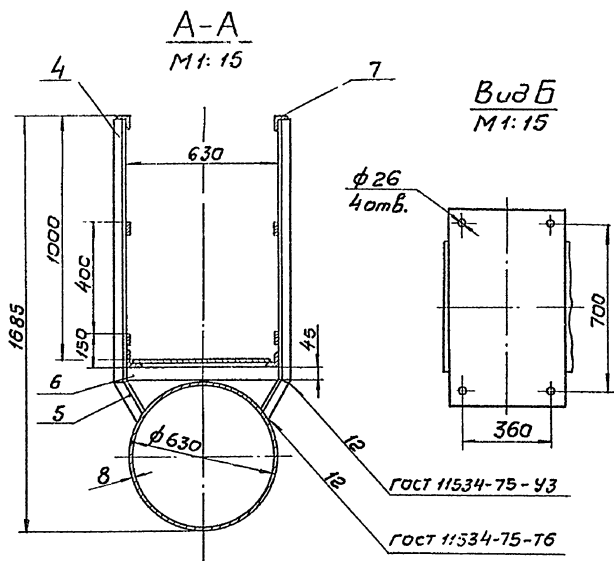
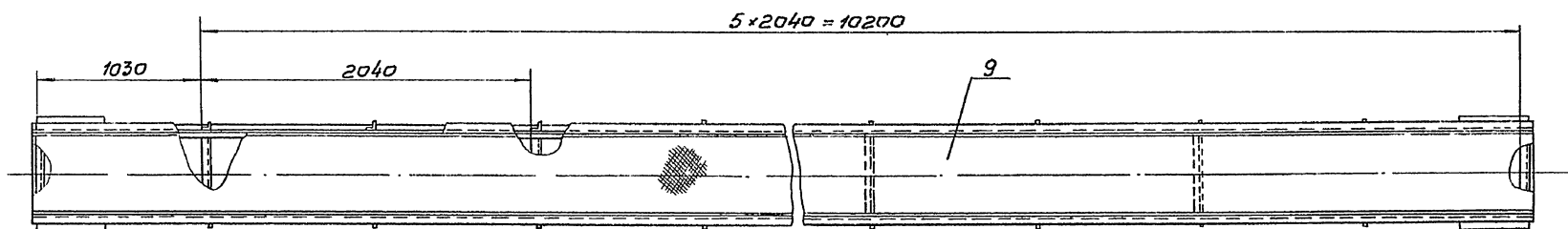
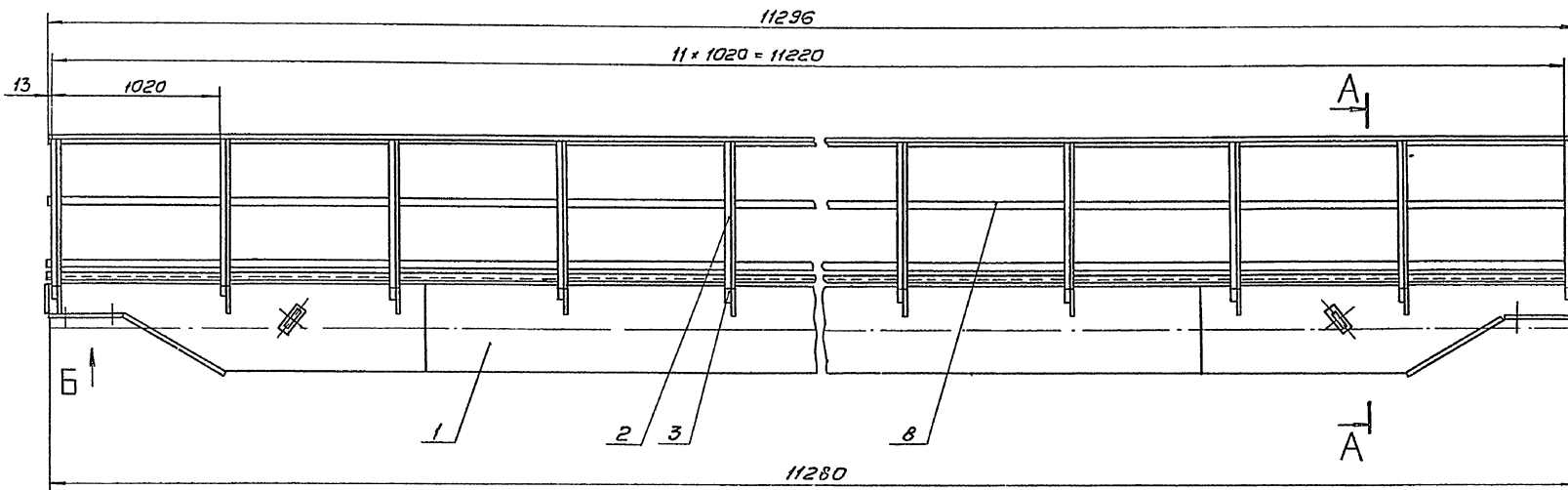
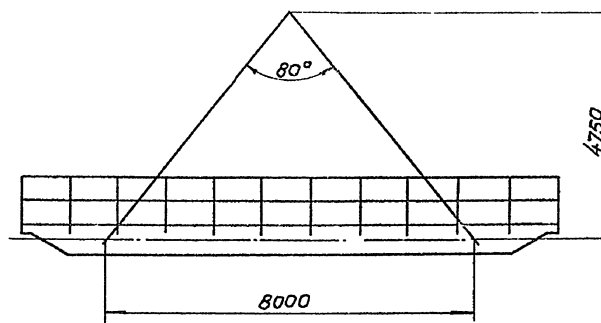


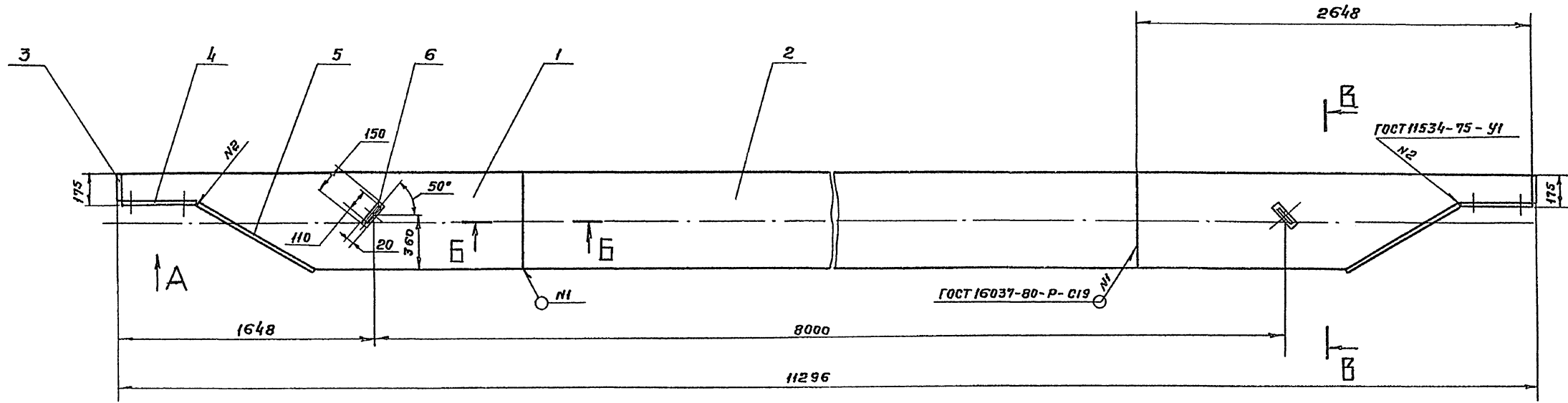
Схема строповки



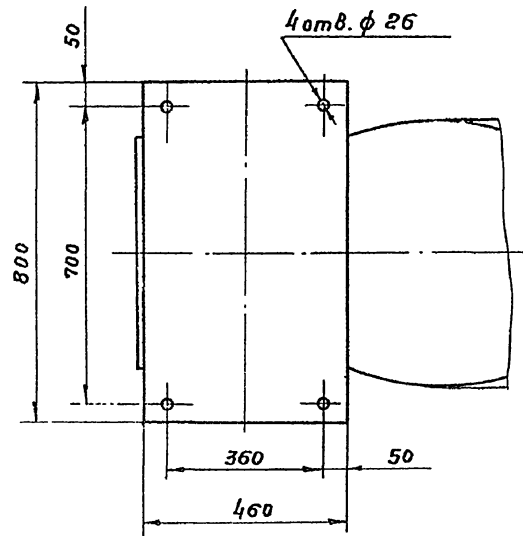
Сварные швы выполнить по ГОСТ 5264-80, кроме мест, указанных на чертеже. Сварку производить по периметру прилегания деталей. Катет шва равен наименьшей толщине свариваемых деталей.

				ТМ.99. 01. 00 80			
Изм	Лист	№ докум	Подп	Дата	Лист	Масса	Масштаб
					Т	1837	1:25
Разраб. Солдатова Пров. Воинович Т.контр. Смирнов Инж.пр. Бланков Н.контр. Карсакова Утв. Лвдеев					Мост Чертеж общего вида		Лист 1 Листов 3 Гострой ССР СООЗВОДКАНАЛПРОЕКТ 3 Москва

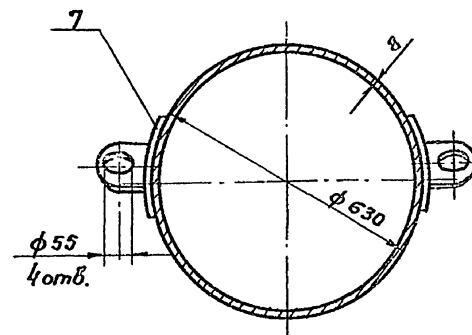
09 10'10'88 WJ



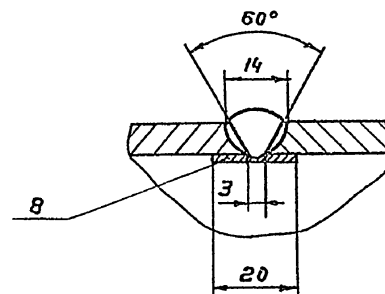
Вид А
М 1:10



В-В
М 1:10



Б-Б
М 1:1



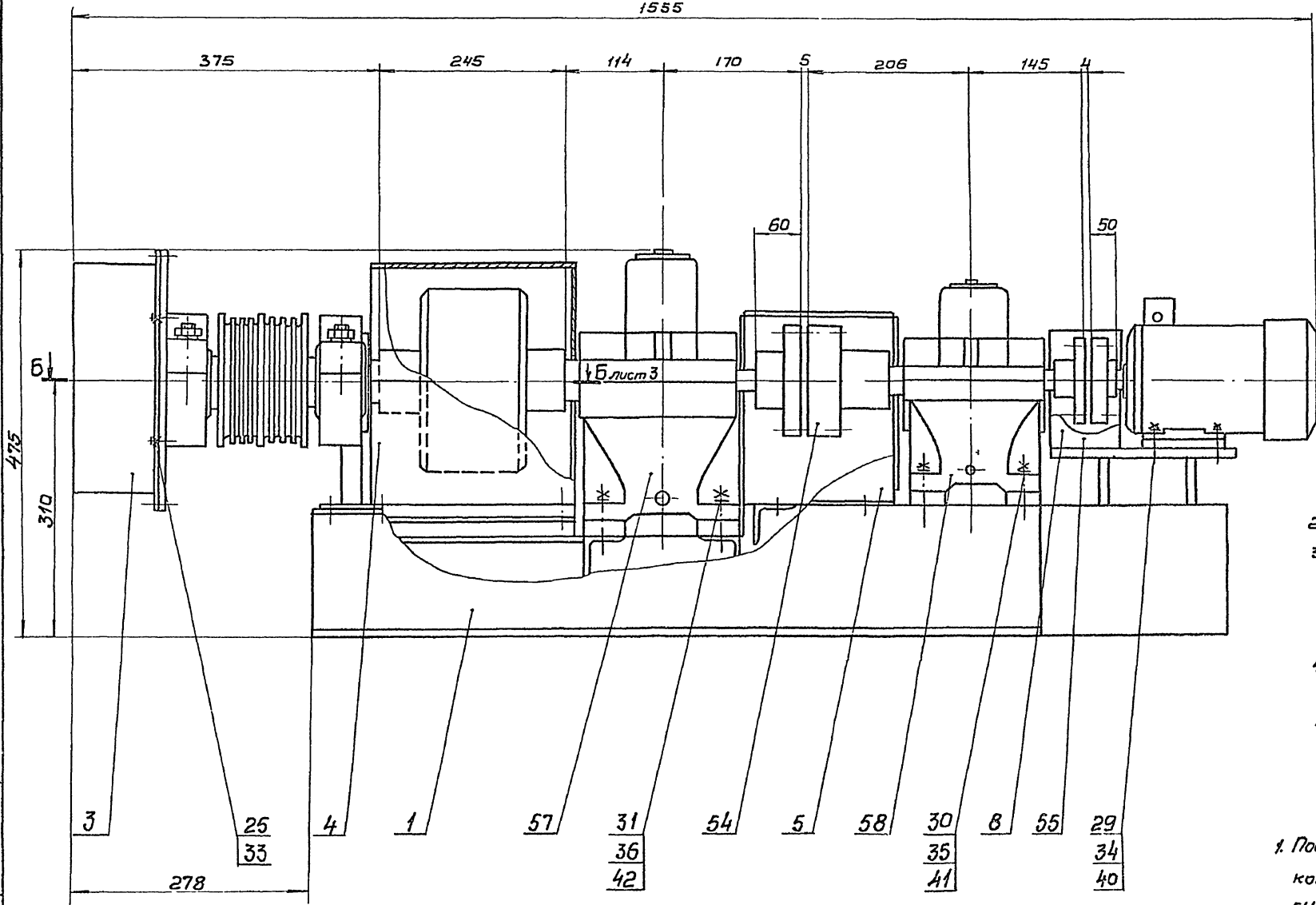
Сварные швы выполнить по ГОСТ 5264-80, кроме мест, указанных на чертеже. Сварку производить по периметру прилегания деталей. Катет шва равен наименьшей толщине свариваемых деталей.

ТМ.99.01.01 80				Лист	Масса	Масштаб
Изм.	Лист	№ докум.	Подп.	Дата	Т	1350
Разраб.	Солдатов	В.С.				
Пров.	Вайнштейн	Р.П.			Лист 1	Листов 2
Т. контр.	Смирнов	М.С.				
Инж. пр.	Блоков	М.С.			Госстрой СССР	
Н. контр.	Корсакова	Л.Р.			СННЗВД ОКНАПРОЕКТ	
Чтв.	Авдеев	М.С.			2 Москва	

Типовой проект 902-2-428-87 Альбом У

09.00.02.00.80

А лист 2



Техническая характеристика

1. Электродвигатель 4А80А6СХЛ1
 Мощность $N = 0,75$ квт.
 частота вращения $n = 1000$ об/мин.
2. Общее передаточное число привода $i = 224$
3. Редуктор типа Ц2У-125
 передаточное число $i = 8$
 Редуктор типа Ц2У-160
 передаточное число $i = 16$
4. Передаточное числа открытой зубчатой передачи $i = 1,72$
- 5 Частота вращения барабана $n = 4,2$ об/мин.

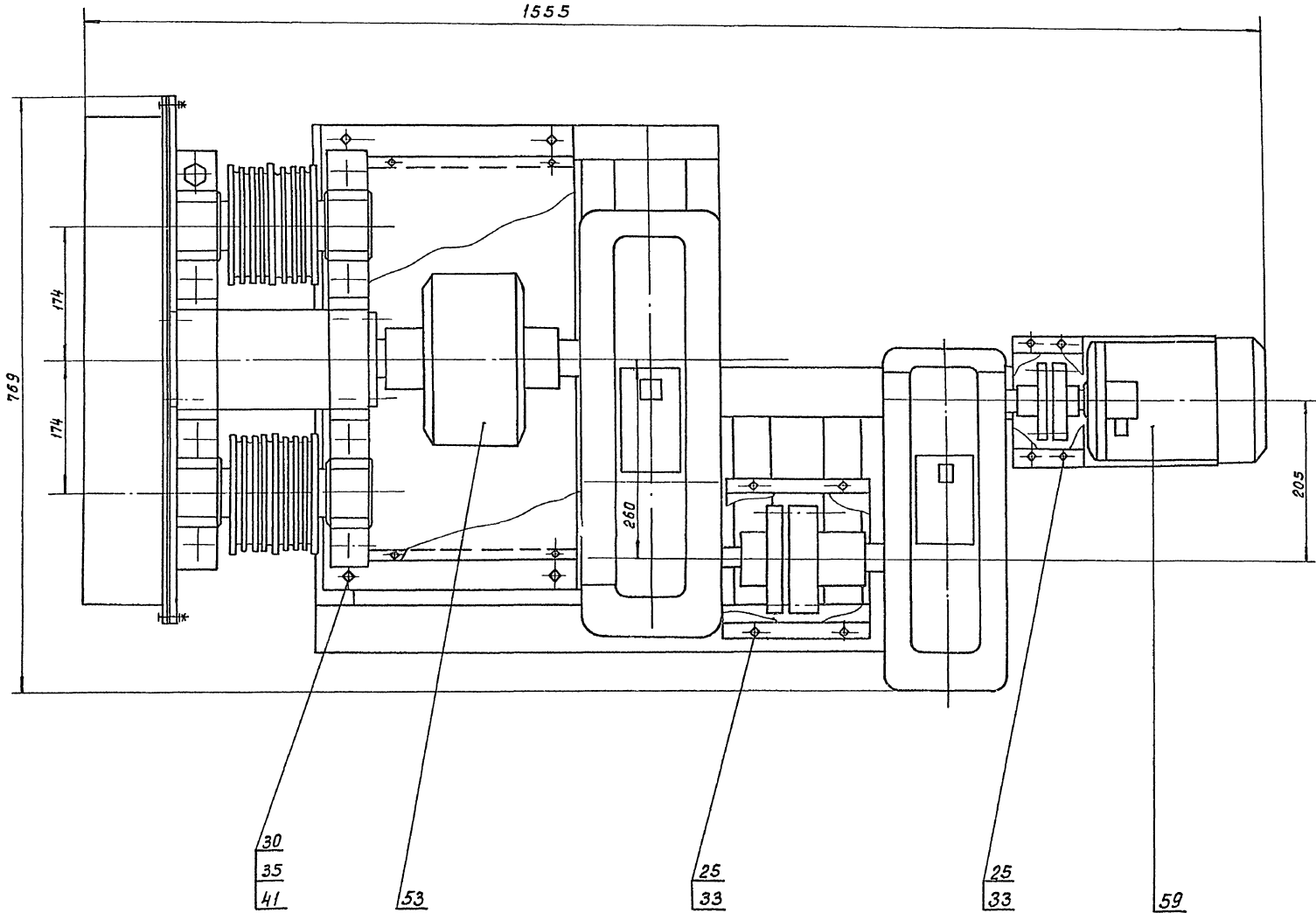
Технические требования

1. Подшипниковые узлы привода набиваются консистентной универсальной среднетемпературной синтетической смазкой УС, ГОСТ 4366-76
2. Смазка редукторов поз. 57, 58 и эл. двигателя поз. 59 производится по рекомендации завода-изготовителя.

Учб. и. подв. Подп. и дата 3.30.01.87 Лб. и. инж. Подп. и дата

				ТМ. 99. 02. 00 80		
Изм. Лист	М. док. чм	Подп.	Дата	Привод Чертеж общего вида.		
Разраб.	Корсакова	Харь.				
Пров.	Войничейм			Лист 1	Листов 8	
Т. контр.	Смирнов			Производство: ЦНИИПРОЕКТ		
И. контр.	Блоков			г. Москва		
И. контр.	Солдатов			Формат А2		
И. контр.	Ледеев			21943-П5 15		

Вид А лист 1



30
35
41

53

25
33

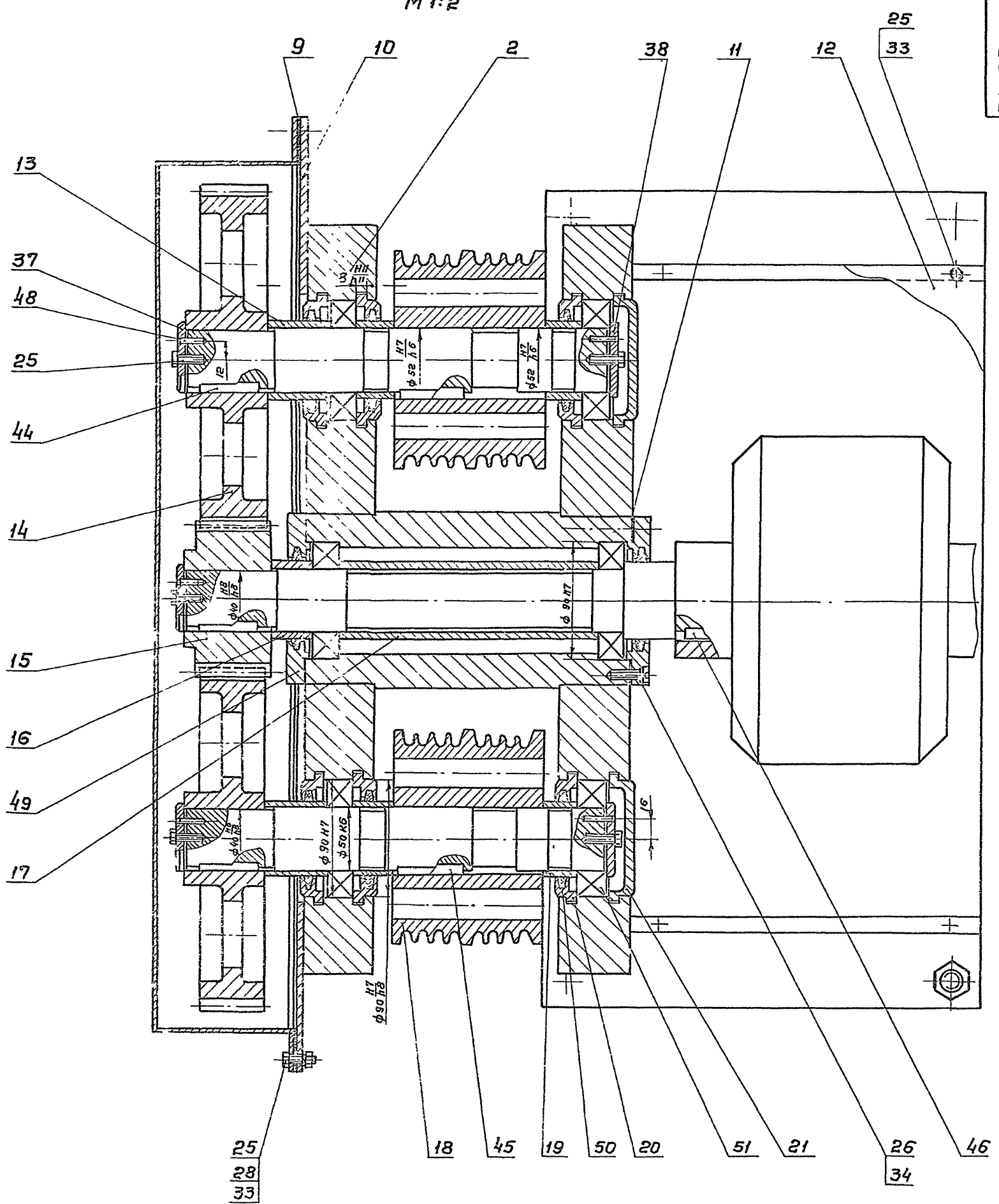
25
33

59

				ТМ.99.02.0080		
Изм	Лист	№ докум	Подп.	Дата	<p>Привод</p> <p>Чертеж общего вида</p>	
Разраб.	Курсакова	З.р.р.				
Проб.	Вайнштейн				Лист 2	Листов
Т. контр.	Смирнов				госстрой СССР	
М. инж.	Блоков				СПИЧЗООКЛИНПРОЕК Т	
Н. контр.	Солдатова				г. Москва	
Утв.	Абдеев					

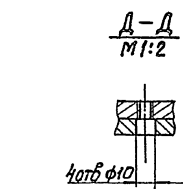
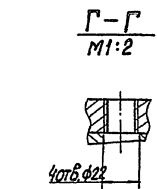
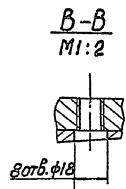
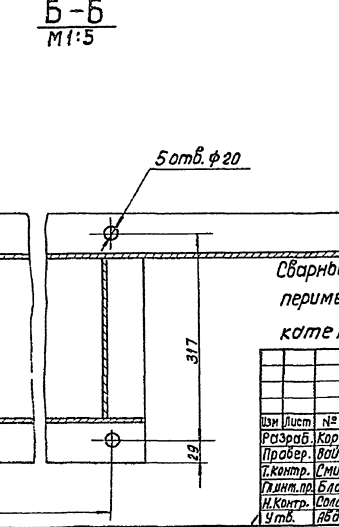
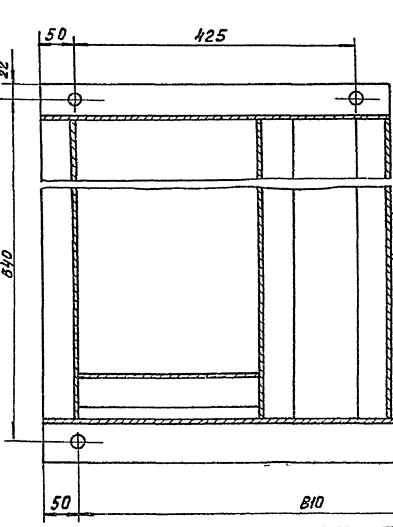
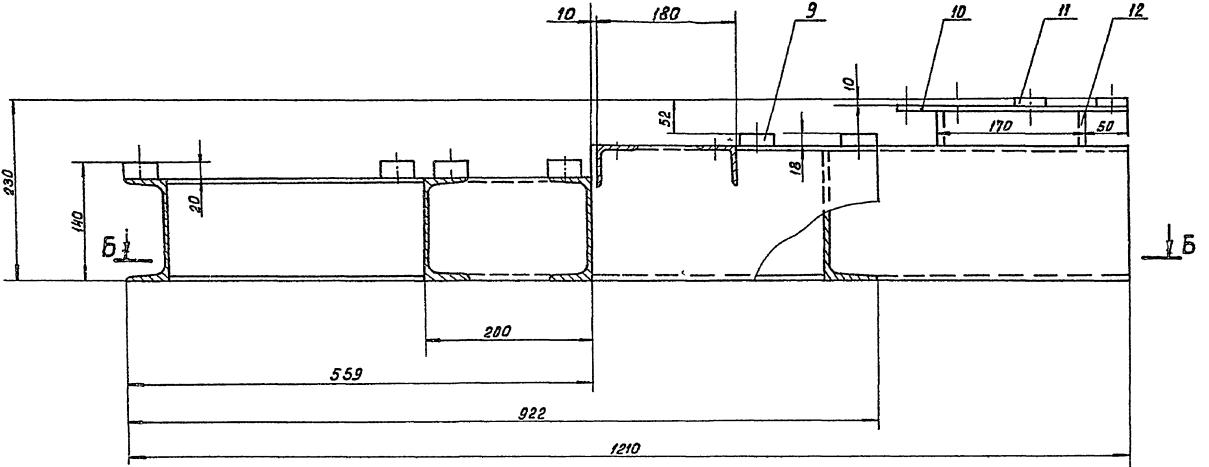
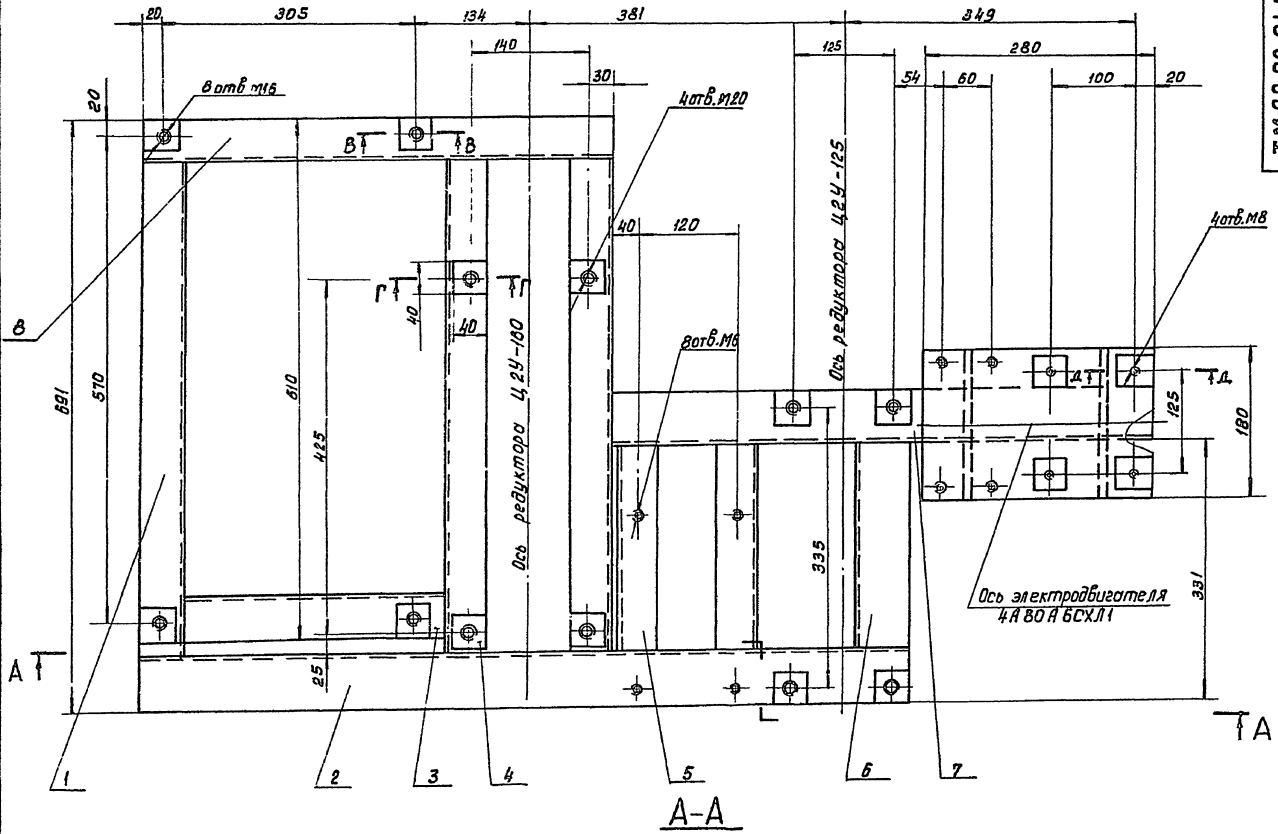
Б-Б лист 1
М 1:2

Альбом 1
Типовой проект 902-2-42881



21913-05 17
Изд. 1974 г. Проект 902-2-42881
Изд. 1974 г. Проект 902-2-42881
Изд. 1974 г. Проект 902-2-42881

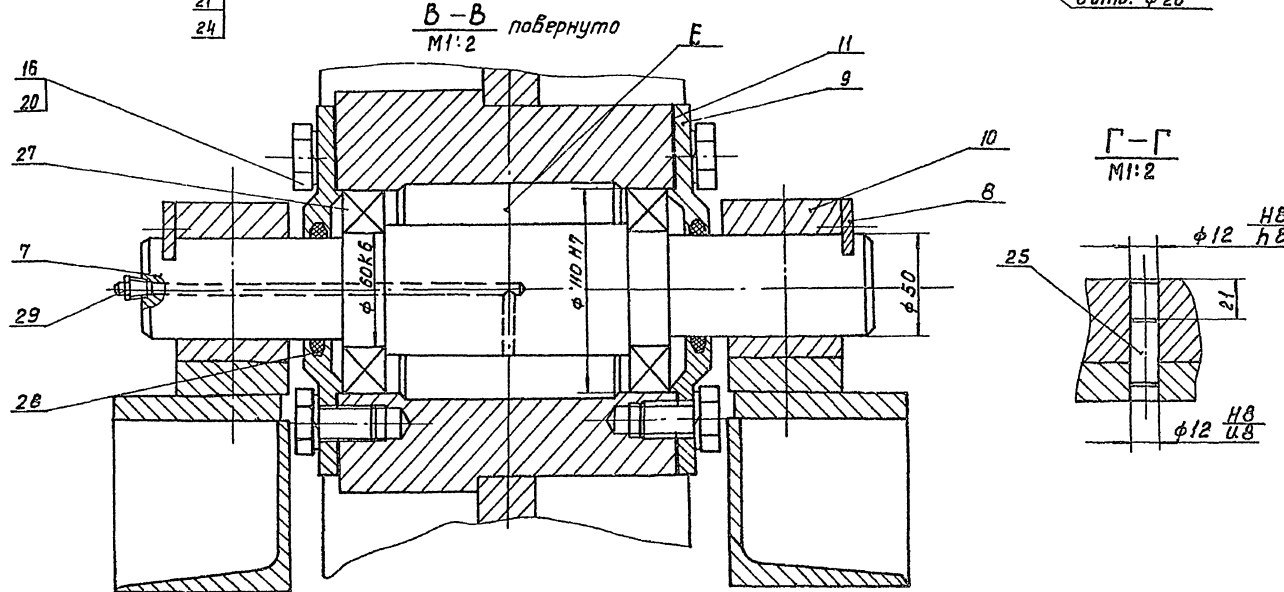
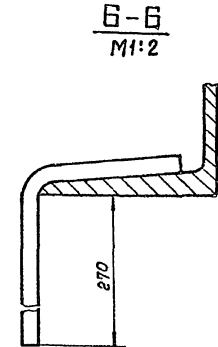
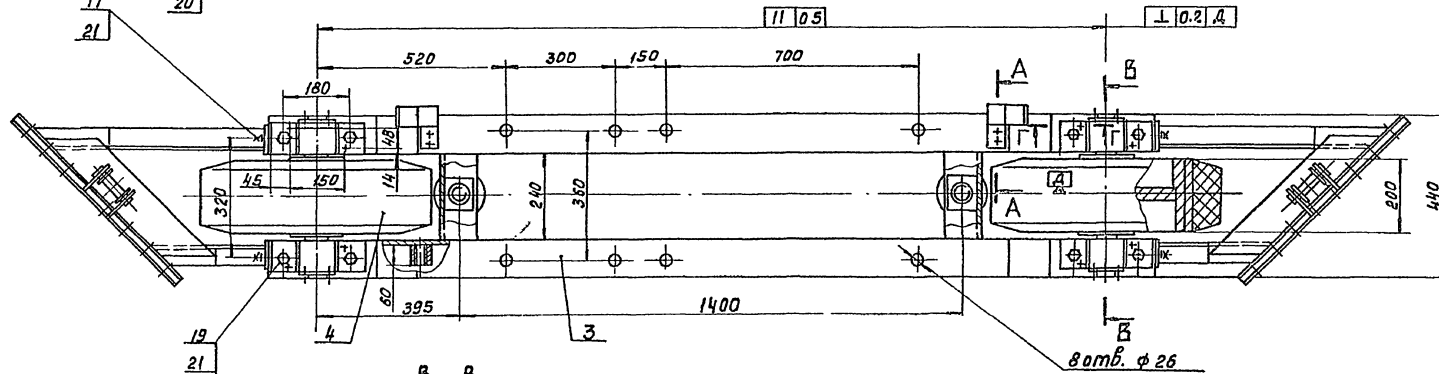
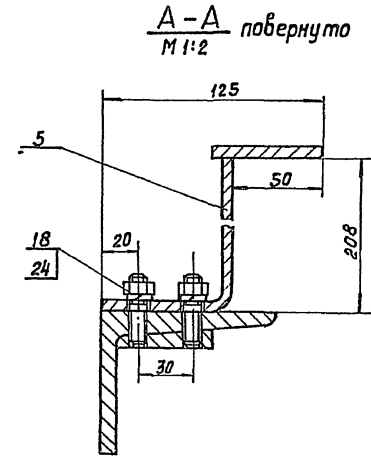
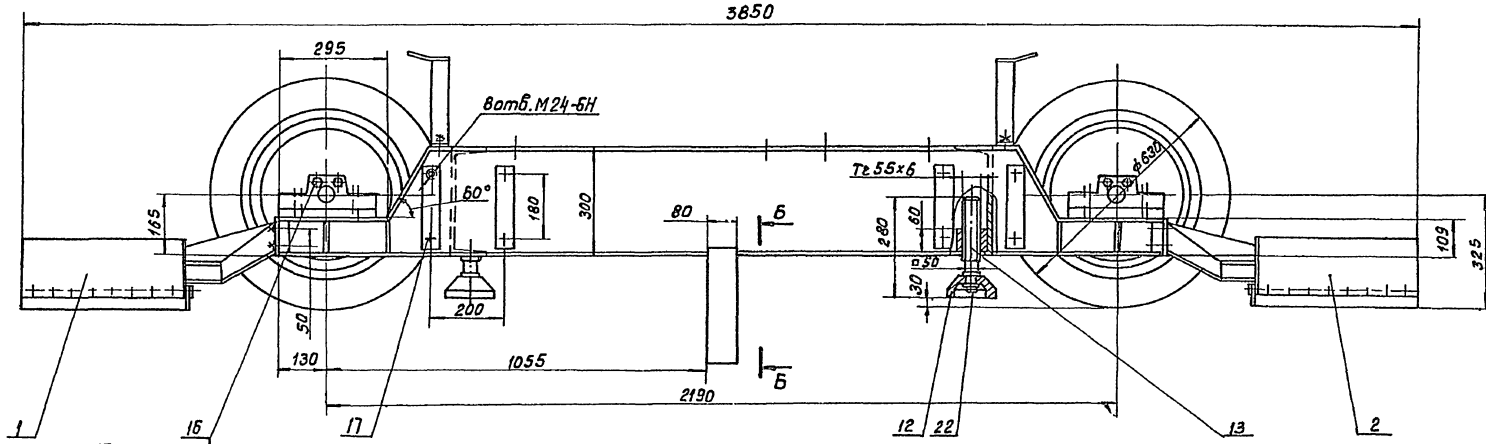
					ТМ.99.02.00.60			
Изм.	Лист	№ докум.	Подп.	Дата	Привод Чертеж общего вида	Лит.	Масса	Масштаб
Разраб.	Корсакова	Лоп.				Т	—	—
Пров.	Вайштейн				Лист 3 Листов Госстрой СССР СОЮЗВОДОКАНАЛПРОЕКТ г. Москва			
Т.контр.	Смирнов							
П.инж.пр.	Блоков							
И.контр.	Солдатов							
Утв.	Авдеев							



Сварные швы выполнить по ГОСТ 5264-80 по периметру прилегания свариваемых деталей; катет шва равен их наименьшей толщине.

ТМ.99.02.01.80

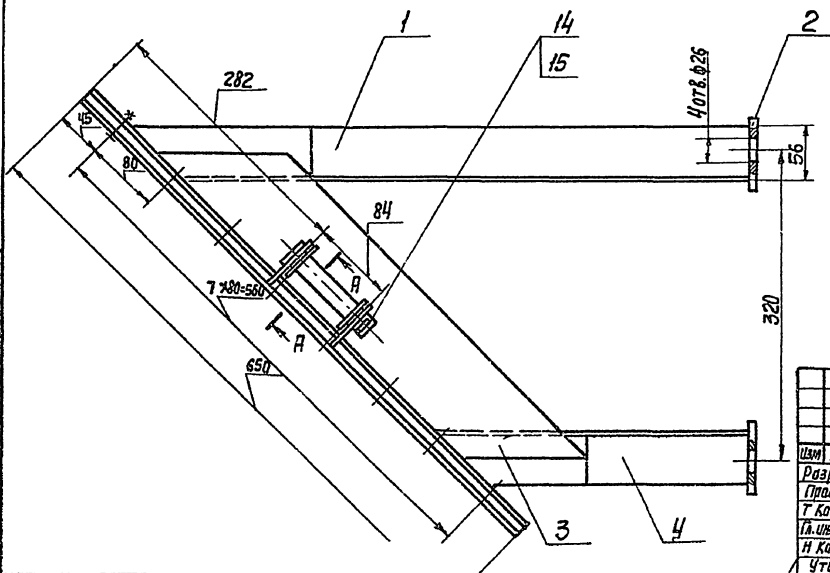
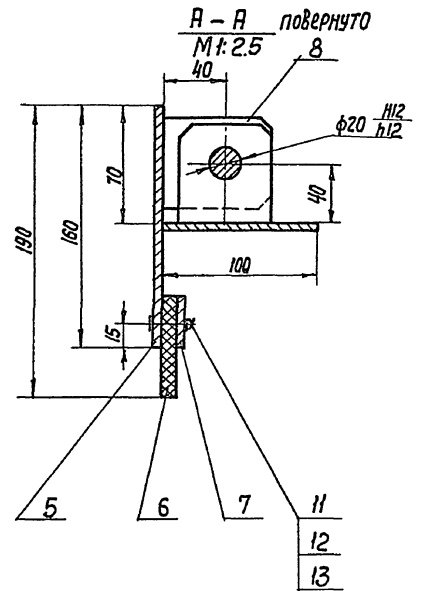
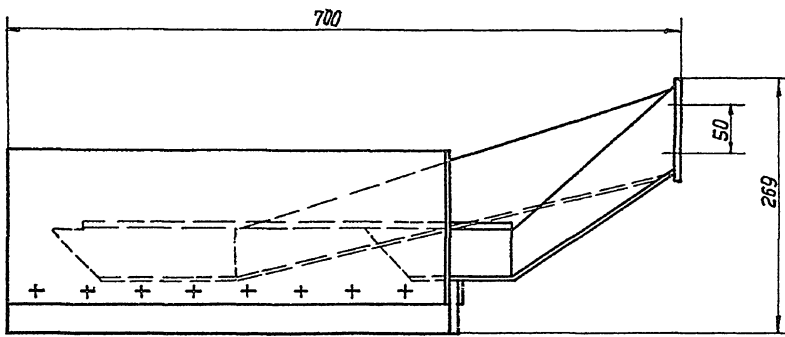
Изм	Лист	№ докум	Подп	Дата	Лист	Масса	Масштаб
	31	50-51612			Т	63	1:4
Разработ	Корсакова				Лист 1 из лист 3		
Провер.	Войничкин				Расчетчик СССР		
Инж.пр.	Смирнов				СВЯЗВОДОКАНАЛПРОЕКТ		
Инж.пр.	Блаков				г. Москва		
Инж.пр.	Соловьева				Формат А2		
Чтв.	Явдеев						



Полость E заполнить консистентной, универсальной, среднеплоткой, синтетической смазкой усь ГОСТ 4366-76.

ТМ.99.03.00.60		Лит	Масса	Масштаб		
Изм	Лист № докум.	Подп.	Дата	Т	7.30	1:10
Тележка правая		Чертеж общего вида			Лист 1	Листов 4
Разработчик: Солодова В.С.		Госстрой СССР				
Проектировщик: Вайнштейн Р.С.		СНТЗМОПРОЕКТ				
Технический контроль: Смирнов В.С.		г. Москва				
Инженер: Блок В.С.						
Начальник: Корсакова З.С.						
Удобр.: Асеев В.С.						

Шкала: 1:10. Вид: фронтальный. Материал: сталь. Число копий: 10.

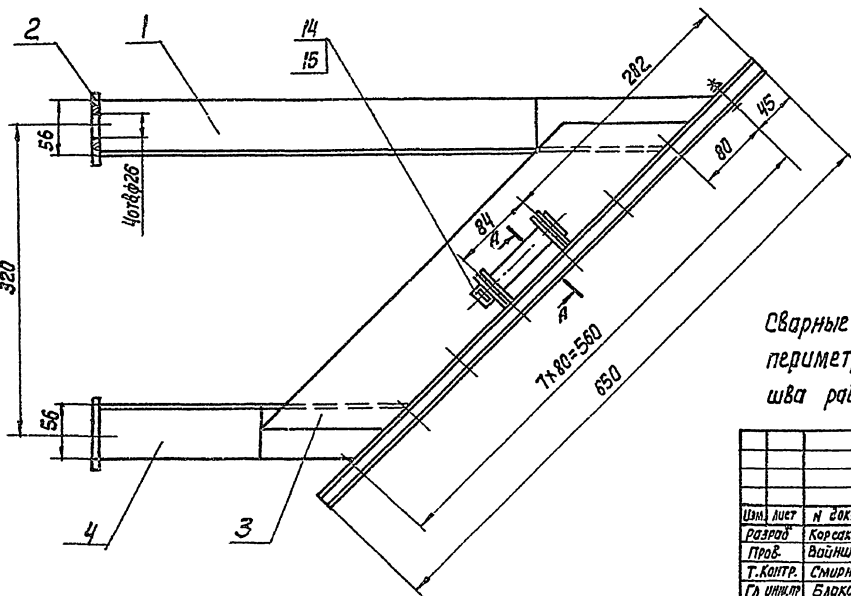
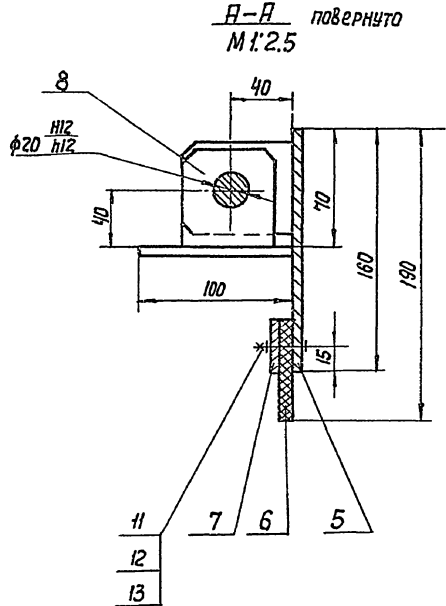
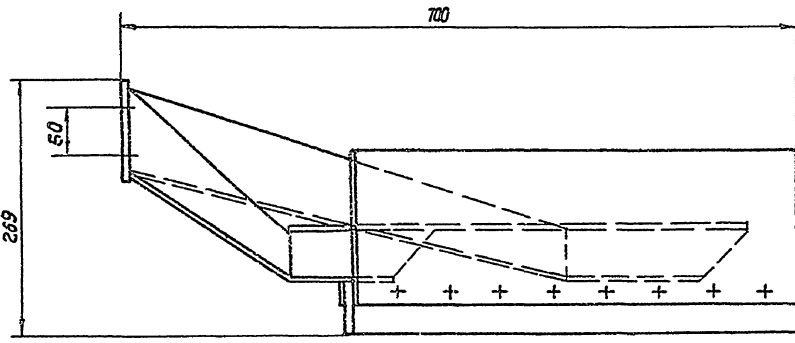


Сварные швы выполнить по ГОСТ 5264-80 по периметру прилегания свариваемых деталей; Катет шва равен их наименьшей толщине.

				TM 99.03.01.80		
Изм	Лист	И докум.	Подп.	Дата	Лист	Масса
Разраб	Корсакова	Эльра			Т	20
Проб.	Вайнштейн				Лист 1	Листов 3
Т.Контр.	Смирнов				Госстрой СССР	
Н.Контр.	Блаков				СНЗВОДПРОЕКТАПРОЕКТ	
Утв.	Соловьева				с. Москва	
	Явдеев				Формат А3	

СКРЕБОК

Чертеж общего вида



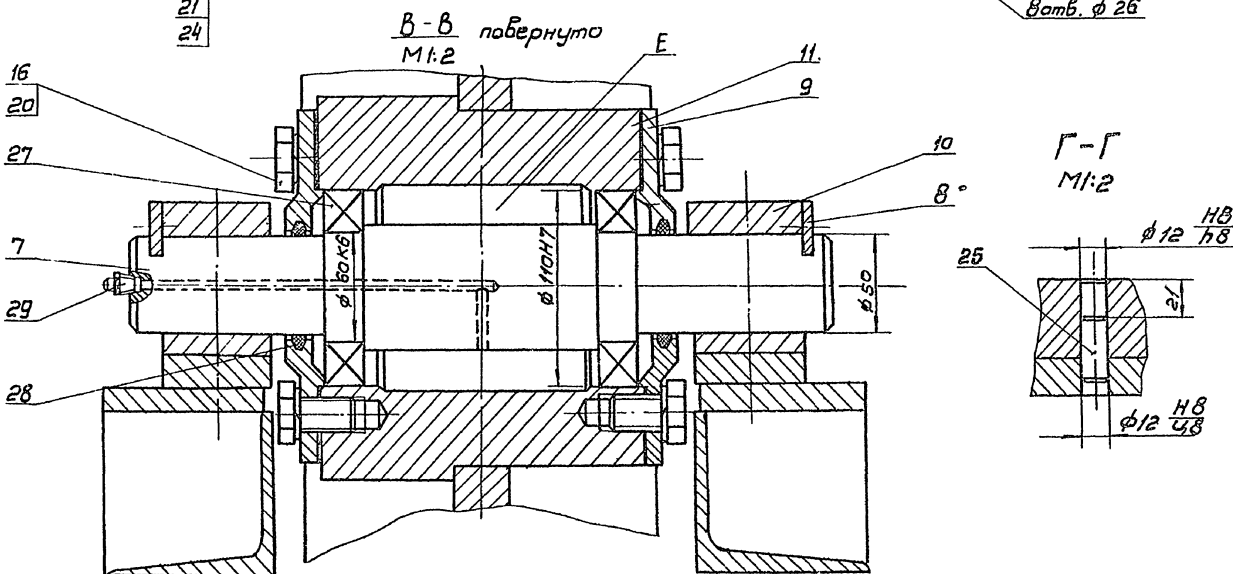
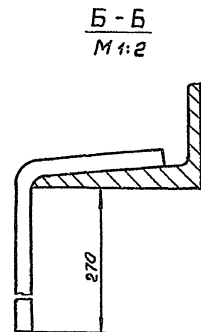
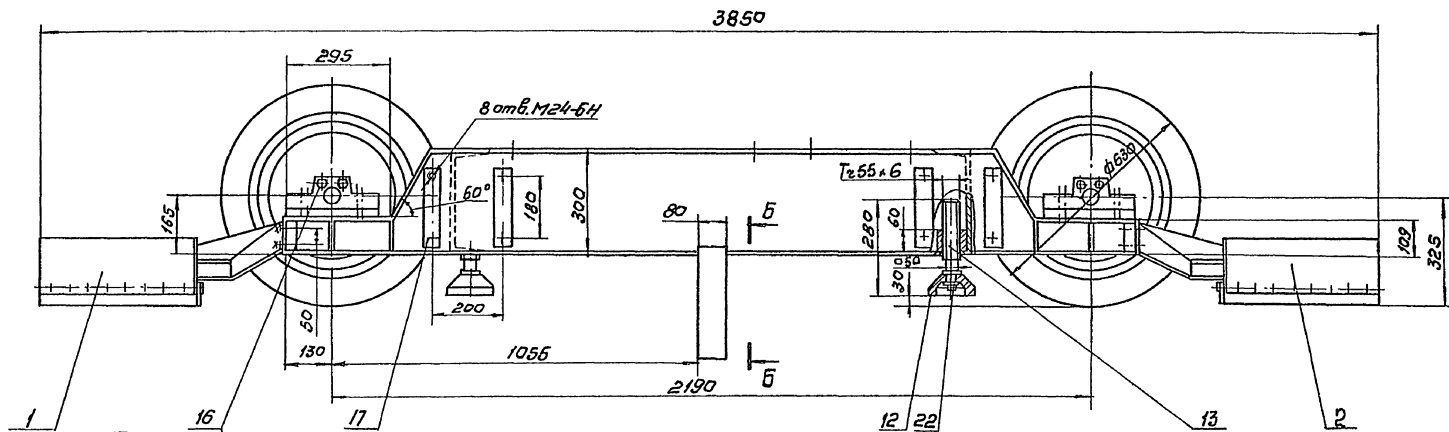
Сварные швы выполнить по ГОСТ 5264-80 по периметру прилегания свариваемых деталей. Катет шва равен их наименьшей толщине

				TM 99.03.02.80		
Изм	Лист	И докум.	Подп.	Дата	Лист	Масса
Разраб	Корсакова	Эльра			Т	20
Проб.	Вайнштейн				Лист 1	Листов 3
Т.Контр.	Смирнов				Госстрой СССР	
Н.Контр.	Блаков				СНЗВОДПРОЕКТАПРОЕКТ	
Утв.	Соловьева				г. Москва	
	Явдеев				Формат А3	

СКРЕБОК

Чертеж общего вида

21
 21913-05
 Лист 1 из 3
 Проект и детали
 ВЗНМ.ИНС.М
 1999.03.02



Полость Е заполнить консистентной универсальной, среднетемплаткой, синтетической смазкой УСГ ГОСТ 4366-76

И.В. и подп. Прош. и дата. Взятые в. И.В. и дата. Подп. и дата.

ТМ 99. 04. 00 80			
Изм.	Лист	И. док.	Подп.
Разраб.	Савдатов	Савдатов	Савдатов
Проф.	Смирнов	Смирнов	Смирнов
Т. комп.	Смирнов	Смирнов	Смирнов
И. инж.	Благов	Благов	Благов
И. конст.	Корсакова	Корсакова	Корсакова
Утв.	Явдеев	Явдеев	Явдеев
Тележка левая			
Чертеж общего вида			
Лит	Масса	Масштаб	
Т	730	1:10	
Лист 1 / Листов 4			
Госстроя СССР			
СЮЗВОДКАНАЛПРОЕКТ			
г. Москва			

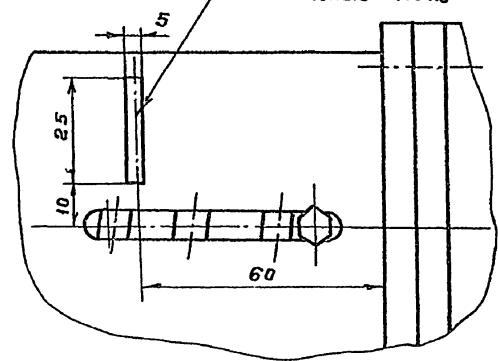
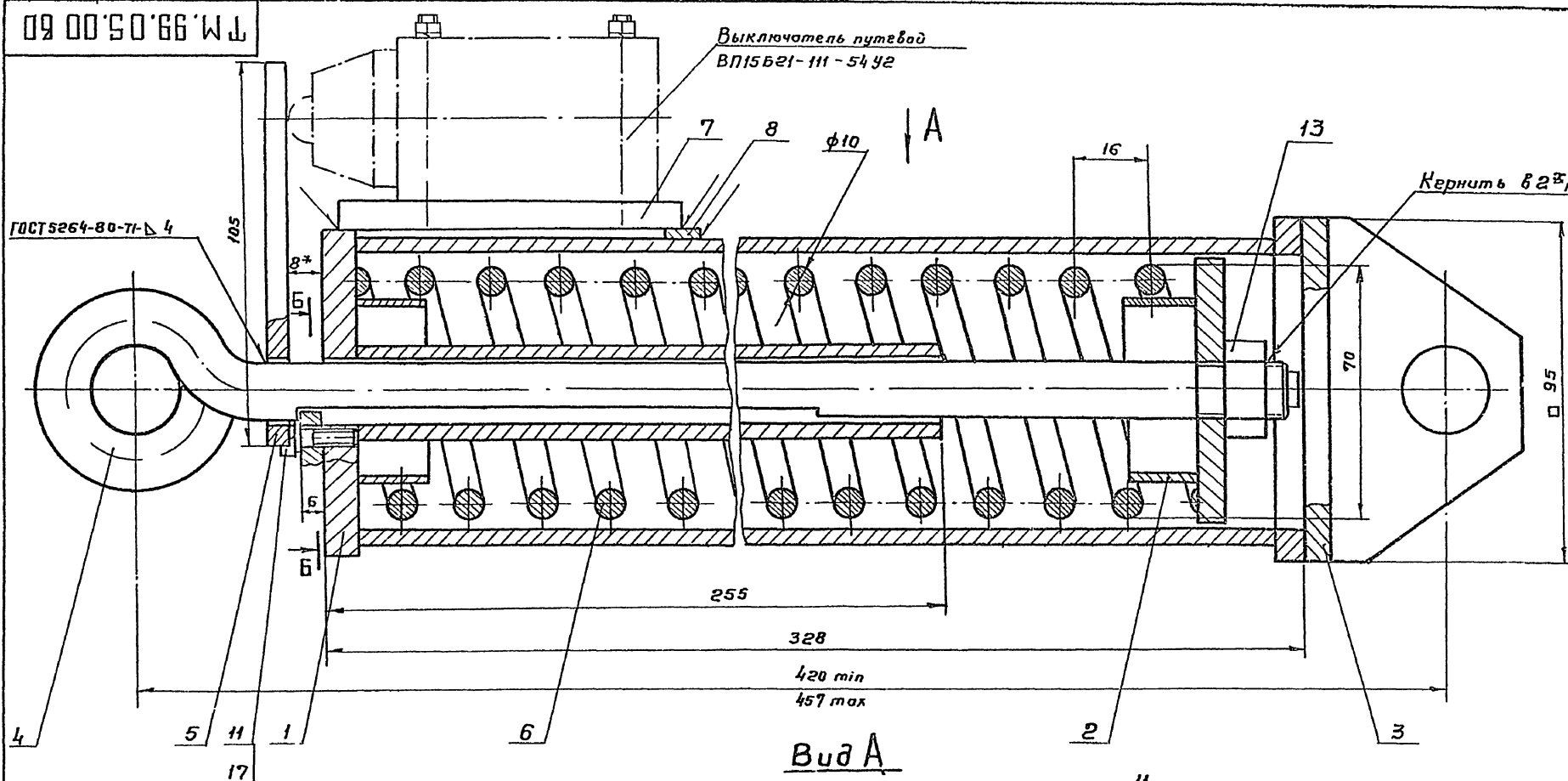
Типовой проект 502-2-42887 Аллюбом V

Т.М.99.05.00 ВД

Выключатель путей
ВП15Б21-III-54У2

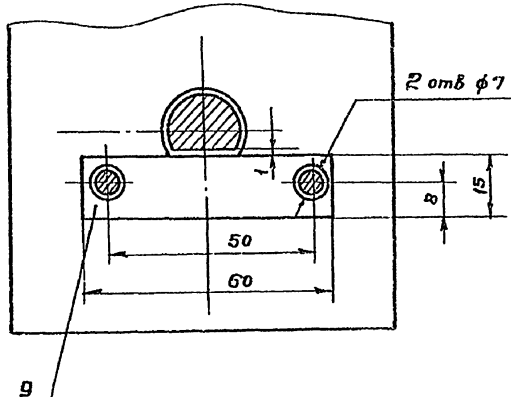
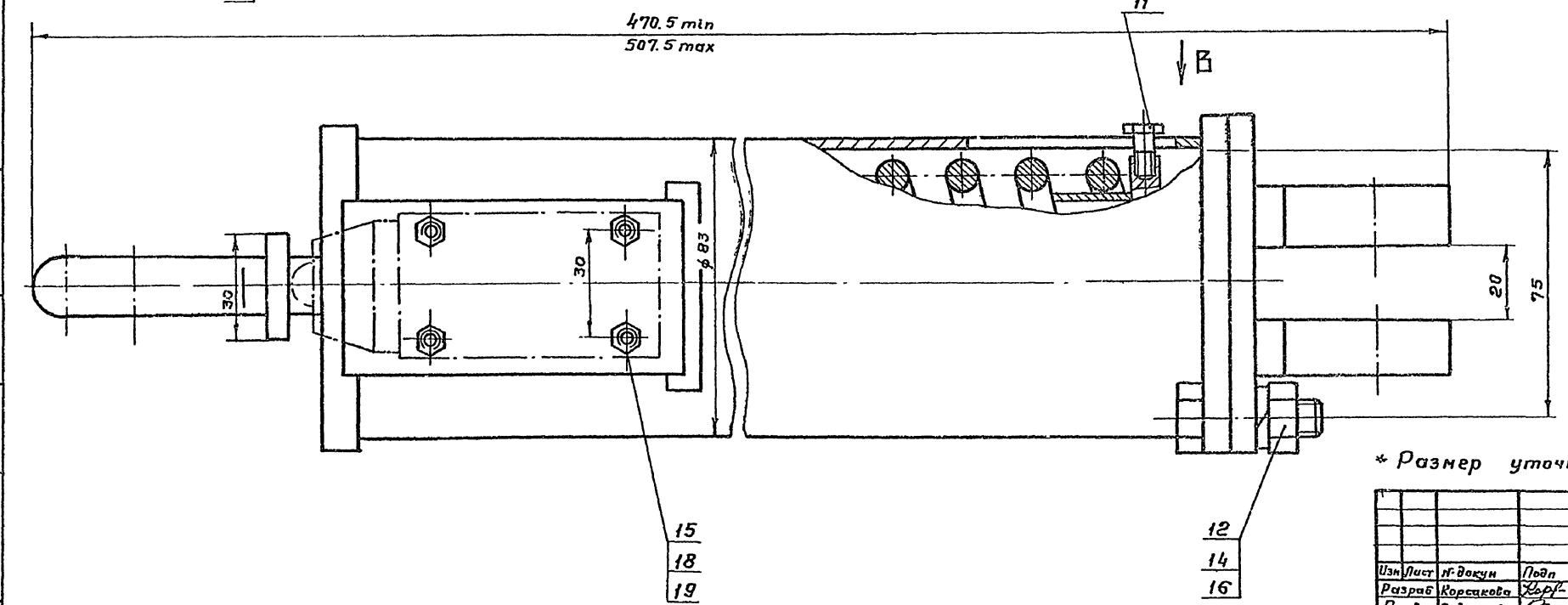
Вид В

Красить оранжевой
эмалью ХВ-785
ГОСТ 7313-75.-
соответствует на-
пряжению 100 кВ



Б-Б

Вид А



Г-Г

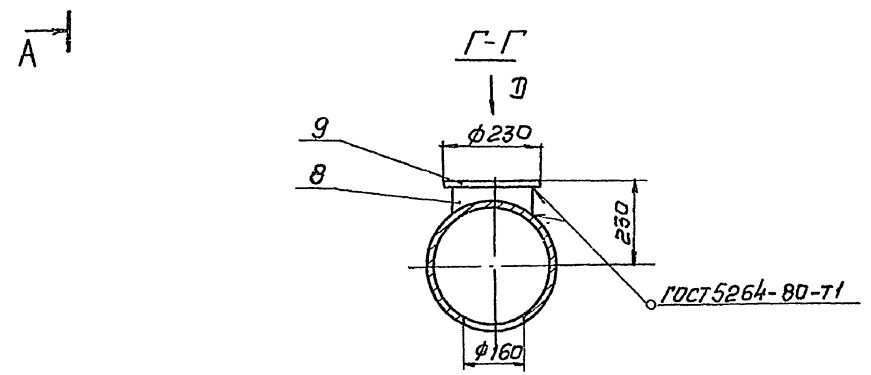
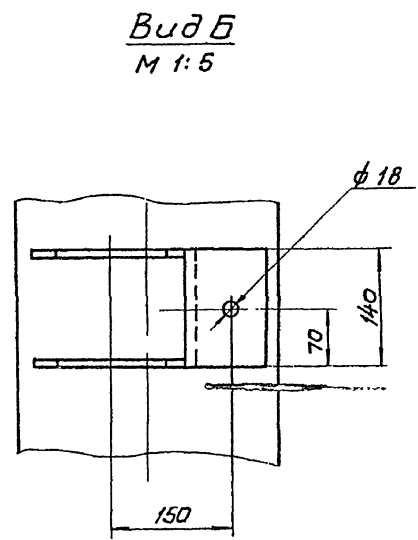
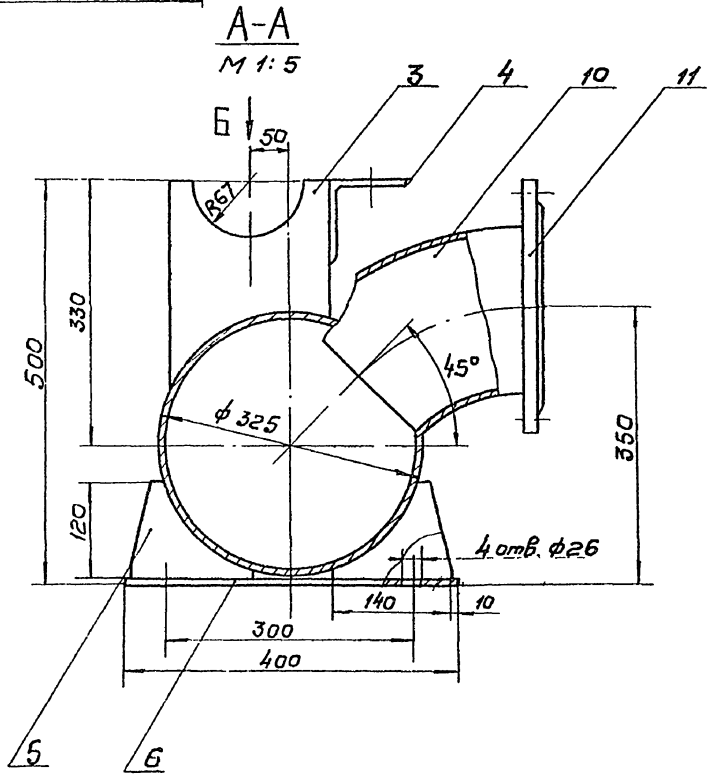
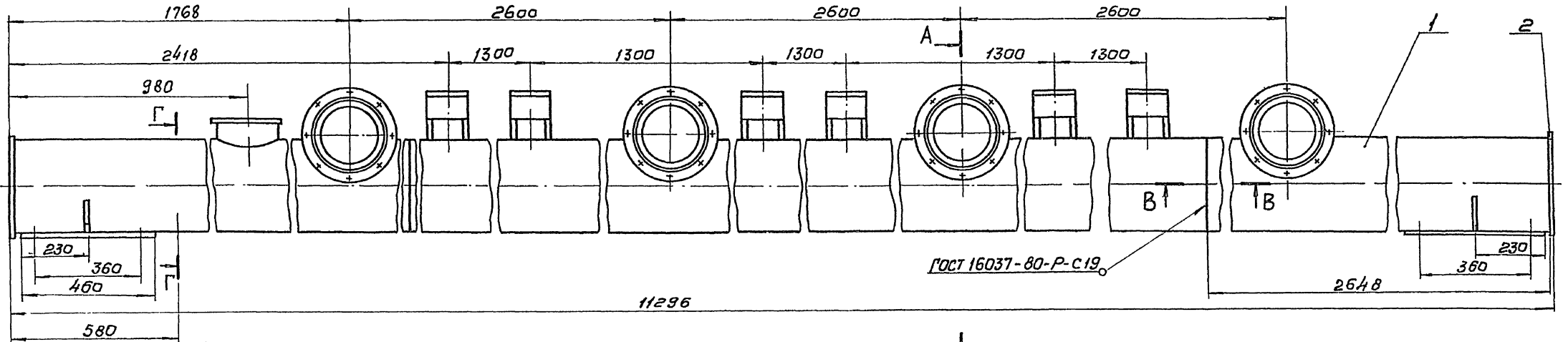
* Размер уточнить при сборке.

Шифр, №, дата, Подп. и дата, Изм., инв. №, Шифр, №, дата, Подп. и дата

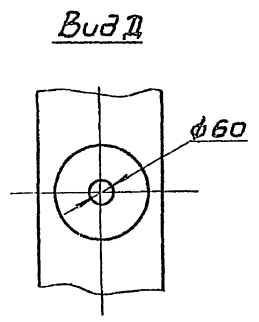
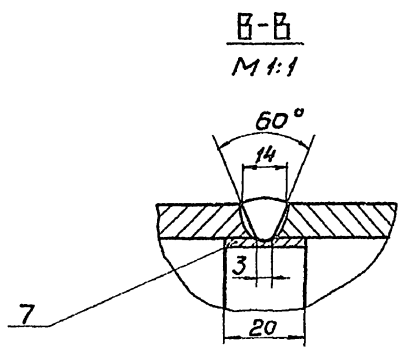
15
18
19

12
14
16

Т.М.99.05.00 ВД				Лит.	Масса	Масштаб
Динамометр				Т	8,0	1:1
Чертеж общего вида				Лист 1	Листов 3	
Создан в СССР				Создан в ОКНАПРОЕКТЕ		
г. Москва						



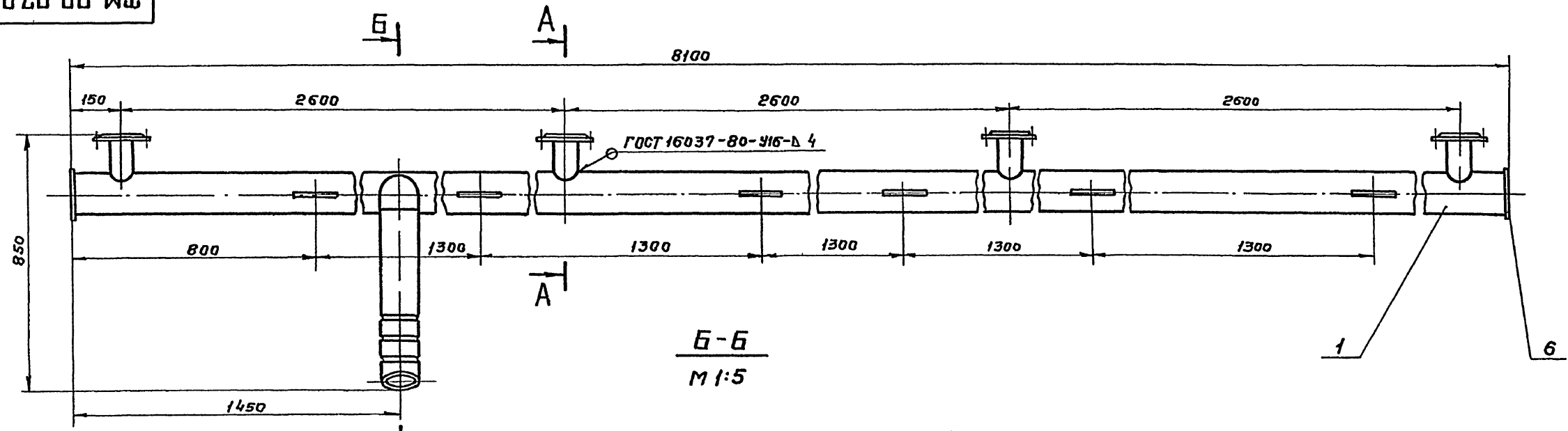
Сварные швы выполнять по ГОСТ 5264-80 кроме мест, указанных на чертеже. Сварку производить по периметру прилегания деталей. Катет шва равен наименьшей толщине свариваемых деталей.



				ТМ.99.06.00.80				
Изм	Лист	и докум	Подпись	Дата	Труба илосварная	Лит	Масса	Масшт
					Чертеж общего вида	Т	835	1:10
Разраб	Бремина					Лист 1	Листов 3	
Проб.	Солдатов					Госстрой СССР		
Т.контр.	Смирнов					СЮЗВОДОКАНАЛПРОЕКТ		
Л.контр.	Белоков					г. Москва		
Н.контр.	Короганова							
Утв.	Лядев							

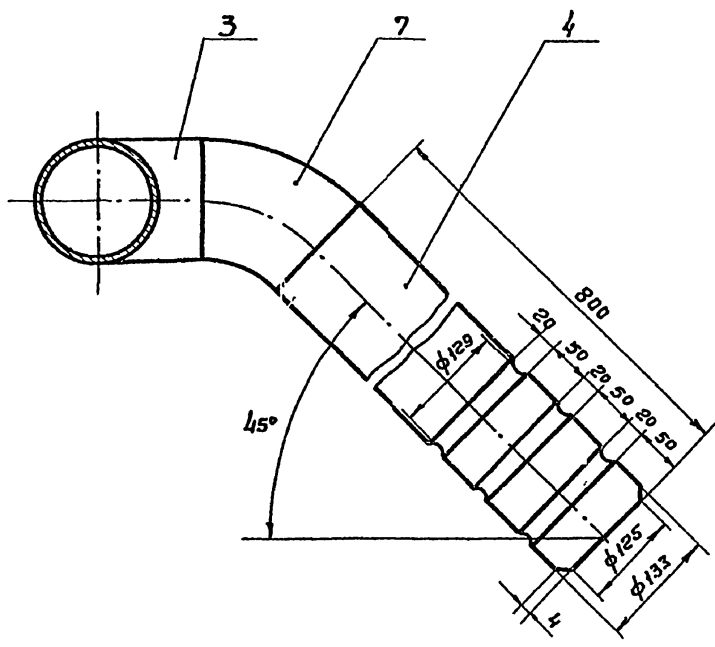
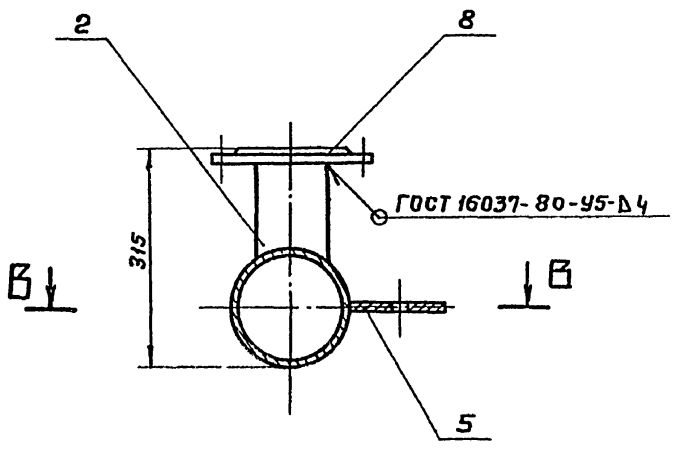
09 00'70'66'WJ

Туповой проект 902-2-428 87 Альбом V

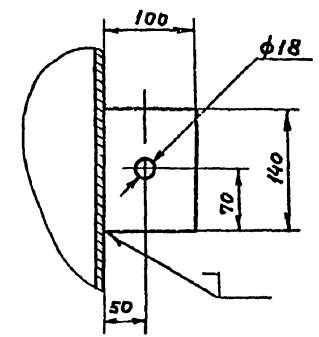


A-A
M 1:5

B-B
M 1:5



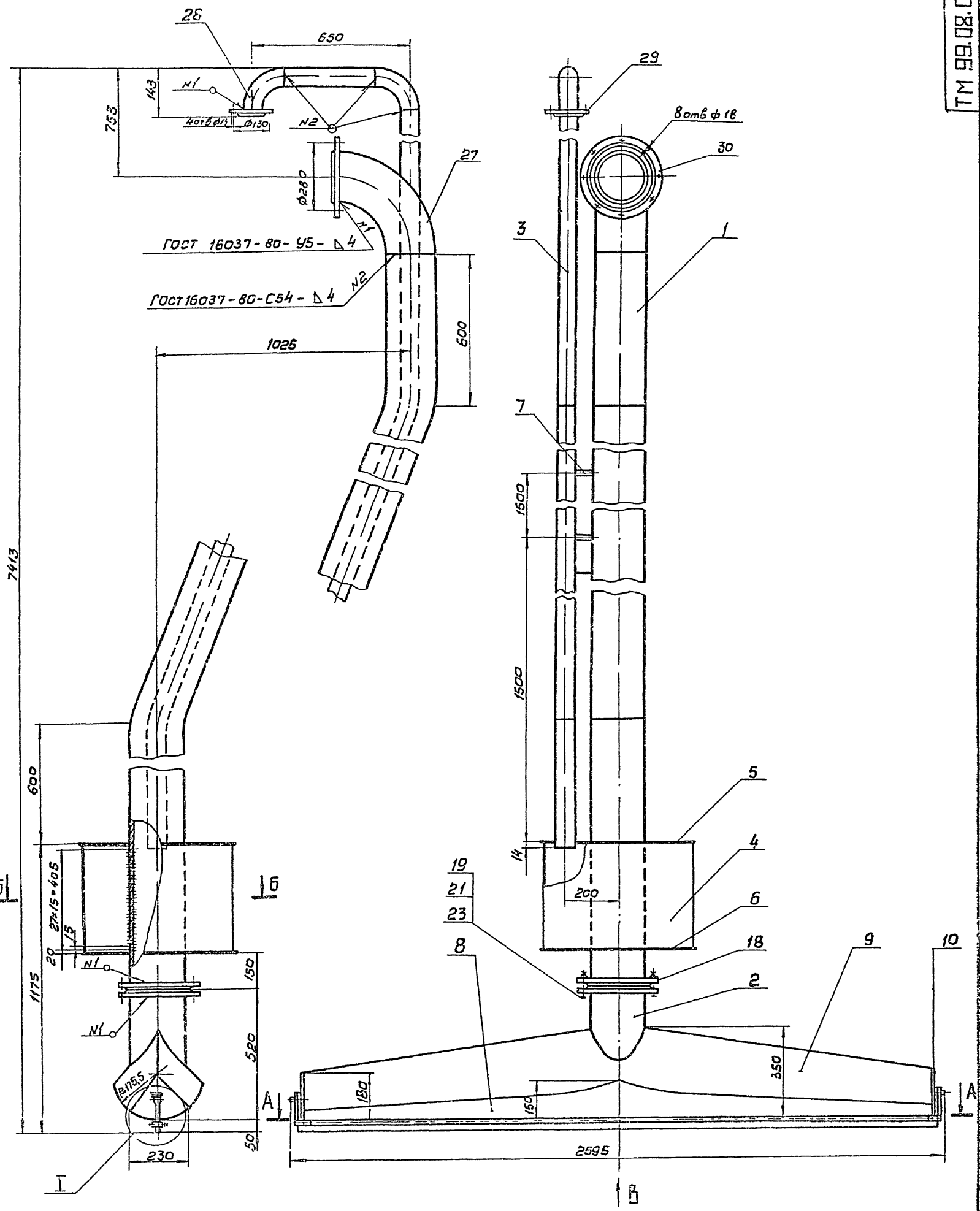
B-B
M 1:5



Сварные швы выполнить по ГОСТ 5264-80
 кроме мест, указанных на чертеже
 Сварку производить по периметру прилегания
 деталей. Катет шва равен наименьшей
 толщине свариваемых деталей.

Изм.	Лист	№ докум.	Подп.	Дата
1	1	902-2-428 87	В.С.	

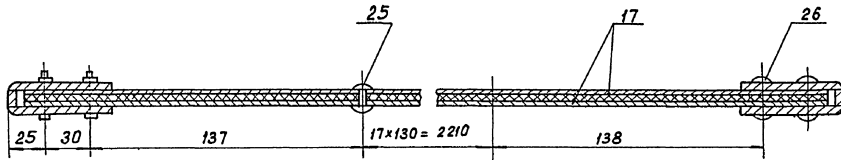
ТМ.99.07.00 80			
Воздуховод			
Чертеж общего вида			
Лит	Масштаб	Листов 3	
Т	1:20	1 10	
Инж.пр.	Благов	Госстрой СССР	
И.контр.	Корсаков	СОЮЗВОДКАНАЛПРОЕКТ	
Утв.	Авдеев	г. Москва	



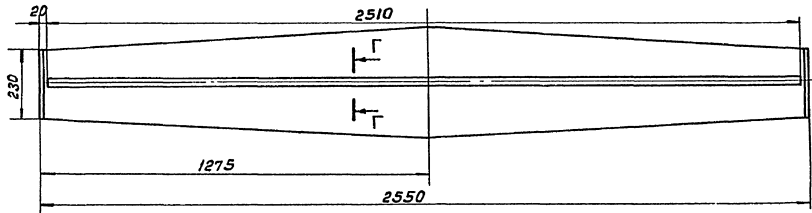
Уд. и под. Представ. отом. Взам шиб. и Шиб. М.М.С. 26

				ТМ.99.08.00.00			
Иван Липа	И.И.Доким	Продл	по-а	Эрлифрт Чертеж общего вида	Лист	Масса	Масштаб
Разров	Еремича	Служ			Т	530	1-10
Пров	Волжский	Маст		Листов 6			
Г.Контр	Смирнов	Маст		Госстроя СССР			
Л.И.К.П.	Блоков	Маст		СНЗСВОДКАПРОЕКТ			
Н.Контр	Солодова	Маст		г. Москва			
Чиб	Яковлев	Маст		Формат А2			

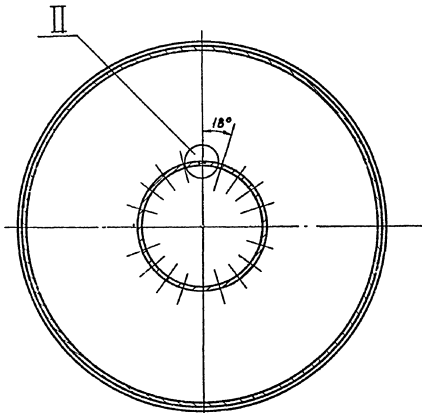
A-A лист 1-с
M 1:2



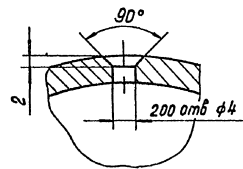
Вид В (скребок условно не показан)
M 1:10



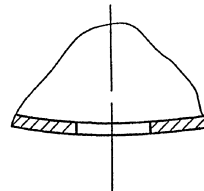
Б-Б лист 1
M 1:5



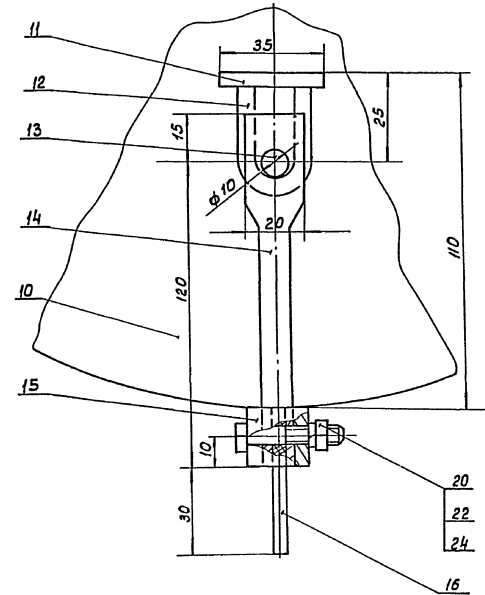
II
M 2:1



Г-Г
M 1:1



I лист 1
M 1:1



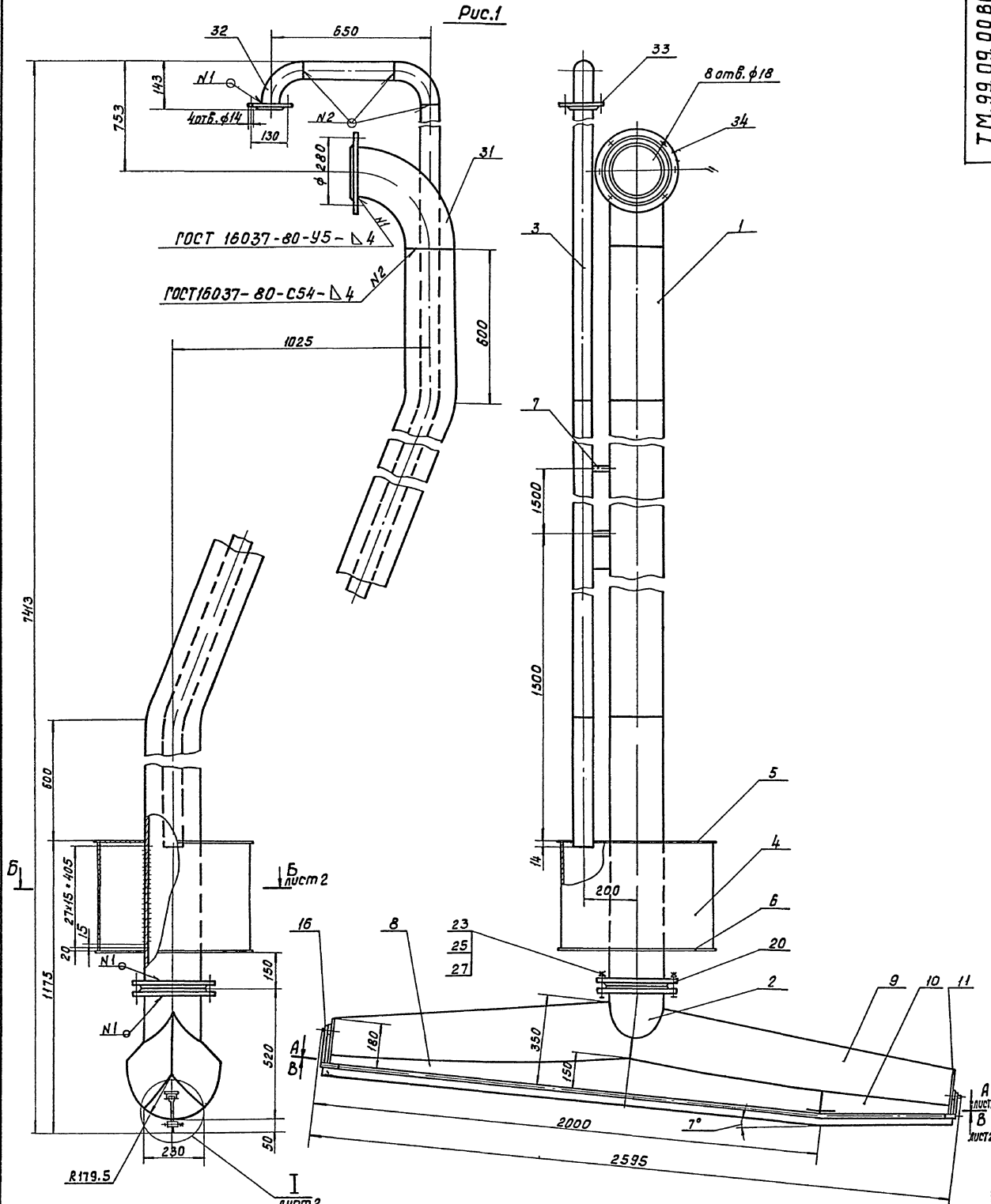
Сварные швы выполнить по ГОСТ 5264-80, кроме мест, указанных на чертеже.
Сварку производить по периметру прилегания деталей. Катет шва равен наименьшей толщине собираемых деталей

TM.99.08.0080				Лист	Масштаб	Норматив
Эрлифт				Т	-	-
Чертеж общего вида				Лист 2 / Листов		
Инженер				Расстояние СССР		
Проверил				СОЮЗВОДКАПРОЕКТ		
Технический руководитель				г Москва		
Исполнитель						
Уточнение						

Альбом
Туполобый проект 902-2-428.87

Лист 2 из 2
Всего листов 2
Листов 2
Листов 2

Рис.1



Обозначение	Рис.
ТМ.99.09.0080	1
-01	2

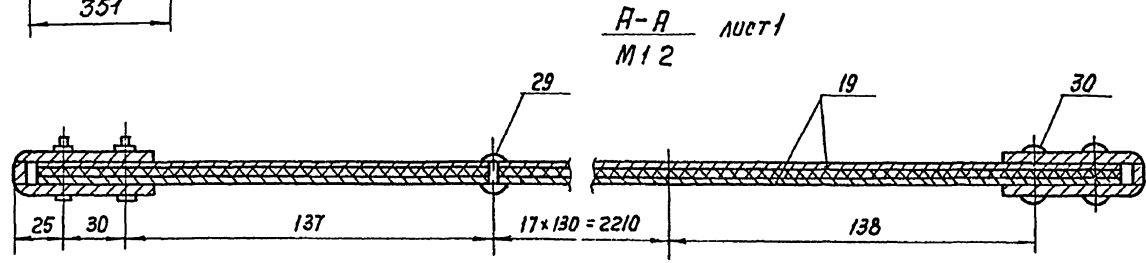
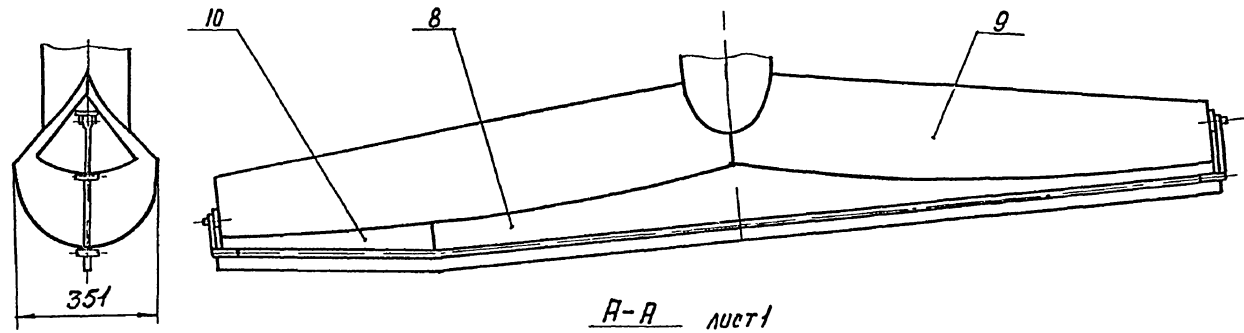
Сварные швы выполнять по ГОСТ 5264-80, кроме мест указанных на чертеже. Сварку производить по периметру прилегания деталей, катет шва равен наименьшей толщине собираемых дет.

ТМ.99.09.0080					Лист	Масса	Масштаб
Изм	Лист	№ докум	Подп	Дата	Т	517	1:10
Разраб	Сладатова	Варса			Эрлифт		
Проб	Важштейн				Чертеж общего вида		
Т.контр	Смирнов				Лист 1	Листов 6	
М.инж.пр.	Блоков				Госстроб СССР		
Н.контр	Карсакова				ВНИИДИКАПРОЕКТИРОВАНИЕ		
И.штб	Иванов				г. Москва		

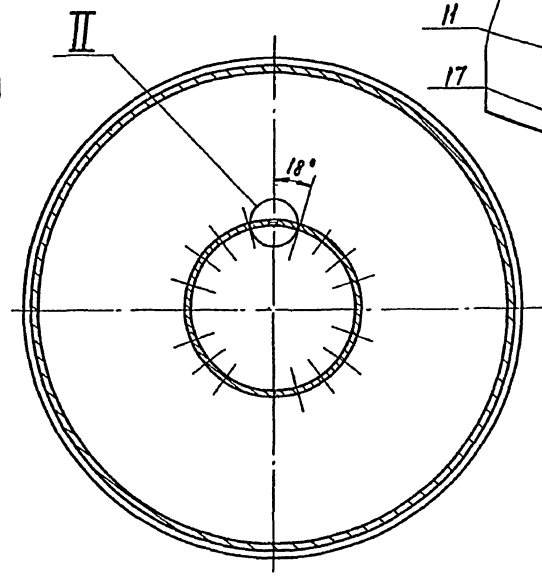
09 00 60 66 WJ

Рис 2

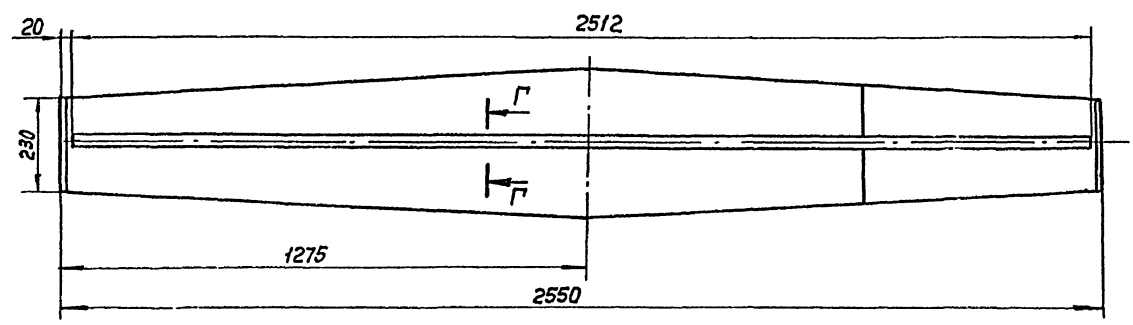
Остальное - см рис 1, лист 1



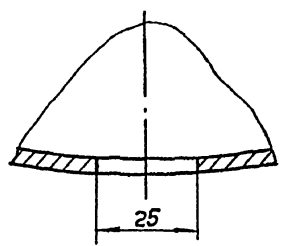
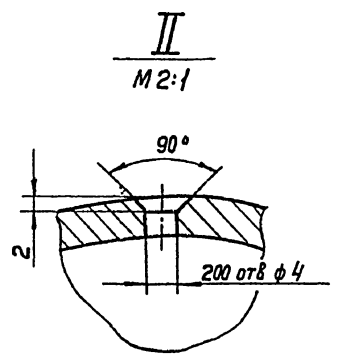
Б-Б лист 1
М 1:5



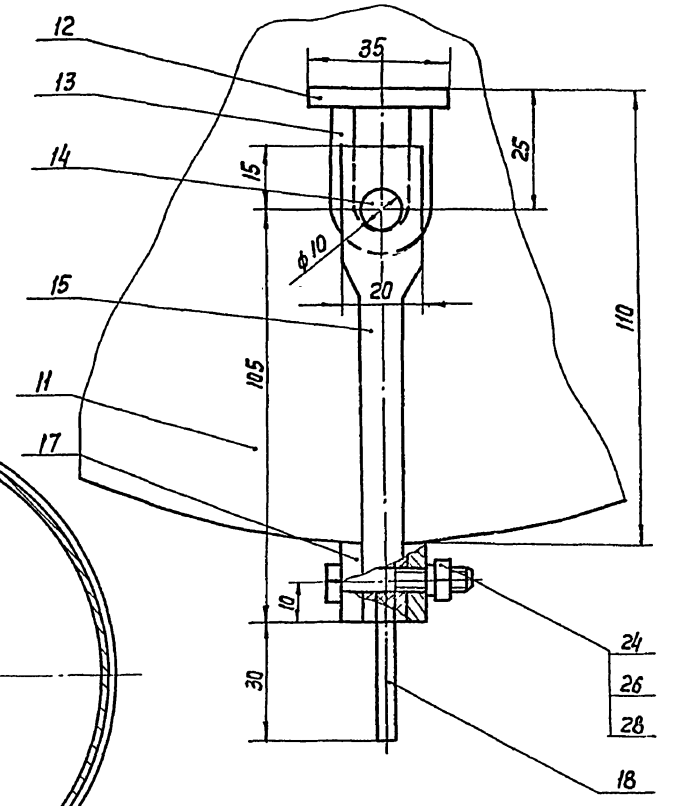
В-В лист 1
М 1:10



Г-Г повернуто
М 1:1



I лист 1
М 1:1

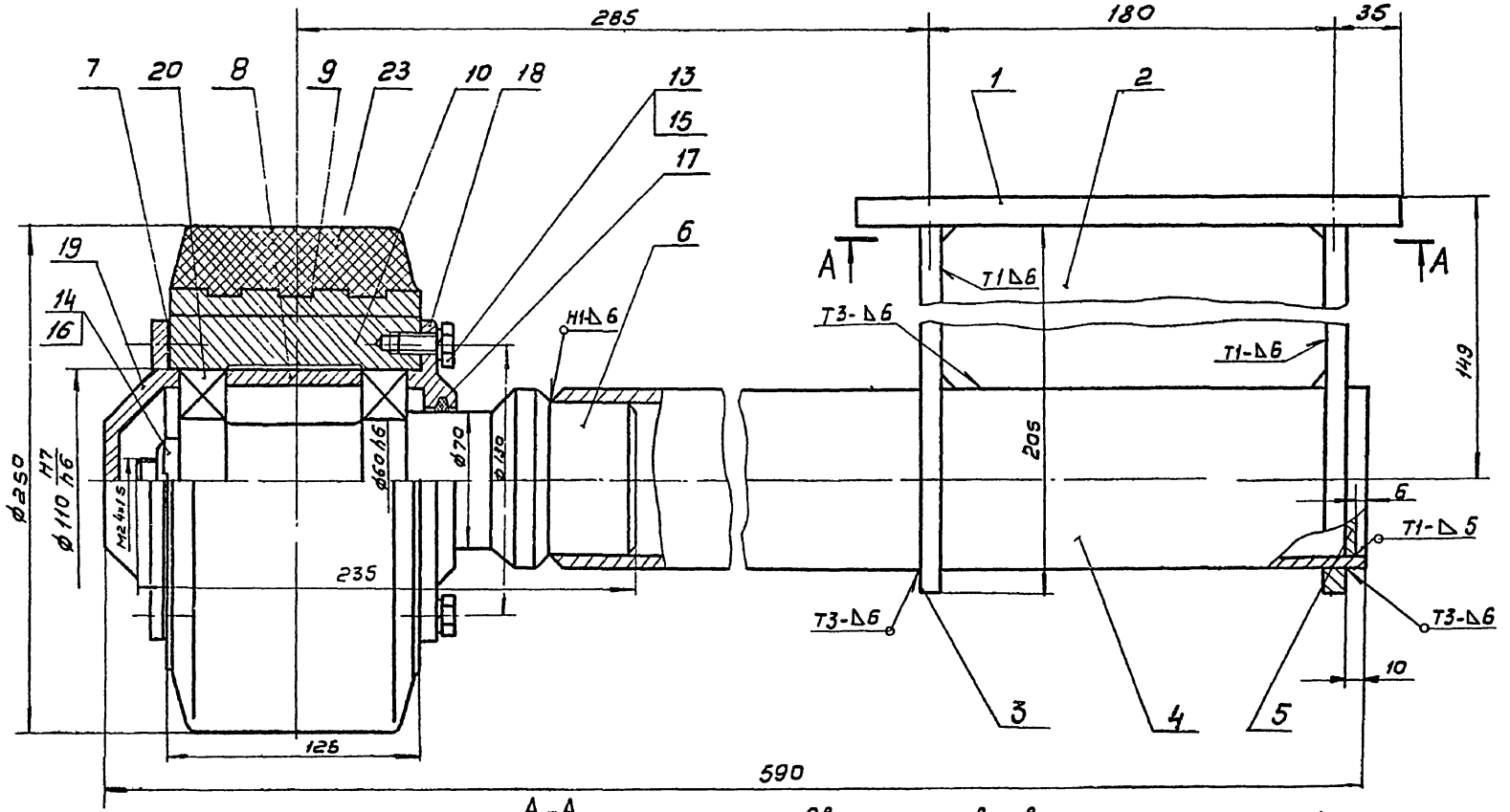


Шифр и подп. Подпись и дата

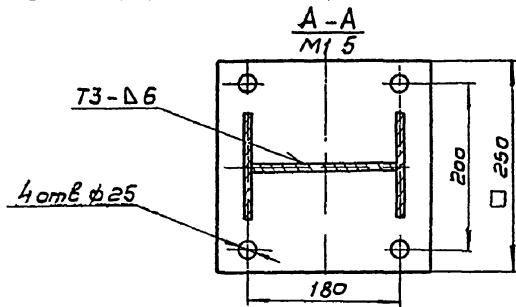
				ТМ.99.09.00.60		
Изм	Лист	№ докум	Подп	Дата	Эрлифт Чертеж общего вида	
Разраб	Солдатова	Роскош				
Пров	Вайнштейн				Лист 2	Листов
Т.Контр	Смирнов				Госстрой СССР СОЮЗПРОЕКТДИЗАЙНПРОЕКТ г.Москва	
Гл.инж.пр.	Б.Локв					
И.Контр	Корсакова	Усуп.				
Утв	Ивдеев					

Тубовое проект 902-42887 Лябедом I

09 00 11.66.W1



Сварные швы выполнять по ГОСТ 5264-80



ТМ.99.11.00.80

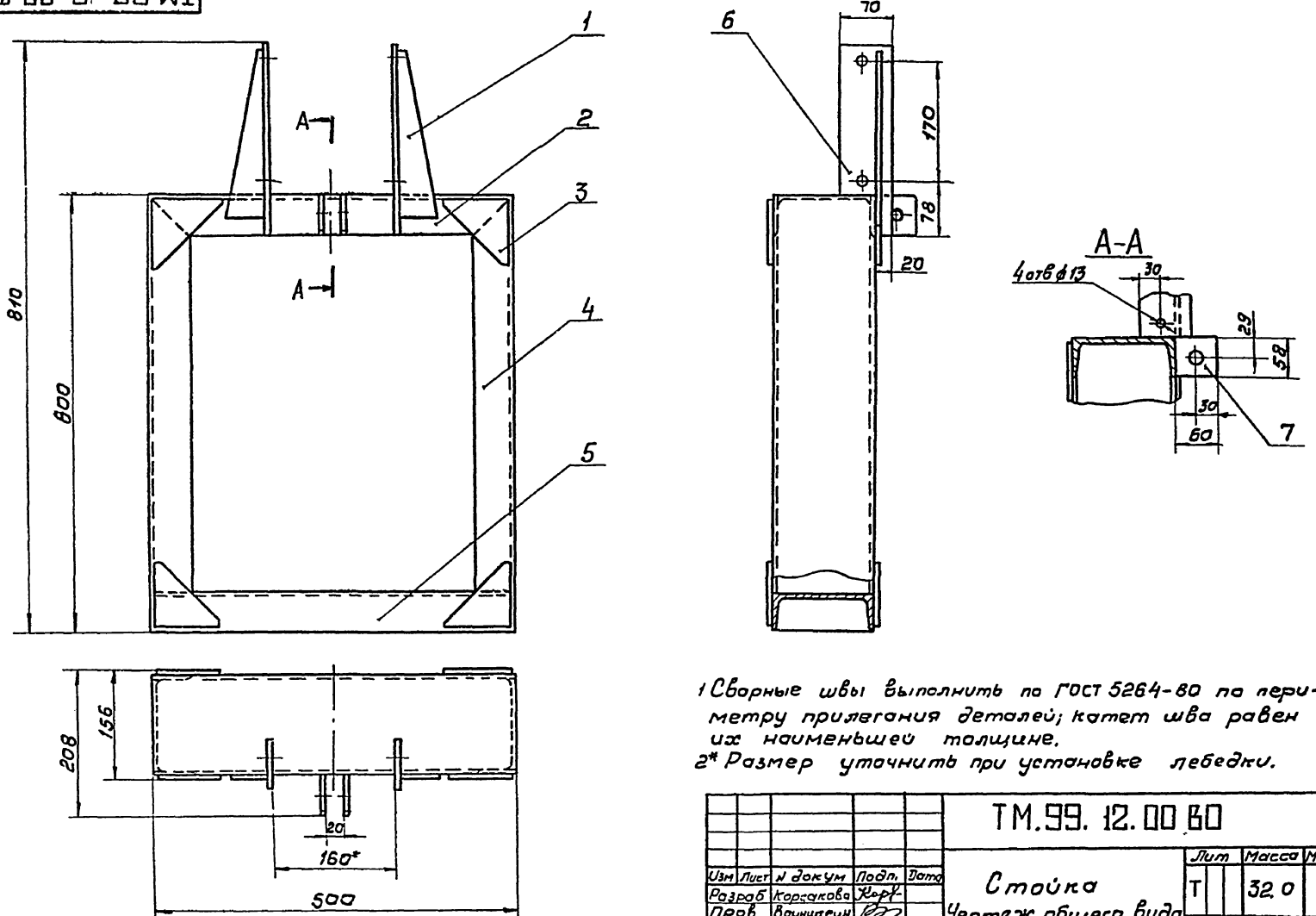
Ролик
Чертеж общего вида.

Изм	Лист	И докум	Подп	Дата

Лист	Масса	Масштаб
Т	50	1:2
Лист 1 Листов 2		
Госстанд СССР		
СООЗВОДОКАНАЛПРОЕКТ		
г Москва		

Формат А3

09 99 12.00.80



1 Сварные швы выполнять по ГОСТ 5264-80 по периметру прилегания деталей; катет шва равен из наименьшей толщине.
2* Размер уточнить при установке лебедки.

ТМ.99.12.00.80

Стойка
Чертеж общего вида

Изм	Лист	И докум	Подп	Дата

Лист	Масса	Масштаб
Т	32.0	1:5
Лист 1 Листов 2		
Госстанд СССР		
СООЗВОДОКАНАЛПРОЕКТ		
г Москва		

Формат А3

09 50-511618

ШНБ и Лебедь, Подп и дата, Взятый шнб и ШНБ и ШНБ, Подп и дата

Типовой проект 902-2-42987 Листом 2

Шиб № лист, лист и дата
Взам лист №, № шиб, № шиб, лист и дата

№ лист Формат	Обозначение	Наименование	Кол лист № экз	Прим
1				
2		Документация общая		
3				
4		Вновь разработанная		
5				
6 ^{*)}	ТМ100 01.00.00 В0	Затвор - Водослив 900 x 500		
7				
8		Чертеж общего вида	3	*)А2,А4,А4
9				
10				
11				
12				
13				
14				
15				
16				
17				
18				
19				
20				
21				
22				
23				
24				

ТМ.100.01.00.00ТП

Изм	Лист	№ докум	Подп	Дата	Лит	Лист	Листов
Разраб	Корсакова	Корсакова			Затвор - Водослив	1	1
Провер	Войничев	Войничев			900 x 500	1	1
Т.контр	Смирнов	Смирнов			Ведомость техничес-	1	1
И.контр	Солодцова	Солодцова			кого проекта	1	1
Нач.отд	Абаев	Абаев			СОНОВОДОКАНПРОЕКТ	1	1
					г Москва		

Формат А4

№ лист Формат	Обозначение	Наименование	Кол лист № экз	Прим
1				
2		Документация общая		
3				
4		Вновь разработанная		
5				
6 ^{*)}	ТМ100 02.00.00В0	Затвор щитовой 300 x 250		
7				
8		Чертеж общего вида	3	*)А2,А4,А4
9				
10				
11				
12				
13				
14				
15				
16				
17				
18				
19				
20				
21				
22				
23				
24				

ТМ100.02.00 00ТП

Изм	Лист	№ докум	Подп	Дата	Лит	Лист	Листов
Разраб	Корсакова	Корсакова			Затвор щитовой	1	1
Провер	Войничев	Войничев			300 x 250	1	1
Т.контр	Смирнов	Смирнов			Ведомость техническо-	1	1
И.контр	Солодцова	Солодцова			го проекта.	1	1
Нач.отд	Абаев	Абаев			СОНОВОДОКАНПРОЕКТ	1	1
					г Москва		

Формат А4

Шиб № лист, лист и дата
Взам лист №, № шиб, № шиб, лист и дата

№ лист Формат	Обозначение	Наименование	Кол лист № экз	Прим
1				
2		Документация общая		
3				
4		Вновь разработанная		
5				
6 ^{*)}	ТМ100 03 00 В0	Установка трубки Лито Ду 350		
7				
8		Чертеж общего вида	2	*)А2,А4
9				
10				
11				
12				
13				
14				
15				
16				
17				
18				
19				
20				
21				
22				
23				
24				

ТМ.100.03.00ТП

Изм	Лист	№ докум	Подп	Дата	Лит	Лист	Листов
Разраб	Корсакова	Корсакова			Установка трубки	1	1
Провер	Войничев	Войничев			Лито Ду 350	1	1
Т.контр	Смирнов	Смирнов			Ведомость технического	1	1
И.контр	Солодцова	Солодцова			проекта	1	1
Нач.отд	Абаев	Абаев			СОНОВОДОКАНПРОЕКТ	1	1
					г Москва		

Формат А4

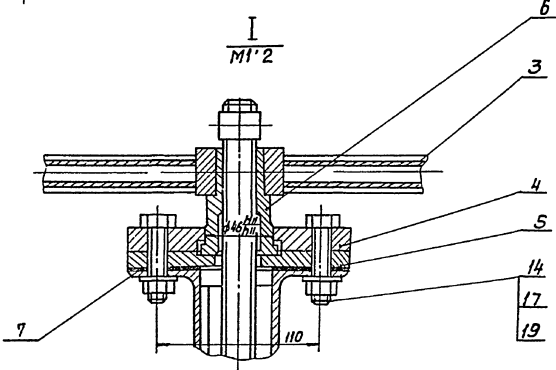
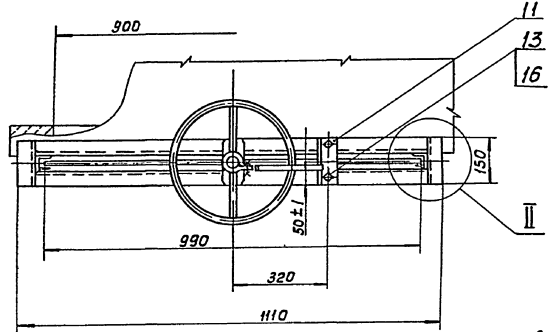
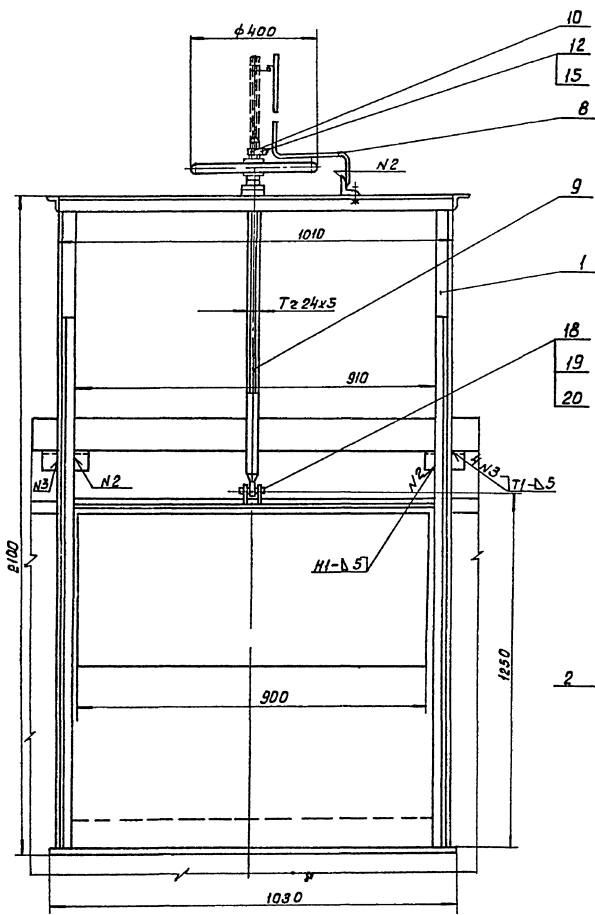
Шиб № лист, лист и дата
Взам лист №, № шиб, № шиб, лист и дата

№ лист Формат	Обозначение	Наименование	Кол лист № экз	Прим
1				
2		Документация общая		
3				
4		Вновь разработанная		
5				
6 ^{*)}	ТМ100.04 00В0	Эрлифт		
7		Чертеж общего вида	2	*)А2,А4
8				
9				
10				
11				
12				
13				
14				
15				
16				
17				
18				
19				
20				
21				
22				
23				
24				

ТМ.100.04.00ТП

Изм	Лист	№ докум	Подп	Дата	Лит	Лист	Листов
Разраб	Корсакова	Корсакова			Эрлифт	1	1
Провер	Войничев	Войничев			Чертеж общего вида	1	1
Т.контр	Смирнов	Смирнов			Ведомость техническо-	1	1
И.контр	Солодцова	Солодцова			кого проекта.	1	1
Нач.отд	Абаев	Абаев			СОНОВОДОКАНПРОЕКТ	1	1
					г Москва		

Формат А4



Техническая характеристика

- 1 Тип затвора — плоский скользящий, без уплотнения
- 2 Ширина отверстия, мм — 900
- 3 высота отверстия, мм — 500
- 4 Направление гидростатического давления — одностороннее
- 5 Тип прибора — ручной винтовой
- 6 Время необходимое для полного подъема или опускания щита затвора, мин — 10
- 7 Масса подвижных частей затвора, кг — 38

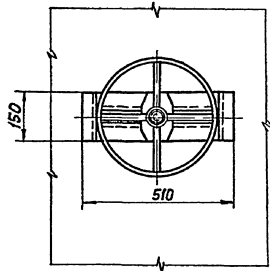
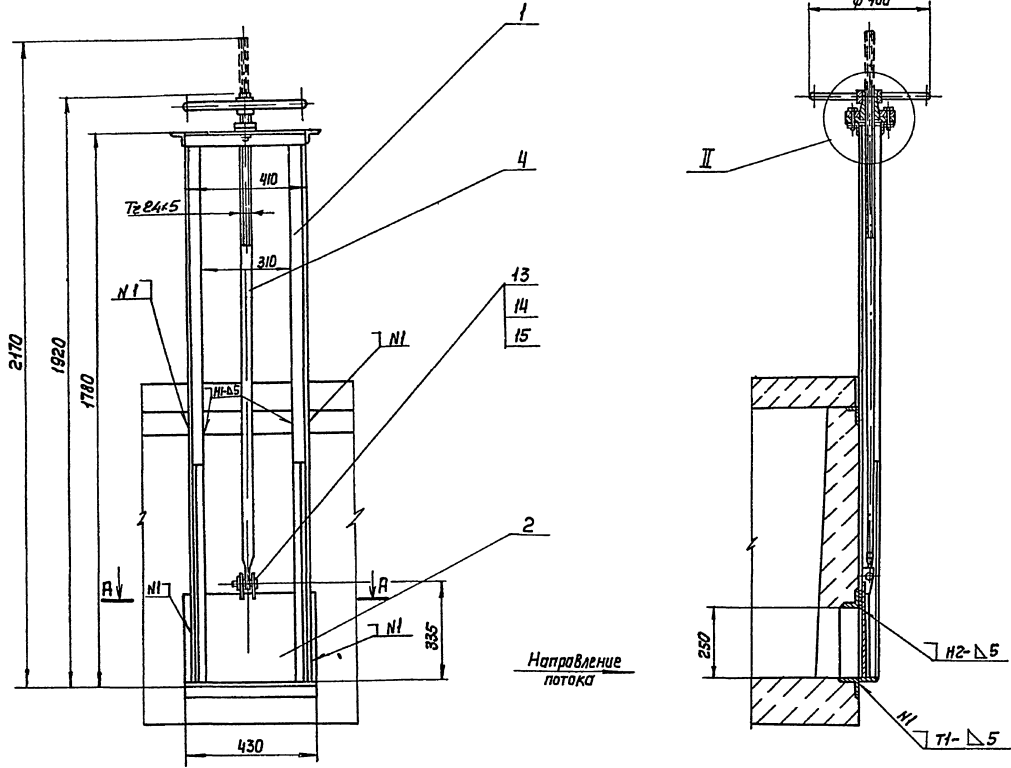
Технические требования

- 1 Конструкция должна быть выполнена в соответствии со СНиП III-18-75, "Металлические конструкции Правила производства и приемки работ"
- 2 Количество регулировочных прокладок поз 7 определить по месту при монтаже затвора
- 3 Сварные швы по ГОСТ 5264-80
- 4 После сборки и проверки работы затвор покрыть тремя слоями эмали ХС-110 и тремя слоями лака ХС-16 по двум слоям грунта ХС-010 ГОСТ 9355-81 Фланец верхний поз 4, фланец нижний поз 3, гайку подъемную поз 6, маховик поз 3 окрасить эмалевой краской ПФ-115 ГОСТ 6465-76 в серый цвет. Покрасочные и трущиеся поверхности окраске не подлежат
- 5 Все неокрашенные рабочие поверхности покрыть пластичной смазкой СКА-782 (солидол) ГОСТ 19537-83

				ТМ.00.01.00.0060					
Изм	Лист	и док	под	Зам	Затвор — водослив		Лит	Масса	Насит
					900 x 500		Т	87	1'10
				Чертеж общего вида					
								Лист 1 Листов 3	
								госстрой ссср	
								создана в ЦНИИ	
								2 Москва	
								Фавинат А2	

28 51-51662
Шифр листа, порядк и дата. Взам. инв. Шифр изделия, название и дата.

ТМ.00.01.00.0060

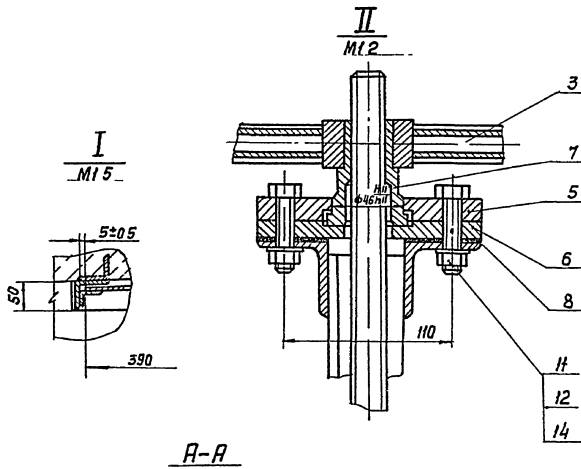


Техническая характеристика

- 1 Тип затвора - плоский, скользящий, без уплотнения
- 2 Ширина отверстия, мм - 300
- 3 Высота отверстия, мм - 250
- 4 Направление гидростатического давления - одностороннее
- 5 Тип привода - ручной, винтовой
- 6 Время, необходимое для полного подъема или опускания щита затвора, мин - 45
- 7 Масса подвижных частей затвора, кг - 11,5

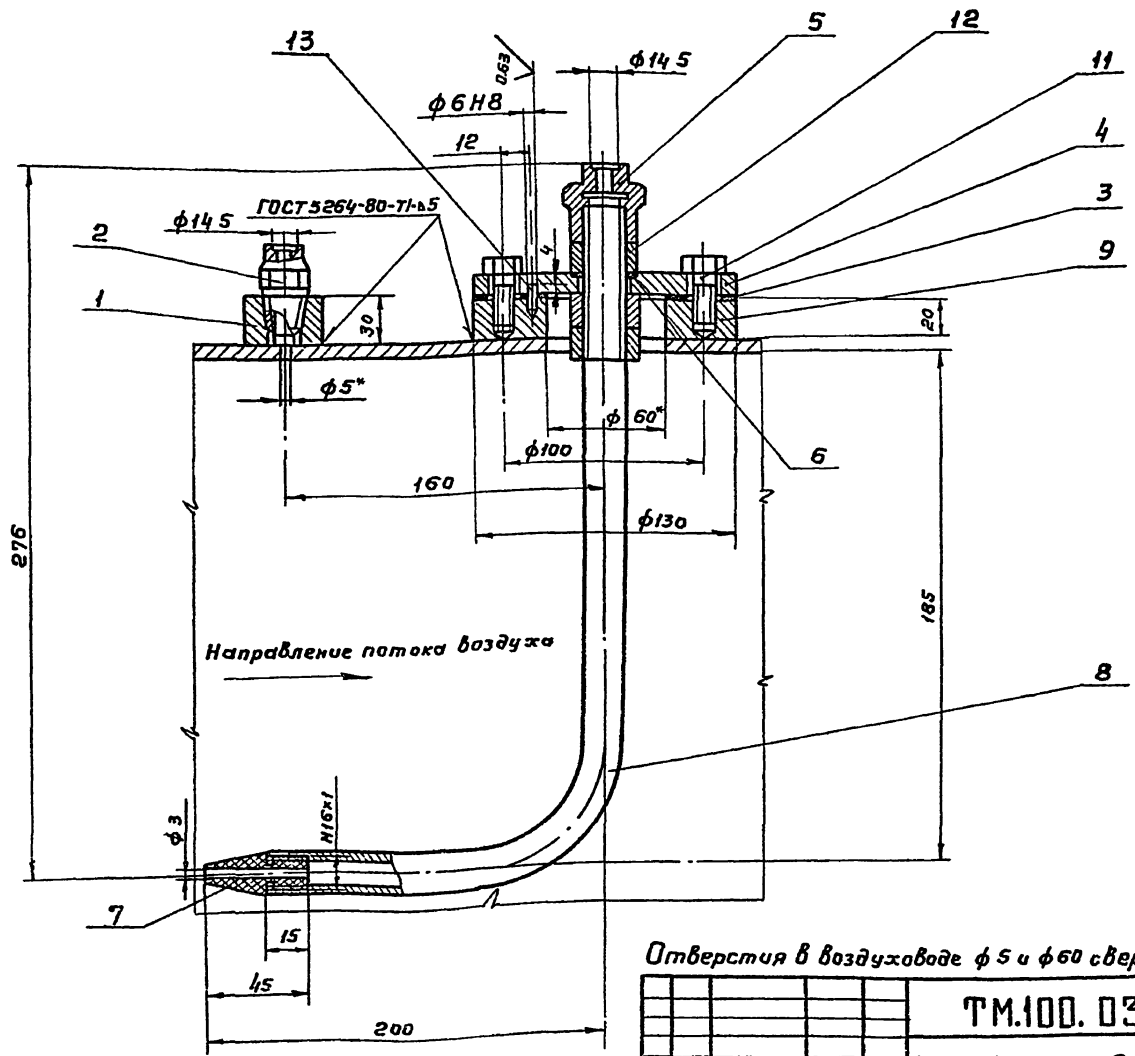
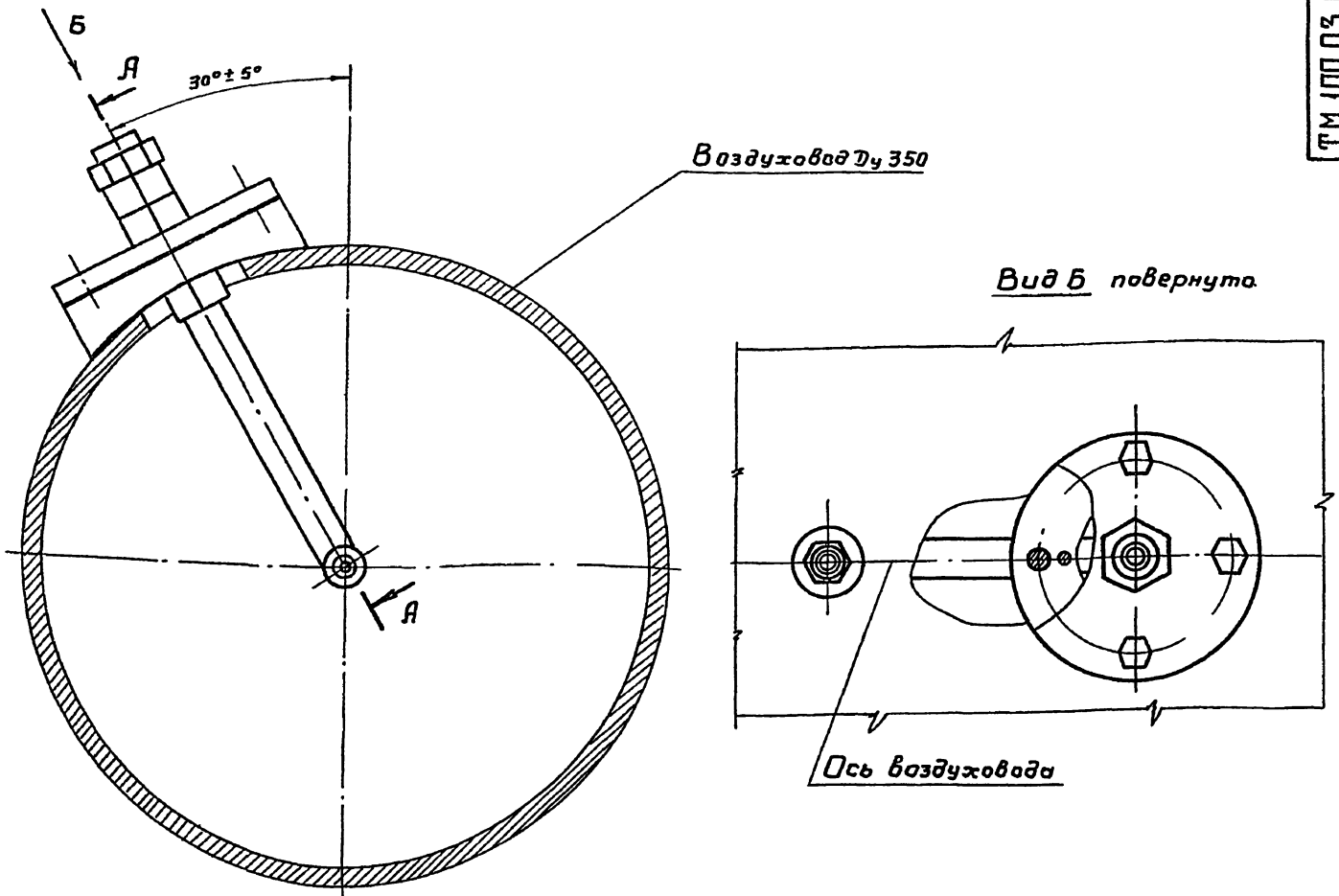
Технические требования

- 1 Конструкция должна быть выполнена в соответствии со СНиП II-18-75 „Металлические конструкции. Правила производства и приемки работ“
- 2 Количество регулировочных прокладок поз 3 определить по месту при монтаже затвора
- 3 сварка по гост 5264-80
- 4 После сборки и проверки работы затвор покрыть тремя слоями эмали ХС-710 и тремя слоями лака ХС-76 по двум слоям грунта ХС-010 гост 9355-81. Фланец верхний поз 5, фланец нижний поз 6, гайку подъемную поз 7, маховик поз 3 окрасить эмалевой краской ПФ-115 гост 6465-76 в серый цвет. Посадочные и трущиеся поверхности окраске не подлежат
- 5 Все неокрашенные рабочие поверхности покрыть пластичной смазкой Ска 2/8-2 (с олифой) гост 19537-83



50-Е1612
 ШИВ И ПАСА
 ПОДВИЖНЫХ ЧАСТЕЙ
 ВЗВОДА ШИВА И ШИВ
 ПЛАНОВЫХ И ВОДА

ТМ 100.02.00.00.80			Литер Масса Масшт	
Затвор щитовой 300 x 250 Чертеж общего вида			Т	41 110
Изм	Лист	И док.И	Полн.Дата	Лист 1 Листов 3
Разработ	Колоскова	Удобр		Госстрой СССР
Провер	Валиткина			СНХЗВОДАПРОЕКТ
Т.Контр	Смирнов			г. Москва
И.инж.пр.	Благов			
И.Контр	Солдатова			
Чтв	Явдеев			



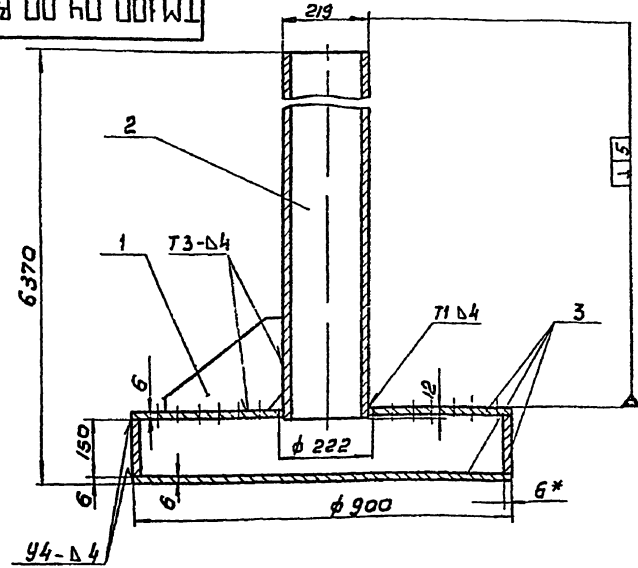
Отверстия в воздуховоде φ 5 и φ 60 сверлить при монтаже.

ТМ.100.03.00.60			Лист	Масса	Наставка
Установка трубки Пито Ду 350			Т	50	12
Чертеж общего вида			Лист 1	Листов 3	
Шп. лист Н докум Разраб Корсакова Провер Ваинштейн Т контр Смирнов Инж. т.т. Блок И контр Салатов Утв Явдеев			Госстрой СССР СОЮЗВОДОКАНАЛПРОЕКТ г. Москва		

Шп. лист Н докум
 Разраб Корсакова
 Провер Ваинштейн
 Т контр Смирнов
 Инж. т.т. Блок
 И контр Салатов
 Утв Явдеев

Тилобуу проект 902-2-42887, Долов 80 м

08 00 04 0060



1 Сварные швы выполнить по ГОСТ 5264-80
 2 После сборки эрлифт покрыть тремя слоями эмали ХС-710 и тремя слоями лака ХС-76 по двум слоям грунта ХС-010 ГОСТ 9355-81

Изм	Лист	№ докум	Подп	Дата	Обозначение	Наименование	кол	примечан
						<u>Детали</u>		
	1					Ребра		
						Лист Б-60 ГОСТ 19903-74 Ст 3 ГОСТ 14637-79	4	07 кг
						<u>Материалы</u>		
	2					Труба 219x4 ГОСТ 10704-76 Ду 10706-76		
						L = 6220		132 кг
	3					Лист Б-60 ГОСТ 19903-74 Ст 3 ГОСТ 14637-79		75 кг

ТМ 100 04 0060

Изм	Лист	№ докум	Подп	Дата	Эрлифт Чертеж общего вида	Лист	Масса	Масштаб
Разработ	Корсакова	Ларк				Т	210	1 10
Пров	Ванин	Ван						
Т. контр	Смирнов	См						
И. контр	Блоков	Бл						
Н. контр	Солдатов	Сол						
Чтв	Авдеев	Ав						

Формат А3

Изм. Лист Подпись и дата

Изм	Лист	№ докум	Подп	Дата	Обозначение	Наименование	кол	Примечания
						<u>Детали</u>		
	1					Бобышка		
						Круг 840 ГОСТ 2590-71 Ст 3 ГОСТ 535-79	1	0,18 кг
	2					Штуцер		
						Шестигранник 22 ГОСТ 8560-78 308 ГОСТ 105173	1	0,1 кг
	3					Прокладка		
						Пластина I, лист ТМКШ-С-3 ГОСТ 7338-77	1	0,04 кг
	4					Фланец		
						Лист Б-100 ГОСТ 19903-74 Ст 3 ГОСТ 14637-79	1	0,94 кг
	5					Штуцер		
						Шестигранник 30 ГОСТ 8560-78 308 ГОСТ 105173	1	0,3 кг
	6					Прокладка		
						Пластина I, лист ТМКШ-С-3 ГОСТ 7338-77	1	0,01 кг
	7					Наконечник		
						Винилпласт ф 22 ТУ 6-05-1573-77	1	0,02 кг

ТМ 100 03. 0060

Изм	Лист	№ докум	Подпись	Дата	Установка трубки Питие Ду 350 Чертеж общего вида	Лист	Листов
Разработ	Корсакова	Ларк				Т1	2
Пров	Ванин	Ван					
Т. контр	Смирнов	См					
И. контр	Солдатов	Сол					
Чтв	Авдеев	Ав					

Формат А4

Изм. Лист Подпись и дата

Изм. Лист Подпись и дата

Изм	Лист	№ докум	Подп	Дата	Обозначение	Наименование	кол	Примеч
						<u>Стандартные изделия</u>		
	8					Трубка		
						Труба 4-15x32 ГОСТ 3262-75		
						L разв = 396	1	0,54 кг
	9					Бобышка		
						Круг 8130 ГОСТ 2590-71 Ст 3 ГОСТ 535-79	1	2,6 кг
	11					Болт М 10x20 58 0115 ГОСТ 7798-70	4	
	12					Гайка М 20x1,5 5 0115 ГОСТ 5915-70	3	
	13					Штуфрт 6 т 6x10 ГОСТ 3128-70	1	

ТМ 100. 03. 00 80

Изм	Лист	№ докум	Подп	Дата	Установка трубки Питие Ду 350 Чертеж общего вида	Лист	Листов
Разработ	Корсакова	Ларк				Т1	2
Пров	Ванин	Ван					
Т. контр	Смирнов	См					
И. контр	Солдатов	Сол					
Чтв	Авдеев	Ав					

Формат А4

Тиловоў прэкт 902-2-428 в7 Альбом 1

Формат	Зона	Лист	Обозначение	Наименование	Кол	Примечание
				Чертежи общего вида		
А4		1	ТМ.99.01.00.80	Мост	1	А2, А4, А4
А4		2	ТМ.99.02.00.80	Принад	1	А2, А2, А2, А4, А4, А4, А4
А4		3	ТМ.99.03.00.80	Тележка правая	1	А2, А4, А4, А4
А4		4	ТМ.99.04.00.80	Тележка левая	1	А2, А4, А4, А4
А4		5	ТМ.99.05.00.80	Динамометр	4	А2, А4, А4
А4		6	ТМ.99.06.00.80	Труба илосборная	1	А2, А4, А4
А4		7	ТМ.99.07.00.80	Воздуховод	1	А2, А4, А4
А4		8	ТМ.99.08.00.80	Эрлифт	2	А2, А2, А4, А4, А4, А4
А4		9	ТМ.99.09.00.80	Эрлифт	1	А2, А2, А4, А4, А4, А4
А4		10	ТМ.99.09.00-01.80	Эрлифт	1	
А4		11	ТМ.99.11.00.80	Ролик	4	А3, А4, А4, А4
А4		12	ТМ.99.12.00.80	Стойка	2	А3, А4
		13		Стойка	4	10 кг
		14		Кожух	1	2.4 кг
		15		Кронштейн	2	2 кг
		16		хомут	6	1.3 кг
		17		Отвод	1	12 кг
		18		Щека	2	2 кг
Детали						
		19		Пластик		
				Лист Б-16 ГОСТ 19903-74		
				Ст 3 ГОСТ 4637-79	5	0.3 кг
ТМ.99.00.00.80						
Изм	Лист	№ докум	Подпись	Дата		
Разраб	Саватова				Лист	Лист
Проб	Войштейн				1	6
И.контр	Смирнов				Листов 2 ССР	
И.контр	Корсакова				СООЗВОДОКАНАЛПРОЕКТ	
Утв	Иванов				и Москва	

Копиробал Доценко Формат А4

Формат	Зона	Лист	Обозначение	Наименование	Кол	Примечание
		20		Серьга		
				Круг В 20 ГОСТ 2590-71		
				Ст.3 ГОСТ 535-79	4	0.7 кг
		21		СБЯ ЗКО		
				Уголок Б-20x20x4 ГОСТ 8509-72		
				Ст.3 ГОСТ 535-79	4	0.56 кг
		22		Упор		
				Уголок Б 63x63x5 ГОСТ 8509-72		
				Ст.3 ГОСТ 535-79		
				L = 70	4	0.34 кг
		23		Патрубок		
				Труба 159x6 ГОСТ 10704-76		
				Д ГОСТ 10705-80		
				L = 1680	2	38 кг
		24		Ушко		
				Лист Б-10 ГОСТ 19903-74		
				Ст.3 ГОСТ 4637-79	2	1.07 кг
Стандартные изделия						
				Болты по ГОСТ 7798-70		
		26		M5 x 16 . 58.0115	8	
		27		M16 x 45.58.0115	12	
		28		M16 x 50 . 58.0115	16	
		29		M16 x 60 . 58.0115	32	
		30		M 24 x 45.58.0115	16	
				Гайки по ГОСТ 5915-70		
		32		M 5.4.0115	8	
		33		M16.40115	65	
ТМ.99.00.00.80						
Изм	Лист	№ докум	Подпись	Дата		
Лист 7						

Копиробал Доценко Формат А4

50-51612

Формат	Зона	Лист	Обозначение	Наименование	Кол	Примечание
		34		M.20 .4 0115	24	
		35		M.24 .4 0115	48	
				Оси по ГОСТ 9650-80		
		38		22 - 20612 x 50-0115	14	
		39		22 - 20612 x 100-0115	4	
				Шайбы по ГОСТ 6402-70		
		41		5 65 Г. 0115	8	
		42		16 65 Г. 0115	65	
		43		24 65 Г. 0115	16	
		44		Шайба 1-20.0115		
				ГОСТ 9649-78	16	
		45		Шплицт 4x32		
				ГОСТ 397-79	16	
				Шпильки по ГОСТ 22033-76		
		46		M16-6g x 70 58.0115	5	
		47		M24-6g x 75.580115	16	
		48		Кожух 30		
				ГОСТ 2224-72	6	
		49		Канат 6.9-Г-200		
				ГОСТ 2588-80		
				L = 14400		
		50		Блок подшипной		
				16 ГОСТ 13588-76	14	
ТМ.99.00.00.80						
Изм	Лист	№ докум	Подпись	Дата		
Лист 8						

Копиробал Доценко Формат А4

50-51612

Формат	Зона	Лист	Обозначение	Наименование	Кол	Примечание
				Прочие изделия		
		54		Выключатель коммутационный.		Харьков-ский электротехнический завод
				ВНБЕ 23 Б 231-55У2,3		
				ТУ16-526.486-81	2	
		55		Вентиль 15ч14бр.		
				Ру 1,6 Ду 80	4	
		57		Лебедка червячная		
				ручная тип ПР-0.5	2	
		58		Выключатель пультный		Харьков-ский электротехнический завод
				ВН 15 621-111-54У2		
				ТУ16-526.470-80	2	
ТМ.99.00.00.80						
Изм	Лист	№ докум	Подпись	Дата		
Лист 9						

Копиробал Доценко Формат А4

Типовой проект 902-2-428 в7. Лист 01

№ листа	Дата	Поз	Обозначение	Наименование	Кол	Примечание
				Чертежи общего вида		
1	ТМ 99.01.01 80		Болка		1	*) А2, А4
				<u>Детали</u>		
2				Стойка		
				Угловой ст. 3 ГОСТ 535-79	12	4,2 кг
3				Проставка		
				Угловой ст. 3 ГОСТ 535-79	12	0,685 кг
4				Стойка		
				Угловой ст. 3 ГОСТ 535-79	12	4,2 кг
5				Проставка		
				Угловой ст. 3 ГОСТ 535-79	12	0,685 кг
6				Паперечина		
				Угловой ст. 3 ГОСТ 535-79	6	2,38 кг
				Болка		
				Угловой ст. 3 ГОСТ 535-79	4	42,6 кг
ТМ 99.01.00 80						
Изм. Лист. И докум. Подпись. Дата			Маст		Лист 1 2 3	
Разработ. Салдамова В.И.			Чертеж общего вида		Лист 3	
Пров. Витинкин В.И.						
Т.контр. Смирнов В.И.						
И.контр. Караскова Л.И.						
Чтв. Явдеев И.И.						
			СНПЗВОДОКНАИПРОЕКТ		г. Москва	
			Формат А4			

Изм. Лист. И докум. Подпись. Дата

№ листа	Дата	Поз	Обозначение	Наименование	Кол	Примечание
				Полоса		
				Полоса Б 2-5х30 ГОСТ 103-76		
				Ст. 3 ГОСТ 535-79	4	22,3 кг
				L = 11320		
9				Наступил		
				Лист ПБ 606 - 600		
				ГОСТ 8706-78	1	115 кг
				L = 11280		
ТМ 99.01.00 80						
Изм. Лист. И докум. Подпись. Дата			Маст		Лист 3	
			СНПЗВОДОКНАИПРОЕКТ		г. Москва	
			Формат А4			

Изм. Лист. И докум. Подпись. Дата

№ листа	Дата	Поз	Обозначение	Наименование	Кол	Примечание
				<u>Детали</u>		
1				Труба		
				Труба 630x8 ГОСТ 10704-76		
				Д ГОСТ 10706-76	2	230 кг
2				Труба		
				Труба 630x8 ГОСТ 10704-76		
				Д ГОСТ 10706-76	1	735 кг
3				L = 6000		
				Заглушка		
				Лист Б 80 ГОСТ 19903-74	2	3,9 кг
				Ст. 3 ГОСТ 14637-79		
4				Плита		
				Лист Б-16 А ГОСТ 19903-74	2	48 кг
				Ст. 3 ГОСТ 14637-79		
5				Накладка		
				Лист Б-8 А ГОСТ 19903-74	2	23,5 кг
				Ст. 3 ГОСТ 14637-79		
6				Серьга		
				Лист Б-80 А ГОСТ 19903-74	4	0,6 кг
				Ст. 3 ГОСТ 14637-79		
7				Накладка		
				Лист Б 80 А ГОСТ 19903-74	4	0,8 кг
				Ст. 3 ГОСТ 14637-79		
8				Кольцо		
				Лист Б-30 А ГОСТ 19903-74	2	0,5 кг
				Ст. 3 ГОСТ 16523-70		
ТМ 99.01.01.80						
Изм. Лист. И докум. Подпись. Дата			Болка		Лист 1 2 3	
Разработ. Салдамова В.И.			Чертеж общего вида		Лист 3	
Пров. Витинкин В.И.						
Т.контр. Смирнов В.И.						
И.контр. Караскова Л.И.						
Чтв. Явдеев И.И.						
			СНПЗВОДОКНАИПРОЕКТ		г. Москва	
			Формат А4			

Изм. Лист. И докум. Подпись. Дата

№ листа	Дата	Поз	Обозначение	Наименование	Кол	Примечание
				Чертежи общего вида		
1	ТМ 99 02 01 80		Рама		1	*) А2, А4
2	ТМ 99 02 02 80		Корпус		1	*) А2, А4
3			Кожух			
				Лист Б-20 А ГОСТ 19903-74		
				Ст. 3 ГОСТ 16523-70	1	5,0 кг
4				Кожух		
				Лист Б-20 А ГОСТ 19903-74	1	5,8 кг
				Ст. 3 ГОСТ 16523-70		
5				Кожух		
				Лист Б-20 А ГОСТ 19903-74	1	4,0 кг
				Ст. 3 ГОСТ 16523-70		
				<u>Детали</u>		
8				Кожух		
				Лист Б-20 А ГОСТ 19903-74	1	0,6 кг
				Ст. 3 ГОСТ 16523-70		
9				Прокладка		
				Картон прокладочный		
				1-А ГОСТ 9347-74	1	0,02 кг
ТМ 99.02.00 80						
Изм. Лист. И докум. Подпись. Дата			Привод		Лист 4	
Разработ. Караскова Л.И.			Чертеж общего вида		Лист 4	
Пров. Витинкин В.И.						
Т.контр. Смирнов В.И.						
И.контр. Салдамова В.И.						
Чтв. Явдеев И.И.						
			СНПЗВОДОКНАИПРОЕКТ		г. Москва	
			Формат А4			

Изм. Лист. И докум. Подпись. Дата

Типовой проект 902-2-12087 Листов 7

№ документа	№ листа	Обозначение	Наименование	кол.	Примечание
	10		Щека		
			Лист 5-ГОСТ 19903-74 Ст.3 ГОСТ 16523-70	1	6,0 кг
	11		Прокладка		
			Картон прокладочный 1-ГОСТ 9347-74 φ 130 / φ 90	2	0,005 кг
	12		Кожух		
			Лист 5-ГОСТ 19903-74 Ст.3 ГОСТ 16523-70	1	2,5 кг
	13		Втулка		
			Ст.3 ГОСТ 380-71 φ 60H8/φ 52h7; L=45	2	0,25 кг
	14		Колесо зубчатое m=4, z=55		
			Сталь 45 ГОСТ 1050-74	2	7,0 кг
	15		Шестерня		
			m=4, z=32		
			Сталь 40ХН ГОСТ 4543-71	1	4,0 кг
	16		Втулка		
			Ст.3 ГОСТ 380-71 φ 50H8/φ 52h7; L=30	1	0,17 кг
	17		Втулка		
			Ст.3 ГОСТ 380-71 φ 60H8/φ 52h7; L=182	1	1,0 кг
	18		Барaban		
			Ст.3 ГОСТ 380-71	2	11,4 кг
	19		Втулка		
			Ст.3 ГОСТ 380-71 φ 60H8/φ 52h7; L=26	4	0,14 кг
ТМ.99.02.0080					Лист 5

Формат А4

№ документа	№ листа	Обозначение	Наименование	кол.	Примечание
	20		Стакан		
			Ст.3 ГОСТ 380-71	6	0,52 кг
	21		Стакан прижимной		
			Ст.3 ГОСТ 380-71	2	0,51 кг
			Стандартные изделия		
	25		Болт М6×20.58.0115		
			ГОСТ 7798-70	29	
	26		Вит М8×16.58.0115		
			ГОСТ 1491-72	12	
			Гайки ГОСТ 5915-70		
	28		М 6.5.0115	6	
	29		М 8.5.0115	4	
	30		М 16.5.0115	8	
	31		М 20.5.0115	4	
			Шайбы ГОСТ 6402-70		
	33		6.65Г.0115	24	
	34		8.65Г.0115	16	
	35		16.65Г.0115	8	
	36		20.65Г.0115	4	
ТМ.99.02.0080					Лист 6

Формат А4

№ документа	№ листа	Обозначение	Наименование	кол.	Примечание
	37		Шайбы ГОСТ 14734-69 7019 - 0.629	3	
	38		7019 - 0.631	2	
			Шпильки ГОСТ 22036-76		
	40		М 6-6g×25.58.0115	4	
	41		М 8-6g×45.58.0115	8	
	42		М 20-6g×45.58.0115	4	
			Шпильки ГОСТ 23360-76		
	44		12×8×50	3	
	45		16×10×50	2	
	46		16×10×60	1	
	48		Штифт 4×8×12 ГОСТ 3128-70	5	
	49		Крышка 1-90-61 ГОСТ 11641-73	2	
	50		Кольцо П76-59-6 ГОСТ 6308-71	8	
	51		Подшипник 210 ГОСТ 8338-75	6	
	53		Муфта кулачково-дисковая 630-50-11 ГОСТ 20720-81	1	
ТМ.99.02.0080					Лист 7

Формат А4

№ документа	№ листа	Обозначение	Наименование	кол.	Примечание
	54		Муфта шаровая втулочно-пальцевая 125-30-П.1-25-П.1 ГОСТ 21424-75	1	
	55		Муфта шаровая втулочно-пальцевая 63-20-П.1-22-П.1 ГОСТ 21424-75	1	
			Прочие изделия		
	57		Редуктор типа Ц2У-160-16-12-У2	1	
	58		Редуктор типа Ц2У-125-8-21-У2	1	
	59		Электродвигатель 4А80А ВСХЛ1 n=0,75 кВт; n=1000 об/мин.	1	Крепон сход электр теплов честно 30502
ТМ.99.02.0080					Лист 8

Формат А4

85. 50-61612
Типовой проект 902-2-12087 Листов 8

№ документа
№ листа
№ документа
№ листа

Типовой проект 902-2-428 в/модуль

Формат Экз	Лист	Обозначение	Наименование	Кол.	Приме- чание
			<u>Детали</u>		
	1		Поперечина Швеллер 12 Гост 8240-72 Ст.3 Гост 535-79 L=575	3	6,0кг
	2		Боковина Швеллер 16 Гост 8240-72 Ст.3 Гост 535-79 L=922	1	13,0кг
	3		Стяжка Швеллер 12 Гост 8240-72 Ст.3 Гост 535-79 L=310	1	3,2кг
	4		Платик 20x40x40 Ст.3 Гост 380-71	8	0,2кг
	5		Стяжка Уголок 5-50x50x5 Гост 8503-72 Ст.3 Гост 535-79 L=267	2	1,0кг
	6		Стяжка Швеллер 16 Гост 8240-72 Ст.3 Гост 535-79 L=267	1	3,7кг

ТМ 99. 02. 01. 60				
Изм	Лист	И докум	Подпись	Дата
Разраб		Колсакова	Корк	
Проб		Вайнштейн		
Рис эр		Смирнов		
И контр		Солодцова		
Учт		Явдеев		

Рома		
Лит	Лист	Листов
Т	3	
Госстрой СССР СОВЕЩАЮЩИЙ ПРОЕКТ г. Москва		
Чертеж общего вида		

Формат А4

Формат Экз	Лист	Обозначение	Наименование	Кол.	Приме- чание
	7		Боковина Швеллер 16 Гост 8240 72 Ст.3 Гост 535-79 L=648	1	9,2кг
	8		Поперечина Швеллер 12 Гост 8240-72 Ст.3 Гост 535-79 L=559	1	5,8кг
	9		Платик 18x40x40 Ст.3 Гост 380-71	4	0,2кг
	10		Плита Лист Б-10 Гост 19903-74 Ст.3 Гост 14637-79 280x180	1	3,9кг
	11		Платик 30x40x40 Ст.3 Гост 380-71	4	0,1кг
	12		Ребра Лист Б-10 Гост 19903-74 Ст.3 Гост 14637-79 50x180	2	0,7кг

ТМ 99. 02. 01. 60				
Изм	Лист	И докум	Подпись	Дата

Формат А4

66 50 5НБ12

Формат Экз	Лист	Обозначение	Наименование	Кол.	Приме- чание
			<u>Детали</u>		
	1		Стойка Лист Б-250 Гост 19903-74 Ст.3 Гост 14637-79 74x545	1	7,9кг
	2		Ребра Лист Б-120 Гост 19903-74 Ст.3 Гост 14637-79 154x274	2	3,95кг
	3		Основание Лист Б-16,0 Гост 19903-74 Ст.3 Гост 14637-79	1	21,5кг
	4		Панель Лист Б-520 Гост 19903-74 Ст.3 Гост 14637-79	2	22,6кг
	5		Крышка Лист Б-520 Гост 19903-74 Ст.3 Гост 14637-79	4	5 кг
	6		Втулка Ст.3 Гост 380-71	1	15 кг

ТМ 99. 02. 02. 60				
Изм	Лист	И докум	Подп	Дата
Разраб		Колсакова	Корк	
Проб		Вайнштейн		
Рис эр		Смирнов		
И контр		Солодцова		
Учт		Явдеев		

Корпус		
Лит	Лист	Листов
Т	3	
Госстрой СССР СОВЕЩАЮЩИЙ ПРОЕКТ г. Москва		
Чертеж общего вида		

Формат А4

Формат Экз	Лист	Обозначение	Наименование	Кол.	Приме- чание
			<u>Стандартные изделия</u>		
	9		Гайка М165 Гост 5915-70	8	
	10		Шайба 16 65Г Гост 6402-70	8	
	11		Шпилька М16-60x2058 Гост 22036-76	8	

ТМ 99. 02. 02. 60				
Изм	Лист	И докум	Подпись	Дата

Формат А4

Типовой проект 902-2-48887 Амблан 12

Имя и фамилия разработчика, дата
Имя и фамилия проверяющего, дата
Имя и фамилия подписавшего, дата

Формат	Зона	Лист	Обозначение	Наименование	кол	примечание
				Чертежи общего вида		
*)		1	ТМ.99.03.01.80	Скребок	1	2А3,А4,А4
*)		2	ТМ.99.03.02.80	Скребок	1	2А3,А4,А4
		3		Рама	1	193кг
		4		Каток	2	220кг
		5		Кромочейник ножовидный	2	1кг
				<u>Детали</u>		
		7		Вал		
				Круц 870гост 2530-71 Ст.3 гост 535-79	2	7,0кг
		8		Оседержатель		
				Лист Б-10 гост 13903-74 Ст.3 гост 14637-79	4	0,2кг
		9		Крышка		
				Сталь 35 гост 1050-74	4	2,3кг
		10		Корпус		
				Ст.3 гост 380-71	4	7,7кг
		11		Прокладка ф200/ф95		
				Картон прокладочный		
				8*05 гост 9347-74	4	0,12кг
		12		Лято		
				Ст.3 гост 380-71	2	3кг
ТМ.99.03.00.80						
Имя	Лист	И документ	Подпись	Дата	Лист	Листов
Разработчик	Горсакова	Лист	Лист	Листов	1	2
Проверенный	Горсакова	Лист	Лист	Листов		
Исполнитель	Смирнов	Лист	Лист	Листов		
И контролер	Горсакова	Лист	Лист	Листов		
И член	Авдеев	Лист	Лист	Листов		
Тележка правая Чертеж общего вида						
Госстрой СССР СОИЗВОДКАНАЛПРОЕКТ г. Москва						
Формат А4						

Формат	Зона	Лист	Обозначение	Наименование	кол	примечание
		13		Винт		
				Ст.3 гост 380-71	2	6кг
				<u>Стандартные изделия</u>		
				Болты по гост 7798-70		
		16		М20*35.58.0115	32	
		17		М24*40.58.0115	8	
				Гайки по гост 5915-70		
		18		М10 5.0115	4	
		19		М24 5.0115	8	
				Шайбы по гост 6402-70		
		20		20 65г. 0115	32	
		21		24 65г. 0115	16	
		22		Шайбы 24*4.02 0115		
				гост 11371-78	2	
				Шпильки по гост 22032 76		
		23		М10-69*25.58.0115	4	
		24		М24-69*75.58.0115	8	
		25		Штифт 12 п6*60		
				гост 3128-70	8	
		27		Подшипник 46212		
				гост 831-75	4	
ТМ.99.03.00.80						
Имя	Лист	И документ	Подпись	Дата	Лист	Листов
Формат А4						

Имя и фамилия разработчика, дата
Имя и фамилия проверяющего, дата
Имя и фамилия подписавшего, дата

Формат	Зона	Лист	Обозначение	Наименование	кол	примечание
		28		Кольцо СП66-49-6		
				гост 6308-71	4	
		29		Мосленка 1146		
				гост 19863-74	2	
ТМ 99 03.00.80						
Имя	Лист	И документ	Подпись	Дата	Лист	Листов
Формат А4						

Формат	Зона	Лист	Обозначение	Наименование	кол	примечание
				<u>Детали</u>		
		1		Основание L=650		
				Уголок Б-90х56х55 гост 8510 72 Ст.3 гост 535-79	1	4,0кг
		2		Накладка		
				Лист Б-60 гост 19903-74 Ст.3 гост 14637-79		
				109*65	2	0,3кг
		3		Ребра		
				Лист Б-60 гост 19903-74 Ст.3 гост 14637-79	1	2,0кг
		4		Основание L=350		
				Уголок Б-90х56х55 гост 8510 72 Ст.3 гост 535-79	1	2,16кг
		5		Накладка		
				Лист Б 60 гост 19903-74 Ст.3 гост 14637-79	1	4,9кг
		6		Скребок		
				Пластина I, лист ТМКШ-С-16 гост 7338-77		
				60*650	1	1,0кг
		7		Накладка		
				Лист Б-60 гост 19903-74 Ст.3 гост 14637-79		
				650*30	1	0,9кг
ТМ.99.03.01.80						
Имя	Лист	И документ	Подпись	Дата	Лист	Листов
Разработчик	Горсакова	Лист	Лист	Листов	1	2
Проверенный	Горсакова	Лист	Лист	Листов		
Исполнитель	Смирнов	Лист	Лист	Листов		
И контролер	Горсакова	Лист	Лист	Листов		
И член	Авдеев	Лист	Лист	Листов		
Скребок Чертеж общего вида						
Госстрой СССР СОИЗВОДКАНАЛПРОЕКТ г. Москва						
Формат А4						

Типовой проект 902-2-428 В/1 Альбом V

Име № подл. Подпись и дата Взам инв № Инв № докум Подпись и дата

Формат	Зона	Лист	Обозначение	Наименование	Примечание
		8		Ушко Лист Б-5,0 ГОСТ 19903-74 Ст.3 ГОСТ 14637-79	4 0,18к2
			Стандартные изделия		
		11		Болт М10×40.5В.0115 ГОСТ 7798-70	8
		12		Гайка М10.5 0115 ГОСТ 5915-70	8
		13		Шайба 10.65Г 0115 ГОСТ 6402-70	8
		14		Шпунт 6.3×40 ГОСТ 397-79	1
		15		Ось 22-20h12×105 Ст 3 ГОСТ 9650-71	1
			ТМ.99.03.0180		Лист 3
			Копиробал Доценко		Формат А4

Име № подл. Подпись и дата Взам инв № Инв № докум Подпись и дата

Формат	Зона	Лист	Обозначение	Наименование	кол.	Примечание
				Детали		
		1		Основание L= 650 Уголок Б-90×56×55 ГОСТ 8907 Ст 3 ГОСТ 535-79	1	4,0к2
		2		Накладка Лист Б-60 ГОСТ 19903-74 Ст 3 ГОСТ 14637-79		
				109×65	2	0,3к2
		3		ребро Лист Б-60 ГОСТ 19903-74 Ст 3 ГОСТ 14637-79	1	2,0к2
		4		Основание L= 350 Уголок Б-90×56×55 ГОСТ 8907 Ст 3 ГОСТ 535-79	1	2,16к2
		5		Накладка Лист Б-60 ГОСТ 19903-74 Ст 3 ГОСТ 14637-79	1	4,9к2
		6		Скребок Пластина I, лист ТМКЩ-С-16 ГОСТ 1338-77 60×650	1	1,0к2
		7		Накладка Лист Б-60 ГОСТ 19903-74 Ст.3 ГОСТ 14637-79 650×30	1	0,9к2
			ТМ 99.03.02.80			
			Скребок		Лист 1 Лист 2 Листов	
			Чертеж общего вида		Ростроуд ССР СОИЗВОДИТЕЛЬСКИЙ ПРОЕКТ 2 Москва	
			Копиробал Доценко		Формат А4	

Име № подл. Подпись и дата Взам инв № Инв № докум Подпись и дата

Обозначение	Наименование	Примечание
8	Ушко Лист Б-5,0 ГОСТ 19903-74 Ст.3 ГОСТ 14637-79	4 0,18к2
	Стандартные изделия	
11	Болт М10×40.5В.0115 ГОСТ 7798-70	8
12	Гайка М10.5 0115 ГОСТ 5915-70	8
13	Шайба 10.65Г. 0115 ГОСТ 6402-70	8
14	Шпунт 6.3×40 ГОСТ 397-79	1
15	Ось 22-20h12×105 Ст 3 ГОСТ 9650-71	1
ТМ.99.03.0280		Лист 3
Копиробал Доценко		Формат А4

Име № подл. Подпись и дата Взам инв № Инв № докум Подпись и дата

Обозначение	Наименование	Примечание
	Чертежи общего вида	
1	ТМ.99.03.0180	Скребок 1 2,13,14,14
2	ТМ.99.03.0280	Скребок 1 1,13,14,14
3		Рама 1 193к2
4		Каток 2 220к2
	Детали	
7	Вал Круг В70 ГОСТ 2590-71 Ст 3 ГОСТ 535-79	2 7,0к2
8	Оседержатель Лист Б-10 ГОСТ 19903-74 Ст 3 ГОСТ 14637-79	4 0,2к2
9	Крышка Сталь 35 ГОСТ 1050-74	4 2,3к2
10	Корпус Ст 3 ГОСТ 380-71	4 7,7к2
11	Прокладка φ20 φ95 Картон прокладочный S-05 ГОСТ 934Т-74	4 0,12к2
12	Ляга Ст 3 ГОСТ 380-71	2 3к2
ТМ.99.04.0080		
Тележка левая		Лист 1 Лист 2 Листов
Чертеж общего вида		Ростроуд ССР СОИЗВОДИТЕЛЬСКИЙ ПРОЕКТ 2 Москва
Копиробал Доценко		Формат А4

Тилобой проект 902-2-42887Альбом V

Формат	Зона	Поз	Обозначение	Наименование	кол	Примечание
		13		винт Ст.З ГОСТ 380-71	2	6 кг
<u>Стандартные изделия</u>						
		16		Болты по ГОСТ 1198-70 М 20 x 35.58.0115	32	
		17		М 24 x 40.58.0115	8	
		18		Гайки по ГОСТ 5915-70 М 10.5.0115		
		19		М 24.5.0115		
		20		Шайбы по ГОСТ 6402-70 20.65Г.0115	32	
		21		24.65Г.0115	16	
		22		Шайба 24x4.02.0115 ГОСТ 11371-78	2	
		23		Шпилька по ГОСТ 22032-76 М 10-69x25.58.0115	4	
		24		М 24-69x15.58.0115	8	
		25		Штифт 12п6x60 ГОСТ 3128-70	8	
		27		Подшипник 46212 ГОСТ 831-75	4	
ТМ.99.04.00 60						Лист 3

Копировал Доценко Формат А4

Формат	Зона	Поз	Обозначение	Наименование	кол	Примечание
		28		Кольцо СП 66-49-6 ГОСТ 6308-71	4	
		29		Масленка 1.1 ЦБ ГОСТ 19853-74	2	
ТМ.99.04.00 60						Лист 4

Копировал Доценко Формат А4

Шиб № подл. Подпись и дата / Шиб № подл. Подпись и дата

Шиб № подл. Подпись и дата / Шиб № подл. Подпись и дата

Формат	Зона	Поз	Обозначение	Наименование	кол	Примечание
<u>Чертежи общего вида</u>						
		1		Карлус	1	4,0 кг
		2		Направляющая	1	0,34 кг
		3		Кронштейн	1	0,47 кг
<u>Детали</u>						
		4		Штак Круг 816 ГОСТ 2590-71 Ст.З ГОСТ 535-79	1	0,7 кг
		5		Планка Лист Б-8 ГОСТ 19903-74 Ст.З ГОСТ 14637-79	1	0,07 кг
		6		Пружина Пружина -198 ГОСТ 13768-68 L=283	1	2,2 кг
		7		Плита Лист Б-8 ГОСТ 19903-74 Ст.З ГОСТ 14637-79		
		8		95 x 50 Прокладка Лист Б-6 ГОСТ 19903-74 Ст.З ГОСТ 14637-79	1	0,03 кг
				60 x 10	1	0,03 кг
ТМ 99.05.00 60						Лист 3

Копировал Доценко Формат А4

Формат	Зона	Поз	Обозначение	Наименование	кол	Примечание
		9		Пленка Лист Б-6.0 ГОСТ 19903-74 Ст.З ГОСТ 14637-79	1	0,03 кг
<u>Стандартные изделия</u>						
		11		Болты ГОСТ 1198-70 М 6 x 16 58	3	
		12		М 10 x 35 58	4	
		13		Гайки ГОСТ 5915-70 М 16 5	1	
		14		М 10 5	4	
		15		М 5 5	4	
		16		Шайбы ГОСТ 6402-70 10 65Г	4	
		17		6 65Г	3	
		18		5 65Г	4	
		19		Шпилька М 5-69 x 55.58 ГОСТ 22034-76	4	
ТМ 99.05.00 60						Лист 3

Копировал Доценко Формат А4

Шиб № подл. Подпись и дата / Шиб № подл. Подпись и дата

Шиб № подл. Подпись и дата / Шиб № подл. Подпись и дата

Изм Лист № докум Подпись Дата
Разраб Корсакова Е.С.
Подобр воинштейн
Рис ЗБ Смирнов
И контр Олдатова
Литб Абдеев

Лит Лист Листов
И 1 - 2
Динамометр
Чертеж общего вида
ГОСТ Р ИСО 9001-2001
2 Москва

Титлов од проект 502-2-120.87

Име и презиме и дата Взаим и дата Имя и дата Подпись и дата

Формат Зона	Лист	Обозначение	Наименование	Кол	Примечание
			<u>Детали</u>		
	1		Труба Труба 325x8 ГОСТ 10704-76 Д ГОСТ 10705-76 L = 11324	1	7,0 кг
	2		Заглушка Лист Б-6,0 ГОСТ 19903-74 Ст.3 ГОСТ 14637-79 φ 345	2	4,4 кг
	3		Ребро Лист Б-6,0 ГОСТ 19903-74 Ст.3 ГОСТ 14637-79	6	1,5 кг
	4		Опора Уголок Б-100x100x6 ГОСТ 8509-72 Ст.3 ГОСТ 535-79 L = 140	3	1,4 кг
	5		Ребро Лист Б-6,0 ГОСТ 10704-76 Ст.3 ГОСТ 14637-79	4	1,5 кг
	6		Плита Лист Б-5,0 ГОСТ 10704-76 Ст.3 ГОСТ 14637-79 400 x 460	2	8,7 кг

TM.99.06.00 ВД

Изм	Лист	№ докум	Подпись	Дата
Разраб	Еренина			
Проб	Войничейн			
Рук пр	Смирнов			
И контр	Корсаков			
Утв	Явдеев			

Труба и лосборная
Чертеж общего вида
Лист 1 2
Листов 2
Госстрой СССР
СВНЗВБ ДОКЛАД ПРОЕКТ
г Москва

Формат А4

Формат Зона	Лист	Обозначение	Наименование	Кол	Примечание
	7		Кольцо Лист Б-4,0 ГОСТ 19903-74 Ст.3 ГОСТ 16523-70	2	6,1 кг
	8		Патрубок Труба 159x6 ГОСТ 10704-76 Д ГОСТ 10705-80 L = 80	1	1,8 кг
	9		Крышка Лист Б-6,0 ГОСТ 19903-74 Ст.3 ГОСТ 14637-79 φ 230	1	1,8 кг
	10		Отвод 45° 219x6 ГОСТ 17375-77	1	
	11		Фланец I-200-2,5 Ст.3 ГОСТ 12820-80	4	

TM.99.06.00 ВД

Име и презиме и дата Взаим и дата Имя и дата Подпись и дата

Изм	Лист	№ докум	Подпись	Дата
-----	------	---------	---------	------

Лист 3

Формат А4

50-ЕН1612

Име и презиме и дата Взаим и дата Имя и дата Подпись и дата

Формат Зона	Лист	Обозначение	Наименование	Кол	Примечание
			<u>Детали</u>		
	1		Труба Труба 133x4 ГОСТ 8732-78 Д ГОСТ 10705-80 L = 8100	1	10,3 кг
	2		Патрубок Труба 76x4 ГОСТ 10704-76 Д ГОСТ 10705-80 L = 190	4	0,7 кг
	3		Патрубок Труба 133x4 ГОСТ 8732-78 Д ГОСТ 10705-80 L = 125	1	1,5 кг
	4		Насадка Труба 133x4 ГОСТ 8732-78 Д ГОСТ 10705-80 L = 800	1	10,1 кг
	5		Плита Лист Б-10,0 ГОСТ 19903-74 Ст.3 ГОСТ 14637-79 100 x 140	6	1,1 кг
	6		Заглушка Лист Б-4,0 ГОСТ 19903-74 Ст.3 ГОСТ 16523-70 φ 145	2	0,5 кг

TM.99.07.00 ВД

Изм	Лист	№ докум	Подпись	Дата
Разраб	Еренина			
Проб	Войничейн			
Рук пр	Смирнов			
И контр	Корсаков			
Утв	Явдеев			

Воздуховод
Чертеж общего вида
Лист 1 2
Листов 2
Госстрой СССР
СВНЗВБ ДОКЛАД ПРОЕКТ
г Москва

Формат А4

Формат Зона	Лист	Обозначение	Наименование	Кол	Примечание
			<u>Стандартные изделия</u>		
	7		Отвод 45° 133x4 ГОСТ 17375-77	1	
	8		Фланец I-65-2,5 Ст.3 ГОСТ 12820-80	4	

TM.99.07.00 ВД

Име и презиме и дата Взаим и дата Имя и дата Подпись и дата

Изм	Лист	№ докум	Подпись	Дата
-----	------	---------	---------	------

Лист 3

Формат А4

Туполобый проект 902-2-402.37 Альбом №

Учеб. и техн. Подпись и дата

Учеб. и техн. Подпись и дата

Формат	Этап	Лист	Обозначение	Наименование	Кол.	Примечание
				<u>ПЕТАЛИ</u>		
		1		Труба Труба 219 х 6 ГОСТ 10704-76 Д. ГОСТ 10705-80 L = 5900	1	204 кг
		2		Папрус Труба 219 х 6 ГОСТ 10704-76 Д. ГОСТ 10705-80 L = 290	1	9,2 кг
		3		Воздуховод Труба 76 х 4 ГОСТ 10704-76 Д. ГОСТ 10705-80 L = 6037	1	43 кг
		4		Корпус Труба 620 х 7 ГОСТ 10704-76 Д. ГОСТ 10705-80 L = 450	1	49 кг
		5		Крышка Лист Б-6.0 ГОСТ 19903-74 Ст. 3 ГОСТ 14637-79 φ 640	1	13,1 кг
		6		Дно Лист Б-6.0 ГОСТ 19903-74 Ст. 3 ГОСТ 14637-79 φ 640	1	13,3 кг

ТМ 99. 08. 00. 60

Эрлицт
Чертеж общего вида
Лист 4
Госстрой СССР
С.О.З.В.О.Д.К.В.И.И.П.Р.Е.К.Т.
г. Москва
Формат А4

Формат	Этап	Лист	Обозначение	Наименование	Кол.	Примечание
		7		Упор 10 х 58 Лист Б-6.0 ГОСТ 19903-74 Ст. 3 ГОСТ 14637-79 10 х 58	2	0,03 кг
		8		Днище Труба 351 х 8 ГОСТ 18732-78 Д. ГОСТ 8731-74 L = 2595	1	45,3 кг
		9		СТЕНКА Лист Б-6.0 ГОСТ 19903-74 Ст. 3 ГОСТ 14637-79	4	26,5 кг
		10		Баковина Лист Б-6.0 ГОСТ 19903-74 Ст. 3 ГОСТ 14637-79	2	1 кг
		11		Плоская Ст. 3 ГОСТ 380-71	2	0,016 кг
		12		Скоба Ст. 3 ГОСТ 380-71	2	0,03 кг
		13		Ось Круг В10 ГОСТ 2590-71 Ст. 3 ГОСТ 535-79 L = 20	2	0,01 кг
		14		Подвеска Лист Б-6.0 ГОСТ 19903-74 Ст. 3 ГОСТ 14637-79 L = 160	2	0,1 кг
		15		Плоская Лист Б-6.0 ГОСТ 19903-74 Ст. 3 ГОСТ 14637-79	4	0,08 кг

ТМ 99. 08. 00. 60

Лист 4
Формат А4

Формат	Этап	Лист	Обозначение	Наименование	Кол.	Примечание
		16		Скрепка Пластина I, лист ТМКЦ-С-5 х 50 х 2560- -1,3 ГОСТ 7388-77	1	1 кг
		17		Плоская Лист Б-3.0 ГОСТ 19903-74 Ст. 3 ГОСТ 16523-70 20 х 2560	2	4 кг
		18		Прокладка Пластина I, лист ТМКЦ-С-3 х 260 х 280- -1,3 ГОСТ 7338-77	1	0,16 кг
				<u>СТАНДАРТНЫЕ</u> <u>ИЗДЕЛИЯ</u>		
		19		Болты по ГОСТ 7798-70 М16 х 60 58 0115	8	
		20		М6 х 35 58 0115 Гайки по ГОСТ 5915-70	2	
		21		М16 5 0115	8	
		22		М6 5 0115	2	
		23		Шайба 16 02 0115 ГОСТ 11371-78	8	
		24		Шайба 6 65Г 0115 ГОСТ 6402-70	2	

ТМ 99. 08. 00. 60

Лист 5
Формат А4

Формат	Этап	Лист	Обозначение	Наименование	Кол.	Примечание
		25		Заклепки по ГОСТ 10299-80 4 х 18,02	18	
		26		4 х 28,02	2	
				Отвод по ГОСТ 17375-77		
		27		90° 219 х 6	1	
		28		90° 76 х 3,5	2	
				Францы по ГОСТ 12820-80		
		29		1-65-25 Ст. 3	1	
		30		1-200-25 Ст. 3	3	

ТМ 99. 08. 00. 60

Лист 6
Формат А4

Технический проект 502-2-1288-84 Авиабомб АУ

Формат	Зона	Поз.	Обозначение	Наименование	Кол.	Примечание
				<u>Детали</u>		
		1		Труба Труба 219 x 6 ГОСТ 10704-76 Д ГОСТ 10705-76		
				L = 5900	1	204 кг
		2		Потрубок Труба 219 x 6 ГОСТ 10704-76 Д ГОСТ 10705-76		
				L = 190	1	6 кг
		3		Воздуховод Труба 76 x 4 ГОСТ 10704-76 Д ГОСТ 10705-76		
				L = 6037	1	43 кг
		4		Корпус Труба 630 x 7 ГОСТ 10704-76 Д ГОСТ 10705-76		
				L = 450	1	49 кг
		5		Крышка Лист Б-6.0 ГОСТ 19903-74 Ст.3 ГОСТ 14637-79		
				φ 640	1	13.1 кг
		6		Дно Лист Б-6.0 ГОСТ 19903-74 Ст.3 ГОСТ 14637-79		
				φ 640	1	13.3 кг
ТМ.99.09.00 В0						
Изм.	Лист	№ докум.	Подпись	Дата		
Разработ.	Солдатов	Вайнштейн			Лист	Лист
Проб.	Вайнштейн				1	3
Т.Контр.	Смирнов				Госстрой СССР	
Н.Контр.	Карсакова				союзного авиационного проекта	
УТВ.	Явдеев				г. Москва	

Эрлицт
Чертеж общего вида

Лист 4

Формат А4

Формат	Зона	Поз.	Обозначение	Наименование	Кол.	Жол.
		7		Упор Лист Б-6.0 ГОСТ 19903-74 Ст.3 ГОСТ 14637-79		
				10 x 58	2	0.03 кг
		8		Днище Труба 351 x 8 ГОСТ 8732-78 Д ГОСТ 8731-74		
				L = 2540	1	36.3 кг
		9		Стенка Лист Б-6.0 ГОСТ 19903-74 Ст.3 ГОСТ 14637-79		
				4	26.5 кг	
		10		Днище Труба 351 x 8 ГОСТ 8732-78 Д ГОСТ 8731-74		
				L = 568	1	8 кг
		11		Баковина Лист Б-6.0 ГОСТ 19903-74 Ст.3 ГОСТ 14637-79		
				2	1 кг	
		12		Планка Ст.3 ГОСТ 535-79	2	0.018 кг
		13		Скоба Ст.3 ГОСТ 535-79	2	0.03 кг
		14		Ось Круг 810 ГОСТ 2590-77 Ст.3 ГОСТ 535-79		
				L = 20	2	0.01 кг
		15		Подвеска Лист Б-6.0 ГОСТ 19903-74 Ст.3 ГОСТ 14637-79		
				1	0.07 кг	
ТМ.99.09.00 В0						
Изм.	Лист	№ докум.	Подпись	Дата		
Лист 4						

50-Е1516
54

Формат	Зона	Поз.	Обозначение	Наименование	Кол.	Примечание
		16		Подвеска Лист Б-6.0 ГОСТ 19903-74 Ст.3 ГОСТ 14637-79		
				L = 190	1	0.11 кг
		17		Планка Лист Б-6.0 ГОСТ 19903-74 Ст.3 ГОСТ 14637-79	4	0.06 кг
		18		Скребок Пластину I, лист ТМКЦ-С-5 x 50 x 2560- -1.3 ГОСТ 7338-77	1	1 кг
		19		Планка Лист Б-3.0 ГОСТ 19903-74 Ст.3 ГОСТ 16523-70		
				20 x 2560	2	4 кг
		20		Прокладка Пластину I, лист ТМКЦ-С-3 x 260 x 260- -1.3 ГОСТ 7338-77	1	0.16 кг
<u>Стандартные изделия</u>						
		23		Болты по ГОСТ 7798-70 М16 x 60. 58. 0115	8	
		24		М6 x 35. 58. 0115	2	
		25		Гайки по ГОСТ 5915-70 М16. 5. 0115	8	
		26		М6. 5. 0115	2	
ТМ.99.09.00 В0						
Изм.	Лист	№ докум.	Подпись	Дата		
Лист 5						

Формат	Зона	Поз.	Обозначение	Наименование	Кол.	Примечание
		27		Шайба 16 02. 0115 ГОСТ 11371-78	8	
		28		Шайба 6. 65 Г. 0115 ГОСТ 6402-70	2	
				Защелки по ГОСТ 10299-80		
		29		4 x 18. 02	18	
		30		4 x 28. 02	2	
				Отводы по ГОСТ 17375-77		
		31		90° 219 x 6	1	
		32		90° 76 x 3.5	2	
				Фланцы по ГОСТ 12820-80		
		33		1-65-2.5 Ст.3	1	
		34		1-200-2.5 Ст.3	3	
ТМ.99.09.00 В0						
Изм.	Лист	№ докум.	Подпись	Дата		
Лист 6						

А л ь б о м 7
Типовой проект 902-2-428.07

Формат Листа	Лист	Обозначение	Наименование	Кол.	Приме- чание
			<u>Детали</u>		
	1		Плита Лист Б-10.0 ГОСТ 19903-74 Ст.3 ГОСТ 14637-79 250 x 250	1	6,1 кг
	2		Ребро Лист Б-6.0 ГОСТ 19903-74 Ст.3 ГОСТ 14637-79 94 x 170	1	0,73 кг
	3		Ушко 205 x 140 Лист Б-10.0 ГОСТ 19903-74 Ст.3 ГОСТ 14637-79	2	2,1 кг
	4		Штанга Труба 89 x 6 ГОСТ 8732-78 д. ГОСТ 8731-74		
	5		Заглушка Лист Б-6.0 ГОСТ 19903-74 Ст.3 ГОСТ 14637-79 φ 76	1	0,21 кг
	6		Вал Круг 890 ГОСТ 2590-71 Ст.3 ГОСТ 535-79	1	6,0 кг
	7		Прокладка Картон прокладочный		

ТМ 99.11.00 60

Ралик.

Чертеж общего вида

Лист Лист Листов
1 2
Госстрой СССР
СОНЗАВОДКАНАЛПРОЕКТ
г. Москва
Формат А4

Шлб. № подл. Подпись и дата
Взам. инв. № Шлб. № докум. Подпись и дата

Изм.	Лист	№ докум.	Подпись	Дата
Разраб.	Корсакова	Хорр		
Пров.	Вайнштайн	РЗ		
Рук.бр.	Смирнов	С		
И. контр.	Салдаева	С		
Утв.	Авдеев	И		

Формат Листа	Лист	Обозначение	Наименование	Кол.	Приме- чание
			S = 1,5 ГОСТ 9347-74 φ 165 / φ 110	2	0,03 кг
	8		Втулка Ст.3 ГОСТ 380-71 φ 110 / φ 98; L = 70	1	4,0 кг
	9		Бандаж шины Ст.3 ГОСТ 380-71 φ 188 h 11 / φ 168 h 8	1	4,9 кг
	10		Втулка Ст.3 ГОСТ 380-71 φ 168 S8 / φ 110 H7	1	12,4 кг
			<u>Стандартные изделия</u>		
	13		Болт М10 x 20.58.09 ГОСТ 7798-70	12	
	14		Гайка М24 x 1,5.09 ГОСТ 11871-80	1	
	15		Шайба 10.65Г.09 ГОСТ 6402-70	12	
	16		Шайба 24.09 ГОСТ 11872-80	1	
	17		Кольцо СР88-69-7 ГОСТ 6308-71	1	
	18		Крышка 2-110x71,5 ГОСТ 11641-73	1	
	19		Крышка 32-110 ГОСТ 18511-73	1	

ТМ 99.11.00 60

Шлб. № подл. Подпись и дата
Взам. инв. № Шлб. № докум. Подпись и дата

Изм.	Лист	№ докум.	Подпись	Дата
Разраб.	Корсакова	Хорр		
Пров.	Вайнштайн	РЗ		
Рук.бр.	Смирнов	С		
И. контр.	Салдаева	С		
Утв.	Авдеев	И		

Формат Листа	Лист	Обозначение	Наименование	Кол.	Приме- чание
	20		Подшипник 46212 ГОСТ 831-75	2	
			<u>Прочие изделия</u>		
	23		Шина массивная резинавая 250 x 125 x 168 ГОСТ 5883-76Е	1	3,85 кг

ТМ 99.11.00 60

94 50-51612
Шлб. № подл. Подпись и дата
Взам. инв. № Шлб. № докум. Подпись и дата

Изм.	Лист	№ докум.	Подпись	Дата
Разраб.	Корсакова	Хорр		
Пров.	Вайнштайн	РЗ		
Рук.бр.	Смирнов	С		
И. контр.	Салдаева	С		
Утв.	Авдеев	И		

Формат Листа	Лист	Обозначение	Наименование	Кол.	Приме- чание
			<u>Детали</u>		
	1		Ребро Лист Б-8.0 ГОСТ 19903-74 Ст.3 ГОСТ 14637-79	2	0,4 кг
	2		Опора Швеллер 14 ГОСТ 8240-72 Ст.3 ГОСТ 535-79	1	5,1 кг
	3		Косынка Лист Б-8.0 ГОСТ 19903-74 Ст.3 ГОСТ 14637-79	8	0,25 кг
	4		Стойка Швеллер 14 ГОСТ 8240-72 Ст.3 ГОСТ 535-79	2	6,75 кг
	5		Стяжка Швеллер 14 ГОСТ 8240-72 Ст.3 ГОСТ 535-79	1	5,3 кг
	6		Кронштейн Лист Б-8.0 ГОСТ 19903-74 Ст.3 ГОСТ 14637-79	2	1,1 кг
	7		Ушко Лист Б-8.0 ГОСТ 19903-74 Ст.3 ГОСТ 14637-79	2	0,25 кг

ТМ 99.12.00 60

Стойка

Чертеж общего вида.

Лист Лист Листов
1 2
Госстрой СССР
СОНЗАВОДКАНАЛПРОЕКТ
г. Москва
Формат А4

Шлб. № подл. Подпись и дата
Взам. инв. № Шлб. № докум. Подпись и дата

Изм.	Лист	№ докум.	Подпись	Дата
Разраб.	Корсакова	Хорр		
Пров.	Вайнштайн	РЗ		
Рук.бр.	Смирнов	С		
И. контр.	Салдаева	С		
Утв.	Авдеев	И		

Тулбов проект 902-2-428.87 Альбом V

№ документа	№ листа	Обозначение	Наименование	Примечание
			Чертежи общего вида	
1			Рама	1 37 кг
2			Щит	1 33.5 кг
3			Маховик	1 3.8 кг
			<u>Детали</u>	
4			Фланец верхний	
			Лист Б-16.0 ГОСТ 19903-74 Ст. 3 ГОСТ 14637-79	1 1.2 кг
5			Фланец нижний	
			Лист Б-12.0 ГОСТ 19903-74 Ст. 3 ГОСТ 14637-79	1 0.9 кг
6			Бука подъемная	
			БР.ЯЖ 9-4 ГОСТ 493-79	1 0.6 кг
7			Правильная	
			регулирующая	
			Лист Б-05 ГОСТ 19903-74 Ст. 3 ГОСТ 16523-76	20 0.01 кг
8			Линейка	
			Лист Б-4.0 ГОСТ 19903-74 Ст. 3 ГОСТ 14637-79	
			830 x 40	1 1.0 кг

ТМ.100.01.00.00.80

Изм. Лист	И докум.	Подпись	Дата
Разработчик	Корсакова	Карп	
Проектировщик	Войничев	В	
Технический контроль	Смирнов	С	
Исполнитель	Солдатов	С	
Черт. Лидеев	Л		

Затвор водослив 900 x 500

Чертеж общего вида.

Лист Лист Листов
1 2
Госстрой СССР
СНТЗВОДОКАНАЛПРОЕКТ
г. Москва

Имя, подл. Подпись, дата, Имя, подл. Подпись, дата

№ документа	№ листа	Обозначение	Наименование	Кол.	Примеч.
9			Штанга		
			Сталь 45 ГОСТ 1050-74		
			L = 1050	1	3.3 кг
10			Стрелка		
			Лист Б-2.0 ГОСТ 19903-74 Ст. 3 ГОСТ 16523-70		
			L = 140 x 20	1	0.003 кг
11			Уголок		
			Уголок Б-50x50.5 ГОСТ 18909-72 Ст. 3 ГОСТ 535-79		
			L = 150	1	0.6 кг
			<u>Стандартные изделия</u>		
			Болты ГОСТ 7798-70		
			M8 x 16.5. 0.115	1	
12			M10 x 25. 5. 0.115	2	
13			M12 x 45. 5. 0.115	2	
14					
			Гайки ГОСТ 5915-70		
15			M8. 5. 0.115	1	
16			M10. 5. 0.115	2	
17			M12. 5. 0.115	2	
18			Ось 2-12x11x50 Ст. 3сп415		
			ГОСТ 9650-80	1	
19			Шайба 12.02. 0.115		
			ГОСТ 11371-78	3	
20			Шплинт 32x25.0. 0.115		
			ГОСТ 397-79	1	

ТМ.100.01.00.00.80

Имя, подл. Подпись, дата, Имя, подл. Подпись, дата

Изм. Лист	И докум.	Подпись	Дата
-----------	----------	---------	------

Затвор водослив 900 x 500

Чертеж общего вида.

Лист Лист Листов
1 2
Госстрой СССР
СНТЗВОДОКАНАЛПРОЕКТ
г. Москва

Формат А4

№ документа	№ листа	Обозначение	Наименование	Кол.	Примечание
			Чертежи общего вида		
1			Рама	1	22.5 кг
2			Щит	1	5.1 кг
3			Маховик	1	3.8 кг
			<u>Детали</u>		
4			Штанга L=1600		
			Сталь 45 ГОСТ 1050-74	1	6.0 кг
5			Фланец верхний		
			Лист Б-16.0 ГОСТ 19903-74 Ст. 3 ГОСТ 14637-79	1	1.2 кг
6			Фланец нижний		
			Лист Б-12.0 ГОСТ 19903-74 Ст. 3 ГОСТ 14637-79	1	0.9 кг
7			Гайка подъемная		
			БР.ЯЖ 9-4 ГОСТ 493-79	1	0.6 кг
8			Правильная		
			регулирующая		
			Лист Б-05 ГОСТ 19903-74 Ст. 3 ГОСТ 16523-70	20	0.01 кг

ТМ.100.02.00.00.80

Изм. Лист	И докум.	Подпись	Дата
Разработчик	Корсакова	Карп	
Проектировщик	Войничев	В	
Технический контроль	Смирнов	С	
Исполнитель	Солдатов	С	
Черт. Лидеев	Л		

Затвор щитовой 300 x 250

Чертеж общего вида.

Лист Лист Листов
1 2
Госстрой СССР
СНТЗВОДОКАНАЛПРОЕКТ
г. Москва

Имя, подл. Подпись, дата, Имя, подл. Подпись, дата

№ документа	№ листа	Обозначение	Наименование	Кол.	Примечание
			<u>Стандартные изделия</u>		
11			Болт M12x45. 5. 0.115		
			ГОСТ 7798-70	2	
12			Гайка M12. 5. 0.115		
			ГОСТ 5915-70	2	
13			Ось 2-12x11x50 Ст. 3сп415		
			ГОСТ 9650-80	1	
14			Шайба 12.02. 0.115		
			ГОСТ 11371-78		
15			Шплинт 32x25.0. 0.115	1	

ТМ.100.02.00.00.80

Имя, подл. Подпись, дата, Имя, подл. Подпись, дата

Изм. Лист	И докум.	Подпись	Дата
-----------	----------	---------	------

Затвор щитовой 300 x 250

Чертеж общего вида.

Лист Лист Листов
1 2
Госстрой СССР
СНТЗВОДОКАНАЛПРОЕКТ
г. Москва

Формат А4