

ТИПОВОЙ ПРОЕКТ  
902-2-428.87  
БЛОКИ АЭРОТЕНКОВ-ОТСТОЙНИКОВ  
ВТОРИЧНЫХ ГОРИЗОНТАЛЬНЫХ  
АЛЬБОМ IV  
ИЗДЕЛИЯ

ЦЕНТРАЛЬНЫЙ ИНСТИТУТ ТИПОВОГО ПРОЕКТИРОВАНИЯ  
ГОССТРОЯ СССР

Москва А-445, Смоленская ул. 22

Сдано в печать VII 1987 года

Заказ № 6182 Тираж 480 экз

ТИПОВОЙ ПРОЕКТ

902-2-428.87

БЛОКИ АЭРОТЕНКОВ-ОТСТОЙНИКОВ  
ВТОРИЧНЫХ ГОРИЗОНТАЛЬНЫХ

АЛЬБОМ IV

СОСТАВ ПРОЕКТА

АЛЬБОМ I ПОЯСНИТЕЛЬНАЯ ЗАПИСКА  
АЛЬБОМ II ТЕХНОЛОГИЧЕСКАЯ И ЭЛЕКТРОТЕХНИЧЕСКАЯ ЧАСТИ  
АЛЬБОМ III КОНСТРУКЦИИ ЖЕЛЕЗОБЕТОННЫЕ  
АЛЬБОМ IV ИЗДЕЛИЯ  
АЛЬБОМ V НЕСТАНДАРТИЗИРОВАННОЕ ОБОРУДОВАНИЕ  
АЛЬБОМ VI СПЕЦИФИКАЦИИ ОБОРУДОВАНИЯ  
АЛЬБОМ VII СМЕТЫ  
АЛЬБОМ VIII ВЕДОМОСТИ ПОТРЕБНОСТИ В МАТЕРИАЛАХ

ПРИМЕНЕННЫЕ ТИПОВЫЕ ПРОЕКТЫ

Серия 3.901-12 выпуск I. Затвор плоский глубинный 400×500

Серия 3.901-12 выпуск II. Затвор плоский глубинный 500×600

РАЗРАБОТАН

ИНСТИТУТОМ СОЮЗВОДОКАНАЛПРОЕКТ

ГЛАВНЫЙ ИНЖЕНЕР ИНСТИТУТА *Н. Михайлов* А.Н.МИХАЙЛОВ  
ГЛАВНЫЙ ИНЖЕНЕР ПРОЕКТА *Б.А. Цветков* Б.А.ЦВЕТКОВ

УТВЕРЖДЕН

ГОССТРОЕМ СССР

ПРОТОКОЛ № 42 ОТ 18 ИЮЛЯ 1986 Г.  
ВВЕДЕН В ДЕЙСТВИЕ  
В/О СОЮЗВОДОКАНАЛПРОЕКТ

ПРИКАЗ № 339 ОТ 29 ДЕКАБРЯ 1986 Г.

ОБОЗНАЧЕНИЕ	НАИМЕНОВАНИЕ	Стр.
1	2	3
ТП 902-2-428.87- КЖ.И.С	Содержание альбома	2
ТП 902-2-428.87- КЖ.И.ТТ	Содержание альбома	3
	Технические требования	4
1.1.00.СБ	Каркас пространственный (Кп1; Кп2; Кп5; Кп13, Кп14)	5
1.1.01	Сетка арматурная (С1; С3; С7; С21; С23)	6
1.1.02	Сетка арматурная (С2; С4; С8; С22; С24)	7
1.2.00.СБ	Каркас пространственный (Кп3; Кп6; Кп7; Кп8; Кп12)	8
1.2.01	Сетка арматурная (С5; С9; С10; С11; С12; С13; С19; С20)	9
1.3.00.СБ	Каркас пространственный (Кп4; Кп9)	10
1.4.00.СБ	Каркас пространственный (Кп10; Кп11)	10
1.3.01	Сетка арматурная (С6; С14)	11
1.4.01	Сетка арматурная (С15; С17)	12
1.4.02	Сетка арматурная (С16; С18)	12
1.0.01	Каркас плоский (Кр1)	13
1.0.02	Сетка арматурная (С1)	13
1.0.03	Сетка арматурная (С2)	14
1.0.04	Сетка арматурная (С3)	14
1.0.05	Сетка арматурная (С4)	15
1.0.06	Сетка арматурная (С5)	15
1.0.07	Сетка арматурная (С6)	16
1.0.08	Сетка арматурная (С7)	16
1.0.09	Сетка арматурная (С8)	17

1	2	3
ТП 902-2-428.87- КЖИ.4.0.07	Изделие закладное (ЗДИ-7)	17
2.1.00	Панель стеновая (ПС2-48-К2 <sup>а</sup> ; ПС 2-48-К12 <sup>а</sup> ; ПС2-48-К12 <sup>б</sup> ; ПС2-48-К12 <sup>г</sup> ; ПС2-48-К2 <sup>б</sup> ; ПС2-54-К2 <sup>а</sup> ; ПС2-54-К12 <sup>а</sup> )	18 19
2.2.00	Панель стеновая (ПС2-48-К12 <sup>е</sup> ; ПС2-48-К12 <sup>ж</sup> ; ПС2-48-К12 <sup>з</sup> ; ПС2-48-К12 <sup>и</sup> ; ПС2-48-К12 <sup>л</sup> ; ПС2-48-К12 <sup>м</sup> )	20 21
2.3.00	Панель стеновая (ПС2-48-К12 <sup>н</sup> )	22
2.4.00	Панель стеновая (ПС2-48-К12 <sup>о</sup> )	23
2.5.00	Панель перевернутая (ПГ 42-2 <sup>а</sup> ; ПГ 42-2 <sup>б</sup> ; ПГ 42-2 <sup>в</sup> )	24
2.0.01	Сетка арматурная (С1)	25
2.0.02	Сетка арматурная (С2)	25
2.0.03	Изделие закладное (ЗДИ1)	26
2.0.04	Изделие закладное (ЗДИ2)	26
2.0.05	Изделие закладное (ЗДИ3)	27
2.0.06	Изделие закладное (ЗДИ4; ЗДИ5)	27
2.0.07	Изделие закладное (ЗДИ6)	28
2.0.08	Изделие закладное (ЗДИ7)	28
2.0.09	Изделие закладное (ЗДИ8; ЗДИ9)	29
2.0.10	Изделие закладное (ЗДИ10)	30
2.0.11	Каркас плоский (КР1)	30

Привязан:


ИЧЕ №

ТП 902-2-428.87- КЖ.И.С			
Иж.	Цветкова	Филипп	
Рук.гр.	Семенова	Семин	
ГМП	Ирков	Ильин	
Гл. спец.	Козлов	Михайлов	
Иж. отд.	Васильев	Васильев	
Содержание альбома			
Страниц		Листов	
Р	1	1	2
СОИЗВОДКАНАЛПРОЕКТ			

ОБОЗНАЧЕНИЕ	НАИМЕНОВАНИЕ	СТР.
1	2	3
ТП 902-2-428.87- КЖИ.З.0.01	Сетка арматурная (С9; С10)	31
3.0.06	Изделие закладное (М7)	31
3.0.02	Изделие закладное (М1)	32
3.0.03	Изделие закладное (М2; М4)	32
3.0.04	Изделие закладное (М3)	33
3.0.05	Изделие закладное (М5; М6)	33
3.0.07	Изделие закладное (МН 1; МН 2; МН 5; МН 6)	34
3.0.08	Изделие закладное (МН7; МН8)	34
3.0.09	Изделие закладное (МН 3)	35
3.0.10	Изделие закладное (МН 4)	35
4.1.00	Лоток (ЛТ1-9-Б <sup>а</sup> ; ЛТ1-9-Б <sup>б</sup> ; ЛТ1-9-Б <sup>в</sup> ; ЛТ1-9-Б <sup>г</sup> ; ЛТ1-9-Б <sup>д</sup> ; ЛТ1-9-Б <sup>е</sup> ; ЛТ1-9-Б <sup>ж</sup> ; ЛТ1-9-Б <sup>з</sup> )	36; 37; 38
4.2.00	Лоток (ЛТ1-6-З <sup>а</sup> ; ЛТ1-6-З <sup>б</sup> )	39
4.3.00	Лоток (ЛТ1-4.5-З <sup>а</sup> ; ЛТ1-4.5-З <sup>б</sup> )	40
4.4.00	Лоток (ЛТ1-4.5-З <sup>а</sup> ; ЛТ1-4.5-З <sup>б</sup> ; ЛТ1-4.5-З <sup>г</sup> )	41
4.0.01	Изделие закладное (ЗДН1)	42
4.0.02	Изделие закладное (ЗДН2)	42
4.0.03	Изделие закладное (ЗДН3)	43
4.0.04	Изделие закладное (ЗДН4)	43
4.0.05	Изделие закладное (ЗДН5)	44
4.0.06	Изделие закладное (ЗДН6)	44
5.1.00	Балка (Б 1)	45
5.0.01	Каркас плоский (КР1)	46
5.0.02	Каркас плоский (КР2)	46
5.0.03	Изделие закладное (ЗДН1)	47
5.0.04	Изделие закладное (ЗДН2)	47
6.2.00	Плита (П4; П5)	48
6.2.01	Каркас плоский (Кр1)	49
6.2.02	Изделие закладное (ЗДН1)	49

1	2	3
ТП 902-2-428.87-КЖИ 6.2.03	Изделие закладное (ЗДН2)	50
6.1.00	Плита (ПТ 12-Б <sup>а</sup> )	50
7.1.00	Фильтросный лоток (Фл1; Фл2)	51
7.1.01	Сетки арматурная (С1; С2)	52
9.0.07	Изделие закладное (ЗДН4)	52
8.1.00	Площадка Пм 1	53
8.2.00	Площадка Пм 2	53
9.1.00	Плита (ПТ-6-Б <sup>а</sup> )	54
9.1.01	Изделие закладное (ЗДН1)	54
9.0.01	Сетка арматурная (С1; С3; С5)	55
9.0.02	Сетка арматурная (С2; С4; С6; С8)	56
9.0.03	Сетка арматурная (С7; С11)	57
9.0.04	Сетка арматурная (С9; С10)	57
9.0.05	Изделие закладное (ЗДН1)	58
9.0.06	Изделие закладное (ЗДН2; ЗДН3)	58

Привязан


ТП 902-2-428.87- КЖИ.С

Л.И.С.  
2

Альбом содержит рабочую документацию на железобетонные, арматурные и закладные изделия следующих элементов:

- днище
- монолитные участки стен
- стеновые и перегородочные панели
- балки
- лотки, фильтровые каналы
- плиты
- элементы камер распределения ила

### 1. Технические требования к изготовлению сборных железобетонных изделий.

- 1.1. При изготовлении железобетонных изделий обязательно соблюдение требований серии 3.900-3 к аналогичным изделиям, а так же требований ГОСТ 13015, 4-84.
- 1.2. Закладные изделия должны иметь металлизационное цинковое или алюминиевое покрытие толщиной 100 мкм.  
Покрытие наносится на пластины и приваренные к ним анкера и арматурные стержни на длину 40-50 мм от пластины.  
Перед нанесением покрытия должна быть обеспечена вторая степень очистки поверхности согласно ГОСТ 9402-80.

### 2. Технические требования к изготовлению арматурных, закладных изделий и металлоконструкций

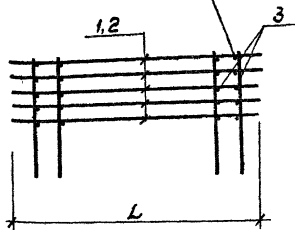
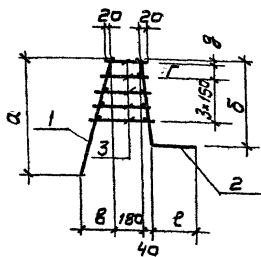
- 2.1. Арматурные сетки и каркасы изготавливаются при помощи контактной точечной сварки.  
Сварку производить во всех точках пересечения стержней.
- 2.2. Сварка сеток и каркасов выполняется в соответствии с ГОСТ'ом 14058-68 "Соединения сварные арматуры железобетонных изделий и конструкций."  
Контактная и ванная сварка "Основные типы и конструктивные элементы" и "Инструкцией по сварке соединений арматуры и закладных деталей железобетонных конструкций" СН 393-78.
- 2.3. Размеры сеток и каркасов даны по осям и торцам стержней."
- 2.4. Сетки и каркасы изготавливаются в кондукторах.
- 2.5. В изготовлении закладных изделий применяется контактная и автоматическая сварка по ГОСТ 19293-73, а так же ручная дуговая сварка.
- 2.6. Высоту неогорожденных сварных швов принимать по наименьшей толщине свариваемых элементов.
- 2.7. Металлические конструкции свариваются электродами Э42 по ГОСТ 9467-75.
- 2.8. Металлоконструкции красить краской БТ 177 за 2 раза по аэрунтовке ГФ-021.

			<b>ТП 902-2-428.87К.ЖИ. ТТ</b>		
			<b>Технические требования.</b>		
			Стадия	Месса	Масштаб
			Р		
			Лист	Листов 1	
			<b>СОЮЗВОДОКАНАЛПРОЕКТ</b>		

Привязка:					
Изм. №					

И.контр.	Семенова	Семин
Инженер-проектировщик	Лавров	Лавров
Инж.м.	Иванова	Иванова
рук.гр.	Горбуз	Горбуз
ГИП	Черков	Черков
Гл.инж.	Козловкер	Козловкер
Нач. отд.	Долгушина	Долгушина

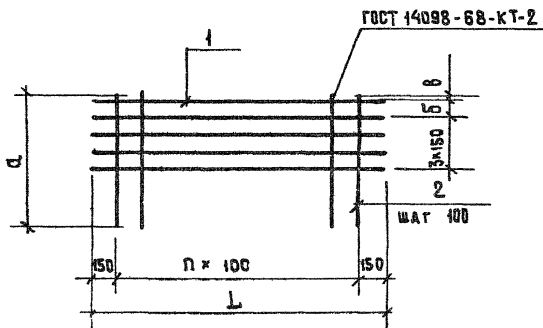
ГОСТ 14098-68-КТ-2



Обозначение	Размеры в мм							Масса ед. кг
	L	α	β	γ	δ	ε	ζ	
ТЛ 902-2-428.87-КЖ.И.1.1.00	3200	860	780	155	-	35	200	61,4
-01	2700	860	780	155	-	35	200	51,3
-02	4200	860	780	155	-	35	200	73,2
-03	3200	970	910	240	100	20	220	88,0
-04	2700	970	910	240	100	20	220	73,5

Вид	Зона	Габ.	Обозначение	Наименование	к-во на исполнение 1.1.00					Примеч
					-	01	02	03	04	
АВ			ТЛ 902-2-428.87-КЖ.И.ТТ	Технические требования	×	×	×	×	×	
				Сборочные единицы						
АВ			ТЛ 902-2-428.87-КЖ.И.1.1.00	Сетка арматурная с1	1					17,2 кг
			-01	то же с3		1				14,4 кг
			-02	" с7			1			22,8 кг
			-03	" с21				1		24,5 кг
			-04	" с23					1	20,5 кг
АВ			ТЛ 902-2-428.87-КЖ.И.1.1.02	" с2	1					32,2 кг
			-01	" с4		1				26,9 кг
			-02	" с8			1			42,8 кг
			-03	" с22				1		48,5 кг
			-04	" с24					1	40,5 кг
				Детали						
БУ			КЖ.И.1.1.00 3	А-1-В ГОСТ 5781-82* В 220-320	120	100	76			0,1 кг
БУ				А-1-В-ГОСТ 5781-82* В 220-320				150	123	0,1 кг
					кп1	кп2	кп5	кп13	кп14	

Привязки			ТЛ 902-2-428.87-КЖ.И.1.1.00 СБ			
И.контр	Семенов	Минин	Каркас пространственный (кп1; кп2; кп5; кп13; кп14)	Стадия	Масса	Масштаб
И.эж	Петрашова	Желт		Р	см.	
И.эж	Цветкова	Витман			табл.	
Руч.гр.	Горбуз	Семин		Лист	Листов /	
Гип	Чирков	Мит		СООБВОЗДИКАНАПРОЕКТ		
П.спец	Козловичев	Ж				
И.н.в.н	Махотв	Дальшмер				



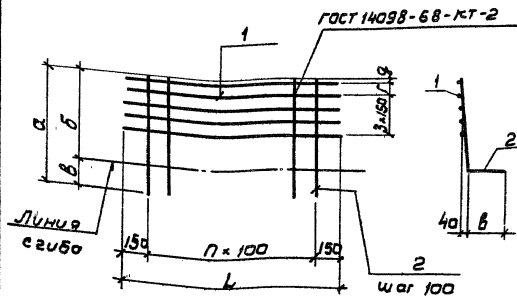
ФОРМАТ ЗОНА	№	ОБОЗНАЧЕНИЕ	НАИМЕНОВАНИЕ	К-ВО НА ИСПОЛНЕНИЕ I. I. 01					ПРИМЕЧ.
				—	01	02	03	04	
Документация									
А3		ТП 902-2-428.87-КЖИ.ТТ	Технические требования	×	×	×	×	×	
Детали									
Б4		ТП 902-2-428.87-КЖИ. I. I. 01. 1	А-Ш-8-ГОСТ 5781-82* $\rho=3200$	4			5		1.3 кг
Б4	1	2	А-Ш-8-ГОСТ 5781-82* $\rho=2700$		4			5	1.1 кг
Б4		3	А-Ш-8-ГОСТ 5781-82* $\rho=4200$			4			1.7 кг
Б4	2	4	А-Ш-8-ГОСТ 5781-82* $\rho=880$	30	25	40			0.4 кг
Б4		5	А-Ш-10-ГОСТ 5781-82* $\rho=1000$				30	25	0.6 кг

ОБОЗНАЧЕНИЕ	РАЗМЕРЫ в мм				п шт	МАССА ЕД.КГ.
	L	a	δ	в		
ТП 902-2-428.87-КЖИ. I. I. 01	3200	880	—	35	29	17.2
- 01	2700	880	—	35	24	14.4
- 02	4200	880	—	35	39	22.8
- 03	3200	1000	100	20	29	24.5
- 04	2700	1000	100	20	24	20.5

ПРИКАЗ:		
ИВВ. №		

				ТП 902-2-428.87- КЖИ. I. I. 01		
				Сетка арматурная (С1, С3, С7, С21; С23)		
Р. КОНТР.	СЕМЕНОВА	<i>Семенова</i>		СТADIЯ	МАССА СМ.	МАСШТАБ
ИЖ.	ПЕТРОВАВСКАЯ	<i>Петровавская</i>				
ИЖ.	ЦВЕТКОВА	<i>Цветкова</i>		Р	ТАБЛ.	
РУК. ГР.	СЕМЕНОВА	<i>Семенова</i>				
Т. П.	Чирков	<i>Чирков</i>		ЛИСТ	ЛИСТОВ	1
ГЛАВ. СПЕЦ.	КОЗЛОВИЧЕР	<i>Козловицер</i>		СОИЗВОДКА НА ПРОЕКТ		
НАЧ. СЛ.	АНТОНУЛЕР	<i>Антонулер</i>				





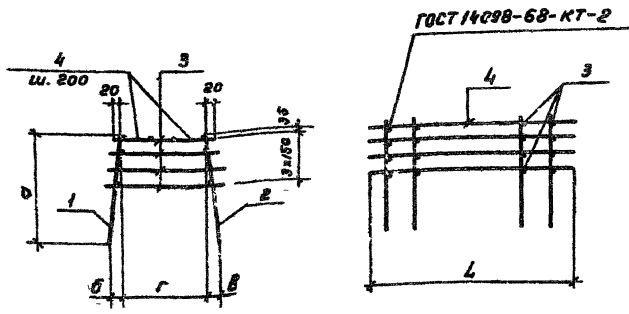
К-во на исполнении	Поз.	Обозначение	Наименование	К-во на исполнении					Примеч
				-	01	02	03	04	
			<u>Документация</u>						
13		ТП 902-2-428.87-КЖ.И.ТТ	Технические требования	X	X	X	X		
			<u>Детали</u>						
54		ТП 902-2-428.87-КЖ.И.1.1.02.1	А-III-9-ГОСТ 5781-82* P=4200		4				1,7 кг
54	1		2 А-III-8-ГОСТ 5781-82* P=3200	4		5			1,3 кг
54			3 А-III-8-ГОСТ 5781-82* P=2700	4			5		1,1 кг
54	2		4 А-III-12-ГОСТ 5781-82* P=980	30	25	40			0,9 кг
54			5 А-III-14-ГОСТ 5781-82* P=1130				30	25	1,4 кг
				С2	С4	С8	С22	С24	

Обозначение	Размеры в мм						П	Масса	
	L	a	б	в	г	д		шт	ед кг
1302-2-428.87-КЖ.И.1.1.02	3200	980	780	200	-	35	29	32,2	
-01	2700	980	780	200	-	35	24	26,9	
-02	4200	980	780	200	-	35	39	42,8	
-03	3200	1130	910	220	100	20	29	48,5	
-04	2700	1130	910	220	100	20	24	40,5	

Прибыль

Итого

ТП 902-2-428.87-КЖ.И.1.1.02				Стальной	Масса	Масштаб
Сетка арматурная (С2; С4; С8; С22; С24)				Р	см. табл.	
И.контр. Семенова С.				Лист		Листов
И.н.ж. Устаева В.				Создана на проект		
И.н.ж. Цветкова Л.						
Р.к.г. Семенова С.						
Г.П. Чирков Л.						
П.сл.п. Колма В.						
И.ч.отв. Альшиллер Л.						



ГОСТ 14098-68-КТ-2

Обозначение	Размеры в мм					Масса кг
	L	α	б	в	г	
ТП902-2-428.87-КЖ.И.1.2.00	3200	1120	50	50	940	105.6
-01	3200	1120	206	50	180	67.4
-02	2700	1120	206	50	180	56.3
-03	2700	1120	50	50	940	88.2
-04	2100	1120	206	50	180	43.3

Формат	Юрид.	Поз.	Обозначение	Наименование	К-во на исполнение					Примеч
					-	01	02	03	04	
<b>Документация</b>										
A5			ТП902-2-428.87- КЖ.И.ТТ	Технические требования	X	X	X	X	X	
<b>Сборочные единицы</b>										
A5			ТП902-2-428.87- КЖ.И.1.2.01	Сетка арматурная С5	1					26.2 кг
			-01	То же С9		1				20.2 кг
		1	-03	" С11			1			16.9 кг
			-05	" С13				1		21.9 кг
			-06	" С19					1	13.1 кг
A5			-1.2.01	" С5	1					26.2 кг
			-05	" С13				1		21.9 кг
		2	-02	" С10		1				35.2 кг
			-04	" С12				1		29.4 кг
			-07	" С20					1	22.6 кг
<b>Детали</b>										
B4			-1.2.00. 1	A-1-В-ГОСТ5781-82*е-280*1060	120			100		0,4 кг
B4		3	. 2	A-1-В-ГОСТ5781-82*е-220*400		120	100		76	0,1 кг
B4			. 3	A-1-В-ГОСТ5781-82*е-3200					4	1,3 кг
B4		4	. 4	A-1-В-ГОСТ5781-82*е-2700					4	1,1 кг
					кп3	кп6	кп7	кп8	кп12	

ТП902-2-428.87- КЖ.И.1.2.00С6

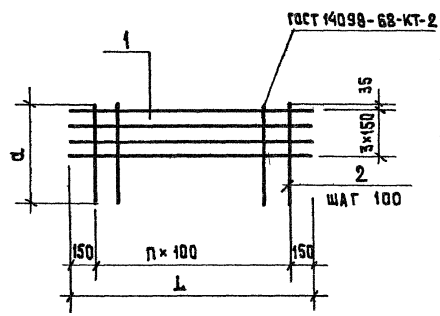
Каркас пространственный  
(кп3; кп6; кп7; кп8; кп12)

Привязан

	И. контр.	Семенова	
	Инж.	Петровская	
	Инж.	Цвѣткова	
	Рук. пр.	Гарбуз	
	ГМП	Чирков	
	Пр. спец.	Козловичев	
Инв. н.	Нач. отд.	Ялтышалева	

Станд.	Масса	Масса в б
Р	см. табл.	
Лист		Листов 1

СОЮЗВОДОКАНАЛПРОЕКТ



ФОРМА	ПОЗ	ОБОЗНАЧЕНИЕ	НАИМЕНОВАНИЕ	К-ВО НА ИСПОЛНЕНИЕ 1.2.01							ПРИМЕЧ.	
				01	02	03	04	05	06	07		
			ДОКУМЕНТАЦИЯ									
А3		ТП 902-2-428.87- КЖ И ТТ	ТЕХНИЧЕСКИЕ ТРЕБОВАНИЯ	×	×	×	×	×	×	×		
			ДЕТАЛИ									
Б4		ТП 902-2-428.87- КЖ И 12.01. 1	А-III-8 ГОСТ 5781-82* P=3200	4	4	4					1.3 кг	
Б4		. 2	А-III-8 ГОСТ 5781-82* P=2700				4	4	4		1.1 кг	
Б4	1	. 3	А-III-8 ГОСТ 5781-82* P=2100							4	4	0.9 кг
Б4		. 4	А-III-8 ГОСТ 5781-82* P=1140		30		25			19		0.5 кг
Б4	2	. 5	А-III-10 ГОСТ 5781-82* P=1120	30					25			0.7 кг
Б4		. 6	А-III-12 ГОСТ 5781-82* P=1120			30		25			19	1.0 кг
				05	09	С10	С11	С12	С13	С19	С20	

ОБОЗНАЧЕНИЕ	РАЗМЕРЫ в мм					п шт.	МАССА ЕД. КГ
	L	α					
ТП 902-2-428.87- КЖ И 12.01	3200	1120				29	33.8
- 01	3200	1140				29	20.2
- 02	3200	1120				29	35.2
- 03	2700	1140				24	16.9
- 04	2700	1120				24	29.4
- 05	2700	1120				24	21.9
- 06	2100	1140				18	13.1
- 07	2100	1120				18	22.6

ПРИВЪЗАН


ИВ. N°

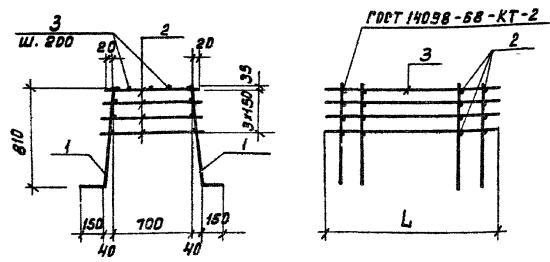
ТП 902-2-428.87- КЖ И 1.2.01

СЕТКА АРМАТУРНАЯ  
(С5; С9; С10; С11; С12; С13; С19; С20)

И.КОНТ.Р.	СЕМЕНОВА	<i>Семенова</i>
И.ИЖ.	ПЕТУШИНСКОВА	<i>Петушинская</i>
И.ИЖ.	ЦВЕТКОВА	<i>Цветкова</i>
РУК.ГР.	СЕМЕНОВА	<i>Семенова</i>
ГИП	Чирков	<i>Чирков</i>
ГЛА.СПЕЦ.	КОЗЛОВИЧЕР	<i>Козловицер</i>
НАЧ.ОТД.	АЛЬШУМЕР	<i>Альшумер</i>

СТАДИЯ	МАССА	МАССА/ТАБ
P	СМ.	ТАБА.
ЛИСТ	ЛИСТОВ 1	

СОИЗВОДКА НА АПРОЕКТ

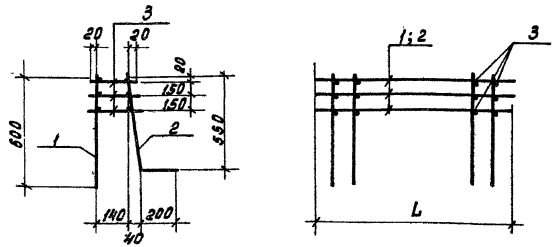


Формат	Зона	Поз	Обозначение	Наименование	к-во ед. изп. 1	к-во ед. изп. 3.00	Примеч.
				<u>Документация</u>			
				<u>Документация</u>			
13			ТЛ 902-2-428.87-КЖ.И.ТТ	Технические требования	×	×	
				<u>Сборочные единицы</u>			
	1		ТЛ 902-2-428.87-КЖ.И.1.3.01	Сетка арматурная СБ	2		23,2 кг
			-01	то же С14	2		19,4 кг
				<u>Детали</u>			
64	2		-1.3.00.1	П-1-8-ГОСТ 5781-82* С=740 ± 20	120	100	0,4 кг
64			.2	П-1-8-ГОСТ 5781-82* С=3200	4		1,3 кг
64	3		.3	П-1-8-ГОСТ 5781-82* С=2700	4		1,1 кг
					кп4	кп3	

Обозначение	Размеры в мм		Масса ед. к.г.	Привязан
	L	B		
ТЛ 902-2-428.87-КЖ.И.1.3.00	3200		99.6 кг	
-01	2700		83.2 кг	Инд. №

ТЛ 902-2-428.87-КЖ.И.1.3.00 СБ							
Н.Контр.	И.И.М.	И.И.М.	И.И.М.	Коркас пространственный (кп4; кп9)	Стадия	Масса	Масштаб
					Р	см. табл.	
Н.Контр. Семенов	И.И.М. Петропавловская	И.И.М. Цветкова	И.И.М. Горбуз	И.И.М. Чирков	Лист	Листов 1	
И.И.М. Цветкова	И.И.М. Горбуз	И.И.М. Чирков	И.И.М. Козлов	И.И.М. Козлов	Лист	Листов 1	
И.И.М. Горбуз	И.И.М. Чирков	И.И.М. Козлов	И.И.М. Козлов	И.И.М. Козлов	Лист	Листов 1	
И.И.М. Чирков	И.И.М. Козлов	И.И.М. Козлов	И.И.М. Козлов	И.И.М. Козлов	Лист	Листов 1	
И.И.М. Козлов	И.И.М. Козлов	И.И.М. Козлов	И.И.М. Козлов	И.И.М. Козлов	Лист	Листов 1	
И.И.М. Козлов	И.И.М. Козлов	И.И.М. Козлов	И.И.М. Козлов	И.И.М. Козлов	Лист	Листов 1	

Формат А4



Формат	Зона	Поз	Обозначение	Наименование	к-во ед. изп. 1.4.00	к-во ед. изп. 01	Примеч.
				<u>Документация</u>			
				<u>Документация</u>			
13			ТЛ 902-2-428.87-КЖ.И.ТТ	Технические требования	×	×	
				<u>Сборочные единицы</u>			
	1		ТЛ 902-2-428.87-КЖ.И.1.4.01	Сетка арматурная С15	1		9,9 кг
			-01	то же С17	1		8,3 кг
	2		-1.4.02	" С16	1		18,9 кг
			-01	" С18	1		15,8 кг
				<u>Детали</u>			
64	3		-1.4.00.1	П-1-6-ГОСТ 5781-82* С=180 ± 20	90	75	0,05 кг
					кп10	кп11	

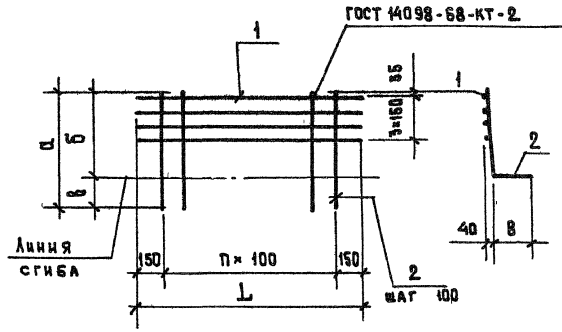
Обозначение	Размеры в мм		Масса ед. кг	Привязан
	L	B		
ТЛ 902-2-428.87-КЖ.И.1.4.00	3200		33.3	
-01	2700		27.9	Инд. №

ТЛ 902-2-428.87-КЖ.И.1.4.00 СБ							
Н.Контр.	И.И.М.	И.И.М.	И.И.М.	Коркас пространственный (кп10; кп11)	Стадия	Масса	Масштаб
					Р	см. табл.	
Н.Контр. Семенов	И.И.М. Петропавловская	И.И.М. Цветкова	И.И.М. Горбуз	И.И.М. Чирков	Лист	Листов 1	
И.И.М. Цветкова	И.И.М. Горбуз	И.И.М. Чирков	И.И.М. Козлов	И.И.М. Козлов	Лист	Листов 1	
И.И.М. Горбуз	И.И.М. Чирков	И.И.М. Козлов	И.И.М. Козлов	И.И.М. Козлов	Лист	Листов 1	
И.И.М. Чирков	И.И.М. Козлов	И.И.М. Козлов	И.И.М. Козлов	И.И.М. Козлов	Лист	Листов 1	
И.И.М. Козлов	И.И.М. Козлов	И.И.М. Козлов	И.И.М. Козлов	И.И.М. Козлов	Лист	Листов 1	
И.И.М. Козлов	И.И.М. Козлов	И.И.М. Козлов	И.И.М. Козлов	И.И.М. Козлов	Лист	Листов 1	

Коп. Даченко

21943-04 11

Формат А4



ФОРМАТ	ВИА	Поз	ОБОЗНАЧЕНИЕ	НАИМЕНОВАНИЕ	К-ВО НА ИСПЫТ.		Примеч.
					—	01	
<u>ДОКУМЕНТАЦИЯ</u>							
А3			ТП 902-2-428. 87- КЖ.И.ТТ	ТЕХНИЧЕСКИЕ ТРЕБОВАНИЯ	×	×	
<u>ДЕТАЛИ</u>							
Б4		1	ТП 902-2-428 87- КЖ.И.1.3 01. 1	А-ш-8- ГОСТ 5781-82 <sup>в</sup> с = 3200	4		1.3 кг
Б4			. 2	А-ш-8- ГОСТ 5781-82 <sup>в</sup> с = 2700		4	1.1 кг
Б4		2	. 3	А-ш-10 ГОСТ 5781-82 <sup>в</sup> с = 970	30	25	0.6 кг
					с 6	с 14	

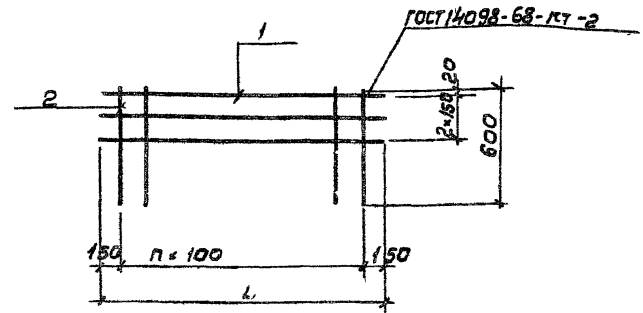
ОБОЗНАЧЕНИЕ	Размеры в мм				п шт	Масса ЕД. кг
	Л	а	б	в		
ТП 902-2-428 87-КЖ.И 1.3 01	3200	970	820	150	29	23.2
-01	2700	970	820	150	24	19.4

Привязка:


ИНВ №

ТП 902-2-428.87-КЖ.И. 1.3.01			
СЕТКА АРМАТУРНАЯ (с 6; с 14)		СТАДИЯ	МАССА
		р	СМ. ТАБ.
		Лист	Листов 1
СОНЗВОДОКАНАЛПРОЕКТ			

Утверждено

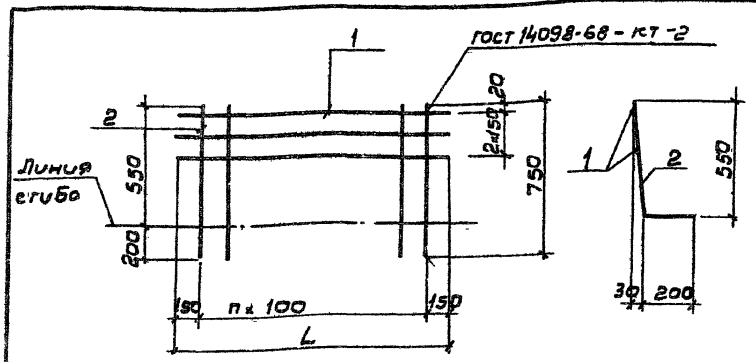


Формат	Лист	Обозначение	Наименование	К-во на исп. и ч. дт		Примеч.
				-	01	
			<u>Документация</u>			
А3		ТП 902-2-428.87-КЖ.И.ТТ	Технические требования	×	×	
			<u>Детали</u>			
Б4	1	ТП 902-2-428.87-КЖ.И.Ч.О1	1 А-Ш-В-ГОСТ 5781-82* с. 3200	3		1,3 кг
Б4			2 А-Ш-В-ГОСТ 5781-82* с. 2700	3		1,1 кг
Б4			3 А-Ш-В-ГОСТ 5781-82* с. 600	30	25	
				с15	с17	

Обозначение	Размеры в мм		п шт	Масса ед кг	Привязан
	L	B			
ТП 902-2-428.87-КЖ.И.Ч.О1	3200	29	29	9,9	
-01 2700		24	24	8,3	
					Ив.м

ТП 902-2-428.87- КЖ.И.Ч.О1

И.контр	Семенов	Семин	Сетка арматурная (с15; с17)	Статус	Масса	Масштаб
И.нж	Петрашова	Семин		Р	см	
И.нж	Цветкова	Семин		табл		
Р.ж.гд	Гарбуз	Семин		Лист	Листов	
Гип	Чирков	Семин				
П.случ	Козловичер	Семин		С ОИЗВОДКА НА ПРОЕКТ		



Формат	Лист	Обозначение	Наименование	К-во на исп. и ч. дт		Примеч.
				-	01	
			<u>Документация</u>			
А3		ТП 902-2-428.87-КЖ.И.ТТ	Технические требования	×	×	
			<u>Детали</u>			
Б4	1	ТП 902-2-428.87-КЖ.И.Ч.О2	1 А-Ш-В-ГОСТ 5781-82* с. 3200	3		1,3 кг
Б4			2 А-Ш-В-ГОСТ 5781-82* с. 2700	3		1,1 кг
Б4			3 А-Ш-В-ГОСТ 5781-82* с. 750	30	25	
				с16	с18	

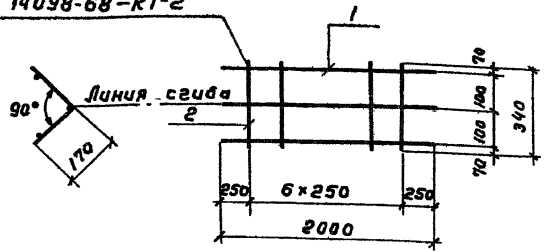
Обозначение	Размеры в мм		п шт	Масса ед кг	Привязан
	L	B			
ТП 902-2-428.87-КЖ.И.Ч.О2	3200	29	29	18,9	
-01 2700		24	24	15,8	
					Ив.м

ТП 902-2-428.87- КЖ.И.Ч.О2

Ив.м. листы в разл. в.з.ом ив.м

И.контр	Семенов	Семин	Сетка арматурная (с16; с18)	Статус	Масса	Масштаб
И.нж	Петрашова	Семин		Р	см	
И.нж	Цветкова	Семин		табл		
Р.ж.гд	Гарбуз	Семин		Лист	Листов	
Гип	Чирков	Семин				
П.случ	Козловичер	Семин		С ОИЗВОДКА НА ПРОЕКТ		

ГОСТ 14098-68-КТ-2



Формат	Зона	Поз	Обозначение	Наименование	Кол.	Примеч.
<u>Документация</u>						
A3			ТП 902-2-428.87- КЖ.И.ТТ	Технические требования		
<u>Детали</u>						
B4	1		ТП 902-2-428.87- КЖ.И.Л.О.01	А-1-6-ГОСТ 5781-82* $\epsilon=2000$	3	0,4 кг
B4	2			.2 А-1-6-ГОСТ 5781-82* $\epsilon=340$	7	0,1 кг

Привязан

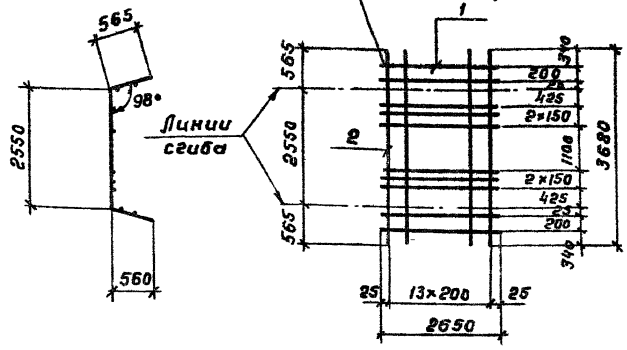

Инв. №

ТП 902-2-428.87- КЖ.И.Л.О.01

И.контр	Семенова	Селин	Коркас плоский (КР1)	Станд	Масса	Масса/мб
Инж.	Петраповская	Селин		Р	19	
Инж.	Цветкова	Мельник		Лист	Листов	
Руч.гр.	Гарбуз	Селин		СОЮЗВОДОКАНАЛПРОЕКТ		
ГМП	Чирков	Селин				
Гл. спец.	Козловичер	Селин				
Нач. отд.	Алтышлер	Селин				

ГОСТ 14098-68-КТ-2

Развертка



Формат	Зона	Поз	Обозначение	Наименование	Кол.	Примеч.
<u>Документация</u>						
A3			ТП 902-2-428.87- КЖ.И.ТТ	Технические требования		
<u>Детали</u>						
B4	1		ТП 902-2-428.87- КЖ.И.Л.О.02	А-1-6-ГОСТ 5781-82* $\epsilon=2650$	10	0,6 кг
B4	2			.2 А-1-6-ГОСТ 5781-82* $\epsilon=3680$	14	11,0 кг

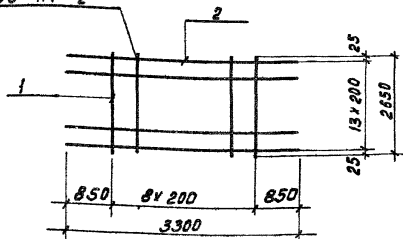
Привязан


Инв. №

ТП 902-2-428.87- КЖ.И.Л.О.02

И.контр	Семенова	Селин	Сетка арматурная (С1)	Станд	Масса	Масса/мб
Инж.	Петраповская	Селин		Р	160,0	
Инж.	Цветкова	Мельник		Лист	Листов	
Руч.гр.	Гарбуз	Селин		СОЮЗВОДОКАНАЛПРОЕКТ		
ГМП	Чирков	Селин				
Гл. спец.	Козловичер	Селин				
Нач. отд.	Алтышлер	Селин				

ГОСТ14098-68-КТ-2



Формат Знак	Поз.	Обозначение	Наименование	Кол.	Примеч.
			<u>Документация</u>		
А3		ТП 902-2-428.87- КЖ.И.ТТ	Технические требования		
			<u>Детали</u>		
Б4	1	ТП902-2-428.87- КЖ.И.Д.03.1	А-1-6-ГОСТ 5781-82 <sup>г</sup> Е=2650	9	0,6 кг
Б4	2		.2 А-11-22-ГОСТ 5781-82 <sup>г</sup> Е=3300	14	9,9 кг

Приблизан

Инд.№

ТП 902-2-428.87-КЖ.И.Д.03

Сетка арматурная  
(С2)

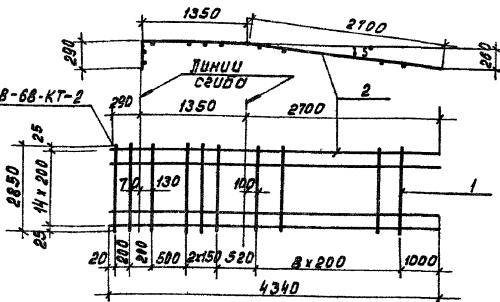
Станд.	Масса	Масштаб
Р	144,0	Б/М
Лист	Листов 1	
СОЮЗВОДАКАНАЛПРОЕКТ		

И.КОНТР. СЕМЕНОВА  
И.ИЖ. Петропавловская  
И.ИЖ. Цветкова  
Р.К.ЗР. Гарбуз  
Р.П. Чирков  
Г.П.СВ. Козловичер  
Нач.отд. Алышчавер

Копировать в 2 экземплярах

Формат А4

ГОСТ14098-68-КТ-2



Формат Знак	Поз.	Обозначение	Наименование	Кол.	Примеч.
			<u>Документация</u>		
А3		ТП 902-2-428.87- КЖ.И.ТТ	Технические требования		
			<u>Детали</u>		
Б4	1	ТП902-2-428.87- КЖ.И.Д.04.1	А-1-6-ГОСТ 5781-82 <sup>г</sup> Е=2850	15	0,6 кг
Б4	2		.2 А-11-22-ГОСТ 5781-82 <sup>г</sup> Е=4340	15	13,0 кг

Приблизан

Инд.№

ТП 902-2-428.87-КЖ.И.Д.04

Сетка арматурная  
(С3)

Станд.	Масса	Масштаб
Р	204,0	Б/М
Лист	Листов 1	
СОЮЗВОДАКАНАЛПРОЕКТ		

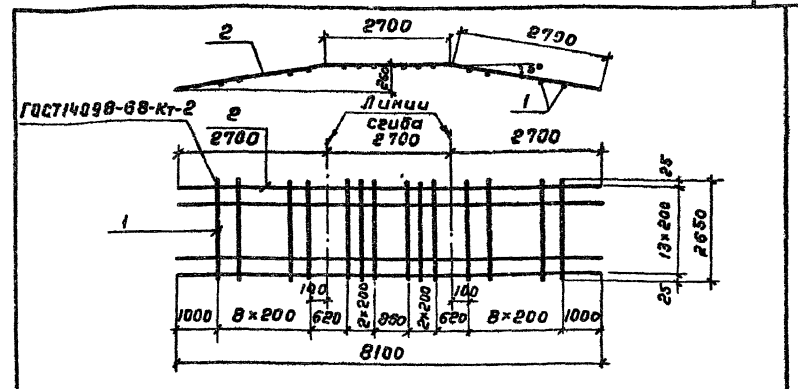
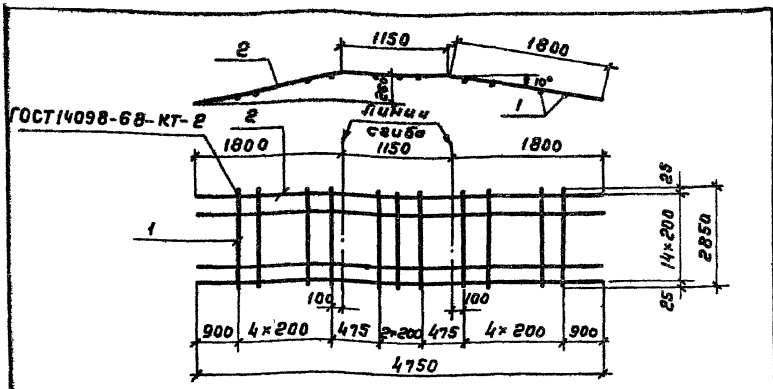
Инд.№ подл. Подпись и дата Взам. инв.№

И.КОНТР. СЕМЕНОВА  
И.ИЖ. Петропавловская  
И.ИЖ. Цветкова  
Р.К.ЗР. Гарбуз  
Р.П. Чирков  
Г.П.СВ. Козловичер  
Нач.отд. Алышчавер

Копировать в 2 экземплярах

Формат А4





Формат	Зона	Лаз.	Обозначение	Наименование	Кол.	Примеч.
<u>Документация</u>						
А3			ТП 902-2-428.87- КЖ.И.ТТ	Технические требования		
<u>Детали</u>						
Б4	1		ТП 902-2-428.87- КЖ.И.1.0.05.1	А-1-6-ГОСТ 5781-82*В-2850	13	0,6 кг
Б4	2			2 А-И-18-ГОСТ 5781-82*В-4750	15	9,5 кг

Формат	Зона	Лаз.	Обозначение	Наименование	Кол.	Примеч.
<u>Документация</u>						
А3			ТП 902-2-428.87- КЖ.И.ТТ	Технические требования		
<u>Детали</u>						
Б4	1		ТП 902-2-428.87- КЖ.И.1.0.06.1	А-1-6-ГОСТ 5781-82*В-2850	24	0,6 кг
Б4	2			2 А-И-22-ГОСТ 5781-82*В-8100	14	24,3 кг

Привязан		
Ив.н.		

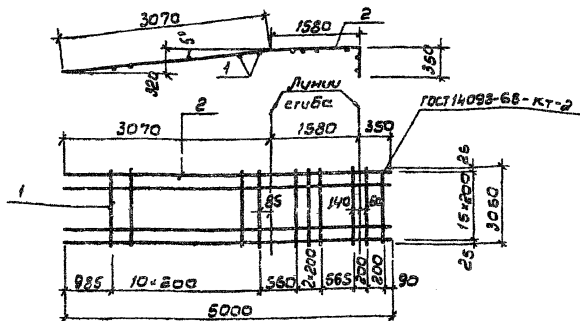
Привязан		
Ив.н.		

ТП 902-2-428.87-КЖ.И.1.0.05		
И.контр.	СЕМЕНОВА	Семин
И.мж.	Петров Владимир	Петр
И.мж.	Цветкова	Цвета
Рук.гр.	Гарбуз	Гарбуз
ГИП	Чирков	Чирков
Гл. спец.	Козловичер	Козловичер
Нач.отд.	Алтышуллер	Алтышуллер
<b>Сетка арматурная (с 4)</b>		
Станд.	Масса	Масштаб
Р	150,3	5/м
Лист	Листов 1	
СОНЗВОДОКАНАЛПРОЕКТ		

ТП 902-2-428.87-КЖ.И.1.0.06		
И.контр.	СЕМЕНОВА	Семин
И.мж.	Петров Владимир	Петр
И.мж.	Цветкова	Цвета
Рук.гр.	Гарбуз	Гарбуз
ГИП	Чирков	Чирков
Гл. спец.	Козловичер	Козловичер
Нач.отд.	Алтышуллер	Алтышуллер
<b>Сетка арматурная (с 5)</b>		
Станд.	Масса	Масштаб
Р	354,6	5/м
Лист	Листов 1	
СОНЗВОДОКАНАЛПРОЕКТ		

Ив.н. лод. Подпись и штамп. инж. н.с.

Л.А.Б.С.М.И.В.



Вид документа	Лист	Обозначение	Наименование	Кол.	Примеч.
			<u>Документация</u>		
ЛЗ		ТП 902-2-428.87-КЖ.И.ТТ	Технические требования		
			<u>Детали</u>		
БЧ	1	ТП 902-2-428.87 КЖ.И.1.0.07.1	А-1-В-гост 5781-82 <sup>р</sup> С.3050	17	1, 2 кг
БЧ	2		.2 А-III-20-гост 5781-82 <sup>р</sup> С.5000	16	19,3 кг

Привязан

И.М.В.

ТП 902-2-428.87-КЖ.И.1.0.07

И.контр. Семеново  
И.м.ж. Петров  
И.м.ж. Цветков  
Р.ч. гр. Горбуз  
И.п. Чирков  
П.сл.ч. Козлов  
Нач. отд. Дятшвилер

Сетка арматурная  
(С6)

Стедия Масса Мощная

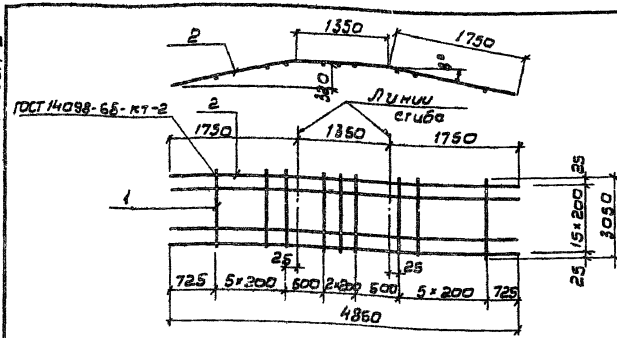
В 3292 6/м

Лист 1 из 2 листов

СОНЗВЭД ДИКАНАПРОЕКТ

16

Л.А.Б.С.М.И.В.



Вид документа	Лист	Обозначение	Наименование	Кол.	Примеч.
			<u>Документация</u>		
ЛЗ		ТП 902-2-428.87-КЖ.И.ТТ	Технические требования		
			<u>Детали</u>		
БЧ	1	ТП 902-2-428.87-КЖ.И.1.0.08.1	А-1-В-гост 5781-82 <sup>р</sup> С.3050	15	0,7 кг
БЧ	2		.2 А-III-20-гост 5781-82 <sup>р</sup> С.4860	16	11,8 кг

Привязан

И.М.В.

ТП 902-2-428.87-КЖ.И.1.0.08

И.контр. Семеново  
И.м.ж. Петров  
И.м.ж. Цветков  
Р.ч. гр. Горбуз  
И.п. Чирков  
П.сл.ч. Козлов  
Нач. отд. Дятшвилер

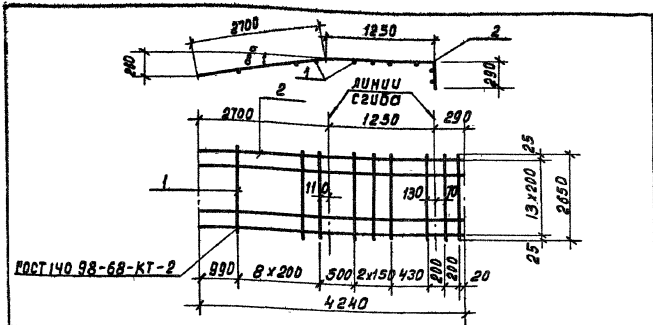
Сетка арматурная  
(С7)

Стедия Масса Мощная

Р 199,3 6/м

Лист 1 из 2 листов

СОНЗВЭД ДИКАНАПРОЕКТ



Формат	Зона	Поз.	Обозначение	Наименование	кол.	Примечание
<u>Документация</u>						
А3			ТЛ 902-2-2-428-87-КЖ.И.ТТ	Технические требования		
<u>Детали</u>						
Б4	1		ТЛ 902-2-428-87-КЖ.И.1.0.09.1	А-1-Б-ГОСТ 5781-82*P=2650	15	0,6 кг
Б4	2		. 2	Я-III-22-ГОСТ 5781-82*P=4240	14	12,7 кг

Привязан

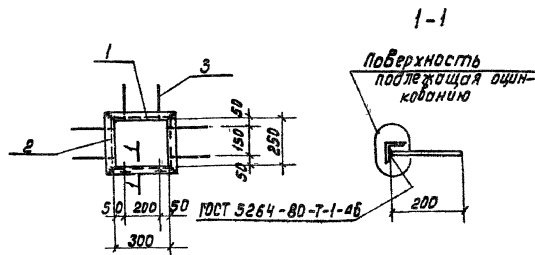
ИМБ.№2

ТЛ902-2-2-428-87-КЖ.И.1.0.09

Сетка арматурная  
(св)

Сталь	Масса	Масштаб
Р	186,8	Б/М
Лист	Листов	!
СОИЗВОДИТЕЛЬ ПРОЕКТ		

Формат А4



Формат	Зона	Поз.	Обозначение	Наименование	кол.	Примеч.
<u>Документация</u>						
А3			ТЛ 902-2-428-87-КЖ.И.ТТ	Технические требования		
<u>Детали</u>						
Б4	1		ТЛ 902-2-428-87-КЖ.И.4.0.07.1	Узелок свст3кл2 ГОСТ 535-79 P=100	2	1,5 кг
Б4	2		. 2	Узелок свст3кл2 ГОСТ 535-79 P=350	2	1,3 кг
Б4	3		. 3	Я-III-8-ГОСТ 5781-82* P=200	8	0,1 кг

Привязан

ИМБ.№2

ТЛ902-2-2-428-87-КЖ.И.4.0.07

Изделие закладное  
(зди 7)

Сталь	Масса	Масштаб
Р	6,4	1:20 1:10
Лист	Листов	!
СОИЗВОДИТЕЛЬ ПРОЕКТ		

Кон. Доценко. Инж.

21943-04 18

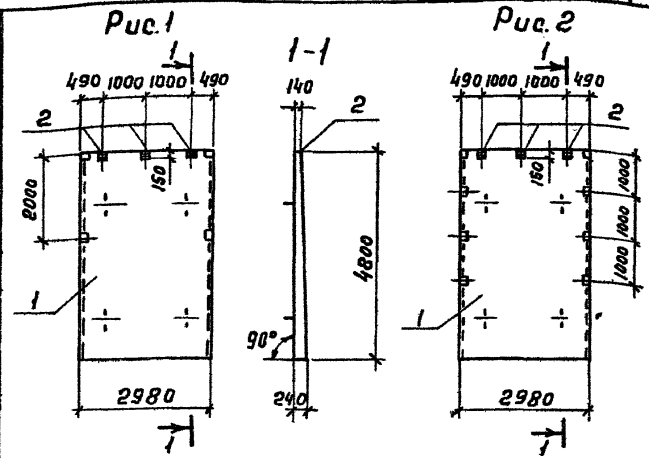
Формат А4

Арматурная зона	Поз	Обозначение	Наименование	К-во на исполнение 2.100						Примеч.
				-01	02	03	04	05	06	
			<u>Документация</u>							
		3.900 - 3 в. 3/82 ч.1	Стеновая панель							Совсем закладными изделиями
			ПС2-48-К2	X						
			ПС2-48-К12		X	X	X			
			ПС2-54-К2					X		
			ПС2-54-К12						X	
			<u>Сборочные единицы</u>							
А4	2	ТП902-2-428.87-КЖ.И.2.0.03	Изделие закладное ЗДИ 1	3	3		3	3		1,2 кг
А4	3	2.0.04	То же ЗДИ 2			1				1,6 кг
А4	4	2.0.06	" ЗДИ4				2	2		3,8 кг
А4	5	2.0.07	" ЗДИ6					4	4	0,9 кг
А4	6	2.0.08	" ЗДИ7			4				2,0 кг
			<u>Детали</u>							
Б4	7	-2.1.00. 7	А-III-2 ГОСТ 5781-82* P=650					4	4	0,6 кг

Бетон класса В 15, F , W4

**Ведомость расхода стали на дополнительные элементы, кг**

Марка элемента	Изделия закладные						Общий расход	
	Арматура класса А-III			Прокат				
	ГОСТ 5781-82*			Вст3 кл 2				
	6	8	10	12	Утого	Утого		
ПС2-48-К2 <sup>а</sup>	0,6				0,6	3,0	3,0	3,6
ПС2-48-К12 <sup>а</sup>	0,6				0,6	3,0	3,0	3,6
ПС2-48-К12 <sup>б</sup>	0,2	3,2			3,4	6,2	6,2	9,6
ПС2-48-К12 <sup>г</sup>	1,2				1,2	10,0	10,0	11,2
ПС2-48-К2 <sup>б</sup>		1,2			1,2	10,0	10,0	11,2
ПС2-54-К2 <sup>а</sup>	0,8			2,4	3,2	2,8	2,8	6,0
ПС2-54-К12 <sup>а</sup>	0,8			2,4	3,2	2,8	2,8	6,0

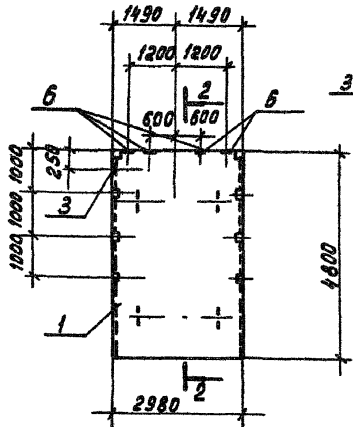


Обозначение	Марка эл-та	Рис.	Масса эл. кг
ТП 902-2-428.87- КЖ.И.2.1.00	ПС2-48-К2 <sup>а</sup>	1	6750
	-01 ПС2-48-К12 <sup>а</sup>	2	6750
	-02 ПС2-48-К12 <sup>б</sup>	3	6750
	-03 ПС2-48-К12 <sup>г</sup>	4	6750
	-04 ПС2-48-К2 <sup>б</sup>	5	6750
	-05 ПС2-54-К2 <sup>а</sup>	6	8800
	-06 ПС2-54-К12 <sup>а</sup>	7	8800

Привязки	

<p>ТП 902-2-428.87- КЖ.И.2.1.00</p> <p>Панель стеновая (ПС2-48-К2<sup>а</sup>; ПС2-48-К12<sup>а</sup>; ПС2-48-К12<sup>б</sup>; ПС2-48-К12<sup>г</sup>; ПС2-48-К2<sup>б</sup>; ПС2-54-К2<sup>а</sup>; ПС2-54-К12<sup>а</sup>)</p>			Станд.	Масса	Масштаб
Н.контр.	Семенова	Селиванов	Р	см.	1:100
Инж.	Петрова	Селиванов	табл.		
Инж.	Цветкова	Селиванов			
Рис.ер.	Гарбуз	Селиванов	Лист 1		Листов 2
Инж.	Чирков	Селиванов	СОУЗ60.ДОКАНАЛПРОЕКТ		
Инж. спец.	Козлов	Селиванов			
Нач.отд.	Алтышуллер	Селиванов			

Рис. 3



2-2

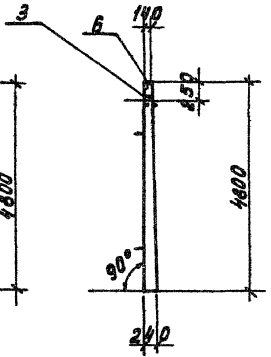
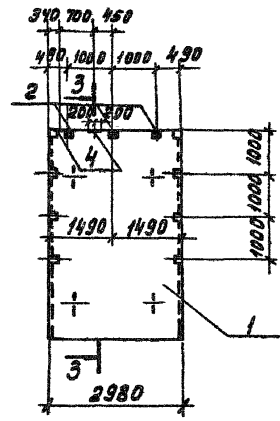
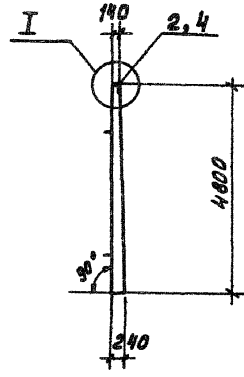


Рис. k



3-3



5-5

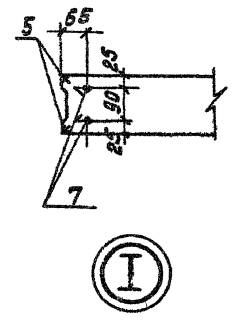
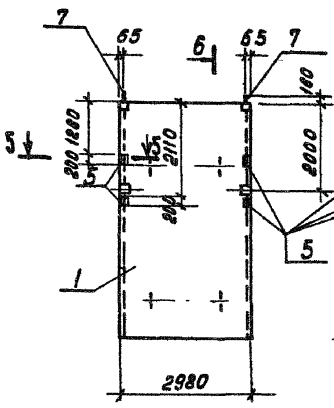


Рис. 6



6-6

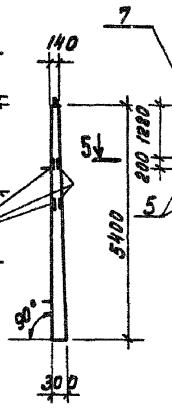


Рис. 7

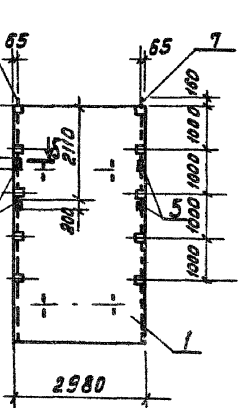
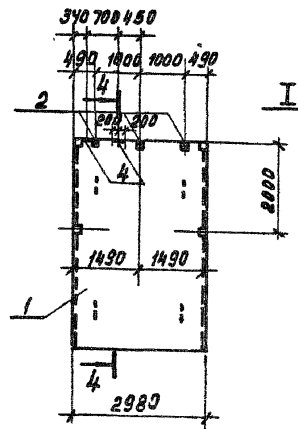
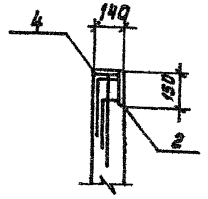
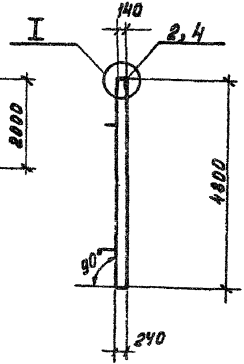


Рис. 5



4-4



Приказ			
Инв. №			

Т 0902-2-428.87-КЖ.И.2.1.00

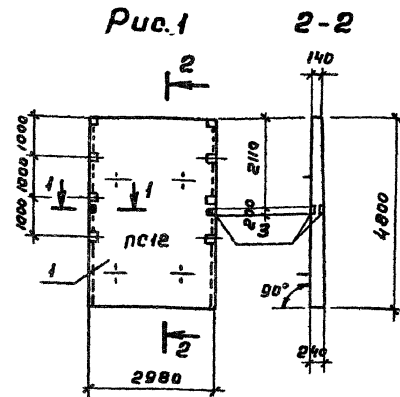
Лист 2

Формат Земл	Поз	Обозначение	Наименование	К-во на исполнение 2.200						Примеч.
				—	01	02	03	04	05	
			<u>Документация</u>							
	1	3.900-3 8 <sup>3</sup> /82 ч.1	Стеновая панель ПСЕ-48-К12							Со всеми закладны- ми изде- лиями
			<u>Сборочные единицы</u>							
А4	2	ТП902-2-428.87-КЖК-2.0.03	Изделие закладное ЗДН1			3			3	1,2 кг
А4	3	-2.0.07	Тоже ЗДН6	4	4	4	4	4		0,9 кг
А4	4	-2.0.08	" ЗДН7		2		4			2,0 кг
А4	5	-2.0.10	" ЗДН10				1			11,6 кг
			<u>Детали</u>							
	6	5.900-2	Сальник для тр. Ду 400 Вк=300	1						38,3 кг
	7	5.900-2	Сальник для тр. Ду 500 Вк=300					1		48,3 кг
Б4	8	ТП902-2-428.87-КЖК-2.200.8	А-ш-10-ГОСТ5781-82* В-1800				16			1,1 кг

Бетон класса В15, F , w4

**Ведомость расхода стали на дополнительные элементы, кг**

Марка элемента	Изделия закладные							Общий расход	
	Арматура класса А-III				Прокат				
	ГОСТ 5781-82*				Вст 3 кл 2				
	6	8	10	Итого	ГОСТ 5781-82* 150x5	ГОСТ 5781-82* 103-76	ГОСТ 5781-82* 103-76		Итого
ПСЕ-48-К12 <sup>0</sup>	0,8			0,8	2,8			2,8	3,6
ПСЕ-48-К12 <sup>ж</sup>	0,8	1,6		2,4	2,8	2,4	38,3	43,5	45,9
ПСЕ-48-К12 <sup>н</sup>	0,8	0,6		1,4	2,8	3,0		5,8	7,2
ПСЕ-48-К12 <sup>к</sup>	0,8	1,2	20,8	22,8	2,8	10,4	4,8	18,0	40,8
ПСЕ-48-К12 <sup>л</sup>	0,8			0,8	2,8		48,3	51,1	51,9
ПСЕ-48-К12 <sup>м</sup>		0,6		0,6		3,0		3,0	3,6



Обозначение	Марка элемента	Рис	Масса ед. кг
ТП902-2-428.87-КЖК-2.200	ПСЕ-48-К12 <sup>0</sup>	1	6750
	-01 ПСЕ-48-К12 <sup>ж</sup>	2	6750
	-02 ПСЕ-48-К12 <sup>н</sup>	3	6750
	-03 ПСЕ-48-К12 <sup>к</sup>	4	6750
	-04 ПСЕ-48-К12 <sup>л</sup>	5	6750
	-05 ПСЕ-48-К12 <sup>м</sup>	6	6750

Привязан	

ТП 902-2-428.87- КЖ.И.2.2.00			Панель стеновая (ПСЕ-48-К12 <sup>0</sup> ; ПСЕ-48-К12 <sup>ж</sup> ; ПСЕ-48-К12 <sup>н</sup> ; ПСЕ-48-К12 <sup>к</sup> ; ПСЕ-48-К12 <sup>л</sup> ; ПСЕ-48-К12 <sup>м</sup> )		
И.контр.	Семенова	Смет	Стадия	Масса	Масштаб
И.инж.	Петров	Водоп.	Р	6750	1:100
И.инж.	Цветков	Земель	Лист 1		Листов 2
Рук.гр.	Гарьш	Смет	СОИЗВОДКА НА ПРОЕКТ		
И.случ.	Чирков	Виз			
И.нач.отд.	Козлевичев	Виз			
	Валентинер	Виз			

Рис. 2 3-3

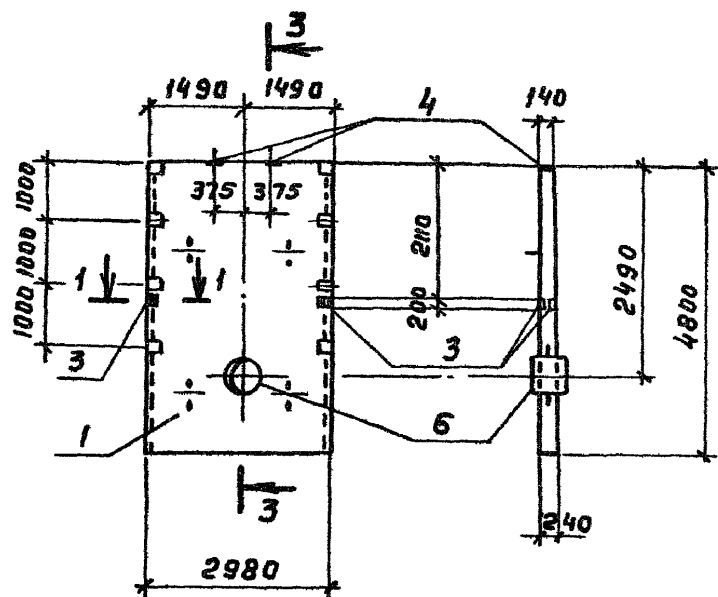


Рис. 3 4-4

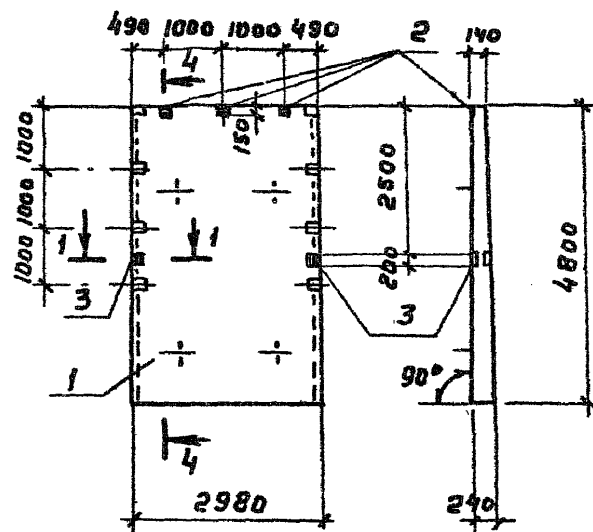


Рис. 4 5-5

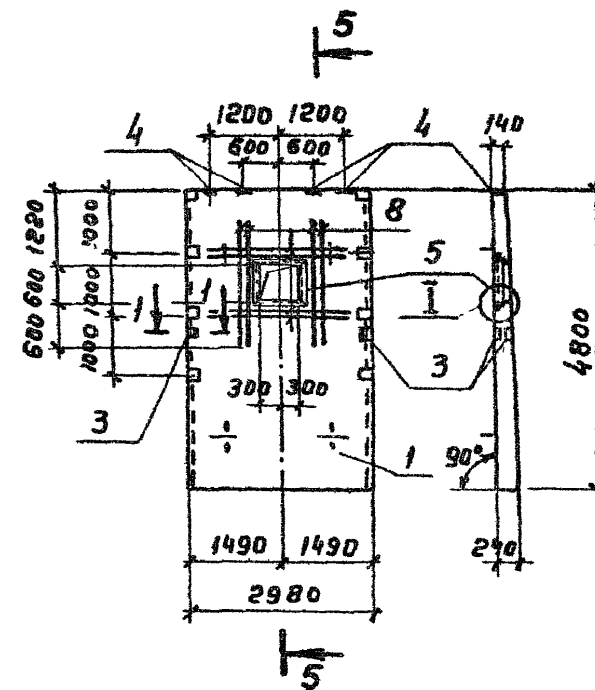


Рис. 5 6-6

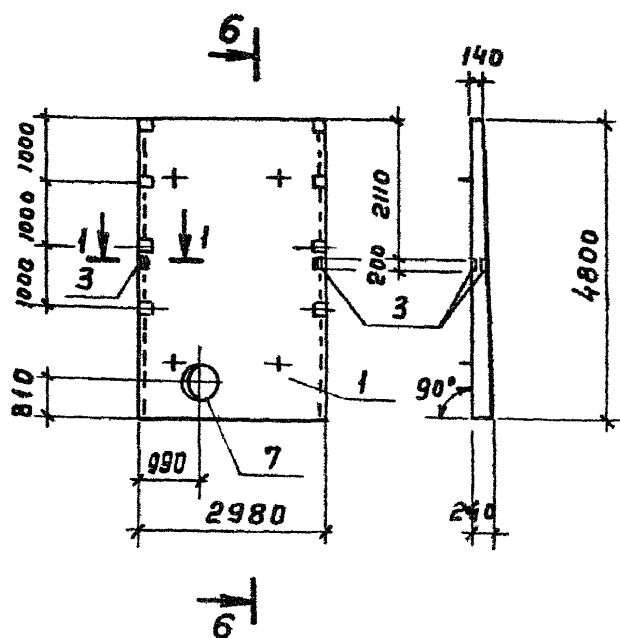
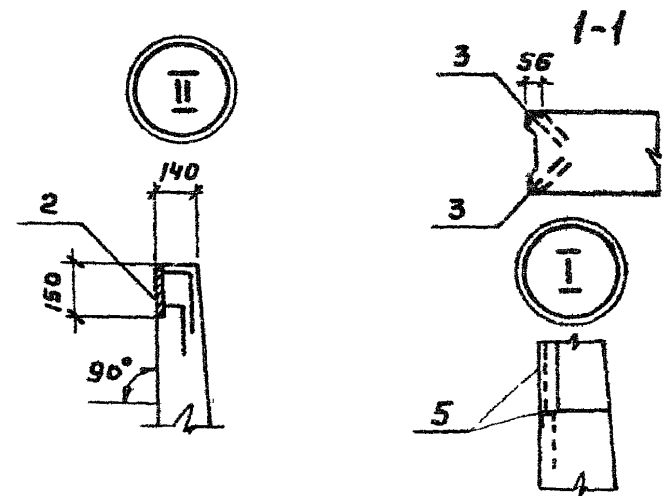
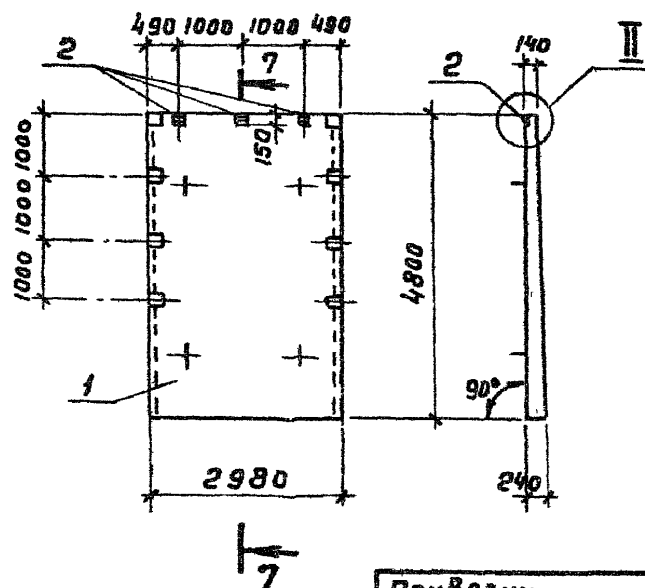


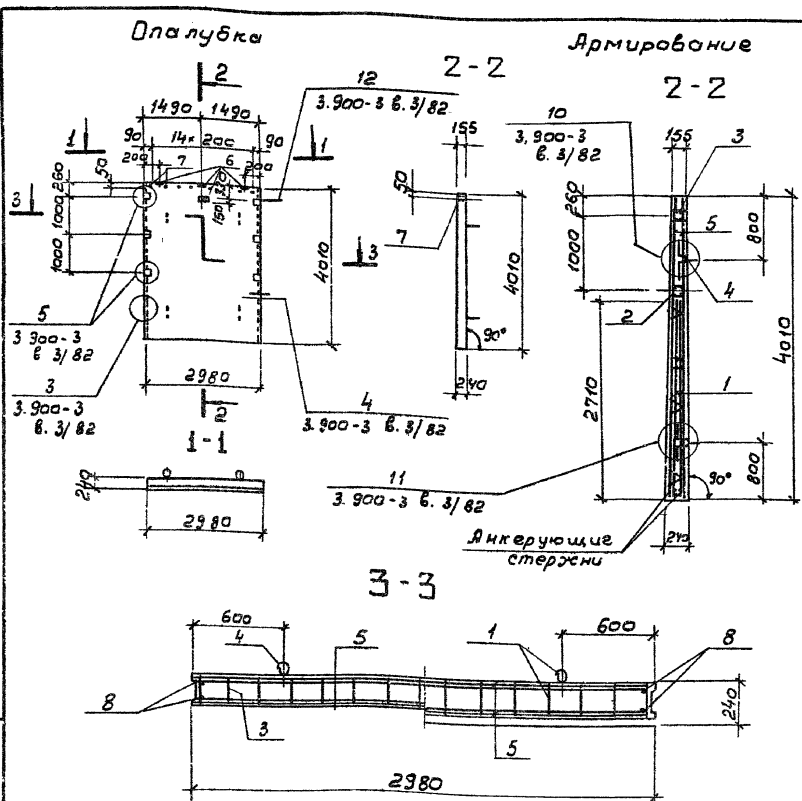
Рис. 6 7-7



Привязан			
Ивв. №			

ТП 902-2-428.87-КЖ.И.2.2.00

Лист  
2



Ведомость расхода стали на элемент, кг

Марка элемента	Изделия арматурные								Изделия закладные					Общий расход	
	Арматура класса								Прокат марки						
	А-I		А-II		А-III				Ветз К12		Ан-РА класс				
	Вр I	А-I	А-II	А-III	Вр I	А-II	А-III	Вр I	А-II	А-III	Вр I	А-II	А-III		
ПС-48-К12 <sup>б</sup>	ГОСТ 5727-80								ГОСТ 103-76					388,4	
	24,3	25,8	8,6	0,6	10,0	35,8	183,4	388,4	0,8	10,2	5,6	4,5	0,1		20,2

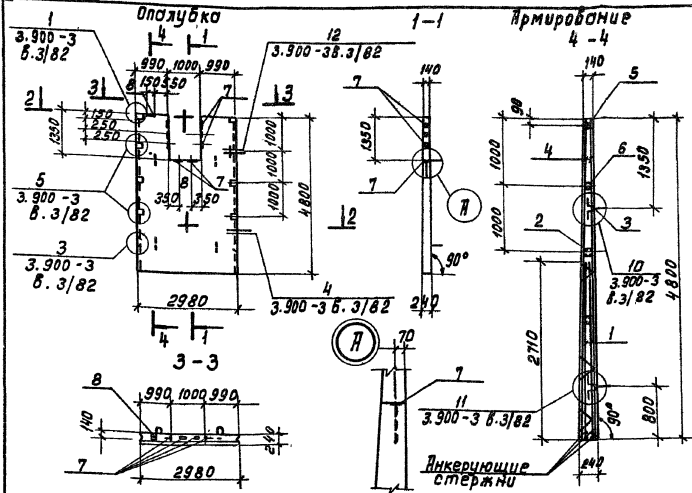
Прокат	№ поз	Обозначение	Наименование	кол.	Примеч.
			<u>Документация</u>		
А3		ТП 902-2-428.87-КЖ.И.ТТ	Технические требования		
		3.900-3 в. 3/82 ч.1	Стеновая панель ПС-48-К12		
			<u>Сборочные единицы</u>		
	1	3.900-3 в. 3/82 ч.2	Каркас пространственный КН22	1	
	2	3.900-3 в. 3/82 ч.2	Изделие закладное МНВ	1	
	3	3.900-3 в. 3/82 ч.2	То же МН-6	1	
	4	3.900-3 в. 3/82 ч.2	" МН-27	2	
А3	5	ТП 902-2-428.87-КЖ.И.2.0.01	Сетка арматурная с1	2	
А4	6	-2.0.04	Изделие закладное ЗР42	4	
			<u>Детали</u>		
Б4	7	-2.3.00.7	Труба 20 ГОСТ 3262-75* Р-170	15	2,3 кг
Б4	8	В А-III-10-ГОСТ 5781-82* В-3990		4	2,5 кг
			<u>Материалы</u>		
			Бетон класса В15		
			F□, W H	2,38	

1. Общие примечания см. серию 3.900-3 в. 3/82 ч. 1.
2. Золотный слой бетона - 20 мм.
3. По высоте стандартные сетки, каркасы обрезать.

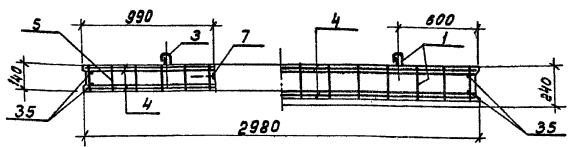
Привязан			
Ивл И			

ТП 902-2-428.87-КЖ.И.2.3.00			Стенная	Масса	Масштаб
Панель стеновая (ПС-48-К12 <sup>б</sup> )			Р	5950	1:20
И.Контр Семеново Саммет			Лист /		
И.КЖ Петропавловск Чирок			Листов /		
И.КЖ Цебриково Явиль			СОИЗВОДКАНАПРОЕКТ		
Рук. гр. Горбуз Саммет					
Гип. Чирков М					
И.Спец. Козловский					
И.И.Ом. Арбушнев					





2-2



Ведомость расхода стали на элемент, кг

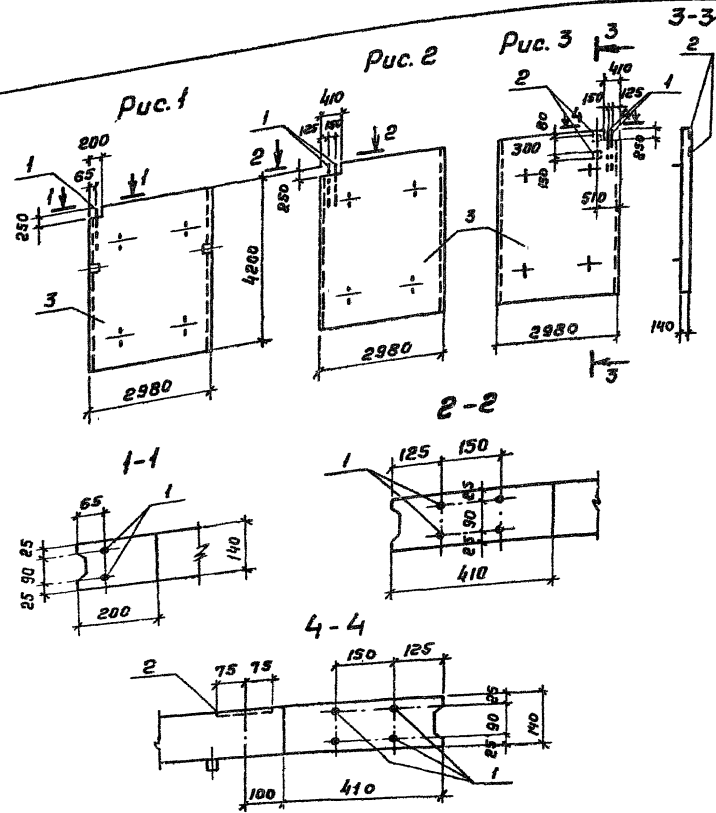
Марка элемента	Изделия арматурные						Изделия закладные						Общий расход		
	Арматура класса						Прокат марки								
	Вр I		Я-1		Я-III		Вст зкл 2		Вр I А-II		Вст зкл 2				
	ГОСТ 6727-80	ГОСТ 5781-82*	ГОСТ 103-76*	ГОСТ 103-76*	ГОСТ 103-76*	ГОСТ 103-76*	ГОСТ 103-76*	ГОСТ 103-76*	ГОСТ 103-76*	ГОСТ 103-76*	ГОСТ 103-76*				
ПС-48-К129	φ5	8	10	8	10	12	20	5х10	5х10	5х10	5х10	φ5	20		
	296	25.8	8.6	1.0	13.8	4.8	18.34	380.6	1.0	14.0	4.0	1.0	0.1	20.2	40.3

Формат	Зона	№3	Обозначение	Наименование	кол.	Примеч.
				<u>Документация</u>		
Я3			ТЛ902-2-428.87- КЖ.И.ТТ	Технические требования		
			3.900-3 Б.3/82 ч.1	Стеновая панель ПС-48-К12		
				<u>Оборудованные единицы</u>		
		1	3.900-3 Б.3/82 ч.2	Каркас пространственный КР22	1	
		2	3.900-3 Б.3/82 ч.2	Изделие закладное МН-8	1	
		3	3.900-3 Б.3/82 ч.2	То же МН-27	2	
Я3		5	ТЛ902-2-428.87- КЖ.И.2.0.09	" ЗДН8	2	
Я3		8	-01	" ЗДН9	2	
Я4		7	-2.0.05	" ЗДН3	8	
Я4		8	-2.0.06 исп.01	" ЗДН5	1	
Я4		4	-2.0.02	Сетка арматурная С2	2	
				<u>Детали</u>		
		9	Я-III-Ю-ГОСТ5781-82*Е-4780		4	3.0 кг
				<u>Материалы</u>		м <sup>3</sup>
				Бетон класса В15, F □, W4		2.50

1. Общие примечания см. серию 3.900-3 Б.3/82 ч.1.
2. Защитный слой бетона - 20мм.
3. В месте выреза стандартные элементы сеток, каркасов обрезать.

Прибыло:			
Итого:			

ТЛ902-2-428.87- КЖ.И. 2.4.00				Панель стеновая (ПС-48-К129)		Стация	Масса	Масштаб
Н.Контр. И.М.К. И.М.К. Р.К.З.Р. И.П.И. И.А.С.Л.С.Ч. Нач.отд.		Семенов С.И. Давыдов С.И. Цветкова С.И. Орлов С.И. Ширков И.И. Колосовичер И.И. Ширков И.И.		Р	8250		1:100 1:50	Лист 1 из 1
						СОИЗВОДОКАНАЛПРОЕКТ		



Формат Углы	№	Обозначение	Наименование	К-60 на исполн. 2.5.00		Примеч.
				01	02	
			<u>Документация</u>			
	3	3.900-3 В.6	Панель перегородочная ПГ-42-2			Со всеми закладны- ми изд.
			<u>Сборочные единицы</u>			
АЧ	2	ТП 902-2-428.87- КЖ.И.2.0.04	Изделие закладное ЗДН2	-	-	2 1,5 кг
			<u>Детали</u>			
БЧ	1	ТП 902-2-428.87- КЖ.И.2.5.00.1	А-Ш-12-ГОСТ 5781-82* с- 750	2	4	4 0,7 кг

Бетон класса В15, F , w4

Ведомость расхода стали на дополнительные элементы, кг

Марка элемента	Изделия закладные					Общий расход
	Арматура класса			Прокат		
	А-III			ВетЗ кл 2		
	ГОСТ 5781-82*			ГОСТ 103-76*		
	8	12	Итого	-δ=8	Итого	
ПГ 42-2 <sup>а</sup>		1.4	1.4			1.4
ПГ 42-2 <sup>б</sup>		2.8	2.8			2.8
ПГ 42-2 <sup>в</sup>	0.4	2.8	3.2	2.8	2.8	6.0

Обозначение	Марка эл-та	Рис.	Масса в кг
ТП 902-2-428.87-КЖИ-2.5.00	ПГ-42-2 <sup>а</sup>	1	4380
	-01 ПГ-42-2 <sup>б</sup>	2	4380
	-02 ПГ-42-2 <sup>в</sup>	3	4380

Привязка

Инд. А:	
---------	--

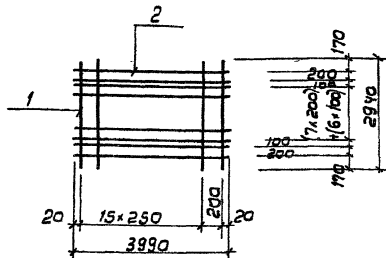
И.контр.	Сененкова	Степанова
И.экз.	Петрова	Лопаткина
И.экз.	Цветаева	Степанова
Рук.пр.	Гарбуз	Степанова
Г.И.П.	Чирков	Степанова
Д.сл.в.	Козлов	Степанова
И.в.отд.	Андреев	Степанова

**ТП 902-2-428.87-КЖ.И.2.5.00**

Панель перегородочная  
(ПГ 42-2<sup>а</sup>; ПГ 42-2<sup>б</sup>;  
ПГ 42-2<sup>в</sup>)

Стандарт	Масса	Масштаб
Р	4380	1:100 1:10
Лист	Листов 1	

**СООБЩАЮЩИЙ ОРГАНИЗАЦИЯ**

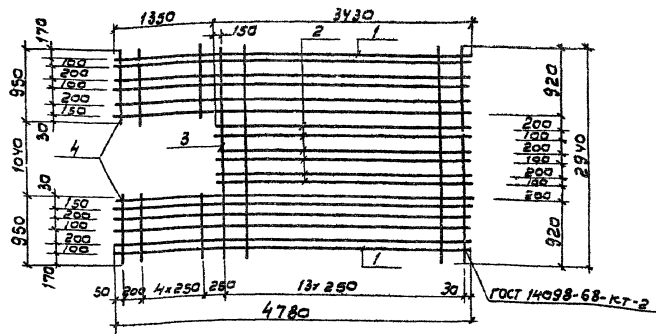


Контр	Семеново	Синица	Лист	Листов	Масса	Масштаб
И.Ж.	Петров	Васильев	У.В.	1	54,8	1:50
И.Ж.	Цветкова	Климова	У.В.	2	59,4	1:50
Рук.гр.	Горбуз	Синица	У.В.	3	58,8	1:50
Гип.	Чирков	У.В.	У.В.	4	95,0	1:50
Гл. спец.	Козловичер	У.В.	У.В.	5	95,0	1:50
Науч. спец.	Вальчищев	У.В.	У.В.	6	95,0	1:50

ТП 902-2-428.87-КЖ. И. 2.0. 01

Сетка арматурная (с1)	Стадия	Масса	Масштаб
	р	54,8	1:50
	Лист	Листов	
	1	1	

СООБЩАЮЩИЙ ПРОЕКТ



Контр	Семеново	Синица	Лист	Листов	Масса	Масштаб
И.Ж.	Петров	Васильев	У.В.	1	54,8	1:50
И.Ж.	Цветкова	Климова	У.В.	2	59,4	1:50
Рук.гр.	Горбуз	Синица	У.В.	3	58,8	1:50
Гип.	Чирков	У.В.	У.В.	4	95,0	1:50
Гл. спец.	Козловичер	У.В.	У.В.	5	95,0	1:50
Науч. спец.	Вальчищев	У.В.	У.В.	6	95,0	1:50

ТП 902-2-428.87-КЖ. И. 2.0. 02

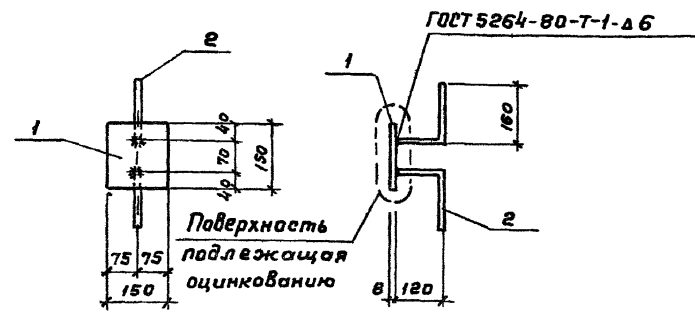
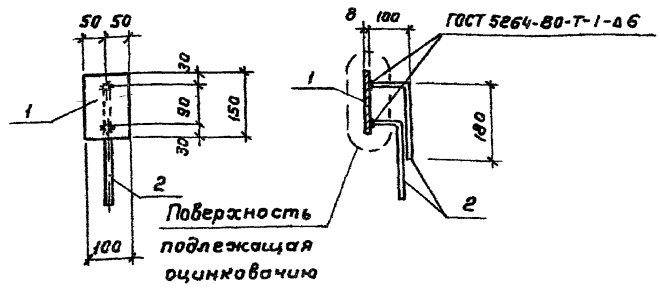
Сетка арматурная (с2)	Стадия	Масса	Масштаб
	р	59,4	1:50
	Лист	Листов	
	1	1	

СООБЩАЮЩИЙ ПРОЕКТ

И.Ж. Петров

Привязка


У.В.



Формат	Зона	Поз	Обозначение	Наименование	Кол	Примеч
				<u>Документация</u>		
A3			ТП 902-2-428.87- КЖ.И ТТ	Технические требования		
				<u>Детали</u>		
Б4	1		ТП 902-2-428.87- КЖ.И 20 031	Полоса 8x100 ГОСТ 103-76* ВстЗПС6-1 ГОСТ535-79 P= 150	1	1,0 кг
Б4	2		.2 А-Ш-В-ГОСТ5781-82*P=280		2	0,1 кг

Формат	Зона	Поз	Обозначение	Наименование	Кол	Примеч
				<u>Документация</u>		
A3			ТП 902-2-428.87- КЖ И ТТ	Технические требования		
				<u>Детали</u>		
Б4	1		ТП 902-2-428.87 КЖ И 2 0041	Полоса 8x150 ГОСТ103-76* ВстЗПС6-1Гост535-79 P = 150	1	1,4 кг
Б4	2		.2 А-Ш-В-ГОСТ5781-82*P=280		2	0,1 кг

Приказ		
Ивв И		

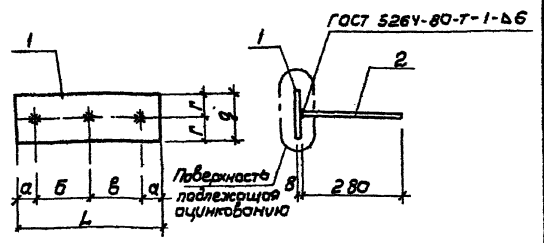
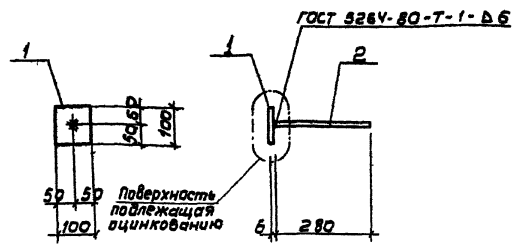
Приказ		
Ивв И		

ТП 902-2-428.87- КЖ.И.2.0.03			Старая	Масса	Масштаб
Изделие закладное (ЗДН1)			P	12	1:10
Лист			Листов 1		
СОЮЗВОДКАНАЛПРОЕКТ					

ТП 902-2-428.87- КЖ.И.2.0.04			Старая	Масса	Масштаб
Изделие закладное (ЗДН2)			P	16	1:10
Лист			Листов 1		
СОЮЗВОДКАНАЛПРОЕКТ					

И Ком. Семенова  
 Инж. Петровлевская  
 Инж. Цветкова  
 Р.К. Вр. Гарбуз  
 Г.И.П. Чирков  
 Гл. спец. Козловичер  
 Нач. отд. Влетьшлер

Ивв И



Вариант	Зона	Лос	Обозначение	Наименование	кол.	Примеч.
				<u>Документация</u>		
А3			ТП 902-2-428.87- КЖ.И. ТТ	Технические требования		
				<u>Детали</u>		
БУ	1		ТП 902-2-428.87- КЖ.И. 2.0.05.1	Полоса 6x100 ГОСТ 103-76* Беззпп-1 ГОСТ 535-79 ℓ = 100	1	0,5 кг
БУ	2		. 2	А-III-В-ГОСТ 5781-82* ℓ= 280	1	0,1 кг

Вариант	Зона	Лос	Обозначение	Наименование	к-во на изделие	на 1000 шт	Примеч.
				<u>Документация</u>			
А3			ТП 902-2-428.87-КЖ.И. ТТ	Технические требования	×	×	
				<u>Детали</u>			
БУ	1		ТП 902-2-428.87-КЖ.И. 2.0.06.1	Полоса 8x100 ГОСТ 103-76* Беззпп-1 ГОСТ 535-79 ℓ = 100	1		3,5 кг
БУ			. 2	8x100 ГОСТ 103-76* Беззпп-1 ГОСТ 535-79 ℓ = 180	1		1,0 кг
БУ	2		. 3	А-III-В-ГОСТ 5781-82* ℓ= 280	3	2	0,1 кг

Привязан	
	Имб.н

Обозначение	Размеры в мм						Масса в кг
	L	a	б	в	г	д	
ТП 902-2-428.87-КЖ.И. 2.0.06	100	50	150	150	70	140	3,8
-01	150	30	90	-	50	100	1,2

Привязан	
	Имб.н

ТП 902-2-428.87-КЖ.И. 2.0.05

И.контр. Семеново  
И.ж.с. Петровых  
И.ж.с. Цибелкова  
Рук.гр. Горбуз  
Гип. Чирков  
К.сл.с. Козлов  
Нач.отд. Дробильникова

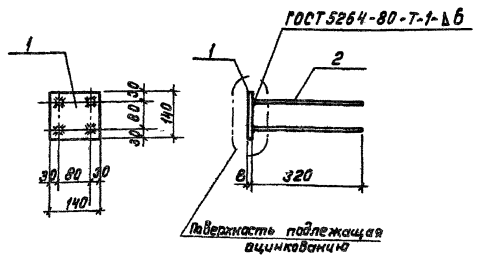
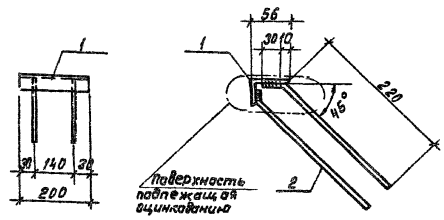
Изделие закладное (ЗДУЗ)	Стадия	Масса	Масштаб
	Р	0,6	1:10
	Лист	Листов 1	
С.О.И.З.В.О.Д.К.И.Н.А.П.Р.О.К.Т.			

ТП 902-2-428.87-КЖ.И. 2.0.06

И.контр. Семеново

Изделие закладное (ЗДУЧ; ЗДУС)	Стадия	Масса	Масштаб
	Р	См. табл.	
	Лист	Листов 1	
С.О.И.З.В.О.Д.К.И.Н.А.П.Р.О.К.Т.			

ПОЛОЖИЕ



Формат Зона	Поз.	Обозначение	Наименование	Кол.	Примеч.
			<u>Документация</u>		
ЛЗ		ТП 902-2-428.87-КЖ.И.ТТ	Технические требования		
			<u>Детали</u>		
Б4	1	ТП902-2-428.87- КЖ.И.2.0.07.1	Чернок. 56x36x15 ГОСТ 8510-72* ВстЗкп2-1 ГОСТ 535-79 P=200	1	0,7кг
Б4	2	.2 П-III-6-ГОСТ 5781-82*P=250		4	0,05 кг.

Прибыль		
ИИВ.№		

ТП902-2-428.87-КЖ.И.2.0.07			Стадия	Масса	Масштаб
Изделие закладное (ЗДНБ)			Р	0,9	1:10
			Лист		1
			СНЗ563 ДОКАНАЛПРОЕКТ		
Формат А4					

И контр. Семенов С.И.  
Иж. Петров В.В.  
Иж. Цветкова В.В.  
Рук. гр. Харбуз В.В.  
Г.И. Чирков В.В.  
П.С. Козлов В.В.  
Нач. отд. Игнатьев В.В.

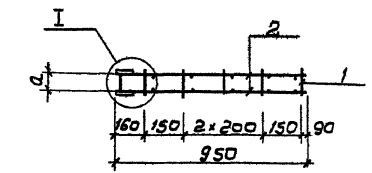
Формат Зона	Поз.	Обозначение	Наименование	Кол.	Примеч.
			<u>Документация</u>		
ЛЗ		ТП902-2-428.87- КЖ.И.ТТ	Технические требования		
			<u>Детали</u>		
Б4	1	ТП902-2-428.87- КЖ.И.2.0.08.1	Полоса 8x140 ГОСТ 103-76* ВстЗкп2-1 ГОСТ 535-79 P=140	1	1,2кг
Б4	2	.2 П-III-10-ГОСТ 5781-82*P=320		4	0,2кг

Прибыль		
ИИВ.№		

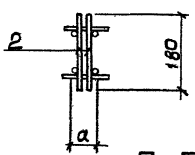
ТП902-2-428.87-КЖ.И.2.0.08			Стадия	Масса	Масштаб
Изделие закладное (ЗДН7)			Р	2,0	1:10
			Лист		1
			СНЗ563 ДОКАНАЛПРОЕКТ		
Формат А4					

И контр. Семенов С.И.  
Иж. Петров В.В.  
Иж. Цветкова В.В.  
Рук. гр. Харбуз В.В.  
Г.И. Чирков В.В.  
П.С. Козлов В.В.  
Нач. отд. Игнатьев В.В.

ИИВ.№ подл. Подпись и дата влад. инж. И.

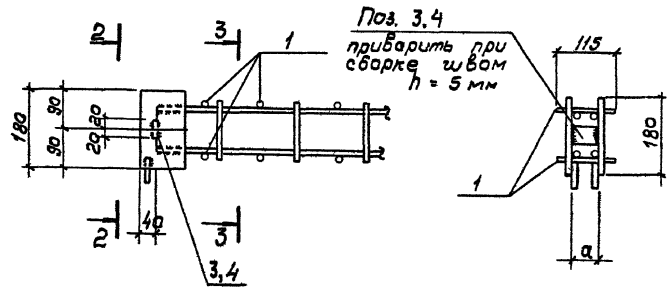


3-3



1-1

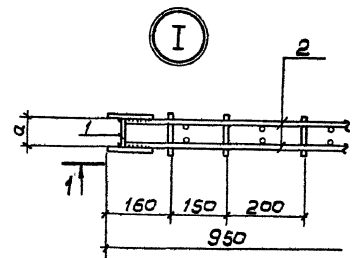
2-2



Вариант	Зона	Поз	Обозначение	Наименование	К-во на лист 2.0.09		Примеч.
					-	01	
АЗ			ТЛ 902-2-428.87- КЖ И ТТ	Технические требования	✓	✓	
				Сборочные единицы			
АУ	2		ТЛ 902-2-428.87- КЖ И. 2.0.11	Каркас плоский КР1	2	2	2,6 кг
				Детали			
	1			φ58р1 ГОСТ 6727-80 В.115	10	10	0,02 кг
	3			Полоса 5x40 ГОСТ 103-76* Вет.3 кл.2 ГОСТ 535-79 В=60	1		0,1 кг
	4			Полоса 5x40 ГОСТ 103-76* Вет.3 кл.2 ГОСТ 535-79 В=72		1	0,1 кг

3Д18  
3Д19

Обозначение	Размеры мм	Масса
ТЛ 902- КЖ И. 2.0.09	60	5,5
-01	72	5,5

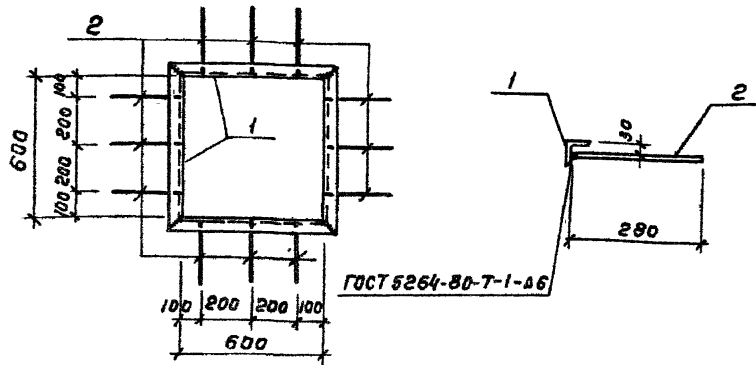


Т1

Привязан
И.В.И.

ТЛ 902-	КЖ. И. 2.0. 09	
Изделие закладное (3Д18; 3Д19)		
Коды	Масса	Масштаб
Р	См табл	1:20
		1:10
Лист		Листов
СОИЗВОДКА И ПРОЕКТ		

УТВЕРЖДЕНО



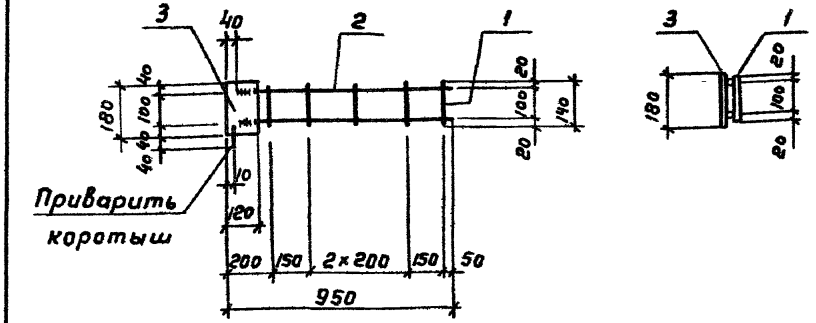
Формат	Зона	Поз	Обозначение	Наименование	Кол.	Примеч.
				<u>Документация</u>		
А3			ТП902-2-428.87 -КЖ.И.ТТ	Технические требования		
				<u>Детали</u>		
Б4	1		ТП902-2-428.87-КЖ.И.2.0.10.1	Уголок 50x5 ГОСТ 8509-72* Вст 3 кп 2-1 ГОСТ 535-79 ε = 700	4	2,6 кг
Б4	2			2 А-III-8-ГОСТ5781-82* ε=280	12	0,1 кг

Привязан			
Ив.в. н.			

ТП902-2-428.87-КЖ.И.2.0.10

И.контр.	Семенов	Смирнов	Изделие закладное (ЗДИ 10)	Стандарт	Масса	Масштаб
И.инж.	Петрапов	Мороз		Р	11,6	1:10
И.н.э.	Цветкова	Клименко		Лист	Листов 1	
Р.уч.вр.	Гарбуз	Смирнов		СОИЗВОДОКАНАЛПРОЕКТ		
ГИП	Чирков	Мороз				
Ил.спец.	Козловичер	Мороз				
Кач.отв.	Авдеев	Мороз				

Формат А4



Формат	Зона	Поз	Обозначение	Наименование	Кол.	Примеч.
				<u>Документация</u>		
А3			ТП902-2-428.87- КЖ.И.ТТ	Технические требования		
				<u>Детали</u>		
Б4	1		ТП902-2-428.87- КЖ.И.2.0.10.1	φ58p I ГОСТ6727-80 ε=140	5	0,02 кг
Б4	2			2 А-III-12-ГОСТ5781-82* ε= 910	2	0,8 кг
Б4	3			3 Полоса 5x120 ГОСТ 103-76* Вст 3 кп 6-1 ГОСТ 535-79	1	0,9 кг

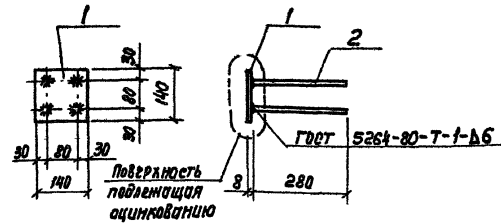
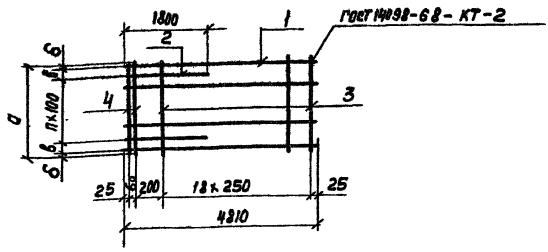
Привязан			
Ив.в. н.			

ТП902-2-428.87-КЖ.И.2.0.11

И.контр.	Семенов	Смирнов	Каркас плоский (КР1)	Стандарт	Масса	Масштаб
И.инж.	Петрапов	Мороз		Р	2,6	1:20
И.н.э.	Цветкова	Клименко		Лист	Листов 1	
Р.уч.вр.	Гарбуз	Смирнов		СОИЗВОДОКАНАЛПРОЕКТ		
ГИП	Чирков	Мороз				
Ил.спец.	Козловичер	Мороз				
Кач.отв.	Авдеев	Мороз				

Копировал Голубенбаум 21943-84-31 Формат А4





Формат	Возраст	Поз.	Обозначение	Наименование	К-во	№	Примеч.
					шт	г/м	
				<u>Документация</u>			
ВЗ			ТП902-2-428.87-КН.И.Т.Т	Технические требования			
				<u>Детали</u>			
Б4		1	ТП902-2-428.87-КН.И.З.О.О.1	А-III-16-ГОСТ5781-82* e=4810	16	8	2,6 кг
Б4		2		А-III-20-ГОСТ5781-82* e=1800	15	7	4,4 кг
Б4		3		А-I-6-ГОСТ5781-82* e=2940	19		0,7 кг
Б4		3		А-I-6-ГОСТ5781-82* e=1450	19		0,6 кг
Б4		4		А-III-12-ГОСТ5781-82* e=2940	2		2,6 кг
Б4		4		А-III-12-ГОСТ5781-82* e=1450	2		1,3 кг

Формат	Возраст	Поз.	Обозначение	Наименование	Кол.	Примеч.
				<u>Документация</u>		
ВЗ			ТП902-2-428.87- КН.И.Т.Т	Технические требования		
				<u>Детали</u>		
Б4		1	ТП902-2-428.87- КН.И.З.О.06.1	Полоса 8x140 Г0СТ 103-76* ВетЗ ЛС6-Г Г0СТ 535-79 e=140	1	1,2 кг
Б4		2		А-III-8-ГОСТ5781-82* e=280	4	0,1 кг

Обозначение	Размеры мм			П шт	Масса в д. кг	Примеч.
	а	б	в			
ТП902-2-428.87-КН.И.З.О.01	2940	20	50	28	206,1	
-01	1450	25	100	12	105,6	

Привязан
ИЛН.И

Привязан
ИЛН.И

ТП902-2-428.87- КН.И. З. О. О 1

ТП902-2-428.87-КН.И. З. О. 06

сетка арматурная (с9; с10)

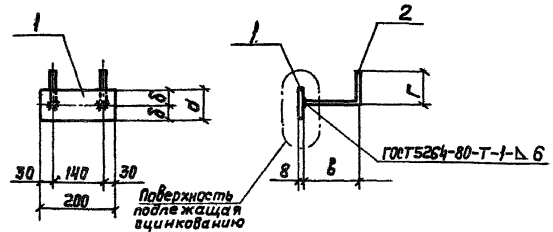
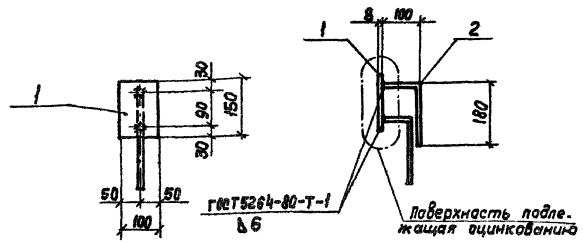
Изделие заводное (М7)

И. Контр.	Семенова	<i>Семенова</i>
ИЛН.	Петрашова	<i>Петрашова</i>
ИЛН.	Цветкова	<i>Цветкова</i>
Рук. зр.	Семенова	<i>Семенова</i>
П.И.П.	Чирков	<i>Чирков</i>
Гл. спец.	Козловичер	<i>Козловичер</i>
Нач. отд.	Нильшмалер	<i>Нильшмалер</i>

этажи	Масса	Масштаб
Р	см. табл.	δ/м
лист листов 1		
СООБЩАЮЩИЙ ПРОЕКТ		

этажи	Масса	Масштаб
Р	1:6	1:10
лист листов 1		
СООБЩАЮЩИЙ ПРОЕКТ		

ФОРМАТ ИЭ



ФОРМАТ	ЗНАЧ	ПОЗ.	Обозначение	Наименование	Кол.	Примеч.
				<u>Документация</u>		
А3			ТП902-2-428.87 КИ.И.Т.Т	Технические требования		
				<u>ДЕТАЛИ</u>		
Б4	1		ТП902-2-428.87- КИ.И.З.О.2.1	Полоса 8*100 ГОСТ 103-76* Ветэпс-1 ГОСТ 535-79 С=150	1	1,0 кг
Б4	2		.2	А-И-8-ГОСТ 5781-82* С=280	2	0,1 кг

Привязки			
Ивл. н:			

ТП 902-2-428.87-КИ.И. З.О. 02			Изделие закладное (М1)		
Н. Контр.	Семенова	Сем	Стандия	Масса	Масштаб
Инж.	Петрова	Петр	Р	12	1:10
Инж.	Цыркуба	Цырк	Лист	Листов	1
Рук. пр.	Гарбуз	Гарб	СОЗВЕЩОДКВННПРОЕКТ		
ГМП	Чирков	Чирк			
Гл. спец.	Козловичер	Козл			
Нач. отд.	Вальчицалер	Валь			

ФОРМАТ А4

ФОРМАТ	ЗНАЧ	ПОЗ.	Обозначение	Наименование	К-во по таб. 3.0.03	Примеч.
				<u>Документация</u>		
А3			ТП902-2-428.87-КИ.И.Т.Т	Технические требования		
				<u>ДЕТАЛИ</u>		
Б4	1		ТП902-2-428.87-КИ.И.З.О.3.1	Полоса 8*100 ГОСТ 103-76* Ветэпс-1 ГОСТ 535-79 С=200	1	1,8 кг
Б4	2		.2	Полоса 8*80 ГОСТ 103-76* Ветэпс-1 ГОСТ 535-79 С=200	1	1,0 кг
Б4	2		.3	А-И-8-ГОСТ 5781-82* С=200	2	0,1 кг
Б4	2		.4	А-И-8-ГОСТ 5781-82* С=250	2	0,1 кг

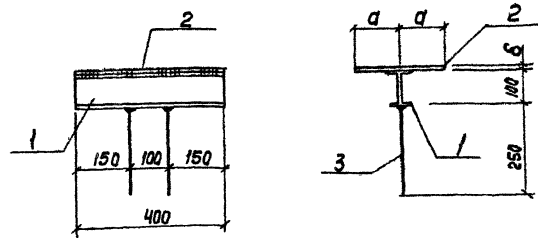
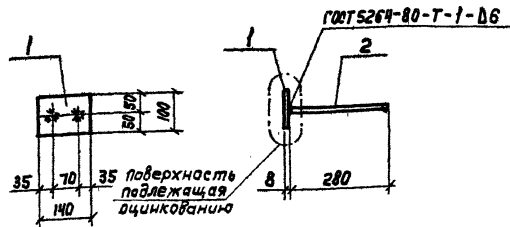
Обозначение	Размеры в мм				Масса ед. кг	Привязки
	а	б	в	г		
ТП902-2-428.87-КИ.И.З.О.03	140	70	180	80	2,0	
-01	80	40	150	100	1,2	Ивл. н:

ТП902-2-428.87-КИ.И.З.О.03			Изделие закладное (М2; М4)		
Н. Контр.	Семенова	Сем	Стандия	Масса	Масштаб
Инж.	Петрова	Петр	Р	СМ. Табл.	1:10
Инж.	Цыркуба	Цырк	Лист	Листов	1
Рук. пр.	Гарбуз	Гарб	СОЗВЕЩОДКВННПРОЕКТ		
ГМП	Чирков	Чирк			
Гл. спец.	Козловичер	Козл			
Нач. отд.	Вальчицалер	Валь			

Копия, Аврамушко

21943-04 33

ФОРМАТ А4



Формат	Зона	Лист	Обозначение	Наименование	Кол.	Примеч.
				<u>Документация</u>		
А3			ТП902-2-428.87- КЖ. И. ТТ	Технические требования		
				<u>Детали</u>		
Б4	1		ТП902-2-428.87-КЖ. И. З.О.05.1	Полоса 8x100 ГОСТ 103-76* Вст 3 пс 6-1 ГОСТ 535-79	1	1,4 кг
Б4	2			А-Ш-В-ГОСТ 5781-82* с=280	2	0,1 кг

Привязки	
Илв. н	

ТП902-2-428.87- КЖ. И. З.О.04

И. Контр. Семенова  
 Илн. Петропавловская  
 Илн. Цветкова  
 Рук. гр. Гарбуз  
 РИП Чирков  
 Гл. спец. Казловичер  
 Нач. отд. Вытшчалер

Изделие закладное (МЗ)

Стадия	Масса	Масштаб
Р	1.6	1:10
Лист	1	Листов 1

СОВЗВОДКАЯВЛОРС КТ

Копир Лаврукино

Формат	Зона	Лист	Обозначение	Наименование	К-во на лист, з.о.05		Примеч.
					-	01	
				<u>Документация</u>			
А3			ТП902-2-428.87-КЖ. И. ТТ	Технические требования	×	×	
				<u>Детали</u>			
Б4	1		ТП902-2-428.87-КЖ. И. З.О.05.1	Двутавр 10 ГОСТ 8239-72* Вст 3 пс 6-1 ГОСТ 535-79	1	1	3,8 кг
Б4				Полоса 10x400 ГОСТ 103-76* Вст 3 пс 6-1 ГОСТ 535-79 с=550	1		17,2 кг
Б4		2		Полоса 5x250 ГОСТ 103-76* Вст 3 пс 2 ГОСТ 535-79 с=400		1	3,9 кг
Б4		3		А-Ш-В-ГОСТ 5781-82* с=250	2	2	0,1 кг
					М5	М6	

Обозначение	Размеры в мм		Масса ед. кг	Привязки	
	а	б			
ТП902-2-428.87-КЖ. И. З.О.05	275	10	21.2		
-01	125	5	7.9	Илв. н	

ТП902-2-428.87-КЖ. И. З.О.05

И. Контр. Семенова  
 Илн. Петропавловская  
 Илн. Цветкова  
 Рук. гр. Гарбуз  
 РИП Чирков  
 Гл. спец. Казловичер  
 Нач. отд. Вытшчалер

Изделие закладное (М5, М6)

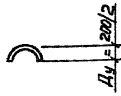
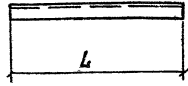
Стадия	Масса	Масштаб
Р	СМ	1:20
Лист	табл	Листов 1

СОВЗВОДКАЯВЛОРС КТ

Копир Лаврукино

21943-04 34

ФОРМАТ А4

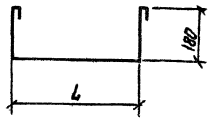


Обозначение	Марка элемента	Размеры в мм		Масса ед. кг
		L		
ТП902-2-428-87- КН.И. 3.0.07	МН1	1220		17.7
-01	МН2	2040		29.6
-02	МН5	1150		16.7
-03	МН6	2450		35.7

Привязки			
И№ п-			

ТП902-2-428.87-КН.И. 3.0.07			Статус			Масса			Масштаб		
Изделие закладное (МН1; МН2; МН5; МН6)			Р	См	Табл.						
Лист			Листов 1								
Трѣба Д4-200/2 Гост 8731-74			См. обратную сторону проекта								
ВстЗКП 2-1 Гост 535-79											

- Н. Контр. Семенова
- И.И.И. Петропавловская
- И.И.И. Цветкова
- Р.Ч.К. Ер. Гарбуз
- Г.В.Л. Чирков
- Г.А. Слещ. Козловичер
- И.И.И. ота. Рыбачинер



Обозначение	Марка элемента	Размеры в мм		Масса ед. кг
		L		
ТП902-2-428.87- КН.И. 3.0.08	МН7	650		0.7
-01	МН8	550		0.6

Привязки			
И№ п-			

И№ п. табл. - Проверка и дата

ТП902-2-428.87-КН.И. 3.0.08			Статус			Масса			Масштаб		
Изделие закладное (МН7; МН8)			Р	См	Табл.						
Лист			Листов 1								
Н-1-10-Гост 5781-82*			См. обратную сторону проекта								

- Н. Контр. Семенова
- И.И.И. Петропавловская
- И.И.И. Цветкова
- Р.Ч.К. Ер. Гарбуз
- Г.В.Л. Чирков
- Г.А. Слещ. Козловичер
- И.И.И. ота. Рыбачинер



Привязан

Ил. № И

ТП 902-2-428.87-КЖ. И. 3.0.09

Изделие закладное  
(МНЗ)

А-1-10-Гост 5781-82\*  
Р = 1160

Стадия Масса Масштаб

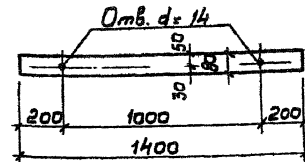
Р 0,7

Лист Листов 1

С.О.ИЗВОДКАНАПРОЕКТ

И.контр. Семенова  
И.жж. Петрова  
И.жж. Цветкова  
Р.чк. гр. Горбуз  
Г.чп. Чирков  
Г.л. спец. Козловичер  
Нач. отд. Дьячичуллер

С.Иванов  
Т.Иванов  
И.Иванов  
С.Иванов  
И.Иванов  
К.Иванов  
И.Иванов



Привязан

Ил. № И

ТП 902-2-428.87-КЖ. И. 3.0.10

Изделие накладное  
(МНЧ)

Полоса 4x80 ГОСТ 103-75\*  
БСТЗ к п. 2. ГОСТ 535-79

Стадия Масса Масштаб

Р 3,5

Лист Листов 1

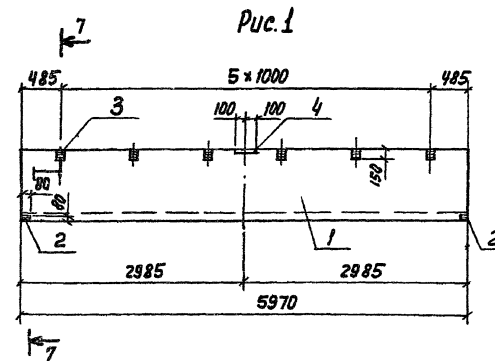
С.О.ИЗВОДКАНАПРОЕКТ

Ил. № И / Подпись в штамп / Ил. № И

И.контр. Семенова  
И.жж. Петрова  
И.жж. Цветкова  
Р.чк. гр. Горбуз  
Г.чп. Чирков  
Г.л. спец. Козловичер  
Нач. отд. Дьячичуллер

С.Иванов  
Т.Иванов  
И.Иванов  
С.Иванов  
И.Иванов  
К.Иванов  
И.Иванов

ФОРМАТ ЗОНА	Лист	Обозначение	Наименование	К-во на исполнении						Примеч.
				01	02	03	04	05		
<b>Документация</b>										
	1	З. 900-3 В. 8 4.1	ЛОТОК ЛТ1-9-6							СОВМЕСТИ ЗАКЛАДНЫЕ МИ ЦИЛИ ЛЮЯМИ
<b>Сварочные единицы</b>										
ВЧ	2	ТП902-2-428.87-КНИ.4.0.01	Изделие закладное ЭДМ1	4	4	4	2	2	2	0,5 кг
ВЧ	3	4.0.02	То же ЭДМ2	12	10	8				1,1 кг
ВЧ	4	4.0.03	" ЭДМ3	2	2	2				1,0 кг
ВЧ	5	4.0.04	" ЭДМ4	4	2					0,7 кг
ВЧ	6	4.0.06	" ЭДМ6	2	1					13,0 кг
ВЧ	7	4.0.07	" ЭДМ7		1					6,4 кг
<b>Детали</b>										
ВЧ	8	ТП902-2-428.87-КНИ.4.1.00.1	А-И-8-ГОСТ5781-82* Е=1100	16	8					0,7 кг
ВЧ	9	2	А-И-8-ГОСТ5781-82* Е=2750	16	8					4,1 кг
ВЧ	10	3	Труба 20 ГОСТ3262-75* Встзкл 2 ГОСТ335-79 Е=60			20	20	20		0,1 кг
ВЧ	11	4	А-И-10-ГОСТ5781-81* Е=780			8	8	8		0,5 кг
ВЧ	12	5	А-И-10-ГОСТ5781-82* Е=2700			2	2	2		1,7 кг



Обозначение	Марка эл-тов	Рис.	Масса, ед. кг
ТП902-2-428.87-КНИ.4.1.00	ЛТ1-9-6 <sup>а</sup>	1	3700
-01	ЛТ1-9-6 <sup>б</sup>	2	3700
-02	ЛТ1-9-6 <sup>в</sup>	3	3700
-03	ЛТ1-9-6 <sup>г</sup>	4	3570
-04	ЛТ1-9-6 <sup>д</sup>	5	3680
-05	ЛТ1-9-6 <sup>е</sup>	6	3570

Бетон класса В15, F , W4

Ведомость расхода стали на дополнительные элементы, кг

Марка элемента	Изделия закладные							общий расход
	Арматура класса А-III				ПРОКАТ			
	ГОСТ 5781-82*				ВСТЗКП2			
	8	10	Итого	С-8	С-10	LS505	Итого	
ЛТ1-9-6 <sup>а</sup>	2,0		2,0	13,6	1,6		15,2	17,2
ЛТ1-9-6 <sup>б</sup>	4,6		4,6	11,6	1,6	26,0	39,2	43,8
ЛТ1-9-6 <sup>в</sup>	3,8		3,8	9,6	1,6	18,6	29,8	33,6
ЛТ1-9-6 <sup>г</sup>	0,2	7,4	7,6	0,8		2,0	2,8	10,4
ЛТ1-9-6 <sup>д</sup>	0,2	7,4	7,6	0,8		2,0	2,8	10,4
ЛТ1-9-6 <sup>е</sup>	0,2	7,4	7,6	0,8		2,0	2,8	10,4

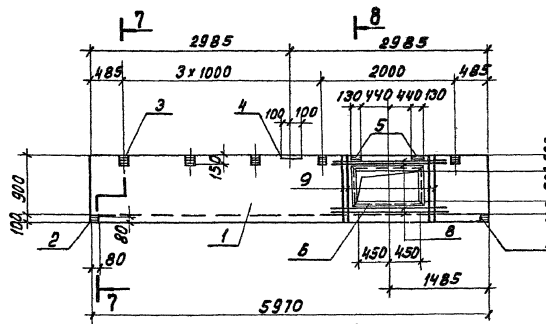
ПРИВЯЗКА	

ТП 902-2-428.87 КНИ. 4.1.00		Лоток (ЛТ1-9-6 <sup>а</sup> ; ЛТ1-9-6 <sup>б</sup> ; ЛТ1-9-6 <sup>в</sup> ; ЛТ1-9-6 <sup>г</sup> ; ЛТ1-9-6 <sup>д</sup> ; ЛТ1-9-6 <sup>е</sup> )	
И. Контр.	Е. ЕМЕНОВО	И. М. И.	С. М. И.
И. М. И.	ПЕТРОВИЧЕВ	И. М. И.	С. М. И.
И. М. И.	ЦЕХОВАЯ	И. М. И.	С. М. И.
И. М. И.	Горюха	И. М. И.	С. М. И.
И. М. И.	Цурков	И. М. И.	С. М. И.
И. М. И.	Козловичер	И. М. И.	С. М. И.
И. М. И.	Наставалькер	И. М. И.	С. М. И.

Этадия	Масса	Масштаб
Р	см. табл.	1:100
Лист		Листов 3

21943-04 37  
ФОРМАТ А3

Рис. 2



7-7

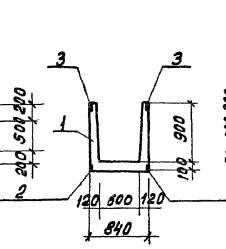
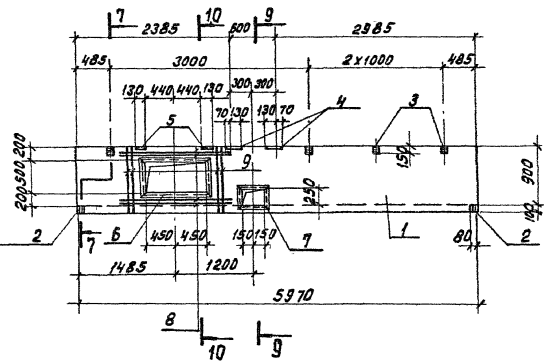
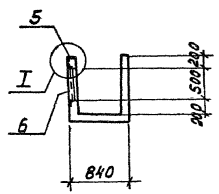


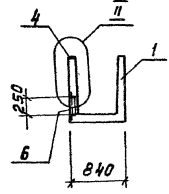
Рис. 3



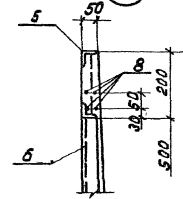
10-10



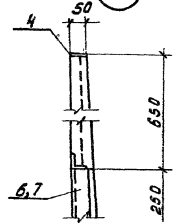
9-9



I

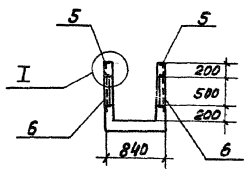


II

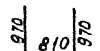


В местах отверстий  
арматуру стандартных  
сеток обрезать по месту.

8-8



Позиция "9"

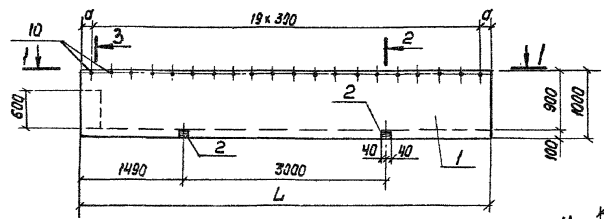


Прибязан			
ИИВ.№2			

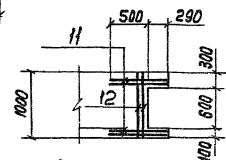
ТП 902-2-42887-КЖИ.4.1.00

Лист 2

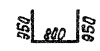
Рис. 5



6-6



Позиция „12”



1-1

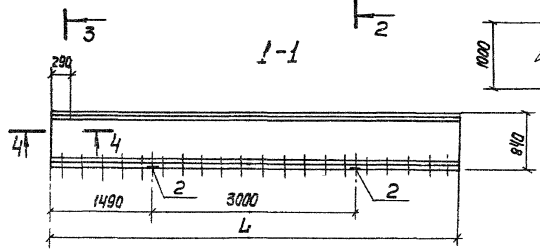
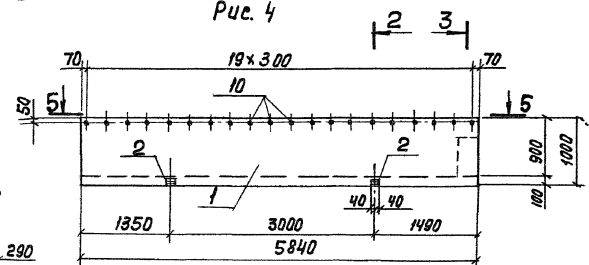
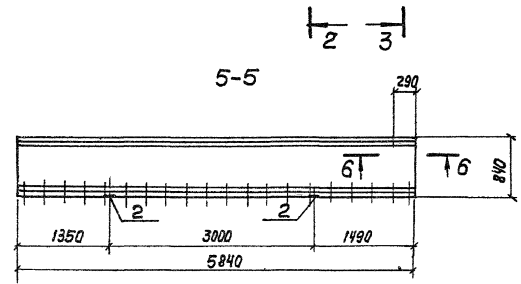


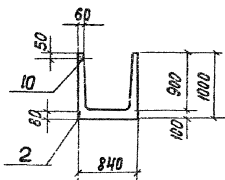
Рис. 4



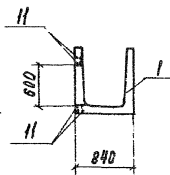
5-5



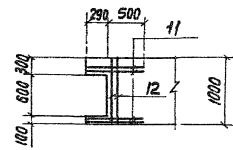
2-2



3-3



4-4



Марка ЭЛ-ТО	Размеры в мм		Рис.
	L	α	
ЛТ1-9-6Г	—	—	4
ЛТ1-9-6Б	5940	120	5
ЛТ1-9-6Е	5840	70	5

В месте вырезо и по длине лотка стандартные сетки обрезать по месту.

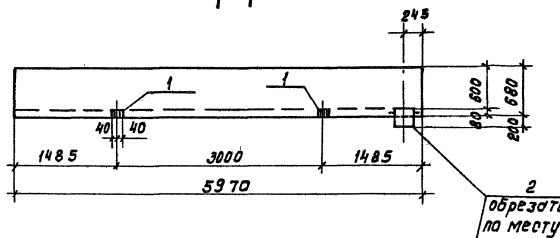
Привязан			
Ш.Н.№			

ТП902-2-428.87-КЖИ. Ч.100

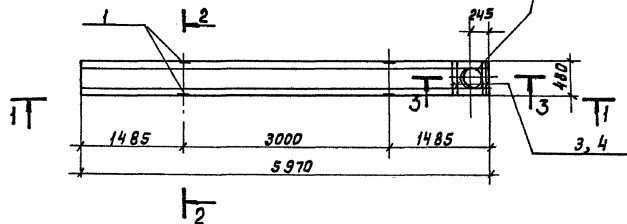
Лист 3



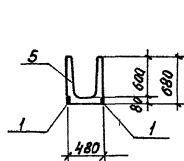
1-1



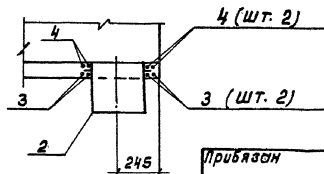
План



2-2



3-3



Привязан

ИПС. № 2

Формат	Зона	Поз.	Обозначение	Наименование	К-во изв. в 1 шт.		Примечание
					—	01	
				<u>Документация</u>			
		5	3.900 -3 Б. 8 Ч.1	Лоток ЛТ1-Б-3			Собсеми закладны ми изд.
				<u>Сборочные единицы</u>			
И4		1	ТП902-2-428.87- К.Ж.И.Ч.0.01	Изделие закладное ЭДН1	4	4	0,5кг
		2	3.901-Б	Резьбчатый патрубок Ду 400К-500	1	—	33,0кг
				<u>Детали</u>			
Б4		3	ТП902-2-428.87- К.Ж.И.Ч.2.00.3	Л-III-В-ГОСТ 5781-82* Е=1730	4	—	0,7кг
Б4		4	.4	Л-III-В-ГОСТ 5781-82* Е=750	4	—	0,3кг

Бетон класса В15, F , W4  
 ведомость расхода стали на  
 дополнительные элементы, кг

Марка элемента	Изделия закладные					Общий расход
	Яр-ра класса		Прокат			
	Я-III		Ветзкл2-I			
	ГОСТ 5781-82*		ГОСТ 103-76*			
	8	Итого	8-8	Итого		
ЛТ1-Б-3 <sup>а</sup>	4.4	4.4	1.6	1.6	6.0	
ЛТ1-Б-3 <sup>б</sup>	—	—	1.6	1.6	1.6	

ведомость деталей.

Поз.	Эскиз	
3	610	610
4	150	150

ТП902-2-428.87- КЖ.И.Ч.2.00

Лоток  
(ЛТ1-Б-3<sup>а</sup>; ЛТ1-Б-3<sup>б</sup>)

Сталь	Масса	Масштаб
Р	1850	1:50
Лист	Листов 1	

СОУЗВОДОКАНАЛПРОЕКТ

Н.Контр.	Семеново	Семин
И.М.	Петрапольская	Улья
И.М.	Цветкова	Мель
Р.К. гр.	Горбуз	Семин
Р.П.	Чирков	Улья
И.С.С.С.	Козловичев	Улья
Нач. отд.	Вяльничук	Улья

Копирован: Доченко-204

21943-04

40

Формат А3

Лист № 1

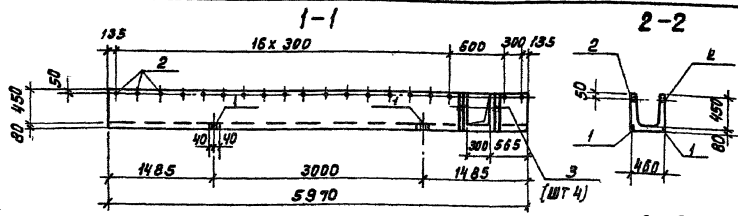


Рис. 1

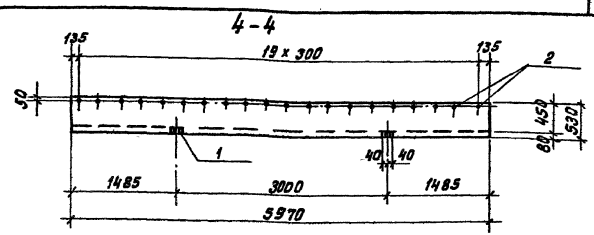


Рис. 2

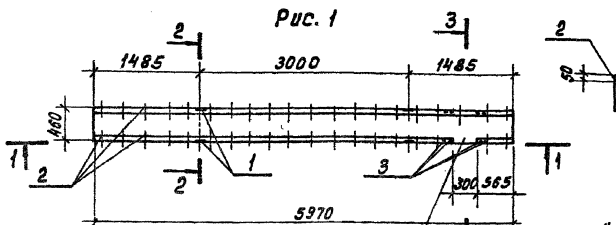
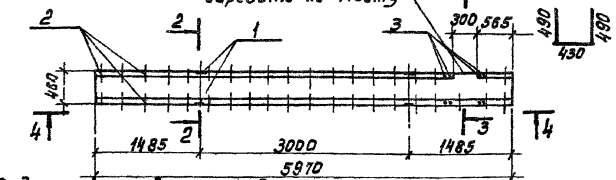


Рис. 3

В местах вырезов ар-ру стандартных сеток обрезать по месту

Поз. „3“



Ведомость расхода стали на дополнительные элементы, кг

Формат	Поз.	Обозначение	Наименование	к-во по укв.м.ч. 3-00	Примеч.
			<u>Документация</u>	- 01 02	
		3.900-3 в.в ч.1	Лоток ЛТ1-4.5-3		совсем заклон. изол.
			<u>Сборочные единицы</u>		
И4	1	ТП902-2-428 87- КЖ.Н.4.0.01	Изделие закладные для детали	4 4 4	0,5 кг
Б4	2	ТП902-2-428 87- КЖ.Н.4.3.0.2	Труба 20 ГОСТ 32 62-75 * Внутр. диаметр 100 мм Р=50	39 40 39	0,1 кг
Б4	3	. 3	П-10-10-ГОСТ 5781-82 * Р=1410	4 4 4	0,8 кг

Изделия закладные

Марка элемента	Арматура класса		Прокат			Общий расход	
	Я-III	Вст 3 кл 2	Ø	L	Штол	Ø-В	L-П
	ГОСТ 5781-82 * ГОСТ 10982-75 * ГОСТ 10982-75 *						
ЛТ1-4.5-3 <sup>0</sup>	0.4	3.2	3.6	1.6	3.9	5.5	9.1
ЛТ1-4.5-3 <sup>В</sup>	0.4		0.4	1.6	4.0	5.6	6.0
ЛТ1-4.5-3 <sup>В</sup>	0.4	3.2	3.6	1.6	3.9	5.5	9.1

Обозначение

Обозначение	Марка ар-ру	Рис.
ТП902-2-428 87-КЖ.Н.4.0.01	ЛТ1-4.5-3 <sup>0</sup>	1
-01	ЛТ1-4.5-3 <sup>В</sup>	2
-02	ЛТ1-4.5-3 <sup>В</sup>	3

Прибыль

И.К.И.Р.Д.	Семенов	Селиванов
И.М.К.	Петраковский	Жуков
И.М.К.	Цветков	Жуков
И.М.К.	Горбунов	Селиванов
И.М.К.	Чирков	Селиванов
И.М.К.	Козлов	Селиванов
И.М.К.	Козлов	Селиванов
И.М.К.	Козлов	Селиванов

Бетон класса В 15, F W4

ТП902-2-428.87-КЖ.Н.4.3.0.0

Лоток (ЛТ1-4.5-3 <sup>0</sup> ; ЛТ1-4.5-3 <sup>В</sup> ; ЛТ1-4.5-3 <sup>В</sup> )			Труба	Масса	Масло
Р	1420	1:50			
Лист 1					
Производитель: ИМПРОЕКТ					

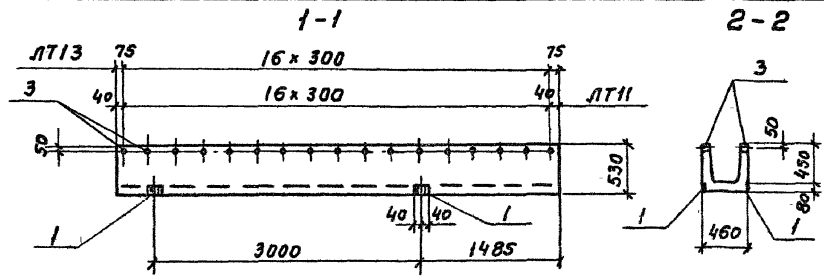


Рис. 1

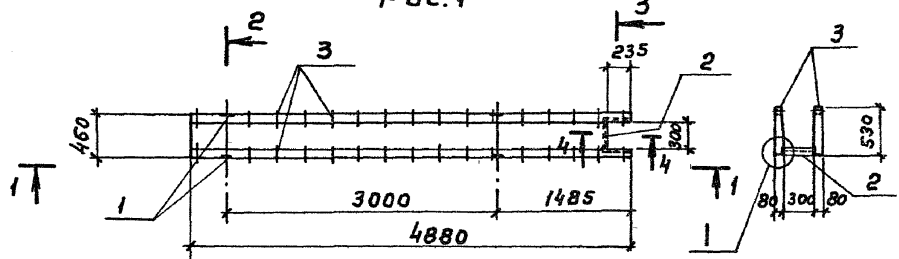
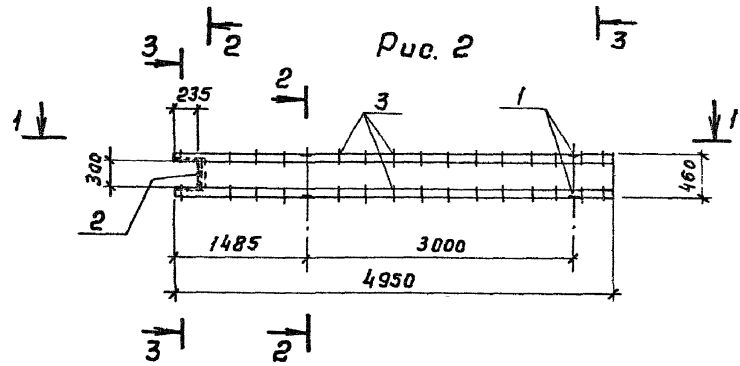
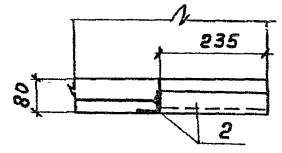


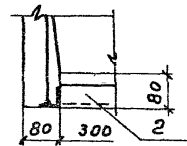
Рис. 2



4-4



Т



Привязан

Инв. №	
--------	--

Формат	Зона	Поз	Обозначение	Наименование	Кол.	Примечание
<u>Документация</u>						
			З. 900-3 В. 8 ч. 1	Лоток ЛТ1-4.5-3		
<u>Сборочные единицы</u>						
АЧ	1	ТП 902-2-428.87-КЖИ.4.0.01		Изделие закладное ЗДИ1	4	0,5 кг
АЧ	2	4.0.05		Тоже ЗДИ5	1	4,3 кг
<u>Детали</u>						
БЧ	3	ТП 902-2-428.87-КЖИ.4.4.00.3		Труба 20 ГОСТ 3262-75* вст 3 КЛБ ГОСТ 535-79 е=50	34	0,1 кг

Бетон класса В15, F  , w4.

Ведомость расхода стали на дополнительные элементы, кг

Марка элемента	Изделия закладные						Общий расход
	Ар-рo класса		Прокат				
	А-III		Вст 3				
	ГОСТ 5781-82*		ГОСТ 103-76	ГОСТ 8509-78	ГОСТ 2262-75		
В	Итого	В*8	150x5	тр. 20	Итого		
ЛТ1-4.5-3 <sup>а</sup>	1.0	1.0	1.6	3.7	3.4	8.7	9.7
ЛТ1-4.5-3 <sup>б</sup>	1.0	1.0	1.6	3.7	3.4	8.7	9.7

Обозначение	Марка эл-та	Рис	Масса ед. кг
ТП 902-2-428.87-КЖИ.4.4.00	ЛТ1-4.5-3 <sup>а</sup>	1	1160
-01	ЛТ1-4.5-3 <sup>б</sup>	2	1175

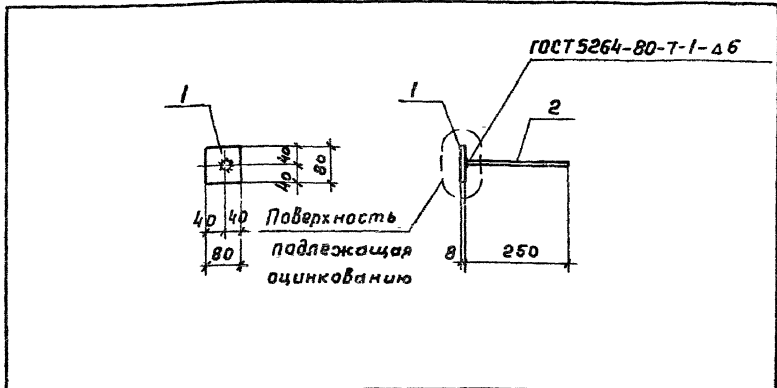
ТП 902-2-428.87- КЖИ.4.4.00

Лоток  
(ЛТ1-4.5-3<sup>а</sup>; ЛТ1-4.5-3<sup>б</sup>)

Стадия	Масса см.	Масштаб
Р		1:50 табл. 1:10

Лист Листов 1

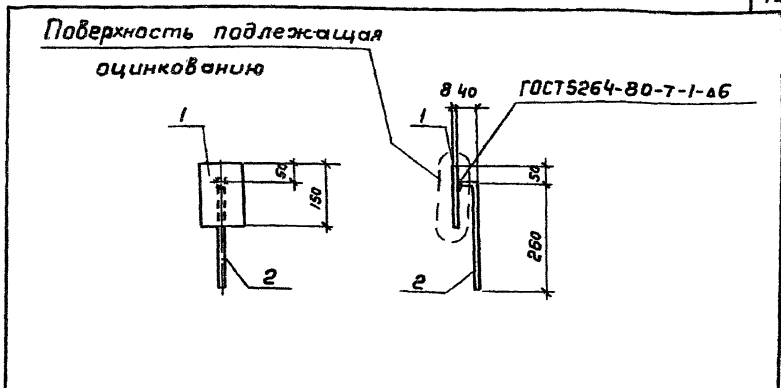
СОЮЗВОДОКАНАЛПРОЕКТ



Формат	Зона	Лист	Обозначение	Наименование	Кол.	Примеч.
<u>Документация</u>						
A3			ТП 902-2-428.87- КЖ.И. ТТ	Технические требования		
<u>Детали</u>						
Б4	1	ТП 902-2-428.87- КЖ.И.4.0.01	Полоса 8x80 ГОСТ 103-76* ВстЗлсБ-1 ГОСТ 535-79 ε=80	1	0,4 кг	
Б4	2		2 А-III-8-ГОСТ 5781-82* ε=250	1	0,1 кг	

Привязан			
Инд. н.			

ТП 902-2-428.87- КЖ.И.4.0.01			Стадия	Масш	Масштаб
И.контр	Семенова	В.И.	Р	0,5	1:10
И.нж	Петраповская	А.В.	Лист Листов 1		
И.нж	Цветкова	В.И.	Созв.зод.д.к.на.п.пр.ект		
Р.ч.з.р.	Гарбуз	В.И.			
ГИП	Чирков	В.И.			
И.л.спец.	Козловичев	В.И.			
М.ч.от	Калыгин	В.И.			

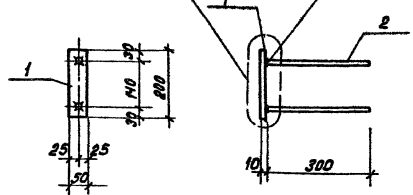


Формат	Зона	Лист	Обозначение	Наименование	Кол.	Примеч.
<u>Документация</u>						
A3			ТП 902-2-428.87- КЖ.И. ТТ	Технические требования		
<u>Детали</u>						
Б4	1	ТП 902-2-428.87- КЖ.И.4.0.02	Полоса 8x100 ГОСТ 103-76* ВстЗлсБ-1 ГОСТ 535-79 ε=150	1	1,0 кг	
Б4	2		2 А-III-8-ГОСТ 5781-82* ε=300	1	0,1 кг	

Привязан			
Инд. н.			

ТП 902-2-428.87- КЖ.И.4.0.02			Стадия	Масш	Масштаб
И.контр	Семенова	В.И.	Р	1,1	1:10
И.нж	Петраповская	А.В.	Лист Листов 1		
И.нж	Цветкова	В.И.	Созв.зод.д.к.на.п.пр.ект		
Р.ч.з.р.	Гарбуз	В.И.			
ГИП	Чирков	В.И.			
И.л.спец.	Козловичев	В.И.			
М.ч.от	Калыгин	В.И.			

Поверхность подлежащая  
оцинкованию



Формат	Шрифт	Лист	Обозначение	Наименование	кол.	Примеч.
				<u>Документация</u>		
A3			ТП902-2-428.87- КЖ. И. ТТ	Технические требования		
				<u>Детали</u>		
Б4	1	ТП902-2-428.87- КЖ.И.4.0.03.1	Полоса 10x50 ГОСТ 103-76* Вст.Засб-ГОСТ535-79 P=200	1	0.8 кг	
Б4	2		.2 П-III-8-ГОСТ5781-82*P=300	2	0.1 кг	

Приблизно		
Шифр	№	П

ТП902-2-428.87-КЖИ.4.0.03

И.Контр. Семенико  
Инж. Петропавловская  
Инж. Цветкова  
Рук.гр. Горбуз  
Илл. Чирков  
П.И.Спец. Казюбичев  
Чич.отв. Антущилер

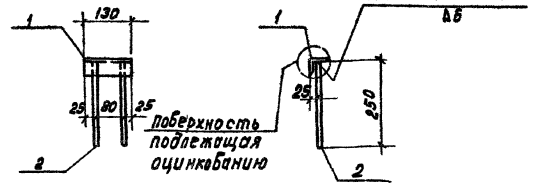
Изделие закладное  
(ЗДНЗ)

Стадия	Масштаб	Масштаб
Р	1:0	1:10
Лист	Листов 1	

СОНЗВВОДОКАНАЛПРОЕКТ

Формат А4

ГОСТ 5264-80-Т-1-ΔБ



Формат	Шрифт	Лист	Обозначение	Наименование	кол.	Примеч.
				<u>Документация</u>		
A3			ТП902-2-428.87- КЖ.И.ТТ	Технические требования		
				<u>Детали</u>		
Б4	1	ТП902-2-428.87- КЖ.И.4.0.04.1	Полоса 50x5 ГОСТ 8509-72* Вст.Засб-ГОСТ535-79 P=130	1	0.5 кг	
Б4	2		.2 П-III-8-ГОСТ5781-82*P=250	2	0.1 кг	

Приблизно		
Шифр	№	П

ТП902-2-428.87-КЖИ.4.0.04

И.Контр. Семенико  
Инж. Петропавловская  
Инженер Цветкова  
Рук.гр. Горбуз  
Илл. Чирков  
П.И.Спец. Казюбичев  
Чич.отв. Антущилер

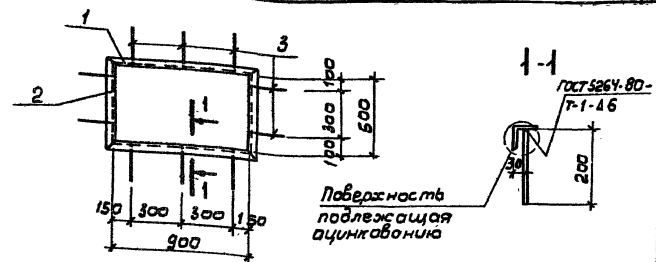
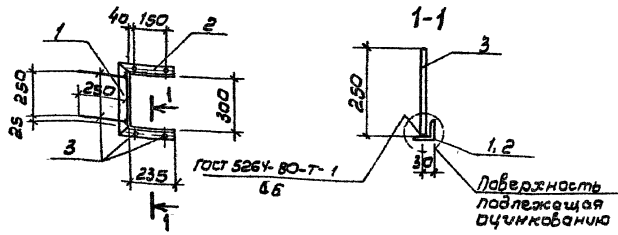
Изделие закладное  
(ЗДН4)

Стадия	Масштаб	Масштаб
Р	0,7	1:10
Лист	Листов 1	

СОНЗВВОДОКАНАЛПРОЕКТ

Кол. Доценка. 204- 21943-04 44 Формат А4

МЛ 000М.К



Ранж	Зона	Лаз	Обозначение	Наименование	Кол.	Примеч.
				<u>Документация</u>		
А3			ТП 902-2-428.87- КЖ. И. ТТ	Технические требования		
				<u>Детали</u>		
Б4		1	ТП 902-2-428.87- КЖ. И. Ч. О. С. 1	Уголок 50х5 гост 8509-72* Вет3 кл2 гост 535-79 L=400	1	1,5 кг
Б4		2	.2	Уголок 50х5 гост 8509-72* Вет3 кл2 гост 535-79 L=285	2	1,1 кг
Б4		3	.3	А-III-В-гост.5781-82* L=250	6	0,1 кг

Ранж	Зона	Лаз	Обозначение	Наименование	Кол.	Примеч.
				<u>Документация</u>		
А3			ТП 902-2-428.87- КЖ. И. ТТ	Технические требования		
				<u>Детали</u>		
Б4		1	ТП 902-2-428.87- КЖ. И. Ч. О. С. 1	Уголок 50х5 гост 8509-72* Вет3 кл2 гост 535-79 L=1000	2	3,8 кг
Б4		2	.2	Уголок 50х5 гост 8509-72* Вет3 кл2 гост 535-79 L=600	2	1,2 кг
Б4		3	.3	А-III-В-гост.5781-82* L=200	10	0,1 кг

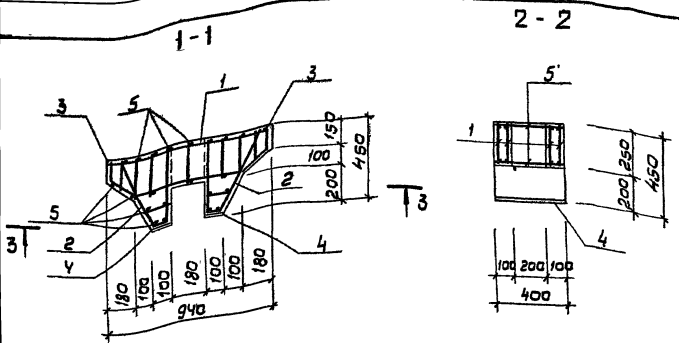
Привязки		
Ив.н		

Привязки		
Ив.н		

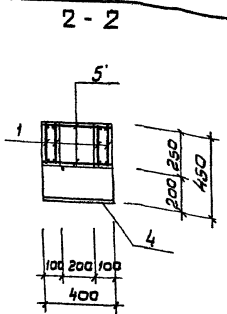
ТП 902-2-428.87- КЖ. И. Ч. О. С.			Узделие закладное (ЗДУС)			Стальной Масса Массиров		
			Р 4,3			Лист Листов/		
			С.О.ИЗВОДСКАНАПРОЕКТ					
И.контр.	Семеново	Селин	И.контр.	Петровлов	Селин	И.контр.	Цветково	Званов
И.ж.к.	Петровлов	Селин	И.ж.к.	Цветково	Званов	И.ж.к.	Чирков	Селин
И.ж.к.	Цветково	Званов	И.ж.к.	Чирков	Селин	И.ж.к.	Козловичев	Селин
Вук гр	Горбун	Селин	Вук гр	Чирков	Селин	Вук гр	Козловичев	Селин
Г.П.	Чирков	Селин	Г.П.	Козловичев	Селин	Г.П.	Козловичев	Селин
И.ж.к.	Козловичев	Селин	И.ж.к.	Козловичев	Селин	И.ж.к.	Козловичев	Селин

Ив.н.И.ж.к. Привязки в детали в этом листе.

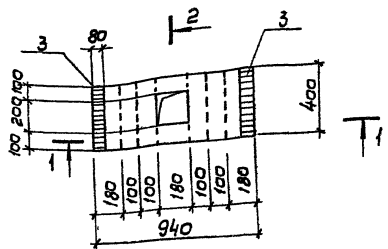
ТП 902-2-428.87- КЖ. И. Ч. О. С.			Узделие закладное (ЗДУБ)			Стальной Масса Массиров		
			Р 13,0			Лист Листов/		
			С.О.ИЗВОДСКАНАПРОЕКТ					
И.контр.	Семеново	Селин	И.контр.	Петровлов	Селин	И.контр.	Цветково	Званов
И.ж.к.	Петровлов	Селин	И.ж.к.	Цветково	Званов	И.ж.к.	Чирков	Селин
И.ж.к.	Цветково	Званов	И.ж.к.	Чирков	Селин	И.ж.к.	Козловичев	Селин
Вук гр	Горбун	Селин	Вук гр	Чирков	Селин	Вук гр	Козловичев	Селин
Г.П.	Чирков	Селин	Г.П.	Козловичев	Селин	Г.П.	Козловичев	Селин
И.ж.к.	Козловичев	Селин	И.ж.к.	Козловичев	Селин	И.ж.к.	Козловичев	Селин



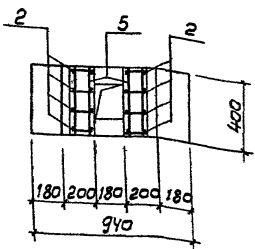
План



3-3



2



Ледомость расхода стали по элемент, кг

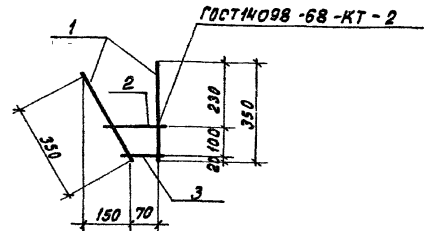
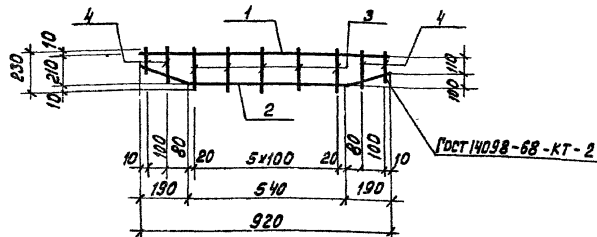
Марка элемента	Изделия арматурные						Изделия закладные				Общий расход	
	Арматура класса						Прокат марки					
	А-I		А-III		Всего	Вст 3 кл 2		Всего				
	гост 5781-82*						гост 103-76*					
6	10	Штанг	8	12	Итого	8-80	8-100	Итого	9,0	9,0		
Б1	8,0	5,6	13,6	1,2	6,4	7,6	21,2	4,0	5,0	9,0	9,0	30,2

Код	Линейный номер	Обозначение	Наименование	Кол.	Примеч.
			<u>Документация</u>		
РЗ		ТП 902-2-428.87-КЖ.И.ТТ	Технические требования		
			<u>Сборочные единицы</u>		
АУ	1	ТП 902-2-428.87-КЖ.И.С.0.01	Каркас плоский Кр1	4	
АУ	2	-С.0.02	То же Кр 2	8	
АУ	3	-С.0.03	Изделие закладное ЗДУ1	2	
АУ	4	-С.0.04	То же ЗДУ 2	2	
БУ	5	-С.1.00.3	А-1-6.ГОСТ 5781-82* Р-380	28	0, 1кг
			<u>Материалы</u>		
			Бетон класса В15, F□, W4	М3 0,10	

Защитный слой бетона - 20 мм

Привязки			
И№			

ТП 902-2-428.87-КЖ.И. 5.1.00			Лист	Масштаб
Балка (Б-1)			р 250	1:20
Н контр. Семеново Ш.жс. Петропавловск Ш.жс. Цветкова Рук. г.п. Угаров Рук. Чудков Пл. спец. Козлович Нач. отд. Дель в плен			лист	1
СОЮЗВОДКАНАЛПРОЕКТ				



Формат Зона	Лист	Обозначение	Наименование	Кол.	Примеч.
<u>Документация</u>					
73		ТП902-2-428.87- КЖ.Н.ТТ	Технические требования		
<u>Детали</u>					
54	1	ТП902-2-428.87- КЖ.Н.5.0.01.1	Я-III-12-ГОСТ 5781-82*Е=920	1	0,8 кг
54	2		Я-1-10-ГОСТ 5781-82*Е=950	1	0,6 кг
54	3		Я-1-6-ГОСТ 5781-82*Е=230	6	0,1 кг
54	4		Я-1-6-ГОСТ 5781-82*Е=30x180	4	0,1 кг
Ecp ±155					

Привязан:

И№.л.№

ТП902-2-428.87-КЖ.Н.5.0.01

Каркас плоский  
(КР1)

Стадия Масса Масштаб

Р 2.4 6/М

Лист Листов 1

СОЮЗБЕДОКАНАЛПРОЕКТ

Формат А4

Н.КОНТ. Семенов *Семенов*  
 Инж. Петропавловская *Петропавловская*  
 Инж. Цветкова *Цветкова*  
 Рук. пр. Корбуз *Корбуз*  
 РИД Чурков *Чурков*  
 Гл. слес. Козловичер *Козловичер*  
 Нач. отд. Риншманер *Риншманер*

Формат Зона	Лист	Обозначение	Наименование	Кол.	Примеч.
<u>Документация</u>					
73		ТП902-2-428.87- КЖ.Н.ТТ	Технические требования		
<u>Детали</u>					
54	1	ТП902-2-428.87- КЖ.Н.5.0.02.1	Я-1-10-ГОСТ 5781-82*Е=350	2	0,2 кг
54	2		Я-1-6-ГОСТ 5781-82*Е=150	1	0,1 кг
54	3		Я-1-6-ГОСТ 5781-82*Е=100	1	0,1 кг

Привязан:

И№.л.№

ТП902-2-428.87-КЖ.Н.5.0.02

Каркас плоский  
(КР2)

Стадия Масса Масштаб

Р 0.6 6/М

Лист Листов 1

СОЮЗБЕДОКАНАЛПРОЕКТ

Формат А4

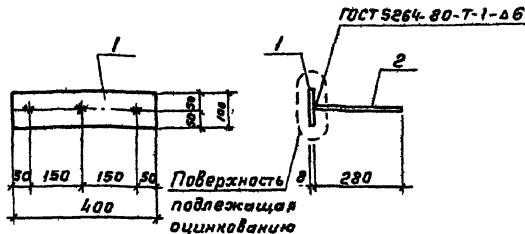
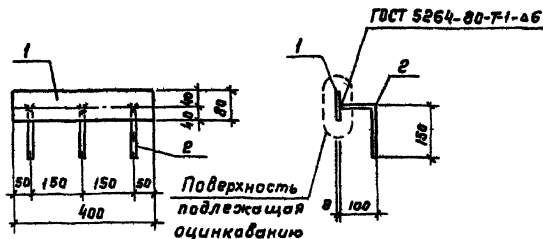
И№.л.№. Подпись и дата

Н.КОНТ. Семенов *Семенов*  
 Инж. Петропавловская *Петропавловская*  
 Инженер Цветкова *Цветкова*  
 Рук. пр. Корбуз *Корбуз*  
 РИД Чурков *Чурков*  
 Гл. слес. Козловичер *Козловичер*  
 Нач. отд. Риншманер *Риншманер*

Кол. Доченко *Доченко*

21943-04 47





Формат	Зона	Поз	Обозначение	Наименование	Кол.	Примеч.
				<u>Документация</u>		
A3			ТП 902-2-428.87- КЖ.И.77	Технические требования		
				<u>Детали</u>		
Б4	1		ТП 902-2-428.87- КЖ.И.5.0.03.1	Полоса $\delta=20$ ГОСТ 103-76* вст 3 кл 2 ГОСТ 535-79 $\rho=400$	1	2,0 кг
Б4	2			Л-III-В-ГОСТ 5781.82* С-280	3	0,1 кг

Привязан

Ишв. н.

ТП 902-2-428.87- КЖ.И.5.0.03

Изделие закладное  
(ЗДН1)

Ставил Массы Масштаб

Р 2,3 1:10

Лист Листов 1

СОЮЗВОДКАНАЛПРОЕКТ

Исполнитель: Гольденбаум

Формат А4

Альбом 17

Формат	Зона	Поз	Обозначение	Наименование	Кол.	Примеч.
				<u>Документация</u>		
A3			ТП 902-2-428.87- КЖ.И.77	Технические требования		
				<u>Детали</u>		
Б4	1		ТП 902-2-428.87- КЖ.И.5.0.04.1	Полоса $\delta=100$ ГОСТ 103-76* вст 3 кл 2 ГОСТ 535-79 $\rho=400$	1	2,5 кг
Б4	2			Л-III-В-ГОСТ 5781.82* С-280	3	0,1 кг

Привязан

Ишв. н.

ТП 902-2-428.87- КЖ.И.5.0.04

Изделие закладное  
(ЗДН2)

Ставил Массы Масштаб

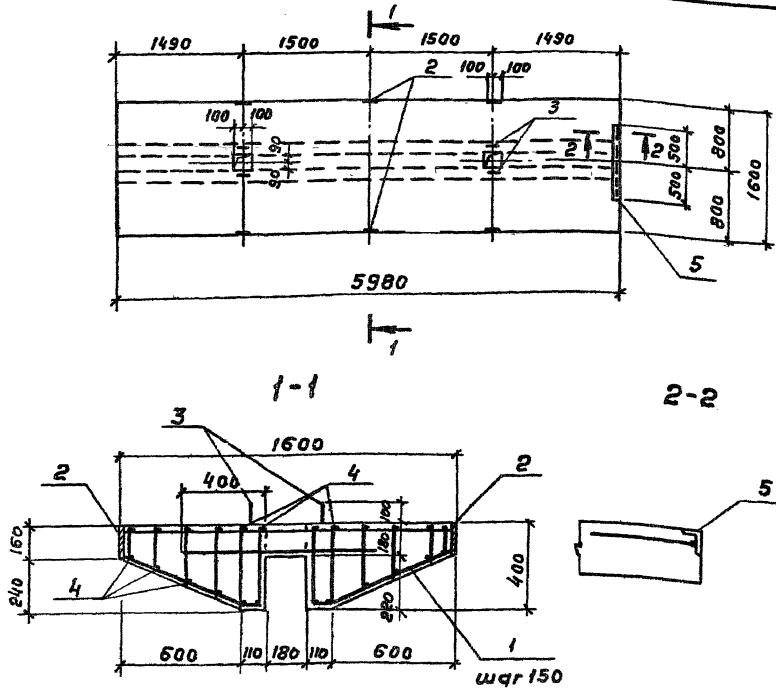
Р 2,8 1:10

Лист Листов 1

СОЮЗВОДКАНАЛПРОЕКТ

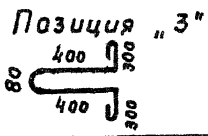
Исполнитель: Гольденбаум  
21943-84 48  
Копировал Гольденбаум Формат А4

Ишв. н. по д. Лодыжский и д. В. М. Шибанов



Ведомость расхода стали на элемент, кг

Марка элемента	Узлы арматурные						Узлы закладные				Общий расход			
	Арматура класса А-III						Прокат		Ар-р					
	А-1			А-III			Всего	Вст. кл. 24	А III	Всего				
	ГОСТ 5781-82*											ГОСТ 105-76	ГОСТ 105-76	ГОСТ 5781-82
	6	10	20	Углов. 12	Углов.	8								
П4	51.7	82.0	16.8	150.6	57.4	57.4	207.9	15.0	1.2	16.2	224.1			
П5	51.7	82.0	16.8	150.6	57.4	57.4	207.9	15.0	5.9	1.6	226.4			



Привязки

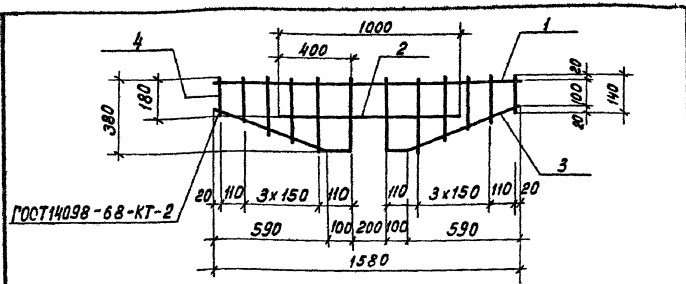
Унв. №					
--------	--	--	--	--	--

Проект	Зона	Поз	Обозначение	Наименование	К-во по усл. в. 2.00		Примечание
					—	01	
<u>Документация</u>							
А3			ТП 902-2-428.87-КЖ.И.ТТ	Технические требования			
<u>Сборочные единицы</u>							
А4	1		ТП902-2-428.87-КЖ.И.Б.2.01	Каркас плоский КР1	41	41	3.9 кг
А4	2		-6.2.02	Узделие закладное ЗДН1	6	6	2.2 кг
А4	5		-6.2.03	Тоже ЗДН2	-	1	6.3 кг
<u>Детали</u>							
Б4	3		-6.2.00.3	А-1-20-ГОСТ 5781-82* в-1730	4	4	4.2 кг
Б4	4		.4	А-1-6-ГОСТ 5781-82* в-5350	24	24	1.3 кг
<u>Материалы</u>							
Бетон класса В15, F [ ] , W4					2.70	2.70	
					П4	П5	

ТП 902-2-428.87-КЖ.И.Б.2.00

Плита (П4; П5)

Стандарт	Насос	Масштаб
Р	6750	1:50
Лист	Листов 1	
СОЮЗВОДРОКНАПРОЕКТ		

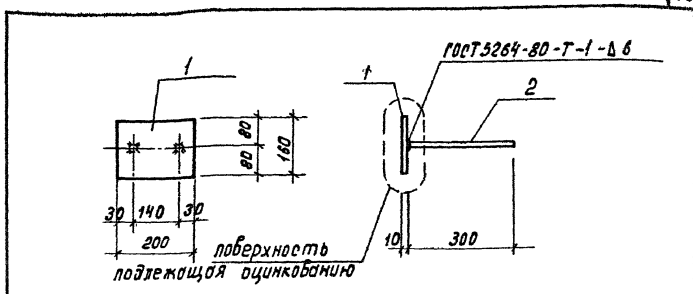


Формат листа	Поз.	Обозначение	Наименование	Кол.	Примеч.
			<u>Документация</u>		
А3		ТП902-2-428.87-КЖ.И.ТТ	Технические требования		
			<u>Детали</u>		
Б4	1	ТП902-2-428.87-КЖ.И.Б.2.01.1	Я-III-12-ГОСТ 5781-82* $\rho=1580$	1	1,4 кг
Б4	2		.2 Я-1-10-ГОСТ 5781-82* $\rho=1000$	1	0,6 кг
Б4	3		.3 Я-1-10-ГОСТ 5781-82* $\rho=110$	2	0,7 кг
Б4	4		.4 Я-1-6-ГОСТ 5781-82* $\rho_{ср}=280$ $\rho=180 \div 380$	10	0,05 кг

Привязан		
Инд. №		

ТП902-2-428.87- КЖ.И.Б.2.01

Н.контр. Семенов Инж. Петропавловская Инж. Цветкова Рук. гр. Горбуз Р.И. Чирков Ил.в.с. Козлобичер Нач. отд. Митшуплер	Семенов Я.Тит Митшупл Семенов Митшупл Митшупл	Каркас плоский (КР1)	Стадия	Масса	Масштаб
			Р	3,9	1:20
			Лист	Листов 1	
СОЮЗВОДОКАНАЛПРОЕКТ					



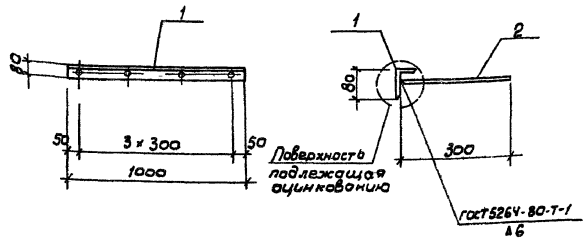
Формат листа	Поз.	Обозначение	Наименование	Кол.	Примеч.
			<u>Документация</u>		
А3		ТП902-2-428.87-КЖ.И.ТТ	Технические требования		
			<u>Детали</u>		
Б4	1	ТП902-2-428.87-КЖ.И.Б.2.02.1	Полоса 10x160 ГОСТ 103-76* вст.кп2 ГОСТ 535-79 $\rho=200$	1	2,5 кг
Б4	2		.2 Я-III-8-ГОСТ 5781-82* $\rho=300$	2	0,1 кг

Привязан		
Инд. №		

ТП902-2-428.87- КЖ.И.Б.2.02

Н.контр. Семенов Инж. Петропавловская Инж. Цветкова Рук. гр. Горбуз Р.И. Чирков Ил.в.с. Козлобичер Нач. отд. Митшуплер	Семенов Я.Тит Митшупл Семенов Митшупл Митшупл	Узделие закладное (ЗДН1)	Стадия	Масса	Масштаб
			Р	2,7	1:10
			Лист	Листов 1	
СОЮЗВОДОКАНАЛПРОЕКТ					

Л.А.Бон. II



В.Контр	Зона	Лист	Обозначение	Наименование	кол.	Примеч.
				<u>Документация</u>		
			ТП 902-2-428.87-КЖ.И.ТТ	Технические требования		
				<u>Детали</u>		
Б4	1		ТП 902-2-428.87-КЖ.И.Б.2.03.1	Уголок 80х50-6 ГОСТ 8510-72* Угол ветз кл 2-1 ГОСТ 535-79 R=1000	1	5,9 кг
Б4	2		.2	А-III-8-ГОСТ 5781-82* R=300	4	0,1 кг

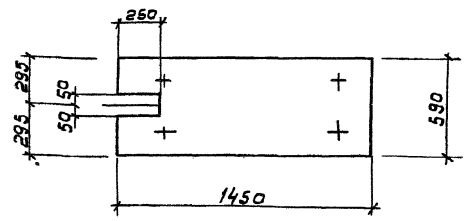
Привязки


И.М.В.И.

ТП 902-2-428.87- КЖ.И.Б. 2.03			Стандарт			Масса	Масштаб
Изделие закладное (3шт)			F	Б 3	1:20		
			Лист	Листов /			
			СПОЗВОДКАНАЛПРОЕКТ				

- И.Контр Семёнов
- И.М.В.И. Петров
- И.М.В.И. Шварц
- Р.К. гр. Коробиз
- Г.П. Чурков
- И.М.В.И. Колосов
- И.М.В.И. Альшиллер

Л.А.Бон. IV



В.Контр	Зона	Лист	Обозначение	Наименование	кол.	Примечание
				<u>Сборочные единицы</u>		
			3.900-3 Б.7	Плита ПТ 12-6		

Бетон класса В15, F [ ] , W4

В месте выреза арматуру не вырезать

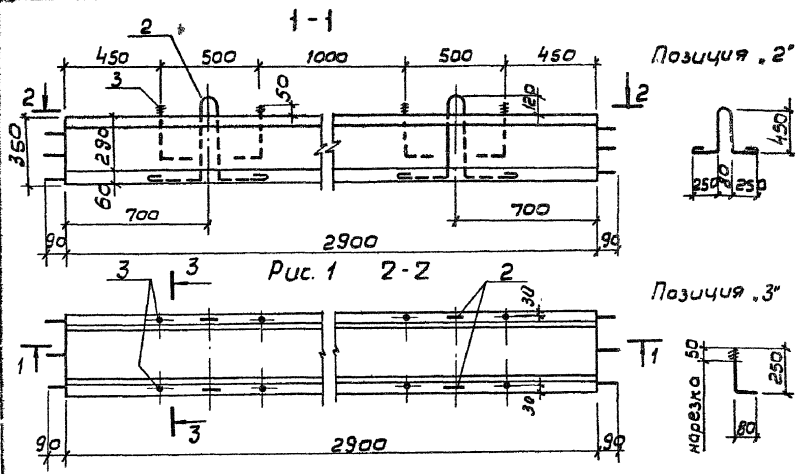
Л.А.Бон. IV

Привязки


И.М.В.И.

ТП 902-2-428.87- КЖ.И.Б.1.00			Стандарт			Масса	Масштаб
Плита (ПТ 12-6 <sup>а</sup> )			P	170	1:20		
			Лист	Листов /			
			СПОЗВОДКАНАЛПРОЕКТ				

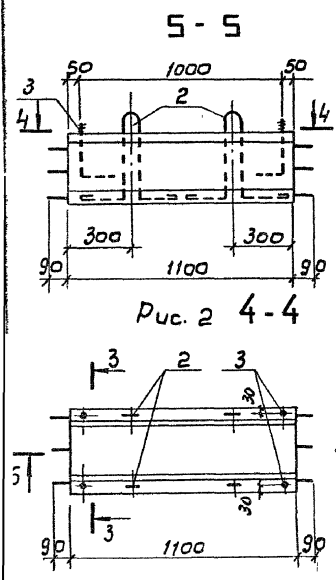
- И.Контр Семёнов
- И.М.В.И. Петров
- И.М.В.И. Шварц
- Р.К. гр. Коробиз
- Г.П. Чурков
- И.М.В.И. Колосов
- И.М.В.И. Альшиллер



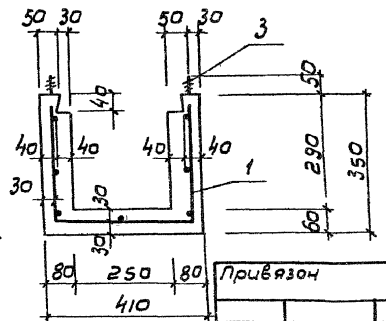
Позиция .2'

Позиция .3'

Обозначение	Марка зл-та	Рис.	Масса ед. кг
ТП 902-2-428.87-кж.у-7.1.00	ФЛ 1	1	525
-01	ФЛ 2	2	200



3-3



Привязка

Ум.в.н

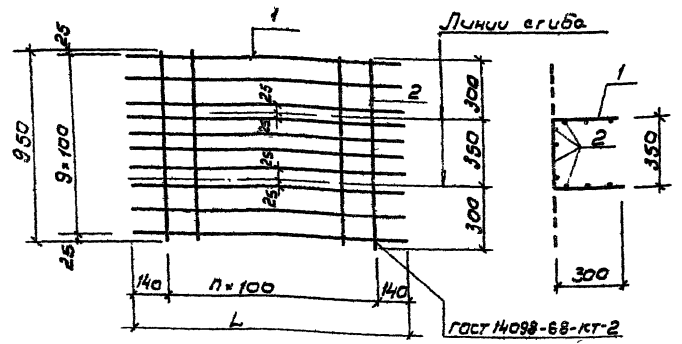
Арматурная зона	Поз.	Обозначение	Наименование	К-во на исполн. 7100		Примеч.
				-	01	
Документация						
АВ		ТП 902-2-428.87-кж.у.тт	Технические требования			
Сборочные единицы						
АУ	1	ТП 902-2-428.87-кж.у. 7.1.01	Сетка арматурная с1	1		12,8 кг
АУ		-01	То же с2		1	5,2 кг
Детали						
БУ	2	-7.1.00.1	А-1-10-гост 5781-82* В-1610	4	4	1,1 кг
БУ	3	.2	А-1-10-гост 5781-82* В-330	8	8	0,3 кг
Материалы						
			Бетон класса В16	0,21	0,08	

Ведомость расхода стали на элемент, кг

Марка элемента	Изделия арматурные						Общий расход
	Арматура класса						
	А-III			А-I			
	ГОСТ 5781-82*			ГОСТ 5781-82*			
	6		Итого	10	12	Итого	
ФЛ 1	12,8		12,8	4,4	2,4	6,8	19,6
ФЛ 2	5,2		5,2	4,4	2,4	6,8	12,0

ТП 902-2-428.87-кж.и. 7.1.00СБ			Гладкая	Масса	Масштаб
Фильтроенный лоток (ФЛ1, ФЛ2)			Р	см	1:20
			Лист	Листов	1:10
			СОЮЗДОКЛАДПРОЕКТА		

Лябам 11

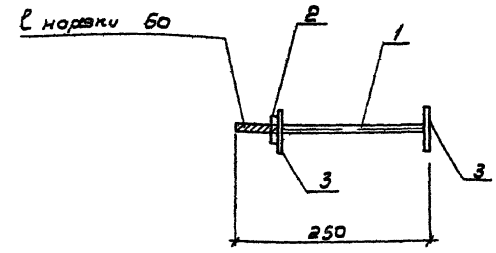


Вариант	Зача	Лист	Обозначение	Наименование	К-во	Масса	Примеч.
					шт	кг	
				Документация			
А3			ТП 902-2-428.87-КЖИ. 7.1	Технические требования			
				Детали			
Б4	1		ТП 902-2-428.87-КЖИ. 7.1.01. 1	А-III-Б-ГОСТ 5781-82* P. 3080	10	0,7 кг	
Б4				2 А-III-Б-ГОСТ 5781-82* P. 1280	10	0,3 кг	
Б4	2			3 А-III-Б-ГОСТ 5781-82* P. 950	28	11 0,2 кг	
					с1	с2	

Обозначение	Размеры в мм		п	Масса шт. в д. кг	Привязан
	L	ш.т.			
ТП 902-2-428.87-КЖИ. 7.1.01	3080	28	10	12,8	
-01	1280	10	5	5,2	

ТП 902-2-428.87-КЖИ 7. 1. 01			Станд.	Масса	Масштаб
И контр.	Семенов	Селин	Р	См. табл.	
И.м.ж.	Петраповская	Левин			
И.м.ж.	Шветкова	Жуков	Лист	Листов	1
Вук.г.	Горбунов	Селин			
Г.п.	Чирков	Левин	С.Ю.З.В.О.Д.К.А.Н.А.П.Р.О.К.Т.		
Л.с.п.ч.	Козловичев	Левин			
М.к.с.п.	Альшицкер	Левин			

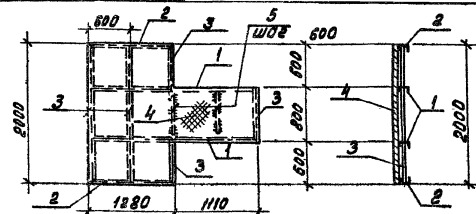
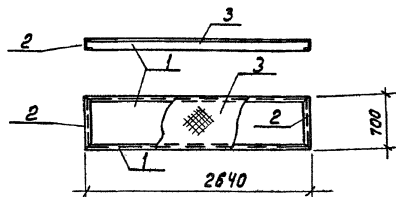
Лябам 11



Вариант	Зача	Лист	Обозначение	Наименование	Кол.	Примеч.
				Документация		
А3			ТП 902-2-428.87-КЖИ. 7.1	Технические требования		
				Детали		
Б4	1		ТП 902-2-428.87-КЖИ. 9.0.07.1	Болт М16x250 ГОСТ 7798-70* Верт. кл. 2-1 ГОСТ 535-79	1	0,4 кг
Б4	2			Гайка М16 ГОСТ 5915-70* Верт. кл. 2-1 ГОСТ 538-79	1	0,04 кг
Б4	3			Шайба 16 ГОСТ 11371-68* Верт. кл. 2-1 ГОСТ 535-79	2	0,01 кг

Л.с.п.ч. Козловичев и другие в докум. инв. л.

ТП 902-2-428.87-КЖИ. 9.0.07			Станд.	Масса	Масштаб
И контр.	Семенов	Селин	Р	0,5	1:5
И.м.ж.	Петраповская	Левин			
И.м.ж.	Шветкова	Жуков	Лист	Листов	1
Вук.г.	Горбунов	Селин			
Г.п.	Чирков	Левин	С.Ю.З.В.О.Д.К.А.Н.А.П.Р.О.К.Т.		
Л.с.п.ч.	Козловичев	Левин			
М.к.с.п.	Альшицкер	Левин			



Формат Зона	Лист	Обозначение	Наименование	кол.	Примеч.
			<u>Документация</u>		
А3		ТП902-2-428.87-КЖ.И.ТТ	Технические требования		
			<u>Детали</u>		
Б4	1	ТП902-2-428.87-КЖ.И.В.1.00.1	Швеллер 10 ГОСТ 8240-72* ВстЗКП2 ГОСТ 535-79 P=2840	2	22,7кг
Б4	2		Швеллер 10 ГОСТ 8240-72* ВстЗКП2 ГОСТ 535-79	2	6,0кг
Б4	3		руфра. ст. Б=4мм ГОСТ 8568-77 ВстЗКП2 ГОСТ 535-79	1,85	1м <sup>2</sup> 42,3кг

Привязан

ИИВ.Н<sup>2</sup>

ТП902-2-428.87-КЖ.И.В.1.00

Площадка ПМ1

Стация Масса Масштаб

Р 135,5 1:50

Лист Листов 1

Сокращенная канлопроект

Формат А4

Формат Зона	Лист	Обозначение	Наименование	кол.	Примеч.
			<u>Документация</u>		
А3		ТП902-2-428.87-КЖ.И.ТТ	Технические требования		
			<u>Детали</u>		
Б4	1	ТП902-2-428.87-КЖ.И.В.2.00.1	Швеллер 10 ГОСТ 8240-72* ВстЗКП2 ГОСТ 535-79 P=2890	2	20,5кг
Б4	2		Швеллер 10 ГОСТ 8240-72* ВстЗКП2 ГОСТ 535-79	2	11,0кг
Б4	3		Уголок 80x50x6 ГОСТ 8568-72* ВстЗКП2 ГОСТ 535-79	6,0	п.м. 3,92кг
Б4	4		руфра. ст. Б=4мм ГОСТ 8568-77 ВстЗКП2 ГОСТ 535-79	3,45	1м <sup>2</sup> 42,3кг
Б4	5		Лососа 6x80 ГОСТ 103-76* ВстЗКП2 ГОСТ 535-79 P=700	2	2,0кг

Привязан

ИИВ.Н<sup>2</sup>

ТП902-2-428.87-КЖ.И.В.2.00

Площадка ПМ2

Стация Масса Масштаб

Р 249,0 1:50

Лист Листов 1

Сокращенная канлопроект

Формат А4

Коп. Доченко Дел.

21943-04 54

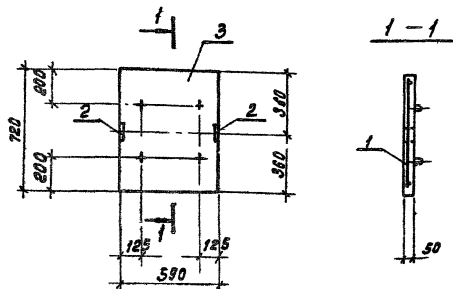
И.Контр. Семенов  
И.Иж. Петропавловская  
И.Иж. Цветкова  
Р.Ч.гр. Горбуз  
И.ИП. Чирков  
Г.И.спец. Козловчук  
И.Иж.отд. Лытшица

Семенов  
Петропавловская  
Цветкова  
Горбуз  
Чирков  
Козловчук  
Лытшица

ИИВ.Н<sup>2</sup> Листов 1

И.Контр. Семенов  
И.Иж. Петропавловская  
И.Иж. Цветкова  
Р.Ч.гр. Горбуз  
И.ИП. Чирков  
Г.И.спец. Козловчук  
И.Иж.отд. Лытшица

Семенов  
Петропавловская  
Цветкова  
Горбуз  
Чирков  
Козловчук  
Лытшица



Формат листа	№	Обозначение	Наименование	Кол.	Примеч.
			<u>Документация</u>		
	3	3.900-3 Б. 8 ч. 1	Плита покрытия ПТ-6-6		
	1	3.900-3 Б. 8 ч. 2	Сборочные единицы		
А4	2	ТЛ902-2-428.87-К.Ж.И.9.1.01	Сетка арматурная С 60	1	
			Изделие закладное ЭДН 1	2	0.6кг.

Бетон класса В15

Привязан

Имб. №

ТЛ902-2-428.87-К.Ж.И.9.1.00

Плита  
(ПТ-6-6)

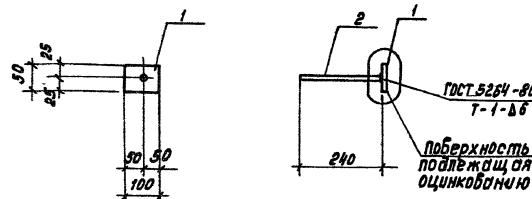
Станд. Жест. Масштаб

Р 50 1:20

Лист Листов: 1

СНОВБОДКАПРОЕКТ

Формат А4



Формат листа	№	Обозначение	Наименование	Кол.	Примеч.
			<u>Документация</u>		
	13	ТЛ902-2-428.87-К.Ж.И.ТТ	Технические требования		
			<u>Детали</u>		
	54	1 ТЛ902-2-428.87-К.Ж.И.9.1.01.1	Полоса $\varnothing \times 50$ ГОСТ 103-76 * Вст.ЭпсБ-1 ГОСТ 538-79 P=100	1	0.5 кг
	54	2	.2 Я-И-8-ГОСТ 5781-82 * P=240	1	0.1 кг

Привязан

Имб. №

ТЛ902-2-428.87-К.Ж.И.9.1.01

Изделие закладное  
(ЭДН 1)

Станд. Жест. Масштаб

Р 0,6 1:10

Лист Листов: 1

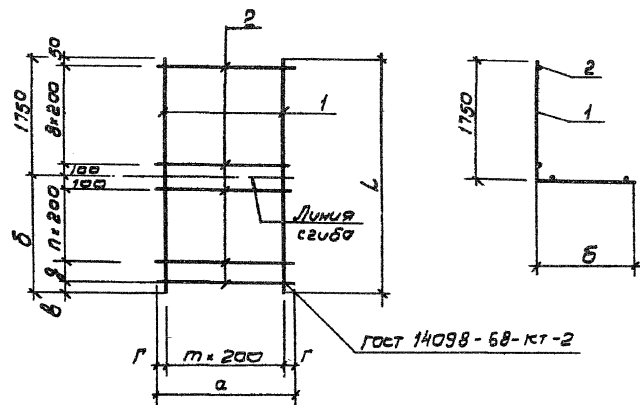
СНОВБОДКАПРОЕКТ

Формат А4



Обозначение	Размеры $b$ мм						К-во		Масса ед.кг
	L	a	b	в	г	з	п	т	
ТТ 902-2-428.87-КЖ.И.9.0.01	3970	1320	2220	20	60	100	10	6	11.9
-01	2070	1320	320	20	60	-	1	6	6.1
-02	2000	2420	250	50	110	100	-	11	10.3

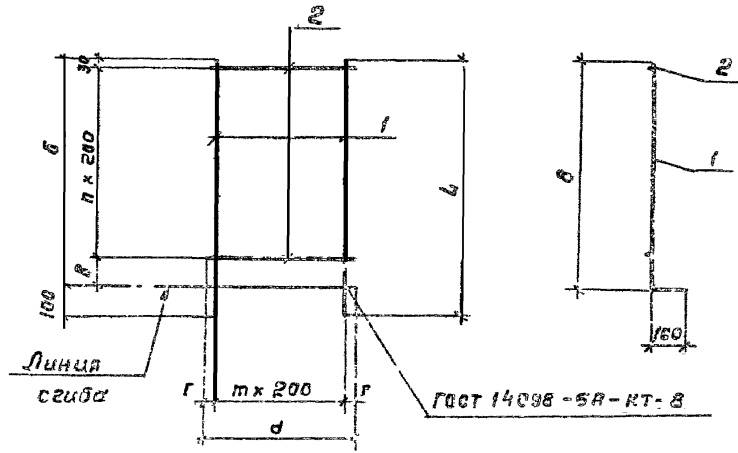
Вариант	Лист	Обозначение	Наименование	№-во по исполн. 9.0.01			Примеч.
				-	01	02	
			<u>Документация</u>				
А3		ТТ 902-2-428.87- КЖ.И.ТТ	Технические требования	×	×	×	
			<u>Сталь</u>				
Б4	1	ТТ 902-2-428.87- КЖ.И. 9.0.01	1 А-И-Б-ГОСТ 5781-82* П-3970	7			0,8 кг
Б4			2 А-И-Б-ГОСТ 5781-82* П-2070		7		0,4 кг
Б4			3 А-И-Б-ГОСТ 5781-82* П-2070			12	
Б4	2		4 А-И-Б-ГОСТ 5781-82* П-1320	21	11		0,3 кг
Б4			5 А-И-Б-ГОСТ 5781-82* П-2420			11	



Привязки			И.контр И.жж И.жж Р.чк гр Г.ул Г.плеч Началь	В.смет Л.проект И.проект И.проект И.проект И.проект	И.проект И.проект И.проект И.проект И.проект И.проект	И.проект И.проект И.проект И.проект И.проект И.проект	ТТ 902-2-428.87- КЖ.И.9.0.01		Станд.	Масса	Мощност
							Р	см. табл.			
							Сетка арматурная (с1; с3; с5)				
								Лист	Листов		
И.в.н							СОЮЗВОДКАНАЛПРОЕКТ				

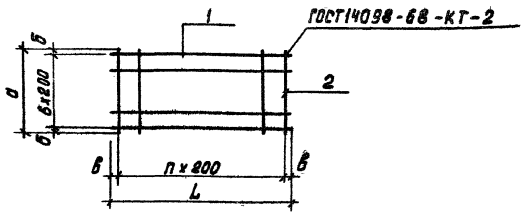
Обозначение	Размеры в мм					К-во		Примеч.
	L	a	b	в	г	п	т	
ТП 902-2-428.87-КЖ.И.9.0.02	1830	1320	1730	100	60	8	6	5.5
-01	1830	1320	1730	100	60	8	6	4.8
-02	1830	2420	1730	100	110	8	11	9.3
-03	950	1320	850	200	60	3	6	2.6

Формат	Угол	Поз	Обозначение	Наименование	К-во на исполнение в.о. 02				Примеч.
					-	01	02	03	
<u>Документация</u>									
Б3			ТП 902-2-428.87-КЖ.И.ТТ	Технические требования	×	×	×	×	
<u>Детали</u>									
Б4	1		ТП 902-2-428.87-КЖ.И.9.0.02.1	А-III-6-ГОСТ 5781-82 <sup>в</sup> в-1830	7	12	7		0,3 кг
Б4				.2 А-III-6-ГОСТ 5781-82 <sup>в</sup> в-950				7	0,2 кг
Б4	2			.3 А-III-6-ГОСТ 5781-82 <sup>в</sup> в-1320	9	9		4	0,3 кг
Б4				.4 А-III-6-ГОСТ 5781-82 <sup>в</sup> в-2420				9	0,5 кг
					С2	С4	С6	С8	



Присланы	Имя	Фамилия	Подпись

ТП 902-2-428.87-КЖ.И.9.0.02		
Сетка арматурная (С2; С4; С6; С8)	Стандарт	Масса
	Р	сн. табл.
	Лист	Листов 1
СЕРИЙНО-ДОКОНАТОВАЯ СЕТКА		



Формат	Зона	Поз.	Обозначение	Наименование	к-во на черт. 9.0.03	Примеч.
				<u>Документация</u>		
ЯЗ			ТП902-2-428.87-К Ж.И. ТТ	Технические требования	×	×
				<u>детали</u>		
Б4			ТП902-2-428.87-КЖИ.9.0.03.1	Я-III-6-ГОСТ 5781-82* P=1300	7	0,3 кг
Б4	1		.2	Я-III-6-ГОСТ 5781-82* P=3200	7	0,7 кг
Б4			.3	Я-III-6-ГОСТ 5781-82* P=1330	7	0,3 кг
Б4	2		.4	Я-III-6-ГОСТ 5781-82* P=1320	16	0,3 кг

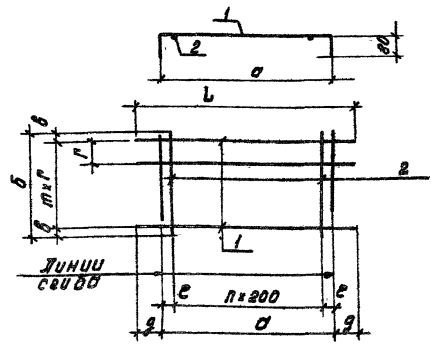
Обозначение	Размеры в мм				n шт.	Масса ед., кг.
	L	a	б	б		
ТП902-2-428.87-К Ж. И. 9.0.03	1300	1330	65	50	6	4.2
-01	3200	1320	60	100	15	9.7

Привязан

Шк. №

ТП902-2-428.87-КЖИ.9.0.03

Н. контр.	Семеново	Семин	Сетка арматурная (с7; с11)	Стандия	Масштаб	Масштаб
И.и.ж.	Петровловская	Ульянов		Р	см.	табл.
И.и.ж.	Цветкова	Ульянов				
Р.ч.к. зр.	Гарбуз	Семин	Лист	Листов	1	
Г.И.П.	Чирков	Ульянов	СОВЗВОДКА НАДПРОЕКТ			
Г.И. СПЕЦ.	Козлабачер	Ульянов				
И.и.ч. от.д.	Альшицкий	Ульянов				



Формат	Зона	Поз.	Обозначение	Наименование	к-во на черт. 9.0.04	Примеч.
				<u>Документация</u>		
ЯЗ			ТП902-2-428.87-К Ж.И. ТТ	Технические требования	×	×
				<u>детали</u>		
Б4			ТП902-2-428.87-К Ж.И.9.0.04.1	Я-III-6-ГОСТ 5781-82* P=1330	4	0,4 кг
Б4	1		.2	Я-III-6-ГОСТ 5781-82* P=1100	3	0,4 кг
Б4			.3	Я-III-6-ГОСТ 5781-82* P=600	7	0,1 кг
Б4	2		.4	Я-III-6-ГОСТ 5781-82* P=440	7	0,1 кг

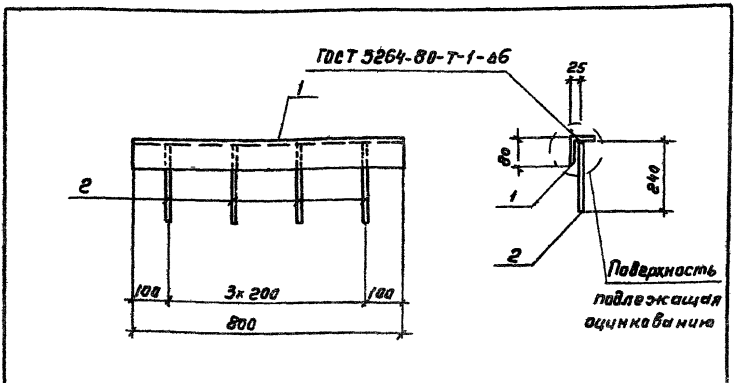
Обозначение	Размеры в мм.							к-во	Масса ед., кг	
	L	a	б	б	г	д	е			
ТП902-2-428.87-К Ж. И. 9.0.04	1330	1470	600	75	150	180	135	6	3	2.3
-01	1700	1500	440	20	200	100	150	6	2	1.9

Привязан

Шк. №

ТП902-2-428.87-КЖИ.9.0.04

Н. контр.	Семеново	Семин	Сетка арматурная (с9; с10)	Стандия	Масштаб	Масштаб
И.и.ж.	Петровловская	Ульянов		Р	см.	табл.
И.и.ж.	Цветкова	Ульянов				
Р.ч.к. зр.	Гарбуз	Семин	Лист	Листов	1	
Г.И.П.	Чирков	Ульянов	СОВЗВОДКА НАДПРОЕКТ			
Г.И. СПЕЦ.	Козлабачер	Ульянов				
И.и.ч. от.д.	Альшицкий	Ульянов				



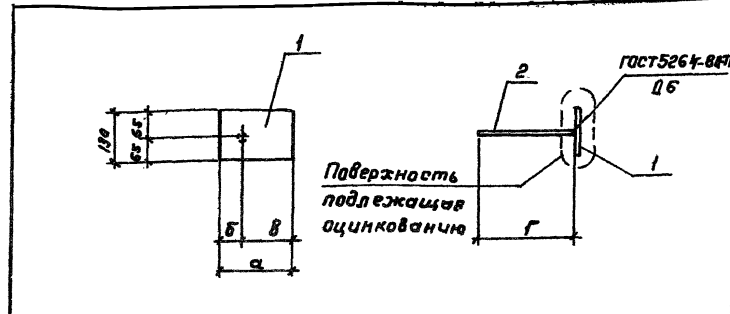
Формат	Зона	№	Обозначение	Наименование	Кол	Примеч.
				<u>Документация</u>		
А3			ТП 902-2-428.87 КЖ.И.ТТ	Технические требования		
				<u>Детали</u>		
Б4	1		ТП 902-2-428.87-КЖ.И.СД.И.С	Уголок 80x50 кг ГОСТ 8510-78* вставка ГОСТ 535-79 г = 800	1	4,4 кг
Б4	2			2 А-Ш-8-ГОСТ 5781-82* г=200	4	0,1 кг

Привязан			
Инв. №			

ТП 902-2-428.87-КЖИ.9.0.05			Стадия	Масса	Масштаб
Изделие закладное (ЗДН)			Р	4,8	1:10
			Лист	Листов 1	
СНПОЗВОДОКАНАПРОЕКТ					

И.контр. Семенов С.И.  
 Инжен. Петропавлов В.И.  
 Инжен. Цветкова В.И.  
 Рук.гр. Гарбуз С.И.  
 ГИП Чирков А.И.  
 Гл. спец. Козловичев В.И.  
 Нач. отд. Ивтишнев В.И.

Формат А4



Формат	Зона	№	Обозначение	Наименование	К-во на исп. 9.0.05	Примеч.
				<u>Документация</u>		
А3			ТП 902-2-428.87-КЖ.И.ТТ	Технические требования	1	1
				<u>Детали</u>		
Б4	1		ТП 902-2-428.87-КЖ.И.9.0.06.1	Полоса 100x150 ГОСТ 103-76* вставка-1-ГОСТ 535-79 г = 200	1	2,0 кг
Б4	1			2 Полоса 80x80 ГОСТ 103-76* вставка-1-ГОСТ 535-79 г = 100	1	0,5 кг
Б4	2			3 А-Ш-8-ГОСТ 5781-82* г=240	1	0,1 кг
Б4	2			4 А-Ш-8-ГОСТ 5781-82* г=150	1	0,1 кг

Обозначение	Размеры в мм				Масса ед. кг	Привязан
	а	б	в	г		
ТП 902-2-428.87-КЖ.И.9.0.06	200	60	140	240	2,1	
-01	80	40	40	150	0,6	Инв. №

ТП 902-2-428.87-КЖИ.9.0.06			Стадия	Масса	Масштаб
Изделие закладное (ЗДН; ЗДНЗ)			Р	см. табл.	
			Лист	Листов 1	
СНПОЗВОДОКАНАПРОЕКТ					

И.контр. Семенов С.И.  
 Инжен. Петропавлов В.И.  
 Инжен. Цветкова В.И.  
 Рук.гр. Гарбуз С.И.  
 ГИП Чирков А.И.  
 Гл. спец. Козловичев В.И.  
 Нач. отд. Ивтишнев В.И.

21943/04 (59)  
 Копирован Гильденбаум  
 Формат А4