

**РОССИЙСКИЙ МОРСКОЙ РЕГИСТР СУДОХОДСТВА**

**ПРАВИЛА  
КЛАССИФИКАЦИИ И ПОСТРОЙКИ  
ОБИТАЕМЫХ ПОДВОДНЫХ АППАРАТОВ,  
СУДОВЫХ ВОДОЛАЗНЫХ КОМПЛЕКСОВ  
И ПАССАЖИРСКИХ ПОДВОДНЫХ  
АППАРАТОВ**

НД № 2-020201-005



2003

Правила классификации и постройки обитаемых подводных аппаратов, судовых водолазных комплексов и пассажирских подводных аппаратов утверждены в соответствии с действующим положением и вступают в силу с 1 января 2004 г.

Правила устанавливают требования, вытекающие из специфики обитаемых подводных аппаратов (ОПА), судовых водолазных комплексов (СВК) и пассажирских подводных аппаратов (ППА) и дополняют Правила классификации и постройки морских судов, Правила по оборудованию морских судов и Правила по грузоподъемным устройствам морских судов.

В связи с этим на ОПА, СВК и ППА распространяются все применимые требования указанных правил, если в настоящих Правилах иные требования отсутствуют. При использовании указанных правил применительно к ОПА, СВК и ППА под термином «судно» следует также подразумевать ОПА, СВК или ППА.

## ОГЛАВЛЕНИЕ

### ОБЩИЕ ПОЛОЖЕНИЯ О КЛАССИФИКАЦИОННОЙ И ИНОЙ ДЕЯТЕЛЬНОСТИ ЗА ОБИТАЕМЫМИ ПОДВОДНЫМИ АППАРАТАМИ, СУДОВЫМИ ВОДОЛАЗНЫМИ КОМПЛЕКСАМИ И ПАССАЖИРСКИМИ ПОДВОДНЫМИ АППАРАТАМИ

1	Определения и пояснения . . . . .	11
2	Классификационная и иная деятельность . . . . .	15
3	Правила и другие нормативные документы . . . . .	17
3.1	Область применения . . . . .	17
3.2	Применение Правил к ОПА, СВК и ППА в постройке и к изделиям для них . . . . .	17
3.3	Применение Правил к ОПА, СВК и ППА в эксплуатации . . . . .	18
3.4	Отклонения от требований Правил . . . . .	18
4	Документы . . . . .	19

### ЧАСТЬ I. КЛАССИФИКАЦИЯ

1	Общие положения . . . . .	21
1.1	Область распространения . . . . .	21
2	Класс ОПА, СВК . . . . .	21
2.1	Основной символ класса ОПА, СВК, построенного под наблюдением Регистра . . . . .	21
2.2	Основной символ класса ОПА, СВК, построенного не под наблюдением Регистра . . . . .	22
2.3	Обозначения типов ОПА, СВК . . . . .	22
3	Классификационные освидетельствования ОПА, СВК в постройке . . . . .	22
4	Классификационные освидетельствования ОПА, СВК в эксплуатации . . . . .	23
4.1	Общие положения . . . . .	23
4.2	Освидетельствование ППА в эксплуатации в соответствии с положениями Руководства по проектированию, постройке и эксплуатации пассажирских подводных аппаратов . . . . .	24

5	Техническая документация ОПА и СВК . . . . .	31
5.1	Технический проект ОПА и СВК в постройке . . . . .	31
5.2	Техническая документация переоборудуемого или восстанавливаемого ОПА, СВК. . . . .	36
5.3	Рабочие чертежи на ОПА, СВК в постройке . . . . .	36
<i>Приложение 1. Номенклатура объектов освидетельствования</i>		
	Регистром при изготовлении, монтаже и испытаниях ОПА, СВК и ППА . . . . .	37
<i>Приложение 2. Объем периодических освидетельствований</i>		
	ОПА, СВК и ППА . . . . .	43

## **ЧАСТЬ II. КОРПУС**

1	Общие положения. . . . .	54
1.1	Область распространения . . . . .	54
1.2	Определения и пояснения . . . . .	54
1.3	Объем освидетельствований . . . . .	57
1.4	Обозначения . . . . .	57
2	Материалы и сварка . . . . .	60
2.1	Сталь для корпусных конструкций . . . . .	60
2.2	Сварочные материалы и сварные соединения для корпусных конструкций . . . . .	62
3	Расчеты на прочность . . . . .	64
3.1	Общие положения. . . . .	64
3.2	Расчетное давление. . . . .	66
3.3	Нормы допускаемых напряжений . . . . .	67
3.4	Расчет цилиндрических оболочек . . . . .	68
3.5	Расчет конических оболочек . . . . .	74
3.6	Расчет сферических и близких к ним по форме оболочек . . . . .	78
3.7	Подкрепления вырезов . . . . .	80
3.8	Требования к точности изготовления и обмеру формы прочных конструкций . . . . .	85
3.9	Наружные конструкции. . . . .	89
4	Гидравлические испытания . . . . .	91
4.1	Испытания прочных конструкций . . . . .	91
4.2	Испытания легких конструкций . . . . .	93

5	Конструкция и прочность наружных корпусов из неметаллических композиционных материалов . . . . .	93
5.1	Общие положения. . . . .	93
5.2	Обшивка. . . . .	96
5.3	Набор. . . . .	96
5.4	Вырезы в конструкциях . . . . .	99
5.5	Узлы соединений . . . . .	100
	<i>Приложение 1. Рекомендуются типы стеклопластиков . . . . .</i>	<i>105</i>
	<i>Приложение 2. Коэффициенты для расчетов прочности оболочек. . . . .</i>	<i>106</i>
	<i>Приложение 3. Физико-механические свойства стеклопластиков. . . . .</i>	<i>110</i>
	<i>Приложение 4. Указания по расчетам прочности. . . . .</i>	<i>112</i>

### **ЧАСТЬ III. УСТРОЙСТВА, ОБОРУДОВАНИЕ И СНАБЖЕНИЕ**

1	Общие положения. . . . .	122
1.1	Область распространения . . . . .	122
1.2	Определения и пояснения . . . . .	122
1.3	Объем освидетельствований . . . . .	122
2	Устройство и закрытие отверстий в прочном корпусе и прочных переборках ОПА, ППА, ВК и барокамер . . . . .	123
2.1	Общие указания . . . . .	123
2.2	Общие требования к люкам ОПА, ППА, ВК и барокамер . . . . .	123
2.3	Люки ОПА, ППА и ВК. . . . .	124
2.4	Люки и шлюзы барокамер . . . . .	125
2.5	Иллюминаторы. . . . .	126
3	Средства, обеспечивающие управляемость и устойчивость ОПА. . . . .	127
4	Устройство аварийной отдачи балласта и другого оборудования, расположенного снаружи прочного корпуса. . . . .	127
5	Устройство стыковки ВПА, ВК к барокамерам и барокамер между собой . . . . .	128
6	Устройство аварийной отдачи несущего троса и КШС . . . . .	129
7	Подъемные обухи и штоковые устройства ОПА, ВК. . . . .	129
8	Спасательные, сигнальные и аварийно-сигнальные средства . . . . .	130

9	Эвакуационная барокамера . . . . .	131
10	Спускосовое устройство для эвакуационной барокамеры . . . . .	132
11	Средства доступа и защиты на ППА . . . . .	133

## **ЧАСТЬ IV. ПЛАВУЧЕСТЬ, ОСТОЙЧИВОСТЬ И НЕПОТОПЛЯЕМОСТЬ**

1	Общие положения. . . . .	134
1.1	Область распространения . . . . .	134
1.2	Определения и пояснения . . . . .	134
1.3	Объем освидетельствований . . . . .	135
2	Плаву́честь и непото́пляемость . . . . .	135
2.1	Плаву́честь в надводном положении . . . . .	135
2.2	Плаву́честь в подводном положении . . . . .	137
2.3	Непото́пляемость ОПА . . . . .	137
3	Остойчи́вость . . . . .	137
3.1	Требования к начальной остойчивости в надводном и подводном положениях . . . . .	137
3.2	Требования к остойчивости при погружении и всплытии . . . . .	138
4	Требования к информации (эксплуатационной документации) об остойчивости, плаву́чести и непото́пляемости . . . . .	138
5	Дополнительные требования к плаву́чести, остойчивости и аварийному всплытию ППА. . . . .	139
	<i>Приложение 1.</i> Инструкция по проведению вывески ОПА . . . . .	140
	<i>Приложение 2.</i> Инструкция по определению остойчивости ОПА опытным путем. . . . .	143
	<i>Приложение 3.</i> Инструкция по составлению информации (эксплуатационной документации) об остойчивости, плаву́чести, непото́пляемости . . . . .	147

## **ЧАСТЬ V. ПРОТИВОПОЖАРНАЯ ЗАЩИТА**

1	Общие положения. . . . .	148
1.1	Область распространения . . . . .	148
1.2	Определения и пояснения . . . . .	148
1.3	Объем освидетельствований . . . . .	149
2	Конструктивная противопожарная защита. . . . .	149
3	Противопожарное оборудование и системы. . . . .	150
4	Сигнализация обнаружения пожара. . . . .	151
5	Противопожарное снабжение . . . . .	152
6	Дополнительные требования к ППА . . . . .	152

## **ЧАСТЬ VI. МЕХАНИЧЕСКИЕ УСТАНОВКИ, МЕХАНИЧЕСКОЕ ОБОРУДОВАНИЕ И СИСТЕМЫ**

1	Общие положения. . . . .	154
1.1	Область распространения . . . . .	154
1.2	Определения и пояснения . . . . .	154
1.3	Объем освидетельствований . . . . .	155
2	Механические установки и механическое оборудование . . . . .	155
2.1	Общие требования . . . . .	155
2.2	Механизмы и механическое оборудование. . . . .	157
2.3	Посты управления и средства связи . . . . .	157
2.4	Механизмы СПУ. . . . .	159
2.5	Компрессорные установки . . . . .	160
3	Теплообменные аппараты и сосуды под давлением . . . . .	160
3.1	Общие требования . . . . .	160
3.2	Сосуды под давлением . . . . .	162
3.3	Теплообменные аппараты . . . . .	162
3.4	Арматура и предохранительные устройства. . . . .	162
3.5	Специальные требования к стационарным поверхностным барокамерам. . . . .	164
4	Системы и трубопроводы . . . . .	165
4.1	Общие требования . . . . .	165
4.2	Системы погружения и всплытия . . . . .	167
4.3	Системы жизнеобеспечения . . . . .	167

4.4	Аварийная СЖО . . . . .	170
4.5	Вентиляция и кондиционирование . . . . .	171
4.6	Арматура и предохранительные устройства. . . . .	171
4.7	Водолазные шланги . . . . .	172
4.8	Контрольно-измерительные приборы. . . . .	173

## **ЧАСТЬ VII. ЭЛЕКТРИЧЕСКОЕ ОБОРУДОВАНИЕ**

1	Общие положения. . . . .	175
1.1	Область распространения . . . . .	175
1.2	Определения и пояснения . . . . .	175
1.3	Объем освидетельствований . . . . .	175
2	Электрическая установка . . . . .	177
2.1	Источники электрической энергии привязных ОПА и СВК . . . . .	177
2.2	Источники электрической энергии автономных ОПА . . . . .	178
2.3	Распределение электрической энергии и допускаемые напряжения. . . . .	178
2.4	Питание ответственных устройств. . . . .	179
2.5	Распределительные устройства . . . . .	180
2.6	Электроприводы механизмов и устройств . . . . .	180
2.7	Освещение . . . . .	180
2.8	Служебная телефонная связь. . . . .	181
2.9	Кабельная сеть . . . . .	181
2.10	Устройства ввода кабелей в прочный корпус. . . . .	182
2.11	Аккумуляторные батареи . . . . .	183
2.12	Конструкция электрического оборудования. . . . .	183
3	Дополнительные требования к ППА . . . . .	184
3.1	Основной источник электрической энергии. . . . .	184

## **ЧАСТЬ VIII. РАДИО- И ГИДРОАКУСТИЧЕСКОЕ ОБОРУДОВАНИЕ**

1	Общие положения. . . . .	185
1.1	Область распространения . . . . .	185
1.2	Определения и пояснения . . . . .	185



1.3	Объем освидетельствований . . . . .	185
1.4	Техническая документация . . . . .	186
2	Состав радио- и гидроакустического оборудования . . . . .	186
2.1	Общие требования . . . . .	186
2.2	Источники питания радио- и гидроакустического оборудования . . . . .	187
3	Конструкция радио- и гидроакустического оборудования . . . . .	187
3.1	Гидроакустическая станция связи . . . . .	187
3.2	УКВ-радиостановка . . . . .	188
3.3	Аварийный гидроакустический маяк с фиксированной частотой 37,5 кГц . . . . .	188
3.4	Аварийный приемник гидроакустических сигналов на фиксированной частоте 37,5 кГц . . . . .	188
4	Размещение радио- и гидроакустического оборудования . . . . .	189

## **ЧАСТЬ IX. НАВИГАЦИОННОЕ ОБОРУДОВАНИЕ**

1	Общие положения. . . . .	190
1.1	Область распространения . . . . .	190
1.2	Определения и пояснения . . . . .	190
1.3	Объем освидетельствований . . . . .	190
1.4	Техническая документация . . . . .	191
2	Состав навигационного оборудования ОПА, ВК и судна обеспечения . . . . .	191
2.1	Общие требования . . . . .	191
2.2	Состав навигационного оборудования привязного и автономного ОПА и ВК. . . . .	192
3	Конструкция навигационных приборов и устройств . . . . .	192
3.1	Указатель глубины погружения . . . . .	192
3.2	Гидролокатор . . . . .	193
3.3	Автоматизированный навигационный комплекс. . . . .	193
4	Размещение навигационного оборудования . . . . .	193

## **ЧАСТЬ X. СУДОВЫЕ СПУСКОПОДЪЕМНЫЕ УСТРОЙСТВА ОПА И СВК**

1	Общие положения . . . . .	194
1.1	Область распространения . . . . .	194
1.2	Определения и пояснения . . . . .	194
1.3	Объем освидетельствований . . . . .	195
1.4	Техническая документация . . . . .	195
2	Общие технические требования . . . . .	195
3	Нормы расчета . . . . .	197
3.1	Общие требования . . . . .	197
3.2	Расчетные нагрузки и напряжения . . . . .	197
3.3	Допускаемые напряжения, запасы прочности и устойчивости . . . . .	197
3.4	Расчет механизмов . . . . .	198
4	Металлоконструкции . . . . .	198
5	Механизмы . . . . .	199
5.1	Общие требования . . . . .	199
5.2	Приборы безопасности . . . . .	200
6	Заменяемые детали, стальные тросы и цепи . . . . .	201
6.1	Заменяемые детали . . . . .	201
6.2	Стальные тросы . . . . .	201
6.3	Цепи . . . . .	202
7	Материалы и контроль сварных соединений . . . . .	203
7.1	Материалы . . . . .	203
7.2	Контроль сварных соединений . . . . .	203

# **ОБЩИЕ ПОЛОЖЕНИЯ О КЛАССИФИКАЦИОННОЙ И ИНОЙ ДЕЯТЕЛЬНОСТИ ЗА ОБИТАЕМЫМИ ПОДВОДНЫМИ АППАРАТАМИ, СУДОВЫМИ ВОДОЛАЗНЫМИ КОМПЛЕКСАМИ И ПАССАЖИРСКИМИ ПОДВОДНЫМИ АППАРАТАМИ<sup>1</sup>**

## **1 ОПРЕДЕЛЕНИЯ И ПОЯСНЕНИЯ**

В Правилах классификации и постройки обитаемых подводных аппаратов, судовых водолазных комплексов и пассажирских подводных аппаратов<sup>2</sup> Российского морского регистра судоходства<sup>3</sup> приняты следующие определения.

**Аварийный запас плавучести** — дополнительная плавучесть, соответствующая массе твердого балласта в воде и другого оборудования обитаемого подводного аппарата (ОПА) или водолазного колокола (ВК), которое расположено снаружи прочного корпуса и в соответствии с конструкцией ОПА или ВК может быть отсоединено от него в аварийной ситуации.

**Автономный обитаемый подводный аппарат** — ОПА, не имеющий механической связи с судном.

**Барокамера (БК)** — прочная герметичная емкость, предназначенная для размещения в ней людей под давлением искусственных дыхательных газовых смесей и снабженная средствами регулировки перепада давления между внутренней (обитаемой) частью конструкции и окружающей ее средой, а также системой жизнеобеспечения и другими системами и устройствами. Барокамеры подразделяются на стационарные (поверхностные), установленные постоянно на судне, и погружные (водолазные колоколы).

**Буксируемый обитаемый подводный аппарат** — привязной ОПА, предназначенный для эксплуатации в режиме буксировки.

**Водоизмещение ОПА** — водоизмещение, соответствующее плавучему объему.

---

<sup>1</sup> В дальнейшем — Общие положения о классификационной и иной деятельности за ОПА, СВК и ШПА.

<sup>2</sup> В дальнейшем — Правила.

<sup>3</sup> В дальнейшем — Регистр.

**Водолазный колокол** — погружная барокамера, предназначенная для доставки водолазов от барокамер, размещенных на судне обеспечения ОПА и СВК, к месту выполнения подводных работ (с обеспечением выхода водолазов непосредственно в воду) и обратно. Относится к числу опускных ОПА. Возможно (если это конструктивно предусмотрено) использование СВК в режиме наблюдательной камеры.

**Водолазный комплекс** — комплекс технических средств и оборудования, предназначенный для выполнения водолазных работ методами кратковременных спусков и длительного пребывания под давлением воздуха или искусственных газовых смесей.

**Водолазный подводный аппарат (ВПА)** — ОПА, предназначенный для транспортировки водолазов и обеспечения выполнения водолазных работ.

**Запас плавучести ОПА** — плавучесть, которая соответствует неприоницаемому объему, расположенному выше действующей ватерлинии ОПА, находящегося в надводном положении (выражается в процентах как отношение объема балластных цистерн к плавучему объему ОПА).

**Испытания на герметичность** — проверка сварных швов корпуса, переборок, люков, крышек, иллюминаторов, соединений трубопроводов и арматуры обмыванием или другими одобренными Регистром способами при следующих условиях:

внутреннем давлении воздуха, равном рабочему, — для отсеков ВПА и цистерн, работающих под внутренним давлением, и для СВК;

внутреннем давлении воздуха, которое устанавливается проектантом и согласовывается с Регистром, — для ОПА, отсеков ВПА и цистерн, работающих под наружным давлением;

внутреннем давлении рабочей среды, равном рабочему, независимо от того, под каким (внутренним или внешним) давлением они работают на ОПА или СВК, — для трубопроводов в соединении с арматурой.

Испытания на герметичность для ОПА и ВК допускается проводить наружным гидравлическим давлением.

**Испытания на прочность** — проверка прочных конструкций ОПА или СВК в сборе с сварными деталями насыщения испытательным давлением (или давлением, соответствующим испытательной глубине погружения) с использованием, по согласованию с Регистром, одного из трех возможных способов<sup>1</sup>:

---

<sup>1</sup> Испытания ВК и отсеков водолазных ОПА, если предусмотрено их использование в режиме наблюдательной камеры, проводятся наружным и внутренним давлением.

наружным давлением в испытательной камере (для ВК, если предусмотрено его использование в режиме наблюдательной камеры, и ОПА);

погружением в море (для ВК, если предусмотрено его использование в режиме наблюдательной камеры, и ОПА);

внутренним гидравлическим давлением (для барокамер СВК, а также для отсеков ВПА, работающих под внутренним давлением, и ВК).

Испытательная глубина погружения ОПА/ВК — глубина, на которую погружается ОПА (ВК, если предусмотрено его использование в режиме наблюдательной камеры) в процессе испытаний после постройки, ремонта или модернизации, а также при эксплуатационных освидетельствованиях.

Испытательная партия — группа специалистов, выполняющих проверку в действии оборудования, подлежащего освидетельствованию Регистром, по одобренной Регистром программе.

Испытательное давление СВК — внутреннее давление, создаваемое при проведении гидравлических испытаний, которым подвергаются прочные конструкции барокамер и ВК (отсека ВПА), и превышающее рабочее.

Кабель-шланговая связка (КШС) — связка кабелей и шлангов, которая соединяет судно обеспечения СВК с водолазным колоколом и может включать шланги системы жизнеобеспечения (дыхательной газовой смеси с горячей водой для обогрева водолазов) и контроля состава газовой смеси, кабели связи и подачи электроэнергии.

Компетентные органы — организации, осуществляющие надзор за ОПА и СВК в вопросах, не регламентированных Правилами.

Масса ВК — масса ВК со штатным экипажем и оснащением.

Обитаемый подводный аппарат — подводное техническое средство, способное перемещаться в толще воды и/или по грунту и приспособленное для размещения на нем людей.

Опускной обитаемый подводный аппарат — привязной ОПА, предназначенный для эксплуатации в режиме спуска, подъема и удержания на определенной глубине.

Плавающий объем ОПА — объем воды, вытесняемый всеми непроницаемыми конструкциями ОПА.

Подъемная масса ОПА — масса ОПА, поднимаемого из воды, с учетом мгновенных значений массы остаточной воды в проницаемых частях.

Привязной обитаемый подводный аппарат — ОПА, имеющий механическую связь с судном.

Прочные конструкции ОПА/СВК — прочный корпус, прочные цистерны и другие элементы ОПА, а также ВК, барокамеры и другие элементы СВК, которые непосредственно воспринимают и уравнивают на себе нагрузки от избыточного давления, соответствующего глубине погружения ОПА/ВК, во всем диапазоне глубин.

Рабочая глубина погружения ОПА/ВК — наибольшая глубина, на которую ОПА/ВК может погружаться гарантированное число раз и находиться на ней в течение заданного времени.

Рабочее давление СВК — наибольшее давление дыхательной газовой смеси, которое может создаваться в барокамерах и ВК (отсеке ВПА) гарантированное число раз и поддерживаться в течение заданного времени.

Судовой водолазный комплекс (СВК) — водолазный комплекс, стационарно установленный на судне.

СВК < 12 — СВК, предназначенный для выполнения работ на глубинах не более 12 м и состоящий, как минимум, из водолазного снаряжения и средств газоснабжения.

СВК < 60 — СВК, предназначенный для выполнения работ на глубинах не более 60 м и состоящий, как минимум, из водолазного снаряжения, барокамеры и средств газоснабжения.

СВК  $\geq$  60 — СВК, предназначенный для выполнения работ на глубинах 60 м и более и состоящий, как минимум, из одной (в этом случае, как минимум, двухотсечной) или нескольких барокамер, водолазного колокола или ВПА, спускоподъемного устройства.

Спусковая масса ОПА — масса готового к спуску ОПА со штатным экипажем и оснащением.

Спускоподъемное устройство (СПУ) — комплекс оборудования, предназначенный для спуска на воду ОПА и его подъема на борт судна обеспечения ОПА и СВК или для транспортировки ВК к месту выполнения подводных работ и обратно.

Стандарты — термин, который применительно к Правилам означает различного рода стандарты или нормативно-технические документы любых государств, согласованные с Регистром или признанные им.

Стыковочное устройство — комплекс оборудования, предназначенный для герметичного присоединения ВК, ВПА или эвакуационной барокамеры (если она предусмотрена в составе СВК) к барокамере СВК.

Судно обеспечения ОПА и СВК — судно или иное плавучее сооружение, предназначенное для доставки ОПА и СВК в район

погружений, обеспечения проведения погружений и обслуживания ОПА и СВК в процессе их функционирования.

Эвакуационная система — комплекс оборудования, предназначенного для эвакуации водолазов, находящихся под давлением, из палубной барокамеры или водолазного колокола к месту проведения декомпрессии. Эвакуационная система состоит из эвакуационной барокамеры (гипербота), спускоподъемного устройства и системы жизнеобеспечения.

Экипаж ОПА — личный состав, обслуживающий ОПА, а также научные работники и другие специалисты, которые непосредственно участвуют в погружении аппарата.

Экипаж СВК — водолазы, находящиеся в барокамерах СВК.

## **2 КЛАССИФИКАЦИОННАЯ И ИНАЯ ДЕЯТЕЛЬНОСТЬ**

**2.1** Регистр является государственным органом классификации гражданских судов и плавучих сооружений, а также ОПА и СВК. Кроме того, Регистр по поручению и от имени правительства или по поручению правительств других стран следит в пределах своей компетенции за выполнением требований международных конвенций, соглашений и договоров, в которых участвуют упомянутые государства.

**2.2** Регистр осуществляет освидетельствование всех типов ОПА, имеющих прочный корпус для защиты экипажа от воздействия внешней среды, и СВК гражданского назначения.

**2.3** Техническое освидетельствование ОПА и СВК включает в себя: рассмотрение и одобрение технической документации;

освидетельствование при изготовлении предусмотренных номенклатурой материалов и изделий, предназначенных для постройки и ремонта ОПА и СВК;

наблюдение за постройкой, восстановлением и переоборудованием ОПА и СВК;

освидетельствование ОПА и СВК в эксплуатации;

присвоение, возобновление и восстановление класса.

**2.4** Объекты освидетельствования Регистром и форма освидетельствования при их изготовлении на предприятии, монтаже и испытаниях ОПА и СВК устанавливаются номенклатурой объектов освидетельствования (см. приложение 1 к части I «Классификация»).

Технические требования к объектам освидетельствования определяются соответствующими частями Правил.

За объектами ОПА и СВК, не регламентированными Правилами, осуществляется надзор соответствующими компетентными органами.

**2.5** Регистр осуществляет наблюдение за системами жизнеобеспечения ОПА и СВК в отношении прочности, герметичности, водонепроницаемости и противопожарной безопасности, а также функционирования в пределах спецификационных параметров освидетельствуемых Регистром механизмов, входящих в эти системы.

Надзор за системами жизнеобеспечения в отношении применения материалов и их совместимости с рабочими средами, выбора количественных и качественных параметров дыхательных смесей и газовой среды, а также медико-физиологических и профессионально-водолазных аспектов в компетенцию Регистра не входит и должен осуществляться соответствующими компетентными органами.

**2.6** Регистр устанавливает технические требования, обеспечивающие условия безопасной эксплуатации ОПА и СВК, осуществляет наблюдение за их выполнением и классификацию ОПА и СВК.

**2.7** Освидетельствование осуществляется на основании издаваемых Регистром Правил и имеет целью определить, отвечают ли Правилам и дополнительным требованиям ОПА и СВК, подлежащие освидетельствованию, а также материалы и изделия, предназначенные для постройки и ремонта ОПА и СВК и их оборудования.

Выполнение Правил и дополнительных требований является обязанностью проектных организаций, владельцев ОПА и СВК, заводов-строителей и предприятий-изготовителей материалов и изделий, подлежащих освидетельствованию Регистром.

Освидетельствование Регистром не заменяет деятельности органов технического контроля владельцев ОПА и СВК, заводов-строителей и предприятий-изготовителей материалов и изделий.

**2.8** Регистр осуществляет освидетельствование всех СПУ ОПА и СВК, установленных на освидетельствуемых Регистром судах обеспечения ОПА и СВК.

**2.9** Исследовательская аппаратура, рабочие инструменты и оборудование, установленные на ОПА и СВК для выполнения технологических работ, освидетельствованию Регистром не подлежат.



## **3 ПРАВИЛА И ДРУГИЕ НОРМАТИВНЫЕ ДОКУМЕНТЫ**

### **3.1 ОБЛАСТЬ ПРИМЕНЕНИЯ**

**3.1.1** При освидетельствовании ОПА и СВК Регистр применяет следующие правила и другие нормативные документы:

- .1** Правила классификации и постройки обитаемых подводных аппаратов, судовых водолазных комплексов и пассажирских подводных аппаратов;
- .2** Правила классификации и постройки морских судов;
- .3** Правила по оборудованию морских судов;
- .4** Правила по грузоподъемным устройствам морских судов;
- .5** Правила классификации, постройки и оборудования плавучих буровых установок и морских стационарных платформ;
- .6** Кодекс ИМО по безопасности водолазных комплексов;
- .7** Руководство ИМО по проектированию, постройке и эксплуатации пассажирских подводных аппаратов;

**3.1.2** Кроме перечисленных в 3.1.1 нормативных документов, Регистр применяет при освидетельствовании ОПА и СВК следующие документы:

- .1** Руководство по техническому надзору за постройкой ОПА и СВК и изготовлением материалов и изделий;
- .2** Руководство по техническому надзору за ОПА и СВК в эксплуатации;
- .3** Руководство по техническому надзору за постройкой судов и изготовлением материалов и изделий;
- .4** Руководство по техническому надзору за судами в эксплуатации.

### **3.2 ПРИМЕНЕНИЕ ПРАВИЛ К ОПА И СВК В ПОСТРОЙКЕ И К ИЗДЕЛИЯМ ДЛЯ НИХ**

**3.2.1** Вновь изданные Правила и изменения, внесенные в них, вступают в силу через 6 мес. после опубликования, если в отдельных случаях не устанавливаются иные сроки. До даты вступления в силу они являются рекомендацией.

**3.2.2** ОПА, СВК и изделия, проекты которых представляются Регистру на одобрение после вступления в силу Правил или изменений, внесенных в Правила, должны отвечать требованиям этих Правил или изменений.

К ОПА и СВК в постройке и к изделиям, техническая документация на которые одобрена Регистром до вступления в силу Правил или

изменений, внесенных в Правила, применяются те Правила, которые действовали на момент одобрения этой документации.

### **3.3 ПРИМЕНЕНИЕ ПРАВИЛ К ОПА И СВК В ЭКСПЛУАТАЦИИ**

**3.3.1** На ОПА и СВК в эксплуатации распространяются требования тех правил признанного Регистром классификационного органа, по которым ОПА и СВК были построены.

**3.3.2** Восстановление или переоборудование ОПА и СВК в эксплуатации должно производиться на основании настоящих Правил, насколько это целесообразно и технически обосновано.

### **3.4 ОТКЛОНЕНИЯ ОТ ТРЕБОВАНИЙ ПРАВИЛ**

**3.4.1** Регистр может дать согласие на применение материалов, конструкций ОПА и СВК или отдельных устройств и изделий, предназначенных к установке на ОПА и СВК и иных, чем это предусмотрено Правилами, при условии, что они являются не менее эффективными по отношению к определенным в Правилах; при этом отклонения от Правил для ОПА и СВК, на которые распространяются положения международных конвенций или соглашений, могут быть допущены Регистром только в тех случаях, когда такие отклонения допускаются этими конвенциями и соглашениями. В указанных случаях Регистру должны быть представлены данные, позволяющие установить соответствие этих материалов, конструкций, устройств и изделий условиям, обеспечивающим безопасность ОПА и СВК и охрану человеческой жизни.

**3.4.2** Если конструкция ОПА и СВК, их отдельных механизмов, устройств, установок, оборудования и снабжения или примененные материалы не могут быть признаны достаточно проверенными в эксплуатации, Регистр может потребовать проведения специальных испытаний во время постройки, а во время эксплуатации — сократить сроки между периодическими освидетельствованиями или увеличить объем этих освидетельствований.

Если Регистр признает необходимым, соответствующие записи об ограничениях могут быть внесены в классификационные или другие документы, выдаваемые Регистром.

Ограничения снимаются после получения удовлетворительных результатов в процессе эксплуатации.

## 4 ДОКУМЕНТЫ

**4.1** В результате освидетельствования ОПА и СВК Регистр выдает соответствующие документы.

**4.2** Документами, подтверждающими выполнение требований Правил, являются:

.1 Классификационное свидетельство на ОПА;

.2 Классификационное свидетельство на СВК;

.3 Регистровая книга судовых грузоподъемных устройств судна обеспечения ОПА и СВК, подтверждающая выполнение требований Правил к СПУ ОПА, СВК и судна обеспечения ОПА и СВК;

.4 Пассажи́рское свидетельство (для пассажирских ОПА);

.5 Свидетельство о соответствии требованиям безопасности, подтверждающее выполнение требований Руководства по проектированию, постройке и эксплуатации пассажирских подводных аппаратов ИМО.

**4.3** Документом, подтверждающим техническую безопасность эксплуатации ОПА и СВК, является Свидетельство о годности к плаванию, которое выдается при условии выполнения требований Правил как к ОПА, СВК, так и к СПУ, средствам связи, установленным на судне обеспечения ОПА и СВК, и к противопожарной защите помещений, в которых размещаются ОПА, СВК. Свидетельство выдается на ОПА, СВК, если ОПА, СВК получает соответствующие документы, указанные в 4.2.

**4.4** Документы, указанные в 4.2.1, 4.2.2, 4.2.6 и 4.3, выдаются сроком на 5 лет с ежегодным подтверждением в пределах 3 мес. до или после ежегодной даты освидетельствования. Свидетельство, указанное в 4.2.6, выдается сроком на 1 год.

Основанием для выдачи (возобновления) и подтверждения документов, указанных в 4.2, являются акты, донесения и свидетельства.

**4.5** Документами, подтверждающими соответствие материалов и изделий (в том числе деталей и оборудования СПУ), изготавливаемых под наблюдением Регистра, Правилам и дополнительным требованиям или проведение требуемых испытаний, являются:

.1 сертификаты Регистра, выдаваемые на материалы и изделия;

.2 документы Регистра о проведенных испытаниях;

3 одобренные Регистром документы, выдаваемые предприятиями на изготавливаемые ими материалы и изделия или лабораториями на проведенные ими испытания.

4.6 Документы Регистра выдаются на основании удовлетворительного результата оценки технического состояния объекта, что устанавливается в процессе проведения освидетельствования и испытаний.

4.7 Регистр может признать полностью или частично документы иных классификационных обществ, органов технического надзора и других организаций.

4.8 Документы, выдаваемые Регистром на ОПА и СВК, должны храниться на ОПА или на судне обеспечения ОПА и СВК.

4.9 Свидетельства о годности к плаванию ОПА и СВК, Свидетельство о соответствии требованиям безопасности, а также Пассажирское свидетельство пассажирского ОПА теряют силу в следующих случаях:

1 по истечении срока действия;

2 если ОПА или СВК не предъявлен к предписанному освидетельствованию в установленный срок;

3 после аварийного случая, в результате которого имели место повреждение элементов конструкции и оборудования ОПА, СВК, обеспечивающих безопасность мореплавания и подлежащих освидетельствованию Регистром;

4 после проведения на судоремонтных предприятиях без наблюдения Регистра ремонта или переоборудования тех частей ОПА, СВК, на которые распространяются требования Правил;

5 при нарушении условий эксплуатации, указанных в Свидетельстве о годности к плаванию;

6 при невыполнении условий или указаний, установленных Регистром;

7<sup>1</sup> при перебазирувании ОПА, СВК на судно обеспечения ОПА, СВК, которое не имело документов Регистра;

8<sup>1</sup> при перебазирувании ОПА, СВК на судно обеспечения ОПА, СВК, СПУ которого не имеет документов Регистра или которое по техническим характеристикам не предназначено для проведения спускоподъемных операций с данным ОПА, СВК;

9 при изменении места проведения экскурсий пассажирского ОПА.

4.10 Регистр может восстановить силу действия документов, если причины, которые вызвали потерю этой силы, устранены.

---

<sup>1</sup> Только в отношении Свидетельства о годности к плаванию.

# ЧАСТЬ I. КЛАССИФИКАЦИЯ

## 1 ОБЩИЕ ПОЛОЖЕНИЯ

### 1.1 ОБЛАСТЬ РАСПРОСТРАНЕНИЯ

**1.1.1** Требования настоящей части Правил распространяются на все типы ОПА, имеющих прочный корпус для защиты экипажа от воздействия внешней среды, и СВК.

**1.1.2** Правилами определяются требования к ОПА и СВК, при удовлетворении которых ОПА и СВК может быть присвоен класс Регистра.

## 2 КЛАСС ОПА, СВК

### 2.1 ОСНОВНОЙ СИМВОЛ КЛАССА ОПА, СВК, ПОСТРОЕННОГО ПОД НАБЛЮДЕНИЕМ РЕГИСТРА

Основной символ класса, построенного по Правилам и под наблюдением Регистра, состоит из знака ⊛, проставляемого перед ним знака **КМ** или **К** и знака **ОПА** или **СВК**, проставляемого после него:

**КМ⊛ОПА** — для самоходных (имеющих собственные средства перемещения в воде) ОПА (автономных и привязных);

**К⊛ОПА** — для опускаемых и буксируемых ОПА;

**К⊛СВК** — для СВК, водолазный колокол которых не имеет собственных средств перемещения в воде;

**КМ⊛СВК** — для СВК, водолазный колокол которых имеет собственные средства перемещения в воде;

**К⊛СВК<12** — для СВК, предназначенных для эксплуатации на глубинах не более 12 м;

**К⊛СВК<60** — для СВК, предназначенных для эксплуатации на глубинах не более 60 м.

## **2.2 ОСНОВНОЙ СИМВОЛ КЛАССА ОПА, СВК, ПОСТРОЕННОГО НЕ ПОД НАБЛЮДЕНИЕМ РЕГИСТРА**

Если ОПА, СВК построен по правилам и под надзором иного классификационного органа, а затем ОПА, СВК присваивается класс Регистра, основной символ класса состоит из знака **(КМ)** или **(К)** и знака **ОПА** или **СВК**, проставляемого после него через **★**.

Если ОПА, СВК построен без надзора классификационного органа, а затем ОПА, СВК присваивается класс Регистра, основной символ класса состоит из знака **(КМ)** или **(К)** и знака **ОПА** или **СВК**, проставляемого после него через **★**.

## **2.3 ОБОЗНАЧЕНИЯ ТИПОВ ОПА, СВК**

В зависимости от типа ОПА и СВК при условии удовлетворения им соответствующих требований Правил к основному символу класса добавляется одна из следующих словесных характеристик:

автономный, привязной, опускной, буксируемый, пассажирский.

## **3 КЛАССИФИКАЦИОННЫЕ ОСВИДЕТЕЛЬСТВОВАНИЯ ОПА, СВК В ПОСТРОЙКЕ**

**3.1** Регистр осуществляет освидетельствование на основании Общих положений о классификационной и иной деятельности за ОПА, СВК и ШПА. Она включает в себя рассмотрение и одобрение технической документации, наблюдение за изготовлением материалов и изделий на предприятии, а также за постройкой ОПА, СВК.

**3.2** Объекты освидетельствования Регистром и формы освидетельствования при их изготовлении на предприятии, монтаже и испытаниях ОПА, СВК устанавливаются номенклатурой объектов освидетельствования (см. приложение 1). Технические требования к объектам освидетельствования определяются соответствующими частями Правил.

**3.3** Форма освидетельствования Регистром устанавливается указанной номенклатурой, исходя из необходимости обеспечения допустимого для данного материала или изделия контроля за выполнением требований Регистра.

В зависимости от конкретных условий производства и удовлетворения объектов освидетельствования требованиям Регистра установленная номенклатурой форма освидетельствования может быть изменена Главным управлением Регистра.

## **4 КЛАССИФИКАЦИОННЫЕ ОСВИДЕТЕЛЬСТВОВАНИЯ ОПА, СВК В ЭКСПЛУАТАЦИИ**

### **4.1 ОБЩИЕ ПОЛОЖЕНИЯ**

**4.1.1** Первоначальное освидетельствование для присвоения класса имеет целью установить возможность присвоения класса ППА, ОПА, СВК, впервые предъявляемого для классификации Регистру.

**4.1.2** Объем первоначального освидетельствования устанавливается в каждом случае на основе объема очередного освидетельствования с учетом технического состояния объектов освидетельствования.

**4.1.3** Очередное освидетельствование для возобновления класса имеет целью установить, что техническое состояние ППА, ОПА, СВК удовлетворяет Правилам и дополнительным требованиям Регистра. Очередное освидетельствование проводится через интервалы не более 5 лет с возобновлением класса на следующие 5 лет.

**4.1.4** Ежегодное освидетельствование для подтверждения класса имеет целью установить, что ППА, ОПА, СВК в достаточной степени отвечают условиям сохранения класса, а также проверить работу отдельных устройств, систем и оборудования, на которые распространяются требования Правил. Ежегодные освидетельствования проводятся в период между очередными освидетельствованиями (или между первоначальным и очередным) в течение 3 мес. до или после ежегодной даты освидетельствования.

**4.1.5** По просьбе судовладельца Регистр может провести первоначальное освидетельствование ППА, ОПА, СВК для переназначения класса, если его Классификационное свидетельство утратило силу в соответствии с 4.9 Общих положений о классификационной и иной деятельности за ОПА, СВК и ППА. Объем этого освидетельствования является в каждом случае предметом специального рассмотрения Регистром.

**4.1.6** Объем очередных и ежегодных освидетельствований и их периодичность приведены в приложении 2. Объем этих освидетельство-

ваний может быть изменен в зависимости от действующих инструкций и конкретных условий.

**4.1.7** Внеочередные освидетельствования ППА, ОПА, СВК проводятся во всех случаях, кроме первоначального и периодических (очередного и ежегодного) освидетельствований. Внеочередные освидетельствования проводятся для контроля устранения выявленных недостатков или повреждений, после аварийного случая, при подтверждении рекламационных актов, при предоставлении отсрочки предписанного освидетельствования, при обновлении корпуса, при существенных заменах объектов освидетельствования, переоборудовании или ремонте, не совпадающем с предписанным периодическим освидетельствованием, при приемке ППА, ОПА, СВК в тайм-чартер или сдаче из тайм-чартера, по инициативе инспектора Регистра и в других случаях.

Объем внеочередных освидетельствований и порядок их проведения определяет Регистр в зависимости от назначения освидетельствования, возраста и технического состояния ППА, ОПА, СВК.

**4.1.8** Регистр может присвоить класс ППА, ОПА, СВК, имеющим класс ИКО — не члена МАКО или не имеющим класса, при условии предъявления этого ППА, ОПА, СВК к первоначальному освидетельствованию для присвоения класса. При этом Регистру должна быть представлена на рассмотрение техническая документация в объеме, требуемом разд. 5.

Для ППА, ОПА, СВК, построенных под надзором и на класс ИКО — члена МАКО и имеющих действующее Классификационное свидетельство этого общества, первоначальное освидетельствование заключается в оценке технического состояния ППА, ОПА, СВК. При этом объем представленной на рассмотрение Регистру технической документации определяется в каждом случае с учетом особенностей конструкции и условий эксплуатации предъявляемого к освидетельствованию объекта.

## **4.2 ОСВИДЕТЕЛЬСТВОВАНИЕ ППА В ЭКСПЛУАТАЦИИ В СООТВЕТСТВИИ С ПОЛОЖЕНИЯМИ РУКОВОДСТВА ПО ПРОЕКТИРОВАНИЮ, ПОСТРОЙКЕ И ЭКСПЛУАТАЦИИ ПАССАЖИРСКИХ ПОДВОДНЫХ АППАРАТОВ<sup>1</sup>**

### **4.2.1 Освидетельствования.**

**4.2.1.1** Любой пассажирский подводный аппарат подлежит следующим освидетельствованиям:

---

<sup>1</sup> См. циркуляр ИМО MSC/Circ. 981 от 29 января 2001 г.



.1 первоначальному освидетельствованию перед тем, как ему впервые будет выдано Свидетельство о соответствии требованиям безопасности, указанное в 4.2.6 Общих положений о классификационной и иной деятельности за ОПА, СВК и ШПА. Это освидетельствование должно включать полный и тщательный осмотр пассажирского подводного аппарата, оборудования, устройств, средств и материалов. Такое освидетельствование должно обеспечить полное соответствие ШПА применимым положениям Правил;

.2 ежегодному освидетельствованию в целях подтверждения соответствия пассажирского подводного аппарата, устройств, средств и оборудования применимым положениям настоящих Правил, а также подтверждения того, что объекты освидетельствования находятся в годном состоянии. Отметка о таком освидетельствовании должна быть сделана в Свидетельстве о соответствии требованиям безопасности. Ежегодное освидетельствование должно включать испытание погружением на расчетную глубину. Ежегодные освидетельствования должны проводиться в пределах 3 мес. до или после ежегодной даты предыдущего освидетельствования в доке или ежегодной даты, указанной в Свидетельстве о соответствии требованиям безопасности, если освидетельствования в доке еще не проводились. При ежегодном освидетельствовании проводится возобновление Свидетельства о соответствии требованиям безопасности;

.3 освидетельствованию в доке, которое должно проводиться через промежутки времени, указанные Администрацией государства флага, но не реже чем один раз в три года. Как правило, освидетельствование ШПА в доке должно совмещаться с ежегодным освидетельствованием. Оно должно представлять собой полный и тщательный осмотр пассажирского подводного аппарата, оборудования, устройств, средств и материалов и должно обеспечивать полное соответствие применимым положениям настоящих Правил. Дополнительное (ые) освидетельствование (я) в доке может (гут) потребоваться по усмотрению Регистра при отсутствии доступа к подводным элементам при проведении ежегодных освидетельствований.

**4.2.1.2** Освидетельствования в доке должны быть закончены в течение трех месяцев после предписанной даты с тем, чтобы избежать изменения предписанной даты докования. Если освидетельствования в доке начинаются более чем за три месяца до предписанной даты, освидетельствование должно быть закончено в пределах 3 мес. со дня его начала. По желанию судовладельца/оператора при проведении таких дополнительных освидетельствований в доке предписанная дата следующего освидетельствования в доке может быть соответственно изменена.

**4.2.1.3** Внеочередное освидетельствование (осмотр, общий или частичный, в зависимости от обстоятельств) должно проводиться каждый раз при обнаружении дефекта или при аварийном случае, которые имеют отношение к безопасности и свидетельствам, выдаваемым на пассажирский подводный аппарат. Осмотр должен удостоверить, что проведенный ремонт или замены были выполнены качественно и во всех отношениях в полном соответствии с применимыми положениями настоящих Правил.

**4.2.1.4** После завершения любого освидетельствования или проверки в соответствии с настоящим разделом на данном пассажирском подводном аппарате без согласия Регистра, Администрации или любого лица или организации, соответствующим образом уполномоченных Администрацией, не разрешается проводить никаких изменений, влияющих на безопасность ППА или свидетельства, за исключением случаев, когда это требуется в целях ремонта или технического обслуживания. Управление операциями, связанными с эксплуатацией пассажирских подводных аппаратов, должно отвечать требованиям Международного кодекса по управлению безопасностью (МКУБ).

#### **4.2.2 Свидетельства и документация на ППА.**

##### **4.2.2.1 Документ на проектирование и постройку.**

**4.2.2.1.1** Документ на проектирование и постройку должен быть выдан Регистром, Администрацией или любым лицом или организацией, уполномоченными на это Администрацией, по окончании строительства пассажирского подводного аппарата. В документе должны быть перечислены стандарты, использованные при проектировании и постройке основных элементов, смотровых окон, трубопроводов, электрических систем и систем жизнеобеспечения. Этот документ должен быть приложен к Свидетельству о соответствии требованиям безопасности.

**4.2.2.1.2** Любые изъятия, предоставленные ППА, должны быть четко обозначены в Свидетельстве о соответствии требованиям безопасности.

##### **4.2.2.2 Свидетельство о соответствии требованиям безопасности.**

**4.2.2.2.1** Администрация, Регистр или любое лицо или организация, уполномоченные на это, могут выдать Свидетельство о соответствии требованиям безопасности после проведения первоначального освидетельствования пассажирского подводного аппарата. Это Свидетельство может быть возобновлено после ежегодного освидетельствования в соответствии с требованиями 4.2.1.1.2. В любом случае Администрация должна принять на себя полную ответственность за Свидетельство.

**4.2.2.2.2** Свидетельство должно быть составлено на официальном языке Администрации. Если таким языком не является английский, французский или испанский язык, текст должен включать перевод на один из этих языков.

**4.2.2.2.3** Свидетельство утрачивает силу, если без согласия Администрации или Регистра были сделаны изменения, влияющие на безопасность ППА, за исключением случаев, если это было необходимо для ремонта или технического обслуживания, или если не были проведены освидетельствования и осмотры, требуемые согласно 4.2.1.

**4.2.2.2.4** Свидетельство о соответствии требованиям безопасности должно выдаваться на срок не более одного года. По усмотрению Регистра действие Свидетельства может быть продлено, но не более чем на 3 мес.

### **4.2.3 Одобрения.**

Владельцу пассажирского подводного аппарата и Администрации (или по ее поручению Регистру) рекомендуется начать переговоры по возможности на максимально ранних этапах с тем, чтобы Администрация (Регистр) могла оценить проект аппарата и определить, следует ли предъявить какие-либо дополнительные требования для того, чтобы достичь требуемого уровня безопасности.

### **4.2.4 Контроль государства порта.**

Положения настоящих Правил не нарушают никаких прав государства порта в отношении проверки в соответствии с международным законодательством документа на проектирование и постройку и Свидетельства о соответствии требованиям безопасности, а также предъявления своих требований, относящихся к правилам, освидетельствованиям и осмотрам пассажирских подводных аппаратов, работающих в водах, где это государство может осуществлять свои суверенные права.

### **4.2.5 Организационные мероприятия, обеспечивающие безопасность эксплуатации ППА.**

#### **4.2.5.1 Общие положения.**

**4.2.5.1.1** Помимо вопросов безопасности, связанных с проектированием и эксплуатацией систем, существует также ряд вопросов, относящихся к квалификации экипажа, управлению пассажирами и планом действий в непредвиденных ситуациях.

**4.2.5.1.2** Выбор ненадежного и неквалифицированного экипажа, отсутствие соответствующего обучения или недостаточных строгих процедур лицензирования могут вредно отразиться на безопасности эксплуатации пассажирского подводного аппарата. Безопасность

пассажиров и экипажа, а также защита собственности при использовании пассажирских подводных аппаратов для туристских целей, требуют особого внимания при выборе экипажа, программы обучения и процедур лицензирования.

#### **4.2.5.2 Цепь команд.**

Для каждой операции должна быть четко определена цепь команд так, чтобы каждый член экипажа четко знал, кто является ответственным лицом, свои индивидуальные обязанности и тех членов экипажа и другого персонала, находящегося за пределами пассажирского подводного аппарата, с кем необходимо связаться в случае аварии. Цепь команд должна быть хорошо задокументирована и должна оперативно представляться для проверки.

#### **4.2.5.3 Оперативная подготовка и планирование.**

**4.2.5.3.1** Должно быть подготовлено руководство по эксплуатации, в котором дается описание нормальных и аварийных рабочих процедур; оно должно находиться на борту и быть доступно для всех, для кого это будет сочтено необходимым. Такое руководство должно включать (в зависимости от того, что применимо):

- .1 рабочие чек-листы, включая чек-листы до и после погружения;
- .2 аварийные процедуры для таких ситуаций, как нарушение подачи питания, обрыв в плангах жизнеобеспечения, откачка балласта/сброс за борт, потеря связи, нарушение в системе жизнеобеспечения, пожар, запутывание, высокий уровень водорода, высокий уровень кислорода, внутренние и внешние утечки кислорода, посадка на дно, небольшое затопление и характеристики конкретных аварийных ситуаций систем специальных типов;
- .3 эксплуатационные возможности в отношении времени и глубины погружения;
- .4 допустимое волнение моря;
- .5 географические ограничения в отношении места погружения;
- .6 процедуры по спуску и подъему;
- .7 связь с судами обеспечения;
- .8 специальные ограничения, связанные с уникальностью проекта и условий эксплуатации;
- .9 уровни укомплектования экипажа.

**4.2.5.3.2** Для каждого находящегося в эксплуатации пассажирского подводного аппарата должен быть подготовлен план действий в аварийных ситуациях. Он должен находиться на борту и быть доступным для всех, для кого это будет сочтено необходимым.

**4.2.5.3.3** Регулярно должны проводиться аварийные учения. Эти учения должны четко продемонстрировать эффективность процедур.

**4.2.5.3.4** Должно быть предусмотрено и оперативно представлено для проверки руководство по техническому обслуживанию, содержащее процедуры по периодическим поверкам и профилактическому обслуживанию оборудования и устройств. Руководство должно включать ожидаемый срок службы прочного корпуса и других элементов/оборудования ответственного назначения (например, смотровых окон, батарей и т.п.), а также инструкции по техническому обслуживанию элементов, требующих особого внимания. Руководство вместе с документами по эксплуатации и техническому обслуживанию должно находиться на месте работы аппарата.

**4.2.5.3.5** На борту аппарата должны находиться процедуры по нормальной эксплуатации и аварийным действиям, а также основные чертежи.

**4.2.5.4** Сертификация судоводителя пассажирского подводного аппарата.

Судоводитель должен быть сертифицирован для управления конкретным пассажирским подводным аппаратом, которым он должен управлять. Сертификат выдается после успешного прохождения курса обучения, выполнения заданного количества погружений при нахождении при этом за пультом управления и сдачи экзамена.

**4.2.5.5** Обучение.

**4.2.5.5.1** Судовладелец/оператор несет ответственность за обеспечение того, что персонал (включая судоводителя, экипаж и обслуживающий персонал) прошел надлежащую подготовку. Такая подготовка должна включать теоретические, практические и эксплуатационные аспекты пассажирских подводных аппаратов и процедуры, которые должны быть реализованы в аварийных ситуациях. Если это применимо, обучение должно включать следующие предметы, которые будут сочтены необходимыми для данного типа пассажирского подводного аппарата:

**.1** жизнеобеспечение.

Свойства и воздействие углекислоты, высокий и низкий уровень кислорода, окиси углерода и других газов, которые могут присутствовать на борту аппарата, концентрация газов, кислородные системы, коды цветов газовых баллонов, способы удаления двуокиси углерода и влияние влажности и срока хранения на эффективность поглотителя  $\text{CO}_2$ ;

**.2** плавучесть и остойчивость.

Плавучесть, полезная нагрузка, основная остойчивость и факторы, влияющие на остойчивость, как в нормальных, так и в аварийных ситуациях;

### **.3 навигация.**

Использование надводного и подводного навигационного оборудования, влияние течений и приливов, морская практика и Правила предупреждения столкновений судов;

### **.4 связь.**

Надводные и подводные системы связи, влияния тепловых слоев на подводную связь и использование стандартного словаря по связи;

### **.5 источники питания и электрические устройства.**

Батареи и зарядка батарей; взрывоопасность и источники воспламенения, в частности, в отсеках батарей; устройства защиты от поражения током; аварийные источники энергии; обнаружение понижения сопротивления изоляции заземления; токи утечек от батарей; устройства, компенсирующие давление, для батарей, находящихся под воздействием забортной воды;

### **.6 аварийное планирование.**

Пожары и их причины, системы пожаротушения и их воздействие на окружающую среду, затопление, запутывание, имеющееся жизнеобеспечение, токсические опасности, потеря связи, нарушение подачи питания, физические и физиологические воздействия на пассажиров и экипаж в результате длительных периодов нахождения под водой, когда происходит потеря чувствительности, восприимчивости и тепла, контроль пассажиров и средства для избежания паники, клаустрофобии и гипотермии;

### **.7 ответственность персонала.**

Распределение обязанностей, цепь команд в нормальных и аварийных ситуациях, ознакомление с местными, национальными и международными требованиями;

### **.8 практическое и эксплуатационное обучение.**

Эксплуатационное обучение членов экипажа должно проводиться под непосредственным надзором опытного судоводителя и состоять в практических и эксплуатационных испытаниях, включая имитированные аварийные ситуации.

#### **4.2.5.6 Сертификат о компетентности.**

Каждый судоводитель должен пройти курс обучения, определенный судовладельцем/оператором, по всем аспектам, необходимым для безопасной эксплуатации пассажирских подводных аппаратов в нормальных и аварийных ситуациях. После сдачи всех экзаменов согласно требованиям судовладельца/оператора, каждому судоводителю должен быть выдан Сертификат о компетентности.

#### **4.2.5.7 Составление отчетности.**

Информация о происшествиях, с которыми связана угроза травмы, авариях, повреждениях аппарата или отказах оборудования, должна собираться и анализироваться судовладельцем/оператором. Должны быть приняты меры для предупреждения их повторения.

О происшествиях, отразившихся на безопасности пассажиров и/или пассажирского подводного аппарата, должно быть сообщено Регистру и Администрации государства флага.

## **5 ТЕХНИЧЕСКАЯ ДОКУМЕНТАЦИЯ ОПА И СВК**

### **5.1 ТЕХНИЧЕСКИЙ ПРОЕКТ ОПА И СВК В ПОСТРОЙКЕ**

#### **5.1.1 Общие указания.**

До начала постройки ОПА, СВК на рассмотрение Регистру должна быть представлена проектная техническая документация, позволяющая убедиться, что требования Правил применительно к данному ОПА, СВК выполнены. В 5.1.2 — 5.1.11 приведены примерные перечни наименований технической документации, представляемой на рассмотрение Регистру.

#### **5.1.2 Общая часть:**

.1 техническая спецификация ОПА, СВК (штампы об одобрении не ставятся);

.2 чертежи общего расположения ОПА, СВК;

.3 чертежи общего расположения ОПА, СВК на судне обеспечения (могут быть представлены в составе проекта судна обеспечения);

.4 требования к судну обеспечения ОПА, СВК (штампы об одобрении не ставятся);

.5 перечень основного комплектующего оборудования и материалов с указанием основных технических данных, предприятия-изготовителя и наличия одобрения Регистром (штампы об одобрении не ставятся);

.6 заключение компетентного органа об удельном электрическом сопротивлении материалов, применяемых внутри ВК, водолазного отсека ВПА и барокамер (см. 2.4 части V «Противопожарная защита»).

#### **5.1.3 Документация по корпусу:**

.1 конструктивные чертежи (продольный и поперечный разрезы) прочного и наружного корпусов ОПА, ВК и барокамер;

- .2 чертежи концевых и межотсечных переборок<sup>1</sup>;
  - .3 чертежи подкреплений вырезов под люковые закрытия, иллюминаторы и кабельные вводы;
  - .4 чертежи конструкции опор и/или подвесок ОПА, ВК и барокамер<sup>1</sup>;
  - .5 чертежи фундаментов под оборудование, устанавливаемое в прочных корпусах;
  - .6 чертежи прочных цистерн;
  - .7 описание принципиального технологического процесса изготовления корпусов ОПА, ВК и барокамер (с указанием<sup>1</sup> допустимого смещения кромок стыкуемых листов в стыковых сварных соединениях цилиндрических и сферических элементов, допустимых отклонений от правильной цилиндрической, сферической или конической формы прочного корпуса, термообработки, объема и методов неразрушающего контроля);
  - .8 данные по всем возможным в процессе эксплуатации внешним нагрузкам, включая внешние и/или внутренние, рабочие и испытательные давления;
  - .9 расчеты толщин и/или напряжений в элементах прочных конструкций, включая анализ их напряженного состояния, проверку устойчивости в упругой и/или пластичной зоне, анализ усталостной прочности основных конструктивных узлов;
  - .10 расчеты конструкций опор и/или подвесок ОПА, ВК и барокамер;
  - .11 расчеты прочности прочных цистерн.
- 5.1.4 Документация по устройствам, оборудованию и снабжению:**
- .1 схемы расположения отверстий в прочном корпусе и прочных переборках ОПА и СВК с указанием типа закрытий отверстий;
  - .2 расчет прочности закрытий отверстий;
  - .3 чертежи общего расположения устройства аварийной отдачи балласта и другого оборудования, расположенного снаружи прочного корпуса; устройств для стыковки ВК к барокамерам и барокамер между собой; устройств аварийной отдачи несущего троса и КШС водолазного колокола; сигнальных и аварийно-сигнальных средств; аварийных быстродействующих разобщающих механизмов;
  - .4 чертеж общего расположения подъемных обухов ОПА, ВК;
  - .5 расчеты аварийных устройств и средств, указанных в 5.1.4.3;
  - .6 расчеты подъемных обухов и штоковых устройств ОПА, ВК;

---

<sup>1</sup> Представляются на стадии рассмотрения рабочей документации.



.7 чертежи узлов и деталей, если они изготавливаются не по стандартам или техническим условиям, одобренным Регистром.

**5.1.5** Документация по плавучести и остойчивости ОПА и ВК (штампы об одобрении не ставятся):

- .1 теоретический чертеж;
- .2 весовая нагрузка;
- .3 сводная таблица постоянного плавучего объема;
- .4 расчет элементов плавучести и начальной остойчивости, кривые плавучести и начальной остойчивости;
- .5 сводная таблица элементов плавучести и начальной остойчивости в различных положениях (включая аварийное всплытие);
- .6 таблица масштаба Бонжана и грузового размера;
- .7 сводная таблица элементов цистерн и кривые элементов цистерн;
- .8 диаграммы продольной статической остойчивости;
- .9 диаграммы поперечной статической и динамической остойчивости ОПА в надводном положении при нормальной нагрузке и продутых цистернах;
- .10 диаграмма начальной поперечной остойчивости при прерванном погружении и всплытии ОПА при нормальной нагрузке;
- .11 расчет замещения изменения плавучести ОПА;
- .12 обоснование допустимых ветроволновых характеристик, обеспечивающих безопасную эксплуатацию ОПА, ВК;
- .13 схема расположения блоков плавучести.

**5.1.6** Документация по противопожарной защите:

- .1 расположение противопожарных конструкций в помещениях судна обеспечения, предназначенных для управления, связи и размещения ОПА и СВК, а также в помещениях для размещения вспомогательного оборудования ОПА с указанием дверей, закрытий, проходов и т.п. (может быть представлено в составе проекта судна обеспечения);
- .2 схемы и расчеты противопожарных систем помещений, указанных в 5.1.6.1 (могут быть представлены в составе проекта судна обеспечения);
- .3 схемы и расчеты противопожарных систем ОПА и барокамер;
- .4 схема пожарной сигнализации для помещений, указанных в 5.1.6.1 (может быть представлена в составе проекта судна обеспечения);
- .5 подробное описание противопожарной защиты с указанием изоляционных и отделочных материалов, мест их установки и степени горючести для помещений, указанных в 5.1.6.3, и ВК;
- .6 аналогично перечисленному в 5.1.6.5, но для помещений, указанных в 5.1.6.1 (может быть представлено в составе проекта судна обеспечения);

.7 перечень материалов, примененных для изготовления элементов конструкций и оборудования внутри ВК и отсеков барокамер с указанием основных технических данных и наличия одобрения Регистра (штамп об одобрении не ставится);

.8 ведомость противопожарного снабжения;

.9 схема пожарной сигнализации для отсеков ОПА и барокамер.

**5.1.7** Документация по механическому оборудованию и системам:

.1 чертежи расположения механизмов и оборудования;

.2 описание с основными сведениями или технические условия движительных установок;

.3 чертежи общих видов с разрезами движительных установок, поясняющих их конструкцию, уплотнения и стопорения с указанием материалов основных деталей;

.4 чертежи крепления движительных установок;

.5 расчеты прочности механизмов СПУ и их основных деталей;

.6 схема системы гидравлики;

.7 схемы систем погружения и всплытия, уравнильно-заместительной и дифферентной;

.8 схемы системы жизнеобеспечения:

а) система перекачки однокомпонентных газов из баллона в баллон;

б) система регенерации и кондиционирования газовой среды барокамер и ОПА;

в) система подачи газовой смеси в ВК, ОПА и барокамеры;

г) система обогрева ОПА, ВК и водолазов;

д) распределительные щиты однокомпонентных газов и газовых смесей;

.9 схема аварийной системы жизнеобеспечения;

.10 схемы прочих систем, не перечисленных 5.1.7.6 — 5.1.7.9 (штампы об одобрении не ставятся);

.11 расчеты по системам и трубопроводам, подтверждающие выполнение требований Правил;

.12 чертежи и расчеты сосудов под давлением систем обеспечения, подтверждающие выполнение требований Правил.

**5.1.8** Документация по электрическому оборудованию:

.1 принципиальные схемы распределения электроэнергии от основных и аварийных источников: силовых сетей и освещения (до групповых щитов);

.2 принципиальные схемы и общий вид главных в аварийных распределительных щитов, пультов управления и распределительных щитов нетипового исполнения;

**3** результаты расчетов необходимой мощности электростанции для обеспечения режимов работы ОПА и СВК во всех эксплуатационных состояниях, обоснование выбора числа и мощности, а также расчет мощности аварийных источников электрической энергии (штампы об одобрении не ставятся);

**4** результаты расчета и выбора кабелей с указанием их типов, токов и защиты (штампы об одобрении не ставятся);

**5** принципиальные или развернутые схемы главного тока возбуждения, управления, контроля, сигнализации, защиты и блокировки гребной электрической установки;

**6** чертежи расположения электрического оборудования ответственного назначения;

**7** чертежи прокладки и крепления кабелей и кабельных вводов;

**8** принципиальные схемы электрических приводов механизмов систем погружения и всплытия, уравнительно-заместительной и дифференциальной, СПУ, насосов, компрессоров и вентиляторов систем жизнеобеспечения (СЖО);

**9** принципиальные схемы систем телефонной связи и сигнализации, перечисленных в 1.3.3.4 части VII «Электрическое оборудование»;

**10** схемы цепей освещения от групповых распределительных щитов;

**11** перечень запасных частей;

**12** ведомость устанавливаемого на ОПА и СВК электрического оборудования ответственного назначения с указанием технических характеристик и сведений об одобрении этого оборудования Регистром или другим компетентным органом.

**5.1.9** Документация по радио- и гидроакустическому оборудованию:

**1** принципиальные электрические схемы с указанием источников питания, если указанное оборудование не имеет одобрения Регистра;

**2** чертежи расположения радиооборудования;

**3** чертежи расположения главных в аварийных источниках питания радиооборудования;

**4** чертежи расположения антенн.

**5.1.10** Документация по навигационному оборудованию:

**1** принципиальные электрические схемы с указанием источников питания;

**2** чертежи расположения;

**3** чертежи расположения главных и аварийных источников питания.

**5.1.11** Документация по СПУ СВК (для ОПА представляется документация по деталям СПУ, размещаемым на ОПА, а остальная документация по СПУ представляется в составе проекта судна обеспечения).

Объем представляемой Регистру технической документации должен отвечать требованиям 1.4 Правил по грузоподъемным устройствам морских судов.

## **5.2 ТЕХНИЧЕСКАЯ ДОКУМЕНТАЦИЯ ПЕРЕОБОРУДУЕМОГО ИЛИ ВОССТАНАВЛИВАЕМОГО ОПА, СВК**

**5.2.1** До начала переоборудования или восстановления ОПА, СВК должна быть представлена техническая документация, объем которой устанавливается Регистром в каждом случае.

**5.2.2** При установке на ОПА, СВК в эксплуатацию новых механизмов или устройств, которые существенно отличаются от первоначальных и на которые распространяются требования Правил, должна быть представлена техническая документация, связанная с установкой этих механизмов или устройств, в объеме, требуемом для ОПА, СВК в постройке (см. требования 5.1).

## **5.3 РАБОЧИЕ ЧЕРТЕЖИ НА ОПА, СВК В ПОСТРОЙКЕ**

**5.3.1** На все конструкции, системы и оборудование, перечисленные в 5.1, Регистру должны быть представлены сборочные чертежи, расчеты, а также чертежи узлов и деталей, если они изготавливаются не по стандартам или техническим условиям, одобренным Регистром.

**5.3.2** Должны быть представлены программы швартовых и ходовых испытаний (для СВК — стендовых и испытаний в рабочих условиях), а также испытаний на прочность и герметичность отдельных конструкций и систем в процессе их изготовления, таблица сварки и схема контроля сварных швов, ведомость запасных частей, инструкция по эксплуатации.

**5.3.3** При проведении модельных и/или натуральных испытаний ОПА или СВК (в обоснование заложенных в проекте технических решений) должны быть представлены результаты этих испытаний.

**НОМЕНКЛАТУРА ОБЪЕКТОВ ОСВИДЕТЕЛЬСТВОВАНИЯ РЕГИСТРОМ ПРИ ИЗГОТОВЛЕНИИ, МОНТАЖЕ И ИСПЫТАНИЯХ ОПА, СВК И ППА**

Условные обозначения:

Р — освидетельствование инспектором Регистра;

С — сертификат на продукцию, выдаваемый и подписываемый инспектором Регистра;

СЗ — сертификат, выдаваемый предприятием и заверяемый инспекцией, имеющей с предприятием соглашение об освидетельствовании;

СТО — Сертификат о типовом одобрении;

К — клеймение.

№ п/п	Объект освидетельствования	Освидетельствование Регистром					
		за головным образцом	на предприятии-изготовителе при установленном производстве		при постройке ОПА, СВК и ППА		
			выдаваемый документ	клеймение	монтаж	швартовые испытания ОПА, ППА; испытания СВК на стенде завода-изготовителя	ходовые испытания ОПА, ППА; испытания СВК в рабочих условиях на судне обеспечения
1	2	3	4	5	6	7	8
1	<b>ОБИТАЕМЫЕ ПОДВОДНЫЕ АППАРАТЫ</b>	Р	С <sup>3</sup>	—	Р	Р	Р
2	<b>СУДОВЫЕ ВОДОЛАЗНЫЕ КОМПЛЕКСЫ</b>	Р	С <sup>3</sup>	—	Р	Р	Р
3	<b>КОРПУС</b>						
3.1	Прочный корпус (сферические, конические и цилиндрические оболочки и набор, концевые переборки (днища)	Р	С <sup>2</sup>	К	Р	—	Р
3.2	Прочные цистерны	Р	С <sup>2</sup>	К	Р	—	Р
3.3	Герметичные корпуса наружного электрооборудования ОПА, СВК, ППА: источников питания, распределительных щитов и т. п.	Р	С <sup>2</sup>	К	Р	—	Р

1	2	3	4	5	6	7	8
3.4	Детали, устанавливаемые на прочный корпус (вварыши и фланцы люков, иллюминаторов, герметичных вводов)	P	C <sup>2</sup>	—	P	—	P
3.5	Фундаменты под основное оборудование	P	C <sup>2</sup>	—	P	—	—
3.6	Наружный (легкий) корпус:	P	CЗ <sup>2</sup>	—	P	—	—
.1	балластные цистерны	P	C <sup>2</sup>	—	P	—	P
3.7	Блоки плавучести	P	C	—	P	—	—
4	<b>УСТРОЙСТВА</b>						
4.1	Крышки люков	P	C <sup>2</sup>	K	P	P	P
4.2	Иллюминаторы в сборе	P	C	K	P	P	P
4.3	Стекла иллюминаторов	P	C	K	P	P	P
4.4	Приводы закрытий люков	P	C <sup>2</sup>	K	P	P	P
4.5	Рулевые устройства	См. раздел «Устройства рулевые» приложения 1 к части I «Организационные положения по надзору» Руководства по техническому надзору за постройкой судов и изготовлением материалов и изделий (код объекта надзора 03010000)					
4.6	Устройства аварийной отдачи балласта и другого оборудования, расположенного снаружи прочного корпуса	P	C <sup>2</sup>	K	P	P	P
4.7	Устройства аварийной отдачи несущего троса и КШС на ВК	P	C <sup>2</sup>	K	P	P	P
4.8	Аварийные быстродействующие разобщающие механизмы	P	C <sup>2</sup>	K	P	P	P
4.9	Устройства для стыковки ВК и ВПА с барокамерами и барокамер между собой	P	C <sup>2</sup>	K	P	P	P
4.10	Подъемные обухи и штоковые устройства ОПА, СВК, ППА	P	C <sup>2</sup>	K	P	P	P
4.11	Сигнальные и аварийно-сигнальные средства	P	C	K	P	P	P
5	<b>ПРОТИВОПОЖАРНАЯ ЗАЩИТА</b>	См. раздел «Противопожарная защита» приложения 1 к части I «Организационные положения по надзору» Руководства по техническому надзору за постройкой судов и изготовлением материалов и изделий (код объекта надзора 06000000)					
6	<b>ДВИЖИТЕЛИ</b>	P	C	K	P	P	P
7	<b>СИСТЕМЫ И ТРУБОПРОВОДЫ</b>						
7.1	Системы жизнеобеспечения (СЖО):						
.1	система перекачки однокомпонентных газов из баллона в баллон	—	—	—	P	P	P

1	2	3	4	5	6	7	8
.2	система регенерации и кондиционирования газовой среды барокамер	—	—	—	Р	Р	Р
.3	система подачи газовой смеси в ВК и барокамеры	—	—	—	Р	Р	Р
.4	система обогрева ОПА, ВК и водолазов	—	—	—	Р	Р	Р
.5	аварийная система жизнеобеспечения	—	—	—	Р	Р	Р
.6	распределительные щиты однокомпонентных газов и газовых смесей	Р	СЗ	—	Р	Р	Р
7.2	Система гидравлики:						
.1	гидромоторы и насосы	Р	С, СЗ	—	Р	Р	Р
7.3	Система погружения и всплытия	—	—	—	Р	Р	Р
7.4	Уравнительно-заместительная система	—	—	—	Р	Р	Р
7.5	Дифференциальная система	—	—	—	Р	Р	Р
7.6	Система вентиляции и кондиционирования	—	—	—	Р	Р	Р
7.7	Трубопроводы	Р	СЗ	—	Р	Р	Р
7.8	Прочие системы <sup>1</sup>	—	—	—	Р	Р	Р
7.9	Предохранительные клапаны	Р	СЗ	К	Р	Р	Р
7.10	Арматура на прочном корпусе	Р	СЗ	К	Р	Р	Р
7.11	Путевая и прочая регулирующая арматура	Р	СЗ	—	Р	Р	Р
7.12	Шланги (в составе КШС)	Р	СЗ	—	Р	Р	Р
8	<b>МЕХАНИЗМЫ</b>						
8.1	Компрессоры (воздушные, газовые, холодильного агента)	Р	С	—	Р	Р	Р
8.2	Насосы СЖО	Р	С	—	Р	Р	Р
9	<b>СОСУДЫ И АППАРАТЫ ПОД ДАВЛЕНИЕМ<sup>1</sup></b>						
9.1	Емкости на судне обеспечения ОПА и ВК для хранения газов и газовых смесей для дыхания	Р	С	К	Р	Р	Р
9.2	Сосуды и аппараты, работающие под давление в СЖО	Р	С	К	Р	Р	Р
9.3	Сосуды и аппараты систем: сточно-фановой, снабжения питьевой водой и водой для мытья барокамер	Р	СТО	—	Р	Р	Р
9.4	Арматура для сосудов и аппаратов под давлением:						
.1	предохранительные клапаны	Р	СЗ, СТО	—	Р	Р	Р

1	2	3	4	5	6	7	8
.2	прочая арматура	Р	СЗ, СТО	—	Р	Р	Р
10	<b>ИЗМЕРИТЕЛЬНЫЕ ПРИБОРЫ (МАНОМЕТРЫ И ГЛУБИНОМЕРЫ)</b>	—	СТО	—	Р	Р	Р
11	<b>ЭЛЕКТРО-, РАДИО-, НАВИГАЦИОННОЕ И ГИДРОАКУСТИЧЕСКОЕ ОБОРУДОВАНИЕ</b>						
11.1	Гребная электрическая установка:	—	—	—	Р	Р	Р
.1	генераторы	Р	С	К	—	—	—
.2	аккумуляторные батареи	Р	С	—	—	—	—
.3	электрические двигатели	Р	С	К	—	—	—
.4	щиты и пульта	Р	С	—	—	—	—
11.2	Источники электрической энергии (основные и аварийные):	—	—	—	Р	Р	Р
.1	генераторы мощностью						
	Р > 75 кВт	Р	С	—	—	—	—
	Р ≤ 75 кВт	Р	СЗ	—	—	—	—
.2	аккумуляторы и аккумуляторные батареи	Р	С	—	—	—	—
11.3	Трансформаторы:	—	—	—	Р	Р	Р
.1	силовые и осветительные	Р	СЗ	—	—	—	—
.2	измерительные и других назначений	Р	СТО	—	—	—	—
11.4	Преобразователи:						
.1	вращающиеся	Р	СЗ	—	Р	Р	Р
.2	статические (выпрямители, инверторы, преобразователи частоты) при номинальном токе						
	> 25 А	Р	СЗ	—	Р	Р	Р
	≤ 25 А	Р	СТО	—	Р	Р	Р
11.5	Электрические приводы механизмов ответственного назначения, указанных в разд. 8 и 7.1.1, и механизмов СПУ:	—	—	—	Р	Р	Р
.1	электрические двигатели мощностью						
	> 75 кВт	Р	С	—	—	—	—
	≤ 75 кВт	Р	СЗ	—	—	—	—
.2	пусковая и пускорегулирующая аппаратура	Р	СЗ	—	—	—	—
11.6	Стационарные светильники внутреннего, наружного и аварийного освещения и соединительные устройства	Р	СТО	—	Р	Р	Р



1	2	3	4	5	6	7	8
<b>11.7</b>	Распределительные устройства:	—	—	—	Р	Р	Р
<b>.1</b>	главные и аварийные распределительные щиты	Р	С	—	—	—	—
<b>.2</b>	щиты групповые и сигнально-отличительных огней	Р	СЗ	—	—	—	—
<b>.3</b>	коммутационная, защитная, регулировочная и измерительная аппаратура	Р	СЗ	—	—	—	—
<b>11.8</b>	Кабельная сеть:	—	—	—	Р	Р	Р
<b>.1</b>	кабели и провода	Р	СЗ	—	—	—	—
<b>.2</b>	кабель в составе КИЭС	Р	СЗ	—	—	—	—
<b>.3</b>	электрические глубоководные разъемы, соединители, кабельные вводы	Р	СТО	—	—	—	—
<b>11.9</b>	Устройства заземления и электрохимическая защита	—	—	—	Р	—	—
<b>11.10</b>	Нагревательные и отопительные приборы	Р	СЗ	—	Р	Р	Р
<b>11.11</b>	Агрегаты для зарядки аккумуляторных батарей	Р	СЗ	—	—	—	—
<b>11.12</b>	Средства связи с судном обеспечения:	—	—	—	Р	Р	Р
<b>.1</b>	служебная телефонная связь (аппараты, коммутаторы)	Р	СЗ	—	—	—	—
<b>.2</b>	радиотелефонная связь (радиотелефонная станция метровых волн)	Р	С	—	—	—	—
<b>.3</b>	гидроакустическая связь (телефонные гидроакустические станции)	Р	С	—	—	—	—
<b>.4</b>	корректоры речи (дешифраторы)	Р	С	—	—	—	—
<b>.5</b>	сигнальные буи	Р	С	—	—	—	—
<b>11.13</b>	Навигационное оборудование (гидроакустическое и радиолокационное)	Р	С	—	Р	Р	Р
<b>11.14</b>	Электрические системы контроля и сигнализации (текущих и предельных значений) обнаружения пожара, глубины погружения, концентрации и других параметров дыхательной газовой смеси, положения дистанционно управляемых клапанов систем погружения,	—	—	—	Р	Р	Р

1	2	3	4	5	6	7	8
	вспытия и дифференровки, уровня жидкостей, разрядки аккумуляторных батарей, сопротивления изоляции электросетей:						
.1	приемные устройства	P	C	—	—	—	—
.2	извещатели и датчики	P	C	—	—	—	—
11.15	Системы контроля и аварийно-предупредительной сигнализации энергетических устройств, механизмов и устройств жизнеобеспечения	P	C	—	P	P	P
12	СПУ ОПА, СВК и ППА	P	C	K	P	P	P
12.1	Грузоподъемные элементы	См. применимые требования раздела «Грузоподъемные устройства» приложения 1 к части I «Организационные положения по надзору» Руководства по техническому надзору за постройкой судов и изготовлением материалов и изделий					
12.2	Стальные канаты для СПУ	P	CЗ	—	P	—	P
12.3	Компенсаторы вертикальных и горизонтальных перемещений ОПА (ВК)	P	СТО	—	P	P	P
12.4	Транспортировочные тележки на судне обеспечения для перемещения и стыковки ВПА с СВК	P	СТО	—	P	P	P
<sup>1</sup> Освидетельствование не распространяется на переносные баллоны. <sup>2</sup> Сертификат выдается только в случае поставки изделия на завод-строитель по кооперации. <sup>3</sup> Документы Регистра, указанные разд. 4 Общих положений о классификационной и иной деятельности за ОПА, СВК и ППА.							

**ОБЪЕМ ПЕРИОДИЧЕСКИХ ОСВИДЕТЕЛЬСТВОВАНИЙ ОПА, СВК И ППА**

Условные обозначения:

О — детальный осмотр с обеспечением, при необходимости, доступа, вскрытия или демонтажа;

С — наружный осмотр;

М — замеры износов, зазоров, сопротивления изоляции и т.д.;

Н — испытание давлением (на прочность и герметичность);

Р — проверка в действии механизмов, оборудования и устройств, наружный осмотр;

Е — проверка документации и/или клеймения о проведении обязательных периодических проверок компетентным органом;

И — испытание пробной нагрузкой;

З — замена.

№ п/п	Объект освидетельствования	Освидетельствование ОПА, СВК и ППА														
		1-е еже-годное	2-е еже-годное	3-е еже-годное	4-е еже-годное	1-е оче-редное	1-е еже-годное	2-е еже-годное	3-е еже-годное	4-е еже-годное	2-е оче-редное	1-е еже-годное	2-е еже-годное	3-е еже-годное	4-е еже-годное	3-е оче-редное
1	2	3	4	5	6	7	8	9	10	11	12	13	14	15	16	17
<b>1</b>	<b>КОРПУС</b>															
<b>1.1</b>	Прочный корпус (сферические, конические и цилиндрические оболочки и набор, концевые переборки (днища)	СН <sup>1</sup>	СН <sup>1</sup>	СН <sup>1</sup>	СН <sup>1</sup>	ОМН <sup>2</sup>	СН <sup>1</sup>	СН <sup>1</sup>	СН <sup>1</sup>	СН <sup>1</sup>	ОМН <sup>3</sup>	СН <sup>1</sup>	СН <sup>1</sup>	СН <sup>1</sup>	СН <sup>1</sup>	ОМН
<b>1.2</b>	Прочие цистерны	СН <sup>1</sup>	СН <sup>1</sup>	СН <sup>1</sup>	СН <sup>1</sup>	ОМН <sup>2</sup>	СН <sup>1</sup>	СН <sup>1</sup>	СН <sup>1</sup>	СН <sup>1</sup>	ОМН	СН <sup>1</sup>	СН <sup>1</sup>	СН <sup>1</sup>	СН <sup>1</sup>	ОМН

1	2	3	4	5	6	7	8	9	10	11	12	13	14	15	16	17
1.3	Герметичные корпуса наружного электрооборудования ОПА, ВК, ШПА: источников питания, распределительных щитов и т.п.	С	С	С	С	ОН <sup>4</sup>	С	С	С	С	ОН	С	С	С	С	ОН <sup>4</sup>
1.4	Детали, установленные на прочный корпус (вварыши и фланцы люков, иллюминаторов, герметичных вводов)	С	С	С	С	ОМ	С	С	С	С	ОМ	С	С	С	С	ОМ
1.5	Фундаменты под основное оборудование	С	С	С	С	ОМ	С	С	С	С	ОМ	С	С	С	С	ОМ
1.6	Наружный (легкий) корпус:	С	С	С	С	О	С	С	С	С	О	С	С	С	С	О
.1	балластные цистерны	О	О	О	О	ОН <sup>5</sup>	О	О	О	О	ОМН	О	О	О	О	ОМН
2	<b>УСТРОЙСТВА</b>															
2.1	Крышки люков	ОН <sup>6</sup>	ОН <sup>6</sup>	ОН <sup>6</sup>	ОН <sup>6</sup>	ОН <sup>2</sup>	ОН <sup>6</sup>	ОН <sup>6</sup>	ОН <sup>6</sup>	ОН <sup>6</sup>	ОН	ОН <sup>6</sup>	ОН <sup>6</sup>	ОН <sup>6</sup>	ОН <sup>6</sup>	ОН
2.2	Иллюминаторы, смотровые окна	СН <sup>6</sup>	СН <sup>6</sup>	СН <sup>6</sup>	СН <sup>6</sup>	ОН <sup>2</sup>	СН <sup>6</sup>	СН <sup>6</sup>	СН <sup>6</sup>	СН <sup>6</sup>	ОН	СН <sup>6</sup>	СН <sup>6</sup>	СН <sup>6</sup>	СН <sup>6</sup>	ОН
2.3	Приводы закрытий люков	Р	Р	Р	Р	ОР	Р	Р	Р	Р	ОР	Р	Р	Р	Р	ОР
2.4	Рулевые устройства	См. 2.2 табл. 2.1.1 части II «Проведение и объемы освидетельствований» Правил классификационных освидетельствований судов														
2.5	Устройства аварийной отдачи балласта и другого оборудования, расположенного снаружи прочного корпуса	Р	Р	Р	Р	ОР	Р	Р	Р	Р	ОР	Р	Р	Р	Р	ОР
2.6	Устройства аварийной отдачи несущего троса и КШС на ВК	Р	Р	Р	Р	ОР	Р	Р	Р	Р	ОР	Р	Р	Р	Р	ОР

1	2	3	4	5	6	7	8	9	10	11	12	13	14	15	16	17
2.7	Аварийные быстродействующие разобращающие механизмы	P	P	P	P	OP	P	P	P	P	OP	P	P	P	P	OP
2.8	Устройства для стыковки ВК и ВПА с барокамерами и барокамер между собой	HP	HP	HP	HP	ONP	HP	HP	HP	HP	ONP	HP	HP	HP	HP	ONP
2.9	Подъемные обухи и штоковые устройства ОПА, ВК, ППА	C	C	C	C	CM	C	C	C	C	CM	C	C	C	C	CM
2.10	Сигнальные и аварийно-сигнальные средства ОПА, ВК, ППА	P	P	P	P	ON <sup>2</sup> P	P	P	P	P	ONP	P	P	P	P	ONP
3	<b>ПРОТИВОПОЖАРНАЯ ЗАЩИТА</b>	См. разд. 3 табл. 2.1.1 части II «Проведение и объемы освидетельствований» Правил классификационных освидетельствований судов														
4	<b>ДВИЖИТЕЛИ</b>	P	P	P	P	OP	P	P	P	P	OP	P	P	P	P	OP
5	<b>СИСТЕМЫ И ТРУБОПРОВОДЫ</b>															
5.1	Системы жизнеобеспечения (СЖО):															
.1	система перекачки однокомпонентных газов из баллона в баллон	P	P	P	P	OP	P	P	P	P	OP	P	P	P	P	OP
.2	система регенерации и кондиционирования дыхательной газовой среды	P	P	P	P	OP	P	P	P	P	OP	P	P	P	P	OP
.3	система подачи газовой смеси в ВК и барокамеры	P	P	P	P	OP	P	P	P	P	OP	P	P	P	P	OP
.4	система обогрева ОПА, ВК, ППА и водолазов	P	P	P	P	OP	P	P	P	P	OP	P	P	P	P	OP
.5	аварийная система жизнеобеспечения	P	P	P	P	OP	P	P	P	P	OP	P	P	P	P	OP

1	2	3	4	5	6	7	8	9	10	11	12	13	14	15	16	17
.6	распределительные щиты однокомпонентных газов и газовых смесей	P	P	P	P	OP	P	P	P	P	OP	P	P	P	P	OP
5.2	Системы гидравлики:	P	P	P	P	OP	P	P	P	P	OP	P	P	P	P	OP
.1	гидромоторы и насосы	P	P	P	P	OP	P	P	P	P	OP	P	P	P	P	OP
.2	трубопроводы	PH <sup>6</sup>	PH <sup>6</sup>	PH <sup>6</sup>	PH <sup>6</sup>	OH <sup>2</sup> P	PH <sup>6</sup>	PH <sup>6</sup>	PH <sup>6</sup>	PH <sup>6</sup>	OH <sup>1</sup> P	PH <sup>6</sup>	PH <sup>6</sup>	PH <sup>6</sup>	PH <sup>6</sup>	OH <sup>1</sup> P
5.3	Система погружения и всплытия	P	P	P	P	OP	P	P	P	P	OP	P	P	P	P	OP
5.4	Уравнительно-заместительная система	P	P	P	P	OP	P	P	P	P	OP	P	P	P	P	OP
5.5	Дифференциальная система	P	P	P	P	OP	P	P	P	P	OP	P	P	P	P	OP
5.6	Трубопроводы и арматура прочих систем и систем, перечисленных в 5.1, 5.3, 5.4, 5.5, шланги в составе КШС:	PH <sup>6</sup>	PH <sup>6</sup>	PH <sup>6</sup>	PH <sup>6</sup>	OH <sup>2</sup> P	PH <sup>6</sup>	PH <sup>6</sup>	PH <sup>6</sup>	PH <sup>6</sup>	OH <sup>1</sup> P	PH <sup>6</sup>	PH <sup>6</sup>	PH <sup>6</sup>	PH <sup>6</sup>	OH <sup>1</sup> P
.1	предохранительные клапаны	P	P	P	P	OH <sup>2</sup> P	P	P	P	P	OH <sup>1</sup> P	P	P	P	P	OH <sup>1</sup> P
5.7	Система вентиляции и кондиционирования	P	P	P	P	OP	P	P	P	P	OP	P	P	P	P	OP
6	<b>МЕХАНИЗМЫ</b>															
6.1	Компрессоры (воздушные, газовые)	См. 4.6.2 табл. 2.1.1 части II «Проведение и объемы освидетельствований» Правил классификационных освидетельствований судов														
6.2	Компрессоры холодильного агента системы кондиционирования дыхательных газовых смесей барокамер	P	P	P	P	OP	P	P	P	P	OH <sup>7</sup> P	P	P	P	P	OH <sup>7</sup> P
6.3	Насосы СЖО	P	P	P	P	OP	P	P	P	P	OP	P	P	P	P	OP

1	2	3	4	5	6	7	8	9	10	11	12	13	14	15	16	17
7	<b>СОСУДЫ ПОД ДАВЛЕНИЕМ, ТЕПЛООБМЕННЫЕ АППАРАТЫ<sup>8</sup></b>															
7.1	Емкости на судне обеспечения ОПА и ВК для хранения газов и газовых смесей	P	P	P	P	ОН <sup>4</sup> P	P	P	P	P	ОНP	P	P	P	P	ОН <sup>4</sup> P
7.2	Сосуды и аппараты, работающие под давлением в СЖО, и их арматура:	P	P	P	P	ОН <sup>4</sup> P	P	P	P	P	ОНP	P	P	P	P	ОН <sup>4</sup> P
.1	предохранительные клапаны	P	P	P	P	ОН <sup>2</sup> P	P	P	P	P	ОНP	P	P	P	P	ОНP
7.3	Сосуды и аппараты систем сточно-фановой и снабжения питьевой водой и водой для мытья барокамер и их арматура:	P	P	P	P	ОН <sup>2</sup> P	P	P	P	P	ОНP	P	P	P	P	ОНP
.1	предохранительные клапаны	P	P	P	P	P	P	P	P	P	P	P	P	P	P	P
8	<b>ИЗМЕРИТЕЛЬНЫЕ ПРИБОРЫ (МАНОМЕТРЫ И ГЛУБИНОМЕРЫ)</b>	E	E	E	E	E	E	E	E	E	E	E	E	E	E	E
9	<b>ЭЛЕКТРО-, РАДИО-, НАВИГАЦИОННОЕ И ГИДРО-АКУСТИЧЕСКОЕ ОБОРУДОВАНИЕ</b>															
9.1	Гребная электрическая установка:															
.1	генераторы	MP	MP	MP	MP	OMP	MP	MP	MP	MP	OMP	MP	MP	MP	MP	OMP

1	2	3	4	5	6	7	8	9	10	11	12	13	14	15	16	17
.2	аккумуляторы и аккумуляторные батареи	MP	MP	MP	MP	OMP	MP	MP	MP	MP	OMP	MP	MP	MP	MP	OMP
.3	электрические двигатели	MP	MP	MP	MP	OMP	MP	MP	MP	MP	OMP	MP	MP	MP	MP	OMP
.4	щиты и пульты	P	P	P	P	OMP	P	P	P	P	OMP	P	P	P	P	OMP
<b>9.2</b>	Источники электрической энергии (основные и аварийные):															
.1	генераторы	MP	MP	MP	MP	OMP	MP	MP	MP	MP	OMP	MP	MP	MP	MP	OMP
.2	аккумуляторы и аккумуляторные батареи	MP	MP	MP	MP	OMP	MP	MP	MP	MP	OMP	MP	MP	MP	MP	OMP
<b>9.3</b>	Устройства преобразования электрической энергии, предназначенные для питания потребителей ответственного назначения	MP	MP	MP	MP	OMP	MP	MP	MP	MP	OMP	MP	MP	MP	MP	OMP
<b>9.4</b>	Электрические приводы механизмов, указанных в 2.2, 5.1.1.6 и 10.4, а также их контрольная и защитная аппаратура	MP	MP	MP	MP	OMP	MP	MP	MP	MP	OMP	MP	MP	MP	MP	OMP
<b>9.5</b>	Стационарные светильники внутреннего, наружного и аварийного освещения и соединительные устройства	MP	MP	MP	MP	OMP	MP	MP	MP	MP	OMP	MP	MP	MP	MP	OMP
<b>9.6</b>	Распределительные устройства:															
.1	главные и аварийные распределительные щиты	MP	MP	MP	MP	OEMP	MP	MP	MP	MP	OEMP	MP	MP	MP	MP	OEMP



1	2	3	4	5	6	7	8	9	10	11	12	13	14	15	16	17
.2	щиты групповые и сигнально-отличительных огней	MP	MP	MP	MP	OMP	MP	MP	MP	MP	OMP	MP	MP	MP	MP	OMP
9.7	Кабельная сеть:															
.1	кабели и провода, в том числе кабель в составе КШС	MC	MC	MC	MC	OM	MC	MC	MC	MC	OM	MC	MC	MC	MC	OM
.2	электрические глубоководные разъемы, соединители, кабельные вводы	C	C	C	C	O	C	C	C	C	O	C	C	C	C	O
9.8	Устройства заземления и электрическая защита	C	C	C	C	OM	C	C	C	C	OM	C	C	C	C	OM
9.9	Нагревательные и отопительные приборы	MC	MC	MC	MC	OM	MC	MC	MC	MC	OM	MC	MC	MC	MC	OM
9.10	Агрегаты для зарядки аккумуляторных батарей	MP	MP	MP	MP	OMP	MP	MP	MP	MP	OMP	MP	MP	MP	MP	OMP
9.11	Средства связи с судном обеспечения:															
.1	служебная телефонная связь (аппараты, коммутаторы)	MP	MP	MP	MP	OMP	MP	MP	MP	MP	OMP	MP	MP	MP	MP	OMP
.2	радиотелефонная связь (радиотелефонная станция метровых волн)	MP	MP	MP	MP	OMP	MP	MP	MP	MP	OMP	MP	MP	MP	MP	OMP
.3	гидроакустическая связь (телефонные гидроакустические станции)	MP	MP	MP	MP	OMP	MP	MP	MP	MP	OMP	MP	MP	MP	MP	OMP
.4	корректоры речи (дешифраторы)	MP	MP	MP	MP	OMP	MP	MP	MP	MP	OMP	MP	MP	MP	MP	OMP
.5	сигнальные буи	EMP	EMP	EMP	EMP	EOMP	EMP	EMP	EMP	EMP	EOMP	EMP	EMP	EMP	EMP	EOMP

1	2	3	4	5	6	7	8	9	10	11	12	13	14	15	16	17
9.12	Навигационное оборудование (гидроакустическое и радиолокационное)	МР	МР	МР	МР	ОМР	МР	МР	МР	МР	ОМР	МР	МР	МР	МР	ОМР
9.13	Электрические системы контроля и сигнализации (текущих и предельных значений) обнаружения пожара, глубины погружения, концентрации и других параметров дыхательной газовой смеси, положения дистанционно управляемых клапанов систем погружения, всплытия и дифферентовки, уровня жидкостей, разрядки, аккумуляторных батарей, сопротивления изоляции электрических сетей	МР	МР	МР	МР	ОМР	МР	МР	МР	МР	ОМР	МР	МР	МР	МР	ОМР
9.14	Системы контроля и аварийно-предупредительной сигнализации энергетических установок, а также механизмов и устройств жизнеобеспечения	МР	МР	МР	МР	ОМР	МР	МР	МР	МР	ОМР	МР	МР	МР	МР	ОМР
10	<b>СПУ ОПА, ВК И ППА</b>															
10.1	Конструкции с постоянно установленными несъемными деталями (мачтами, колоннами, тягами	С	С	С	С	ОИР	С	С	С	С	ОИР	С	С	С	С	ОИР

1	2	3	4	5	6	7	8	9	10	11	12	13	14	15	16	17
10.2	противовесов, фундаментами и т.п.) Съемные детали (блоки, оси, рамы, захваты и т.п.)	С	С	С	С	ОИР	С	С	С	С	ОИР	С	С	С	С	ОИР
10.3	Стальные канаты для СПУ	СМ	СМ	СМ	СМ	З	СМ	СМ	СМ	СМ	З	СМ	СМ	СМ	СМ	З
10.4	Механизмы (в том числе аварийные) подъема и спуска, изменения вылета поворота и передвижения СПУ	Р	Р	Р	Р	ОИР	Р	Р	Р	Р	ОИР	Р	Р	Р	Р	ОИР
10.5	Ходовые винты, катки, зубчатые рейки, стопорные устройства	Р	Р	Р	Р	ОИР	Р	Р	Р	Р	ОИР	Р	Р	Р	Р	ОИР
10.6	Приборы безопасности (ограничители, концевые выключатели, указатели вылета, длины вытравленных шлангов и тросов, тормоза и т.п.)	Р	Р	Р	Р	ОР	Р	Р	Р	Р	ОР	Р	Р	Р	Р	ОР
10.7	Пульт управления СПУ	Р	Р	Р	Р	ОР	Р	Р	Р	Р	ОР	Р	Р	Р	Р	ОР
10.8	Компенсаторы вертикальных и горизонтальных перемещений ОПА, ВК, ППА	Р	Р	Р	Р	ОР	Р	Р	Р	Р	ОР	Р	Р	Р	Р	ОР
10.9	Транспортировочные тележки на судне обеспечения для перемещения и стыковки ВПА с СВК	Р	Р	Р	Р	ОИР	Р	Р	Р	Р	ОИР	Р	Р	Р	Р	ОИР

1	2	3	4	5	6	7	8	9	10	11	12	13	14	15	16	17
<b>11</b>	<b>СПАСАТЕЛЬНЫЕ СРЕДСТВА ППА</b>															
<b>11.1</b>	Надувные спасательные жилеты	СЕ <sup>9</sup>	СЕ <sup>9</sup>	СЕ <sup>9</sup>	СЕ <sup>9</sup>	СЕ <sup>9</sup>	СЕ <sup>9</sup>	СЕ <sup>9</sup>	СЕ <sup>9</sup>	СЕ <sup>9</sup>	СЕ <sup>9</sup>	СЕ <sup>9</sup>	СЕ <sup>9</sup>	СЕ <sup>9</sup>	СЕ <sup>9</sup>	СЕ <sup>9</sup>
<b>11.2</b>	Спасательные круги и жесткие жилеты	С	С	С	С	СЕ <sup>9</sup>	С	С	С	С	СЕ <sup>9</sup>	С	С	С	С	СЕ <sup>9</sup>
<b>12</b>	<b>КОНТРОЛЬНО-ИЗМЕРИТЕЛЬНЫЕ ПРИБОРЫ (ПРОТЕЧКИ ВОДЫ, ИНДИКАЦИИ МОЩНОСТИ, КОЛИЧЕСТВА ВОДЯНОГО БАЛЛАСТА, НАПРЯЖЕНИЯ ТОКА ОТ КАЖДОГО ИСТОЧНИКА ПИТАНИЯ)</b>	Е	Е	Е	Е	Е	Е	Е	Е	Е	Е	Е	Е	Е	Е	Е

**Примечание.** После освидетельствования инспектором Регистра СВК или ОПА в действии в надводном положении осуществляется проверка ВК, ОПА, ППА в подводном положении испытательной партией по программе, одобренной Регистром, с записью в формуляре СВК, ОПА, ППА.

В промежутках между освидетельствованиями инспектором Регистра ОПА, СВК и ППА наблюдение за соответствием их выданным судовым и действующим нормативным документам Регистра, соблюдение установленных ограничений по эксплуатации, а также контроль за содержанием аппаратов и комплексов в состоянии, обеспечивающем их безопасную эксплуатацию, является обязанностью судовладельца.

Результаты осмотров и проверок судовладельцем должны регистрироваться в формуляре ОПА, СВК, ППА.

<sup>1</sup> При ежегодном освидетельствовании корпус испытывается погружением ОПА (ВК, если предусмотрено его использование в режиме наблюдательной камеры) в море на рабочую глубину (к автономным ОПА данное требование по глубине погружения применимо при ежегодном освидетельствовании, насколько это возможно и технически осуществимо). ВК, водолазный отсек ВПА и барокамеры, кроме того, испытываются внутренним давлением, соответствующим рабочему; при этом проверяется надежность действия присоединительных фланцев и переходных люков.

<sup>2</sup> Для ОПА, СВК и ППА, построенных под наблюдением Регистра или иного классификационного органа, объем первого очередного освидетельствования по усмотрению Регистра может быть сокращен. Если к этому нет особых причин, могут не проводиться испытания на прочность ОПА, СВК и ППА, гидравлические испытания трубопроводов, сосудов под давлением и систем в сборе (заменяются испытанием на герметичность), а внутренний и наружный осмотр ОПА, СВК и ППА может проводиться без снятия изоляции.

Указанное сокращение объема освидетельствований может быть допущено, если с момента постройки ОПА, СВК, ППА прошло не более 5 лет.

<sup>3</sup> Испытания на прочность могут не проводиться, если при внутреннем и наружном осмотре (без снятия изоляции), а также неразрушающем контроле будет установлено, что для проведения этих испытаний достаточных оснований нет.

<sup>4</sup> Только для аппаратов и сосудов, не доступных для внутреннего освидетельствования.

<sup>5</sup> Гидравлические испытания по усмотрению Регистра могут не проводиться.

<sup>6</sup> Испытания на герметичность.

<sup>7</sup> Пневматические испытания на прочность при каждом освидетельствовании, начиная со второго после постройки.

<sup>8</sup> Освидетельствование Регистром не распространяется на переносные баллоны.

<sup>9</sup> Проверка документации о проведении периодических освидетельствований и испытаний на станциях обслуживания НСС и других признанных Регистром специализированных участках по освидетельствованию, испытанию и ремонту спасательных средств индивидуального пользования.

## ЧАСТЬ II. КОРПУС

### 1 ОБЩИЕ ПОЛОЖЕНИЯ

#### 1.1 ОБЛАСТЬ РАСПРОСТРАНЕНИЯ

Требования настоящей части Правил распространяются на стальные корпуса сварной конструкции ОПА как с изобарическим, так и с гипербарическим внутренним давлением, привязные обитаемые спускаемые камеры (наблюдательные и рабочие с изобарическим давлением внутри, водолазные колоколы), а также эвакуационные камеры судовых водолазных комплексов.

Для наружного (легкого) корпуса кроме стали допускается применение стеклопластика в соответствии с рекомендациями приложения 1.

Применение цветных металлов, различных сплавов и отличающихся от стеклопластика композитных материалов, а также применение стеклопластика для прочного корпуса и приравненных к нему конструкций допускается только по специальному согласованию с Регистром.

#### 1.2 ОПРЕДЕЛЕНИЯ И ПОЯСНЕНИЯ

Определения и пояснения, относящиеся к общей терминологии Правил, указаны в Общих положениях о классификационной и иной деятельности за ОПА, СВК и ППА и в части I «Классификация» Правил классификации и постройки морских судов.

В настоящей части Правил приняты следующие определения.

Допускаемые напряжения  $[\sigma]$  - наибольшие значения напряжений, при которых обеспечиваются сохранение прочности и нормальная эксплуатация ОПА, камеры и т.п.

Испытательное давление  $P_t$  — наибольшее давление, которым проводится испытание конструкции после ее постройки и

периодически во время эксплуатации для гарантии безопасности работы при рабочем или спецификационном давлении.

Критическое давление  $P_c$  — внешнее давление, при котором может произойти разрушение (потеря устойчивости) корпуса или его элементов при однократном нагружении.

Местные мембранные напряжения  $\sigma_1$  — средние по толщине повышенные напряжения, характерные для небольших районов (например, у вырезов).

Механические свойства материала — предел прочности (временное сопротивление)  $R_m$ , предел текучести  $R_{eH}$ , модуль нормальной упругости  $E$ , коэффициент Пуассона  $\nu$ . Для материалов, не имеющих площадки текучести, в расчеты вводится значение, равное условному пределу текучести  $R_{p0,2}$ . В настоящей части Правил для металлических корпусов принят  $\nu$ , равный 0,3, а для стали принят  $E$ , равный  $2 \times 10^5$ , МПа.

Наружный корпус (легкий корпус) (НК, ЛК) — совокупность корпусных конструкций, находящихся вне прочного корпуса и не имеющих замкнутых объемов, воспринимающих внешнее забортное давление (цистерны главного балласта, наружные рамные конструкции, узлы их крепления к прочному корпусу и т.п.).

Общие мембранные напряжения  $\sigma_0$  — средние по толщине конструкции напряжения, охватывающие большую часть объема корпуса, средние напряжения в гладкой цилиндрической или сферической оболочке, средние напряжения в середине шпации, подкрепленной шпангоутами цилиндрической оболочки, и т.п.

Прочные конструкции ОПА, СВК — прочный корпус (ПК), прочные цистерны и другие элементы ОПА, СВК, воспринимающие и уравнивающие на себе нагрузки от избыточного давления.

Рабочая глубина погружения  $H_{op}$  — наибольшая глубина погружения, до которой возможна нормальная эксплуатация подводного аппарата.

Принято, что общее число погружений на рабочую глубину за время эксплуатации ОПА не должно превышать 1000. При подсчете допустимого из этого условия условного числа погружений по числу погружений ОПА на различные глубины следует использовать формулу

$$n_{conv} = \sum_i n_{H_i} (H_i / H_{op})^{m_i} \leq 1000 \quad (1.2)$$

при условии, что  $\sum_i n_{H_i} \leq 50000$ ,

где  $H_i$  — наибольшая глубина узкого диапазона глубин (например, от  $0,8H_{op}$  до  $0,9H_{op}$ );  
 $n_{H_i}$  — число погружений в узком диапазоне глубин;  
 $m_i$  — показатель степени, определяемый по формуле  $m_i=3/(2H_i/H_{op}+1)$ .

Суммирование в формуле (1.2) ведется во всем диапазоне глубин.

При подсчете числа циклов при неоднократном изменении глубины в процессе плавания без всплытия на поверхность следует использовать приведение реального спектра к упрощенному с заведомой ошибкой в безопасную сторону.

При необходимости обеспечения условного числа погружений более 1000 возможность этого должна быть подтверждена специальным расчетом на циклическое нагружение по одобренной Регистром методике. В этом случае для исключения возможности коррозионного растрескивания корпуса при циклическом нагружении допускается применение только таких корпусных материалов, которые уже прошли апробацию эксплуатацией в морских условиях не менее 5 лет в составе других многократно нагружаемых корпусных конструкций. Подтверждающие это документы должны быть представлены проектантом аппарата Регистру.

Рабочее давление  $P_{op}$  для ПА — давление забортной воды на ПА, соответствующее рабочей глубине погружения.

Рабочее давление  $P_{op}$  водолазного колокола, барокамер СВК, водолазного отсека ОПА — наибольшее давление, до которого должна быть обеспечена их нормальная эксплуатация. В настоящих Правилах полагается, что число нагружений внутренним давлением ограничено так же, как и число погружений на рабочую глубину (в формуле (1.2)  $H_{op}$  следует заменить на  $P_{op}H_i - p_i$ ).

Расчетная температура  $T_d$  — температура, до которой возможна нормальная эксплуатация подводного аппарата.  $T_d$  назначается, исходя из ожидаемых условий эксплуатации. Требования Правил к материалам разработаны для  $T_d \geq -5^\circ\text{C}$ . Если по условиям эксплуатации возможна  $T_d < -5^\circ\text{C}$ , требования к применяемым материалам являются в каждом случае предметом специального рассмотрения Регистром.

Спецификационное давление  $P_s$  — давление, заданное в спецификации, до которого данная конструкция должна нормально эксплуатироваться.  $P_s$  используется обычно применительно к конструкциям, прочность которых не рассчитывается на рабочее давление, например, применительно к цистернам главного балласта. В отличие от  $P_{op}$  это случайная нагрузка, связанная хотя и с возможными,



но редкими ситуациями (например, при аварийном продувании цистерн главного балласта).

Суммарные напряжения  $\sigma^t$  — наибольшие напряжения, учитывающие напряжения от изгиба элементов корпуса на жестких связях, например у шпангоутов. Локальная концентрация напряжений у выточек, усилений сварных швов и т.п. не учитывается.

### 1.3 ОБЪЕМ ОСВИДЕТЕЛЬСТВОВАНИЙ

1.3.1 Общие положения по освидетельствованию корпуса изложены в Общих положениях о классификационной и иной деятельности за ОПА, СВК и ППА.

1.3.2 Освидетельствованию Регистром при изготовлении подлежат следующие корпусные конструкции:

.1 прочный корпус (обшивка, набор, подкрепления всех отверстий, концевые и межотсечные переборки, узлы крепления к прочному корпусу наружных и внутренних конструкций, крышки люков);

.2 наружный (легкий) корпус (набор или силовая рама, обшивка);

.3 фундаменты для крепления оборудования массой свыше 15 кг (независимо от места установки).

1.3.3 В процессе изготовления конструкции, указанные в 1.3.2, подлежат освидетельствованию в отношении выполнения требований разд. 2 — 4.

### 1.4 ОБОЗНАЧЕНИЯ

1.4.1 Эксплуатационные характеристики:

$H_{op}$  — рабочая глубина погружения;

$H_i$  — наибольшая глубина узкого диапазона глубин;

$n_{Hi}$  — число погружений в узком диапазоне глубин;

$\Delta H$  — запас по глубине;

$P$  — расчетное давление;

$P_{op}$  — рабочее давление;

$P_s$  — спецификационное давление;

$P_t$  — испытательное давление;

$P_c$  — критическое давление;  
 $T$  — рабочая температура;  
 $T_d$  — расчетная температура эксплуатации;  
 $T_t$  — температура испытаний.

#### 1.4.2 Геометрические характеристики:

##### .1 оболочек:

$f_1$  — начальная погибь цилиндрической и конической оболочек;

$f_2$  — отклонение цилиндрической и конической оболочек от правильной круговой формы;

$f_s$  — наибольшее отклонение сферической поверхности от правильной круговой формы;

$L_d$  — расчетная длина цилиндрической оболочки;

$L$  — длина шпации;

$N_1$  — число точек замеров по окружности отклонений  $f_1$  на цилиндрической и конической оболочках;

$N_2$  — число точек замеров по окружности отклонений  $f_2$  на цилиндрической и конической оболочках;

$R$  — радиус срединной поверхности сферической оболочки;

$r$  — радиус срединной поверхности цилиндрической оболочки;

$S$  — толщина цилиндрической и конической оболочек;

$S_s$  — толщина сферической оболочки;

$r_{\min}$  и  $r_{\max}$  — минимальный и максимальный радиусы срединной поверхности конической оболочки;

$\gamma$  — угол излома конической оболочки;

$\delta$  — наибольшая возможная погрешность измерений;

$\theta$  — угол между поверхностью конической оболочки и стенкой шпангоута;

##### .2 шпангоутов:

$b$  — ширина полки шпангоута;

$F$  — площадь сечения профиля шпангоута;

$I_0$  — собственный момент инерции сечения профиля шпангоута;

$S_{fr}$  — толщина стенки шпангоута;

$S_{fl}$  — толщина полки шпангоута;

$Z$  — отстояние центра тяжести шпангоута от срединной поверхности обшивки (в расчете принимается со своим знаком);

$Z_{fr}$  — высота шпангоута от срединной поверхности оболочки до свободной кромки (в расчете принимается со своим знаком);

##### .3 вырезов и подкреплений:

$a$  — радиус выреза;

$d$  — диаметр отверстия в свету;  
 $b_b$  — длина утолщенного листа;  
 $b_{bi}$  — длина перехода от утолщенного листа к основному;  
 $h_1$  — высота подкрепления над оболочкой;  
 $h_2$  — высота подкрепления под оболочкой;  
 $I$  — момент инерции усиленной части;  
 $S_A$  — толщина утолщенного листа;  
 $S_r$  — толщина подкрепления;  
 $r_1, r_{Ho}, r_{cg}, r_B, r_H, \alpha, \beta$  — размеры, характеризующие вырезы для закладных люков и иллюминаторов (см. рис. 3.1.10-4);

#### **.4 днищ и крышек:**

$a$  — ширина фланца;

$b_k$  — толщина фланца;

$D_a$  — наружный диаметр днища;

$h_a$  — высота днища;

$l_1$  — расстояние от стыка до ближайшего шпангоута;

$R_b$  — наибольший радиус кривизны внутренней поверхности;

$R$  — наибольший радиус кривизны срединной поверхности.

#### **1.4.3 Механические характеристики материалов:**

$A_5$  — относительное удлинение образца;

$E$  — модуль нормальной упругости;

$KV$  — работа удара;

$R_{eH}$  — предел текучести. Для материалов, не имеющих площадки текучести, в расчеты вводится значение, равное условному пределу текучести  $R_{p0,2}$ ;

$R_{eH}^{fr}$  — предел текучести материала шпангоута;

$R_m$  — предел прочности (временное сопротивление);

$Z$  — сужение образца;

$\nu$  — коэффициент Пуассона.

#### **1.4.4 Нагрузки и напряжения:**

$n_b, n_T$  — коэффициенты безопасности;

$n_s$  — коэффициент безопасности по устойчивости;

$p_{1c}$  — критическое давление потери устойчивости обшивки между шпангоутами;

$p'_1$  — теоретическое критическое давление потери устойчивости обшивки между шпангоутами;

$p'_{2c}$  — критическое давление потери устойчивости обшивки совместно со шпангоутами;

$p'_2$  — теоретическое критическое давление потери устойчивости обшивки совместно со шпангоутами;

$p_{sc}$  — критическое давление потери устойчивости сферы;

$p'_s$  — теоретическое критическое давление потери устойчивости сферы;

$\Theta_1$  — усилие, эквивалентное нагрузке, приложенной к комингсу со стороны оболочки;

$\Theta_2$  — усилие, эквивалентное нагрузке, приложенной к комингсу со стороны иллюминатора;

$\Theta_3, \Theta_4$  — усилия от давления, действующего на поверхность комингса;

$[\sigma]$  — допускаемые напряжения;

$\sigma_0$  — общие мембранные напряжения;

$\sigma_l$  — местные мембранные напряжения;

$\sigma^f$  — суммарные напряжения;

$\sigma_t$  — растягивающие напряжения;

$\sigma_c$  — сжимающие напряжения.

**1.4.5** Расчетные коэффициенты:

$k, k_1, k_2, k_2^0$  — поправочные коэффициенты при расчете напряжений;

$m$  — поправочный коэффициент в формуле (1.2);

$n$  — число волн потери устойчивости;

$u$  — параметр шпации;

$\alpha_1$  — число полуволн погиби по меридиану;

$\beta_1$  — параметр шпации;

$\eta', \eta'', \eta_1, \eta_c, \eta_{1c}$  — поправочные коэффициенты к формулам расчета критического давления.

## 2 МАТЕРИАЛЫ И СВАРКА

### 2.1 СТАЛЬ ДЛЯ КОРПУСНЫХ КОНСТРУКЦИЙ

**2.1.1** Сталь для изготовления прочных корпусов обитаемых подводных аппаратов и судовых водолазных комплексов должна быть допущена Регистром для применения по данному назначению. Сталь должна отвечать требованиям части XIII «Материалы» Правил

классификации и постройки морских судов и дополнительным требованиям настоящего раздела.

Использование стали с пределом текучести  $R_{eH} > 690$  МПа является в каждом случае предметом специального рассмотрения Регистром.

**2.1.2** Сталь для прочных корпусов подводных аппаратов и водолазных комплексов должна отвечать следующим дополнительным требованиям, которые должны быть подтверждены при ее допуске:

**.1** относительное сужение стали с пределом текучести  $R_{eH} > 490$  МПа должно быть не менее 50 %;

**.2** работа удара  $KV_L$  на продольных образцах в зависимости от назначения конструкции, наличия термообработки после сварки, уровня прочности стали и толщины элементов конструкции должна быть не менее приведенной в табл. 2.1.2.2; при этом температура испытаний  $T_t$  на ударный изгиб определяется по формуле

$$T_t = T_d - 20^\circ\text{C}, \quad (2.1.2.2)$$

где  $T_d$  принимается согласно 1.2.14.

Таблица 2.1.2.2

Вид нагружения, наличие термообработки	Предел текучести стали $R_{eH}$ , МПа, макс	Работа удара $KV_L$ , Дж, в зависимости от толщины элементов конструкции, мм		
		до 20	21 — 40	41 — 60
Нагружаемая внутренним давлением	390	35	45	52
	490	40	52	64
	590	45	60	72
	690	50	64	80
Нагружаемая внутренним давлением, термообработываемая	390	35	40	45
	490	37	42	47
	590	40	45	52
	690	45	50	60
Нагружаемая внешним давлением	390	35	37	37
	490	37	37	37
	590	40	40	40
	690	40	45	45

**.3** анизотропия свойств листовой стали в продольном и поперечном направлениях определяется испытанием на ударный изгиб; при этом отношение  $KV_T/KV_L$  должно быть не менее 0,8;

**.4** для листовой стали толщиной 40 мм и более проводятся испытания на ударный изгиб на образцах, отобранных из середины толщины листа;

при этом работа удара  $KV$  должна быть не менее требуемой частью XIII «Материалы» Правил классификации и постройки морских судов и указанной в табл. 2.1.2.2 настоящей части;

.5 для листовой стали проводятся испытания на статический излом образцов натурной толщины с надрезом с определением количества волокнистой составляющей в изломе, которое должно быть не менее 70 %. Испытания проводятся по методике, согласованной с Регистром;

.6 свойства материала в составе конструкции (после гибки, штамповки и т.п.) должны быть не ниже требуемых в настоящем разделе. К контролируемым характеристикам относятся  $R_{eH}$  (при растяжении и сжатии),  $R_m$ ,  $A_s$ ,  $Z$  и  $KV$ .

## 2.2 СВАРОЧНЫЕ МАТЕРИАЛЫ И СВАРНЫЕ СОЕДИНЕНИЯ ДЛЯ КОРПУСНЫХ КОНСТРУКЦИЙ

2.2.1 Сварочные материалы для изготовления прочных корпусов подводных аппаратов и водолазных комплексов должны отвечать требованиям части XIV «Сварка» Правил классификации и постройки морских судов, а также следующим дополнительным требованиям:

.1 сварочные материалы должны обеспечивать прочностные и пластические характеристики металла шва сварного соединения не менее требуемых настоящими Правилами для основного металла;

.2 все сварочные материалы должны обеспечивать работу удара не менее требуемой для основного металла согласно 2.1.2, а сварочные материалы, предназначенные для сварки тавровых сварных соединений — работу удара  $KV$  не менее 30 Дж при  $R_{eH}$  наплавленного металла менее 390 МПа и не менее 35 Дж при  $R_{eH}$  наплавленного металла, равном 390 — 590 МПа, а также не менее 40 Дж при  $R_{eH}$  наплавленного металла, равном 590 — 690 МПа;

.3 работа удара металла зоны термического влияния (по линии сплавления и на расстоянии 2 мм от линии сплавления) должна быть не менее требуемой частью XIII «Материалы» Правил классификации и постройки морских судов для основного металла при испытании на продольных образцах ( $KV_L$ );

.4 температура испытаний на ударный изгиб принимается согласно 2.1.2.2;

.5 для металла шва стыкового сварного соединения должны быть проведены испытания согласно 2.1.2; при этом количество волокнистой составляющей должно быть не менее 30 %.

**2.2.2** Для стали с  $R_{eH} > 490$  МПа допускается использование сварочных материалов, не обеспечивающих прочностных характеристик на уровне основного металла; при этом  $R_{eH}$  направленного металла должен быть не менее  $0,8R_{eH}$  основного металла, работа удара  $KV$  — не менее 60 Дж. Прочность сварного соединения должна обеспечиваться усилением сварного шва.

**2.2.3** Конструктивное оформление сварных соединений и узлов должно отвечать требованиям соответствующих частей Правил с учетом следующих дополнительных требований:

**1** все сварные соединения прочных корпусов и приравненных к ним конструкций должны выполняться сваркой с проваром на всю толщину с симметричной разделкой кромок и симметричными усилениями сварных швов.

Использование сварных соединений с полным проваром и односторонней разделкой кромок может быть допущено в исключительных случаях при применении технологических приемов сварки, обеспечивающих бездефектное формирование корневой зоны шва, и должно сопровождаться анализом местной нагруженности элемента конструкции и возможности возникновения усталостных разрушений. Приварку легких конструкций, не несущих нагрузки (выгородок и т.п.), а также деталей крепежа толщиной (диаметром) не более 10 мм разрешается осуществлять без провара при условии использования швов катетом не более 6 мм и не более  $1/4$  толщины элемента прочного корпуса, к которому осуществляется приварка.

Использование нахлесточных соединений и соединений с прерывистыми швами не допускается.

Вварка в элементы прочного корпуса комингсов, подкрепляющих отверстия, должна производиться в соответствии с 3.7;

**2** при выполнении сварочных работ подготовка кромок под сварку должна осуществляться механическими способами резки или тепловой резки с последующей механической зачисткой;

**3** для швов сварных деталей насыщения (см. рис. 3.7.2, а, б) расстояние между их границами и границами швов других сварных соединений должно быть не менее 120 мм при толщине обшивки корпуса  $S \leq 40$  мм и не менее  $(120 + 0,5(S - 40))$  при  $S > 40$  мм.

При симметричном и близком к нему расположении сварных деталей с разных сторон привариваемого элемента (шпангоута и т.п.) расстояние между границами швов ввариваемой детали привариваемого элемента должно быть увеличено до величины не менее 180 мм при  $S \leq 40$  мм и не менее  $(180 + 0,5(S - 40))$  при  $S > 40$  мм.

Для всех швов деталей насыщения, устанавливаемых в вырезы в обшивке прочного корпуса, расстояние между их границами должно быть не менее  $2,5S$  при  $S \leq 40$  мм (но не менее 25 мм) и не менее 100 мм при  $S > 40$  мм.

Для швов приварных деталей расстояние между их границами, а также границами швов деталей, устанавливаемых в вырезы в обшивке прочного корпуса, должно быть не менее  $1,5S$  при  $S \leq 40$  мм (но не менее 25 мм) и не менее 60 мм при  $S > 40$  мм;

4 должно быть предусмотрено выполнение специальных технологических мероприятий, повышающих циклический ресурс конструкций, например, оплавление усиления сварных швов аргонодуговой сваркой, шлифование усиления сварных швов, пластическое деформирование и т.п.

## 3 РАСЧЕТЫ НА ПРОЧНОСТЬ

### 3.1 ОБЩИЕ ПОЛОЖЕНИЯ

3.1.1 Требования настоящего раздела распространяются на прочные конструкции ОПА, ГВК и ППА.

Приведенные ниже основные формулы позволяют оценить прочность, а также произвести проверку на устойчивость подкрепленных и неподкрепленных цилиндрических и конических оболочек, а также сферических корпусов и цистерн, полусферических и близких к ним конечностей.

#### 3.1.2 Оформление расчета.

3.1.2.1 Учитывая, что в большинстве случаев определение толщины элементов конструкций должно выполняться по нескольким формулам, расчеты прочности следует выполнять как проверочные для выбранных размеров элементов конструкций корпуса.

3.1.2.2 В представленном на рассмотрение расчете должны содержаться:

1 расчетные схемы конструкций с указанием размеров и толщин всех рассчитываемых элементов;

2 сведения о материалах (сертификаты, содержащие сведения о пределе текучести, пределе прочности, модуле нормальной упругости и т. п.);



.3 переход от спецификационных толщин к расчетным с обоснованием, если это необходимо, выбранных поправок (на «перекат», утонение при штамповке и т.п.);

.4 значения допускаемых напряжений;

.5 сведения о точности изготовления (с пояснением выбранных значений допусков, если это необходимо);

.6 собственно расчеты прочности при выбранных размерах элементов корпуса;

.7 сводная таблица результатов (сравнение действующих напряжений с допусками, рабочего давления — с критическим для элементов корпуса, деленным на  $n_s$ ).

**3.1.2.3** При выполнении расчетов прочности, давления, напряжения, пределы текучести и прочности и модуль упругости материала выражаются в МПа, размеры конструкций — в см, соответственно площади сечений — в см<sup>2</sup>, моменты инерции — в см<sup>4</sup>.

**3.1.2.4** Все расчеты должны сопровождаться указанием технологических допусков на отклонения от идеальной формы, для которых эти расчеты применимы. В рабочей технической документации должны быть указаны допустимые значения отклонений от правильной формы всех основных элементов конструкции ПК.

**3.1.2.5** Размеры конструктивных элементов, для которых методы расчета на прочность в Правилах не приведены, определяются на основе апробированных теоретических способов расчета и опытных данных и в каждом случае являются предметом специального рассмотрения Регистром. В этом случае расчетные схемы, как правило, должны базироваться на использовании теории стержней (балок, колец), пластин и оболочек.

**3.1.2.6** Толщины элементов, получаемые в результате расчета, являются минимально допустимыми для нормальных условий эксплуатации. Нормы и методы расчетов не учитывают технологических допусков по толщинам при изготовлении («перекат» листов, вытяжка при штамповке, возможные утонения при очистке с помощью шлакоструйной обработки или травлении, поле допусков при механической обработке и т.п.). Они должны определяться на основе предполагаемой технологии изготовления и документации на поставку полуфабрикатов и учитываться в виде соответствующих добавок к расчетным толщинам.

**3.1.2.7** Для конструкций, за которыми невозможен тщательный уход (периодическая очистка, окраска и осмотр) в ходе эксплуатации, необходимо предусматривать дополнительное увеличение толщины для

компенсации коррозии (~0,3 мм на 1 год эксплуатации без окраски со специальным рассмотрением этого вопроса с учетом опыта эксплуатации и коррозионных испытаний выбранного материала). Кроме того, если предусматривается длительное (более 2000 ч) пребывание корпуса в морской воде без ревизии и восстановления антикоррозионного покрытия для исключения опасности коррозионного растрескивания корпуса при его изготовлении, должны применяться только материалы, которые уже прошли апробацию эксплуатацией в морских условиях не менее 5 лет в составе аналогичных корпусных конструкций. Указанное увеличение толщин допустимо как исключение.

В общем случае конструкции должны быть спроектированы таким образом, чтобы был обеспечен доступ ко всем их частям.

### 3.2 РАСЧЕТНОЕ ДАВЛЕНИЕ

**3.2.1** Расчетное внешнее давление, действующее на ПК при погружении, определяется по формуле

$$P = (H_{op} + \Delta H) / 100, \quad (3.2.1)$$

где  $H_{op}$  — рабочая глубина погружения, м;

$\Delta H$  — запас по глубине, м, на случайное переуглубление при маневрировании ОПА на рабочей глубине.

Величина  $\Delta H$  назначается заказчиком и уточняется проектантом, исходя из конкретных условий эксплуатации ОПА и его систем управления.

Если другое значение специально не обосновано, рекомендуется принимать  $\Delta H \geq 50$  м. При назначении  $\Delta H$  для привязных ОПА и ВК следует рассмотреть аварийные ситуации при обрезке кабель-троса, а для буксируемых — и степень опасности ошибок экипажа или неисправности систем управления при буксировке на значительной скорости.

**3.2.2** Формула (3.2.1) приближенно учитывает влияние температуры и солености и не учитывает влияния сжимаемости воды. Соответствующие погрешности (~2 % для глубины 6000 м и не более 1 % для глубин до 1000 м) компенсируются выбранными коэффициентами безопасности и испытательными нагрузками.

### 3.3 НОРМЫ ДОПУСКАЕМЫХ НАПРЯЖЕНИЙ

**3.3.1** Допускаемые напряжения растяжения  $[\sigma_t]$  для корпусов и отсеков, нагруженных внутренним давлением, принимаются равными наименьшим из величин:

**.1** общие мембранные  $\sigma^0$ :

$$[\sigma_t^0] = \min(R_{eH}/n_T - P/2; R_m/n_b - P/2). \quad (3.3.1.1-1)$$

Коэффициент безопасности  $n_b$  принимается равным 2,4.

Коэффициент безопасности  $n_T$  для обитаемых гипербарических отсеков и камер определяется по формуле

$$n_T = 1,5(R_{eH} - 400)/400 \leq 2,0, \quad (3.3.1.1-2)$$

где второе слагаемое учитывается при  $R_{eH} > 400$  МПа. При получении по формуле  $n_T > 2,0$  следует принимать  $n_T = 2,0$ ;

**.2** местные мембранные  $\sigma^l$  и суммарные  $\sigma^t$ :

$$[\sigma_t^l, \sigma_t^t] = 1,2[\sigma_t^0]; \quad (3.3.1.2)$$

**.3** при наличии в какой-то точке корпуса, нагруженного внутренним давлением, действующих в разных направлениях напряжений разного знака (растягивающих  $\sigma_t$  и сжимающих  $\sigma_c$ )<sup>1</sup> при  $|\sigma_0| > p$  должны выполняться условия:

$$|\sigma_t^0| + |\sigma_c^0| \leq \min(R_{eH}/n_T; R_m/n_b); \quad (3.3.1.3-1)$$

$$|\sigma_t^l| + |\sigma_c^l| \leq 1,2 \min(R_{eH}/n_T; R_m/n_b); \quad (3.3.1.3-2)$$

$$|\sigma_t^t| + |\sigma_c^t| \leq 1,2 \min(R_{eH}/n_T; R_m/n_b), \quad (3.3.1.3-3)$$

где  $n_b$  и  $n_T$  назначаются, как указано в 3.3.1.1.

При  $|\sigma_c| \leq P$  влияние сжатия не учитывается.

---

<sup>1</sup> Например, для торосферических днищ, где при действии внутреннего давления в торе возможно появление сжимающих напряжений, а при малой толщине — даже местная потеря устойчивости.

**3.3.2** Допускаемые напряжения для корпусов и отсеков, нагруженных внешним давлением, принимаются равными:

**1** общие мембранные  $[\sigma^0]$ :

сжимающие  $[\sigma_c^0]$ :

$$[\sigma_c^0] = R_{eH}/n_{Tc}, \quad (3.3.2.1-1)$$

растягивающие  $[\sigma_t^0]$ :

$$[\sigma_t^0] = R_{eH}/n_{Ti}; \quad (3.3.2.1-2)$$

**2** местные мембранные  $[\sigma^l]$ :

$$[\sigma^l] = 1,1[\sigma^0]; \quad (3.3.2.2)$$

**3** суммарные  $[\sigma^s]$ :

$$[\sigma^s] = 1,2[\sigma^0]. \quad (3.3.2.3)$$

Коэффициенты безопасности принимаются равными:

$$n_{Tc} = 1,5;$$

$$n_{Ti} = 2,0.$$

**3.3.3** При наличии в каком-то сечении корпуса, нагруженного внешним давлением, напряжений разного знака (растягивающих  $\sigma_t$  и сжимающих  $\sigma_c$ ) должны выполняться условия<sup>1</sup>:

$$\sigma_t \leq [\sigma_t]; \quad (3.3.3-1)$$

$$|\sigma_t| + |\sigma_c| \leq |\sigma_c|. \quad (3.3.3-2)$$

#### 3.4 РАСЧЕТ ЦИЛИНДРИЧЕСКИХ ОБОЛОЧЕК

**3.4.1** Проверка прочности подкрепленных оболочек осуществляется:

**1** по общим мембранным напряжениям в продольном сечении в середине шпации (точка *A* на рис. 3.4.1-1) по формуле

$$\sigma_2^0 = k_2^0 P_r / S \leq |\sigma^0|; \quad (3.4.1.1)$$

---

<sup>1</sup> См. примечание к 3.3.1.3 на с. 67; при внешнем давлении в торе могут возникнуть окружные напряжения растяжения.

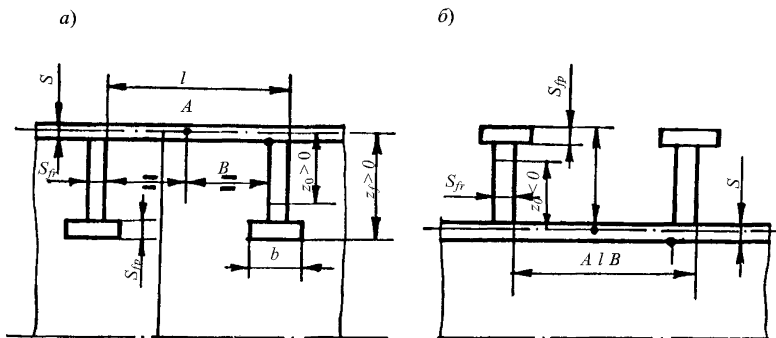


Рис. 3.4.1-1:  
 а — внутренние шпангоуты; б — наружные шпангоуты

.2 по суммарным напряжениям в поперечном сечении у шпангоута (точка В на рис. 3.4.1-1) по формуле

$$\sigma_1^t = k_1 P_r / S \leq |\sigma^t|; \quad (3.4.1.2)$$

.3 по напряжениям в поперечном сечении полки внутреннего шпангоута (для наружного такая проверка не проводится) по формуле

$$\sigma_{fp}^o = \frac{k}{1 - Z_{fp}/r} \frac{P_r}{S} \leq [\sigma^o]; \quad (3.4.1.3)$$

.4 по радиально действующим напряжениям в стенке внутреннего шпангоута у обшивки по формуле

$$\sigma_{fp}^o = k \frac{P}{1 - Z_o/r} F / S \cdot S_{fr} \leq \frac{1}{2} [\sigma^o]; \quad (3.4.1.4)$$

.5 по разности главных напряжений в стенке наружного шпангоута у обшивки по формуле

$$\sigma_{fp}^o = k \frac{P_r}{S} \left( 1 + \frac{F}{r S_{fr} (1 + Z_o/r)} \right) \leq [\sigma^o]. \quad (3.4.1.5)$$

В формулах (3.4.1.1) — (3.4.1.5) величина отстояния центра тяжести шпангоута от срединной обшивки  $Z_0$  должна приниматься со своим знаком (см. рис. 3.4.1-1).

Коэффициенты  $k_2, k_1, k$  определяются как функции параметров

$$u = 0,642 l/\sqrt{rS}; \quad (3.4.1.6)$$

$$\beta = ls(1 - Z_o/r)/F \quad (3.4.1.7)$$

в соответствии с рекомендациями приложения 2 по графикам или с помощью вычислений.

### 3.4.2 Проверка прочности неподкрепленных оболочек.

3.4.2.1 Если оболочка нагружается только внутренним давлением, то шпангоуты либо не ставятся, либо ставятся для восприятия локальных нагрузок, увеличения жесткости оболочки при изгибе и т.п. Как правило, они при этом должны расположены на больших расстояниях друг от друга ( $u > 4,5$ , т.е.  $l > 7\sqrt{rS}$ ). В этом случае расчетная толщина определяется по формуле

$$S = P_r/[\sigma^o] \quad (3.4.2.1)$$

и шпангоуты подбираются так, чтобы проверка по формуле (3.4.1.2) не требовала утолщения оболочки.

3.4.2.2 Проверка прочности оболочек без шпангоутов вне зоны влияния днищ производится только по формуле (3.4.1.1) при  $k_2^0 = 1$ .

### 3.4.3 Проверка на устойчивость при действии наружного давления.

Расчетное давление  $P$  для корпусов, нагруженных внешним давлением, не должно вызывать в элементах конструкций напряжений, превышающих допустимые. Кроме того, должны выполняться условия

$$P \leq P_{1c}/n_s; \quad P \leq P_{2c}/n_s, \quad (3.4.3)$$

где  $P_{1c}$  — критическое давление потери устойчивости обшивки между шпангоутами;

$P_{2c}$  — та же, совместно со шпангоутами;

$n_s = 1,5$ .

3.4.3.1 Потеря устойчивости обшивки между шпангоутами определяется по формуле

$$P_{1c} = \eta' P'_1. \quad (3.4.3.1-1)$$

$P'_1$  определяется по формулам:

$$P'_1 = 0,944E(S/r)^2 \text{ при } u \leq 1; \quad (3.4.3.1-2)$$

$$P'_1 = 0,59E(S/r)^2(1 + 0,4/u + 0,2/u^2)/u \text{ при } 1 < u < u_g; \quad (3.4.3.1-3)$$

$$P_1' = 0,275E(S/r)^3 \text{ при } u > u_g. \quad (3.4.3.1-4)$$

В формулах (3.4.3.1-3) и (3.4.3.1-4)  $u_g = 2,15r/S$  — значение параметра  $u$ , при достижении которого устойчивость оболочки перестает зависеть от ее длины.

Поправочный коэффициент  $\eta'$  определяется по формулам табл. 3.4.3.1-1,

Таблица 3.4.3.1-1

Величина $u$	Формула для $\eta'$
$u \leq 0,1u_g$	$\eta' = \eta_k = \eta_1 / \sqrt[4]{1 + \frac{2}{3} [\eta_1(1 + \bar{f}_1)\sigma]^4}$
$0,1u_g < u < u_g$	$\eta' = \frac{\eta_k}{1 + 3(\eta_k/\eta_g - 1)[(u - 0,1u_g)/0,9u_g]^2 [1 - \frac{2}{3} (\frac{u - 0,1u_g}{0,9u_g})]}$
$u \geq u_g$	$\eta' = \eta_g = \frac{1}{2} \left\{ \left[ 1 + (1 + 5\bar{f}_1\sigma)^4 \sqrt{1 + (2/3)\sigma^4} - \sqrt{1 + (1 + 5\bar{f}_1\sigma)^4 \sqrt{1 + (2/3)\sigma^4}^2 - 4} \sqrt{1 + (2/3)\sigma^4} \right] \right\}$

где  $\bar{f}_1 = f_1/S$ ; (3.4.3.1-5)

$$\eta_1 = \frac{1}{1 + 1,35[\bar{f}_1/(1,57\bar{f}_1 + 1)]^{2/3}}; \quad (3.4.3.1-6)$$

$$\sigma = k_2^0 P_1' r / S R_{eH}. \quad (3.4.3.1-7)$$

### 3.4.3.2 Потеря устойчивости оболочки вместе со шпангоутами.

Критическое давление потери устойчивости вместе со шпангоутами определяется по формуле

$$P_{2c} = \eta'' P_2', \quad (3.4.3.2-1)$$

$$\text{где } P_2' = \frac{E}{n^2 - 1 + \alpha_1^2/2} \left[ \bar{I}_0(n^2 - 1)^2 / r^3 l + S^3(n^2 - 1 + \alpha_1^2)^2 / 10,9r^3 + (S/r)\alpha_1^4 / (n^2 + \alpha_1^2)^2 + [F(1 - Z_o/r)/l] \{ [Z_o/(r - Z_o)](n^2 - 1) + [(0,3n^2 - \alpha_1^2)\alpha_1^2 / (n^2 + \alpha_1^2)^2] \} \right]. \quad (3.4.3.2-2)$$

В формуле (3.4.3.2-2):

$n$  — число волн потери устойчивости по окружности, вычисляемое последовательно для  $n = 2, 3 \dots$  до получения минимума  $P_{2c}$ ;

$$\alpha_1 = \pi r / L_d, \quad (3.4.3.2-3)$$

где  $L_d$  — расчетная длина цилиндрической оболочки (см. рис. 3.4.3.2-1);

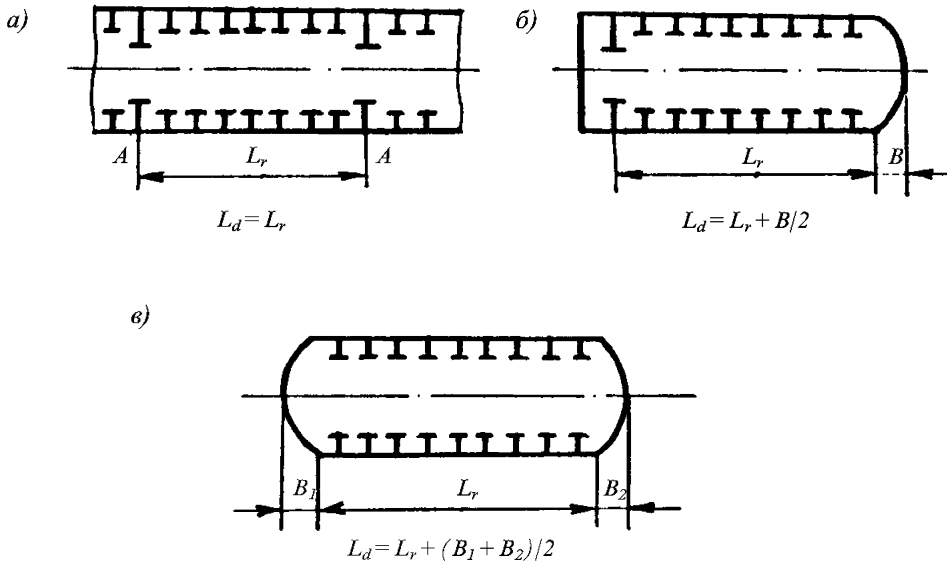


Рис. 3.4.3.2-1

$$\bar{I}_o = I_o(1 + 3(1 + 3Z_o/r + 6Z_o^2/r^2)), \quad (3.4.3.2-4)$$

где  $Z_o$  — отстояние его центра тяжести от срединной поверхности обшивки (со своим знаком — см. рис. 3.4.1.1);

$$\beta_1 = (l_{np}S) / [F(1 - Z_o/r)], \quad (3.4.3.2-5)$$

где  $l_{np}$  — определяется по табл. 3.4.3.2-1;

$$\eta'' = \frac{1}{2} \left[ 1 + (1+m) \sqrt[4]{1 + (2/3)\sigma^4} - \sqrt{(1 + (1+m) \sqrt[4]{1 + (2/3)\sigma^4})^2 - 4 \sqrt[4]{1 + (2/3)\sigma^4}} \right]; \quad (3.4.3.2-6)$$

$$m = 0,75 \frac{E|f_2 Z_1|(n^2 - 1)s}{kP_2 r^3} C_1; \quad (3.4.3.2-7)$$

$$Z_1 = Z_{f'} - [Z_o / (1 + \beta_1)] [(1 - Z_{f'}/r) / (1 - Z_o/r)]; \quad (3.4.3.2-8)$$



Таблица 3.4.3.2-1

Величина $u$	Шпангоут внутренний ( $Z_0 > 0$ )	Шпангоут наружный ( $Z_0 < 0$ )
$u \leq 0,75$	$l_{np} = l$	$l_{np} = l$
$0,75 < u \leq 1$	$l_{np} = l$	$l_{np} = l/[1 + H_1^2(u - 0,75)]$
$u > 1$	$l_{np} = 1,55\sqrt{rS}$	$H_1 = 1 + [ Z_0 /(r +  Z_0 )](n^2 - 1)^{1/2}$
<sup>1</sup> При $Z_0 > 0$ , вычисляется для каждого $n$ отдельно.		

$\bar{\sigma}$  берется равным наибольшей из величин  $\bar{\sigma}_1, \bar{\sigma}_2$ ,

$$\text{где } \bar{\sigma}_1 = k_2^2 P_2^1 / SR_{eH}; \quad (3.4.3.2-9)$$

$$\bar{\sigma}_2 = \sqrt{3/2} \frac{k_2 P_2^r}{(1 - Z_{fr}/r) SR_{eH}^{fr}}. \quad (3.4.3.2-10)$$

$C_1$  назначается в зависимости от  $\bar{\sigma}$  и  $R_{eH}/R_{eH}^{fr}$ :

$$\text{при } \bar{\sigma} = \bar{\sigma}_1 \geq 1 \quad c_1 = R_{eH}/R_{eH}^{fr}; \quad (3.4.3.2-11)$$

$$\text{при } \bar{\sigma} = \bar{\sigma}_1 > 1 \quad c_1 = \bar{\sigma} R_{eH}/R_{eH}^{fr}; \quad (3.4.3.2-12)$$

$$\text{при } \bar{\sigma} = \bar{\sigma}_2 \geq 1 \quad c_1 = 1; \quad (3.4.3.2-13)$$

$$\text{при } \bar{\sigma} = \bar{\sigma}_2 < 1 \quad c_1 = \bar{\sigma}. \quad (3.4.3.2-14)$$

**3.4.4** При наличии в пределах отсека как наружных, так и внутренних шпангоутов расчет проводится дважды — для отсека только с наружными и только с внутренними шпангоутами. В качестве расчетного берется наименьшее значение.

**3.4.5** Проверка устойчивости оболочек без шпангоутов осуществляется только по формулам для обшивки между шпангоутами, но при вычислении параметра  $u$  по формуле (3.4.1.6) в нее вместо шпации  $l$  следует подставить расчетную длину отсека  $L_d$  в соответствии с рис. 3.4.3.2-1,  $\epsilon$  (считая, что шпангоутов на нем нет).

**3.4.6** Проверка устойчивости усиленных шпангоутов проводится также по формулам (3.4.3.2-2), (3.4.3.2-3), (3.4.3.2-6), в которых следует вместо  $l$  взять полусумму участков  $L_{db}$ , примыкающих к шпангоуту, а  $\alpha_1$  из формулы (3.4.3.2-3) принять равной нулю.

**3.4.7** Проверка прочности обшивки около усиленного шпангоута осуществляется по формуле (3.4.1.2) с назначением  $l$ , как указано выше. При необходимости обшивка около усиленного шпангоута утолщается, длина утолщенного участка принимается не менее  $3\sqrt{rS_A}$  (где  $S_A$  — увеличенная толщина), и проверка прочности осуществляется без учета конечности длины утолщения.

**3.4.8** Для приближенной оценки (в первом приближении) требуемой толщины при ожидаемом  $1 < u < u_g$  рекомендуется использовать формулу

$$S \geq 0,76(1 + \bar{f}_1)k_2^0 n_s P_r / R_{eH}. \quad (3.4.8-1)$$

Одновременно должно выполняться условие прочности в виде

$$S \geq k_2^0 P_r / [\sigma^0]. \quad (3.4.8-2)$$

Приняв сначала  $k_2^0 = 1$ , следует задать  $l$ , а при определении  $u$  принять  $S$  согласно формуле (3.4.8-2). При известной (заданной, исходя из ожидаемой технологии) величине  $f_1$  все величины в правой части формулы (3.4.8-1) определены, и можно найти  $S$ .

При  $u \geq 2$  такой расчет дает почти точное значение  $S$ , при  $u < 2$  — несколько завышенное.

При расчетах оболочек без шпангоутов  $k_2^0$  следует принимать равным 1.

**3.4.9** Проверка стенки шпангоута на устойчивость осуществляется по формулам табл. 3.4.9. При этом должны соблюдаться (см. также рис. 3.4.1.4-1) следующие условия:

$$5S_{fr} \leq b \leq 8S_{fl};$$

$$S_{fl} \leq S.$$

### 3.5 РАСЧЕТ КОНИЧЕСКИХ ОБОЛОЧЕК

**3.5.1** Расчет конической оболочки постоянной конусности (см. рис. 3.5.1) осуществляется по формулам (3.4.1), (3.4.2), (3.4.3) с заменой ряда величин, как указано в табл. 3.5.1.

**3.5.2** Формулы табл. 3.5.1 применимы:

для неподкрепленных шпангоутами оболочек

при  $r_{\max}/r_{\min} \leq 1,5$   $\theta \geq 60^\circ$ ,

Таблица 3.4.9

Давление	Шпангоут	$S_{fr}/S$	$P$ не должно превышать меньшую из определяемых по нижеприведенным формулам
Наружное	Наружный	$\leq 2/3$	$P \leq 0,6 ESS_{fr}^2 / [kr( Z_{fr}  - S_{fr})^2]$
		$> 2/3$	$P \leq (4/15) \{ ES^2 / [kr( Z_{fr}  - S_{fr})^2] \}$
	Внутренний	$\leq 2/3$	$P \leq 0,6 [ESS_{fr}^2 / [kr( Z_{fr}  - S_{fr})^2]] \frac{1}{1 + 5,4 [F / (r S_{fr}) - (2/3) ( Z_{fr}  / r)]}$
		$> 2/3$	$P \leq (4/15) \{ (ES^3) / [kr( Z_{fr}  - S_{fr})^2] \} \frac{1}{1 + 8,1 [F / (r S_{fr}) - (2/3)  Z_{fr}  / r] (S_{fr} / S)}$
Внутреннее	Наружный	$\leq 2/3$	$P \leq (9/80) ESS_{fr}^3 / [kF( Z_{fr}  - S_{fr})^2] \frac{1}{1 - (2/3) ( Z_{fr}  S_{fr}) / F}$
		$> 2/3$	$P \leq (1/30) \{ ES^4 / [kF( Z_{fr}  - S_{fr})^2] \} \frac{1}{1 - [(2/3) ( Z_{fr}  S_{fr}) / F]}$
	Внутренний	Любое	Проверка не проводится

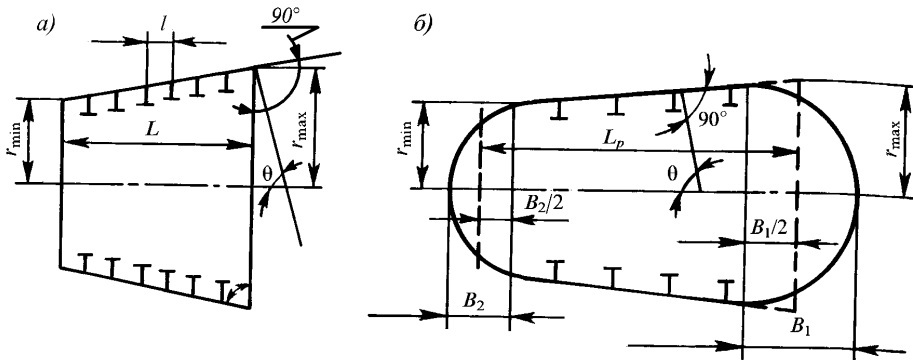


Рис. 3.5.1

- а — оболочки без торосферических или эллиптических оконечностей;  
 б — оболочки, имеющие торосферические или эллиптические оконечности

для оболочек, подкрепленных шпангоутами  
 при  $r_{\max}/r_{\min} \leq 1,5$   $\theta \geq 70^\circ$  — в пределах шпации и при  
 $r_{\max}/r_{\min} \leq 1,5$   $\theta \geq 70^\circ$  — для корпуса в целом.

Использование конструкций, параметры которых выходят за эти пределы, допускается в виде исключения по специальному согласованию с Регистром конструкции и метода расчета в каждом случае.

**3.5.3** При использовании оболочек с «наружными» изломами, когда образующая корпуса является выпуклой линией (см. рис. 3.5.3), расчет местной прочности и устойчивости проводится для каждой оболочки постоянной конусности отдельно следующим образом:

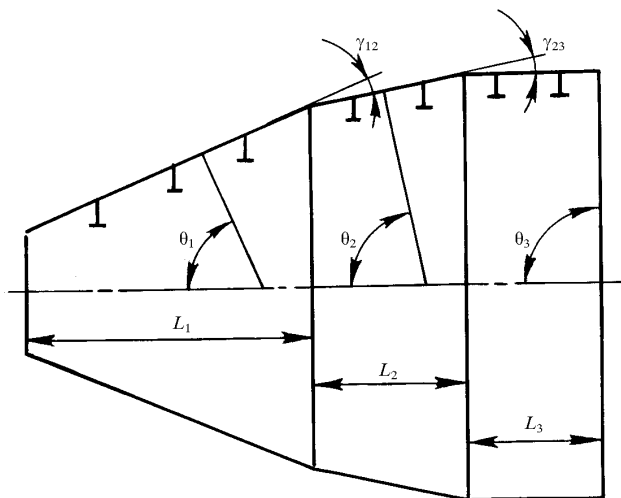


Рис. 3.5.3

**1** расчет устойчивости совместно со шпангоутами проводится по формулам п. 3.4.3 и табл. 3.5, но с вычислением  $\alpha_1$  по формуле

$$\alpha_1 = 1 / \sum_{i=1}^k [\ln(r_{i\max}/r_{i\min}) / \pi \cos \theta_i], \quad (3.5.3.1)$$

где суммирование ведется по всем участкам постоянной конусности.

При  $r_{\max}/r_{\min} \leq 1,3$  вместо  $\ln(r_{\max}/r_{\min}) \cos \theta_i$  можно брать  $\ln(r_{i\max}/r_{i\min}) \cos \theta_i$ . Шпации, в которых стыкуются оболочки разной конусности, рассчитываются по фактическому и наибольшему  $r/\sin \theta$ . Стык должен располагаться в средней трети шпации;

**2** местная прочность проверяется по напряжениям в поперечном сечении в месте сопряжения оболочек разной конусности:

$$\sigma_1^l = (P_r / S \sin \theta) [0,5 + 0,6 \sqrt{r/s \operatorname{tg} \gamma}] \leq [\sigma^l]. \quad (3.5.3.2)$$

В формуле (3.5.3.2)  $r/S$  и  $r/\sin \theta$  берутся наибольшими для стыкуемых оболочек.

Таблица 3.5.1

Номер формулы или таблицы	Величины в формуле (цилиндр)	Замена при расчете конических оболочек
1	2	3
Формулы (3.4.1.1), (3.4.1.2), (3.4.1.3), (3.4.1.5), (3.4.2.1)	$P_r/S$	$P \cdot \max(r/S \sin \theta)$ где $\max(r/S \sin \theta)$ — наибольшее значение отношения на рассматриваемом участке конуса <sup>1</sup>
Формулы (3.4.1.6), (3.4.1.7)	$u = 0,642l/\sqrt{rS}$ $\beta = (lS/F)(1 - r_o/r)$	$u = 0,642(l/r_{cp})\sqrt{\max(r/S \sin \theta)}$ $\beta = (lS/F \sin \theta)(1 - Z_o/r)$
Табл. 1.1 и 1.2 приложения 2. Формулы (3.4.3), (3.4.3.1-1), (3.4.1.1-6), (3.4.1.1-7), (3.4.3.2-1)	Используется без изменений	
Формулы (3.4.3.1-2), (3.4.1.1-3), (3.4.1.1-4)	$S/r$	$\sin \theta / \max(r/s)$
Формула (3.4.3.2-2)	$E$ $\alpha_1 = \pi r / L_d$	$\frac{E \sin^3 \theta}{\pi \cos \theta}$ $\alpha_1 = \frac{1}{\ln(r_{\max}/r_{\min})}$ при $r_{\max}/r_{\min} \leq 1,3$ можно использовать $\alpha_1 = \pi r_{cp} \sin \theta / L_d$
	$\left. \begin{array}{l} I_o/r^3 l \\ F/lr \\ Z_o/(r - Z_o) \end{array} \right\}$	Формулы не меняются, но в них подставляются $I_\delta, F, l, Z_o, r$ того шпангоута, для которого величина $\bar{I}_o/lr^3 + FZ_o^2/[lr(r - Z_o)^2(1 + 1/\beta_1)]$ имеет наименьшее значение <sup>1</sup>
	$\beta_1 = l_{np} S / [F(1 - Z_o/r)]$	$\beta_1 = l_{np} S / [F(1 - Z_o/r) \sin \theta]$ , где значения $F, Z_o, l$ (в $l_{np}$ ) берутся, как указано выше
Табл. 3.4.3.1-1, 3.4.3.2-1	Используется без изменений	
Формула (3.4.3.2-6)	$m, k_2^o, k$ $Z_{fp}/r$ $r/S$	Эти величины вычисляются без изменения формул для того же шпангоута, для которого определялись $\bar{I}_o, F, Z_o$ (см. выше) и наибольшая $\max(r/S \sin \theta)$

1	2	3
Формулы (3.4.8-1), (3.4.8-2)	$r$	$r_{\max}/\sin\theta$
Табл. 3.4.9	Используется без изменений	
<sup>1</sup> Для корпуса постоянной толщины с равноотстоящими шпангоутами постоянного профиля берется $r = r_{\max}$ . Если толщина и/или размеры шпангоутов меняются по длине, проверка проводится на конце (с наибольшим $r$ ) каждого участка постоянной жесткости.		

### 3.6 РАСЧЕТ СФЕРИЧЕСКИХ И БЛИЗКИХ К НИМ ПО ФОРМЕ ОБОЛОЧЕК

**3.6.1** Расчет сферических корпусов, полусферических и близких к ним оконечностей цилиндрических и конических корпусов, а также полусферических крышек (см. рис. 3.6.1) производится по формулам проверки:

прочности

$$\sigma^o = PR/2S_s \leq [\sigma^o]; \quad (3.6.1-1)$$

устойчивости

$$P \leq P_{sc}/n_s; \quad (3.6.1-2)$$

$$P_{sc} = \eta_s P'_s, \quad (3.6.1-3)$$

где

$$P'_s = 1,21E(S_s/R)^2; \quad (3.6.1-4)$$

$$\eta_s = \eta_{1s} / \sqrt{1 + [(1 + f_s)\eta_{1s}\bar{\delta}]^2}; \quad (3.6.1-5)$$

$$\bar{\delta} = P'_s R / 2S_s R_{eH}; \quad (3.6.1-6)$$

$$\eta_{1s} = 1/[1 + 2,8\bar{f}_s]^{2/3}; \quad (3.6.1-7)$$

$$\bar{f}_s = f_s/S_s. \quad (3.6.1-8)$$

Из (3.6.1-1), (3.6.1-2), (3.6.1-3) следует формула для назначения толщины

$$S_s \geq n_s PR(1 + \bar{f}_s) / (2\sqrt{2}R_{eH}). \quad (3.6.1-9)$$

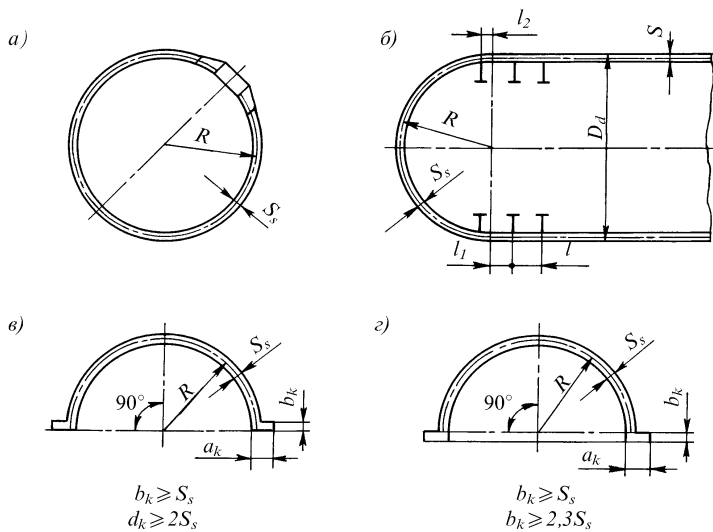


Рис. 3.6.1: *a* — сферический корпус; *б* — полусферическая оконечность цилиндрического корпуса; *в* и *г* — полусферические крышки

Сопряжение сферической оконечности с цилиндрическим или коническим корпусом должно осуществляться плавно, без изломов. Расстояние от ближайшего к стыку шпангоута до стыка должно удовлетворять требованиям:

$$l_1 < l/2, l_1 < \sqrt{rS} \text{ при } S_s \geq 0,8S.$$

**3.6.2** Расчет торосферических и эллиптических оконечностей и крышек (см. рис. 3.6.2) производится по формулам (3.6.1-1), (3.6.1-2),

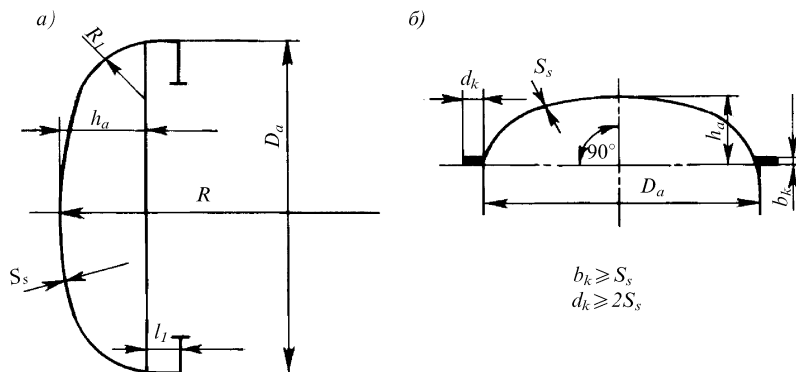


Рис. 3.6.2: *a* — торосферическая оконечность; *б* — эллиптическая крышка

(3.6.1-3) с подстановкой вместо радиуса полусферы наибольшего радиуса оконечности или крышки (см. рис. 3.6.2).

Должны выполняться условия:

для торосферических оконечностей и крышек

$$R \leq D_a - S_s; \quad (3.6.2-1)$$

$$R_1 > (D_a - S_s)/6; \quad (3.6.2-2)$$

для эллиптических оконечностей и крышек

$$h_a \geq (D_a - S_s)/4; \quad (3.6.2-3)$$

$$R = (D_a - S_s)^2 / 4h_a \leq D_a - S_s, \quad (3.6.2-4)$$

где  $R$  — радиус кривизны срединной поверхности на оси вращения.

При  $R_1 \leq 0,65[(D_a - S_s)/2]$  для торосферических и  $h_a \leq 0,4(D_a - S_s)$  для эллиптических оконечностей шпангоуты на них не ставятся, но расстояние от стыка до ближайшего шпангоута на цилиндре (если есть шпангоуты) должно быть в пределах  $(1/3)l \leq l_1 \leq (1/2)l$ . При  $R_1 > 0,65[(D_a - S_s)/2]$  и  $h_a > 0,4(D_a - S_s)$  оконечность должна подкрепляться шпангоутом.

При использовании таких оконечностей для конических корпусов угол излома  $\gamma$  образующей у стыка (см. рис. 3.5.3) не должен превышать  $5^\circ$ .

### 3.7 ПОДКРЕПЛЕНИЯ ВЫРЕЗОВ

**3.7.1** Подкрепления вырезов в прочном корпусе должны рассчитываться с обеспечением норм прочности, указанных в 3.3. Методы расчета должны быть одобрены Регистром.

Ниже излагаются рекомендации по выбору толщин и форм сечений подкрепляющих элементов, при выполнении которых расчеты могут не проводиться.

**3.7.2** Вырезы, подкрепленные цилиндрическими комингсами без утолщения обшивки корпуса (см. рис. 3.7.2), должны быть подкреплены так, чтобы выполнялись условия:

$$S_r \geq (3/2)S \text{ при } d \geq 3S; \quad (3.7.2-1)$$



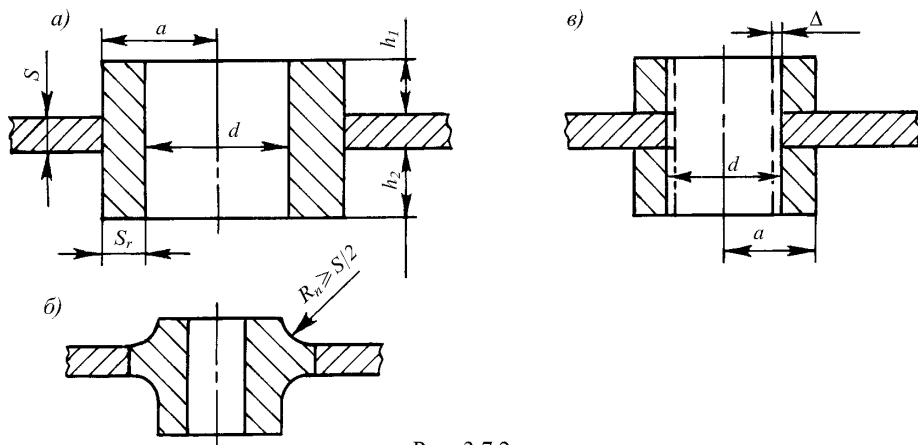


Рис. 3.7.2:

$\Delta$  — припуск на механическую обработку для удаления корня сварного шва;  
 $a$  — подкрепление выреза комингсом («стаканом»); б — подкрепление выреза вварышем с фланцем (комингсом с «воротником»); в — подкрепление выреза «полустаканом»

$$S_r \geq (1/2)d \text{ при } d < 3S. \quad (3.7.2-2)$$

Для цилиндрических и конических оболочек

$$h_1 \geq S_r + (1/2)a^2/r, \quad (3.7.2-3)$$

$$h_2 \geq S_r + (1/2)a^2/r. \quad (3.7.2-4)$$

Для сферических оболочек

$$h_1 \geq S_r; \quad (3.7.2-5)$$

$$h_2 \geq S_r. \quad (3.7.2-6)$$

Для всех оболочек должно выполняться условие

$$2aS > S_r(h_{1np} + S + h_{2np}) \geq 1,5aS, \quad (3.7.2-7)$$

где

$$h_{1np} = h_1 \text{ при } h_1 = 0,8\sqrt{aS_r}; \quad (3.7.2-8)$$

$$h_{1np} = 0,8\sqrt{aS_r} \text{ при } h_1 > 0,8\sqrt{aS_r}. \quad (3.7.2-9)$$

Аналогично назначается  $h_{2np}$ .

Расстояние между центрами ближайших вырезов не должно быть меньше суммы их радиусов  $a$  (см. рис. 3.7.2), умноженной на 2,5.

**3.7.3** При подкреплении выреза в утолщенном листе (см. рис. 3.7.3)

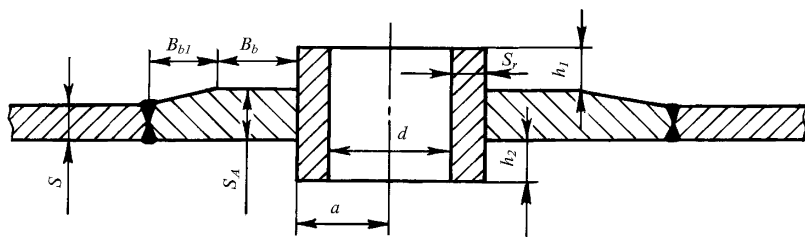


Рис. 3.7.3

должны выполняться условия:

$$B_b \geq a \quad (\text{во всех направлениях}); \quad (3.7.3-1)$$

$$B_b \geq 5(S_A - S); \quad (3.7.3-2)$$

$$S_r \geq S_A \quad \text{при} \quad d \geq 2S_A; \quad (3.7.3-3)$$

$$S_r \geq (1/2)d \quad \text{при} \quad d < 2S_A, \quad (3.7.3-4)$$

где  $h_1, h_2$  — не менее величин, указанных для случая без утолщенного листа;

$$2aS_A > S_r(h_{1np} + S_A + h_{2np}) \geq 1,5aS^2/S_A. \quad (3.7.3-5)$$

Значения  $h_{1np}$  и  $h_{2np}$  вычисляются так же, как в формуле (3.7.2-7).

**3.7.4** Приварка комингсов должна производиться двусторонним тавровым швом с полным проваром (см.рис. 3.7.2, а) либо двусторонним стыковым швом при изготовлении комингса с «воротником», обеспечивающим плавный переход (см. рис. 3.7.2, б). Для отверстий малого диаметра допустимо использование «полустаканов», привариваемых односторонним швом и рассверливаемых после сварки на величину  $\Delta$ , гарантирующую удаление дефектной области корня шва (см. рис. 3.7.2, в).

**3.7.5** При необходимости продолжения комингса до высоты, превышающей допустимую по формулам (3.7.2-7), (3.7.3-5), следует использовать конструктивные решения, показанные на рис. 3.7.5.

**3.7.6** При пересечении комингсами шпангоутов (допускается пересечение не более трех шпангоутов) ближайшие к ним неразрезные

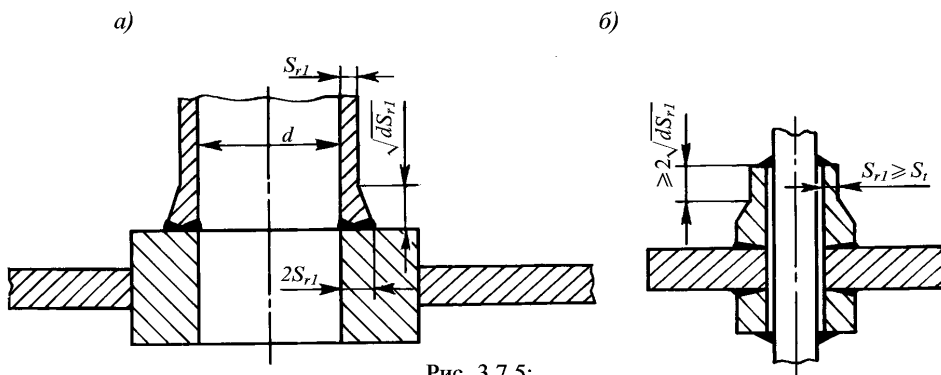


Рис. 3.7.5:

*a* — увеличение высоты; *б* — проход трубы через комингс малого отверстия;  
 $S_{r1}$  — по расчету прочности трубы с диаметром  $d$ ;  $S_t$  — толщина трубы

шпангоуты по обе стороны комингса (на длине не менее  $3a$  в обе стороны от оси комингса — см. рис. 3.7.6) должны усиливаться так, чтобы сумма моментов инерции усиленных частей

$$\sum_{i=1}^2 I = 2\{\bar{I}_o + F_{Z_o}^2 / [(1 + Z_o/r)^2 (1 + 1/\beta_1)]\} \quad (3.7.6)$$

была равна сумме моментов инерции обычных шпангоутов и шпангоутов, не разрезанных комингсом (до усиления); моменты инерции всех шпангоутов вычисляются для шпангоутов с присоединенными поясками, равными  $lS$ .

По обе стороны комингса между не разрезанными шпангоутами на расстоянии не более  $2a/3$  от наружной кромки комингса ставятся продольные балки с площадью сечения, равной площади сечения шпангоутов.

**3.7.7** Угол между осью любого выреза и нормалью у оси корпуса не должен превышать  $10^\circ$  (см. рис. 3.7.7).

**3.7.8** Вырезы в сферических оболочках для закладных люков и иллюминаторов подкрепляются комингсами, показанными на рис. 3.7.8.

Форму сечения следует подобрать так, чтобы момент относительно центра тяжести сечения кольца от действия усилий  $Q_1, Q_2, Q_3, Q_4$  был максимально приближен к нулю,

$$\text{где } Q_1 = P/2; \quad (3.7.8-1)$$

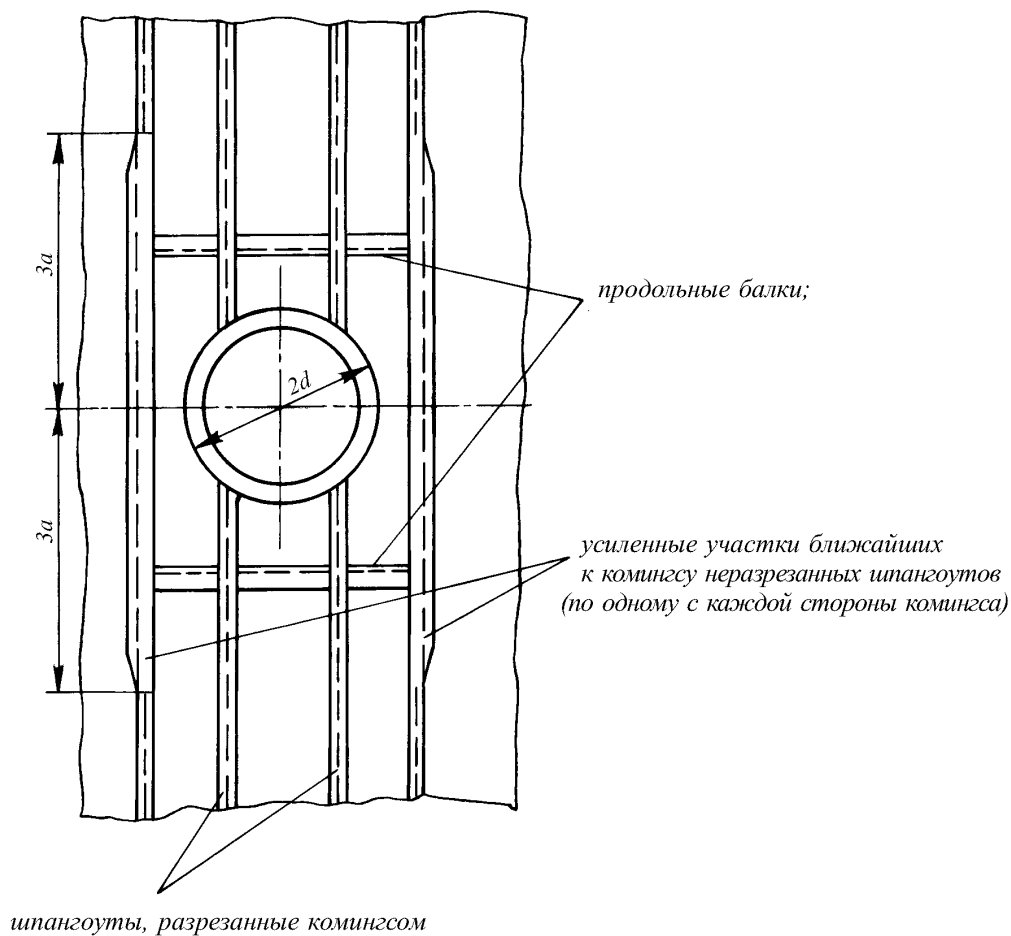


Рис. 3.7.6

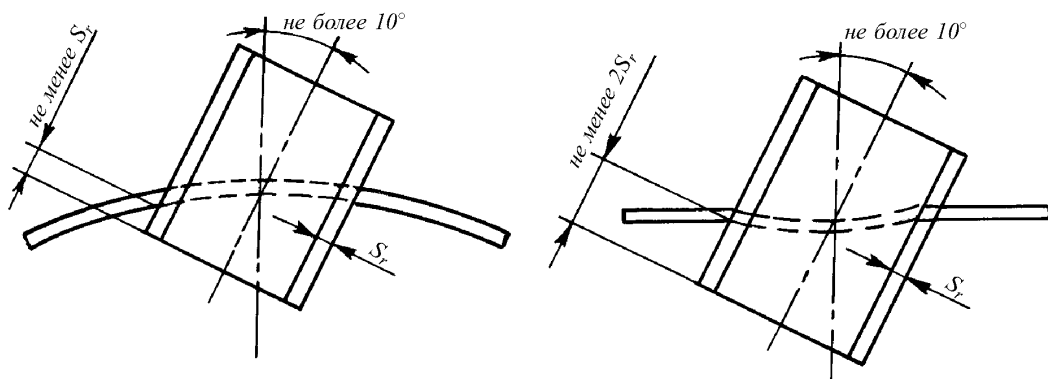


Рис. 3.7.7

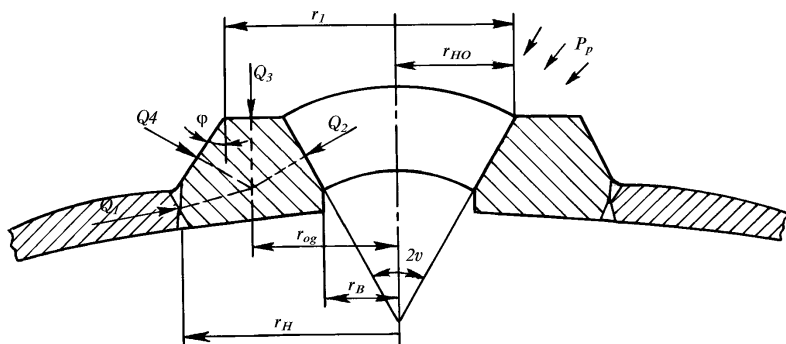


Рис. 3.7.8

$$Q_2 = P_{rHO}^2 / [(r_{HO} + r_B) \sin v]; \quad (3.7.8-2)$$

$Q_3, Q_4$  — усилия от давления, действующего на поверхность комингса.

Площадь сечения комингса  $F$  должна рассчитываться в пределах, определяемых по формулам:

$$3,2Q_{\Sigma} r_{cg} S / (PR) \geq F \geq 2,7Q_{\Sigma} r_{cg} S / (PR); \quad (3.7.8-3)$$

$$Q_{\Sigma} = P[\sqrt{R^2 - r_H^2} r_H / 2r_{cg} - r_{HO}^2 \operatorname{ctg} v / 2r_{cg} + (r_H^2 - r_1^2) \operatorname{ctg} \varphi / 2r_{cg}]. \quad (3.7.8-4)$$

### 3.8 ТРЕБОВАНИЯ К ТОЧНОСТИ ИЗГОТОВЛЕНИЯ И ОБМЕРУ ФОРМЫ ПРОЧНЫХ КОНСТРУКЦИЙ

#### 3.8.1 Обмеры формы цилиндрических и конических оболочек.

**3.8.1.1** Отклонения  $f_2$  цилиндрических и конических оболочек от правильной круговой формы, измеренные по линиям присоединения шпангоутов, а также отклонения  $f_1$ , измеренные по середине расстояния между ними (по серединам шпаций), не должны превышать 1 % радиуса оболочки или одной толщины корпуса в обмеряемом сечении, в зависимости от того, что меньше.

**3.8.1.2** Обмеры отклонений от правильной круговой формы каждого сечения должны проводиться в точках  $N_2$ , равноотстоящих друг от друга, причем  $N_2$  должно быть не менее

$$N_2 \geq N_{2\min} = 4(n + 2), \quad (3.8.1.2)$$

где  $n$  — число волн потери устойчивости, соответствующее наименьшему значению  $p_{2c}$ .

$N_2$  рекомендуется брать из ряда чисел: 16, 32, 64 ... .

**3.8.1.3** Допускается смещать точки замеров как в сторону от обмеряемого шпангоута (на ширину полки или на  $1/8$  шпации), так и в пределах шпангоута (до  $1/3$  расстояния между точками обмера).

**3.8.1.4** Величины  $f_1$  и  $f_2$  определяются как результат измерения, умноженный на  $(1 + \delta)$ , где  $\delta$  — наибольшая возможная относительная погрешность измерения, зависящая от применяемого метода и точности измерительного прибора. При необходимости относительная погрешность может быть заменена абсолютной:

$$f_2 = f_{2meas} + \Delta meas.$$

**3.8.1.5** Измерение отклонений от круговой формы  $f_1$  по середине шпации производится только при  $u > 0,1u_g$ .

**3.8.1.6** Величины «домиков» по стыкам и пазам обшивки, измеренные по схеме рис. 3.8.1.10, б) (с установкой прибора последовательно по обе стороны шва и учетом наибольшего показания), не должны превышать заложенного в расчет прочности значения  $f_1$ . При таких замерах база прибора принимается равной  $l$  или  $3\sqrt{rd}$  или  $0,5r$  в зависимости от того, что меньше.

**3.8.1.7** Разностенность не должна превышать  $1,2f_1$  или  $0,2S$  в зависимости от того, что меньше.

**3.8.1.8** Измеряемые отклонения шпангоутов от правильной формы по полке и стенке показаны на рис. 3.8.1.8.

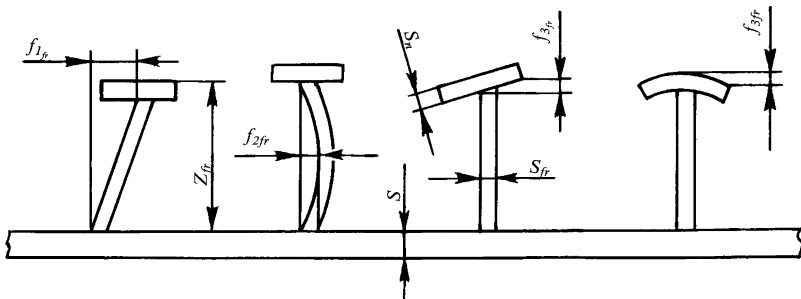


Рис. 3.8.1.8

Допустимые значения  $f_{1fr}$ ,  $f_{2fr}$ ,  $f_{3fr}$  указаны в табл. 3.8.1.8, где  $f_1$  — заложенная в расчет величина местного отклонения в соответствии с 3.8.1.10.

Таблица 3.8.1.8

Измеряемое отклонение	Допустимое значение, наименьшее из определенных
$f_{1fr}$	$f_1 S_{fr}/S$ ; $1/25 Z_{fr}$
$f_{2fr}$	$(1/2)f_1 S_{fr}/S$ ; $(1/50)Z_{fr}$
$f_{3fr}$	$(1/25)b$

Для привариваемых к оболочке шпангоутов при  $|Z_{fr}| < 50$  мм вместо фактического  $Z_{fr}$  для определения  $f_{1fr}$  и  $f_{2fr}$  следует подставлять 50 мм.

Для сварных профилей при  $b < 25$  мм вместо «1/25» следует подставлять 1 мм.

**3.8.1.9** Отклонения в величине шпации не должны превышать  $0,02l$ , волнистость шпангоутов — величины  $0,02l$  или  $f_{1fr}$  (в зависимости от того, что меньше). Для шпангоута из катаного профиля контролируются отклонения  $f_{1fr}$ ,  $f_{2fr}$  и волнистость.

**3.8.1.10** Местные отклонения цилиндрических и конических оболочек от правильной формы  $f_1$  не должны превышать толщины оболочек. Они измеряются по образующей между шпангоутами (см. рис. 3.8.1.10) со стороны установки шпангоутов или в соответствии с 3.8.1.1 — 3.8.1.3.

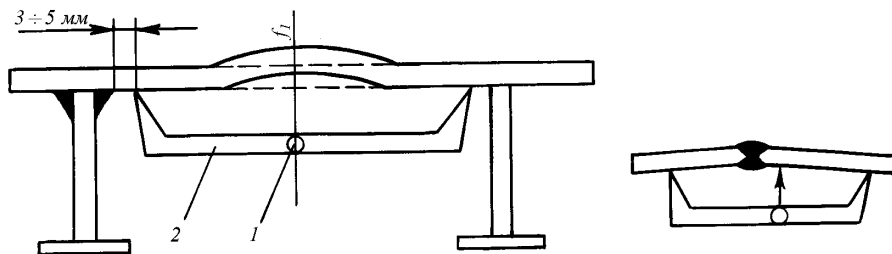


Рис. 3.8.1.10:

1 — измерительный прибор; 2 — опорная планка измерительного прибора

**3.8.1.11** При  $u \leq 0,1u_g$  местные отклонения измеряются только в соответствии с рис. 3.8.1.10 для  $N_1$ , равноотстоящих по окружности сечений.  $N_1$  должно быть не менее  $N_{1\min}$ ; рекомендуется брать  $N_1$  из ряда чисел: 16, 32, 64 ...

$$N_{1\min} = 14(r/l)\sqrt{u}\sqrt{1 - 0,72/u + 1/8u^2}, \quad (3.8.1.11)$$

причем при  $u < 1$  в формулу (3.8.1.11) следует подставить  $u = 1$ , а при  $N_{1\min} < 16$  принимать  $N_{1\min} = 16$ .

При  $0,1u_g < u < u_g$  измерения  $f_1$  следует выполнять как в соответствии с рис. 3.8.1.10, так и в соответствии с 3.8.1.1 — 3.8.1.3, и брать наибольшие замеренные отклонения. Число точек измерения по обеим схемам определяется по формуле (3.8.1.11).

При  $u \geq u_g$  измерения выполняются только в соответствии с 3.8.1.1 — 3.8.1.3 при  $N_1 = 16$ .

### 3.8.2 Обмеры формы сферических оболочек.

**3.8.2.1** Отклонения от теоретической поверхности, измеренные от шаблона, перекрывающего оболочку от края через полюс до края (или до оси вращения оболочки), или штихмасом от единого центра после обработки не должны превышать наибольшей из величин  $2f_s$  или  $0,01R$ .

Отклонения от круговой формы края сферической, эллиптической или торосферической концевой переборки должны приниматься с учетом допусков на стыковку с цилиндрической или конической оболочкой.

**3.8.2.2** Местные отклонения сферических, эллиптических и торосферических оболочек  $f_s$  не должны превышать толщины оболочки. Они измеряются на базе  $3\sqrt{RS_s}$ , как показано на рис. 3.8.2.2, в двух

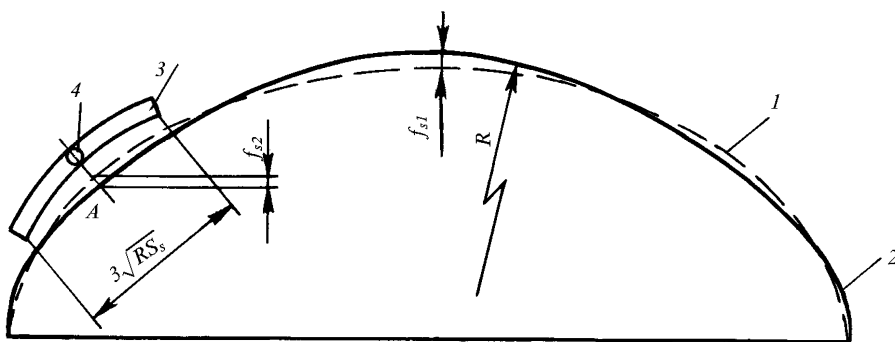


Рис. 3.8.2.2:

1 — теоретическая форма меридиана оболочки по чертежу; 2 — фактическая форма меридиана; 3 — опорная планка измерительного прибора с базой  $3\sqrt{RS_s}$ ; 4 — измерительный прибор; A — точка измерения;  $f_s$  — отклонения ( $f_{s1}$  — выпучина,  $f_{s2}$  — вмятина)



взаимно перпендикулярных направлениях по сетке точек (точка  $A$  на рис. 3.8.2.2), покрывающих всю поверхность оболочки и отстоящих друг от друга не далее, чем на  $1,5\sqrt{RS_s}$ .

### 3.8.3 Обмеры формы в районе вырезов.

Форма корпуса в районе установки комингсов контролируется шаблонами с базой, наибольшей из величин:  $2a$ ,  $l$ ,  $3\sqrt{RS_s}$  для цилиндра или конуса и  $2a$ ,  $3\sqrt{RS_s}$  для сферы и эллипсоида.

Контроль проводится в двух взаимно перпендикулярных сечениях (в каждом — по обе стороны комингса). Для оболочек со шпангоутами контроль проводится по поверхности, на которой шпангоуты не установлены. Максимальное отстояние шаблона от обшивки (см. рис. 3.8.3) не должно превышать:

допустимой местной погиби  $f_1$ ,  $f_s$  при отсутствии усиленного листа,

допустимой местной погиби, умноженной на  $S_A/S$ , при наличии усиленного листа.

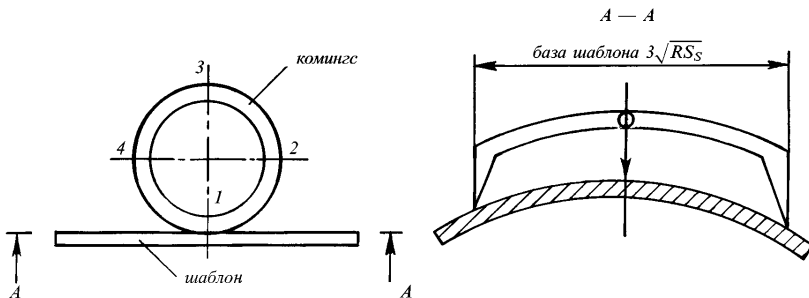


Рис. 3.8.3

## 3.9 НАРУЖНЫЕ КОНСТРУКЦИИ

**3.9.1** Проектирование наружных прочных цистерн и контейнеров следует вести по тем же формулам, что и для прочных корпусов. При наличии разъемов по диаметру указанных конструкций следует обеспечить стягивание конструкций равной жесткости болтами или шпильками и обеспечить опирание менее жесткой конструкции на более жесткую (см. рис. 3.9.1) и т.п.

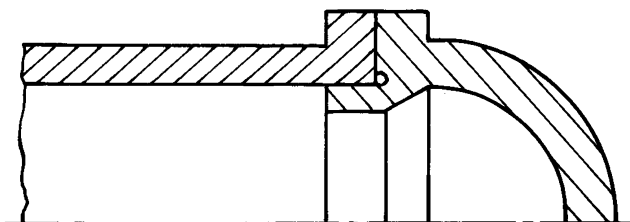


Рис. 3.9.1

Необходима подгонка и, желательно, притирка контактирующих поверхностей. Если это невозможно, каждый из сопрягаемых фланцев должен проверяться на устойчивость по формулам для усиленного шпангоута.

**3.9.2** Проектирование узлов крепления наружных конструкций, подъемных рымов, узлов подвески и других возможных мест возникновения сосредоточенных сил, действующих на корпус, должно вестись так, чтобы обеспечить разнесение этих сил на площадки такой величины, при которой интенсивность дополнительной нагрузки на прочный корпус не превысит действующего рабочего давления.

Целесообразна передача таких нагрузок на шпангоуты. При их отсутствии следует ставить в двух взаимно перпендикулярных направлениях плавно сходящие «на нет» кницы или выполнить увеличение толщины обшивки корпуса в месте приварки рымов и т.п. конструкций. Использование для усиления корпуса накладных листов, привариваемых по контуру, запрещается.

**3.9.3** Наружные конструкции, фундаменты и другие корпусные конструкции, не входящие в состав прочного корпуса, подлежат расчету на спецификационные нагрузки, назначаемые с учетом особенностей их работы.

Балластные цистерны должны рассчитываться на прочность, исходя из возможных при их продувании сжатым воздухом давлений, но не менее чем на 0,05 МПа.

**3.9.4** Узлы крепления различного оборудования, элементы «рамного» каркаса наружного корпуса и т.п. конструкции должны рассчитываться, исходя из трехкратной перегрузки по отношению к статически прилагаемым к ним усилиям.

**3.9.5** Фундаменты и узлы крепления к ним механизмов конструкции, обеспечивающие посадку ОПА на грунт и другие узлы, не несущие в нормальных условиях эксплуатации значительной постоянной нагрузки, должны рассчитываться на условные динамические перегрузки при рывках, связанных с подъемами ОПА и ВК, швартовкой ОПА, столкновениями с грунтом и т.п. В местах, подверженных ударам при спускоподъемных операциях, швартовке и посадке на грунт, должно быть при необходимости предусмотрено местное подкрепление корпуса. Если эти условия специально не оговорены, следует исходить из возможного ускорения в любом направлении, равного  $3g$ .

**3.9.6** ОПА должны иметь конструктивную защиту для предотвращения повреждения прочного корпуса и других жизненно важных элементов, таких как балластные системы. Смонтированное снаружи оборудование, такое как подруливающие устройства, манипуляторы и т.п., должно быть спроектировано так, чтобы свести к минимуму риск запутывания или обрастания.

**3.9.7** Все элементы конструктивной защиты, рассчитанные на свободное затопление, должны быть снабжены отверстиями с тем, чтобы пустые пространства были полностью затоплены и вентилировались.

## 4 ГИДРАВЛИЧЕСКИЕ ИСПЫТАНИЯ

### 4.1 ИСПЫТАНИЯ ПРОЧНЫХ КОНСТРУКЦИЙ

**4.1.1** Все прочные конструкции, подверженные в условиях эксплуатации действию наружного давления  $P_t$ , должны быть испытаны после изготовления наружным давлением (в камере или опусканием в море), равным:

$$P_t = 1,25p \text{ при } H_{op} \leq 300 \text{ м};$$
$$P_t = \left(1,25 - \frac{H_{op} - 300}{7000}\right)p \text{ при } 300 < H_{op} \leq 1000 \text{ м};$$

$$P_t = 1,15p \text{ при } H_{op} > 1000 \text{ м}.$$

По специальному согласованию с Регистром допускается замена испытания корпуса внешним давлением до установки оборудования двумя испытаниями:

внутренним давлением корпуса ОПА до установки оборудования, внешним давлением ( $P_t$ ) ОПА с установленным оборудованием.

При этом в Регистр должна быть представлена информация и, при необходимости, обоснования, касающиеся выбора величины внутреннего испытательного давления.

При двухэтапных испытаниях все операции контроля в соответствии с 4.1.5 выполняются после испытаний внутренним давлением; после испытаний наружным давлением проводится визуальный осмотр ОПА.

**4.1.2** Все прочие конструкции, в которых в процессе эксплуатации может действовать внутреннее давление  $P_i$ , должны быть испытаны гидравлическим внутренним давлением  $P_i$ , равным

$$P_i = \left(1,25 + \frac{R_{eH} - 400}{400}\right) P \leq 1,5P,$$

причем второе слагаемое в скобке учитывается только при  $R_{eH} > 400$  МПа; при получении по расчету  $P_i > 1,5P$  следует принять  $P_i = 1,5P$ .

Конструкции, в которых давление создается газовой средой, дополнительно должны быть испытаны давлением воздуха, равным  $P$ , с соблюдением необходимых мер техники безопасности. При использовании специальных газовых смесей испытание ими на давление  $P$  производится дополнительно при полностью смонтированном оборудовании.

**4.1.3** Гидравлические испытания проводятся до установки изоляции и оборудования, при обеспечении возможности осмотра всей поверхности конструкции.

Для корпусов из стали допускается нанесение грунта на испытываемые конструкции, за исключением сварных швов и прилегающих участков обшивки шириной не менее 80 мм.

**4.1.4** До проведения гидравлических испытаний должны быть выполнены все сварочные работы на прочном корпусе. Запрещается выполнение после гидравлических испытаний любых сварочных работ на обшивке и подкреплениях вырезов гипербарических корпусов и отсеков. Разрешается после гидравлических испытаний приварка к обшивке, набору, подкреплениям отверстий и фундаментам корпусов, испытывающих только наружное давление, а также к набору и фундаментам гипербарических отсеков и корпусов только легких

конструкций и деталей крепежа, привариваемых катетом не более наименьшей из величин: 6 мм или 1/4 толщины прочной конструкции или фундамента.

**4.1.5** После проведения гидравлических испытаний должен быть проведен повторный обмер формы корпуса, контроль всех сварных швов обшивки, подкреплений отверстий и швов приварки к обшивке методами капиллярной или магнитопорошковой дефектоскопии.

## **4.2 ИСПЫТАНИЯ ЛЕГКИХ КОНСТРУКЦИЙ**

**4.2.1** Балластные цистерны, выгородки и другие конструкции, не воспринимающие полного рабочего давления, испытываются водой на давление, равное 1,25 спецификационного, но не менее 0,05 МПа.

# **5 КОНСТРУКЦИЯ И ПРОЧНОСТЬ НАРУЖНЫХ КОРПУСОВ ИЗ НЕМЕТАЛЛИЧЕСКИХ КОМПОЗИЦИОННЫХ МАТЕРИАЛОВ**

## **5.1 ОБЩИЕ ПОЛОЖЕНИЯ**

**5.1.1** Требования настоящей главы распространяются на наружные корпуса из неметаллических композиционных материалов обитаемых подводных аппаратов с металлическим прочным корпусом и применимы для следующих элементов конструкций:

- .1** цистерн главного балласта;
- .2** килевой части наружного корпуса подводного аппарата;
- .3** надстройки и ограждения входного люка;
- .4** проницаемых частей, обеспечивающих обтекаемую форму;
- .5** носовой и кормовой оконечностей.

**5.1.2** На наружные корпуса из неметаллических композитных материалов распространяются требования части XVI «Конструкция и прочность корпусов судов и шлюпок из стеклопластика» Правил классификации и постройки морских судов, если в настоящей главе отсутствуют специальные указания.

**5.1.3** В настоящей главе предусмотрено применение типов стеклопластиков, перечисленных в приложении 1.

**5.1.4** Помимо перечисленных, могут быть применены композиционные материалы с другими сочетаниями армирующих и связующих материалов, а также другими схемами армирования, после представления Регистру дополнительных сведений об их механических свойствах и одобрении.

**5.1.5** Для наружных корпусов рекомендуется применение поперечной системы набора. В конструкциях, участвующих в обеспечении общей продольной прочности, рекомендуется применять смешанную или продольную систему набора. Выбор системы набора обосновывается проектантом.

**5.1.6** Величина шпации назначается проектантом. В районе прочного корпуса, если шпангоуты прочного и наружного корпусов лежат в параллельных плоскостях, величина шпации наружного корпуса должна быть кратной величине шпации прочного корпуса.

В кормовой и носовой оконечностях рекомендуемая величина шпации — не более 600 мм для поперечной и смешанной системы набора. Для продольной системы набора рекомендуемая величина шпации — не более 1200 мм при расстоянии между продольными ребрами жесткости не более 400 мм.

**5.1.7** Стеклопластики, указанные в строках 1 и 2 табл. 1 — 3 приложения 3, используются для формирования наружной обшивки, настила платформ, обшивки переборок и т. п. Для обшивки конструкций, ограничивающих цистерн, используются стеклопластики, указанные в строках 1 и 2 табл. 3.

**5.1.8** Стеклопластики, указанные в строках 2 и 3 табл. 1 и 3, используются для выполнения набора, который должен формироваться в специальных приспособлениях и обжиматься при изготовлении.

**5.1.9** Учитывая, что в большинстве случаев определение размеров элементов конструкции осуществляется по формулам, в которые входит и толщина элементов, все расчеты прочности носят проверочный характер, демонстрирующий правильность назначения размеров связей.

**5.1.10** В цистернах главного балласта должны быть предусмотрены горловины, обеспечивающие доступ в цистерну. В съемных (вкладных) цистернах емкостью до 100 л указанные горловины могут не предусматриваться.

**5.1.11** Наружный корпус должен иметь в районе максимальной полушироты и переменной ватерлинии защиту от случайных

повреждений при швартовных и спускоподъемных операциях, выполненную в виде привальных брусев.

Рекомендуемая конструкция привальных брусев приведена на рис. 5.1.11.

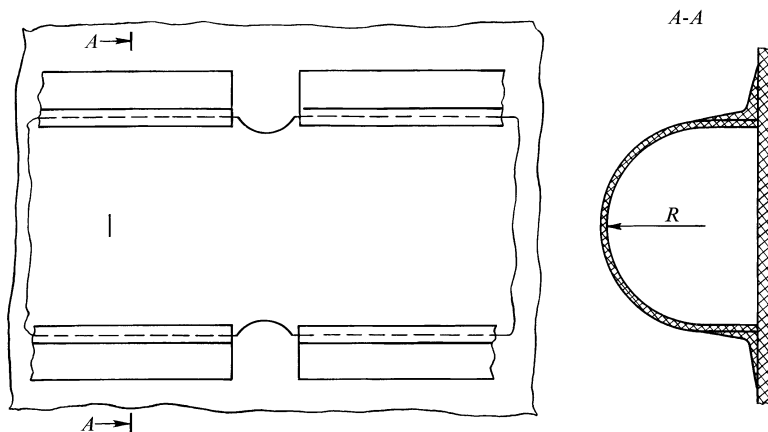


Рис. 5.1.11

Если разница полуширот по максимальной и по переменной ватерлинии не превышает 0,1 м, допускается привальный брус устанавливать только в районе переменной ватерлинии; при этом габариты про привальному брусу должны перекрывать габариты по максимальной полушироте.

**5.1.12** Для обеспечения надежной эксплуатации цистерн главного балласта система продувки их должна исключать возможность превышения спецификационного давления.

**5.1.13** В технической документации на конструкции из стеклопластика необходимо указывать не только толщины связей, но и число слоев и направления основы армирующего материала, а также структуры армирования.

## 5.2 ОБШИВКА

**5.2.1** Минимальная толщина наружной обшивки должна быть не менее 5 мм для однослойной конструкции с любой схемой армирования.

**5.2.2** Местное утолщение обшивки должно быть выполнено путем заформовки дополнительных слоев армирующего материала вперемежку с основными слоями равномерно по всей толщине пластины.

Основа дополнительных слоев при формировании обшивки из стеклопластика типов III и IV, как правило, должна располагаться по направлению слоев с параллельным расположением основы.

В отдельных случаях допустимо выполнять местные утолщения путем наформовки дополнительных слоев стеклоткани по особому согласованию с Регистром.

**5.2.3** Переход от одной толщины обшивки к другой должен выполняться плавно. Протяженность зоны перехода от одной толщины к другой должна в 4 — 10 раз превышать величину разности толщин и быть не менее 30 мм.

**5.2.4** Минимальная толщина обшивки водонепроницаемых переборок должна быть не менее указанной в 5.2.1.

## 5.3 НАБОР

**5.3.1** Для балок набора наружного корпуса следует применять Г-образные профили.

Допускается применение Г-образного профиля (см. рис. 5.3.1-1), прямоугольного профиля (см. рис. 5.3.1-2) и П-образного профиля с наполнителем, если гидростатическая прочность наполнителя соответствует спецификационным требованиям.

Балки Г-образного и прямоугольного профилей оформляются конструктивно так, чтобы предотвратить потерю устойчивости при плоской форме изгиба.

Материал наполнителя П-образного профиля должен быть одобрен Регистром.

**5.3.2** Стенки балок по кромке присоединения к обшивке должны иметь скос (см. рис. 5.3.2) для обеспечения надежного заполнения зазора между стенкой балки и обшивкой.



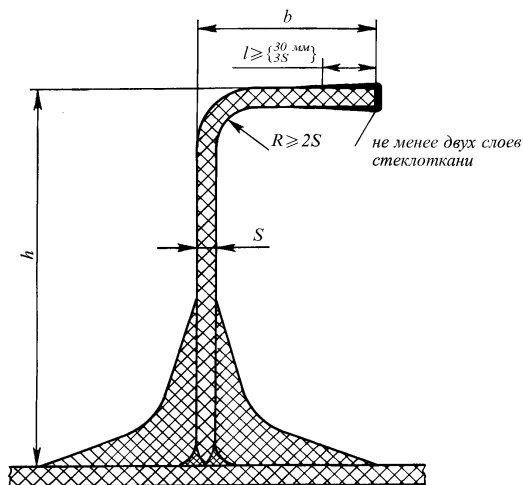


Рис. 5.3.1-1:

$b$	$S$
$(0,5 \dots 1)h$	$(1/10 \dots 1/3)h$

$h \geq 50$  мм

**5.3.3** Во всех балках набора должны быть водопротоки и вентиляционные отверстия (см. рис. 2.3.8 части XVI «Конструкция и прочность корпусов судов и шлюпок из стеклопластика» Правил классификации и постройки морских судов).

**5.3.4** Торцы балок набора, кромки вырезов должны заформовываться не менее, чем 2 слоями стеклоткани, заведенными на расстоянии не менее трех толщин конструкции, но не менее чем на 30 мм от кромки.

Допустимо покрывать связующим материалом торцы балок набора, кромки маломерных вырезов (максимальный размер которых не превышает 100 мм) конструкций пронцаемых частей, не обеспечивающих общей продольной прочности.

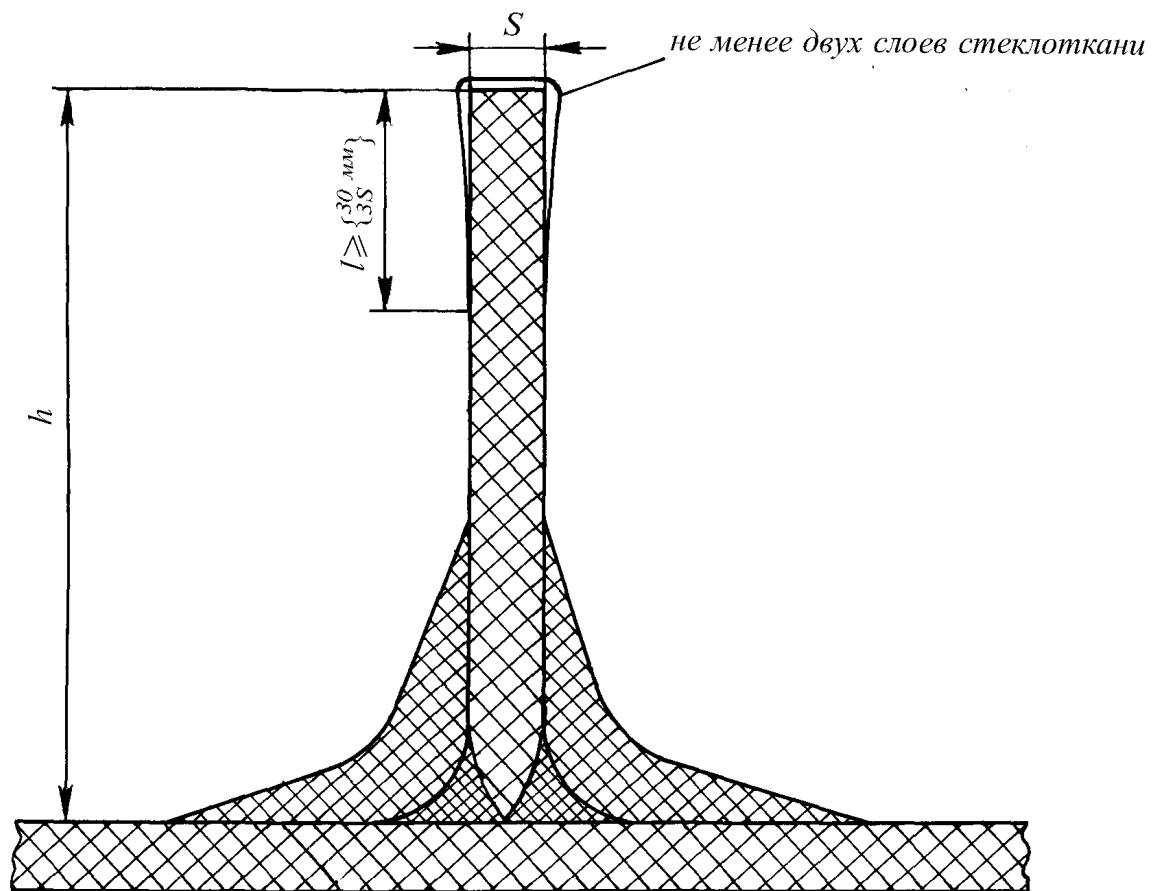
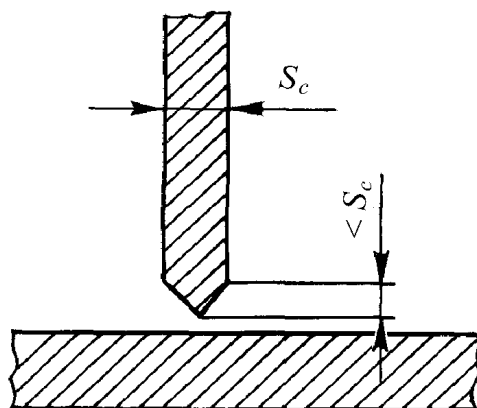


Рис. 5.3.1-2:  
 $S=(1/8+1/3)h$ ;  
 $h \geq 50$  мм

а)



б)

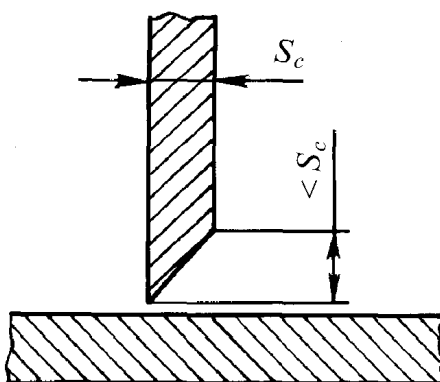


Рис. 5.3.2:  
 а —  $S_c \geq 10$  мм; б —  $10 \geq S_c > 3$  мм

## 5.4 ВЫРЕЗЫ В КОНСТРУКЦИЯХ

**5.4.1** Круглые вырезы в обшивке, настиле палубы надстройки, стрингерах, платформах, переборках наружного корпуса диаметром менее 100 мм могут не подкрепляться.

**5.4.2** Круглые вырезы диаметром 100 мм и более должны подкрепляться укладкой дополнительных слоев стеклоткани сатинового переплетения между основными равномерно по толщине так, чтобы направление основы совпадало с направлением основы параллельных слоев стеклоткани подкрепляемой связи (см. рис. 5.4.2). Допускается укладка дополнительных слоев стеклоткани «пакетами», состоящими не более, чем из трех слоев.

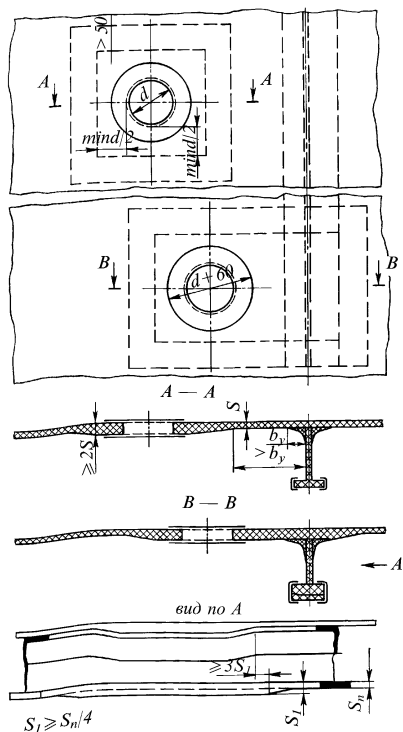


Рис. 5.4.2

Толщина подкрепления должна быть не менее толщины подкрепляемой связи.

Если положение отверстия не определено заранее, допускается подкрепление в виде накладки (наформовки) параллельной структуры армирования.

Применение конструкции подкрепления вырезов другой формы является в каждом случае предметом специального рассмотрения Регистром.

**5.4.3** В цистернах вырезы для установки клапанов вентиляции и системы продувки независимо от размеров должны иметь подкрепления, выполненные согласно 5.4.2.

**5.4.4** Конструкция горловин и крышек к ним балластных цистерн должна обеспечивать их водонепроницаемость. Конструкция горловин может быть выполнена согласно 5.4.2 или 2.8.6 части XVI «Конструкция и прочность корпусов судов и шлюпок из стеклопластика» Правил классификации и постройки морских судов.

**5.4.5** Вырезы в стенках набора для пропуска кабелей, трубопроводов и т.п., имеющие диаметр более 1/3 высоты стенки балки, должны подкрепляться накладками (наформовками) согласно 5.4.2.

## 5.5 УЗЛЫ СОЕДИНЕНИЙ

**5.5.1** Принятая классификация узлов соединений изложена в табл. 5.5.1.

Таблица 5.5.1

Класс соединения	Тип связей	Взаимное расположение (тип соединений)	Материал соединяемых конструкций	Эксплуатационная характеристика
клеевые	формованные	стыковые угловые	соединенные между собой стеклопластиковые конструкции	прочноплотные
	формованно-крепежные	стыковые	стеклопластиковые конструкции, соединенные с металлическими	прочноплотные
крепежные	болтовые винтовые	стыковые угловые	соединенные между собой стеклопластиковые конструкции или стеклопластиковые конструкции, соединенные с металлическими	прочные и прочноплотные
	стыковые угловые	стыковые угловые		прочные

**5.5.2** Формованные соединения набора с обшивкой, а также соединения переборок и платформ с обшивкой и между собой осуществляются при помощи приформовочных угольников:

**1** при действии нагрузки любой интенсивности со стороны обшивки;

**2** при действии нагрузки интенсивностью не более 0,05 МПа со стороны набора;

**3** для соединения водонепроницаемых переборок и платформ между собой и с обшивкой НК — при действии нагрузки интенсивностью не более 0,05 МПа.

**5.5.3** Приформовочные угольники формируются на месте. Армирующий материал — стеклоткань сатинового переплетения. Толщина угольника должна уменьшаться к краям до толщины одного слоя стеклоткани, что обеспечивается постепенным увеличением ширины накладываемых лент. Допустимое перекрытие одного слоя последующим на сторону должно быть не менее 10 мм.

**5.5.4** Ширина полки приформовочного угольника должна быть не менее 7 толщин стенки балки набора или 30 мм, в зависимости от того, что больше.

Конструкция приформовочного угольника должна соответствовать рис. 5.5.4.

**5.5.5** Толщина приформовочных угольников переборок и платформ в соединении с наружной обшивкой или между собой должна быть равна толщине обшивки переборки или настила платформы, в зависимости от того, что больше.

Ширина полки и радиус приформовочного угольника определяются по формулам  $b_y > 100 + 7,5S$  и  $r \geq S$ , соответственно, где  $S$  — толщина обшивки переборки (платформы).

**5.5.6** Формованное соединение обшивки толщиной до 10 мм выполняется без разделки кромок (см. рис. 5.5.6). Стыки должны быть размещены в зоне минимального изгибающего момента при общем изгибе корпуса.

**5.5.7** Формованно-крепежные соединения должны отвечать требованиям рис. 5.5.7.

В любом случае соединение должно иметь два ряда болтов (винтов) диаметром 6 — 8 мм и с шагом 100 мм, расположенных в шахматном порядке. Под головку болта и гайку устанавливаются шайбы диаметром не менее 2,5 диаметра болта и толщиной не менее 1 мм.

Разрешается установка винтов с головкой в потай без дополнительных шайб (планок).

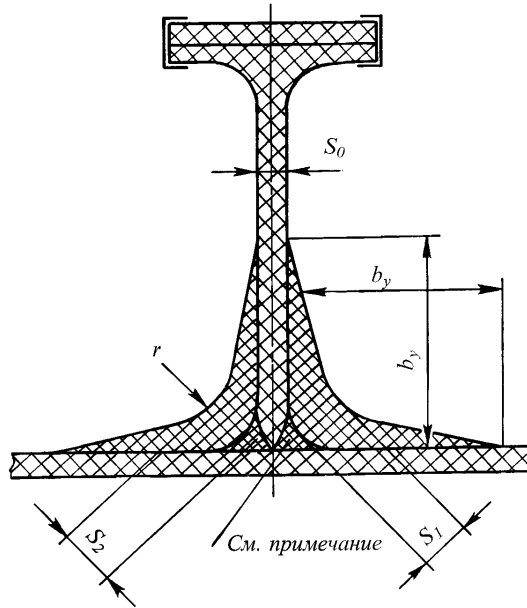


Рис. 5.5.4:  
 $b_y \geq 7S_0 \geq 30$  мм;  
 $S_1 \geq 1/8b_y$ ;  
 $S_2 = 1/4b_y$ ;  
 $r = S_2$

$b_y$ , мм	30	40	50	60	70	80	90	100
$S_1$ , мм	4	5	7	8	9	10	12	13
$r$ , мм	8	10	13	15	18	20	23	25

Примечание. Зазор заполняется рубленым стекловолокном со связующим.

**5.5.8** Крепежные соединения должны отвечать следующим требованиям:

**1** диаметр крепежа определяется из условия:

$$S \geq d \geq 0,6S,$$

где  $S$  — толщина наиболее толстого из соединяемых листов;

**2** отстояние оси крепежа от кромки пластины для стеклопластиков типов I и II должно быть не менее трех диаметров крепежа, для стеклопластиков типов III и IV — не менее 2,5 диаметров крепежа;

**3** шаг крепежа должен быть не менее трех, но не более восьми диаметров крепежа;

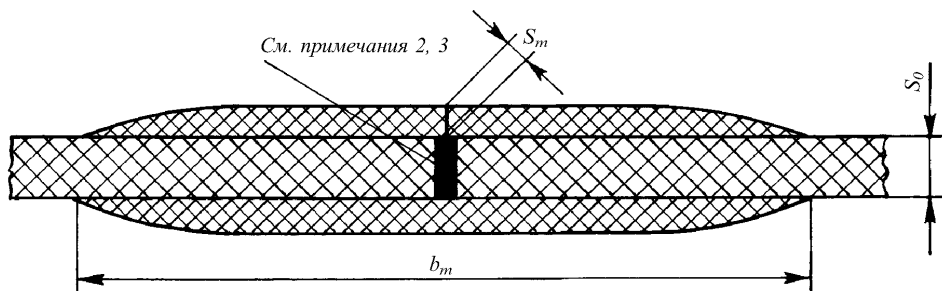


Рис. 5.5.6:

$b_m$  — ширина накладки;  $b_m=200+15S_0$ , мм;  $S_m$  — толщина накладки;  
 $0,8S_0 \geq S_m \geq 0,5S_0$ ;  $S_0$  — толщина соединяемых пластин

Примечания: 1. Направление основы стеклоткани накладки должно быть перпендикулярно к стыку.

2. Зазор 1 — 2 мм.

3. Зазор заполняется полностью рубленым стекловолокном со связующим.

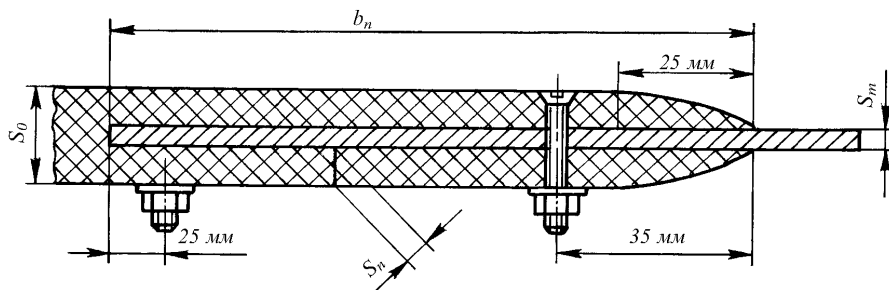


Рис. 5.5.7:

$b_n \geq 30S_n \geq 15S_0$ ;  
 $S_n \geq S_m \geq 0,5S_n > 3$  мм

.4 детали крепежных соединений должны иметь надежное антикоррозионное покрытие или должны изготавливаться из коррозионно-стойких материалов (см. 3.16 части XIII «Материалы» Правил классификации и постройки морских судов);

.5 для болтовых соединений под головку болта и гайку должны устанавливаться металлические полосы толщиной 0,1 диаметра болта, но не менее 1,5 мм и шириной, равной ширине соединения (при соединении малонагруженных конструкций допускается установка шайб увеличенного диаметра, соответствующих действующим ГОСТ);

.6 для винтовых соединений конструкций из стеклопластика с металлическими конструкциями под головку устанавливается металлическая планка шириной, равной ширине соединения; для винтов с головкой в потай — толщиной не менее высоты головки; для

винтов с полукруглой головкой — толщиной не менее 1,5 мм; для болтовых с полукруглой головкой в малонагруженных конструкциях разрешается устанавливать под головку винта металлические шайбы увеличенного диаметра, соответствующие действующим ГОСТ.

**5.5.9** Конструкции прочно-плотных соединений, а также конструкции крепежных соединений, не отвечающие требованиям 5.5.8, подлежат специальному рассмотрению Регистром.



## РЕКОМЕНДУЕМЫЕ ТИПЫ СТЕКЛОПЛАСТИКОВ

Для конструкций наружного корпуса рекомендуются следующие типы стеклопластиков на основе стеклоткани сатинового переплетения (ремизность 8/3):

тип I — параллельной укладки, при которой все слои стеклоткани укладываются основой вдоль одного направления;

тип II — перекрестной укладки, при которой 50 % всех слоев стеклоткани укладываются под углом  $90^\circ$  к направлению параллельной части основы, причем все слои с параллельным расположением основы должны быть расположены попеременно равномерно по всей толщине пластины;

тип III — параллельно-диагонального армирования, при котором 50 % слоев стеклоткани укладываются основой вдоль одного направления, 25 % слоев укладываются под углом  $+45^\circ$  к направлению параллельной части основы и 25 % укладываются под углом  $-45^\circ$  к направлению параллельной части, причем все слои с параллельным расположением основы должны быть расположены попеременно с диагональными равномерно по всей толщине пластины;

тип IV — тот же, что и тип III, но все слои с диагональным армированием должны занимать среднюю часть толщины пластины, а слои с параллельным армированием должны располагаться по наружной и внутренней поверхностям пластины.

**КОЭФФИЦИЕНТЫ ДЛЯ РАСЧЕТОВ ПРОЧНОСТИ ОБОЛОЧЕК**

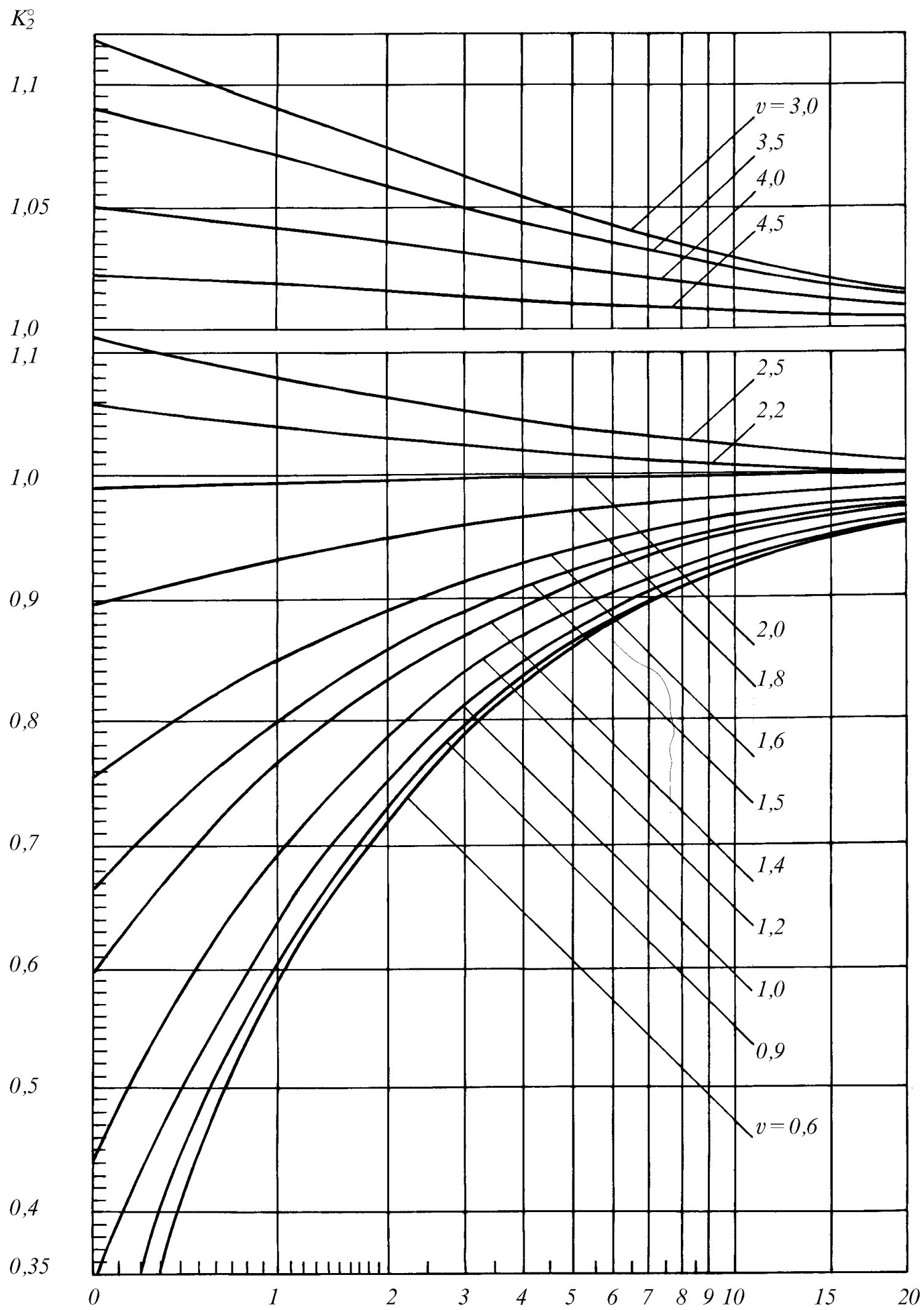
Таблица 1

$u$	$K_2^0$	$K_1$	$K$
$>4,5$	1,00	$0,5+1,54u/(u+\beta)$	$0,85\beta/(u+\beta)$
от 0,6 до 4,5	$1 - F_u/(1+\beta F_1)$	$0,5+F_2/(1+\beta F_1)$	$0,85\beta F_1/(1+\beta F_1)$
$<0,6$	$(\beta+0,15)/(\beta+1)$	$0,5+1,03u^2/(1+\beta)$	$0,85\beta/(1+\beta)$

Таблица 2

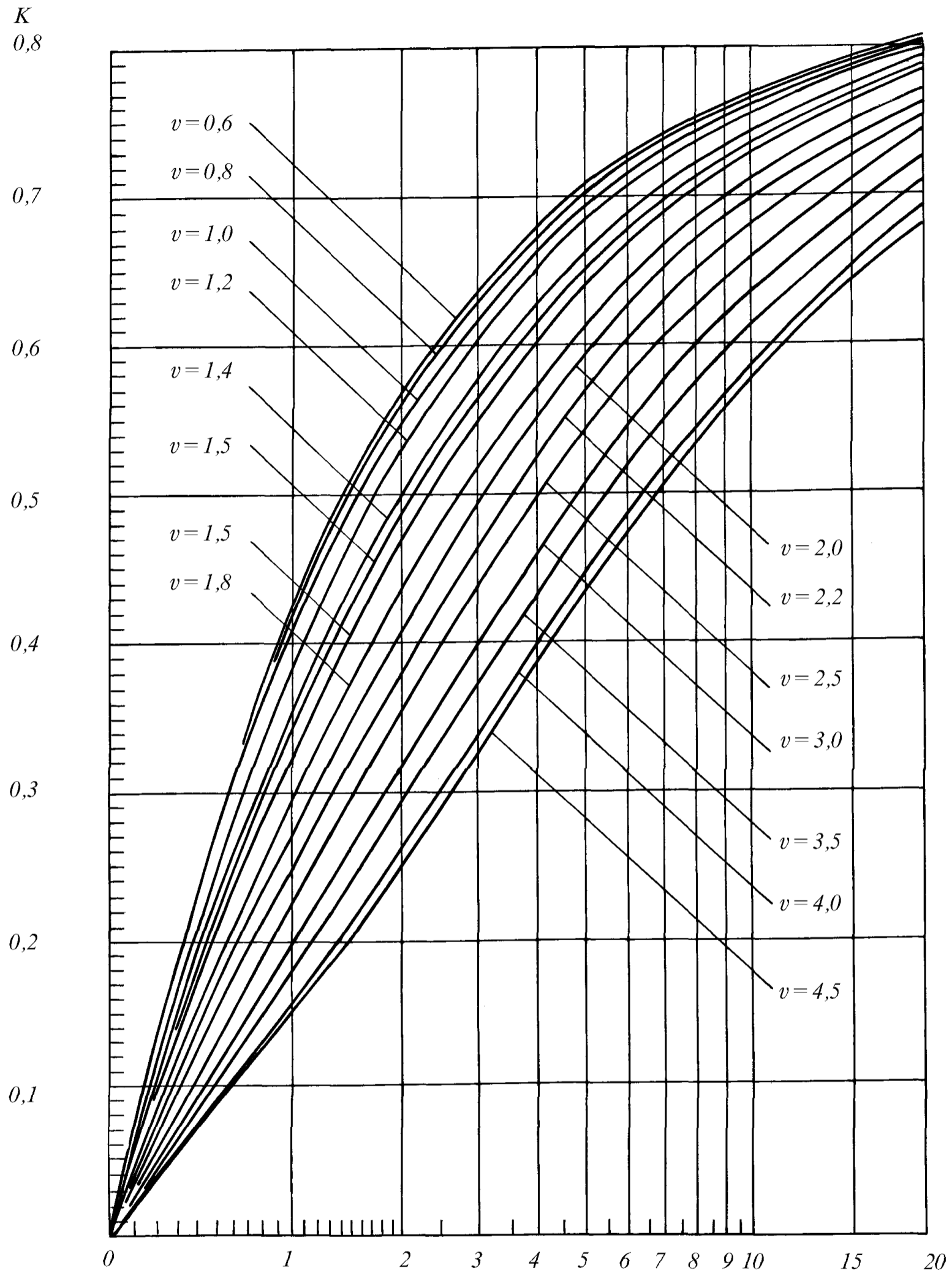
Функции	Внешнее давление	Внутреннее давление
$F_1$	$\sqrt{1-1/4u^2} [(ch2u_1 - \cos2u_2)/(u_2sh2u_1 + u_1\sin2u_2)]$	$(ch2u - \cos2u)/[u(sh2u + \sin2u)]$
$F_2$	$1,54(u_2sh2u_1 - u_1\sin2u_2)/(u_2sh2u_1 + u_1\sin2u_2)$	$1,54(sh2u - \sin2u)/(sh2u + \sin2u)$
$F_4,$ $u_1, u_2$	$1,7(u_1chu_1\sin u_2 + u_2shu_1\cos u_2)/$ $(u_2sh2u_1 + u_1\sin2u_2)$ $u_1 = u\sqrt{1-1/2u}, u_2 = u\sqrt{1+1/2u}$	$1,7(ch u \sin u + sh u \cos u)/$ $(sh2u + \sin2u)$

Вместо использования формул табл. 1 значения  $K_2^0, K, K_1$  при действии внешнего давления могут быть найдены по рис. 1, 2, 3. Графики для  $K_2^0, K_1$  с ошибкой в безопасную сторону можно использовать и при действии внутреннего давления.



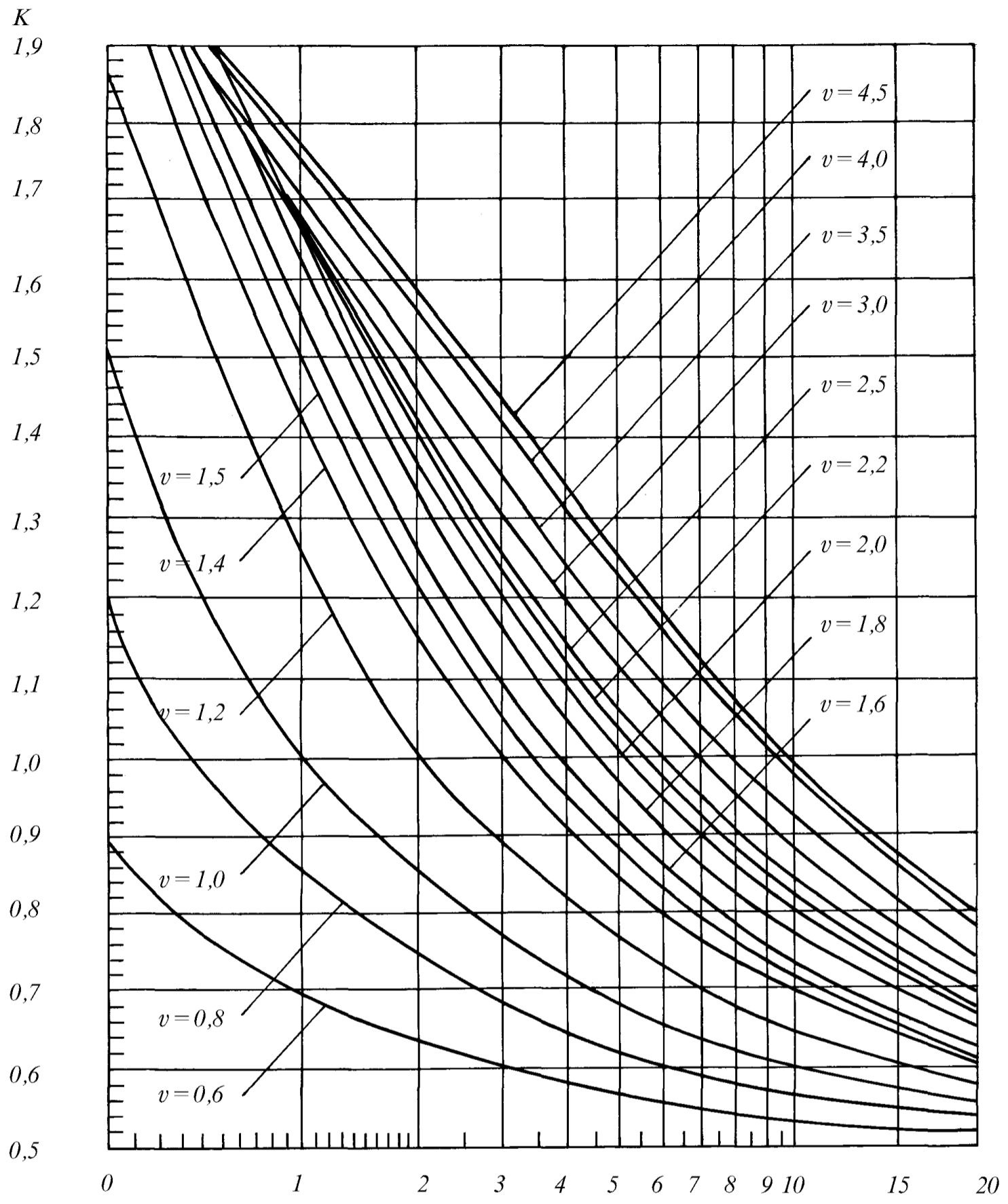
$\beta$

Рис. 1



$\beta$

Рис. 2



$\beta$

Рис. 3

## ФИЗИКО-МЕХАНИЧЕСКИЕ СВОЙСТВА СТЕКЛОПЛАСТИКОВ

Физико-механические свойства стеклопластиков в зависимости от схем армирования, приведенных в приложении 1, должны соответствовать значениям, приведенным в табл. 1 — 3.

Таблица 1

**Физико-механические свойства стеклопластиков на основе стеклоткани сатинового переплетения параллельной укладки и полиэфирного связующего (тип I) в сухом состоянии при 20 °С**

№ п/п	Тип	Содержание стекла по массе, %	Средняя плотность, т/м <sup>3</sup>	Модуль, МПа		Коэффициент Пуассона	Предел прочности, МПа		
				нормальной упругости	сдвига в плоскости листа		при растяжении	при сжатии	при сдвиге в плоскости листа
1	I <sub>1</sub>	49	1,65	$\frac{1,80 \times 10^4}{1,20 \times 10^4}$	$0,30 \times 10^4$	$\frac{0,15}{0,10}$	$\frac{300}{180}$	$\frac{270}{180}$	90
2	I <sub>2</sub>	52	1,70	$\frac{1,90 \times 10^4}{1,30 \times 10^4}$	$0,32 \times 10^4$	$\frac{0,15}{0,10}$	$\frac{320}{190}$	$\frac{290}{180}$	100
3	I <sub>3</sub>	55	1,75	$\frac{2,00 \times 10^4}{1,35 \times 10^4}$	$0,33 \times 10^4$	$\frac{0,15}{0,10}$	$\frac{350}{210}$	$\frac{330}{210}$	100

Примечания: 1. Модуль нормальной упругости приведен для растяжения — сжатия.  
 2. В числителе приведены значения для направления по основе, в знаменателе — по утку.  
 3. Стеклоткань имеет соотношение разрывных усилий по основе и по утку, равное 2:1.

Таблица 2

Физико-механические свойства стеклопластиков на основе стеклоткани сатинового переплетения перекрестной укладки и полиэфирного связующего (тип II) в сухом состоянии при 20 °С

№ п/п	Тип	Содержание стекла по массе, %	Средняя плотность, т/м <sup>3</sup>	Модуль, МПа		Коэффициент Пуассона	Предел прочности, МПа		
				нормальной упругости	сдвига в плоскости листа		при растяжении	при сжатии	при сдвиге в плоскости листа
1	II <sub>1</sub>	49	1,65	$1,50 \times 10^4$	$0,30 \times 10^4$	0,15	240	220	90
2	II <sub>2</sub>	52	1,70	$1,60 \times 10^4$	$0,32 \times 10^4$	0,15	250	240	100
3	II <sub>3</sub>	55	1,75	$1,70 \times 10^4$	$0,33 \times 10^4$	0,15	280	270	100

Примечания: 1. Модуль нормальной упругости приведен для растяжения — сжатия.  
2. Стеклоткань имеет соотношение разрывных усилий по основе и по утку, равное 2:1.

Таблица 3

Физико-механические свойства стеклопластиков на основе стеклоткани сатинового переплетения параллельно-диагональной укладки и полиэфирного связующего (типы III и IV) в сухом состоянии при 20 °С

№ п/п	Тип	Содержание стекла по массе, %	Средняя плотность, т/м <sup>3</sup>	Модуль, МПа		Коэффициент Пуассона	Предел прочности, МПа		
				нормальной упругости	сдвига в плоскости листа		при растяжении	при сжатии	при сдвиге в плоскости листа
1	III <sub>1</sub> IV <sub>1</sub>	49	1,65	$\frac{1,40 \times 10^4}{1,10 \times 10^4}$	$0,47 \times 10^4$	$\frac{0,30}{0,24}$	$\frac{240}{160}$	$\frac{220}{170}$	115
2	III <sub>2</sub> IV <sub>2</sub>	52	1,70	$\frac{1,60 \times 10^4}{1,20 \times 10^4}$	$0,52 \times 10^4$	$\frac{0,30}{0,24}$	$\frac{250}{170}$	$\frac{240}{180}$	125
3	III <sub>3</sub> IV <sub>3</sub>	55	1,75	$\frac{1,70 \times 10^4}{1,30 \times 10^4}$	$0,57 \times 10^4$	$\frac{0,30}{0,24}$	$\frac{270}{180}$	$\frac{260}{190}$	135

Примечания: 1. Модуль нормальной упругости приведен для растяжения — сжатия.  
2. В числителе приведены значения для направления по основе, в знаменателе — по утку.  
3. Стеклоткань имеет соотношение разрывных усилий по основе и по утку, равное 2:1.

## УКАЗАНИЯ ПО РАСЧЕТАМ ПРОЧНОСТИ

### 1 ОБЩИЕ ТРЕБОВАНИЯ

1.1 Наружный корпус обитаемого подводного аппарата (ОПА) должен обеспечивать восприятие нагрузок, действующих при эксплуатации:

в подводном режиме,

при плавании на взволнованном море,

при подъеме ОПА на судно обеспечения (СО) в спецификационных условиях,

при транспортировке на СО,

при ударах о борт СО и при других препятствиях.

1.1.1 При плавании в подводном положении, а также на взволнованном море значения максимальных изгибающих моментов и перерезывающих сил определяются, исходя из водоизмещения и главных размерений ОПА в соответствии с общими методами строительной механики.

1.1.2 При подъеме аппарата на борт СО значения максимальных изгибающих моментов и перерезывающих сил должны определяться с учетом массы воды, заполняющей проницаемые объемы, а также с учетом динамических перегрузок при рывках, связанных с подъемом ОПА. Коэффициент динамичности определяется, исходя из параметров волнения, параметров качки СО и параметров подъемного устройства. Если эти параметры неизвестны или специально не оговорены, то конструкции НК, участвующие в общем изгибе, должны рассчитываться, исходя из требований 3.2 части II «Корпус» Правил без учета присоединенных масс воды.

1.1.3 Определение максимальных изгибающих моментов и перерезывающих сил при транспортировке на СО должно выполняться с учетом сил инерции, исходя из параметров качки СО в спецификационных условиях.

1.2 При расчете прочности за расчетную принимается наибольшая нагрузка из перечисленных. При одновременном воздействии на конструкции нагрузок различной категории расчет должен выполняться для такого сочетания этих нагрузок, при котором в элементах конструкций возникают наибольшие напряжения и деформации.



1.3 Интенсивность расчетной нагрузки для балластных цистерн определяется по формуле

$$P_d = kP_t, \quad (1.3.1)$$

где  $P_t$  — испытательное давление, определяемое в соответствии с 4.2;  
 $k$  — коэффициент, определяемый по формуле

$$k = \max \left\{ 1, 1(1 + 0,01H/P_t) \right\}; \quad (1.3.2)$$

$H$  — высота цистерны, м.

1.4 Допускаемые напряжения в связях корпуса не должны превышать величин, определяемых по формулам:

$$[\sigma] = R_m/n_b \quad (1.4-1)$$

$$[\tau] = \tau_m/n_b, \quad (1.4-2)$$

где  $R_m$ ,  $\tau_m$  — предел прочности при сжатии (растяжении) и при сдвиге, соответственно, в сухом состоянии при  $t = 20$  °С, МПа;  
 $n_b$  — коэффициент безопасности, определяемый по табл. 1.4.

Таблица 1.4

Тип конструкции	Характер действующей нагрузки		
	Кратковременно действующие нагрузки	Статически переменные нагрузки	Длительно действующие нагрузки
Обеспечивающие общую и местную прочность	1,8	2,3	3,2
Обеспечивающие местную прочность	1,6	2,0	2,8
Неответственного назначения	1,3	1,7	2,4

Примечания: 1. Значения коэффициента безопасности приведены при температуре конструкций не свыше 30 °С; при нагреве конструкций до температуры 60 °С коэффициенты безопасности должны быть увеличены в 1,4 раза.

Значения коэффициентов безопасности для промежуточных температур определяются линейной интерполяцией.

2. В случае воздействия на конструкции интенсивной солнечной радиации коэффициенты безопасности увеличиваются в 1,1 раза.

**1.5** Расчетные значения модулей нормальной упругости и сдвига принимаются равными:

$$E_d = n_m E; \quad (1.5-1)$$

$$G_d = n_m G, \quad (1.5-2)$$

где  $E$  и  $G$  — значения модулей нормальной упругости и сдвига, определяемые для сухого материала при 20 °С, МПа;

$n_m$  — коэффициент, учитывающий изменение модулей в результате воздействия внешних факторов: при кратковременном действии нагрузки  $n_m = 0,9$ ; при длительном действии нагрузки  $n_m = 0,6$ .

**1.6** Коэффициент запаса устойчивости для элементов конструкции корпуса должен быть не менее 1,5. При общем изгибе для обшивки, подкрепленной набором, допускается потеря устойчивости пластин обшивки НК.

**1.7** Допускаемые величины стрелок прогиба, вычисленные с учетом сдвига, для балок набора принимаются равными 1/50 пролета. Стрелки прогиба обшивки и оконечностей, если они рассматриваются как консольные конструкции, закрепленные на прочном корпусе, не учитываются.

## 2 РЕКОМЕНДАЦИИ ПО РАСЧЕТАМ ПРОЧНОСТИ

**2.1** Плоская обшивка балластных цистерн, полотнища переборок (стеклопластики типов III и IV) рассчитываются как пластины, жестко заделанные на опорном контуре, под действием равномерно распределенной нагрузки по методике расчета соответствующих изотропных пластин.

Величина нагрузки определяется в соответствии 1.3; при этом необходимо пользоваться средними значениями модуля нормальной упругости и коэффициента Пуассона.

При  $|\lg V_1| > 2,42$  пластина считается абсолютно жесткой, при  $|\lg V_1| < 2,42$  — конечной жесткости.

Величина  $V_1$  определяется по формуле

$$V_1 = (1600/\sqrt{K})(S_o/b)^4(\bar{E}_{1d}/P_d), \quad (2.1)$$

где  $K = F/(F + S_o)$  — коэффициент распора, характеризующий возможность сближения длинных сторон опорного контура;

$F$  — площадь сечения связей (распоров), препятствующих сближению данных сторон опорного контура, отнесенная к длине опорного контура, см;

$b$  — длина короткой стороны опорного контура, см;  
 $S_0$  — толщина пластины, см;  
 $Pd$  — расчетное давление, МПа;  
 $\bar{E}_{1d} = E_m / (1 - \nu_m^2)$  — приведенный расчетный модуль нормальной упругости материала, МПа;  
 $E_m = (E_{1d} + E_{2d}) / 2$  — средний расчетный модуль нормальной упругости материала, МПа;  
 $\nu_m = (\nu_1 + \nu_2) / 2$  — средний коэффициент Пуассона;  
 $E_{1d}, E_{2d}$  — расчетные значения модулей нормальной упругости вдоль основы и вдоль утка, соответственно, МПа;  
 $\nu_1, \nu_2$  — коэффициенты Пуассона по основе и по утку, соответственно.

**2.2** Расчет деформаций и напряжений при изгибе абсолютно жестких пластин из стеклопластика производится, исходя из закрепления по контуру в соответствии с рис. 2.2.

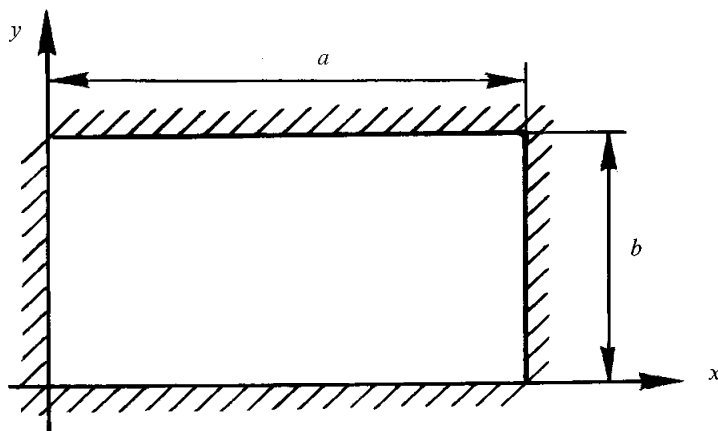


Рис. 2.2

Прогиб в центре пластины определяется по формуле

$$\omega = k_1 P_d b^4 / (E_d S^3), \quad (2.2.1)$$

где  $E_d$  — расчетный модуль нормальной упругости материала, равный модулю в направлении основы (короткой стороны).

Изгибающий момент в центре пластины в сечении, параллельном оси  $y$  (см. рис. 2.2), определяется по формуле

$$M_1 = k_2 P_d b^2. \quad (2.2-2)$$

Изгибающий момент в центре пластины в сечении, параллельном оси  $x$  (см. рис. 2.2), определяется по формуле

$$M_2 = k_3 P_d b^2. \quad (2.2-3)$$

Изгибающий момент в середине длинной стороны опорного контура в сечении, параллельном оси  $x$  (см. рис. 2.2), определяется по формуле

$$M'_2 = k_5 P_d b^2. \quad (2.2-4)$$

Значения коэффициентов  $k$  приведены в табл. 2.2 для изотропных пластин, а также для ортотропных пластин с соотношениями модулей упругости в направлении короткой и длинной сторон пластины, равными 1,0 (применительно к стеклопластику типа II) и 1,5 (применительно к стеклопластику типа I с направлением основы вдоль короткой стороны).

В случае, если пластины изготовлены из стеклопластиков типов III и IV, они рассматриваются как изотропные.

При других способах закрепления пластин по контуру они могут рассчитываться по формулам для изотропных пластин, а в качестве расчетных упругих характеристик должны приниматься средние значения.

**2.3** Расчет деформаций и напряжений гладкой цилиндрической панели, нагруженной внутренним давлением<sup>1</sup>.

Стрелка прогиба по середине панели рассчитывается по формуле

$$\omega(o) = + (P_d R^2 / E_{2d} S) k_o. \quad (2.3-1)$$

Напряжение по середине панели рассчитывается следующим образом:

в продольном сечении

$$\sigma_2(o) = (P_d R / S) \bar{k}_1, \quad (2.3-2)$$

в поперечном сечении

$$\sigma_2(o) = (P_d R / S) (\bar{k}_4 + \nu_2 \bar{k}_1). \quad (2.3-3)$$

---

<sup>1</sup> При отношении длины образующей к длине направляющей, равной  $\geq 0,7$ .

Таблица 2.2

№ п/п	Пластина	<i>a/b</i>							
		1,00	1,25	1,50	1,75	2,00	2,50	3,00	
$k_1$	Изотропная	0,0138	0,0200	0,0241	0,0263	0,0276	0,0278	0,0279	0,0284
	Ортогопная (тип II)	0,0153	0,0210	0,0255	0,0275	0,0290	0,0307	0,0312	0,0320
	Ортогопная (тип I)	0,0168	0,0227	0,0266	0,0283	0,0299	0,0299	0,0309	0,0320
$k_2$	Изотропная	0,0229	0,0228	0,0201	—	—	—	—	—
	Ортогопная (тип II)	0,0210	0,0235	0,0210	—	—	—	—	—
	Ортогопная (тип I)	0,0213	0,0196	0,0174	—	—	—	—	—
$k_3$	Изотропная	0,0229	0,0315	0,0386	0,0383	0,0399	0,0404	0,0405	0,0417
	Ортогопная (тип II)	0,0240	0,0330	0,0375	0,0395	0,0408	0,0415	0,0418	0,0425
	Ортогопная (тип I)	0,0259	0,0344	0,0384	0,0400	0,0410	0,0415	0,0419	0,0425
$k_5$	Изотропная	0,0517	0,0640	0,0753	0,0814	0,0829	0,0880	0,0832	0,0833
	Ортогопная (тип II)	0,0540	0,0670	0,0783	0,0820	0,0830	0,0833	0,0838	0,0850
	Ортогопная (тип I)	0,0580	0,0698	0,0794	0,0825	0,0832	0,0835	0,0840	0,0850
Примечание. В таблице приведены коэффициенты для ортогопных пластин, основа которых направлена вдоль короткой стороны.									

Напряжение на опорном контуре рассчитывается следующим образом:

в продольном сечении (по середине прямолинейной кромки)

$$\sigma_2(\beta) = (P_d R / S) \bar{k}_2, \quad (2.3-4)$$

в поперечном сечении (по середине криволинейной кромки)

$$\sigma_1^{(1)} = (P_d R / S) \bar{k}_3, \quad (2.3-5)$$

где  $P_d$  — расчетное внутреннее давление, МПа;

$R$  — срединный радиус кривизны панели, см;

$S$  — толщина обшивки панели, см;

$\bar{E}_{2d} = E_{2d} / (1 - \nu_1 \nu_2)$  — приведенный расчетный модуль нормальной упругости материала панели вдоль направлений действия напряжений, МПа;

$\nu_1, \nu_2$  — коэффициенты Пуассона вдоль образующей и вдоль направляющей, соответственно;

$\bar{k}_0, \bar{k}_1, \bar{k}_2, \bar{k}_3, \bar{k}_4$  — коэффициенты, определяемые по формулам

$$\bar{k}_1 = 1 + (S \sin \beta / 2 R \alpha_4) [S / 6 R \pm (1 - \alpha_5)]; \quad (2.3-6)$$

$$\bar{k}_2 = 1 + (S \sin \beta / 2 R \alpha_4) [S \cos \beta / 6 R \pm 1]; \quad (2.3-7)$$

$$\bar{k}_3 = (F_{tb} / h_{bp} R) \pm 3 \bar{K} / S R d^2; \quad (2.3-8)$$

$$\bar{k}_4 = (F_{tb} / h_{bp} R) \pm (6 \bar{K} / S R d^2) l^{-4} (2 \sin u + \cos u); \quad (2.3-9)$$

$$\bar{k}_0 = 1 + \alpha_6 - (\alpha_5 / \alpha_4) \sin \beta. \quad (2.3-10)$$

$$\text{Здесь } \alpha_5 = \sin \beta / \beta; \quad (2.3-11)$$

$$\alpha_4 = (\sin^2 \beta / \beta) - \frac{1 + \rho}{2} (\beta + \cos \beta \sin \beta); \quad (2.3-12)$$

$$\alpha_6 = (\sin^2 \beta / \alpha_4) - [\cos \beta / \beta + \frac{1 + \rho}{2} \sin \beta] \cos \beta; \quad (2.3-13)$$

$$\rho = S^2 / 12 R^2; \quad (2.3-14)$$

$$\alpha = \sqrt[4]{\bar{E}_{2d}^3 / \bar{E}_{1d} R^2 S^2} = \sqrt{(E_{2d} / E_{1d}) (3 / R^2 S^2)}; \quad (2.3-15)$$

$$u = (l/2)d;$$

$\beta$  — половина угла раскрытия цилиндрической панели, град.;

$F_{tb}$  — площадь поперечной переборки, см<sup>2</sup>;

$h_{bp}$  — периметр поперечной переборки, см;

$l$  — длина панели, см.

В формулах (2.3-6) и (2.3-9) знак «+» используется для расчета наружной, а знак «-» — для расчета внутренней поверхностей обшивки,

в формулах (2.3-7) и (2.3-8) знак «+» используется для расчета внутренней, а знак «-» — для расчета наружной поверхностей обшивки.

**2.4** Определение деформаций и напряжений в цилиндрической панели, подкрепленной шпангоутами, при действии внутреннего давления.

Стрелка прогиба по середине шпации рассчитывается по формуле

$$w_o = (P_d R^2 / E_{2d} S) F_1. \quad (2.4-1)$$

Напряжение в обшивке в продольном сечении по середине шпации рассчитывается по формуле

$$\sigma_2 = (P_d R / S) F_2. \quad (2.4-2)$$

Напряжение в обшивке в поперечном сечении у шпангоута рассчитывается по формуле

$$\sigma_1 = (P_d R / S) F_3. \quad (2.4-3)$$

Наибольшая перерезывающая сила рассчитывается по формуле

$$N_1 = (P_d l_d / 2) F_4. \quad (2.4-4)$$

Вспомогательные функции  $F$  определяются по следующим формулам:

$$F_1 = 1 - [4uR^2(ch u \sin u + sh u \cos u)] / [2uR^2(sh 2u + \sin 2u + AE_{2d} S(ch 2u - \cos 2u)]; \quad (2.4-5)$$

$$F_2 = F_1 + v_2 \{ \pm 3l_d^2 R(ch u \sin u - ch u \cos u) / (Su[2R^2 u(sh 2u + \sin 2u) + E_{2d} S l_d A(ch 2u - \cos 2u)]) + F_{ib} / (h_{bp} R) \}; \quad (2.4-6)$$

$$F_3 = \pm (3/2)(l_d^2 R / Su)(sh 2u - \sin 2u) / [2R^2 u(sh 2u + \sin 2u) + AE_{2d} S l_d A(ch 2u - \cos 2u)] + F_{ib} / (h_{bp} R); \quad (2.4-7)$$

$$F_4 = 2R^2(ch 2u - \cos 2u) / [2uR^2(sh 2u + \sin 2u) + AE_{2d} l_d S(ch 2u - \cos 2u)]. \quad (2.4-8)$$

Податливость шпангоута  $A$  определяется по формуле

$$A = (2R_{fr}^2 / E_{frd} F_{fr}) [1 + \alpha_6 - \alpha_5 / \alpha_4] \sin \beta \{ 1 + l_{1u}(sh 2u + \sin 2u) / [ld(ch 2u - \cos 2u)] \} \times \{ 1 / [ (R_{fr} / R)^2 (E_{2d} / E_{frd}) (S l_1 / F_{fr}) + 1 ] \}, \quad (2.4-9)$$

$$\text{где } u = (ld/2)^4 \sqrt{3E_{2d}(1 - \nu_1\nu_2)/(E_{1d}R^2S^2)}. \quad (2.4-10)$$

Здесь  $E_{2d}$  — расчетный модуль нормальной упругости материала обшивки вдоль направляющей, МПа;

$E_{1d}$  — расчетный модуль нормальной упругости материала обшивки вдоль образующей, МПа;

$\nu_1, \nu_2$  — коэффициенты Пуассона;

$R$  — радиус срединной поверхности обшивки, см;

$S$  — толщина обшивки, см;

$l_d = l - l_1$  — расчетная длина шпации, см;

где  $l$  — шпация, определяемая по формуле

$$l_1 = S_f + (1/2)b_m; \quad (2.4-11)$$

$S_f$  — толщина стенки шпангоута, см;

$b_m$  — ширина полки приформовочного угольника, см;

$E_{f2d}$  — расчетный модуль нормальной упругости материала шпангоута, принятого за основной, МПа;

$R_{fr}$  — радиус нейтральной оси шпангоута (см. рис. 2.4.1), см;

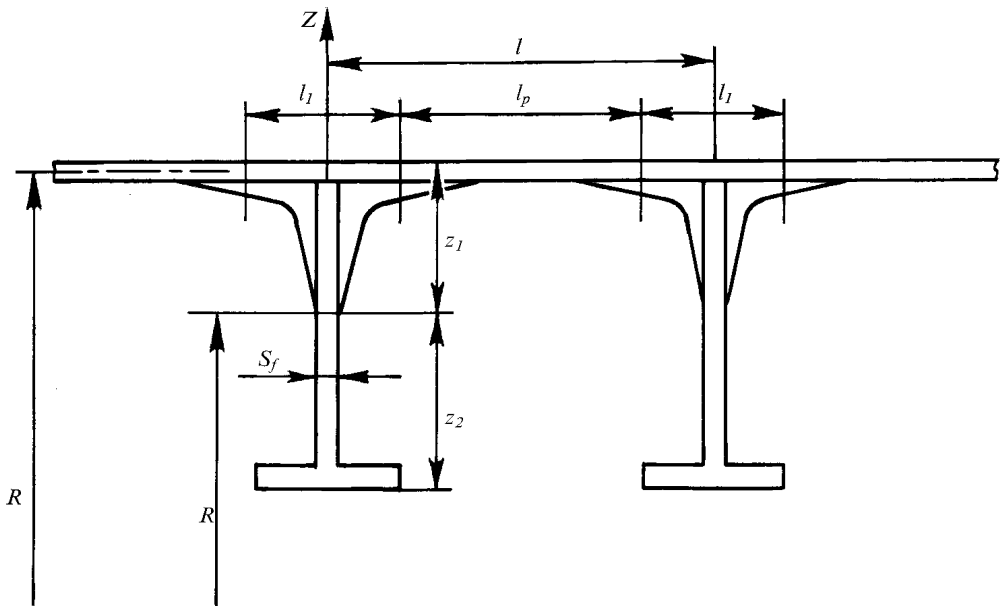


Рис. 2.4.1



$F_{fr}$  — площадь шпангоута с присоединенным пояском, см;  
 $\alpha_4, \alpha_5, \alpha_6$  — определяются согласно формулам (2.3.11) — (2.3-13),

$$\text{где } \rho = J_{fr} / F_{fr} R_{fr}^2; \quad (2.4-12)$$

$J_{fr}$  — момент инерции поперечного сечения шпангоута с присоединенным пояском, равным  $l_1$ , см<sup>4</sup>.

Напряжение шпангоута в заделке рассчитывается по формуле

$$\sigma_{fr} = (P_d R_{fr} / F_{fr}) [1 + \rho \sin \beta \cos \beta / \alpha_4 + [(Z_i \sin \beta / R_{eH} \alpha_4)] (\cos \beta - \sin \beta / \beta)] \varphi_i, \quad (2.4-13)$$

где  $\alpha_4$  — определяется согласно формуле (2.3-12);

$\beta$  — половинный угол раскрытия шпангоута, град;

$Z_i$  — отстояние до крайних фибр от нейтральной оси шпангоута, см;

$\varphi_i = E_{id} / E_{frd}$  — редуцированный коэффициент;

$E_{id}$  — расчетный модуль нормальной упругости материала элемента шпангоута, МПа.

При определении геометрических параметров сечения шпангоута (площади, момента инерции и т.п.) учитывается различие в величинах модулей упругости элементов связи, обусловленное как применением различных схем армирования, так и различной степенью изменения свойств материала под влиянием условной внешней среды.

За модуль сравнения принимается расчетный модуль нормальной упругости материала шпангоута  $E_{frd}$ .

# **ЧАСТЬ III. УСТРОЙСТВА, ОБОРУДОВАНИЕ И СНАБЖЕНИЕ**

## **1 ОБЩИЕ ПОЛОЖЕНИЯ**

### **1.1 ОБЛАСТЬ РАСПРОСТРАНЕНИЯ**

Требования настоящей части Правил распространяются на устройства, оборудование и снабжение обитаемых подводных аппаратов, пассажирских подводных аппаратов, судовых водолазных комплексов, эвакуационных барокамер.

### **1.2 ОПРЕДЕЛЕНИЯ И ПОЯСНЕНИЯ**

Определения и пояснения, относящиеся к общей терминологии Правил, приведены в Общих положениях о классификационной и иной деятельности за ОПА, СВК и ППА и в части I «Классификация» Правил классификации и постройки морских судов.

### **1.3 ОБЪЕМ ОСВИДЕТЕЛЬСТВОВАНИЙ**

**1.3.1** Общие положения по освидетельствованию устройств, оборудования и снабжения ОПА, СВК и ППА изложены в Общих положениях о классификационной и иной деятельности за ОПА, СВК и ППА и в части I «Классификация» настоящих Правил.

**1.3.2** Освидетельствованию Регистром при изготовлении, монтаже и испытаниях ОПА, ППА, СВК и барокамер подлежат устройства и изделия, которые входят в их состав и перечень которых приведен в приложении 1 к части I «Классификация» настоящих Правил.

**1.3.3** На устройства и изделия, перечисленные в приложении 1 к части I «Классификация», Регистру должна быть представлена техническая документация, приведенная в 5.1.4 указанной части.

## **2 УСТРОЙСТВО И ЗАКРЫТИЕ ОТВЕРСТИЙ В ПРОЧНОМ КОРПУСЕ И ПРОЧНЫХ ПЕРЕБОРКАХ ОПА, ППА, ВК И БАРОКАМЕР**

### **2.1 ОБЩИЕ УКАЗАНИЯ**

**2.1.1** Число и расположение входных и переходных люков и иллюминаторов ОПА, ВК и барокамер определяются при проектировании в зависимости от назначения и условий эксплуатации ОПА, ВК и барокамер.

**2.1.2** Число и расположение входных и переходных люков ППА являются в каждом случае предметом специального рассмотрения Регистром с учетом длины аппарата, длины его прочного корпуса, числа пассажиров, условий эксплуатации и наличия спасательных средств.

**2.1.3** При определении числа, размеров и расположения люков ППА необходимо учитывать следующие обстоятельства:

**.1** входные и переходные люки имеют очень важное значение для эвакуации пассажиров и экипажа в аварийных ситуациях;

**.2** люки должны быть устроены с учетом всех соответствующих рисков, таких, как огонь, дым, гидростатическая остойчивость аппарата при перемещении пассажиров, возможность затопления в результате сильного волнения и т.д.;

**.3** число люков не должно выходить за рамки безопасного минимума.

**2.1.4** Число вводов электрических кабелей и шлангов, а также тяг различного назначения в прочном корпусе ОПА, ППА и ВК должно быть минимальным.

**2.1.5** Вводы в прочный корпус электрических кабелей и шлангов, а также тяг различного назначения должны выполняться в виде газоводонепроницаемых сальников и соединителей одобренного Регистром типа, выдерживающих гидростатическое давление, равное испытательному давлению прочного корпуса ОПА, ППА и ВК.

### **2.2 ОБЩИЕ ТРЕБОВАНИЯ К ЛЮКАМ ОПА, ППА, ВК И БАРОКАМЕР**

**2.2.1** Крышки люков ОПА, ППА, ВК и барокамер должны устанавливаться на шарнирах.

**2.2.2** Крышки люков барокамер, ВК, водолазного отсека ВПА должны иметь устройства, обеспечивающие их открытие (закрытие) усилием не более

118 Н при отсутствии перепада давления между внутренней и внешней сторонами крышки. Крышки люков ОПА должны иметь устройства, обеспечивающие их открытие (закрытие) усилием не более 245 Н. Устройства открытия и закрытия крышек люков ППА должны обеспечивать возможность их управления одним человеком во всех ожидаемых условиях.

**2.2.3** Крышки входных люков и люков для перехода из одного отсека в другой должны быть не менее прочными, чем соответствующие части корпуса ОПА, ППА, ВК и барокамер, на которых они установлены. Их прочность должна определяться по расчетным методикам, одобренным Регистром.

**2.2.4** Крышки люков, имеющие устройство для открытия с обеих сторон, не должны иметь внутренних и наружных односторонних запоров.

**2.2.5** Крышки люков, рассчитанные на двустороннюю барометрическую нагрузку, должны иметь предохранительное устройство, не позволяющее открыть крышку люка до тех пор, пока давление с обеих сторон крышки не станет одинаковым. Крышки таких люков должны иметь внутренний и наружный привод для задривания и должны открываться наружу.

**2.2.6** Крышки люков в прочном корпусе и в прочных переборках ОПА, ППА, ВК и барокамер должны иметь устройство надежной фиксации в конечном открытом положении.

### **2.3 ЛЮКИ ОПА, ППА И ВК**

**2.3.1** Входные люки ОПА, ППА должны быть круглыми, диаметром в свету не менее 450 мм, или овальными — размером не менее 450 × 350 мм.

ВК должны иметь входные люки диаметром не менее 650 мм.

**2.3.2** Крышки входных люков должны иметь устройство для задривания, позволяющее открывать и закрывать крышки как снаружи, так и изнутри.

**2.3.3** Крышки должны быть блокированы с системой погружения — всплытия с целью исключения вероятности погружения ОПА, ППА с открытыми крышками.

**2.3.4** Крышки люков и их уплотнения должны обеспечивать герметичность ОПА, ППА и ВК в подводном и надводном положениях.

Если внутри ОПА и ВК применяется газовая среда с избыточным давлением, герметичность люков должна обеспечиваться при избыточном давлении этой среды от 0,01961 МПа до испытательного.

**2.3.5** На крышках входных люков или маховиках приводов крышек несмываемой краской (или иным одобренным способом), заметной на общем фоне крышки, должны быть нанесены двусторонняя стрелка и

буквы «О» и «З», указывающие направление вращения привода крышки при открывании и закрывании.

**2.3.6** На ППА должны устанавливаться люки с крышками, расположенными с обеих сторон комингса люка. При наличии достаточных обоснований допускается установка люков с одной крышкой.

**2.3.7** Конструкция уплотнительного устройства крышек и опорных фланцев люков и шлюзов ОПА, ППА и ВК не должна допускать прорезания или выдавливания резиновых уплотнительных прокладок действующим на крышку или опорный фланец наибольшим давлением, соответствующим испытательной глубине погружения.

**2.3.8** Конструкция уплотнительного устройства крышек люков, уплотняющихся внешним давлением, должна обеспечивать их свободное открывание после снятия давления.

**2.3.9** Входные люки автономных ОПА и ППА, как правило, должны иметь ограждения в виде рубок или других конструкций, исключающие заливаемость люков ОПА в надводном положении при состоянии моря, допускающем эксплуатацию этих ОПА.

## **2.4 ЛЮКИ И ШЛЮЗЫ БАРОКАМЕР**

**2.4.1** Крышки люков барокамер и их уплотнения должны обеспечивать герметичность барокамер при давлении газовой среды от 0,01961 МПа до испытательного.

**2.4.2** Наружные входные люки барокамер и люки, расположенные в их внутренних переборках, должны быть круглыми диаметром не менее 600 мм или эллиптическими размером не менее 500 x 600 мм. Большая ось эллиптических люков должна быть горизонтальной.

**2.4.3** Крышки наружных люков, как правило, должны закрываться изнутри и прижиматься внутренним давлением.

**2.4.4** Во внутренних переборках барокамер, рассчитанных на различное рабочее давление, должны устанавливаться люки с двойными крышками, закрывающимися с обеих сторон переборки и оборудованными устройством, позволяющим выравнивать давление между крышками с давлением соответствующего отсека барокамеры.

**2.4.5** Для первоначального уплотнения крышек люков барокамеры могут быть применены прижимные устройства, отключающиеся при обжатии уплотнительного устройства при давлении до 0,01961 МПа; при этом должна быть обеспечена возможность отключения прижимного устройства из соседнего отсека.

**2.4.6** Резиновые уплотнительные прокладки крышек люков и шлюзов барокамер должны быть защищены от прорезания или выдавливания действующим на крышки испытательным давлением в барокамере.

Допускаются упоры, ограничивающие деформацию уплотнительных прокладок во время прижимания крышки к люку внутренним давлением.

**2.4.7** Внутри барокамер допускаются люки, рассчитанные на двустороннюю барометрическую нагрузку.

**2.4.8** Шлюзы барокамер, предназначенные для подачи в камеру пищи, медикаментов и других предметов, должны иметь внутреннюю и наружную крышки и должны быть оборудованы устройством, позволяющим выравнять давление внутри шлюзовой камеры с внутриотсечным и внешним атмосферным давлением.

**2.4.9** Крышки шлюзов и их заdraивающие устройства должны быть равнопрочны корпусу барокамеры, что должно подтверждаться расчетами по методикам, одобренным Регистром.

**2.4.10** Внутренняя крышка шлюза должна закрываться изнутри камеры и прижиматься внутренним давлением.

Для первоначального обжатия уплотнения крышки должно быть предусмотрено прижимное устройство.

**2.4.11** Заdraивающие устройства наружной крышки шлюза должны быть рассчитаны на восприятие нагрузки от действия на крышку рабочего давления барокамеры.

Должны быть предусмотрены конструктивные меры, исключающие одновременное открытие внутренней и наружной крышки, а также открытие наружной крышки до тех пор, пока давление в шлюзе не сравняется с атмосферным.

**2.4.12** Конструкция и материал шарниров крышек люков и шлюзов барокамер должны исключать искробразование.

## **2.5 ИЛЛЮМИНАТОРЫ**

**2.5.1** Иллюминаторы с акриловыми стеклами должны быть спроектированы, изготовлены и обслуживаться в соответствии с требованиями разд. 2 «Иллюминаторы» и 3 «Изготовление стекол» последнего издания Стандарта безопасности для сосудов под давлением для пребывания человека<sup>1</sup> Американского общества инженеров-механиков. Другие стандарты и материалы могут быть допущены Регистром при

---

<sup>1</sup> См. «Сборник резолюций ИМО, относящихся к деятельности РС», № 4, часть 5.

условии, что они обеспечивают эквивалентный уровень безопасности в отношении проектирования, изготовления и обслуживания иллюминаторов.

**2.5.2** Должны быть приняты меры, исключая повреждение иллюминаторов от внешних механических воздействий.

**2.5.3** Иллюминаторы барокамер ВК и водолазного отсека ВПА должны иметь прочные герметичные защитные крышки, закрываемые изнутри при повреждении иллюминатора.

### **3 СРЕДСТВА, ОБЕСПЕЧИВАЮЩИЕ УПРАВЛЯЕМОСТЬ И УСТОЙЧИВОСТЬ ОПА**

**3.1** Каждый автономный и привязной (самоходный или буксируемый) ОПА должен иметь надежные средства, обеспечивающие его управляемость и устойчивость. К таким средствам могут быть отнесены поворотные движители или сопла, гребные винты в поворотных и неповоротных насадках, крыльчатые движители, подруливающие устройства различных типов, а также вертикальные и горизонтальные рули, стабилизаторы и крылья-заглубители.

**3.2** Выбор основных характеристик, числа и мест расположения средств, обеспечивающих управляемость и устойчивость автономных и привязных ОПА, производится по усмотрению проектанта и судовладельца с учетом обеспечения надлежащей управляемости ОПА, соответствующей его назначению и условиям эксплуатации.

**3.3** Параметры средств, обеспечивающих управляемость и устойчивость ОПА, и характеристики их прочности должны быть представлены Регистру с соответствующими расчетными обоснованиями и результатами модельных и/или натурных испытаний. В каждом случае они являются предметом специального рассмотрения Регистром.

### **4 УСТРОЙСТВО АВАРИЙНОЙ ОТДАЧИ БАЛЛАСТА И ДРУГОГО ОБОРУДОВАНИЯ, РАСПОЛОЖЕННОГО СНАРУЖИ ПРОЧНОГО КОРПУСА**

**4.1** Для создания положительной плавучести в аварийных ситуациях ОПА, ППА и ВК должны иметь устройство аварийной отдачи балласта

и/или другого оборудования (манипуляторы, контейнеры с аккумуляторными батареями, якорь-гайдроп, бортовые двигатели), расположенного снаружи прочного корпуса.

**4.2** Устройство должно приводиться в действие изнутри прочного корпуса. Рекомендуется дублирование привода приведения устройства в действие.

**4.3** На ШПА для приведения в действие привода устройства должны требоваться, по крайней мере, два ручных действия. Привод устройства должен быть независим от электропитания.

**4.4** Должны быть приняты меры, исключаяющие самопроизвольное или случайное срабатывание привода устройства.

**4.5** Привод устройства должен иметь маркировку, указывающую направление вращения или движения привода для приведения устройства в действие.

**4.6** Пульты управления электромагнитными или пиротехническими приводами устройства должны быть защищены plombированными крышками или иметь другие предохранительные средства. Органы управления аварийной отдачей оборудования должны иметь надписи, указывающие тип отдаваемого оборудования.

**4.7** Усилие на ручном приводе устройства не должно превышать 245 Н.

**4.8** Должен быть предусмотрен, как минимум, тройной запас прочности каждого из несущих элементов конструкции устройства аварийной отдачи балласта и/или другого оборудования при действии на устройство наибольшей нагрузки, возможной в рабочих условиях, по отношению к минимальному пределу прочности материала, из которого изготовлен элемент конструкции.

## **5 УСТРОЙСТВО СТЫКОВКИ ВПА, ВК К БАРОКАМЕРАМ И БАРОКАМЕР МЕЖДУ СОБОЙ**

**5.1** ВПА, ВК и судовые барокамеры должны иметь устройства, обеспечивающие герметичное и надежное присоединение ВПА, ВК к барокамерам и барокамер между собой.

**5.2** Присоединительные фланцы, локы, уплотнительные и запорные устройства ВПА, ВК и барокамер должны быть рассчитаны на максимальное усилие, возникающее при стыковке ВПА, ВК с барокамерой или барокамер между собой при рабочем давлении.



Должны быть приняты во внимание, в числе прочих, дополнительные инерционные нагрузки, возникающие в стыковочном устройстве и креплениях ВК и ВПА на палубе при бортовой, килевой и вертикальной качке судна обеспечения ВПА и СВК.

**5.3** Устройства стыковки барокамер должны иметь конструкцию, обеспечивающую равномерность сжатия уплотняющих устройств по всей окружности фланца при соединении с ВПА, ВК.

**5.4** Устройство стыковки ВПА, ВК и барокамер должно включать в себя устройство блокировки.

**5.5** Устройство блокировки должно исключать возможность приведения в действие запорного устройства при повышенном давлении в переходном шлюзе.

Устройство блокировки должно также исключать перемещение тележки ВК, ВПА, эвакуационной барокамеры и гипербота, а также работу главной подъемной лебедки, пока не откроется замок запорного устройства стыковочного соединения их с барокамерой.

**5.6** Если для стыковки применяется силовое стыковочное устройство, должно быть предусмотрено запасное силовое стыковочное устройство или соответствующее средство, обеспечивающее соединение ВПА, ВК с барокамерой при выходе из строя основной силовой системы.

## **6 УСТРОЙСТВО АВАРИЙНОЙ ОТДАЧИ НЕСУЩЕГО ТРОСА И КШС**

**6.1** ВК, приспособленные для аварийного подъема свободным всплытием, должны иметь устройства аварийной отдачи несущего троса (тросов) КШС.

**6.2** Устройства аварийной отдачи несущего троса (тросов) и КШС должны отвечать требованиям 4.2 — 4.6.

## **7 ПОДЪЕМНЫЕ ОБУХИ И ШТОКОВЫЕ УСТРОЙСТВА ОПА, ВК**

**7.1** Прочность конструкций подъемных обухов и штоковых устройств ОПА, ВК должна определяться, исходя из действия на них расчетной нагрузки, которая должна быть не менее утроенного номинального веса ОПА, ВК в воздухе.

**7.2** При действии на подъемные обухи указанной в 7.1 расчетной нагрузки максимальные нормальные напряжения в них не должны превышать 0,7 верхнего предела текучести их материала.

**7.3** Методы расчета прочности подъемных обухов и штоковых устройств ОПА, ВК должны быть согласованы с Регистром.

**7.4** ВК должны иметь дополнительный обух для аварийного подъема, отвечающий требованиям настоящего раздела.

## **8 СПАСАТЕЛЬНЫЕ, СИГНАЛЬНЫЕ И АВАРИЙНО-СИГНАЛЬНЫЕ СРЕДСТВА**

**8.1** В отсеках ППА должны быть предусмотрены спасательные жилеты. Предпочтение должно отдаваться надувным спасательным жилетам.

Число жилетов в каждом отсеке ОПА должно соответствовать числу членов экипажа и пассажиров, расположенных в отсеке, плюс один запасной жилет.

**8.2** ППА должны быть снабжены спасательными кругами или равноценными средствами, расположенными в местах посадки (высадки) пассажиров и экипажа.

Число спасательных кругов или равноценных средств является в каждом случае предметом специального рассмотрения Регистром.

**8.3** ППА должны быть снабжены аптечкой первой помощи.

**8.4** Состав сигнальных средств, используемых ППА, во время нахождения их в надводном положении должен отвечать требованиям части III «Сигнальные средства» Правил по оборудованию морских судов.

Для пассажирских ОПА не требуется снабжение сигнальными фигурами.

**8.5** Необходимость оборудования ППА, ОПА, ВК всплывающим аварийным сигнальным средством, предназначенным для указания местонахождения ППА, ОПА, ВК, находящегося в подводном положении в аварийном состоянии, является в каждом случае предметом специального рассмотрения Регистром.

**8.6** Всплывающее аварийное сигнальное средство должно устанавливаться на корпусе ППА, ОПА, ВК и присоединяться к нему тросом.

**8.7** Место установки, конструкция всплывающего аварийного сигнального средства и элементов крепления его к корпусу должны

обеспечивать возможность его отдачи и всплытия при предельных углах крена и дифферента, которые могут иметь место при эксплуатации ППА, ОПА, ВК.

**8.8** Привод отдачи всплывающего аварийного сигнального средства не должен зависеть от электрической энергии, может быть ручным или гидравлическим с ручным запуском и должен отвечать требованиям 4.2 — 4.8.

**8.9** Длина троса всплывающего аварийного сигнального средства должна быть на 10 — 15 % больше рабочей глубины погружения ППА, ОПА, ВК, при этом размер поплавка и длина троса должны быть такими, чтобы ожидаемые течения не мешали выходу аварийного сигнального средства на поверхность.

**8.10** Всплывающее аварийное сигнальное средство должно иметь сигнально-проблесковый фонарь с белым огнем с частотой проблесков не менее 60 в минуту и дальностью видимости не менее 6 миль в темное время суток при коэффициенте пропускания атмосферы 0,8 и радиомаяк, работающий в диапазоне частот, охватываемом специальной системой поиска ППА, ОПА, ВК на поверхности воды. Сигнально-проблесковый фонарь и радиомаяк должны иметь автономный источник энергии, обеспечивающий их непрерывную работу в течение 24 ч.

**8.11** ОПА (включая ВК, приспособленные для аварийного подъема свободным всплытием) должны нести на себе средства, позволяющие определять их местонахождение в надводном положении, в том числе сигнально-проблесковый фонарь с белым огнем с частотой проблесков не менее 60 в минуту и дальностью видимости не менее 6 миль в темное время суток при коэффициенте пропускания атмосферы 0,8.

**8.12** ВПА и ВК для определения их местонахождения под водой должны иметь сигнально-проблесковый фонарь, который должен включаться с момента погружения ВПА, ВК под воду.

Допускается использование сигнально-проблескового фонаря, указанного в 8.11.

## **9 ЭВАКУАЦИОННАЯ БАРОКАМЕРА**

Если в составе ГВК предусмотрена эвакуационная барокамера, она должна иметь достаточную вместимость для обеспечения эвакуации всех водолазов под давлением при возникновении необходимости покинуть судно обеспечения. Барокамера должна отвечать требованиям Правил.

## **10 СПУСКОВОЕ УСТРОЙСТВО ДЛЯ ЭВАКУАЦИОННОЙ БАРОКАМЕРЫ**

**10.1** Должны быть предусмотрены устройства для безопасного спуска и подъема эвакуационной барокамеры. Если это устройство приводится в действие от основного источника электрической энергии, следует предусмотреть вспомогательные средства спуска, приводимые в действие от независимого источника энергии.

**10.2** В случае прекращения подачи электрической энергии к спусковому устройству во время операции по подъему и спуску эвакуационной барокамеры должна автоматически включаться тормозная система, в которой должно быть предусмотрено ручное растормаживание.

**10.3** Спусковое устройство должно быть спроектировано таким образом, чтобы обеспечить легкое соединение и рассоединение эвакуационной барокамеры от палубной барокамеры, а также ее транспортировку и спуск на воду при тех же углах крена и дифферента как и для других коллективных спасательных средств.

**10.4** Когда для соединения или рассоединения эвакуационной и палубной барокамер используется привод, зависящий от источника энергии, должны быть предусмотрены также ручной или с накоплением механической энергии способы соединения и рассоединения, независимые от судового источника.

**10.5** Способы, предусмотренные для освобождения ходовых концов или подъемного стального троса после того, как средство оказалось на плаву, должны обеспечивать легкое отсоединение; особое внимание должно быть обращено на эвакуационные барокамеры без обслуживающей команды.

**10.6** Для случаев подъема эвакуационной барокамеры с моря или транспортировки с судна на другое судно в открытом море следует обратить особое внимание на обеспечение безопасного выполнения этих операций, т.е. должно быть предусмотрено соответствующее оборудование, которое бы учитывало эффект присоединенных масс воды, наличие трюмных вод, динамические нагрузки при качке на волнении и другие факторы, возникающие в процессе транспортировки эвакуационной камеры на борт. Рядом со спускоподъемным устройством должны быть расположены хорошо видимые инструкции по правильному подъему эвакуационной камеры с указанием ее массы.

## **11 СРЕДСТВА ДОСТУПА И ЗАЩИТЫ НА ППА**

**11.1** Для защиты пассажиров и экипажа ППА должны быть предусмотрены соответствующие средства, такие как поручни, противоскользкие поверхности и т. д., с учетом всех возможных эксплуатационных условий.

**11.2** На ППА должны предусматриваться безопасные средства посадки пассажиров с учетом относительных высот ППА и места посадки, воздействия волн, защиты выступающих частей аппарата, а также доставляющего судна, если это применимо.

# **ЧАСТЬ IV. ПЛАВУЧЕСТЬ, ОСТОЙЧИВОСТЬ И НЕПОТОПЛЯЕМОСТЬ**

## **1 ОБЩИЕ ПОЛОЖЕНИЯ**

### **1.1 ОБЛАСТЬ РАСПРОСТРАНЕНИЯ**

**1.1.1** Требования настоящей части Правил распространяются на автономные и привязные ОПА и ВК.

### **1.2 ОПРЕДЕЛЕНИЯ И ПОЯСНЕНИЯ**

**1.2.1** Определения и пояснения, относящиеся к настоящей части Правил и касающиеся общей терминологии, приведены в части IV «Остойчивость» Правил классификации и постройки морских судов и в Общих положениях о классификационной и иной деятельности за ОПА, СВК и ППА.

**1.2.2** Дополнительно приняты следующие определения.

**Вывеска ОПА** — операция по приведению остаточной плавучести, дифферента и крена к спецификационным (расчетным) величинам.

**Обслуживающий персонал** — личный состав судна обеспечения, осуществляющий техническое обслуживание ОПА в период между погружениями (за исключением членов экипажа ОПА) и обеспечивающий проведение спускоподъемных операций.

**Определение остойчивости ОПА опытным путем** — операция по определению начальной метацентрической высоты.

**Прочная цистерна** — конструкция, воспринимающая и уравнивающая на себе давление воды, предназначенная для размещения и защиты от этого давления жидких грузов.

**Прочный контейнер** — конструкция, воспринимающая и уравнивающая на себе давление воды, предназначенная для размещения и защиты от этого давления различных приборов и аппаратуры.

## **1.3 ОБЪЕМ ОСВИДЕТЕЛЬСТВОВАНИЙ**

**1.3.1** Общие положения о классификации, освидетельствованиях при постройке и классификационных освидетельствованиях, а также требования к технической документации, представляемой на рассмотрение и одобрение Регистра, изложены в Общих положениях о классификационной и иной деятельности за ОПА, СВК и ППА и в части I «Классификация».

**1.3.2** Для ОПА и ВК, входящих в состав СВК, Регистр осуществляет:

**.1** до постройки ОПА и ВК — рассмотрение технической документации, относящейся к плавучести, остойчивости и непотопляемости аппаратов и колоколов;

**.2** во время постройки и испытаний ОПА и ВК — наблюдение за проведением вывески и определением остойчивости опытным путем, а также рассмотрение и одобрение Информации о плавучести, остойчивости и непотопляемости и протокола (отчета) о проведении вывески и определения остойчивости опытным путем;

**.3** проведение освидетельствований для выявления изменений в нагрузке ОПА и ВК после перебалластировки, переоборудования, капитального ремонта, а также любого другого изменения нагрузки с целью заключения о возможности дальнейшего использования Информации о плавучести, остойчивости и непотопляемости.

## **2 ПЛАВУЧЕСТЬ И НЕПОТОПЛЯЕМОСТЬ**

### **2.1 ПЛАВУЧЕСТЬ В НАДВОДНОМ ПОЛОЖЕНИИ**

**2.1.1** Запас плавучести ОПА в надводном положении должен быть положительным и должен обеспечивать выполнение условий 2.1.3 и 3.1.2.

**2.1.2** Величина запаса плавучести ВК с отданным твердым балластом должна быть не менее 3% от водоизмещения.

**2.1.3** Требования к возвышению ограждения (кромки) входных люков над ватерлинией на тихой воде:

**.1** верхние кромки комингсов входных люков автономных и привязных ОПА, по условиям эксплуатации которых предусмотрено открывание крышки люка при нахождении аппарата на плаву при максимально допустимом для данного средства состоянии моря,

должны обеспечивать незаливаемость люков. В противном случае входные люки должны быть обеспечены ограждением в виде рубки или других конструкций, исключающим заливаемость люков при тех же условиях эксплуатации;

.2 для ОПА длиной, равной или менее 19 м, минимально допустимая величина возвышения ограждения (кромки) входного люка, м, над ватерлинией на тихой воде для ОПА, упомянутых в 2.1.3.1, определяется по формуле

$$F_1 \geq (1,4 - 2,8h_{3\% \max}/L)h_{3\% \max}, \quad (2.1.3.2)$$

где  $h_{3\% \max}$  — максимальная спецификационная высота волны 3%-ной обеспеченности при предельно разрешенной по условиям эксплуатации ОПА балльности моря, м;

$L$  — длина ОПА, м, принимаемая равной максимальной из ряда значений, вычисленных для всех  $h_{3\%} \leq h_{3\% \max}$ , начиная с  $h_{3\%} = 0,75$  м.

При этом величина  $F_1$  не должна приниматься меньше 0,75 м.

Для ОПА длиной более 19 м расчет по формуле (2.1.3.2) производится только для  $h_{3\% \max}$ .

При определении величины  $F_1$  для ОПА длиной, равной или менее 19 м, следует учитывать, что максимальное значение  $h_{3\%}$  не всегда будет соответствовать максимальному значению  $F_1$ ;

.3 при наличии достаточных обоснований Регистр может допустить уменьшенное по сравнению с указанным в 2.1.3.2 значение  $F_1$ . В качестве достаточных обоснований могут выступать опыт эксплуатации данного ОПА (при решении вопроса о повышении разрешенной балльности), результаты модельных испытаний либо специальные расчеты;

.4 величина возвышения ограждения (кромки) входного люка над ватерлинией на тихой воде для автономных и привязных ОПА, по условиям эксплуатации которых предусмотрено открывание крышки люка на плаву при проведении технического обслуживания в условиях слабого (до 1 балла) волнения, должна быть не менее 0,5 м;

.5 для автономных и привязных ОПА, по условиям эксплуатации которых открывание крышки люка предусмотрено только на борту судна обеспечения, высота ограждения (кромки) люка с точки зрения обеспечения незаливаемости не регламентируется;

.6 при использовании на автономных и привязных ОПА, упомянутых в 2.1.3.5, в качестве входного люка каких-либо других элементов прочного корпуса аппарата (например, откидывающихся полусферических переборок у ОПА типа «Mantis» и проч.) возвышение верхней кромки корпуса над ватерлинией на тихой воде назначается из соображений удобства проведения спускоподъемных операций.



#### **2.1.4 Требования к углам крена и дифферента:**

.1 передвижение экипажа внутри и обслуживающего персонала снаружи при нахождении ОПА в надводном положении не должно вызывать дифферент или крен, превышающие  $\pm 15$  и  $\pm 10^\circ$ , соответственно;

.2 на наружном корпусе ОПА следует наносить шкалы марок углубления, позволяющие на тихой воде определять посадку аппарата.

### **2.2 ПЛАВУЧЕСТЬ В ПОДВОДНОМ ПОЛОЖЕНИИ**

**2.2.1** Аварийный запас плавучести ОПА, определяемый массой сбрасываемого твердого балласта и оборудования, должен обеспечивать аварийное всплытие при условиях, оговоренных в 2.3.

**2.2.2** Самоходные ОПА должны быть оборудованы средствами дифферентовки в подводном положении, а также замещения изменений нагрузки и плавучести.

**2.2.3** Самоходные ОПА должны иметь возможность сохранить нулевую плавучесть на любой глубине, во всем диапазоне изменений плотности и температуры воды, в которой предусмотрена эксплуатация аппарата, при всех эксплуатационных режимах и случаях нагрузки.

### **2.3 НЕПОТОПЛЯЕМОСТЬ ОПА**

ОПА должен быть способен всплыть с глубины вплоть до рабочей при невозможности удалить воду из прочных цистерн либо при затоплении одной из прочных цистерн или одного прочного контейнера.

## **3 ОСТОЙЧИВОСТЬ**

### **3.1 ТРЕБОВАНИЯ К НАЧАЛЬНОЙ ОСТОЙЧИВОСТИ В НАДВОДНОМ И ПОДВОДНОМ ПОЛОЖЕНИЯХ**

**3.1.1** Остойчивость ОПА должна оставаться положительной во всех предусмотренных случаях эксплуатации, включая всплытие при аварийной отдаче твердого балласта и/или какого-либо оборудования с затопленными балластными цистернами одного или двух бортов.

**3.1.2** Угол динамического крена (дифферента) ОПА в надводном положении при затоплении одной из балластных цистерн должен

приниматься равным удвоенному статическому углу крена (дифферента) аппарата при затоплении той же цистерны и быть не более угла заливаемости кромки ограждения люка.

**3.1.3** Минимально допустимая величина начальной поперечной метацентрической высоты ОПА в надводном положении, м, определяется по формуле

$$h_{\min}^{\text{perm}} \geq 0,05 + 0,9 \times 10^{-3} D, \quad (3.1.3)$$

где  $D$  — водоизмещение ОПА, т.

**3.1.4** Минимально допустимая величина начальной поперечной метацентрической высоты ОПА в подводном положении, м, определяется по формуле

$$h_{\min}^{\text{perm}} \geq 0,065 + 0,75 \times 10^{-3} D. \quad (3.1.4)$$

**3.1.5** Для буксируемых ОПА, обладающих постоянной положительной плавучестью и имеющих водоизмещение менее 10 т, допускается снижение значения начальной метацентрической высоты в надводном и подводном положениях до 0,05 м.

**3.1.6** Начальная метацентрическая высота ВК должна быть положительной.

### **3.2 ТРЕБОВАНИЯ К ОСТОЙЧИВОСТИ ПРИ ПОГРУЖЕНИИ И ВСПЛЫТИИ**

**3.2.1** Остойчивость ОПА должна оставаться положительной во время погружения или всплытия и при прерванном в любой момент погружении или всплытии.

**3.2.2** Начальная метацентрическая высота при прерванном погружении или всплытии ВК должна быть положительной.

## **4 ТРЕБОВАНИЯ К ИНФОРМАЦИИ (ЭКСПЛУАТАЦИОННОЙ ДОКУМЕНТАЦИИ) ОБ ОСТОЙЧИВОСТИ, ПЛАВУЧЕСТИ И НЕПОТОПЛЯЕМОСТИ**

**4.1** На каждый аппарат должна быть выдана одобренная Регистром Информация (эксплуатационная документация) об остойчивости, плавучести и непотопляемости аппарата, составленная в соответствии с указаниями приложения 3.

Конкретные для каждого ОПА требования к Информации являются в каждом случае предметом специального рассмотрения Регистром.

## **5 ДОПОЛНИТЕЛЬНЫЕ ТРЕБОВАНИЯ К ПЛАВУЧЕСТИ, ОСТОЙЧИВОСТИ И АВАРИЙНОМУ ВСПЛЫТИЮ ППА**

**5.1** ППА должен безопасным и должен контролируемым образом всплывать/погружаться во всем диапазоне эксплуатационных глубин.

**5.2** ППА должен сохранять удовлетворительные посадку и остойчивость во время всплытия, погружения, в положении под водой и на поверхности.

**5.3** ППА с открытыми люками должен оставаться на поверхности без заливания при всех нормальных проектных погодных условиях и всех эксплуатационных случаях загрузки.

**5.4** Для ППА должны быть предусмотрены два независимых средства подъема на поверхность в остойчивом положении, без крена и дифферента. Одно из средств должно обеспечивать всплытие без применения электроэнергии.

**5.5** В дополнение к требованию 5.4 должно быть обеспечено аварийное всплытие путем сбрасывания груза такой массы, чтобы в случае затопления наибольшего водонепроницаемого объема корпуса, кроме отсеков, в которых находятся люди, скорость всплытия была равна эксплуатационной скорости всплытия. Сбрасываемый груз может состоять из сбрасываемого твердого балласта, отделяемых частей ОПА или их комбинации. Как альтернатива, если пассажирский отсек обладает положительной плавучестью, он может быть обеспечен средствами отделения его от всех других частей аппарата, включая отделяемые части.

**5.6** Возможность отделения частей ОПА должна быть предусмотрена при проектировании. Для этого могут потребоваться специальные конструкторские меры, эксплуатационные и аварийные мероприятия и/или средства сбрасывания.

**5.7** Если это требуется в ходе аварийных мероприятий, необходимо предусмотреть возможность сброса подъемных кабелей и шлангов.

**5.8** Системы сброса груза, если они предусмотрены, должны приводиться в действие вручную, быть независимыми от электроэнергии и срабатывать, по крайней мере, после двух действий.

**5.9** ППА при любых возможных комбинациях сброса груза должен иметь удовлетворительную остойчивость для обеспечения безопасной эвакуации пассажиров в соответствии с планом аварийных мероприятий.

**5.10** Должны быть предусмотрены наружные приспособления для подъема ОПА на поверхность.

**5.11** ППА должен иметь возможность аварийного всплытия на поверхность при невозможности удаления воды из прочных и балластных цистерн.

**5.12** Возможное в эксплуатации перемещение пассажиров и экипажа по ОПА (в том числе при посадке и высадке) не должно вызывать дифферент или крен, превышающие:

в надводном положении — угол, равный половине угла заливаемости кромки ограждения входного люка,

в подводном положении — максимальные углы, при которых возможна нормальная (не аварийная) эксплуатация аппарата.

В любом случае углы дифферента и крена не должны превышать 15 и 10°, соответственно.

**5.13** Определение остойчивости пассажирского ОПА опытным путем должно проводиться как в подводном, так и в надводном положениях.

## *Приложение 1*

# **ИНСТРУКЦИЯ ПО ПРОВЕДЕНИЮ ВЫВЕСКИ ОПА**

## **1 ОБЩИЕ ПОЛОЖЕНИЯ**

**1.1** Вывеска (после постройки, модернизации или ремонта) представляет собой операцию по приведению ОПА к проектным величинам остаточной плавучести, дифферента и крена. Целью вывески является определение количества твердого балласта (ТБ) и легковесного наполнителя (ЛН) для приведения в соответствие элементов плавучести и нагрузки ОПА.

**1.2** Вывеска должна проводиться в присутствии инспектора Регистра в соответствии с настоящей Инструкцией.

**1.3** Методические указания по проведению вывески составляются проектантом на каждый проект ОПА с учетом конкретных условий строительства и должны отражать состояние нагрузки, т.е. наличие или отсутствие экипажа, аккумуляторной батареи (АБ), ЛН, специального и постоянного ТБ и специфические особенности проведения вывески данного аппарата. Методические указания должны быть согласованы с Регистром.

## **2 ГИДРОМЕТЕОРОЛОГИЧЕСКИЕ УСЛОВИЯ И ПОЛОЖЕНИЯ ОПА ВО ВРЕМЯ ВЫВЕСКИ**

**2.1** Вывеску ОПА следует проводить в тихую погоду при спокойном состоянии воды и отсутствии течения. Значение удельного веса воды в районе вывески определяют опытным путем.

**2.2** Вывеска ОПА проводится в защищенной и специально оборудованной акватории или бассейне. К числу специального оборудования в первую очередь относятся средства для спуска и подъема аппарата, отметки глубины воды, обеспечения удобства работы при проведении вывески.

**2.3** Глубина воды под килем аппарата во время проведения вывески не должна превышать рабочей глубины погружения данного ОПА и быть не менее  $1/3$  его длины.

**2.4** Если вывеска проводится в специально оборудованном бассейне, то его габариты должны быть достаточными для исключения возможности задевания и зацепления выступающими частями ОПА за стеньки и оборудование при свободном погружении.

## **3 ПОДГОТОВКА ОПА К ВЫВЕСКЕ**

**3.1** Перед вывеской должны быть проведены:  
испытания ОПА и его механизмов и систем в полном объеме, подтверждающие готовность аппарата;

мероприятия, обеспечивающие выполнение всех требований, касающихся пробного погружения;

проверка состояния нагрузки и расчетная дифферентовка ОПА, целью которой является определение количества и распределения дифферентовочных грузов, которые необходимо разместить на аппарате для обеспечения требуемых значений плавучести, крена и дифферента.

**3.2** При проведении расчетной дифферентовки необходимо произвести оценку и учет построчного перевеса или недовеса ОПА.

**3.3** После выполнения расчетной дифферентовки следует оценить величину поперечной метацентрической высоты в подводном положении во время вывески. Величина начальной поперечной высоты при этом определяется по формуле

$$h = h_0 + \Delta h,$$

где  $h_0$  — величина поперечной метацентрической высоты в подводном положении по расчету плавучести и начальной остойчивости, м;

$\Delta h$  — изменение начальной поперечной метацентрической высоты по сравнению с расчетной, м, определяемое по формуле

$$\Delta h = (M_{zo} - M_{zd})/D;$$

$M_{zo}$  — суммарный момент по высоте из расчета нагрузки, тм;

$M_{zd}$  — суммарный момент по высоте при расчетной дифферентовке, тм;

$D$  — водоизмещение ОПА, соответствующее расчетной нагрузке, т.

#### 4 ПРОВЕДЕНИЕ ВЫВЕСКИ

**4.1** При необходимости непосредственно перед проведением вывески проводится уточнение состояния нагрузки с целью корректировки расчетной нагрузки, а в конечном счете — количества принимаемого для вывески груза.

**4.2** Погружение ОПА проводится по рекомендациям и инструкциям, разрабатываемым для каждого конкретного проекта аппарата.

**4.3** Балластные цистерны при проведении вывески должны быть заполнены полностью.

**4.4** Необходимо принять меры, препятствующие образованию в элементах наружного корпуса ОПА воздушных пузырей.

**4.5** Касание стенок бассейна, его оборудования, грунта, а также натяжение швартовов при проведении вывески не допускается.

**4.6** Вывеска считается законченной при достижении ОПА устойчивого подводного положения с требуемыми значениями крена и дифферента и некоторым незначительным запасом плавучести.

## **ИНСТРУКЦИЯ ПО ОПРЕДЕЛЕНИЮ ОСТОЙЧИВОСТИ ОПА ОПЫТНЫМ ПУТЕМ**

### **1 ОБЩИЕ ПОЛОЖЕНИЯ**

**1.1** Целью определения остойчивости ОПА опытным путем (далее — опыт) является определение начальной метацентрической высоты, соответствующей определенному водоизмещению.

**1.2** Опыт проводится путем воздействия заданного момента на вешенный аппарат.

**1.3** Для создания кренящих (дифференцирующих) моментов при определении остойчивости опытным путем используется твердый балласт, состоящий из балластин. Каждая балластина должна быть отмаркирована по массе.

**1.4** Масса отдельных балластин и их общее число определяются для каждого проекта ОПА отдельно.

**1.5** Балласт разделяется на две группы одинаковой массы. Каждая группа специально маркируется и предназначена для укладки по одному из бортов ОПА (носу или корме) в месте, обеспечивающем по возможности наибольшее плечо переноса балласта.

**1.6** Средствами для измерения углов наклона при проведении опыта служат вески или угломерные приборы. Количество и расположение этих средств должны оговариваться для каждого проекта ОПА отдельно.

**1.7** Измерения отклонения веска во время опыта осуществляют с помощью специальной рейки с нанесенной на нее миллиметровой шкалой.

**1.8** Для уменьшения колебаний веска его нижний конец опускают в бачок с маслом или водой.

## 2 ПОДГОТОВКА К ОПЫТУ

**2.1** Подготовка к опыту проводится одновременно с подготовкой к вывеске и заключается в установке на аппарате специального балласта и средств для измерения углов наклона.

**2.2** Масса установленного специального балласта и средств измерения углов наклона должны быть учтены в расчетной дифферентовке.

**2.3** Опыт проводится в подводном положении непосредственно после вывески и, как правило, без всплытия на поверхность.

## 3 ПРОВЕДЕНИЕ ОПЫТА

**3.1** Перед началом перемещений балласта отмечают нулевое положение весков.

**3.2** Перемещение балласта для создания кренящих (дифференцирующих) моментов производится поочередно с одного борта на другой с возвращением в исходное положение.

**3.3** После каждого перемещения отмечается отклонение веска.

**3.4** Число перемещений балласта с борта на борт (серий) определяется требуемой точностью проведения опыта, но не должно быть менее 3.

**3.5** Величина начальной поперечной метацентрической высоты ОПА в момент проведения опыта для каждой серии определяется по формуле

$$h = pl_p / (D\Delta\theta),$$

где  $p$  — масса переносимого за один раз балласта, т;

$l_p$  — плечо перемещения балласта, м;

$D$  — водоизмещение ОПА, т;

$\Delta\theta$  — приращение угла наклона, рад, соответствующее действующему моменту, определяемое по формуле

$$\Delta\theta = d/l = [\bar{x}_1 - \bar{x}_3 - (\bar{x}_0 - \bar{x}_4)/2]/l;$$

$d$  — отклонение веска при переносе балласта на один борт, мм. Фиксирование крайних положений веска при колебаниях производится в соответствии с табл. 3.5;

$l$  — длина веска, мм.

**3.6** Угол наклона должен находиться в интервале от 1 до 3° (на один борт или с борта на борт).



Таблица 3.5

Длина веска, мм \_\_\_\_\_ Наблюдатель \_\_\_\_\_  
(ф.и.о.)

Номера фиксированных положений веска, К		Номера наблюдений и обозначение					Разность		Квадрат сумм попарно последовательных чисел	
		0	1	2	3	4				
Влево	Вправо	$x'_{0k}$	$x'_{1k}$	$x'_{2k}$	$x'_{3k}$	$x'_{4k}$	$\delta_{1k} = x'_{1k} - \bar{x}_1$	$\delta_{3k} = x'_{3k} - \bar{x}_3$	$[\delta_{1k} + \delta_{1(k+1)}]^2$	$[\delta_{3k} + \delta_{3(k+1)}]^2$
		1	2							
3	4									
5	6									
7	8									
9	10									
11	12									
13	14									
15	16									
17	18									
19	20									
Сумма										
Средняя арифметическая	$\bar{x}$	$\bar{x}_0$	$\bar{x}_1$	$\bar{x}_2$	$\bar{x}_3$	$\bar{x}_4$				

**3.7** Опыт в каждой серии признается качественным:

**1** если величины изменения углов наклона при переносе балласта на один борт, вычисленные для каждого веса, отличаются друг от друга не более, чем на 2 % (5 % при определении остойчивости ППА опытным путем в надводном положении);

**2** если погрешность для среднего положения длинного веса не превышает определяемую по формуле

$$\delta = \sqrt{[(\bar{x}_0 - x)^2 + (\bar{x}_2 - x)^2 + (\bar{x}_4 - x)^2]/3} \leq 0,03d - 1,5,$$

где  $x = 1/3(\bar{x}_0 + \bar{x}_2 + \bar{x}_4)$ ;  $d = \bar{x}_1 - \bar{x}_3 - (\bar{x}_0 - \bar{x}_4)/2$ ;

**3** если относительная (относительно отклонения длинного веса) средняя квадратичная ошибка опыта не превышает определяемую по формуле

$$\varepsilon_h = \sqrt{\delta_i^2 + \delta_3^2 + \delta^2}/d \leq 0,03,$$

где  $\delta_i = 1/[4(n-1)(n-2)] \sum_{k=1}^{k=n-1} [\delta_{ik} + \delta_{i(k+1)}]^2 \geq 1$ ;

$i = 1; 3$ ;

$i$  — номер наблюдения;

$k$  — порядковый номер замера отклонения веса;

$n$  — число замеров для одного отсчета.

Значения  $\delta_{ik}$  определяются по табл. 3.5.

**3.8** В случае измерения углов наклона угломерными приборами проверка качества опыта должна осуществляться по методике, одобренной Регистром.

**3.9** Для расчетов характеристик остойчивости выбирается минимальное значение метацентрической высоты из всех серий.

**3.10** Опыт оформляется протоколом, который подписывается председателем и членами комиссии по проведению вывески и определения остойчивости ОПА опытным путем и инспектором Регистра.

## **ИНСТРУКЦИЯ ПО СОСТАВЛЕНИЮ ИНФОРМАЦИИ (ЭКСПЛУАТАЦИОННОЙ ДОКУМЕНТАЦИИ) ОБ ОСТОЙЧИВОСТИ, ПЛАВУЧЕСТИ, НЕПОТОПЛЯЕМОСТИ**

1. Настоящая Инструкция дает лишь наиболее общие указания о целях и содержании Информации, поскольку содержание, объем и форма Информации для различных типов и назначений ОПА, района плавания, квалификации плавсостава должны быть в каждом случае наиболее рационально выбраны и согласованы с Регистром.

2. Целью снабжения ОПА Информацией является помощь капитану и контролирующим организациям в поддержании достаточной остойчивости аппарата во время эксплуатации в соответствии с настоящими Правилами. Формальное соблюдение указаний Информации не освобождает капитана от ответственности за остойчивость ОПА.

3. Информация должна быть составлена на основании результатов определения остойчивости ОПА опытным путем. При этом в Информации должна быть приведена ссылка на соответствующий протокол. Кроме того, в Информации должны быть приведены ссылки на документы, на основании которых она составлена.

4. В Информации рекомендуется привести основные данные об аппарате, например:

тип и назначение ОПА,

район эксплуатации,

размерения,

водоизмещение и другие дополнительные данные по усмотрению конструктора.

5. В Информации рекомендуется предусмотреть форму для отметок инспекторов Регистра о продолжении действия Информации или необходимости ее корректировки.

6. В Информации должна быть предусмотрена форма расписки вступающего в должность капитана о том, что он с содержанием Информации ознакомлен и принимает ее указания к исполнению.

7. В Информации должна быть указана предельно допустимая интенсивность волнения, при которой возможен безопасный подъем ОПА на борт судна обеспечения.

# ЧАСТЬ V. ПРОТИВОПОЖАРНАЯ ЗАЩИТА

## 1 ОБЩИЕ ПОЛОЖЕНИЯ

### 1.1 ОБЛАСТЬ РАСПРОСТРАНЕНИЯ

1.1.1 Требования настоящей части Правил распространяются на конструктивные элементы противопожарной защиты, системы пожаротушения и пожарной сигнализации, а также на противопожарное оборудование и снабжение ВК, отсеков ОПА и барокамер и тех помещений судна обеспечения, которые предназначены для управления, связи и размещения ОПА и СВК и размещения вспомогательного оборудования ОПА.

1.1.2 Кроме требований настоящей части Правил на противопожарную защиту помещений, указанных в 1.1.1, распространяются все применимые требования части VI «Противопожарная защита» Правил классификации и постройки морских судов, если в настоящей части не приведены иные требования.

### 1.2 ОПРЕДЕЛЕНИЯ И ПОЯСНЕНИЯ

1.2.1 Определения и пояснения, касающиеся общей терминологии Правил, приведены в Общих положениях о классификационной и иной деятельности за ОПА, СВК и ШПА и в части I «Классификация» настоящих Правил.

1.2.2 Определения и пояснения, касающиеся противопожарной защиты, приведены в части VI «Противопожарная защита» Правил классификации и постройки морских судов.

1.2.3 В настоящей части Правил принято следующее определение.

Предельная концентрация кислорода ( $C_{ПКК}$ ) материала — минимальная объемная концентрация кислорода в искусственной газовой среде отсеков барокамеры, ВК, водолазного отсека ВПА, при которой невозможно самостоятельное горение материала при его локальном зажигании.

### 1.3 ОБЪЕМ ОСВИДЕТЕЛЬСТВОВАНИЙ

**1.3.1** Общие положения, относящиеся к порядку классификации, освидетельствования при изготовлении и постройке, а также требования к технической документации, представляемой на рассмотрение и одобрение Регистру, изложены в Общих положениях о классификационной и иной деятельности за ОПА, СВК и ППА и в части I «Классификация» настоящих Правил.

**1.3.2** В процессе постройки ОПА, СВК и судна обеспечения объем освидетельствований Регистром устанавливается в соответствии с 1.3.2 части VI «Противопожарная защита» Правил классификации и постройки морских судов и настоящей частью Правил.

## 2 КОНСТРУКТИВНАЯ ПРОТИВОПОЖАРНАЯ ЗАЩИТА

**2.1** Конструктивная противопожарная защита помещений судна обеспечения, предназначенных для управления, связи и размещения ОПА и СВК, а также для размещения вспомогательного оборудования ОПА, должна отвечать требованиям разд. 2 части VI «Противопожарная защита» Правил классификации и постройки морских судов, предъявляемым к постам управления судов в соответствии с их назначением.

Общее расположение ОПА должно быть таким, чтобы уменьшить опасность пожара и задымления.

**2.2** В отсеках ОПА с нормальным атмосферным давлением элементы конструкций и оборудования, как правило, должны быть выполнены из негорючих материалов.

Горючие материалы подлежат испытаниям в соответствии с Международным кодексом по применению процедур огневых испытаний, принятым резолюцией MSC.61(67) Комитета по безопасности на море ИМО.

**2.3** Неметаллические материалы, применяемые для изготовления элементов конструкций и оборудования, размещаемых внутри ВК, водолазного отсека ВПА и барокамер, должны иметь величину предельной концентрации кислорода ( $C_{ПКК}$ ),  $C_{loc}$ , удовлетворяющую следующему условию:

$$C_{loc} \geq 1,05 C_{ПКК}$$

где  $C_{vc}$  — максимальная объемная концентрация кислорода во всем диапазоне рабочих давлений искусственной газовой среды отсеков барокамеры, ВК, водолазного отсека ВПА.

Величина СПКК материала устанавливается экспериментальным путем по результатам огневых испытаний в соответствии с методикой определения величины предельной концентрации кислорода материала в искусственных газовых средах при повышенных давлениях.

**2.4** Для внутреннего оборудования ВК, водолазного отсека ВПА и барокамер, как правило, не должны применяться материалы на синтетической основе. Удельное электрическое сопротивление применяемых материалов должно быть менее  $10^8$  Ом·м, что считается способствующим предотвращению накопления статического электричества.

**2.5** Все внутреннее металлическое оборудование ВК, водолазного отсека ВПА и барокамер (койки, сиденья, настил и т.п.) должно быть надежно закреплено и иметь специальную защиту, исключающую искрообразование.

### 3 ПРОТИВОПОЖАРНОЕ ОБОРУДОВАНИЕ И СИСТЕМЫ

**3.1** Отсеки барокамеры должны быть защищены системой водораспыления или объемного газового тушения со временем срабатывания не более 1 с, возможностью пуска системы изнутри и снаружи барокамер, а также с учетом выполнения следующих требований:

**1** система водораспыления должна обеспечивать интенсивность подачи воды не менее 0,5 л/с на 1 м<sup>2</sup> площади наибольшего горизонтального сечения внутренней поверхности защищаемого отсека барокамеры при давлении в ней до 1,0 МПа с временем непрерывной работы не менее 1 мин;

**2** в системе объемного газового тушения должен применяться инертный газ, используемый для создания дыхательной смеси в барокамере. Запас инертного газа определяется по формуле

$$V_c = 5V_8, \quad (3.1.2)$$

где  $V_8$  — внутренний объем отсеков барокамеры, м<sup>3</sup>.

Интенсивность подачи инертного газа должна обеспечивать скорость подъема давления в барокамере в соответствии с табл. 3.1.2.

Таблица 3.1.2

Диапазон давлений в барокамере, МПа	Скорость подъема давления в барокамере, МПа/мин	Предельно допустимая величина подъема давления при тушении, МПа
0 — 0,3	$0,5 \geq \Delta P/t \geq 0,3$	0,5
0,3 — 0,6	$0,7 \geq \Delta P/t \geq 0,5$	1,0
0,6 — 1,0	$1,0 \geq \Delta P/t \geq 0,7$	1,5

Подача инертного газа в барокамеру должна продолжаться и после открытия предохранительного клапана.

Для объемного тушения должна предусматриваться специальная группа баллонов. Использование инертного газа из этих баллонов для других целей является в каждом случае предметом специального рассмотрения Регистра.

**3.2** Система пожаротушения помещений судна обеспечения, предназначенных для управления, связи и размещения ОПА и СВК, а также для размещения вспомогательного оборудования ОПА, должна быть выполнена с учетом следующих требований:

**1** указанные помещения в дополнение к водопожарной системе должны иметь стационарную систему пожаротушения, предусмотренную табл. 3.1.2.1 части VI «Противопожарная защита» Правил классификации и постройки морских судов для постов управления, указанных в 1.5.1.2 вышеупомянутой части, причем для помещений связи и управления ОПА и ГВК допускается только система водораспыления;

**2** непосредственно в местах размещения ВК, водолазного отсека ВПА, барокамер и баллонов с газом под давлением дополнительно должна быть предусмотрена система местного водораспыления с интенсивностью подачи воды не менее 10 л/мин на 1 м<sup>2</sup> площади в вертикальной проекции с питанием от водопожарной системы судна.

## 4 СИГНАЛИЗАЦИЯ ОБНАРУЖЕНИЯ ПОЖАРА

**4.1** Помещения, указанные в 3.2, должны иметь автоматическую сигнализацию обнаружения пожара в соответствии с применимыми требованиями 4.1 части VI «Противопожарная защита» Правил классификации и постройки морских судов.

**4.2** ОПА, состоящие из двух или более отсеков, должны оборудоваться автоматической сигнализацией обнаружения пожара с установкой извещателей в каждом из отсеков.

Такая сигнализация должна обеспечивать подачу звукового и светового сигналов на посту управления ОПА.

## **5 ПРОТИВОПОЖАРНОЕ СНАБЖЕНИЕ**

**5.1** Для помещений связи и управления ОПА и СВК на судне обеспечения должны быть предусмотрены автономные дыхательные аппараты, способные действовать не менее 30 мин. Их число должно соответствовать числу обслуживающего персонала в этих помещениях.

**5.2** В отсеках ОПА, кроме водолазных, должны быть предусмотрены стационарная аварийная дыхательная система или автономные дыхательные аппараты или самоспасатели, способные действовать в течение времени, необходимого для аварийного всплытия ОПА с рабочей глубины погружения и подъема на судно обеспечения.

Число аппаратов в каждом прочном отсеке должно соответствовать предусмотренному числу экипажа ОПА плюс один запасной.

**5.3** В каждом отсеке ОПА, а также в ВК и отсеках барокамер должен быть размещен по крайней мере один переносный огнетушитель, способный тушить электрооборудование, огнетушащий состав которого не должен оказывать вредного воздействия в закрытом пространстве на здоровье человека.

Огнетушители, установленные в отсеках с повышенным давлением, должны быть приспособлены для работы в условиях повышенного давления.

**5.4** В помещениях, указанных в 3.2, должны быть размещены переносные огнетушители в соответствии с табл. 5.1.2 части VI «Противопожарная защита» Правил классификации и постройки морских судов применительно к постам управления.

## **6 ДОПОЛНИТЕЛЬНЫЕ ТРЕБОВАНИЯ К ППА**

**6.1** В каждом пассажирском салоне должна быть предусмотрена аварийная дыхательная система или автономные дыхательные аппараты



или самоспасатели, способные действовать в течение времени, необходимого для аварийного всплытия с рабочей глубины погружения и эвакуации пассажиров. Число автономных дыхательных аппаратов или самоспасателей в каждом пассажирском салоне должно соответствовать числу пассажирских мест плюс один запасной.

**6.2** Каждое служебное помещение и пассажирский салон должны быть обеспечены соответствующими средствами пожаротушения. Такими средствами могут быть стационарные системы и/или переносные огнетушители. При выборе конструкции системы и огнетушащих веществ должно учитываться тип и месторасположение возможных источников пожара, опасность огнетушащих веществ для здоровья человека и повышение давления в отсеках. Углекислый газ и морская вода, как правило, не должны применяться для пожаротушения.

**6.3** Регистру на рассмотрение должен быть представлен расчет необходимого количества огнетушащего состава для защищаемого помещения.

# ЧАСТЬ VI. МЕХАНИЧЕСКИЕ УСТАНОВКИ, МЕХАНИЧЕСКОЕ ОБОРУДОВАНИЕ И СИСТЕМЫ

## 1 ОБЩИЕ ПОЛОЖЕНИЯ

### 1.1 ОБЛАСТЬ РАСПРОСТРАНЕНИЯ

**1.1.1** Требования настоящей части Правил распространяются на механические установки, двигатели, движители, механизмы, сосуды и аппараты под давлением, системы, трубопроводы и другое механическое оборудование ОПА и СВК, обеспечивающие работоспособность ОПА и СВК, безопасность находящихся в них людей, подъем и спуск ОПА и ВК, а также безопасность их мореплавания и погружений на глубину.

**1.1.2** Кроме требований Правил к механическому оборудованию и механическим устройствам на ОПА и СВК распространяются все применимые требования частей VII — X, XII и XV Правил классификации и постройки морских судов, а также Правил по грузоподъемным устройствам морских судов, не оговоренные настоящими Правилами.

### 1.2 ОПРЕДЕЛЕНИЯ И ПОЯСНЕНИЯ

**1.2.1** Определения и пояснения, относящиеся к общей терминологии Правил, приведены в Общих положениях о классификационной и иной деятельности за ОПА, СВК и ППА. Определения и пояснения, касающиеся механической установки, приведены в части VII «Механические установки» Правил классификации и постройки морских судов.

**1.2.2** В настоящей части Правил приняты следующие определения.

**Баллон** — сосуд под давлением, имеющий одну или две горловины с отверстиями для установки арматуры (клапанов, пробок).

**Дыхательный газ (дыхательная смесь)** — все газы и смеси газов, применяемые для дыхания во время водолазных операций.

**Кислородная система** — система трубопроводов для газов, содержание кислорода в которых превышает 25 %.

**Система жизнеобеспечения (СЖО)** — комплекс систем, оборудования, приборов контроля и безопасности, обеспечивающих нормальную жизнедеятельность водолазов в барокамере и экипажей

ОПА и ВК во всем диапазоне давлений и условий, воздействию которых они могут подвергаться во время водолазных операций.

Система кондиционирования — система, обеспечивающая заданные параметры газовой среды по температуре и относительной влажности.

Система регенерации — система, обеспечивающая заданные параметры по составу дыхательного газа, содержанию кислорода и вредных примесей, не превышающих предельно допустимые концентрации (ПДК) во всем диапазоне давлений.

Система утилизации — система, обеспечивающая сбор и очистку дыхательной смеси с целью ее повторного использования.

### **1.3 ОБЪЕМ ОСВИДЕТЕЛЬСТВОВАНИЙ**

**1.3.1** Общие положения, относящиеся к порядку классификации, освидетельствований при изготовлении и постройке, а также требования к технической документации, предъявляемой на рассмотрение и одобрение Регистру, изложены в Общих положениях о классификационной и иной деятельности за ОПА, СВК и ППА и в части I «Классификация».

**1.3.2** Объекты освидетельствований при изготовлении на предприятиях, монтаже и испытаниях ОПА и СВК указаны в приложении I к части I «Классификация».

## **2 МЕХАНИЧЕСКИЕ УСТАНОВКИ И МЕХАНИЧЕСКОЕ ОБОРУДОВАНИЕ**

### **2.1 ОБЩИЕ ТРЕБОВАНИЯ**

**2.1.1** Механическое оборудование, арматура и приборы, применяемые на ОПА и СВК, должны быть одобренного Регистром типа.

**2.1.2** Механическое оборудование и системы ОПА и ВК должны сохранять работоспособность при любых критических условиях эксплуатации, за исключением механизмов и оборудования, работоспособность которых в зависимости от их положения в пространстве специально оговорена.

**2.1.3** Материалы, используемые при постройке и ремонте механического оборудования и систем, должны быть совместимы с

окружающей и проводимой средой, в которых они будут использоваться, с учетом требований 2.5 Общих положений о классификационной и иной деятельности за ОПА, СВК и ШПА.

**2.1.4** Ответственные элементы и системы, подверженные воздействию внешней атмосферы, должны быть пригодны к работе при температурах от  $-30$  до  $+50$  °С, если не указаны иные требования.

**2.1.5** Оборудование, расположенное вне прочного корпуса ОПА и ВК, должно быть рассчитано на работу в условиях избыточного давления, соответствующего испытательной глубине погружения ОПА и ВК, и иметь соответствующий запас на коррозионный износ или средства защиты от коррозии.

**2.1.6** Конструкция и расположение пусковых устройств и устройств управления механизмами и системами ОПА и ВК должны обеспечивать возможность пуска и управления одним человеком.

**2.1.7** Движущиеся части, оборудование, расположенные вне прочного корпуса ОПА и ВК, должны быть защищены от механических повреждений на случай случае встречи с препятствиями и заеданий от попадания посторонних предметов.

**2.1.8** Система гидравлики должна обеспечивать давление рабочей жидкости в системе при погружениях и всплытиях ОПА и ВК не менее наружного давления воды вплоть до давления на испытательной глубине погружения ОПА и ВК.

**2.1.9** Конструкция устройств управления должна исключать возможность самопроизвольного изменения заданного положения. Направление перемещения рычагов и маховиков управления должно обозначаться стрелками или надписями.

**2.1.10** Барокамеры и другие элементы СВК, как правило, должны устанавливаться на судне обеспечения в закрытых отапливаемых помещениях.

Установка элементов СВК на открытых палубах является в каждом случае предметом специального рассмотрения Регистром.

**2.1.11** Установка СВК на судне обеспечения должна предусматривать удобство обслуживания и проверки контрольно-предохранительных устройств и арматуры.

**2.1.12** Переносное оборудование и рабочие инструменты должны крепиться на ОПА и ВК таким образом, чтобы они удерживались на своих местах при крайних положениях, максимальных ускорениях и ударах о корпус судна обеспечения, возможных при спускоподъемных операциях и погружениях ОПА и ВК.

**2.1.13** Помещения приема и выдачи газов должны иметь непосредственный выход на открытую палубу.

**2.1.14** Помещение дожимающих кислородных компрессоров, помещение кислородных баллонов и помещение приготовления дыхательной смеси должны быть смежными и иметь автономные выходы на палубу.

**2.1.15** Сообщение помещений, указанных в 2.1.14, с общесудовыми, как правило, не допускается.

Возможность взаимного сообщения указанных помещений является в каждом случае предметом специального рассмотрения Регистром.

**2.1.16** Высота помещений баллонов с газами и ширина проходов в них должны быть достаточными для нормального обслуживания баллонов, монтажа и демонтажа трубопроводов и приборов. Ширина проходов должна быть не менее 0,6 м.

**2.1.17** Для контроля содержания кислорода в помещениях, в которых возможно повышение содержания кислорода, должны устанавливаться газоанализаторы с сигнализацией, срабатывающей при достижении концентрации кислорода 23 %.

## **2.2 МЕХАНИЗМЫ И МЕХАНИЧЕСКОЕ ОБОРУДОВАНИЕ**

**2.2.1** Механические и пропульсивные установки ОПА и ВК должны состоять из минимального числа вращающихся и движущихся деталей и иметь шумовые характеристики и уровни вибрации, не превышающие установленных национальными стандартами.

**2.2.2** Все движущиеся и вращающиеся механические части должны быть надежно защищены ограждениями или кожухами для исключения травм обслуживающего персонала или водолазов, а также для защиты механизмов от повреждений при контакте с грунтом и другими предметами или от защемлений тросами и водорослями, которые могут встретиться на морском дне.

Гребные винты рекомендуется оборудовать насадками или кожухами.

**2.2.3** Конструкция исполнительных органов манипуляторов ОПА и ВК должна, как правило, предусматривать возможность принудительного отсоединения концевых рабочих частей в аварийной ситуации.

## **2.3 ПОСТЫ УПРАВЛЕНИЯ И СРЕДСТВА СВЯЗИ**

**2.3.1** Пульты управления системами, как правило, должны быть оборудованы индикацией открытого и закрытого положений клапанов, кранов, клинкетов и прочей запорной арматуры.

**2.3.2** Посты управления ОПА должны быть оборудованы указателями количества воды в уравнивательных цистернах.

**2.3.3** На пультах управления системами, как правило, должны быть предусмотрены устройства звуковой и световой сигнализации о появлении неисправностей.

**2.3.4** Основные органы управления должны быть легко доступны, иметь маркировку и отличительную окраску.

Для пультов управления системами жизнеобеспечения (СЖО) рекомендуется применять мнемосхемы, действующие совместно с органами управления и позволяющие управлять всем оборудованием систем и запорной арматурой.

Для пультов с большим числом органов управления рекомендуется применять рукоятки, тумблеры и маховики разной формы.

**2.3.5** Посты управления движительно-рулевым комплексом ОПА должны быть оборудованы тахометрами и приборами, показывающими направление вращения движителей.

**2.3.6** Пост управления СЖО барокамеры и ВК, а также пост управления спуском и подъемом ОПА и ВК должны иметь телефонную связь с барокамерой. Эти посты должны иметь между собой громкоговорящую связь и телефонную в качестве аварийной.

**2.3.7** Пульты управления СЖО должны обеспечивать возможность отдельной регулировки подачи дыхательных газовых смесей в ВК, барокамеры и водолазный отсек водолазного подводного аппарата (ВПА).

Подача дыхательных газовых смесей к пультам управления должна осуществляться по двум независимым магистралям или кабель-шлангам.

**2.3.8** Пост управления спуском и подъемом ОПА и ВК должен иметь выход к месту спуска ОПА и ВК и в район стыковки ВПА и ВК с приемно-выходным отсеком барокамеры. С поста управления должен обеспечиваться визуальный обзор указанных мест.

**2.3.9** Посты управления спуском и подъемом ОПА и ВК должны размещаться в безопасных зонах судна обеспечения и иметь автономные выходы на открытую палубу.

**2.3.10** Посты управления СЖО, спускоподъемного устройства (СПУ) ОПА, ВК и эвакуационной барокамеры (гипербота) должны иметь телефонную и громкоговорящую связь с ЦПУ судна обеспечения и ходовым мостиком, а пост управления ВК, кроме того, должен иметь связь с постом управления системой динамического позиционирования и грузовым краном судна, при их наличии.

**2.3.11** Посты стыковки ВПА и гипербота с барокамерами СВК должны иметь громкоговорящую связь с постом управления системы жизнеобеспечения и постом управления спуском-подъемом.

## **2.4 МЕХАНИЗМЫ СПУ**

**2.4.1** На механизмы СПУ распространяются требования части IX «Механизмы» Правил классификации и постройки морских судов и Правил по грузоподъемным устройствам морских судов, если в настоящей части Правил не приведены другие требования.

**2.4.2** В расчете механизмов СПУ должны быть учтены следующие требования:

**1** расчетные нагрузки подъемных механизмов должны определяться с учетом нагрузок СПУ и условий определения усилий в конструктивных элементах (см. часть X «Судовые спускоподъемные устройства ОПА и СВК»);

**2** запасы прочности деталей механизмов должны быть не менее запасов прочности металлоконструкций СПУ (см. часть X «Судовые спускоподъемные устройства ОПА и СВК»);

**3** допустимые напряжения при расчете на динамическую нагрузку должны приниматься не более 0,8 предела текучести материала.

**2.4.3** При выходе из строя одного из механизмов СПУ должно быть предусмотрено другое средство, обеспечивающее подъем ВПА и ВК на судно обеспечения и стыковку с барокамерой.

Если для операций стыковки применяется силовое стыковочное устройство, должно быть предусмотрено запасное силовое стыковочное устройство или соответствующее средство, обеспечивающее соединение ОПА или ВК с барокамерой при выходе из строя основной силовой системы.

**2.4.4** Должна быть предусмотрена синхронная работа механизмов СПУ. Схема привода лебедок и вьюшек должна обеспечивать возможность образования и изменения слабину в кабель-шланговой связке подачи дыхательных смесей и кабелей.

**2.4.5** При однослойной навивке троса на барабанах должны быть нарезанные по винтовой линии канавки глубиной не менее 0,5 диаметра укладываемого троса.

**2.4.6** При многослойной навивке троса допускаются гладкие барабаны. В этом случае на лебедке должен быть установлен тросоукладчик.

## **2.5 КОМПРЕССОРНЫЕ УСТАНОВКИ**

**2.5.1** В состав компрессорной установки, предназначенной для обеспечения водолазных спусков, должно включаться, как минимум, следующее оборудование: компрессоры с приводами, газовые баллоны, фильтры, трубопроводы с арматурой и воздухораспределительными питами.

**2.5.2** Воздушные и газовые компрессоры должны отвечать требованиям 5.1 части IX «Механизмы» Правил классификации и постройки морских судов.

**2.5.3** Число компрессоров и баллонов должно определяться, исходя из требуемой производительности. Производительность компрессоров должна на 10 — 15 % превышать производительность, необходимую для обеспечения всех потребителей с учетом использования запасов воздуха или дыхательной смеси. Как правило, компрессоров должно быть не менее двух.

**2.5.4** Допускается использовать компрессоры, давление нагнетания которых до 15 % превышает давление, на которое проектируется система.

**2.5.5** Устройство очистки и осушки должно устанавливаться на линии нагнетания системы после компрессора перед баллоном.

## **3 ТЕПЛООБМЕННЫЕ АППАРАТЫ И СОСУДЫ ПОД ДАВЛЕНИЕМ**

### **3.1 ОБЩИЕ ТРЕБОВАНИЯ**

**3.1.1** На теплообменные аппараты и сосуды под давлением, а также стационарные поверхностные барокамеры распространяются требования части X «Котлы, теплообменные аппараты и сосуды под давлением» Правил классификации и постройки морских судов, если в настоящей части Правил не приведены другие требования.

**3.1.2** Сосуды под давлением, расположенные на открытых палубах, должны быть защищены от механических повреждений и воздействия солнечных лучей.

**3.1.3** Сосуды под давлением должны устанавливаться на расстоянии не менее 1 м от теплоизлучающих источников.

**3.1.4** Крепления баллонов должны исключать их смещения при любых допустимых кренах и дифферентах.



**3.1.5** Каждый баллон или группа баллонов (кроме случаев, указанных в 6.4.5.4 части X «Котлы, теплообменные аппараты и сосуды под давлением» Правил классификации и постройки морских судов) должны быть оборудованы предохранительными клапанами, установленными непосредственно на баллоне или на приемном трубопроводе.

Применение разрывных мембран или легкоплавких пробок не допускается.

**3.1.6** Баллоны для хранения газов, газовых смесей или их головки должны быть окрашены в цвета, указанные в табл. 3.1.6. Кроме того, на цилиндрической части каждого баллона должна быть нанесена надпись с наименованием и химической формулой газа, который в нем хранится.

Таблица 3.1.6

Газ (газовая смесь)	Химический символ	Цвет баллонов (или головок) и трубопроводов
Кислород	O <sub>2</sub>	Белый
Гелий	He	Коричневый
Воздух	—	Белый и черный
Азот	N <sub>2</sub>	Черный
Гелиево-кислородная смесь	(He+O <sub>2</sub> )	Белый и коричневый
Углекислый газ	CO <sub>2</sub>	Серый

**3.1.7** Цвет баллонов и маркировка содержащихся в них газов должны быть хорошо различимы с места расположения запорных клапанов.

**3.1.8** Баллоны с кислородом должны храниться вертикально в специальном закрытом помещении. Это помещение должно располагаться за пределами машинных помещений, не ближе 2 м от жилых помещений и постов управления и не ближе 4 м от помещений с легковоспламеняющимися веществами или судовым оборудованием ответственного назначения.

Совместное хранение кислородных баллонов и баллонов с другими однокомпонентными газами или смесями не допускается.

**3.1.9** Использование одних и тех же баллонов для попеременного хранения различных однокомпонентных газов не допускается. Как исключение, допускается использование гелиевых баллонов для хранения гелиево-кислородной смеси и наоборот.

**3.1.10** Для каждой дыхательной газовой смеси должна предусматриваться отдельная группа баллонов.

### 3.2 СОСУДЫ ПОД ДАВЛЕНИЕМ

**3.2.1** На все сосуды под давлением, установленные на ОПА и ВК, распространяются требования 3.1 и 6.4.5 части X «Котлы, теплообменные аппараты и сосуды под давлением» Правил классификации и постройки морских судов.

**3.2.2** Баллоны и сосуды под давлением, установленные снаружи прочного корпуса, должны быть рассчитаны на внешнее давление, равное давлению на расчетной глубине погружения.

Они должны быть испытаны гидравлически в пустом состоянии наружным давлением, равным 1,5 давления при максимальной рабочей глубине погружения.

**3.2.3** Емкость баллона или группы баллонов, установленных внутри прочного корпуса, должна быть такой, чтобы при утечке из них газа давление в отсеке не повысилось бы более чем на 0,1 МПа, при этом объемное содержание кислорода не должно превысить 25 %.

**3.2.4** Если кислородные баллоны расположены снаружи прочного корпуса ОПА, они должны быть разделены по крайней мере в две группы, имеющие отдельные вводы в аппарат.

### 3.3 ТЕПЛООБМЕННЫЕ АППАРАТЫ

**3.3.1** Подогреватели дыхательной смеси должны иметь устройства для выпуска газовой смеси и дренажа.

**3.3.2** Подогреватели дыхательной смеси должны снабжаться предохранительными устройствами с расчетной пропускной способностью, исключающей возможность возникновения давления, превышающего максимальное рабочее более чем на 10 %.

Установка запорной арматуры между аппаратом и предохранительным устройством не допускается.

### 3.4 АРМАТУРА И ПРЕДОХРАНИТЕЛЬНЫЕ УСТРОЙСТВА

**3.4.1** Запорная, регулирующая и предохранительная арматура должна быть испытана давлением не менее  $1,5P_{\text{раб}}$ .

**3.4.2** Отсеки барокамеры, ВК и водолазный отсек ВПА должны быть оборудованы сигнализацией о превышении рабочего давления или предохранительными клапанами, число и пропускная способность которых должны исключать возможность превышения рабочего давления более чем на 10 %.

После срабатывания предохранительные клапаны должны полностью прекратить выпуск газа при падении давления до уровня, превышающего давление первой ступени декомпрессии при погружении на максимальную глубину.

**3.4.3** Предохранительный клапан ВК или водолазного отсека ВПА должен отключаться от внутреннего объема легкодоступным быстрозапорным клапаном.

Этот клапан должен устанавливаться внутри ВК или водолазного отсека ВПА, быть постоянно открытым и опломбированным. Предохранительный клапан должен быть защищен от механических повреждений и зацеплений.

**3.4.4** Предохранительные клапаны барокамер должны иметь ручные быстрозапорные клапаны, установленные с обеих сторон прочного корпуса, клапаны должны быть постоянно открыты и опломбированы.

**3.4.5** Арматура, трубы и приборы, установленные на ВК и внутри барокамеры, должны быть испытаны наружным давлением, равным 1,5 давления рабочей глубины погружения.

**3.4.6** Арматура в сборе должна быть испытана на герметичность закрытия давлением, равным расчетному для газов и газовых смесей, и  $1,25P_{\text{раб}}$  для жидких сред.

**3.4.7** Все трубопроводы, входящие в барокамеру и водолазный отсек ОПА, должны снабжаться запорными клапанами с ручным приводом, установленными непосредственно на прочном корпусе с обеих сторон.

Один из этих клапанов, как правило, должен быть невозвратным и должен закрываться автоматически при снижении давления в системе, а на наружной системе кондиционирования и очистки дыхательной газовой смеси должен быть установлен быстрозапорный клапан, срабатывающий автоматически на перепад давления не выше последней ступени декомпрессии.

Возможность установки запорной арматуры с одной стороны является в каждом случае предметом специального рассмотрения Регистром.

**3.4.8** Любой трубопровод ОПА, проходящий через прочный корпус, должен быть оборудован ручным запорным клапаном, установленным непосредственно на внутренней стороне прочного корпуса. Если это практически не выполнимо, допускается применение коротких бортовых патрубков между корпусом и клапаном, способных выдержать ожидаемые механические нагрузки и нагрузки от давления.

**3.4.9** Клапаны, установленные на корпусе ВК снаружи и предназначенные для снижения давления, осушения, присоединения

манометра, должны иметь защиту от механических повреждений. Клапан затопления должен устанавливаться и внутри колокола.

**3.4.10** Клапаны и краны должны иметь указатели открытого или закрытого положения. Если применение указателей неосуществимо, могут быть допущены другие способы индикации положения клапанов.

**3.4.11** Для трубопроводов ОПА, подверженных воздействию забортной воды и проходящих через обитаемые помещения прочного корпуса, помимо клапана, упомянутого в 3.4.8, должен дополнительно устанавливаться невозвратный или запорный клапан.

**3.4.12** Применение конических кранов (пробок) не допускается.

### **3.5 СПЕЦИАЛЬНЫЕ ТРЕБОВАНИЯ К СТАЦИОНАРНЫМ ПОВЕРХНОСТНЫМ БАРОКАМЕРАМ**

**3.5.1** Водолазный комплекс, предназначенный для обеспечения работ на глубинах более 12 м, должен включать, как минимум, одну поверхностную барокамеру с двумя отдельными отсеками, либо две взаимосвязанные отдельные барокамеры, спроектированные так, чтобы персонал мог входить и выходить из барокамеры в то время, как один отсек или одна барокамера продолжает оставаться под давлением. Все люки должны быть спроектированы так, чтобы их запирающие механизмы могли управляться с обеих сторон.

**3.5.2** Если барокамера используется таким образом, что предполагается непрерывное нахождение в ней людей под давлением в течение более 12 ч, она должна быть устроена так, чтобы большинство водолазов могло стоять прямо и с удобствами лежать на кушетках. Меньший из двух отсеков должен быть достаточно большим, чтобы вмещать, по меньшей мере, двух человек. Один из этих отсеков должен быть жилым.

**3.5.3** Жилой отсек, а также другие отсеки, которые предполагается использовать для проведения декомпрессии, должны иметь шлюзы, через которые в камеру могут передаваться провизия, медикаменты и оборудование, в то время как находящиеся в ней люди продолжают оставаться под давлением.

**3.5.4** Шлюзы должны быть спроектированы так, чтобы исключалась возможность их случайного открытия под давлением; в необходимых случаях для этой цели должны быть предусмотрены блокировочные устройства.

**3.5.5** Каждый отсек под давлением должен иметь смотровые иллюминаторы, позволяющие снаружи отсека видеть всех находящихся в нем людей.

**3.5.6** Поверхностная барокамера должна обеспечивать приемлемые условия окружающей среды и удобства для находящихся в ней людей с учетом типа и продолжительности водолазной операции. Если барокамера предназначена для пребывания в ней людей в течение более 12 ч, в ней должен быть предусмотрен также туалет. Туалет, в котором предусмотрено удаление отходов за пределы барокамеры, должен быть оборудован соответствующими блокировочными устройствами.

**3.5.7** Водолазный комплекс должен быть способен обеспечивать безопасное перемещение людей под давлением из водолазного колокола в поверхностную барокамеру (и наоборот).

## **4 СИСТЕМЫ И ТРУБОПРОВОДЫ**

### **4.1 ОБЩИЕ ТРЕБОВАНИЯ**

**4.1.1** Материалы, применяемые для изготовления трубопроводов и арматуры, а также их испытания должны отвечать требованиям части VIII «Системы и трубопроводы» Правил классификации и постройки морских судов.

**4.1.2** Рекомендуются применение труб медных, из титановых сплавов и нержавеющей стали, а также биметаллических. Трубопроводы с арматурой должны обеспечивать пропуск достаточного количества газа спецификационных параметров на расчетной глубине погружения.

**4.1.3** Системы, соединения и оборудование, подверженные внутреннему или внешнему давлению или их комбинированному воздействию, должны соответствовать этому назначению. Все трубы, которые могут подвергаться воздействию забортной воды под давлением, должны быть равнопрочны с прочным корпусом.

**4.1.4** Трубы, проходящие в местах, где возможно их механическое повреждение, должны быть надежно защищены.

**4.1.5** Материалы, применяемые в кислородных системах, должны быть совместимы с кислородом при рабочих давлениях и температурах. Применение труб и арматуры из нержавеющей стали в кислородных системах не допускается.

**4.1.6** Длина отрезка кислородного трубопровода высокого давления (между баллоном и редукционным устройством) должна быть минимальной.

**4.1.7** Трубопроводы однокомпонентных газов, газовой смеси и кислорода под высоким давлением должны быть надежно защищены от механических повреждений. Их прокладка внутри жилых и машинных помещений не допускается.

**4.1.8** Трубопроводы и грелки водяного и парового отопления, установленные внутри ОПА, барокамер и ВК, должны быть изготовлены из цельнотянутых, коррозионно-стойких труб.

**4.1.9** Трубопроводы, проходящие через недоступные для обслуживания пространства, должны состоять из цельного отрезка трубы на всем своем протяжении.

**4.1.10** Трубопроводы, проходящие на открытых палубах, должны быть закрыты кожухами. Прочность таких трубопроводов и арматуры должна быть такой, чтобы разрушающее давление превышало максимальное рабочее не менее чем в четыре раза.

**4.1.11** На патрубках выпуска воздуха или газа внутри барокамер должны устанавливаться защитные приспособления, предотвращающие присос находящихся внутри предметов и людей при снижении давления (например, выпуклые решетки).

**4.1.12** Внутри ОПА и ВК должна быть предусмотрена индикация наружного давления, действующего на ОПА и ВК.

**4.1.13** Для контроля за составом газовой среды в барокамерах, водолазном отсеке ВПА и гиперботе должны быть предусмотрены газоанализаторы непрерывного действия для определения содержания кислорода и углекислого газа. Для ОПА с атмосферным давлением, кроме того, должны быть предусмотрены также и экспресс-анализаторы.

**4.1.14** Выпуск воздуха или газа из барокамер должен производиться из нижней части отсека. В отсеках барокамер не должно быть застойных, невентилируемых объемов.

**4.1.15** Газы, удаляемые из СВК, должны выводиться в атмосферу в местах, удаленных от персонала, источников воспламенения и любых других мест, где присутствие газа может быть опасным.

**4.1.16** Системы, обеспечивающие эксплуатацию СВК, должны быть, как правило, отделены от других систем судна обеспечения.

Допустимость взаимного соединения этих систем является в каждом случае предметом специального рассмотрения Регистром.

**4.1.17** Кислородные трубопроводы не должны проходить вблизи трубопроводов и оборудования, содержащих топливо или масло, а также вблизи горячих поверхностей.

**4.1.18** Конструкция запорных клапанов кислородных систем с давлением, превышающим 0,17 МПа, за исключением запорных клапанов, установленных непосредственно на прочном корпусе, должна обеспечивать их замедленное открытие.

**4.1.19** Для защиты систем гидравлики от избыточного давления на напорном трубопроводе должен быть установлен предохранительный клапан. Жидкость при его срабатывании должна возвращаться в систему.

## **4.2 СИСТЕМЫ ПОГРУЖЕНИЯ И ВСПЛЫТИЯ**

**4.2.1** Клапаны вентиляции балластных цистерн ОПА должны автоматически закрываться в случае выхода из строя их приводов.

**4.2.2** Запас воздуха высокого давления, используемого для систем погружения и всплытия ОПА, должен обеспечивать полную трехразовую продувку балластных цистерн на глубине не менее 10 м.

**4.2.3** Уравнительные цистерны должны быть оборудованы средствами измерения количества воды.

**4.2.4** Клапаны воздуха высокого давления системы продувки балластных цистерн должны блокироваться в закрытом положении при открытии клапанов вентиляции, а также при одновременном открытии клапанов вентиляции и кингстонов.

**4.2.5** Оборудование для продувки балластных цистерн ОПА должно быть таким, чтобы возможность их повреждения избыточным давлением полностью исключалась.

## **4.3 СИСТЕМЫ ЖИЗНЕОБЕСПЕЧЕНИЯ**

**4.3.1** Посты управления систем жизнеобеспечения (СЖО) барокамер, ВК и ОПА должны обеспечивать:

- .1 переключение баллонов газохранилища;
- .2 регулирование давления в каждом отсеке, независимо от давления в соседних отсеках;
- .3 проведение независимой декомпрессии водолазов каждого отсека;
- .4 управление подачей кислорода в отсеки и дыхательной смеси к маскам;
- .5 переход с подачи рабочей газовой смеси на подачу аварийной газовой смеси не более чем за 1 мин;
- .6 подачу газовой смеси одновременно не менее чем двум водолазам и оператору ВК в водолазный колокол и водолазный отсек ВПА;

.7 регулировку рабочих параметров однокомпонентных газов и газовых смесей на распределительные щиты и сигнализацию о выходе их за допустимые пределы;

.8 поддержание требуемого давления внутри камер и колокола;

.9 поддержание содержания кислорода и углекислого газа в камерах и в водолазном колоколе.

**4.3.2** Трубопроводы и грелки парового или водяного отопления перед установкой должны быть подвергнуты гидравлическому испытанию на прочность пробным давлением, равным удвоенному рабочему. В любом случае возникающие при гидравлическом испытании напряжения не должны превышать 0,9 предела текучести материала при температуре испытания.

В качестве рабочего давления для трубопроводов, арматуры и грелок, расположенных внутри барокамеры и ВК, принимается наружное или внутренне давление, исходя из того, что больше, а для трубопроводов и арматуры, расположенных снаружи барокамеры, — соответствующее давление рабочей среды.

**4.3.3** Участки трубопроводов после монтажа испытываются на прочность гидравлическим давлением равным 1,5 рабочего.

**4.3.4** После монтажа СЖО на судне должны быть проведены испытания на герметичность давлением, равным максимальному рабочему. Испытания необходимо проводить тем газом, для которого система предназначена, или равнозначным ему по скорости утечки через неплотности. Падение давления газа не должно превышать 1 % от рабочего за сутки при испытании системы жизнеобеспечения с гипербарическим отсеком.

**4.3.5** Трубопроводы газовых систем должны быть окрашены согласно табл. 3.1.6.

**4.3.6** При использовании гибких съемных трубопроводов для подачи газов и дыхательных газовых смесей в местах подсоединения съемных трубопроводов должны устанавливаться запорные клапан и манометры, а при подаче газов и дыхательных смесей в баллоны ОПА и ВК — также клапаны для снятия давления в съемном трубопроводе.

Для каждого газа и каждой дыхательной смеси должен быть предусмотрен отдельный съемный трубопровод со своими соединительными размерами.

**4.3.7** Для перекачки газов и дыхательных смесей должны применяться газовые дожимающие компрессоры.

Перекачка дыхательных смесей или воздуха кислородными компрессорами не допускается.



**4.3.8** На нагнетательном трубопроводе у каждого дожимающего компрессора должен быть установлен невозвратный или невозвратно-запорный клапан.

**4.3.9** Оборудование системы регенерации может устанавливаться вне барокамеры и соединяться с ней трубопроводами. Трубопроводы системы должны быть рассчитаны на рабочее давление, принятое для барокамеры. Система регенерации должна быть автономной для каждого отсека барокамеры и иметь резервирование.

**4.3.10** Трубопроводные вводы системы регенерации в отсек должны быть снабжены запорными клапанами, позволяющими отключить систему от барокамеры, и быстрозапорными автоматическими устройствами, отсекающими систему регенерации от барокамеры при их повреждении и понижении давления.

**4.3.11** В системе регенерации воздушной среды с атмосферным давлением в отсеках ОПА допускается применение твердых химических регенеративных веществ, помещенных в установки регенерации, крышки которых должны закрываться быстродействующими запорными устройствами.

**4.3.12** В ОПА с атмосферным давлением СЖО должна поддерживать объемное содержание кислорода в воздухе для дыхания в пределах от 18 до 23 % и  $\text{CO}_2$  — ниже 0,5 % по объему в обычных и ниже 1 % — в аварийных условиях.

**4.3.13** При расчете необходимой производительности основной и аварийной СЖО ОПА расход кислорода должен быть принят равным 28,3 л/ч на человека, а скорость образования  $\text{CO}_2$  — равной 0,0523 кг/ч на человека.

**4.3.14** Посты управления СЖО должны иметь индикацию:

- .1 содержания кислорода и углекислого газа;
- .2 давления в каждом отсеке;
- .3 температуры газовой среды в каждом отсеке;
- .4 давления в подключенных газовых баллонах и после редуктора;
- .5 давления кислорода в магистралях, подающих его в отсеки и к маскам.

**4.3.15** В помещении хранения гелия рекомендуется устанавливать газоанализатор, срабатывающий при снижении объемного содержания кислорода менее 20 %.

**4.3.16** Дополнительные требования к СЖО эвакуационных барокамер:

.1 дополнительно к установленным снаружи органам управления подачей дыхательных смесей и поддержания необходимых параметров

должны быть предусмотрены органы управления, расположенные внутри прочного корпуса;

.2 подача кислорода в эвакуационные барокамеры должна осуществляться от пультов управления через две независимые распределительные системы;

.3 барокамеры, служащие для эвакуации с одновременным проведением декомпрессии, должны быть оборудованы необходимыми СЖО, включая систему подачи терапевтической дыхательной смеси;

.4 эвакуационные барокамеры должны быть оборудованы расположенными в легкодоступном снаружи месте соединениями для подключения аварийной подачи горячей и холодной воды и терапевтической дыхательной смеси.

Размеры соединений должны быть следующие:

¾ дюйма (гнездо) — горячая и холодная вода;

¼ дюйма (гнездо) — дыхательная смесь.

Соединения должны иметь четкую маркировку и быть соответствующим образом защищены;

.5 баллоны дыхательного газа, трубопроводы систем и оборудования эвакуационных барокамер, предназначенных для использования при пожаре, должны быть соответствующим образом изолированы. Термоизоляция не должна быть токсичной.

#### 4.4 АВАРИЙНАЯ СЖО

4.4.1 Для ВК и привязного ОПА должна быть предусмотрена аварийная СЖО, обеспечивающая пребывание в них людей в течение не менее 24 ч.

4.4.2 На каждом ОПА, ВК и в водолазном отсеке ВПА должно быть предусмотрено наличие аварийных дыхательных масок с подводом к ним дыхательной смеси для каждого присутствующего плюс одна запасная.

4.4.3 Для автономных ОПА и эвакуационной барокамеры должна быть предусмотрена аварийная СЖО, обеспечивающая пребывание в ОПА людей в течение не менее 72 ч.

Для ВПА допускается снижение минимального времени работы аварийной СЖО до 24 ч.

4.4.4 В барокамере должна быть предусмотрена аварийная внутренняя СЖО, продолжительность работы и производительность которой определяется проектантом по согласованию с заказчиком и Минздравом.

#### 4.5 ВЕНТИЛЯЦИЯ И КОНДИЦИОНИРОВАНИЕ

**4.5.1** Помещения, указанные в 2.1.13, 2.1.14 и 2.1.16, должны быть, как правило, оборудованы искусственной приточно-вытяжной вентиляцией, обеспечивающей не менее 10 обменов воздуха в час.

**4.5.2** Вытяжка воздуха из этих помещений, как правило, должна осуществляться следующим образом:

**1** в помещениях кислородных баллонов, кислородных дожимающих компрессоров, приготовления гелиево-кислородной смеси и компрессорного отсека — 2/3 из нижней зоны и 1/3 из верхней зоны;

**2** в помещениях гелиевых баллонов и гелиевых дожимающих компрессоров — 2/3 из верхней и 1/3 из нижней зоны;

**3** в помещениях баллонов со сжатым воздухом, воздушно-гелиевой и утилизированной смесями — по 1/2 из верхней и нижней зон.

**4.5.3** В помещениях кислородных баллонов, кислородных дожимающих компрессоров и приготовления гелиево-кислородной смеси, вытяжка должна по расходу превышать подачу. Вентиляторы, как правило, должны устанавливаться вне указанных помещений.

**4.5.4** На выходных отверстиях каналов вытяжной вентиляции должна устанавливаться пламепрерывающая арматура.

**4.5.5** Все закрытия вентиляционных каналов должны исключать возможность искрообразования.

**4.5.6** Конструкция вентиляторов должна отвечать требованиям 5.3.3 части IX «Механизмы» Правил классификации и постройки морских судов.

**4.5.7** Механизмы системы кондиционирования воздуха должны отвечать требованиям частей IX «Механизмы», X «Котлы, теплообменные аппараты и сосуды под давлением» и XII «Холодильные установки» Правил классификации и постройки морских судов.

#### 4.6 АРМАТУРА И ПРЕДОХРАНИТЕЛЬНЫЕ УСТРОЙСТВА

**4.6.1** Арматура, установленная на системах ОПА и СВК, должна иметь указатели положения рабочих органов: «открыто» и «закрыто».

**4.6.2** Трубопроводы подачи воздуха для продувания уравнительно-заместительных цистерн ОПА должны иметь не менее двух запорных клапанов.

**4.6.3** Если барокамера имеет более одной паровой или водяной грелки, каждая из них должна иметь запорные клапаны.

**4.6.4** При использовании редукционных клапанов на стороне меньшего давления, должны быть установлены предохранительный

клапан и манометр. Пропускная способность редукционного клапана (клапанов) должна быть не менее:

- 1 подачи компрессора при питании трубопровода от компрессора;
- 2 максимального требуемого для работы потребителя расхода газов или газовых смесей при питании трубопровода от баллонов.

**4.6.5** На трубопроводах подвода газов и газовых смесей к пультам барокамер и пультам подачи газов в ВК к газоразборным щитам должно быть не менее двух установленных параллельно редукционных клапанов (один — резервный). Пропускная способность каждого редукционного клапана должна обеспечивать максимально возможный для потребителя расход.

**4.6.6** Корпуса арматуры с крышками газовых систем должны быть испытаны на прочность давлением, равным  $1,5P_{\text{раб}}$ . Арматура в сборе должна быть подвергнута испытанию на герметичность закрытия давлением, равным расчетному.

**4.6.7** Арматура должна обеспечивать пропуск достаточного количества газа спецификационных параметров при максимальной глубине погружения.

**4.6.8** Число и пропускная способность предохранительных клапанов должны быть рассчитаны так, чтобы давление в трубопроводе не превышало рабочее более чем на 10 %.

**4.6.9** Пропускная способность предохранительного клапана должна рассчитываться согласно требованиям части X «Котлы, теплообменные аппараты и сосуды под давлением» Правил классификации и постройки морских судов.

**4.6.10** Конструкция предохранительного клапана должна предусматривать возможность его регулировки и проверки исправности действия.

**4.6.11** При нахождении барокамер на открытых палубах предохранительные клапаны должны быть защищены от атмосферных осадков.

**4.6.12** В кислородных системах, как правило, не должны устанавливаться шаровые клапаны, кроме аварийных отсечных клапанов, устанавливаемых непосредственно на корпусе.

## 4.7 ВОДОЛАЗНЫЕ ШЛАНГИ

**4.7.1** Водолазные шланги должны отвечать следующим требованиям:

- 1 обеспечивать возможность их использования в морской воде при температуре от  $-2$  до  $+50$  °С и температуре атмосферного воздуха от  $-55$  до  $+55$  °С;

.2 наружный слой шланга должен быть стойким к воздействию бензина, керосина и смазочных масел;

.3 герметичность должна обеспечиваться при давлении газовой среды не менее  $1,5P_{\text{раб}}$ ;

.4 запас прочности шлангов в сборе со шланговыми соединениями по отношению к разрушающим нагрузкам должен быть:

не менее 2 — для наружного давления, нарушающего устойчивость шланга;

не менее 3 — для внутреннего давления с учетом продольных нагрузок;

.5 продольная прочность шлангов и шланговых соединений в сборе должна обеспечивать надежную работу ВК на рабочих глубинах и подтверждаться расчетом;

.6 деформация наружного диаметра при сжатии равномерно распределенным на длине 150 мм усилием 1500 Н не должна превышать 15 % от первоначального значения;

.7 при продольном растяжении усилием не менее 1800 Н не должно быть остаточного удлинения.

**4.7.2** Конструкция разъемных и неразъемных соединений, предназначенных для соединения шлангов, должна обеспечивать герметичность соединения и исключать возможность самопроизвольного рассоединения и повреждения шлангов.

#### **4.8 КОНТРОЛЬНО-ИЗМЕРИТЕЛЬНЫЕ ПРИБОРЫ**

**4.8.1** ОПА и СВК должны иметь контрольно-измерительные приборы для контроля за параметрами установленных систем и оборудования.

**4.8.2** На шкалах манометров и глубиномеров давление, соответствующее максимальному рабочему, и предельная глубина погружения должны быть отмечены красной чертой.

**4.8.3** Манометры на водолазных щитах, пультах и других средствах обеспечения подачи газовой среды в декомпрессионные камеры, ВК и непосредственно водолазу должны быть первого класса точности.

**4.8.4** Проверка и пломбирование (клеймение) манометров должны производиться не реже одного раза в год компетентными органами, признанными Регистром.

**4.8.5** На пульте управления системами барокамер или вблизи него должны быть установлены манометры, показывающие давление в подводящих магистралях. Манометры должны быть установлены так, чтобы их показания были хорошо видны обслуживающему персоналу.

**4.8.6** Манометры и глубиномеры, установленные в системах ОПА и СВК, должны иметь устройства для их отключения и присоединения контрольных приборов.

**4.8.7** Манометры на пультах управления должны иметь устройство, обеспечивающее их автоматическое отключение в момент превышения допустимого давления.

**4.8.8** Манометры и глубиномеры должны отвечать требованиям разд. 2 части XV «Автоматизация» Правил классификации и постройки морских судов.

# **ЧАСТЬ VII. ЭЛЕКТРИЧЕСКОЕ ОБОРУДОВАНИЕ**

## **1 ОБЩИЕ ПОЛОЖЕНИЯ**

### **1.1 ОБЛАСТЬ РАСПРОСТРАНЕНИЯ**

**1.1.1** Требования настоящей части Правил распространяются на электрическое оборудование ОПА и СВК и дополняют требования, изложенные в части XI «Электрическое оборудование» Правил классификации и постройки морских судов.

**1.1.2** Оборудование автоматизации систем, механизмов и устройств, обеспечивающих безопасность ОПА и СВК и находящихся в них людей, должно отвечать требованиям разд. 1, 2 и 3 части XV «Автоматизация» Правил классификации и постройки морских судов.

### **1.2 ОПРЕДЕЛЕНИЯ И ПОЯСНЕНИЯ**

**1.2.1** Определения и пояснения, относящиеся к общей терминологии Правил, приведены в Общих положениях о классификационной и иной деятельности и части I «Классификация» Правил классификации и постройки морских судов, а относящиеся к электрическому оборудованию — в части XI «Электрическое оборудование» Правил классификации и постройки морских судов.

### **1.3 ОБЪЕМ ОСВИДЕТЕЛЬСТВОВАНИЙ**

**1.3.1** Освидетельствованию на ОПА и СВК подлежит электрическое оборудование, связанное с работой систем, устройств и механизмов, обеспечивающих безопасность ОПА и СВК и находящихся в них людей.

**1.3.2** Общие положения, относящиеся к порядку классификации, освидетельствования электрического оборудования при постройке и изготовлении, а также требования к технической документации на электрическое оборудование ОПА и СВК, представляемой на рассмотрение и одобрение Регистру, изложены в Общих положениях о классификационной и иной деятельности за ОПА, СВК и ППА и в части I «Классификация» Правил.

**1.3.3** К ответственным устройствам ОПА и СВК, в дополнение к 1.3.2.1 части XI «Электрическое оборудование» Правил классификации и постройки морских судов, относятся следующие:

.1 электрические приводы механизмов систем движения, погружения и всплытия ОПА, уравнильно-заместительной и дифферентной систем ОПА;

.2 электрические приводы механизмов СПУ;

.3 электрические приводы насосов, компрессоров, вентиляторов и электрическое оборудование других устройств СЖО;

.4 электрические приводы устройств аварийной отдачи балласта и забортного оборудования, предназначенного для аварийного сброса;

.5 электрические системы контроля и сигнализации (текущих и предельных значений) глубины погружения, избыточного давления водозащитного колокола и барокамер, давления и других параметров дыхательной газовой смеси, положения дистанционно управляемых клапанов систем погружения, всплытия и дифферентовки, затекания воды в прочный корпус ОПА, разрядки аккумуляторных батарей, сопротивления изоляции электросетей, пожарной сигнализации, перегрузки электродвигателей, установленных внутри прочного корпуса ОПА, ВК и барокамер;

.6 электрические глубоководные разъемы, соединители и кабельные вводы;

.7 наружное стационарное освещение.

**1.3.4** Освидетельствование на ОПА и СВК электрического оборудования систем, устройств и механизмов, предназначенных для выполнения технологических операций и не указанных в 1.3.3, должен осуществляться в соответствии с 1.3.2.2 части XI «Электрическое оборудование» Правил классификации и постройки морских судов.

**1.3.5** Освидетельствованию при изготовлении электрического оборудования на заводах-изготовителях в дополнение к перечисленному в 1.3.3.1 части XI «Электрическое оборудование» Правил классификации и постройки морских судов подлежит электрооборудование, перечисленное в 1.3.3.



## 2 ЭЛЕКТРИЧЕСКАЯ УСТАНОВКА

### 2.1 ИСТОЧНИКИ ЭЛЕКТРИЧЕСКОЙ ЭНЕРГИИ ПРИВЯЗНЫХ ОПА И СВК

**2.1.1** В качестве основного источника электрической энергии привязных ОПА и СВК должны использоваться основные генераторы судна обеспечения. Мощность судовой электроэнергетической установки должна быть такой, чтобы в дополнение к требованиям 3.1.2 части XI «Электрическое оборудование» Правил классификации и постройки морских судов обеспечивалось питание ответственных устройств ОПА, ВК, барокамер и СПУ.

**2.1.2** При использовании для питания потребителей привязных ОПА и СВК отдельной электроэнергетической установки число и мощность источников электрической энергии и электрических преобразователей должны быть такими, чтобы при выходе из строя любого одного источника или преобразователя оставшиеся обеспечивали питание ответственных устройств привязных ОПА и СВК, или имелась возможность питания указанных устройств от электроэнергетической установки судна обеспечения.

Отдельная электроэнергетическая установка должна быть размещена за пределами помещения оборудования привязных ОПА и СВК.

**2.1.3** В качестве аварийного источника электрической энергии привязных ОПА и СВК допускается использовать аварийный источник судна обеспечения или отдельный источник, отвечающий требованиям разд. 9 части XI «Электрическое оборудование» Правил классификации и постройки морских судов. Мощность аварийного источника должна быть достаточной, чтобы наряду с судовой аварийной нагрузкой (при использовании судового аварийного источника) обеспечивалось питание в течение времени, необходимого для завершения водолазной операции (подъем привязного ОПА на борт судна обеспечения) следующего оборудования привязных ОПА и СВК:

- 1 аварийного освещения;
- 2 электрических приводов механизмов СЖО;
- 3 средств аварийной связи;
- 4 систем сигнализации, указанных в 1.3.3.5;
- 5 систем обогрева отсеков барокамер и ВК;
- 6 электрических приводов СПУ.

**2.1.4** В дополнение к аварийному источнику, указанному в 2.1.3, привязной ОПА и СВК должны иметь аварийную аккумуляторную батарею, установленную непосредственно на ОПА и СВК, емкостью, достаточной для питания без снижения напряжения на ее зажимах ниже 0,9 номинального электрических потребителей СЖО, средств аварийной связи и аварийного освещения за время, необходимое для жизнедеятельности экипажа в течение 24 ч.

## **2.2 ИСТОЧНИКИ ЭЛЕКТРИЧЕСКОЙ ЭНЕРГИИ АВТОНОМНЫХ ОПА**

**2.2.1** В качестве основного источника электрической энергии автономных ОПА допускаются аккумуляторные батареи или электрохимические генераторы.

Использование других типов источников электрической энергии является в каждом случае предметом специального рассмотрения Регистром.

**2.2.2** В качестве аварийного источника электрической энергии автономных ОПА должна быть предусмотрена отдельная аккумуляторная батарея, емкость которой должна быть достаточной для питания без снижения напряжения ниже 0,9 номинального электрических потребителей СЖО, аварийной связи и аварийного освещения за время, необходимое для жизнедеятельности экипажа в течение 72 ч.

Для автономного ОПА с водолазным отсеком допускается снижение времени работы аварийных потребителей, но оно должно быть не менее указанного в 2.1.4.

**2.2.3** Размещение аварийного источника электрической энергии, аварийного распределительного щита и щита аварийного освещения должно быть таким, чтобы пожар или другая авария в помещении основного источника электрической энергии не вызвали нарушения в питании, управлении и распределении электрической энергии от аварийного источника.

## **2.3 РАСПРЕДЕЛЕНИЕ ЭЛЕКТРИЧЕСКОЙ ЭНЕРГИИ И ДОПУСКАЕМЫЕ НАПРЯЖЕНИЯ**

**2.3.1** В установках ОПА и СВК допускаются только изолированные системы распределения электрической энергии.

Применение других систем распределения является в каждом случае предметом специального рассмотрения Регистром.

**2.3.2** Каждая изолированная система распределения электрической энергии должна иметь устройства контроля и сигнализации о недопустимом понижении сопротивления изоляции.

**2.3.3** Номинальное напряжение на зажимах источников и потребителей ОПА и СВК не должно превышать следующих значений:

**.1** 30 В постоянного тока на зажимах аварийных аккумуляторных батарей ОПА и СВК, а также потребителей, установленных в ВК, вололазных отсеках ВПА и барокамерах;

**.2** 250 В на зажимах основных источников автономных ОПА, погружного трансформатора (в случае его применения), стационарно установленных силовых потребителей, освещения и нагревательных приборов ОПА.

Применение более высоких напряжений является в каждом случае предметом специального рассмотрения Регистром.

**2.3.4** Корпуса ВК, ОПА и барокамер должны иметь устройства для надежного заземления на корпус судна обеспечения в период их нахождения в порту. Площадь сечения жилы заземляющего кабеля должна быть не менее 16 мм<sup>2</sup>.

## **2.4 ПИТАНИЕ ОТВЕТСТВЕННЫХ УСТРОЙСТВ**

**2.4.1** От шин главного распределительного щита через аварийный распределительный щит, расположенный на судне обеспечения, должны получать питание по отдельным фидерам следующие устройства привязных ОПА и СВК:

**.1** щит электроприводов механизмов СПУ;

**.2** щиты приема и распределения электрической энергии ВК, привязного ОПА и барокамер.

**2.4.2** От главного распределительного щита автономного ОПА в дополнение к требованиям 4.3.1 части XI «Электрическое оборудование» Правил классификации и постройки морских судов должны получать питание по отдельным фидерам следующие потребители:

**.1** электроприводы насосов и компрессоров СЖО;

**.2** электроприводы вентиляторов удаления углекислого газа СЖО;

**.3** средства гидроакустической связи и навигационное оборудование;

**.4** системы сигнализации, перечисленные в 1.3.3.5;

**.5** электроприводы механизмов систем погружения и всплытия;

**.6** электроприводы механизмов уравнительно-заместительной и дифференциальной систем;

**.7** наружное стационарное освещение.

## **2.5 РАСПРЕДЕЛИТЕЛЬНЫЕ УСТРОЙСТВА**

**2.5.1** Для защиты электрического оборудования должны применяться автоматические выключатели.

Использование предохранителей допускается только в цепях, получающих питание от аккумуляторных батарей, а также в цепях контроля, сигнализации и управления.

Внутри барокамер не допускается установка пускорегулирующей и защитной аппаратуры.

## **2.6 ЭЛЕКТРОПРИВОДЫ МЕХАНИЗМОВ И УСТРОЙСТВ**

**2.6.1** Электроприводы механизмов и устройств ОПА и СВК должны иметь устройства централизованного аварийного отключения. Эти устройства для СВК должны быть расположены на посту с постоянной вахтой.

В барокамерах, в которых содержание кислорода при рабочем давлении в камере более 5 %, не допускается установка коллекторных электрических машин.

## **2.7 ОСВЕЩЕНИЕ**

**2.7.1** Светильники в помещениях и отсеках ОПА и СВК при необходимости должны иметь приспособления, обеспечивающие надежную защиту от механических повреждений.

Конструкция светильников должна допускать замену электроламп под давлением.

В цепях наружных глубоководных светильников должны устанавливаться защитные реле, снимающие напряжение при обрыве кабеля или разрушении лампы светильника.

**2.7.2** Места установки органов управления и приборов СЖО, средств связи, указателей глубины погружения и других, обеспечивающих безопасность ОПА и СВК и находящихся в них людей, должны иметь аварийное освещение, включающееся автоматически при отключении основного.

Допускается совмещение светильников основного и аварийного освещения.

Не допускается установка выключателей светильников сети освещения внутри барокамер.

**2.7.3** Штепсельные розетки для питания переносного освещения и другого переносного электрического оборудования должны иметь выключатели, исключающие возможность подачи напряжения на гнезда розетки при отсоединенном потребителе.

## **2.8 СЛУЖЕБНАЯ ТЕЛЕФОННАЯ СВЯЗЬ**

**2.8.1** Пост управления водолазными операциями судна обеспечения должен иметь независимую телефонную связь со следующими объектами:

- .1** водолазом в воде;
- .2** ВК;
- .3** помещениями барокамер;
- .4** постами управления СПУ, СЖО и судном обеспечения;
- .5** ЦПУ судна обеспечения;
- .6** постом динамического позиционирования.

**2.8.2** Центральный пост управления автономного ОПА должен иметь независимую телефонную связь с водолазным отсеком и другими обитаемыми помещениями ОПА, а также с выносным постом управления движительно-рулевым комплексом ОПА, если этот пост предусмотрен для плавания ОПА в надводном положении.

**2.8.3** Для связи с водолазным колоколом, отсеком или барокамерой, предназначенными для эксплуатации с использованием гелиевой газовой смеси, должны быть установлены не менее двух устройств коррекции речи, одно из которых должно быть размещено в посту управления водолазными спусками на судне обеспечения.

## **2.9 КАБЕЛЬНАЯ СЕТЬ**

**2.9.1** Должны применяться негорючие и нераспространяющие горение кабели и провода с медными жилами, изготовленные в соответствии с требованиями части XI «Электрическое оборудование» Правил классификации и постройки морских судов или одобренными Регистром действующими стандартами.

**2.9.2** КШС, с помощью которой осуществляется подача электрической энергии привязному ОПА и ВК, должна иметь достаточную прочность для предотвращения разрыва кабеля при натяжении и рывках на волнении (см. также 6.2.8 и 6.2.9 части X «Судовые спускоподъемные устройства ОПА и СВК»).

**2.9.3** Кабели, проложенные вне прочного корпуса ОПА или ВК, должны иметь радиальную и продольную герметизацию, а также защиту от механических повреждений.

Допускаются кабели без продольной герметизации, если продольная герметизация обеспечивается конструкцией кабельного ввода или отсутствует необходимость их ввода внутрь прочного корпуса.

**2.9.4** При питании устройств, расположенных вне прочного корпуса, по двум отдельным кабелям они должны прокладываться через разные уплотнительные вводы, разнесенные на возможно большее расстояние друг от друга.

## **2.10 УСТРОЙСТВА ВВОДА КАБЕЛЕЙ В ПРОЧНЫЙ КОРПУС**

**2.10.1** Кабельные вводы, разъемы и соединители должны быть герметичными (т.е. выдерживать давление испытательной глубины погружения и не допускать утечек газовой среды) в нормальном рабочем состоянии и при рассоединении частей ОПА и ВК.

**2.10.2** Устройства ввода электрических кабелей в прочный корпус должны быть спроектированы, изготовлены и испытаны в соответствии с требованиями национальных или международных стандартов, согласованных с Регистром.

**2.10.3** Устройства ввода кабелей должны обеспечивать водонепроницаемость прочного корпуса в случае обрыва или другого повреждения кабеля.

**2.10.4** Электрические проводники в устройствах ввода кабелей должны быть изготовлены из монолитного (немногожильного) материала.

**2.10.5** Положительные и отрицательные проводники от источника электрической энергии не допускается вводить в прочный корпус через одно и то же устройство ввода.

Исключения могут быть допущены в том случае, если:

отсутствует вероятность короткого замыкания или трекинга между проводниками и параметры (величины) напряжений и токов таковы, что в случае нарушения или повреждения изоляции провода в любом месте водонепроницаемость устройства ввода сохраняется.

**2.10.6** Устройства ввода для кабелей не должны использоваться для прохода каких-либо трубопроводов, однако это не исключает возможности использования общих пластин для ввода и кабелей и трубопроводов.

## **2.11 АККУМУЛЯТОРНЫЕ БАТАРЕИ**

**2.11.1** Аккумуляторные батареи, выделяющие в процессе эксплуатации взрывоопасные или вредные для здоровья человека вещества, должны располагаться вне прочного корпуса аппарата.

Другое расположение аккумуляторных батарей является в каждом случае предметом специального рассмотрения Регистром.

**2.11.2** Конструктивное исполнение системы газовыпуска при эксплуатации погружных аккумуляторов должно исключать выбросы компенсирующей жидкости в окружающую среду.

**2.11.3** Межбатарейные соединения должны быть выполнены гибкими перемычками.

## **2.12 КОНСТРУКЦИЯ ЭЛЕКТРИЧЕСКОГО ОБОРУДОВАНИЯ**

**2.12.1** Все электрическое и электронное оборудование должно быть спроектировано с учетом окружающей среды, в которой оно будет работать, чтобы свести к минимуму опасность возникновения пожара, взрыва, поражения электрическим током и выделения токсичных газов, а также сохранять работоспособность при любых критических условиях эксплуатации: кратковременном крене до 45° и дифференте до 30°, длительном крене до 30° и дифференте до 15°.

**2.12.2** Электрическое оборудование должно безотказно работать в газовой среде при температуре от -2 °С до +45 °С и относительной влажности до 98 % при температуре +35 °С.

**2.12.3** Погружное электрическое оборудование, а также оборудование водонепроницаемых отсеков должно быть рассчитано на работу в условиях избыточного давления, соответствующего испытательной глубине погружения ОПА и ВК, а также на воздухе при проведении обслуживания, проверок или приема сред.

Допускается электрическое оборудование в герметичных капсулах или заполняемого компенсирующими жидкостями. Компенсирующие жидкости должны обладать хорошими диэлектрическими и антикоррозионными свойствами, и не должны образовывать в процессе эксплуатации токсичных или агрессивных соединений.

Конструкция компенсирующих устройств является в каждом случае предметом специального рассмотрения Регистром.

## **3 ДОПОЛНИТЕЛЬНЫЕ ТРЕБОВАНИЯ К ПША**

### **3.1 ОСНОВНОЙ ИСТОЧНИК ЭЛЕКТРИЧЕСКОЙ ЭНЕРГИИ**

**3.1.1** Основной источник электрической энергии должен иметь мощность (емкость), достаточную для питания всего необходимого оборудования в течение времени нормального рейса, и в дополнение к этому — резерв мощности (емкости) для обеспечения питанием в течение времени, соответствующего плану аварийного спасения, но не менее 24 ч, следующих потребителей:

- .1** аварийного освещения;
- .2** оборудования связи;
- .3** системы жизнеобеспечения;
- .4** оборудования по контролю окружающих условий;
- .5** основных систем управления;
- .6** прочего оборудования, необходимого для поддержания жизни;
- .7** устройства сигнализации о погружении на расчетную глубину (если его работа зависит от электрической энергии).

**3.1.2** В качестве аварийного источника электрической энергии пассажирских подводных аппаратов должна применяться отдельная аккумуляторная батарея, емкость которой должна быть достаточной для питания без снижения напряжения ниже 0,9 номинального электрических потребителей, перечисленных в 3.1.1, за время, в 1,5 раза превышающее время аварийного всплытия, но не менее 1 ч.

**3.1.3** На посту управления пассажирским подводным аппаратом должна быть предусмотрена индикация напряжения, тока и остаточной емкости каждого источника электрической энергии, а также устройство для измерения и индикации сопротивления изоляции каждой изолированной системы распределения электрической энергии.

**3.1.4** Для контроля содержания водорода в батарейных отсеках должны быть установлены газоанализаторы со световой и звуковой сигнализацией, срабатывающей до достижения нижней взрывоопасной концентрации водородно-воздушной смеси.

**3.1.5** Центральный пост управления автономного ПША должен иметь независимую телефонную связь с пассажирскими помещениями ПША, с выносным постом управления движительно-рулевым комплексом ПША, если этот пост предусмотрен для плавания ПША в надводном положении, а также должна быть предусмотрена связь между разными пассажирскими отсеками.



# **ЧАСТЬ VIII. РАДИО- И ГИДРОАКУСТИЧЕСКОЕ ОБОРУДОВАНИЕ**

## **1 ОБЩИЕ ПОЛОЖЕНИЯ**

### **1.1 ОБЛАСТЬ РАСПРОСТРАНЕНИЯ**

Требования настоящей части Правил распространяются на радио- и гидроакустическое оборудование обитаемых подводных аппаратов и водолазных колоколов и их судов обеспечения.

Радио- и гидроакустическое оборудование должно отвечать требованиям части IV «Радиооборудование» Правил по оборудованию морских судов, если в настоящей части Правил не приведены иные требования.

### **1.2 ОПРЕДЕЛЕНИЯ И ПОЯСНЕНИЯ**

Определения и пояснения, относящиеся к радиооборудованию, приведены в части IV «Радиооборудование» Правил по оборудованию морских судов, а относящиеся к общей терминологии Правил — в Общих положениях о классификационной и иной деятельности за ОПА, СВК и ППА, в части I «Классификация» Правил классификации и постройки морских судов и в части I «Классификация» настоящих Правил.

### **1.3 ОБЪЕМ ОСВИДЕТЕЛЬСТВОВАНИЙ**

**1.3.1** Общие положения о порядке освидетельствования радиооборудования изложены в Общих положениях о классификационной и иной деятельности и в частях I «Положения об освидетельствованиях» и IV «Радиооборудование» Правил по оборудованию морских судов.

**1.3.2** Освидетельствованию Регистром при изготовлении, установке и эксплуатации подлежат:

- 1** гидроакустические станции связи;
- 2** УКВ-радиостановки;
- 3** аварийные гидроакустические маяки с фиксированной частотой 37,5 кГц;
- 4** аварийные приемники гидроакустических сигналов на фиксированной частоте 37,5 кГц.

**1.3.3** Технические требования к радио- и гидроакустическому оборудованию, его размещению и установке на ОПА и ВК, не приведенные в настоящей части Правил, а также объем освидетельствований этого оборудования являются в каждом случае предметом специального рассмотрения Регистром.

## **1.4 ТЕХНИЧЕСКАЯ ДОКУМЕНТАЦИЯ**

**1.4.1** Перечень технической документации на радио- и гидроакустическое оборудование, представляемой на рассмотрение Регистру в составе проекта ОПА или СВК, приведен в разд. 5 части I «Классификация».

## **2 СОСТАВ РАДИО- И ГИДРОАКУСТИЧЕСКОГО ОБОРУДОВАНИЯ**

### **2.1 ОБЩИЕ ТРЕБОВАНИЯ**

**2.1.1** Для определения стандартного состава радио- и гидроакустического оборудования ОПА и ВК подразделяются на группы:

- .1** привязные ОПА и ВК;
- .2** автономные ОПА.

**2.1.2** Радио- и гидроакустическое оборудование ОПА должно обеспечивать связь с судном обеспечения в надводном и подводном положениях.

**2.1.3** Все ОПА и ВК должны быть оснащены аварийными гидроакустическими маяками с частотами, как это указано в табл. 2.1.5, для контроля с судна обеспечения за положением ОПА, ВК в аварийной ситуации. На судне обеспечения должен быть установлен аварийный приемник гидроакустических сигналов для осуществления этого контроля.

**2.1.4** Привязной ОПА и ВК должен иметь с судном обеспечения телефонную связь и гидроакустическую в качестве аварийной.

**2.1.5** В зависимости от группы на ОПА, ВК и судне обеспечения должно быть установлено радио- и гидроакустическое оборудование в соответствии с табл. 2.1.5.

Таблица 2.1.5

№ пп	Радио- и гидроакустическое оборудование	Привязные ОПА и ВК	Автономные ОПА	Судно обеспечения
1	Гидроакустическая станция связи	1 <sup>1</sup>	1	1
2	УКВ-радиостановка	—	1	1
3	Аварийный гидроакустический маяк с фиксированной частотой 37,5 кГц	1	1 <sup>2</sup>	—
4	Аварийный приемник гидроакустических сигналов на фиксированной частоте 37,5 кГц	—	—	1 <sup>2</sup>
5	Аварийный радиобуй (АРБ) системы КОСПАС-САРСАТ	1 <sup>3</sup>	1 <sup>3</sup>	—
6	Радиомаяк	1 <sup>4</sup>	1 <sup>4</sup>	—
7	Радиолокационный ответчик	1 <sup>5</sup>	1 <sup>5</sup>	—

<sup>1</sup> Устанавливается в качестве аварийной.  
<sup>2</sup> Для ОПА с рабочей глубиной погружения свыше 500 м и их судов обеспечения в обоснованных случаях аварийная частота 37,5 кГц может быть заменена на частоту в диапазоне 8 — 18 кГц.  
<sup>3</sup> Рекомендуются к установке.  
<sup>4</sup> Условия снабжения изложены в части III «Устройства, оборудование и снабжение».  
<sup>5</sup> Требуется при условии нечеткой видимости ОПА, ВК на экране РЛС.

## 2.2 ИСТОЧНИКИ ПИТАНИЯ РАДИО- И ГИДРОАКУСТИЧЕСКОГО ОБОРУДОВАНИЯ

Источники питания радио- и гидроакустического оборудования, указанного в табл. 2.1.5, должны отвечать требованиям 2.3 части IV «Радиооборудование» Правил по оборудованию морских судов.

Радио- и гидроакустическое оборудование должно получать питание от основного и аварийного источников электрической энергии, требуемых разд. 2 части VII «Электрическое оборудование» настоящих Правил.

## 3 КОНСТРУКЦИЯ РАДИО- И ГИДРОАКУСТИЧЕСКОГО ОБОРУДОВАНИЯ

### 3.1 ГИДРОАКУСТИЧЕСКАЯ СТАНЦИЯ СВЯЗИ

Гидроакустическая станция связи должна обеспечивать в режиме однополосной телефонии связь ОПА, ВК с судном обеспечения на

расстоянии, как минимум, в два раза больше, чем рабочая глубина погружения.

В период между сеансами связи рекомендуется, чтобы станция обеспечивала автоматическую посылку сигнала для контроля судном обеспечения местонахождения ОПА или ВК под водой.

### 3.2 УКВ-РАДИОУСТАНОВКА

УКВ-радиоустановка должна обеспечивать устойчивую связь ОПА, ВК в надводном положении с судном обеспечения и отвечать требованиям 6.1 части IV «Радиооборудование» Правил по оборудованию морских судов.

### 3.3 АВАРИЙНЫЙ ГИДРОАКУСТИЧЕСКИЙ МАЯК С ФИКСИРОВАННОЙ ЧАСТОТОЙ 37,5 кГц

Аварийный гидроакустический маяк предназначен для подачи гидроакустического сигнала с ОПА, ВК на фиксированной частоте 37,5 кГц судну обеспечения для определения пеленга в аварийной ситуации.

Основные эксплуатационно-технические параметры его должны быть не ниже приведенных в табл. 3.3.

Таблица 3.3

Основные эксплуатационные параметры	Значение
Общая аварийная частота ответа, кГц	$37,5 \pm 0,05$
Индивидуальные частоты запроса, кГц:	
канал А	$38,5 \pm 0,05$
канал В	$39,5 \pm 0,05$
Минимальная выходная мощность	85 дБ/1 мкбар на расстоянии 1 м
Минимальная емкость батареи первичных элементов для работы с сигналом на уровне 85 дБ	5 сут

### 3.4 АВАРИЙНЫЙ ПРИЕМНИК ГИДРОАКУСТИЧЕСКИХ СИГНАЛОВ НА ФИКСИРОВАННОЙ ЧАСТОТЕ 37,5 кГц

Аварийный приемник гидроакустических сигналов на фиксированной частоте 37,5 кГц, установленный на судне обеспечения, должен обеспечивать прием гидроакустических сигналов аварийного гидроакустического маяка ОПА, ВК и определять направление на аварийный объект.

#### **4 РАЗМЕЩЕНИЕ РАДИО- И ГИДРОАКУСТИЧЕСКОГО ОБОРУДОВАНИЯ**

Органы управления и индикации радио- и гидроакустического оборудования, указанного в табл. 2.1.5, должны располагаться в постах управления ОПА, ВК и судна обеспечения.

Отклонение от указанного требования, вызванное особенностями ОПА, ВК, является в каждом случае предметом специального рассмотрения Регистром.

# **ЧАСТЬ IX. НАВИГАЦИОННОЕ ОБОРУДОВАНИЕ**

## **1 ОБЩИЕ ПОЛОЖЕНИЯ**

### **1.1 ОБЛАСТЬ РАСПРОСТРАНЕНИЯ**

Требования настоящей части Правил распространяются на навигационное оборудование обитаемых подводных аппаратов и водолазных колоколов.

### **1.2 ОПРЕДЕЛЕНИЯ И ПОЯСНЕНИЯ**

**1.2.1** Определения и пояснения, относящиеся к общей терминологии Правил, приведены в Общих положениях о классификационной и иной деятельности за ОПА, СВК и ППА, в части I «Классификация» Правил классификации и постройки морских судов и в части I «Классификация» настоящих Правил.

**1.2.2** Определения и пояснения, относящиеся к навигационному оборудованию, приведены в части V «Навигационное оборудование» Правил по оборудованию морских судов.

### **1.3 ОБЪЕМ ОСВИДЕТЕЛЬСТВОВАНИЙ**

**1.3.1** Общие положения о порядке освидетельствования навигационного оборудования изложены в Общих положениях о классификационной и иной деятельности за ОПА, СВК и ППА и в частях I «Положения об освидетельствованиях» и V «Навигационное оборудование» Правил по оборудованию морских судов.

**1.3.2** Освидетельствованию Регистром при изготовлении, установке и эксплуатации подлежат:

- .1** курсоуказатели;
- .2** лаги;
- .3** эхолоты;
- .4** указатели глубины погружения;
- .5** гидролокаторы;
- .6** автоматизированные навигационные комплексы.

**1.3.3** Технические требования к навигационным приборам и устройствам, их размещению и установке на ОПА и ВК, не приведенные в настоящей части Правил, а также объем освидетельствований этих приборов и устройств являются в каждом случае предметом специального рассмотрения Регистром.

**1.3.4** Навигационные приборы и устройства, перечисленные в пп. 5 — 8 табл. 2.2.1, подлежат освидетельствованию Регистром только в отношении проверки их наличия на ОПА и ВК.

#### **1.4 ТЕХНИЧЕСКАЯ ДОКУМЕНТАЦИЯ**

Перечень технической документации на навигационное оборудование, представляемой на рассмотрение Регистру в составе проекта ОПА или СВК, приведен в разд. 5 части I «Классификация».

## **2 СОСТАВ НАВИГАЦИОННОГО ОБОРУДОВАНИЯ ОПА, ВК И СУДНА ОБЕСПЕЧЕНИЯ**

### **2.1 ОБЩИЕ ТРЕБОВАНИЯ**

**2.1.1** ОПА и СВК должны быть оснащены навигационным оборудованием, обеспечивающим безопасность их работы во всех проектных условиях.

**2.1.2** При плавании на поверхности для ОПА должны быть предусмотрены средства и/или процедуры, которые могли бы обеспечить безопасность их плавания. Автономные аппараты должны быть оснащены средствами, обеспечивающими им такую видимость, которая дала бы им возможность безопасно плавать.

**2.1.3** Должны быть предусмотрены средства, обеспечивающие возможность для других судов быстро увидеть ОПА при нахождении его на поверхности.

**2.1.4** Навигационное оборудование автономного ОПА должно обеспечивать определение глубин и элементов движения ОПА в подводном и надводном положениях, а также наблюдение за окружающей обстановкой в подводном положении.

**2.1.5** Навигационное оборудование судна обеспечения должно обеспечивать определение местоположения ОПА и ВК в подводном и надводном положениях.

## 2.2 СОСТАВ НАВИГАЦИОННОГО ОБОРУДОВАНИЯ ПРИВЯЗНОГО И АВТОНОМНОГО ОПА И ВК

2.2.1 Привязной и автономный ОПА должны иметь навигационное оборудование, приведенное в табл. 2.2.1.

Таблица 2.2.1

№ п/п	Навигационное оборудование	Привязной ОПА и ВК	Автономный ОПА
1	Курсоуказатель	—	1
2	Лаг	—	1
3	Указатель глубины погружения	1 <sup>1</sup>	1 <sup>1</sup>
4	Эхолот	—	1
5	Часы	1	1
6	Секундомер	—	1
7	Креномер и дифферентомер	1	1
8	Указатель скорости морских течений	1	—
9	Гидролокатор	—	1

<sup>1</sup> Пассажирские ОПА должны иметь два независимых прибора для регистрации глубины его погружения. По крайней мере один из этих приборов должен быть манометром, который может также работать в аварийной ситуации. Если оба прибора являются манометрами, они не должны иметь общего ввода.

2.2.2 Наличие на ОПА автоматизированного навигационного комплекса не обязательно, однако если такой комплекс установлен, должны быть выполнены требования 3.3.

## 3 КОНСТРУКЦИЯ НАВИГАЦИОННЫХ ПРИБОРОВ И УСТРОЙСТВ

### 3.1 УКАЗАТЕЛЬ ГЛУБИНЫ ПОГРУЖЕНИЯ

3.3.1 Указатель глубины погружения должен обеспечивать:

- 1 непрерывное измерение глубины погружения с точностью не менее  $\pm 1$  % рабочей глубины;
- 2 непрерывную выдачу информации для автоматизированного навигационного комплекса (при его наличии);
- 3 звуковую и световую сигнализацию о приближении к рабочей глубине погружения за 50 и 10 м (и более, с учетом требования 3.1.1) до нее и информацию о ее достижении.



### **3.2 ГИДРОЛОКАТОР**

**3.2.1** Гидролокатор должен обеспечивать:

.1 обзор навигационной обстановки и обнаружение препятствий в направлении движения по дистанции, превышающей выбег ОПА после остановки движителей при нормальной скорости движения;

.2 регулировку дальности действия и сектора обзора в зависимости от размера, отражающей способности и расстояния до подводных объектов.

**3.2.2** Рекомендуется применение гидролокатора кругового обзора.

### **3.3 АВТОМАТИЗИРОВАННЫЙ НАВИГАЦИОННЫЙ КОМПЛЕКС**

Автоматизированный навигационный комплекс управления ОПА должен обеспечивать:

.1 измерение и обработку навигационной информации для решения задач судовождения и обеспечения безопасности плавания ОПА;

.2 возможность перехода комплекса на ручное управление.

## **4 РАЗМЕЩЕНИЕ НАВИГАЦИОННОГО ОБОРУДОВАНИЯ**

Органы управления и индикации навигационного оборудования, указанного в табл. 2.2.1 и п. 2.2.2, должны располагаться в посту управления. Отклонение от этого требования, вызванное особенностями ОПА, ВК, является в каждом случае предметом специального рассмотрения Регистром.

# ЧАСТЬ X. СУДОВЫЕ СПУСКОПОДЪЕМНЫЕ УСТРОЙСТВА ОПА И СВК

## 1 ОБЩИЕ ПОЛОЖЕНИЯ

### 1.1 ОБЛАСТЬ РАСПРОСТРАНЕНИЯ

**1.1.1** Требования настоящей части Правил распространяются на спускоподъемные устройства (СПУ) обитаемых подводных аппаратов и водолазных колоколов судовых водолазных комплексов, предназначенные для спуска ОПА или ВК с судна обеспечения на воду или на необходимую глубину, буксировки (для буксируемых ОПА), подъема на судно обеспечения, а также для аварийного подъема на судно обеспечения.

**1.1.2** Настоящая часть Правил дополняет Правила по грузоподъемным устройствам морских судов.

На СПУ распространяются все требования Правил по грузоподъемным устройствам морских судов, если в настоящих Правилах не приведены другие требования.

### 1.2 ОПРЕДЕЛЕНИЯ И ПОЯСНЕНИЯ

**1.2.1** Определения и пояснения, относящиеся к общей терминологии Правил и к грузоподъемным устройствам, приведены, соответственно, в Общих положениях о классификационной и иной деятельности за ОПА, СВК и ППА и в 1.2 Правил по грузоподъемным устройствам морских судов.

**1.2.2** В настоящей части Правил приняты следующие определения.

**Грузоподъемность СПУ** — наибольшая масса допускаемого к подъему из воды ОПА или ВК со штатным экипажем и оснащением с учетом мгновенных значений массы остаточной воды в проницаемых частях.

**Расчетная балльность** — балльность волнения моря, увеличенная на один балл по сравнению с проектной.

**Режим слежения** — подъем ОПА или ВК с поверхности воды на судно обеспечения на волнении спускоподъемным устройством, снабженным механизмом слежения за ОПА или ВК при его движении на волне.

### **1.3 ОБЪЕМ ОСВИДЕТЕЛЬСТВОВАНИЙ**

Объем освидетельствований определяется требованиями 1.3 Правил по грузоподъемным устройствам морских судов. Освидетельствованию Регистром также подлежат:

- .1 груз-платформы (для натяжения направляющих тросов);
- .2 устройства противораскачивания (при перемещении ОПА или ВК после выхода из воды до момента стыковки и посадки на палубу судна обеспечения);
- .3 тележки СПУ;
- .4 амортизаторы динамических нагрузок в системах несущего и направляющих тросов;
- .5 прочее механическое и электрическое оборудование, признанное Регистром необходимым для обеспечения безопасной работы СПУ;
- .6 устройства захвата и подвески ОПА или ВК.

### **1.4 ТЕХНИЧЕСКАЯ ДОКУМЕНТАЦИЯ**

Объем технической документации, представляемой Регистру на рассмотрение и одобрение, должен быть не менее указанного в 1.4 Правил по грузоподъемным устройствам морских судов.

## **2 ОБЩИЕ ТЕХНИЧЕСКИЕ ТРЕБОВАНИЯ**

**2.1** Механизмы и устройства управления СПУ должны располагаться так, чтобы обслуживающий персонал имел достаточный обзор места работы и постоянно видел перемещение ферм (балок) СПУ, ОПА, ВК и их подвесок.

**2.2** Управление спуском ОПА или ВК в нормальных условиях должно производиться с помощью привода лебедок, а не механических тормозов.

**2.3** У механизмов СПУ с электроприводом переменного тока при обрыве любой из трех фаз должно происходить отключение механизма или группы синхронно работающих механизмов.

**2.4** Каждое СПУ при выходе из строя спускоподъемной лебедки должно обеспечивать возможность подъема ОПА или ВК на судно обеспечения на спускоподъемных тросах при помощи швартовных или других палубных механизмов; при этом должно быть обеспечено

надежное стопорение спускоподъемных тросов при переходе со спускоподъемной лебедки на палубные механизмы.

Проектом может быть предусмотрен аварийный подъем ОПА или ВК на палубу при помощи аварийного и направляющих тросов.

Для автономных и привязных ОПА в аварийных ситуациях СПУ должны обеспечивать их подъем на поверхность воды и удержание в этом положении, чтобы можно было открыть входной люк ОПА для выхода экипажа.

**2.5** Конструкция СПУ должна обеспечивать равномерное натяжение всех тросов или их ветвей (см. также 5.1.2).

Несущие тросы не должны перекручиваться или перетираться между собой и другими рукавами и кабелями в подводном положении объектов.

**2.6** Длина КШС, если она отделена от подъемного троса, должна быть не менее длины, позволяющей опускать несамходный аппарат на испытательную глубину погружения плюс 5 %.

**2.7** В местах изгиба КШС должны быть установлены направляющие ролики или скаты надлежащего диаметра, предохраняющие шланги и кабели от излома.

**2.8** Должна быть обеспечена надежная связь оператора механизмами СПУ с руководителем спускоподъемных работ. Управление спускоподъемными механизмами должно осуществляться с одного поста.

**2.9** С целью предотвращения опасного раскачивания ОПА или ВК и удара о борт судна обеспечения на волнении СПУ должно иметь одобренное Регистром устройство ограничения раскачивания ОПА или ВК с момента выхода из воды до установки на палубу судна обеспечения.

**2.10** Место спуска и подъема ОПА или ВК, включая поверхность забортного пространства в районе спуска (подъема) и пост управления СПУ должны иметь стационарное освещение от основного и аварийного источника энергии.

**2.11** Для безопасного обслуживания СПУ должны быть предусмотрены трапы или площадки, обеспечивающие удобный доступ к механизмам, а также, если необходимо, леерные ограждения.

Если используются заваливающиеся фермы, трапы и площадки должны обеспечивать работу в любом положении фермы.

**2.12** СПУ для спуска и подъема ОПА или ВК должно обеспечивать спускоподъемные операции при статическом крене судна обеспечения не менее 10° на любой борт и статическом дифференте 5°. Вылет СПУ за борт должен обеспечивать спуск и подъем ОПА или ВК без касания о борт судна обеспечения при осадке по летнюю ватерлинию.

**2.13** СПУ должно иметь устройство строповки и отстроповки, соответствующее типу ОПА, для которого данное СПУ предназначено.

**2.14** Механизм спуска и подъема и механизм направляющего троса-проводника СПУ должны иметь систему слежения за объектом на волне для выбора слабины в тросах с амплитудой слежения до 5 м.

**2.15** Для ВК должна обеспечиваться возможность установки его на тележку и горизонтальной транспортировки для стыковки с барокамерой при опущенной груз-платформе и натянутых направляющих тросах.

**2.16** Кабины или пульты управления СПУ должны быть оборудованы стеклоочистителями или другими эффективными устройствами.

### **3 НОРМЫ РАСЧЕТА**

#### **3.1 ОБЩИЕ ТРЕБОВАНИЯ**

Методы расчета усилий в элементах грузоподъемных устройств Правилами не регламентируются, однако в отдельных случаях Регистр может потребовать применения одобренных им методов расчета.

#### **3.2 РАСЧЕТНЫЕ НАГРУЗКИ И НАПРЯЖЕНИЯ**

**3.2.1** При определении расчетных нагрузок следует руководствоваться требованиями Правил по грузоподъемным устройствам морских судов, насколько это целесообразно и применимо к СПУ.

**3.2.2** Расчетные нагрузки в дополнение к требованиям Правил по грузоподъемным устройствам морских судов должны также учитывать рывки в тросах СПУ во время работы при расчетной балльности (с учетом присоединенных масс воды, течения и действия амортизаторов) и силы инерции торможения механизма, работающего с максимальной скоростью.

#### **3.3 ДОПУСКАЕМЫЕ НАПРЯЖЕНИЯ, ЗАПАСЫ ПРОЧНОСТИ И УСТОЙЧИВОСТИ**

**3.3.1** Расчеты на прочность металлоконструкций, механизмов и съемных деталей СПУ должны производиться на статическую и динамическую нагрузки. Допускаемые напряжения при расчете на статическую нагрузку принимаются равными  $0,4R_{eH}$ , на динамическую —  $0,8R_{eH}$  ( $R_{eH}$  — предел текучести материала).

**3.3.2** Если СПУ проектируется для работы с разными аппаратами, расчеты выполняются на аппарат с наибольшей массой.

### **3.4 РАСЧЕТ МЕХАНИЗМОВ**

При расчетах механизмов СПУ должны быть учтены требования 3.2 и 3.3 настоящей части Правил, а также 1.5.2 Правил по грузоподъемным устройствам морских судов.

## **4 МЕТАЛЛОКОНСТРУКЦИИ**

**4.1** Общие требования к металлоконструкциям СПУ определяются в зависимости от типа конструкции положениями разд. 4 — 7 Правил по грузоподъемным устройствам морских судов с учетом требований настоящего раздела.

**4.2** Для уменьшения динамических усилий в тросах и металлоконструкциях при работе СПУ в период качки судна обеспечения (особенно при отрыве аппарата от волны) и получения необходимых запасов прочности по динамическим нагрузкам при необходимости должны быть предусмотрены надежные амортизаторы (компенсаторы).

**4.3** Конструкция выдвигаемых мостов и заваливающихся ферм (балок) СПУ и их приводов должна:

**1** исключать возможность самопроизвольного движения тележек или выдвигаемых телескопических ферм при качке;

**2** фиксировать СПУ в крайних положениях (рабочее и заваленное) надежными стопорящими устройствами (тяги, стропы, упоры);

**3** обеспечивать остановку тележки или фермы в любом положении при остановке привода;

**4** исключать заклинивание при движении фермы по рельсам.

**4.4** Тележки для аппаратов и выдвигаемые фермы СПУ должны иметь приспособления, исключающие их сход с рельсов, и щитки, предотвращающие попадание под колеса посторонних предметов. Зазор между щитками и рельсами не должен превышать 10 мм.

**4.5** Рельсовые пути СПУ и грузовых тележек должны быть рассчитаны на обеспечение безопасной работы СПУ при заданном в проекте волнении моря и надежно укреплены.

## 5 МЕХАНИЗМЫ

### 5.1 ОБЩИЕ ТРЕБОВАНИЯ

**5.1.1** При проектировании СПУ кроме общих требований к механизмам, указанных в разд. 2, должны быть учтены требования настоящего раздела.

**5.1.2** Конструкция СПУ должна предусматривать синхронную работу спускоподъемных механизмов, совместно обеспечивающих положение ОПА или ВК при спуске и подъеме или изменение вылета СПУ (см. также требования 2.7), с возможностью их раздельного включения.

**5.1.3** Вьюшки для шлангов и кабелей должны иметь проскальзывающие устройства или муфты предельного момента, срабатывающие при нагрузках, не превышающих нагрузок упругих деформаций кабелей и шлангов.

**5.1.4** Если предусматривается подъем ВК до поверхности воды с помощью КШС, установка проскальзывающего устройства или муфты предельного момента, так же, как и для ручных вьюшек КШС, не требуется.

**5.1.5** Механизмы СПУ должны обеспечивать плавное движение ОПА или ВК без рывков и задержек со скоростями, необходимыми для их безопасного спуска, подъема или буксировки.

**5.1.6** Применение фрикционных и кулачковых муфт включения лебедок, предназначенных для спуска и подъема указанных в 1.1.1 ВК, не допускается.

**5.1.7** В обоснованных случаях СПУ может иметь ручной привод; при этом лебедки с ручным приводом должны иметь автоматический грузоподъемный тормоз, состоящий из рукоятки, храпового устройства и тормоза.

**5.1.8** Механизм изменения вылета СПУ, лебедки, вьюшки и механизмы передвижения грузовых тележек с электрическим или электрогидравлическим приводом должны иметь автоматические тормоза замкнутого типа с коэффициентом запаса торможения по отношению к рабочей нагрузке не менее 1,75 и дублирующие ручные тормоза с коэффициентом запаса торможения не менее 1,25. При наличии двух независимых тормозов ручные тормоза не требуются.

**5.1.9** Дублирующие ручные тормоза должны быть с червячной передачей. Усилие на рукоятке (маховике) тормоза не должно превышать 80 Н.

**5.1.10** Тормоза механизмов должны быть замкнутого типа и должны автоматически замыкаться в следующих случаях:

- .1 при срабатывании приборов безопасности и электрической защиты;
- .2 при отключении привода аппаратами управления;
- .3 при перерыве в подаче электроэнергии или падении давления в гидросистеме ниже допустимого.

**5.1.11** Тормозные шкивы должны быть стальными. Применение чугуна для тормозных шкивов и рычагов не допускается.

**5.1.12** Упоры СПУ должны иметь амортизаторы.

**5.1.13** Емкость барабанов лебедок (вьюшек) должна быть достаточной для того, чтобы при спуске привязных ОПА и ВК на испытательную глубину и автономных на воду на барабане лебедки (вьюшки) оставались навитыми не менее четырех витков троса (шланга или кабеля), не считая находящихся под зажимным устройством; при этом:

- .1 диаметр барабана должен быть не менее 20 диаметров троса;
- .2 реборды барабанов должны возвышаться над верхним слоем навивки не менее чем на 1,5 диаметра троса.

## **5.2 ПРИБОРЫ БЕЗОПАСНОСТИ**

**5.2.1** Посты управления СПУ должны иметь указатели крайних положений ферм (рабочее и заваленное).

**5.2.2** СПУ (кроме СПУ с ручным приводом) должны иметь конечные выключатели для автоматической остановки в крайних положениях следующих механизмов:

- .1 спуска и подъема;
- .2 изменения вылета ферм (балок);
- .3 передвижения фермы мостового типа или грузовой тележки.

При установке поршневых гидроприводов в механизмах изменения вылета ферм и балок при их переходе к крайним положениям конечные выключатели могут не устанавливаться.

**5.2.3** Лебедки и вьюшки СПУ привязных ОПА и ВК должны иметь счетчики длины вытравленных тросов, шлангов и кабелей. Такие же счетчики должны быть установлены на постах управления СПУ.



## 6 ЗАМЕНЯЕМЫЕ ДЕТАЛИ, СТАЛЬНЫЕ ТРОСЫ И ЦЕПИ

### 6.1 ЗАМЕНЯЕМЫЕ ДЕТАЛИ

**6.1.1** Заменяемые детали должны отвечать требованиям 9.3 Правил по грузоподъемным устройствам морских судов с учетом требований настоящего раздела.

**6.1.2** Запасы прочности заменяемых деталей СПУ должны быть не менее установленных для основных конструкций СПУ.

**6.1.3** Диаметр шкивов для стальных тросов, измеренный по дну канавки, должен быть не менее 18 диаметров троса.

### 6.2 СТАЛЬНЫЕ ТРОСЫ

**6.2.1** Стальные тросы должны отвечать требованиям 9.5 Правил по грузоподъемным устройствам морских судов с учетом положений настоящего раздела.

**6.2.2** Спускоподъемные тросы СПУ должны быть изготовлены из стальной оцинкованной проволоки диаметром в наружном слое прядей не менее 0,6 мм и иметь сертификат Регистра об испытании.

**6.2.3** Для СПУ должны применяться нераскручивающиеся тросы.

**6.2.4** Государственные стандарты или другие стандарты на применяемые тросы должны быть согласованы с Регистром.

**6.2.5** Каждый трос СПУ должен испытываться на определение разрывного усилия в целом.

**6.2.6** Если аппарат подвешен на двух тросах, при замене одного троса заменяется и другой.

**6.2.7** Стальные тросы должны быть рассчитаны на прочность по формуле  $P/S \geq K$ , где  $P$  — разрывное усилие троса в целом (по сертификату Регистра), Н;  $S$  — наибольшее натяжение в ветви троса при нагрузке, равной грузоподъемности СПУ, Н;  $K$  — коэффициент запаса прочности троса по разрывному усилию, принимаемый по табл. 6.2.7.

**6.2.8** Если проектом предусмотрен аварийный подъем привязных ОПА и ВК до поверхности воды с помощью КШС, ее прочность должна быть достаточной, чтобы выдерживать удвоенные нагрузки, определенные по 3.2.2.

**6.2.9** Если КШС используется в качестве грузовой несущей линии, она должна иметь коэффициент запаса прочности не менее 6.

Таблица 6.2.7

№ п/п	Тросы	К, не менее
1	Для спуска ВК, а также других привязных ОПА с отрицательной плавучестью, не имеющих устройств для аварийного всплытия	10
2	Для аварийного подъема объектов, перечисленных в п. 1, на одном тросе	5
3	Направляющие, используемые для аварийного подъема объектов, перечисленных в п. 1	6
4	Для подъема привязных ОПА и ВК с отрицательной плавучестью при наличии устройства аварийного всплытия и автономных ОПА	6
5	Для аварийного подъема объектов, перечисленных в п. 4	3
6	Для всех СПУ при проверке на динамические нагрузки, возникающие при допуске волнении моря (с учетом автоматизации)	2,5

**6.2.10** Наибольшее натяжение в ветви троса при нагрузке, равной грузоподъемности СПУ, определяется по формуле  $S = Q/n\eta$ , где  $Q$  — допустимая рабочая нагрузка, соответствующая грузоподъемности СПУ,  $N$ ;  $n$  — число ветвей троса;  $\eta$  — коэффициент полезного действия блоков.

### 6.3 ЦЕПИ

**6.3.1** Цепи, применяемые в СПУ, должны иметь сертификаты Регистра. Коэффициент запаса прочности по отношению к разрушающей нагрузке должен быть не менее приведенного в табл. 6.3.1 в зависимости от типа и назначения цепей.

Таблица 6.3.1

№ п/п	Цепи	К, не менее
1	Грузовые сварные, работающие на гладком барабане	6
2	Грузовые сварные, работающие на звездочке	8
3	Грузовые пластинчатые	6
4	Грузовые сварные и грузовые пластинчатые, применяемые в элементах присоединительных устройств	8

**6.3.2** Цепи, применяемые в СПУ, должны быть короткозвенными (калиброванными — при работе на звездочках) с концевыми звеньями для крепления.

## **7 МАТЕРИАЛЫ И КОНТРОЛЬ СВАРНЫХ СОЕДИНЕНИЙ**

### **7.1 МАТЕРИАЛЫ**

Материалы, применяемые для изготовления и монтажа металлоконструкций СПУ, и качество сварных соединений должны отвечать требованиям разд. 3 Правил по грузоподъемным устройствам морских судов и нормативным указаниям Регистра в зависимости от особенностей эксплуатации СПУ.

### **7.2 КОНТРОЛЬ СВАРНЫХ СОЕДИНЕНИЙ**

**7.2.1** Общий объем контроля сварных соединений определяется Правилами по грузоподъемным устройствам морских судов.

**7.2.2** Все ответственные стыковые швы должны подвергаться неразрушающему контролю или иному одобренному Регистром контролю.

Каждый поперечный стыковой шов должен быть просвечен по всей длине. Остальные швы должны просвечиваться на длине не менее 25 %; при этом обязательному просвечиванию подлежат места пересечения сварных швов.

При обнаружении в сварных швах недопустимых дефектов просвечиванию подлежит дополнительно не менее 25 % их длины.

**РОССИЙСКИЙ МОРСКОЙ РЕГИСТР СУДОХОДСТВА  
ПРАВИЛА КЛАССИФИКАЦИИ И ПОСТРОЙКИ ОБИТАЕМЫХ ПОДВОДНЫХ  
АППАРАТОВ, СУДОВЫХ ВОДОЛАЗНЫХ КОМПЛЕКСОВ И ПАССАЖИРСКИХ  
ПОДВОДНЫХ АППАРАТОВ**

*Редакционная коллегия Регистра*  
Ответственный за выпуск *Е.Б.Мюллер*  
Главный редактор *Г.В.Шелкова*  
Редактор *Е.Н. Сапожникова*  
Компьютерная верстка *В.Ю. Пирогов*

Лицензия ИД № 04771 от 18.05.01  
Подписано в печать 24.09.03. Формат 60 × 84/16. Гарнитура Таймс.  
Усл. печ. л. 11,8. Уч.-изд. л. 10,7. Тираж 150. Заказ 2153.

Российский морской регистр судоходства  
191186, Санкт-Петербург, Дворцовая набережная, 8.