

ТИПОВЫЕ КОНСТРУКЦИИ, ИЗДЕЛИЯ
И УЗЛЫ ЗДАНИЙ И СООРУЖЕНИЙ

Серия 2.435-7

УЗЛЫ СОПРЯЖЕНИЯ СТЕН
И ВОРОТ

Выпуск 1

АРХИТЕКТУРНЫЕ И МОНТАЖНЫЕ УЗЛЫ

РАБОЧИЕ ЧЕРТЕЖИ

17956-02

ЦЕНА 1-14

ЦЕНТРАЛЬНЫЙ ИНСТИТУТ ТИПОВОГО ПРОЕКТИРОВАНИЯ
ГОССТРОЯ СССР

Москва, А-445, Смольная ул., 22

Сдано в печать

5

1982 года

Заказ № 5734

Тираж

5250 экз

ТИПОВЫЕ КОНСТРУКЦИИ ИЗДЕЛИЯ
И УЗЛЫ ЗДАНИЙ И СООРУЖЕНИЙ

Серия 2.435-7

УЗЛЫ СОПРЯЖЕНИЯ СТЕН
И ВОРОТ

Выпуск 1
АРХИТЕКТУРНЫЕ И МОНТАЖНЫЕ УЗЛЫ
РАБОЧИЕ ЧЕРТЕЖИ

Разработаны ЦНИИПРОМЗДАНИЙ

Зам директора

Рук. отдела унификации
и типизации зданий

Рук. группы архит.

 И. Н. Ким

 Ю. С. Муравьев

 И. Т. Гузеева

ОДОБРЕН ОТДЕЛОМ ТИПОВОГО ПРОЕКТИРОВАНИЯ И ОРГАНИЗАЦИИ ПРОЕКТИРОВО-ИЗЫСКАТЕЛЬСКИХ РАБОТ Госстроя СССР письмом от 03.07.81г. №2/2-250

Обозначение	Наименование	Стр.
	<i>Содержание</i>	2; 3
2.435-7.1 00 ПЗ	<i>Пояснительная записка</i>	4
2.435-7.1 00 0/М	<i>Ведомость расходов изделий и материалов по узлам 1...45</i>	5..13
2.435-7.1 01	<i>Узел 1</i>	14
2.435-7.1 02	<i>Узел 2</i>	15
2.435-7.1 03	<i>Узлы 3; 4</i>	16
2.435-7.1 04	<i>Узел 5</i>	17
2.435-7.1 05	<i>Узел 6</i>	18
2.435-7.1 06	<i>Узлы 7; 8</i>	19
2.435-7.1 07	<i>Узлы 9; 10</i>	20
2.435-7.1 08	<i>Узлы 11; 12</i>	21
2.435-7.1 09	<i>Узлы 13; 14</i>	22
2.435-7.1 10	<i>Узел 15</i>	23
2.435-7.1 11	<i>Узлы 16; 17</i>	24
2.435-7.1 12	<i>Узел 18</i>	25
2.435-7.1 13	<i>Узел 19</i>	26
2.435-7.1 14	<i>Узел 20</i>	27
2.435-7.1 15	<i>Узел 21</i>	28
2.435-7.1 16	<i>Узел 22</i>	29
2.435-7.1 17	<i>Узел 23</i>	30
2.435-7.1 18	<i>Узел 24</i>	31; 32
2.435-7.1 19	<i>Узел 25</i>	33
2.435-7.1 20	<i>Узел 26</i>	34
2.435-7.1 21	<i>Узел 27</i>	35; 36
2.435-7.1 22	<i>Узел 28</i>	37
2.435-7.1 23	<i>Узлы 29; 30</i>	38
2.435-7.1 24	<i>Узлы 31; 32</i>	39
2.435-7.1 25	<i>Узел 33</i>	40
2.435-7.1 26	<i>Узел 34</i>	41
2.435-7.1 27	<i>Узел 35</i>	42; 43

Обозначение	Наименование	Стр
2.435-7.1 28	Узел 36	44
2.435-7.1 29	Узел 37	45
2.435-7.1 30	Узел 38	46
2.435-7.1 31	Узел 39	47
2.435-7.1 32	Узел 40	48
2.435-7.1 33	Узел 41	49
2.435-7.1 34	Узел 42	50
2.435-7.1 35	Узлы 43;44	51
2.435-7.1 36	Узел 45	52
2.435-7.1 37	Нащельник Н1	53
2.435-7.1 38	Слив СЛ1	54
2.435-7.1 39	Слив СЛ2	55
2.435-7.1 40	Слив СЛ3	56
2.435-7.1 41	Слив СЛ4	57
2.435-7.1 42	Слив СЛ5	58

1. В световом выпуске 1 серии "Узлы сопряжения стен и ворот" входят типовые узлы установки и сопряжения ворот со стенами из кирпича и из железобетонных панелей. Серии железобетонных панелей и ворот приведены в пояснительной записке выпуска 0.

2. Узлы замоноличивания на стеновых положениях узлов сопряжения ворот со стенами и на стеновых установке и крепления ворот в выпуске 0 "Материалы для проектирования".

3. Фасонные изделия изготавливаются из листовой стали толщиной 2,8 мм по ГОСТ 16523-70; фасонные изделия могут изготавливаться из листовой стали другой толщины.

4. Болты, гайки и шайбы должны быть оцинкованы.

5. Антикоррозийная защита фасонных изделий выполняется по указанию конкретного проекта в соответствии с требованиями СНиП II-28-73 "Защита строительных конструкций от коррозии" (дополнение).

6. Длина логонажных изделий определяется в конкретном проекте.

2.435-7.1 00 ПЗ

Студия	Лист	Листов
Р		1
ЦНИИПРОМЗДАНИЙ		

Пояснительная записка

Инж. деп.	Муромов	Игорь
Инж. пр.	Гусев	Владимир
Инж. эк.	Власов	В.-

Наименование материала	Код материала	Код ЕВБС	Код-80 на 1 м ширины по длине						Примеч.
			9; 10; 31	12	13; 19; 21; 41	14	16	17	
<u>Листы</u>									
Нащельник Н1 Б-ПН-20 ГОСТ 19003-74* Лист 4-Ш-Н-20ка ГОСТ 16523-70*	097301	006 116	— —	— —	— —	— —	20 4,70	— —	— —
Лист С.П.1 Б-ПН-20 ГОСТ 19003-74* Лист 4-Ш-Н-20ка ГОСТ 16523-70*	097301	006 116	— —	— —	— —	— —	— —	10 1,26	— —
Лист С.П.4 Б-ПН-20 ГОСТ 19003-74* Лист 4-Ш-Н-20ка ГОСТ 16523-70*	097301	006 116	— —	1,0 2,3	— —	— —	— —	— —	— —
ГН L.Z. 100x32x3 ГОСТ 13229-74	112001	006 116	— —	— —	— —	— —	— —	— —	10 3,63
Полоса 4x40 ГОСТ 103-76 М В.Т.З.ка ГОСТ 535-79к	097200	006 116	— —	1,0 1,26	— —	— —	— —	— —	— —
Полоса 4x40x120 ГОСТ 103-76 КТ В.Т.З.ка ГОСТ 535-79к	097200	196 116	— —	1 0,149	— —	— —	— —	— —	— —
<u>Стандартные изделия</u>									
Болт самонарезающийся ГОСТ 3413-015-77	128200	196	—	—	—	—	—	10	—
Шпиль Я4x40 ГОСТ 7445-80 шт.	128200	196	—	—	—	14	—	—	—
<u>Материалы</u>									
Брус деревянный Ср. 40x70 ГОСТ 8486-66**	533000	006	—	—	—	1,0	—	—	—
Обшивки С 10-899-08 ГЛ 34-5898-73									
Наружная обшивка L = 350	111100	006 116	— —	— —	— —	— —	— —	1,0 2,38	— —
Внутренняя обшивка L = 200	111100	006 116	— —	— —	— —	— —	— —	1,0 1,36	— —
Настилка негорючая УМГ-50 М ГОСТ 14791-79	577240	113	—	1,004	1,004	1,002	1,002	—	—
Гермет Ф 30 ГОСТ 5.1011-74	577552	006	1,0	1,0	2,0	1,0	1,0	—	—
2435-71 00 ВМ									1027 3

Наименование материалов	Код МАТЕРИАЛА	Код ед.из.	Кол-во на 1м отрезка по длине						Примеч.
			18	20	22	23	24	25,26	
Детали									
Слив с.п.1 Б-ПН-0,8 ГОСТ 19903-74* Лист 4-Ш-Н-10 ГОСТ 16523-70* М	097301	006	—	1,0	—	—	—	—	
		116	—	1,26	—	—	—	—	
Слив с.п.5 Б-ПН-0,8 ГОСТ 19903-74* Лист 4-Ш-Н-10 ГОСТ 16523-70* М	097301	006	1,0	—	1,0	—	—	—	
		116	1,63	—	1,63	—	—	—	
Нащельник К1 Б-ПН-2,0 ГОСТ 19903-74* Лист 4-Ш-Н-10 ГОСТ 16523-70* М	097301	006	0,12	—	0,12	0,12	*1,0	—	* для серии 1432-12
		116	0,28	—	0,28	0,28	2,35	—	
L 100x63x6 ГОСТ 8510-72* М	090201	006	1,0	—	—	—	—	—	
		116	1,53	—	—	—	—	—	
ГН L 50x36x3; C=50 ГОСТ 19772-74 М	112001	196	2	—	2	2	—	—	
		116	0,19	—	0,19	0,19	—	—	
ГН L 60x40x3 ГОСТ 19772-74 М	112001	006	—	—	—	—	1,0	—	
		116	—	—	—	—	2,23	—	
ГН L 32x25x1,5; C=50 ГОСТ 19772-74 М	112001	196	—	2	2	—	—	—	
		116	—	0,064	0,064	—	—	—	
ГН L 40x32x2 ГОСТ 19772-74 М	112001	006	—	—	—	—	1,0	1,0	
		116	—	—	—	—	1,01	1,01	
L 40x40x3 ГОСТ 8509-72* М	090201	006	—	—	—	—	—	1,0	
		116	—	—	—	—	—	1,85	
L 63x40x4 ГОСТ 8510-72* М	090201	006	—	1,0	—	—	—	—	
		116	—	3,17	—	—	—	—	
Стандартные изделия									
Болт самонарезающий ГОСТ 3413-016-77 шт	128200	196	2	4	2	4	—	—	
Защелка комбинированная ГОСТ 3413-017-78 шт	128200	196	8	2	8	6	—	—	
Шпунь А4x40 ГОСТ 1445-80 шт	128200	196	—	—	—	—	7	—	для серии 1432-12
Материалы									
Прокля дегидрированная антисептированная деш. 100x50 (75; 100) ГОСТ 8486-66 ** шт	533000	196	—	—	—	—	10	—	для серии 1432-12
2.435-71 00 8М									Лист
									4

Наименование материала	Код материала	Код ед.из	Бил-во на 1м столба по узлам						Примеч.	
			18	20	22	23	24	25,26 28		
Гермет № 30 ГОСТ 5.1011-71	М	577552	006	1,0	1,0	1,0	—	1,0	2,0	
Маятник металлоизмерительный УИНСЭ №3 ГОСТ 14794-79		577240	113	0,0002	0,0002	0,0002	—	0,0002	0,0002	
Обшивки С 10-899-0,8 ТУ 34-5898-73										
Наружная обшивка М L=350	М	111100	006	1,0	1,0	1,0	1,0	—	—	
Внутренняя обшивка М L=200	М	111100	116	2,38	2,38	2,38	2,38	—	—	
	КГ	111100	006	—	1,0	1,0	1,0	—	—	
	КГ	111100	116	—	1,36	1,36	1,36	—	—	
Утеплитель: Плита минераловатная (жесткая) ГОСТ 9573-72*	М ³	576243	113	—	0,003	0,003	—	—	—	
Цементный раствор	М ³	573810	113	—	—	—	—	0,02	—	
Лист профилированный L=200										
С 10-899-0,8	М		006	1,0	—	1,0	1,0	—	—	
ТУ 34-5898-73	КГ	111100	116	1,36	—	1,36	1,36	—	—	

2.435-71 00 ВМ

лист

5

Наименование материалов	Код материала	Код ед.из.	Кол-во на 1м стержня по узлам							Примеч.
			27	29,37	32	33	34	35,40		
<u>Детали</u>										
ГН L 40x32x2 ГОСТ 19772-74	М КР	112001	006 116	10 1,07	—	—	1,0 1,07	—	1,0 1,07	
Нащельник Н1 Б-ПК-20 ГОСТ 19903-74* Лист 4-ПК-Н-10кв ГОСТ 10523-70*	М КР	097301	006 116	1,0* 2,95	2,0 4,70	—	—	—	1,0* 2,95	* для серии 1432-12
Полоса 4x40x120 ГОСТ 103-76 шп Ст 3 Кп ГОСТ 535-79 КР	М КР	097200	196 116	—	—	3 0,435	—	—	—	
Полоса 4x40 ГОСТ 103-76 ш Ст 3 Кп ГОСТ 535-79 КР	М КР	097200	006 116	—	—	1,0 1,28	—	—	—	
ГН L 60x40x3 ГОСТ 19772-74	М КР	112001	006 116	—	—	—	1,0 2,23	—	—	
ГН L 70x50x3 ГОСТ 19772-74	М КР	112001	006 116	—	—	—	—	1,0	—	
L 40x40x3 ГОСТ 8510-72*	М КР	090201	006 116	—	—	—	—	2,70 1,0	—	
Влюб СЛ4 Б-ПК-02 ГОСТ 19903-74* Лист 4-ПК-Н-10кв ГОСТ 10523-70*	М КР	097301	006 116	—	—	1,0 2,3	—	—	1,85	
<u>Стандартные изделия</u>										
Болт самонарезающий шп ГОСТ 3413-018-77	шт.	128200	196	—	—	—	2	2	—	
Шпунт 84x40 ГОСТ 1145-80 шп.	шт.	128200	198	7	—	—	—	—	7	для серии 1432-12
<u>Материалы</u>										
Мастика неотверждающая УМБ-50 МЗ ГОСТ 14791-79	М ³	577240	113	0,0002	0,0002	0,0002	0,0002	0,0002	0,0002	
Горюч. & 30 ГОСТ 5.1011-71	М	577552	006	1,0	1,0	1,0	1,0	1,0	1,0	
Пробка деревянная антисептированная веч. 100x50 (75;100) шп ГОСТ 8486-66**	шт	533000	196	1	—	—	—	—	2	для серии 1432-12
2.435-71 00 ВМ									Лист	
									6	

Наименование материалов	Код материала	Код р/д.ч.	Код-до на 1 м стены по вариан						Примеч.
			21	22,31	32	33	34	35,40	
Утеплитель: Плита минераловатная (жесткая) м ³ ГОСТ 9573-72 *	576243	113	—	—	—	0,005	0,005	0,005	
Цементный раствор м ³	573810	113	—	—	0,02	0,02	—	—	
Лента герметизирующая: Лента типоколонная м ТУ 38-10574-75	574500	006	10	—	—	—	—	1,0	

2.435-7200 BM

ГОСТ

7

Наименование материалов	Код материала	Код догов.	Код-во. на ин. стороне по узлам						Примеч.
			36	38	30,39	42	43	44,45	
<u>Детали</u>									
ГНЛ 40x32x2 ГОСТ 19772-74	М КГ	112001	006 116	1,0 1,01	-	1,0 1,01	-	-	-
Слив СЛ1 6-ПН-08 ГОСТ 19903-74* Лист 4-Ш-Н-10кп ГОСТ 16523-76*	М КГ	097301	006 116	-	1,0 1,25	-	-	-	-
L 100x63x6 ГОСТ 8510-72*	М КГ	090201	006 116	-	1,0 1,53	-	-	-	-
ГНЛ 32x25x15, $\rho=50$ шт. ГОСТ 19772-74	М КГ	112001	796 116	-	2 0,004	-	-	-	-
Слив СЛ5 6-ПН-08 ГОСТ 19903-74* Лист 4-Ш-Н-10кп ГОСТ 16523-76*	М КГ	112001	006 116	-	-	1,0 1,63	-	-	-
Полоса 6x60x130 ГОСТ 103-76 шт. 873кп ГОСТ 535-79 КГ	М КГ	097200	796 116	-	-	-	2 0,25	-	-
L 125x80x4; $\rho=120$ шт. ГОСТ 8510-72*	М КГ	090201	796 116	-	-	-	-	1 1,32	-
<u>Стандартные изделия</u>									
Болт самонарезающийся ГОСТ 3413-016-77	шт	128200	796	-	4	-	2	-	-
Шайбы комбинированные ГОСТ 3413-017-78	шт	128500	796	-	2	-	-	-	-
Болт М 16x40 ГОСТ 7798-70 шт		128200	796	-	-	-	-	-	2
<u>Материалы</u>									
Гермет $\Phi 30$ ГОСТ 51011-71	М	577552	006	1,0	2,0	1,0	1,0	-	-
Утеплитель Плита минераловатная (жесткая) ГОСТ 9513-72*	м ³	576243	113	0,005	0,03	-	-	-	-

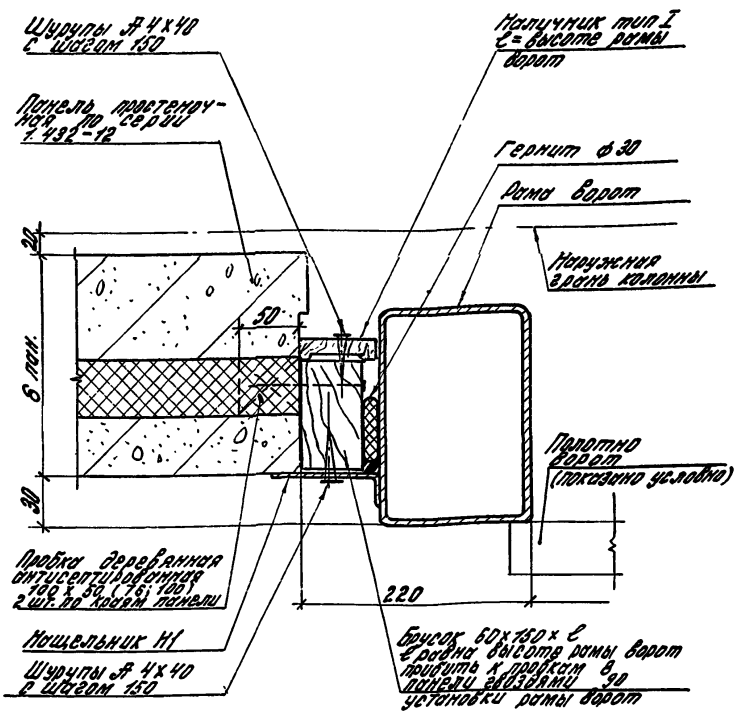
2435-72 00 8М

Лист

8

Наименование материалов	Код материала	Код. ЭЛ.ИЗ	Кол-во на 1м стены по 33.01.81						Примеч.
			36	38	30,29	42	43	44,45	
Мягкая небеленая бумага УИНС-50А ³ ГОСТ 14791-79	579240	117	0,002	0,002	0,002	0,002	—	—	
Обшивки С 10-899-0,8 ТУ 34-5898-73									
Наружная обшивка м L=350 кг	111100	006 116	— —	1,0 2,38	— —	— —	— —	— —	
Внутренняя обшивка м L=260 кг	111100	006 116	— —	1,0 1,36	— —	— —	— —	— —	

2.435-7100 ВМ



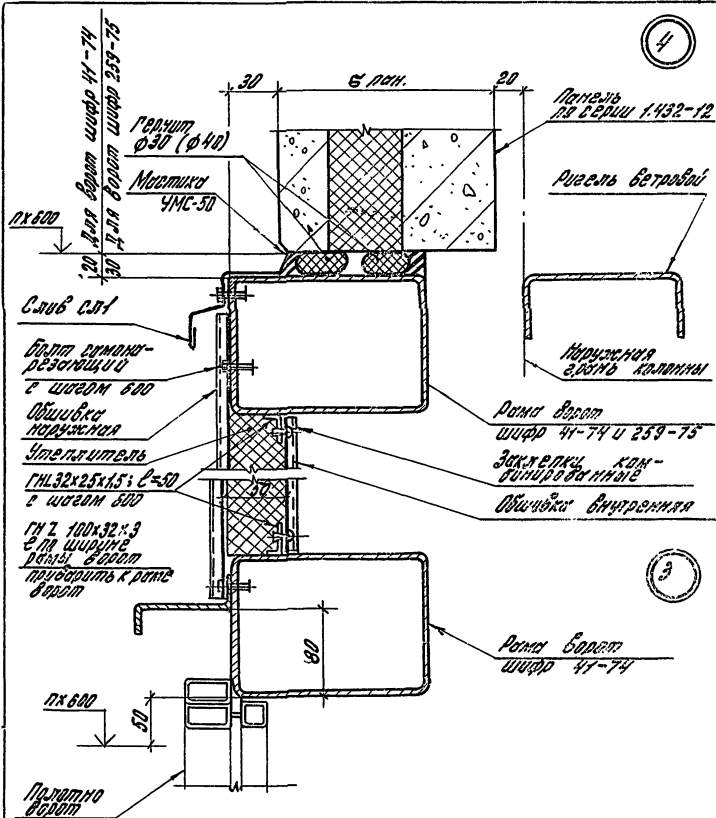
Узел дан для ворот распашных (шифр 41-74) и для
ворот раздвижных (шифр 259-75)

2.435-7.1 01

уч. отв	Муральев	И.И.
уч. гр	Ручеев	В.И.
уч. инж	Видлеров	В.И.

Узел 1

Лист	Лист	Листов
0		1
ЦНИПРОМЗДАНИИ		



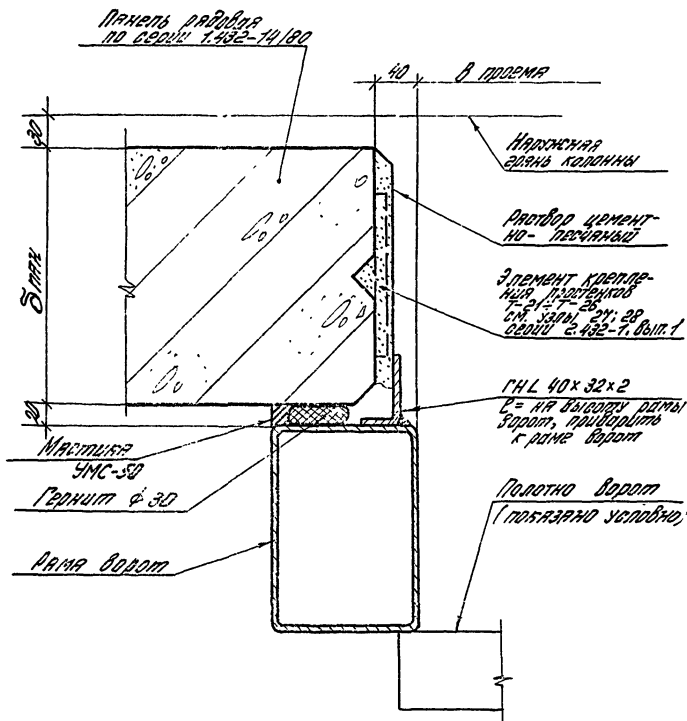
2.435-7.1 03

Узлы 3; 4

Рук. прог. Миродзев
 Рук. пр. Гучесва
 Ст. инж. Сидялерева

Студия	Левит	Лясков
Р		Г

ЦНИПРОМЗДАНИЙ



Узел для ворот распашных (шифра 41-74) и для
 ворот раздвижных (шифра 259-75)

2.435-71 04

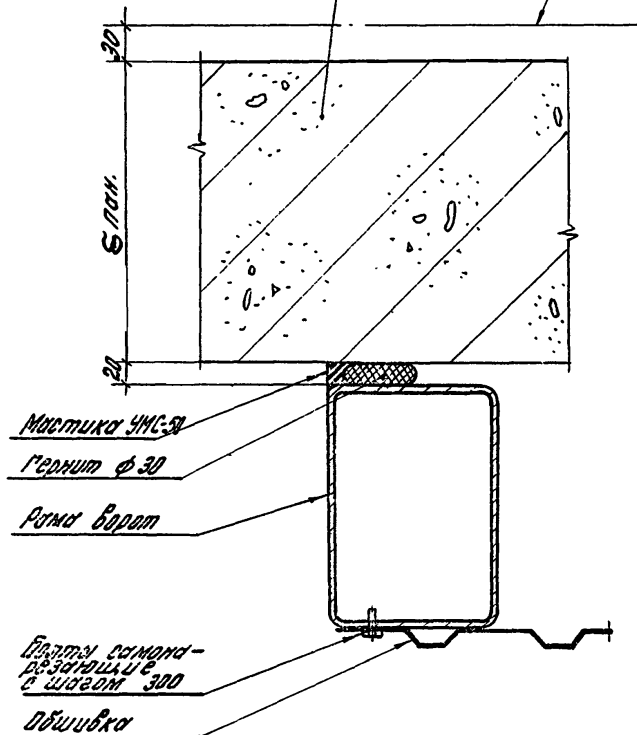
Узел 5

рук. арт.	Муромов	Кли-
рук. эк. арт.	Гусев	Мус
инж.	Власова	Вл-
ст. инж.	Сидорова	Кли-

Стр.	Лист	Листов
2		1
ЦНИПРОМЗДАНИЙ		

Панель стеновая
по серии 7.432-74/80

Наружная
грань колонны



Узел дан для ворот распорных (шифр 44-74) и для
ворот раздвижных шифр 259-75)

2.435 - 7.1 05

Узел 6

рук. д-р. Муравьев В.И.
рук. пр. Руднева И.С.
ст. инж. Подперова О.П.

Стадия Лист Листов
Р 1 1

ЦНИИПРОМЗАЛИЙ

Мастика УМС-50

- 4x40, ϵ = ширине
 рамы ворот; при-
 готовить раствором
 с швом 500

Слив ВЛЗ

болт самона-
 резьбующий
 с швом 500

Слив ВЛЗ

Обшивка
 кафель плитки
 самонарезываю-
 щей с швом 500

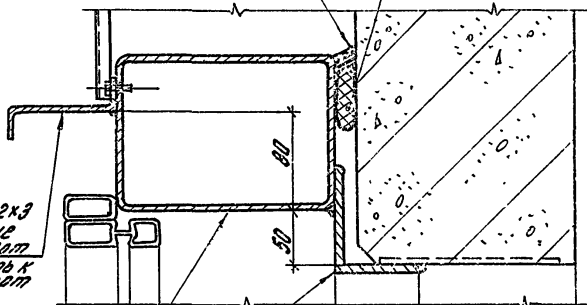
Литая расщепленная
 бетон (ширина 41-74)
 Рама разъемных
 ворот (ширина 259-75)

Мастика
 УМС-50

Герметик ϕ 20

20 8 лок. 30

8



ГНЗ 100x32x3
 ϵ = ширине
 рамы ворот
 приварить к
 раме ворот

Рама разъемных
 ворот (ширина 41-74)

L 100 x 53 x 6 приварить
 к раме ворот и к заклад-
 ному элементу
 в раме

Наружная часть
 кафельной

7

2.435-7.1.06

Узел 7:8

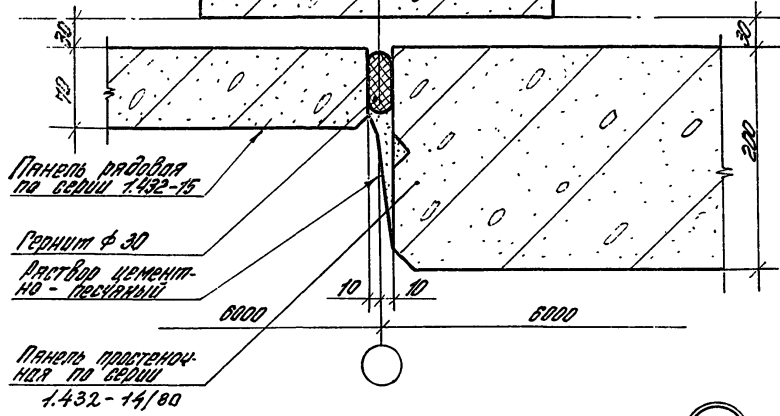
Рук. авт. Мухомов
 Рук. гр. Гузеев
 Инж. Вилкова
 Ст. инж. Дудяков

Стенд	Лист	Листов
Р	1	1

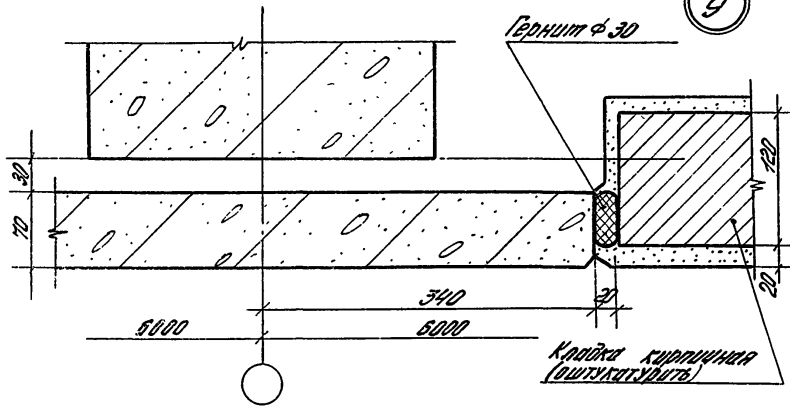
ЦНИИПРОМЗАДАНИЙ

Колонна

10



9



2.435-71 ОУ

Узлы 9; 10

Дир. ИТЭ: Мухомов В.И.
 Дир. СРФ: Гусева В.С.
 Инж.: Власова В.

Страна	Лист	Листов
Р		

ЦНИИПРОМЗАНИИ

Мастичка УМ-50

-4x40; В=5000
проставить в
панели двойным
в шовном 300
Влив ВЛ4

12x600

-4x40 В=120
в шовном 1200
проставить
к закладной
ному элементу
в ж.б. панели

Панель-перегородка
по серии 1.432-14100

12x600

Штукатурка
наружная

70 30

12

Панель рядовая
по серии
1.432-15

Горизонт ф.30
подмазать
материалом

Наружная
заячь каменная

70 30

11

Панель рядовая
по серии 1.432-15

Кладка
кирпичная

20 120
100

2.435-71 08

Узлы 11; 12

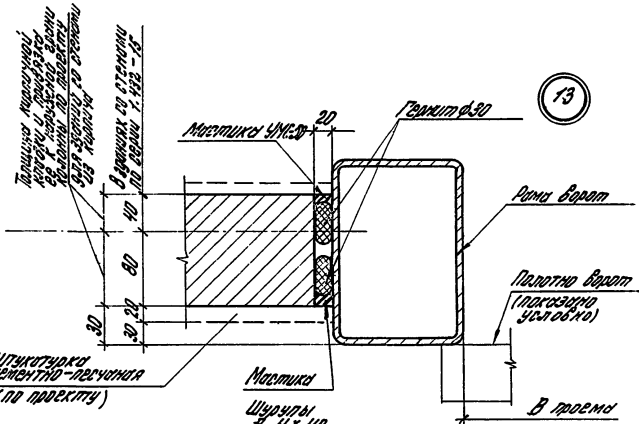
Код	Лист	Лист
0		1

ЦНИИПРОМЗАДАНИЙ

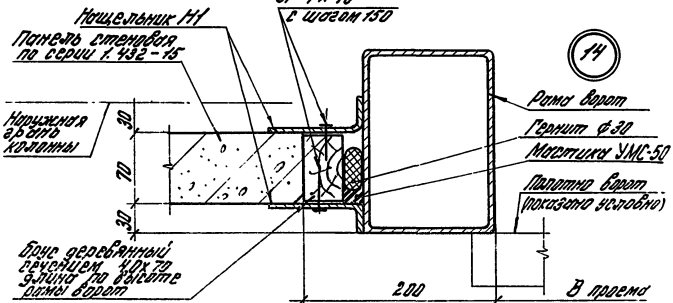
Кирпичный завод "Спартак" г. Ленинград

Исполнитель: М.В. Бабич
Утвердил: В.С. Бабич
Инж. Власова

13



14



Узлы даны для ворот распашных (шифр 41-74);
раздвижных (шифр 259-75).

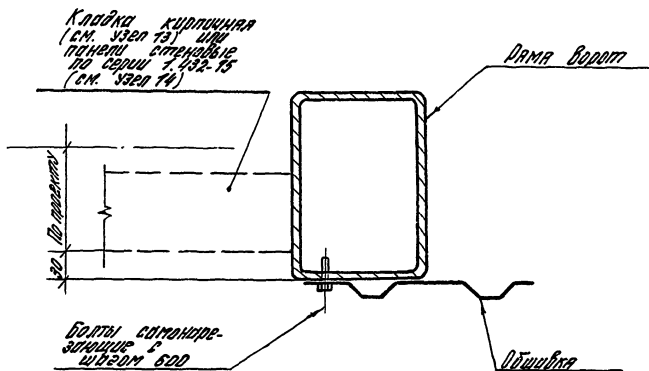
2.435-7.1 09

Руч. отз.	Муромов	К.М.
Инж. А.Л.Заворова	Инж. Г.У.Заворова	Инж. В.М.Савин

Узлы 13;14

Лист	Лист	Лист
Р	1	1

ИЗДАНИЕ



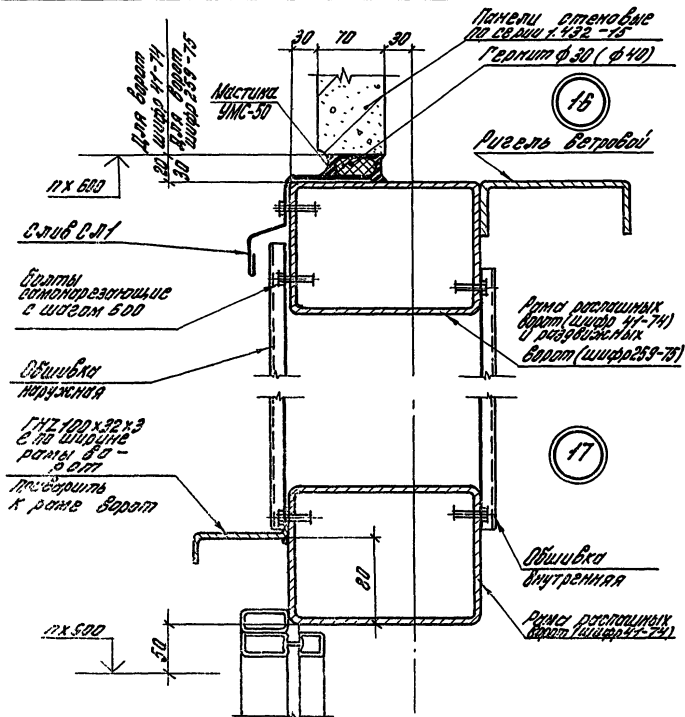
Узел для для ворот распашных (шифр 41-74)
и для ворот раздвижных (шифр 259-75).

2435-7.1 10

Узел 15

Страна	Лист	Листов
Р		1
ЦНИИПРОМЗДАНИЙ		

Рук. отд.	Израиль	Иль
Рук. эк.	Харьков	Ху-
Инжен.	Владимир	Вл-



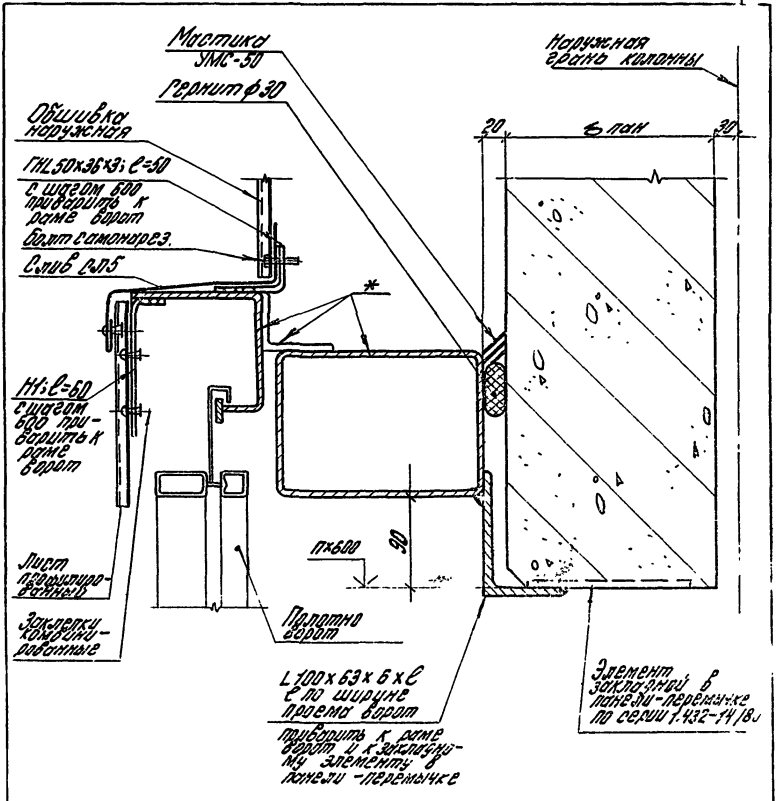
2.435.-7.1 И

УЗЛЫ 16; 17

Рук. отд. Мухомов М.И.
 Рук. гр. Гусарова М.И.
 Инж. Власова М.
 Ст. инж. Сидорова М.

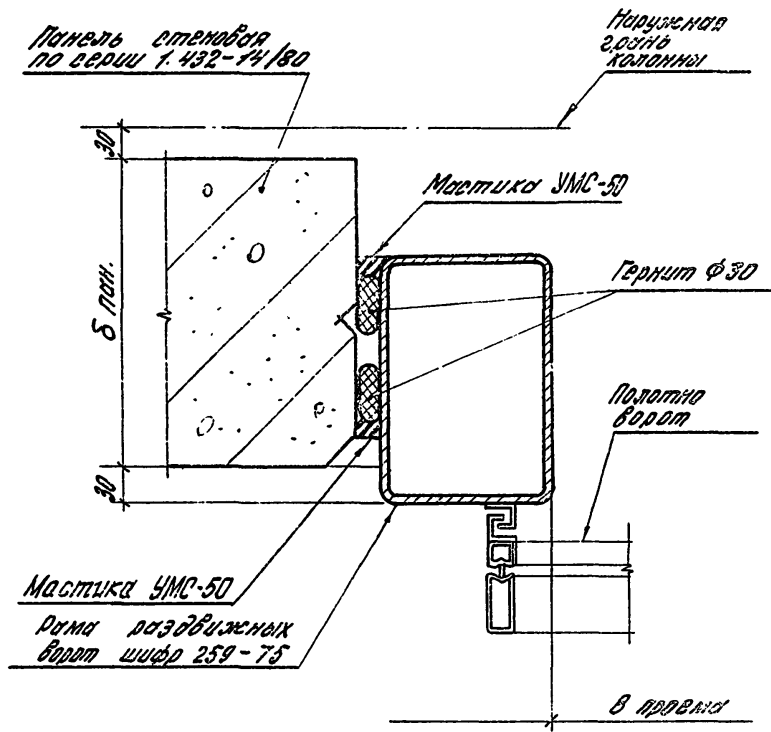
Стр.	Лист	Листов
Р		1

ЦНИПРОМЗДАНИИ

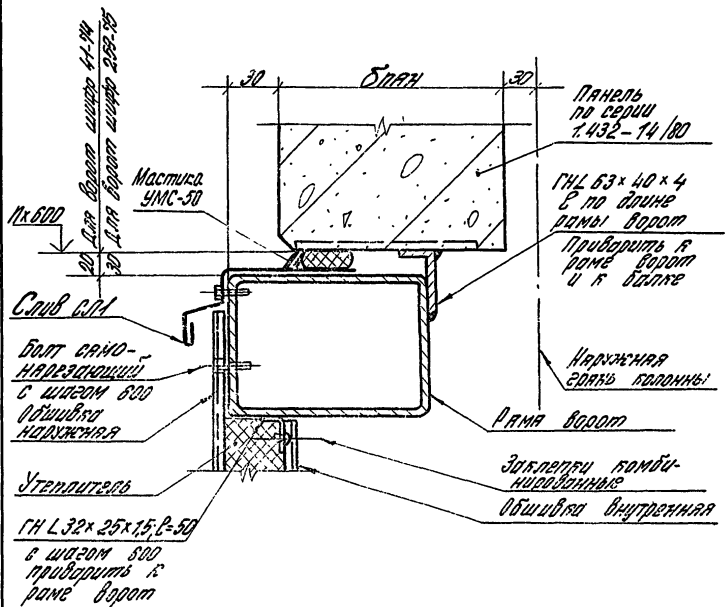


* Элементы рамы раздвижных ворот шифр 259-75.

			2.435-7.1 12		
Рук. отд.	Муровьев		Листов	Лист	Листов
Рук. гр.	Гузевва		Р		1
Инж.	Власова		ЦНИПРОМЗДАНИЙ		
Узел 18					



			2.435-7.1 13			
Дир. отд.	Муромов	К.И.В.	Узел 19	Студия	Лист	Листов
Рис. гр.	Рубцова	В.В.		Р		1
Инж.	Власова	Т.А.		ЦНИИПРОМЗАДАНИЙ		



ЦНИИПРОМЗДАНИЙ
 1956-02-28

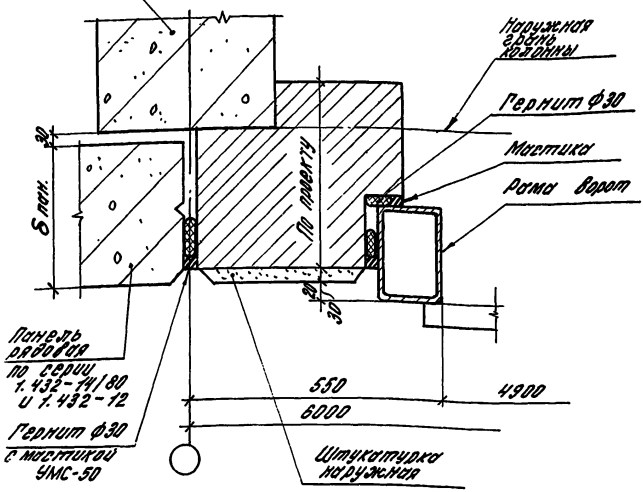
2.435-7.1 14

Узел 20

СТАДИЯ	Лист	Листов
Р		1

ЦНИИПРОМЗДАНИЙ

Колонна



Панель ворот
по специ
т. 432-74/80
и т. 432-12
Герметик ф30
с магниткой
УМС-50

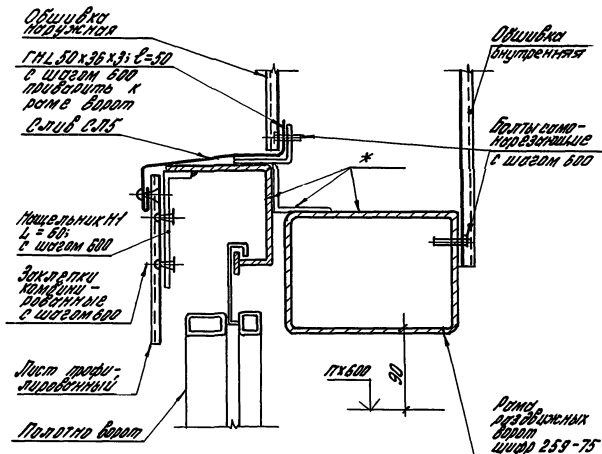
Узел для ворот распашных (шифр 41-74)
и раздвижных (шифр 259-75)

2.435-7.1 15

Рук. отд.	Муромов	М.М.
Рук. пр.	Гузеев	М.С.
Инж.	Власов	В.В.

Узел 21

Лист	Листов
1	1
ЦНИИПРОМЗАСТИЙ	



* Элементы рамы раздвижных ворот шифр 259-75

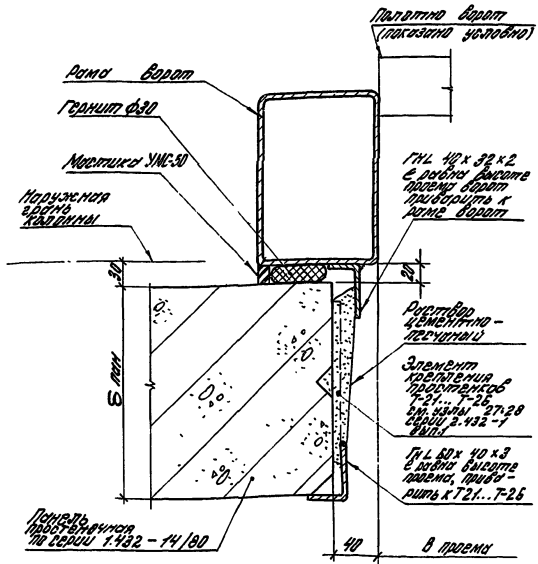
2.435 - 7.1 17

Рук. отд. Мудров В.И.
 Рук. гр. Гучаров В.С.
 С.И.Ж. В.Ласов В.Л.

Узел 23

Стандарт	Лист	Листов
Р		1
ЦИКПРОМЗДАНИЙ		

Составные вертикальные элементы рамы ворот (поворотных - поворотных серии 1.435 - 1, раздвижных складчатых шифра 42-74, штырных шифра 898-73) со стенами из панелей серии 1.432-14/80



2.435-7.1 18

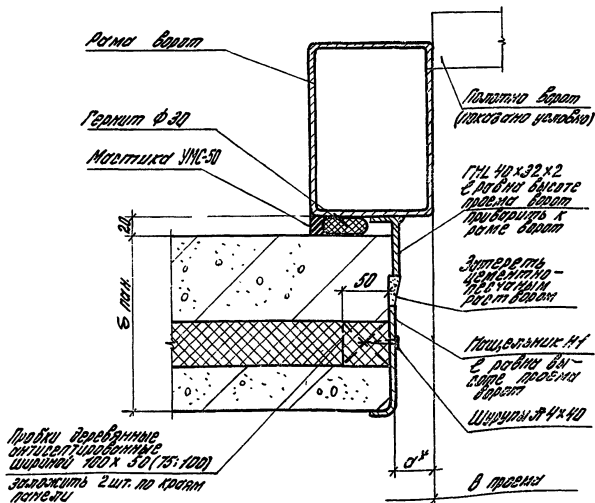
Узел 24

Рук. отд.	Муровьев	М.И.
Рук. гр.	Гузевы	Л.С.
Инж.	Воловы	В.В.

Листов	Лист	Листов
Р	1	2

ШТИППРОМЗДАНИИ

Соединение вертикального элемента рамы
 ворот (разрешенных, сварочных швов 42-74,
 штатных швов 898-73) со стеной из панелей
 серии 1.432-12



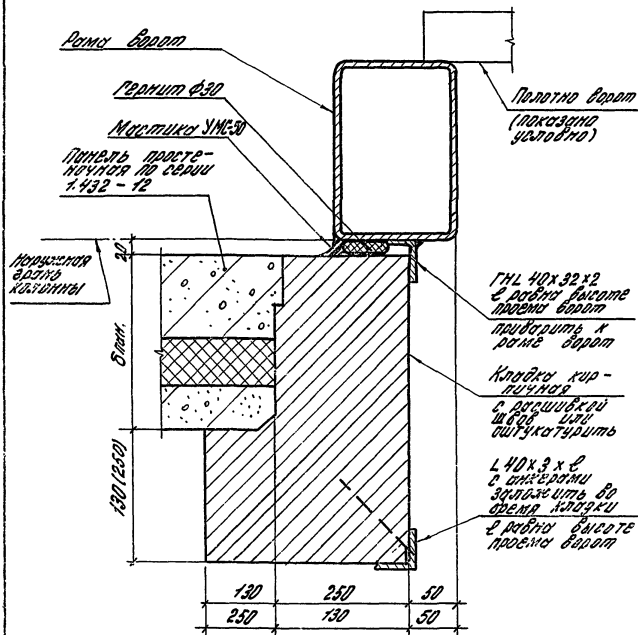
* Размер " α " уточняется в чертежах конкретного проекта в зависимости от толщины стеновой панели.

2 435-7.1 18

Лист

2

17956-02 33



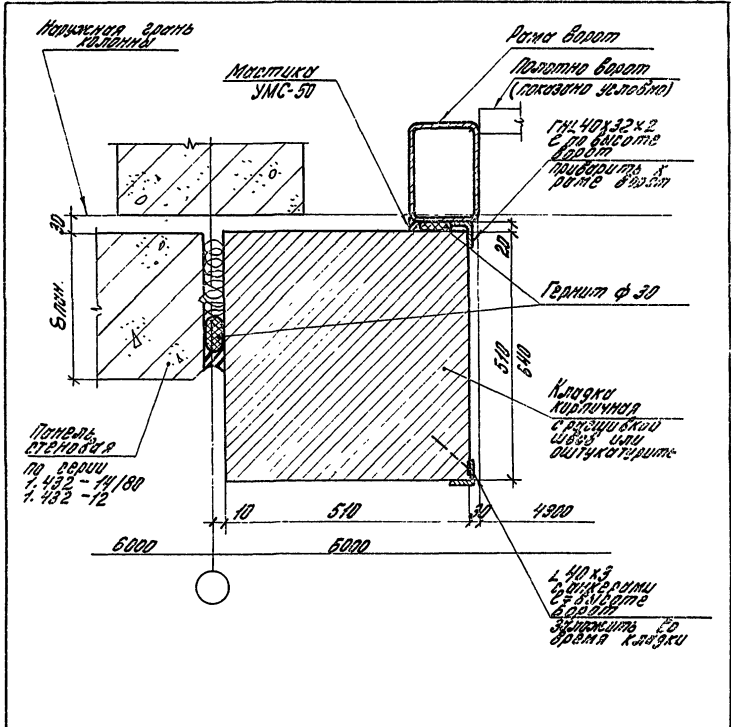
1. Узел дан для ворот подъемно-поворотных серии 1.432-11 и раздвижных складчатых шириной 42-74
2. Анкер принять из пробки $\phi 6$ $l=500$, привернуть к L 40x3

2.435-7.1.19

Узел 25

Рук. отд.	Миронов	К/М
Рук. пр.	Розенба	М/К
Инж.	Власова	В/С

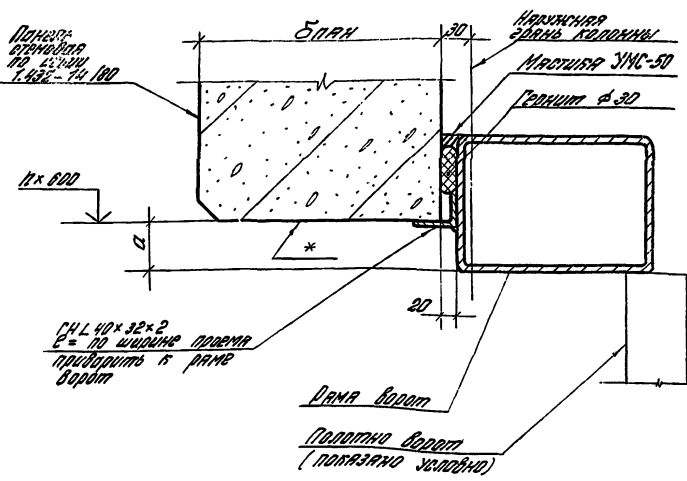
Студия	Лист	Листов
Р		1
ЦНИИПРОМЗДАНИЙ		



1. Узел для ворот раздвижных складчатых (цифра 42-74), штарпых (898-73).
2. Фиксер принять из проволоки $\phi 6$ $L=500$, приварить к ГНЛ $60 \times 40 \times 3$ с шагом 600.

				2. 435-7.1 20		
Рук. отд.	Муровьев	М.И.	Узел 26	Студия	Лист	Листов
Рук. гр.	Гузеева	В.С.		Р		1
Ст. инж.	Сидяперова	С.В.		ЦПИПРОМЗДАНИИ		

Узел сопряжения горизонтальной створки ворот плавотно-поворотного (серия 1.435-11), раздвижного складчатого (широ 42-74) штарных (шифр 898-73) со стенами из панелей серии 1.432-14/80



* С.м. пояснительную записку настоящего выпуска

Тип ворот, серия, шифр	d
1.435-11	50
42-74	—
898-73	—

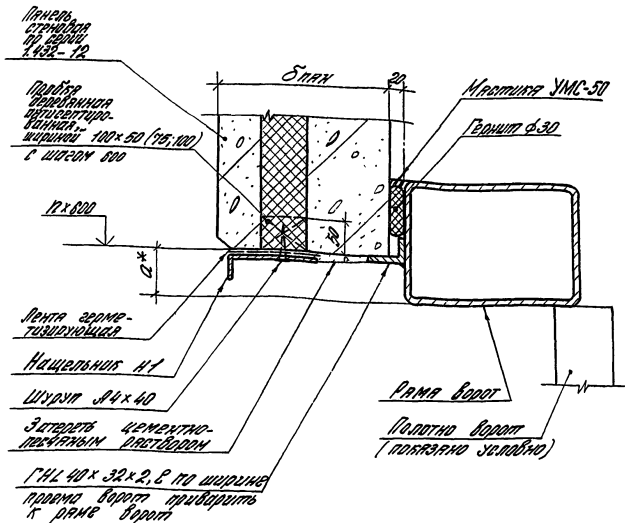
Рук. отд.	Мухомов	Мух.
Рис. эл.	Гузев	Гуз.
Маш.	Киселев	Кис.
Ст. инж.	Сидорова	Сид.

2.435-7.1 21

Узел 21

Страница	Лист	Листов
1	1	2
ЦНИИПРОМЗДАНИЙ		

Узел сопряжения горизонтального элемента борота подвижно-поворотного (серия 1.435-71), развиваемых в складывающиеся (шифра 42-74), штарпы (шифра 898-75) со стеной из панелей серии 1.432-12

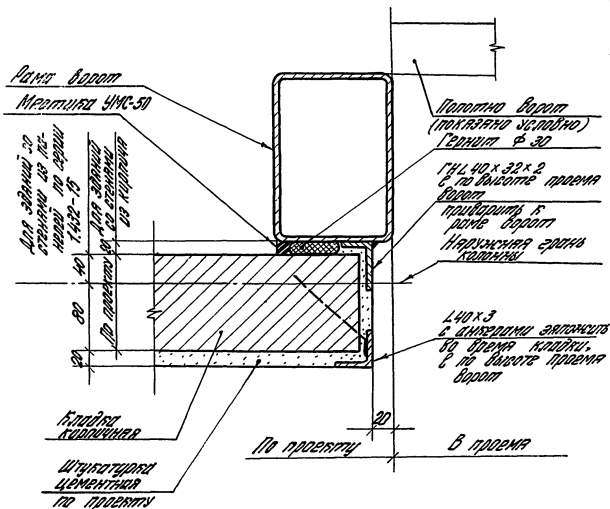


* См. таблицу на листе 1.

2.435-71 21

Лист

2



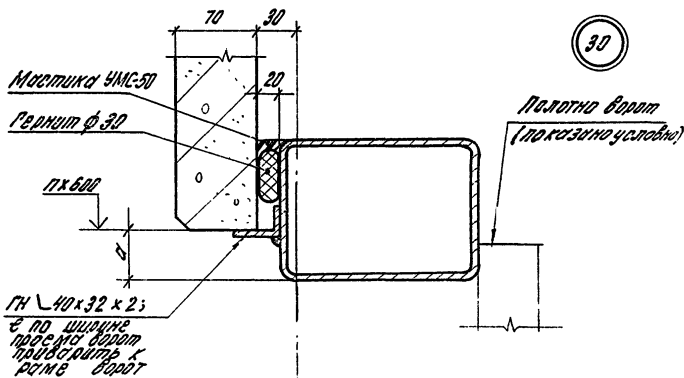
1. Узел для ворот-подъемно-поворотных (серия 1.435-11); раздвижных складчатых (шифр 42-74), шторных (шифр 898-73),
2. Анкер принять из проволоки $\phi 6$ L=500, приварить к ГН 40x32x2 с шагом 80.

2.435-71 22

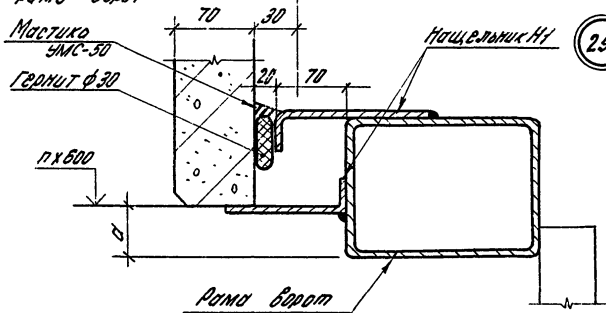
Дир. отд.	Муромов	Муромов	
Дир. з/од	Харин	Харин	
Инж.	Сидорова	Сидорова	
Инж.	Власова	Власова	

Узел 28

Страниц	Лист	Листов
Р		1
ЦНИИПРОМЗДАНИЙ		



30



29

Тип ворот	серия, шифр	σ мм
Разъемно-поворотные	1.435-11	50
Разувьжные складчатые	42-74	—
Шторные	898-73	—

2.435-7.1 23

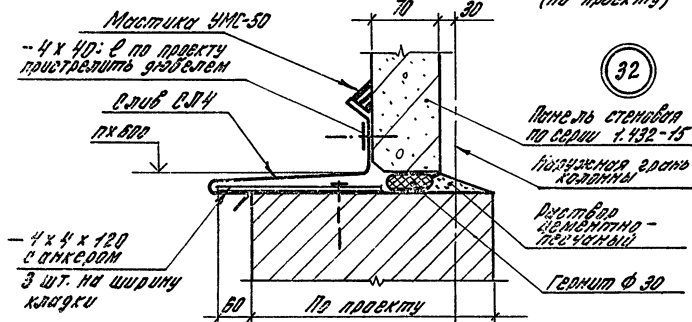
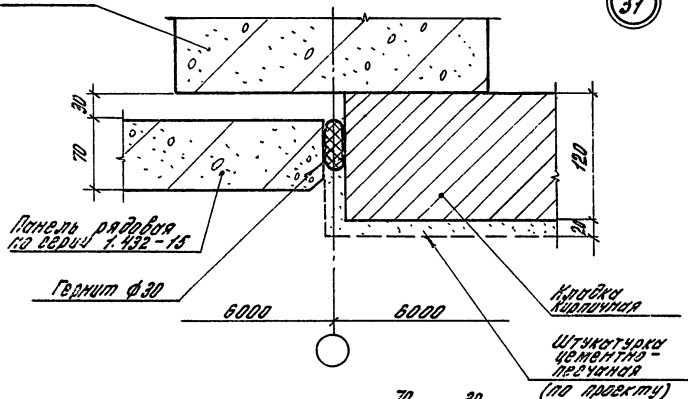
Узлы 29; 30

Стандия Лист Листов
 Д 1
 ЦНИИПРОМЗАДАНИЙ

Рук.отр. Мухомов
 Рук.пр. Лузевва
 Инж. Власова

Колонна

31



32

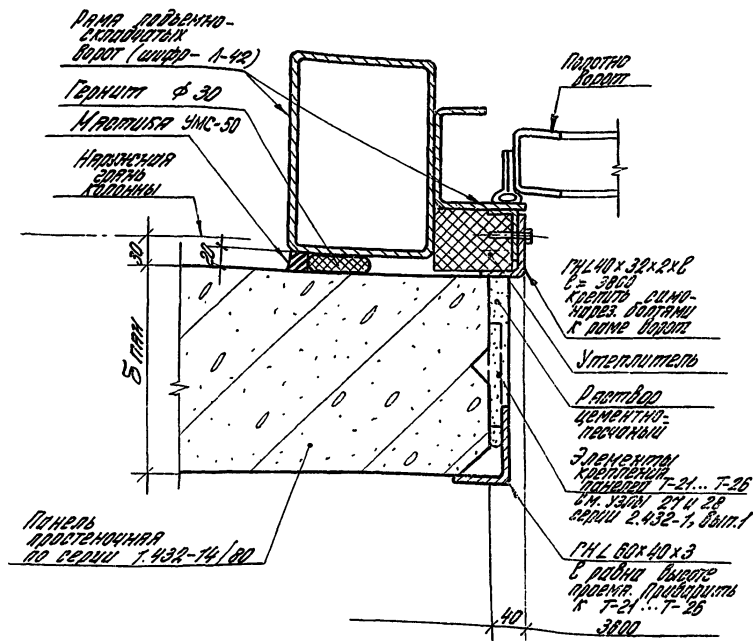
2. 435-7. 1 24

Рук. отв.	Мызраев	ММ
Рук. гр.	Ручеев	ВД
Упр. инж.	Владова	ВМ

Узлы 31; 32

Стр.	Лист	Листов
Р		1

ЦНИПРОМЗДАНИЙ



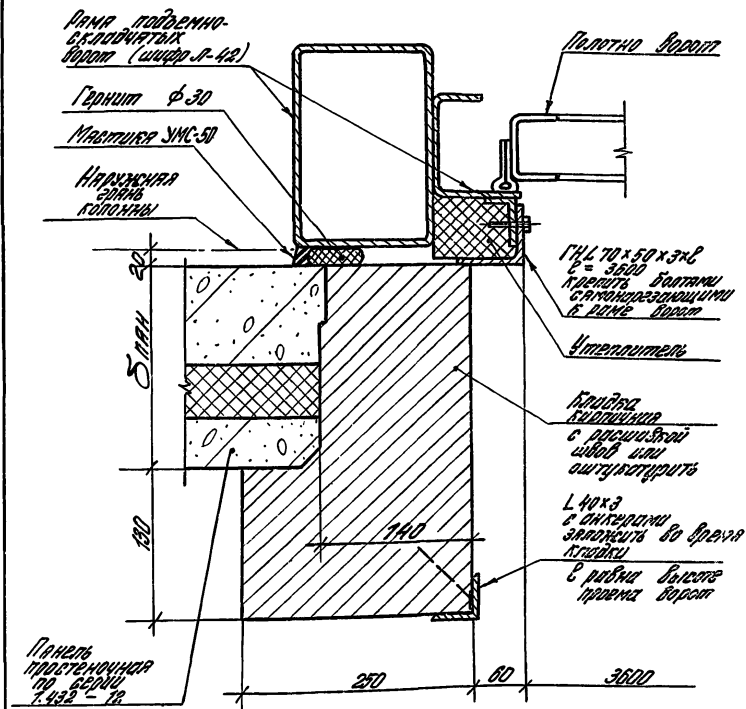
2.435-7.1 25

Узел 33

Дир. отд.	Милова	Мил.
Дир. отд.	Гусев	Гус.
Инж.	Воронов	Вор.
Ст. инж.	Сидорова	Сид.

Старший	Инж.	Инж.
Р		1

ЦНИИПРОМЗАДАНИЙ



Анкер принять из проволоки $\phi 6 R = 500$, приварить к L 40x3

2.435-71 26

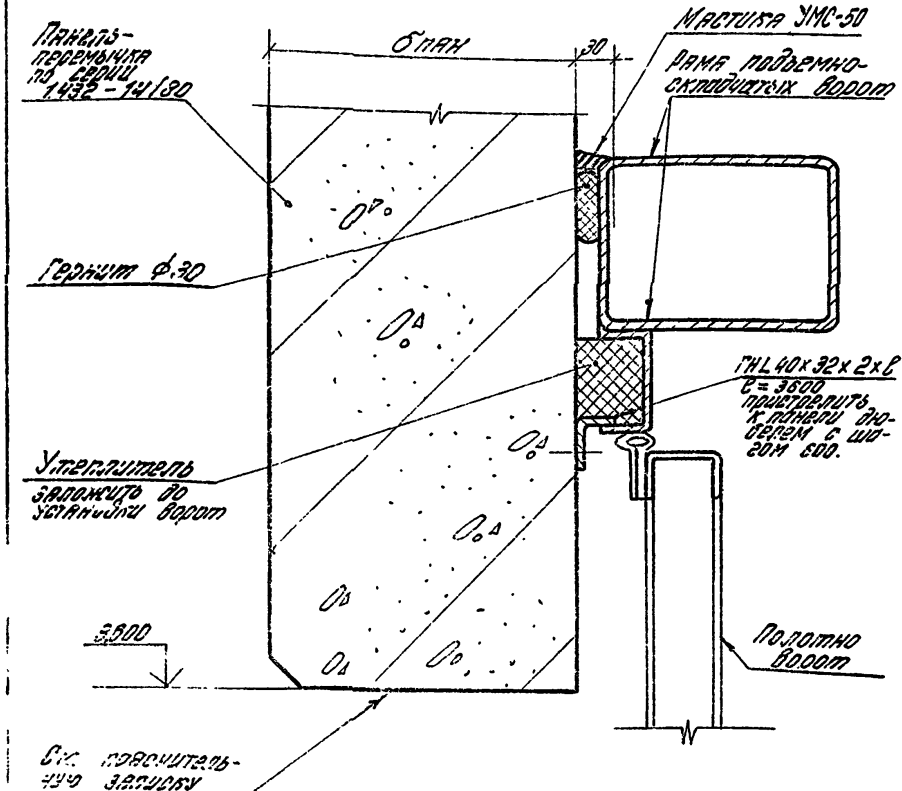
Рук. отд.	Муромов	М.И.	
Рис. отд.	Суров	М.И.	
Инжен.	Волова	В.И.	

Узел 34

Страна	Лист	Листов
Р		1

ЦНИПРОМЗДАНИЙ

Сопряжение горизонтального элемента
подъемно-складчатых ворот (шифр Л-42) со
стенной из панелей по серии
Т. 432-14/80



Инв. и техн. Порт. и чертеж. 2.435-71 27

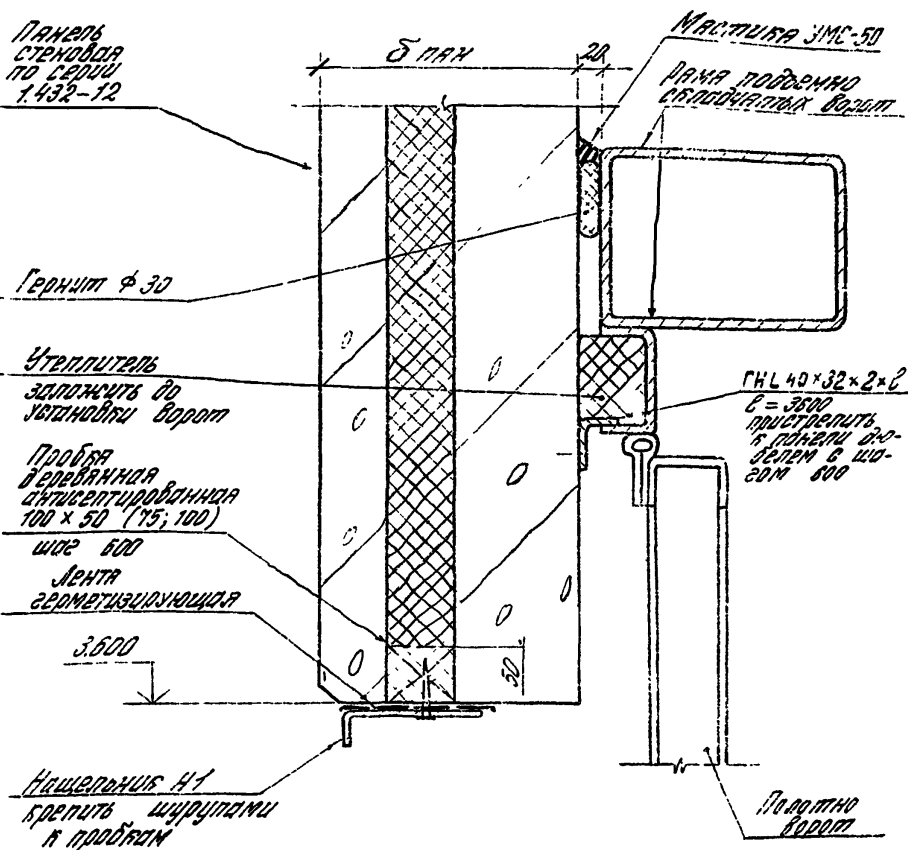
Инв. и техн.	Порт. и чертеж.	2.435-71 27
Дир. отд.	Мухомов	М.И.
Дир. экзп.	Гусев	А.С.
М.ж.	Власова	В.И.
Ст. инж.	Сидорова	С.В.

2.435-71 27

Узел 35

Стадия	Лист	Листов
Р	1	2
ЦНИИПРОМЗДАНИЙ		

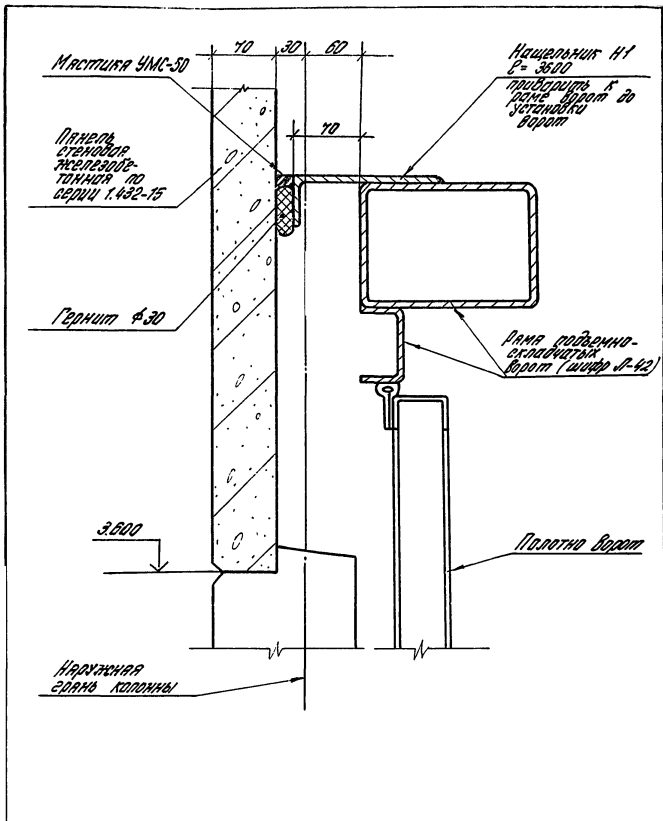
Сотрясение горизонтального элемента
подъемно-спускных ворот (широко Л-42) со
стенной из панелей по серии 1432-12



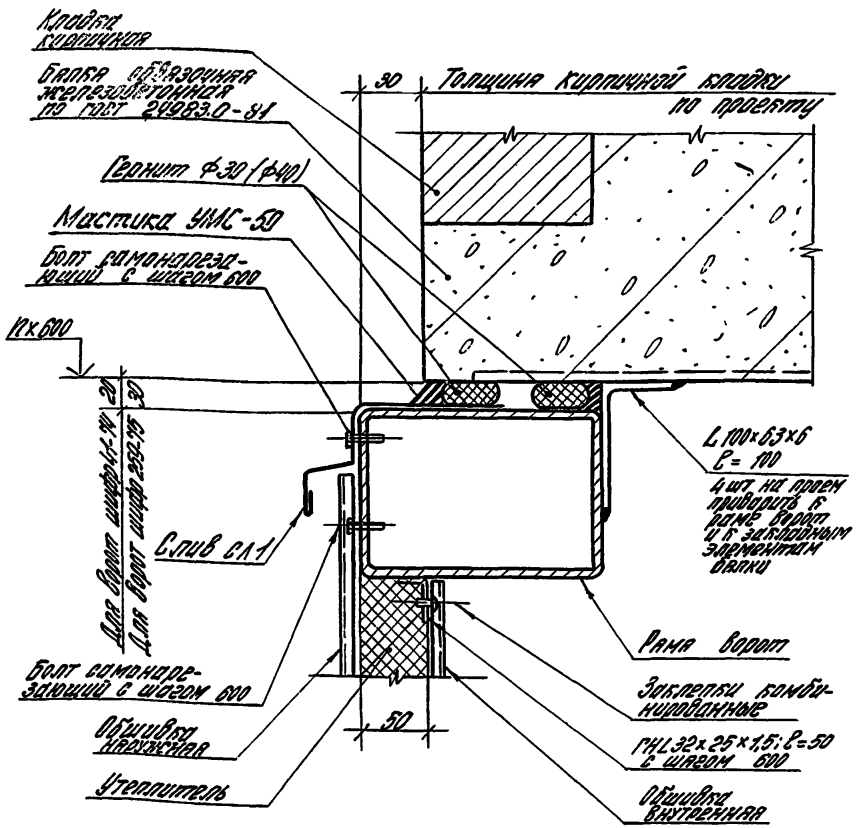
2.435-71 27

Лист

2



				2.435-71 29		
				Узел 37		
Дир. отд.	Мухомов	М.И.		Стадия	Лист	Листов
Дир. экпл.	Серебрян	В.И.		Р	1	1
Инж.	Власов	В.И.		ЦНИПРОМЗДАНИЙ		
Т. инж.	Сидорова	С.И.				



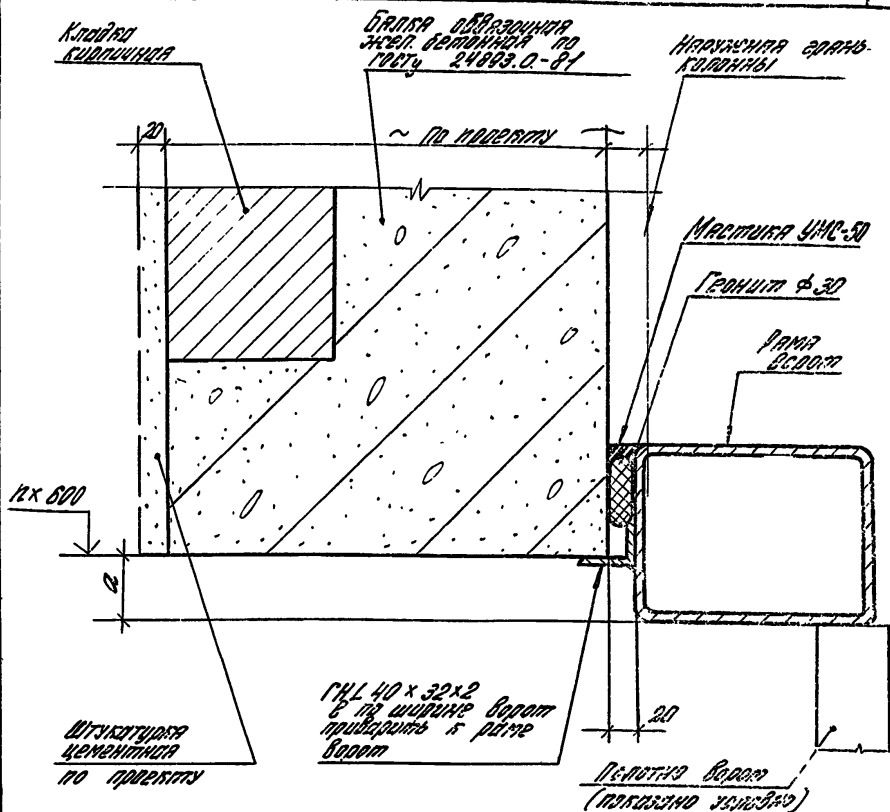
Узел для ворот распашных шифр 41-94 и раздвижных шифр 259-95.

2.435-71 30

Узел 38

Страна	Лист	Листов
Р		1

ЦНИИПРОМЗДАНИЙ



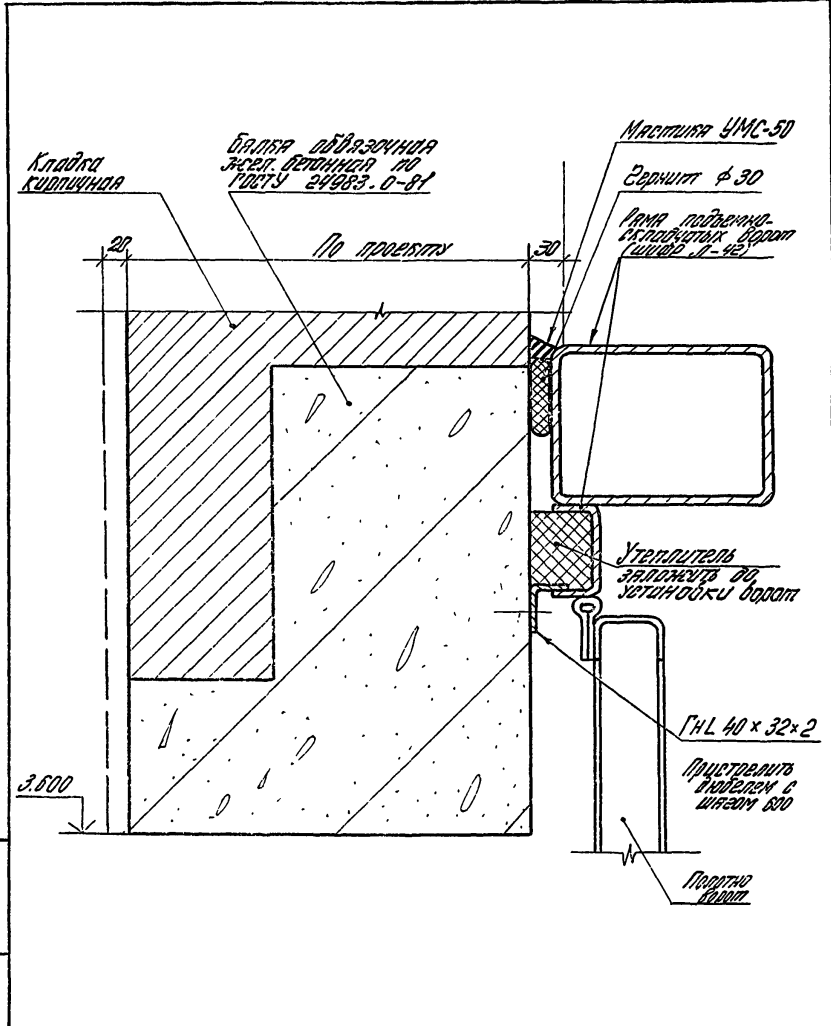
Тип ворот	Серия шифр	д мм
Подъемно-поворотные	1-435-1	50
Передвижные складчатые	42-74	—
Шторные	598-13	—

2.435-71 31

Узел 39

Рис. отв.	Кузнецов	М.М.
Рис. эл. авт.	Будякина	Л.С.
Инжен.	Власова	В.
Ст. инж.	Сидорова	В.В.

Стандия	Лист	Листов
Р		1
ЦНИИПРОМЗАДАНИЙ		



ИМ. И. ПАВЛ. ПЕД. И ДИТАС ВЗАИМ. И. А.

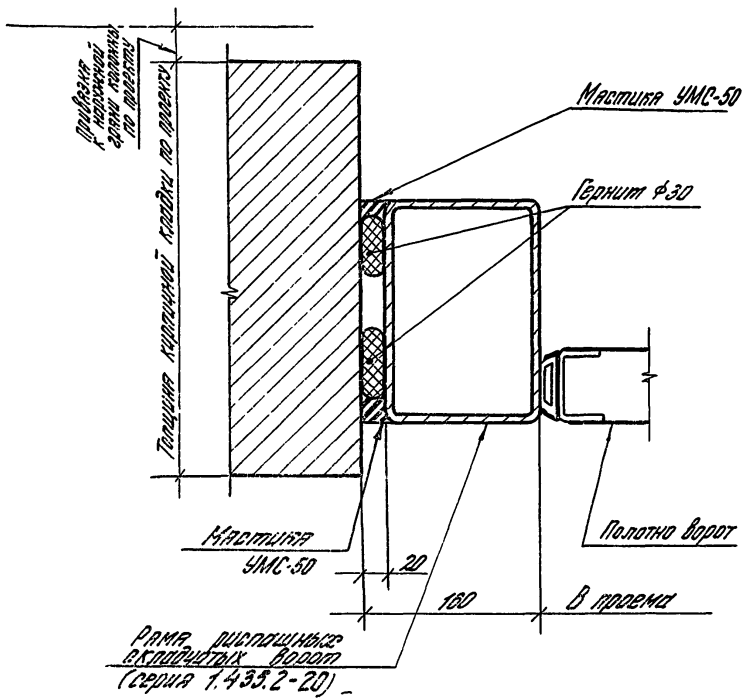
2.435-7.1 32

Узел 40

Стация	Лист	Листов
Р		1

ЦНИИПРОМЗДАНИЙ

Рис. от	Исполнил	М.Ш.
Рис. зад.	Сверил	В.С.
Ст. инж.	Сверил	В.С.



Рук. отд.	Муромцев	Мед.	
Рук. зап.	Гусев	Тех.	
Инжен.	Власова	Эксп.	

2.435-71 33

Узел 41

СТАДИЯ	Лист	Итого
Р	1	1
ЦНИИПРОИЗДАНИЙ		

Подвязка к
напряженной
арми колонны
по проекту

Толщина керамичной кладки по проекту

Балка обвязочная
железобетонная
по ГОСТ 24893.0-81

Гермет ф30

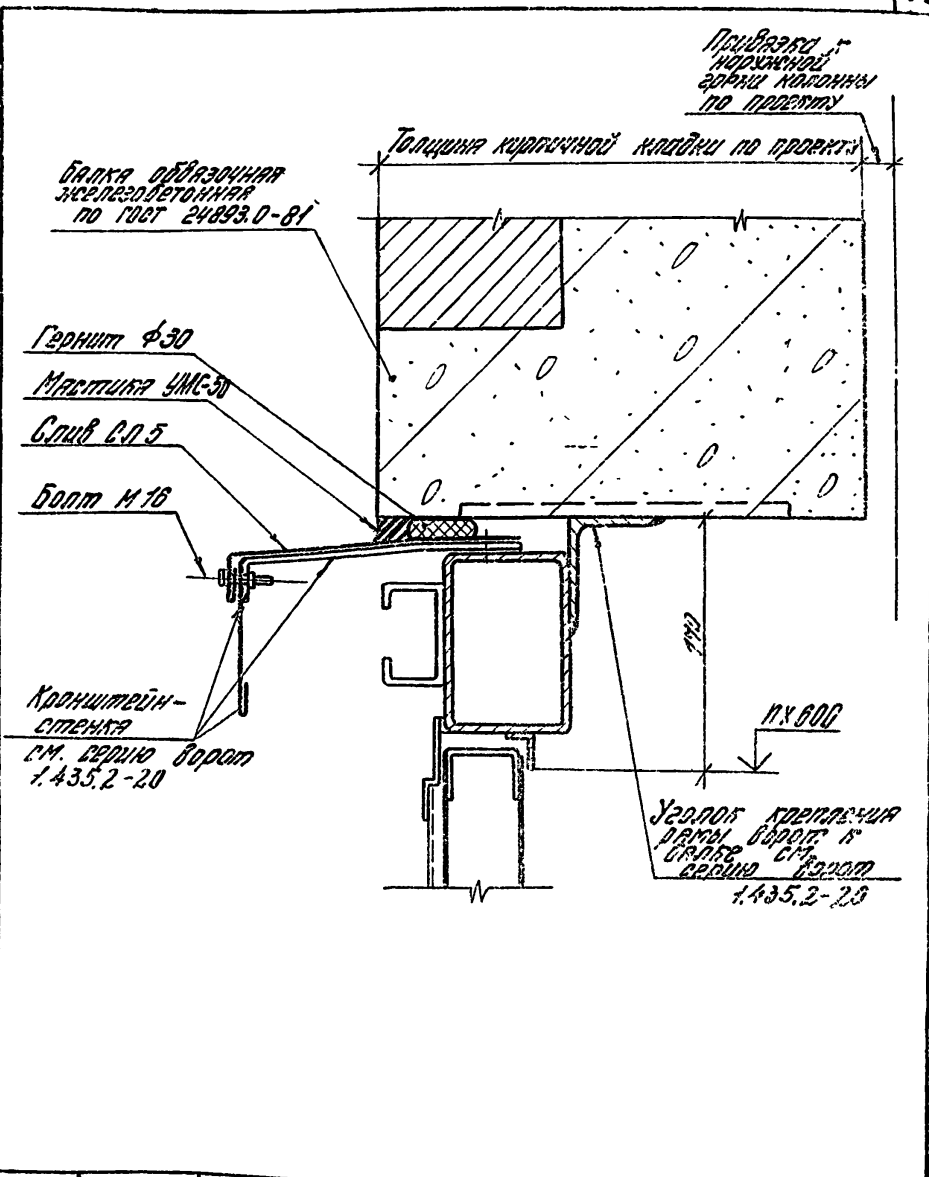
Мастика УМС-Э

Слив 0,5

Болт М16

Кронштейн-
стенга
СМ. ВЕРХНЮ ВОРОН
1.435.2-20

Узел крепления
панели ворот к
стене СМ.
ВЕРХНЮ ВОРОН
1.435.2-20

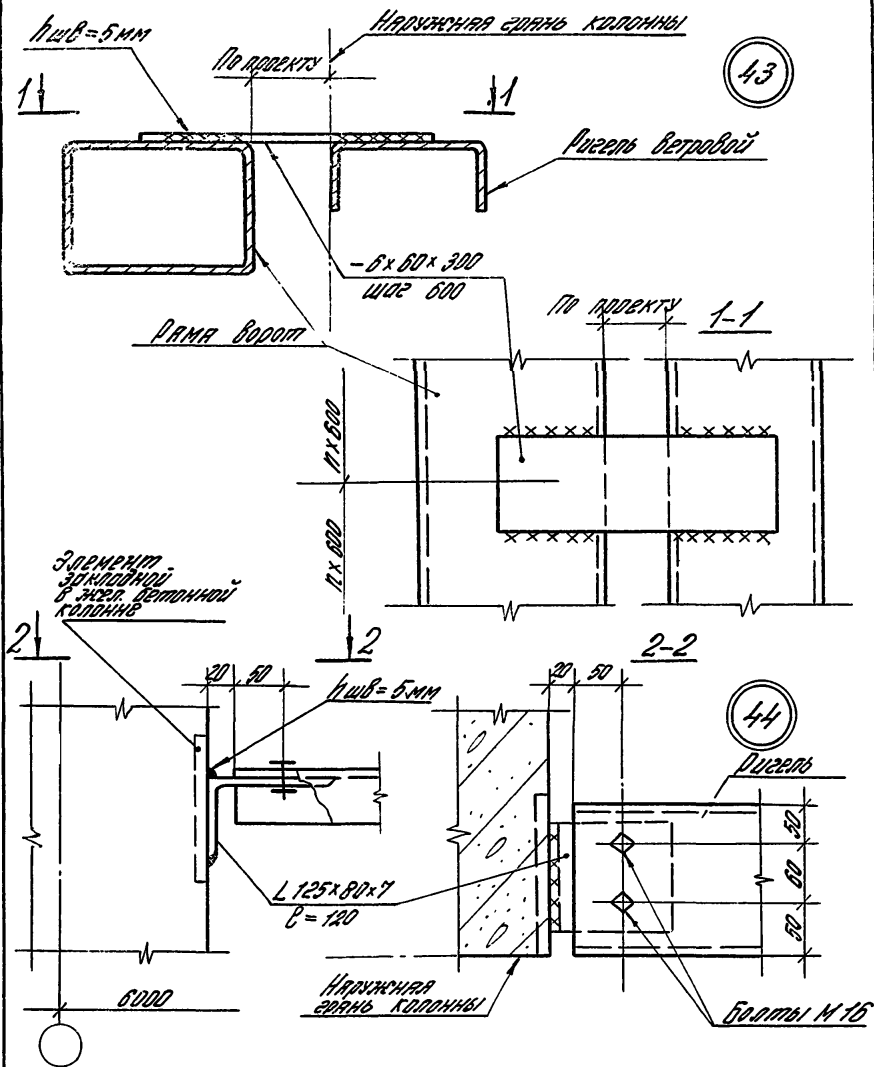


2.435-71 34

Узел 42

Рук. отд.	Муромцев	М.И.
Рук. экз.	Гузев	Л.С.
Инж.	Власова	В.И.

Стрелка	Лист	Листов
Р		1
ЦНИИПРОМЗАДАНИЙ		



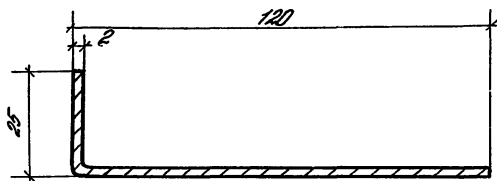
2435-71 35

Узлы 43; 44

Рисовал: Мухомов
Уч. зап.: Гусева
Инжен. Волосов

В.И.
30.15
В.

Стандия	Лист	Листов
Р		1
ЦНИИПРОМЗАДИЙ		



Радиус гнба $R=128$

2435-71 37

Нащельник Н1

Стандарт Материал Материал

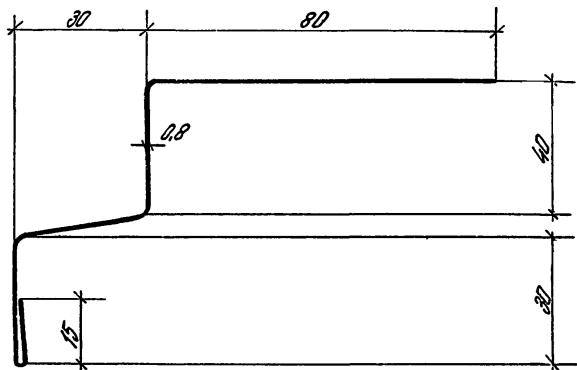
Р М.П 2.35 1:1

Лист Листов 1

Дик. отс Нурдубов
 Дик. элор Гусаров
 Ст. инж. Бидлерова

Б-ПН-18 ГОСТ 19903-74*
 Лист 4-III-Н-10ка ГОСТ 16523-70

ЦНИИПРОМЗДАНИЙ



2.435-71 38

Слив СМ

Стадия Масса Масштаб

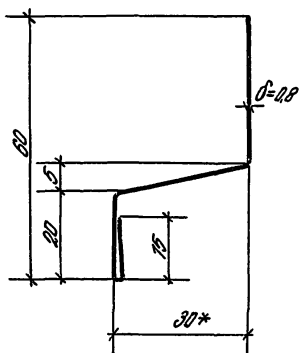
Р М.П. 1.28 1:1

Лист Листов 1

Лист 5-ПН-08 ГОСТ 19903-74*
4-III-Н-10 по ГОСТ 16523-70

ЦНИИПРОМЗАДАНИЙ

Дис. отд. Кучаев М.П.
Диз. отд. Гусев Д.В.
Ст. инж. Сидорова Г.С.



- 1* Размер для справок
2. Радиус загла $R = 2.5$

2.435-71 39

Сталь С12

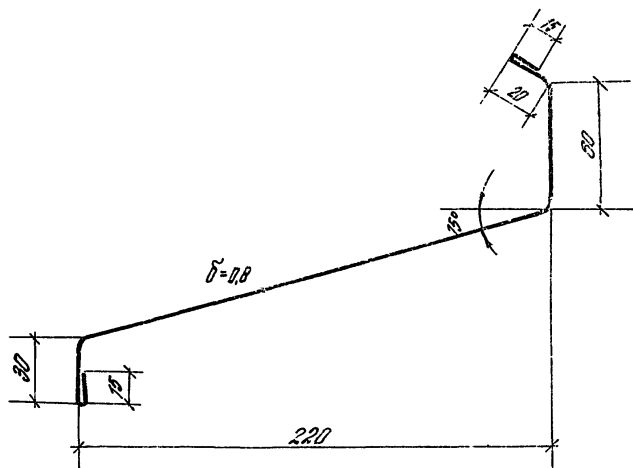
Сталь	Марка	Масштаб
С	М.П. 0.89	1:1

Лист Листов 1

Лист 5-ПН-0,8 ГОСТ 19903-74*
4-III-Н 10 КТ ГОСТ 10323-70

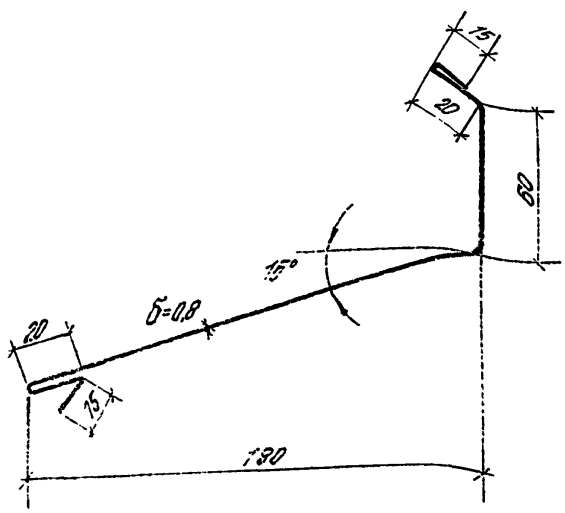
ЦНИИПРОМЗАДАНИЙ

Дик. отд.	Курбанов	М.П.
Дик. отд.	Гусева	М.П.
Инж.	Власова	М.П.



Радиус гайба $R=25$

			2.435-71 40			
			Слив с л з	Стандия	Масса	Масштаб
				Р	М.П. 28	1:2
			Лист		Листов 1	
Рук. отд.	Неродов	М.П.	Лист 5-ПН-08 ГОСТ 19903-74 4-III-Н 10 КИ ГОСТ 10523-70			
Рук. эк. пр.	Гизевы	М.П.				
Ст. инж.	Синелова	М.П.				
Инж.	Власова	М.П.				
			ЦНИИПРОМЗДАНИЙ			



Радиус зуба R=25

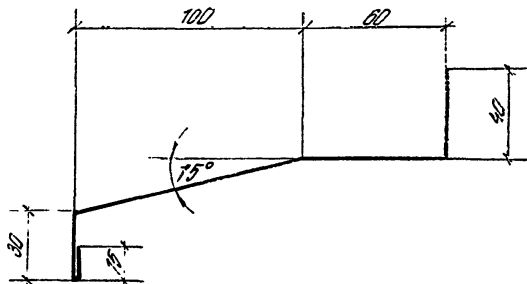
2.435-71 41

Слив 6.04

Страна	Масштаб	Масштаб
Р	М.П. 23	1:2
Лист	Листов 1	
ЦНИИПРОМЗАДАНИЙ		

Лист Б-ПН-08 ГОСТ 19903-74*
4-III-Н 10кп ГОСТ 16523-70*

Дир. инж.	Мухомов	В.А.
Проектант	Бухарин	В.А.
Инж. спец.	Сидорова	В.А.
Инж.	Борисова	В.А.



Радиус галли $R=25$

2.435-71 42

Слив СЛ 5

Стадия	Масштаб	Масштаб
Д	1:1	1:2
Лист	Листов 1	

Листы Б-ПН-0,8 ГОСТ 19903-79
4-III-Н-10 кн ГОСТ 16523-70

ЦНИИПРОМЗАНИИ