

ТИПОВОЙ ПРОЕКТ

902-199.85

КАНАЛИЗАЦИОННАЯ НАСОСНАЯ СТАНЦИЯ  
ПРОИЗВОДИТЕЛЬНОСТЬЮ 400-2000 м<sup>3</sup>/ч, НАПОРОМ 30-40 м  
С МЕХАНИЗИРОВАННЫМИ РЕШЕТКАМИ ПРИ ГЛУБИНЕ  
ЗАЛОЖЕНИЯ ПОВОДЯЩЕГО КОЛЛЕКТОРА 4,0 м  
(СБОРНО-МОНОЛИТНЫЙ ВАРИАНТ)

АЛЬБОМ IV

Надземная часть. Изделия.

20229-04  
цзмя 1-33

|        |  |  |  |         |  |
|--------|--|--|--|---------|--|
|        |  |  |  | ПРИКРЕП |  |
|        |  |  |  |         |  |
|        |  |  |  |         |  |
|        |  |  |  |         |  |
|        |  |  |  |         |  |
|        |  |  |  |         |  |
| ЛНБ 47 |  |  |  |         |  |

Госстрой СССР

ТБИЛИССКИЙ ФИЛИАЛ  
ЦИТП

Типовой проект /с/с/

№ 002-1-99-85а.4

Заказ № 1834

Цена 1 руб 33

Тираж 453

Дата мф XII 1984

ТИПОВОЙ ПРОЕКТ  
9С2-1-99.85

КАНАЛИЗАЦИОННАЯ НАСОСНАЯ СТАНЦИЯ ПРОИЗВОДИТЕЛЬНОСТЬЮ 400-2000 м<sup>3</sup>/ч, НАПОРОМ 30-40 м  
С МЕХАНИЗИРОВАННЫМИ РЕШЕТКАМИ ПРИ ГЛУБИНЕ ЗАЛОЖЕНИЯ ПОДВЯЖЕГО КОЛЛЕКТОРА 4,0 м  
(СБОРНО-МОНОЛИТНЫЙ ВАРИАНТ)

СОСТАВ ПРОЕКТА:

|             |  |
|-------------|--|
| АЛБЬОМ I    | ПОЯСНИТЕЛЬНАЯ ЗАПИСКА  |
| АЛБЬОМ II   | ТЕХНОЛОГИЧЕСКИЕ РЕШЕНИЯ. ВНУТРЕННИЙ ВОДОПРОВОД И КАНАЛИЗАЦИЯ. ОТОПЛЕНИЕ И ВЕНТИЛЯЦИЯ |
| АЛБЬОМ III  | АРХИТЕКТУРНО-СТРОИТЕЛЬНЫЕ РЕШЕНИЯ. НАДЗЕМНАЯ ЧАСТЬ. ОБЩИЕ ЧЕРТЕЖИ, УЗЛЫ И ДЕТАЛИ     |
| АЛБЬОМ IV   | НАДЗЕМНАЯ ЧАСТЬ. ИЗДЕЛИЯ   |
| АЛБЬОМ V    | СТРОИТЕЛЬНЫЕ РЕШЕНИЯ. ПОДЗЕМНАЯ ЧАСТЬ  |
| АЛБЬОМ VI   | ПОДЗЕМНАЯ ЧАСТЬ. ИЗДЕЛИЯ   |
| АЛБЬОМ VII  | СИЛОВОЕ ЭЛЕКТРООБОРУДОВАНИЕ. ТЕХНОЛОГИЧЕСКИЙ КОНТРОЛЬ                                |
| АЛБЬОМ VIII | СПЕЦИФИКАЦИИ ОБОРУДОВАНИЯ  |
| АЛБЬОМ IX   | ВЕДОМОСТИ ПОТРЕБНОСТИ В МАТЕРИАЛАХ   |
| АЛБЬОМ X    | СМЕТЫ. ОБЩАЯ ЧАСТЬ   |
| АЛБЬОМ XI   | СМЕТЫ. ПОДЗЕМНАЯ ЧАСТЬ   |

ПРИМЕНЕННЫЕ ТИПОВЫЕ МАТЕРИАЛЫ:

ТИПОВОЙ ПРОЕКТ  
407-3-41/75

ТРАНСФОРМАТОРНАЯ ПОДСТАНЦИЯ С ОДНИМ КАБЕЛЬНЫМ ВВОДОМ 6-10 кВ  
НА ОДИН ТРАНСФОРМАТОР МОЩНОСТЫ ДО 400 кВА. ТИП К-71-400 мЗ

РАСПРОСТРАНТЕЛЬ  
СВЕРДЛОВСКИЙ ЗАДАЧА ЦЕНТ

АЛБЬОМ IV

РАЗРАБОТАН ПРОЕКТНЫМ ИНСТИТУТОМ  
"ХАРЬКОВСКИЙ ВОДОКАНАЛПРОЕКТ"

УТВЕРЖДЕН ГОССТРОЕМ СССР  
ПРОТОКОЛ № 44-23 ОТ 21.06.1985 г.  
ВВЕДЕН В ДЕЙСТВИЕ В/О "СОЗВОДОКАНАЛНИИПРОЕКТ"  
ПРИКАЗ № 239 ОТ 18.09.1985г

ГЛАВНЫЙ ИНЖЕНЕР ИНСТИТУТА

Г.А.БОИДАРЕВ

ГЛАВНЫЙ ИНЖЕНЕР ПРОЕКТА

В.С.ЛЕНК

|  |  |  |  |          |
|--|--|--|--|----------|
|  |  |  |  | Привязан |
|  |  |  |  |          |
|  |  |  |  |          |
|  |  |  |  |          |
|  |  |  |  |          |
|  |  |  |  |          |
|  |  |  |  |          |
|  |  |  |  |          |
|  |  |  |  |          |
|  |  |  |  |          |

Изм. Б

Яльдом IV

Типовой проект 902-1-99.85

ИЛЭИ, проект, вводятся в эксплуатацию

| № п/п | Обозначение        | Наименование  | стр. | Примечание |
|-------|--------------------|---|------|------------|
| Я3    | 902-1-99.85 -КЖ-ДО | Опись документов  | 2    |            |
| Я3    | -ТО                | Техническое описание  | 3    |            |
| Я3    | -ПВ                | Плита 3ПГ 12-5АГУ- <sup>100 ЯН.</sup> <sub>500П-А</sub>                     | 4    |            |
| Я3    | -П19               | Плита 3ПГ 12-4ЯУ- <sup>100 ЯН.</sup> <sub>500П-А</sub>                      | 4    |            |
| Я3    | -ПВ СБ             | Плита 3ПГ 12-5АГУ- <sup>100 ЯН.</sup> <sub>500П-А</sub><br>Сборочный чертеж | 5    |            |
| Я3    | -П19 СБ            | Плита 3ПГ 12-4ЯУ- <sup>100 ЯН.</sup> <sub>500П-А</sub><br>Сборочный чертеж  | 6    |            |
| Я3    | -В.ИС              | Вероятность расхода стали   | 7    |            |
| Я3    | -Э.ПР              | Перекрышка 2ПР 72-2038.22У  | 8    |            |
| Я3    | -П1                | Плита П1  | 9    |            |
| Я3    | -П2                | Плиты П2, П2  | 10   |            |
| Я3    | -П3                | Плиты П3, П4  | 11   |            |
| Я3    | -П4                | Плита П4  | 12   |            |
| Я3    | -П5                | Плиты П5, П6, П7  | 13   |            |
| Я3    | -П9                | Плиты П(- П9, П10)  | 14   |            |
| Я3    | -П8                | Плита П8  | 15   |            |
| Я4    | -ПЭ                | Перекрышки П(ПЭ-П7)   | 16   |            |
| Я4    | -РКМ1-010          | Каркас плоский КР(КР1, КР2)   | 17   |            |
| Я4    | -РКМ1-010 СБ       | Каркас плоский КР(КР1, КР2).<br>Сборочный чертеж                            | 17   |            |
| Я4    | -РКМ1-020          | Каркас плоский КР(КР5-КР8)  | 18   |            |
| Я4    | -РКМ1-020 СБ       | Каркас плоский КР(КР5-КР8).<br>Сборочный чертеж                             | 18   |            |
| Я4    | -РКМ1-030          | Каркас плоский КР(КР9-КР10)   | 19   |            |
| Я4    | -РКМ1-040          | Каркас плоский КР(КР11, КР12)   | 19   |            |
| Я4    | -РКМ1-050          | Каркас плоский КР(КР13-КР15)  | 20   |            |
| Я4    | -РКМ1-050 СБ       | Каркас плоский КР(КР13-КР15).<br>Сборочный чертеж                           | 20   |            |
| Я4    | -РКМ1-060          | Каркас плоский КР16   | 21   |            |
| Я4    | -РКМ1-070          | Каркас плоский КР17   | 21   |            |
| Я4    | -РКМ1-080          | Каркас плоский КР18   | 22   |            |
| Я4    | -С11               | Сетка арматурная С11  | В    |            |

2

| № п/п | Обозначение         | Наименование  | стр. | Примечание |
|-------|---------------------|---|------|------------|
| Я4    | 902-1-99.85-2ПР-010 | Изделие закладное МН6                                 | 22   |            |
| Я4    | -УМ1-010            | Каркас плоский КР19                                   | 23   |            |
| Я4    | -ОПМ1-010           | Сетка арматурная С11                                  | 23   |            |
| Я4    | -КТП-010            | Каркас плоский КР20                                   | 24   |            |
| Я4    | -КТП-020            | Каркас плоский КР21                                   | 24   |            |
| Я4    | -РКМ1-090           | Сетка арматурная С1                                   | 25   |            |
| Я4    | -РКМ1-100           | Сетка арматурная С8                                   | 25   |            |
| Я4    | -РКМ1-110           | Сетка арматурная (С2-С7, С9-С10)                      | 26   |            |
| Я4    | -РКМ1-110           | Сетка арматурная (С2-С7, С9-С10).<br>Сборочный чертеж | 26   |            |
| Я4    | -УМ1-020            | Каркас плоский КР22                                   | 27   |            |
| Я4    | -ФОМ3-010           | Изделие закладное МН3                                 | 27   |            |
| Я4    | -РКМ1-120           | Изделие закладное МН1                                 | 28   |            |
| Я4    | -РКМ1-120 СБ        | Изделие закладное МН1.<br>Сборочный чертеж            | 28   |            |
| Я4    | -РКМ1-130           | Изделие закладное МН2                                 | 29   |            |
| Я4    | -РКМ1-130 СБ        | Изделие закладное МН2.<br>Сборочный чертеж            | 29   |            |
| Я3    | -РМТ1               | Решетка РМТ (РМТ1, РМТ2)                              | 30   |            |
| Я4    | -КЖ-П19-П19         | Каркас пространственный КЖ1                           | 31   |            |
| Я4    | -П19-110            | Каркас плоский КР23                                   | 31   |            |
| Я3    | Ф66-НУ              | Балка фундаментная Ф66-НУ                             | 32   |            |
| Я4    | -КЛЭ                | Каркас пространственный КЛЭ                           | 33   |            |
| Я4    | -КР5                | Каркас плоский КР5                                    | 33   |            |

Приблизно

Иль.Ж

Изд. орг. Шелто  
И. контр. Сокольская  
Гл. спец. Власенко  
Экз. с.р. Маслова  
Всч. инж. Сидорак  
Ст. инж. Боланина  
Инж. Лыгин

ТП 902-1-99.85 -КЖ-ДО

Опись  
документов

Старый лист 1  
Лист 1  
Тех. проект 000  
С.Б. Боланина инж.проект  
2.8.80 год  
Водоканалпроект

20729-04

3

Формат А3

### Техническое описание

1. Плоские арматурные изделия следует изготавливать при помощи контактной точечной сварки по ГОСТ 4098-68. Сварку сеток и каркасов производить во всех точках пересечения стержней.

2. Качество арматурных изделий должно удовлетворять требованиям ГОСТ 10922-75.

3. Размеры сеток и каркасов даны по осям и торцам стержней.

4. Сварку закладных изделий производить в соответствии с ГОСТ 19292-73 «Соединения сварных элементов закладных деталей сборных железобетонных конструкций» и СН 393-78.

Инв. № подл. *Получить и ватт.* *Взам. инв. №*

Прибытан

Инв. №

|           |          |
|-----------|----------|
| Изд. №    | Изд. №   |
| Нач. отд. | Шейко    |
| К. контр. | Славская |
| Л. спец.  | Власенко |
| Инж. в.р. | Козалова |
| Вед. инж. | Оринов   |
| Инж.      | Борисов  |

ТП 902-1-99. 85 -КЖИ-ТО

Техническое  
описание

| Станция | Лист | Листов |
|---------|------|--------|
| Р       | 1    | 2      |

Каспострой с/ср  
Самарская область  
Саратовский  
Водоканалпроект

Формат А4

5. Сварку тавровых соединений крайних стержней с листовым прокатом закладных изделий выполнять под слоем флюса.

Инв. № подл. *Получить и ватт.* *Взам. инв. №*

Прибытан

Инв. №

ТП 902-1-99. 85 -КЖИ-ТО

20729-04 4

Формат А4

Анб. 902-1-99.85

Типовой проект 902-1-99.85

| Формат | Этаж | Пол. | Обозначение              | Наименование             | Кол. | Примечание     |
|--------|------|------|--------------------------|--------------------------|------|----------------|
|        |      |      |                          | <u>Документация</u>      |      |                |
| А3     |      |      | 902-1-99.85 - КЖС-П18 СБ | Оборочный чертеж         |      |                |
| А3     |      |      | - ВМС1                   | Верхность раскрыта стали |      |                |
|        |      |      |                          | Оборочные единицы        |      |                |
|        |      |      |                          | <u>Плита</u>             |      |                |
|        | 1    |      | 1.465.1-10/82.2-03       | ЭПГ12-5АТУ-100 ЯН-500П   | 1    |                |
|        |      |      |                          | Каркасы пространственные |      |                |
|        | 2    |      | 1.465.1-3/80.4-1000-01   | КП2                      | 1    |                |
|        | 3    |      | 1.465.1-3/80.4-1000-02   | КП3                      | 1    |                |
|        | 4    |      | 1.465.1-3/80.4-0050-02   | Каркас плоский КР25      | 4    | взятых КРВ     |
|        | 5    |      | 1.465.1-3/80.4-0260      | Цирелие закладное МН12   | 6    |                |
|        |      |      |                          | <u>Материалы</u>         |      |                |
|        | 6    |      |                          | Бетон марки М400         | 0,68 | м <sup>3</sup> |

Остаток см. плиту ППГ12-5АТ-УТ по серии 1.465.1-3/80 Вып. 1

Привязан

Шифр №

ТП902-1-99.85 - КЖС-П18

Плита П18

(ЭПГ12-5АТУ-100 ЯН-500П-А)

Страна Ауст Аустра  
 Состав автор  
 Состав редактор  
 Состав консультант  
 Авторизация  
 Водоканалпроект

Формат А4

4

| Формат | Этаж | Пол. | Обозначение                | Наименование                 | Кол. | Примечание     |
|--------|------|------|----------------------------|------------------------------|------|----------------|
|        |      |      |                            | <u>Документация</u>          |      |                |
| А3     |      |      | 902-1-99.85 - КЖС-П19 СБ   | Оборочный чертеж             |      |                |
| А3     |      |      | - ВМС1                     | Верхность раскрыта стали     |      |                |
|        |      |      |                            | Оборочный чертеж             |      |                |
|        |      |      |                            | <u>Плита</u>                 |      |                |
|        | 1    |      | 1.465.1-10/82.2-03         | ЭПГ12-4АТУ-100 ЯН-500П-А     | 1    |                |
|        |      |      |                            | Каркасы пространственные     |      |                |
|        | 2    |      | 1.465.1-3/80.4-1000        | КП1                          | 1    |                |
|        | 3    |      | 1.465.1-3/80.4-0050-02     | Каркас плоский КР25          | 2    | взятых КРВ     |
|        | 4    |      | 1.465.1-3/80.4-0260        | Цирелие закладное МН12       | 6    |                |
| А4     | 5    |      | 902-1-99.85 - КЖС-КП1А-100 | Каркас пространственный КП1А | 1    |                |
|        | 6    |      | 1.400-15.8/10-01           | Цирелие закладное МН12       | 2    |                |
|        |      |      |                            | <u>Материалы</u>             |      |                |
|        | 7    |      |                            | Бетон марки М400             | 0,68 | м <sup>3</sup> |

Остаток см. плиту ППГ12-4АТ-УТ по серии 1.465.1-3/80. Вып. 1

Привязан

Шифр №

ТП902-1-99.85 - КЖС-П19

Плита П19

(ЭПГ12-4АТУ-100 ЯН-500П-А)

Страна Ауст Аустра  
 Состав автор  
 Состав редактор  
 Состав консультант  
 Авторизация  
 Водоканалпроект

Капи Кушевца

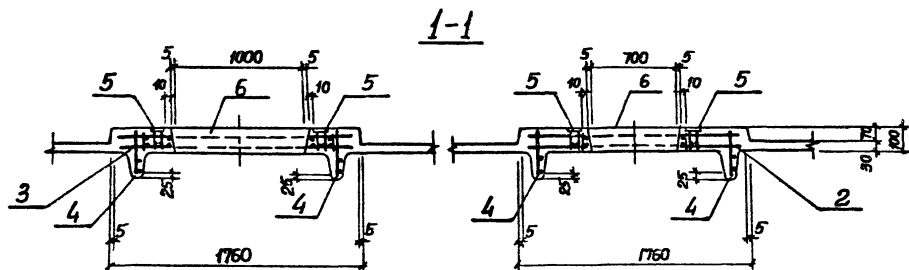
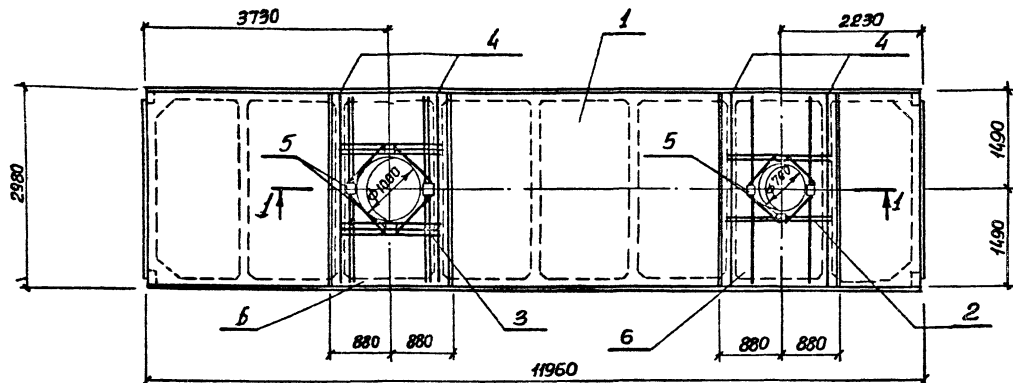
Формат А4

20729-04

5

Шифр №

Шифр №



Шифр, наименование, и дата выдачи шифра

| Обозначение        | Марка                 | Цветная марка |
|--------------------|-----------------------|---------------|
| 902-199.85-КЖИ-П1В | 30Г2-5П7-00 ПН-300П-А | П1В           |

Привязка

|  |  |  |  |
|--|--|--|--|
|  |  |  |  |
|  |  |  |  |
|  |  |  |  |
|  |  |  |  |

|           |              |   |
|-----------|--------------|---|
| Материал  | Швеллер      | И |
| И. марка  | ГОСТ 8239-56 | И |
| Листов    | Благодатно   | И |
| Р.ж. ср.  | Металлоба    | И |
| Вед. инж. | Одородя      | И |
| Инж.      | Лыткин       | И |

ТТ 902-1-99.85 -КЖИ-П1ВСБ

П1В  
Плита (3лп-12-5П7-00 ПН-300П-А)  
Сборочный чертеж

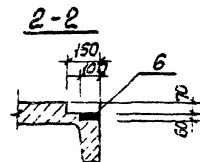
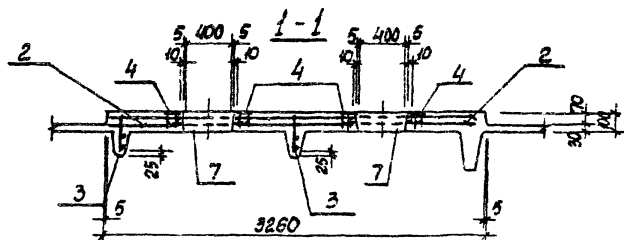
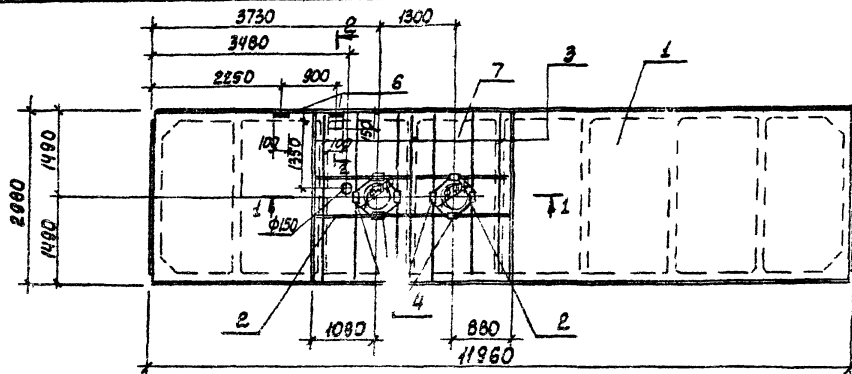
| Сталь | Носка | Масштаб |
|-------|-------|---------|
| Р     | -     | 1:50    |

Лист 1 из 1  
Госстрой СССР  
Доклад о выполнении проекта  
Хорова И.И.  
Ворожанин И.И.

20723-04 6

Формат А3

Типовой проект 902-1-99.85 Ванная IV



| Обозначение          | Марка                 | Условная марка |
|----------------------|-----------------------|----------------|
| 902-1-99.85-КЖСЛ-П19 | ЭПТЭ-ЧИ-УТ-ЮАН-500П-А | П19            |

Грибы:ан

Лист №

| Имя       | Шейка     | 4         |
|-----------|-----------|-----------|
| И.Кочет   | И.Кочет   | И.Кочет   |
| Г.Спец    | Г.Спец    | Г.Спец    |
| Р.К.Гр    | Р.К.Гр    | Р.К.Гр    |
| А.В.Иван  | А.В.Иван  | А.В.Иван  |
| И.Смирнов | И.Смирнов | И.Смирнов |

ТП902-1-99.85 -КЖСЛ-П19 СБ

Плита П19  
ЭПТЭ-ЧИ-УТ-ЮАН-500П-А,  
Оборочный чертеж

Страна: Марка: Чисел:шт

Р - 150

Лист Листов: 7

Госстрой СССР

Сибирский филиал ЦНИИпроект

Сибирский филиал

Водоканалпроект

20729-04 7

Кон. Рунцова

Формат А3



Альбом №

Тилевой проект 902-1-99.85

## Ведомость расхода стали на дополнительные изделия, кг.

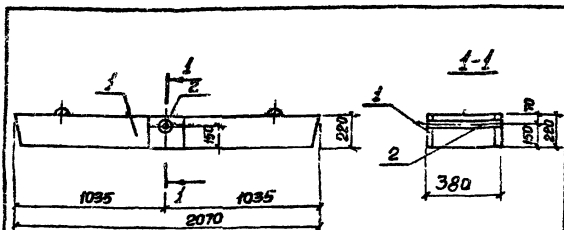
| Марка<br>элемента   | Изделия арматурные |     |     |              |       |       | Изделия закладные |       |     |              |     |     | Общий<br>расход |
|---------------------|--------------------|-----|-----|--------------|-------|-------|-------------------|-------|-----|--------------|-----|-----|-----------------|
|                     | Арматура класса    |     |     |              |       |       | Арматура класса   |       |     | Прокат марки |     |     |                 |
|                     | Вр-I               |     |     | А-III        |       |       | А-III             |       |     | ВСтЗ Кп2     |     |     |                 |
|                     | ГОСТ 5781-80       |     |     | ГОСТ 5781-82 |       |       | ГОСТ 5781-82      |       |     | ГОСТ 103-76  |     |     |                 |
| φ5                  | Итого              | φ10 | φ12 | φ16          | Итого | φ10   | φ8                | Итого | φ6  | Итого        | φ8  | φ4  |                 |
| ЭПГ12-5АВ7-РЕМ-300А | 2,5                | 2,5 | 7,2 | 76,3         | 38,1  | 121,6 | 124,1             | 2,6   | 2,6 | 4,8          | 4,8 | 7,4 | 131,5           |
| ЭПГ2-М-17-ФЮЛ-300А  | 1,3                | 1,3 | 3,6 | 56,0         | 19,0  | 78,6  | 7,9               | 2,6   | 6,4 | 3,0          | 6,4 | 8,4 | 88,3            |

|         |           |            |      |   |               |
|---------|-----------|------------|------|---|---------------|
| Пробван | № в. в.г. | Шейко      | 1    | ТП 902-1-99.85 — КЖИ-ВМС 1<br>Ведомость расхода<br>стали              | Листов<br>Р 1 |
|         | И.КОНТ.   | Сокольская | 2    |   |               |
|         | Л.спец    | Власенко   | 2    |   |               |
|         | Рук. зр   | Мизалова   | 2    |   |               |
|         | Вед. инж. | Омарал     | 2    |   |               |
| И.в.ж.  | И.ж.      | Льткин     | 1/35 | Госстрой СССР<br>Сибирский проект<br>Забайкальский<br>Водоканалпроект |               |

20729-04

8

Форм



| Формат<br>Зона | Лист | Обозначение             | Наименование               | Кол. | Приме-<br>чание |
|----------------|------|-------------------------|----------------------------|------|-----------------|
|                |      |                         | <u>Документация</u>        |      |                 |
| A4             |      | 902-1-99.85 - КЖИ-ТО    | Техническое описание       |      |                 |
|                |      |                         | <u>Сборочные единицы</u>   |      |                 |
|                | 1    | 1.138.10 Бит.2          | Перемычка 2ПР72-20.38.22чА | 1    |                 |
| A4             | 2    | 902-1-99.85 - КЖИ-ЭЛ-ЭО | Цепелие закладное МНБ      | 1    |                 |

| Обозначение                           | Марка | Классифи-<br>кация |
|---------------------------------------|-------|--------------------|
| 902-1-99.85 - КЖИ-2ПР-ДП72-20.38.22чА | 2ПР   |                    |

| Имя, И.Ф.И., Подпись и дата | Взлам инв. № |
|-----------------------------|--------------|
| Начальн Шейко И.С.          |              |
| Н.КОНДР Сидальская С.В.     |              |
| П.С.ЕЩ. Власенко С.В.       |              |
| Р.К.ЭР. Мазанова С.В.       |              |
| С.Г.ИЩ. Волынецкая С.В.     |              |
| ИЩ.К. Мельникова С.В.       |              |

| ТП 902-1-99.85 - КЖИ-2ПР |  |        |         |
|--------------------------|--|--------|---------|
| Перемычка                | Страна   | Масса  | Масштаб |
| 2ПР72-20.38.22чА         | Р  | -      | -       |
|                          | Лист   | Листов |         |
|                          | 1  | 1      |         |
|                          | Госстрой СССР<br>Самарская область<br>Самарский<br>Водоканалпроект |        |         |

Формат А4



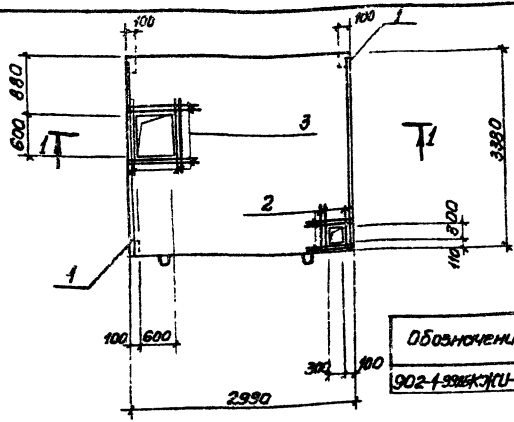
| Формат<br>Зона | Лист | Обозначение          | Наименование         | Кол.  | Приме-<br>чание |
|----------------|------|----------------------|----------------------|-------|-----------------|
|                |      |                      | <u>Документация</u>  |       |                 |
| A4             |      | 902-1-99.85 - КЖИ-ТО | Техническое описание |       |                 |
|                |      |                      | <u>Астарты</u>       |       |                 |
|                |      |                      | 001                  | 0.950 | 3 0,14 кг       |
| B4             | 1    |                      | -01                  | 0.330 | 7 0,05 кг       |

| Имя, И.Ф.И., Подпись и дата | Взлам инв. № |
|-----------------------------|--------------|
| Начальн Шейко И.С.          |              |
| Н.КОНДР Сидальская С.В.     |              |
| П.С.ЕЩ. Власенко С.В.       |              |
| Р.К.ЭР. Мазанова С.В.       |              |
| С.Г.ИЩ. Волынецкая С.В.     |              |
| ИЩ.К. Мельникова С.В.       |              |

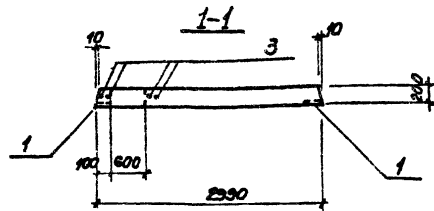
| ТП 902-1-99.85 - КЖИ-С11 |  |        |         |
|--------------------------|--|--------|---------|
| Сетка арматурная         | Страна   | Масса  | Масштаб |
| С11                      | Р  | 0,77   | -       |
|                          | Лист   | Листов |         |
|                          | 1  | 1      |         |
|                          | Госстрой СССР<br>Самарская область<br>Самарский<br>Водоканалпроект |        |         |

20729-04 3 Формат А4

Туполобов проект 902-1-99.85 Альбом IV



| Обозначение       | Марка  | Условной марки |
|-------------------|--------|----------------|
| 902-1-99.85 КЖИ-П | П26-3А | П1             |



| Кол-во | Марка | Обозначение           | Наименование           | Кол. | Примечание |
|--------|-------|-----------------------|------------------------|------|------------|
|        |       |                       | <u>Документация</u>    |      |            |
| 1А     |       | 902-1-99.85 КЖИ-ТО    | Техническое описание   |      |            |
|        |       |                       | Сборочные единицы      |      |            |
|        |       | 3.006.1-2/82 вып. 1-2 | Плита П26-3            | 1    |            |
| 1      |       | 1.400-15, Б.1 540-02  | Изделия закладные      | 4    |            |
|        |       |                       | <u>Детали</u>          |      |            |
| 5У     | 2     | 902-1-99.85 КЖИ-П-001 | Ф16А-III, ГОСТ 5781-82 | 8    | 1,42 кг    |
| 5У     | 3     | -002                  | Ф18А-III, ГОСТ 5781-82 | 8    | 2,6 кг     |

Остальное см. плиту П26-3 по серии 3.006.1-2/82 вып. 1-2

Ведомость расхода стали на дополнительные закладные изделия

| Марка элемента | Арматурные изделия |              |       | Закладные изделия |           |              |       | Общий расход |
|----------------|--------------------|--------------|-------|-------------------|-----------|--------------|-------|--------------|
|                | Арматура класса    |              | всего | Арматура класса   |           | Прокат марки |       |              |
|                | Р-III              | ГОСТ 5781-82 |       | Р-III             | В ст 3КП2 |              |       |              |
| П1             | 152                | 27,2         | 42,4  | 0,8               | 0,8       | 1,6          | 1,6   | 44,8         |
|                | Ф16                | Ф18          | Итого | Ф8                | Итого     | Л50x5        | Итого |              |

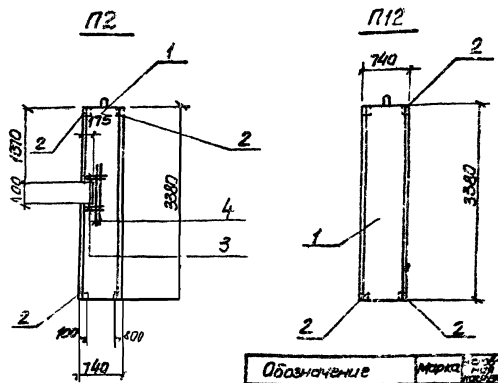
| Прибыль |             |   |
|---------|-------------|---|
| Шифр    |             |   |
| Метод   | Шедко       | И |
| И.Копт  | Сокимская   | С |
| Пл.спец | Блосенко    | С |
| Рук.гр  | Маслобой    | С |
| Вед.шэф | Овнерел     | С |
| Ст.инж  | Болотинский | С |
| Инж.    | Ручкас      | С |

| ТП 902-1-99.85 КЖИ-П1               |       |       |
|-------------------------------------|-------|-------|
| Плита П1                            | Сталь | Марка |
|                                     | Р     | 1:50  |
| Лист 1 из 1 (всего 1 лист)          |       |       |
| Инженер проекта Вадим Александрович |       |       |

Спецификация плит П2, П12

Типовой проект 902-1-99.85

Днев. Проект (подпись и дата) 1999.05.14



| Обозначение         | Марка | С-3 |
|---------------------|-------|-----|
| П1902-1-99.85-КЖ-П2 | КЖ-3  | П2  |
| -С1                 | П2-35 | П12 |

| Кол-во | Зона | Пос. | Обозначение             | Наименование                             | кол | Примечание |
|--------|------|------|-------------------------|--|-----|------------|
|        |      |      |                         | <u>Документация</u>                      |     |            |
| 4      |      |      | 902-1-99.85 - КЖ-ТО     | Техническое описание                     |     |            |
|        |      |      |                         | <u>Сборочные единицы</u>                 |     |            |
| 1      |      |      | 3.006г-2/82 Вып. 1-2    | Плита П28г-3                             | 1   |            |
| 2      |      |      | 1.400-15, В. § 540-02   | Изделие закладное МЖБ                    | 4   |            |
|        |      |      |                         | <u>Переменные данные для исполнения:</u> |     |            |
|        |      |      |                         | 902-1-99.85 - КЖ-П20                     |     |            |
|        |      |      |                         | <u>Д.стали</u>                           |     |            |
| 5      | 3    |      | 902-1-99.85 - КЖ-П200/1 | А500-П ГОСТ 5781-82 В550                 | 4   | 1.1к       |
| 5      | 4    |      | -01                     | С-300                                    | 2   | 2.1к       |

Остальное см. плиты П28г-3 по серии 3.006.1-2/82 Вып. 1-2.

Ведомость расхода стали на дополнительные закладные изделия КЖ

| Марка элемента | Арматурные изделия |                 | Закладные изделия |              |              |              |
|----------------|--------------------|-----------------|-------------------|--------------|--------------|--------------|
|                | Арматура класса    | Арматура класса | проект            |              | расклад      |              |
|                | А-III              | А-III           | ВСт3 кп 2         | ГОСТ 1509-74 | ГОСТ 5781-82 | ГОСТ 5781-82 |
|                | φ №                | Итого φ 8       | Итого φ 8         | Итого 15тх5  | Итого 15тх5  | Итого        |
| П2             |                    | 0.8             | 0.8               | 1.6          | 1.6          | 2.4          |
| П12            | 8.6                | 8.6             | 0.8               | 0.8          | 1.6          | 1.6          |

| Прибыль  |                        |               |
|----------|------------------------|---------------|
| УИВ № 2  | П1902-1-99.85 - КЖ-П12 |               |
| Материал | УИВ № 2                | Плиты П2, П12 |
| С        | --                     | 1:50          |
| Масштаб  | Масштаб                | Масштаб       |
| Масштаб  | Масштаб                | Масштаб       |
| Масштаб  | Масштаб                | Масштаб       |
| Масштаб  | Масштаб                | Масштаб       |

20725-04 11

копир пиаревс

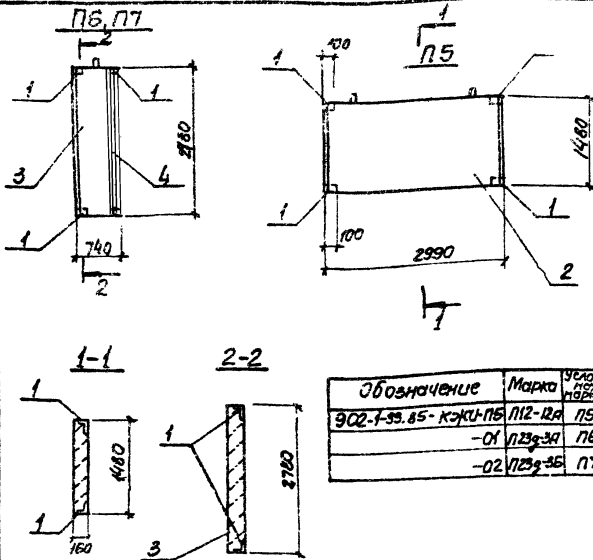
форма А3





Туполовый проект 902-1-99.85

Дальневосточный институт проектирования



| Обозначение         | Марка   | Условн. марка |
|---------------------|---------|---------------|
| 902-1-99.85-кжжл-П5 | П12-12А | П5            |
| -01 П23г-3А         | П6      |               |
| -02 П23г-3Б         | П7      |               |

### Спецификация плит П5, П6, П7

| Кол-во | Обозначение          | Наименование            | Код   | Примечание                       |
|--------|----------------------|-------------------------|-------|----------------------------------|
|        |                      | Документация            |       |                                  |
| 2      | 902-1-99.85-кжжл-ТО  | Техническое описание    |       |                                  |
|        |                      | Сборочные единицы       |       |                                  |
|        |                      | Изделие закладное       |       |                                  |
| 1      | 1.400-15. В.1 540-02 | Мн541                   | 4     | Переменные данные для исполнения |
|        |                      | 902-1-99.85-кжжл-П5     |       |                                  |
|        |                      | Сборочные единицы       |       |                                  |
| 2      | 3.006+2/82, вып. 1-2 | Плита П12-12            | 1     |                                  |
|        |                      | 902-1-99.85-кжжл-П5-01  |       |                                  |
|        |                      | Сборочные единицы       |       |                                  |
| 3      | 3.006+2/82, вып. 1-2 | Плита П23г-3            | 1     |                                  |
| 4      | 1.400-15 В.1 550-06  | Изделие закладное Мн555 | 2.7 м |                                  |
|        |                      | 902-1-99.85-кжжл-П5-02  |       |                                  |
|        |                      | Сборочные единицы       |       |                                  |
| 3      | 3.006+2/82, вып. 1-2 | Плита П23г-3            | 1     |                                  |

### Ведомость расхода стали на элемент, кг

| Марка элемента | Закладные изделия   |       |                       |       |                          |       |       | Общий расход |
|----------------|---------------------|-------|-----------------------|-------|--------------------------|-------|-------|--------------|
|                | Арматура класса А-I |       | Арматура класса А-III |       | Прокат марки В ст 3 кл 2 |       |       |              |
|                | ГОСТ 5781-82        |       | ГОСТ 8509-72*         |       |                          |       |       |              |
|                | Ф6                  | Утого | Ф8                    | Утого | Л50х5                    | Л63х5 | Утого |              |
| П5, П7         | 0.8                 | 0.8   | 1.6                   | 0.8   | 1.6                      | 1.6   | 1.6   | 2.4          |
| П6             | 0.5                 | 0.5   | 1.6                   | 1.6   | 1.6                      | 12.0  | 13.6  | 15.7         |

| Материал  | Шифр | Кол-во |
|-----------|------|--------|
| Начало    |      |        |
| Контр.    |      |        |
| И. спец.  |      |        |
| Р.ж. зр.  |      |        |
| Вед. инж. |      |        |
| Ст. инж.  |      |        |
| Инж.      |      |        |

Тп 902-1-99.85 - кжжл-П5

Плита П5, П6, П7

| Статус | Масса | Кол-во |
|--------|-------|--------|
| Р      | -     | 1.60   |
| Лист   | 1     | 1/2 шт |

| Код | Обозначение           | Наименование              | Кол. на объект | Примечание |
|-----|-----------------------|---------------------------|----------------|------------|
| 04  | 902-1-99.85-кжл-10    | Док.ментальция            |                |            |
|     |                       | Технический описание      |                |            |
|     |                       | - проект сборочный чертеж |                |            |
| 1   | 3.006.1-2.кж. 1-2     | Сборочные детали          | 1              |            |
|     |                       | Плита П219-5              |                |            |
|     | 3.006.1-2.кж. 1-2     | Плита П99-15              | 1              |            |
|     |                       | Узелные втулочные         |                |            |
|     |                       | МН-541                    | 4              |            |
| 2   | 1.400-15. В.1 510-02. |                           | 4              |            |
|     |                       |                           |                | 011        |
|     |                       |                           |                | 61         |

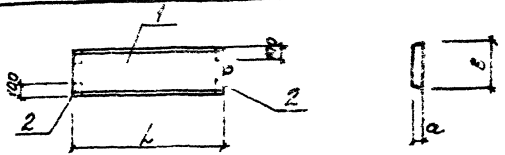
ТН 902-1-99.85 -кжл-10  
 Плиты  
 П (П9, П10)  
 02.101.214

| Материал | Шифр | Сорт | Сорт | Сорт | Сорт | Сорт |
|----------|------|------|------|------|------|------|
| А. сталь | Шифр | Сорт | Сорт | Сорт | Сорт | Сорт |
| Б. сталь | Шифр | Сорт | Сорт | Сорт | Сорт | Сорт |
| В. сталь | Шифр | Сорт | Сорт | Сорт | Сорт | Сорт |
| Г. сталь | Шифр | Сорт | Сорт | Сорт | Сорт | Сорт |
| Д. сталь | Шифр | Сорт | Сорт | Сорт | Сорт | Сорт |
| Е. сталь | Шифр | Сорт | Сорт | Сорт | Сорт | Сорт |
| Ж. сталь | Шифр | Сорт | Сорт | Сорт | Сорт | Сорт |
| З. сталь | Шифр | Сорт | Сорт | Сорт | Сорт | Сорт |
| И. сталь | Шифр | Сорт | Сорт | Сорт | Сорт | Сорт |
| К. сталь | Шифр | Сорт | Сорт | Сорт | Сорт | Сорт |
| Л. сталь | Шифр | Сорт | Сорт | Сорт | Сорт | Сорт |
| М. сталь | Шифр | Сорт | Сорт | Сорт | Сорт | Сорт |
| Н. сталь | Шифр | Сорт | Сорт | Сорт | Сорт | Сорт |
| О. сталь | Шифр | Сорт | Сорт | Сорт | Сорт | Сорт |
| П. сталь | Шифр | Сорт | Сорт | Сорт | Сорт | Сорт |
| Р. сталь | Шифр | Сорт | Сорт | Сорт | Сорт | Сорт |
| С. сталь | Шифр | Сорт | Сорт | Сорт | Сорт | Сорт |
| Т. сталь | Шифр | Сорт | Сорт | Сорт | Сорт | Сорт |
| У. сталь | Шифр | Сорт | Сорт | Сорт | Сорт | Сорт |
| Ф. сталь | Шифр | Сорт | Сорт | Сорт | Сорт | Сорт |
| Х. сталь | Шифр | Сорт | Сорт | Сорт | Сорт | Сорт |
| Ц. сталь | Шифр | Сорт | Сорт | Сорт | Сорт | Сорт |
| Ч. сталь | Шифр | Сорт | Сорт | Сорт | Сорт | Сорт |
| Ш. сталь | Шифр | Сорт | Сорт | Сорт | Сорт | Сорт |
| Щ. сталь | Шифр | Сорт | Сорт | Сорт | Сорт | Сорт |
| Ъ. сталь | Шифр | Сорт | Сорт | Сорт | Сорт | Сорт |
| Ы. сталь | Шифр | Сорт | Сорт | Сорт | Сорт | Сорт |
| Э. сталь | Шифр | Сорт | Сорт | Сорт | Сорт | Сорт |
| Ю. сталь | Шифр | Сорт | Сорт | Сорт | Сорт | Сорт |
| Я. сталь | Шифр | Сорт | Сорт | Сорт | Сорт | Сорт |

Прибавок  
 Шифр 310

| Материал | Шифр | Сорт | Сорт | Сорт | Сорт | Сорт |
|----------|------|------|------|------|------|------|
| А. сталь | Шифр | Сорт | Сорт | Сорт | Сорт | Сорт |
| Б. сталь | Шифр | Сорт | Сорт | Сорт | Сорт | Сорт |
| В. сталь | Шифр | Сорт | Сорт | Сорт | Сорт | Сорт |
| Г. сталь | Шифр | Сорт | Сорт | Сорт | Сорт | Сорт |
| Д. сталь | Шифр | Сорт | Сорт | Сорт | Сорт | Сорт |
| Е. сталь | Шифр | Сорт | Сорт | Сорт | Сорт | Сорт |
| Ж. сталь | Шифр | Сорт | Сорт | Сорт | Сорт | Сорт |
| З. сталь | Шифр | Сорт | Сорт | Сорт | Сорт | Сорт |
| И. сталь | Шифр | Сорт | Сорт | Сорт | Сорт | Сорт |
| К. сталь | Шифр | Сорт | Сорт | Сорт | Сорт | Сорт |
| Л. сталь | Шифр | Сорт | Сорт | Сорт | Сорт | Сорт |
| М. сталь | Шифр | Сорт | Сорт | Сорт | Сорт | Сорт |
| Н. сталь | Шифр | Сорт | Сорт | Сорт | Сорт | Сорт |
| О. сталь | Шифр | Сорт | Сорт | Сорт | Сорт | Сорт |
| П. сталь | Шифр | Сорт | Сорт | Сорт | Сорт | Сорт |
| Р. сталь | Шифр | Сорт | Сорт | Сорт | Сорт | Сорт |
| С. сталь | Шифр | Сорт | Сорт | Сорт | Сорт | Сорт |
| Т. сталь | Шифр | Сорт | Сорт | Сорт | Сорт | Сорт |
| У. сталь | Шифр | Сорт | Сорт | Сорт | Сорт | Сорт |
| Ф. сталь | Шифр | Сорт | Сорт | Сорт | Сорт | Сорт |
| Х. сталь | Шифр | Сорт | Сорт | Сорт | Сорт | Сорт |
| Ц. сталь | Шифр | Сорт | Сорт | Сорт | Сорт | Сорт |
| Ч. сталь | Шифр | Сорт | Сорт | Сорт | Сорт | Сорт |
| Ш. сталь | Шифр | Сорт | Сорт | Сорт | Сорт | Сорт |
| Щ. сталь | Шифр | Сорт | Сорт | Сорт | Сорт | Сорт |
| Ъ. сталь | Шифр | Сорт | Сорт | Сорт | Сорт | Сорт |
| Ы. сталь | Шифр | Сорт | Сорт | Сорт | Сорт | Сорт |
| Э. сталь | Шифр | Сорт | Сорт | Сорт | Сорт | Сорт |
| Ю. сталь | Шифр | Сорт | Сорт | Сорт | Сорт | Сорт |
| Я. сталь | Шифр | Сорт | Сорт | Сорт | Сорт | Сорт |

ТН 902-1-99.85 -кжл-П9СБ  
 Плиты  
 П (П9, П10).  
 Сборочный чертеж  
 Лист 1 из 1  
 20725-09 15  
 Формат А4



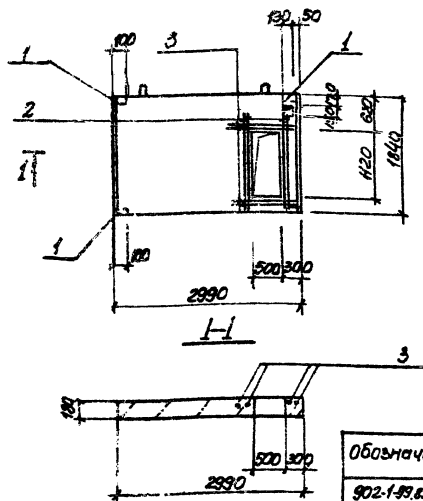
| Обозначение        | Марка | История<br>поправки | L,<br>мм | B,<br>мм | e,<br>мм |
|--------------------|-------|---------------------|----------|----------|----------|
| 902-1-99.85-кжл-П9 | П9    |                     | 2460     | 160      | 740      |
| -01 П9-15.0        | П10   |                     | 1950     | 120      | 740      |

Ведомость расхода стали на дополнительные закладные изделия кг

| Марка<br>элемента | Закладные изделия     |              |                          |              | Общий<br>расход |
|-------------------|-----------------------|--------------|--------------------------|--------------|-----------------|
|                   | Арматура класса А-III |              | Прокат марки В Ст 3 кп 2 |              |                 |
|                   | ГОСТ 5781-82          | ГОСТ 8509-72 | ГОСТ 8509-72             | ГОСТ 8509-72 |                 |
| П9, П10           | 0.8                   | 2.8          | 1.6                      | 1.6          | 2.4             |



Табловый проект 902-1-99.85 Альбом IV



T1

| Обозначение        | Марка   | Условная марка |
|--------------------|---------|----------------|
| 902-1-99.85-КЖУ-П8 | П16-15А | П8             |

| Код         | Знач. | Поз. | Обозначение            | Наименование                    | кол. | Примечание |
|-------------|-------|------|------------------------|---------------------------------|------|------------|
|             |       |      |                        | <u>Документация</u>             |      |            |
| 902-1-99.85 |       |      | -КЖУ-П8                | Техническое описание            |      |            |
|             |       |      |                        | <u>Сборочные единицы</u>        |      |            |
|             |       |      | 3.006.1-2/82, Вып. 1-2 | Плита П16-15                    | 1    |            |
| 1           |       |      | 1.400-15, Б.1 540-02   | Узелные вкладыши ММ541          | 4    |            |
|             |       |      |                        | <u>Детали</u>                   |      |            |
| 64          | 2     |      | 902-1-99.85-КЖУ-П8-001 | Ф.20 А-III, ГОСТ 5781-82 С-1800 | 4    | 4,5 кг     |
| 64          | 3     |      | -002                   | Ф.12 А-III, ГОСТ 5781-82 С-1000 | 4    | 0,89 кг    |

Остальное см. плиту П16-15 по серии 3.006.1-2/82, Вып. 1-2.

Контракт № ...

| Марка элемента | Арматурные изделия |     | Вкладыши изделия |     | Общий расход |      |       |      |
|----------------|--------------------|-----|------------------|-----|--------------|------|-------|------|
|                | Арматура класса    |     | Прокат марки     |     |              |      |       |      |
|                | А-III              |     | ВсГЗ кл 2        |     |              |      |       |      |
|                | ГОСТ 5781-82       |     | ГОСТ 8509-72*    |     |              |      |       |      |
|                | φ20                | φ12 | Утого            | φ8  | Утого        | ЛБЖа | Утого |      |
| П8             | 18,0               | 3,6 | 21,6             | 0,8 | 0,8          | 1,6  | 1,6   | 24,0 |

Прибыло

| Наименование     | Материал | Марка |
|------------------|----------|-------|
| Швеллер          | Ст3      |       |
| Секционная труба | Ст3      |       |
| Волокно          | Ст3      |       |
| Металлическая    | Ст3      |       |
| Болты            | Ст3      |       |
| Гайки            | Ст3      |       |
| Шайбы            | Ст3      |       |
| Гвозди           | Ст3      |       |

Плита П16-15

Плита П8

Марка П16-15А

Р — 1:50

Лист 1 из 1  
ГОСТ 8509-72\*  
Производство и испытание  
деталей из стали  
Волокно А-III

28723-04 16

Шиб.Э.Иловай Подпись и печать исполнителя

Типовой проект 902-1-99.85 Альбом IV

| Обозначение            | Наименование            | Кол. на стелаж 902-1-<br>"КЖИ-85" | Примечание |
|------------------------|-------------------------|-----------------------------------|------------|
| 902-1-99.85 - КЖИ-10   | Документация            | 101 102 103 104                   |            |
|                        | Техническое описание    |                                   |            |
|                        | Сборочные единицы       |                                   |            |
| 1.1.138-10, Вып. 6     | Перемишка 210x215 10x10 | 1                                 |            |
| 1.1.138-10, Вып. 6     | Перемишка 200x24 5x19   | 1                                 |            |
| 1.1.138-10, Вып. 5     | Перемишка 100x24 12 10  | 1                                 |            |
| 1.1.138-10, Вып. 5     | Перемишка 100x24 12 10  | 1                                 |            |
| 1.1.138-10, Вып. 5     | Перемишка 100x24 25 10  | 1                                 |            |
| 2.1.400-15, В.1 560-02 | Защелки закладные М15x4 | 4                                 |            |
| 3.1.400-15, В.1 550-06 | Узелки закладные М15x5  | 4                                 |            |

|           |           |   |   |
|-----------|-----------|---|---|
| Чел. отв. | Шейко     | С | И |
| Н. контр. | Васильева | С | И |
| Д. спец.  | Власенко  | С | И |
| Рук. эр.  | Мазалова  | С | И |
| Без. инж. | Огарал    | С | И |
| Ст. инж.  | Валогина  | С | И |
| Инж.      | Ручас     | С | И |

ТП 902-1-99.85 - КЖИ-П13

Перемишки  
п (П13-П17)

Формат А4

Шиб.Э.Иловай Подпись и печать исполнителя

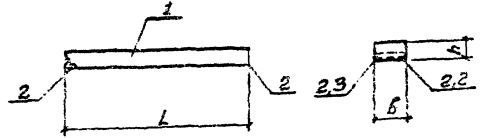
|           |           |   |   |
|-----------|-----------|---|---|
| Чел. отв. | Шейко     | С | И |
| Н. контр. | Васильева | С | И |
| Д. спец.  | Власенко  | С | И |
| Рук. эр.  | Мазалова  | С | И |
| Без. инж. | Огарал    | С | И |
| Ст. инж.  | Валогина  | С | И |
| Инж.      | Ручас     | С | И |

ТП 902-1-99.85 - КЖИ-П13 СБ

**Перемишки**  
п (П13-П17)  
сборочные единицы

|             |           |            |
|-------------|-----------|------------|
| Старый лист | Масса     | Новый лист |
| Р           | См. табл. | —          |
| Лист        | Листов    | 1          |

Госстрой СССР  
Сибирский филиал  
Саркытский район  
Водоканалпроект



| Обозначение         | Марка | Высоты<br>мм | L   | B   | H   | Масса<br>кг |
|---------------------|-------|--------------|-----|-----|-----|-------------|
| 902-1-99.85-КЖИ-П13 | П13   | 2720         | 570 | 190 | 660 |             |
| -01                 | П14   | 2460         | 570 | 190 | 595 |             |
| -02                 | П15   | 2480         | 120 | 190 | 170 |             |
| -03                 | П16   | 2460         | 120 | 190 | 140 |             |
| -04                 | П17   | 2460         | 250 | 190 | 290 |             |

Ведомость расхода стали на дополнительные закладные изделия, кг

| Марка<br>элемента | Закладные изделия |       |              |     |     | Общий<br>расход |
|-------------------|-------------------|-------|--------------|-----|-----|-----------------|
|                   | Арматура класса   |       | Прокат марки |     |     |                 |
|                   | A-I               | A-III | B ст.3       | кп2 |     |                 |
| П13, П14, П17     | 0,8               | 0,8   | 1,6          |     | 1,6 | 2,4             |
| П15, П16          | 0,02              | 0,04  | 0,06         | 0,6 | 0,6 | 0,66            |

Формат листа: 210x297 мм

| Формат | Обозначение              | Наименование            | Кол. на столах 902-1-99.85-КЖУ-РКМ1-010 | Примечание |
|--------|--------------------------|-------------------------|---|------------|
| А4     | 902-1-99.85-КЖУ-РКМ1-010 | Документация            |   | Масса кг   |
| А4     | - 70                     | Сборочный чертеж        |   |            |
| В5     | - 01                     | Техническое описание    |   |            |
| В5     | - 01                     | Листов                  |   |            |
| В5     | - 01                     | Ф 208-1100С7М.82 Е.2100 | 1                                       | 14,0       |
| В5     | - 01                     | Ф 6160                  | 1                                       | 29,8       |
| В5     | - 01                     | Ф 158-1100С7М.82 Е.6160 | 1                                       | 9,9        |
| В5     | - 01                     | Ф 10А-1100С7М.82 Е.6160 | 1                                       | 3,8        |
| В5     | - 01                     | Ф 2-4200                | 1                                       | 2,6        |
| В5     | - 01                     | Ф 10А-1100С7М.82 Е.1000 | 10                                      | 0,58       |
| В5     | - 01                     | Ф 2-940                 | 17                                      | 0,53       |

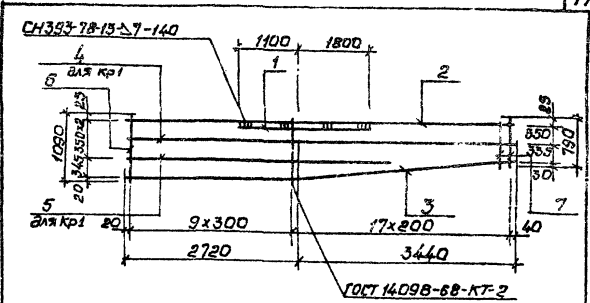
| Привязан | Шкала | Угол | Примечание                   |
|----------|-------|------|------------------------------|
|          | 1:1   | 90°  | ТП 902-1-99.85-КЖУ-РКМ1-010  |
|          | 1:1   | 90°  | Каркас плоский КР (КР1, КР2) |

| Привязан | Шкала | Угол | Примечание                   |
|----------|-------|------|------------------------------|
|          | 1:1   | 90°  | ТП 902-1-99.85-КЖУ-РКМ1-010  |
|          | 1:1   | 90°  | Каркас плоский КР (КР1, КР2) |

ТП 902-1-99.85-КЖУ-РКМ1-010 СБ

Каркас плоский КР (КР1, КР2)  
Сборочный чертеж

| Лист | Листов | Таблиц | Масштаб |
|------|--------|--------|---------|
| Р    | 1      | 1      | 1:1     |



| Обозначение              | Марка | Масса, кг |
|--------------------------|-------|-----------|
| 902-1-99.85-КЖУ-РКМ1-010 | КР1   | 76,8      |
| - 01                     | КР2   | 70,4      |

20729-04 18

Копир. Штосен

Формат А4

Типовой проект 902-1-99.85 Амбон IV

|       |      |              |
|-------|------|--------------|
| ЦНБ № | Лист | Всего листов |
| А4    | 1    | 1            |

| Обозначение                       | Наименование   | Кол. листов |      |      | Примечание   |
|-----------------------------------|--|-------------|------|------|--------------|
|                                   |  | - 01        | - 02 | - 03 |              |
| 902-1-99.85-КЖУ-ПКм1-020СБ<br>-70 | Документация<br>Сборочный чертеж<br>Техническое описание<br>Детали |             |      |      |              |
| -01                               | Ф284-Ш120Г15781-82 Р-5920<br>Р-5420                                | 1           | 1    | 1    | 28.8<br>31.0 |
| -02                               | Ф290Д<br>Р-290Д  | 1           | 1    | 1    | 44.0         |
| -022                              | Ф164-Ш120Г15781-82 Р-5940<br>Р-6440                                | 1           | 1    | 1    | 9.4          |
| -023                              | Ф104-Ш120Г15781-82 Р-5920<br>Р-6420                                | 1           | 1    | 1    | 10.2<br>3.7  |
| -02                               | Ф500Д<br>Р-500Д  | 1           | 1    | 1    | 4.0          |
| -022-03                           | Ф164-Ш120Г15781-82 Р-6420  | 1           | 1    | 1    | 3.1          |
| -024                              | Ф104-Ш120Г15781-82 Р-920<br>Р-770                                  | 8           | 8    | 8    | 10.0         |
| -01                               |  | 17          | 17   | 17   | 0.57<br>0.5  |

Тип 902-1-99.85-КЖУ-ПКм1-020  
Каркас плоский  
КР (КР5-КР8)

|        |           |   |
|--------|-----------|---|
| Листов | Шпиро     | Ш |
| Контр  | Платформа | С |
| Листов | Валы      | С |
| Листов | Машины    | С |
| Листов | Волновые  | С |
| Листов | ЦНБ       | С |

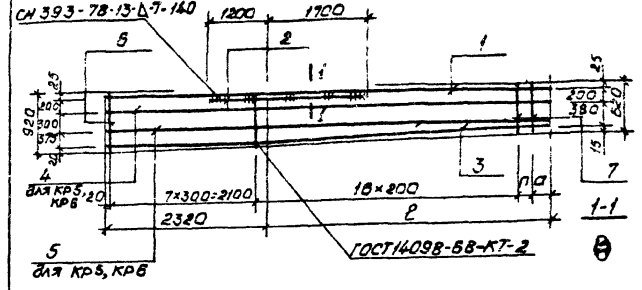
|       |      |              |
|-------|------|--------------|
| ЦНБ № | Лист | Всего листов |
| А4    | 1    | 1            |

Типовой проект 902-1-99.85 Амбон IV

Каркас плоский  
КР (КР5-КР8)  
Сборочный чертеж

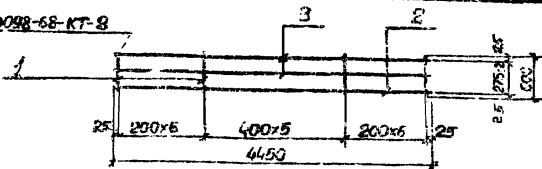
Лист 1 из 1

Гос. проект. СССР  
Содержит секретные сведения  
Ворожобанпроект



| Обозначение              | Марка | Р    | П   | Д    | Масса, кг |
|--------------------------|-------|------|-----|------|-----------|
| 902-1-99.85-КЖУ-ПКм1-020 | КР5   | 3600 | 100 | 500  | 71.9      |
| -01                      | КР8   | 4100 | 100 | 1000 | 82.3      |
| -02                      | КР7   | 3600 | 100 | 500  | 65.1      |
| -03                      | КР8   | 4100 | 100 | 1000 | 68.3      |

ГОСТ 14098-68-КР-3



| Формат<br>Зона<br>Лист                   | Наименование        | Наименование         | Кол.                          | Примечание |
|--|---------------------|----------------------|-------------------------------|------------|
| 1/4                                      | 902-I-99 85 -КЖИ-ТО | Документация         |                               | Масса, кг  |
|  |                     | Техническое описание |                               |            |
|  |                     | Детали               |                               |            |
| 5/4                                      | 1                   | -РКМ-I-031           | φ8A I ГОСТ 5781-82, l-500     | 18 0,24    |
| 5/4                                      | 3                   | -С32                 | φ10A I ГОСТ 5781-82 l-4450    | 2 8,7      |
| <b>Переменные данные для исполнений:</b> |                     |                      |                               |            |
| 902-I -КЖИ-РКМ-I-030                     |                     |                      |                               |            |
|  |                     | Детали               |                               |            |
| 5/4                                      | 2                   | -039                 | φ20A II ГОСТ 5781-82, l-4450  | 1 11,0     |
| <b>Детали</b>                            |                     |                      |                               |            |
| 5/4                                      | 2                   | -034                 | φ18A III ГОСТ 5781-82, l-4430 | 1 8,9      |

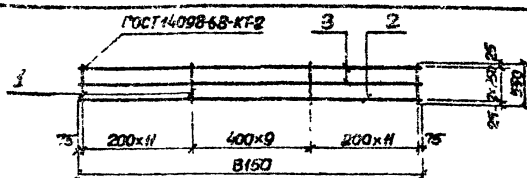
| Обозначение            | Марка | Масса, кг |
|------------------------|-------|-----------|
| 902-I-99-КЖИ-РКМ-I-030 | КР 9  | 20,7      |
| -01                    | КР 10 | 18,9      |

ТП 902-I-99.85 -КЖИ-РКМ-I-030

Каркас плоский  
КР (КР9, КР10)

| Створ   | Масса     | Масштаб |
|---|-----------|---------|
| Р   | См. табл. | —       |
| Лист  | Листов 1  |         |
| Гостстрой ССР<br>Совхозобланилпроект<br>Старобобовский<br>Водоканалпроект |           |         |

ГОСТ 14098-68-КР-2



| Формат<br>Зона<br>Лист                   | Обозначение         | Наименование         | Кол.                         | Примечание |
|--|---------------------|----------------------|------------------------------|------------|
| 1/4                                      | 902-I-99.85 -КЖИ-ТО | Документация         |                              | Масса, кг  |
|  |                     | Техническое описание |                              |            |
|  |                     | Детали               |                              |            |
| 5/4                                      | 1                   | -РКМ-I-041           | φ8A I ГОСТ 5781-82, l-550    | 32 0,22    |
| 5/4                                      | 3                   | -042                 | φ10A I ГОСТ 5781-82 l-8150   | 2 5,02     |
| <b>Переменные данные для исполнений:</b> |                     |                      |                              |            |
| 902-I-99-КЖИ-РКМ-I-040                   |                     |                      |                              |            |
|  |                     | Детали               |                              |            |
| 5/4                                      | 2                   | -043                 | φ20A II ГОСТ 5781-82 l-8150  | 1 20,1     |
| <b>Детали</b>                            |                     |                      |                              |            |
| 5/4                                      | 2                   | -044                 | φ18A III ГОСТ 5781-82 l-8150 | 1 16,3     |

| Обозначение            | Марка | Масса, кг |
|------------------------|-------|-----------|
| 902-I-99-КЖИ-РКМ-I-040 | КР 11 | 37,2      |
| -01                    | КР 12 | 33,4      |

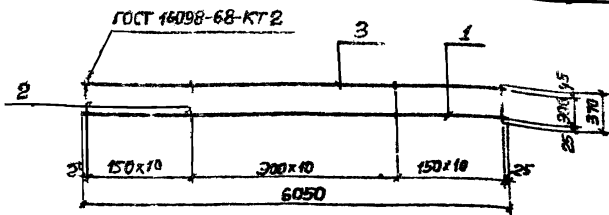
ТП 902-I-99.85 -КЖИ-РКМ-I-040

Каркас плоский  
КР (КР11, КР12)

| Створ   | Масса     | Масштаб |
|---|-----------|---------|
| Р   | См. табл. | —       |
| Лист  | Листов 1  |         |
| Гостстрой ССР<br>Совхозобланилпроект<br>Старобобовский<br>Водоканалпроект |           |         |

Типовой проект 902-1-99.85 Лямбда IV

| Ш.б. Лист | Порядок и дата | Вып. таб. № | Обозначение                 | Наименование                    | Кол. на черт. 902-1-99.85-Лямбда IV - 050 | Примечание |
|-----------|----------------|-------------|-----------------------------|---------------------------------|---|------------|
| Лист 1    |                |             | 902-1-99.85-КЖИ-РКИТ-050 СБ | Сборочный чертеж                |   |            |
| Лист 2    |                |             | -01                         | Техническое описание            |   |            |
| Лист 3    |                |             | -02                         | Детали                          |   |            |
| Лист 4    |                |             | -03                         | Р.2.2Р. и ГОСТ 5781.82 Л. 6050  | 1   | 180        |
| Лист 5    |                |             | -04                         | Ф.10.1Р. и ГОСТ 5781.82 Л. 6050 | 1   | 7,3        |
| Лист 6    |                |             | -05                         | Ф.10.1Р. и ГОСТ 5781.82 Л. 6050 | 1   | 5,7        |
| Лист 7    |                |             | -06                         | Л. 570                          | 24  | 24         |
| Лист 8    |                |             | -07                         | Л. 570                          | 24  | 24         |
| Лист 9    |                |             | -08                         | Л. 570                          | 24  | 24         |
| Лист 10   |                |             | -09                         | Л. 570                          | 24  | 24         |
| Лист 11   |                |             | -10                         | Л. 570                          | 24  | 24         |
| Лист 12   |                |             | -11                         | Л. 570                          | 24  | 24         |
| Лист 13   |                |             | -12                         | Л. 570                          | 24  | 24         |
| Лист 14   |                |             | -13                         | Л. 570                          | 24  | 24         |
| Лист 15   |                |             | -14                         | Л. 570                          | 24  | 24         |
| Лист 16   |                |             | -15                         | Л. 570                          | 24  | 24         |
| Лист 17   |                |             | -16                         | Л. 570                          | 24  | 24         |
| Лист 18   |                |             | -17                         | Л. 570                          | 24  | 24         |
| Лист 19   |                |             | -18                         | Л. 570                          | 24  | 24         |
| Лист 20   |                |             | -19                         | Л. 570                          | 24  | 24         |
| Лист 21   |                |             | -20                         | Л. 570                          | 24  | 24         |
| Лист 22   |                |             | -21                         | Л. 570                          | 24  | 24         |
| Лист 23   |                |             | -22                         | Л. 570                          | 24  | 24         |
| Лист 24   |                |             | -23                         | Л. 570                          | 24  | 24         |
| Лист 25   |                |             | -24                         | Л. 570                          | 24  | 24         |
| Лист 26   |                |             | -25                         | Л. 570                          | 24  | 24         |
| Лист 27   |                |             | -26                         | Л. 570                          | 24  | 24         |
| Лист 28   |                |             | -27                         | Л. 570                          | 24  | 24         |
| Лист 29   |                |             | -28                         | Л. 570                          | 24  | 24         |
| Лист 30   |                |             | -29                         | Л. 570                          | 24  | 24         |
| Лист 31   |                |             | -30                         | Л. 570                          | 24  | 24         |
| Лист 32   |                |             | -31                         | Л. 570                          | 24  | 24         |
| Лист 33   |                |             | -32                         | Л. 570                          | 24  | 24         |
| Лист 34   |                |             | -33                         | Л. 570                          | 24  | 24         |
| Лист 35   |                |             | -34                         | Л. 570                          | 24  | 24         |
| Лист 36   |                |             | -35                         | Л. 570                          | 24  | 24         |
| Лист 37   |                |             | -36                         | Л. 570                          | 24  | 24         |
| Лист 38   |                |             | -37                         | Л. 570                          | 24  | 24         |
| Лист 39   |                |             | -38                         | Л. 570                          | 24  | 24         |
| Лист 40   |                |             | -39                         | Л. 570                          | 24  | 24         |
| Лист 41   |                |             | -40                         | Л. 570                          | 24  | 24         |
| Лист 42   |                |             | -41                         | Л. 570                          | 24  | 24         |
| Лист 43   |                |             | -42                         | Л. 570                          | 24  | 24         |
| Лист 44   |                |             | -43                         | Л. 570                          | 24  | 24         |
| Лист 45   |                |             | -44                         | Л. 570                          | 24  | 24         |
| Лист 46   |                |             | -45                         | Л. 570                          | 24  | 24         |
| Лист 47   |                |             | -46                         | Л. 570                          | 24  | 24         |
| Лист 48   |                |             | -47                         | Л. 570                          | 24  | 24         |
| Лист 49   |                |             | -48                         | Л. 570                          | 24  | 24         |
| Лист 50   |                |             | -49                         | Л. 570                          | 24  | 24         |
| Лист 51   |                |             | -50                         | Л. 570                          | 24  | 24         |
| Лист 52   |                |             | -51                         | Л. 570                          | 24  | 24         |
| Лист 53   |                |             | -52                         | Л. 570                          | 24  | 24         |
| Лист 54   |                |             | -53                         | Л. 570                          | 24  | 24         |
| Лист 55   |                |             | -54                         | Л. 570                          | 24  | 24         |
| Лист 56   |                |             | -55                         | Л. 570                          | 24  | 24         |
| Лист 57   |                |             | -56                         | Л. 570                          | 24  | 24         |
| Лист 58   |                |             | -57                         | Л. 570                          | 24  | 24         |
| Лист 59   |                |             | -58                         | Л. 570                          | 24  | 24         |
| Лист 60   |                |             | -59                         | Л. 570                          | 24  | 24         |
| Лист 61   |                |             | -60                         | Л. 570                          | 24  | 24         |
| Лист 62   |                |             | -61                         | Л. 570                          | 24  | 24         |
| Лист 63   |                |             | -62                         | Л. 570                          | 24  | 24         |
| Лист 64   |                |             | -63                         | Л. 570                          | 24  | 24         |
| Лист 65   |                |             | -64                         | Л. 570                          | 24  | 24         |
| Лист 66   |                |             | -65                         | Л. 570                          | 24  | 24         |
| Лист 67   |                |             | -66                         | Л. 570                          | 24  | 24         |
| Лист 68   |                |             | -67                         | Л. 570                          | 24  | 24         |
| Лист 69   |                |             | -68                         | Л. 570                          | 24  | 24         |
| Лист 70   |                |             | -69                         | Л. 570                          | 24  | 24         |
| Лист 71   |                |             | -70                         | Л. 570                          | 24  | 24         |
| Лист 72   |                |             | -71                         | Л. 570                          | 24  | 24         |
| Лист 73   |                |             | -72                         | Л. 570                          | 24  | 24         |
| Лист 74   |                |             | -73                         | Л. 570                          | 24  | 24         |
| Лист 75   |                |             | -74                         | Л. 570                          | 24  | 24         |
| Лист 76   |                |             | -75                         | Л. 570                          | 24  | 24         |
| Лист 77   |                |             | -76                         | Л. 570                          | 24  | 24         |
| Лист 78   |                |             | -77                         | Л. 570                          | 24  | 24         |
| Лист 79   |                |             | -78                         | Л. 570                          | 24  | 24         |
| Лист 80   |                |             | -79                         | Л. 570                          | 24  | 24         |
| Лист 81   |                |             | -80                         | Л. 570                          | 24  | 24         |
| Лист 82   |                |             | -81                         | Л. 570                          | 24  | 24         |
| Лист 83   |                |             | -82                         | Л. 570                          | 24  | 24         |
| Лист 84   |                |             | -83                         | Л. 570                          | 24  | 24         |
| Лист 85   |                |             | -84                         | Л. 570                          | 24  | 24         |
| Лист 86   |                |             | -85                         | Л. 570                          | 24  | 24         |
| Лист 87   |                |             | -86                         | Л. 570                          | 24  | 24         |
| Лист 88   |                |             | -87                         | Л. 570                          | 24  | 24         |
| Лист 89   |                |             | -88                         | Л. 570                          | 24  | 24         |
| Лист 90   |                |             | -89                         | Л. 570                          | 24  | 24         |
| Лист 91   |                |             | -90                         | Л. 570                          | 24  | 24         |
| Лист 92   |                |             | -91                         | Л. 570                          | 24  | 24         |
| Лист 93   |                |             | -92                         | Л. 570                          | 24  | 24         |
| Лист 94   |                |             | -93                         | Л. 570                          | 24  | 24         |
| Лист 95   |                |             | -94                         | Л. 570                          | 24  | 24         |
| Лист 96   |                |             | -95                         | Л. 570                          | 24  | 24         |
| Лист 97   |                |             | -96                         | Л. 570                          | 24  | 24         |
| Лист 98   |                |             | -97                         | Л. 570                          | 24  | 24         |
| Лист 99   |                |             | -98                         | Л. 570                          | 24  | 24         |
| Лист 100  |                |             | -99                         | Л. 570                          | 24  | 24         |
| Лист 101  |                |             | -100                        | Л. 570                          | 24  | 24         |
| Лист 102  |                |             | -101                        | Л. 570                          | 24  | 24         |
| Лист 103  |                |             | -102                        | Л. 570                          | 24  | 24         |
| Лист 104  |                |             | -103                        | Л. 570                          | 24  | 24         |
| Лист 105  |                |             | -104                        | Л. 570                          | 24  | 24         |
| Лист 106  |                |             | -105                        | Л. 570                          | 24  | 24         |
| Лист 107  |                |             | -106                        | Л. 570                          | 24  | 24         |
| Лист 108  |                |             | -107                        | Л. 570                          | 24  | 24         |
| Лист 109  |                |             | -108                        | Л. 570                          | 24  | 24         |
| Лист 110  |                |             | -109                        | Л. 570                          | 24  | 24         |
| Лист 111  |                |             | -110                        | Л. 570                          | 24  | 24         |
| Лист 112  |                |             | -111                        | Л. 570                          | 24  | 24         |
| Лист 113  |                |             | -112                        | Л. 570                          | 24  | 24         |
| Лист 114  |                |             | -113                        | Л. 570                          | 24  | 24         |
| Лист 115  |                |             | -114                        | Л. 570                          | 24  | 24         |
| Лист 116  |                |             | -115                        | Л. 570                          | 24  | 24         |
| Лист 117  |                |             | -116                        | Л. 570                          | 24  | 24         |
| Лист 118  |                |             | -117                        | Л. 570                          | 24  | 24         |
| Лист 119  |                |             | -118                        | Л. 570                          | 24  | 24         |
| Лист 120  |                |             | -119                        | Л. 570                          | 24  | 24         |
| Лист 121  |                |             | -120                        | Л. 570                          | 24  | 24         |
| Лист 122  |                |             | -121                        | Л. 570                          | 24  | 24         |
| Лист 123  |                |             | -122                        | Л. 570                          | 24  | 24         |
| Лист 124  |                |             | -123                        | Л. 570                          | 24  | 24         |
| Лист 125  |                |             | -124                        | Л. 570                          | 24  | 24         |
| Лист 126  |                |             | -125                        | Л. 570                          | 24  | 24         |
| Лист 127  |                |             | -126                        | Л. 570                          | 24  | 24         |
| Лист 128  |                |             | -127                        | Л. 570                          | 24  | 24         |
| Лист 129  |                |             | -128                        | Л. 570                          | 24  | 24         |
| Лист 130  |                |             | -129                        | Л. 570                          | 24  | 24         |
| Лист 131  |                |             | -130                        | Л. 570                          | 24  | 24         |
| Лист 132  |                |             | -131                        | Л. 570                          | 24  | 24         |
| Лист 133  |                |             | -132                        | Л. 570                          | 24  | 24         |
| Лист 134  |                |             | -133                        | Л. 570                          | 24  | 24         |
| Лист 135  |                |             | -134                        | Л. 570                          | 24  | 24         |
| Лист 136  |                |             | -135                        | Л. 570                          | 24  | 24         |
| Лист 137  |                |             | -136                        | Л. 570                          | 24  | 24         |
| Лист 138  |                |             | -137                        | Л. 570                          | 24  | 24         |
| Лист 139  |                |             | -138                        | Л. 570                          | 24  | 24         |
| Лист 140  |                |             | -139                        | Л. 570                          | 24  | 24         |
| Лист 141  |                |             | -140                        | Л. 570                          | 24  | 24         |
| Лист 142  |                |             | -141                        | Л. 570                          | 24  | 24         |
| Лист 143  |                |             | -142                        | Л. 570                          | 24  | 24         |
| Лист 144  |                |             | -143                        | Л. 570                          | 24  | 24         |
| Лист 145  |                |             | -144                        | Л. 570                          | 24  | 24         |
| Лист 146  |                |             | -145                        | Л. 570                          | 24  | 24         |
| Лист 147  |                |             | -146                        | Л. 570                          | 24  | 24         |
| Лист 148  |                |             | -147                        | Л. 570                          | 24  | 24         |
| Лист 149  |                |             | -148                        | Л. 570                          | 24  | 24         |
| Лист 150  |                |             | -149                        | Л. 570                          | 24  | 24         |
| Лист 151  |                |             | -150                        | Л. 570                          | 24  | 24         |
| Лист 152  |                |             | -151                        | Л. 570                          | 24  | 24         |
| Лист 153  |                |             | -152                        | Л. 570                          | 24  | 24         |
| Лист 154  |                |             | -153                        | Л. 570                          | 24  | 24         |
| Лист 155  |                |             | -154                        | Л. 570                          | 24  | 24         |
| Лист 156  |                |             | -155                        | Л. 570                          | 24  | 24         |
| Лист 157  |                |             | -156                        | Л. 570                          | 24  | 24         |
| Лист 158  |                |             | -157                        | Л. 570                          | 24  | 24         |
| Лист 159  |                |             | -158                        | Л. 570                          | 24  | 24         |
| Лист 160  |                |             | -159                        | Л. 570                          | 24  | 24         |
| Лист 161  |                |             | -160                        | Л. 570                          | 24  | 24         |
| Лист 162  |                |             | -161                        | Л. 570                          | 24  | 24         |
| Лист 163  |                |             | -162                        | Л. 570                          | 24  | 24         |
| Лист 164  |                |             | -163                        | Л. 570                          | 24  | 24         |
| Лист 165  |                |             | -164                        | Л. 570                          | 24  | 24         |
| Лист 166  |                |             | -165                        | Л. 570                          | 24  | 24         |
| Лист 167  |                |             | -166                        | Л. 570                          | 24  | 24         |
| Лист 168  |                |             | -167                        | Л. 570                          | 24  | 24         |
| Лист 169  |                |             | -168                        | Л. 570                          | 24  | 24         |
| Лист 170  |                |             | -169                        | Л. 570                          | 24  | 24         |
| Лист 171  |                |             | -170                        | Л. 570                          | 24  | 24         |
| Лист 172  |                |             | -171                        | Л. 570                          | 24  | 24         |
| Лист 173  |                |             | -172                        | Л. 570                          | 24  | 24         |
| Лист 174  |                |             | -173                        | Л. 570                          | 24  | 24         |
| Лист 175  |                |             | -174                        | Л. 570                          | 24  | 24         |
| Лист 176  |                |             | -175                        | Л. 570                          | 24  | 24         |
| Лист 177  |                |             | -176                        | Л. 570                          | 24  | 24         |
| Лист 178  |                |             | -177                        | Л. 570                          | 24  | 24         |
| Лист 179  |                |             | -178                        | Л. 570                          | 24  | 24         |
| Лист 180  |                |             | -179                        | Л. 570                          | 24  | 24         |
| Лист 181  |                |             | -180                        | Л. 570                          | 24  | 24         |
| Лист 182  |                |             | -181                        | Л. 570                          | 24  | 24         |
| Лист 183  |                |             | -182                        | Л. 570                          | 24  | 24         |
| Лист 184  |                |             | -183                        | Л. 570                          | 24  | 24         |
| Лист 185  |                |             | -184                        | Л. 570                          | 24  | 24         |
| Лист 186  |                |             | -185                        | Л. 570                          | 24  | 24         |
| Лист 187  |                |             | -186                        | Л. 570                          |   |            |



| Формат | Этаж | Лист | Обозначение          | Наименование                 | Кол. | Примечание |
|--------|------|------|----------------------|------------------------------|------|------------|
|        |      |      |                      | <u>Документация</u>          |      |            |
| А4     |      |      | 902-1-99.85 - КЖИ-ТО | Техническое описание         |      | Масса, кг  |
|        |      |      |                      | <u>Детали</u>                |      |            |
| Б4     | 1    |      | -РКМ1 -061           | Ф14А-II ГОСТ 5781-82, l=6050 | 1    | 7,3        |
| Б4     | 2    |      | -062                 | Ф8А I ГОСТ 5781-82, l=370    | 31   | 0,10       |
| Б4     | 3    |      | -063                 | Ф10А I ГОСТ 5781-82, l=6050  | 1    | 3,7        |

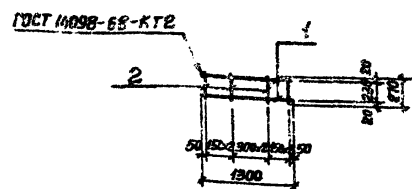
|           |             |        |        |        |        |
|-----------|-------------|--------|--------|--------|--------|
| Инв. №    | Инв. №      | Инв. № | Инв. № | Инв. № | Инв. № |
| Нач. отд. | Шеико       |        |        |        |        |
| Н. контр. | Соколовская |        |        |        |        |
| Л. спец.  | Власенко    |        |        |        |        |
| Рук. зр.  | Мазалова    |        |        |        |        |
| Ст. инж.  | Воплинецкая |        |        |        |        |
| Инж.      | Новгородова |        |        |        |        |

ТП 902-1-99.85 - КЖИ-РКМ1-060

**Каркас плоский КР16**

|        |        |         |
|--------|--------|---------|
| Старая | Масса  | Масштаб |
| Р      | 14,1   | -       |
| Лист   | Листов | 1       |

Госстрой СССР  
Соглавопроектинипроект  
Саратовский  
Водоканалпроект



| Формат | Этаж | Лист | Обозначение          | Наименование                 | Кол. | Примечание |
|--------|------|------|----------------------|------------------------------|------|------------|
|        |      |      |                      | <u>Документация</u>          |      |            |
| А4     |      |      | 902-1-99.85 - КЖИ-ТО | Техническое описание         |      | Масса, кг  |
|        |      |      |                      | <u>Детали</u>                |      |            |
| Б4     | 1    |      | -РКМ1 -071           | Ф16А-II ГОСТ 5781-82, l=1900 | 2    | 2,1        |
| Б4     | 2    |      | -072                 | Ф8А I ГОСТ 5781-82, l=270    | 7    | 0,1        |

|           |             |        |        |        |        |
|-----------|-------------|--------|--------|--------|--------|
| Инв. №    | Инв. №      | Инв. № | Инв. № | Инв. № | Инв. № |
| Нач. отд. | Шеико       |        |        |        |        |
| Н. контр. | Соколовская |        |        |        |        |
| Л. спец.  | Власенко    |        |        |        |        |
| Рук. зр.  | Мазалова    |        |        |        |        |
| Ст. инж.  | Воплинецкая |        |        |        |        |
| Инж.      | Новгородова |        |        |        |        |

ТП 902-1-99.85 - КЖИ-РКМ1-070

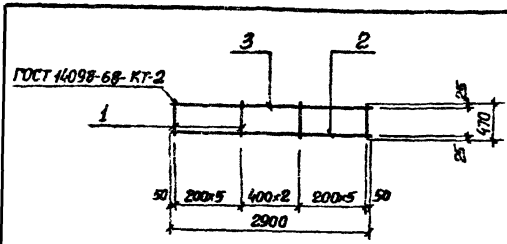
**Каркас плоский КР17**

|        |        |         |
|--------|--------|---------|
| Старая | Масса  | Масштаб |
| Р      | 4,9    | -       |
| Лист   | Листов | 1       |

Госстрой СССР  
Соглавопроектинипроект  
Саратовский  
Водоканалпроект

Листом IV

Типовой проект 902-1-99.85



| Формат | Зона | Лист | Обозначение         | Наименование                | Кол | Примечание |
|--------|------|------|---------------------|-----------------------------|-----|------------|
|        |      |      |                     | <u>Документация</u>         |     | Масса, кг  |
| И      |      |      | 902-1-99.85 -КЖИ-ТО | Техническое описание        |     |            |
|        |      |      |                     | <u>Детали</u>               |     |            |
| Б4     | 1    |      | -РКМ1-081           | Ф8А-I ГОСТ 5781-82 L-470    | 8   | 0,2        |
| Б4     | 2    |      | -082                | Ф10А-II ГОСТ 5781-82 L-2900 | 1   | 1,8        |
| Б4     | 3    |      | -083                | Ф8А-III ГОСТ 5781-82 L-2900 | 1   | 1,1        |

| Имя, Ф.И.О. | Подпись | Дата | Прибыли |       |
|-------------|---------|------|---------|-------|
|             |         |      | №       | Время |
|             |         |      |         |       |
|             |         |      |         |       |
|             |         |      |         |       |
|             |         |      |         |       |
|             |         |      |         |       |

ТП902-1-99.85-КЖИ-РКМ1-080

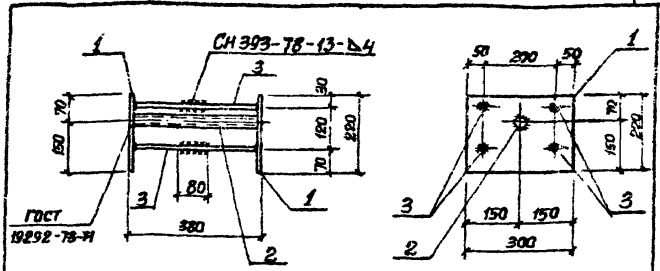
**Каркас плоский КР18**

| Сталь | Масса | Масса |
|-------|-------|-------|
| Р     | 5,5   | -     |

| Лист | Листов | Лист | Листов |
|------|--------|------|--------|
| 1    | 1      | 1    | 1      |

Технический отдел  
Смоленский институт  
Гарьковский  
Водоканалпроект

Формат А4



| Формат | Зона | Лист | Обозначение         | Наименование  | Кол | Примечание |
|--------|------|------|---------------------|---|-----|------------|
|        |      |      |                     | <u>Документация</u>   |     | Масса, кг  |
| И      |      |      | 902-1-99.85 -КЖИ-ТО | Техническое описание  |     |            |
|        |      |      |                     | <u>Детали</u>   |     |            |
| Б4     | 1    |      | -ПР2-011            | Лопат. Б-2 Øx300 ГОСТ 82-70<br>Ст. В ст. п. 6-1 ГУ ИЧ-302-80<br>L-220 | 8   | 4,14       |
| Б4     | 2    |      | -012                | Труба 20 ГОСТ 3262-75 L-364   | 1   | 0,69       |
| Б4     | 3    |      | -013                | Ф10А-I ГОСТ 5781-82 L-290   | 8   | 0,16       |

| Имя, Ф.И.О. | Подпись | Дата | Прибыли |       |
|-------------|---------|------|---------|-------|
|             |         |      | №       | Время |
|             |         |      |         |       |
|             |         |      |         |       |
|             |         |      |         |       |
|             |         |      |         |       |
|             |         |      |         |       |

ТП902-1-99.85-КЖИ-2ПР-010

**Узел закладной ИИБ**

| Сталь | Масса | Масса |
|-------|-------|-------|
| Р     | 5,95  | -     |

| Лист | Листов | Лист | Листов |
|------|--------|------|--------|
| 1    | 1      | 1    | 1      |

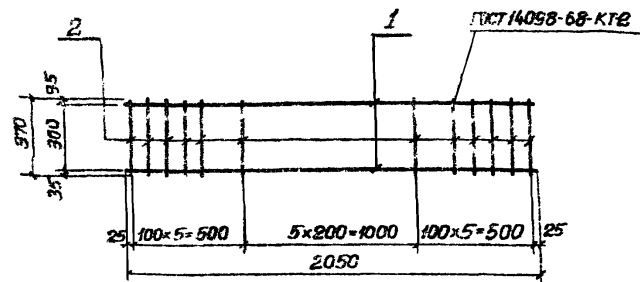
Технический отдел  
Смоленский институт  
Гарьковский  
Водоканалпроект

20729-04 23

Формат А4



Титульный проект 902-1-99 85 Альбом IV



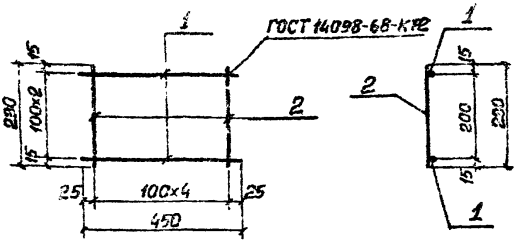
| Формат | Зона | Лист | Обозначение          | Наименование                | Кол. | Примечание |
|--------|------|------|----------------------|-----------------------------|------|------------|
|        |      |      |                      | <u>Документация</u>         |      |            |
| А4     |      |      | 902-1-99.85 - КЖИ-ТО | Техническое описание        |      |            |
|        |      |      |                      | <u>Детали</u>               |      |            |
| Б4     | 1    |      | - Ум1-ОН             | ФБА III ГОСТ 5781-82 l-2050 | 2    | 3,24 кг    |
| Б4     | 2    |      | - О12                | ФБА I ГОСТ 5781-82 l-370    | 16   | 0,15 кг    |

| Имя, фамилия | Подпись | Дата | Виды работ |
|--------------|---------|------|------------|
| Нач. отд.    |         |      |            |
| Н. Кондр.    |         |      |            |
| И. спец.     |         |      |            |
| Рук. гр.     |         |      |            |
| Ст. инж.     |         |      |            |
| И. инж.      |         |      |            |
| Шейко        |         |      |            |
| Белозерова   |         |      |            |
| Мазалова     |         |      |            |
| Болотинская  |         |      |            |
| Мирская      |         |      |            |

ТП 902-1-99 85 - КЖИ-Ум1-О10

| Каркас плоский КР19.  |     |          | Старая | Масса | Масштаб |
|---|-----|----------|--------|-------|---------|
| Р   | 8,9 | 1:50     |        |       |         |
| Лист  |     | Листов 7 |        |       |         |
| Госстрой СССР<br>Специальный институт<br>дарьковский<br>Водоканалпроект |     |          |        |       |         |

Формат А4



| Формат | Зона | Лист | Обозначение          | Наименование               | Кол. | Примечание |
|--------|------|------|----------------------|----------------------------|------|------------|
|        |      |      |                      | <u>Документация</u>        |      |            |
| А4     |      |      | 902-1-99 85 - КЖИ-ТО | Техническое описание       |      |            |
|        |      |      |                      | <u>Детали</u>              |      |            |
| Б4     | 1    |      | - Опм1-ОН            | ФБА III ГОСТ 5781-82 l-450 | 3    | 0,4 кг     |
| Б4     | 2    |      | - О1                 | l-230                      | 5    | 0,21 кг    |

| Имя, фамилия | Подпись | Дата | Виды работ |
|--------------|---------|------|------------|
| Нач. отд.    |         |      |            |
| Н. Кондр.    |         |      |            |
| И. спец.     |         |      |            |
| Рук. гр.     |         |      |            |
| Ст. инж.     |         |      |            |
| И. инж.      |         |      |            |
| Шейко        |         |      |            |
| Белозерова   |         |      |            |
| Мазалова     |         |      |            |
| Болотинская  |         |      |            |
| Мирская      |         |      |            |

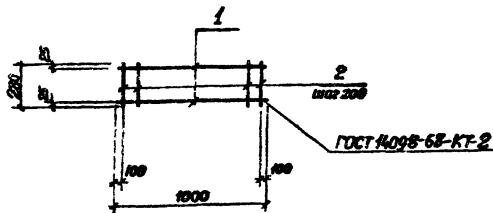
ТП 902-1-99 85 - КЖИ-Опм1-О10

| Сетка арматурная С11  |     |          | Старая | Масса | Масштаб |
|---|-----|----------|--------|-------|---------|
| Р   | 2,3 | —        |        |       |         |
| Лист  |     | Листов 7 |        |       |         |
| Госстрой СССР<br>Специальный институт<br>дарьковский<br>Водоканалпроект |     |          |        |       |         |

20723-04

24

Формат А4



| Формат | Этаж | Лист | Обозначение         | Наименование               | Кол. | Примечание |
|--------|------|------|---------------------|----------------------------|------|------------|
|        |      |      |                     | <u>Документация</u>        |      |            |
| А4     |      |      | 902-1-99.85 -КЖИ-ГО | Техническое описание       |      |            |
|        |      |      |                     | <u>Детали</u>              |      |            |
| Б4     | 1    |      | -КТП-01             | ФЛАНЦ ГОСТ 5781-82, L-1000 | 2    | 0,62 кг    |
| Б4     | 2    |      | -012                | ФЛАНЦ ГОСТ 5781-82, L-280  | 15   | 0,06 кг    |

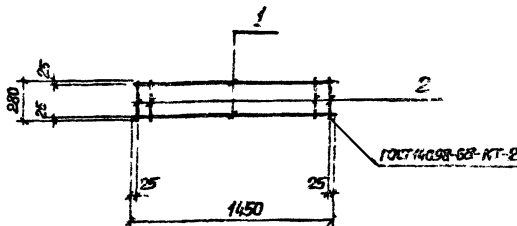
| Имя   | Подпись | Дата |
|-------|---------|------|
| Ильин |         |      |
| Ильин |         |      |

ТП 902-1-99.85 - КЖИ-КТП-010

Каркас плоский  
КР 20

| Этаж | Масса | Масштаб |
|------|-------|---------|
| Р    | 1,64  | -       |

Лист Листов 1  
Госстрой СССР  
Институт «Акадепроект»  
Харьковский  
Водоканальный проект



| Формат | Этаж | Лист | Обозначение         | Наименование               | Кол. | Примечание |
|--------|------|------|---------------------|----------------------------|------|------------|
|        |      |      |                     | <u>Документация</u>        |      |            |
| А4     |      |      | 902-1-99.85 -КЖИ-ГО | Техническое описание       |      |            |
|        |      |      |                     | <u>Детали</u>              |      |            |
| Б4     | 1    |      | -КТП-021            | ФЛАНЦ ГОСТ 5781-82, L-1450 | 2    | 0,89 кг    |
| Б4     | 2    |      | -022                | ФЛАНЦ ГОСТ 5781-82, L-280  | 8    | 0,06 кг    |

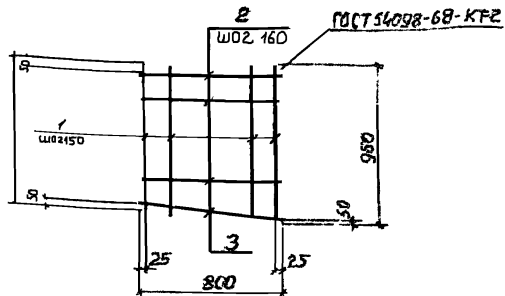
| Имя   | Подпись | Дата |
|-------|---------|------|
| Ильин |         |      |
| Ильин |         |      |

ТП 902-1-99.85 - КЖИ-КТП-020

Каркас плоский  
КР 21

| Этаж | Масса | Масштаб |
|------|-------|---------|
| Р    | 2,26  | -       |

Лист Листов 1  
Госстрой СССР  
Спецавтодорожностроительный  
Харьковский  
Водоканальный проект



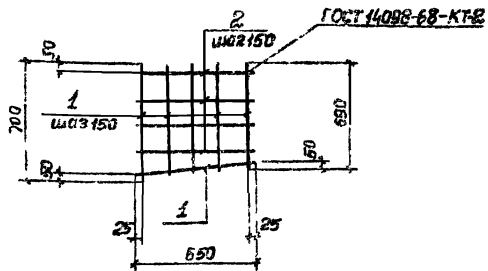
| Обозначение         | Наименование         | Кол. | Примечание                          |
|---------------------|----------------------|------|-------------------------------------|
| <u>Документация</u> |                      |      |                                     |
| А4                  | 902-1-99.85 - КЖИ-ТО |      | Техническое описание                |
| <u>Детали</u>       |                      |      |                                     |
| Б4                  | 1 - РКМ-1-091        | 6    | ФЮА III ГОСТ 5781-82, В-900 0,56 кг |
| Б4                  | 2 - 01               | 5    | В-800 0,5 кг                        |
| Б4                  | 3 - 02               | 1    | В-820 0,5 кг                        |

|           |             |  |
|-----------|-------------|--|
| И.контр.  | Щейко       |  |
| И.контр.  | Сокальская  |  |
| Гл. спец. | Власенко    |  |
| Рук. зр.  | Мазалоба    |  |
| Вед. инж. | Однорал     |  |
| Ст. инж.  | Болопинская |  |
| Инж.      | Новгородова |  |

ТП 902-1-99.85 - КЖИ-РКМ-090

Сетка арматурная С1

| Страна                               | Масса  | Исполнение |
|--------------------------------------|--------|------------|
| Р                                    | 6,86   | -          |
| Лист                                 | Листов |            |
| Г.Бороздинский<br>Завод №1<br>Проект |        |            |



| Обозначение         | Наименование         | Кол. | Примечание                          |
|---------------------|----------------------|------|-------------------------------------|
| <u>Документация</u> |                      |      |                                     |
| А4                  | 902-1-99.85 - КЖИ-ТО |      | Техническое описание                |
| <u>Детали</u>       |                      |      |                                     |
| Б4                  | 1 - РКМ-101          | 6    | ФЮА III ГОСТ 5781-82, В-665 0,41 кг |
| Б4                  | 2 - 01               | 4    | В-650 0,40 кг                       |

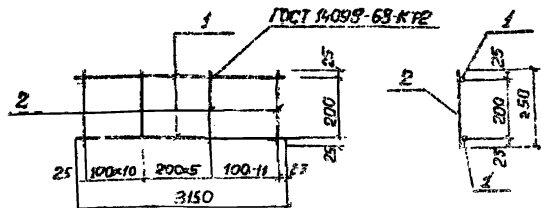
|           |             |  |
|-----------|-------------|--|
| И.контр.  | Щейко       |  |
| И.контр.  | Сокальская  |  |
| Гл. спец. | Власенко    |  |
| Рук. зр.  | Мазалоба    |  |
| Вед. инж. | Однорал     |  |
| Ст. инж.  | Болопинская |  |
| Инж.      | Новгородова |  |

ТП 902-1-99.85 - КЖИ-РКМ-100

Сетка арматурная С3

| Страна                               | Масса  | Исполнение |
|--------------------------------------|--------|------------|
| Р                                    | 4,86   | -          |
| Лист                                 | Листов |            |
| Г.Бороздинский<br>Завод №1<br>Проект |        |            |





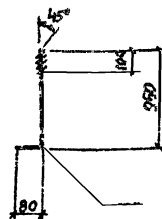
| № п/п               | Вид | Мас | Обозначение         | Наименование                  | Мат | Приме-<br>чание |
|---------------------|-----|-----|---------------------|-------------------------------|-----|-----------------|
| <u>Документация</u> |     |     |                     |                               |     |                 |
| 14                  |     |     | 902-1-99.85 -КЖИ-ТО | Техническое описание          |     |                 |
| <u>Металл</u>       |     |     |                     |                               |     |                 |
| 54                  | 1   |     | -УМ1-021            | Ф16А-III ГОСТ 5181-82, L=3150 | 2   | 4,97 кг         |
| 54                  | 2   |     | -022                | Ф8А-I ГОСТ 5181-82, L=250     | 27  | 0,98 кг         |

| № п/п | Имя    | Подпись |         |
|-------|--------|---------|---------|
|       |        | Имя     | Подпись |
| 1     | Л.И.И. |         |         |
| 2     | С.И.И. |         |         |
| 3     | М.И.И. |         |         |
| 4     | В.И.И. |         |         |
| 5     | А.И.И. |         |         |
| 6     | К.И.И. |         |         |
| 7     | Н.И.И. |         |         |
| 8     | Р.И.И. |         |         |
| 9     | Т.И.И. |         |         |
| 10    | Л.И.И. |         |         |

ТТТ 902-1-99.85 -КЖИ-УМ1-020

Каркас плоский  
КРФ2

| Страна   | Масса    | Плотность | Свойства |    |
|--|----------|-----------|----------|----|
|  |          |           | Р        | СМ |
|  |          |           |          |    |
| Лист   | Листов 1 |           |          |    |
| Составной сектор<br>Самовольный проект<br>Земельный<br>Б.О.О.КАНАЛПРОЕКТ |          |           |          |    |



| № п/п | Имя    | Подпись |         |
|-------|--------|---------|---------|
|       |        | Имя     | Подпись |
| 1     | Л.И.И. |         |         |
| 2     | С.И.И. |         |         |
| 3     | М.И.И. |         |         |
| 4     | В.И.И. |         |         |
| 5     | А.И.И. |         |         |
| 6     | К.И.И. |         |         |
| 7     | Н.И.И. |         |         |
| 8     | Р.И.И. |         |         |
| 9     | Т.И.И. |         |         |
| 10    | Л.И.И. |         |         |

ТТТ 902-1-99.85 -КЖИ-Фом3-010

Изделие защелочное  
МНЗ

| Страна   | Масса    | Плотность | Свойства |    |
|--|----------|-----------|----------|----|
|  |          |           | Р        | СМ |
|  |          |           |          |    |
| Лист   | Листов 1 |           |          |    |
| Составной сектор<br>Самовольный проект<br>Земельный<br>Б.О.О.КАНАЛПРОЕКТ |          |           |          |    |

Криве 650 ГОСТ 2590-71 L=1030  
ВсЗКЛ ГОСТ 535-78\*



Т.ч. лобой проект 902-1-99.85 Лльбом IV

| Итого<br>Этап<br>Лист | Обозначение         | Наименование  | Кол | Приме-<br>чание |
|-----------------------|---------------------|---|-----|-----------------|
|                       |                     | <b>Документация</b>   |     |                 |
| И4                    | 902-1-99.85 -КЖИ-ТО | Техническое описание  |     |                 |
| И4                    | -РКМ1-130.85        | Сборочный чертеж  |     |                 |
|                       |                     | <b>Детали</b>   |     |                 |
| Б4                    | 1                   | -131<br>Полоса<br>Б-2-10-300 ГОСТ 8270<br>Ст3сп5-1704-1902301 |     |                 |
|                       |                     | б-250   | 1   | 5,9 кг          |
| Б4                    | 2                   | -132<br>Ф16Н-III ГОСТ 5781-82, б-250                          | 4   | 0,4 кг          |
| Ч                     | 3                   | -133<br>Ф12Н-III ГОСТ 5781-82, б-70                           | 8   | 0,15 кг         |
| Б4                    | 4                   | -134<br>Труба 20х29 ГОСТ 3262-75 <sup>а</sup>                 |     |                 |
|                       |                     | с-250   | 1   | 0,48 кг         |

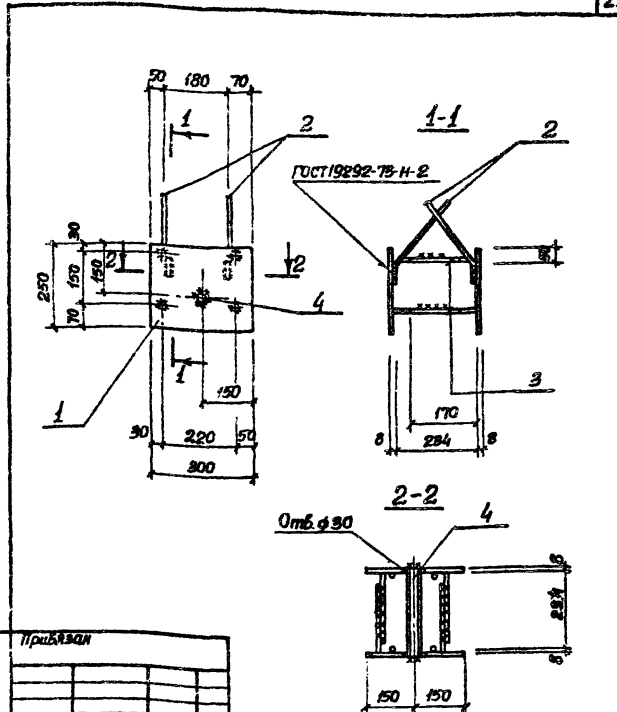
|          |              |
|----------|--------------|
| Привязан |              |
| Ш.б. №   |              |
| Исполн.  | Шейко        |
| Н.контр. | Сокольская   |
| И.спец.  | Власенко     |
| Рук.гр.  | Мазалоба     |
| Вед.уч.  | Одояров      |
| С.инж.   | Балашинская  |
| Инж.     | Новгородская |

ТП 902-1-99.85 -КЖИ-РКМ1-130

Изделие закладное  
МН2

|   |        |
|---|--------|
| Старший лист  | Листов |
| Р   | 1      |
| Госстрой СССР<br>Самарская область<br>Сарыевский<br>Водоканалпроект |        |

Формат А4



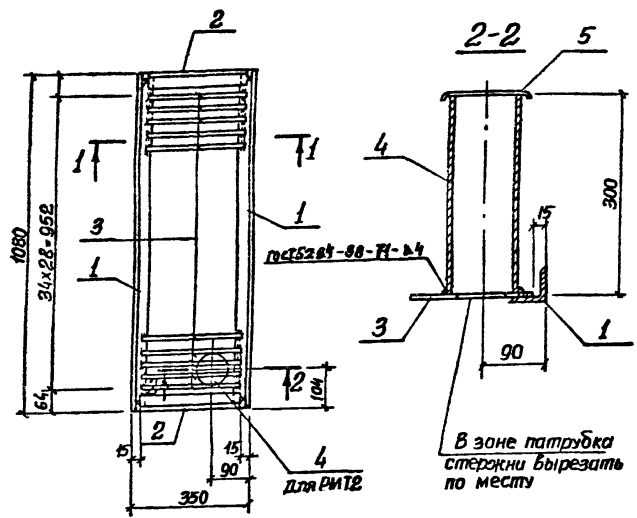
|          |              |
|----------|--------------|
| Исполн.  | Шейко        |
| Н.контр. | Сокольская   |
| И.спец.  | Власенко     |
| Рук.гр.  | Мазалоба     |
| Вед.уч.  | Одояров      |
| С.инж.   | Балашинская  |
| Инж.     | Новгородская |

ТП 902-1-99.85 -КЖИ-РКМ1-130 СБ

Изделие закладное  
МН2.  
Сборочный чертеж

|   |         |      |        |
|---|---------|------|--------|
| Категория   | Масштаб | Лист | Листов |
| Р   | 1:100   | 9,2  | 1:100  |
| Госстрой СССР<br>Самарская область<br>Сарыевский<br>Водоканалпроект |         |      |        |

Типовой проект 902-1-99.85 Альбом N

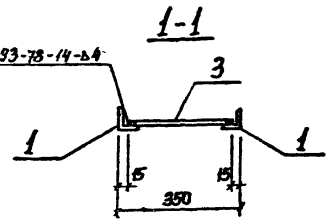


В зоне патрубка стержни вырезать по месту

ГОСТ 2641-86 ПТ-В4

Для РМТ2

СИ 393-78-14-В4



Ведомость деталей

| № | Эскиз |
|---|-------|
| 5 |       |

Прибыль

|           |            |      |
|-----------|------------|------|
| Иван. отя | Шейко      | 5    |
| И. Кочур  | Смолянская | 2    |
| Г. Слес.  | Власенко   | 2    |
| Рук. гр.  | Мазурова   | 2    |
| Ст. цнж.  | Боголюбов  | 2    |
| Шнб. Жф   | Львин      | 1.35 |

| Формы                                    | Зона | Лист | Обозначение         | Наименование                                      | Кол. | Примечание |
|--|------|------|---------------------|---|------|------------|
|  |      |      |                     | <u>Документация</u>                               |      |            |
|  |      |      | 902-1-99.85 -КЖИ-ТО | Техническое описание                              |      |            |
|  |      |      |                     | <u>Детали</u>                                     |      |            |
| БЧ                                       | 1    |      | -РМТ-001            | Узелок 50x50x5 ГОСТ 8309-72* ВстЗКЖ2 ГОСТ 535-79* | 2    | 4,1 кг     |
| БЧ                                       | 2    |      | -01                 | Узелок 50x50x5 ГОСТ 8309-72* ВстЗКЖ2 ГОСТ 535-79* | 2    | 1,2 кг     |
| БЧ                                       | 3    |      | -002                | Ф8x1 ГОСТ 5781-82, l=320                          | 35   | 0,1 кг     |
| <u>Переменные данные для исполнения:</u> |      |      |                     |   |      |            |
| 902-1-99.85 -КЖИ-АЛЖИ                    |      |      |                     |   |      |            |
| <u>Детали</u>                            |      |      |                     |   |      |            |
| БЧ                                       | 4    |      | -003                | Труба 90x4 ГОСТ 3262-75, l=300                    | 1    | 2,5 кг     |
| БЧ                                       | 5    |      | -004                | Лист 0.5 ГОСТ 19903-74* ВстЗКЖ2-ТТУ 14-1-3023-80  | 1    | 0,1 кг     |

| Обозначение           | Условная марка | Масса кг |
|-----------------------|----------------|----------|
| 902-1-99.85 -КЖИ-РМТ1 | РМТ1           | 14,1     |
| -01                   | РМТ2           | 16,7     |

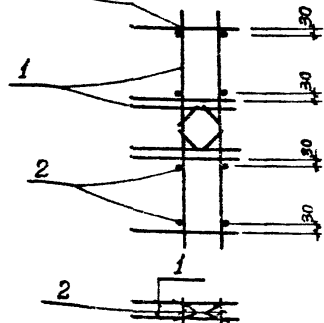
ТП 902-1-99.85-КЖИ-РМТ1

Решетка РМТ (РМТ1, РМТ2)

|   |         |       |
|---|---------|-------|
| Ступня  | Масса   | Масса |
| Р   | СМ-табл | -     |
| Лист  | Листов  | 1     |
| * Состав СМР                                  |         |       |
| Состав: 0,5 мм проволока из нержавеющей стали |         |       |
| 0,5 мм проволока из нержавеющей стали         |         |       |
| 0,5 мм проволока из нержавеющей стали         |         |       |



ГОСТ 14098-68-КТ-2



| Формат | Зона | Лист | Обозначение              | Наименование               | Кол | Примечание           |
|--------|------|------|--------------------------|----------------------------|-----|----------------------|
| А4     |      |      | <u>Документация</u>      |                            |     |                      |
|        |      |      | 902-1-99.85              | -КЖИ-ТО                    |     | Техническое описание |
| А4     | 1    |      | <u>Сборочные единицы</u> |                            |     |                      |
|        |      |      | -119-10                  | Каркас плоский КР23        | 2   |                      |
| Б4     | 2    |      | <u>Детали</u>            |                            |     |                      |
|        |      |      | -101                     | φ12А-III ГОСТ 5781-82 L-75 | 8   | 0,07кг               |

|                  |             |            |         |
|------------------|-------------|------------|---------|
| Шифр проекта     | Привязан    |            |         |
|                  | Инв. №:     |            |         |
| Шифр исполнителя | Исполн.     | Провер.    | Утверд. |
|                  | М.С.Игор.   | Шейко      |         |
|                  | И.контр.    | Сокольская |         |
|                  | Гл.спец.    | Власенко   |         |
|                  | Рук.гр.     | Мазалова   |         |
| Бес.инж.         | Воззнов     |            |         |
| Ст.инж.          | Болотинский |            |         |

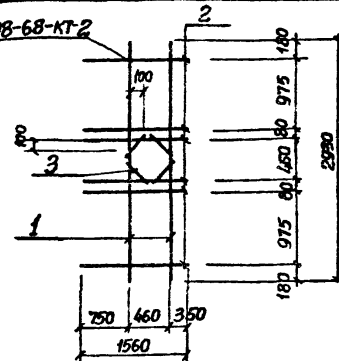
**ТП 902-1-99.85 -КЖИ-119-100**

**Каркас пространственный КР1А**

|        |          |         |
|--------|----------|---------|
| Старая | Масса    | Масштаб |
| Р      | 29,7     | -       |
| Лист   | Листов 1 |         |

Торговый центр  
Союзоборониниципроект  
Харьковский  
Водоканалпроект

ГОСТ 14098-68-КТ-2



| Формат | Зона | Лист | Обозначение         | Наименование                 | Кол | Примечание           |
|--------|------|------|---------------------|------------------------------|-----|----------------------|
| А4     |      |      | <u>Документация</u> |                              |     |                      |
|        |      |      | 902-1-99.85         | -КЖИ-ТО                      |     | Техническое описание |
| Б4     | 1    |      | <u>Детали</u>       |                              |     |                      |
|        |      |      | -119-III            | φ12А-III ГОСТ 5781-82 L=2930 | 2   | 2,6 кг               |
| Б4     | 2    |      | -112                | L=1560                       | 6   | 1,4 кг               |
| Б4     | 3    |      | -113                | L=920                        | 4   | 0,3 кг               |

|                  |             |            |         |
|------------------|-------------|------------|---------|
| Шифр проекта     | Привязан    |            |         |
|                  | Инв. №:     |            |         |
| Шифр исполнителя | Исполн.     | Провер.    | Утверд. |
|                  | М.С.Игор.   | Шейко      |         |
|                  | И.контр.    | Сокольская |         |
|                  | Гл.спец.    | Власенко   |         |
|                  | Рук.гр.     | Мазалова   |         |
| Бес.инж.         | Воззнов     |            |         |
| Ст.инж.          | Болотинский |            |         |

**ТП 902-1-99.85 -КЖИ-119-110**

**Каркас плоский КР23**

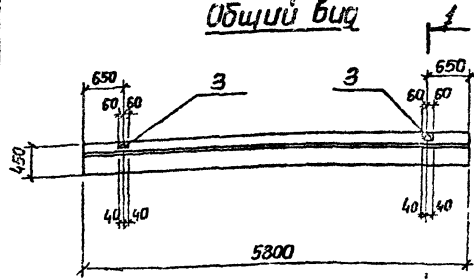
|        |          |         |
|--------|----------|---------|
| Старая | Масса    | Масштаб |
| Р      | 14,6     | -       |
| Лист   | Листов 1 |         |

Госстрой СССР  
Союзоборониниципроект  
Харьковский  
Водоканалпроект

Альбом IV

Типовой проект 902-1-99.85

Общий вид



1-1

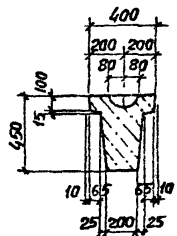
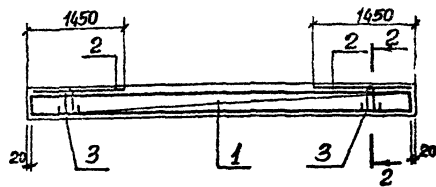
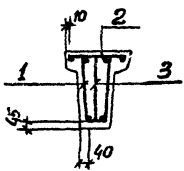


Схема армирования



2-2



| Колонт | Элемент | Поз. | Обозначение          | Наименование                | Кол. | Примечание     |
|--------|---------|------|----------------------|-----------------------------|------|----------------|
|        |         |      |                      | Сборочные единицы           |      |                |
| 14     | 1       |      | 902-1-99.85 - КЖ-КПЗ | Каркас пространственный КПЗ | 1    |                |
| 14     | 2       |      | 1.415-1 Вып.1        | Каркас плоский К2           | 2    |                |
|        | 3       |      | 1.400-9 Вып.1        | Петля УПТ-7                 | 2    |                |
|        |         |      |                      | Материалы                   |      |                |
|        |         |      |                      | Бетон марки М300            | 0,7  | м <sup>3</sup> |
|        |         |      |                      | Мрз 100, В4                 |      |                |

Фундаментную балку ФБ6-11у выполнить в опалубочной форме ФБ6-11 со всеми требованиями серии 1.415-1 вып.1

Ведомость расхода стали на один элемент, кг

| Марка элемента | Изделия арматурные |      |     |       |      |      | Изделия закладные |     |     | Общий расход |      |
|----------------|--------------------|------|-----|-------|------|------|-------------------|-----|-----|--------------|------|
|                | Арматура класса    |      |     |       |      |      | Арматура класса   |     |     |              |      |
|                | А-I                |      |     | А-III |      |      | А-I               |     |     |              |      |
|                | ГОСТ 5781-82       |      |     |       |      |      | ГОСТ 5781-82      |     |     |              |      |
|                | φ6                 | φ8   | φ10 | ш20   | ш20  | ш20  | φ14               | ш20 |     |              |      |
| Ф56-11у        | 5,4                | 14,0 | 7,1 | 26,5  | 55,9 | 55,9 | 82,4              | 2,8 | 2,8 | 2,8          | 85,2 |

Приблизно

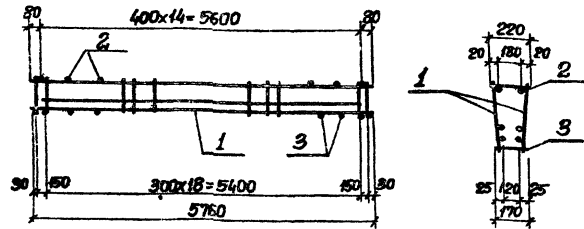
|         |  |
|---------|--|
| ИМБ 2/1 |  |
|---------|--|

| ТТ 902-1-99.85 - КЖ-ФБ6-11у                                   |          |         |
|---|----------|---------|
| Вид   | Масса    | Масштаб |
| Р   | 1,76 т   | 1:25    |
| Лист -  | Листов 1 |         |
| Распространенный проект с авторским надзором Водоканалпроекта |          |         |

20129-04 33

Формат А3

Шифр докум. (полезная информация)

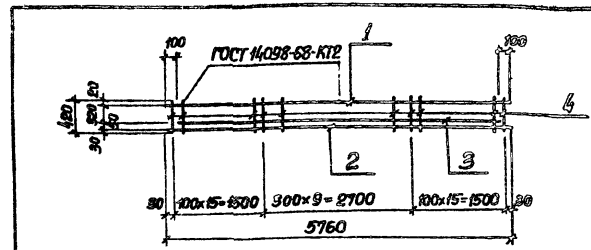


| Формат | Зона | Лист | Обозначение | Наименование             | Кол. | Примечание           |
|--------|------|------|-------------|--------------------------|------|----------------------|
|        |      |      |             | <u>Документация</u>      |      |                      |
| А4     |      |      | 902-1-99.85 | -КЖИ-ТО                  |      | Техническое описание |
|        |      |      |             |                          |      | Сборочные единицы    |
| А4     | 1    |      |             | -КР5                     | 2    | Каркас плоский КР5   |
|        |      |      |             |                          |      | <u>Детали</u>        |
| В4     | 2    |      | -КР3-001    | ФБА1 ГОСТ 5781-82, В-820 | 15   | 0,05кг               |
| В4     | 3    |      | 701         | В-170                    | 21   | 0,04кг               |

| Имя      | Подпись    | Дата |
|----------|------------|------|
| Прибылан |            |      |
| Имя      |            |      |
| Имя      |            |      |
| Имя      |            |      |
| Имя      | Шеико      |      |
| Имя      | Сокольская |      |
| Имя      | Власенко   |      |
| Имя      | Мазалова   |      |
| Имя      | Огнорол    |      |
| Имя      | Лыгина     |      |

|   |        |         |
|---|--------|---------|
| ТП 902-1-99.85 -КЖИ-КР3   |        |         |
| <b>Каркас пространственный КР3</b>  |        |         |
| Статус  | Масса  | Масштаб |
| Р   | 78,57  | -       |
| Лист  | Листов |         |
| Составитель: <i>Евгений Евдокимов</i><br>Проверщик: <i>Евгений Евдокимов</i><br>Проект: <i>Евгений Евдокимов</i><br>Согласован: <i>Евгений Евдокимов</i><br>Водоканалпроект |        |         |

Формат А4



| Формат | Зона | Лист | Обозначение | Наименование               | Кол. | Примечание           |
|--------|------|------|-------------|----------------------------|------|----------------------|
|        |      |      |             | <u>Документация</u>        |      |                      |
| А4     |      |      | 902-1-99.85 | -КЖИ-ТО                    |      | Техническое описание |
|        |      |      |             |                            |      | Детали               |
| В4     | 1    |      | -КР5-001    | ФБА1 ГОСТ 5781-82, В-5760  | 1    | 3,57кг               |
| В4     | 2    |      | -002        | Ф2091 ГОСТ 5781-82, В-9760 | 1    | 14,28кг              |
| В4     | 3    |      | 41          | В-5560                     | 1    | 13,73кг              |
| В4     | 4    |      | -003        | Ф881 ГОСТ 5781-82, В-420   | 41   | 0,47кг               |

| Имя      | Подпись    | Дата |
|----------|------------|------|
| прибылан |            |      |
| Имя      |            |      |
| Имя      |            |      |
| Имя      |            |      |
| Имя      | Шеико      |      |
| Имя      | Сокольская |      |
| Имя      | Власенко   |      |
| Имя      | Мазалова   |      |
| Имя      | Огнорол    |      |
| Имя      | Лыгина     |      |

|   |        |         |
|---|--------|---------|
| ТП 902-1-99.85 -КЖИ-КР5   |        |         |
| <b>Каркас плоский КР5</b>   |        |         |
| Статус  | Масса  | Масштаб |
| Р   | 38,49  | -       |
| Лист  | Листов |         |
| Составитель: <i>Евгений Евдокимов</i><br>Проверщик: <i>Евгений Евдокимов</i><br>Проект: <i>Евгений Евдокимов</i><br>Согласован: <i>Евгений Евдокимов</i><br>Водоканалпроект |        |         |

20129.04 (39)

Формат А4