

ТИПОВОЙ ПРОЕКТ
902-2-250

**УСТАНОВКА ПО ДООЧИСТКЕ
СТОЧНЫХ ВОД НА ПЕСЧАНЫХ ФИЛЬТРАХ
ПРОИЗВОДИТЕЛЬНОСТЬЮ 1400 м³/СУТКИ**

СОСТАВ ПРОЕКТА :

- АЛЬБОМ I - Пояснительная записка (из ТП 902-2-248)
АЛЬБОМ II - Технологическая, архитектурно-строительная,
электротехническая и санитарно-техническая части
АЛЬБОМ III - Нестандартизированное оборудование
Фильтр $d=3,2$ м
АЛЬБОМ IV - Заказные спецификации
АЛЬБОМ V - Сметы

АЛЬБОМ III

ГАЗФАБРИКА
ПРИИЗПИ ИНЖЕНЕРНОГО ПРОЕКТИРОВАНИЯ
ГОРЬКОЕ ЖИЛЫХ И ОБЩЕСТВЕННЫХ ЗДАНИЙ

УТВЕРЖДЕН И ВВЕДЕН В ДЕЙСТВИЕ
ГОССТРАЖДА В СТРОИТЕЛЕ
15 сентября 1975 г. Приказ № 264 от 31 июля 1975 г.

ЦЕНТРАЛЬНЫЙ ИНСТИТУТ ТИПОВОГО ПРОЕКТИРОВАНИЯ
ГОССТРОЯ СССР

Москва, А-445, Смоленская ул., 22

Сдано в печать 1978 г.

Заказ № 12238 Тираж 450 экз.

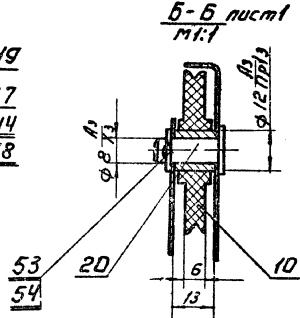
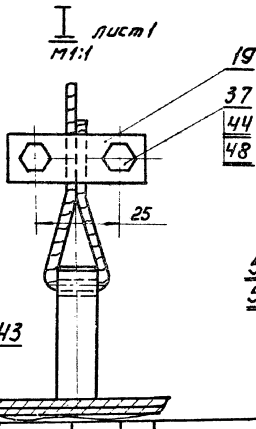
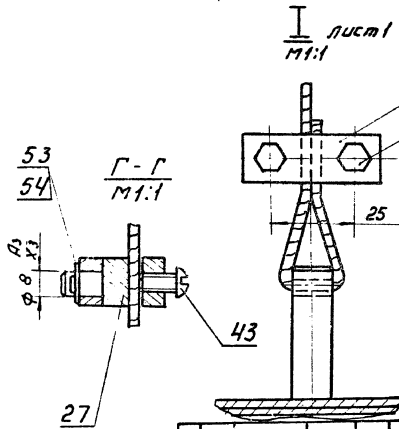
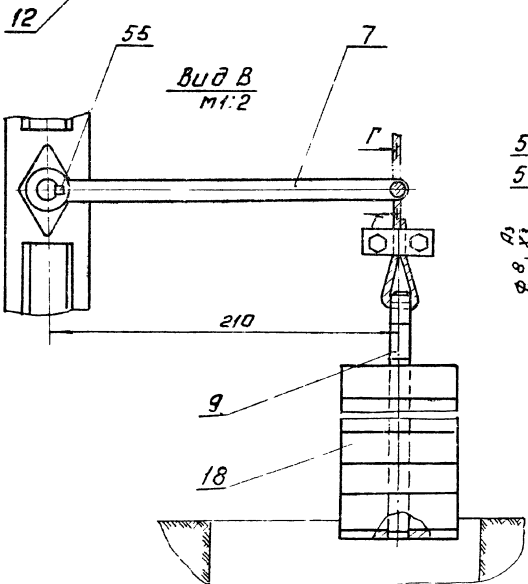
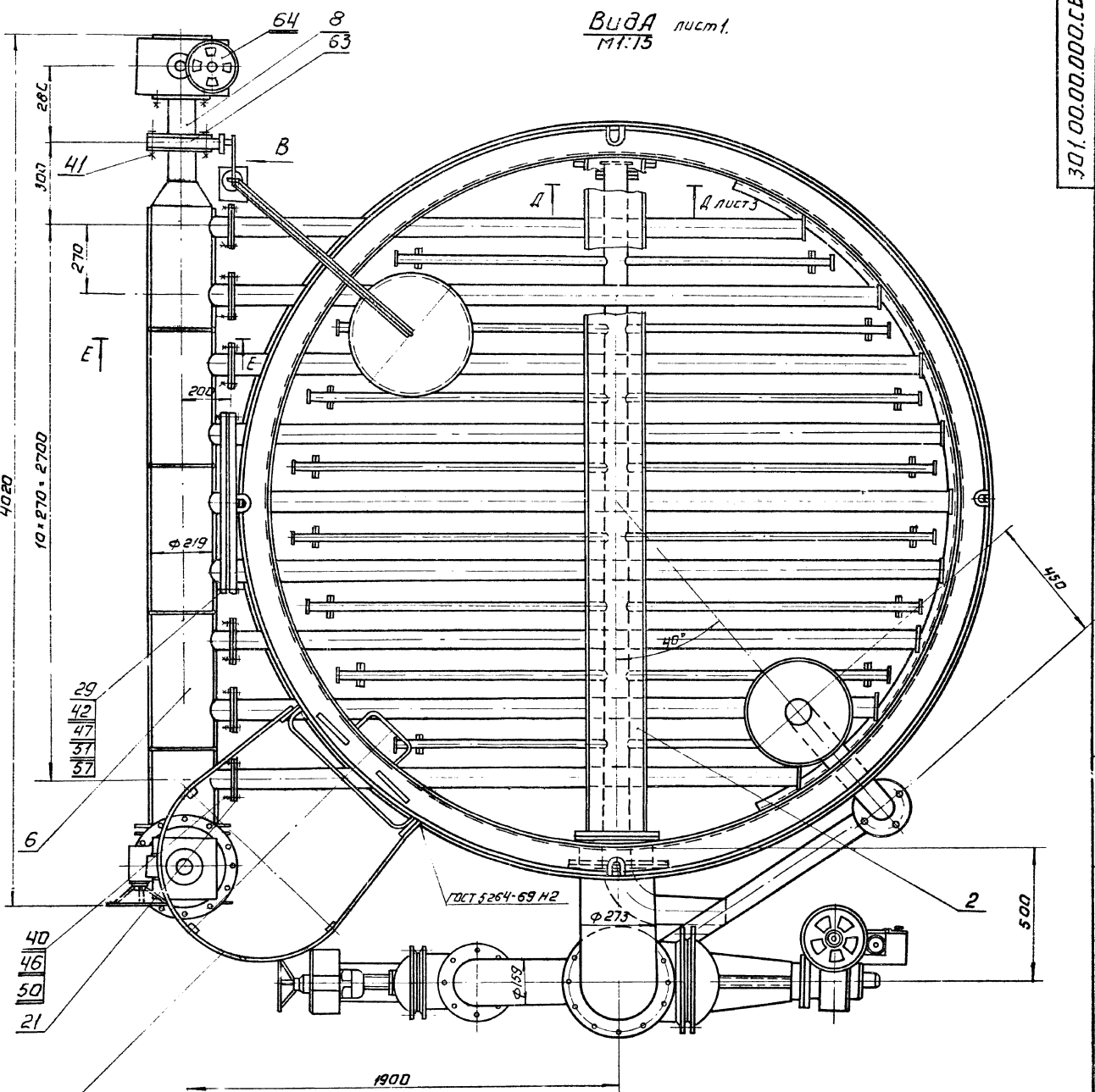
302-2-230 Альбом III

Обозначение	Наименование	Листы
	Обложка	
	Содержание альбома	1
301.00.00.000	Спецификация	2
301.00.00.000.05	Фильтр песчаный лист 1	3
301.00.00.000.06	Фильтр песчаный лист 2	4
301.00.00.000.07	Фильтр песчаный лист 3	
301.00.00.001	Срез	5
301.00.00.002	Планка	
301.00.00.003	Палец	
301.00.00.004	Прокладка	6
301.00.00.005	Прокладка	
301.00.00.006	Прокладка	
301.00.00.007	Кромчатый	
301.00.00.008	Прокладка	7
301.00.00.009	Кончик	
301.00.00.010	Прожим	
301.00.00.012	Прокладка	8
301.01.00.000	Спецификация	
301.01.00.000	Спецификация	
301.01.00.000	Спецификация	9
301.01.00.001	Лист	
301.01.00.002	Фланец	
301.01.00.003	Лист	
301.01.00.000.05	каркас фильтра лист 1	10
301.01.00.000.06	каркас фильтра лист 2	11
301.01.00.004	Дно	
301.01.00.005	Узелок	12
301.01.00.006	Узелок	
301.01.00.007	Узелок	
301.01.00.008	Бодешка	
301.01.00.009	Узелок	13
301.01.00.010	Фланец	
301.01.00.016	Скоба	
301.01.00.017	Скоба	
301.01.00.018	Скоба	14
301.01.00.019	крюк	
301.01.00.020	кольцо	
301.01.01.000.05	Решетка	15
301.01.01.000	Спецификация	
301.01.01.006	Труба	16
301.01.01.007	Заглушка	
301.01.01.008	Заглушка	17
301.01.01.009	Труба	
301.01.01.010	Труба	
301.01.02.000	Спецификация	
301.01.02.002	Заглушка	18
301.01.02.000.05	Труба	
301.01.02.001	Труба	
301.01.03.000	Спецификация	19
301.01.04.000	Спецификация	
301.01.03.000.05	Труба	20
301.01.04.000.05	Труба	
301.01.05.000	Спецификация	
301.01.06.000	Спецификация	21
301.01.05.000.05	Труба	

Обозначение	Наименование	Листы
301.01.06.000.05	Труба	
301.01.07.000	Спецификация	22
301.01.08.000	Спецификация	
301.01.07.000.05	Труба	
301.01.08.000.05	Воронка в сборе	23
301.01.08.001	Воронка	
301.01.08.002	Труба	
301.01.09.000	Спецификация	24
301.01.09.000.05	Патрубок	
301.02.00.000.05	Спецификация	
301.02.00.000.05	Желез	25
301.02.00.001	Желез	
301.02.00.002	Фланец	
301.02.00.003	Фланец	26
301.03.00.000	Спецификация	
301.04.00.000	Спецификация	
301.03.00.000.05	Опора	27
301.04.00.000.05	Полпавок	
301.04.00.001	Прокладка	
301.04.00.002	Прокладка	28
301.04.00.003	Прокладка	
301.04.01.000	Спецификация	
301.04.01.000.05	Каркас	
301.04.01.001	Втулка	29
301.04.01.002	Шток	
301.04.01.003	Пластина	
301.04.01.004	Крайшка	30
301.04.01.005	Кольцо	
301.05.00.000	Спецификация	
301.05.00.000.05	Патрубок	
301.05.00.001	Труба	31
301.05.00.002	Труба	
301.06.00.000	Спецификация	
301.06.00.000.05	Кометар	32
301.06.00.001	Труба	
301.06.00.002	Диффузор	
301.07.00.000	Рычаг	33
301.07.00.001	Втулка	
301.07.00.002	Пластина	
301.08.00.000	Спецификация	
301.08.00.000.05	Патрубок	34
301.09.00.000	Подвеска	
301.09.00.001	Опора	
301.09.00.002	Стержень	
301.10.00.000	Рыч	35
301.10.00.001	Рыч	
301.10.00.002	Втулка	
301.11.00.000	Спецификация	36
301.11.00.000.05	Патрубок	
301.11.00.001	Труба	
301.12.00.000	Спецификация	37
301.12.00.000.05	Ограждение	
419.00.000.05	Сетка сварная	
419.00.001	Линка	38
419.00.000	Спецификация	
419.00.002	Узелок	

301.00.00.000.СБ

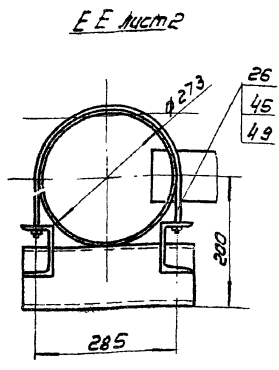
Вид А лист 1
М1:15



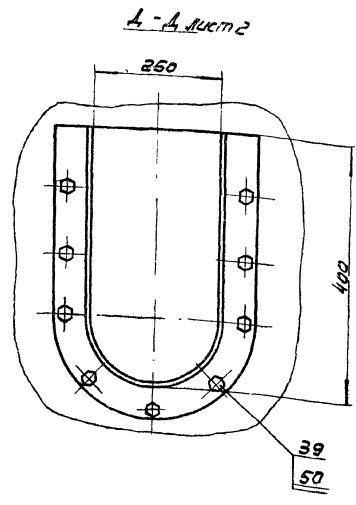
301.00.00.000.СБ				Лист	Масштаб
Ил. лист	Исполн.	Провер.	Дата	Фильтр песчаный.	1:10
Лазар. Кремнев	Проб. Шипков	Аким		Ф 3200	Лист: 2 Листов: 3
Т. контр.				Сборочный чертеж	инж. обор ко.
И. Кант	С. Караски	А. Шипков		ЩИПЗ	
Утв.	С. Караски	С. Караски			

902-2-250 Ардон III

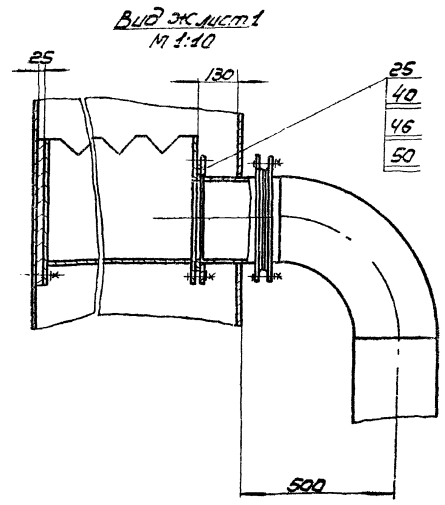
301.00.00.000СБ



Е Е лист 2



А-А лист 2



Вид ЭС лист 1
М 1:10

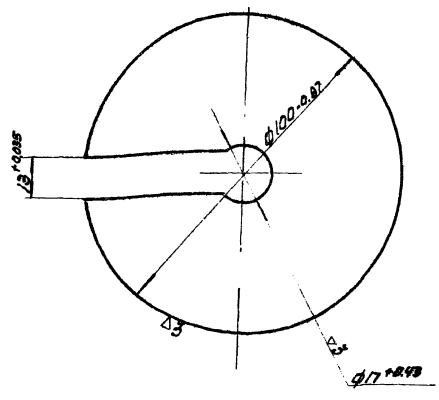
301.00.00.000СБ		Лист	Масса	Весов.
Изм/Лист	№ док	Подп.	Дата	
Разраб	Проверка	Испол		
Проб	Крепильс	Исп		
Контр				
И.контр	Крепильс	Исп		
Исп	Шилков	Исп		

Фильтр песчаный
Сборочный чертеж

Лист 3 Листов 3
ЩНИЭП Инж. обор.
К.О.

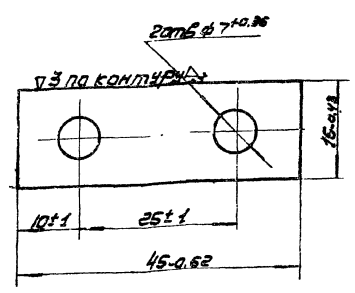
Формат: А2

301.00.00.001



(А) 2

301.00.00.002



(А) 2

301.00.00.001		Лист	Масса	Весов.
Изм/Лист	№ док	Подп.	Дата	
Разраб	Проверка	Испол		
Проб	Крепильс	Исп		
Контр				
И.контр	Крепильс	Исп		
Исп	Шилков	Исп		

Груз

5 ГOST 5681-57
Лист Ст. 3 ГOST 14637-69

ЩНИЭП Инж. обор.
К.О.

Изм/Лист (Дата изменения) - Масса (Масса в сборе)

301.00.00.002		Лист	Масса	Весов.
Изм/Лист	№ док	Подп.	Дата	
Разраб	Проверка	Испол		
Проб	Крепильс	Исп		
Контр				
И.контр	Крепильс	Исп		
Исп	Шилков	Исп		

Планка

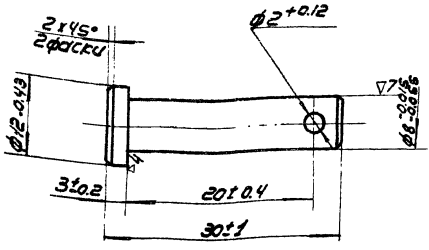
5 ГOST 5681-57
Лист Ст. 3 ГOST 14637-69

ЩНИЭП Инж. обор.
К.О.

902-2-238
 Инвент. №

301.00.00.003

3/4



301.00.00.003

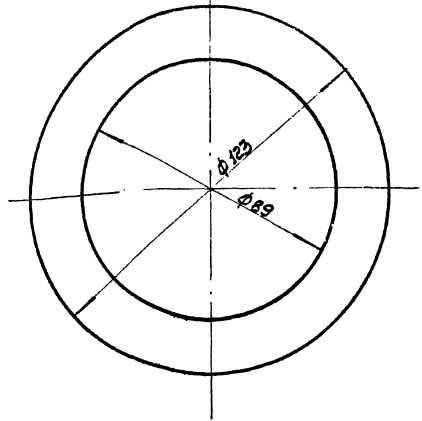
Изм.	Лист	Масштаб	Материал
1	1	0.014	2:1
И. КОПТ	КРЕМНЕВ	И. КОПТ	КРЕМНЕВ

Палец

Ст. 3 ГОСТ 380-71

ЦНИИЭП инж. одар. к.о.
 формат: 11

301.00.00.004



301.00.00.004

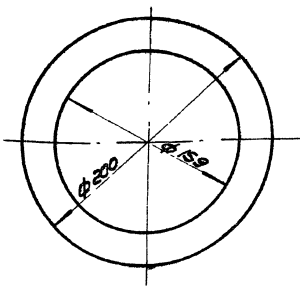
Изм.	Лист	Масштаб	Материал
1	1	0.017	1:1
И. КОПТ	КРЕМНЕВ	И. КОПТ	КРЕМНЕВ

Прокладка

Резина-пастушка, ЭКЦ-С
 ГОСТ 7338-65

ЦНИИЭП инж. одар. к.о.
 формат: 11

301.00.00.005



301.00.00.005

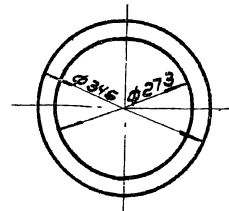
Изм.	Лист	Масштаб	Материал
1	1	0.05	1:2
И. КОПТ	КРЕМНЕВ	И. КОПТ	КРЕМНЕВ

Прокладка

Резина-пастушка, ЭКЦ-С
 ГОСТ 7338-65

ЦНИИЭП инж. одар. к.о.
 формат: 11

301.00.00.006



301.00.00.006

Изм.	Лист	Масштаб	Материал
1	1	0.16	1:5
И. КОПТ	КРЕМНЕВ	И. КОПТ	КРЕМНЕВ

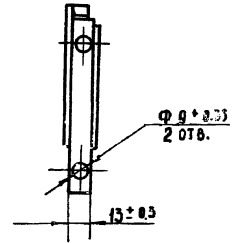
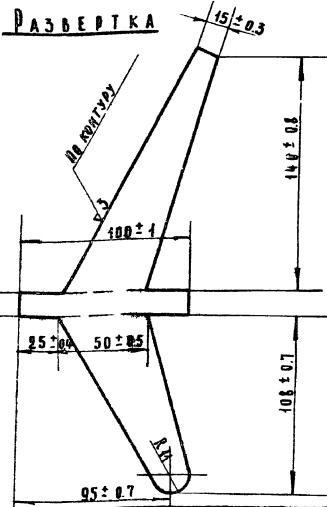
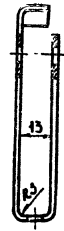
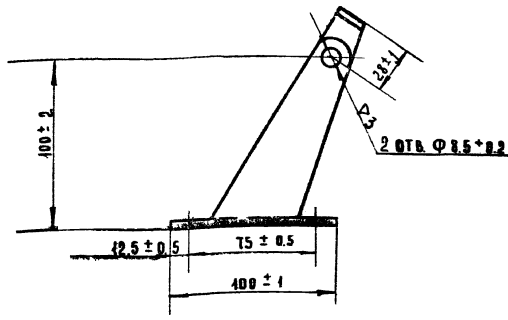
Прокладка

Резина-пастушка, ЭКЦ-С
 ГОСТ 7338-65

ЦНИИЭП инж. одар. к.о.
 формат: 11

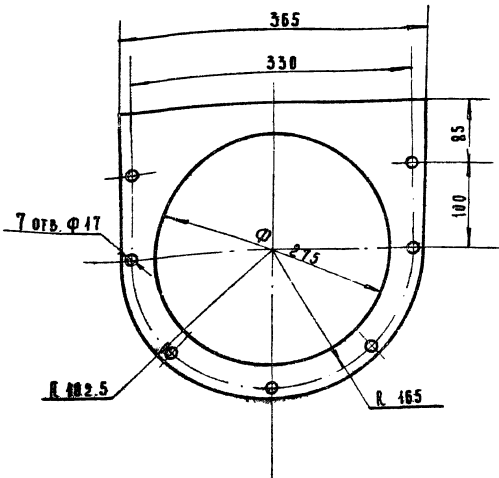
301.00.00.007

(A) 2



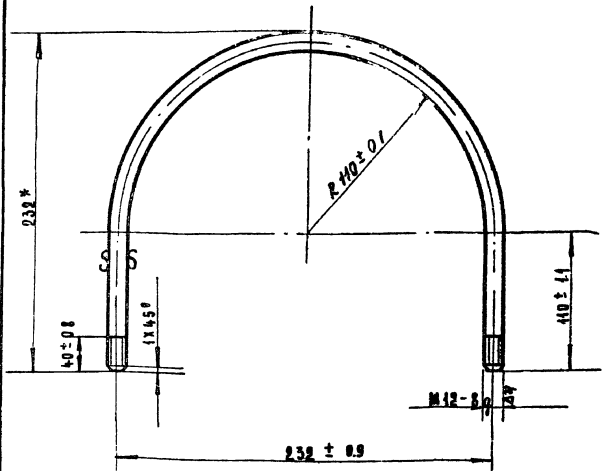
301.00.00.007				ЛИТ	МАССА	МАСШТАБ
КРОНШТЕЙН					0.2	1:2
ИЗМ	ЛИСТ	№ ДОКУМ	ПОДП	ДАТА	ЛИСТ	
РАЗРАБ.	РОМАНОВА	1/10/91			ЛИСТОВ 1	
ПРОВ.	КРЕМНЕВ				ИНЖ. ОБ	
И. КОНТР.					КО	
Н. КОНТР.	КРЕМНЕВ				ЛИСТ	
УТВ.	ШИШКОВ				ВЗ ГОСТ 3680-57	
					СТ. 3 ГОСТ 3680-57	
				ЦНИИЭП		
ФОРМАТ: 12						

301.00.00.008



301.00.00.009

(A) 2



1. * РАЗМЕР ДЛЯ СВАРКИ.
2. ДЛИНА РАЗВЕРНУТОЙ ДЕТАЛИ 585 ММ.

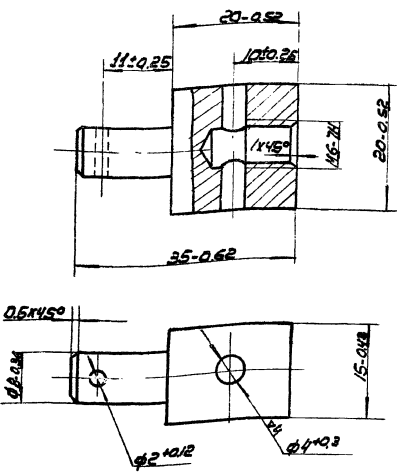
301.00.00.008				ЛИТ	МАССА	МАСШТАБ
ПРОКЛАДКА					0.14	1:4
ИЗМ	ЛИСТ	№ ДОКУМ	ПОДП	ДАТА	ЛИСТ	
РАЗРАБ.	САМБЕРОВА	1/10/91			ЛИСТОВ 1	
ПРОВ.	КРЕМНЕВ				ИНЖ. ОБ	
И. КОНТР.					КО	
Н. КОНТР.	КРЕМНЕВ				ЛИСТ	
УТВ.	ШИШКОВ				РЕЗИНА - ПЛАСТИНА, ЭКШ-С ГОСТ 1338-65	
				ЦНИИЭП		
ФОРМАТ: 11						

301.00.00.009				ЛИТ	МАССА	МАСШТАБ
ХОМУТ					0.6	1:2
ИЗМ	ЛИСТ	№ ДОКУМ	ПОДП	ДАТА	ЛИСТ	
РАЗРАБ.	РОМАНОВА	1/10/91			ЛИСТОВ 1	
ПРОВ.	КРЕМНЕВ				ИНЖ. ОБ	
И. КОНТР.					КО	
Н. КОНТР.	КРЕМНЕВ				ЛИСТ	
УТВ.	ШИШКОВ				КРУГ 12 ГОСТ 2590-71	
				СТ. 3 ГОСТ 535-58		
				ЦНИИЭП		
ФОРМАТ: 11						

302-2-250 Ямбон III

010 00 00 010E

▽3 (7)



301.00.00.010

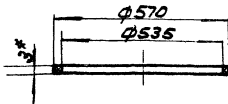
Прижим

Лист	Масштаб	Условие
0052	2:1	
Лист	Листов	1
ЦНИИЭП	Лин. обозр.	к.о.

Ст.3 ГОСТ 380-71

формат: А1

210 00 00 010E



* Размер для справок

301.00.00.012

Прокладка

Лист	Масштаб	Условие
008	1:10	
Лист	Листов	1
ЦНИИЭП	Лин. обозр.	к.о.

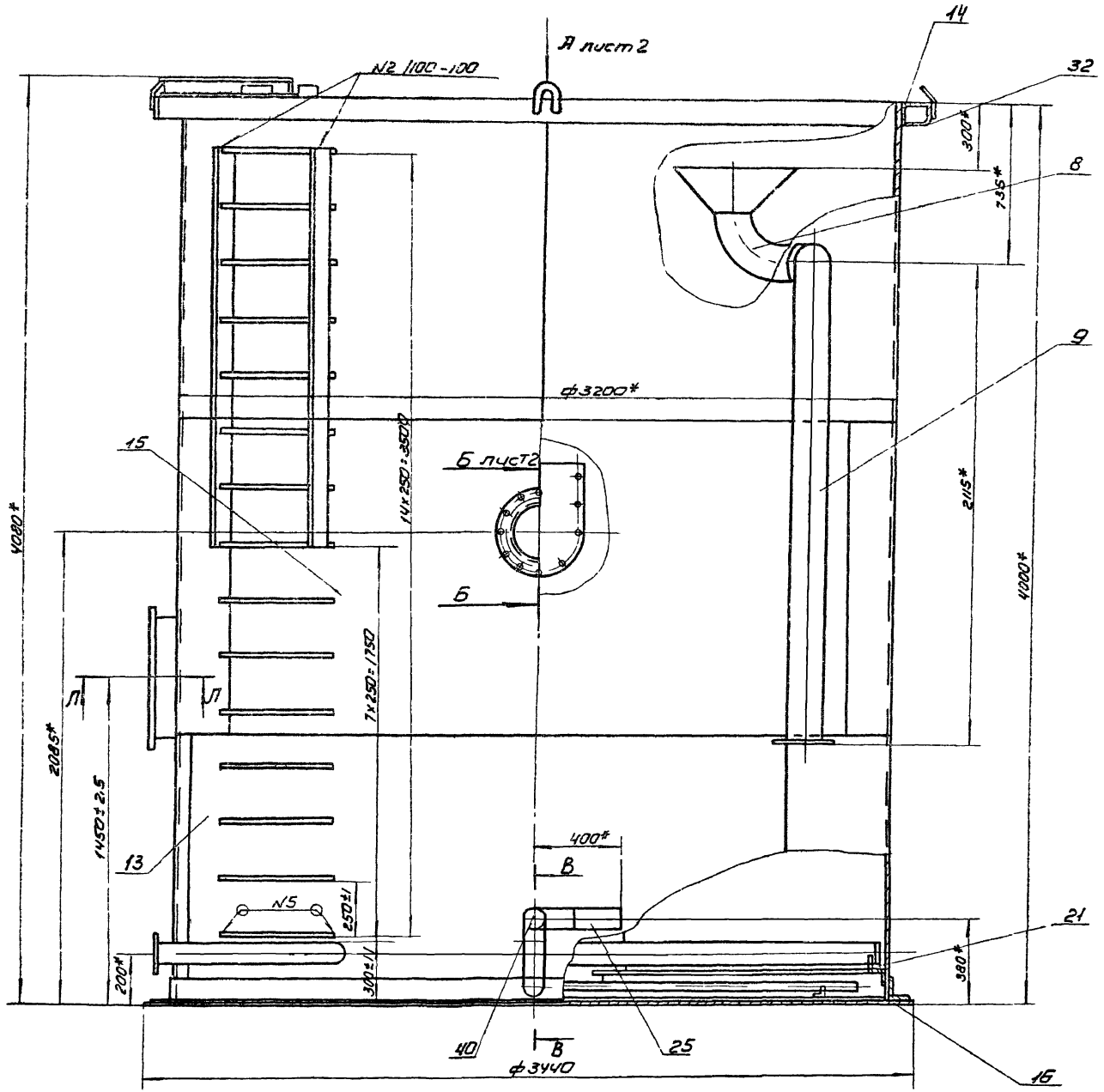
Резина-пластина, экз. с ГОСТ 7338-65

формат: А1

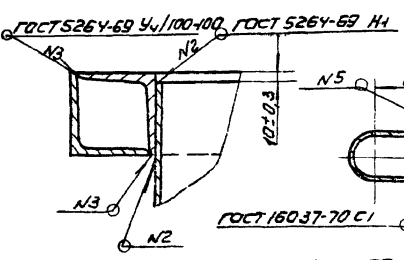
Проект	Вариант	Лист	Обозначение	Наименование	Кол.	Примечание
				Документация		
			301.01.00.00056	Оборудованные чертежи		
				Оборудованные единицы		
11	1		301.01.01.000	Решетка	1	
11	2		301.01.02.000	Труба	2	
11	3		301.01.03.000	Труба	2	
11	4		301.01.04.000	Труба	2	
11	5		301.01.05.000	Труба	2	
11	6		301.01.06.000	Труба	2	
11	7		301.01.07.000	Труба	1	
11	8		301.01.08.000	Воронка	1	
11	9		301.01.09.000	Потрубок	1	
				Детали		
11	13		301.01.00.001	Лист	3	
11	14		301.01.00.002	Фланец	2	
11	15		301.01.00.003	Лист	6	
			301.01.000.000	Корпус фильтра		
				Лист	Лист	Листов
				0	3	
				ЦНИИЭП	Лин. обозр.	к.о.

Проект	Вариант	Лист	Обозначение	Наименование	Кол.	Примечание
11	16		301.01.00.004	Дно	1	
11	17		301.01.00.005	Уголок	1	
11	18		301.01.00.006	Уголок	20	
11	19		301.01.00.007	Уголок	1	
11	20		301.01.00.008	Бобышка	1	
11	21		301.01.00.009	Уголок	10	
11	22		301.01.00.010	Фланец	1	
11	23		301.01.00.011	Труба	Рез. 92	
				Труба 273x11 ГОСТ 8731-65		
				λ = 200 B7	1	14,2 кг
11	24		301.01.00.012	Швеллер	Рез. 92	
				Швеллер 8 ГОСТ 8240-72		
				Ст. 3 ГОСТ 535-65		
				λ = 750 B7	1	5,3 кг
11	25		301.01.00.013	Труба	Рез. 92	
				Труба 108x11 ГОСТ 8731-65		
				λ = 250 B7	1	2,56 кг
11	26		301.01.00.014	Труба	Рез. 92	
				Труба 530x9 ГОСТ 8731-65		
				λ = 150 B7	1	17,34 кг
			301.01.00.000			
				Лист	2	

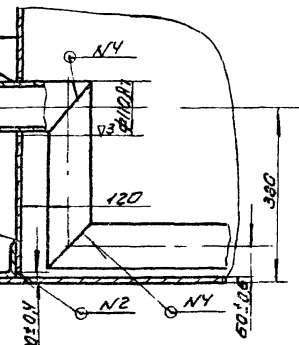
13846-02 9 формат: А1



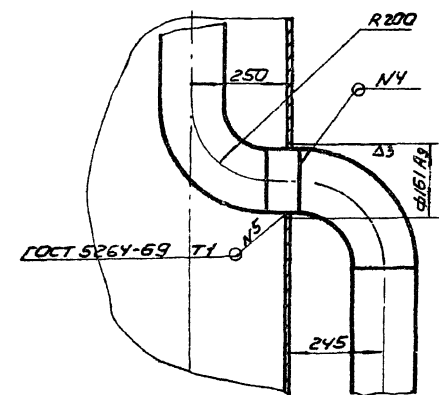
Г-Г лист 2
1:5



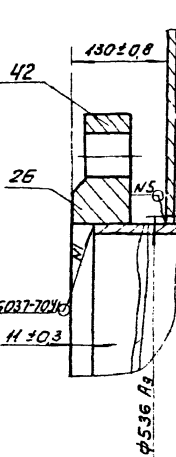
В-В
М1:10



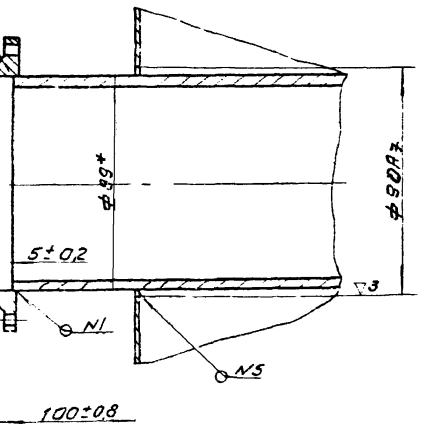
Д-Д повернуто
М1:10 лист 2



Л-Л
М1:2

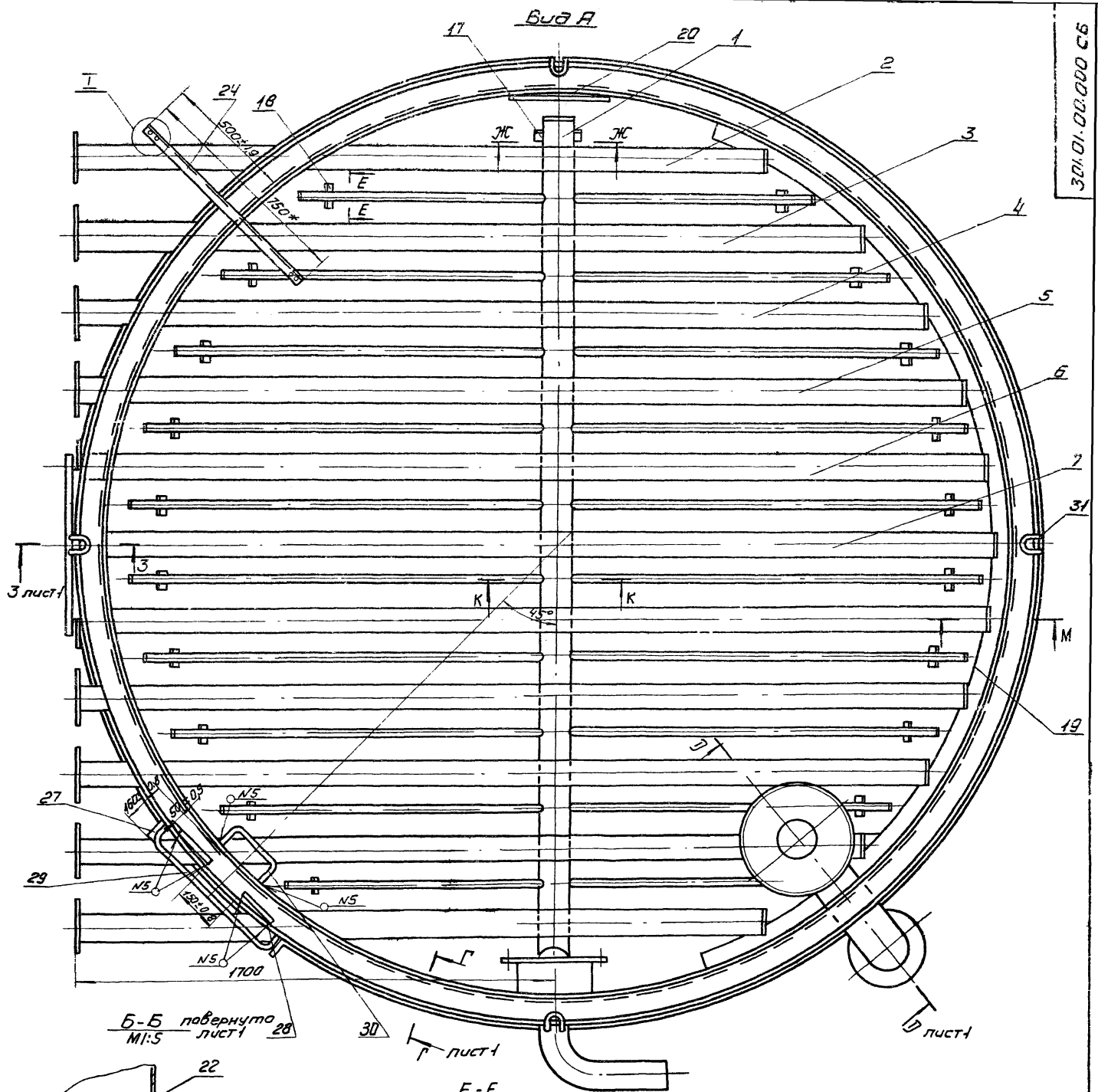


3-3 лист 2
М1:2

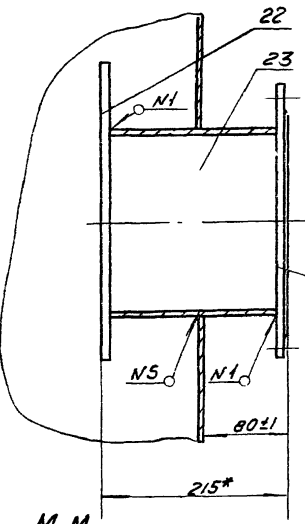


- * Размеры для справок.
- Скобы поз. 29,30, паласы поз. 27 и шпеллер поз.24 прибарить после монтажа фильтра по черт. КГ-2.
- Прибарку бабышки поз.20 провести при монтаже желоба.
- Щель между скобами поз.30-250 мм.

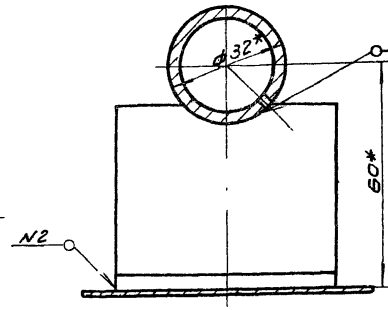
		301.01.00.000 СБ	
ИЗМ/ИСП/ИЗМ	ИЗМ/ИСП/ИЗМ	Лист	Масштаб
Разработ	Проектировщик	2455	1:15
Проб	Корректор	Лист	Листов
Т.КОНТР			2
И.КОНТР	Корректор	ИИИЭП ИИЖ. обо.	
Чит.	Шильдер	КО	



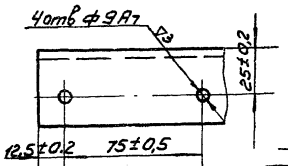
Б-Б повернуто
М1:5 лист 28



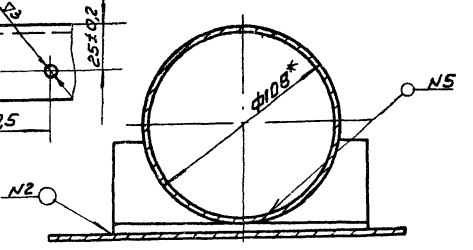
Е-Е



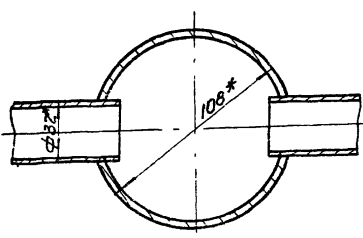
Г повернуто
М1:2



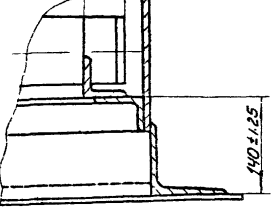
Ж-Ж
М1:2



К-К
М1:2



М-М
М1:5 50*



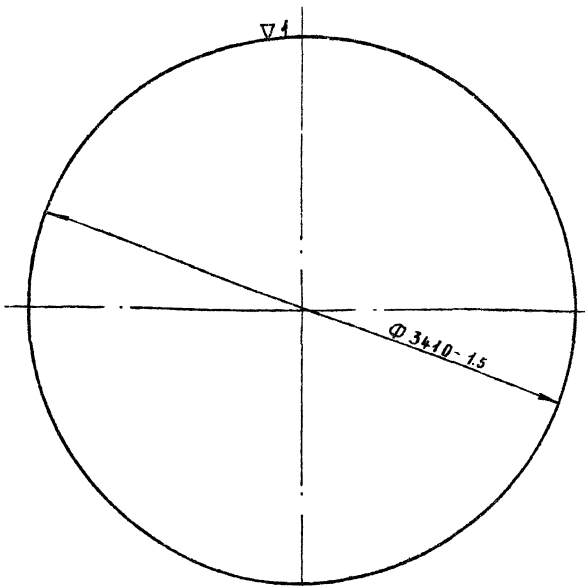
301.01.00.000 СБ		
Изм. Лист	Исполн.	Дата
Разработ.	Проверено	Масштаб
Проб.	Кремнев	Лист 2
Г. контр.		Листов 22
И. контр.	Кремнев	ЦНИИ ЭП
Утв.	Шилкоб	инж. одобр. КО
13848-02.12		формат 22

Корпус фильтра
Сборочный чертёж

1:10

301.01.00.004

(A) 2



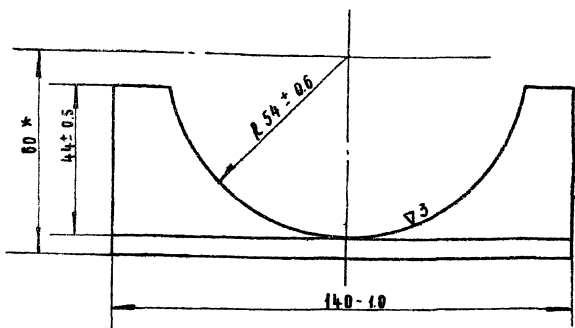
Допускается сварка встык из двух половин

301.01.00.004

ИЗМ.	ЛИСТ	И	АРХИВ.	ПОДП.	ДАТА	ЛИТ.	МАССА	МАСШТАБ
							353	1:20
РАЗРАБ.	ЛУЧКОВА	Е				ЛИСТ	ЛИСТОВ 1	
ПРОВ.	ГРАФСКИЙ	А				ИНЖ. ОБ.		
И. КОНТР.	ГРАФСКИЙ	А				КО		
УТВ.						ФОРМАТ: А4		

301.01.00.005

(A) 2



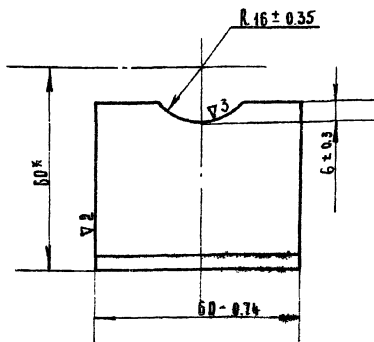
* РАЗМЕР ДЛЯ СРЯВОК

301.01.00.005

ИЗМ.	ЛИСТ	И	АРХИВ.	ПОДП.	ДАТА	ЛИТ.	МАССА	МАСШТАБ
							021	1:1
РАЗРАБ.	ЛУЧКОВА	Е				ЛИСТ	ЛИСТОВ 1	
ПРОВ.	ГРАФСКИЙ	А				ИНЖ. ОБ.		
И. КОНТР.	ГРАФСКИЙ	А				КО		
УТВ.						ФОРМАТ: А4		

301.01.00.006

(A) 2



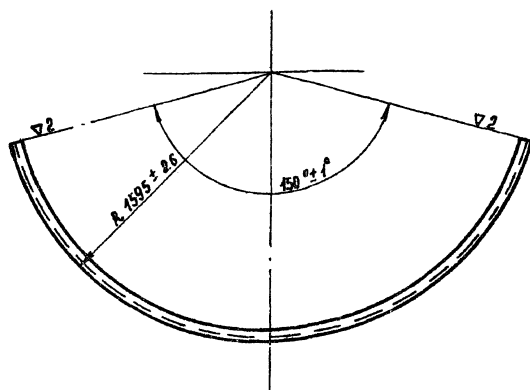
* РАЗМЕР ДЛЯ СРЯВОК

301.01.00.006

ИЗМ.	ЛИСТ	И	АРХИВ.	ПОДП.	ДАТА	ЛИТ.	МАССА	МАСШТАБ
							018	1:1
РАЗРАБ.	ЛУЧКОВА	Е				ЛИСТ	ЛИСТОВ 1	
ПРОВ.	ГРАФСКИЙ	А				ИНЖ. ОБ.		
И. КОНТР.	ГРАФСКИЙ	А				КО		
УТВ.						ФОРМАТ: А4		

301.01.00.007

(A) 2



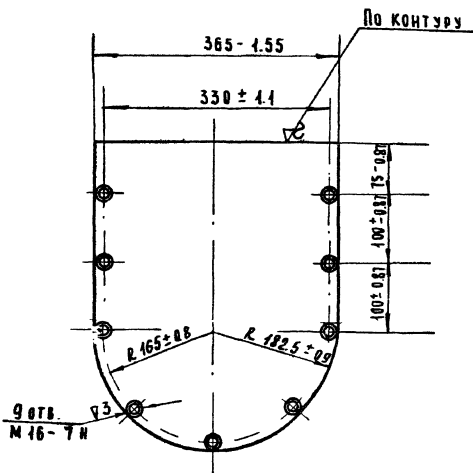
РАЗВЕРНУТАЯ ДАННА ДЕТАЛИ L = 4145 мм

301.01.00.007

ИЗМ.	ЛИСТ	И	АРХИВ.	ПОДП.	ДАТА	ЛИТ.	МАССА	МАСШТАБ
							13.5	1:20
РАЗРАБ.	ЛУЧКОВА	Е				ЛИСТ	ЛИСТОВ 1	
ПРОВ.	ГРАФСКИЙ	А				ИНЖ. ОБ.		
И. КОНТР.	ГРАФСКИЙ	А				КО		
УТВ.						ФОРМАТ: А4		

301.01.00.008

(A) 2



301.01.00.008

ИЗМ	ЛИСТ	№ ДОКУМ	ПОДП	ДАТА	АВТ.	МАССА	МАСШТАБ
РАЗРАБ	ИЧКОВА	ИЧ				27.5	1:5
ПРОВ	ГРАФСКИЙ	Г					
И.КОНТР.							
И.КОНТР.	ГРАФСКИЙ	Г					
УТВ.							

БОБЫШКА

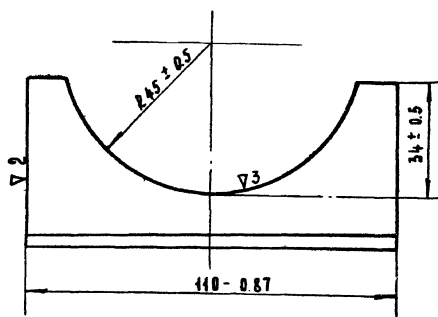
ЛИСТ	ЛИСТОВ	ИИЖ.ОБ
1	1	КО

ЦНИИЭП

ФОРМАТ: А4

301.01.00.009

43



301.01.00.009

ИЗМ	ЛИСТ	№ ДОКУМ	ПОДП	ДАТА	АВТ.	МАССА	МАСШТАБ
РАЗРАБ	ИЧКОВА	ИЧ				0.16	1:1
ПРОВ	Ширков	Ш					
И.КОНТР.							
И.КОНТР.	Ширков	Ш					
УТВ.							

УГОЛОК

ЛИСТ	ЛИСТОВ	ИИЖ.ОБ
1	1	КО

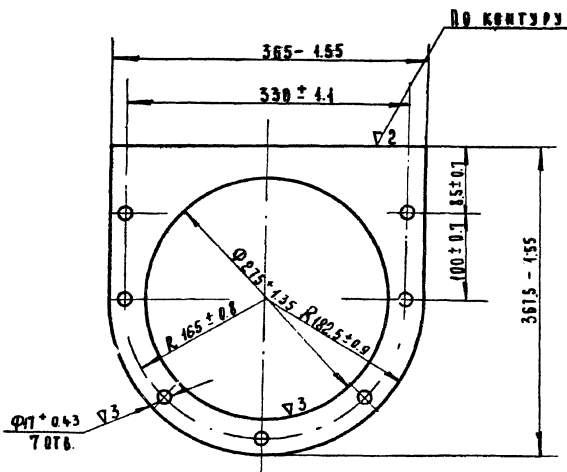
ЦНИИЭП

УГОЛОК 50x50x4 ГОСТ 8509-72
Ст. ГОСТ 535-58

ФОРМАТ: А4

301.01.00.013

(A) 2



301.01.00.013

ИЗМ	ЛИСТ	№ ДОКУМ	ПОДП	ДАТА	АВТ.	МАССА	МАСШТАБ
РАЗРАБ	ИЧКОВА	ИЧ				2.3	1:4
ПРОВ	ГРАФСКИЙ	Г					
И.КОНТР.							
И.КОНТР.	Ширков	Ш					
УТВ.							

ФЛАНЕЦ

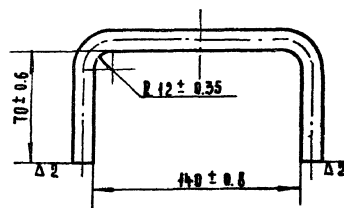
ЛИСТ	ЛИСТОВ	ИИЖ.ОБ
1	1	КО

ЦНИИЭП

ФОРМАТ: А4

301.01.00.016

(A) 2



ДАННА РАЗВЕРНУТОЙ 270 ММ

301.01.016

ИЗМ	ЛИСТ	№ ДОКУМ	ПОДП	ДАТА	АВТ.	МАССА	МАСШТАБ
РАЗРАБ	КРЕМНЕВ	КР				0.24	1:2
ПРОВ	ИЧКОВА	ИЧ					
И.КОНТР.							
И.КОНТР.	КРЕМНЕВ	КР					
УТВ.	ИЧКОВА	ИЧ					

СКОБА

ЛИСТ	ЛИСТОВ	ИИЖ.ОБ
1	1	КО

ЦНИИЭП

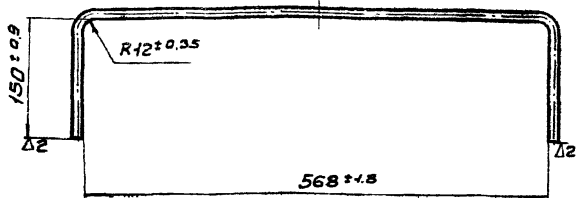
Круг 10 ГОСТ 2590-71
Ст.3 ГОСТ 535-58
13848-02 14

ФОРМАТ: А4

902-2-250 Амбон III

Л10'00'70'70Е

~(V)



Развернутая длина детали - 876 мм

301.01.00.017

Изм.	Лист	№ докум.	Подп.	Дата	Лит.	Масса	Наситов
Разраб.	Проездова	И.И.				0,76	1:5
Проб.	Кремнев						
Т.контр.							
И.контр.	Кремнев				Лист	Листов 1	
Утв.	Шипков				ИНИИЭП инж. оборуд.		К.О.

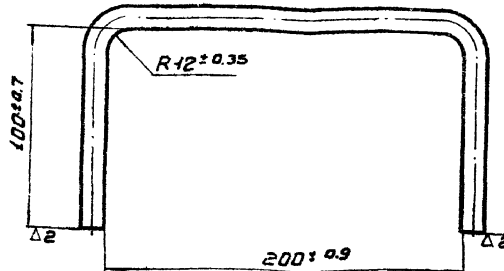
Скоба

Круг 12 ГОСТ 2590-71
Ст.3 ГОСТ 535-58

Формат 11

870'00'70'70Е

~(V)



Развернутая длина детали 410 мм

301.01.00.018

Изм.	Лист	№ докум.	Подп.	Дата	Лит.	Масса	Наситов
Разраб.	Проездова	И.И.				0,35	1:2
Проб.	Кремнев						
Т.контр.							
И.контр.	Кремнев				Лист	Листов 1	
Утв.	Шипков				ИНИИЭП инж. оборуд.		К.О.

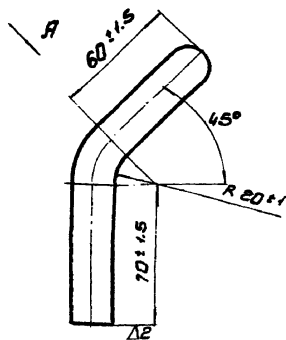
Скоба

Круг 12 ГОСТ 2590-71
Ст.3 ГОСТ 535-58

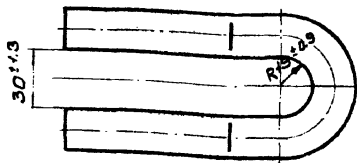
Формат 11

670'00'70'70Е

~(V)



вид А



Развернутая длина детали L=270

301.01.00.019

Изм.	Лист	№ докум.	Подп.	Дата	Лит.	Масса	Наситов
Разраб.	Проездова	И.И.				0,67	1:2
Проб.	Кремнев						
Т.контр.							
И.контр.	Кремнев				Лист	Листов 1	
Утв.	Шипков				ИНИИЭП инж. оборуд.		К.О.

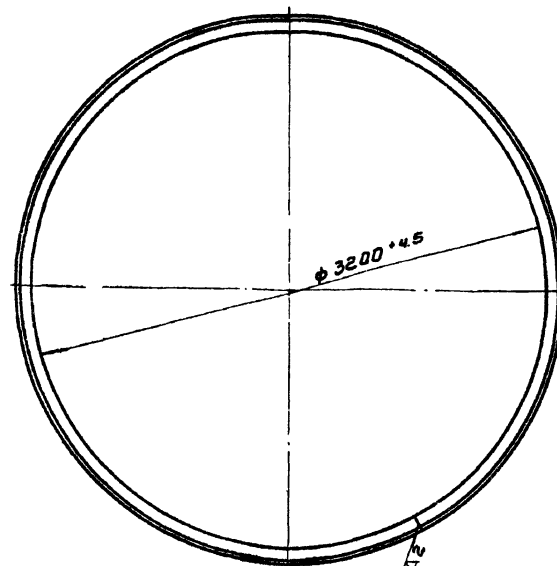
Крюк

Круг 20 ГОСТ 2590-71
Ст.3 ГОСТ 535-58

Формат 11

020'00'70'70Е

~(V)



ГОСТ 5264-69 С8

Развернутая длина детали L=10500

301.01.00.020

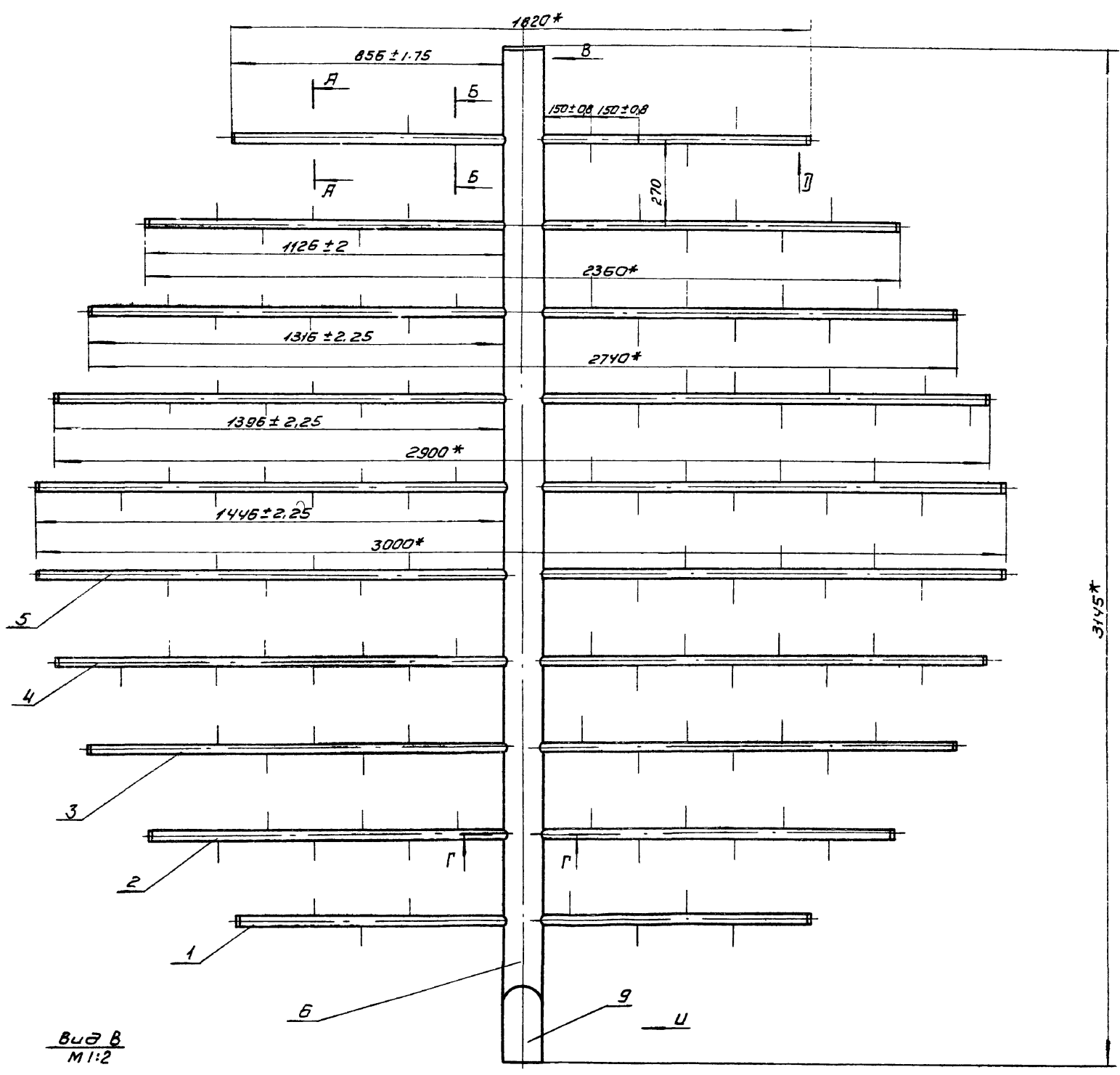
Изм.	Лист	№ докум.	Подп.	Дата	Лит.	Масса	Наситов
Разраб.	Проездова	И.И.				161	1:25
Проб.	Кремнев						
Т.контр.							
И.контр.	Кремнев				Лист	Листов 1	
Утв.	Шипков				ИНИИЭП инж. оборуд.		К.О.

Кольцо

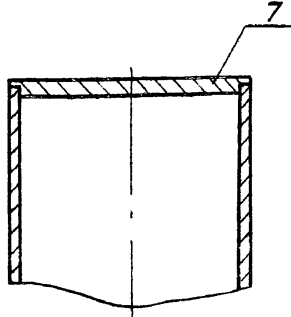
Уголок 100-100-10 ГОСТ 8509-72
Ст.3 ГОСТ 535-58

13848-02 15

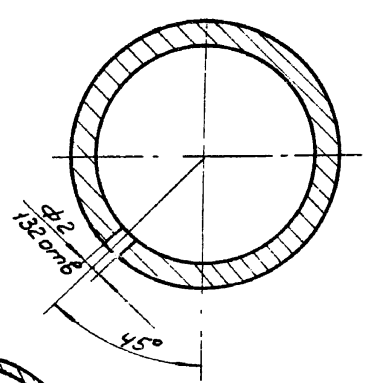
Формат 11



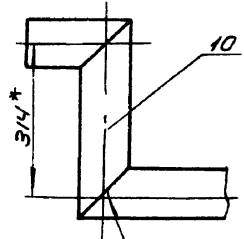
Вид В
М1:2



А-А
М2:1

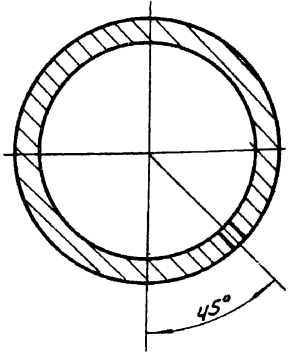


Вид И

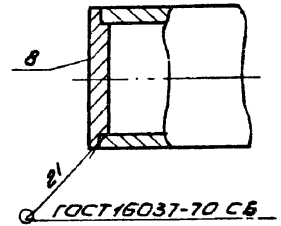


ГОСТ 15037-70 С1

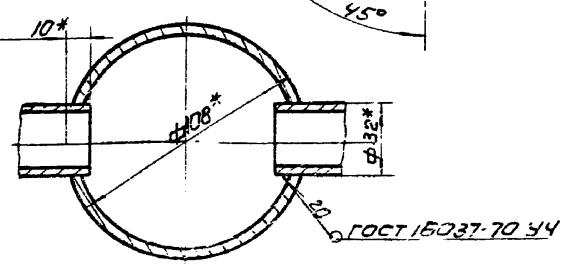
Б-Б
М2:1



Вид Д
М1:1



Г-Г
М1:2

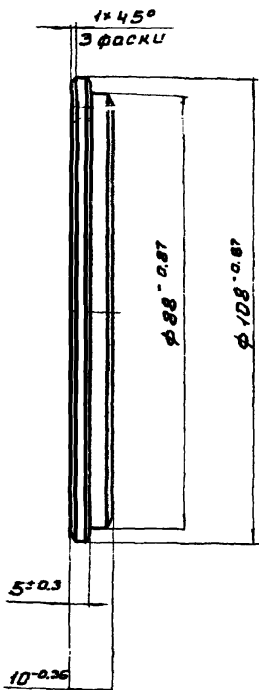


* Размеры для справок.

				301.01.01.000.СБ			
ИЗМ	Лист	№	Экз	Лист	№	Экз	Масштаб
							81.8 1:10
Разработчик: Пучкова З.У.				Лист 1 из 1			
Проб. Графский А.И.				Лист 1 из 1			
Т. КОНТР.				ЦНИИЭП			
И. КОНТР. Графский А.И.				ИИЖОБ			
Утв.				КО			

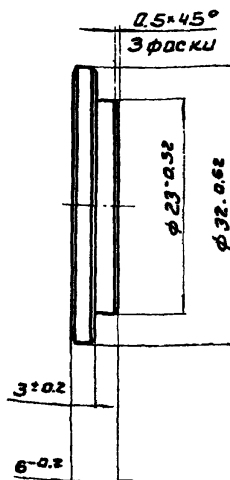
200 10 10 106

▽3



800 10 10 106

▽3



301.01.01.007

Изм.	Лист	№ докум.	Подп.	Дата	Лит.	Масса	Масштаб
Разраб.	Пучкова	ЗУ					
Проб.	Шипков	АММ			Лист	Листов	1
И.контр.	Шипков	АММ			Ст.3 ГОСТ 380-71 ЦНИИЭП инж.оборуд. К.О.		
Утв.					Формат 11		

Заглушка

Ст.3 ГОСТ 380-71

301.01.01.008

Изм.	Лист	№ докум.	Подп.	Дата	Лит.	Масса	Масштаб
Разраб.	Пучкова	ЗУ					
Проб.	Шипков	АММ			Лист	Листов	1
И.контр.	Шипков	АММ			Ст.3 ГОСТ 380-71 ЦНИИЭП инж.оборуд. К.О.		
Утв.					Формат 11		

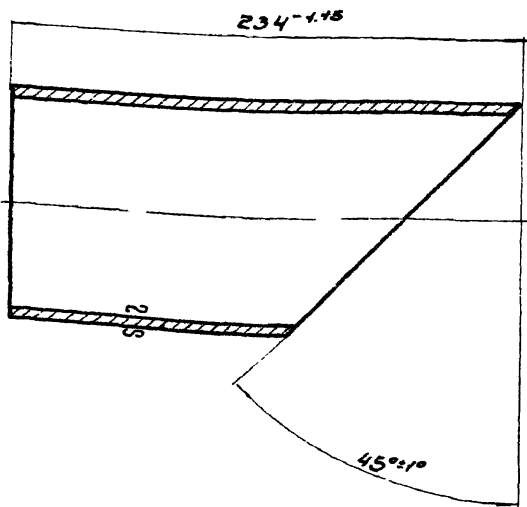
Заглушка

Ст.3 ГОСТ 380-71

Формат 11

600 10 10 106

▽3 (▽)



301.01.01.009

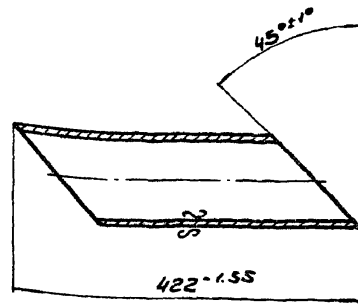
Изм.	Лист	№ докум.	Подп.	Дата	Лит.	Масса	Масштаб
Разраб.	Пучкова	ЗУ					
Проб.	Графский	АММ			Лист	Листов	1
И.контр.	Графский	АММ			Труба 108 × 4 ГОСТ 8732-70 Д ГОСТ 8731-66 ЦНИИЭП инж.оборуд. К.О.		
Утв.					Формат 11		

Труба

Труба 108 × 4 ГОСТ 8732-70 Д ГОСТ 8731-66

010 10 10 106

▽3 (▽)



301.01.01.010

Изм.	Лист	№ докум.	Подп.	Дата	Лит.	Масса	Масштаб
Разраб.	Пучкова	ЗУ					
Проб.	Графский	АММ			Лист	Листов	1
И.контр.	Графский	АММ			Труба 108 × 4 ГОСТ 8732-70 Д ГОСТ 8731-66 ЦНИИЭП инж.оборуд. К.О.		
Утв.					13848-02 18 Формат 11		

Труба

Труба 108 × 4 ГОСТ 8732-70 Д ГОСТ 8731-66

13848-02 18 Формат 11

902-2-250 Албом III

№	№ докум.	Наименование	Кол.	Примечание
		<u>Документация</u>		
12	301.01.02.000.СБ	Сборочный чертеж		
		<u>Детали</u>		
12	1 301.01.02.001.	Труба	1	
11	2 301.01.02.002.	Заглушка	1	
		<u>Стандартные изделия</u>		
3		Фланец 2.5-50 Гост 1255-67	1	1.84кг

301.01.02.000.			
Изм. Лист № докум.	Подп.	Дата	Лист 1 из 1
Разраб. Елиферова В.И.	Проб. Кривнев		
И.контр. Кривнев	Утв. Шипков		ЦНИИЭП им.аварий К.О.
Труба			
Формат: 11			

301.01.02.002

301.01.02.002.			
Изм. Лист № докум.	Подп.	Дата	Лист 1 из 1
Разраб. Пучкова Л.И.	Проб. Графский Д.И.		
И.контр.	Утв.		ЦНИИЭП им.аварий К.О.
Заглушка			
Ст. 3 Гост 380-71			
Формат 11			

301.01.02.000.СБ

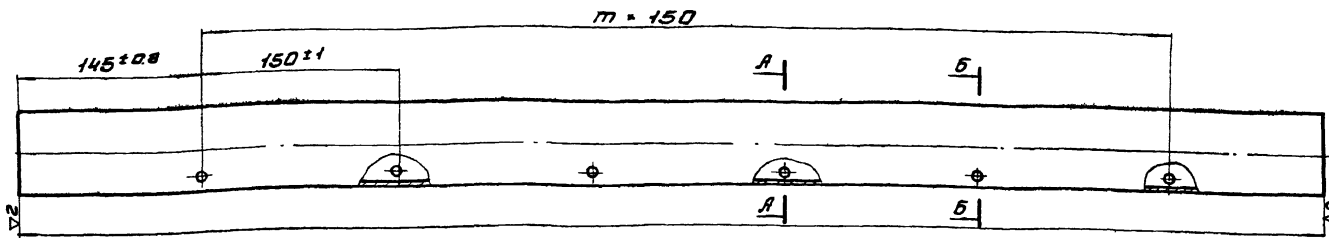
А-А

Б-Б

* Размеры для справок

301.01.02.000.СБ.			
Изм. Лист № докум.	Подп.	Дата	Лист 1 из 1
Разраб. Елиферова В.И.	Проб. Кривнев		
И.контр. Кривнев	Утв. Шипков		ЦНИИЭП им.аварий К.О.
Труба			
Сборочный чертеж			
251			1:2.5
Формат: 12			

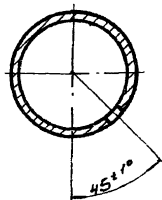
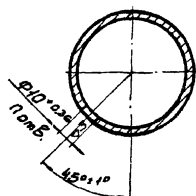
OSB - 2-205



Обозначение	L		m	n	Масса кг
	Намин.	Превышл.			
301.01.02.001.	2420	-3.5	15	16	21.5
301.01.02.001.-01.	2770	-4	17	18	28.5
301.01.02.001.-02.	2990	-4	18	19	30.8
301.01.02.001.-03.	3140	-4	19	20	31.9
301.01.02.001.-04.	3210	-4.5	20	21	36.3
301.01.02.001.-05.	3240	-4.5	20	21	39.8

А-А

Б-Б



				301.01.02.001.			
Изм.	Лист	№ докум.	Подп.	Дата	Труба	Лист	Масса
Разраб.	Елиферова					Ст.	Масса
Проб.	Крениев					табл.	Б.М.
Контр.						Лист	Листов
И.контр.	Крениев				Труба 89-4.5 ГОСТ 8732-70	ЦНИИЭП инж.оборуд.	
Утв.	Шипко				Д ГОСТ 8733-66	К.О.	

Формат 12

Формат	Зона	Поз.	Обозначение	Наименование	Кол.	Примечание
				<u>Документация</u>		
12			301.01.03.000.СБ.	Сборочный чертеж		
				<u>Детали</u>		
	1		301.01.02.001.-01.	Труба	1	Закнетв.
	2		301.01.02.002.	Заглушка	1	Закнетв.
				<u>Стандартные изделия</u>		
	3			Фланец 2.5-80 ГОСТ 1255-67	1	1.84кг

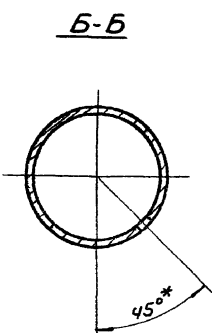
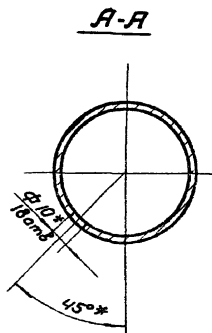
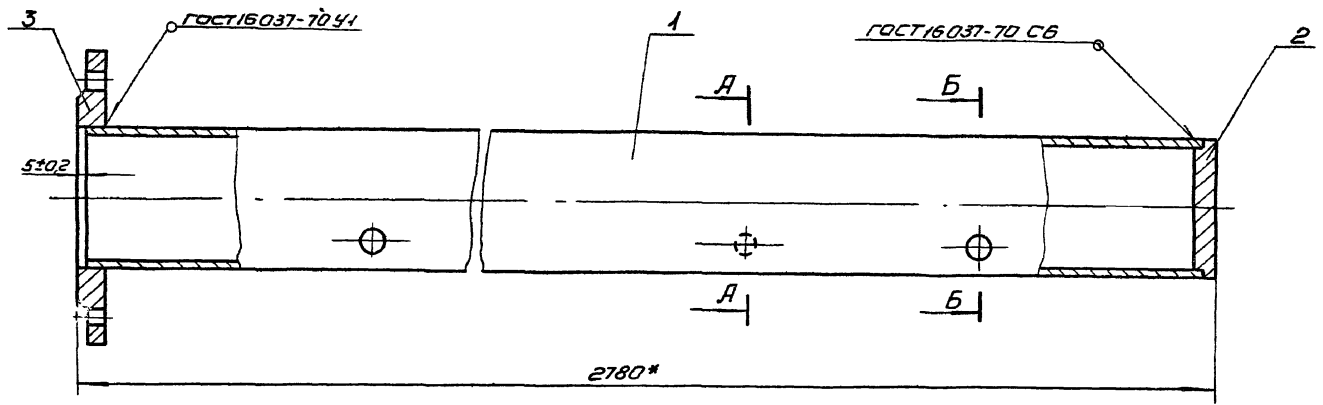
Формат	Зона	Поз.	Обозначение	Наименование	Кол.	Примечание
				<u>Документация</u>		
12			301.01.04.000.СБ.	Сборочный чертеж		
				<u>Детали</u>		
	1		301.01.02.001.-02	Труба	1	Закнетв.
	2		301.01.02.002.	Заглушка	1	Закнетв.
				<u>Стандартные изделия</u>		
	3			Фланец 2.5-80 ГОСТ 1255-67	1	1.84кг

301.01.03.000.							
Изм.	Лист	№ докум.	Подп.	Дата	Труба	Лист	Масса
Разраб.	Елиферова					Ст.	Масса
Проб.	Крениев					табл.	Б.М.
Контр.						Лист	Листов
И.контр.	Крениев				Труба	ЦНИИЭП инж.оборуд.	
Утв.	Шипко					К.О.	

301.01.04.000.							
Изм.	Лист	№ докум.	Подп.	Дата	Труба	Лист	Масса
Разраб.	Елиферова					Ст.	Масса
Проб.	Крениев					табл.	Б.М.
Контр.						Лист	Листов
И.контр.	Крениев				Труба	ЦНИИЭП инж.оборуд.	
Утв.	Шипко					К.О.	

Формат 12

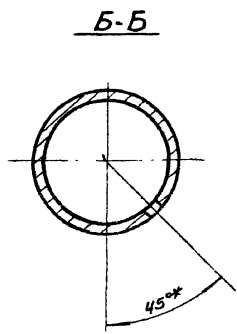
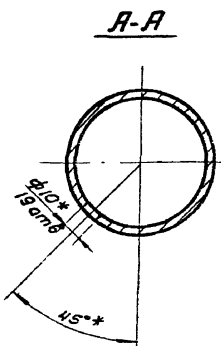
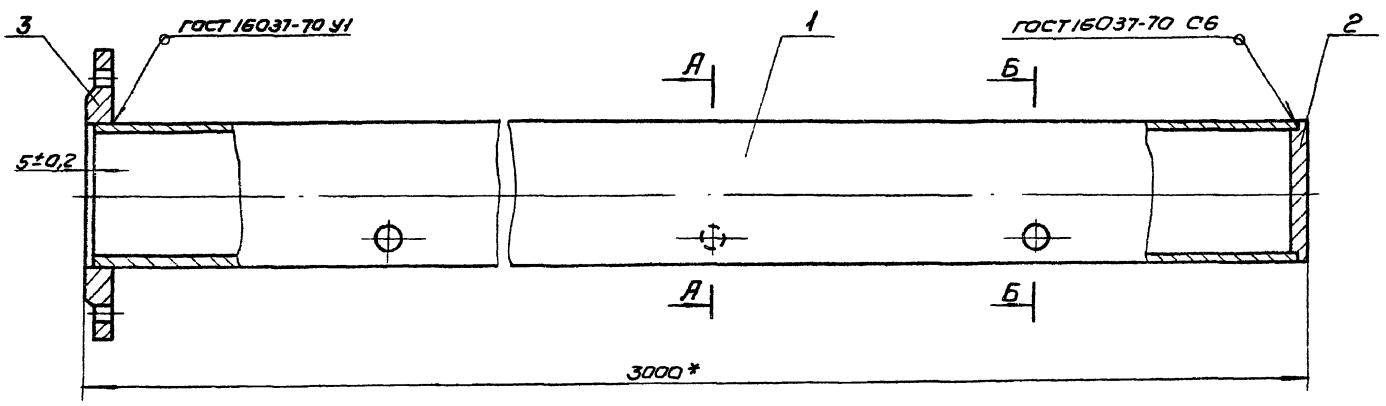
Формат 11



размеры для справок:

301.01.03.000 СБ			Лит.	Масса	Масштаб
Изм.	Лист	И.В.Акум.	Подп.	Дата	
Разработ.	Елиферов В.И.				
Проб.	Кремнев				
Т.контр.					
И.контр.	Кремнев				
Утв.	Шилков				
Труба Сборочный чертеж			Лист	Листов	
			ЦНИИЭП	инж.обор	КО

формат 12



301.01.04.000 СБ			Лит.	Масса	Масштаб
Изм.	Лист	И.В.Акум.	Подп.	Дата	
Разработ.	Елиферов В.И.				
Проб.	Кремнев				
Т.контр.					
И.контр.	Кремнев				
Утв.	Шилков				
Труба Сборочный чертеж			Лист	Листов	
			ЦНИИЭП	инж.обор	КО

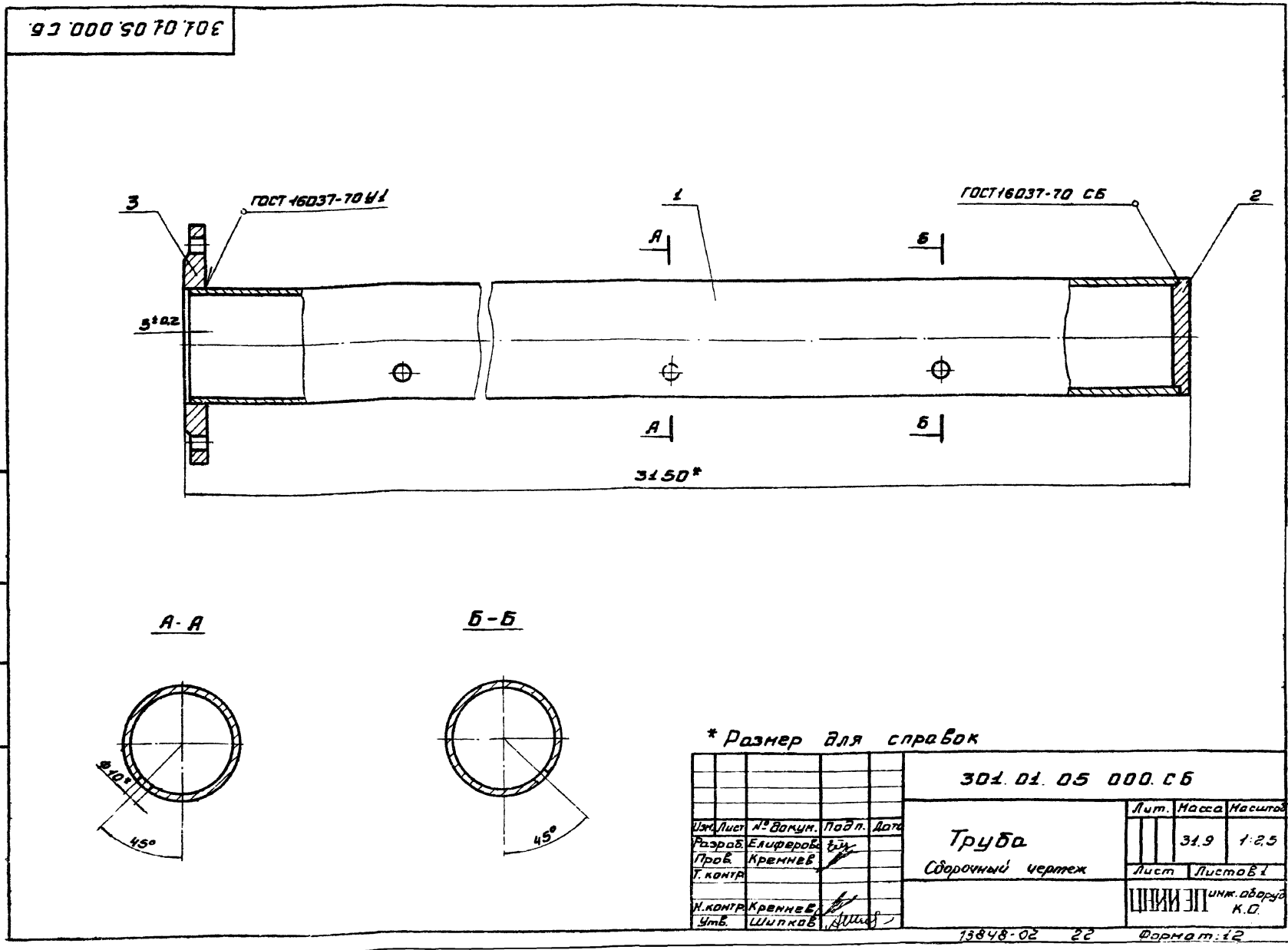
13848-02 21 формат 12

Формат	Зона	Лист	Обозначение	Наименование	Кол.	Примечание
				<u>Документация</u>		
12			301.01.05.000.СБ	Сборочный чертеж		
				<u>Детали</u>		
	1		301.01.02.001-03	Труба	1	Занято
	2		301.01.02.002.	Заглушка	1	Занято
				<u>Стандартные изделия</u>		
	3		Фланец 25 - 80 ГОСТ 1255 - 67		1	1,84 кг

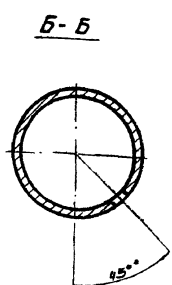
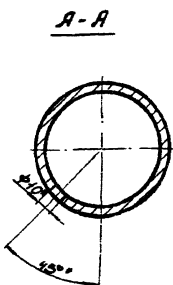
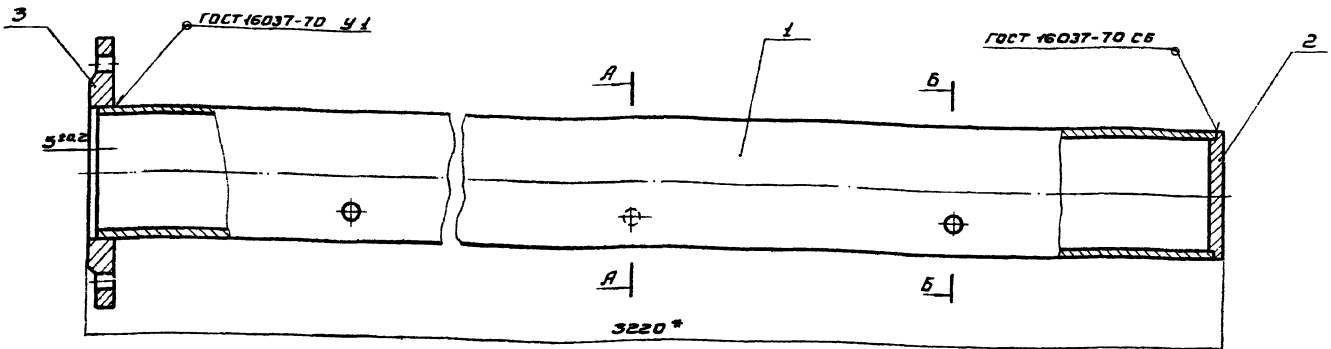
301.01.05.000.		
Изм/Лист № докум. Подп. Дата	Лит.	Лист
Разраб. Елиферова Е.И.		1
Проб. Кренив В.		
Н.контр. Кренив В.	ЦНИИЭТ им. аборуд. К.О.	
Утв. Шипков А.И.	Формат А1	

Формат	Зона	Лист	Обозначение	Наименование	Кол.	Примечание
				<u>Документация</u>		
12			301.01.06.000.СБ.	Сборочный чертеж		
				<u>Детали</u>		
	1		301.01.02.001-04	Труба	1	Занято
	2		301.01.02.002.	Заглушка	1	Занято
				<u>Стандартные изделия</u>		
	3		Фланец 25 - 80 ГОСТ 1255 - 67		1	1,84 кг

301.01.06.000.		
Изм/Лист № докум. Подп. Дата	Лит.	Лист
Разраб. Елиферова Е.И.		1
Проб. Кренив В.		
Н.контр. Кренив В.	ЦНИИЭТ им. аборуд. К.О.	
Утв. Шипков А.И.	Формат А1	



ТУЕ-2-250 Ардон II



* Размеры для справок

301.01.06.000.СБ.				Лит.	Касса	Листов
Изм/Лист	№ докум.	Подп.	Дата			
Разраб.	Елиферова	В.У.			36,3	1:25
Проб.	Крениев					
Т.контр.						
И.контр.	Крениев					
Утв.	Шипков					
Труба Сборочный чертёж				Лист	Листов 1	
				ЦНИИЭП	инж. обору К.О.	

Формат 12

Формат	Зона	Лист	Обозначение	Наименование	Кол.	Примечание
				<u>Документация</u>		
12			301.01.07.000.СБ.	Сборочный чертёж		
				<u>Детали</u>		
		1	301.01.02.001.-05	Труба	1	Заметь
		2	301.01.02.002.	Заглушка	1	Заметь
				<u>Стандартные изделия</u>		
		3		Фланец 2,5-80 ГОСТ 1255-67	1	1,84 кг

301.01.07.000

Труба

Лит.	Лист	Листов
		1
ЦНИИЭП инж. обору К.О.		

Формат 11

Формат	Зона	Лист	Обозначение	Наименование	Кол.	Примечание
				<u>Документация</u>		
11			301.01.08.000.СБ.	Сборочный чертёж		
				<u>Детали</u>		
		1	301.01.08.001.	Воронка	1	
		2	301.01.08.002.	Труба	1	

301.01.08.000.

Воронка
в сборе

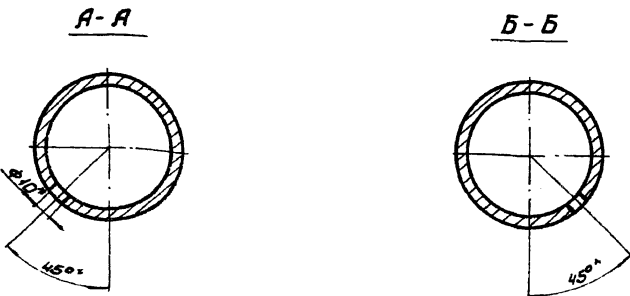
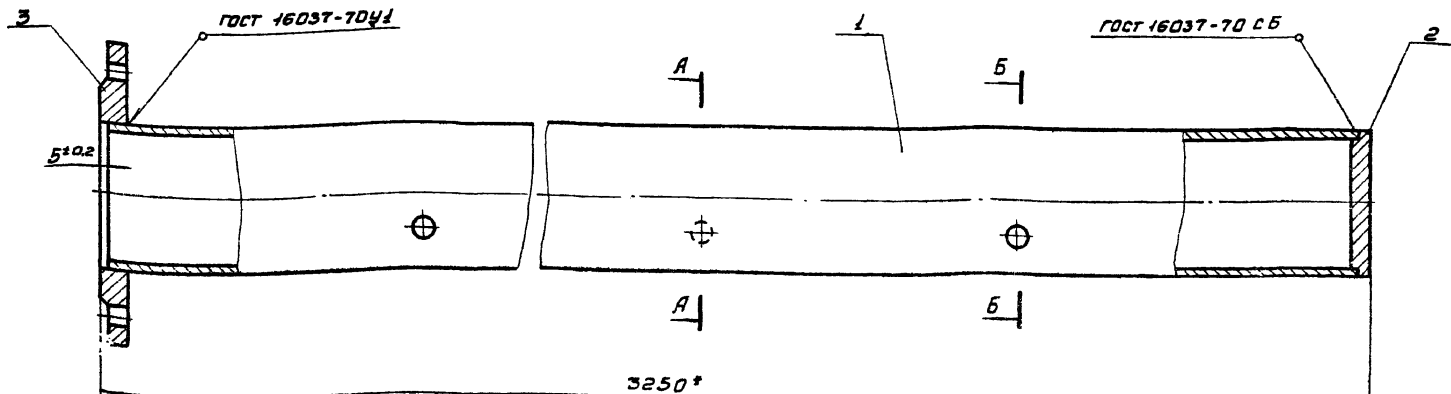
Лит.	Лист	Листов
		2
ЦНИИЭП инж. обору К.О.		

Формат 11

Утв. и дата. Разр. инж. Елиферова В.У. Подп. и дата.

912-2-250 АННОТ III

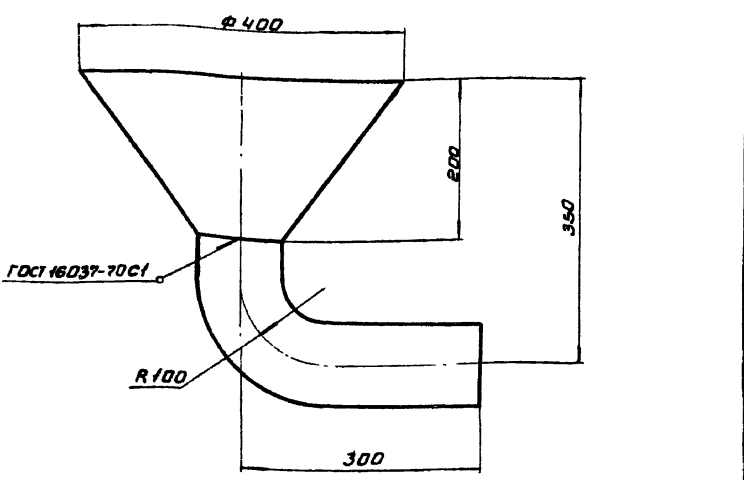
301.01.07.000.СБ



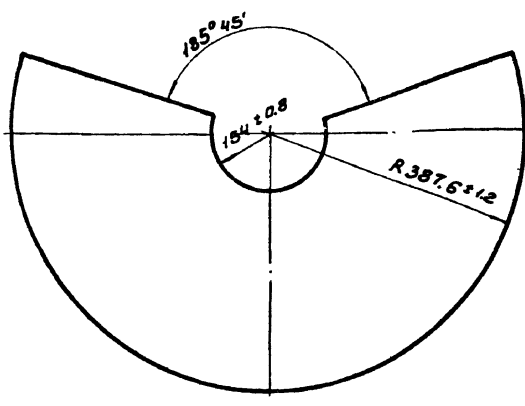
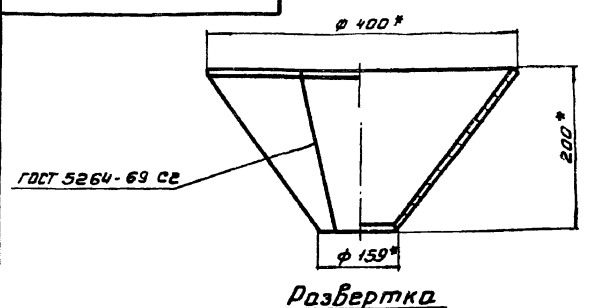
* Размеры для справок

				301.01.07.000.СБ.			
Изм./Лист	№ докум.	Подп.	Дата	Труба Сборочный чертеж	Лист	Масса	Масштаб
Разраб.	Елизарова	Л.В.			38.8	1:2.5	
Проб.	Кривнев	А.И.			Лист	Листов 1	
Т.контр.					ЦНИИЭП инж.оборуд. К.О.		
И.контр.	Кривнев	А.И.					
Утв.	Шипков	А.И.		Формат 12			

301.01.08.000.СБ



301.01.08.000.СБ



* Размеры для справок

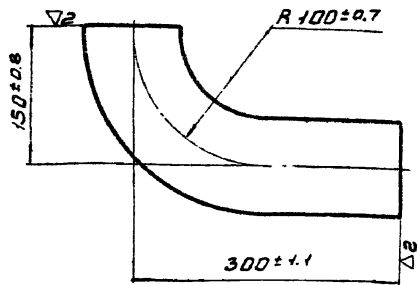
				301.01.08.000.СБ.			
Изм./Лист	№ докум.	Подп.	Дата	Воронка в сборе Сборочный чертеж	Лист	Масса	Масштаб
Разраб.	Шипков	А.И.			21.4	1:5	
Проб.	Шипков	А.И.			Лист	Листов 1	
Т.контр.					ЦНИИЭП инж.оборуд. К.О.		
И.контр.	Шипков	А.И.					
Утв.				Формат 11			

Изм. и лист Подп. и дата. Изм. и лист Подп. и дата.

				301.01.08.000.СБ.			
Изм./Лист	№ докум.	Подп.	Дата	Воронка	Лист	Масса	Масштаб
Разраб.	Шипков	А.И.			12.4	1:5	
Проб.	Шипков	А.И.			Лист	Листов 1	
Т.контр.					ЦНИИЭП инж.оборуд. К.О.		
И.контр.	Шипков	А.И.					
Утв.				Формат 11			

200 80 70 70E

2 (▽)



Развернутая длина детали 407 мм

301.01.08.002

Изм.	Лист	И докум.	Подп.	Дата	Лит.	Масса	Масштаб
Разраб.	Елиферова	Ель				90	1:5
Проб.	Крениев				Лист	Листов	1
И.контр.	Крениев				ЦНИИЭП инж. оборуд. К.О.		
Итв.	Шилков				Формат 11		

Труба

Труба 159×6 ГОСТ 8732-70
д ГОСТ 8731-66

ЦНИИЭП инж. оборуд. К.О.

Формат 11

Формат	Зона	Поз.	Обозначение	Наименование	Кол.	Примечание
				Документация		
11			301.01.09.000.сб.	Сборочный чертеж		
				Детали		
Б4	1		301.01.09.001.	Труба	1	1.7 кг
				Труба 159×6 ГОСТ 8732-70 д ГОСТ 8731-66		
				Л = 75 В7		
Б4	2		301.01.09.002.	Труба	1	42.68 кг
				Труба 159×6 ГОСТ 8732-70 д ГОСТ 8731-66		
				Л = 1885 В7		
				Стандартные изделия		
		3		Отвод круглоизогнутый	1	8 кг
				Ди 150 мм 12067/МСС		
		4		Фланец 2.5-150	1	3.43 кг
				ГОСТ 1255-67		

Изм. и лавд. Подп. и дата. Изм. инж. Шилков. Подп. и дата.

301.01.09.000

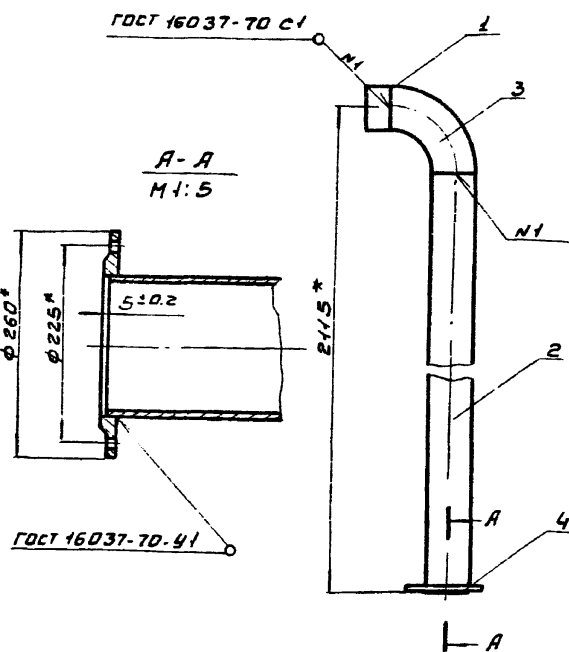
Изм.	Лист	И докум.	Подп.	Дата	Лит.	Лист	Листов
Разраб.	Елиферова	Ель					1
Проб.	Крениев				ЦНИИЭП инж. оборуд. К.О.		
И.контр.	Крениев				Формат 11		
Итв.	Шилков						

Патрубок

ЦНИИЭП инж. оборуд. К.О.

Формат 11

000 60 70 70E



* Размеры для справок

301.01.09.000.сб

Изм.	Лист	И докум.	Подп.	Дата	Лит.	Масса	Масштаб
Разраб.	Пучкова	Тучка				55.8	1:15
Проб.	Графский				Лист	Листов	1
И.контр.	Графский				ЦНИИЭП инж. оборуд. К.О.		
Итв.	Шилков				Формат 11		

Патрубок
Сборочный чертеж

ЦНИИЭП инж. оборуд. К.О.

Формат 11

Формат	Зона	Поз.	Обозначение	Наименование	Кол.	Примечание
				Документация		
12			301.02.00.000.сб.	Сборочный чертеж		
				Детали		
12	1		301.02.00.001.	Шелоб	1	
11	2		301.02.00.002.	Фланец	1	
11	3		301.02.00.003.	Фланец	1	

Изм. и лавд. Подп. и дата. Изм. инж. Шилков. Подп. и дата.

301.02.00.000.

Изм.	Лист	И докум.	Подп.	Дата	Лит.	Лист	Листов
Разраб.	Елиферова	Ель					1
Проб.	Крениев				ЦНИИЭП инж. оборуд. К.О.		
И.контр.	Крениев				Формат 11		
Итв.	Шилков						

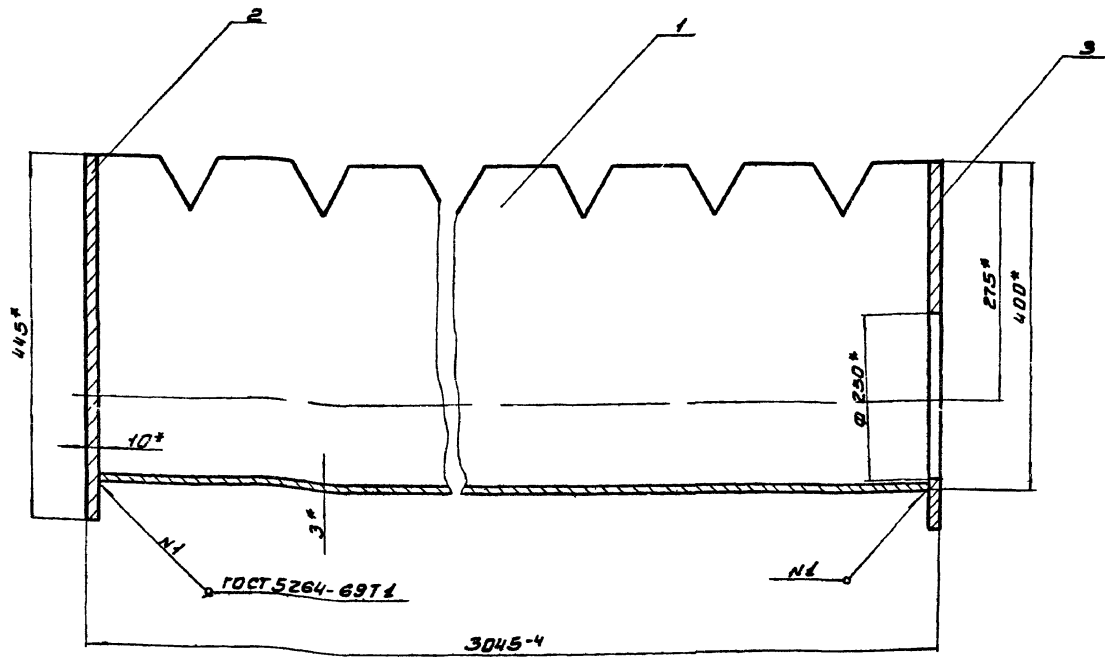
Шелоб

ЦНИИЭП инж. оборуд. К.О.

13848-02 25 Формат 11

902-2-250 АА000М III

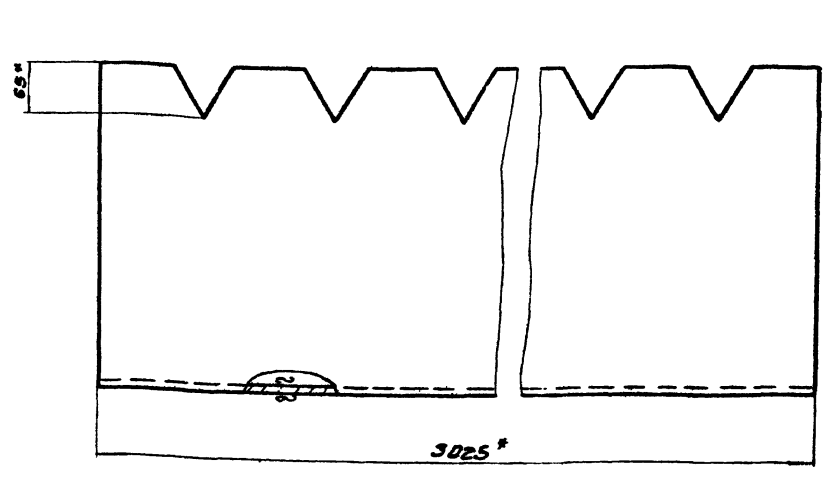
301.02.00.000.СБ



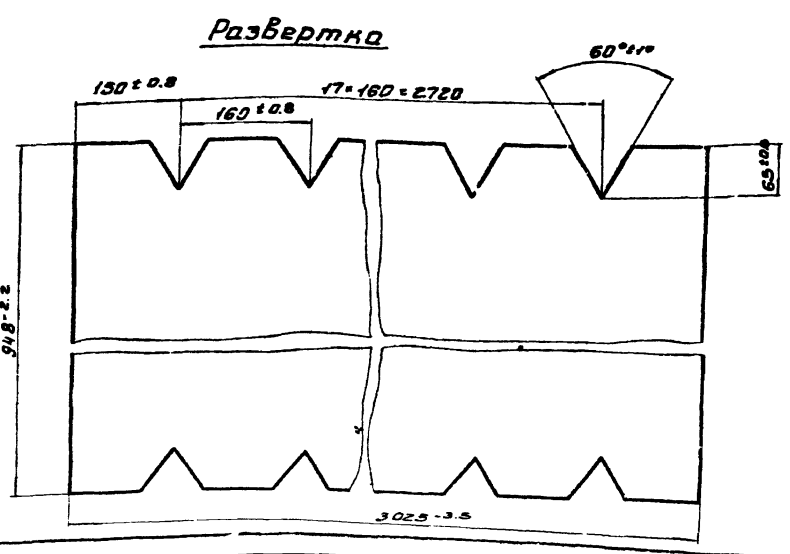
* Размеры для справок

				301.02.00.000.СБ			
Изм.	Лист	№ докум.	Подп.	Дата	Лист	Масса	Масштаб
		Пучкова	Шульц			85,9	1:5
Разраб.		Кривнев			Желоб Сборочный чертеж		
Проб.							
Г.КОНТР.					Лист	Листов 1	
И.КОНТР.		Кривнев			ИПКИЭП инж. оборуд. К.О.		
Утв.		Шилков					
					Формат А2		

700.00.20.10С



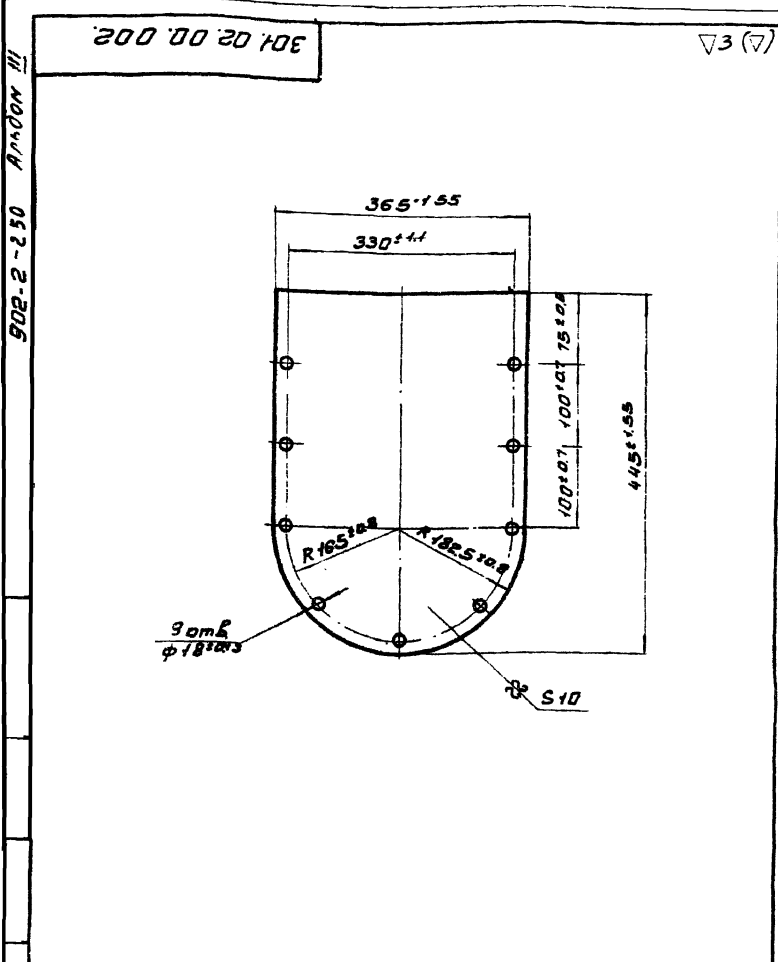
* Размеры для справок



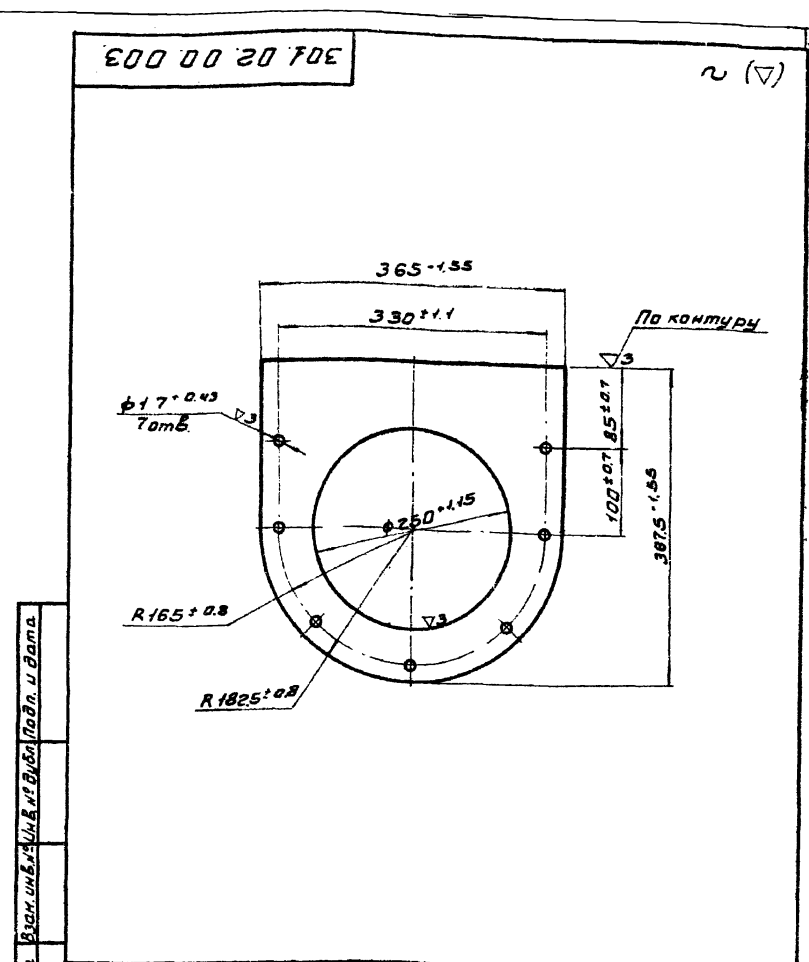
				301.02.00.001.			
Изм.	Лист	№ докум.	Подп.	Дата	Лист	Масса	Масштаб
		Пучкова	Шульц			65,5	1:5
Разраб.		Кривнев			Желоб		
Проб.							
Г.КОНТР.					Лист	Листов 1	
И.КОНТР.		Кривнев			ИПКИЭП инж. оборуд. К.О.		
Утв.		Шилков					
					Формат А2		

ГОСТ 3680-57
Ст. 3 ГОСТ 46523-70

13848-02 25



301.02.00.002			
Изм.	Лист	№ докум.	Подп.
Разраб.	Пучкова	И.И.	И.И.
Проб.	Кремнев		
Т. контр.			
И.контр.	Кремнев		
Утв.	Шилков		
Лист		10 ГОСТ 5681-57	ИННИЭП инж. оборуд. к.д.
		Гост 14637-69	
Формат 11			



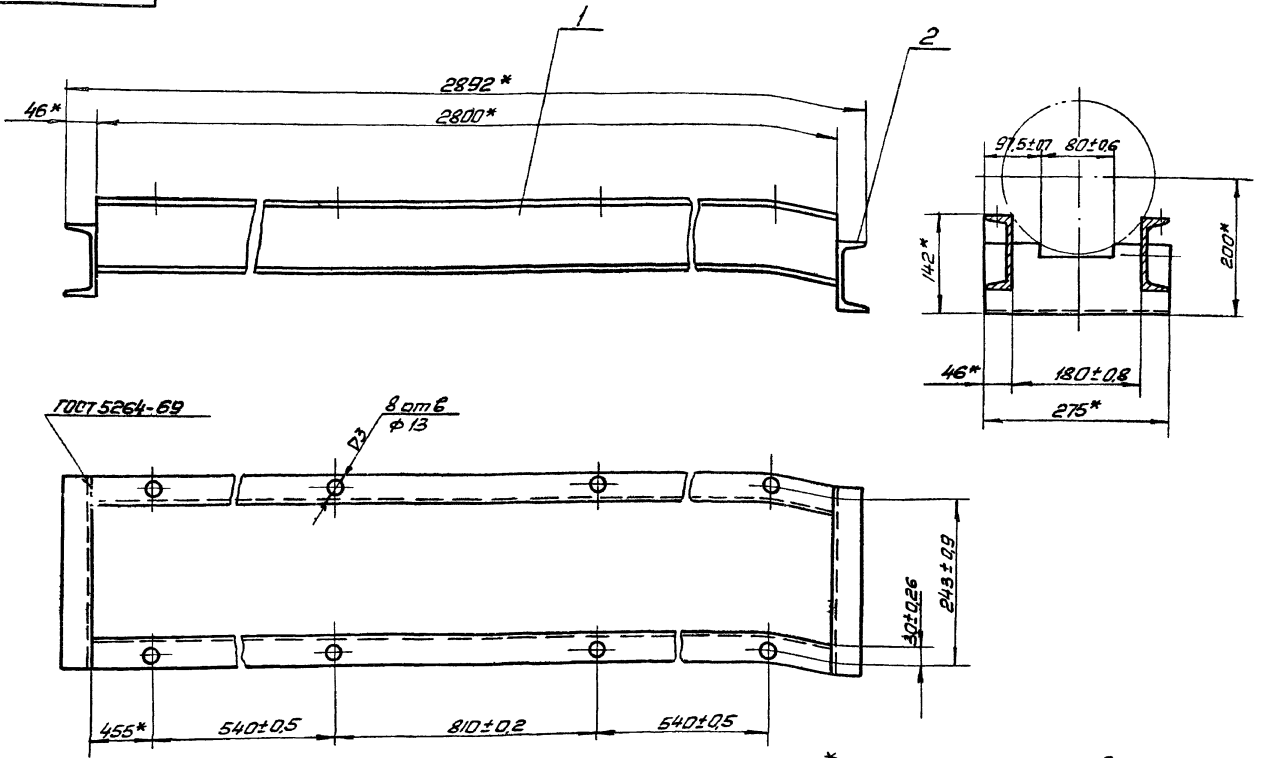
301.02.00.003			
Изм.	Лист	№ докум.	Подп.
Разраб.	Елиферова	В.И.	И.И.
Проб.	Кремнев		
Т. контр.			
И.контр.	Кремнев		
Утв.	Шилков		
Лист		10 ГОСТ 5681-57	ИННИЭП инж. оборуд. к.д.
		Ст. 3 Гост 14637-69	
Формат: 11			

Формат	Зона	Поз.	Обозначение	Наименование	Кол.	Примечание
				Документация		
12			301.03.00.000.СБ	Сборочный чертеж		
				Детали		
Б4	1		301.03.00.001	ШБеллер	Рез. 12	
				ШБеллер 10 ГОСТ 8240-72 Ст. 3 ГОСТ 535-58		
				L = 2800 В7	2	24 кг
Б4	2		301.03.00.002	ШБеллер	Рез. 12	
				ШБеллер 10 ГОСТ 8240-72 Ст. 3 ГОСТ 535-58		
				L = 275 В7	2	2,36 кг

301.03.00.000			
Изм.	Лист	№ докум.	Подп.
Разраб.	Елиферова	В.И.	И.И.
Проб.	Кремнев		
Т. контр.			
И.контр.	Кремнев		
Утв.	Шилков		
Лист			ИННИЭП инж. оборуд. к.д.
Формат: 11			

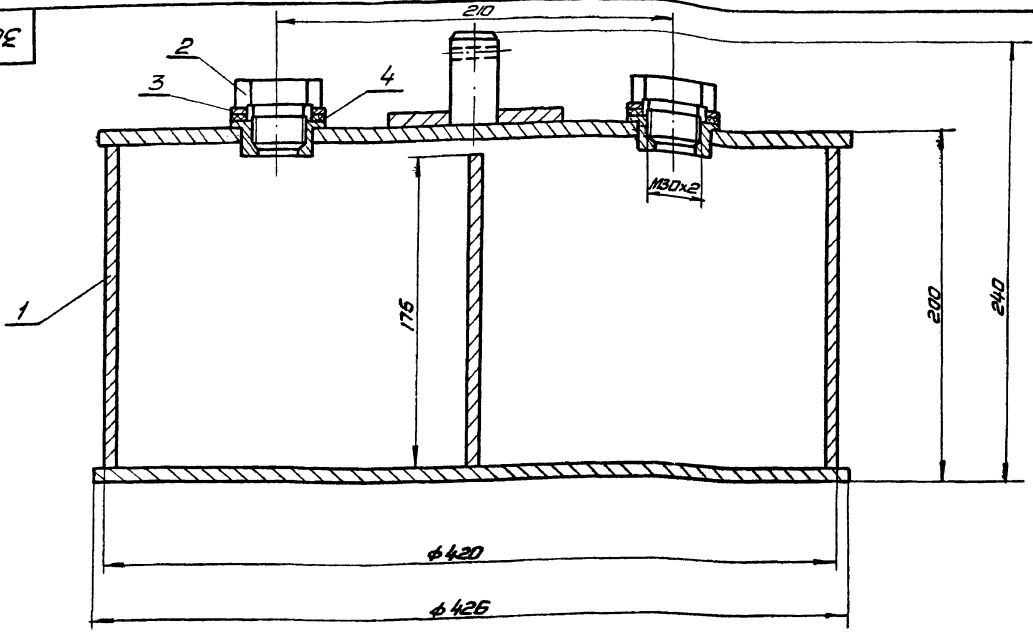
Формат	Зона	Поз.	Обозначение	Наименование	Кол.	Примечание
				Документация		
12			301.04.00.000.СБ	Сборочный чертеж		
				Сборочные единицы		
И	1		301.04.01.000	Корпус	1	
				Детали		
И	2		301.04.00.001	Прубка	2	
И	3		301.04.00.002	Шайба	2	
И	4		301.04.00.003	Прокладка	2	

301.04.00.000			
Изм.	Лист	№ докум.	Подп.
Разраб.	Елиферова	В.И.	И.И.
Проб.	Кремнев		
Т. контр.			
И.контр.	Кремнев		
Утв.	Шилков		
Лист			ИННИЭП инж. оборуд. к.д.
Формат 11			



* Размеры для справок.

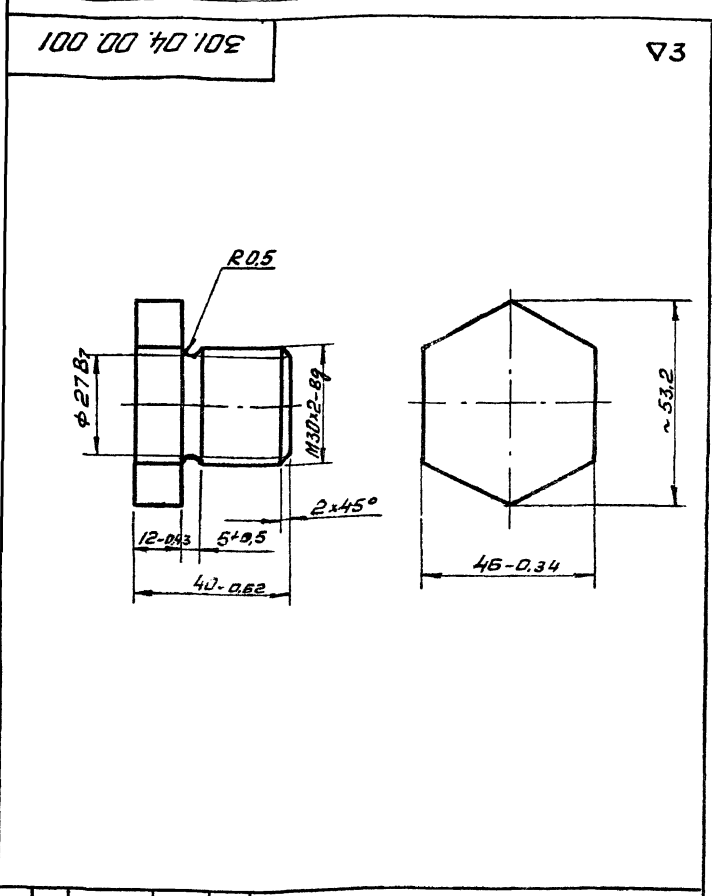
301.03.00.000.СБ			Лист	Масса	Масштаб
Опора				52,7	1:5
Сборочный чертёж			Лист	Листов 61	
И.КОНТР. Штб. Шипкоб ДАМ			ЦНИИЭП ИЖОБ К.О.		



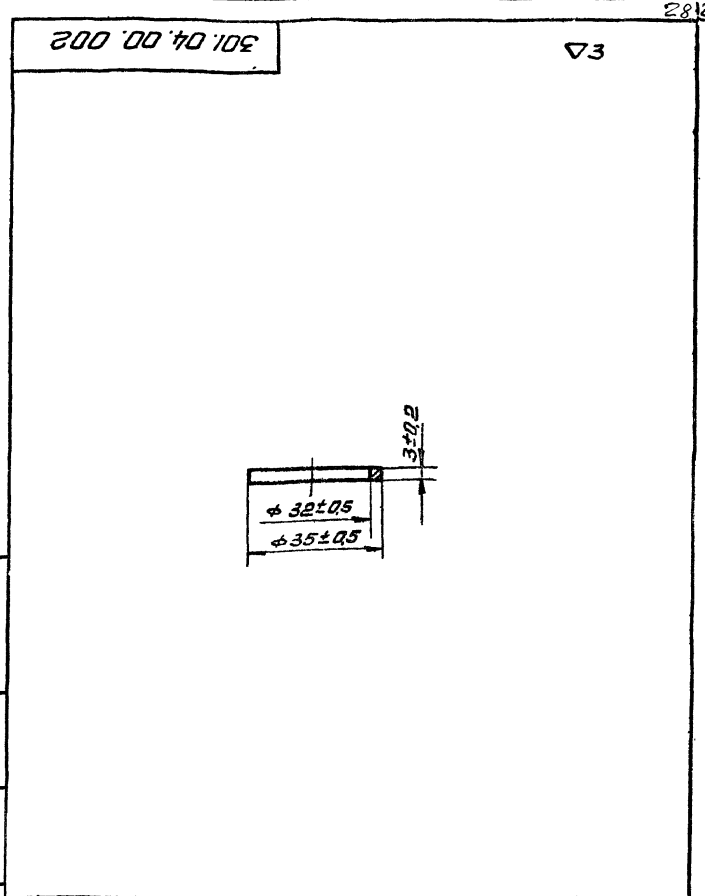
1. Размеры для справок.
2. Поплавок проверить на герметичность

301.04.00.000.СБ			Лист	Масса	Масштаб
Поплавок				10,65	1:2
Сборочный чертёж			Лист	Листов 61	
И.КОНТР. Штб. Шипкоб ДАМ			ЦНИИЭП ИЖОБ К.О.		

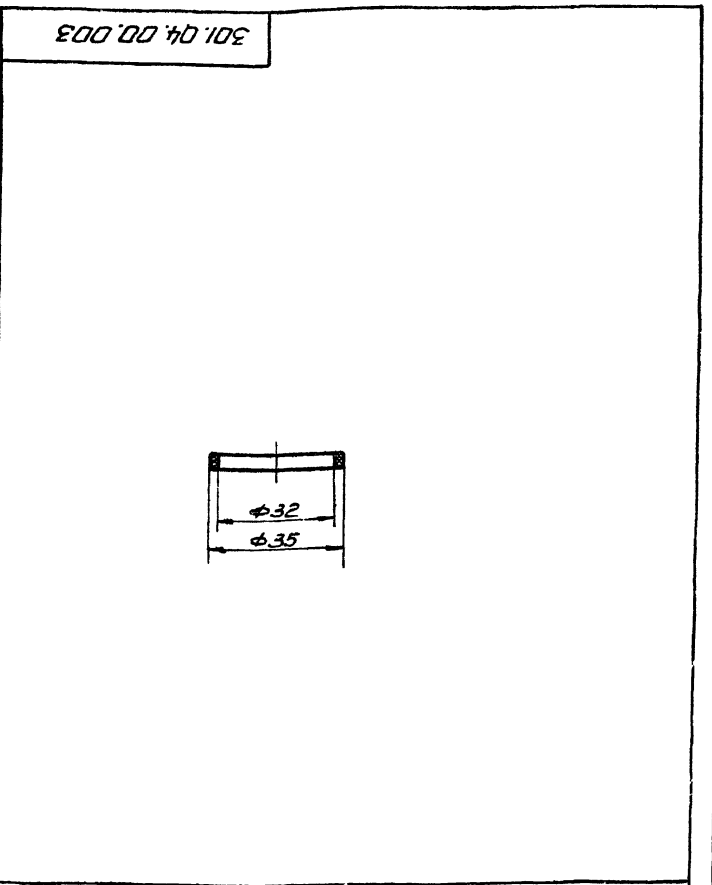
902-2-250 Альбом ЭЭ



301.04.00.001			
Изм.	Лист	и докум.	Подп.
Разраб.	Романова	Е.С.	Дата
Проб.	Кремнев		
Т. контр.			
И. контр.	Кремнев		
Штб.	Шитков		
Пробка		Лист	Масса
Ст. 3 ГОСТ 380-71		Листов	1:1
ЦНИИЭП		инж. об. к.о.	
Формат И			



301.04.00.002			
Изм.	Лист	и докум.	Подп.
Разраб.	Романова	Е.С.	Дата
Проб.	Кремнев		
Т. контр.			
И. контр.	Кремнев		
Штб.	Шитков		
Шайба		Лист	Масса
Ст. 3 ГОСТ 380-71		Листов	1:1
ЦНИИЭП		инж. об. к.о.	
Формат И			



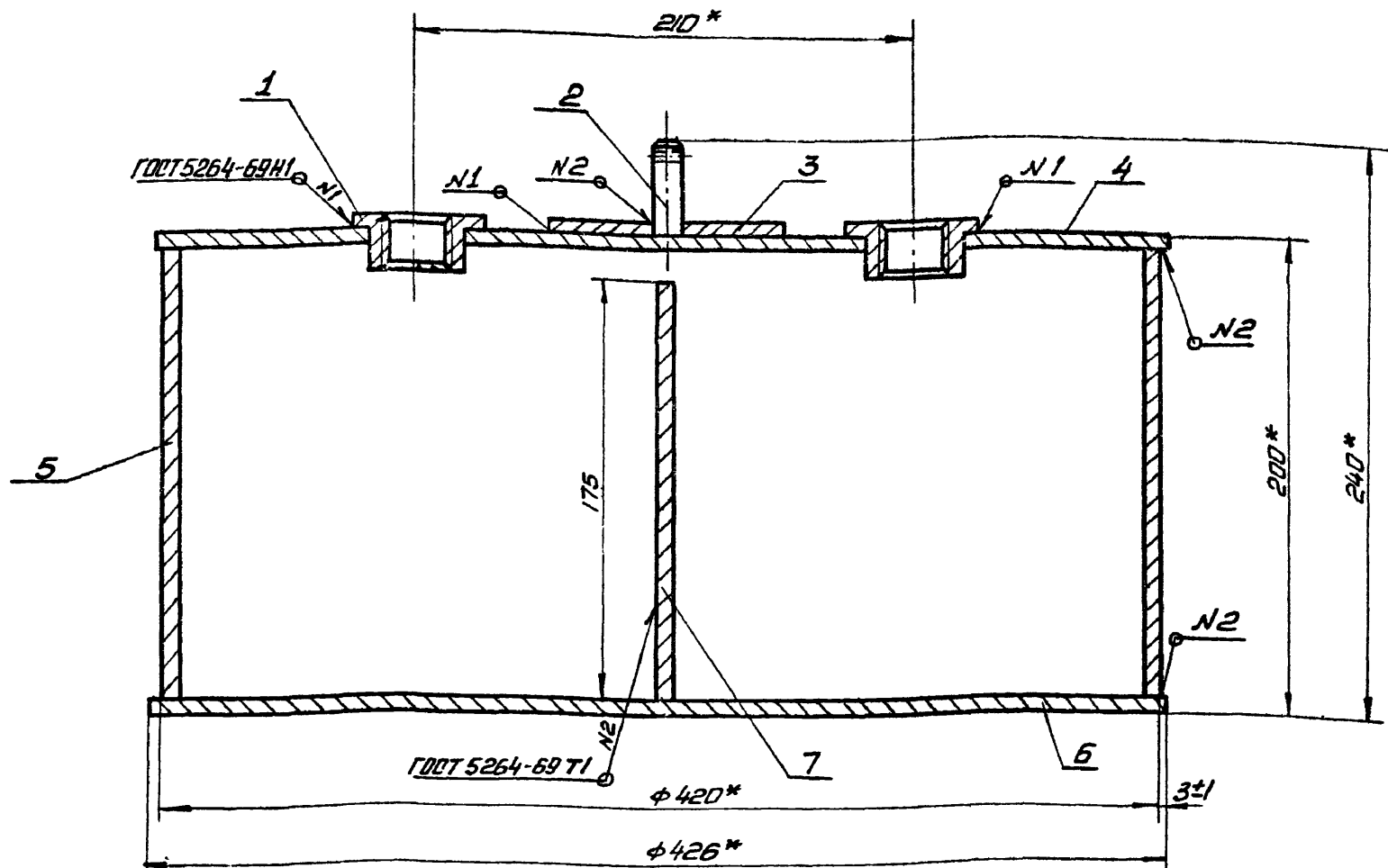
301.04.00.003			
Изм.	Лист	и докум.	Подп.
Разраб.	Романова	Е.С.	Дата
Проб.	Кремнев		
Т. контр.			
И. контр.	Кремнев		
Штб.	Шитков		
Прокладка		Лист	Масса
Резина-пластмасса ЗРЦ-с ГОСТ 7338-65		Листов	1:1
ЦНИИЭП		инж. об. к.о.	
Формат И			

Форм. Зона	Лист	Обозначение	Наименование	Кол.	Примеч.
			Документация		
12		301.04.01.000.СБ	Сборочный чертеж		
			Детали		
И	1	301.04.01.001	Втулка	2	
И	2	301.04.01.002	Шток	1	
И	3	301.04.01.003	Пластина	1	
И	4	301.04.01.004	Крышка	1	
И	5	301.04.01.005	Кольцо	1	
БЧ	6	301.04.01.006	Дно		Рез. 93
			Лист В2 ГОСТ 3680-57 Ст. 3 ГОСТ 16527-70		
			φ426 В7	1	2,2 кг.
БЧ	7	301.04.01.007	Ребро		Рез. 93
			Лист В2 ГОСТ 3680-57 Ст. 3 ГОСТ 16523-70		
			415x75 (В7)	1	1,14 кг.

301.04.01.000			
Изм.	Лист	и докум.	Подп.
Разраб.	Елиферова	В.И.	Дата
Проб.	Кремнев		
Т. контр.			
И. контр.	Кремнев		
Штб.	Шитков		
Корпус		Лист	Лист
ЦНИИЭП		инж. об. к.о.	
Формат И			

301.04.01.000 СБ

301-2-250-1-1000-11



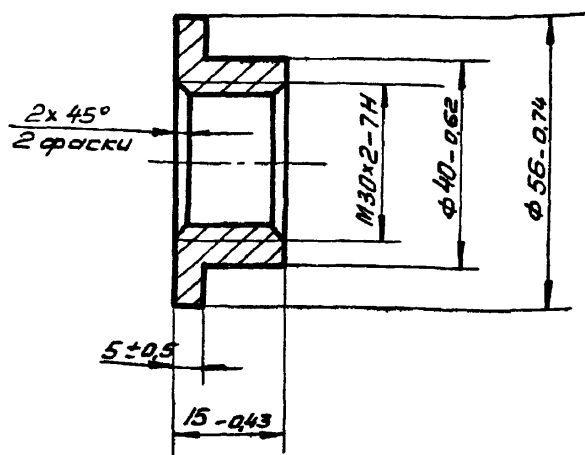
* Размеры для справок

				301-04.01.000 СБ		
Изм.	Лист	И.В.К.	Лист	Дата	Лит.	Масса
Разраб.	Романова	В.В.				10
Проб.	Кремнев	В.В.			Лист	Листов 1
Т.Контр.						
И.Контр.	Кремнев	В.В.			ЦНИИЭП	ИЖ.ОБ. К.О.
Утв.	Шипков	В.В.				

Формат 11

301.04.01.001

▽3

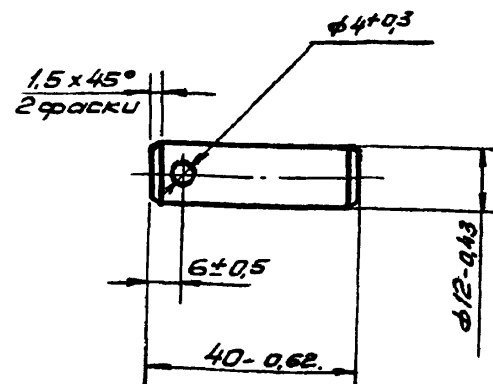


				301.04.01.001		
Изм.	Лист	И.В.К.	Лист	Дата	Лит.	Масса
Разраб.	Романова	В.В.				0.1
Проб.	Кремнев	В.В.			Лист	Листов 1
Т.Контр.						
И.Контр.	Кремнев	В.В.			ЦНИИЭП	ИЖ.ОБ. К.О.
Утв.	Шипков	В.В.				

Формат 11

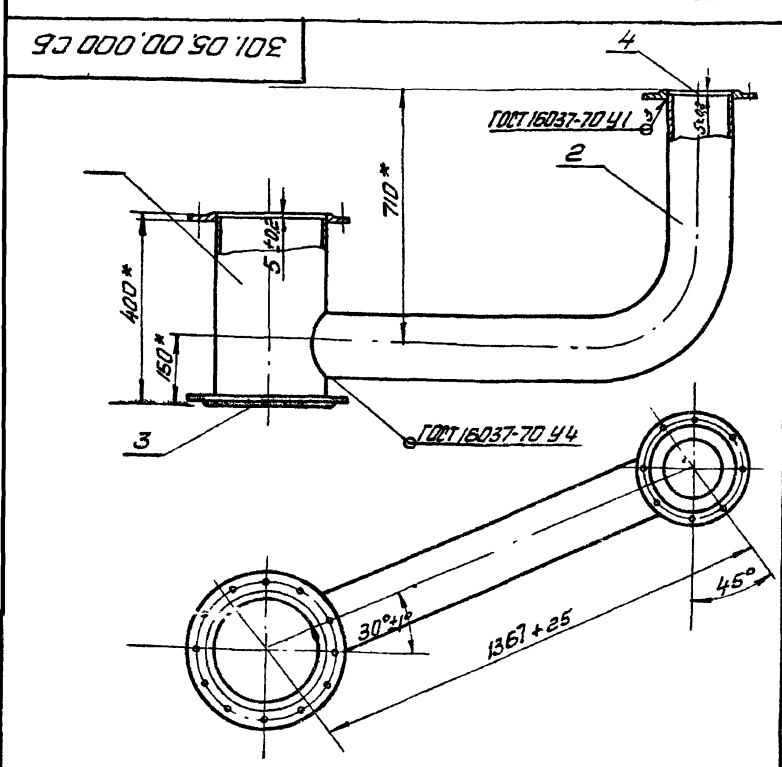
301.04.01.002

▽3



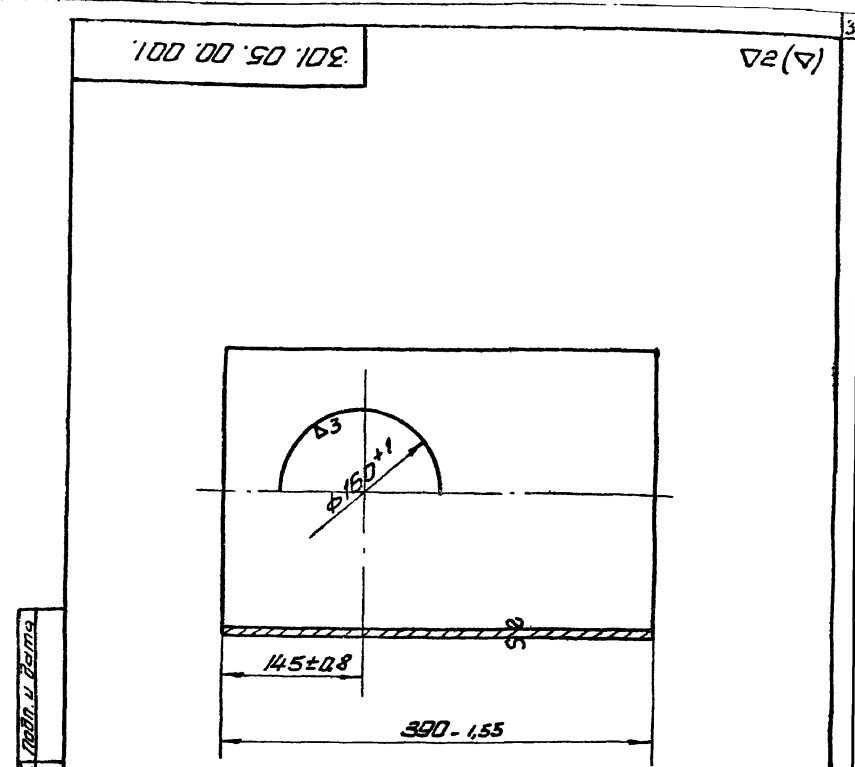
				301.04.01.002		
Изм.	Лист	И.В.К.	Лист	Дата	Лит.	Масса
Разраб.	Романова	В.В.				0.03
Проб.	Кремнев	В.В.			Лист	Листов 1
Т.Контр.						
И.Контр.	Кремнев	В.В.			ЦНИИЭП	ИЖ.ОБ. К.О.
Утв.	Шипков	В.В.				

13848-02 30 Формат 11

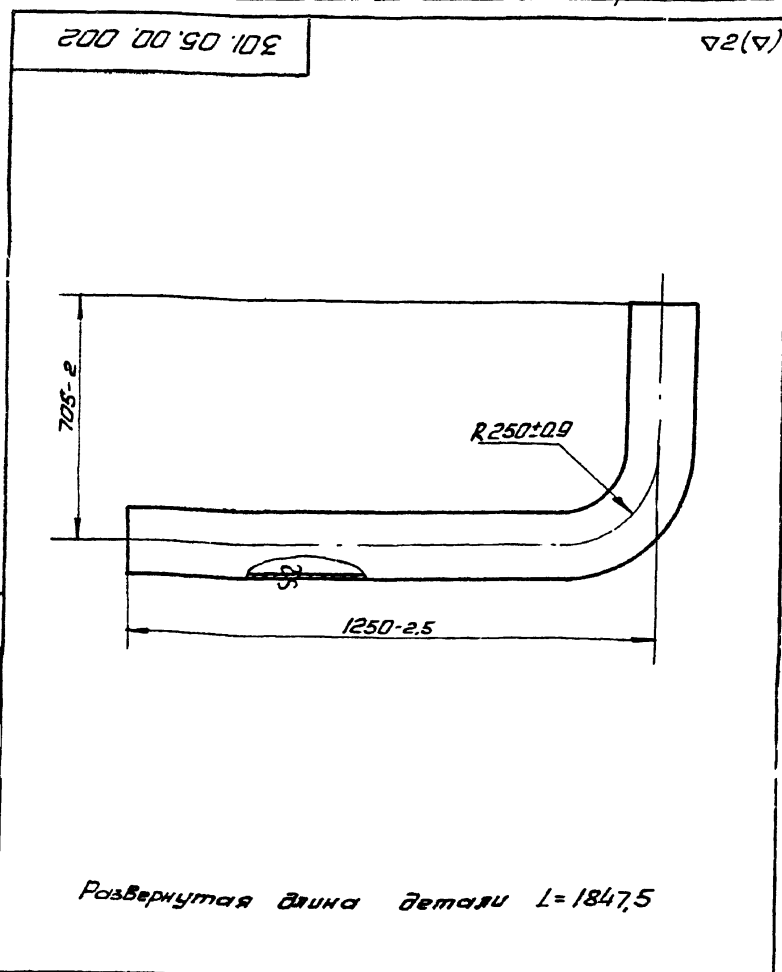


* Размеры для справок

301.05.00.000.05.				Лист	Масса	Масштаб
Изм.	Лист	И.В.К.	Дата	1	94.4	1:10
Разработ.	Пучкова	Л.И.		Лист	Листов 1	
Проб.	Графский			ЦНИИЭП инж. об. к.о.		
Т.контр.				Формат II		



301.05.00.001				Лист	Масса	Масштаб
Изм.	Лист	И.В.К.	Дата	1	27.7	1:4
Разработ.	Пучкова	Л.И.		Лист	Листов 1	
Проб.	Графский			ЦНИИЭП инж. об. к.о.		
Т.контр.				Формат II		



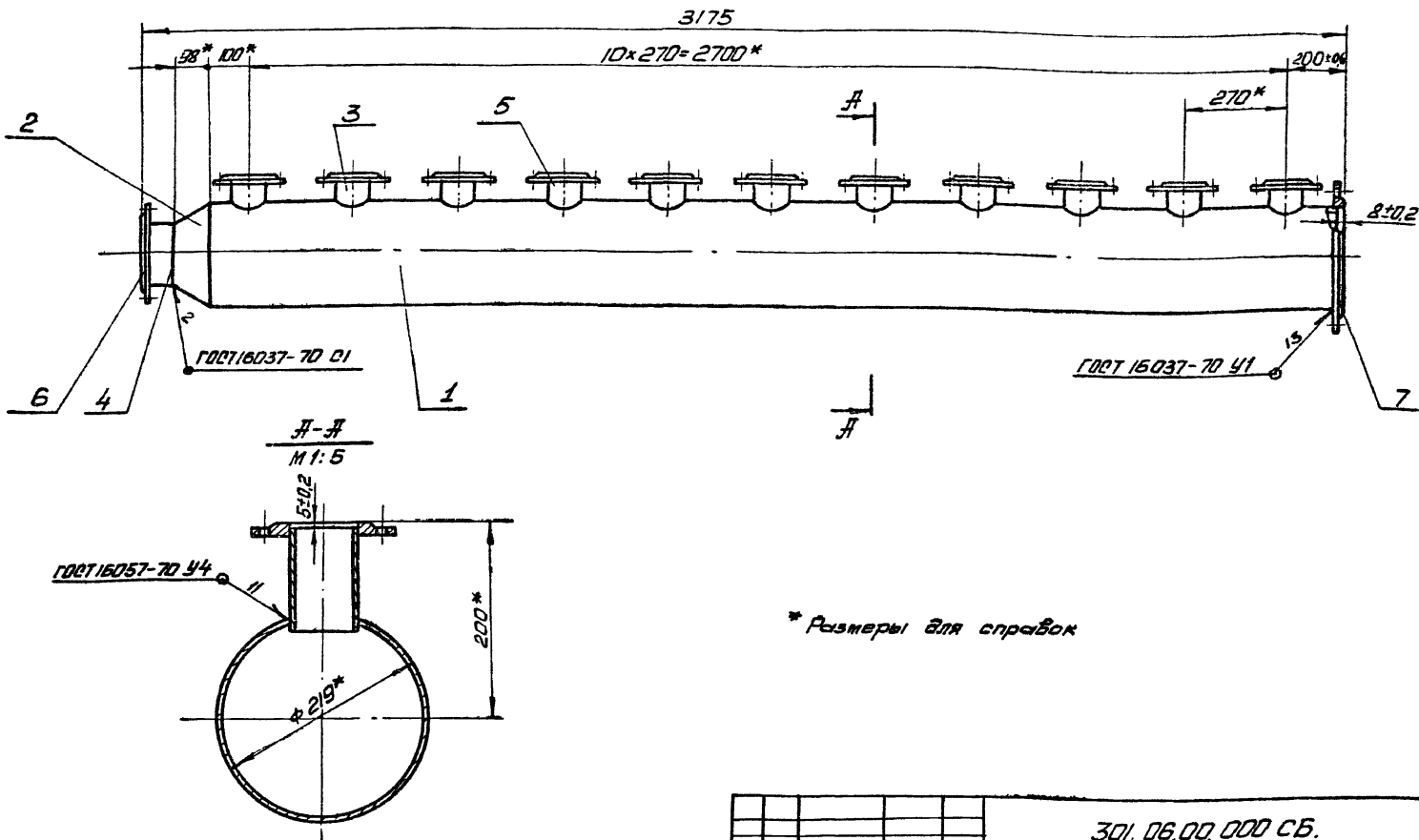
Развернутая длина детали L=1847,5

301.05.00.002				Лист	Масса	Масштаб
Изм.	Лист	И.В.К.	Дата	1	41.88	1:10
Разработ.	Пучкова	Л.И.		Лист	Листов 1	
Проб.	Графский			ЦНИИЭП инж. об. к.о.		
Т.контр.				Формат II		

Форм. Зона	Лист	Обозначение	Наименование	Кол.	Примеч.
<u>Документация</u>					
12		301.06.00.000.05.	Сборочный чертеж		
<u>Детали</u>					
12	1	301.06.00.001.	Труба	1	
11	2	301.06.00.002	Диффузор	1	
54	3	301.06.00.003	Труба		Рез. 02
			Труба 89x3.5 ГOST 8732-70 д ГOST 8731-66		
			L = 100 B7	11	0,7 кг.
54	4	301.06.00.004	Труба		Рез. 02
			Труба 159x6 ГOST 8732-70 д ГOST 8731-66		
			L = 70 B7	1	1,58 кг.
<u>Стандартные изделия</u>					
	5		Фланец 25-80 ГOST 1255-67	11	1,84 кг.
	6		Фланец 25-150 ГOST 1255-67	1	3,43 кг.
	7		Фланец 10-200 ГOST 1255-67	1	8,05 кг.

301.06.00.000				Лист	Лист	Листов
Изм.	Лист	И.В.К.	Дата	1	1	1
Разработ.	Елизаров	Л.И.		ЦНИИЭП инж. об. к.о.		
Проб.	Кремнев			Формат II		
Т.контр.						

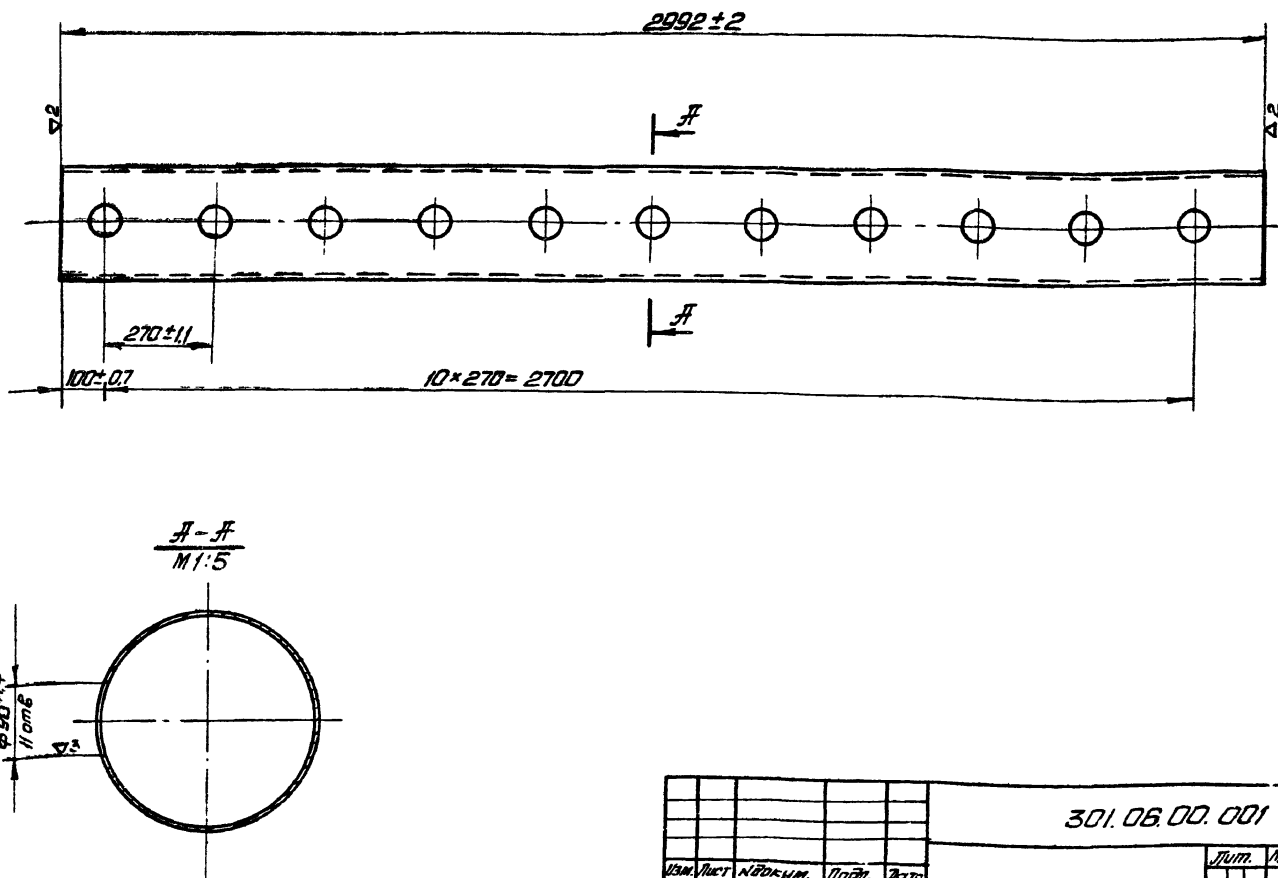
301.06.00.000.05



* Размеры для справок

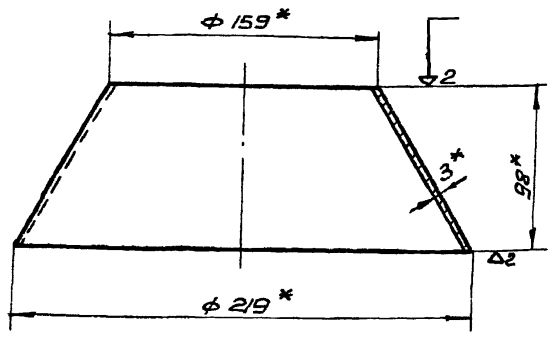
				301.06.00.000.05		
Изм.	Лист	И.В.К.	Лист	Дата	Лист	Масса
Разраб.	Кремнев	Графский			172,45	1:10
Проб.	Графский				Лист	Листов
Т. контр.					ЦНИИЭП ИЖ. об. К.О.	
И. контр.	Графский					
Утв.	Шипков					

301.06.00.001

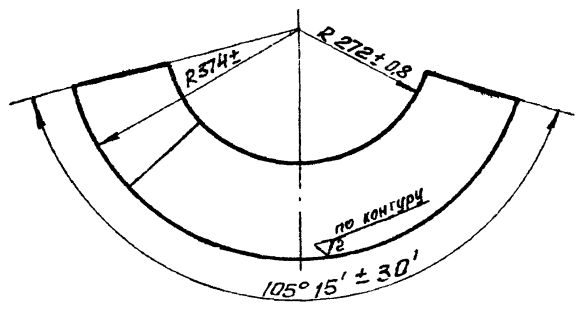


				301.06.00.001		
Изм.	Лист	И.В.К.	Лист	Дата	Лист	Масса
Разраб.	Кремнев	Графский			125,8	1:10
Проб.	Графский				Лист	Листов
Т. контр.					ЦНИИЭП ИЖ. об. К.О.	
И. контр.	Графский				Труба 219x9 ГОСТ 18732-73 и ГОСТ 8731-66	
Утв.	Шипков				13840-02 33 Формат 12.	

302.06.00.001 (Δ) 20



Развертка
M1:5



* Размеры для справок

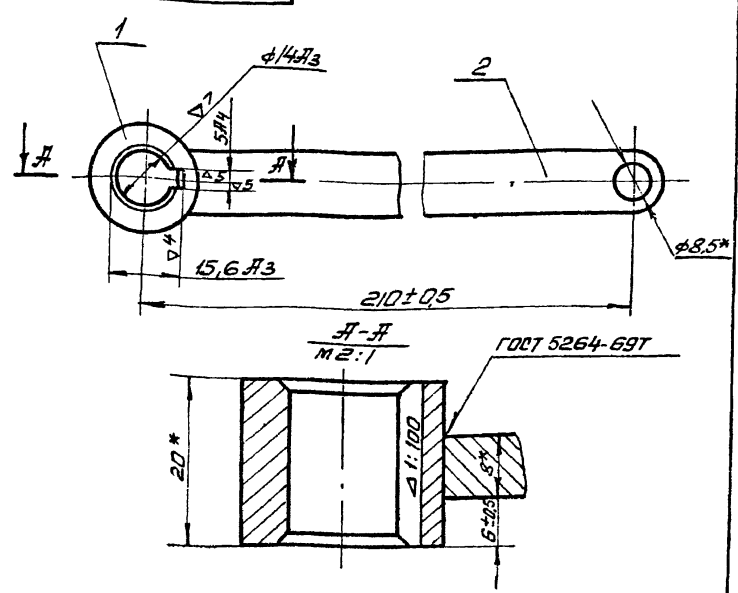
301.06.00.002

Изм.	Лист	И.Вокучин	Лейбл	Дата	Лит.	Масса	Масштаб
Разраб.	Кремнев						
Проф.	Графский				Лист	Листов	1
Т.КОНТР.					ЦНИИЭП инж.об. к.о.		
И.КОНТР.	Графский				Ст.3 ГОСТ 3680-57		
Утв.	Шипков				Лист Ст.3 ГОСТ 16523-70		

Диффузор

Формат II

301.07.00.000 (Δ) 30



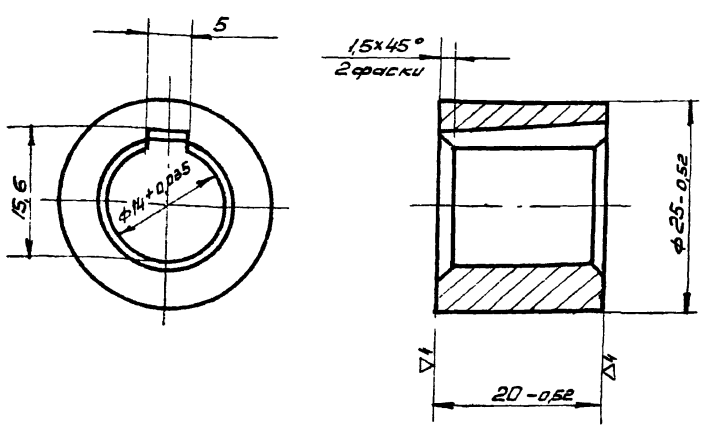
* Размеры для справок.

Изм.	Лист	И.Вокучин	Лейбл	Дата	Лит.	Масса	Масштаб
Разраб.	Романова	В.З.					
Проф.	Кремнев				Лист	Листов	1
Т.КОНТР.					ЦНИИЭП инж.об. к.о.		
И.КОНТР.	Кремнев				Ст.3 ГОСТ 5681-57		
Утв.	Шипков				Лист Ст.3 ГОСТ 14637-69		

Рычаг

Формат II

301.07.00.001 (Δ) 34



φ14H3, шпоночный паз, обработать в чале 301.07.00.000

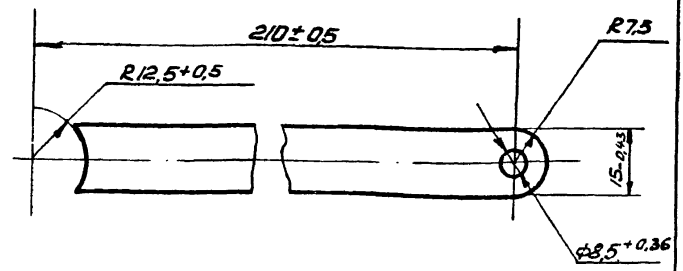
301.07.00.001

Изм.	Лист	И.Вокучин	Лейбл	Дата	Лит.	Масса	Масштаб
Разраб.	Реминько	С.Х.					
Проф.	Кремнев				Лист	Листов	1
Т.КОНТР.					ЦНИИЭП инж.об. к.о.		
И.КОНТР.	Кремнев				Ст.3 ГОСТ 380-71		
Утв.	Шипков				Лист		

Втулка

Формат II

301.07.00.002 (Δ) 34



301.07.00.002

Изм.	Лист	И.Вокучин	Лейбл	Дата	Лит.	Масса	Масштаб
Разраб.	Романова	В.З.					
Проф.	Кремнев				Лист	Листов	1
Т.КОНТР.					ЦНИИЭП инж.об. к.о.		
И.КОНТР.	Кремнев				Ст.3 ГОСТ 5681-57		
Утв.	Шипков				Лист Ст.3 ГОСТ 14637-69		

Пластина

Формат II

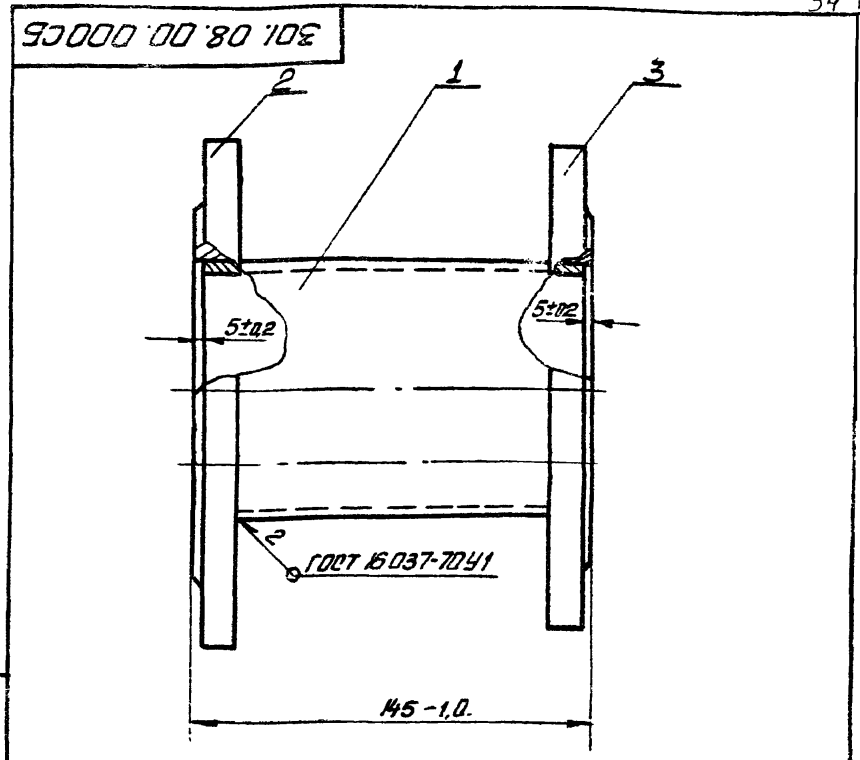
Форм. зона	Лист	Обозначение	Наименование	Кол.	Примеч.
<u>Документация</u>					
И		301.08.00.000 СБ	Сборочный чертеж		
<u>Детали</u>					
БЧ	1	301.08.00.001	Труба	Рез 2	
			Труба 159x6 ГОСТ 8732-70 Д ГОСТ 8731-66		
			L = 135 В7	1	3,0 кг
<u>Стандартные изделия</u>					
	1		Фланец 10-150		
			ГОСТ 1255-67	1	6,62 кг
	2		Фланец 2,5-150		
			ГОСТ 1255-67	1	3,43 кг

301.08.00.000

Патрубок

ЦНИИЭП ИЛЖ.ОБ. К.О.

Формат И



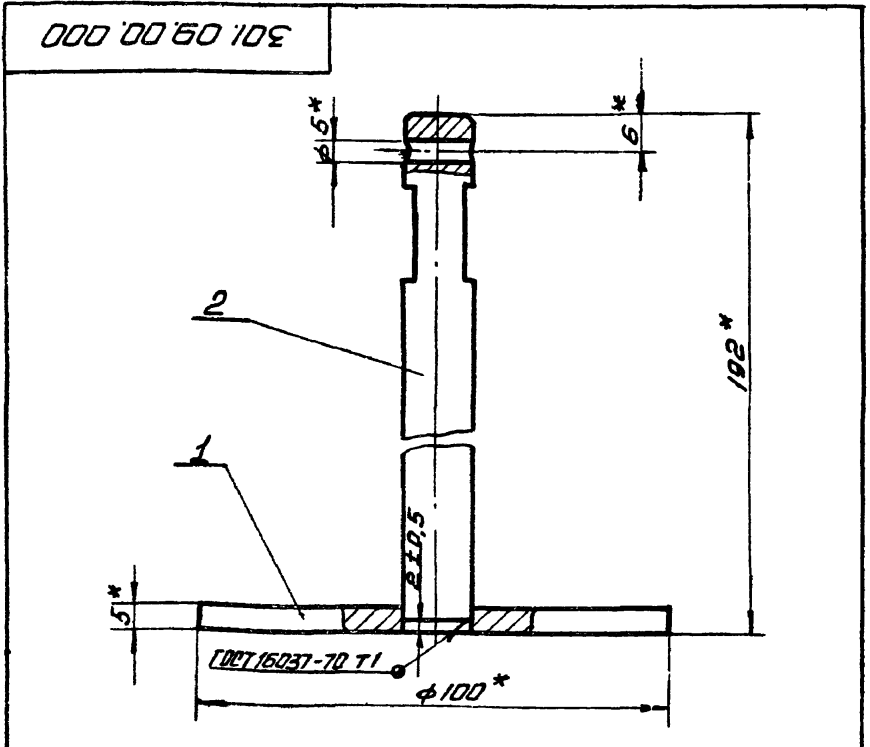
ИЛЖ.ОБ. К.О. ЦНИИЭП ИЛЖ.ОБ. К.О. ЦНИИЭП ИЛЖ.ОБ. К.О.

301.08.00.000 СБ

Патрубок
Сборочный чертеж

ЦНИИЭП ИЛЖ.ОБ. К.О.

Лист	Масса	Масштаб
	13,0	1:2
Лист	Листов 1	



* Размеры для справок

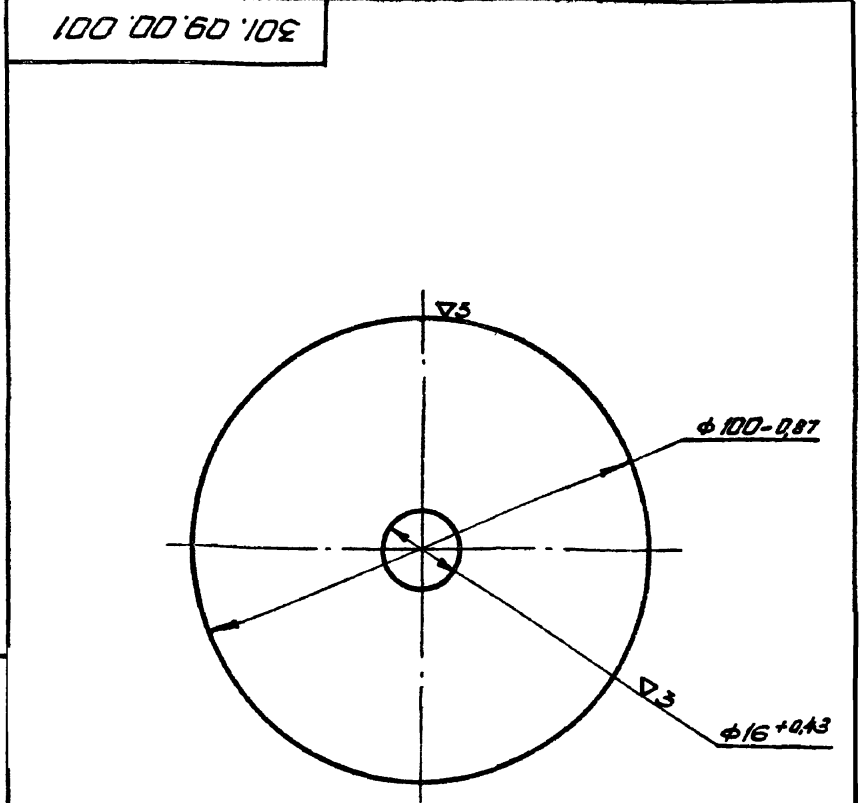
Форм. зона	Лист	Обозначение	Наименование	Кол.	Примеч.
<u>Детали</u>					
И	1	301.09.00.001	Опора	1	
И	2	301.09.00.002	Стержень	1	

301.09.00.000

Подвеска

ЦНИИЭП ИЛЖ.ОБ. К.О.

Формат И



ИЛЖ.ОБ. К.О. ЦНИИЭП ИЛЖ.ОБ. К.О. ЦНИИЭП ИЛЖ.ОБ. К.О.

301.09.00.001

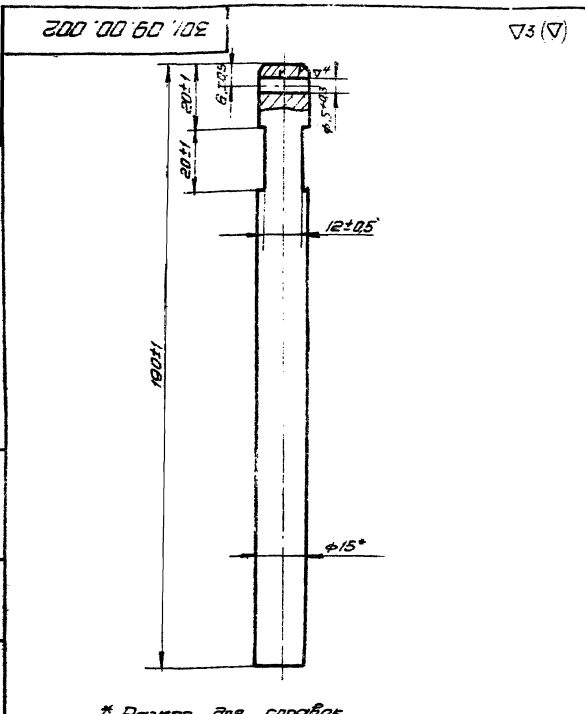
Опора

ЦНИИЭП ИЛЖ.ОБ. К.О.

Лист	Масса	Масштаб
	0,3	1:1
Лист	Листов 1	

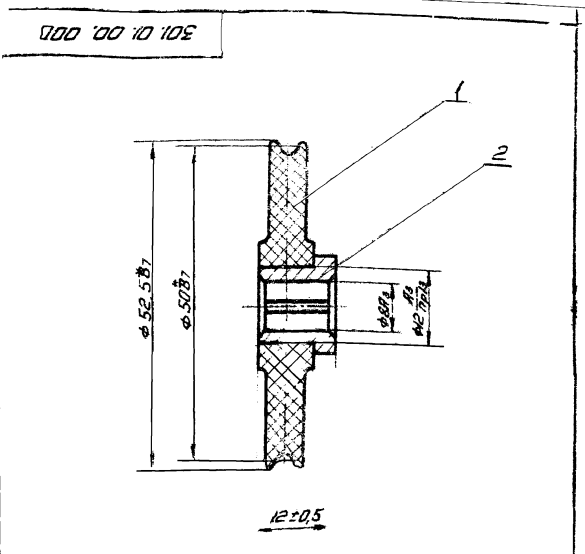
Лист 5 ГОСТ 5681-57
От 3 ГОСТ 16037-59

13848-02 35 формат И



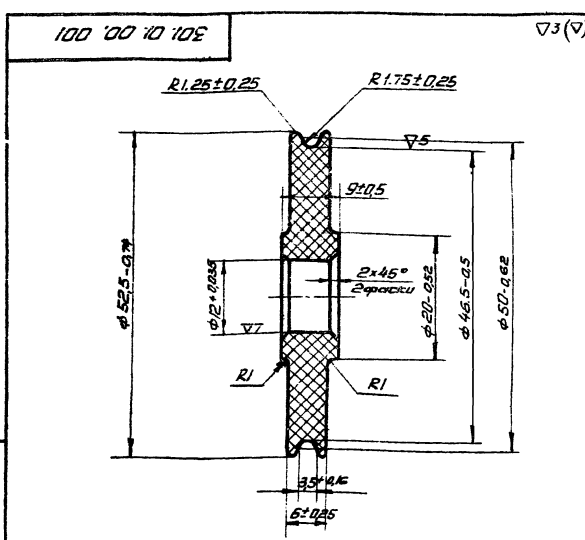
* Размер для справок

301.09.00.002				
Изм.	Исполн.	Провер.	Дата	Лист
Разраб.	Кремнев	Шинков		Масса
Проф.	Кремнев	Шинков		Масштаб
Т.КОНТР.	Кремнев	Шинков		1:1
И.КОНТР.	Кремнев	Шинков		Лист
Итб.	Шинков	Шинков		Листов 1
Крупн. 15 ГОСТ 2590-71			ЦНИИЭП	ИНС. ОБ.
Ит. 3 ГОСТ 535-53			К.О.	
Формат II				

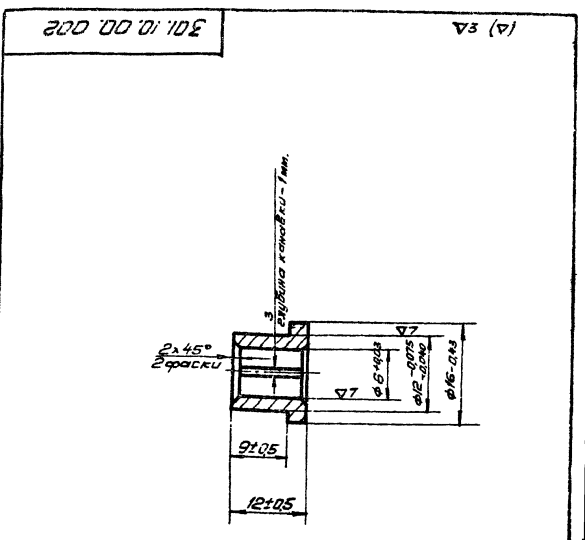


* Размеры для справок

301.10.00.000				
Изм.	Исполн.	Провер.	Дата	Лист
Разраб.	Кремнев	Шинков		Масса
Проф.	Кремнев	Шинков		Масштаб
Т.КОНТР.	Кремнев	Шинков		2:1
И.КОНТР.	Кремнев	Шинков		Лист
Итб.	Шинков	Шинков		Листов 1
Крупн. 15 ГОСТ 2590-71			ЦНИИЭП	ИНС. ОБ.
Ит. 3 ГОСТ 535-53			К.О.	
Формат II				



301.10.00.001				
Изм.	Исполн.	Провер.	Дата	Лист
Разраб.	Кремнев	Шинков		Масса
Проф.	Кремнев	Шинков		Масштаб
Т.КОНТР.	Кремнев	Шинков		2:1
И.КОНТР.	Кремнев	Шинков		Лист
Итб.	Шинков	Шинков		Листов 1
Крупн. 15 ГОСТ 2910-67			ЦНИИЭП	ИНС. ОБ.
Ит. 3 ГОСТ 535-53			К.О.	
Формат II				

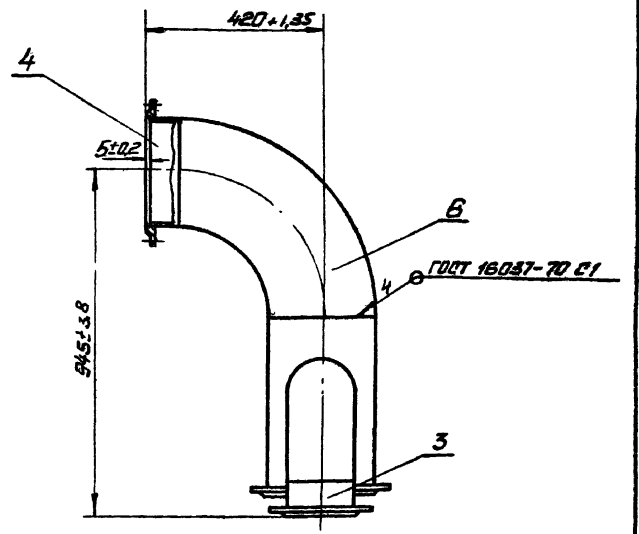
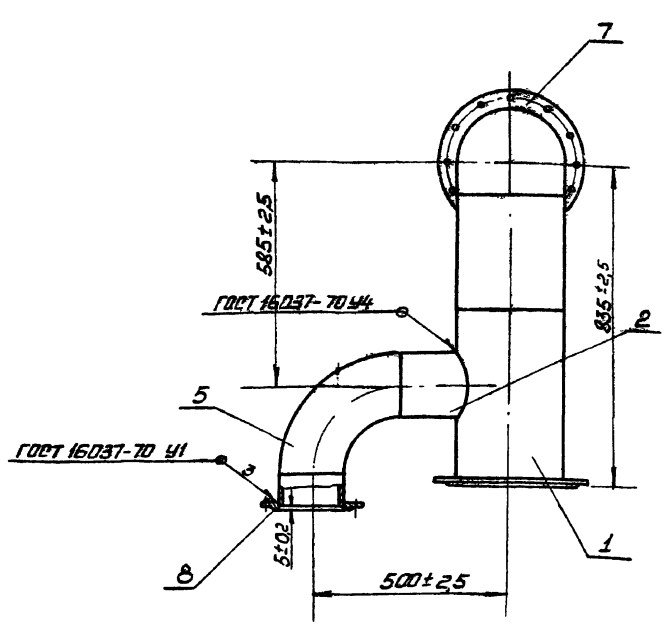


301.10.00.002				
Изм.	Исполн.	Провер.	Дата	Лист
Разраб.	Кремнев	Шинков		Масса
Проф.	Кремнев	Шинков		Масштаб
Т.КОНТР.	Кремнев	Шинков		2:1
И.КОНТР.	Кремнев	Шинков		Лист
Итб.	Шинков	Шинков		Листов 1
Крупн. 15 ГОСТ 493-54			ЦНИИЭП	ИНС. ОБ.
Ит. 3 ГОСТ 535-53			К.О.	
Формат II				

Формат Зона	Лист	Обозначение	Наименование	Кол.	Примеч.
			Документация		
2		301. 11. 00. 000 СБ	Сборочный чертеж		
			Детали		
11	1	301. 11. 00. 001.	Труба	1	
54	2	301. 11. 00. 002.	Трубы		Рез. в 2.
			Труба 159×6 ГОСТ 8732-70 Д. ГОСТ 8731-66		
			L = 150 В7	1	3,4 кг.
54	3	301. 11. 00. 003.	Труба		Рез. в 2.
			Труба 159×6 ГОСТ 8732-70 Д. ГОСТ 8731-66		
			L = 130 В7	1	2,9 кг.
54	4	301. 11. 00. 004.	Трубы		Рез. в 2.
			Труба 273×11 ГОСТ 8732-70 Д. ГОСТ 8731-66		
			L = 40 В7	1	2,84 кг.
301. 11. 00. 000					
Изм. Лист		И. Док. ит.	Подп.	Дата	
Разраб.		Евдокимов	В.И.		
Проб.		Крестьян			
И. контр.		Крестьян			
Умб.		Шипков			
Лит			Лист	Листов	
ЦНИИЭП			1	2	
			И.М.Ж. об.	И.О.	
Формат 11					

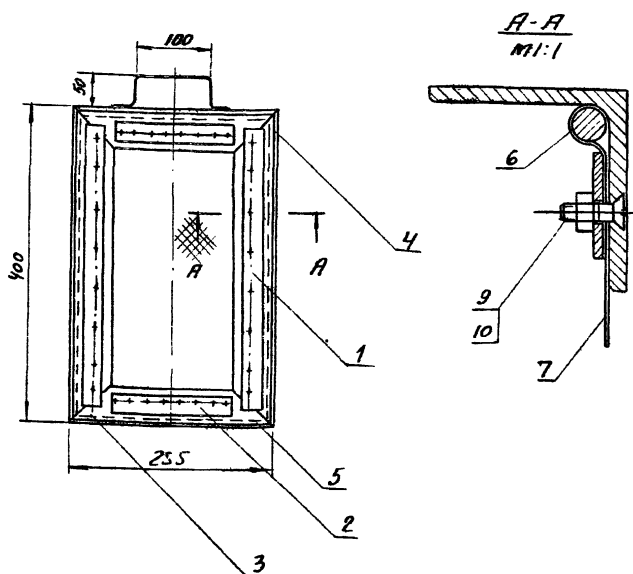
Формат Зона	Лист	Обозначение	Наименование	Кол.	Примеч.
			Стандартные изделия		
	5		Отвод круглозамкнутый		
			Ду 150 МСН 120-67/ммс	1	8 кг.
	6		Отвод круглозамкнутый		
			Ду 250 МСН 120-67/ммс	1	45,6 кг.
	7		Фланец 10-250		
			ГОСТ 1255-67	2	10,7 кг.
	8		Фланец 10-150		
			ГОСТ 1255-67	1	6,62 кг.
301. 11. 00. 000					
Изм. Лист		И. Док. ит.	Подп.	Дата	
Разраб.		Евдокимов	В.И.		
Проб.		Крестьян			
И. контр.		Крестьян			
Умб.		Шипков			
Лит			Лист	Листов	
ЦНИИЭП			1	2	
			И.М.Ж. об.	И.О.	
Формат 11					

301. 11. 00. 000 СБ



301. 11. 00. 000 СБ				
Изм. Лист	И. Док. ит.	Подп.	Дата	
Лит				Лист
ЦНИИЭП				1
И.М.Ж. об.				И.О.
				И.О.
Патрубок				123
Сборочный чертеж				1:10
				Лист
				Листов 1
				И.М.Ж. об.
				И.О.

93 000 00 614



Размеры для справок.

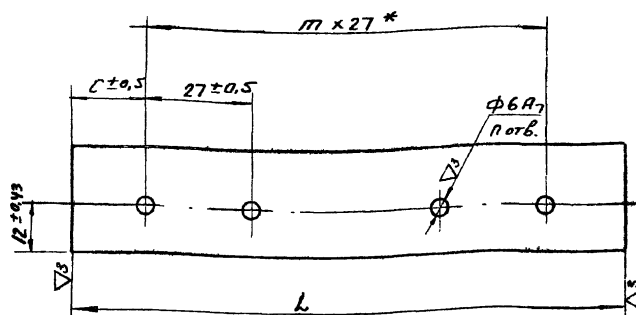
419. 00. 000 СБ

ИЗМ. ЛИСТ	И. ДОКУМ.	ПОДП.	ДАТА	Лист	Масса	Масштаб
Разработ.	Лучкова	Л.У.			4,21	1:5
Проб.	Кремнев			Лист	Листов	1
И. КОНТР.	Кремнев			ЦНИИЭП инж. абар. К.В.		
Утв.	Шипков			Формат: А1		

Сетка съёмная
Сборочный чертеж

100 00 614

~(Δ)



Обозначение	L		m	n	c	Масса кг.
	Номин.	Пред. отк.				
419. 00. 001-01	155	-1.0	5	6	10	0,085
419. 00. 001	360	-1.35	10	11	45	0,198

* Размер для справок

419. 00. 001

ИЗМ. ЛИСТ	И. ДОКУМ.	ПОДП.	ДАТА	Лист	Масса	Масштаб
Разработ.	Лучкова	Л.У.				1:1
Проб.	Кремнев			Лист	Листов	1
И. КОНТР.	Кремнев			ЦНИИЭП инж. абар. К.В.		
Утв.	Шипков			Формат: А1		

Планка

Лента 2,5 x 28 ГОСТ 6009-74
Ст 2 ГОСТ 535-58

Формат	Зона	№ 03	Обозначение	Наименование	кол.	Примечание
				<u>Документация</u>		
			419. 00. 000	Сборочный чертеж		
				<u>Детали</u>		
И1		1	419. 00. 001	Планка	2	
		2	419. 00. 001 - 01	Планка	2	
И1		3	419. 00. 002	Уголок	2	
		4	419. 00. 002 - 01	Уголок	2	
КУ		5	419. 00. 003	Пруток L=235-1.15	2	0,036 кг
				Пробалка 5-45 Гост 17305-71		
КУ		6	419. 00. 004	Пруток L=315-1.35	2	0,057 кг
				Пробалка 5-45 Гост 17305-71		
КУ		7	419. 00. 005	Сетка 326 x 471	1	0,83 кг
				Сетка №3 - 12 Гост 5336-67		
КУ		8	419. 00. 006	Ручка L=200 - 1.15	1	0,028 кг
				Пробалка 3-45 Гост 17305-71		
				<u>Стандартные изделия</u>		
		9		Винт 5x18 . 66. Гост 10619-63	17	0,0019 кг
		10		Гайка М5. 5.01	17	0,0012 кг
				Гост 5915-70		

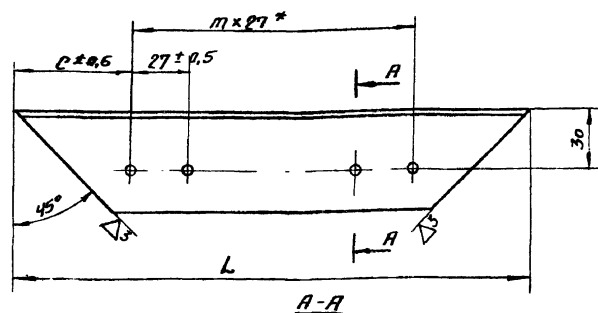
419. 00. 000

ИЗМ. ЛИСТ	И. ДОКУМ.	ПОДП.	ДАТА	Лист	Лист	Листов
Разработ.	Лучкова	Л.У.				
Проб.	Кремнев			Лист	Листов	1
И. КОНТР.	Кремнев			ЦНИИЭП инж. абар. К.В.		
Утв.	Шипков			Формат: А1		

Сетка съёмная

200 00 614

~(Δ)



Обозначение	L		m	n	c	Масса кг
	Номин.	Пред. отк.				
419. 00. 002	255	-1.15	5	6	60	0,48
419. 00. 002-01	400	-1.55	10	11	65	0,81

* Размер для справок.

419. 00. 002

ИЗМ. ЛИСТ	И. ДОКУМ.	ПОДП.	ДАТА	Лист	Масса	Масштаб
Разработ.	Лучкова	Л.У.				1:2
Проб.	Кремнев			Лист	Листов	1
И. КОНТР.	Кремнев			ЦНИИЭП инж. абар. К.В.		
Утв.	Шипков			Формат: А1		

Уголок

Уг. роб. 50x50x3 Гост 8509-72
Ст 3 Гост 535-58