

ТИПОВОЙ ПРОЕКТ  
902-2-388.85

## ОТСТОЙНИКИ

ПЕРВИЧНЫЕ ГОРИЗОНТАЛЬНЫЕ  
ШИРИНОЙ 9 м (8 ОТДЕЛЕНИЙ)

Альбом III

ТИПОВОЙ ПРОЕКТ  
902-2-388.85

# ОТСТОЙНИКИ ПЕРВИЧНЫЕ ГОРИЗОНТАЛЬНЫЕ ШИРИНОЙ 9 м (8 ОТДЕЛЕНИЙ)

## СОСТАВ ПРОЕКТА:

- Альбом I - Пояснительная записка.
- Альбом II - Технологическая, строительная и электротехническая части.
- Альбом III - Строительная часть. Узлы, детали.
- Альбом IV - Строительные изделия.
- Альбом V - Спецификации оборудования.
- Альбом VI - Ведомости потребности в материалах.
- Альбом VII - Сметы.

## ПРИМЕНЕННЫЕ ТИПОВЫЕ МАТЕРИАЛЫ:

серия 3.901-13. Выпуск 2. Колонка управления задвижками Ду 200-400 мм  
с электрическим приводом типа Б.

## АЛЬБОМ III

РАЗРАБОТАН  
ЦНИИЭП ИНЖЕНЕРНОГО ОБОРУДОВАНИЯ

ГЛАВНЫЙ ИНЖЕНЕР ИНСТИТУТА  
ГЛАВНЫЙ ИНЖЕНЕР ПРОЕКТА

*Мини*  
*Сирота*

А. КЕТАОВ  
М. СИРОТА

УТВЕРЖДЕН ГОСГРАЖДАНСТРОЕМ  
ПРИКАЗ № 164 ОТ 22 ИЮНЯ 1974 Г.  
ВВЕДЕН В ДЕЙСТВИЕ ИНСТИТУТОМ  
ЦНИИЭП ИНЖЕНЕРНОГО ОБОРУДОВАНИЯ  
ПРИКАЗ № 33 ОТ 4 ИЮНЯ 1985 Г.

Ведомость основных комплектов рабочих чертежей

Обозначение	Наименование	Примечание
КГ	Технологическая часть	
КЖ	Конструкции железобетонные	
ЭМ	Электротехническая часть	

Ведомость рабочих чертежей основного комплекта КЖ

Лист	Наименование	Примечание
1	Общие данные	
2	Узел „1“, „3“. Планы. Разрез 6-6.	
3	Узел „1“. Разрезы 1-1, 4-4; 5-5. Узел „2“.	
	Разрезы 2-2; 3-3.	
4	Узел „2“. Планы. Сечения.	
5	Узел „4“. Планы. Разрезы 7-7; 8-8.	
6	Узел „5“. Планы. Разрезы 9-9; 10-10.	
7	Набеганка на днище. План. Разрезы.	
	Опалубочный чертёж днища. Узлы.	
8	Днище. Армирование. Узлы.	
9	Маналитные участки стен. Опалубочный чертёж.	
10	Маналитные участки стен 4м1÷4м4.	
	Армирование. Узлы 1, 2.	
11	Маналитные участки стен 4м5÷4м10, 4м11.	
	Армирование.	
12	Маналитные участки латков Лтм1÷Лтм4. Армирование.	
13	Маналитные участки латков Лтм5÷Лтм11.	
	Опалубочный чертёж. Армирование.	
14	Маналитные участки латков. Спецификация.	

Ведомость спецификаций

Лист	Наименование	Примечание
10, 11	Спецификация к схемам распаложения арматурных изделий маналитных участков стен.	
14	Спецификация к схемам распаложения арматурных изделий маналитных участков латков.	

Типовой проект разработан в соответствии с действующими нормами и правилами и предусматривает мероприятия в строительной части, обеспечивающие взрывную, взрывобезопасную и пожарную безопасность при эксплуатации сооружения.

Главный инженер проекта *Ф.М.* / *Л.И. Щерба*

ПРИВЯЗАН		
Тн 902-2-388.85		КЖ
Провер. ЛОЩКЕР СТ. ИНЖ. КУРГАНОВ ГЛАВ. ИНЖ. ЛОЩКЕР ГЛАВ. КОМП. ШАЛЫГО И. КОМП. ЛОЩКЕР НАЧ. ОТД. КРАСОВНИ	ОТСТАВКИ ПЕРВИЧНЫЕ ПРОЦЕНТАЖНЫЕ ШИРИНЫ 9М (В ОТДЕЛЕНИИ)	СТАДИОНАМСТ ЛИСТОВ Р 1 14
ОБЩИЕ ДАННЫЕ		ЦНИИЭП ПРОЕКТИРОВАНИЕ ОБОРУДОВАНИЯ Г. МОСКВА







Схема расположения мостиков

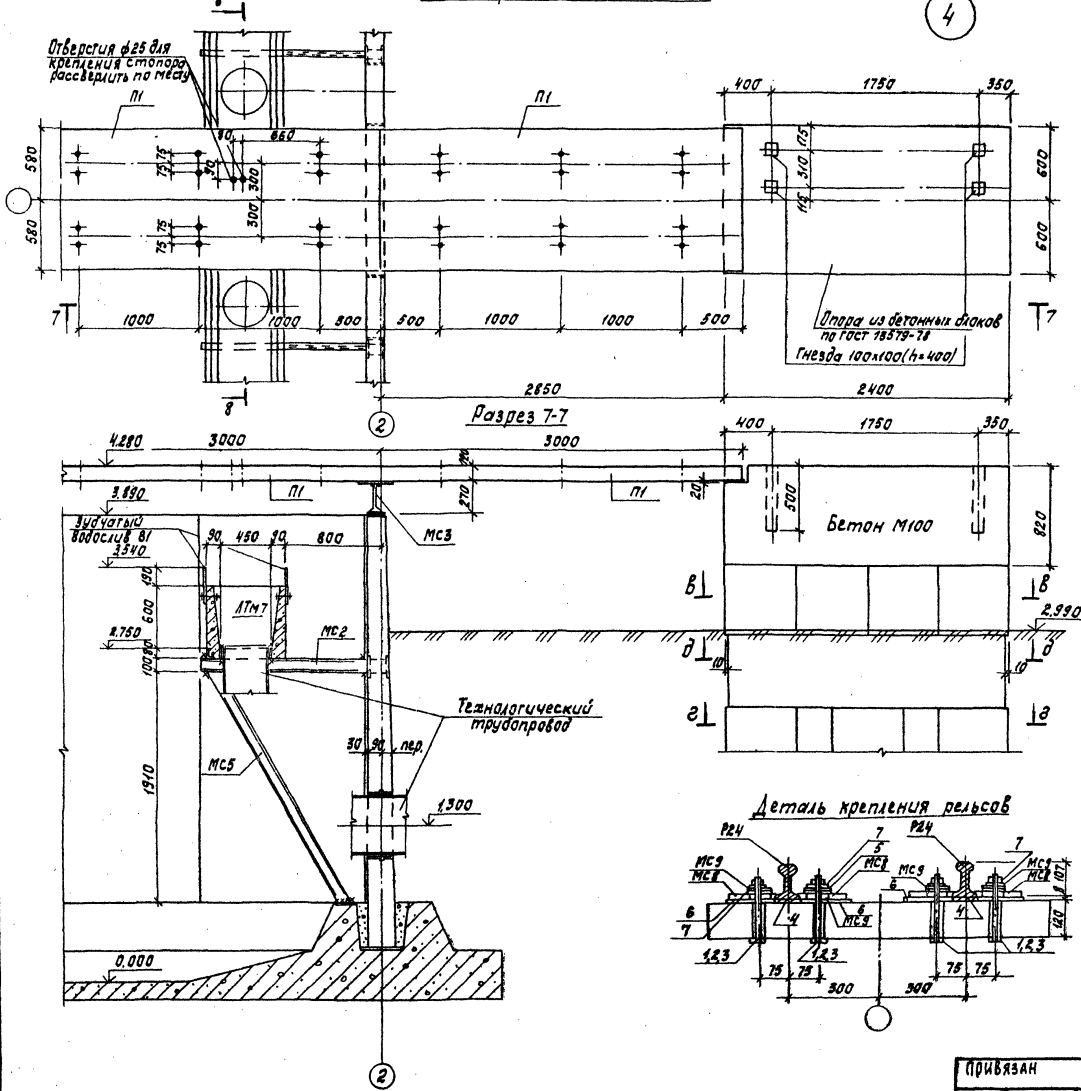
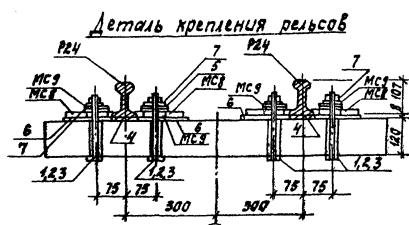
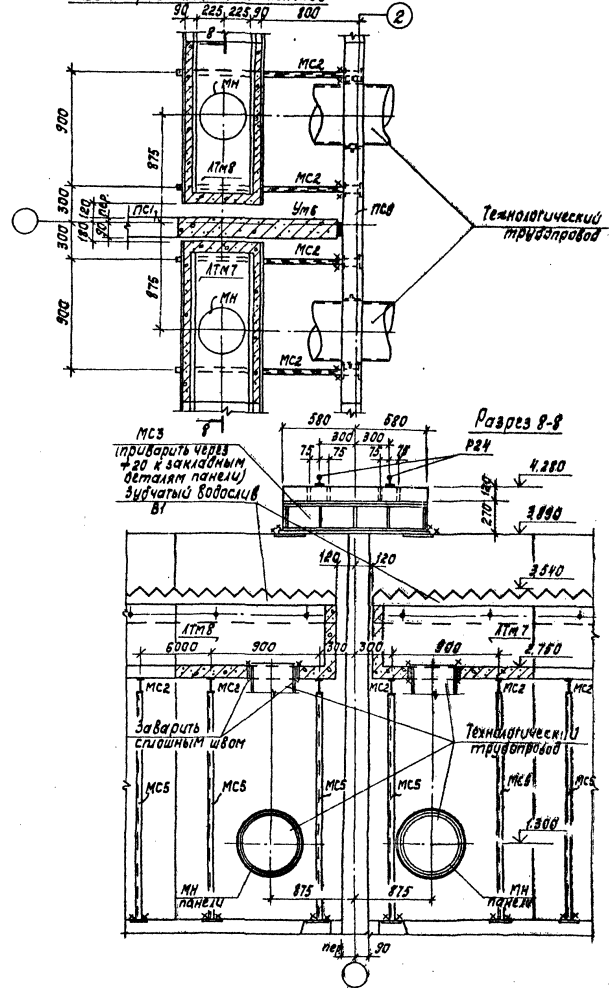


Схема расположения лотков



Альбом III

Типовой проект

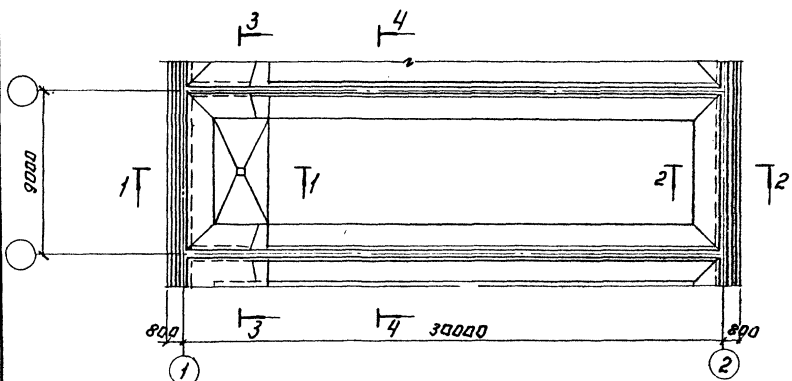
СОГЛАСОВАНО  
 ПО КС  
 ПО КД  
 ПО КИ  
 ПО КЛ  
 ПО КМ  
 ПО КН  
 ПО КО  
 ПО КР  
 ПО КС  
 ПО КТ  
 ПО КУ  
 ПО КФ  
 ПО КХ  
 ПО КЦ  
 ПО КЧ  
 ПО КШ  
 ПО КЩ  
 ПО КЪ  
 ПО КЫ  
 ПО КЭ  
 ПО КЮ  
 ПО КЯ

ТП 902-2-388.85		КЖ
ПРОЕ. ЛУЩИКОВ С.И.ИМ. КУРГАНОВА ГИП. ЛУЩИКОВ И.А.КОНСТ. ШАПИРО И.КОНТР. ЛУЩИКОВ НАЧ.ОТ. КРАСАВЫН	ОСТойНИКИ ПЕРВЫЧНЫЕ ГОРИЗОНТАЛЬНЫЕ ШИРОИНЫ 9м (8 ОТДЕЛЕНИЙ) ЧЗЕЛ. Ч". ПЛАНЫ РАЗРЕЗЫ 7-7; 8-8.	СТАВКА ЛИСТ ЛИСТОВ Р 5 ЦНИИЭП Инженерного зодчества г. Москва
Привязан Инв. №		20693.03. 7 Формат А2



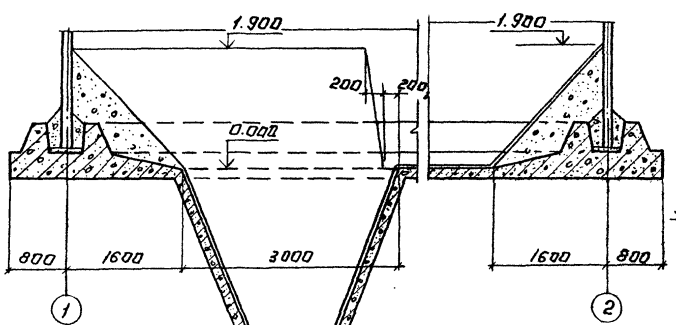


Набетонка по днущц. План.

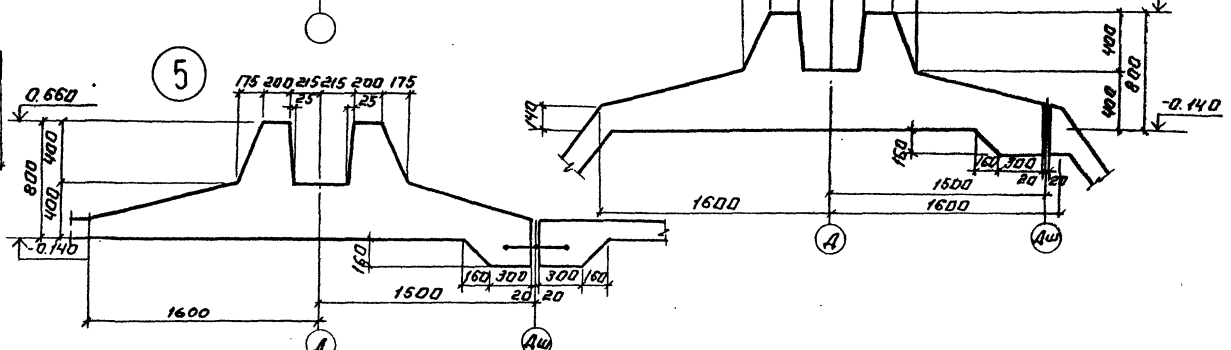
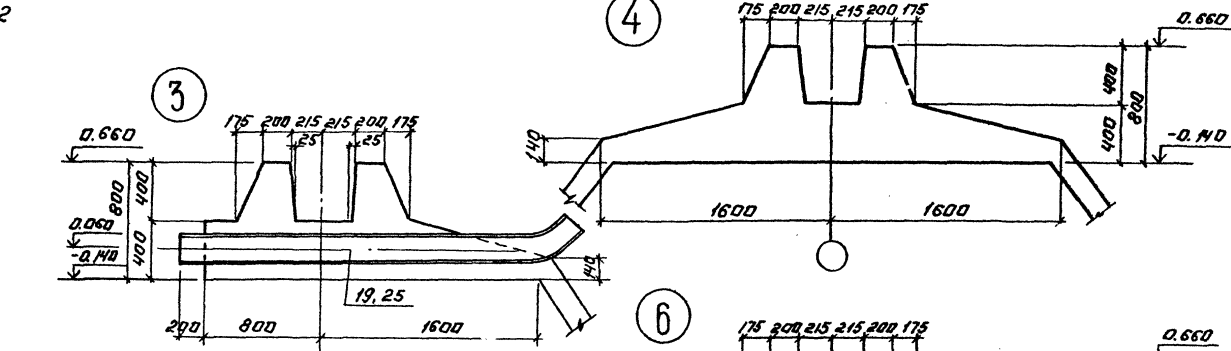
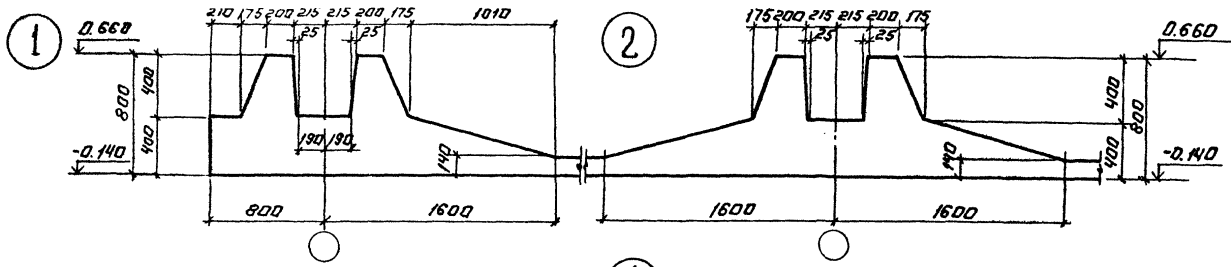
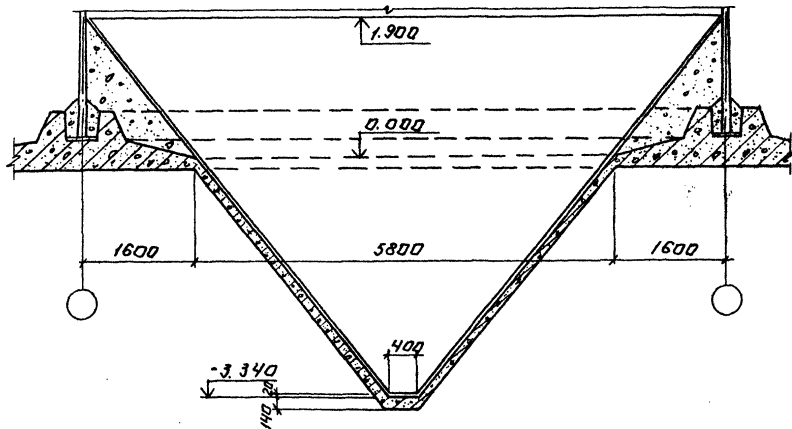


Разрез 1-1

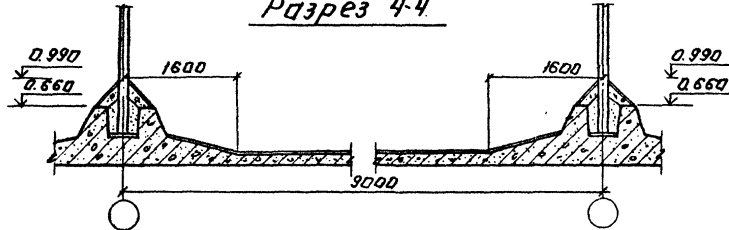
Разрез 2-2



Разрез 3-3



Разрез 4-4



Т П 902-2-388.85		КЖ	
ПРОВЕР: ЛОУЧКЕР	ИСПОЛНИТЕЛЬ: ЛОУЧКЕР	УСТУПИЛИКИ ПЕРВИЧНЫЕ	СТАДИИ АНСТ АНСТОВ
Г.И.Н.Ж. КУРГАНОВА	Г.И.Н.Ж. ЛОУЧКЕР	ГОРИЗОНТАЛЬНЫЕ ШИРИНЫ 9м	Р 7
Г.А. КОРЕШОВА	Н.А. КОРЕШОВА	(В ОТАДЕЛЕНИИ)	ЦНИИЭП
Н.А. КОРЕШОВА	Н.А. КОРЕШОВА	НАБЕТОНКА ПО ДНУЩЦ. ПЛАН	ИНЖЕНЕРНО-ТЕХНИЧЕСКОЕ
Н.А. КОРЕШОВА	Н.А. КОРЕШОВА	РАЗРЕЗЫ. УЧАЩЕОЧНЫЙ ЧЕРТЕЖ	ОТДЕЛАНИЯ
Н.А. КОРЕШОВА	Н.А. КОРЕШОВА	ДНУЩЦА. УЗЛЫ.	Г. МОСКВА

АЛБЮМ III

ТИПОВЫЙ ПРОЕКТ

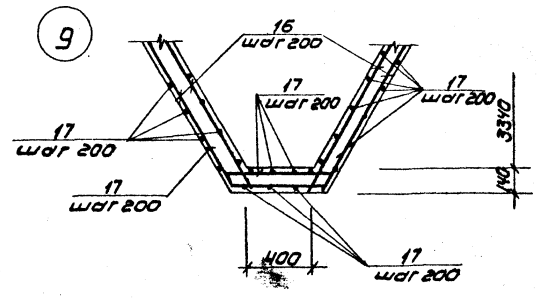
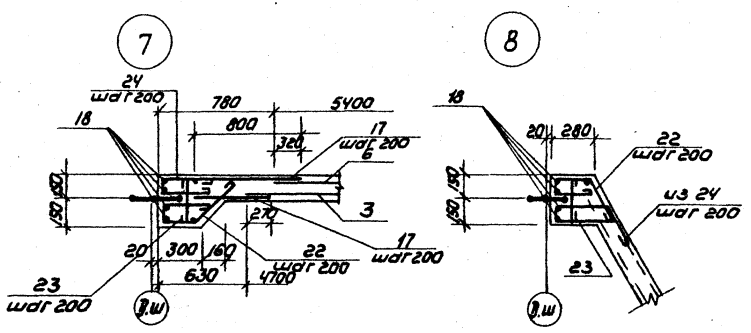
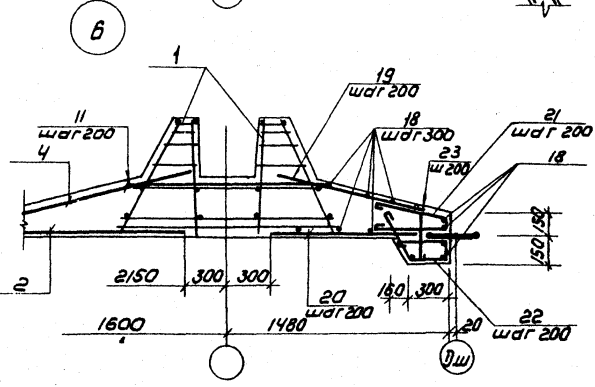
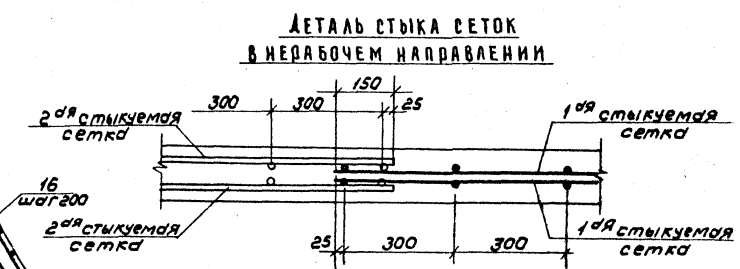
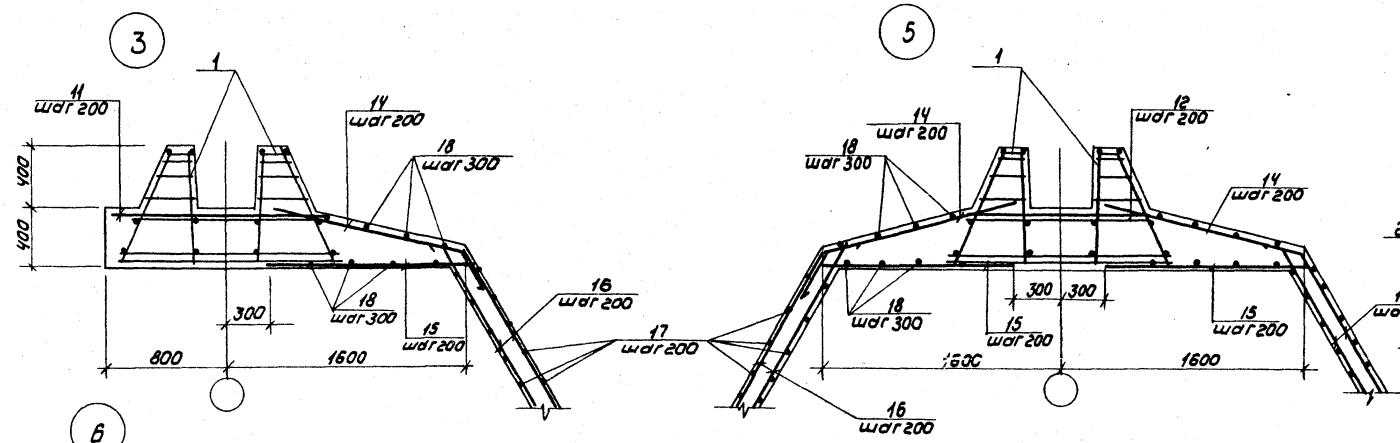
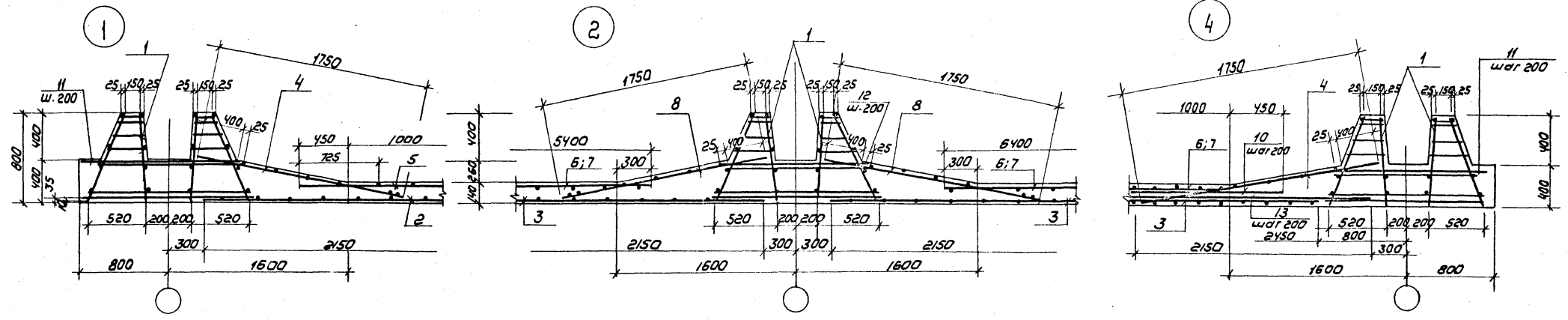
СОГЛАСОВАНО

ПО КТ

Альбом III

Типовой проект

Имя, Отчество, Подпись, Дата, Бланк, Инста.



		ТЯ 902-2-388.85		КЖ	
		ОТСТОЙНИКИ ПЕРВИЧНЫЕ ГОРИЗОНТАЛЬНЫЕ ШИРИНОЙ 9м		СТАНА ДИСТ ЛИСТОВ	
		А ИЩЕ АРМИРОВАНИЕ УЗЛЫ		ЦНИИЭП ИЖИЕНЕПОГОБОРУДОВАНИЯ С.МОСКВА	

ПРОВЕР	ЛЮЧКОВ
СТ. ИНЖ.	КЗВАНОВА
ГИП	ЛОУЧКОВ
ГА. КОНСТ.	ШАДКОВ
И. КОНТРОЛ.	ЛОУЧКОВ
ИЗДАТЕЛЬ	КРАСАВИНА











Альбом III

Типовой проект

ИВН. № ПОМ. Д. Подл. К. ДАТА ВЗЛ. М. ИВН.

Кол.	Примеч.	Наименование	Обозначение	Кол.	Примеч.
		<u>ЛТМ1; ЛТМ3</u>			
		<u>Детали</u>			
1		φ 8АД ГОСТ 5781-82	ℓ=1620	62	0.63 кг
2			ℓ=1700	40	0.68 кг
3			ℓ=3980	15	1.6 кг
4			ℓ=1430	40	0.54 кг
5			ℓ=2160	15	1.2 кг
6			ℓ=1470	11	0.6 кг
7			ℓ=1120	14	0.44 кг
8			ℓ=700	30	0.3 кг
9			ℓ=2940	4	1.2 кг
10			ℓ=2000	10	0.8 кг
11			ℓ=1300	13	0.42 кг
		<u>Материалы</u>			
		Бетон М200 Мрз 200 В4		0.95 м <sup>3</sup>	
		<u>ЛТМ2</u>			
		<u>Детали</u>			
2		φ 8АД ГОСТ 5781-82	ℓ=1700	30	0.68 кг
3			ℓ=3980	30	1.6 кг
4			ℓ=1430	60	0.54 кг
6			ℓ=1470	22	0.6 кг
7			ℓ=1120	28	0.44 кг
8			ℓ=700	60	0.3 кг
9			ℓ=2940	16	1.2 кг
10			ℓ=2000	20	0.8 кг
11			ℓ=1300	6	0.42 кг
12			ℓ=2980	77	1.2 кг
		<u>Материалы</u>			
		Бетон М200 Мрз 200 В4		1.8 м <sup>3</sup>	
		<u>ЛТМ4</u>			
		<u>Детали</u>			
13		φ 8АД ГОСТ 5781-82	ℓ=800	22	0.32 кг
14			ℓ=580	26	0.24 кг
15			ℓ=3980	48	2.4 кг
16		Родн.	20мм	8	0.1 кг
17			ℓ=2400	48	0.96 кг
18			ℓ=1470	12	0.60 кг
19			ℓ=1200	48	0.48 кг
4			ℓ=1430	48	0.58 кг
		<u>Материалы</u>			
		Бетон М200 Мрз 200 В4		1.7 м <sup>3</sup>	

Кол.	Примеч.	Наименование	Обозначение	Кол.	Примеч.
		<u>ЛТМ5; ЛТМ6</u>			
		<u>ЛТМ9; ЛТМ10</u>			
		<u>Детали</u>			
20		φ 8АД ГОСТ 5781-82	ℓ=1890	14	0.15 кг
21			ℓ=1500	20	0.6 кг
22			ℓ=890	20	0.36 кг
23			ℓ=800	33	0.32 кг
24			ℓ=2000	7	0.8 кг
25			ℓ=3290	7	1.32 кг
26		1400-15.В1	340-03		
		<u>МН543</u>		2	
		<u>Материалы</u>			
		Бетон М200 Мрз 200 В4		0.2 м <sup>3</sup>	
		<u>ЛТМ7; ЛТМ8</u>			
		<u>Детали</u>			
27		поз. 20-26 см. ЛТМ5; ЛТМ6; ЛТМ9; ЛТМ10	Грзды д-120-5 ГОСТ 10176-80		4.2
		<u>Материалы</u>			
		Бетон М200 Мрз 200 В4		0.2 м <sup>3</sup>	
		<u>ЛТМ11</u>			
		<u>Детали</u>			
15		φ 8АД ГОСТ 5781-82	ℓ=5980	16	2.4 кг
28			ℓ=800	120	0.32 кг
		<u>Материалы</u>			
		Бетон М200 Мрз 200 В4		0.6 м <sup>3</sup>	

Поз.	Эскиз	Поз.	Эскиз
1		14	
2		17	
3		18	
4		19	
5		20	
6		21	
7		22	
8		23	
9		24	
10		25	
11			
13			

ТН 902-2-388.85 КФЖ

ПРОВЕР. КИРГАНОВА	ЛОУЦКЕР	ОТСТОИНИКИ ПЕРВИЧНЫЕ ГОРИЗОНТАЛЬНЫЕ ШИРИНОЙ 9М (В ОТДЕЛЕНИИ)  МОНОЛИТНЫЕ ЧАСТИКИ ЛОТКОВ СПЕЦИФИКАЦИЯ.	СТАНДА	ЛЮК	ЛЮКОВ
СТ.ИЗМ. ГИП	ЛОУЦКЕР		Р	14	
ГЛА. КОНСТ. ШАПИРО	ЛОУЦКЕР		<b>ЦНИИЭП</b> ИНЖЕНЕРНО-ПОИСКОВОЕ УЧРЕЖДЕНИЕ Г. МОСКВА.		
И. КОНТ. НАЧ. ОТД. КРАСАВИН	ЛОУЦКЕР				

ПРИВЪЗАН

ИВН. №

20693-03. (16)