

ТИПОВОЙ ПРОЕКТ  
902 - 2 - 388.85

ОТСТОЙНИКИ  
ПЕРВИЧНЫЕ ГОРИЗОНТАЛЬНЫЕ  
ШИРИНОЙ 9 м (8 ОТДЕЛЕНИЙ)

АЛЬБОМ IV  
СТРОИТЕЛЬНЫЕ ИЗДЕЛИЯ

ЦЕНТРАЛЬНЫЙ ИНСТИТУТ ТИПОВОГО ПРОЕКТИРОВАНИЯ  
ГОССТРОЯ СССР

Москва, А 445, Смоленская ул., 22

Сдано в печать XI 1957  
Заказ № 11582 Тираж 360 экз.

ТИПОВОЙ ПРОЕКТ  
902-2-388.85

# ОТСТОЙНИКИ ПЕРВИЧНЫЕ ГОРИЗОНТАЛЬНЫЕ ШИРИНОЙ 9 м (8 ОТДЕЛЕНИЙ) СОСТАВ ПРОЕКТА

Альбом	I - Пояснительная записка
Альбом	II - Технологическая, строительная и электротехническая части
Альбом	III - Строительная часть Узлы, детали
Альбом	IV - Строительные изделия
Альбом	V - Спецификации оборудования
Альбом	VI - Ведомости потребности в материалах
Альбом	VII - Сметы

ПРИМЕНЕННЫЕ ТИПОВЫЕ МАТЕРИАЛЫ

серия 3 901-13 Выпуск 2. Колонка управления задвижками  $D_u$  200-400 мм  
с электрическим приводом типа Б

## Альбом IV

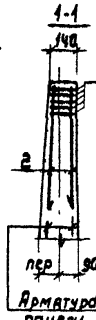
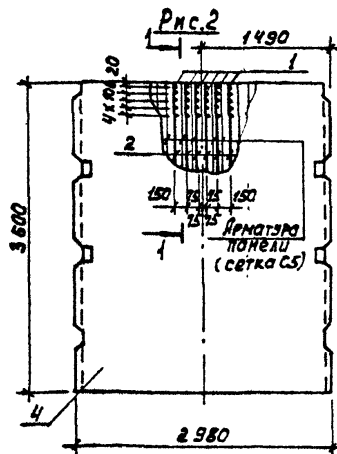
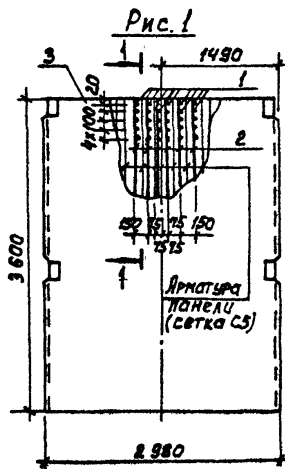
РАЗРАБОТАН  
ЦНИИЭП инженерного оборудования

Главный инженер института *Кетаов* А Кетаов  
Главный инженер проекта *Сирота* М Сирота

УТВЕРЖДЕН ГОСГРАЖДАНСТРОЕМ  
ПРИКАЗ № 164 от 22 июля 1974 г  
ВВЕДЕН В ДЕЙСТВИЕ ИНСТИТУТОМ  
ЦНИИЭП инженерного оборудования  
ПРИКАЗ № 33 от 14 июня 1985 г

# СОДЕРЖАНИЕ АЛЬБОМА

Обозначение	Наименование	Стр.	Примеч.	Обозначение	Наименование	Стр.	Примеч.
ТП9022388.85 — КНИ. ПС1	Панель стеновая ПС1	3		ТЛ — КНИ. С1	Сетка арматурная С1	15	
— П1	Панель стеновая ПС2			— КНИ. С2	Сетка арматурная С2		
— КНИ. ПС3	Панель стеновая ПС3	4		— КНИ. С3	Сетка арматурная С3	16	
— КНИ. ПС4	Панель стеновая ПС4	5		— КНИ. МС3	Изделие соединительное МС3		
— КНИ. ПС5	Панель стеновая ПС5	6		— КНИ. КЛ1	Каркас пространственный КЛ1	17	
— КНИ. ПС6	Панель стеновая ПС6	7		— КНИ. КЛ-Кр	Каркас плоский Кр1		
— КНИ. ПС7	Панель стеновая ПС7	8		— КНИ. Щ1	Щит ступенчатый Щ1	18	
— КНИ. ПС8	Панель стеновая (ПС8; ПС10)	9		— КНИ. В1	Водослив (В1; В2)	19	
— КНИ. ПС9	Панель стеновая ПС9	10		— КНИ. МН2	Изделие закладное МН2		
— КНИ. П1	Плита П1	11		— КНИ. МСВ	Изделие соединительное (МСВ; МС9)	20	
— КНИ. Б1	Балка Б1	12					
— КНИ. МН3	Изделие закладное МН3	13					
— КНИ. МН1	Изделие закладное МН1						
— КНИ. ЛТ1	Лоток (ЛТ1; ЛТ2)	14					



Формат	Зона	Поз.	Обозначение	Наименование	Кол.	Примеч.
				Документация		
			3.900-3 Вып. 3/82	СБОРНЫЕ ЖЕЛЕЗОБЕТОННЫЕ КОНСТРУКЦИИ ЕМКОСТНЫХ СООРУЖЕНИЙ ДЛЯ ВОДОСНАБЖЕНИЯ И КАНАЛИЗАЦИИ		
				Детали		
Б4	1		ТП902-2-388.85 КЖИ.ПС1-00.1	Ф8 А I ГОСТ 5781-82 $\rho_s = 140$	30	0,06 кг
Б4	2			Ф12 А III ГОСТ 5781-82 $\rho_s = 950$	12	0,84 кг
Переменные данные для исполнения						
				ТП КЖИ.ПС1		
				СБОРОЧНЫЕ ЕДИНИЦЫ		
-	3		3.900-3 Вып. 3/82	Панель стеновая ПС2-36-К1	1	
				ТП КЖИ ПС1-01		
				СБОРОЧНЫЕ ЕДИНИЦЫ		
-	4		3.900-3 Вып. 3/82	Панель стеновая ПС2-36-К1	1	

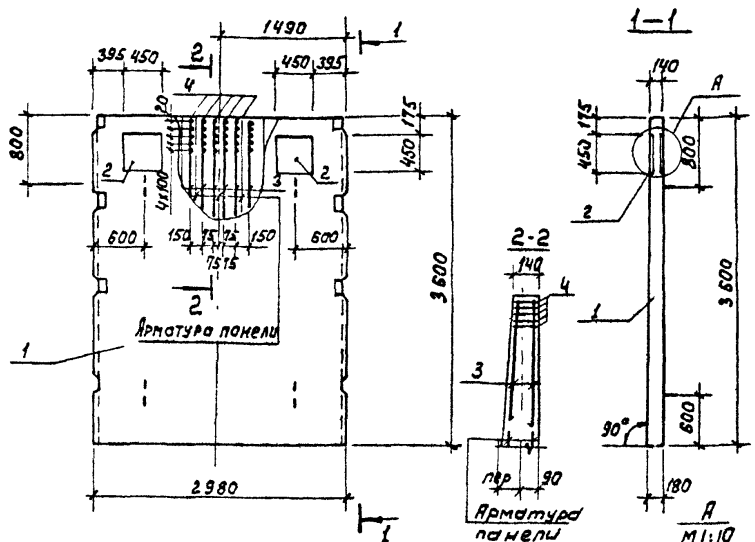
Ведомость расхода стали на дополнительные закладные изделия на цемент, кг

Марка цемента	Изделия арматурные		Изделия закладные				Всего	
	Арматура класса А I		Арматура класса А III		Прокат марки ВСт3 кп2			
	ГОСТ 5781-82		ГОСТ 5781-82		ГОСТ 103-76 ГОСТ 10304-76			
	Ф8	Ф12	Итого	Итого	Итого	Итого		
ПС1, ПС2	1,66	10,12	11,78	-	-	-	-	11,78

Обозначение	Марка	Рис.
КЖИ.ПС1	ПС1	1
-01	ПС2	1

ПРИВЯЗКА	
ПРОВЕР.	ЛОЩКЕР
СТ. ИМЖ.	КИРГАНОВА
ГИП	ЛОЩКЕР
ГА. КОНСТ.	ШАПКО
Н. КОНТР.	ЛОЩКЕР
НАЧ. ОТД.	КРАСАВИН
ИНВ. №	

ТП 902-2-388.85		КЖИ. ПС1	
Панель стеновая (ПС1; ПС2)			
СТАИЯ	МАССА	МАСШТАБ	
Р	СМ. ТАБЛ.	1:50	
Лист	Листов 1		
ЦНИИ ЭП ИНЖЕНЕРНОГО ОБОРУДОВАНИЯ Г. МОСКВА			



Арматура панели  
 2-2  
 140  
 4  
 3  
 90°  
 180  
 А  
 М1:10  
 2  
 привязка скруткой к арматуре панели

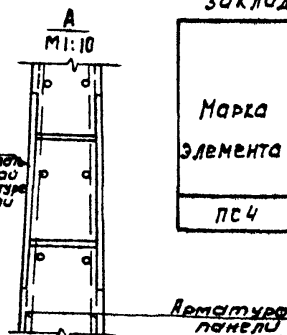
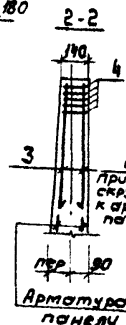
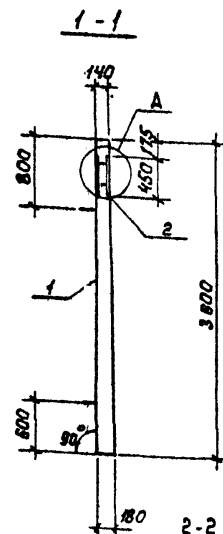
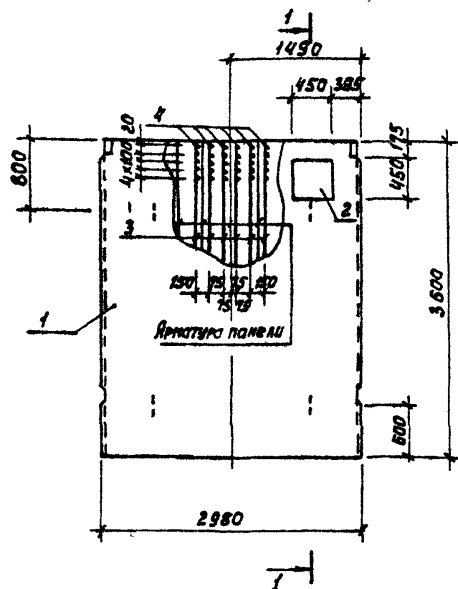
Панель ПСЗ отличается от серийной панели наличием дополнительных закладных изделий и привязкой петель подъема.

Формат	Зона	Поз.	Обозначение	Наименование	Кол.	Примеч.
<b>Документация</b>						
1			3.900-3 Вып.3/82	Сборные железобетонные конструкции емкостных сооружений для водоснабжения и канализации.		
<b>Сборочные единицы</b>						
1			3.900-3 Вып.3/82	Панель стеновая ПС2-35-К11		
АЧ		2	ТП 902-2-388.85	КЖИ.МНЗ Изделие закладное МНЗ	2	
<b>Детали</b>						
Б4		3	ТП 902-2-388.85	КЖИ.ПСЗ.1 $\Phi 12$ А ГОСТ 5781-82 $L=950$	12	0,84 кг
Б4		4		$2\Phi 8$ А ГОСТ 5781-82 $L_{ср}=140$	30	0,06 кг

Ведомость расхода стали на дополнительные закладные изделия на элемент, кг.

Марка элемента	Изделия закладные				Всего
	Арматура класса		Прокат марки		
	А I	А II	Вст 3 кл 2		
	ГОСТ 5781-82	ГОСТ 103-76	ГОСТ 8732-78		
	$\Phi 8$	$\Phi 12$	10x450	$17450$ $\Phi 295 \times 8$	
ПСЗ	2,7	10,1	31,8	22,8	67,4

ПРИВЯЗАН		ПРОВЕР: КУРГАНОВА	ТП 902-2-388.85	КЖИ. ПСЗ	СТАДИЯ	МАССА	МАСШТАБ
		СТ ИНЖ: ВУЛЬФ	ПАНЕЛЬ СТЕНОВАЯ ПСЗ			4280	1:50
		ГИП: ЛОЩКЕР			ЛИСТ		ЛИСТОВ 1
		ГА КОНСТ: ШАПИРО			ЦНИИОП		
		И КОНТР: ЛОЩКЕР			ИНЖЕНЕРНОГО ОБУСЛОВИВАНИЯ		
ИМВ. №		НАЧ ОТА: КРАСАВИН			г. Москва		



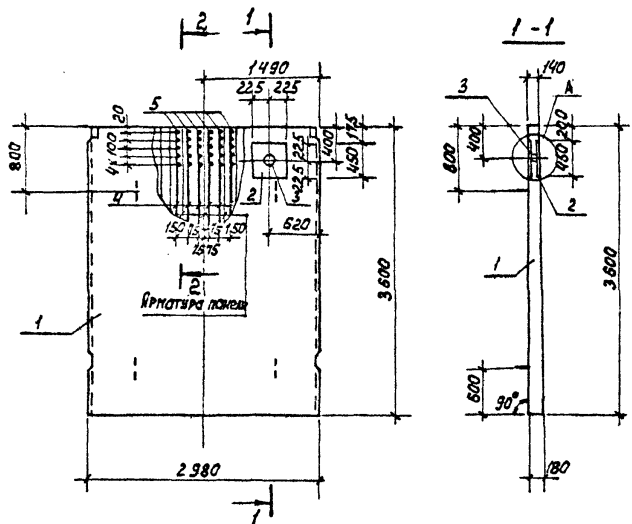
Панель ПС4 отличается от серийной панели наличием дополнительных закладных изделий и привязкой петель подъема.

Формат	Зона	Поз.	Обозначение	Наименование	Кол	Примеч.
				<u>Документация</u>		
-			3.900-3. Вып.3/82	Сборные железобетонные конструкции емкостных сооружений для водоснабжения и канализации		
				<u>Сборочные единицы</u>		
-	1		3.900-3 Вып.3/82	Панель стеновая ПС2-36-К1	1	
АИ	2		-КЖИ МНЗ	Изделие закладное МНЗ	1	
				<u>Детали</u>		
БЧ	3		ТП902-2-388.85	КЖИ.ПС4.1	12	0,84 кг
БЧ	4			2 ФВАТ ГОСТ 5781-82 $\varnothing = 140$ 2 ФВАТ ГОСТ 5781-82 $\varnothing = 950$	30	0,06 кг

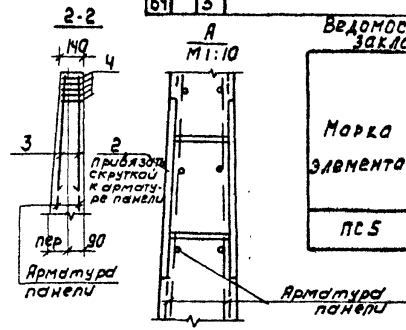
Ведомость расхода стали на дополнительные закладные изделия на элемент, кг.

Марка элемента	Изделия закладные			Итого	Всего
	Арматура класса		Прокат марки		
	А I	А III			
	ГОСТ 5781-82	ГОСТ 103-76	Вст 3 кл 2		
	$\varnothing 8$	$\varnothing 12$	-10x450		
ПС4	2,28	10,1	15,9	28,28	28,28

Привязан		ТП 902-2-388.85		КЖИ. ПС4	
		Панель стеновая ПС4		Станция МАСРА Марштав	
				4280	1:50
				Лист	Листов 1
Инв. №		Провер: Курганова Ст. инж. Вульф Г. И. П. Лоуцкер Г. А. Комст. Шалиро И. Контр. Лоуцкер Нач. от. Красавин		ЦНИИ ЭП Инженерного оборудования г. Москва	



Панель ПС5 отличается от серийной панели наличием дополнительной закладной детали, дополнительных стержней, привязкой петель подъема



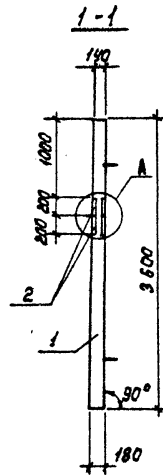
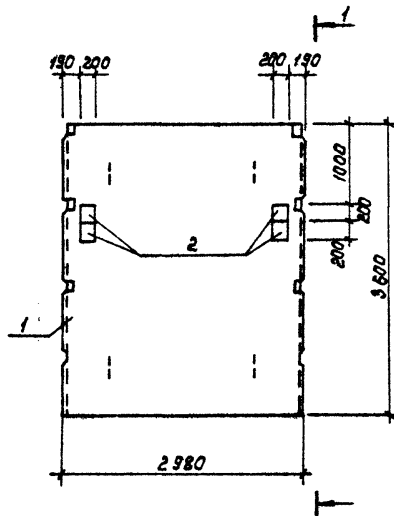
Ранг	Зона	Поз.	Обозначение	Наименование	Кол.	Примеч.
				<u>Документация</u>		
			3.900-3 вып.3/82	Сборные железобетонные конструкции емкостных сооружений для водоснабжения и канализации		
				<u>Сборочные единицы</u>		
	1		3.900-3 вып.3/82	Панель стеновая ПС-36-К1	1	
АЧ	2		ТП902-2-388.85	КЖИ.МНЗ Изделие закладное МНЗ	1	
	3		5.900-2	Сальник $d_y = 200$	1	
				<u>детали</u>		
Б4	4		ТП902-2-388.85	КЖИ.ПС.1 $\phi 12$ II ГОСТ 5781-82 $V_{ст} = 140$	12	0,84 кг
Б4	5		2	$\phi 8$ I ГОСТ 5781-82 $V = 950$	30	0,06 кг

Ведомость расхода стали на дополнительные закладные изделия на элемент, кг.

Марка элемента	Изделия закладные				Всего
	Арматура класса		Прокат марки		
	А I	А III	В ст 3	кп 2	
ГОСТ 5781-82	ГОСТ 103-76	ГОСТ 8732-78			
$\phi 8$	$\phi 12$	-10x450		Гр 50 $\phi 299 \times 8$	
ПС5	2,24	10,1	15,9		11,4
					39,64

ПРИВЯЗАН		ПРОВЕР	КИРГАНОВА	ТП902-2-388.85	КЖИ. ПС5
		СТ.ИМЖ.	ВУЛЬФ	ПАНЕЛЬ СТЕНОВАЯ ПС5	СТАЛИЯ МАССА МАСШТАБ
		Г.И.П.	ЛОУЦКЕР		Р 4280 1:50
		Г.А.КОНСТ.	ШАПИРО		ЛИСТ ЛИСТОВ 1
		Н.КОНТР.	ЛОУЦКЕР		ЦИНИОП
ИМВ.№		НАЧ.ОТД.	КРАСАВИН		ИНЖЕНЕРНОГО ОБОРУДОВАНИЯ Г.МОСКВА

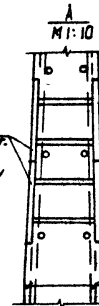




Формат	Зона	Поз.	Обозначение	Наименование	Кол.	Примеч.
				<u>Документация</u>		
-			3.900-3 Вып.3/82	Сборные железобетонные конструкции емкостных сооружений для водоснабжения и канализации.		
				<u>Сборочные единицы</u>		
-	1		3.900-3 Вып.3/82	Панель стеновая ПС2-36-К11	1	
АЧ	2		ТП902-2-388.85	КЖИ.МН1	Изделие закладное МН1	4

Ведомость расхода стали на дополнительные закладные изделия на элемент, кг.

Марка	Изделия закладные		Всего
	Арматура класса	Прокат марки	
элемента	А-III	В Ст 3 кп 2	
	ГОСТ 5781-82	ГОСТ 103-78	
	φ 8	-10x200	
ПС Б	1,76	25,12	26,88



2  
привязать скрутку к арматуре панели

Панель ПСБ отличается от серийной панели наличием дополнительных закладных изделий.

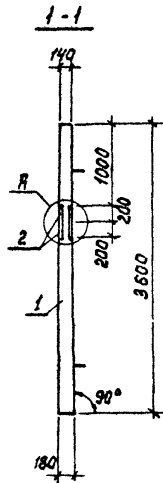
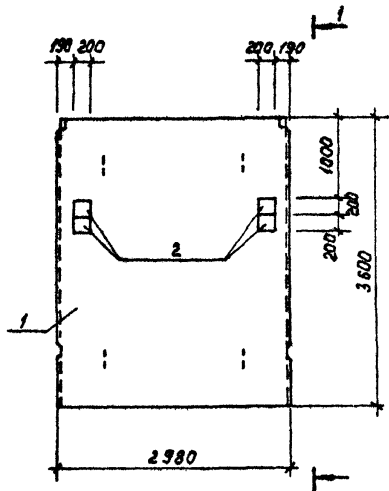
Арматура панели

			ТП902-2-388.85	КЖИ. ПСБ	СТАДИЯ	МАССА	МАСШТАБ
			Панель стеновая ПС Б		Р	4280	1:50
					Лист	Листов 1	
					ЦНИИЭП ИНЖЕНЕРНОЕ ОБОРУДОВАНИЕ Г. МОСКВА		

ПРИВЯЗАН

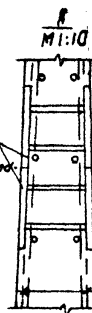
ПРОВЕР. КУРГАНОВ  
СТ.ИНЖ. ВУЛЬФ  
И П. ЛОУЦКЕР  
ГЛАВ.ИНСТ. ШАПИРО  
Н.КОНТР. ЛОУЦКЕР  
НАЧ.ОТД. КРАСАВИН

ИМЬ.№



Панель ПСТ отличается от серийной панели, наличием дополнительных закладных изделий.

привязать скруткой к арматуре панели

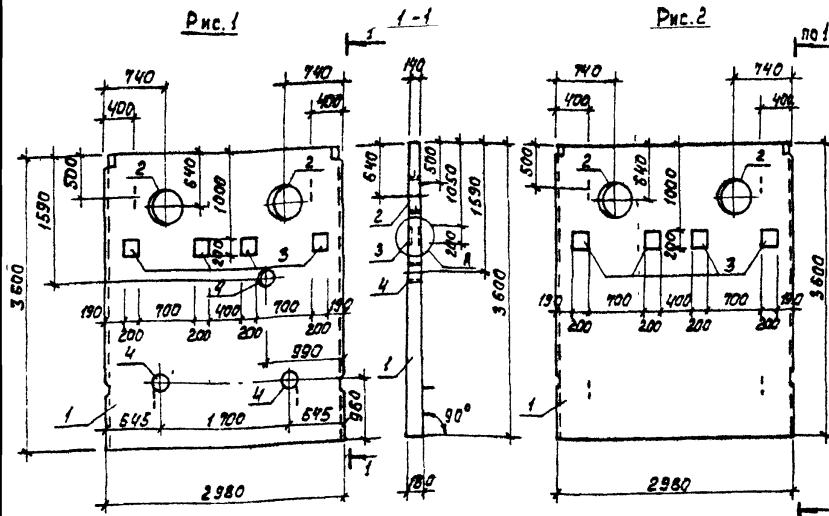


Ведомость расхода стали на дополнительные закладные изделия на элемент, кг.

Марка элемента	Изделия закладные		Всего
	Арматура класса	Прокат марка	
	Я III	ВСтЗ кп 2	
	гост 5781-82	гост 103-76	
	φ 8	-10200	
пст	1,76	25,12	26,88

ТП 902-2-388.85		КЖИ. ПСТ	
Панель стеновая ПСТ		Станд. масса	Масштаб
		Р	4280 1:50
		Лист	Листов
		ЦНИИЭП Инженерного оборудования г. Москва	

Привязан	Провер. Курганова	Ст. инж. Вульф	Г. И. П. Лоуцкер	Т. Конст. Шапиро	Н. Контр. Лоуцкер	И. М. Ст. Красавин
И. М. №						

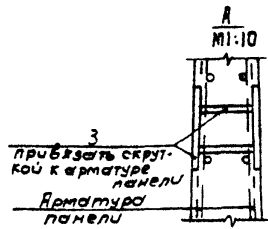



Формат Знак	ГОСТ	Обозначение	Наименование	Кол.Примеч.
<b>ДОКУМЕНТАЦИЯ</b>				
-		3.900-3 Вып.3/82	Сборные железобетонные конструкции емкостных сооружений для водоснабжения и канализации	
<b>СБОРОЧНЫЕ ЕДИНИЦЫ</b>				
-	1	3.900-3 Вып.3/82	Панель стеновая ПС-36-К1	1
-	2	5.900-2	Сальник $d_u=400$ $L=200$	2
АЧ	3	ТП902-2-338.85	КЖИ.ПВС Изделие закладное МН1	4
Переменные данные для исполнения				
			ТП КЖИ.ПВС	
<b>СБОРОЧНЫЕ ЕДИНИЦЫ</b>				
-	4	5.900-2	Сальник $d_u=200$ $L=200$	3
			ТП КЖИ.ПВС-01	
<b>ОТСУТСТВУЮТ</b>				

Ведомость расхода стали на дополнительные закладные изделия на элемент, кг.

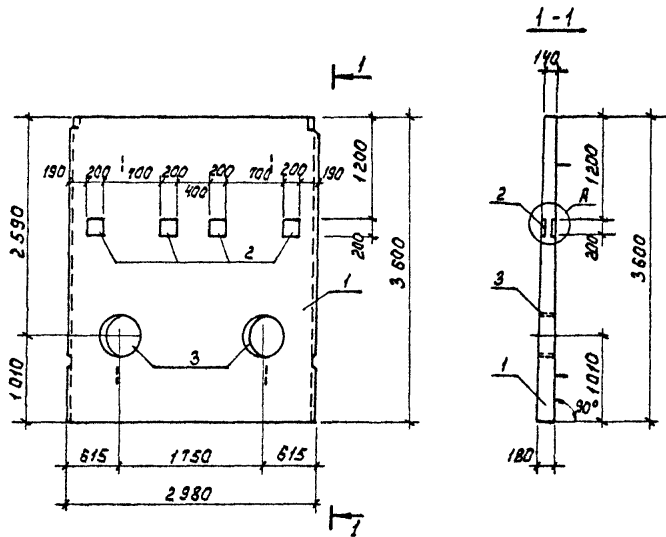
Марка элемента	Изделия закладные				Всего
	Арматура класса А II		Прокат марки В Ст 3 кл 2		
	ГОСТ 5781-82	ГОСТ 103-76	ГОСТ 103-76	ГОСТ 103-76	
	φ8	-10x200	10x16	10x16	
			19x80	19x80	
			4530x70	259x80	
ПС 8	1.76	25.12	36.4	34.2	97.48
ПС 8-01	1.76	25.12	36.4	-	63.28

Обозначение	Марка	Рис.
ТП	КЖИ.ПВС	ПС 6
	-01	ПС 10
		2



Панели ПС 6 и ПС 10 отличаются от серийных наличием дополнительных закладных изделий и привязкой петель подвеса.

Привязан	Провер. КИРГАНОВА / ШИШЕВА	ТП902-2-338.85	КЖИ.ПВС
	С.И.Ж. ВУЛЬФ	Панель стеновая (ПС 8; ПС 10)	СТАВКА НАСЗА НАСШТАБ
	Г.И.П. ЛОЖКЕР		Р 4.260 1:50
	Г.А.КОНСТ. ШАПИРО		Л.Д.СТ. Л.И.С.Т.О.В.
	Н.Е.КОМ. ЛОЖКЕР		ЦНИИЭП
И.В.И.А.	Н.А.СТА. КР.САВИН		ИЖЕНЕРНОГО ОБРАЗОВАНИЯ
			Г. МОСКВА



Панель отличается от серийной наличием дополнительных закладных изделий и сальников.

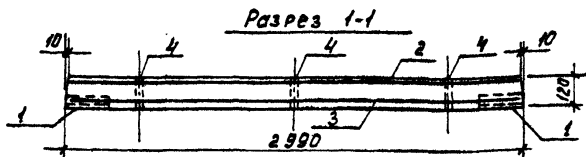
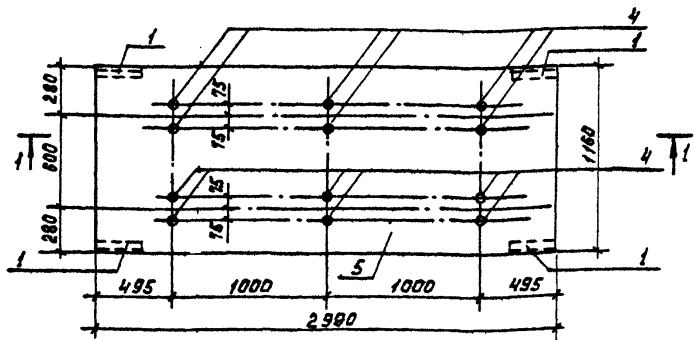
2  
привязать скрутку к арматуре панели  
Арматура панели

Формат	Зона	Поз.	Обозначение	Наименование	Кол.	Примеч.
				<u>Документация</u>		
-			3.900-3 вып.3/82	Сварные железобетонные конструкции емкостных сооружений для водоснабжения и канализации		
				<u>Сварочные единицы</u>		
-	1		3.900-3 вып.3/82	Панель стеновая ПС2-36-К1	1	
ЯЧ	2		ТП902-2-388.85	КЖИ.МН1	4	
-	3		5.900-2	Сальник dу 500, E=200	2	

Ведомость расхода стали на дополнительные закладные изделия на элемент, кг.

Марка элемента	Изделия закладные			Всего
	Арматура класса	Прокат марки	Труба	
	А III	В Ст3 кп2		
	ГОСТ 5781-82	ГОСТ 103-76	ГОСТ 10704-76*	
	φ8	-10x200	630x9	
ПС 9	1,76	25,12	27,6	54,48

ПРИВЯЗАН	ТП902-2-388.85		КЖИ. ПС 9	
	Панель стеновая ПС 9		СТАДИЯ	МАССА
			Р	1:50
ПРОВЕР. Курганова	И.И.			
СТ.ИИЖ. Вульф	И.И.			
ГИП. Лоуцкер	И.И.			
Г.А. КОНСТ. Шапиро	И.И.			
Н. КОНТР. Лоуцкер	И.И.			
И.И.В. №	НАЧ.ОТД. Красавин			



Ранг	Зона	Пос.	Обозначение	Наименование	Кол.	Примеч
				<u>Документация</u>		
-			3.006-1-2/82	Сборные железобетонные каналы и тоннели из лотковых элементов		
				<u>Сборочные единицы</u>		
-	1		3.400-6/76	Изделие закладное ИИЧ-23		
				<u>Детали</u>		
БН	2		Т П 902-2-388.85 кж.п.п.1	С $\phi 8 \text{ II} - 100 \times 1150 \times 2550$ С $\phi 12 \text{ I} - 200$	1	35,7 кг
БН	3			2 С $\phi 8 \text{ II} - 100 \times 1050 \times 2950$ С $\phi 12 \text{ I} - 200$	1	13,2 кг
БН	4		3	Труба $\phi 25$ ГОСТ 3262-75 $\phi - 120$	12	0,25 кг
				<u>Материалы</u>		
-	5			Бетон М 200	142	м <sup>3</sup>

1. Защитный слой бетона - 20 мм.
2. Плита П1 выполняется в опалубочной форме плиты П9-15 по серии 3.006-1-2/82.

Ведомость расхода стали на элемент, кг.

Марка элемента	Изделия арматурные				Изделия закладные					Общий расход			
	Арматура класса А I		А II		Арматура класса А II	Прокат марки В Ст 3 ст 5	Труба	ГОСТ 3262-75	Диаметр				
	$\phi 8$	Итого	$\phi 12$	Итого							ГОСТ 8509-72	Итого	$\phi 25$
	ГОСТ 5781-82	Всего	ГОСТ 5781-82	Всего	ГОСТ 8509-72	Итого	ГОСТ 3262-75	Всего					
п 4	20,0	20,0	28,9	28,9	48,9	5,6	5,6	13,2	13,2	19,2	3,0	21,8	70,7

Привязан

ПРОБЕР	КУРГАНОВА	
ИНЖ.	ЯНАМБЕВА	
Г.И.П.	ЛОЩКЕР	
ГЛ. КОНСТ.	ШАПИРО	
Н. КОНТР.	ЛОЩКЕР	
НАЧ. СТА.	КАВАН	
ИНВ. №		

Т П 902-2-388.85

кж.п.п.

Плита П1

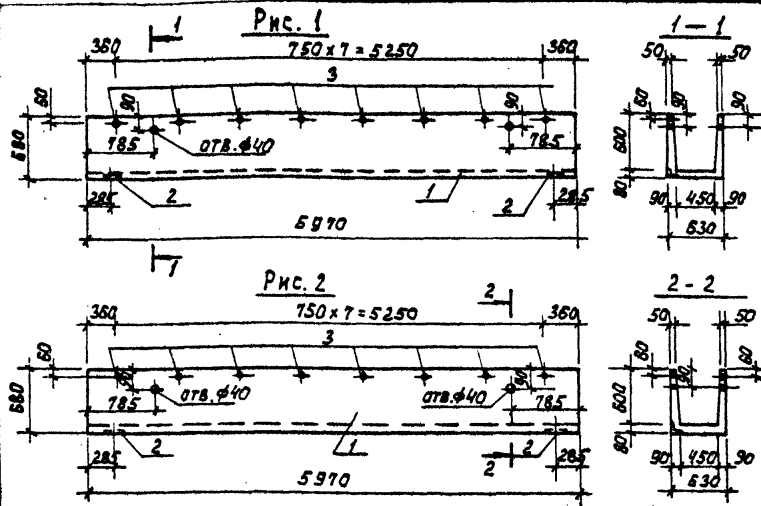
СТАЛЬ	МАССА	МАСШТАБ
Р	1,04 т	1:25
Лист	Листов	
НИИЭП ИНЖЕНЕРНОГО ВОССТАВЛЕНИЯ Г. МОСКВА		

20603-04 12

ФОРМАТ А3







Контр. зона	Поз.	Обозначение	Наименование	Кол.	Примеч.
			<u>Документация</u>		
		3.900-3 вып. 8	Изделия для лотков		
			<u>Сборочные единицы</u>		
	1	3.900-3 вып. 8 часть 1	Лоток ЛТ1-Б-4.5	1	
	2	3.400-Б/76	Изделие закладное	2	
			<u>Детали</u>		
Б4	3	тп 902-2-388.85 КЖИ.ЛТ1-00.1	Труба $\Phi 25$ ГОСТ 3262-75 С-65	8	0.06
			<u>Переменные данные для исполнений</u>		
			тп КЖИ.ЛТ1-01		
			<u>Детали</u>		
Б4	3	тп 902-2-388.85 КЖИ.ЛТ1-00.1	Труба $\Phi 25$ ГОСТ 3262-75 С-65	8	0.06

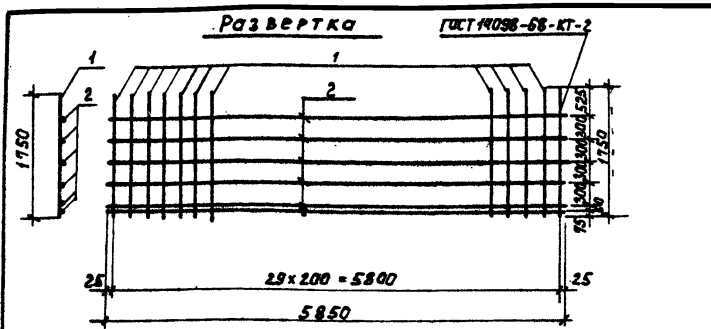
Ведомость расхода стали на дополнительные закладные изделия на элемент, кг.

Марка элемента	Изделия закладные						Всего
	Арматура класса		Прокат марки				
	А III		В Ст 3		кп 2		
	ГОСТ 5781-82	ГОСТ 8500-72	ГОСТ 3262-75	ГОСТ 3262-75	ГОСТ 3262-75	ГОСТ 3262-75	
$\Phi 8$	Итого	$\Phi 8$	Итого	$\Phi 8$	Итого	Итого	
ЛТ1	1.0	1.0	1.2	1.2	0.48	0.48	2.68
ЛТ1-01	1.0	1.0	1.2	1.2	0.96	0.96	3.16

Обозначение	Марка	Рис.
тп	КЖИ.ЛТ1	ЛТ1
	01	ЛТ2
		2

Привязан		тп 902-2-388.85		КЖИ. ЛТ1	
Провер.	Лоуцкер	Лоток (ЛТ1, ЛТ2)		Стация	Масса
Ст. инж.	Курганова			Р	2030 т
Г.И.П.	Лоуцкер			Лист	Листов
Г.А.Конст.	Шапиро				
Н.Комп.	Лоуцкер			ЦНИИЭП	
Нач. отд.	Красавин			Инженерного оборудования г. Москва	
Инд. №					





Формат	Зона	Пос.	Обозначение	Наименование	Кол.	Примеч.
				<u>Детали</u>		
Б4	1		ТП902-2-388.85 КЖИ.С1 .1	φ14 II ГОСТ 5781-82 L=5850	30	2.1
Б4	2		.2	φ6 A I ГОСТ 5781-82 L=1750	6	1.3 кг

Марка стали по 1,2 - В.Ст.3 сл2

ПРИВЯЗАН			
ИНВ.№			

ТП 902-2-388.85      КЖИ. С1

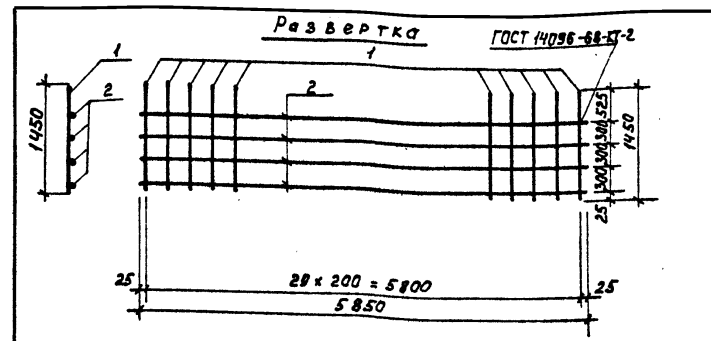
СЕТКА АРМАТУРНАЯ  
С1

СТАЛЬ	МАССА	МАСШТАБ
Р	708 кг	1:50

ЛИСТ    ЛИСТОВ 1  
**ЦНИИЭП**  
ИНЖЕНЕРНОГО ОБОРУДОВАНИЯ  
Г. МОСКВА

ФОРМАТ А4

ПРОВЕР.	ЛОУЦКЕР	<i>[Signature]</i>
СТ.ИНЖ.	ВУЛЬФ	<i>[Signature]</i>
Г.И.П.	ЛОУЦКЕР	<i>[Signature]</i>
ГЛА.КОНСТ.	ШАПИРО	<i>[Signature]</i>
Н.КОНТР.	ЛОУЦКЕР	<i>[Signature]</i>
НАЧ.ОТД.	КРАСАВИН	<i>[Signature]</i>



Формат	Зона	Пос.	Обозначение	Наименование	Кол.	Примеч.
				<u>Детали</u>		
Б4	1		ТП902-2-388.85 КЖИ.С2 .1	φ14 II ГОСТ 5781-82 L=1450	30	1.75 кг
Б4	2		.2	φ6 A I ГОСТ 5781-82 L=5850	4	1.3 кг

Марка стали по 1,2 - В.Ст.3 сл2

ПРИВЯЗАН			
ИНВ.№			

ТП 902-2-388.85      КЖИ. С2

СЕТКА АРМАТУРНАЯ  
С2

СТАЛЬ	МАССА	МАСШТАБ
Р	57.7 кг	1:50

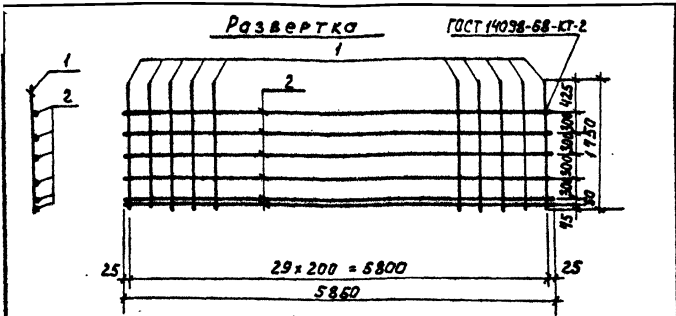
ЛИСТ    ЛИСТОВ 1  
**ЦНИИЭП**  
ИНЖЕНЕРНОГО ОБОРУДОВАНИЯ  
Г. МОСКВА

ФОРМАТ А4

ПРОВЕР.	ЛОУЦКЕР	<i>[Signature]</i>
СТ.ИНЖ.	ВУЛЬФ	<i>[Signature]</i>
Г.И.П.	ЛОУЦКЕР	<i>[Signature]</i>
ГЛА.КОНСТ.	ШАПИРО	<i>[Signature]</i>
Н.КОНТР.	ЛОУЦКЕР	<i>[Signature]</i>
НАЧ.ОТД.	КРАСАВИН	<i>[Signature]</i>

20693-04

15



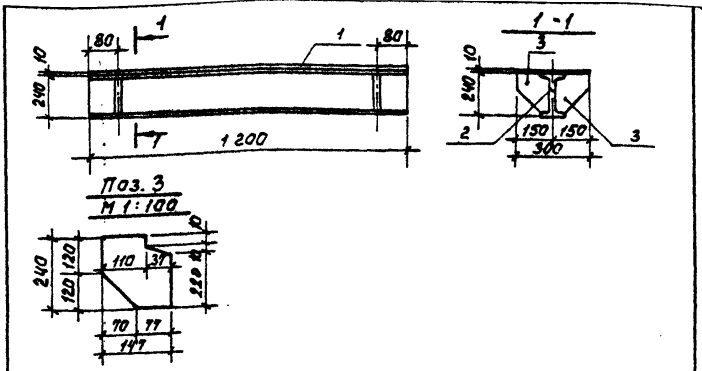
Формат	Зона	Поз.	Обозначение	Наименование	Кол.	Примеч.
<u>Детали</u>						
54	1		ТП902-2-388.85	КЖИ.СЗ .1	30	0.70 кг
54	2			.2	6	1.3 кг

Марка стали по п.1.2 ВСт.3 сн2

Привязан	
Инв.№	

ТП902-2-388.85		КЖИ.СЗ	
СЕТКА АРМАТУРНАЯ СЗ		СТАЛЬ МАССА НАСЫЩА	
Р	28.80	1:50	
Лист		Листов 1	
<b>ЦНИИЭП</b> ИНЖЕНЕРНОГО ОБОРУДОВАНИЯ Г. МОСКВА			
ПРОВЕР. ЛОЩИКЕР СТ.ИМЖ. ВУЛЬФ Г.И.П. ЛОЩИКЕР ГЛАВ.КОНСТ. ШАЛНРО И.КОНТР. ЛОЩИКЕР НАЧ.ОТД. КРАСАВИН	ФОРМАТ А4		

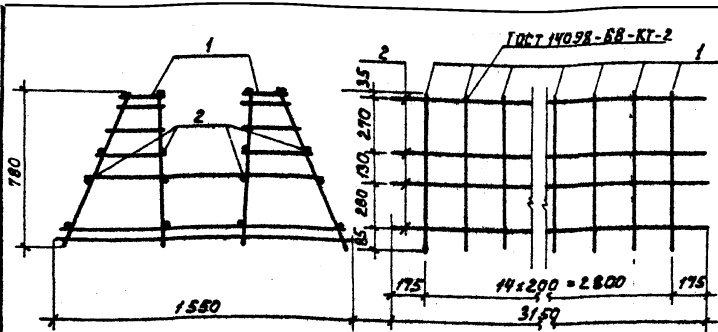
И А Б С О М  
Т И П О В Ы Е П Р О Е К Т Ы



Формат	Зона	Поз.	Обозначение	Наименование	Кол.	Прим.
<u>Детали</u>						
54	1		ТП902-2-388.85	КЖИ.МСЗ.1	1	28.3кг
54	2			.2	1	13.8кг
54	3			.3	4	2.3кг

Привязан	
Инв.№	

ТП902-2-388.85		КЖИ.МСЗ	
Изделие соединительное МСЗ		СТАЛЬ МАССА НАСЫЩА	
Р	51.3кг	1:200	
Лист		Листов 1	
<b>ЦНИИЭП</b> ИНЖЕНЕРНОГО ОБОРУДОВАНИЯ Г. МОСКВА			
ПРОВЕР. ЛОЩИКЕР СТ.ИМЖ. КУРГАНОВА Г.И.П. ЛОЩИКЕР ГЛАВ.КОНСТ. ШАЛНРО И.КОНТР. ЛОЩИКЕР НАЧ.ОТД. КРАСАВИН	ФОРМАТ А4		



Л 5 Б 0 М

Формат	Зона	Поз.	Обозначение	Наименование	Кол.	Примеч.
				<u>Сборочные единицы</u>		
И	1	тп902-2-388.85	кжи.кп1-кп	Каркас плоский Кр1	15	
				<u>Детали</u>		
Б4	2	тп902-2-388.85	кжи.кп1.1	Ф6А I ГОСТ 5781-82 $\varnothing=3150$	15	0,7 кг

Стержни поз. 2 приварить к плоским каркасом Кр1 с помощью сварочных креплений в соответствии с требованиями СН 393-78.

ПРИВЯЗАН
ИНВ. №

тп902-2-388.85 кжи.кп1

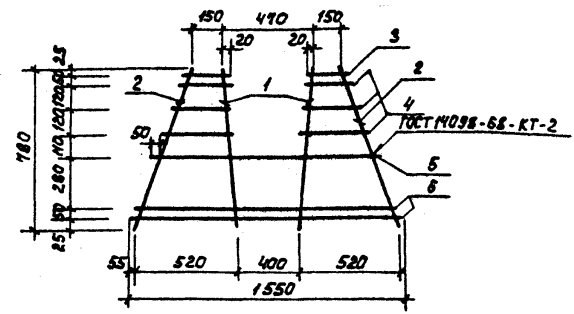
Каркас пространственный Кр1

СТАДИЯ	МАССА	МАСШТАБ
Р	92,2кг	1:50

Лист 1 из 1  
**ЦНИИЭП**  
 ИНЖЕНЕРНОГО ОБОРУДОВАНИЯ  
 Г. МОСКВА

ФОРМАТ А4

ПРОВЕР. ЛОУЦКЕР  
 СТ.ИЖ. КУРГАНОВА  
 Г.И.П. ЛОУЦКЕР  
 ГЛ.КОНСТ. ШАПКО  
 И.КОНТР. ЛОУЦКЕР  
 НАЧ.ОТД. КРАСАВИН



ТИПОВОЙ ПРОЕКТ

Формат	Зона	Поз.	Обозначение	Наименование	Кол.	Примеч.
				<u>Детали</u>		
Б4	1	тп902-2-388.85	кжи.кп1-кп.1	Ф14А I ГОСТ 5781-82 $\varnothing=780$	2	0,34 кг
Б4	2			Ф6А I ГОСТ 5781-82 $\varnothing=850$	2	0,19 кг
Б4	3			Ф6А I ГОСТ 5781-82 $\varnothing=190$	2	0,04 кг
Б4	4			Ф6А I ГОСТ 5781-82 $\varnothing=280$	6	0,06 кг
Б4	5			Ф14А II ГОСТ 5781-82 $\varnothing=1200$	1	1,45 кг
Б4	6			Ф8А III ГОСТ 5781-82 $\varnothing=1550$	2	0,62 кг

ИНВ. № ПОДАТЬ ПОДПИСЬ И ДАТУ ВЗЯТИ ИНВ. №

ПРИВЯЗАН
ИНВ. №

тп902-2-388.85 кжи.кп1-кп1

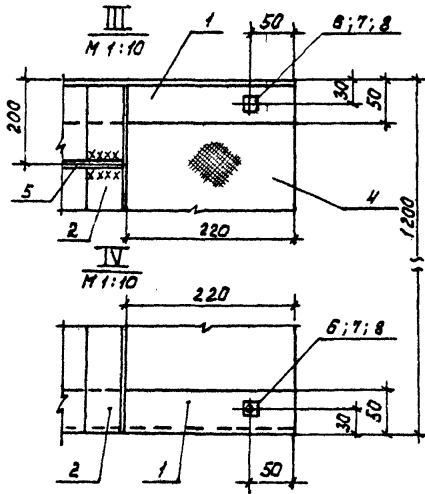
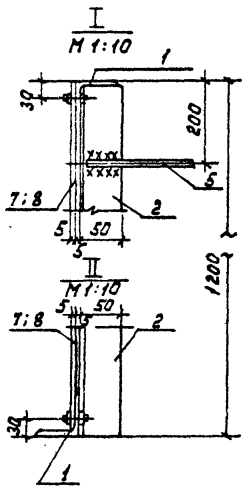
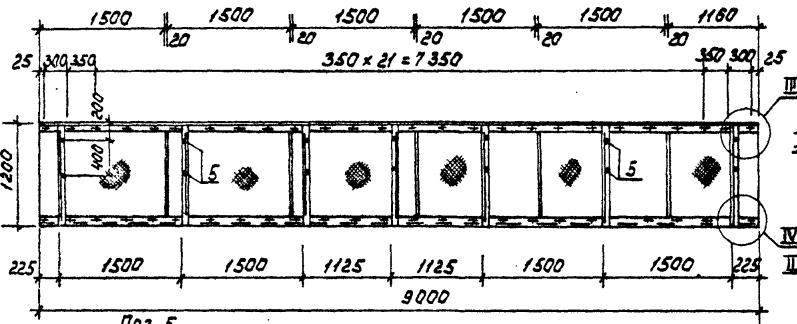
Каркас плоский Кр1

СТАДИЯ	МАССА	МАСШТАБ
Р	5,4кг	1:50

Лист 1 из 1  
**ЦНИИЭП**  
 ИНЖЕНЕРНОГО ОБОРУДОВАНИЯ  
 Г. МОСКВА

ПРОВЕР. ЛОУЦКЕР  
 СТ.ИЖ. КУРГАНОВА  
 Г.И.П. ЛОУЦКЕР  
 ГЛ.КОНСТ. ШАПКО  
 И.КОНТР. ЛОУЦКЕР  
 НАЧ.ОТД. КРАСАВИН

20693-04 18 ФОРМАТ А4



Формат Зона	Поз.	Обозначение	Наименование	Кол.	Примеч.
<u>Детали</u>					
Б4	1	Т.П.902-2-388.85 КЖИ.Щ1. 1	Уголок $\text{Б-30} \times 30 \times 5$ ГОСТ 8509-78	2	32,0 кг
Б4	2		Уголок $\text{Б-30} \times 30 \times 2$ ГОСТ 8509-78	6	5,0 кг
Б4	3		Фанера ФСФ ГОСТ 5799-72	5	12,0 кг
Б4	4		Фанера ФСФ $1500 \times 1195$ $S=5$	1	5,0 кг
	5		Фанера ФСФ $1180 \times 1195$ $S=5$	1	5,0 кг
			5	14	0,4 кг
<u>Стандартные изделия</u>					
-	6		Болт М6 $\times 25$ ГОСТ 7796-70	52	
-	7		Гайка М6.6 ГОСТ 5915-70	52	
-	8		Шайба 2,6 $\times 2,0$ ГОСТ 11371-78	52	

1. Крепление фанерных листов выполняется без перетяжки болтов для обеспечения влажностных деформаций листа.
2. Металлические конструкции окрашиваются лаком ХВ-784 по ГОСТ 7313-75 за 3 раза по грунтовке ХС-010 за 2 раза.

		Т.П.902-2-388.85		КЖИ.Щ1	
		Щит струенаравляющий		Щ1	
ПРИВЯЗАН		ПРОВЕР.	ЛОУЦКЕР	СТАДИЯ	МАССА
		С.И.НЖ.	Курганова	Р	125,8 кг
		Г.И.П.	Лоуцкер	МАСШТАБ	
		С.А.КОНСТ.	Шалиро	Лист	Листов 1
		Н.КОНТР.	Лоуцкер	ЦНИИЭП ИНЖЕНЕРНОГО ОБОРУДОВАНИЯ Г. МОСКВА	
Инв. №		НАЧ.ОТД.	Красавин		

Рис. 1

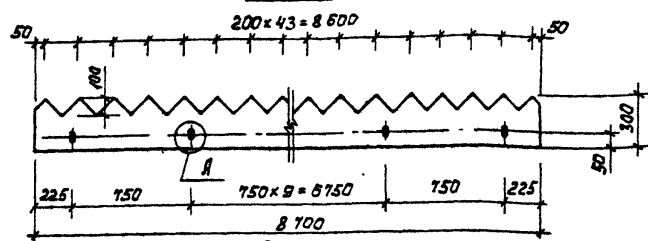
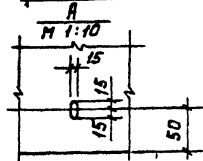
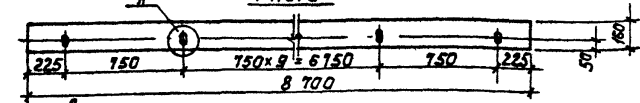


Рис. 2



Обозначение	Марка	Рис.	Масса кг
ТП902-2-388.85 кжи. В1	В1	1	18,0
	В2	2	30,0

ПРИВЯЗАН			
ИНВ.№			

ТП902-2-388.85 кжи. В1

Водослив (В1, В2)

СТАДИЯ	МАССА	МАСШТАБ
Р	СМ. ТАБЛ.	1:25

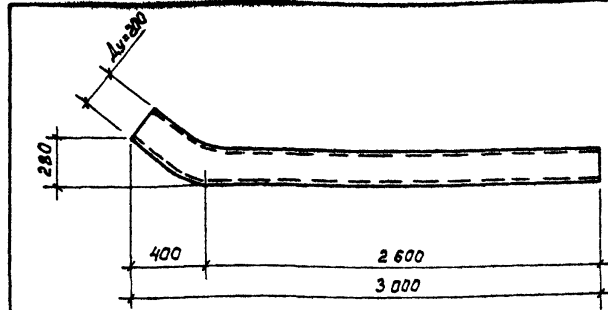
Лист Листов 1

Оргстекло ГОСТ 9784-75

ЦНИИОП  
ИНЖЕНЕРНОГО ОБОРУДОВАНИЯ  
Г. МОСКВА

ФОРМАТ А4

ПРОВЕР Курганова  
ИНЖ. Бульб  
Г.И.П. Лоуцкер  
Г.А.КОНСТ. Шапиро  
Н.КОНТР. Лоуцкер  
НАЧ.ОТД. Красавин



ПРИВЯЗАН			
ИНВ.№			

ТП902-2-388.85 кжи. МН2

ИЗДЕЛИЕ ЗАКЛАДНОЕ МН2

СТАДИЯ	МАССА	МАСШТАБ
Р	95,5кг	1:2

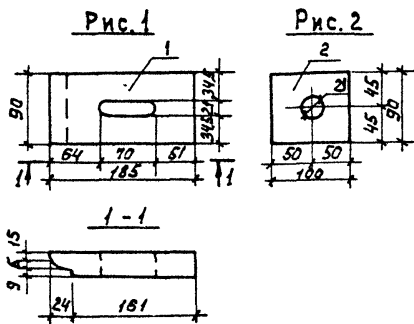
Лист Листов 1

ТРУБА 219x5x3300 КР ГОСТ 10704-78  
Ст 3 ГОСТ 10705-80

ЦНИИОП  
ИНЖЕНЕРНОГО ОБОРУДОВАНИЯ  
Г. МОСКВА

20693-04 20 ФОРМАТ А4

ПРОВЕР Курганова  
ИНЖ. Бульб  
Г.И.П. Лоуцкер  
Г.А.КОНСТ. Шапиро  
Н.КОНТР. Лоуцкер  
НАЧ.ОТД. Красавин



Обозначение	Марка	Рис.	Материал	Масса кг
ТП 902-2-388.85	КЖИ.МСВ	МСВ 1	Полоса В230х185 ГОСТ 103-76 ВСт3кп2-Т ГОСТ 535-79	3.9
	-01	МС9 2	Листы В2.8х90 ГОСТ 103-76 ВСт3кп2 ГОСТ 535-79	0.6

ПРИВЯЗАН			
ИНВ №			

		ТП 902-2-388.85		КЖИ. МСВ	
		ИЗДЕЛИЕ СОЕДИНИТЕЛЬНОЕ (МСВ; МС9)		СТАДИЯ	МАССА
				Р	СМ. ТАБЛ
				1.5	
				Лист	Листов 1
		СМ. ТАБЛИЦУ		ЦНИЭП	
				ИНЖЕНЕРНОГО ОБОРУДОВАНИЯ	
				Г. МОСКВА	
ПРОВЕР	ЛОУЦКЕР				
С.И.ИЖ.	КУРГАНОВА				
Г.И.П.	ЛОУЦКЕР				
СА КОНСТ.	ШАПИРО				
И КОНТР.	ЛОУЦКЕР				
НАЧ.ОТД.	КРАСАВИН				

ФОРМАТ А4