

ТИПОВОЙ ПРОЕКТ
902-2-388.85

ОТСТОЙНИКИ

ПЕРВИЧНЫЕ ГОРИЗОНТАЛЬНЫЕ
ШИРИНОЙ 9 м (8 ОТДЕЛЕНИЙ)

Альбом III

ТИПОВОЙ ПРОЕКТ
902-2-388.85

ОТСТОЙНИКИ ПЕРВИЧНЫЕ ГОРИЗОНТАЛЬНЫЕ ШИРИНОЙ 9 м (8 ОТДЕЛЕНИЙ)

СОСТАВ ПРОЕКТА:

- Альбом I - Пояснительная записка.
- Альбом II - Технологическая, строительная и электротехническая части.
- Альбом III - Строительная часть. Узлы, детали.
- Альбом IV - Строительные изделия.
- Альбом V - Спецификации оборудования.
- Альбом VI - Ведомости потребности в материалах.
- Альбом VII - Сметы.

ПРИМЕНЕННЫЕ ТИПОВЫЕ МАТЕРИАЛЫ:

серия 3.901-13. Выпуск 2. Колонка управления задвижками Ду 200-400 мм
с электрическим приводом типа Б.

АЛЬБОМ III

РАЗРАБОТАН
ЦНИИЭП ИНЖЕНЕРНОГО ОБОРУДОВАНИЯ

Главный инженер института
Главный инженер проекта

Минин
Сирота

А. КЕТАОВ
М. СИРОТА

УТВЕРЖДЕН ГОСГРАЖДАНСТРОЕМ
ПРИКАЗ № 164 от 22 июля 1974 г.
ВВЕДЕН В ДЕЙСТВИЕ ИНСТИТУТОМ
ЦНИИЭП ИНЖЕНЕРНОГО ОБОРУДОВАНИЯ
ПРИКАЗ № 33 от 4 июня 1985 г.

Ведомость основных комплектов рабочих чертежей

Обозначение	Наименование	Примечание
КГ	Технологическая часть	
КЖ	Конструкции железобетонные	
ЭМ	Электротехническая часть	

Ведомость рабочих чертежей основного комплекта КЖ

Лист	Наименование	Примечание
1	Общие данные	
2	Узел „1“, „3“. Планы. Разрез 6-6.	
3	Узел „1“. Разрезы 1-1, 4-4; 5-5. Узел „2“. Разрезы 2-2; 3-3.	
4	Узел „2“. Планы. Сечения.	
5	Узел „4“. Планы. Разрезы 7-7; 8-8.	
6	Узел „5“. Планы. Разрезы 9-9; 10-10.	
7	Набеганка на днище. План. Разрезы. Опалубочный чертёж днища. Узлы.	
8	Днище. Армирование. Узлы.	
9	Маналитные участки стен. Опалубочный чертёж.	
10	Маналитные участки стен 4м1÷4м4. Армирование. Узлы 1, 2.	
11	Маналитные участки стен 4м5÷4м10, 4м11. Армирование.	
12	Маналитные участки латков Лтм1÷Лтм4. Армирование.	
13	Маналитные участки латков Лтм5÷Лтм11. Опалубочный чертёж. Армирование.	
14	Маналитные участки латков. Спецификация.	

Ведомость спецификаций

Лист	Наименование	Примечание
10, 11	Спецификация к схемам распаложения арматурных изделий маналитных участков стен.	
14	Спецификация к схемам распаложения арматурных изделий маналитных участков латков	

Типовой проект разработан в соответствии с действующими нормами и правилами и предусматривает мероприятия в строительной части, обеспечивающие взрывную, взрывобезопасную и пожарную безопасность при эксплуатации сооружения.

Главный инженер проекта *Ф.М.* / *Л.И. Щерба*

ПРИВЯЗАН		
Тн 902-2-388.85		КЖ
Провер. ЛОЩКЕР СТ. ИНЖ. КУРГАНОВ ГЛАВ. ИНЖ. ЛОЩКЕР ГЛАВ. КОНС. ШАЛЫКО И. КОНТ. ЛОЩКЕР НАЧ. СЛ. КРАСОВНИ	ОТСТАВКИ ПЕРВИЧНЫЕ ПРОЦЕНТАЖНЫЕ ШИРИНЫ 9М (В ОТДЕЛЕНИИ)	СТАДИОН Лист 14 Листов 14
ОБЩИЕ ДАННЫЕ		ЦНИИЭП ПРОЕКТИРОВАНИЕ И СТРОИТЕЛЬСТВО Г. МОСКВА

Схема расположения мостиков и балок

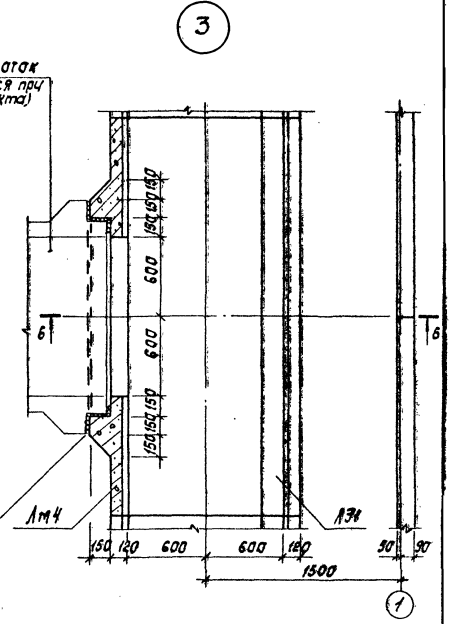
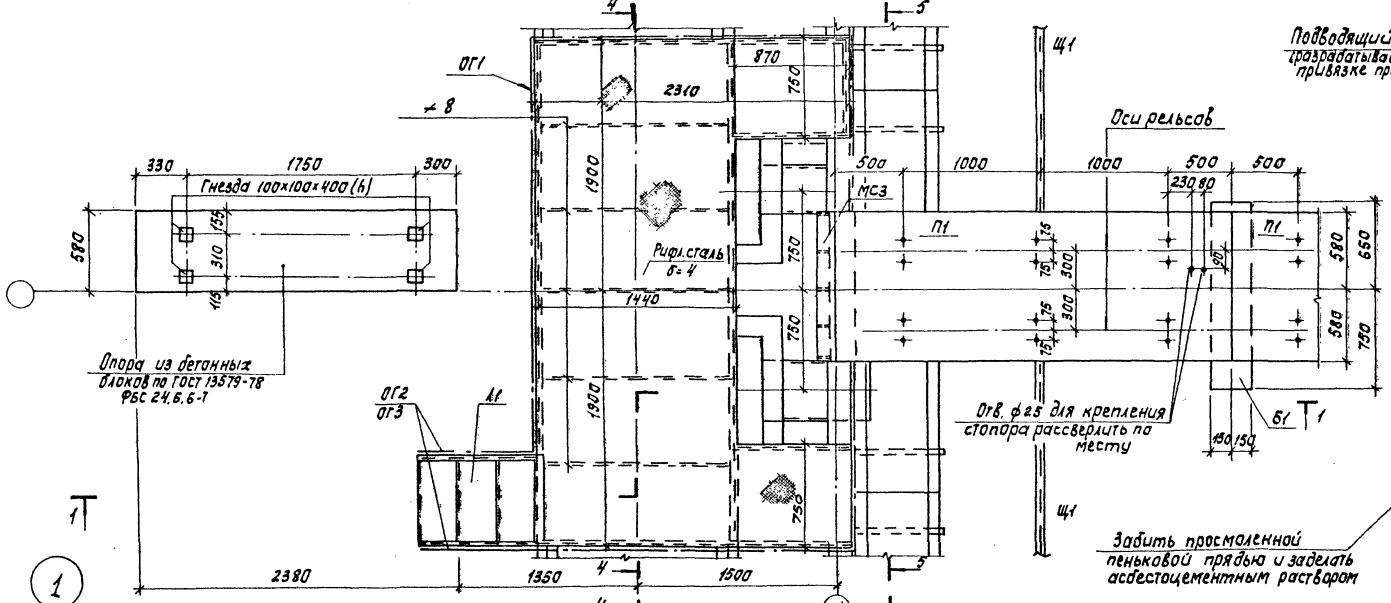
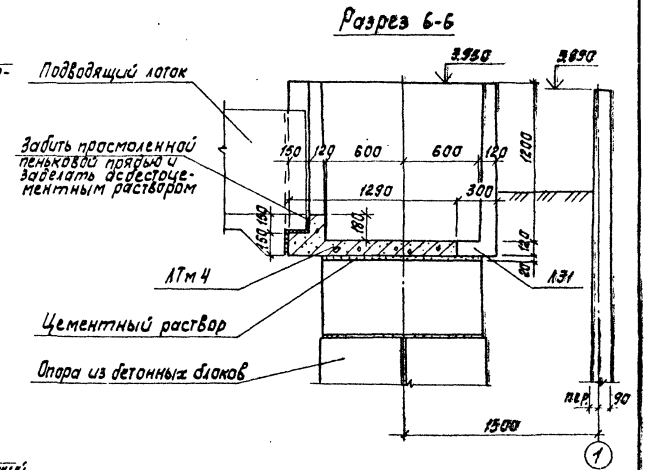
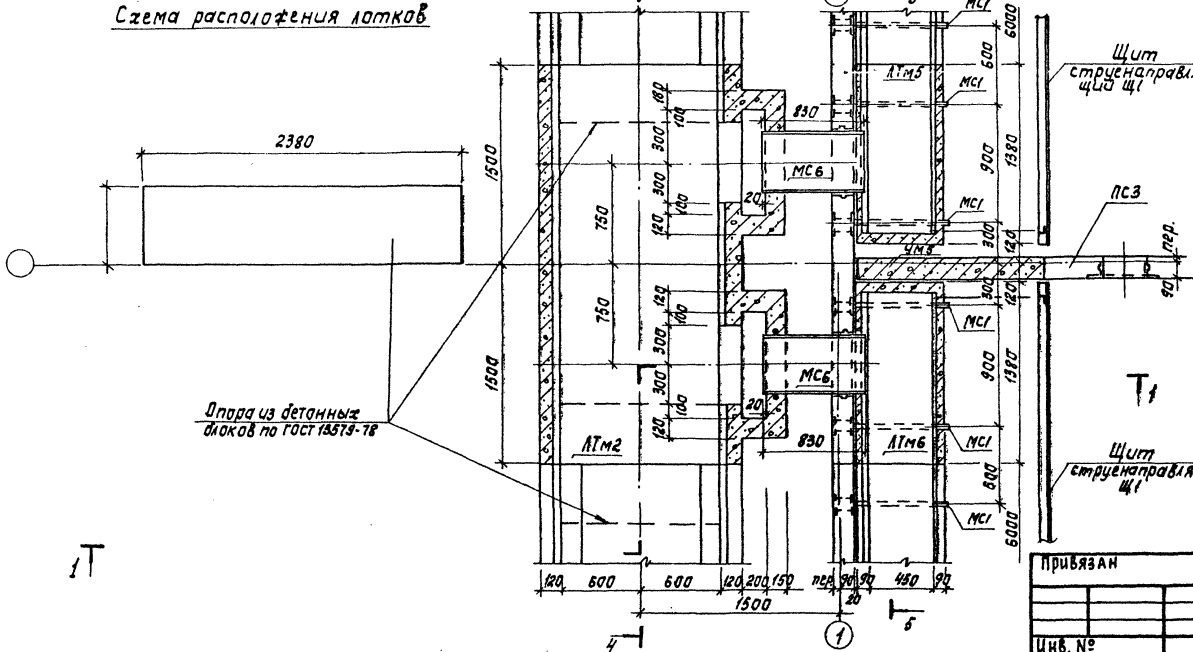


Схема расположения лотков



Альбом III

Типовой проект

СОГЛАСОВАНО
 МАШИНОСТРОИТЕЛЬНАЯ
 КОМПЬЮТЕРНАЯ
 КОПИРОВАНИЕ
 ПО КД
 ВЕНАЦИОНЕР
 ПО КД
 КОПИРОВАНИЕ
 ПО КД
 КОПИРОВАНИЕ
 ПО КД

ТП 902-2-388.85		КН	
ПРИВЯЗАН	ПРОВ. ЛОУЦКЕР	СТОЯНИКИ ПЕРЫЧНЫЕ ГОРИЗОНТАЛЬНЫЕ ШИРИНОЙ 3М (8 ОТДЕЛЕНИЙ)	СТАДИОНАУСТ ЛИСТОВ
	СТ.ДИМ. КУРГАНОВА	УВЕЛ. 1:3 ПЛАНЫ	Р 2
	ГИП ЛОУЦКЕР	РАЗРЕЗ 6-6.	ЦНИИЭП
	И.КОНСТ. НАЛИКО		МИНИТЕРАТОБОРОУСТРОЙСТВА
	И.КОНТР. ЛОУЦКЕР		Г.МОСКВА
	НАЧ.ОТД. КРАСАВИН		
ИНВ. №	КОПИРОВАНИЕ: КОРЕЦКАЯ		ФОРМАТ А2

Схема расположения мостиков

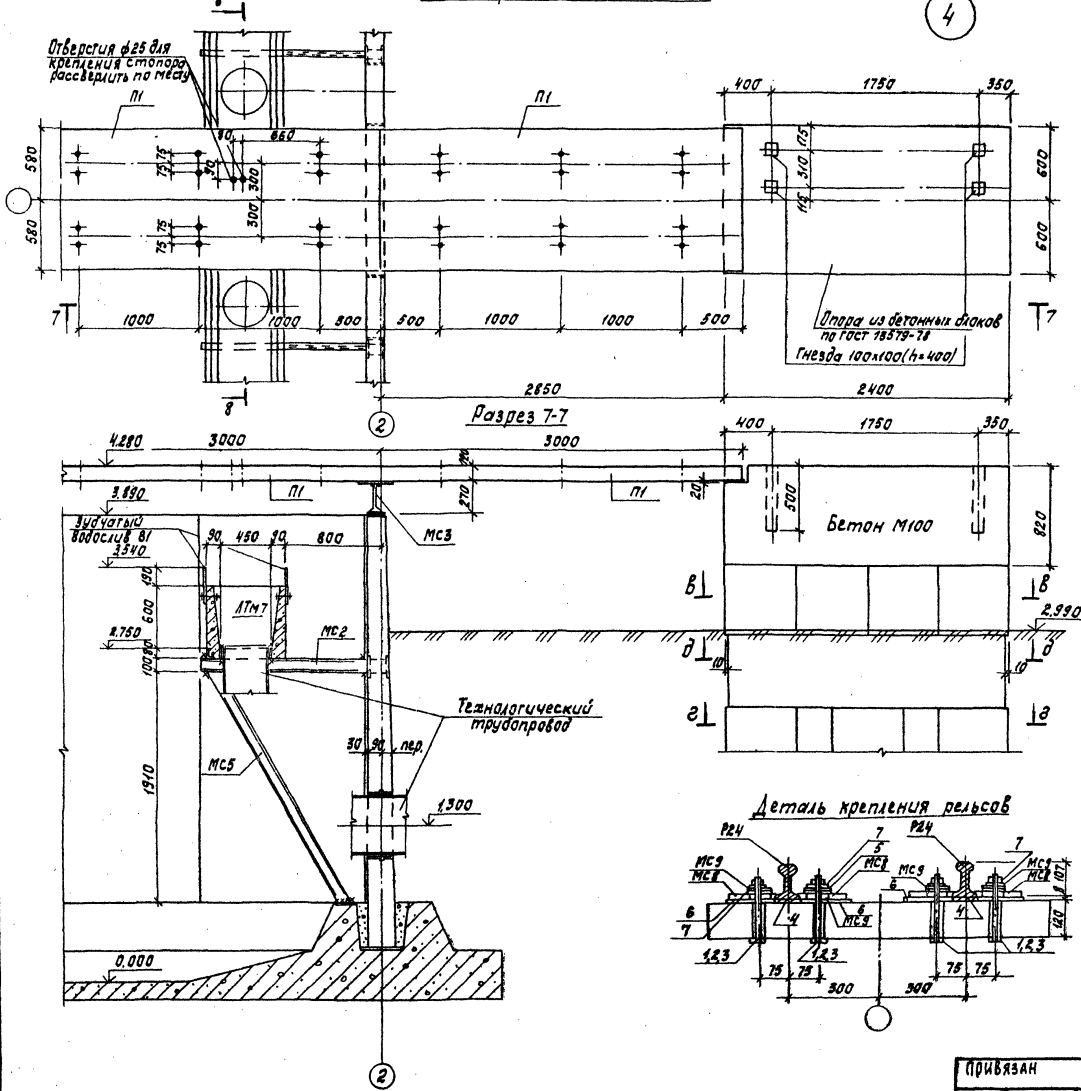
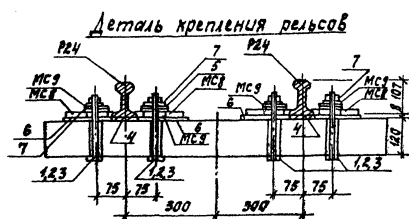
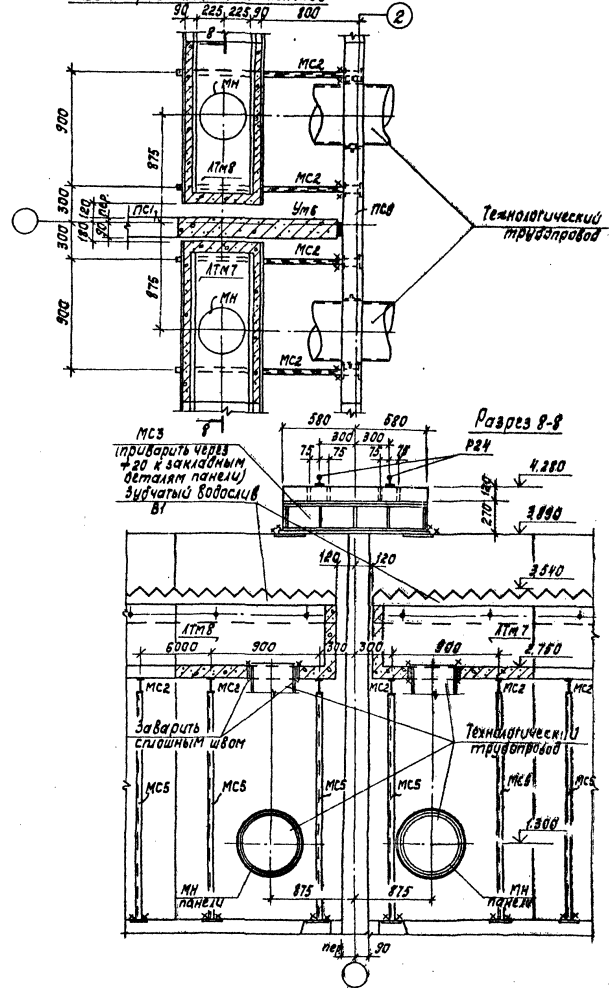


Схема расположения лотков



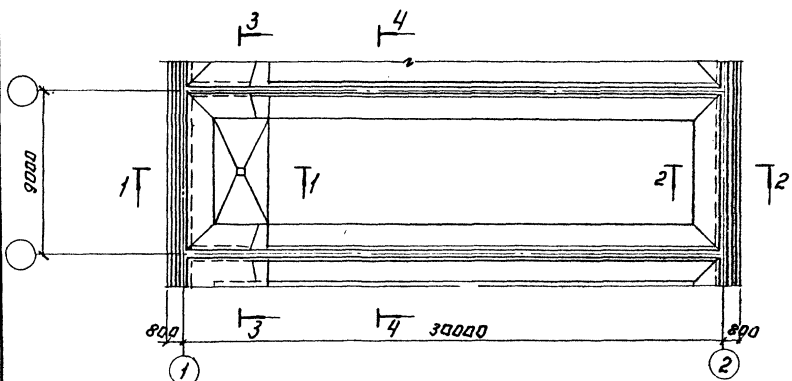
Альбом III

Типовой проект

СОГЛАСОВАНО
 ПО КС
 МАШИНСКОЕ
 ПО КС
 ШИРШАК
 ПО КС
 РАВНОУРОВНЬ
 ПО КС
 ПОДПИСЬ И ДАТА
 РАВНОУРОВНЬ
 ПО КС
 ИНВ. №

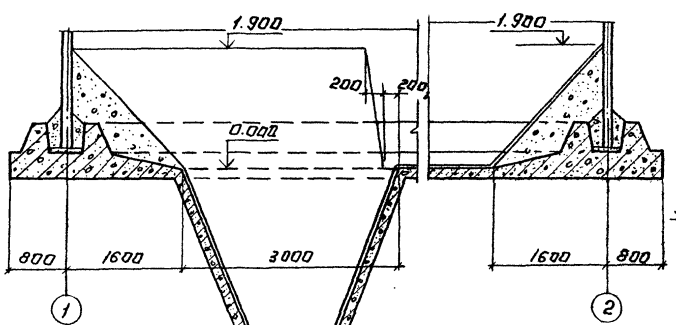
ТП 902-2-388.85		КЖ
ПРИБЯЗАН	ПРОЕ. ЛОУЧКОВ С.И.ИМ. КУРГАНОВА ГИП. ЛОУЧКОВ И.А.КОНСТ. ШАПИРО И.КОНТР. ЛОУЧКОВ НАЧ.ОТ. КРАСАВИНА	ОСТОЙНИКИ ПЕРВИЧНЫЕ ГОРИЗОНТАЛЬНЫЕ ШИРИНОЙ 9м (8 ОТДЕЛЕНИЙ) УЗЕЛ. Ч". ПЛАНЫ РАЗРЕЗЫ 7-7; 8-8
СТАВКА ЛИСТ ЛИСТОВ Р 5		ЦНИИЭП ИНЖЕНЕРНОГО ЗВОРОБАННИА г. МОСКВА
Калинина К.И.И.К.		20693-03. 7
		Формат А2

Набетонка по днщцу. План.

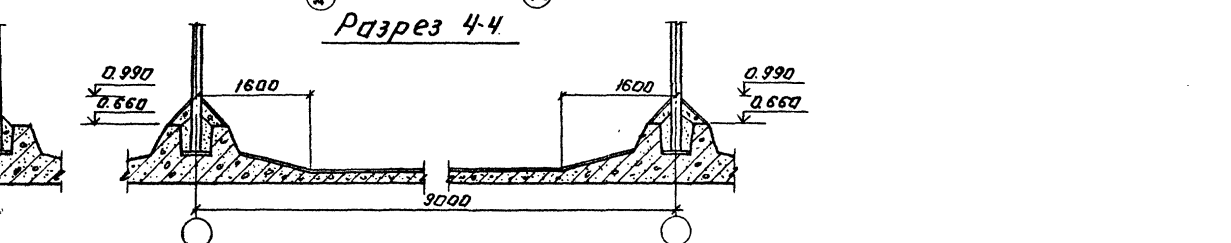
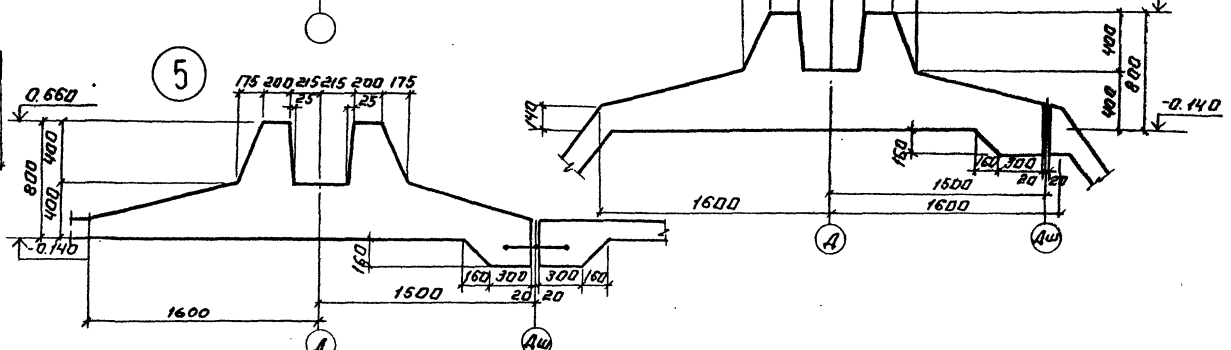
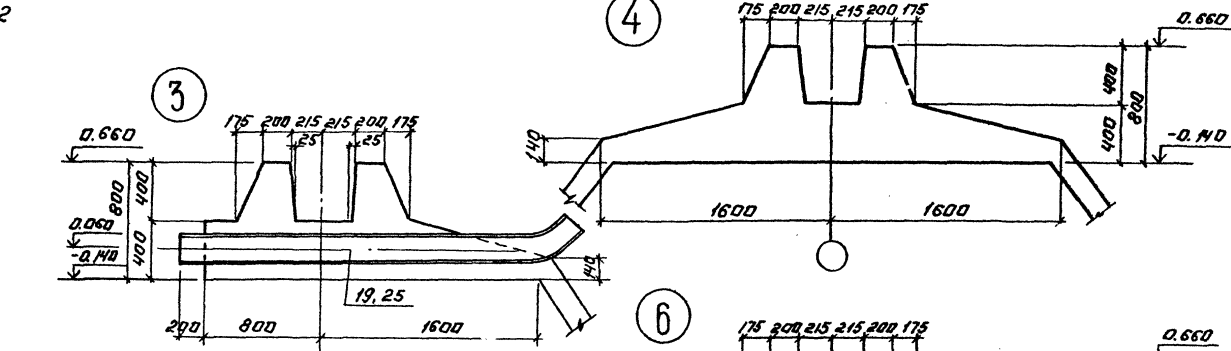
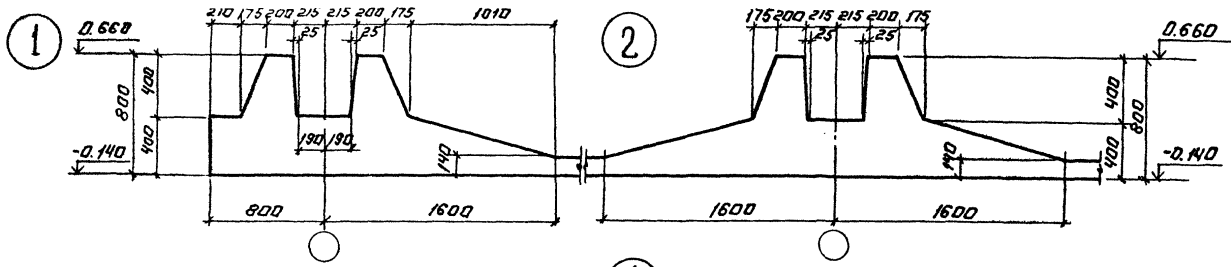
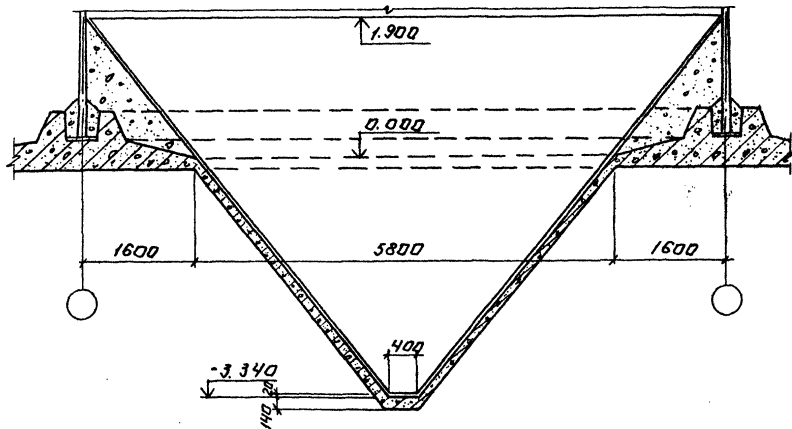


Разрез 1-1

Разрез 2-2



Разрез 3-3



ПРИБЯЗАН:		ПРОВЕР. ЛОУЧКЕР	УСТУПИЛИКИ ПЕРВИЧНЫЕ	СТАДИЯ АНГСТ АНГСТОВ
		Т. ИЖ. КУРГАНОВА	ГОРИЗОНТАЛЬНЫЕ ШИРИНЫ 9м	Р 7
		ИП. ЛОУЧКЕР	(В ОТАБЕЛЕННИ)	
		Т.А. КОРЕШОВА	НАБЕТОНКА ПО ДНЩЦУ. ПЛАН	ЦНИИЭП
		Н. КОНТРОЛЬЩИК	РАЗРЕЗЫ. УЧАЩЕВОЧНЫЙ ЧЕРТЕЖ	ИНЖЕНЕРНО-ТЕХНИЧЕСКОЕ
		НАЧ. УДАКРАБВАНТ	ДНЩЦА. УЗЛЫ.	Т. МОСКВА

АЛБЮМ III

ТИПОВЫЙ ПРОЕКТ

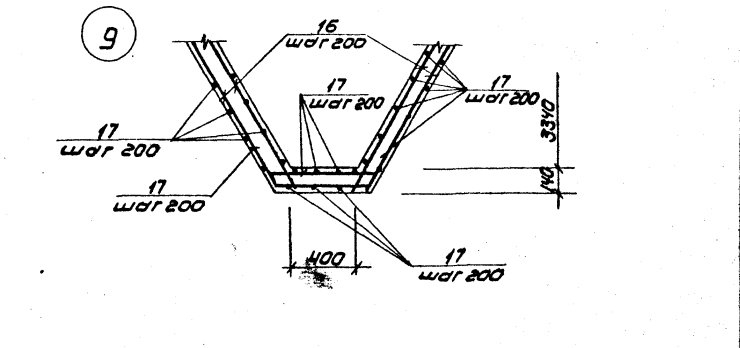
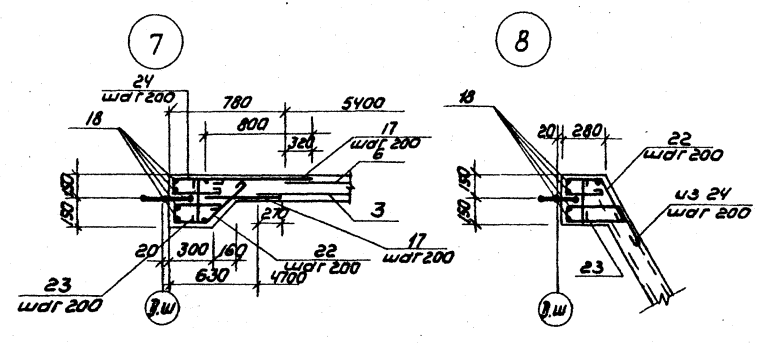
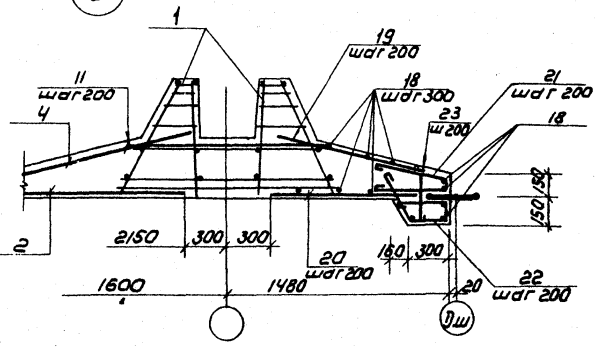
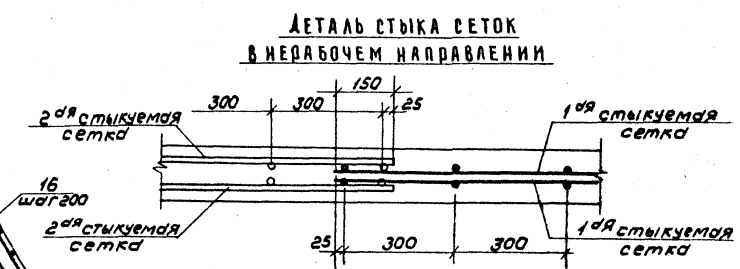
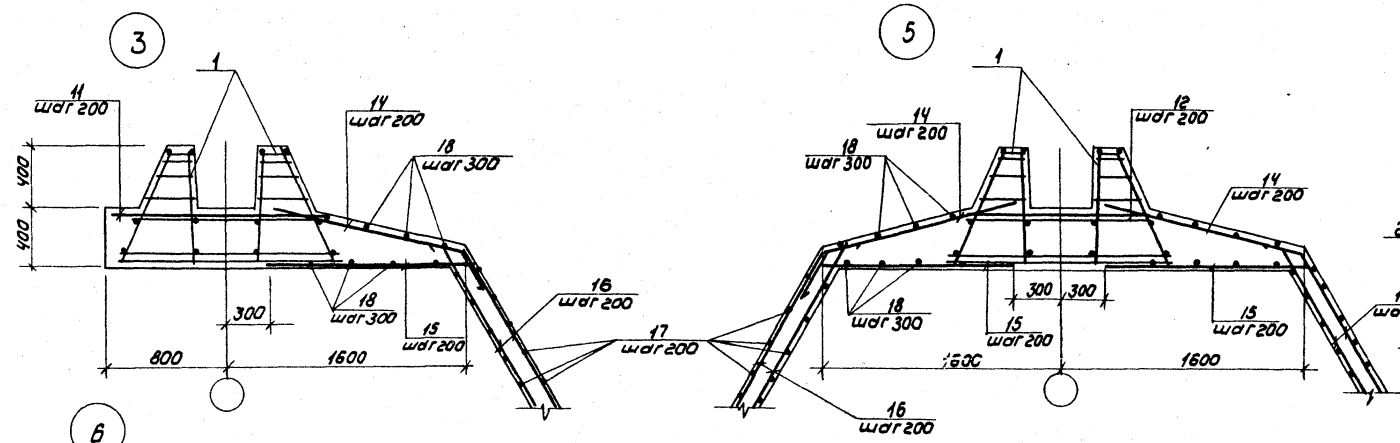
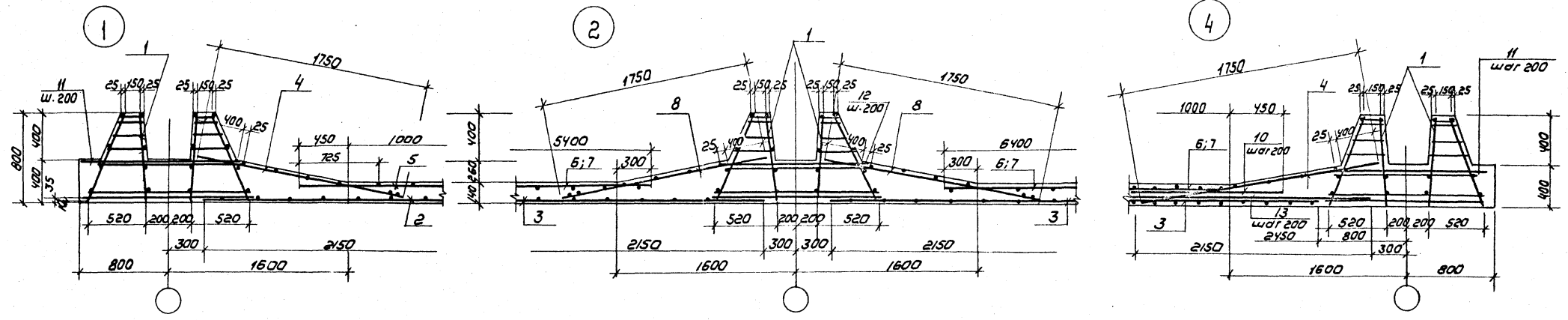
СОГЛАСОВАНО

ПО КТ РАШКОВ

Альбом III

Типовой проект

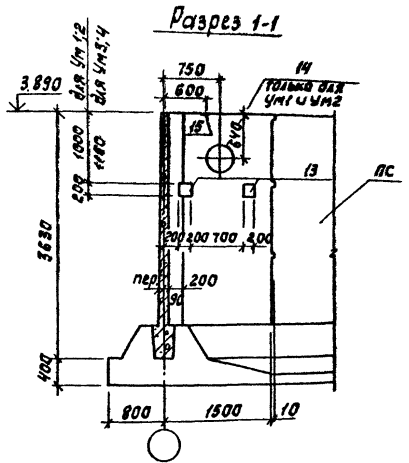
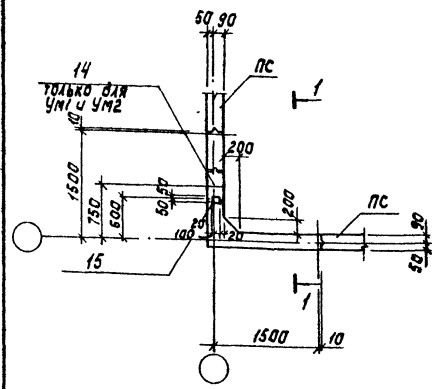
Имя, Отчество, Подпись, Дата, Бланк, Инста.



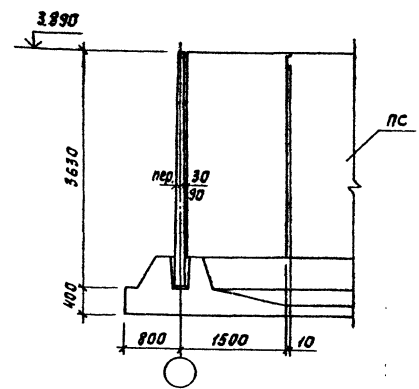
ТА 902-2-388.85		КЖ	
ПРОВЕР. АДУЧКОВ	СТ. ИНЖ. КИРИЛОВА	ОТСТОЙНИКИ ПЕРВИЧНЫЕ	СТАНА ДИСТ
И.И. АДУЧКОВ	И.И. КИРИЛОВА	ГОРИЗОНТАЛЬНЫЕ ШИРИНЫ 9м	Л. МЕТОВ
И.И. АДУЧКОВ	И.И. КИРИЛОВА	А ИЩЕ. АРМИРОВАНИЕ	ЦНИИЭП
И.И. АДУЧКОВ	И.И. КИРИЛОВА	УЗЛЫ.	ИЖЕНЕРАЛЬНОЕ ОБРАЗОВАНИЕ
И.И. АДУЧКОВ	И.И. КИРИЛОВА		С. МОСКВА

Альбом III
Типовой проект

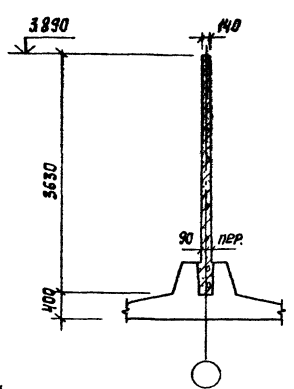
УМ 1; УМ 3
УМ 2; УМ 4 (зеркальное отражение)



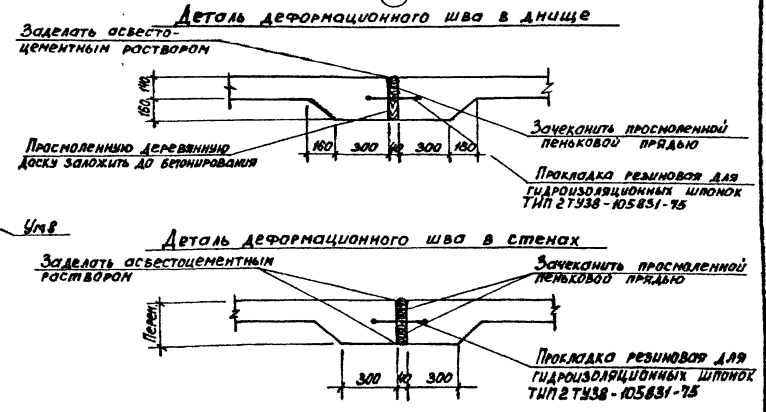
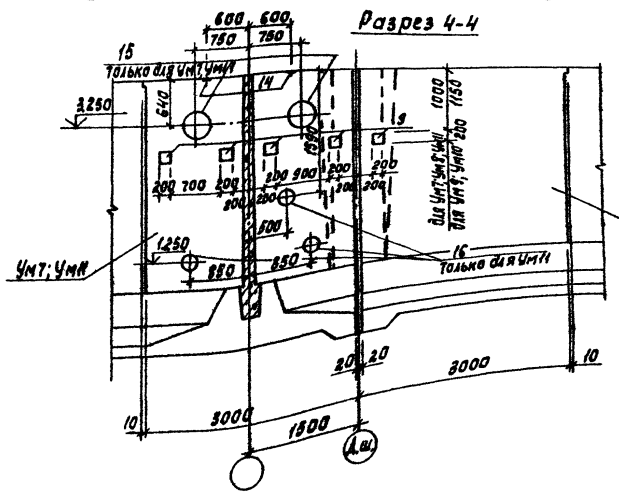
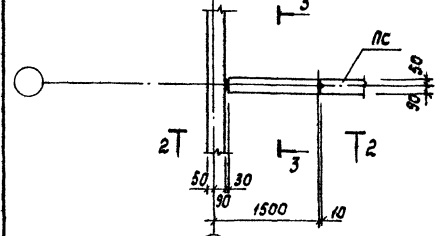
Разрез 2-2



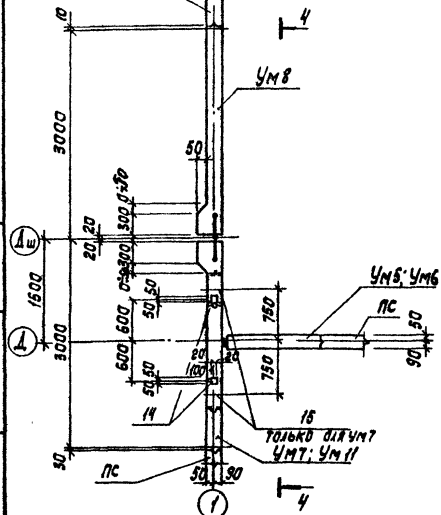
Разрез 3-3



УМ 5
УМ 6 (зеркальное отражение)



УМ 7, УМ 9 (зеркальное отражение)
УМ 8; УМ 10 (зеркальное отражение)



ТП 902-2-388.85		КН	
ПР. ИЖС	ЛОУЧКЕР	ОТСТОЙНИКИ ПЕРВИЧНЫЕ	СТАДИА ИЛИ ЛИСТ
СТ. ИЖС	МУРТАНОВА	ГОРИЗОНТАЛЬНЫЕ ШИРИНОЙ 9М.	Р 9
ГИП	ЛОУЧКЕР	(6 ОТДЕЛЕНИИ)	ЛИСТОВ
И. КОНСТ.	ШАДЦЕР	МОНОЛИТНЫЕ УЧАСТКИ СТЕН.	ЦИНИЭП
И. КОНТР.	ЛОУЧКЕР	ОПАЛУБКОВЫЙ ЧЕРТЕЖ.	ИНЖЕНЕРНО-ТЕХНИЧЕСКАЯ
НАЧ. ОТД.	КРАСКИН		Г. МОСКВА

20693-03.11

А Б Б О М И I I

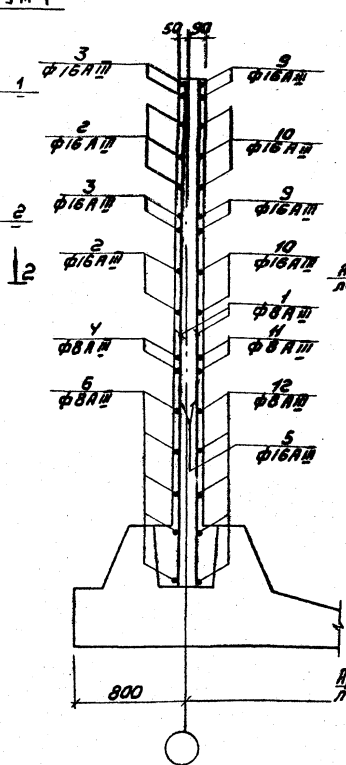
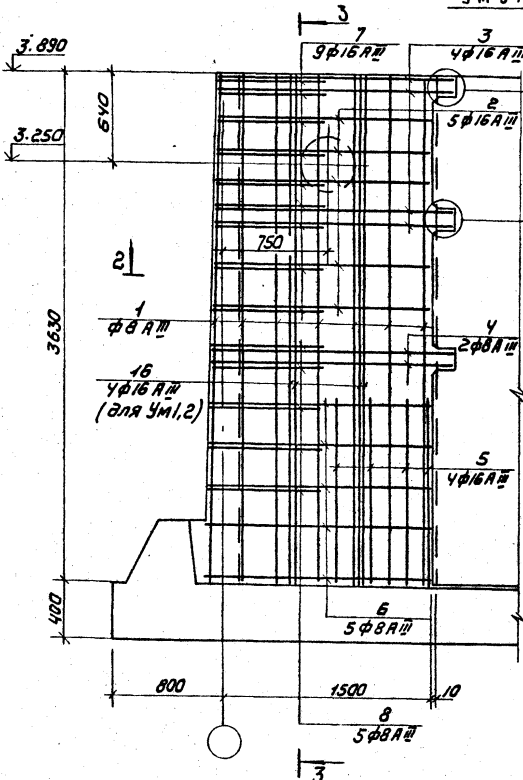
Т И Л О В О Й П Р О Е К Т

Д И В И Д Е Л Ы П О Д О Л О Ж И Т Ы И Д А Т А Б Л И Ц А М И Н Ж Е

В И А 1-1

У м 1; У м 2
У м 3; У м 4

Р А З Р Е З 3-3

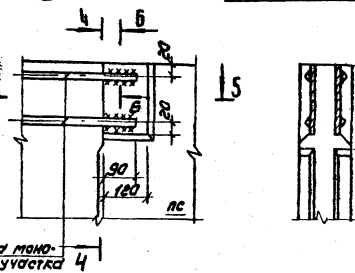


Арматура монолитного участка

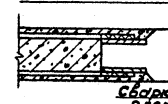
Арматура монолитного участка

1

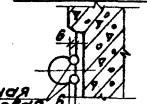
РАЗРЕЗ 4-4



РАЗРЕЗ 5-5

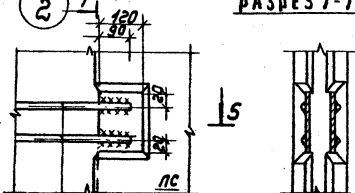


РАЗРЕЗ 6-6



2

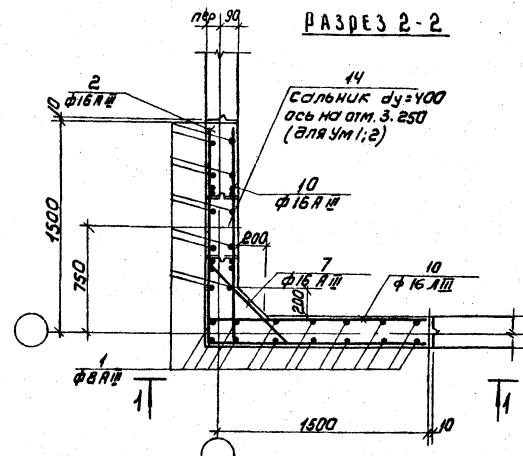
РАЗРЕЗ 7-7



СПЕЦИФИКАЦИЯ К ЭЛЕМЕНТАМ РАСХОДА АРМАТУРНЫХ ИЗДЕЛИЙ

Поз.	Обозначение	Наименование	кол	Примечание
У м 1; У м 2				
Детали				
Б4	1	Ф8А ГОСТ 5781-82 L=3620	24	1,2 кг
Б4	2	Ф16А ГОСТ 5781-82 L=2960	5	4,5 кг
Б4	3	Ф16А ГОСТ 5781-82 L=3160	4	5,0 кг
Б4	4	Ф8А ГОСТ 5781-82 L=3200	2	3,2 кг
Б4	5	Ф16А ГОСТ 5781-82 L=1300	16	2,3 кг
Б4	6	Ф8А ГОСТ 5781-82 L=3000	5	3,0 кг
Б4	7	Ф16А ГОСТ 5781-82 L=975	9	1,5 кг
Б4	8	Ф8А ГОСТ 5781-82 L=750	5	0,8 кг
Б4	9	Ф16А ГОСТ 5781-82 L=1880	8	3,0 кг
Б4	10	Ф16А ГОСТ 5781-82 L=1780	10	2,8 кг
Б4	11	Ф8А ГОСТ 5781-82 L=1600	4	1,6 кг
Б4	12	Ф8А ГОСТ 5781-82 L=1500	10	1,5 кг
Б4	13	ТЛ902-2-388.85	КЖ ММ	Изделие закладное ММ
Б4	14	5.900-2	Сольник dy=400 L=200	1
Б4	15	1400-15	Вып.1	Изделие закладное ММ/СЗ
Б4	16	Ф16А ГОСТ 5781-82 L=3620	8	5,6 кг
Материалы:				
			Бетон М200 Мрз/100 БЧ	2,1 м ³
У м 3; У м 4				
Детали				
			Лопат: 13; 15 см.	У м 1; У м 2
Материалы:				
			Бетон М200 Мрз/100 БЧ	2,1 м ³

РАЗРЕЗ 2-2



ВЕДОМОСТЬ СТЕЖНЕЙ

Поз	Эскиз или сечение	
2	1480	1480
3	1380	1580
4	1800	1800
6	1300	1300
7	200	550-600 УВРЕЗ В 200
8	80	110-130 УВРЕЗ В 80
9	300	1580
10	300	1480

- соединение стержней арматуры с закладными деталями панелей выполняется ручной дуговой сваркой внахлестку в двухстороннем (см. 3.900-3 вып.2/82 л.7)
- Стержни поз. 7 приварить к стержням поз. 2; 3. Стержни поз. 8 приварить к стержням поз. 4, 6 / h_ш = 4 мм, b_ш = 5 мм, r_ш = 120 мм). Остальные соединения вязанные.
- Защитный слой бетона - 20 мм

ВЕДОМОСТЬ РАСХОДА СТАИ НА ОДИН ЭЛЕМЕНТ, КГ

Марка элемента	Изделия арматурные		Изделия закладные				Итого	Всего	
	Арматура класс	А III	Арматура кл.	Прокат марка	В ст 3 кл 2	гост 10704-73			гост 10376
У м 1; У м 2	53	188	241	241	0,9	181	12,5	31,6	272,6
У м 3; У м 4	53	143	196	196	0,9	-	12,6	-	209,5

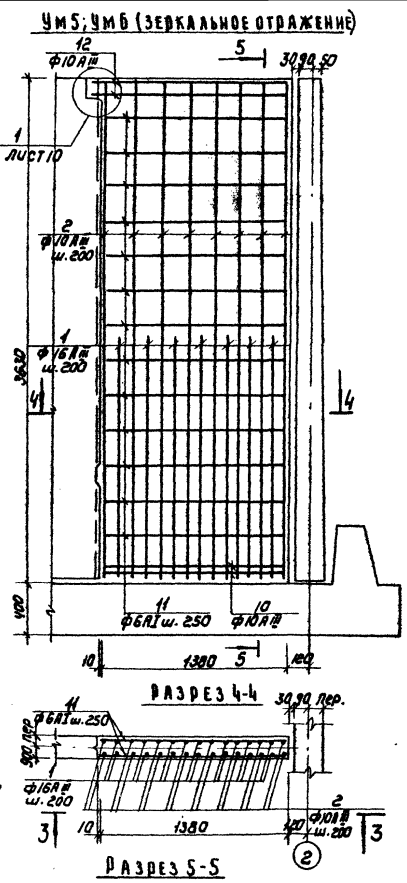
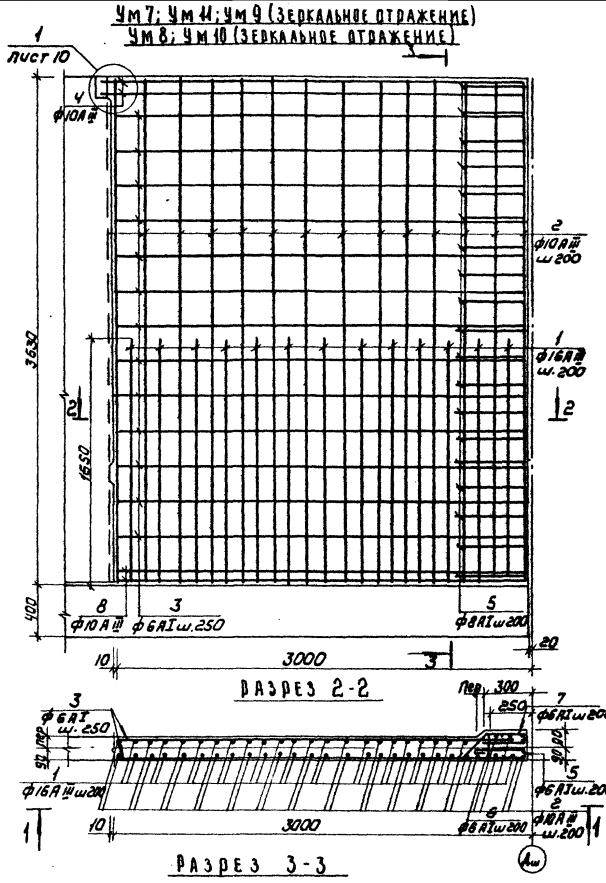
ТЛ 902-2-388.85		КЖ	
ПРИВЯЗАН	ПРОЕКТ ЛОЖКЕВ Г. И. И. Ж. КВАРТАЛ	СТОЙНИКИ ПЕРВИЧНЫЕ ГОРИЗОНТАЛЬНЫЕ ШИРИНОЙ 9 м (8 ОТДЕЛЕНИЙ)	СТАЛИ ЛИСТ ЛАСТОЧ
ИНЖ. №	Г. И. П. ЛОЖКЕВ С. А. КАНД. ШАДРИН И. КОНТ. ЛОЖКЕВ НАЧ. ОТДЕЛА РАВИН	МОНОЛИТНЫЕ УЧАСТКИ СТЕН У м 1; У м 4. АРМИРОВАНИЕ УЧАТ. 1, 2.	ЦНИИЭП ИММЕДИОНОВО ОБЪЕДИНЕНИЯ Г. МОСКВА

АБСОЛЮТ III

ПРОЕКТ

ТИПОВОЙ

ИЗМ. ИСПОЛ. ПАСПОРТ И ДАТА ВВЕД. В ИСП.



ВЕДОМОСТЬ ДЕТАЛЕЙ

Поз.	ЭСКИЗ
1	
2	
3	

СПЕЦИФИКАЦИЯ К СХЕМАМ РАСПОЛОЖЕНИЯ АРМАТУРНЫХ ИЗДЕЛИЙ

Поз.	Обозначение	Наименование	кол	Примечание
Ум 8; Ум 10				
8		Φ10A ГОСТ 5781-82 R=2950	4	1.85 кг
1		Φ16A ГОСТ 5781-82 R=1650	26	2.6 кг
2		Φ10A ГОСТ 5781-82 R=3620	32	2.22 кг
3		Φ6A ГОСТ 5781-82 R=2950	26	0.6 кг
4		Φ10A ГОСТ 5781-82 R=3070	4	1.9 кг
5		Φ6A ГОСТ 5781-82 R=950	19	0.21 кг
6		Φ6A ГОСТ 5781-82 R=440	19	0.1 кг
7		Φ6A ГОСТ 5781-82 R=130	19	0.25 кг
9	ТЛ902-2388.85	КЖИ.МН1	1	6.72 кг
Материалы:				
		Бетон М200, Мрз 100 БЧ	1.9	м ³
Ум 5; Ум 6				
2		Φ10A ГОСТ 5781-82 R=3620	16	2.22 кг
1		Φ16A ГОСТ 5781-82 R=1650	14	2.6 кг
11		Φ6A ГОСТ 5781-82 R=1370	26	0.3 кг
12		Φ10A ГОСТ 5781-82 R=1460	4	0.6 кг
10		Φ10A ГОСТ 5781-82 R=1370	4	0.85 кг
Материалы:				
		Бетон М200, Мрз 100 БЧ	0.8	м ³
Ум 7; Ум 11				
9	ТЛ902-2388.85	КЖИ.МН1	4	6.72 кг
14	1.400-15	Вып.1	2	0.8 кг
15	5.900-2	Сальник d=100 R=200	2	
16	5.900-2	Сальник d=200 R=200	3	
Материалы:				
		Бетон М200 Мрз 100 БЧ	1.9	м ³
Ум 9				
103.1-9	8 см Ум 7			
Материалы:				
		Бетон М200, Мрз 150 БЧ	1.9	м ³

Марка элемента	Изделия арматурные					Изделия закладные				Общий расход
	Арматура класс		Всего	Арматура класс		Прокат марки		Всего	расход	
	A I	A II		A III	ВСтЗ кл 2					
Ум 5; Ум 6	7.90	42.0	36.0	78.0	85.9	-	-	-	85.9	
Ум 7; Ум 11	27.0	27.0	26.0	68.0	154.0	181.0	1.76	25.12	36.2	63.88
Ум 8; Ум 10	27.0	27.0	26.0	68.0	154.0	181.0	1.76	25.12	36.2	63.88
Ум 9	27.0	27.0	26.0	68.0	154.0	181.0	1.76	25.12	36.2	63.88

ТЛ902-2-388.85 КЖ

КРИВАЗАН	ДОВВЕД. ДОЩЕК СТ. НИЖ. КУВАНОВ ТИП ДОЩЕК И.А. КОВАНОВ И.А. КОВАНОВ И.А. КОВАНОВ	СТОЙКИ ВЕРТИКАЛЬНЫЕ ГОР. ЗАКЛ. ВЕРТИКАЛЬНЫЕ (В СТЕБЕЛНИК)	СТАЛИ АИСТ АИСТ В В И
ИЗВ. №:	МОУВАНТЫЕ ЧАСТИКИ СТЕН Ум 5 - Ум 10, Ум 4. АРМИВАНАНЕ.		ЦНИИЭП ИНЖЕНЕРНО-ВОЗДУШНИК С. МОСКВА

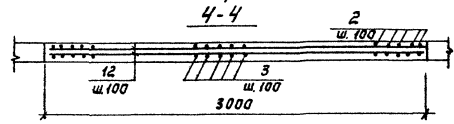
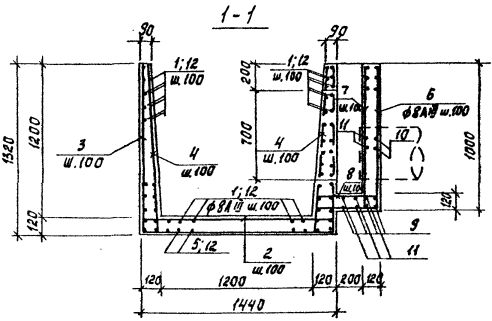
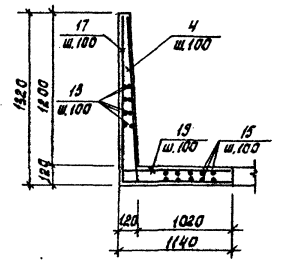
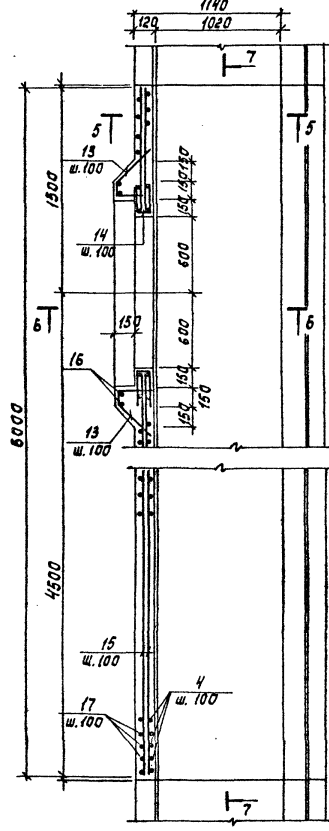
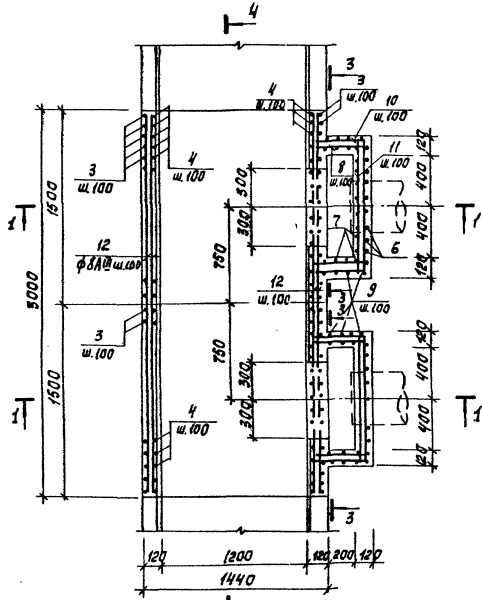
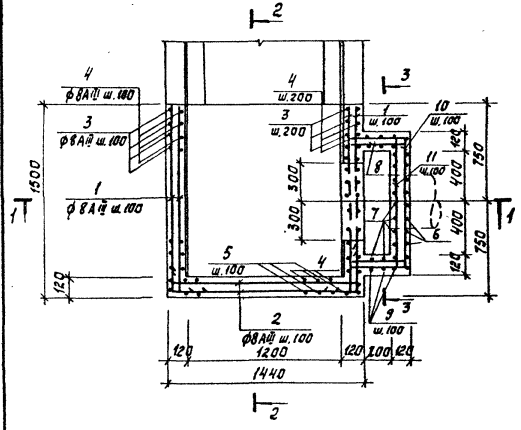
ЛТМ1
ЛТМ3 (зеркальное отражение)

ЛТМ2

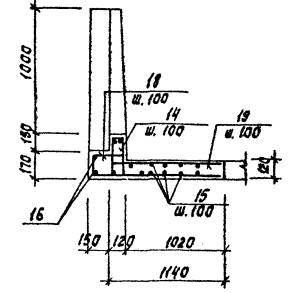
ЛТМ4

5-5

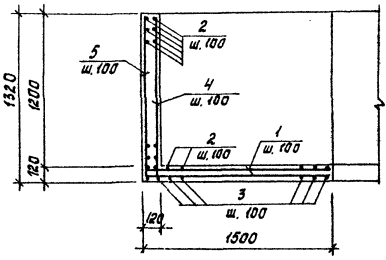
Альбом III
Типовой проект



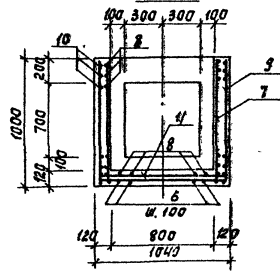
6-6



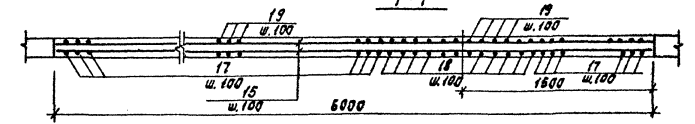
2-2



3-3



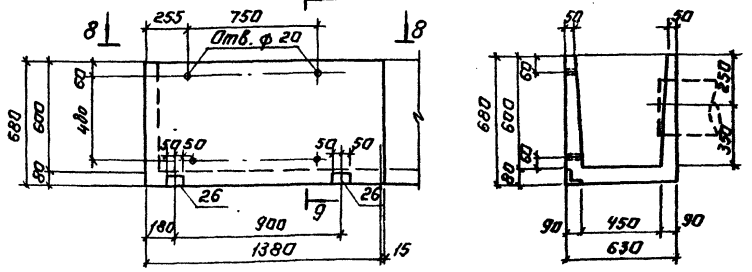
7-7



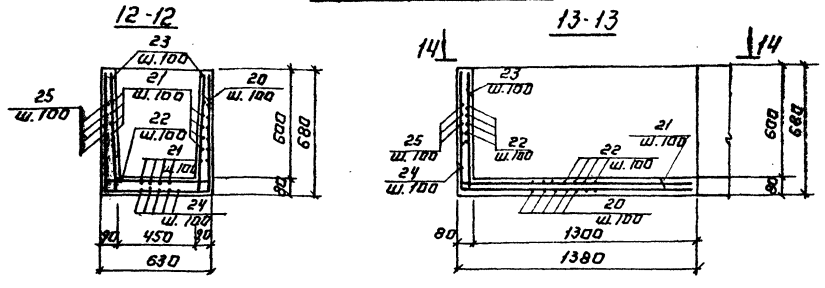
ДИК № ПОДА, ПОДПИСЬ И ПЕЧАТ. СВАМ ЛИНЭЗ

		ТЛ 902-2-388.85		КЖ	
ПРИБРАСАН	ПРОБ. ЛУЧКЕР	ОСТОЯНКИ ПЕРВЫЧНЫЕ	СТАЛЬ ЛУСТ	ЛИСТ	ЛИСТ
	С. ДИП. УДОЛАНОВА	ГОРИЗОНТАЛЬНЫЕ ШИРИНОЙ 5М	Р	12	
	И. КОНСТ. ЛУЧКЕР	ЛТМ1 ÷ ЛТМ4. АРМИРОВАНИЕ.	ЛИНИЭП		
ИИ. №	ИИ. ОТД. КОСАВИН	ИМЕННОГО ОБОРУДОВАНИЯ			г. МОСКВА

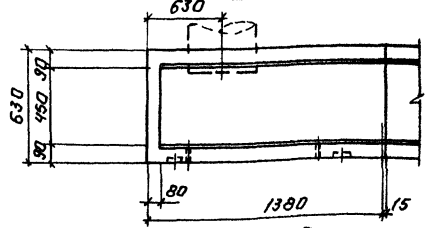
ЛТМ 5 Оплывочный чертеж.
ЛТМ 6 (зеркальное отражение) 9-9



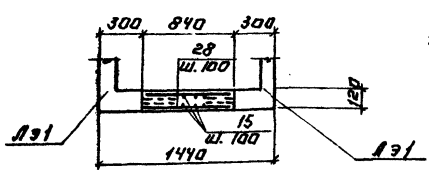
ЛТМ 5-ЛТМ 10
Армирование



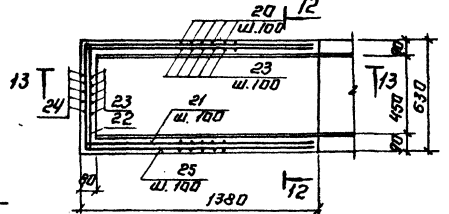
8-8



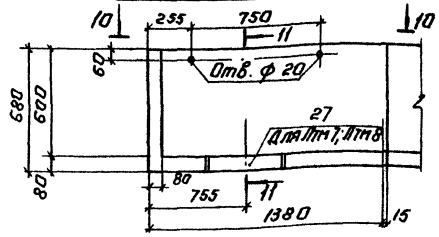
ЛТМ 11



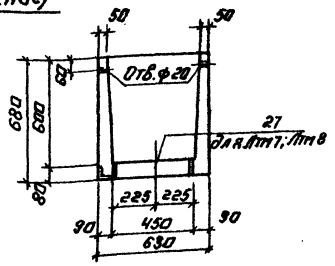
14-14



ЛТМ 7; ЛТМ 9
ЛТМ 8; ЛТМ 10 (зеркальное отражение)



11-11



Выборка сталей на один элемент, кг

Марка	Элементы арматурные		Изделия закладные				Общий расход
	Прокат класса	Марка проката	Прокат марки				
			ВСтЗ кл2	ВСтЗ кл3	ВСтЗ кл4	ВСтЗ кл5	
элемент	гост 5781-82	5781-82	103-76	103-76	103-76	103-76	
ф8		ф8	ф8	ф8	ф8	ф8	
ЛТМ 1	160	-	-	-	-	-	160
ЛТМ 2	284	-	-	-	-	-	284
ЛТМ 3	160	-	-	-	-	-	160
ЛТМ 4	273	-	-	-	-	-	273
ЛТМ 5	55.0	2.5 0.5	-	1.5 -	-	1.5 2.0	57
ЛТМ 6	55.0	0.5 0.5	-	1.5 -	-	1.5 2.0	57
ЛТМ 7	55.0	0.5 0.5	-	1.5 4.2	-	5.7 6.2	61.2
ЛТМ 8	55.0	0.5 0.5	-	1.5 4.2	-	5.7 6.2	61.2
ЛТМ 9	55.0	0.5 0.5	-	1.5 -	-	1.5 2.0	57
ЛТМ 10	55.0	0.5 0.5	-	1.5 -	-	1.5 2.0	57
ЛТМ 11	68.8	-	-	-	-	-	68.8

Альбом III

Типовой проект

Инвентарный номер бл. 2-2388.85

ТН 902-2-388.85 КЖ

ПРОВЕР: ЛОУЦКЕР 21/1
 СУММ. КУРАТОРА 21/1
 ТМН ЛОУЦКЕР 21/1
 ГА. КОМП. МАШИНА 21/1
 И. КОМП. МАШИНА 21/1
 НАЧ. ОТДЕЛА РАБОТ 21/1

ОСНОВНИКИ ПЕРИЧНОЕ
 ФОРМЫ ТАБЕЛИ ШИРИНО 9М
 (ОБЪЕДИНИЛИ)

МОДЕЛЬНЫЕ ЧАСТИ АУТКУ
 ЛТМ 5-ЛТМ 11 Оплывочный
 ЧЕРТЕЖ АРМИРОВАНИЕ

СТАЛИ АНТИ-КРИСТАЛЛИ
 Р 13

ЛИНИИ ЭП
 ИВАНИЧЕНКО
 Г. КУКЛИ

ФОРМАТ: А2

20653-03-15

КОПИРОВАНИЕ: ЛОГИНОВА

Альбом III

Типовой проект

ИНВ. № ПОД. ПОДЛ. МАДАТА ВЗЛМ. ИНВ. №

Кол.	Примеч.	Наименование	Обозначение	Кол.	Примеч.
<u>ЛТМ1; ЛТМ3</u>					
<u>Детали</u>					
1		φ 8АД ГОСТ 5781-82	ℓ=1620	62	0.63 кг
2			ℓ=1700	40	0.68 кг
3			ℓ=3980	15	1.6 кг
4			ℓ=1430	40	0.54 кг
5			ℓ=2160	15	1.2 кг
6			ℓ=1470	11	0.6 кг
7			ℓ=1120	14	0.44 кг
8			ℓ=700	30	0.3 кг
9			ℓ=2940	4	1.2 кг
10			ℓ=2000	10	0.8 кг
11			ℓ=1300	13	0.42 кг
<u>Материалы</u>					
		Бетон М200 Мрз 200 В4		0.95 м ³	
<u>ЛТМ2</u>					
<u>Детали</u>					
2		φ 8АД ГОСТ 5781-82	ℓ=1700	30	0.68 кг
3			ℓ=3980	30	1.6 кг
4			ℓ=1430	60	0.54 кг
6			ℓ=1470	22	0.6 кг
7			ℓ=1120	28	0.44 кг
8			ℓ=700	60	0.3 кг
9			ℓ=2940	16	1.2 кг
10			ℓ=2000	20	0.8 кг
11			ℓ=1300	6	0.42 кг
12			ℓ=2980	77	1.2 кг
<u>Материалы</u>					
		Бетон М200 Мрз 200 В4		1.8 м ³	
<u>ЛТМ4</u>					
<u>Детали</u>					
13		φ 8АД ГОСТ 5781-82	ℓ=800	22	0.32 кг
14			ℓ=580	26	0.24 кг
15			ℓ=3980	48	2.4 кг
16		Родн.	20мм	8	0.1 кг
17			ℓ=2400	48	0.96 кг
18			ℓ=1470	12	0.60 кг
19			ℓ=1200	48	0.48 кг
4			ℓ=1430	48	0.58 кг
<u>Материалы</u>					
		Бетон М200 Мрз 200 В4		1.7 м ³	

Кол.	Примеч.	Наименование	Обозначение	Кол.	Примеч.
<u>ЛТМ5; ЛТМ6</u>					
<u>ЛТМ9; ЛТМ10</u>					
<u>Детали</u>					
20		φ 8АД ГОСТ 5781-82	ℓ=1890	14	0.15 кг
21			ℓ=1500	20	0.6 кг
22			ℓ=890	20	0.36 кг
23			ℓ=800	33	0.32 кг
24			ℓ=2000	7	0.8 кг
25			ℓ=3290	7	1.32 кг
26		1400-15.В1 340-03	МН543	2	
<u>Материалы</u>					
		Бетон М200 Мрз 200 В4		0.2 м ³	
<u>ЛТМ7; ЛТМ8</u>					
<u>Детали</u>					
27		поз. 20-26 см. ЛТМ5; ЛТМ6; ЛТМ9; ЛТМ10	Грзды д-1205 ГОСТ 10176-80	4	2
<u>Материалы</u>					
		Бетон М200 Мрз 200 В4		0.2 м ³	
<u>ЛТМ11</u>					
<u>Детали</u>					
15		φ 8АД ГОСТ 5781-82	ℓ=5980	16	2.4 кг
28			ℓ=800	120	0.32 кг
<u>Материалы</u>					
		Бетон М200 Мрз 200 В4		0.6 м ³	

Поз.	Эскиз	Поз.	Эскиз
1		14	
2		17	
3		18	
4		19	
5		20	
6		21	
7		22	
8		23	
9		24	
10		25	
11			
13			

ТН 902-2-388.85 КФЖ

ПРОВЕР. КИРГАНОВА	ЛОУЦКЕР	ОТСТОИНИКИ ПЕРВИЧНЫЕ ГОРИЗОНТАЛЬНЫЕ ШИРИНОЙ 9М (В ОТДЕЛЕНИИ) МОНОЛИТНЫЕ ЧАСТИКИ ЛОТКОВ СПЕЦИФИКАЦИЯ.	СТАНДА	ЛЮТ	ЛЮТОВ
СТ.ИЗМ. ГИП	ЛОУЦКЕР		Р	14	
ГЛА. КОНСТ. ШАПИРО	ЛОУЦКЕР		ЦНИИЭП		
И.КОНТ. НАЧ.ОТД. КРАСАВИН	ЛОУЦКЕР		ИНЖЕНЕРНО-ТЕХНИЧЕСКИЙ ЦЕНТР г. МОСКВА.		

ИНВ. №

20693-03 (16)