

ТИПОВОЙ ПРОЕКТ
902-1-142.83

КАНАЛИЗАЦИОННАЯ НАСОСНАЯ СТАНЦИЯ
ПРОИЗВОДИТЕЛЬНОСТЬЮ 120-660 м³/ч, НАПОРОМ
6-51 ПРИ ГЛУБИНЕ ЗАЛОЖЕНИЯ ПОДВОДЯЩЕГО
КОЛЛЕКТОРА 4,0 м (СБОРНО-МОНОЛИТНЫЙ ВАРИАНТ)

АЛЬБОМ 7

И НЕСТАНДАРТИЗИРОВАННОЕ ОБОРУДОВАНИЕ СТР.3-29

ТИПОВОЙ ПРОЕКТ

902-1-142.88

КАНАЛИЗАЦИОННАЯ НАСОСНАЯ СТАНЦИЯ ПРОИЗВОДИТЕЛЬНОСТЬЮ 120-660 м³/ч, НАПОРОМ 6-51 м ПРИ ГЛУБИНЕ ЗАЛОЖЕНИЯ ПОДВОДЯЩЕГО КОЛЛЕКТОРА 4,0 м (СБОРНО-МОНОЛИТНЫЙ ВАРИАНТ)

АЛЬБОМ 7 ПЕРЕЧЕНЬ АЛЬБОМОВ

АЛЬБОМ 1	ПЗ ПОЯСНИТЕЛЬНАЯ ЗАПИСКА	АЛЬБОМ 6	ЭМ СИЛОВОЕ ЭЛЕКТРООБОРУДОВАНИЕ
АЛЬБОМ 2	ТХ ТЕХНОЛОГИЯ ПРОИЗВОДСТВА ВК ВНУТРЕННИЙ ВОДОПРОВОД И КАНАЛИЗАЦИЯ ОВ ОТОПЛЕНИЕ И ВЕНТИЛЯЦИЯ	АЛЬБОМ 7	АТХ ТЕХНОЛОГИЧЕСКИЙ КОНТРОЛЬ Н НЕСТАНДАРТИЗИРОВАННОЕ ОБОРУДОВАНИЕ
АЛЬБОМ 3	АР ОБЩИЕ ЧЕРТЕЖИ АР Архитектурные решения	АЛЬБОМ 8	СО СПЕЦИФИКАЦИИ ОБОРУДОВАНИЯ
АЛЬБОМ 4	КЖ1 КОНСТРУКЦИИ ЖЕЛЕЗОБЕТОННЫЕ КЖ11 КОНСТРУКЦИИ МЕТАЛЛИЧЕСКИЕ КЖ11 ИЗДЕЛИЯ	АЛЬБОМ 9	ВМ ВЕДОМОСТИ ПОТРЕБНОСТИ В МАТЕРИАЛАХ
АЛЬБОМ 5	АР11 ИЗДЕЛИЯ ПОДЗЕМНАЯ ЧАСТЬ КЖ2 КОНСТРУКЦИИ ЖЕЛЕЗОБЕТОННЫЕ КЖ2 КОНСТРУКЦИИ МЕТАЛЛИЧЕСКИЕ КЖ21 ИЗДЕЛИЯ	АЛЬБОМ 10	С СМЕТЫ. ОБЩАЯ ЧАСТЬ
		АЛЬБОМ 11	С СМЕТЫ. ПОДЗЕМНАЯ ЧАСТЬ.

ПРИМЕНЕННЫЕ ТИПОВЫЕ МАТЕРИАЛЫ:
СЕРИЯ 7.902-4 БАК РАЗРЫВА СТРУИ ВМЕСТИМОСТЬЮ 180л

РАЗРАБОТАН ПРОЕКТНЫМ ИНСТИТУТОМ
"ХАРЬКОВСКИЙ ВОДОКАНАЛПРОЕКТ"

ГЛАВНЫЙ ИНЖЕНЕР ИНСТИТУТА *Милин* Г.А. БОНДАРЕНКО
ГЛАВНЫЙ ИНЖЕНЕР ПРОЕКТА *Лопух* В.С. ЛЯЛЮК

РАСПРОСТРАНТЕЛЬ ЦИП

УТВЕРЖДЕН И ВВЕДЕН В ДЕЙСТВИЕ
ГЛАВНЫМ УПРАВЛЕНИЕМ ПРОЕКТИРОВАНИЯ ГОССТРОЯ СССР
ПРОТОКОЛ ОТ 9.08.88 № 53

Альбом

№№ листов	Обозначение документов	Наименование документов	Стр.
		Алгоритм монтажа	к
1	Н1-04.200	Обвод	1
1	Н1-04.000	Устройство отборное напорное	2
1	Н1-03.000	Расширитель	3
1	Н1-04.100	Разделитель мембранный	3
1	Н1-03.000СБ	Расширитель, сборочный чертеж	4
1	Н1-04.000СБ	Устройство отборное напорное, Сборочный чертеж	4
1	Н1-03.002	Днище	5
1	Н1-03.001	Корпус	5
1	Н1-04.001	Прокладка	5
1	Н1-04.200СБ	Обвод, Сборочный чертеж	5
1	Н1-04.100СБ	Разделитель мембранный Сборочный чертеж	6
1	Н1-04.101	Корпус	6
1	Н1-04.002	Прокладка	7
1	Н1-04.003	Прокладка	7
1	Н1-04.004	Пробка	7
1	Н1-04.102	Кольцо	7
1	Н1-04.103	Мембрана	8
1	Н1-04.201	Труба	8
1	Н1-06.000СБ	Установка патрубка Сборочный чертеж	8
1	Н1-06.100	Патрубок	9
1	Н1-06.000	Установка патрубка	9
1	Н1-06.110	Патрубок	9
1	Н1-06.002	Прокладка	9
1	Н1-06.111	Канус	10
1	Н1-06.001	Заглушка	10
1	Н1-06.100СБ	Патрубок, Сборочный чертеж	10
1	Н1-06.110СБ	Патрубок, Сборочный чертеж	10
1	Н1-08.000	Устройство отборное разрежения	11
1	Н1-04.202	Фланец	11
1	Н1-08.000СБ	Устройство отборное разрежения, Сборочный чертеж	11
1	Н1-08.100СБ	Патрубок, Сборочный чертеж	12
1	Н1-08.101	Фланец	12
1	Н1-08.102	Корпус	12
1	Н1-08.100	Патрубок	12
2	Н2-01.100	Корыто левое	13,14
1	Н2-01.000	Лоток загрузочный	13
2	Н2-01.200	Корыто правое	13
1	Н2-01.400	Слиз	14
1	Н2-01.300	Укрытие	14
1	Н2-01.303	Пластина	14
2	Н2-01.000СБ	Лоток загрузочный Сборочный чертеж	15,16
1	Н2-01.001	Об	16
1	Н2-01.002	Прокладка	16
1	Н2-01.100СБ	Корыто левое Сборочный чертеж	17
1	Н2-01.101	Ребра	18
1	Н2-01.102	Пластина	18
1	Н2-01.103	Ребра	18
1	Н2-01.104	Обод	18
1	Н2-01.105	Ребра	19
1	Н2-01.106	Пластина	19
1	Н2-01.107	Ребра	19
1	Н2-01.108	Лоток	19
1	Н2-01.200СБ	Корыто правое Сборочный чертеж	20
1	Н2-01.103	Ребра	21
1	Н2-01.202	Ребра	21
1	Н2-01.201	Лоток	21

№№ листов	Обозначение документов	Наименование документов	Стр.
1	Н2-01.301	Колесце	21
1	Н2-01.302	Фланец	22
1	Н2-01.402	Ребра	22
1	Н2-01.400СБ	Слиз, Сборочный чертеж	22
1	Н2-01.401	Лоток	22
1	Н2-01.000СБ	Шандар, Сборочный чертеж	23
1	Н2-01.300СБ	Укрытие, Сборочный чертеж	23
1	Н2-01.304	Фланец	24
1	Н2-01.305	Труба	24
3	Н2-03.000	Патрубок монтажный	25
2	Н2-03.100	Патрубок	25,26
1	Н2-02.000	Шандар	26
2	Н2-03.200	Патрубок	26
1	Н2-02.001	Накладная	27
1	Н2-02.002	Кольца	27
1	Н2-02.003	Скоба	27
1	Н2-02.004	Панксы	27
1	Н2-03.000СБ	Патрубок монтажный Сборочный чертеж	28
1	Н2-03.002	Фланец	28
1	Н2-02.005	Панксы	28
1	Н2-03.100СБ	Патрубок, Сборочный чертеж	29
1	Н2-03.001	Прокладка	29
1	Н2-03.200СБ	Патрубок, Сборочный чертеж	29
1	Н2-03.201	Труба	29

Технический проект 902-г-Н2.88

Т-3019

Т-3019 (1)

№ 502-7
Типовой проект 502-Т-112-88

Имя, Инициалы, Подпись, Дата

Код	Зона	Лист	Обозначение	Наименование	Кол.	Примечание
				Документация		
A3			H1-04.200 СБ	Сборочный чертеж		
				Детали		
A4	1		H1-04.201	Труба	1	
A4	2		H1-04.202	Фланец	1	

H1-04.200

Отвод

Лит. Лист Листов
1
Построй СССР
Объединенный проект
Харьковский
Водоканалпроект
Формат А4

Код	Зона	Лист	Обозначение	Наименование	Кол.	Примечание
				Документация		
A3			H1-03.000 СБ	Сборочный чертеж		
				Детали		
A4	1		H1-03.001	Корпус	1	
A4	2		H1-03.002	Днище	1	
B4	3		H1-03.003	Патрубок Труба 15x2,5 ГОСТ 3262-75 L = 120 h 14	2 0,14 кг	
B4	4		H1-03.004	Днище Лист 4 ГОСТ 19903-74 Ст 3 ГОСТ 14637-79 Ø 100 h 14	1 0,25 кг	
				Прочие изделия		
	5			Бобышка БП-М27x1,5-55 ТУ 36.1097-85	1	Лемноруд. всех диаметров

H1-03.000

Расширитель

Лит. Лист Листов
7
Построй СССР
Объединенный проект
Харьковский
Водоканалпроект
Формат А4

Имя, Инициалы, Подпись, Дата

Код	Зона	Лист	Обозначение	Наименование	Кол.	Примечание
				Документация		
A3			H1-04.000 СБ	Сборочный чертеж		
				Сборочные единицы		
A4	1		H1-04.100	Разделитель мембранный	1	
A4	2		H1-04.200	Отвод	1	
				Детали		
A4	3		H1-04.001	Прокладка	1	
A4	4		H1-04.002	Прокладка	1	
A4	5		H1-04.003	Прокладка	1	
A4	6		H1-04.004	Пробка	1	
				Стандартные изделия		
	7			Болт М10x50.58 ГОСТ 7798-70	4	
	8			Шайба М10.5 ГОСТ 5915-70	4	
	9			Шайба 10.65Г ГОСТ 6402-70	4	

H1-04.000

Устройство
отборное
напорное

Лит. Лист Листов
1
Построй СССР
Объединенный проект
Харьковский
Водоканалпроект
Формат А4

Имя, Инициалы, Подпись, Дата

Имя, Инициалы, Подпись, Дата

Код	Зона	Лист	Обозначение	Наименование	Кол.	Примечание
				Документация		
A3			H1-04.100 СБ	Сборочный чертеж		
				Детали		
A3	1		H1-04.101	Корпус	1	
A4	2		H1-04.102	Кольцо	1	
A4	3		H1-04.103	Мембрана	1	
				Стандартные изделия		
	4			Винт М5x10.58 ГОСТ 11475-80	8	
	5			Винт М10x12.48 ГОСТ 1477-84	2	

H1-04.100

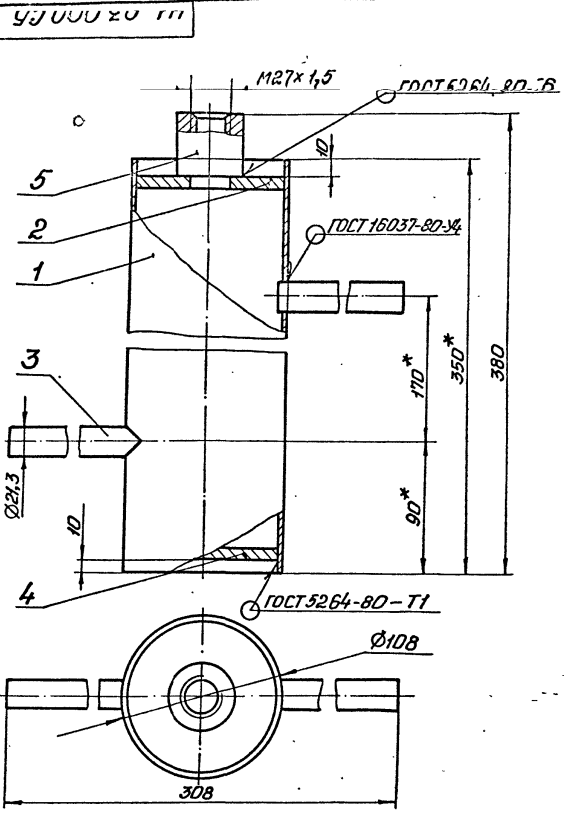
Разделитель
мембранный

Лит. Лист Листов
7
Построй СССР
Объединенный проект
Харьковский
Водоканалпроект
Формат А4

Имя, Инициалы, Подпись, Дата

7-3019 (7)

Альбом 1
 Технолог. проект 002-1-142.88
 Изд. № 1 (Лист) Разр. и дата: 1988 г. 10.05.88
 Автор: [Имя] Инж. [Фамилия] Подп. и дата:



Техническая характеристика.

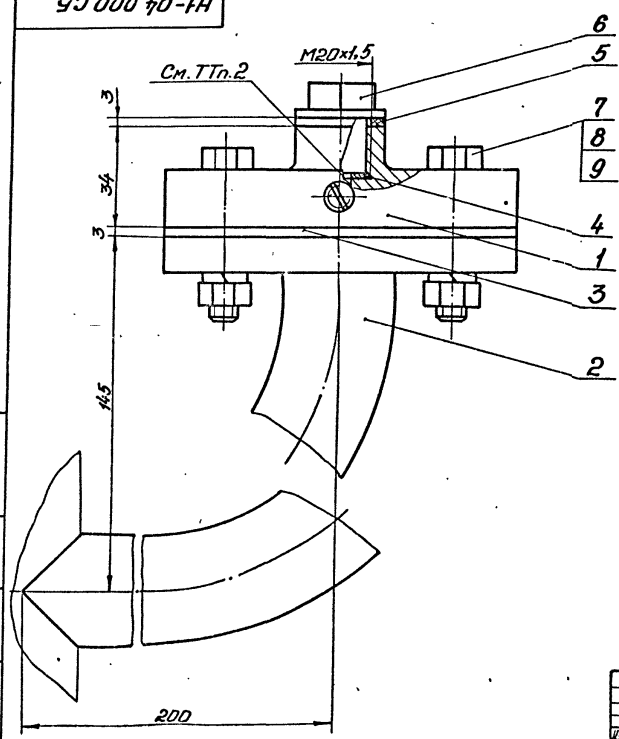
1. Назначение - установка прибора ТУДЭ.
2. Рабочее давление - МПа, 0,3.
3. Температура - °С, 70°.

Технические требования.

1. ±t₂/2.
2. * Размеры для справок.

				Н1-03.000СБ			
Изм.	Лист	№ докум.	подп.	Дата	Расширитель Сборочный чертеж	Лист	Масштаб
Разраб.	Исполнит.	Провер.	Утверд.			3,5	1:2
И.контр.	Тех.контр.	Утв.	Ч.человек			Лист	Листов 1
				Проектное бюро Водоканалпроект формат А3			

93 000 70-14



Техническая характеристика.

1. Назначение - установка манометра на напорном трубопроводе.
2. Среда - сточные воды.
3. Давление - МПа, 0,6.
4. Температура воды - °С, +10...+30°.
5. Рабочий агент - масло индустриальное, приборное МПВ, гидравлическое.

Технические требования.

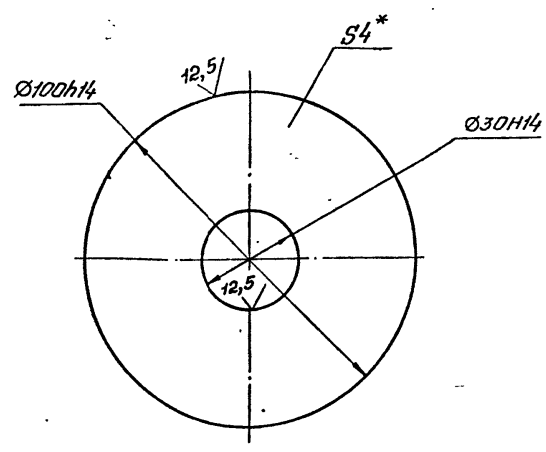
1. Взамен пробки пов. 6 установить импульсную трубку (см. альбом 6).
2. Внутреннюю полость разделителя (пов.1), импульсную трубку и манометр (см. альбом 6, раздел АТХ) заполнить маслом. Наличие воздушных пузырьков не допускается.
3. Размеры для справок.

				Н1-04.000СБ -4-			
Изм.	Лист	№ докум.	подп.	Дата	Устройство отборное напорное. Сборочный чертеж.	Лист	Масштаб
Разраб.	Исполнит.	Провер.	Утверд.			3,4	1:1
И.контр.	Тех.контр.	Утв.	Ч.человек			Лист	Листов 1
				Проектное бюро Водоканалпроект формат А3			

Т-3219 (7)

Лист № 1 из 1
Технический проект 912-1-112.88
Лист № 1 из 1

Н1-03.002



* Размер для справок.

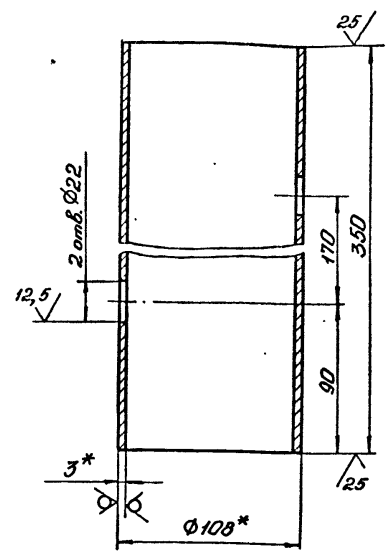
Н1-03.002

Днище

Лист	Масса	Масштаб
0,2	1:1	
Лист Листов 1		
Госстрой СССР Санкт-Петербургский проект Харьковский Водоканалпроект Формат А4		

Лист 4 ГОСТ 19903-74
Ст 3 ГОСТ 14.637-79

Н1-03.001



1. H14, h14, ± $\frac{t_2}{2}$.
2. * Размеры для справок.

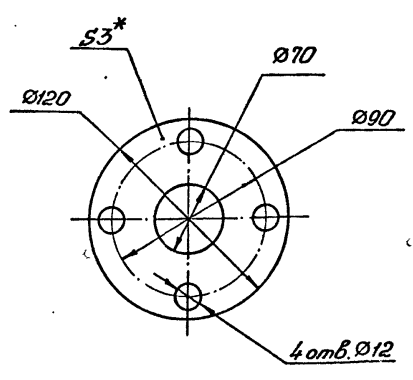
Н1-03.001

Корпус

Лист	Масса	Масштаб
2,7	1:2	
Лист Листов 1		
Госстрой СССР Санкт-Петербургский проект Харьковский Водоканалпроект Формат А4		

Лист Труба 108x3 ГОСТ 10704-76
Ст 3 ГОСТ 10705-80

Н1-04.001



1. H14, h14, ± $\frac{t_2}{2}$.
2. * Размер для справок.

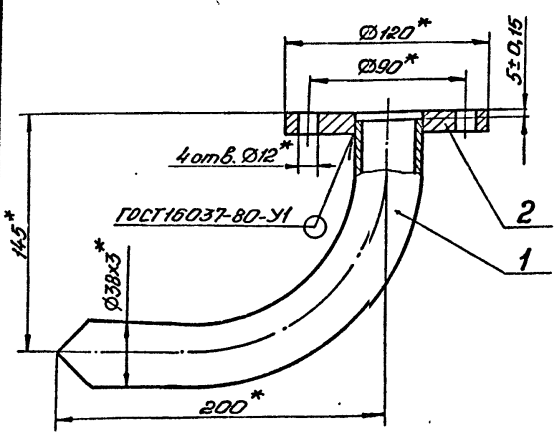
Н1-04.001

Прокладка

Лист	Масса	Масштаб
0,05	1:2	
Лист Листов 1		
Госстрой СССР Санкт-Петербургский проект Харьковский Водоканалпроект Формат А4		

Лист Листов 1
Литонит ПОН 3 ГОСТ 461-80

Н1-04.200СБ



* Размеры для справок.

Н1-04.200СБ -5-

Отвод
Сборный чертеж

Лист	Масса	Масштаб
1,6	1:2	
Лист Листов 1		
Госстрой СССР Санкт-Петербургский проект Харьковский Водоканалпроект Формат А4		

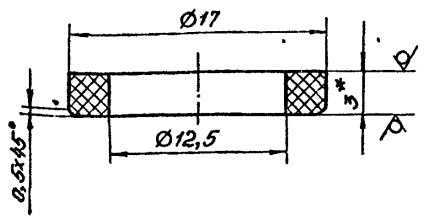
Лист Листов 1
7-3019 (3)

Копирован с 1980 г.

Технический проект 002-1-142.88

H1-04.002

12,5/√(✓)



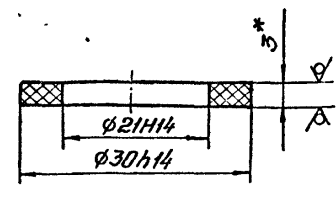
1. H14, h14, ± $\frac{t_2}{2}$.
2. * Размер для справок.

H1-04.002

Изм.	Лист	№ докум.	Подп.	Дата	Лист	Масса	Масштаб
1	1	0,001	4:1	4:1			
Прокладка					Лист	Листов	1
Паронит ПОН-3					Госстрой СССР		
ГОСТ 481-80					Специальный проект		
					Харьковский		
					Водоканал проект		
					Формат А4		

H1-04.003

12,5/√(✓)



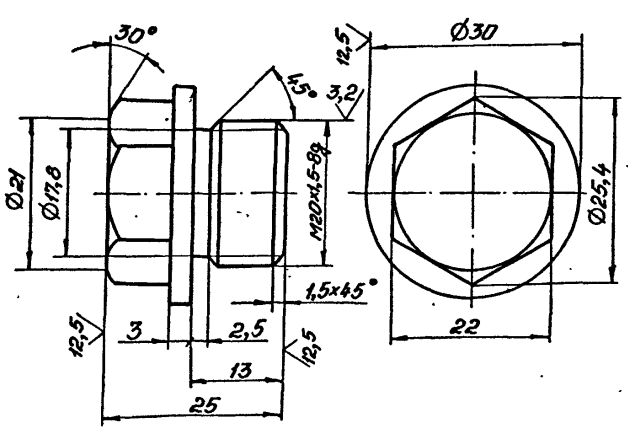
* Размер для справок.

H1-04.003

Изм.	Лист	№ докум.	Подп.	Дата	Лист	Масса	Масштаб
1	1	0,001	2:1	2:1			
Прокладка					Лист	Листов	1
Паронит ПОН-3					Госстрой СССР		
ГОСТ 481-80					Специальный проект		
					Харьковский		
					Водоканал проект		
					Формат А4		

H1-04.004

6,3/√(✓)



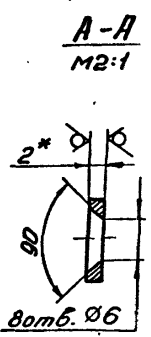
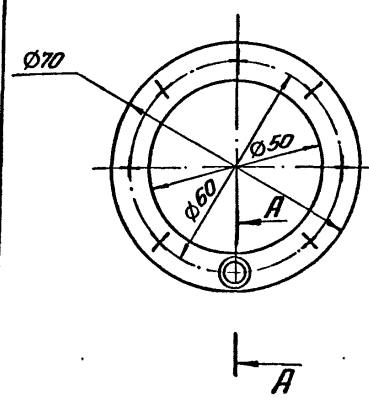
Неуказанные предельные отклонения размеров h14, ± $\frac{t_2}{2}$.

H1-04.004

Изм.	Лист	№ докум.	Подп.	Дата	Лист	Масса	Масштаб
1	1	0,07	2:1	2:1			
Пробка					Лист	Листов	1
Ст 3 ГОСТ 380-71					Госстрой СССР		
					Специальный проект		
					Харьковский		
					Водоканал проект		
					Формат А4		

H1-04.102

12,5/√(✓)



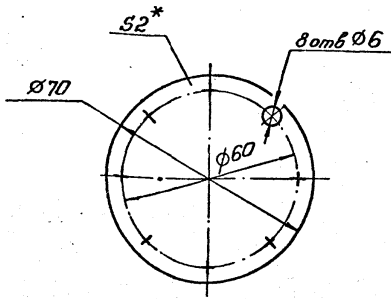
1. H14, h14, ± $\frac{t_2}{2}$.
2. * Размер для справок.

H1-04.102

Изм.	Лист	№ докум.	Подп.	Дата	Лист	Масса	Масштаб
1	1	0,03	1:1	1:1			
Кольцо					Лист	Листов	1
Ст 3 ГОСТ 16523-70					Госстрой СССР		
					Специальный проект		
					Харьковский		
					Водоканал проект		
					Формат А4		

Арх. 50-17

Н1-04.103



1. Н14, h14, ± 1/2.
2. *Размер для справок.

Н1-04.103

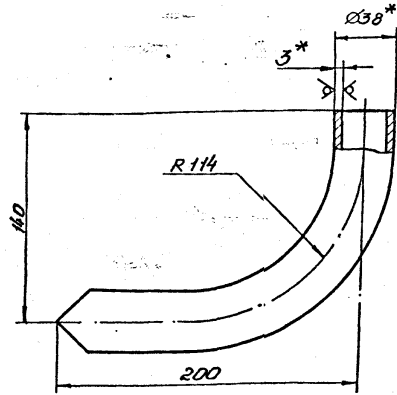
Мембрана

Лист	Масса	Масштаб
0,01	1:1	
Лист	Листов	1

Пластмасса I, лист,
ПМБ-Н-2-А. ГОСТ 7338-77

Н1-04.201

25 (✓)



- 1 ± 1/2.
- *Размеры для справок.
- Развернутая длина 291мм.

Н1-04.201

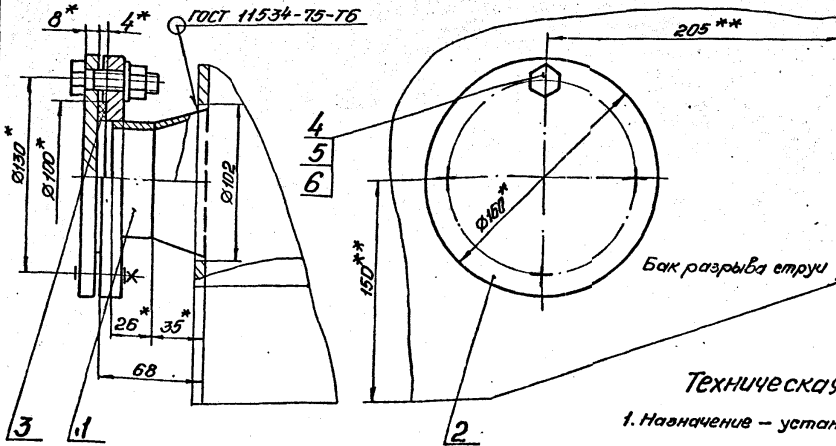
Труба

Лист	Масса	Масштаб
0,7	1:2	
Лист	Листов	1

Труба 33-3 ГОСТ 10704-76
Ст 3 ГОСТ 10705-80

Госстрой СССР
Сибирское отделение
Восточный проект
Формат А4

Н1-04.90-11



Техническая характеристика.

1. Назначение - установка датчика уровня ДПЗ.

Технические требования.

1. Бак разрыва струи см. серия 7.902-4.
2. **Патрубок поз. 1 вварить внахлест штицера М27х1,5.
3. Н14, ± 1/2.
4. *Размеры для справок.

Н1-06.000СБ - 0 -

Установка
патрубка
сварочный узел

Лист	Масса	Масштаб
3,3	1:2	
Лист	Листов	1

Изм.	Лист	Исполн.	Прош.	Дата

Копирован: 6/6/83

7-3949 (1)

Технический проект 902-1-14288

Изм. 1, 2, 3, 4, 5, 6, 7, 8, 9, 10, 11, 12, 13, 14, 15, 16, 17, 18, 19, 20, 21, 22, 23, 24, 25, 26, 27, 28, 29, 30, 31, 32, 33, 34, 35, 36, 37, 38, 39, 40, 41, 42, 43, 44, 45, 46, 47, 48, 49, 50, 51, 52, 53, 54, 55, 56, 57, 58, 59, 60, 61, 62, 63, 64, 65, 66, 67, 68, 69, 70, 71, 72, 73, 74, 75, 76, 77, 78, 79, 80, 81, 82, 83, 84, 85, 86, 87, 88, 89, 90, 91, 92, 93, 94, 95, 96, 97, 98, 99, 100, 101, 102, 103, 104, 105, 106, 107, 108, 109, 110, 111, 112, 113, 114, 115, 116, 117, 118, 119, 120, 121, 122, 123, 124, 125, 126, 127, 128, 129, 130, 131, 132, 133, 134, 135, 136, 137, 138, 139, 140, 141, 142, 143, 144, 145, 146, 147, 148, 149, 150, 151, 152, 153, 154, 155, 156, 157, 158, 159, 160, 161, 162, 163, 164, 165, 166, 167, 168, 169, 170, 171, 172, 173, 174, 175, 176, 177, 178, 179, 180, 181, 182, 183, 184, 185, 186, 187, 188, 189, 190, 191, 192, 193, 194, 195, 196, 197, 198, 199, 200, 201, 202, 203, 204, 205, 206, 207, 208, 209, 210, 211, 212, 213, 214, 215, 216, 217, 218, 219, 220, 221, 222, 223, 224, 225, 226, 227, 228, 229, 230, 231, 232, 233, 234, 235, 236, 237, 238, 239, 240, 241, 242, 243, 244, 245, 246, 247, 248, 249, 250, 251, 252, 253, 254, 255, 256, 257, 258, 259, 260, 261, 262, 263, 264, 265, 266, 267, 268, 269, 270, 271, 272, 273, 274, 275, 276, 277, 278, 279, 280, 281, 282, 283, 284, 285, 286, 287, 288, 289, 290, 291, 292, 293, 294, 295, 296, 297, 298, 299, 300, 301, 302, 303, 304, 305, 306, 307, 308, 309, 310, 311, 312, 313, 314, 315, 316, 317, 318, 319, 320, 321, 322, 323, 324, 325, 326, 327, 328, 329, 330, 331, 332, 333, 334, 335, 336, 337, 338, 339, 340, 341, 342, 343, 344, 345, 346, 347, 348, 349, 350, 351, 352, 353, 354, 355, 356, 357, 358, 359, 360, 361, 362, 363, 364, 365, 366, 367, 368, 369, 370, 371, 372, 373, 374, 375, 376, 377, 378, 379, 380, 381, 382, 383, 384, 385, 386, 387, 388, 389, 390, 391, 392, 393, 394, 395, 396, 397, 398, 399, 400, 401, 402, 403, 404, 405, 406, 407, 408, 409, 410, 411, 412, 413, 414, 415, 416, 417, 418, 419, 420, 421, 422, 423, 424, 425, 426, 427, 428, 429, 430, 431, 432, 433, 434, 435, 436, 437, 438, 439, 440, 441, 442, 443, 444, 445, 446, 447, 448, 449, 450, 451, 452, 453, 454, 455, 456, 457, 458, 459, 460, 461, 462, 463, 464, 465, 466, 467, 468, 469, 470, 471, 472, 473, 474, 475, 476, 477, 478, 479, 480, 481, 482, 483, 484, 485, 486, 487, 488, 489, 490, 491, 492, 493, 494, 495, 496, 497, 498, 499, 500, 501, 502, 503, 504, 505, 506, 507, 508, 509, 510, 511, 512, 513, 514, 515, 516, 517, 518, 519, 520, 521, 522, 523, 524, 525, 526, 527, 528, 529, 530, 531, 532, 533, 534, 535, 536, 537, 538, 539, 540, 541, 542, 543, 544, 545, 546, 547, 548, 549, 550, 551, 552, 553, 554, 555, 556, 557, 558, 559, 560, 561, 562, 563, 564, 565, 566, 567, 568, 569, 570, 571, 572, 573, 574, 575, 576, 577, 578, 579, 580, 581, 582, 583, 584, 585, 586, 587, 588, 589, 590, 591, 592, 593, 594, 595, 596, 597, 598, 599, 600, 601, 602, 603, 604, 605, 606, 607, 608, 609, 610, 611, 612, 613, 614, 615, 616, 617, 618, 619, 620, 621, 622, 623, 624, 625, 626, 627, 628, 629, 630, 631, 632, 633, 634, 635, 636, 637, 638, 639, 640, 641, 642, 643, 644, 645, 646, 647, 648, 649, 650, 651, 652, 653, 654, 655, 656, 657, 658, 659, 660, 661, 662, 663, 664, 665, 666, 667, 668, 669, 670, 671, 672, 673, 674, 675, 676, 677, 678, 679, 680, 681, 682, 683, 684, 685, 686, 687, 688, 689, 690, 691, 692, 693, 694, 695, 696, 697, 698, 699, 700, 701, 702, 703, 704, 705, 706, 707, 708, 709, 710, 711, 712, 713, 714, 715, 716, 717, 718, 719, 720, 721, 722, 723, 724, 725, 726, 727, 728, 729, 730, 731, 732, 733, 734, 735, 736, 737, 738, 739, 740, 741, 742, 743, 744, 745, 746, 747, 748, 749, 750, 751, 752, 753, 754, 755, 756, 757, 758, 759, 760, 761, 762, 763, 764, 765, 766, 767, 768, 769, 770, 771, 772, 773, 774, 775, 776, 777, 778, 779, 780, 781, 782, 783, 784, 785, 786, 787, 788, 789, 790, 791, 792, 793, 794, 795, 796, 797, 798, 799, 800, 801, 802, 803, 804, 805, 806, 807, 808, 809, 810, 811, 812, 813, 814, 815, 816, 817, 818, 819, 820, 821, 822, 823, 824, 825, 826, 827, 828, 829, 830, 831, 832, 833, 834, 835, 836, 837, 838, 839, 840, 841, 842, 843, 844, 845, 846, 847, 848, 849, 850, 851, 852, 853, 854, 855, 856, 857, 858, 859, 860, 861, 862, 863, 864, 865, 866, 867, 868, 869, 870, 871, 872, 873, 874, 875, 876, 877, 878, 879, 880, 881, 882, 883, 884, 885, 886, 887, 888, 889, 890, 891, 892, 893, 894, 895, 896, 897, 898, 899, 900, 901, 902, 903, 904, 905, 906, 907, 908, 909, 910, 911, 912, 913, 914, 915, 916, 917, 918, 919, 920, 921, 922, 923, 924, 925, 926, 927, 928, 929, 930, 931, 932, 933, 934, 935, 936, 937, 938, 939, 940, 941, 942, 943, 944, 945, 946, 947, 948, 949, 950, 951, 952, 953, 954, 955, 956, 957, 958, 959, 960, 961, 962, 963, 964, 965, 966, 967, 968, 969, 970, 971, 972, 973, 974, 975, 976, 977, 978, 979, 980, 981, 982, 983, 984, 985, 986, 987, 988, 989, 990, 991, 992, 993, 994, 995, 996, 997, 998, 999, 1000

Лист 7
Итого в проект 902-1-142.88

Формат	Этаж	Лист	Обозначение	Наименование	Кол.	Примечание
				Документация		
A4			H1-06.100 СБ	Сборочный чертеж		
				Сборочные единицы		
A4	1	1	H1-06.110	Патрубок	1	
				Стандартные изделия		
	2			Пламяц 3-55-2,5-8 Ст 3сп2 ГОСТ 12820-80	1	

H1-06.100

Патрубок

Лит. Лист Листов
1 1 1

Госстрой СССР
Сибирский филиал
Харьковский
Водоканалпроект
Формат А4

Изм. Лист № докум. Подп. Дата

Разраб. Аношко

Проеб. Аношко

Рис. в.р. Аношко

И.контр. Аношко

Утв.

Лист 9

Формат	Этаж	Лист	Обозначение	Наименование	Кол.	Примечание
				Документация		
A3			H1-06.000 СБ	Сборочный чертеж		
				Сборочные единицы		
A4	1	1	H1-06.100	Патрубок	1	
				Детали		
A4	2	2	H1-06.001	Заглушка	1	
A4	3	3	H1-06.002	Прокладка	1	
				Стандартные изделия		
	4			Болт М12х50.56 ГОСТ 7798-70	4	
	5			Гайка М12.5 ГОСТ 5915-70	4	
	6			Шайба 12 ГОСТ 11371-78	4	

H1-06.000

Установка патрубков

Лит. Лист Листов
1 1 1

Госстрой СССР
Сибирский филиал
Харьковский
Водоканалпроект
Формат А4

Изм. Лист № докум. Подп. Дата

Разраб. Аношко

Проеб. Аношко

Рис. в.р. Аношко

И.контр. Аношко

Утв.

Лист 8

Формат	Этаж	Лист	Обозначение	Наименование	Кол.	Примечание
				Документация		
A4			H1-06.110 СБ	Сборочный чертеж		
				Детали		
A4	1	1	H1-06.111	Конус	1	
A4	2	2	H1-06.112	Труба	1	
				Труба 763,5 ГОСТ 10704-76 Ст. 3 ГОСТ 10704-80 L = 26 х 14	1	0,16 кг

H1-06.110

Патрубок

Лит. Лист Листов
1 1 1

Госстрой СССР
Сибирский филиал
Харьковский
Водоканалпроект
Формат А4

Изм. Лист № докум. Подп. Дата

Разраб. Аношко

Проеб. Аношко

Рис. в.р. Аношко

И.контр. Аношко

Утв.

200-90-11

* Размер для справок.

H1-06.002

Прокладка

Лит. Лист Листов
0,02 1:1 1

Лист Листов 1

Госстрой СССР
Сибирский филиал
Харьковский
Водоканалпроект
Формат А4

Изм. Лист № докум. Подп. Дата

Разраб. Аношко

Проеб. Аношко

Рис. в.р. Аношко

И.контр. Аношко

Утв.

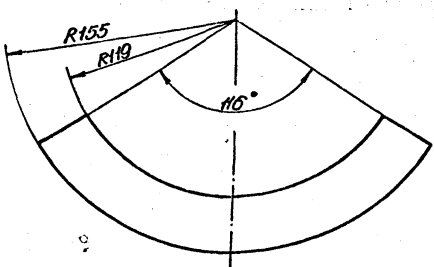
Пластина I, лист
ТМКЦ-С4 ГОСТ 7338-77

Харьковский
Формат А4

111 90-111

25 (✓)

ГОСТ 5264-80-02



- 1. $h_{14} \pm \frac{\pm 2}{2}$
- 2. * Размер для справок.

Н1-06.111

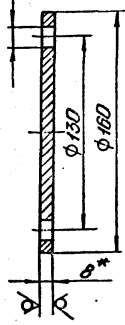
Конус

Лист	Исход	Исполн
	0,28	1:2
Лист Листов 1		
Госстанд СССР Самарский филиал проекта Харьковский Водоканалпроект Формат А4		

100 90-111

12,5 (✓)

4шт. φ14



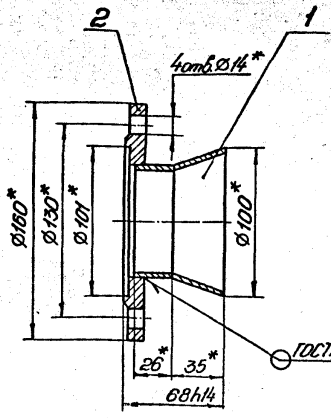
- 1. $h_{14} \pm \frac{\pm 2}{2}$
- 2. * Размер для справок.

Н1-06.001

Заглушка

Лист	Исход	Исполн
	1,26	1:2
Лист Листов 1		
Госстанд СССР Самарский филиал проекта Харьковский Водоканалпроект Формат А4		

Н1-06.100 СБ



* Размеры для справок.

Н1-06.100 СБ

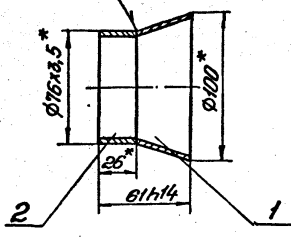
Патрубок

Сварочный чертеж

Лист	Исход	Исполн
	1,86	1:2
Лист Листов 1		
Госстанд СССР Самарский филиал проекта Харьковский Водоканалпроект Формат А4		

Н1-06.110 СБ

ГОСТ 16037-80-01



* Размеры для справок.

Н1-06.110 СБ

Патрубок

Сварочный чертеж

Лист	Исход	Исполн
	0,45	1:2
Лист Листов 1		
Госстанд СССР Самарский филиал проекта Харьковский Водоканалпроект Формат А4		

7-3019 (7)

Альбом 7

Технический проект 902-1-142.88

Лист 1 из 1
Исполнители: [Имя], [Имя], [Имя]
Проверил: [Имя]
Утвердил: [Имя]

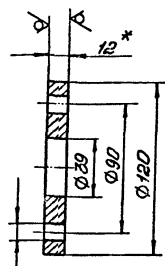
Колонт.	Экз.	Лист	Обозначение	Наименование	Кол.	Примечание
				Документация		
A3			Н1-08.000СБ	Сборочный чертеж		
				Сборочные единицы		
A4	1		Н1-04.100	Разделитель мембранный	1	
A4	2		Н1-08.100	Патрубок	1	
				Детали		
A4	3		Н1-04.001	Прокладка	1	
A4	4		Н1-04.002	Прокладка	1	
A4	5		Н1-04.003	Прокладка	1	
A4	6		Н1-04.004	Пробка	1	
				Специальные изделия		
	7			Шпилька М10-6х50.58		
				ГОСТ 22042-76	4	
	8			Гайка М10.5		
				ГОСТ 5915-70	4	
	9			Шайба 10.65Г		
				ГОСТ 6402-70	4	

Н1-08.000

Устройство оборотное разрезания

902-1-04.202

12,5/ (✓)



4 отв. Ø12

1. Н14, н14, ± $\frac{+2}{-0}$.
2. * Размер для справок.

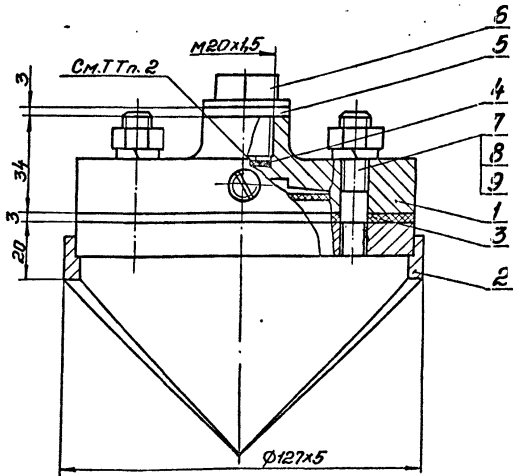
Н1-04.202

фланец

Лист	Масштаб	Изменено
0,8	1:2	

Лист 12 ГОСТ 19903-74
Стр. 3 ГОСТ 14631-79

902-1-08.000СБ



Техническая характеристика.

1. Назначение - установка манометра на всасывающем трубопроводе.
2. Среда - сточные воды
3. Давление - МПа, 0,6
4. Температура воды - °С, +10...+30
5. Рабочий агент - масло: индустриальное приборное МТВ гидравлическое

Технические требования.

1. Взамен пробки поз.6 установить импульсную трубку (см. альбом 6).
2. Внутреннюю полость разделителя (поз.1), импульсную трубку и манометр (см. альбом 6) застопорить маслом. Наличие воздушных пузырьков не допускается.
3. Размеры для справок.

Н1-08.000СБ - 11-

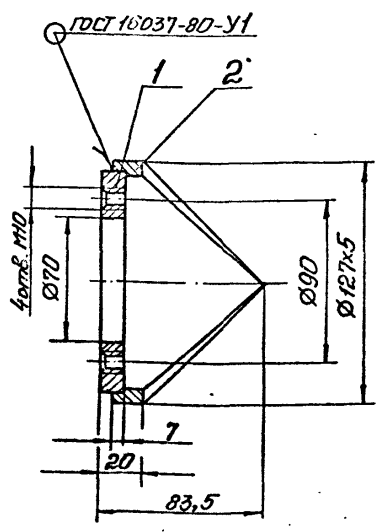
Устройство оборотное разрезания сборочный чертеж

Лист	Масштаб	Изменено
3,3	1:1	

Лист 30 из 30
Исполнители: [Имя], [Имя], [Имя]
Проверил: [Имя]
Утвердил: [Имя]

9-2019 (1)

Н1-08.100СБ



Размеры для справок.

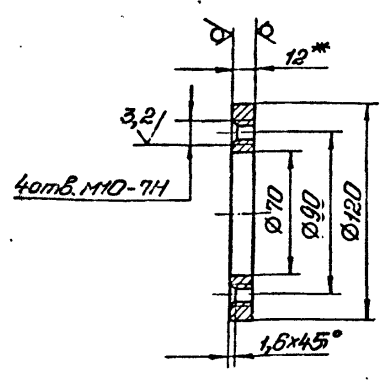
Н1-08.100СБ

Патрубок
Сборочный чертёж

Лит.	Масса	Масштаб
1,4	1:2	
Лист	Листов 1	
Госстрой СССР Сибирское отделение Курьковский Водоканалпроект Формат А4		

101-80-11

12,5/ (✓)



1. Неуказанные предельные отклонения размеров Н14, h14, ± $\frac{t_2}{2}$.
2. * Размер для справок.

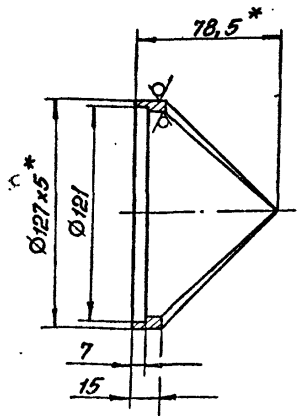
Н1-08.101

Фланец

Лит.	Масса	Масштаб
0,7	1:2	
Лист	Листов 1	
Госстрой СССР Сибирское отделение Курьковский Водоканалпроект Формат А4		

Н1-08.102

12,5/ (✓)



1. Н14, h14, ± $\frac{t_2}{2}$.
2. * Размеры для справок.

Н1-08.102

Корпус

Лит.	Масса	Масштаб
0,7	1:2	
Лист	Листов 1	
Госстрой СССР Сибирское отделение Курьковский Водоканалпроект Формат А4		

Проект	Этап	Поз.	Обозначение	Наименование	Кол.	Примечание
				Документация		
А4			Н1-08.100СБ	Сборочный чертёж		
				Детали		
А4	1		Н1-08.101	Фланец	1	
А4	2		Н1-08.102	Корпус	1	

Н1-08.100 -12-

Патрубок

Лит.	Масса	Масштаб
Лист	Листов	
Госстрой СССР Сибирское отделение Курьковский Водоканалпроект Формат А4		

Т-3019 (7)

Формат	Лист	№ докум.	Подп.	Дата	Обозначение	Наименование	Кол.	Примечание
					<u>Документация</u>			
A2		H2-01.100СБ			Сборочный чертеж			
					<u>Детали</u>			
A4	1	H2-01.101			Ребро			
A4	2	H2-01.102			Пластина			
A4	3	H2-01.103			Ребро			
A4	4	H2-01.104			Обод			
A4	5	H2-01.105			Ребро			
A4	6	H2-01.106			Пластина			
A4	7	H2-01.107			Ребро			
A4	8	H2-01.108			Латок			
A4	9	H2-01.109			Ребро			
B4	10	H2-01.111			Стойка			
					Швеллер 160x50 ГОСТ 8218-83 Ст.3 ГОСТ 11474-76			
					L=890 h14			
B4	11	H2-01.112			Лист			
					Лист 6 ГОСТ 19903-74 Ст.3 ГОСТ 14637-79			
					400 h14 x 400 h14			
B4	12	H2-01.113			Полоса			
					Лист 3 ГОСТ 19903-74 Ст.3 ГОСТ 16523-70			
					266 h14 x 30 h14			
H2-01.100								
Изм. Лист № докум. Подп. Дата					Лист Лист Листов			
Разработ. Анапка					1 2			
Проект. Браунштейн					Госстрой СССР			
Рук. гр. Браунштейн					Специальный проект			
И.контр. Толчинский					Водоканал проекта			
Чит.					Формат А4			

Формат	Лист	№ докум.	Подп.	Дата	Обозначение	Наименование	Кол.	Примечание
					<u>Документация</u>			
A4		H2-01.000СБ			Сборочный чертеж			
					<u>Детали</u>			
					<u>Сборочные единицы</u>			
A4	1	H2-01.100			Корыто левое			
A4	2	H2-01.200			Корыто правое			
A4	3	H2-01.300			Укрывные			
A4	4	H2-01.400			Склиз			
					<u>Детали</u>			
A4	6	H2-01.001			Обс			
A4	7	H2-01.002			Прокладка			
					<u>Стандартные изделия</u>			
	9				Болт М12 x 30. 58.09			
					ГОСТ 7798-70			
	10				Гайки М12. 5.09			
					ГОСТ 5915-70			
	11				Шайбы 10.09			
					ГОСТ 11371-78			
	12				Шайбы 12.09			
					ГОСТ 11371-78			
	13				Шплинт 2,5x14,09			
					ГОСТ 397-79			
H2-01.000								
Изм. Лист № докум. Подп. Дата					Лист Лист Листов			
Разработ. Браунштейн					1			
Проект. Лейбов					Госстрой СССР			
И.контр. Толчинский					Специальный проект			
Чит.					Водоканал проекта			
					Формат А4			

Формат	Лист	№ докум.	Подп.	Дата	Обозначение	Наименование	Кол.	Примечание
					<u>Документация</u>			
A2		H2-01.200СБ			Сборочный чертеж			
					<u>Детали</u>			
A4	1	H2-01.101			Ребро			
A4	2	H2-01.102			Пластина			
A4	3	H2-01.103			Ребро			
A4	4	H2-01.104			Обод			
A4	5	H2-01.105			Ребро			
A4	6	H2-01.106			Пластина			
A4	7	H2-01.107			Ребро			
A4	8	H2-01.201			Латок			
A4	9	H2-01.202			Ребро			
B4	10	H2-01.203			Стойка			
					Швеллер 160x50 ГОСТ 8218-83 Ст.3 ГОСТ 11474-76			
					L=890 h14			
B4	11	H2-01.204			Лист			
					Лист 6 ГОСТ 19903-74 Ст.3 ГОСТ 14637-79			
					400 h14 x 400 h14			
B4	12	H2-01.205			Полоса			
					Лист 3 ГОСТ 19903-74 Ст.3 ГОСТ 16523-70			
					266 h14 x 30 h14			
H2-01.200								
Изм. Лист № докум. Подп. Дата					Лист Лист Листов			
Разработ. Анапка					1 2			
Проект. Браунштейн					Госстрой СССР			
Рук. гр. Браунштейн					Специальный проект			
И.контр. Толчинский					Водоканал проекта			
Чит.					Формат А4			

Формат	Лист	№ докум.	Подп.	Дата	Обозначение	Наименование	Кол.	Примечание
B4	13	H2-01.206			Полоса			
					Лист 3 ГОСТ 19903-74 Ст.3 ГОСТ 16523-70			
					745 h14 x 30 h14			
B4	14	H2-01.207			Упор			
					Труба 10 x 2 ГОСТ 3262-75			
					L=1650 h14			
H2-01.200								
Изм. Лист № докум. Подп. Дата					Лист Лист Листов			
					1 2			
					Госстрой СССР			
					Специальный проект			
					Водоканал проекта			
					Формат А4			

14

Формат	Лист	Лист	Лист	Лист	Лист	Лист
Зона	№ док.	Подл.	Дата	Лит.	Лист	Листов
<u>Документация</u>						
А4	Н2-01.400СБ	Сборочный чертеж				
<u>Детали</u>						
А4	1	Н2-01.401	Лоток	1		
А4	2	Н2-01.402	Ребро	2		

Н2-01.400

Изм.	Лист	№ док.	Подл.	Дата
Разработ.	Аношко			
Проб.	Брацлавский			
Рис. эр.	Брацлавский			
И. контр.	Полчицкий			
Чтв.				

Склад

Лит.	Лист	Листов
		1
Госстрой СССР Совхозобъект (инженерный проект) Харьковский Водоканалпроект		
Формат А4		

Формат	Лист	Лист	Лист	Лист	Лист	Лист
Зона	№ док.	Подл.	Дата	Лит.	Лист	Листов
13	Б4	Н2-01.114	Полоса			
			Лист	3 ГОСТ 19903 - 74 Ст. 3 ГОСТ 15523-70		
				196h14 x 30h14	1	0,56 кг
14	Б4	Н2-01.115	Упор			
			Труба	10x2 ГОСТ 3268-75 L=650 h14	1	0,5 кг

Н2-01.100

Изм.	Лист	№ док.	Подл.	Дата
Разработ.	Аношко			
Проб.	Брацлавский			
Рис. эр.	Брацлавский			
И. контр.	Полчицкий			
Чтв.				

Склад

Лит.	Лист	Листов
		2
Госстрой СССР Совхозобъект (инженерный проект) Харьковский Водоканалпроект		
Формат А4		

Формат	Лист	Лист	Лист	Лист	Лист	Лист
Зона	№ док.	Подл.	Дата	Лит.	Лист	Листов
<u>Документация</u>						
А3	Н2-01.300СБ	Сборочный чертеж				
<u>Детали</u>						
А4	1	Н2-01.301	Кожух	1		
А4	2	Н2-01.302	Фланец	1		
А4	3	Н2-01.303	Пластина	2		
А4	4	Н2-01.304	Фланец	1		
А4	5	Н1-01.305	Труба	1		
Б4	6	Н1-01.306	Труба			
			Труба 38x2 ГОСТ 10704-76 Ст. 3 ГОСТ 10705-80 L=100 h14	1	0,2 кг	

Н2-01.300

Изм.	Лист	№ док.	Подл.	Дата
Разработ.	Аношко			
Проб.	Брацлавский			
Рис. эр.	Брацлавский			
И. контр.	Полчицкий			
Чтв.				

Укрытие

Лит.	Лист	Листов
		1
Госстрой СССР Совхозобъект (инженерный проект) Харьковский Водоканалпроект		
Формат А4		

Н2-01.303

✓ (✓)

1. H14, h14, ± $\frac{t}{2}$.
2*. Размер для справок.

Н2-01.303 - 14 -

Изм.	Лист	№ док.	Подл.	Дата
Разработ.	Аношко			
Проб.	Брацлавский			
И. контр.	Брацлавский			
И. контр.	Полчицкий			
Чтв.				

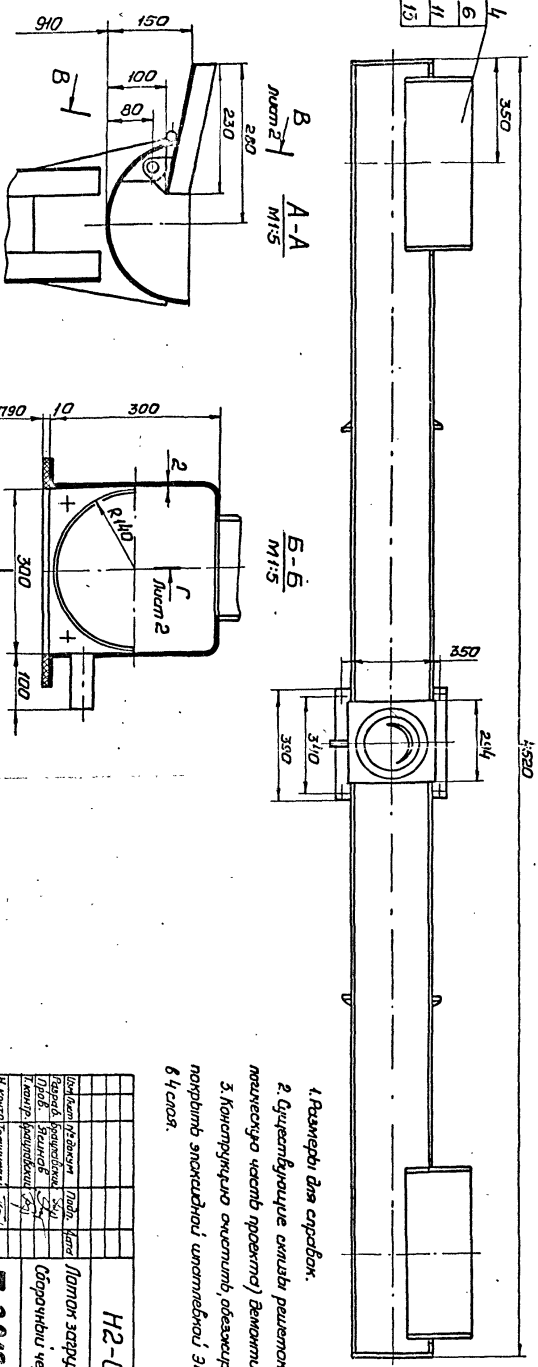
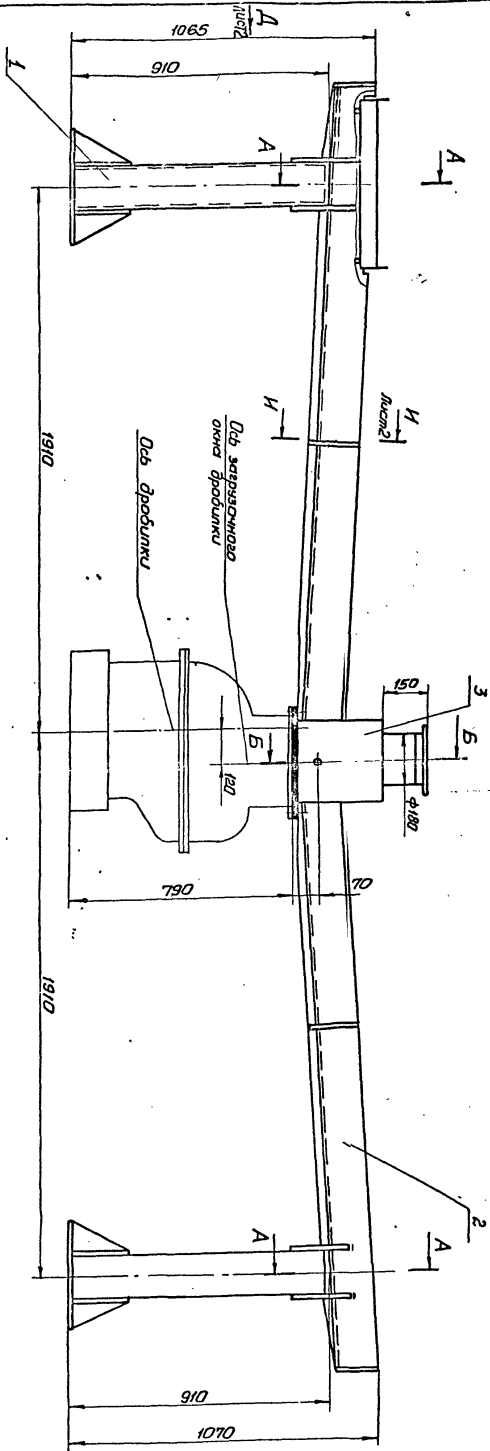
Пластина

Лит.	Масса	Масштаб
	0,5	1:5
Лист 4 ГОСТ 19503-74 Ст. 3 ГОСТ 15523-70		
Госстрой СССР Совхозобъект (инженерный проект) Харьковский Водоканалпроект		
Формат А4		

Капу. Годовская

1-3019 (7)

9300005
 H2-01.00005



1. Размеры для справок.
2. Буквенные обозначения элементов РМ-15 (см. техническую часть проєкта) выемать.
3. Конструкцию считать обязательной, александрович и покрывать эпоксидной эмалью.

Лист	104	Листов	8
Масштаб	1:10	Дата	1978
Наименование	Литом зарядной		
Условное обозначение	Сборочный чертеж		
Униф. № проєкту	Т-3019 (2)		

Копия: Габриэль

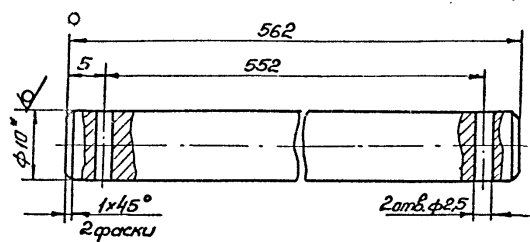
Листов 7

Титановый проект 902-1-112.88

Имя, Инициалы, Подп. и дата
 Фамилия, Имя, Отчество
 Подп. и дата

H2-01.001

6.3 (✓)



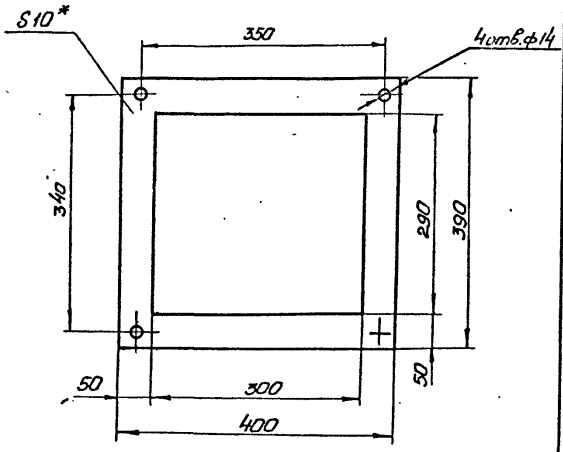
- 1. H14, ± t₂/2.
- 2.* Размер для справок.

H2-01.001

Имя/Лист	№ докум.	Подп.	Дата
Разработ.	Янопко	Я.П.	8/22
Провер.	Брицавский	Б.В.	8/22
Т.контр.	Брицавский	Б.В.	8/22
И.инжнр.	Толчинский	Т.В.	8/22
Этб.			

Осб	Лист	Масса	Масштаб
		0,35	2:1
Круж 10-В ГОСТ 2590-71		Листов 1	
Ст. 3.2 ГОСТ 1535-79		Госстрой СССР	
		Казаводоканалпроект	
		Паратовский	
		Водоканалпроект	
Формат А4			

H2-01.002



- 1. H14, ± t₂/2.
- 2.* Размер для справок.

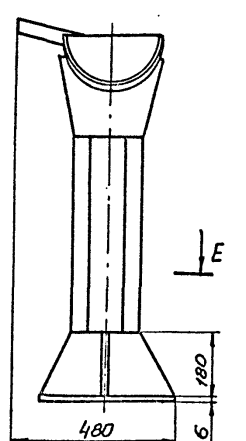
H2-01.002

Имя/Лист	№ докум.	Подп.	Дата
Разработ.	Янопко	Я.П.	8/22
Провер.	Брицавский	Б.В.	8/22
Т.контр.	Брицавский	Б.В.	8/22
И.инжнр.	Толчинский	Т.В.	8/22
Этб.			

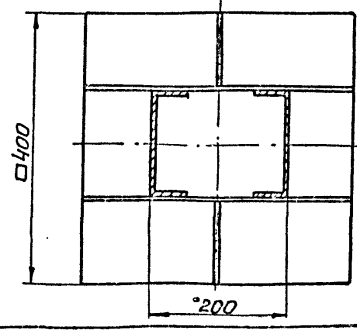
Прокладка	Лист	Масса	Масштаб
		0,77	1:5
Пластина I, лист ТМКУ-С-10		Листов 1	
ГОСТ 1338-77		Госстрой СССР	
		Казаводоканалпроект	
		Паратовский	
		Водоканалпроект	
Формат А4			

H2-01.000СБ

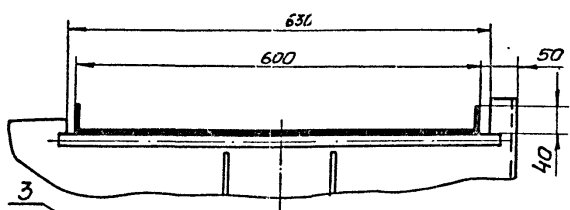
Вид Д лист 1



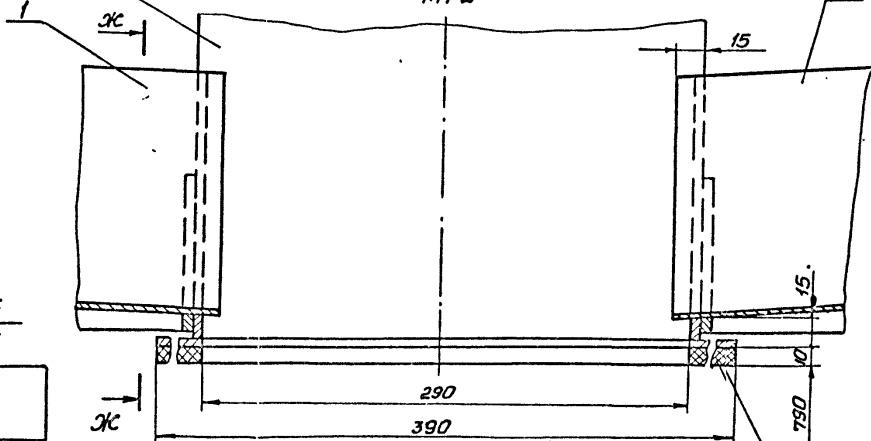
E-E M1:5



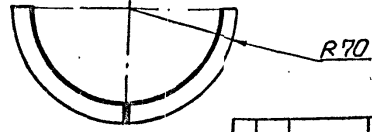
B-B повернуто, лист 1



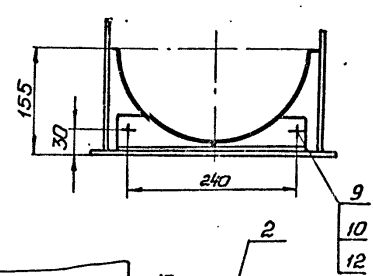
Г-Г лист 1 M1:2



И-И повернуто лист 1 M1:5



Ж-Ж M1:5



-16-

Имя, Инициалы, Подп. и дата
 Фамилия, Имя, Отчество
 Подп. и дата

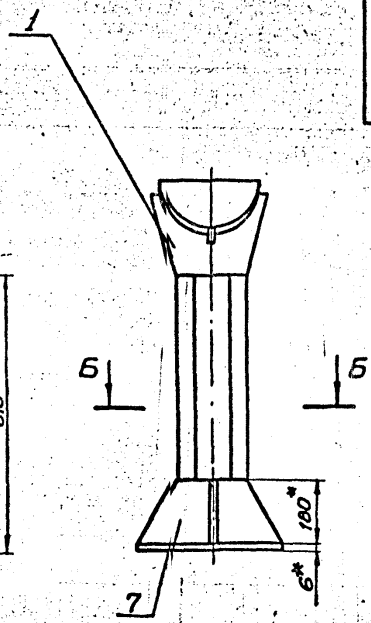
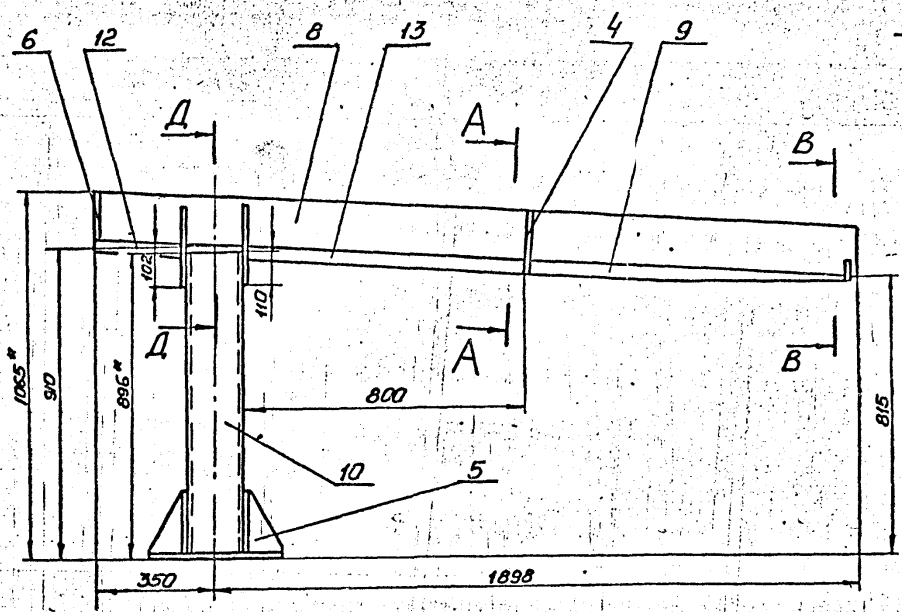
Имя/Лист	№ докум.	Подп.	Дата
Констр.	Год. проект		

H2-01.000СБ

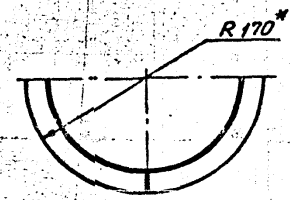
Лист 2

7-3019 (3)

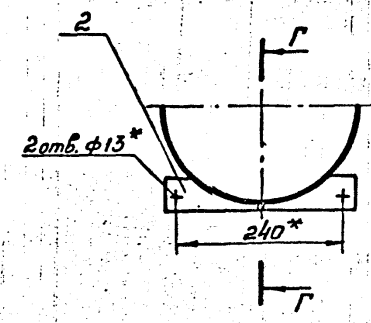
Формат А3



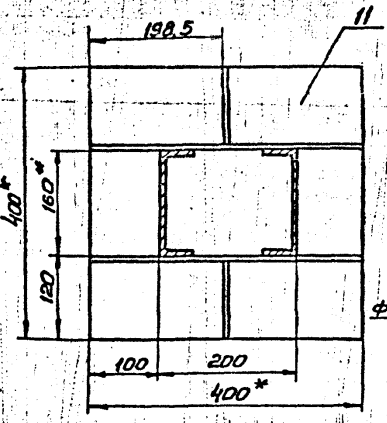
A-A повернуто
M1:5



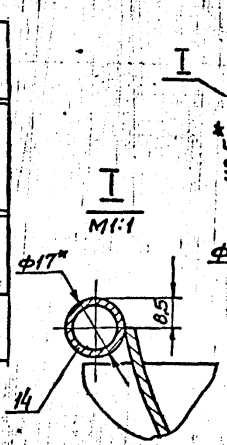
B-B повернуто
M1:5



5-5
M1:5

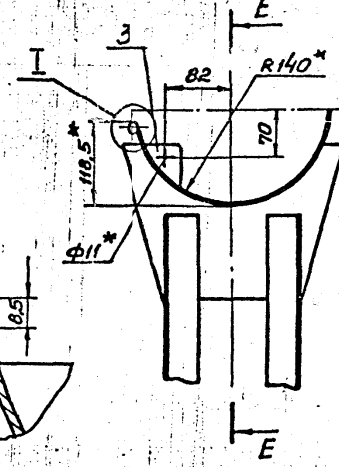


E-E

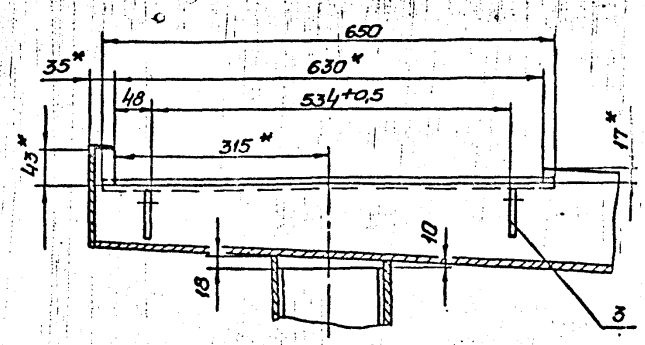


I-I
M1:1

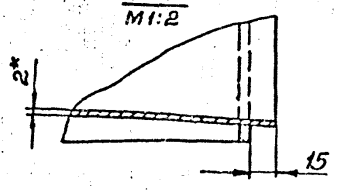
A-A
M1:5



E



Г-Г
M1:2



1. Конструкция сварная. Сварку производит полиция
привлечения деталей, в соответствии со стандартом
на сварку и технологии, применяемой заводом изготовителем.

- 2. $\pm \frac{f_2}{2}$.
- 3. * Размеры для справок.
- 4. Шероховатость обрабатываемых поверхностей
деталей Б4 ²⁵/.

Лист № 7 из 7
Т-3019

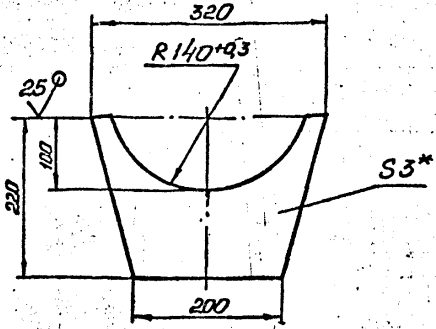
				H2-01.100СБ		-17-	
Исполн.	М.В. Сажина	Проф.	М.С.	Корыто	Лист	Масштаб	1:10
Разраб.	А.М. Кошкин	Инж.	М.С.	левое	460		
Проб.	Б.С. Сажин	Инж.	М.С.	Сборочный чертеж			
Контр.	Б.С. Сажин	Инж.	М.С.				
И.контр.	Г.В. Кошкин	Инж.	М.С.				
Чтв.							

Копир, Годовская

Т-3019 (7)

H2-01.101

(V) (V)



1. $H14 \pm \frac{t_2}{2}$
 2.* Размер для справок

H2-01.101

Ребро

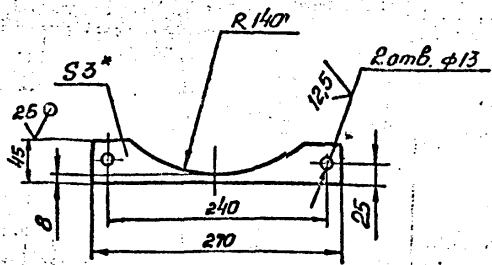
Лист	Масса	Масштаб
	1,0	1:5
Лист	Листов 1	
Гострой СССР Самободоканалпроект Защитный Вадоканалпроект Формат А4		

Лист 3 ГОСТ 19903-74
 Ст. 3 ГОСТ 16523-70

Изм.	Лист	№ докум.	Подп.	Дата
Разработ.	Аношко	2/2	2/79	
Проб.	Браунвальски	2/2		
Т. контр.	Браунвальски	2/2		
Н. контр.	Толчинский	2/2		
Утв.				

H2-01.102

(V) (V)



1. $H14 \pm \frac{t_2}{2}$
 2.* Размер для справок

H2-01.102

Пластина

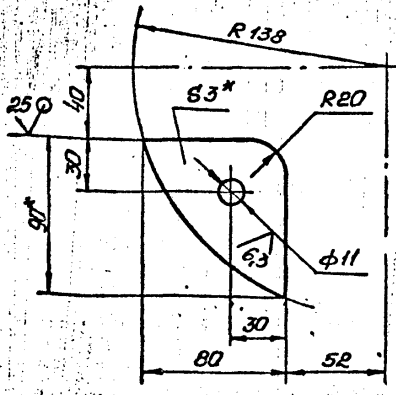
Лист	Масса	Масштаб
	0,16	1:4
Лист	Листов 1	
Гострой СССР Самободоканалпроект Защитный Вадоканалпроект Формат А4		

Лист 3 ГОСТ 19903-74
 Ст. 3 ГОСТ 14637-79

Изм.	Лист	№ докум.	Подп.	Дата
Разработ.	Аношко	2/2	2/79	
Проб.	Браунвальски	2/2		
Т. контр.	Браунвальски	2/2		
Н. контр.	Толчинский	2/2		
Утв.				

H2-01.103

(V) (V)



1. $H14 \pm \frac{t_2}{2}$
 2.* Размеры для справок.

H2-01.103

Ребро

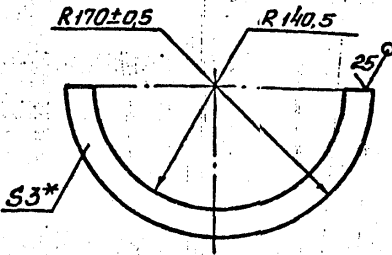
Лист	Масса	Масштаб
	0,11	1:2
Лист	Листов 1	
Гострой СССР Самободоканалпроект Защитный Вадоканалпроект Формат А4		

Лист 3 ГОСТ 19903-74
 Ст. 3 ГОСТ 16523-70

Изм.	Лист	№ докум.	Подп.	Дата
Разработ.	Аношко	2/2	2/79	
Проб.	Браунвальски	2/2		
Т. контр.	Браунвальски	2/2		
Н. контр.	Толчинский	2/2		
Утв.				

H2-01.104

(V) (V)



* Размер для справок.

H2-01.104

Обод

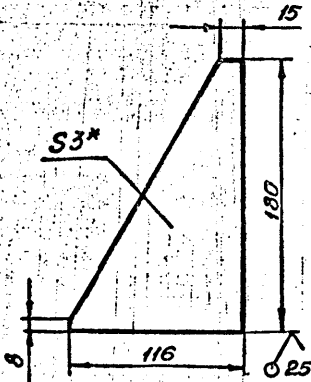
Лист	Масса	Масштаб
	0,34	1:4
Лист	Листов 1	
Гострой СССР Самободоканалпроект Защитный Вадоканалпроект Формат А4		

Лист 3 ГОСТ 19903-74
 Ст. 3 ГОСТ 16523-70

Изм.	Лист	№ докум.	Подп.	Дата
Разработ.	Аношко	2/2	2/79	
Проб.	Браунвальски	2/2		
Т. контр.	Браунвальски	2/2		
Н. контр.	Толчинский	2/2		
Утв.				

H2-01.105

(V) A



$1 \pm \frac{t_2}{2}$

2.* Размер для справок

H2-01.105

Ребро

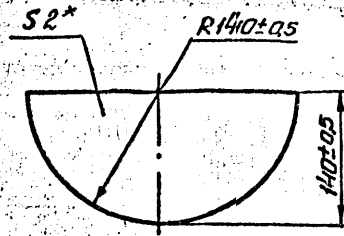
Лист	Масса	Масштаб
	0,28	1:2,5

Лист Листов 1
Госстрой СССР
Спецзаказ № 11/100 проект
Жарыковский
Водоканалпроект
Формат А4

Изм.	Лист	№ докум.	Подп.	Дата
	Разраб.	Аношко	А.С.	
	Проб.	Броулавский	Б.Р.	
	Т.контр.	Броулавский	Б.Р.	
	И.контр.	Толчинский	Т.С.	
	Чтб.			

H2-01.106

19



* Размер для справок

H2-01.106

Пластина

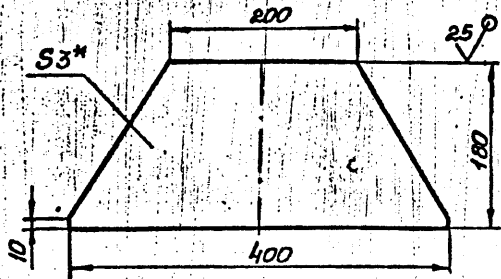
Лист	Масса	Масштаб
	0,47	1:4

Лист Листов 1
Госстрой СССР
Спецзаказ № 11/100 проект
Жарыковский
Водоканалпроект
Формат А4

Изм.	Лист	№ докум.	Подп.	Дата
	Разраб.	Аношко	А.С.	
	Проб.	Броулавский	Б.Р.	
	Т.контр.	Броулавский	Б.Р.	
	И.контр.	Толчинский	Т.С.	
	Чтб.			

H2-01.107

(V) A



$1 \pm \frac{t_2}{2}$

2.* Размер для справок.

H2-01.107

Ребро

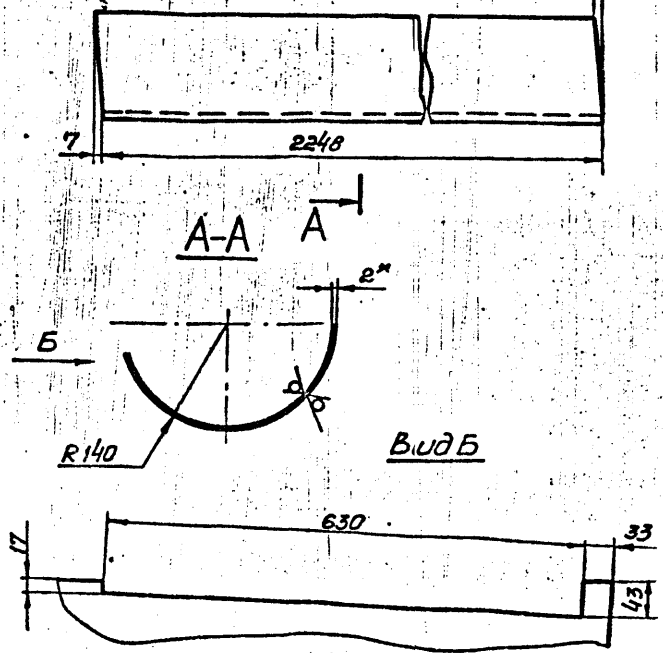
Лист	Масса	Масштаб
	1,3	1:4

Лист Листов 1
Госстрой СССР
Спецзаказ № 11/100 проект
Жарыковский
Водоканалпроект
Формат А4

Изм.	Лист	№ докум.	Подп.	Дата
	Разраб.	Аношко	А.С.	
	Проб.	Броулавский	Б.Р.	
	Т.контр.	Броулавский	Б.Р.	
	И.контр.	Толчинский	Т.С.	
	Чтб.			

H2-01.108

(V) A



$1 \pm \frac{t_2}{2}$

2.* Размер для справок.
3. Развернутая ширина 437мм

H2-01.108

Лоток

Лист	Масса	Масштаб
	15,5	1:5

Лист Листов 1
Госстрой СССР
Спецзаказ № 11/100 проект
Жарыковский
Водоканалпроект
Формат А4

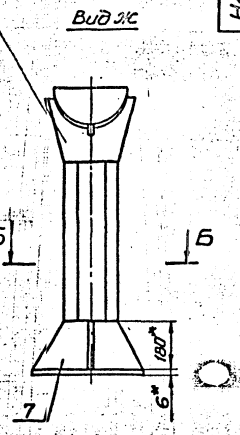
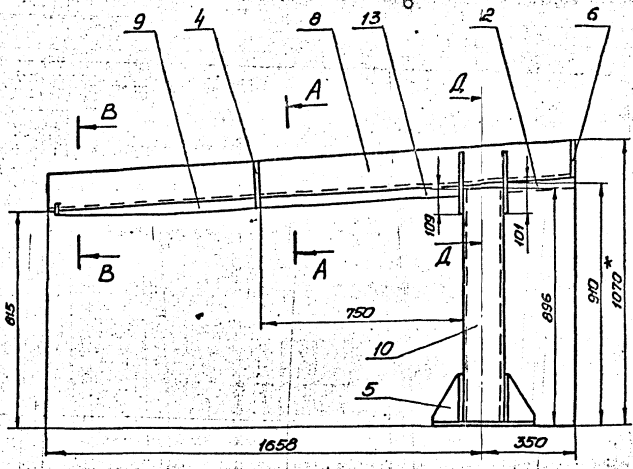
Изм.	Лист	№ докум.	Подп.	Дата
	Разраб.	Аношко	А.С.	
	Проб.	Броулавский	Б.Р.	
	Т.контр.	Броулавский	Б.Р.	
	И.контр.	Толчинский	Т.С.	
	Чтб.			

Изм.	Лист	№ докум.	Подп.	Дата
	Разраб.	Аношко	А.С.	
	Проб.	Броулавский	Б.Р.	
	Т.контр.	Броулавский	Б.Р.	
	И.контр.	Толчинский	Т.С.	
	Чтб.			

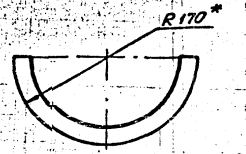
Т-3010 (7)

Н1-02.200 СБ

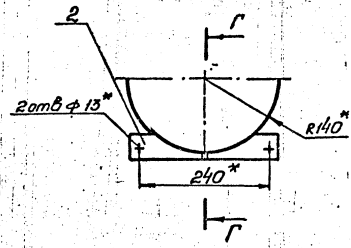
Листов 7



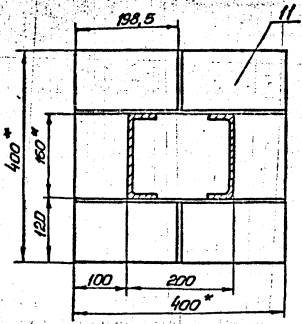
А-А повернуто М1:5



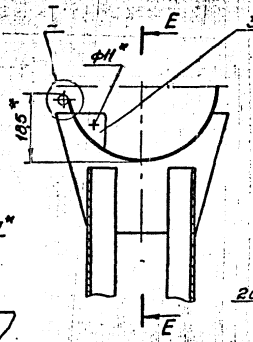
Б-Б повернуто М1:5



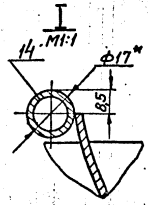
Б-Б М1:5



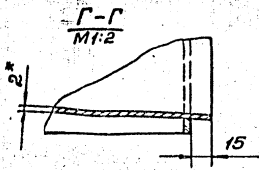
Д-Д М1:5



Е-Е М1:5



Г-Г М1:2



1. Конструкция сварная. Сварку производят по линии прилегания деталей, в соответствии со стандартом на сварку и технологий применяемой заводом-изготовителем.
2. $\frac{1}{2}$
3. Размеры для справок.
4. Шероховатость обрабатываемых поверхностей деталей Б4.

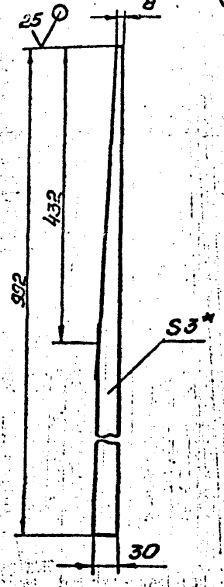
Типовой проект 902-1-142.88

Исполнитель: [Signature] Проверил: [Signature] [Signature] [Signature]

Н2-01.200 СБ				- 90 -	
Исполн	Л.А. Давыдов	Лист	44	Масштаб	1:10
Провер.	А.А. Потапов	№ докум.	44	Лист	Листов 7
Проект.	Г.А. Потапов	Содержание		Лист	Листов 7
Технол.	Г.А. Потапов	Содержание		Лист	Листов 7
Корыто правое				Сборочный чертеж	
М.П. [Signature]				[Signature]	
Исполн.				Проверил	

Листов 7
Технический проект 902-442.88

H2-01.109



1. $h_{14} \pm \frac{t_2}{2}$
2.* Размер для справок

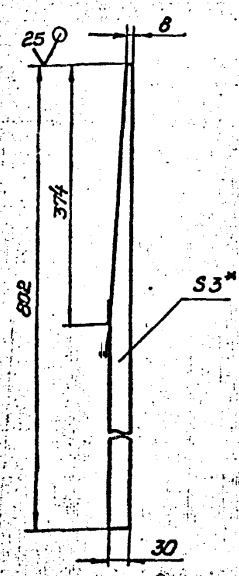
H2-01.109

Ребра

Лист	Масса	Масштаб
	0,56	1:5
Листов 1		
Лист 3 ГОСТ 19903-74 Ст. 3 ГОСТ 16523-70		

Изм.	Лист	№ докум.	Подп.	Дата
	Разработ.	Аношко		
	Проб.	Браунобелик		
	Т. контр.	Браунобелик		
	И. контр.	Толчинский		
	Утв.			

H2-01.202



1. $h_{14} \pm \frac{t_2}{2}$
2.* Размер для справок

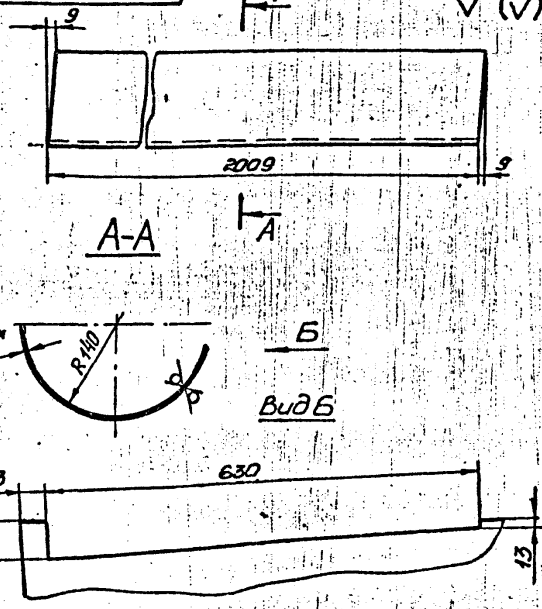
H2-01.202

Ребра

Лист	Масса	Масштаб
	0,4	1:5
Листов 1		
Лист 3 ГОСТ 19903-74 Ст. 3 ГОСТ 16523-70		

Изм.	Лист	№ докум.	Подп.	Дата
	Разработ.	Аношко		
	Проб.	Браунобелик		
	Т. контр.	Браунобелик		
	И. контр.	Толчинский		
	Утв.			

H2-01.201



1. $t \pm \frac{t_2}{2}$
2.* Размер для справок.
3. Развернутая ширина 437мм.

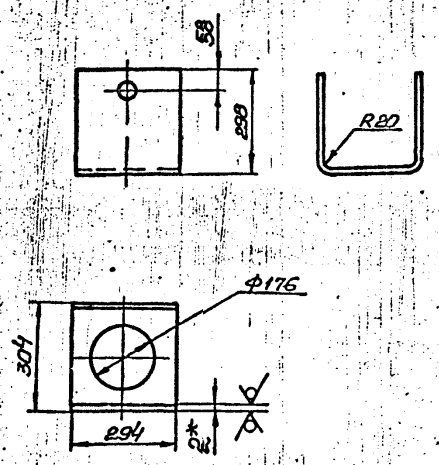
H2-01.201

Лоток

Лист	Масса	Масштаб
	1,30	1:5
Листов 1		
Лист 2 ГОСТ 19903-74 Ст. 3 ГОСТ 16523-70		

Изм.	Лист	№ докум.	Подп.	Дата
	Разработ.	Аношко		
	Проб.	Браунобелик		
	Т. контр.	Браунобелик		
	И. контр.	Толчинский		
	Утв.			

H2-01.301



1. $h_{14}, h_{14} \pm \frac{t_2}{2}$
2.* Размер для справок
3. Развернутая длина 878.

H2-01.301

Кожух

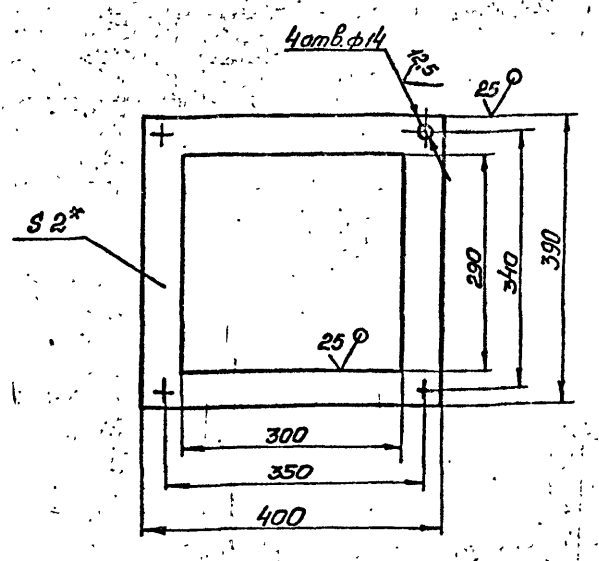
Лист	Масса	Масштаб
	3,7	1:10
Листов 7		
Лист 2 ГОСТ 19903-74 Ст. 3 ГОСТ 16523-70		

Изм.	Лист	№ докум.	Подп.	Дата
	Разработ.	Аношко		
	Проб.	Браунобелик		
	Т. контр.	Браунобелик		
	И. контр.	Толчинский		
	Утв.			

7-3010 (4)

Листов 7
Технический проект 902-1-142.88
Имя, Фамилия, Подпись, Дата

H2-01.302



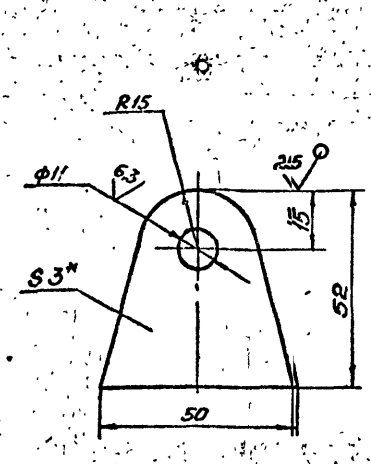
1. $H14 \pm \frac{t_2}{2}$
2.* Размер для справок

H2-01.302

Фланец

Лист	Масштаб	Масштаб
077	1:5	
Лист	Листов 1	
Лист 2 ГОСТ 19903-74 Ст. 3 ГОСТ 16323-70		
Госстрой СССР Санкт-Петербургский проект Водоканалпроект Формат А4		

H2-01.402



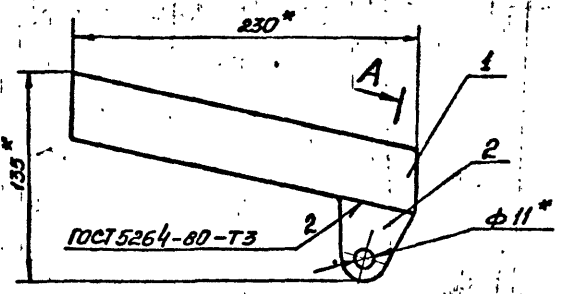
1. $H14 \pm \frac{t_2}{2}$
2.* Размер для справок.

H2-01.402

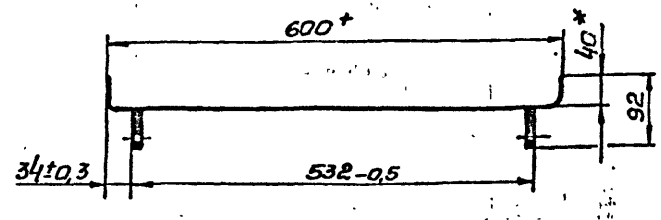
Ребра

Лист	Масштаб	Масштаб
005	1:1	
Лист	Листов 1	
Лист 3 ГОСТ 19903-74 Ст. 3 ГОСТ 16323-70		
Госстрой СССР Санкт-Петербургский проект Водоканалпроект Формат А4		

H2-01.400СБ



A-A повернуто
M1:5



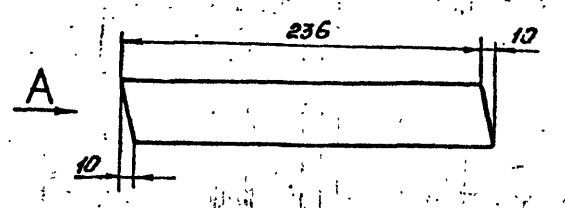
1.* Размер для справок

H2-01.400СБ

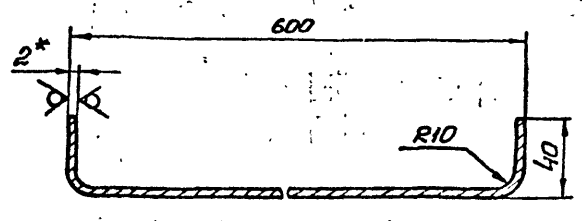
Склиз
Сборочный чертеж

Лист	Масштаб	Масштаб
251	1:25	
Лист	Листов 1	
Лист 2 ГОСТ 19903-74 Ст. 3 ГОСТ 16323-70		
Госстрой СССР Санкт-Петербургский проект Водоканалпроект Формат А4		

H2-01.401



Вид А
M1:2



1. $\pm \frac{t_2}{2}$
2.* Размер для справок.
3. Развернутая длина 667мм.

H2-01.401 - 22-

Лоток

Лист	Масштаб	Масштаб
2,5	1:2,5	
Лист	Листов 1	
Лист 2 ГОСТ 19903-74 Ст. 3 ГОСТ 16323-70		
Госстрой СССР Санкт-Петербургский проект Водоканалпроект Формат А4		

Листов 7
Технический проект 902-1-142.88
Имя, Фамилия, Подпись, Дата

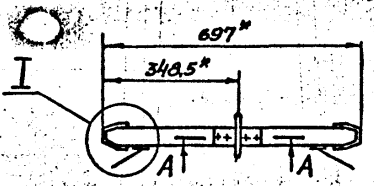
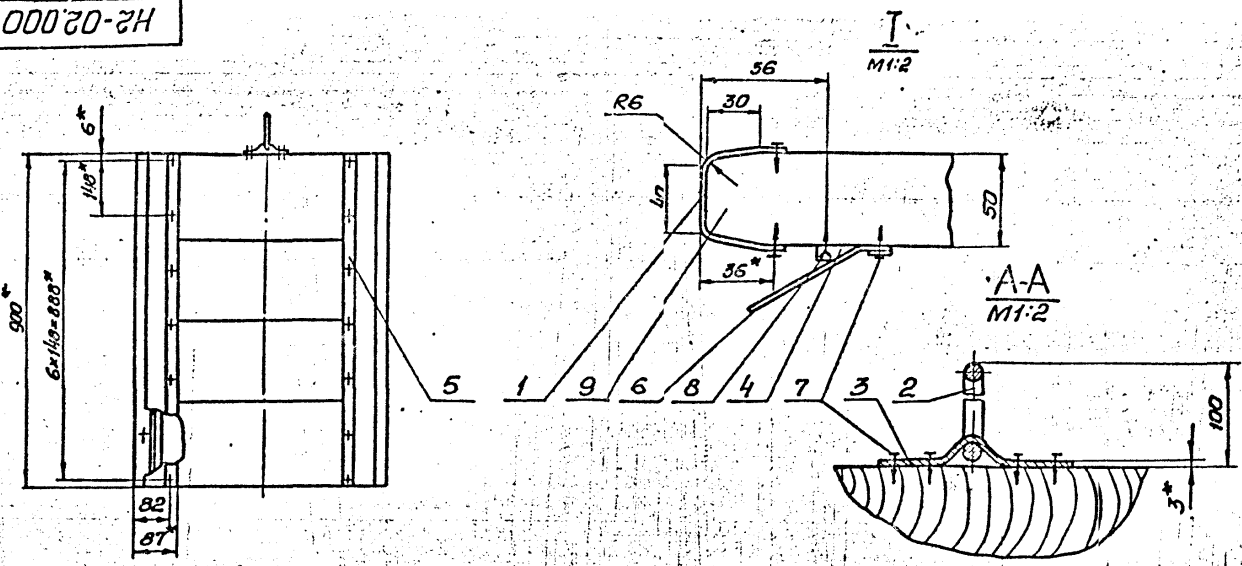
Листов 7
Технический проект 902-1-142.88
Имя, Фамилия, Подпись, Дата

Т-3012 (5)

Н2-02.000СБ

Лист 7

Титулний проєкт 902-1-Н2.03

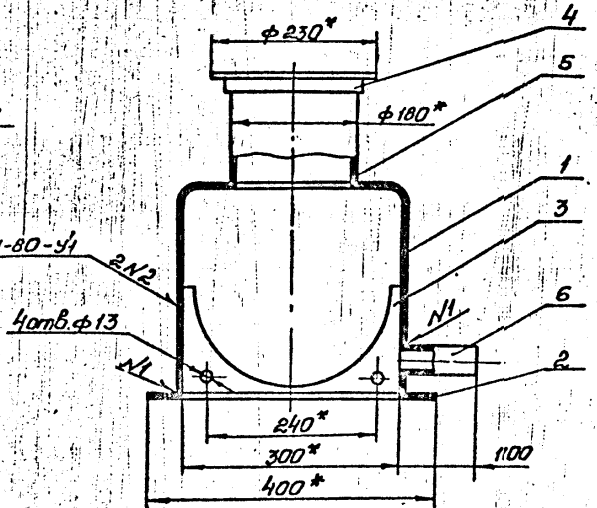
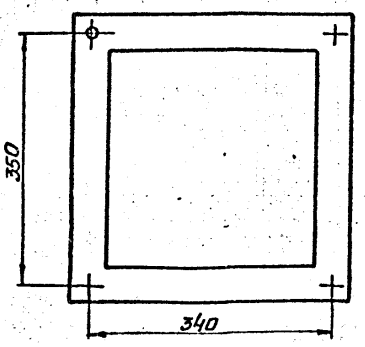
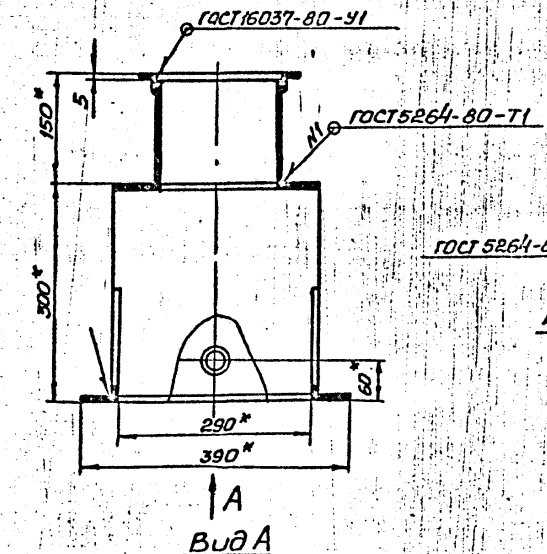


- 1. $\frac{1}{2}$ $\frac{1}{2}$
- 2. * Размеры для справок
- 3. Деревянные части конструкции крепить клеем "Марс" водостойкий, ТУ6-15-777-73.

				Н2-02.000СБ		
Изм.	Лист	№ докум.	Подп.	Дата	Шандар	
Разраб.	Я.Малко	А.А.			Сборочный чертеж	
Пробр.	Бориславский	У.Ф.			Лист	Листов 1
Контр.	Бориславский	У.Ф.			Госстрой СССР Самобуджманський проєкт Жервобаский Водоканалпроект	
И.Р.С.Т.Р.	У.Ф.	У.Ф.			Формат А3	
Чтв.						

Н2-01.300СБ

Лист 7
Т-3019



- 1. $\frac{1}{2}$ $\frac{1}{2}$
- 2. * Размеры для справок.
- 3. Отв. в фланце поз.4 выполнять по месту при монтаже вентиляции.

				Н2-01.300СБ		
Изм.	Лист	№ докум.	Подп.	Дата	Укрытие	
Разраб.	Витко	У.Ф.			Сборочный чертеж	
Пробр.	Бориславский	У.Ф.			Лист	Листов 1
Контр.	Бориславский	У.Ф.			Госстрой СССР Самобуджманський проєкт Жервобаский Водоканалпроект	
И.Р.С.Т.Р.	У.Ф.	У.Ф.			Формат А3	
Чтв.						

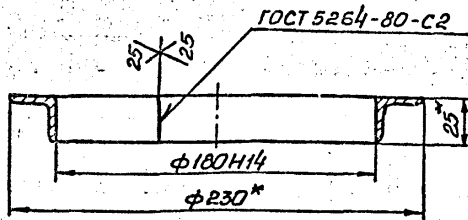
Т-3019 (4)

Листов 7

Технический проект 902-1-142.80

H2-01.304

(M) A



1. * Размеры для справок
2. Развернутая длина 644мм.

H2-01.304

Фланец

Лист	Масса	Масштаб
072		1:2
Лист Листов 1		
Госстроя СССР Самозащитный проект Харьковский Водоканалпроект Формат А4		

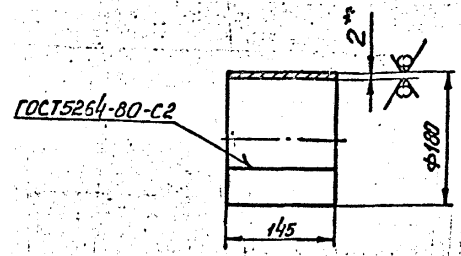
15x25x3-Б ГОСТ 8509-86
Ст. 3-И-ГОСТ 535-79

Изм.	Лист	№ докум.	Подп.	Дата
Разраб.	Анопина			
Проб.	Брацлавский			
Т. контр.	Брацлавский			
И. контр.	Толчинский			
Чтв.				

27

H2-01.305

25/ (M)



1. H14.
2. * Размер для справок.
3. Развернутая длина 560мм.

H2-01.305

Труба

Лист	Масса	Масштаб
13		1:5
Лист Листов 1		
Госстроя СССР Самозащитный проект Харьковский Водоканалпроект Формат А4		

Лист 2 ГОСТ 1903-74
Ст. 3 ГОСТ 16523-70

Изм.	Лист	№ докум.	Подп.	Дата
Разраб.	Анопина			
Проб.	Брацлавский			
Т. контр.	Брацлавский			
И. контр.	Толчинский			
Чтв.				

Лист 19

Технический проект 902-1-142.80

-24-

Изм.	Лист	№ докум.	Подп.	Дата
Разраб.				
Проб.				
Т. контр.				
И. контр.				
Чтв.				

Копир. Гудибская

902-1-142.80 (7)

Листов	Зона	Лист	Обозначение	Наименование	Кол.	Примечание
				<u>Документация</u>		
A3			H2-03.000СБ	Сборочный чертеж		
				<u>Переменные данные для исполнения</u>		
				<u>H2-03.000</u>		
				<u>Сборочные единицы</u>		
A4	1		H2-03.100	Патрубок	1	
A4	2		H2-03.200	Патрубок	1	
				<u>Детали</u>		
A4	3		H2-03.001	Прокладка	1	
A4	4		H2-03.002	Фланец	1	
				<u>Стандартные изделия</u>		
	5		Фланец 1-80-25-80т3сп2 ГОСТ 12820-80	1		
	6		Болт М16х55.58 ГОСТ 7798-70	6		
	7		Гайка М16.5 ГОСТ 5915-70	8		
	8		Шайба 16 ГОСТ 11371-78	8		
	9		Кольцо 088-095-46-2-3 ГОСТ 9833-73	1		
				H2-03.000		
				Патрубок монтажный		
Изм.	Лист	№ докум.	Подп.	Дата	Лист	Листов
Разработ.	Анатолий	8/2			1	3
Провер.	Смирнов	1/1			ГОСТ 2011-88 Согласовано с проектом Водоканала	
Рис. зр.	Смирнов	1/1			Формат А4	
И.контр.	Толчинский	1/1				
УТВ.	Чмель	1/1				

Листов	Зона	Лист	Обозначение	Наименование	Кол.	Примечание
				<u>Детали</u>		
A4	1		H2-03.100-01	Патрубок	1	
A4	2		H2-03.200-01	Патрубок	1	
				<u>Детали</u>		
A4	3		H2-03.001-01	Прокладка	1	
A4	4		H2-03.002-01	Фланец	1	
				<u>Стандартные изделия</u>		
	5		Фланец 1-125-25-80т3сп2 ГОСТ 12820-80	1		
	6		Болт М16х55.58 ГОСТ 7798-70	16		
	7		Гайка М16.5 ГОСТ 5915-70	16		
	8		Шайба 16 ГОСТ 11371-78	16		
	9		Кольцо 150-140-46-2-3 ГОСТ 9833-73	1		
				H2-03.000-02		
				Сборочные единицы		
A4	1		H2-03.100-02	Патрубок	1	
A4	2		H2-03.200-02	Патрубок	1	
				H2-03.000		
				Патрубок		
Изм.	Лист	№ докум.	Подп.	Дата	Лист	Листов
Разработ.	Анатолий	8/2			1	3
Провер.	Смирнов	1/1			ГОСТ 2011-88 Согласовано с проектом Водоканала	
Рис. зр.	Смирнов	1/1			Формат А4	
И.контр.	Толчинский	1/1				
УТВ.	Чмель	1/1				

Листов	Зона	Лист	Обозначение	Наименование	Кол.	Примечание
				<u>Документация</u>		
A4			H2-03.100СБ	Сборочный чертеж		
				<u>Переменные данные для исполнения</u>		
				<u>H2-03.100</u>		
				<u>Детали</u>		
B4	1		H2-03.001	Труба Труба 89х4 ГОСТ 10704-76 Ст.3 ГОСТ 10705-80 L=92h14	1	0,84кг
				<u>Стандартные изделия</u>		
	2		Фланец 1-80-25-80т3сп2 ГОСТ 12820-80	2		
				<u>H2-03.100-01</u>		
				<u>Детали</u>		
B4	1		H2-03.001-01	Труба Труба 133х4 ГОСТ 8732-78 в1а ГОСТ 8731-74 L=92h14	1	1,17кг
				H2-03.100		
				Патрубок		
Изм.	Лист	№ докум.	Подп.	Дата	Лист	Листов
Разработ.	Анатолий	8/2			1	3
Провер.	Смирнов	1/1			ГОСТ 2011-88 Согласовано с проектом Водоканала	
Рис. зр.	Смирнов	1/1			Формат А4	
И.контр.	Толчинский	1/1				
УТВ.	Чмель	1/1				

Листов	Зона	Лист	Обозначение	Наименование	Кол.	Примечание
				<u>Детали</u>		
A4	3		H2-03.001-02	Прокладка	1	
A4	4		H2-03.002-02	Фланец	1	
				<u>Стандартные изделия</u>		
	5		Фланец 1-150-25-80т3сп2 ГОСТ 12820-80	1		
	6		Болт М16х60.58 ГОСТ 7798-70	16		
	7		Гайка М16.5 ГОСТ 5915-70	16		
	8		Шайба 16 ГОСТ 11371-78	16		
	9		Кольцо 155-165-46-2-3 ГОСТ 9833-73	1		
				H2-03.000		
				Патрубок		
Изм.	Лист	№ докум.	Подп.	Дата	Лист	Листов
Разработ.	Анатолий	8/2			1	3
Провер.	Смирнов	1/1			ГОСТ 2011-88 Согласовано с проектом Водоканала	
Рис. зр.	Смирнов	1/1			Формат А4	
И.контр.	Толчинский	1/1				
УТВ.	Чмель	1/1				

-25-

№ 3019 (4)

Листы 7

Титульный лист 902-1-142.80

Шифр проекта, листа и детали, обозначения, листы и детали

Рисунки Зона	Лист	Обозначение	Наименование	Кол.	Примечание
			Документация		
43		H2-02.000СБ	Сборочный чертеж		
			Детали		
44	1	H2-02.001	Накладка	2	
44	2	H2-02.002	Кольца	1	
44	3	H2-02.003	Скоба	1	
44	4	H2-02.004	Планка	2	
44	5	H2-02.005	Планка	2	
44	6	H2-02.006	Полоса		
			Пластина I лист		
			Тмкц-С-3 ГОСТ 7338-77		
			900h14 x 90 h 14	2	0,38 кг
			Стандартные изделия		
	7		Шуруп 4x22 ГОСТ 1144-80	46	
	8		Шуруп 4x30 ГОСТ 1145-80	14	
			Материалы		
	9		Листоматериалы		
			ГОСТ 6406-86	м ²	0,53

H2-02.000

Шандар

Изм. лист № докум. Подп. Дата
 Разработ. Аношко
 Провер. Бочкарев
 Рук. зр. Бочкарев
 Исполн. Бочкарев
 Утв. Чирков

Лист Лист Листов
 1 1 1
 Исполн. СССР
 Санинженерный институт
 Водоканалпроекта
 Формат А4

Лист 26

Рисунки Зона	Лист	Обозначение	Наименование	Кол.	Примечание
			Стандартные изделия		
			Фланец 1-125-2,5-80 Зсл 2		
			ГОСТ 12820-80	2	
			H2-03.100-02		
			Детали		
54	1	H2-03.001-02	Труба		
			Труба 159x5 ГОСТ 10704-76		
			Ст 3 ГОСТ 10705-80		
			Л=92h14	1	1,7 кг
			Стандартные изделия		
	2		Фланец 1-150-2,5-80 Зсл 2		
			ГОСТ 12820-80	2	

H2-03.100

Шифр проекта, листа и детали, обозначения, листы и детали

Изм. лист № докум. Подп. Дата

Лист 2
 Формат А4

Рисунки Зона	Лист	Обозначение	Наименование	Кол.	Примечание
			Документация		
44		H2-03.200СБ	Сборочный чертеж		
			Переменные данные для исполнения		
			H2-03.200		
			Детали		
44	1	H2-03.201	Труба		
			Стандартные изделия		
	2		Фланец 1-80-2,5-80 Зсл 2		
			ГОСТ 12820-80	1	
			H2-03.200-01		
			Детали		
44	1	H2-03.201-01	Труба		
			Стандартные изделия		
	2		Фланец 1-125-2,5-80 Зсл 2		
			ГОСТ 12820-80	1	

H2-03.200

Патрубок

Изм. лист № докум. Подп. Дата
 Разработ. Аношко
 Провер. Бочкарев
 Рук. зр. Бочкарев
 Исполн. Бочкарев
 Утв. Чирков

Лист Лист Листов
 1 1 1
 Исполн. СССР
 Санинженерный институт
 Водоканалпроекта
 Формат А4

Рисунки Зона	Лист	Обозначение	Наименование	Кол.	Примечание
			H2-03.200-02		
			Детали		
44	1	H2-03.201-02	Труба		
			Стандартные изделия		
			Фланец 1-150-2,5-80 Зсл 2		
			ГОСТ 12820-80	1	

H2-03.200

Лист 2

Шифр проекта, листа и детали, обозначения, листы и детали

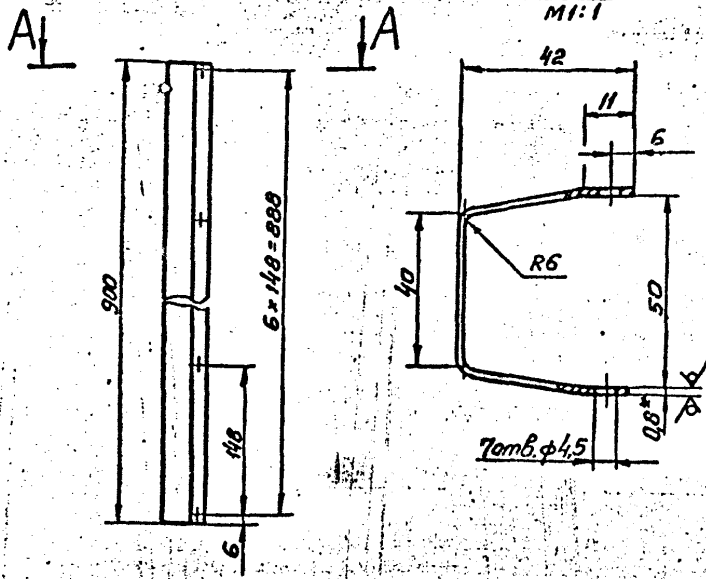
Изм. лист № докум. Подп. Дата
 Колос. Гадюков

Формат А4

7-3019 (2)

H2-02.001

A-A 25 (✓)
M1:1



- 1. H14, ± t/2
- 2.* Размер для справок.
- 3. Развернутая ширина 125мм.

H2-02.001

Накладка

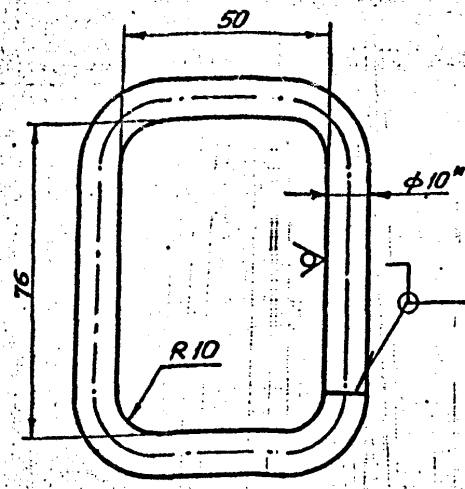
Лист	Масса	Масштаб
0,71	1:4	
Лист Листов 1		

Лист 0.8 ГОСТ 19903-74
Ст. 3 ГОСТ 14918-80

Госстрой СССР
Совхозобластной проект
Харьковский
Водоканалпроект
Формат А4

H2-02.002

25 (✓)



- 1. H14
- 2.* Размер для справок.
- 3. Развернутая длина 266мм.

H2-02.002

Кольцо

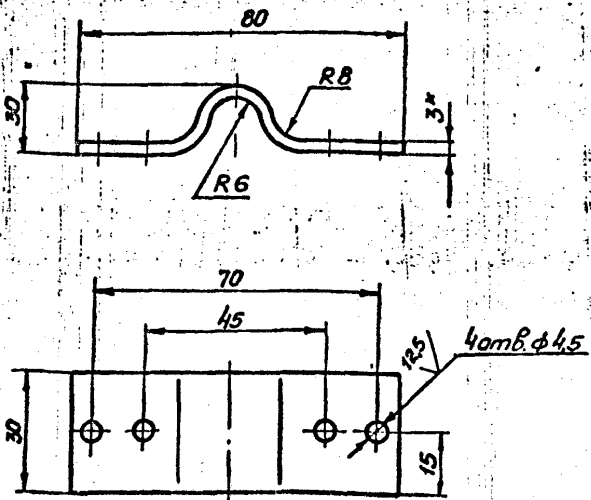
Лист	Масса	Масштаб
0,2	1:1	
Лист Листов 1		

Лист 10-В-ГОСТ 2590-71
Ст. 3-Г-ГОСТ 5335-79

Госстрой СССР
Совхозобластной проект
Харьковский
Водоканалпроект
Формат А4

H2-02.003

25 (✓)



- 1. H14, ± t/2
- 2.* Размер для справок.
- 3. Развернутая длина 94мм.

H2-02.003

Скоба

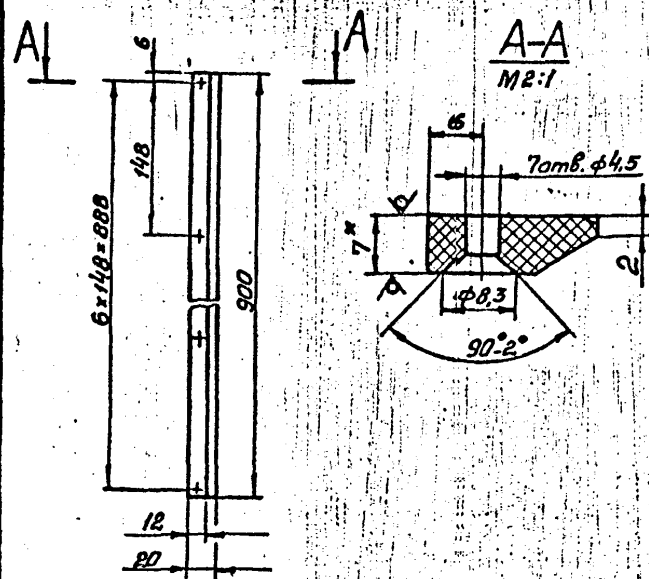
Лист	Масса	Масштаб
0,07	1:1	
Лист Листов 1		

Лист 3 ГОСТ 19903-74
Ст. 3 ГОСТ 16623-70

Госстрой СССР
Совхозобластной проект
Харьковский
Водоканалпроект
Формат А4

H2-02.004

12,5 (✓)



- 1. H14, ± t/2
- 2.* Размер для справок.

H2-02.004

Планка

Лист	Масса	Масштаб
0,16	1:4	
Лист Листов 1		

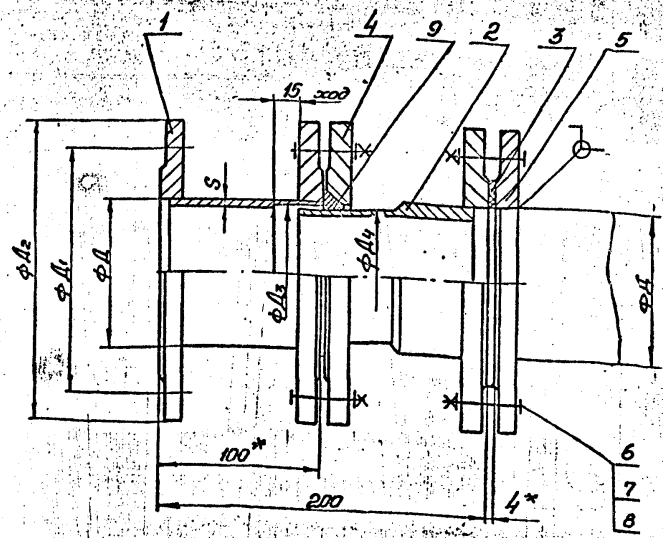
Лист Винипласта ВН7
ГОСТ 19639-71

Госстрой СССР
Совхозобластной проект
Харьковский
Водоканалпроект
Формат А4

Т-3019 (7)

Лист 7
Трубовый проект 302-1-Н2.03

Н2-03.000СБ



Техническая характеристика

1. Назначение - монтаж насосов и трубопроводов.
2. Рабочее давление - МПа, 0,1

Технические требования

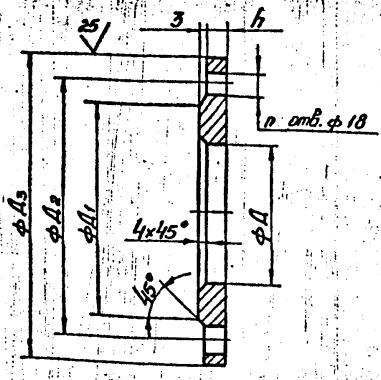
1. $\pm \frac{t_2}{2}$.
2. Патрубок испытать под давлением 0,2 МПа в течении 3ч.
- 3.* Размеры для справок.

Обозначение	D, мм	S, мм	D ₁ , мм	D ₂ , мм	D ₃ , мм	D ₄ , мм	Масса кг
Н2-03.000	89	4	150	185	85	83	12,0
-01	133	4	200	235	129	127	17,9
-02	159	5	225	260	155	153	23

Н2-03.000СБ				
Лист	№ докум.	Подп.	Дата	
				Патрубок монтажный
				Сборочный чертеж
Лист	Листов	Масса	Масштаб	
	1	см. табл.	-	
Госстрой СССР Специальный отдел Водоканалпроекты Формат А3				

Лист 3019
Т-3019

Н2-03.002

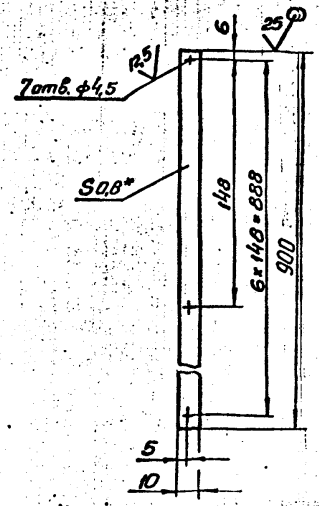


Обозначение	D, мм	D ₁ , мм	D ₂ , мм	D ₃ , мм	h, мм	h ₁	Масса кг
Н2-03.002	85	128	150	185	11	4	1,84
-01	129	178	200	235	11	8	2,6
-02	155	202	225	260	13	8	3,43

Предельные отклонения размеров: H14, h14, $\pm \frac{t_2}{2}$.

Н2-03.002				
Лист	№ докум.	Подп.	Дата	
				Фланец
				Ст. 3 ГОСТ 380-71
Лист	Листов	Масса	Масштаб	
	1	см. табл.	-	
Госстрой СССР Специальный отдел Водоканалпроекты Формат А4				

Н2-02.005



1. H14 $\pm \frac{t_2}{2}$.
- 2.* Размер для справок.

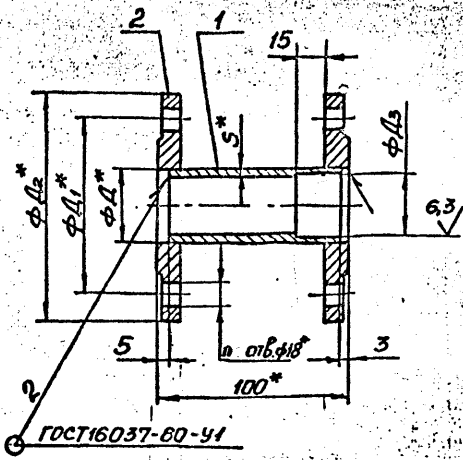
Н2-02.005 -28-				
Лист	№ докум.	Подп.	Дата	
				Планка
				0,8 ГОСТ 19203-74 Ст. 3 ГОСТ Н2018-80
Лист	Листов	Масса	Масштаб	
	1	0,05	1:2	
Госстрой СССР Специальный отдел Водоканалпроекты Формат А4				

Т-3019 (4)

Таблицы проекта 902-1-112.08

Лист 7

H2-03.100CB



ГОСТ 16037-80-У1

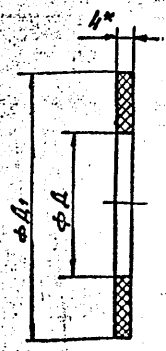
Обозначение	D мм	D1 мм	D2 мм	D3 мм	n	S мм	Масса кг
H2-03.100	89	150	185	85	4	4	4,54
-01	133	200	235	129	8	4	6,4
-02	159	225	260	155	8	5	8,6

1. $H14 \pm \frac{t_2}{2}$
2.* Размеры для справок

H2-03.100CB

Патрубок				Лист	Масса	Масштаб
Сборочный чертеж				см. табл.	-	-
Лист				Листов 1		
Инженер				Инженер		
Проверен				Проверен		
Технический				Технический		
Утв.				Утв.		

H2-03.001



Обозначение	D мм	D1 мм	Масса кг
H2-03.001	89	128	0,003
-01	133	178	0,003
-02	159	202	0,004

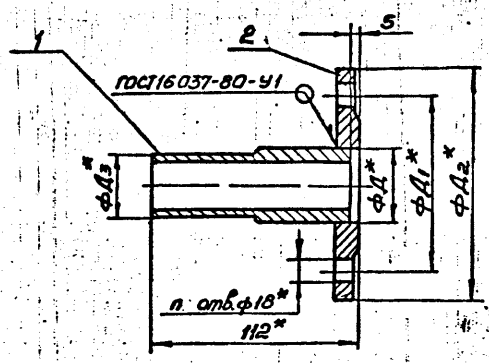
1. $H14 \pm \frac{t_2}{2}$
2.* Размеры для справок

H2-03.001

Прокладка				Лист	Масса	Масштаб
Лист				Листов 1		
Инженер				Инженер		
Проверен				Проверен		
Технический				Технический		
Утв.				Утв.		

Пластина I, лист
ТМКУ-С-4 ГОСТ 7338-77

H2-03.200CB



ГОСТ 16037-80-У1

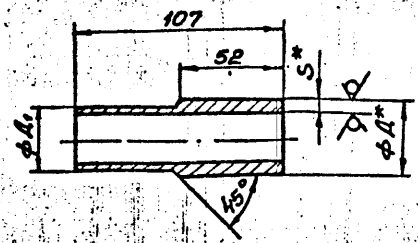
Обозначение	D мм	D1 мм	D2 мм	D3 мм	n	Масса кг
H2-03.200	89	150	185	83	4	2,89
-01	133	200	235	127	8	4,1
-02	159	225	260	153	8	5,2

1. $H14 \pm \frac{t_2}{2}$
2.* Размеры для справок

H2-03.200CB

Патрубок				Лист	Масса	Масштаб
Сборочный чертеж				см. табл.	-	-
Лист				Листов 1		
Инженер				Инженер		
Проверен				Проверен		
Технический				Технический		
Утв.				Утв.		

H2-03.201



Обозначение	D, мм	D1, мм	S, мм	Масса кг
H2-03.201	89	83	5	1,0
-01	133	127	6	1,5
-02	159	153	6	1,7

1. $H14 \pm \frac{t_2}{2}$
2.* Размеры для справок

H2-03.201

Труба				Лист	Масса	Масштаб
Лист				Листов 1		
Инженер				Инженер		
Проверен				Проверен		
Технический				Технический		
Утв.				Утв.		

Труба D x S ГОСТ 8732 x 78
В 10 ГОСТ 8731 - 74

Г-3049 (4)