

Согласовано:
Представитель заказчика 1005
А. В. Вайсман Ена Ц.Ц.1
"11" "10" 1971 г.

Утверждаю:

И. В. Вайсман Начальник Главного управления
И. В. Вайсман Макаренко В.А.1
"11" "10" 1972 г.

УДК 661.92.071.6/7-219

Группа Г47

Отраслевой стандарт

Воздухоразделительные
установки. Опоры для
крепления внутриблоч-
ной арматуры.
Конструкция и размеры

ОСТ 26-04-0391-72

Взамен
вводится впервые

Приказом

от 1972 г.

срок действия установлен

с 1 июля 1973 г. 1994 г.
до 1 января 1984 г. 1989 г.

Настоящий стандарт распространяется на креп-
ления арматуры внутри кожуха воздухораздели-
тельных установок, поставляемых для условий
умеренного и тропического климата.

Отменить изм. 7 (14-2008) для ~~нашего~~ проек-
тирования с 01.11.2008 г.

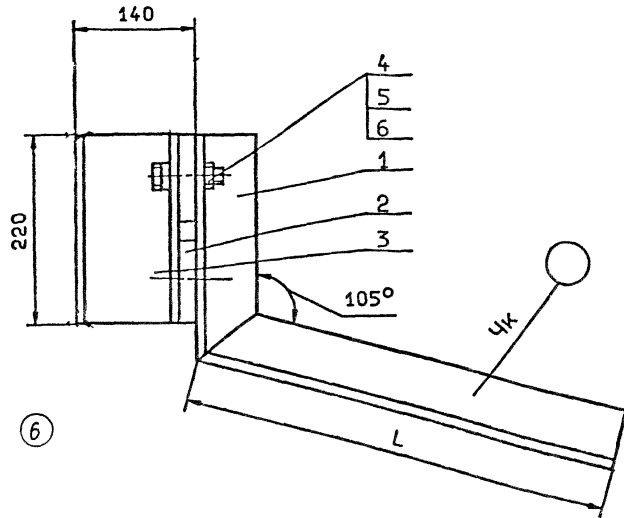
Переиздан с учетом изменений "0" и №1

И. В. Вайсман 18/12-72 ГР. 0391 от 14.06.72

591 9.07.79
Изм. и подл. Подп. и дата. 24/11-73 Зай-
в. и подл. Подп. и дата. 24/11-73 Зай-
в. и подл. Подп. и дата.

1. КОНСТРУКЦИЯ И РАЗМЕРЫ ОПОР

1.1. Конструкция и размеры опор должны соответствовать указанным на черт.1 и 6 табл.1



Размеры для справок
Черт.1

Пример условного обозначения опоры с кронштейном L=200 мм при поставке в страны с умеренно-континентальным климатом:

Опора 200 ОСТ 26-04-0391-72

То же при поставке в страны с тропическим климатом:

Опора Т200 ОСТ 26-04-0391-72.

Размеры в мм (6)

Таблица 1

Обозначение	Обозначение типоразмера	Примечание (6)	L	Предельная нагрузка, кгс	Масса, кг	Поз. 1	Поз. 2	Поз. 3	Поз. 4	Поз. 5	Поз. 6	
						Кронштейн	Подкладка	Швеллер	Болт	Гайка	Шайба	
						Количество						Обозначения
						1	2	1	2	2	2	
2604 3011	2 4006 00 7 150	+	150	150	5,21	150/1	150/2 ОСТ 26-04-0386-72	150/3 ОСТ 26-04-0386-72	Т150/3 ОСТ 26-04-0386-72	2611 409511 1359 12 0 Болт М16-6х60.4.6.029 ГОСТ 7798-70	2604 409811 2351 11 8 Гайка 2М16-6Н.6.029	2604 409893 1161 02 0 Шайба 16.02.029
	20 5 Т150					Т150/1						
	01 0 200	+	200	100	5,50	200/1	150/2 ОСТ 26-04-0386-72	150/3 ОСТ 26-04-0386-72	Т150/3 ОСТ 26-04-0386-72	2611 409511 1359 12 0 Болт М16-6х60.4.6.029 ГОСТ 7798-70	2604 409811 2351 11 8 Гайка 2М16-6Н.6.029	2604 409893 1161 02 0 Шайба 16.02.029
	21 8 Т200					Т200/1						
	02 3 250	+	250	70	5,78	250/1	150/2 ОСТ 26-04-0386-72	150/3 ОСТ 26-04-0386-72	Т150/3 ОСТ 26-04-0386-72	2611 409511 1359 12 0 Болт М16-6х60.4.6.029 ГОСТ 7798-70	2604 409811 2351 11 8 Гайка 2М16-6Н.6.029	2604 409893 1161 02 0 Шайба 16.02.029
	22 1 Т250					Т250/1						
	03 6 300	+	300	40	6,07	300/1	150/2 ОСТ 26-04-0386-72	150/3 ОСТ 26-04-0386-72	Т150/3 ОСТ 26-04-0386-72	2611 409511 1359 12 0 Болт М16-6х60.4.6.029 ГОСТ 7798-70	2604 409811 2351 11 8 Гайка 2М16-6Н.6.029	2604 409893 1161 02 0 Шайба 16.02.029
	23 4 Т300					Т300/1						
	04 9 350	+	350	20	6,36	350/1	150/2 ОСТ 26-04-0386-72	150/3 ОСТ 26-04-0386-72	Т150/3 ОСТ 26-04-0386-72	2611 409511 1359 12 0 Болт М16-6х60.4.6.029 ГОСТ 7798-70	2604 409811 2351 11 8 Гайка 2М16-6Н.6.029	2604 409893 1161 02 0 Шайба 16.02.029
	24 7 Т350					Т350/1						
	05 2 400	+	400	40	6,64	400/1	150/2 ОСТ 26-04-0386-72	150/3 ОСТ 26-04-0386-72	Т150/3 ОСТ 26-04-0386-72	2611 409511 1359 12 0 Болт М16-6х60.4.6.029 ГОСТ 7798-70	2604 409811 2351 11 8 Гайка 2М16-6Н.6.029	2604 409893 1161 02 0 Шайба 16.02.029
	25 0 Т400					Т400/1						
	06 5 500	+	500	40	7,21	500/1	150/2 ОСТ 26-04-0386-72	150/3 ОСТ 26-04-0386-72	Т150/3 ОСТ 26-04-0386-72	2611 409511 1359 12 0 Болт М16-6х60.4.6.029 ГОСТ 7798-70	2604 409811 2351 11 8 Гайка 2М16-6Н.6.029	2604 409893 1161 02 0 Шайба 16.02.029
	26 3 Т500					Т500/1						
	07 8 600	+	600	20	7,79	600/1	150/2 ОСТ 26-04-0386-72	150/3 ОСТ 26-04-0386-72	Т150/3 ОСТ 26-04-0386-72	2611 409511 1359 12 0 Болт М16-6х60.4.6.029 ГОСТ 7798-70	2604 409811 2351 11 8 Гайка 2М16-6Н.6.029	2604 409893 1161 02 0 Шайба 16.02.029
	27 6 Т600					Т600/1						
	08 1 700	+	700	20	8,36	700/1	150/2 ОСТ 26-04-0386-72	150/3 ОСТ 26-04-0386-72	Т150/3 ОСТ 26-04-0386-72	2611 409511 1359 12 0 Болт М16-6х60.4.6.029 ГОСТ 7798-70	2604 409811 2351 11 8 Гайка 2М16-6Н.6.029	2604 409893 1161 02 0 Шайба 16.02.029
	28 9 Т700					Т700/1						
	09 4 800	+	800	20	8,93	800/1	150/2 ОСТ 26-04-0386-72	150/3 ОСТ 26-04-0386-72	Т150/3 ОСТ 26-04-0386-72	2611 409511 1359 12 0 Болт М16-6х60.4.6.029 ГОСТ 7798-70	2604 409811 2351 11 8 Гайка 2М16-6Н.6.029	2604 409893 1161 02 0 Шайба 16.02.029
	29 2 Т800					Т800/1						

(6) Зам.

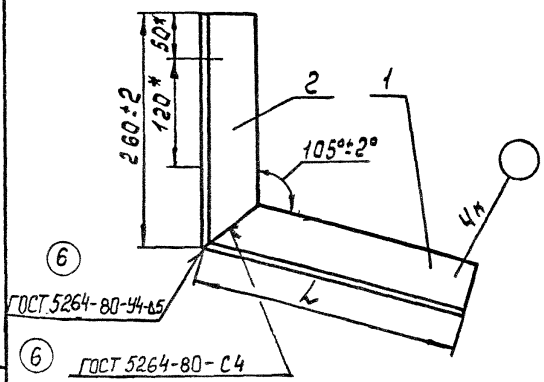
№ 2008

2. Конструкция и размеры кронштейнов /Поз.1 черт.1/

2.1. Конструкция и размеры кронштейнов должны соответствовать указанным на черт.2 и в табл.2

Размеры в мм Таблица 2

Обозначение	Обозначение типоразмера	Примечание-мосте ⑥	L /пред.откл./ ± 3/	Масса, кг	Поз.1		Поз.2	
					Уголок		Уголок	
					Количество		Обозначение	
2604 30II42 I006 00 0	I50/I	+	150	2,18	I50/I-I		I50/I-2	
20 8	TI50/I							
01 3	200/I	+	200	2,47	200/I-I			
2I I	T200/I							
02 6	250/I	+	250	2,75	250/I-I			
22 4	T250/I							
03 9	300/I	+	300	3,04	300/I-I			
23 7	T300/I							
04 2	350/I	+	350	3,32	350/I-I			
24 0	T350/I							
05 5	400/I	+	400	3,61	400/I-I			
25 3	T400/I							
06 8	500/I	+	500	4,18	500/I-I			
26 6	T500/I							
07 I	600/I	+	600	4,76	600/I-I			
27 9	T600/I							
08 4	700/I	+	700	5,33	700/I-I			
28 2	T700/I							
09 7	800/I	+	800	5,90	800/I-I			
29 5	T800/I							



* Размеры для справок
Черт. 2

Пример условного обозначения кронштейна L = 200 мм при поставке в страны с умеренно-континентальным климатом: Кронштейн 200 ОСТ 26-04-039I-72
То же при поставке в страны с тропическим климатом: Кронштейн T200 ОСТ 26-04-039I-72.

⑥ 3эл.

Изм. подл. Подп. и дата Изм. инв. (Изм. подл. Подп. и дата

- 2.1.1. Технические требования по ОСТ 26-04-~~463-72~~¹²²²
- 2.1.2. Швы сварных соединений по ГОСТ ~~5204-80~~^{выполнить 80}
электродом ~~УОНИИ-13/45-40 ГОСТ 9466~~
электродом ~~УОНИИ-4 ГОСТ 9467-75~~

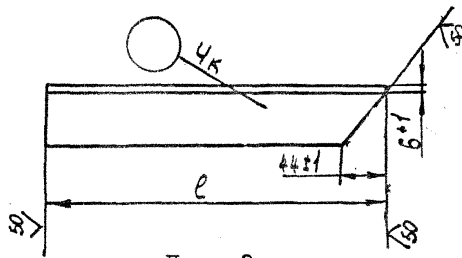
⑤ ②

- 2.1.3. Покрытие: При поставке в страны с умеренно-континенталь-
ным климатом - Грунт ФЛ-03К ГОСТ 9109-~~76~~⁸¹-1 слоем; ②
- При поставке в страны с тропическим климатом - ⑤
Грунт ВЛ-02 ГОСТ 12707-~~77~~ - I слой.
- Грунт ФЛ-03К ГОСТ 9109-~~76~~⁸¹ - I слой. ②

1691	9.07.79	21	1000	1000	1000	1000	1000	1000	1000
------	---------	----	------	------	------	------	------	------	------

2.2. Конструкция и размеры уголков /Поз. I черт. 2/

2.2.1. Конструкция и размеры уголков должны соответствовать указанным на черт. 3 и в табл. 3



Черт. 3

6

Размеры в мм Таблица 3

Обозначение	Обозначение типоразмера	Применяемость	l		Масса кг
			НОММН	Пред откл.	
2604 5072II 2504 00 9	150/I-I	+	144	+1	0,76
	200/I-I	+	194		1,05
	250/I-I	+	244	+2	1,33
	300/I-I	+	294		1,62
	350/I-I	+	344	+2	1,90
	400/I-I	+	394		2,19
	500/I-I	+	494	+2	2,76
	600/I-I	+	594		3,34
	700/I-I	+	694	+2	3,91
	800/I-I	+	794		4,48

Пример условного обозначения уголка $l = 194$ мм;

Уголок 200/I-I ОСТ 26-04-039I-72

2.2.2. Технические требования по ОСТ 26-04-1222

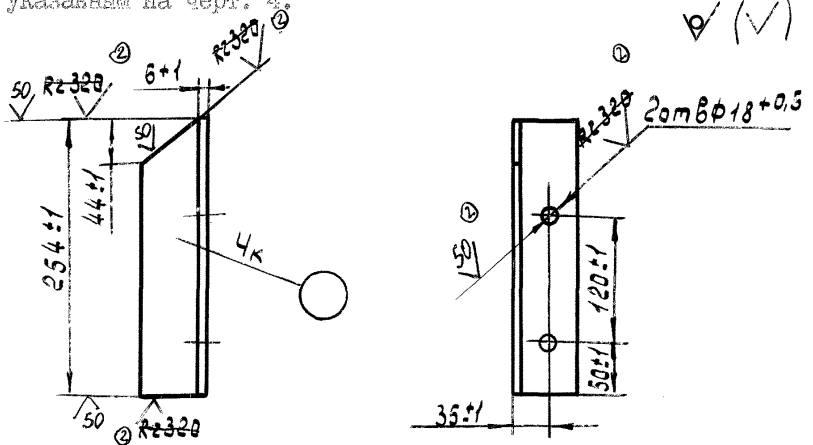
2.2.3. Материал - Уголок 63x63x6 В ГОСТ 8509-93. 6
Ст 3сп3 ГОСТ 535-88

6 зам.

Центральный завод по производству изделий из металла

2.3. Конструкция и размеры уголка /Чоз.2 черт.2/

2.3.1. Конструкция и размеры уголка должны соответствовать указанным на черт. 4.



Масса 1,42 кг

Черт. 4

Условное обозначение типоразмера уголка:

Уголок I50/I-2 ОСТ 26-04-039I-72

Обозначение: 2604 5072I2 2504 00 6

2.3.2. Технические требования по ОСТ 26-04-1222-75

2.3.3. Материал - Уголок № 63х63х6-ИДСТ 8509-72 93
 ХСт 3сп? ГОСТ 535-58 79,88

ЦНВ/подл.	Подл.ц.д.ма.	В.И.М.	ЦНВ/дубл.	Подл.ц.д.ма.
591	9.07.79	21		

ЛИСТ РЕГИСТРАЦИИ ИЗМЕНЕНИЙ 00726-04-0386-72-00726-04-0394-72 стр.

Мам	Номер листов (страниц)				Номер документа	Подпись	Дата	Срок введения изменения
	измененных	замененных	новых	аннулированных				
2	1, 2, 4, 5, 6, 7, 8				199-83	26-04-0386-72	9.12.83 Зильбер	1.01.84
2				9-13	200-83	26-04-0387-72	Ж	1.01.84
2	14, 15, 17, 18, 19				201-83	26-04-0388-72	"	"
2				10-24	202-83	26-04-0389-72	"	"
2	1, 31, 33, 34, 35				204-83	26-04-0391-72	"	"
2				25-29	203-83	26-04-0390-72	"	"
2	36, 37, 39, 40, 41, 42, 43, 44				205-83	26-04-0392-72	"	"
2	45, 46, 47, 48, 49				206-83	26-04-0393-72	"	"
2	50, 51, ...	52, 53			207-83	26-04-0394-72	"	"
п.	2				27-86	007 26-04-0386-72	Ж	срочно
п.	2				28-86	0388-72	"	"
п.	2				29-86	0391-72	"	"
п.	2				30-86	0392-72	"	"
п.	2				31-86	0393-72	"	"
п.	2				32-86	0394-72	"	"
3	1, 14, 30, 36 45, 50				87-88	0386+0394-72	Ж	01.01.89г
4	1				45-92	Зильбер		
5	1-56	2(2), 2(15) 2(31), 2(37) 2(46), 2(50) 55, 56			280-97	Тюфяк	1.08.97	1.08.97
нб					30-98	Тюфяк	1.11.98	1.11.98
6	1-56	2(2), 3(3), 5(5) 2(15), 3(16), 5(18), 2(31), 3(32), 5(34), 2(37), 3(38), 2(46), 2(57)			6(43-2002)	Тюфяк	1.08.2002	1.08.2002

Шиб.М.подр. Подпись и дата. Шиб.М.ув.р. Подпись и дата. Шиб.М.ув.р. Подпись и дата. Шиб.М.ув.р. Подпись и дата.