

ТИПОВЫЕ ПРОЕКТЫ ПРЕДПРИЯТИЙ,
ЗДАНИЙ И СООРУЖЕНИЙ

ТИПОВОЕ ПРОЕКТНОЕ РЕШЕНИЕ

903-3-03С. 91

БАКИ-АККУМУЛЯТОРЫ

Альбом 2. РАБОЧИЕ ЧЕРТЕЖИ

25270 - 02

Отпускная цена
на момент реализации
указана в счет-накладной

ТИПОВЫЕ ПРОЕКТЫ ПРЕДПРИЯТИЙ,
ЗДАНИЙ И СООРУЖЕНИЙ

ТИПОВОЕ ПРОЕКТНОЕ РЕШЕНИЕ

903-3-03С. 91

БАКИ-АККУМУЛЯТОРЫ

Альбом 2. Рабочие чертежи

РАЗРАБОТАНО

ИНСТИТУТОМ „ЛЕНЭНЕРГОМОНТАЖПРОЕКТ“

ГЛАВНЫЙ ИНЖЕНЕР *В.И. Есарева* В.И. ЕСАРЕВ
ИНСТИТУТА

ГЛАВНЫЙ ИНЖЕНЕР ПРОЕКТА *О.В. Стрельников* О.В. СТРЕЛЬНИКОВ

УТВЕРЖДЕНО

КОНЦЕРНОМ „СОЮЗЭНЕРГОМОНТАЖ“

„17“ ДЕКАБРЯ 1991г ПРИКАЗ N 81

СОДЕРЖАНИЕ

Обозначение	Наименование	Стр.			
БА-527.00.000	Баки - аккумуляторы V = 1; 1,6; 2,5; 4,0 м ³	3			
БА-527.01.000	Кровля	5			
БА-527.02.000	Обечайка	11			
БА-527.03.000	Днище	14			
БА-527.04.000	Фланец	14			
БА-528.00.000	Баки - аккумуляторы V = 6,3 ÷ 100 м ³	18			
БА-528.01.000	Люк	22			
БА-528.02.000	Обечайка	27			
БА-528.03.000	Кровля	32			
БА-528.04.000	Днище	34			

УИВ.№подл. Подп. и дата Взам.инв.№ УИВ.№докл. Подп. и дата

Формат	Зона	Лист	Обозначение	Наименование	Кол. на исполн.			БА-527.00.000-			Примеч.
					—	01	02	03			
				<u>Документация</u>							
A3			БА-527.00.000 СБ	Сборочный чертеж	×	×	×				
				<u>Сборочные единицы</u>							
A4	1		БА-527.01.000	Кровля	1	1					
			-01	Кровля			1	1			
A4	2		БА-527.02.000	Обечайка	1						
			-01	Обечайка		1					
			-02	Обечайка			1				
			-03	Обечайка				1			

Изм.Лист	№ докум.	Подп.	Дата
Разраб.	Гусев В. Г.	Гусев В. Г.	11.97
Проб.	Копылов В. В.	24.11.97	
И. контр.	Лачинов В. А.	11.01	
Утв.	Степанов В. В.	11.97	

БА-527.00.000

Баки-аккумуляторы
V=1; 1,6; 2,5; 4,0 м³

Лист	Лист	Листов
1	1	2

Институт Энергоментвапроект Ленинградский филиал
Формат А4

УИВ.№подл. Подп. и дата Взам.инв.№ УИВ.№докл. Подп. и дата

Формат	Зона	Лист	Обозначение	Наименование	Кол. на исполн.			БА-527.00.000-			Примеч.
					—	01	02	03			
A4	3		БА-527.03.000	Днище	1	1					
			-01	Днище			1	1			
A4	4		БА-527.04.000	Фланец	1	1					
			-01	Фланец			1	1			
				<u>Детали</u>							
A3	5		БА-527.00.001	Прокладка	1	1					
			-01	Прокладка			1	1			
				<u>Стандартные изделия</u>							
	6			Болт М10×25.56 ГОСТ 7798-70	12	12	12	12			
	7			Гайка М10.5 ГОСТ 5915-70	12	12	12	12			
	8			Шайба 10 65Г ГОСТ 6402-70	12	12	12	12			

Изм.Лист	№ докум.	Подп.	Дата
----------	----------	-------	------

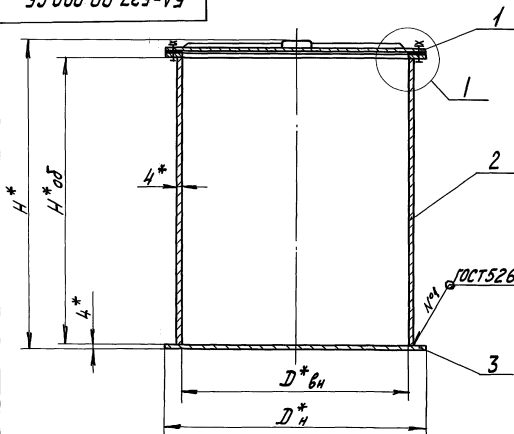
БА-527.00.000

Лист 2

Формат А4

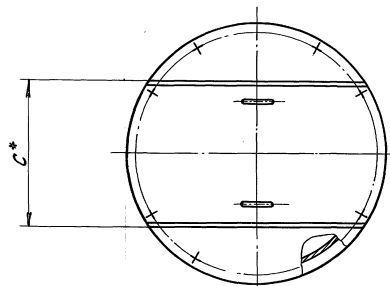
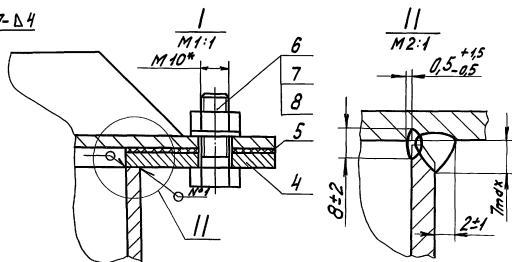
25.2.10-02
4

БА-527.00.000 С5



Размеры в мм

Обозначение	V _{м³} рабочий	V _{г³} геометр.	D _{вн.}	D _{н.}	H _{ад}	H	C	Масса кг
БА-527.00.000	1,0	1,1	1060	1160	1500	1605	500	235
-01	1,6	1,9			1950	2055		285
-02	2,5	2,7	1670	1770	1500	1605	1000	420
-03	4,0	4,3			1950	2055		495



1. Сварку производить электродами 9-42 ГОСТ 9467-75.
2. Неуказанные предельные отклонения размеров $\pm \frac{t_3}{2}$.
3. * Размеры для справок.

БА-527.00.000 С5

Изм.	Лист	№ док.	Подп.	Дата	Баки-аккумуляторы V=1; 1,6; 2,5; 4,0 м ³ Сварочный чертеж	Лит.	Масса	Масшт.
И. контр.	Листов	Всего	№	91		Ст. мод.	—	—
И. контр.	Листов	Всего	№	91	Лист	Листов	1	Институт Энергомонтажпроект Ленинградский филиал
И. контр.	Листов	Всего	№	91	Итв.	Стрелников	25270-02	5

25270-02 5 Формат А3

Изм. № подл. Подп. и дата Изм. № подл. Изм. № подл. Подп. и дата

Формат Заяв. Лист.	Лист.	Обозначение	Наименование	Кол. на исполн. БА-527.01.000-		Примеч.
				-	01	
			<u>Документация</u>			
A3		БА-527.01.000 СБ	Сборочный чертеж	×	×	
			<u>Сборочные единицы</u>			
A4	1	БА-527.01.100	Крышка	1		
		-01	Крышка	1		
			<u>Детали</u>			
A3	2	БА-527.01.001	Ребро	2		
		-01	Ребро	2		

БА-527.01.000

Изм. лист	№ докум.	Подп.	Дата
Разработ.	Разработчик	Провер.	Провер.
И. контр.	Писцов	Владимир	31
Изм.	Бремиков	Игорь	2007

Кровля

Лист	Лист	Листов
	1	2
Институт Энергоагроспроект Ленинградский филиал		
Формат А4		

Изм. № подл. Подп. и дата Изм. № подл. Изм. № подл. Подп. и дата

Формат Заяв. Лист.	Лист.	Обозначение	Наименование	Кол. на исполн. БА-527.01.000-		Примеч.
				-	01	
A4	3	БА-527.01.002	Ручка	2	2	

БА-527.01.000

Изм. лист	№ докум.	Подп.	Дата
-----------	----------	-------	------

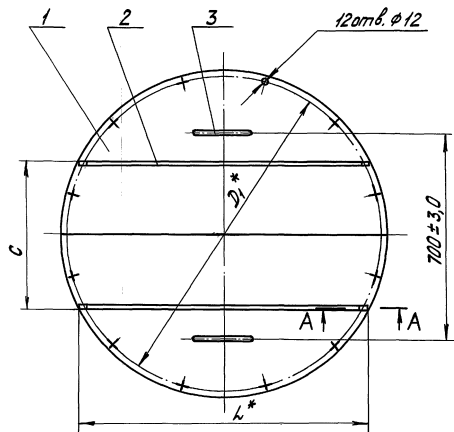
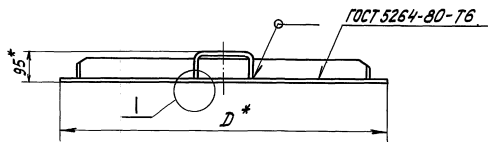
Лист
2

Формат А4

35270-02 6

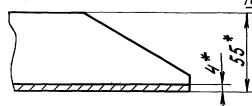
6A-527.01.000

ТПР 903-3-03С.91 РИ.2

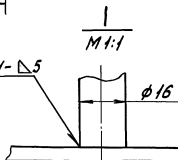


A-A

M 1:2



M 1:1



Обозначение	D*	D ₁ *	C	L*	Масса, кг
6A-527.01.000	1160	1120	500	1050	37,8
-01	1770	1730	1000	1460	83,4

1. Сварку производить электродами Э42 ГОСТ 9467-75.
2. Объем контроля и оценку качества сварных швов вести согласно СНиП III-18-75.
- 3.* Размеры для справок.

6A-527.01.000 СБ

Изм. Лист № докум. Подп. Дата
 Разраб. Рязанцева С.В. 11.97
 Пров. Кальнов В.В. 11.97
 Т. контр.

И. контр. Покутов В.В. 11.91
 Утв. Орельников В.В. 11.91

6A-527.01.000 СБ		Лист	Масса	Масштаб
Кровля Сборочный чертеж			см табл.	—
		Лист	Листов 1	
		Институт Энергомонтажпроект Ленинградский филиал		

25270-02 7 Формат А3

Изм. № 1 Пров. Покутов В.В. 11.91 Лист 1 из 2

Обозначение	Наименование	Кол. на лист	Код на лист	Примечание
BA-527.01.100 СБ	Сборочный чертеж	2	01	
BA-527.01.101	Лист	2		
-01	Лист	2		

BA-527.01.100			
Изм.	Лист	№ докум.	Подп.
Разраб.	Выполнил	Провер.	Копылов
И.контр.	Листов	Листов	Листов
Чтв.	Копылов	И.И.	И.И.

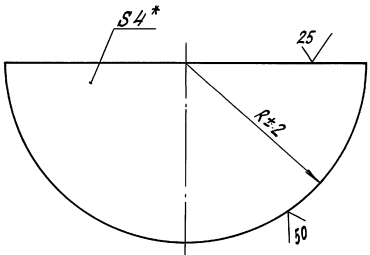
КРЫШКА

Формат А4

Формат 100/103

Изм.	Лист	№ докум.	Подп.	Дата
Разраб.	Выполнил	Провер.	Копылов	И.И.
И.контр.	Листов	Листов	Листов	Листов
Чтв.	Копылов	И.И.	И.И.	И.И.

BA-527.01.101		
Лист	Лист	Листов
Лист	см. табл.	—
Лист	Листов	
Б-ПН-4 ГОСТ 19903-74		
Институт Энергомонтажстрой Ленинградский филиал		
25270-02 8 Формат А4		

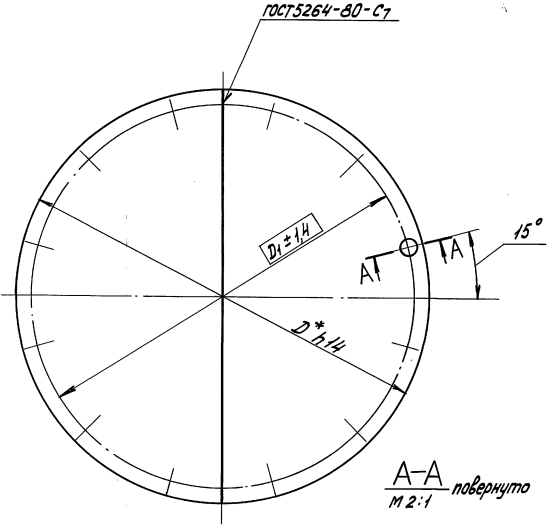


Обозначение	R±2	Масса, кг
BA-527.01.101	580	16,5
-01	885	38,5

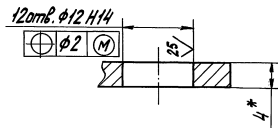
* Размер для справок

БА-527.01.100 СБ

Обозначение	D *	D ₁ ±1,4	Масса, кг
БА-527.01.100	1160	1120	33,0
-01	1770	1730	77,0



A-A повернуто
М 2:1

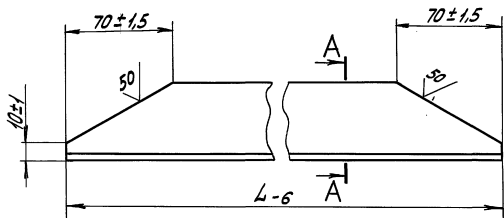


1. Сварку производить электродами Э42 ГОСТ 9467-75.
2. Объем контроля и оценку качества сварных швов вести согласно СНиП III-18-75.
3. * Размер для справок.

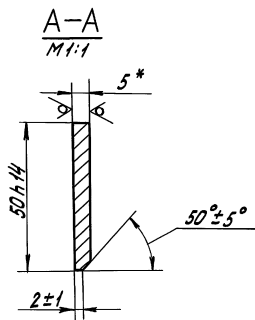
БА-527.01.100 СБ

				Лит.		Масса		Максимум	
Изм.	Лист	№ докум.	Подп.	Дата	СМ.				
Разраб.	Провер.	Инженер	Стрельников	11.91					
Крышка					Лист		Листов 1		
Сборочный чертеж							Институт Энергомонтажпроект Ленинградский филиал		

ЦНИИ № 100. Проект и чертеж. Изготовитель: И.И.И. Проект и чертеж.



Обозначение	L-6	Масса, кг
БА-527.01.001	1050	2,0
-01	1460	2,8



* Размер для справок

БА-527.01.001

				БА-527.01.001			
Изм.	Лист	№ докум.	Подп.	Дата	Лит.	Масса	Масштаб
Разраб.	Проект	Исполн.	Провер.	Т. контр.			
					Лист	Листов	1
И. контр.	Листов	Лист	Лист	Лист	Институт Энергомонтажпроект Ленинградский филиал		
Утв.	Стрелков	Лист	Лист	Лист	25270-02.10 Формат А3		

Ребро

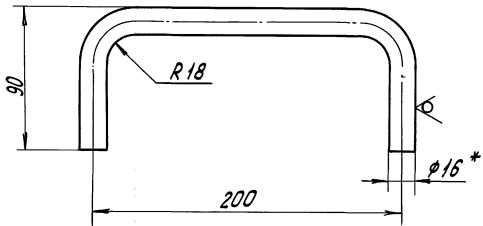
Лист Б-М-5 ГОСТ 19903-74
в Ст.3 по ГОСТ 14637-89

25270-02.10

Институт Энергомонтажпроект Ленинградский филиал

6А-527.01.002

25/ (✓) (✓)



1. $h \ 14; \pm \frac{17.14}{2}$.
2. * Размер для справок.

6А-527.01.002

Ручка

Лист. Масса Масштаб

0,4 1:2

Лист Листов 1

Институт Энергомонтажпроект Ленинградский филиал

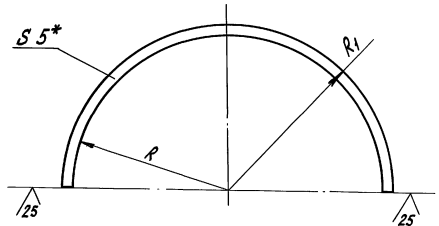
Формат А4

Изм.	Лист	№ докум.	Подп.	Дата
Разраб.	Румянцев	25.04.91		
Проб.	Мерзон	25.04.91		
Т.контр.				
И.контр.	Политов	25.04.91		
Утв.	Копылов	25.04.91		

В16 ГОСТ 2590-88
Круж ВСтЗис5 ГОСТ 535-88

6А-527.04.001

25/ (✓) (✓)



Обозначение	R	R ₁	Масса, кг
6А-527.04.001	530	580	3,5
-01	835	885	5,3

1. $\pm \frac{t_3}{2}$.
2. * Размер для справок.

6А-527.04.001

Лист

Лист. Масса Масштаб

см. табл. 1:10

Лист Листов 1

Институт Энергомонтажпроект Ленинградский филиал

Формат А4

Изм.	Лист	№ докум.	Подп.	Дата
Разраб.	Румянцев	25.04.91		
Проб.	Мерзон	25.04.91		
Т.контр.				
И.контр.	Политов	25.04.91		
Утв.	Копылов	25.04.91		

ВЛН-5 ГОСТ 19903-74
ВСтЗис5 ГОСТ 14637-89

25270-02. 11

Формат	Зона	Лист	Обозначение	Наименование	Кол. на исполн. БА-527.02.000 -			Примеч.	
					-	01	02		03
				<u>Документация</u>					
А3в2			БА-527.02.000 СБ	Сборочный чертеж	×	×	×	×	
				<u>Детали</u>					
Б4	1		БА-527.01.001	Лист Б-ЛН-4 ГОСТ 19903-74 Лист АСГ.3 лс.5 ГОСТ 14637-89 1500 x 3342	1	1		157,5 кг	
			-01	Лист Б-ЛН-4 ГОСТ 19903-74 Лист АСГ.3 лс.5 ГОСТ 14637-89 1500 x 5260			1	1	247,7 кг

Изм. Лист	№ докум.	Подп.	Дата
Разраб.	Рутимцев	В.И.	11.87
Проб.	Копылов	В.И.	11.87
И. контр.	Паутов	В.И.	11.91
Итб.	Стрельников	В.И.	11.87

БА-527.02.000

Обечайка

Лист	Лист	Листов
1	2	
Институт энергомонтажпроект Ленинградский филиал Формат А4		

Формат	Зона	Лист	Обозначение	Наименование	Кол. на исполн. БА-527.02.000 -			Примеч.	
					-	01	02		03
Б4	2		БА-527.02.002	Лист Б-ЛН-4 ГОСТ 19903-74 Лист АСГ.3 лс.5 ГОСТ 14637-89 450 x 3342	1	1		47,2 кг	
				Лист Б-ЛН-4 ГОСТ 19903-74 Лист АСГ.3 лс.5 ГОСТ 14637-89 450 x 5260			1	1	74,3 кг

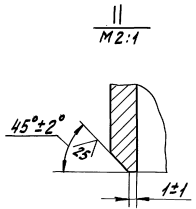
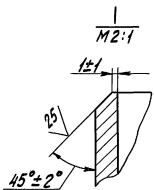
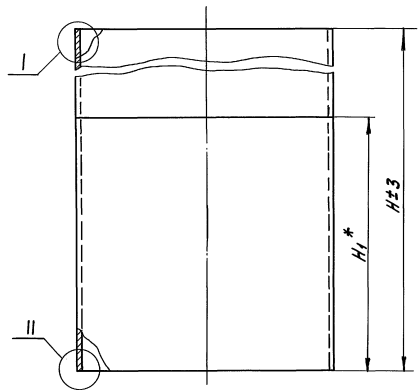
Изм. Лист	№ докум.	Подп.	Дата
-----------	----------	-------	------

БА-527.02.000

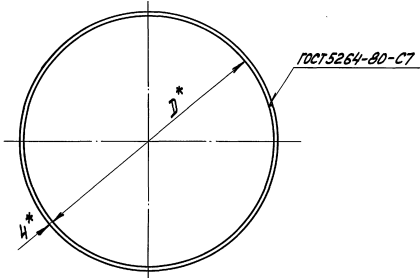
Лист 2

Формат А4

БА-527.02.000 СБ



√(√)



1. Сварку производить электродом Э42 ГОСТ 9467-75.
2. Объем контроля и оценку качества сварных швов вести согласно СНиП III-18-75.
3. Разность длин сторон Б и В не более 15 мм.
4. * Размеры для справок.

Таблицу исполнения и развертку см. лист 2

				БА-527.02.000 СБ				
Изм.	Лист	№ докум.	Подп.	Дата	Обечайка Сборочный чертёж	Лист	Масса	Масштаб
Разработ.	Проект.	Копылов	В.И.И.	11/77		См. табл.	—	—
Т. контр.						Лист / Листов	2	
И. контр.	Лацтов	В.И.И.	11/91		Институт Энергомонтажпроект Ленинградский филиал			
Чтв.	Стрельников	В.И.И.	11/77					

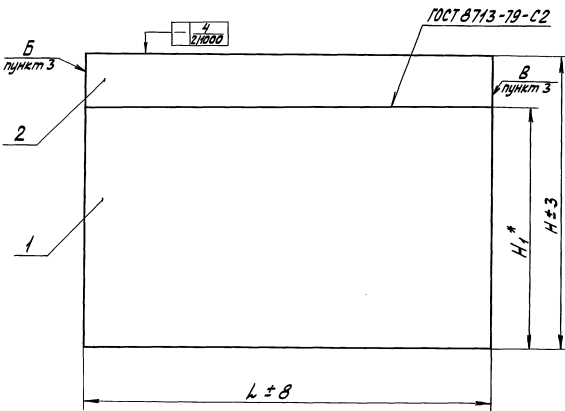
ТИР 303-3-03С.91 А.И.2

СМК. Проект. Листы и детали. Объем. Шпаль. Листы. Проектирование. Листы и детали

БА-527.02.000 СБ

ТИР 903-3-03С.91 РИ.2

Развертка



Обозначение	D*	H	H ₁ *	L	Масса, кг
БА-527.02.000	1060	1500	—	3342	157,0
-01		1950	1500		204,6
-02	1670	1500	—	5260	165,1
-03		1950	1500		322,0

Изм. № 02/03/04/05/06/07/08/09/10/11/12/13/14/15/16/17/18/19/20/21/22/23/24/25/26/27/28/29/30/31/32/33/34/35/36/37/38/39/40/41/42/43/44/45/46/47/48/49/50/51/52/53/54/55/56/57/58/59/60/61/62/63/64/65/66/67/68/69/70/71/72/73/74/75/76/77/78/79/80/81/82/83/84/85/86/87/88/89/90/91/92/93/94/95/96/97/98/99/100/101/102/103/104/105/106/107/108/109/110/111/112/113/114/115/116/117/118/119/120/121/122/123/124/125/126/127/128/129/130/131/132/133/134/135/136/137/138/139/140/141/142/143/144/145/146/147/148/149/150/151/152/153/154/155/156/157/158/159/160/161/162/163/164/165/166/167/168/169/170/171/172/173/174/175/176/177/178/179/180/181/182/183/184/185/186/187/188/189/190/191/192/193/194/195/196/197/198/199/200/201/202/203/204/205/206/207/208/209/210/211/212/213/214/215/216/217/218/219/220/221/222/223/224/225/226/227/228/229/230/231/232/233/234/235/236/237/238/239/240/241/242/243/244/245/246/247/248/249/250/251/252/253/254/255/256/257/258/259/260/261/262/263/264/265/266/267/268/269/270/271/272/273/274/275/276/277/278/279/280/281/282/283/284/285/286/287/288/289/290/291/292/293/294/295/296/297/298/299/300/301/302/303/304/305/306/307/308/309/310/311/312/313/314/315/316/317/318/319/320/321/322/323/324/325/326/327/328/329/330/331/332/333/334/335/336/337/338/339/340/341/342/343/344/345/346/347/348/349/350/351/352/353/354/355/356/357/358/359/360/361/362/363/364/365/366/367/368/369/370/371/372/373/374/375/376/377/378/379/380/381/382/383/384/385/386/387/388/389/390/391/392/393/394/395/396/397/398/399/400/401/402/403/404/405/406/407/408/409/410/411/412/413/414/415/416/417/418/419/420/421/422/423/424/425/426/427/428/429/430/431/432/433/434/435/436/437/438/439/440/441/442/443/444/445/446/447/448/449/450/451/452/453/454/455/456/457/458/459/460/461/462/463/464/465/466/467/468/469/470/471/472/473/474/475/476/477/478/479/480/481/482/483/484/485/486/487/488/489/490/491/492/493/494/495/496/497/498/499/500/501/502/503/504/505/506/507/508/509/510/511/512/513/514/515/516/517/518/519/520/521/522/523/524/525/526/527/528/529/530/531/532/533/534/535/536/537/538/539/540/541/542/543/544/545/546/547/548/549/550/551/552/553/554/555/556/557/558/559/560/561/562/563/564/565/566/567/568/569/570/571/572/573/574/575/576/577/578/579/580/581/582/583/584/585/586/587/588/589/590/591/592/593/594/595/596/597/598/599/600/601/602/603/604/605/606/607/608/609/610/611/612/613/614/615/616/617/618/619/620/621/622/623/624/625/626/627/628/629/630/631/632/633/634/635/636/637/638/639/640/641/642/643/644/645/646/647/648/649/650/651/652/653/654/655/656/657/658/659/660/661/662/663/664/665/666/667/668/669/670/671/672/673/674/675/676/677/678/679/680/681/682/683/684/685/686/687/688/689/690/691/692/693/694/695/696/697/698/699/700/701/702/703/704/705/706/707/708/709/710/711/712/713/714/715/716/717/718/719/720/721/722/723/724/725/726/727/728/729/730/731/732/733/734/735/736/737/738/739/740/741/742/743/744/745/746/747/748/749/750/751/752/753/754/755/756/757/758/759/760/761/762/763/764/765/766/767/768/769/770/771/772/773/774/775/776/777/778/779/780/781/782/783/784/785/786/787/788/789/790/791/792/793/794/795/796/797/798/799/800/801/802/803/804/805/806/807/808/809/810/811/812/813/814/815/816/817/818/819/820/821/822/823/824/825/826/827/828/829/830/831/832/833/834/835/836/837/838/839/840/841/842/843/844/845/846/847/848/849/850/851/852/853/854/855/856/857/858/859/860/861/862/863/864/865/866/867/868/869/870/871/872/873/874/875/876/877/878/879/880/881/882/883/884/885/886/887/888/889/890/891/892/893/894/895/896/897/898/899/900/901/902/903/904/905/906/907/908/909/910/911/912/913/914/915/916/917/918/919/920/921/922/923/924/925/926/927/928/929/930/931/932/933/934/935/936/937/938/939/940/941/942/943/944/945/946/947/948/949/950/951/952/953/954/955/956/957/958/959/960/961/962/963/964/965/966/967/968/969/970/971/972/973/974/975/976/977/978/979/980/981/982/983/984/985/986/987/988/989/990/991/992/993/994/995/996/997/998/999/1000

Изм.	Лист	№ докум.	Подп.	Дата

БА-527.02.000 СБ

Лист
2

Ивл. № подл. Подп. и дата взам. ивл. № Ивл. № дубл. Подп. и дата

Формат	Зона	Лист	Обозначение	Наименование	Кол. на исполн. БА-527.03.000-				Примеч.
					-	01			
				<u>Документация</u>					
A3			БА-527.03.000 СБ	Сборочный чертеж	×	×			
				<u>Детали</u>					
A4	1		БА-527.01.101	Лист		2			
			-01	Лист		2			

БА-527.03.000

Изм.	Лист	№ докум.	Подп.	Дата
Разраб.	Копылов	11.11.97		
Проб.	Копылов	11.11.97		
И.контр.	Паутов	11.11.97		
Утв.	Стрельников	11.11.97		

Днище

Лист	Лист	Листов
		1

Институт Энергомонтажпроект Ленинградский филиал
Формат А4

Ивл. № подл. Подп. и дата взам. ивл. № Ивл. № дубл. Подп. и дата

Формат	Зона	Лист	Обозначение	Наименование	Кол. на исполн. БА-527.04.000-				Примеч.
					-	01			
				<u>Документация</u>					
A3			БА-527.04.000 СБ	Сборочный чертеж	×	×			
				<u>Детали</u>					
A4	1		БА-527.04.001	Лист		2			
			-01	Лист		2			

БА-527.04.000

Изм.	Лист	№ докум.	Подп.	Дата
Разраб.	Копылов	11.11.97		
Проб.	Копылов	11.11.97		
И.контр.	Паутов	11.11.97		
Утв.	Стрельников	11.11.97		

Фланец

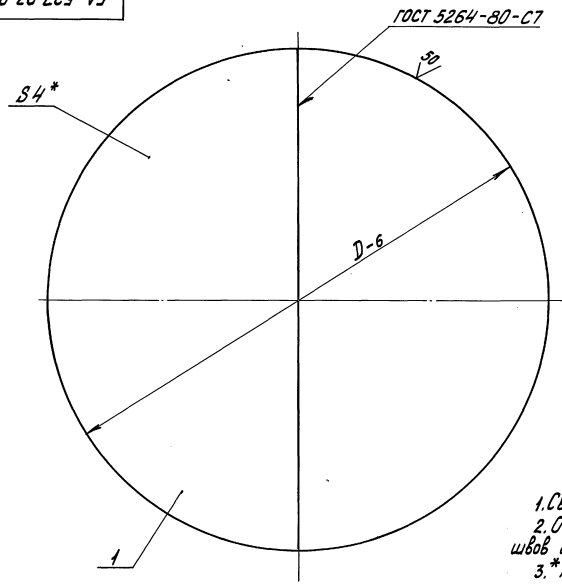
Лист	Лист	Листов
		1

Институт Энергомонтажпроект Ленинградский филиал

25270-02-15

ТПР 903-3-03С-94 АИ.2

БА-527.03.000 С5



Обозначение	D-6	Масса, кг
БА-527.03.000	1160	33,0
-01	1770	77,0

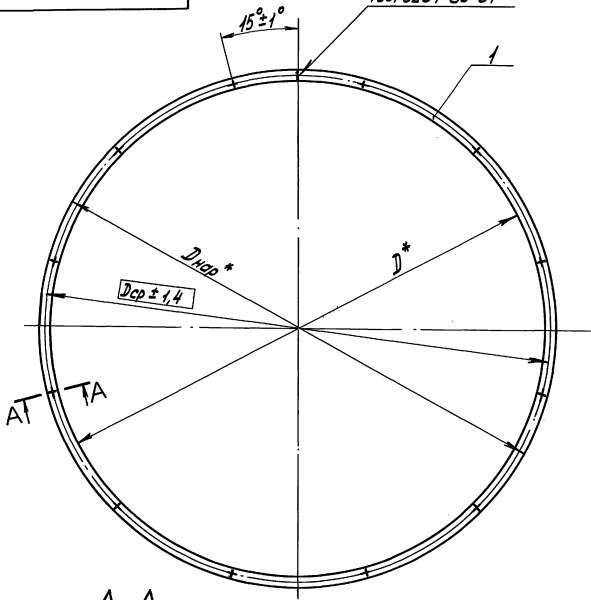
1. Сварку производить электродами Э42 ГОСТ 9467-75.
2. Объем контроля и оценки качества сварных швов вести согласно СНиП III-18-75.
- 3.* Размер для справок.

И.И. Караваев. Проектирование и изготовление. Проверка и контроль. Издание 11.91. 11.91.

БА-527.03.000 С5				Лист	Масса	Масштаб
Изм.	Лист	№ докум.	Подп.	Дата	см. табл.	—
Разработ.	Дегтярева	И.И.	И.И.	11.91		
Пров.	Катылов	И.И.	И.И.	11.91		
Т. контр.					Лист	Листов 1
И.контр.	Паутов	И.И.	И.И.	11.91	Институт Энергомонтажпроект Ленинградский филиал	
Чтв.	Степанов	И.И.	И.И.	11.91		

BA-527.04.000 C5

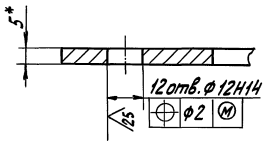
ГОСТ 5264-80-С7



Обозначение	D*	D _{вп} ± 1,4	D _{нар} *	Масса, кг
BA-527.04.000	1060	1120	1160	7,0
-01	1670	1730	1770	10,6

1. Сварку производить электродами Э42 ГОСТ 9467-75.
2. Объем контроля и оценку качества сварных швов вести согласно СНиП III-18-75.
3. * Размеры для справок.

A-A повернуто
M 1:1



BA-527.04.000 C5				Лист	Масса	Масштаб
Изм.	Лист	№ докум.	Подп.	Дата	см. табл.	—
Разраб.	Рыжаченко	11.11.77	И.И.	11.11.77		
Проб.	Капылов	11.11.77	И.И.	11.11.77	Лист / листов 1	
Т. контр.					Институт Энергомонтажпроект Ленинградский филиал	
И.контр.	Пацтов	11.11.77	И.И.	11.11.77	Формат А3	
Утв.	Средянский	11.11.77	И.И.	11.11.77	25270-02 19	

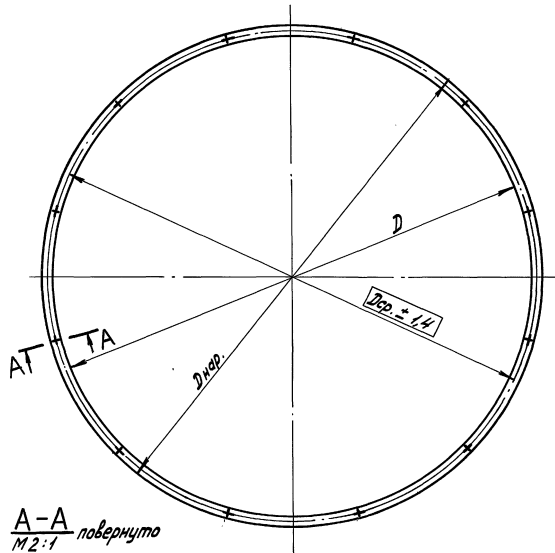
ТПР 903-3-03С.91 №2

ЛИСТ № табл. Листов и дата. Взам. инв. и дата. Подп. и дата.

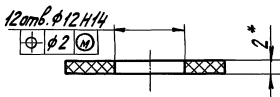
БА-527.00.001

ТИР 903-3-03С-91 №2

Обозначение	D	D _{ср.}	D _{нар.}	Масса, кг
БА-527.00.001	1060	1120	1160	0,15
-01	1670	1730	1770	0,25



A-A повернуто
M2:1



1. Материал: Пластина 1, лист ТМКЩ-М
2 × D_{вн.} × D_{нар.} ГОСТ 7338-77.
2. * Размер для справок.
3. H14 ; h14.

УИВ, И. Павлик, Лавров, и другие. УИВ, И. Павлик, Лавров, и другие.

БА-527.00.001				Лист	Масса	Масштаб
Изм.	Лист	№ докум.	Подп.	Дата	Прокладка	—
Разраб.	Инженер	С.И.	И.И.	1991		
Проб.	Капылов	И.И.	И.И.			
Т. контр.					Лист	Листов 1
И. контр.	Лейбов	С.И.	И.И.		Институт Энергомонтажпроект Ленинградский филиал	
Утв.	Капылов	И.И.	И.И.		См. п. 1	

Изм. № подл. Подп. и дата Взам.инв.№ Изм.№ Форм. Подп. и дата

Район	Зона	Лист	Обозначение	Наименование	Кол. на исполн. БА-528.00.000 —						Примечание
					01	02	03	04	05	06	
				<u>Документация</u>							
A3			БА-528.00.000 СБ	Сборочный чертеж	X	X	X	X	X	X	
				<u>Сборочные единицы</u>							
A4	1		БА-528.01.000	Люк	1	1	1	1	1	1	
			-01	Люк		1	1	1	1	1	
A4	2		БА-528.02.000	Обечайка	1						
			-01	Обечайка		1					
			-02	Обечайка			1				
			-03	Обечайка				1			
			-04	Обечайка					1		

Изм. лист № докум. Подп. Дата	БА-528.00.000	Лист	Листов
Разраб. Тусева		1	3
Проеб. Копылов			
И. контр. Попова			
Изм. № подл. Подп. и дата	Баки-аккумуляторы	Институт Энергомонтажпроект Ленинградский филиал	
	V = 6,3 ± 100 м ³	Формат А4	

Изм. № подл. Подп. и дата Взам.инв.№ Изм.№ Форм. Подп. и дата

Район	Зона	Лист	Обозначение	Наименование	Кол. на исполн. БА-528.00.000 —						Примечание
					01	02	03	04	05	06	
A4	2		БА-528.02.000 -05	Обечайка					1		
			-06	Обечайка						1	
A4	3		БА-528.03.000	Кровля	1						
			-01	Кровля		1					
			-02	Кровля			1	1			
			-03	Кровля					1	1	
			-04	Кровля						1	
A4	4		БА-528.04.000	Днище	1						
			-01	Днище		1					
			-02	Днище			1	1			
			-03	Днище					1	1	
			-04	Днище						1	
				<u>Детали</u>							
A4	5		БА-528.00.001	Накладка	1	2	2	2	2	2	
A4	6		БА-528.00.002	Двутавр				4	8		
			-01	Двутавр						10	

Изм. лист № докум. Подп. Дата	БА-528.00.000	Лист
		2

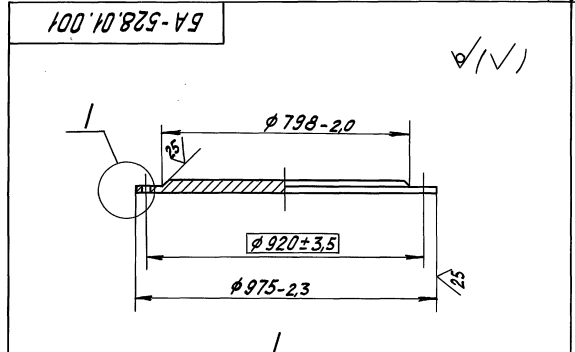
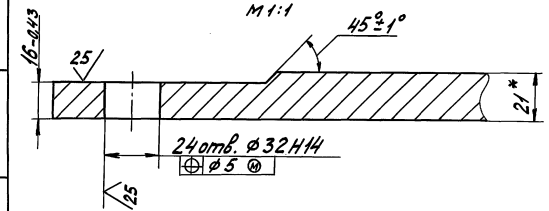
25210-02
63

Имя, № ребра	Обозначение	Наименование	Кол. на вставку	BA-528.01.001	Формат
А4	7	BA-528.00.003	4		
		Ребро			
		-01	4		
		Ребро			
		-02	4		
		Ребро			
А4	8	BA-528.00.004	4		
		Ребро			
А4	9	BA-528.00.005	4		
		Ребро			
		-01	4		
		Ребро			
		-02	10		
		Ребро			
		-03	8		
		Ребро			
		-04	10		
		Ребро			
		-05	8		
		Ребро			
		-06	10		
		Ребро			

Лист	3
Формат	A4
Код документа	BA-528.00.000

Имя, № ребра, Поверх. и детали вставки, Имя, № ребра, Поверх. и детали вставки

Имя, Лист № докум. Подп. Дата		Лит. Масса Масшт.	
Разработ. Легаева С. В. 05.91		113,5 1:10	
Проб. Мерзон А. В.		Лист Листов 1	
7. контр.		Институт Энергомонтажпроект Ленинградский филиал	
И. контр. Паутов В. В. 11.91		Лист 6-ПН-21 ГОСТ 19903-74	
Имя, № ребра, Поверх. и детали вставки		ВСТ 302 ГОСТ 4637-89	
Имя, № ребра, Поверх. и детали вставки		25270-02 ZD Формат А4	



92 000 00 828-49

Размеры в мм

24

I лист 1
M1:1

Обозначение	V м ³	V ₁ м ³	D _{вн}	D _{дн}	H _{об}	H	H ₁	Количество радиальных отделок	B	r	L	A _S	Q _{max} т/м	Масса кг
БА-528.00.000	6,3	6,5	1670	1770	3000	3350	50	4	2070	—	—	—	2,0	863
-01	10,0	10,5	2150	2250	—	80	2600		—	—	—	—		1348
-02	16,0	17,0	3000	3100	2400	2750	100	8	3500	1	500	300	2,0	1687
-03	25,0	27,0			—	4100								2087
-04	40,0	42,0	3800	3900	6000	6350	100	8	4260	2	1000	—	—	2748
-05	63,0	67,0												—
-06	100,0	104,0	4800	4900	5800	6200	140	10	5270	3	1500	430	—	4768

ГОСТ 5264-80-Т1-4

ГОСТ 5264-80-НН-4

ГОСТ 5264-80-У4

II лист 1
M1:1

ГОСТ 5264-80-НН-4

ГОСТ 5264-80-Т1-4

ГОСТ 5264-80-У4

Б-Б

M1:1

8 max

3±1

А-А лист 1

M1:2

Для типоразмеров
БА-528.00.000-04 ÷ БА-528.00.000-06

Для типоразмеров
БА-528.00.000 ÷ БА-528.00.000-03

ГОСТ 5264-80-Т3-4

ГОСТ 11534-75-Т1-4

ГОСТ 5264-80-Т3-4

7

H₁*

4*

6

Изм.	Лист	№ докум.	Подп.	Дата
------	------	----------	-------	------

БА-528.00.000 С5

Лист
2

25270-02 2.2 Формат А3

ТПР 903-3-03С.94 стр.2

ШВЕ. № подл. Подп. и дата. Форм. шифр. № док. Подп. и дата

Формат	Зона	Лист	Обозначение	Наименование	Кол. на исполн. БА-528.01.000 —				Примечание
					—	01			
				<u>Документация</u>					
A3			БА-528.01.000 СБ	Сборочный чертеж	×	×			
				<u>Детали</u>					
A4	1		БА-528.01.001	Крышка	1	1			
A3	2		БА-528.01.002	Патрубок	1				
			-01	Патрубок		1			
A4	3		БА-528.01.003	Ручка	2	2			
A4	4		БА-528.01.004	Прокладка	1	1			

Изм. № подл.	Подп.	Дата
Изм. № подл.	Подп.	Дата
И. контр.	И. контр.	И. контр.

БА-528.01.000

ЛЮК

Лист	Лист	Листов
	1	2
Институт Энергомонтажпроект Ленинградский филиал		

Формат А4

Формат	Зона	Лист	Обозначение	Наименование	Кол. на исполн. БА-528.01.000 —				Примечание
					—	01			
				<u>Стандартные изделия</u>					
	5			Фланец 800-10					
				ГОСТ 12820-80	1	1			
	6			Болт М27×80.46.026					
				ГОСТ 7798-70	24	24			
	7			Гайка М27.8.026					
				ГОСТ 5915-70	24	24			
	8			Шайба 27Н 65Г					
				ГОСТ 6402-70	24	24			

Изм. № подл.	Подп.	Дата
Изм. № подл.	Подп.	Дата

БА-528.01.000

Лист
2

Формат А4

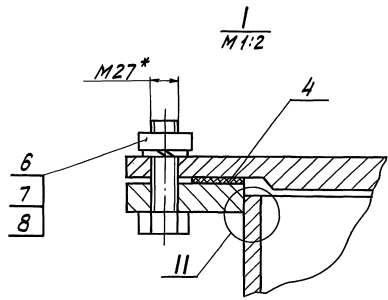
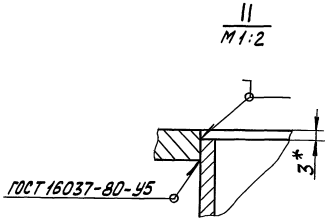
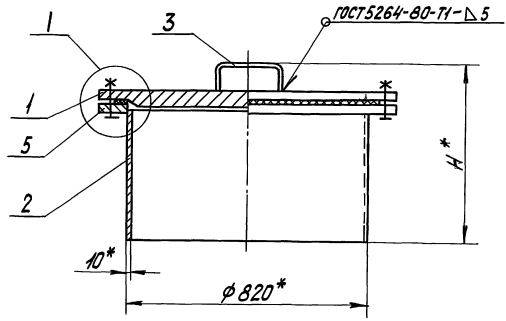
25270-20-23

БА-528.01.000 СБ

ТПР 903-3-03С.91 Ан.2

Изм. №, дата, подпись и печать, в каком органе, дата, подпись и печать

Рис. 1



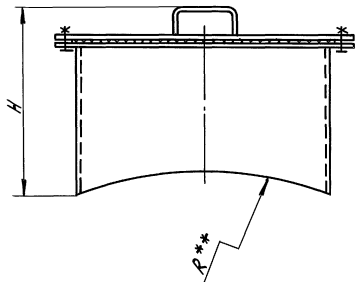
1. Сварку производить электродами Э42 ГОСТ 9467-75.
2. Неуказанные предельные отклонения размеров: $\pm \frac{E_3}{2}$.
3. * Размеры для справок.
4. ** Обрезку трубы по "R" производить по наружному диаметру обечайки бака.

Таблицу исполнения см. лист 2

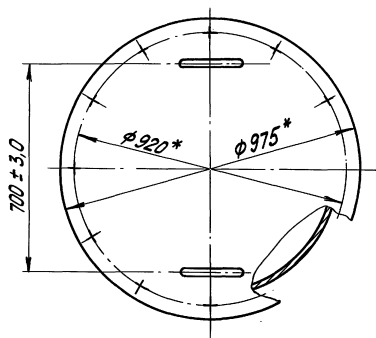
				БА-528.01.000 СБ	
Изм.	Лист	№ докум.	Подп.	Дата	Люк Сборочный чертёж
Разраб.	Рыжиков	2011.01.17			
Пров.	Калылов	2011.01.19			Лист 1 из листов 2 Институт Энергомонтажпроект Ленинградский филиал
И. контр.					
И. контр.	Полтав	2011.01.19			
Утв.	Калылов	2011.01.19			

БА-528.01.000 СБ

Рис. 2



Обозначение	Рис.	Н* мм	Масса, кг
БА-528.01.000	1	350	212,3
-01	2	450	227,3



Изм.	Лист	И докум.	Подп.	Дата

БА-528.01.000 СБ

Лист
2

25270-02 25 формат А3

ТПР 903-3-03С.91 Ам.2

БА-528.01.002

(√/√)

Рис.1

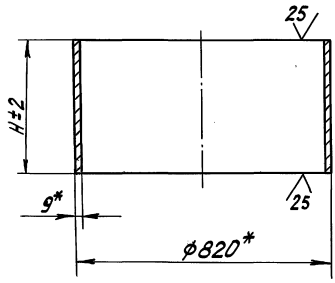
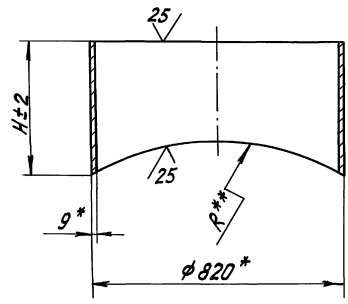


Рис.2



Обозначение	Рис.	Н, мм	Масса, кг
БА-528.00.002	1	235	50,0
-01	2	335	65,0

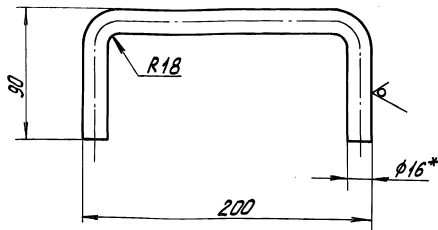
*Размер для справок

ИЗДАНИЕ 1991 г. ИСП. 1. ИСП. 2. ИСП. 3. ИСП. 4. ИСП. 5. ИСП. 6. ИСП. 7. ИСП. 8. ИСП. 9. ИСП. 10. ИСП. 11. ИСП. 12. ИСП. 13. ИСП. 14. ИСП. 15. ИСП. 16. ИСП. 17. ИСП. 18. ИСП. 19. ИСП. 20. ИСП. 21. ИСП. 22. ИСП. 23. ИСП. 24. ИСП. 25. ИСП. 26. ИСП. 27. ИСП. 28. ИСП. 29. ИСП. 30. ИСП. 31. ИСП. 32. ИСП. 33. ИСП. 34. ИСП. 35. ИСП. 36. ИСП. 37. ИСП. 38. ИСП. 39. ИСП. 40. ИСП. 41. ИСП. 42. ИСП. 43. ИСП. 44. ИСП. 45. ИСП. 46. ИСП. 47. ИСП. 48. ИСП. 49. ИСП. 50. ИСП. 51. ИСП. 52. ИСП. 53. ИСП. 54. ИСП. 55. ИСП. 56. ИСП. 57. ИСП. 58. ИСП. 59. ИСП. 60. ИСП. 61. ИСП. 62. ИСП. 63. ИСП. 64. ИСП. 65. ИСП. 66. ИСП. 67. ИСП. 68. ИСП. 69. ИСП. 70. ИСП. 71. ИСП. 72. ИСП. 73. ИСП. 74. ИСП. 75. ИСП. 76. ИСП. 77. ИСП. 78. ИСП. 79. ИСП. 80. ИСП. 81. ИСП. 82. ИСП. 83. ИСП. 84. ИСП. 85. ИСП. 86. ИСП. 87. ИСП. 88. ИСП. 89. ИСП. 90. ИСП. 91. ИСП. 92. ИСП. 93. ИСП. 94. ИСП. 95. ИСП. 96. ИСП. 97. ИСП. 98. ИСП. 99. ИСП. 100.

					БА-528.01.002					
Изм.	Лист	№ докум.	Подп.	Дата	Патрубок			Лист	Масса	Масштаб
Разработ.	Инженер	Ф.И.О.	И.И.И.	Об.гг.				см.	табл.	
Проб.	Мерзон	И.И.И.	И.И.И.	И.И.И.	Труба 820x9-20			Лист	Листов	1
Т.контр.					ТУ 14-3-808-78			Институт Энергоинтеграл Проект Ленинградский филиал		
Н.контр.	Лаутов	И.И.И.	И.И.И.	И.И.И.	25270-02. 26			Формат А3		
Утв.	Кольцов	И.И.И.	И.И.И.	И.И.И.						

БА-528.01.003

25/ (✓) (✓)



1. Предельные отклонения размеров $\pm \frac{\pm 3}{2}$.
2. * Размер для справок.

БА-528.01.003

Ручка

Лист. Масса Массшт.

0,6 —

Лист Листов 1

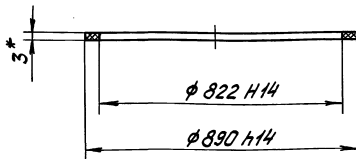
Институт Энергомонтажпроект Ленинградский филиал
Формат А4

816 ГОСТ 2590-88
8098 Ст 3 сп 2 ГОСТ 535-89

Изм. Лист № докум. Подп. Дата
Разработ. Инженер Д.И. 15.91
Проб. Мерзон И.И. 11.91
И. контр.
И. контр. Пештов
Чтв. Колылов П.И. 11.91

БА-528.01.004

2/ (✓) (✓)



* Размер для справок

БА-528.01.004

Прокладка

Лист. Масса Массшт.

см. табл. —

Лист Листов 1

Институт Энергомонтажпроект Ленинградский филиал

Изм. Лист № докум. Подп. Дата
Разработ. Инженер С.З. 15.91
Проб. Мерзон И.И. 11.91
И. контр.

И. контр. Пештов
Чтв. Колылов П.И. 11.91

Паронит ПОН-13
ГОСТ 481-80

25270-02. 27 Формат А4

Изм.№подр. Подп. и дата. Изм.№. Изм.№. Подп. и дата.

Формат	Знач	Лист	Обозначение	Наименование	Кол. на исполн. БА-52В.02.000-						Примечание	
					-	01	02	03	04	05		06
				<u>Документация</u>								
A3			БА-52В.02.000 СБ	Сборочный чертеж	X	X	X	X	X	X		
				<u>Детали</u>								
A4	1		БА-52В.02.001	Лист				1	1			
			-01	Лист				1				
			-02	Лист							2	
A4	2		БА-52В.02.002	Лист			2					
			-01	Лист								3
			-02	Лист			1	2				
			-03	Лист			2					
			-04	Лист						2	4	

Изм.№подр.	Подп.	Дата
Изм.№	Изм.№	Подп.
Изм.№	Изм.№	Подп.
Изм.№	Изм.№	Подп.

БА-52В.02.000

Обечайка

Лист	Лист	Листов
1	2	
Институт Энергомонтажпроект Ленинградский филиал		
Формат А4		

Изм.№подр. Подп. и дата. Изм.№. Изм.№. Подп. и дата.

Формат	Знач	Лист	Обозначение	Наименование	Кол. на исполн. БА-52В.02.000-						Примечание		
					-	01	02	03	04	05		06	
A4	3		БА-52В.02.003	Лист				1					
			-01	Лист					1				
			-02	Лист				1					
			-03	Лист							1		
B4	4		БА-52В.02.004	Лист									
				Лист 5-ИМ-41001 19.903-74 Лист 3-сп.2 ГОСТ 41637-89 1500 x 6000			2	1	2	2	4	6	282,6кг

25270-02-28

Изм.№подр.	Подп.	Дата
Изм.№	Изм.№	Подп.

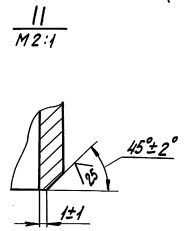
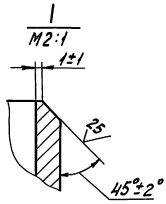
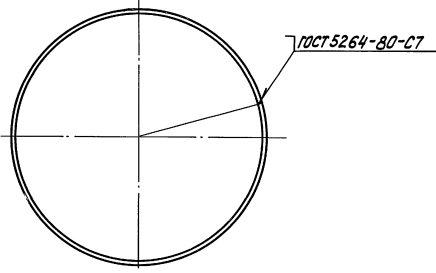
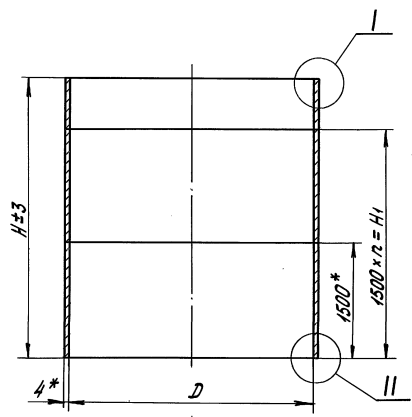
БА-52В.02.000

Лист
2

Формат А4

БА-528.02.000 СБ

ТПР 903-3-03С-91 АА-2



√(√)

1. Сварку производить электродами Э42 ГОСТ 9467-75.
2. Ответ контроля и оценку качества сварных швов вести согласно СНиП III-18-75.
3. Разность длин сторон Б и В не более 15 мм.
4. Предельные отклонения размеров: + t_2 , - t_2 .
- 5.* Размеры для справок.

Таблицу исполнения и развертку см. лист 2

Лист 1 из 2. Вспомогательный лист. ТПР 903-3-03С-91 АА-2

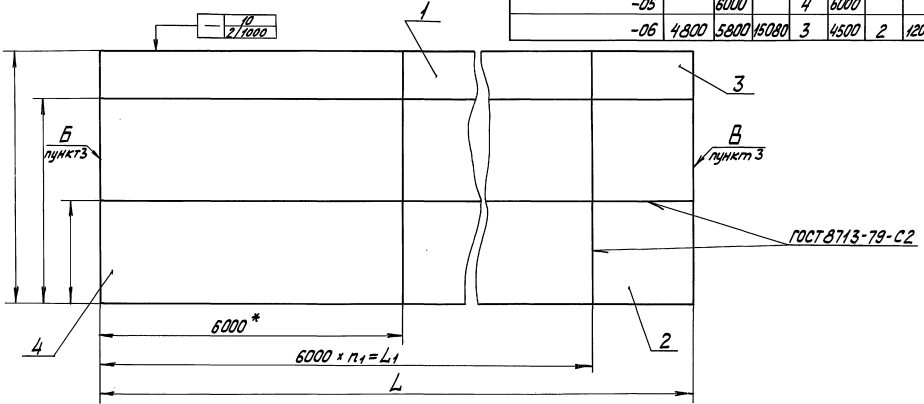
					БА-528.02.000 СБ			
Изм.	Лист	№ докум.	Проф.	Дата	Обечайка Сборочный чертеж	Лист	Масштаб	Масштаб
Разраб.	Исполн.	Провер.	Копылов	11.91		см.	табл.	—
Т.контр.						Лист 1	Листов 2	
И.контр.	Паутов	Федяев	11.91		Институт Энергомашиностроения Ленинградский филиал			
Чтец.	Копылов	11.91			25270-02 29 Формат А3			

5A-528.02.000 СБ

ТПР 903-3-03С.91 АИ-2

Развертка

Обозначение	D	H	L	n	H ₁	n ₁	L ₁	Масса кг
5A-528.02.000	1670	3000	5260	1	1500	—	—	496
-01	2150		6767					638
-02	3000	2400	9438	2	3000	1	6000	712
-03		3750	11938					1112
-04	3800	6000	11938	4	6000	—	—	1406
-05	6000							2250
-06	4800	5800	15080	3	4500	2	1200	2750

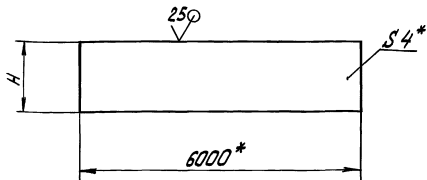


УНЧ. ПРИБОР. Лист 1. Измерения в мм. Шкала 1:1. Вид сзади. Поверх. и детали

Изм.	Лист	№ докум.	Подп.	Дата	5A-528.02.000 СБ	Лист
					25270-02 30 Формат А3	2

6A-528.02.001

(✓) (✓)



Обозначение	H	Масса, кг
6A-528.02.001	750	141,3
-01	900	170,0
-02	1300	245,0

6A-528.02.001

Лист

Лист. Масса Массшт.

шт. мод.

Лист Листов 1

Институт Энергомингазпроект Ленинградский филиал

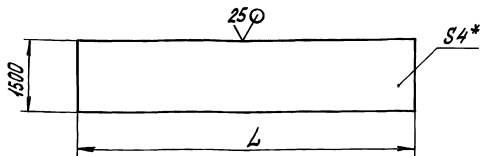
Формат А4

Изм. Лист № докум. Подп. Дата
 Разраб. Инженер А.С. 05.91
 Прое. Мерзон (И.И. ✓)
 Т. контр.
 Н. контр. Пакутов (И.И. ✓)
 Утв. Кольцов (И.И. ✓)

Лист 5-ПН-4 ГОСТ 19903-74
 803 с 2 ГОСТ 4637-89

6A-528.02.002

(✓) (✓)



Обозначение	L	Масса, кг
6A-528.02.002	767	36,2
-01	3080	145,0
-02	3438	162,0
-03	5260	248,0
-04	5938	279,6

6A-528.02.002

Лист

Лист. Масса Массшт.

шт. мод.

Лист Листов 1

Институт Энергомингазпроект Ленинградский филиал

Формат А4

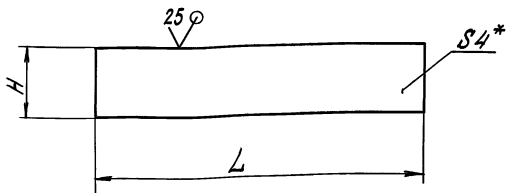
Изм. Лист № докум. Подп. Дата
 Разраб. Инженер А.С. 05.91
 Прое. Мерзон (И.И. ✓)
 Т. контр.
 Н. контр. Пакутов (И.И. ✓)
 Утв. Кольцов (И.И. ✓)

Лист 5-ПН-4 ГОСТ 19903-74
 803 с 2 ГОСТ 4637-89

25270-02 31 Формат А4

БА-528.02.003

(✓) (✓)



Обозначение	H	L	Масса, кг
БА-528.02.003	750	3438	81,0
-01		5938	140,0
-02		3438	97,2
-03		3080	125,8

1. Предельные отклонения размеров: ± 14 .
 2. *Размер для справок.

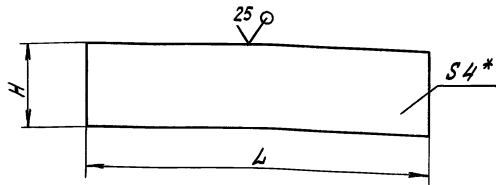
БА-528.02.003

Изм. лист	№ докум.	Подп.	Дата	Лист	Масса	масшт.	Лист	
							см.	табл.
Исполн.	Разработ.	Провер.	Исполн.				Лист	Листов 1
И.контр.	П.контр.	Утв.	Копылов В.М.	Лист	Б-ПН-4 ГОСТ 19903-74	Энергомонтажпроект	Лист	Листов 1
					ВСт 3сп2 ГОСТ 14637-89	Ленинградский филиал		

Формат А4

БА-528.03.001

(✓) (✓)



Обозначение	H	L	Масса, кг
БА-528.03.001	1500	1770	80,0
-01		2250	106,0
-02		3100	146,0
-03		3900	184,0
-04	135	4900	231,0
-05		940	4,0
-06		375	168,0
-07	800	2710	68,5
-08	450	2490	35,2
-09	950	3870	115,5

1. Предельные отклонения размеров: ± 3 .
 2. *Размер для справок.

БА-528.03.001

Изм. лист	№ докум.	Подп.	Дата	Лист	Масса	масшт.	Лист	
							см.	табл.
Исполн.	Разработ.	Провер.	Исполн.				Лист	Листов 1
И.контр.	П.контр.	Утв.	Копылов В.М.	Лист	Б-ПН-4 ГОСТ 19903-74	Энергомонтажпроект	Лист	Листов 1
					ВСт 3сп2 ГОСТ 14637-89	Ленинградский филиал		

25270-02. 32 Формат А4

Ш.В. Н.И.И.И. Подп. и дата. Изм. лист. и дата. Изм. лист. и дата. Изм. лист. и дата. Изм. лист. и дата.

Ш.В. Н.И.И.И. Подп. и дата. Изм. лист. и дата. Изм. лист. и дата. Изм. лист. и дата. Изм. лист. и дата.

ИНВ. № подл. Подп. и дата Взам. инв. № ИНВ. № подл. Подп. и дата

ТПР 903-3-030.91 Ял.2

Формат	Зона	Лист	Обозначение	Наименование	Кол. на исполн. БА-52В.03.000-				Примечание
					-	01	02	03	
				<u>Документация</u>					
A3			БА-52В.03.000 СБ	Сборочный чертеж	X	X	X	X	
				<u>Детали</u>					
A4	1		БА-52В.03.001	Лист	1				
			-01	Лист	1				
			-02	Лист		1			
			-03	Лист			2		
			-04	Лист				2	
A4	2		БА-52В.03.001-05	Лист	2				
			-06	Лист	2				
			-07	Лист			2		

Изм. Лист	№ докум.	Подп.	Дата
Разраб.	Инженер	В.С.	05.91
Прев.	Мерзон	В.И.	11.91
И. контр.	Паутова	В.И.	11.91
Итв.	Котляков	Л.И.	11.91

БА-52В.03.000

Кровля

Лист	Лист	Листов
1	2	
Институт Энергомонтажпроект Ленинградский филиал		

Формат А4

ИНВ. № подл. Подп. и дата Взам. инв. № ИНВ. № подл. Подп. и дата

Формат	Зона	Лист	Обозначение	Наименование	Кол. на исполн. БА-52В.03.000-				Примечание
					-	01	02	03	
A4	2		БА-52В.03.001-08	Лист			2		
			-09	Лист				2	

Изм. Лист	№ докум.	Подп.	Дата
-----------	----------	-------	------

БА-52В.03.000

Лист
2

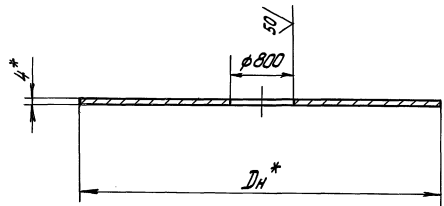
Формат А4

25.570 - 02 33

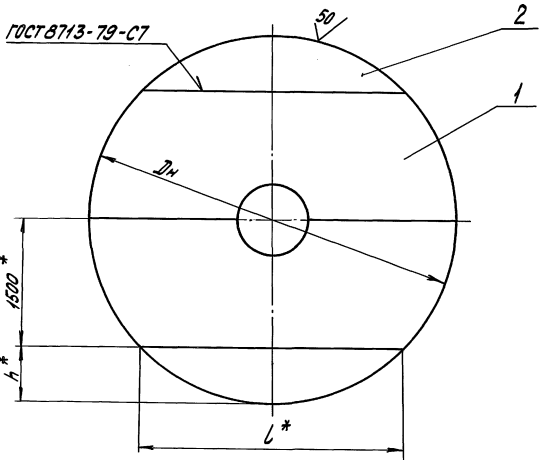
ТПР 903-3-03.91 АИ.2

БА-528.03.000 С5

√(√)



Обозначение	D _н	L	h	Масса, кг
БА-528.03.000	1770	940	135	61,0
-01	2250	1676	375	109,0
-02	3100	2710	800	220,5
-03	3900	2490	450	360,0
-04	4900	3870	950	576,0



1. Сварку производить электродами Э42 ГОСТ 9467-75.
2. Объем контроля и оценки качества сварных швов вести согласно СНиП III-18-75.
3. Неуказанные предельные отклонения размеров по h14: +ε3; -ε3.
4. *размеры для справок.

Изм. № 01. Подп. и дата: 03.03.91. Изм. № 02. Подп. и дата: 03.03.91.

БА-528.03.000 С5				Лист	Масса	Масштаб
Изм.	Лист	№ докум.	Подп.	Дата	см.	—
Разраб.	Исполн.	Исполн.	Исполн.	Исполн.		
Проб.	Копылов	Иванов	Иванов	Иванов	Лист	Листов 1
Г. контр.					Институт Энергомакс-проект Ленинградский филиал	
И. контр.	Паштов	Иванов	Иванов		25270-02 34 Формат А3	
Итв.	Копылов	Иванов	Иванов			

Кровля
Сборочный чертеж

ИВ.№подл. Подл. и дата Взам.инв.№ ИВ.№арх. Подл. и дата

ТПР 903-3-030.91 Ал.2

Формат Зона	Лист	Обозначение	Наименование	Кол. на исполн. БА-528.04.000 —					Примеч.
				—	01	02	03	04	
			Документация						
A3		БА-528.04.000 СБ	Сборочный чертеж	×	×	×	×	×	
			Детали						
A4	1	БА-528.03.001	Лист	1					
		-01	Лист		1				
		-02	Лист			1			
		-03	Лист				2		
		-04	Лист					2	
A4	2	БА-528.03.001-05	Лист	2					
		-06	Лист		2				
		-07	Лист			2			

Изм.	Лист	№ докум.	Подл.	Дата
Разраб.	Ис.	Ис.	Ис.	05.91
Проб.	Мерзон	Ис.	Ис.	
И. контр.	Печников	Ис.	Ис.	11.91
Читб.	Копылов	Ис.	Ис.	11.91

БА-528.04.000

Днище

Лист	Лист	Листов
	1	2

Институт
энергомонтажпроект
Ленинградский филиал
Формат А4

ИВ.№подл. Подл. и дата Взам.инв.№ ИВ.№арх. Подл. и дата

Формат Зона	Лист	Обозначение	Наименование	Кол. на исполн. БА-528.04.000 —					Примеч.
				—	01	02	03	04	
A4	2	БА-528.03.001-08	Лист			2			
		-09	Лист				2		

Изм.	Лист	№ докум.	Подл.	Дата
------	------	----------	-------	------

БА-528.04.000

Лист
2

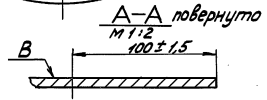
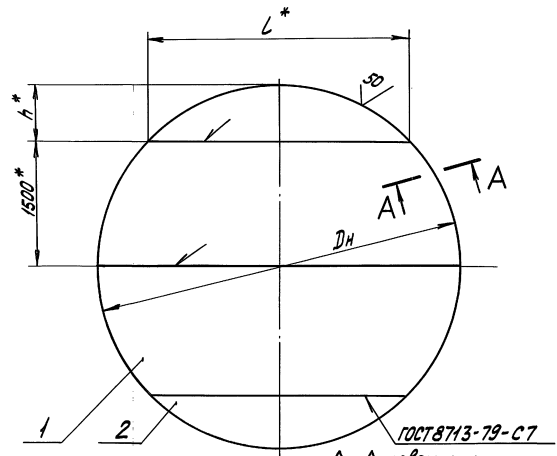
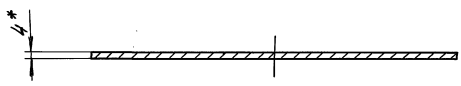
Формат А4

25270-02-35

ТР 903-3-03С.91 А.А.2

6А-528.04.000 СБ

✓(✓)



Обозначение	D _н	L*	h*	Масса, кг
6А-528.04.000	1770	940	135	77,0
-01	2250	1680	375	125,0
-02	3100	2710	800	237,0
-03	3900	2490	450	375,0
-04	4900	3874	950	592,0

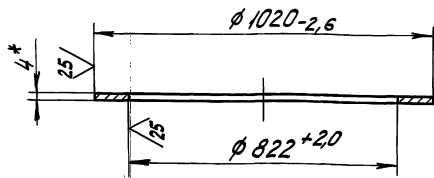
1. Сварку производить электродами Э42 ГОСТ 9467-75.
2. Объем контроля и оценку качества сварных швов вести согласно СНиП III-18-75.
3. Деформация не более 45 мм на площади 2 м².
4. Допуск плоскостности поверхности В 2 мм.
5. Неуказанные предельные отклонения размеров - т₃.
6. * Размеры для справок.

ДИАГ. ПРОЕКТ. ПОСЛ. И ДОПОЛ. ВВЕД. ИЛИ ИСП. И. КОПИЯ ПОСЛ. И ДОПОЛ.

6А-528.04.000 СБ					Лист	Масса	Мощность
Изм.	Лист	№ докум.	Подп.	Дата	Днище Сборочный чертеж	см.	—
Разраб.	Инженер	И.А.91	11.91	Лист			
Проб.	Копылов	И.А.91	11.91	Листов			
Т.контр.					Институт Энергомашиностроения Ленинградский филиал		
И.контр.	Полубов	И.А.91	11.91		25270-02 36 Формат А3		
Итв.	Копылов	И.А.91	11.91				

БА-528.00.001

(✓) / A



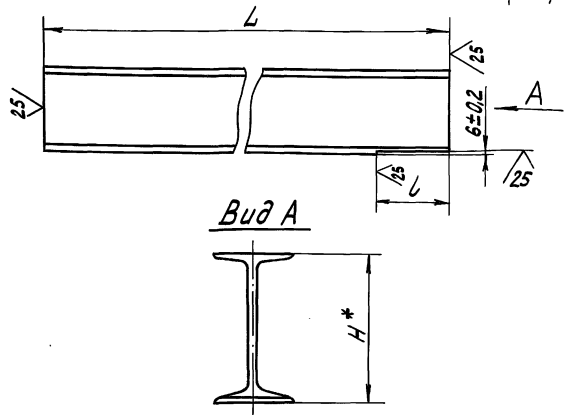
* Размер для справок

БА-528.00.001

Изм./Лист	№ докум.	Подп.	Дата	Накладка	Лист	Масса	Масшт.
Разраб.	Дегтярева	С.В.	04.91			9,0	—
Проб.	Мерзон	В.И.	11.91				
Т.контр.					Лист	Листов 1	
И.контр.	Паутов	В.И.	11.91	Лист	Б-111-4 ГОСТ 19903-74	Институт	
Утв.	Катылов	В.И.	11.91	Лист	ВС-3ен 2 ГОСТ 14637-89	Энергомонтажпроект	
						Ленинградский филиал	
						Формат А4	

БА-528.00.002

(✓) / A



Обозначение	H *	L	l	Масса, кг
БА-528.00.002	100	1540	30	14,6
-01	140	2040	40	28,0

1. Неуказанные предельные отклонения размеров: $-t_3; \pm \frac{t_3}{2}$.
2. * Размер для справок.

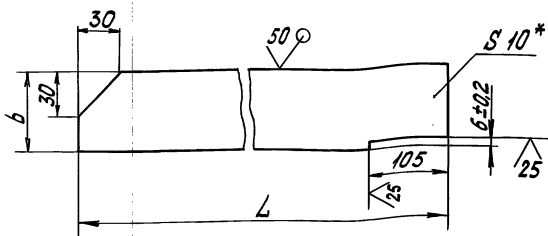
БА-528.00.002

Изм./Лист	№ докум.	Подп.	Дата	Двутавр	Лист	Масса	Масшт.
Разраб.	Дегтярева	С.В.	04.91				с.м. табл.
Проб.	Мерзон	В.И.	11.91				
Т.контр.					Лист	Листов 1	
И.контр.	Паутов	В.И.	11.91	Лист	Н ГОСТ 8239-89	Институт	
Утв.	Катылов	В.И.	11.91	Лист	ВС-3ен 5 ГОСТ 535-89	Энергомонтажпроект	
						Ленинградский филиал	
						Формат А4	

25270-02 37

6A-528.00.003

(V)A



Обозначение	L	b	Масса, кг
6A-528.00.003	475	50	1,9
-01	715	80	4,5
-02	1140	100	9,0

1. Неуказанные предельные отклонения размеров: $t_{3,2}^{+0,2}$
2. * Размер для справок.

6A-528.00.003

Ребро

Лист	Масса	Масштаб
	см.	—
лист	листо	в

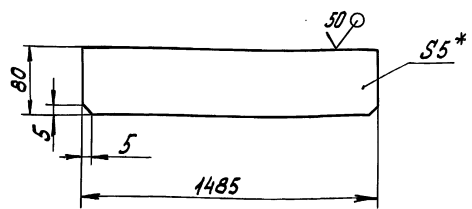
Институт Энергомонтажпроект Ленинградский филиал
 Б-114-10 ГОСТ 19903-74
 ВСр 3 сп 2 ГОСТ 14637-89
 Фармат А 4

Изм. Лист № докум. Подп. Дата
 Разраб. Петровский И.И. 04.91
 Пров. Мерзон И.И. 11.91
 Т. контр.
 И. контр. Паутов Я.И. 11.91
 Утв. Корылов В.И. 11.91

Изм. Лист № докум. Подп. Дата
 Разраб. Петровский И.И. 04.91
 Пров. Мерзон И.И. 11.91
 Т. контр.
 И. контр. Паутов Я.И. 11.91
 Утв. Корылов В.И. 11.91

6A-528.00.004

(V)A



* Размер для справок

6A-528.00.004

Ребро

Лист	Масса	Масштаб
	5,8	—
лист	листо	в

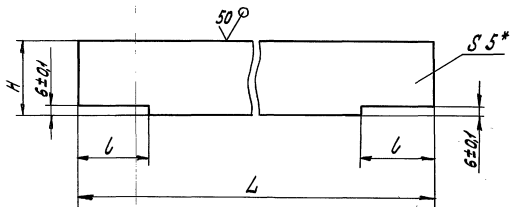
Институт Энергомонтажпроект Ленинградский филиал
 Б-114-5 ГОСТ 19903-74
 ВСр 3 сп 2 ГОСТ 14637-89
 25270-02 38 Фармат А 4

Изм. Лист № докум. Подп. Дата
 Разраб. Петровский И.И. 04.91
 Пров. Мерзон И.И. 11.91
 Т. контр.
 И. контр. Паутов Я.И. 11.91
 Утв. Корылов В.И. 11.91

Изм. Лист № докум. Подп. Дата
 Разраб. Петровский И.И. 04.91
 Пров. Мерзон И.И. 11.91
 Т. контр.
 И. контр. Паутов Я.И. 11.91
 Утв. Корылов В.И. 11.91

БА-528.00.005

✓(✓)



Обозначение	L	H	l	Масса кг
БА-528.00.005	2900			
-01	1900	80	30	3,1
-02	1270	100	40	5,0
-03	1200	80	30	3,8
-04	940	100	40	3,7
-05	790	80	30	2,5
-06	620	100	40	2,45

1. Неуказанные предельные отклонения размеров: $\pm 0,3; \pm \frac{t_3}{2}$.
2. * Размеры для справок.

БА-528.00.005

Ребро

Изм.	Лист	№ док.им.	Подп.	Дата
Разраб.		Мерзон	МЛ	19.91
Проб.		Мерзон	МЛ	11.91
Контр.				
И.контр.		Паштов	МЛ	11.91
Исп.		Копылов	МЛ	11.91

Лист	Масса	Мощн.	Лист	
			№ док.им.	Подп.
5-ЛН-5 ГОСТ 19003-74				
Вст.Зел 2 ГОСТ 4637-89				

Институт
энергопроект
Ленинградский филиал
Формат А 4

Изм. № док.им. Подп. и дата в связи с изменением № док.им. Подп. и дата

Изм.	Лист	№ док.им.	Подп.	Дата

25270-02

39 Формат А 4

Лист