

**ЕДИНАЯ СЕРИЯ ТРАНСФОРМАТОРНЫХ ПОДСТАНЦИЙ
35-110/6-10 кВ БЕЗ ВЫКЛЮЧАТЕЛЕЙ НА СТОРОНЕ
ВЫСШЕГО НАПРЯЖЕНИЯ**

**ТИПОВОЙ ПРОЕКТ
407-3-191**

**ПОДСТАНЦИИ 110/6-10 кВ С ТРАНСФОРМАТОРАМИ МОЩНОСТЬЮ
ОТ 63 ДО 25 МВА
С РАСПРЕДЕЛЕНИЕМ ВСЕЙ МОЩНОСТИ ПО КАБЕЛЬНЫМ ЛИНИЯМ**

АЛЬБОМ I

ПОЯСНИТЕЛЬНАЯ ЗАПИСКА /МАТЕРИАЛ ДЛЯ ПРОЕКТИРОВЩИКА/

**ЕДИНАЯ СЕРИЯ ТРАНСФОРМАТОРНЫХ ПОДСТАНЦИЙ
35-110/6-10 кВ БЕЗ ВЫКЛЮЧАТЕЛЕЙ НА СТОРОНЕ
ВЫСШЕГО НАПРЯЖЕНИЯ**

**ТИПОВОЙ ПРОЕКТ
407-3-191**

**ПОДСТАНЦИИ 110/6-10 кВ С ТРАНСФОРМАТОРАМИ МОЩНОСТЬЮ
ОТ 63 ДО 25 МВА
С РАСПРЕДЕЛЕНИЕМ ВСЕЙ МОЩНОСТИ ПО КАБЕЛЬНЫМ ЛИНИЯМ**

АЛЬБОМ I

ПОЯСНИТЕЛЬНАЯ ЗАПИСКА /МАТЕРИАЛ ДЛЯ ПРОЕКТИРОВЩИКА/

**РАЗРАБОТАН :
ГПИ ЭЛЕКТРОПРОЕКТ
ГЛАВ ЭЛЕКТРОМОНТАЖА
МИНМОНТАЖСПЕЦСТРОЙ
СССР**

*Утвержден и введен в действие
Минмонтажспецстроем СССР
с 15/10/71г.
(протокол от 1/10-71г.)*

Состав проекта:

Альбом I. Подсчитительная записка
(материал для проектировщика).

Электротехническая часть

- Альбом II. Тип 1. ГПП-110-I-1x16 - A1
Тип 2. ГПП-110-I-1x25 - B1
Принципиальные и монтажные схемы.
- Альбом III. Тип 3. ГПП-110-II-2x16 - A2
Тип 4. ГПП-110-II-2x25 - B2
Принципиальные и монтажные схемы.
- Альбом IV. Тип 5. ГПП-110-III-2x16 - A2
Тип 6. ГПП-110-III-2x25 - B2
Принципиальные и монтажные схемы.
- Альбом V. Электромонтажные чертежи установки трансформаторов 110/6-10 кВ.
- Альбом VI. Распределительные устройства 110 кВ типов 110-I, 110-II и 110-III. Электромонтажные чертежи.
- Альбом VII. Распределительные устройства 6-10 кВ типов А1, А2, Б1 и Б2. Электромонтажные чертежи.
- Альбом VIII. Электромонтажные конструкции.

Альбом IX. Заказные спецификации электрооборудования и материалов.

Альбом X. Задания заводам на изготовление комплектного электрооборудования.

Архитектурно-строительная часть

Альбом XI. Схемы генпланов и ведомостельные устройства.

Альбом XII. Распределительные устройства 110 кВ типов 110-I, 110-II и 110-III. Строительные чертежи.

Альбом XIII. Распределительные устройства 6-10 кВ типов А1, А2, Б1 и Б2. Строительные чертежи, отопление и вентиляция.

Альбом XIV. Конструкции и детали.

Альбом XV. Сметы.

Часть I. Объектные сметы.

и } Часть 2. Сметы на приобретение и монтаж
и } электрооборудования.

Часть 3. Сметы на общестроительные работы.

1974

Подстанции 110/6-10 кВ с
трансформаторами мощностью
от 6,3 до 25 МВА

Состав проекта.

Типовой проект
407-3-191

Альбом
I

Лист
Стр. 2

№№ п/п	Наименование	Лист	Стр. милл.
1	Обложка		
2	Титульный лист		1
3	Состав проекта	-	2
4	Содержание альбома	31-1	3
5	Пояснительная записка. Общая часть	21-2-9	4-6
6	Пояснительная записка. Электротехническая часть.	21-5-7	7-39
7	Пояснительная записка. Архитектурно-строительная часть, отопление и вентиляция.	21-1-17	40-56

И. ст. инж. О. В. Зинин
Ин. инженер Зинин О. В.
1. 1971

с. Москва

1971	Подстанция 110/6-10 кВ с трансформаторами мощностью от 6,3 до 25 МВА.	Содержание альбома	Туповой проект 407-3-191	Альбом I	Лист 31-1
------	---	--------------------	-----------------------------	-------------	--------------

Общая часть.

Настоящий типовой проект № 407-3-191 является корректировкой рабочих чертежей типовых проектов Единой серии трансформаторных подстанций 110/6-10 кВ без выключателей на стороне высшего напряжения № 4-07-835 тип 1÷4 и № 4-07836 тип 1÷4, исключенных из числа действующих в 1968г. Проект выполнен на основании: „Основных положений по корректировке“, разработанных ГПИ Электропроект в 1970г. и согласованных Госстроя СССР.

Основные положения согласованы Главтехуправлением Министерства энергетики и электрификации СССР.

В состав типового проекта, представляющего собой часть Единой серии подстанций 35-110/6-10 кВ без выключателей на стороне высшего напряжения входит 6 типов подстанций 110/6-10 кВ с трансформаторами мощностью от 6,3 до 25 МВА с распределением всей мощности по кабельным линиям 6-10 кВ, в том числе:

Тип 1. ГПП-110-I-1×16-А1

Тип 2. ГПП-110-I-1×25-Б1

Тип 3. ГПП-110-II-2×16-А2

Тип 4. ГПП-110-II-2×25-Б2

Тип 5. ГПП-110-III-2×16-А2

Тип 6. ГПП-110-III-2×25-Б2

Обозначение типа подстанции расшифровывается следующим образом:

ГПП-110-I-1×16(25)-А1(Б1)

ГПП-110-II-2×16(25)-А2(Б2)

ГПП-110-III-2×16(25)-А2(Б2)

Главная понизительная подстанция.

Тип распределительного устройства 110 кВ.

I-Схема электрических соединений для однотрансформаторной подстанции.

II-Схема электрических соединений для двухтрансформаторной подстанции с перемычкой.

III-Схема электрических соединений без перемычки с усиленной изоляцией аппаратуры.

Количество и максимальная, для данного типа подстанции, мощность силовых трансформаторов 110/6-10 кВ.

Тип распределительного устройства 6-10 кВ.

А-Номинальный ток ввода до 1500 А

Б-Номинальный ток ввода 2750 А

1,2- Для одно и двухтрансформаторной подстанции.

Госстрой СССР установлена область применения типового проекта для подстанций, расположенных в районах страны с расчетной зимней температурой -20, -30 и -40°С и обычными геологическими условиями (сейсмичность не выше 6 баллов) на предприятиях с нормальной и загрязненной атмосферой.

1971

Подстанции 110/6-10 кВ с трансформаторами мощностью от 6,3 до 25 МВА

Пояснительная записка.
Общая часть.

Типовой проект
407-3-191

Альбом
I

Лист
ЭЛ-2

Подстанции 1-4 типов с нормальной изоляцией аппаратуры 110 кВ предназначены для электроснабжения предприятий с нормальной атмосферой и могут быть применены для электроснабжения других потребителей.

Подстанции 5 и 6 типов с усиленной изоляцией аппаратуры 110 кВ предназначены для электроснабжения предприятий с загрязненной атмосферой (предприятия химической, цементной, металлургической и т. п. отраслей промышленности).

Проектом предусмотрено, что подстанции будут эксплуатироваться без постоянного дежурства персонала; с дежурством на дому или с каким-либо видом централизованного обслуживания.

1971

Подстанции 110/6-10 кВ с трансформаторами мощностью от 6,3 до 25 МВ·А

Пояснительная записка. Общая часть.

Тилобай проект
407-3-191

Альбом
I

Лист
эл-3

У. А. Ш. К. 12. 10. 1971
Инженер А. И. Яковлев

г. Москва

II. Электротехническая часть.

II-1. Системы электрических соединений.

Сетка систем подстанций, входящих в состав настоящего типового проекта, приведена в таблице.

Все подстанции запроектированы без выключателей на стороне высшего напряжения с установкой в цепи трансформаторов отделителей и короткозамыкателей.

Перед отделителями со стороны ЛЭП-110кВ установлены ремонтные разведимители.

На подстанциях 1 и 2 типов распределительное устройство 110кВ выполняется по схеме блока линия - трансформатор.

На подстанциях 3 и 4 типов распределительное устройство 110кВ выполняется по схеме двух блоков линия - трансформатор с автоматизированной перемычкой между ними, устанавливаемой со стороны высшего напряжения трансформаторов.

На подстанциях 5 и 6 типов распределительное устройство 110кВ выполняется по схеме двух блоков линия - трансформатор без перемычки. В связи с тем, что приводы отделителей двух-

стороннего действия промышленностью в настоящее время не изготавливаются, предусмотрена установка на отделителях приводов ШПОМ одностороннего действия.

Для осуществления автоматизации в перемычке 110кВ устанавливаются два отделителя: один нормально включен и ручным включением и автоматическим отключением и второй - с автоматическим включением и ручным отключением.

Отделитель с автоматическим включением может быть получен из нормально отделителя (типа 04-110) перестановкой на 90° главных осей.

Силовые трансформаторы, принятые в проекте, имеют металлю изоляцию нейтралей 110кВ. В соответствии с решением Технического управления по эксплуатации энергосистем №3-16/64 от 17 августа 1964г. для защиты нейтралей приняты разрядники РВС-35+РВС-15. Для заземления нейтралей трансформаторов устанавливаются заземлители ЗОН-110И. На телемеханизированных подстанциях, для ускорения заземления нейтралей предусмотрена возможность

1971

Подстанции 110/6-110кВ с трансформаторами мощностью от 6,3 до 25 МВА

Пояснительная записка. Электротехническая часть.

Типовой проект
407-3-191

Либбам
I

Лист
21-5

с. Москва.

В. Стрелков, С. С. Савин, В. А. Шенников, А. А. Шенников

установки, вместо заземлителей с ручным приводом, короткозамыкателей КЗ-НОМ, телеуправляемых с опорной подстанцией.

На стороне 6-10 кВ предусмотрена обходная система шин, секционированная на двустороннеформатормых подстанциях на 2 секции.

В нормальном режиме трансформаторы работают раздельно с использованием АВР на секционных выключателях.

Для компенсации емкостного тока замыкания на землю в сети 6-10 кВ предусмотрена установка дугогасящих катушек, подключаемых к разным секциям шин 6-10 кВ через силовые трансформаторы со схемой соединения Y/Δ -н с введенной нулевой точкой обмотки высшего напряжения. Дугогасящая катушка подключается к трансформатору через разъемный кабель. На подстанциях 1 и 2 типа предусмотрена установка одной дугогасящей катушки, а на подстанции 3+6 типа - двух дугогасящих катушек.

Количество и мощность дугогасящих катушек у трансформаторов к ним выбирается при привязке проекта в зависимости от величины емкостного

тока замыкания на землю в сети 6-10 кВ.

II-2. Основное электрооборудование.

Проектом предусмотрено применение электрооборудования, выпускаемого в настоящее время электропромышленностью, в том числе:

Силовые трансформаторы.

Основные технические данные трансформаторов 10/6-10 кВ приведены в таблице 2.

На подстанциях типа 1+4 предусматривается установка трансформаторов с нормальной, а на подстанциях типа 5 и 6 - с усиленной внешней изоляцией.

Все трансформаторы устанавливаются с автоматическим регулированием напряжения под нагрузкой с регулятором типа БУАРПН-2.

По сведениям, полученным от заводов-изготовителей в трансформаторах устанавливаются переключатели ответвлений производства Нарядной Республики Баварии, обеспечивающие регулирование напряжения в пределах $\pm 16\%$.

1971

Подстанции 10/6-10 кВ с трансформаторами мощностью от 6,3 до 25 МВА

Пояснительная записка.
Электротехнической часть.

Титовый проект
407-3-191

фильм
I

Лист
21-7

Таблица 2.

Технические данные трансформаторов 110/6-10 кВ.

10

№№ п/п	Тип трансформатора	Завод изготовитель	Номинальная мощность кВэ	Номинальное напряжение кВ	Uк, % %	Ток х.х., % I _н а	Габариты высота, ширина, высота, мм	Колеса мм	Вес, кг.			
									Общий	Выявной часть 1)	Масла	Масла для защиты 2)
1	ТМН-6300/110-66	Чирчикский трансформаторный завод.	6300	115 ± 9 кВ / 178 / 6,6 115 ± 9 кВ / 178 / 11	10,5	1,0 0,32	6085 4250 5160	2000 / 1524	38400	13320	14600	3500
2	ТДН-10000/110-70	Зендрожский трансформаторный завод.	10000	115 ± 9 кВ / 178 / 6,6 115 ± 9 кВ / 178 / 11	10,5	0,9 0,45	6330 4300 5350	2000 / 1524	43400	17500	14950	3100
	ТМН-10000/110-67	Чирчикский трансформаторный завод.					6275 3405 5417					
3	ТДН-16000/110-66	Талыттинский электротехнический завод	16000	115 ± 9 кВ / 178 / 6,6 115 ± 9 кВ / 178 / 11	10,5	0,85 0,68	6918 4370 5860	2000 / 1524	49647	25030	17800	3900
4	ТРДН-25000/110-66	Талыттинский электротехнический завод	25000	115 ± 9 кВ / 178 / 6,3-6,3 115 ± 9 кВ / 178 / 10,5-10,5	10,5	0,8 1,0	6875 4548 5600	2000 / 1524	66267	6275	20000	4400
		Мосэлектрзавод.					6580 4650 5820					

Примечания:

1. Все трансформаторы кроме ТРДН-25000/110-66 имеют бак с верхним разъемом (выявной сердечник); трансформаторы ТРДН-25000/110-66 имеют бак с нижним разъемом (калокального типа).
2. Все трансформаторы поставляются с маслом.
Масло для заливки трансформатора заводом изготовителем не поставляется.

1971

Подстанции 110/6-10 кВ с трансформаторами мощностью от 6,3 до 25 МВА.

Пояснительная записка.
Электротехническая часть.Типовой проект
407-3-191Альбом
IЛист
31-8

Распределительные устройства 110кВ.

В распределительных устройствах 110кВ подстанций 1-4 типа предусматривается установка аппаратуры 110кВ с нормальной изоляцией

В распределительных устройствах 110кВ подстанций 5 и 6 типа предусматривается усиление изоляции аппаратуры и ошиновки для обеспечения надежной работы в атмосфере, загрязненной промышленными выбросами.

В связи с тем, что отделители и короткозамыкатели 110кВ не изготавливаются с усиленной изоляцией, проектом предусмотрено применение отделителей на номинальное напряжение 150кВ и короткозамыкателей на номинальное напряжение 220кВ.

Распределительные устройства 6-10кВ.

Распределительные устройства 6-10кВ комплектуются из шкафов КРУ типа КРУЭ-6(10)Э с выключателями ВМП-10к-600-1500А с электромагнитными приводами ПЭ-11 и ВМП-10Э-3000 с приводами ПЭВ-12

Разрывная мощность выключателей 350 МВА (при напряжении 10кВ), предельный сквозной ток к.з. (амплитуда) - 52 кА.

1-3. Релейная защита и автоматика

Предусмотрены следующие виды защиты:

На силовых трансформаторах.

- а) Продольная дифференциальная защита с действием на включение короткозамыкателя (для отключения питающей линии 110кВ со стороны источника питания) и на отключение выключателей вводов 6-10кВ.

После включения короткозамыкателя, в бестоковую паузу производится отключение поврежденного трансформатора с помощью отделителя.

- б) Газовая защита трансформатора с действием на сигнал (первая ступень) и на включение короткозамыкателя и отключение вводов 6-10кВ (вторая ступень).
- в) Газовая защита переключателя ответвлений РПН с действием на сигнал (первая ступень) и на включение короткозамыкателя (вторая ступень)
- г) Максимальная токовая защита на стороне 110кВ с двумя выдержками времени. С первой (меньшей) выдержкой времени защита действует на отключение выключателем ввода 6-10кВ

Л.В.В. 000
Ст. инженер
Д.И.И.И.И.

в. Москва.

1971	Подстанции 110/6-10кВ с трансформаторами мощностью от 6,3 до 25 МВА	Пояснительная записка Электротехническая часть.	Типовой проект 407-3-191	Альбом I	Лист 31-9
------	---	--	-----------------------------	-------------	--------------

со стороны (большей) — на включение короткозамыкателя. Предусматривается ускорение действия защиты при включении выключателя ввода 6-10 кВ.

Выполнение максимальной токовой защиты с двумя выдержками времени позволяет сохранить в работе питающую линию 10 кВ при коротком замыкании на линии 6-10 кВ или отключе защиты линии 6-10 кВ.

в) Защита от перегрузки и перегрева масла с действием на сигнал.

г) Защита от понижения уровня масла с действием на сигнал.

Предусмотрено два варианта включения короткозамыкателя при действии токовой защиты:

1) с помощью реле прямого действия, питающихся от трансформаторов тока стороны 10 кВ схемы дешифрирования (основное исполнение схемы.)

2) от предварительно заряженных конденсаторов.

Вариант с предварительно заряженными конденсаторами применяется в тех случаях, когда чувствительность защиты ограничивается током надежного действия реле прямого действия, встроенных в привод короткозамыкателя и схема с дешифрированием не может быть использована.

В случае применения этого варианта должен быть обеспечен предварительный заряд конденсаторов до подачи напряжения на силовые трансформаторы.

Отключение короткозамыкателя при действии газовой защиты, а также отключение отделителя и выключателя ввода 6-10 кВ предусмотрено от предварительно заряженных конденсаторов.

Промежуточное реле газовой защиты также действует от предварительно заряженных конденсаторов. Такое выполнение защиты обеспечивает ее действие при повреждении, сопровождающемся значительным снижением напряжения.

Реле БРД в приводе отделителя не используется.

Сигнал на отключение отделителя в бесаковую катушку (при включенном короткозамыкателе) подается через контакты реле РТ-40, контролирующего отсутствие тока в цепи короткозамыкателя и трехфазного токового реле РТ-40/р-5, включенного в цепи защиты для контроля отсутствия тока в защищаемом трехфазном трансформаторе.

Такая схема не требует отстройки от разновременности замыкания выключателей и главных

1971

Подстанции 10/6-10 кВ с трансформаторами мощностью от 6,3 до 25 МВА.

Пояснительная записка.
Электротехническая часть.

Типовой проект
407-3-191

Альбом
I

Лист
31-10

На стр. 108
 от 10.07.71
 10.07.71
 10.07.71

контактов короткого замыкания.

В тех случаях, когда от одной линии питаются отпайками несколько подстанций с отделителями, либо при питании по одной линии обоих трансформаторов на подстанциях с перемычкой на стороне В.Н. (3 и 4 типов) может произойти отказ отключения отделителя поврежденного трансформатора за счет подпитки, места К.З. синхронными электродвигателями и, как следствие, — неспешное АПВ питающей линии.

При отключении питающей линии напряжение на шинах 6-10 кВ может долго поддерживаться на достаточно высокой уровне, что приводит к увеличению времени действия и снижению эффективности АВР секционных выключателей 6-10 кВ.

Для обеспечения четкой работы автоматики необходимо быстрое отключение синхронных электродвигателей в бестоковую паузу. Для этой цели проектом предусмотрена на вводах 6-10 кВ быстродействующая защита от подпитки, реагирующая на изменение направления активной мощности и снижение частоты на соответствующей секции шин 6-10 кВ. Защита действует на отключение выключателя

ввода 6-10 кВ. Прокальзывающий контакт реле времени защиты от подпитки может быть использован для отключения электродвигателей 6-10 кВ, не требующих самозапуска.

Для исключения ложной работы АНР, при снижении частоты на секции вследствие прекращения ее питания, предусматривается блокирование автоматической частотной разгрузки мгновенным размыкающим контактом реле времени защиты от подпитки.

Если понижение частоты на шинах 6-10 кВ произошло вследствие общей посадки частоты в энергосистеме, то направление активной мощности (к шинам) не изменяется и защита от подпитки не работает.

Поскольку защита от подпитки не будет работать при снижении частоты в энергосистеме, то ее уставки по частоте может быть принята равной 49 ÷ 48,5 гц. Уставка реле времени защиты может быть принята равной 0,2 ÷ 0,3 сек. для отстройки от переходных процессов в цепях напряжения при К.З. вблизи шин питающей подстанции.

Л.С. Овс. 22.05.71
Эп. инженер
1971
С. Москва

1971	Подстанции 110/6-10 кВ с трансформаторами мощностью от 6,3 до 25 Мва.	Пояснительная записка. Электротехническая часть.	Типовой проект 407-3-191	Л.Льбам I	Лист 31-11
------	---	--	--------------------------	-----------	------------

На секционных выключателях 6-10кВ - максимальная токовая защита с независимой выдержкой времени с закрепом при АВР.

На линиях 6-10кВ трансформаторов дуговой защиты катушек - а) Максимальная токовая защита с выдержкой времени.

б) Токовая отсечка мгновенного действия.

в) Защита от замыканий на землю с действием на сигнал.

На отходящих линиях 6-10кВ - защита отходящих линий 6-10кВ выбирается в каждом конкретном случае в зависимости от местных условий и назначения линии.

Предусматривается следующий объем автоматизации:

На однотрансформаторных подстанциях

а) Автоматическое повторное включение (АПВ) вводов 6-10кВ.

На двухтрансформаторных подстанциях

а) Автоматическое включение переключки 10кВ (АВР) при аварийном (длительном) отключении одного из питающих линий 10кВ (на подстанции ЗуЧупино)

б) Автоматическое включение секционных выключателей 6-10кВ (АВР) при аварийном отключении одного из трансформаторов.

АВР должно действовать также и при исчезновении напряжения на питающей линии.

После восстановления напряжения на питающей линии производится автоматический возврат к первоначальному режиму работы путем включения выключателя трансформатора с последующим отключением секционного выключателя.

В качестве пускового органа АВР используются реле времени с выдержкой времени при отпадом.

Для повышения эффективности и сокращения времени действия АВР при исчезновении напряжения на питающей линии, когда при наличии достаточно мощной подпитки от смежных электростанций, напряжение на шинах может даже поддерживаться на высоком уровне, используется защита от подпитки (см. выше).

в) Автоматическое повторное включение (АПВ) вводов 6-10кВ, которое вводится вручную или автоматически при отключении одного из

Ст. инженер Зверев В. Ю.

1971	Подстанции 10/6-10кВ с трансформаторами мощностью от 6,3 до 25 Мва.	Пояснительная записка Электротехническая часть.	Типовой проект 407-3-191	Алббом I	Лист 38-12
------	---	---	--------------------------	----------	------------

трансформаторов, либо при работе обеих трансформаторов по одной ЛЭП-110кВ (на прот. с перемычкой).

2) Автоматическое включение (АВР) секционного автомата на шите собственных нужд 110/220В. На одно- и двухтрансформаторных подстанциях:

а) Автоматическое управление обдувкой трансформаторов мощностью 10МВА и выше.

б) Автоматическое управление переключателем напряжения трансформаторов под нагрузкой, с применением регулятора типа БАНРН-2, обеспечивающего встречное регулирование.

Цель напряжения регулятора присоединяется к шинному трансформатору напряжения. Таковая цель регулятора присоединяется к трансформатору таковы ввода 6-10кВ.

На двухтрансформаторных подстанциях при отключении одного из трансформаторов и работе АВР к др. ветви трансформатору подключится обесточившаяся секция со своей нагрузкой. В этом случае ток компенсации увеличится и соответственно неоправданно возрастет напряжение на обеих секциях шин. Во избежание этого таковая компенсация в каждой регулятор вводится по разности токов своего

трансформатора и секционного выключателя.

в) Автоматическая частотная разгрузка АЧР.

Система АЧР выполнена в соответствии с эксплуатационным, циркуляром Главтехуправления Министерства Энергетики и электрификации СССР № 9/65 от 27/II-65. «О порядке выполнения автоматической частотной разгрузки и частотного АПВ в энергосистемах» и предусматривает следующие две основные категории разгрузки по частоте:

а) АЧР I - быстродействующая (с выдержкой времени, не превышающей 0,5 сек), предназначенная для предотвращения чрезмерного снижения частоты;

б) АЧР II - предназначенная для подзема частоты после действия АЧР I, а также для предотвращения зависания частоты на недопустимо низком уровне.

В качестве выходных реле устройства АЧР использованы двухпозиционные промежуточные реле типа РП-9, которые обеспечивают стабильную подачу импульсов на шины АЧР в АЧУ 6-10 кВ, а также снятие импульсов после восстановления частоты, вследствие чего происходит частотное

И. А. С. 1971
Ин. инженер
В. В. С. 1971
С. 1971

1971	Подстанции 110/6-10кВ с трансформаторами мощностью от 6,3 до 25 МВА.	Полянительная записка. Электротехническая часть.	Титовый проект 407-3-191	Альбом I	Лист 31-13
------	--	--	--------------------------	----------	------------

Таблица 4. Расчет дифференциальной защиты трансформаторов с вторичным напряжением 10кВ с реле РНТ-565

№№ п/п	Наименование величин	Обозначение и расчетная формула	Трансформатор 6,3 МВэ		Трансформатор 10 МВэ		Трансформатор 16 МВэ		Трансформатор 25 МВэ		
			Условия значения для сторон				115 кВ	10 кВ			
1	Первичные токи, соответствующие максимальной мощности тр-ров, а	$I_n = \frac{S_n}{\sqrt{3} U_n}$	31,7	330,5	302	525	80,3	340	125,5	1375	
2	Коэффициент трансформации и схемы соединения тр-ров тока.	Π_T	100/5=20 $\Delta, k_{сх}=13$	600/5=120 $Y, k_{сх}=1$	150/5=30 $\Delta, k_{сх}=15$	1000/5=200 $Y, k_{сх}=1$	200/5=40 $\Delta, k_{сх}=15$	1500/5=300 $Y, k_{сх}=1$	2000/5=400 $\Delta, k_{сх}=15$	4000/5=800 $Y, k_{сх}=1$	
3	Вторичные токи в плечах защиты соответствующие номинальной мощности тр-ров, а	$I_{с2} = \frac{k_{сх} \cdot I_n}{\Pi_T}$	2,74	2,76	2,9	2,62	3,47	2,8	2,1	2,72	3,44
4	Первичный расчетный ток небаланса (а) без учета небаланса, обусловленного неточностью установки расчетного числа витков реле.	$I_{н.р.с.} = k_{сх} \cdot I_n \cdot k_{н.б.}$ $k_{н.б.} = 1,3$	77	842	121	1325	190	2080	296	3200	
5	Первичный ток сработавшей отстройки от макс. расчетного тока небаланса в плечах защиты	$I_{с.з.} = k_{сх} \cdot I_{н.р.с.} \cdot k_{н.б.}$ $k_{н.б.} = 1,3$	100	1093	157	1722	247	2710	385	4160	
6	Расчетное условие для выбора установки реле	$I_{с.з.} > k_{сх} \cdot I_{н.р.с.}$	41,3	430	65	682	104,2	1090	160	1790	
7	Так сработавшая реле на основной стороне, а	$I_{ср.ос.} = \frac{k_{сх} \cdot I_{с.з.}}{\Pi_T}$	—	9,1	9,05	—	10,7	—	—	—	10,4
8	Расчетное число витков реле для установки на основной стороне.	$W_{осн.р.с.} = \frac{I_{с.з.}}{I_{ср.ос.}}$	—	11	11,05	—	9,35	—	—	—	9,62
9	Предварительно принятое число витков реле для установки на основной стороне.	$W_{осн.}$	—	10	10	—	9	—	—	—	9
10	Расчетное число витков реле для установки на несобственной стороне.	$W_{н.р.с.} = \frac{I_{н.р.с.}}{I_{ср.ос.}}$	10,1	—	—	11,05	—	11,12	11,9	11,2	—
11	Предварительно принятое число витков реле для установки на несобственной стороне.	W_1	10	—	—	11	—	11	15	11	—
12	Составляющая первичного тока небаланса обусловленная отклонением числа витков реле несобственной стороны, а	$I_{н.б.р.с.} = \frac{W_1 \cdot I_{ср.ос.}}{W_1}$	2,94	32	2,1	230	7,9	86,5	53,7	30	330
13	Первичный расчетный ток небаланса с учетом состава плечей I н.б. расч.	$I_{н.б.р.с.} = I_{н.б.р.с.} + I_{н.б.р.с.}$	80	875	123,1	1348	107,9	2166,5	2133,7	3,26	3530
14	Уточненное значение I с.з. по условию отстройки от максимального тока небаланса	$I_{с.з.} = k_{сх} \cdot I_{н.б.р.с.} \cdot k_{н.б.}$ $k_{н.б.} = 1,3$	104	1140	160	1760	257	2830	2770	424	4600
15	Окончательно принятое число витков реле.	$W_{осн.} = W_1$	10	10	10	11	9	11	15	11	9
16	Так сработавшая защита, соответствующая количеству на принятому числу витков	$I_{ср.} = \frac{I_{с.з.}}{W}$; $F_{ср.} = 100 \frac{W}{W_1}$	10	10	10	9,1	11,1	9,1	6,65	9,1	11,1
17	Чувствительность защиты при двухстороннем к.з. на выводах 10кВ трансформатора в минимальном режиме.	$k_2 = 0,07 \cdot I_{с.з.} \cdot k_{н.б.}$ $I_{с.з.}$ $I_{д.мин.} - \text{по табл. 3}$	2,19 > 2		2,26 > 2		2,35 > 2		2,14 > 2		

Проверено: [подпись]
 Ст. инженер [подпись]

Таблица 5. Расчет дифференциальной защиты трансформаторов с вторичным напряжением 6кВ с реле РНТ-565.

№ п/п	Наименование величин.	Обозначение и расчетная формула.	Трансформатор 6,3 МВэ		Трансформатор 10 МВэ		Трансформатор 15 МВэ	
			числовые значения для сторон					
			115 кВ	6 кВ	115 кВ	6 кВ	115 кВ	6 кВ
1	Первичные токи, соответствующие номинальной мощности тр.-ра, а	$I_N = \frac{S_N}{\sqrt{3} U_N}$	31,7	552	50,2	875	80,3	1400
2	Коэффициент трансформации и схема соединения тр.-ров тока.	ΠT	100/5 = 20 $\Delta, K_{ex} = \sqrt{3}$	1000/5 = 200 $Y, K_{ex} = 1$	150/5 = 30 $\Delta, K_{ex} = \sqrt{3}$	1500/5 = 300 $Y, K_{ex} = 1$	200/5 = 40 $\Delta, K_{ex} = \sqrt{3}$	2000/5 = 400 $Y, K_{ex} = 1$
3	Вторичные токи в плечах защиты соответствующие номинальной мощности тр.-ра	$I_{2H} = \frac{K_{ex} \cdot I_N}{\Pi T}$	2,74	2,76	2,9	2,92	3,47	3,51
4	Первичный расчетный ток небаланса (а) без учета небаланса, обусловленного не точностью установки расчетного числа витков реле.	$I_{н.б. расч.} = (K_{ош.} \cdot K_{ош.} \cdot \Delta U + \Delta U) I_{2H} \cdot K_{макс.}$ $I_{н.б. расч.}$ по табл. 3	77	1405	121	2182	190	3480
5	Первичный ток срабатывания защиты, а	По условию отстройки от максимального тока небаланса $I_{с.з.} = K_H \cdot I_{н.б. расч.}$ $K_H = 1,3$ По условию отстройки от тока небаланса $I_{с.з.} = K_H \cdot I_{н.б. расч.}$ $K_H = 1,3$	100	1830	157	2840	247	4520
			41,3	716	65	1137	104,2	1820
6	Расчетное условие для выбора установки реле.	$I_{с.з.}$ расч.	Отстройка от максимального тока небаланса.					
7	Ток срабатывания реле на основной стороне	$I_{ср. осн.} = \frac{K_{ex} \cdot I_{с.з. расч.}}{\Pi T}$	—	9,15	—	9,45	—	11,3
8	Расчетное число витков реле для установки на основной стороне	$W_{осн. расч.} = \frac{I_{с.з. расч.}}{I_{н.б. расч.}}$ $W_{осн. расч.} \cdot I_{ср. осн.} = 100 \text{ вб}$	—	10,9	—	10,6	—	8,85
9	Предварительно принятое число витков реле для установки на основной стороне	$W_{осн.}$	—	10	—	10	—	8
10	Расчетное число витков реле для установки на неоднородной стороне.	$W_{н. расч.} = W_{осн.} \cdot I_{2H. неодн.}$	10,05	—	10,05	—	8,1	—
11	Предварительно принятое число витков реле для установки на неоднородной стороне.	W_1	10	—	10	—	8	—
12	Составляющая первичного тока небаланса, обусловленная скачком числа витков реле неоднородной стороной, а	$I_{н.б. расч.} = \frac{W_1 \cdot I_{ср. осн.} - W_1}{I_{н.б. расч.}}$ $I_{н.б. расч.}$ по табл. 3	1,47	26,9	2,31	41,8	3,05	165
13	Первичный расчетный ток небаланса с учетом составляющих $I_{н.б. расч.}$	$I_{н.б. расч.} = I_{н.б. расч.} + I_{н.б. расч.}$	78,5	1432	123	2224	198,05	3645
14	Уточненное значение $I_{с.з.}$ по условию отстройки от максимального тока небаланса.	$I_{с.з.} = K_H \cdot I_{н.б. расч.}$ $K_H = 1,3$	102	1861	160	2890	259	4740
15	Окончательно принятое число витков реле.	$W_{осн.}$; W_1	10	10	10	10	8	8
16	Ток срабатывания защиты соответствующий окончательному числу витков реле.	$I_{ср. осн.} = \frac{I_{с.з.}}{\Pi T}$; $I_{ср. осн.} = 100 \text{ вб}$	10	10	10	10	12,5	12,5
17	Узв. ответственность защиты при двухкратном к.з. на выводах 6кВ трансформатора в минимальном режиме.	$K_2 = \frac{0,87 \cdot I_{к. мин.}}{I_{с.з.}}$ $I_{к. мин.}$ по табл. 3	2,19 > 2		2,26 > 2		2,1 > 2	

В. С. Сосновский
 Инженер
 2. Москва

1971	Подстанции 110/6-10кВ с трансформаторами мощностью от 6,3 до 25 МВэ.	Пояснительная записка электротехнической частью.	Типовой проект	Альбом	Лист
			407-3-191	I	31-17

Таблица 6. Расчет максимальной токовой защиты, защиты от перегрузки, уставок реле обдувки и реле токовой блокировки регулятора трансформаторов с вторичным напряжением 10 кВ.

№ п/п	Наименование величин		Обозначение и расчетная формула	Трансформатор 6,3 МВА				Трансформатор 10 МВА				Трансформатор 16 МВА				Трансформатор 25 МВА																																																			
				М.Т.З. на стороне 115 кВ.	Защита от перегрузки на стороне 115 кВ.	Реле блокировки на стороне 10 кВ.	М.Т.З. на стороне 115 кВ.	Защита от перегрузки на стороне 115 кВ.	Реле обдувки на стороне 115 кВ.	Реле блокировки на стороне 10 кВ.	М.Т.З. на стороне 115 кВ.	Защита от перегрузки на стороне 115 кВ.	Реле обдувки на стороне 115 кВ.	Реле блокировки на стороне 10 кВ.	М.Т.З. на стороне 115 кВ.	Защита от перегрузки на стороне 115 кВ.	Реле обдувки на стороне 115 кВ.	Реле блокировки на стороне 10 кВ.																																																	
1	Первичные номинальные токи, а.		$I_H = \frac{S_H}{\sqrt{3} U_H}$	31,7				50,2				80,3				125,5																																																			
2	Кратность сверхтока перегрузки.		$m_{сн}$	2,5				2,5				2,5				2,5																																																			
3	Коэффициент трансформации и схема соединения трансформаторов тока.		ΠT	100/5 = 20; Δ ; $K_{сх} = \sqrt{3}$				600/5 = 120 Y ; $K_{сх} = 1$				150/5 = 30 Δ ; $K_{сх} = \sqrt{3}$				1000/5 = 200 Y ; $K_{сх} = 1$				200/5 = 40 Δ ; $K_{сх} = \sqrt{3}$				1500/5 = 300 Y ; $K_{сх} = 1$				2000/5 = 400 Y ; $K_{сх} = 1$																																							
4	Первичный расчетный ток срабатывания защиты, а.	Максимальной токовой	$I_{с.з.} = \frac{K_H \cdot m_{сн} \cdot I_H}{K_B}$ $K_H = 1,2$ $K_B = 0,8$	149				188				301				470																																																			
		от перегрузки	$I_{с.з.} = \frac{K_H}{K_B} \cdot I_H$ $K_H = 1,05$; $K_B = 0,8$	—				41,7				66				105,3																																																			
		Реле обдувки	$0,7 I_H$	—				—				35,1				56,2																																																			
		Реле блокировки.	$2 I_H$	—				661				1050				1680																																																			
5	Ток уставки реле, а		$I_{с.з.} = K_{сх} \frac{I_{с.з.}}{\Pi T}$	10,3				3,61				5,52				10,8				3,81				2,02				5,25				13				4,57				8,43				5,6				4,2				10,15				3,54				1,9				6,87			
6	Чувствительность защиты при двукратном к.з. в минимальном режиме.		На выводах 6 кВ. $K_2 = \frac{0,87 \cdot I_{с.з. \text{ мин}}}{I_{с.з.}}$ $I_{с.з. \text{ мин}} \text{ по таблице 3}$	2,12 > 1,5				—				2,08 > 1,5				—				2,12 > 1,5				—				—				—				1,97 > 1,5				—				—				—																			
7	Тип реле и пределы уставки.			РТ-40/20 5 ÷ 20а				РТ-40/6 1,5 ÷ 6а				РТ-10/10 2,5 ÷ 10а				РТ-10/20 5 ÷ 20а				РТ-10/6 1,5 ÷ 6а				РТ-10/6 1,5 ÷ 6а				РТ-40/10 5 ÷ 20а				РТ-10/6 1,5 ÷ 6а				РТ-10/6 1,5 ÷ 6а				РТ-10/6 1,5 ÷ 6а				РТ-40/20 5 ÷ 20а				РТ-40/6 1,5 ÷ 6а				РТ-40/6 1,5 ÷ 6а				РТ-10/10 2,5 ÷ 10а											

с. 104, 105
от измеритель

с. 104

Таблица 8 Расчет защиты трансформаторов двугосящих катушек.

№№ п/п	Наименование величин	Обозначение и расчетная формула.	250 кВа		400 кВа		630 кВа			
			6 кВ	10 кВ	6 кВ	10 кВ	6 кВ	10 кВ		
1	Расчетный ток, а	$I_{расч.} = I_{ном. тр. под}$	24	14,5	38,5	23	60,5	36,5		
2	Коэффициент тр-цели и системы соединения трансформаторов тока.	K_T	100/5=20 $Y; K_{сх}=1$		100/5=20 $Y; K_{сх}=1$		100/5=20 $Y; K_{сх}=1$			
3	Максимальная токовая защита с выдержкой времени	Ток срабатывания защиты, а	$I_{с.з.} = \frac{I_{расч.}}{K_T} \cdot Y_{расч.}$ $K_{ТН}=1,3; K_{ТБ}=0,8$		39	23,6	62,5	37,5	98,5	59,5
4		Ток установки реле, а	$I_{ср.} = K_{сх} \frac{I_{с.з.}}{K_T}$		1,95	$\frac{1,17}{(K_{ср.}=1,5)}$	3,12	1,87	4,92	2,98
5		Чувствительность защиты при двугосном К.з. в мини- мальном режиме.	$K_T = \frac{0,87 \cdot I_{ср.}^{(3)} \cdot \text{мин.}}{I_{с.з.}}$ $I_{ср.}^{(3)}$ мин. по табл. №3		10,37 > 1,5	8 > 1,5	27 > 1,5	9,8 > 1,5	7,75 > 1,5	7,7 > 1,5
6		Тип реле и пределы установки.			РТ-40/6 1,5 ÷ 6 а	РТ-40/6 1,5 ÷ 6 а	РТ-40/6 1,5 ÷ 6 а	РТ-40/6 1,5 ÷ 6 а	РТ-40/6 1,5 ÷ 6 а	РТ-40/6 1,5 ÷ 6 а
7	Токовая отсечка мена. без выдержки	Ток срабатывания защиты (по условию отстройки от максимального отбоя м.з.)	$I_{с.о.} = K_{ТН} \cdot I_{ср.}^{(3)}$ отб. макс. $K_{ТН}=1,5$ $I_{ср.}^{(3)}$ отб. макс. по табл. №3		727	450	1140	712	1460	903
8		Ток установки реле, а	$I_{ср.о.} = K_{сх} \frac{I_{с.о.}}{K_T}$		36,4	$\frac{22,5}{(K_{ср.о.}=1,5)}$	57	35,6	73	45,1
9	Токовая отсечка мена. с выдержкой	Чувствительность защиты при двугосном К.з. в месте установки защиты в мини- мальном режиме.	$K_T = \frac{0,87 \cdot I_{ср.}^{(3)} \cdot \text{мин.}}{I_{с.о.}}$ $I_{ср.}^{(3)}$ мин. по табл. №3		6,35 > 2	8,34 > 2	4,05 > 2	3,88 > 2	3,16 > 2	3,06 > 2
10		Тип реле и пределы установки.			РТ-40/100 25 ÷ 100 а	РТ-40/100 25 ÷ 100 а	РТ-40/100 25 ÷ 100 а	РТ-40/100 25 ÷ 100 а	РТ-40/100 25 ÷ 100 а	РТ-40/100 25 ÷ 100 а

1971

Подстанция 40/6-10кВ с
трансформаторами мощностью
от 6,3 до 25 мВаПояснительная записка.
Электротехническая часть.Технический проект
407-3-191

Лист №1

Лист
28-20

установленными в одной цепи, предусмотрена блокировка обеспечивающая включение тока холостого хода трансформатора разводителем при предварительно включенном отделителе и отключение тока холостого хода отделителем при включенном разводителе. Предусмотрена также блокировка, обеспечивающая отключение и включение трансформаторов только при естественной нейтрали 10кВ.

Оперативная блокировка заземляющих ножей разрешает включение их на участки шин, отделенные разводителем или втяжными контактами тележки выключателя в КРУБ-10кВ от шин, находящихся под напряжением.

На сборных шинах 6-10кВ выполнена блокировка заземляющего разветвителя каждой секции с тележкой вводного и секционного выключателей 6-10кВ.

При наличии связи с другими источниками питания заземляющий разветвитель соответствующей секции должен быть дополнительно заблокирован с тележкой выключателя линии связи.

При разработке схем защиты, автоматики, управления, сигнализации и блокировки использован типовый проект

«Плановые схемы и панели управления, сигнализации, автоматики и защиты подстанций 35-220кВ на переменном оперативном токе со щитом управления» (инв. №892 тп), выпущенный институтом «Энергосетпроект» в 1970г., а также работы ПТИ «Электропроект» «Блоки управления, защиты и автоматики для подстанций 35-10/6-10кВ промышленных предприятий» (шифр Т-110), выпущенная в сентябре 1970г.

II-5 Измерения и учет электроэнергии.

Измерение тока предусмотрено на вводах 6-10кВ от силовых трансформаторов, в цепи секционных выключателей 6-10кВ, на стороне низкого напряжения трансформаторов собственных нужд и на линиях 6-10кВ. Измерение напряжения предусмотрено на каждой секции шин 6-10кВ на шинах собственных нужд переменного тока 220В и на стороне постоянного тока 220В блоков питания.

Счетчики активной и реактивной электроэнергии предусмотрены на вводах 6-10кВ от силовых трансформаторов.

На линиях трансформаторов собственных нужд и дугоогасящих катушек предусмотрены счетчики активной электроэнергии.

1971

Подстанции 110/6-10кВ с трансформаторами мощностью от 6,3 до 25 МВА.

Пояснительная записка.
Электротехническая часть.

Типовой проект
407-3-191

Альбом
I

Лист
21-23

в связи с тем, что проект выполнен в 1971 г.

Объем учета электроэнергии на линиях 6-10 кВ, а также разделение учета на расчетный и контрольный определяется при привязке проекта. При этом следует руководствоваться „Правилами пользования электрической и тепловой энергией“ издания 1970г.

II-6. Телемеханика и связь

Предусмотрена возможность телемеханизации подстанций в следующем объеме:

Телесигнализация

- а) Положение отделителей и короткозамыкателей.
- б) Положение вводных и секционных выключателей 6-10кВ.
- в) „Неисп. авноеть на подстанции“, „аварийное отключение“, перегрузка, перегрев и действие газовой защиты трансформаторов.

Телеуправление:

- а) Вводными и секционным выключателями 6-10кВ.
- б) Короткозамыкателями в цепи нулевого вывода трансформаторов (см. раздел II-1 пояснительной записки).

Телеизмерение по вызову

- а) Тока нагрузки силовых трансформаторов.

Цепи телемеханики выведены на ряды зажимов соответствующих панелей щита управления.

Проекты телемеханики и связи в объем типового проекта не входят и должны выполняться в каждом отдельном случае

при привязке проекта.

В компоновках подстанций предусмотрена место, необходимое для размещения аппаратуры в.ч. связи и телемеханики, которая обычно требуется для типовых подстанций.

II-7. Источники оперативного тока

Релейная защита, управление и автоматика выполняются на переменном оперативном токе, в качестве источника которого используются трансформаторы тока и трансформаторы собственных нужд. Для защиты трансформаторов 10/6-10кВ используются трансформаторы тока, встроенные в вводы 10кВ.

В качестве источника энергии для отключения вводных и секционных выключателей 6-10кВ, а также отделителей 10кВ используются предварительно заряженные конденсаторы.

Релейная защита, автоматика, управление и сигнализация линий 6-10кВ выполняется на выпрямленном токе с применением блоков питания БПТ-1002, БПН-1002 и БПНС-1 с выходным напряжением 220В постоянного тока.

Цепи управления, защиты и автоматики в КРУ подключены к шинкам $\pm 5У$.

1971

Подстанции 10/6-10кВ с трансформаторами мощностью от 63 до 25 МВА.

Пояснительная записка
Электротехническая часть

Типовой проект
407-3-191

Льдом
I

Лист
ЭЛ-24

Для питания этих шинок предусматривается применение выпрямительных блоков стабилизированного напряжения типа БПНС-1 и таковых блоков БПТ-1002 с выпрямленным напряжением 220 В.

Блок БПНС-1 имеет номинальную мощность 650 Вт в длительном и 1500 Вт в кратковременном (до 5 сек) режиме и обеспечивает стабилизацию выпрямленного напряжения в пределах 0,85-1,1 ном. при колебаниях напряжения в сети собственных нужд подстанции от 0,5 до 1,1 номинального.

Блок БПНС-1 обеспечивает надежное питание зет. работ защиты и цепей отключения выключателей при удаленных трехфазных и любых несимметричных коротких замыканиях.

Для обеспечения надежного питания зет. работ защиты и цепей отключения выключателей при близких трехфазных коротких замыканиях предусматривается установка одного такового блока питания БПТ-1002, включенного на трансформатор тока средней обмотки ввода 6-10 кВ. При такой схеме включения не требуется установка второго комплекта трансформаторов тока на вводе 6-10 кВ.

Питание блока стабилизированного напряжения со стороны переменного тока предусматривается от сети собственных нужд 380/220 В.

Выходы постоянного тока блоков питания авт. дин. котлы параллельно и подключаются через клеммник к шинкам ±ЩУ панели выпрямленного тока на щите управления.

Питание шинок ±ЩУ каждой секции шин РУБ-10 кВ осуществляется кабелем, подключаемым к шинкам ±ЩУ панели выпрямленного тока через автоматы.

На двустрансоформаторных подстанциях предусматривается секционирование шинок ±ЩУ в РУБ-10 кВ с помощью пакетного выключателя, установленного в шкафу секционного выключателя 6-10 кВ.

Необходимо учитывать, что таковые блоки БПТ-1002 обеспечивают надежную работу при определенных (минимальных) значениях первичных токов трансформаторов тока и при условии согласования входной характеристики блока и вольт-амперной характеристики трансформатора тока. Поэтому при разработке проекта обязательно должен проводиться расчет по выбору

№ ст. авт. записки
№ ст. авт. записки
№ ст. авт. записки

в. Москва.

1971	Подстанции 110/6-10 кВ с трансформаторами мощностью от 6,3 до 25 МВА.	Пояснительная записка. Электротехническая часть.	Типовой проект 407-3-191	Альбом I	Лист 21-25
------	---	--	--------------------------	----------	------------

параметров (числа витков первичных обмоток) и проверка обеспечения надежной работы блоков при близких трехфазных коротких замыканиях. При выполнении расчетов следует руководствоваться инструкцией «Настройка и эксплуатация блоков питания серии БП.¹ Эмерсия 1966г. Пример такого расчета для подстанции в трансформаторной 10/10кв мощностью 16 Мва приведен в таблице И.

Цепи сигнализации в КРУ подключены к шинкам \pm ШС. Для питания этих шинок предусматривается установка блоков напряжения типа БПН-1002, включаемых со стороны переменного тока аналогично блокам напряжения цепей защиты.

Такая схема позволяет разделить цепи защиты и сигнализации, что повышает надежность цепей защиты.

Напряжение на выходе блоков питания имеет относительно большую переменную составляющую (величина пульсаций выпрямленного напряжения превышает 5%), поэтому непосредственно непосредственное подключение к ним релейных устройств, реагирующих на пульсации напряжения питания.

В схеме, приведенной в настоящей проекте, к

таким устройствам относится реле импульсной сигнализации типа РИС-ЭМ, которое может ложно срабатывать при пульсациях выпрямленного напряжения, превышающих 5%.

В связи с изложенным предусматривается, по рекомендации ВНИИЭ, дополнительная установка в реле РИС-ЭМ конденсаторов, сглаживающих пульсации.

Для отключения электрообъектов 6-10кв цепей минимального напряжения используются предельно заряженные конденсаторы, так как при исчезновении напряжения на такой блок, на блок напряжения не обеспечивают питания цепей управления. Проектно предусмотрена групповая защита минимального напряжения. Аппаратура защиты устанавливается на панелях щиты управления. В шкафах КРУ линии электрообъектов устанавливается (по месту) только блоки конденсаторов типа БК-402 емкостью 80 Мкф.

Для питания цепей электрообъектов включенных выключателей 6-10кв предусматриваются блоки питания БПРУ-66/380, от которых подается питание на шинки \pm ШП в КРУ.

1971

Подстанции 10/6-10кв с трансформаторами мощностью от 6,3 до 25 Мва

Пояснительная записка.
Электротехническая часть.

Типовой проект
407-3-191

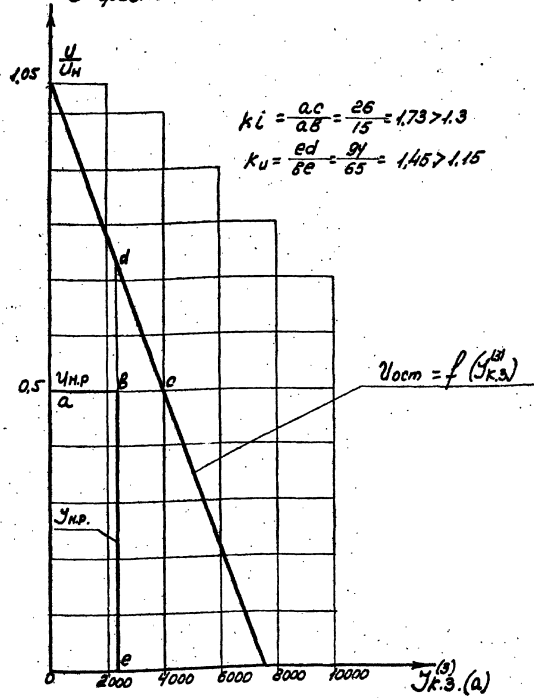
Альбом
I

Лист
ЭЛ-26

Таблица 11 Расчет параметров блока питания БПТ-1002

№ п/п	Наименование величин.	Обозначение расчетной формулы.	Единица измерения	Числовое значение
1.	Тип привода выключателя			ПЭ-11
2.	Длительная нагрузка на блок (реле, сигнализация и т.д.)	$P_{дл}$	Вт	100
3.	Кратковременная нагрузка на блок (электромотор и самотоковая отключенная 2 ^я выключателя)	$P_{кз}$	Вт	600
4.	Суммарная нагрузка на блок.	$P_{\Sigma} = P_{дл} + P_{кз}$ R_{Σ}	Вт Ом	700 70
5.	Минимальное допустимое напряжение на выходе блока	$80\% U_{н}$	В	176
6.	Минимальный ток трехфазного к.з. в месте присоединения токовых блоков.	$I_{кз}^{(3)}$ А	а	7600
7.	Данные тр-ров тока	Тип Класс точн. Коеф. трансформации		ТЩЛД-10 Р 2000/5
8.	Коэффициент системы включения блоков	$K_{сх}$		1
9.	Принятое число витков первичной обмотки тр-ра блока.	W_1	Вит.	175
10.	Наименьшая сила (м.с.) намагничивающей обмотки блока.	AW_1	аВ	1000
11.	Вторичный ток намагничивающей обмотки блока.	$I_{нр} = \frac{RW_1}{W_1}$	а	5,7
12.	Первичный ток намагничивающей обмотки при 3 ^х фазном к.з.	$I_{нр} = \frac{I_{нр} \cdot I_{\Sigma T}}{K_{сх}}$	а	2280

Определение коэффициентов запаса по току (k_i) и напряжению (k_u) при 3^х фазном к.з. в минимальном режиме.



1. 2. 3. 4. 5. 6. 7. 8. 9. 10. 11. 12. 13. 14. 15. 16. 17. 18. 19. 20. 21. 22. 23. 24. 25. 26. 27. 28. 29. 30. 31. 32. 33. 34. 35. 36. 37. 38. 39. 40. 41. 42. 43. 44. 45. 46. 47. 48. 49. 50. 51. 52. 53. 54. 55. 56. 57. 58. 59. 60. 61. 62. 63. 64. 65. 66. 67. 68. 69. 70. 71. 72. 73. 74. 75. 76. 77. 78. 79. 80. 81. 82. 83. 84. 85. 86. 87. 88. 89. 90. 91. 92. 93. 94. 95. 96. 97. 98. 99. 100.

с. Машин

Количество блоков питания принимается равным количеству секций шин РУБ-10кВ. На двухсторонних форматных подстанциях предусмотрено параллельное соединение блоков питания на стороне выпрямленного напряжения. Предусмотрено секционирование шин \pm шп в КРУ с помощью рубильника, установленного в шкафу секционного выключателя 6-10кВ. Питание блоков со стороны переменного тока предусматривается от сети собственных нужд 380/220В.

Для отходящих линий 6-10кВ применяются типовые схемы КРУ-2-6(10)э на постоянном оперативном токе 220В по каталогу Ог.12.02-66. При применении этих схем следует иметь в виду, что для обеспечения надежной работы выключателей при включении на короткое замыкание необходимо обязательно предусматривать отключение выключателя из неполностью включенного положения (без посадки на защелку и предохраненной выдержки времени).

На линиях 6-10кВ, имеющих максимальную токовую защиту без выдержки времени (отсечку), эта защита обеспечивает мгновенное отключение выключателя при включении на короткое замыкание.

На линиях 6-10кВ, имеющих защиту с выдержкой времени должно предусматриваться укоренение защиты при включении выключателя.

Этому требованию удовлетворяют типовые схемы вторичной коммутации КРУ2-10э с АПВ, имеющие укоренение защит после АПВ (например схема ОАК.364.14.1).

II-В. Собственные нужды переменного тока

Подсчет нагрузок собственных нужд подстанции приведен в таблице 12.

Питание сети собственных нужд осуществляется при напряжении 380/220В с глухозаземленной нейтралью от трансформаторов, присоединенных через предохранители до вводных выключателей 6-10кВ. Питание оперативных цепей переменного тока 220В предусмотрено через стабилизаторы напряжения.

К установке приняты трансформаторы мощностью 63кВА с вторичным напряжением 04-0,23кВ. На подстанциях 1 и 2 типа устанавливается один трансформатор собственных нужд.

Для резервирования питания цепей управления, освещения и блокировки рекомендуется, пр...

1971 Подстанции 110/6-10кВ с трансформаторами мощностью от 6,3 до 25 МВА.

Пояснительная записка. Электротехническая часть.

Типовой проект
407-3-191

Альбом
I

Лист
21-28

Таблица 12. Подсчет нагрузок собственных нужд.

| № п/п | Наименование групп электроприемников. | Коэффициент спроса, $K_{сп}$ | $\cos \varphi$ | Тип подстанции. | | | | | | | | | | | | | | | |
|------------|--|------------------------------|-----------------------|---|--------------------|------------|------------|---|--------------------|------------|---|--------------------|------------|------------|---|--------------------|-------|------|-----|
| | | | | Тип 1 | | | | Тип 2 | | | Тип 3,5 | | | | Тип 4,6 | | | | |
| | | | | Установленная мощность $P_{у.кв}$, кВт | Расчетная нагрузка | | | Установленная мощность $P_{у.кв}$, кВт | Расчетная нагрузка | | Установленная мощность $P_{у.кв}$, кВт | Расчетная нагрузка | | | Установленная мощность $P_{у.кв}$, кВт | Расчетная нагрузка | | | |
| $P_{р.кв}$ | $P_{р.кв}$ | $P_{р.кв}$ | $P_{р.кв}$ | $P_{р.кв}$ | $P_{р.кв}$ | $P_{р.кв}$ | $P_{р.кв}$ | $P_{р.кв}$ | $P_{р.кв}$ | $P_{р.кв}$ | $P_{р.кв}$ | $P_{р.кв}$ | $P_{р.кв}$ | $P_{р.кв}$ | | | | | |
| 1 | Электроосвещение ОРУ - 10кВ | 1 | 1/0 | 5,08 | 5,08 | — | — | 5,08 | 5,08 | — | — | 8,98 | 8,98 | — | — | 8,98 | 8,98 | — | |
| 2 | Электроосвещение ЗРУБ - 10кВ и щитового блока. | 1 | 1/0 | 4,57 | 4,57 | — | — | 4,57 | 4,57 | — | — | 5,35 | 5,35 | — | — | 6,10 | 6,10 | — | |
| 3 | Электрообогрев приводов отделителей и короткозамыкателей | 1 | 1/0 | 0,4 | 0,4 | — | — | 0,4 | 0,4 | — | — | 1,6 | 1,6 | — | — | 1,6 | 1,6 | — | |
| 4 | Электроотопление ЗРУБ - 10кВ и щитового блока. | 1 | 1/0 | 39 | 39 | — | — | 39 | 39 | — | — | 45 | 45 | — | — | 50 | 50 | — | |
| 5 | Охлаждение трансформаторов | 0,85 | $\frac{0,85}{1,62}$ | 2,0 | 1,7 | 1,05 | 2,0 | 3,0 | 2,55 | 1,58 | 3,0 | 4,0 | 3,4 | 2,12 | 4,0 | 6,0 | 5,1 | 3,16 | 6,0 |
| 6 | Оперативные цепи переменного тока 220В | 0,85 | $\frac{0,85}{1,0484}$ | 1,7 | 1,44 | 0,7 | — | 1,7 | 1,44 | 0,7 | — | 1,7 | 1,44 | 0,7 | — | 1,7 | 1,44 | 0,7 | — |
| 7 | Блоки питания | 0,85 | $\frac{0,85}{1,0484}$ | 1,15 | 0,98 | 0,48 | — | 1,15 | 0,98 | 0,48 | — | 2,3 | 1,96 | 0,96 | — | 2,3 | 1,96 | 0,96 | — |
| 8 | Вентиляция ЗРУБ - 10кВ. | 0,85 | $\frac{0,85}{1,62}$ | 1 | 0,85 | 0,53 | — | 1 | 0,85 | 0,53 | — | 1 | 0,85 | 0,53 | — | 1 | 0,85 | 0,53 | — |
| Итого: | | | | 54,9 | 53,8 | 2,77 | 54 | 55,9 | 54,87 | 3,29 | 55 | 69,93 | 68,58 | 4,31 | 69 | 77,68 | 74,03 | 5,35 | 75 |

Примечание:

Нагрузки электроотопления указаны для расчетной температуры наружного воздуха - 40°С

| | | | | | |
|------|--|--|----------------|--------|-------|
| 1971 | Подстанции 110/6-10кВ с трансформаторами мощностью от 6,3 до 25 МВА. | Пояснительная записка. Электротехническая часть. | Туповой проект | АЛБ60М | Лист |
| | | | 407-3-191 | I | 3Л-29 |

в. Мокшачев
 27.01.1971
 10.01.1971
 10.01.1971
 10.01.1971

конструктивных узлов:

А. Распределительного устройства 110 кВ

Б. Силовых трансформаторов

В. Распределительного устройства 6-10 кВ.

Аппаратура распределительного устройства 110 кВ и силовых трансформаторов устанавливается открыто.

Осшиновка ОРУ-110 кВ выполняется сталеалюминиевым проводом марки АС (для подстанций 1-4 типа) и АСЛ (для подстанций 5 и 6 типа).

Сечение проводов выбирается при привязке проекта по сечению питающей ЛЭП-110 кВ.

Соединение проводов в местах ответвления предусмотрено при помощи сварки, обеспечивающей наиболее надежные в эксплуатации и экономичные при монтаже способ контактного соединения. В зависимости от технологических возможностей такой организации могут быть применены как электросварка, так и сварка в розетном котле пропано-кислородным пламенем.

Для присоединения проводов к аппаратам применяются аппаратные прессуемые зажимы.

Для закрепления проводов в воздушных изоляторах применяются натяжные болтовые зажимы.

В соответствии с решением Главтехуправления Минэнерго СССР №-15/68 от 22/II-68г. расстояния между осями фаз развешивателей и отделителей приняты равным 2,5 м.

Прокладка кабелей - силовых и контрольных по территории распределительного устройства 110 кВ предусматривается в наземных кабельных лотках. Выход кабелей из лотков к щитам зажимов и проводов аппаратов выполняется в трубах без изолирования их в землю. Одноименные кабели к аппаратам, находящимся в стороне от основных трасс прокладываются в земле в траншеях.

Для ревизии трансформаторов предусмотрена ремонтная площадка.

Для установки инвентарного взрывозащитного устройства, используемого при ревизии трансформаторов.

Проектом предусмотрено применение инвентарного устройства взрывозащиты 25 м. по типовому проекту ЦКБ «Энергоавтоматизация».

1971 Подстанции 110/6 кВ с трансформаторами мощностью от 6,3 до 25 МВА.

Пояснительная записка.
Электротехническая часть.

Типовой проект
407-3-191

А.А.Баша
I

Лист
ЭЛ-31

в. Москв. 1971
 Проект
 для инженер.

Для перекачки трансформаторов с фундаментом к инвентарному устройству предусмотрен рельсовый путь нормальный колеи, совмещенный с автодорогой.

Чертежи и сметы инвентарного устройства включаются в состав проекта подстанции при наличии в случае отсутствия его у организации, которая будет эксплуатировать подстанцию.

Хранение трансформаторного масла на подстанции не предусматривается. Доставка масла на подстанцию, включая авто, должна осуществляться в передвижных емкостях. Слив масла из трансформаторов при ревизиях и ремонтах должен производиться также в передвижные емкости.

Аварийный слив масла из трансформаторов должен предусматриваться в системе отвода ливневых вод, а также, и т.п. в каждом конкретном случае по согласованию с местными органами государственного санитарного надзора.

Во всех случаях, когда это невозможно по местным условиям, слив масла должен предусматриваться в подземный аварийный резервуар, либо в маслоприемник, выполняемый в виде котлована в фундаменте с пла-

нированными откосами (подробно см. II раздел заявки.)

Все оборудование 6-10кВ, кроме трансформаторов собственных нужд и дугогасящих катушек, устанавливается закрыто в одноэтажных зданиях шириной (в осях) 9м.

Как указывалось выше, распределительные устройства 6-10кВ комплектуются из шкафов КРУ типа КРУЭ-6(10)Э. Предусмотрено двустороннее облучение шкафов КРУ.

Шинные вводы в пределах 10кВ выполняются закрытыми в металлических коробках.

Трансформаторы собственных нужд, дугогасящие катушки и трансформаторы к ним устанавливаются открыто.

Конструктивная часть подстанции запроектирована с учетом тактичной индивидуализации электромагнитных работ. Монтаж оборудования сводится в основном к установке на строительных конструкциях комплектного оборудования заводского изготовления (КРУ, щиты) и усиленных комплектных узлов (КУ), представляющих собой металлоконструкции со смонтированным на них электрооборудованием,

1971

Подстанции 110/6-10кВ с трансформаторами мощностью от 6,3 до 25 МВА.

Пояснительная записка.
Электротехническая часть.

Типовой проект
407-3-191

Альбом
I

Лист
3/1-32

2. ПЛОСКОЕ
 10. УЧЕТ СМЕТ
 11. СМЕТЫ
 12. СМЕТЫ
 13. СМЕТЫ

Изменения в схеме защиты трансформаторов, при передаче отключающего импульса сводятся в основном к следующему:

а) Из схемы управления, защиты, сигнализации и автоматизации трансформатора исключаются контакты включения короткозамыкателя 4НТМ, 4ЭТМ, 4ЭВ и реле токовой блокировки отделителя РТБ.

Свободившиеся контакты реле 1АТ, 2АТ переключаются на выходное реле 1АТ, как в варианте включения короткозамыкателя от предварительно взрятых конденсаторов (см. выше раздел II-3), а замыкающий контакт 5-6 реле 1АТ используется в схеме передачи отключающего импульса.

Контроль отсчитывания тока в цепи трансформатора для отключения отделителя в бестактовую посылку осуществляется с помощью трехразовного токового реле РТ-40/р-5, включенного в цепь защиты.

б) Исключаются блокконтакты короткозамыкателя (4КЗ*) из схем оперативной блокировки разветвителей и отделителей.

в) Проект дополняется схемой передачи отключающего импульса и вносятся соответствующие

изменения в спецификацию и сметы

б. В рабочем чертежом при привязке проектной организации должны быть приняты:

а) Коли документов о согласовании трехместного проекта с энергосистемой и местными органами Государственного комитета по энергетике.

б) Ситуационный план с нанесением площадки подстанции, согласованный в установленном порядке со всеми заинтересованными организациями, с указанием подходов ЛЭП-110кВ и вводов вликих сетей отопления, водопровода и канализации.

Привязка отдельных альбомов проекта.

Состав проекта приведен на стр. 2 Альбомы I, II и III содержащие чертежи общие для всех типов подстанций, направляются на строительство без изменений.

В альбомах IV-V проекта должны быть внесены следующие коррективы:

- а) Убедиться чертежи неизменяемые для принятого типа подстанции;
- б) На плане подстанции вычеркнуть избыточные чертежи трансформаторов, неизменяемые для данной подстанции.

на основе свод. сметы
Эт. сметы по проекту
11.01.71
с. Москва

| | | | | | |
|------|---|--|-----------------------------|-------------|---------------|
| 1971 | Подстанции 110/6-10кВ с трансформаторами мощностью от 6,3 до 25 МВА | Пояснительная записка. Электротехнической часть. | Типовой проект
407-3-191 | Альбом
I | Лист
21-35 |
|------|---|--|-----------------------------|-------------|---------------|

в) Уточнить схему электрических соединений в части мощности трансформаторов, количества линий 6-10кВ, сечения проводов ОРУ-10кВ и вводов в РУБ-10кВ, коэффициентов трансформации трансформаторов тока, количества и типа изолирующих катодов и трансформаторов к ним.

г) Уточнить схему защиты трансформатора в части способа включения короткозамыкателя в соответствии с указаниями раздела I-3 пояснительной записки.

д) Скорректировать чертеж заземления, в соответствии с указаниями, приведенными в разделе I-10.

е) Заполнить пропуски в перечнях аппаратуры принципиальных схем.

ж) Заполнить таблицу затрат реле защиты и автоматики.

з) Дополнить (при необходимости) кабельный журнал и чертежи разводки кабелей в РУБ-10кВ кабелями цепей защиты минимального напряжения электродвигателей 6-10кВ.

Из альбома III исключаются чертежи ненужные для принятого типа подстанции, уточняется ко-

личество шкафов КРУ в РУБ-10кВ, а также количество и порядок расположения панелей в щитовом помещении.

Уточняется количество электроочагов в чертеже сети электроотопления и вентиляции в зависимости от расчетной наружной температуры (по данным строительной части проекта.)

Из альбома IV исключаются спецификации ненужные для принятого типа подстанции и заменяются пропуски в спецификации данного типа.

В альбоме V:

а) исключить чертежи ненужные для принятого типа подстанции.

б) Заполнить опросные листы для заказа КРУ и щитов управления.

в) Направить опросные листы на согласование заводом изготовителем.

Проектом предусматривается установка трансформаторов мощностью 25 МВА только с вторичным напряжением 10кВ. При проектировании двухтрансформаторных подстанций 10/6кВ с трансформаторами мощностью 16 МВА с учетом замены их на более

1971

Подстанции 10/6-10кВ с трансформаторами мощностью от 6,3 до 25 МВА.

Пояснительная записка
Электротехнической части

Литовый проект
407-3-191

Альбом
I

Лист
21-36

2. Москва.
 На связи с:
 От инженера
 Д. С. М.

более мощные следует применять типовый проект 407-3-192 "Подстанции 10/6-10 кВ с трансформаторами мощностью от 25 до 63 МВА с распределением всей мощности по кабельным линиям" с оборудованием в первую очередь двух секций или 6 кВ.

Проектом предусмотрена установка разрядников 110 кВ на высоких опорах (на высоте ~ 2,8 м над уровнем планировки). В случае, если при привязке проекта требуется установка разрядников на низких опорах, могут быть применены установочные и строительные чертежи из типового проекта института Энергосетьпроект инв. № 3091тн. (чертежи № 3091тн - 229, 432, 478).

Компьютерной ОРУ-110 кВ подстанций всех типов предусмотрена возможность установки разрядников 110 кВ на низких опорах с односторонним.

1971 Подстанции 10/6-10 кВ с трансформаторами мощностью от 6,3 до 25 МВА

Пояснительная записка
Электротехническая часть

Типовой проект
407-3-191

Албсом
I

Лист
31-37

Архитектурно-строительная часть, отопление и вентиляция.

I. Общая часть

Архитектурно-строительная часть, отопление и вентиляция жилого типового проекта выполнены в соответствии с Инструкцией по типовому проектированию для промышленного строительства СН 227-70 и состоит из четырех альбомов:

- Альбом XI Схемы генпланов и вспомогательные устройства.
- Альбом XII Распределительные устройства 110 кв типов 110-I, 110-II, 110-III и Строительные чертежи.
- Альбом XIII Распределительные устройства 6-10 кв типов А1, А2, Б1 и Б2. Строительные чертежи, отопление и вентиляция.
- Альбом XIV Конструкции и детали.

Проект разработан для строительства в районах со следующими характеристиками природных условий:

1. Расчетная зимняя температура наружного воздуха -20°C , -30°C , -40°C .
2. Нормативная снеговая нагрузка (в соответствии со СН и П II-A. II-62) для IV района -150 кг/м^2 .
3. Нормативный скоростной напор ветра (в соответствии со СН и П II-A. II-62) для III района -45 кг/м^2 .
4. Нормативное сопротивление грунтов оснований $R^4 = 2,0 \text{ кг/см}^2$
Грунты в основании непучинистые со следующими характеристиками: $\varphi = 28^{\circ}$, $C^N = 0,02 \text{ кг/см}^2$, $E = 150 \text{ кг/см}^2$
 $\delta_0 = 1,8 \text{ т/м}^2$.

5. Грунтовые воды отсутствуют

6. Сейсмичность района строительства не выше 6 баллов по шкале ГОСМ 6249-52

7. Территория без обработки горными выработками.

Проект не предназначается к применению в районах вечной мерзлоты и в районах с просадочными грунтами.

Приписка проекта к конкретным условиям должна осуществляться в соответствии с настоящей пояснительной запиской и указаниями, временной инструкции по разработке проектов и смет для промышленного строительства СН 202-69.

1971 г.

Подстанции 110/6-10 кв. с трансформарами мощностью от 6,3 до 2,5 мва

Пояснительная записка
Архитектурно-строительная часть, отопление и вентиляция

Типовой проект
407-3-191

Альбом
I

Лист
АБ-1

II. Схемы генпланов и вспомогательные устройства.

В состав подстанций входят: открытое распределительное устройство 110 кВ (ОРУ-110 кВ) с площадкой дугогаасящих катушек и трансформаторов собственных нужд (ЛДК и ТСН), распределительное устройство 6-10 кВ (РУ 6-10 кВ), фундаменты и рельсовые пути для перекачки трансформаторов.

Для ревизии трансформаторов на подстанции предусмотрена ремонтная площадка, на которой устанавливается инвентарное грузоподъемное устройство. Проектом предусмотрено применение инвентарного устройства грузоподъемностью 25 т по типовому проекту ЦКБ «Энергостроймеханизация».

Чертежи и сметы инвентарного устройства включаются в состав проекта при привязке, в случае отсутствия его у организации, которая будет эксплуатировать подстанцию.

Для перекачки трансформаторов от фундаментов до грузоподъемного устройства предусмотрено сооружение рельсового пути нормальной колеи, совмещенного с автодорогой шириной 3,5 м. Отметки галювок рельсов и покрытия автодороги приняты одинаковыми. При привязке проекта необ-

ходимо к подстанции предусмотреть подъездную автодорогу шириной проезжей части 4,5 м и Рловарта 5 м.

Вертикальная планировка площадки решается в каждом конкретном случае при привязке подстанции к местным условиям. Площадка должна быть спланирована таким образом, чтобы был обеспечен отвод ливневых вод за пределы подстанции, при этом уклон площадки должен быть не более 3%.

Наружное и внутреннее ограждение подстанций выполнено по серии АЭ-01-07 «Ограждение участков промышленных предприятий, складов и транспортных аданий и сооружений», чертежам ГП-31,32, а также по альбому XIV настоящего типового проекта.

1971 г.

Подстанции 110/6-10 кВ с трансформаторами мощностью от 6,3 до 25 мва

Пояснительная записка
Архитектурно-строительная часть
отопление и вентиляция

Типовой проект
407-3-191

Альбом
I

Лист
АС-2

1971 г. г. Москва
Дир. группы
Усова

III. Фундаменты, рельсовые пути для перекачки трансформаторов.

При разработке фундаментов, рельсовых путей для перекачки трансформаторов, глухих пересечений и анкерных устройств в качестве аналога использовались типовые альбомы разработанные институтом Энергосетьпроект:

1. Унифицированные строительные конструкции подстанций 35-500 кВ (Рабочие чертежи).

Рельсовые пути для перекачки трансформаторов, Инв. №: 1502 тм. Книги I-IV.

2. Установка трансформаторов и автотрансформаторов 110-330 кВ от 40 до 250 мВА* Там 2. Часть строительная.

Пояснительная записка и чертежи инв. № 1080 тм - т 2.

В проекте разработаны четыре типа фундаментов под трансформаторы Ф-1, Ф-2, Ф-3, Ф-4.

Выбор типа фундамента производится при конкретной привязке проекта, в зависимости от типа трансформатора и поперечной колеи его передвижения:

Для колеи 1524 мм - фундамент типа Ф-1, Ф-2

Для колеи 2000 мм - фундамент типа Ф-3

Для колеи 2500 мм - фундамент типа Ф-4

Фундаменты под трансформаторы рассчитаны на установку трансформаторов весом до 70 т.

В случае отличия расчетного сопротивления грунта на конкретной площадке от расчетного сопротивления, принятого в проекте, толщину балластного слоя, анкерные устройства и фундаменты следует пересчитать в соответствии с методикой приведенной в работе института Энергосетьпроект, Расчеты строительных конструкций инв. № 1502 тм - т 4.

Масляприемники под трансформаторами представляют собой емкости, рассчитанные на прием, в случае аварии трансформатора, полного объема имеющегося в нем масла и сброса его через специальные выпуски.

На чертежах генпланов и фундаментов места расположения выпусков для отвода атмосферных вод и масла, при авариях трансформаторов, показаны условно и определяются при конкретной привязке проекта в зависимости от способа сброса масла.

Способ сброса масла и воды (в систему проливной канализации, на рельеф, в открытый маслоуловитель или в подземный маслоуловитель) определяется при конкретной привязке в соответствии с требованиями § IV-2-77 ПУЭ.

Пояснительная записка
Архитектурно-строительная часть
отопление и вентиляция

Типовой проект
407-3-191

Альбом
I

Лист
АС-3

1971г. Подстанции 110/6-10 кВ с трансформаторами мощностью от 6,3 до 25 мВА

На листе ГП-33 (альбом XI) показан образец выполнения чертежа при отводе масла по подземному трубопроводу из маслобюрных ят трансформаторов в подземный маслоуловитель.

Выбор маслоуловителя по емкости производится из расчета улавливания 100% масла содержащегося в самом большом трансформаторе устанавливаемом на подстанции.

При выборе типа и привязке маслоуловителя использовать типовые проекты института Энергосетьпроект, Подземные маслоуловители для подстанций инв. № 3225 тм и. Открытые маслоуловители полезным объемом от 15 до 75 м³ с укрепленными откосами инв. № 1178 тм.

IV. Распределительные устройства - 110 кв.

Открытые распределительные устройства 110 кв., площади дугогасящих катушек и трансформаторов собственных нужд выполнены из унифицированных железобетонных конструкций, разработанных институтом Энергосетьпроект.

При проектировании ОРУ-110 кв. были использованы следующие типовые работы:

1. Альбом основных чертежей унифицированных опор и фундаментов ВЛ-35-500 кв. Часть У. Рабочие чертежи фундаментов инв. № 1623 тм-75.

2. Альбом основных чертежей унифицированных элементов подстанций 35-500 кв инв. № 1507 тм.

3. Открытые распределительные устройства 110-330 кв по типовым схемам. Рабочие чертежи инв. № 1019 тм.

При привязке конструкций ОРУ-110 кв к условиям конкретного объекта может возникнуть необходимость их пересчета.

Ниже приводятся грунтовые условия и нагрузки, на ко-

торые рассчитаны примененные конструкции.

1. Грунтовые условия:

а) объемный вес грунта при расчете на сжатие 1,8 т/м³
вырывание и опрокидывание - 1,6 т/м³

б) допустимое давление на грунт на глубине 1,5-2,0 м - 2 кг/см²

в) угол внутреннего трения $\varphi = 28^\circ$

г) допустимое сопротивление грунта засыпки фундаментов при расчете на основные воздействия - 0,5 кг/см² и дополнит. 0,7 кг/см²

д) грунтовые воды отсутствуют.

2. Нагрузки на конструкции:

В расчетах учтены нагрузки возникающие при следующих режимах:

а) нагрузки от ошиновки и оборудования при отсутствии гололеда и скорости ветра $V = 30$ м/сек.

б) нагрузки от ошиновки и оборудования при гололеде и скорости ветра $V = 15$ м/сек.

в) нагрузки возникающие в аварийном режиме.

Схемы нагрузок на порталы ошиновки и опоры под оборудование даны на листах настоящего альбома (АС-8-17).

Расчеты порталов ошиновки и опор под оборудование выполнены институтом Энергосетьпроект и приведены в следующих альбомах типовых проектов:

1. Открытые распределительные устройства 35 и 110 кв. Расчеты строительных конструкций порталов ошиновки инв. № 1347/ОДП.

2. Открытые распределительные устройства 35 и 110 кв. Расчеты железобетонных изделий опор под оборудование инв. № 1348/ОДП.

3. Закрепление в грунте стоек порталов для ОРУ подстанций 35-330 кв. Пояснительная записка. Рабочие чертежи инв. № 5105 ТМ-71.

4. Фундаменты ОРУ подстанций 35-500 кв из унифицированных конструкций для различных грунтовых условий (примеры расчета и выполнения узлов) инв. № 1546 тм.

1971 г.

Подстанции 110/6-10 кв с трансформаторами мощностью от 6,3 до 25 мвА

Пояснительная записка
Архитектурно-строительная часть
отопление и вентиляция.

Типовой проект
407-3-191

Альбом
I

Лист
АС-4

г. Москва

У. Распределительные устройства 6-10 кв.

Здания распределительных устройств 6-10 кв типов А1, А2, Б1 и Б2-одноэтажные, бесчердачные.

В плане здания прямоугольные и имеют следующие размеры в осях: тип А1, Б1 - 9×24 м, тип А2 - 9×30 м, тип Б2 - 9×36 м.

В соответствии с классификацией принятой в Строительных нормах и правилах здания распределительных устройств 6-10 кв относятся ко II классу сооружений по капитальности, к II степени по огнестойкости и категории Г по пожарной опасности.

Климатические районы и характеристика природных условий для которых выполнен проект распределительных устройств 6-10 кв приведены в общей части пояснительной записки.

Строительные конструкции зданий выполнены из кирпича и железобетонных элементов по номенклатуре Госстроя СССР.

Архитектурное оформление зданий достигается за счет облицовки фасадных поверхностей стен силикатным кирпичем декоративной кладки, выполнения выступающих элементов на фасадах и каменной штукатурки цоколя.

Здания всех типов выполнены с внутренним водостоком в соответствии с: Указаниями по проектированию внутренних

водостоков зданий" СН 264-63. Выпуск воды принят открытый на отмокку с последующим отводом в лотке.

Для обеспечения положительной температуры в трубопроводе водостока и воронке в холодное время года проектом предусмотрены следующие мероприятия:

1. На выпуске установлен гидравлический затвор, препятствующий движению холодного воздуха от выпуска к воронке.

2. Предусмотрен обогрев воронки теплым воздухом помещения, который поступает в трубу через ревизию.

Для поступления теплого воздуха на ревизии установлена сетка. Учтены требования к водоотводящим устройствам в соответствии с СН 394-69 и СНиП II-Г.4-70

Фундаменты приняты ленточные бутобетонные из буто марка 200 на бетоне марки 100.

При наличии на площадке грунтовых условий отличных от принятых в данном проекте, фундаменты необходимо перепроектировать руководствуясь СНиП II-Б 1-62*, СНиП III-В 6-62* и другими действующими нормативными материалами.

Стены из обыкновенного красного кирпича с облицовкой силикатным кирпичем марки 75 на растворе марки 25. Торцевые стены на растворе марки 50.

Пояснительная записка
Архитектурно-строительная часть
отопление и вентиляция

Типовой проект. Альбом
407-3-191 I

Лист
АС-5

Марка бетона фундаментов и кирпича наружных стен по морозостойкости Мрз 15.

Цоколь стен из глиняного кирпича пластического прессования марки 100 на растворе марки 50.

Кровельное перекрытие выполняется из железобетонных ребристых плит, укладываемых на кровельные балки и бетонные подушки.

Кровля плоская. Покрытие кровли четырехслойное рулонное.

Чистые полы-терraceвые, цементные и резиновые. Полы подняты над уровнем земли на 150 мм.

Кабельные каналы в помещениях распреустройства и в щитовом помещении из бетона марки 150. Каналы помещения распреустройства перекрыты щитами из рифленой стали, в щитовом-обработанными асбестоцементными досками толщиной 25 мм.

VI. Отопление и вентиляция.

Отопление здания распреустройства 6-10 кв принято электрическое с вариантом водяного отопления.

Расчетные зимние температуры наружного воздуха приняты - 20°C, -30°C, -40°C.

Внутренние расчетные температуры приняты: в помещениях распреустройства $t_{вн} = -5^\circ\text{C}$ при электрическом отоплении и $t_{вн} = +10^\circ\text{C}$ при водяном отоплении.

В вспомогательных помещениях при электрическом и водяном отоплении температура принята $t_{вн} = +10^\circ\text{C}$.

При электрическом отоплении нагревательными приборами служат электропечи ПТ-10-2 мощностью по 1 квт.

Подбор количества печей и их установка даны в электро-монтажных чертежах альбома VII.

Расчетные теплотерчи зданий для варианта водяного отопления даны на листе 0В-2, а для варианта электрического отопления в пояснительной записке альбома XIII.

Теплотерчи ограждающих конструкций определены исходя из коэффициента теплопередачи $n = 1,2$ квкал/час м² для стен, для бесчердачного перекрытия $n = 0,69$ квкал/час м². Полы приняты неутепленными на грунте.

Водяное отопление запроектировано от тепловых сетей или от теплоцентрали предприятия, на котором сооружается подстанция. Теплоноситель вода с параметрами $t_{гр} = +95^\circ\text{C}$ и $t_{обр} = +70^\circ\text{C}$.

В помещениях зданий предусмотрена естественная вентиляция через окна и жалюзи. Кроме того в помещении распределительного устройства предусмотрена аварийная вытяжная вентиляция, рассчитанная на пятикратный воздухооб-

1971 г.

Подстанции 110/6-10 кв с трансформаторами мощностью от 6,3 до 25 мва

Пояснительная записка
Архитектурно-строительная часть
отопление и вентиляция

Типовой проект
407-3-191

Альбом
I

Лист
А5-Б

мен в час. Приток осуществляется через медьжелезные жалюзийные решетки с утепленными клапанами. Вытяжка - осевыми вентиляторами, установленными в стене.

VII. Указания по привязке строительной части проекта.

Альбом XI должен быть дополнен чертежами посадки подстанции с привязкой ее к существующим или проектируемым зданиям и сооружениям, геодезическим анакам и т.д., чертежами вертикальной планировки и подъездной автодороги.

Привязку альбома выполнить в соответствии с указаниями приведенными в разделе II.

При привязке из альбома исключить чертежи ненужные для данного типа подстанции. На чертеже ГП-10 откорректировать фундаменты под трансформаторы. Фундаменты подбираются в зависимости от колеи поперечного перемещения. Проставить в бликах осьевые отметки.

Из альбома XII исключить чертежи ненужные для данного типа подстанции. При необходимости дать чертежи закрепления стоек порталов в грунте, проставить в бликах значения координат строительной сетки (если такие имеются) и марку стали на монтажных чертежах порталов оцинковки в зависимости от расчетной наружной температуры.

На листах КР-9, КР-10, КР-11 откорректировать тип влоды

под догодесящие катушки.

В альбоме XIV (в пояснительной записке) откорректировать указания о марках стали в зависимости от расчетной наружной температуры. При прокладке кабелей в траншеях, каналах плиты ПК-1 (лист КЖ-26) из альбома исключить. Плита ПК-1 для эстакадной прокладки кабелей.

Привязку альбома XIII выполнить в соответствии с указаниями приведенными в разделе V. Исключить из альбома чертежи, не относящиеся к данному типу распреустройства. Проставить в бликах отметки и на чертежах фундаментов проставить координаты строительной сетки.

В таблицах расхода тепла на отопление на стр.2 пояснительной записки (при электрическом отоплении) и на листе 0В-2 (при водяном отоплении) исключить теплопотери, не относящиеся к принятой расчетной температуре наружного воздуха. При варианте водяного отопления дополнить альбом чертежами наружной тепловой сети от источника тепла до узла управления.

При наличии близости сетей водопровода и канализации предусмотреть санузел для которого использовать помещение кладовой.

1971г

Подстанции 110/6-10кв с трансформаторами мощностью от 6,3 до 25 мва

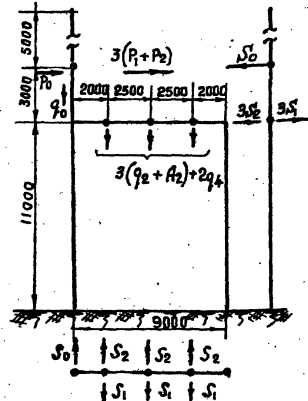
Пояснительная записка
Архитектурно-строительная часть
отопление и вентиляция

Типовой проект
407-3-191

Альбом
I

Лист
АС-7

Нагрузки на приемный портал



Нагрузки на трансформаторный портал.

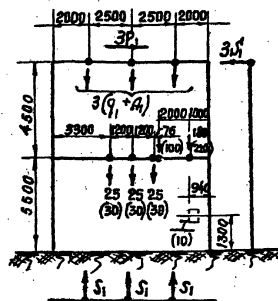


Таблица нагрузок

| Обозначение нагрузки на схему | Наименование нагрузок | Значения нагрузок в различных режимах | | | | |
|-------------------------------|---------------------------------------|---|---|--|---|----|
| | | $t = -5^{\circ}\text{C}$
$V = 15 \text{ м/сек}$
$C = 20 \text{ мм}$ | $t = -15^{\circ}\text{C}$
$V = 12 \text{ м/сек}$
$C = 0$
мон. рен. | $t = +40^{\circ}\text{C}$
$V = 30 \text{ м/сек}$
$C = 0$ | $t = -5^{\circ}\text{C}$
$V = 30 \text{ м/сек}$
$C = 0$ | |
| S_0 | Тяжение троса | 180 | 130 | 150 | 150 | |
| S_1 | Тяжение ошиновки подстанции | 500 | 290 | 330 | 360 | |
| S_2 | Тяжение ошиновки ЛЭП | 500 | 290 | 330 | 360 | |
| Q_0 | Вес полупролета троса | 65 | 20 | 20 | 20 | |
| Q_1 | Вес полупролета и гирлянд | 225 | 120 | 120 | 120 | |
| Q_2 | Вес полупролета и гирлянд | 200 | 110 | 110 | 110 | |
| A_1 | Вес спуска | 55 | 20 | 20 | 20 | |
| A_2 | Вес спуска | 35 | 13 | 13 | 13 | |
| P_0 | Ветровая нагрузка на половину пролета | Троса | 20 | 5 | 20 | 20 |
| P_1 | | Ошиновки п/ст. | 13 | 5 | 25 | 25 |
| P_2 | Ошиновки ЛЭП | 25 | 8 | 40 | 40 | |
| Q_4 | Вес в/ч заградителя и гирлянд | 400 | 310 | 310 | 310 | |

Примечания:

1. Тяжение S_0 и S_2 могут быть направлены под углом 70° к оси траверсы.
2. Учесть ремонтно-эксплуатационную нагрузку - 300 кг, приложенную в любой точке.
3. При расчете фундаментов учесть ветровую нагрузку на конструкции (скорость ветра 30 м/сек).
4. Высокочастотные заградители повешиваются в средней и одной из крайних фаз.
5. Данный чертёж выполнен на основании п. 940/04П

1970 г.

Подстанции 110/6-10 кв.
с трансформаторами
мощностью от 6.3 до 25 мВА

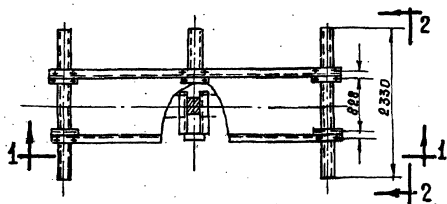
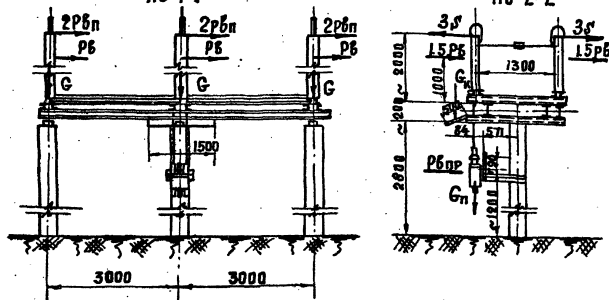
Пояснительная записка
Архитектурно-строительная часть, отопление и вентиляция

Типовой проект
407-3-191

Альбом
I

Лист
АС-8

Нагрузки на опору под разъединитель РНДЗ-2-10У/1000 с прибором
 по 1-1 ПРН-220м. по 2-2



Примечания:

Данный чертеж разработан на основании
 черт. № КЛД. 336 128.1-4 В3ВА

Таблица нагрузок

| №№ поз. | Обозначение нагрузки | Наименование нагрузки | Величины нагрузок в кг. при различных режимах | | | |
|---------|----------------------|---------------------------------------|---|--------------------------|--------------------------|-------------------------------|
| | | | Нормативный V=30 м/сек С=D | Аварийный V=30 м/сек С=D | Монтажный V=18 м/сек С=D | Тололейный V=15 м/сек С=20 мм |
| 1 | С | Вес полюса разъединителя | 430 | 430 | 430 | 450 |
| 2 | Сп | Вес прибора | 35 | 35 | 35 | 40 |
| 3 | Ск | Вес козырька | 15 | 15 | 15 | 30 |
| 4 | См | Монтажная нагрузка | — | — | 200 | — |
| 5 | С' | Тяжение по проводу | 45 | 45 | 20 | 80 |
| 6 | Р6 | Давление ветра на полюс разъединителя | 85 | 85 | 20 | 25 |
| 7 | Р6п | Давление ветра на провод | 22 | 25 | 10 | 15 |
| 8 | М | Момент на балу прибора | 30 | 30 | 30 | 10 |
| 9 | Р6пр | Давление ветра на прибор | 15 | 15 | 5 | 10 |

1970 г.

Подстанции 110/6-10 кв.
 с трансформаторами
 мощностью от 6.3 до 25 МВА

Пояснительная записка
 Архитектурно-строительная часть, отопление и вентиляция

Типовой проект
 407-3-191

Альбом
 I

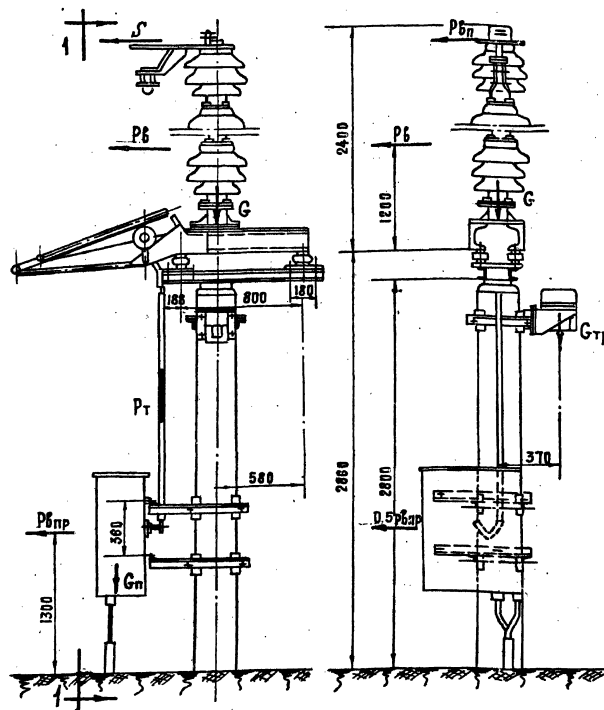
Лист
 АС-10

Усова
 Д.Жуе
 Рук. группы
 Ст. инженер

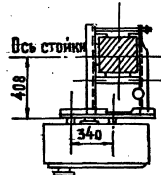
г. Москва

Нагрузки на опору под короткозамыкатель КЗ-220В с приводом ШКМ и трансформатором тока ТШЛ-05

Таблица нагрузок



| № п/п | Обозначение нагрузки | Наименование нагрузок | Величины нагрузок в кг при различных режимах | | | |
|-------|----------------------|---|--|-----------------------------------|--------------------------------|----------------------------------|
| | | | Нормальный режим V=30 м/сек C=0 | Возбужденный режим V=30 м/сек C=0 | Монтажный режим V=12 м/сек C=0 | Плавный режим V=15 м/сек C=20 мм |
| 1 | G | Вес короткозамыкателя | 280 | 280 | 280 | 300 |
| 2 | Gп | Вес привода | 100 | 100 | 100 | 120 |
| 3 | Gм | Монтажная нагрузка | — | — | 200 | — |
| 4 | Pв | Давление ветра на аппарат | 80 | 80 | 15 | 20 |
| 5 | Pвп | Давление ветра на провод | 20 | 20 | 6 | 10 |
| 6 | S' | Тяжение провода | 25 | 25 | 10 | 20 |
| 7 | Pвпр | Давление ветра на привод | 40 | 40 | 10 | 20 |
| 8 | Pт | Динамическая нагрузка по тяге при включении | 600 | 600 | 600 | 600 |
| 9 | Gтр | Вес трансформатора тока | 25 | 25 | 25 | 29 |



Примечание

Задание разработано на основании чертёна
№ КЛД.336.167 ВЗВА.

Нагрузки на опору под разрядники РВС-110

М 1:50

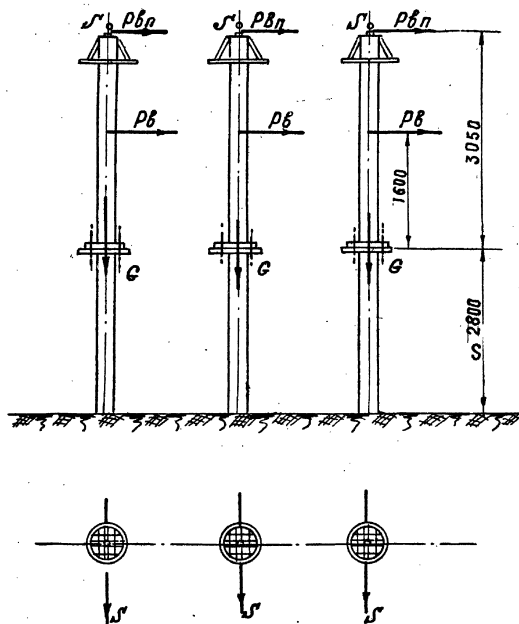


Таблица нагрузок

| № п/п | Обозначение нагрузок | Наименование нагрузок | Величины нагрузок в кг при различных режимах | | | |
|-------|----------------------|---------------------------|--|------------------|------------------|---------------------|
| | | | Нормальный | Аварийный | Монтажный | Положенный |
| | | | V=30м/сек
C=0 | V=30м/сек
C=0 | V=12м/сек
C=0 | V=15м/сек
C=20мм |
| 1 | G | Вес разрядника | 185 | 185 | 185 | 210 |
| 2 | Gм | Монтажная нагрузка | — | — | 200 | — |
| 3 | G | Тяжение провода | 25 | 25 | 10 | 50 |
| 4 | Pв | Давление ветра на аппарат | 60 | 60 | 10 | 15 |
| 5 | Pвп | Давление ветра на провод | 25 | 25 | 10 | 15 |

Примечание:

Чертеж разработан на основании инструкции черт. № КЛД.412.003 ВЗВА 1969г.

1970 г.

Подстанции 110/6 - 10 кв.
с трансформаторами
мощностью от 6.3 до 25 МВА

Пояснительная записка
Архитектурно-строительная часть, отопление и вентиляция

Типовой проект
407 - 3 - 191

Альбом
I

Лист
АС-14

Опоры под трансформаторы и дугогасящие катушки.

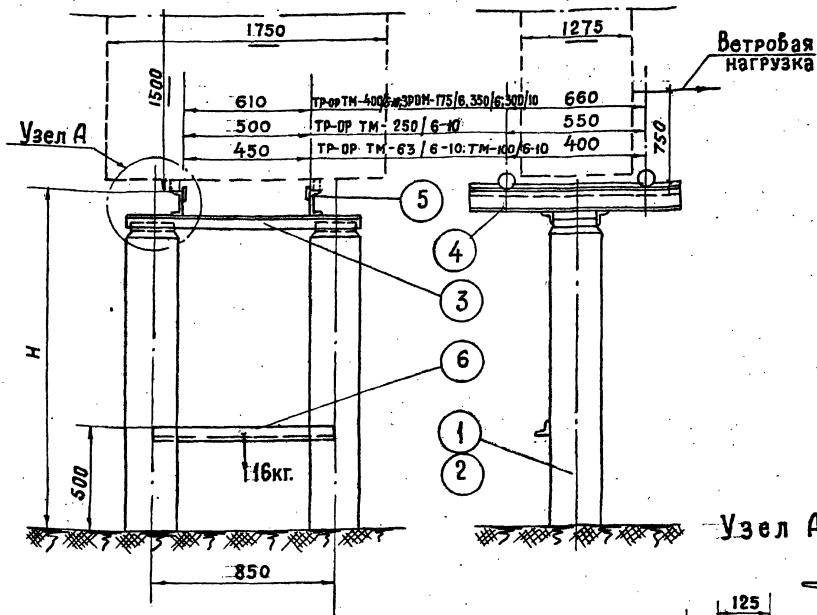


Таблица нагрузок

| Тип опоры | H | Устанавливаемое оборудование | Нагрузка от беса аппарата, кг | Ветробая нагрузка аппарат, кг | Примечание |
|-----------|------|---|-------------------------------|-------------------------------|------------|
| 1 | 1760 | ТМ - 63/6-10; ТМ-100/6-10
ЗРОМ 175/6 | 1000 | 50 | |
| 2 | 1440 | ТМ-250/6-10; ТМ-400/6-10 | 3000 | 100 | |
| 3 | 1130 | ЗРОМ - 350/6;
ЗРОМ - 300/10; | 3000 | 90 | |

| Спецификация | | | | | | |
|--------------|--------|--------------|-----------------|------------------------|------------|---------|
| № п/п | Кол-во | Наименование | Шрифт. материал | № черт. тех. документа | Вес брутто | Примеч. |
| поз. | шт. | | Соп. Рамки | Разл. зап. | 1шт. | Общ. |
| 1 | 2 | Стойка | УСО-3 | | | |
| 2 | 2 | Фундамент | УБ-1 | | | |
| 3 | 2 | Уголок 63*6 | Гост 8509-57 | 1100 | 6.29 | 12.58 |
| 4 | 2 | Швеллер №12 | Гост 8240-56 | 1000 | 10.40 | 20.80 |
| 5 | 2 | Полоса 6*50 | Гост 103-57 | 1000 | 2.36 | 4.72 |
| 6 | 1 | Уголок 63*6 | Гост 8509-57 | 850 | 4.86 | 4.86 |

Примечание:

Швеллеры поз. 4 крепятся к уголкам поз. 3 на сварке при установке тр-ра или заземляющего реактора в соответствии с колеей (по установочному чертежу)

1970г.

Подстанции 110/6-10 кВ.
с трансформаторами
мощностью от 6.3 до 25 мВА

Пояснительная записка
Архитектурно-строительная часть, отопление и вентиляция

Типовой проект
407-3-191

Альбом
I

Лист
АС-15

г. Москва

Ст. инженер

Д.жус

Л.Ф.

Нагрузки на опору под короткозамыкатель 110кв типа КЗ-110м с приводом типа ШПКМ и трансформатором тока типа ТШЛ-0.5

Разрез по I-I

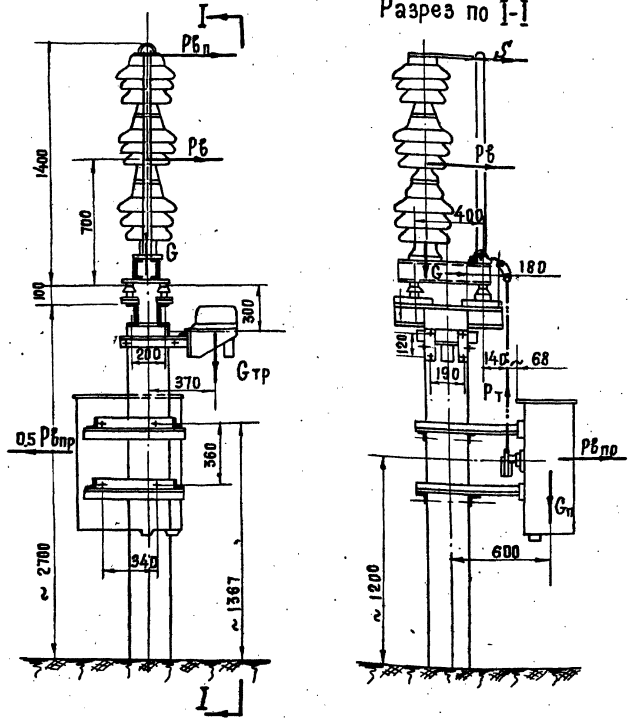


Таблица нагрузок

| № п.п. | Обозначение нагрузок | Наименование нагрузок | Величины нагрузок в кг. при различных режимах | | | |
|--------|----------------------|---|---|------------------------------|------------------------------|-------------------------------|
| | | | Нормальн. режим V=30м/сек C=0 | Аварийн. режим V=30м/сек C=0 | Монтажн. режим V=12м/сек C=0 | Батлейн. режим V=15м/сек C=20 |
| 1 | G | Вес короткозамыкателя | 60 | 60 | 60 | 72 |
| 2 | Gп | Вес привода | 96 | 96 | 96 | 115 |
| 3 | Gм | Монтажная нагрузка | — | — | 200 | — |
| 4 | S' | Тяжение провода | 25 | 25 | 10 | 20 |
| 5 | Pв | Давление ветра на аппарат | 60 | 50 | 10 | 15 |
| 6 | Pвпр | Давление ветра на провод | 40 | 40 | 10 | 20 |
| 7 | Pвп | Давление ветра на провод | 20 | 20 | 6 | 10 |
| 8 | Pт | Динамическая нагрузка по тяге при включении | 500 | 500 | 500 | 500 |
| 9 | Gтр | Вес трансформатора тока | 25 | 25 | 25 | 29 |

Примечание
Задание разработано на основании чертежа № КЛО. 336 169 ВЗВА

Ст. инженер Давыд

1970 г. Подстанции 110/6-10 кв. с трансформаторами мощностью от 6.3 до 25 мВА

Пояснительная записка
Архитектурно-строительная часть, отопление и вентиляция

Типовой проект
407-3-191

Альбом
I

Лист
АС-17