

ИСПОЛНИТЕЛЬНЫЙ КОМИТЕТ ЛЕНИНГРАДСКОГО ГОРОДСКОГО СОВЕТА НАРОДНЫХ ДЕПУТАТОВ

ГЛАВНОЕ АРХИТЕКТУРНО-ПЛАНИРОВОЧНОЕ УПРАВЛЕНИЕ

ЛЕНИНГРАДСКИЙ НАУЧНО-ИССЛЕДОВАТЕЛЬСКИЙ И ПРОЕКТНЫЙ
ИНСТИТУТ ПО ЖИЛИЩНО-ГРАЖДАНСКОМУ СТРОИТЕЛЬСТВУ

ЛЕННИИПРОЕКТ

ТРАНСФОРМАТОРНАЯ ПОДСТАНЦИЯ НА ДВА
ТРАНСФОРМАТОРА МОЩНОСТЬЮ ДО 630 КВА
ПАНЕЛЬНАЯ

/ДЛЯ СТРОИТЕЛЬСТВА В ЛЕНИНГРАДЕ/

ТИПОВОЙ ПРОЕКТ
407-3-499.13.88

АЛЬБОМ III

ИЗДЕЛИЯ ЗАВОДСКОГО ИЗГОТОВЛЕНИЯ

ЧАСТЬ I КЖИ

ЖЕЛЕЗОБЕТОННЫЕ ИЗДЕЛИЯ

ЛЕНИНГРАД

1987

Приказ № 351

И. КОМП.		ПРИВЯЗАН	ЛЕННИИПРОЕКТ МАСТЕРСКАЯ N
РУК. МАСТ.			
САП. ГИП			
СА. КОНСТ.			
РУК. ТР.			
ИСПОЛНИ.			
ИНВ. N			

ИСПОЛНИТЕЛЬНЫЙ КОМИТЕТ ЛЕНИНГРАДСКОГО ГОРСДСКОГО СОВЕТА НАРОДНЫХ ДЕПУТАТОВ

ГЛАВНОЕ АРХИТЕКТУРНО-ПЛАНИРОВОЧНОЕ УПРАВЛЕНИЕ

ЛЕНИНГРАДСКИЙ НАУЧНО-ИССЛЕДОВАТЕЛЬСКИЙ И ПРОЕКТИВНЫЙ
ИНСТИТУТ ПО ЖИЛИЩНО-ГРАЖДАНСКОМУ СТРОИТЕЛЬСТВУ

ЛЕННИИПРОЕКТ

ТРАНСФОРМАТОРНАЯ ПОДСТАНЦИЯ НА ДВА
ТРАНСФОРМАТОРА МОЩНОСТЬЮ ДО 630 КВА

ПАНЕЛЬНАЯ

/для строительства в Ленинграде/

ТИПОВОЙ ПРОЕКТ

407-3-499.13.88

СОСТАВ ПРОЕКТА

АЛЬБОМ I-ЭМ

ЭЛЕКТРОТЕХНИЧЕСКАЯ ЧАСТЬ ПРОЕКТА

ЭМ1 ЧАСТЬ I ТРАНСФОРМАТОРНАЯ ПОДСТАНЦИЯ I КАТЕГОРИИ
ЭМ2 ЧАСТЬ II ТРАНСФОРМАТОРНАЯ ПОДСТАНЦИЯ II КАТЕГОРИИ

АЛЬБОМ II-АС

АРХИТЕКТУРНО-СТРОИТЕЛЬНАЯ ЧАСТЬ ПРОЕКТА

АС1 ЧАСТЬ I ТРАНСФОРМАТОРНАЯ ПОДСТАНЦИЯ I КАТЕГОРИИ
АС2 ЧАСТЬ II ТРАНСФОРМАТОРНАЯ ПОДСТАНЦИЯ II КАТЕГОРИИ

АЛЬБОМ III

ИЗДЕЛИЯ ЗАВОДСКОГО ИЗГОТОВЛЕНИЯ.

ЧАСТЬ I КЖИ ЖЕЛЕЗОБЕТОННЫЕ ИЗДЕЛИЯ
ЧАСТЬ II КМ-1 МЕТАЛЛИЧЕСКИЕ ИЗДЕЛИЯ
ЧАСТЬ III КМ-2 АРМАТУРНЫЕ ИЗДЕЛИЯ

АЛЬБОМ IV-ССО

СПЕЦИФИКАЦИЯ ОБОРУДОВАНИЯ

ССО1 ЧАСТЬ I ТРАНСФОРМАТОРНАЯ ПОДСТАНЦИЯ I КАТЕГОРИИ
ССО2 ЧАСТЬ II ТРАНСФОРМАТОРНАЯ ПОДСТАНЦИЯ II КАТЕГОРИИ

АЛЬБОМ V

СМЕТЫ

ЧАСТЬ I ТРАНСФОРМАТОРНАЯ ПОДСТАНЦИЯ I КАТЕГОРИИ
ЧАСТЬ II ТРАНСФОРМАТОРНАЯ ПОДСТАНЦИЯ II КАТЕГОРИИ

ЛЕНИНГРАД

1987

И КОНТРОЛЬ

РУК. МАСТ.			ПРИВЯЗАН:	ЛЕННИИПРОЕКТ МАСТЕРСКАЯ N
ГАП. ГИП				
ГЛАВ. КОНСТ.				
РУК. ГР.				
ИСПОЛНИЛ				
И.Н.Б.И.				

Т.П.

Обозначение	Наименование	№ листа	Приме- чание
	Обложка		
	Титульный лист		
	Содержание альбома	С-1	
	Пояснительная записка	П_1	
	Плита перекрытия ПП-1	1	
	Плита перекрытия ПП-2	2	
	Плита перекрытия ПП-3	3	
	Плита перекрытия ПП-4	4	
	Цокольная панель ПСЦ-1	5	
	Цокольная панель ПСЦ-2	6	
	Цокольные панели ПСЦ-3л, ПСЦ-3п	7	
	Цокольная панель ПСЦ-4	8	
	Стеновая панель ПСВ-1	9	
	Стеновая панель ПСВ-2	10	
	Стеновая панель ПСВ-3	11	
	Стеновая панель ПСН-1	12	
	Стеновые панели ПСН-2л, ПСН-2п	13	
	Стеновые панели ПСН-3л, ПСН-3п	14	
	Стеновая панель ПСН-4	15	
	Стеновая панель ПСН-5	16	
	Стеновая панель ПСН-6	17	
	Плиты кровли ПК-1, ПК-1а	18	
	Детали 1-12	19	
	Детали 13-15	20	

Обозначение	Наименование	№ стр.	Приме- чание

Имя и инд. Подпись и дата

407-3-499.13.88 - КЖИ			
Л констр	БЕЛТЮКОВ	<i>[подпись]</i>	11 88
рук гр	—		
проекти	БЕЛТЮКОВ	<i>[подпись]</i>	"
разраб.	КАБАНОВ	<i>[подпись]</i>	"
исполн	КАБАНОВ	<i>[подпись]</i>	"
ин констр	БЕЛТЮКОВ	<i>[подпись]</i>	"
Содержание			Страниц Лист Листов
			Р С-1 1
			ЛЕННИПРОЕКТ Частырская 17

ХАРАКТЕРИСТИКА МАТЕРИАЛОВ

Наружные стеновые панели и кровельные плиты изготавливаются из плотного, конструктивно теплоизоляционного керамзитобетона В-7,5 с $\gamma = 1600$ кг/м³. Стеновые панели офактурены стеклоплиткой.

Морозостойкость керамзитобетона F=35.

Цементно-песчаный раствор фактурных слоев М-100.

Морозостойкость раствора F=35.

Стеновые панели рассчитаны в соответствии со СНиП 2.03.01-84 на усилия, возникающие в них при их подъеме на горизонтальных формах после изготовления, при складировании, перевозке и монтаже в вертикальном положении, а также на нагрузки, действующие при эксплуатации зданий.

Цокольные панели, перегородки и перекрытия изготавливаются из тяжелого бетона В-15.

Класс точности изделий определяется в соответствии со СНиП Ш-16-73, принят класс Ю-Н.

К серийному производству изделий разрешается приступать после проведения испытаний в соответствии с ГОСТ 8829-77

ТЕХНИЧЕСКИЕ ТРЕБОВАНИЯ К ИЗГОТОВЛЕНИЮ И ПРИЕМКЕ

До начала серийного производства предприятием-изготовителем должны быть разработаны технические условия на изготовление и приемку изделий в соответствии с ГОСТ 11024-72, качество поверхностей и допускаемые отклонения размеров от проектных должны соответствовать ГОСТ 11024-72. Масса панелей при отпуске не должна превышать проектную более, чем на 7%.

Влажность изделий должна быть не более 12%.

Отпускная прочность бетона устанавливается в соответствии с ГОСТ'ом 11024-72, 12504-67^X, 9561-76 в зависимости от времени года, условий перевозки, монтажа и срока загрузки и должна быть равна для керамзитобетонных изделий - 80% проектной прочности, для железобетонных изделий - 70%.

Съем изделий и перенос панелей должен осуществляться за монтажные петли с помощью самобалансирующих траверс.

Хранение изделий на складе осуществляется в рабочем положении.

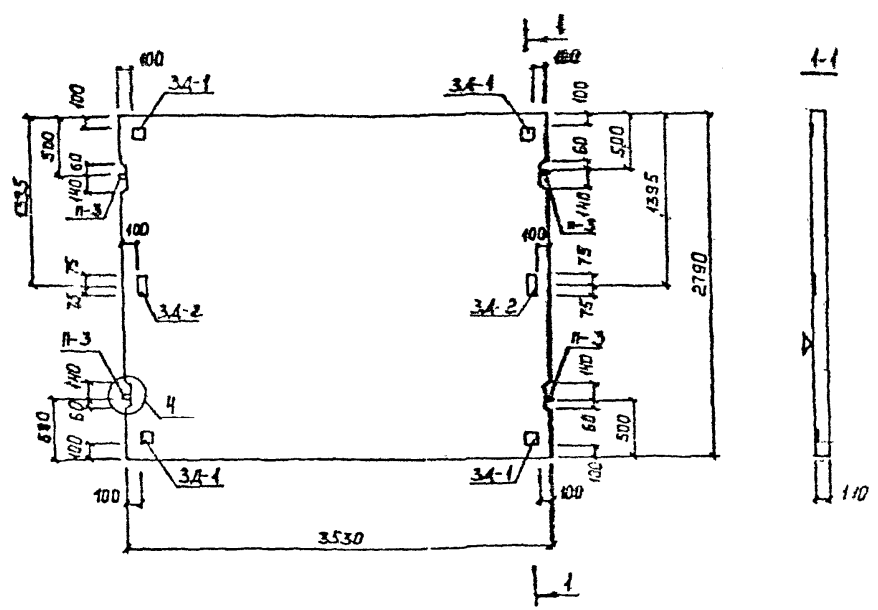
Перевозка производится на специальных панелевозах, обеспечивающих устойчивость изделий при транспортировке.

Изделия должны иметь маркировку; выполненную несмываемой краской.



Лист	№	уч.	Листов	в	докум.	Дата	Подп.	Составит

				407-3-499.13.88 - КЖИ			
				Статус		Масштаб	
				Р			
				Лист П-1		Листов 1	
ПОЯСНИТЕЛЬНАЯ ЗАПИСКА							
И.контр.	БЕЛЫТКОВ	<i>Бел</i>	Ш 88				
Рук. гр.							
Проверка	БЕЛЫТКОВ	<i>Бел</i>	"				
Разработ	КАБАЧОВ	<i>Каб</i>	"				
Исполнил	КАБАЧОВ	<i>Каб</i>	"				
И.контр.	БЕЛЫТКОВ	<i>Бел</i>	"				
				ЛЕННИПРОЕКТ МАСТЕРСКАЯ № 17			



Примечание:
Поверхность, обозначенная знаком ∇,
должна быть гладкой.

Согласовано

Имя, № подл., Подпись и дата, Взам. инв. №

Формат	Этаж	Поз.	Сборочная	Наименование	Кол.	Примечание
				<u>Документация</u>		
				Пояснительная записка		
				Выборка стали и материалов		
				Сборочные единицы		
			407-3-499.13.88-КМ-2 Л.1	Пространственный каркас		
				ПК-1	1	
				<u>Детали</u>		
			407-3-499.13.88-КМ-1 Л.131	Петля П-3	4	
			Л.83	Закладная деталь 3А-1	4	
			Л.85	Закладная деталь 3А-2	2	
				<u>Материалы</u>		
				Бетон В-15	1,38	м ³

Изм.	№	Исполн.	Дата	Подп.	Фамилия
1					

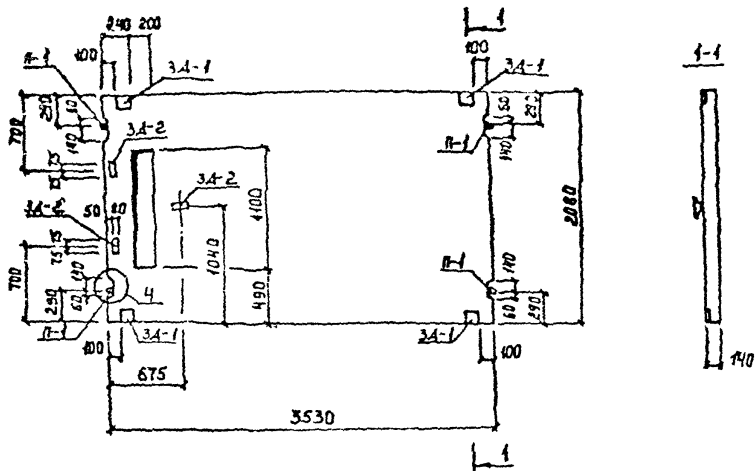
407-3-499.13.88-КЖИ

Плита перекрытия
ПП-1

Стдия	Масса	М.с. таб.
Р	3,45т	
Лист 1	Листов 1	

ЛЕННИПРОЕКТ
Мастерская №17
Формат А3

И. констр. Беларусь *Флс*
Рук. зр. ---
Проектир. Беларусь *Флс*
Разраб. Кобинев *Флс*
Исполн. Калинин *Флс*
Контр. Беларусь *Флс*



Примечание:
Поверхность, обозначенная знаком ∇,
должна быть гладкой.

Согласовано

Имя и подг. Подпись и дата Владелец №

№ листа	Зона	Лист	Обозначение	Наименование	Кол.	Примечание
				Документация		
				Пояснительная записка		
				Выборка стали и материалов		
				Сборочные единицы		
			407-3-499.13.88-КН-2 Л 3	Пространственный каркас		
				ПК-3	1	
				Детали		
			407-3-499.13.88-КН-1 Л 130	Петля П-1	4	
			Л. 83	Закладная деталь 3А-1	4	
			Л. 85	Закладная деталь 3А-2	3	
				Материал		
				Бетон В-15	1 м ³	

Имя	№ уч.	Лист	№ докум.	Дат.	Подп.	С.миллия

И.контр. Бельтюков
Рук. эр.
Проверка Бельтюков
Разработ. Кобанов
Норм. инж. Майчина
И.контр. Сельтюков

407-3-499.13.88-КЖИ

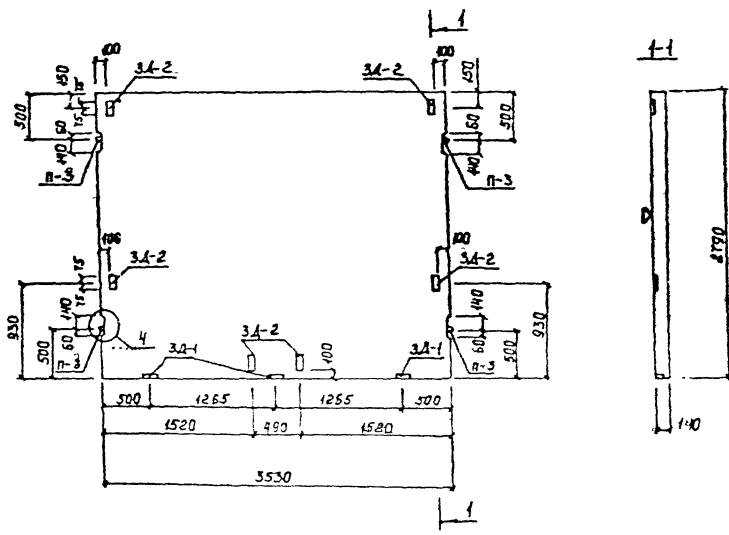
Плита перекрытия
ПП-3

Стация	Масштаб	Масштаб
Р	2.5m	
Лист 3	Листов 1	

ЛЕННИИПРОЕКТ
настерская Н/Т
Формат А3

Согласовано

Имя и п.з. Фамилия и дата



Примечание :
Поверхность, обозначенная знаком ▽ ,
должна быть гладкой.

Формат	Зона	Пол.	Созвучание	Наименование	Кол.	Примечание
				Документация		
				Пояснительная записка		
				Выборка стали и материалов		
				Сборочные единицы		
			407-3-499.13.88-КМ-2 Л 4	Пространственный картос		
				ЛК-4	1	
				Детали		
			407-3-499.13.88-КМ-1 Л 131	Петля П-3	4	
			Л. 83	Закладная деталь ЗД-1	3	
			Л. 85	Закладная деталь ЗД-2	6	
				Материал		
				Бетон В-15	138 м ³	

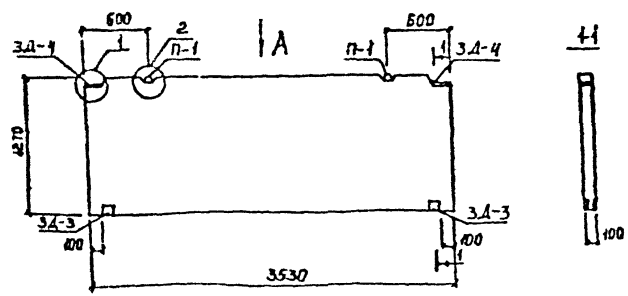
407-3-499.13.88-КЖИ

Плита перекрытия
ПП-4

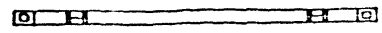
Страна	Масштаб	Масштаб
Р	3:45m	
Лист 4	Листов 4	

Гл. констр.	Беленьков	Л.В.	2 СТ
Рук. пр.			"
Пробирщик	Волынский	В.В.	"
Разработчик	Курбанов	В.В.	"
Исполнитель	Сидорова	Л.В.	"
Инженер	Беленьков	Л.В.	"

ЛЕНИИПРОЕКТ
мастерская 4/17
Формат А3



Вид А



СОГЛАСОВАНО

Имя и подг. Подпись и дата Взам. инв. №

Изм.	№	Пост. № докум.	Дата	Подп.

Фамилия

И.контр.	Бельтюков	И.ЗТ
Рук. гр.	—	И
Проверка	Бельтюков	И
Разработка	Кабанов	И
Усплошн.	Калинина	И
И.ханта	Бельтюков	И

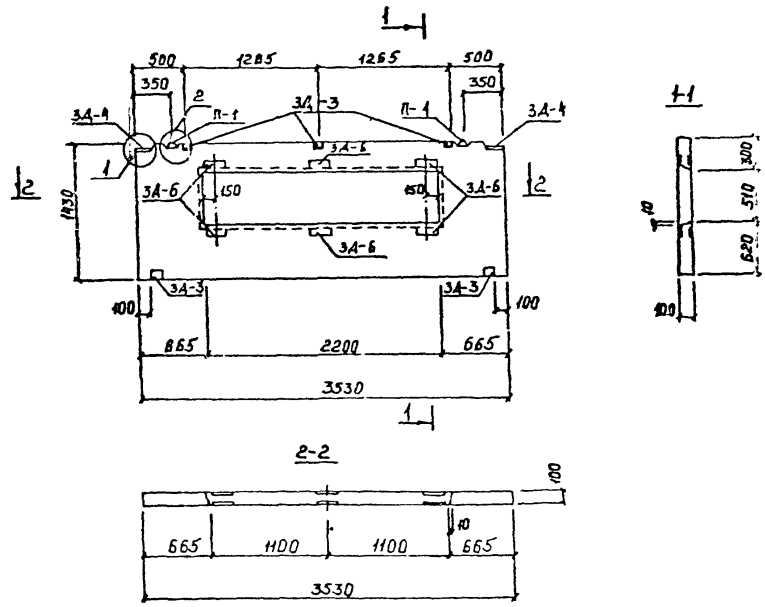
407-3-499.13.88-КЖИ

Цокольная панель
псц-1

Стадия	Масса	Масштаб
р	1,15т	
Лист 5	Листов 1	

ЛЕННИПРОЕКТ
Мастерская №17
Формат А3

Кол.	Примечание	Наименование	Обозначение	Формат	Зона	Пос.
		Документация				
		Пояснительная записка				
		Выборка стали и материалов				
		Сборочные единицы				
		Пространственный каркас	407-3-499.13.88-КЖ-2 Л 5			
1		ПК-5				
		Детали				
		Петля П-1	407-3-499.13.88-КЖ-1 Л 130			
2		Закладная деталь 3А-3	Л. 88			
2		Закладная деталь 3А-4	Л. 91			
		Материал				
		Бетон В-15				0,45 м³



Уд. № подл.	№ докум.	Изм.	№ уч.	Лист	№ докум.	Дата	Подп.	Фамилия

Формат	Зона	Поз.	Сбозначение	Наименование	Кол.	Примечание
				Документация		
				Пояснительная записка		
				Выборка стали и материалов		
				Сборочные единицы		
			407-3-499.13.88-КМ-2 Л.6	Пространственный каркас		
				ПК-6	1	
				Детали		
			407-3-499.13.88-КМ-1 Л.130	Петля П-1	2	
			Л. 88	Закладная деталь 3А-3	5	
			Л. 91	Закладная деталь 3А-4	2	
			Л. 98	Закладная деталь 3А-6	6	
				Материал		
				Бетон В-15	0,39	м ³

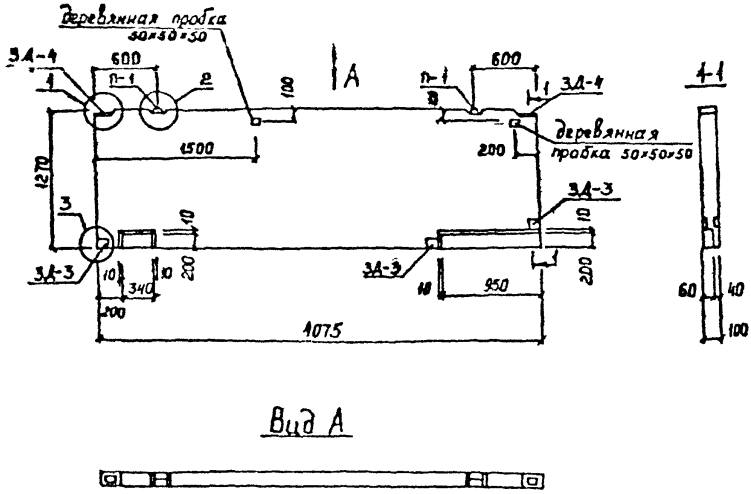
407-3-499.13.88-КЖИ

Цокольная панель ПСЦ-2.

Стенка	Масса	Мусштэб
Р	0,98 т	
Лист 6	Листов 1	

ЛЕННИИПРОЕКТ
Мастерская №17
Формат А3

И.контр.	Бельтюков	Л. 130
Рук.вр.		
Провер.	Бельтюков	
Разработ.	Кудин	
Исполн.	Кудин	
И.контр.	Бельтюков	



Вид А

Примечание:
Цокольная панель ПСЦ-3п зеркальна панели ПСЦ-3л изображенной на чертеже.

Код	Зона	Поз	С обозначение	Наименование	Кол.	Примечание
				Документация		
				Пояснительная записка		
				Выборка стали и материалов		
				Сборочные единицы		
			40Т-3-499.13.88-КМ-2 Л.Т	Пространственный каркас		
				ПК-Т	1	
				Детали		
			40Т-3-499.13.88-КМ-1 Л.130	Петля П-1	2	
			Л. 88	Закладная деталь 3.4-3	3	
			Л. 91	Закладная деталь 3.4-4	2	
				Деревянная пробка	1	
				Материал		
				Бетон В-15	0.5 м ³	

40Т-3-499.13.88-КЖИ

Цокольные панели
ПСЦ-3 К
ПСЦ-3 П

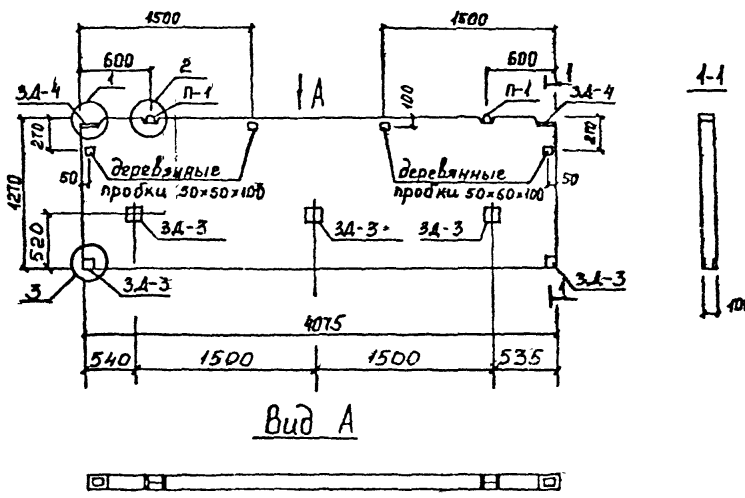
Стандия	Масса	Масштаб
Р	125т	
Лист 7	Листов 4	

Ил.контр.	Бельтюков	<i>Бельтюков</i>	11.88
Руч.зр.			11
Проверил	Бельтюков	<i>Бельтюков</i>	11
Разработ	Кабанов	<i>Кабанов</i>	11
Исполнил	Калинина	<i>Калинина</i>	11
Н.контр.	Бельтюков	<i>Бельтюков</i>	11

Изм	№	Пист	№ докум	Дата	Подп	Фамилия

ЛЕННИИПРОЕКТ
мастерская №17
Формат А3

Имя № подл.	Подпись и дата	Взам.инв. №



Вид А

Согласовано

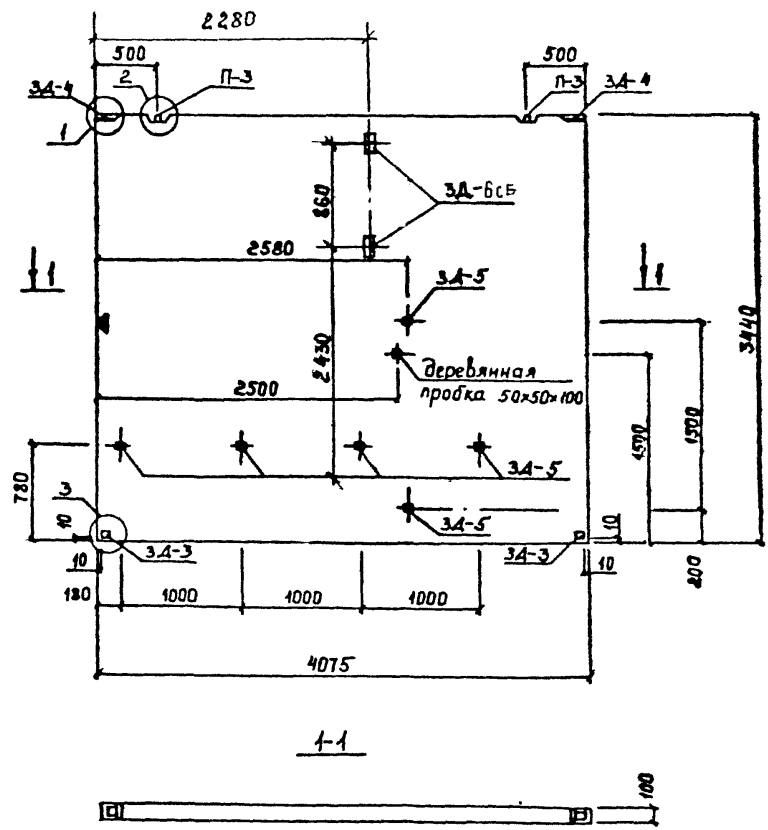
Имя, № подл. Подпись и дата. Взято №

Формат	Зона	Поз.	Сбозначение	Наименование	Кол.	Примечание
				Документация		
				Пояснительная записка		
				Выборка стали и материалов		
				Сборочные единицы		
			407-3-499.13.88-КМ-2 л.8	Пространственный каркас		
				ПК-8	1	
				Детали		
			407-3-499.13.88-КМ-1 л. 130	Петля П-1	2	
			л. 88	Закладная деталь 3А-3	5	
			л. 91	Закладная деталь 3А-4	2	
				Деревянная пробка	4	
				Материал		
				бетон В-15	0,52 м ³	

				407-3-499.13.88 - КЖИ		
				Цокольная панель ПСЧ-4		
				Стадия	Масса	Масштаб
				Р	13 т	
				Лист 8	Листов 1	
				ЛЕННИИПРОЕКТ		
				мастерская №17		
				Формат А3		

Изм.	№ уч.	Лист	№ докум.	Дата	Подп.	Фамилия

И.к. констр.	Бельтюков	З.В.	И.88
Рук. гр.	—		
Проверил	Бельтюков	З.В.	ч.
Разработ	Каблицов	И.И.	ч.
Исполнил	Калинина	И.И.	ч.
И.к. констр.	Бельтюков	З.В.	ч.



Знак ◀ — места
 масляной краской.

Согласовано

Подпись и дата

Владелец №

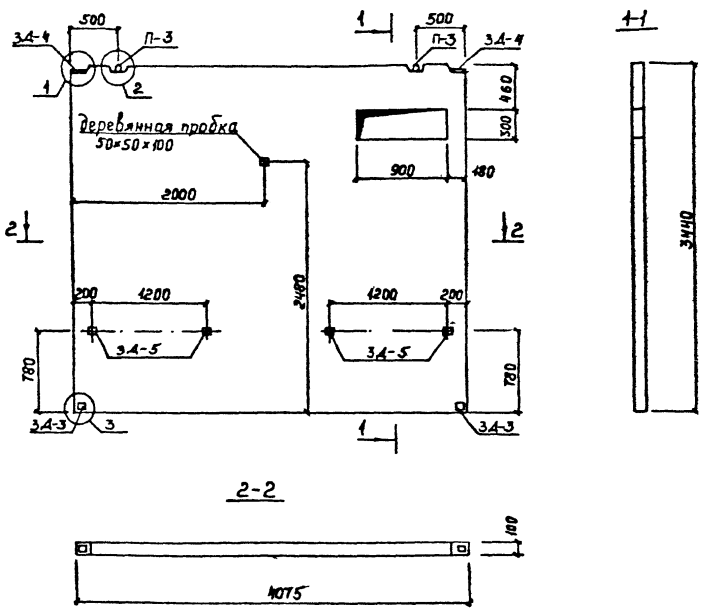
Тип и номер

Группа	Зона	Поз.	Собозначение	Наименование	Кол.	Примечание
				Документация		
				Пояснительная записка		
				Выборка стали и материалов		
				Сборочные единицы		
			407-3-499.13.88-КМ-2 Л.Н	Пространственный каркас	1	
				ПК-11		
				Детали		
			407-3-499.13.88-КМ-1 Л.131	Петля П-3	2	
			Л. 88	Закладная деталь 3А-3	2	
			Л. 91	Закладная деталь 3А-4	2	
			Л. 95	Закладная деталь 3А-5	6	
				Деревянная пробка	1	
				Материал		
				Бетон В-15	1,4 м³	

407-3-499.13.88-КЖИ			
Л. 101 Рук. гр. Проверка Разработка Копия Инженер	Белытской Белытской Гайдар Гайдар Гайдар	Л. 88 м м м м	Стеновая панель ПСВ-1
			Стадия Р
Лист № 1 из 1			РЕННИИПРОЕКТ Мастерская

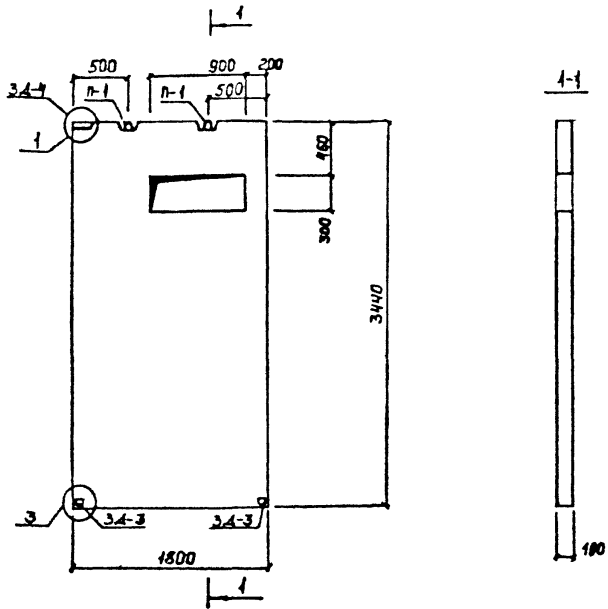
Согласовано

Имя, № подл., Подпись и дата, Визовая №



Сорт	Зона	Поз.	Обозначение	Наименование	Код	Примечание
				Документация		
				Пояснительная записка		
				Выборка стали и материалов		
				Сборочные единицы		
			407-3-499.13.88-КН-2 л. 12	Пространственный каркас ПК-12	1	
				Детали		
			407-3-499.13.88-КН-1 л. 131	Петля П-3	2	
			л. 88	Закладная деталь 3А-3	2	
			л. 91	Закладная деталь 3А-4	2	
			л. 95	Закладная деталь 3А-5	4	
				Деревянная пробка	1	
				Материал		
				Бетон В-15	1,37	м ³

407-3-499.13.88-КЖИ		
И.к. констр. Бельтюков	Рук. зр.	Проверил Бельтюков
Разработ. Кабанов	Исполнил Калинин	И.контр. Бельтюков
Масштаб	Лист	№ докум.
Дата	Подп.	Формат
Стеновая панель псв-2		
Сталь	Масса	Монтаж
Р	343Т	
ЛЕННИИПРОСЭКТ		
МОСТЕРСКАЯ №17		
Формат А3		



Согласовано

Имя № подл., Подпись и дата, Владелец №

Формат	Зона	Поз.	Созначение	Наименование	Кол-во	Примечание
				Документация		
				Пояснительная записка		
				Выборка стали и материалов		
				Сборочные единицы		
			407-3-499.13.88-КМ-2 Л.13	Пространственный каркас		
				ПК-13	1	
				Детали		
			407-3-499.13.88-КМ-1 Л.130	Петля П-1	2	
			Л. 88	Закладная деталь ЗД-3	2	
			Л. 91	Закладная деталь ЗД-4	2	
				Материал		
				Бетон В-15	0,59	м ³

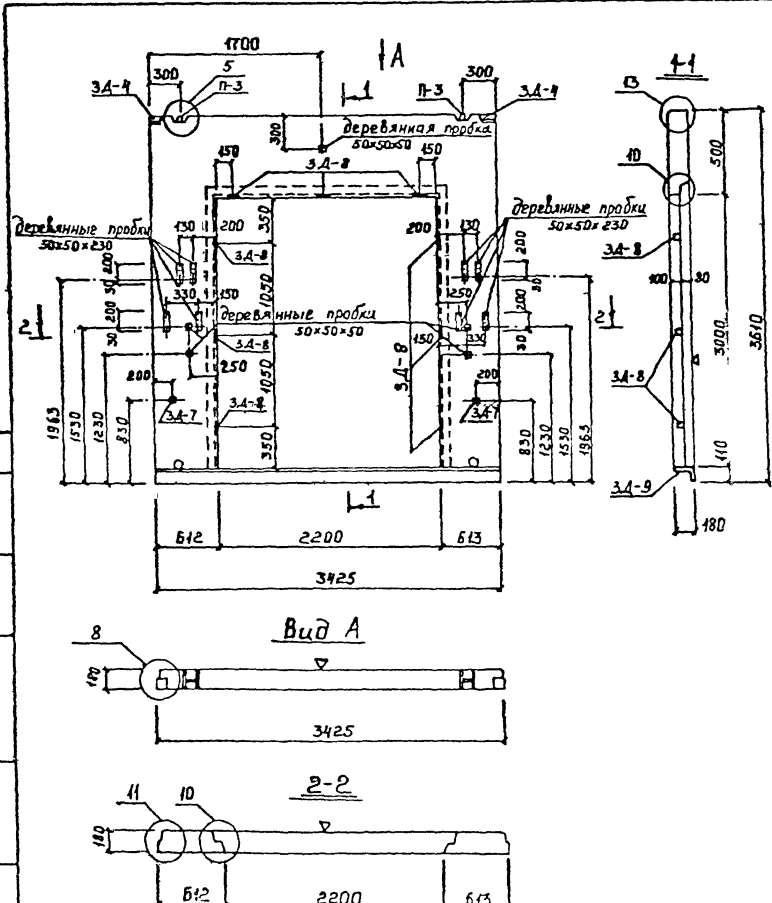
407-3-499.13.88-КЖИ		
Гл констр. Бельтюков	Рук. гр. —	Проверил Бельтюков
Разработ. Кабанов	Исполнил Калинин	И контр. Бельтюков
Лист 11	Листов 1	

Изм.	№ уч.	Лист	№ докум.	Дата	Подп.	Фамилия

Стеновая панель ПСВ-3

Стадия	Масштаб	Масштаб
Р	1:48Т	

ЛЕННИПРОЕКТ
Мастерская №17
Формат А3



Формат	Возв	Поз.	Сбозначение	Наименование	Кол.	Приме-чание
				Документация		
				Пояснительная записка		
				Выборка стали и материалов		
				Сборочные единицы		
			407-3-499.13.88-КМ-2 Л.9	Пространственный каркас ЛК-9	1	
				Детали		
			407-3-499.13.88-КМ-1 Л.131	Петля П-3	2	
			Л.91	Закладная деталь 3А-4	2	
			Л.101	Закладная деталь 3А-7	2	
			Л.104	Закладная деталь 3А-8	9	
			Л.108	Закладная деталь 3А-9	1	
				Деревянная пробка 50x50x50	5	
				Деревянная пробка 50x50x230	8	
				Материалы		
				Керамзитобетон ГОСТ 25192.82 В-7,5	0,34 м ³	
				Цементный раствор М100	0,2 м ³	

Согласовано

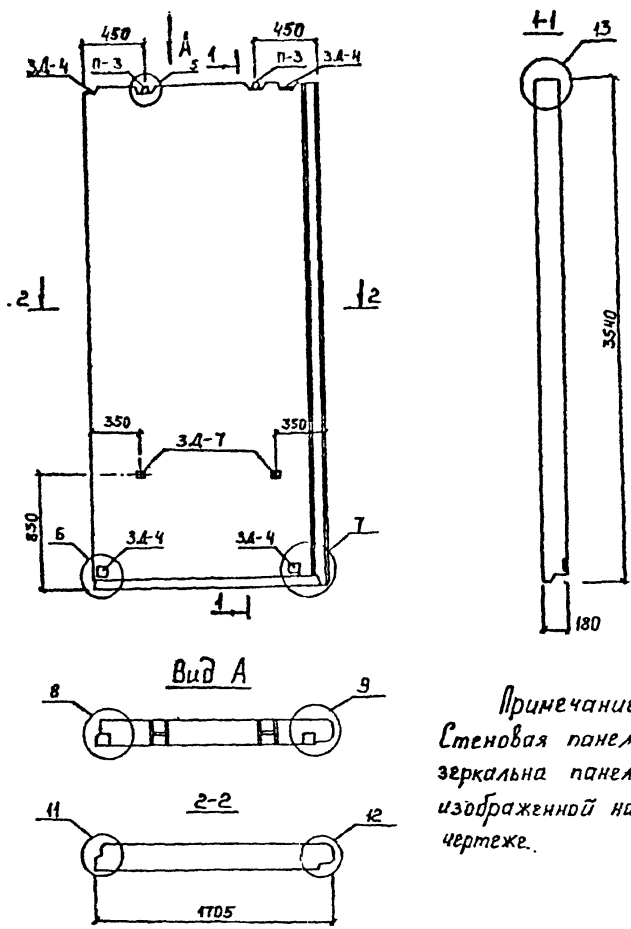
Лист № 15
в 1 листе
Дата: 15.08.88
Виза: [Signature]

Изм.	№	Уч.	Лист	№ докум.	Дата	Подп.	Фамилия

И.контр. Бельтюков [Signature]
 Рук.пр. Проверка Бельтюков [Signature]
 Разреш. Куданов [Signature]
 Исполн. Калинин [Signature]
 И.контр. Бельтюков [Signature]

407-3-499.13.88-КЖИ		
Стандия	Масса	Масштаб
Р	1,7т	
Лист 12	Листов 1	
ЛЕННИПРОЕКТ настрская 117		

Формат А3



Примечание:
 Стеновая панель ПСН-2л
 зеркальна панели ПСН-2з,
 изображенной на данном
 чертеже.

Согласовано

Имя, № подл., Подпись и дата, Взам. инв. №

Код	Обозначение	Наименование	Код	Примечание
		Документация		
		Пояснительная записка		
		Выборка стали и материалов		
		Сборочные единицы		
	407-3-499.13.88-КМ-2 Л. 10	Пространственный каркас		
		ПК-10	1	
		Детали		
	407-3-499.13.88-КМ-1 Л. 91	Закладная деталь 3А-4	4	
	Л. 101	Закладная деталь 3А-7	2	
	Л. 131	Петля П-3	2	
		Материалы		
		Керамзитобетон	0.87	м ³
		ГОСТ 25192-82 В-7,5		
		Цементный раствор М100	0.21	м ³

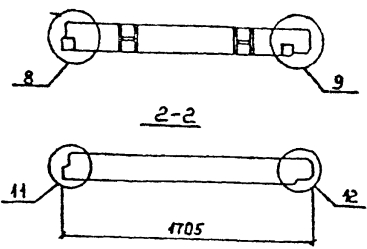
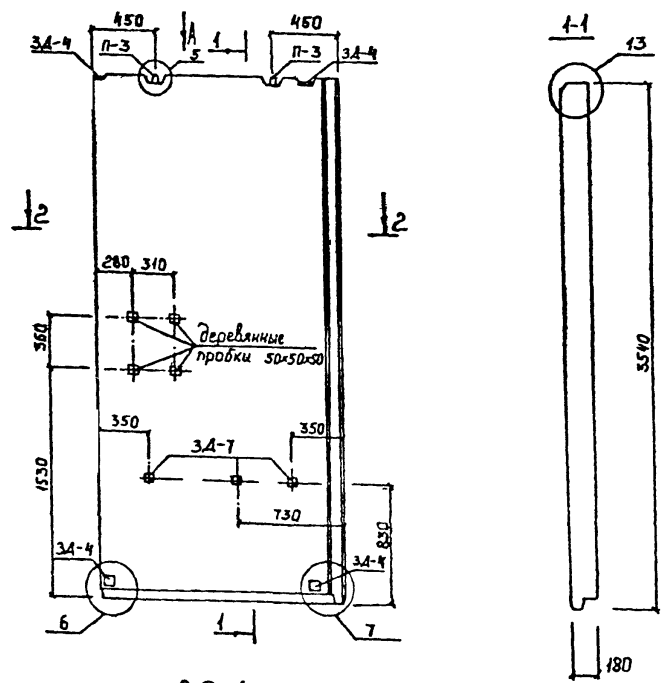
407-3-499.13.88-КЖИ

Стеновые панели
 ПСН-2л, ПСН-2п.

Стандия	Масса	Масш. аб
Р	1.81т	
Лист 13	Листов 1	

И.контр. Бельтюков
 Рук. гр. —
 Проверил Бельтюков
 Разработ. Кабанов
 Исполнил Колинина
 И.контр. Бельтюков

Изм.	№	Лист	№ докум.	Дата	Подп.	Фамилия



Примечание:
Стеновая панель ПСН-3п
зеркальна панели ПСН-3л,
изображенной на данной
чертеже.

Согласовано

Имя, №, Подпись и дата, Взам. инв. №

Изм.	№	Пост.	№	докум.	Дата	Подп.	Инициалы

Формат	Зона	Поз.	Обозначение	Наименование	Кол.	Примечание
				Документация		
				Пояснительная записка		
				Выборка стали и материалов		
				Сборочные единицы		
			407-3-499.13.88-КМ-2 Л. 10	Пространственный каркас		
				ПК-10	1	
				Детали		
			407-3-499.13.88-КМ-1 Л. 131	Петля П-3	2	
			Л. 91	Закладная деталь 3А-4	4	
			Л. 101	Закладная деталь 3А-7	3	
				Деревянная пробка	4	
				Материалы		
				Керамзитобетон	0,87	м ³
				ГОСТ 25192-82 В-7,5		
				Цементный раствор М100	0,21	м ³

407-3-499.13.88-КЖИ

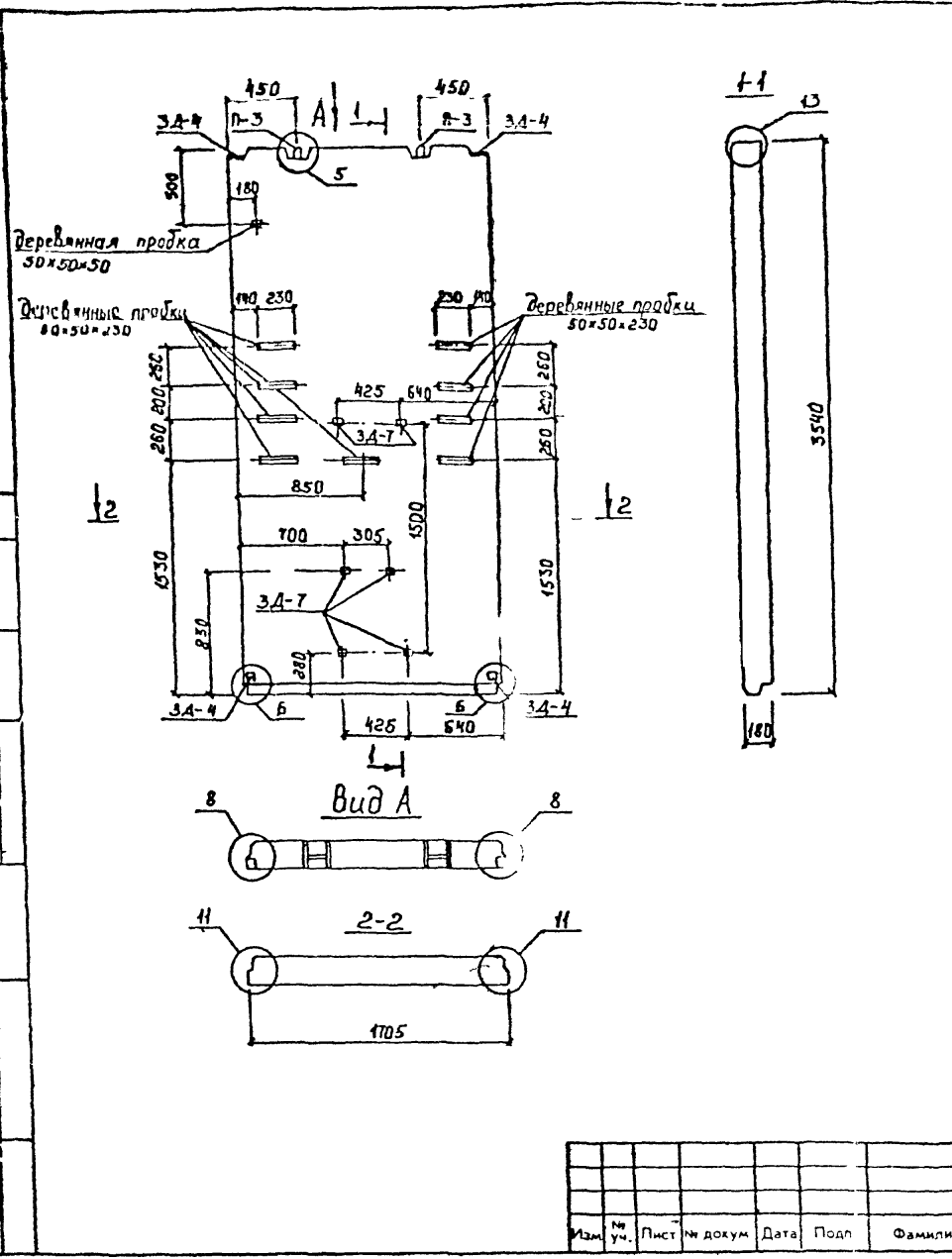
Стеновые панели
ПСН-3л, ПСН-3п

Стация	Масштаб	Масштаб
Р	1:81	
Лист №	Листов	1

ЛЕННИПРОЕКТ
мастерская №17
Формат А3

Согласовано

Имя № подл. Подпись и дата Владелец №2



Кол-во	Зона	Гос.	Обозначение	Наименование	Кол-во	Примечание
				Документация		
				Полянительная записка		
				Выборка стали и материалов		
				Сборочные единицы		
			407-3-499.13.88-КМ-2 Л. 10	Пространственный каркас ПК-10	1	
				Детали		
			407-3-499.13.88-КМ-1 Л. 131	Петля П-3	2	
			Л. 91	Закладная деталь ЗД-4	4	
			Л. 101	Закладная деталь ЗД-7	6	
				Деревянная пробка	9	
				Материалы		
				Керамзитобетон	0,87	м ³
				ГОСТ 25192-82 В-7.5		
				Цементный раствор М100	0,21	м ³

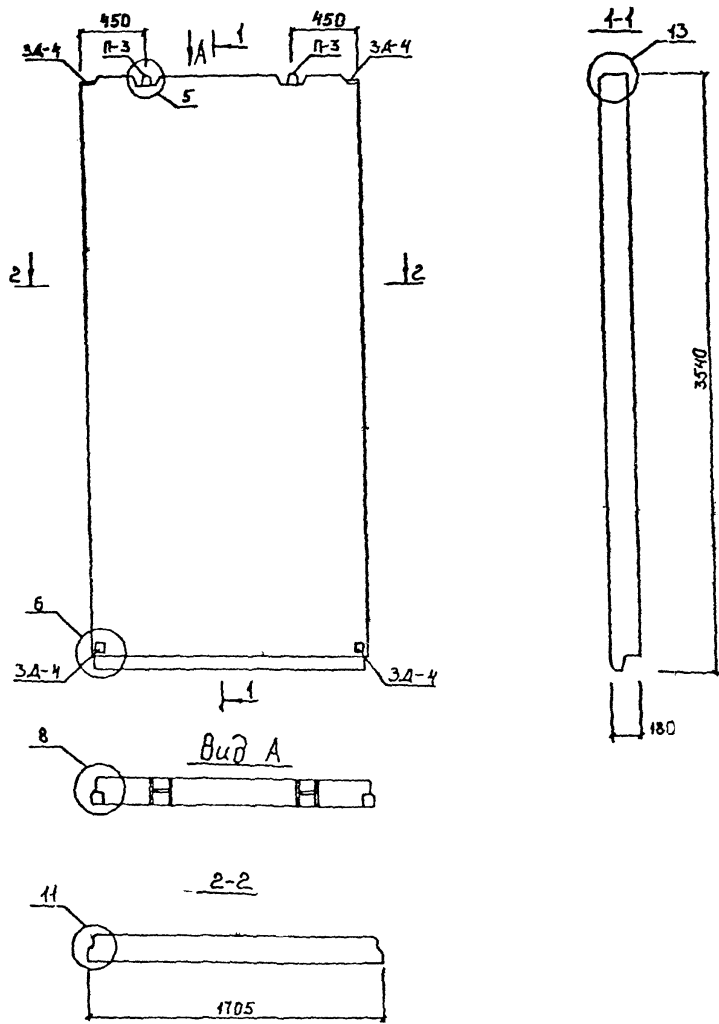
407-3-499.13.88-К.ЖИ

Стеновая панель ПСН-4

Стадия	Масса	Масштаб
Р	1,81Т	
Лист 15		Листов 1

И.контр.	Бельтюков	<i>Бельтюков</i>	Л. 88
Р.т.к. гр.	—		"
Проверил	Бельтюков	<i>Бельтюков</i>	"
Разработ	Кабачков	<i>Кабачков</i>	"
Исполнил	Калинина	<i>Калинина</i>	"
И.контр.	Бельтюков	<i>Бельтюков</i>	"

ЛЕННИПРОЕКТ
мастерская №17
Формат А3



Формат	Зона	Поз.	Собозначение	Наименование	Кол.	Примечание
				Документация		
				Пояснительная записка		
				Выборка стали и материалов		
				Сборочные единицы		
			407-3-499.13.88-КМ-2 Л.10	Пространственный каркас		
				ПК-10	1	
				Детали		
			407-3-499.13.88-КМ-1 Л.13	Петля П-3	2	
			Л. 91	Закладная деталь ЗД-4	4	
				Материалы		
				Керамзитобетон	0.87	м ³
				ГОСТ 25192-82 В-7.5		
				Цементный раствор М100	0.21	м ³

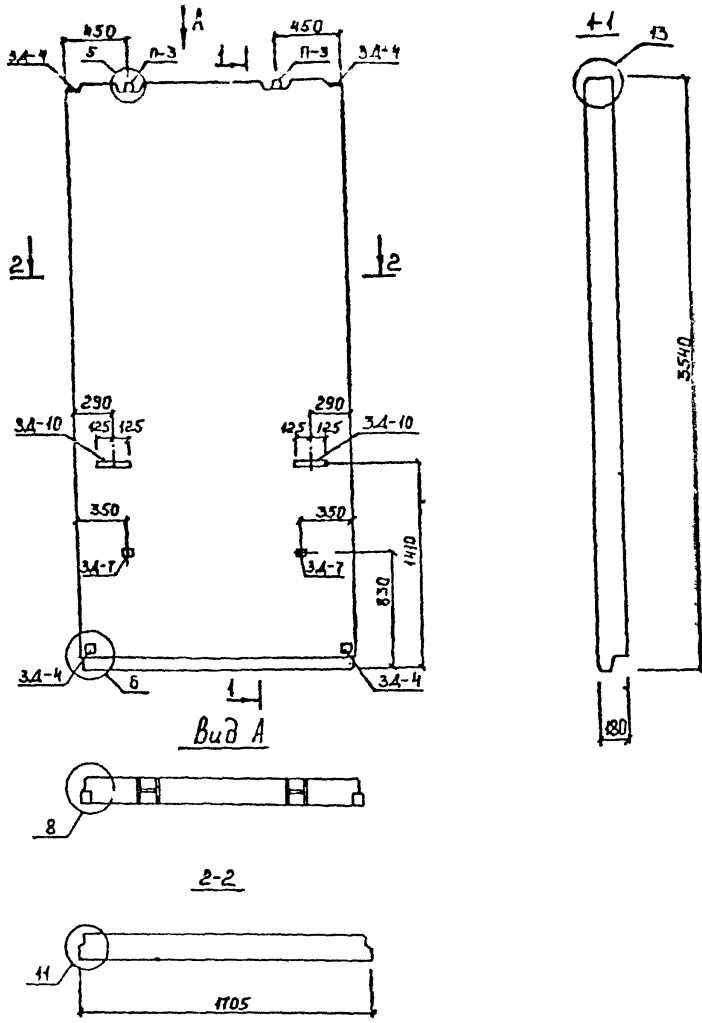
Согласовано

Лист № 22
Подпись и дата
Визы и №

Изм.	№	Лист	№ докум.	Дата	Пол.	Фамилия

Ил. констр.	Бельтюков	Ил.	1:20
Рук. гр.			4
Проверил	Бельтюков	Ил.	1
Разработ.	Кобанов	Ил.	1
Испол. или	Капачина	Ил.	1
Ил. констр.	Бельтюков	Ил.	1

407-3-499.13.88-КЖИ			
Стеновая панель ПН-5	Стадия	Масса	Масштаб
	Р	1.81т	
Лист 15		Листов 1	
ЛЕННИПРОЕКТ мастерская №17			
Формат А3			



Согласовано

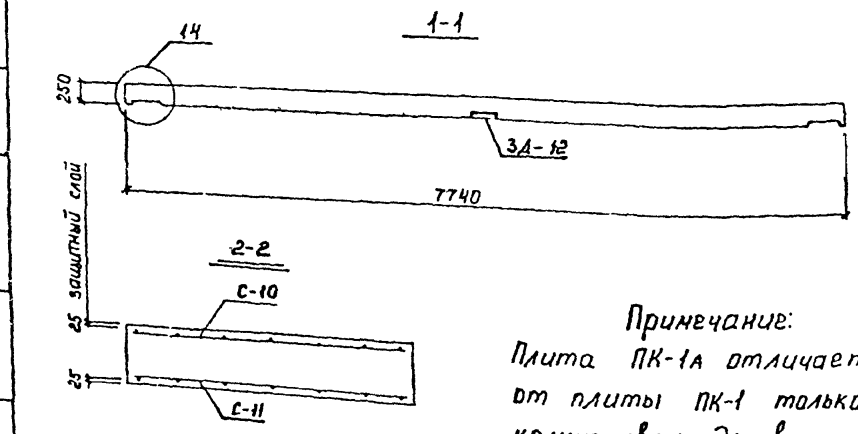
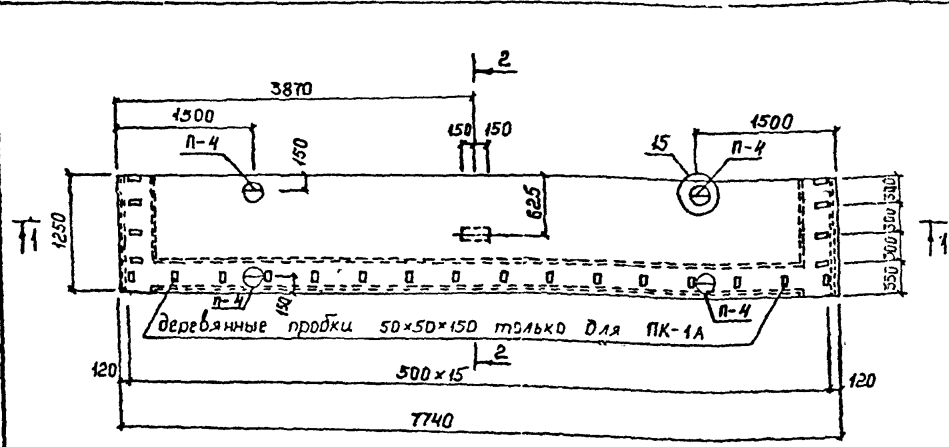
Имя № подл. Подпись и дата. Взам. инв. №.

Изм.	№	Писст.	№ докум.	Дата	Подл.	Фамилия

Количество	Зач. №	Пл. з.	Сбозначение	Численность	Кол.	Примечание
						Документация
						Пояснительная записка
						Выборка стали и материалов
						Сборочные единицы
			407-3-499 13.88-КМ-2 Л.10	Пространственный каркас		
				ПК-10	1	
						Детали
			407-3-499 13.88-КМ-1 Л.131	Петля П-3	2	
			Л.91	Защадная деталь 3А-4	4	
			Л.101	Защадная деталь 3А-7	2	
			Л.111	Защадная деталь 3А-10	2	
						Материалы
				Керамзитобетон	0.87	м ³
				ГОСТ 25192-82 В-7.5		
				Цементный раствор М100	0.21	м ³

407-3-499.13.88-КЖИ		
Стеновая панель	Стадия	Масса
псн-6	р	181т
Лист 17	Листов	1
ЛЕННИИПРОЕКТ		
мастерская №17		
Формат А3		

Ил констр	Бельтюков	В.В.	11.89
Рук гр	—		
Проверил	Бельтюков	В.В.	
Разработ	Наданов	В.В.	
Исполнил	Калинина	К.И.	
И.контр	Бельтюков	В.В.	



Примечание:
Плита ПК-1А отличается от плиты ПК-1 только количеством деревянных пробок.

Формат	Возра	Поз.	Созначение	Наименование	Кол.	Примечание
				Документация		
				Пояснительная записка		
				Выборка стали и материалов		
				Сборочные единицы		
			407-3-499.13.88-КМ-2 Л.36	Сетка С-10	1	
			Л.37	Сетка С-11	1	
				Детали		
			407-3-499.13.88-КМ-1 Л.132	Петля П-Н	4	
			Л.117	Закладная деталь ЗД-12	1	
				Деревянная пробка	24	
				Материалы		
				Керамзитобетон	2,08 м ³	
				ГОСТ 25192-82 В-7.5		
				Цементный раствор М100	0,34 м ³	

Согласовано

Имя и поз.

Подпись и дата

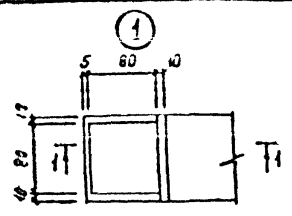
Взам.ин. №

Изм.	№ уч.	Лист	№ докум.	Дата	Подп.	Фамилия

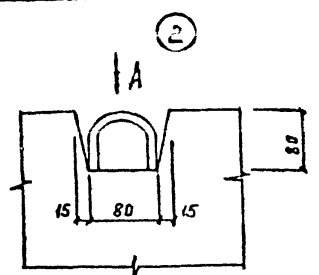
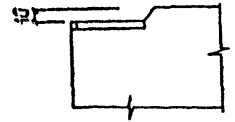
407-3-499.13.88-КЖИ			
Плиты кровли ПК-1, ПК-1А	Стадия	Масса	Масштаб
	Р	4,01 т	
	Лист № 8	Листов 1	
ЛЕННИИПРОЕКТ Мастерская №17			
Формат А3			

Согласовано

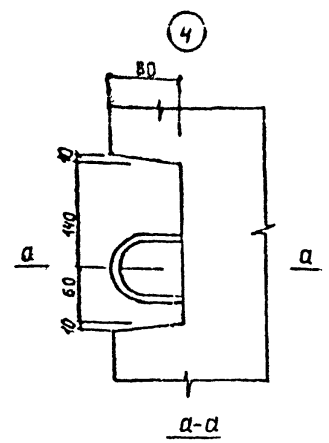
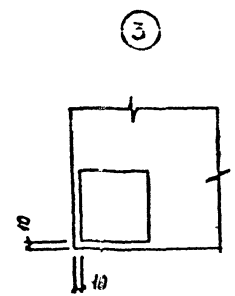
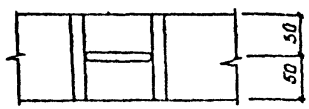
М.п. № ввод. Подпись и дата Взам. инв. №



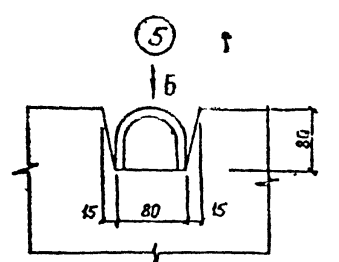
4-4



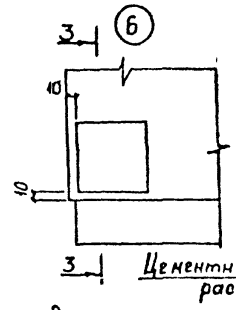
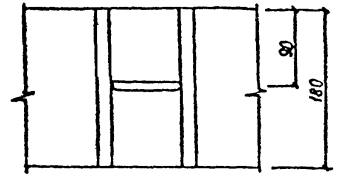
Вид А



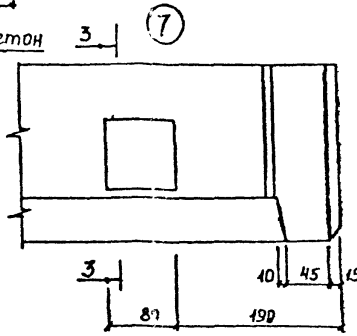
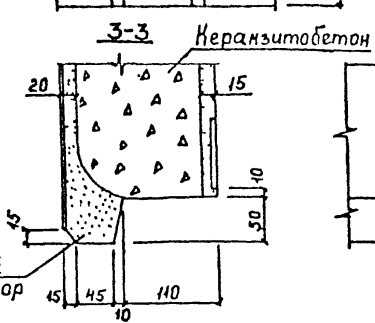
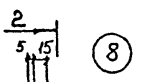
a-a



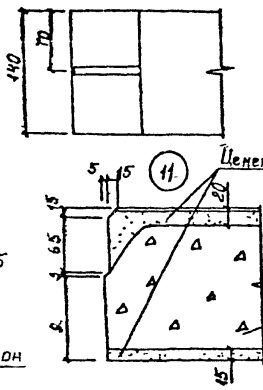
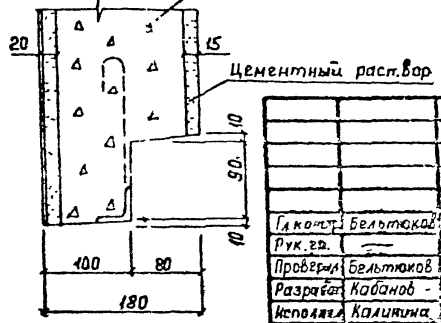
Вид Б



Цементный раствор

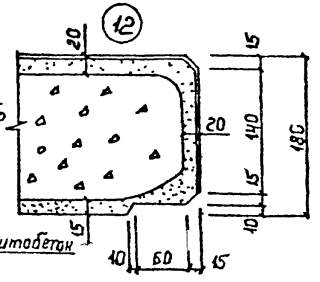


Керамзитобетон



Цементный раствор

Керамзитобетон



№	№	Пис	№ докум	Дата	Подп	Взам. инв.

407-3-499.13.88-КЖИ

Детали 1-12

Лаконст	Бельтоков	4/6	4/27
Рук. эд.			4
Проверил	Бельтоков	4/6	4
Разработ	Кабанов	4/27	4
Исполнял	Калинина	4/27	4
Н.контр.	Бельтоков	4/6	4

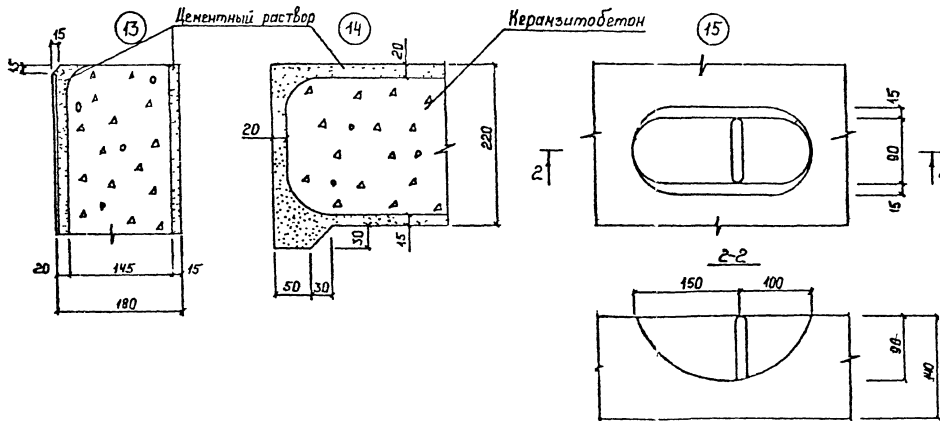
Станция	Масштаб	Кол-во листов
---------	---------	---------------

р

Лист 19	Листов 1
---------	----------

ЛЕНИНПРОЕКТ мастерекая №17

Формат А2



Согласовано

Исполнитель
Проверенный
Допущенный
Согласованный
Изданное
Введенное

И.И.	И.И.	И.И.	И.И.	И.И.	И.И.
И.И.	И.И.	И.И.	И.И.	И.И.	И.И.
И.И.	И.И.	И.И.	И.И.	И.И.	И.И.

407-3-499.13.88-КЖИ						
Детали 13-15				Стены	Риски	Мажорит
И.И.	И.И.	И.И.	И.И.	P		
И.И.	И.И.	И.И.	И.И.	Плоск 20	Плоск 100	1
				ЛЕННИПРОЕКТ		
				мастерская 117		

И.И.	И.И.	И.И.	И.И.
И.И.	И.И.	И.И.	И.И.
И.И.	И.И.	И.И.	И.И.
И.И.	И.И.	И.И.	И.И.
И.И.	И.И.	И.И.	И.И.