

ИСПОЛНИТЕЛЬНЫЙ АДМИНИСТРАТОР ГОСУДАРСТВЕННОГО СОВЕТА НАРОДНЫХ ДЕПУТАТОВ

ГЛАВНОЕ АРХИТЕКТУРНО-ПРОЕКТИРОВОЧНОЕ УПРАВЛЕНИЕ

ЛЕНИНГРАДСКИЙ НАУЧНО-ИССЛЕДОВАТЕЛЬСКИЙ И ПРОЕКТИРОВОЧНЫЙ  
ИНСТИТУТ ПО ЖИЛИЩНО-ГРАЖДАНСКОМУ СТРОИТЕЛЬСТВУ

ЛЕННИИПРОЕКТ

ТРАНСФОРМАТОРНАЯ ПОДСТАНЦИЯ НА ДВА  
ТРАНСФОРМАТОРА МОЩНОСТЬЮ ДО 630 КВА

ПАНЕЛЬНАЯ

/ДЛЯ СТРОИТЕЛЬСТВА В ЛЕНИНГРАДЕ/

ТИПОВОЙ ПРОЕКТ

407-3-499.13.88

АЛЬБОМ III

ИЗДЕЛИЯ ЗАВОДСКОГО ИЗГОТОВЛЕНИЯ

ЧАСТЬ II КМ-1

МЕТАЛЛИЧЕСКИЕ ИЗДЕЛИЯ

ЛЕНИНГРАД

1987

*Приказ N 351 от 06.07.88*

И. КОМП.		ПРИВЯЗАН.	ЛЕННИИПРОЕКТ МАСТЕРСКАЯ N
РУК. МАСТ.			
РАД. ГИП			
РА. КОНСТР.			
РУК. ГР.			
ИСПОЛНИМ.			
ИМБ. N			

ОБЩЕОБРАЗОВАТЕЛЬНЫЙ КОМИТЕТ ЛЕНИНГРАДСКОГО ГОРЬКАХОВСКОГО СОВЕТА НАРОДНЫХ ДЕПУТАТОВ

ГЛАВНОЕ АРХИТЕКТУРНО-ПЛАНИРОВОЧНОЕ УПРАВЛЕНИЕ

ЛЕНИНГРАДСКИЙ НАУЧНО-ИССЛЕДОВАТЕЛЬСКИЙ И ПРОЕКЦИОННЫЙ  
ИНСТИТУТ ПО ЖИЛИЩНО-ГРАЖДАНСКОМУ СТРОИТЕЛЬСТВУ

ЛЕННИИПРОЕКТ

ТРАНСФОРМАТОРНАЯ ПОДСТАНЦИЯ НА ДВА  
ТРАНСФОРМАТОРА МОЩНОСТЬЮ ДО 630 КВА  
ПАНЕЛЬНАЯ

/ДЛЯ СТРОИТЕЛЬСТВА В ЛЕНИНГРАДЕ/

ТИПОВОЙ ПРОЕКТ

407-3-499.13.88

СОСТАВ ПРОЕКТА

- АЛЬБОМ I-ЭМ ЭЛЕКТРОТЕХНИЧЕСКАЯ ЧАСТЬ ПРОЕКТА  
ЭМ.1 ЧАСТЬ I ТРАНСФОРМАТОРНАЯ ПОДСТАНЦИЯ I КАТЕГОРИИ  
ЭМ.2 ЧАСТЬ II ТРАНСФОРМАТОРНАЯ ПОДСТАНЦИЯ II КАТЕГОРИИ
- АЛЬБОМ II-АС АРХИТЕКТУРНО-СТРОИТЕЛЬНАЯ ЧАСТЬ ПРОЕКТА  
АС.1 ЧАСТЬ I ТРАНСФОРМАТОРНАЯ ПОДСТАНЦИЯ I КАТЕГОРИИ  
АС.2 ЧАСТЬ II ТРАНСФОРМАТОРНАЯ ПОДСТАНЦИЯ II КАТЕГОРИИ
- АЛЬБОМ III ИЗДЕЛИЯ ЗАВОДСКОГО ИЗГОТОВЛЕНИЯ  
ЧАСТЬ I КЖИ ЖЕЛЕЗОБЕТОННЫЕ ИЗДЕЛИЯ  
ЧАСТЬ II КМ-1 МЕТАЛЛИЧЕСКИЕ ИЗДЕЛИЯ  
ЧАСТЬ III КМ-2 АРМАТУРНЫЕ ИЗДЕЛИЯ
- АЛЬБОМ IV-ССО СПЕЦИФИКАЦИЯ ОБОРУДОВАНИЯ  
ССО.1 ЧАСТЬ I ТРАНСФОРМАТОРНАЯ ПОДСТАНЦИЯ I КАТЕГОРИИ  
ССО.2 ЧАСТЬ II ТРАНСФОРМАТОРНАЯ ПОДСТАНЦИЯ II КАТЕГОРИИ
- АЛЬБОМ V СЧЕТЫ  
ЧАСТЬ I ТРАНСФОРМАТОРНАЯ ПОДСТАНЦИЯ I КАТЕГОРИИ  
ЧАСТЬ II ТРАНСФОРМАТОРНАЯ ПОДСТАНЦИЯ II КАТЕГОРИИ

ЛЕНИНГРАД

1937

И.КОНТРОЛЬ

РУК. РАСТ.			ПРИВЯЗКИ:	ЛЕННИИПРОЕКТ МАСТЕРСКАЯ N
РАС. ДИП.				
РАС. ЧЕР.				
РУК. ГР.				
ИСПОЛНИТ.				
КОНТРОЛЬ.				

72

Обозначение	Наименование	№ лист	Примечание
	Обложка		
	Титульный лист		
	Содержание	с-3	
	Пояснительная записка	п-1	
	Ворота МС-8-00-00	1	
	Ворота МС-8-00-00	2	
	Ворота МС-8-00-00 СБ	3	
	Ворота МС-8-00-00 СБ	4	
	Ось МС-8-00-01	5	
	Проушина МС-8-00-02	6	
	Болт МС-8-00-03	7	
	Подъемник МС-8-00-04	8	
	Ушко МС-8-00-05	9	
	Фиксатор МС-8-00-06	10	
	Штырь МС-8-00-07	11	
	Ограничитель МС-8-00-08	12	
	Ручка МС-8-00-09	13	
	Поручень МС-8-00-10	14	
	Рама МС-8-01-00	15	
	Рама МС-8-01-00 СБ	16	
	Уголок МС-8-01-01	17	
	Уголок МС-8-01-02	18	
	Уголок МС-8-01-03	19	
	Створка правая МС-8-02-00	20	
	Створка правая МС-8-02-00СБ	21	
	Уголок МС-8-02-01	22	
	Уголок МС-8-02-02	23	
	Уголок МС-8-02-03	24	
	Уголок МС-8-02-04	25	

Обозначение	Наименование	№ лист	Примечание
	Лист МС-8-02-06	26	
	Створка левая МС-8-03-00	27	
	Створка левая МС-8-0300СБ	28	
	Петля верхняя МС-8-04-00	29	
	Петля верхняя МС-8-04-00СБ	30	
	Втулка МС-8-04-01	31	
	Скоба МС-8-04-02	32	
	Петля нижняя МС-8-05-00	33	
	Петля нижняя МС-8-05-00СБ	34	
	Втулка МС-8-05-01	35	
	Жалюзийная решетка МИ-214 <sup>п</sup> -1	36	
	Жалюзийная решетка МИ-214 <sup>п</sup> -1 СБ	37	
	Защитная решетка МИ-214 <sup>п</sup> -2	38	
	Защитная решетка МИ-214 <sup>п</sup> -2	39	
	Защитная решетка МИ-214 <sup>п</sup> -2СБ	40	
	Уголок МИ-214 <sup>п</sup> -2-01	41	
	Уголок МИ-214 <sup>п</sup> -2-02	42	
	Полоса МИ-214 <sup>п</sup> -2-03	43	
	Плитки МИ-214 <sup>п</sup> -2-04	44	
	Шьюба МИ-214 <sup>п</sup> -2-05	45	
	Лестница наружная МЗ-56-1	46	

Итого по: Подпись и дата

ГИП	Корлас	№ 88
Арх.мост.	Садковский	№ 88
Гл.контр.	Бельтюков	№ 88
Рук.гр.		
Исполнит.	Савватеева	№ 88
Проверил	Бельтюков	№ 88
И.контр.	Бельтюков	№ 88

407-3-499.13.88 КМ-1

Содержание

Страна	Лист	Пистов
Р	с-1	3
ЛЕНИИПРОЕКТ		
частерская 17		

Обозначение	Наименование	№ лист	Примечание
	Лестница наружная МЭ-56-1 СБ	47	
	Лист МЭ-56-1-01	48	
	Лист МЭ-56-1-02	49	
	Лист МЭ-56-1-03	50	
	Лестница МЭ-57-3	51	
	Лестница МЭ-57-3 СБ	52	
	Ступика МЭ-57-3-01	53	
	Решетка приточно-вытяжного устр. в/д МР-1	54	
	Решетка приточно-вытяжного устр. в/д МР-1 СБ	55	
	Ролик МР-1-01	56	
	Ролик МР-1-01 СБ	57	
	Уголок МР-1-01-01	58	
	Уголок МР-1-01-02	59	
	Ребро МР-1-01-03	60	
	Крыльцо МР-1-01-05	61	
	Решетка МР-1-02	62	
	Решетка МР-1-02 СБ	63	
	Уголок МР-1-02-01	64	
	Уголок МР-1-02-02	65	
	Решетка МР-1-03	66	
	Решетка МР-1-03 СБ	67	
	Крышка люка М-216 <sup>п</sup>	68	
	Крышка люка М-216 <sup>п</sup> СБ	69	
	Лист М-216 <sup>п</sup> -01	70	
	Лист М-216 <sup>п</sup> -02	71	
	Скоба М-216 <sup>п</sup> -03	72	
	Ролик люка МИ-216	73	
	Ролик люка МИ-216 СБ	74	
	Уголок МИ 216.01	75	
	Уголок МИ-216-02	76	

Обозначение	Наименование	№ лист	Примечание
	Анкер МИ-216-03	77	
	Уголок МС-8-02-08	78	
	Планка МС-8-02-09	79	
	Уголок МС-8-03-01	80	
	Планка МС-8-03-02	81	
	Лист МС-8-03-03	82	
	Закладная деталь ЗД-1	83	
	Закладная деталь ЗД-1 СБ	84	
	Закладная деталь ЗД-2	85	
	Закладная деталь ЗД-2 СБ	86	
	Пластина ЗД-2-01	87	
	Закладная деталь ЗД-3	88	
	Закладная деталь ЗД-3 СБ	89	
	Пластина ЗД-3-01	90	
	Закладная деталь ЗД-4	91	
	Закладная деталь ЗД-4 СБ	92	
	Пластина ЗД-4-01	93	
	Анкер ЗД-4-02	94	
	Закладная деталь ЗД-5	95	
	Закладная деталь ЗД-5 СБ	96	
	Пластина ЗД-5-01	97	

Исх. № подл. Подпись и дата. Взам. №

ГИП	Корпус	№ 88
Рудков	Садовский	№ 88
Г.А. Кондратьев	Иванов	№ 83
Иванов	Иванов	№ 83
Иванов	Иванов	№ 83
Иванов	Иванов	№ 83

407-3-4991388 КМ-1

Содержание

Страна	Пост	Плоск.
Р	02	3

ПЕННИИПРОЕКТ  
Восточная 17



407-3-499.13.88  
 Амболов № 1000000  
 КМ-1

1. Горячекатаная сталь, применяемая для изготовления металлических изделий и монтажных элементов должна соответствовать требованиям ГОСТ 380-71 и ГОСТ 1050-74, а арматурная сталь для анкеров стержней - ГОСТ 5781-75.
2. Изготовление закладных деталей производить в соответствии с СН 319-65.
3. Сварку закладных деталей производить в соответствии с Инструкцией по сварке соединений арматуры и закладных деталей железобетонных конструкций СН 393-78.
4. Полуавтоматическая сварка тавровых соединений анкерных стержней с пластинами может быть заменена на ручную дуговую с расщепленной и заливкой отверстия в пластинах.
5. Точность изготовления закладных деталей принимать в соответствии со СНиП I-B.5-62.
6. Технические требования и методы испытаний сварных соединений элементов закладных деталей должны соответствовать ГОСТ 10922-75.
7. Закладные детали должны быть защищены от коррозии в соответствии с СН 206-62.

Исполн. в. дата  
 Взам. инв. №  
 Инв. № дубл.  
 Подпись в. дата

№ Шифр объекта

				407-3-499.13.88 КМ-1			
Изд. лист	№ докум.	Подп.	Лист	Пояснительная записка	Лист	Масса	М. детали
Разраб.	Наумина	Харит.	из 35				
Пров.	Вельтишко	Степ.	"				
Т. центр.					Лист	№ 1	Листов 1
Исполн.	Вельтишко	Степ.	"		ЛЕННИИПРОЕКТ Истремская №17		



ФОРМАТ	Зона	Пос	ОБОЗНАЧЕНИЕ	НАИМЕНОВАНИЕ	КОЛ.	ПРИМЕЧАНИЕ
		20	МС-8-00-11	Втулка Труба 15x2.5 ГОСТ 3262-75 L = 40	4	0.05 кг
		21		Стандартные изделия Болт М6x30.56.09 ГОСТ 7798-70	4	
		22		Гайка М24.6.09 ГОСТ 5915-70	4	
		23		Гайка М6.6.09 ГОСТ 5915-70	4	
		24		Шайба 20.36.09 ГОСТ 11371-78	2	
		25		Шайба 6.65Г.09 ГОСТ 6402-70	4	
		26		Шпилька 4x36-001 ГОСТ 397-79	2	
		27		Шарик D=17 ГОСТ 3722-60	2	
		28		Замок ЛКС Ленэнерго Материалы Электрод Э42 ГОСТ 9467-75	1	0.75 кг
						0.2 кг

№	Шафр объекта
---	--------------

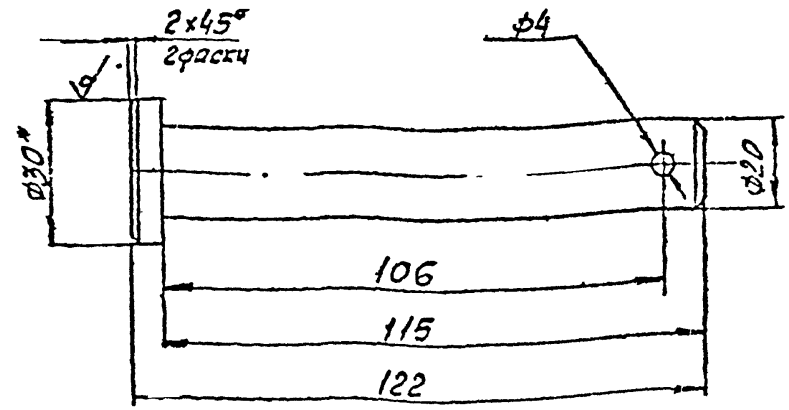
407-3-4991388 KM-1 МС-8-00-00

Ворота

ЛЕННИПРОЕКТ  
мастерская №17

Формат 31

Исполн. М.И.И.И.  
88 21 664-2-10



- Пред. откл. размеров по СМТ
- \*Размер для справок

НЕУКАЗАННЫЕ ПРЕДЕЛЬНЫЕ ОТКЛОНЕНИЯ РАЗМЕРОВ.

№	Шафр объекта
---	--------------

407-3-4991388 KM-1 МС-8-00-01

Исполн.	№ докум.	Полп.	Лист
Р.Ларс	00000000	0000	0000
Проект	00000000	0000	0000
Т.контр.	00000000	0000	0000
Н.контр.	00000000	0000	0000
Утвер.	00000000	0000	0000

Ось

Лит.	Масса	Масштаб
	0.33	1:1

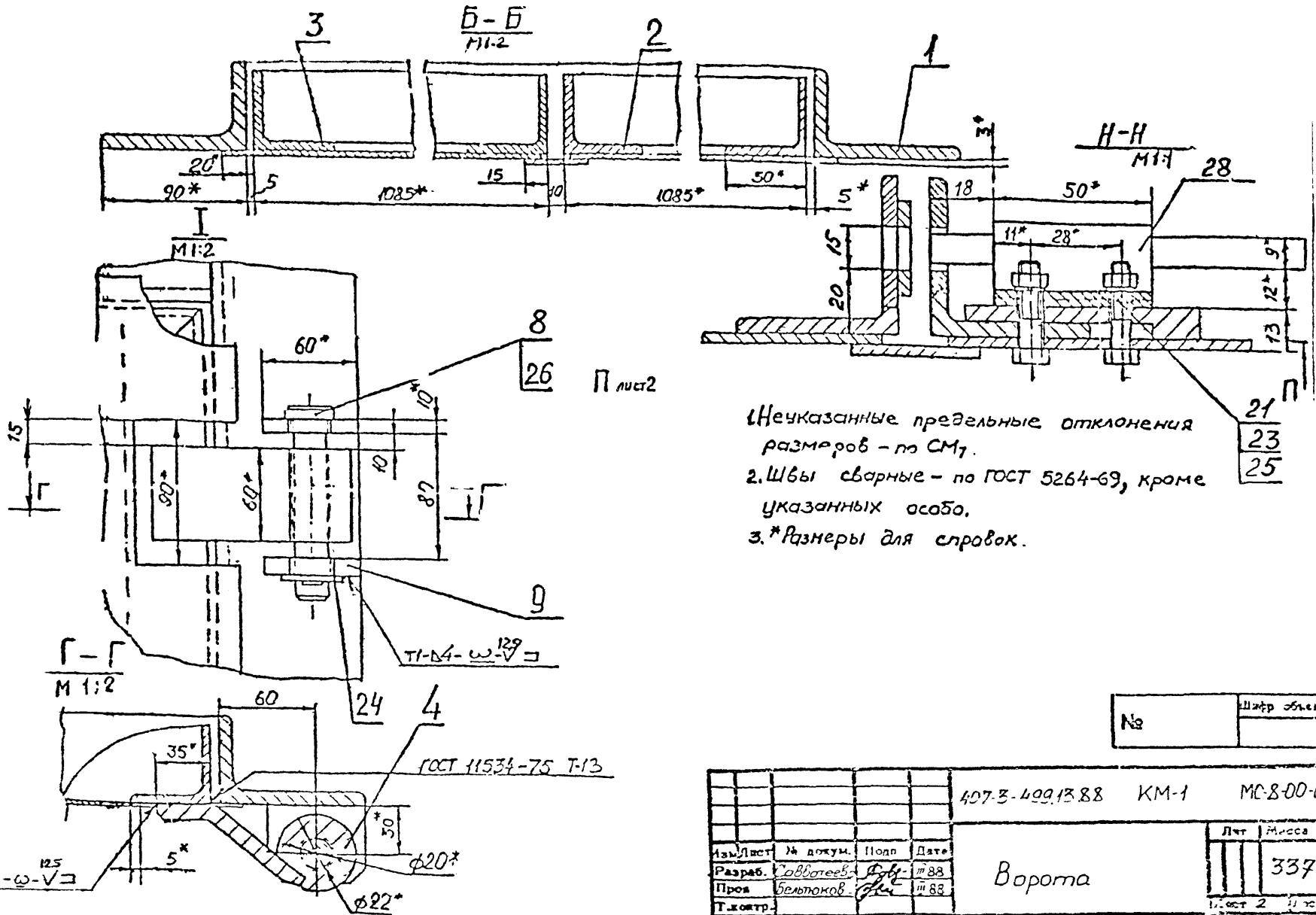
В-30 ГОСТ 2590-71  
ст 3 ГОСТ 535-78

ЛЕННИПРОЕКТ  
мастерская №17

М-11.И



407-3-49913.88  
 КМ-1  
 ЧАСТЬ II



1. Неуказанные предельные отклонения размеров - по СМ7.  
 2. Швы сварные - по ГОСТ 5264-69, кроме указанных особо.  
 3. \* Размеры для справок.

№	Шифр объекта
---	--------------

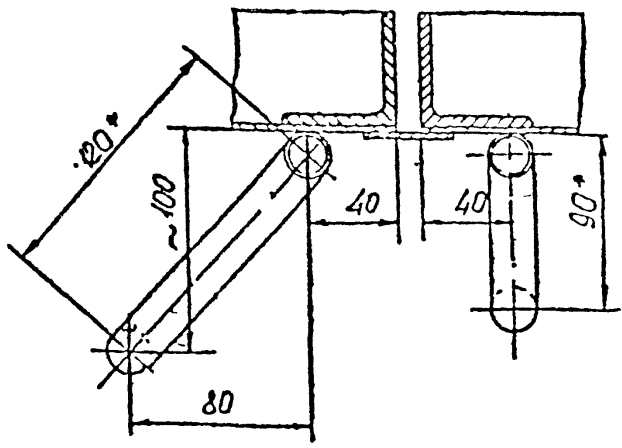
				407-3-49913.88	КМ-1	МС-8-00-00 СБ			
Изм/Лист	№ докум.	Подп.	Дата	Ворота			Лет	Масса	Местопол.
Разраб.	Савватеев	Руб	11 88				337	1 10	
Проез.	Бельтюков	Сав	11 88				Лист 2	из листов 2	
Т.контр.							ЛЕННИИПРОЕКТ Мастерская "М"		
Н.контр.	Бельтюков	Сав	11 88						
Утв.									

№ подл. Подпись и дата  
 Взам. экз. № Подпись и дата  
 № кув. № Подпись и дата

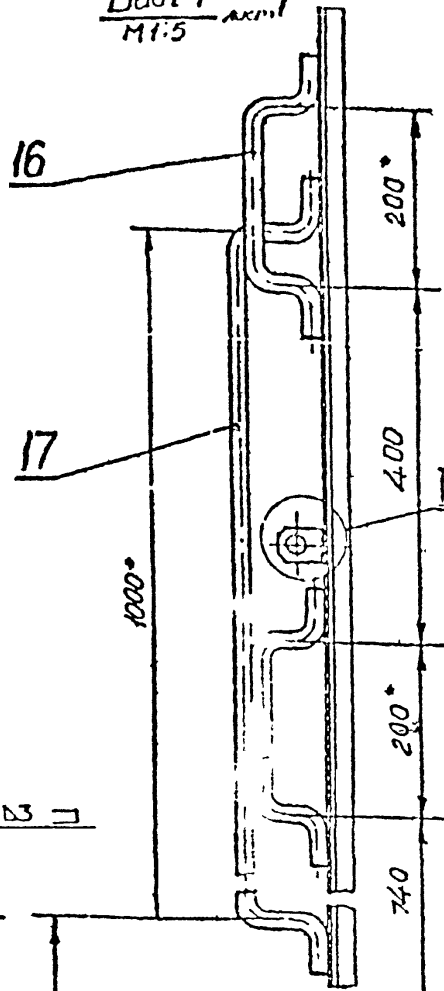


407-3-499.13.88 КМ-1  
 88 51 664-3-101

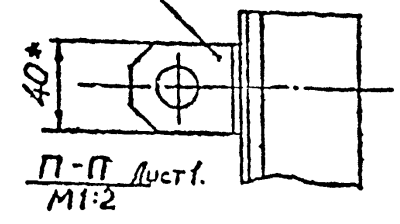
**К-К**  
 лист  
 М1:2



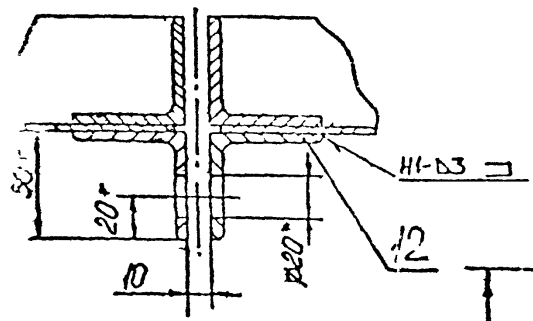
**ВуаМ**  
 лист  
 М1:5



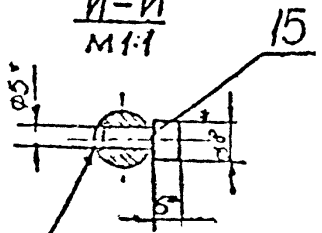
**12**  
 лист  
 М1:2



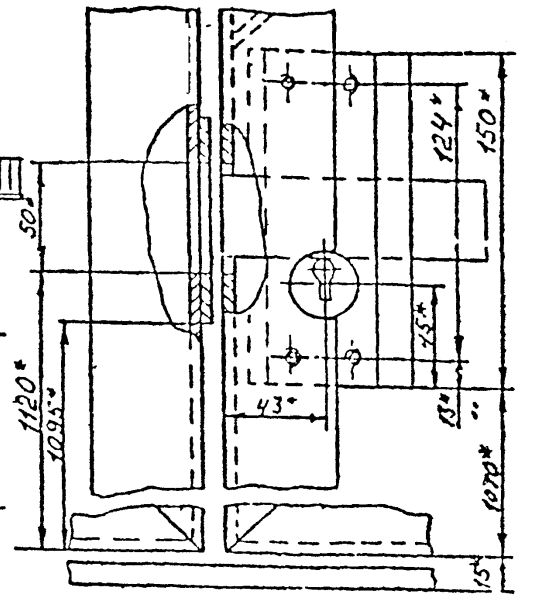
**Л-Л**  
 лист  
 М1:2



**И-И**  
 М1:1



Расклепать и зачистить V  
 после установки втулки поз 20



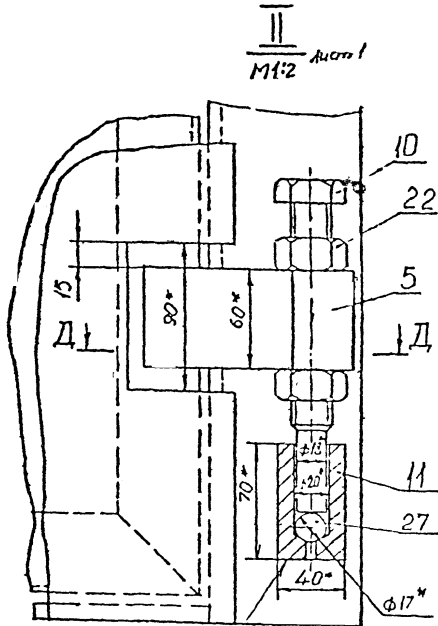
№	Имя и должность
---	-----------------

407-3-499.13.88 КМ-1 МС-8-00-00 СБ			
Имя	Лист	Масса	Ссылка
Разраб	Савватеев	01.08.88	
Пров	Бельников	01.08.88	
Т.д.о.т.р.			
И.к.о.н.т.о.	Бельников	01.08.88	
Утв.р.			
Лист 2		Листом 2	
ЛЕННИИПРОЕКТ МОСКВА Д/17			

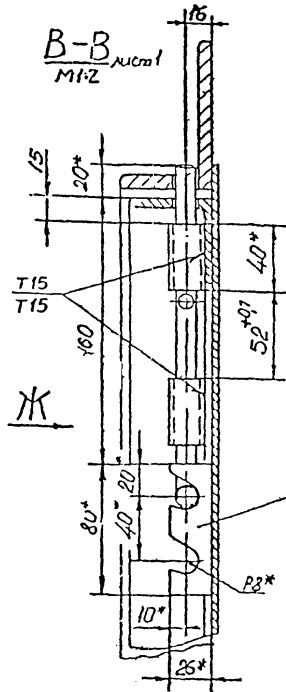
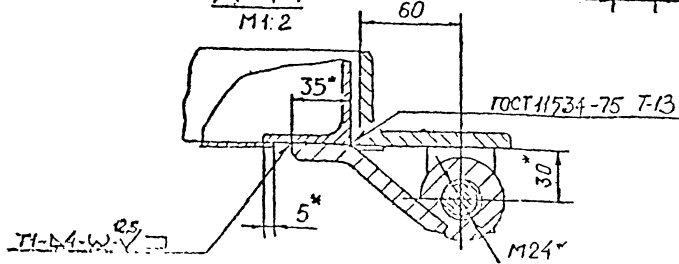
Ворота

Имя и подл. Подпись и дата  
 Имя и подл. Подпись и дата  
 Имя и подл. Подпись и дата

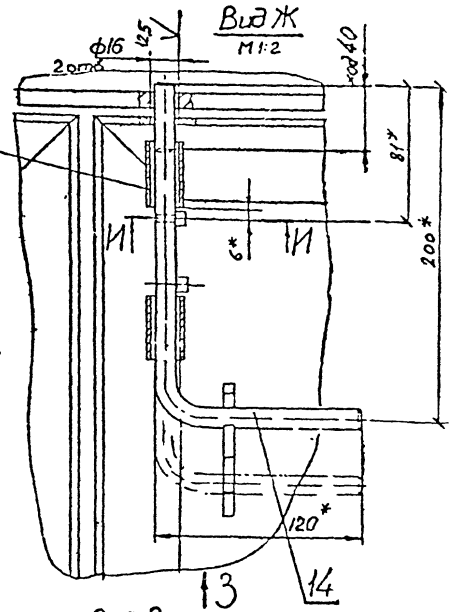
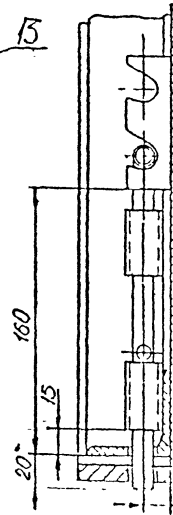
407-3-499 13.88 KM-1  
 1-КМ II класс II KM-1



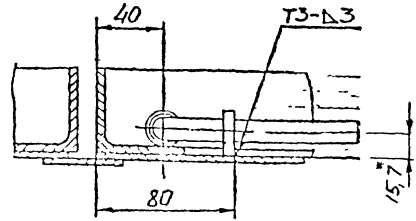
ТТ-166 7  
 II-II  
 M1:2



E-E  
 M1:2



В-В 3  
 M1:2

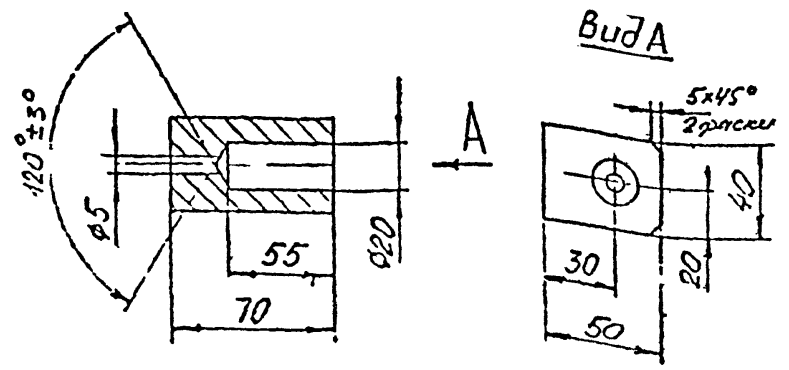


4073-499 13.88 KM-1 MC-8-00-00 СБ

1



407-3-49913.88  
 АНВОМ III Часть II KM-1



1. Пред откл. размеров по СМТ.

НЕУКАЗАННЫЕ ПРЕДЕЛЬНЫЕ ОТКЛОНЕНИЯ РАЗМЕРОВ.

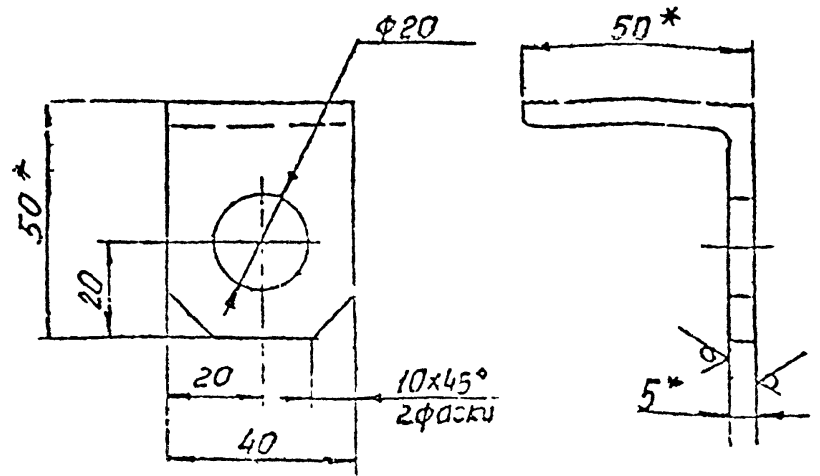
№	Шифр объекта

407-3-49913.88 KM-1 MC-8-00-04

Исполнитель	№ докум.	Подп.	Дата
Разраб. Белынюков	01	И	88
Пров. Белынюков	01	И	88
Г. контр.			
И. контр. Белынюков	01	И	88
Утверд.			

Лист	Масса	Масштаб
1	0,95	1:2
Лист	Листов	
1	1	
Ст 3 ГОСТ 380-71		ЛЕННИИПРОЕКТ МАСТЕРСКАЯ N17

407-3-49913.88  
 АНВОМ III Часть II KM-1



1. Пред откл. размеров по СМТ.  
 2.\* Размер для справок

НЕУКАЗАННЫЕ ПРЕДЕЛЬНЫЕ ОТКЛОНЕНИЯ РАЗМЕРОВ.

№	Шифр объекта

407-3-49913.88 KM-1 MC-8-00-05

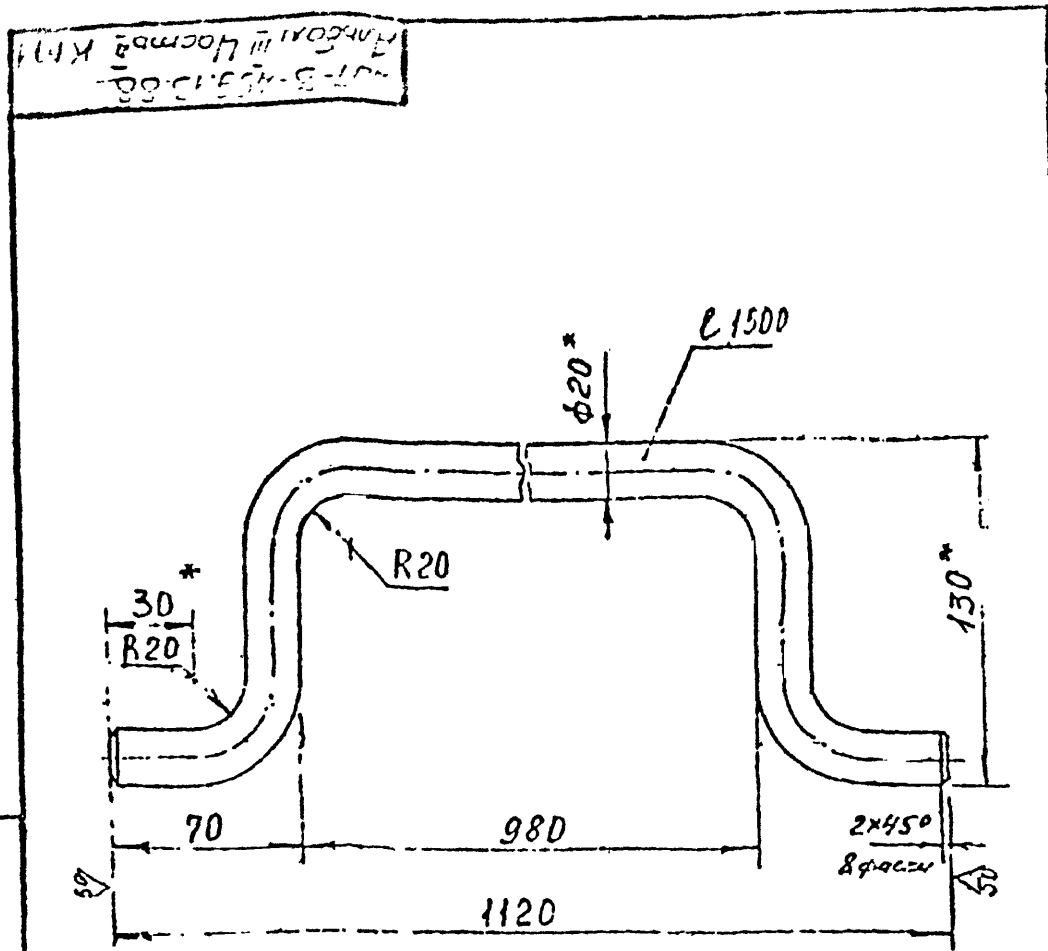
Исполнитель	№ докум.	Подп.	Дата
Разраб. Белынюков	01	И	88
Пров. Белынюков	01	И	88
Г. контр.			
И. контр. Белынюков	01	И	88
Утверд.			

Лист	Масса	Масштаб
014	0,4	1:1
Лист	Листов	
1	1	
Ст 3 ГОСТ 535-79		ЛЕННИИПРОЕКТ МАСТЕРСКАЯ N17









1. НЕУКАЗАННЫЕ ПРЕДЕЛЬНЫЕ ОТКЛОНЕНИЯ РАЗМЕРОВ: по СМ 7

2\* Размер для справок

№	Шифр объекта

407-3-499.13.88 КМ-1 МС-8-00-10

Изм. Лист	№ докум.	Подп.	Дата	Лит.	Масса	Листов
Разраб.	Савватеева	Лаву	11.28			
Пров.	Бельтюков	Ольга	11.28	3.2	1:2	
Т.контр.						
И.контр.	Бельтюков	Ольга	11.28			
Утв.						

Поручень

круг В-20 ГОСТ 2590-71  
ст.3 ГОСТ 535-79

ЛЕННИИПРОЕКТ  
мастерская 17

М-11,И

ФОРМА	№	С	ОБОЗНАЧЕНИЕ	НАИМЕНОВАНИЕ	КОЛ.	ПРИМЕЧАНИЕ
				Документация		
			МС-8-01-00 СБ	Сборочный чертеж		
				Детали		
	1		МС-8-01-01	Уголок	1	
	2		МС-8-01-02	Уголок	1	
	3		МС-8-01-03	Уголок	1	
	4		МС-8-01-04	Уголок	1	
				уголок Б-90x56x8 ГОСТ 8510-72		
				ст.3 ГОСТ 535-79		
				l = 2190	1	19.2 кг
	5		МС-8-01-04	Лист		
				лист Б-10 ГОСТ 19903-74		
				ст.3 ГОСТ 14637-69		
				2190x56	1	9.6 кг
				Материалы		
				Электрод Э42		
				ГОСТ 9467-75		1 кг

№	Шифр объекта

Изм. Лист	№ докум.	Подп.	Дата	Лит.	Лист	Листов
Разраб.	Савватеева	Лаву	11.28			
Пров.	Бельтюков	Ольга	11.28			
Т.контр.						
И.контр.	Бельтюков	Ольга	11.28			
Утв.						

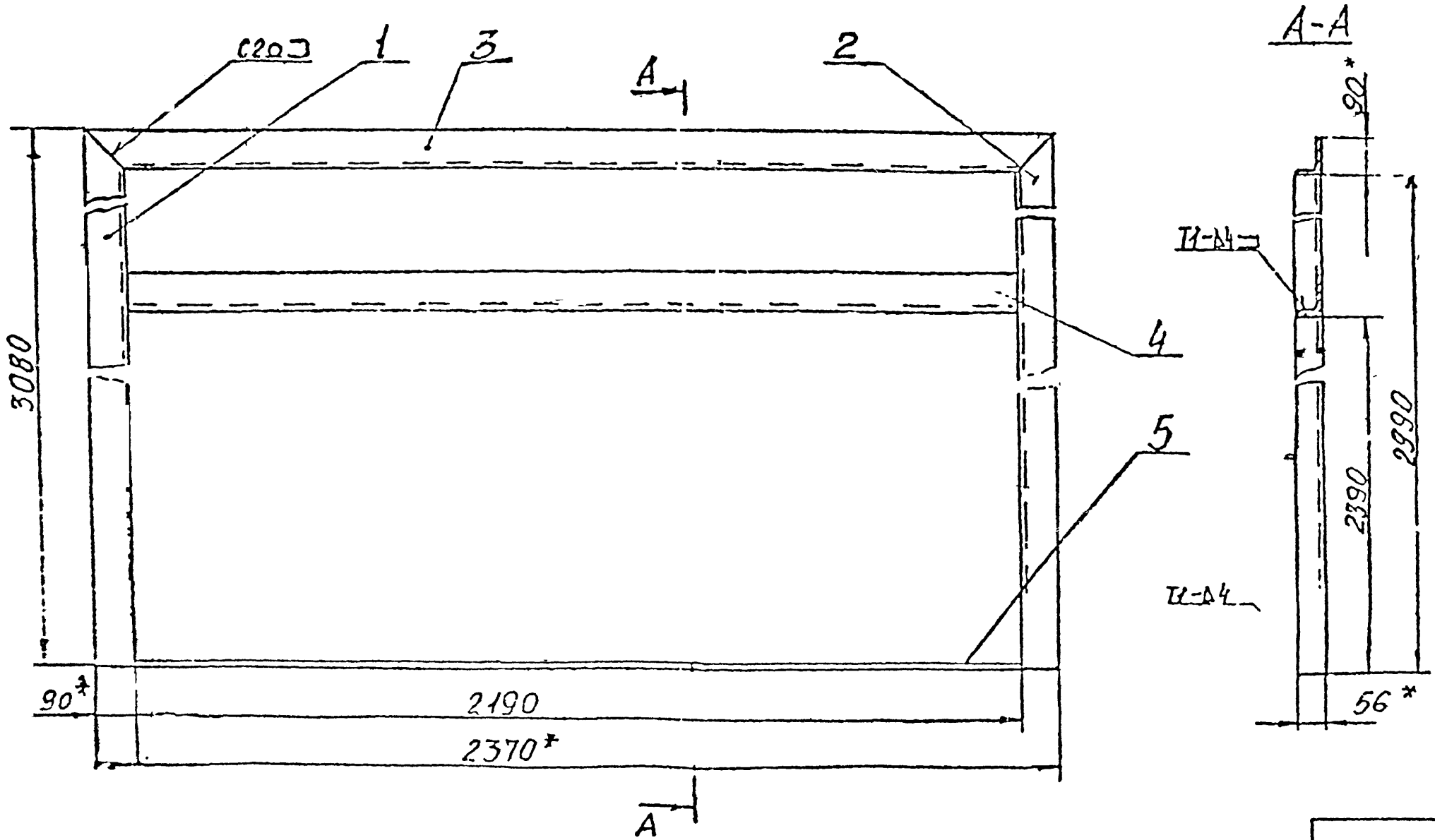
407-3-499.13.88 КМ-1 МС-8-01-00

Рама

ЛЕННИИПРОЕКТ  
мастерская 17

М-11,И

407-3-499.13.88  
 Архив в Часть II КМ-1



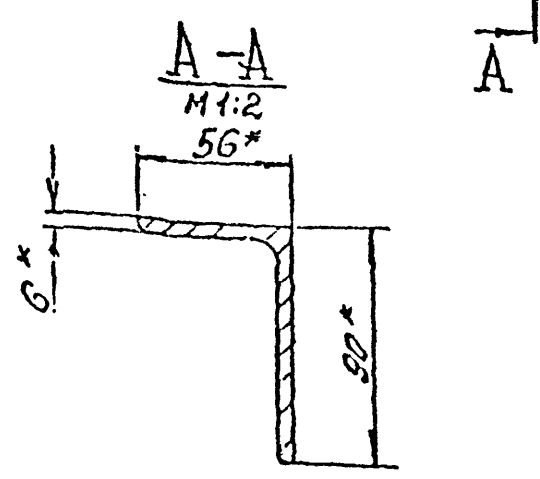
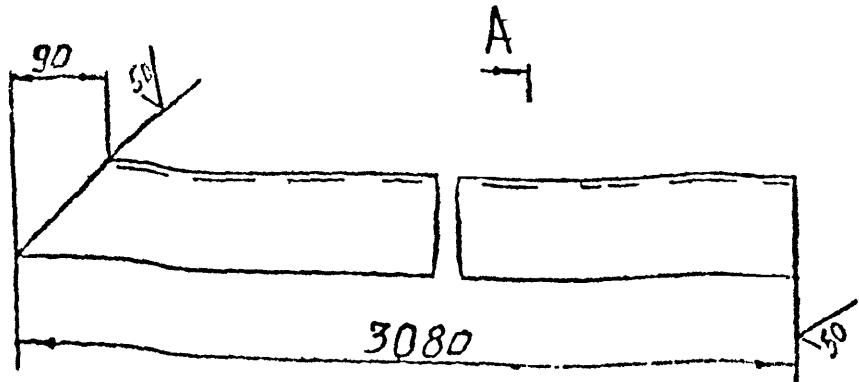
Исполн. Есеп Подпись и дата  
 Взам. инв. № Инв. № дубл. Подпись и дата

№	Шифр объекта
---	--------------

- 1. Неуказанные пред откл размеров по СМ7.
- 2. Размер для спровок.
- 3. Швы сварные по ГОСТ 5264-69.

				407-3-499.13.88	КМ-1	МС-8-01-00СБ		
Авт. проект	Исполн.	Провер.	Дата	Рама		Лист	Масса	Листов
Разраб.	Беларусь	С.Ф.	III 88			107	1:10	
Пров.	Беларусь	С.Ф.	III 88			Лист	Листов	
Т.контр.								
И.контр.	Беларусь	С.Ф.	III 88	ЛЕНИИПРОЕКТ				
Утвр.				мастерская 17				

407-3-499.13.88  
 ЧАСТЬ II  
 КМ-1



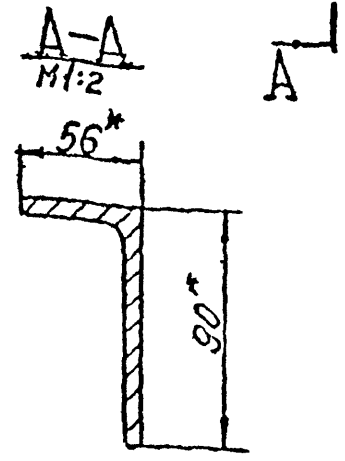
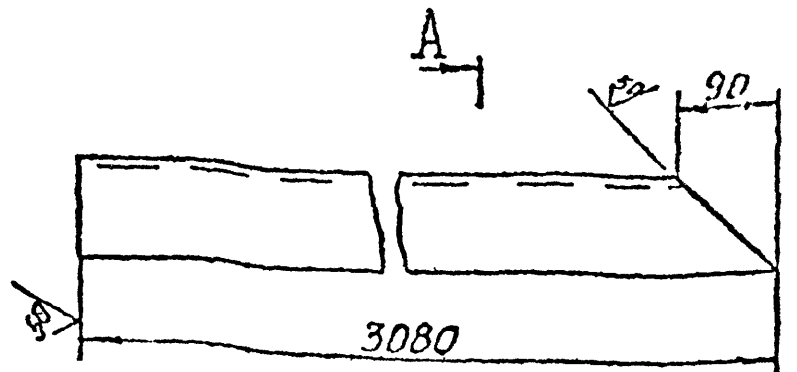
1. НЕУКАЗАННЫЕ ПРЕДЕЛЬНЫЕ ОТКЛОНЕНИЯ РАЗМЕРОВ ПО СМ7
2. Размер для справок

№	Шифр объекта

407-3-499.13.88 КМ-1 МС-8-01-01

Исполн.	№ докум.	Подп.	Дата	Уголок	Масса	Масштаб
Разраб.	Савватеева	Федя	11.88			
Пров.	Бельтюков	Федя	11.88	29.6	1:5	
Т.контр.						
И.контр.	Бельтюков	Федя	11.88	УГОЛОК Б-90*56*8 ГОСТ 8510-72		ЛЕННИИПРОЕКТ мастерская N17
Утв.				ст.3 ГОСТ 535-79		

407-3-499.13.88  
 ЧАСТЬ II  
 КМ-1



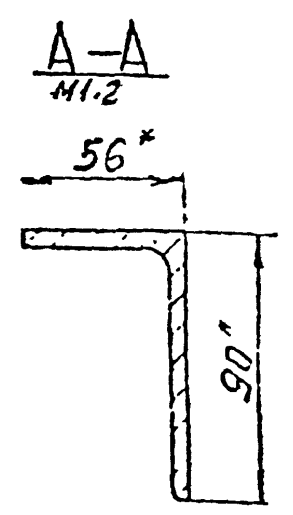
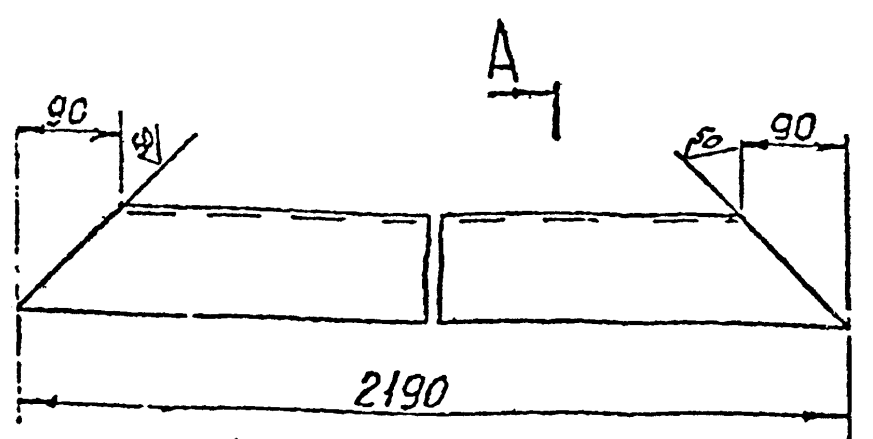
1. УКАЗАННЫЕ ПРЕДЕЛЬНЫЕ ОТКЛОНЕНИЯ РАЗМЕРОВ ПО СМ7
2. Размер для справок

№	Шифр объекта

407-3-499.13.88 КМ-1 МС-8-01-02

Исполн.	№ докум.	Подп.	Дата	Уголок	Масса	Масштаб
Разраб.	Савватеева	Федя	11.88			
Пров.	Бельтюков	Федя	11.88	29.6	1:5	
Т.контр.						
И.контр.	Бельтюков	Федя	11.88	УГОЛОК Б-90*56*8 ГОСТ 8510-72		ЛЕННИИПРОЕКТ мастерская N17
Утв.				ст.3 ГОСТ 535-79		

407-3-49913.88  
 Часть II KM-1  
 Архив



1. НЕУКАЗАННЫЕ ПРЕДЕЛЬНЫЕ ОТКЛОНЕНИЯ РАЗМЕРОВ по СМ7  
 2.\* Размер для справок

№	Шифр объекта

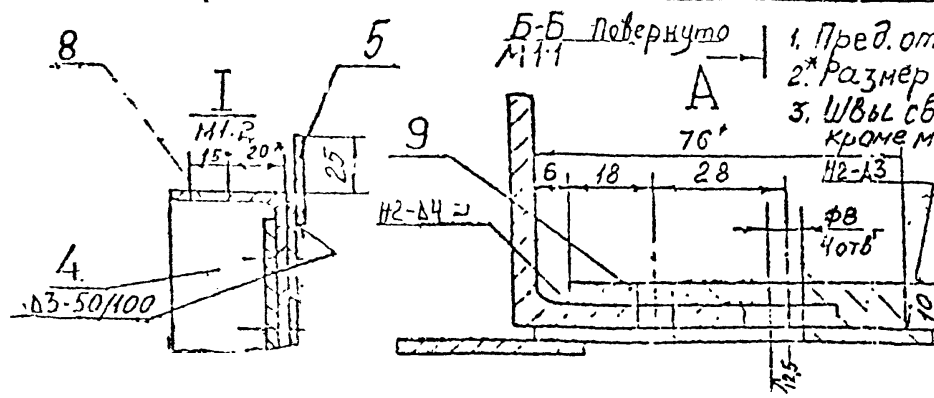
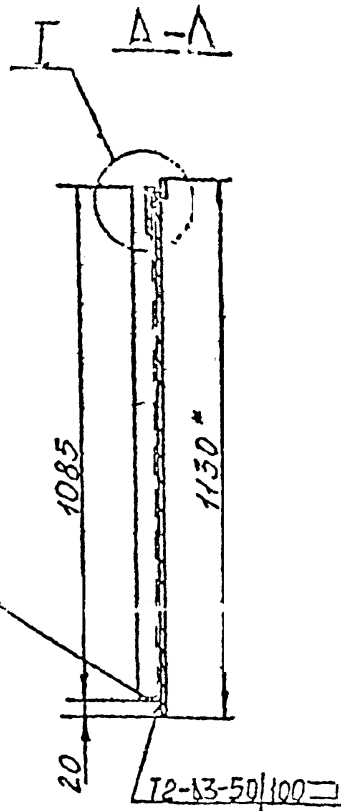
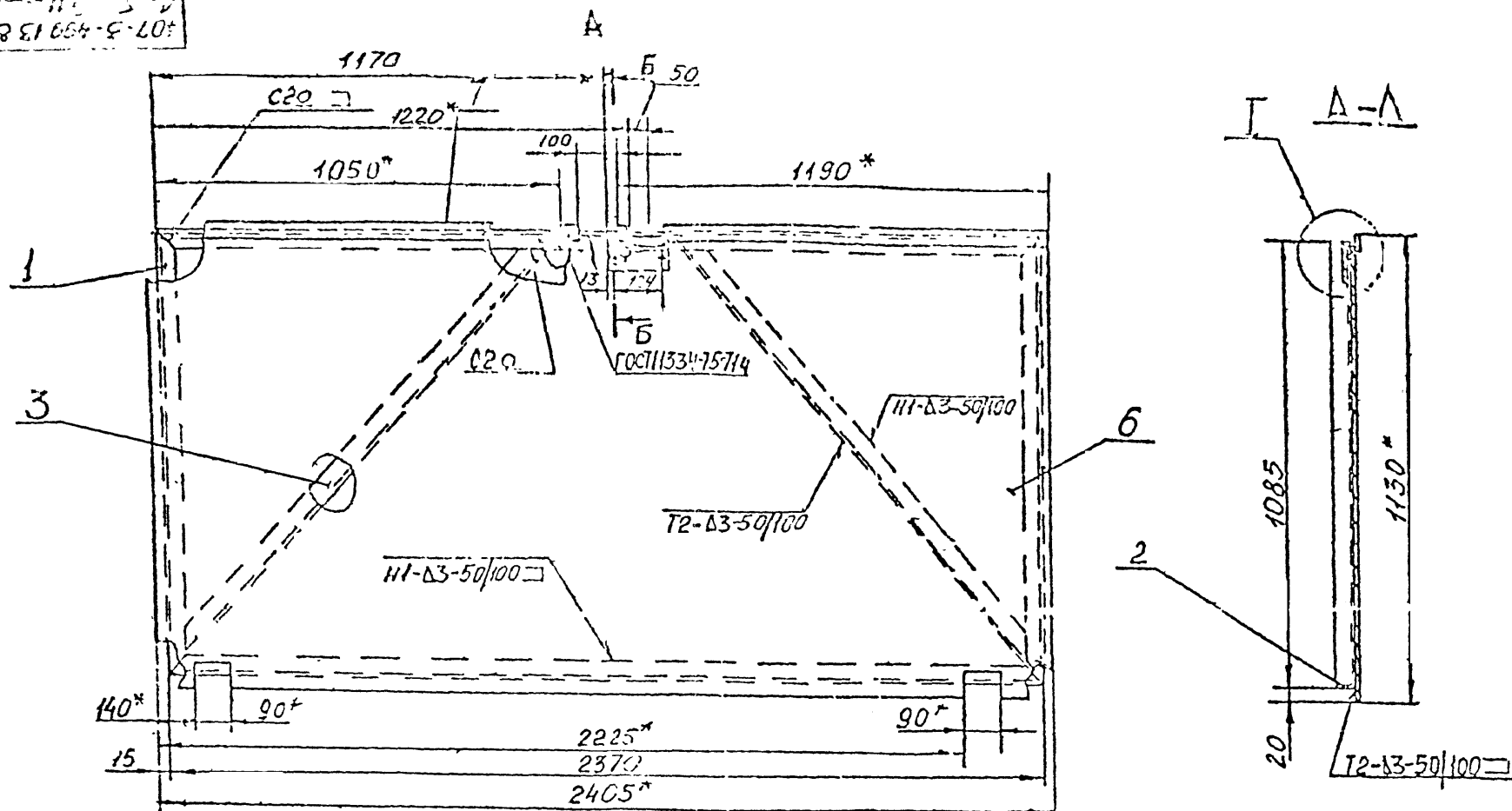
407-3-49913.88	KM-1	MC-8-01-03
Уголок	18	1:5
Уголок	Б-90-56-8 ГОСТ 8510-72	ЛЕННИИПРОЕКТ
Уголок	ст.3 ГОСТ 535-79	лист № 17

Формат	Зона	Поз.	ОБОЗНАЧЕНИЕ	НАИМЕНОВАНИЕ	КОЛ.	ПРИМЕЧАНИЕ
				Документация		
			MC-8-02-00 СБ	Сборочный чертеж		
				Детали		
		1	MC-8-02-01	Уголок	2	
		2	MC-8-02-02	Уголок	1	
		3	MC-8-02-03	Уголок	1	
		4	MC-8-02-04	Уголок	1	
		5	MC-8-02-05	Нащельник		
				Лист Б-3 ГОСТ-19903-74		
				ст 3 ГОСТ 16523-70		
				40 x 1090	1	1.03 кг
		6	MC-8-02-06	Лист	1	
		7	MC-8-02-07	Нащельник		
				Лист Б-3 ГОСТ 19903-74		
				ст 3 ГОСТ 16523-70		
				40 x 1015	1	0.96 кг
		8	MC-8-02-08	Уголок	1	
		9	MC-8-02-09	Плонка	1	
				Материалы		
				Электрод Э42		
				ГОСТ 9467-75		1.6 кг

№	Шифр объекта

407-3-49913.88	KM-1	MC-8-02-00
Створка	18	1:5
Створка правая.	Б-90-56-8 ГОСТ 8510-72	ЛЕННИИПРОЕКТ
Створка правая.	ст.3 ГОСТ 535-79	лист № 17

407-3-4991388  
8881654-5-10\*



1. Пред. откл. размеров по В7
2. Размер для справок.
3. Швы сварные по ГОСТ 5264-69, кроме мест, указанных особо

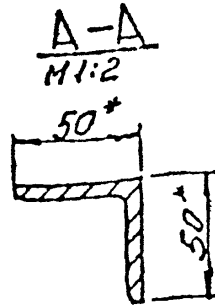
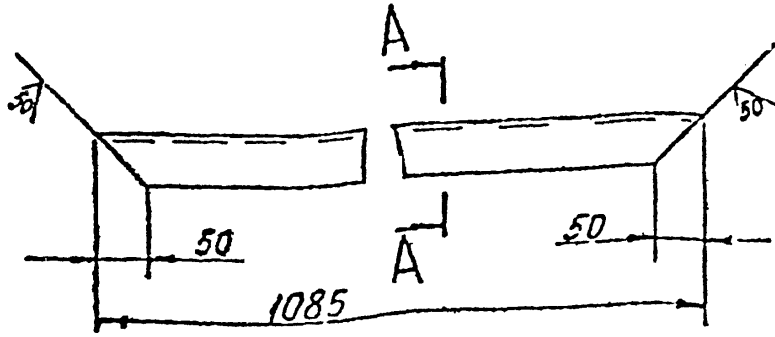
№	Штор система

Исполн.	И. Локтев	Подп.	И. 88
Разраб.	Валентин	Подп.	И. 88
Проект.	Белогород	Подп.	И. 88
Т. контр.			
И. контр.	Белогород	Подп.	И. 88
Утв.:			

407-3-4991388	КМ-1	МС-8-02-00	СД
Створка правая	Лит.	Масса	Масштаб
		10.5	1:10
ЛЕННИПРОЕКТ		Мастерская №17	

Исполн. Локтев, Подпись и дата, Изм. К.С.М. Имя.Ф.О. Подпись и дата

407-3-499.13.88  
 Анбары III КСМБ II КМ-1



1. НЕУКАЗАННЫЕ ПРЕДЕЛЬНЫЕ ОТКЛОНЕНИЯ РАЗМЕРОВ. по В7.  
 2.\* Размер для справок

№	Шифр объекта

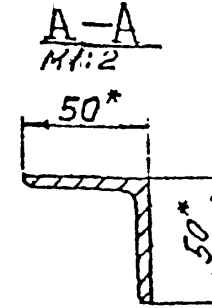
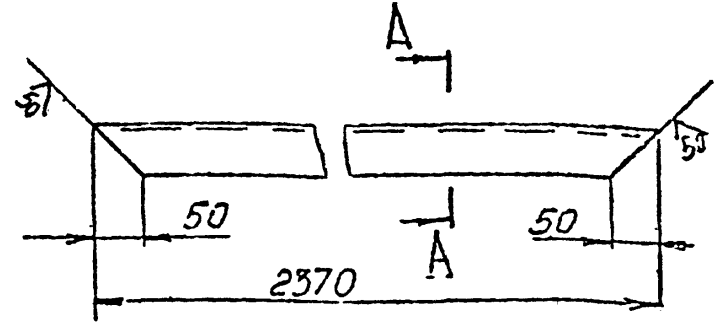
407-3-499.13.88 КМ-1 МС-8-02-01

Уголок

Лист	Масса	Масштаб
4	1:5	

уголок 5-50\*50\*5 ГОСТ 8509-72  
 ст.3 ГОСТ 535-79 ЛЕННИИПРОЕКТ  
 МОСТОВИЧКА №17

407-3-499.13.88  
 Анбары III КСМБ II КМ-1



1. НЕУКАЗАННЫЕ ПРЕДЕЛЬНЫЕ ОТКЛОНЕНИЯ РАЗМЕРОВ. по В7.  
 2.\* Размер для справок.

№	Шифр объекта

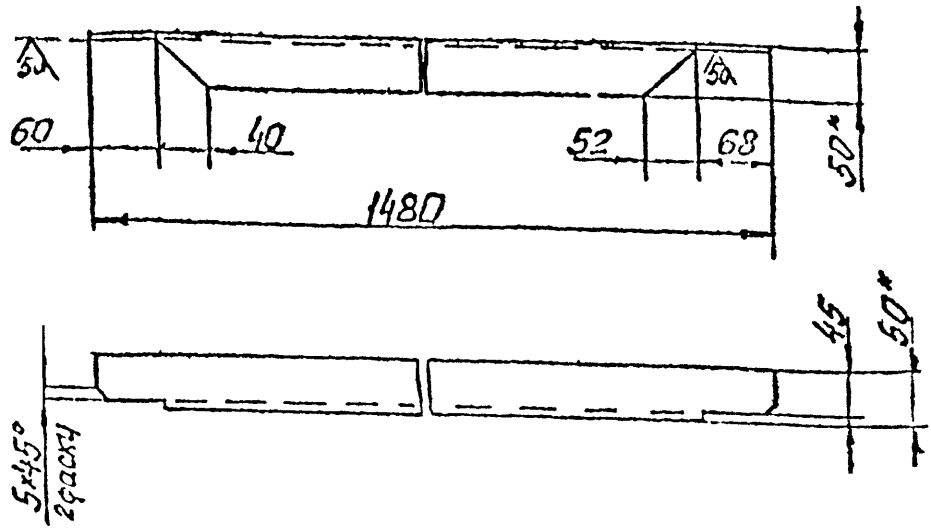
407-3-499.13.88 КМ-1 МС-8-02-02

Уголок

Лист	Масса	Масштаб
8.1.	1:5	

Уголок 5-50\*50\*5 ГОСТ 8509-72  
 ст.3 ГОСТ 535-79 ЛЕННИИПРОЕКТ  
 МОСТОВИЧКА №17

407-3-499.13.88 KM-1  
Лист III Лист III KM-1



1. НЕУКАЗАННЫЕ ПРЕДЕЛЬНЫЕ ОТКЛОНЕНИЯ РАЗМЕРОВ. по СМТ  
2. Размер для справок

№	Шифр объекта

407-3-499.13.88 KM-1 MC-8-D2-03

Автор	Салынский	Дата	III 88
Проектант	Бельдюков	Дата	III 88
Т.контр.			
И.контр.	Бельдюков	Дата	III 88

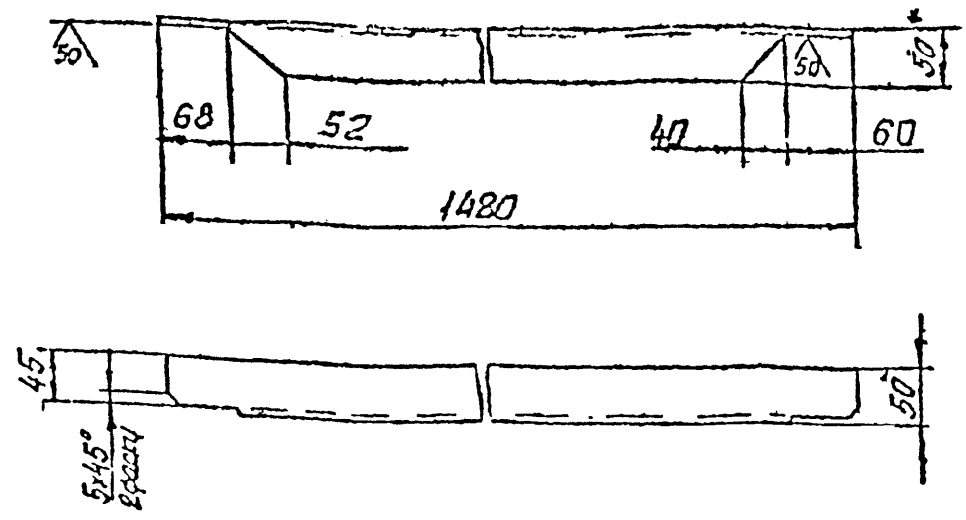
Уголок  
Уголок Б-50x50x5 ГОСТ 8509-72  
ст 3 ГОСТ 535-79

Лит.	Масса	Масштаб
	6,1	1:5
Лист	Листов	

ЛЕННИИПРОЕКТ  
ЛЕНИНГРАДСКАЯ 117

М-11,И

407-3-499.13.88 KM-1  
Лист III Лист III KM-1



1. НЕУКАЗАННЫЕ ПРЕДЕЛЬНЫЕ ОТКЛОНЕНИЯ РАЗМЕРОВ. по СМТ  
2. Размер для справок

№	Шифр объекта

407-3-499.13.88 KM-1 MC-8-D2-04

Автор	Салынский	Дата	III 88
Проектант	Бельдюков	Дата	III 88
Т.контр.			
И.контр.	Бельдюков	Дата	III 88

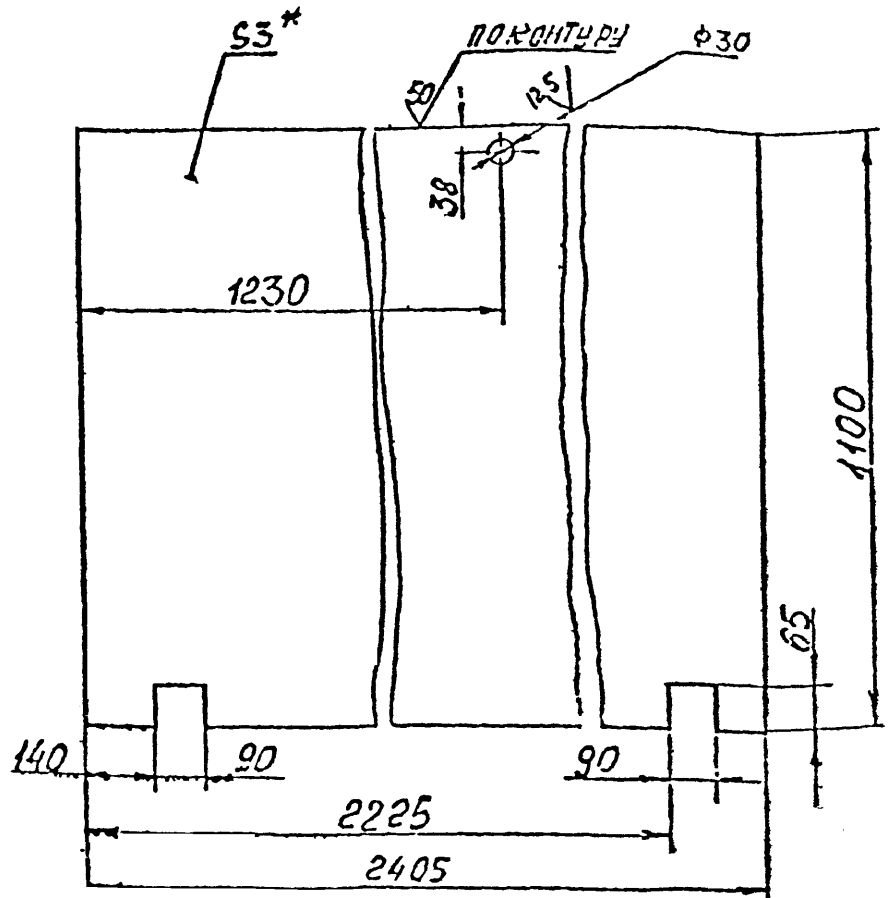
Уголок  
Уголок Б-50x50x5 ГОСТ 8509-72  
ст 3 ГОСТ 535-79

Лит.	Масса	Масштаб
	6,1	1:5
Лист	Листов	

ЛЕННИИПРОЕКТ  
ЛЕНИНГРАДСКАЯ 117

М-11,И

407-3-499.13.88 КМ-1  
 88 21 667-5-104



НЕУКАЗАННЫЕ ПРЕДЕЛЬНЫЕ ОТКЛОНЕНИЯ РАЗМЕРОВ.

№	Шифр объекта
---	--------------

407-3-499.13.88 КМ-1				МС-8-02-06	
Лист	№ докум	Подп.	Дата	Лит.	Масса
Разраб.	Бельтюков	С/С	88		67
Проект.	Бельтюков	С/С	88		1:10
Т.контр.					
И.контр.	Бельтюков	С/С	88	лист БЗ ГОСТ 19903-74	
Утвер.				лист ст.3 ГОСТ 16523-70	
				ЛЕННИИПРОЕКТ	
				Ластерская 17	

М-11.Н

Формат 11

Формат	Зона	Год	ОБОЗНАЧЕНИЕ	НАИМЕНОВАНИЕ	КОЛ.	ПРИМЕЧАНИЕ
				Документация		
			МС-8-03-00 СБ	Сборочный чертеж		
				Детали		
			1 МС-8-03-01	Уголок	1	
			2 МС-8-03-02	Планка	1	
			3 МС-8-03-03	Лист	1	
			4 МС-8-02-01	Уголок	2	
			5 МС-8-02-02	Уголок	1	
			6 МС-8-02-03	Уголок	1	
			7 МС-8-02-04	Уголок	1	
				Материалы		
				Электрод Э42		
				ГОСТ 9467-75		1.5кз

№	Шифр объекта
---	--------------

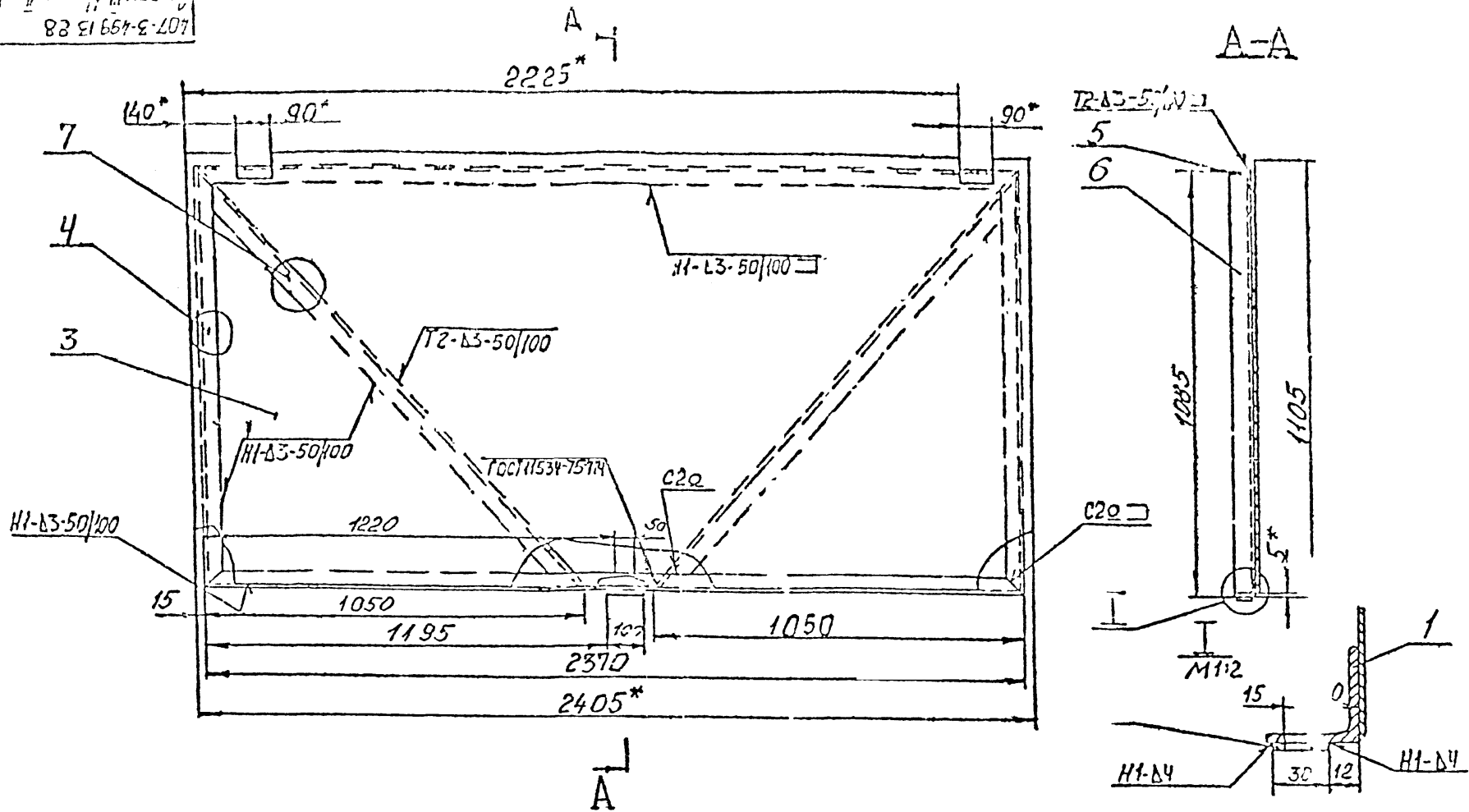
407-3-499.13.88 КМ-1				МС-8-03-00	
Лит.	Лист	Листов	Лит.	Лист	Листов
И.контр.	Бельтюков	С/С	88	Створка левая	
Утвер.				ЛЕННИИПРОЕКТ	
				Ластерская 17	

М-15.Н

Имя, фамилия и дата (или, в крайнем случае, должность) исполнителя и дата



407-3-499.13.88  
 КМ-1



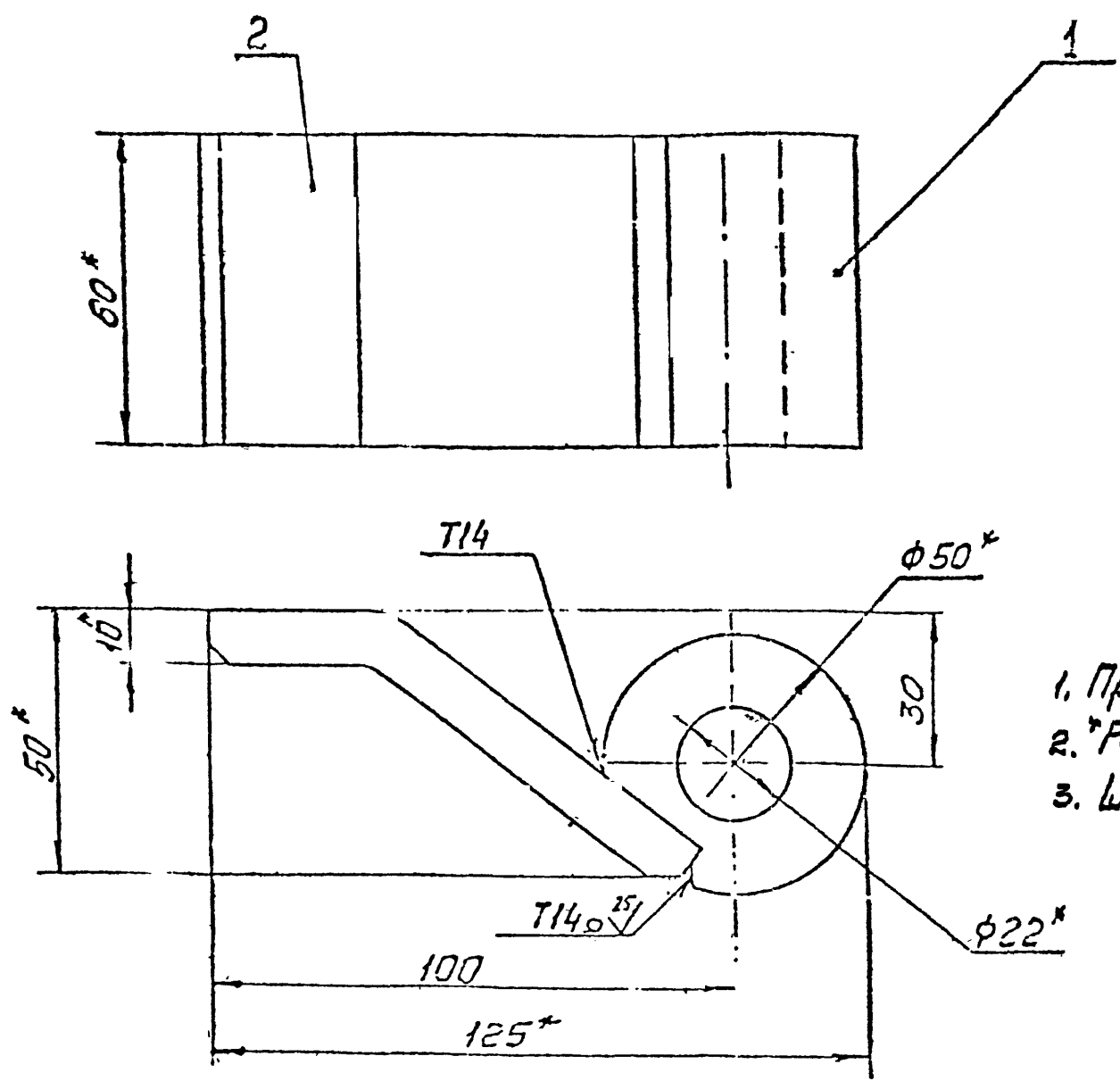
№	Шыфр аб'екта

1. Пред. откл. размеров по СМТ.
- 2.\* Размер для справок.
3. Швы сварные по ГОСТ 5264-69, кроме мест, указанных особо.

				407-3-499.13.88	КМ-1	МС-8-03-00 СБ			
Изм/Лист	№ докум.	Подп.	Дата	Створка левая			Лит.	Масса	Масштаб
Разраб	Собольков	Сави	11.88				10.5	1:10	
Пров	Бельтюков	Сави	11.88				Лист	Листов	
Т.контр.									
И.контр.	Бельтюков	Сави	11.88	ЛЕННИПРОЕКТ мастерская №17					
Утвер.									



107-3-499.13.88  
 KM-1  
 Проект № 17



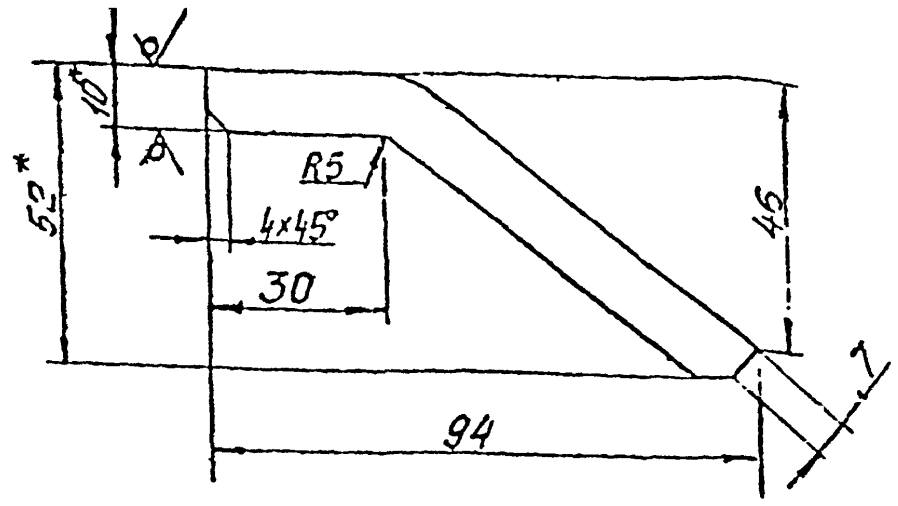
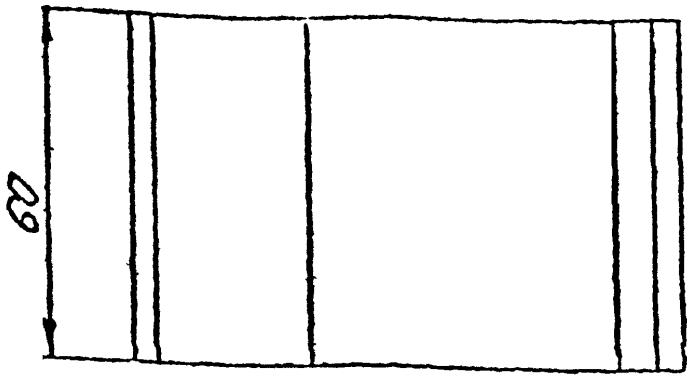
1. Пред. откл. размеров по СМЗ.
2. \*Размер для справок.
3. Швы сварные по ГОСТ 11534-75

№	Шифр изделия
---	--------------

Подпись и дата  
 Подпись и дата  
 Подпись и дата  
 Подпись и дата

407-3-499.13.88 KM-1 MC-8-04-0005			
Лист	№ докум.	Подп.	Дочк.
Разраб.	Собольева	Фаву	11.88
Проя.	Бельтюкова	Фаву	11.88
Т.контр.			
И.контр.	Бельтюкова	Фаву	11.88
Утвр.			
Петля Верхняя			Лит. Масса Масштаб 1.3 1:1
			Листов
			ЛЕННИИПРОЕКТ Мастерская 17

407-3-499.13.88  
Арбом № 10872 КМ-1



1. НЕУКАЗАННЫЕ ПРЕДЕЛЬНЫЕ ОТКЛОНЕНИЯ РАЗМЕРОВ ПО СМ7  
2\* Размер для справок

№	Шифр объекта

407-3-499.13.88 КМ-1 МС-8-04-02

Изм. Лист	№ докум	Подп.	Дата
Разраб.	Савинов	В.В.	11.88
Проект.	Бельтюков	В.В.	11.88
Т.контр.			
И.контр.	Бельтюков	В.В.	11.88
Утвер.			

Скоба		Лист	Масса	Масштаб
лист 5-10 ГОСТ 1903-74		1	0.5	1:1
ст 3 ГОСТ 14637-69		ЛЕННИПРОЕКТ мастерская №17		

формат	Зона	Поз.	ОБОЗНАЧЕНИЕ	НАИМЕНОВАНИЕ	КОТ.	ПРИМЕЧАНИЕ
				Документация		
			МС-8-05-00 СБ	Сборочный чертеж		
				Детали		
		1	МС-8-05-01	Втулка	1	
		2	МС-8-04-02	Скоба	1	
				Материалы		
				Электрод Э42		
				ГОСТ 9467-75		0.08 кг

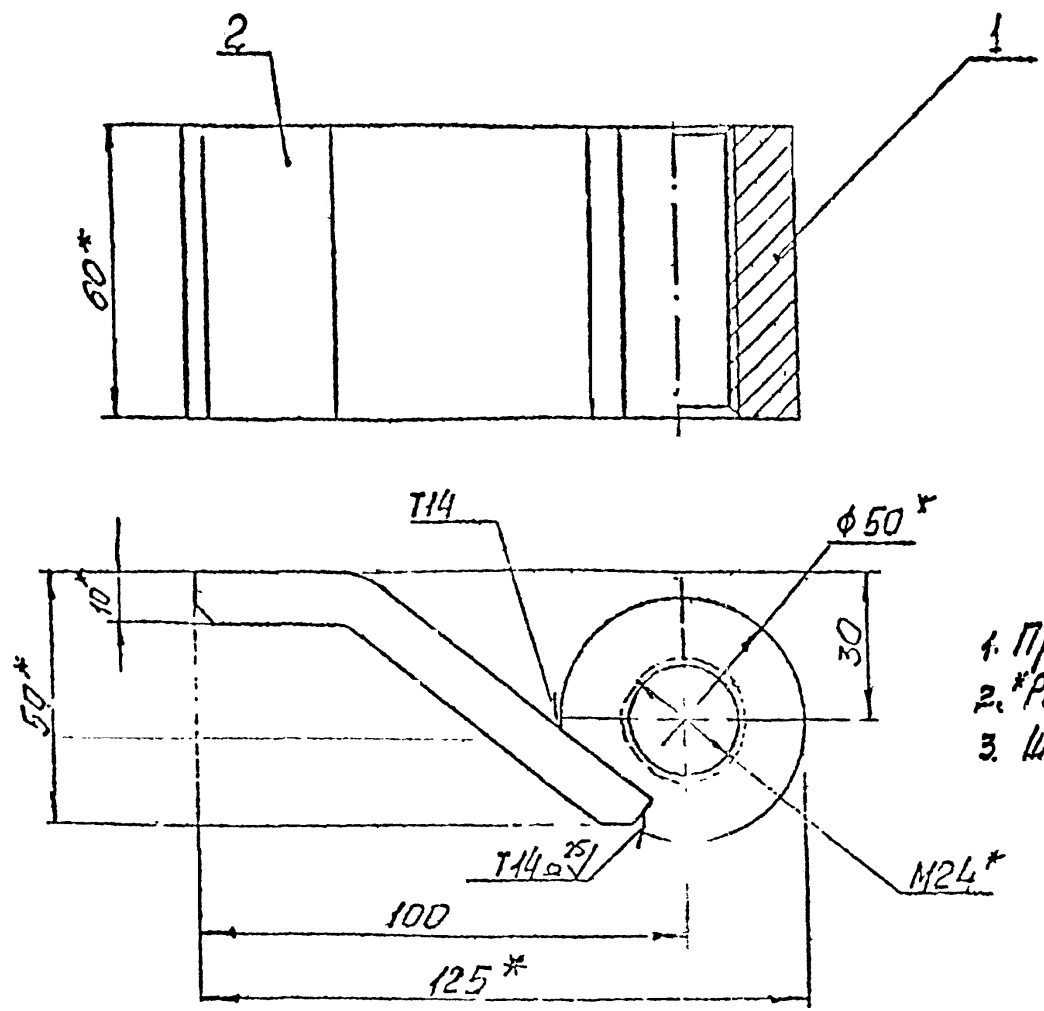
Изм. №, дата, Подпись и дата, Изм. №, дата, Подпись и дата, Изм. №, дата, Подпись и дата

№	Шифр объекта

Изм. Лист	№ докум	Подп.	Дата
Разраб.	Бельтюков	В.В.	11.88
Проект.	Бельтюков	В.В.	11.88
Т.контр.			
И.контр.	Бельтюков	В.В.	11.88
Утвер.			

407-3-499.13.88 КМ-1 МС-8-05-00		Лит.	Лист	Листов
Петля нижняя				
ЛЕННИПРОЕКТ мастерская №17				

407-3-499.13.88  
 KM-1



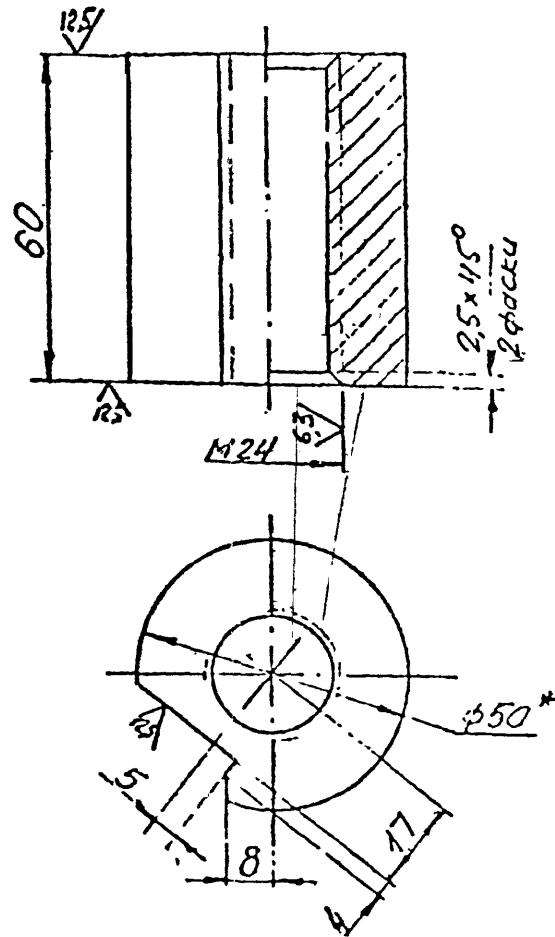
1. Пред. откл. размеров по СМЧ.
- 2.\*Размер для справок.
3. Швы сварные по ГОСТ 11534-75.

№	Ш.др. объекта
---	---------------

Подпись и дата  
 Подпись и дата  
 Подпись и дата  
 Подпись и дата

				407-3-499.13.88	KM-1	MC-8-05-00СБ
Испол.	№ докум.	Полюс	Датум	Петля нижняя		
Разраб.	Савват. Ко	Савват	11.88			
Пров.	Бельтюков	Савват	11.88			
Т.контр.						
И контр.	Бельтюков	Савват	11.88	Лит. Масса 1.28 1:1		
Утв.р.						
				ЛЕННИИПРОЕКТ мастерская №17		

407-3-49913.88  
 № докум. № KM-1



1. Предельные откл размеров по СМТ.
- 2\* Размер для справок.

№	Шифр объекта

407-3-49913.88 KM-1 MC-8-05-01			
Изд. Лист	№ докум	Полю	Дата
Разраб	Бельяков	1980	1980
Пров	Бельяков	1980	1980
Т. контр.			
И. контр.	Бельяков	1980	1980
Утвер.			
Втулка			Лит. Масса Количество
850 ГОСТ 2590-71 ст 5 ГОСТ 535-79			Лист 11/11

ЛЕНИИПРОЕКТ  
 Мастерская №17  
 Г.И. Формат 12

Изд. №	подл.	Посл.	в дата
Взам. ктв. №	Изд. №	дубл.	Подпись в дата

Обозначение	Наименование	Кол.	Примечание
МИ-214 <sup>п</sup> -2 СБ	Документация Сборочный чертеж		
	Детали		
1 МИ-214 <sup>п</sup> -2-01	Уголок	2	
2 МИ-214 <sup>п</sup> -2-02	Уголок	2	
3 МИ-214 <sup>п</sup> -2-03	Полоса	1	
4 МИ-214 <sup>п</sup> -2-04	Плотик	6	
5 МИ-214 <sup>п</sup> -2-05	Шайба	33	
	Стандартные изделия		
8	Болт М8 × 65 58 ГОСТ 7798-70	6	
9	Винт 2М6 × 20 58 ГОСТ 17473-72	33	
10	Гайка М6 58 ГОСТ 5915-70	33	
11	Гайка М8 58 ГОСТ 5915-70	6	
12	Шайба 8 ГОСТ 11371-78	6	

№	Шифр объекта
---	--------------

Изд. Лист	№ докум.	Подп.	Дата	407-3-499.1388	КМ-1	МИ-214 <sup>п</sup> -2
Разраб.	Савватеева	<i>Сав</i>	22.22			
Пров.	Бельтюков	<i>Бел</i>	22.22			
И.контр.	Бельтюков	<i>Бел</i>	22.22			
Утвер.						
				Защитная		
				решетка		
				ЛЕННИПРОЕКТ		
				ластёрская №17		

Обозначение	Наименование	Кол.	Примечание
МИ 214 <sup>п</sup> -1 СБ	Документация Сборочный чертеж		
	Детали		
1 МИ 214 <sup>п</sup> -1-01	Уголок Уголок Б 45×45×4 ГОСТ 8509-72 ст 3 ГОСТ 535-79 ℓ = 2180	2	6 кг
2 МИ 214 <sup>п</sup> -1-02	Уголок Уголок Б 45×45×4 ГОСТ 8509-72 ст 3 ГОСТ 535-79 ℓ = 492	2	1.3 кг
3 МИ 214 <sup>п</sup> -1-03	Лист Лист Б-6 ГОСТ 19903-74 ст 3 ГОСТ 14637-69 45 × 492	2	1.04 кг
4 МИ 214 <sup>п</sup> -1-04	Лист Лист Б-3 ГОСТ 19903-74 ст 3 ГОСТ 16523-70 50 × 720	45	0.85 кг
	Материалы Электрод Э42 ГОСТ 9467-75	1	кг

№	Шифр объекта
---	--------------

Изд. Лист	№ докум.	Подп.	Дата	407-3-499.1388	КМ-1	МИ 214 <sup>п</sup> -1
Разраб.	Савватеева	<i>Сав</i>	22.22			
Пров.	Бельтюков	<i>Бел</i>	22.22			
И.контр.	Бельтюков	<i>Бел</i>	22.22			
Утвер.						
				Жолозциная		
				решетка		
				ЛЕННИПРОЕКТ		
				ластёрская №17		

Подпись и дата

Подпись и дата

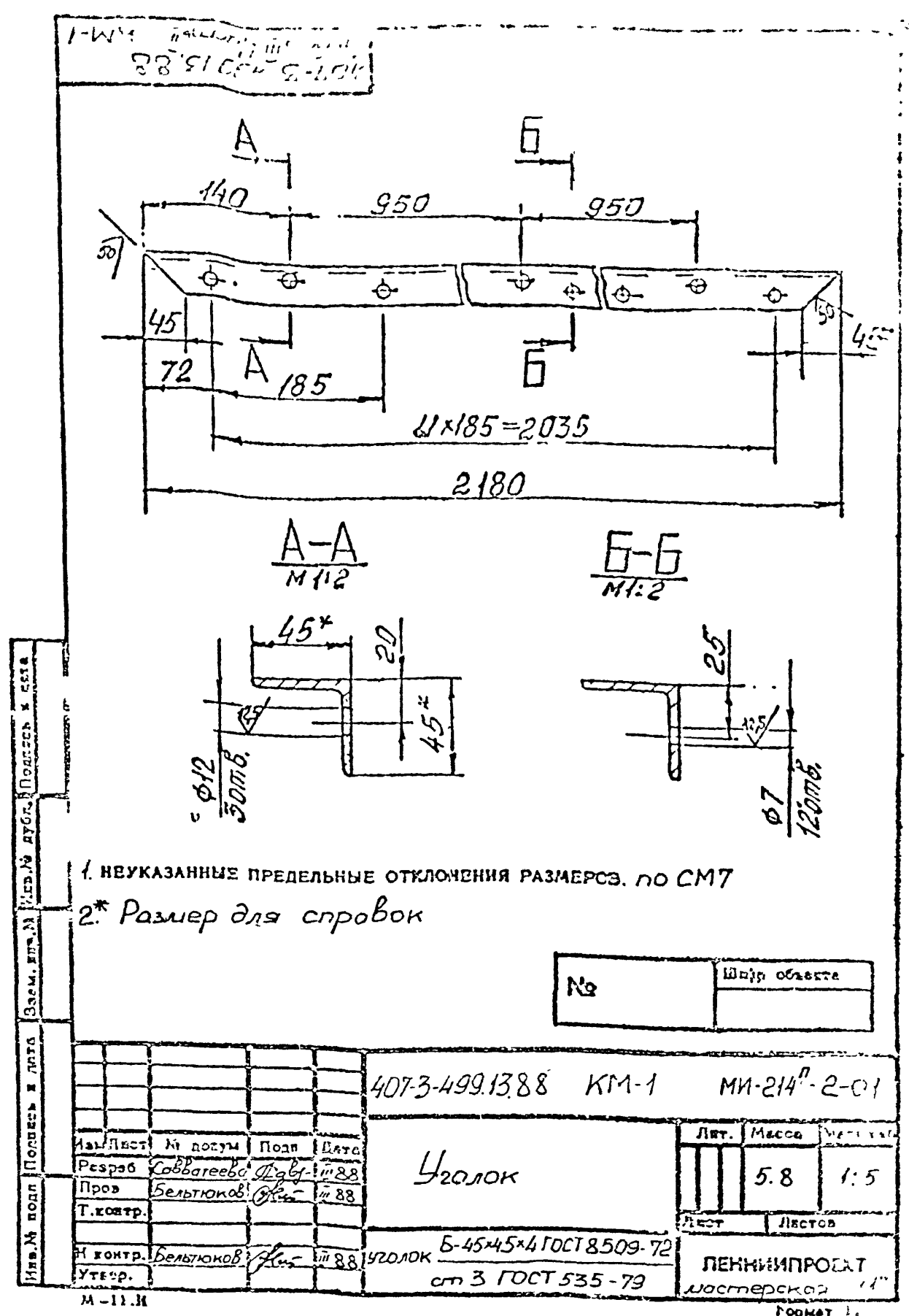




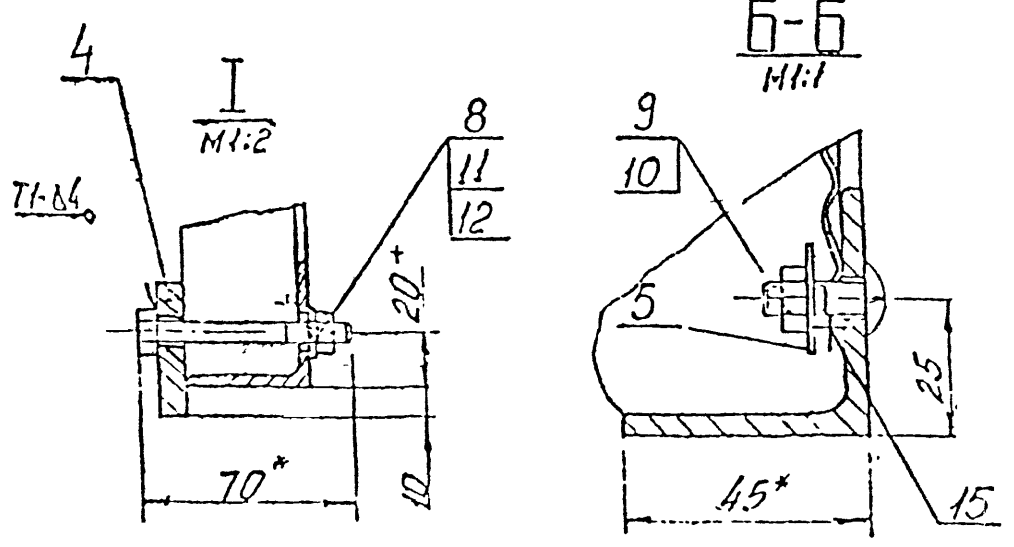
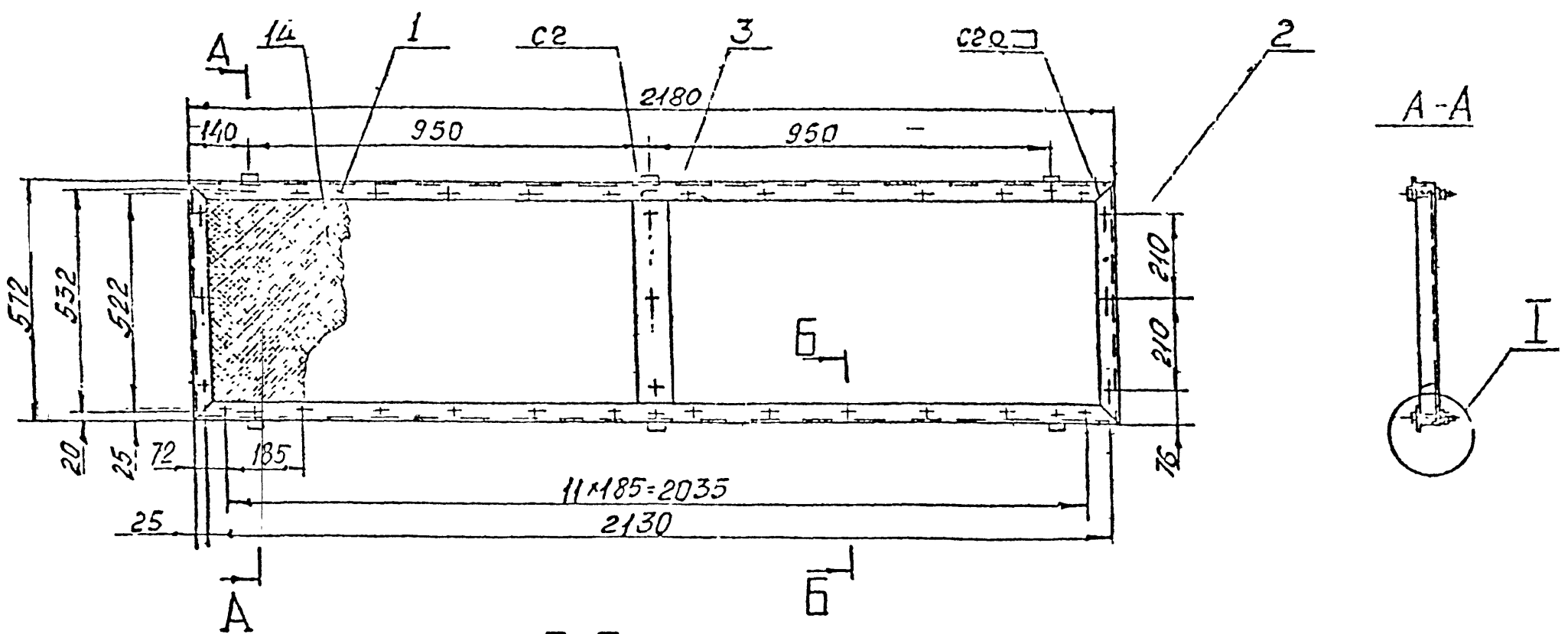
ОБОЗНАЧЕНИЕ	НАИМЕНОВАНИЕ	КОЛ.	ПРИМЕЧАНИЕ
	Материалы		
14	Сетка №10 - 1.4 ГОСТ 5536-67 2150 x 540	3,4 кг	
15	Проволока 25-II ГОСТ 3282-74 l = 5300	0,2 кг	
	Электрод Э42 ГОСТ 9467-75	0,15 кг	

№	Шифр объекта			
407-3-499.13.88 КМ-1 МИ-214 <sup>н</sup> -2				
Изм.	Лист	№ докум.	Подп.	Дата
Разраб.	Савватеева	Савв	III	88
Пров.	Бельтюков	Бел	III	88
И.контр.	Бельтюков	Бел	III	88
Утв.				
ЛЕННИИПРОЕКТ Ластерская №17				



407-3-49913.88  
 Ардон III Комб II KM-1



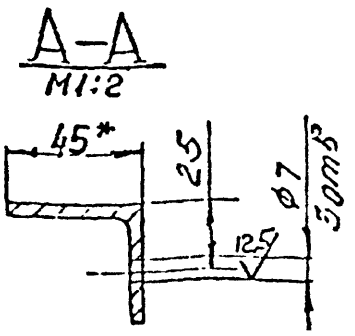
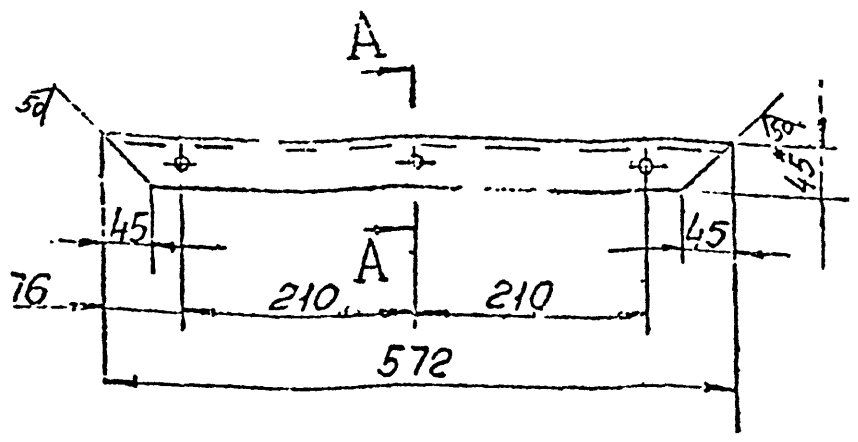
1. Пред. откл. размеров по смч.
- 2.\* Размер для справок.
3. Швы сварные по ГОСТ 5264-69

№	Шифр детали

407-3-49913.88	KM-1	МИ-214"-2 СБ
Лист	Масса	Число
Защитная решетка	2.1	1:10
Лист	Листов	
Л. контр	ЛЕННИИПРОЕКТ	
Утвер.	мастерская №17	

Изм. № подл. Подпись и дата  
 Изм. № дубл. Подпись и дата  
 Изм. № дубл. № дубл. № дубл. № дубл. Подпись и дата

407-3-49913.88  
Листов III Листов II  
КМ-1

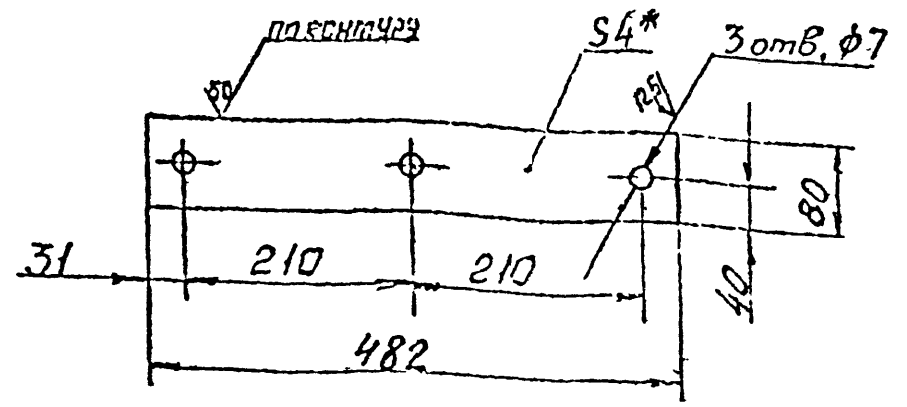


- 1. НЕУКАЗАННЫЕ ПРЕДЕЛЬНЫЕ ОТКЛОНЕНИЯ РАЗМЕРОВ по СМ7
- 2.\* Размер для справок

№	Шифр объекта

407-3-49913.88	КМ-1	МИ-214 <sup>П</sup> -2-02
Уголок		
Уголок Б-45x45 ГОСТ 8509-72	1.4	1:5
ст.3 ГОСТ 535-79	ЛЕНИНГРАДСКИЙ ПРОЕКТИРОВАТЕЛЬСКИЙ И ИЗЫСКАТЕЛЬСКИЙ ИНСТИТУТ М-17	

407-3-49913.88  
Листов III Листов II  
КМ-1

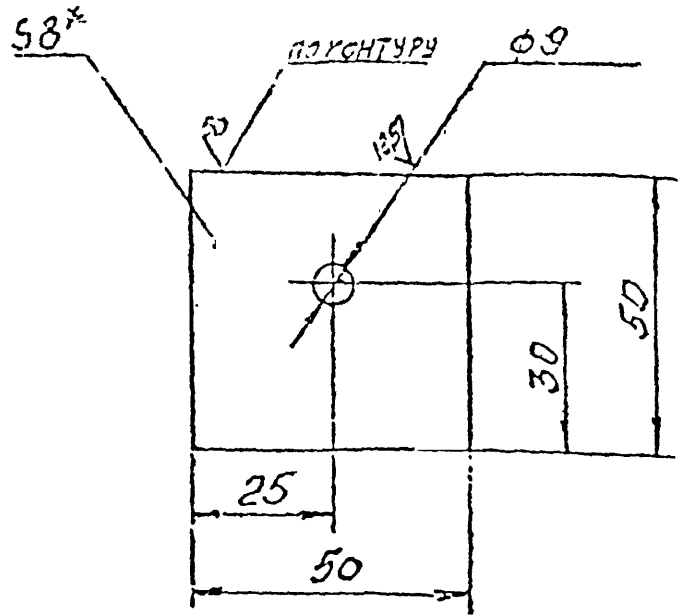


- 1. НЕУКАЗАННЫЕ ПРЕДЕЛЬНЫЕ ОТКЛОНЕНИЯ РАЗМЕРОВ: по СМ7
- 2.\* Размер для справок

№	Шифр объекта

407-3-49913.88	КМ-1	МИ-214 <sup>П</sup> -2-03
Полоса		
Полоса Б-4 ГОСТ 19375-74	1.21	1:5
ст.3 ГОСТ 14637-69	ЛЕНИНГРАДСКИЙ ПРОЕКТИРОВАТЕЛЬСКИЙ И ИЗЫСКАТЕЛЬСКИЙ ИНСТИТУТ М-17	

407-3-499.13.88 КМ-1  
Лист № 11 в 88



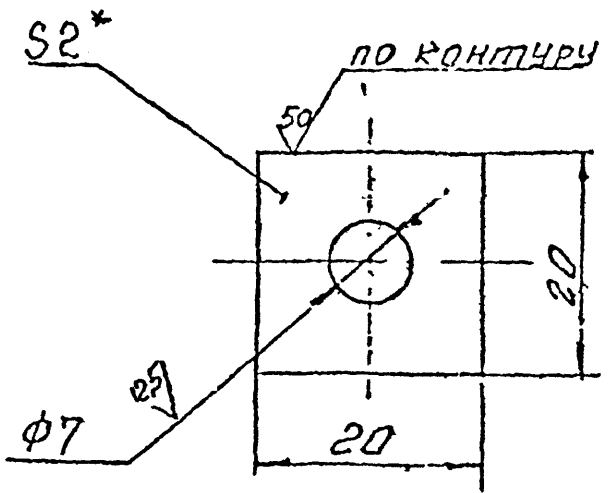
1. НЕУКАЗАННЫЕ ПРЕДЕЛЬНЫЕ ОТКЛОНЕНИЯ РАЗМЕРОВ. по СМ7.  
2.\* Размер для справок.

№	Шифр объекта

Лист № 11 в 88  
Изм. № 1  
Исполн. В.М.М.  
Провер. В.М.М.  
Дата 11.11.88

Изм.	Лист	№ докум.	Подп.	Дата	407-3-499.13.88	КМ-1	МИ-214 <sup>п</sup> -2-04
Разраб.	Савватеева	Лобу	11.88	Материал	Пластик	Лист	Листов
Пров.	Бельтюков	Лобу	11.88	Масса	0.15	Масштаб	1:1
Т.контр.				Лист		Листов	
И контр.	Бельтюков	Лобу	11.88	Лист	Б-8 ГОСТ 19903-74	Листов	
Утвер.				Лист	ст 3 ГОСТ 14637-69	Листов	
					ЛЕННИПРОЕКТ	Мастерская N17	

407-3-499.13.88 КМ-1  
Лист № 11 в 88



1. НЕУКАЗАННЫЕ ПРЕДЕЛЬНЫЕ ОТКЛОНЕНИЯ РАЗМЕРОВ. по СМ7.  
2.\* Размер для справок.

№	Шифр объекта

Лист № 11 в 88  
Изм. № 1  
Исполн. В.М.М.  
Провер. В.М.М.  
Дата 11.11.88

Изм.	Лист	№ докум.	Подп.	Дата	407-3-499.13.88	КМ-1	МИ-214 <sup>п</sup> -2-05
Разраб.	Савватеева	Лобу	11.88	Материал	Шайба	Лист	Листов
Пров.	Бельтюков	Лобу	11.88	Масса	0.006	Масштаб	2:1
Т.контр.				Лист		Листов	
И контр.	Бельтюков	Лобу	11.88	Лист	Б-2 ГОСТ 19903-74	Листов	
Утвер.				Лист	ст 3 ГОСТ 16523-70	Листов	
					ЛЕННИПРОЕКТ	Мастерская N17	

№ п/п	КОДА	Поз.	ОБОЗНАЧЕНИЕ	НАИМЕНОВАНИЕ	КОЛ.	ПРИМЕЧАНИЕ
			МЭ-56-1 СБ	Документация Сборочный чертеж		
1			МЭ-56-1-01	Л. столы		
2			МЭ-56-1-02	Лист	2	
3			МЭ-56-1-03	Лист	2	
4			МЭ-56-1-04	Лист	2	
				Лист Б-5 ГОСТ 191103-74 ст 3 ГОСТ 14637-69 40x90	4	0.14 кг
5			МЭ-56-1-05	Приток		
				круп. В 15 ГОСТ 2590-71 ст 3 ГОСТ 535-58 ℓ = 520	10	0.82 кг
				Материалы		
				Электрод Э42 ГОСТ 9467-75		0.6 кг

№	Шифр объекта
407-3-499.13.88	КМ-1 МЭ-56-1

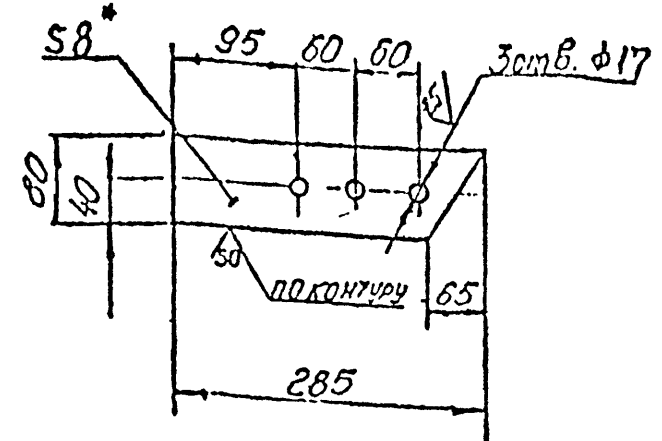
  

Исполн.	№ докум.	Подп.	Дата	Лист	Листов
Разраб.	Собольева	В.В.	11.88		
Пров.	Бельтюков	В.В.	11.88		
И.контр.	Дельтомир	В.В.	11.88		

Лестница наружная

ПЕНИНПРОЕКТ  
МОСТОВСКАЯ 117  
Формат 11

407-3-499.13.88 КМ-1



1. НЕУКАЗАННЫЕ ПРЕДЕЛЬНЫЕ ОТКЛОНЕНИЯ РАЗМЕРОВ. по СМ7.

2.\* Размер для справок.

№	Шифр объекта
407-3-499.13.88	КМ-1 МЭ-56-1-01

Исполн.	№ докум.	Подп.	Дата	Лист	Листов
Разраб.	Собольева	В.В.	11.88		
Пров.	Бельтюков	В.В.	11.88		
И.контр.	Дельтомир	В.В.	11.88		

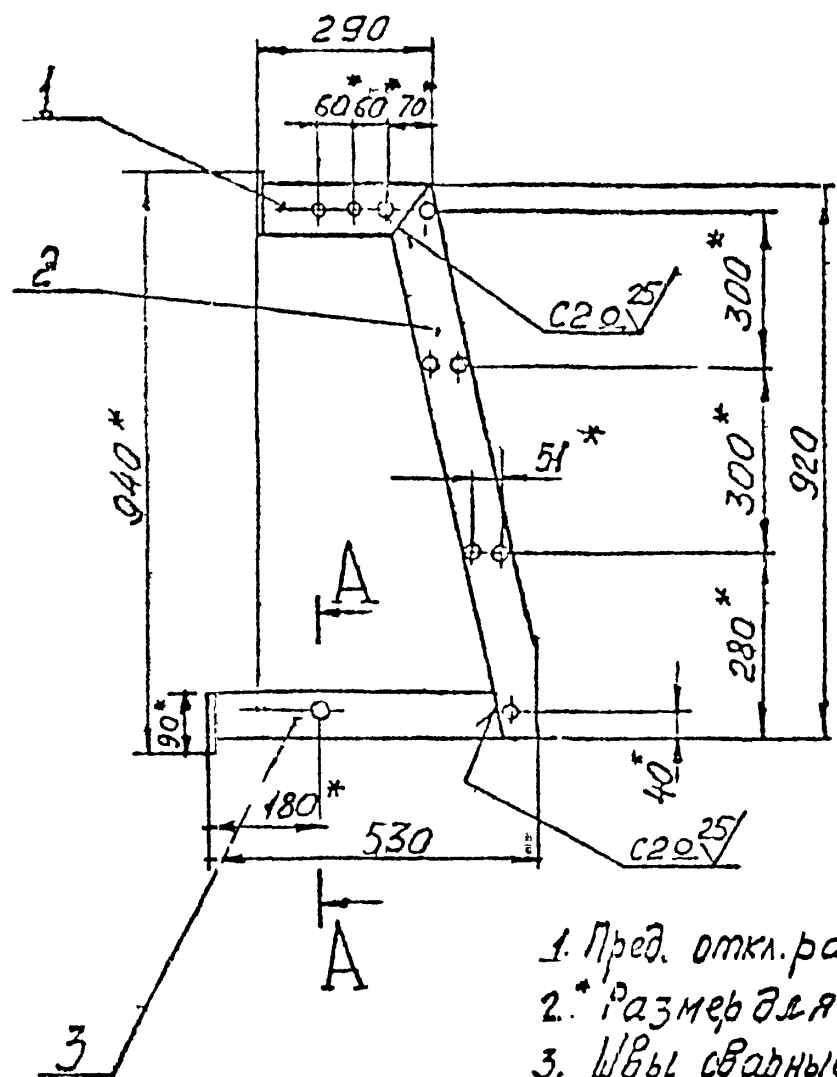
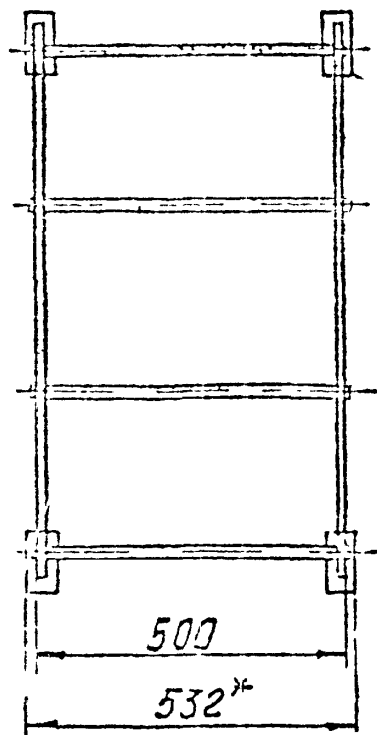
Лист

Лист Б-8 ГОСТ 19903-74  
ст.3 ГОСТ 14637-69

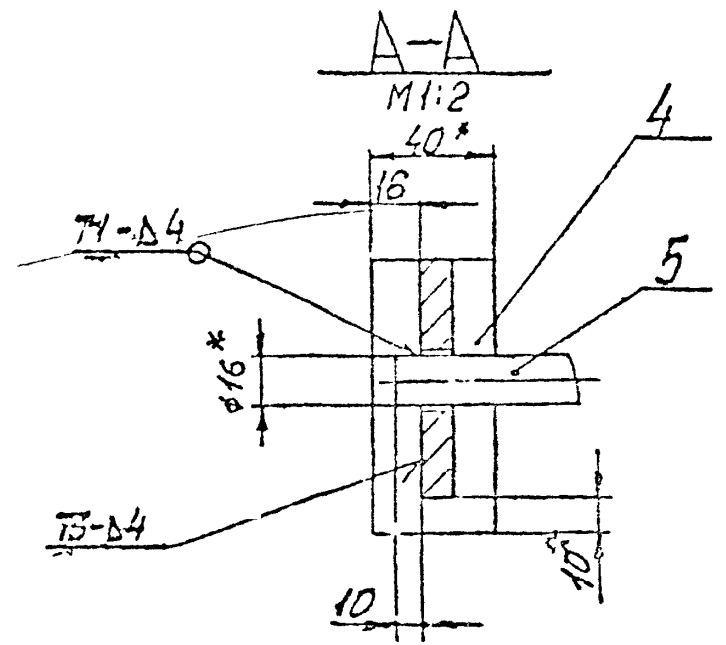
ПЕНИНПРОЕКТ  
МОСТОВСКАЯ 117

М-11.К

407-3-499.13.88  
 KM-1  
 Архив III/10/88



1. Пред. откл. размеров по СМТ.
- 2.\* Размер для оправки.
3. Швы сварные по ГОСТ 5164-69.

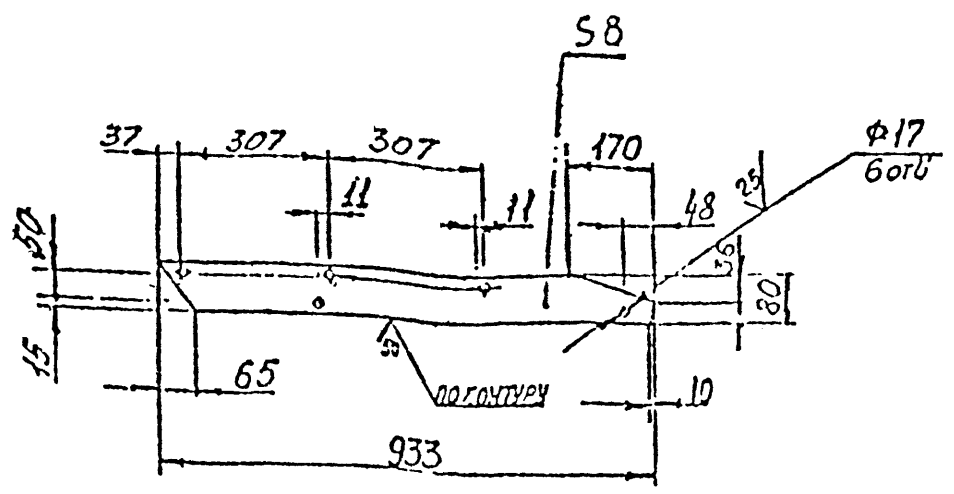


№ \_\_\_\_\_ Шифр объекта

				407-3-499.13.88	KM-1	МЭ-56-1 СБ				
№ лист	№ докум	Подп	Дата	Лестница наружная			Лит	Масса	Листов	
Разраб.	Савватеева	Евг	III 88						25.8	1:10
Пров.	Бельтоков	Евг	III 88							
Т.контр.							Лист	Листов		
И.контр.	Бельтоков	Евг	III 88				ЛЕННИПРОЕКТ мастерская №17			
Утв.пр.										

Изм № подл. Подпись и дата  
 Изм № вноса. Имя и дата  
 Подпись и дата

407-3-499.13.88 KM-1 МЭ-56-1-02



1. НЕУКАЗАННЫЕ ПРЕДЕЛЬНЫЕ ОТКЛОНЕНИЯ РАЗМЕРОВ ПО СМ7.  
 2\* Размер для справок.

№	Шифр объекта

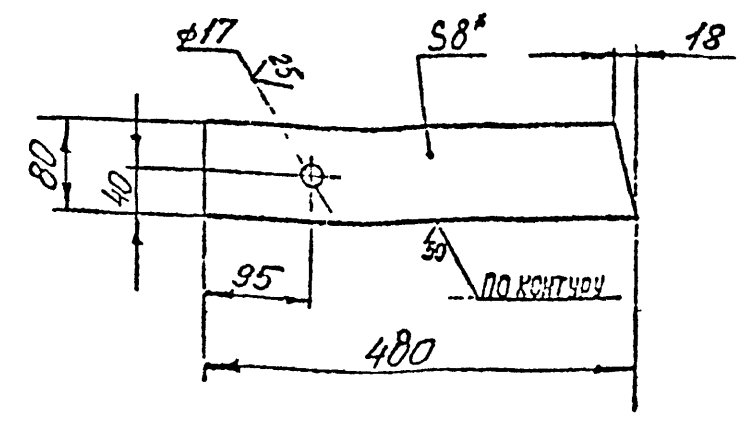
407-3-499.13.88 KM-1 МЭ-56-1-02

Изм.	Лист	№ докум.	Проект	Дата	Лист	Масштаб
Разраб.	Савватеева					4.5 1:10
Пров.	Бельтюков					
Т.контр.						
И.контр.	Бельтюков					
Утв.						

Лист  
 лист Б-8 ГОСТ 19903-74  
 ст.3 ГОСТ 14637-69  
 ЛЕННИПРОЕКТ  
 мастерская N17

М-11.Н

407-3-499.13.88 KM-1 МЭ-56-1-03



1. НЕУКАЗАННЫЕ ПРЕДЕЛЬНЫЕ ОТКЛОНЕНИЯ РАЗМЕРОВ ПО СМ7.  
 2\* Размер для справок.

№	Шифр объекта

407-3-499.13.88 KM-1 МЭ-56-1-03

Изм.	Лист	№ докум.	Проект	Дата	Лист	Масштаб
Разраб.	Савватеева					2.4 1:10
Пров.	Бельтюков					
Т.контр.						
И.контр.	Бельтюков					
Утв.						

Лист  
 лист Б-8 ГОСТ 19903-74  
 ст.3 ГОСТ 14637-69  
 ЛЕННИПРОЕКТ  
 мастерская N17

М-11.Н

77. формат 11

Формат	Зона	Поз.	ОБОЗНАЧЕНИЕ	НАИМЕНОВАНИЕ	КОЛ.	ПРИМЕЧАНИЕ
			МЭ-57-3 СБ	Документация Сборочный чертеж		
				Детали		
		1	МЭ-57-3-01	Стойка	2	
		2	МЭ-57-3-02	Переключатель Лист Б-8 ГОСТ 19903-74 ст. 3 ГОСТ 14637-69 40x500		
		3	МЭ-57-3-03	Уголок Уголок Б-50x50x6 ГОСТ 8510-72 ст. 3 ГОСТ 535-53 ℓ = 70	2	0,26 кг
		4	МЭ-57-3-04	Пруток Круг Б-16 ГОСТ 8590-71 ст. 3 ГОСТ 535-53 ℓ = 500	8	0,79 кг
				Материалы		
				Электрод Э42 ГОСТ 9467-75		0,1 кг

№	Шифр объекта
---	--------------

Изм. №	Дата	Год	Исполнитель	Проверено	Дата	Исполнитель	Проверено	Дата	Исполнитель	Проверено	Дата
1			Савваткина	Март	88						
2			Бельтюков	Апрель	88						
3			Бельтюков	Май	88						

407-3-499.13.88 КМ-1 МЭ-57-3

Лестница

ЛЕННИПРОЕКТ  
Мастерская №17

407-3-499.13.88 КМ-1  
Листы 11, 12, 13, 14, 15, 16, 17, 18, 19

1. НЕУКАЗАННЫЕ ПРЕДЕЛЬНЫЕ ОТКЛОНЕНИЯ РАЗМЕРОВ ПО СМ 7.  
2\* Размер для справок.

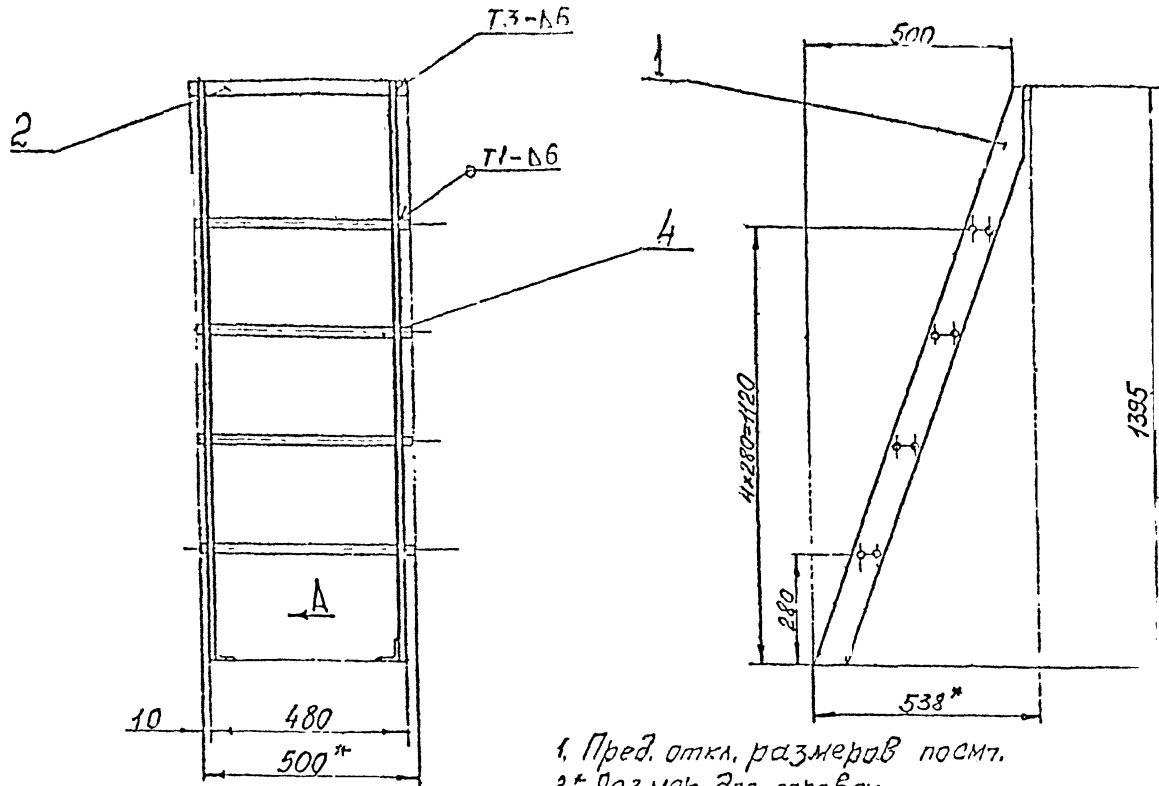
№	Шифр объекта
---	--------------

407-3-499.13.88 КМ-1	МЭ-57-3-01	
Лист	Масса	Шкала
Стойка	7.2	1:10
Лист	Листов	
Лист Б-8 ГОСТ 19903-74 ст. 3 ГОСТ 14637-69		

ЛЕННИПРОЕКТ  
Мастерская №17

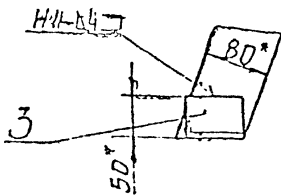


407-3-499.13.88  
 МЭ-57-3 СБ  
 КМ-1



Вид А  
 М 1:5

1. Пред. откл. размеров по смт.
2. Размер для справок.
3. Швы сварные по гост 5264-69.



№	Итого листов

407-3-499.13.88 КМ-1 МЭ-57-3 СБ				Лист	№ листа	Кол-во листов
Исполнитель	№ документа	Дата	Лист	22.6	1:10	
Разработчик	Бельпоисв	1988				
Проектировщик	Бельпоисв	1988				
Техник						
Исполнитель	Бельпоисв	1988				
Лестница				ЛЕНИНГРАДСКИЙ ПРОЕКТИРОВАТЕЛЬСКИЙ ИНСТИТУТ		

№ подл. Полное и дата Изд. №, Изд. №, Изд. № дубл., Полное и дата

Формат	Зона	Поз.	ОБОЗНАЧЕНИЕ	НАИМЕНОВАНИЕ	КОЛ.	ПРИМЕЧАНИЕ
			MP-Г СБ	Документация Сборочный чертеж		
		1	MP-1-01 СБ	Сборочные единицы		
		2	MP-1-02 СБ	Рама	1	
		3	MP-1-03 СБ	Решетка	2	
				Решетка	2	

№	Шифр объекта
---	--------------

Изм.	Лист	№ докум.	Подп.	Дата	407-3-499.13.88	КМ-1	MP-1	
Исполн.	Составитель	Провер.	Исполн.	Дата	Решетка	Лит	Лист	Листов
И.контр.	Бельтюков	И.контр.	И.контр.	И.контр.	принадлежно-вытяжного			
Утвер.	Бельтюков	Утвер.	Утвер.	Утвер.	устройства			
					ЛЕННИИПРОЕКТ Мастерская №17			

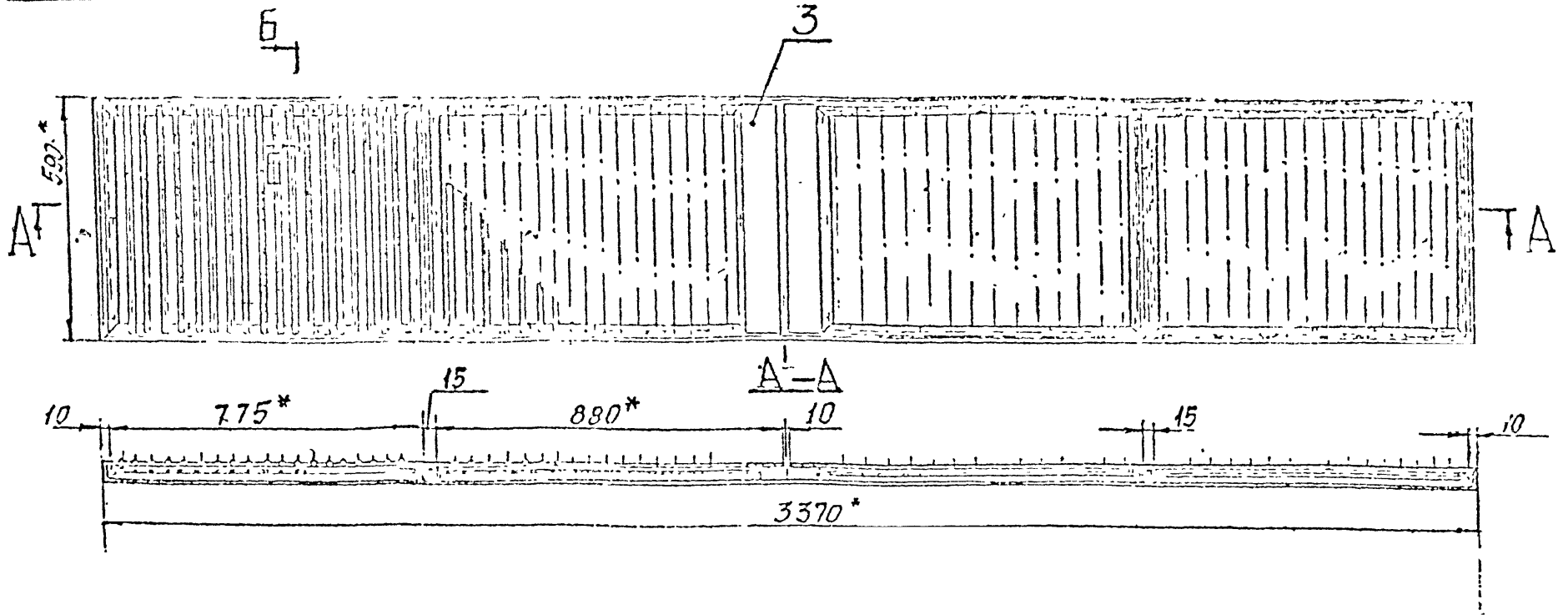
Формат	Зона	Поз.	ОБОЗНАЧЕНИЕ	НАИМЕНОВАНИЕ	КОЛ.	ПРИМЕЧАНИЕ
			MP-1-01 СБ	Документация Сборочный чертеж		
				Детали		
		1	MP-1-01-01	Уголок	2	
		2	MP-1-01-02	Уголок	2	
		3	MP-1-01-03	Ребро	4	
		4	MP-1-01-04	Косынка		
				Лист Б-5 ГОСТ 19903-74		
				ст. 3 ГОСТ 14637-69		
				50x50	2	0.1 кг
		5	MP-1-01-05	Крюк	2	
				Материалы		
				Электрод Э42		
				ГОСТ 9467-75		0.3 кг

№	Шифр объекта
---	--------------

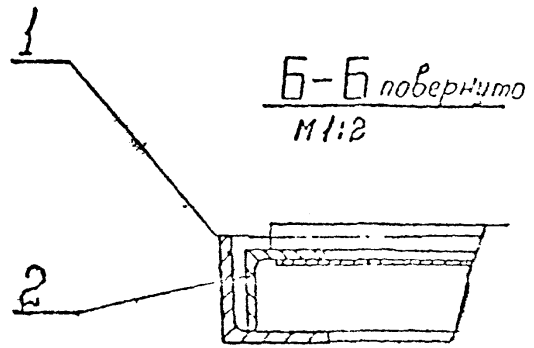
Изм.	Лист	№ докум.	Подп.	Дата	407-3-499.13.88	КМ-1	MP-1-01	
Исполн.	Составитель	Провер.	Исполн.	Дата	Рама	Лит	Лист	Листов
И.контр.	Бельтюков	И.контр.	И.контр.	И.контр.				
Утвер.	Бельтюков	Утвер.	Утвер.	Утвер.				
					ЛЕННИИПРОЕКТ Мастерская №17			

М-15.И

407-3-499.13.88 KM-1



1. Пред. откл. размеров по смч.  
2.\* Размер для справок.

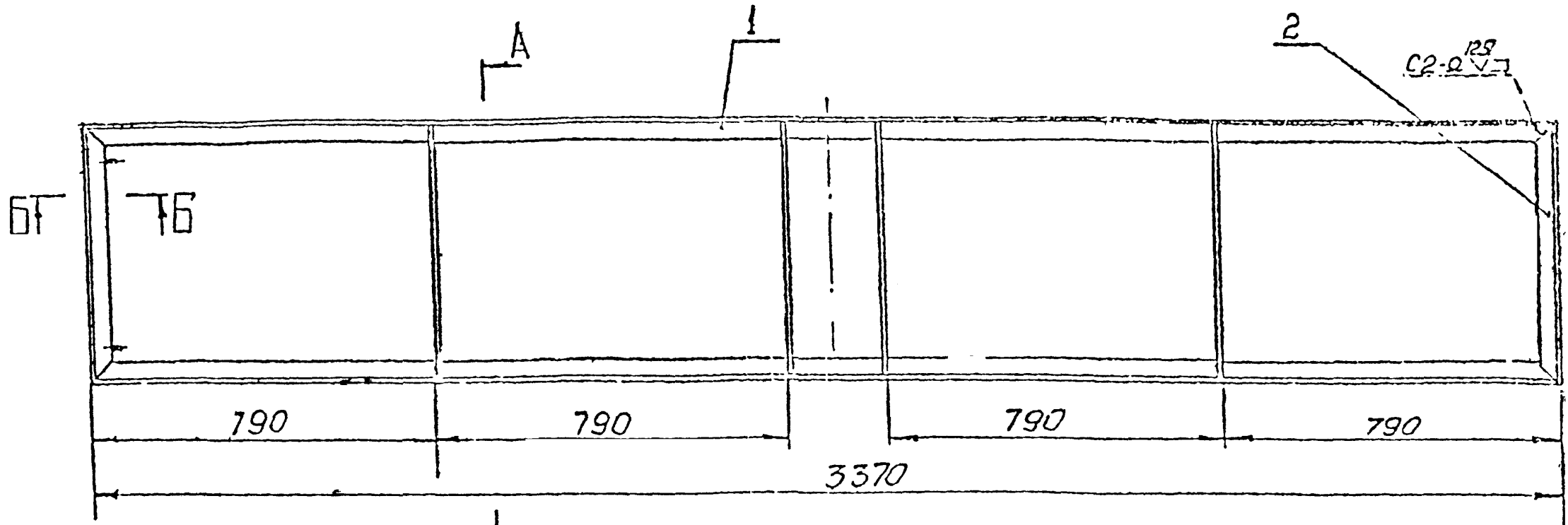


№	Шифр объекта

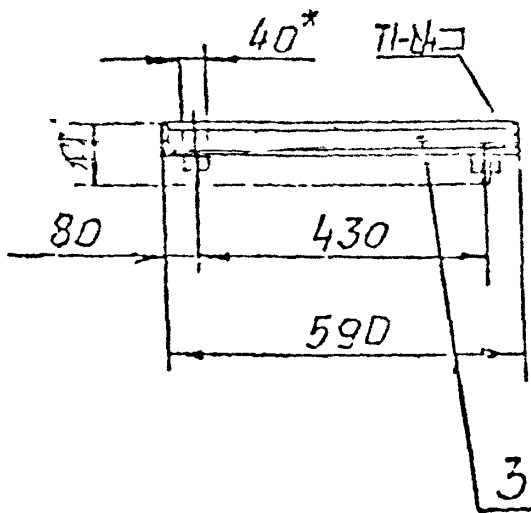
407-3-499.13.88		KM-1		MP-1 СБ	
Изм. Лист	№ докум.	Полн.	Лист	Лит.	Масштаб
Разраб.	Савельев	Соб.	1:2	7.7	1:10
Про.	Бельдюков				
Т.контр.					
И.контр.	Бельдюков				
Утв.р.					
Решетка приточно-вытяжного устройства				ЛЕННИИПРОЕКТ МОСКОВСКАЯ М17	

Изд. № востр. Подпись и дата

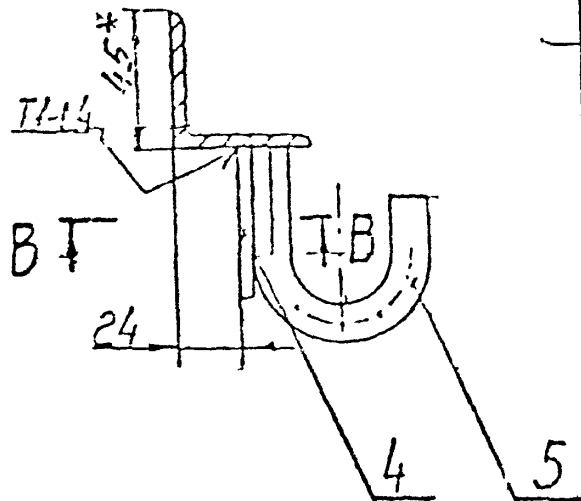
407-3-49913.88  
 KM-1  
 Абдон III Корна II



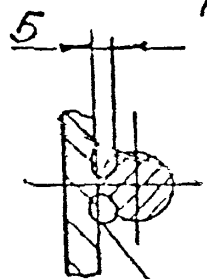
A-A повернуто



B-B  
 M1:2



B-B  
 M1:2



сварка ручная  
 электроугловая

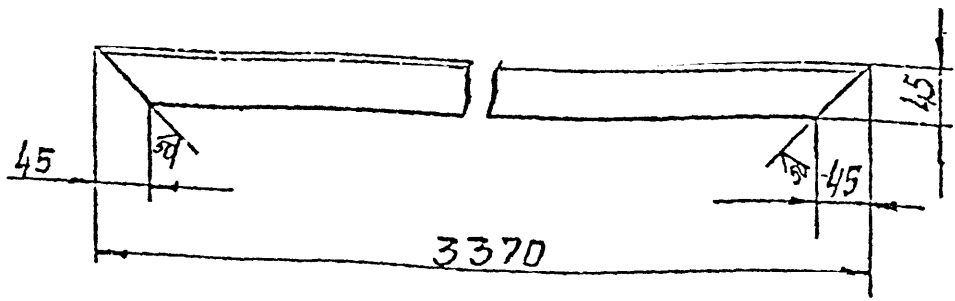
1. Пред. откл. размеров по СМТ.
2. Размер для шпандек.
3. Швы сварные по ГОСТ 5264-69.

№	Шпандек

				407-3 49913.88	KM-1	MP-1-01	СБ			
Изм.Лист	№ докум	Подп.	Дат.	Рама				Лит	Масштаб	
Разраб	Солдатов	Солд.	1982						2.5	1:10
Проя	Беломышев	Утв.	1982							
Т.контр.								Исполн	Исполн	
И.контр.	Бельковский	Утв.	1982					ЛЕННИИПРОЕКТ		
Утв. эр.								Настоящий на МП		

Имя и под- Подпись и дата  
 Имя, Фамилия, Имя, в дубл. Подпись и дата  
 Имя, Фамилия, Имя, в дубл. Подпись и дата

407-3-499.13.88  
 Андрей III Часть: KM-1



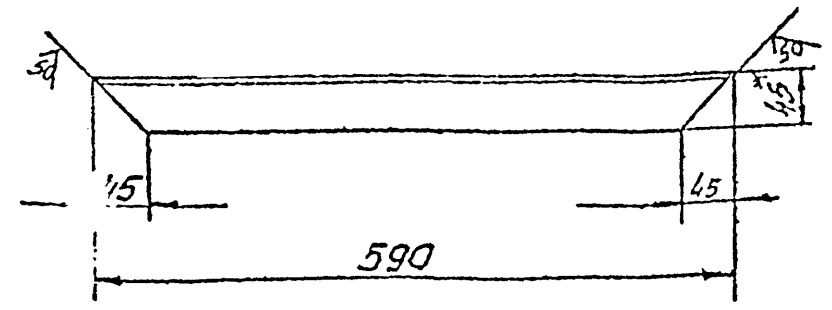
(НЕУКАЗАННЫЕ ПРЕДЕЛЬНЫЕ ОТКЛОНЕНИЯ РАЗМЕРОВ ПО СМ7.

2.\* Размер для справок.

№	Шифр объекта

407-3-499.13.88	KM-1	MP-1-01-01
Уголок	Б-45*45*4 ГОСТ 8509-72	ЛЕННИИПРОКТ
ст 3 ГОСТ 535-79		1:10

407-3-499.13.88  
 Андрей III Часть: KM-1



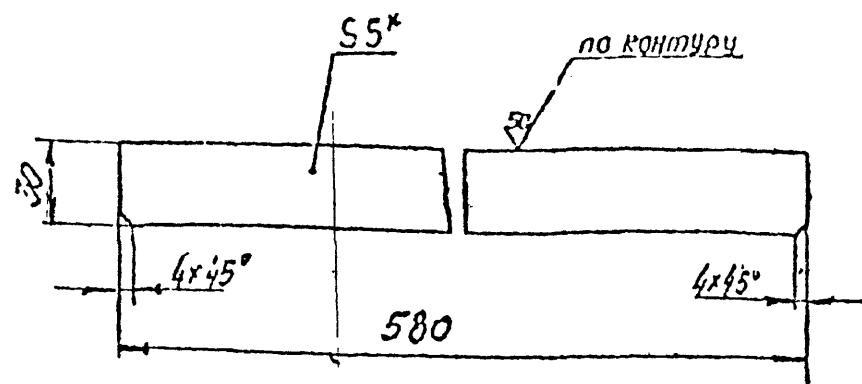
1. НЕУКАЗАННЫЕ ПРЕДЕЛЬНЫЕ ОТКЛОНЕНИЯ РАЗМЕРОВ ПО СМ7.

2.\* Размер для справок.

№	Шифр объекта

407-3-499.13.88	KM-1	MP-1-01-02
Уголок	Б-45*45*4 ГОСТ 8509-72	ЛЕННИИПРОКТ
ст 3 ГОСТ 535-79		1:5

407-3-499.13.88  
KM-1  
MP-1-01-03



НЕУКАЗАННЫЕ ПРЕДЕЛЬНЫЕ ОТКЛОНЕНИЯ РАЗМЕРОВ.

№	Шифр объекта

407-3-499.13.88 KM-1 MP-1-01-03

Изм.	Лист	№ докум.	Подп.	Дата
Разраб.	Савдогова	Лист № 88		
Пров.	Бельяков	Лист № 88		
Т.контр.				
И.контр.	Бельяков	Лист № 88		
Утвер.				

Ребро

Лист	Масса	Масштаб
	0.68	1:2

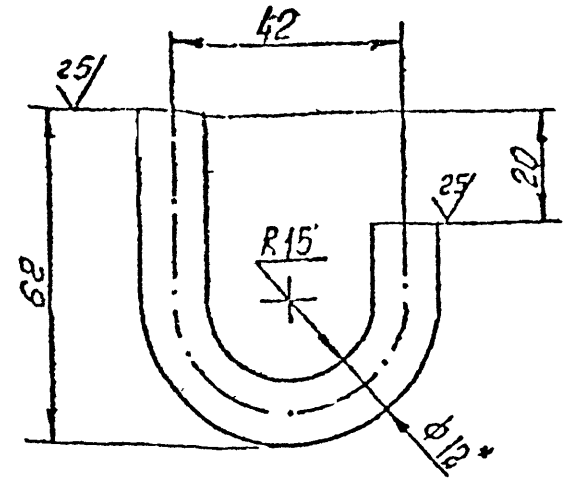
Б-5 ГОСТ 19903-74  
ст 3 ГОСТ 14637-69

ЛЕННИИПРОЕКТ  
мастерская N17

М-11,И

Формат 11

407-3-499.13.88  
KM-1  
MP-1-01-03



НЕУКАЗАННЫЕ ПРЕДЕЛЬНЫЕ ОТКЛОНЕНИЯ РАЗМЕРОВ.

№	Шифр объекта

407-3-499.13.88 KM-1 MP-1-01-03

Изм.	Лист	№ докум.	Подп.	Дата
Разраб.	Савдогова	Лист № 88		
Пров.	Бельяков	Лист № 88		
Т.контр.				
И.контр.	Бельяков	Лист № 88		
Утвер.				

Крюк

Лист	Масса	Масштаб
	0.1	1:1

Б-12 ГОСТ 2590-71  
ст 3 ГОСТ 535-79

ЛЕННИИПРОЕКТ  
мастерская N17

М-11,И

Формат 11

№	ОБОЗНАЧЕНИЕ	НАИМЕНОВАНИЕ	КОЛ.	ПРИМ. ЧАСТИ
		Документация		
	МР-1-02 СБ	Рабочий чертеж		
		Детали		
1	МР-1-02-01	Уголок	2	
2	МР-1-02-02	Уголок	2	
3	МР-1-02-03	Стержень		
		Круг Б-10 ГОСТ 8590-71		
		ст. 3 ГОСТ 535-53		
		$\rho = 550$	18	0.34 кг
4	МИ-214-2-05	Шайба	18	
		Стандартные изделия		
5		Винт 2М6×20.58		
		ГОСТ 17473-72	16	
6		Гайка М6.58		
		ГОСТ 5915-70	16	
		Материалы		
8		Сетка 110-14 ГОСТ 5336-67		
		750 × 540		1.3 кг
9		Проволока 25-II		
		ГОСТ 3282-74 $\rho =$		0.1 кг
		Электроуд 942		
		ГОСТ 9467-75		0.1 кг

№	Шифр объекта
---	--------------

407-3-499.13.88 КМ-1 МР-1-02

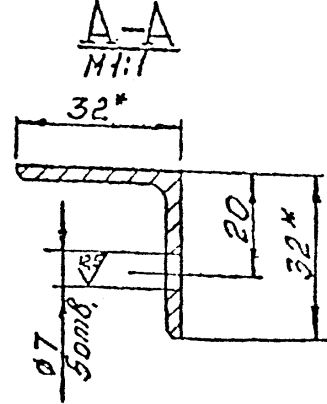
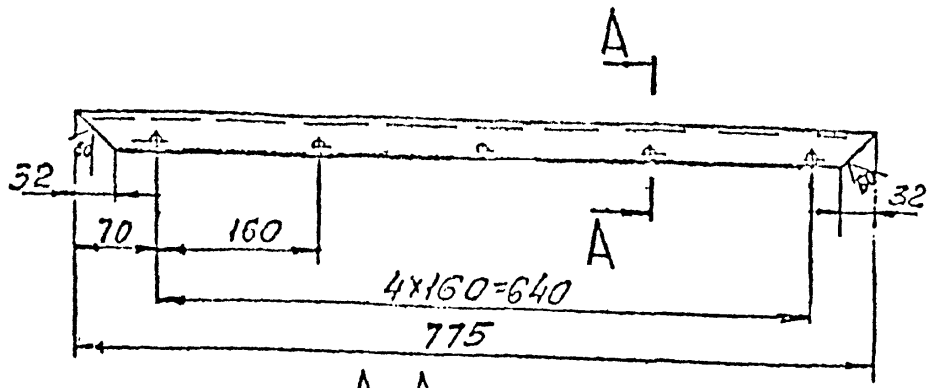
Решетка

ЛЕННИПРОЕКТ

Инженер проекта N17

Формат 1:1

407-3-499.13.88 КМ-1



1. НЕУКАЗАННЫЕ ПРЕДЕЛЬНЫЕ ОТКЛОНЕНИЯ РАЗМЕРОВ: по СМ 7.

2\* Размер для справок.

№	Шифр объекта
---	--------------

407-3-499.13.88 КМ-1 МР-1-02-01

Исполн.	М. Докум.	Рис.	Лист
Разраб.	Савватков	Шабунин	1/1
Проз.	Бельтюков	Шабунин	1/1
Г. Костр.			
И. Костр.	Бельтюков		

Уголок

Лит. Масса

1.1 1:5

Уголок Б-52×32×3 ГОСТ 8509-72 ст. 3 ГОСТ 535-79

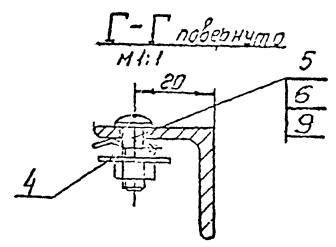
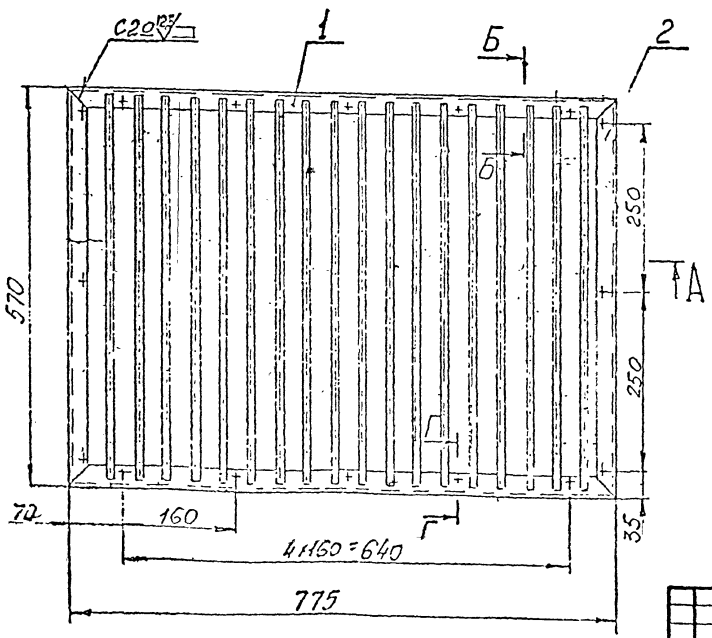
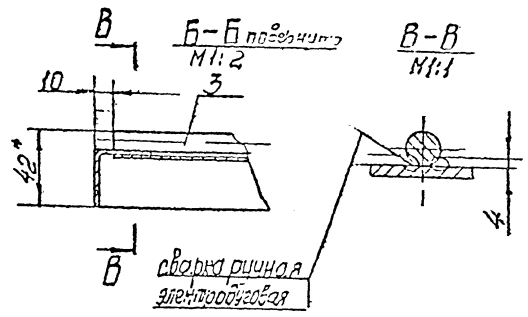
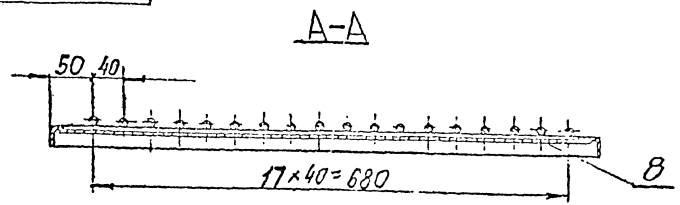
ЛЕННИПРОЕКТ

Инженер проекта N17

Подпись и дата

Подпись и дата

407-3-49913.88 -  
 Алгоритм № 1  
 КМ-1



1. Пред. откл. размеров по см.
2. \*Размер для сварки
3. Швы сварные по ГОСТ 5254-59

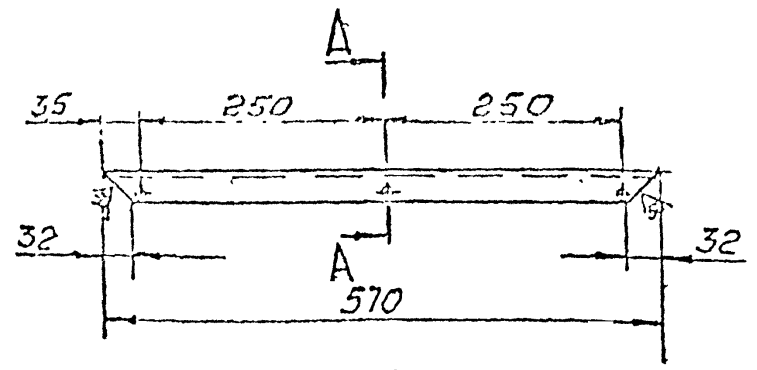
№	Штырь обвязки
---	---------------

				407-3-49913.88. КМ-1		МР-1.02 СБ	
Исполн.	М. позум.	Полд.	Петр.	Решетка		Лист	Масштаб
Провер.	Безыранов	Безыранов	Безыранов			4.7	1:5
Т.контр.						Лист	Листов
И.контр.	Безыранов	Безыранов	Безыранов			ЛЕННИПРОЕКТ	
Утвер.						мастерская №17	

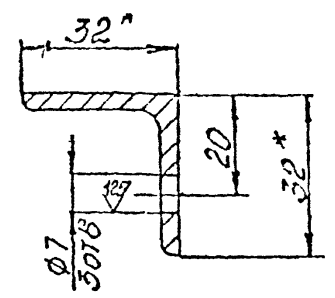
Мет. и рез. Поставить в зале. Прозв. дверь № 111111. Поставить в зале.



407-3-49913.88  
88.81.664-3-10



A-A  
1:1



1. Неуказанные предельные отклонения размеров. по СМ7

2\* Размер для справок

№	Шифр объекта
---	--------------

407-3-49913.88 KM-1 MP-1-02-02		Уголок		Ишт.	Масса	Масштаб
Ишт.	Масса	Масштаб	0.81	1:5		
Ишт.	Масса	Масштаб	Уголок Б-32*32*5 ГОСТ 8509-72			
			ЛЕННИПРОЕКТ			
			Мастерская N17			

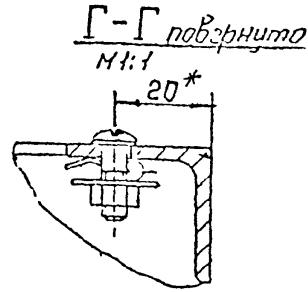
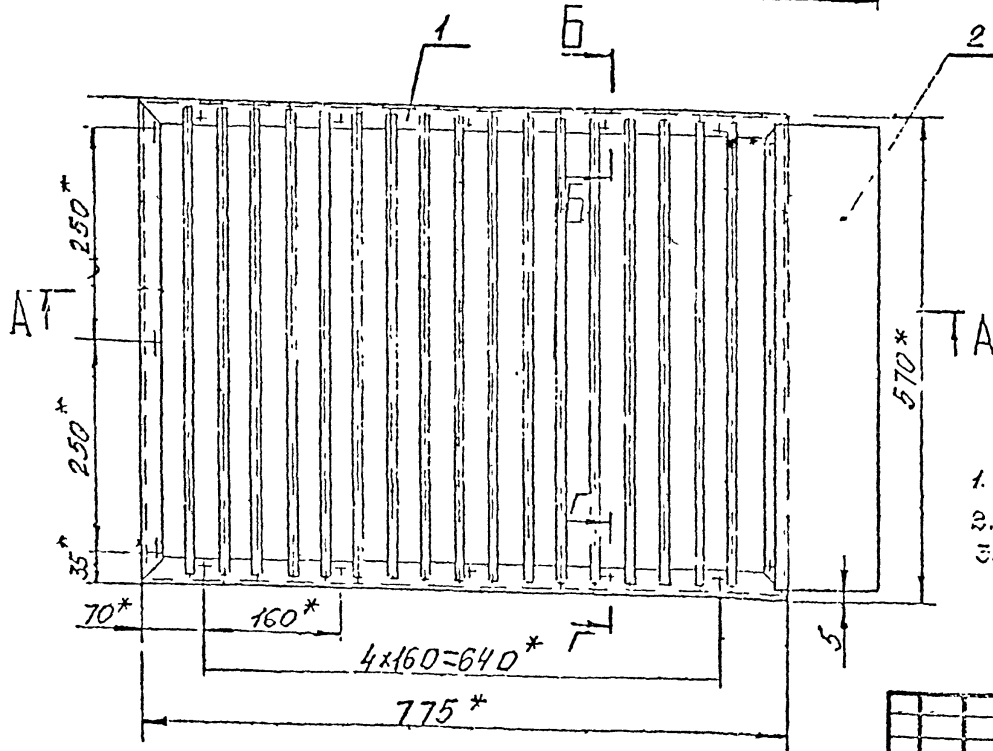
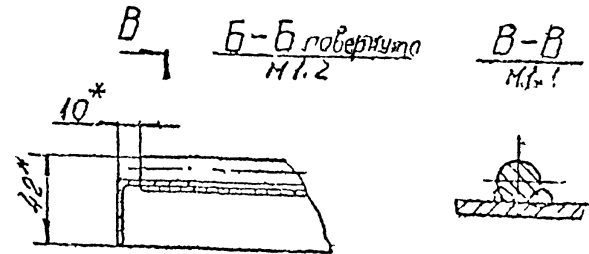
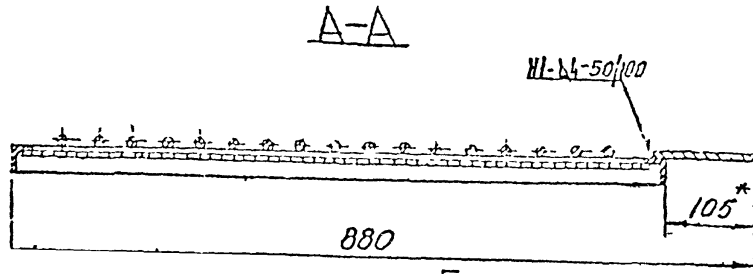
КОЛ-ВО	ШИФР	ОБОЗНАЧЕНИЕ	НАИМЕНОВАНИЕ	КОЛ-ВО	ПРИМЕЧАНИЕ
		MP-1-03 СБ	Документация Сборочный чертеж		
1		MP-1-02 СБ	Сборочные единицы Решетка	1	
2		MP-1-03-01	Детали Накладка Лист рифл. Б-5 ГОСТ 8568-77 ст 3 ГОСТ 14637-69 115 x 560	1	2.5 кг
			Материалы Электрод Э42 ГОСТ 9467.-75		

Ишт. в полн. Подпись и дата  
Ишт. в д.б. Подпись и дата  
Ишт. в д.б. Подпись и дата

№	Шифр объекта
---	--------------

407-3-49913.88 KM-1		MP-1-03		Решетка	
Ишт.	Масса	Масштаб	0.81	1:5	
Ишт.	Масса	Масштаб	ЛЕННИПРОЕКТ		
			Мастерская N17		

407-3-499.13.88  
 Проект № 103  
 КМ-1



1. Пред. откл. размеров по СМТ
2. Размер для справок.
3. Штырь сварные по ГОСТ 5264-69.

№	Штырь с болтом
---	----------------

407-3-499.13.88 КМ-1 МР-1-03 СБ			
И.п.и.о.	М.п.и.о.	И.п.и.о.	И.п.и.о.
Исполн.	Беломонов	Провер.	Беломонов
И.контр.	Беломонов	Утв.пр.	Беломонов
Решетка		Лит	Масса
		14.3	1.5
		Лист	Листов
ЛЕННИПРОЕКТ Инженерская №17			

И.п.и.о. И.контр. Утв.пр. Исполн. Провер. И.п.и.о. М.п.и.о. И.п.и.о. М.п.и.о.

ОБОЗНАЧЕНИЕ	НАИМЕНОВАНИЕ	КОЛ-ВО	ПРИМЕЧАНИЕ
M-216 <sup>n</sup> СБ	Документация Сборочный чертеж		
	Детали		
1 M-216 <sup>n</sup> -01	Лист		
2 M-216 <sup>n</sup> -02	Лист		
3 M-216 <sup>n</sup> -03	Слобо		
4 M-216 <sup>n</sup> -04	Лист		
	Лист Б-4 ГОСТ 19903-74 ст 3 ГОСТ 14637-69 20x710	2	0.43 кг
5 M-216 <sup>n</sup> -05	Лист		
	Лист Б-4 ГОСТ 19903-74 ст 3 ГОСТ 14637-69 20x502	2	0.3 кг
	Стандартные изделия		
6	Гайка М6 6 09 ГОСТ 5915-70	4	
7	Шайба 6 36 09 ГОСТ 11371-78	4	
	Материалы		
	Электрод Э42 ГОСТ 9467-75		0.5 кг

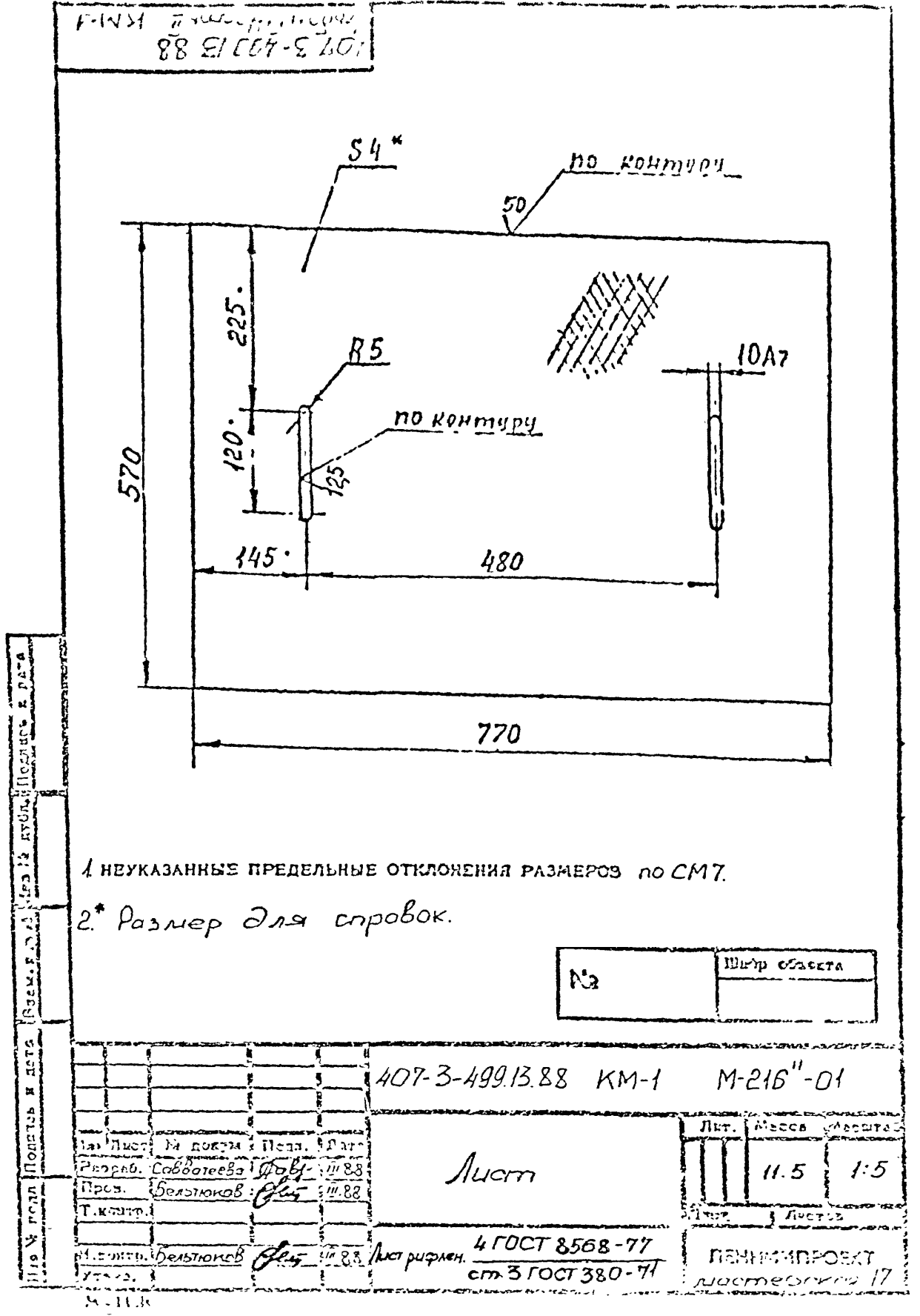
№	Шифр объекта
407-3-499.13.88	КМ-1
M-216 <sup>n</sup>	

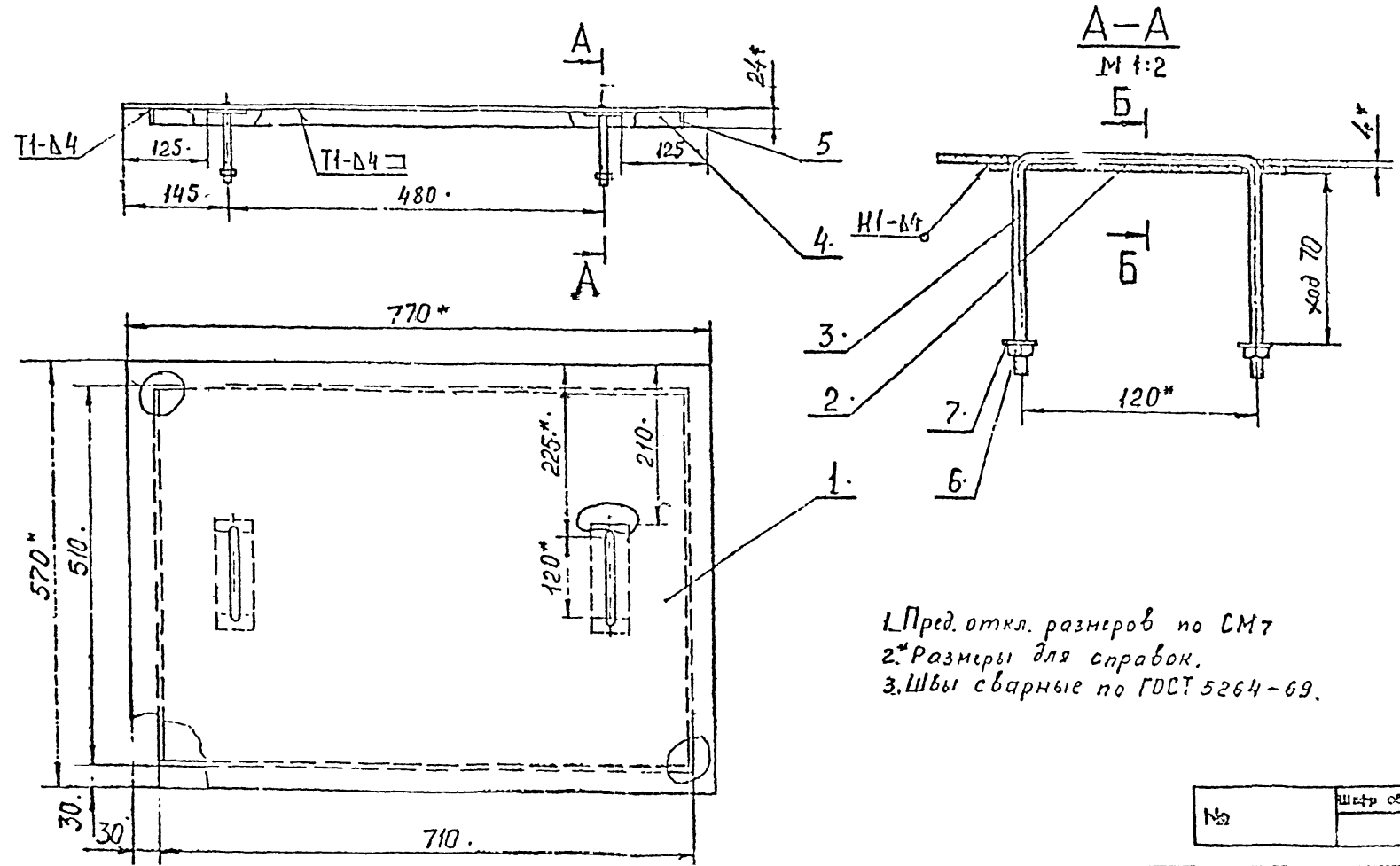
Исполн.	М. докум.	Проп.	Дата
Разраб. Савватеева	Рав	11.88	
Пров. Бельтюков	Бел	11.88	
И. контр. Бельтюков	Бел	11.88	
Утвер.			

Лист	Лист	Листов
ЛЕННИПРОЕКТ		
Листовой № 117		

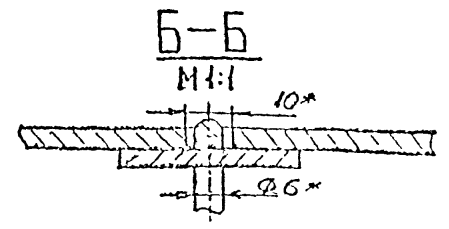


407-3-49913.88 КМ-1  
 Явдон III Част II



- 1. Пред. откл. размеров по СМ7
- 2. Размеры для справок.
- 3. Швы сварные по ГОСТ 5264-69.

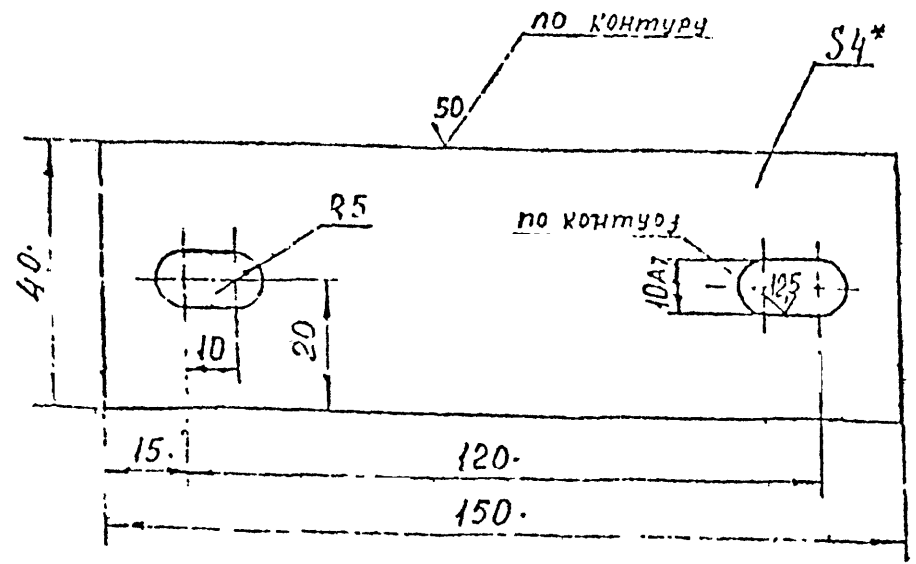
№	Шифр объекта



407-3-49913.88 КМ-1 М-216" СБ				Лист	Числа	Масштаб
Изм.	Лист	№ докум	Подп.	Дат.	14.5	1:5
Разраб.	Савватеева	Тавр.	11.88	Крышка люка		
Пров.	Белятюков	Сав.	11.88			
Т.контр.					Лист	Листов
И контр.	Белятюков	Сав.	11.89		ЛЕННИПРОЕКТ	
Утвр.					Мастерская ЛПТ	

ИЗМ. №, ПОСЛЕД. В ДАТА  
 ВЗАМ. №, ПОСЛЕД. В ДАТА  
 ПОДПИСЬ И ДАТА

4073-49913.88 - KM-1



1. НЕУКАЗАННЫЕ ПРЕДЕЛЬНЫЕ ОТКЛОНЕНИЯ РАЗМЕРОВ по СМ7.  
 2. Размер для справок.

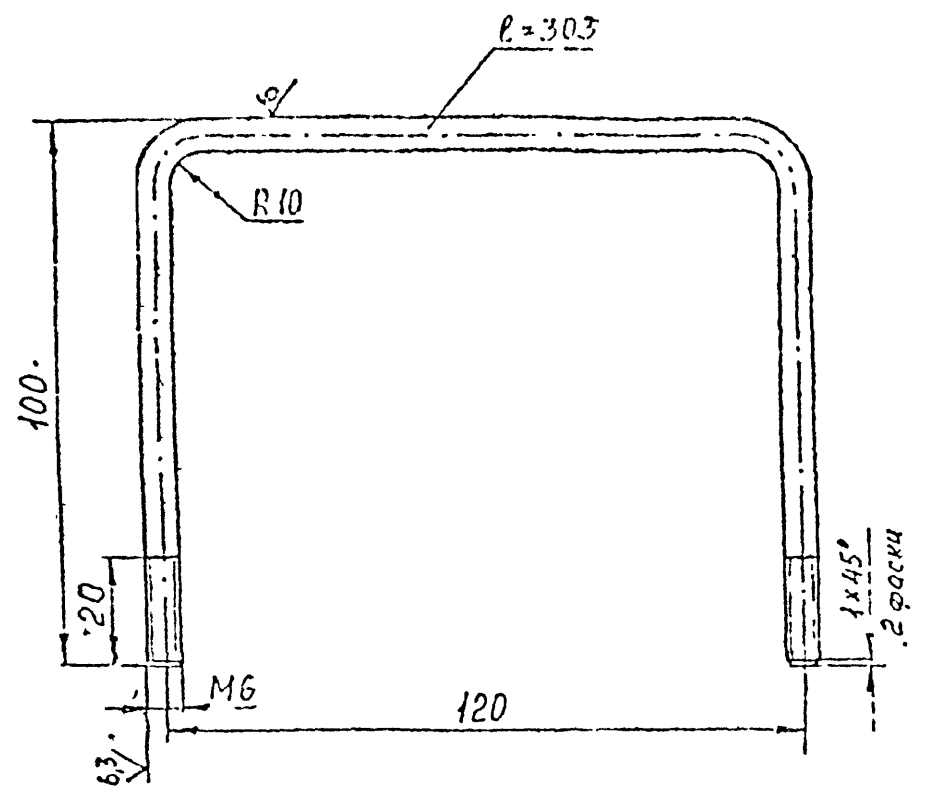
№	Шифр объекта

4073-49913.88 - KM-1 M-216<sup>н</sup>-02

Исполн.	№ докум.	Подп.	Дата	Лист	Масштаб
Разрб. Савватеева	Даву	88	88	0.23	1:1
Проект. Бельников	Фев	88	88	Лист	Листов
Т.контр.					
Исполн. Бельников	Фев	88	88	Лист	Листов
Утвр.					
М-11,Н					

Б-4 ГОСТ 19903-74  
 ст.3 ГОСТ 14637-69  
 ЛЕНИНПРОЕКТ  
 Устьинская N17

4073-49913.88 - KM-1



НЕУКАЗАННЫЕ ПРЕДЕЛЬНЫЕ ОТКЛОНЕНИЯ РАЗМЕРОВ по СМ7.

№	Шифр объекта

4073-49913.88 KM-1 M-216<sup>н</sup>-03

Исполн.	№ докум.	Подп.	Дата	Лист	Масштаб
Разрб. Савватеева	Даву	88	88	0.25	1:1
Проект. Бельников	Фев	88	88	Лист	Листов
Т.контр.					
Исполн. Бельников	Фев	88	88	Лист	Листов
Утвр.					
М-11,Н					

В-6 ГОСТ 2590-71  
 ст.3 ГОСТ 535-79  
 ЛЕНИНПРОЕКТ  
 Устьинская N17

№	Поз.	ОБОЗНАЧЕНИЕ	НАИМЕНОВАНИЕ	КОЛ.	ПРИМЕЧАНИЕ
			Документация		
		МИ-216 СБ	Сборочный чертеж		
			Детали		
1		МИ-216-01	Уголок	2	
2		МИ-216-02	Уголок	2	
3		МР-1-01-05	Крюк	2	
4		МИ-216-03	Анкер	14	
5		МИ-216-04	Лист		
			лист Б-4 ГОСТ 19903-74		
			ст 3 ГОСТ 14637-69		
			40x85	2	0,1 кг
			Материалы		
			Электрод Э42		
			ГОСТ 9467-75	0,45	кг

№	№		Шифр объекта	
	407-3-499.13.88 КМ-1		МИ-216	
Изм.	Исполн.	Ч. докум.	Подп.	Дата
Пров.	Саввакин	Шуль	И.В.	88
И.контр.	Белыков	Иван	И.В.	88
Утвер.				
Ролька люка			ЛЕННИИПРОЕКТ мастерская N17	

407-3-499.13.88 КМ-1  
 Андрей III Король

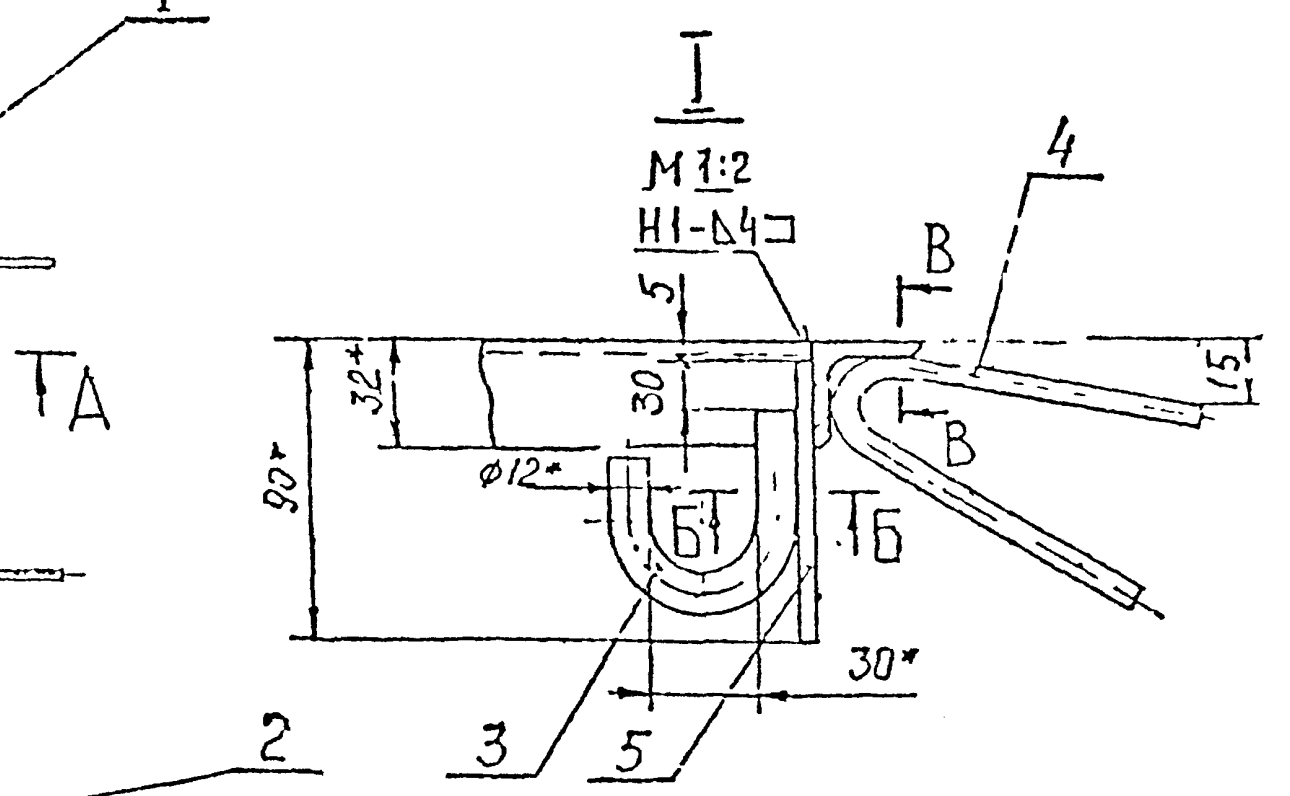
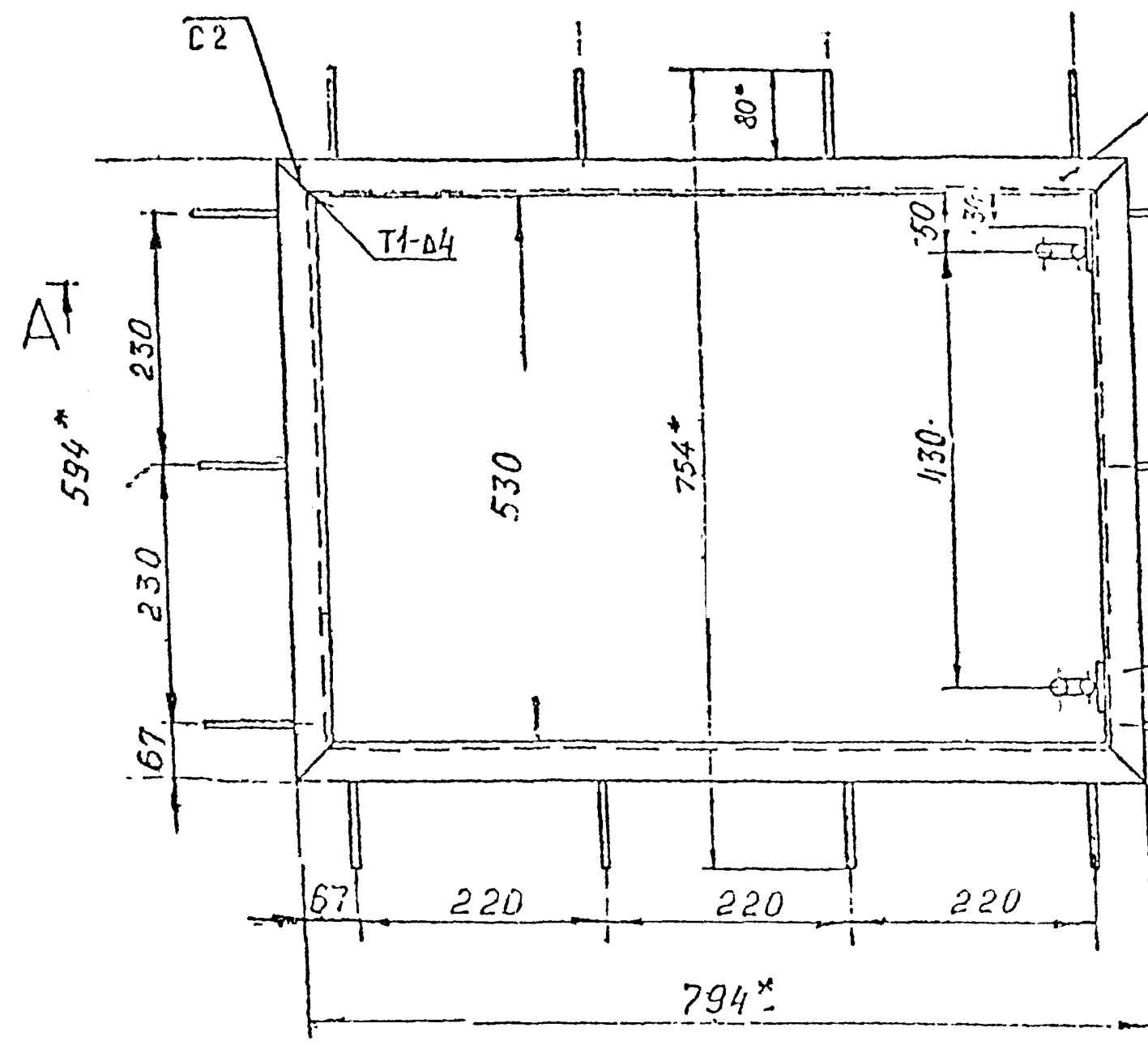
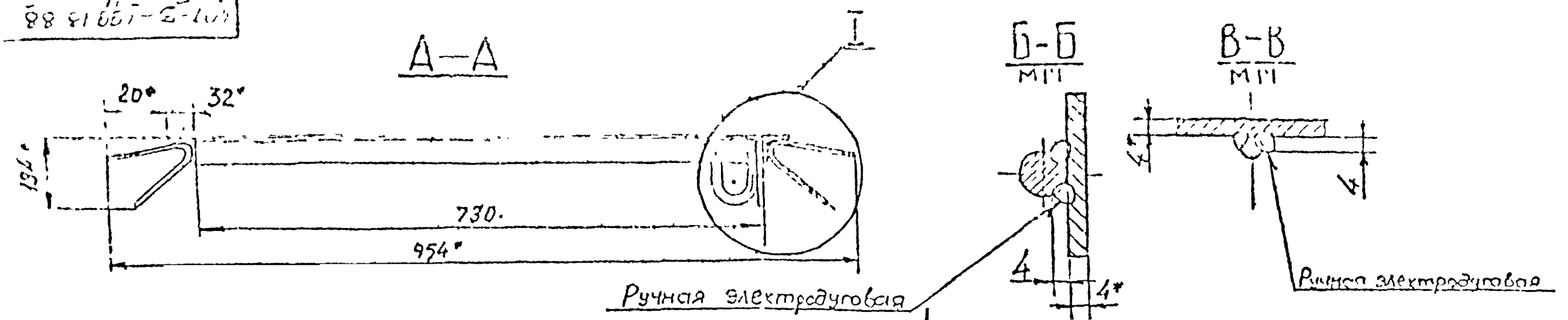
1. НЕУКАЗАННЫЕ ПРЕДЕЛЬНЫЕ ОТКЛОНЕНИЯ РАЗМЕРОВ ПО СМТ.

2.\* Размер для справок.

№	Шифр объекта

407-3-499.13.88 КМ-1	МИ-216-01	
Изм.	Исполн.	Ч. докум.
Пров.	Саввакин	Шуль
И.контр.	Белыков	Иван
Утвер.		
Уголок		Лит. Масса Число шт.
		1.45 1:1
Уголок Б-32x32x4 ГОСТ 8509-72 ст.3 ГОСТ 535-79		Лист Листов
ЛЕННИИПРОЕКТ мастерская N17		

407-3-4991388  
 88 81 007-2-107



1. Пред откл. размеров по СМ7
2. Размеры для стоек
3. Швы сварные по ГОСТ 5264-69, кроме указанных, особо

№	Истор. изменения

407-3-4991388	КМ-1	МИ-216 СБ
Лист	№ докум	Подп
Резав	Бельяков	88
Пров	Бельяков	88
Т. центр		
И. контр	Бельяков	88
Учред.		

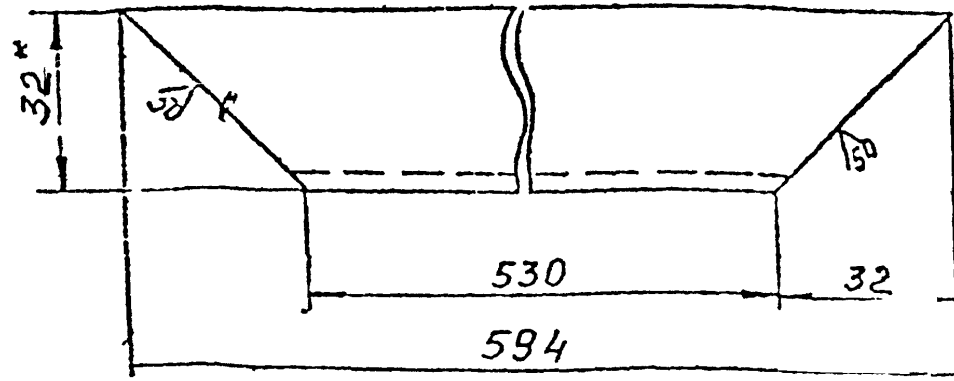
Рамка люка

Лит	Лист	Кол-во
	65	15

ЛЕННИПРОЕКТ  
 Институт №17

Лист № подл. Подпись и дата  
 Исполн. Подпись и дата  
 Провер. Подпись и дата  
 Утверд. Подпись и дата

407-3-499 13 88  
 Арбом III Часть II КМ-1



1. не указанные предельные отклонения размеров по СМ7.  
 2.\* Размер для справок.

№	Шифр объекта

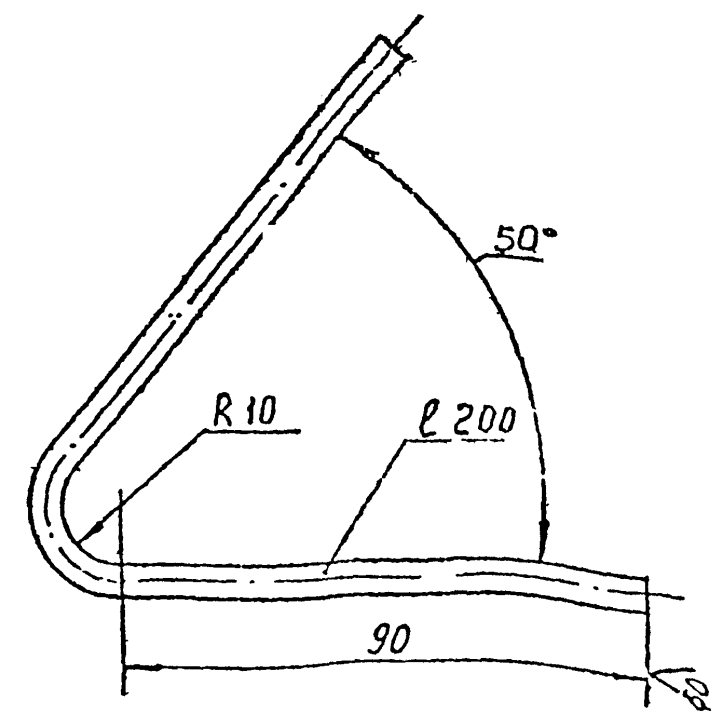
407 3-499.13.88 КМ-1 М11-216-02

№ Лист	№ докум	Подп.	Дата
Разраб	Саввадеева		
Проп	Бельтюков		
I контр			
II контр	Бельтюков		
Утвер			

Лист	Масса	Масштаб
1	1.1	1:1
Лист	Листов	
1	1	
Уголок Б-52*52-4 ГОСТ 8609 12		
ст 3 ГОСТ 535-79		
ЛЕННИИПРОЕКТ мастерская М17 Формат И		

М-11,И

407-3-499 13 88  
 Арбом III Часть II КМ-1



1. не указанные предельные отклонения размеров по СМ7.  
 2.\* Размер для справок.

№	Шифр объекта

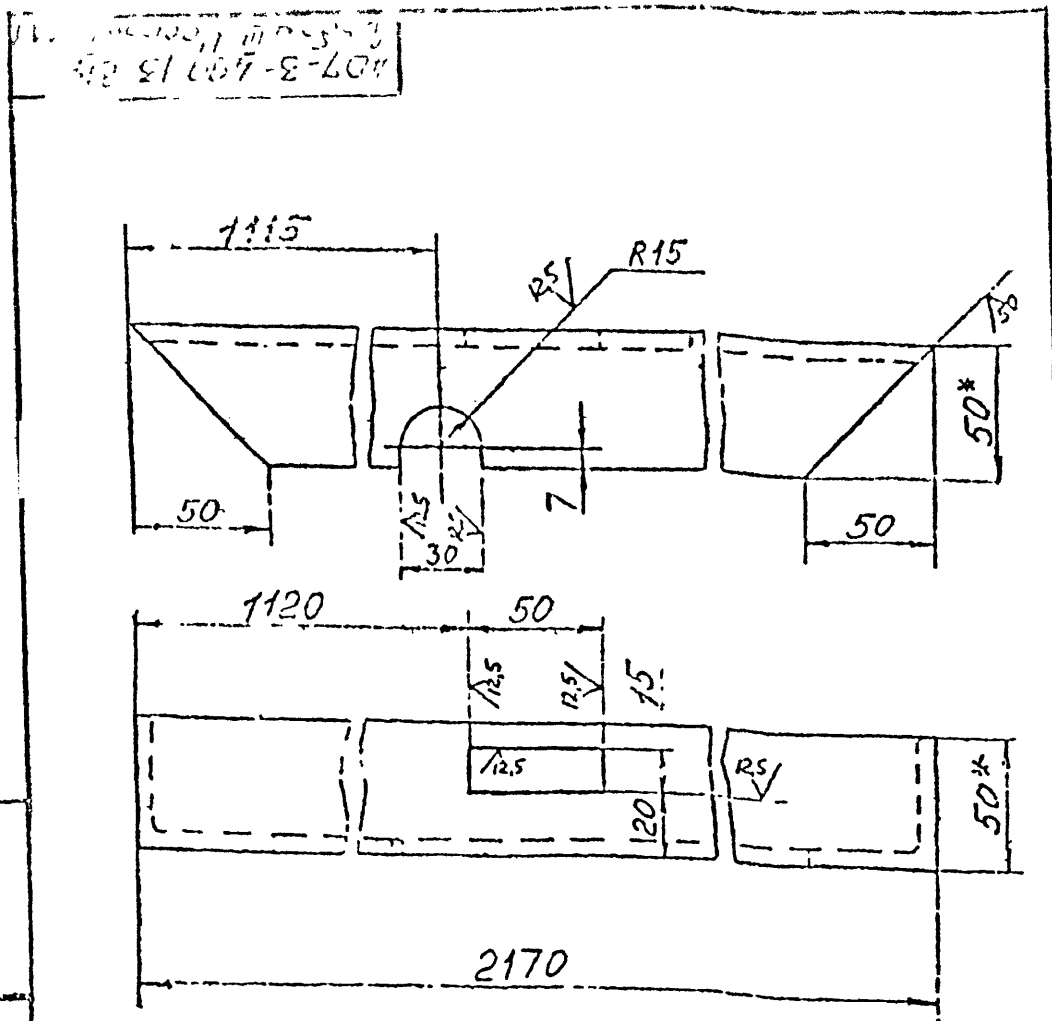
407-3-499.13.88 КМ-1 М11-216-03

№ Лист	№ докум	Подп.	Дата
Разраб	Саввадеева		
Проп	Бельтюков		
I контр			
II контр	Бельтюков		
Утвер			

Лист	Масса	Масштаб
1	9053	1:1
Лист	Листов	
1	1	
Анкер ФБА-II ГОСТ 5781-75		
ЛЕННИИПРОЕКТ мастерская М17		

М-11,И

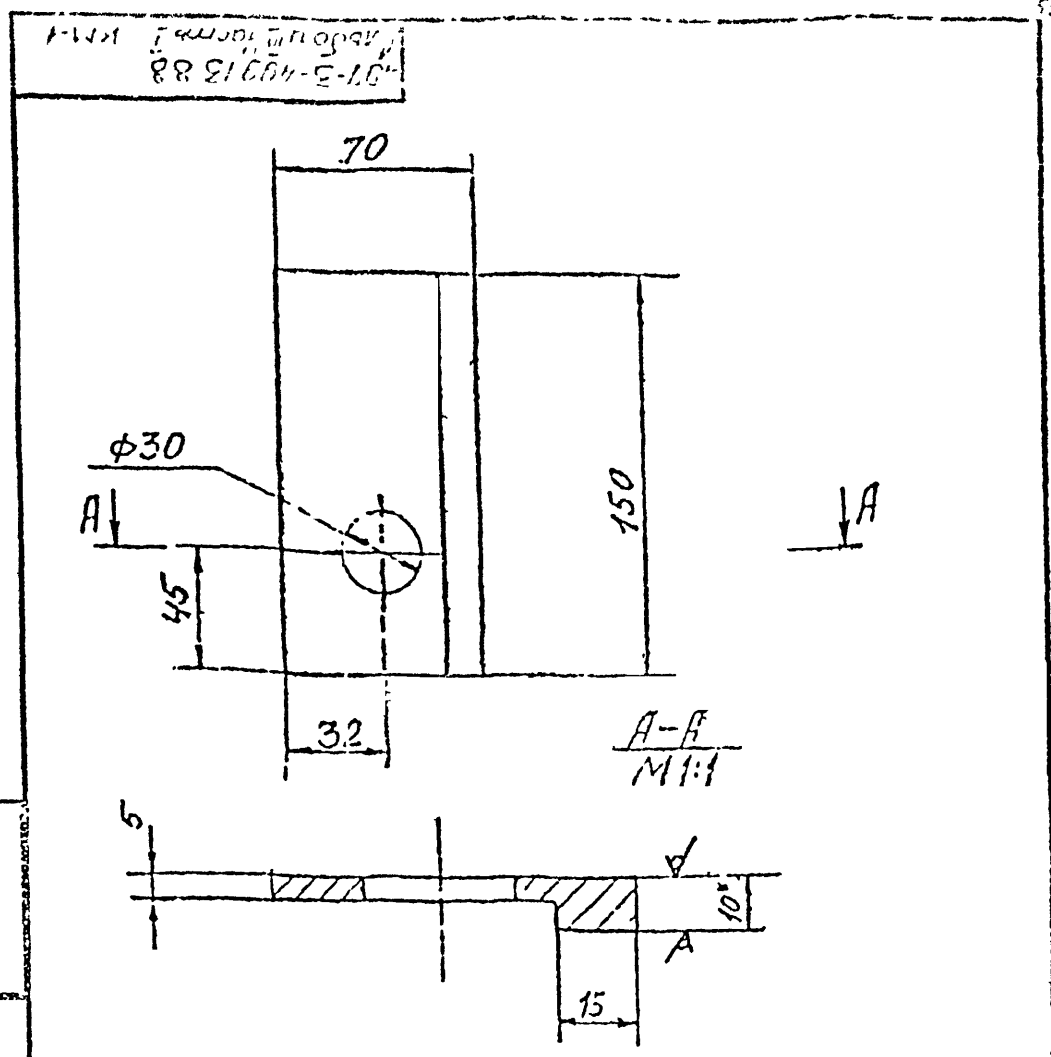




1. НЕУКАЗАННЫЕ ПРЕДЕЛЬНЫЕ ОТКЛОНЕНИЯ РАЗМЕРОВ ПО СМ 7.  
 2.\* Размер для справок.

№	Шифр объекта

407-3-499.13.88	КМ-1	МС-8-02-08
Изм. Лист	№ докум.	Полн.
Разраб. Савватюков	Ф.Ф.	М.88
Проект. Бельтюков	Ф.Ф.	М.88
Т. контр.		
И. контр. Бельтюков	Ф.Ф.	М.88
Утв.		
Уголок 50x50x5 ГОСТ 8509-72		Масса 8.1
Ст. 3 ГОСТ 635-79		1:2
ПЕННИПРОЕКТ Ижарская N17		

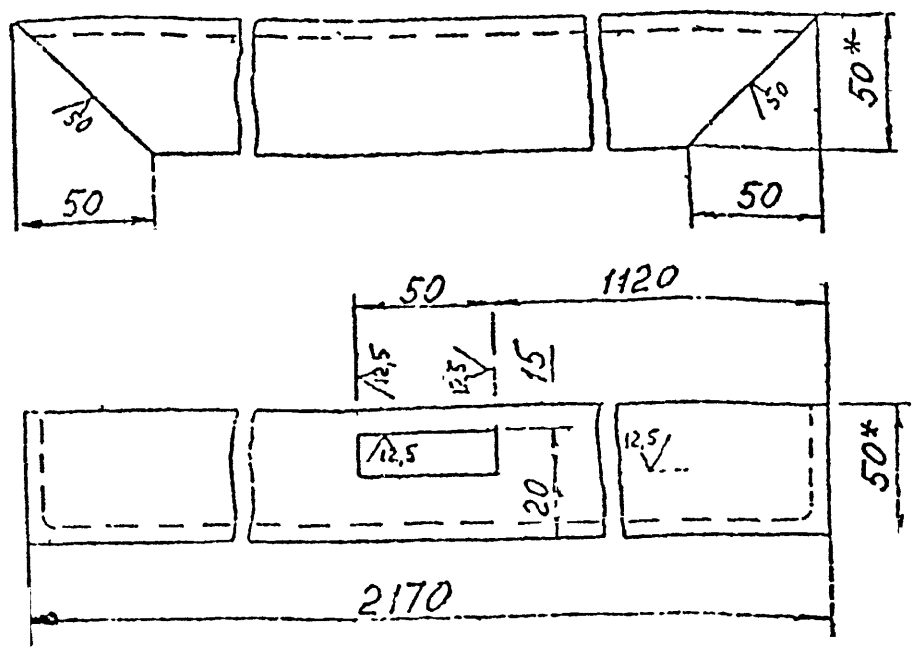


1. НЕУКАЗАННЫЕ ПРЕДЕЛЬНЫЕ ОТКЛОНЕНИЯ РАЗМЕРОВ ОТВЕРСТИЙ - ПО А7,  
 ОСТАЛЬНЫХ - ПО СМ 7  
 2.\* Размер для справок

№	Шифр объекта

407-3-499.13.88	КМ-1	МС-8-02-09
Изм. Лист	№ докум.	Полн.
Разраб. Савватюков	Ф.Ф.	М.88
Проект. Бельтюков	Ф.Ф.	М.88
Т. контр.		
И. контр. Бельтюков	Ф.Ф.	М.88
Планка 50x50x5 ГОСТ 19903-74		Масса 0.5
Ст. 3 ГОСТ 14637-69		1:2
ПЕННИПРОЕКТ Ижарская N17		

407-3-499.13.88 KM-1  
Листов № 1



НЕУКАЗАННЫЕ ПРЕДЕЛЬНЫЕ ОТКЛОНЕНИЯ РАЗМЕРОВ.

№	Шифр объекта

407-3-499.13.88 KM-1 MC-8-03-01

№	Лист	№ лист	Подп.	Дат.
1	Лист	1	Беллюков	1988
2	Лист	2	Беллюков	1988
3	Лист	3	Беллюков	1988
4	Лист	4	Беллюков	1988

Уголок  
Б-50\*50\*5 ГОСТ 8509-72  
ст. 3 ГОСТ 1555-79

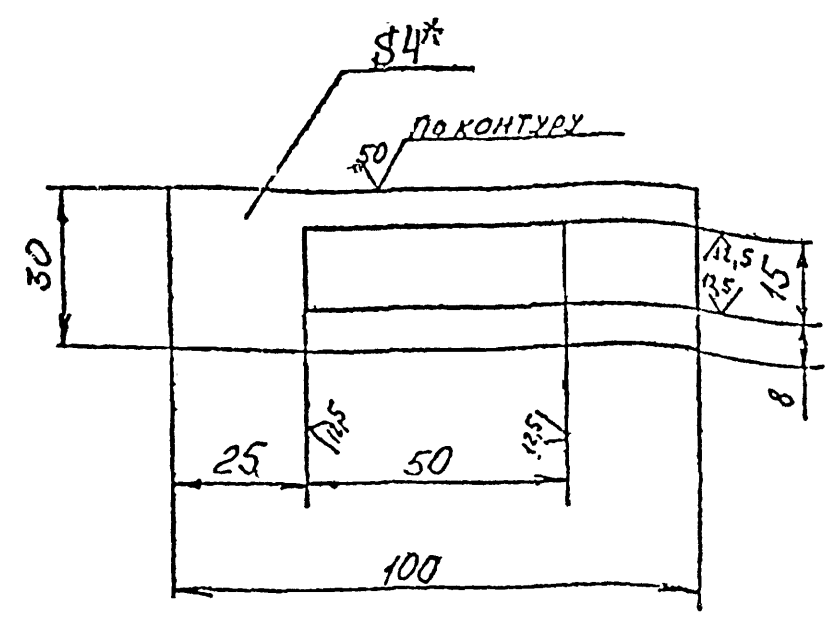
Лист	Листов	Масштаб
1	1	8:1
1	1	1:2

ЛЕННИИПРОЕКТ  
Мастерская №17

М-11.И

Формат И

407-3-499.13.88 KM-1  
Листов № 1



НЕУКАЗАННЫЕ ПРЕДЕЛЬНЫЕ ОТКЛОНЕНИЯ РАЗМЕРОВ.

№	Шифр объекта

407-3-499.13.88 KM-1 MC-8-03-02

№	Лист	№ лист	Подп.	Дат.
1	Лист	1	Беллюков	1988
2	Лист	2	Беллюков	1988
3	Лист	3	Беллюков	1988
4	Лист	4	Беллюков	1988

Планка  
Б-4 ГОСТ 19903-74  
ст. 3 ГОСТ 14637-79

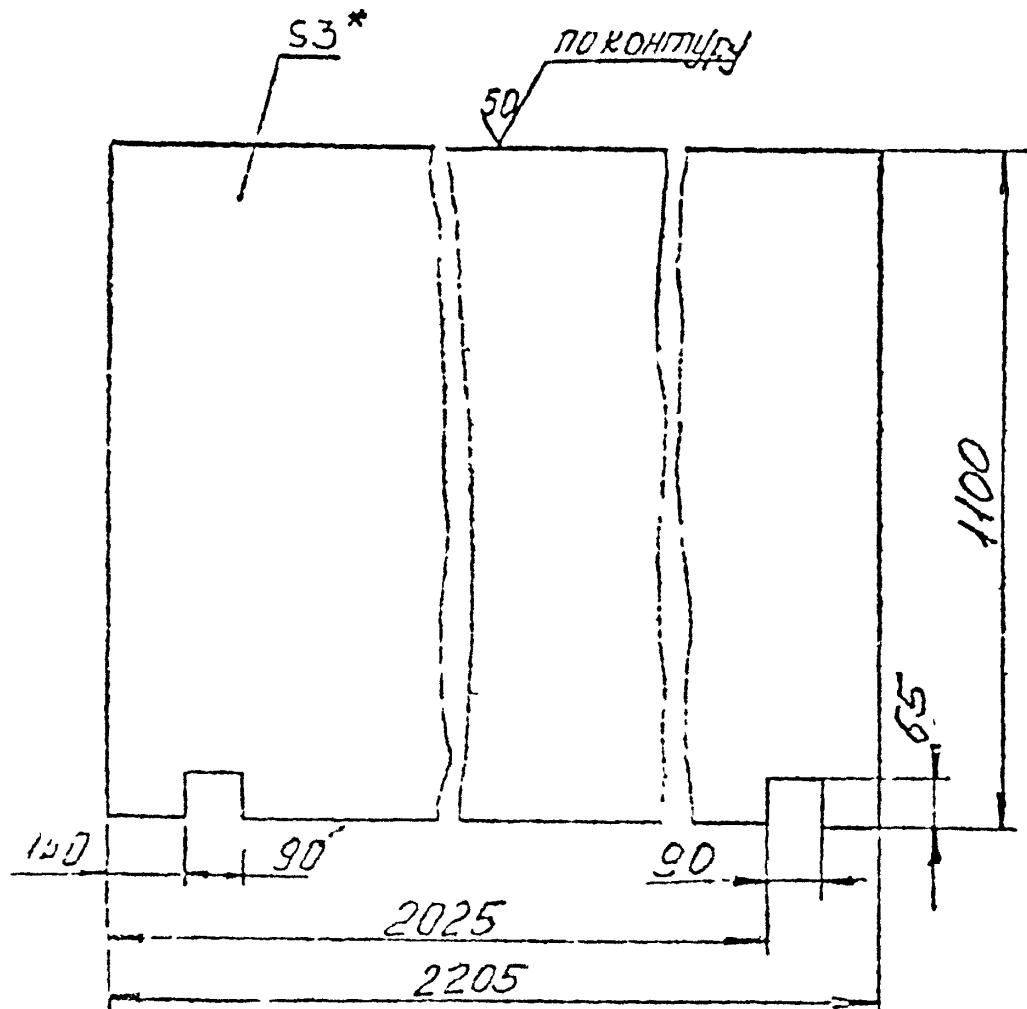
Лист	Листов	Масштаб
1	1	0.07
1	1	1:1

ЛЕННИИПРОЕКТ  
Мастерская №17

М-11.И

Формат И

407-3-499.13.88  
 II 407 KM-1



Т. 1 - 1 лист  
 Т. 2 - 1 лист  
 Т. 3 - 1 лист  
 Т. 4 - 1 лист  
 Т. 5 - 1 лист  
 Т. 6 - 1 лист  
 Т. 7 - 1 лист  
 Т. 8 - 1 лист  
 Т. 9 - 1 лист  
 Т. 10 - 1 лист  
 Т. 11 - 1 лист  
 Т. 12 - 1 лист  
 Т. 13 - 1 лист  
 Т. 14 - 1 лист  
 Т. 15 - 1 лист  
 Т. 16 - 1 лист  
 Т. 17 - 1 лист  
 Т. 18 - 1 лист  
 Т. 19 - 1 лист  
 Т. 20 - 1 лист

1/2	Шифр документа

407-3-499.13.88 KM-1 MC-8-03-03				Лист		Масштаб	5:7	1:10
Исполн.	№ докум.	Подп.	Дата	Лист		Масштаб		1:10
Разраб.	Савватеева	Сав	11.88	Лист		Масштаб		1:10
Пров.	Бельтюков	Бел	11.88	Лист		Масштаб		1:10
Т. экз.				Лист		Масштаб		1:10
И. экз.	Бельтюков	Бел	11.88	Лист		Масштаб		1:10
М. экз.				Лист		Масштаб		1:10
5-3 ГОСТ 19903-74				Лист		Масштаб		1:10
стр. 3 ГОСТ 16523-70				Лист		Масштаб		1:10

Поз.	ОБОЗНАЧЕНИЕ	НАИМЕНОВАНИЕ	КОЛ.	ПРИМЕЧАНИЕ
		Документация		
II	ЗД-1-СБ	Сборочный чертеж		
		Детали		Масса, ед
II	1 ЗД-4-01	Пластина Б-8 ГОСТ 19903-74 Ст. 3 ГОСТ 14637-69	1	0.4 кг
III	2 ЗД-1-02	Анкер $\varnothing 10 А-II$ ГОСТ 5181-75 $\ell=120$	2	0.07 кг
III	3 ЗД-1-03	Анкер $\varnothing 10 А-II$ ГОСТ 5181-75 $\ell=80$	1	0.05 кг
		Материалы		
		Электрод Э42 А ГОСТ 9467-75		0.01 кг

№	Шифр объекта

407-3 499.13.88	КМ-1	ЗД-1
Исполн.	Провер.	Дата
Калинина	Бельтюков	11.12
Лит	Лист	Листов
Закладная деталь		
ЛЕННИИПРОЕКТ настерская МП		

407-3-499.13.88 КМ-1

НЕУКАЗАНИЕ ПРЕДЕЛЬНЫЕ ОТКЛОНЕНИЯ РАЗМЕРОВ  
\*Размер для справок

№	Шифр объекта

407-3-499.13.88	КМ-1	ЗД-1 СБ
Исполн.	Провер.	Дата
Калинина	Бельтюков	11.12
Лит	Лист	Листов
Закладная деталь		
ЛЕННИИПРОЕКТ настерская МП		

КОЛ.	ПЕРИМЕТР	НАИМЕНОВАНИЕ	ОБОЗНАЧЕНИЕ
		Документация	
11	3.4-2-СБ	Сборочный чертеж	
		Детали	Масса ед
11	1	3.4-2-01	Пластина ст3 ГОСТ 14637-80 1 0.75 кг
11	2	3.4-2-02	Анкер $\varnothing 12$ А-II ГОСТ 5781-75 $l=120$ 2 0.11 кг
11	3	3.4-2-03	Анкер $\varnothing 12$ А-II ГОСТ 5781-75 $l=150$ 1 0.13 кг
		Материалы	
		Электрод Э42А	0.01 кг
		ГОСТ 9467-75	

№	Шифр объекта
407-3-499.13.88	КМ-1
3.4-2	

Изм.	Лист	№ докум.	Подп.	Дата
Разраб.	Калинина	Жуков	11.12	
Пров.	Бельтюков	С	"	
И.контр.	Бельтюков	С	"	
Утвр.				

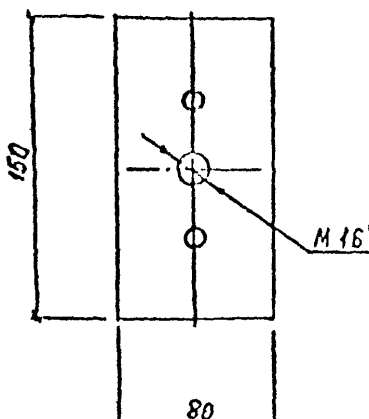
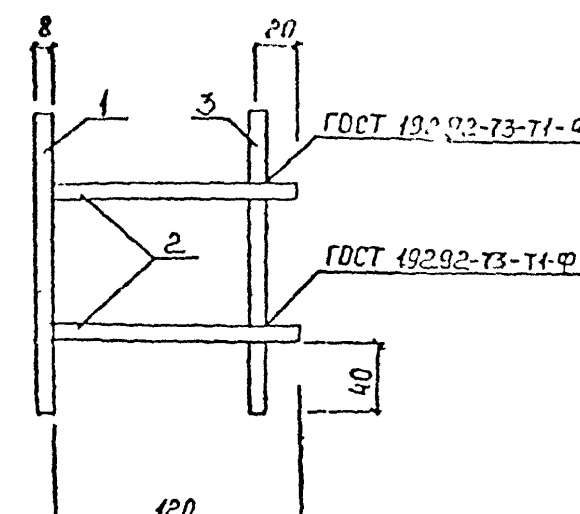
  

Лит	Лист	Листов

ЛЕННИПРОЕКТ
мастерская №17

407-3-499.13.88 КМ-1 3.4-2-СБ

1. \* Размер для справок.

НЕУКАЗАНИЕ ПРЕДЕЛЬНЫЕ ОТКЛОНЕНИЯ РАЗМЕРОВ

№	Шифр объекта

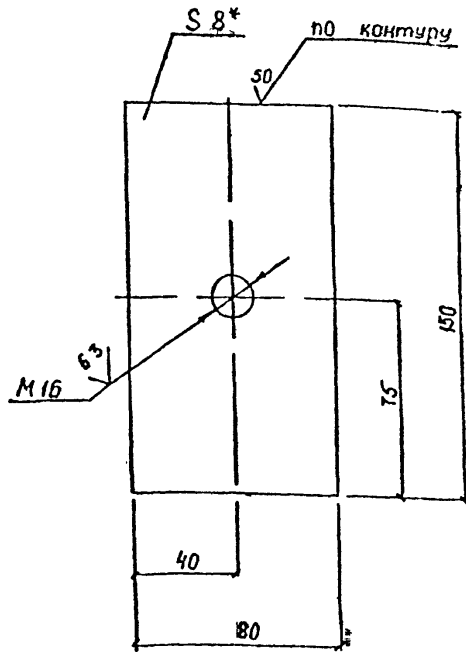
407-3-499.13.88	КМ-1	3.4-2-СБ
-----------------	------	----------

Изм.	Лист	№ докум.	Подп.	Дата	Лит	Масса	Масштаб
Разраб.	Калинина	Жуков	11.12			1.1	
Пров.	Бельтюков	С	"				
И.контр.	Бельтюков	С	"				
Утвр.							

ЛЕННИПРОЕКТ
мастерская №17

407-3-499.13.88  
 № 1-М-1  
 Листы III Частей КМ-1



1.\* Размер для справок.

НЕУКАЗАННЫЕ ПРЕДЕЛЬНЫЕ ОТКЛОНЕНИЯ РАЗМЕРОВ.

№	Шифр объекта

407-3-499.13.88 КМ-1 ЗД-2-01

Изм	Лист	№ докум	Подп	Дата	Лист	Масса	Масштаб
Разраб	Исполн	Исполн	Исполн	Исполн			
Пров	Бельтюков	Бельтюков	Бельтюков	Бельтюков	Лист	Листов	
И контр	Бельтюков	Бельтюков	Бельтюков	Бельтюков	Лист		Б-8 ГОСТ 19903-74
Утвер	Бельтюков	Бельтюков	Бельтюков	Бельтюков	Лист		ЛтЗ ГОСТ 14637-69

Пластина

Лит

Лит

ЛЕННИПРОЕКТ  
 мастерская №17

Формат	Зона	Поз.	ОБОЗНАЧЕНИЕ	НАИМЕНОВАНИЕ	КОЛ.	ПРИМЕЧАНИЕ
				Документация		
И			ЗД-3-СБ	Сборочный чертеж		
				Детали		Масса ед
И	1		ЗД-3-01	Пластина		
				Б-8 ГОСТ 19903-74		
				СтЗ ГОСТ 14637-69	2	0,4 кг
б/ч	2		ЗД-3-02	Анкер $\phi 12$ А-II ГОСТ 5181-15		
				l=84	2	0,07 кг
				Материалы		
				Электрод Э42А		0,005
				ГОСТ 9467-75		

№	Шифр объекта

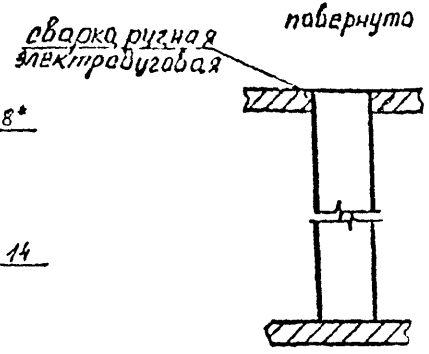
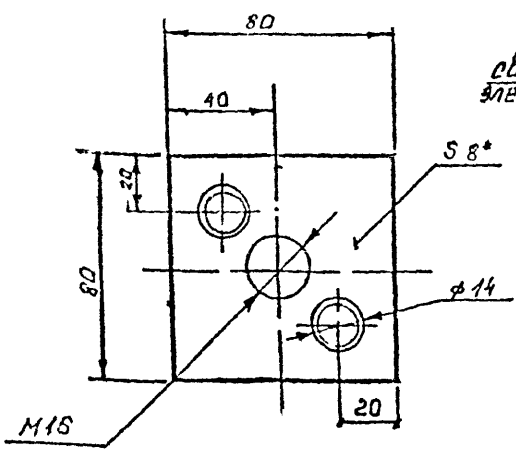
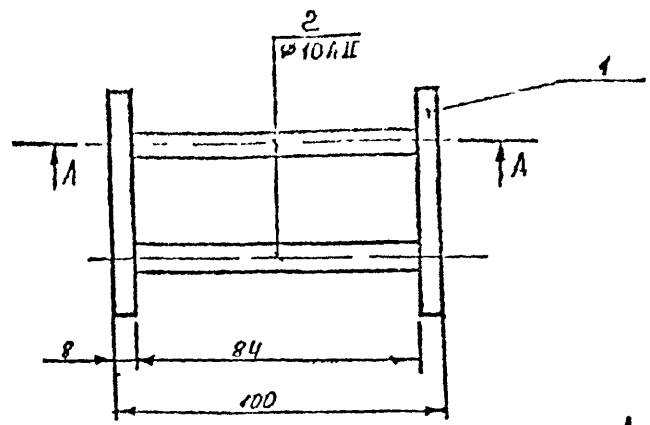
407-3-499.13.88 КМ-1 ЗД-3

Изм	Лист	№ докум	Подп	Дата	Лит	Лист	Листов
Разраб	Исполн	Исполн	Исполн	Исполн			
Пров	Бельтюков	Бельтюков	Бельтюков	Бельтюков	Лит	Лист	Листов
И контр	Бельтюков	Бельтюков	Бельтюков	Бельтюков	Лит		ЛЕННИПРОЕКТ
Утвер	Бельтюков	Бельтюков	Бельтюков	Бельтюков	Лит		мастерская №17

Закладная деталь

ЛЕННИПРОЕКТ  
 мастерская №17

407-3-499.13.88 КМ-1  
Листов № 1 из 1



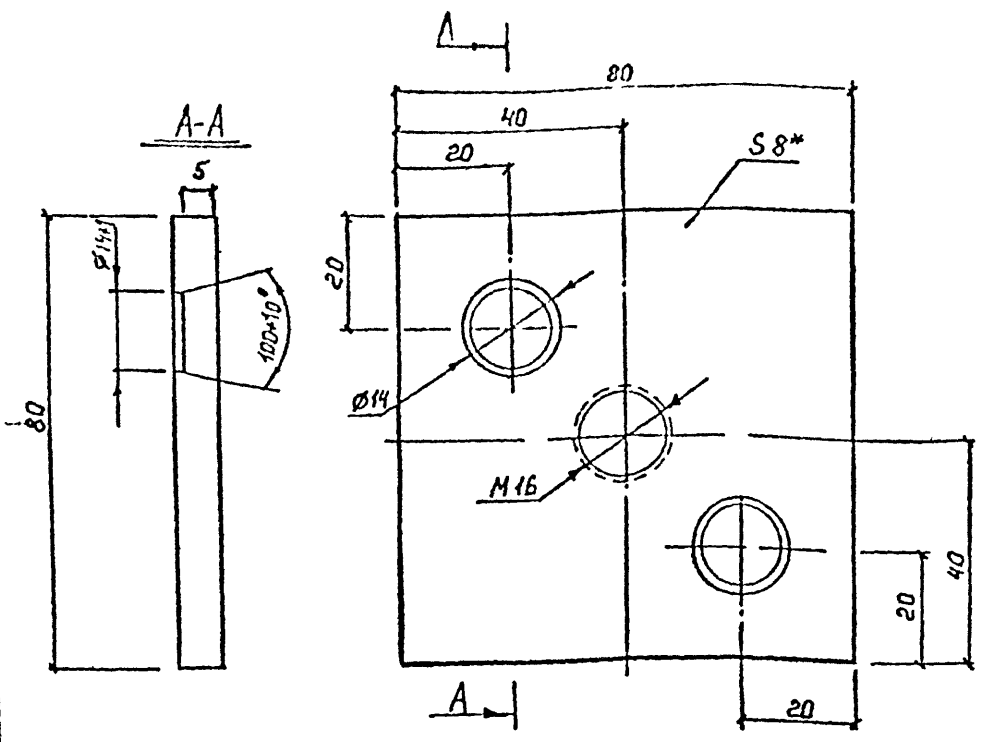
НЕУКАЗАНИЕ ПРЕДЕЛЬНЫЕ ОТКЛОНЕНИЯ РАЗМЕРОВ ПО

\* 2. Размер для справок

№	Шифр объекта

407-3-499.13.88	КМ-1	ЗД-3 СБ	Лит	Масса	Масштаб
Разраб	Тарасов	III 88	0.94		
Пров	Бельтюков		Лист	Листов	
Т контр			ЛЕННИПРОЕКТ		
Н контр	Бельтюков		мастерская №17		
Утвер					

407-3-499.13.88 КМ-1  
Листов № 1 из 1



НЕУКАЗАНИЕ ПРЕДЕЛЬНЫЕ ОТКЛОНЕНИЯ РАЗМЕРОВ.

\* Размер для справок.

№	Шифр объекта

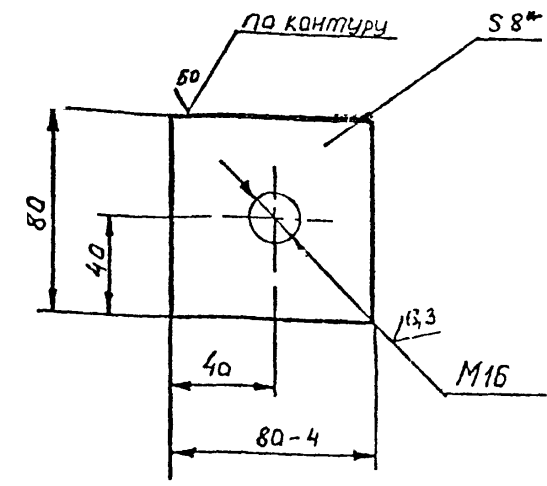
407-3-499.13.88	КМ-1	ЗД-3-01	Лит	Масса	Масштаб
Разраб	Калинина	III 88	0.4		
Пров	Бельтюков		Лист	Листов	
Т контр			ЛЕННИПРОЕКТ		
Н контр	Бельтюков		мастерская №17		
Утвер					

Имя № подл. Подпись и дата

Имя № подл. Подпись и дата

форма	№	ПЗ.	ОБОЗНАЧЕНИЕ	НАИМЕНОВАНИЕ	КОЛ.	ПРИМЕЧАНИЕ
				Документация		
И			ЗД-4-СБ	Сборочный чертеж		
				Детали		Масса вв
И	1		ЗД-4-01	Пластина		
				Б-8 ГОСТ 19903-74		
				Ст 3 ГОСТ 14637-69	1	0,4 кг
И	2		ЗД-4-02	Анкер $\varnothing 12$ А-II ГОСТ 5781-75		
				$l=500$	2	0,44 кг
И	3		ЗД-4-03	Анкер $\varnothing 12$ А-II ГОСТ 5781-75		
				$l=160$	2	0,14 кг
				Материалы		
				Электрод Э42 А		0,01 кг
				ГОСТ 9467-75		

407-3-499.13.88-  
Андрей III Частый KM-1



НЕУКАЗАННЫЕ ПРЕДЕЛЬНЫЕ ОТКЛОНЕНИЯ РАЗМЕРОВ.  
\*2. Размер для справок.

№	Шифр объекта
---	--------------

Дата вост. Подпись и дата  
Дата вост. Подпись и дата  
Дата вост. Подпись и дата  
Дата вост. Подпись и дата

№	Шифр объекта
---	--------------

407-3-499.13.88	KM-1	ЗД-4
Исполнитель: Бельтюков	Проверил: [подпись]	Дата: 11.88
Исполнитель: Бельтюков	Проверил: [подпись]	Дата: "
Исполнитель: Бельтюков	Проверил: [подпись]	Дата: "
ЛЕННИИПРОЕКТ мастерская №17		

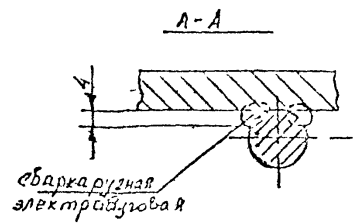
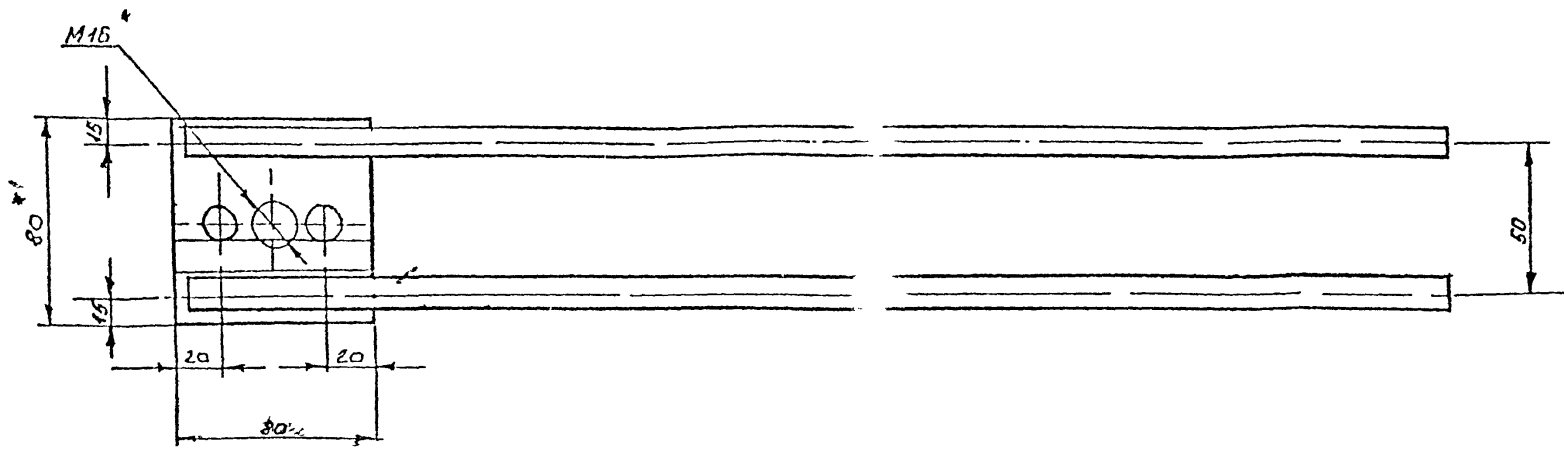
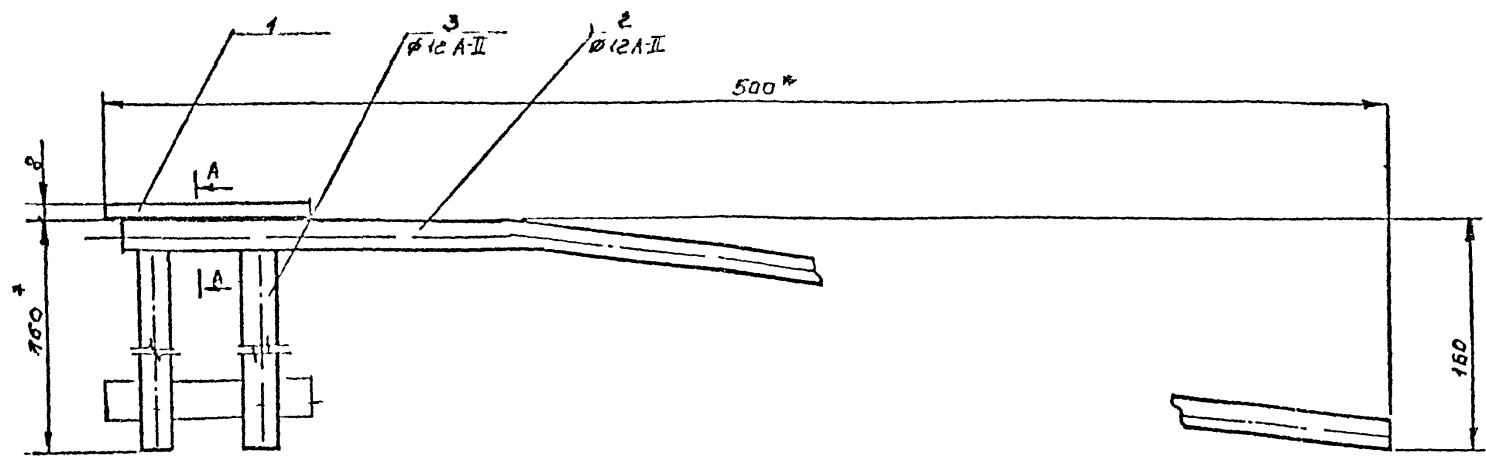
407-3-499.13.88, KM-1 ЗД-4-01			
Лист	Масса	Масштаб	
1	0,4		
Пластина			
Лист	Листов		
Б-8 ГОСТ 19903-74			
Лист Ст 3 ГОСТ 14637-69			
ЛЕННИИПРОЕКТ мастерская №17			

М-11,И

Формат 11



407-3-499.13.88  
78 5-101



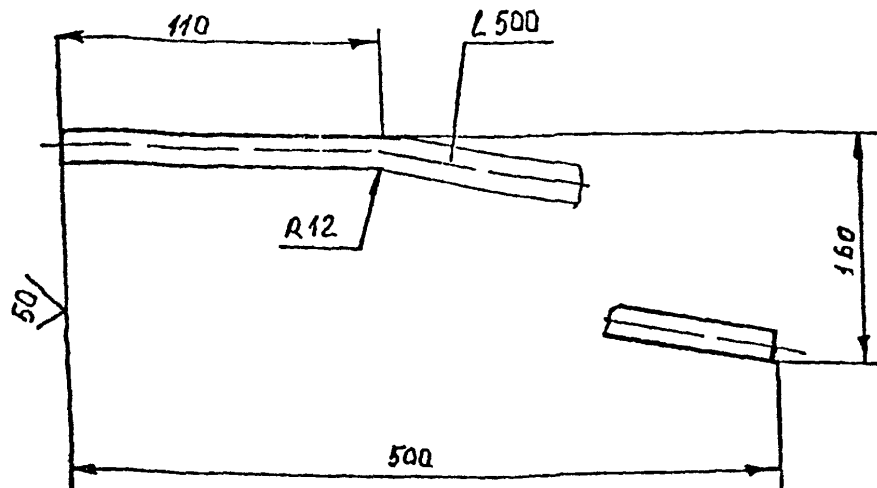
сварка ручная  
электродуговая

№	Штрих-код
---	-----------

407-3-499.13.88, КМ-1				ЗД-4 СБ		
Исполн.	№ докум.	Пооп.	Дата	Закладная деталь	Лит. Масса Число	
Разраб.	Тарасов	1988	10.01			1.56
Пров.	Бельтюков		"			
Т.контр.			"			
И.контр.	Бельтюков		"			
				ЛЕНИНПРОЕКТИР Настеркиная №17		

Подпись и дата  
Имя и фамилия  
Подпись и дата  
Имя и фамилия

407-3-499.13.88  
 Анкер III часть II КМ-I



НЕУКАЗАННЫЕ ПРЕДЕЛЬНЫЕ ОТКЛОНЕНИЯ РАЗМЕРОВ  
 \*2. Размер для справок.

№	Шифр объекта
---	--------------

407-3-499.13.88 КМ-1 ЗД-4-02

Лист	№ докум.	Подп.	Дата	Лит	Масса	Масштаб
Разраб	Карасев	Л.С.	11.88			
Пров	Бельтюков	Л.С.				
Т.контр						
И.контр	Бельтюков	Л.С.				
Утвер.						

Анкер

ЛЕННИИПРОЕКТ  
 Мастерская №17

Формат	Зона	Поз.	ОБОЗНАЧЕНИЕ	НАИМЕНОВАНИЕ	КОЛ.	ПРИМЕЧАНИЕ
				Документация		
И			ЗД-5-СБ	Сборочный чертеж		
				Детали		Масса ед
И	1		ЗД-5-01	Пластина		
				Б-5 ГОСТ 19903-74		
				Ст.3 ГОСТ 14637-69	2	0,1 кг
Б/ч	2		ЗД-5-02	Анкер		
				Ø10 А-II ГОСТ 5781-75	1	0,06 кг
				l=90		
				Материалы		
				Электрод Э42А		0,002 кг
				ГОСТ 9467-75		

№	Шифр объекта
---	--------------

407-3-499.13.88 КМ-1 ЗД-5

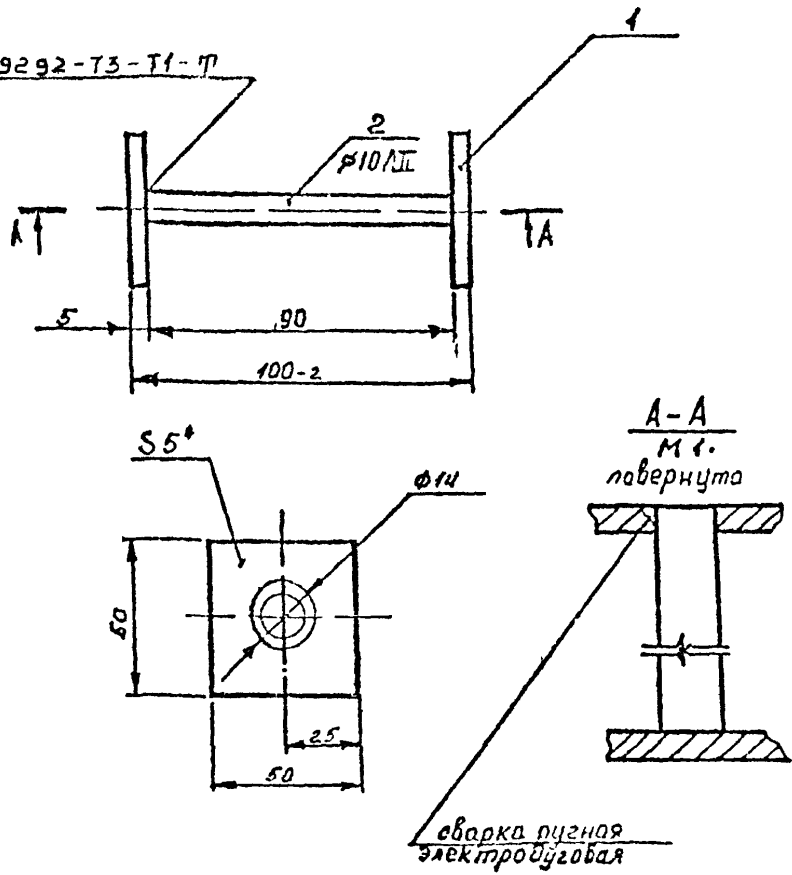
Лист	№ докум.	Подп.	Дата	Лит	Лист	Листов
И.контр	Калинина	Л.С.	11.88			
Пров	Бельтюков	Л.С.				
И.контр	Бельтюков	Л.С.				
Утвер.						

Закладная деталь

ЛЕННИИПРОЕКТ  
 Мастерская №17

407-3-499.13.88  
KM-1 ЗД-5 СБ

ГОСТ 19292-73-Т1-П



НЕУКАЗАННЫЕ ПРЕДЕЛЬНЫЕ ОТКЛОНЕНИЯ РАЗМЕРОВ По СМ7

\*2. Размер для справок.

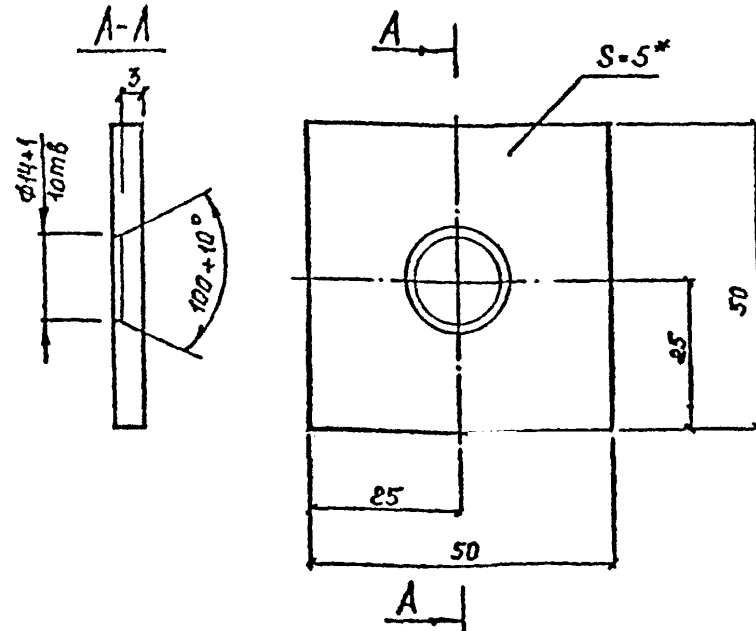
№	Шифр объекта

407-3-499.13.88 KM-1 ЗД-5 СБ

Изм.	Лист	№ докум.	Подп.	Дата	Лист	Масса	Масштаб
Разработчик	Тарасов	Тарасов			1	0.26	
Пров.	Бельтюков	Бельтюков			Лист	Листов	
Т.контр.							
И.контр.	Бельтюков	Бельтюков					
					ЛЕНИНПРОЕКТ мастерская №17		

М-11 И

407-3-499.13.88  
KM-1 ЗД-5 СБ



НЕУКАЗАННЫЕ ПРЕДЕЛЬНЫЕ ОТКЛОНЕНИЯ РАЗМЕРОВ.

\*Размер для справок.

№	Шифр объекта

407-3-499.13.88 KM-1 ЗД-5-01

Изм.	Лист	№ докум.	Подп.	Дата	Лист	Масса	Масштаб
Разработчик	Калинина	Калинина			1	0.1	
Пров.	Бельтюков	Бельтюков			Лист	Листов	
Т.контр.							
И.контр.	Бельтюков	Бельтюков					
					ЛЕНИНПРОЕКТ мастерская №17		

М-11 И

№ п/п	№ ч	№ поз.	ОБОЗНАЧЕНИЕ	НАИМЕНОВАНИЕ	КОЛ.	ПРИМЕЧАНИЕ
<i>Документация</i>						
И			ЗД-Б-СБ	Сборочный чертеж		
<i>Детали</i>						
И	И	1	ЗД-Б-01	Пластина	1	
		2	ЗД-Б-02	Пластина		
И	И	3	ЗД-Б-03	Лист Б-10 ГОСТ 19903-74	1	1,57 кг
				Ст 3 ГОСТ 14637-69 100x200		
				Анкер $\varnothing 16$ А-II ГОСТ 5781-75	2	0,14 кг
<i>Материалы</i>						
				Электрод Э42 А		0,09 кг
				ГОСТ 9467-75		

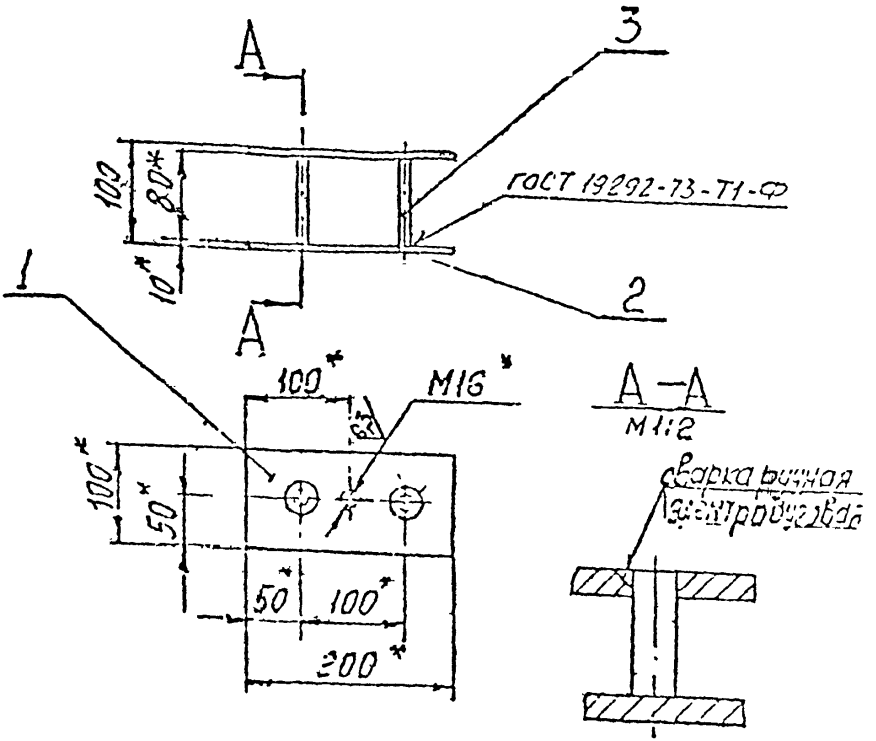
№	Шифр объекта
---	--------------

407-3-499.13.88 КМ-1 ЗД-Б

Закладная деталь

ЛЕННИПРОЕКТ  
мастерская №17

407-3-499.13.88 КМ-1  
Андрей Михайлович



НЕУКАЗАННЫЕ ПРЕДЕЛЬНЫЕ ОТКЛОНЕНИЯ РАЗМЕРОВ.

№	Шифр объекта
---	--------------

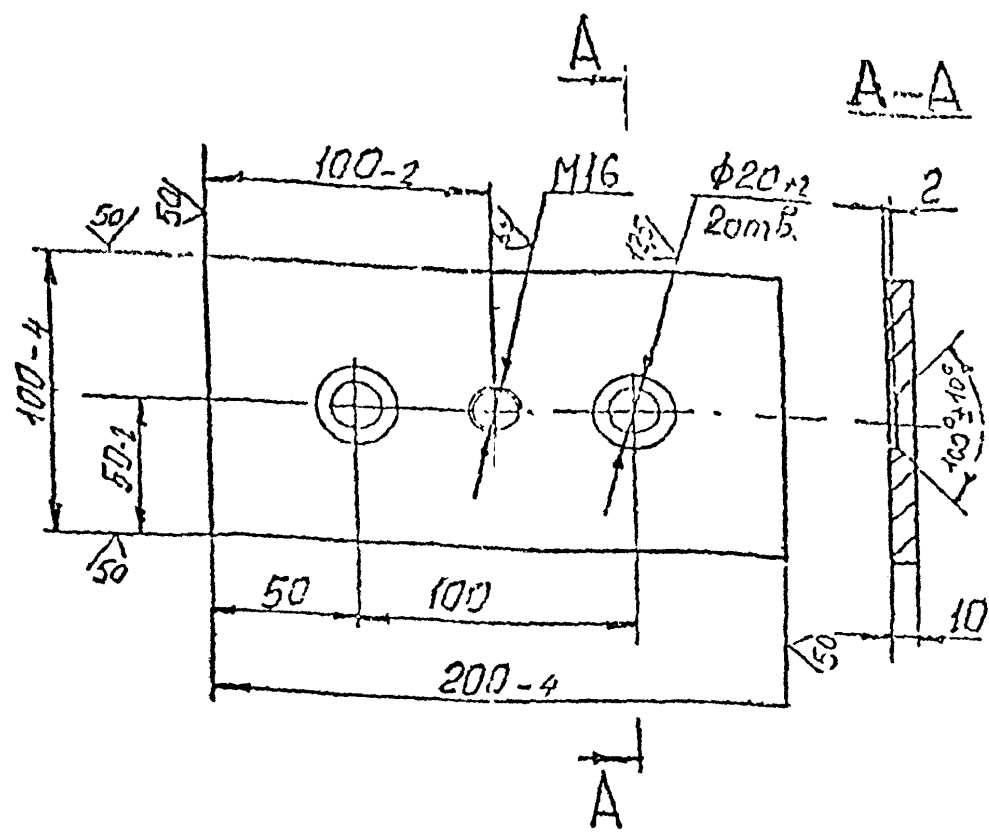
407-3-499.13.88 КМ-1 ЗД-Б СБ

Лист	Масса	Масштаб
1	1,71	

Закладная деталь

ЛЕННИПРОЕКТ  
мастерская №17

407-3-499.13.88



НЕУКАЗАННЫЕ ПРЕДЕЛЬНЫЕ ОТКЛОНЕНИЯ РАЗМЕРОВ.

№	Шифр объекта
---	--------------

407-3-499.13.88 КМ-1 ЗД-6-01

Изм/Лист	№ докум	Подп	Дата
Разраб	Калинина	Калин	88
Пров	Бельтюков	Бель	"
Т.контр			
Н.контр	Бельтюков	Бель	"
Утвер			

Лист 1 из 1  
**Пластина**  
 Б-10 ГОСТ 19903-74  
 лист ст.3 ГОСТ 14637-69

Лист	Масса	Масштаб
1	157	

ЛЕННИПРОЕКТ  
 НАСТЕРСКАЯ 117

М-11 Н

№	Изм	Исполн	Объем изделия	Наименование	Ед. изм	Примечание
11			ЗД-7-СБ	Документация Сборочный чертеж		
11	1		ЗД-7-01	Детали Анкер	1	0,34кг
11	2		ЗД-7-02	Пластина Лист Б-5 ГОСТ 19903-74 ст.3 ГОСТ 14637-69 50x50	1	0,12кг
				Материалы Электрод Э42А ГОСТ 9467-75		0,04кг

№	Шифр объекта
---	--------------

407-3-499.13.88 КМ-1 ЗД-7

Изм/Лист	№ докум	Подп	Дата
Разраб	Савватеева	Сав	88
Пров	Бельтюков	Бель	88
Н.контр	Бельтюков	Бель	88
Утвер			

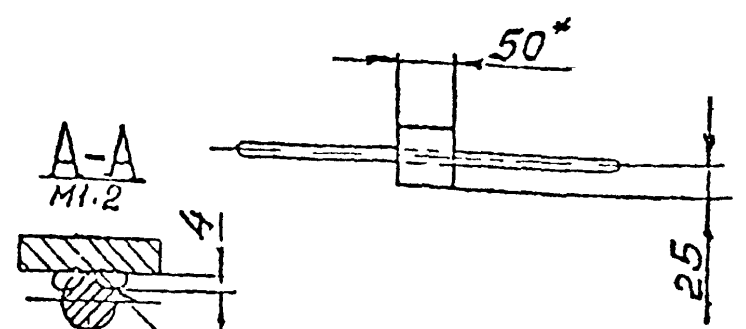
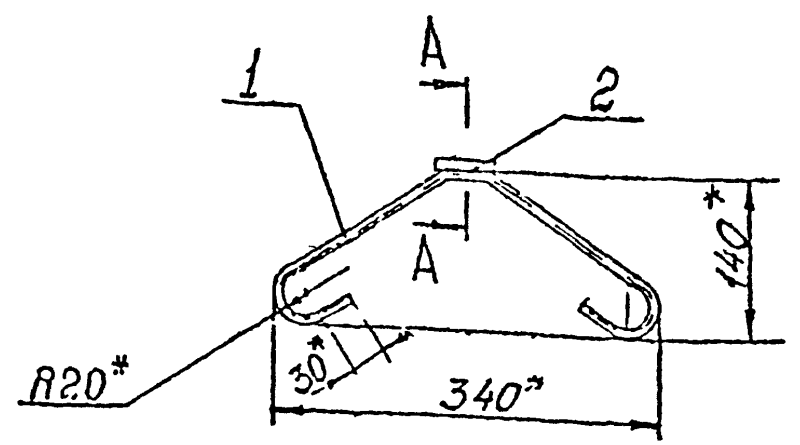
Закладная  
 деталь

Лист	Лист	Листов
1	1	1

ЛЕННИПРОЕКТ  
 НАСТЕРСКАЯ 117

Т.П

407-3-4991388  
Арбодол III Чосты II KM-1



сварка ручная  
электродуговая

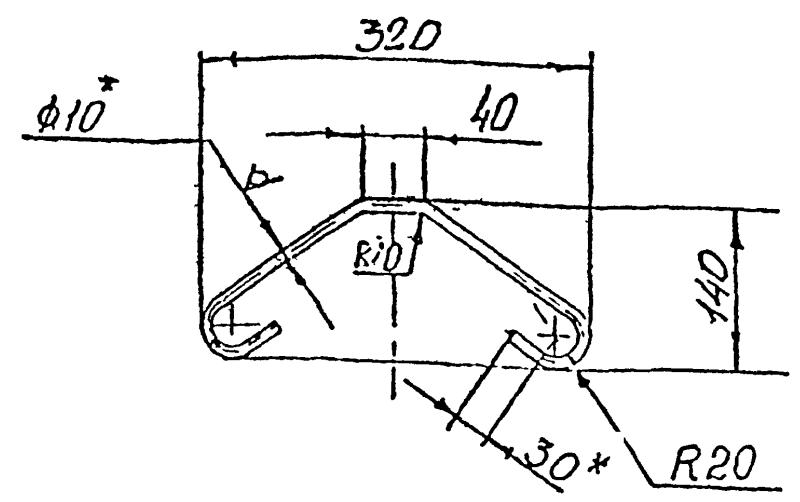
НЕУКАЗАНЫЕ ПРЕДЕЛЬНЫЕ ОТКЛОНЕНИЯ РАЗМЕРОВ.

1.\* Размер для справок.

№	Имя объекта

407-3-4991388	KM-1	ЗД-7 СБ
Имя	Масса	Листов
Закладная	0.5	1:5
деталь		
ПЕРИМПРОЕКТ ИНСТРУКЦИЯ N17		

407-3-4991388  
Арбодол III Чосты II KM-1



НЕУКАЗАНЫЕ ПРЕДЕЛЬНЫЕ ОТКЛОНЕНИЯ РАЗМЕРОВ:

1.\* Размер для справок.

2. Длина развертки 550 мм.

№	Имя объекта

407-3-4991388	KM-1	ЗД-7-01
Имя	Масса	Листов
Анкер	0.34	1:5
phi 10 A-I ГОСТ 5781-75		
ПЕРИМПРОЕКТ ИНСТРУКЦИЯ N17		

КОЛ.	ПРИМЕЧАНИЕ	НАИМЕНОВАНИЕ	ОБОЗНАЧЕНИЕ
		Документация	
11		Сборочный чертёж	ЗД-8-СБ
		Детали	
1		Анкер $\varnothing 10$ А-II ГОСТ 5781-75	ЗД-8-01
	1	$l = 420$	
1		Уголок $75 \times 75 \times 8$ ГОСТ 2509-72	ЗД-8-02
	1	Ст 3 ГОСТ 535-79	
		Материалы	
	0,01 кг	Электрод Э 42 А	
		ГОСТ 9467-75	

№2	Шифр объекта
----	--------------

407-3-499.13.88	КМ-1	ЗД-8
-----------------	------	------

Исполн.	Калинина	Подп.	Калин	Дата	17.91
Зарав.	Бельтюков	Визир		II	
Контр.	Бельтюков	Визир		II	

Лист	Листов
Лист	Листов

ЛЕННИПРОЕКТ  
Мастерская №17

Формат:

407-3-499.13.88 КМ-1  
88-СБ-8-104

НЕУКАЗАННЫЕ ПРЕДЕЛЬНЫЕ ОТКЛОНЕНИЯ РАЗМЕРОВ:

№	Шифр объекта
---	--------------

407-3-499.13.88 КМ-1			ЗД-8 СБ		
Исполн.	Калинина	Подп.	Калин	Дата	17.91
Зарав.	Бельтюков	Визир		II	
Контр.	Бельтюков	Визир		II	

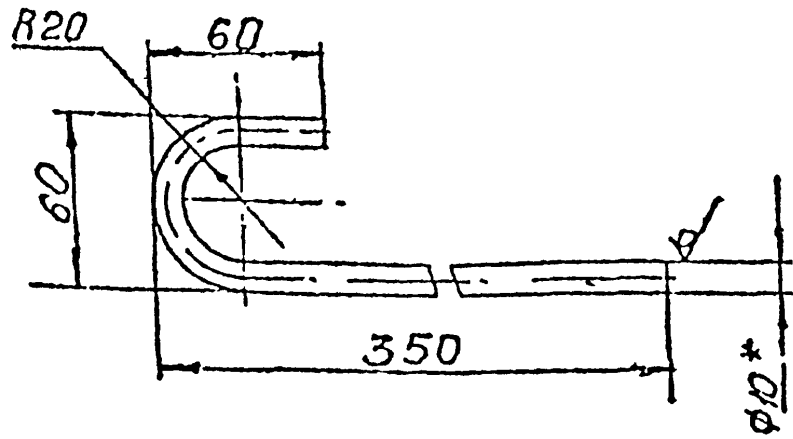
Лист	Масса	Масштаб
	0,98	
Лист	Листов	

ЛЕННИПРОЕКТ  
Мастерская №17

Формат: М-11 И

407-3-499.13.88  
 Арболит III Часть II КМ-1



НЕУКАЗАННЫЕ ПРЕДЕЛЬНЫЕ ОТКЛОНЕНИЯ РАЗМЕРОВ.

№	Шифр объекта

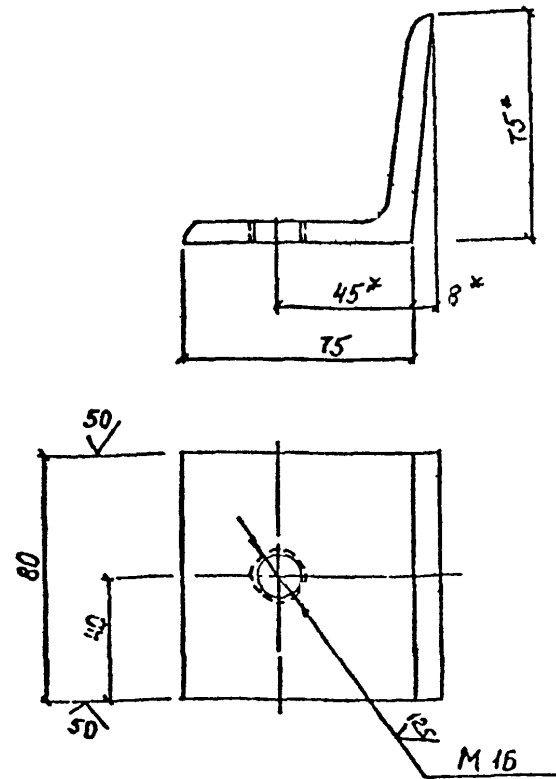
407-3-499.13.88 КМ-1 3Д-8-01

Лист	№ докум	Подп	Дата	Лист	Масса	Масштаб
Изм	Изм	Изм	Изм	Изм	Изм	Изм
Разраб	И.А.Ильин	И.А.Ильин	11.88	1	0.26	
Пров	И.А.Ильин	И.А.Ильин	"			
Г.контр				Лист	Листов	
И.контр	И.А.Ильин	И.А.Ильин	"	ЛЕННИПРОЕКТ		
Утвер				Мастерская №17		
				φ10 А-II ГОСТ 5781-75		

М-11 И

Горький 11

407-3-499.13.88  
 Арболит III Часть II КМ-1



1. \* Размер для справок

НЕУКАЗАННЫЕ ПРЕДЕЛЬНЫЕ ОТКЛОНЕНИЯ РАЗМЕРОВ.

№	Шифр объекта

407-3-499.13.88 КМ-1 3Д-8-02

Лист	№ докум	Подп	Дата	Лист	Масса	Масштаб
Изм	Изм	Изм	Изм	Изм	Изм	Изм
Разраб	И.А.Ильин	И.А.Ильин	11.88	1	0.72	
Пров	И.А.Ильин	И.А.Ильин	"			
Г.контр				Лист	Листов	
И.контр	И.А.Ильин	И.А.Ильин	"	ЛЕННИПРОЕКТ		
Утвер				Мастерская №17		
				УГОЛОК 75x75x8 ГОСТ 8509-72		
				Ст 3 ГОСТ 535-79		

М-11 И

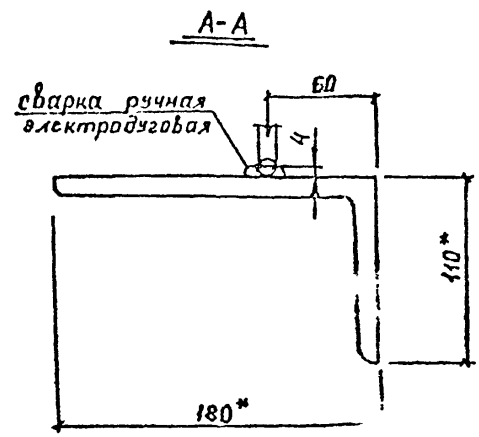
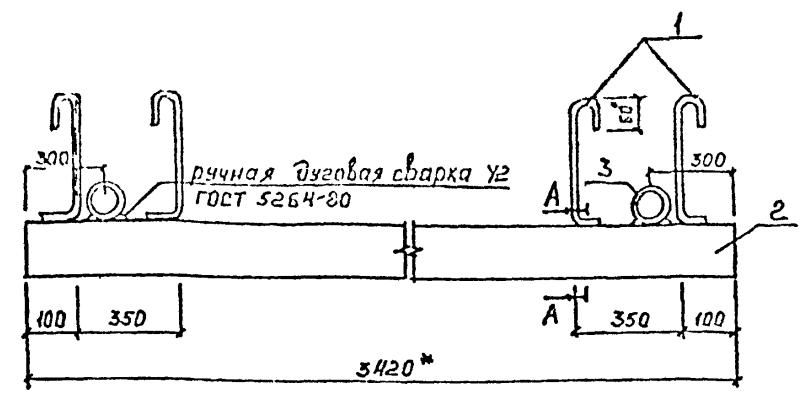


КОЛ.	ПРИМЕЧАНИЕ	КОЛ.	НАИМЕНОВАНИЕ	ОБОЗНАЧЕНИЕ
			Документация	
11			Сборочный чертёж	ЗД-9 СБ
			Детали	
11		4	Анкер $\varnothing 10$ А-I ГОСТ 5781-75	ЗД-9-01
8/4		1	Уголок Б-180x110x10 ГОСТ 8510-72	ЗД-9-02
			Ст 3 ГОСТ 535-79	
8/4		2	Труба $\varnothing 6 \times 3.5$ ГОСТ 8732-70 Б-20 ГОСТ 8731-77 $L=180$	ЗД-9-03
			Материал	
			Электрод Э42А ГОСТ 9467-75	

№	Шифр объекта
---	--------------

407-3-499.13.88	КМ-1	ЗД-9
Исполн. <b>Бельтюков</b>	Проект. <b>Бельтюков</b>	Дата <b>17.88</b>
Закладная деталь		
ПЕННИИПРОЕКТ. настерская 117		

407-3-499.13.88 КМ-1



НЕУКАЗАННЫЕ ПРЕДЕЛЬНЫЕ ОТКЛОНЕНИЯ РАЗМЕРОВ  
1\*Размер для справок.

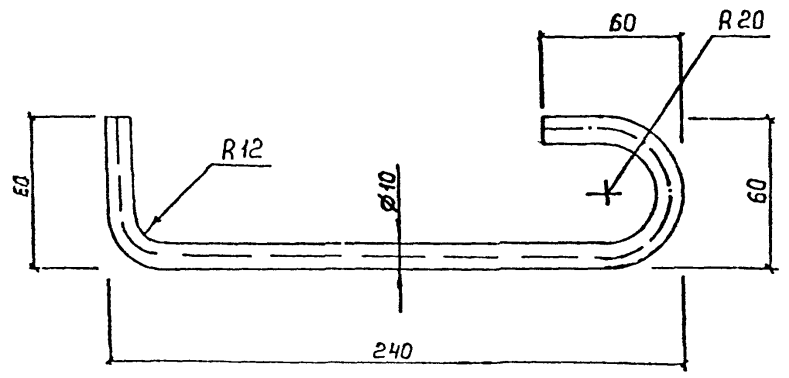
№	Шифр объекта
---	--------------

407-3-499.13.88	КМ-1	ЗД-9 СБ
Исполн. <b>Бельтюков</b>	Проект. <b>Бельтюков</b>	Дата <b>17.88</b>
Закладная деталь		
ПЕННИИПРОЕКТ. настерская 117		

Исполн. **Бельтюков**, Подпись и дата

Исполн. **Бельтюков**, Подпись и дата

407-3-499.13.88  
 Анкер № 10-А-1  
 КМ-1



НЕУКАЗАНИЕ ПРЕДЕЛЬНЫЕ ОТКЛОНЕНИЯ РАЗМЕРОВ

№	Шифр объекта

407-3-499.13.88 КМ-1 3Д-9-01

№	Лист	№ докум.	Подп.	Дата
И. разраб.	Калинина	Калинина	И. 88	
Пров.	Бельтюков			
Т. контр.				
И. контр.	Бельтюков			
Утвер.				

Анкер  
 ø10 А-1 ГОСТ 5781-75

Лит	Масса	Масштаб
	0.22	
Лист	Листов	

ЛЕННИПРОЕКТ  
 Мастерская №17

Формат	Зона	№	ОБОЗНАЧЕНИЕ	НАИМЕНОВАНИЕ	КОЛ	ПРИМЕЧАНИЕ
				Документация		
			3Д-10-СБ	Сборочный чертеж		
				Детали		Масса
		1	3Д-7-01	Анкер ø10 А-1 ГОСТ 5781-75	2	0.34 кг
		2	3Д-10-02	Пластина Лист Б-5 ГОСТ 19903-74 ст 3 ГОСТ 14637-69	1	0.39 кг
				Материалы		
				Электрод Э42А ГОСТ 9467-75		0.01 кг

№	Шифр объекта

407-3-499.13.88 КМ-1 3Д-10

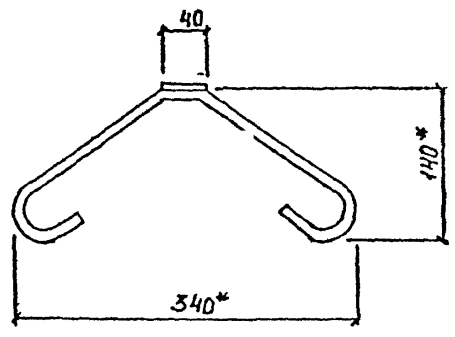
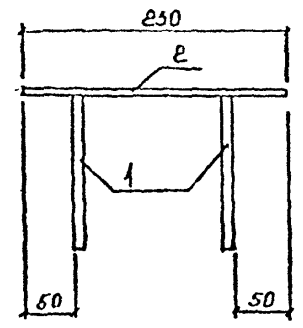
№	Лист	№ докум.	Подп.	Дата
И. разраб.	Калинина	Калинина	И. 88	
Пров.	Бельтюков			
И. контр.	Бельтюков			
Утвер.				

Закладная деталь

Лит	Лист	Листов

ЛЕННИПРОЕКТ  
 Мастерская №17

407-3-499.13.88 КМ-1 ЗД-10 СБ



НЕУКАЗАННЫЕ ПРЕДЕЛЬНЫЕ ОТКЛОНЕНИЯ РАЗМЕРОВ.

1\* Размер для справок

№	Шифр объекта

407-3-499.13.88 КМ-1 ЗД-10 СБ

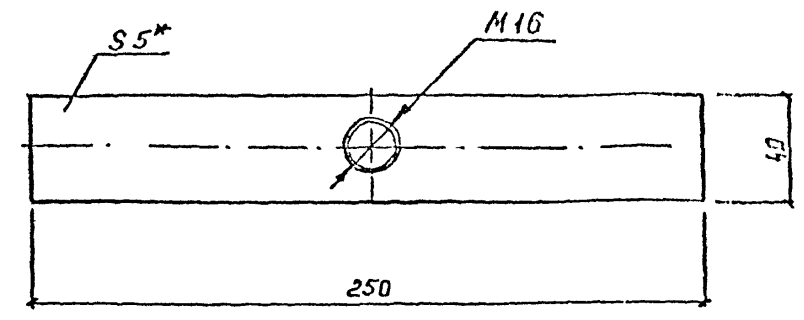
Исполн.	М.А. Давыдов	Полн.	Л.А. Давыдов
Разработ.	М.А. Давыдов	Дата	11.68
Проект.	Бельтюков	Лист	11
Т.контр.	Бельтюков	Лист	11

Закладная деталь

Масса	107 кг
Материал	Листов

ЛЕННИПРОЕКТ  
мастерская №17

407-3-499.13.88 КМ-1 ЗД-10 СБ



НЕУКАЗАННЫЕ ПРЕДЕЛЬНЫЕ ОТКЛОНЕНИЯ РАЗМЕРОВ.

1\* Размер для справок

№	Шифр объекта

407-3-499.13.88 КМ-1 ЗД-10 СБ

Исполн.	М.А. Давыдов	Полн.	Л.А. Давыдов
Разработ.	М.А. Давыдов	Дата	11.68
Проект.	Бельтюков	Лист	11
Т.контр.	Бельтюков	Лист	11

Пластина

Масса	0.39 кг
Материал	Листов

Лист Б-5 ГОСТ 19903-74  
Ст 3 ГОСТ 14637-69

ЛЕННИПРОЕКТ  
мастерская №17

Формат	Этаж	План	ОБОЗНАЧЕНИЕ	НАИМЕНОВАНИЕ	КОЛ.	ПРИМЕЧАНИЕ
И			ЗД-И-СБ	Документация Сборочный чертеж		
И	1	ЗД-И-01		Детали Пластина Лист Б-5 ГОСТ 19903-74		Массаед
И	2	ЗД-И-02		Ст 3 ГОСТ 14637-69 Анкер $\varnothing 10$ А-II ГОСТ 5781-75 $L=90$	2 2	0.4кг 0.06
				Материалы Электрод Э42А ГОСТ 9467-75		0.01

№	Шифр объекта
407-3-499.13.88 КМ-1	ЗД-И

И.контр. Утверд.	Бельтюков	И.контр. Утверд.	Бельтюков
И.контр. Утверд.	Бельтюков	И.контр. Утверд.	Бельтюков

Лит	Лист	Листов

Лит	Масса	Масштаб
	0.92	

Лит	Листов

ЛЕННИИПРОЕКТ  
мастерская №17

407-3-499.13.88 КМ-1  
Анкетный лист № 1

НЕУКАЗАННЫЕ ПРЕДЕЛЬНЫЕ ОТКЛОНЕНИЯ РАЗМЕРОВ По СМТ  
\*2 Размер для справок

№	Шифр объекта

И.контр. Утверд.	И.контр. Утверд.	И.контр. Утверд.	И.контр. Утверд.
И.контр. Утверд.	И.контр. Утверд.	И.контр. Утверд.	И.контр. Утверд.

Лит	Лист	Листов

Лит	Масса	Масштаб
	0.92	

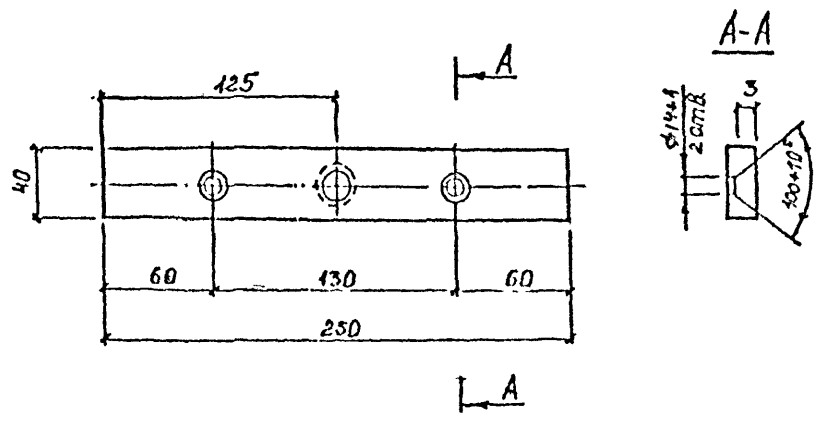
  

Лит	Листов

ЛЕННИИПРОЕКТ  
мастерская №17

407-3-499.13.88  
88 411018-8-101



НЕУКАЗАННЫЕ ПРЕДЕЛЬНЫЕ ОТКЛОНЕНИЯ РАЗМЕРОВ.

№	Шифр объекта
---	--------------

407-3-499.13.88 КМ-1 ЗД-11-01

Изм.	Лист	№ докум.	Подп.	Дата	Лит.	Масса	Масштаб
Разраб.	Налинина	Наум	11.88			0,4кг	
Проз.	Бельтюков	Гус	И				
Т.контр.							
И.контр.	Бельтюков	Гус	И				
Лист Б-5 ГОСТ 19903-74				ЛЕННИПРОЕКТ			
Лист Ст3 ГОСТ 14637-69				настгская 1/17			

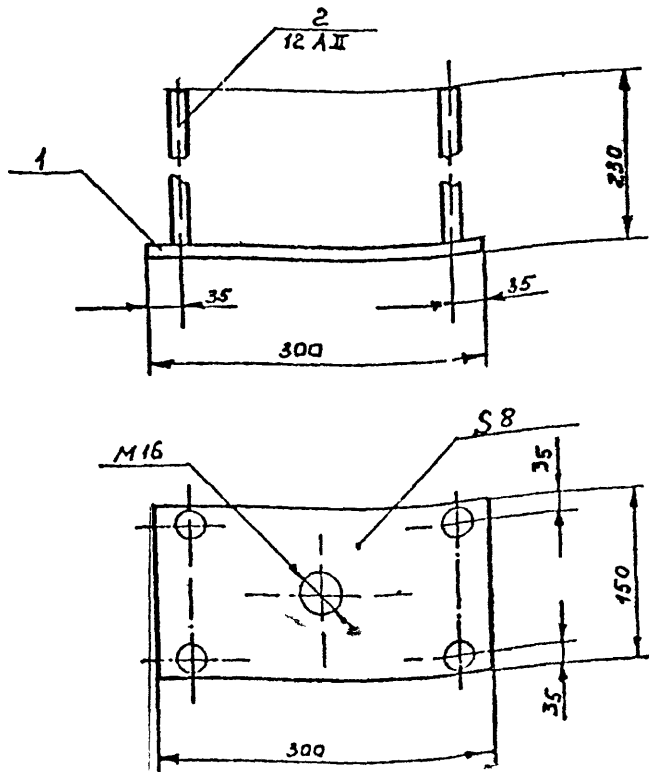
Кол.	Конт.	П.з.	Конт.	Конт.	ОБОБЩЕНИЕ	НАИМЕНОВАНИЕ	КОЛ.	ПРИМЕЧАНИЕ
И					ЗД-12-СБ	Документация Сборочный чертеж		
И	1				ЗД-12-01	Детали Пластина Лист Б-8 ГОСТ 19903-74 ст3 ГОСТ 14637-69	1	Масса 2.83 кг
И	2				ЗД-12-02	Анкер Ø12 А-II ГОСТ 5781-75 L=220	4	0.2 кг
						Материаль Электрод Э42 А ГОСТ 9467-75		0.04 кг

№	Шифр объекта
---	--------------

407-3-499.13.88 КМ-1 ЗД-12

Изм.	Лист	№ докум.	Подп.	Дата	Лит.	Лист	Листов
Разраб.	Налинина	Наум	11.88				
Проз.	Бельтюков	Гус	И				
И.контр.	Бельтюков	Гус	И				
Утвр.							
Закладная деталь					ЛЕННИПРОЕКТ		
					настгская 1/17		

407-3-499.13.88  
 Андрей III Часть II КМ-1



НЕУКАЗАННЫЕ ПРЕДЕЛЬНЫЕ ОТКЛОНЕНИЯ РАЗМЕРОВ.

№	Шифр объекта

407-3-499.13.88 КМ-1 3Д-12 СБ

Лист	Масса	Масштаб
	3.63	
Лист	Листов	

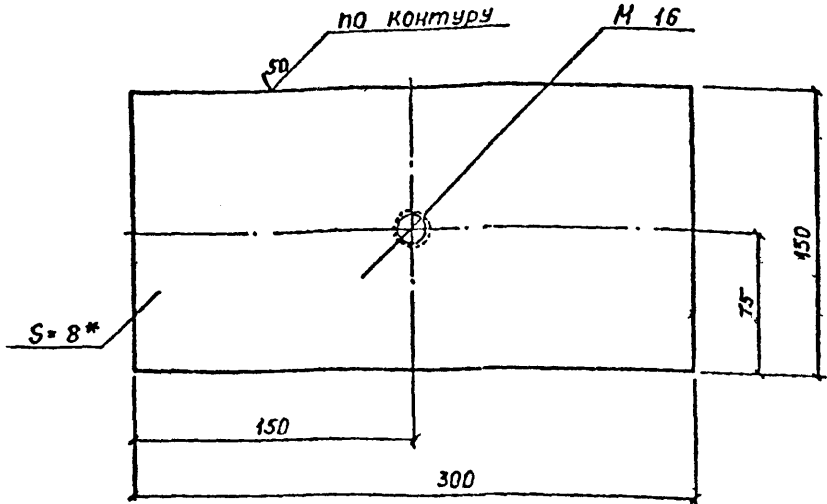
Закладная деталь

ЛЕННИПРОЕКТ  
 мастерская №17

М-11.И

Формат 11

407-3-499.13.88  
 Андрей III Часть II КМ-1



НЕУКАЗАННЫЕ ПРЕДЕЛЬНЫЕ ОТКЛОНЕНИЯ РАЗМЕРОВ.

\* Размер для справок

№	Шифр объекта

407-3-499.13.88 - КМ-1 3Д-12-01

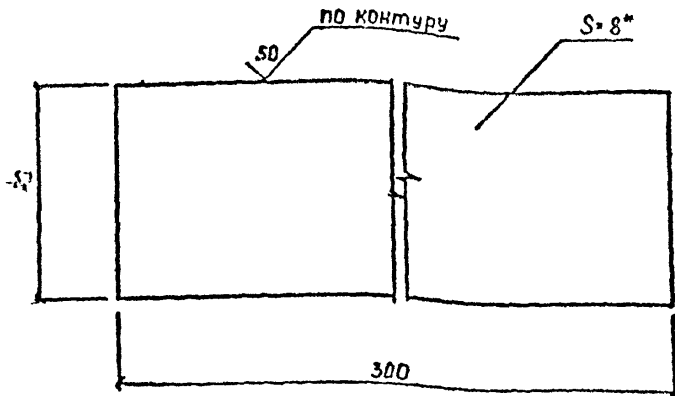
Лист	Масса	Масштаб
	2.83	
Лист	Листов	

Пластина

Лист Б-8 ГОСТ 49903-74  
 Ст 3 ГОСТ 14037-69

ЛЕННИПРОЕКТ  
 мастерская №17

407-3-499.13.88  
КМ-1



1. НЕУКАЗАНИЕ ПРЕДЕЛЬНЫЕ ОТКЛОНЕНИЯ РАЗМЕРОВ СМ 7  
2 \* Размер для справок

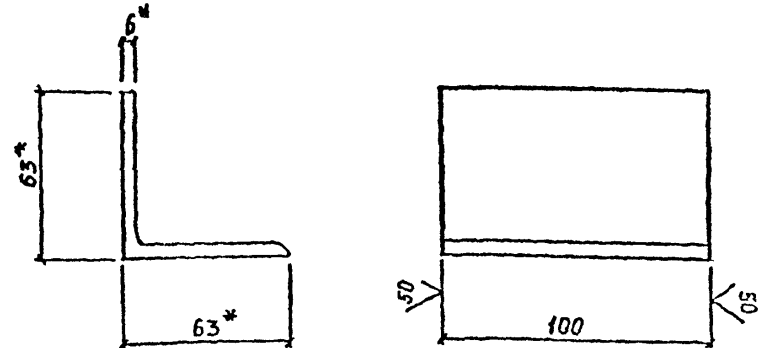
№	Шифр объекта

№ подл. Подпись и дата  
 № док. Подпись и дата  
 № дубль Подпись и дата  
 № подл. Подпись и дата  
 № док. Подпись и дата  
 № дубль Подпись и дата

407-3-499.13.88	КМ-1	Н-1	Лит.	Масса	Масштаб
Изм. Лист	№ докум.	Подп.	Дата	Накладная деталь	
Разраб.	Калинина	Ташк	17.88	0.75	
Пров.	Бельтюков				
Т.контр.				Лист	Листов
И.контр.	Бельтюков			Лист 6-8 ГОСТ 19903-74	
Утвер.				Ст.3 ГОСТ 14637-69	
М-11,И			ЛЕНИНИПРОЕКТ МАСТЕРСКАЯ ИИТ		

Формат 11

407-3-499.13.88  
КМ-1



1. НЕУКАЗАНИЕ ПРЕДЕЛЬНЫЕ ОТКЛОНЕНИЯ РАЗМЕРОВ СМ 7.  
2 \* Размер для справок.

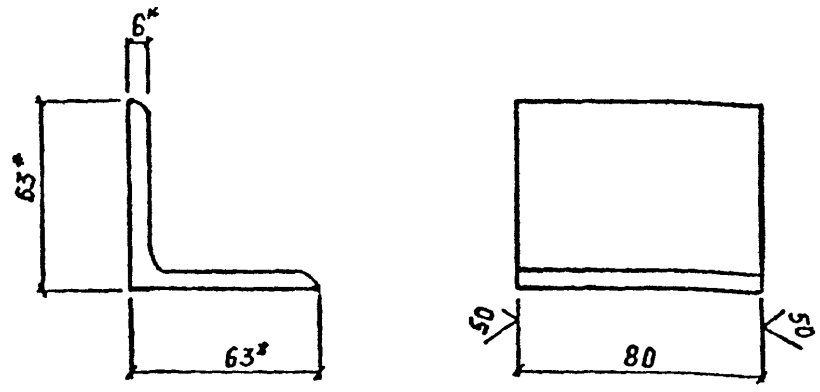
№	Шифр объекта

№ подл. Подпись и дата  
 № док. Подпись и дата  
 № дубль Подпись и дата  
 № подл. Подпись и дата  
 № док. Подпись и дата  
 № дубль Подпись и дата

407-3-499.13.88	КМ-1	Н-2	Лит.	Масса	Масштаб
Изм. Лист	№ докум.	Подп.	Дата	Накладная деталь	
Разраб.	Калинина	Ташк	17.88	0.57	
Пров.	Бельтюков				
Т.контр.				Лист	Листов
И.контр.	Бельтюков			УГОЛОК 6-65*63*6 ГОСТ 6509-78	
Утвер.				Ст.3 ГОСТ 535-79	
М-11,И			ЛЕНИНИПРОЕКТ МАСТЕРСКАЯ ИИТ		

М-11,И

407-3-49913.88  
Альбом III Часть II КМ-1



1. НЕУКАЗАННЫЕ ПРЕДЕЛЬНЫЕ ОТКЛОНЕНИЯ РАЗМЕРОВ СМ 7.  
2. \*Размер для справок.

№	Шифр объекта

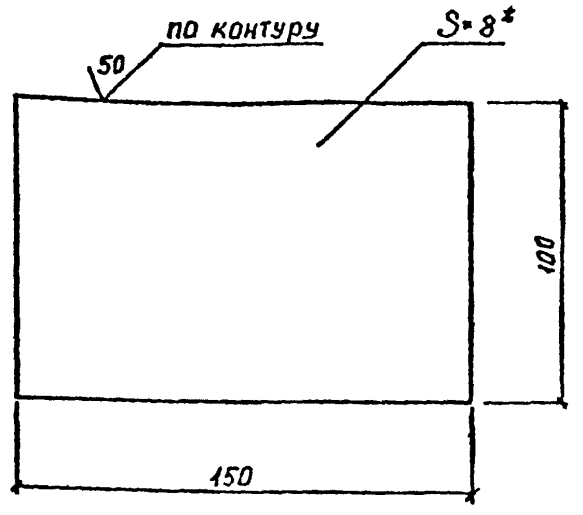
407-3-49913.88 КМ-1 Н-3

Лист	Масса	Масштаб
Лист	0.46	
Лист	Листов	
Уголок Б-63×63×6 ГОСТ 8509-72	ЛЕННИИПРОЕКТ	
Ст 3 ГОСТ 535-79	мастерская №17	

М-11.И

Формат 11

407-3-49913.88  
Альбом III Часть II КМ-1



1. НЕУКАЗАННЫЕ ПРЕДЕЛЬНЫЕ ОТКЛОНЕНИЯ РАЗМЕРОВ СМ 7.  
2. \*Размер для справок.

№	Шифр объекта

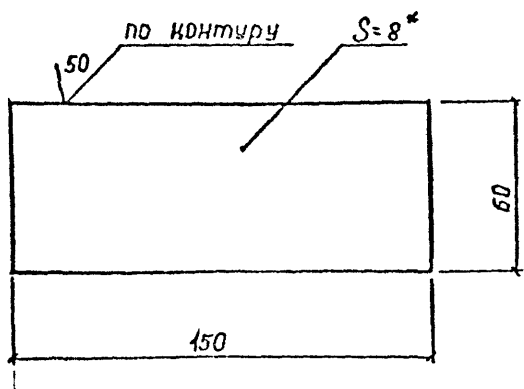
407-3-49913.88 КМ-1 Н-4

Лист	Масса	Масштаб
Лист	0.94	
Лист	Листов	
Лист Б-8 ГОСТ 49903-74	ЛЕННИИПРОЕКТ	
Ст 3 ГОСТ 41637-69	мастерская №17	

М-11.И



407-3-499.13.88 КМ-1



1. НЕУКАЗАННЫЕ ПРЕДЕЛЬНЫЕ ОТКЛОНЕНИЯ РАЗМЕРОВ: СМ 7

2.\* Размер для справок

№	Шифр объекта

407-3-499.13.88 КМ-1 Н-5

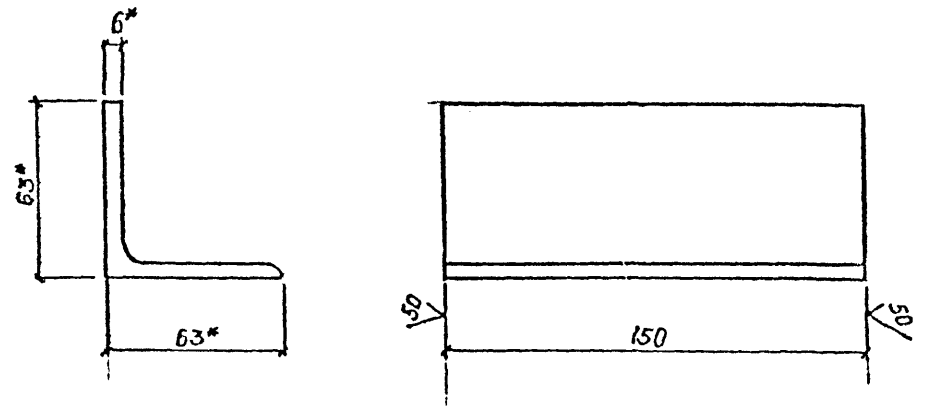
Лист	№ докум	Подп.	Дата	Лит.	Масса	Масштаб
Разраб.	КАЛИНИНА	Кауф	788		0,57	
Пров.	БЕЛЬТЮКОВ	Бл	"			
Т.контр.						

Накладная деталь

Лист Б-8 ГОСТ 19903-74  
Ст.3 ГОСТ 14637-69

ЛЕННИПРОЕКТ  
настберская 1/17

407-3-499.13.88 КМ-1



1. НЕУКАЗАННЫЕ ПРЕДЕЛЬНЫЕ ОТКЛОНЕНИЯ РАЗМЕРОВ: СМ 7

2.\* Размер для справок

№	Шифр объекта

407-3-499.13.88 КМ-1 Н-6

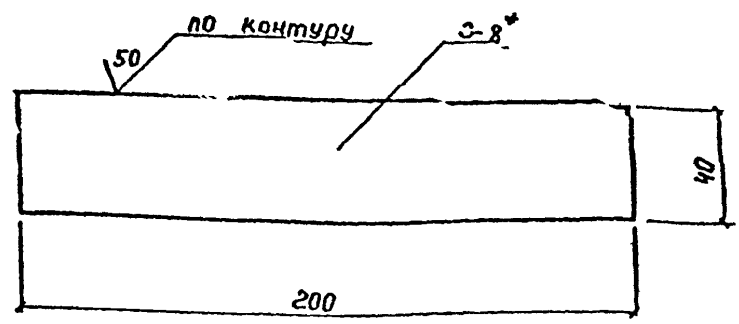
Лист	№ докум	Подп.	Дата	Лит.	Масса	Масштаб
Разраб.	КАЛИНИНА	Кауф	788		0,86	
Пров.	БЕЛЬТЮКОВ	Бл	"			
Т.контр.						

Накладная деталь

Лист Угелок Б-63x63x6 ГОСТ 8509-72  
Ст.3 ГОСТ 535-79

ЛЕННИПРОЕКТ  
настберская 1/17

407-3-499.13.88  
 Аварийный лист № КМ-1



1. НЕУКАЗАННЫЕ ПРЕДЕЛЬНЫЕ ОТКЛОНЕНИЯ РАЗМЕРОВ: СМ 7.  
 2.\* Размер для справок.

№	Шифр объекта

407-3-499.13.88 КМ-1 Н-7

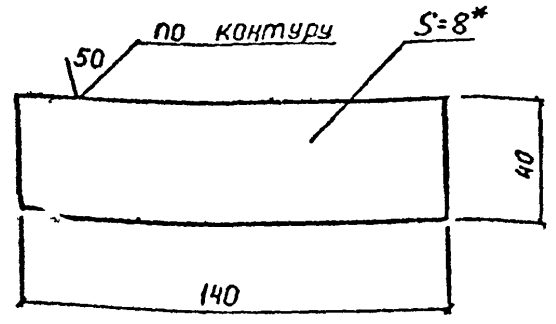
Изм.	Лист	№ докум.	Подп.	Дата
Разраб.	Калинина	Калинина	11.89	
Пров.	Бельтюков	Бельтюков	"	
Т.контр.				
И.контр.	Бельтюков	Бельтюков	"	
Утвер.				

Накладная деталь  
 Лист Б-8 ГОСТ 19903-74  
 Ст 3 ГОСТ 14637-69

Лит.	Масса	Масштаб
	0,5	
Лист	Листов	

ЛЕННИПРОЕКТ  
 мастертская №17

407-3-499.13.88  
 Аварийный лист № КМ-1



1. НЕУКАЗАННЫЕ ПРЕДЕЛЬНЫЕ ОТКЛОНЕНИЯ РАЗМЕРОВ: СМ 7.  
 2.\* Размер для справок.

№	Шифр объекта

407-3-499.13.88 КМ-1 Н-8

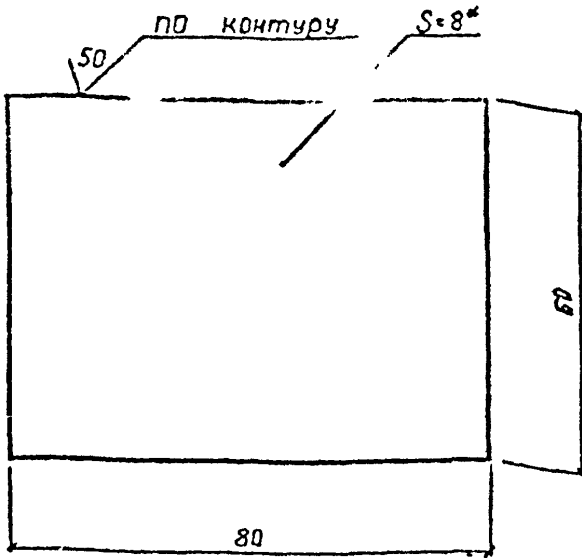
Изм.	Лист	№ докум.	Подп.	Дата
Разраб.	Калинина	Калинина	11.89	
Пров.	Бельтюков	Бельтюков	"	
Т.контр.				
И.контр.	Бельтюков	Бельтюков	"	
Утвер.				

Накладная деталь  
 Лист Б-8 ГОСТ 19903-74  
 Ст 3 ГОСТ 14637-69

Лит.	Масса	Масштаб
	0,35	
Лист	Листов	

ЛЕННИПРОЕКТ  
 мастертская №17

407-3-499.13.88  
Арбон III Лосны II КМ-1

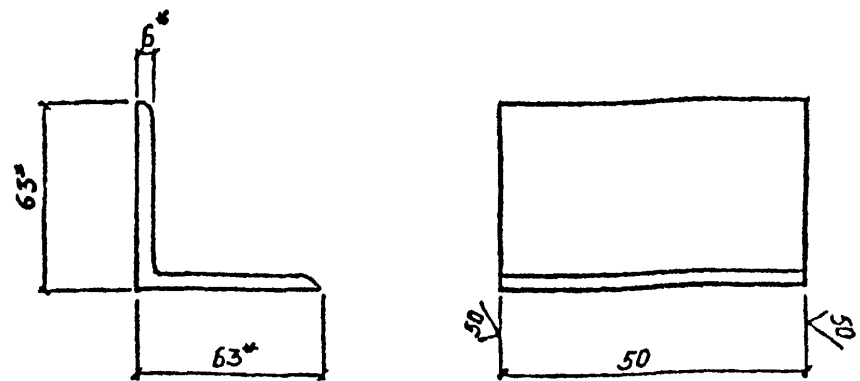


1. НЕУКАЗАННЫЕ ПРЕДЕЛЬНЫЕ ОТКЛОНЕНИЯ РАЗМЕРОВ: СМ 7  
2. \* Размер для справок

№	Шфр объекта

407-3-499.13.88	КМ-1	Н-9
Лит.	Масса	Масштаб
	0.3	
Лит.	Л. стор.	
Лит.	Л. стор.	
Лист 5-8 ГОСТ 19903-74	ЛЕННИИПРОЕКТ мастерская №17	
Ст.3 ГОСТ 14637-69		

407-3-499.13.88  
Арбон III Лосны II КМ-1

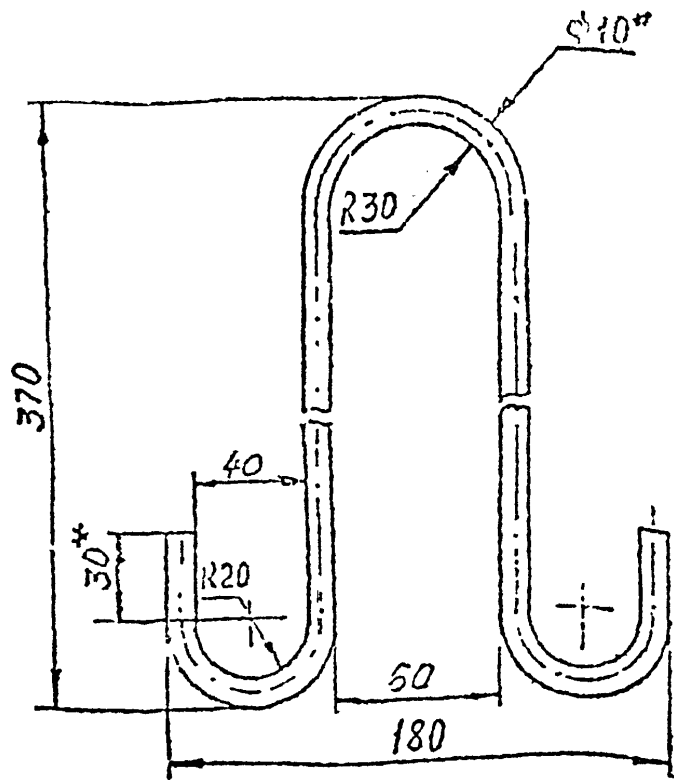


1. НЕУКАЗАННЫЕ ПРЕДЕЛЬНЫЕ ОТКЛОНЕНИЯ РАЗМЕРОВ... СМ 7  
2. \* Размер для справок.

№	Шфр объекта

407-3-499.13.88	КМ-1	Н-10
Лит.	Масса	Масштаб
	0.29	
Лит.	Л. стор.	
Лит.	Л. стор.	
Лист 5-8 ГОСТ 19903-74	ЛЕННИИПРОЕКТ мастерская №17	
Ст.3 ГОСТ 14637-69		

407-3-499.13.88  
Часть II KM-1



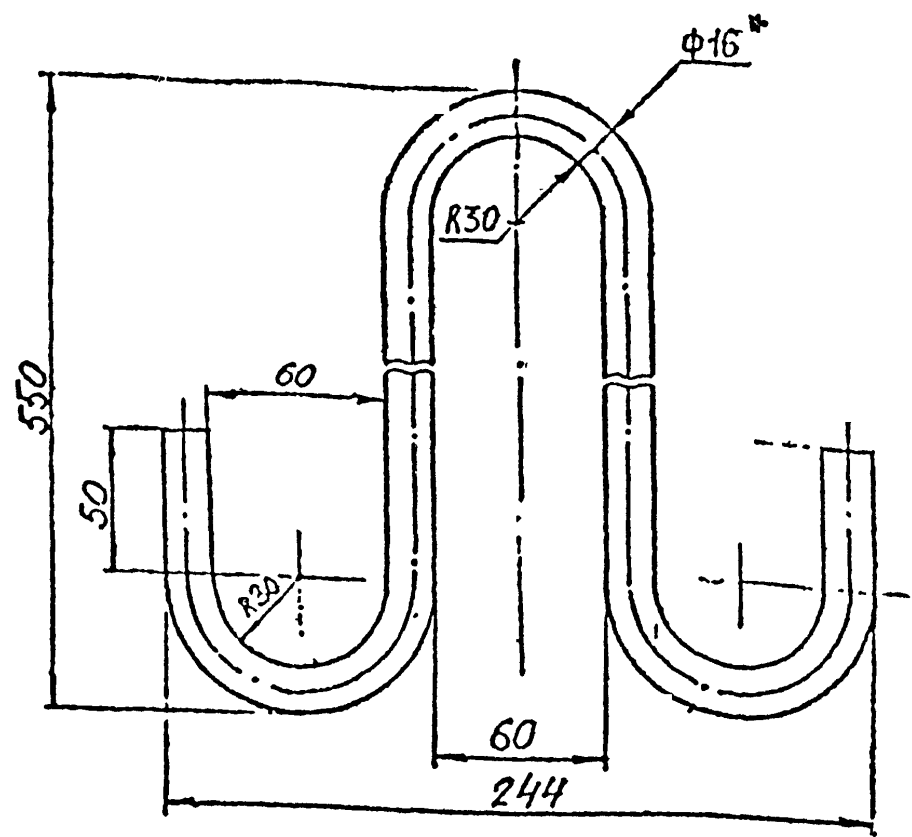
1. НЕУКАЗАННЫЕ ПРЕДЕЛЬНЫЕ ОТКЛОНЕНИЯ РАЗМЕРОВ: по СМ7
- 2.\* Размер для справок
3. Длина развертки 930 мм

№	Шифр объекта

407-3-499.13.88	KM-1	П-1
Изд. Лист	№ докум.	Подп.
Разраб. Бельдюгов	№ 88	88
Пров. Бельдюгов	№ 88	88
И.контр. Бельдюгов	№ 88	88
Утв. 88	№ 88	88
φ10А-I ГОСТ 5781-75		ЛЕННИИПРОЕКТ мастерская №17
ВСтЗсп2 ГОСТ 535-79		

М-11.И

407-3-499.13.88  
Часть III KM-1



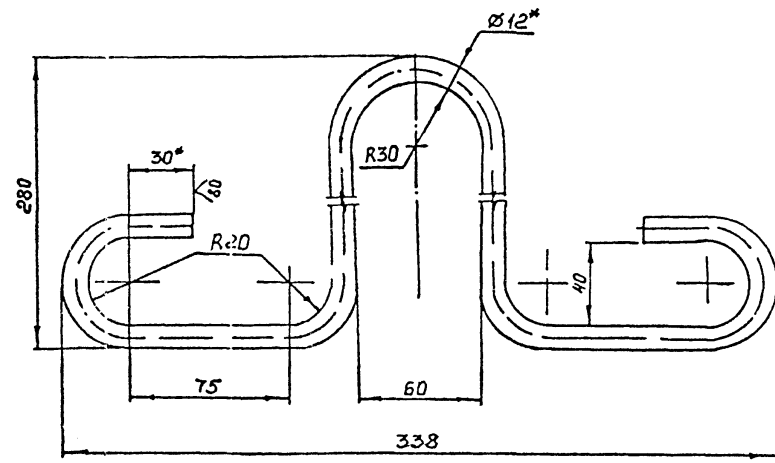
1. НЕУКАЗАННЫЕ ПРЕДЕЛЬНЫЕ ОТКЛОНЕНИЯ РАЗМЕРОВ по СМ7.
- 2.\* Размер для справок.
3. Длина развертки 1375 мм.

№	Шифр объекта

407-3-499.13.88	KM-1	П-3
Изд. Лист	№ докум.	Подп.
Разраб. Савватеева	№ 88	88
Пров. Бельдюгов	№ 88	88
И.контр. Бельдюгов	№ 88	88
Утв. 88	№ 88	88
φ16А-I ГОСТ 5781-75		ЛЕННИИПРОЕКТ мастерская 17
ВСтЗсп2 ГОСТ 535-79		

М-11.И

407-3-499.13.88  
 Аннотация № 1



1. Неуказанные предельные отклонения размеров: по СМТ
2. \*Размер для справок.
3. Длина развертки 900 мм.

№ 10 1259224

Исполнитель: [ ]  
 Проверил: [ ]  
 Утвердил: [ ]

407-3-499.13.88 КМ-1				П-4		
Исполнитель	М. док.	Проверено	Дата	Петля	0.8	1:2
Исполнитель	М. док.	Проверено	Дата			
Исполнитель	М. док.	Проверено	Дата	Исполнитель: [ ]		