

ИСПОЛНИТЕЛЬНЫЙ КОМИТЕТ ЛЕНИНГРАДСКОГО ГОРОДСКОГО СОВЕТА НАРОДНЫХ ДЕПУТАТОВ

ГЛАВНОЕ АРХИТЕКТУРНО-ПЛАНИРОВОЧНОЕ УПРАВЛЕНИЕ

ЛЕНИНГРАДСКИЙ НАУЧНО-ИССЛЕДОВАТЕЛЬСКИЙ И ПРОЕКТИРОВАТЕЛЬСКИЙ
ИНСТИТУТ ПО ЖИЛИЩНО-ГРАЖДАНСКОМУ СТРОИТЕЛЬСТВУ

ЛЕННИИПРОЕКТ

ТРАНСФОРМАТОРНАЯ ПОДСТАНЦИЯ НА ДВА
ТРАНСФОРМАТОРА МОЩНОСТЬЮ ДО 630 КВА
ПАНЕЛЬНАЯ

/ДЛЯ СТРОИТЕЛЬСТВА В ЛЕНИНГРАДЕ/

ТИПОВОЙ ПРОЕКТ
407-3-499.13.88

АЛЬБОМ III

ИЗДЕЛИЯ ЗАВОДСКОГО ИЗГОТОВЛЕНИЯ

ЧАСТЬ III КМ-2

АРМАТУРНЫЕ ИЗДЕЛИЯ

ЛЕНИНГРАД

1987

Приказ № 351 от 6-07-88

КОНТРА		
РУК МАСТ		ПРИВЯЗАН
ГАП. ГИД		
ГА КОНСТ		ЛЕННИИПРОЕКТ МАСТЕРСКАЯ N
РУК ГР		
ВОЛОДИН		
ФАНБ N		

ГОРОДСКОЕ УПРАВЛЕНИЕ ЗАСТРОЙКИ ГОРОДСКОГО СООБЩЕСТВА ЛЕНИНГРАДСКОГО РАЙОНА

ГЛАВНОЕ АРХИТЕКТУРНО-ПРОЕКТИРОВОЧНОЕ УПРАВЛЕНИЕ

ЛЕНИНГРАДСКИЙ РАЙОННЫЙ КОМПЛЕКСНЫЙ И ИНЖЕНЕРНО-АРХИТЕКТУРНЫЙ ИНСТИТУТ ПО ЖИЛИЩНО-ГРАЖДАНСКОМУ СТРОИТЕЛЬСТВУ

ЛЕНИНПРОЕКТ

ТРАНСФОРМАТОРНАЯ ПОДСТАНЦИЯ НА ДВА ТРАНСФОРМАТОРА МОЩНОСТЬЮ ДО 630 КВА

ПАВЕЛЬНАЯ

/ДЛЯ СТРОИТЕЛЬСТВА В ЛЕНИНГРАДЕ/

ТИПОВОЙ ПРОЕКТ

407-3499.13.88

СОСТАВ ПРОЕКТА

АЛЬБОМ I-ЭМ

ЭЛЕКТРОТЕХНИЧЕСКАЯ ЧАСТЬ ПРОЕКТА

ЭМ 1 ЧАСТЬ I ТРАНСФОРМАТОРНАЯ ПОДСТАНЦИЯ I КАТЕГОРИИ

ЭМ 2 ЧАСТЬ II ТРАНСФОРМАТОРНАЯ ПОДСТАНЦИЯ II КАТЕГОРИИ

АЛЬБОМ II-АС

АРХИТЕКТУРНО-СТРОИТЕЛЬНАЯ ЧАСТЬ ПРОЕКТА

АС 1 ЧАСТЬ I ТРАНСФОРМАТОРНАЯ ПОДСТАНЦИЯ I КАТЕГОРИИ

АС 2 ЧАСТЬ II ТРАНСФОРМАТОРНАЯ ПОДСТАНЦИЯ II КАТЕГОРИИ

АЛЬБОМ III

ИЗДЕЛИЯ ЗАВОДСКОГО ИЗГОТОВЛЕНИЯ

ЧАСТЬ I КЖИ ЖЕЛЕЗОБЕТОННЫЕ ИЗДЕЛИЯ

ЧАСТЬ II КМ-1 МЕТАЛЛИЧЕСКИЕ ИЗДЕЛИЯ

ЧАСТЬ III КМ-2 АРМАТУРНЫЕ ИЗДЕЛИЯ

АЛЬБОМ IV-ССО

СПЕЦИФИКАЦИЯ ОБОРУДОВАНИЯ

ССО 1 ЧАСТЬ I ТРАНСФОРМАТОРНАЯ ПОДСТАНЦИЯ I КАТЕГОРИИ

ССО 2 ЧАСТЬ II ТРАНСФОРМАТОРНАЯ ПОДСТАНЦИЯ II КАТЕГОРИИ

АЛЬБОМ V

СМЕТЫ

ЧАСТЬ I ТРАНСФОРМАТОРНАЯ ПОДСТАНЦИЯ I КАТЕГОРИИ

ЧАСТЬ II ТРАНСФОРМАТОРНАЯ ПОДСТАНЦИЯ II КАТЕГОРИИ

ЛЕНИНГРАД

1987

И КОНТРОЛЬ

РУК. МАСТ.		ПРИВЗАН:	ЛЕНИНПРОЕКТ МАСТЕРСКАЯ N
САМ. РАБ.			
РАБОЧ.			
РУК. ГР.			
ИСПОЛН.			

Тр

Обозначение	Наименование	№ стр.	Примечание
	Обложка		
	Титульный лист		
	Содержание альбома	С-1	
	Пояснительная записка	П-1	
	Пространственный каркас ПК-1	1	
	Пространственный каркас ПК-2	2	
	Пространственный каркас ПК-3	3	
	Пространственный каркас ПК-4	4	
	Пространственный каркас ПК-5	5	
	Пространственный каркас ПК-6	6	
	Пространственный каркас ПК-7	7	
	Пространственный каркас ПК-8	8	
	Пространственный каркас ПК-9	9	
	Пространственный каркас ПК-10	10	
	Пространственный каркас ПК-11	11	
	Пространственный каркас ПК-12	12	
	Пространственный каркас ПК-13	13	
	Каркас К-1	14	
	Каркас К-2	15	
	Каркас К-3	16	
	Каркас К-4	17	
	Каркас К-5	18	
	Каркас К-6	19	
	Каркас К-7	20	
	Каркас К-8	21	
	Каркас К-9	22	
	Каркас К-10	23	
	Каркас К-11	24	
	Каркас К-12	25	
	Каркас К-13	26	

Обозначение	Наименование	№ стр.	Примечание
	Сетка С-1	28	
	Сетка С-2	29	
	Сетка С-3	30	
	Сетка С-4	31	
	Сетка С-5	32	
	Сетка С-6	33	
	Сетка С-7	34	
	Сетка С-8	35	
	Сетка С-9	27	
	Сетка С-10	36	
	Сетка С-11	37	

Исполнитель: [blank] Проверено: [blank] Дата: [blank] Взам. № [blank]

407-3-499.13.88-КМ-2

И.ХРАПОВ, В.К. П. [blank] [blank] № 88

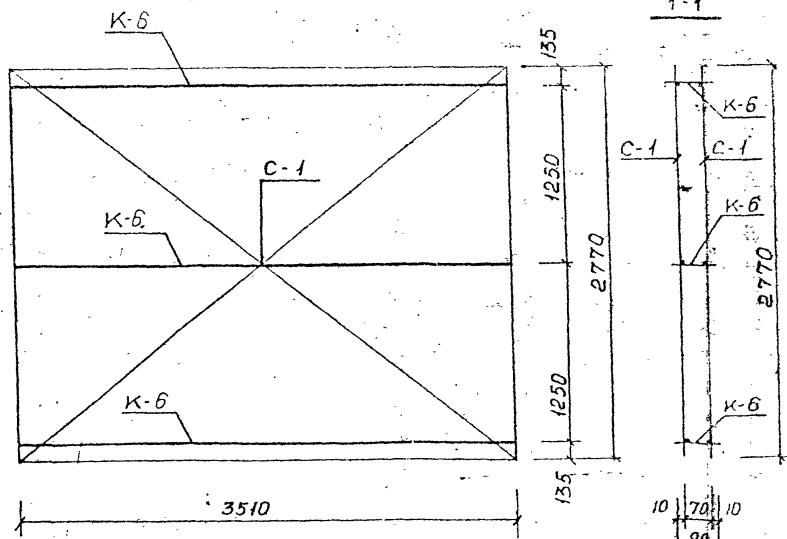
Содержание

ЛИЧНИЙ ПРОЕКТ

Исполнитель: [blank] Проверено: [blank] Дата: [blank]

Согласовано

Взам. инв. №
Подпись и дата



Обозначения	Наименование	Кол.	Примечания
	Документация		
	Пояснительная записка		
	Сборочные единицы		
л. 28	Сетка С-1	2	
л. 19	Плоский каркас К-6	3	

407-3-49913.88-КМ-2

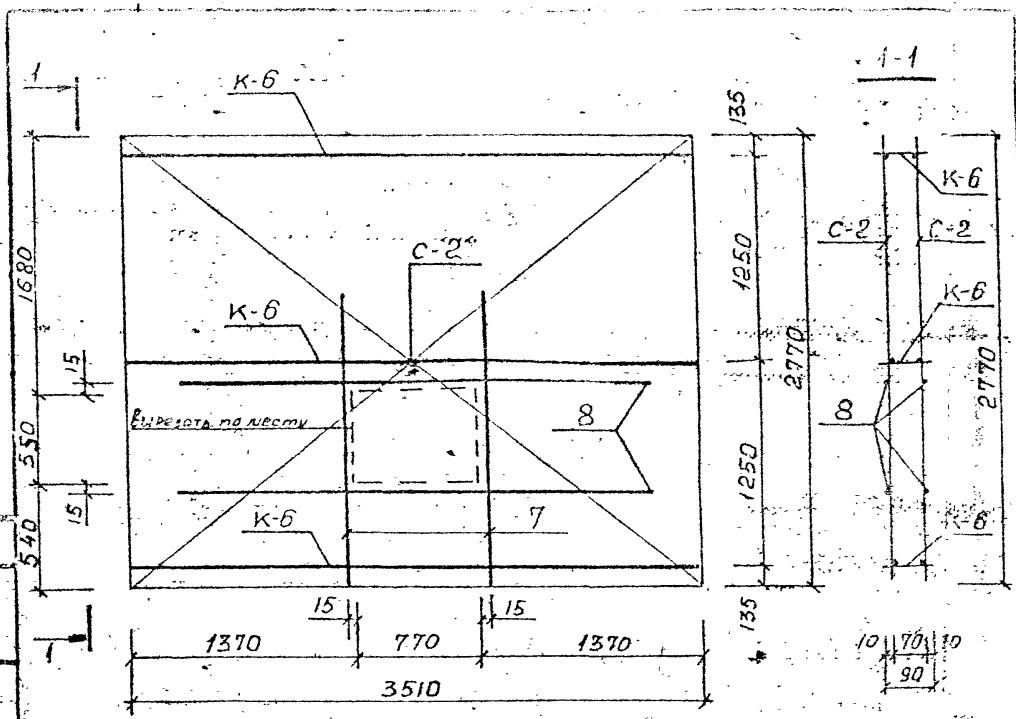
Пространственный
каркас ПК-1

Страна	Масштаб	Листов
Р	64.18	1
Лист	1	Листов
	1	1

Имя	Фамилия	Пол	Дата	Подп.	Содерж.

ЛЕННИИПРОС
Инженерская №1
Формат А3

СОГЛАСОВАНО



№	Дата	Поз.	Обозначение	Наименование	Кол-во	Примечание
				Документация		
				Пояснительная записка		
				Сборочные единицы		
			1.19	Плоский каркас К-6	3	
			1.29	Сетка С-2	2	
				Детали		
		7		Ø12А ГОСТ 5781-82 L=1000	4	
		8		Ø12А ГОСТ 5781-82 L=1500	4	

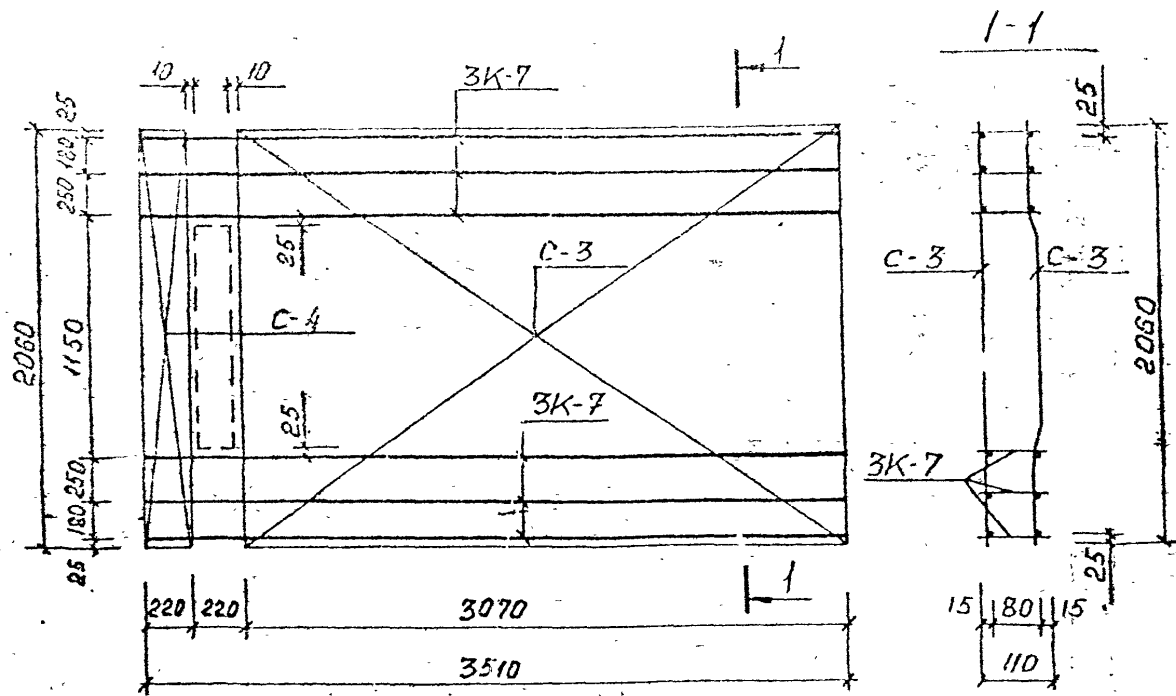
407-3-13.88-КМ-2

Проект инженерный
К.С. Ковалевский П.К. 2

Стр. №	172.68
Лист №	2
Итого листов	1
Итого листов с приложениями	1
Итого листов с приложениями	1

Л.С.
Л.С.
Л.С.
Л.С.

10.11.



№ п/п	Диаг.	Обозначение	Наименование	Кол-во	Примечание
			Документация		
			Пояснительная записка		
			Сборочные единицы		
		Л.18	Плоский каркас К-7	6	
		Л.30	Сетка С-3	2	
		Л.31	Сетка С-4	2	

Средствоснаб

В записке №

Подпись и дата

Имя, фамилия

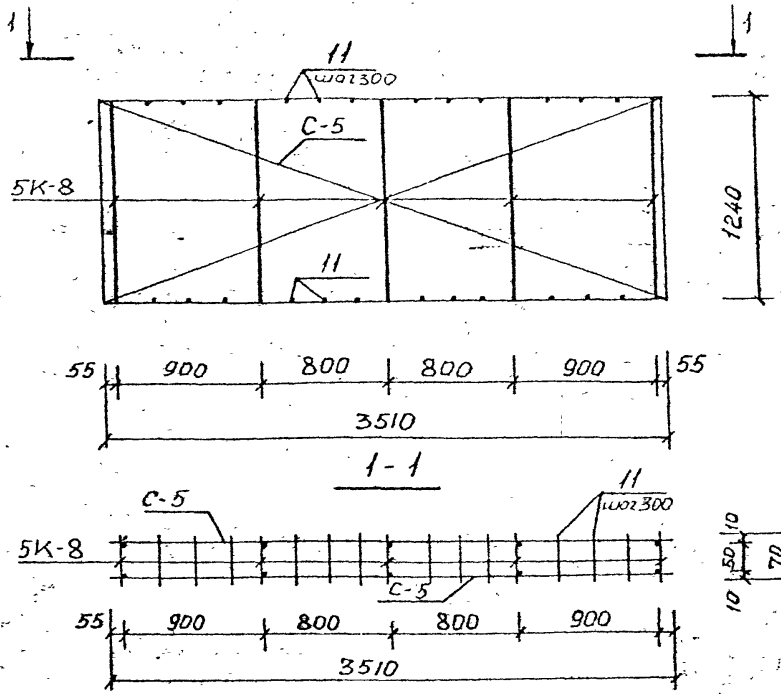
№ п/п	Стр.	Лист	из	дочин	Дата	Подп.	Фамилия

407-3-499.13.88 КМ-2

Пространственный
каркас ПК-3

Страна	Россия	Масштаб	1:45.64
Лист	3	Листов	1

ЛЕННИПРОЕКТ
А. Ростовская 11/17
СОУМБТАЗ



Согласовано

Имя и фамилия, Подпись и дата, Владелец №

№	Обозначение	Наименование	Кол-во	Примечание
		Документация		
		Пояснительная записка		
		Сборочные единицы		
1.21	Плоский каркас К-8		5	
1.32	Сетка С-5		2	
		Детали		
II		в БАГ ГОСТ 5781-82 & 70	24	

407-3-4991388-км-2

Пространственный
каркас ПК-5

Страна: Россия, Москва

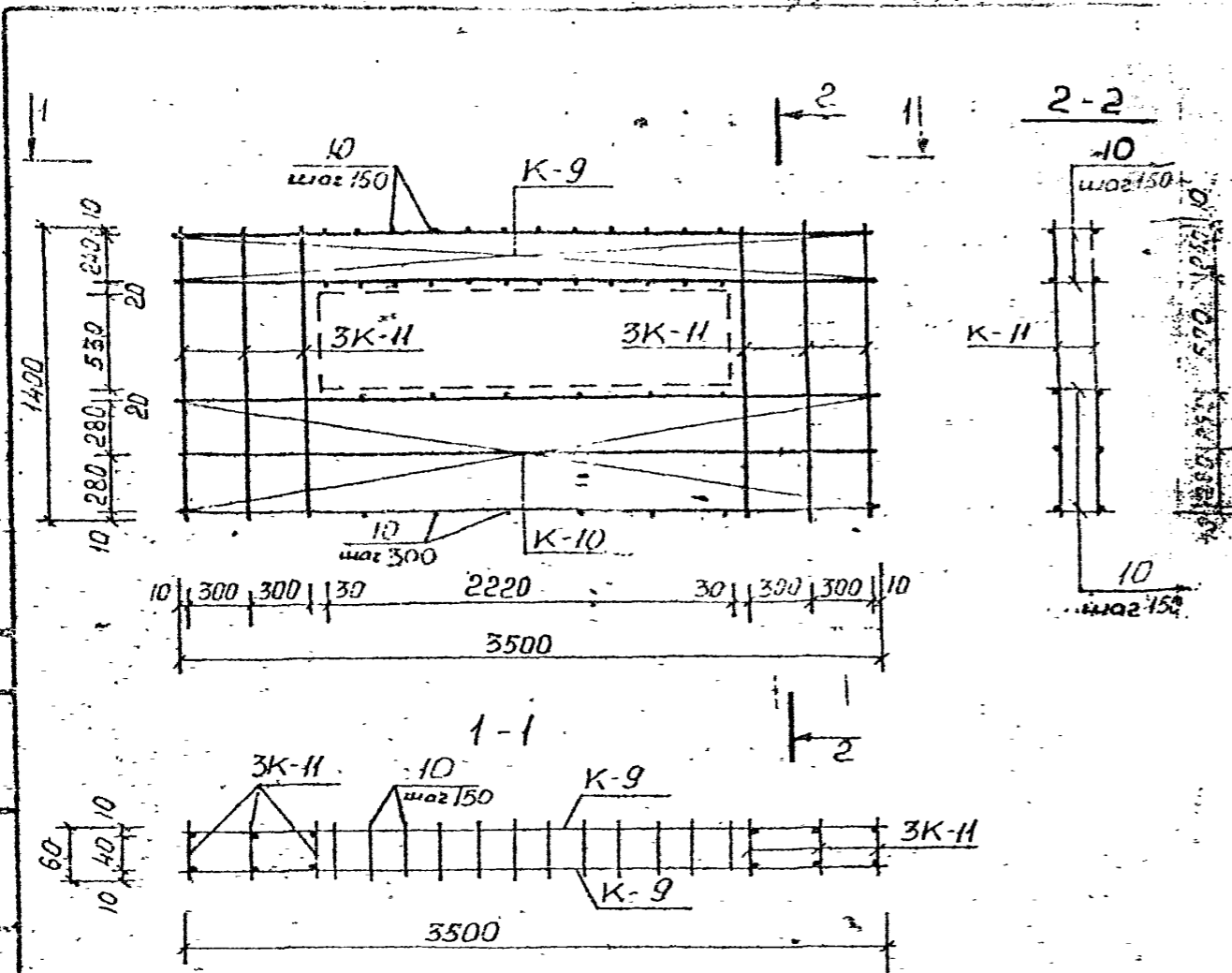
Р. 22.63

Лист 5 из 5

ЛЕННИПРОЕКТ
мастерская №17
Формат А3

Директор	Бельянов	И.В.	12.85
Рук. гр.			
Проверил	Бельянов	И.В.	
Разраб.	Кабанов	И.В.	
Уполном.	Савватеев	И.В.	
Инж. контр.	Бельянов	И.В.	

Имя	Фамилия	Пост.	№ докум.	Дата	Подп.	Функция



№ п/п	Обозначение	Наименование	Количество	Примечание
		Документация		
		Идентификационная этикетка		
		Сборочные единицы		
	Л. 22	Плоский каркас К-9	2	
	Л. 23	Плоский каркас К-10	2	
	Л. 24	Плоский каркас К-11	6	
		Детали		
	10	ФБА-ГОСТ 5781-82 2-60	48	

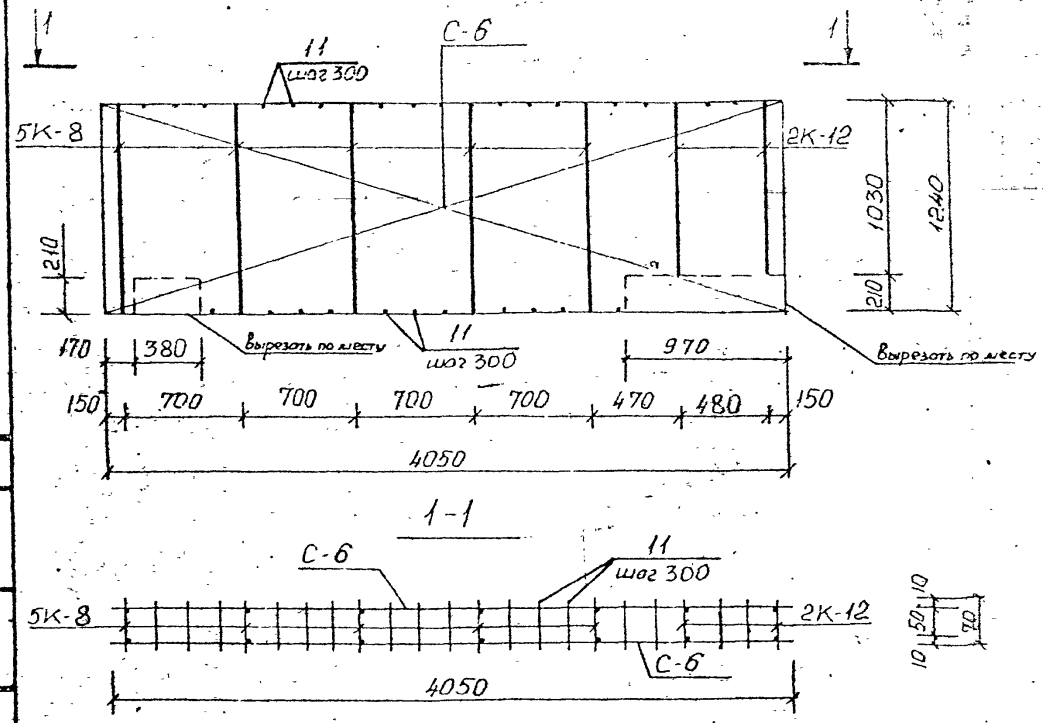
Согласовано
Исполнитель
Инженер

407-3-499.13.88-КМ-2

Пространственный
каркас ПК-6

Страна
Р 25.83
6
Инструкция
1/17

Ли. констр. Белгородской обл.
Рук. пр.
Проберя
Разработ.
Инженер
Инженер



№	Дата	Пос.	Обозначение	Наименование	кол.	Примечание
				Документация		
				Пояснительная записка		
				Сборочные единицы		
			Л. 21	Плоский каркас К-8	5	
			Л. 25	Плоский каркас К-12	2	
			Л. 33	Сетка С-6	2	
				Детали		
			И	ФБА I ГОСТ 5781-82 l=70	30	

Согласно
 Взам.инв.№
 Подпись и дата

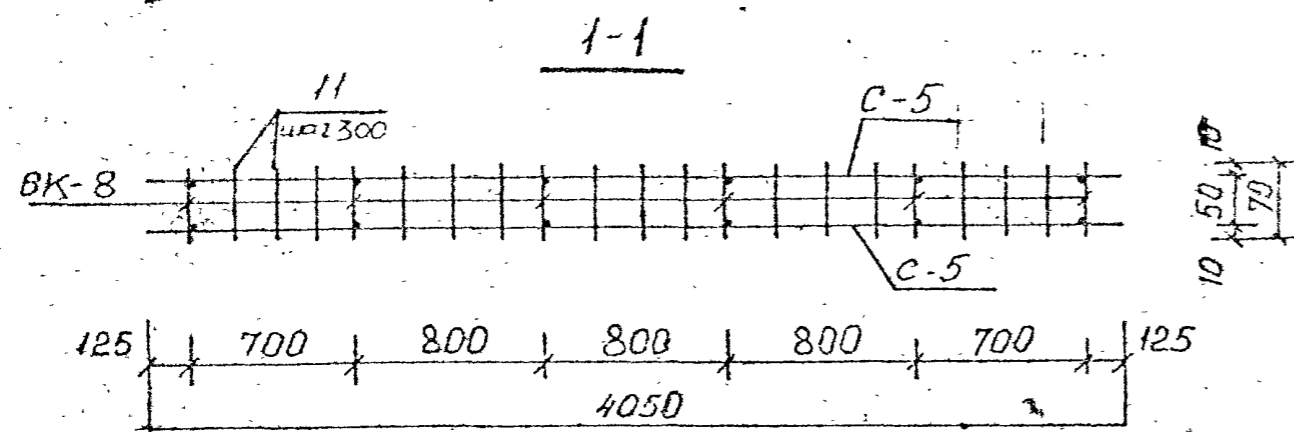
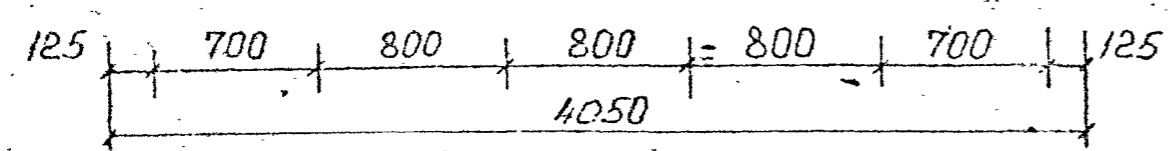
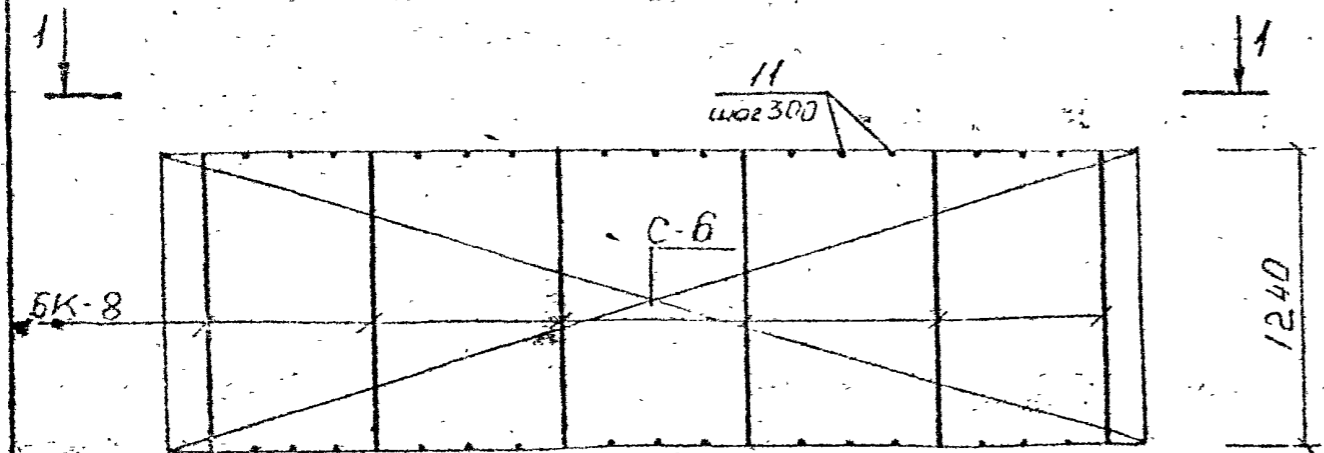
№	Исполн.	Дата	Подп.	Формат

407-3-499.13.88-КМ-2

Пространственный каркас ПК-7

Статус	Масштаб	Листов	Всего листов
Р	25:99	7	1

ЛЕННИИПРОЕКТ
 мастерская 17
 Сормотки



№	Содержание	Обозначение	Кол-во	Примечание
	Документация			
	Дополнительная записка			
	Сборочные единицы			
	1.21. Плоский каркас К-8		6	
	1.32. Сетка С-5		2	
	Детали			
	1.61. ГОСТ 5781-82 л-70		30	

407-3-499.13 88-КМ-2

Пространственный
каркас ПК-8

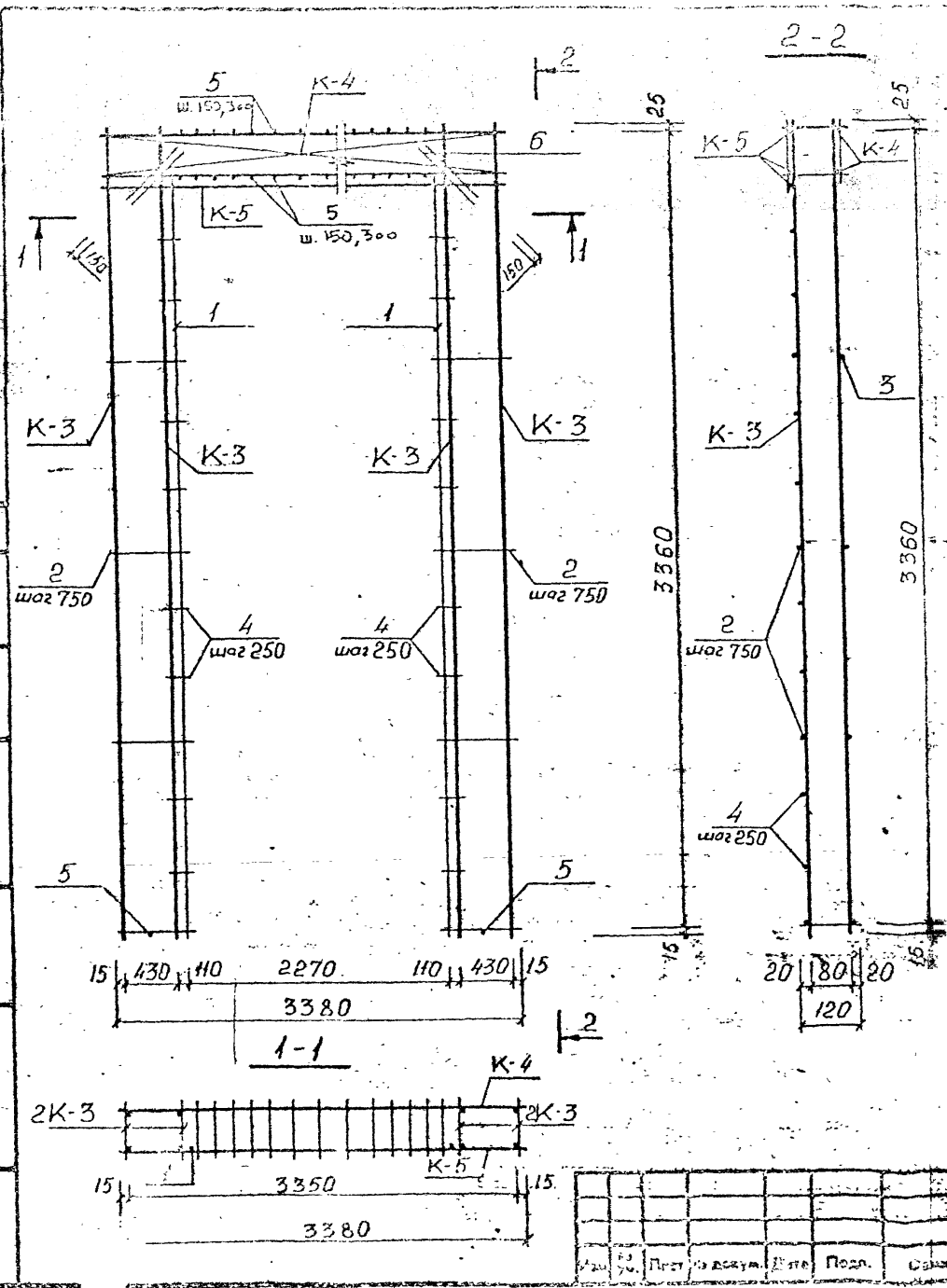
р. 23.43

Инженер-проектировщик
С.И. Беляков
Инженер-проектировщик
С.И. Беляков
Инженер-проектировщик
С.И. Беляков
Инженер-проектировщик
С.И. Беляков

ЛЕНИНГРАДСКОЕ
ПРОЕКТИРОВАНИЕ №1

Согласовано

Имя, № листа, Кол-во листов, Дата, Взам. №

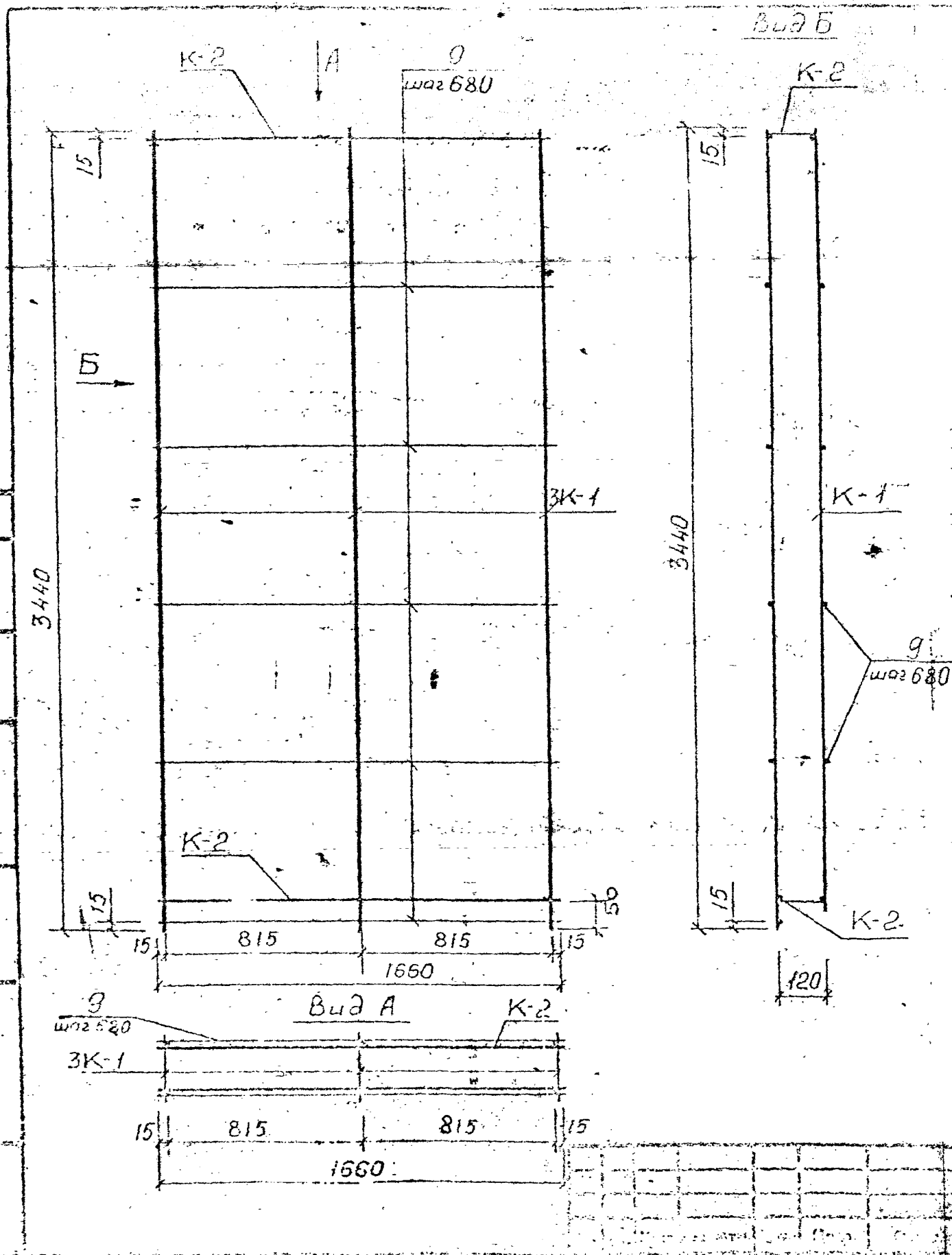


№	Взам.	Обозначение	Наименование	Масштаб	Примечание
			Документация		
			Персонификация		
			Сборочные единицы		
		А.16	Плоский каркас К-3	4	
		А.17	Плоский каркас К-4	1	
		А.18	Плоский каркас К-5	1	
			Детали		
			№6А ГОСТ 5781-82		
	1		ℓ = 2910	2	
	2		ℓ = 570	8	
	3		ℓ = 460	8	
	4		ℓ = 140	16	
	5		ℓ = 120	28	
	6		№4А ГОСТ 5781-82 ℓ = 600	8	

407-3 213.88-КМ-2

Лектор: Белытских	Инж. пр.	Проверщик: Белытских	Разработчик: Карасев	Исполнитель: Обозаева	Монтаж: Белытских
Пространственный каркас К-9					
Страна	Модель	Масштаб	Р 6426		
ЛЕННИИПРОЕКТ					
Масштаб: 1:100					
Формат: А3					

Согласовано



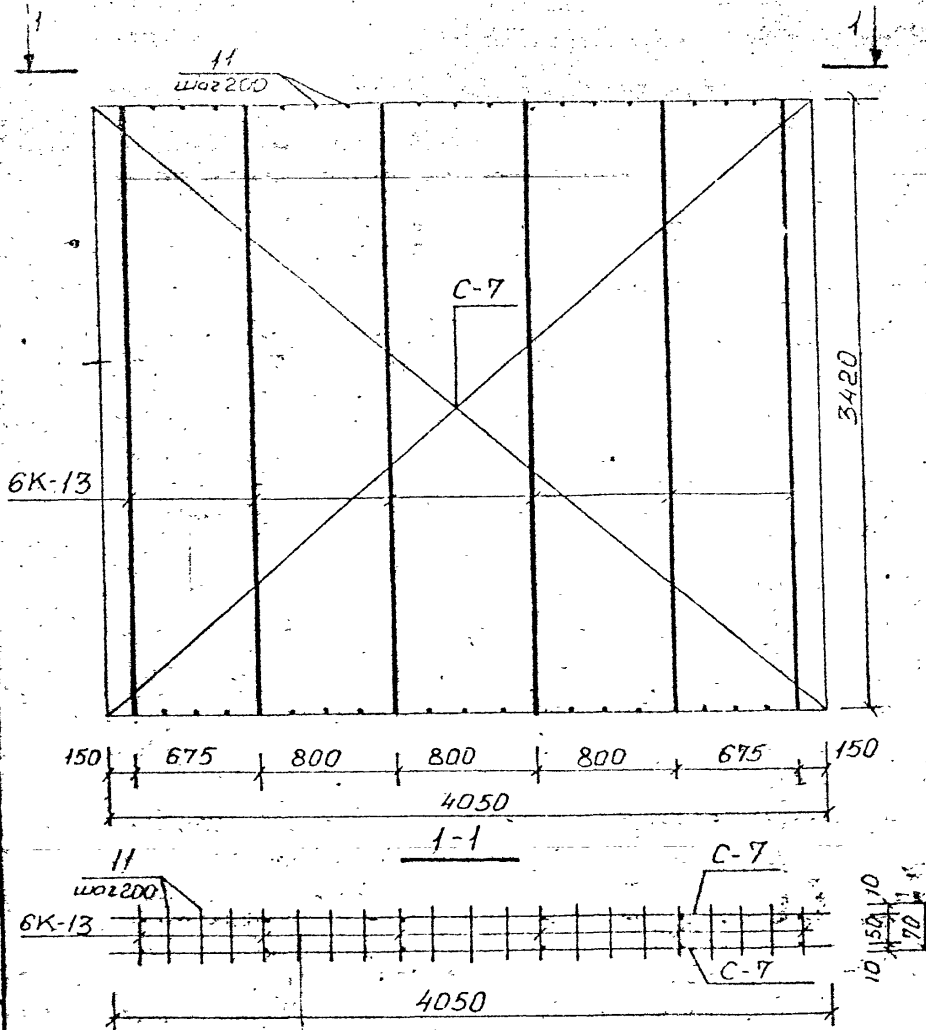
Гос.	Обозначение	Наименование	Кол-во
		Документация	
		Пробительная записка	
		Сборочные единицы	
	1.4	Плоский каркас К-1	3
	1.5	Плоский каркас К-2	2
		Детали	
9		БВА ГОСТ 5781-82 В-1660	5

407-3-49913.88 - КМ-2

Пространственный каркас ПК-10

Р. 28.25

ЛЕННИПРОЕКТ
Ленинградская N17



№	Обозначение	Наименование	Ед. изм.	Количество
		Документация		
		Пояснительная записка		
		Сборочные единицы		
	1.26	Плоский каркас К-13	б	6
	1.34	Сетка С-7	2	2
		Детали		
II		ФБА ГОСТ 15781-82 В-70	42	42

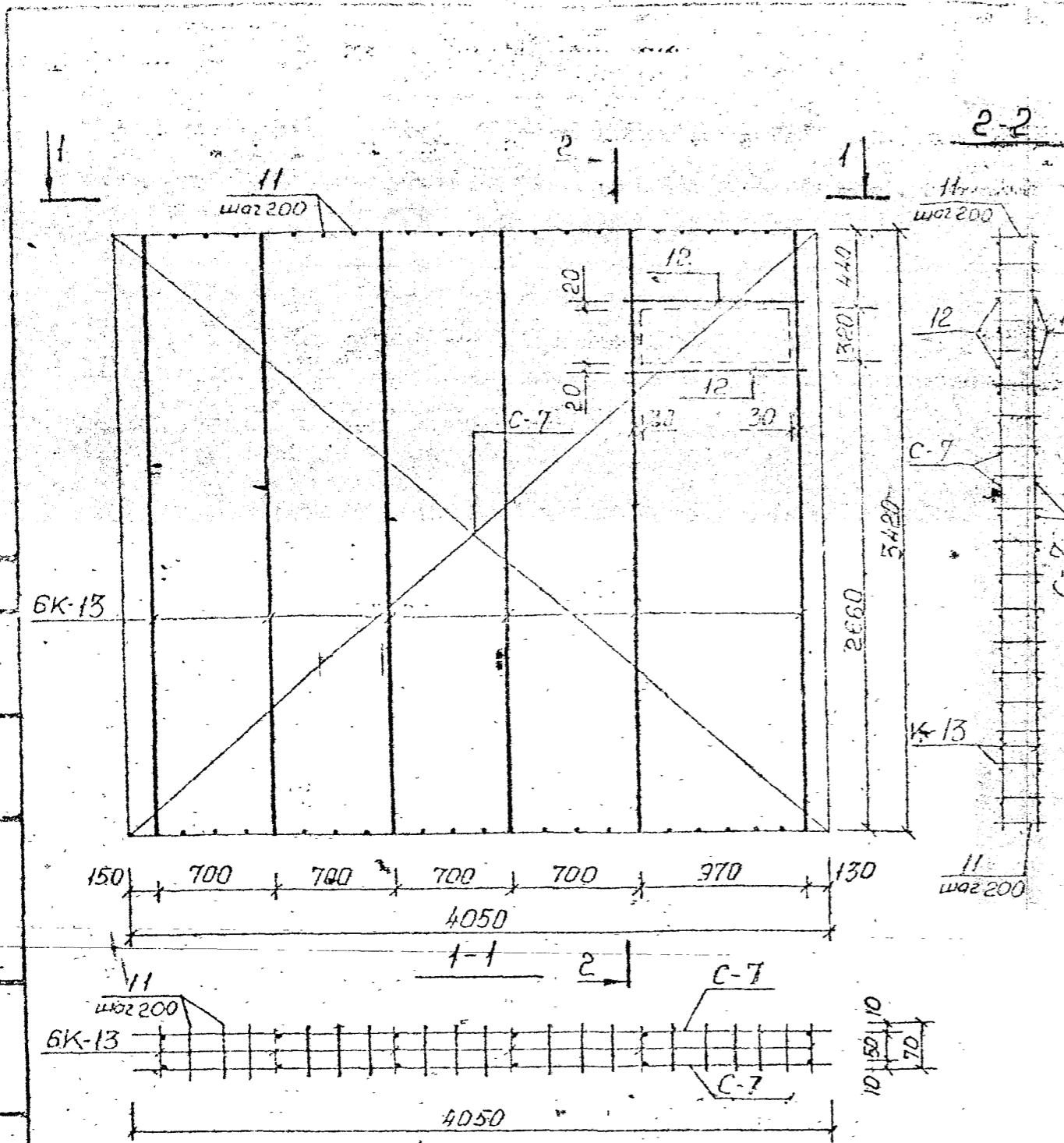
Согласовано

Исполн. прор. Подпись и дата Взам. инв. №

№	Имя	Пост.	Ф.И.О.	Дата	Подп.	Фамилия

407-3-499.1388-КМ-2

Г.А. Контр. Бельтюков	Инв. № 88	Пространственный каркас ПК-11	Стенка	Масштаб	Листов
Рук. пр.			Р	66.39	
Провер. Бельтюков			Лист II	Лист I	
Разраб. Козынов			ЛЕНИИПРОЕКТ		
Исполн. Савлонова			мастерская 47		
Уч. контр. Бельтюков			ФОРМАТ 3		



Код	Наименование	Единица измерения	Количество
	Детали		
	Пояснительная записка		
	Сборочные единицы		
1.01	Плоский каркас К-13	6	
1.04	Сетка С-7	2	
	Детали		
11	Ø6A ГОСТ 5781-82 L=70	42	
12	Ø12A ГОСТ 5781-82 L=1000	4	

Согласовано

Исполнитель: [blank]
Проверил: [blank]
Инженер: [blank]

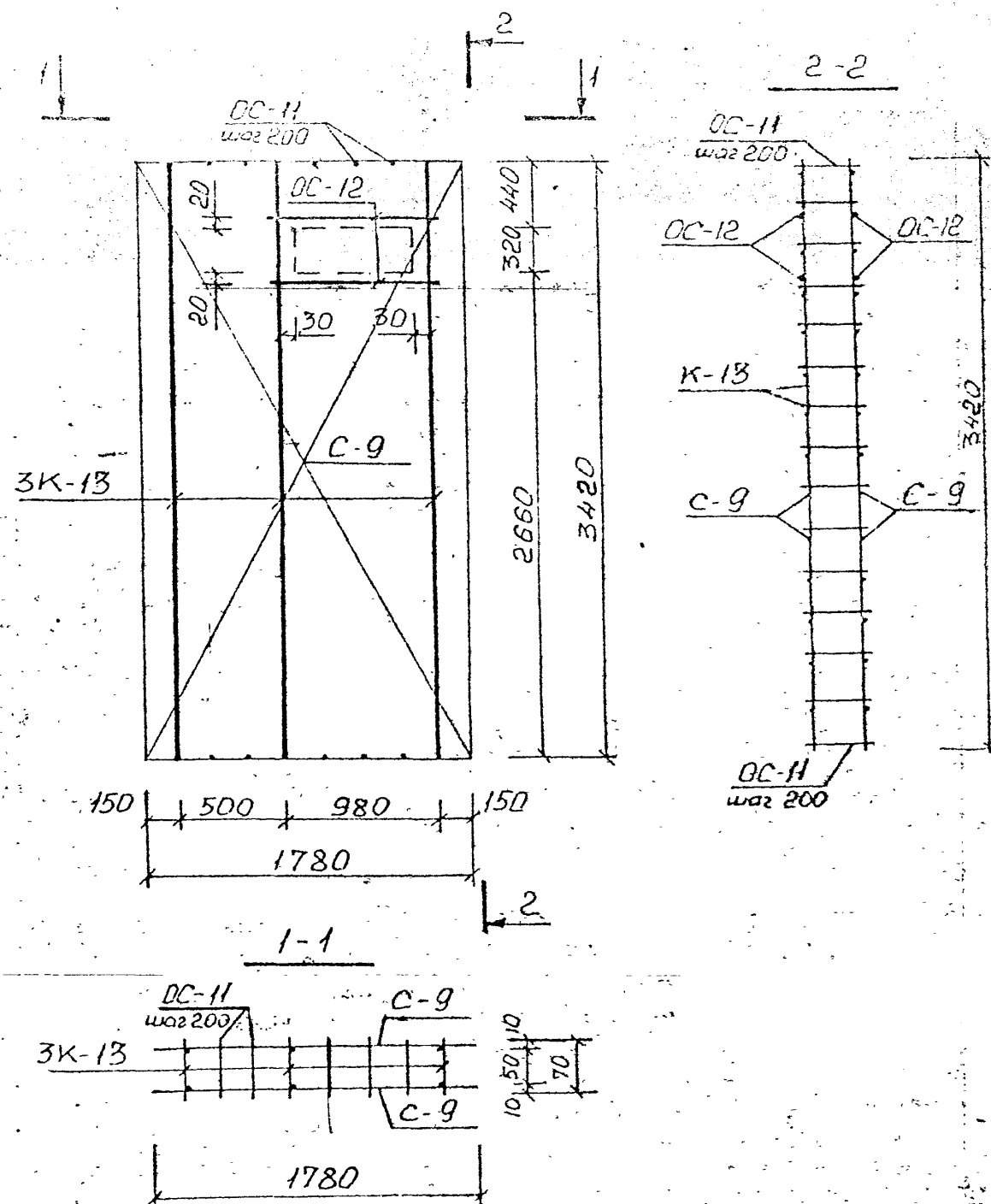
№	Пост.	Исполн.	Дата	Подп.	Фамилия

407-3-49913.88-КМ-2

Пространственный
каркас ПК-12

Стр.	Лист	Масштаб
Р	59.94	
Лист 12	Листов 1	

ЛЕНИНПРОЕКТ
поддержка 11/17
Осрплат АЗ



Этаж	Поз.	Обозначение	Наименование	Кол-во	Примечание
			Документация		
			Пояснительная записка		
			Сборочные единицы		
		1.26	Плоский каркас К-13	3	
		1.27	Сетка С-9	2	
			Детали		
	11		6А ГОСТ 5781-82 P=70	26	
	12		12А ГОСТ 5781-82 P=1000	4	

Согласовано

Имя и подп. Проектировщик Дата

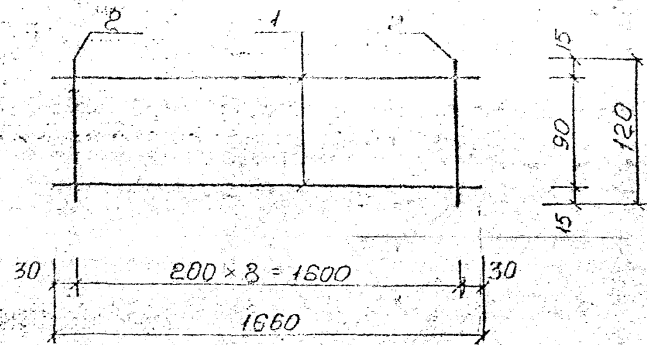
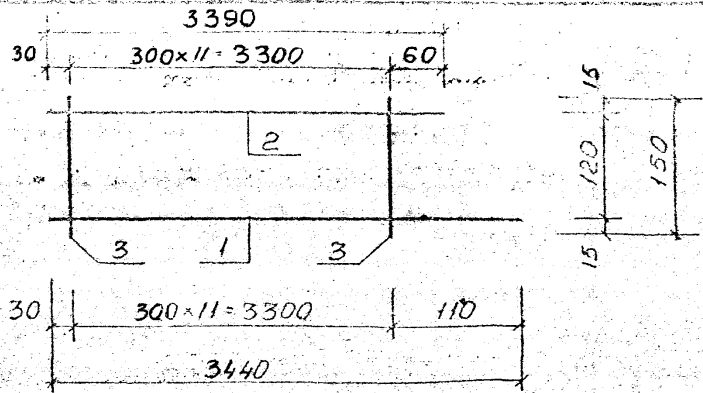
№	Имя и подп.	Профессия	Дата	Подп.	Фамилия
1					
2					

407-3-499.13.88-КМ-2

Пространственный
каркас ПК-13

Стеллаж	Масса	Масса стеллажа
Р	36.15	
Лист 13	Листов 1	

ЛЕННИИПРОЕКТ
Мастерская 17
Формат А3



Лист	Фона	Поз.	Обозначение	Наименование	кол.	Примечание
				Документация		
				Пояснительная записка		
				Детали	ед.кг	
	1		СА-Г ГОСТ 5781-82 L=3440	1	4,16	
	2		СА-Г ГОСТ 5781-82 L=3300	1	4,10	
	3		СА-Г ГОСТ 5781-82 L=150	12	0,03	

Лист	Фона	Поз.	Обозначение	Наименование	кол.	Примечание
				Документация		
				Пояснительная записка		
				Детали	ед.кг	
	1		СА-Г ГОСТ 5781-82 L=1660	2	0,37*	
	2		СА-Г ГОСТ 5781-82 L=120	9	0,03	

Изм.	№	Уч.	Лист	№ докум.	Дата	Подп.	Фамилия

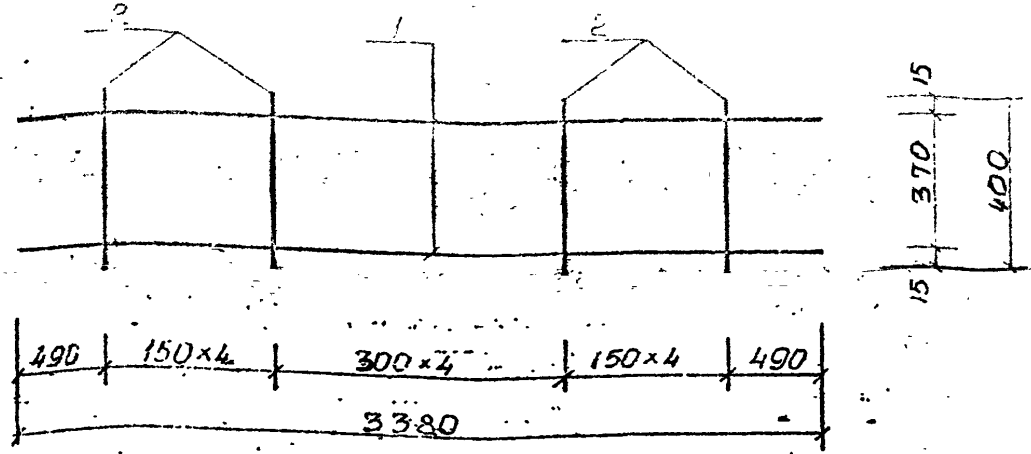
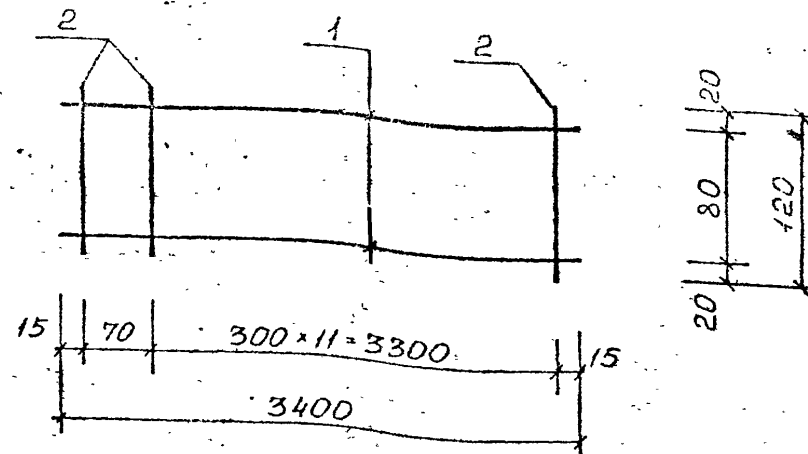
Изм.	№	Уч.	Лист	№ докум.	Дата	Подп.	Фамилия

407-3-49913.88-КМ-2

407-3-49913.88-КМ-2

Исполн.	Провер.	Экз.пр.	Сдано	Стедия	Масса	Масштаб
Белыкоко	Белыкоко	Белыкоко	Белыкоко	Р	8,62	
Белыкоко	Белыкоко	Белыкоко	Белыкоко	Лист 14	Листов 1	
				ЛЕННИИПРОЕКТ		
				мастерская 17		

Исполн.	Провер.	Экз.пр.	Сдано	Стедия	Масса	Масштаб
Белыкоко	Белыкоко	Белыкоко	Белыкоко	Р	1,01	
Белыкоко	Белыкоко	Белыкоко	Белыкоко	Лист 15	Листов 1	
				ЛЕННИИПРОЕКТ		
				мастерская 17		



Согласовано

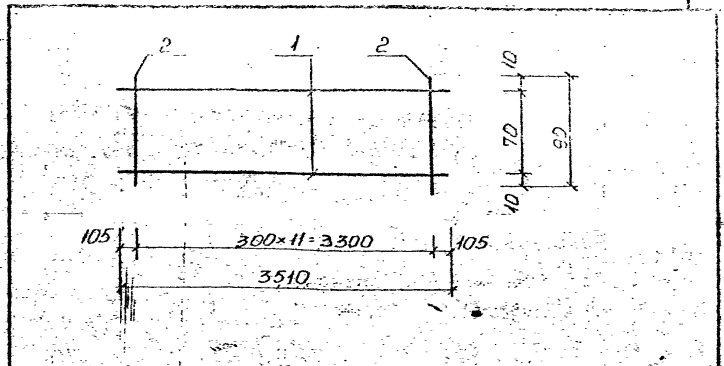
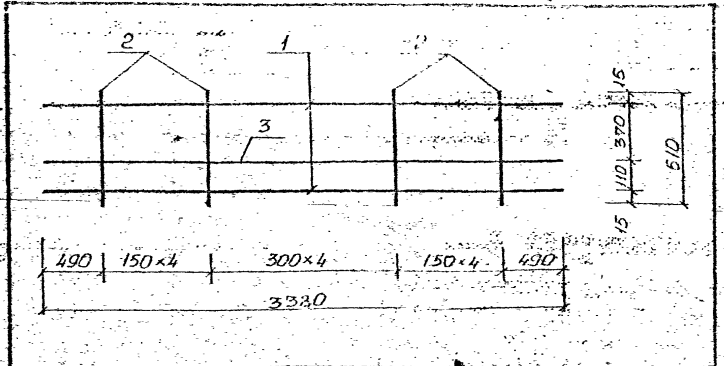
Согласовано

Кол.	Примечание	Наименование	Обозначение	Поз.	Зона	Масштаб
		Документация				
		Пояснительная записка				
		Детали				
	ед.кз					
2	4.11	414А-ГОСТ 5781-82 l=3400		1		
13	0.03	46А-ГОСТ 5781-82 l=120		2		

Кол.	Примечание	Наименование	Обозначение	Поз.	Зона	Масштаб
		Документация				
		Пояснительная записка				
		Детали				
	ед.кз					
2	4.08	414А-ГОСТ 5781-82 l=3380		1		
13	0.09	46А-ГОСТ 5781-82 l=400		2		

Имя	№ уи.	Лист	№ докум	Дата	Подп.	Фамилия
407-3-499.13.88-КМ-2						
Каркас К-3			Стадия	Масса	Масштаб	
ПЕННИПРОЕКТ			р	8.61		
мастерская №17			Лист 16	Листов 1		
Имя	№ уи.	Лист	№ докум	Дата	Подп.	Фамилия
407-3-499.13.88-КМ-2						
Каркас К-4			Стадия	Масса	Масштаб	
ПЕННИПРОЕКТ			р	9.33		
мастерская №17			Лист 17	Листов 1		

Имя	№ уи.	Лист	№ докум	Дата	Подп.	Фамилия
407-3-499.13.88-КМ-2						
Каркас К-4			Стадия	Масса	Масштаб	
ПЕННИПРОЕКТ			р	9.33		
мастерская №17			Лист 17	Листов 1		

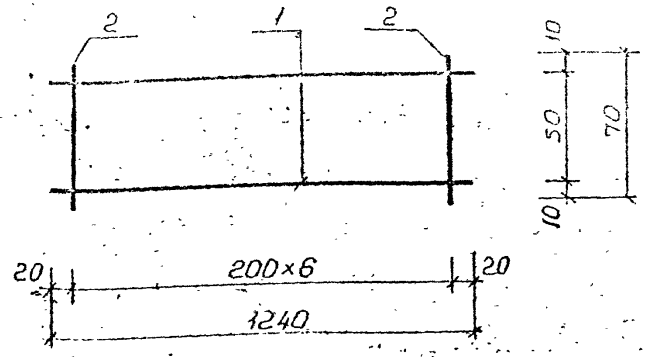
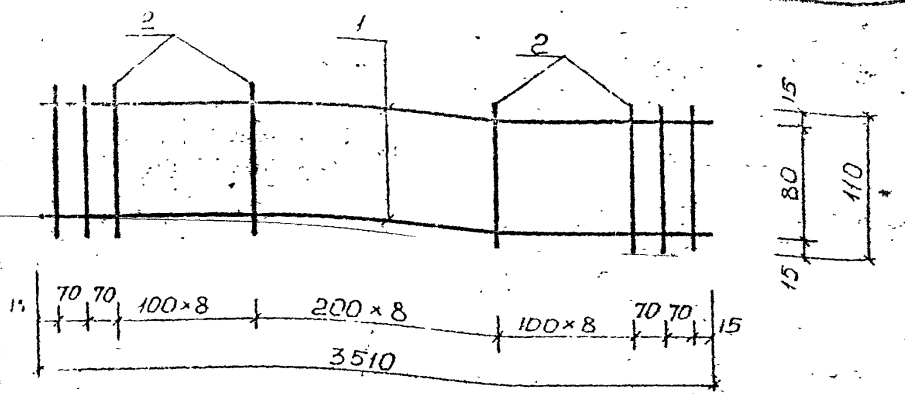


Кол. экз.	Зона	Поз.	Обозначение	Наименование	Кол.	Примечание
				<u>Документация</u>		
				Пояснительная записка		
				<u>Детали</u>	ед.кв.	
		1		АБА-ГОСТ 5781-82 Р-3380	2	4.08
		2		АБА-ГОСТ 5781-82 Р-510	13	0.11
		3		АБА-ГОСТ 5781-82 Р-3380	1	0.75

Кол. экз.	Зона	Поз.	Обозначение	Наименование	Кол.	Примечание
				<u>Документация</u>		
				Пояснительная записка		
				<u>Детали</u>	ед.кв.	
		1		АБА-ГОСТ 5781-82 Р-3510	2	0.78
		2		АБА-ГОСТ 5781-82 Р-90	12	0.02

Исполн. А. Д.	Полученная дата	Взамин №	407-3-499.13.88-КМ-2	Стр. 19	Масса 1	Масштаб
конс. Бобров			Каркас К-5	Р	10.34	
Сук. 20				Лист 19	Листов 1	
Лобов. Булатов			ПЕННИИПРОЕКТ мастерская 17			
Возро. Катин						
Лобов						

Исполн. А. Д.	Полученная дата	Взамин №	407-3-499.13.88-КМ-2	Стр. 19	Масса 1	Масштаб
конс. Бобров			Каркас К-6	Р	1.8	
Сук. 20				Лист 19	Листов 1	
Лобов. Булатов			ПЕННИИПРОЕКТ мастерская 17			
Возро. Катин						
Лобов						



Согласовано

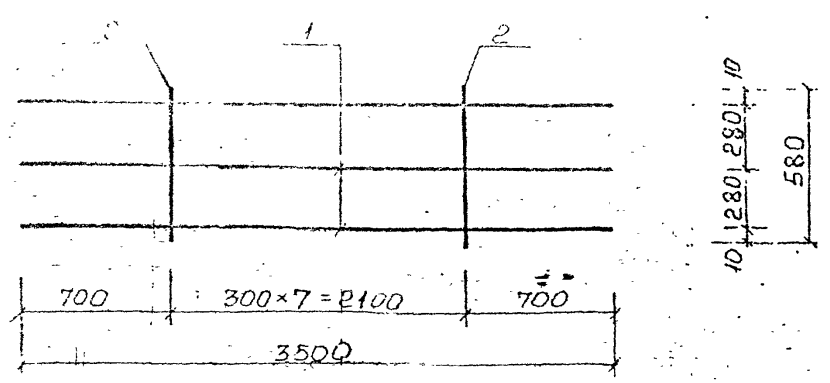
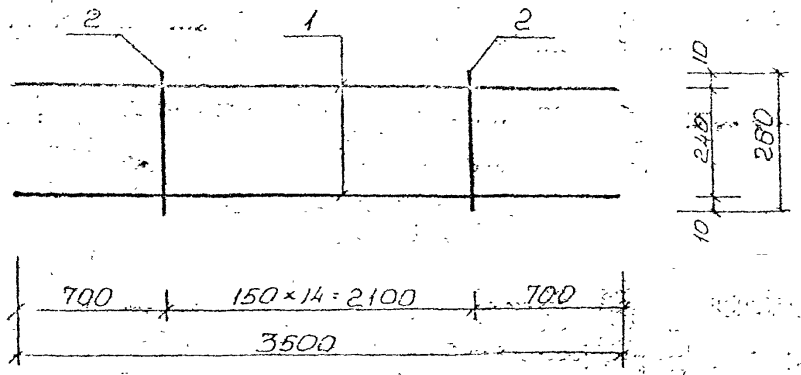
Код	Вид	Поз.	Обозначение	Наименование	кол.	Примечание
				Документация		
				Пояснительная записка		
				Детали		ед.кг
1				ФБА-ГОСТ 5781-82 L=3510	2	5.54
2				ФБА-ГОСТ 5781-82 L=110	29	0.02

Согласовано

Код	Вид	Поз.	Обозначение	Наименование	Кол.	Примечание
				Документация		
				Пояснительная записка		
				Детали		ед.кг
1				ФБА-ГОСТ 5781-82 L=1240	2	0.28
2				ФБА-ГОСТ 5781-82 L=70	7	0.02

Изм.	№ уч.	Лист	№ докум.	Дата	Подп.	Фамилия
407-3-499.13.88-КМ-2						
Д.констр. Бельтюков			Рук.гр.		Каркас К-7	
Проект. Бельтюков			Разраб. Кобяков		14.66	
Исполн. Савватеева			Инж. Кобяков		т. 20 Листов 1	
Инж. Кобяков			Инж. Кобяков		ЛЕННИИПРОЕКТ	
					Мостовская 17	

Изм.	№ уч.	Лист	№ докум.	Дата	Подп.	Фамилия
407-3-499.13.88-КМ-2						
Д.констр. Бельтюков			Рук.гр.		Каркас К-8	
Проект. Бельтюков			Разраб. Кобяков		0.70	
Исполн. Савватеева			Инж. Кобяков		ЛЕННИИПРОЕКТ	
Инж. Кобяков			Инж. Кобяков		Мостовская 17	



Согласовано

Согласовано

Кол.	Примечание	Обозначение	Наименование	Кол.	Примечание
			Документация		
			Пояснительная записка		
			Детали	ед.кг.	
1		№12А-ГОСТ5781-82 L-3500	2	3.12	
2		№6А-ГОСТ5781-82 L-260	15	0.06	

Кол.	Примечание	Обозначение	Наименование	Кол.	Примечание
			Документация		
			Пояснительная записка		
			Детали	ед.кг.	
1		№6А-ГОСТ5781-82 L-3500	3	0.78	
2		№6А-ГОСТ5781-82 L-580	8	0.13	

407-3-49913.88-КМ-2

Изм.	№ уч.	Лист	№ докум.	Дата	Подп.	Фамилия

Старая	Масса	Масштаб
Р	7.14	
Лист 22	Листов 1	

Каркас К-9

ЛЕННИИПРОЕКТ
Историческая 117

Исполнитель: Бельтюков
 Проверено: Бельтюков
 Разработано: Косинич
 Специальность: Инженер
 Руководитель: Бельтюков

407-3-49913.88-КМ-2

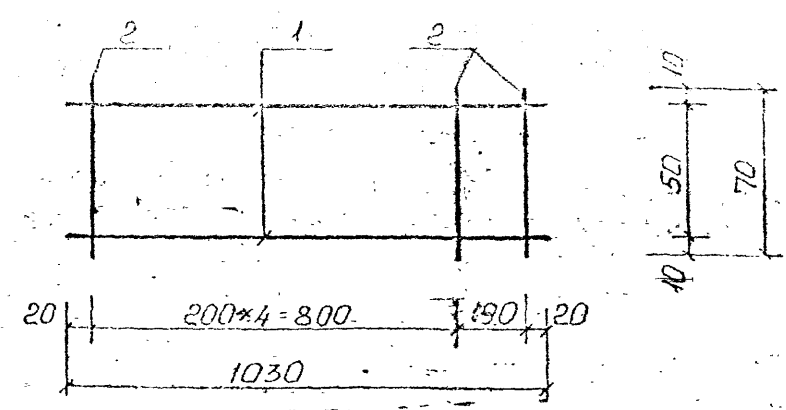
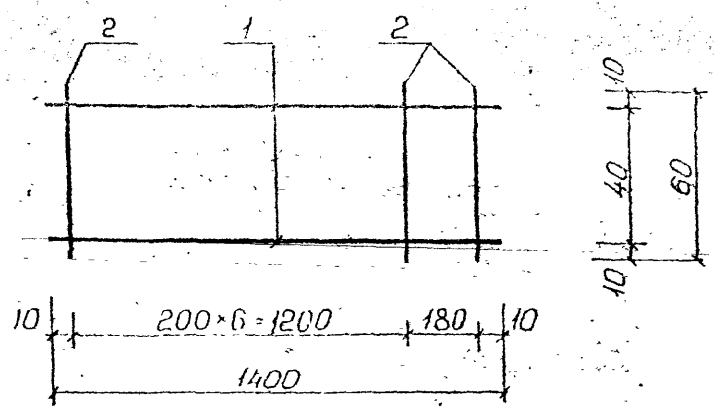
Изм.	№ уч.	Лист	№ докум.	Дата	Подп.	Фамилия

Старая	Масса	Масштаб
Р	3.38	
Лист 23	Листов 1	

Каркас К-10

ЛЕННИИПРОЕКТ
Историческая 117

Исполнитель: Бельтюков
 Проверено: Бельтюков
 Разработано: Косинич
 Специальность: Инженер
 Руководитель: Бельтюков



Согласовано

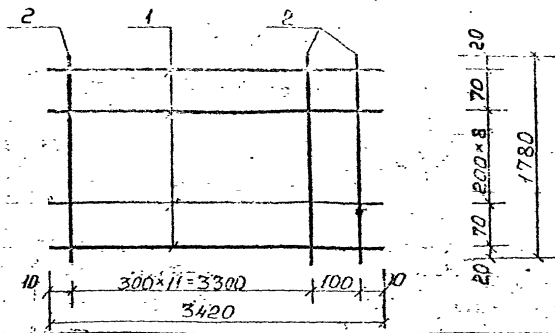
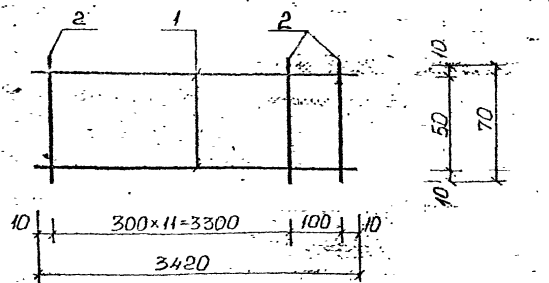
Кол.	Зона	Поз.	Обозначение	Наименование	Кол.	Примечание
				Документация		
				Пояснительная записка		
				Детали	ед.кз	
		1		φ6А-ГОСТ 5781-82 L=1400	2	0.31
		2		φ6А-ГОСТ 5781-82 L=60	8	0.01

Согласовано

Кол.	Зона	Поз.	Обозначение	Наименование	Кол.	Примечание
				Документация		
				Пояснительная записка		
				Детали	ед.кз	
		1		φ6А-ГОСТ 5781-82 L=1030	2	0.23
		2		φ6А-ГОСТ 5781-82 L=70	6	0.02

Изм. № подл.	Подпись и дата	Взам. инв. №	Лист	№ докум.	Дата	Подп.	Фамилия
407-3-49-38-КМ-2							
И.контр.	Белогов	И.контр.	И.контр.	И.контр.	И.контр.	И.контр.	И.контр.
Провер.	Белогов	Провер.	Провер.	Провер.	Провер.	Провер.	Провер.
Разреш.	Кобанов	Разреш.	Разреш.	Разреш.	Разреш.	Разреш.	Разреш.
Усполн.	Раввагов	Усполн.	Усполн.	Усполн.	Усполн.	Усполн.	Усполн.
И.контр.	Белогов	И.контр.	И.контр.	И.контр.	И.контр.	И.контр.	И.контр.
Каркас - 11			Стадия	Масса	Масштаб		
			Р	0.7			
			Лист 24	Листов 1			
ЛЕННИИПРОЕКТ			Мастерская 17				

Изм. № подл.	Подпись и дата	Взам. инв. №	Лист	№ докум.	Дата	Подп.	Фамилия
407-3-499.13.88-КМ-2							
И.контр.	Белогов	И.контр.	И.контр.	И.контр.	И.контр.	И.контр.	И.контр.
Провер.	Белогов	Провер.	Провер.	Провер.	Провер.	Провер.	Провер.
Разреш.	Кобанов	Разреш.	Разреш.	Разреш.	Разреш.	Разреш.	Разреш.
Усполн.	Савицкий	Усполн.	Усполн.	Усполн.	Усполн.	Усполн.	Усполн.
И.контр.	Белогов	И.контр.	И.контр.	И.контр.	И.контр.	И.контр.	И.контр.
Каркас К-12			Стадия	Масса	Масштаб		
			Р	0.58			
			Лист 25	Листов 1			
ЛЕННИИПРОЕКТ			Мастерская 17				



Согласно

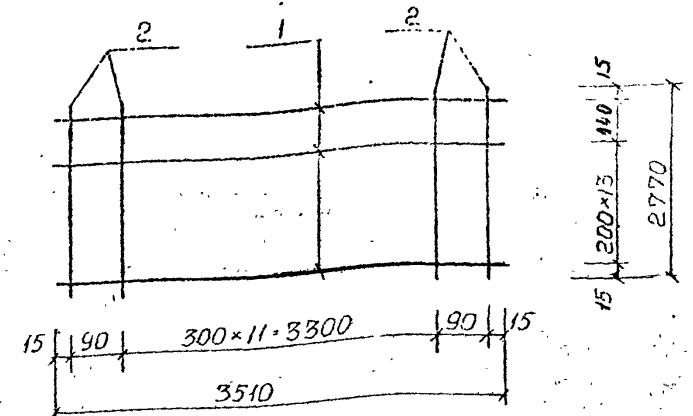
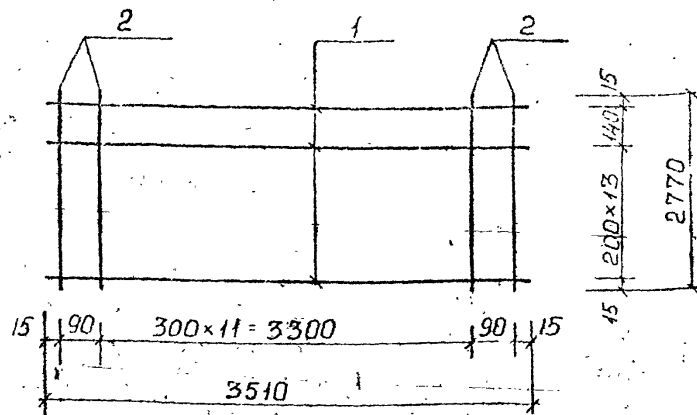
Согласовано

Колонт.	Возв.	Поз.	Обозначение	Наименование	Лист	Примечание
				<u>Документация</u>		
				Пояснительная записка		
				<u>Детали</u>	ед.кг	
1			66А-ГОСТ5781-82 Л=3420	2	0.76	
2			66А-ГОСТ5781-82 Л=70	13	0.02	

Колонт.	Возв.	Поз.	Обозначение	Наименование	Лист	Примечание
				<u>Документация</u>		
				Пояснительная записка		
				<u>Детали</u>		
1			66А-ГОСТ5781-82 Л=3420	11	0.76	
2			66А-ГОСТ5781-82 Л=1780	13	0.39	

Изм.	№	Лист	№ докум.	Дата	Подп.	Фамилия
407-3-49913.88-КМ-2						
Лист 26	Листов 1					
Корпус К-13			Страна	Масса	Масштаб	
			Р	1.78		
ЛЕННИИПРОЕКТ			институтская 17			

Изм.	№	Лист	№ докум.	Дата	Подп.	Фамилия
407-3-49913.88-КМ-2						
Лист 27	Листов 1					
Сетка С-9			Страна	Масса	Масштаб	
			Р	13.43		
ЛЕННИИПРОЕКТ			институтская 17			



Согласовано

Согласовано

Кол-во	Зона	Поз.	Обозначение	Наименование	Лист	Примечание
		1		Документация		
				Пояснительная записка		
				Детали	ед.кз	
1				8А-Г ГОСТ 5781-82 L=3510	15	1.39
2				6А-Г ГОСТ 5781-82 L=2770	14	0.61

Кол-во	Зона	Поз.	Обозначение	Наименование	Лист	Примечание
				Документация		
				Пояснительная записка		
				Детали	ед.кз	
1				12А-Г ГОСТ 5781-82 L=3510	15	3.12
2				12А-Г ГОСТ 5781-82 L=2770	14	2.46

Имя	Фамилия	Подпись	Дата
Бельтюков	Бельтюков	<i>[Signature]</i>	ш. 88
Бельтюков	Бельтюков	<i>[Signature]</i>	"
Бельтюков	Бельтюков	<i>[Signature]</i>	"
Бельтюков	Бельтюков	<i>[Signature]</i>	"

407-3-499.13.88-КМ-2

Лист 28 / Листов 1

Старая Масса Масштаб

р 29.39

ЛЕННИИПРОЕКТ
мастерская №17

Имя	Фамилия	Подпись	Дата
Бельтюков	Бельтюков	<i>[Signature]</i>	ш. 88
Бельтюков	Бельтюков	<i>[Signature]</i>	"
Бельтюков	Бельтюков	<i>[Signature]</i>	"
Бельтюков	Бельтюков	<i>[Signature]</i>	"

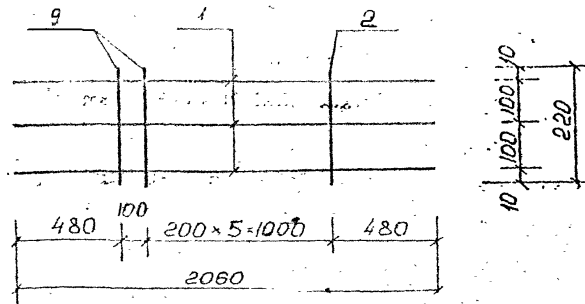
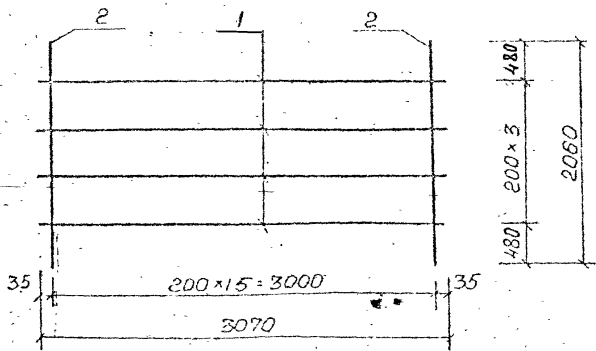
407-3-499.13.88-КМ-2

Лист 2 / Листов 1

Старая Масса Масштаб

р 81.2

ЛЕННИИПРОЕКТ
мастерская



Колонт.	Конт.	Обозначение	Наименование	Кол.	Примечание
			Документация		
			Пояснительная записка		
			Детали	ед.кг	
1		42A ГОСТ 5781-82 L=3070		4	0.68
2		42A ГОСТ 5781-82 L=2060		16	1.83

Колонт.	Конт.	Обозначение	Наименование	Кол.	Примечание
			Документация		
			Пояснительная записка		
			Детали	ед.кг	
1		42A ГОСТ 5781-82 L=2060		3	1.83
2		42A ГОСТ 5781-82 L=220		7	0.05

Изм.	№	Лист	№ докум.	Дата	Подп.	Фамилия

Изм.	№	Лист	№ докум.	Дата	Подп.	Фамилия

407-3-499.13.88-КМ-2

407-3-499.13.88-КМ-2

Сетка С-3

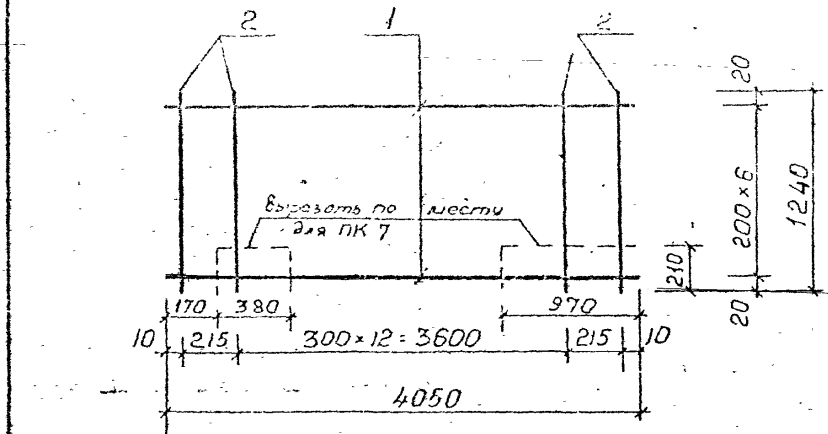
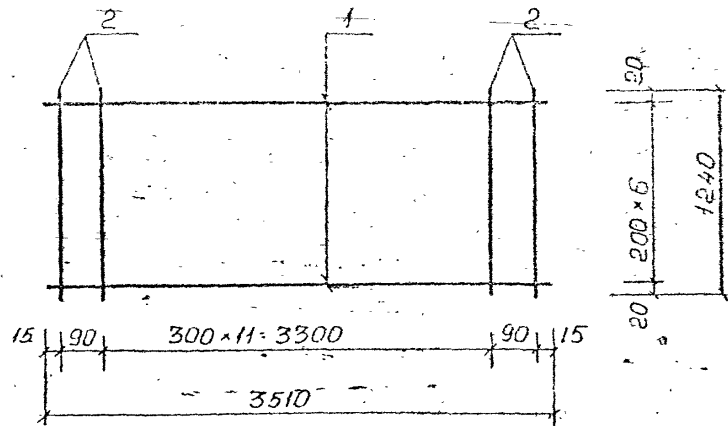
Сетка С-4

Страна	Масштаб	Масштаб
Р	32	
Лист 30	Листов 1	

Страна	Масштаб	Масштаб
Р	584	
Лист 31	Листов 1	

ЛЕННИИПРОЕКТ
магистерская N17

ЛЕННИИПРОЕКТ
магистерская N17



Согласовано

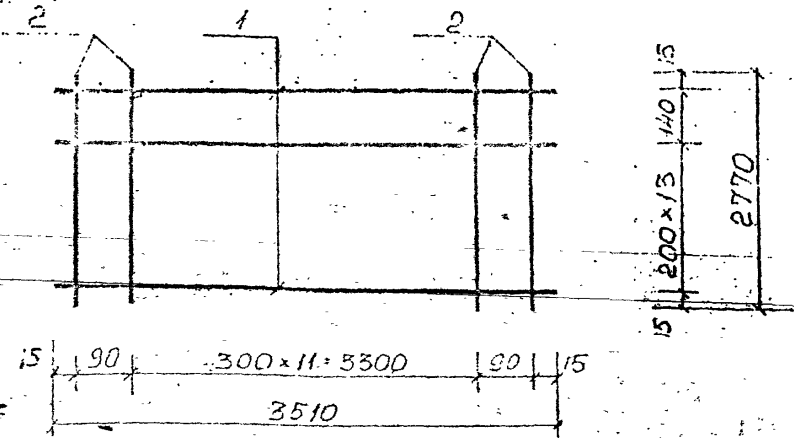
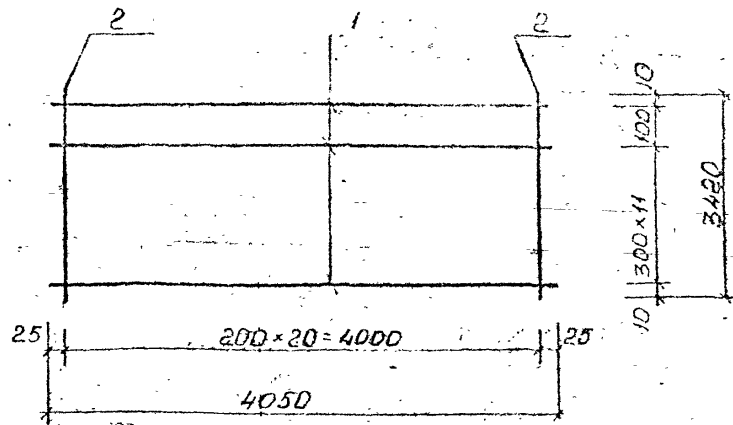
Согласовано

Изм.	Зона	Поз.	Обозначение	Наименование	Кол.	Примечание
				<u>Документация</u>		
				Пояснительная записка		
				<u>Детали</u>		ед.к2
		1		ФБА-ГОСТ 5781-82 L=3510	7	0.78
		2		ФБА-ГОСТ 5781-82 L=1240	14	0.28

Изм.	Зона	Поз.	Обозначение	Наименование	Кол.	Примечание
				<u>Документация</u>		
				Пояснительная записка		
				<u>Детали</u>		ед.к2
		1		ФБА-ГОСТ 5781-82 L=4050	7	0.89
		2		ФБА-ГОСТ 5781-82 L=1240	15	0.28

Изм. № подл.	Подпись и дата	Взам. инв. №							
			Изм.	№ инв.	Лист	№ докум.	Дата	Подп.	Фамилия
			407-3-499.13.88-КМ-2						
			Стадия	Масса	Масштаб				
			Р	9.38					
			Лист 32	Листов 1					
			ЛЕННИИПРОЕКТ						
			мастерская №17						
			Исполнитель	Бельтюков	И.И.				
			Рис. эр.						
			Арх. эр.	Бельтюков	И.И.				
			Разр. об.	Кабанов	И.И.				
			Копия	Савватеева	И.И.				
			Исполнитель	Бельтюков	И.И.				

Изм. № подл.	Подпись и дата	Взам. инв. №							
			Изм.	№ инв.	Лист	№ докум.	Дата	Подп.	Фамилия
			407-3-499.13.88-КМ-2						
			Стадия	Масса	Масштаб				
			Р	10.43					
			Лист 33	Листов 1					
			ЛЕННИИПРОЕКТ						
			мастерская №17						
			Исполнитель	Бельтюков	И.И.				
			Рис. эр.						
			Арх. эр.	Бельтюков	И.И.				
			Разр. об.	Кабанов	И.И.				
			Копия	Савватеева	И.И.				
			Исполнитель	Бельтюков	И.И.				



Кол. лист.	Кол. листов	Код	Обозначение	Наименование	Кол.	Примечание
				<u>Документация</u>		
				Пояснительная записка		
				<u>Д е т а л и</u>		ед.кг
	1		АБА-ГОСТ 5781-82 P-4050	13	0.89	
	2		АБА-ГОСТ 5781-82 P-3420	21	0.76	

Кол. лист.	Кол. листов	Код	Обозначение	Наименование	Кол.	Примечание
				<u>Документация</u>		
				Пояснительная записка		
				<u>Д е т а л и</u>		
	1		АБА-ГОСТ 5781-82 P-3510	15	3.12	
	2		АБА-ГОСТ 5781-82 P-2770	14	0.61	

Имя	М.п.	Лист	№ докум.	Дата	Подп.	Фамилия

407-3-4991388-КМ-2

Имя	М.п.	Лист	№ докум.	Дата	Подп.	Фамилия
Инженер						
Проект						
Проверка						
Корректировка						
Корректировка						
Корректировка						

Сетка С-7

Стадия	Масса	Масштаб
Р	2753	

ЛЕННИИПРОЕКТ
Саратовская №17

Имя	М.п.	Лист	№ докум.	Дата	Подп.	Фамилия

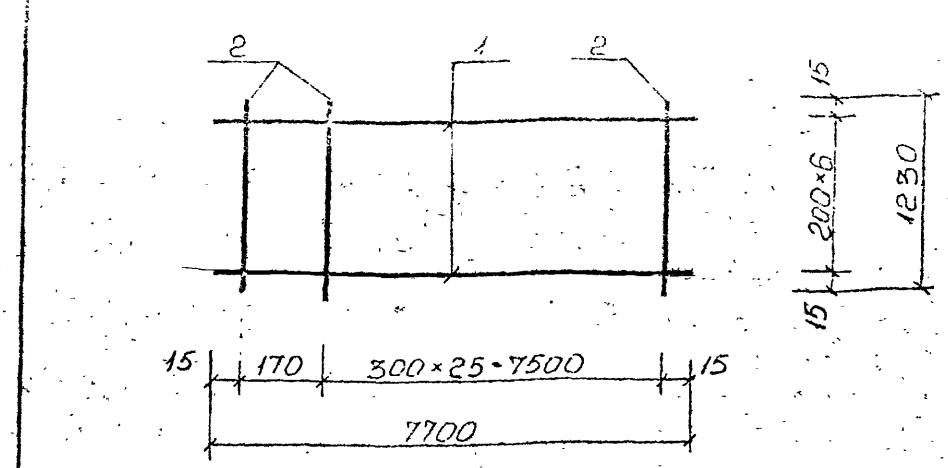
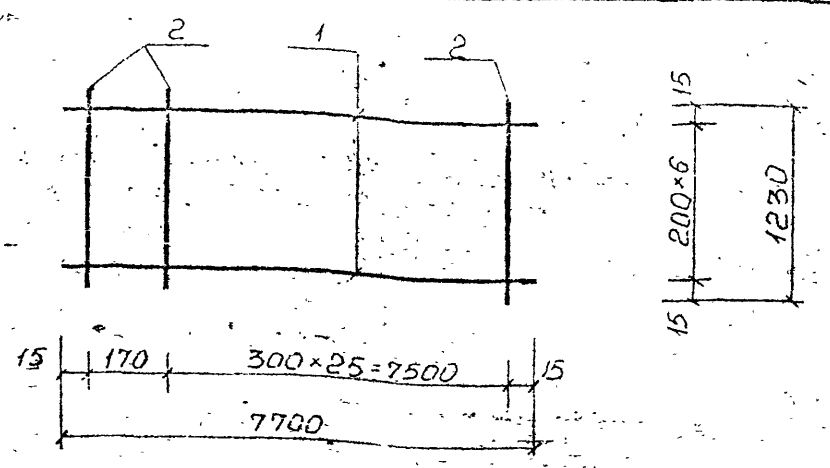
407-3-4991388-КМ-2

Имя	М.п.	Лист	№ докум.	Дата	Подп.	Фамилия
Инженер						
Проект						
Проверка						
Корректировка						
Корректировка						
Корректировка						

Сетка С-8

Стадия	Масса	Масштаб
Р	5534	

ЛЕННИИПРОЕКТ
Саратовская №17



Код	Зона	Поз.	Обозначение	Наименование	кол.	Примечание
				Документация		
				Пояснительная записка		
				Детали	ед.кз	
		1		ФБА ГОСТ 5781-82 L-7700	2	1.74
		2		ФБА ГОСТ 5781-82 L-1230	27	0.27

Код	Зона	Поз.	Обозначение	Наименование	кол.	Примечание
				Документация		
				Пояснительная записка		
				Детали	ед.кз	
		1		ФБА ГОСТ 5781-82 L-7700	2	6.84
		2		ФБА ГОСТ 5781-82 L-1230	27	0.27

Изм. №	Исполн.	Дата	Изм. №	Исполн.	Дата	Изм. №	Исполн.	Дата
407-3-499.13.88-КМ-2								
Сетка С-10			Стадия	Масштаб				
Р 10.71			Лист 36	Листов 1				
ЛЕННИПРОЕКТ			мастерская 17					
Исполн.	Бельтюков	Р.88						
Провер.	Бельтюков	"						
Разработ.	Кабанов	"						
Исполн.	Савватеев	"						
Н.контр.	Бельтюков	"						

Изм. №	Исполн.	Дата	Изм. №	Исполн.	Дата	Изм. №	Исполн.	Дата
407-3-499.13.88-КМ-2								
Сетка С-11			Стадия	Масштаб				
Р 20.97			Лист 37	Листов 1				
ЛЕННИПРОЕКТ			мастерская 17					
Исполн.	Бельтюков	Р.88						
Провер.	Бельтюков	"						
Разработ.	Кабанов	"						
Исполн.	Савватеев	"						
Н.контр.	Бельтюков	"						