

ТИПОВЫЕ КОНСТРУКЦИИ, ИЗДЕЛИЯ И УЗЛЫ  
ЗДАНИЙ И СООРУЖЕНИЙ

Серия 1.432-14

СТЕНОВЫЕ ПАНЕЛИ  
ОТАПЛИВАЕМЫХ ПРОИЗВОДСТВЕННЫХ  
ЗДАНИЙ С ШАГОМ КОЛОНН 6 м

Выпуск 3  
АРМАТУРНЫЕ ИЗДЕЛИЯ И ЗАКЛАДНЫЕ ДЕТАЛИ

РАБОЧИЕ ЧЕРТЕЖИ

16226

ЦЕНА - 0-48

ТИПОВЫЕ КОНСТРУКЦИИ, ИЗДЕЛИЯ И УЗЛЫ  
ЗДАНИЙ И СООРУЖЕНИЙ

Серия 1 132-14

СТЕНОВЫЕ ПАНЕЛИ  
СТАЖИВАЕМЫХ ПРОИЗВОДСТВЕННЫХ  
ЗДАНИЙ С ШАГОМ КОЛОНН 6 м

Выпуск 3  
АРМАТУРНЫЕ ИЗДЕЛИЯ И ЗАКЛАДНЫЕ ДЕТАЛИ

РАБОЧИЕ ЧЕРТЕЖИ

РАЗРАБОТАНЫ  
ЦНИИПРОМЗДАНИИ  
совместно с НИИЖБ, НИИОФ и Уральским  
ПРОМСТРОЙНИИПРОЕКТОМ

Содержание

Стр		Лист
2	Содержание	
3	Пояснительная записка	
4	Плоские каркасы КР1÷КР6	1
5	Плоские каркасы КР7÷КР12	2
6	Плоские каркасы КР13÷КР14	3
7	Плоские каркасы КР15÷КР20	4
8	Плоские каркасы КР21, КР22	5
9	Плоские каркасы КР23÷КР25	6
10	Плоские каркасы КР26÷КР28	7
11	Плоские каркасы КР29÷КР31	8
12	Плоские каркасы КР32÷КР34	9
13	Плоские каркасы КР35÷КР37	10
14	Плоские каркасы КР38÷КР40	11
15	Плоские каркасы КР41÷КР43	12
16	Плоский каркас КР44	13
17	Сварная сетка С1	14
18	Сварная сетка С2	15
19	Сварная сетка С3	16
20	Сварная сетка С4	17
21	Закладные детали М1÷М3	18
22	Закладные детали М4÷М6	19
23	Закладные детали М7÷М9	20
24	Закладные детали М10÷М12	21
25	Закладные детали М13÷М15	22
26	Закладные детали М16÷М18	23
27	Закладные детали М19÷М21	24
28	Закладная деталь М22	25
29	Петли для подъема П1÷П5	26
30	Петля для подъема П6	27

## Пояснительная записка

1. В настоящем выпуске приведены рабочие чертежи арматурных изделий (карнизов, монтажные петли и закладные детали) стеновых и карнизных панелей.

2. Карнизы изготавливаются из арматурной стали классов А-І, А-ІІ (ГОСТ 5781-75) и обыкновенной арматурной проволоки класса А-І (ГОСТ 6727-53\*).

3. Монтажные петли изготавливаются из горячекатаной круглой (гладкой) стали марок ВСтЗпс2 или ВСтЗпс2, класса А-І.

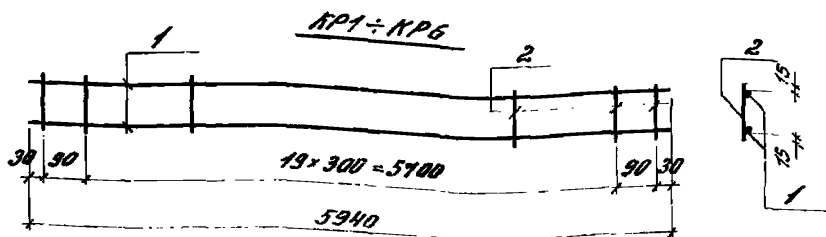
Для изделий предназначенных для подъема и монтажа при температуре ниже  $-40^{\circ}$  запрещается применять сталь марки ВСтЗпс2.

4. Закладные детали должны изготавливаться в соответствии с ГОСТ 10922-75 "Арматурные изделия и закладные детали сварные для железобетонных конструкций. Технические требования и методы испытаний" и СНиП 393-78 "Указания по сварке соединений арматуры и закладные детали железобетонных конструкций".  
Закладные детали должны быть защищены от коррозии цинковым покрытием в соответствии со СНиП II-28-73 "Защита строительных конструкций от коррозии".

ТК  
1978

Пояснительная записка

Серия	1.432-14
Выпуск	3



Спецификация и выборка стали на один каркас

Марка каркаса	№ поз.	Эскиз	φ	Длина	Кол.	Общая длина	Выборка стали		
							φ	Общая длина	Вес
			мм	мм		м	мм	м	кгс
КР1	1		6.8 II	5940	2	11,9	6.8 II	11,9	2,6
	2		4.8 I	170	22	3,7	4.8 I	3,7	0,4
								Итого	3,0
КР2	1		6.8 II	5940	2	11,9	6.8 II	11,9	2,6
	2		4.8 I	220	22	4,9	4.8 I	4,9	0,5
								Итого	3,1
КР3	1	6.8 II	5940	2	11,9	6.8 II	11,9	2,6	
	2	4.8 I	270	22	5,9	4.8 I	5,9	0,6	
							Итого	3,2	
КР4	1	12.8 II	5940	2	11,9	12.8 II	11,9	10,6	
	2	4.8 I	170	22	3,7	4.8 I	3,7	0,4	
							Итого	11,0	
КР5	1	10.8 II	5940	2	11,9	10.8 II	11,9	7,3	
	2	4.8 I	220	22	4,9	4.8 I	4,9	0,5	
							Итого	7,8	
КР6	1	8.8 II	5940	2	11,9	8.8 II	11,9	4,7	
	2	4.8 I	270	22	5,9	4.8 I	5,9	0,6	
							Итого	5,3	

Сварные каркасы КР1 ÷ КР6 должны изготавливаться в соответствии с ГОСТ 10922-75.

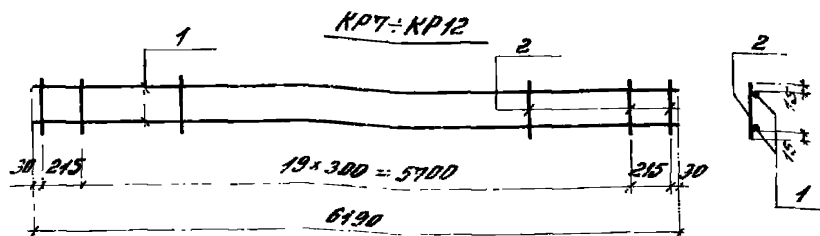
ТК  
1978

Плоские каркасы КР1 ÷ КР6

Серия  
1.432-14

Листов  
3

Лист  
1



СПЕЦИФИКАЦИЯ И ВЫБОРКА СТАЛИ НА ДВУХ КАРКАС

Марка каркаса	№ поз.	ЗНАЧ	φ	Длина	Кол.	Общая длина	Выборка стали		
							φ	Общая длина	Вес
			мм	мм		м	мм	м	кгс
КР7	1		6,9 II	6190	2	12,4	6,9 II	12,4	2,8
	2		4,8 I	170	22	3,8	4,8 I	3,8	0,4
							Итого		3,2
КР8	1		6,9 II	6190	2	12,4	6,9 II	12,4	2,8
	2		4,8 I	220	22	4,8	4,8 I	4,8	0,5
							Итого		3,3
КР9	1		6,9 II	6190	2	12,4	6,9 II	12,4	2,8
	2		4,8 I	270	22	5,9	4,8 I	5,9	0,6
							Итого		3,4
КР10	1		12,9 II	6190	2	12,4	12,9 II	12,4	11,0
	2		4,8 I	170	22	3,8	4,8 I	3,8	0,4
							Итого		11,4
КР11	1		10,9 II	6190	2	12,4	10,9 II	12,4	7,7
	2		4,8 I	220	22	4,8	4,8 I	4,8	0,5
							Итого		8,2
КР12	1		6,9 II	6190	2	12,4	6,9 II	12,4	4,9
	2		4,8 I	270	22	5,9	4,8 I	5,9	0,6
							Итого		5,5

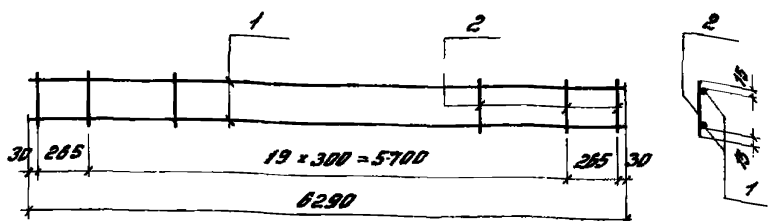
Сварные каркасы КР7-КР12 должны изготавливаться в соответствии с ГОСТ 10922-75.

ТК  
1978

Плоские каркасы КР7-КР12

Листья  
1, 432-44  
Высота  
3  
Лист  
2

КР13, КР14



Спецификация и выборка стали на один каркас

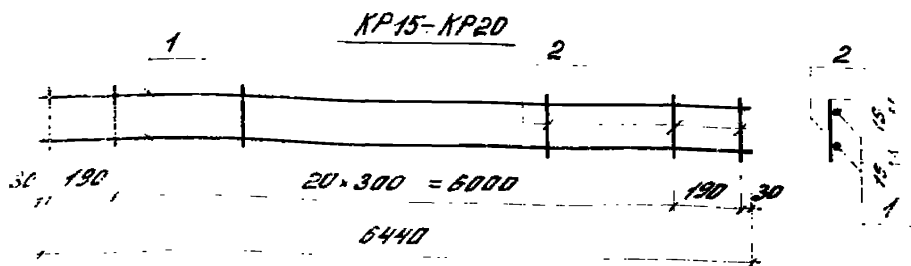
Каркас каркас	№ поз.	Эскиз	φ мм	Длина мм	Кол. шт.	Общая длина м	Выборка стали		
							φ мм	Общая длина м	Вес кгс
КР13	1		6,8 И	6290	2	12,6	6,8 И	12,6	2,8
	2		4,8 I	270	22	5,9	4,8 I	5,9	0,6
								Итого	3,4
КР14	1		8,8 И	6290	2	12,6	8,8 И	12,6	5,0
	2		4,8 I	270	22	5,9	4,8 I	5,9	0,6
								Итого	5,6

Сварные каркасы КР13, КР14 должны изготавливаться в соответствии с ГОСТ 10322-75.

ТК  
1978

Плоские каркасы КР13, КР14

Версия	2.432-14
Высота	3
Дост	3



Спецификация и выборка стали на один каркас

№ п/п наименование	№ поз.	Элемент	Ф	Длина	Кол.	Общая длина	Выборка стали		
							Ф	Общая длина	Вес
			мм	мм		м	мм	м	кгс
КР15	1		Б.А.И	6440	2	12,9	Б.А.И	12,9	2,9
	2		4.В.И	170	23	3,9	4.В.И	3,9	0,4
	Итого								3,3
КР16	1		Б.А.И	6440	2	12,9	Б.А.И	12,9	2,9
	2		4.В.И	220	23	5,1	4.В.И	5,1	0,5
	Итого								3,4
КР17	1		Б.А.И	6440	2	12,9	Б.А.И	12,9	2,9
	2		4.В.И	270	23	6,2	4.В.И	6,2	0,6
	Итого								3,5
КР18	1		12.А.И	6440	2	12,9	12.А.И	12,9	11,4
	2		4.В.И	170	23	3,9	4.В.И	3,9	0,4
	Итого								11,8
КР19	1		12.А.И	6440	2	12,9	12.А.И	12,9	8,1
	2		4.В.И	220	23	5,1	4.В.И	5,1	0,5
	Итого								8,6
КР20	1		Б.А.И	6440	2	12,9	Б.А.И	12,9	5,1
	2		4.В.И	270	23	6,2	4.В.И	6,2	0,6
	Итого								5,7

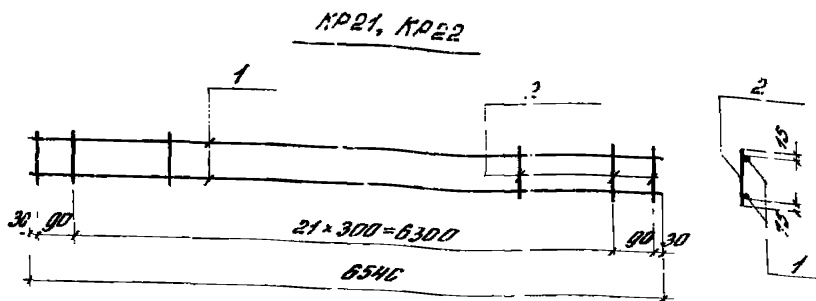
Сварные каркасы КР15-КР20 болжны изготовли  
 ватьсь в соответствии с ГОСТ 10322-75.

ТК

КР15-КР20

КР15-КР20  
 1.432-14  
 Выпущен 1  
 Лист 4





*Спецификация и выборка стали из одной каретки*

Марка каретки	№ поз.	Эскиз	φ мм	Длина мм	кол.	Общая длина м	Выборка стали		
							φ мм	Длина мм	Вес кгс
КР21	1		8ЛШ	6540	2	13,1	8ЛШ	13,1	2,9
	2		4ВЛ	277	24	6,7	4ВЛ	6,7	0,7
							Итого		3,6
КР22	1		8ЛШ	6540	2	13,1	8ЛШ	13,1	5,2
	2		4ВЛ	270	24	6,7	4ВЛ	6,7	0,7
							Итого		5,9

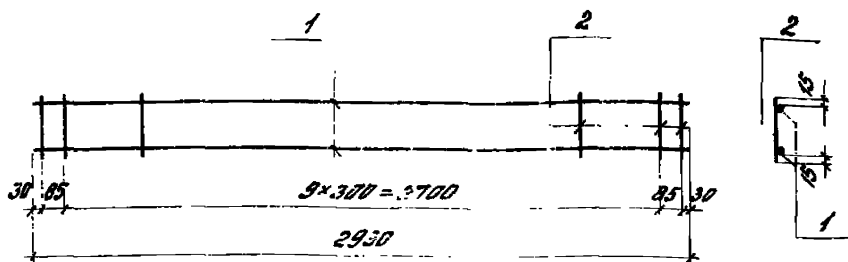
*Сварные каркасы КР21, КР22 должны изготавливаться в соответствии с ГОСТ 10922-75.*

ТК  
1976

*Плоские каркасы КР21, КР22*

ВЕРСИЯ  
1.432-14  
Выпуск 3  
Лист 5

КР23 ÷ КР25



Классификация и выборка стали на один каркас

Марка каркаса	№ поз.	Зелен	φ	Длина	Кол.	Общая длина	Выборка стали		
							φ	Длина	Всг
			мм	мм	шт	мм	мм	шт	
КР23	1	—————	58I	2930	2	5,9	58I	5,9	0,9
	2		48I	170	12	2,0	48I	2,0	7,2
							Итого		1
КР24	1		58I	2930	2	5,9	58I	5,5	0,9
	2		48I	220	12	2,5	48I	2,5	7,2
							Итого		1
КР25	1	58I	2930	2	5,9	58I	5,9	0,9	
	2	48I	270	12	3,2	48I	3,2	7,2	
						Итого		1	

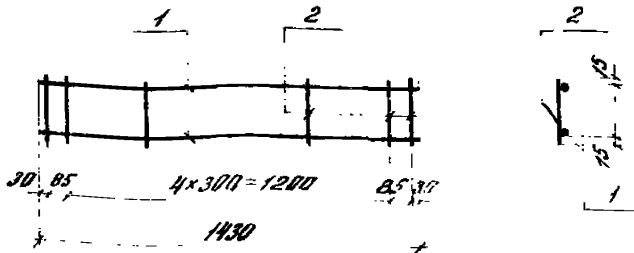
Обзорные каркасы КР23 ÷ КР25 должны изготавливаться в соответствии с ГОСТ 10922-75.

ТК  
1978

Плоские каркасы КР23 ÷ КР25

Итого  
1 43,0 14  
Всего  
2 8

КР26 ÷ КР28



Спецификация и выборка стали из один каркас

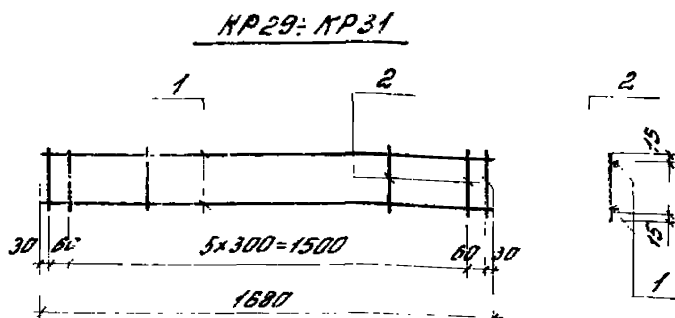
Марка каркаса	№ поз.	Эскиз	φ мм	Длина мм	Кол. шт.	Длина дуги м	Выборка стали		
							φ мм	Длина дуги м	Вес кгс
КР26	1		58Г	1430	2	2,9	58Г	2,9	0,4
	2		48Г	170	7	1,2	48Г	1,2	0,1
	Итого								0,5
КР27	1		58Г	1430	2	2,9	58Г	2,9	0,4
	2		48Г	220	7	1,5	48Г	1,5	0,1
	Итого								0,5
КР28	1		58Г	1430	2	2,9	58Г	2,9	0,4
	2		48Г	270	7	1,9	48Г	1,9	0,2
	Итого								0,6

Сварные каркасы КР26 ÷ КР28 должны изготавливаться в соответствии с ГОСТ 10922-75.

ТК  
1978

Плоские каркасы КР25 ÷ КР28

1978  
1.432-14  
Вып. № 1



*Спецификация и выборка стали на один каркас*

Марка каркаса	№ п.п.	Эскиз	φ мм	Длина мм	шт.	Общая длина м	Выборка стали		
							φ мм	Общая длина м	Вес кг
КР29	1		58I	1680	2	3,4	58I	3,4	0,5
	2		48I	170	8	1,4	48I	1,4	0,1
								Штабл	
КР30	1		58I	1680	2	3,4	58I	3,4	0,5
	2		48I	220	8	1,8	48I	1,8	0,2
								Штабл	
КР31	1	58I	1680	2	3,4	58I	3,4	0,5	
	2	48I	270	8	2,2	48I	2,2	0,2	
							Штабл		0,7

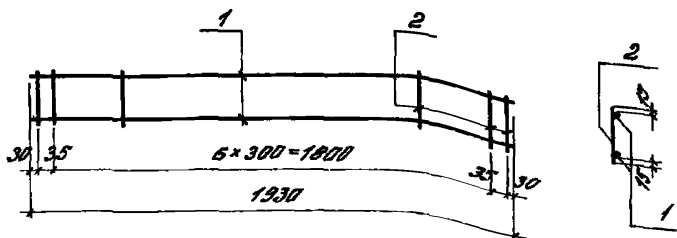
*Сборные каркасы КР29: КР31 изготавливаются  
изготавливаются в соответствии с  
ГОСТ 10922-75.*

**ТК**  
1979

*Плоские каркасы КР29: КР31*

Версия  
1.432-14  
Выпущено 3  
Листов 8

КР32:КР34



Модель каркаса	№ поз.	Узел	φ мм	Длина мм	Кол.	Общая длина мм	Высотные отклонения		
							φ мм	Общая длина мм	ВРС мм
КР32	1	—	58I	1930	2	3,9	58I	3,9	0,6
	2		48I	170	9	1,5	48I	1,5	0,2
								Цитово	0,8
КР33	1		58I	1930	2	3,9	58I	3,9	0,6
	2		48I	220	9	2,0	48I	2,0	0,2
								Цитово	0,8
КР34	1	58I	1930	2	3,9	58I	3,9	0,6	
	2	48I	270	9	2,4	48I	2,4	0,2	
							Цитово	0,8	

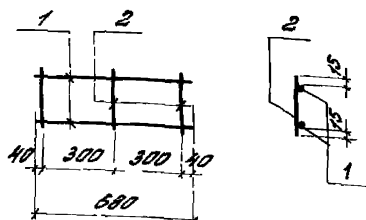
Сварные каркасы КР32:КР34 должны изготавливаться в соответствии с ГОСТ 10922-75.

ТК  
1978

Плоские каркасы КР32 ÷ КР34

СЭРИР  
1 432-14  
Выпуск 3  
Лист 9

КР35-КР37



*Спецификация и выборка стали на один каркас*

Марка каркаса	№ поз	Эскиз	Ф	Длина	Кол	Общая длина	Выборка стали		
							Ф мм	Общая длина мм	Вес кгс
КР35	1		58Г	680	2	1,4	58Г	1,4	0,2
	2		48Г	170	3	0,5	48Г	0,5	0,1
								Итого	0,3
КР36	1		58Г	680	2	1,4	58Г	1,4	0,2
	2		48Г	220	3	0,7	48Г	0,7	0,1
								Итого	0,3
КР37	1	58Г	680	2	1,4	58Г	1,4	0,2	
	2	48Г	270	3	0,8	48Г	0,8	0,1	
							Итого	0,3	

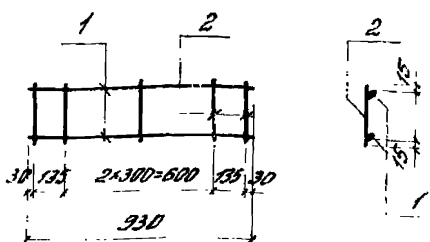
*Сварные каркасы КР35÷КР37 должны изготавливаться в соответствии с ГОСТ 10922-75.*

**ТК**  
1978

*Плоские каркасы КР35-КР37*

Серия 1.432-14	
Выпуск 3	Лист 10

КР38 - КР40



Спецификация и выборка стали на один каркас

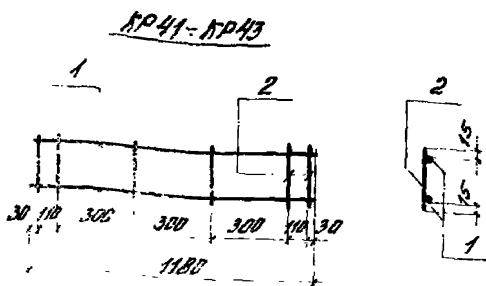
Марка каркаса	№ поз.	Эскиз	Ф мм	Длина мм	Кол.	Общая длина м	Выборка стали			
							Ф мм	Длина мм	Вес кгс	
КР38	1		58I	930	2	1,9	58I	1,9	0,3	
	2		48I	170	5	0,9	48I	0,9	0,1	
								Итого		0,4
КР39	1			58I	930	2	1,9	58I	1,9	0,3
	2			48I	220	5	1,1	48I	1,1	0,1
									Итого	
КР40	1			58I	930	2	1,9	58I	1,9	0,3
	2			48I	270	5	1,4	48I	1,4	0,1
									Итого	

Сварные каркасы КР38-КР40 должны изготавливаться в соответствии с ГОСТ 10922-75.

ТК  
1978

Планы: каркасы КР38-КР40

Берия  
1.432-14  
Выпуск 2  
Лист 1



*Спецификация* *Выборка стали на полн каркас*

Модель каркаса	№ поз.	Знач.	Ф	Длина	Кол.	Общая длина	Выборка стали		
							Ф	Общая длина	Всг кгс
			мм	мм		м	мм	мм	кгс
КР41	1		58I	1180	2	2,4	58I	2,4	0,4
	2		48I	170	6	1,0	48I	1,0	0,1
							Итого		0,5
КР42	1		58I	1180	2	2,4	58I	2,4	0,4
	2		48I	220	6	1,3	48I	1,3	0,1
							Итого		0,5
КР43	1		58I	1180	2	2,4	58I	2,4	0,4
	2		48I	270	6	1,6	48I	1,6	0,2
							Итого		0,6
Индельные отверстия	3		58I	880	1	0,9	58I	0,9	0,1
	4		58I	1460	1	1,2	58I	1,2	0,1
	5		58I	1460	1	1,5	58I	1,5	0,1
	6		68I	1760	1	1,8	58I	1,8	0,2

*Сварные каркасы КР41-КР43 должны изготавливаться в соответствии с ГОСТ 10922-75*

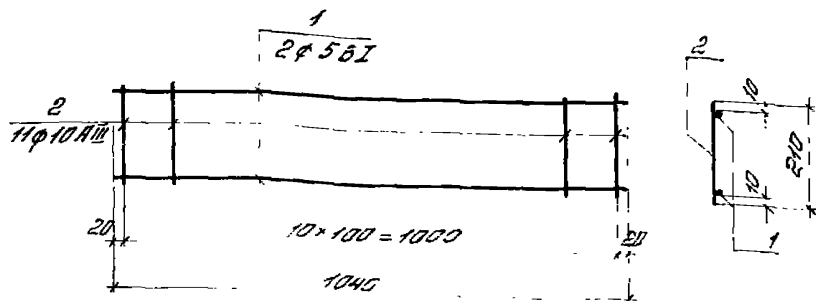
ТК  
1978

*Плоские каркасы КР41-КР43*

Серия  
1.432-14  
Выпек. лист  
3 12



КР 44



Спецификация и выборка стали на один каркас

Марка каркаса	№ поз.	Зелюз	φ	Длина	кол.	Дли. длина	Выборка стали		
							φ	Длина мм	Вес кгс
			мм	мм		м	мм	мм	кгс
КР 44	1	—————	58I	1040	2	2,1	10AIII	2,3	1,4
	2		10AIII	210	11	2,3	58I	2,1	0,3
								Итого	

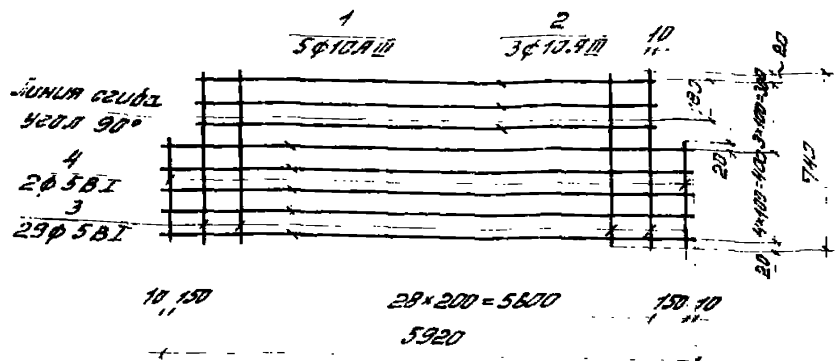
Сварной каркас КР 44 должен изготавливаться в соответствии с ГОСТ 13922-75.

ТК  
1978

Плоский каркас КР 44

СЕРИЯ  
1.432-14  
Выпуск Л. 51  
3 13

С1



*Спецификация и выборка стали на одну сетку*

Марка сетки	№ поз.	Эскиз	φ	Длина	Кол.	Общая длина	Выборка стал.		
							φ	Общая длина	Вес
			мм	мм		м	мм	м	кгс
С1	1		10AIII	5920	5	29,5	10AIII	46,5	28,7
	2		10AIII	5620	3	16,9	5BI	22,4	3,5
	3		5BI	740	29	21,5			
	4		5BI	440	2	0,9			
							Итого		32,2

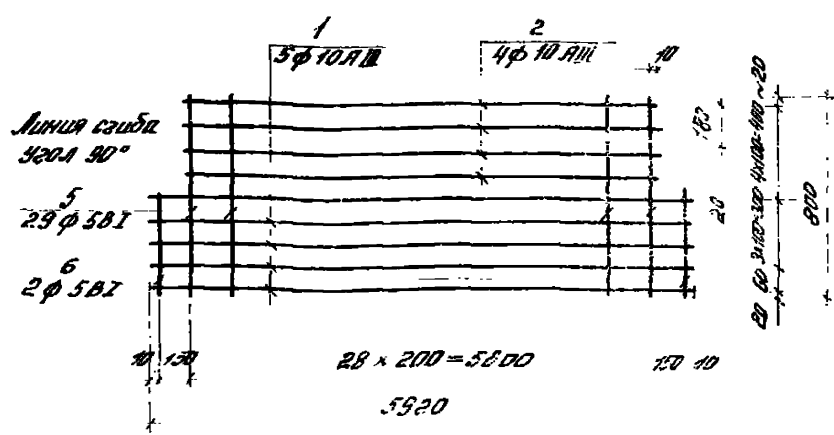
*Сварные сетки С1 должны изготавливаться в соответствии с ГОСТ 10922-75.*

TK  
1978

*Сварная сетка С1*

Серия  
1.4.32-14  
Выпуск 3  
Лист 14

C 2



*Спецификация и выборка стали на одну сетку*

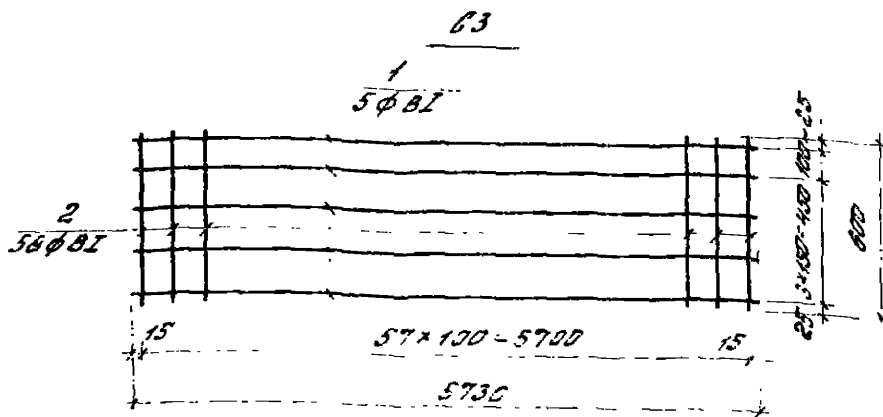
Марка сетки	№ поз.	Элемент	φ	Длина	кол	Общая длина	Выборка стали		
							φ	Общая длина	Вес
			мм	мм		м	мм	длина	кгс
C2	1	—————	10.9 II	5920	5	29.6	10.9 II	52.1	32.2
	2		10.9 II	5600	4	22.5	5BI	24.0	3.7
	3		5BI	800	29	23.2			
	4		5BI	400	2	0.8			
							Итого	35.9	

*Сварные сетки C2 должны изготавливаться в соответствии с ГОСТ 10322-75.*

TK  
1978

*Сварная сетка C2*

СЕРИЯ  
1.432-14  
Выпуск  
3  
Лист  
1:



Спецификация и выборка стали на одну сетку

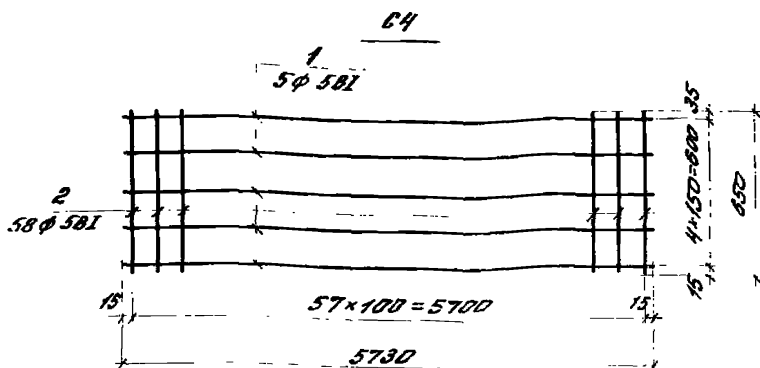
Модель сетки	№ поз.	Элемент	φ	Длина	кол.	Площадь элемента	Выборка стали		
							φ	Площадь элемента	З.Ф.С
			мм	мм		м	мм	мм	кг
63	1		5B1	5730	5	28,7	5B1	65,5	9,8
	2		5B2	100	58	34,8			
								Штамп	9,8

Сварные сетки 63 должны изготавливаться в соответствии с ГОСТ 17922-75.

ТК  
1378

Сварная сетка 63

ФЕРМА  
1.432-11  
Выпуск 3  
Лист 15



*Спецификация и выборка стали на одну сетку*

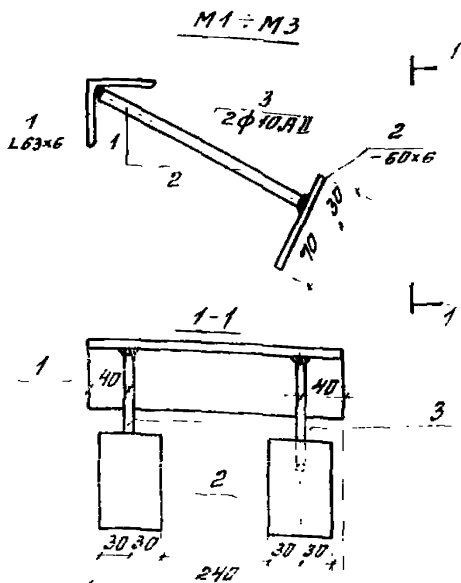
Марка сетки	№ поз.	Эскиз	φ мм	Длина мм	Кол.	Общая длина м	Выборка стали		
							φ мм	Общая длина м	Вес кгс
С4	1		58I	5730	5	28,7	58I	66,4	10,2
	2		58I	650	58	37,7			
			Итого						10,2

*Сварные сетки С4 должны изготавливаться в соответствии с ГОСТ 10922-75.*

ТК  
1978

*Сварная сетка С4*

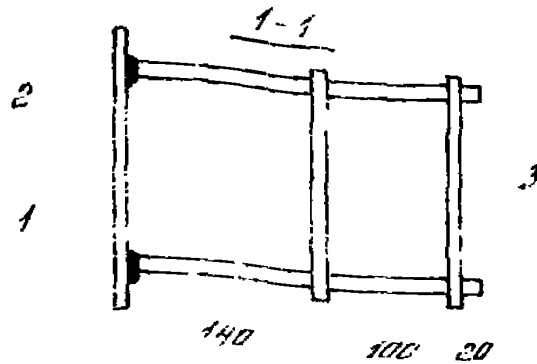
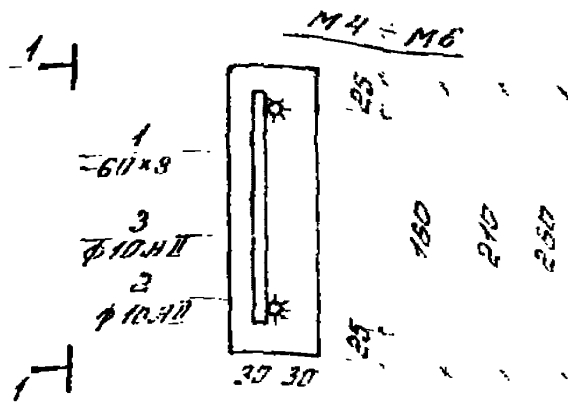
Всего	1,432-14
Выпуск	3
Листы	17



Спецификация стали на одну закладную деталь

Марка детали	№ поз.	Эскиз или сечение	Длина мм	Кол.	Вес, кгс		
					Поз.	Номера	Марки
M1	1	L 63x6	240	1	1,4	1,4	2,2
	2	- 60x6	100	2	0,3	0,6	
	3	— φ10AII	160	2	0,1	0,2	
M2	1	L 63x6	240	1	1,4	1,4	2,2
	2	- 60x6	100	2	0,3	0,6	
	3	— φ10AII	200	2	0,1	0,2	
M3	1	- 63x6	240	1	1,4	1,4	2,3
	2	- 60x6	100	2	0,3	0,6	
	3	— φ10AII	250	2	0,16	0,3	

1. Закладные детали M1- M3 должны изготавливаться в соответствии с ГОСТ 12928-75.  
 2. Сведение стержней в табр в полосу выполнять под углом 45 град.



Спецификация стали на один законченный деталью

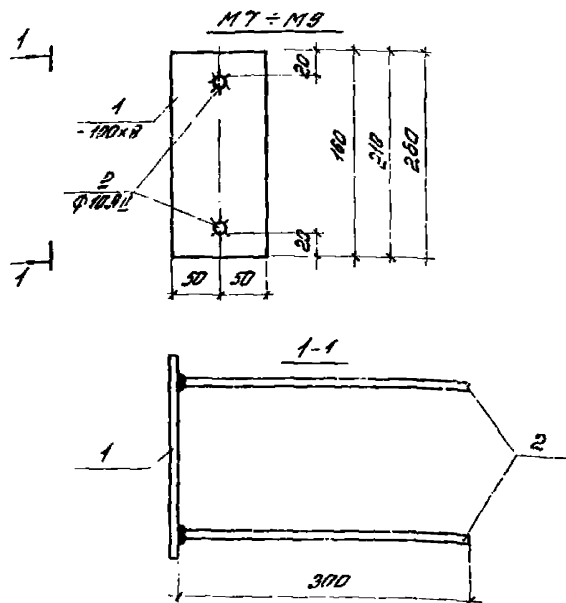
Марка стали	№ поз.	Заказ или сечение	Длина мм	Кол.	Вес, кгс		
					Поз	Номера	Масса
M4	1	- 60x8	160	1	0,6	0,6	
	2	— ф10.8	250	2	0,2	0,4	1,1
	3	— ф10.8	120	2	0,07	0,1	
M5	1	- 60x8	210	1	0,8	0,8	
	2	— ф10.8	260	2	0,2	0,4	1,4
	3	— ф10.8	170	2	0,1	0,2	
M6	1	- 60x8	260	1	1,0	1,0	
	2	— ф10.8	260	2	0,2	0,4	1,7
	3	— ф10.8	210	2	0,14	0,3	

1. Закладные детали M4-M6 должны изготавливаться в соответствии с ГОСТ 10962-75.  
 2. Соединение стержней в табл. в головке выполнять по своему плану.

TK  
1378

Закладные детали M4-M6

Серия  
1432-14  
1978



Спецификация стали на одну закладную деталь

Марка детали	№ поз.	Заказ или сечение	Длина мм	Кол.	Вес, кгс		
					Поз.	Номера	Марки
М7	1	- 100×8	160	1	1,0	1,0	1,4
	2	— φ 10 АЭ	300	2	0,2	0,4	
М8	1	- 100×8	210	1	1,3	1,3	1,7
	2	— φ 10 АЭ	300	2	0,2	0,4	
М9	1	- 100×8	260	1	1,6	1,6	2,0
	2	— φ 10 АЭ	300	2	0,2	0,4	

1. Закладные детали М7 ÷ М9 должны изготавливаться в соответствии с ГОСТ 10922-75.

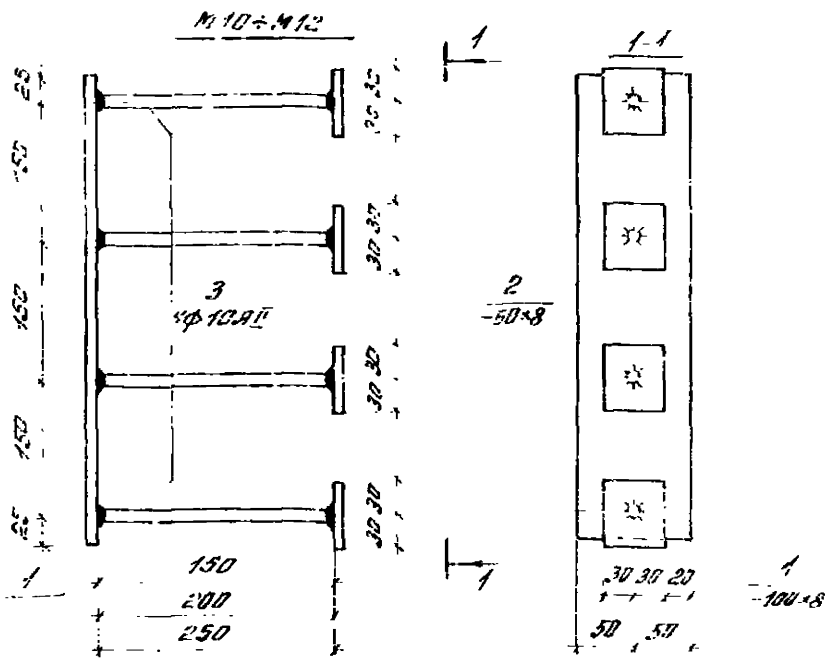
2. Соединение стержневой втулки в половой выполнять под углом флюса.

ТК  
1978

Закладные детали М7 ÷ М9

Серия  
1.432-14  
Листов 3 Лист  
20



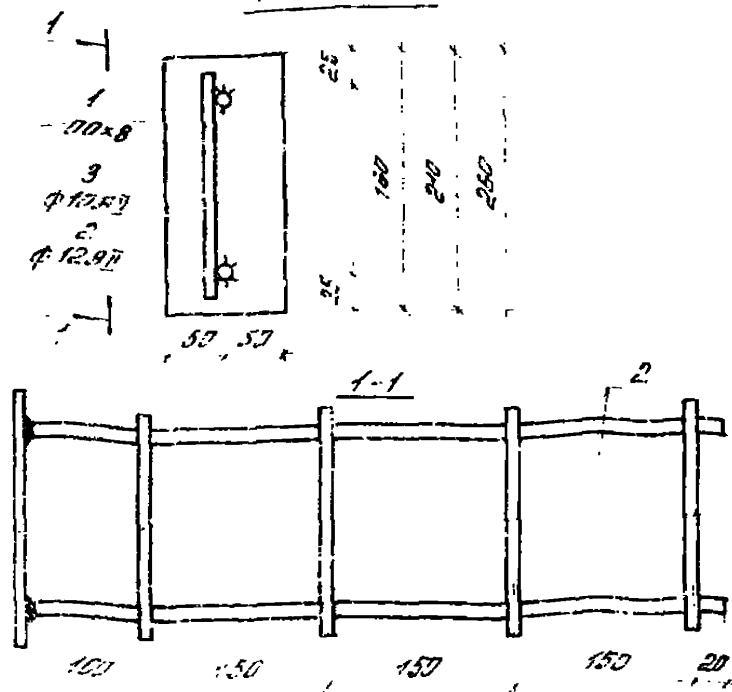


Спецификация стали на одну закладную деталь

Марка детали	№ поз.	Эскиз или сечение	Длина мм	Кол.	Вес, кгс		
					Поз.	Номера	Марки
М10	1	- 100x8	500	1	3,1	3,1	4,4
	2	- 60x8	60	4	0,23	0,9	
	3	— ф10.9II	150	4	0,1	0,4	
М11	1	- 100x8	500	1	3,1	3,1	4,5
	2	- 60x8	60	4	0,23	0,9	
	3	— ф10.9II	200	4	0,13	0,5	
М12	1	- 100x8	500	1	3,1	3,1	4,6
	2	- 60x8	60	4	0,23	0,9	
	3	— 10.9II	250	4	0,16	0,6	

1. Закладные детали М10 - М12 должны изготавливаться в соответствии с ГОСТ 10922-75.  
 2. Соединение стержней в тавр с полкой выполнять под углом 45°.

M13 - M15



Марка детали	№ поз.	Запись или сечение	Длина мм	кол.	Вес, кгс		
					Поз.	Номера	Марки
M13	1	- 100x8	150	1	1,0	1,0	2,4
	2	— φ 12,9	570	2	0,5	1,0	
	3	— φ 10,9	140	4	0,1	0,4	
M14	1	- 100x8	210	1	1,3	1,3	2,7
	2	— φ 12,9	570	2	0,5	1,0	
	3	— φ 10,9	140	4	0,1	0,4	
M15	1	- 100x8	250	1	1,6	1,6	3,2
	2	— φ 12,9	570	2	0,5	1,0	
	3	— φ 10,9	240	4	0,15	0,6	

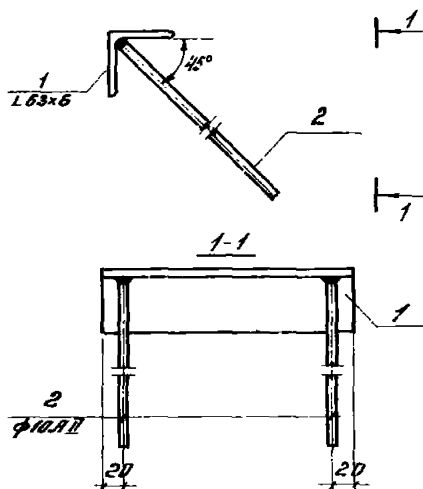
1 Закладные детали M13-M15 должны изготавливаться в соответствии с ГОСТ 10922-75.  
 2 Соединение стержней в табу в паласеи выполнять под слоем флюса.

ТК  
1978

Закладные детали M13-M15

Версия  
1.432-14  
Выпуск 3  
Лист 7  
25

M16 ÷ M18



Спецификация стали на одну закладную деталь

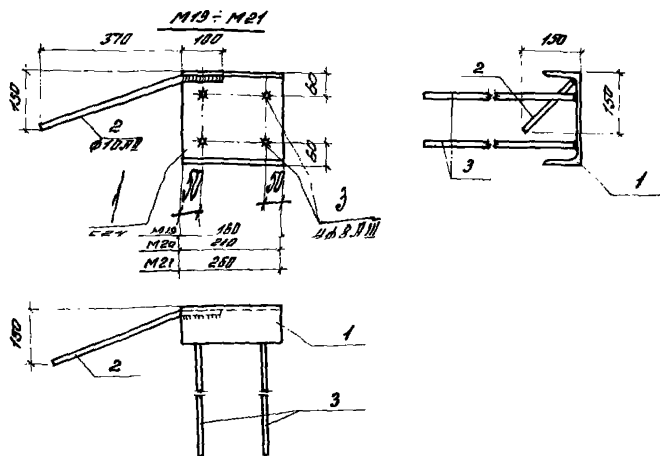
Марка детали	№ поз.	Эскиз или сечение	Длина мм	Кол.	Вес, кгс		
					Поз.	Нормы	Марки
M16	1	L 63x6	160	1	0,9	0,9	1,3
	2	— φ10.8	350	2	0,2	0,4	
M17	1	L 63x6	210	1	1,2	1,2	1,6
	2	— φ10.8	350	2	0,2	0,4	
M18	1	L 63x6	260	1	1,5	1,5	1,9
	2	— φ10.8	350	2	0,2	0,4	

Закладные детали M16 ÷ M18 должны изготавливаться в соответствии с ГОСТ 10922-75.

ТК  
1978

Закладные детали M16 ÷ M18

Серия  
1.432-14  
Выпуск 3  
Лист 23



Стандартизация стали на одну закладную деталь

Марка детали	№ поз.	Желез или сечение	Длина мм	кол.	Вес, кг		
					Вес.	Номера	Марки
M19	1	С №24	160	1	3,8	3,8	4,7
	2	$\phi 10,72$	500	1	0,5	0,5	
	3	— $\phi 8,8 \text{ III}$	300	4	0,1	0,4	
M20	1	С №24	210	1	5,0	5,0	5,9
	2	см. M19	500	1	0,5	0,5	
	3	— $\phi 8,8 \text{ III}$	300	4	0,1	0,4	
M21	1	С №24	280	1	6,2	6,2	7,1
	2	см. M19	500	1	0,5	0,5	
	3	— $\phi 8,8 \text{ III}$	300	4	0,1	0,4	

1. Закладные детали M19-M21 должны изготавливаться в соответствии с ГОСТ 10922-75.

2. Соединение стержней в талы выполнять по схеме рисунка.

3. Вклады производить электрообработкой типа 342 по ГОСТ 9457-75.

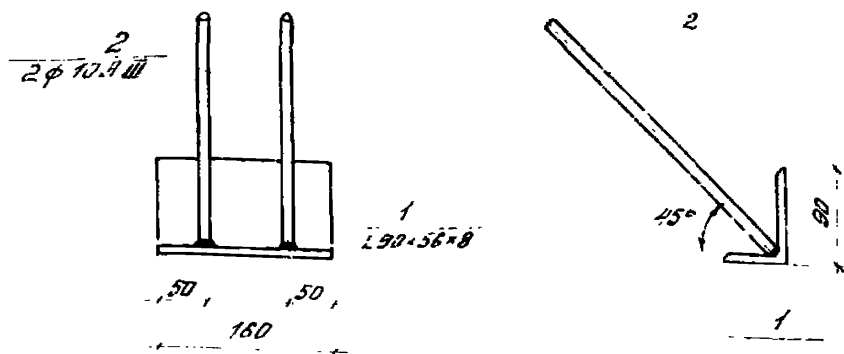
4. Толщина сварных швов  $h_{ш} = 6 \text{ мм}$ .

TK  
1978

Закладные детали M19-M21

СЕРИЯ  
1.432-14  
Листов 3 Лист 24

M22



Спецификация стали на одну закладную деталь

Марка стали	№ поз	Эскиз или сечение	Длина мм	Кол.	Вес, кгс		
					Поз.	Номера	Марка
M22	1	L 90 × 56 × 8	160	1	1,4	1,4	1,8
	2	— φ 10.9 III	300	2	0,2	0,4	

1. Закладная деталь M22 должна изготавливаться в соответствии с ГОСТ 10922-75.

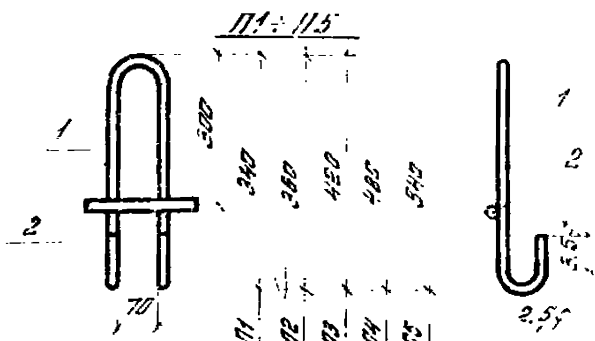
2. Соединение стержней в табу выполнять под слоем фланца.

TK  
1978

Закладная деталь M22

Серия  
1.432-14  
Выпуск  
3

Лист  
25



Спецификация и выборка стали на одну петлю

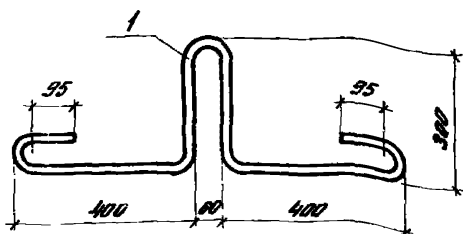
Марка стали	№ поз.	Заказ	φ	Длина	Кол.	Общая длина	Выборка стали		
							σ	Длина	Вес
			мм	мм		м	мм	мм	кгс
П1	1	Вм. чертеж	10.9Г	1000	1	1,0	12.9Г	0,2	0,2
	2		12.9Г	170	1	0,2	10.9Г	1,0	0,6
							Итого		0,8
П2	1		12.9Г	1180	1	1,2	12.9Г	1,4	1,2
	2		12.9Г	170	1	0,2			
							Итого		1,2
П3	1		14.9Г	1310	1	1,2	14.9Г	1,2	1,4
	2		12.9Г	170	1	0,2	12.9Г	0,2	0,2
							Итого		1,6
П4	1		16.9Г	1360	1	1,4	16.9Г	1,4	2,2
	2		12.9Г	170	1	0,2	12.9Г	0,2	0,2
							Итого		2,4
П5	1		18.9Г	1520	1	1,5	18.9Г	1,5	3,0
	2		12.9Г	170	1	0,3	12.9Г	0,3	0,3
							Итого		3,3

ТК  
1978

Петли для подъема П1 ÷ П5

Версия  
1.432-14  
Выпуск  
3  
Лист  
26

176



Спецификация и выборка стали на видны петли

Марка петли	№ поз.	Эскиз	φ мм	Длина мм	Кол.	Общая длина м	Выборка стали		
							φ мм	Общая длина м	Вес кгс
176	1	см. чертёж	20ЛЭ	1700	1	1,7	20ЛЭ	1,7	4,2

Петли изготавливать из сталей марок ВСтЗсп2 и ВСтЗпс2 по ГОСТ 5781-75. Для изделий, предназначенных для подъема и монтажа при  $t$  ниже  $-40^{\circ}$ , запрещается применять сталь марки ВСтЗпс2.

ТК  
1978

Петля для подъема 176

Листа 1.432-14	
Всего	Листы
3	27