

ТИПОВЫЕ КОНСТРУКЦИИ, ИЗДЕЛИЯ И УЗЛЫ ЗДАНИЙ И СООРУЖЕНИЙ

Серия 1.462.1-10/80

БАЛКИ СТРОПИЛЬНЫЕ ЖЕЛЕЗОБЕТОННЫЕ
ДЛЯ ПОКРЫТИЙ ЗДАНИЙ С ПРОЛЕТАМИ 6 И 9М

В ы п у с к 1

МАТЕРИАЛЫ ДЛЯ ПРОЕКТИРОВАНИЯ
И РАБСЧИЕ ЧЕРТЕЖИ БАЛОК

18213 - 01
ЦЕНА 1-50

ТИПОВЫЕ КОНСТРУКЦИИ, ИЗДЕЛИЯ И УЗЛЫ ЗДАНИЙ И СООРУЖЕНИЙ

Серия 1.462.1-10/80

БАЛКИ СТРОПИЛЬНЫЕ ЖЕЛЕЗОБЕТОННЫЕ
ДЛЯ ПОКРЫТИЙ ЗДАНИЙ С ПРОЛЕТАМИ 6 И 9 М

Выпуск 1

МАТЕРИАЛЫ ДЛЯ ПРОЕКТИРОВАНИЯ
И РАБОЧИЕ ЧЕРТЕЖИ ВАЛОК

РАЗРАБОТАНЫ
ЦНИИПРОМЗДАНИЙ

Гл инженер института

Начальник отд-3

Гл специалист

Рук группы

Зам директора

Рук лаборатории

Ст научн сотрудник

Петров
Розенблюм
Кан
Айзенберг

И И И Ж Б

Коровин
Бердичевский
Дмитриев

И. А. Петров

А. Я. Розенблюм

Л. А. Кан

В. Д. Айзенберг

И. Н. Коровин

Г. И. Бердичевский

Ю. В. Дмитриев

УТВЕРЖДЕНЫ

И ВВЕДЕНЫ В ДЕЙСТВИЕ

с 1 января 1983 г

Постановление ГОССТРОЯ СССР

№ 260 от 21 октября 1982 г

Обозначение	Наименование	Стр
	Содержание	2
1462.1-10/80.1-ПЗ	Пояснительная записка	2
1462.1-10/80.1-1ГЧ	Балка типа БСТ6	23
	Габаритный чертёж	
1462.1-10/80.1-1ТИ	Балка типа БСТ6. Таблица исполнений	24
1462.1-10/80.1-1	Балка типа БСТ6	25
1462.1-10/80.1-1С6	Балка типа БСТ6	27
	Сборочный чертёж	
1462.1-10/80.1-2ГЧ	Балка типа БСД9	28
	Габаритный чертёж	
1462.1-10/80.1-2ТИ	Балка типа БСД9. Таблица исполнений.	29
1462.1-10/80.1-2	Балка типа БСД9	30
1462.1-10/80.1-2С6	Балка типа БСД9	32
	Сборочный чертёж	
1462.1-10/80.1-СМ1	Нагрузки ст. подъёмно-транспортного оборудования, покрытия и снега	33
1462.1-10/80.1-СМ2	Схемы испытаний балок	34
1462.1-10/80.1-СМ3	Раскладка закладных изделий для крепления плит, стеновых панелей и путей подвешенного транспорта	35
1462.1-10/80.1-СМ4	Схемы расположения путей подвешенного транспорта	36
1462.1-10/80.1-ВРС	Ведомость расхода стали	37

ИНЖ. М. ПЛАМ. 10/00/80.1-ПЗ

1 Общие сведения			
<p>1.1. Настоящая серия содержит чертежи стальных железобетонных балок для покрытий одноэтажных производственных зданий с пролетами 6 и 9 м, которые разработаны с сохранением всех опалубочных размеров, принятых в серии 1462-10, пересмотренной в связи с вводом в действие СНиП II-21-75.</p> <p>1.2. В настоящем выпуске приведены материалы для проектирования, содержащие указания по применению балок в покрытиях зданий, в том числе при наличии подвешенного транспорта и для сейсмических районов, данные по нагрузкам и условиям расчета, а также рабочие чертежи балок.</p> <p>В выпуске 2 приведены рабочие чертежи арматурных и закладных изделий.</p>			
2. Типы, конструкция, обозначение			
<p>2.1. Балки разработаны двух типов: двутаврового сечения с номинальной высотой 600 мм при пролете 6 м (БСТ6) и двутаврового сечения с номинальной высотой 900 мм при пролете 9 м (БСД9), с напрягаемой и ненапрягаемой рабочей продольной арматурой.</p> <p>2.2. В соответствии с ГОСТ 23009-78 обозначение марок балок состоит из трех групп буквенно-цифровых индексов, разделенных дефисами.</p> <p>Первая группа характеризует порядковый номер типоразмера, тип конструкции и величину пролета в метрах (1БСТ6, 1БСД9). Вторая группа включает индексы, характеризующие номер балки по несущей способности, класс продольной арматуры и вид бетона. Дополнительные индексы, обозначающие плотность бетона для условий</p>			
1462.1-10/80.1-ПЗ			
Нач. отд.	Разраб. инж.	Инж.	Станд. лист
Гл. спец.	Кин	Инж.	Лист
Рук. гр.	Инженер	Инж.	Р
Инжен.	С.С.М.Н.С.	Инж.	1
Пробор.	Инж. К.И.	Инж.	28
Пояснительная записка			ЦИИПРОМЗДАНИИ

ИНЖ. М. ПЛАМ. 10/00/80.1-ПЗ

агрессивной степени воздействия газовой среды, наличие закладных изделий, обусловленных особенностями проекта конкретного здания (для крепления плит шириной 3,0 или 1,5 м, подвешеного транспорта и др.) составляют третью группу и добавляются к постоянным двум группам в проекте конкретного здания.

Например, обозначение марки балки пролетом 6 м, третьей несущей способности, с напрягаемой арматурой класса А-III, из тяжелого бетона, предназначенной для применения при среднеагрессивной степени воздействия газовой среды, при плитах покрытия шириной 3,0 м, будет иметь вид БСТ6-3АIII-III а при неагрессивной степени воздействия газовой среды БСТ6-3АIII-1

2.3. Предел огнестойкости равен:

для балок пролетом 6 м — 0,8 часа,
пролетом 9 м — 1,1 часа.

3. Область применения

3.1 Балки предназначены для применения в покрытиях отапливаемых и неотапливаемых одноэтажных производственных зданий с плоской кровлей:

— возводимых в I-V географических районах по весу снегового покрова с расчетной зимней температурой наружного воздуха минус 40°C и выше,

— с перепадом и без перепадов профиля покрытия,

— с неагрессивной, слабо- и среднеагрессивной степенью воздействия газовых сред;

— с подвесным подземно-транспортным оборудованием грузоподъемностью до 5 т по ГОСТ 7890-73 и без него,

— для обычных условий строительства;

— с расчетной сейсмичностью до 9 баллов включительно;

— в условиях систематического воздействия температур не выше 50°C.

1462.1-10/80.1ПЗ

лист
2

3.2 Выбор марок балок произ. водится по ключам, приведенным в настоящем выпуске (документ 1462.1-10/80.1ПЗ, листы 18-26)

В соответствии с „Правилами учета степени ответственности зданий и сооружений при проектировании конструкций“, утвержденных постановлением Госстроя СССР от 19.03.81 г №41, при составлении ключей подбора балок учтены коэффициенты надежности по назначению γ_n равные 1,0, 0,95 и 0,9.

При условиях, не предусмотренных ключами, определение марки балки производится сопоставлением усилий от нагрузок по проекту с несущими способностями балок (документ 1462.1-10/80.1ПЗ, листы 21, 22).

3.3 В целях снижения расхода металлопродукта опирание балок на колонны осуществляется без подкладного стального листа, в связи с чем должно быть обращено особое внимание на обеспечение проектного положения опорных закладных изделий в балках и колоннах

3.4 В балках предусмотрены дополнительные закладные изделия для крепления плит покрытий, стеновых панелей и путей подвешеного подъемно-транспортного оборудования (документ 1462.1-10/80.1-СМЗ)

Расположение этих закладных изделий подлежит уточнению в проектах конкретных зданий.

3.5 В составе проекта конкретного здания должны быть разработаны мероприятия по обеспечению антикоррозийной защиты балок в соответствии с требованиями СНиП II-28-73* „Защита строительных конструкций от коррозии.“

3.6 Применение балок в сейсмических районах осуществляется в соответствии со СНиП II-7-81

1462.1-10/80.1ПЗ

лист
3

18213-01 4

Имя, номер, подпись и дата

балок обеспечивается местным диском покрытия и сварными швами крепления балок к колоннам (бесшвыбровое решение). Толщину сварных швов принимают: при 7 и 8 балках - 8 мм, при 9 балках - 8 мм. Длина сварных швов должна быть не менее 150 мм с каждой стороны закладного изделия.

В балках, примененных в покрытиях зданий с сейсмичностью 8 и 9 баллов, необходимо осуществить замену опорных закладных изделий в соответствии с табл. 1.

Таблица 1

Пролет, м	Закладные изделия, подлежащие замене в балках с		Закладные изделия установленные в балках (при сейсмичности зданий 8 и 9 баллов) с	
	напрягаемой продольной арматурой	ненапрягаемой продольной арматурой	напрягаемой продольной арматурой	ненапрягаемой продольной арматурой
6	М1	М1	М12	М10
9	М2	М2	М13	М11

При расчетной сейсмичности в балках не допускается применение балок с продольной рабочей арматурой класса К-2; а также классов А-IIIа и А-IIIб диаметром более 28 мм.

4. Условия расчета

4.1. Выбор сечений приведен в соответствии с положениями СНиП II-6-74, СНиП II-21-75, СНиП II-28-73*, «Руководства по проектированию бетонных и железобетонных конструкций из тяжелого бетона (без предварительного напряжения)» (Стройиздат, 1977), «Руководства по проектированию предварительно напряженных железобетонных конструкций из тяжелого бетона» (Стройиздат, 1977), «Руководства по проектированию бетонных и железобетонных конструкций из бетонов на паростях заполнителях» (Стройиздат, 1976), Постановлений Госстроя СССР от 4.02.1981 г. №13 и от 10.05.1981 г. №57.

4.2. Балки рассчитаны на эквивалентные равномерно распределенные расчетные нагрузки 350-1100 кгс/м², которые действуют длительно действующими (учтен коэффициент условий работы бетона $m_b = 0,85$, табл. 15 СНиП II-21-75). Длительно действующими считаются нагрузки от веса покрытия, снега, постоянных подземных инженерных коммуникаций, транспортов и т.п.

1.462 1-10/80.1-ПЗ

Идет
4

Формат А4

При учете парусов от порывов ветра при нормативной нагрузке в виде кранов, тельферов и т.п. несущая способность балок определяется (при составлении ключей подбора тарак балок) с учетом коэффициента условий работы бетона $m_b = 1,1$.

Нагрузка от собственного веса учтена при расчете балок дополнительно (в нагрузку для подбора тарак балок по ключам не включена).

Распределение тарак балок по несущей способности в зависимости от величины расчетной длительно действующей эквивалентной равномерно распределенной нагрузки приведено в табл. 2.

Таблица 2

Расчетная нагрузка ($n > 1$), кгс/м ²	350	400	450	550	650	750	850	1100	
	Номер балки по несущей способности при пролете, м	6	1	1	2	3	4	5	6
9		1	2	3	4	5	6	6	7

4.3. Балки отнесены к третьей категории трещиностойкости; ширина раскрытия трещин для балок, эксплуатируемых в неагрессивной газовой среде, принята не более величин, приведенных в табл. 1а СНиП II-21-75.

Для балок эксплуатируемых в условиях воздействия агрессивной газовой среды, ширина раскрытия трещин соответствует требованиям, приведенным в табл. 6 СНиП II-28-73*.

5. Технические требования

5.1. Бетон

5.1.1. Балки выполняются из тяжелого бетона проектных тарак по прочности на сжатие от М200 до М600 и бетона на паростях заполнителях проектных тарак по прочности на сжатие от М300 до М400.

1.462 1-10/80.1-ПЗ

Идет
5

18213-01 5

Формат А4

5.1.2. При изготовлении балок из бетона на пористых заполнителях в качестве мелкого заполнителя следует принимать плотный (кварцевый) песок, в качестве крупного заполнителя — керамзит, аглопорит, шлаковую пемзу. Номинальный объемный вес бетона на пористых заполнителях (с учетом арматуры) принят 2000 кг/м³.

5.1.3. Материалы, применяемые для приготовления бетона, должны соответствовать действующим стандартам или техническим условиям на эти материалы.

5.1.4. Прочность бетона должна соответствовать проектной марке бетона по прочности на сжатие, назначенной при расчете балок в зависимости от их несущей способности (указана в таблице номенклатуры балок, листы 16, 17).

5.1.5. Марка бетона по морозостойкости и водонепроницаемости должна назначаться в проектах конкретных зданий согласно главе СНиП II-21-75 в зависимости от режима эксплуатации и климатических условий района строительства.

5.1.6. Величина передаточной прочности бетона для балок с напрягаемой продольной рабочей арматурой должна быть не ниже 70% от проектной марки по прочности на сжатие.

5.1.7. Отпускная прочность бетона балок устанавливается в соответствии с ГОСТ 13015-75 и должна быть в летнее время года не менее 70% проектной марки бетона по прочности на сжатие для балок с напрягаемой продольной рабочей арматурой и не менее 50% для балок с ненапрягаемой арматурой.

Для холодного времени года (температура наружного воздуха ниже 0°С) отпускная прочность бетона балок должна быть равна проектной марке бетона по прочности на сжатие.

5.1.8. Бетон балок, подвергающихся воздействию слабо-агрессивных газовой сред, должен быть тяжелым нормальной плотности, среднеагрессивных газовой сред повышенной плотности.

В марках балок, предназначенных для работы в условиях неагрессивной газовой среды, индекс, характеризующий плот-

ность бетона, не вводится. Показатели плотности бетона должны соответствовать требованиям, установленным главой СНиП II-28-73*, и указываться в составе проекта конкретного здания.

5.2. Арматура

5.2.1. В качестве напрягаемой арматуры принята:

- а) стержневая горячекатаная арматура классов А-II и А-I по ГОСТ 5781-81,
- б) стержневая термически упрочненная арматура классов Ат-II С, Ат-I и Ат-I СК по ГОСТ 10884-81,
- в) стержневая горячекатаная арматура класса А-III в по ГОСТ 5781-81, упрочненная вытяжкой с контролем удлинений и напряжений;
- г) стальные арматурные каматы (семипроволочные арматурные пряди) класса К-7 по ГОСТ 13840-63*.

5.2.2. В качестве ненапрягаемой принята арматура класса А-III по ГОСТ 5781-81 и класса Вр-I по ГОСТ 6727-80.

5.2.3. Для балок подвергающихся воздействию агрессивной газовой среды следует применять продольную рабочую арматуру классов А-II, А-I СК, А-III в и А-III.

5.3. Арматурные и закладные изделия

5.3.1. Сварные арматурные изделия должны удовлетворять требованиям ГОСТ 10922-75.

5.3.2. Для изготовления балок из форм с одним неоткидным бортом, а также в случае отсутствия на заводе-изготовителе приспособлений для подъема балок за строповочные отверстия допускается устройство монтажных петель, рабочие чертежи которых приведены в выпуске 2 настоящих серии (для балок пролетом 6 м применяется петля МЗ, пролетом 9 м — М4).

5.3.3. Открытые поверхности закладных изделий должны быть защищены антикоррозионными покрытиями согласно требованиям главы СНиП II-28-73*.

1.462,1-10/80.1-ПЗ

Лист
6

1.462,1-10/80.1-ПЗ

Лист
7

Указания по антикоррозионной защите должны быть приведены в составе проекта конкретного здания.

5.4. Изготовление балок

5.4.1 Балки должны изготавливаться в заводских условиях, в вертикальном положении.

5.4.2. Изготовление предварительно напряженных балок предусмотрено на стандах или в силовых формах с натяжением арматуры на упоры стенда или формы.

5.4.3 Для стержневой арматуры классов А-IV, А-V, А-VI, А-VII, А-VIII, А-IX, А-X, А-XI и А-XII натяжение может выполняться механическим или электротермическим способом, для арматурных канатов класса К-7 - только механическим способом.

При применении балок в условиях воздействия агрессивной газовой среды рекомендуется предпочтение отдавать механическому способу натяжения.

При механическом способе натяжения рекомендуется применять групповое натяжение арматуры.

5.4.4 Значения величин напряжений в арматуре, контролируемые по окончании натяжения на упоры (без учета потерь) при натяжении механическим способом приведены в табл. 3.

Таблица 3

Класс напрягаемой арматуры	А-IIIa	А-IV А-V-IX	А-V А-VI-VII А-VIII-IX	К-7	
	Величина напряжения в арматуре, контролируемая по окончании натяжения, кгс/см ² (без учета потерь)	5200	5700	7600	12700
Допустимые предельные отклонения величины напряжений (кгс/см ²) при натяжении арматуры на упоры	станда	± 300	± 300	± 400	± 500
	формы	+ 300 - 1000	+ 300 - 1000	+ 400 - 1000	+ 500 - 1000

1462.1-10/80.1-ПЗ

Лист
8

Примечания

1. Уменьшенное значение контролируемых напряжений (т.е. с учетом отрицательных отклонений от заданной величины) учитывают потери от деформации анкеров при передаче усилия натяжения с натяжным устройством на упоры стенда или на форму.

2. Допустимые предельные положительные значения отклонений напряжений приведены из условия максимальных допустимых растягивающих усилий в арматуре.

Значения величин усилий натяжения арматуры механическим способом приведены в табл. 4.

Таблица 4

Диаметр и класс напрягаемой арматуры	Усилие натяжения одного элемента, тс	Допустимые предельные отклонения (та), при натяжении арматуры на упоры	
		станда	формы
16A-IV, 16A-V-IX	11,5	± 0,6	+ 0,6; - 2,0
18A-V, 18A-V-IX	14,5	± 0,8	+ 0,8; - 2,5
20A-V, 20A-V-IX	17,9	± 0,9	+ 0,9; - 3,1
22A-V, 22A-V-IX	21,7	± 1,2	+ 1,2; - 3,8
14A-V, 14A-VI	11,7	± 0,6	+ 0,6; - 1,5
16A-V, 16A-VI	15,3	± 0,8	+ 0,8; - 2,0
18A-V, 18A-VI	19,3	± 1,0	+ 1,0; - 2,5
20A-V, 20A-VI	23,9	± 1,3	+ 1,3; - 3,1
22A-V, 22A-VI	28,9	± 1,5	+ 1,5; - 3,8
14A-V-IX	11,7	± 0,6	+ 0,6; - 1,5
16A-V-IX	15,3	± 0,8	+ 0,8; - 2,0
18A-V-IX	19,3	± 1,0	+ 1,0; - 2,5
20A-V-IX	23,9	± 1,3	+ 1,3; - 3,1
22A-V-IX	28,9	± 1,5	+ 1,5; - 3,8
18A-IIa	13,2	± 0,8	+ 0,8; - 2,5
20A-IIa	16,3	± 0,9	+ 0,9; - 3,1
22A-IIa	19,7	± 1,2	+ 1,2; - 3,8
25A-IIa	25,5	± 1,5	+ 1,5; - 4,9
32A-IIa	41,8	± 2,4	+ 2,4; - 8,0
15K7	17,8	± 0,7	+ 0,7; - 1,4

1462.1-10/80.1-ПЗ

Лист
9

5.4.5 Значения величин напряжений в арматуре, контролируемые по окончании натяжения на упоры (без учета потерь) при натяжении электротермическим способом, приведены в табл 5.

Таблица 5

Класс напрягаемой арматуры	A-IIIb	A-IV, A _T -IVc	A-V, A _T -V, A _T -Vc
Величина напряжения в арматуре, контролируемая по окончании натяжения на упоры, кгс/см ²	4200	5200	7200

Отклонения величин напряжений от указанных в табл 5 не должны превышать ± 800 кгс/см²

При натяжении термически упрочненной арматуры электротермическим способом дополнительно должны производиться контрольные испытания арматуры на растяжение после электронагрева в соответствии с требованиями ГОСТ 12004-66

Температура нагрева напрягаемой арматуры не должна превышать указанных в таблице 6.

Таблица 6

Класс арматурной стали	Температура нагрева, °C	
	Рекомендуемая	Максимально допустимая
A-IV	400	500
A-V		
A _T -IVc, A _T -V; A _T -Vc		
A-IIIb	350	450

1462 1-10/80 1ПЗ

лист

10

5.4.6. Отпуск натяжения необходимо производить плавно, притягивая предварительный разогрев концевых участков стержней (меню торцом балки и упором) или другие способы, с последующей обрезкой их газосваркой или механическим способом

5.4.7. При бетонировании особое внимание следует обращать на тщательное заполнение бетоном оголенных зон.

5.4.8. Обнажение арматуры не допускается, за исключением концов напрягаемой арматуры, которые не должны выступать за торцевые поверхности балок более чем на 5 мм, и должны быть защищены слоем цементно-песчаного раствора или битумным лаком.

5.4.9. Открытые поверхности стальных закладных изделий и строповочных приспособлений должны быть очищены от напылов бетона или раствора.

5.5. Точность изготовления балок

5.5.1. Отклонения от номинальных проектных размеров балок не должны превышать в мм:

по длине балок пролетом 6 м	± 10
по длине балок пролетом 9 м	± 13
по высоте сечений и ширине пясов балок	± 8
по толщине стенки и высоте пясов балок	± 5

5.5.2. Отклонение от прямолинейности профиля балок в любом сечении на длине 2 м (местная непрямолинейность) не должно превышать 2 мм. Непрямолинейность на всю длину балок, проверяемая в любом сечении боковых граней и характеризуемая величиной наибольшего отклонения боковых граней балок от вертикальной плоскости не должна превышать в мм:

для балок пролетом 6 м	8
для балок пролетом 9 м	13

1462 1-10/80. 1ПЗ

лист

11

5.5.3. Отклонение от установленных рабочими чертежами размеров толщины защитного слоя бетона не должно превышать 5 мм.

5.5.4. Отклонения от номинального проектного количества стальных закладных изделий не должны превышать:

в плоскости балок 10 мм
из плоскости балок 3 мм

5.5.5. Отклонение от проектного положения стержней верхней арматуры и канатов не должно превышать 3 мм.

5.5.6. Отклонение фактической массы балок не должно превышать 2%.

5.5.7. В бетоне балок допускаются поверхностные усадочные или другие технологические трещины, ширина которых не должна превышать 0,1 мм.

5.5.8. Размеры раковин, околлов, местных наплывов и впадин на бетонных поверхностях не должны превышать величин, указанных в табл. 2.

Таблица 2

Поверхность балки	Предельные размеры, мм				
	Раковин		Местных наплывов (высота) и впадин (глубина)	Околлов бетона	
	Диаметр	Глубина		Глубина	Длина
Под декоративную окраску или антикоррозионную защиту	3	2	2	5	50
Без отделки	6	3	3	5	50
1.462.1-10/80.1/03					ГОСТ 12

Примечание: Готовность поверхностей под окраску или антикоррозионную защиту оговаривается с потребителем в заказе на бетон (в соответствии с требованиями проекта конструктивных элементов).

6. Правила приемки

6.1. Балки должны быть приняты техническим контролем предприятия-изготовителя. Приемку балок следует производить партиями.

Результаты приемочного контроля и испытаний должны быть занесены в журналы ОТК или заводской лаборатории.

6.2. Геометрические размеры балок, их форму, расположение закладных изделий, качество поверхностей и массу балок следует проверять визуально, измерением и взвешиванием.

6.3. Отпускная прочность бетона, прочность бетона по морозостойкости и водонепроницаемости проверяется по данным лабораторных журналов.

Армирование и величина натяжения напрягаемой арматуры проверяются по данным актов на скрытые работы.

6.4. Потребитель имеет право производить выборочный приемочный контроль балок на заводе-изготовителе или на строительной площадке, применяя для этого правила приемки, установленные соответствующими разделами.

7. Методы контроля, маркировка

7.1. Размеры и непрямолинейность балок, положение закладных изделий, массу балок, толщину защитного слоя бетона, форму арматуры, а также качество поверхностей и внешний вид бетона проверяются по ГОСТ 13015-75.

Мин. на под. Проектный и чертеж

1.462.1-10/80.1/03

18213-01.9

2.2. Прочность бетона на сжатие определяется по ГОСТ 18180-78.

Допускается определять фактическую прочность бетона в балках неразрушающими методами - ультразвуковым методом по ГОСТ 17624-78 или приборами механического действия по ГОСТ 21243-75.

2.3. Контроль и оценку проектной марки бетона на сжатие, издательной и остаточной прочности следует производить по ГОСТ 18105.0-80, 18105.1-80.

2.4. Морозостойкость бетона определяется по ГОСТ 10288-78 (не ранее одного раза в шесть месяцев), а водонепроницаемость по ГОСТ 19426-74 (не ранее одного раза в три месяца).

Допускается определять водонепроницаемость бетона по ГОСТ 12230.0-78, 12230.5-78.

2.5. Испытания сварных соединений арматуры и закладных изделий и оценка их прочности и качества изготовления производится по ГОСТ 10222-75.

2.6. Величина натяжения арматуры при электроэвтомеханическом и механическом способах натяжения следует контролировать по ГОСТ 22082-78.

2.7. Выгрузка балок, проверка их прочности, жесткости и деформативности следует производить по ГОСТ 6829-77, в соответствии со схемой и контрольными марками, изображенными в балочном чертеже.

2.8. На каждой грани одного угла каждой балки должны быть нанесены метки в виде краской при выгрузке транспортом (рис. 1) или в виде краской или черной краской (рис. 2) метки, обозначающие положение балки. Метки должны быть нанесены в соответствии с требованиями технического задания и массы балки в т.

2.9. Предприятие-изготовитель должно обеспечивать каждую балку этикеткой, в которой указывается технический контроль.

1982.1-10/80.173

ГОСТ

14

рат указываются: наименование и адрес предприятия-изготовителя, номер и дата выдачи паспорта, номер партии, наименование и марка балок с указанием количества изделий каждой марки, дата изготовления балок, проектная марка бетона, отпускная и передаточная прочность бетона в процентах от проектной марки, номер серии рабочих чертежей, гарантии изготовителя.

Паспорт должен быть подписан лицом, ответственным за технический контроль предприятия изготовителя.

При отпуске с предприятия балок с прочностью бетона ниже проектной марки изготовитель обязан ответить в паспорте успешно обнаружения бетона и, соответственно, дату, когда к балкам может быть приложена полная эксплуатационная нагрузка.

в. Хранение, транспортирование, монтаж.

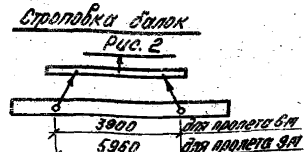
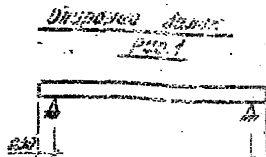
в.1. Балки должны храниться и транспортироваться в рабочем положении с применением их на деревянные прокладки, как показано на рис. 1.

Толщина деревянных прокладок должна быть не менее 40 мм, ширина - не менее 150 мм, длина - не менее 250 мм.

При этом должна быть обеспечена целостность захвата и подвеса каждой балки для погрузки и монтажа.

в.2. Погрузку, выгрузку и монтаж балок следует производить с применением специальных travers с захватами за строповочные отверстия, как показано на рис. 2.

в.3. Транспортирование балок должно производиться на специальных автомобильных средствах, а также железнодорожными и воздушным транспортом с надежным закреплением, предотвращающим смещение их в вертикальном направлении.



1482.1-10/80.173

ГОСТ

15

18213-01 10

Номенклатура и технические данные балок.

Марка балки	Продольная рабочая арматура	Марка бетона по прочности на сжатие	Расход материалов		Масса балки Т
			Бетон м ³	Сталь кг	
1БСТ6-1А \bar{V} Т	2Ф16	300	0.45	48.2	1.15
1БСТ6-1А \bar{V} П					0.90
1БСТ6-2А \bar{V} Т	2Ф18	300	0.45	53.2	1.15
1БСТ6-2А \bar{V} П					0.90
1БСТ6-3А \bar{V} Т	2Ф20	300	0.45	58.8	1.15
1БСТ6-3А \bar{V} П					0.90
1БСТ6-4А \bar{V} Т	2Ф20	400	0.45	58.8	1.15
1БСТ6-4А \bar{V} П					0.90
1БСТ6-5А \bar{V} Т	2Ф22	400	0.45	69.3	1.15
1БСТ6-5А \bar{V} П					0.90
1БСТ6-6А \bar{V} Т	3Ф20	450	0.45	72.9	1.15
1БСТ6-7А \bar{V} Т	3Ф22	600	0.45	92.4	1.15
1БСТ6-1А \bar{V} Т	2Ф14	300	0.45	43.8	1.15
1БСТ6-1А \bar{V} П					0.90
1БСТ6-2А \bar{V} Т	2Ф16	300	0.45	48.2	1.15
1БСТ6-2А \bar{V} П					0.90
1БСТ6-4А \bar{V} Т	2Ф18	400	0.45	53.2	1.15
1БСТ6-4А \bar{V} П					0.90
1БСТ6-5А \bar{V} Т	2Ф20	400	0.45	63.1	1.15
1БСТ6-5А \bar{V} П					0.90
1БСТ6-6А \bar{V} Т	2Ф22	450	0.45	69.3	1.15
1БСТ6-7А \bar{V} Т	3Ф22	600	0.45	92.4	1.15

Марка балки	Продольная рабочая арматура	Марка бетона по прочности на сжатие	Расход материалов		Масса балки Т
			Бетон м ³	Сталь кг	
1БСТ6-2А \bar{V} СКТ	2Ф16	300	0.45	48.2	1.15
1БСТ6-3А \bar{V} СКТ	2Ф18	400	0.45	53.2	1.15
1БСТ6-4А \bar{V} СКТ	2Ф20	400	0.45	58.8	1.15
1БСТ6-5А \bar{V} СКТ	2Ф22	400	0.45	69.3	1.15
1БСТ6-6А \bar{V} СКТ	3Ф20	450	0.45	72.9	1.15
1БСТ6-7А \bar{V} СКТ	3Ф22	600	0.45	92.4	1.15
1БСТ6-1А \bar{W} Т	2Ф18	300	0.45	53.2	1.15
1БСТ6-1А \bar{W} П					0.90
1БСТ6-2А \bar{W} Т	2Ф20	300	0.45	58.8	1.15
1БСТ6-2А \bar{W} П					0.90
1БСТ6-3А \bar{W} Т	2Ф22	350	0.45	65.0	1.15
1БСТ6-3А \bar{W} П					0.90
1БСТ6-5А \bar{W} Т	2Ф25	400	0.45	79.5	1.15
1БСТ6-5А \bar{W} П					0.90
1БСТ6-6А \bar{W} Т	3Ф22	450	0.45	82.2	1.15
1БСТ6-7А \bar{W} Т	2Ф32	600	0.45	114.5	1.15
1БСТ6-1А \bar{W} Т	2Ф20	200	0.45	54.4	1.15
1БСТ6-2А \bar{W} Т	Ф25+Ф20	200	0.45	62.4	1.15
1БСТ6-3А \bar{W} Т	2Ф25	250	0.45	76.1	1.15
1БСТ6-4А \bar{W} Т	2Ф28	250	0.45	82.0	1.15
1БСТ6-5А \bar{W} Т	2Ф28	350	0.45	82.0	1.15
1БСТ6-6А \bar{W} Т	2Ф32	350	0.45	110.0	1.15

1. *) Вместо арматуры классов А-IV и А-V можно применять термически упрочненную арматурную сталь классов, соответственно, Ат-IVс и Ат-V с внесением соответствующего изменения в написании марки балки (например, 1БСТ6-1А \bar{V} УСТ, 1БСТ6-1А \bar{V} П).

2. В марках опущены индексы, характеризующие плотность бетона в балках для агрессивной среды (см. пункт 3,5).

Номенклатура и технические данные балок

Марка балок *)	Продольная рабочая арматура	Марка бетона по прочности на сжатие	Расход материалов		Масса балки Т, кг
			Бетон м ³	Сталь кг	
БСД9-1А \bar{V} Т	2ф18	300	1,1	90,9	2,75
БСД9-1А \bar{V} П					2,20
БСД9-3А \bar{V} Т	2ф20	350	1,1	99,3	2,75
БСД9-3А \bar{V} П					2,20
БСД9-4А \bar{V} Т	4ф16	400	1,1	111,7	2,75
БСД9-4А \bar{V} П					2,20
БСД9-5А \bar{V} Т	4ф18	400	1,1	136,6	2,75
БСД9-5А \bar{V} П					2,20
БСД9-6А \bar{V} Т	4ф20	500	1,1	153,4	2,75
БСД9-7А \bar{V} Т	5ф22	500	1,1	216,9	2,75
БСД9-1А \bar{Y} Т	2ф16	300	1,1	83,3	2,75
БСД9-1А \bar{Y} П					2,20
БСД9-3А \bar{Y} Т	2ф18	350	1,1	90,3	2,75
БСД9-3А \bar{Y} П					2,20
БСД9-4А \bar{Y} Т	2ф20	400	1,1	99,3	2,75
БСД9-4А \bar{Y} П					2,20
БСД9-5А \bar{Y} Т	2ф22	400	1,1	118,4	2,75
БСД9-5А \bar{Y} П					2,20
БСД9-6А \bar{Y} Т	4ф18	500	1,1	136,6	2,75
БСД9-7А \bar{Y} Т	5ф18	500	1,1	190,4	2,75
БСД9-1А \bar{Y} СКТ	3ф14	300	1,1	87,6	2,75
БСД9-3А \bar{Y} СКТ	2ф20	350	1,1	99,3	2,75
БСД9-4А \bar{Y} СКТ	2ф22	400	1,1	108,7	2,75
БСД9-5А \bar{Y} СКТ	3ф20	400	1,1	131,2	2,75
БСД9-6А \bar{Y} СКТ	3ф22	400	1,1	145,3	2,75
БСД9-7А \bar{Y} СКТ	5ф18	500	1,1	190,4	2,75

Марка балки *)	Продольная рабочая арматура	Марка бетона по прочности на сжатие	Расход материалов		Масса балки Т, кг
			Бетон м ³	Сталь кг	
БСД9-2А \bar{W} РТ	3ф18	300	1,1	111,9	2,75
БСД9-2А \bar{W} РП					2,20
БСД9-3А \bar{W} ШТ	3ф20	300	1,1	121,5	2,75
БСД9-3А \bar{W} РП					2,20
БСД9-4А \bar{W} РТ	2ф25	400	1,1	124,1	2,75
БСД9-4А \bar{W} ШП					2,20
БСД9-5А \bar{W} РТ	4ф20	400	1,1	153,4	2,75
БСД9-5А \bar{W} ШП					2,20
БСД9-6А \bar{W} РТ	5ф20	500	1,1	175,6	2,75
БСД9-7А \bar{W} РТ	6ф22	500	1,1	243,8	2,75
БСД9-1КТ	2ф15	400	1,1	74,9	2,75
БСД9-1КП					2,20
БСД9-4КТТ	3ф15	400	1,1	84,9	2,75
БСД9-4КП					2,20
БСД9-5КТТ	4ф15	400	1,1	104,6	2,75
БСД9-5КП					2,20
БСД9-6КТТ	5ф15	400	1,1	114,6	2,75
БСД9-6КП					2,20
БСД9-7КТТ	6ф15	600	1,1	142,4	2,75
БСД9-1А \bar{W} Т	2ф20+ф16	200	1,1	112,0	2,75
БСД9-2А \bar{W} Т	3ф20	250	1,1	120,0	2,75
БСД9-3А \bar{W} Т	3ф22	250	1,1	134,4	2,75
БСД9-4А \bar{W} Т	2ф25+ф22	250	1,1	150,4	2,75
БСД9-5А \bar{W} Т	4ф22	400	1,1	150,4	2,75
БСД9-6А \bar{W} Т	3ф28+ф20	450	1,1	205,4	2,75
БСД9-7А \bar{W} Т	4ф32	500	1,1	279,3	2,75

1 *) Вместо арматуры классов А- \bar{V} и А- \bar{Y} можно применять термически упроченную арматурную сталь классов соответственно А \bar{r} - \bar{V} С и А \bar{r} - \bar{Y} С с внесением соответствующей изменения в написании марки балки (например, БСД9-1А \bar{r} \bar{V} СТ, БСД9-1А \bar{r} \bar{Y} П)

2 В марках опущены индексы, характеризующие плотность бетона в балках для агрессивной среды (см. пункт 3.5).

1.462 1-10/80.1-ПЗ

18213-01 12

ИУСТ

17

Классы для покрытия марок балок пролетом 0,1 м с арматурой классов А-III, А-IV, А-IVa, А-IVb, А-IVc и А-III, применяемых в зданиях с непересеченной газоблоком средой, и А-III, применяемых в зданиях при непересеченной, слабо- и среднепересеченной ступенчатой возвышающейся газоблоком средой.

Класс ответственности зданий и сооружений - второй (коэффициент надежности по назначению $\gamma_n = 0,95$)

Класс ответственности зданий и сооружений - третий (коэффициент надежности по назначению $\gamma_n = 0,90$)

12

Программное покрытие	Расчетная нагрузка от покрытия $q_{расч}$, кгс/м ²	Без учета снеговой нагрузки S , мм	С учетом снеговой нагрузки S , мм	Подвесные краны, т								
				По схеме 1				По схеме 2				
				Q=10	Q=20	Q=32	Q=50	Q=10	Q=20	Q=32	Q=50	
При отсутствии перемычек пролета	350	100	1	3	2	2	3	3*	2	2	2	3*
	400	140	2	4	2	2*	3	4	2	2	2	4
	450	210	2	4	3	3	3*	5	2	2	3	4
	550	280	3	5	3	4	5	6	3	3	3*	4*
	650	280	4	6	4*	5	6	6	4	4*	5	6
Полосы пролета	350	70	2	4	3	3*	4*	5	2*	3	3	4*
		100	3	5	3*	4*	5	6	3	3	3*	4
	400	70	3	5	3	4	5	6	3	3	3*	4*
		100	4	5*	4*	5	6	6	3*	4	4*	5
		140	5	6*	5	6	6	6*	5	5	5*	6
	450	100	4*	6	5	5	6	6*	4*	5	5	6
		140	5*	7	5	6	6*	7	5	5*	6	6
		210	7	7	7	7	7	7	7	7	7	7
	550	140	6*	7	6*	7	7	7	6*	6*	6*	7
		210	8	7	7	7	7	7	7	7	7	7
	350	70	2	4	2*	3	4	5	2	2	3	4
		100	3	4*	3	3*	4*	5	2*	3	3	4
400	70	2*	4*	3	3*	4*	6	2*	3	3	4	
	100	3	5	3*	4*	5	6	3	5	3*	4	
	140	4	5*	4*	5	6	6	3*	4	4*	5	
450	100	3*	5*	4*	5	6	6	3*	4	4*	5	
	140	5	6	5	5*	6	6*	5	5	5	6	
	210	6	7	6	6	7	7	6	6	6	7	
550	140	6	7	6	6	7	7	6	6	6	7	
	210	7	7	7	7	7	7*	7	7	7	7	

Программное покрытие	Расчетная нагрузка от покрытия $q_{расч}$, кгс/м ²	Без учета снеговой нагрузки S , мм	С учетом снеговой нагрузки S , мм	Подвесные краны, т								
				По схеме 1				По схеме 2				
				Q=10	Q=20	Q=32	Q=50	Q=10	Q=20	Q=32	Q=50	
При отсутствии перемычек пролета	350	100	1	3	2	2	3	3	2	2	2	3
	400	140	2	3	2	2	3	4	2	2	2	3
	450	210	2	3	2	3	3	4	2	2	2	3
	550	280	2	4	3	3	4	5	2	3	3	4
	650	280	3	6	4	4	5	6	3	3	4	4
Полосы пролета	350	70	2	4	2	3	4	4	2	2	3	4
		100	3	4	3	3	4	5	3	3	3	4
	400	70	3	4	3	3	4	5	3	3	3	4
		100	3	5	5	4	5	6	3	3	3	4
		140	4	6	5	5	6	6	4	4	5	5
	450	100	4	5	4	5	6	6	3	4	4	5
		140	5	6	6	6	6	6	5	5	5	6
		210	6	7	6	7	7	7	6	6	6	7
	550	140	6	7	6	6	7	7	6	6	6	6
		210	7	7	7	7	7	7	7	7	7	7
	350	70	2	3	2	3	3	4	2	2	2	3
		100	2	4	2	3	4	5	2	2	3	4
400	70	2	4	3	3	4	5	2	2	3	4	
	100	2	4	3	3	4	5	3	3	3	4	
	140	3	5	3	4	5	6	3	3	4	4	
450	100	3	5	3	4	5	6	3	3	3	4	
	140	4	5	4	5	6	6	4	4	4	5	
	210	5	6	5	6	6	7	5	5	5	6	
550	140	5	6	5	6	6	7	5	5	5	6	
	210	6	7	6	6	7	7	6	6	6	6	

Шифр проекта (Полосы и балки)

1. В таблицах приведены цифры, обозначающие марку бетона по прочности на сжатие. 2. В случае применения балок в зданиях с пересеченной газоблоком средой, коэффициент надежности по назначению $\gamma_n = 1,10$ марки балок указывается по классу для зданий, второго класса, при этом в табл. 1.162.1-10/80. НТЗ добавляются обозначения *.

1.162.1-10/80. НТЗ

Лист

18

Ключ для выбора марки балласт пролетан бля с арматурой класса А-IV, применяемых в зданиях при слабо- и среднеагрессивной степени воздействия газовых сред.

Класс ответственности зданий и сооружений - второй
(коэффициент надежности по назначению $\gamma_n = 0,95$)

Класс ответственности зданий и сооружений - третий
(коэффициент надежности по назначению $\gamma_n = 0,80$)

Исходные данные	Расчетная нагрузка от балласта и снега от стержней	Без учета балласта и снега	с учетом балласта и снега	Подвесные краны, т									
				По схеме 1				По схеме 2					
				Q=10	Q=20	Q=32	Q=50	Q=10	Q=20	Q=32	Q=50		
При ответственности первого класса пролетан и стержней	350	100	1*	5	3	4	5	6	2	2*	3	4	
	400	140	2*	6	3*	4*	5*	6	3	3	4	5	
	450	210	3	6	4*	5*	6	6	3*	4*	5	5*	
	550	280	5	6*	5*	6	6	7	5*	5*	5*	6	
	650	280	5*	7	6	6*	7	7	6	6	6	6*	
	При ответственности второго класса пролетан и стержней	350	70	3*	6	5	5*	6	6	4*	5	5*	6
		400	100	4*	6	5*	6	6*	7	5	5*	6	6
		450	140	4*	6	5*	6	6*	7	5	5*	6	6
		550	210	6	7	6	6	7	7*	6	6	6*	7
		650	210	6	7	6	6*	7	7*	6	6	6	6*
При ответственности третьего класса пролетан и стержней		350	70	3	6	4*	5*	6	6	4	4*	5	5*
		400	100	3*	6	5	5*	6	6*	4*	5	5*	6
		450	140	4	6	5*	6	6	7	4*	5	5*	6
		550	210	4*	6*	6*	6	6*	7	5	5*	6	6
		650	210	5*	6*	6	6	7	7	6	6	6	6
	При ответственности четвертого класса пролетан и стержней	350	140	5	6*	6	6	7	7	5*	6	6	6
		400	100	5	6*	6	6	7	7*	6	6	6	6*
		450	140	6	7*	7	7	7	7*	6	6	6	6*
		550	210	7	7*	7	7	7*	7	7	7	7	7
		650	210	7	7*	7	7	7*	7	7	7	7	7

Исходные данные	Расчетная нагрузка от балласта и снега от стержней	Без учета балласта и снега	с учетом балласта и снега	Подвесные краны, т									
				По схеме 1				По схеме 2					
				Q=10	Q=20	Q=32	Q=50	Q=10	Q=20	Q=32	Q=50		
При ответственности первого класса пролетан и стержней	350	100	1	5	2	3	5	6	2	2	3	3	
	400	140	2	6	3	4	5	6	2	3	3	4	
	450	210	2	6	4	5	6	6	3	3	4	5	
	550	280	4	6	5	6	6	6	5	5	5	6	
	650	280	5	7	6	6	6	7	5	6	6	6	
	При ответственности второго класса пролетан и стержней	350	70	3	6	5	5	6	6	4	4	5	5
		400	100	4	6	5	6	6	6	5	5	5	6
		450	140	4	6	5	6	6	6	5	5	5	6
		550	210	5	6	6	6	7	7	6	6	6	6
		650	210	5	7	6	6	7	7	6	6	6	6
При ответственности третьего класса пролетан и стержней		350	70	2	6	4	5	6	6	3	3	4	5
		400	100	3	6	5	5	6	6	4	4	5	5
		450	140	3	6	5	6	6	6	4	5	5	5
		550	210	4	6	5	6	6	6	5	5	5	6
		650	210	5	6	6	6	7	7	5	6	6	6
	При ответственности четвертого класса пролетан и стержней	350	140	5	6*	6	6	7	7	6	6	6	6
		400	100	5	6*	6	6	7	7	6	6	6	6
		450	140	6	7	6	6	7	7	6	6	6	6
		550	210	7	7	7	7	7	7	7	7	7	7
		650	210	7	7	7	7	7	7	7	7	7	7

Примечание см. лист 18

1462170/80. НТЗ

18213-01 14

Ключ для подбора марок балок пролетом b_m с арматурой класса Аг-УСХ, применяемых в зданиях при слабой и среднеагрессивной степени
 Класс ответственности зданий и сооружений - второй (коэффициент надежности по назначению $\gamma_n = 0,95$)
 воздействия газовых сред
 Класс ответственности зданий и сооружений - третий (коэффициент надежности по назначению $\gamma_n = 0,90$)

Профиль покрытия	Расчетная нагрузка, кгс/м ²		Без подвесных кранов	с подвесными кранами	Подвесные краны, т							
	от покрытия и снега	в том числе от снега			По схеме 1				По схеме 2			
					Q=1,0	Q=2,0	Q=3,2	Q=5,0	Q=1,0	Q=2,0	Q=3,2	Q=5,0
При отсутствии перегородок	350	100	2	4*	3	3	4	5	2	2*	3	3
	400	140	2*	5	3	4	4*	5	3	3	3*	4
	450	210	3	5	4	4	5	5*	3	3*	4	4
	550	280	4	6	4*	5	5*	6	4	4*	5	5
	650	280	4*	6*	5	5*	6	7	5	5	5	5*
Перегорки	350	70	3	5	4	5	5	6	4	4	4	5
		100	4	5*	5	5	6	6	4	4*	5	5
	400	70	4	5*	5	5	5*	6	4	4*	5	5
		100	4	6	5	5*	6	6*	5	5	5	5*
	450	100	5	6*	5*	6	6*	7	5	5*	6	6
		140	5	7	6	6*	7	7	5*	6	6	6*
	550	210	6*	7	7	7	7	7*	6*	7	7	7
		140	6	7	7	7	7	7	6*	6*	7	7
	350	70	3	5	4	4*	5	5*	3	3*	4	4*
		100	3	5	4	5	5	6	4	4	4*	5
	400	70	3	5	4	5	5*	6	4	4	4*	5
		100	4	5*	5	5	6	6	4	4*	5	5
450	140	4	6	5	5*	6	6*	5	5	5	5*	
	100	4	6	5	5*	6	6*	5	5	5	5*	
550	140	5	6	5*	6*	6*	7	5	5	5*	6	
	210	5*	7	6	6*	7	7	6	6	6	6*	
550	140	5*	7	6	6*	7	7	6	6	6	6*	
	210	6	7	7	7	7	7*	6*	7	7	7	

Профиль покрытия	Расчетная нагрузка, кгс/м ²		Без подвесных кранов	с подвесными кранами	Подвесные краны, т							
	от покрытия и снега	в том числе от снега			По схеме 1				По схеме 2			
					Q=1,0	Q=2,0	Q=3,2	Q=5,0	Q=1,0	Q=2,0	Q=3,2	Q=5,0
При отсутствии перегородок	350	100	2	4	2	3	4	5	2	2	3	3
	400	140	2	5	3	3	4	5	2	3	3	3
	450	210	2	5	3	4	4	5	3	3	3	4
	550	280	3	6	4	5	5	6	4	4	4	5
	650	280	4	6	5	5	6	6	4	5	5	5
Перегорки	350	70	3	5	4	4	5	5	3	3	4	4
		100	3	5	4	5	5	6	4	4	4	5
	400	70	3	5	4	5	5	6	4	4	4	5
		100	4	5	5	5	6	6	4	4	5	5
	450	140	4	6	5	6	6	7	5	5	5	6
		100	4	6	5	5	6	6	5	5	5	5
	550	140	5	6	6	6	6	7	5	5	6	6
		210	6	7	6	7	7	7	6	6	6	7
	350	70	2	4	3	4	5	5	3	3	3	4
		100	3	5	4	4	5	5	3	4	4	4
	400	70	3	5	4	4	5	6	3	4	4	4
		100	3	5	4	5	5	6	4	4	4	5
450	140	4	5	5	5	6	6	4	4	5	5	
	100	4	5	5	5	6	6	4	4	5	5	
550	140	4	6	5	5	6	6	5	5	5	5	
	210	5	6	6	6	6	7	5	6	6	6	
550	140	5	6	6	6	7	7	5	6	6	6	
	210	6	7	6	7	7	7	6	6	6	7	

Примечание см лист 18

14621-10/80 НТЗ

4.1.04 для подбора тарел балок пролетом 6 м - 2-й группы класса А-III, примененных в зданиях при слаби- и среднеагрессивной степени воздействия газовых сред
 Класс ответственности зданий и сооружений - второй
 (коэффициент надежности по назначению $\gamma_n = 0,95$)

Класс ответственности зданий и сооружений - третий
 (коэффициент надежности по назначению $\gamma_n = 0,90$)

Группа нагрузки	Расчетная нагрузка, кгс/м ²		Без учета снеговой нагрузки	с учетом снеговой нагрузки	Подвесные краны, т									
	от 0 до 8	от 8 до 12			По схеме 1				По схеме 2					
					Q=10	Q=20	Q=32	Q=50	Q=10	Q=20	Q=32	Q=50		
При отсутствии перемещения тарелки	350	100	3	5*	3	4	4	6	3	3	3*	4		
	400	140	3	6	3*	4	5*	6	3	3	4	4		
	450	210	3	6	4	4	6	6*	3*	4	4	4		
	550	280	4	-	5*	6	6*	-	4	5*	6	6		
	650	280	5*	-	6	6*	-	-	6	6	6	-		
		70	3*	6	4	6	6	-	4	4	4	6		
		100	4	6*	6	6	6*	-	4	5*	6	6		
	400	70	4	6*	6	6	6*	-	4	5*	6	6		
		100	4	-	6	6*	-	-	6	6	6	6*		
		140	6	-	6*	-	-	-	6	6	6	-		
		100	6	-	6	-	-	-	6	6	6*	-		
	450	140	6	-	-	-	-	-	6*	-	-	-		
210		-	-	-	-	-	-	-	-	-	-			
550		140	-	-	-	-	-	-	-	-	-			
350	70	3	6	4	4*	6	6	4	4	4	5*			
	100	3*	6	4	6	6	-	4	4	5*	6			
	70	4	6	4	6	6	-	4	4	5*	6			
	100	4	6*	6	6	6*	-	4	3*	6	6			
	140	4	-	6	6*	-	-	6	6	6	6*			
	100	4	-	6	6*	-	-	6	6	6	6*			
	140	6	-	6	-	-	-	6	6	6	-			
	210	6	-	-	-	-	-	-	-	-	-			
550	140	6*	-	-	-	-	-	-	-	-	-			
	210	-	-	-	-	-	-	-	-	-	-			

Группа нагрузки	Расчетная нагрузка, кгс/м ²		Без учета снеговой нагрузки	с учетом снеговой нагрузки	Подвесные краны, т								
	от 0 до 8	от 8 до 12			По схеме 1				По схеме 2				
					Q=10	Q=20	Q=32	Q=50	Q=10	Q=20	Q=32	Q=50	
При отсутствии перемещения тарелки	350	100	3	4	3	4	6	3	3	3	3		
	400	140	3	6	3	4	6	3	3	3	4		
	450	210	3	6	4	4	6	3	3	4	4		
	550	280	4	6	4	6	6	-	4	4	4	6	
	650	280	4	-	6	6	-	-	4	6	6	6	
		70	3	6	4	4	6	6	4	4	4	4	
		100	4	6	4	6	6	-	4	4	4	6	
	400	70	4	6	4	6	6	-	4	4	4	6	
		100	4	6	6	6	6	-	4	4	6	6	
		140	4	-	6	6	-	-	6	6	6	6	
		100	4	-	6	6	-	-	6	6	6	6	
	450	140	6	-	6	6	-	-	6	6	6	-	
210		-	-	-	-	-	-	-	-	-	-		
550		140	6	-	-	-	-	-	-	-	-		
350	70	3	4	4	4	6	6	3	3	4	4		
	100	3	6	4	4	6	6	4	4	4	4		
	70	3	6	4	4	6	6	4	4	4	4		
	100	4	6	4	6	6	-	4	4	4	6		
	140	4	6	6	6	6	-	4	6	6	6		
	100	4	6	6	6	6	-	4	4	6	6		
	140	4	-	6	6	-	-	6	6	6	-		
	210	6	-	-	-	-	-	6	6	-	-		
550	140	6	-	-	-	-	-	6	6	-	-		
	210	-	-	-	-	-	-	-	-	-	-		

Примечание см лист 18

1462.1-10/30. 1-13

Ключ для подбора марок балок пролетом 3м с орбитальной классификацией А-IV, А-V, А-VI, А-VII, А-VIII и К-7; применяемых в зданиях с неагрессивной газовой средой, и А-III, применяемых в зданиях при неагрессивной, слабой и средней агрессивной степени агрессивности газовых сред. Класс ответственности зданий и сооружений - В-средний. Класс ответственности зданий и сооружений - третий. Коэффициент надежности по назначению $\gamma_n = (0,95)$ I класс (коэффициент надежности по назначению $\gamma_n = (0,90)$)

Программная нагрузка	Расчетная нагрузка $R_{гсг}$ кг/см ²	Без с		Подвесные краны, т									
		от 0,7	в том числе от снега	миде-миде	По схеме 3				По схеме 4				
					Q=10	Q=20	Q=3,2	Q=50	Q=10	Q=20	Q=3,2	Q=50	
При отсутствии перемещаемых грузов	350	100	1	4	1*	3	3	4	1	1	3	3	
	400	140	1*	4	3	3	4	4	3	3	3	4	
	450	210	3	4	3*	4	4	4	3	3*	4	4	
	550	280	4	5	4	4*	5	5	4	4	4*	5	
	650	280	5	6	5	5	5	6	5	5	5	5	
	Поперек пролета	350	70	3*	5	4	4	4*	5	3*	4	4	4*
			100	4	5	4	4*	5	5	4	4	4*	5
		400	70	4	5	4	4*	5	5	4	4	4*	5
			100	4	5	4*	5	5	5*	4	4*	5	5
		450	100	5	6	5	5	5*	6	5	5	5	5
			140	5*	6	5*	5*	6	6	5*	5*	5*	6
	550	140	6*	7	6*	6*	6*	6*	6*	6*	6*	6	
210		6*	7	6*	6*	6*	6*	6*	6*	6*	6		
Вдоль пролета	350	70	3	4*	4	4	4*	5	3*	4	4	4	
		100	4	5	4	4	5	5	4	4	4	4	
	400	70	4	5	4	4	5	5	4	4	4	4	
		100	4	5	4	5	5	5	4	4	4*	5	
	450	100	5	5*	5	5	5	5*	5	5	5	5	
		140	5	5*	5	5	5	5*	5	5	5	5	
550	100	4*	5*	5	5	5	5*	4*	5	5	5		
	140	5	6	5	5	5*	6	5	5	5	5		
550	210	6	7	6	6	6	6	6	6	6	6		
	140	6	7	6	6	6	6	6	6	6	6		
550	210	7	7	7	7	7	7	7	7	7	7		
	140	7	7	7	7	7	7	7	7	7	7		

Программная нагрузка	Расчетная нагрузка $R_{гсг}$ кг/см ²	Без с		Подвесные краны, т									
		от 0,7	в том числе от снега	миде-миде	По схеме 3				По схеме 4				
					Q=10	Q=20	Q=3,2	Q=50	Q=10	Q=20	Q=3,2	Q=50	
При отсутствии перемещаемых грузов	350	100	1	3	1	3	3	3	1	1	3	3	
	400	140	1	4	3	3	3	4	1	3	3	3	
	450	210	3	4	3	3	4	4	3	3	3	4	
	550	280	4	5	4	4	5	5	4	4	4	4	
	650	280	4	5	4	5	5	5	4	4	5	5	
	Поперек пролета	350	70	3	4	3	4	4	5	3	3	4	4
			100	4	5	4	4	4	5	4	4	4	4
		400	70	4	5	4	4	4	5	4	4	4	4
			100	4	5	4	4	5	5	4	4	4	5
		450	100	5	5	5	5	5	5	5	5	5	5
			140	5	6	5	5	5	5	5	5	5	5
	550	100	4	5	4	5	5	5	4	5	5	5	
140		5	6	5	5	5	6	5	5	5	5		
Вдоль пролета	350	70	3	4	3	4	4	4	3	3	3	4	
		100	3	4	4	4	4	5	3	4	4	4	
	400	70	3	5	4	4	4	5	3	4	4	4	
		100	4	5	4	4	5	5	4	4	4	4	
	450	100	4	5	4	5	5	5	4	4	5	5	
		140	5	5	5	5	5	5	5	5	5	5	
550	210	5	6	5	6	6	6	5	5	5	5		
	140	5	6	5	6	6	6	6	6	6	6		
550	210	6	7	6	6	6	6	6	6	6	6		
	140	6	7	6	6	6	6	6	6	6	6		

Примечание см. лист 18

1.462.1-10/80. ИТЗ
18213-01.17

№ 104 для подбора марок сталей пролетов U_m с арматурой класса II-III, применятся в зданиях при слабо- и среднеагрессивной степени воздействия газовых сред
 Класс ответственности зданий и сооружений - второй
 (коэффициент надежности по назначению $\gamma_n = 0,95$)

Класс ответственности зданий и сооружений - третий
 (коэффициент надежности по назначению $\gamma_n = 0,90$)

Высота пролета, м	Расчетная нагрузка, кг/см ²		Без подвесных кранов	с подвесными кранами	Подвесные краны, т							
	от покрытия и снега	в том числе от снега			По схеме 3				По схеме 4			
					Q=10	Q=20	Q=3,2	Q=50	Q=10	Q=20	Q=3,2	Q=50
Угол атаки ступенчатой пролетной арматуры	350	100	4	6	4*	5	5	6	4	4*	5	5
	400	140	4*	8	5	5	6	6	5	5	5	5*
	450	210	3	6	5	6	6	6	5	5	5*	6
	550	280	6	7	6	6	6	6*	6	6	6	6
	650	280	6	7	6	6	6*	7	6	6	6	6*
Полеток пролета	350	70	5	6	5*	6	6	6	5	5*	6	6
		100	5	6	6	6	6	6	6	6	6	6
	400	70	5	6	6	6	6	6*	6	6	6	6
		100	6	6*	6	6	6	7	6	6	6	6
		140	6	7	6	6	7	7	6	6	6	6*
	450	100	6	7	6	6	7	7	6	6	6	6*
		140	6	7	6*	7	7	7	6	6*	7	7
	550	210	7	7	7	7	7	7	7	7	7	7
		140	6*	7	7	7	7	7	7	7	7	7
	350	70	5	6	5*	6	6	6	5	5*	6	6
		100	5	6	6	6	6	6	5*	6	6	6
	400	70	5	6	6	6	6	6	6	6	6	6
		100	5*	6	6	6	6	6*	6	6	6	6
		140	6	6*	6	6	6*	7	6	6	6	6
	450	100	6	6*	6	6	6*	7	6	6	6	6
140		6	7	6	6*	7	7	6	6	6*	7	
210		6	7	7	7	7	7	7	7	7	7	
550	140	6*	7	7	7	7	7	7	7	7	7	
	210	7	7	7	7	7	7	7	7	7	7	

Высота пролета, м	Расчетная нагрузка, кг/см ²		Без подвесных кранов	с подвесными кранами	Подвесные краны, т							
	от покрытия и снега	в том числе от снега			По схеме 3				По схеме 4			
					Q=10	Q=20	Q=3,2	Q=50	Q=10	Q=20	Q=3,2	Q=50
Угол атаки ступенчатой пролетной арматуры	350	100	4	6	4	4	5	5	4	4	4	5
	400	140	4	6	5	5	6	6	4	5	5	5
	450	210	4	6	5	5	6	6	5	5	5	6
	550	280	5	6	6	6	6	6	6	6	6	6
	650	280	6	7	6	6	6	7	6	6	6	6
Полеток пролета	350	70	5	6	5	6	6	6	5	5	5	6
		100	5	6	6	6	6	6	6	6	6	6
	400	70	5	6	6	6	6	6	6	5	6	6
		100	5	6	6	6	6	6	6	6	6	6
		140	6	6	6	6	6	7	6	6	6	6
	450	100	6	6	6	6	6	7	6	6	6	6
		140	6	7	6	6	7	7	6	6	6	6
	550	210	6	7	7	7	7	7	7	7	7	7
		140	6	7	7	7	7	7	7	7	7	7
	350	70	4	6	5	5	6	6	5	5	5	6
		100	5	6	5	6	6	6	5	5	6	6
	400	70	5	6	5	6	6	6	5	5	6	6
		100	5	6	6	6	6	6	6	6	6	6
		140	6	6	6	6	6	6	6	6	6	6
	450	100	6	6	6	6	6	6	6	6	6	6
140		6	7	6	6	7	7	6	6	6	6	
210		6	7	6	7	7	7	6	6	7	7	
550	140	6	7	6	7	7	7	6	6	7	7	
	210	7	7	7	7	7	7	7	7	7	7	

Примечание см. лист 18

1.462.1-10/90. 1173

Лист 23

Ключ для подбора марок балок пролетом 9м с арматурой класса А-III, применяемых в зданиях при слабо- и среднеагрессивной степени воздействия газовых сред.
 Класс ответственности зданий и сооружений - второй (коэффициент надежности по назначению $\gamma_n = 0,95$)

Класс ответственности зданий и сооружений - третий (коэффициент надежности по назначению $\gamma_n = 0,90$)

Профиль покрытия	Расчетная нагрузка, кгс/м ²		Без подвесных кранов	с подвесными кранами	Подвесные краны, т							
	от покрытия и снега	в том числе от снега			По схеме 3				По схеме 4			
					Q=1,0	Q=2,0	Q=3,2	Q=5,0	Q=1,0	Q=2,0	Q=3,2	Q=5,0
При отсутствии покрытия	350	100	3	4	3*	4	4	4*	3	3*	4	4
	400	140	3*	5	4	4	4*	5	4	4	4	4
	450	210	4	5	4	4*	5	5	4	4	4*	5
	550	280	5	6	5	5	5*	6	5	5	5	5*
	650	280	5*	6	5*	6	6	6	5*	5*	6	6
Полерек пролета	350	70	4	5	4*	5	5	5*	4*	4*	5	5
		100	5	6	5	5	5*	6	5	5	5	5
	400	70	5	6	5	5	5*	6	5	5	5	5
		100	5	6	5	5*	6	6	5	5	5*	6
		140	6	6*	6	6	6	6*	6	6	6	6
	450	100	5*	6	5*	6	6	6	5*	5*	6	6
		140	6	7	6	6	6*	7	6	6	6	6*
	550	210	7	7	7	7	7	7	7	7	7	7
		140	6*	7	6*	7	7	7	6*	6*	7	7
	Вдоль пролета	350	70	4	5	4*	5	5	5	4	4*	5
100			4*	5*	5	5	5	6	4*	5	5	5
400		70	4*	5*	5	5	5	6	5	5	5	5
		100	5	6	5	5	5*	6	5	5	5	5*
		140	5*	6	5*	6	6	6	5*	5*	6	6
450		100	5	6	5*	6	6	6	5	5*	5*	6
		140	6	6*	6	6	6	6*	6	6	6	6
550		210	6*	7	6*	6*	7	7	6	6	6	7
		140	6*	7	6*	6*	7	7	6*	6*	6*	7
550		210	7	7	7	7	7	7	7	7	7	7
	210	7	7	7	7	7	7	7	7	7	7	

Профиль покрытия	Расчетная нагрузка, кгс/м ²		Без подвесных кранов	с подвесными кранами	Подвесные краны, т							
	от покрытия и снега	в том числе от снега			По схеме 3				По схеме 4			
					Q=1,0	Q=2,0	Q=3,2	Q=5,0	Q=1,0	Q=2,0	Q=3,2	Q=5,0
При отсутствии покрытия	350	100	1	4	3	3	4	4	3	3	3	4
	400	140	3	5	4	4	4	5	3	4	4	4
	450	210	4	5	4	4	5	5	4	4	4	4
	550	280	4	5	5	5	5	5	4	5	5	5
	650	280	5	6	5	5	6	6	5	5	5	6
Полерек пролета	350	70	4	5	4	4	5	5	4	4	4	5
		100	4	5	5	5	5	5	4	5	5	5
	400	70	4	5	5	5	5	5	4	5	5	5
		100	5	6	5	5	5	6	5	5	5	5
		140	5	6	5	6	6	6	5	5	6	6
	450	100	5	6	5	5	6	6	5	5	5	6
		140	6	6	6	6	6	6	6	6	6	6
	550	210	6	7	6	7	7	7	6	6	6	7
		140	6	7	6	6	7	7	6	6	6	7
	Вдоль пролета	350	70	4	5	4	4	5	5	4	4	4
100			4	5	4	5	5	5	4	4	5	5
400		70	4	5	4	5	5	5	4	4	5	5
		100	5	5	5	5	5	6	5	5	5	5
		140	5	6	5	5	6	6	5	5	5	6
450		100	5	6	5	5	6	6	5	5	5	5
		140	5	6	5	6	6	6	5	5	6	6
550		210	6	7	6	6	6	7	6	6	6	6
		140	6	7	6	6	6	7	6	6	6	6
550		210	7	7	7	7	7	7	7	7	7	7
	210	7	7	7	7	7	7	7	7	7	7	

Примечание см лист 18

1462 1-10/80 АПЗ

Л 104 для подбора марок балок пролета l_n с арматурой класса А-III, применяемых в зданиях при слабо-и среднежесткой степени воздействия газодых сред
 Класс ответственности зданий и сооружений - второй (коэффициент надежности по назначению $\gamma_n = 0,95$)
 Класс ответственности зданий и сооружений - третий (коэффициент надежности по назначению $\gamma_n = 0,90$)

Прочность, категория	Расчетная нагрузка, кг/см²		Без учета влияния	с учетом влияния	Подвесные краны, Т							
	от потолка и стенов	от стенов			По схеме 3				По схеме 4			
					Q=1,0	Q=2,0	Q=3,2	Q=5,0	Q=1,0	Q=2,0	Q=3,2	Q=5,0
Полеток пролета	350	100	1	4	1*	3	3	4	1	1*	3	3
	400	140	1*	5	3	3	4	4*	3	3	3	3*
	450	210	3	5	3	3*	4	5	3	3	3*	4*
	550	280	4	5*	4	4*	5	5	4	4	4*	5
Вдоль пролета	650	280	4	6	5	5	5*	5	5	5	5	5
	350	70	3	5	3*	4	4*	5	3	3*	4	5
		100	3*	5	4	4*	5	5	4	4	4*	5
	400	70	3*	5	4	4*	5	5	4	4	4	5
100		4	5	4*	5	5	5	4	4*	5	5	
550	140	5	5*	5	5	5	6	5	5	5	5	
	100	4*	5*	5	5	5	6	5	5	5	5	
	140	5	6	5	5	6	6	5	5	5	5*	
	210	6	7	6	6	6	6*	6	6	6	6*	
450	140	6	6*	6	6	6	6*	6	6	6	6	
	70	3	4*	3	4	4	5	3	3	4	4*	
	100	3	5	4	4	5	5	3*	4	4	5	
	70	3	5	4	4	5	5	3*	4	4	5	
400	100	4	5	4	5	5	5	4	4	4*	5	
	140	4	5	5	5	5*	5	4*	5	5	5	
	100	4	5	5	5	5*	5	4*	5	5	5	
	140	5	5*	5	5	5*	6	5	5	5	5	
450	140	5	5*	5	5	5*	6	5	5	5	5	
	210	5*	6*	5*	6	6	6	5*	5*	6	6	
550	140	5*	6*	5*	6*	6*	7	6*	6*	6*	6*	
	210	6*	7	6*								

Прочность, категория	Расчетная нагрузка, кг/см²		Без учета влияния	с учетом влияния	Подвесные краны, Т							
	от потолка и стенов	от стенов			По схеме 3				По схеме 4			
					Q=1,0	Q=2,0	Q=3,2	Q=5,0	Q=1,0	Q=2,0	Q=3,2	Q=5,0
Полеток пролета	350	100	1	4	1	1	3	3	1	1	1	3
	400	140	1	4	3	3	3	4	1	3	3	3
	450	210	3	4	3	3	4	4	3	3	3	3
	550	280	3	5	4	4	5	5	3	4	4	4
Вдоль пролета	650	280	4	5	4	5	5	5	4	4	5	5
	350	70	3	4	3	3	4	5	3	3	3	4
		100	3	5	3	4	4	5	3	3	4	5
	400	70	3	5	4	4	4	5	3	4	4	5
100		4	5	4	4	5	5	4	4	4	5	
450	140	4	5	5	5	5	5	4	5	5	5	
	100	4	5	4	5	5	5	4	4	5	5	
	140	5	5	5	5	5	6	5	5	5	5	
	210	6	6	6	6	6	6	6	6	6	6	
550	140	5	6	5	6	6	6	5	5	5	6	
	70	3	4	3	3	4	4	3	3	3	4	
	100	3	4	3	4	4	5	3	3	4	4	
	70	3	5	3	4	4	5	3	3	4	4	
400	100	3	5	4	4	5	5	4	4	4	5	
	140	4	5	4	4	5	5	4	4	4	5	
	100	4	5	4	5	5	5	4	4	4	5	
	140	4	5	4	5	5	5	4	4	4	5	
450	140	4	5	4	5	5	5	4	4	4	5	
	210	5	6	5	5	6	6	5	5	5	5	
550	140	5	6	5	5	6	6	5	5	5	6	
	210	6	7	6	6	6	6	6	6	6	6	

Примечание см лист 18

Класс ответственности зданий и сооружений - второй (коэффициент надежности по назначению $\gamma_n = 0,95$)

Класс ответственности зданий и сооружений - третий (коэффициент надежности по назначению $\gamma_n = 0,90$)

Приступы к ступеням	Высота ступени, мм	Ширина ступени, мм	Высота ступени, мм	Подвесные краны, т							
				По схеме 3				По схеме 4			
				Q=10	Q=20	Q=32	Q=50	Q=10	Q=20	Q=32	Q=50
350	100	1	4*	2	3	3*	4	2	2	3	3
400	140	2	5	3	3*	4	5	2*	3	3*	4*
450	210	2*	5	3*	4	4*	5	3	3*	4	5
500	280	4	5	4*	5	5	5*	4	4*	5	5
650	280	5	6*	5	5	5	6*	5	5	5	5*
350	70	3	5	4	4*	5	5	3*	4	4	5
	100	4	5	4*	5	5	5*	4	4*	5	5
	70	4	5	4*	5	5	5*	4	4*	5	5
	100	4*	5*	5	5	5	5	5	5	5	5
400	100	5	6	5	5*	5	6*	5	5	5*	6
	100	5	6	5	5*	6	6*	5	5	5	5*
	140	6	6*	6	6	6*	7	6	6	6	6
	210	6	7	5*	1	7	7	6*	6*	7	7
450	100	5	7	6*	7	7	7	5	6*	7	7
	140	5	7	6*	7	7	7	5	6*	7	7
	100	5	5	3*	4	5	5	3*	3*	4	5
	140	5	4	5	5	5	4	4	4*	5	5
500	70	5	4	5	5	5	5	4	4	4*	5
	100	5	5*	5	5	5	5*	4*	5	5	5
	140	5	5	5	5	5*	5	5	5	5	5*
	100	5	6	5	5	5*	5	5	5	5	5*
650	140	5*	6*	5*	5*	6	6*	5*	5*	6	6
	210	5	7	6	6*	7	7	5	6	6*	7
	140	5	7	6	6*	7	7	6	6	6*	7
	210	6*	7	7	7	7	7	7	7	7	7

Приступы к ступеням	Высота ступени, мм	Ширина ступени, мм	Высота ступени, мм	Подвесные краны, т							
				По схеме 3				По схеме 4			
				Q=10	Q=20	Q=32	Q=50	Q=10	Q=20	Q=32	Q=50
350	100	1	4	2	2	3	4	1	2	2	3
400	140	2	5	2	3	3	4	2	2	3	3
450	210	2	5	3	3	4	5	3	3	3	4
500	280	4	5	4	4	5	5	4	4	4	5
650	280	4	6	5	5	5	6	5	5	5	5*
350	70	3	5	3	4	4	5	3	3	4	5
	100	3	5	4	4	5	5	4	4	4	5
	70	3	5	4	4	5	5	4	4	4	5
	100	4	5	4	4	5	5	4	4	4	5
400	100	4	5	4	4	5	5	4	4	4	5
	140	5	6	5	5	5	6	5	5	5	5
	100	5	6	5	5	5	6	5	5	5	5
	140	5	6	5	5	5	6	5	5	5	5
450	100	5	6	5	5	5	6	5	5	5	5
	140	5	6	5	5	6	6	5	5	5	6
	210	6	7	6	6	7	7	6	6	6	7
	140	6	7	6	6	7	7	6	6	6	6
500	70	5	4	3	4	4	5	3	3	3	4
	100	3	5	4	4	5	5	3	4	4	5
	70	3	5	4	4	5	5	3	4	4	5
	100	4	5	4	4	5	5	4	4	4	5
650	100	4	5	5	5	5	6	5	5	5	5
	140	5	6	5	5	5	6	5	5	5	5
	210	6	6	6	6	7	7	6	6	6	6
	140	6	7	6	6	7	7	6	6	6	6
210	6	7	6	7	7	7	6	6	7	7	

Примечание см. лист 18

1.462.1-10/80. А13

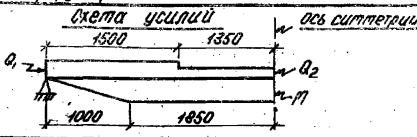
18213-01 21

Несущая способность балок пролетом 6 м
в нормальных условиях

Кодифицир-арт усло-вий работ-ы бетона	Условия расчета		Класс продольной рабочей арматуры																											
			А-IV; А7-IV0							A-V; A7-V							A-III6							A-III						
			Порядковый номер балки по несущей способности																											
			1	2	3	4	5	6	7	1	2	3	4	5	6	7	1	2	3	4	5	6	7	1	2	3	4	5	6	7
0.85	M	по предельным состояниям первой группы	11.9	14.5	17.2	19.9	20.9	22.8	22.4	11.5	14.2		18.5	21.6	24.5	27.9	11.9	14.4	16.9		21.5	22.5	29.6	11.1	13.7	16.2	18.3	20.3	23.7	
		по предельным состояниям второй группы	10.9	13.5	16.5	17.1	17.5	22.8	22.4	10.5	13.2		17.1	20.5	23.9	29.9	10.6	12.7	14.6		20.6	22.5	28.8	8.5	12.2	16.2	18.3	20.2	23.7	
		полное значение длит. действ. часть	8.9	11.2	13.4	13.8	14.2	18.1	22.2	8.6	11.0		13.8	16.5	19.2	26.0	8.6	10.1	11.8		15.6	18.1	23.2	7.1	10.0	13.1	15.4	16.3	20.0	
A1 TC A2 TC	По предельным состояниям первой группы		12.4	12.4	12.4	13.5	17.1	18.5	24.7	12.4	12.4		13.5	17.1	18.5	24.7	12.4	12.4	13.0		14.1	18.1	24.7	12.0	12.7	15.0	15.1	17.1	17.1	
	8.6	8.6	8.6	9.5	11.7	12.6	16.7	8.6	8.6		9.5	11.7	12.6	18.7	8.6	8.6	9.0		11.7	12.6	16.7	7.4	7.4	8.6	10.2	11.7	11.7			
	11.9	14.8	17.9	18.3	21.7	24.7	29.7	11.7	15.0		18.9	22.8	27.1	33.4	12.1	14.7	17.4		22.4	24.1	32.0	11.8	14.3	17.0	18.9	21.2	25.6			
1.1	M	по предельным состояниям первой группы	11.9	14.8	17.9	18.3	21.7	24.7	29.7	11.7	15.0		18.9	22.8	27.1	33.4	12.1	14.7	17.4		22.4	24.1	32.0	11.8	14.3	17.0	18.9	21.2	25.6	
		по предельным состояниям второй группы	10.9	13.5	16.5	17.1	17.5	22.8	22.4	10.5	13.6		17.1	20.5	23.9	32.3	10.6	12.4	14.6		20.6	22.5	28.8	8.6	12.3	16.1	18.0	20.2	24.9	
		полное значение длит. действ. часть	8.9	11.2	13.4	13.8	14.2	17.5	22.2	8.6	11.7		13.8	16.5	19.2	26.0	8.6	10.1	11.8		15.6	18.1	23.2	7.1	10.0	13.1	15.4	16.3	20.0	
A1 TC A2 TC	По предельным состояниям первой группы		14.2	14.2	14.2	15.6	19.5	21.2	28.9	14.2	14.2		15.6	19.5	21.2	28.9	14.2	14.2	14.9		18.3	21.2	28.9	12.2	12.2	13.4	17.4	19.6	19.6	
	10.0	10.0	10.0	11.2	13.4	14.6	19.4	10.0	10.0		11.2	13.4	14.6	19.4	10.0	10.0	10.6		13.4	14.6	19.4	8.4	8.4	9.2	11.9	13.5	13.5			

в агрессивной среде

Кодифицир-мент усло-вий работ-ы бетона	Условия расчета		Класс продольной рабочей арматуры																											
			А-IV							A7-Vsk							A-III6							A-III						
			Порядковый номер балки по несущей способности																											
			1	2	3	4	5	6	7	1	2	3	4	5	6	7	1	2	3	4	5	6	7	1	2	3	4	5	6	7
0.85	M	по предельным состояниям первой группы	9.9	12.3	14.9	15.2	18.0	20.4	24.7		13.0	16.3	18.6	22.7	24.6	28.9	11.9	14.4	16.8		21.5	22.5	29.2	11.1	13.7	16.2	18.3	20.3	23.7	
		по предельным состояниям второй группы	8.3	9.6	11.0	11.9	13.6	17.4	21.4		9.5	11.7	13.8	16.6	19.5	25.8	10.6	12.4	14.6		20.6	22.5	28.8	5.3	7.4	11.0	13.8	15.8	18.9	
		полное значение длит. действ. часть	6.8	7.9	9.0	9.7	11.0	14.0	17.3		7.6	9.6	11.2	13.4	15.7	20.8	8.6	10.1	11.8		15.6	18.1	23.2	4.4	6.1	9.0	11.2	11.2	13.7	
A1 TC A2 TC	По предельным состояниям первой группы		12.4	12.4	12.4	13.5	17.1	18.5	24.7		12.4	13.6	15.6	17.1	18.5	24.7	12.4	12.4	13.0		17.1	18.5	24.7	10.7	10.7	11.5	15.1	17.1	17.1	
	8.6	8.6	8.6	9.5	11.7	12.6	16.7		8.6	9.5	9.5	11.7	12.6	16.7	8.6	8.6	9.0		11.7	12.6	16.7	7.4	7.4	8.0	10.2	11.7	11.7			
	10.1	12.6	15.2	15.5	18.5	21.1	25.6		13.2	16.7	20.2	23.8	26.9	32.7	12.1	14.7	17.4		22.4	24.1	32.0	11.3	14.3	17.0	18.9	21.2	25.6			
1.1	M	по предельным состояниям первой группы	10.1	12.6	15.2	15.5	18.5	21.1	25.6		13.2	16.7	20.2	23.8	26.9	32.7	12.1	14.7	17.4		22.4	24.1	32.0	11.3	14.3	17.0	18.9	21.2	25.6	
		по предельным состояниям второй группы	8.3	9.6	11.0	11.9	13.6	17.4	21.4		9.5	11.7	13.8	16.6	19.5	25.8	10.6	12.4	14.6		20.6	22.5	28.8	5.3	7.4	11.0	13.8	15.8	18.9	
		полное значение длит. действ. часть	6.8	7.9	9.0	9.7	11.0	14.0	17.3		7.7	9.6	11.2	13.4	15.7	20.8	8.6	10.1	11.8		15.6	18.1	23.2	4.4	6.1	9.0	11.2	11.2	13.7	
A1 TC A2 TC	По предельным состояниям первой группы		14.2	14.2	14.2	15.6	19.5	21.2	28.9		14.2	15.6	15.6	19.5	21.2	28.9	14.2	14.2	14.9		18.3	21.2	28.9	12.2	12.2	13.4	17.4	19.6	19.6	
	10.0	10.0	10.0	11.2	13.4	14.6	19.4		9.1	11.2	11.2	13.4	14.6	19.4	10.0	10.0	10.6		13.4	14.6	19.4	8.4	8.4	9.2	11.9	13.5	13.5			



Условия расчета	по предельным состояниям первой группы		по предельным состояниям второй группы	
	A1, TC	A2, TC	A1, TC	A2, TC
балки из титанового бетона	0.85	0.3	8.0	0.77
балки из бетона на пористых заполнителях	0.70	0.2	10.	0.64

1. При выборе балки принимается значение M и A не должно превышать указанных в табл.
2. В значении A учитываются все стержни, расположенные в сечении балки.
3. Значения R и E принимаются для соответствующей марки бетона по назначению (табл. 1.6).

11001-10/80-1173

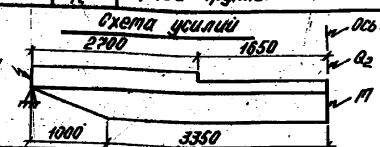
Несущая способность балок пролетом 9 м
в нормальных условиях

22

Конфигурация условия работы бетона	Условия расчета	Класс продольной рабочей арматуры																																		
		А-IV; АГ-IVС							А-V; АГ-V							А-VIa							К-7							А-II						
		Порядковый номер балки по несущей способности																																		
		1	2	3	4	5	6	7	1	2	3	4	5	6	7	1	2	3	4	5	6	7	1	2	3	4	5	6	7	1	2	3	4	5	6	7
0.85	М	По предельным состояниям первой группы	25.1	30.8	38.2	46.5	57.0	67.4	25.4	31.8	38.9	45.8	54.0	67.6	27.8	35.7	38.2	46.1	56.4	72.0	28.5	41.7	49.5	53.2	68.6	24.1	27.8	32.3	36.8	43.4	57.9	71.9				
	ТС-М	По предельным состояниям второй группы	23.7	29.0	36.1	44.4	54.4	62.4	23.1	29.0	35.5	42.2	51.6	67.6	26.9	33.1	34.9	43.3	53.4	72.0	24.8	32.7	42.6	50.8	65.0	20.6	23.5	27.0	30.8	38.7	43.4	61.1				
		полное значение длит. действ. часть	19.5	23.8	29.4	36.1	44.1	52.9	19.0	23.8	29.0	34.3	43.3	58.9	22.1	27.1	28.5	35.5	43.3	59.2	19.0	26.8	34.7	41.2	52.6	17.1	19.3	22.2	25.2	31.5	35.3	49.5				
1.1	М	По предельным состояниям первой группы	25.4	31.2	38.8	48.2	58.4	77.0	25.7	32.8	38.7	47.2	61.1	76.5	30.2	36.7	38.8	47.7	58.8	78.9	28.8	42.5	53.5	58.9	75.9	24.8	28.2	32.3	38.1	44.5	61.2	83.4				
		По предельным состояниям второй группы	23.7	29.0	36.1	44.4	54.4	72.9	23.1	29.0	35.5	42.2	54.6	72.7	26.9	33.1	34.9	43.3	53.4	73.3	21.8	32.7	42.6	50.8	65.0	20.6	23.5	27.0	30.8	38.7	43.4	61.1				
	ТС-М	полное значение длит. действ. часть	19.5	23.8	29.4	36.1	44.1	58.1	19.0	23.8	29.0	34.3	44.3	58.8	22.1	27.1	28.5	35.2	43.3	59.2	19.0	26.8	34.7	41.2	52.6	17.1	19.3	22.2	25.2	31.5	35.3	49.5				
0.85	М	По предельным состояниям первой группы	19.9	20.8	21.7	28.8	30.6	38.3	19.9	20.8	21.7	28.8	30.6	38.3	19.9	19.9	21.7	28.8	30.6	38.3	20.8	21.7	28.8	28.8	38.3	17.1	18.5	18.5	28.8	28.8	38.3	38.3				
		По предельным состояниям второй группы	12.2	13.2	14.0	16.6	17.9	21.2	12.2	13.2	14.0	16.6	17.9	21.2	12.2	12.2	14.0	16.5	17.9	21.2	13.2	14.0	16.5	16.5	22.0	10.0	11.2	11.2	11.2	16.6	17.3	21.2				
	ТС-М	полное значение длит. действ. часть	12.2	13.2	14.0	16.6	17.9	21.2	12.2	13.2	14.0	16.6	17.9	21.2	12.2	12.2	14.0	16.5	17.9	21.2	13.2	14.0	16.5	16.5	22.0	10.0	11.2	11.2	11.2	16.6	17.3	21.2				

Конфигурация условия работы бетона	Условия расчета	Класс продольной рабочей арматуры																														
		А-IV							АГ-VСк							А-VIa							А-II									
		Порядковый номер балки по несущей способности																														
		1	2	3	4	5	6	7	1	2	3	4	5	6	7	1	2	3	4	5	6	7	1	2	3	4	5	6	7			
0.85	М	По предельным состояниям первой группы	21.2	26.0	32.3	40.0	43.1	67.0	25.6	34.0	40.7	48.6	53.6	67.6	22.8	35.7	38.2	46.1	56.4	72.0	24.1	27.8	32.3	36.8	43.4	57.9	71.9					
	ТС-М	По предельным состояниям второй группы	19.7	24.0	31.1	37.8	46.7	65.4	23.5	28.3	32.8	41.6	50.6	67.6	26.9	33.1	34.9	43.3	53.4	72.0	10.9	13.2	17.3	22.6	28.0	39.0	56.0					
		полное значение длит. действ. часть	16.3	19.8	25.5	30.8	37.9	52.9	19.2	23.2	26.8	33.9	41.1	57.0	22.1	27.1	28.5	35.5	43.3	59.2	9.3	11.1	14.4	18.6	23.0	31.8	45.3					
1.1	М	По предельным состояниям первой группы	17.4	18.2	19.1	25.1	26.7	33.5	17.4	18.2	19.1	25.1	33.5	17.4	17.4	19.1	25.1	26.7	33.5	14.9	16.3	16.3	16.3	25.1	26.0	33.5						
		По предельным состояниям второй группы	10.3	11.0	11.6	14.0	15.1	18.3	10.3	11.0	11.6	14.0	18.3	10.3	10.3	11.6	14.0	15.1	18.3	8.4	9.3	9.3	9.3	14.0	14.6	18.3						
	ТС-М	полное значение длит. действ. часть	12.2	13.2	14.0	16.6	17.9	21.2	12.2	13.2	14.0	16.6	17.9	21.2	12.2	12.2	14.0	16.5	17.9	21.2	13.2	14.0	16.5	16.5	22.0	10.0	11.2	11.2	11.2	16.6	17.3	21.2
0.85	М	По предельным состояниям первой группы	21.3	26.2	32.7	40.8	50.3	71.6	25.7	34.5	41.5	50.5	59.3	74.9	30.2	36.7	38.8	47.7	58.8	78.9	24.8	28.2	33.5	38.1	44.5	61.2	83.4					
		По предельным состояниям второй группы	19.7	24.0	31.1	37.8	46.7	65.4	23.3	28.3	32.8	41.6	50.6	70.6	26.9	33.1	34.9	43.3	53.4	73.3	10.9	13.2	17.3	22.6	28.0	39.0	56.0					
	ТС-М	полное значение длит. действ. часть	16.3	19.8	25.5	30.8	37.9	52.9	19.2	23.2	26.8	33.9	41.1	57.0	22.1	27.1	28.5	35.2	43.3	59.2	9.3	11.1	14.4	18.6	23.0	31.8	45.3					
1.1	М	По предельным состояниям первой группы	19.9	20.8	21.7	28.8	30.6	38.3	19.9	20.8	21.7	28.8	30.6	38.3	19.9	19.9	21.7	28.8	30.6	38.3	20.8	21.7	28.8	28.8	38.3	17.1	18.5	18.5	28.8	28.8	38.3	38.3
		По предельным состояниям второй группы	12.2	13.2	14.0	16.6	17.9	21.2	12.2	13.2	14.0	16.6	17.9	21.2	12.2	12.2	14.0	16.5	17.9	21.2	13.2	14.0	16.5	16.5	22.0	10.0	11.2	11.2	11.2	16.6	17.3	21.2
	ТС-М	полное значение длит. действ. часть	12.2	13.2	14.0	16.6	17.9	21.2	12.2	13.2	14.0	16.6	17.9	21.2	12.2	12.2	14.0	16.5	17.9	21.2	13.2	14.0	16.5	16.5	22.0	10.0	11.2	11.2	11.2	16.6	17.3	21.2

изм. 1-10-80



Значения M и Q от собственного веса балки

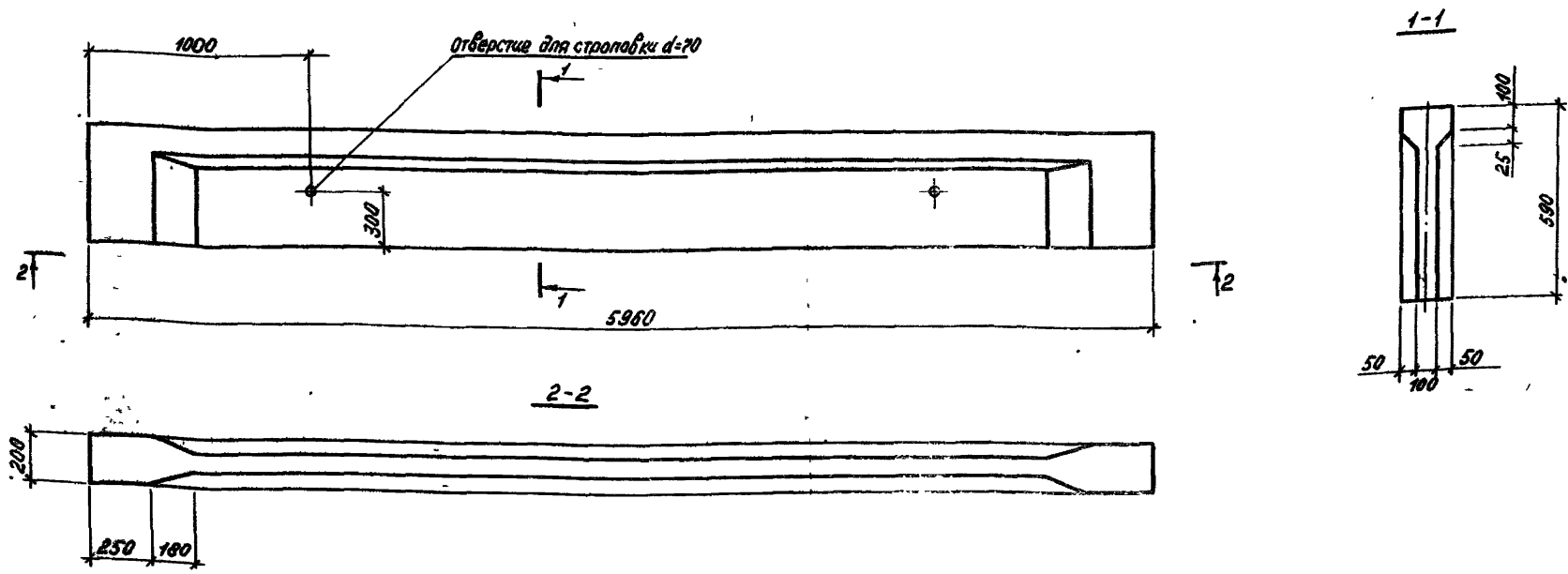
Условия расчета	По предельным состояниям первой группы	По предельным состояниям второй группы
М, ТС-М	3.2	0.6
Q, ТС-М	2.6	0.45

4. При учете в сочетании кратковременных нагрузок, симметричная длительность действия нагрузок малых напряжений, крайние нагрузки, нагрузки, возникающие при изготовлении, транспортировании и т.д. подпор балок следует осуществлять при $m_s = 1.1$, в остальных случаях $m_s = 0.85$

Примечания 1, 2, 3 ст. лист 27

1.462.1-10/80.1-1/3

лист 28



1 В случае отсутствия на заводе-изготовителе приспособлений для подъема балок за строповочные отверстия допускается применение монтажных петель МЗ, удерживаемых на расстоянии 1000 мм от торца балки.

2 В скобках приведена масса балок из бетона на пористых заполнителях.

			1.402.1-10/80.1-1ГЧ		
			Балка типа БСТБ. Габаритный чертёж.		
			Стандия	Масса	Площадь
			Р	1.15т (0.9т)	1.25
			Лист	Листов 1	
			ЦНИИПРОМЗАДАНИЙ		
Исполн	Разработан	Колл			
Тп.спец	кан	Колл			
Рук гр	Освендов	Колл			
Имен	Сетенова	Колл			
Провер	Погачинский	Колл			

Марка балки	Обозначение	Прод. раб. арм.	Рис.
1БСТ6-1А \bar{V} Т(-1А \bar{V} УС)	1462 1-10/80.1-1	НАПРЯГАЕМАЯ	1
1БСТ6-1А \bar{V} П(-1А \bar{V} УП)			
1БСТ6-2А \bar{V} Т(-2А \bar{V} УТ)	- 01		
1БСТ6-2А \bar{V} П(-2А \bar{V} УП)			
1БСТ6-3А \bar{V} Т(-3А \bar{V} УТ)	- 02		
1БСТ6-3А \bar{V} П(-3А \bar{V} УП)			
1БСТ6-4А \bar{V} Т(-4А \bar{V} УТ)	- 03		
1БСТ6-4А \bar{V} П(-4А \bar{V} УП)			
1БСТ6-5А \bar{V} Т(-5А \bar{V} УТ)	- 04		
1БСТ6-5А \bar{V} П(-5А \bar{V} УП)			
1БСТ6-6А \bar{V} Т(-6А \bar{V} УТ)	- 05		
1БСТ6-6А \bar{V} П(-6А \bar{V} УП)			
1БСТ6-7А \bar{V} Т(-7А \bar{V} УТ)	- 06		
1БСТ6-7А \bar{V} П(-7А \bar{V} УП)			
1БСТ6-8А \bar{V} Т(-8А \bar{V} УТ)	- 07		
1БСТ6-8А \bar{V} П(-8А \bar{V} УП)			
1БСТ6-9А \bar{V} Т(-9А \bar{V} УТ)	- 08		
1БСТ6-9А \bar{V} П(-9А \bar{V} УП)			
1БСТ6-10А \bar{V} Т(-10А \bar{V} УТ)	- 09		
1БСТ6-10А \bar{V} П(-10А \bar{V} УП)			
1БСТ6-11А \bar{V} Т(-11А \bar{V} УТ)	- 10		
1БСТ6-11А \bar{V} П(-11А \bar{V} УП)			
1БСТ6-12А \bar{V} Т(-12А \bar{V} УТ)	- 11		
1БСТ6-12А \bar{V} П(-12А \bar{V} УП)			

Марка балки	Обозначение	Прод. раб. арм.	Рис.
1БСТ6-2А \bar{V} СКТ	1.462 1-10/80.1-1-13	НАПРЯГАЕМАЯ	1
1БСТ6-3А \bar{V} СКТ	- 14		
1БСТ6-4А \bar{V} СКТ	- 15		
1БСТ6-5А \bar{V} СКТ	- 16		
1БСТ6-6А \bar{V} СКТ	- 17		
1БСТ6-7А \bar{V} СКТ	- 18		
1БСТ6-1А \bar{V} ВТ	- 19		
1БСТ6-1А \bar{V} В П			
1БСТ6-2А \bar{V} ВТ	- 20		
1БСТ6-2А \bar{V} В П			
1БСТ6-3А \bar{V} ВТ	- 21		
1БСТ6-3А \bar{V} В П			
1БСТ6-5А \bar{V} ВТ	- 22		
1БСТ6-5А \bar{V} В П			
1БСТ6-6А \bar{V} ВТ	- 23		
1БСТ6-6А \bar{V} В П			
1БСТ6-7А \bar{V} ВТ	- 24		
1БСТ6-7А \bar{V} В П			
1БСТ6-1А \bar{V} Т	- 25		
1БСТ6-2А \bar{V} Т			
1БСТ6-3А \bar{V} Т	- 27		
1БСТ6-4А \bar{V} Т			
1БСТ6-5А \bar{V} Т	- 28		
1БСТ6-6А \bar{V} Т			
1БСТ6-7А \bar{V} Т	- 29		
1БСТ6-8А \bar{V} Т			
1БСТ6-9А \bar{V} Т	- 30		
1БСТ6-10А \bar{V} Т			

1 В СКОБКАХ ПРИВЕДЕНЫ ИЗМЕНЕНИЯ В НАПИСАНИИ МАРОК БАЛОК ПРИ ЗАМЕНЕ АРМАТУРЫ КЛАССОВ А- \bar{V} И А- \bar{V} , СООТВЕТСТВЕННО, НА А- \bar{V} С И А- \bar{V} П.
 2. РИС. 1 И 2 ПРИВЕДЕНЫ В ДОКУМЕНТЕ 1.462.1-10/80.1-1СБ.

				1462 1-10/80.1-17Н			
Нач. отд.	Разработчик	Кол.		Балка типа БСТ6. Таблица исполнений.	Стандарт	Лист	Листов
Т.п. спец.	Класс	Кол.			Р	1	1
Рис. гр.	Разработчик	Кол.			ЦНИИПРОМЗДАНИИ		
Исполн.	Выполнитель	Кол.					
Провер.	Проверитель	Кол.					

Итого Экз.	Лист	Обозначение	Наименование	Лист	Примечание
			<u>Документация</u>		
44		1.462.1-10/80.1-105	Сборочный чертеж		
43		1.462.1-10/80.1-114	Габаритный чертеж		
43		1.462.1-10/80.1-110	Таблица исполнений		
43		1.462.1-10/80.1.173	Пояснительная записка		
43		1.462.1-10/80.1.6.РС	Ведомость расхода стали		
			Сборочные единицы		
44	1	1.462.1-10/80.2-020	Каркас плоский КР20	1	
44	2	1.462-10/80.2-080	Изделие заткающее И1	2	

Итого Экз.	Лист	Для исполнения с порядковым номером 1)	Обозначение	Лист	Примечание
			<u>Переменные данные</u>		
			<u>Сборочные единицы</u>		
А4		Поз.3 Каркас плоский -00; -01; -02; -03; -07; -08; -09; -13; -14; -15 -19; -20; -21 -04; -05; -10; -11; -16; -17; -22; -23	КР4; КР3; КР6; КР10 1.462.1-10/80.2-010 1.462.1-10/80.2-010-01	1 1	КР4 КР2

Условные исполнения, не имеющие порядкового номера, обозначены 00

1.462.1-10/80.1-1		Листов		Листов	
Балка типа БС7Б		Р	Т	У	
		ЦИНИПРОМЗДАНИИ			

Итого Экз.	Лист	Для исполнения с порядковым номером 1)	Обозначение	Лист	Примечание
		-06; -12; -18; -24	1.462.1-10/80.2-010-02	1	КР3
		-25	1.462.1-10/80.2-010-05	1	КР6
		-26	-06	1	КР7
		-27	-07	1	КР8
		-28; -29	-08	1	КР9
		-30	-09	1	КР10
А4		Поз.4 Каркас плоский -27; -28; -29; -30	КР4, КР5 1.462.1-10/80.2-010-03 -04	1 1	КР4 КР5
А4		Поз.5 Каркас плоский -00...-24 -25...-30	КР29; КР29 1.462.1-10/80.2-040 -01	2 2	КР28 КР29
А4		Поз.6 Каркас плоский -00...-24	КР32 1.462.1-10/80.2-060	8	КР32
		Поз.7 Каркас плоский -00...-24	КР33 1.462.1-10/80.2-070	8	КР33
			<u>Детали</u>		
А4		Поз.8 Стержень натяжной -00 -01 -02; 03 -04 -05 -06	СТН1; СТН18 1.462.1-10/80.2-001 -01 -02 -03 -02 -03	2 2 2 2 3 3	СТН1 СТН2 СТН3 СТН4 СТН5 СТН4

Штук. листов. листов и листов

1.462.1-10/80.1-1	Лист 2
-------------------	-----------

Формат Зона	Для исполнения с порядковым номером 1)	Обозначение	Лин	Приме- чание
	-07	1462.1-10/80-001	-04	2 СТН5
	-08		-05	2 СТН6
	-09		-06	2 СТН7
	-10		-07	2 СТН8
	-11		-08	2 СТН9
	-12		-08	3 СТН9
	-13		-09	2 СТН10
	-14		-10	2 СТН11
	-15		-11	2 СТН12
	-16		-12	2 СТН13
	-17		-11	3 СТН12
	-18		-12	3 СТН13
	-19		-13	2 СТН14
	-20		-14	2 СТН15
	-21		-15	2 СТН16
	-22		-16	2 СТН17
	-23		-15	3 СТН16
	-24		-17	2 СТН18
		<u>Бетон</u>		
		а) тяжелый		
	-25, -26	М200	0,45	м ³
	-27; -28	М250	0,45	м ³
	-00; -01; -02; -07; -08; -13;			
	-19; -20	М300	0,45	м ³
	-21; -29; -30	М350	0,45	м ³
1) Основное исполнение, не имеющее порядкового номера, обозначено "00"				
1.462.1-10/80.1-1				Лист 3

Формат Зона	Для исполнения с порядковым номером 1)	Обозначение	Лин	Приме- чание
	-03; -04; -09; -10; -14;			
	-15; -16; -22	М400	0,45	м ³
	-05; -11; -17; -23	М450	0,45	м ³
	-06; -12; -18; -24	М600	0,45	м ³
		б) на участках застройки		
	-00; -01; -02; -07; -08;			
	-19; -20	М300	0,45	м ³
	-21	М350	0,45	м ³
	-03; -04; -09; -10; -22	М400	0,45	м ³
1) Основное исполнение, не имеющее порядкового номера, обозначено "00"				
1.462.1-10/80.1-1				Лист 4

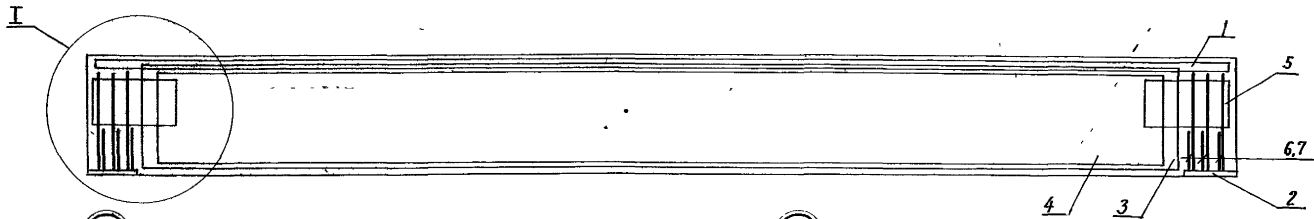
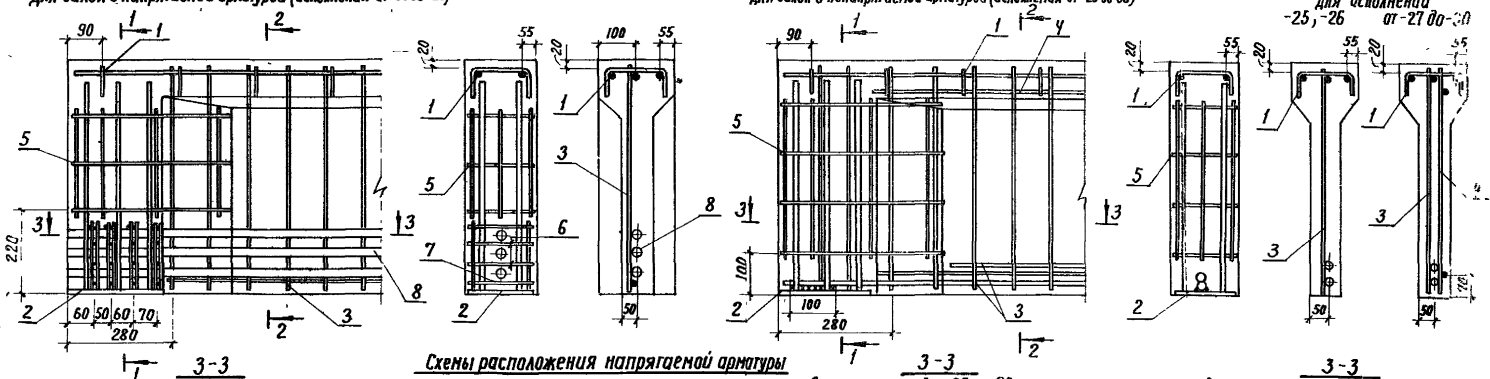


Рис.1 I
Для балок с напрягаемой арматурой (исполнения от -00 до -21)

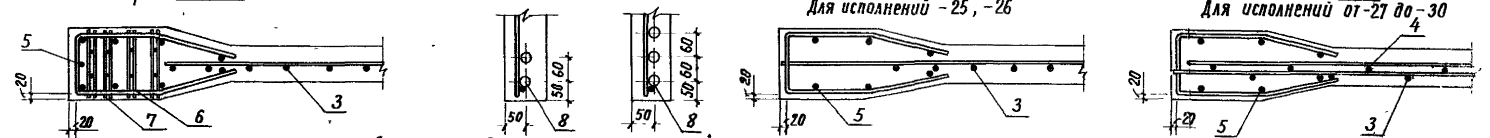
1-1 2-2

Рис.2 I
Для балок с ненапрягаемой арматурой (исполнения от -25 до -30)

1-1 2-2



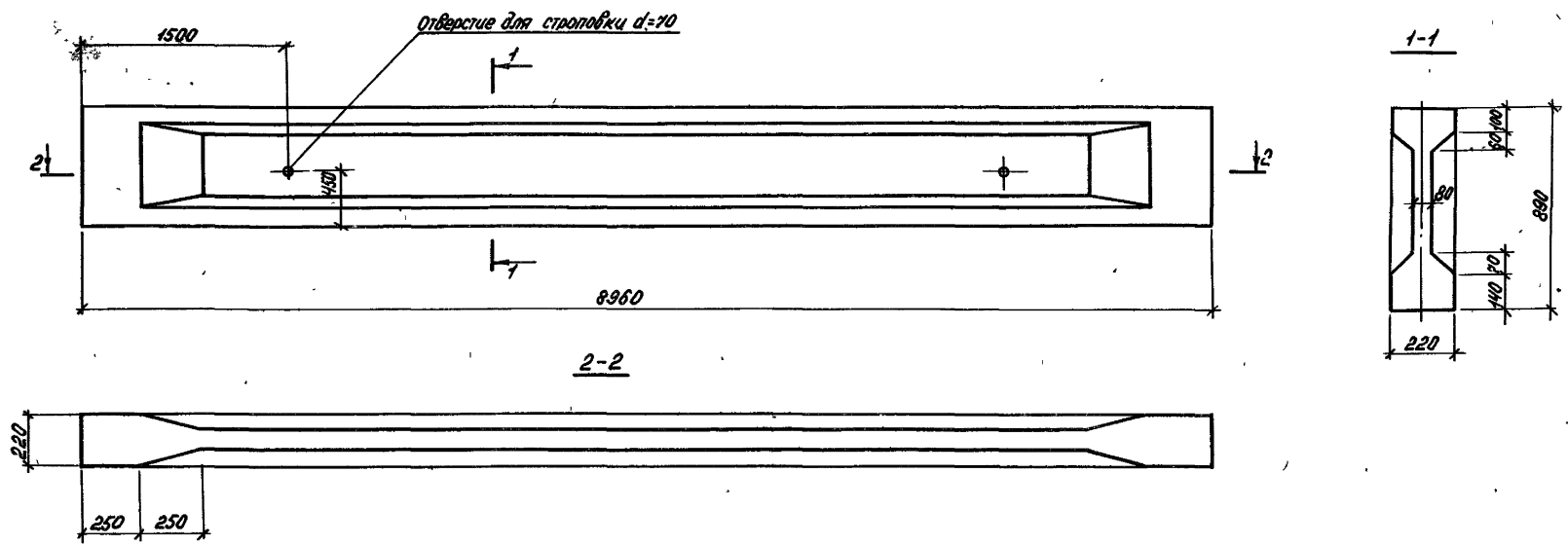
Схемы расположения напрягаемой арматуры



Для исполнений:
 -00, -04, -07, -11, -05, -06, -12;
 -13, -16, -19, 22, -24 -17, -18, -23

Каркас поз.3 для исполнений от -25 до -30
 приварить к закладным изделиям поз.2 ($h_{шв} = 5$ мм,
 $b_{шв} = 8$ мм).

		462 1-10/80.1-1СБ	
		Балка типа БСТ6. Сборочный чертеж	Стация Масса Р 1.17 (0,9т)
			Лист 1 / листов 1
		ЦНИИПРОМЗДАНИИ	
Исполн.	Разработчик	Масл.	
ГЛ спец	Кан	Хан.	
Рук гр	Ойзенберг	Вейд	
Инженер	Семенова	Вейд	
Проверил	Лотвинский	Б.С.	



1. В случае отсутствия на заводе-изготовителе приспособлений для подъема блоков за строповочные отверстия допускается применение монтажных петель М4, устанавливаемых на расстоянии 1500 мм от торца блока.
2. В скобках приведена масса блоков из бетона на пористых заполнителях.

			1.462.1-10/80.1-2 Г4		
			Балка типа БСД 9 Габаритный чертёж		
			Статус	Масса	Масштаб
			р	2,75Т (2,2)Т	1:25
			Лист 1 из 1		
			ЦНИИПРОМЗДАНИЙ		
Нац. отд	Разработчик	Кач.			
Гл. спец	МАН	200			
Рук. гр.	Давыдов	1982			
Инженер	Семёнов	5.2.11			
Провед	Павловский	В.С.			

Формат, масштаб, наименование и серия

Марка балки	Обозначение	Прод Раб. Арм.	Рис
16СД9-1АУТ(-1АТУСТ)	14621-10/80.1-2	НАПРЯГАЕМАЯ	1
16СД9-1АУП(-1АТУСА)			
16СД9-3АУТ(-3АТУСТ)	- 01		
16СД9-3АУП(-3АТУСП)			
16СД9-4АУТ(-4АТУСТ)	- 02		
16СД9-4АУП(-4АТУСА)			
16СД9-5АУТ(-5АТУСТ)	- 03		
16СД9-5АУП(-5АТУСП)			
16СД9-6АУТ(-6АТУСТ)	- 04		
16СД9-7АУТ(-7АТУСТ)	- 05		
16СД9-1АУТ(-1АТУТ)	- 06		
16СД9-1АУП(-1АТУП)			
16СД9-3АУТ(-3АТУТ)	- 07		
16СД9-3АУП(-3АТУП)			
16СД9-4АТ(-4АТУТ)	- 08		
16СД9-4АУП(-4АТУП)			
16СД9-5АУТ(-5АТУТ)	- 09		
16СД9-5АУП(-5АТУП)			
16СД9-6АУТ(-6АТУТ)	- 10		
16СД9-7АУТ(-7АТУТ)	- 11		
16СД9-1АТУСКТ	- 12		
16СД9-3АТУСКТ	- 13		
16СД9-4АТУСКТ	- 14		
16СД9-5АТУСКТ	- 15		
16СД9-6АТУСКТ	- 16		
16СД9-7АТУСКТ	- 17		

1. В скобках приведены изменения в написании марок балок при замене арматуры, классов А-У и А-У, соответственно, на АТ-УС и АТ-У.

2. Рис 1 и 2 приведены в документе 1.462.1-10/80.1-2 сб.

Марка балки	Обозначение	Прод Раб. Арм	Рис
16СД9-2АУТ	14621-10/80.1-2-18	НАПРЯГАЕМАЯ	1
16СД9-2АУП			
16СД9-3АУТ	- 19		
16СД9-3АУП			
16СД9-4АУТ	- 20		
16СД9-4АУП			
16СД9-5АУТ	- 21		
16СД9-5АУП			
16СД9-6АУТ	- 22		
16СД9-7АУТ	- 23		
16СД9-1КТТ	- 24		
16СД9-1КТП			
16СД9-4КТТ	- 25		
16СД9-4КТП			
16СД9-5КТТ	- 26		
16СД9-5КТП			
16СД9-6КТТ	- 27		
16СД9-6КТП			
16СД9-7КТТ	- 28		
16СД9-1АУТ	- 29		
16СД9-2АУТ	- 30		
16СД9-3АУТ	- 31		
16СД9-4АУТ	- 32		
16СД9-5АУТ	- 33		
16СД9-6АУТ	- 34		
16СД9-7АУТ	- 35		

				14621-10/80.1-2ТИ			
Имя отд.	Исполнитель	Л.С.		Страна	Лист	Рис	
Г.А. спец. кон	кон	Л.С.		Р		1	
Вук. гр.	Исполнитель	В.С.		ЦНИИПРОМЗАДАНИЙ			
Имя от.	Исполнитель	В.С.		Таблица исполнений			
Продол.	Исполнитель	В.С.					

№ листа	№ листа	№ поз	Обозначение	Наименование	Лист	Примечание
				<u>Документация</u>		
А4			1.462.1-10/80.1-205	Сборочный чертеж.		
А3			1.462.1-10/80.1-214	Габаритный чертеж		
А3			1.462.1-10/80.1-211	Таблица исполнений		
А3			1.462.1-10/80.173	Пояснительная записка		
А3			1.462.1-10/80.1.ВРС	Ведомость расхода стали		
				Сборочные единицы		
А4	1		1.462.1-10/80.2-010-02	Каркас плоский КР30	2	
А4	2		1.462.1-10/80.2-050	Каркас плоский КР31	1	
А4	3		1.462.1-10/80.2-080	Узлы и закладные М2	2	

№ листа	№ листа	№ поз	Для исполнения с порядковым номером	Обозначение	Лист	Примечание
				<u>Переменные данные</u>		
				<u>Сборочные единицы</u>		
А4			Поз.4 Каркас плоский	КР11 ÷ КР19		
			-00; -01; -02; -06; -07; -08;			
			-12; -13; -14; -18; -19; -20;			
			-24; -25	1.462.1-10/80.2-010-10	1	КР11
			-03; -04; -09; -10; -15; -16;			
			-21; -22; -26; -27	1.462.1-10/80.2-010-11	1	КР12
			-05; -11; -17; -23; -28		1	КР13
			-29		1	КР14

Основное исполнение, не имеющее порядкового номера, обозначено "0"

1.462.1-10/80.1-2

Материал	Разновидение	Услов.	Балка типа БСД9	Стандарт	Лист	Листов
Сталь	Кан					
Сварка	Автомат	БСД9	ЦНИИПРОМСТАНДИИ			
Усиление	Стенка	БСД9				
Прокат	Лобовикова	БСД9				

№ листа	№ листа	№ поз	Для исполнения с порядковым номером	Обозначение	Лист	Примечание №30
			-30	1.462.1-10/80.2-010-14	1	КР15
			-31; -32		1	КР16
			-33		1	КР17
			-34		1	КР18
			-35		1	КР19
А4			Поз.5 Каркас плоский	КР21; КР22		
			-00...-04; -06...-10;			
			-12...-16; -18...-22;			
			-24...-27; -29 -34	1.462.1-10/80.2-020-01	1	КР21
			-05; -11; -17; -23; -28; 35		1	КР22
А4			Поз.6 Каркас плоский	КР23 ÷ КР27		
			-29; -30	1.462.1-10/80.2-030	1	КР23
			-31; -33		1	КР24
			-32		1	КР25
			-34		1	КР26
			-35		1	КР27
А4			Поз.7 Каркас плоский	КР32		
			-00...-28	1.462.1-10/80.2-050	8	КР32
А4			Поз.8 Каркас плоский	КР33		
			-00...-28	1.462.1-10/80.2-070	8	КР33
				<u>Детали</u>		
А4			Поз.9 Стержень напряженный	СТН19 ÷ СТН35		
			-00	1.462.1-10/80.2-001-19	2	СТН20
			-01		2	СТН21

1.462.1-10/80.1-2

Код	Зона	Для исполнения с порядковым номером	Обозначение	Кол	Примечание
		-02	1462.1-10/80.2-001-18	4	СТН19
		-03	-19	4	СТН20
		-04	-20	4	СТН21
		-05	-21	5	СТН22
		-06	-22	2	СТН23
		-07	-23	2	СТН24
		-08	-24	2	СТН25
		-09	-25	2	СТН26
		-10	-23	4	СТН24
		-11	-23	6	СТН24
		-12	-26	3	СТН27
		-13	-28	2	СТН29
		-14	-29	2	СТН30
		-15	-28	3	СТН29
		-16	-29	3	СТН30
		-17	-27	5	СТН28
		-18	-30	3	СТН31
		-19	-31	3	СТН32
		-20	-33	2	СТН34
		-21	-31	4	СТН32
		-22	-31	5	СТН32
		-23	-32	5	СТН33
		-24	-34	2	СТН35
		-25	-34	3	СТН35
		-26	-34	4	СТН35
		-27	-34	5	СТН35
		-28	-34	6	СТН35

Основное исполнение, не имеющее порядкового номера, обозначено 00

1462.1-10/80.1-2

лист
3

Код	Зона	Для исполнения с порядковым номером	Обозначение	Кол	Примечание
			<u>Бетон</u>		
			а) тяжелый		
		-29	M 200	1,1	м ³
		-30; -31; -32	M 250	1,1	м ³
		-00; -06; -12; -18; -19	M 300	1,1	м ³
		-01; -07; -13	M 350	1,1	м ³
		-02; -03; -08; -09; -14; -15; -16; -20; -21; -24; -25; -26; -27; -33	M 400	1,1	м ³
		-34	M 450	1,1	м ³
		-04; -05; -10; -11; -17; -22; -23; -35	M 500	1,1	м ³
		-28	M 600	1,1	м ³
			б) по пористым заполнителям		
		-00; -06; -18; -19	M 300	1,1	м ³
		-01; -07	M 350	1,1	м ³
		-02; -03; -08; -09; -20; -21; -24; -25; -26; -27	M 400	1,1	м ³

лист
4

1462.1-10/80.1-2

лист
4

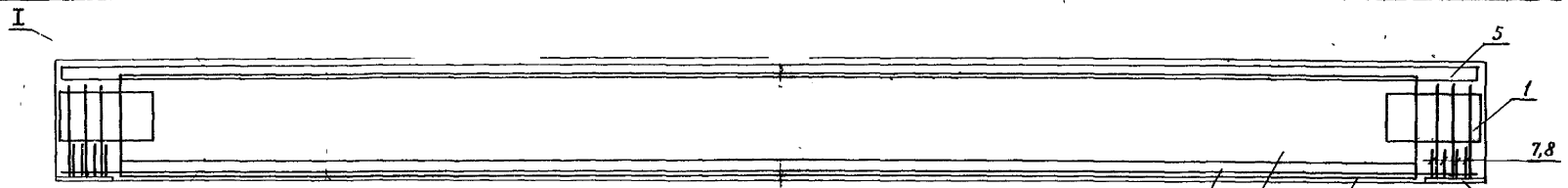


Рис 1 **И**
 Для балок с напрягаемой арматурой (исполнения от 00 до 28) 1-1 2-2

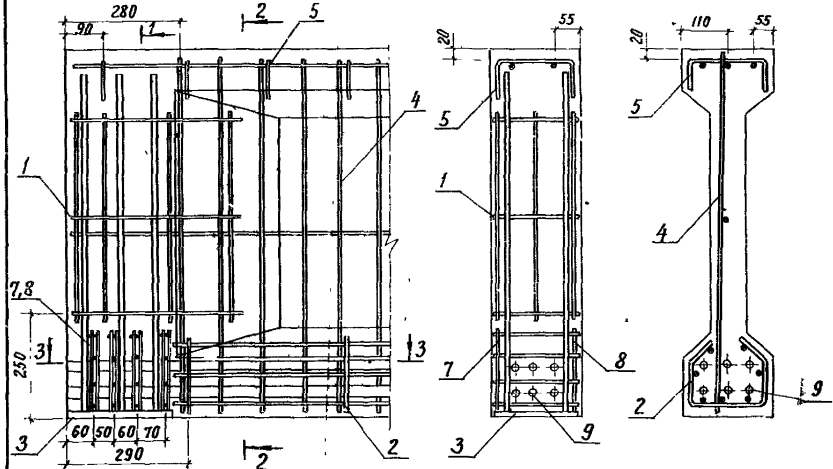
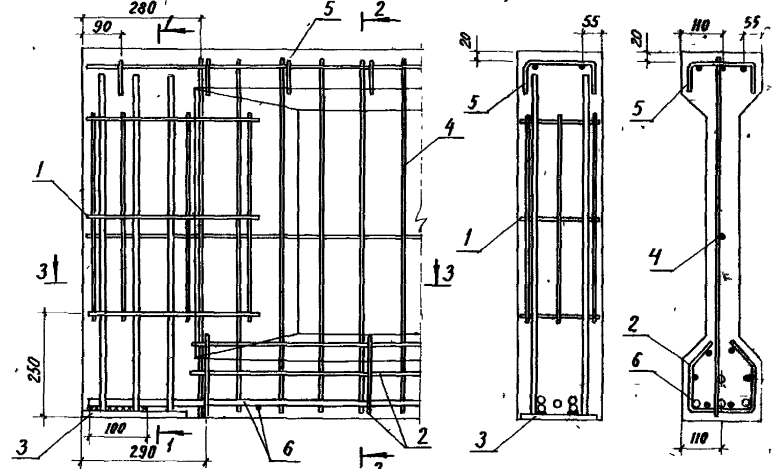
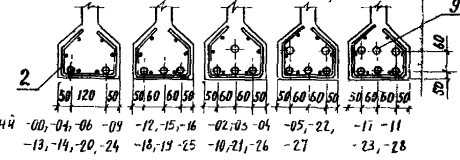


Рис 2 **И**
 Для балок с ненапрягаемой арматурой (исполнения от 29 до 35) 1-1 2-2

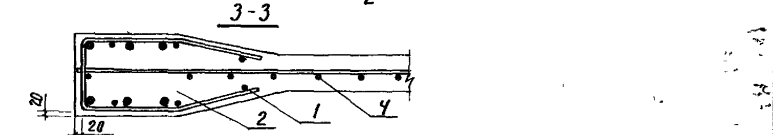


Схемы расположения напрягаемой арматуры



для исполнений 00, 04, 06, 09, 12, 15, 16, 02, 05, 04, 05, 22, 11, 11, 13, 14, 20, 24, 18, 19, 25, 10, 21, 26, 27, 23, 28

Каркас поз. 6 для исполнений от 29 до 35 приварить к закладным изделиям поз. 3 ($h_{шв} = 5 \text{ мм}$, $b_{шв} = 8 \text{ мм}$)



1.462.1-10/80.1-2СБ

Нач. отд.	Разработчик	2	Стдия	Масса	Масштаб
Гл. спец.	Кан		Р	2,75г	
Рук. гр.	Юзенберг		Балка типа БСА9. Сборочный чертеж		
Инженер	Семенова		Лист	Листов 1	
Проверил	Варгинский		ИЗДАТЕЛЬСТВО		

41 в. 1980 г. Подпись и дата

Полет, м	№ скелы	Грузоподъемность Q, т	Схема подвешного подъемно-транспортного оборудования	Нагрузки, тс						
				Р max			Р min			
				Условия расчета						
				По предельным состояниям первой группы	По предельным состояниям второй группы		По предельным состояниям первой группы	По предельным состояниям второй группы		Длину на обшивку
Полная нагрузка	Длину на обшивку	Полная нагрузка	Длину на обшивку							
5	1	10		30	27	11	06	05	04	
		20		48	44	16	07	07	05	
		32		73	66	24	10	09	06	
		50		104	95	33	07	07	06	
	2	10		30	27	11	07	07	05	
		20		51	46	17	07	06	05	
		32		73	66	24	12	11	07	
		50		104	95	33	12	11	07	
	Подвешные грузы			36	33	33	-	-	-	
	9	3	10		30	27	11	07	06	05
			20		51	46	17	07	06	05
			32		73	66	24	12	11	07
50			104		95	33	12	11	07	
4		10		32	29	11	07	06	05	
		20		53	49	18	05	05	04	
		32		74	67	24	12	11	07	
		50		111	101	35	06	05	05	
Подвешные грузы			36	33	33	-	-	-		

Нагрузка от веса покрытия	Нагрузка от снега				
	на участках без перепада профиля покрытия	В местах перепада профиля покрытия			
		Поперек пролетов		Вдоль пролетов	
		Пролет балок 6 м	Пролет балок 9 м	Вдоль пролетов	
q-собственный вес покрытия	Р-нагрузка от снега	см притечение, п.4		см притечение, п.5	

- 1 Подвешные краны приняты по ГОСТ 2890-73.
- 2 Нагрузки от подвешных кранов включают вес груза и тали, собственный вес крана, крановых путей и их креплений к балкам. Нагрузки определены от двух сближенных вплотную кранов, при этом учтен коэффициент сочетаний 0.85.
- 3 Нагрузки от веса покрытия и снега передается на балки в местах отирания ребер плит шириной 3 или 15 м.
- 4 В перепаде профиля покрытия поперек пролетов за расчетный случай принята первая балка (1), по которой построены ключи подбора всех балок в зоне снегового мешка (балки 2 и 3 для пролета 6 м, балка 2 для пролета 9 м).
- 5 В перепаде профиля покрытия вдоль пролетов за расчетный случай принята вторая балка (2), по которой построены ключи подбора всех балок в зоне снегового мешка (балки 1, 2, 3).
- 6 Значения нагрузок приведены при коэффициенте надежности по назначению $\gamma_n = 1.0$.

		1462 1-10/80 тс м	
Нач. отд.	Розенберг	Нагрузки от подвешного-транспортного оборудования, вес покрытия и снега	Станд. лист 1
Исполн.	Кан		
Провер.	Киселев		
Провер.	Степанов		

Марка балок	Класс продольной рабочей арматуры	Испытательная нагрузка (кг/см²)												Удлинение при разрыве			
		прочности				жесткости				прогиб				ε _к , см		ε _{спр.}	
		c=125	c=135	c=14	c=16	3-7	28	3-7	28	3-7	28	3-7	28	3-7	28	3-7	28
15СТ6-1	А-IV; А-V; А-IVc; А-V; А-IVb	9.9	10.6	10.8	12.5	6.0	5.6	4.9	4.5	0.5	0.4	0.15	0.08				
	А-III	9.2	—	—	12.0	5.5	5.5	4.4	4.4	1.0	1.0	0.63	0.53				
15СТ6-2	А-IV; А-V; А-IVc; А-V; А-IVb	12.2	13.4	14.0	15.8	8.6	7.6	6.9	6.1	0.7	0.7	0.25	0.18				
	А-IVcК	—	—	12.3	14.1	6.9	6.4	5.5	5.1	0.6	0.5	0.14	0.08				
15СТ6-3	А-IV; А-V; А-IVc; А-IVb	14.6	16.3	16.9	18.8	10.7	9.3	8.6	7.5	1.0	0.8	0.33	0.17				
	А-IVcК	—	—	15.7	18.1	8.6	8.0	6.9	6.4	0.6	0.6	0.16	0.08				
15СТ6-4	А-IV; А-V; А-IVc; А-V; А-IVb	—	16.7	17.3	18.9	10.6	9.6	8.5	7.7	0.8	0.8	0.30	0.19				
	А-IVcК	—	—	19.2	22.0	10.5	9.6	8.4	7.7	0.8	0.7	0.19	0.08				
15СТ6-5	А-IV; А-V; А-IVc; А-V; А-IVb	19.0	19.9	20.6	23.7	12.9	11.5	10.3	9.2	1.0	0.9	0.36	0.08				
	А-IVcК	—	—	22.7	26.0	13.1	11.8	10.5	9.5	1.0	0.9	0.26	0.1				
15СТ6-6	А-IV; А-V; А-IVc; А-V; А-IVb	20.4	22.7	23.6	26.4	15.0	13.1	12.0	10.5	1.1	1.0	0.42	0.08				
	А-III	21.9	—	—	28.3	13.5	13.5	10.8	10.8	1.2	1.2	0.72	0.2				
15СТ6-7	А-IV; А-V; А-IVc; А-V; А-IVb	22.4	22.4	28.5	32.6	18.0	16.1	14.4	12.9	1.3	1.1	0.46	0.0				
	А-IVcК	—	—	31.4	35.0	20.2	18.2	16.2	14.6	1.4	1.3	0.42	0.4				

Схемы нагружения балок

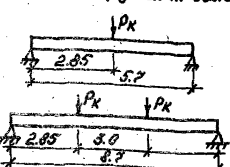
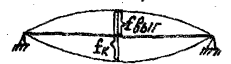


Схема замера прогибов:
а) в балках с напрягаемой арматурой



б) в балках с ненапрягаемой арматурой



Марка балок	Класс продольной рабочей арматуры	Испытательная нагрузка (кг/см²)												Удлинение при разрыве			
		прочности				жесткости				прогиб				ε _к , см		ε _{спр.}	
		c=125	c=135	c=14	c=16	3-7	28	3-7	28	3-7	28	3-7	28	3-7	28	3-7	28
15СД9-1	А-IV; А-V; А-IVc; А-V; А-IVb	—	10.9	11.4	13.1	6.1	5.8	4.9	4.6	0.5	0.5	0.24	0.17				
	А-IVcК	—	—	11.5	13.3	6.3	6.0	5.0	4.8	0.6	0.5	0.24	0.14				
15СД9-2	А-III	9.8	—	—	12.8	5.7	5.7	4.6	4.6	1.7	1.7	0.78	0.78				
	А-IVb	12.1	—	—	15.8	7.7	7.1	6.1	5.7	0.8	0.8	0.32	0.22				
15СД9-3	А-III	—	—	—	13.0	6.9	6.7	5.5	5.4	0.5	0.5	0.18	0.11				
	А-IV; А-V; А-IVc; А-V; А-IVb	14.2	—	—	14.7	6.6	6.6	5.3	5.3	1.7	1.7	0.78	0.78				
15СД9-4	А-IV; А-V; А-IVc; А-V; А-IVb	15.0	13.7	—	14.2	16.4	2.9	7.5	6.3	6.0	0.7	0.6	0.30	0.21			
	А-IVcК	—	—	—	15.8	16.2	8.5	8.0	6.8	6.4	0.8	0.7	0.32	0.2			
15СД9-5	А-III	13.6	—	—	17.7	8.1	8.1	6.4	6.4	1.8	1.8	0.85	0.65				
	А-IV; А-V; А-IVc; А-V; А-IVb	15.9	17.3	—	12.9	20.7	10.2	9.4	8.2	7.5	0.9	0.8	0.35	0.2			
15СД9-6	А-IVcК	—	—	—	18.3	22.2	11.0	10.2	8.8	8.1	1.1	1.1	0.39	0.2			
	А-III	15.6	—	—	20.3	9.5	9.5	7.6	7.6	1.9	1.9	0.91	0.6				
15СД9-7	А-IV; А-V; А-IVc; А-V; А-IVb	18.8	21.7	—	22.1	25.4	12.1	11.4	9.7	9.1	1.1	1.1	0.41	0.3			
	А-IVcК	—	—	—	23.7	27.2	13.9	12.8	11.1	10.3	1.2	1.2	0.43	0.6			
15СД9-8	А-III	—	—	—	25.2	13.0	13.9	13.4	11.2	10.7	1.0	0.9	0.40	0.29			
	А-IV; А-V; А-IVc; А-V; А-IVb	24.7	22.0	—	23.9	11.1	11.1	8.9	8.9	1.9	1.9	0.94	0.94				
15СД9-9	А-IV; А-V; А-IVc; А-V; А-IVb	28.1	31.9	—	16.6	13.1	13.3	12.1	1.4	1.3	0.55	0.41					
	А-IVcК	—	—	—	28.0	32.2	16.6	15.6	13.6	12.4	1.5	1.4	0.50	0.34			
15СД9-10	А-III	—	—	—	28.3	14.8	16.4	15.6	13.2	12.5	1.3	1.2	0.51	0.36			
	А-IV; А-V; А-IVc; А-V; А-IVb	33.5	35.4	—	33.2	14.2	14.2	11.4	11.4	2.0	2.0	1.00	1.1				
15СД9-11	А-IVcК	—	—	—	35.7	40.9	21.9	20.0	12.5	16.0	1.8	1.7	0.64	0.1			
	А-III	—	—	—	36.2	41.5	20.6	19.6	16.5	15.7	1.2	1.2	0.49	0.36			
15СД9-12	А-III	35.7	—	—	46.0	20.4	20.4	16.3	16.3	2.2	2.2	1.00	1.00				

1.462.1-10/80.С.М.2

- Величину контрольных нагрузок R_k выночают вес балок, трассы и т.д.
- Контрольная ширина раскрытия трещин принята для арматуры: классы А-IVb, А-IV, А-IVc; А-IV-IV; А-III - 0.25 мм; классы А-IVcК, А-III - 0.15 мм; классы К-7 - 0.10 мм.
- Контрольная нагрузка по прочности выведена с учетом коэффициента от взаимного характера раскрытия трещин для арматуры классов А-IVb и А-III равным 1.25-1.4; для арматуры классов А-IV, А-IVc и А-IVcК и А-III - 1.4 при раскрытии балки из-за текучести продольной стальной арматуры; при раскрытии балок из-за раскрытия продольной стальной арматуры и раскрытия бетона стальной зоны раскрытие, σ для всех классов стали равен 1.6.

Схемы испытаний балок

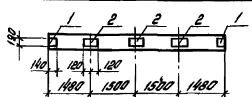
Изд. отд.	Разработан	Проверен	Согласован
Л.Степ.	Ков	К.Степ.	Лист
Рук. пр.	Лизенберг	Степенов	Листов
Линейн.	Степенов	Степенов	1
Пробирч.	Логвинкин	Степенов	ЦНИИПРОМЗДАНИЙ

Раскладка закладных изделий для крепления плит покрытия

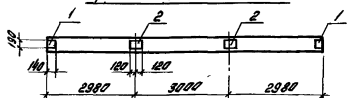
Пролет 6 м, плиты 3x5 м



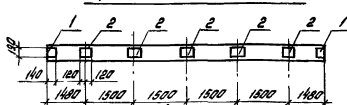
Пролет 6 м, плиты 1,5x5 м



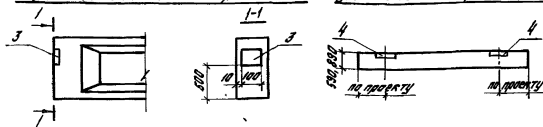
Пролет 9 м, плиты 3x5 м



Пролет 9 м, плиты 1,5x5 м

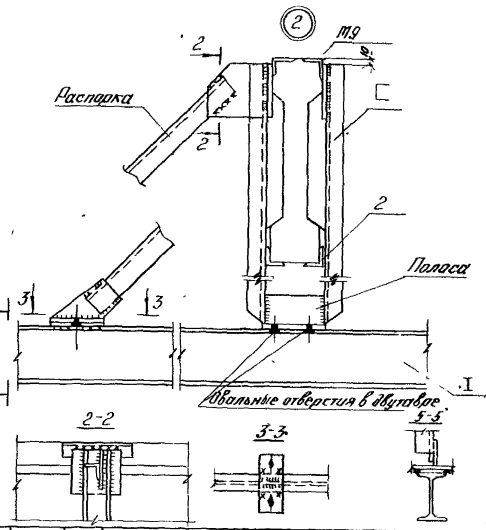
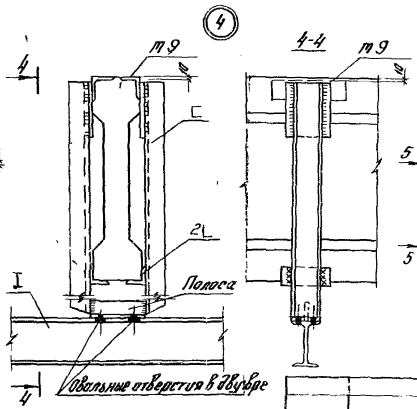
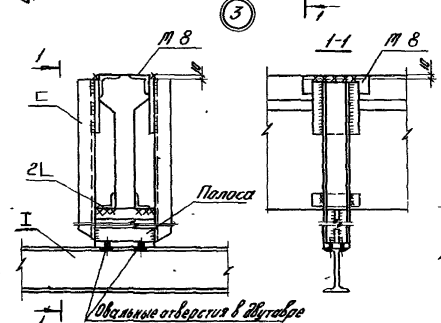
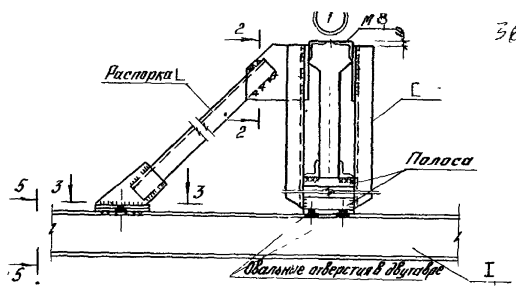
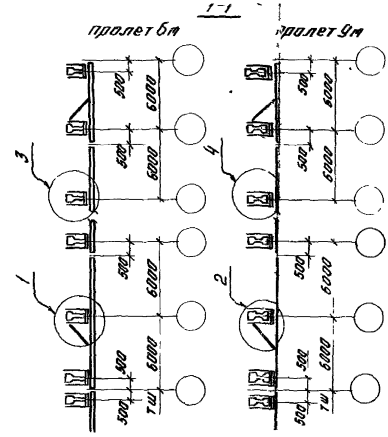
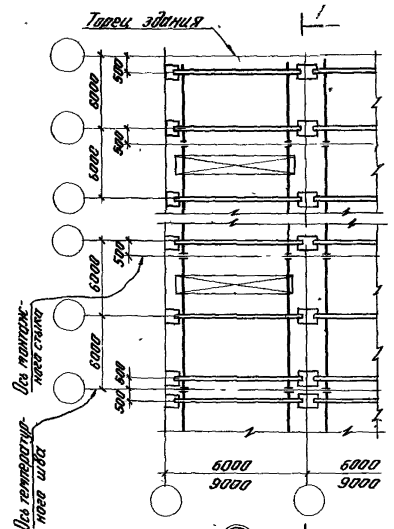


Раскладка закладного изделия для крепления стеновых панелей в балках пролетом 9 м Раскладка закладных изделий для крепления путей подвешенного транспорта



Пролет	Зона	Пос.	Обозначение	Наименование	Кол	Примечание
<u>Балки пролетом 6 м, плиты 3x5 м</u>						
44	1	1.462.1-10/80.2-100	Изделие закладное М5	2	2,8 кг	
44	2	1.462.1-10/80.2-110	Изделие закладное М6	1	2,4 кг	
<u>Балки пролетом 6 м, плиты 1,5x5 м</u>						
44	1	1.462.1-10/80.2-100	Изделие закладное М5	2	2,8 кг	
44	2	1.462.1-10/80.2-110	Изделие закладное М6	3	7,2 кг	
<u>Балки пролетом 9 м, плиты 3x5 м</u>						
44	1	1.462.1-10/80.2-100	Изделие закладное М5	2	2,8 кг	
44	2	1.462.1-10/80.2-110	Изделие закладное М6	2	4,8 кг	
<u>Балки пролетом 9 м, плиты 1,5x5 м</u>						
44	1	1.462.1-10/80.2-100	Изделие закладное М5	2	2,8 кг	
44	2	1.462.1-10/80.2-110	Изделие закладное М6	5	12,0 кг	
<u>Балки пролетом 9 м, стеновые панели</u>						
44	3	1.462.1-10/80.2-120	Изделие закладное М7	1	4,2 кг	
<u>Балки пролетом 6 м, пути подвешенного транспорта</u>						
44	4	1.462.1-10/80.2-120-01	Изделие закладное М8	2	7,4 кг	
<u>Балки пролетом 9 м, пути подвешенного транспорта</u>						
44	4	1.462.1-10/80.2-120-02	Изделие закладное М9	2	7,6 кг	

			1.462.1-10/80.2-120			
Изм от	Разработан	КЭМ	Раскладка закладных изделий для крепления плит, стеновых панелей и путей подвешенного транспорта	Стр.	Лист	Листов
Изм от	Испытан	КЭМ				
Изм от	Проверен	КЭМ				
Изм от	Утвержден	КЭМ				
			ЦНИПРОМЗДАНИИ			



Конструкции подвесных путей и распорок, их привязка, а также привязка закладных изделий М 8, М 9, сечения всех элементов и сварные швы крепления путей подвесного люботно-транспортного оборудования назначаются в проекте конкретного здания

		1.462 1-10/80. 1-СМЧ		Страниц	Лист	Листов
Исполн	Разработчик	Проверен	Согласован	1		
Инженер	Инженер	Инженер	Инженер			
Проверил	Левинский					
Схемы расположения путей подвесного транспорта				ЦНИИПРОМЗДАНИ		

ИЗДАНИЕ УПОДОБИТЕЛЬНОЕ

Марка балки	Напрягаемая арматура класса															Изделия арматурные						Изделия закладные				Общий расход кг				
	А-IV					А-III					Ат-IVс					Арматура класса			Арматура класса		Прокат марки									
	ГОСТ 5781-81					ГОСТ 5781-81					ГОСТ 10884-81					А-III			В-I		А-III		ГОСТ 103-76							
	φ16	φ18	φ20	φ22	Итого	φ14	φ16	φ18	φ20	φ22	Итого	φ16	φ18	φ20	φ22	Итого	Всего	φ6	φ8	φ10	Итого	φ5	Итого	Всего	φ10		Итого	φ8	Итого	
БСТ6-1АIV	19.0				19.0											19.0	5.6	7.3	12.9	6.3	6.3	19.2	4.0	4.0	6.0	6.0	10.0	48.2		
БСТ6-2АIV		24.0			24.0											24.0	5.6	7.3	12.9	6.3	6.3	19.2	4.0	4.0	6.0	6.0	10.0	53.2		
БСТ6-3АIV			29.6		29.6											29.6	5.6	7.3	12.9	6.3	6.3	19.2	4.0	4.0	6.0	6.0	10.0	58.8		
БСТ6-4АIV			29.6		29.6											29.6	5.6	7.3	12.9	6.3	6.3	19.2	4.0	4.0	6.0	6.0	10.0	58.8		
БСТ6-5АIV			35.8	35.8												35.8	9.9	7.3	17.2	6.3	6.3	23.5	4.0	4.0	6.0	6.0	10.0	69.2		
БСТ6-6АIV		44.4		44.4												44.4	9.9	7.3	17.2	6.3	6.3	23.5	4.0	4.0	6.0	6.0	10.0	77.9		
БСТ6-7АIV			53.7	53.7												53.7			22.4	22.4	6.3	6.3	28.7	4.0	4.0	6.0	6.0	10.0	92.4	
БСТ6-1АIII					14.6					14.6						14.6	5.6	7.3	12.9	6.3	6.3	19.2	4.0	4.0	6.0	6.0	10.0	43.8		
БСТ6-2АIII						19.0				19.0						19.0	5.6	7.3	12.9	6.3	6.3	19.2	4.0	4.0	6.0	6.0	10.0	48.2		
БСТ6-4АIII							24.0			24.0						24.0	5.6	7.3	12.9	6.3	6.3	19.2	4.0	4.0	6.0	6.0	10.0	53.2		
БСТ6-5АIII								29.6		29.6						29.6	9.9	7.3	17.2	6.3	6.3	23.5	4.0	4.0	6.0	6.0	10.0	63.1		
БСТ6-6АIII									35.8	35.8						35.8	9.9	7.3	17.2	6.3	6.3	23.5	4.0	4.0	6.0	6.0	10.0	69.3		
БСТ6-7АIII										53.7	53.7					53.7			22.4	22.4	6.3	6.3	28.7	4.0	4.0	6.0	6.0	10.0	92.4	
БСТ6-1АтIVс											19.0				19.0	19.0	5.6	7.3	12.9	6.3	6.3	19.2	4.0	4.0	6.0	6.0	10.0	48.2		
БСТ6-2АтIVс												24.0			24.0	24.0	5.6	7.3	12.9	6.3	6.3	19.2	4.0	4.0	6.0	6.0	10.0	53.2		
БСТ6-3АтIVс													29.6		29.6	29.6	5.6	7.3	12.9	6.3	6.3	19.2	4.0	4.0	6.0	6.0	10.0	58.8		
БСТ6-4АтIVс													29.6		29.6	29.6	5.6	7.3	12.9	6.3	6.3	19.2	4.0	4.0	6.0	6.0	10.0	58.8		
БСТ6-5АтIVс														35.8	35.8	35.8	9.9	7.3	17.2	6.3	6.3	23.5	4.0	4.0	6.0	6.0	10.0	69.3		
БСТ6-6АтIVс														44.4	44.4	44.4	9.9	7.3	17.2	6.3	6.3	23.5	4.0	4.0	6.0	6.0	10.0	77.9		
БСТ6-7АтIVс															53.7	53.7	53.7			22.4	22.4	6.3	6.3	28.7	4.0	4.0	6.0	6.0	10.0	92.4

В таблице не учтен расход стали на закладные изделия для крепления плит (М5 и М6) и подбесного транспорта (М8).

14521-10/80. +BPC

нач. отд.	Разендинов	К.С.
гл. спец.	Кан	К.С.
рук. пр.	Вайсберг	В.И.
инжен.	Светенко	В.И.
пробер.	Ильинский	В.И.

Ведомость
расхода стали

Страниц	Лист	Листов
Р	1	4

ЦНИИПРОМЗДАНИИ

Марка балки	Напрягаемая арматура класса															Изделия арматурные										Изделия закладные						Общ. расход кг								
																Арматура класса										Арматура класса		Прокат		Общ.										
	A _T -V					A _T -V _{CK}					A-III _B					A-III _B					B _p -I		A-III		марки															
	ГОСТ 10884-81					ГОСТ 10884-81					ГОСТ 5781-81					ГОСТ 5781-81					ГОСТ 6727-80		ГОСТ 5781-81		ГОСТ 103-76															
φ14	φ16	φ18	φ20	φ22	Итого	φ16	φ18	φ20	φ22	Итого	φ18	φ20	φ22	φ25	φ32	Итого	φ6	φ8	φ10	φ18	φ20	φ25	φ28	φ32	Итого	φ5	Итого	φ10	Итого	φ7-8	Итого									
6-1A _T V	14.6					14.6										14.6	5.6	7.3							12.9	6.3	6.3	19.2	4.0	4.0	6.0	6.0	10.0	43.8						
16-2A _T V		19.0				19.0										19.0	5.6	7.3							12.9	6.3	6.3	19.2	4.0	4.0	6.0	6.0	10.0	48.2						
5CT6-4A _T V			24.0			24.0										24.0	5.6	7.3							12.9	6.3	6.3	19.2	4.0	4.0	6.0	6.0	10.0	53.2						
5-5A _T V				29.6		29.6										29.6	9.9	7.3							17.2	6.3	6.3	23.5	4.0	4.0	6.0	6.0	10.0	63.1						
76-6A _T V					35.8	35.8										35.8	9.9	7.3							17.2	6.3	6.3	23.5	4.0	4.0	6.0	6.0	10.0	69.3						
76-7A _T V						53.7	53.7									53.7		22.4							22.4	6.3	6.3	28.7	4.0	4.0	6.0	6.0	10.0	92.4						
76-2A _T V _{CK}							19.0			19.0						19.0	5.6	7.3							12.9	6.3	6.3	19.2	4.0	4.0	6.0	6.0	10.0	92.4						
5CT6-3A _T V _{CK}								24.0		24.0						24.0	5.6	7.3							12.9	6.3	6.3	19.2	4.0	4.0	6.0	6.0	10.0	48.2						
5CT6-4A _T V _{CK}									29.6	29.6						29.6	5.6	7.3							12.9	6.3	6.3	19.2	4.0	4.0	6.0	6.0	10.0	53.2						
5CT6-5A _T V _{CK}										35.8	35.8					35.8	9.9	7.3							12.9	6.3	6.3	19.2	4.0	4.0	6.0	6.0	10.0	58.8						
5CT6-6A _T V _{CK}										44.4	44.4					44.4	9.9	7.3							17.2	6.3	6.3	23.5	4.0	4.0	6.0	6.0	10.0	69.3						
5CT6-7A _T V _{CK}										53.7	53.7					53.7		22.4							22.4	6.3	6.3	28.7	4.0	4.0	6.0	6.0	10.0	72.9						
6-1A _{III} B											24.0				24.0	24.0	5.6	7.3							12.9	6.3	6.3	19.2	4.0	4.0	6.0	6.0	10.0	53.2						
6-2A _{III} B												29.6			29.6	29.6	5.6	7.3							12.9	6.3	6.3	19.2	4.0	4.0	6.0	6.0	10.0	58.8						
6-3A _{III} B													35.8		35.8	35.8	5.6	7.3							12.9	6.3	6.3	19.2	4.0	4.0	6.0	6.0	10.0	65.0						
6-5A _{III} B														46.0	46.0	46.0	9.9	7.3							17.2	6.3	6.3	23.5	4.0	4.0	6.0	6.0	10.0	79.5						
6-6A _{III} B															53.7	53.7	53.7	9.9	7.3						17.2	6.3	6.3	23.5	4.0	4.0	6.0	6.0	10.0	82.2						
6-7A _{III} B																75.8	75.8	75.8						22.4	22.4	6.3	6.3	28.7	4.0	4.0	6.0	6.0	10.0	114.5						
6-2A _{III}																	6.1	7.3							6.1	7.3	0.4	28.9			40.3	4.1	4.1	44.4	4.0	4.0	6.0	6.0	10.0	54.4
6-3A _{III}																		6.1	7.3	0.4					11.7	22.8				48.3	4.1	4.1	52.4	4.0	4.0	6.0	6.0	10.0	62.4	
6-4A _{III}																		10.8	7.3	0.4					4.18					60.3	5.8	5.8	66.1	4.0	4.0	6.0	6.0	10.0	76.1	
6-5A _{III}																		10.8	7.3						0.5	52.6				71.2	5.8	5.8	77.0	4.0	4.0	6.0	6.0	10.0	82.0	
6-6A _{III}																		10.8	7.3						0.5	52.6				71.2	5.8	5.8	77.0	4.0	4.0	6.0	6.0	10.0	87.0	
6-7A _{III}																			23.8						0.5					69.9	9.42	5.8	5.8	100.6	4.0	4.0	6.0	6.0	10.0	110.0

В таблице не учтен расход стали на закладные изделия для крепления плит (М5 и М6) и подвесного

М5 (М6)

14621-10/90.1-ВРС

Марка балки	Напрягаемая арматура класса																		Изделия арматурные						Изделия закладные				Общие раск ход кг					
	А-III				А-IV				Ат-IVC				Ат-V				Арматура класса						Арматура класса А-III		Прокат марки									
	ГОСТ 5781-81				ГОСТ 5781-81				ГОСТ 10884-81				ГОСТ 10884-81				Всего		А-III		Вс-I		Всего		ГОСТ 5781-81		ГОСТ 103-76							
	Ø16	Ø18	Ø20	Ø22	Угоро	Ø16	Ø18	Ø20	Ø22	Угоро	Ø16	Ø18	Ø20	Ø22	Угоро	Ø16	Ø18	Ø20	Ø22	Угоро	Ø6	Ø8	Ø10	Ø12	Угоро	Ø5	Угоро	Ø10		Угоро	Ø8	Угоро		
15CD9-1AIV		360			360															360	124	110		234	187	187	421	6.2	6.2	6.6	6.6	12.8	90.9	
15CD9-3AIV			444		444															444	124	110		234	187	187	421	6.2	6.2	6.6	6.6	12.8	99.3	
15CD9-4AIV	56.8				56.8															56.8	124	110		234	187	187	421	6.2	6.2	6.6	6.6	12.8	111.7	
15CD9-5AIV		720			720															720		221	110		331	187	187	518	6.2	6.2	6.6	6.6	12.8	136.6
15CD9-6AIV			888		888															888		221	110		331	187	187	518	6.2	6.2	6.6	6.6	12.8	153.4
15CD9-7AIV				1345	1345															1345			35.1	15.8	50.9	187	187	636	6.2	6.2	6.6	6.6	12.8	216.9
15CD9-1AII						284									284					284	124		110		234	187	187	421	6.2	6.2	6.6	6.6	12.8	83.3
15CD9-3AII							360								360					360	124		110		234	187	187	421	6.2	6.2	6.6	6.6	12.8	90.9
15CD9-4AII								444							444					444	124		110		234	187	187	421	6.2	6.2	6.6	6.6	12.8	99.3
15CD9-5AII									538						538					538		221	110		331	187	187	518	6.2	6.2	6.6	6.6	12.8	118.4
15CD9-6AII							720								720					720		221	110		331	187	187	518	6.2	6.2	6.6	6.6	12.8	136.6
15CD9-7AII								1080							1080					1080			35.1	15.8	50.9	187	187	636	6.2	6.2	6.6	6.6	12.8	190.4
15CD9-1AIVC										360					360					360	124		110		234	187	187	421	6.2	6.2	6.6	6.6	12.8	90.9
15CD9-3AIVC											444				444					444	124		110		234	187	187	421	6.2	6.2	6.6	6.6	12.8	99.3
15CD9-4AIVC												56.8			56.8					56.8	124		110		234	187	187	421	6.2	6.2	6.6	6.6	12.8	111.7
15CD9-5AIVC													720		720					720		221	110		331	187	187	518	6.2	6.2	6.6	6.6	12.8	136.6
15CD9-6AIVC														888	888					888		221	110		331	187	187	518	6.2	6.2	6.6	6.6	12.8	153.4
15CD9-7AIVC																1345	1345			1345			35.1	15.8	50.9	187	187	636	6.2	6.2	6.6	6.6	12.8	216.9
15CD9-1AIVII															284					284	124		110		234	187	187	421	6.2	6.2	6.6	6.6	12.8	83.3
15CD9-3AIVII																360				360	124		110		234	187	187	421	6.2	6.2	6.6	6.6	12.8	90.9
15CD9-4AIVII																	444			444	124		110		234	187	187	421	6.2	6.2	6.6	6.6	12.8	99.3
15CD9-5AIVII																		538		538	124		110		331	187	187	518	6.2	6.2	6.6	6.6	12.8	118.4
15CD9-6AIVII																				720		221	110		331	187	187	518	6.2	6.2	6.6	6.6	12.8	136.6
15CD9-7AIVII																				1080			35.1	15.8	50.9	187	187	636	6.2	6.2	6.6	6.6	12.8	190.4

В таблице не учтен расход стали на закладные изделия для крепления плит (М5 и М6), стеновых панелей (М7) и табличного транспорта (М8).

14621-10/80.1-ВР0
лист 3

Марка балки	Напрягаемая арматура класса														Изделия арматурные														Изделия закладные				Общий всего кг
	АТ-УСК							А-Шв							К-П							Арматура класса							Арматура класса		Прокат		
	ГОСТ 10884-81							ГОСТ 5781-81							ГОСТ 13440-68							А-III							А-III		марки		
	ГОСТ 10884-81							ГОСТ 5781-81							ГОСТ 13440-68							ГОСТ 5781-81							ГОСТ 10884-81		ГОСТ 103-76		
	Ф14	Ф18	Ф20	Ф22	Угало	Ф18	Ф20	Ф22	Ф25	Угало	Ф15	Угало	Ф6	Ф8	Ф10	Ф12	Ф15	Ф18	Ф20	Ф22	Ф25	Ф28	Ф32	Угало	Ф5	Угало	всего	ГОСТ 5781-81	ГОСТ 103-76				
150Д9-1АТ-УСК	32.7				32.7							32.7	12.4	11.0										23.4	18.7	18.7	42.1	5.2	6.2	6.6	6.6	12.8	82.6
150Д9-3АТ-УСК			44.4		44.4							44.4	12.4	11.0										23.4	18.7	18.7	42.1	5.2	6.2	6.6	6.6	12.8	99.3
150Д9-4АТ-УСК				53.8	53.8							53.8	12.4	11.0										23.4	18.7	18.7	42.1	5.2	6.2	6.6	6.6	12.8	108.7
150Д9-5АТ-УСК			65.6		65.6							65.6		22.1	11.0									33.1	18.7	18.7	51.8	5.2	6.2	6.6	6.6	12.8	131.2
150Д9-6АТ-УСК				80.7	80.7							80.7		22.1	11.0									33.1	18.7	18.7	51.8	5.2	6.2	6.6	6.6	12.8	145.3
150Д9-7АТ-УСК		108.0			108.0							108.0			35.1	6.8								50.9	18.7	18.7	59.6	5.2	6.2	6.6	6.6	12.8	190.4
150Д9-2А-Шв						57.0				57.0		57.0	12.4	11.0										23.4	18.7	18.7	42.1	5.2	6.2	6.6	6.6	12.8	111.3
150Д9-3А-Шв						65.6				65.6		65.6	12.4	11.0										23.4	18.7	18.7	42.1	5.2	6.2	6.6	6.6	12.8	121.5
150Д9-4А-Шв							69.2	69.2				69.2	12.4	11.0										23.4	18.7	18.7	42.1	5.2	6.2	6.6	6.6	12.8	124.1
150Д9-5А-Шв								88.8			88.8			22.1	11.0									33.1	18.7	18.7	51.8	5.2	6.2	6.6	6.6	12.8	153.4
150Д9-6А-Шв									111.0		111.0			22.1	11.0									33.1	18.7	18.7	51.8	5.2	6.2	6.6	6.6	12.8	175.5
150Д9-7А-Шв										161.4	161.4				35.1	6.8								50.9	18.7	18.7	59.6	5.2	6.2	6.6	6.6	12.8	243.6
150Д9-1К7										20.0	20.0	20.0	12.4	11.0										23.4	18.7	18.7	42.1	5.2	6.2	6.6	6.6	12.8	74.9
150Д9-4К7										30.0	30.0	30.0	12.4	11.0										23.4	18.7	18.7	42.1	5.2	6.2	6.6	6.6	12.8	84.9
150Д9-5К7										40.0	40.0	40.0		22.1	11.0									33.1	18.7	18.7	51.8	5.2	6.2	6.6	6.6	12.8	104.6
150Д9-6К7										50.0	50.0	50.0		22.1	11.0									33.1	18.7	18.7	51.8	5.2	6.2	6.6	6.6	12.8	114.6
150Д9-7К7										60.0	60.0	60.0			35.1	6.8								50.9	18.7	18.7	59.6	5.2	6.2	6.6	6.6	12.8	142.4
150Д9-1А-III												13.1	11.0	11.1			44.8							63.0	15.2	15.2	99.2	5.2	6.2	6.6	6.6	12.8	112.0
150Д9-2А-III												13.1	11.0				55.9							91.0	16.2	16.2	107.2	5.2	6.2	6.6	6.6	12.8	120.0
150Д9-3А-III												14.0	11.0				1.0	80.1						106.1	15.5	15.5	121.6	5.2	6.2	6.6	6.6	12.8	134.4
150Д9-4А-III												13.1	11.0		0.8		25.7	68.7						122.1	15.5	15.5	137.6	5.2	6.2	6.6	6.6	12.8	150.9
150Д9-5А-III												14.0	11.0			1.0	96.1							122.1	15.5	15.5	137.6	5.2	6.2	6.6	6.6	12.8	150.4
150Д9-6А-III													11.0						12.8					179.1	15.5	15.5	192.0	5.2	6.2	6.6	6.6	12.8	205.1
150Д9-7А-III												37.3	8		0.8									195.3	15.0	15.5	256.5	5.2	6.2	6.6	6.6	12.8	279.3

В таблице не учтен расход стали на закладные изделия для крепления плит (М5 и М6), стеновых панелей (М7) и подвешного транспорта (М9).