

ТИПОВЫЕ КОНСТРУКЦИИ, ИЗДЕЛИЯ И  
УЗЛЫ ЗДАНИЙ И СООРУЖЕНИЙ

Серия 1.465.1-3/80

ПЛИТЫ ПОКРЫТИЙ  
ЖЕЛЕЗОБЕТОННЫЕ РЕБРИСТЫЕ  
РАЗМЕРОМ 3×12М  
ДЛЯ ОДНОЭТАЖНЫХ ЗДАНИЙ

В Ы П У С К 4  
ПЛИТЫ 1-го ТИПОРАЗМЕРА  
АРМАТУРНЫЕ И ЗАКЛАДНЫЕ ИЗДЕЛИЯ.  
Р А Б О Ч И Е Ч Е Р Т Е Ж И

8461-05

ЦЕНА 1-79

ТИПОВЫЕ КОНСТРУКЦИИ, ИЗДЕЛИЯ И  
УЗЛЫ ЗДАНИЙ И СООРУЖЕНИЙ

Серия 1.465.1-3/80

ПЛИТЫ ПОКРЫТИЙ  
ЖЕЛЕЗОБЕТОННЫЕ РЕБРИСТЫЕ  
РАЗМЕРОМ 3×12М  
ДЛЯ ОДНОЭТАЖНЫХ ЗДАНИЙ

ВЫПУСК 4  
ПЛИТЫ 1-ГО ТИПОРАЗМЕРА  
АРМАТУРНЫЕ И ЗАКЛАДНЫЕ ИЗДЕЛИЯ  
РАБОЧИЕ ЧЕРТЕЖИ

РАЗРАБОТАНЫ:

Киевский  
ПРОМСТРОЙПРОЕКТ ГОССТРОЯ СССР  
Гл. инж. ин-та *Харутонов* И.Г. Харутонов  
Начальник ОТП *Савуский* С.И. Савуский  
Гл. инж. проекта ОТП *Козлов* В.А. Козлов

НИИЖБ ГОССТРОЯ СССР

Зам. директора ин-та *Коровин* Н.Н. Коровин  
рук. лаборатории №3 *Бердичевский* Г.И. Бердичевский

УТВЕРЖДЕНЫ

и введены в действие  
с 01.04.83 Госстроем СССР  
по постановлению Госстроя СССР  
от 19.01.83 №15

Обозначение	Наименование	Стр.
1.465.1-3/80.4 пз	Пояснительная записка	5,7
1.465.1-3/80.4-0010	Каркас плоский КР (КР1, КР2)	8
1.465.1-3/80.4-0010 СБ	Каркас плоский КР (КР1, КР2) Сборочный чертеж	9
1.465.1-3/80.4-0020	Каркас плоский КР (КР3-КР12)	10-12
1.465.1-3/80.4-0020 СБ	Каркас плоский КР (КР3-КР12) Сборочный чертеж	13
1.465.1-3/80.4-0030	Каркас плоский КР (КР13-КР18)	14,15
1.465.1-3/80.4-0030 СБ	Каркас плоский КР (КР13-КР18) Сборочный чертеж	16
1.465.1-3/80.4-0040	Каркас плоский КР (КР19-КР22)	17
1.465.1-3/80.4-0040 СБ	Каркас плоский КР (КР19-КР22) Сборочный чертеж	18
1.465.1-3/80.4-0050	Каркас плоский КР (КР23-КР27, КР23 <sup>2</sup> -КР27 <sup>2</sup> )	19,20
1.465.1-3/80.4-0050 СБ	Каркас плоский КР (КР23-КР27, КР23 <sup>2</sup> -КР27 <sup>2</sup> )	21
	Сборочный чертеж	
1.465.1-3/80.4-0060	Каркас плоский КР (КР28-КР36)	22,24
1.465.1-3/80.4-0060 СБ	Каркас плоский КР (КР28-КР36) Сборочный чертеж	25
1.465.1-3/80.4-0070	Каркас плоский КР (КР37-КР40)	26,27
1.465.1-3/80.4-0070 СБ	Каркас плоский КР (КР37-КР40) Сборочный чертеж	28
1.465.1-3/80.4-0080	Каркас плоский КР (КР41-КР46)	29,30
1.465.1-3/80.4-0080 СБ	Каркас плоский КР (КР41-КР46) Сборочный чертеж	31
1.465.1-3/80.4-0090	Каркас плоский КР (КР47-КР50)	32
1.465.1-3/80.4-0090 СБ	Каркас плоский КР (КР47-КР50) Сборочный чертеж	33
1.465.1-3/80.4-0100	Каркас плоский КР (КР51-КР52)	34
1.465.1-3/80.4-0100 СБ	Каркас плоский КР (КР51-КР52) Сборочный чертеж	35
1.465.1-3/80.4-1000	Каркас пространственный КП (КП1-КП4)	36
1.465.1-3/80.4-1000 СБ	каркас пространственный КП (КП1-КП4)	37
	Сборочный чертеж	
1.465.1-3/80.4-0110	Сетка С (С1-С6, С2А-С6А)	38-40
1.465.1-3/80.4-0110 СБ	Сетка С (С1-С6, С2А-С6А) Сборочный чертеж	41

№24.078			Саввасян			Савв			1.465.1-3/80.4		
Г/ИП	Козлов		Содержание						Страниц	Лист	Листов
Рук. гр.	Иуэжак								Р	1	3
Ст. инж.	Топтунова								Госстрой СССР		
Ст. мех.	Леракис								Киевский		
Провер.	Иуэжак								Промстройпроект		

Обозначение	Наименование	З	Стр.
1.465.1-3/80.4-0120	Сетка С (С1Г-С4Г)		42
1.465.1-3/80.4-0120 СБ	Сетка С (С1Г-С4Г). Сборочный чертеж		43
1.465.1-3/80.4-0130	Сетка С (С1А-С6А)		44,45
1.465.1-3/80.4-0130 СБ	Сетка С (С1А-С6А). Сборочный чертеж		46
1.465.1-3/80.4-0140	Сетка С (С7, С8)		47
1.465.1-3/80.4-0140 СБ	Сетка С (С7, С8). Сборочный чертеж		48
1.465.1-3/80.4-0150	Сетка С (С9)		49
1.465.1-3/80.4-0150 СБ	Сетка С (С9). Сборочный чертеж		50
1.465.1-3/80.4-0160	Сетка С (С10)		51
1.465.1-3/80.4-0160 СБ	Сетка С (С10). Сборочный чертеж		52
1.465.1-3/80.4-0170	Сетка С (С11-С15, С11А, С14А, С15А)		53,54
1.465.1-3/80.4-0170 СБ	Сетка С (С11-С15, С11А, С14А, С15А). Сборочный чертеж		55
1.465.1-3/80.4-0180	Сетка С (С16-С20, С16А, С19А, С20А)		56,57
1.465.1-3/80.4-0180 СБ	Сетка С (С16-С20, С16А, С19А, С20А). Сборочный чертеж.		58
1.465.1-3/80.4-0190	Сетка С (С21-С25, С21А, С24А, С25А)		59,60
1.465.1-3/80.4-0190 СБ	Сетка С (С21-С25, С21А, С24А, С25А). Сборочный чертеж		61
1.465.1-3/80.4-0200	Сетка С (С26-С30, С26А, С29А, С30А)		62,63
1.465.1-3/80.4-0200 СБ	Сетка С (С26-С30, С26А, С29А, С30А). Сборочный чертеж		64
1.465.1-3/80.4-0210	Сетка С (С31, С32)		65
1.465.1-3/80.4-0210 СБ	Сетка С (С31, С32). Сборочный чертеж		66
1.465.1-3/80.4-0220	Изделие закладное М (М1-1, М1-2, М2-1, М2-2)		67
1.465.1-3/80.4-0220 СБ	Изделие закладное М (М1-1, М1-2, М2-1, М2-2). Сборочный чертеж		68
1.465.1-3/80.4-0230	Изделие закладное М (М3-1, М3-2, М4-1, М4-2, М5-1, М5-2, М6-1, М6-2)		69,70
1.465.1-3/80.4-0230 СБ	Изделие закладное М (М3-1, М3-2, М4-1, М4-2,		
1.465.1-3/80.4			



Рабочие чертежи плит, спецификации арматурных и закладных изделий, а также выборка стали на одну плиту приведены в выпусках 0, 1, 2 и 3 настоящей серии.

Стержни напрягаемой арматуры классов А-IIIВ, А-IV, А-IVС и А-V марки 23х2Г2Т могут быть состыкованы контактной стыковой сваркой. Сварные стыки должны размещаться не ближе 3м от середины стержня.

Дополнительную анкеровку стержней напрягаемой арматуры выполнять в соответствии с указаниями, приведенными в настоящем выпуске (см. документ 1.465.1-3/80.4-0001).

Изготовление арматурных изделий производить контактной точечной сваркой в соответствии с требованиями ГОСТ 10922-75 и "Инструкции по сварке соединений арматуры и закладных деталей железобетонных конструкций" (СН 393-78).

Плоские арматурные каркасы и сетки должны изготавливаться при помощи контактной точечной сварки всех пересечений стержней в соответствии с требованиями ГОСТ 14098-68 "Соединения сварные арматуры железобетонных изделий и конструкций. Контактная и ванная сварка. Основные типы и конструктивные элементы."

Размеры каркасов и сеток на чертежах показаны по осям и торцам стержней.

Объединение плоских каркасов в пространственные необходимо производить в кондукторах при помощи электросварочных клещей.

1.465.1-3/80.4-ПЗ

Нач. отд.	Савушкан	Басу					
ГИП	Козлов	В					
Рук. зб.	Дужак	В					
Сп. инж.	Хомутова	В					
Техник	Бейзель	В					
Провер.	Дужак	В					
Пояснительная записка				Станд	Лист	Листов	
				Р	1	3	
				Гостстрой СССР Киевск			
				Промст			

Закладные изделия М1-М8 должны изготавливаться с учетом следующих требований: 6

- соединение анкеров (см. поз.3 и 4 документа 1.465.1-3/80.4) с уголком следует выполнять контактной рельефной сваркой. Допускается применение ручной дуговой сварки швами;
- при рельефной сварке под каждый стержень штампуются один рельеф. Размеры рельефа принимать по ГОСТ 19292-73;
- соединение монтажной петли с уголком или пластиной следует производить с помощью ручной дуговой сварки швами;
- ручную дуговую сварку швами следует производить электродами типа Э42-Т или Э42А-Ф по ГОСТ 9467-75. Размеры сварных швов должны соответствовать указанным на рабочих чертежах закладных изделий.

Закладные изделия М9-М16 должны изготавливаться с учетом следующих требований:

- тавровые соединения анкерных стержней с пластиной или полкой уголка следует выполнять дуговой сваркой под флюсом. Допускается тавровые соединения выполнять ручной дуговой сваркой многослойными (в три слоя) кольцевыми швами с применением электродов типа Э50А-Ф. Толщина шва 6мм;
- крестообразные соединения анкерных стержней закладного изделия М12 допускается выполнять ручной дуговой сваркой;
- нахлесточные соединения элементов закладных изделий М10, М11, М13 следует выполнять с помощью ручной дуговой сварки швами с применением электродов типа Э42Т или Э42А-Ф.

1.465.1-3/80.4-ПЗ

Лист

2

Режимы всех видов сварки должны выбираться  
в соответствии с указаниями СН 393-78.

Испытания соединений арматурных и  
закладных изделий и оценку их качества  
следует производить по ГОСТ 10922-75.

1.465.1-3/80.4-ПЗ

Лист

3

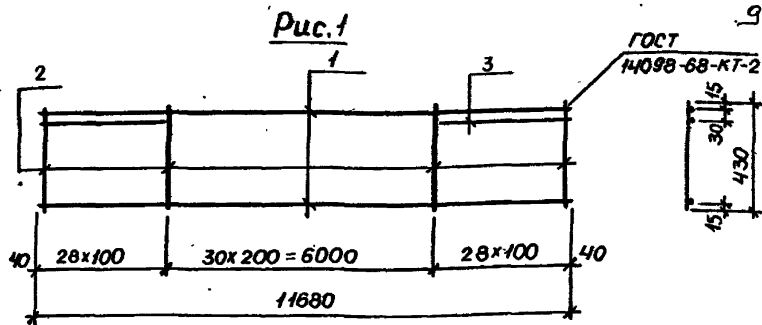
18461-05 Я формат А4



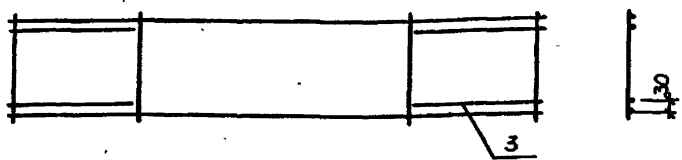
Формат	Зона	Поз.	Обозначение	Наименование	Кол.	Примеч.
				<u>Документация</u>		8
А4			1.465.1-3/80. 4-0010 СБ	Сборочный чертеж		
				<u>Детали</u>		
А4	1		1.465.1-3/80. 4-0002-43	Стержень арматурный	2	
А4	2		- 32	Стержень арматурный	87	
			<u>Переменные данные для исполнения</u>			
				1.465.1-3/80. 4-0010		КР1
				<u>Детали</u>		
А4	3		1.465.1-3/80. 4-0002-45	Стержень арматурный	2	
				1.465.1-3/80. 4-0010-01		КР2
				<u>Детали</u>		
А4	3		1.465.1-3/80. 4-0002-45	Стержень арматурный	4	

Нач. отд.	Савушкан	Савуш		1.465.1-3/80. 4-0010			
ГИП	Козлов	Коз		Каркас плоский КР (КР 1- КР2)	Станд	Лист	Листов
Рук. гр.	Дужак	Дуж			Р		1
Ст. инж.	Хомутова	Хому			Госстрой СССР		
Техник	Безель	Без			Киевский Промстройпроект		
Провер.	Дужак	Дуж					

1/2061-0.5 0 формат А4-



**Рис.2**  
остальное см. рис.1



Обозначение		Марка	Рис	Масса, кг		
1.465.1-3/80. 4-0010		КР1	1	100		
-01		КР2	2	11.2		
1.465.1-3/80. 4-0010 СБ						
На ч.ого.	Вавускан					
Гип	Козлов					
Рук.ер.	Дужак					
Ст.инж.	Томутова					
Техник	Бейзель					
Рисов.	Дужак					
Каркас плоский КР (КР.1-КР2). Сборочный чертеж				Станд.	Масса	Масштаб
				Р	см. табл.	
				Лист	Листов 1	
				Госстрой СССР Киевский Промстройпроект		

Формат	Зона	№ п.п.	Обозначение	Наименование	кол.	примечание	
				<u>Документация</u>		10	
АЧ			1.465.1-3/80. 4-0020С5	Сборочный чертеж			
				<u>Детали</u>			
АУ	1		1.465.1-3/80. 4-0002-41	Стержень арматурный	1		
			<u>Переменные данные для исполнений</u>				
				1.465.1-3/80. 4-0020		КР3	
				<u>Детали</u>			
АУ	2		1.465.1-3/80. 4-0002-65	Стержень арматурный	1		
АУ	3		-13	Стержень арматурный	19		
АУ	4		-59	Стержень арматурный	4		
				1.465.1-3/80. 4-0020-01		КР4	
				<u>Детали</u>			
АУ	2		1.465.1-3/80. 4-0002-70	Стержень арматурный	1		
АУ	3		-13	Стержень арматурный	19		
АУ	4		-67	Стержень арматурный	4		
				1.465.1-3/80. 4-0020-02		КР5	
				<u>Детали</u>			
АЧ	2		1.465.1-3/80. 4-0002-73	Стержень арматурный	1		
АУ	3		-13	Стержень арматурный	19		
АУ	4		-71	Стержень арматурный	4		

нач. ото	савчук	всб/л	1.465.1-3/80. 4-0020			
ГИП	Козлов	ВН	Каркас плоский КР (КР3-КР12)	стад.	лист	листов
рук. об	Дужак	ВН		Р	1	3
ст. инж.	Зомутова	ВН		Госстрой СССР		
техник	Бейзель	ВН		Киевский		
провер.	Дужак	ВН		промстройпроект		

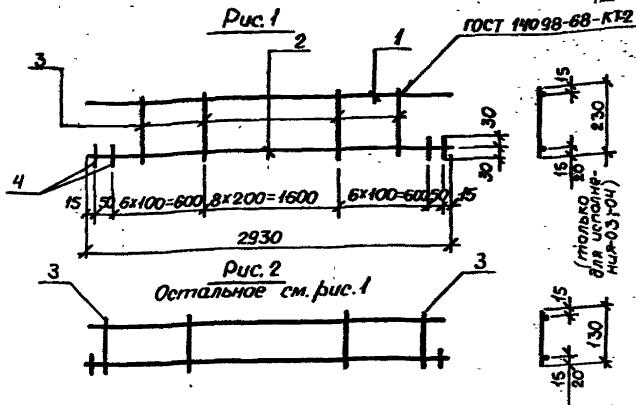
Формат	Зона	Поз.	Обозначение	Наименование	Кол	Примечание
				<u>1.465.1-3/80. 4-0020-03</u>		КР6
				<u>Детали</u>		
АУ	2		1.465.1-3/80. 4-0002-77	Стержень арматурный	1	
АУ	3		- 29	Стержень арматурный	19	
АУ	4		- 74	Стержень арматурный	4	
				<u>1.465.1-3/80. 4-0020-04</u>		КР7
				<u>Детали</u>		
АУ	2		1.465.1-3/80. 4-0002-80	Стержень арматурный	1	
АУ	3		- 29	Стержень арматурный	19	
АУ	4		- 78	Стержень арматурный	4	
				<u>1.465.1-3/80. 4-0020-05</u>		КР8
				<u>Детали</u>		
АУ	2		1.465.1-3/80. 4-0002-65	Стержень арматурный	1	
АУ	3		- 10	Стержень арматурный	21	
АУ	4		- 59	Стержень арматурный	2	
				<u>1.465.1-3/80. 4-0020-06</u>		КР9
				<u>Детали</u>		
АУ	2		1.465.1-3/80. 4-0002-70	Стержень арматурный	1	
АУ	3		- 10	Стержень арматурный	21	
АУ	4		- 67	Стержень арматурный	2	
				<u>1.465.1-3/80. 4-0020-07</u>		К10
				<u>Детали</u>		
АУ	2		1.465.1-3/80. 4-0002-73	Стержень арматурный	1	
АУ	3		- 10	Стержень арматурный	21	
АУ	4		- 71	Стержень арматурный	2	
			1.465.1-3/80. 4-0020			

Формат	Зона	Поз.	Обозначение	Наименование <sup>12</sup>	Кол.	Примечание
				<u>1.465.1-3/80. 4-0020-08</u>		КР11
				<u>Детали</u>		
АУ		2	<u>1.465.1-3/80. 4-0002-77</u>	Стержень арматурный	1	
АУ		3	-26	Стержень арматурный	21	
АУ		4	-74	Стержень арматурный	2	
				<u>1.465.1-3/80. 4-0020-09</u>		КР12
				<u>Детали</u>		
АУ		2	<u>1.465.1-3/80. 4-0002-80</u>	Стержень арматурный	1	
АУ		3	-26	Стержень арматурный	21	
АУ		4	-78	Стержень арматурный	2	

1.465.1-3/80. 4-0020

Лист

3



Обозначение	Марка	Рис.	Масса, кг
1465.1-3/80. 4-0020	КР3	1	3,6
-01	КР4		4,6
-02	КР5		5,8
-03	КР6		7,4
-04	КР7		8,8
-05	КР8	2	3,4
-06	КР9		4,3
-07	КР10		5,5
-08	КР11		6,9
-09	КР12		8,3

1.465.1-3/80. 4-0020 СБ

			Станд	Масса, кг	Масштаб
Изд. отд.	Савускан	Бобу	Р	см. табл	-
Гип	Козлов	Джук		Лист	Листов 1
Каркас плоский КР (КР3-КР12). Сборочный чертеж			Госстрой Кривого Рога		
			Проект		

Формат	Зона	Поз.	Обозначение	Наименование	14	Кол.	Примечание
				<u>Документация</u>			
А4			1.465.1-3/80. 4-0030 СБ	Сборочный чертеж			
				<u>1.465.1-3/80. 4-0030</u>			КР13
				<u>Детали</u>			
А4	1		1.465.1-3/80. 4-0002-65	Стержень арматурный	1		
А4	2		-56	Стержень арматурный	1		
А4	3		-10	Стержень арматурный	19		
А4	4		-59	Стержень арматурный	4		
				<u>1.465.1-3/80. 4-0030-01</u>			КР14
				<u>Детали</u>			
А4	1		1.465.1-3/80. 4-0002-70	Стержень арматурный	1		
А4	2		-56	Стержень арматурный	1		
А4	3		-10	Стержень арматурный	19		
А4	4		-67	Стержень арматурный	4		
				<u>1.465.1-3/80. 4-0030-02</u>			КР15
				<u>Детали</u>			
А4	1		1.465.1-3/80. 4-0002-73	Стержень арматурный	1		
А4	2		-56	Стержень арматурный	1		
А4	3		-10	Стержень арматурный	19		
А4	4		-71	Стержень арматурный	4		

Нач. отд.	Савушкан	<i>Савушкан</i>
ГЦП	Козлов	<i>Козлов</i>
Рук. зр.	Дужак	<i>Дужак</i>
Ст. инж.	Хомутова	<i>Хомутова</i>
Техник	Бейзель	<i>Бейзель</i>
Провер.	Дужак	<i>Дужак</i>

1.465.1-3/80. 4-0030

каркас плоский КР  
(КР13- КР18)

Станд	Лист	Листов
Р	1	2

Госстрой СССР  
Киевский  
Промстройпроект

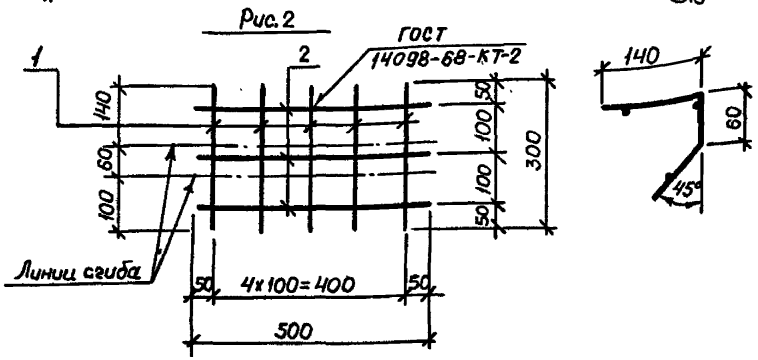
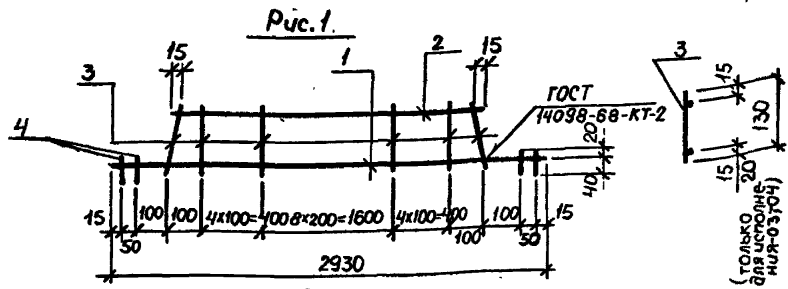
Формат	Зона	Поз.	Обозначение	Наименование	Кол.	Примечание
				1.465.1-3/80. 4-0030-03		КР16
				<u>Детали</u>		
АУ	1		1.465.1-3/80. 4-0002-77	Стержень арматурный	1	
АУ	2		-56	Стержень арматурный	1	
АУ	3		-26	Стержень арматурный	19	
АУ	4		-74	Стержень арматурный	4	
				1.465.1-3/80. 4-0030-04		КР17
				<u>Детали</u>		
АУ	1		1.465.1-3/80. 4-0002-80	Стержень арматурный	1	
АУ	2		-56	Стержень арматурный	1	
АУ	3		-26	Стержень арматурный	19	
АУ	4		-78	Стержень арматурный	4	
				1.465.1-3/80. 4-0030-05		КР18
				<u>Детали</u>		
АУ	1		1.465.1-3/80. 4-0002-30	Стержень арматурный	5	
АУ	2		-33	Стержень арматурный	3	

1.465.1-3/80. 4-0030

Лист

2





Обозначение	Марка	Рис	Масса, кг
1.465.1-3/80. 4-0030	КР13	1	4,6
-01	КР14		5,6
-02	КР15		6,8
-03	КР16		8,4
-04	КР17		9,8
-05	КР18	2	0,4

1.465.1-3/80. 4-0030СБ

Начерт.	Савусян	<i>Савусян</i>
ГИП	Козлов	<i>Козлов</i>
Рук. эб.	Дужак	<i>Дужак</i>
Ст. инж.	Зомутова	<i>Зомутова</i>
Техник	Бейзель	<i>Бейзель</i>
Провер.	Дужак	<i>Дужак</i>

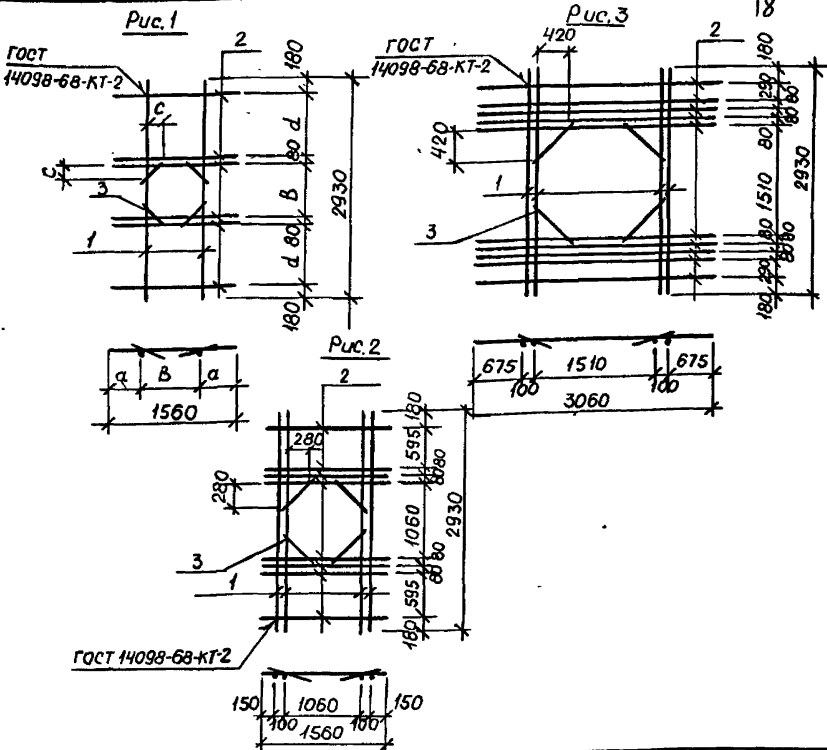
Каркас плоский КР  
(КР13-КР18).  
Сборочный чертеж

Станд.	Масса	Масштаб
Р	см. табл.	-
Лист	Листов 1	
Госстрой СССР Киевский Промстройпроект		

Формат	Зона	Поз.	Обозначение	Наименование	Кол.	Примечание
				<u>Документация</u>		
АЧ			1.465.1-3/80. 4-0040 СБ	Сборочный чертеж		
				<u>1.465.1-3/80. 4-0040</u>		КР 19
				<u>Детали</u>		
АЧ	1		1.465.1-3/80. 4-0002-65	Стержень арматурный	2	
АЧ	2		-64	Стержень арматурный	6	
АЧ	3		-62	Стержень арматурный	4	
				<u>1.465.1-3/80. 4-0040-01</u>		КР 20
				<u>Детали</u>		
АЧ	1		1.465.1-3/80. 4-0002-65	Стержень арматурный	2	
АЧ	2		-64	Стержень арматурный	6	
АЧ	3		-62	Стержень арматурный	4	
				<u>1.465.1-3/80. 4-0040-02</u>		КР 21
				<u>Детали</u>		
АЧ	1		1.465.1-3/80. 4-0002-65	Стержень арматурный	4	
АЧ	2		-64	Стержень арматурный	8	
АЧ	3		-63	Стержень арматурный	4	
				<u>1.465.1-3/80. 4-0040-03</u>		КР 22
				<u>Детали</u>		
АЧ	1		1.465.1-3/80. 4-0002-65	Стержень арматурный	4	
АЧ	2		-66	Стержень арматурный	10	
АЧ	3		-63	Стержень арматурный	4	

Нач. отд.	Савушкан	ввд	1.465.1-3/80. 4-0040			
ГИП	Козлов	К	Каркас плоский КР (КР 19-КР 22)	Станд.	Лист	Листов
Рук. гр.	Дужак	В		Р		1
Ст. инж.	Томутова	В		Госстрой СССР Киевский Промстройпроект		
Техник	Бейзель	В				
Провер.	Дужак	В				

18461-05 18 Формат А4



Обозначение	Марка	Рис.	Размеры, мм				Масса, кг
			а	В	с	д	
1.465.1-03/80. 4-0040	КР 19	1	550	460	100	975	14.6
-01	КР 20		400	760	200	825	14.6
-02	КР 21	2	-	-	-	-	23.7
-03	КР 22	3	-	-	-	-	39.8

1.465.1-3/80. 4-0040 СБ

Нач. отд.	Савушкан	авт.	Каркас плоский КР (КР19 - КР22). Сборочный чертеж	Станд.	Масса	Масштаб	
ГИП	Козлов	авт.		Р	см.	табл.	-
Рук. гр.	Дужак	авт.		Лист	Листов 1		
Ст. инж.	Жомутава	авт.		Госстрой СССР			
Техник	Бейзель	авт.		Киевский Промстройпроект			
Провер.	Дужак	авт.					

Формат	Зона	Поз.	Обозначение	Наименование	19 кол.	Примечание
				<u>Документация</u>		
А4			1.465.1-3/80. 4-0050 СБ	Сборочный чертеж		
				<u>Детали</u>		
АУ	1		1.465.1-3/80. 4-0002-57	Стержень арматурный	1	
АУ	2		-27	Стержень арматурный	21	
			<u>Переменные данные для исполнений</u>			
				1.465.1-3/80. 4-0050-00		КР23
				1.465.1-3/80. 4-0050-05		КР23 <sup>а</sup>
				<u>Детали</u>		
АУ	3		1.465.1-3/80. 4-0002-65	Стержень арматурный	2	
АУ	4		-61	Стержень арматурный	2	
				1.465.1-3/80. 4-0050-01		КР24
				1.465.1-3/80. 4-0050-06		КР24 <sup>а</sup>
				<u>Детали</u>		
АУ	3		1.465.1-3/80. 4-0002-70	Стержень арматурный	2	
АУ	4		-68	Стержень арматурный	2	
				1.465.1-3/80. 4-0050-02		КР25
				1.465.1-3/80. 4-0050-07		КР25 <sup>а</sup>
				<u>Детали</u>		
А4	3		1.465.1-3/80. 4-0002-73	Стержень арматурный	2	
АУ	4		-72	Стержень арматурный	2	

Нач. отд.	Созвускан	Соед.	1.465.1-3/80. 4-0050			
ГИП	Козлов	<i>Козлов</i>	Каркас плоский КР (КР23-КР27, КР23 <sup>а</sup> -КР27 <sup>а</sup> )	Станд	Лист	Листов
Рук. зб.	Дужак	<i>Дужак</i>		Р	1	2
Ст. инж.	Домитова	<i>Домитова</i>		Госстрой		
Техник	Бейзель	<i>Бейзель</i>		Киевский		
Проект.	Дужак	<i>Дужак</i>		Протестройпроект		

Формат	Зона	Поз.	Обозначение	Наименование <sup>20</sup>	Кол.	Примечание
				<u>1.465.1-3/80. 4-0050-03</u>		КР26
				<u>1.465.1-3/80. 4-0050-08</u>		КР26 <sup>а</sup>
				<u>Детали</u>		
АЧ		3	<u>1.465.1-3/80. 4-0002-77</u>	Стержень арматурный	2	
АЧ		4	-75	Стержень арматурный	2	
				<u>1.465.1-3/80. 4-0050-04</u>		КР27
				<u>1.465.1-3/80. 4-0050-09</u>		КР27 <sup>а</sup>
				<u>Детали</u>		
АЧ		3	<u>1.465.1-3/80. 4-0002-80</u>	Стержень арматурный	2	
АЧ		4	-79	Стержень арматурный	2	

1.465.1-3/80. 4-0050

Мет

2

18461-05 21 Формат А4

Рис. 1

ГОСТ 11098-68-КТ-2

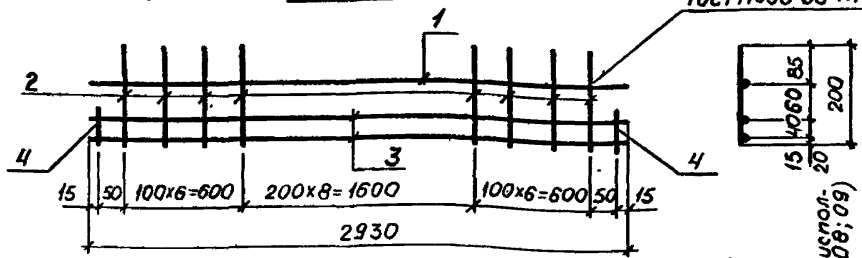
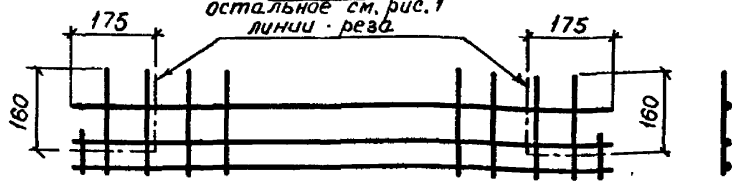


Рис. 2

остальное см. рис. 1  
линии - реза



( для метал. 08:09 )  
мешка 08:09

Обозначение	Марка	Рис.	Масса, кг
1.465.1-3/80. 4-0050	КР 23	1	7,8
-01	КР 24		9,7
-02	КР 25		11,9
-03	КР 26		14,5
-04	КР 27		17,4
-05	КР 23 <sup>а</sup>	2	7,8
-06	КР 24 <sup>а</sup>		9,7
-07	КР 25 <sup>а</sup>		11,9
-08	КР 26 <sup>а</sup>		14,5
-09	КР 27 <sup>а</sup>		17,4

1.465.1-3/80. 4-0050 СБ

Исполн.	Савушкан	Савуш	Каркас плоский КР (КР23-КР27, КР23 <sup>а</sup> -КР27 <sup>а</sup> ) Сборочный чертеж	Станд.	Масса	Масштаб
ГИП	Казлов	Казлов		Р	см. табл.	-
Рук. гр.	Дужак	Дужак		Лист	Листов 1	
Ст. инж.	Жомутова	Жомутова		Госстрой СССР		
Техник	Бейзель	Бейзель		Кур		
Провер.	Дужак	Дужак	Пр			

Формат	Зона	Поз.	Обозначение	Наименование	г. изм. Кол.	Примечание
				<u>Документация</u>		
A4			1.465.1-3/80. 4-0060	Сборочный чертеж		
				<u>1.465.1-3/80. 4-0060</u>		КР28
				<u>Детали</u>		
A4	1		1.465.1-3/80. 4-0002-65	Стержень арматурный	1	
A4	2		-65	Стержень арматурный	1	
A4	3		-13	Стержень арматурный	19	
A4	4		-59	Стержень арматурный	4	
				<u>1.465.1-3/80. 4-0060-01</u>		КР29
				<u>Детали</u>		
A4	1		1.465.1-3/80. 4-0002-65	Стержень арматурный	1	
A4	2		-70	Стержень арматурный	1	
A4	3		-13	Стержень арматурный	19	
A4	4		-59	Стержень арматурный	4	
				<u>1.465.1-3/80. 4-0060-02</u>		КР30
				<u>Детали</u>		
A4	1		1.465.1-3/80. 4-0002-65	Стержень арматурный	1	
A4	2		-73	Стержень арматурный	1	
A4	3		-13	Стержень арматурный	19	
A4	4		-59	Стержень арматурный	4	

Нач. отд.	Савуская	Сав	1.465.1-3/80. 4-0060	Станд.	Лист	Листов
ГИП	Козлов	Коз		Р	1	3
Рук. зб.	Дужак	Дуж		Госстрой СССР Киевский Промстройпроект		
Ст. чнк.	Хомутава	Хом				
Техник	Беззель	Без				
Провер.	Дужак	Дуж				

Каркас плоский КР  
(КР28-КР36)

Формы	Зона	№ п/п	Обозначение	Наименование	Л. № Кол.	Примечание
				<u>1.465.1-3/80. 4-0060-03</u>		КР31
				<u>Детали</u>		
АУ		1	1.465.1-3/80. 4-0002-70	Стержень арматурный	1	
АУ		2	-70	Стержень арматурный	1	
АУ		3	-13	Стержень арматурный	19	
АУ		4	-67	Стержень арматурный	4	
				<u>1.465.1-3/80. 4-0060-04</u>		КР32
				<u>Детали</u>		
АУ		1	1.465.1-3/80. 4-0002-70	Стержень арматурный	1	
АУ		2	-73	Стержень арматурный	1	
АУ		3	-13	Стержень арматурный	19	
АУ		4	-67	Стержень арматурный	4	
				<u>1.465.1-3/80. 4-0060-05</u>		КР33
				<u>Детали</u>		
АУ		1	1.465.1-3/80. 4-0002-73	Стержень арматурный	1	
АУ		2	-65	Стержень арматурный	1	
АУ		3	-13	Стержень арматурный	19	
АУ		4	-71	Стержень арматурный	4	
				<u>1.465.1-3/80. 4-0060-06</u>		КР34
				<u>Детали</u>		
АУ		1	1.465.1-3/80. 4-0002-73	Стержень арматурный	1	
АУ		2	-73	Стержень арматурный	1	
АУ		3	-13	Стержень арматурный	19	
АУ		4	-71	Стержень арматурный	4	

1.465.1-3/80. 4-0060

Лист

2

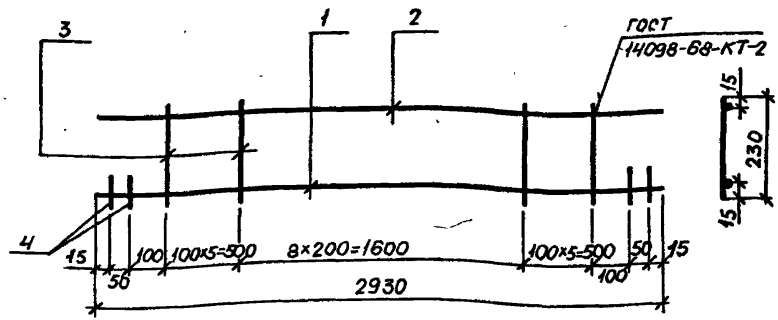
18461-05 24



Формат	Зона	Поз.	Обозначение	Наименование	Кол.	Примечание
				<u>1.465.1-3/80.4-0060-07</u>		КР35
				<u>Детали</u>		
АЧ	1		1.465.1-3/80.4-0002-77	Стержень арматурный	1	
АЧ	2		-65	Стержень арматурный	1	
АЧ	3		-29	Стержень арматурный	19	
АЧ	4		-74	Стержень арматурный	4	
				<u>1.465.1-3/80.4-0060-08</u>		КР36
				<u>Детали</u>		
АЧ	1		1.465.1-3/80.4-0002-77	Стержень арматурный	1	
АЧ	2		-73	Стержень арматурный	1	
АЧ	3		-29	Стержень арматурный	19	
АЧ	4		-74	Стержень арматурный	4	

1.465.1-3/80.4-0060

3



Обозначение	Марка	Масса, кг
1.465.1-3/80. 4-0080	КР28	5.8
-01	КР29	6.7
-02	КР30	7.8
-03	КР31	7.7
-04	КР32	8.8
-05	КР33	8.0
-06	КР34	10.0
-07	КР35	9.6
-08	КР36	11.8

1.465.1-3/80. 4-0060 СБ

Нач. отд.	Савускан	Савук	<p>Каркас плоский КР (КР28-КР36). Сборочный чертеж</p>	Станд.	Масса	Масштаб
ГИП	Козлов	Козлов		Р	см. табл.	-
Рук. гр.	Дужак	Дужак		Лист	Листов 1	
Ст. инж.	Томитова	Томитова		Госстрой СССР		
Техник	Бейзель	Бейзель		Киевский		
Провер.	Дужак	Дужак		Промстройпроект		

Формат	Зона	Поз.	Обозначение	Наименование	№ Кол.	Приме- чание
				<u>Документация</u>		
А4			1.465.1-3/80. 4-0070 СБ	Сборочный чертеж		
				<u>1.465.1-3/80. 4-0070</u>		КР 37
				<u>Детали</u>		
А4	1		1.465.1-3/80. 4-0002-43	Стержень арматурный	2	
А4	2		- 31	Стержень арматурный	87	
А4	3		- 45	Стержень арматурный	2	
				<u>1.465.1-3/80. 4-0070-01</u>		КР 38
				<u>Детали</u>		
А4	1		1.465.1-3/80. 4-0002-65	Стержень арматурный	1	
А4	2		- 28	Стержень арматурный	19	
А4	3		- 61	Стержень арматурный	4	
А4	4		- 41	Стержень арматурный	1	

Нач. отд.	Савушкан	Савуш
ГЛП	Козлов	Козлов
Рук. зр.	Дужак	Дужак
Ст. инж.	Жолутава	Жолутава
Техник	Бейзель	Бейзель
Пьявер.	Дужак	Дужак

1.465.1-3/80. 4-0070

Каркас плоский КР  
(КР 37-КР 40)

Стад.	Лист	Листов
Р	1	2

Госстрой СССР  
Киевский  
Промстройпроект

Формат	Зона	Поз.	Обозначение	Наименование	Кол.	Примечание
				<u>1.465.1-3/80. 4-0070-02</u>		КР39
				<u>Детали</u>		
АУ	1		1.465.1-3/80. 4-0002 - 70	Стержень арматурный	1	
АУ	2		- 28	Стержень арматурный	19	
АУ	3		- 68	Стержень арматурный	4	
АУ	4		- 41	Стержень арматурный	1	
				<u>1.465.1-3/80. 4-0070-03</u>		КР40
				<u>Детали</u>		
АУ	1		1.465.1-3/80. 4-0002- 73	Стержень арматурный	1	
АУ	2		- 28	Стержень арматурный	19	
АУ	3		- 72	Стержень арматурный	4	
АУ	4		- 41	Стержень арматурный	1	

1.465.1-3/80. 4-0070

Лист

2

28

Рис. 1

ГОСТ 14098-68-КТ-2

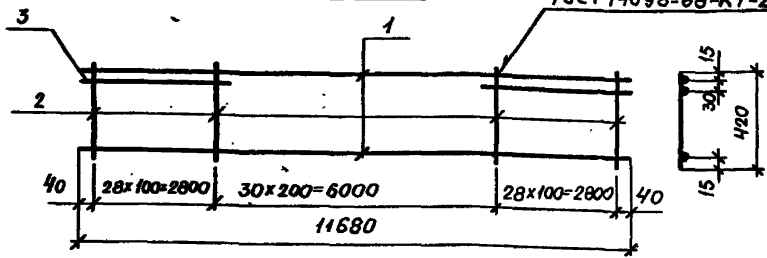
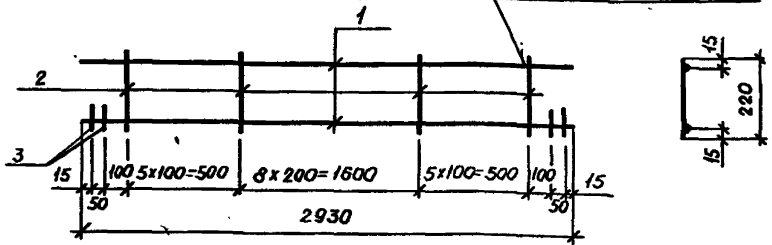


Рис. 2

ГОСТ 14098-68-КТ-2



Обозначение	Марка	Рис.	Масса, кг
1.465.1-3/80. 4-0070	КР37	1	9,8
-01	КР38	2	4,0
-02	КР39		5,0
-03	КР40		6,2

1.465.1-3/80. 4-0070 СБ

ИИЧ.отд	Савушкан	Савуш
ГЛП	Козлов	<i>[Signature]</i>
Р.ж.зб.	Дужак	<i>[Signature]</i>
инж.	Зомитова	<i>[Signature]</i>
к.и.и.к.	Бедзель	<i>[Signature]</i>
т.в.и.	Дужак	<i>[Signature]</i>

Каркас плоский КР  
(КР37-КР40).  
Сборочный чертеж

Станд.	Масса	Масштаб
Р	см. табл.	-
Лист	Листов 1	
Госстрой СССР Киевский Промстройпроект		

18461-05 29 формат А4

Формат	Зона	Лист	Обозначение	Наименование	Кол.	Примечание
				<u>Документация</u>		
А4			1.465.1-3/80. 4-0080 05	Сборочный чертеж		
				<u>1.465.1-3/80. 4-0080</u>		КР41
				<u>Детали</u>		
А4	1		1.465.1-3/80. 4-0002-65	Стержень арматурный	1	
А4	2		- 24	Стержень арматурный	24	
А4	3		- 41	Стержень арматурный	1	
А4	4		- 59	Стержень арматурный	2	
				<u>1.465.1-3/80. 4-0080-01</u>		КР42
				<u>Детали</u>		
А4	1		1.465.1-3/80. 4-0002-70	Стержень арматурный	1	
А4	2		- 24	Стержень арматурный	24	
А4	3		- 41	Стержень арматурный	1	
А4	4		- 67	Стержень арматурный	2	
				<u>1.465.1-3/80. 4-0080-02</u>		КР43
				<u>Детали</u>		
А4	1		1.465.1-3/80. 4-0002-73	Стержень арматурный	1	
А4	2		- 24	Стержень арматурный	24	
А4	3		- 41	Стержень арматурный	1	
А4	4		- 71	Стержень арматурный	2	

Нач. отд.	Савушкан	вас
Гип	Козлов	Вас
Рук. сб.	Дужак	Вас
Ст. инж.	Хомутова	Вас
Техник	Бейзель	Вас
Провер.	Дужак	Вас

1.465.1-3/80. 4-0080

Каркас плоский КР  
(КР41-КР46)

Стад.	Лист	Листов
Р	1	2

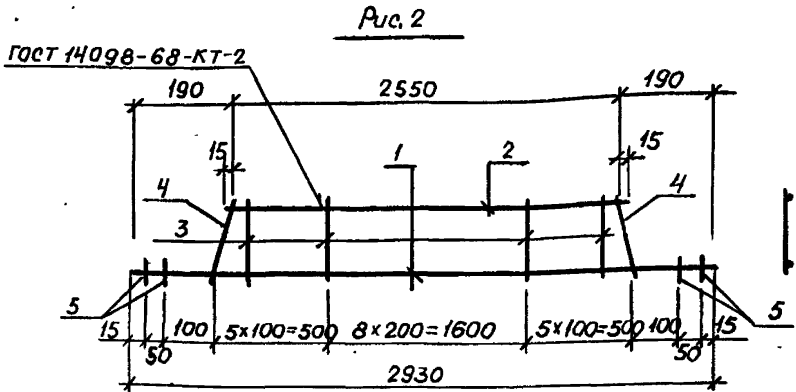
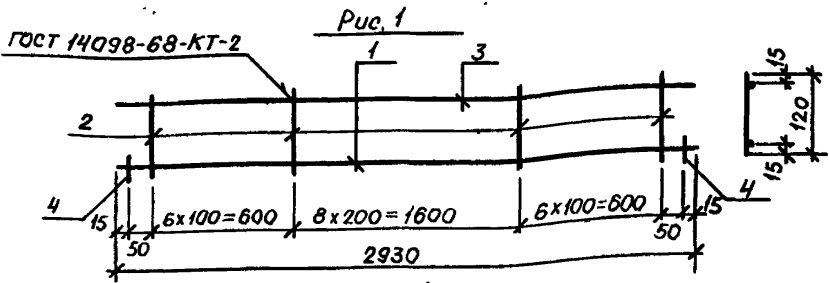
Госстрой СССР  
Киевский  
Пром

Формат	Зона	Поз.	Обозначение	Наименование	Зо Кол.	Примечание
				<u>1.465.1-3/80. 4-0080-03</u>		КР 44
				<u>Детали</u>		
АУ	1		1.465.1-3/80. 4-0002 - 65	Стержень арматурный	1	
АУ	2		- 56	Стержень арматурный	1	
АУ	3		- 24	Стержень арматурный	17	
АУ	4		- 25	Стержень арматурный	2	
АУ	5		- 59	Стержень арматурный	4	
				<u>1.465.1-3/80. 4-0080-04</u>		КР 45
				<u>Детали</u>		
АУ	1		1.465.1-3/80. 4-0002 - 70	Стержень арматурный	1	
АУ	2		- 56	Стержень арматурный	1	
АУ	3		- 24	Стержень арматурный	17	
АУ	4		- 25	Стержень арматурный	2	
АУ	5		- 67	Стержень арматурный	4	
				<u>1.465.1-3/80. 4-0080-05</u>		КР 46
				<u>Детали</u>		
АУ	1		1.465.1-3/80. 4-0002-73	Стержень арматурный	1	
АУ	2		- 56	Стержень арматурный	1	
АУ	3		- 24	Стержень арматурный	17	
АУ	4		- 25	Стержень арматурный	2	
АУ	5		- 71	Стержень арматурный	4	

1.465.1-3/80. 4-0080

Лист

2



Обозначение	Марка	Рис.	Масса, кг
1.465.1-3/80. 4-0080	КР41	1	3,5
-01	КР42		4,4
-02	КР43		5,6
-03	КР44	2	4,7
-04	КР45		5,7
-05	КР46		6,9

1465 1-3/80. 4-0080 СБ

Нач. отд.	Савушкан	Савуш	Каркас плоский КР (КР41-КР46). Сборочный чертеж	Станд.	Масса	Макс. дл.
ГИП	Козлов	Козл		Д	зм.	-
Рук. эф.	Дужак	Дуж		Лист	Листов	1
Ст. инж.	Томчтова	Томч		Госстрой СССР		
Техник	Бейзель	Бейз		Киевский Промстройпроект		
Провер.	Дужак	Дуж				



Формат	Зона	Поз.	Обозначение	Наименование	Зл Кол.	Примечание
				<u>Документация</u>		
А4			1.465.1-3/80. 4-0090 СБ	Сборочный чертеж		
				1.465.1-3/80. 4-0090		КР47
				<u>Детали</u>		
А4	1		1.465.1-3/80. 4-0002-58	Стержень арматурный	2	
А4	2		- 11	Стержень арматурный	59	
				1.465.1-3/80. 4-0090-01		КР48
				<u>Детали</u>		
А4	1		1.465.1-3/80. 4-0002-57	Стержень арматурный	2	
А4	2		- 11	Стержень арматурный	14	
А4	3		- 50	Стержень арматурный	2	
				1.465.1-3/80. 4-0090-02		КР49
				<u>Детали</u>		
А4	1		1.465.1-3/80. 4-0002-57	Стержень арматурный	2	
А4	2		- 08	Стержень арматурный	14	
А4	3		- 48	Стержень арматурный	2	
				1.465.1-3/80. 4-0090-03		КР50
				<u>Детали</u>		
А4	1		1.465.1-3/80. 4-0002-55	Стержень арматурный	2	
А4	2		- 09	Стержень арматурный	12	
А4	3		- 49	Стержень арматурный	2	

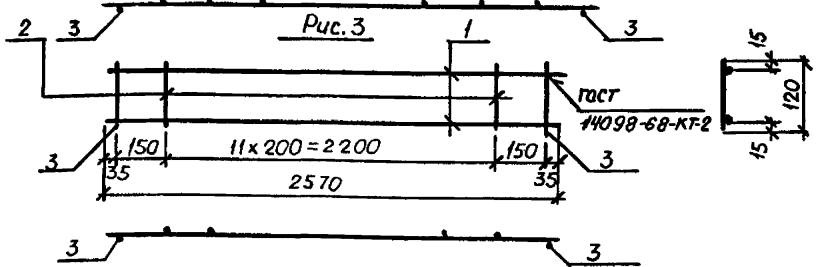
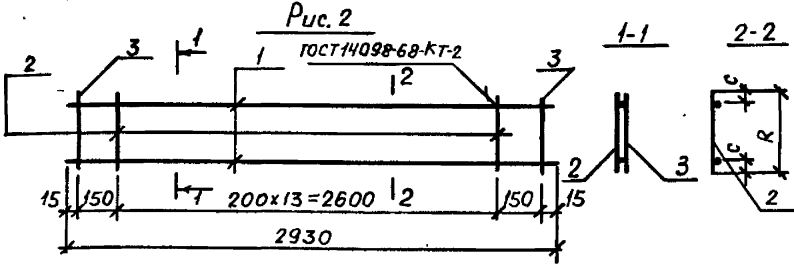
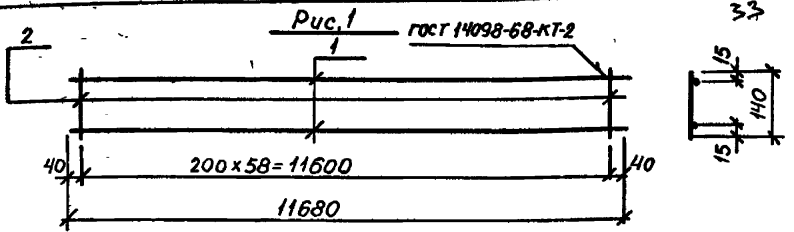
Нач. отд.	Соб. ускан	Соб. уср
ГИП	Козлов	<i>[Signature]</i>
Рук. сб.	Дужак	<i>[Signature]</i>
Ст. инж.	ТомUTOBA	<i>[Signature]</i>
Техни.	Бейзель	<i>[Signature]</i>
Провер.	Дужак	<i>[Signature]</i>

1.465.1-3/80. 4-0090

Каркас плоский КР  
(КР47-КР50)

Стад.	Лист	Листов
Р		1
Госстрой СССР Киевский Промстройпроект		

18461-05 33 Формат А4



Обозначение	Марка	Рис.	Размеры, мм		Масса, кг
			c	R	
1465.1-3/80. 4-0090	КР47	1	-	-	15,2
-01	КР48	2	15	140	4,0
-02	КР49		30	100	3,8
-03	КР50		3	-	-

			1.465.1-3/80. 4-0090 СБ			
Нач. отд.	Савусяк	Савусяк	Каркас плоский КР (КР47-КР50). Сборочный чертеж	Етап	Масса	Маешт.
ГИП	Козлов	Козлов		Р	см. табл.	
Рук. др.	Дужак	Дужак		Лист	Листов 1	
Ст. инж.	Гамутова	Гамутова		Госстрой СССР Киевский Промстройпроект		
Техник	Бейзель	Бейзель				
Провер.	Дужак	Дужак				

Формат	Зона	Поз.	Обозначение	Наименование	39 Кол.	Приме- чание
				<u>Документация</u>		
A4			1.465.1-3/80. 4-0100 СБ	Сборочный чертеж		
				<u>1.465.1-3/80. 4-0100</u>		KP51
				<u>Детали</u>		
A4	1		1.465.1-3/80. 4-0002-42	Стержень арматурный	2	
A4	2		- 11	Стержень арматурный	14	
				<u>1.465.1-3/80. 4-0100-01</u>		KP52
				<u>Детали</u>		
A4	1		1.465.1-3/80. 4-0003-01	Стержень арматурный	1	
A4	2		1.465.1-3/80. 4-0002-32	Стержень арматурный	1	
A4	3		- 26	Стержень арматурный	3	

нач. отд.	Савчук	Савчук
ГИП	Козлов	Козлов
рук. эк.	Дужак	Дужак
ст. инж.	Помутава	Помутава
техник	Бейзель	Бейзель
проект.	Дужак	Дужак

1.465.1-3/80. 4-0100

Каркас плоский КР  
(КР 51 - КР 52)

Станд.	Лист	Листов
Р		1
Госстрой СССР Киевский Промстройпроект		

Рис. 1

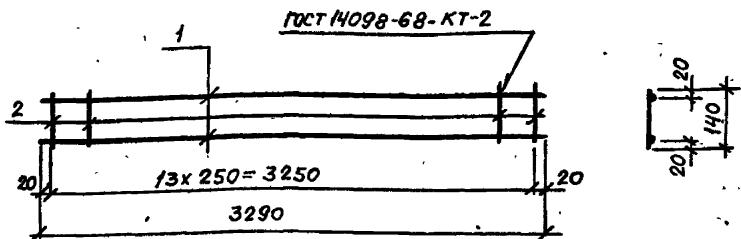
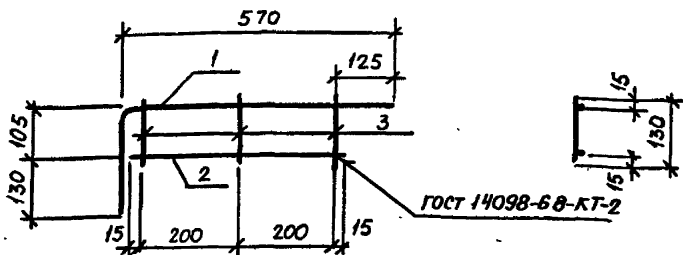


Рис. 2



Обозначение	Марка	Рис.	Масса, кг
1.465.1-3/80. 4-0100	КР51	1	1,1
-01	КР52	2	0,7

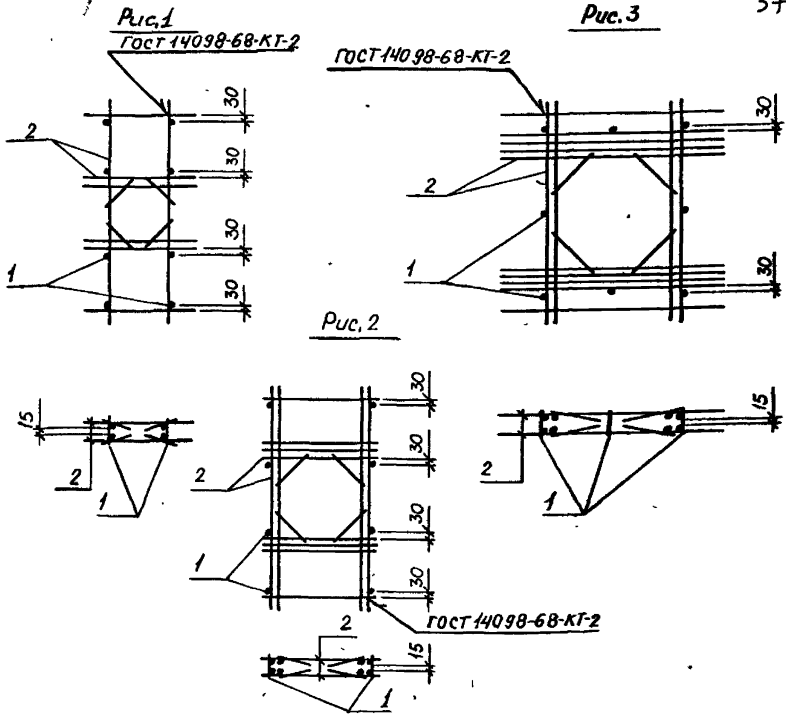
1.465.1-3/80. 4-0100 сб

Начерт. Савушкан	Соб.	Каркас плоский КР (КР51-КР52). Сборочный чертеж	Станд.	Масса	Масштаб
ГИП Козлов	Дт		Р	см. табл.	--
Рис. бр. Дужак	Дт		Лист	Листов	
Ст. инж. Зомутова	Дт		Госстрой СССР		
Техник Бейзель	Дт		Киевский Промстройпроект		
Подоб. Дужак	Дт				

Формат	Зона	Поз.	Обозначение	Наименование	Зв. Кол.	Примечание
				<u>Документация</u>		
A4			1.465.1-3/80. 4-1000 СБ	Сборочный чертеж		
				<u>Детали</u>		
A4	1		1.465.1-3/80. 4-0002-60	Стержень арматурный	8	
			<u>Переменные данные</u>	<u>для исполнений</u>		
				1.465.1-3/80. 4-1000		КП1
				<u>Детали</u>		
A4	2		1.465.1-3/80. 4-0040	Каркас плоский КР19	2	
				1.465.1-3/80. 4-1000-01		КП2
				<u>Детали</u>		
A4	2		1.465.1-3/80. 4-0040-01	Каркас плоский КР20	2	
				1.465.1-3/80. 4-1000-02		КП3
				<u>Детали</u>		
A4	2		1.465.1-3/80. 4-0040-02	Каркас плоский КР21	2	
				1.465.1-3/80. 4-1000-03		КП4
				<u>Детали</u>		
A4	2		1.465.1-3/80. 4-0040-03	Каркас плоский КР22	2	

1.465.1-3/80. 4-1000

И.ч.от	Савушкан	Савуш				
ИП	Козлов	ВК	Каркас пространственный (КП1-КП4)	Стад.	Лист	Листов
И.к.р.	Дужак	ВК		Р		1
Т.инж.	Томутава	ВК		Госстрой СССР		
Инж.	Бейзель	ВК		Киевский		
Инж.	Дужак	ВК		Промстройпроект		



Обозначение	Марка	Рис.	Масса, кг
1,465.1-3/80. 4-1000	КП1	1	29,7
-01	КП2		29,7
-02	КП3	2	47,9
-03	КП4	3	80,1

1,465.1-3/80. 4-1000 СБ

Исполн.	Подпись	Дата	Каркас пространственный (КП1-КП4). Сборочный чертеж	Станд	Масса	Масшт.
				Р	ст. табл.	-
Нач. отд.	Савицкая	Савицкая		Лист	Листов 1	
ГИП	Козлов	Козлов		Госстрой СССР		
Рук. зб.	Дужак	Дужак		Киевский		
Ст. инж.	Зомутава	Зомутава		Прометр		
Техник	Бейзель	Бейзель				
Провер.	Дужак	Дужак				

Формат	Зона	Лист	Обозначение	Наименование	Зв. Кол.	Примечание
				<u>Документация</u>		
А4			1.465.1-3/80. 4-0110 СБ	<u>Сборочный чертеж</u>		
				1.465.1-3/80. 4-0110		С1
				<u>Детали</u>		
А4	1		1.465.1-3/80. 4-0002-07	Стержень арматурный	20	
А4	2		-04	Стержень арматурный	48	
				1.465.1-3/80. 4-0110-01		С2
				<u>Детали</u>		
А4	1		1.465.1-3/80. 4-0002-23	Стержень арматурный	16	
А4	2		-04	Стержень арматурный	48	
				1.465.1-3/80. 4-0110-02		С3
				<u>Детали</u>		
А4	1		1.465.1-3/80. 4-0002-23	Стержень арматурный	20	
А4	2		-04	Стержень арматурный	48	
				1.465.1-3/80. 4-0110-03		С4
				<u>Детали</u>		
А4	1		1.465.1-3/80. 4-0002-44	Стержень арматурный	16	
А4	2		-04	Стержень арматурный	48	

Нач. отд.	Савушкан	Савуш		1.465.1-3/80. 4-0110			
Гип	Козлов	В.В.		Сетка С (С1-С6, С2А-С6А)	Станд.	Лист	Листов
Рук. д.р.	Д.ужак	Д.уж			Р	1	3
Ст. инж.	Томутова	Том			Госстрой СССР Киевский Промстройпроект		
Техник	Бейзель	Бей					
Водов.	Дужак	Д.уж					

армат.	Зона	Пов.	Обозначение	Наименование	Кол.	Приме- <sup>39</sup> чание
				<u>1.465.1-3/80. 4-0110-04</u>		С5
				<u>Детали</u>		
АУ	1		1.465.1-3/80. 4-0002-23	Стержень арматурный	30	
АУ	2		-04	Стержень арматурный	48	
				<u>1.465.1-3/80. 4-0110-05</u>		С6
				<u>Детали</u>		
АУ	1		1.465.1-3/80. 4-0002-44	Стержень арматурный	30	
АУ	2		-04	Стержень арматурный	48	
				<u>1.465.1-3/80. 4-0110-06</u>		С2А
				<u>Детали</u>		
АУ	1		1.465.1-3/80. 4-0002-23	Стержень арматурный	16	
АУ	2		-20	Стержень арматурный	48	
				<u>1.465.1-3/80. 4-0110-07</u>		С3А
				<u>Детали</u>		
АУ	1		1.465.1-3/80. 4-0002-23	Стержень арматурный	20	
АУ	2		-20	Стержень арматурный	48	
				<u>1.465.1-3/80. 4-0110-08</u>		С4А
				<u>Детали</u>		
АУ	1		1.465.1-3/80. 4-0002-44	Стержень арматурный	16	
АУ	2		-20	Стержень арматурный	48	
<u>1.465.1-3/80. 4-0110</u>						Лист 2

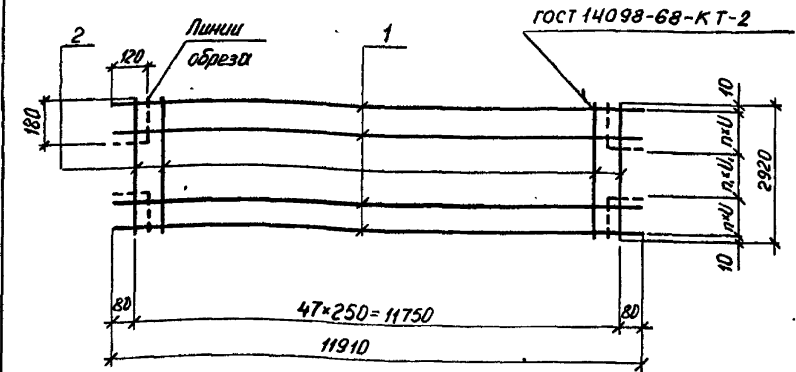


Формат	Зона	Поз.	Обозначение	Наименование ЧД	Кол.	Примечание
				<u>1.465.1-3/80.4-0110-09</u>		С5А
				<u>Детали</u>		
А4	1		1.465.1-3/80.4-0002-23	Стержень арматурный	30	
А4	2		- 20	Стержень арматурный	48	
				<u>1.465.1-3/80.4-0110-10</u>		С6А
				<u>Детали</u>		
А4	1		1.465.1-3/80.4-0002-44	Стержень арматурный	30	
А4	2		- 20	Стержень арматурный	48	

1.465.1-3/80.4-0110

Лист

3



Обозначение	Марка	Размеры, мм		n	n <sub>1</sub>	Масса, кг
		u	u <sub>1</sub>			
1.465.1-3/80. 4-010	C1	200	100	5	9	19,7
-01	C2	200	100	7	1	24,9
-02	C3	200	100	5	9	29,3
-03	C4	200	100	7	1	34,8
-04	C5	100	-	29	-	40,2
-05	C6	100	-	29	-	58,8
-06	C2A	200	100	7	1	30,5
-07	C3A	200	100	5	9	34,9
-08	C4A	200	100	7	1	40,5
-09	C5A	100	-	29	-	45,8
-10	C6A	100	-	29	-	64,4

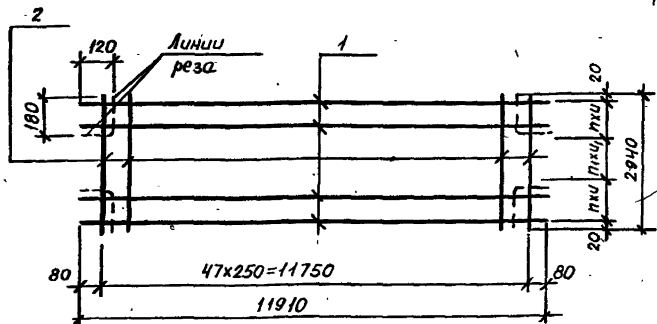
1.465.1-3/80. 4-010 СБ

Нач. отд. Савченко <i>Васи</i> ГИИ Козлов <i>Васи</i> Рук. гр. Дужак <i>Васи</i> Ст. инж. Хомутава <i>Васи</i> Техник. Бейзель <i>Васи</i> Провер. Дужак <i>Васи</i>			Сетка С (С1-С6, С2А-С6А). Сборочный чертеж		Станд.	Масса	Максимум
					Р	см. табл.	
					Лист	Листов 1	
					Госстрой СССР Киевский Проектстройпроект		

Формат	Зона	Поз.	Обозначение	Наименование <sup>42</sup>	Кол.	Примечание
				<u>Документация</u>		
А4			1.465.1-3/80. 4-0120 СБ	Сборочный чертеж		
				<u>1.465.1-3/80. 4-0120</u>		С1г
				<u>Детали</u>		
А4	1		1.465.1-3/80. 4-0002-07	Стержень арматурный	20	
А4	2		-05	Стержень арматурный	48	
				<u>1.465.1-3/80. 4-0120-01</u>		С2г
				<u>Детали</u>		
А4	1		1.465.1-3/80. 4-0002-23	Стержень арматурный	16	
А4	2		-05	Стержень арматурный	48	
				<u>1.465.1-3/80. 4-0120-02</u>		С3г
				<u>Детали</u>		
А4	1		1.465.1-3/80. 4-0002-23	Стержень арматурный	20	
А4	2		-05	Стержень арматурный	48	
				<u>1.465.1-3/80. 4-0120-03</u>		С4г
				<u>Детали</u>		
А4	1		1.465.1-3/80. 4-0002-44	Стержень арматурный	16	
А4	2		-21	Стержень арматурный	48	

Нач. отд.	Савушкан	Савуш	1.465.1-3/80. 4-0120  Сетка С (С1г-С4г)	Станд	Лист	Листов
ГИП	Козлов	<i>[Signature]</i>		Р		1
Рук. экз.	Дужак	<i>[Signature]</i>		Госстрой СССР Киевский Промстройпроект		
Тех. инж.	Золутова	<i>[Signature]</i>				
Техник	Беззель	<i>[Signature]</i>				
Провер	Дужак	<i>[Signature]</i>				

18451-05 U3 формат А4



Настоящая сетка изготавливается из товарной сетки по ГОСТ 8478-66. С целью обеспечения защитного слоя для торцов поперечных стержней необходимо укоротить поперечные стержни на 20 мм, либо соответственно отогнуть их концы.

Обозначение	Марка	Размеры, мм		n	n <sub>1</sub>	Масса, кг
		u	u <sub>1</sub>			
1.465.1-3/80. 4-0120	С1Г	150	200	9	1	19,7
-01	С2Г	200	100	7	1	24,9
-02	С3Г	150	200	9	1	29,3
-03	С4Г	200	100	7	1	40,5

1.465.1-3/80. 4-0120 СБ

Наим. отб.	Савушкин	Сасу	Сетка С (С1Г-С4Г). Сборочный чертеж	Станд.	Масса	Масштаб
				Р	см. табл.	
ГИП	Козлов			Лист	Листов:	
Рук. фр.	Дужак			Госстрой СССР Киевский Промстройтр. ж.		
Ст. инж.	Хомутова					
Техник	Бейзель					
Пробер.	Дужак					

18461-75 4/4 формат

Формат	Зона	Поз.	Обозначение	Наименование	ЧМ	Кол.	Примечание
				<u>Документация</u>			
А4			1,465.1-3/80. 4-0130 СБ	Сборочный чертеж			
				<u>Детали</u>			
А4	1		1,465.1-3/80. 4-0002-02	Стержень арматурн.		48	
			<u>Переменные данные</u>	<u>для исполнений</u>			
				1,465.1-3/80. 4-0130			с 1а
				<u>Детали</u>			
А4	2		1,465.1-3/80. 4-0002-07	Стержень арматурный		10	
				1,465.1-3/80. 4-0130-01			с 2а
				<u>Детали</u>			
А4	2		1,465.1-3/80. 4-0002-23	Стержень арматурный		8	
				1,465.1-3/80. 4-0130-02			с 3а
				<u>Детали</u>			
А4	2		1,465.1-3/80. 4-0002-23	Стержень арматурный		10	
				1,465.1-3/80. 4-0130-03			с 4а
				<u>Детали</u>			
А4	2		1,465.1-3/80. 4-0002-44	Стержень арматурный		8	

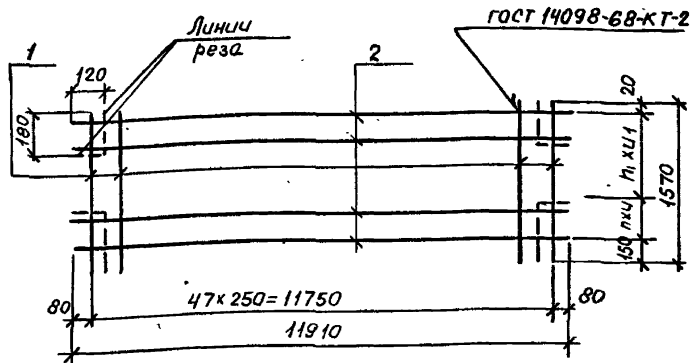
И.уч.отд.	Савушкан	<i>Савушкан</i>	1,465.1-3/80. 4-0130	Сетка С (с 1а-с 6а)	Станд.	Лист	Листов
И.П.	Козлов	<i>Козлов</i>			Р	1	2
Р.к.зб.	Дужак	<i>Дужак</i>			Госстрой СССР Киевский проектно-проект		
Инж.	Томутова	<i>Томутова</i>					
Инж.	Бейзель	<i>Бейзель</i>					
Инж.	Дужак	<i>Дужак</i>					

Формат	Зона	№	Обозначение	Наименование	№	Кол.	Примечание
				<u>1.465.1-3/80. 4-0130-04</u>			с 5а
				<u>Детали</u>			
АЧ	2	1.465.1-3/80. 4-0002-23		Стержень арматурный		15	
				<u>1.465.1-3/80. 4-0130-05</u>			с 6а
				<u>Детали</u>			
АЧ	2	1.465.1-3/80. 4-0002-44		Стержень арматурный		15	

1.465.1-3/80. 4-0130

Лист

12461-05 46



Обозначение	Марка	Размеры, мм		n	n <sub>1</sub>	Масса, кг
		U	U <sub>1</sub>			
1.465.1-3/80. 4-0130	С1а	100	200	4	5	10,1
-01	С2а	200	-	7	-	12,7
-02	С3а	100	200	4	5	14,9
-03	С4а	200	-	7	-	17,6
-04	С5а	100	-	14	-	20,4
-05	С6а	100	-	14	-	29,7

1.465.1-3/80. 4-0130 СБ

Нач. отд.	Саввукан	Саввукан
ГИП	Козлов	Козлов
Рук. зф.	Дужак	Дужак
Ст. инж.	Зомутова	Зомутова
Техник	Бейзель	Бейзель
Мастер	Дужак	Дужак

Сетка С  
(С1а-С6а)  
Сборочный чертеж

Станд	Масса	Масштаб
Р	см. табл.	
Лист	Листов 1	
Госстрой СССР Киевский Промстройпроект		

Формат	Зона	Поз.	Обозначение	Наименование чд	Кол.	Примечание
				<u>Документация</u>		
A4			1.465.1-3/80. 4-0140 СБ	Сборочный чертеж		
				<u>Детали</u>		
A4	1		1.465.1-3/80. 4-0002-38	Стержень арматурный	9	
			<u>Переменные данные</u>	<u>для исполнений</u>		
				1.465.1-3/80. 4-0140		С 7
				<u>Детали</u>		
A4	2		1.465.1-3/80. 4-0002-35	Стержень арматурный	15	
				1.465.1-3/80. 4-0140-01		С 8
				<u>Детали</u>		
A4	2		1.465.1-3/80. 4-0002-35	Стержень арматурный	29	

Нач. о. т. Садуский Б.С.

1.465.1-3/80. 4-0140

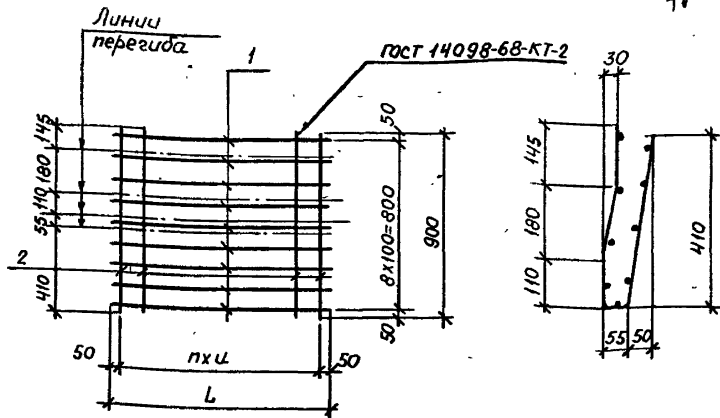
ГИП КОЗЛОВ  
 Рук. зр. ДУЖАК  
 Ст. инж. ЗОМУТОВА  
 Техник БЕРУЗЕЛЬ  
 Прозер. ДУЖАК

Сетка С  
(С7-С8)

Стад.	Лист	Листов
Р		1

Госстрой СССР  
 Киевский  
 Проектстройпроект

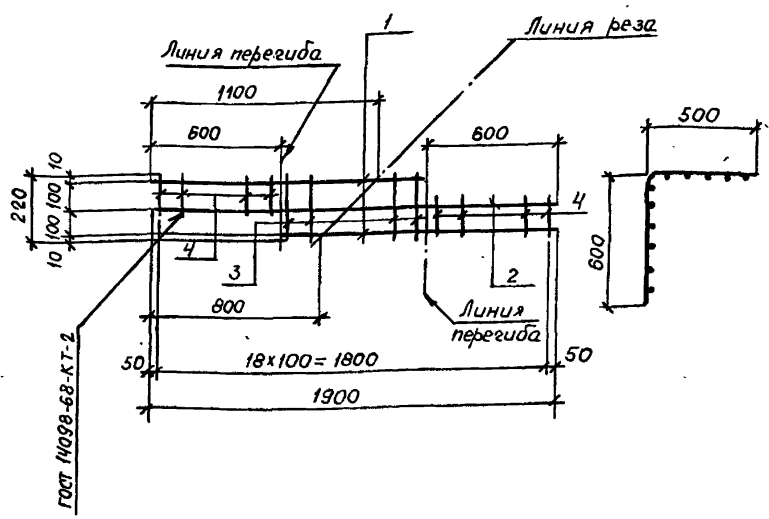




Обозначение	Марка	Размеры, мм		n	Масса, кг			
		u	L					
1.465.1-3/80. 4-0140	С7	100	1500	14	3,9			
-01	С8	50	1500	29	5,7			
1.465.1-3/80. 4-0140 СБ								
Нач. отд.	Савченко	Савченко	Сетка С (С7-С8). Сборочный чертеж					
ГПП	Козлов	Козлов				Станд.	Масса, см. табл.	Масштаб. —
Рук. зб.	Дужак	Дужак				Лист	Листов 1	
Ст. инж.	Домитова	Домитова				Госстрой СССР Киевский Промстройпроект.		
Техник	Бедень	Бедень						
Инженер	Дужак	Дужак						

Формат	Зона	Поз.	Обозначение	Наименование	49	Кол.	Примечание
				<u>Документация</u>			
А4			1.465.1-3/80. 4-0150 СБ	Сборочный чертеж			
				<u>1.465.1-3/80. 4-0150</u>			
				<u>Детали</u>			
А4	1		1.465.1-3/80. 4-0002 - 36	Стержень арматурный		2	
А4	2		-40	Стержень арматурный		1	
А4	3		-12	Стержень арматурный		7	
А4	4		-09	Стержень арматурный		12	

Нач. отд. Садовская			1.465.1-3/80. 4-0150					
ГИП	Козлов	В.И.	Сетка С9	Станд.	Лист	Листов		
Рук. гр.	Дужак	В.И.		Р		1		
Ст. инж.	Хомутова	В.И.		Госстрой СССР Киевский				
Техник	Бейзель	В.И.		Промстройпроект				
Провер.	Дужак	В.И.						



чертеж дан на 2 изделия С9. Спецификация арматурных стержней дана на 2 изделия С9. Масса указана одного изделия С9.

1465.1-3/80. 4-0150 СБ

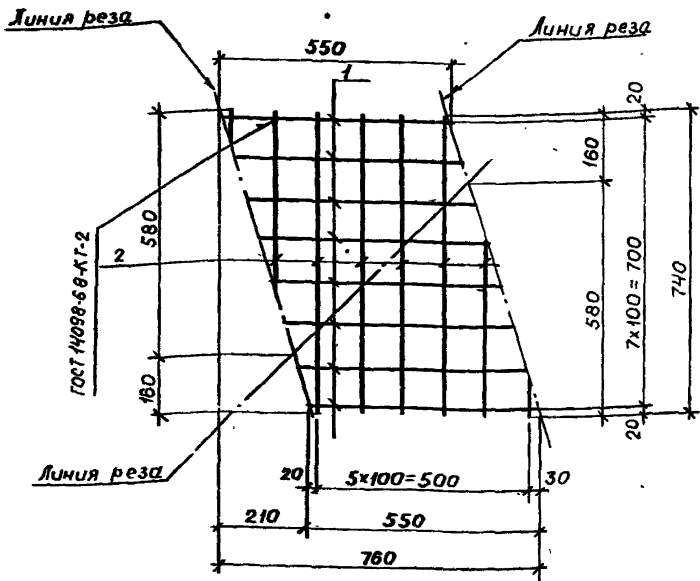
Нач. отд.	Бавускан	БСВ-1
ГИП	Козлов	ВК
Рук. эф.	Дужак	ВК
Ст. инж.	Зомутова	ВК
Техник	Бейзель	РФ
Провер.	Дужак	ВК

Сетка С9.  
Сборочный чертеж

Станд.	Масса	Масштаб
Р	0,5	
Лист	Листов 1	
Госстрой СССР Киевский Промстройпроект		

Формат	Зона	Поз.	Обозначение	Наименование <sup>57</sup>	Кол.	Примечание
				<u>Документация</u>		
A4			1.465.1-3/80. 4-0160 СБ	Сборочный чертеж		
				<u>1.465.1-3/80. 4-0160</u>		С10
				<u>Детали</u>		
A4	1		1.465.1-3/80. 4-0002-14	Стержень арматурный	8	
A4	2		-17	Стержень арматурный	6	

Нач. отд.	Савускан	Бобу		1.465.1-3/80. 4-0160			
ГИП	Козлов	<i>[Signature]</i>		Сетка С10	Станд.	Лист	Листов
Рук. зб.	Дужак	<i>[Signature]</i>			Р		1
Ст. инж.	Гомутова	<i>[Signature]</i>			Госстрой СССР Киевский Промстройпроект		
Техник	Бейзель	<i>[Signature]</i>					
Провер.	Дужак	<i>[Signature]</i>					



Чертеж дан на 2 изделия С10.  
 Спецификация арматурных стержней  
 дана на 2 изделия С10. Указана масса  
 одного изделия С10.

1.465.1-3/80. 4-0160 СБ

Наим. отд.	Сл. Вуксан	Вос.	Сетка С10. Сборочный чертеж	Станд.	Масса	Масштаб
ГПП	Козлов	<i>[Signature]</i>		Р	0,4	
Рук. в.д.	Дужак	<i>[Signature]</i>	Лист	Листов 1		
Инж.	Замутова	<i>[Signature]</i>	Госстрой СССР Киевский Промстройпроект			
Инж.	Брейгель	<i>[Signature]</i>				
Инж.	Дужак	<i>[Signature]</i>				

1:465.1.05 5.3 формат А4

Формат	Зона	Поз.	Обозначение	Наименование	53 Кол	Примечание
				<u>Документация</u>		
A4			1.465.1-3/80. 4-0170 СБ	Сборочный чертеж		
				<u>1.465.1-3/80. 4-0170</u>		с11
				<u>Детали</u>		
A4	1		1.465.1-3/80. 4-0002-03	Стержень арматурный	20	
A4	2		-04	Стержень арматурный	7	
				<u>1.465.1-3/80. 4-0170-01</u>		с12
				<u>Детали</u>		
A4	1		1.465.1-3/80. 4-0002-19	Стержень арматурный	16	
A4	2		-04	Стержень арматурный	7	
				<u>1.465.1-3/80. 4-0170-02</u>		с13
				<u>Детали</u>		
A4	1		1.465.1-3/80. 4-0002-19	Стержень арматурный	20	
A4	2		-04	Стержень арматурный	7	
				<u>1.465.1-3/80. 4-0170-03</u>		с14
				<u>Детали</u>		
A4	1		1.465.1-3/80. 4-0002-39	Стержень арматурный	16	
A4	2		-04	Стержень арматурный	7	

Нац.отд	Совускон	606	1.465.1-3/80. 4-0170			
ГИП	Козлов	<i>[подпись]</i>	Сетка С (с11-с15, с14А, с15А)	Стэд.	Лист	Листов
РУС.Зб.	Дужак	<i>[подпись]</i>		Р	1.	2
Ст. инж.	Зомутова	<i>[подпись]</i>		Госстрой		
Техник	Бейзель	<i>[подпись]</i>		Кур		
Пробов.	Дужак	<i>[подпись]</i>		Пром		

1986.1.25

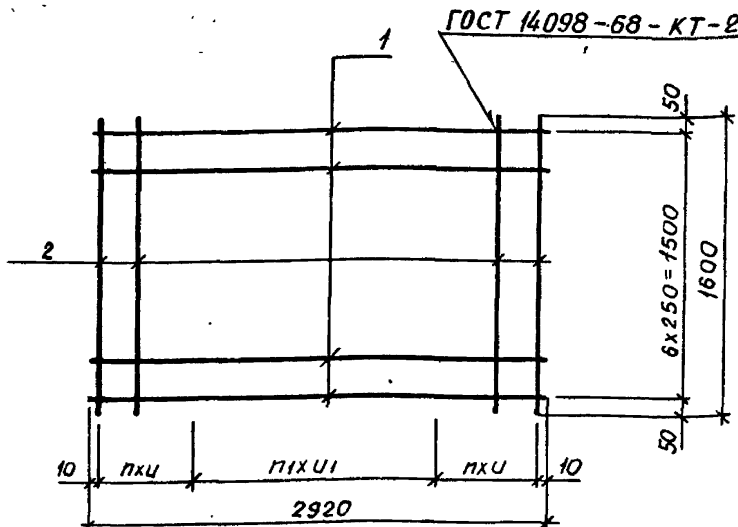
111

Формат	Зона	Поз.	Обозначение	Наименование	Б/Кол.	Примечание
				<u>1.465.1-3/80. 4-0170-04</u>		<u>С15</u>
				<u>Детали</u>		
АУ	1		1.465.1-3/80. 4-0002-19	Стержень арматурный	30	
АУ	2		-04	Стержень арматурный	7	
				<u>1.465.1-3/80. 4-0170-05</u>		<u>С11А</u>
				<u>Детали</u>		
АУ	1		1.465.1-3/80. 4-0002-19	Стержень арматурный	16	
АУ	2		-20	Стержень арматурный	7	
				<u>1.465.1-3/80. 4-0170-06</u>		<u>С14А</u>
				<u>Детали</u>		
АУ	1		1.465.1-3/80. 4-0002-39	Стержень арматурный	16	
АУ	2		-20	Стержень арматурный	7	
				<u>1.465.1-3/80. 4-0170-07</u>		<u>С15А</u>
				<u>Детали</u>		
АУ	1		1.465.1-3/80. 4-0002-19	Стержень арматурный	30	
АУ	2		-20	Стержень арматурный	7	

1.465.1-3/80. 4-0170

Лист

2



Обозначение	Марка	Размеры, мм		п	п <sub>1</sub>	Масса, кг
		п	п <sub>1</sub>			
1.465.1-3/80. 4-0170	С11	200	100	5	9	2.8
-01	С12	200	100	7	1	3.5
-02	С13	200	100	5	9	4.0
-03	С14	200	100	7	1	4.8
-04	С15	-	100	-	29	5.5
-05	С11А	200	100	7	1	4.3
-06	С14А	200	100	7	1	5.6
-07	С15А	-	100	-	29	6.3

1.465.1-3/80. 4-0170СБ

Нач. отд.	Савуцкан	Собу	Сетка С (С11-С15, С11А, С14А, С15А). Сборочный чертеж	Станд.	Масса	Масшт.
ГИП	Козлов	<i>[Signature]</i>		Р	см. табл.	-
Рук. гр.	Дужак	<i>[Signature]</i>		Лист	Листов 1	
Ст. инж.	Зомутова	<i>[Signature]</i>		Госстрой СССР Киевский Промстройпроект 1		
Техник	Бейзель	<i>[Signature]</i>				



Формат	Зона	Поз.	Обозначение	Наименование	% Кол.	Примечание
				<u>Документация</u>		
АЧ			1.465.1-3/80. 4-0180 СБ	Сборочный чертеж		
				<u>1.465.1-3/80. 4-0180</u>		С16
				<u>Детали</u>		
АЧ	1		1.465.1-3/80. 4-0002-06	Стержень арматурный	20	
АЧ	2		-04	Стержень арматурный	14	
				<u>1.465.1-3/80. 4-0180-01</u>		С17
				<u>Детали</u>		
АЧ	1		1.465.1-3/80. 4-0002-22	Стержень арматурный	16	
АЧ	2		-04	Стержень арматурный	14	
				<u>1.465.1-3/80. 4-0180-02</u>		С18
				<u>Детали</u>		
АЧ	1		1.465.1-3/80. 4-0002-22	Стержень арматурный	20	
АЧ	2		-04	Стержень арматурный	14	
				<u>1.465.1-3/80. 4-0180-03</u>		С19
				<u>Детали</u>		
АЧ	1		1.465.1-3/80. 4-0002-42	Стержень арматурный	16	
АЧ	2		-04	Стержень арматурный	14	

Изд. отд.	Савушкан	Белу	1.465.1-3/80. 4-0180			
ГИП	Козлов	<i>ВВ</i>	Сетка С (С16-С20, С16А, С19А, С20А)	Станд.	Лист	Листов
Рук. зр.	Дужак	<i>ВВ</i>		Р	1	2
Ст. чиж.	Жомутава	<i>ВВ</i>		Госстрой СССР		
Техник	Бейзель	<i>ВВ</i>		Киевский		
Провер.	Дужак	<i>ВВ</i>		Промстройпроект		

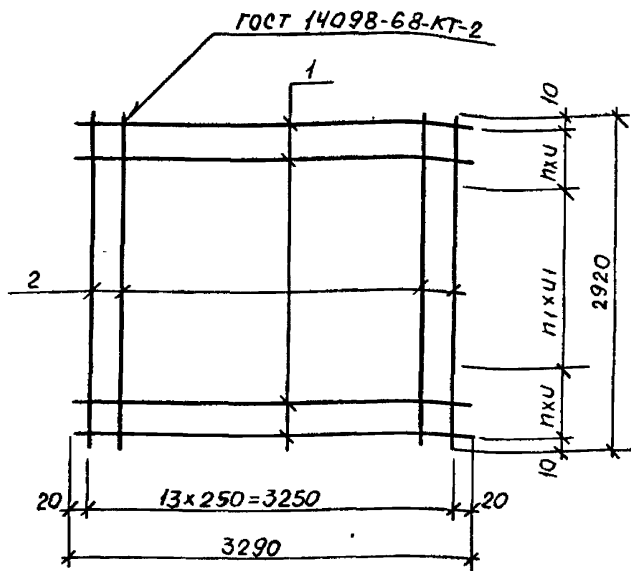
18461-05 57 формат АЧ

Формат	Зона	Пос.	Обозначение	Наименование	5* Кол	Примечание
				<u>1.465.1-3/80. 4-0180-04</u>		С20
				<u>Детали</u>		
АУ	1		1.465.1-3/80. 4-0002-22	Стержень арматурный	30	
АУ	2		-04	Стержень арматурный	14	
				<u>1.465.1-3/80. 4-0180-05</u>		С16А
				<u>Детали</u>		
АУ	1		1.465.1-3/80. 4-0002-22	Стержень арматурный	16	
АУ	2		-20	Стержень арматурный	14	
				<u>1.465.1-3/80. 4-0180-06</u>		С19А
				<u>Детали</u>		
АУ	1		1.465.1-3/80. 4-0002-42	Стержень арматурный	16	
АУ	2		-20	Стержень арматурный	14	
				<u>1.465.1-3/80. 4-0180-07</u>		С20А
				<u>Детали</u>		
АУ	1		1.465.1-3/80. 4-0002-22	Стержень арматурный	30	
АУ	2		-20	Стержень арматурный	14	

1.465.1-3/80. 4-0180

Лист

2



Обозначение	Марка	Размеры, мм		n	n1	Масса, кг
		u	u1			
1.465.1-3/80. 4-0180	C16	200	100	5	9	5.5
-01	C17	200	100	7	1	6.9
-02	C18	200	100	5	9	8.2
-03	C19	200	100	7	1	9.7
-04	C20	-	100	-	29	11.2
-05	C16A	200	100	7	1	8.6
-06	C19A	200	100	7	1	11.4
-07	C20A	-	100	-	29	12.9

1.465.1-3/80. 4-0180 СБ

Исполн.	Составитель	Проверенный	Сетка С (С16-С20, С16А, С19А, С20А) Сборочный чертеж	Станд.	Масса	Масштаб
				р	см. табл.	-
Нач. отд.	Савушкан	Валуй		Лист	Листов 1	Госстрой СССР Киевский Промстройпроект
Гип	Козлов	Валуй				
Рук. гр.	Дужак	Валуй				
Ст. инж.	ТомUTOBA	Валуй				
Техник	Бейзель	Валуй				
Провер.	Дужак	Валуй				

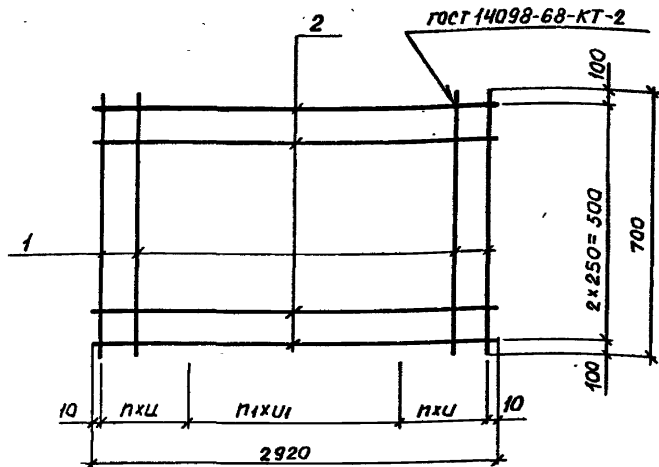
101151-05 С0 Формат А4

Формат	Зона	Поз.	Обозначение	Наименование	59 Кол.	Примечание.
				<u>Документация</u>		
А4			1.465.1-3/80. 4-0190СБ	Сборочный чертеж		
				<u>1.465.1-3/80. 4-0190</u>		С21
				<u>Детали</u>		
А4	1		1.465.1-3/80. 4-0002-00	Стержень арматурный	20	
А4	2		-04	Стержень арматурный	3	
				<u>1.465.1-3/80. 4-0190-01</u>		С22
				<u>Детали</u>		
А4	1		1.465.1-3/80. 4-0002-16	Стержень арматурный	16	
А4	2		-04	Стержень арматурный	3	
				<u>1.465.1-3/80. 4-0190-02</u>		С23
				<u>Детали</u>		
А4	1		1.465.1-3/80. 4-0002-16	Стержень арматурный	20	
А4	2		-04	Стержень арматурный	3	
				<u>1.465.1-3/80. 4-0190-03</u>		С24
				<u>Детали</u>		
А4	1		1.465.1-3/80. 4-0002-34	Стержень арматурный	16	
А4	2		-04	Стержень арматурный	3	

Нач. отд.	Савушкан	Савуш	1.465.1-3/80. 4-0190			
ТИП	Козлов	Дж	Сетка С (С21-С25, С21А, С24А, С25А)	Станд	Лист	Лист
Рук. зб.	Дужак	Дж		Р	1	2
Ст. чиж.	Зомутова	Дж		Госстрой СССР Киевский Промстройпроект		
Техник	Бейзель	Дж				
Провер.	Дужак	Дж				

Формат	Зона	Поз.	Обозначение	Наименование	Кол.	60 Примечание
				<u>1.465.1-3/80. 4-0190-04</u>		с 25
				<u>Детали</u>		
АЧ		1	1.465.1-3/80. 4-0002-16	Стержень арматурный	30	
АЧ		2	-04	Стержень арматурный	3	
				<u>1.465.1-3/80. 4-0190-05</u>		с 21А
				<u>Детали</u>		
АЧ		1	1.465.1-3/80. 4-0002-16	Стержень арматурный	16	
АЧ		2	-20	Стержень арматурный	3	
				<u>1.465.1-3/80. 4-0190-06</u>		с 24А
				<u>Детали</u>		
АЧ		1	1.465.1-3/80. 4-0002-34	Стержень арматурный	16	
АЧ		2	-20	Стержень арматурный	3	
				<u>1.465.1-3/80. 4-0190-07</u>		с 25А
				<u>Детали</u>		
АЧ		1	1.465.1-3/80. 4-0002-16	Стержень арматурный	30	
АЧ		2	-20	Стержень арматурный	3	

1.465.1-3/80. 4-0190	Исч 2
----------------------	----------



Обозначение	Марка	Размеры, мм		п	п1	Масса, кг
		u	u1			
1465.1-3/80. 4-0190	С21	200	100	5	9	1,2
-01	С22	200	100	7	1	1,5
-02	С23	200	100	5	9	1,8
-03	С24	200	100	7	1	2,1
-04	С25	-	100	-	29	2,4
-05	С21А	200	100	7	1	1,8
-06	С24А	200	100	7	1	2,4
-07	С25А	-	100	-	29	2,7

1465.1-3/80. 4-0190СБ

			Станд	Масса	Масштаб
Нач. отд.	Савушкан	Басу	Р	см. табл.	-
ГИП	Козлов	Дит			
Рук. эр.	Дужак	Дит	Сборочный чертеж		
Ст. черк.	Хомутов	Дит			
Техник	Бейзель	Дит	Лист		Листов 1
Провёр.	Дужак	Дит	Госстрой Кувейт		

Формат	Зона	Поз.	Обозначение	Наименование	Кол.	Примечание
				<u>Документация</u>		БД
А4			1.465.1-3/80. 4-0200СБ	Сборочный чертеж		
				<u>1.465.1-3/80. 4-0200</u>		С26
				<u>Детали</u>		
А4	1		1.465.1-3/80. 4-0002-01	Стержень арматурный	20	
А4	2		-04	Стержень арматурный	6	
				<u>1.465.1-3/80. 4-0200-01</u>		С27
				<u>Детали</u>		
А4	1		1.465.1-3/80. 4-0002-18	Стержень арматурный	16	
А4	2		-04	Стержень арматурный	6	
				<u>1.465.1-3/80. 4-0200-02</u>		С28
				<u>Детали</u>		
А4	1		1.465.1-3/80. 4-0002-18	Стержень арматурный	20	
А4	2		-04	Стержень арматурный	6	
				<u>1.465.1-3/80. 4-0200-03</u>		С29
				<u>Детали</u>		
А4	1		1.465.1-3/80. 4-0002-37	Стержень арматурный	16	
А4	2		-04	Стержень арматурный	6	

Нач. отд.	Савушкан	Савуш	1.465.1-3/80. 4-0200	Сетка С (С26-С30, С26А, С29А, С30А)	Станд	Лист	Листов
ГИП	КОЗЛОВ	Коз			Р	1	2
Рук. зб.	ДУЖАК	Дуж			Госстрой СССР Киевский Промстройпроект		
Ст. инж.	Хомутова	Хом					
Техник	Бейзель	Бей					
Провед.	ДУЖАК	Дуж					

181151.АС С2 Формат А4

Формат	Зона	Пос.	Обозначение	Наименование	Кол.	Примечание
				<u>1.465.1-3/80. 4-0200-04</u>		С 30
				<u>Детали</u>		
АЧ	1		1.465.1-3/80. 4-0002-18	Стержень арматурный	30	
АЧ	2		-04	Стержень арматурный	6	
				<u>1.465.1-3/80. 4-0200-05</u>		С 26А
				<u>Детали</u>		
АЧ	1		1.465.1-3/80. 4-0002-18	Стержень арматурный	16	
АЧ	2		-20	Стержень арматурный	6	
				<u>1.465.1-3/80. 4-0200-06</u>		С 29А
				<u>Детали</u>		
АЧ	1		1.465.1-3/80. 4-0002-37	Стержень арматурный	16	
АЧ	2		-20	Стержень арматурный	6	
				<u>1.465.1-3/80. 4-0200-07</u>		С 30А
				<u>Детали</u>		
АЧ	1		1.465.1-3/80. 4-0002-18	Стержень арматурный	30	
АЧ	2		-20	Стержень арматурный	6	

1.465.1-3/80. 4-0200

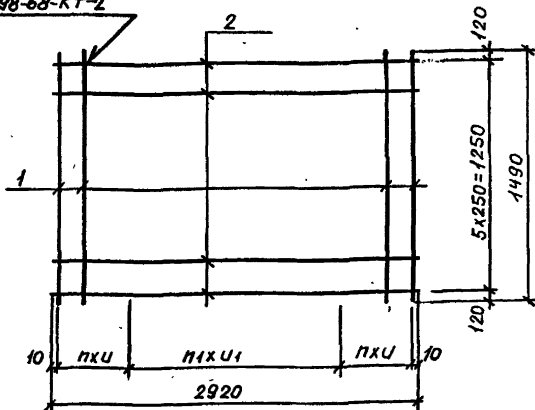
Лист

2



ГОСТ 14098-68-КТ-2

64



Обозначение	Марка	Размеры, мм		n	n <sub>1</sub>	Масса, кг
		U	U <sub>1</sub>			
1.465.1-3/80. 4- 0200	С26	200	100	5	9	2,4
-01	С27	200	100	7	1	3,1
-02	С28	200	100	5	9	3,6
-03	С29	200	100	7	1	4,3
-04	С30	-	100	-	29	5,0
-05	С26А	200	100	7	1	3,8
-06	С29А	200	100	7	1	5,0
-07	С30А	-	100	-	29	5,7

1.465.1-3/80. 4-0200 СБ

Сетка С

(С26-С30, С26А, С29А, С30А).  
Сборный чертеж

Исполн.	Провер.	Соглас.
Исполн. Савушкин	Провер. [подпись]	Соглас. [подпись]
ГИП Козлов	Провер. [подпись]	Соглас. [подпись]
Рук. зб. Дужак	Провер. [подпись]	Соглас. [подпись]
Ст. инж. Хомутова	Провер. [подпись]	Соглас. [подпись]
Техник Бейбель	Провер. [подпись]	Соглас. [подпись]
Проект. Дужак	Провер. [подпись]	Соглас. [подпись]

Станд. Масса Масштаб

Р см. табл. -

Лист Листов 1  
Госстанд СССР  
Кейсетский  
протекторный проект

Формат	Зона	Поз.	Обозначение	Наименование	Кол	Примечание
				<u>Документация</u>		65
А4			1.465.1-3/80. 4-0210СБ	Сборочный чертеж		
				<u>Детали</u>		
А4	1		1.465.1-3/80. 4-0002-15	Стержень арматурный	48	
			<u>Переменные данные для исполнения</u>			
				<u>1.465.1-3/80. 4-0210</u>		С31
				<u>Детали</u>		
А4	2		1.465.1-3/80. 4-0002-23	Стержень арматурный	4	
				<u>1.465.1-3/80. 4-0210-01</u>		С32
				<u>Детали</u>		
А4	2		1.465.1-3/80. 4-0002-44	Стержень арматурный	4	

Итого листов 105

Исход.

ГИП

Рук. об.

СМ. ИЖ

ТЭИИ

Проект

1.465.1-3/80. 4-0210

Листка С

С31, С32

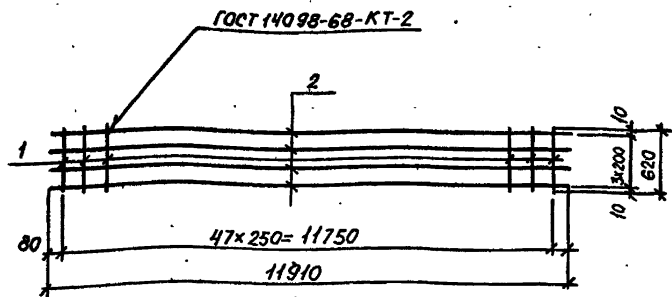
Стан. Лист Листов

Р

1

Госстрой СССР  
Киевский  
Проектный институт

1.465.1-3/80 СБ Формат А4



Обозначение	Марка	Масса, кг
1.465.1-3/80. 4-0210	С31	7.1
-01	С32	9.6

1.465.1-3/80. 4-0210 СБ

Сетка С  
(С31, С32).  
Сборочный чертеж

Исполн.	Савушан	Савушан
И.И.П.	Козлов	Козлов
Инж. об.	Дужак	Дужак
Т.И.И.Ж.	Домусова	Домусова
Техник	Бейзель	Бейзель
Провер.	Дужак	Дужак

ад.	Масса	Масштаб
см. табл.		—

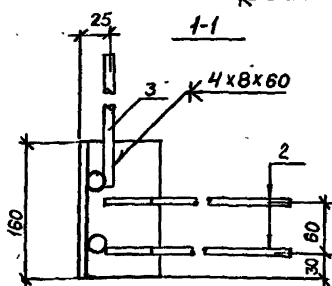
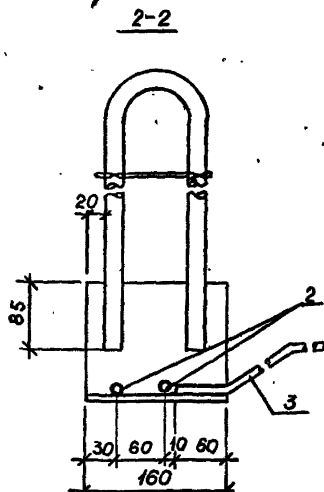
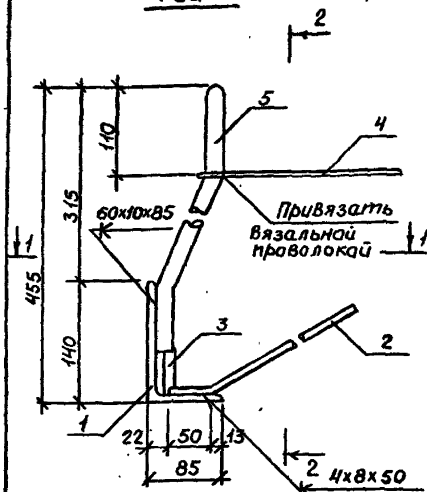
Листов 1

Удостоверен СССР  
Киевский  
инструментпроект

Формат	Зона	Поз.	Обозначение	Наименование	Кол.	Примечание	
				<u>Документация</u>		64	
A4			1.465.1-3/80.4-0220 СБ	Сборочный чертеж.			
A4			1.465.1-3/80.4-ПЗ	Пояснительная записка.			
				<u>Детали</u>			
Б4	1		1.465.1-3/80.4-0004-02	Уголок <sup>140x30x10x185-10-72 6-160</sup> ВСтЗкп2-179/14-13023-80	1	2.3К2	
A4	2		1.465.1-3/80.4-0003-03	Стержень арматурный	2.		
A4	3		1.465.1-3/80.4-0003-04	Стержень арматурный	1		
A4	4		1.465.1-3/80.4-0003	Стержень арматурный	1		
			<u>Переменные данные для исполнений</u>				
				1.465.1-3/80.4-0220		M1-1	
				<u>Детали</u>			
A4	5		1.465.1-3/80.4-0003-05	Стержень арматурный	1		
				1.465.1-3/80.4-0220-01		M1-2	
				<u>Детали</u>			
A4	5		1.465.1-3/80.4-0003-05	Стержень арматурный	1		
				1.465.1-3/80.4-0220-02		M2-1	
				<u>Детали</u>			
A4	5		1.465.1-3/80.4-0003-06	Стержень арматурный	1		
				1.465.1-3/80.4-0220-03		M2-2	
				<u>Детали</u>			
A4	5		1.465.1-3/80.4-0003-06	Стержень арматурный	1		

Нач. отд.	Савушкан	Савушкан	1.465.1-3/80.4-0220			
ГИП	Козлов	Козлов	Изделие закладное М (M1-1, M1-2, M2-1, M2-2)	Станд.	Лист	Листов
Рук. гр.	Дужак	Дужак		Р	1	1
Ст. инж.	Сомутова	Сомутова		Госстрой УССР Киевск.		
Техник	Бедзель	Бедзель		Промстрой прое.		
Пров.	Дужак	Дужак				

Рис. 1



Обозначение	Марка	Рис.	Масса, кг
1.465.1-3/80. 4-0220	M1-1	1	5.6
-01	M1-2	зерк.	5.6
-02	M2-1	1	6.0
-03	M2-2	зерк.	6.0

1.465.1-3/80. 4-0220 СБ

Нач. отд.	Совская	Балф
ГИП	Козлов	Вит
Рук. зб.	Дужак	Вит
Инж.	Хомутова	Вит
Ик	Беззель	Вит
	Дужак	Вит

Изделие закладное М  
(M1-1, M1-2, M2-1, M2-2).  
Сборочный чертеж

Стад. Масса масштаба

Р см. табл. —

Лист Листов 1

Госстрой СССР  
Киевский  
Промстройпроект

Формат	Экз.	Поз.	Обозначение	Наименование	Кол.	Примечание
				<u>Документация</u>		69
A4			1.465.1-3/80. 4-0230СБ	Сборочный чертеж		
A4			1.465.1-3/80. 4-ПЗ	Пояснительная записка		
				<u>Детали</u>		
Б4	1		1.465.1-3/80. 4-0004-01	Уголок <small>ГОСТ 8509-72 № 1-160 ВСТ3кп2-1ТУ14-1-3023-80</small>	1	1,7кг
Б4	2		1.465.1-3/80. 4-0005-06	Полоса <small>ГОСТ 103-76 С-200 ВСТ3кп2-1ТУ14-1-3023-80</small>	1	1,8кг
A4	3		1.465.1-3/80. 4-0003-03	Стержень арматурный	2	
A4	4		1.465.1-3/80. 4-0003-04	Стержень арматурный	1	
A4	5		1.465.1-3/80. 4-0003	Стержень арматурный	1	
			<u>Переменные данные</u>	<u>для исполнения</u>		
				1.465.1-3/80. 4-0230		M3-1
				<u>Детали</u>		
A4	6		1.465.1-3/80. 4-0003-05	Стержень арматурный	1	
				1.465.1-3/80. 4-0230-01		M3-2
				<u>Детали</u>		
A4	6		1.465.1-3/80. 4-0003-05	Стержень арматурный	1	

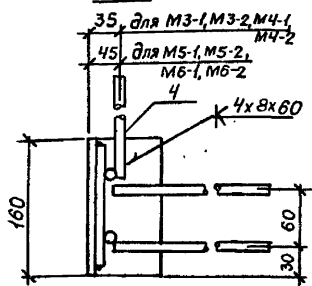
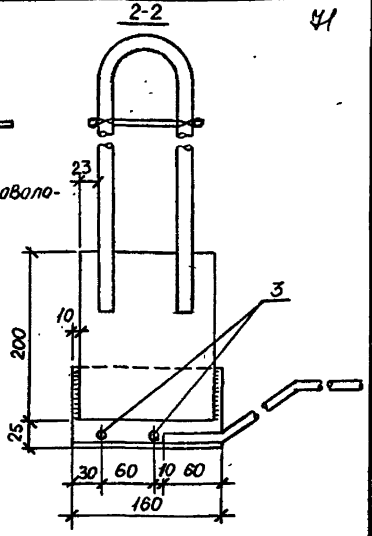
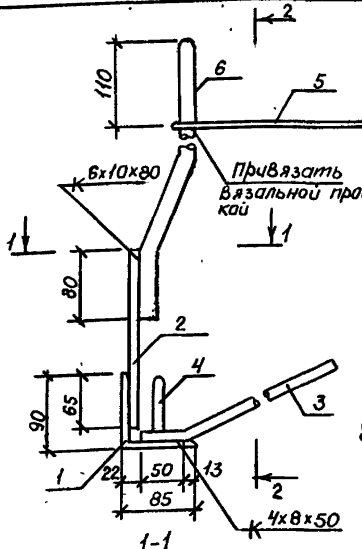
Исполн.	Савушкан	Савушкан	1.465.1-3/80. 4-0230	Станд.	Лист	Листов
Гип	Козлов	Козлов	Изделие закладное М (М3-1, М3-2, М4-1, М4-2, М5-1, М5-2, М6-1, М6-2)	Р	1	?
Рук.вр.	Дужак	Дужак		Госстанд К		
Стяжка	Зомучова	Зомучова		Итр:		
Венчик	Березель	Березель			М	

Формат	Зона	Поз.	Обозначение	Наименование	Кол.	Примечание
				<u>1.465.1-3/80. 4-0230-02</u>		М4-1
				<u>Детали</u>		
А4	6		<u>1.465.1-3/80. 4-0003-06</u>	Стержень арматурный	1	
				<u>1.465.1-3/80. 4-0230-03</u>		М4-2
				<u>Детали</u>		
А4	6		<u>1.465.1-3/80. 4-0003-06</u>	Стержень арматурный	1	
				<u>1.465.1-3/80. 4-0230-04</u>		М5-1
				<u>Детали</u>		
А4	6		<u>1.465.1-3/80. 4-0003-05</u>	Стержень арматурный	1	
				<u>1.465.1-3/80. 4-0230-05</u>		М5-2
				<u>Детали</u>		
А4	6		<u>1.465.1-3/80. 4-0003-05</u>	Стержень арматурный	1	
				<u>1.465.1-3/80. 4-0230-06</u>		М6-1
				<u>Детали</u>		
А4	6		<u>1.465.1-3/80. 4-0003-06</u>	Стержень арматурный	1	
				<u>1.465.1-3/80. 4-0230-07</u>		М6-2
				<u>Детали</u>		
А4	6		<u>1.465.1-3/80. 4-0003-06</u>	Стержень арматурный	1	

1.465.1-3/80. 4-0230

Лист

2



Обозначение	Марка	рис.	Масса кг
1.465.1-3/80.4-0230	М3-1	1	6.6
-01	М3-2	зерк.	6.6
-02	М4-1	1	6.8
-03	М4-2	зерк.	6.8
-04	М5-1	1	6.8
-05	М5-2	зерк.	6.8
-06	М6-1	1	6.5
-07	М6-2	зерк.	6.5

1.465.1-3/80. 4-0230 С5

Нач. отд.	Савушкан	Савуш
ГИП	Козлов	Козлов
Рук. зб.	Дужак	Дужак
Ст. инж.	Земчугова	Земчугова
Инж.	Ван Зель	Ван Зель
Инж.	Ван Зель	Ван Зель

Изделие закладное М  
(М3-1, М3-2, М4-1, М4-2,  
М5-1, М5-2, М6-1, М6-2)  
СБОРОЧНЫЙ ЧЕРТЕЖ

Масса	Масштаб
см.	-
Лист	1
Проектный институт	



Формат	Зона	№	Обозначение	Наименование	Кол.	Чл. приращение
				<u>Документация</u>		
A4			1.465.1-3/80. 4-0240 СБ	Сборочный чертёж		
A4			1.465.1-3/80. 4-ПЗ	Пояснительная записка		
				<u>Детали</u>		
B4	1	1.465.1-3/80. 4-0004-01	Уголок 90x90x8 ГОСТ 8509-78 160		1	1.7к2
A4	2	1.465.1-3/80. 4-0006	Полоса 8x140 ГОСТ 103-76 320		1	
A4	3	1.465.1-3/80. 4-0003-03	Стержень арматурный		2	
A4	4	1.465.1-3/80. 4-0003-04	Стержень арматурный		1	
A4	5	1.465.1-3/80. 4-0003	Стержень арматурный		1	
			<u>Переменные данные для исполнения</u>			
				<u>1.465.1-3/80. 4-0240</u>		М7-1
				<u>Детали</u>		
A4	6	1.465.1-3/80. 4-0003	Стержень арматурный		1	
				<u>1.465.1-3/80. 4-0240-01</u>		М7-2
				<u>Детали</u>		
A4	6	1.465.1-3/80. 4-0003	Стержень арматурный		1	
				<u>1.465.1-3/80. 4-0240-02</u>		М8-1
				<u>Детали</u>		
A4	6	1.465.1-3/80. 4-0003	Стержень арматурный		1	
				<u>1.465.1-3/80. 4-0240-03</u>		М8-2
				<u>Детали</u>		
A4	6	1.465.1-3/80. 4-0003	Стержень арматурный		1	

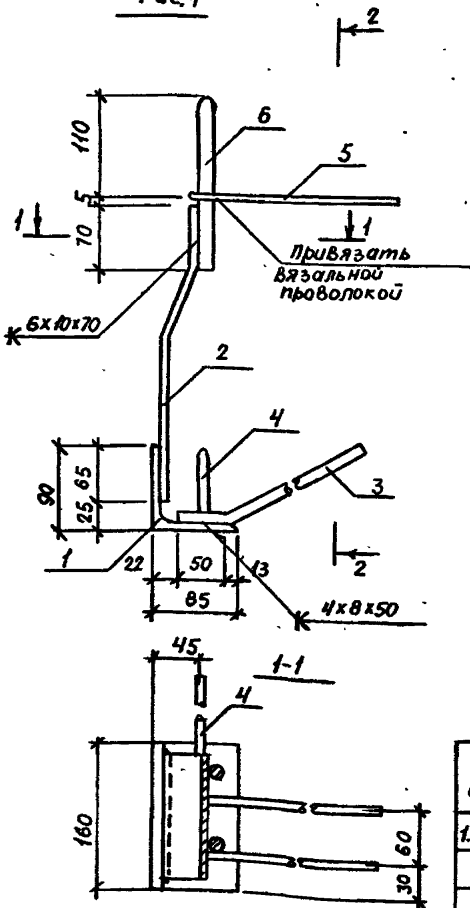
Нач. отд.	Савушкан	СБС
ГИП	Козлов	СБ
Рук. гр.	Дужак	СБ
Сплнк.	Гончарова	СБ
Техник	Белень	СБ
Проект.	Савушкан	СБ

1.465.1-3/80. 4-0240

Изделие закладное М  
(М7-1, М7-2, М8-1, М8-2)

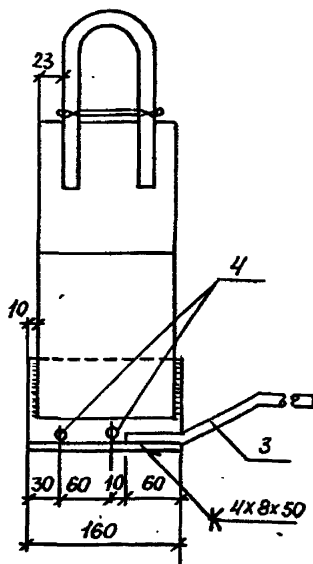
Станд.	Лист	Листов
Р	1	1
Госстрой СССР Киевский проектно-проектный институт		

Рис. 1



93

2-2



Обозначение	Марка	Рис.	Масса, кг
1.465.1-3/80.4-0240	М7-1	1	7.2
-01	М7-2	зерк.	7.2
-02	М8-1	1	7.4
-03	М8-2	зерк.	7.4

1.465.1-3/80. 4-0240 СБ

Нач. отд.	Савушкан	Басу
ГИП	Козлов	В
Рук. бр.	Дужак	Дж
Ст. инж.	Гомутова	Г
Техник	Бейзель	Раб
Провер.	Дужак	Дж

Изделие закладное М  
(М7-1, М7-2, М8-1, М8-2).  
Сборочный чертеж

Став.	Масса	Масштаб
Р	см. табл.	-
Лист	Листов 1	
Госстрой СССР Киевский Протестройпроект		

Формат	Зона	Поз.	Обозначение	Наименование	Кол.	44 Приме- чание
				<u>Документация</u>		
A4			1.465.1-3/80. 4-0250 СБ	Сборочный чертёж		
				<u>1.465.1-3/80. 4-0250</u>		М9
				<u>Детали</u>		
Б4	1		1.465.1-3/80. 4-0005-02	Пластина - 100x6 ГОСТ 103-76 К25 ВСтЗкп 2-1 ТУ 14-1-3023-80	1	1,2 кг
A4	2		1.465.1-3/80. 4-0002-51	Стержень арматурный	4	
				<u>1.465.1-3/80. 4-0250-01</u>		М10
				<u>Детали</u>		
Б4	3		1.465.1-3/80. 4-0004	Уголок 90x90x8 ГОСТ 8509-72 <sup>1</sup> Р-100 ВСтЗкп 2-1 ТУ 14-1-3023-80	1	1,1 кг
A4	4		1.465.1-3/80. 4-0002-53	Стержень арматурный	2	
A4	5		-46	Стержень арматурный	2	
				<u>1.465.1-3/80. 4-0250-02</u>		М11
				<u>Детали</u>		
Б4	3		1.465.1-3/80. 4-0004	Уголок 90x90x8 ГОСТ 8509-72 <sup>1</sup> Р-100 ВСтЗкп 2-1 ТУ 14-1-3023-80	1	1,1 кг
A4	4		1.465.1-3/80. 4-0002-53	Стержень арматурный	2	
A4	5		-46	Стержень арматурный	2	

Исполн.	Савушкан	Савушкан	1.465.1-3/80. 4-0250	Станд.	Лист	Листов
Тип	Козлов	Козлов				
Рук. зб.	Дужак	Дужак	Изделие закладное М (М9, М10, М11)	Р		1
Ст. инж.	Хомутова	Хомутова		Госстрой СССР Киевский Промстройпроект		
Техник	Бейзель	Бейзель				
Пров.	Дужак	Дужак				

18461-05-75 формат А4

Рис. 1

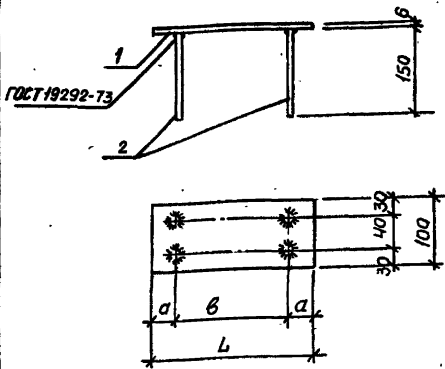
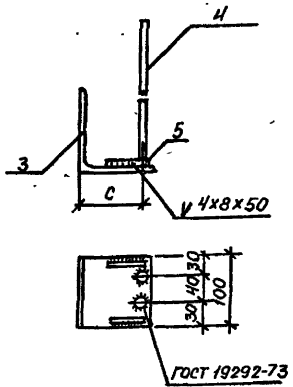


Рис. 2



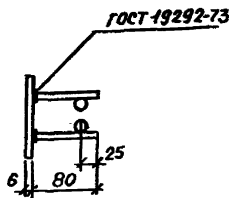
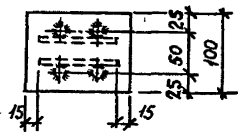
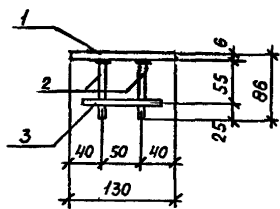
Соединение анкерных стержней с поз.1 или поз.3 выполнять автоматической сваркой под флюсом, поз.5 приварить к поз.3 односторонним швом. Сварку производить в соответствии с СН 393-78.

Обозначение	Марка	Рис.	Размеры, мм				Масса, кг
			a	b	c	L	
1.465.1-3/80. 4-0250	M9	1	40	170	-	250	1,6
	-01	M10	-	-	75	-	1,6
	-02	M11	-	-	60	-	1,6
1.465.1-3/80. 4-0250 СБ							
Изделие закладное М (М9, М10, М11). Сборочный чертеж							Станд. Массов. Массштаб
							Р см. табл. -
							Лист Листов
							Госстан. Киев. Проектной группой

Маш. отд.	Савушкан	Б.С.С.
ГИП	Козлов	В.С.
Рук. зб.	Дужак	В.С.
Ст. инж.	Хомутова	В.С.
Техник	Бейзель	В.С.
Провер.	Дужак	В.С.

Знак	Лист	Обозначение	Наименование	Кол.	Примечание
			<u>Документация</u>		
А4		1.465.1-3/80. 4-0260 СБ	сборочный чертеж		
			<u>1.465.1-3/80. 4-0260</u>		М 12
			<u>Детали</u>		
Б4	1	1.465.1-3/80. 4-0005-01	Пластина - 61100 ГОСТ 103-76 6-130 ВСтЗкп2-1ТУМ-13023-80	1	
А4	2	1.465.1-3/80. 4-0002-47	Стержень арматурный	4	
А4	3	-48	Стержень арматурный	2	

Нач. отд.	Савицкий	ВАС	1.465.1-3/80. 4-0260	Изделие закладное М (М12)	Станд	Лист	Листов
тип	Козлов	ВАС			Р		1
рук. зб.	Дужак	ВАС			Госстрой СССР Киевский Промстройпроект		
инж.	Комутова	ВАС					
инж.	Бейзель	ВАС					
инж.	Дужак	ВАС					



Соединение анкерных стержней с пластиной  
 выполнять автоматической сваркой под флюсом.  
 Сварку производить в соответствии с СН 393-78.

1.465.1-3/80. 4-0260 СБ

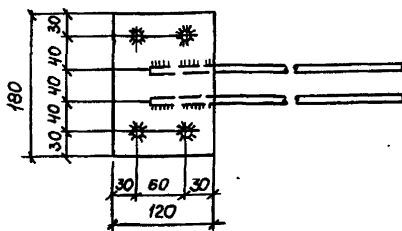
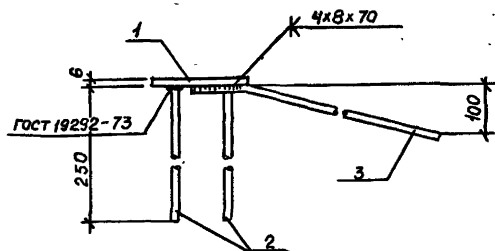
Исполн.	Савушкан	Савуш
Гип	Козлов	Коз
Рук. зб.	Дужак	Дуж
Ст. инж.	Хомутова	Хому
Техн.	Беззель	Безз
Проф.	Дужак	Дуж

Изделие закладное М  
 (М12).  
 Сборочный чертеж

Станд.	Масса	Масштаб
Р-	0,9	-
Лист	Листов 1	
Госстрой 35		
Киев		
Пром		

Формат	Зона	Поз.	Обозначение	Наименование	Число Кол.	Приме- чание
				<u>Документация</u>		
А4			1.465.1-3/80. 4-0270 СБ	Сборочный чертёж		
				<u>1.465.1-3/80. 4-0270</u>		М13
				<u>Детали</u>		
Б4	1		1.465.1-3/80. 4-0005-03	Пластина <small>6х120х123-76Р.3. 8Ст3кл2-ТТУ4-1-3023-80</small>	1	1,0кг
А4	2		1.465.1-3/80. 4-0002-52	Стержень арматурный	4	
А4	3		1.465.1-3/80. 4-0003-02	Стержень арматурный	2	

Науч.отд.	Савусяк	Сас	1.465.1-3/80. 4-0270			
ГИП	Козлов		Изделие закладное М (М-13)	Станд	Лист	Листов
Рук.гб.	Дужак			Р		1
Ст.инж.	Гамутова			Госстрой СССР Киевский Промстройпроект		
Инж.	Белый					



Соединение анкерных стержней поз.2 с пластиной  
выполнять автоматической сваркой под флюсом.  
Поз.3 приварить к поз.1 односторонним швом,  
сварку производить в соответствии с СН 393-78.

1.465.1-3/80.4-0270 СБ

			стад.	Масса	Масштаб
Нач. отд.	Савусякин	Сав	Р	24	-
ГИП	казлов	Каз	Лист 1 из 1		
Рук. эр.	Дужак	Дуж	Г.ч. - - - - - СР		
Ст. инж.	Хомутова	Хом	Пром. строй. проект		
Техник	Бейзель	Бей			
Провер.	Дужак	Дуж			



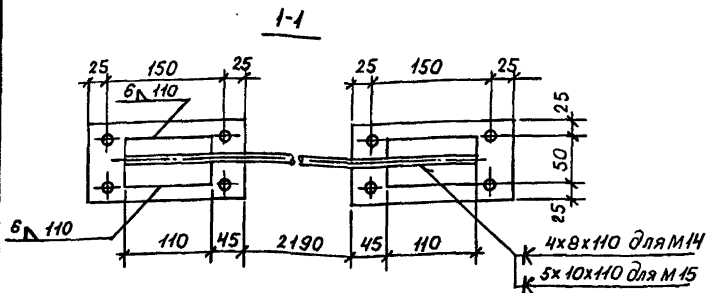
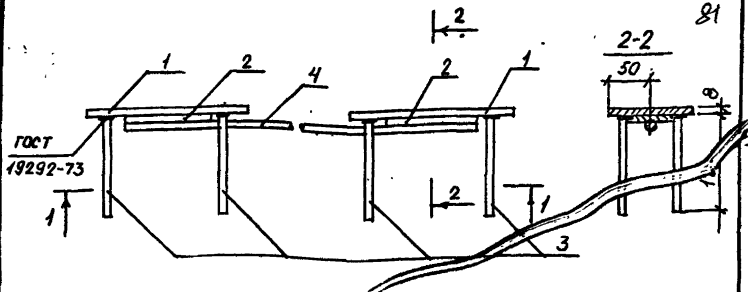
Формат	Зона	Поз.	Обозначение	Наименование	Кол	Примечание
				<u>Документация</u>		80
А4			1.465.1-3/80. 4-0280 с6	Сборочный чертёж		
				<u>Детали</u>		
Б4	1		1.465.1-3/80. 4-0005-05	Полоса - 8x100 ГОСТ 103-76 L-200 ВСТЗкл2-17914-1-3023-80	2	1,3к2
Б4	2		-04	Полоса - 8x50 ГОСТ 103-76 L-110 ВСТЗкл2-17914-1-3023-80	2	0,3к2
А4	3		1.465.1-3/80. 4-0002-49	Стержень арматурный	8	
			<u>Переменные данные</u>	<u>для исполнений</u>		
				1.465.1-3/80. 4-0280		М14
				<u>Детали</u>		
А4	4		1.465.1-3/80. 4-0002-69	Стержень арматурный	1	
				1.465.1-3/80. 4-0280-01		М15
				<u>Детали</u>		
А4	4		1.465.1-3/80. 4-0002-76	Стержень арматурный	1	

1.465.1-3/80. 4-0280

Науч. отд.	Сов. устан.	С. С. С. У.
Гип	Козлов	<i>[Signature]</i>
Рук. ф.	Дужак	<i>[Signature]</i>
Ст. инж.	Томутова	<i>[Signature]</i>
Техник	Бейзель	<i>[Signature]</i>
Пробер.	Дужак	<i>[Signature]</i>

Изделие закладное М  
(М14, М15)

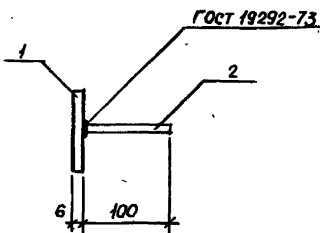
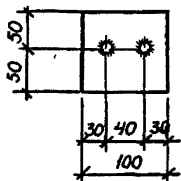
Станд.	Лист	Листов
Р		1
госстрой СССР Киевский Промстройпроект		



Обозначение			Марка	Масса, кг
1.465.1-3/80.4-0280			М14	6.8
-01			М15	6.8
<b>1.465.1-3/80.4-0280 С5</b>				
нач.опт.	Савушкан	Савуш	Изделие закладное (М14, М15). Сборочный чертеж	
ГПП	Козлов	Козлов		
рук.эр.	Дужак	Дужак		
Ст.инж.	Томутова	Томутова		
Техник	Бейзель	Бейзель		
Пров.	Дужак	Дужак	Лист	Листов 1
			Госстрой СССР Киевский Промстройпроект	

Формат	Зона	Поз.	Обозначение	Наименование	Кол.	Примечание
				<u>Документация</u>		22
А4			1.465.1-3/80. 4-0290СБ	Сборочный чертёж		
				<u>1.465.1-3/80. 4-0290</u>		М16
				<u>Детали</u>		
Б4	1		1.465.1-3/80. 4-0005	Пластина - в 1100 ГОСТ 103-76 6-100 ВСЗ кл 2-179/4-3023-80	1	0,5кг
А4	2		1.465.1-3/80. 4-0002-48	Стержень арматурный	2	

ИЗЧ. отд.	Савускан	<i>Савускан</i>		1.465.1-3/80. 4-0290			
ГИП	Козлов	<i>Козлов</i>		Изделие закладное М (М16)	Станд.	Лист	Листов
Рук. эр.	Дужак	<i>Дужак</i>			Р		1
Ст. ч. н. ж.	Хомчова	<i>Хомчова</i>			Госстрой СССР Киевский Промстрой проект		
Техник	Бейзель	<i>Бейзель</i>					
Пров.	Дужак	<i>Дужак</i>					



Соединение анкерных стержней с пластиной  
выполнять автоматической сваркой под  
флюсом.

1.465.1-3/80.4-0290 СБ

Нач. отд.	Савушкан	Кос
ГИП	Козлов	Дж
Рук. эр.	Дужак	Дж
Ст. инж.	Жомутава	Дж
Техник	Бейзель	Дж
Провер.	Дужак	Дж

Изделие закладное М  
(М16),  
СБОРОЧНЫЙ ЧЕРТЕЖ

Сталь	Масса	Масштаб
Р	0,6	-
Лист	Лист	
Госстрой Киевской Промстройпроект		

Обозначение	Марка	Ф, мм. и класс стали	Длина, мм	Масса, кг	Примечание	
1.465.1-3/80, 4-0001	СТН1	18A IV	12000	24.0	ГОСТ 5781-81	
-01	СТН2	20A IV	12000	29.6		
-02	СТН3	22A IV	12000	35.8		
	-03	СТН4	18Aт IVС	12000	24.0	ГОСТ 10884-81
	-04	СТН5	20Aт IVС	12000	29.6	
	-05	СТН6	22Aт IVС	12000	35.8	
	-06	СТН7	25Aт IVС	12000	46.2	
	-07	СТН8	16A V	12000	18.9	ГОСТ 5781-81
	-08	СТН9	18A V	12000	24.0	
	-09	СТН10	20A V	12000	29.6	
	10	СТН11	22A V	12000	35.8	ГОСТ 10884-81
	-11	СТН12	16Aт V	12000	18.9	
	-12	СТН13	18 Aт V	12000	24.0	
	-13	СТН14	20 Aт V	12000	29.6	
	-14	СТН15	22 Aт V	12000	35.8	
	-15	СТН16	25 Aт V	12000	46.2	
	-16	СТН17	16Aт VСК	12000	18.9	ТУ/4-1-2967-90
	-17	СТН18	18Aт VСК	12000	24.0	
	-18	СТН19	20Aт VСК	12000	29.6	
	-19	СТН20	22Aт VСК	12000	35.8	
	-20	СТН21	25Aт VСК	12000	46.2	

1.465.1-3/80. 4-0001

ИЗЧ. ОТД	САВУСКАЯ	Сав
ГИП	КОЗЛОВ	Коз
РУК. ФР.	ДУЖАК	Дуж
СТ. ЧИТ.	ЗОМУТОВА	Зом
ЧЕР.	БЕЙЗЕЛЬ	Бей
Б. В. ВЕР.	ДУЖАК	Дуж

Стержень напрягаемый  
СТН (СТН1 - СТН34)

Литера	Масса, см. табл.	Масштаб
Р		-
Лист 1	Листов 2	
Тосстрой СССР Киевский Промстройпроект		

Обозначение	Марка	Ф, мм и класс стали	Длина, мм.	Масса, кг	Примечание 85
1.465.1-3/80. 4-0001-21	СТН22	16 АТ VІ	12000	18,9	ГОСТ 10884-81
-22	СТН23	18 АТ VІ	12000	24,0	
-23	СТН24	20 АТ VІ	12000	29,6	
-24	СТН25	22 АТ VІ	12000	35,8	
-25	СТН26	25 АТ VІ	12000	46,2	
-26	СТН27	18 А III B	12000	24,0	ГОСТ 5781-81
-27	СТН28	20 А III B	12000	29,6	
-28	СТН29	22 А III B	12000	35,8	
-29	СТН30	25 А III B	12000	46,2	
-30	СТН31	28 А III B	12000	58,0	
-31	СТН32	58 P II	12000	1,85	ГОСТ 7348-81
-32	СТН33	15 К7	12000	13,4	ГОСТ 13840-68*
-33	СТН34	12 К7	12000	8,6	

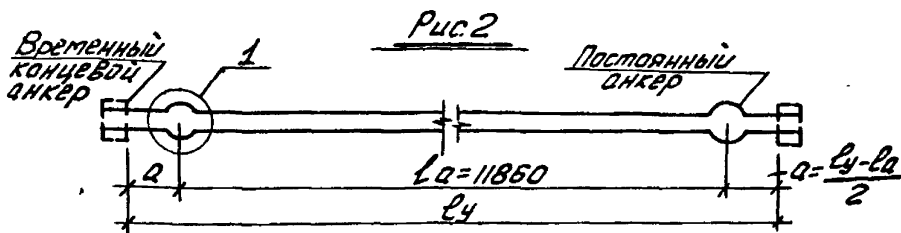
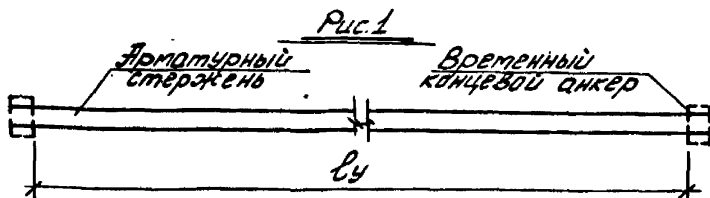
1/80. 4-0001

ГОСТ

2

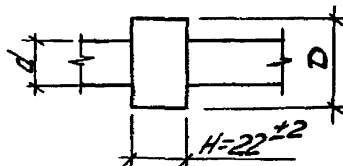
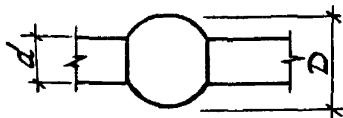
18061.27

ИМ А4



Высаженная головка

Опрессованная обойма



$D = 1,8d \pm 2$

$l_y$  - расстояние между упорными поверхностями временных концевых анкеров (определяется заводом - изготовителем)

1.465.1-3/80. 4-0001 с5

Начерт	Савушкан	Савуш	Стержень напрягаемый. Сборочный чертеж	Станд.	Масса.	Масшт.
Тип	Козлов	Козлов		Р		-
Рук. эф.	Дужак	Дужак		Лист	Листов 1	
Ст. чинк	Хомутова	Хомутова		Госстрой СССР Киевский		
Техник	Бейзель	Бейзель		Промстройпроект		
Провер	Дужак	Дужак				

Обозначение	Ф, мм и класс стали	Длина, мм	Масса, кг	Примечание
1.465.1-3/80.4-0002	3ВрI	700	0,04	ГОСТ 6727-80
-01	3ВрI	1490	0,08	
-02	3ВрI	1570	0,08	
-03	3ВрI	1600	0,08	
-04	3ВрI	2920	0,15	
-05	3ВрI	2940	0,15	
-06	3ВрI	3290	0,17	
-07	3ВрI	11910	0,80	
-08	4ВрI	100	0,01	
-09	4ВрI	120	0,01	
-10	4ВрI	130	0,01	
-11	4ВрI	140	0,01	
-12	4ВрI	220	0,02	
-13	4ВрI	230	0,02	
-14	4ВрI	550	0,05	
-15	4ВрI	620	0,06	
-16	4ВрI	700	0,06	
-17	4ВрI	740	0,07	
-18	4ВрI	1490	0,14	
-19	4ВрI	1600	0,15	
-20	4ВрI	2920	0,30	
-21	4ВрI	2940	0,3	
-22	4ВрI	3290	0,3	
-23	4ВрI	11910	1,1	
-24	5ВрI	120	0,02	

1.465.1-3/80.4-0002

			Станд	Масса	Масштаб
нач.отв.	савуцкан	Савуц	р	ст. табл.	--
ГИП	Козлов	Козлов	Лист 1 Листов 3		
Рук.зр.	Дужак	Дужак	Госстрой СССР		
Ст.инж.	Хомчцова	Хомч	Киевский		
Техник	Бейзель	Бейз	Протройпроект		
Провер.	Дужак	Дужак			

Стержень арматурный

2011.05.20 формат А4



Обозначение	Диаметр и класс стали	Длина, мм	Масса, кг	Примечание 88
1465.1-3/80.4-0002-25	58pI	125	0.02	ГОСТ 6727-80
-26	58pI	130	0.02	
-27	58pI	200	0.03	
-28	58pI	220	0.03	
-29	58pI	230	0.03	
-30	58pI	300	0.04	
-31	58pI	420	0.06	
-32	58pI	430	0.06	
-33	58pI	500	0.07	
-34	58pI	700	0.10	
-35	58pI	900	0.13	
-36	58pI	1300	0.19	
-37	58pI	1490	0.20	
-38	58pI	1500	0.20	
-39	58pI	1600	0.20	
-40	58pI	1900	0.30	
-41	58pI	2930	0.40	
-42	58pI	3290	0.50	
-43	58pI	11680	1.70	
-44	58pI	11910	1.70	
-45	8AIII	1500	0.60	ГОСТ 5781-81
-46	10AIII	50	0.03	
-47	10AIII	80	0.05	
-48	10AIII	100	0.06	
-49	10AIII	120	0.07	
-50	10AIII	140	0.09	
-51	10AIII	150	0.09	
-52	10AIII	250	0.15	
-53	10AIII	300	0.18	
-54	10AIII	1100	0.70	
1465.1-3/80.4-0002				Лист 2

Обозначение	Ф, мм и класс стали	Длина, мм	Масса, кг	Примечание
1.465.1-3/80. 4-0002-55	10AIII	2570	1,6	ГОСТ 5781-81
-56	10AIII	2580	1,6	
-57	10AIII	2930	1,8	
-58	10AIII	14680	7,2	
-59	12AIII	60	0,05	
-60	12AIII	75	0,07	
-61	12AIII	100	0,09	
-62	12AIII	320	0,3	
-63	12AIII	620	0,6	
-64	12AIII	1560	1,4	
-65	12AIII	2930	2,6	
-66	12AIII	3060	2,7	
-67	14AIII	60	0,07	
-68	14AIII	100	0,12	
-69	14AIII	2500	3,0	
-70	14AIII	2930	3,5	
-71	16AIII	60	0,09	
-72	16AIII	100	0,16	
-73	16AIII	2930	4,6	
-74	18AIII	60	0,12	
-75	18AIII	100	0,2	
-76	18AIII	2500	5,0	
-77	18AIII	2930	5,9	
-78	20AIII	60	0,15	
-79	20AIII	100	0,20	
-80	20AIII	2930	7,20	

1.465.1-3/80. 4-0002

Лист

3

Обозначение	Рис.	Ф. тип и класс стали	Длина, мм	Масса, кг	Примечание
1.465.1-3/80. 4-0003	1	8A III	600	0,2	ГОСТ 5781-81
-01	2	10A III	805	0,5	
-02	3	12A III	450	0,4	
-03	4	12A III	650	0,6	
-04	5	12A III	660	0,6	
-05	6	16A I	850	1,3	ГОСТ 5781-81
-06		18A I	850	1,7	
-07	7	16A I	670	1,1	
-08		18A I	670	1,3	
-09	8	16A I	400	0,6	
-10		18A I	400	0,8	

Рисунки 1-8 приведены на документе  
1.465.1-3/80. 4-0003 СБ.

Нач. отд.	Савушкан	Савуш	1.465.1-3/80. 4-0003	Стержень арматурный знутый	Станд.	Лист	Листов
Гип	Козлов	Козлов			Р		1
Рук. др.	Дужак	Дужак			Госстрой СССР Киевский Промстройпроект		
Ст. техн.	Зомутава	Зомутава					
Техник	Бечзель	Бечзель					
Инженер	Дужак	Дужак					

18461-05 9/ Формат А4

Рис. 1

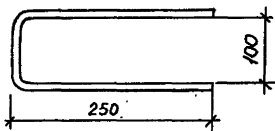


Рис. 2

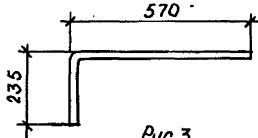


Рис. 3

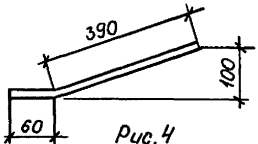


Рис. 4

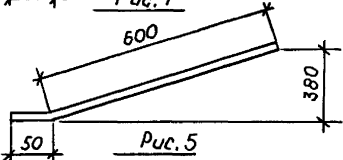


Рис. 5

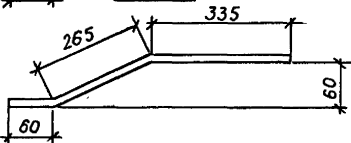


Рис. 6

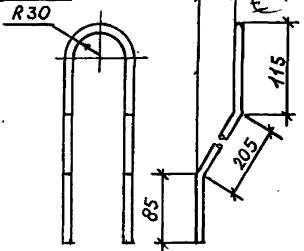


Рис. 7

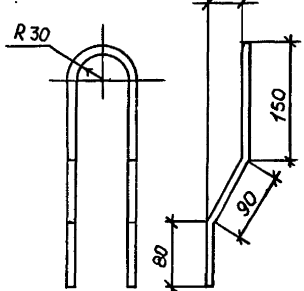
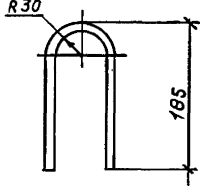


Рис. 8

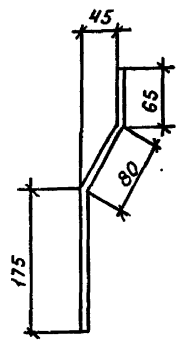
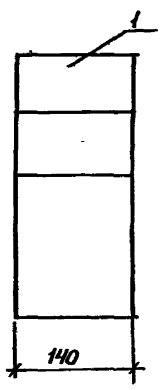


1.465.1-3/80. 4-0003 сБ

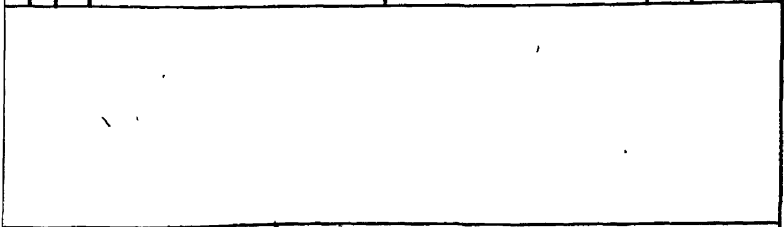
Нач. отд.	Савушкан	Савушкан
ГИП	КОЗЛОВ	Козлов
РУК. зб.	ДУЖАК	Дужак
Ср. инж.	ХОМУТОВА	Хомутова
ТЕХНИК	БЕЙЗЕЛЬ	Бейзель
проб.	ДУЖАК	Дужак

Стержень арматурный  
 гнутый.  
 Сборочный чертеж

Стад.	Масса	Масшт.
р	см. табл.	-
Лист	Листов 1	
Госстрой СССР Киевский Промстройпроект		



Формат	Зона	Поз.	Обозначение	Наименование	Кол.	Примечание
				Детали		
А4		1	1.465.1-3/80. 4-0006	Полоса - 8x140 ГОСТ 103-76 Р-320 ВСЭЗкл2-1ТУИ-13023-80	1	



			1.465.1-3/80. 4-0006			
Нач. отд.	Савчук	Вас.	Полоса стальная гнутая	Сталь	Масса	Масштаб
Гип	Козлов	Вас.		Р	29	-
Рук. зб.	Дужак	Вит.		Лист	Листов 1	
Инж.	Домутова	Вит.		Госстрой СССР Киевский Промстройпроект		
Инж.	Бейзель	Вит.				
Инж.	Дужак	Вит.				