

ОБОЗНАЧЕНИЕ		НАИМЕНОВАНИЕ	СТР.	ПРИМЕЧ.
ТП	ТТ	ТЕХНИЧЕСКИЕ ПРЕДВАРИТЕЛЬНЫЕ ПОДГОТОВЛЕНИЕ В БЛОКОВЫХ ЭЛЕМЕНТАХ И ТАБЛИЦАХ	3	
АСУ. 1.00.000		БЛОК ТРАНСФОРМАТОРНОЙ БТ1-БТ5	4	3 АНСТА
АСУ. 1.00.000.Д.1.		УЗЛЫ	7	
АСУ. 0.01.000		ПАНЕЛЬ СТЕНОВАЯ ПС1	8	
АСУ. 0.02.000		ПАНЕЛЬ СТЕНОВАЯ ПС2	9	
АСУ. 0.03.000		ПАНЕЛЬ СТЕНОВАЯ ПС3	10	
АСУ. 0.04.000		ПАНЕЛЬ СТЕНОВАЯ ПС4	11	
АСУ. 0.05.000		ПАНЕЛЬ СТЕНОВАЯ ПС5	12	
АСУ. 0.06.000		ПАНЕЛЬ СТЕНОВАЯ ПС6	13	
АСУ. 0.07.000		ПАНЕЛЬ СТЕНОВАЯ ПС7	14	
АСУ. 0.08.000		ПАНЕЛЬ СТЕНОВАЯ ПС8	15	
АСУ. 0.09.000		ПАНЕЛЬ СТЕНОВАЯ ПС9	16	
АСУ. 0.10.000		ПАНЕЛЬ СТЕНОВАЯ ПС10	17	
АСУ. 0.11.000		ПАНЕЛЬ СТЕНОВАЯ ПС11	18	
АСУ. 0.12.000		ПАНЕЛЬ СТЕНОВАЯ ПС12	19	
АСУ. 0.13.000		ПАНЕЛЬ ДИИЩА ПД1	20	
АСУ. 0.14.000		ПАНЕЛЬ ДИИЩА ПД2	21	
АСУ. 0.15.000		ПАНЕЛЬ КРОВЕЛЬНАЯ ПК1	22	
АСУ. 0.16.000		ПАНЕЛЬ КРОВЕЛЬНАЯ ПК2	23	
АСУ. 0.17.000		ПАНЕЛЬ КРОВЕЛЬНАЯ ПК3	24	
АСУ. 0.18.000		ПАНЕЛЬ КРОВЕЛЬНАЯ ПК4	25	
АСУ. 0.19.000		ПАНЕЛЬ КРОВЕЛЬНАЯ ПК5	26	
АСУ. 0.20.000		КОЖУХ	27	
АСУ. 0.21.000		ВЕНТИЛЯЦИОННАЯ ЭКСАУЗИВНАЯ РЕШЕТКА ВЖ1	28	
АСУ. 0.00.001		ИЗДЕЛИЕ ЗАКАДНОЕ МН1	29	
АСУ. 0.00.002		ИЗДЕЛИЕ ЗАКАДНОЕ МН2		
АСУ. 0.00.003		ИЗДЕЛИЕ ЗАКАДНОЕ (МН3; МН4)	30	
АСУ. 0.00.004		ИЗДЕЛИЕ ЗАКАДНОЕ МН5		
АСУ. 0.00.010		ИЗДЕЛИЕ СОЕДИНИТЕЛЬНОЕ МО1	31	
АСУ. 0.00.005		ИЗДЕЛИЕ СОЕДИНИТЕЛЬНОЕ МН6		
АСУ. 0.00.020		ТРУБОТОЧКА ТС1; ТС2	32	
АСУ. ВМ 1		ВЕДОМОСТЬ ПОТРЕБНОСТИ В МАТЕРИАЛАХ БЛОК БТ1	33,34	2 АНСТА
АСУ. ВМ 2		ВЕДОМОСТЬ ПОТРЕБНОСТИ В МАТЕРИАЛАХ БЛОК БТ2	35,36	2 АНСТА
АСУ. ВМ 3		ВЕДОМОСТЬ ПОТРЕБНОСТИ В МАТЕРИАЛАХ БЛОК БТ3	37,38	2 АНСТА
АСУ. ВМ 4		ВЕДОМОСТЬ ПОТРЕБНОСТИ В МАТЕРИАЛАХ БЛОК БТ4	39,40	2 АНСТА
АСУ. ВМ 5		ВЕДОМОСТЬ ПОТРЕБНОСТИ В МАТЕРИАЛАХ БЛОК БТ5	41,42	2 АНСТА

407-3-442.87 Альбом III

СОГЛАСОВАНО

ОТ Д.А. ПИЩАКИНА

ВЗЯМ.Н.И.В.Н.

И.В. ПОД ПОДП. И ДАТА

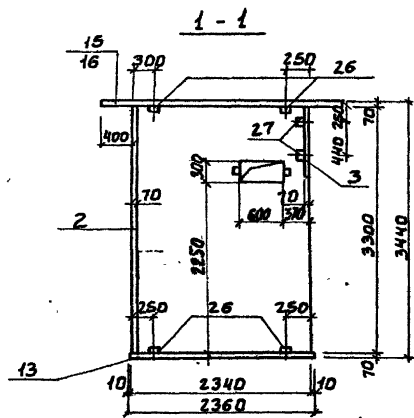
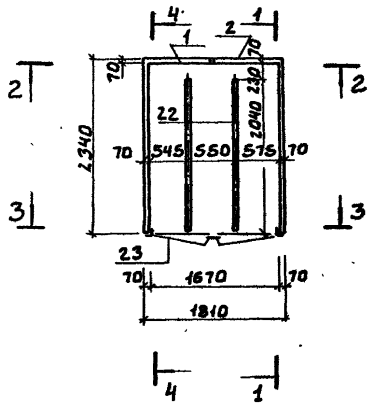


Рис. 1



Код	Элемент	Поз.	Обозначение	Наименование	Количество					Примечание
					01	02	03	04		
Документация										
А3	гп		АСИ ТТ	Технические требования	+	+	+	+	+	
А3	гп		АСИ.1.00.000.01	Узлы	+	+	+	+	+	
Сборочные единицы										
А4	1	гп.	АСИ.0.01.000	Панель стенковая ПС1	1	-	-	-	-	
А4	2	гп	АСИ.0.02.000	ПС2	1	1	-	-	-	
А4	3	гп	АСИ.0.03.000	ПС3	1	1	-	-	-	
А4	4		АСИ.0.04.000	ПС4	-	1	-	-	-	
А4	5		АСИ.0.05.000	ПС5	-	-	1	-	-	
А4	6		АСИ.0.06.000	ПС6	-	-	1	-	-	
А4	7		АСИ.0.07.000	ПС7	-	-	1	1	-	
А4	8		АСИ.0.08.000	ПС8	-	-	-	1	-	
А4	9		АСИ.0.09.000	ПС9	-	-	-	1	-	
А4	10		АСИ.0.10.000	ПС10	-	-	-	-	1	
А4	11		АСИ.0.11.000	ПС11	-	-	-	-	1	
А4	12		АСИ.0.12.000	ПС12	-	-	-	-	2	
А4	13		АСИ.0.13.000	ПА1	1	1	-	-	-	
А4	14		АСИ.0.14.000	ПА2	-	-	1	1	-	
А4	15		АСИ.0.15.000	ПК1	1	-	-	-	-	
А4	16		АСИ.0.16.000	ПК2	-	1	-	-	-	
А4	17		АСИ.0.17.000	ПК3	-	-	1	-	-	
А4	18		АСИ.0.18.000	ПК4	-	-	-	1	-	
А4	19		АСИ.0.19.000	ПК5	-	-	-	-	1	
А4	20		АСИ.0.21.000	ВЕНТИЛЯЦИОННАЯ ЖАЛЮЗИЙНАЯ РЕШЕТКА ВЖ1	1	1	-	-	-	
-	21	гп.	407-3-349.84 Альбом II	Ворота В-1жс	1	1	-	-	-	
А3	22		АСИ.0.00.010	СОЕДИНИТЕЛЬНОЕ УЗЛОВЕ	2	2	-	-	-	
-	23			Верхний блок ГОСТ 4624-84	-	-	1	1	-	
ДЕТАЛИ										
Б4	24			Швеллер ст. 3 ГОСТ 8240-72 Е-1600	-	-	2	2	-	
Б4	25			Полоса ст. 3 ГОСТ 103-76 Е-160	2	2	2	2	-	
Б4	26			Челнок ст. 3 ГОСТ 859-74 Е-80	18	18	16	16	16	

Обозначение	Марка	Рис.
гп АСИ.1.000.000	БТ1	1

ПРИВЯЗАН	ПРОВЕР. КАПУСТИН
	СТ.Н.ИЖ. КИСЕЛЕВА
	ВЕД.Н.ИЖ. КАПУСТИН
	Г.ИП. ПИСЬМАН
	И.КОНТ. ДАНИЛЕВСКИЙ
И.В. №	НАЧ.ОТД. КРАСАВИН

ТП 407-3-442.87 АСИ.1.00.000

БЛОК ТРАНСФОРМАТОРНОЙ (БТ1 ÷ БТ5)

СТАДИЯ	МАССА	МАСШТАБ
0	СМ. ТАБЛИЦА	
ЛИСТ 1	ЛИСТОВ 3	
ЦНИИ ЭП		
ИНЖЕНЕРНОГО ОБОРУДОВАНИЯ		
Г. МОСКВА.		

407-3-442.87 Альбом III

СОГЛАСОВАНО
ОТ Ч. ЗАД. ПР. КАНИША
ВЗАМНИВ. №
ТАИВ. ЛЕГОД. ПОСЛ. И ДАТА

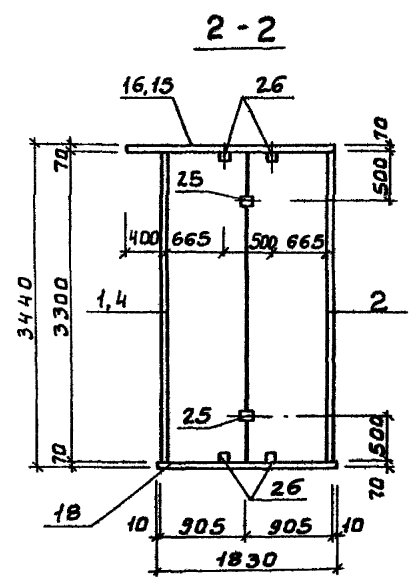


Рис. 2
но 4 1

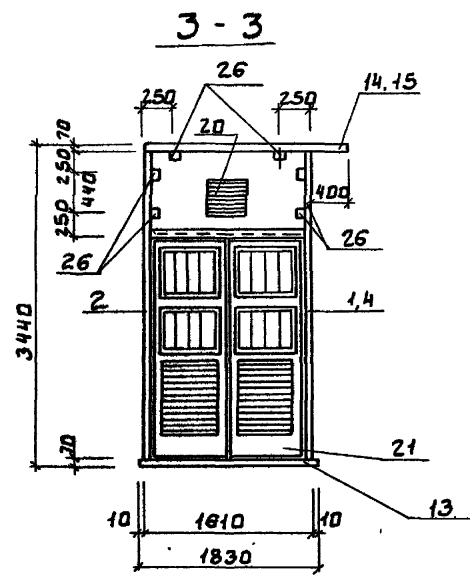
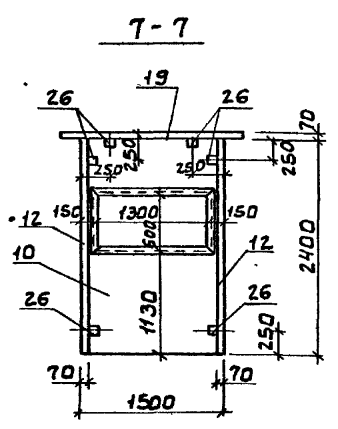
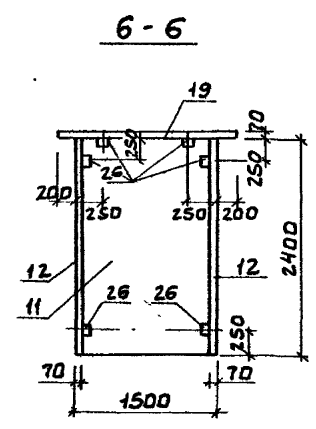
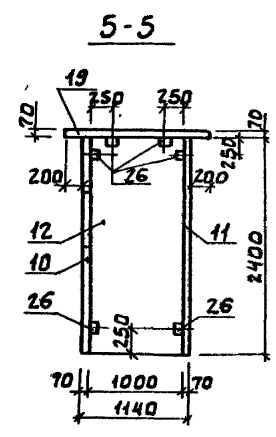
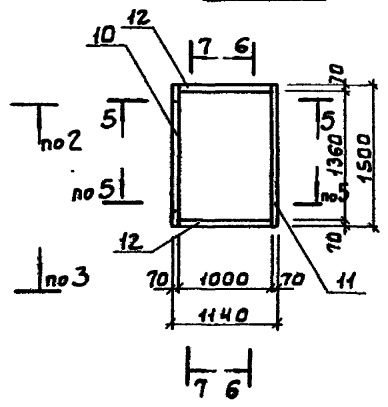
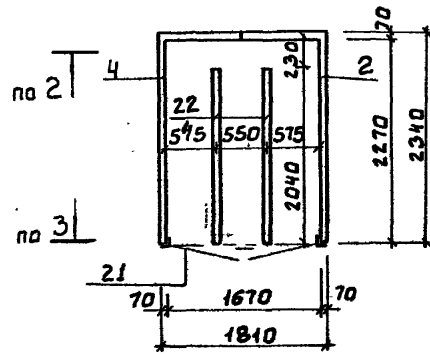
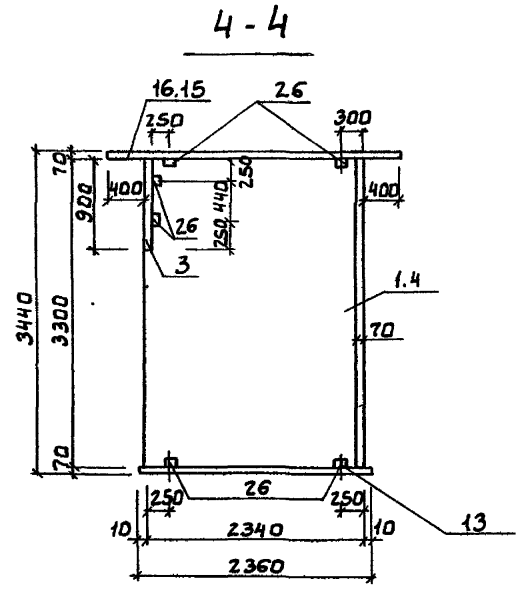


Рис. 3



Обозначение	Марка	Рис.
т.п. АСЧ. 1.00.000- 01	БТ2	2
- 04	БТ5	3

ТН 407-3-442.87 АСЧ. 1.00.000. А1	ЛНСТ
	2

407-3-442.87 Альбом III

СОГЛАСОВАНО
 ДТЛ ЗАА
 ВЗАМ.ИВБ.Н.
 ИВБ.№ ПОДЛ. ПОДП. И ДАТА

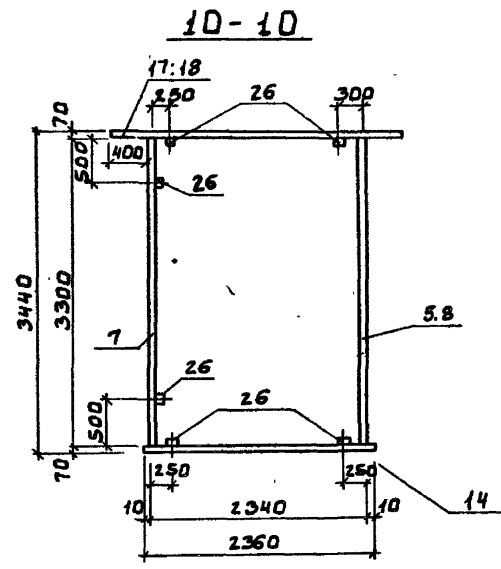
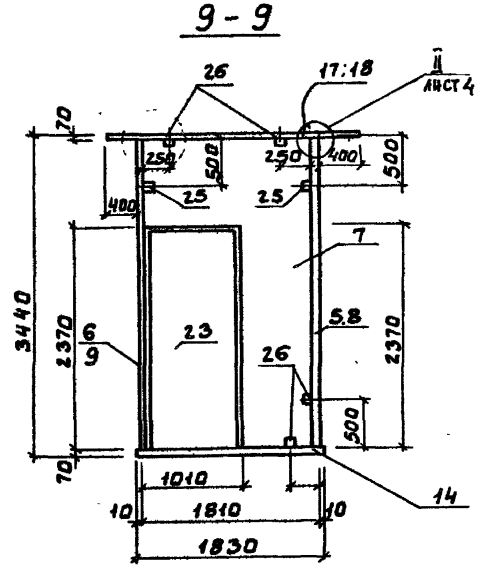
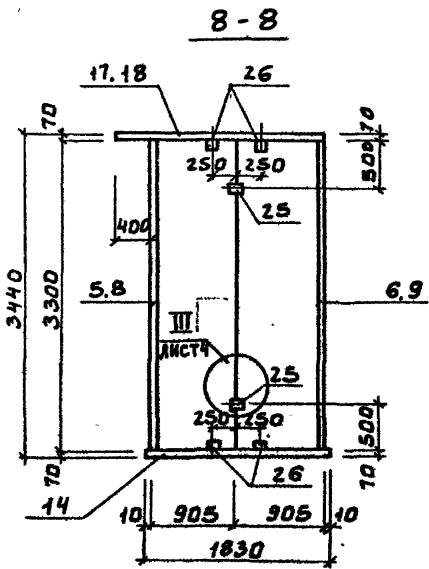


Рис. 4

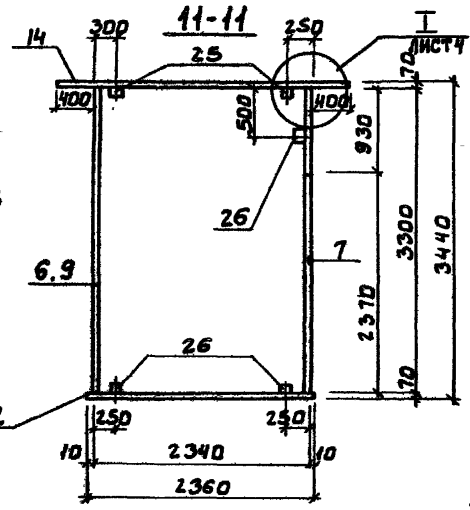
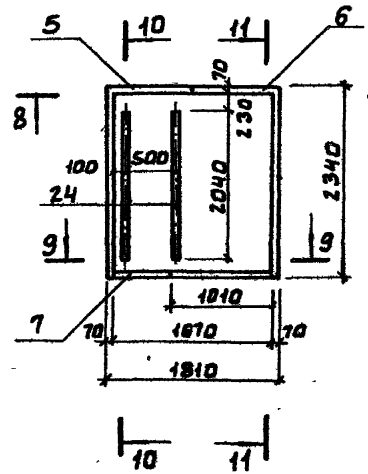
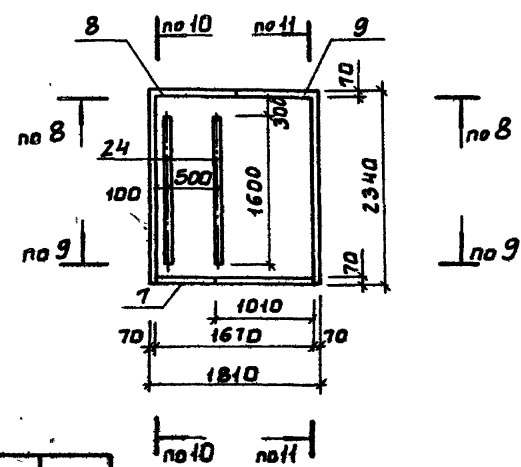


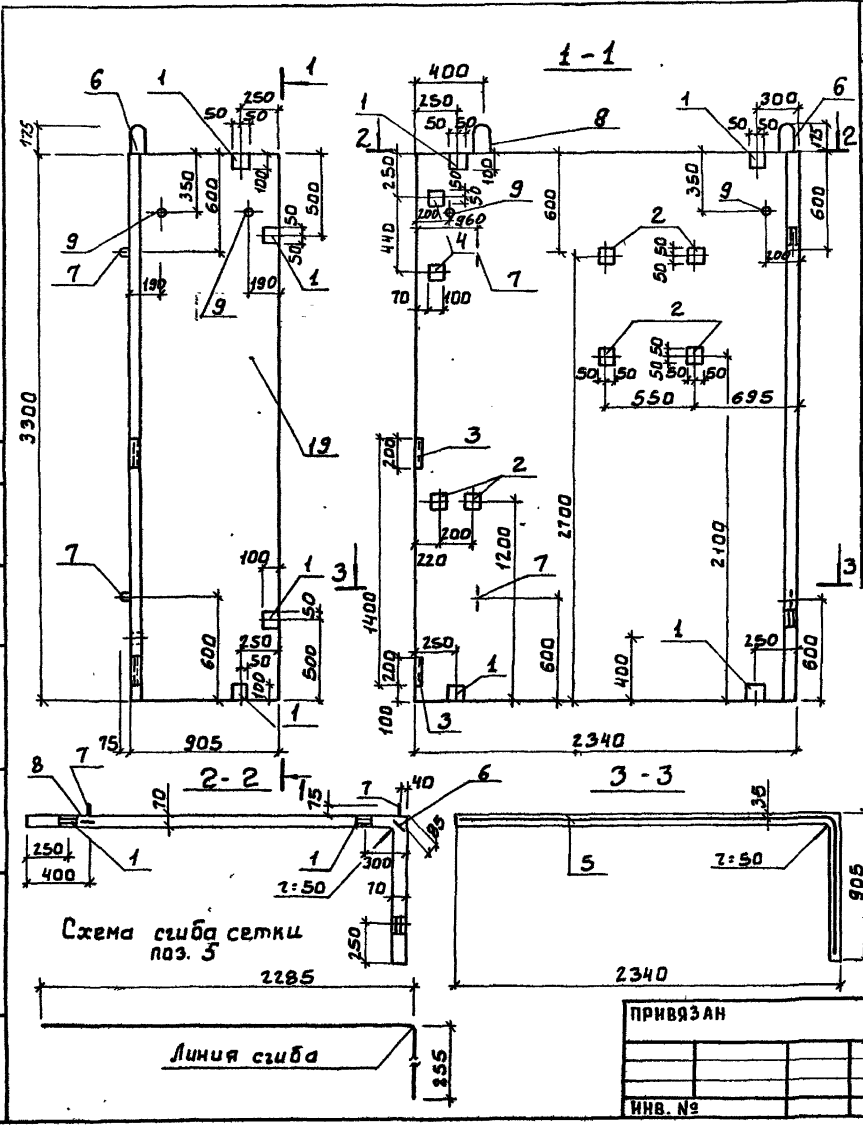
Рис. 5



Обозначение	Марка	Рис.
г.п. АС 1.00.000-02	БТЗ	4
- 03	БТЧ	5

ТП 407-3-442.87	АСИ.1.00.000	АНСТ 3
-----------------	--------------	--------

СОГЛАСОВАНО
 407-3-442.87 АЛБОМ №
 ИТА.З.А.А. ПРОЕКТИРОВА
 ИТА.З.А.А. ВЗАН.И.В.В.
 ИТА.З.А.А. ПОДП. И.А.ТА. ВЗАН.И.В.В.



Формат	Элемент	Поз.	Обозначение	Наименование	Кол.	Примеч.
				<u>Документация</u>		
А3			тп	ТТ		Технические требования к изготовлению сборных железобетонных изделий.
				Сборочные единицы.		
А4	1	тп	АСИ.0.00.001	Изделие закладное МН1	8	
А4	2	тп	АСИ.0.00.002	Изделие закладное МН2	6	
	3		З.400-6/76	Изделие закладное МН4-27	2	
А4	4	тп	АСИ.0.00.004	Изделие закладное МН-5	2	
				<u>Детали</u>		
Б4	5	тп.	АСИ.0.01.000.1	ИЧ ⁵⁸ 100 2М-325 $\frac{25}{20}$ ГОСТ 12319-85	1	28.85кг
А4	6'	тп	АСИ.0.00.003	Петля для подъема МН3	1	6.9 кг
А4	7	тп	-01	Петля для подъема МН4	4	1.7 кг
	8		АСИ.0.00.005	Петля для подъема МН6	1	6.9 кг
Б4	9	тп	АСИ.0.01.000.2	Труба $\phi 32$ ГОСТ 10704-76* 2-70	4	0.14 кг
				<u>Материал</u>		
	10			бетон В 225; F 75		0.75 м ³

Ведомость расхода стали на элемент, кг.

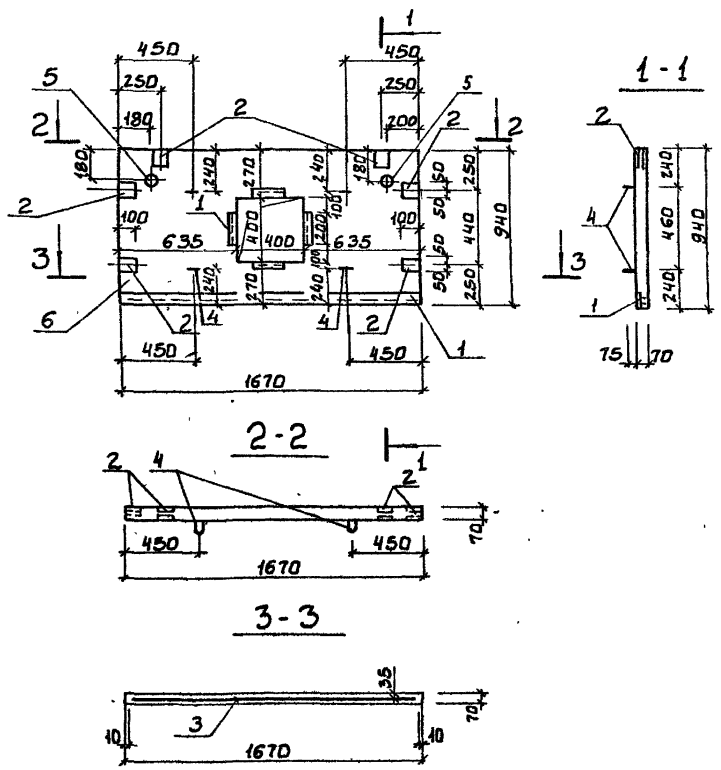
Марка элемента	Изделия арматурн.		Изделия закладные					Общий расход							
	Арматура класса	Всего	Арматура класса			Прокат	Всего								
	Вр-1	ГОСТ 6727-80	А-I	А-II	А-III	Вст 3 пс 6									
ПС1	$\phi 5$	Итого	$\phi 22$	$\phi 12$	$\phi 10$	$\phi 8$	L63-6	Труба $\phi 32$ ГОСТ 10704-76*	ГОСТ 8509-72	ГОСТ 10704-76*	ГОСТ 103-76	20.36	67.2	91.05	
		28.85	28.85	13.8	4.4	10.08	0.8	2.2	0.56						

ТП 407-3-442.87		АСИ. 0 01.000	
ПАНЕЛЬ СТЕНОВАЯ ПС1	СТАДИЯ	МАССА	МАСШТАБ
	Р	1.87	1:25
ЦНИИЭП			
ИЖСЕНЕРНОГО ОБОРУДОВАНИЯ			
Г. МОСКВА.			

ПРИВЯЗАН	
ИНВ. №	

ПРОВЕР.	КАПУСТИН
СТ.ИЖ.	КИСЕЛЕВА
ВЕД.ИЖ.	КАПУСТИН
ГИП.	ПИСЬМАН
И.КОНТР.	ЛАНДЕРСКИН
НАЧ.ОТД.	КРАСОВИЧ

407-3-442.87 АЛББОМ III



Вариант	Зона	Поз.	Обозначение	Наименование	К.л.	Примеч.
				Документация		
А3			тп	ТТ		Технические требования к изготовлению сборных железобетонных изделий.
				Сборочные единицы		
	1		3400-6/76	Изделие закладное МН4-46 В:200мм	4	
А4	2	тп	АСИ.О.00.001	Изделие закладное МН1	6	
				Детали		
Б4	3	тп	АСИ.О.03.000.1	4С58Р1-100 165*90 50. ГОСТ 23219-85	1	4 42 кг
А4	4		АСИ.О.00.003.01	Петля для подъема МН4	4	1.1 кг
Б4	5		АСИ.О.03.000.2	Труба ф32 ГОСТ 10704-76 В:70	2	0.2 кг
				Материал		
	6			Бетон В22,5; F 75		0.09 м ³

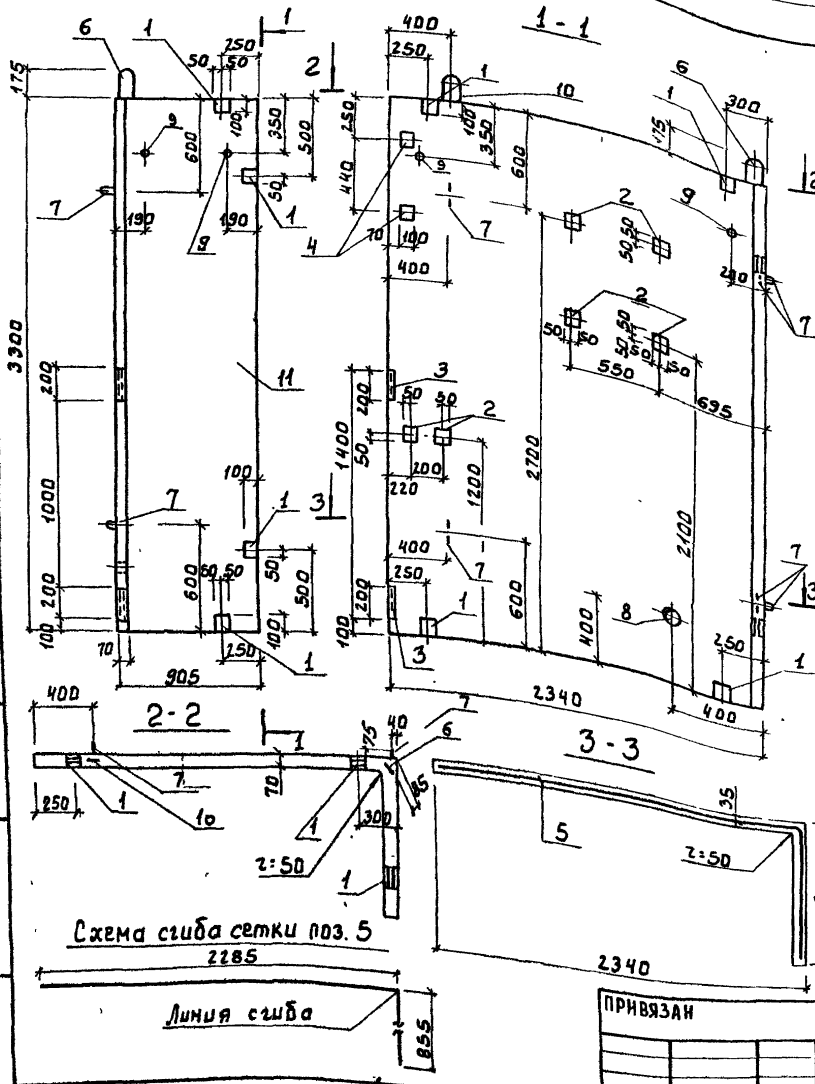
Ведомость расхода стали на элемент к.г.

Марка элемента	Изделия арматурные		Изделия закладные					Общий расход			
	Арматура класса	Всего	Арматура класса			Прокат марки			Всего		
			А-I	А-II	А-III	Вст Эпс 6-I					
						ГОСТ 5781-82	ГОСТ 10704-76*			ГОСТ 103-76*	ГОСТ 8509-72
ПС3	φ5	Итого	φ12	φ10	φ8	Труба ф32	φ8*100	УСД-5	Итого	37.14	41.56
	4.42	4.42	4.42	4.4	6.24	2.28	0.4	3.42	4.4		

ИНЖЕНЕР ПОДЛ. ПОДП. И ДАТА ВЗАМ. ИЖБН

При установке закладной детали МН4-46 анкерующие стержни отогнуть по месту.

ПРИВЯЗАН		Т П 407-3-442.87 АСИ. О.03. 000		ПАНЕЛЬ СТЕНОВАЯ ПС 3		СТАДИЯ	МАССА	МАСШТАБ
ПРОВЕР.	КАПУСТИН	ИНЖ.	ЯСНИКОВА	Р	0,22т	1,25		
	СТИЖ		КИСЕЛЕВА	АНСТ	АНСТОВ 1			
	ВЕД. ИНЖ.		КАПУСТИН	ЦНИИ ЭП				
	ГИП		ПИСЬМАН	ИНЖЕНЕРНОГО ОБОРУДОВАНИЯ				
	И. КОНТР.		ДАННАВЕСКИН	Г. МОСКВА.				
ИНВ. №		НАЧ. ОТД.	КРАСАВИН					



Формат	Зона	Проз.	Обозначение	Наименование	Кол.	Примеч.
				Документация		
А3		гп	ГТ	Технические требования к изделию по отношению сборных железобетонных изделий.		
				Сборочные единицы		
А4	1	гп	АСИ.0.00.001	Изделие закладное МН1	8	
А4	2	гп	АСИ.0.00.002	Изделие закладное МН2	6	
	3		3.400-6/76	Изделие закладное МН4-27	2	
А4	4	гп	АСИ.0.00.004	Изделие закладное МН5	2	
				Детали		
	5	гп	АСИ.0.04.000.1	40 ⁵⁸ ±100 314 ³²⁵ 25 ГОСТ 5801-100 103219-85	1	28.85
А4	6	гп	АСИ.0.00.003	Петля для подъема МН3	1	6.9кг
А4	7	гп	-01	Петля для подъема МН4	4	1.1кг
Б4	8	гп	АСИ.0.04.000.2	Труба асбестоцементная Ф100 г.70 ГОСТ 1839-80	1	0.48кг
Б4	9	гп	АСИ.0.04.000.3	Труба д.32 ГОСТ 10704-76 ² В:70	4	0.14кг
А4	10	гп	АСИ.0.00.004	Петля для подъема МН6	1	6.9кг
				Материал		
				Бетон В22С;F75		075м ³

Ведомость расхода стали на элемент, кг.

Марка	Арматура класс		Изделия закладные				Общий расход							
	Арматура класс	Всего	Арматура класс	Прокат марки	Всего									
Вр-1	А-1	А-2	А-3	Вст 3 пс 6										
				ГОСТ 5781-82	ГОСТ 5809-72		ГОСТ 10704-76 ²	ГОСТ 103-76						
элемент	ГОСТ 6727-80	φ5	Итого	φ22	φ12	φ10	φ8	1.63	6	2.2	0.56	20.36	62.2	91.05
пс 4	288S	288S	288S	138	4.4	20.08	0.8	2.2	0.56	20.36	62.2	91.05		

ТП 407-3-442.87		АСИ.0.04.000	
ПАНЕЛЬ СТЕНОВАЯ ПС 4		СТАДИЯ	МАССА
Р	1.87т	МАСШТАБ 1:25	
ЛИСТ	ЛИСТОВ 1	ЦЕНТРИЭП	
ИНЖЕНЕРНОЕ ОБОРУДОВАНИЕ Г. МОСКВА.			

ПРОВЕР.	КАПУСТИН
СТ. ИНЖ.	КИСЕЛЕВА
ВЕД. ИНЖ.	КАПУСТИН
ГНП	ПИСЬМАН
И. КОНТ.	ДАНИЛЕВСКИЙ
НАЧ. ОТД.	КРАСОВИЧ
ИНВ. №	

407-3-442.87 АЛБОМ III

СОСТАВЛЕН
ОТЗ. Э.А.А.
ПРОВ. ПОДП. ПРОЕКТА
ПРОВ. ПОДП. ПРОЕКТА
ПРОВ. ПОДП. ПРОЕКТА

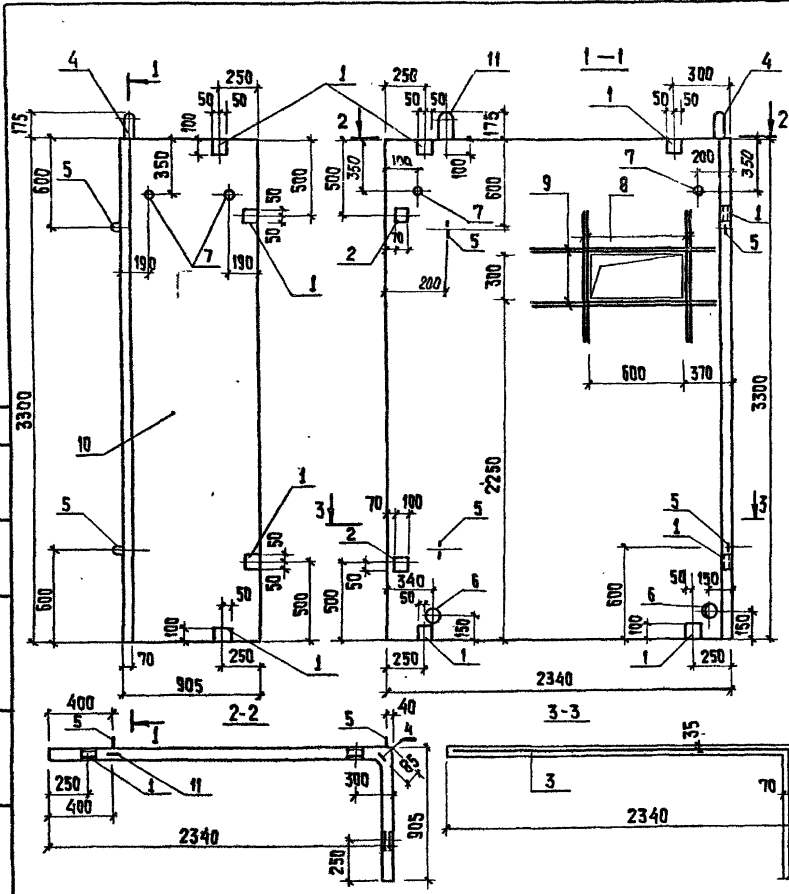
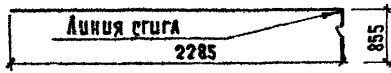


Схема ребра сетки поз. 3



ПРИВЯЗКА

ФОРМАТ	ЗОНА	ПОС.	ОБОЗНАЧЕНИЕ	НАИМЕНОВАНИЕ	КОЛ.	ПРИМЕЧАНИЕ
				ДОКУМЕНТАЦИЯ		
A3			ТП	ТУ		ТЕХНИЧЕСКИЕ ТРЕБОВАНИЯ К ИЗГОТОВЛЕННОЙ СБОРКЕ ЖЕЛЕЗОБЕТОННЫХ ИЗДЕЛИЙ
				СБОРочные ЕДИНИЦы		
A4	1	ТП	АСУ.0.00.001.	ИЗДЕЛИЕ ЗАКЛАДНОЕ МН1	8	
A4	2	ТП	АСУ.0.00.002	ИЗДЕЛИЕ ЗАКЛАДНОЕ МН2	2	
				ДЕТАЛИ		
B4	3	ТП	АСУ.0.05.000.1	4Ср 58р-1-100 314x325 25 ГОСТ 20 23219-89	1	28,25 кг
A4	4	ТП	АСУ.0.00.003	ПЕТАЯ ДЛЯ ПОДЪЕМА МН3	1	6,9 кг
A4	5	ТП	-01	ПЕТАЯ ДЛЯ ПОДЪЕМА МН4	4	1,1 кг
A4	11	ТП	АСУ.0.00.005	ПЕТАЯ ДЛЯ ПОДЪЕМА МН6	1	6,9 кг
B4	6	ТП	АСУ.0.05.000.2	ТРУБА АСБЕСТОЦЕМЕНТАЯ φ100 P-70	2	0,48 кг
B4	7	ТП	АСУ.0.05.000.3	ТРУБА С _д =32 ГОСТ10704-76* P-70	3	0,14 кг
B4	8	ТП	АСУ.0.05.000.5	А-П-10-ГОСТ 5781-82 P-920	4	0,57 кг
B4	9	ТП	АСУ.0.05.000.6	А-П-10-ГОСТ 5781-82 P-1220	4	0,75 кг
				МАТЕРИАЛ:		
		10		БЕТОН В22С; Ф75		0,72 м³

ВЕДОМОСТЬ РАСХОДА СТАЛИ НА ЭЛЕМЕНТ, КГ.

МАРКА ЭЛЕМЕНТА	ИЗДЕЛИЯ АРМАТУРЫ		ИЗДЕЛИЯ ЗАКЛАДНЫЕ				Общий РАСХОД
	АРМАТУРА КЛАССА	Всего	АРМАТУРА КЛАССА		ПРОКАТ МАРКИ	Всего	
			А-I	А-II			
пс 5	φ5 φ10	5,28 33,57	φ22 φ12 φ10	φ10 φ12 φ10	Всего	38,72	72,29

ПРОВЕР. КАПУЦИН		КОНТРОЛЬ		ПАНЕЛЬ СТЕНОВАЯ		СТАДИЯ		МАССА		МАСШТАБ	
И.И.И.		И.И.И.		пс 5		р		1,84		1:25	
И.И.И.		И.И.И.		ЦНЦЭП		ЛИСТ		ЛИСТОВ		ИНЖЕНЕРНОГО ВОЗРАЩЕНИЯ	
И.И.И.		И.И.И.		г. МОСКВА							

КОПИРОВАЛ: ХЮПЕНЕН

ФОРМАТ А3

407-3-442.87 АЛБЕОМ III

СОГЛАСОВАНО

ОТ З.А. ПАКШИНА

ВЗАМ. ИВНВ

ИВН № ПОДЛ. ПОДЛ. И ДАТА

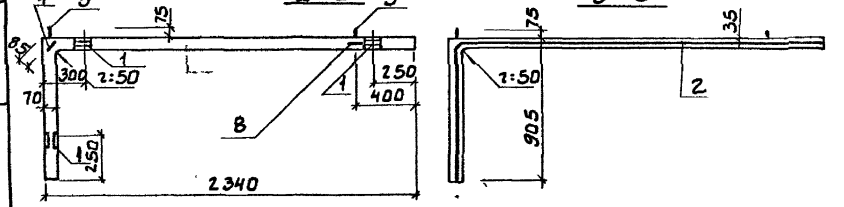
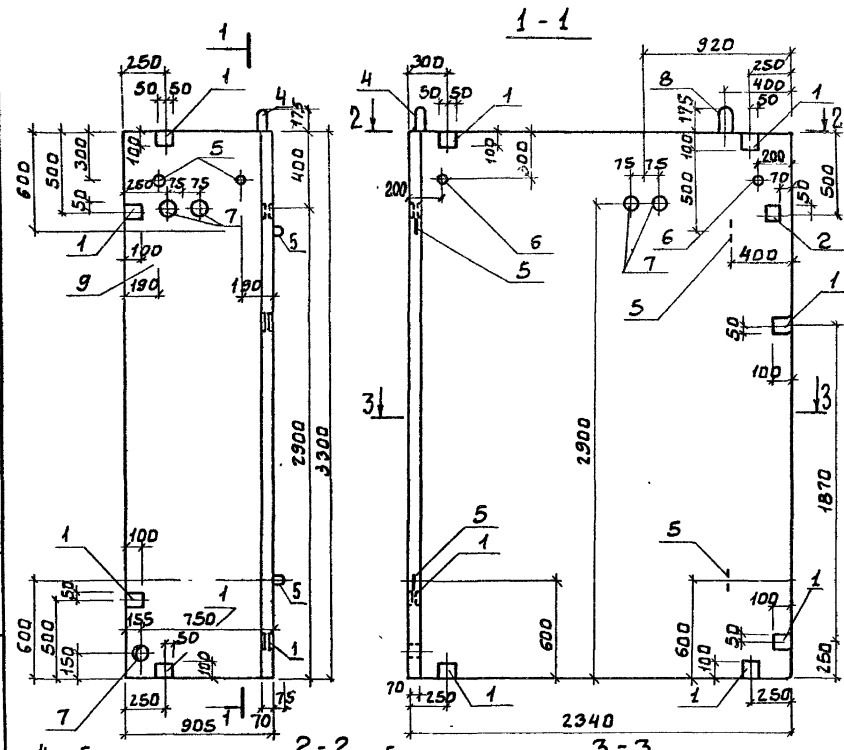
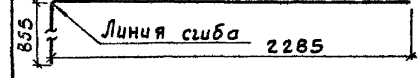


Схема связи сетки поз. 2



Формат	Этап	№	Обозначение	Наименование	Кол	Примеч.
				Документация		
А3			ТТ	Технические требования к изготовлению сборных железобетонных изделий.		
				Сборочные единицы		
А4	1	т.п.	АСИ.0.00.001	Изделие закладное МН1	10	
А4	2	т.п.	АСИ.0.00.002	Изделие закладное МН2	1	
				Детали		
Б4	3	т.п.	АСИ.0.06.000.1	4Свр-100 314x325 ²⁵ ГОСТ 2013179-85	1	28.85кг
А4	4	т.п.	АСИ.0.00.003	Петля для подъема МН3	1	6.9кг
А4	5	т.п.	-01	Петля для подъема МН4	4	1.1кг
Б4	6	т.п.	АСИ.0.06.000.2	Труба d _н 32-ГОСТ10704-76 *p=70	4	0.14кг
Б4	7	т.п.	АСИ.0.06.000.3	Труба асбестоцементн. ф100 В-70 ГОСТ1839-80	5	0.48кг
А4	8	т.п.	АСИ.0.00.005	Петля для подъема МН6	1	6.9кг
				Материалы		
	9			Бетон В22,5; F 75		0.75м ³

Ведомость расхода стали на элемент, кг.

Марка элемента	Изделия арматурные		Изделия закладные				Общий расход			
	Арматура класса Вр-1	Всего	Арматура класса		Прокат марки					
			А-I	А-II	Вст Эпс 6					
			ГОСТ 5781-82 *		ГОСТ 10704-76 * ГОСТ 103-76 *					
ПС6	2885	2885	13.8	4.4	12.26	30.46	0.56	17.00	48.02	76.87

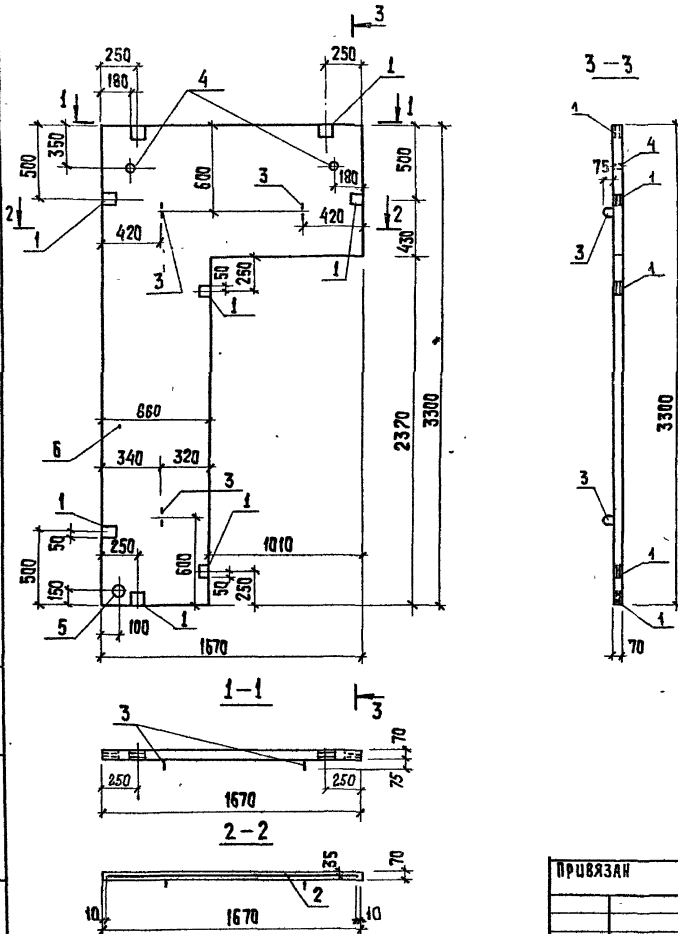
ПРИБЯЗАН	
ИВН. №	

ПРОВЕР.	КАПУСТИН
СТ. ИВН.	КИСЕЛЕВА
ВЕД. ИВН.	КАПУСТИН
ГНП	ПНЬМАН
И. КОИТР.	ДАНИАЕВСКИЙ
И. АЧ. ОТА	КРАСАВИН

Т.П. 407-3-442.87		АСИ.0.06.000	
ПАНЕЛЬ СТЕНОВАЯ			
ПС6			
СТАДИЯ	МАССА	МАСШТАБ	
Р	0.37	1:25	
АНСТ		АНСТОВ	
ЦНИИ ЭП ИНЖЕНЕРНОГО ОБОРУДОВАНИЯ Г. МОСКВА.			

407-3-442.87 АЛБВОМ ДЛ

ИНВ. № ПОДЛ. ПОДАПИСЬ Д.А.ТА. ВЗРАМ. ПИ.В.Н.Э



ИНВ. №					
ПРИВЯЗАН					

ФОРМАТ	ЗНАК	ПОЗ.	ОБОЗНАЧЕНИЕ	НАИМЕНОВАНИЕ	КОЛ.	ПРИМ.
				ДОКУМЕНТАЦИЯ		
A3		Т П	ТТ	ТЕХНИЧЕСКИЕ ТРЕБОВАНИЯ К ИЗГОТОВЛЕНИЮ СБОРНЫХ ЖЕЛЕЗОБЕТОННЫХ ИЗДЕЛИЙ.		
				СБОРНЫЕ ЕДИНИЦЫ		
A4	1	Т П	АСЦ.0.00.001	ИЗДЕЛИЕ ЗАКЛАДНОЕ МН1	8	
				ДЕТАЛИ		
B4	2	Т П	АСЦ.0.07.000.1	40р 50р 50р-1-100 165x328 40 25 23279-85	1	4,4 кг
A4	3		АСЦ.0.00.003-01	ПЕЛЯ ДЛЯ ПОДЪЕМА МН4	3	1,1 кг
B4	4		АСЦ.0.07.000.2	ТРУБА Ф 32 ГОСТ 10704-76 Р=70	2	0,14 кг
B4	5	3		ТРУБА АСБЕСТОЦЕМЕНТАРНАЯ Ф 100 Р=70 ГОСТ 1839-80	1	0,42 кг
				МАТЕРИАЛ		
	6			БЕТОН В 225; F75		0,2 м ³

ВЕДОМОСТЬ РАСХОДА СТАЛИ НА ЭЛЕМЕНТ, КГ.

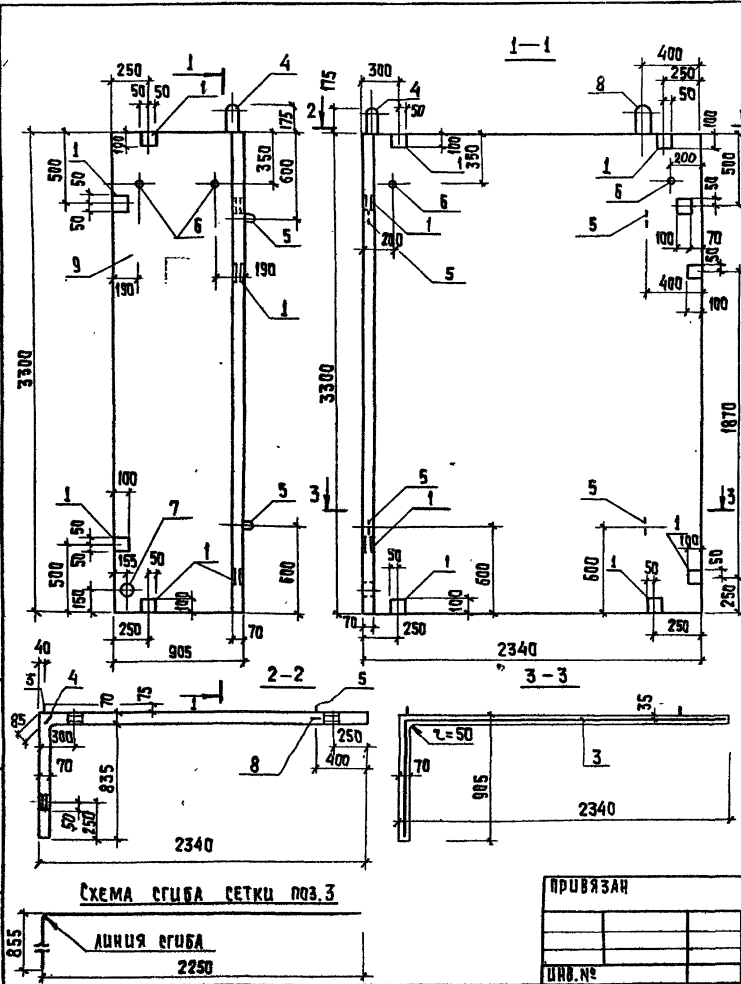
МАРКА ЭЛЕМЕНТА	ИЗДЕЛИЯ АРМАТУР.			ИЗДЕЛИЯ ЗАКЛАДНЫЕ			ОБЩИЙ РАСХОД			
	АРМАТУРА КЛАССА	Всего		АРМАТУРА		Всего				
		Вр-1	ГОСТ 6727-80	ПРОКАТ						
				А-I	А-II			ГОСТ 103-76*		
	φ5	Итого	φ12	φ10	Итого	-8x100	Итого			
ПСТ	4,4	4,4	4,4	3,3	15,68	19,98	12,56	12,56	31,54	35,94

						Т П 407-3-442.87	АСЦ. 0.07.000		
ПРОВЕР.	КАПУСТИН	И.В.				ПАНЕЛЬ СТЕНОВАЯ ПСТ	СТАТУС	МАССА	МАРШАЛ
ИН.И.	МУЧКОВА	Н.В.					Р	0,5т	1:25
СТ.ИН.И.	КИСЕЛЕВА	К.В.					Лист	Листов	1
ВСА.ИН.И.	КАПУСТИН	И.В.					ЦНИИЭП		
ГИП	ПШЕВАН	И.В.					ИНЖЕНЕРНОГО ОБОРУДОВАНИЯ		
И.КОНТР.	ДАНИЛКОВИЧ	И.В.					г. МОСКВА		
НАЧ. ЧТ.А.	КРАСАВИН	И.В.							

КОПИРОВАЛ: ХЮППЕНЕН

ФОРМАТ А3

407-3-442.87 ЛАБОМ III



ФОРМАТ	ЗОНА	Поз.	ОБОЗНАЧЕНИЕ	НАИМЕНОВАНИЕ	КОЛ.	ПРИМЕЧАНИЕ
				ДОКУМЕНТАЦИЯ		
A3		ТП	ТТ	ТЕХНИЧЕСКИЕ ТРЕБОВАНИЯ К ИСПОЛНЕНИЮ СБОРНЫХ ЖЕЛЕЗОБЕТОННЫХ ИЗДЕЛИЙ.		
				СБОРНЫЕ ЕДИНИЦЫ		
A4	1	ТП	АСЦ.0.00.001	ИЗДЕЛИЕ ЗАКЛАДНОЕ МН1	10	
	2	ТП	АСЦ.0.00.002	ИЗДЕЛИЕ ЗАКЛАДНОЕ МН2	1	
				ДЕТАЛИ		
B4	3	ТП	АСЦ.0.00.000.1	40р 50р-1-100 314x325 ²⁵ ГОСТ 23219-85	1	28,85 кг
A4	4	ТП	АСЦ.0.00.003	ПЕТАЯ ДЛЯ ПОДЪЕМА МН3	1	6,9 кг
A4	5	ТП	-01	ПЕТАЯ ДЛЯ ПОДЪЕМА МН4	4	1,1 кг
	8	ТП	АСЦ.0.00.005	ПЕТАЯ ДЛЯ ПОДЪЕМА МН6	1	6,9 кг
	6	ТП	АСЦ.0.00.000.2	ТРУБА 32 ГОСТ 10704-76* P=70	3	0,14 кг
	7	ТП	АСЦ.000.000.3	ТРУБА БЕТОНОЦЕМЕНТНАЯ ф100 ГОСТ 1839-80 P=70	1	0,48 кг
				МАТЕРИАЛ		
	9			БЕТОН В22,5; F 75		0,733 м ³

ВЕДОМОСТЬ РАСХОДА СТАЛИ НА ЭЛЕМЕНТ, КГ.

МАРКА ЭЛЕМЕНТА	ИЗДЕЛИЯ АРМАТУРЫ		ИЗДЕЛИЯ ЗАКЛАДНЫЕ				ОБЩИЙ РАСХОД				
	АРМАТУРА КЛАССА ВР-1	Итого	АРМАТУРА КЛАССА А-1		Итого	ВСЕГО					
	ГОСТ 6727-80		φ12	φ10				ГОСТ 10704-76 103-76*			
ПС9	28,85	28,85	138	4,4	12,36	30,56	0,42	17,0	17,42	47,98	76,83

ПРИВЯЗКА

ИДЕН. №	
---------	--

ПРОВЕР. С. ИВАН	КАЧЕСТВ. КУБЕНЕВА
ВЕД. ИВАН	КАЧЕСТВ. ПИП
И. КОНТ. ДАВЫДОВИЧ	КАЧЕСТВ. НАЧ. ОТ. КРАСОВИЧ

ТП 407-3-442.87

АСЦ. 0.00.000

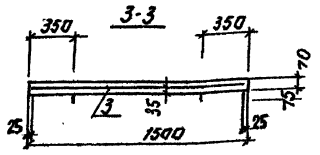
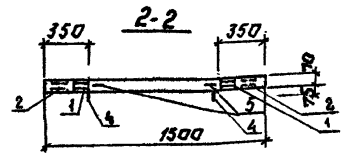
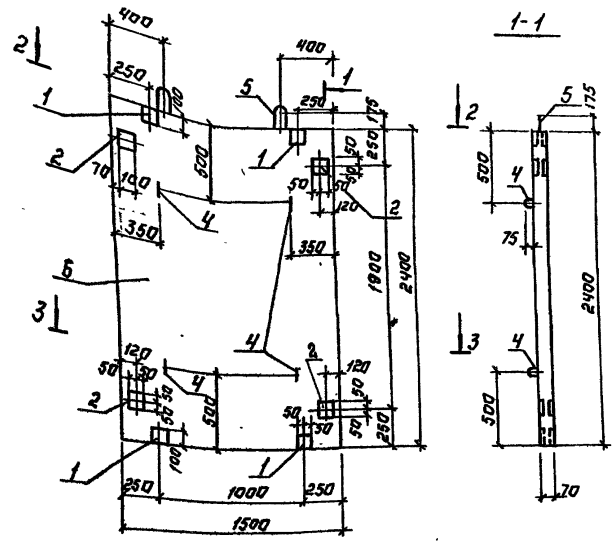
Панель стеновая ПС9

СТАЛЬ	МАССА	МАСШТАБ
P	1,87т	1:25
АСЦ		
АСЦОВ		
ЦНИИЭП		
ИЗМЕРНОГО СБОРОВОРИЯ		
Г. МОСКВА		

КОПИРОВАЛ: ХЮПЕНЕН

ФОРМАТ А3

409-3-442. 87 Альбом III



Формат	Зона	Поз.	Обозначение	Наименование	кол.	Примеч.
				<u>Документация</u>		
ИЗ		ТП	ТТ	Технические требования к изготовлению сборных железобетонных изделий.		
				<u>Сборочные единицы</u>		
ИУ	1	ТП	АС.О.00.001	Изделие закладное МН1	4	
	2	ТП	АС.О.00.004	Изделие закладное МН5	4	
				<u>Детали</u>		
ИУ	3	ТП	АС.О.11.000.1	4Ср3 501-100 145х235 25 23 213-22	1	9.73 кг
ИУ	4	ТП	АС.О.00.003-04	Петля для подъема МН4	4	1.1 кг
ИУ	5	ТП	АС.О.00.005	Петля для подъема МН6	2	6.9 кг
				<u>Материал</u>		
	6			Бетон В22.5; F=75		0.25 м ³

Ведомость расхода стали на элемент, кг.

Марка элемента	Изделия арматурные		Изделия закладные					Общий расход			
	Арматура класс	Всего	Арматура класс		Прокат марки		Всего				
	ВР-1		А-1	А-Б	Вст. 3 псб						
	ГОСТ 6727-80		ГОСТ 5781-82*		ГОСТ 103-76*						
φ5	Углов	φ22	φ12	φ10	Углов	φ400	Углов				
ПС 11	273	273	273	230	44	238	2740	1148	1148	48224	57.97

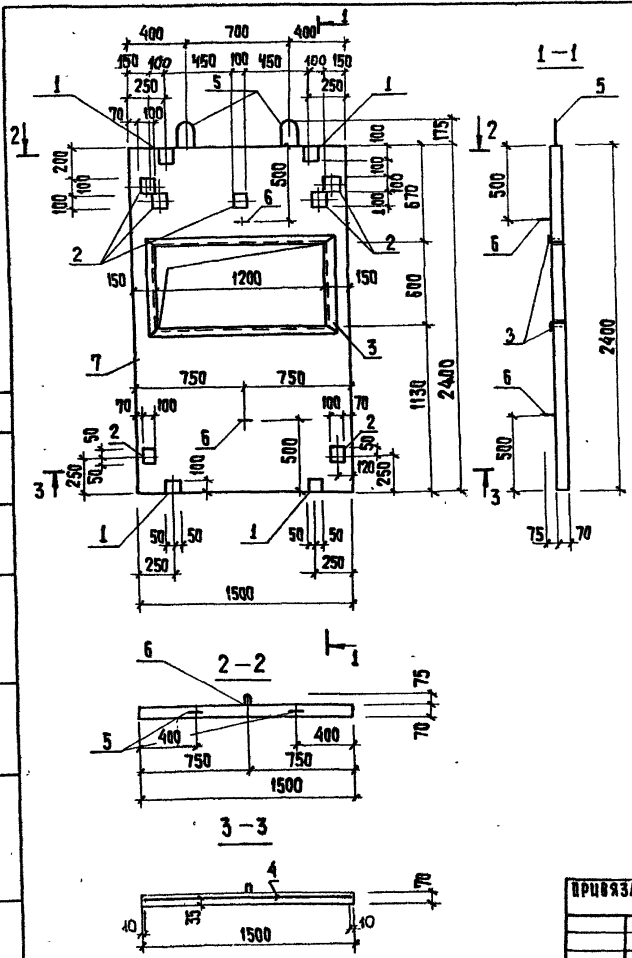
ПРИБЫТА:

ИИВ.№				

						ТП 409-3-442.87	АС.О.11.000		
						ПАНЕЛЬ СТЕНОВАЯ ПС 11.	СТАДИЯ	МАССА	МАСШТАБ
							Р	0.62Т	1:25
							АНСТ:	АНСТОВ	
							ЦНИИ ЭП ИНЖЕНЕРНОГО ОБРАЗОВАНИЯ г. МОСКВА		

407-3-442.87 АНБСОН III

СОСТАВЛЯЮЩИЕ
СТ. 3.1.1. ПЕРИМЕТР
ИЛИ ПЕРИМ. ОБОРУД. И ДАТА ВВЕДЕНИЯ В ЭКСПЛУАТАЦИЮ



ФОРМАТ	ЗОНА	ПОЗ.	ОБОЗНАЧЕНИЕ	НАИМЕНОВАНИЕ	КОЛ.	ПРИМЕЧАНИЕ
				<u>ДОКУМЕНТАЦИЯ</u>		
A3			ТП	ТТ		ТЕХНИЧЕСКИЕ ТРЕБОВАНИЯ К ИЗГОТОВЛЕНИЮ СБОРНЫХ ЖЕЛЕЗОБЕТОННЫХ ИЗДЕЛИЙ.
						<u>СБОРОЧНЫЕ ЕДИНИЦЫ</u>
A4	1	ТП	АСУ.0.00.001	ИЗДЕЛИЕ ЗАКЛАДНОЕ МН1	4	
A4	2		АСУ.0.00.004	ИЗДЕЛИЕ ЗАКЛАДНОЕ МН5	7	
	3		3.400-6/76	ИЗДЕЛИЕ ЗАКЛАДНОЕ МН4-46ПМ	3.60	п.м.
				<u>ДЕТАЛИ</u>		
B4	4	ТП	АСУ.012.000.1	40р 58р-100 148*238 40 ГОСТ 58р-100 23279-85	1	9.90 кг
A4	5		АСУ.0.00.007	ПЕТАЯ ДЛЯ ПОДЪЕМА МН8	2	6.9 кг
A4	6		АСУ.0.00.003-01	ПЕТАЯ ДЛЯ ПОДЪЕМА МН4	2	1.1 кг
				<u>МАТЕРИАЛ:</u>		
	7			Бетон В 22,5; F75	0,2	м ³

ВЕДОМОСТЬ РАСХОДА СТАЛИ НА ЭЛЕМЕНТ, КГ.

МАРКА ЭЛЕМЕНТА	ИЗДЕЛИЯ АРМАТУРЫ			ИЗДЕЛИЯ ЗАКЛАДНЫЕ						Общий РАСХОД	
	АРМАТУРА КЛАССА	Всего	Всего	АРМАТУРА КЛАССА			ПРОКАТ МАРКИ				
				А-I	А-II	А-III	Всего				
							Всего				
пс12	ГОСТ 6727-80	ГОСТ 5781-82	ГОСТ 5781-82	ГОСТ 103-76	ГОСТ 8509-72						
	φ5	Итого	φ12	φ22	φ10	φ8	8x100	250x5	Итого		
	9,9	9,9	9,9	4,4	13,8	16,4	2,23	15,1	14,4	29,5	66,3
											76,23

ВРЯЗАН

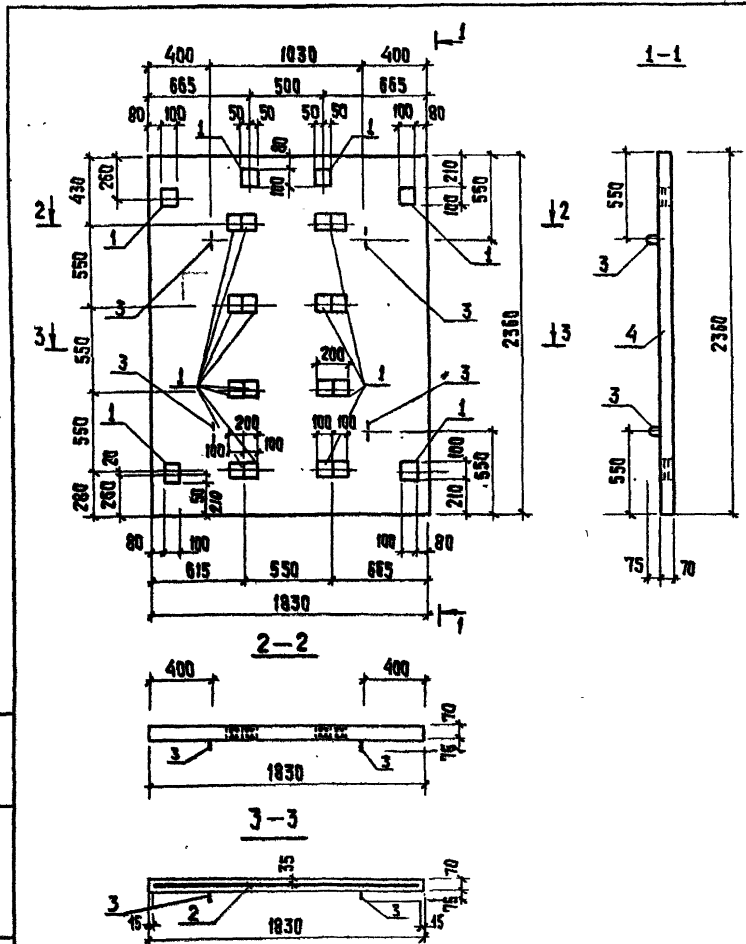
ИВ. №					
-------	--	--	--	--	--

ПРОВЕР. ИВ. №	КАЧЕСТВ. ИВ. №	СТ. ИВ. №	ВЕД. ИВ. №	Г. ИВ. №	И. ИВ. №	И. ИВ. №	И. ИВ. №	И. ИВ. №		
Т.п. 407-3-442.87 АСУ.0.12.000								СТАДИЯ	МАССА	МАСШТАБ
ПАКЕЛЬ СТЕНОВАЯ пс12								Р	0,5т	1:25
								Лист	Листов	
								ЦНИИЭП ИНЖЕНЕРНОГО ОБОРУДОВАНИЯ г. МОСКВА		

Листом III

407-3-442.87

СЛОВА И СЛОВА СЛОЖИТЫХ ИЛИ ДЛИНА СЛОВА



ФОРМАТ	ЗОНА	№№	ОБОЗНАЧЕНИЕ	НАИМЕНОВАНИЕ	КОЛ.	ПРИМЕР
				ДОКУМЕНТАЦИЯ		
A3			Т.П.	ТЕХНИЧЕСКИЕ ТРЕБОВАНИЯ К ИЗГОТОВЛЕННОМУ СБОРНЫМ ЖЕЛЕЗОБЕТОННЫМ ИЗДЕЛИЯМ		
				СБОРНЫЕ ЕДИНИЦЫ		
A4	1		АСУ.0.00.001	ИЗДЕЛИЕ ЗАКЛАДНОЕ МН5	18	
				ДЕТАЛИ		
B4	2		АСУ.0.03.000.1	4СР 50P-1-100 180x235 25 ГИЕТ 50P-1-100 180x235 50 23279-95	1	11,80 кг
A4	3		АСУ.0.00.003-01	ПЕТАЯ ДЛЯ ПОДЪЕМА МН4	4	1,1 кг
				МАТЕРИАЛ		
	4			БЕТОН В22,5; F 75	0,3 м³	

ВЕДОМОСТЬ РАСХОДА СТАЛИ НА ЭЛЕМЕНТ, КГ.

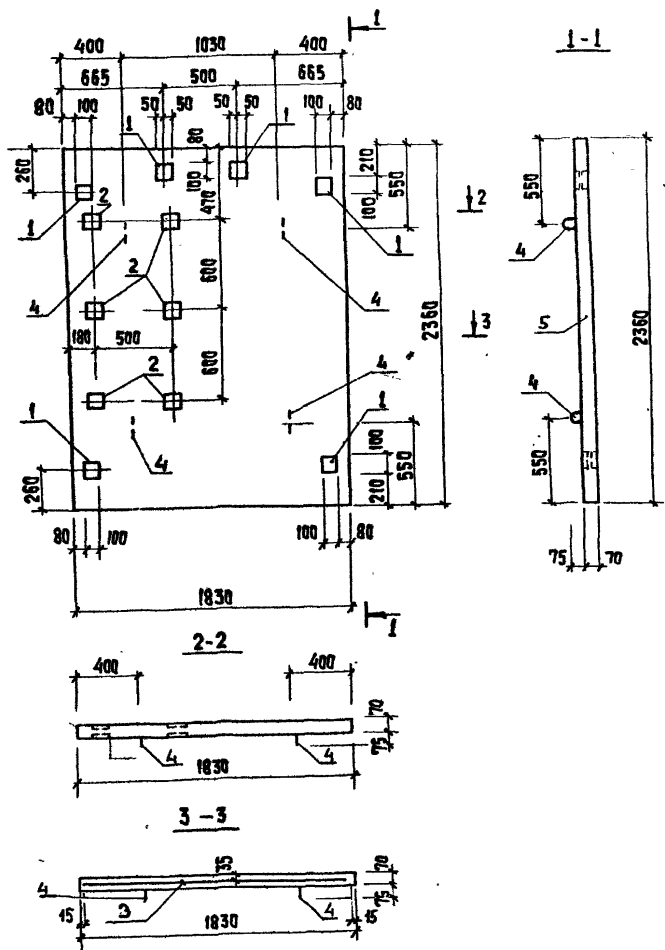
МАРКА ЭЛЕМЕНТА	ИЗДЕЛИЯ АРМАТУРНЫЕ			ИЗДЕЛИЯ ЗАКЛАДНЫЕ			Общий расход
	АРМАТУРА КЛАССА	ВСЕГО		АРМАТУРА КЛАССА		ПРОКАТ МАРКИ	
	ВР-1	ГИЕТ 6727-80	ГИЕТ 5781-82	А-I	А-II	ВЕТ 3 по 6	
ПА1	φ5	Итого		φ12	φ10	8x100	5084
		11,8	11,8	4,4	23,04	23,4	82,64

Т.П. 407-3-442.87		АСУ.0.13.000	
ПАУТА ДИЩА ПА1		СТАДИЯ	МАССА
		Р.	0,75
		МАШТАБ	1:25
ПРОФ. КАПУСТЫН		ЛИСТОВ	
СТ. ИИИ. КУРЕЛОВА		ЦНЦИЭП	
ВЕА ИИИ. КАПУСТЫН		ИНЖЕНЕРНОГО ОБОРУДОВАНИЯ	
ГИП. ПИЛЬМАН		г. МОСКВА	
И. КОИТР. ДИДИКОВСКИЙ			
ИИЧ. СТА. КРАСАВИН			

КОПИРОВАЛ: ХЮППЕНЕН

ФОРМАТ А3

407-3-442.87 АЛБОМ III



ФОРМАТ	ЗОНА	ПОР.	ОБОЗНАЧЕНИЕ	НАИМЕНОВАНИЕ	КОЛ.	ПРИМеч.
				ДОКУМЕНТАЦИЯ		
A3			ТП	ТТ		ТЕХНИЧЕСКИЕ ТРЕБОВАНИЯ К ИЗГОТОВЛЕНИЮ СБОРНЫХ
						И-Б. ИЗДЕЛИЙ.
						СБОРНЫЕ ЕДИНИЦЫ
A4	1		ТП	АСИ.0.00.004	7	ИЗДЕЛИЕ ЗАКЛАДНОЕ МН5
A4	2		ТП	АСИ.0.00.002	6	ИЗДЕЛИЕ ЗАКЛАДНОЕ МН2
						ДЕТАЛИ
B4	3		ТП	АСИ.0.14.000.1	1	4шт 58р-1-100 180x235 25 ГОСТ 23279-98
B4	4		ТП	АСИ.0.00.003-01	4	ПЕТАЯ ДЛЯ ПОДЪЕМА МН4
						МАТЕРИАЛ
						БЕТОН В22,5; F 75 0,3м ³

ВЕДОМОСТЬ РАСХОДА СТАЛИ НА ЭЛЕМЕНТ, КГ.

МАРКА ЭЛЕМЕНТА	ИЗДЕЛИЯ АРМАТУРНЫЕ		ИЗДЕЛИЯ ЗАКЛАДНЫЕ					Общий расход
	АРМАТУРА КЛАССА	Всего	А-І		А-ІІ		Всего	
	Вр-І		Всего	Всего	Всего			
	ГОСТ 6727-80	ГОСТ 5781-82	ГОСТ 103-76 ¹					
ПД2	φ5	Итого	φ12	φ10	Итого	8x100	Итого	53,82
	11,80	11,80	11,80	4,4	20,72	25,12	16,90	

ЦИФ. № ПОСЛ. ПОСЛЕДНО У АЛТА (СВАН. ШИ. №)

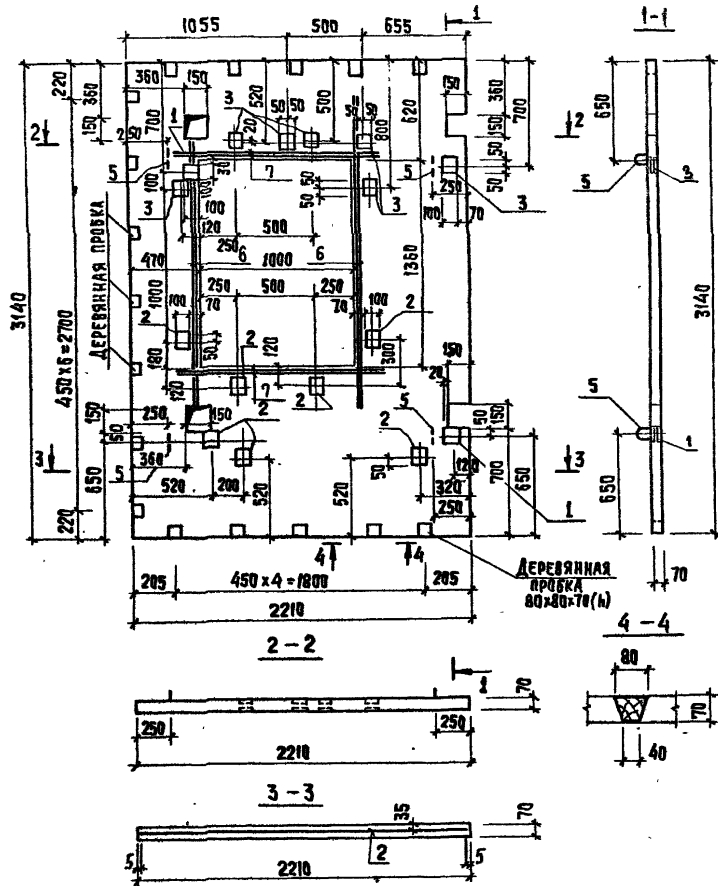
				ТП 407-3-442.87	АСИ 0.14.000		
				ПЛИТА ДИЩА ПД2	СТАДИЯ	МАССА	МАРШТАБ
					Р	0,75 т	1:25
ПРОВЕР.	КАЧЕСТВ				ЛИСТ	ЛИСТОВ	
СТ. ИНЖ.	КУСЕЛОВА				ЦНИИЭП		
ВЕД. ИНЖ.	КАВЧУГИН				ИШЕНЕРНОГО ОБОРУДОВАНИЯ		
ГОП.	ПИСЬМАН				г. МОСКВА		
И. КОНТР.	ПИСЬМАН						
НАЧ. ОТД.	КРАСЯНИН						

407-3-442.20.16.600 III

СОГЛАСОВАНО

ОТ: Э.А.

ПР. № ПОДП. ПОДПИСЬ И ДАТА. (ИЗМ. ДИР. №



ПРИВЯЗАН

ПРОВЕР.	КАПУСТИН
СТ. ИНЖ.	КИРЕЛЕВА
ВЕД. ИНЖ.	КАПУСТИН
ТИП	ПЕШМАН
И. КОНТР.	ДАНИЛОВИЧ
ИИВ. №	НАЧ. ОТД. КРАСЯВИН

ФОРМА	ЗОНА	ПОЗ.	ОБОЗНАЧЕНИЕ	НАИМЕНОВАНИЕ	КОЛ.	ПРИМЕЧАНИЕ
				ДОКУМЕНТАЦИЯ		
A3			ТП	ТЕХНИЧЕСКИЕ ТРЕБОВАНИЯ К ИЗГОТОВЛЕННОМУ СБОРНЫМ ЖЕЛЕЗОБЕТОННЫМ ИЗДЕЛИЯМ		
			ТП	АСЦ. 0.00.001 СБОРЧНЫЕ ЕДИНИЦЫ		
A3	1		ТП	АСЦ. 0.00.001 ИЗДЕЛИЕ ЗАКЛАДНОЕ МН-1	2	
A3	2		ТП	АСЦ. 0.00.002 ИЗДЕЛИЕ ЗАКЛАДНОЕ МН-2	7	
A3	3		ТП	АСЦ. 0.00.010 ИЗДЕЛИЕ ЗАКЛАДНОЕ МН-5	7	
				ДЕТАЛИ		
B4	4		ТП	АСЦ. 0.15.000.1 500-1-100 220x313 15 50 ГИР 23279-85	1	15,51 кг
A3	5		ТП	АСЦ. 0.00.003-01 ПЕТАЯ ДЛЯ ПОДЪЕМА МН-4	4	1,1 кг
B4	6		ТП	АСЦ. 0.15.000.2 А-П-10-ГОСТ 5781-82 Р-1980	4	1,22 кг
B4	7		ТП	АСЦ. 0.15.000.3 А-П-10-ГОСТ 5781-82 Р-1420	4	0,87 кг
				МАТЕРИАЛ:		
				БЕТОН В22,5; F 75	0,39	м³

ВЕДОМОСТЬ РАСХОДА СТАЛИ НА ЭЛЕМЕНТ, КГ.

МАРКА ЭЛЕМЕНТА	ИЗДЕЛИЯ АРМАТУРНЫЕ			ИЗДЕЛИЯ ЗАКЛАДНЫЕ				Всего	Общий расход
	АРМАТУРА КЛАССА		Всего	АРМАТУРА КЛАССА		ПРОКАТ МАРКУ			
	Вр-1	А-П		А-1	А-П	Вст 3 по 6	ГОСТ 103-76*		
ПК1	φ5	φ10	Итого	φ12	φ10	8x100	Итого	58,88	82,77
	15,51	8,38	23,89	23,89	4,4	33,14	21,34	21,34	82,77

Т.П. 407-3-442.67 АСЦ. 0.15.000

ПЛАТА ПОКРЫТИЯ ПК1

СТАЛИЯ	МАССА	МАСШТАБ
Р	0,97-	1:25
ЛИСТ	ЛИСТОВ	
ЦНИИЭП ИНЖЕНЕРНОГО ОБОРУДОВАНИЯ Г. МОСКВА		

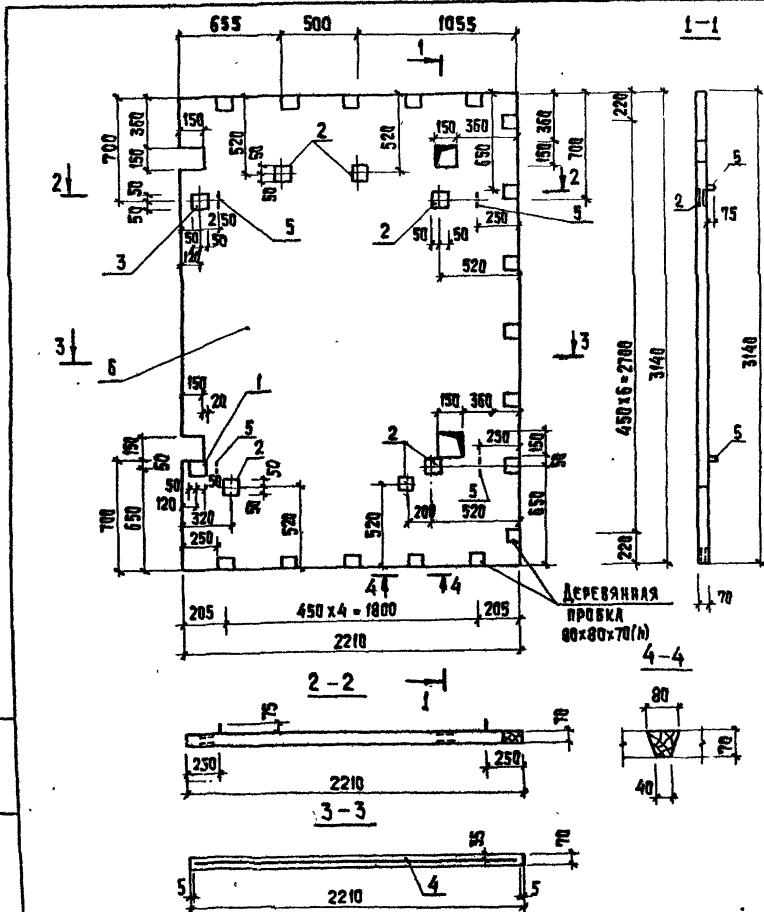
КОПИРОВАЛ: ХЮПЕНЕН

ФОРМАТ А3

АННОТ. III

407-3-442.87

ЦЕНА НА МАТ. ПОДРОБН. И ДАТА ВСТАВ. ЛИСТОВ



ФОРМАТ	ЭДИА	НОЗ.	ОБОЗНАЧЕНИЕ	НАИМЕНОВАНИЕ	КОЛ.	ПРИМЧ.
ДОКУМЕНТАЦИЯ						
A3			ТП	ТТ		ТЕХНИЧЕСКИЕ ТРЕБОВАНИЯ К ИЗГОТОВЛЕНИЮ СБОРНЫХ ЖЕЛЕЗОБЕТОННЫХ ЭЛЕМЕНТОВ
СБОРНЫЕ ЕДИНИЦЫ						
A4	1	ТП	АСЦ.0.00.001	ИЗДЕЛИЕ ЗАКЛАДНОЕ МН1	1	
	2		АСЦ.0.00.002	ИЗДЕЛИЕ ЗАКЛАДНОЕ МН2	6	
	3		АСЦ.0.00.010	ИЗДЕЛИЕ ЗАКЛАДНОЕ МН5	1	
ДЕТАЛИ						
B4	4	ТП	АСЦ.0.16.000.1	4сп 58р1-100/20x315 15/50 Г0СТ23279-85	1	18,90 кг
A4	5	ТП	АСЦ.0.00.003-01	ПЕЛЯ ДЛЯ ПОДЪЕМА МН4	4	1,1 кг
МАТЕРИАЛ						
	6			БЕТОН В22,5; F 75	0,480	

ВЕДОМОСТЬ РАСХОДА СТАЛИ НА ЭЛЕМЕНТ, КС

МАРКА ЭЛЕМЕНТА	ИЗДЕЛИЯ АРМАТУРНЫЕ			ИЗДЕЛИЯ ЗАКЛАДНЫЕ				Всего	Общий расход		
	АРМАТУРА КЛАССА ВР-1	Всего		АРМАТУРА КЛАССА А-I		ПРОКАТ МАРКИ Вет 3 пс 6					
		ГОСТ 8727-88		ГОСТ 5781-82		ГОСТ 103-76					
		φ 9	Итого	φ 12	φ 10	Итого	φ 100			Итого	
ПК 2	18,9	18,9	18,9	4,4	14,08	18,48		10,67	10,67	29,15	48,05

ТП. 407-3-442.87		АСЦ.016.000	
ПЛИТА КРОВОИ ПК2	СТАЛЬ	МАССА	МАСШТАБ
	Р	1,21	1:25
		ЛИСТ	ЛИСТОВ
		ЛИНИИ ЭП	
		ИНЖЕНЕРНОГО ОБОРУДОВАНИЯ	
		г. МОСКВА	

ПРИВЯЗАН	ПРОВЕР.	КАПУСТИН	<i>[Signature]</i>
	СТ. ИНЖ.	КУСЕЛОВА	<i>[Signature]</i>
	ВЕД. ИНЖ.	КАПУСТИН	<i>[Signature]</i>
	ГУП	ПИСЬМЕН	<i>[Signature]</i>
	Н. КОНТР.	КАШИШЕВСКАЯ	<i>[Signature]</i>
	ИЗЧ. ОТД.	КРАСОВИЧ	<i>[Signature]</i>
ЦЕНА №			

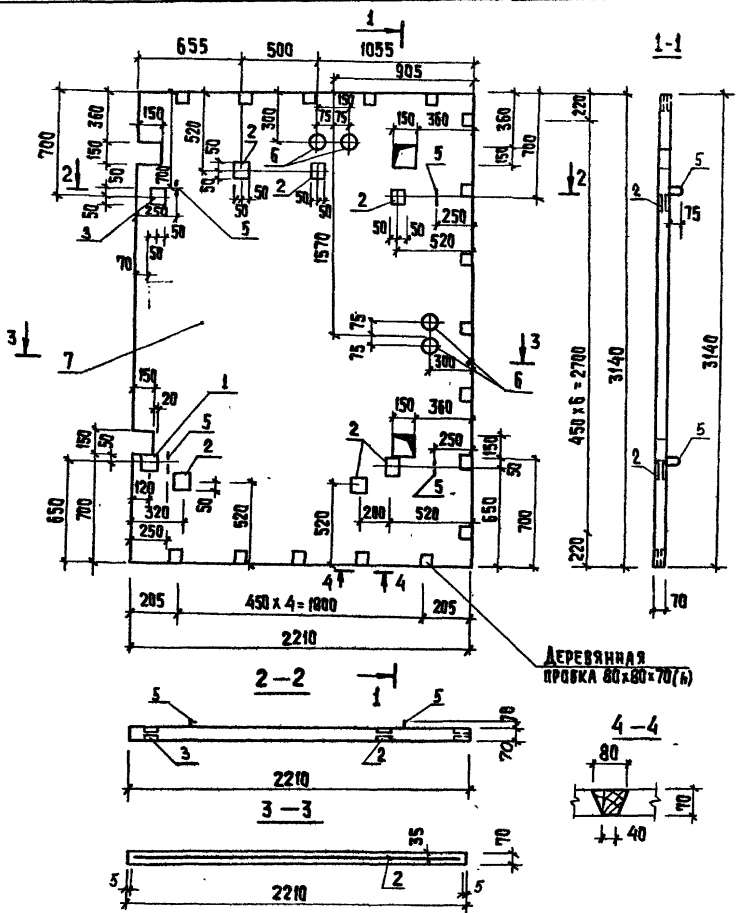
КОПИРОВАЛ: ХЮРПЕНЕВ

ФОРМАТ А3

АКСОМ III

КОПИРОВАНО
ОТ: ЗАЛ. ТИПАРИОНА

ЛИСТ № ПОЯС. ПОДПИС. И ДАТА. ИСХ. ИСХ. ИСХ. ИСХ.



ПРОВЕРЯЮЩИЙ

ПРОЕКТ
ИЗМЕНЕНИЯ
ИЗДАНИЕ
ИЗМЕНЕНИЯ
ИЗДАНИЕ
ИЗМЕНЕНИЯ
ИЗДАНИЕ

ФОРМАТ	ЗОНА	№3.	ОБОЗНАЧЕНИЕ	НАИМЕНОВАНИЕ	КОЛ.	ПРИМЕЧ.
				ДОКУМЕНТАЦИЯ ТЕХНИЧЕСКИЕ ТРЕБОВАНИЯ К ИЗГОТОВЛЕНИЮ СБОРНЫХ ЖЕЛЕЗОБЕТОННЫХ ИЗДЕЛИЙ СБОРНЫЕ ЕДИНИЦЫ		
A3			ТП	ТТ		
A3	1		АСЦ.0.00.001	ИЗДЕЛИЕ ЗАКЛАДНОЕ МН1	1	
A3	2		АСЦ.0.00.002	ИЗДЕЛИЕ ЗАКЛАДНОЕ МН2	6	
A3	3		АСЦ.0.00.010.	ИЗДЕЛИЕ ЗАКЛАДНОЕ МН5	1	
				ДЕТАЛИ		
B4	4		АСЦ.0.17.000.1	АСР 500-1-000 220x313 15 ГОСТ 500-1-1-000 220x313 50 23279-85	1	18,90 кг
A3	5		АСЦ.0.00.003-01	ПЕТАЯ ДЛЯ ПОДЪЕМА МН4	4	1,1 кг
B4	6		АСЦ.0.17.000.2	ТРУБА АСБЕСТОЦЕМЕННАЯ Ф100; Р=70; ГОСТ 1839-80	4	0,84 кг
				МАТЕРИАЛ		
				БЕТОН В225; F 75	0,48	м ³

ВЕДОМОСТЬ РАСХОДА СТАЛИ НА ЭЛЕМЕНТ, КГ.

МАРКА ЭЛЕМЕНТА	ИЗДЕЛИЯ АРМАТУР.		ИЗДЕЛИЯ ЗАКЛАДНЫЕ						Общий РАСХОД		
	АРМАТУРА КЛАССА	Всего	АРМАТУРА КЛАССА		ПРОКАТ МАРКИ		Всего	Общий РАСХОД			
			A-I	A-II	ВЕТ 3псб						
	ВР-1	ГОСТ 6727-80	ГОСТ 5781-82*	ГОСТ 10704-76*	ГОСТ 103-76*	Всего					
ПК 3	φ5	Итого	φ12	φ10	Итого	ТРУБА d _{вн} =32	φ8x100		Итого	29,55	48,45
	18,9	18,90	18,9	4,4	14,8	18,48	0,4	10,67	11,07	29,55	48,45

ТП 407-3-442.87

АСЦ.0.17.000

ПЛИТА КРОВАИ

ПК3

СТАЛИ И МАССА МАСШТАБ

P 1,2T 1:25

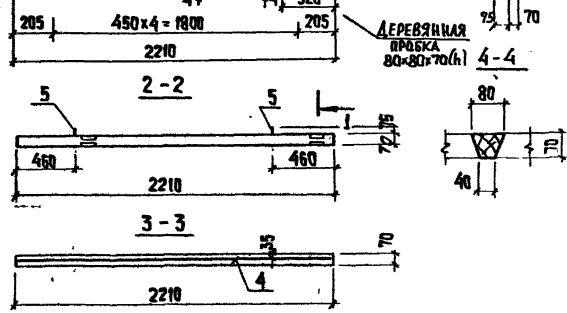
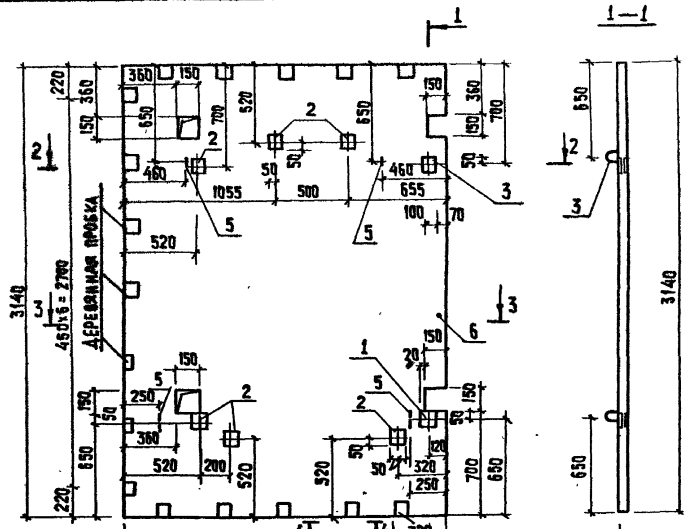
ЛИСТ ЛИСТОВ

ЦНИИЭП
ИНЖЕНЕРНОГО ОБОРУДОВАНИЯ
Г. МОСКВА

КОПИРОВАЛ: ХЮПЕНЕН

ФОРМАТ А3

А 6600М №1



ФОРМАТ	ЗОНА	ПОЗ.	ОБОЗНАЧЕНИЕ	НАИМЕНОВАНИЕ	КОЛ.	ПРИМЧ.
				<u>ДОКУМЕНТАЦИЯ</u>		
A3			ТТ	ТЕХНИЧЕСКИЕ ТРЕБОВАНИЯ К ИЗГОТОВЛЕНИЮ СБОРНО-ЖЕЛЕЗОБЕТОННЫХ ИЗДЕЛИЙ.		
				<u>СБОРНЫЕ ЕДИНИЦЫ</u>		
A3	1	ТП	АСИ.0.00.001	ИЗДЕЛИЕ ЗАКЛАДНОЕ МН1	1	
	2	ТП	АСИ.0.00.002	ИЗДЕЛИЕ ЗАКЛАДНОЕ МН2	6	
	3	ТП	АСИ.0.00.010	ИЗДЕЛИЕ ЗАКЛАДНОЕ МН5	1	
B4				<u>ДЕТАЛИ</u>		
B4	4	ТП	АСИ.0.18.000.1	4СР 578-1-82 220x313 ¹⁵ ГОСТ 5781-82 220x313 ¹⁵ 23279-85	1	18,90кг
A3	5	ТП	АСИ.0.00.003-01	ПЕТАЯ ДЛЯ ПОДЪЕМА МН4	4	1.1 кг
				<u>МАТЕРИАЛ</u>		
	6			БЕТОН В22С; F 75		0,48м ³

ВЕДОМОСТЬ РАСХОДА СТАЛИ НА ЭЛЕМЕНТ, КГ

МАРКА ЭЛЕМЕНТА	ИЗДЕЛИЯ АРМАТУРЫ		ИЗДЕЛИЯ ЗАКЛАДНЫЕ			Всего	Общий расход			
	КЛАССА	Всего	КЛАССА		Всего					
	ВР-1		А-1	А-2				Всего		
	ГОСТ 6727-80		ГОСТ 5781-82		ГОСТ 103-76*					
	φ5	Итого	φ12	φ10	Итого	8x100	Итого			
ПК4	18,9	18,90	18,90	4,4	14,08	18,48	10,67	10,67	29,15	48,05

						ТП 407-3-442.87	АСИ 0.18.000		
						ПЛИТА КРОВЛИ ПК4	СТАДИЯ	МАССА	МАШТАБ
							Р	1,2т	1:25
							ЛИСТ	ЛИСТОВ	
							ЦНИИЭП ИНЖЕНЕРНОГО ОБОРУДОВАНИЯ Г. МОСКВА		

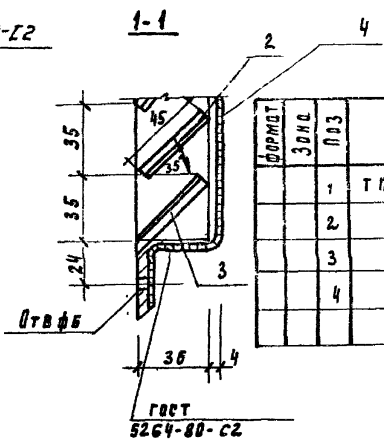
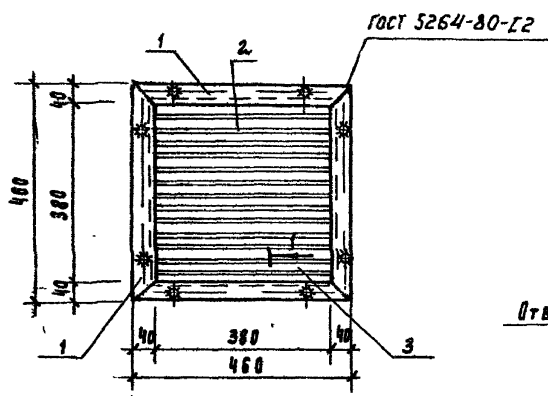
ПРИВЯЗАН	ПРОВЕР.	КАПСУЛИН	<i>Иванов</i>
	СТ. ИНЖ.	КОЗДЕ АСЯ	<i>Козде</i>
	ВЕД. ИНЖ.	КАПСУЛИН	<i>Капсулин</i>
	ГУП	ПЕТЬЯН	<i>Петьян</i>
	Н. КОНТР.	ДАНЬЯВЕРСКИЙ	<i>Даньяверский</i>
	НАЧ. ОТД.	УРАСОВИЧ	<i>Урасович</i>
ИНЖ. №			

КОПИРОВАЛ: ХЮПЕНЕН

ФОРМАТ А3

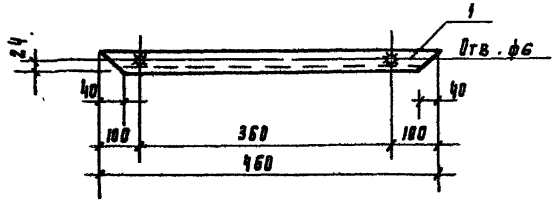
ЛИСТ № ПОДВАЛ ПОД ПЛАНУШ. П. ДАТА ВВЕДЕНИЯ В РАБОТУ

А.И.СОМ Ш

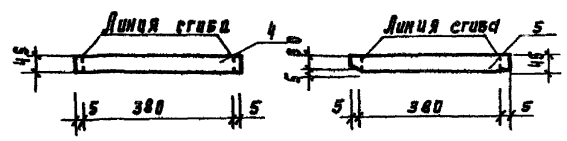


ФОРМАТ	КОЛ-ВО	ПОЗ	Обозначение	Наименование	Кол.	Примеч.
	1	Т П	АСИ В. 20. 000. 1	Уголок 6-2 по ГОСТ 8509-72 вст 3 кп 2 ГОСТ 855-70	2-460	4 2.0 кг
	2		АСИ В. 20. 000. 2	Полоса 6-вх100 ГОСТ 103-76 вст 3 пс 6 -Х ТУ 14-1-3025-80	2-380	11 0.2 кг
	3		АСИ В. 20. 000. 3	То же		1 0.2 кг
	4		АСИ В. 20. 000. 4	Сетка, к10-1-1 ГОСТ 2715-75	0.4м ²	1.6 кг

1
ГОС.1



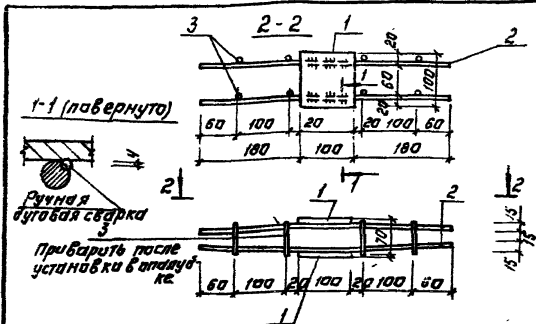
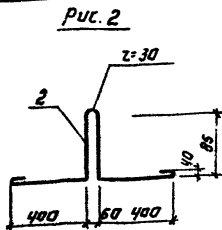
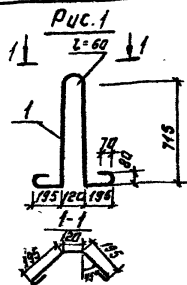
Развертка пера Развертка нижнего пера



1. Отверстия ф6, сверленные, раззенковать с одной стороны.
2. Сварные швы толщиной 5 мм, за исключением перьев, которые привариваются швом 2 мм
3. Варить тонким электродам, соблюдая режим сварки тонколистовых элементов.
4. Вся поверхность вентиляционной налюэийной решетки зачищается, грунтуется и окрашивается масляной краской за 2 раза.
5. Крепление решетки на место см. установку закладных деталей.

ИВ. Н. ПОДА П. ПОДПИСЬ НА ЛАТА ВЗАМ. ИВ. Н. №

Привязан		Т.П. 407-3-442.87		АСИ. 0.23.000	
		ВЕНТИЛЯЦИОННАЯ НАЛЮЭИЙНАЯ РЕШЕТКА ВН-1		СТАДИЯ	МАССА
				Р	1:10
				Лист 1	Листов 1
ИВ. Н. №		НАЧ. ОТД. Красавин		ЦНИИЭП ИНЖЕНЕРНОГО ОБОРУДОВАНИЯ г. Москва	

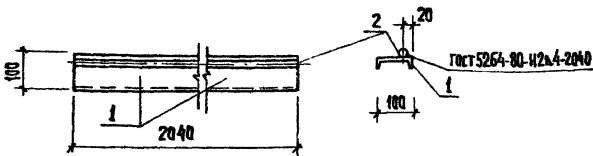


Формат	Зона	Лист	Обозначение	Наименование	кол.	Примеч.
А3			Т.П.	Т.П.	<u>Документация</u>	
					Технические требования	
					Т.П. АСИ.0.00.003	
<u>Детали</u>						
Б4	1	Т.П.	АСИ.0.00.003-1	АЭ-22-ГОСТ 5701-82 L-2310	1	0.9 кг
				Т.П. АСИ.0.00.003-01		
<u>Детали</u>						
Б4	2	Т.П.	АСИ.0.00.003-01.1	АЭ-12-ГОСТ 5701-82 L-1200	1	1.1 кг

Формат	Зона	Лист	Обозначение	Наименование	кол.	Примеч.
А3			Т.П.	Т.П.	<u>Документация</u>	
					Технические требования	
					Т.П. АСИ.0.00.010	
<u>Детали</u>						
Б4	1	Т.П.	АСИ.0.00.010-1	Полоса стальная 100-76 L-100	2	0.65 кг
				АЭ-10-ГОСТ 5701-82 L-400	4	0.28 кг
Б4	2	Т.П.	АСИ.0.00.010-1	АЭ-10-ГОСТ 5701-82 L-400	4	0.28 кг
				АЭ-10-ГОСТ 5701-82 L-60	8	0.02 кг

Обозначение	Марка	Рис.	ПРИВЯЗАН:
АСИ.0.00.003	МН 3	1	
-01	МН 4	2	
Т.П. 407-3-442.87			АСИ.0.00.003
ИЗДАНИЕ ЗАКАЗНОЕ		СТАЛЬНАЯ МАССА / МАШТАБ	
МН3; МН4.		Р - 1:25	
ЛИСТ: 1		ЛИСТОВ: 2	
ЦНИИЭП ИНЖЕНЕРНО-ТЕХНИЧЕСКАЯ С. МОСКВА			

Обозначение	Марка	Рис.	ПРИВЯЗАН:
АСИ.0.00.010	МН 5	1	
-01	МН 6	2	
Т.П. 407-3-442.87			АСИ.0.00.010
ИЗДАНИЕ ЗАКАЗНОЕ		СТАЛЬНАЯ МАССА / МАШТАБ	
МН5.		Р - 1:50	
ЛИСТ: 1		ЛИСТОВ: 2	
ЦНИИЭП ИНЖЕНЕРНО-ТЕХНИЧЕСКАЯ С. МОСКВА			



ФОРМАТ	ЗОНА	ПОС.	ОБОЗНАЧЕНИЕ	НАИМЕНОВАНИЕ	КОЛ.	ПРИМЕЧ.
ДОКУМЕНТАЦИЯ						
A3			ТП ТТ	ТЕХНИЧЕСКИЕ ТРЕБОВАНИЯ		
				Т.П. АСУ.0.00.010		
ДЕТАЛИ						
Б4	1	Т.П.	АСУ.0.00.010.1	ШРЕАЛЕР <small>ПО ГОСТ 8240-72 Ч2ч4-2040</small>	1	18,04 кг
Б4	2		2	А-1-16-ГОСТ5781-82 Ч-2040	1	3,79 кг

ЗАКАЛАННАЯ ДЕТАЛЬ ДОЛЖНА БЫТЬ
ОКРАШЕНА ДВУМЯ СЛОЯМИ ЭМАЛИ ПОС15
ГОСТ 6465-76 ПО ГРУНТОВКЕ РФ-020
ТУ6-10-1940-84.

ПРИВЯЗАН

ЦНН.№

ТП 407-3-442.87 АСУ.0.00.010

УЗДЕЛЕНИЕ СРЕДИТЕЛЬНОЕ
МС1

СТАДИЯ | МАССА | МАСШТАБ

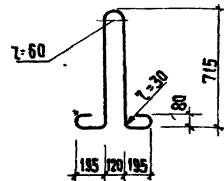
Р | 21,83 | 1:10

ЛИСТ | ЛИСТОВ

ЦНИИЭП
ИНЖЕНЕРНОГО ОБОРУДОВАНИЯ
Г. МОСКВА

Формат: А 4

ПРОВЕР. КАПУСТИН
С.У. ИИИ. КУСЕЛОВА
ВЕД. ИИИ. КАПУСТИН
ГУП ЦИОБМАН
И. КОНТ. ДАНЬСКОЕ
НАЧ. ОТД. КРАСОВИЧ



ФОРМАТ	ЗОНА	ПОС.	ОБОЗНАЧЕНИЕ	НАИМЕНОВАНИЕ	КОЛ.	ПРИМЕЧ.
ДОКУМЕНТАЦИЯ						
A3			ТП ТТ	ТЕХНИЧЕСКИЕ ТРЕБОВАНИЯ		
				Т.П. АСУ.0.00.005		
ДЕТАЛИ						
Б4			АСУ.0.00.005	А-1-22-ГОСТ5781-82 Р-2310	1	6,9

ПРИВЯЗАН

ЦНН.№

ТП 407-3-442.87 АСУ.0.00.005

УЗДЕЛЕНИЕ ЗАКАЛАННОЕ
МН 6

СТАДИЯ | МАССА | МАСШТАБ

Р | 6,9 | 1:25

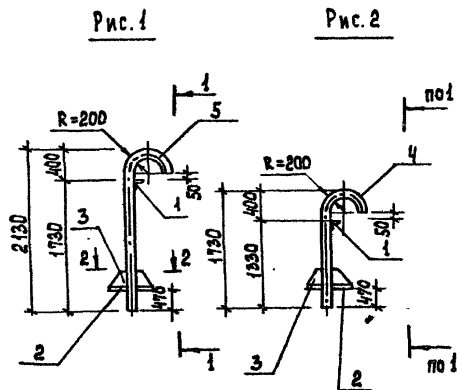
ЛИСТ | ЛИСТОВ

ЦНИИЭП
ИНЖЕНЕРНОГО ОБОРУДОВАНИЯ
Г. МОСКВА

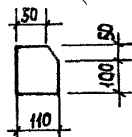
ФОРМАТ: А 6

ПРОВЕР. КАПУСТИН
С.У. ИИИ. КУСЕЛОВА
ВЕД. ИИИ. КАПУСТИН
ГУП ЦИОБМАН
И. КОНТ. ДАНЬСКОЕ
НАЧ. ОТД. КРАСОВИЧ

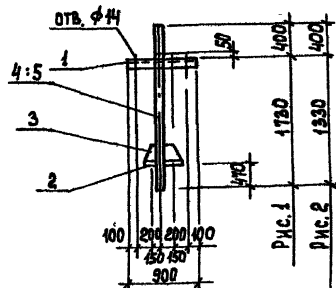
КОПИРОВАЛ: ХЮПЕНЕН



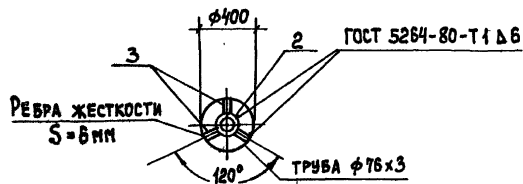
Пос. 3
н 1:10



1-1



2-2



ОБОЗНАЧЕНИЕ	МАРКА	МАССА, кг	РИС.
ТП ЯСИ.00.00.020	ТС1	23.61	1
	-01	25.77	2

Опоры металлические окрасить масляной краской ГОСТ 8292-85 за 2 раза по грунтовке.

ФОРМАТ	ЗОНА	ПОС.	ОБОЗНАЧЕНИЕ	НАИМЕНОВАНИЕ	КОЛ.	ПРИМЕЧАНИЕ
				ДОКУМЕНТАЦИЯ		
			ТТ	ТЕХНИЧЕСКИЕ ТРЕБОВАНИЯ		
				ДЕТАЛИ		
	1	ТП	АСИ.00.00.020.1	Уголок 5-63х63х5 ГОСТ 8509-79 С=900	1	4,3 кг
	2			2 Полоса 6х30 ГОСТ 19903-74 С=130	1	6,12 кг
	3			3 Полоса 6х150 ГОСТ 19903-74 С=110	3	0,78 кг
				ПЕРЕМЕННЫЕ ДАННЫЕ		
				ТП ЯСИ.00.00.020		
				ДЕТАЛИ		
	4		ЯСИ.00.00.020.4	Труба 76х3,0х24,0 ГОСТ 10704-76 В-В-СТ ГОСТ 10705-80	1	10,85 кг
				ТП АСИ.00.00.020-01		
				ДЕТАЛИ		
	5		ЯСИ.00.00.020.5	Труба 76х3,0х24,0 ГОСТ 10704-76 В-В-СТ ГОСТ 10705-80	1	13,01 кг

ТП 407-3-442.87 АСИ.00.00.020

Трубостойки
(ТС1; ТС2)

СТАЛИЯ МАССА МАСШТАБ

Т.П. СМ. ТАБА. 1:50

ЦНИИЭП
ИНЖЕНЕРНОГО ОБОРУДОВАНИЯ
Г. МОСКВА

ФОРМАТ А3

ПРИВЯЗАН

ПРОВЕР. КАПУСТИН

СТ.И.М.Ж. КИСЕЛЕВА

ВЕД.И.М.Ж. КАПУСТИН

Г.И.П. ПИСЬМАН

И.КОНТР. МАНИЛЕРСКИЙ

НАЧ.ОТД. КРАСАВИН

ИМВ.№

ИМВ. № ТИТА ПОДПИСЬ И ДАТА ВСТАВКИ ИМВ. №

АННОТ III

№ СТРОКИ	НАИМЕНОВАНИЕ МАТЕРИАЛА И ЕДИНИЦА ИЗМЕРЕНИЯ	КОД		КОЛИЧЕСТВО		
		МАТЕРИАЛА	ЕД. ИЗМ.	ТИП	Инд.	Всего
1	800 конструкционной и проката					
2	лицевого в натуральной		168	0,105	0,37	0,475
3	массе, т					
4						
5	В том числе по укрупненному					
6	сортаменту:			0,105	0,37	0,475
7	Катанка, т	093 400	168		0,009	
8	Сталь мелкосортовая, т	093 300		0,003	0,141	0,144
9		095 300	168			
10	Сталь среднесортная, т	093 200		0,01	0,028	0,038
11		095 200	168			
12	Сталь крупносортовая, т	093 100			0,039	
13		095 100	168	0,078		
14	Балки и швеллеры, т	092 500	168	0,001	0,059	0,060
15	Сталь тонколистовая					
16	от 1,9 до 3,9 мм, т	097 200	168	0,013		0,013
17	Сталь толстолистовая рядовых					
18	марок (от 4 мм), т	097 100	168		0,093	0,093
19	Труба ϕ 32, т				0,003	0,03
20	Металлоизделия промышлен-					
21	ного назначения (метизы)			0,002		0,002
22	Проволока стальная низкоуглеро-					
23	дистая обыкновенного качества					
24	для железобетона (В-1), т	121 300	168	0,002	0,134	0,136

ПРИВЯЗАН

ИНВ. №

Тп 407-3-442.87

АСИ ВМ1

Лист 2

Формат: А 4

ИНВ. № ПОДА. ПОДАНО. ДАТА ВВЕДЕНИЯ

№ СТРОКИ	НАИМЕНОВАНИЕ МАТЕРИАЛА И ЕДИНИЦА ИЗМЕРЕНИЯ	КОД		КОЛИЧЕСТВО		
		МАТЕРИАЛА	ЕД. ИЗМ.	ТИП	Инд.	Всего
1	Сталь для армирования					
2	железобетонных конструкций					
3						
4	Сталь арматурная класса А-I, т		168	0,004	0,054	0,058
5			168			
6	ϕ 12		168		0,027	0,027
7	ϕ 20		168	0,003		0,003
8	ϕ 22		168	0,001	0,028	0,029
9						
10	Сталь арматурная класса А-II, т		168		0,108	0,108
11	ϕ 10		168		0,108	0,108
12	Сталь арматурная класса А-III, т					
13	ГОСТ 5781-82,	093 004	168		0,016	0,016
14	ϕ 8		168		0,009	0,009
15	ϕ 10		168		0,006	0,006
16	Всего стали для армирования		168			
17	ж-бетонных конструкций, т		168	0,004	0,178	0,178
18	Сталь сортовая конструкционная					
19	и прокат листовой, т		168		0,19	0,19
20	Всего стали для армирования					
21	ж-бетонных конструкций, сорто-					

ПРИВЯЗАН

ИНВ. №

Тп 407-3-442.87

АСИ ВМ1

ИЗМ. № ПОДА. КУСЕЛОВА
ВЕА ШИР. РАЧЕТОВ
ТИП ПИРЬМАЯ
И КОНТР. ДИНАМИЧЕСКИ
МАШ. ОТД. ТРАВАВИН

ВЕДОМОСТЬ ПОТРЕБНОСТИ
В МАТЕРИАЛАХ
БЛОК БТ1

СТАДИЯ Лист Листов
Р 1 4
ЦНИИЭП
ИНЖЕНЕРНОГО ОБОРУДОВАНИЯ
Г. МОСКВА

КОПИРОВАЛ: ХЮППЕНЕН

ФОРМАТ А4

407-3-442.87

АЛЬБОМ III

ИНВ. № ПОЯВ. ПОДАЧ. ДАТЫ ВСТАВЛЕНИЯ

№ СТРОКИ	НАИМЕНОВАНИЕ МАТЕРИАЛА И ЕДИНИЦА ИЗМЕРЕНИЯ	КОД		КОЛИЧЕСТВО		
		МАТЕРИАЛА	ЕД. ИЗМ.	ТИП	ИЗД.	ВСЕГО
1	Вой конструкторной и проката					
2	Листового в натуральной		168	0,102	0,350	
3	Масса, т					
4						
5	В том числе по укрупненно-					
6	му сортаменту:					
7	Катанка, т	093 400	168		0,004	
8	Сталь мелкозернистая, т	093 300		0,003	0,118	
9		095 300	168			
10	Сталь среднелесная, т	093 200		0,01	0,028	
11		095 200	168			
12	Сталь крупнозернистая, т	093 100			0,039	
13		095 100	168	0,078		
14	Блаки и швеллеры, т	092 500	168	0,031	0,059	
15	Сталь тонколистовая					
16	от 1,9 до 3,9 мм, т	097 200	168	0,013		
17	Сталь толстолистовая рядовых					
18	марок (от 4 мм), т	097 100	168		0,092	
19	Труба $\Phi 32$, т				0,001	
20	Металлоизделия промышлен-					
21	ного назначения (метизы)		168	0,002		
22	Проволока стальная низкоуглеро-					
23	дистая обыкновенного качества					
24	для железобетона (Б-1), т	121 300	168	0,002	0,098	

ПРИВЯЗАН

ИНВ. №

ТП 407-3-442.87

АСУ ВМ2

ЛИСТ

2

ФОРМАТ А4

№ СТРОКИ	НАИМЕНОВАНИЕ МАТЕРИАЛА И ЕДИНИЦА ИЗМЕРЕНИЯ	КОД		КОЛИЧЕСТВО		
		МАТЕРИАЛА	ЕД. ИЗМ.	ТИП	ИЗД.	ВСЕГО
1	Сталь для армирования					
2	железобетонных конструкций					
3						
4	Сталь арматурная класса А-I, т		168	0,004	0,054	
5						
6	$\Phi 12$		168		0,027	
7	$\Phi 20$		168	0,003		
8	$\Phi 22$		168	0,001	0,028	
9						
10	Сталь арматурная класса А-II, т		168		0,085	
11	$\Phi 10$		168		0,085	
12	Сталь арматурная класса А-III, т					
13	ГОСТ 5781-82,	093 004	168		0,010	
14	$\Phi 8$		168		0,004	
15	$\Phi 10$		168		0,006	
16	Всего стали для армирования		168			
17	ж. бетонных конструкций, т		168	0,004	0,150	
18	Сталь сортовая конструкторная					
19	и прокат листовой, т		168		0,200	
20	Всего стали для армирования					
21	ж. бетонных конструкций, сорто-					

ПРИВЯЗАН

ИНВ. №

ТП 407-3-442.87

АСУ ВМ2

ИНВ. № ПОЯВ. ПОДАЧ. ДАТЫ ВСТАВЛЕНИЯ
 ОТ. И. И. П. ХИСЕЛОВА
 БЕЛ. И. И. И. КАПУЦКИН
 Г. И. П. ПИЧЕРМАН
 И. КОНТ. ДАНИЛСКИИ
 НАЧ. ОТД. КРАСАВИН

ВЕДОМОСТЬ ПОТРЕБНОСТИ
 В МАТЕРИАЛАХ
 БЛОК БТ2

КОЛИЧЕСТВО ЛИСТОВ
 ЛИСТОВ
 ЦНИИ ЭП
 ИНЖЕНЕРНОГО ОБОРУДОВАНИЯ
 Г. МОСКВА

КОПИРОВАЛ: ХЮПЕНЕН

ФОРМАТ А4

Альбом III
407-3-442.87

п/п	НАИМЕНОВАНИЕ МАТЕРИАЛА И ЕДИНИЦА ИЗМЕРЕНИЯ	КОД		КОЛИЧЕСТВО		
		МАТЕРИАЛА	ЕД. ИЗМ.	ТИП	Инд.	ВСЕГО
1						
2						
3						
4						
5						
6						
7						
8						
9						
10						
11						
12						
13						
14						
15						
16						
17						
18						
19						
20						
21						
22						
23						
24						

ПРИВЯЗАН

ИИВ. №

Тп 407-3-442.87 АСИ ВМ 2

Лист 3

Формат: А4

п/п	НАИМЕНОВАНИЕ МАТЕРИАЛА И ЕДИНИЦА ИЗМЕРЕНИЯ	КОД		КОЛИЧЕСТВО		
		МАТЕРИАЛА	ЕД. ИЗМ.	ТИП	Инд.	ВСЕГО
1	ИТОГО СТАЛИ ДЛЯ АРМИРОВАНИЯ					
2	ЖЕЛАЗОБЕТОННЫХ КОНСТРУКЦИЙ,					
3	СОРТОВОЙ КОНСТРУКЦИОННОЙ,					
4	ПРОКАТА ЛИСТОВОГО И МЕТИЗЫ					
5	В НАТУРАЛЬНОЙ МАССЕ, Т					
6						
7	ИТОГО СТАЛИ ПРИВЕДЕННОЙ К					
8	КЛАССУ А-I, Т					
9	ИТОГО СТАЛИ ПРИВЕДЕННОЙ					
10	К КЛАССАМ А-I И СТЗ, Т					
11						
12	ЦЕМЕНТ					
13	ПОРТЛАНДЦЕМЕНТ					
14	М 400, Т	573 112	168			0,85
15						
16	ИТОГО ЦЕМЕНТА, ПРИВЕДЕННОГО					
17	К МАРКЕ М 400					0,85
18						
19	ИНЕРТНЫЕ МАТЕРИАЛЫ					
20	ГРАВИЙ, М ³	571120	113			1,87
21	ПЕСОК СТРОИТЕЛЬНЫЙ					
22	ПРИРОДНЫЙ, М ³					1,4
23						
24						

ИИВ. №

ПРИВЯЗАН

ИИВ. №

Тп 407-3-442.87 АСИ ВМ 2

Лист 4

Формат: А4

Листом III

407-3-442.87

ИНВ. № ПОДЪЕЗДА ПОС. П. ДАТА ПР. ЗАМ. ДИР. №

№ СТРОКИ	НАИМЕНОВАНИЕ МАТЕРИАЛА И ЕДИНИЦА ИЗМЕРЕНИЯ	КОД		КОЛИЧЕСТВО		
		МАТЕРИАЛА	ЕД. ИЗМ.	ТИП	Инд.	Всего
1	ВОЛ КОНСТРУКЦИОННОЙ И ПРОКАТА					
2	ЛИСТОВОГО В НАТУРАЛЬНОЙ		168		0,290	
3	МАССЕ, Т					
4						
5	В ТОМ ЧИСЛЕ ПО УКРУПНЕННОМУ					
6	СОРТАМЕНТУ:					
7	КАТАНКА, Т	093 400	168			
8	СТАЛЬ МЕЛКОСОРТНАЯ, Т	093 300			0,112	
9		095 300	168			
10	СТАЛЬ СРЕДНЕСОРТНАЯ, Т	093 200			0,028	
11		095 200	168			
12	СТАЛЬ КРУПНОСОРТНАЯ, Т	093 100			0,009	
13		095 100	168			
14	БАЛКИ И ШВЕЛЛЕРЫ, Т	092 500	168		0,059	
15	СТАЛЬ ТОНКОЛИСТОВАЯ					
16	ОТ 1,9 ДО 3,9 ММ, Т	097 200	168			
17	СТАЛЬ ТОЛСТОЛИСТОВАЯ РЯДОВЫХ					
18	МАРК (ОТ 4 ММ), Т	097 100	168		0,081	
19	ТРУБА Ø 32, Т				0,001	
20	МЕТАЛЛОИЗДЕЛИЯ ПРОМЫШЛЕН-					
21	НОГО НАЗНАЧЕНИЯ (МЕТИЗЫ)					
22	ПРОВОЛОКА СТАЛЬНАЯ ВЯЗКОУПЛЕ-					
23	РОДИСТАЯ ОБЫКНОВЕННОГО КАЧЕСТВА					
24	ДЛЯ ЖЕЛЕЗОБЕТОНА (В-1), Т	121 300	168		0,096	

ПРИВЯЗАН

ИНВ. №

ТП 407-3-442.87

АИЦ ВМЗ

ЛИСТ

2

ФОРМАТ А4

ИНВ. № ПОДЪЕЗДА ПОС. П. ДАТА ПР. ЗАМ. ДИР. №

№ СТРОКИ	НАИМЕНОВАНИЕ МАТЕРИАЛА И ЕДИНИЦА ИЗМЕРЕНИЯ	КОД		КОЛИЧЕСТВО		
		МАТЕРИАЛА	ЕД. ИЗМ.	ТИП	Инд.	Всего
1	СТАЛЬ ДЛЯ АРМИРОВАНИЯ					
2	ЖЕЛЕЗОБЕТОННЫХ КОНСТРУКЦИЙ					
3						
4	СТАЛЬ АРМАТУРНАЯ КЛАССА А-І, Т		168		0,053	
5						
6	Ø 12		168		0,025	
7			168			
8	Ø 22		168	0,001	0,028	
9						
10	СТАЛЬ АРМАТУРНАЯ КЛАССА А-ІІ, Т		168		0,086	
11	Ø 10		168		0,086	
12	Всего стали для армирования					
13	ж.-бетонных конструкций, Т		168	0,004	0,139	
14	СТАЛЬ СОРТОВАЯ КОНСТРУКЦИОННАЯ					
15	И ПРОКАТ ЛИСТОВОЙ, Т		168		0,150	
16	Всего стали для армирования					
17	ж.-бетонных конструкций, сорто-					

ПРИВЯЗАН

ИНВ. №

ТП 407-3-442.87

АИЦ ВМЗ

ВЕДОМОСТЬ ПОТРЕБНОСТИ
В МАТЕРИАЛАХ
БЛОК БТЗ

СТАЛИ	ЛИСТ	ЛИСТОВ
Д	І	4

ЦНЦЦЭП
ИНЖЕНЕРНОЕ ОБОРУДОВАНИЕ
г. Москва

КОПИРОВАЛ: ХЮПЕНЕН

ФОРМАТ А4

Альбом III

407-3-442.87

ИНВ. № ПОДЛ. ПОДП. И ДАТА

№ ПУНКТОВ	НАИМЕНОВАНИЕ МАТЕРИАЛА И ЕДИНИЦА ИЗМЕРЕНИЯ	КОД		КОЛИЧЕСТВО		
		МАТЕРИАЛА	ЕД. ИЗМ.	ТИП	ИНД.	ВСЕГО
1						
2						
3						
4						
5						
6						
7						
8						
9						
10						
11						
12						
13						
14						
15						
16						
17						
18						
19						
20						
21						
22						
23						
24						

ПРИВЯЗАН

ИНВ. №

Тп 407-3-442.87
АСИ. ВМЗ
ЛИСТ
3

ФОРМАТ А4

38

№ ПУНКТОВ	НАИМЕНОВАНИЕ МАТЕРИАЛА И ЕДИНИЦА ИЗМЕРЕНИЯ	КОД		КОЛИЧЕСТВО		
		МАТЕРИАЛА	ЕД. ИЗМ.	ТИП	ИНД.	ВСЕГО
1	ИТОГО СТАЛИ ДЛЯ АРМИРОВАНИЯ					
2	Ж. БЕТОННЫХ КОНСТРУКЦИЙ					
3	СОРТОВОЙ КОНСТРУКЦИОННОЙ.					
4	ПРОКАТА ЛИСТОВОГО И МЕТІЗЫ					
5	В НАТУРАЛЬНОЙ МАССЕ, Т			168		0,387
6						
7	ИТОГО СТАЛИ ПРИВЕДЕННОЙ К					
8	КЛАССУ А-І, Т			168		0,299
9	ИТОГО СТАЛИ ПРИВЕДЕННОЙ					
10	К КЛАССАМ А-І И СТЗ, Т			168		0,450
11						
12	ЦЕМЕНТ					
13	ПОРТЛАНДЦЕМЕНТ					
14	М 400, Т	573	112	168		0,995
15						
16	ИТОГО ЦЕМЕНТА, ПРИВЕДЕННОГО					
17	К МАРКЕ М 400					0,995
18						
19	ИНЕРТНЫЕ МАТЕРИАЛЫ					
20	ГРАВИЙ, МЗ	571	120	113		2,06
21	ПЕСОК СТРОИТЕЛЬНЫЙ					
22	ПРИРОДНЫЙ, МЗ					1,55
23						
24						

ПРИВЯЗАН

ИНВ. №

Тп 407-3-442.87
АСИ ВМЗ
ЛИСТ
4

ФОРМАТ А4

АЛБОМ III
407-3-442.87

№ СТРОКИ	НАИМЕНОВАНИЕ МАТЕРИАЛА И ЕДИНИЦА ИЗМЕРЕНИЯ	КОД		КОЛИЧЕСТВО		
		МАТЕРИАЛА	ЕД. ИЗМ.	ТИП.	ИД.	ВСЕГО
1	ВОЙ КОНСТРУКЦИОННОЙ И ПРОКАТА					
2	ЛИСТОВОГО В НАТУРАЛЬНОЙ		168		0,286	
3	МАССЕ, Т					
4						
5	В ТОМ ЧИСЛЕ ПО УКРУПНЕННОМУ					
6	СОРТАМЕНТУ:				0,286	
7						
8	СТАЛЬ МЕЛКОСОРТНАЯ, Т	093300			0,108	
9		095300	168			
10	СТАЛЬ СРЕДНЕСОРТНАЯ, Т	093200			0,028	
11		095200	168			
12	СТАЛЬ КРУПНОСОРТНАЯ, Т	093100			0,009	
13		095100	168			
14	БАЛКИ И ШВЕЛЛЕРЫ, Т	092500	168		0,059	
15	СТАЛЬ ТОНКОЛИСТОВАЯ					
16	ОТ 1,9 ДО 3,9 ММ, Т	097200	168			
17	СТАЛЬ ТОЛСТОЛИСТОВАЯ РЯДОВЫХ					
18	МАРОК (ОТ 4 ММ), Т	097100	168		0,081	
19	ТРУБА Ф32, Т				0,001	
20	МЕТАЛЛОИЗДЕЛИЯ ПРОМЫШЛЕННОГО					
21	НАЗНАЧЕНИЯ (МЕШУ)					
22	ПРОВОДАКА СТАЛЬНАЯ НИЗКОУГЛЕ-					
23	РОДИСТАЯ ОБЫКНОВЕННОГО КАЧЕСТВА					
24	ДЛЯ ЖЕЛЕЗОБЕТОНА (В-Т), Т	121300	168	0,002	0,096	

ПРИВЯЗАН

ИД. №

АЧЕТ 2

ТП 407-3-442.87 АСУ ВМЧ

ФОРМАТ А4

№ СТРОКИ	НАИМЕНОВАНИЕ МАТЕРИАЛА И ЕДИНИЦА ИЗМЕРЕНИЯ	КОД		КОЛИЧЕСТВО		
		МАТЕРИАЛА	ЕД. ИЗМ.	ТИП.	ИД.	ВСЕГО
1	СТАЛЬ ДЛЯ АРМИРОВАНИЯ					
2	ЖЕЛЕЗОБЕТОННЫХ КОНСТРУКЦИЙ					
3						
4	СТАЛЬ АРМАТУРНАЯ КЛАССА А-І, Т		168		0,053	
5						
6	Φ12		168		0,025	
7			168			
8	Φ22		168		0,028	
9						
10	СТАЛЬ АРМАТУРНАЯ КЛАССА А-ІІ, Т		168		0,082	
11	Φ10		168		0,082	
12	ВСЕГО СТАЛИ ДЛЯ АРМИРОВАНИЯ					
13	Ж.-БЕТОННЫХ КОНСТРУКЦИЙ, Т		168		0,136	
14	СТАЛЬ СОРТОВАЯ КОНСТРУКЦИОННАЯ					
15	И ПРОКАТ ЛИСТОВОЙ, Т		168		0,151	
16	ВСЕГО СТАЛИ ДЛЯ АРМИРОВАНИЯ					
17	Ж.-БЕТОННЫХ КОНСТРУКЦИЙ, СОРТО-					

ПРИВЯЗАН

ИД. №

ТП 407-3-442.87 АСУ ВМЧ

СТ. ИМ. КУРСОВА
ВЕД. ИМ. КАЧЕСТВА
ТИП ПИРЬМАН
И. КОНТ. ДАНИЛЕВСКИЙ
НАЧ. ОУД. КРАСОВИЧ

ВЕДОМОСТЬ ПОТРЕБНОСТИ
В МАТЕРИАЛАХ
БЛОК БТ4

СТАДИЯ ЛЮСТ ЛЮСТОВ
Р Т 4
ЦНИИЭП
ИНЖЕНЕРНО-ОБОРУДОВАНИЯ
Г. МОСКВА

КОПИРОВАЛ: ХИППЕНЕН

ФОРМАТ А3

Альбом III

407-3-442.87

ИНВ. № ПОДАТ. ПОДАТ. И ДАТА ВЗАМ. ИНВ. №

СТРОКА	НАИМЕНОВАНИЕ МАТЕРИАЛА И ЕДИНИЦА ИЗМЕРЕНИЯ	КОД		КОЛИЧЕСТВО		
		МАТЕРИАЛА	ЕД. ИЗМ.	ТИП	ИНА	ВСЕГО
1						
2						
3						
4						
5						
6						
7						
8						
9						
10						
11						
12						
13						
14						
15						
16						
17						
18						
19						
20						
21						
22						
23						
24						

ПРИВЯЗАН

ИНВ. №

ТП 407-3-442.87

АСИ ВМ 4

ЛИСТ
3

ИНВ. № ПОДАТ. ПОДАТ. И ДАТА ВЗАМ. ИНВ. №

СТРОКА	НАИМЕНОВАНИЕ МАТЕРИАЛА И ЕДИНИЦА ИЗМЕРЕНИЯ	КОД		КОЛИЧЕСТВО		
		МАТЕРИАЛА	ЕД. ИЗМ.	ТИП	ИНА	ВСЕГО
1	ИТОГО СТАЛИ ДЛЯ АРМИРОВАНИЯ					
2	Ж БЕТОННЫХ КОНСТРУКЦИЙ,					
3	СОРТОВОЙ КОНСТРУКЦИОННОЙ					
4	ПРОКАТА ЛИСТОВОГО И МЕТИЗЫ					
5	В НАТУРАЛЬНОЙ МАССЕ, Т		168		0,383	
6						
7	ИТОГО СТАЛИ ПРИВЕДЕННОЙ К					
8	КЛАССУ А-I, Т		168		0,295	
9	ИТОГО СТАЛИ ПРИВЕДЕННОЙ					
10	К КЛАССАМ А-I И СТЗ, Т		168		0,445	
11						
12	ЦЕМЕНТ					
13	ПОРТЛАНДЦЕМЕНТ					
14		М 400, Т	573112	168	0,945	
15						
16	ИТОГО ЦЕМЕНТА, ПРИВЕДЕННОГО					
17	К МАРКЕ М 400				0,945	
18						
19	ИНЕРТНЫЕ МАТЕРИАЛЫ					
20	ГРАВИЙ, М ³	571120	113		1,95	
21	ПЕСОК СТРОИТЕЛЬНЫЙ					
22	ПРИРОДНЫЙ, М ³				1,46	
23						
24						

ПРИВЯЗАН

ИНВ. №

ТП 407-3-442.87

АСИ ВМ 4

ЛИСТ
4

ФОРМАТ А 4

ФОРМАТ А 4

22039-03

АЛБОМ II
407-3-442.87

№ СТРОКИ	НАИМЕНОВАНИЕ МАТЕРИАЛА И ЕДИНИЦА ИЗМЕРЕНИЯ	Код		Количество		
		МАТЕРИАЛА	ЕД. ИЗМ.	ТИП	ЦНА	Всего
1	вой конструкционной и проката					
2	листового в натуральной		168		0,216	
3	массе, т					
4						
5	в том числе по укрупненному					
6	сортаменту				0,216	
7	Катанка, т	093400	168		0,005	
8	Сталь мелкосортная, т	093300			0,060	
9		095300	168			
10	Сталь среднесортная, т	093200			0,042	
11		095200	168			
12	Сталь крупносортная, т	093100			0,039	
13		095100	168			
14	Балки и швеллеры, т	092500	168			
15	Сталь тонколистовая					
16	от 1,9 до 3,9 мм, т	097200	168			
17	Сталь толстолистовая рядовых					
18	марок (от 4 мм), т	097100	168		0,070	
19	Труба $\phi 32$, т				0,001	
20	Металлоизделия промышлен-					
21	ного назначения (метизы), т					
22	Проволока стальная низкоуглеро-					
23	дистая обыкновенного качества					
24	для железобетона, (В-1), т	121300	168		0,041	

ПРИВЯЗАН

ЦЕНА №

ТП 407-3-442.87

АСУ ВМ5

Лист 2

ФОРМАТ А4

ИЗМ. № ПОДАТ. ПОДАТ. И ДАТА ИЗМ. ИЛИ №

№ СТРОКИ	НАИМЕНОВАНИЕ МАТЕРИАЛА И ЕДИНИЦА ИЗМЕРЕНИЯ	Код		Количество		
		МАТЕРИАЛА	ЕД. ИЗМ.	ТИП	ЦНА	Всего
1	Сталь для армирования					
2	железобетонных конструкций					
3						
4	Сталь арматурная класса А-I, т		168		0,059	
5						
6	$\phi 12$		168		0,017	
7			168			
8	$\phi 22$		168		0,042	
9						
10	Сталь арматурная класса А-II, т		168		0,043	
11	$\phi 10$		168		0,043	
12	Сталь арматурная класса А-III, т					
13	ГОСТ 5781-82	093004	168		0,005	
14	$\phi 8$		168		0,005	
15	Всего стали для армирования					
16	ж-бетонных конструкций, т		168	0,004	0,107	
17						
18	Сталь сортовая конструкционная					
19	и прокат листовый, т		168		0,109	
20	Всего стали для армирования					
21	ж-бетонных конструкций, сорто-					

ПРИВЯЗАН

ЦЕНА №

ТП 407-3-442.87

АСУ ВМ5

ВЕДОМОСТЬ ПОТРЕБНОСТИ В МАТЕРИАЛАХ.

БЛОК БТ5

СТАДИЯ Лист Листов

Р 1 4

ЦНИИЭП

ИНЖЕНЕРНОГО ОБОРУДОВАНИЯ

г Москва

КОПИРОВАА: ХЮПЕНЕН

ФОРМАТ А4

№ СТРОКИ	НАИМЕНОВАНИЕ МАТЕРИАЛА И ЕДИНИЦА ИЗМЕРЕНИЯ	КОД		КОЛИЧЕСТВО		
		МАТЕРИАЛА	ЕД ИЗМ	ТИП	ИНД	ВСЕГО
1						
2						
3						
4						
5						
6						
7						
8						
9						
10						
11						
12						
13						
14						
15						
16						
17						
18						
19						
20						
21						
22						
23						
24						

ПРИВЯЗАН

ИНВ. № _____

АНСТ
3

ТП 407-3-442 87
АСИ ВМ5

№ СТРОКИ	НАИМЕНОВАНИЕ МАТЕРИАЛА И ЕДИНИЦА ИЗМЕРЕНИЯ	КОД		КОЛИЧЕСТВО		
		МАТЕРИАЛА	ЕД ИЗМ	ТИП	ИНД	ВСЕГО
1	ИТОГО СТАЛИ ДЛЯ АРМИРОВАНИЯ					
2	Ж БЕТОННЫХ КОНСТРУКЦИИ,					
3	СОРТОВОЙ КОНСТРУКЦИОННОЙ,					
4	ПРОКАТА ЛИСТОВОГО И МЕТИЗЫ					
5	В НАТУРАЛЬНОЙ МАССЕ, Т		168			0,258
6						
7	ИТОГО СТАЛИ ПРИВЕДЕННОЙ К					
8	КЛАССУ А-I, Т		168			0,180
9	ИТОГО СТАЛИ ПРИВЕДЕННОЙ					
10	К КЛАССАМ А-I И СТЗ, Т		168			0,288
11						
12	ЦЕМЕНТ					
13	ПОРТЛАНДЦЕМЕНТ					
14		М 400, Т	573112	168		0,46
15						
16	ИТОГО ЦЕМЕНТА, ПРИВЕДЕННОГО					
17	К МАРКЕ М 400					0,46
18						
19	ИНЕРТНЫЕ МАТЕРИАЛЫ					
20	ГРАВИЙ, М ³		571120	113		0,96
21	ПЕСОК СТРОИТЕЛЬНЫЙ					
22	ПРИРОДНЫЙ, М ³					0,72
23						
24						

ПРИВЯЗАН

ИНВ. № _____

АНСТ
4

ТП 407-3-442 87
АСИ ВМ5

ИНВ. № ПОДЪЕЗДА И ДАТА ВЗАИМ НИБН