

ТИПОВОЙ ПРОЕКТ

902-2-480.90

ПЕСКОЛОВКИ

С КРУГОВЫМ ДВИЖЕНИЕМ СТОЧНЫХ ВОД

ПРОИЗВОДИТЕЛЬНОСТЬЮ

10000-64000 м³/сут

Альбом 3

КЖИ Изделия

24945-02

Отпускная цена
на момент реализации
указана в смете-накладной

ТИПОВОЙ ПРОЕКТ

902-2-480.90

ПЕСКОЛОВКИ С КРУГОВЫМ ДВИЖЕНИЕМ СТОЧНЫХ ВОД
ПРОИЗВОДИТЕЛЬНОСТЬЮ 10000 - 64000 м³/сут.

АЛЬБОМ 3

ПЕРЕЧЕНЬ АЛЬБОМОВ:

АЛЬБОМ 1	ПЗ	Пояснительная записка (из т.п. 902-2-479.90)
АЛЬБОМ 2	НК	Технологические решения
	НК.СО	Спецификации оборудования
	КЖ	Конструкции железобетонные
	ЭМ	Электротехническая часть
	ЭМ.СО	Спецификации оборудования
	ОС	Организация строительства
АЛЬБОМ 3	КЖ.И	Изделия
АЛЬБОМ 4	ВМ	Ведомости потребности в материалах
АЛЬБОМ 5	С	Сметы
АЛЬБОМ 6	МК	Оборудование песколовок для очистки
	НК	нефтьсодержащих сточных вод (из т.п. 902-2-479.90)

РАЗРАБОТАН
Союзводоканалпроектом

Главный инженер института *Б.М.* Б.М. Бутеев.
Главный инженер проекта *В.А.* В.А. Цветков.

УТВЕРЖДЕН И ВВЕДЕН В ДЕЙСТВИЕ
В/о Союзводоканалниипроект
приказ от 3 января 1991 г. № 1

Обозначение	Наименование	Стр.	Примечание
902-2-480.90-КЖ.И	Содержание альбома	2	
- КЖ.И-7У	Технические условия	3	
- КЖ.И-1000	Панель стеновая	4,5,6	
- КЖ.И-1100	Панель стеновая	7	
- КЖ.И-1010	Сетка арматурная	8	
- КЖ.И-1020	Изделие закладное	9	
- КЖ.И-1200	Изделие закладное	9	
- КЖ.И-2000	Кольцо центральное	10,11	
- КЖ.И-3000	Щит разделительный	12	

Обозначение	Наименование	Стр.	Примечание
902-2-480.90-КЖ.И-4000	Щит полупогружной	13	
- КЖ.И-5000	Щит деревянный	14	
- КЖ.И-8000	Изделие соединительное	14	
- КЖ.И-6000	Щит деревянный	15	
- КЖ.И-7000	Ограждение	16	
- КЖ.И-9000	Сетка арматурная	16	
- КЖ.И-10000	Кольцо стеновое КЦС-9-1	17	
- КЖ.И-11000	Плита покрытия КУП-20-1-1	18	
- КЖ.И-13000	Сетка арматурная С1	(19)	

Привязан

Ив. №

И.контр.	Козловичер	
Инж.Ик	Полякова	
Пров.вир	Гольдина	
Вед.инж.	Станина	
Нач.пр.пр	Гольдина	
Гл. спец.	Козловичер	
Нач.отд	Альшутинер	

902-2-480.90-КЖ.И

Содержание
альбома

Этап	Лист	Листов
Р		1

СОЮЗВОДКАНАЛПРОЕКТ

24945-02

3

Копир. Гольденбаум

Формат А 3

Технические условия к изготовлению сборных железобетонных изделий

1. Сборные железобетонные панели изготавливаются с соблюдением ГОСТ 13015.0-83, 13015.3-81, 13015.4-84, 8829-85, 21719-82.
2. Закладные изделия должны иметь металлизационное алюминиевое покрытие толщиной 200мкм. Покрытие наносится на пластины и приваренные к ним анкера и арматурные стержни на длину 40-50мм. от пластины. Перед нанесением покрытия должна быть обеспечена вторая степень очистки поверхности согласно ГОСТ 9.402-80.

3. Марка бетона по морозостойкости назначается в зависимости от расчетной температуры наружного воздуха см. сблбэм 1, л. 3, 4. Для нефтесодержащих стоков применять сульфатостойкий цемент.

Технические условия к изготовлению арматурных, закладных изделий и металлоизделий

1. Арматурные сетки изготавливаются при помощи контактной точечной сварки. Сварку производить во всех точках пересечения стержней.
2. Сварка сеток выполняется в соответствии с ГОСТом 14098-85.

„Соединение сборных арматурных железобетонных изделий конструкций контактная и ванная сварки. Основные типы и конструктивные элементы“ и „Инструкцией по сборке соединений и закладных деталей железобетонных конструкций“ СН 393-78.

3. Сетки и каркасы изготавливаются в кондукторах.
4. В изготовлении закладных изделий применяется контактная и автоматическая сварка по ГОСТ 14098-85, а также ручная дуговая сварка
5. высоту неразговоренных сварных швов принимать по наименьшей толщине свариваемых элементов.
6. Металлические конструкции свариваются электродами Э42 по ГОСТ 9487-75
7. Металлоконструкции окрасить лаком БТ-577 за 2 раза по округовке.

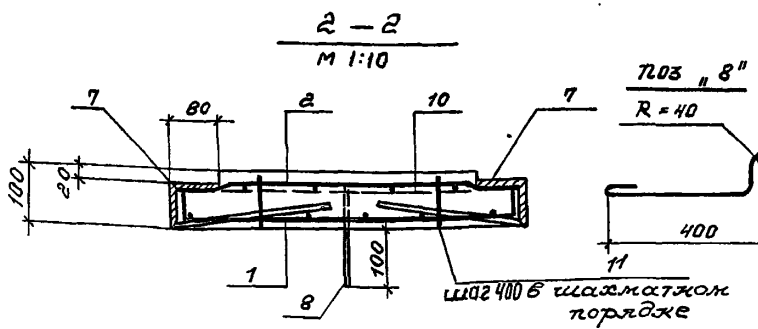
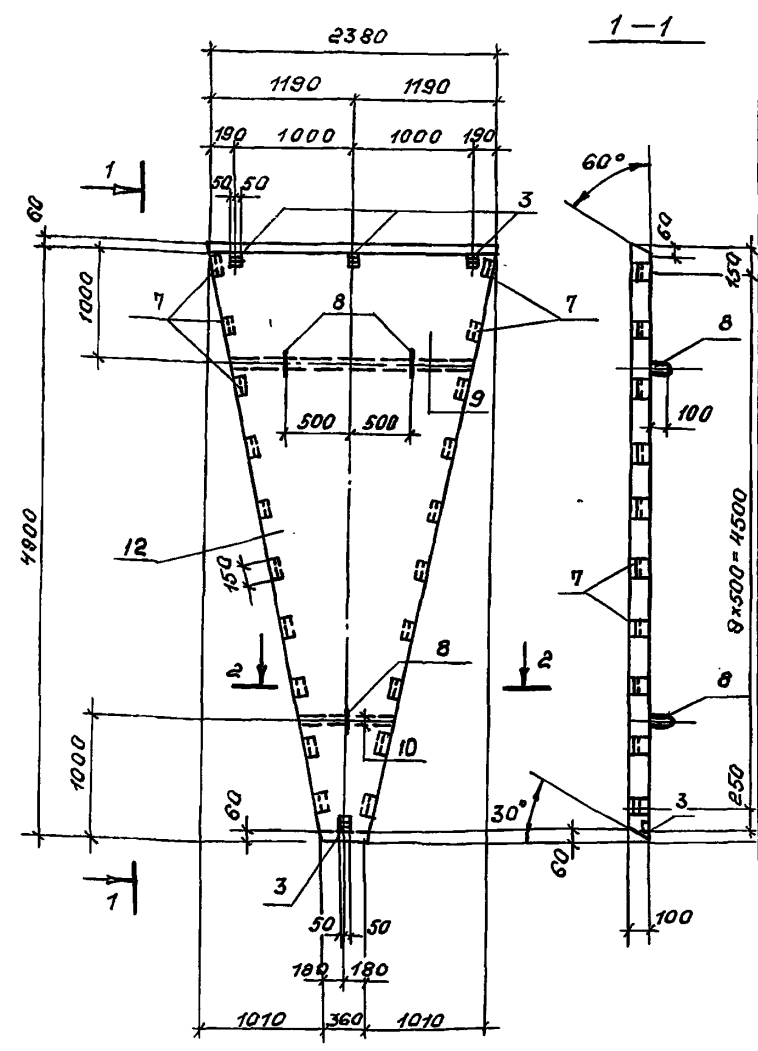
Технические условия к изготовлению деревянных щитов

1. Деревянные щиты изготавливаются из древесины II сорта. Древесина щитов должна быть антисептирована растворами антисептического препарата ХМ-11 по ГОСТ 23787.8-80.

Привязан		И.контр. Козлов Ича		902-2-480.90 - КН.И-ТУ		Таблица	
		И.контр. Полякова	И.контр. И.У			Р	Лист 1
		Провер. Голыдина	И.контр. И.У			Р	Лист 1
		И.контр. Станислав	И.контр. И.У			Р	Лист 1
		И.контр. Голыдина	И.контр. И.У			Р	Лист 1
		И.контр. Козлов Ича	И.контр. И.У			Р	Лист 1
		И.контр. Ильяшвили	И.контр. И.У			Р	Лист 1
И.контр. №				Технические условия			
				СОМЗВОДКАНАЛПРОВЕКТ			

Листов 3

Рис.1



Вид работ	Кол.	Обозначение	Наименование	Кол. на исп. - КЖИ-1000											Примечание		
				-01	-02	-06	-07	-08	-12	-14	-15	-17	-19				
			Документация														
		л. 902-2-480.90 -КЖИ-ТУ	Технические условия	×	×	×	×	×	×	×	×	×	×	×	×	×	
			Сборочные единицы														
КЖ	1	-КЖИ-1010	Сетка арматурная	1	1	1	1	1	1	1	1	1	1	1	1	1	
КЖ	2	-01		1	1	1	1	1	1	1	1	1	1	1	1	1	
			Изделия закладные														
	3	1.400-15.81 - 120	МХ 105-6	4	4	4	4	4	4	1	4	4	1	1			
	4	-136	МХ 115-6		1				1	1	1	1	1	1			
		-140	МХ 131-6 C-0.25л.м			1		1									
	5	5.900 - 2	Сальник Ду100 Скорп. 200							1	2	1	1	2			
	6	5.900 - 2	Сальник Ду150 Скорп. 300							1	1		1	1			
КЖ	7	902-2-480.90-КЖИ-1020		20	20	20	17	17	17	17	17	20	14	14			
			Детали														
			ГОСТ 5781-82														Вес кг
БЖ	8*	-КЖИ-1000 .1	φ 12 А I C=1350	3	3	3	3	3	3	3	3	3	3	3	3		1.2 кг
БЖ	9	.2	φ 12 А I C=1950	2	2	2						2					1.74
БЖ		.3	φ 12 А I C=1780				2	2	2								1.58
БЖ		.4	φ 12 А I C=1700							2	2						1.51
БЖ		.5	φ 12 А I C=1400												2	2	1.25
БЖ	10	.6	φ 12 А I C=750	2	2	2	2	2	2	2	2	2	2	2	2	2	0.67
БЖ	11	.7	φ 6 А I C=100	35	35	35	32	28	28	28	28	35	22	22	22	22	0.02
			Материалы														
	12		бетон В15 W6 F	0.67	0.67	0.67	0.648	0.6	0.6	0.47	0.47	0.67	0.36	0.36			м³

902-2-480.90 -КЖИ-1000

Л.проект	Козловичер				
Инж.мех	Гольцова				
Проектир	Гольдина				
Вед.инж	Стакина				
Нач.проект	Емельянова				
Инж. спец	Козловичер				
Нач.отд	Альгауцкер				

Привязка

И.И.В. №					
----------	--	--	--	--	--

Панель стеновая

Стадия	Масса	Масштаб
Р	см. табл	1:50
Лист 1	Листов 3	

ВОЗВОДКАНАПРОЕКТ

Лист 3

Рис.2 М1:100

Рис.3 М1:100

Рис.4 М1:100

Рис.5 М1:100

Рис.6 М1:100

Рис.8 М1:100

Рис.9 М1:100

Рис.10 М1:100

(остальное см. рис. 1)

(остальное см. рис. 1)

(остальное см. рис. 7)

(остальное см. рис. 1)

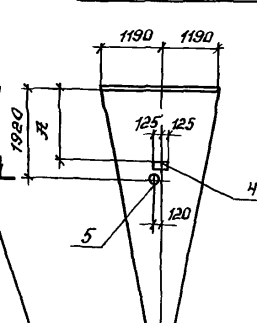
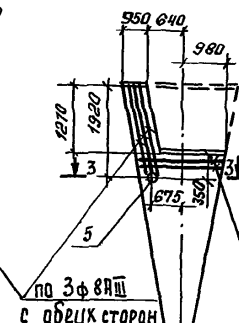
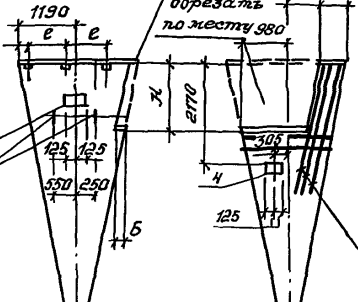
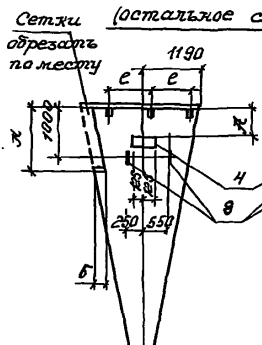
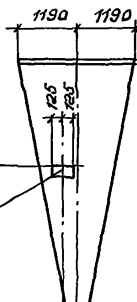
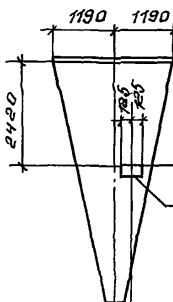
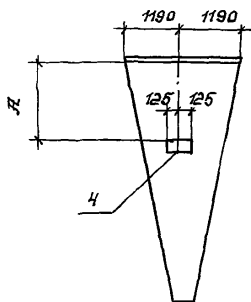


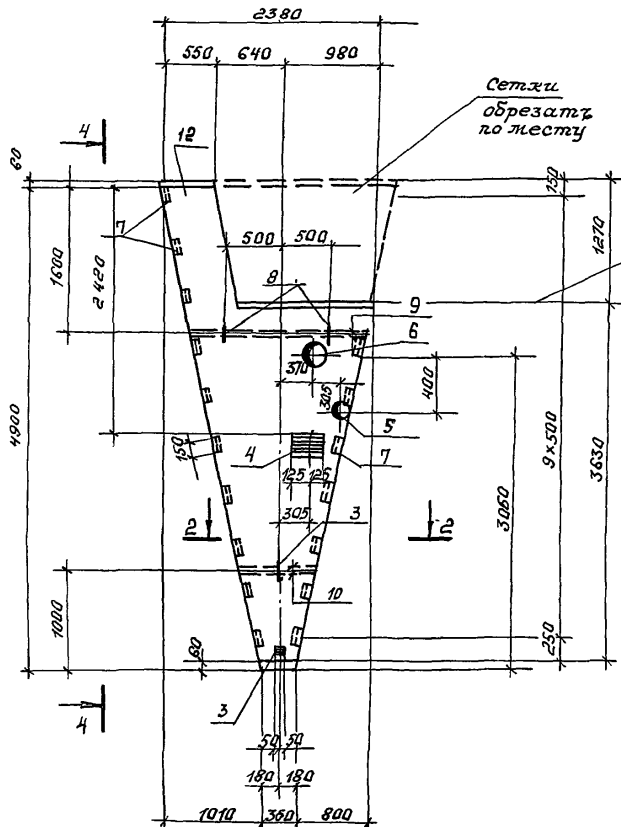
Рис.7

Рис.8

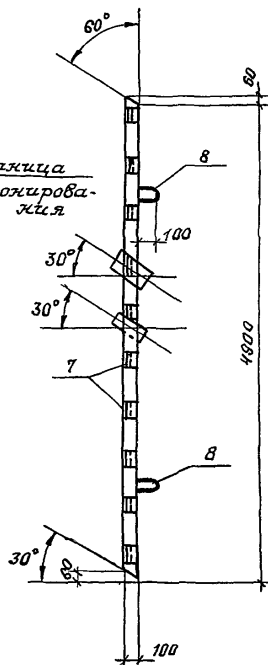
Рис.9

4-4

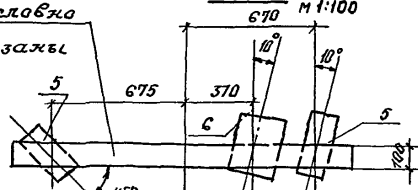
3-3 М1:100



Сращивка бетонированной



Сетки условно не показаны



Расход дополнительной арматуры ф 8АIII на 1 панель - 5,36 кг

Обозначен.	Рис.	Размеры в мм					Масса ед.жг	Обозначен.	Рис.	Размеры в мм					Масса ед.жг
		Л	Л	Б	А	Е				Л	Л	Б	А	Е	
-КЖ.И-1000	1						1675	-09		820	1270	170	255	850	
								-10	6	1210					
								-11		1630	1500	470	105	850	
								-12	7						
								-13	8						
								-14	9						
								-15		820					
								-16	10	1210					
							-17	11							
							-18	12							
							-19	13							

Привязка

902-2-480.90 -КЖ.И-1000.СБ

Лист

2

24945-02 6

Фармакт.жз

Лист 3

Рис. 11

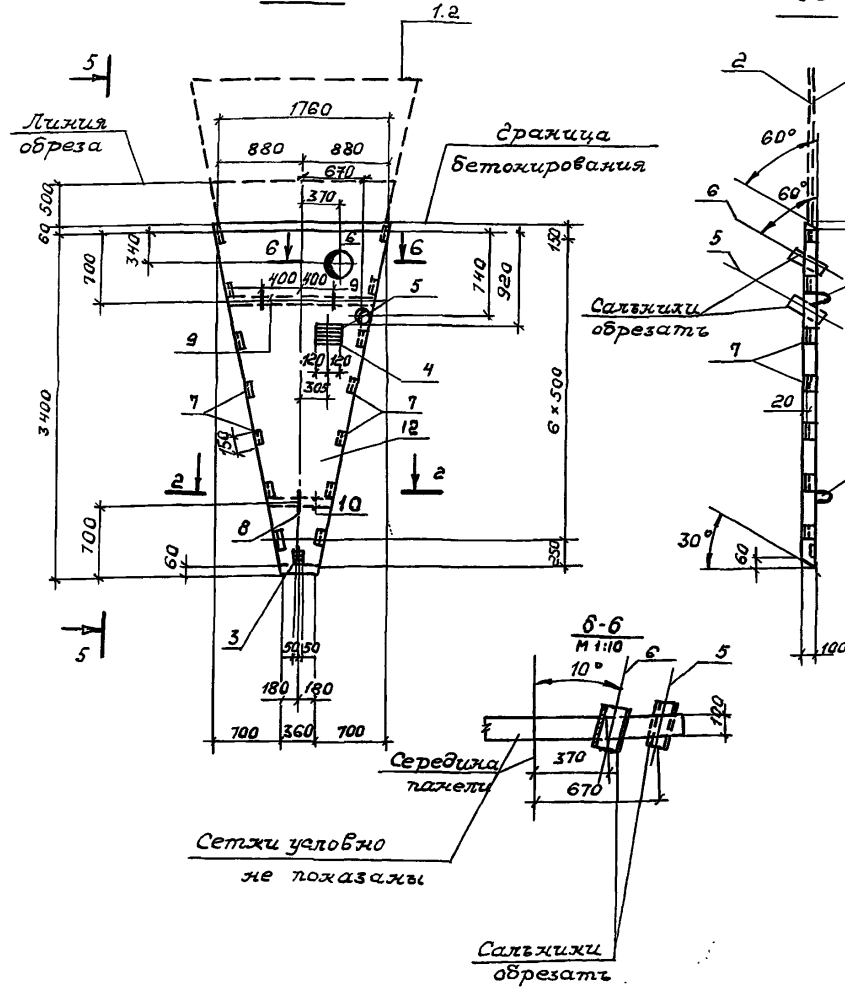
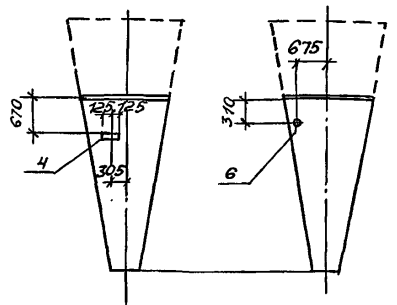


Рис. 12 м 1:100
(остальное см рис. 11)

Рис. 13 м 1:100



Ведомость расхода стали на элемент №

Марка элемента	Изделия арматурные		Изделия закладные						Общий расход			
	Арматура класса		Арматура класса		Прожит марки							
	Вр1	А I	А I	А II	С235		Вст 3 кп2-1					
	ГОСТ 6727-80	ГОСТ 5781-82	ГОСТ 5781-82		ГОСТ 19903-74		ГОСТ 8509-88					
φ5	φ6	φ12		φ12	φ8	Б-6	Б-8	180x8	А _у 100	А _у 150		
КЖЛ-1000	19.8	0.7	4.8		3.6	10.8	2.0	1.6	22.0			65.3
- 01, 03, 04, 05	19.8	0.7	4.8		3.6	10.9	3.8	2.0	22.0			67.6
- 02	19.8	0.7	4.8		3.6	10.9	5.0	1.9	22.0			68.7
- 06, 09	19.8	0.6	4.5		3.6	9.0	3.8	2.0	18.7			62.0
- 07, 10	19.8	0.6	4.5		3.6	9.0	5.0	1.9	18.7			63.1
- 08, 11	19.8	0.6	4.5		3.6	9.0	3.8	2.0	18.7			62.0
- 12, 13	19.8	0.6	4.3		3.6	8.2	2.3	0.8	18.7	5.8	16.0	80.1
- 14	19.8	0.6	4.3		3.6	9.0	3.8	2.0	18.7	11.6	16.0	89.4
- 15, 16	19.8	0.7	4.8		3.6	10.9	3.8	2.0	22.0	5.8		73.4
- 17, 18	19.8	0.4	3.8		3.6	7.2	2.3	0.8	15.4	5.8	16.0	75.1
- 19	19.8	0.4	3.8		3.6	7.2	2.3	0.8	15.4	11.6	16.0	80.9

Защитный слой бетона для рабочей арматуры - 20 мм

Привязка			
И.М.К.			

902-2-480.90 - КЖ.И-1000

Лист 3

Листом 3

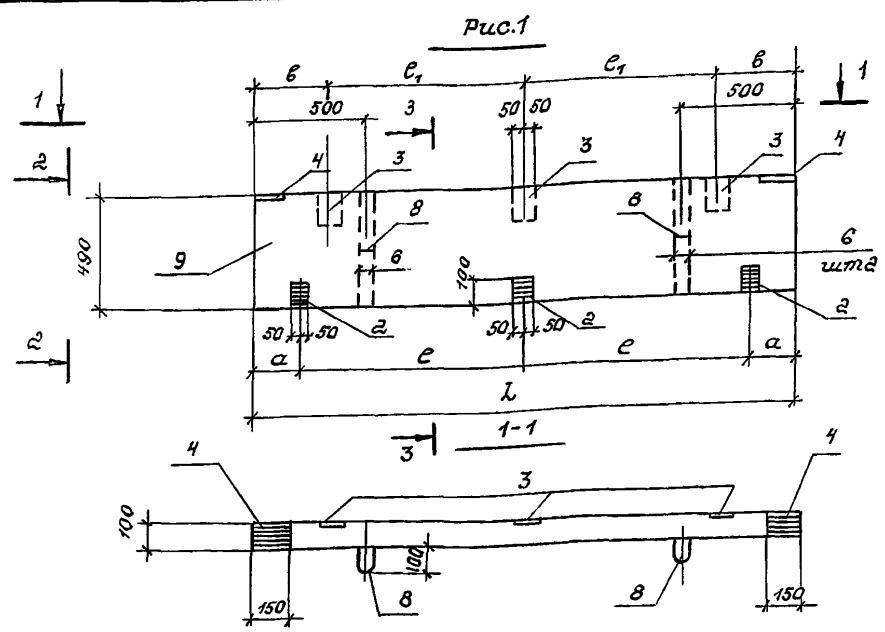
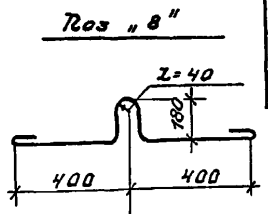
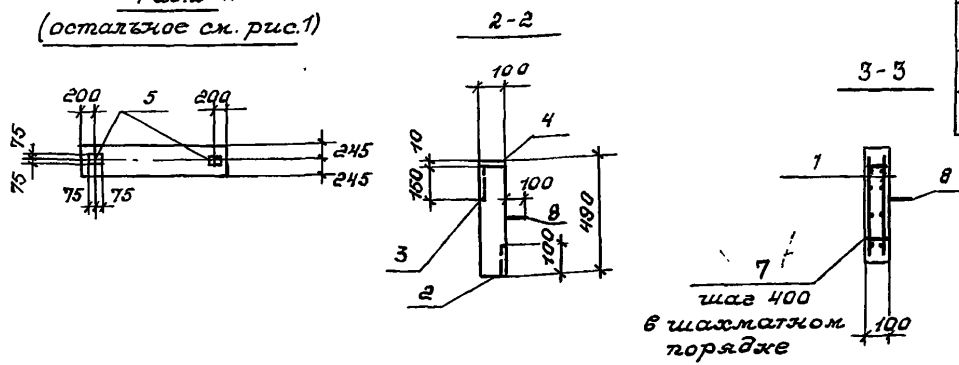


Рис.2 и 1:100 (остаток см. рис.1)



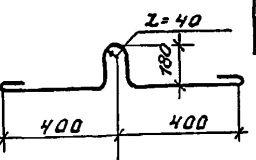
Обозначение	Рис.	Размеры в мм					Масса в кг
		л	в	с ₁	а	б	
-ЖЖИ-1100.	1	2380	1000	1000	190	180	292
		2210	850		255	105	271
-01	2	1970	850	900	105	55	234
-02		2210		1000	255	105	271
-03	2	1970	850	900	105	55	234
-04		2210		1000	255	105	271

Эскиз позиции "в" см на данном листе

Формат листа	Табл.	Обозначение	Наименование	Кол. на исполн. ЖЖИ-1100					Приме- чание
				-	-01	-02	-03	-04	
			<u>Документация</u>						
А4	-	902-2-480.90-ЖЖИ-1100	Технические условия	×	×	×	×	×	
			<u>Сборочные единицы</u>						
Л3	1	-ЖЖИ-1010 -02	Сетка арматурная	2					
Л3		-03			2		2		
Л3		-04				2		2	
-	2	1.400-15.В1.120	-05	Изделие закладное МН 105-6	3	3	3	3	3
-	3		-11	МН 106-6	3	3	3	3	3
-	4		-08	МН 106-3	2	2	2	2	2
-	5		-41	МН 111-6			2	2	
			<u>Детали</u>						Вес кг
Б4	6	902-2-480.90-ЖЖИ-1100 .1	φ12Л1 ГОСТ 5781-82 L=470	4	4	4	4	4	0.4
Б4	7	.2	φ8Л1 ГОСТ 5781-82 L=100	6	6	6	6	6	0.02
Б4	8*	.3	φ12Л1 ГОСТ 5781-82 L=1350	2	2	2	2	2	1.2
			<u>Материалы:</u>						
-	9		Бетон В15 W6 F	0.12	0.11	0.094	0.11	0.094	м ³

Ведомость расхода стали на элемент, кг

Марка элемента	Изделия арматурные					Изделия закладные					Общий расход			
	Арматура класса					Арматура класса						Прокат марки		
	Вр1		Л1			Л1		Л1					С 235	
	ГОСТ 6727-80		ГОСТ 5781-82		Всего	ГОСТ 5781-82		ГОСТ 19903-74		Всего				
φ5		φ6	φ12	U7020		φ12	φ8	U7020	Б-6	Б-8	U7020			
-ЖЖИ-1100	7.0		0.12	0.16	0.3	7.3	2.4	1.0	3.4	5.0	2.4	7.4	10.8	18.1
-01	6.6		0.12	0.16	0.3	6.9	2.4	1.0	3.4	5.0	2.4	7.4	10.8	17.7
-02	5.6		0.12	0.16	0.3	5.9	2.4	1.0	3.4	5.0	2.4	7.4	10.8	16.7
-03	6.6		0.12	0.16	0.3	6.9	2.4	1.2	3.6	7.2	3.2	10.4	14.0	20.9
-04	5.6		0.12	0.16	0.3	5.9	2.4	1.2	3.6	7.2	3.2	10.4	14.0	19.9

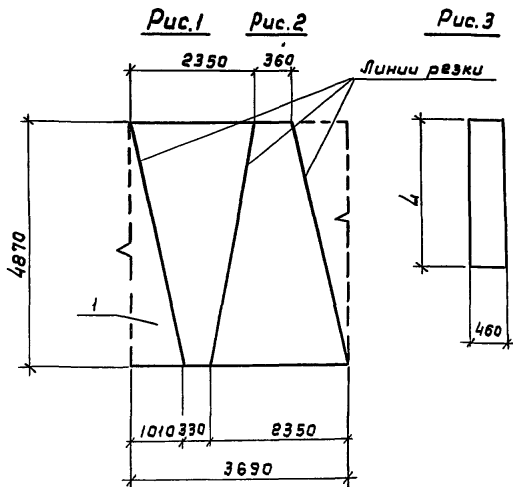


Привязка

И.В. №					
--------	--	--	--	--	--

902-2-480.90 -ЖЖИ-1100		
Исполнитель	Нахличер	
Шифр	И.И. Палайнова	
Проверил	Гольдина	
Вед. и.ж.	Стажкина	
Нач.пр.ср.	Дальдикова	
В. спец.	Нахличер	
Нач. отд.	Клетичев	
Стадия	Масса	Масштаб
Р	см табл.	1:25
Лист	Листов 1	
СОЮЗВОДОКАНАЛПРОЕКТ		

Альбом 3

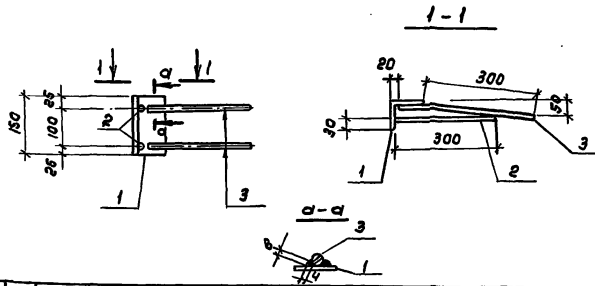


Формат	Зона	Поз.	Обозначение	Наименование	Кол. на исполн. - КЖ.И - 1010 -					Примечание
					-	-01	-02	-03	-04	
				Документация						
A4	-		902-2-480.90-КЖ.И Т.У.	Технические условия	X	X	X	X	X	
				Сборочные единицы						
-	1			5Ср 58р1-100 369x480 35 58р1-100 45 ГОСТ 23279-85	36	1				
-	2			5Ср 58р1.100 46x235 25 58р1-100 30 ГОСТ 23279-85	26		1			
-	3			5Ср 58р1-100 46x218 40 58р1-100 30 ГОСТ 23079-85	40			1		
-	4			5Ср 58р1-100 46x188 40 58р1-100 30 ГОСТ 23279-85	40				1	

Обозначение	Рис.	Л.мн.	Масса ед.кв.
-КЖ.И-1010-	1		19.8
-01	2		
-02	3	2350	3.5
-03		2180	3.3
-04		1880	2.8

Инв. № подл. Повл. и дата
Инв. № к.н.

Привязан			Инв. №			902-2-480.90-КЖ.И-1010			Сетка арматурная			Стадия	Масса	Масштаб	
Н. контр.	Козловичер	<i>[Signature]</i>	Инж. Т.к.	Полякова	<i>[Signature]</i>	Сетка арматурная	р	см. табл.	—	Лист	Листов 1	СНПОЗВОДОКНАПРОЕКТИ			
Провер.	Гольдина	<i>[Signature]</i>	Вед. ер.	Станкина	<i>[Signature]</i>										
Нач. пр. гр.	Гольдина	<i>[Signature]</i>	Гл. спец.	Козловичер	<i>[Signature]</i>										
Нач. отд.	Альтшуллер	<i>[Signature]</i>													



Формат	Зона	Лист	Обозначение	Наименование	Кол	Примечание
				<u>Документация</u>		
A4			902-2-480.90 -КЖ.И-ТУ	Технические условия		
				<u>Детали</u>		
Б4	1		-КЖ.И-1020.1	Уголок 80x80x8 ГОСТ 8509-86 σ_{245} С 235 ГОСТ 27772-88	1	1.1 кг
Б4	2		.2	$\phi 8 \text{ AII}$ ГОСТ 5781-82 $e=690$	2	0.25

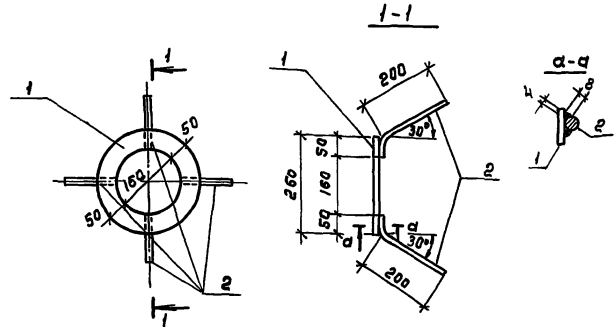
Привязан

Ивл. н.

902-2-480.90-КЖ.И-1020

Н.контр.	Козловичер	И.инж.Т.К.	Полякова	Провер.	Гольдина	Вед.инж.	Станьина	Нач.пр.гр.	Гольдина	Гл.спеч.	Козловичер	Нач.отд.	Алтышуллер
Изделие закладное													
				Стадия	Масса	Масштаб							
				Р	1.6 кг	1:10							
				Лист 1	Листов 1								
СОЮЗВО ДОКНААЛПРОЕКТ													

Ивл. н. лав. Исполн. и дата изготовления



Формат	Зона	Лист	Обозначение	Наименование	Кол	Масса /шт. кг
				<u>Документация</u>		
A4			902-2-480-90-КЖ.И-ТУ	Технические условия	1	
				<u>Детали</u>		
Б4	1		-КЖ.И-1020.1	Лист 8x260 ГОСТ 19903-74 $e=260$ С 235. ГОСТ 27772-80	1	4.3 кг
Б4	2		.2	$\phi 10 \text{ AII}$ ГОСТ 5781-82 $e=250$	4	0.2

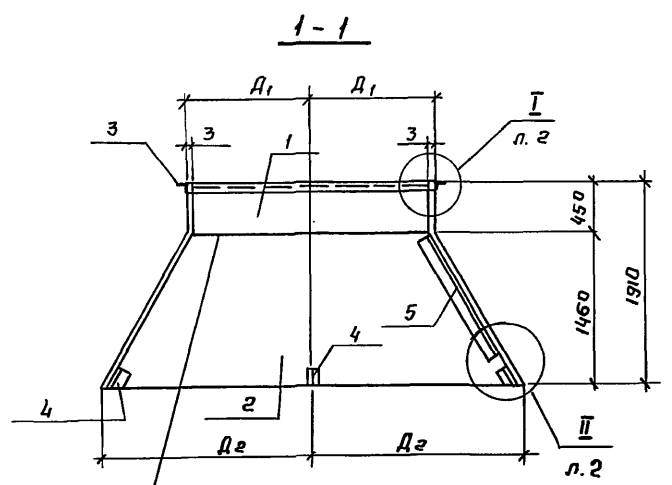
Привязан

Ивл. н.

902-2-480.90-КЖ.И-1200

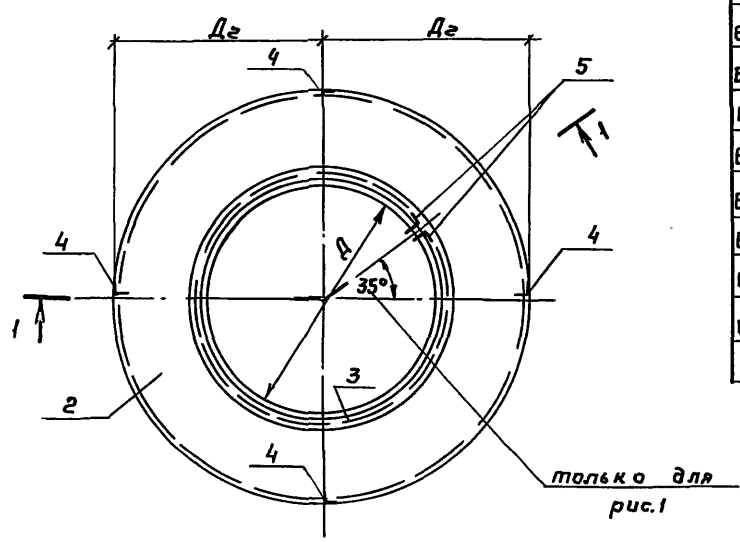
Н.контр.	Козловичер	И.инж.Т.К.	Полякова	Провер.	Гольдина	Вед.инж.	Станьина	Нач.пр.гр.	Гольдина	Гл.спеч.	Козловичер	Нач.отд.	Алтышуллер
Изделие закладное													
				Стадия	Масса	Масштаб							
				Р	5.1 кг	1:10							
				Лист	Листов 1								
СОЮЗВО ДОКНААЛПРОЕКТ													

Альбом 3



ГОСТ 5264-80-С3

Рис. 1



Формат	Зона	Лаз.	Обозначение	Документация	Кол. нч исполн.-КЖИ-2000-						Примечание
					-01	-02-03	-04-05	-06-07	-08-09	-10-11	
				<u>Документация</u>							
			Т.П. 902-2-480.90-КЖИ-ТУ	Технические условия	×	×	×	×	×	×	
				<u>Детали</u>							
				Лист Б-ПН-110 ГОСТ 19903-74 С235 ГОСТ 27772-88							Вес кг
Б4	1*		-КЖИ-2000.1	-3x450 e=12560	1	1					133.1
Б4			.2	-3x450 e=10050			1				106.5
Б4			.3	-3x450 e=9420				1	1		99.8
Б4			.4	-3x450 e=7540						1	80.0
Б4	2		.5	-3x860 e=15260	1	1					309.1
Б4			.6	-3x1280 e=14070			1				424.1
Б4			.7	-3x1360 e=13590				1	1		435.3
Б4			.8	-3x1680 e=12910						1	510.0
				<u>Уголок</u> ГОСТ 8509-86 С235 ГОСТ 27772-88							
Б4	3		.9	L75x8 e=13030	1	1					89.8
Б4			.10	L75x6 e=10520			1				72.5
Б4			.11	L75x6 e=9890				1	1		68.1
Б4			.12	L75x6 e=8010						1	55.2
Б4	4		.13	L50x5 e=100	4	4	4	4	4	4	0.4
Б4	5		.14	L80x6 e=660	2	2					4.9
Б4			.15	L80x6 e=1080			2				8.0
Б4			.16	L80x6 e=1160				2	2		8.5
Б4			.17	L80x6 e=1480						2	10.9
Б4	6		.18	L50x5 e=250м.		1			1		9.5

ШКВ. П. ПОВЛИВАЮЩИЙ И ВАМЕР ШКАЛА ЧЕРТ. Л.

Привязан

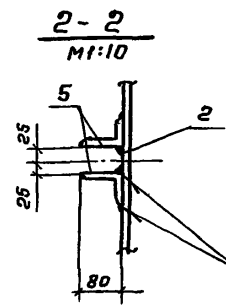
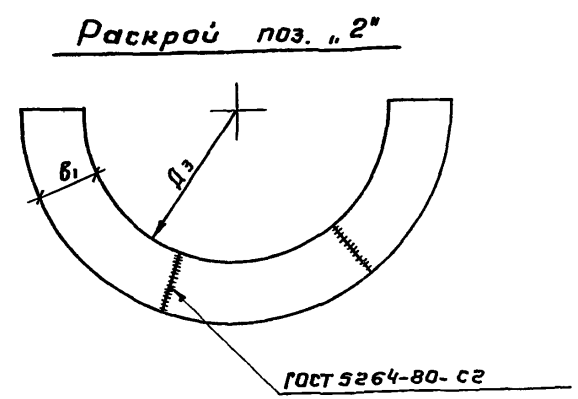
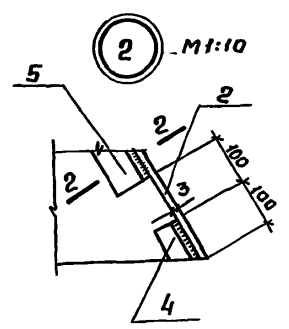
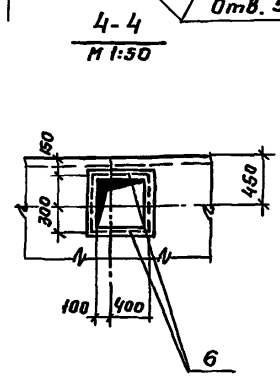
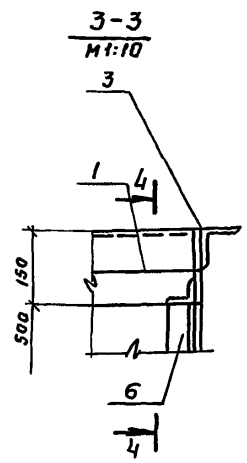
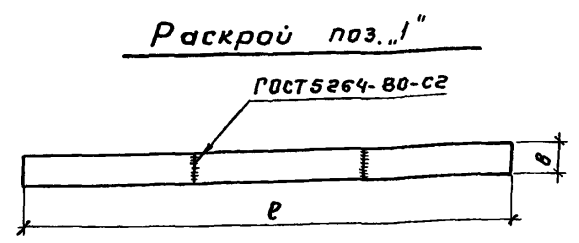
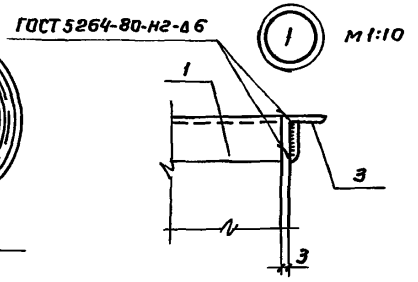
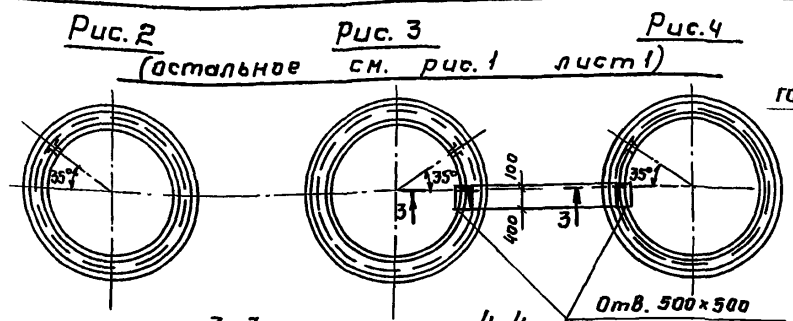
И.контр.	Козловичер		
Инж. тех.	Полякова		
Провер.	Гольдина		
Вед. инж.	Станина		
Нач. пр. гр.	Гольдина		
Гл. спец.	Козловичер		
Нач. отд.	Альтшуллер		
И.в. №			

902-2-480.90-КЖИ-2000

И.контр.	Козловичер	Стандарт	Масса	Масшт.
Инж. тех.	Полякова	Р	см. табл.	—
Провер.	Гольдина	Лист 1	Листов 2	
Вед. инж.	Станина	СОВЗВОДКА НА ПРОЕКТ		
Нач. пр. гр.	Гольдина			
Гл. спец.	Козловичер			
Нач. отд.	Альтшуллер			

Кольца центральное

Альбом 3



Сварка листов односторонняя, выполнять вручную электродами Э42, ГОСТ 9467-75

Обозначение	Рис	Размеры в мм							Масса ед.м	
		Д	Д ₁	Д ₂	Д ₃	Е	В	В ₁		И
-КЖ.И-2000	1									
-01	2	4000	2000	2430	4000	12560	450	860	1210	543.4
-02	3							860	1210	552.9
-03	4	4000	2000	2430	4000	12560		1280	1550	620.7
-04	1							1360	1650	621.8
-05	2	3200	1600	2240	3200	10050		1360	1650	631.3
-06	1							1680	1910	668.6
-07	2	3000	1500	2180	3000	9420				
-08	3									
-09	4	3000	1500	2180	3000	9420				
-10	1									
-11	2	2400	1200	2040	2400	7540				

Привязан			
Инв. №			

902-2-480.90-КЖ.И 2000

Лист 2

Листом 3

Рис. 1

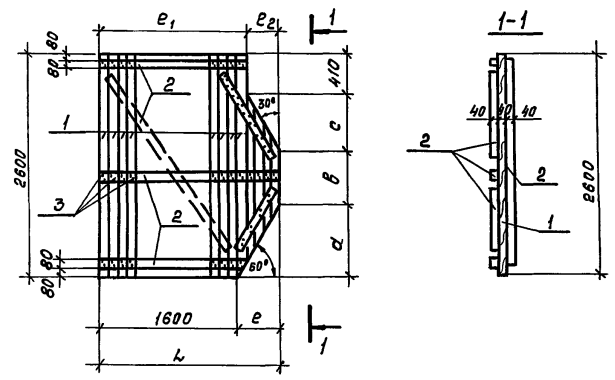
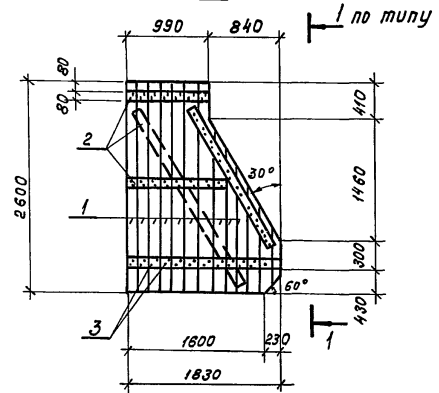


Рис. 2



Формат	Зона	Поз.	Обозначение	Наименование	Кол. на исполн.				Примечание
					- КЖ.И-3000				
					-	-01	-02	-03	
<u>Документация</u>									
44	-		902-2-480.90-КЖ.И-ТУ	Технические условия	×	×	×	×	
<u>Детали</u>									
ГОСТ 24454-80									
64	1		-КЖ.И-3000.1	Доски б=40 S=4.95м ²	0.2				м ³
64			.2	Доски б=40 S=4.42м ²		0.176			м ³
64			.3	Доски б=40 S=4.20м ²			0.168		м ³
64			.4	Доски б=40 S=3.65м ²				0.146	м ³
64	2		.5	Бруски 40x80 e=10.40м	0.033				м ³
64			.6	Бруски 40x80 e=8.5п.м.		0.027			м ³
64			.7	Бруски 40x80 e=9.5п.м.			0.032		м ³
64			.8	Бруски 40x80 e=8.5п.м.				0.027	м ³
<u>Стандартные изделия</u>									
-	3		2600x1830 ГОСТ 4028-63 e=80		1.2	0.9	0.8	0.8	кг

Обозначение	Рис	Размеры в мм							Масса в д.кг
		Л	Е	Е1	Е2	а	б	с	
-КЖ.И-3000		2250	650	1820	430	1130	300	760	332
-01	1	2030	430	1390	640	790	300	1100	290
-02		1970	370	1290	680	690	300	1200	285
-03	2								247

Привязан

И.И.И.И.

902-2-480.90-КЖ.И-3000					
И.контр.	Козлобичер	Щит разделительный.	Стадия	Масса	Масшт.
Инж.Т.кат.	Полякова		Р	см.	1:50
Проверил	Гольдина		Лист	Листов 1	
Вед. зр.	Степина		СДЮЗВОДОКАНАЛПРОЕКТ		
Нач.пр.гр.	Гольдина				
З.л.спец.	Козлобичер				
Нач.отд.	Альшцалер				

Коп. 005-

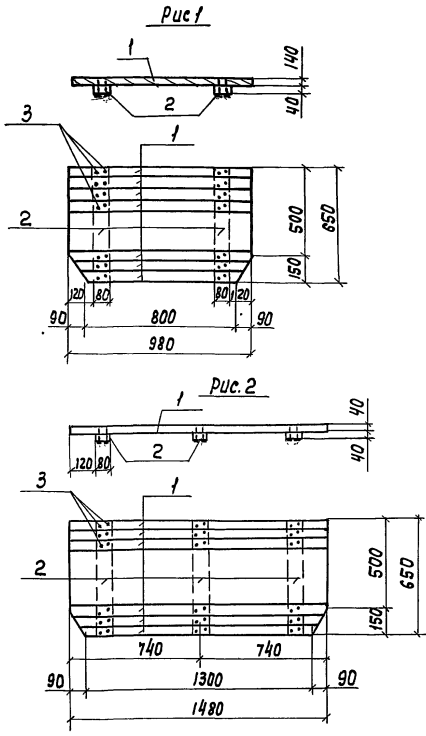
24945-02

13

Формат А3

Исполнитель: [Signature]

Альбом 3



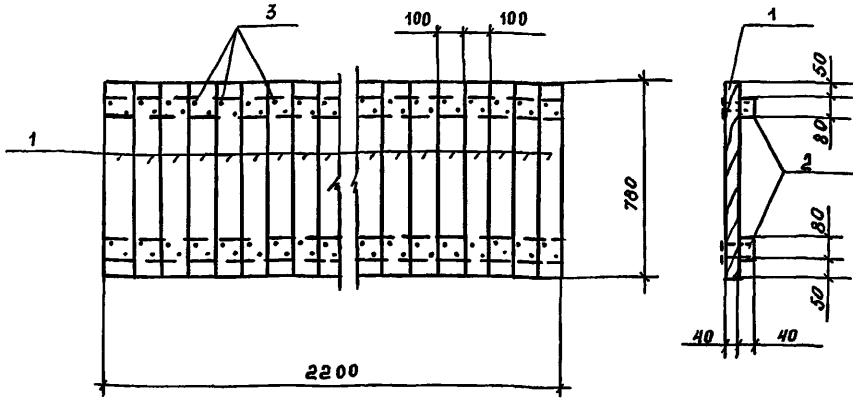
ФОРМАТ ЗОНА	ПЛОЩ.	ОБОЗНАЧЕНИЕ	НАИМЕНОВАНИЕ	Кол. на листе - КН.И-4000		ПРИМЕЧАНИЕ
				-	-01	
			<u>Документация</u>			
А4	-	902-2-480.90 - КН.И-ТУ	Технические условия	×	×	
			<u>Детали</u>			
			ГОСТ 24454-80			
Б4	1	- КН.И-4000 .1	Доски $\delta=40$	$S=0.63m^2$	0,025	m^3
Б4		.2	Доски $\delta=40$	$S=0.96m^2$	0,038	m^3
Б4	2	.3	Бруски 40x80	$e=650$	2 3	$0.002m^3$
			<u>Стандартные изделия</u>			
-	3		Гвозди 4028-63 С-80	0,15	0,2	кг

Усть-Ишим. Проект. и Изв. в 01/11

Обозначение	Рис.	масса ед. кг
- КН.И-4000-	1	38
-01	2	57

Привязан			
Изм. №-			

				902-2-480.90 - КН.И-4000		
				Цит. полузагружной		
И. Контр.		Козлов Чер		Стадия	Масш.	Масштаб
Изм. Т.конт.		Полякова		Р	См. годл.	1:20
Провер.		Гольдина		Лист		
Вед. И.И.		Станция		Листов 1		
Нач. П.Э.Р.		Гольдина		СОЮЗВОДОКНАПРОЕКТ		
Гл. спец.		Козлов Чер				
Нач. отд.		Альшуттер				



Формат	Листа	Лист	Обозначение	Наименование	Кол.	Масса ед. кг
A4	-		902-2-480.90-КЖ.И-ТУ	Технические условия	X	
<u>Документация</u>						
<u>Детали</u>						
ГОСТ 24454-80						
B4	1		-КЖ.И-5000 .1	Доски б = 40 S = 1,72 м ²	0,069	м ³
B4	2		.2	бруски 40x80 С = 2200	2	0,001 м ³
<u>Стандартные изделия</u>						
-	3			доски А3x80 ГОСТ 4020-63 С=90	88	0,4 кг

Приказ			
№	Дата	Исполн.	Подпись

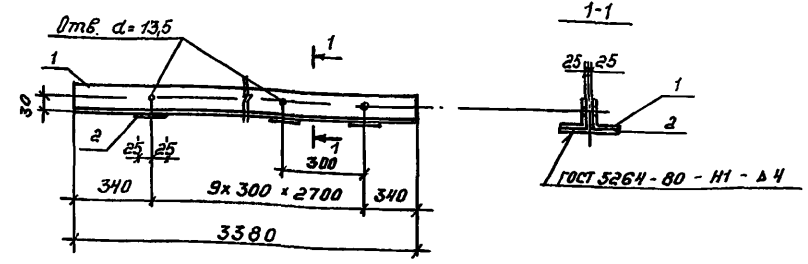
ИЗМ. № 1, 2, 3, 4, 5, 6, 7, 8, 9, 10, 11, 12, 13, 14, 15, 16, 17, 18, 19, 20, 21, 22, 23, 24, 25, 26, 27, 28, 29, 30, 31, 32, 33, 34, 35, 36, 37, 38, 39, 40, 41, 42, 43, 44, 45, 46, 47, 48, 49, 50, 51, 52, 53, 54, 55, 56, 57, 58, 59, 60, 61, 62, 63, 64, 65, 66, 67, 68, 69, 70, 71, 72, 73, 74, 75, 76, 77, 78, 79, 80, 81, 82, 83, 84, 85, 86, 87, 88, 89, 90, 91, 92, 93, 94, 95, 96, 97, 98, 99, 100

902-2-480.90 - КЖ.И-5000				Стадия	Масса	Масшт.
И.контр.	Козловичер	И.И.	И.И.	р	108 кг	1:20
И.ж.инж.	Полянова	И.И.	И.И.	Лист	Листов 1	
Проберия	Гольдина	И.И.	И.И.	СОЮЗВОДОКАНАЛПРОЕКТ		
Вед.инж.	Стахица	И.И.	И.И.			
Кач.прер.	Гальдика	И.И.	И.И.	Формат А4		
Эл.инж.	Козловичер	И.И.	И.И.			
Кач.отд.	Альтицилер	И.И.	И.И.	Формат А4		

Щит деревянный

СОЮЗВОДОКАНАЛПРОЕКТ

Формат А4



Формат	Листа	Лист	Обозначение	Наименование	Кол.	Примечание
A4	-		902-2-480.90-КЖ.И-ТУ	Технические условия	X	
<u>Документация</u>						
<u>Детали</u>						
B4	1		-КЖ.И 8000 .1	Зволок 50x50x5 ГОСТ 8509-86	2	12,7 кг
С235 ГОСТ.27772-88.						
С = 3380						
B4	2		.2	Лист -4x50 ГОСТ19903-88	10	0,24
С235 ГОСТ27772-88.						
С = 150						

Приказ			
№	Дата	Исполн.	Подпись

ИЗМ. № 1, 2, 3, 4, 5, 6, 7, 8, 9, 10, 11, 12, 13, 14, 15, 16, 17, 18, 19, 20, 21, 22, 23, 24, 25, 26, 27, 28, 29, 30, 31, 32, 33, 34, 35, 36, 37, 38, 39, 40, 41, 42, 43, 44, 45, 46, 47, 48, 49, 50, 51, 52, 53, 54, 55, 56, 57, 58, 59, 60, 61, 62, 63, 64, 65, 66, 67, 68, 69, 70, 71, 72, 73, 74, 75, 76, 77, 78, 79, 80, 81, 82, 83, 84, 85, 86, 87, 88, 89, 90, 91, 92, 93, 94, 95, 96, 97, 98, 99, 100

902-2-480.90 - КЖ.И-8000				Стадия	Масса	Масшт.
И.контр.	Козловичер	И.И.	И.И.	р	27,8 кг	-
И.ж.инж.	Полянова	И.И.	И.И.	Лист	Листов 1	
Проберия	Гольдина	И.И.	И.И.	СОЮЗВОДОКАНАЛПРОЕКТ		
Вед.инж.	Стахица	И.И.	И.И.			
Кач.прер.	Гальдика	И.И.	И.И.	Формат А4		
Эл.инж.	Козловичер	И.И.	И.И.			
Кач.отд.	Альтицилер	И.И.	И.И.	Формат А4		

Изделие соединительное

СОЮЗВОДОКАНАЛПРОЕКТ

24945-02 15 Формат А4

Легкоб. 3

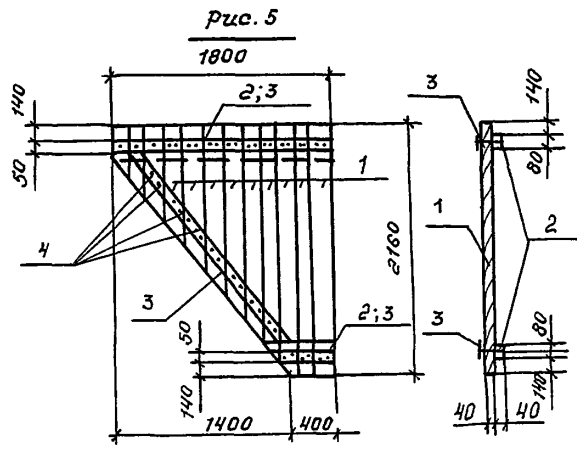
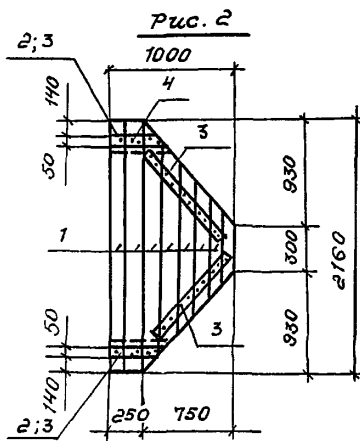
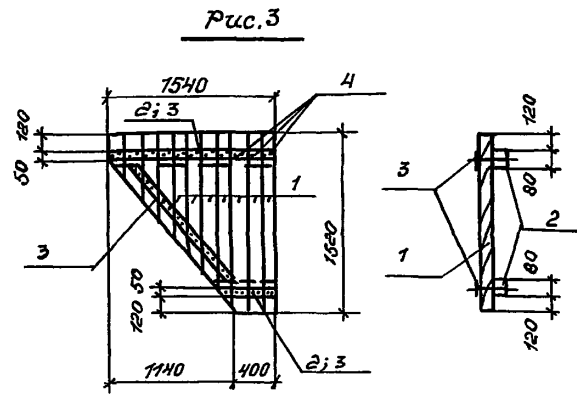
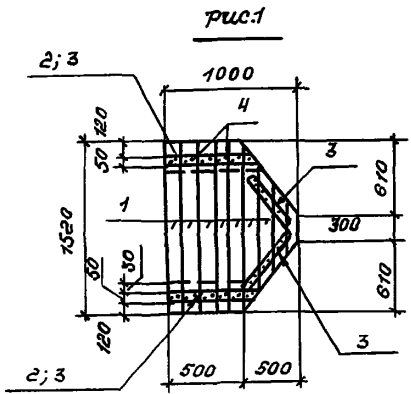
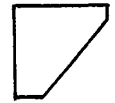


Рис. 4
(остальное см. рис. 3)

Рис. 6
(остальное см. рис. 5)



Формат	Зона	Поз.	Обозначение	Наименование	Кол. на исполн. - КЖ.Ц - 6000 -				Примечание
					-	-01	-02	-03	
				<u>Документация</u>					
A4			Т.П. 902-2-480.90-КЖ.Ц - ТУ	Технические условия	X	X	X	X	
				<u>Детали</u>					
				ГОСТ 24454-80					
Б4	1		-КЖ.Ц - 6000 .1	Доски б=40 S=1,21 м ²	0,048				м ³
Б4			.2	Доски б=40 S=1,46 м ²	0,058				м ³
Б4			.3	Доски б=40 S=1,58 м ²		0,063			м ³
Б4			.4	Доски б=40 S=2,50 м ²			0,1		м ³
Б4	2		.5	бруски 40x80 l=15 п.м.	0,005				м ³
Б4			.6	бруски 40x80 l=0,8 п.м.	0,002				м ³
Б4			.7	бруски 40x80 l=2,1 п.м.		0,007			м ³
Б4			.8	бруски 40x80 l=2,3 п.м.			0,007		м ³
				Полоса -4x50 ГОСТ18903-88 С235 ГОСТ27772-88					
Б4	3		.9	l=2,5 п.м.	3,9				кг
Б4			.10	l=3,0 п.м.		4,7			кг
Б4			.11	l=3,2 п.м.			5,0		кг
Б4			.12	l=4,2 п.м.				6,6	кг
				<u>Стандартные изделия</u>					
-	4			260эдц ПЗx80 ГОСТ 4028-63 l=80	0,2	0,3	0,2	0,4	кг

Обозначение	Рис	Масса ед. кг
-КЖ.Ц - 6000	1	75
-01	2	85
-02	3	100
-03	4	
-04	5	152
-05	6	

Привязка

Ц.к.в. №	
----------	--

И. экстр. Козловичер	И. экстр. Козловичер
И. экстр. Козловичер	И. экстр. Козловичер
Проверил Гольдина	Проверил Гольдина
Вед. тех. Стаханка	Вед. тех. Стаханка
Кач. пр. р. Золоткина	Кач. пр. р. Золоткина
Зл. спец. Козловичер	Зл. спец. Козловичер
Кач. отв. Клыцкигер	Кач. отв. Клыцкигер

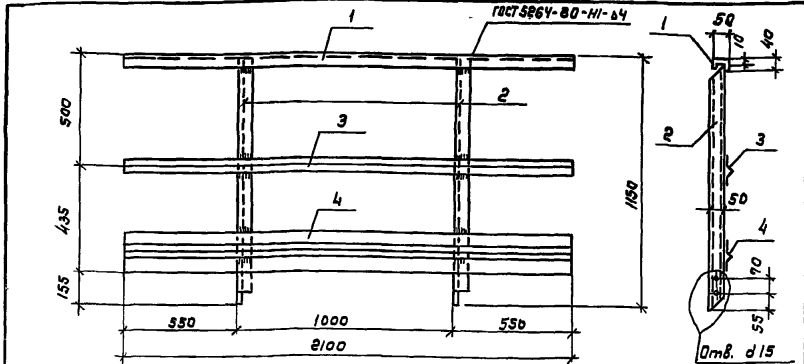
902-2-480.90 -КЖ.Ц - 6000

Щит - деревянный.

Стадия	Масса	Масштаб
Р	см. табл.	1:50
Лист	Листов 1	

СОЮЗВОДОКАНАЛПРОЕКТ

Альбом 3



Формат	Зона	Поз.	Обозначение	Наименование	К-во	Примечание
<u>Документация</u>						
A4	-	Т.П.	902-2-480.90-КЖ.И-ТУ	Технические условия		
<u>Детали</u>						
				Швеллер 50x40x12x2.5 ГОСТ 8221-80 С 235 ГОСТ 27772-88		
B4	1		-КЖ.И-7000.1	В=2100	1	3,8 кг
B4	2		.2	В=1140	2	20
B4	3		.3	Уголок 25x25x3 ГОСТ 8509-86 С 235 ГОСТ 27772-88	1	2,4
B4	4		.4	Нарытный профиль 90x30x22x2 ГОСТ 8283-77 С 245 ГОСТ 27772-88	1	8,0

Привязан			
Ив. №			

902-2-480.90-КЖ.И-7000

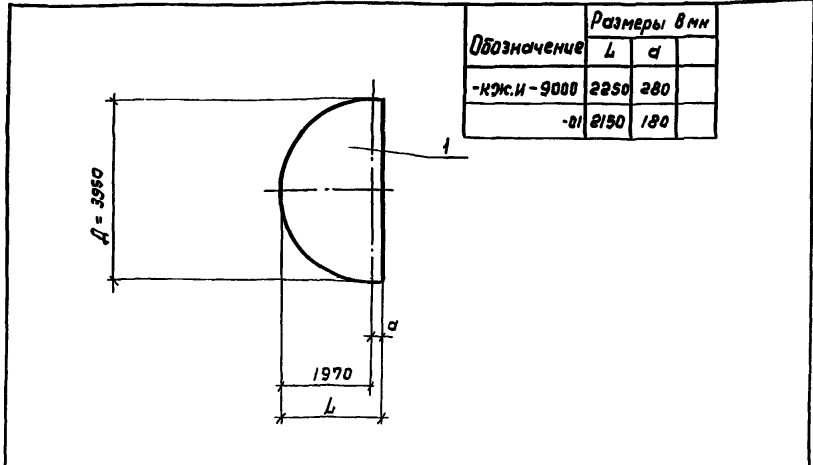
И.контр.	Козловичер	<i>[Signature]</i>
Инж. I кат	Поляковы	<i>[Signature]</i>
Провер.	Гольдина	<i>[Signature]</i>
Вед. инж.	Станина	<i>[Signature]</i>
Нач. пр. гр	Гольдина	<i>[Signature]</i>
Гл. спец.	Козловичер	<i>[Signature]</i>
Нач. отв.	Альтшуллер	<i>[Signature]</i>

Организация

Стандия	Масса	Масштаб
Р	18,2 кг	1:20
Лист	Листов 1	

СОНЗВОДОКАНАЛПРОЕКТ

Альбом 3



Обозначение	Размеры в мм	
	L	a
-КЖ.И-9000	2250	280
-01	2150	180

Формат	Зона	Поз.	Обозначение	Наименование	Кол. на исп. -КЖ.И	Примечание
<u>Документация</u>						
A4	-		902-2-480.90-КЖ.И-ТУ	Технические условия		
<u>Сборочные единицы</u>						
ГОСТ 23279-85						
B4	1		3С 14АВ-200	225x395 75	1	11,8 кг
B4			4С 6АВ-100	215x395 25		38,4 кг

Ив. № поз., Подпись и дата

Привязан			
Ив. №			

902-2-480.90-КЖ.И-9000

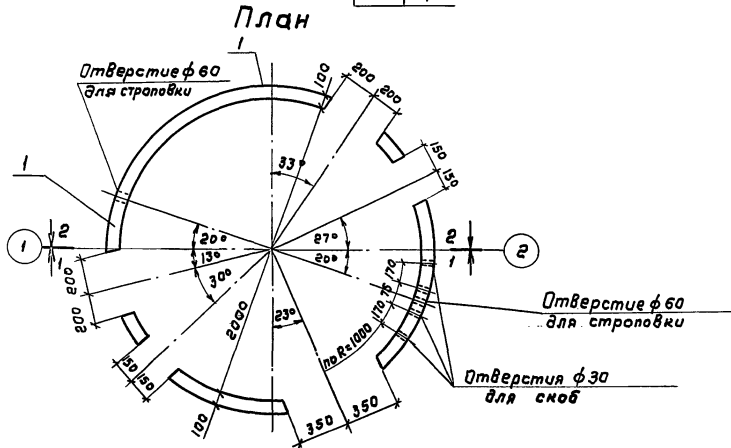
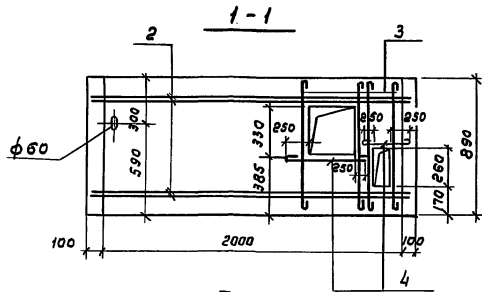
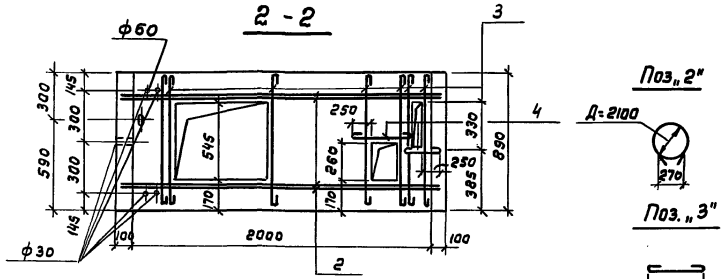
И.контр.	Козловичер	<i>[Signature]</i>
Инж. I кат	Поляковы	<i>[Signature]</i>
Провер.	Гольдина	<i>[Signature]</i>
Вед. инж.	Станина	<i>[Signature]</i>
Нач. пр. гр	Гольдина	<i>[Signature]</i>
Гл. спец.	Козловичер	<i>[Signature]</i>
Нач. отв.	Альтшуллер	<i>[Signature]</i>

Сетка арматурная

Стандия	Масса	Масштаб
Р		-
Лист	Листов 1	

СОНЗВОДОКАНАЛПРОЕКТ

Альбом 3



Формат листа	Поз	Обозначение	Наименование	Кол.	Примечание
			<u>Документация</u>		
-	-	3.900-3. Вып.7, часть1	Сборные железобет. конструкц. Сборочные единицы		
-	1	Серия 3.900-3 Вып.7 часть1	Кольцо стеновое КЦ-20-9		
			<u>Детали</u>		
Б4	2	-КЖ.И-10000.1	ФВАІ ГОСТ 5781-82 e = 6940	4	2,7 кг
Б4	3	2	ФВАІ ГОСТ 5781-82 e = 940	11	0,37
Б4	4	3	ФБАІ ГОСТ 5781-82 e = 4,0 п.м	-	1,6

Расход стали на дополнительные
заказные детали ФВАІ- 16,5 кг

		902-2-480.90-КЖИ-10000		Студия	Масса	Масштаб
Н.контр.	Козловичер	Кальцо стеновое КЦ-20-9-1	Р	1275	1:25, 1:10	Лист
Инж.Икар	Пелякова					
Пробер.	Гольдина					
Вед.инж.	Стенкина					
Нач.пр.гр.	Гольдина					
Нач.спец.	Козловичер	СозвездокНДНПРОСКТ				
Нач.отв.	Альшиллер					

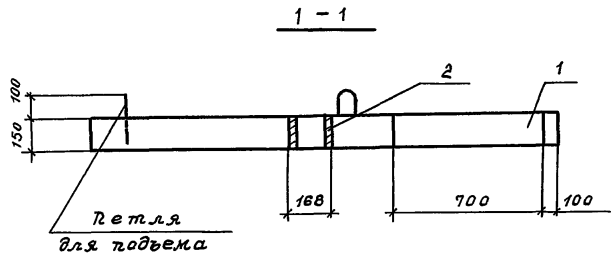
24945-02

18

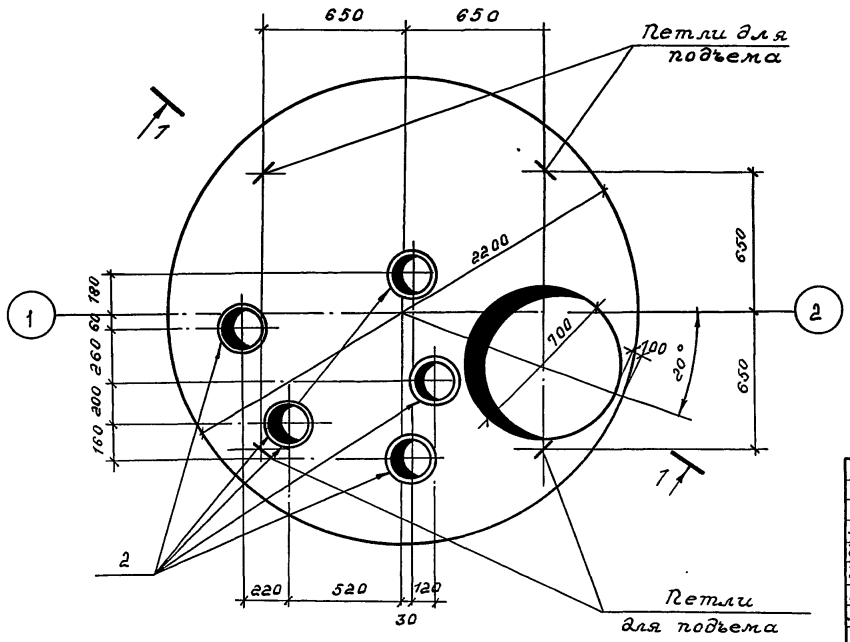
Копир. Гольденбаум

Формат А3

Альбом 3



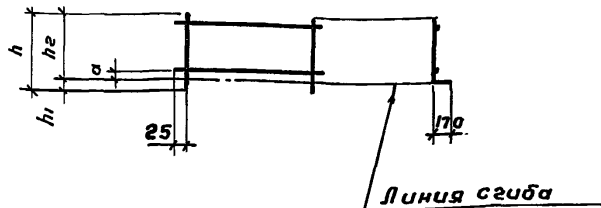
П л а н



Формат	Занес.	Пос.	Обозначение	Наименование	Кол.	Примечание
				<u>Документация</u>		
-	-		3.900-3 вып.7 часть1	Сборные железобетонные	X	
				<u>Конструкции емкостных сооружений</u>		
				<u>Сборочные единицы</u>		
-	1		3.900-3 вып.7 часть1	Плита покрытия ЖЦП1-20-1	1	
				<u>Детали</u>		
Б4	2		-КЖ.Ц.-11000 .1 Труба Ду-168х5, ГОСТ 8732-78		5	3.0 кг
					С=150	

1. В местах прохода труб, арматуру плиты обрезать по месту и приварить к трубам.

902-2-480.90 -КЖ.Ц.-11000		
И. констр. Козловичер	И. изм. Исаев	И. пров. Гальдина
И. вед. иж. Стажаника	И. кач. пр.пр. Сальдикова	И. отв. Исаев
Плита покрытия ЖЦП1-20'-1-1		
Стадия	Масса	Масштаб
Р	1250	1:20
Лист	Листов 1	
СОЮЗВОДOKАНАЛПРОЕКТ		



Обозначение	h	h1	h2	a	Наименование	Масса ед. кг
-КЖ.И-13000	1350	170	1180	40	4с $\frac{5Bp1-100}{5Bp1-100}$ 135x27.0 п.м.	96.0
-01	1550	100	1450	25	4с $\frac{5Bp1-100}{5Bp1-100}$ 155x31.0 п.м.	132.0
-02	1550	140	1410	55	4с $\frac{5Bp1-100}{5Bp1-100}$ 155x31.0 п.м.	127.0
-03	1650	180	1470	35	4с $\frac{5Bp1-100}{5Bp1-100}$ 165x31.5 п.м.	138.0

Привязан			
Инв. №			

Инв. № подл.	Подп. и дата	902-2-480.90 - КЖИ-13000		
И. контр.	Козлович	Стадия	Масса	Масштаб
Инж. Кат	Полякова	Р	см. табл.	-
Провёр	Гольдина	Сетка арматурная с1		
Вед. инж.	Станина	Лист	Листов 1	
Нач. пр. гр.	Гольдина	ГОСТ 23279-85		
Гл. спец.	Козлович	СОЮЗВОДОКANAЛПРОЕКТ		
Нач. отд.	Яльчиуллер			

Инв. № подл.	Подп. и дата	902-2-480.90 - КЖИ-13000		
И. контр.	Козлович	Стадия	Масса	Масштаб
Инж. Кат	Полякова	Р	см. табл.	-
Провёр	Гольдина	Сетка арматурная с1		
Вед. инж.	Станина	Лист	Листов 1	
Нач. пр. гр.	Гольдина	ГОСТ 23279-85		
Гл. спец.	Козлович	СОЮЗВОДОКANAЛПРОЕКТ		
Нач. отд.	Яльчиуллер			