

ТИПОВОЙ ПРОЕКТ
903-9-32.90

ЭСТАКАДА СЛИВА МАЗУТА
НА 4 ВАГОНА-ЦИСТЕРНЫ

АЛЬБОМ 4

НЕСТАНДАРТИЗИРОВАННОЕ
ОБОРУДОВАНИЕ

24960 - 04

ОТПУСКНАЯ ЦЕНА
НА МОМЕНТ РЕАЛИЗАЦИИ
УКАЗАНА В СЧЕТ-НАКЛАДНОЙ

ТИПОВОЙ ПРОЕКТ
903-9-32.90

ЭСТАКАДА СЛИВА МАЗУТА
НА 4 ВАГОНА-ЦИСТЕРНЫ

АЛЬБОМ 4

СОСТАВ ПРОЕКТА

АЛЬБОМ 1	ПЗ	Пояснительная записка.
АЛЬБОМ 2	МС КЖ	Тепломеханические решения ЭО Электромеханическое оборудование. Конструкции железобетонные. КМ Конструкции металлические.
АЛЬБОМ 3	С	Сметы.
АЛЬБОМ 4		Нестандартизированное оборудование.
АЛЬБОМ 5	СО	Спецификация оборудования.
АЛЬБОМ 6	ВМ	Ведомости потребности в материалах.

Утвержден ТМНИИ, Сантехнипроект"
Протокол №22 от 10 апреля 1991 г.

Разработан
проектным институтом
"ЛАТГИПРОПРОМ"
Главный инженер института
Главный инженер проекта

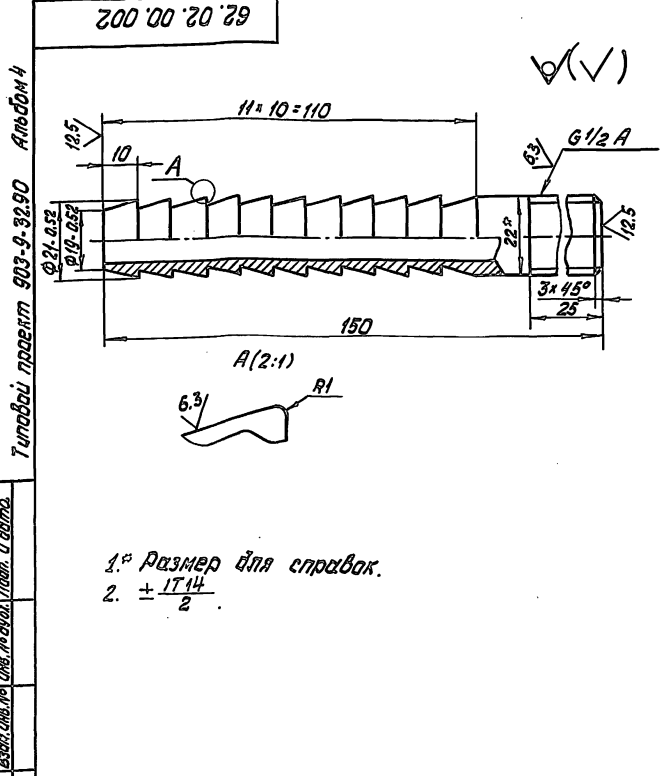
[Signature] /В. Архипов/
[Signature] /Я. Нидальский/

Содержание альбома

Альбом 4

Типовой проект 903-9-92.90

Обозначение	Наименование	№ стр.	Обозначение	Наименование	№ стр.
			33.07.02.100 СБ	Грунтбукса	17
62.02.00.002	Импель	3	33.07.02.101	Втулка	17
62.02.00.003	Полухомут	3	33.08.00.000	Фланец с патрубком	18
33.03.00.000	Труба гребная	3	33.08.00.000СБ	Фланец с патрубком	18
33.03.00.001	Втулка соединительная	3	33.08.00.001	Фланец	18
33.03.00.000СБ	Труба гребная	4	62.02.00.001	Наконечник	18
33.03.00.002	Сопло	4	33.13.00.000	Стойка	19
33.03.00.003	Труба подводная	4	33.13.00.000СБ	Стойка	19
33.03.00.004	Труба распределительная	5	33.13.00.004	Отвод	19
33.03.00.005	Ручка	5	33.13.00.002	Раскос	20
33.04.00.000	Патрубок	5	33.13.00.001	Консоль	20
33.04.00.001	Палец	5	33.13.00.003	Скоба	20
33.04.00.000СБ	Патрубок	6			
33.04.01.000	Труба подводная	6			
33.04.01.001	Втулка прижимная	6			
33.04.01.000СБ	Труба подводная	7			
33.04.01.002	Патрубок	7			
33.04.02.000	Вилка прижимная	7			
33.04.02.000СБ	Вилка прижимная	7			
33.04.02.001	Вилка	8			
33.04.02.002	Скоба	8			
33.04.03.000	Винт прижимной	8			
33.04.03.000СБ	Винт прижимной	8			
33.04.03.001	Ручка	9			
33.04.03.002	Стержень	9			
33.05.00.000	Сальник поворотный Ду50	9			
33.05.00.000СБ	Сальник поворотный Ду50	9			
33.05.01.000	Шарнир	10			
33.05.01.000СБ	Шарнир	10			
33.05.01.100	Труба внутренняя	10			
33.05.01.100СБ	Труба внутренняя	10			
33.05.01.101	Кольцо	11			
33.05.01.200	Карпус	11			
33.05.01.200СБ	Карпус	11			
33.05.01.201	Втулка	11			
33.05.02.000	Грунтбукса	12			
33.05.02.000СБ	Грунтбукса	12			
33.05.02.001	Втулка	12			
33.05.01.202	Фланец	12			
33.06.00.000	Косынка с полухомутом и ребром	13			
33.06.00.000СБ	Косынка с полухомутом и ребром	13			
33.06.00.001	Полухомут	13			
33.06.00.002	Косынка	13			
33.06.00.003	Ребра	14			
33.07.00.000	Сальник поворотный Ду80	14			
33.07.00.000СБ	Сальник поворотный Ду80	14			
33.07.00.001	Шайба вращающаяся	15			
33.07.01.000	Карпус	15			
33.07.01.000СБ	Карпус	15			
33.07.01.001	Фланец	16			
33.07.01.002	Фланец	16			
33.07.02.000	Шарнир	16			
33.07.02.000СБ	Шарнир	16			
33.07.02.001	Кольцо	17			
33.07.02.100	Грунтбукса	17			



1.^o Размер для справок.
2. $\pm \frac{IT14}{2}$

62.02.00.002

Ниппель

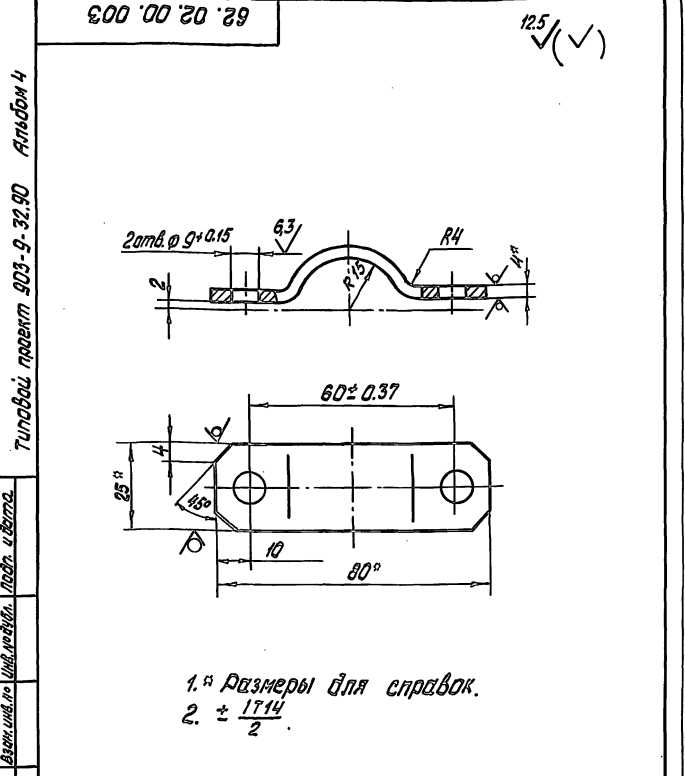
Лит.	Масса	Масштаб
	0.223	1:1
Лист	Листов 1	

Труба 22x4 ГОСТ 8734-75
20 ГОСТ 8733-87

ЛАТГИПРОПРОМ

Копировал: ЯС

Формат А4



1.^o Размеры для справок.
2. $\pm \frac{IT14}{2}$

62.02.00.003

Полухомут

Лит.	Масса	Масштаб
	0.07	1:1
Лист	Листов 1	

Листок 4x25 ГОСТ 103-76
БЛЗ ЛН ГОСТ 535-88

ЛАТГИПРОПРОМ

Копировал: ЯС

Формат А4

Код	Зона	Табл.	Обозначение	Наименование	Кол.	Примечание
<u>Документация</u>						
13			33.03.00.000 сБ	Сборочный чертеж		
<u>Детали</u>						
14	1		33.03.00.001	Втулка соединительная	1	
14	2		33.03.00.002	Сопло	2	
14	3		33.03.00.003	Труба подводящая	1	
14	4		33.03.00.004	Труба распределительная	1	
14	5		33.03.00.005	Ручка	2	

33.03.00.000

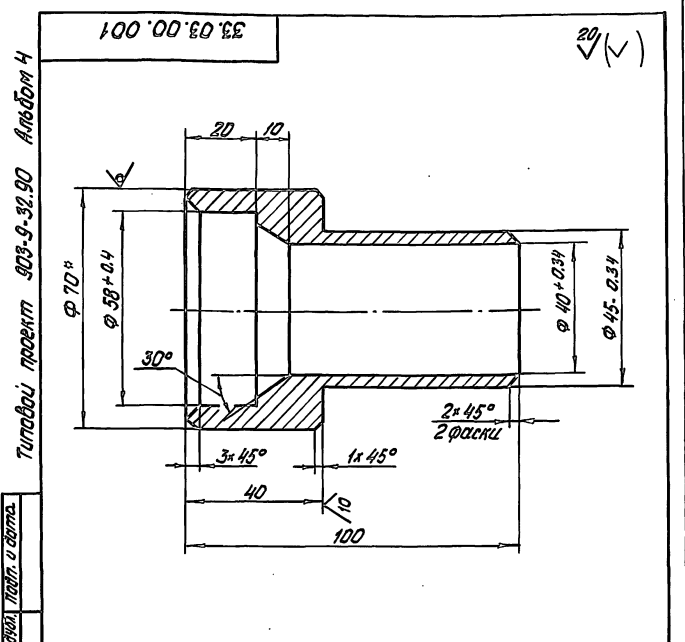
Труба
гребенная

Лит.	Лист	Листов
		1

ЛАТГИПРОПРОМ

Копировал: ЯС

Формат А4



1.^o Размер для справок.
2. Неуказанные предельные отклонения размеров $\pm \frac{IT14}{2}$

33.03.00.001

Втулка
соединительная

Лит.	Масса	Масштаб
	0.68	1:1
Лист	Листов 1	

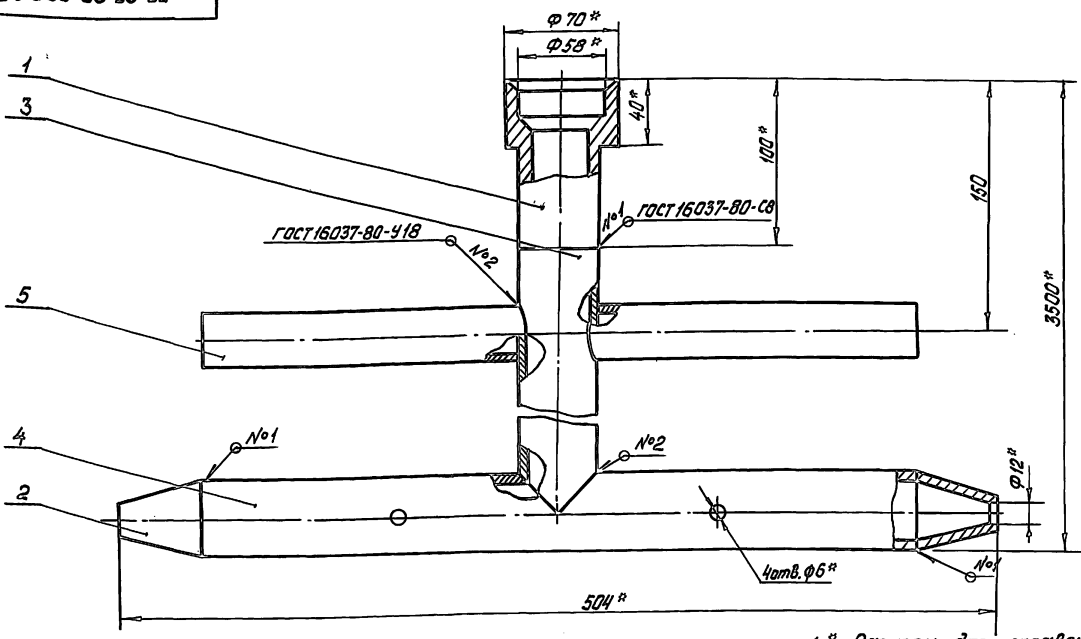
Круг 70-8 ГОСТ 2590-88
20 ГОСТ 1050-74

ЛАТГИПРОПРОМ

Копировал: ЯС 24960-04 и Формат А4

Типовый проект 903-9-32.90 Альбом 4
 Вид по осей, Позиц. и детали. Взам. указ. по отв. по осей, Позиц. и детали.

33.03.00.000 С5

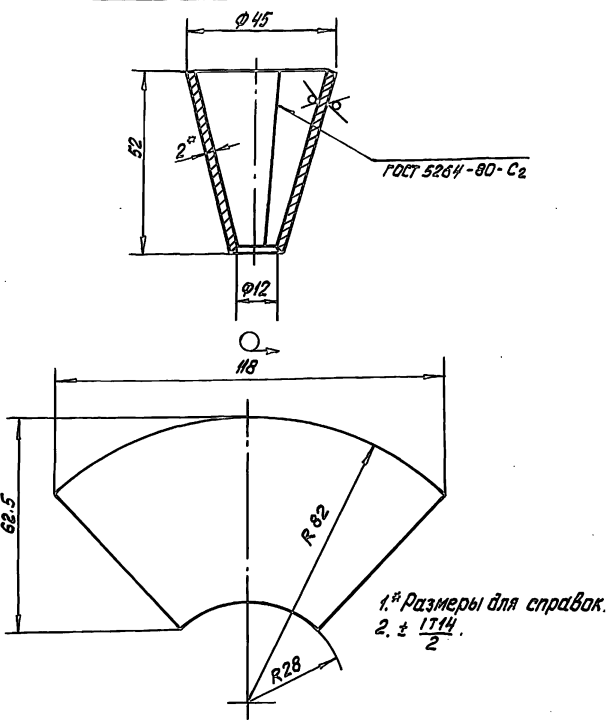


1. Размеры для справок.
 2. Неуказанные предельные отклонения размеров $\pm \frac{IT14}{2}$.

				33.03.00.000 С5				
Изм.	Лист	№ докум.	Подп.	Дата	Труба граница сварочный чертёж	Лист	Масса	Начисл
Разраб.	Коллеж	Коллеж	Коллеж	Коллеж		Лист	Листов 1	
Н. контр.	Коллеж	Коллеж	Коллеж	Коллеж		ЛАТГИПРОПРОМ		
Утв.					Капировал: ЯЗ	Формат А3		

Типовый проект 903-9-32.90 Альбом 4

33.03.00.002

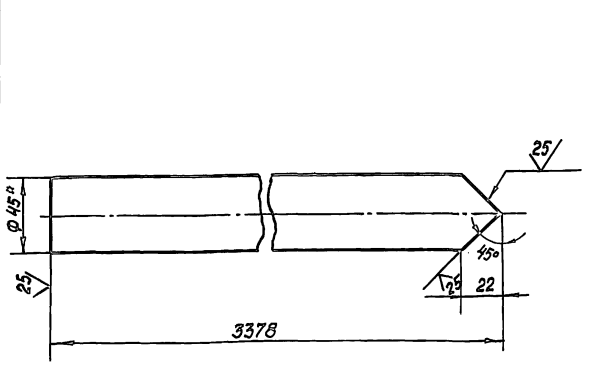


1. Размеры для справок.
 2. $\pm \frac{IT14}{2}$.

				33.03.00.002				
Изм.	Лист	№ докум.	Подп.	Дата	Сопло	Лист	Масса	Начисл
Разраб.	Коллеж	Коллеж	Коллеж	Коллеж		Лист	Листов 1	
Н. контр.	Коллеж	Коллеж	Коллеж	Коллеж	Лист 2	Гост 19903-74 Вст 3 ст 3 Гост 16523-70		
Утв.					ЛАТГИПРОПРОМ			

Типовый проект 903-9-32.90 Альбом 4

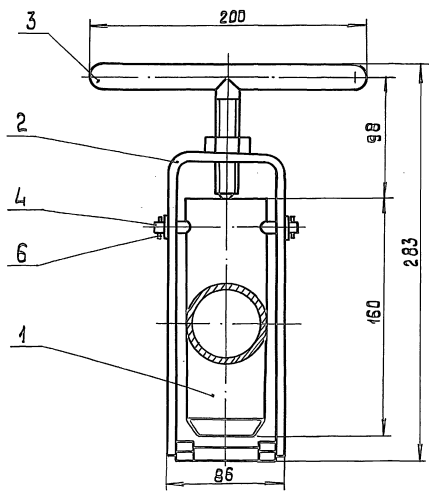
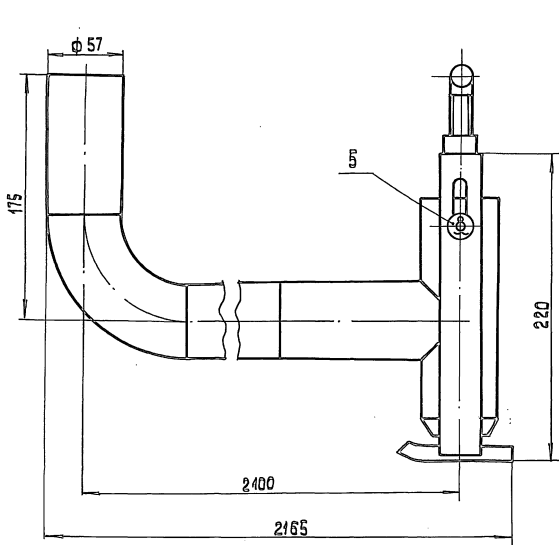
33.03.00.003



1. Размеры для справок.
 2. $\pm \frac{IT14}{2}$.

				33.03.00.003				
Изм.	Лист	№ докум.	Подп.	Дата	Труба подводящая	Лист	Масса	Начисл
Разраб.	Коллеж	Коллеж	Коллеж	Коллеж		Лист	Листов 1	
Н. контр.	Коллеж	Коллеж	Коллеж	Коллеж	Труба 45x2.5	Гост 10704-76 Ст 3 п. 5 Гост 10705-80		
Утв.					ЛАТГИПРОПРОМ			

33.04.00.000 СБ



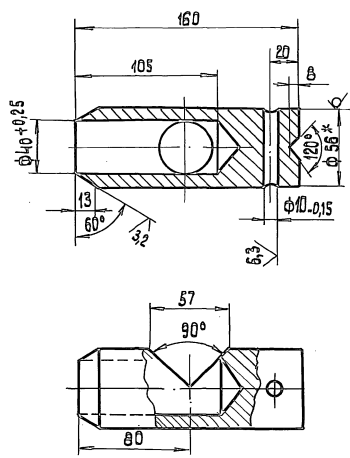
Размеры для справок.

				33.04.00.000 СБ		
ИЗМЕНИТЬ	ИЗМЕНЯЮЩИЙ	ПРОВ. ЛИСТ	Лист	Масштаб	Масштаб	
Проб	Коллеж	Иван	13.5	1:2		
				Лист	Листов 1	
				ЛАТГИПРОПРОМ		
				Формат А3		

Форм. Зар. Поз.	Обозначение	Наименование	Кол.	Примечание	
		Документация			
А4	33.04.01.000 СБ	Сборочный чертеж			
		Детали			
А4	1 33.04.01.001	Втулка пружинная	1		
А4	2 33.04.01.002	Патрубок	1		
БЧ	3 33.04.01.003	Труба			
		Труба 57*3 ГОСТ 10704-76			
		Ст.пес ГОСТ 10705-80	1	7,6 кг	
БЧ	4 33.04.01.004	Труба			
		Труба 57*3 ГОСТ 10704-76			
		Ст.пес ГОСТ 10705-80	1	0,4 кг	
		Стандартные изделия			
	5	Отвод 90° 57*3			
		ГОСТ 17375-83	1		
33.04.01.000					
ИЗМЕНИТЬ	ИЗМЕНЯЮЩИЙ	ПРОВ. ЛИСТ	Лист	Масштаб	Масштаб
Проб	Коллеж	Иван	1	1:2	
				Лист	Листов 1
				ЛАТГИПРОПРОМ	
				Формат А4	

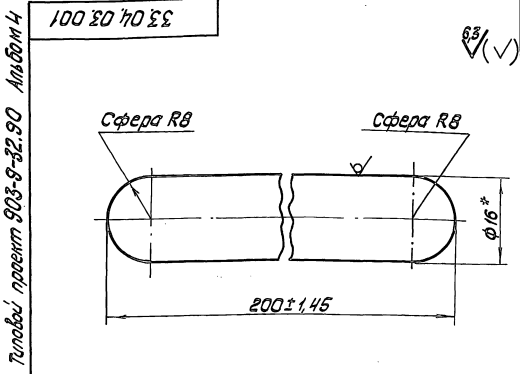
33.04.01.001

1:5



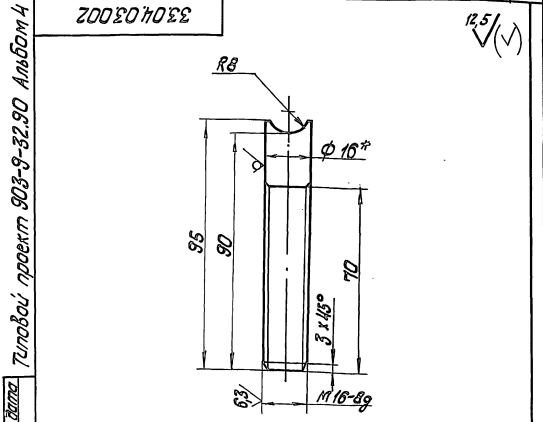
1. * Размер для справок.
 2. ± 1714.

				33.04.01.001		
ИЗМЕНИТЬ	ИЗМЕНЯЮЩИЙ	ПРОВ. ЛИСТ	Лист	Масштаб	Масштаб	
Проб	Коллеж	Иван	2.95	1:2		
				Лист	Листов 1	
				ЛАТГИПРОПРОМ		
				Формат А4		



* Размер для справок.

33.04.03.001		Лист	Масса	Масштаб
Ручка		0,307	2:1	
Криво 16-В ГОСТ 2590-88 по ГОСТ 1050-74		ЛАТГИПРОПРОМ		
Копиравап 44-		Формат А4		

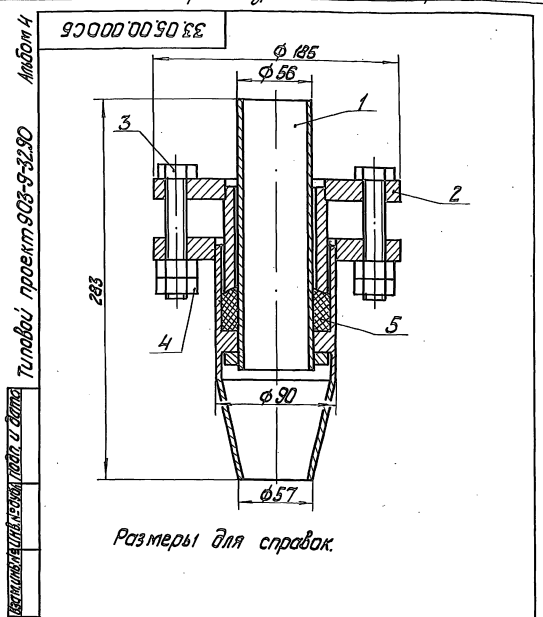


1.* Размер для справок.
2. $\pm \frac{1}{2} \frac{1}{4}$.

33.04.03.002		Лист	Масса	Масштаб
Стержень		0,149	1:1	
Криво 16-В ГОСТ 2590-88 по ГОСТ 1050-74		ЛАТГИПРОПРОМ		
Копиравап 44-		Формат А4		

№	Обозначение	Наименование	Код	Примечание
		Документация		
	33.05.00.000 СБ	Сборочный чертёж		
		Сборочные единицы		
1	33.05.01.000	Шарнир	1	
2	33.05.02.000	Грунтбука	1	
		Стандартные изделия		
3		Болт М 16х90,46 ГОСТ 7798-70	4	
4		Гайка М 16-5 ГОСТ 5915-70	8	
		Материалы		
5		Набивка сальника Вая АП7 ГОСТ 5152-84	2 м	

33.05.00.000		Лист	Масса	Масштаб
Сальник поворотный Ду 50		96	1:2	
Латгипропром		Формат А4		



Размеры для справок.

33.05.00.000 СБ		Лист	Масса	Масштаб
Сальник поворотный Ду 50		96	1:2	
Сборочный чертёж		ЛАТГИПРОПРОМ		
Копиравап 44-		Формат А4		

Формат	Лист	Лист	Обозначение	Наименование	кол	Примечание
				Документация		
			33.05.01.000 СБ	Сборочный чертеж		
				Сборочные единицы		
А4	1		33.05.01.100	Труба внутренняя	1	
А4	2		33.05.01.200	Корпус	1	
				Стандартные изделия		
		3		переход К89х16-57х4 ГОСТ 17378-83	1	

33.05.01.000		Шарнир		Лист	Масштаб	Число листов
копировал К.И.К.		формат А4		1	1:2	1
		ЛАТГИПРОПРОМ				

93 000 10 90 92

Размеры для справок.

33.05.01.000 СБ

Исполн.	Провер.	Проект.	Дата	Лист	Масштаб	Число листов
				1	1:2	1
Шарнир				Сборочный чертеж		
копировал К.И.К.				формат А4		
				ЛАТГИПРОПРОМ		

Формат	Лист	Лист	Обозначение	Наименование	кол	Примечание
				Документация		
			33.05.01.100 СБ	Сборочный чертеж		
				Металл		
А4	1		33.05.01.101	Кольцо	1	
А4	2		33.05.01.102	патрубок		
				Труба 57х45 ГОСТ 10704-76	1	0,24кг
				Стяжка ГИПБ-80		

33.05.01.100		Труба внутренняя		Лист	Масштаб	Число листов
копировал К.И.К.		формат А4		1	1:1	1
		ЛАТГИПРОПРОМ				

93 001 10 90 92

* размеры для справок.

33.05.01.100 СБ

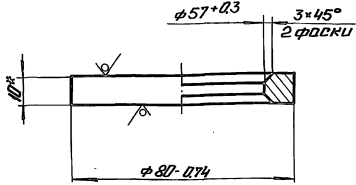
Исполн.	Провер.	Проект.	Дата	Лист	Масштаб	Число листов
				1	1:1	1
Труба внутренняя				Сборочный чертеж		
копировал К.И.К.				формат А4		
				ЛАТГИПРОПРОМ		

Листов 4

Туполобий проект 903-9-32-90

33.05.01.101

25 (✓)



*Размер для справок.

33.05.01.101

Кольцо

Лист 0,19

Листов 1

Лист 10 ГОСТ 19903-74
Тр.3.нр2.10Т.14637-79

ЛАТГИПРОПРОМ

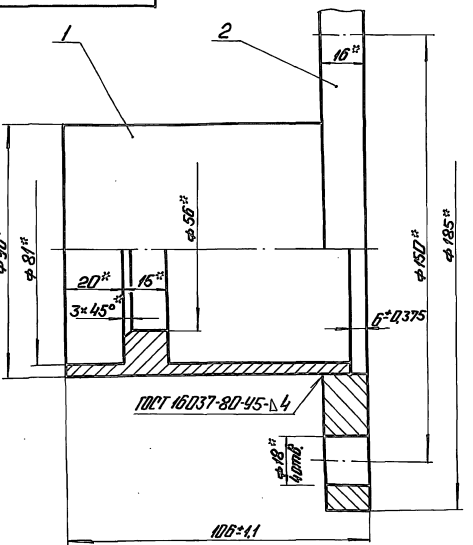
Формат А4

Копировать 2

Листов 4

Туполобий проект 903-9-32-90

33.05.01.200 Б



*Размеры для справок.

33.05.01.200 Б

Кольцо
Оборочный чертеж

Лист 3,53

Листов 1

Лист 10 ГОСТ 19903-74
Тр.3.нр2.10Т.14637-79

ЛАТГИПРОПРОМ

Формат А4

Копировать 2

Листов 4

Туполобий проект 903-9-32-90

№	Обозначение	Наименование	Мат.	Примечание
		Документация		
№	33.05.01.200 Б	Оборочный чертеж		
		Детали		
№	1	Втулка		1
№	2	Фланец		1

33.05.01.200

Кольцо

Лист 125

Листов 1

ЛАТГИПРОПРОМ

Формат А4

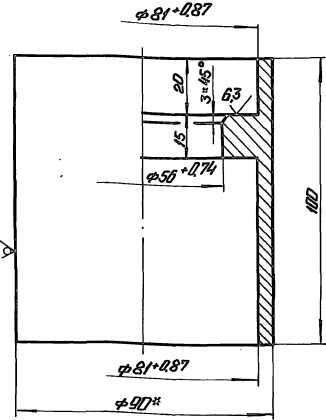
Копировать 2

Листов 4

Туполобий проект 903-9-32-90

33.05.01.201

125 (✓)



*Размер для справок.

$$e \pm \frac{17,4}{2}$$

33.05.01.201

Втулка

Лист 125

Листов 1

Лист 10 ГОСТ 2590-88
Ст.3.нр2.10Т.17535-88

ЛАТГИПРОПРОМ

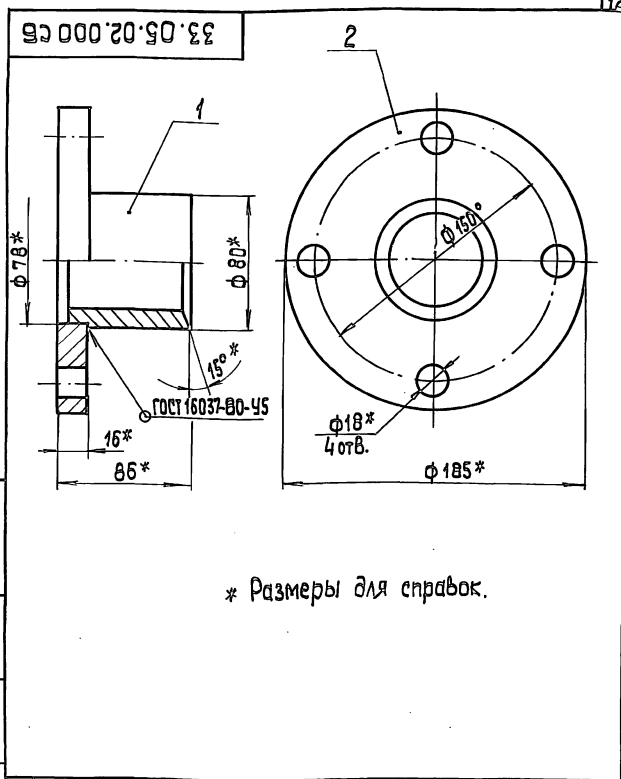
Формат А4

Копировать 2

Изм.	Лист	№ докум.	Проект	Дата	Обозначение	Наименование	Кол.	Примечание
						<u>Документация</u>		
АЧ		33.05.02.000 СБ				Сборочный чертёж		
						<u>Детали</u>		
АЧ	1	33.05.02.001				Втулка	1	
АЧ	2	33.05.01.202-01				Фланец	1	

Изм./Лист/№ докум./Проект/Дата					33.05.02.000			Лит. Лист Листов	
Разраб./Колмещ./Колмещ./Колмещ./Колмещ.					Грунтбукса			4	
Н.контр./Учтв./Колмещ./Колмещ./Колмещ./Колмещ.					ЛАТГИПРОПРОМ				

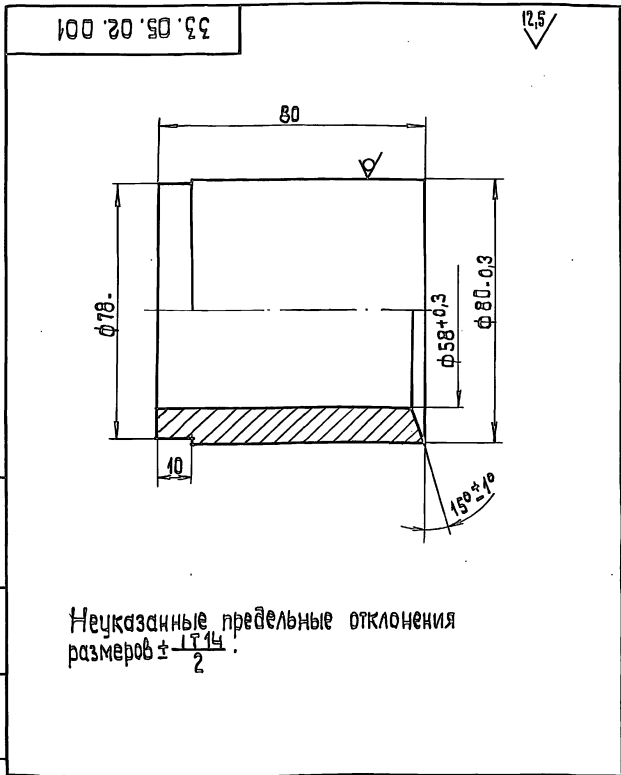
Копировал *ЗР* формат А4



* Размеры для справок.

Изм./Лист/№ докум./Проект/Дата					33.05.02.000 СБ			Лит. Масса/Масштаб	
Разраб./Колмещ./Колмещ./Колмещ./Колмещ.					Грунтбукса. Сборочный чертёж			3,75 1:2	
Н.контр./Учтв./Колмещ./Колмещ./Колмещ./Колмещ.					ЛАТГИПРОПРОМ			Лист Листов 1	

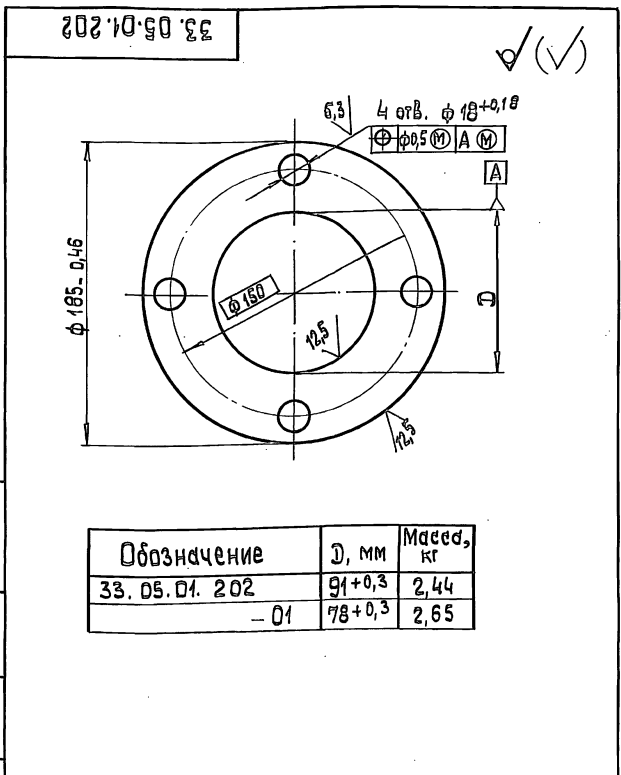
Копировал *ЗР* формат А4



Неуказанные предельные отклонения размеров $\pm \frac{IT14}{2}$.

Изм./Лист/№ докум./Проект/Дата					33.05.02.001			Лит. Масса/Масштаб	
Разраб./Колмещ./Колмещ./Колмещ./Колмещ.					Втулка			1,45 1:1	
Н.контр./Учтв./Колмещ./Колмещ./Колмещ./Колмещ.					Круг 80-В-ГОСТ 2590-88 Ст 3 кп 2 ГОСТ 535-88			ЛАТГИПРОПРОМ	

Копировал *ЗР* формат А4



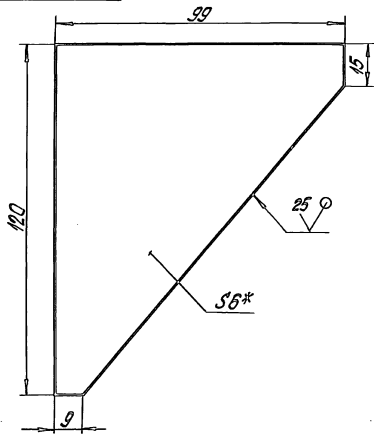
Обозначение	Д, мм	Масса, кг
33.05.01.202	91+0,3	2,44
- 01	78+0,3	2,65

Изм./Лист/№ докум./Проект/Дата					33.05.01.202			Лит. Масса/Масштаб	
Разраб./Колмещ./Колмещ./Колмещ./Колмещ.					Фланец			См. табл. 1:2	
Н.контр./Учтв./Колмещ./Колмещ./Колмещ./Колмещ.					Лист 16 ГОСТ 19903-74 Ст 3 кп 2 ГОСТ 14637-79			ЛАТГИПРОПРОМ	

Копировал *ЗР 24960-04 13* формат А4

Альбом 4
Туповый проект 903-9-32-90

33.07.00.0000



1* Размер для справок.
2. $\pm \frac{1}{14}$.

33.06.00.0003

Дюро

Лист	Масса	Масштаб
0,34	1:1	
Лист в лист 19.903-74		
Стр. №2 ГОСТ 14637-79		
ЛАТГИПРОПРОМ		
капирован Дубкова формат А4		

Альбом 4
Туповый проект 903-9-32-90

Контр. Зона	Лист	Обозначение	Наименование	Кол.	Примечание
			Документация		
		33.07.00.00005	Сборочный чертеж		
			Сборочные единицы		
АН	1	33.07.01.000	Норпуе	1	
АН	2	33.07.02.000	Шарчир	1	
			Детали		
АЧ	3	33.07.00.001	Шайба фроссельная	1	
			Стандартные изделия		
	4		Болт М16х100.46 ГОСТ 7798-70	4	
	5		Гайка М16.5 ГОСТ 5915-70	4	
	6		Шайба 16 ГОСТ 11371-78	4	
			Материалы		
	7		Набивка сальниковая АП ГОСТ 5152-84	3	М

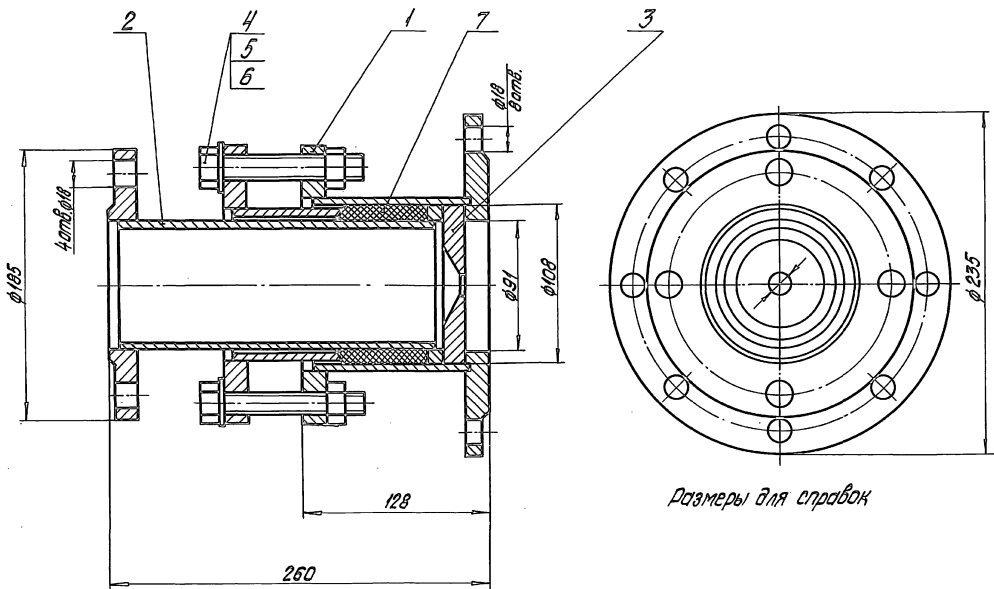
33.07.00.000

Сальник
поворотный ДУ80

Лист	Масса	Масштаб
Лист в лист 19.903-74		
Стр. №2 ГОСТ 14637-79		
ЛАТГИПРОПРОМ		
капирован Дубкова формат А4		

Альбом 4
Туповый проект 903-9-32-90

33.07.00.00005



Размеры для справок

33.07.00.00005

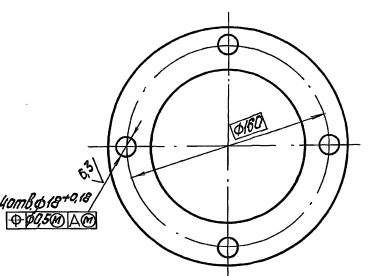
Сальник
поворотный
ДУ80
Сборочный чертеж

Лист	Масса	Масштаб
18	1:2	
Лист в лист 1		
ЛАТГИПРОПРОМ		
капирован Дубкова		

Титульный лист и детали чертежа (наименование, лист, дата)

Титульный лист и детали чертежа (наименование, лист, дата)

33.07.01.001



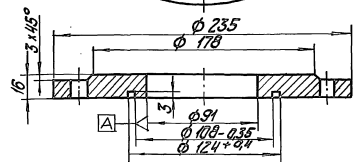
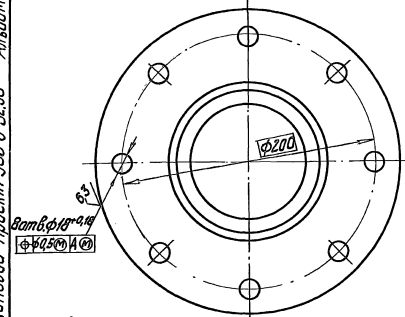
Обозначение	Д, мм	масса кг
33.07.01.001	φ 124±0.4	1.92
-01	φ 110±0.6	2.28

* Размер для справок.

33.07.01.001

фланец	Лист	масса	материал
	1.92	1:2	
Лист 16 ГОСТ 18803-74			
ЛСТ ГИПРОПРОМ			
Формат А4			

33.07.01.002



Неуказанные предельные отклонения размеров:
 диаметров - Н14; h14;
 остальных ± IT14.

33.07.01.002

фланец	Лист	масса	материал
	4.0	1:2	
Лист 18 ГОСТ 18803-74			
ЛСТ ГИПРОПРОМ			
Формат А4			

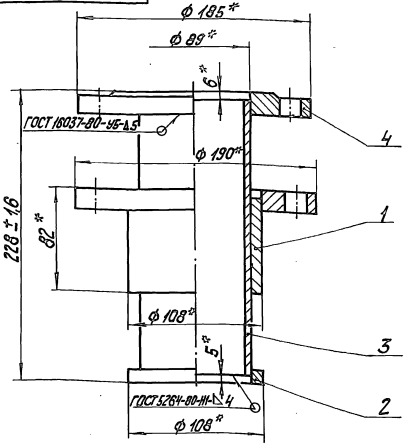
Элемент	Обозначение	Наименование	Кол.	примечание
		Документация		
АН	33.07.02.000 СБ	Сборочный чертеж		
		Сборочные единицы		
АН	1 33.07.02.100	Грунтбукса	1	
		Детали		
АН	2 33.07.02.001	Кольцо	1	
АН	3 33.07.02.002	Патрубок		
		Труба 90x6 ГОСТ 8734-75		
		ГОСТ 8733-87		
		L=217±1.45 мм	1	2.27 кг
		Стандартные изделия		
	4	Фланец Г-80-8 С/эл 2		
		ГОСТ 12820-80	1	

33.07.02.000

Шарнир	Лист	масса	материал
	8.64	1:2	
Лист 16 ГОСТ 18803-74			
ЛСТ ГИПРОПРОМ			
Формат А4			

Титульный лист и детали чертежа (наименование, лист, дата)

33.07.02.000 СБ



1. * Размеры для справок.
 2. обработка реза деталей Б4²⁵

33.07.02.000 СБ

Шарнир	Лист	масса	материал
Сборочный чертеж	8.64	1:2	
Лист 16 ГОСТ 18803-74			
ЛСТ ГИПРОПРОМ			
Формат А4			

100 20 20 ЭЕ

125/✓

33.07.02.001

ИЗМ. ЛИСТ	№ ДОКУМ.	ПОДП.	ДАТА	ЛИСТ	МЯСЦА	МЯСЦА
РАЗРЯБ	КОЛМЕЦ	Колм.		0,2	1-1	
ПРОВ.	КОЛМЕЦ	Колм.		ЛИСТ	ЛИСТОВ	
				1	1	

Кольцо

ЛИСТ 12 ГОСТ 19903-74
СТЗ КИ2 ГОСТ 14637-79

ЛАТГИПРОПРОМ

И. КОНТ. КОЛМЕЦ Колм.
УТВ.

Копирован ЛА- формат А4

100 20 20 ЭЕ

125/✓

ФОРМ.	ЗОНА	ПОЗ.	ПОБНАЧЕННЕ	НАИМЕНОВАНИЕ	КОЛ.	ПРИМЕЧАНИЕ
				Документация		
А4			33.07.02.100 СБ	СБОРОЧНЫЙ ЧЕРТЕЖ		
				Детали		
А4	1		33.07.02.101	Втулка	1	
А4	2		33.07.01.001-01	Флянец	1	

33.07.02.100

ИЗМ. ЛИСТ	№ ДОКУМ.	ПОДП.	ДАТА	ЛИСТ	ЛИСТ	ЛИСТОВ
РАЗРЯБ	КОЛМЕЦ	Колм.		Грунтбукса	1	1
ПРОВ.	КОЛМЕЦ	Колм.		ЛАТГИПРОПРОМ		

Грунтбукса

И. КОНТ. КОЛМЕЦ Колм.
УТВ.

Копирован ЛА- формат А4

90 001 20 20 ЭЕ

125/✓

33.07.02.100 СБ

ИЗМ. ЛИСТ	№ ДОКУМ.	ПОДП.	ДАТА	ЛИСТ	МЯСЦА	МЯСЦА
РАЗРЯБ	КОЛМЕЦ	Колм.		3,73	1-2	
ПРОВ.	КОЛМЕЦ	Колм.		ЛИСТ	ЛИСТОВ	
				1	1	

Грунтбукса

СБОРОЧНЫЙ ЧЕРТЕЖ

ЛАТГИПРОПРОМ

И. КОНТ. КОЛМЕЦ Колм.
УТВ.

Копирован ЛА- формат А4

101 20 20 ЭЕ

125/✓

33.07.02.101

ИЗМ. ЛИСТ	№ ДОКУМ.	ПОДП.	ДАТА	ЛИСТ	МЯСЦА	МЯСЦА
РАЗРЯБ	КОЛМЕЦ	Колм.		1,45	1-1	
ПРОВ.	КОЛМЕЦ	Колм.		ЛИСТ	ЛИСТОВ	
				1	1	

Втулка

Труба 108×10 ГОСТ 8732-78
В 20 ГОСТ 8731-87

ЛАТГИПРОПРОМ

И. КОНТ. КОЛМЕЦ Колм.
УТВ.

24960-04 18 Копирован ЛА- формат А4

1* РАЗМЕРЫ ДЛЯ СПРАВКИ.
2. ± 1/14
3. СВАРНЫЕ ШВЫ ПО ГОСТ 16037-80

* РАЗМЕР ДЛЯ СПРАВКИ.

Итого	Листы	Обозначение	Наименование	Кол.	Примечание
			Документация		
АН		33.08.00.000.05	Сборочный чертёж		
			Детали		
АН	1	33.08.00.001	Фланец	1	
БН	2	33.08.00.002	Патрубок		
			Труба 22x4 ГОСТ 8734-76 Ст.3п2 ГОСТ 10637-76	1	0,99кг

33.08.00.000				Лист	Масса	Максимум
Фланец с патрубком				3,98	1:2	
Сборочный чертёж				Лист	Масса	Максимум
Латгипропром						

Итого	Листы	Обозначение	Наименование	Кол.	Примечание
			Документация		
			Детали		
			Фланец		

33.08.00.001				Лист	Масса	Максимум
Фланец				3,98	1:2	
Лист 18 ГОСТ 19903-74 Ст.3п2 ГОСТ 10637-76				Лист	Масса	Максимум
Латгипропром						

Итого	Листы	Обозначение	Наименование	Кол.	Примечание
			Документация		
			Детали		
			Фланец с патрубком		

33.08.00.000.05				Лист	Масса	Максимум
Фланец с патрубком				4,97	1:2	
Сборочный чертёж				Лист	Масса	Максимум
Латгипропром						

Итого	Листы	Обозначение	Наименование	Кол.	Примечание
			Документация		
			Детали		
			Наконечник		

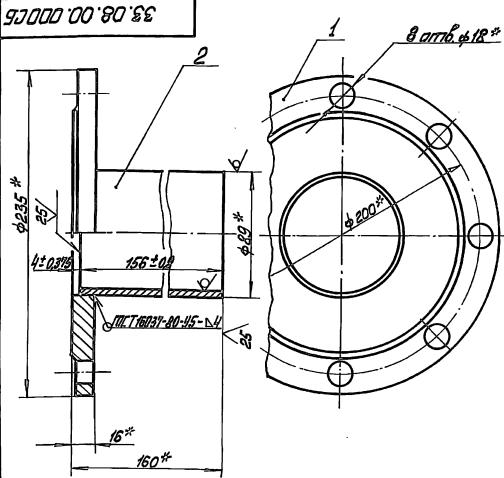
62.02.00.001				Лист	Масса	Максимум
Наконечник				0,419	1:2	
Труба 22x4 ГОСТ 8734-76 Ст.3п2 ГОСТ 10637-76				Лист	Масса	Максимум
Латгипропром						

Итого Листы и детали

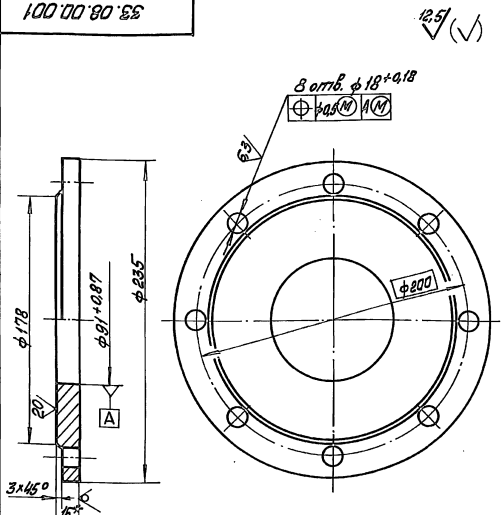
Итого Листы и детали

Итого Листы и детали

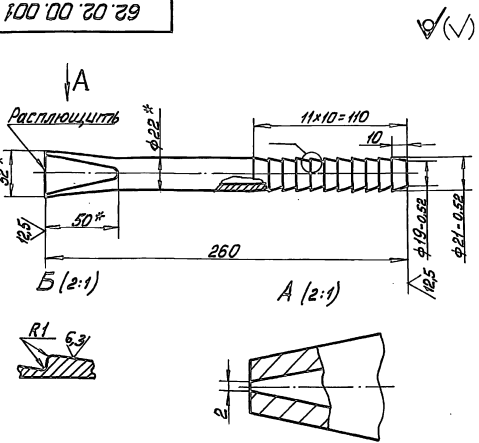
Итого Листы и детали



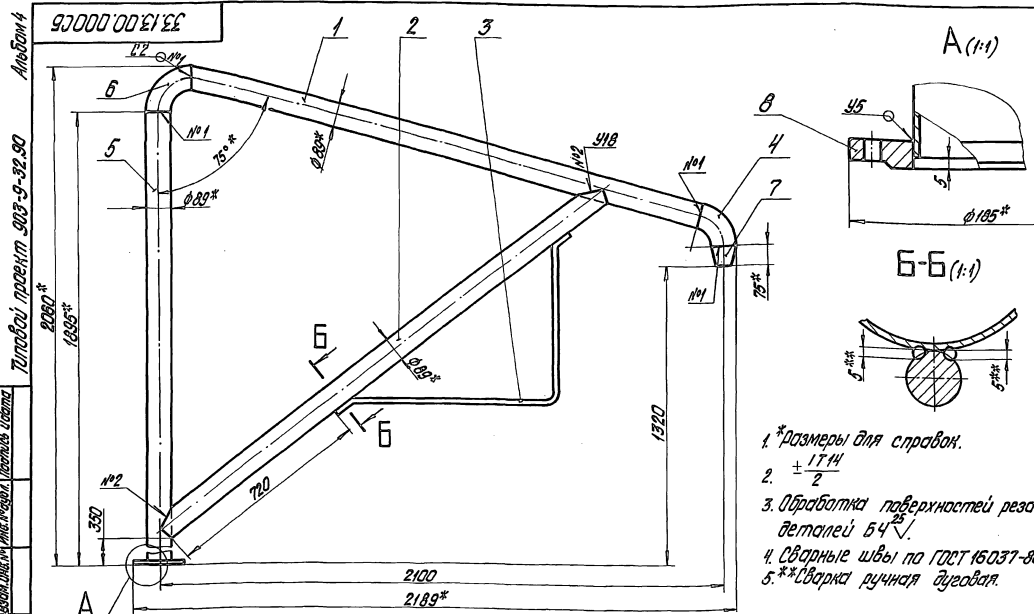
* Размеры для справок.



- * Размер для справок.
- Неуказанные предельные отклонения размеров: диаметров H 14, h 14; остальных - $\pm 1/14$.



- * Размеры для справок.
- $\pm 1/14$



1. *Размеры для справок.
2. $\pm \frac{17H}{2}$
3. Обработка поверхностей реза деталей 54²⁵.
4. Сварные швы по ГОСТ 16037-80.
5. **Сварка ручная дуговая.

Альбом 4
 Титульный проект 303-9-32-80
 1:2000
 1690*
 2100*
 2189*
 1990
 720
 45
 5
 105*
 20*
 350
 100
 101
 102
 103
 104
 105
 106
 107
 108
 109
 110
 111
 112
 113
 114
 115
 116
 117
 118
 119
 120

1
 2
 3
 4
 5
 6
 7
 8
 А
 В-В

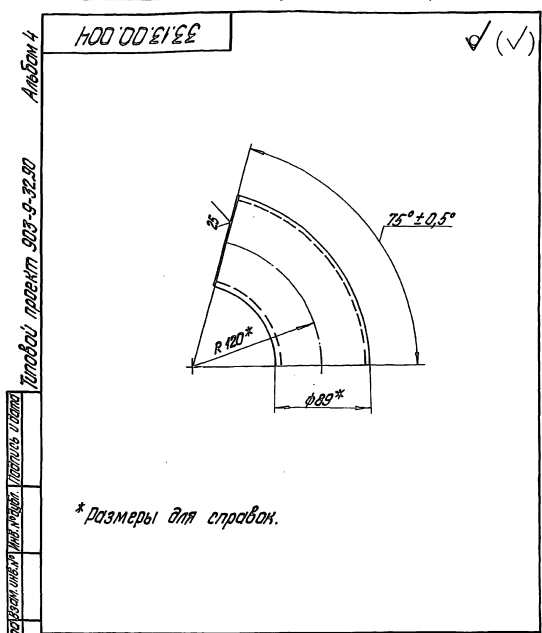
33.13.00.000СБ			
Исполн.	Н.И.Иванов	Проверен.	В.И.Петров
Разработ.	М.С.Сидорова	Утвержден.	С.В.Кузнецов
Лист	Комплек.	Листов	Всего
1	1	45,1	1:10
Латгипропром		Латгипропром	

Код	Обозначение	Наименование	Кол.	Примечание
Документация				
АБ	33.13.00.000СБ	Сборочный чертеж		
Детали				
АВ	1	33.13.00.001	Нансоль	/
АВ	2	33.13.00.002	Раскос	/
АВ	3	33.13.00.003	Скоба	/
АВ	4	33.13.00.004	Отвод	/
АВ	5	33.13.00.005	Отбойка	/
Труба 89х3,5 ГОСТ 10704-76				
От 3 сл. ГОСТ 10705-80				
L = 1890 ± 1,89 мм				
1 12,02 кг				
Стандартные изделия				
6		Отвод 90° 89х3,5		
		ГОСТ 11375-83	1	
		Отвод 90° 89х3,5		
		ГОСТ 11375-83	1	
		Заготовка для 33.13.00.004	1	
7		Переход к 89х3,5-		
		57х3 ГОСТ 11378-83	1	
8		Фланец 1-80-5 Ст.3		
		ГОСТ 12820-80	1	
33.13.00.000				
Стройка				Лист 1 из 1
Латгипропром				Латгипропром

Альбом 4
 Титульный проект 303-9-32-80
 1:2000
 1690*
 2100*
 2189*
 1990
 720
 45
 5
 105*
 20*
 350
 100
 101
 102
 103
 104
 105
 106
 107
 108
 109
 110
 111
 112
 113
 114
 115
 116
 117
 118
 119
 120

1
 2
 3
 4
 5
 6
 7
 8
 А
 В-В

33.13.00.004			
Исполн.	Н.И.Иванов	Проверен.	В.И.Петров
Разработ.	М.С.Сидорова	Утвержден.	С.В.Кузнецов
Лист	Комплек.	Листов	Всего
1	1	1:2,5	
Латгипропром		Латгипропром	

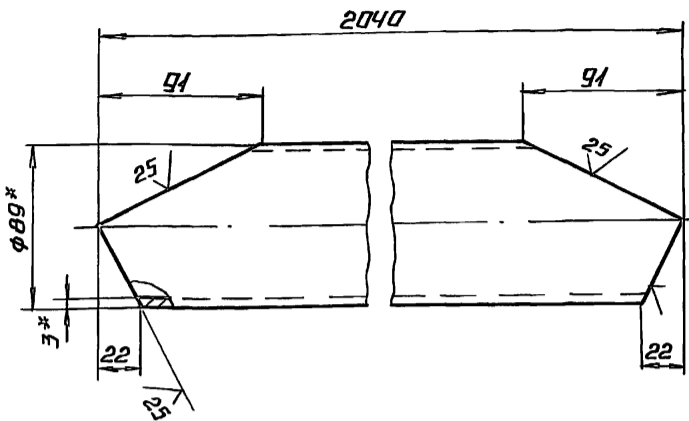


* Размеры для справок.

Альбом 4
 Титульный проект 303-9-32-80
 1:2000
 1690*
 2100*
 2189*
 1990
 720
 45
 5
 105*
 20*
 350
 100
 101
 102
 103
 104
 105
 106
 107
 108
 109
 110
 111
 112
 113
 114
 115
 116
 117
 118
 119
 120

1
 2
 3
 4
 5
 6
 7
 8
 А
 В-В

33.13.00.002



1.* РАЗМЕРЫ ДЛЯ СПРАВОК.

2. $\pm \frac{1714}{2}$

33.13.00.002

ИЗМ.	ЛИСТ	№ ДОКУМ.	ПОДП.	ДАТА
РАЗР.	М. КОЛМЕЦ	М. КОЛМЕЦ	М. КОЛМЕЦ	
ПРОВ.	КОЛМЕЦ	КОЛМЕЦ	КОЛМЕЦ	
Т. КОНТР.				
И. КОНТР.	КОЛМЕЦ	КОЛМЕЦ	КОЛМЕЦ	
УТВ.				

РАСКОС

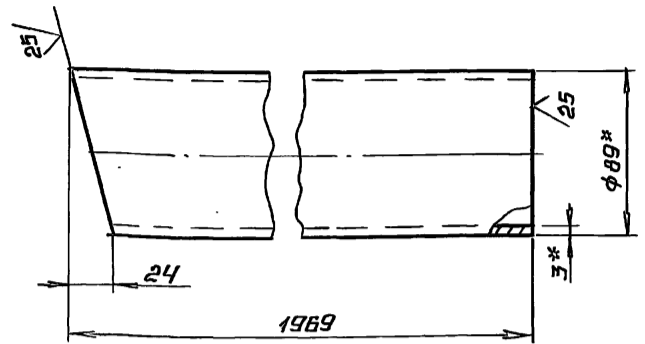
ЛИТ.	МАССА	МАСШ.
	12.64	1:25
ЛИСТ	ЛИСТОВ 1	

ТРУБА 89×3 ГОСТ 10704-76
СТ3 СП ГОСТ 10705-80

ЛАТГИПРОПРОМ

КОПИРОВАЛ Р. КОЛМЕЦ ФОРМАТ А4

33.13.00.001



1.* РАЗМЕРЫ ДЛЯ СПРАВОК.

2. $\pm \frac{1714}{2}$

33.13.00.001

ИЗМ.	ЛИСТ	№ ДОКУМ.	ПОДП.	ДАТА
РАЗР.	М. КОЛМЕЦ	М. КОЛМЕЦ	М. КОЛМЕЦ	
ПРОВ.	КОЛМЕЦ	КОЛМЕЦ	КОЛМЕЦ	
Т. КОНТР.				
И. КОНТР.	КОЛМЕЦ	КОЛМЕЦ	КОЛМЕЦ	
УТВ.				

КОНСОЛЬ

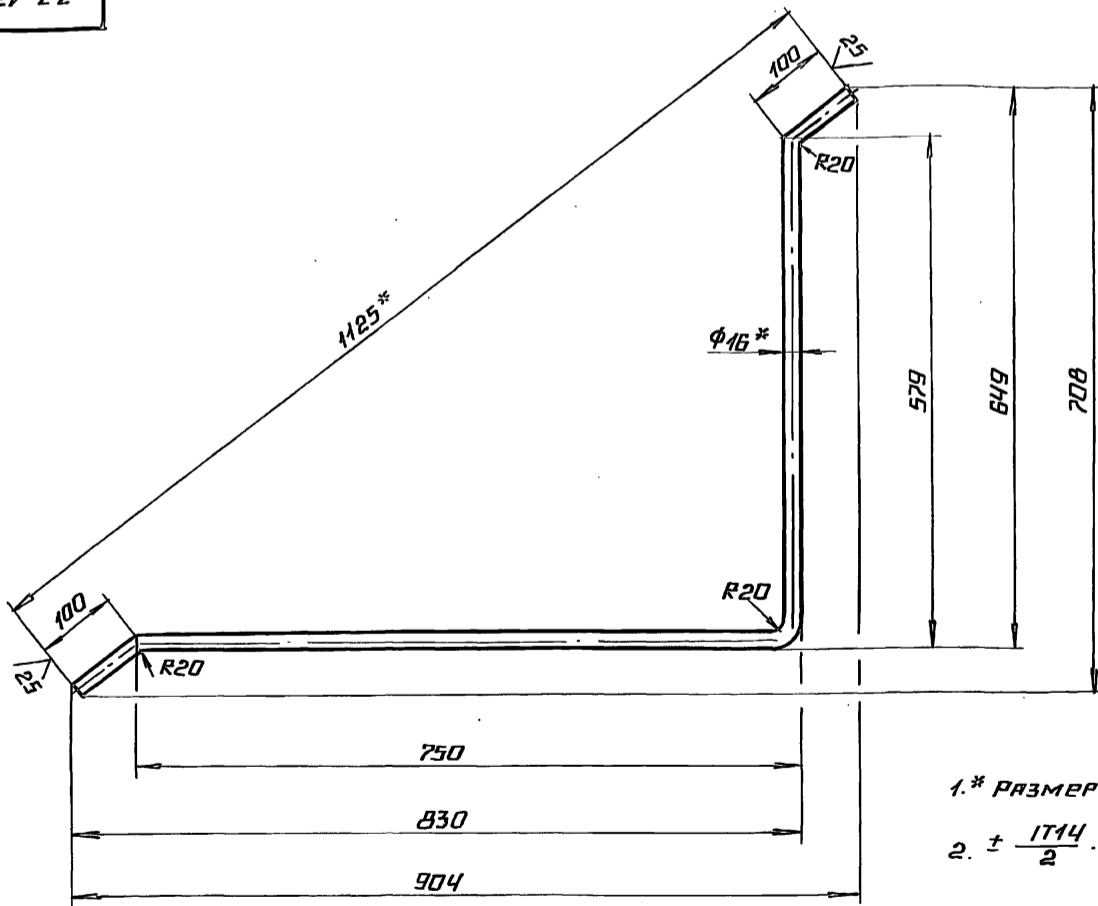
ЛИТ.	МАССА	МАСШ.
	12.45	1:25
ЛИСТ	ЛИСТОВ 1	

ТРУБА 89×3 ГОСТ 10704-76
СТ3 СП ГОСТ 10705-80

ЛАТГИПРОПРОМ

КОПИРОВАЛ Р. КОЛМЕЦ ФОРМАТ А4

33.13.00.003



1.* РАЗМЕРЫ ДЛЯ СПРАВОК.

2. $\pm \frac{1714}{2}$

33.13.00.003

ИЗМ.	ЛИСТ	№ ДОКУМ.	ПОДП.	ДАТА
РАЗР.	М. КОЛМЕЦ	М. КОЛМЕЦ	М. КОЛМЕЦ	
ПРОВ.	КОЛМЕЦ	КОЛМЕЦ	КОЛМЕЦ	
Т. КОНТР.				
И. КОНТР.	КОЛМЕЦ	КОЛМЕЦ	КОЛМЕЦ	
УТВ.				

СКОБА

ЛИТ.	МАССА	МАСШ.
	2.4	1:5
ЛИСТ	ЛИСТОВ 1	

КРУГ 16-В ГОСТ 2590-88
20-В ГОСТ 1050-74

ЛАТГИПРОПРОМ

24960-04 (21) Р. КОЛМЕЦ ФОРМАТ А3