

ТИПОВОЙ ПРОЕКТ
903-1-250.87
КОТЕЛЬНАЯ С 4 КОТЛАМИ КЕ-25-14С
СИСТЕМА ТЕПЛОСНАБЖЕНИЯ-ОТКРЫТАЯ
ТОПЛИВО-КАМЕННЫЕ И БУРЫЕ УГЛИ

Альбом 4
ОБОРУДОВАНИЕ ИНДИВИДУАЛЬНОГО ИЗГОТОВЛЕНИЯ.
ВОЗДУХОВОДЫ

СЭ ИИП 620062, г. Свердловск, Ул. Чебышева, 4
Як. 561/усл. 22699-05 черк. 256
Сдано в печать 19.10.1981 Цена 12-32

22699-05
цена 6-16

ТИПОВОЙ ПРОЕКТ 903-1-250.87
КОТЕЛЬНАЯ с 4 КОТЛАМИ КЕ-25-14С
СИСТЕМА ТЕПЛОСНАБЖЕНИЯ - ОТКРЫТАЯ.
ТОПЛИВО - КАМЕННЫЕ И БУРЫЕ УГЛИ
АЛЬБОМ 4
ПЕРЕЧЕНЬ АЛЬБОМОВ

Альбом 0	Пояснительная записка главный корпус	Альбом 23	Силовое электрооборудование. Электрическое освещение. Связь и сигнализация. Автоматизация. Ведомость потребности в материалах. Ведомости изделия МЭЗ.
Альбом 1	Тепломеханические решения. Золошлакоудаление	Альбом 24	Сметы.
Альбом 2	Водоподготовка	КМ 1,2,3,4,4.2	
Альбом 3	Оборудование индивидуального изготовления. Газоходы.	КМ 4,4.1,4.2	ТОПЛИВОПОДАЧА
Альбом 4	Оборудование индивидуального изготовления. Воздуховоды.	Альбом 25	Механизация транспорта. Отопление и вентиляция. Водопровод и канализация.
Альбом 5	Оборудование индивидуального изготовления. Блоки оборудования.	Альбом 26	Силовое электрооборудование. Электрическое освещение. Связь и сигнализация. Автоматизация.
Альбом 6	Оборудование индивидуального изготовления. Блоки оборудования.	Альбом 27	Здания завод-изготовитель на щиты силовые.
Альбом 7	Архитектурные решения.	Альбом 28	Архитектурные решения.
4.1, 4.2	Конструкции железобетонные.	Альбом 29	Конструкции железобетонные.
Альбом 8	Строительные изделия.	Альбом 30	Строительные изделия.
Альбом 9	Конструкции металлические	Альбом 31	Конструкции металлические
Альбом 10	Силовое электрооборудование. Электрическое освещение. Связь и сигнализация.	Альбом 32	Оборудование индивидуального изготовления. Конвейер ленточный №1,2.
Альбом 11	Схемы управления.	Альбом 33	Оборудование индивидуального изготовления. Конвейер ленточный №2,3.
Альбом 12	Здания завод-изготовитель на щиты силовые.	Альбом 34	Оборудование индивидуального изготовления. Устройства переосыпные и регулирующие.
Альбом 13	Автоматизация.	Альбом 35	Механизация транспорта. Отопление и вентиляция. Водопровод и канализация. Спецификация оборудования.
Альбом 14	Автоматизация. Схемы электрические принципиальные.	Альбом 36	Силовое электрооборудование. Электрическое освещение. Связь и сигнализация. Автоматизация. Спецификация оборудования и щитов.
Альбом 15	Автоматизация. Щиты управления вспомогательного оборудования.	Альбом 37	Механизация транспорта. Отопление и вентиляция. Водопровод и канализация. Ведомости потребности в материалах.
Альбом 16	Автоматизация. Щит управления котлагрегатом.	Альбом 38	Архитектурные решения. Конструкции железобетонные. Ведомости потребности в материалах.
Альбом 17	Отопление и вентиляция. Водопровод и канализация.	Альбом 39	Силовое электрооборудование. Электрическое освещение. Связь и сигнализация. Автоматизация. Ведомости потребности в материалах. Ведомости изделия МЭЗ.
Альбом 18	Тепломеханические решения. Водоподготовка. Золошлакоудаление. Отопление и вентиляция. Водопровод и канализация. Спецификация оборудования.	КМ 1,2,3,4.	Сметы.
4.1			
4.2			
Альбом 19	Силовое электрооборудование. Электрическое освещение. Связь и сигнализация. Спецификация оборудования.		
Альбом 20	Автоматизация. Спецификация оборудования и щитов.		
Альбом 21	Тепломеханические решения. Золошлакоудаление. Водоподготовка. Отопление и вентиляция. Водопровод и канализация. Ведомости потребности в материалах.		
Альбом 22	Архитектурные решения. Конструкции железобетонные. Ведомости потребности в материалах.		

ПРИМЕНЕННЫЕ МАТЕРИАЛЫ:

- Типовой проект 907-2-216 дымовая труба кирпичная Н=60м, Д=3,0 м с наземным примыканием газоходов. Распространяет ВНИИ Теплопроект.
- Типовой проект 901-6-53. Рядянки с вентиляторами 06-300 мВ пленочная и капельная с секциями площадью 2м² с деревянным каркасом. Распространяет ЦНТИ.
- Типовой проект 907-02-222. Световое ограждение высотных дымовых труб. Распространяет ВНИИ Теплопроект.
- Типовое проектное решение 904-02-5. Автоматизация, управление и силовое электрооборудование приточных вентиляторов. Типа ТПК10-ТПК150. Распространяет Киевский филиал ЦНТИ.
- Типовой проект 705-9-5.13.85. Склад емкостью 40м³ мокрого хранения хлористого натрия. Распространяет ГИИ САНТЕХПРОЕКТ.

РАЗРАБОТАН
 ГОСУДАРСТВЕННЫМ ПРОЕКТНЫМ ИНСТИТУТОМ.
САНТЕХПРОЕКТ

УТВЕРЖДЕН Госстроем СССР
 протокол №78 от 29.09.87г.

Главный инженер института /Шиллер Ю.И./
 Главный инженер проекта /Козлов С.А./

СОДЕРЖАНИЕ

ОБОЗНАЧЕНИЕ	НАИМЕНОВАНИЕ	СТР.
	СОДЕРЖАНИЕ	2
A215061.000	ВОЗДУХОВОДЫ КОТЛА КЕ-25-14С	3
A215061.000СБ	ВОЗДУХОВОДЫ КОТЛА КЕ-25-14С	4,5,6
A215061.010	КОРОБ	
A215061.010СБ; A215061.021	КОРОБ; СТЕНКА	7
A215061.020	ФЛАНЕЦ	
A215061.020СБ	ФЛАНЕЦ	
A215061.100	ВЛЛ	
A215061.100СБ	ВЛЛ	
A215061.030	КОРПУС	
A215061.030СБ; A215061.023	КОРПУС; СТЕНКА	9
A215061.040	КОРОБ	
A215061.060	КОРОБ	10
A215061.040СБ	КОРОБ	
A215061.060СБ	КОРОБ	11
A215061.050	ФЛАНЕЦ	
A215061.050СБ; A215061.177	ФЛАНЕЦ; СТЕНКА	12
A215061.126; A215061.194	СТЕНКА; СТЕНКА	
A215061.035	СТЕНКА	13
A215061.070	ЗАСЛОНКА ПЕРЕКИДНАЯ	
A215061.055; A215061.058	КОЛЬЦО УПОРНОЕ; ОСЬ	
A215061.057	ПРОКЛАДКА	14
A215061.070СБ	ЗАСЛОНКА ПЕРЕКИДНАЯ	15
A215061.062; A215061.080	ПОДШИПНИК; ЗАСЛОНКА	
A215061.080СБ	ЗАСЛОНКА	16
A215061.068	УШКО	
A215061.074	ШВЕЛЛЕР	
A215061.090	КОРПУС	
A215061.090СБ	КОРПУС	17
A215061.058; A215061.059	КРЫШКА; ПОДШИПНИК	
A215061.061	ПРОКЛАДКА	
A215061.063	КРЫШКА САЛЬНИКА	18
A215061.120; A215061.120СБ	КОРОБ; КОРОБ	
A215061.095	СТЕНКА	19
A215061.130; A215061.100СБ	КОРПУС; КОРПУС	
A215061.084	СТЕНКА	20
A215061.140; A215061.140СБ	КОРОБ; КОРОБ	
A215061.124	СТЕНКА	21
A215061.150; A215061.150СБ	ОПОРА; ОПОРА	
A215061.026	СТЕНКА	22
A215061.160; A215061.160СБ	КОРОБ; КОРОБ	
A215061.122	СТЕНКА	23
A215061.170; A215061.170СБ	КОРОБ; КОРОБ	
A215061.181	ОБЕЧАЙКА	24
A215061.180; A215061.180СБ	ВСТАВКА ГИБКАЯ; ВСТАВКА ГИБКАЯ	
A215061.134	ФЛАНЕЦ	25
A215061.190; A215061.190СБ	ОБЕЧАЙКА С ФЛАНЦЕМ; ОБЕЧАЙКА С ФЛАНЦЕМ	
A215061.129	ФЛАНЕЦ	26
A215061.200; A215061.200СБ	ХОМУТ; ХОМУТ	
A215061.138; A215061.086	УГОЛОК; СТЕНКА	27
A215061.230; A215061.230СБ	ВИБРООСНОВАНИЕ; ВИБРООСНОВАНИЕ	
A215061.144	ПЛАСТИНА	28
A215061.240; A215061.240СБ	РАМА; РАМА	
A215061.152	ШВЕЛЛЕР	29
A215061.250; A215061.250СБ	КОРОБ; КОРОБ	
A215061.161	СТЕНКА	30
A215061.260	КОРОБ	
A215061.260СБ	КОРОБ	31
A215061.168; A215061.169	СТЕНКА; СТЕНКА	
A215061.285	СТЕНКА	32
A215061.270; A215061.270СБ	КОРОБ; КОРОБ	
A215061.176	СТЕНКА	33
A215061.280	КОРОБ	
A215061.280СБ	КОРОБ	
A215061.186	СТЕНКА	34
A215061.290; A215061.290СБ	ОПОРА; ОПОРА	
A215061.241	СТЕНКА	35
A215061.300; A215061.300СБ	КОРОБ; КОРОБ	
A215061.202	СТЕНКА	36
A215061.310	ФЛАНЕЦ	
A215061.310СБ	ФЛАНЕЦ	
A215061.208; A215061.006	РУКАВ; СКОБА	
A215061.320; A215061.320СБ	ВСТАВКА ГИБКАЯ; ВСТАВКА ГИБКАЯ	
A215061.136	ОБЕЧАЙКА	38
A215061.330; A215061.330СБ	ВСТАВКА; ВСТАВКА	
A215061.211	ОБЕЧАЙКА	39

ОБОЗНАЧЕНИЕ	НАИМЕНОВАНИЕ	СТР.
A215061.340; A215061.340СБ	КОРОБ; КОРОБ	40
A215061.214; A215061.216	СТЕНКА; СТЕНКА	41
A215061.217	СТЕНКА	
A215061.221; A215061.222	РЕБРО; РЕБРО	42
A215061.223	РЕБРО	
A215061.225	РЕБРО	
A215061.226	РЕБРО	43
A215061.227	РЕБРО	
A215061.350; A215061.350СБ	ОПОРА; ОПОРА	
A215061.233	ПЕРЕКЛАДКА	44
A215061.360; A215061.360СБ	КОРОБ; КОРОБ	
A215061.233	СТЕНКА	45
A215061.370; A215061.370СБ	КОРОБ; КОРОБ	
A215061.248	СТЕНКА	46
A215061.380; A215061.380СБ	КОРОБ С ОПОРОЙ; КОРОБ С ОПОРОЙ	
A215061.253	СТЕНКА	47
A215061.254	РЕБРО	
A215061.255	ПЛАТКА	
A215061.259	СТЕНКА	48
A215061.281	СТЕНКА	
A215061.390; A215061.390СБ	КОРОБ; КОРОБ	
A215061.266	СТЕНКА	49
A215061.272; A215061.268	СТЕНКА; СТЕНКА	
A215061.249	СТЕНКА	
A215061.275	СТЕНКА	50
A215061.400	КОРОБ	
A215061.400СБ	КОРОБ	51
A215061.410	КЛАПАН РЕГУЛИРУЮЩИЙ	
A215061.307	СТЕНКА	
A215061.308	НАКЛАДКА	52
A215061.298	РУЧКА	
A215061.410СБ	КЛАПАН РЕГУЛИРУЮЩИЙ	53
A215061.420	КОРПУС	
A215061.420СБ	КОРПУС	
A215061.302	ФЛАНЕЦ	54
A215061.306	БОБИШКА	
A215061.430; A215061.430СБ	ЛОПАТКА; ЛОПАТКА	
A215061.298; A215061.297	ФЛАНЕЦ; ВЛЛ	55
A215061.440	КОРОБ	
A215061.440СБ	КОРОБ	56
A215061.450; A215061.450СБ	КОРОБ; КОРОБ	
A215061.365	СТЕНКА	57
A215061.460; A215061.460СБ	КОРОБ; КОРОБ	
A215061.345	РАССЕКАТЕЛЬ	58
A215061.346; A215061.347	СТЕНКА; СТЕНКА	
A215061.351; A215061.358	УГОЛОК; СТЕНКА	59
A215061.470; A215061.470СБ	КОРОБ; КОРОБ	
A215061.359	СТЕНКА	60
A215061.480; A215061.480СБ	КОРОБ; КОРОБ	
A215061.366	СТЕНКА	61
A215061.490; A215061.490СБ	ОСНОВАНИЕ КОЛОДКИ; ОСНОВАНИЕ КОЛОДКИ	
A215061.372; A215061.373	ШИПЛЬКА; ШИПЛЬКА	62
A145467.000; A145467.003	МЕТАЛЛОКОНСТРУКЦИЯ К ФИЛЬТРУ ДЛЯ КРЕПЛЕНИЯ ТРУБОПРОВОДОВ; НАКЛАДКА	
A145467.000СБ	МЕТАЛЛОКОНСТРУКЦИЯ К ФИЛЬТРУ ДЛЯ КРЕПЛЕНИЯ ТРУБОПРОВОДОВ	63
A145468.000	СТАТИВ На Ст.1	
A145468.001; A145468.002	СКОБА; ХОМУТ	64
A145468.000СБ	СТАТИВ На Ст.1	65
A145468.010; A145468.009	РАМА; ЛИСТ	
A145468.016СБ	РАМА	66
A145469.000	СТАТИВ На Ст.2	
A145468.011	УГОЛОК	67
A145469.000СБ	СТАТИВ На Ст.2	68
A145469.010; A145469.004	РАМА. ЛИСТ	
A145469.010СБ	РАМА	69
A23A041.000; A23A041.001	ЭЖЕКТОР; ДНО; ПЕЛЯ	
A23A041.003		70
A23A041.000СБ	ЭЖЕКТОР	71
A23A041.010; A23A041.010СБ	ПАТРУБОК; ПАТРУБОК	
A23A041.030; A23A041.030СБ	ПАТРУБОК; ПАТРУБОК	72
A23A.041.020; A23A041.020СБ	КОРПУС; КОРПУС	
A23A041.021	КОРПУС	73
A23A041.002; A23A041.004	ФЛАНЕЦ; ОСЬ	
A23A041.022; A23A041.031	ПЕЛЯ; СОЛЛО	74
A12B012.000; A12B012.000	СТАТИВ СТ; СТАТИВ ЕСТ1	75
A12B012.000СБ	СТАТИВ СТ	76
A12B013.000СБ	СТАТИВ ЕСТ1	77
A12B014.000; A12B014.001	СТАТИВ ЕСТ2; ЕСТ2; СКОБА	78
A12B014.000СБ	СТАТИВ ЕСТ2	79

Лист 4
903-1-250.8
Т.П.

ФОРМАТ	КОЛ-ВО	ПЛОЩ.	ОБОЗНАЧЕНИЕ	НАИМЕНОВАНИЕ	КОЛ.	ПРИМЕЧАНИЕ
				<u>ДОКУМЕНТАЦИЯ</u>		
А4			А215061.000СБ	СБОРОЧНЫЙ ЧЕРТЕЖ		
				<u>СБОРОЧНЫЕ ЕДИНИЦЫ</u>		
А4	1		А215061.010	КОРОБ	1	
А4	2		А215061.040	КОРОБ	1	
	3		-01	КОРОБ	1	
	4		-02	КОРОБ	1	
А4	5		А215061.060	КОРОБ	1	
А4	6		А215061.070	ЗАСЛОНКА ПЕРЕКИДНАЯ	1	
А4	7		А215061.120	КОРОБ	1	
А4	8		А215061.140	КОРОБ	1	
А4	9		А215061.150	ОПОРА	1	
А4	10		А215061.160	КОРОБ	1	
А4	11		А215061.170	КОРОБ	1	
	12		-01	КОРОБ	1	
А4	13		А215061.180	ВСТАВКА ГИБКАЯ	1	
А4	14		А215061.230	ВЫБРОСНОЕ	1	
А4	15		А215061.250	КОРОБ	1	
А4	16		А215061.260	КОРОБ	1	
	17		-01	КОРОБ	1	
А4	18		А215061.270	КОРОБ	1	
А4	19		А215061.280	КОРОБ	1	

А215061.000

Воздуховоды
котла КЕ-25-14с

Лист 1 из 3
САНТЕХПРОЕКТ
г. Москва

Копировал: Логинова

Формат: А4

ФОРМАТ	КОЛ-ВО	ПЛОЩ.	ОБОЗНАЧЕНИЕ	НАИМЕНОВАНИЕ	КОЛ.	ПРИМЕЧАНИЕ
А4	20		А215061.290	ОПОРА	1	
А4	21		А215061.300	КОРОБ	1	
А4	22		А215061.320	ВСТАВКА ГИБКАЯ	1	
А4	23		А215061.340	КОРОБ	1	
А4	24		А215061.350	ОПОРА	1	
А4	25		А215061.360	КОРОБ	1	
А4	26		А215061.370	КОРОБ	1	
А4	27		А215061.380	КОРОБ С ОПОРой	1	
А4	28		А215061.390	КОРОБ	1	
А4	29		А215061.400	КОРОБ	1	
А4	30		А215061.410	КЛАПАН РЕГУЛИРУЮЩИЙ	1	
А4	31		А215061.440	КОРОБ	1	
А4	32		-01	КОРОБ	4	
	33		-02	КОРОБ	1	
	34		-03	КОРОБ	5	
А4	35		А215061.450	КОРОБ	1	
А4	36		А215061.460	КОРОБ	1	
А4	37		А215061.470	КОРОБ	2	
А4	38		А215061.480	КОРОБ	1	
	39		-01	КОРОБ	5	
А4	40		А215061.490	ОСНОВНЫЕ КОЛОНКИ	1	
				<u>ДЕТАЛИ</u>		
В4	41		А215061.001	ПРОКЛАДКА КАРТОН АСБЕСТОВЫЙ КАОН-1-5 ГОСТ 2850-80	2	2,6 кг

А215061.000

Копировал: Логинова

Формат: А4

ФОРМАТ	КОЛ-ВО	ПЛОЩ.	ОБОЗНАЧЕНИЕ	НАИМЕНОВАНИЕ	КОЛ.	ПРИМЕЧАНИЕ
В4	42		А215061.002	ПРОКЛАДКА КАРТОН АСБЕСТОВЫЙ КАОН-1-5 ГОСТ 2850-80	2	3,4 кг
В4	43		А215061.003	ПРОКЛАДКА КАРТОН АСБЕСТОВЫЙ КАОН-1-5 ГОСТ 2850-80	2	2,09 кг
В4	44		А215061.004	ПРОКЛАДКА КАРТОН АСБЕСТОВЫЙ КАОН-1-5 ГОСТ 2850-80	3	1,71 кг
В4	45		А215061.005	ПРОКЛАДКА КАРТОН АСБЕСТОВЫЙ КАОН-1-5 ГОСТ 2850-80	2	1,48 кг
А4	46		А215061.006	СКОБА	1	

А215061.000

Копировал: Логинова

Формат: А4

ФОРМАТ	КОЛ-ВО	ПЛОЩ.	ОБОЗНАЧЕНИЕ	НАИМЕНОВАНИЕ	КОЛ.	ПРИМЕЧАНИЕ
	58			КОМПЕНСАТОР		
	59			ОСТ34-42-598-83 Мкр=160	2	
				РЕДУКТОР ЧЕРВЯЧНЫЙ		
				ОСТ34-42-603-83 Мкр=300сд-40	1	
				<u>ПРОЧИЕ ИЗДЕЛИЯ</u>		
	60			ПОДВЕСКА ХТ12Х980-1У С БЛОКОМ ЛВ-175-000-13		
				ПГВТУ 250-79	4	
	61			ПОДВЕСКА ХТ16Х4215-1У С БЛОКОМ ЛВ-175-000-14		
				ПГВТУ 250-79	2	
	62			ПОДВЕСКА ПТ16Х1630-61Р09-1У С БЛОКОМ ЛВ-175-000-14		
				ПГВТУ 256-79	2	

А215061.000

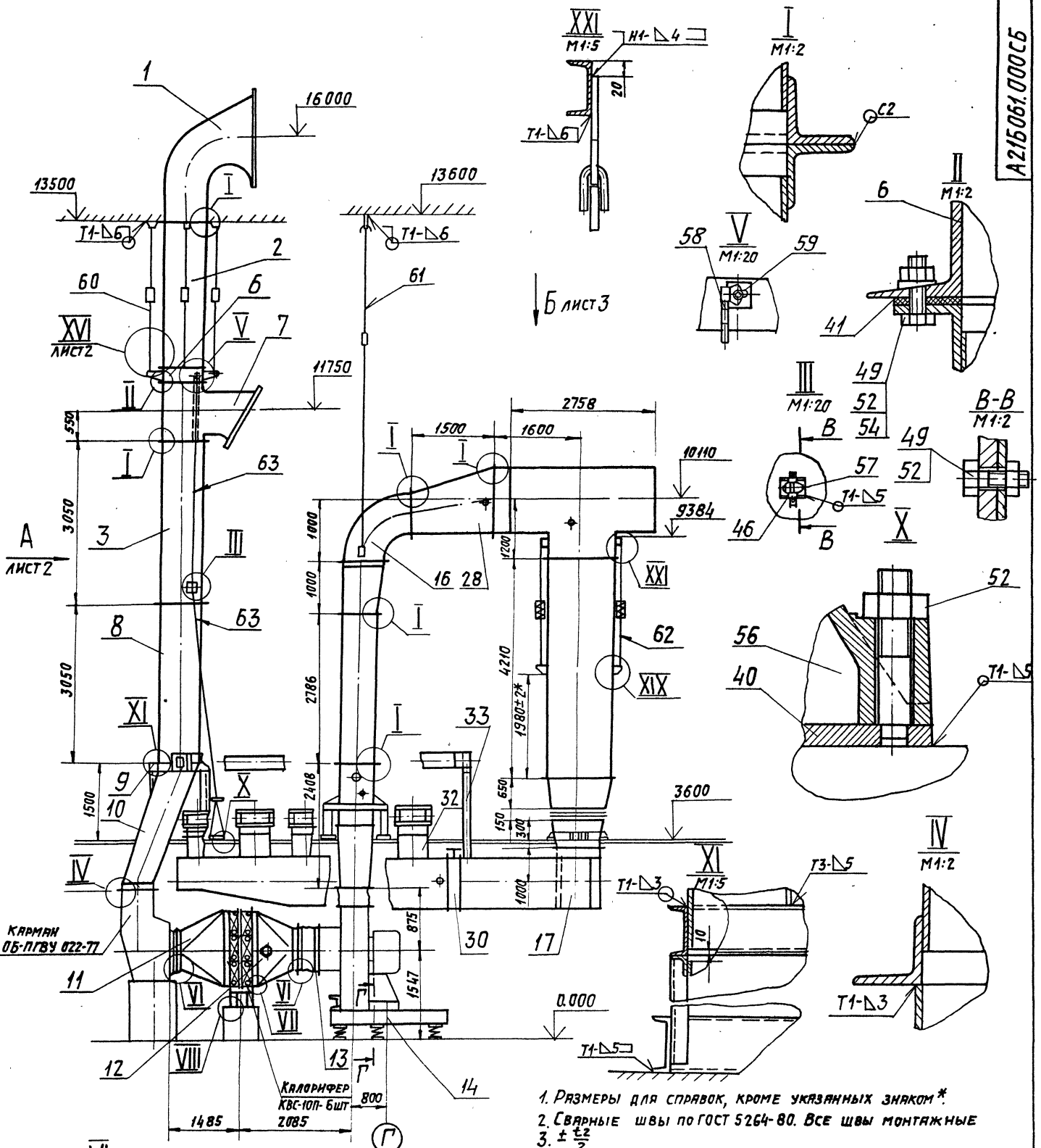
Копировал: Логинова

Лист 4

Лист 3 из 3

Лист 4 из 4

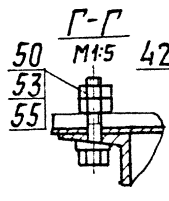
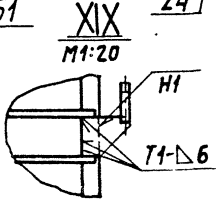
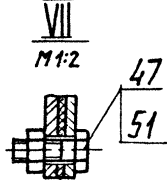
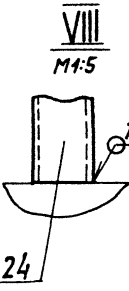
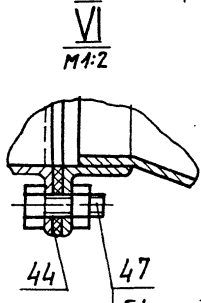
Лист 2 из 2



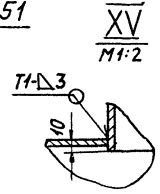
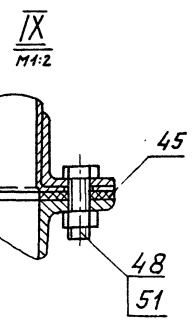
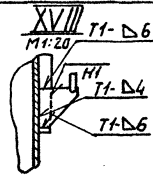
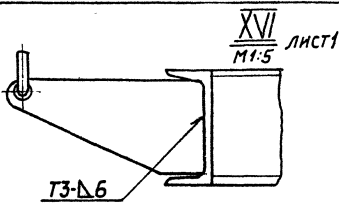
1. Размеры для справок, кроме указанных знаком*
2. Сварные швы по ГОСТ 5264-80. Все швы монтажные
3. $\pm \frac{1}{2}$
4. Длину соединительных тяг дистанционного привода (труба поз. 63 уточнить при монтаже)
5. Монтаж дистанционного привода производить в соответствии с требованиями ОСТ 34-42-606-83, ОСТ 34-42-607-83

ТП 903-1-250.87 №обом 4

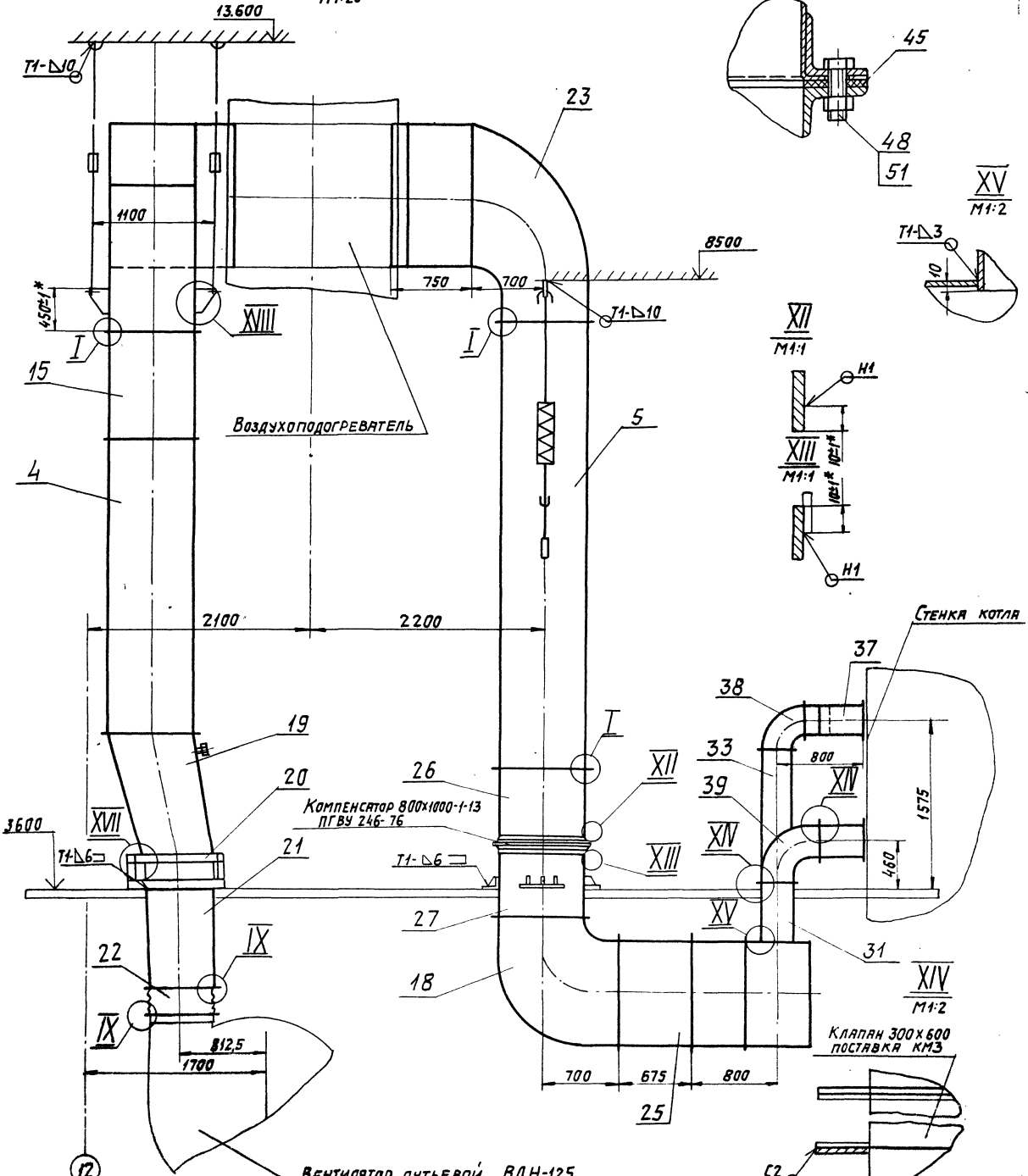
ВЗРМ. ИВВ. ЧИВ. Н. ЧИВ. ЧИВ. ПОДП. И. В. В. В.



		A215061.000СБ	
ИЗДАНИЕ ДОКУМ. ПОДП. ДАТА	Воздуховоды	Лист	Масштаб
Резерв. ШЕРШКОВ. 1987	котла КЕ-25-14с.	И	6060 1:50
Пров. Крулиник			
Рук. Гр. Крулиник			
Дл. Спец. БАНБЕРГ			
Н. Контр. ФРАДКН			
Утв. СЛОВАК			
		Лист 1	Листов 3
		САНТЕХПРОЕКТ	
		г. Москва	



Вид А ЛИСТ 1 (всасывающий воздуховод не показан)
M1:25



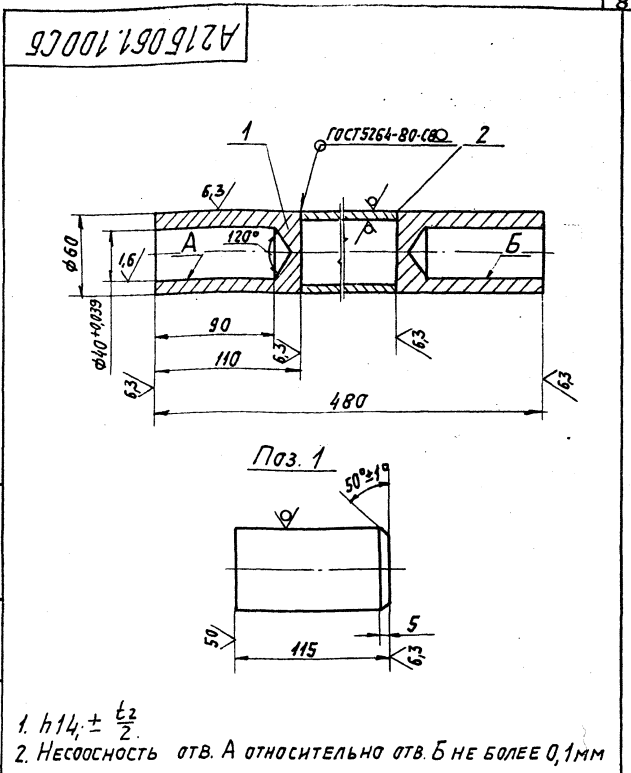
ТТ 903-1-250.81 Амбем 4

КОПИРОВАНО ПОД НАЗНАЧЕНИЕМ ЗАКАЗЧИКА

ФОРМАТ ЗОНА	Лист	ОБОЗНАЧЕНИЕ	НАИМЕНОВАНИЕ	КОЛ.	ПРИМЕЧАНИЕ
			ДОКУМЕНТАЦИЯ		
A4		A215 061. 100СБ	СБОРОЧНЫЙ ЧЕРТЕЖ		
			ДЕТАЛИ		
Б4	1	A215 061. 078	ВТУЛКА		
			Круг 64-В ГОСТ 2590-71		
			ВСЗкл2-Г ГОСТ 535-79	2	2,8 кг
Б4	2	A215 061. 079	ТРУБА		
			Труба 60x35 ГОСТ 8732-78		
			БСЗкл2-Г ГОСТ 535-79		
			L = 260-1,3	1	1,3 кг

ИЗМ. ИЛИ ДОП. ПОДП. ДАТА

ИЗМ. ИЛИ ДОП.	ПОДП.	ДАТА	A215 061. 100 ВАЛ КОПИРОВАЛ: ЛОГИНОВА ФОРМАТ: А4
ИЗМ. ИЛИ ДОП.	ПОДП.	ДАТА	
РАЗР. БЕЛЫВСКАЯ			
ПРОВ. КРУЛНИК			
УТВ. СПИВАК			



ИЗМ. ИЛИ ДОП. ПОДП. ДАТА

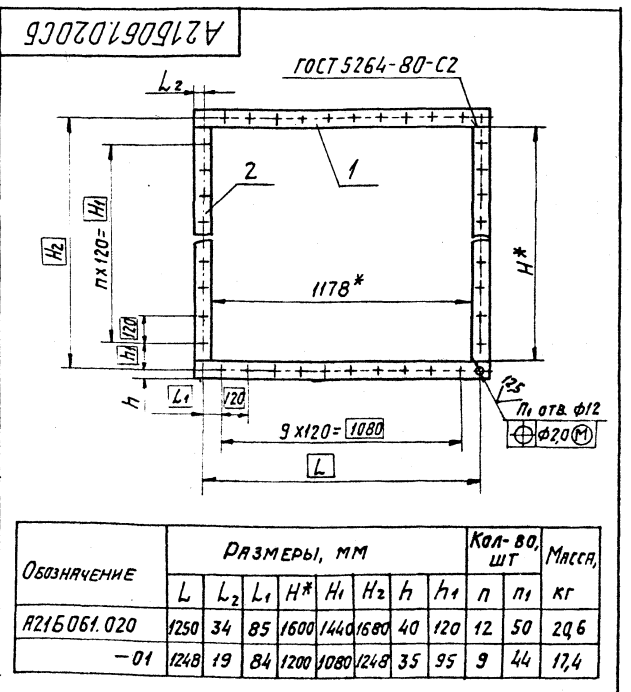
ИЗМ. ИЛИ ДОП.	ПОДП.	ДАТА	A215 061. 100СБ ВАЛ КОПИРОВАЛ: ЛОГИНОВА ФОРМАТ: А4
ИЗМ. ИЛИ ДОП.	ПОДП.	ДАТА	
РАЗР. БЕЛЫВСКАЯ			
ПРОВ. КРУЛНИК			
УТВ. СПИВАК			

1. $h_{14} \pm \frac{t_2}{2}$
 2. НЕСООБЩЕНИЕ ОТВ. А ОТНОСИТЕЛЬНО ОТВ. Б НЕ БОЛЕЕ 0,1 мм

ФОРМАТ ЗОНА	Лист	ОБОЗНАЧЕНИЕ	НАИМЕНОВАНИЕ	КОЛ.	ПРИМЕЧАНИЕ
			ДОКУМЕНТАЦИЯ		
A4		A215 061. 020СБ	СБОРОЧНЫЙ ЧЕРТЕЖ		
			ДЕТАЛИ		
Б4	1	A215 061. 012	ПЛАНКА L=1318-3,1		
			Полоса 6x10-Б ГОСТ 103-76		
			ВСЗкл2-Г ГОСТ 535-79	2	4,3 кг
ПЕРЕМЕННЫЕ ДАННЫЕ ДЛЯ ИСПОЛНЕНИЯ					
A215 061. 020					
			ДЕТАЛИ		
Б4	2	A215 061. 013	ПЛАНКА L=1600-3,7		
			Полоса 6x10-Б ГОСТ 103-76		
			ВСЗкл2-Г ГОСТ 535-79	2	6,0 кг
A215 061. 020-01					
			ДЕТАЛИ		
Б4	2	A215 061. 014	ПЛАНКА L=1200-3,1		
			Полоса 6x10-Б ГОСТ 103-76		
			ВСЗкл2-Г ГОСТ 535-79	2	4,4 кг

ИЗМ. ИЛИ ДОП. ПОДП. ДАТА

ИЗМ. ИЛИ ДОП.	ПОДП.	ДАТА	A215 061. 020 ФЛАНЕЦ КОПИРОВАЛ: ЛОГИНОВА ФОРМАТ: А4
ИЗМ. ИЛИ ДОП.	ПОДП.	ДАТА	
РАЗР. БЕЛЫВСКАЯ			
ПРОВ. КРУЛНИК			
УТВ. СПИВАК			



ИЗМ. ИЛИ ДОП. ПОДП. ДАТА

ИЗМ. ИЛИ ДОП.	ПОДП.	ДАТА	A215 061. 020СБ ФЛАНЕЦ КОПИРОВАЛ: ЛОГИНОВА ФОРМАТ: А4
ИЗМ. ИЛИ ДОП.	ПОДП.	ДАТА	
РАЗР. БЕЛЫВСКАЯ			
ПРОВ. КРУЛНИК			
УТВ. СПИВАК			

1.* РАЗМЕРЫ ДЛЯ СПРАВОК
 2. $h_{14}; h_{14} \pm \frac{t_2}{2}$

ОБОЗНАЧЕНИЕ	РАЗМЕРЫ, мм										КОЛ.-ВО, шт	МАССА, кг
	L	L ₂	L ₁	H*	H ₁	H ₂	h	h ₁	h ₂	h ₃		
A215 061. 020	1250	34	85	1600	1440	1680	40	120	12	50	206	
-01	1248	19	84	1200	1080	1248	35	95	9	44	174	

формат 30мм	Лист	Обозначение	Наименование	Кол.	Примечание
			Документация		
А3		А215061.030СБ	Сборочный чертеж Сборочные единицы		
А4	1	А215061.020	Флянец детали		
Б4	2	А215061.018	Уголок; L=1178-2,6 Уголок 50x50x5-ГОСТ 8509-76 ВГЗкл2-ГОСТ 535-79	2	4,3 кг
Б4	3	А215061.019	Уголок; L=908-2,3 Уголок 50x50x5-ГОСТ 8509-76 ВГЗкл2-ГОСТ 535-79	2	3,4 кг
А4	4	А215061.021	Стенка	1	
Б4	5	А215061.022	Ребро; L=888-2,3 Полоса 5x50-6-ГОСТ 103-76 ВГЗкл2-ГОСТ 535-79	2	1,76 кг
А4	6	А215061.023	Стенка	2	
Б4	7	А215061.024	Ребро; L=1000-2,6 Полоса 5x50-6-ГОСТ 103-76 ВГЗкл2-ГОСТ 535-79	2	1,96 кг
Б4	8	А215061.025	Ребро; L=1258-3,1 Полоса 5x50-6-ГОСТ 103-76 ВГЗкл2-ГОСТ 535-79	4	2,46 кг
А4	9	А215061.026	Стенка	1	

ИЗМ. Листов, Подп. и дата. Взам. инв. и инв. № вкл. Подп. и дата

ИЗМ. Листов	№ докум.	Подп.	Дата
Разр. Шершак	ШШ		
Пров. Крулик			
Рук. гр. Крулик			
И. контр. Фрядкин			
Утв. Спивак			

А215061.030

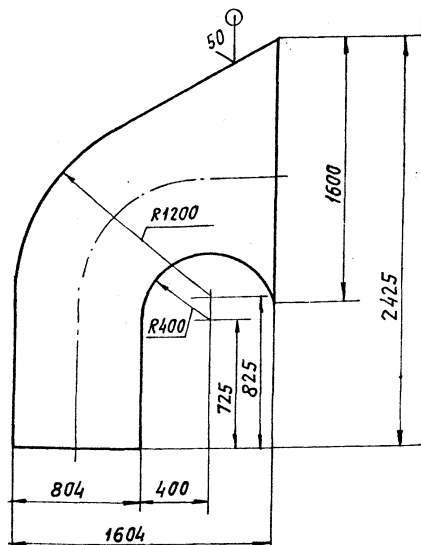
Корпус

ИТ	Лист	Листов
1	1	1
ГОССТРОЙ СССР САНТЕХПРОЕКТ г. Москва		

Копировал: Логниова

Формат: А4

А215061.023



Неуказанные предельные отклонения размеров Н14; н14; ± t/2

А215061.023

Стенка

ИЗМ. Листов	№ докум.	Подп.	Дата
Разр. Шершак	ШШ		
Пров. Крулик			
Рук. гр. Крулик			
И. спец. Вайнберг			
И. контр. Фрядкин			
Утв. Спивак			

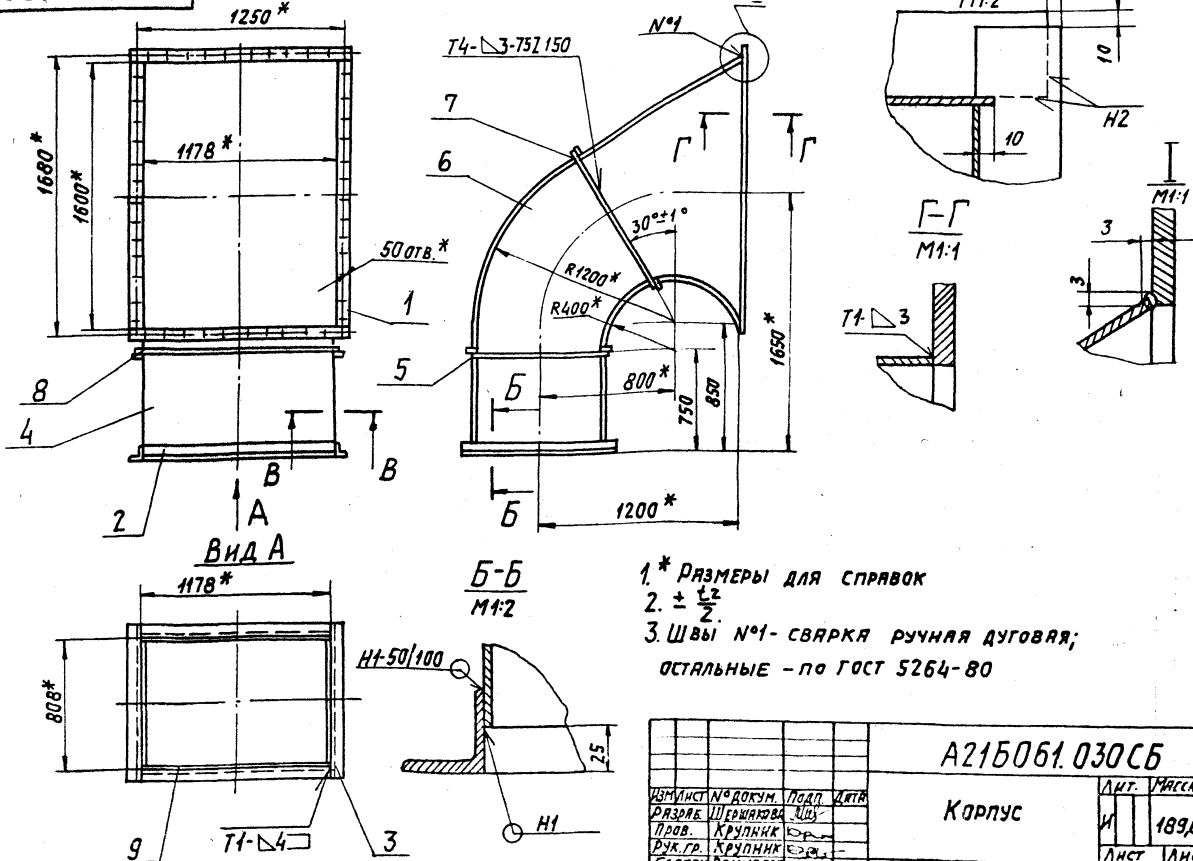
Лист	Листов	Масштаб
1	1	1:20
ГОССТРОЙ СССР САНТЕХПРОЕКТ г. Москва		

Лист 620ГОСТ 19903-74
4-ИВ-ВГЗклГОСТ 16523-70

Копировал: Логниова

Формат: А4

А215061.030СБ



Т.П. 903-1-260.87 Альбом 4

ИЗМ. Листов, Подп. и дата. Взам. инв. и инв. № вкл. Подп. и дата

- 1* Размеры для справок
- 2. ± t/2
- 3. Швы №1 - сварка ручная дуговая; остальные - по ГОСТ 5264-80

А215061.030СБ

Корпус

ИЗМ. Листов	№ докум.	Подп.	Дата
Разр. Шершак	ШШ		
Пров. Крулик			
Рук. гр. Крулик			
И. спец. Вайнберг			
И. контр. Фрядкин			
Утв. Спивак			

Лист	Листов	Масштаб
1	1	1:20
ГОССТРОЙ СССР САНТЕХПРОЕКТ г. Москва		

22699-05

Копировал: Логниова

Формат: А3

ФОРМАТ ЗОНА	Лист	ОБОЗНАЧЕНИЕ	НАИМЕНОВАНИЕ	КОЛ.	ПРИМЕ- ЧАНИЕ
			ДОКУМЕНТАЦИЯ		
А3		А215061.040 СБ	СБОРОЧНЫЙ ЧЕРТЕЖ		
		ПЕРЕМЕННЫЕ ДАННЫЕ ДЛЯ ИСПОЛНЕНИЙ			
		А215061.040			
		СБОРОЧНЫЕ ЕДИНИЦЫ			
А4	1	А215061.050	ФЛАНЕЦ	1	
		ДЕТАЛИ			
Б4	2	А215061.029	СТЕНКА; 804-23x1820-37 Лист 520 ГОСТ 19903-74 4-IV В СЗкп ГОСТ 16523-70	2	22,8 кг
Б4	3	А215061.031	РЕБРО; L=888-23 Полоса 5X50-Б ГОСТ 103-76 В СЗкп 2-Г ГОСТ 535-79	4	1,74 кг
Б4	4	А215061.032	УГОЛОК; L=808-23 Уголок 50X50X5-Б ГОСТ 8509-86 В СЗкп 2-Г ГОСТ 535-79	2	3,05 кг
Б4	5	А215061.033	УГОЛОК; L=1278-31 Уголок 50X50X5-Б ГОСТ 8509-86 В СЗкп 2-Г ГОСТ 535-79	2	4,78 кг

ИЗМ. ЛИСТ № ДОКУМ. ПОДП. ДАТА
ИЗМ. ЛИСТ № ДОКУМ. ПОДП. ДАТА
ИЗМ. ЛИСТ № ДОКУМ. ПОДП. ДАТА
ИЗМ. ЛИСТ № ДОКУМ. ПОДП. ДАТА
ИЗМ. ЛИСТ № ДОКУМ. ПОДП. ДАТА

ИЗМ. ЛИСТ № ДОКУМ. ПОДП. ДАТА
ИЗМ. ЛИСТ № ДОКУМ. ПОДП. ДАТА
ИЗМ. ЛИСТ № ДОКУМ. ПОДП. ДАТА
ИЗМ. ЛИСТ № ДОКУМ. ПОДП. ДАТА
ИЗМ. ЛИСТ № ДОКУМ. ПОДП. ДАТА

А215061.040

КОРОБ

ЛИТ. ЛИСТ УСТОВ
ИЗМ. ЛИСТ УСТОВ
ГОСТРОМ СССР
САНТЕХПРОЕКТ
г. МОСКВА

КОПИРОВАЛ: ЛОГИНОВА ФОРМАТ: А4

ФОРМАТ ЗОНА	Лист	ОБОЗНАЧЕНИЕ	НАИМЕНОВАНИЕ	КОЛ.	ПРИМЕ- ЧАНИЕ
Б4	6	А215061.034	РЕБРО; L=1258-31 Полоса 5X50-Б ГОСТ 103-76 В СЗкп 2-Г ГОСТ 535-79	4	2,46 кг
А4	7	А215061.035	СТЕНКА	2	
		А215061.040-01			
		ДЕТАЛИ			
Б4	2	А215061.036	СТЕНКА; 804-23x3000-54 Лист 520 ГОСТ 19903-74 4-IV В СЗкп ГОСТ 16523-70	2	38,6 кг
Б4	3	А215061.031	РЕБРО; L=888-23 Полоса 5X50-Б ГОСТ 103-76 В СЗкп 2-Г ГОСТ 535-79	4	1,74 кг
Б4	4	А215061.032	УГОЛОК; L=808-23 Уголок 50X50X5-Б ГОСТ 8509-86 В СЗкп 2-Г ГОСТ 535-79	4	3,05 кг
Б4	5	А215061.033	УГОЛОК; L=1278-31 Уголок 50X50X5-Б ГОСТ 8509-86 В СЗкп 2-Г ГОСТ 535-79	4	4,78 кг
Б4	5	А215061.034	РЕБРО; L=1258-31 Полоса 5X50-Б ГОСТ 103-76 В СЗкп 2-Г ГОСТ 535-79	4	2,46 кг
А4	7	А215061.035-01	СТЕНКА	2	
		А215061.040-02			
		ДЕТАЛИ			
Б4	2	А215061.037	СТЕНКА; 802-175x2736-54 Лист 520 ГОСТ 19903-74 4-IV В СЗкп ГОСТ 16523-70	2	52,7 кг

ИЗМ. ЛИСТ № ДОКУМ. ПОДП. ДАТА
ИЗМ. ЛИСТ № ДОКУМ. ПОДП. ДАТА
ИЗМ. ЛИСТ № ДОКУМ. ПОДП. ДАТА
ИЗМ. ЛИСТ № ДОКУМ. ПОДП. ДАТА
ИЗМ. ЛИСТ № ДОКУМ. ПОДП. ДАТА

А215061.040

КОПИРОВАЛ: ЛОГИНОВА ФОРМАТ: А4

ФОРМАТ ЗОНА	Лист	ОБОЗНАЧЕНИЕ	НАИМЕНОВАНИЕ	КОЛ.	ПРИМЕ- ЧАНИЕ
Б4	3	А215061.038	РЕБРО; L=686-2 Полоса 5X50-Б ГОСТ 103-76 В СЗкп 2-Г ГОСТ 535-79	4	1,35 кг
Б4	4	А215061.039	УГОЛОК; L=606-2 Уголок 50X50X5-Б ГОСТ 8509-86 В СЗкп 2-Г ГОСТ 535-79	4	2,26 кг
Б4	5	А215061.041	УГОЛОК; L=908-23 Уголок 50X50X5-Б ГОСТ 8509-86 В СЗкп 2-Г ГОСТ 535-79	4	3,4 кг
Б4	6	А215061.042	РЕБРО; L=888-23 Полоса 5X50-Б ГОСТ 103-76 В СЗкп 2-Г ГОСТ 535-79	4	1,74 кг
А4	7	А215061.035-02	СТЕНКА	2	

ИЗМ. ЛИСТ № ДОКУМ. ПОДП. ДАТА
ИЗМ. ЛИСТ № ДОКУМ. ПОДП. ДАТА
ИЗМ. ЛИСТ № ДОКУМ. ПОДП. ДАТА
ИЗМ. ЛИСТ № ДОКУМ. ПОДП. ДАТА
ИЗМ. ЛИСТ № ДОКУМ. ПОДП. ДАТА

ИЗМ. ЛИСТ № ДОКУМ. ПОДП. ДАТА
ИЗМ. ЛИСТ № ДОКУМ. ПОДП. ДАТА
ИЗМ. ЛИСТ № ДОКУМ. ПОДП. ДАТА
ИЗМ. ЛИСТ № ДОКУМ. ПОДП. ДАТА
ИЗМ. ЛИСТ № ДОКУМ. ПОДП. ДАТА

А215061.040

КОПИРОВАЛ: ЛОГИНОВА ФОРМАТ: А4

ФОРМАТ ЗОНА	Лист	ОБОЗНАЧЕНИЕ	НАИМЕНОВАНИЕ	КОЛ.	ПРИМЕ- ЧАНИЕ
А3		А215061.060 СБ	СБОРОЧНЫЙ ЧЕРТЕЖ		
		ДЕТАЛИ			
А4	1	А215061.035-03	СТЕНКА	2	
Б4	2	А215061.042	РЕБРО; L=1258-31 Полоса 5X50-Б ГОСТ 103-76 В СЗкп 2-Г ГОСТ 535-79	8	4,78 кг
Б4	3	А215061.043	РЕБРО; L=995-23 Полоса 5X50-Б ГОСТ 103-76 В СЗкп 2-Г ГОСТ 535-79	8	4,95 кг
Б4	4	А215061.044	УГОЛОК; L=1278-26 Уголок 50X50X5-Б ГОСТ 8509-86 В СЗкп 2-Г ГОСТ 535-79	4	4,54 кг
Б4	5	А215061.045	УГОЛОК; L=808-23 Уголок 50X50X5-Б ГОСТ 8509-86 В СЗкп 2-Г ГОСТ 535-79	4	3,05 кг
Б4	6	А215061.046	РЕБРО; L=888-23 Полоса 5X50-Б ГОСТ 103-76 В СЗкп 2-Г ГОСТ 535-79	8	1,74 кг
Б4	7	А215061.047	СТЕНКА; 802-23x4160-8 Лист 520 ГОСТ 19903-74 4-IV В СЗкп ГОСТ 16523-70	2	80,07 кг
Б4	8	А215061.048	РЕБРО; L=245-115 Полоса 5X50-Б ГОСТ 103-76 В СЗкп 2-Г ГОСТ 535-79	6	0,49 кг

ИЗМ. ЛИСТ № ДОКУМ. ПОДП. ДАТА
ИЗМ. ЛИСТ № ДОКУМ. ПОДП. ДАТА
ИЗМ. ЛИСТ № ДОКУМ. ПОДП. ДАТА
ИЗМ. ЛИСТ № ДОКУМ. ПОДП. ДАТА
ИЗМ. ЛИСТ № ДОКУМ. ПОДП. ДАТА

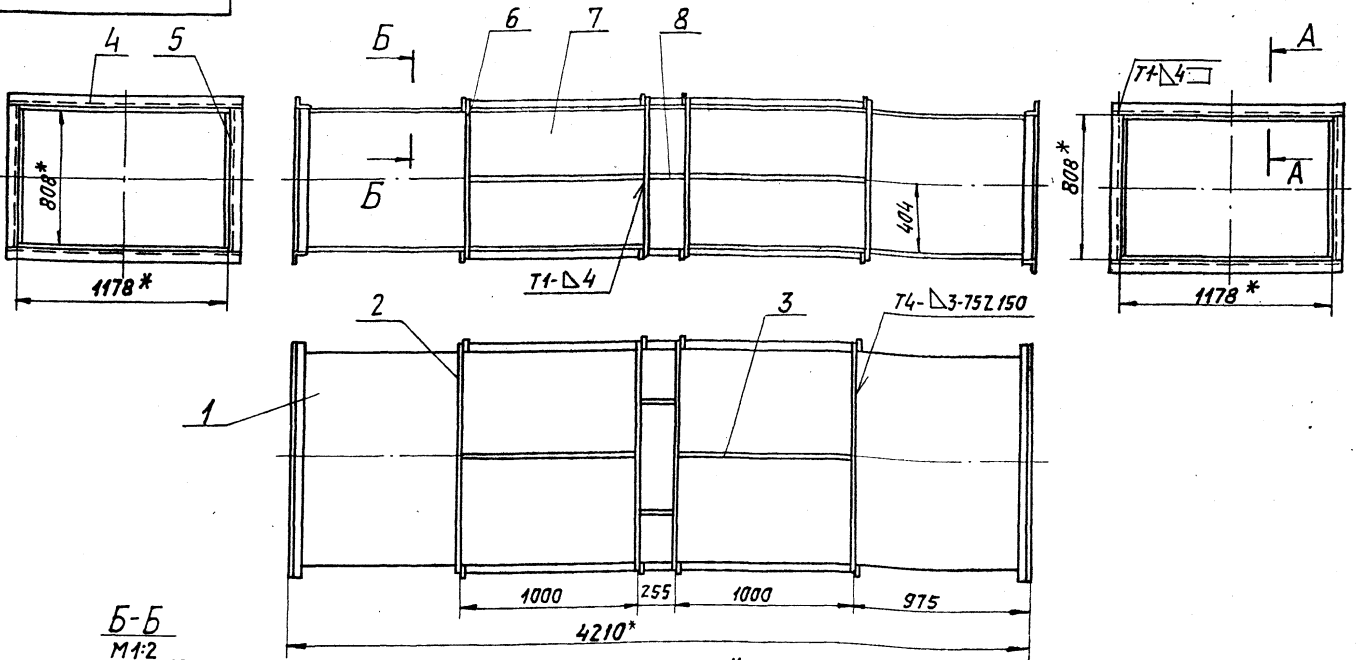
А215061.060

КОРОБ

ЛИТ. ЛИСТ УСТОВ
ИЗМ. ЛИСТ УСТОВ
ГОСТРОМ СССР
САНТЕХПРОЕКТ
г. МОСКВА

КОПИРОВАЛ: ЛОГИНОВА ФОРМАТ: А4

A215061.060CB



Б-Б
М1:2

А-А
М1:2

- 1. * РАЗМЕРЫ ДЛЯ СПРАВКИ.
- 2. $\pm \frac{\pm 2}{2}$.
- 3. СВАРНЫЕ ШВЫ ПО ГОСТ 5264-80

A215061.060CB

КОРОб

ЛИТ. МАСШ. МАСШТАБ

И 4990 1:20

ЛИСТ ЛИСТОВ 1

ГОССТРОЙ СССР

САНТЕХПРОЕКТ

Г. МОСКВА

КОПИРОВАЛ: ЛОГИНОВА

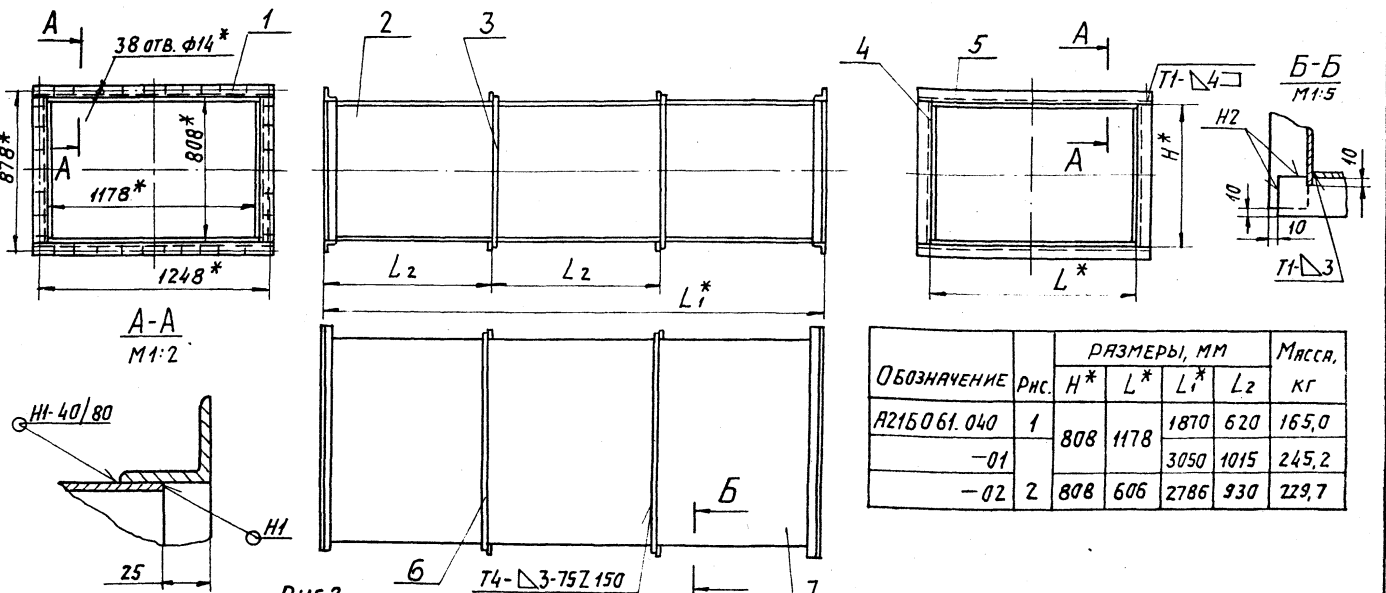
ФОРМАТ: А3

Имя и Подп. Подп. и Дата Взам. инв. № (инв. № докум.) Подп. и Дата

Изм/Лист	№ докум.	Подп.	Дата
РАЗР.	ШЕРШАКОВА	Л.И.	
ПРОВ.	КРУПНИК		
РУК. ГР.	КРУПНИК		
ГЛ. СПЕЦ.	ВЯИЦБЕРГ		
И. КОМП.	ФРАДКИН		
УТВ.	СПИВАК		

A215061.040CB

Рис. 1



А-А
М1:2

Б-Б
М1:5

ОБОЗНАЧЕНИЕ	РИС.	РАЗМЕРЫ, ММ				МАССА, КГ
		Н*	L*	L1*	L2	
A215061.040	1	808	1178	1870	620	165,0
-01				3050	1015	245,2
-02	2	808	606	2786	930	229,7

- 1. * РАЗМЕРЫ ДЛЯ СПРАВКИ.
- 2. $\pm \frac{\pm 2}{2}$.
- 3. СВАРНЫЕ ШВЫ ПО ГОСТ 5264-80

A215061.040CB

КОРОб

ЛИТ. МАСШ. МАСШТАБ

И СМ. ТАБЛ. -

ЛИСТ ЛИСТОВ 1

ГОССТРОЙ СССР

САНТЕХПРОЕКТ

Г. МОСКВА

22893-05 12 КОПИРОВАЛ: ЛОГИНОВА

ФОРМАТ: А3

Имя и Подп. Подп. и Дата Взам. инв. № (инв. № докум.) Подп. и Дата

Имя и Подп. Подп. и Дата Взам. инв. № (инв. № докум.) Подп. и Дата

ФОРМАТ	ЗОНА	ПОЗ.	ОБОЗНАЧЕНИЕ	НАИМЕНОВАНИЕ	КОЛ.	ПРИМЕЧАНИЕ
				<u>ДОКУМЕНТАЦИЯ</u>		
A3			A21B 061.050 СБ	СБОРОЧНЫЙ ЧЕРТЕЖ		
			<u>ПЕРЕМЕННЫЕ ДАННЫЕ</u>	<u>ДЛЯ ИСПОЛНЕНИЙ</u>		
				<u>A21B 061.050</u>		
				<u>ДЕТАЛИ</u>		
B4	1		A21B 061.047	УГОЛОК L = 908-2,3		
				УГОЛОК 50x50x5-Б-ГОСТ 8509-85 ВСТ.3кп2-Г-ГОСТ 535-79	2	3,4 кг
B4	2		A21B 061.048	УГОЛОК L = 1178-2,6		
				УГОЛОК 50x50x5-Б-ГОСТ 8509-85 ВСТ.3кп2-Г-ГОСТ 535-79	2	4,5 кг
				<u>A21B 061.050-01</u>		
				<u>ДЕТАЛИ</u>		
B4	1		A21B 061.049	УГОЛОК L = 1227-2,6		
				УГОЛОК 36x36x4-Б-ГОСТ 8509-85 ВСТ.3кп2-Г-ГОСТ 535-79	2	2,7 кг
B4	2		A21B 061.051	УГОЛОК L = 1520-3,1		
				УГОЛОК 36x36x4-Б-ГОСТ 8509-85 ВСТ.3кп2-Г-ГОСТ 535-79	2	3,3 кг
				<u>A21B 061.050-02</u>		
				<u>ДЕТАЛИ</u>		
B4	1		A21B 061.052	УГОЛОК L = 697-2,0		
				УГОЛОК 36x36x4-Б-ГОСТ 8509-85 ВСТ.3кп2-Г-ГОСТ 535-79	2	1,5
B4	2		A21B 061.053	УГОЛОК L = 470-1,55		
				УГОЛОК 36x36x4-Б-ГОСТ 8509-85 ВСТ.3кп2-Г-ГОСТ 535-79	2	1,0 кг

ИЗМ. ПОПРАВ. ПОДП. И ДАТА

ИЗМ. ПОПРАВ. ПОДП. И ДАТА

ИЗМ. ПОПРАВ. ПОДП. И ДАТА

ИЗМ. ПОПРАВ. ПОДП. И ДАТА

ИЗМ. ПОПРАВ. ПОДП. И ДАТА

ИЗМ. ПОПРАВ. ПОДП. И ДАТА

A21B 061.050

ФЛАНЕЦ

ЛИТ ЛИСТ ЛИСТОВ
И 1 1

госстрой СССР
САНТЕХПРОЕКТ
г. Москва

КОПИРОВ. БОЖА - ФОРМАТ А4

A21B 061.177

НЕУКАЗАННЫЕ ПРЕДЕЛЬНЫЕ ОТКЛОНЕНИЯ РАЗМЕРОВ $H/4; h/4; \pm \frac{t_2}{2}$

A21B 061.177

ИЗМ.	ЛИСТ	№ ДОКУМ.	ПОДП.	ДАТА	ЛИСТ	МАССА	МАШТАБ
		РАЗРАБ. БЕЛЯВСКАЯ			И	35,5	1:20
		ПРОВ. КРУПНИК					
		РУК. ГР. КРУПНИК					
		ГЛ. СПЕЦ. ВАЙНБЕРГ					
		Н. КОНТР. ФРАДКИН					
		УТВ. СПИВАК					

СТЕНКА

ЛИСТ 5-30-ГОСТ 19903-74
4-П-ВСТ.3кп ГОСТ 16523-70

ЛИСТ ЛИСТОВ
1 1

госстрой СССР
САНТЕХПРОЕКТ
г. Москва

КОПИРОВАЛ. БОЖА - ФОРМАТ А4

ИЗМ. ПОПРАВ. ПОДП. И ДАТА

ИЗМ. ПОПРАВ. ПОДП. И ДАТА

ИЗМ. ПОПРАВ. ПОДП. И ДАТА

ИЗМ. ПОПРАВ. ПОДП. И ДАТА

ИЗМ. ПОПРАВ. ПОДП. И ДАТА

ИЗМ. ПОПРАВ. ПОДП. И ДАТА

A21B 061.050 СБ

Рис. 1

Рис. 2

П2 ОТВ. Ф10

П2 ОТВ. Ф20

ГОСТ 5264-80-11-4

Остальное см. рис. 1

М 1:1

R 55*

15

Т.П. 903-1-250.81 Альбом 4

ИЗМ. ПОПРАВ. ПОДП. И ДАТА

ИЗМ. ПОПРАВ. ПОДП. И ДАТА

ИЗМ. ПОПРАВ. ПОДП. И ДАТА

ИЗМ. ПОПРАВ. ПОДП. И ДАТА

ИЗМ. ПОПРАВ. ПОДП. И ДАТА

ИЗМ. ПОПРАВ. ПОДП. И ДАТА

ОБОЗНАЧЕНИЕ	РИС	РАЗМЕРЫ, ММ												КОЛ., ШТ.			МАССА, КГ
		L*	L1	L2	L	L1	L2	H*	H	H1	h	h1	h2	n	n1	n2	
A21B 061.050	1	808	720	878	15	79	120	1178	1080	1248	15	84	120	6	9	38	15,8
-01	2	1155	1125	1203	21	39	125	1520	375	1567	24	88	125	9	3	48	12,0
-02	1	625	525	675	20	75	75	470	390	520	20	65	75	7	6	34	5,0

1.* РАЗМЕРЫ ДЛЯ СПРАВОК
2. H/4; $\pm \frac{t_2}{2}$

A21B 061.050 СБ

ФЛАНЕЦ

ИЗМ.	ЛИСТ	№ ДОКУМ.	ПОДП.	ДАТА	ЛИСТ	МАССА	МАШТАБ
		РАЗРАБ. БЕЛЯВСКАЯ			И	СМ. ТАБЛ.	-
		ПРОВ. КРУПНИК					
		РУК. ГР. КРУПНИК					
		ГЛ. СПЕЦ. ВАЙНБЕРГ					
		Н. КОНТР. ФРАДКИН					
		УТВ. СПИВАК					

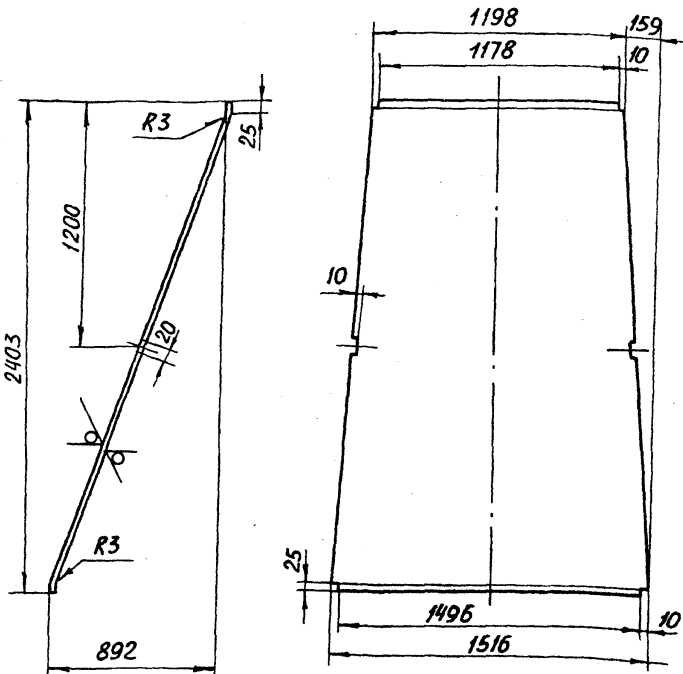
ЛИСТ ЛИСТОВ
1 1

госстрой СССР
САНТЕХПРОЕКТ
г. Москва

КОПИРОВАЛ. БОЖА - ФОРМАТ А4

A216 061.126

50/ (✓)



НЕУКАЗАННЫЕ ПРЕДЕЛЬНЫЕ ОТКЛОНЕНИЯ РАЗМЕРОВ $H \pm \frac{t_2}{2}$; $h \pm \frac{t_2}{2}$

A215 061.126

СТЕНКА

ЛИСТ МАССА МАСШТАБ

И 53,2 1:20

ЛИСТ ЛИСТОВ

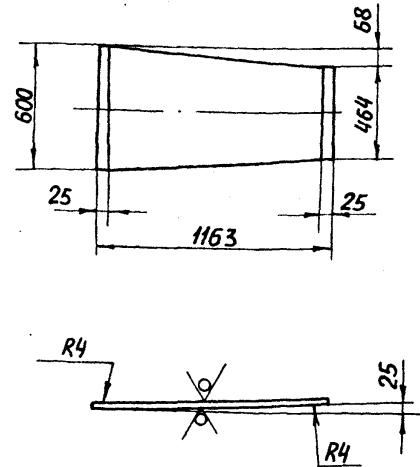
Лист 520 ГОСТ 19903-74
4-IV ВСТ 3 кп ГОСТ 16523-70

Госстрой СССР
САНТЕХПРОЕКТ
г. Москва

КОПИРОВАЛ БОЖА Ф

A206 061.194

50/ (✓)



НЕУКАЗАННЫЕ ПРЕДЕЛЬНЫЕ ОТКЛОНЕНИЯ РАЗМЕРОВ $h \pm \frac{t_2}{2}$; $t \pm \frac{t_2}{2}$

A215 061.194

СТЕНКА

ЛИСТ МАССА МАСШТАБ

И 15,3 1:20

ЛИСТ ЛИСТОВ

Лист 530 ГОСТ 19903-74
4-IV ВСТ 3 кп ГОСТ 16523-70

Госстрой СССР
САНТЕХПРОЕКТ
г. Москва

КОПИРОВАЛ БОЖА ФОРМАТ А4

A216 061.035

50/ (✓)

Рис. 1

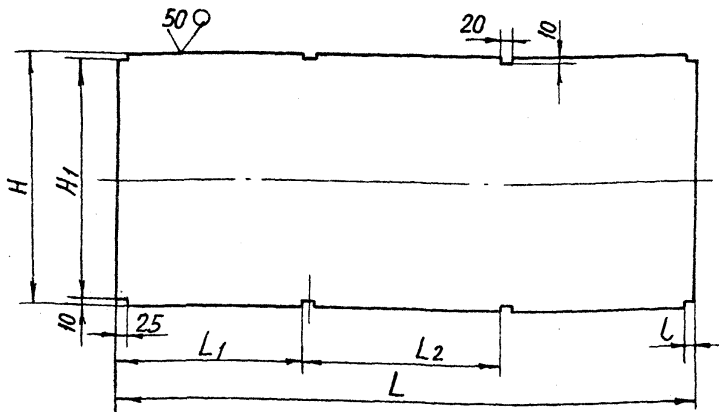
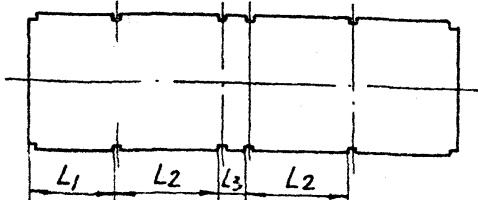


Рис. 2
М 1:40

ОСТАЛЬНОЕ СМ. РИС. 1



ОБОЗНАЧЕНИЕ	РИС	РАЗМЕРЫ, ММ						МАТЕРИАЛ	МАССА КГ
		H	H ₁	L	L ₁	L ₂	L ₃		
A215061.035		1198	1178	1820	585	620		Лист 520 ГОСТ 19903-74	34,0
-01	1			3000	990	1015	-	4-IV ВСТ 3 кп ГОСТ 16523-70	57,6
-02		626	606	2136	905	930	25	Лист 530 ГОСТ 19903-74	36,2
-03	2			1160	950	1000	250	4-IV ВСТ 3 кп ГОСТ 16523-70	119,8
-04	1	1198	1178	3025	980	1015	100	Лист 520 ГОСТ 19903-74	58,1
								4-IV ВСТ 3 кп ГОСТ 16523-70	58,1

НЕУКАЗАННЫЕ ПРЕДЕЛЬНЫЕ ОТКЛОНЕНИЯ РАЗМЕРОВ $H \pm \frac{t_2}{2}$; $h \pm \frac{t_2}{2}$

A215 061.035

СТЕНКА

ЛИСТ МАССА МАСШТАБ

И СМ ТАБЛ -

ЛИСТ ЛИСТОВ

СМ. ТАБЛ.

Госстрой СССР
САНТЕХПРОЕКТ
г. Москва

22699-05 34

КОПИРОВАЛ БОЖА

ФОРМАТ А4

ИЗМ. ЛИСТ. ПОДП. И ДАТА

РАЗРАБ. ШЕРШАКОВА ИДУ

ПРОВ. КРУПНИК

Р.К. ГР. КРУПНИК

ГЛ. СПЕЦ. ВАЙНБЕРГ

И. КОНТР. ФРАДКИН

УТВ. СПИВАК

ИЗМ. ЛИСТ. ПОДП. И ДАТА

РАЗРАБ. ШЕРШАКОВА ИДУ

ПРОВ. КРУПНИК

Р.К. ГР. КРУПНИК

ГЛ. СПЕЦ. ВАЙНБЕРГ

И. КОНТР. ФРАДКИН

УТВ. СПИВАК

ИЗМ. ЛИСТ. ПОДП. И ДАТА

РАЗРАБ. ШЕРШАКОВА ИДУ

ПРОВ. КРУПНИК

Р.К. ГР. КРУПНИК

ГЛ. СПЕЦ. ВАЙНБЕРГ

И. КОНТР. ФРАДКИН

УТВ. СПИВАК

ФОРМАТ	ЗОНА	ПОЗ.	ОБОЗНАЧЕНИЕ	НАИМЕНОВАНИЕ	КОЛ.	ПРИМЕЧАНИЕ
				ДОКУМЕНТАЦИЯ		
A2			A 215 061.070 СБ	Сборочный чертеж		
				СБОРОЧНЫЙ ЧЕРТЕЖ		
A4	1		A 215 061.080	Заслонка	1	
A4	2		A 215 061.090	Корпус	1	
A4	3		A 215 061.100	Вал	1	
				ДЕТАЛИ		
A4	4		A 215 061.055	Кольцо упорное	2	
A4	5		A 215 061.056	Ось	1	
	6		-01	Ось	1	
A4	7		A 215 061.057	Прокладка	1	
A4	8		A 215 061.058	Крышка	1	
A4	9		A 215 061.059	Подшипник	1	
A4	10		A 215 061.061	Прокладка	2	
A3	11		A 215 061.062	Подшипник	1	
A4	12		A 215 061.063	Крышка сальника	1	
				СТАНДАРТНЫЕ ИЗДЕЛИЯ		
			13	Болт М8x25,36 ГОСТ 7798-70	3	
			14	Болт М8x75,36 ГОСТ 7798-70	4	
			15	Гайка М8,4 ГОСТ 5915-70	4	
			16	Гайка М10,4 ГОСТ 5915-70	2	
			17	Гайка М16,4 ГОСТ 5915-70	4	
			18	Шпилька М10-69x60,36		
				ГОСТ 22034-76	2	
				МАТЕРИАЛ		
			19	Набивки плетеные		
				марки АПДЮ ГОСТ 5152-77	075 М	

ИВ. № ПОДА. ПОДА. И ДАТА
ВЗАМ. ИВ. № ИВ. № АУБА. ПОДА. И ДАТА
ИВ. № ПОДА. ПОДА. И ДАТА

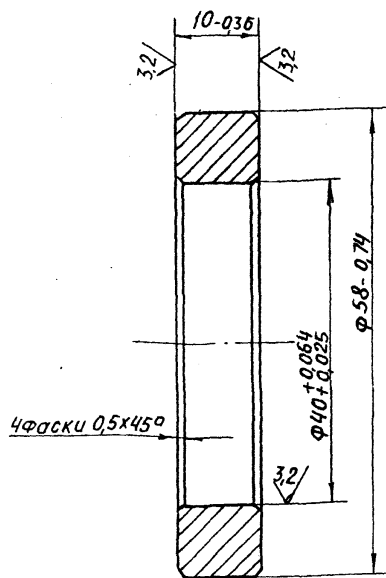
ИЗМ.	ЛИСТ	№ ДОКУМ.	ПОДА.	ДАТА	ЛИТ.	ЛИСТ	ЛИСТОВ
РАЗРАБ.	БЕЛЫВСКАЯ	СБЧ			И	1	1
ПРОВ.	КРУПНИК						
РЧК. ГР.	КРУПНИК						
Н. КОНТР.	ФРАДКИН						
УТВ.	СПИВАК						

А 215 061.070
ЗАСЛОНКА ПЕРЕКИДНАЯ
ГОССТРОЙ СССР
САНТЕХПРОЕКТ
Г. МОСКВА

КОПИРОВАЛ. Е. БОЗЬ. ФОРМАТ А4

950 190 912V

12,5/ (✓)



ИВ. № ПОДА. ПОДА. И ДАТА
ВЗАМ. ИВ. № ИВ. № АУБА. ПОДА. И ДАТА
ИВ. № ПОДА. ПОДА. И ДАТА

ИЗМ.	ЛИСТ	№ ДОКУМ.	ПОДА.	ДАТА	ЛИТ.	МАССА	МАСШТАБ
РАЗРАБ.	БЕЛЫВСКАЯ	СБЧ			И	0,07	2:1
ПРОВ.	КРУПНИК						
РЧК. ГР.	КРУПНИК						
П. СПЕЦ.	ВАЙНБЕРГ						
Н. КОНТР.	ФРАДКИН						
УТВ.	СПИВАК						

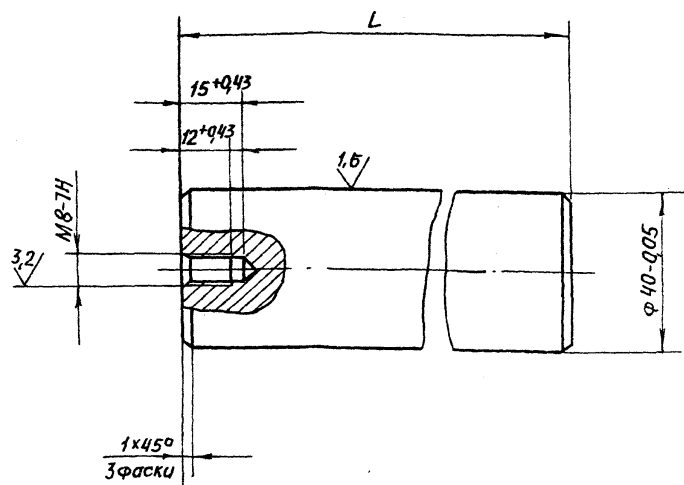
А 215 061.055
КОЛЬЦО УПОРНОЕ
ГОССТРОЙ СССР
САНТЕХПРОЕКТ
Г. МОСКВА

КОПИРОВАЛ. Е. БОЗЬ. ФОРМАТ А4

Т.П. 903-1-290.87 Альбом 4

950 190 912V

12,5/ (✓)



ОБОЗНАЧЕНИЕ	L, мм	МАССА, кг
A 215 061.056	14,5-10	1,4
-01	345,145	3,5

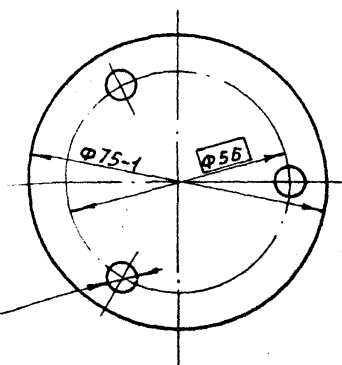
ИВ. № ПОДА. ПОДА. И ДАТА
ВЗАМ. ИВ. № ИВ. № АУБА. ПОДА. И ДАТА
ИВ. № ПОДА. ПОДА. И ДАТА

ИЗМ.	ЛИСТ	№ ДОКУМ.	ПОДА.	ДАТА	ЛИТ.	МАССА	МАСШТАБ
РАЗРАБ.	БЕЛЫВСКАЯ	СБЧ			И		-
ПРОВ.	КРУПНИК						
РЧК. ГР.	КРУПНИК						
П. СПЕЦ.	ВАЙНБЕРГ						
Н. КОНТР.	ФРАДКИН						
УТВ.	СПИВАК						

А 215 061.056
ОСЬ
ГОССТРОЙ СССР
САНТЕХПРОЕКТ
Г. МОСКВА

КОПИРОВАЛ. Е. БОЗЬ. ФОРМАТ А4

950 190 912V



ИВ. № ПОДА. ПОДА. И ДАТА
ВЗАМ. ИВ. № ИВ. № АУБА. ПОДА. И ДАТА
ИВ. № ПОДА. ПОДА. И ДАТА

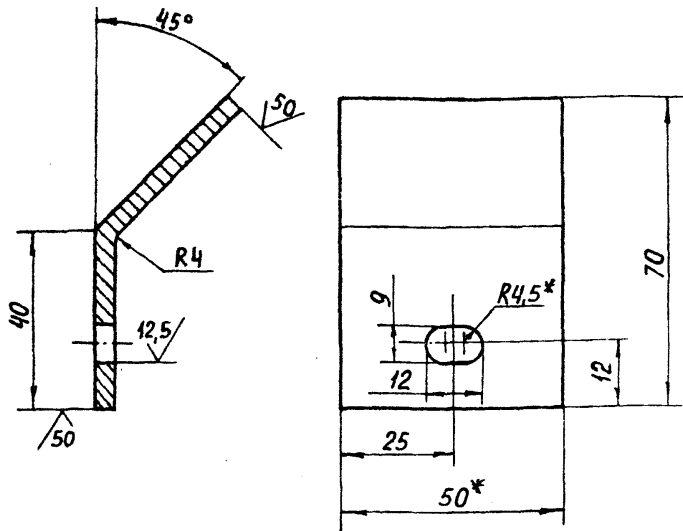
ИЗМ.	ЛИСТ	№ ДОКУМ.	ПОДА.	ДАТА	ЛИТ.	МАССА	МАСШТАБ
РАЗРАБ.	БЕЛЫВСКАЯ	СБЧ			И	0,01	1:1
ПРОВ.	КРУПНИК						
РЧК. ГР.	КРУПНИК						
П. СПЕЦ.	ВАЙНБЕРГ						
Н. КОНТР.	ФРАДКИН						
УТВ.	СПИВАК						

А 215 061.057
ПРОКЛАДКА
ГОССТРОЙ СССР
САНТЕХПРОЕКТ
Г. МОСКВА

КОПИРОВАЛ. Е. БОЗЬ. ФОРМАТ А4

A216 061.660

(V)A



1.*РАЗМЕРЫ ДЛЯ СПРАВОК
2 Н14; н14; ± 2.

A215 061.066

УШКО

ЛИТ	МАССА	МАСШТАБ
И	0,07	1:1
ЛИСТ		ЛИСТОВ
		1

ПОЛОСА 4x50-Б-ГОСТ103-76
ВСТ.3кп2-Г-ГОСТ535-79

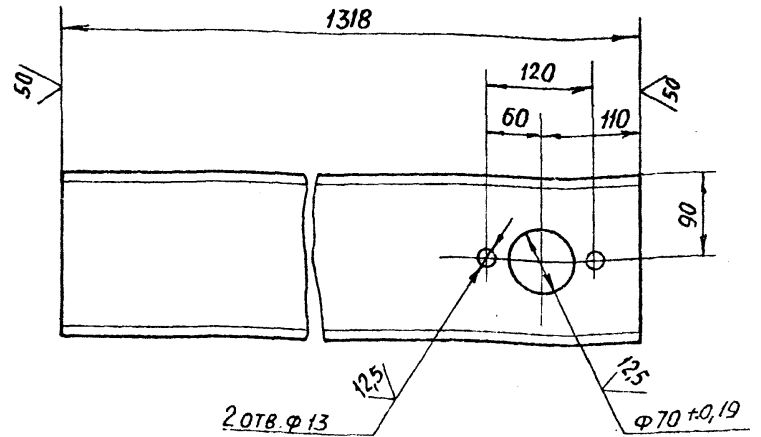
САНТЕХПРОЕКТ

КОПИРОВАЛ

ФОРМАТ А4

A216 061.074

(V)A



НЕУКАЗАННЫЕ ПРЕДЕЛЬНЫЕ ОТКЛОНЕНИЯ РАЗМЕРОВ Н14; н14; ± 2

A215 061.074

ШВЕЛЛЕР

ЛИТ	МАССА	МАСШТАБ
И	21,2	1:5
ЛИСТ		ЛИСТОВ
		1

ШВЕЛЛЕР 18-ГОСТ 8240-72
ВСТ.3кп2-Г-ГОСТ535-79

САНТЕХПРОЕКТ

КОПИР

ФОРМАТ А4

ИЗМ. ЛИСТ. ПОДП. И ДАТА

ИЗМ.	ЛИСТ	№ ДОКУМ.	ПОДП.	ДАТА
РАЗРАБ.	БЕЛЯВСКАЯ			
ПРОВ.	КРУПНИК			
РЧК. ГР.	КРУПНИК			
ГЛ. СПЕЦ.	ВАЙНБЕРГ			
Н. КОНТР.	ФРАДКИН			
УТВ.	СПИВАК			

ИЗМ. ЛИСТ. ПОДП. И ДАТА

ИЗМ.	ЛИСТ	№ ДОКУМ.	ПОДП.	ДАТА
РАЗРАБ.	БЕЛЯВСКАЯ			
ПРОВ.	КРУПНИК			
РЧК. ГР.	КРУПНИК			
ГЛ. СПЕЦ.	ВАЙНБЕРГ			
Н. КОНТР.	ФРАДКИН			
УТВ.	СПИВАК			

Т.П. 903-1-250.87 Альбом 4

ФОРМАТ	ЗОНА	ПОЗ.	ОБОЗНАЧЕНИЕ	НАИМЕНОВАНИЕ	КОЛ.	ПРИМЕЧАНИЕ
				ДОКУМЕНТАЦИЯ		
А4			A215 061.090 СБ	СБОРОЧНЫЙ ЧЕРТЕЖ		
				ДЕТАЛИ		
А4	1		A215 061.074	ШВЕЛЛЕР	2	
Б4	2		A215 061.075	ШВЕЛЛЕР L = 808-23		
				ШВЕЛЛЕР 18-ГОСТ-8240-72		
				ВСТ.3кп2-Г-ГОСТ535-79	2	13,2 КГ
Б4	3		A215 061.076	ШПОНКА		
				КРУГ 18-В-ГОСТ2590-77		
				ВСТ.3кп2-Г-ГОСТ535-79	4	0,08 КГ

A215 061.090

КОРПУС

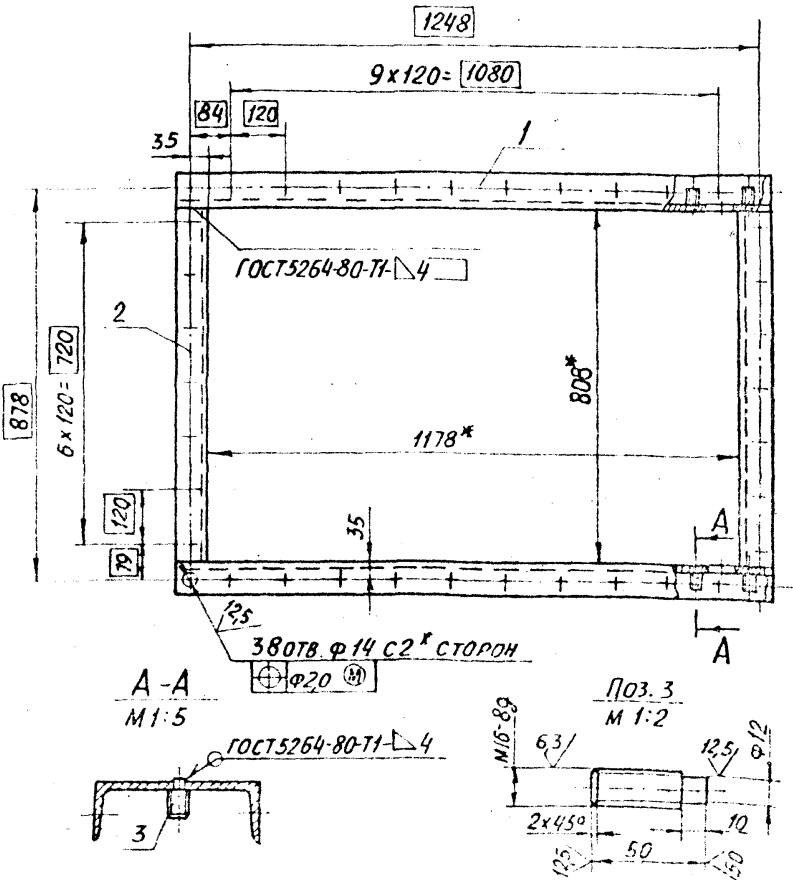
ЛИТ	МАССА	МАСШТАБ
И	69,2	1:10
ЛИСТ		ЛИСТОВ
		1

САНТЕХПРОЕКТ

КОПИР. Бель-

ФОРМАТ А4

A215 061.090 СБ



1.*РАЗМЕРЫ ДЛЯ СПРАВОК
2 Н14; н14; ± 2.

A215 061.090 СБ

КОРПУС

ЛИТ	МАССА	МАСШТАБ
И	69,2	1:10
ЛИСТ		ЛИСТОВ
		1

САНТЕХПРОЕКТ

ИЗМ. ЛИСТ. ПОДП. И ДАТА

ИЗМ.	ЛИСТ	№ ДОКУМ.	ПОДП.	ДАТА
РАЗРАБ.	БЕЛЯВСКАЯ			
ПРОВ.	КРУПНИК			
РЧК. ГР.	КРУПНИК			
ГЛ. СПЕЦ.	ВАЙНБЕРГ			
Н. КОНТР.	ФРАДКИН			
УТВ.	СПИВАК			

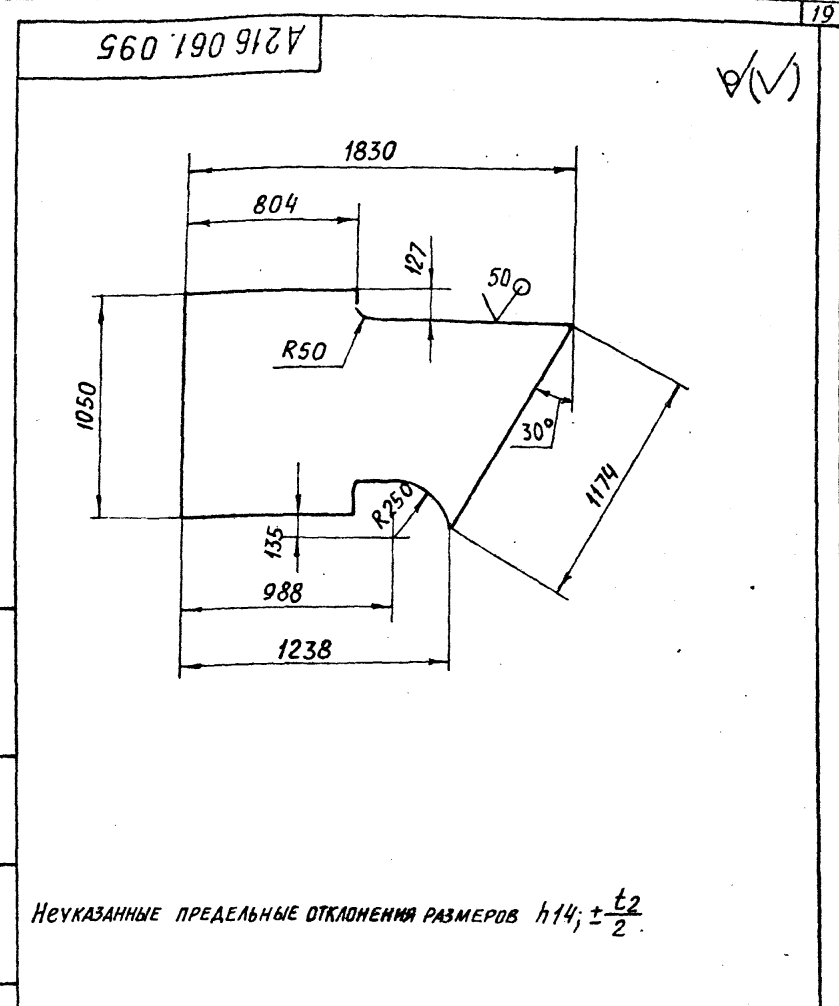
ФОРМАТ	ЗОНА	ПОЗ	ОБОЗНАЧЕНИЕ	НАИМЕНОВАНИЕ	КОЛ.	ПРИМЕЧАНИЕ
				ДОКУМЕНТАЦИЯ		
A3			A216 061.130 СБ	СБОРОЧНЫЙ ЧЕРТЕЖ		
				СБОРОЧНЫЙ ЧЕРТЕЖ		
A4	1		A216 061.020-01	ФЛАНЕЦ	1	
A4	2		A216 061.130	КОРПУС	1	
				ДЕТАЛИ		
B4	3		A216061.087	ОГРАЖДЕНИЕ СЕТКА №15-1,8 ГОСТ 5336-80 1318-31x1340-3,1	1	4,21кг
				СТАНДАРТНЫЕ ИЗДЕЛИЯ		
	4			БОЛТ М10x35.36 ГОСТ 7798-70	44	
	5			ГАЙКА М10.4 ГОСТ 5915-70	44	

ИЗМ.	ЛИСТ	№ ДОКУМ.	ПОДП.	ДАТА	ЛИСТ	ЛИСТОВ
РАЗРАБ.	ШЕРШАКОВА				1	1
ПРОВ.	КРУПНИК					
РУК. ГР.	КРУПНИК					
Н. КОНТР.	ФРАДКИН					
УТВ.	СПИВАК					

A216 061.120

КОРОБ

КОПИР. БОФ- ФОРМАТ А4



ИЗМ.	ЛИСТ	№ ДОКУМ.	ПОДП.	ДАТА	ЛИТ.	МАССА	МАСШТАБ
РАЗРАБ.	ШЕРШАКОВА				И	28,6	1:20
ПРОВ.	КРУПНИК						
РУК. ГР.	КРУПНИК						
ГЛ. СПЕЦ.	ВАЙНБЕРГ						
Н. КОНТР.	ФРАДКИН						
УТВ.	СПИВАК						

A216061.095

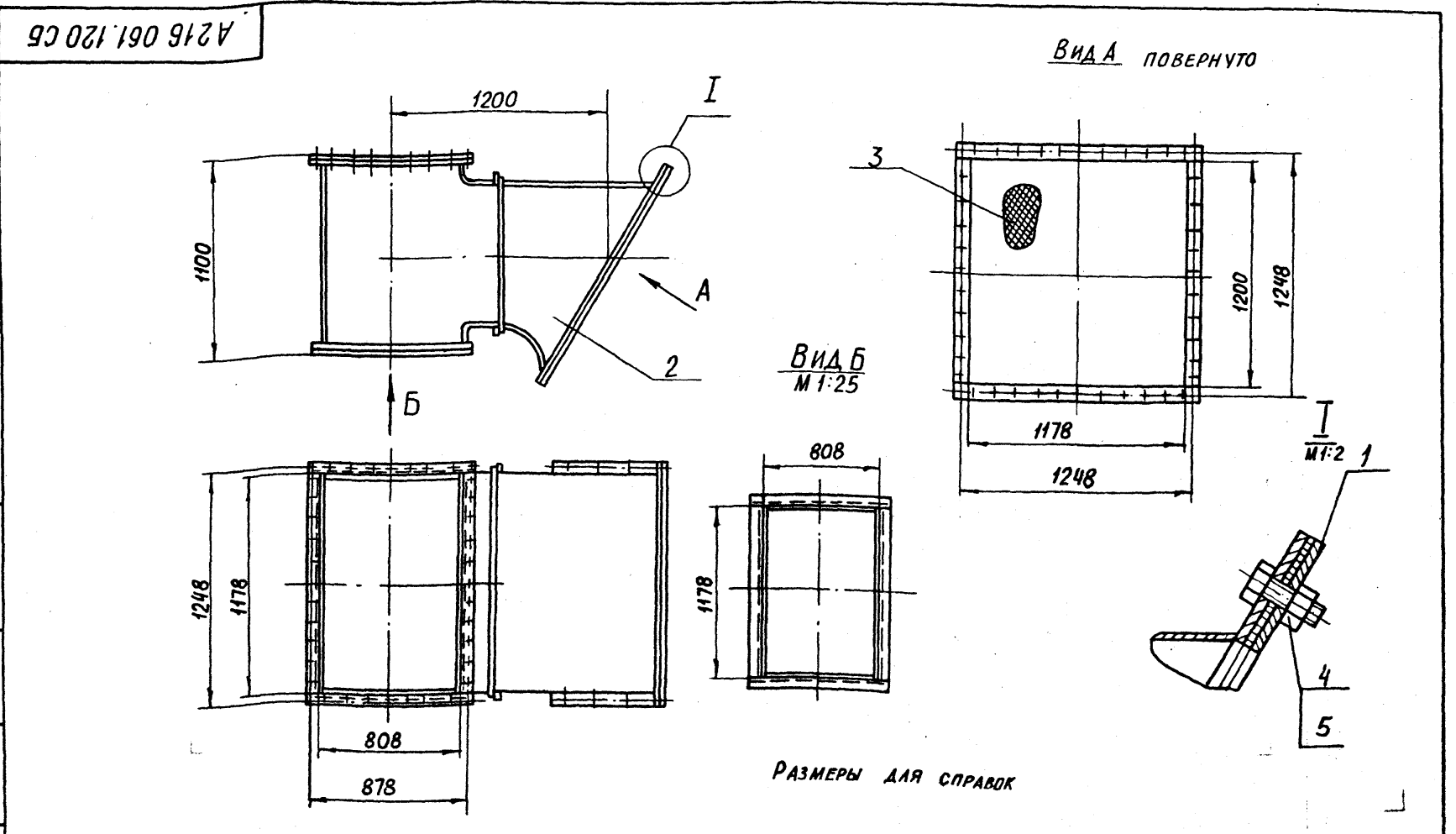
СТЕНКА

ЛИСТ 52.0 ГОСТ 19903-74
4-ИВСТ.3 КЛ ГОСТ 16523-70

КОПИРОВАЛ БОФ- ФОРМАТ А4

ТР. 903-1-260.87 Альбом 4

ИЗМ. № ПОДА ПОДАТ. И ДАТА ИМ. № ПОДА ПОДАТ. И ДАТА ИМ. № ПОДА ПОДАТ. И ДАТА



ИЗМ.	ЛИСТ	№ ДОКУМ.	ПОДП.	ДАТА	ЛИТ.	МАССА	МАСШТАБ
РАЗРАБ.	ШЕРШАКОВА				И	186,8	1:20
ПРОВ.	КРУПНИК						
РУК. ГР.	КРУПНИК						
ГЛ. СПЕЦ.	ВАЙНБЕРГ						
Н. КОНТР.	ФРАДКИН						
УТВ.	СПИВАК						

A216061.120 СБ

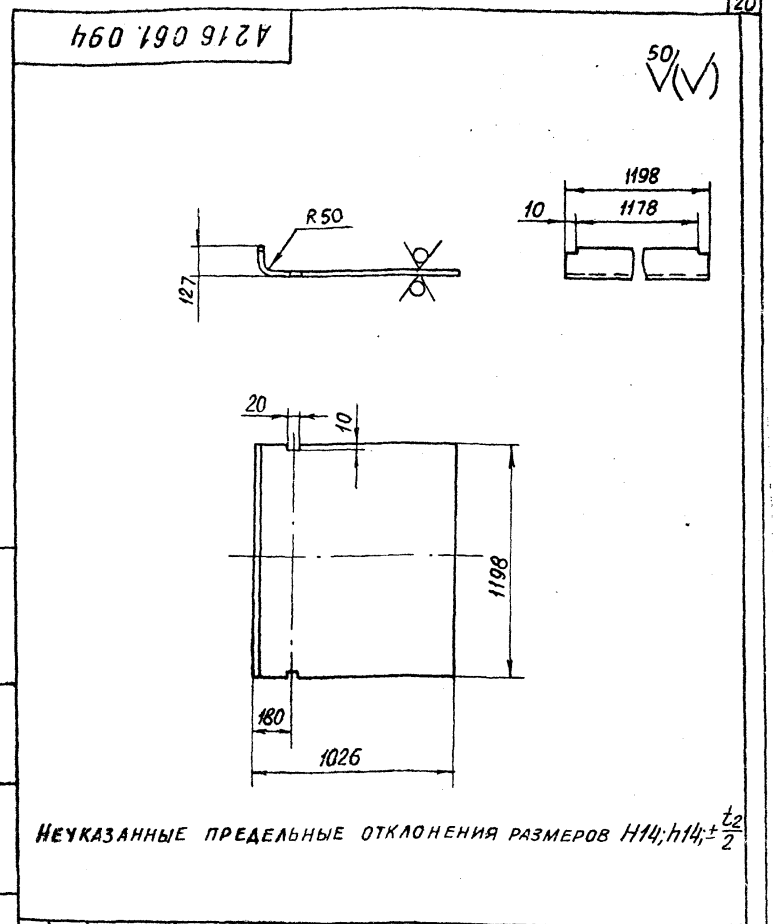
КОРОБ

ЛИСТ 22.693-С5 20
КОПИРОВАЛ БОФ- ФОРМАТ А4

ФОРМ. ЗОНА ПОЗ.	ОБОЗНАЧЕНИЕ	НАИМЕНОВАНИЕ	КОЛ.	ПРИМЕЧАНИЕ
		<u>ДОКУМЕНТАЦИЯ</u>		
A3	A21B 061.130 СБ	СБОРОЧНЫЙ ЧЕРТЕЖ СБОРОЧНЫЕ ЕДИНИЦЫ		
A4	1 A21B061.020-01	ФЛАНЕЦ	1	
A4	2 A21B061.050	ФЛАНЕЦ	1	
		<u>ДЕТАЛИ</u>		
B4	3 A21B061.089	УГОЛОК : L=908-2,3 УГОЛОК 50x50x5-Б-ГОСТ8509-86 ВСТ3кп2-ГОСТ 535-79	2	3,4 КГ
B4	4 A21B061.091	УГОЛОК : L=1178-2,6 УГОЛОК 50x50x5-Б-ГОСТ8509-86 ВСТ3кп2-ГОСТ 535-79	2	3,83 КГ
B4	5 A21B061.092	РЕБРО : L=888-2,3 ПОЛОСА 5x50-Б-ГОСТ 103-76 ВСТ3кп2-ГОСТ 535-79	2	4,72 КГ
B4	6 A21B061.093	РЕБРО : L=1258-3,1 ПОЛОСА 5x50-Б-ГОСТ 103-76 ВСТ3кп2-ГОСТ 535-79	2	2,46 КГ
A4	7 A21B061.094	СТЕНКА	1	
A4	8 A21B061.095	СТЕНКА	2	
A4	9 A21B061.096	СТЕНКА	1	
B4	10 A21B061.098	СТЕНКА;1050-26x1178-26 ЛИСТ 62,0ГОСТ19903-74 4-ЛВСТ3кпГОСТ16523-70	1	19,82 КГ

A 21B.061.130				
КОРПУС				
ИЗМ.	ЛИСТ	№ ДОКУМ.	ПОДП.	ДАТА
РАЗРАБ.	ШЕРШАКОВА			
ПРОВ.	КРУПНИК			
РУК. ГР.	КРУПНИК			
Н. КОНТР.	ВАЙНБЕРГ			
УТВ.	СПИВАК			
ЛИТ.	ЛИСТ	ЛИСТОВ		
И	1	1		
ГОССТРОЙ СССР САНТЕХПРОЕКТ Г. МОСКВА				

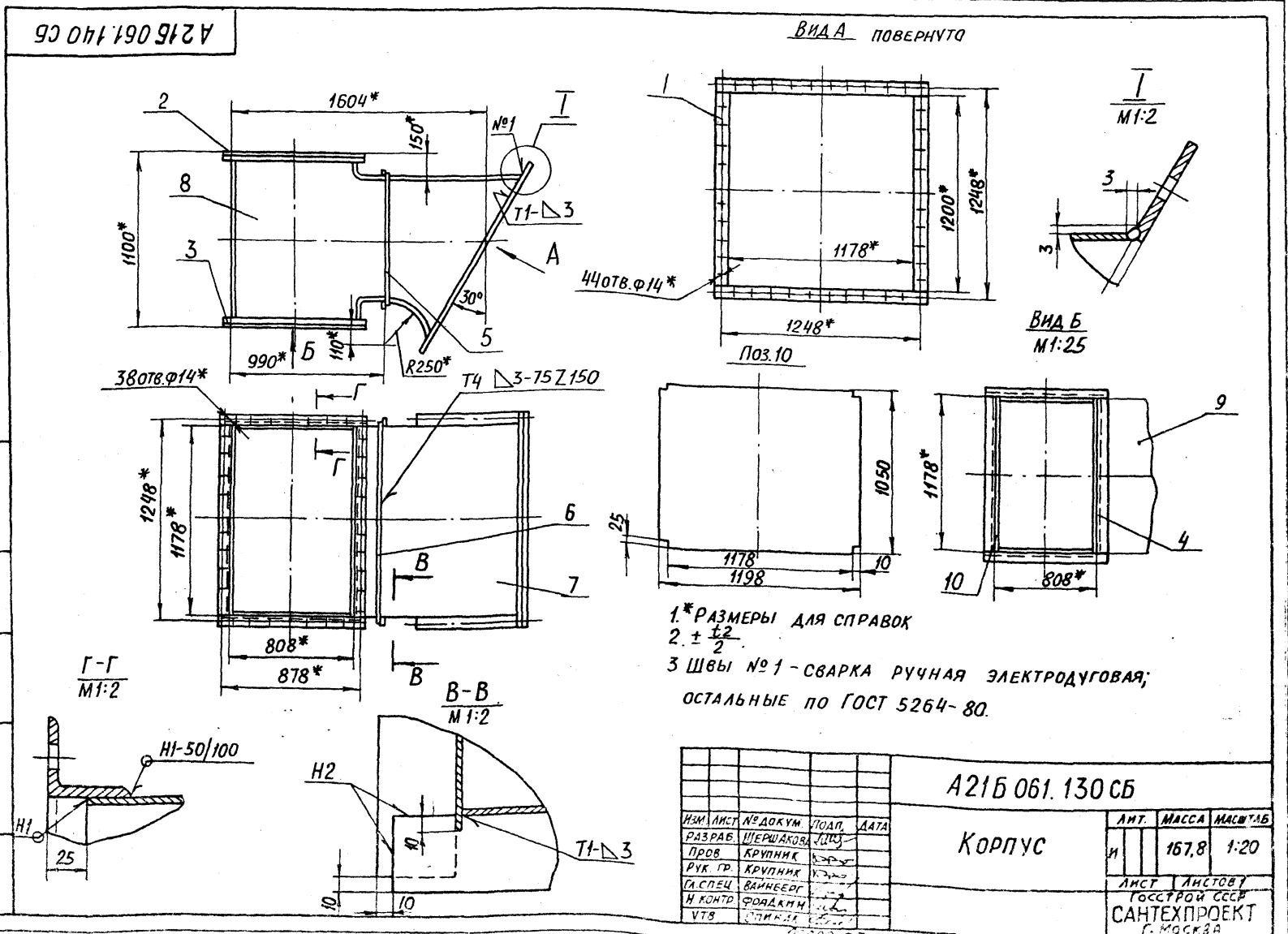
КОПИРОВАЛ: БОЖИ- ФОРМАТ А4



A 21B 061.094				
СТЕНКА				
ИЗМ.	ЛИСТ	№ ДОКУМ.	ПОДП.	ДАТА
РАЗРАБ.	ШЕРШАКОВА			
ПРОВ.	КРУПНИК			
РУК. ГР.	КРУПНИК			
ГЛ. СПЕЦ.	ВАЙНБЕРГ			
Н. КОНТР.	ВАЙНБЕРГ			
УТВ.	СПИВАК			
ЛИТ.	ЛИСТОВ	МАССА	МАСШТАБ	
И	1	22,1	1:20	
ЛИСТ 62,0ГОСТ 19903-74 4-ЛВСТ3кпГОСТ16523-70				
ГОССТРОЙ СССР САНТЕХПРОЕКТ Г. МОСКВА				

КОПИР. БОЖИ- ФОРМАТ А4

Альбом 4 Т.П. 903-1-250.87

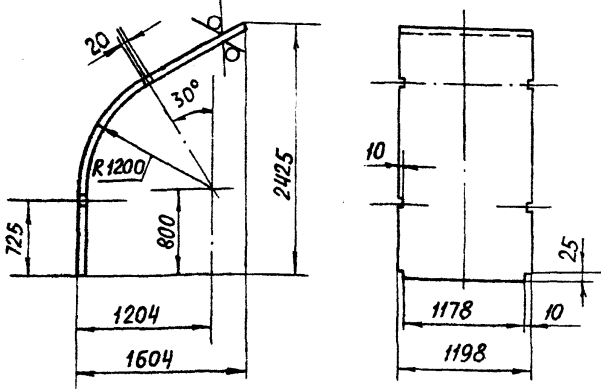


ИЗМ. ПОДА. ПОДП. И ДАТА ВЗАМ. ИЛИ № ИЛИ № ДИСТ. ПОДА. И ДАТА

КОПИР. БОЖИ- ФОРМАТ А4

А216.061.026

50 (M)



НЕУКАЗАННЫЕ ПРЕДЕЛЬНЫЕ ОТКЛОНЕНИЯ РАЗМЕРОВ НН; нн; $\pm \frac{t_2}{2}$

А21Б 061.026

СТЕНКА

ЛИТ.	МАССА	МАСШТАБ
И	23,2	1:20

Лист Б.2.0 ГОСТ 19903-74
4-IV Вст.3 кп ГОСТ 16523-70

ГОСТРОЙССР
САНТЕХПРОЕКТ
г. Москва

КОПИРОВАЛ Е.Борис ФОРМАТ А4

ФОРМАТ	ЗОНА	ЛОН.	ОБОЗНАЧЕНИЕ	НАИМЕНОВАНИЕ	КОЛ.	ПРИМЕЧАНИЕ
				ДОКУМЕНТАЦИЯ		
A3			A21Б 061.150 СБ	СБОРОЧНЫЙ ЧЕРТЕЖ		
				ДЕТАЛИ		
Б4	1		A21Б 061.111	БАЛКА; L=900-2,3 ШВЕЛЕР 10-ГОСТ 8240-72 ВСТ.3 кп 2-Г-ГОСТ 535-79	2	7,73 кг
Б4	2		A21Б 061.112	БАЛКА; L=1800-3,7 ШВЕЛЕР 10-ГОСТ 8240-72 8СТ.3 кп 2-Г-ГОСТ 535-79	5	15,46 кг
Б4	3		A21Б 061.113	БАЛКА; L=808+3 ШВЕЛЕР 10-ГОСТ 8240-72 8СТ.3 кп 2-Г-ГОСТ 535-79	2	6,95 кг
Б4	4		A21Б 061.114	СТОЙКА; L=1400-3,1 ШВЕЛЕР 10-ГОСТ 8240-72 8СТ.3 кп 2-Г-ГОСТ 535-79	4	12,02 кг
Б4	5		A21Б 061.115	СТОЙКА L=1510-3,7 ШВЕЛЕР 10-ГОСТ 8240-72 8СТ.3 кп 2-Г-ГОСТ 535-79	1	12,80 кг

А21Б 061.150

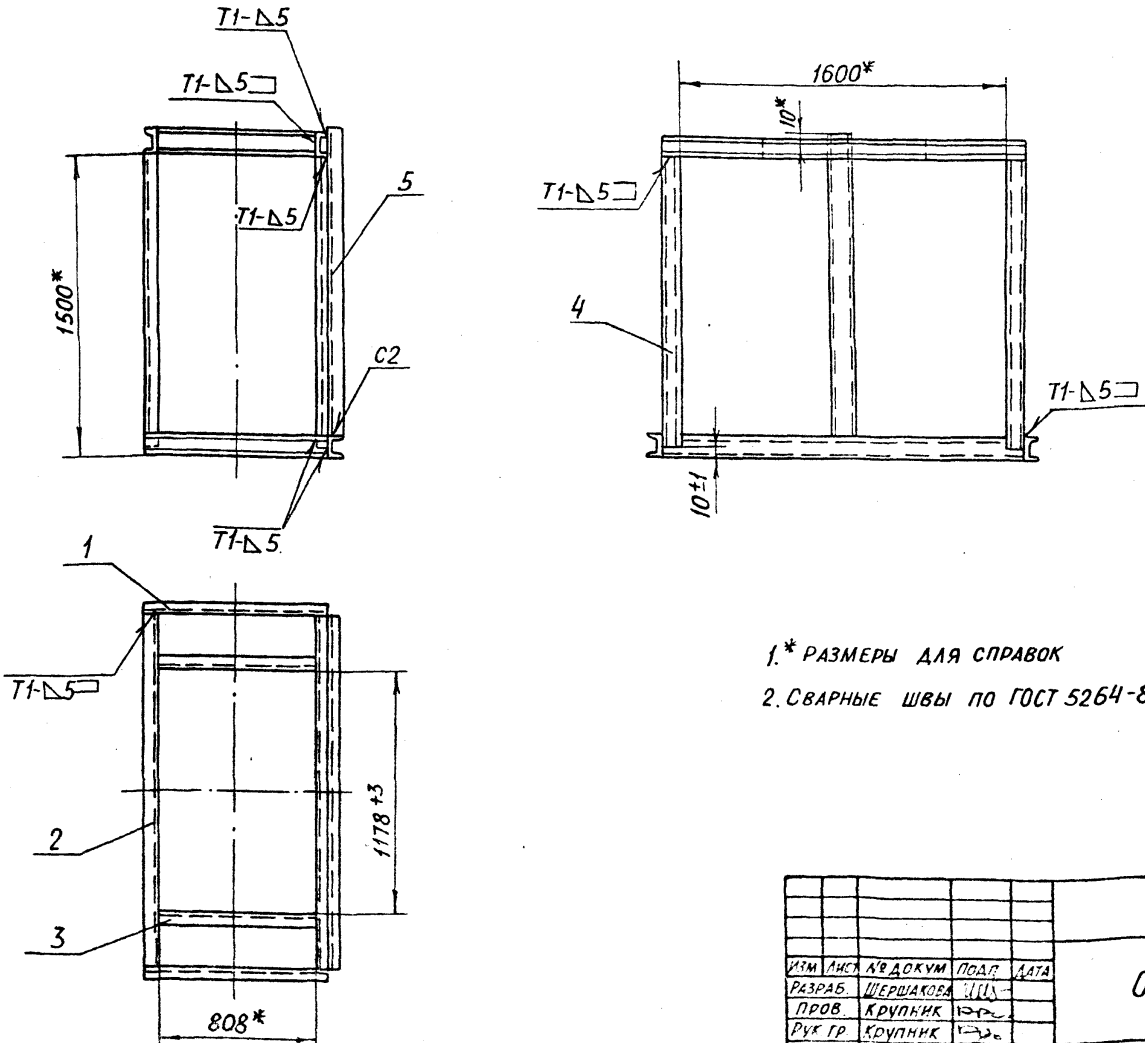
ОПОРА

ЛИТ.	МАССА	МАСШТАБ
И	167,5	1:20

Лист Б.2.0 ГОСТ 19903-74
4-IV Вст.3 кп ГОСТ 16523-70
ГОСТРОЙССР
САНТЕХПРОЕКТ
г. Москва

КОПИРОВАЛ Борис ФОРМАТ А4

А216.061.150 СБ



1.* РАЗМЕРЫ ДЛЯ СПРАВОК

2. СВАРНЫЕ ШВЫ ПО ГОСТ 5264-80

А21Б 061.150 СБ

ОПОРА

ЛИТ.	МАССА	МАСШТАБ
И	167,5	1:20

Лист Б.2.0 ГОСТ 19903-74
4-IV Вст.3 кп ГОСТ 16523-70
ГОСТРОЙССР
САНТЕХПРОЕКТ
г. Москва

КОПИРОВАЛ Борис ФОРМАТ А4

ИНВ. И ПОДАТ. ПОДАТ. И ДАТА ВЗАИМ. ИНВ. И ПОДАТ. ПОДАТ. И ДАТА

ТЛ 9023-1-280.87 Америк 4

ИНВ. И ПОДАТ. ПОДАТ. И ДАТА ВЗАИМ. ИНВ. И ПОДАТ. ПОДАТ. И ДАТА

ФОРМАТ	ЗОНА	ПОЗ.	ОБОЗНАЧЕНИЕ	НАИМЕНОВАНИЕ	КОЛ.	ПРИМЕЧАНИЕ
				<u>ДОКУМЕНТАЦИЯ</u>		
A3			A215061.160СБ	СБОРОЧНЫЙ ЧЕРТЕЖ ДЕТАЛИ		
B4	1		A215061.117	УГОЛОК; L=908-2,3 УГОЛОК 50x50x5-Б-ГОСТ8509-86 ВСТ.3кп2-Г-ГОСТ535-79	2	3,5 кг
B4	2		A215061.118	УГОЛОК; L=1178-26 УГОЛОК 50x50x5-Б-ГОСТ8509-86 ВСТ.3кп2-Г-ГОСТ535-79	2	4,68 кг
B4	3		A215061.119	УГОЛОК; L=640-2 УГОЛОК 50x50x5-Б-ГОСТ8509-86 ВСТ.3кп2-Г-ГОСТ535-79	2	2,41 кг
B4	4		A215061.121	РЕБРО; L=980-2,3 ПОЛОСА 5x50-Б-ГОСТ 103-76 ВСТ.3кп2-Г-ГОСТ535-79	2	1,92 кг
A4	5		A215061.122	СТЕНКА	1	
B4	6		A215061.123	РЕБРО; L=1420-3,1 ПОЛОСА 5x50-Б-ГОСТ 103-76 ВСТ.3кп2-Г-ГОСТ535-79	2	2,78 кг
A4	7		A215061.124	СТЕНКА	1	
B4	8		-01	СТЕНКА	1	
B4	9		A215061.125	УГОЛОК; L=1496-3,1 УГОЛОК 50x50x5-Б-ГОСТ8509-86 ВСТ.3кп2-Г-ГОСТ535-79	2	5,65 кг
A4	10		A215061.126	СТЕНКА	1	

ИЗМ. ЛИСТ. № ДОКУМ. ПОДП. ДАТА

РАЗРАБ. ШЕРШАКОВА Л.И.

ПРОВ. КРУПНИК

Р.К. ГР. КРУПНИК

Н. КОНТР. ФРАДКИН

УТВ. СПИВАК

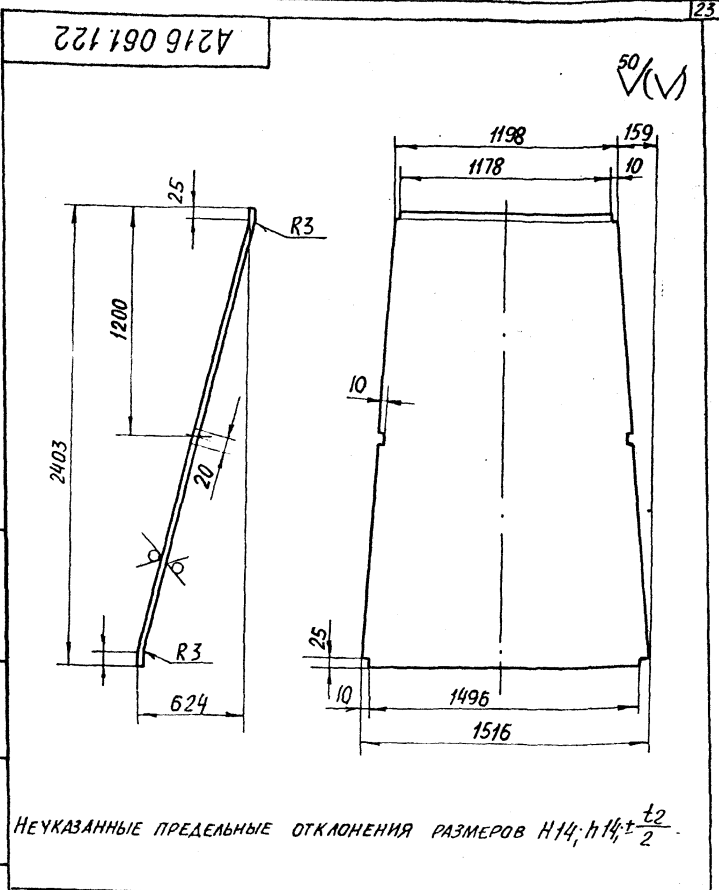
A215061.160

КОРОБ

ЛИТ.	ЛИСТ	ЛИСТОВ
И	1	1

ГОСТРОЙ СССР
САНТЕХПРОЕКТ
Г. МОСКВА

КОПИР. БОЗС ФОРМАТ А4



ИЗМ. ЛИСТ. № ДОКУМ. ПОДП. ДАТА

РАЗРАБ. ШЕРШАКОВА Л.И.

ПРОВ. КРУПНИК

Р.К. ГР. КРУПНИК

Н. КОНТР. ФРАДКИН

УТВ. СПИВАК

A215061.122

СТЕНКА

ЛИТ.	МАССА	МАСШТАБ
И	52,4	1:20

ЛИСТ 520 ГОСТ 19903-74
4-IV ВСТ.3кп1 ГОСТ 16523-70

ГОСТРОЙ СССР
САНТЕХПРОЕКТ
Г. МОСКВА

КОПИРОВАЛ. БОЗС ФОРМАТ А4

ИЗМ. ЛИСТ. № ДОКУМ. ПОДП. ДАТА

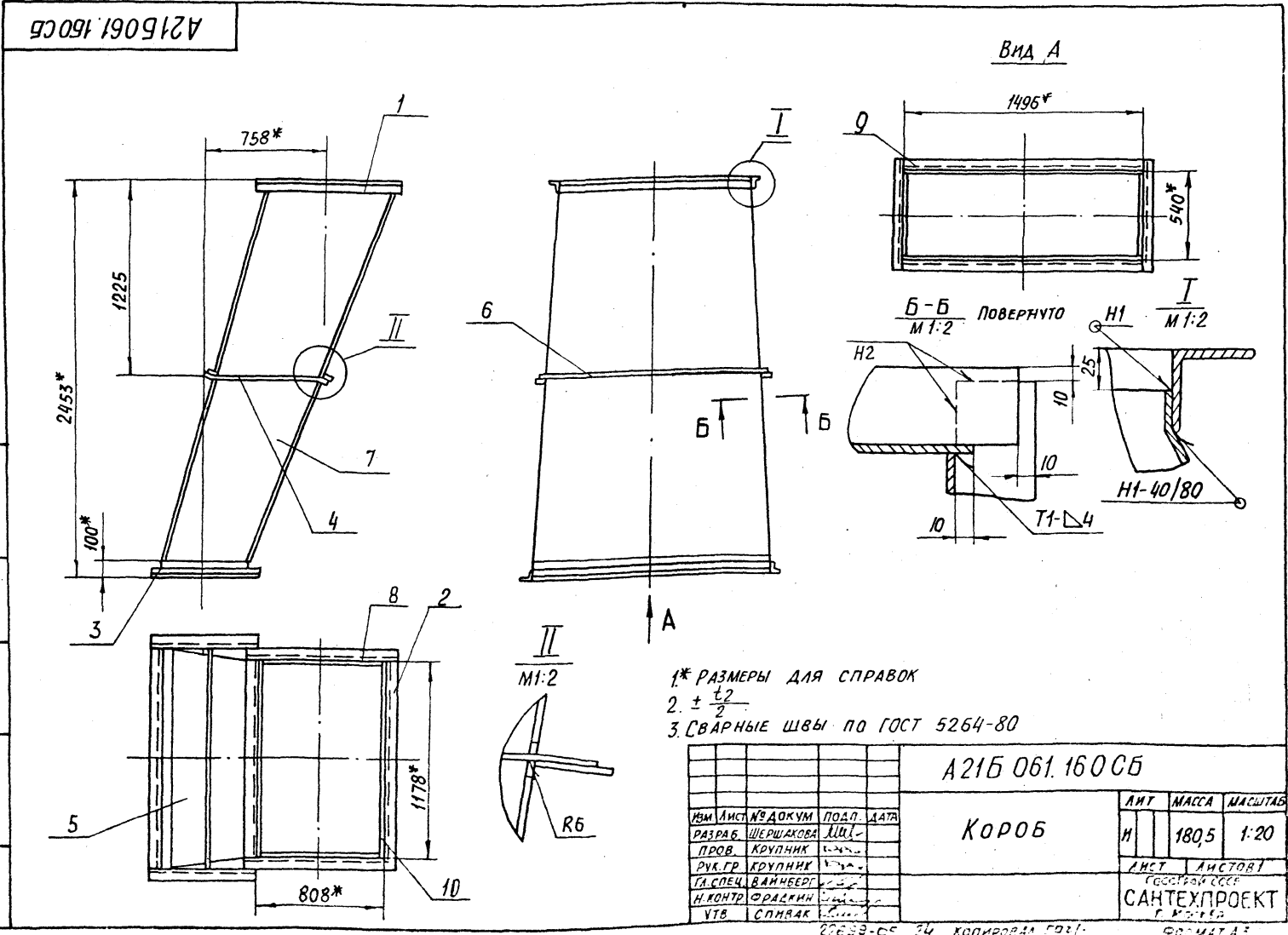
РАЗРАБ. ШЕРШАКОВА Л.И.

ПРОВ. КРУПНИК

Р.К. ГР. КРУПНИК

Н. КОНТР. ФРАДКИН

УТВ. СПИВАК



A215061.160СБ

КОРОБ

ЛИТ.	МАССА	МАСШТАБ
И	180,5	1:20

ЛИСТ 520 ГОСТ 19903-74
4-IV ВСТ.3кп1 ГОСТ 16523-70

ГОСТРОЙ СССР
САНТЕХПРОЕКТ
Г. МОСКВА

КОПИРОВАЛ. БОЗС ФОРМАТ А4

ФОРМАТ	ЗОНА	Лист	ОБОЗНАЧЕНИЕ	НАИМЕНОВАНИЕ	КОЛ.	ПРИМЕЧАНИЕ
				ДОКУМЕНТАЦИЯ		
A3			A215 061.170 СБ	СБОРОЧНЫЙ ЧЕРТЕЖ		
				СБОРОЧНЫЕ ЕДИНИЦЫ		
A4	1		A215 061.050-01	ФЛАНЕЦ	1	
				ДЕТАЛИ		
A4	2		A215 061.129	ФЛАНЕЦ	1	
			ПЕРЕМЕННЫЕ ДАННЫЕ	ДЛЯ ИСПОЛНЕНИЯ		
				A215 061.170		
				ДЕТАЛИ		
A4	3		A215.061.131	ОБЕЧАЙКА	1	
				A215 061.170-01		
				ДЕТАЛИ		
A4	3		A215 061.131-01	ОБЕЧАЙКА	1	
				ПРОЧИЕ ИЗДЕЛИЯ		
				УСТАНОВКА БОБЫШКИ		
				103К4-1-75	1	

(N/A)

ОБОЗНАЧЕНИЕ	L, мм	МАССА, КГ
A215 061.131	850	56,7
-01	880	57,4

НЕУКАЗАННЫЕ ПРЕДЕЛЬНЫЕ ОТКЛОНЕНИЯ РАЗМЕРОВ Н14: н14, ± $\frac{t_2}{2}$

A215061.131

ИЗМ.	ЛИСТ	№ ДОКУМ.	ПОДП.	ДАТА	ЛНТ.	МАССА	МАСШТАБ

Обечайка

ЛИСТ	ЛИСТОВ
1	1

Лист 520 ГОСТ 19903-74
4-IV-ВСТ3 км ГОСТ 16523-70

САНТЕХПРОЕКТ
г. Москва

КОПИРОВАЛ: ЛОГИНОВА
ФОРМАТ: А4

A215061.170СБ

Рис. 1

Рис. 2
Остальное см. рис. 1

ОБОЗНАЧЕНИЕ	РИС.	L*, мм	МАССА, КГ
A215 061.170	1	870	74,4
-01	2	900	76,2

1* РАЗМЕРЫ ДЛЯ СПРАВКИ.
2. СВАРНЫЕ ШВЫ ПО ГОСТ 5264-80, КРОМЕ ШВА, УКАЗАННОГО НА ЧЕРТЕЖЕ.

A215061.170СБ

ИЗМ.	ЛИСТ	№ ДОКУМ.	ПОДП.	ДАТА	ЛНТ.	МАССА	МАСШТАБ

Короб

ЛИСТ	ЛИСТОВ
1	1

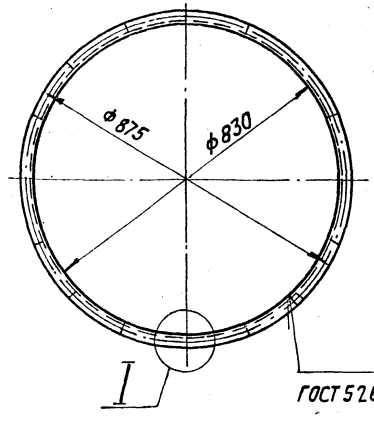
Лист 26699-05

САНТЕХПРОЕКТ
г. Москва

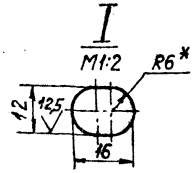
КОПИРОВАЛ: ЛОГИНОВА
ФОРМАТ: А3

A215061.129

(V)



ГОСТ 5264-80-С2



- 1. * РАЗМЕР ДЛЯ СПРАВОК.
- 2. $H/4 \pm \frac{t}{2}$

ИЗМ. № ПОСЛ. ПОДП. И ДАТА ВЗНТ. И ИВ. И В. И В. И В. И В. ПОСЛ. И ДАТА

ФОРМАТ	ЗОНА	ПОЗ.	ОБОЗНАЧЕНИЕ	НАИМЕНОВАНИЕ	КОЛ.	ПРИМЕЧАНИЕ
				ДОКУМЕНТАЦИЯ		
A3			A215 061. 190 СБ	СБОРОЧНЫЙ ЧЕРТЕЖ		
				ДЕТАЛИ		
A4	1		A215 06. 129	ФЛАНЕЦ	1	
A4	2		A215 061. 136	ОБЕЧАЙКА	1	

A215061. 190

ОБЕЧАЙКА С ФЛАНЦЕМ

ЛИСТ ЛИСТ ЛИСТОВ
ГОССТРОЙ СССР
САИТЕХПРОЕКТ
г. Москва
ФОРМАТ: А4

ИЗМ. ЛИСТ № ДОКУМ. ПОДП. И ДАТА
РАЗРАБ. ШЕРШАКОВА И В
ПРОВ. КРУПНИК
РУК. ГР. КРУПНИК
И. КОНТРОЛЬ ФРАЙКИН
УТВ. СПИВЯК

КОПИРОВАЛ: ЛОГИНОВА

A215061.129

ФЛАНЕЦ

ЛИСТ	МАССА	МАСШТАБ
И	5,84	1:10

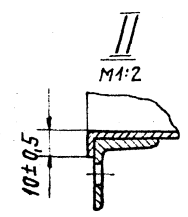
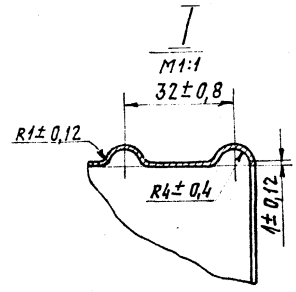
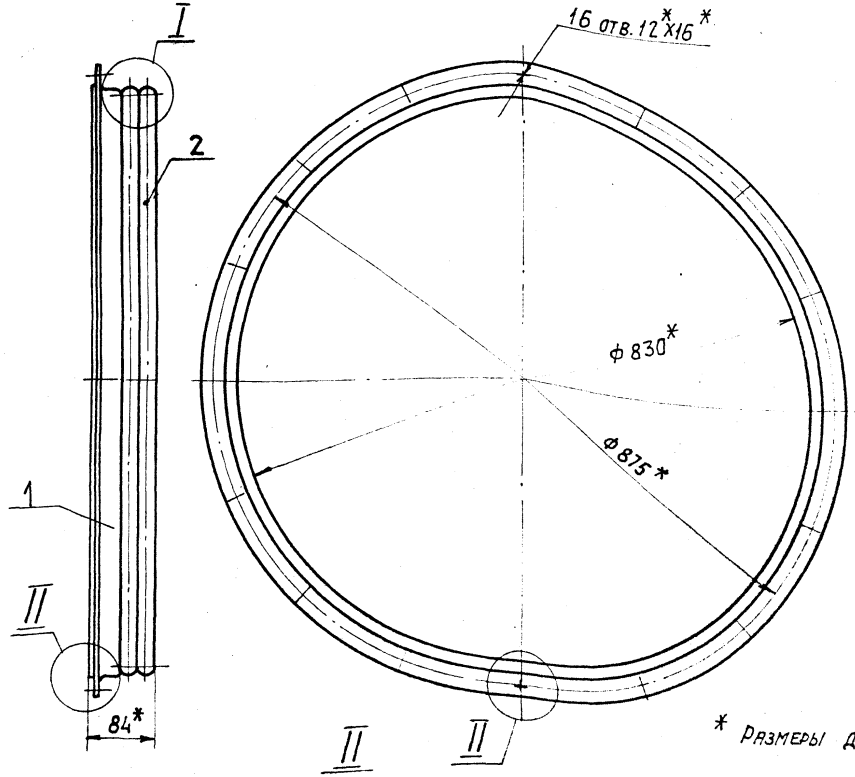
УГОЛОК 36x36x4-Б ГОСТ 8509-80
В СР3 кп2-Г-ГОСТ 535-79

КОПИРОВАЛ: ЛОГИНОВА

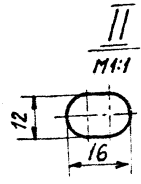
ФОРМАТ: А4

A215061.190 СБ

ТО 903-1-250.87 Альбом 4



* РАЗМЕРЫ ДЛЯ СПРАВОК.



A215061.190 СБ

ОБЕЧАЙКА С ФЛАНЦЕМ

ЛИСТ	МАССА	МАСШТАБ
И	8,0	1:5

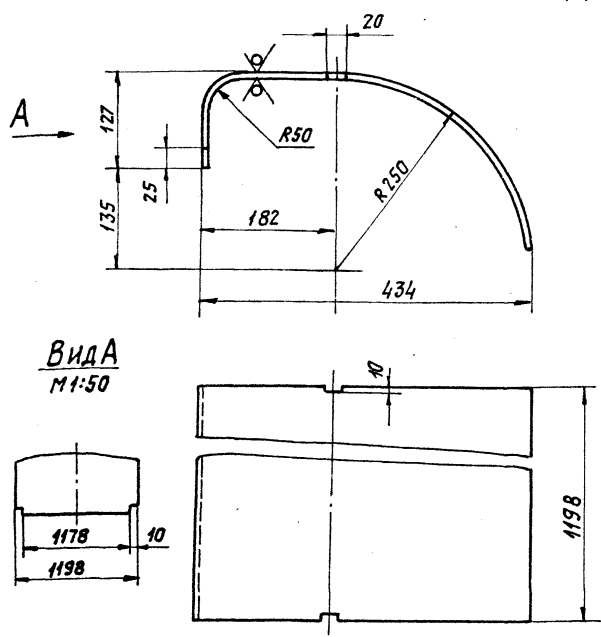
ИЗМ. ЛИСТ № ДОКУМ. ПОДП. И ДАТА
РАЗРАБ. ШЕРШАКОВА И В
ПРОВ. КРУПНИК
РУК. ГР. КРУПНИК
И. КОНТРОЛЬ ФРАЙКИН
УТВ. СПИВЯК

КОПИРОВАЛ: ЛОГИНОВА

ИЗМ. № ПОСЛ. ПОДП. И ДАТА ВЗНТ. И ИВ. И В. И В. И В. ПОСЛ. И ДАТА

A215 061.096

50 (✓) (✓)



Вид А
М1:50

Неуказанные предельные отклонения размеров: H14; h14; ±t/2

A215 061.096

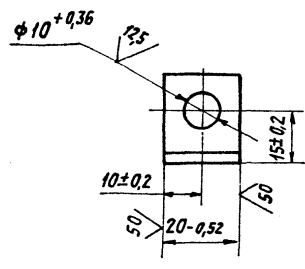
Стенка

Лист	Масса	Укрупн.
И	13	1:5

Лист 520 ГОСТ 19903-74
4-й в СтЗкл ГОСТ 16523-70
САНТЕХПРОЕКТ
г. Москва
Копировал: Логинова
Формат: А4

A215 061.138

(✓) (✓)



A215 061.138

Уголок

Лист	Масса	Укрупн.
И	0,03	1:1

Уголок 25x25x3-Б ГОСТ 8509-86
ВСтЗкп2-Г ГОСТ 535-79
САНТЕХПРОЕКТ
г. Москва
Копировал: Логинова
Формат: А4

ТП 903-1-260.87 Альбом 4

Формат	Зона	Поз.	Обозначение	Наименование	Кол.	Примечание
				Документация		
			A4	A215 061.200СБ		Сборочный чертеж
				Детали		
			A4	1 A215.061.138	2	Уголок
			B4	2 A215 061.139		Лента Лента 1,2x20 Ст. 2 ГОСТ 6009-74 L=2645-5,4 1 0,5 кг

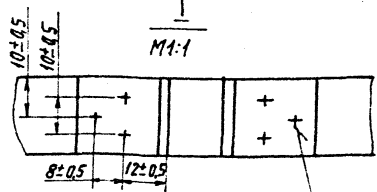
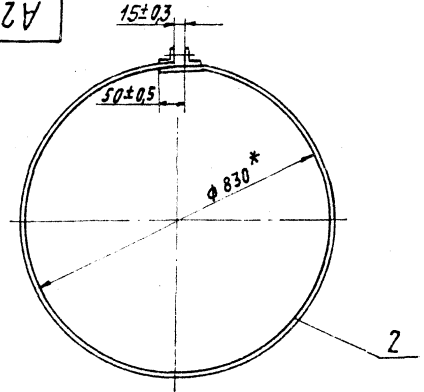
A215 061.200

Хомут

Лист	Масса	Укрупн.
И	0,5	1:10

Лист 520 ГОСТ 19903-74
4-й в СтЗкл ГОСТ 16523-70
САНТЕХПРОЕКТ
г. Москва
Копировал: Логинова
Формат: А4

A215 061.200СБ



ГОСТ 15878-70-НЗ-Км-5

* РАЗМЕР ДЛЯ СПРАВОК.

A215 061.200СБ

Хомут

Лист	Масса	Укрупн.
И	0,5	1:10

Лист 520 ГОСТ 19903-74
4-й в СтЗкл ГОСТ 16523-70
САНТЕХПРОЕКТ
г. Москва
Копировал: Логинова
Формат: А4

Формат	Зона	Лист	Обозначение	Наименование	кол	Примечание
				Документация		
A3			A215 061. 230 СБ	Сборочный чертеж		
				Сборочные единицы		
A4	1		A215 061. 240	Рамы	1	
				Детали		
B4	2		A215 061. 143	Упор L=80-0,74 Швеллер 30-ГОСТ 8240-72 ВБЗ кл 2-ГОСТ 535-79	2	2,5 кг
A4	3		A215 061. 144	Пластина	5	
				Стандартные изделия		
	4			Болт М12х18,36 ГОСТ 7798-70	10	
	5			Шайба 12,65 ГОСТ 6402-70	10	
				Прочие изделия		
	6			Виброизолятор Д 045 ТУЗБ-1832-75	5	

A 215 061. 230

Виброоснование

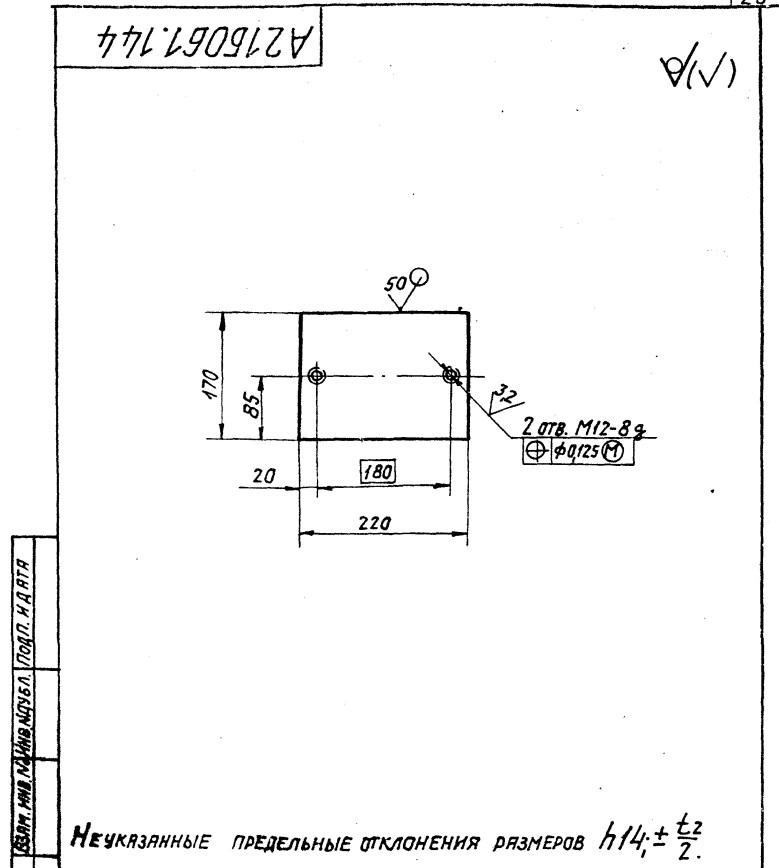
Копировал: Логинова

Формат: А4

Изм/Лист	№ докум.	Подп.	Дата
Разраб. БЕЛЫВСКАЯ			
Пров. КРУПНИК			
Рук. гр. КРУПНИК			
Н. контр. ФРЯДКИН			
УТВ. СПИВАК			

Лист 1 из 1

Госстрой СССР
САНТЕХПРОЕКТ
г. Москва



A 215. 061. 144

Пластина

Лист 1 из 1

Масса 4,6 кг

Масштаб 1:5

Лист 1 из 1

ГОСТ 19903-74

ГОСТ 4637-79

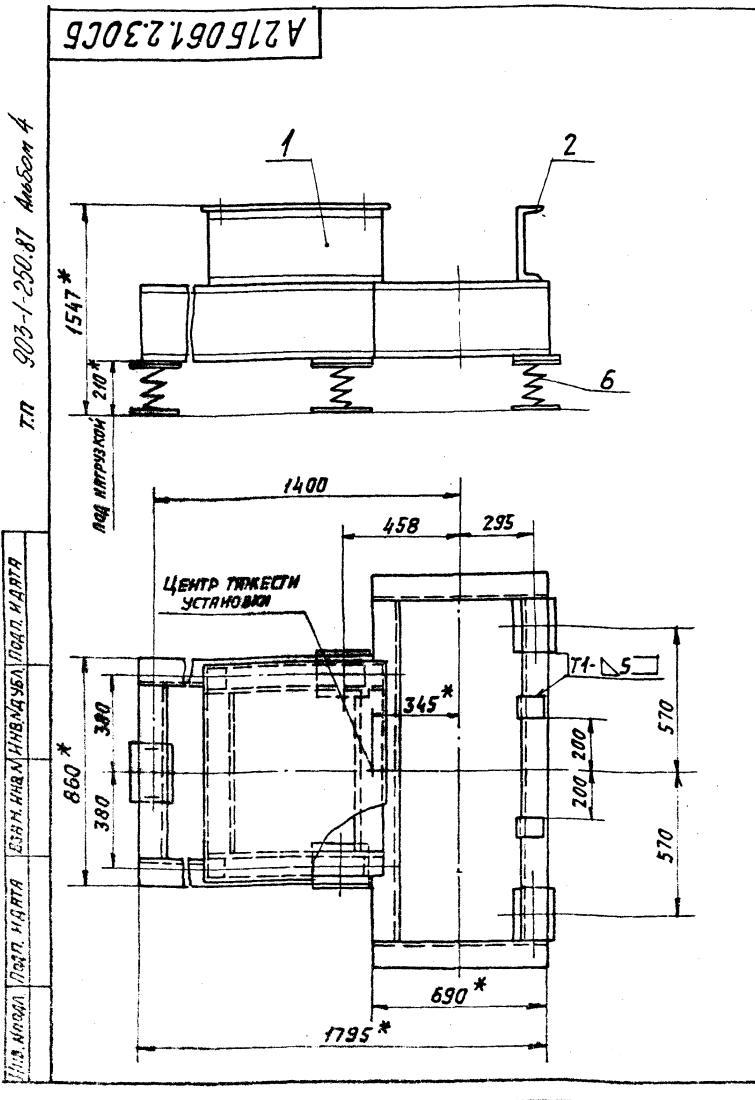
Копировал: Логинова

Формат: А4

Изм/Лист	№ докум.	Подп.	Дата
Разраб. БЕЛЫВСКАЯ			
Пров. КРУПНИК			
Рук. гр. КРУПНИК			
Н. контр. ФРЯДКИН			
УТВ. СПИВАК			

Лист 1 из 1

Госстрой СССР
САНТЕХПРОЕКТ
г. Москва



A 215 061. 230 СБ

Виброоснование

Лист 1 из 1

Масса 385 кг

Масштаб 1:15

Лист 1 из 1

ГОСТ 5264-80

Копировал: Логинова

Формат: А3

Изм/Лист	№ докум.	Подп.	Дата
Разраб. БЕЛЫВСКАЯ			
Пров. КРУПНИК			
Рук. гр. КРУПНИК			
Н. контр. ФРЯДКИН			
УТВ. СПИВАК			

Лист 1 из 1

Госстрой СССР
САНТЕХПРОЕКТ
г. Москва

- 1. * Размеры для справок.
- 2. ± $\frac{t_2}{2}$.
- 3. Сварные швы по ГОСТ 5264-80.
- 4. Приварку пластин поз. 3 производить после регулировки положения виброизоляторов до получения равномерной нагрузки на них.

Т.П. 903-1-250-87 Асбон 4

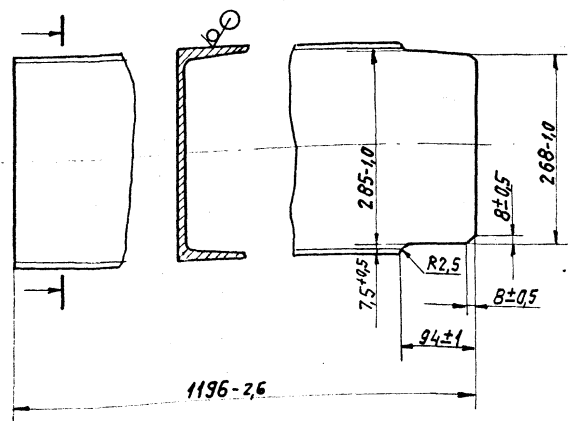
Изм. № 001 Лист 1 из 1

ФОРМАТ ЗОНА	Лист	ОБОЗНАЧЕНИЕ	НАИМЕНОВАНИЕ	Кол.	ПРИМЕЧАНИЕ
			ДОКУМЕНТАЦИЯ		
A3		A215 061.240 СБ	СБОРОЧНЫЙ ЧЕРТЕЖ		
			ДЕТАЛИ		
B4	1	A215 061.146	Пластина 650-20x850-23 Лист Б5.0 ГОСТ 19903-74 ВСтЗкп2 ГОСТ 14637-79	1	23,2 кг
B4	2	A215 061.147	ШВЕЛЛЕР L=690-2,0 ШВЕЛЛЕР 30-ГОСТ 8240-72 ВСтЗкп2-Г-ГОСТ 5357-79	2	21,9 кг
B4	3	A215 061.148	ШВЕЛЛЕР L=1360-3,1 ШВЕЛЛЕР 30-ГОСТ 8240-72 ВСтЗкп2-Г-ГОСТ 5357-79	2	43,2 кг
B4	4	A215 061.149	ШВЕЛЛЕР L=640-2,0 ШВЕЛЛЕР 30-ГОСТ 8240-72 ВСтЗкп2-Г-ГОСТ 5357-79	2	20,3 кг
B4	5	A215 061.151	ШВЕЛЛЕР L=680-2,0 ШВЕЛЛЕР 30-ГОСТ 8240-72 ВСтЗкп2-Г-ГОСТ 5357-79	2	21,6 кг
A4	6	A215 061.152	ШВЕЛЛЕР	2	
B4	7	A215 061.153	ШВЕЛЛЕР L=660-2,0 ШВЕЛЛЕР 30-ГОСТ 8240-72 ВСтЗкп2-Г-ГОСТ 5357-79	1	21,0 кг

Изм. Лист № док. Подп. Дата		A215061.240	
РАЗРАБ. БЕЛЫВСКАЯ Ю.И.	ПРОВ. КРУПНИК	ЛНТ. ЛНСТ. ЛНСТОВ	РАМА
РУК. ГР. КРУПНИК	Л. СПЕЦ. ВЯНБЕРГ	ГОССТРОЙ ССРС	
Н. КОНТР. ФРАДКИН	УТВ. СПИВАК	САНТЕХПРОЕКТ	
		Г. МОСКВА	
Копировал: Логинова		Формат: А4	

A215061.152

50/ (V)

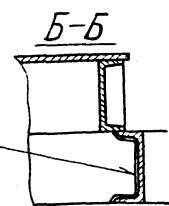
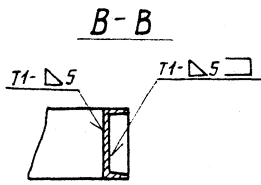
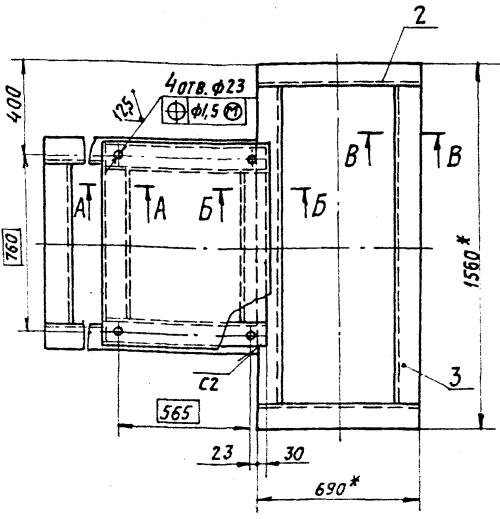
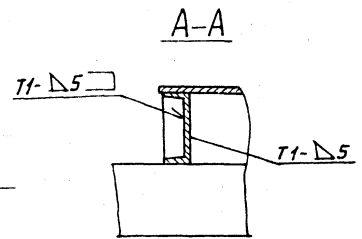
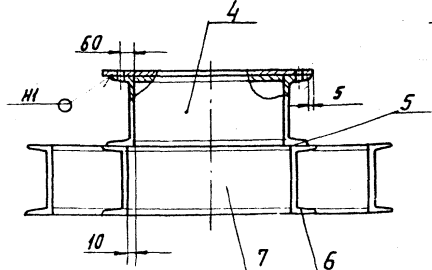
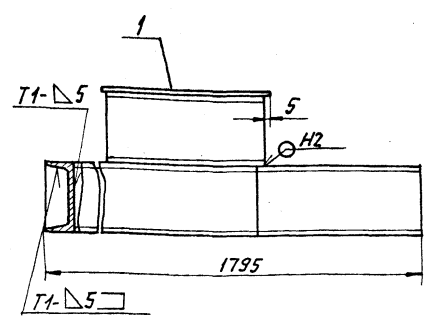


Изм. Лист № док. Подп. Дата

Изм. Лист № док. Подп. Дата		A215061.152	
РАЗРАБ. БЕЛЫВСКАЯ Ю.И.	ПРОВ. КРУПНИК	ЛНТ. МАССА	МАСШТАБ
РУК. ГР. КРУПНИК	Л. СПЕЦ. ВЯНБЕРГ	И	38,0
Н. КОНТР. ФРАДКИН	УТВ. СПИВАК	ЛНСТ. ЛНСТОВ	1:5
		ГОССТРОЙ ССРС	
		САНТЕХПРОЕКТ	
		Г. МОСКВА	
		Копировал: Логинова	
		Формат: А4	

ТП 903-1-250.87 Амбосн 4

A215 061.240 СБ



- 1. * РАЗМЕРЫ ДЛЯ СПРАВОК.
- 2. H14; h14; ± $\frac{1}{2}$.
- 3. СВАРНЫЕ ШВЫ ПО ГОСТ 5264-80

Изм. Лист № док. Подп. Дата		A215061.240 СБ	
РАЗРАБ. БЕЛЫВСКАЯ Ю.И.	ПРОВ. КРУПНИК	ЛНТ. МАССА	МАСШТАБ
РУК. ГР. КРУПНИК	Л. СПЕЦ. ВЯНБЕРГ	И	335
Н. КОНТР. ФРАДКИН	УТВ. СПИВАК	ЛНСТ. ЛНСТОВ	1:15
		ГОССТРОЙ ССРС	
		САНТЕХПРОЕКТ	
		Г. МОСКВА	
		Копировал: Логинова	
		30 Формат: А3	

ФОРМАТ	ЗОНА	ПОЗ.	ОБОЗНАЧЕНИЕ	НАИМЕНОВАНИЕ	КОЛ.	ПРИМЕЧАНИЕ
				Документация		
A3			A215060.250 СБ	СБОРОЧНЫЙ ЧЕРТЕЖ		
				ДЕТАЛИ		
Б4	1	A215061.156	Стенка	Лист 63,0 ГОСТ 19903-74 4-IV В Ст 3 кп ГОСТ 16523-70	2	16,0 кг
Б4	2	A215061.157	Уголок; L=808-2,3	Уголок 50x50x5-Б ГОСТ 8509-86 В Ст 3 кп 2-Г ГОСТ 535-79	4	3,05 кг
Б4	3	A215061.158	Уголок; L=706-2	Уголок 50x50x5-Б ГОСТ 8509-86 В Ст 3 кп 2-Г ГОСТ 535-79	2	2,67 кг
Б4	4	A215061.159	Стенка	Лист 63,0 ГОСТ 19903-74 4-IV В Ст 3 кп ГОСТ 16523-70	1	18,9 кг
A4	5	A215061.161	Стенка		1	
Б4	6	A215061.162	Уголок; L=908-2,3	Уголок 50x50x5-Б ГОСТ 8509-86 В Ст 3 кп 2-Г ГОСТ 535-79	2	3,42 кг

ИЗМ. Лист № докум. Подп. Дата		A215061.250		Лит. Лист Листов	
РАЗР. Шершякова		Короб		1	1
Пров. Крулиник					
Рук. гр. Крулиник					
Н. контр. Фролкин					
УТВ. Спивак					
ИЗМ. Лист № докум. Подп. Дата		A215061.250		Лит. Лист Листов	
РАЗР. Шершякова		Короб		1	1
Пров. Крулиник					
Рук. гр. Крулиник					
Н. контр. Фролкин					
УТВ. Спивак					

30

50 (V)

A215061.161

Неуказанные предельные отклонения размеров $h14; \pm \frac{t2}{2}$.

ИЗМ. Лист № докум. Подп. Дата		A215061.161		Лит. Масса Масса/шт.	
РАЗР. Шершякова		Стенка		1	19,9
Пров. Крулиник					
Рук. гр. Крулиник					
Н. контр. Фролкин					
УТВ. Спивак					
ИЗМ. Лист № докум. Подп. Дата		A215061.161		Лит. Масса Масса/шт.	
РАЗР. Шершякова		Стенка		1	19,9
Пров. Крулиник					
Рук. гр. Крулиник					
Н. контр. Фролкин					
УТВ. Спивак					

30

50 (V)

A215061.250 СБ

1. * РАЗМЕРЫ ДЛЯ СПРАВОК.
2. $\pm t2$.
3. СВАРНЫЕ ШВЫ ПО ГОСТ 5264-80

ИЗМ. Лист № докум. Подп. Дата		A215061.250 СБ		Лит. Масса Масса/шт.	
РАЗР. Шершякова		Короб		1	95,2
Пров. Крулиник					
Рук. гр. Крулиник					
Н. контр. Фролкин					
УТВ. Спивак					
ИЗМ. Лист № докум. Подп. Дата		A215061.250 СБ		Лит. Масса Масса/шт.	
РАЗР. Шершякова		Короб		1	95,2
Пров. Крулиник					
Рук. гр. Крулиник					
Н. контр. Фролкин					
УТВ. Спивак					

Формат	Зона	Лист	Обозначение	Наименование	Кол.	Примечание
				<u>ДОКУМЕНТАЦИЯ</u>		
A3			A215061.260 СБ	СБОРОЧНЫЙ ЧЕРТЕЖ		
			<u>ПЕРЕМЕННЫЕ ДАННЫЕ ДЛЯ ИСПОЛНЕНИЙ</u>			
			<u>A215061.260</u>			
			<u>ДЕТАЛИ</u>			
Б4	1	A215061.165	Уголок; L=908-2,3	Уголок 50x50x5-Б ГОСТ 8509-79	4	3,42 кг
Б4	2	A215061.166	РЕБРО; L=888-2,3	Лопоса 5x50-Б ГОСТ 103-76	4	1,74 кг
Б4	3	A215061.167	Уголок; L=808-2,3	Уголок 50x50x5-Б ГОСТ 8509-79	4	3,05 кг
A4	4	A215061.168	СТЕНКА	СТЕНКА	1	
A4	5	-01	СТЕНКА	СТЕНКА	1	
Б4	6	A215061.169	РЕБРО; L=888-2,3	Лопоса 5x50-Б ГОСТ 103-76	4	1,74 кг
Б4	7	A215061.166	РЕБРО; L=888-2,3	Лопоса 5x50-Б ГОСТ 103-76	4	1,74 кг
Б4	8	A215061.171	РЕБРО; L=710-2	Лопоса 5x50-Б ГОСТ 103-76	2	1,4 кг

Формат	Зона	Лист	Обозначение	Наименование	Кол.	Примечание
				<u>A215061.260-01</u>		
				<u>ДЕТАЛИ</u>		
Б4	1	A215061.172	Уголок; L=706-1	Уголок 50x50x5-Б ГОСТ 8509-79	4	2,66 кг
Б4	2	A215061.173	РЕБРО; L=1076-2,6	Лопоса 5x50-Б ГОСТ 103-76	4	2,1 кг
Б4	3	A215061.174	Уголок; L=996-2,3	Уголок 50x50x5-Б ГОСТ 8509-79	4	3,77 кг
A3	4	A215061.168-02	СТЕНКА	СТЕНКА	1	
A4	5	-03	СТЕНКА	СТЕНКА	1	
A4	6	A215061.169-01	РЕБРО; L=888-2,3	Лопоса 5x50-Б ГОСТ 103-76	2	
Б4	7	A215061.175	РЕБРО; L=686-1	Лопоса 5x50-Б ГОСТ 103-76	6	1,35 кг

A215061.260

Короб

Лист	№ докум.	Подп.	Дата
1	1	2	

ГОСТРОИ ССРС
САНТЕХПРОЕКТ
г. Москва

Копировал: Логниова

Формат: А4

A215061.260

Копировал: Логниова

Формат: А4

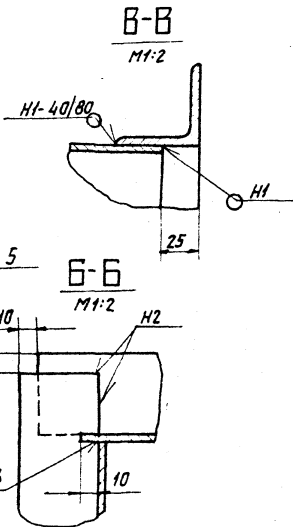
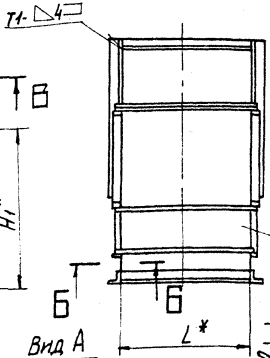
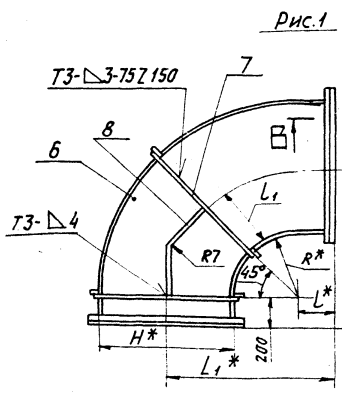
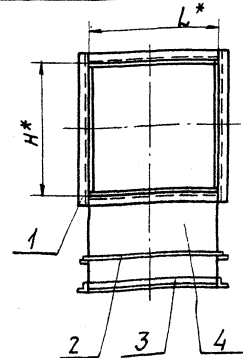
Изм. Лист № докум. Подп. Дата

Изм. Лист № докум. Подп. Дата

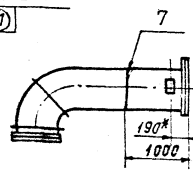
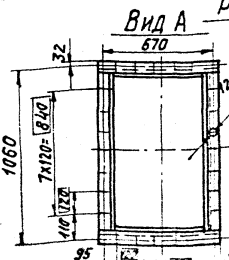
Т.П. 903-1-260.87 Альбом 4

Изм. Лист № докум. Подп. Дата

A215061.260 СБ



Обозначение	Рис.	РАЗМЕРЫ, ММ							Масса, кг
		H*	H1*	L*	L1*	L*	L1	R*	
A215061.260	1	808	1000	808	1000	200	404	400	125,4
-01	2	606	800	996	2300	600	303	303	287,9



Изм. Лист № докум.	Подп.	Дата
РАЗР. ШЕРШАКОВА		
ПРОВ. КРУДНИК		
Р.К. ГР. КРУДНИК		
И.С. СПЕЦ. ВАНДЕРБЕРГ		
И. КОИТ. ФРАДКИН		
УТВ. СЛИБЯК		

A215061.260 СБ

Короб

Лист	Масса	Масштаб
1		

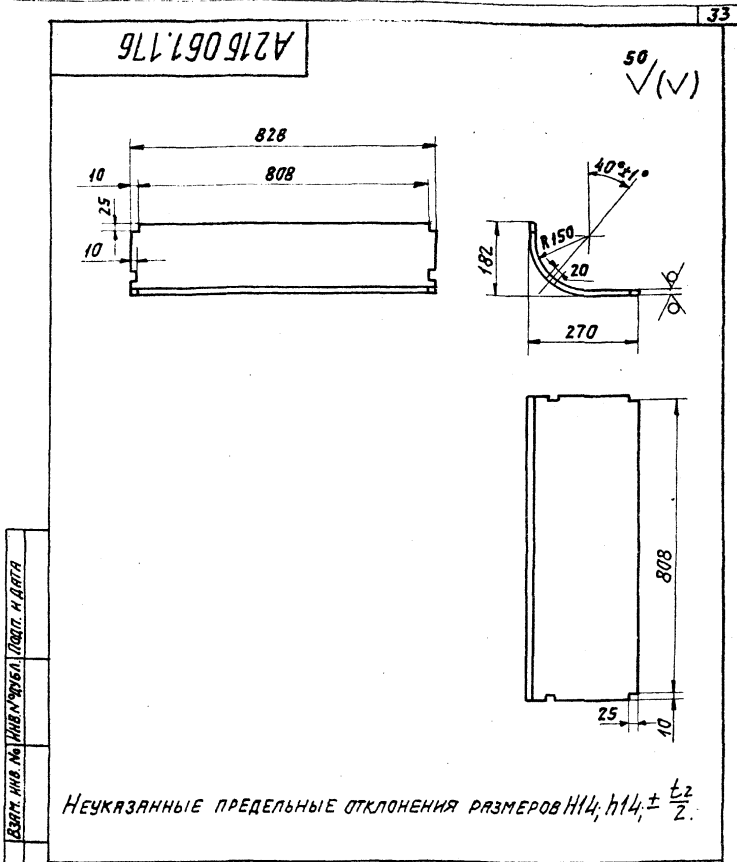
ГОСТРОИ ССРС
САНТЕХПРОЕКТ
г. Москва

Копировал: Логниова 22695-05

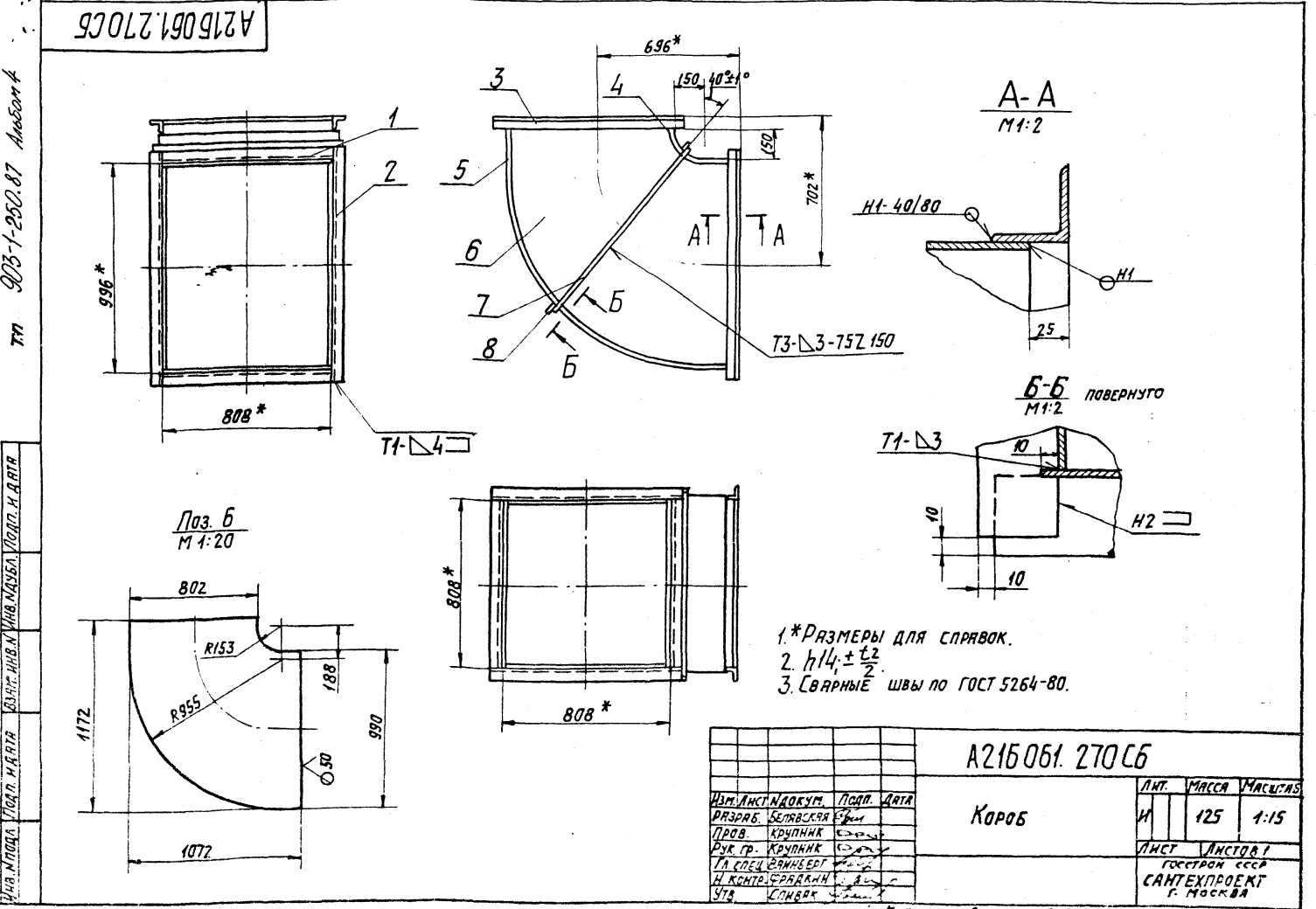
32 Формат: А3

ФОРМАТ	ЗНАЧ	ГОС.	ОБОЗНАЧЕНИЕ	НАИМЕНОВАНИЕ	КОЛ.	ПРИМЕЧАНИЕ
				ДОКУМЕНТАЦИЯ		
A3			A215 061.270 СБ	СБОРОЧНЫЙ ЧЕРТЕЖ		
				ДЕТАЛИ		
Б4	1		A215 061.173	УГОЛОК L=808-2,3 Уголок 50x50x5-Б ГОСТ 8509-86 В СЗ кп 2-Г ГОСТ 535-79	4	3,1 кг
Б4	2		A215 061.174	УГОЛОК L=1096-2,6 Уголок 50x50x5-Б ГОСТ 8509-86 В СЗ кп 2-Г ГОСТ 535-79	2	4,1 кг
Б4	3		A215 061.175	УГОЛОК L=908-2,3 Уголок 50x50x5-Б ГОСТ 8509-86 В СЗ кп 2-Г ГОСТ 535-79	2	3,4 кг
A4	4		A215 061.176	СТЕНКА	1	
A4	5		A215 061.177	СТЕНКА	1	
Б4	6		A215 061.178	СТЕНКА Лист 6-3,0 ГОСТ 19903-74 4-IV-В СЗ кп ГОСТ 16523-70	2	24,0 кг
Б4	7		A215 061.179	РЕБРО L=1020-2,6 Полоса 5x50-Б ГОСТ 103-76 В СЗ кп 2-Г ГОСТ 535-79	2	2,0 кг
Б4	8		A215 061.181	РЕБРО L=888-2,3 Полоса 5x50-Б ГОСТ 103-76 В СЗ кп 2-Г ГОСТ 535-79	2	1,7 кг

ИЗМ. ЛИСТ. ДОКУМ.		ПОДП.	ДАТА	A215 061.270	
РАЗР. БЕЛЫВСКАЯ	ПРОВ. КРУПНИК	РУК. ГР. КРУПНИК	Н. КОНТР. ФРАДКИН	УТВ. СПИВАК	КОРОБ
				ЛИСТ	ЛИСТОВ
				1	1
				ГОССТРОЙ ССР САНТЕХПРОЕКТ Г. МОСКВА	
				ФОРМАТ: А4	



ИЗМ. ЛИСТ. ДОКУМ.		ПОДП.	ДАТА	A215 061.176	
РАЗР. БЕЛЫВСКАЯ	ПРОВ. КРУПНИК	РУК. ГР. КРУПНИК	Н. КОНТР. ФРАДКИН	УТВ. СПИВАК	СТЕНКА
				ЛИСТ	ЛИСТОВ
				1	1
				ГОССТРОЙ ССР САНТЕХПРОЕКТ Г. МОСКВА	
				ФОРМАТ: А4	

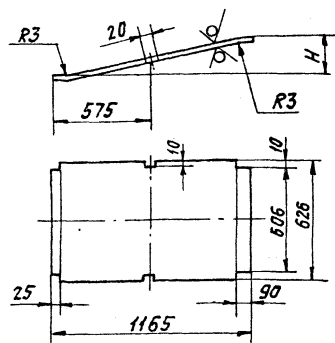


ИЗМ. ЛИСТ. ДОКУМ.		ПОДП.	ДАТА	A215 061.270 СБ	
РАЗР. БЕЛЫВСКАЯ	ПРОВ. КРУПНИК	РУК. ГР. КРУПНИК	Н. КОНТР. ФРАДКИН	УТВ. СПИВАК	КОРОБ
				ЛИСТ	ЛИСТОВ
				1	1
				ГОССТРОЙ ССР САНТЕХПРОЕКТ Г. МОСКВА	
				ФОРМАТ: А3	

Формат	Зона	Лист	Обозначение	Наименование	Кол.	Примечание
			A215 061.280 СБ	СБОРОЧНЫЙ ЧЕРТЕЖ		
				ДЕТАЛИ		
Б4	1	A215 061.184	УГОЛОК L=706-2	Уголок 50x50x5-Б ГОСТ 8509-86 ВСТ кл 2-Г ГОСТ 535-79	2	2,7 кг
Б4	2	A215 061.185	РЕБРО L=686-2	Полоса 5x50-Б ГОСТ 103-76 ВСТ кл 2-Г ГОСТ 535-79	2	1,4 кг
А4	3	A215 061.186	СТЕНКА	Лист 630 ГОСТ 19903-74	1	
Б4	4	-01	СТЕНКА	Лист 4-Щ-ВСТ кл 2-Г ГОСТ 16523-70	2	26,9 кг
Б4	5	A215 061.187	СТЕНКА	Лист 630 ГОСТ 19903-74	1	
Б4	6	A215 061.188	РЕБРО L=1005-2,6	Полоса 5x50-Б ГОСТ 103-76 ВСТ кл 2-Г ГОСТ 535-79	2	2,0 кг
Б4	7	A215 061.189	РЕБРО L=510-1,75	Полоса 5x50-Б ГОСТ 103-76 ВСТ кл 2-Г ГОСТ 535-79	6	1,0 кг
Б4	8	A215 061.191	УГОЛОК L=808-2,3	Уголок 50x50x5-Б ГОСТ 8509-86 ВСТ кл 2-Г ГОСТ 535-79	2	3,0 кг
				ПРОЧИЕ ИЗДЕЛИЯ		
		9	УСТАНОВКА БОБЫШКИ	10 ЗК4-1-75	1	

A215 061.186

50/√(V)



Обозначение	Н, мм	Масса, кг
A215 061.186	354	17,70
-01	196	17,42

Неуказанные предельные отклонения размеров Н14; h14: ± 0,2

Изм. Лист № докум. Подп. Дата

Изм. Лист № докум. Подп. Дата

Изм.	Лист	№ докум.	Подп.	Дата

A215 061.280
КОРОБ

Лист Лист Листов
1 1

ГОСТРОЙ ССР
САНТЕХПРОЕКТ
г. МОСКВА

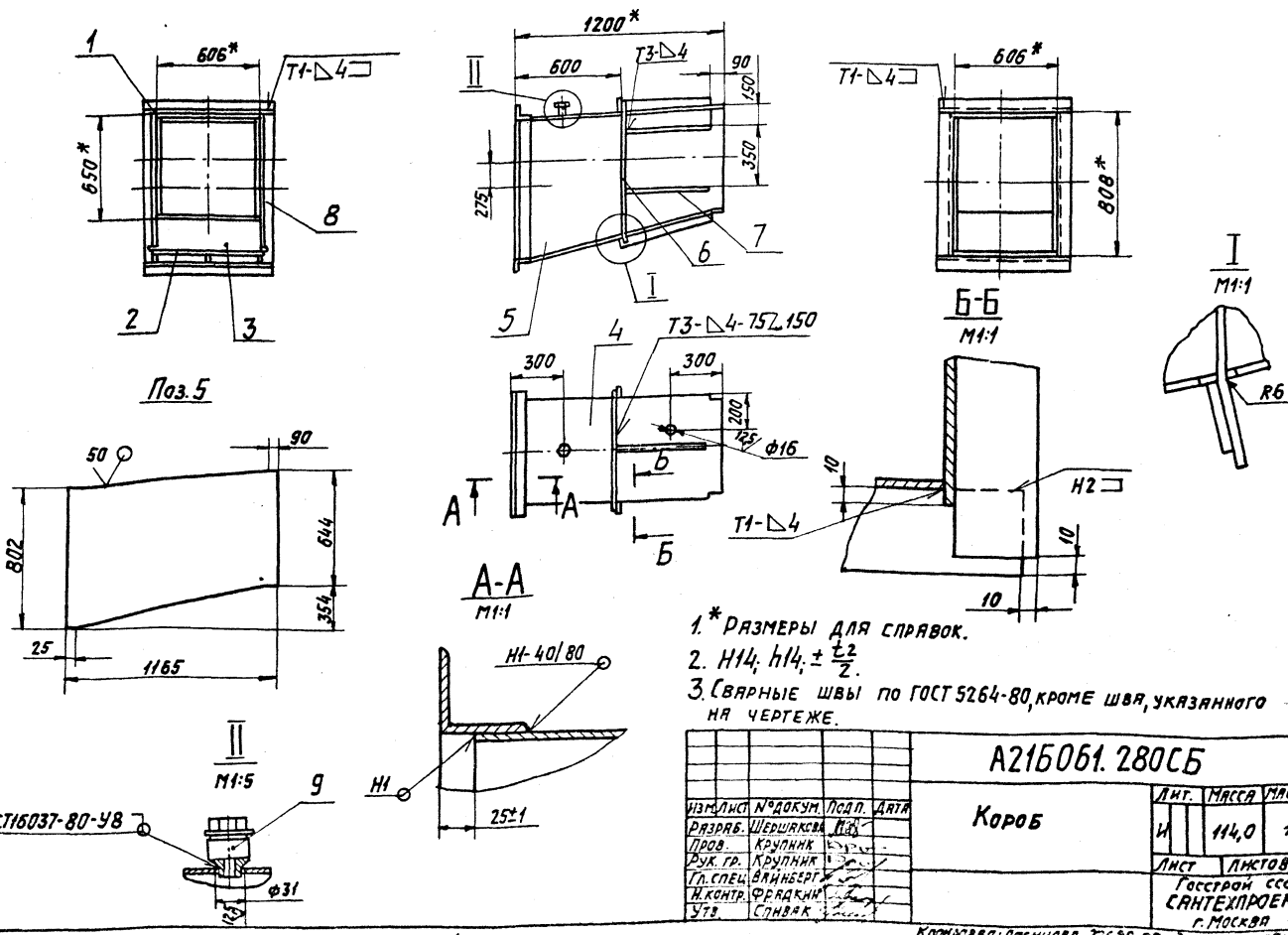
Копировал: Логинова
Формат: А4

A215 061.186		Лист	Масса	Листов
Стенка		И	С.М. ТАБЛ.	—
Лист 630 ГОСТ 19903-74		Лист	Листов	1
Лист 4-Щ-ВСТ кл 2-Г ГОСТ 16523-70		ГОСТРОЙ ССР САНТЕХПРОЕКТ г. МОСКВА		
Копировал: Логинова		Формат: А4		

A215 061.280 СБ

Изм. Лист № докум. Подп. Дата

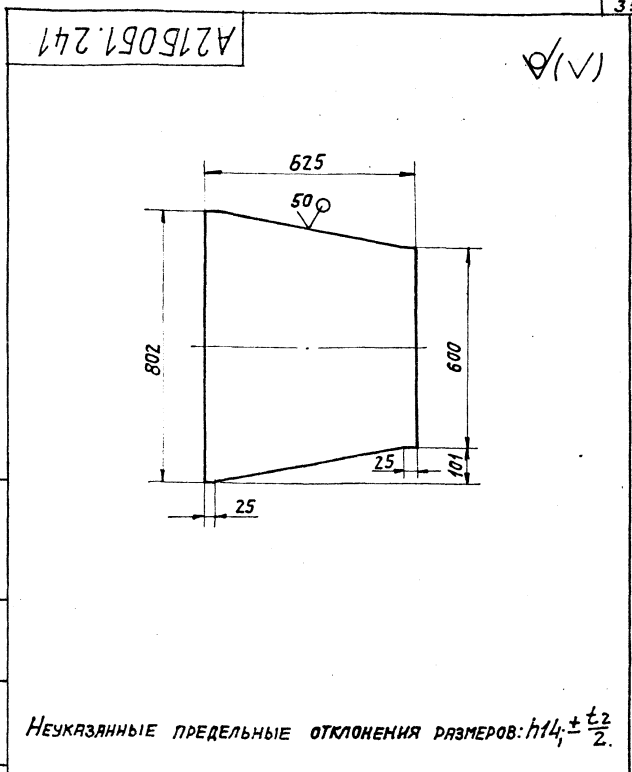
Изм. Лист № докум. Подп. Дата



- 1. * РАЗМЕРЫ ДЛЯ СПРАВОК.
- 2. Н14; h14: ± 0,2
- 3. СВАРНЫЕ ШВЫ ПО ГОСТ 5264-80, КРОМЕ ШВА, УКАЗАННОГО НА ЧЕРТЕЖЕ.

A215 061.280 СБ		Лист	Масса	Листов
Короб		И	14,0	120
Лист Лист Листов		Лист	Листов	1
ГОСТРОЙ ССР САНТЕХПРОЕКТ г. МОСКВА		Копировал: Логинова 22639-С5 35 формат: А3		

Формат Зона	Лист	Обозначение	Наименование	Кол.	Примечание
			<u>Документация</u>		
A3		A21B 061.290 СБ	СБОРОЧНЫЙ ЧЕРТЕЖ		
			<u>ДЕТАЛИ</u>		
Б4	1	A21B 061.194	Стойка L=240-1,15 Швеллер 10-ГОСТ 8240-72 ВСтЗкп2-Г-ГОСТ 53579	4	2,1 кг
Б4	2	A21B 061.195	ШВЕЛЛЕР L=742-2,0 ШВЕЛЛЕР 10-ГОСТ 8240-72 ВСтЗкп2-Г-ГОСТ 53579	2	6,4 кг
Б4	3	A21B 061.196	ШВЕЛЛЕР L=900-2,3 ШВЕЛЛЕР 10-ГОСТ 8240-72 ВСтЗкп2-Г-ГОСТ 53579	2	7,7 кг
Б4	4	A21B 061.197	ШВЕЛЛЕР L=650-0,8 ШВЕЛЛЕР 10-ГОСТ 8240-72 ВСтЗкп2-Г-ГОСТ 53579	2	5,6 кг



НЕУКАЗАНЫЕ ПРЕДЕЛЬНЫЕ ОТКЛОНЕНИЯ РАЗМЕРОВ: $h14 \pm \frac{t2}{2}$.

ИЗМ. И ПОЛ. ПОЛ. И ДАТА

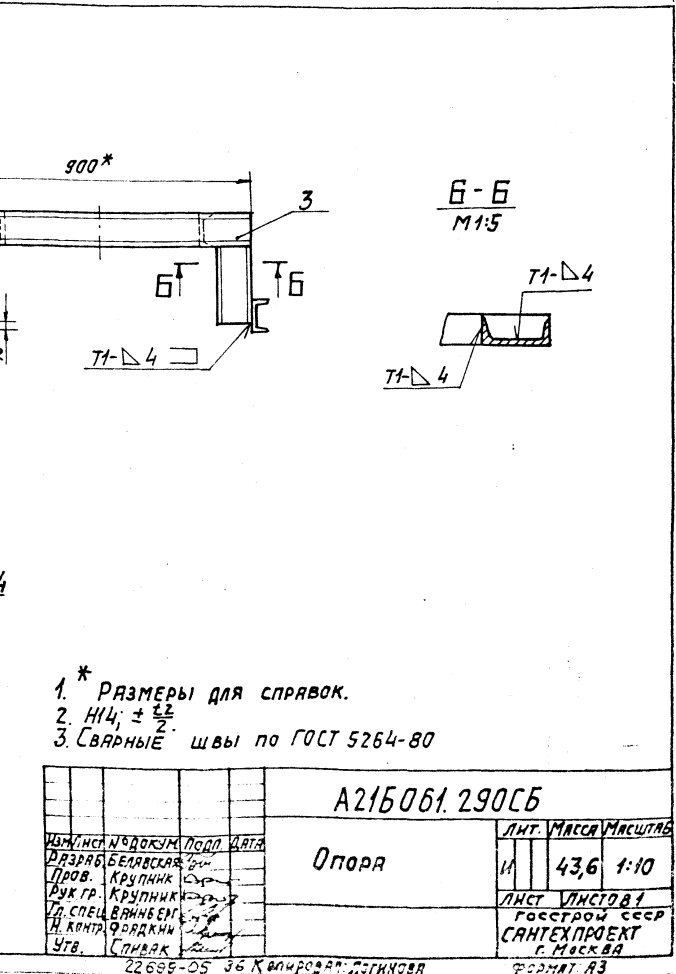
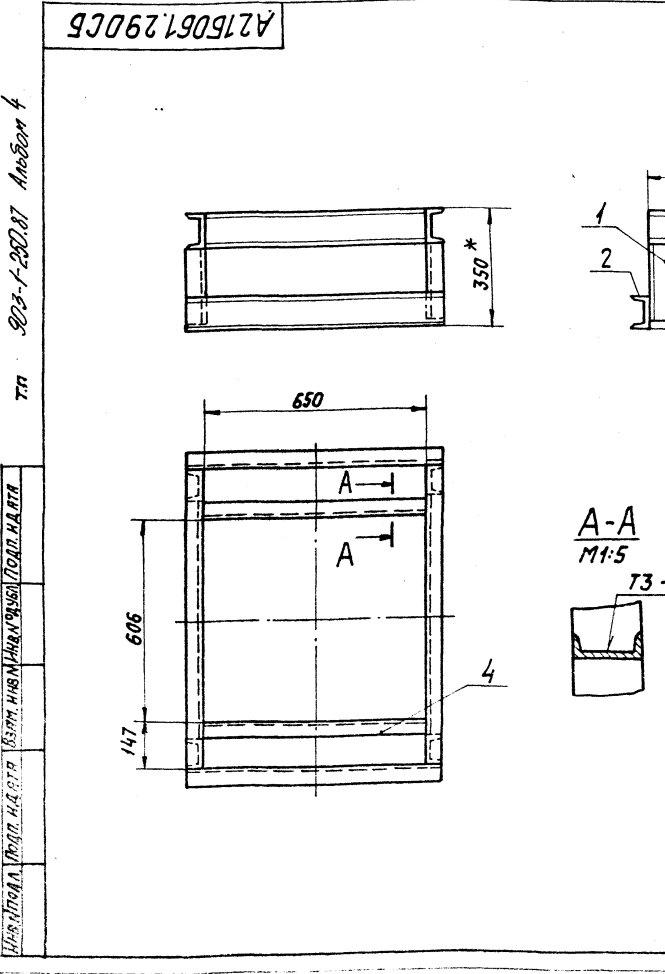
ИЗМ. И ПОЛ. ПОЛ. И ДАТА

ИЗМ. И ПОЛ. ПОЛ. И ДАТА		A21B 061.290		ОПОРА		Лист 1	Лист 2	Лист 3
ИЗМ.	ПОЛ.	ПОЛ.	ДАТА	ИЗМ.	ПОЛ.	ПОЛ.	ДАТА	ПОЛ.
РАЗР.	БЕЛЫЙ	КРУПНИК	С	РАЗР.	БЕЛЫЙ	КРУПНИК	С	РАЗР.
ПРОВ.	КРУПНИК	С		ПРОВ.	КРУПНИК	С		ПРОВ.
УТВ.	СПИВАК			УТВ.	СПИВАК			УТВ.

КОПИРОВАЛ: ЛОГИНОВА ФОРМАТ: А4

ИЗМ. И ПОЛ. ПОЛ. И ДАТА		A21B 061.241		СТЕНКА		Лист 1	Лист 2	Лист 3
ИЗМ.	ПОЛ.	ПОЛ.	ДАТА	ИЗМ.	ПОЛ.	ПОЛ.	ДАТА	ПОЛ.
РАЗР.	БЕЛЫЙ	КРУПНИК	С	РАЗР.	БЕЛЫЙ	КРУПНИК	С	РАЗР.
ПРОВ.	КРУПНИК	С		ПРОВ.	КРУПНИК	С		ПРОВ.
УТВ.	СПИВАК			УТВ.	СПИВАК			УТВ.

КОПИРОВАЛ: ЛОГИНОВА ФОРМАТ: А4



- * РАЗМЕРЫ ДЛЯ СПРАВОК.
- 1. $h14 \pm \frac{t2}{2}$.
- 2. СВАРНЫЕ швы по ГОСТ 5264-80

ИЗМ. И ПОЛ. ПОЛ. И ДАТА

ИЗМ. И ПОЛ. ПОЛ. И ДАТА

ИЗМ. И ПОЛ. ПОЛ. И ДАТА		A21B 061.290СБ		ОПОРА		Лист 1	Лист 2	Лист 3
ИЗМ.	ПОЛ.	ПОЛ.	ДАТА	ИЗМ.	ПОЛ.	ПОЛ.	ДАТА	ПОЛ.
РАЗР.	БЕЛЫЙ	КРУПНИК	С	РАЗР.	БЕЛЫЙ	КРУПНИК	С	РАЗР.
ПРОВ.	КРУПНИК	С		ПРОВ.	КРУПНИК	С		ПРОВ.
УТВ.	СПИВАК			УТВ.	СПИВАК			УТВ.

КОПИРОВАЛ: ЛОГИНОВА ФОРМАТ: А3

ИЗМ. И ПОЛ. ПОЛ. И ДАТА		A21B 061.290СБ		ОПОРА		Лист 1	Лист 2	Лист 3
ИЗМ.	ПОЛ.	ПОЛ.	ДАТА	ИЗМ.	ПОЛ.	ПОЛ.	ДАТА	ПОЛ.
РАЗР.	БЕЛЫЙ	КРУПНИК	С	РАЗР.	БЕЛЫЙ	КРУПНИК	С	РАЗР.
ПРОВ.	КРУПНИК	С		ПРОВ.	КРУПНИК	С		ПРОВ.
УТВ.	СПИВАК			УТВ.	СПИВАК			УТВ.

КОПИРОВАЛ: ЛОГИНОВА ФОРМАТ: А3

ФОРМАТ	ЗОНА	Поз.	ОБОЗНАЧЕНИЕ	НАИМЕНОВАНИЕ	КОЛ.	ПРИМЕЧАНИЕ
				Документация		
A3			A215061.300 СБ	СБОРОЧНЫЙ ЧЕРТЕЖ		
A4	1		A215061.310	СБОРОЧНЫЕ ЕДИНИЦЫ ФЛАНЕЦ ДЕТАЛИ	1	
A4	2		A215061.194	СТЕНКА	1	
B4	3		A215061.195	РЕБРО; L=620-1,75 Полоса 5x50-Б ГОСТ 103-76 ВСтЗкп2-Г ГОСТ 535-79	2	1,21 кг
B4	4		A215061.196	Уголок; L=606-1,75 Уголок 50x50x5-Б ГОСТ 8509-86 ВСтЗкп2-Г ГОСТ 535-79	2	2,29 кг
B4	5		A215061.197	Уголок; L=750-2 Уголок 50x50x5-Б ГОСТ 8509-86 ВСтЗкп2-Г ГОСТ 535-79	2	2,63 кг
A4	6		A215061.198	СТЕНКА Лист БЗ.0 ГОСТ 19903-74	2	
B4	7		A215061.199	СТЕНКА Лист 4-IV ВСтЗкп ГОСТ 16523-70	1	14,7 кг
B4	8		A215061.201	РЕБРО; L=730-2 Полоса 5x50-Б ГОСТ 103-76 ВСтЗкп2-Г ГОСТ 535-79	2	1,43 кг

A215061.300

Короб

Лист Лист Листов

1/1

госстрой СССР

САНТЕХПРОЕКТ

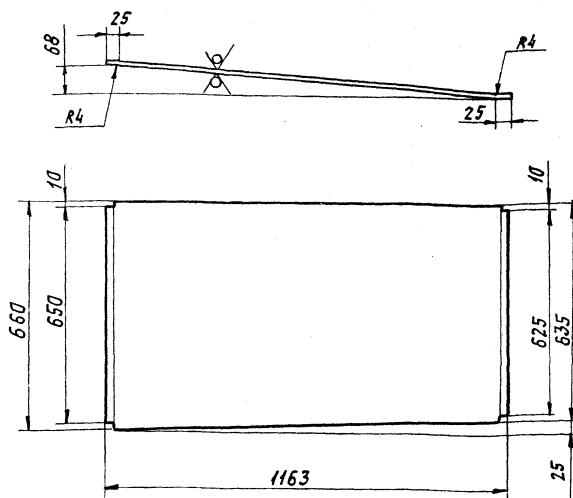
г. Москва

Копировал: Логинова

ФОРМАТ А4

A215061.198

50 (✓)



НЕУКАЗАНЫЕ ПРЕДЕЛЬНЫЕ ОТКЛОНЕНИЯ РАЗМЕРОВ: $h14; \pm \frac{t_2}{2}$.

A215061.198

Стенка

Лист Листов

18,5 1-10

Лист Листов 1

госстрой СССР

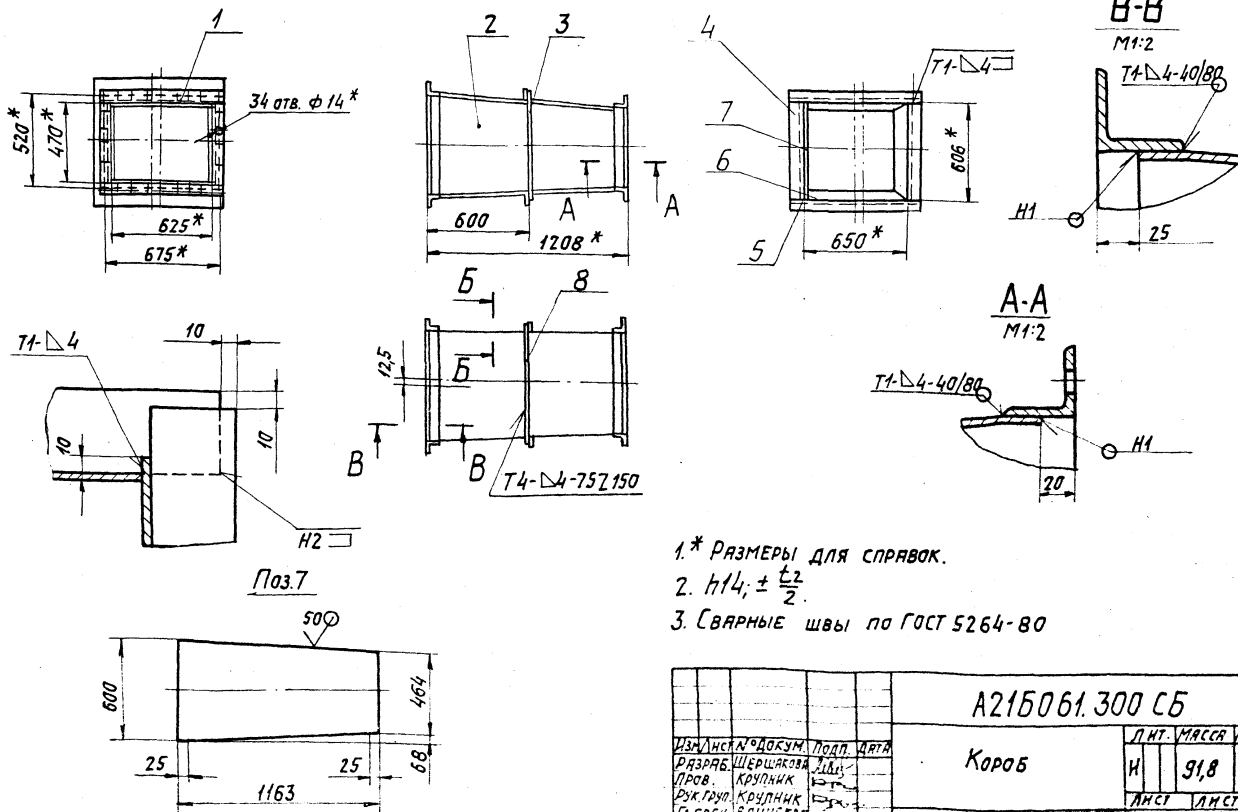
САНТЕХПРОЕКТ

г. Москва

Копировал: Логинова

ФОРМАТ А4

A215061.000 СБ



1.* РАЗМЕРЫ ДЛЯ СПРАВОК.

2. $h14; \pm \frac{t_2}{2}$.

3. СВАРНЫЕ ШВЫ ПО ГОСТ 5264-80

A215061.300 СБ

Короб

Лист Листов

91,8 1-20

Лист Листов 1

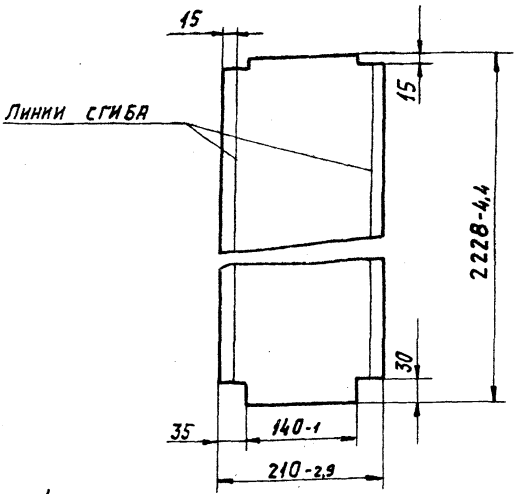
госстрой СССР

САНТЕХПРОЕКТ

г. Москва

22699-05 37 Копировал: Логинова 22699-05 37 ФОРМАТ А4

A215061.205



$$1 \pm \frac{t_2}{2}$$

2. До разрезки одну сторону стеклоткани промазать клеем 88Н ТУ 38-105929-75 по контуру на ширину 5 мм от края.
3. Перед сборкой ткань согнуть по указанным линиям сгиба.

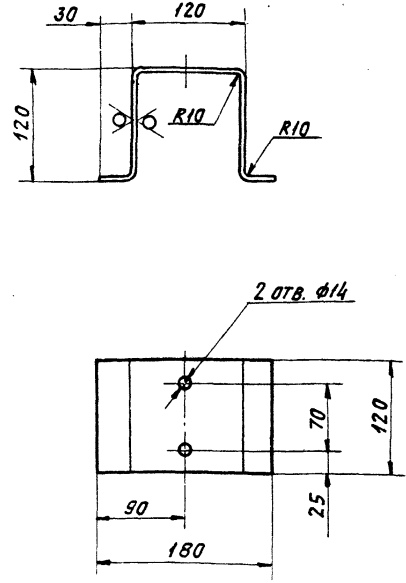
ИЗМ. ПОСЛ. ПОДП. НА ДАТА

A215.061.209

ИЗМ.	ЛИСТ	№ ДОКУМ.	ПОДП.	ДАТА	РУКАВ (РАЗВЕРТКА)	ЛИСТ	МАССА	МАСШТАБ
РАЗР.	ШЕРШАКОВА	ИИ				И	0,31	1:5
ПРОВ.	КРУЛИНИК				ЛИСТ	ЛИСТОВ 1		
РУК. ГР.	КРУЛИНИК				ТКАНЬ ФИЛЬТРОВАЛЬНАЯ ИЗ СТЕКЛЯНОГО ВОЛОКНА ГСФТА/90 ГОСТ 10146-74. СТЕКЛО М20			
ПЛ. СПЕЦ.	ВАННБЕРГ				ГОССТРОЙ ССР			
И. КОНТР.	ФРАДКИН				САНТЕХПРОЕКТ			
УТВ.	СПИВАК				г. МОСКВА			
					КОПИРОВАЛ: ЛОГИНОВА			
					ФОРМАТ: А4			

A215061.006

50 (V) (V)



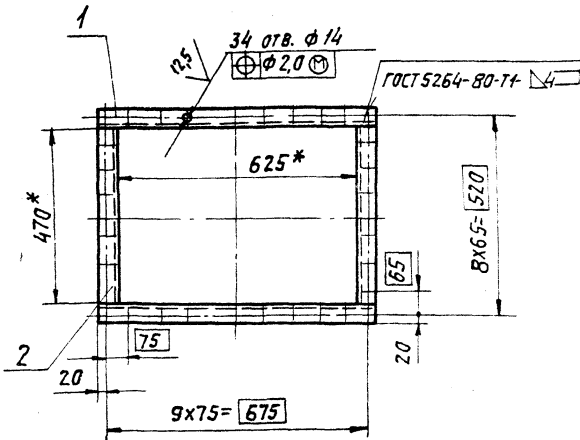
НЕУКАЗАННЫЕ ПРЕДЕЛЬНЫЕ ОТКЛОНЕНИЯ РАЗМЕРОВ Н14; н14; ± t2/2.

ИЗМ. ПОСЛ. ПОДП. НА ДАТА

A215061.006

ИЗМ.	ЛИСТ	№ ДОКУМ.	ПОДП.	ДАТА	СКОБА	ЛИСТ	МАССА	МАСШТАБ
РАЗР.	ШЕРШАКОВА	ИИ				И	1,4	1:4
ПРОВ.	КРУЛИНИК				ЛИСТ	ЛИСТОВ 1		
РУК. ГР.	КРУЛИНИК				ЛИСТ 54,0 ГОСТ 19903-74			
ПЛ. СПЕЦ.	ВАННБЕРГ				ГОССТРОЙ ССР			
И. КОНТР.	ФРАДКИН				САНТЕХПРОЕКТ			
УТВ.	СПИВАК				г. МОСКВА			
					КОПИРОВАЛ: ЛОГИНОВА			
					ФОРМАТ: А4			

A215061.310СБ



* РАЗМЕРЫ ДЛЯ СПРАВКИ.

2. НЕУКАЗАННЫЕ ПРЕДЕЛЬНЫЕ ОТКЛОНЕНИЯ РАЗМЕРОВ: Н14; ± t2/2.

ИЗМ. ПОСЛ. ПОДП. НА ДАТА

A215061.310СБ

ИЗМ.	ЛИСТ	№ ДОКУМ.	ПОДП.	ДАТА	ФЛАНЕЦ	ЛИСТ	МАССА	МАСШТАБ
РАЗР.	ШЕРШАКОВА	ИИ				И	6,46	1:10
ПРОВ.	КРУЛИНИК				ЛИСТ	ЛИСТОВ 1		
РУК. ГР.	КРУЛИНИК				ГОССТРОЙ ССР			
ПЛ. СПЕЦ.	ВАННБЕРГ				САНТЕХПРОЕКТ			
И. КОНТР.	ФРАДКИН				г. МОСКВА			
УТВ.	СПИВАК				КОПИРОВАЛ: ЛОГИНОВА			
					ФОРМАТ: А4			

ФОРМАТ	ЗОНА	ПОЗ.	ОБОЗНАЧЕНИЕ	НАИМЕНОВАНИЕ	КОЛ.	ПРИМЕЧАНИЕ
				ДОКУМЕНТАЦИЯ		
A4			A215061.310СБ	СБОРОЧНЫЙ ЧЕРТЕЖ		
				ДЕТАЛИ		
Б4		1	A215061.205	Уголок; L=715-2 Уголок 45x45x4-Б ГОСТ 8509-86		
Б4		2	A215061.206	Уголок; L=470-1,55 Уголок 45x45x4-Б ГОСТ 8509-86	2	3,9 кг
				Уголок; L=470-1,55 Уголок 45x45x4-Б ГОСТ 8509-86	2	2,56 кг

ИЗМ. ПОСЛ. ПОДП. НА ДАТА

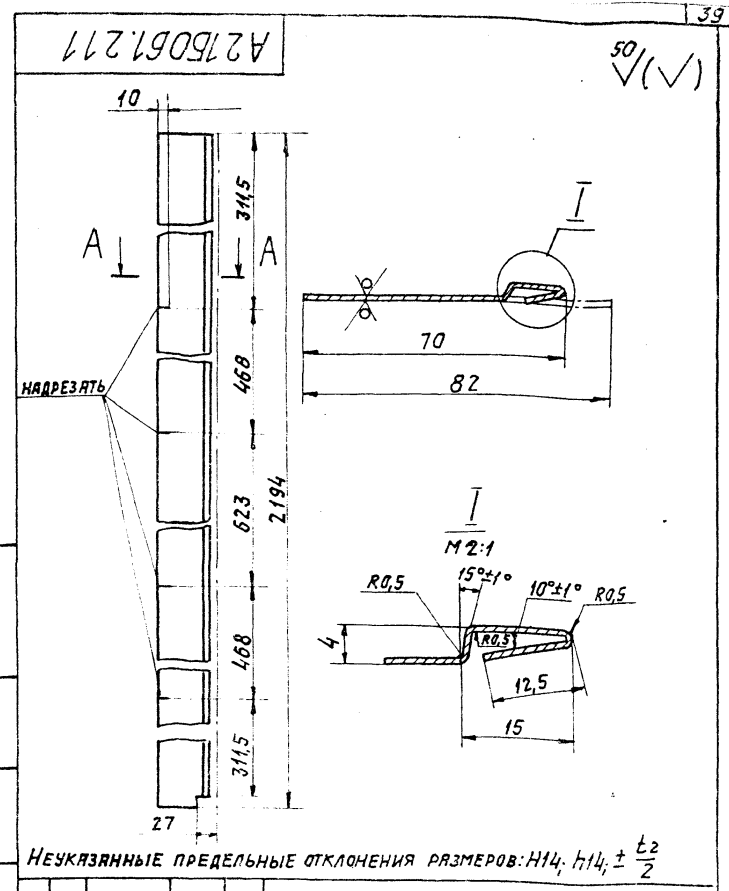
A215061.310

ИЗМ.	ЛИСТ	№ ДОКУМ.	ПОДП.	ДАТА	ФЛАНЕЦ	ЛИСТ	МАССА	МАСШТАБ
РАЗР.	ШЕРШАКОВА	ИИ				И		
ПРОВ.	КРУЛИНИК				ЛИСТ	ЛИСТОВ 1		
РУК. ГР.	КРУЛИНИК				ГОССТРОЙ ССР			
ПЛ. СПЕЦ.	ВАННБЕРГ				САНТЕХПРОЕКТ			
И. КОНТР.	ФРАДКИН				г. МОСКВА			
УТВ.	СПИВАК				КОПИРОВАЛ: ЛОГИНОВА			
					ФОРМАТ: А4			

ФОРМАТ	ЗОНА	Поз.	ОБОЗНАЧЕНИЕ	НАИМЕНОВАНИЕ	КОЛ.	ПРИМЕЧАНИЕ
				ДОКУМЕНТАЦИЯ		
A3			A215061.330 СБ	СБОРОЧНЫЙ ЧЕРТЕЖ		
				ДЕТАЛИ		
A4	1		A215061.209	РУКАВ	1	
A4	2		A215061.211	ОБЕЧАЙКА	2	

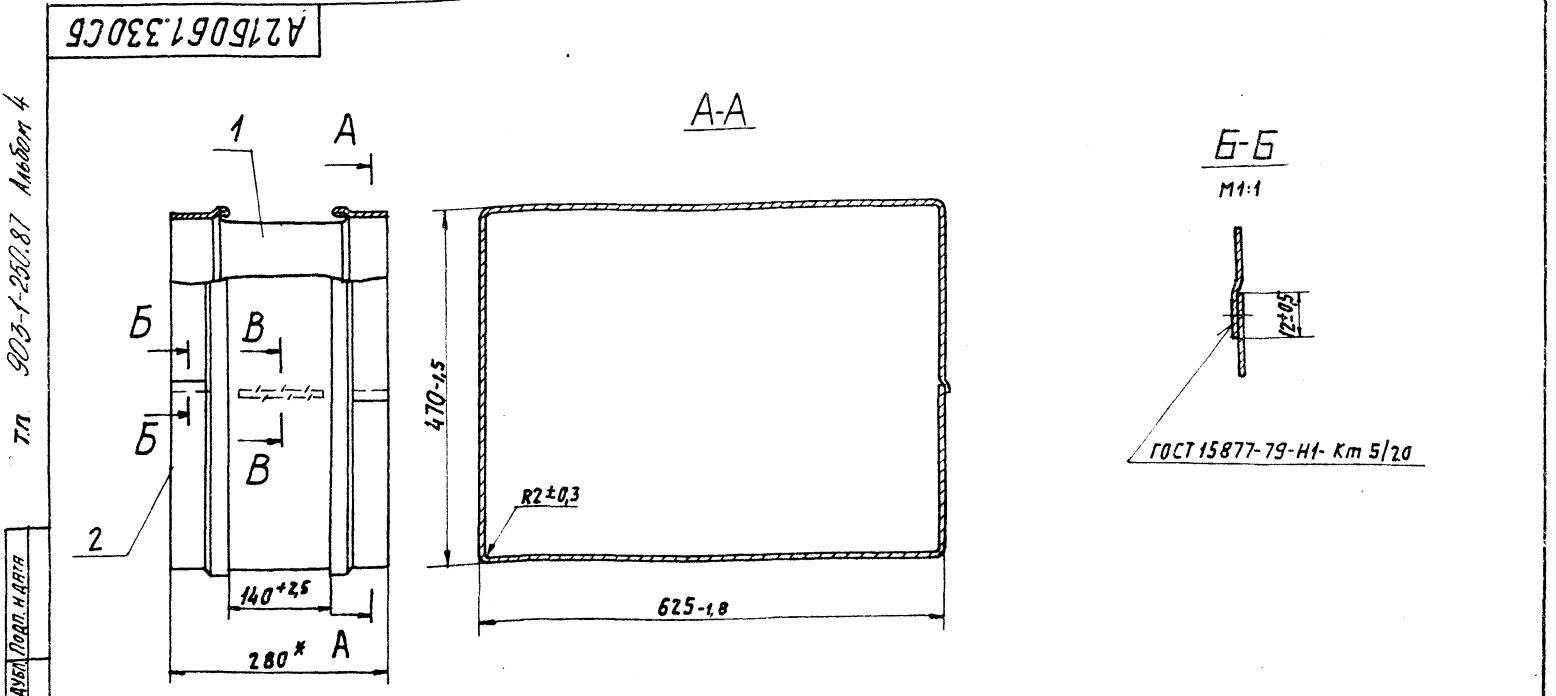
Изм. Лист		№ докум.	Подп.	Дата	A215061.330	Лит. Лист Листов	1
Разраб.	Шершакоев						
Пров.	Крупник				Вставка	Лит. Лист Листов	1
Рук. гр.	Крупник						
Гл. спец.	Ванберг						
Н. контр.	Фрядкин						
Утв.	Спивак				ГОСТРОЙ ССР		
					САНТЕХПРОЕКТ		
					г. Москва		
					ФОРМАТ: А4		

Копировал: Логинова



Изм. Лист		№ докум.	Подп.	Дата	A215061.211	Лит. Лист Листов	1
Разраб.	Шершакоев						
Пров.	Крупник				Обечайка (развертка)	Лит. Лист Листов	1
Рук. гр.	Крупник						
Гл. спец.	Ванберг						
Н. контр.	Фрядкин						
Утв.	Спивак				ГОСТРОЙ ССР		
					САНТЕХПРОЕКТ		
					г. Москва		
					ФОРМАТ: А4		

Копировал: Логинова



Изм. Лист		№ докум.	Подп.	Дата	A215061.330 СБ	Лит. Лист Листов	1
Разраб.	Шершакоев						
Пров.	Крупник				Вставка	Лит. Лист Листов	1
Рук. гр.	Крупник						
Гл. спец.	Ванберг						
Н. контр.	Фрядкин						
Утв.	Спивак				ГОСТРОЙ ССР		
					САНТЕХПРОЕКТ		
					г. Москва		
					ФОРМАТ: А3		

1. * РАЗМЕР ДЛЯ СПРАВОК.
2. Рукав шить запошивным швом нитками №3-3,5 из стекла №20.

Копировал: Логинова 22.09.09 00.40

Формат	Зона	Лист	Обозначение	Наименование	кол	Примечание
				Документация		
A3			A215 061.340 СБ	Сборочный чертёж		
ДЕТАЛИ						
A3	1		A215 061.214	Стенка	1	
	2		-01	Стенка	1	
B4	3		A215 061.215	Ребро 650-20x1312-3,1		
			Лист 5,5,0 ГОСТ 13903-74			
			ВстЗкл ГОСТ 14637-79		2	34,2 кг
A3	4		A215 061.216	Стенка	1	
A3	5		A215 061.217	Стенка	1	
B4	6		A215 061.218	Ребро L=1298-3,1		
			Полоса 6x70-6 ГОСТ 103-76			
			ВстЗкл 2-Г ГОСТ 535-79		2	4,3 кг
B4	7		A215 061.219	Уголок L=670-2,0		
			Уголок 50x50x5-6 ГОСТ 8509-86			
			ВстЗкл 2-Г ГОСТ 535-79		4	2,5 кг
A4	8		A215 061.221	Ребро	1	
	9		-01	Ребро	1	
A4	10		A215 061.222	Ребро	1	
A4	11		A215 061.223	Ребро	1	
B4	12		A215 061.224	Ребро L=1590-3,1		
			Полоса 6x70-6 ГОСТ 103-76			
			ВстЗкл 2-Г ГОСТ 535-79		2	5,2 кг
A4	13		A 215 061.225	Ребро	1	
A4	14		A 215 061.226	Ребро	1	

Формат	Зона	Лист	Обозначение	Наименование	кол	Примечание
A4	15		A215 061.227	Ребро	2	
B4	16		A215 061.228	Уголок		
			Уголок 50x50x5-6 ГОСТ 8509-86			
			ВстЗкл 2-Г ГОСТ 535-79			
			L=808-2,3		2	3,1 кг
B4	17		A215 061.229	Уголок		
			Уголок 50x50x5-6 ГОСТ 8509-86			
			ВстЗкл 2-Г ГОСТ 535-79			
			L=1278-3,1		2	4,8 кг

ИЗМ. И ЛИСТ. ПОДП. И ДАТА

ИЗМ. И ЛИСТ. ПОДП. И ДАТА

A215 061.340

Короб

Лист 1 из 2
 ГОССТРОЙ ССР
 САНТЕХПРОЕКТ
 Г. МОСКВА
 ФОРМАТ: А4

A215 061.340

Лист 2

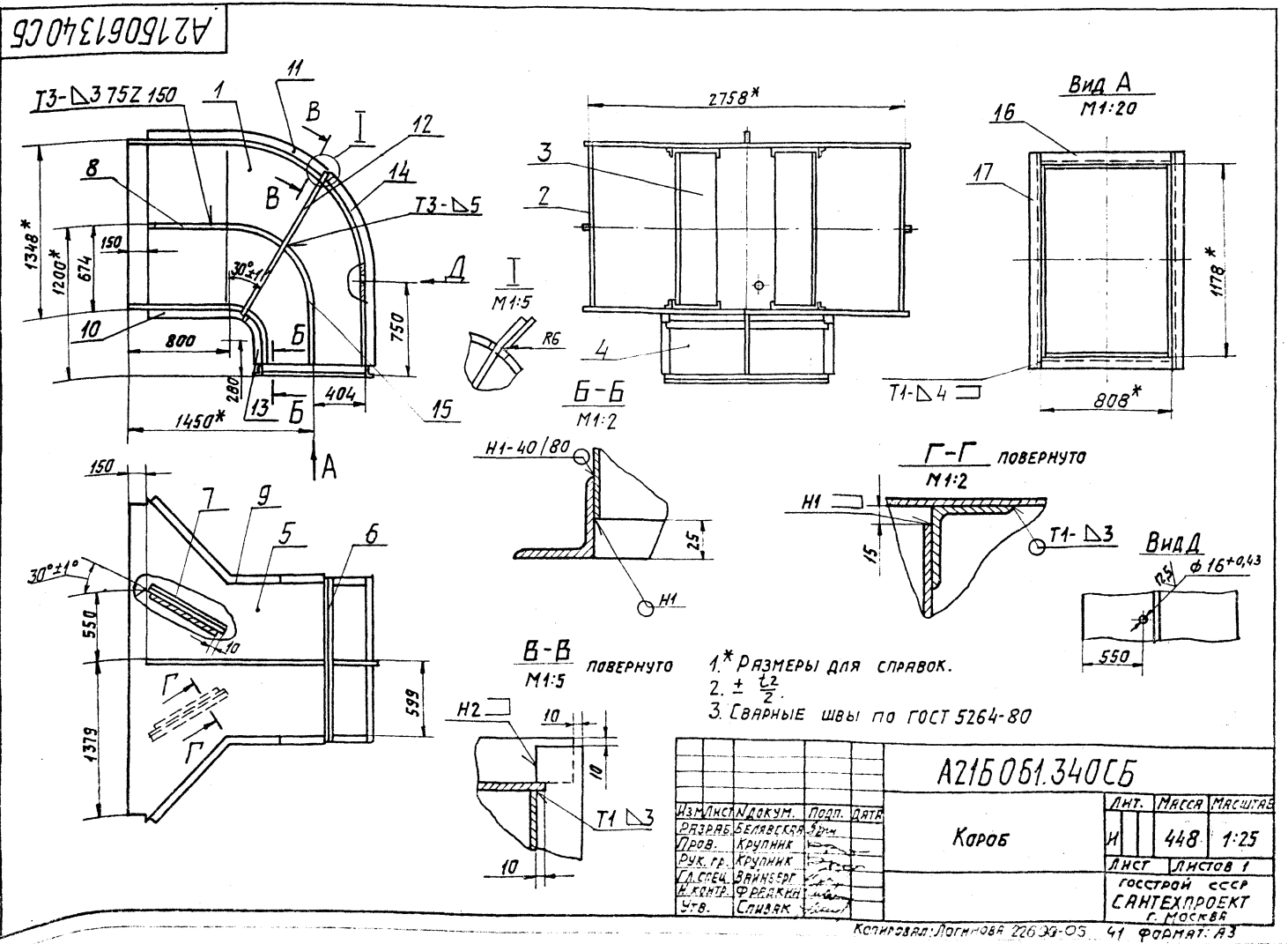
КОПИРОВАЛ: ЛОГИНОВА

КОПИРОВАЛ: ЛОГИНОВА

ФОРМАТ: А4

Т.П. 903-1-250.87 Альбом 4

ИЗМ. И ЛИСТ. ПОДП. И ДАТА



A215061.214

50/√(√)

Рис.1

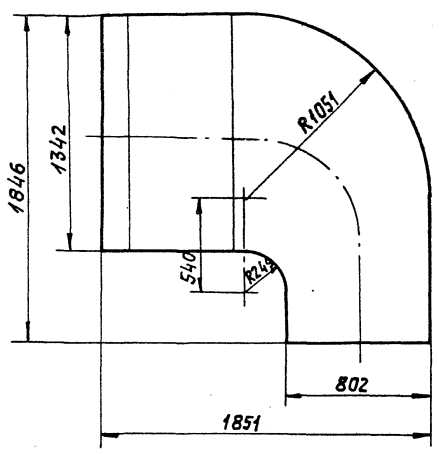
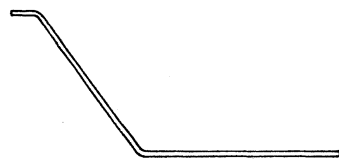
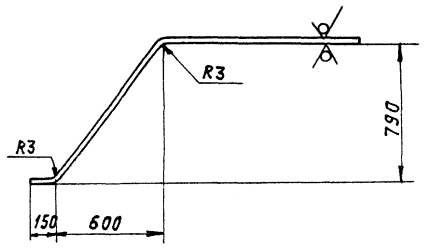


Рис.2

ОСТАЛЬНОЕ СМ. РИС.1



ОБОЗНАЧЕНИЕ	Рис.
A215 061. 214	1
— 01	2



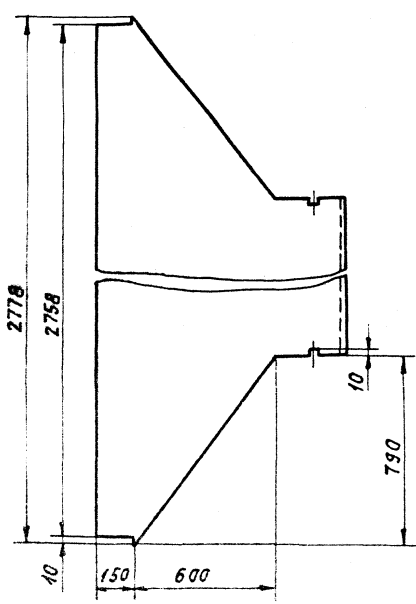
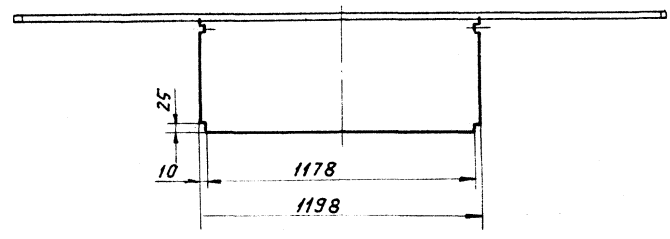
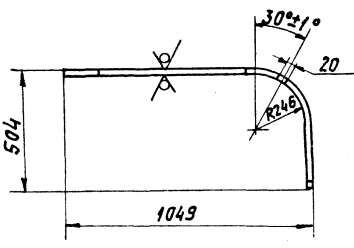
НЕУКАЗАННЫЕ ПРЕДЕЛЬНЫЕ ОТКЛОНЕНИЯ РАЗМЕРОВ $h/14, \pm \frac{t_2}{2}$.

A215061.214			
ИЗМ.	Лист	№ докум.	Подп. дата
РАЗРАБ.	БЕЛЯВСКАЯ	Л/ч	
ПРОВ.	КРУПНИК		
РУК. ГР.	КРУПНИК		
ГЛ. СПЕЦ.	ВАННБЕРГ		
И. КОНТР.	ФРАДКИН		
УТВ.	СПИВАК		
Стенка		Лист 530 ГОСТ 19903-74	Лист 77
		Лист 4-IV-ВСтЗкп ГОСТ 16523-70	Листов 1
		ГОСТРОИ СССР	САИТЕХПРОЕКТ
		г. МОСКВА	ФОРМАТ: А3
Копировал: Логинова			

A215061.216

50/√(√)

№ 903-1-260-87 Амблом 4



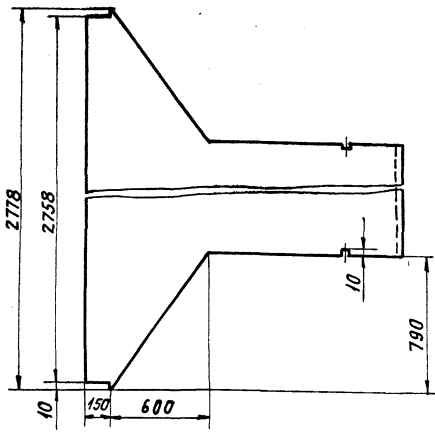
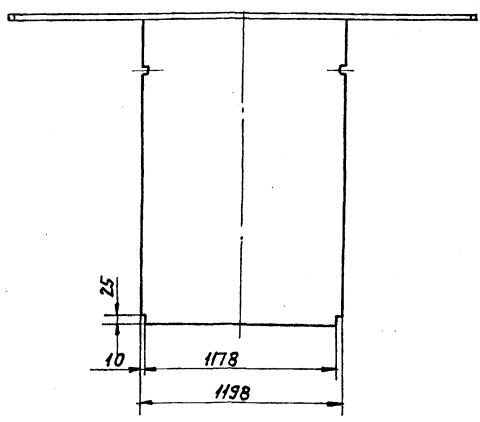
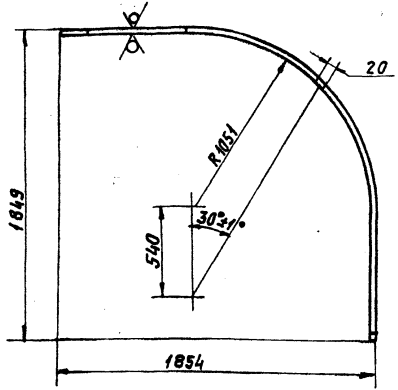
НЕУКАЗАННЫЕ ПРЕДЕЛЬНЫЕ ОТКЛОНЕНИЯ РАЗМЕРОВ $h/14, h/4, \pm \frac{t_2}{2}$.

A215061.216			
ИЗМ.	Лист	№ докум.	Подп. дата
РАЗРАБ.	БЕЛЯВСКАЯ	Л/ч	
ПРОВ.	КРУПНИК		
РУК. ГР.	КРУПНИК		
ГЛ. СПЕЦ.	ВАННБЕРГ		
И. КОНТР.	ФРАДКИН		
УТВ.	СПИВАК		
Стенка		Лист 530 ГОСТ 19903-74	Лист 55,8
		Лист 4-IV-ВСтЗкп ГОСТ 16523-70	Листов 1
		ГОСТРОИ СССР	САИТЕХПРОЕКТ
		г. МОСКВА	ФОРМАТ: А3
Копировал: Логинова			

№ 903-1-260-87 Амблом 4

A215061.217

50/ (✓) (✓)



Неуказанные предельные отклонения размеров $H/4, h/4, \pm \frac{t}{2}$

Имя, И.И.О. Подп. и Дата

A215061.217		Лист	Масса	Масштаб
Стенка		И	96,3	1:20
Лист		Листов	1	
Лист 530 ГОСТ 19903-74		ГОСТРОИ СССР		
4-IV ВГЗкл ГОСТ 16523-70		САНТЕХПРОЕКТ		
Утв. (СНВЯК)		г. Москва		
Копировал: Логинова		Формат: А3		

A215061.221

(✓) (✓)

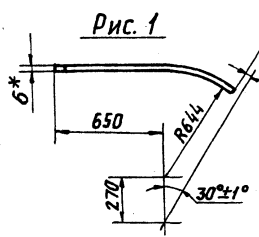
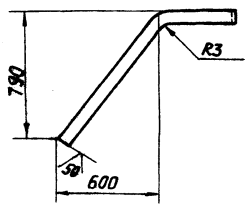


Рис. 2
Остальное см. рис. 1



Обозначение	Рис.
A215061.221	1
-01	2

1* РАЗМЕР ДЛЯ СПРАВОК.
2. $\pm \frac{t}{2}$

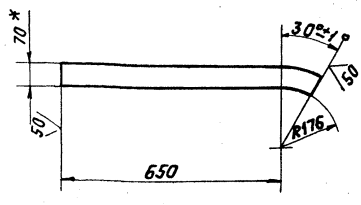
Имя, И.И.О. Подп. и Дата

Имя, И.И.О. Подп. и Дата

A215061.221		Лист	Масса	Масштаб
РЕБРО		И	3,6	1:20
Лист		Листов	1	
Лист 6170-6 ГОСТ 103-76		ГОСТРОИ СССР		
8(ГЗ)кп-1-1-101535-79		САНТЕХПРОЕКТ		
Утв. (СНВЯК)		г. Москва		
Копировал: Логинова		Формат: А3		

A215061.222

(✓) (✓)



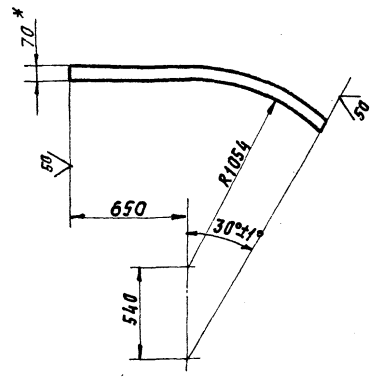
1* РАЗМЕР ДЛЯ СПРАВОК.
2. $\pm \frac{t}{2}$

Имя, И.И.О. Подп. и Дата

A215061.222		Лист	Масса	Масштаб
РЕБРО		И	2,5	1:10
Лист		Листов	1	
Лист 6170-6 ГОСТ 103-76		ГОСТРОИ СССР		
8(ГЗ)кп-1-1-101535-79		САНТЕХПРОЕКТ		
Утв. (СНВЯК)		г. Москва		
Копировал: Логинова		Формат: А3		

A215061.223

(1/1)



1. * РАЗМЕР ДЛЯ СПРАВКИ.
2. $\pm \frac{t_2}{2}$.

ИЗМ. № ПОСЛ. ПОДП. И ДАТА
ИЗМ. № ПОСЛ. ПОДП. И ДАТА
ИЗМ. № ПОСЛ. ПОДП. И ДАТА
ИЗМ. № ПОСЛ. ПОДП. И ДАТА

A215061.223

РЕБРО

ЛИСТ	МАССА	МАСШТАБ
И	5,0	1:20

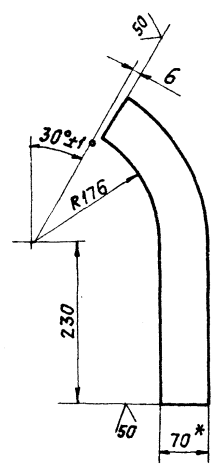
ЛИСТ ЛИСТОВ 1
ГОССТРОЙ ССРС
САНТЕХПРОЕКТ
Г. МОСКВА

ПОЛОСА БХ70-Б-ГОСТ 103-76
ВСТ3кп2-Г-ГОСТ 535-79

Копировал: Логниова ФОРМАТ: А4

A215061.225

(1/1)



1. * РАЗМЕР ДЛЯ СПРАВКИ.
2. $\pm \frac{t_2}{2}$.

ИЗМ. № ПОСЛ. ПОДП. И ДАТА
ИЗМ. № ПОСЛ. ПОДП. И ДАТА
ИЗМ. № ПОСЛ. ПОДП. И ДАТА
ИЗМ. № ПОСЛ. ПОДП. И ДАТА

A215061.225

РЕБРО

ЛИСТ	МАССА	МАСШТАБ
И	1,5	1:5

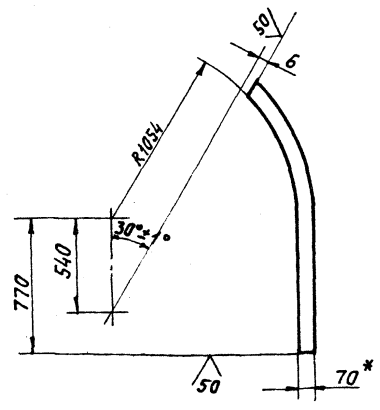
ЛИСТ ЛИСТОВ 1
ГОССТРОЙ ССРС
САНТЕХПРОЕКТ
Г. МОСКВА

ПОЛОСА БХ70-Б-ГОСТ 103-76
ВСТ3кп2-Г-ГОСТ 535-79

Копировал: Логниова ФОРМАТ: А4

A215061.226

(1/1)



1. * РАЗМЕР ДЛЯ СПРАВКИ.
2. $\pm \frac{t_2}{2}$.

ИЗМ. № ПОСЛ. ПОДП. И ДАТА
ИЗМ. № ПОСЛ. ПОДП. И ДАТА
ИЗМ. № ПОСЛ. ПОДП. И ДАТА
ИЗМ. № ПОСЛ. ПОДП. И ДАТА
ИЗМ. № ПОСЛ. ПОДП. И ДАТА
ИЗМ. № ПОСЛ. ПОДП. И ДАТА
ИЗМ. № ПОСЛ. ПОДП. И ДАТА
ИЗМ. № ПОСЛ. ПОДП. И ДАТА

A215061.226

РЕБРО

ЛИСТ	МАССА	МАСШТАБ
И	5,4	1:20

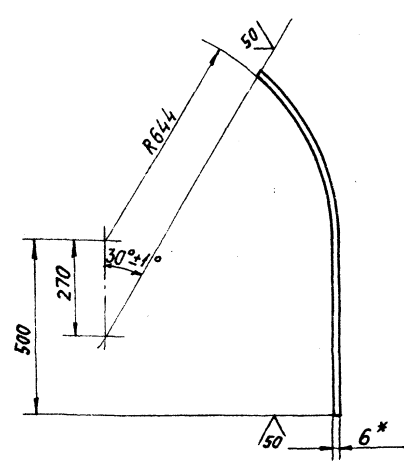
ЛИСТ ЛИСТОВ 1
ГОССТРОЙ ССРС
САНТЕХПРОЕКТ
Г. МОСКВА

ПОЛОСА БХ70-Б-ГОСТ 103-76
ВСТ3кп2-Г-ГОСТ 535-79

Копировал: Логниова ФОРМАТ: А4

A215061.227

(1/1)



1. * РАЗМЕР ДЛЯ СПРАВКИ.
2. $\pm \frac{t_2}{2}$.

ИЗМ. № ПОСЛ. ПОДП. И ДАТА
ИЗМ. № ПОСЛ. ПОДП. И ДАТА
ИЗМ. № ПОСЛ. ПОДП. И ДАТА
ИЗМ. № ПОСЛ. ПОДП. И ДАТА

A215061.227

РЕБРО

ЛИСТ	МАССА	МАСШТАБ
И	3,4	1:10

ЛИСТ ЛИСТОВ 1
ГОССТРОЙ ССРС
САНТЕХПРОЕКТ
Г. МОСКВА

ПОЛОСА БХ70-Б-ГОСТ 103-76
ВСТ3кп2-Г-ГОСТ 535-79

22699-05 44 Копировал: Логниова ФОРМАТ: А4

ФОРМАТ Зона	Поз.	ОБОЗНАЧЕНИЕ	НАИМЕНОВАНИЕ	КОЛ.	ПРИМЕ- ЧАНИЕ
			Документация		
A3		A215061.350 СБ	СБОРОЧНЫЙ ЧЕРТЕЖ		
			ДЕТАЛИ		
БУ	1	A215061.232	ПЕРЕКЛАДИНА; L=380-1,4 ШВЕЛЕР В-ГОСТ 8240-72 ВССт3кп2-ГОСТ535-79	2	2,68 кг
A4	2	A215061.233	ПЕРЕКЛАДИНА	1	
БУ	3	A215061.234	СТОЙКА; L=140-1 ШВЕЛЕР В-ГОСТ 8240-72 ВССт3кп2-ГОСТ535-79	4	2,0 кг
БУ	4	A215061.235	ПЕРЕКЛАДИНА; L=990-2 Уголок 63х63х5-В-ГОСТ 850986 ВССт3кп2-ГОСТ535-79	2	5,66 кг

A215061.350

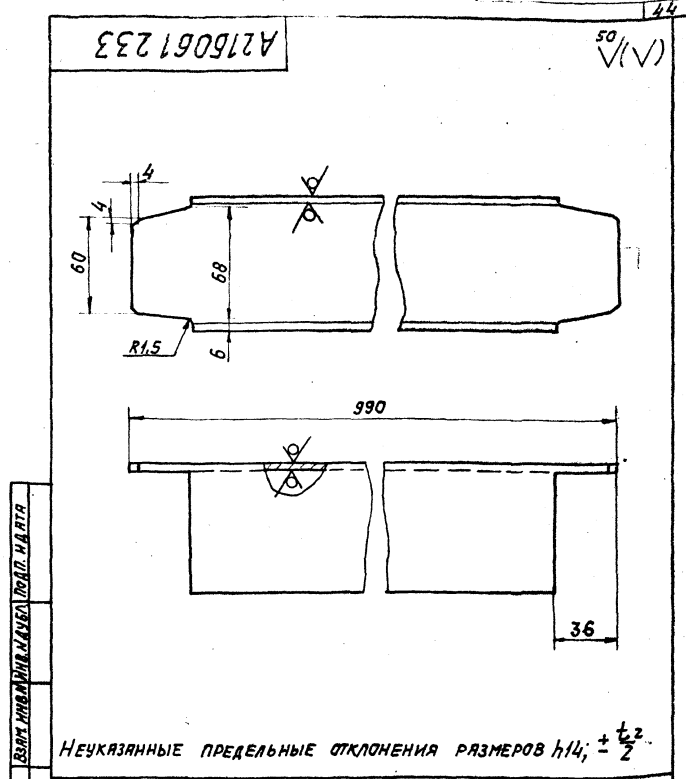
Опора

Копировал: Логинова формат: А4

Изм/лист	Исполн.	Проф.	Дата
Разр/б	Шершкова	МШ	
Рук. гр/п	Крулиник		
Н. контр.	Фрадкин		
Утв.	Сливяк		

Лист	Листов
1	1

госстрой сср
САНТЕХПРОЕКТ
г. Москва



A215061.233

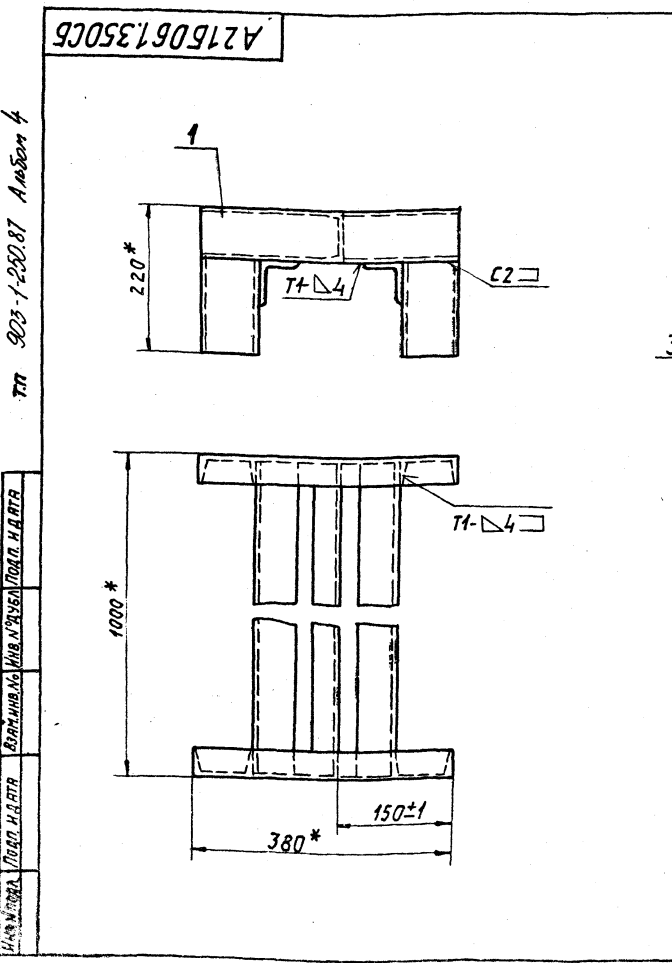
ПЕРЕКЛАДИНА

Копировал: Логинова формат: А4

Изм/лист	Исполн.	Проф.	Дата
Разр/б	Шершкова	МШ	
Рук. гр/п	Крулиник		
Н. контр.	Фрадкин		
Утв.	Сливяк		

Лист	Листов
1	1

госстрой сср
САНТЕХПРОЕКТ
г. Москва



A215061.350 СБ

Опора

Копировал: Логинова формат: А3

Изм/лист	Исполн.	Проф.	Дата
Разр/б	Шершкова	МШ	
Рук. гр/п	Крулиник		
Н. контр.	Фрадкин		
Утв.	Сливяк		

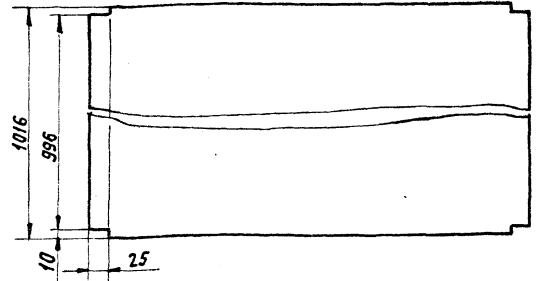
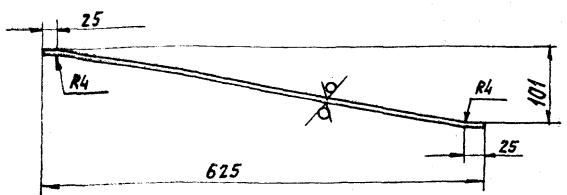
Лист	Листов
1	1

госстрой сср
САНТЕХПРОЕКТ
г. Москва

ФОРМАТ	ЭФ. №	Поз.	ОБОЗНАЧЕНИЕ	НАИМЕНОВАНИЕ	КОЛ.	ПРИМЕЧАНИЕ
				ДОКУМЕНТАЦИЯ		
A3			A215061.360 СБ	СБОРОЧНЫЙ ЧЕРТЕЖ		
				ДЕТАЛИ		
B4	1		A215061.238	Уголок L=606-1,75 Уголок 50x50x5-Б ГОСТ 8509-86 ВСТЗкл2-Г-ГОСТ 535-79	2	2,3 кг
A4	2		A215061.239	СТЕНКА	2	
A4	3		A215061.241	СТЕНКА	2	
B4	4		A215061.242	Уголок L=1096-2,6 Уголок 50x50x5-Б ГОСТ 8509-86 ВСТЗкл2-Г-ГОСТ 535-79	4	4,1 кг
B4	5		A215061.243	Уголок L=808-2,3 Уголок 50x50x5-Б ГОСТ 8509-86 ВСТЗкл2-Г-ГОСТ 535-79	2	3,1 кг

A215061.239

50
√(√)



НЕУКАЗАННЫЕ ПРЕДЕЛЬНЫЕ ОТКЛОНЕНИЯ РАЗМЕРОВ $h/4; \pm \frac{t_2}{2}$.

A215061.239

ИЗМ.	ЛИСТ	№ ДОКУМ.	ПОДП.	ДАТА	ЛИСТ	МАСШ.	МАСШ.
					СТЕНКА	И	153 1:5
					ЛИСТ 5.3.0 ГОСТ 19903-74		ГОССТРОИ СССР
					4-й ВСТЗкл. ГОСТ 16523-70		САНТЕХПРОЕКТ
							г. Москва

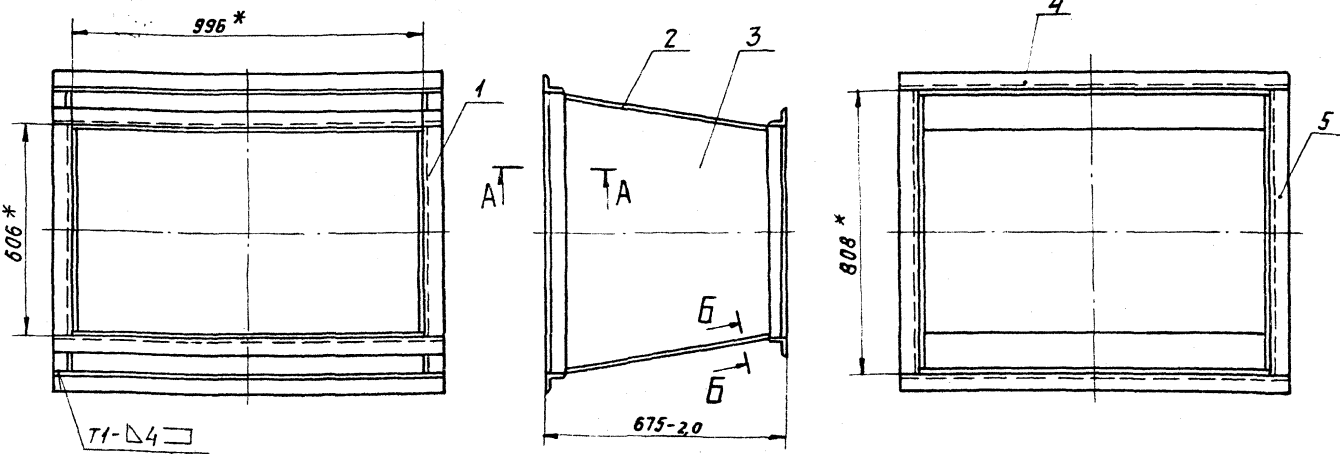
A215061.360

КОРОб

ГОССТРОИ СССР
САНТЕХПРОЕКТ
г. Москва

КОПИРОВАЛ: ЛОГИНОВА ФОРМАТ: А4

A215061.360СБ



A-A
M1:2

B-B
M1:1

- 1. * РАЗМЕРЫ ДЛЯ СПРАВОК.
- 2. СВАРНЫЕ ШВЫ ПО ГОСТ 5264-80

A215061.360СБ

ИЗМ.	ЛИСТ	№ ДОКУМ.	ПОДП.	ДАТА	ЛИСТ	МАСШ.	МАСШ.
					КОРОб	И	78,4 1:10
					ЛИСТ 5.3.0 ГОСТ 19903-74		ГОССТРОИ СССР
					22899-С5		САНТЕХПРОЕКТ
							г. Москва

КОПИРОВАЛ: ЛОГИНОВА ФОРМАТ: А3

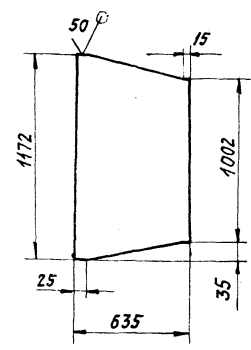
ТТ 903-1-250.87 Алюмин 4

ИЗМ. № ПОДП. И ДАТА

ФОРМАТ	КОЛ-ВО ЛИСТОВ	ПОСЛ. ДАТА	ОБОЗНАЧЕНИЕ	НАИМЕНОВАНИЕ	КОЛ.	ПРИМЕЧАНИЕ
				Документация		
A3			A215061.370 СБ	СБОРОЧНЫЙ ЧЕРТЕЖ		
				ДЕТАЛИ		
B4	1		A215061.246	Уголок; L=1178-2,6 Уголок 50x50x5-Б ГОСТ 8509-86 В СЗ кл 2-Г ГОСТ 535-79	2	4,4 кг
B4	2		A215061.247	Уголок; L=908-2,3 Уголок 50x50x5-Б ГОСТ 8509-86 В СЗ кл 2-Г ГОСТ 535-79	2	3,4 кг
A4	3		A215061.248	СТЕНКА	2	
A4	4		A215061.249	СТЕНКА	2	

A215061.248

В(✓)



НЕУКАЗАНЫЕ ПРЕДЕЛЬНЫЕ ОТКЛОНЕНИЯ РАЗМЕРОВ $h/4 \pm \frac{t_2}{2}$

Имя, Фамилия, Подпись, Дата

Имя, Фамилия, Подпись, Дата

A215061.370

КОРОБ

Лист	№ докум.	Подп.	Дата
1			

госстрой СССР
САНТЕХПРОЕКТ
г. Москва

Копировал: Логинова Формат: А4

A215061.248

СТЕНКА

Лист	№ докум.	Подп.	Дата
1			

Лист 530 ГОСТ 19903-74
4-IVBGЗкл ГОСТ 16523-70

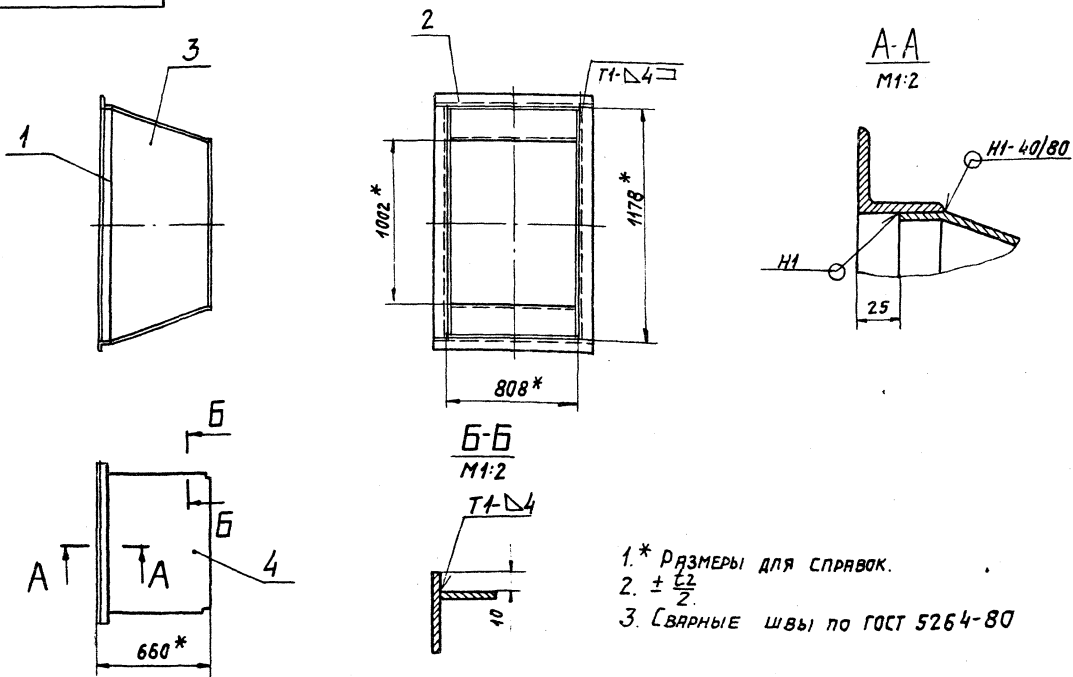
Лист	№ докум.	Подп.	Дата
1			

госстрой СССР
САНТЕХПРОЕКТ
г. Москва

Копировал: Логинова Формат: А4

A215061.370 СБ

Т.П. 903-1-250.87 Альбом 4



- 1* РАЗМЕРЫ ДЛЯ СПРАВОК.
2. $\pm \frac{t_2}{2}$
3. (СВАРНЫЕ ШВЫ) ПО ГОСТ 5264-80

Имя, Фамилия, Подпись, Дата

Лист	№ докум.	Подп.	Дата
1			

A215061.370 СБ

КОРОБ

Лист	№ докум.	Подп.	Дата
1			

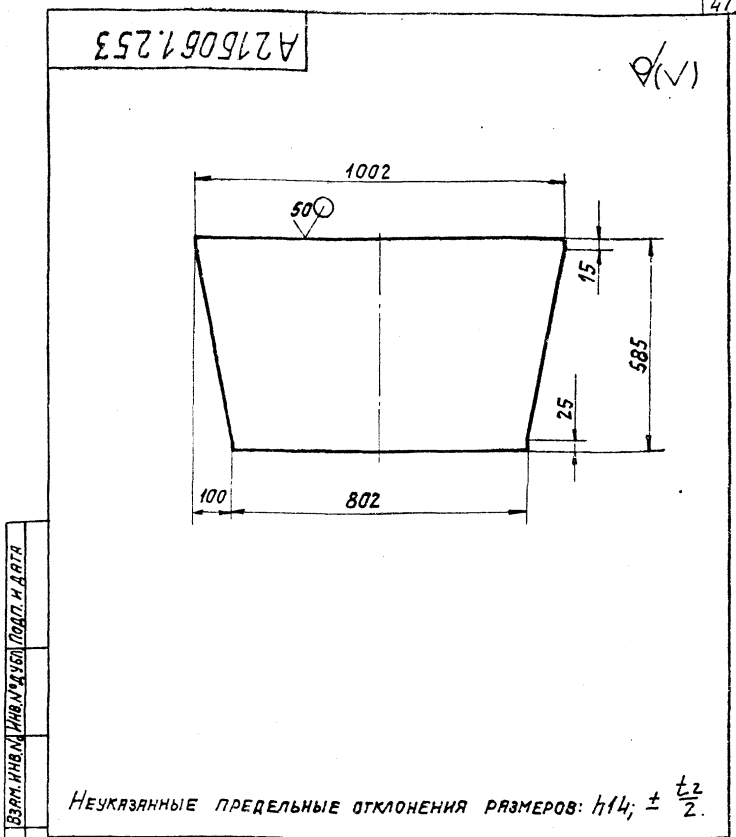
Лист	№ докум.	Подп.	Дата
1			

госстрой СССР
САНТЕХПРОЕКТ
г. Москва

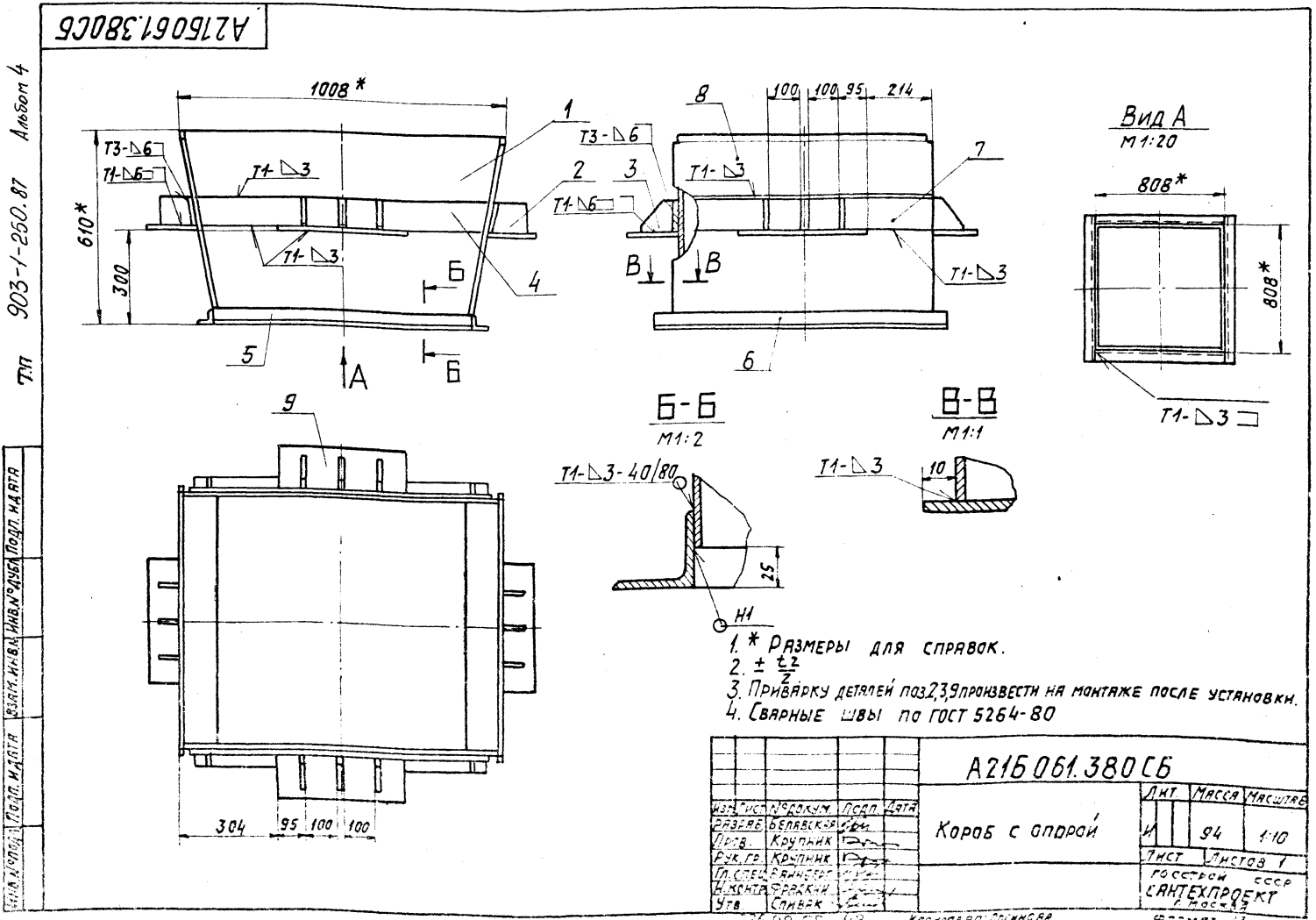
Копировал: Логинова Формат: А3

ФОРМАТ ЗНАЧ. ПЛОЩ.	ОБОЗНАЧЕНИЕ	НАИМЕНОВАНИЕ	КОЛ.	ПРИМЕЧАНИЕ
		<u>ДОКУМЕНТАЦИЯ</u>		
A3	A215 061.380 СБ	СБОРОЧНЫЙ ЧЕРТЕЖ		
		<u>ДЕТАЛИ</u>		
A4	1 A215061.253	СТЕНКА	2	
A4	2 A215.061.254	РЕБРО	6	
	3	РЕБРО -01	6	
A4	4 A215061.255	ПЛИНКА	2	
B4	5 A215061.256	УГОЛОК L=808-23	2	3,0 кг
		Уголок 50x50x5-Б-ГОСТ 8509-86		
B4	6 A215 061.257	УГОЛОК L=908-23	2	3,4 кг
		Уголок 50x50x5-Б-ГОСТ 8509-86		
B4	7 A215 061.258	ПЛИНКА L=828-2,3	2	3,9 кг
		Полоса 6x100-Б-ГОСТ 103-76		
A4	8 A215061.259	СТЕНКА	2	
B4	9 A215061.261	ПЛИНКА L=400-1,4	4	4,7 кг
		Полоса 10x150-Б-ГОСТ 103-76		
		ГОСТ 3кп2-7-ГОСТ 535-79		

ИЗМ. ЛИСТ		№ ДОКУМ.	ПОДП.	ДАТА	A215061.380		
РАЗР. БЕЛАВСКАЯ		ПРОВ. КРУПНИК	Р.К. ГР. КРУПНИК	И. КАНТ. ФРЯДКИН	УТВ. СПИВАК	КОРБ с опорой	ГОСТРОЙ ССР САНТЕХПРОЕКТ г. МОСКВА
		КОПИРОВАЛ: ЛОГИНОВА			ФОРМАТ: А4		



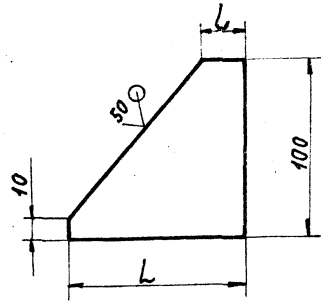
ИЗМ. ЛИСТ		№ ДОКУМ.	ПОДП.	ДАТА	A215061.253		
РАЗР. БЕЛАВСКАЯ		ПРОВ. КРУПНИК	Р.К. ГР. КРУПНИК	И. КАНТ. ФРЯДКИН	УТВ. СПИВАК	СТЕНКА	ГОСТРОЙ ССР САНТЕХПРОЕКТ г. МОСКВА
		КОПИРОВАЛ: ЛОГИНОВА			ФОРМАТ: А4		



ИЗМ. ЛИСТ		№ ДОКУМ.	ПОДП.	ДАТА	A215061.380 СБ		
РАЗР. БЕЛАВСКАЯ		ПРОВ. КРУПНИК	Р.К. ГР. КРУПНИК	И. КАНТ. ФРЯДКИН	УТВ. СПИВАК	КОРБ с опорой	ГОСТРОЙ ССР САНТЕХПРОЕКТ г. МОСКВА
		КОПИРОВАЛ: ЛОГИНОВА			ФОРМАТ: А3		

A215061.254

(V)A



Обозначение	Размеры, мм		Масса, кг
	L	L	
A215 061.254	98	82	0,7
-01	100	25	0,5

Неуказанные предельные отклонения размеров $h14; \pm \frac{t_2}{2}$.

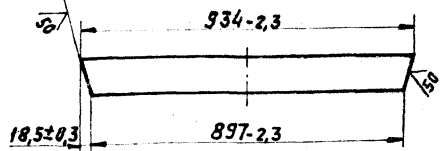
A215061.254

РЕБРО

Изм. Лист № докум. Подп. Дата	Лит. Масса Упак. Шт.
Разраб. БЕЛЯВСКАЯ Л.М.	И
Пров. КРУПНИК	Лист Листов 1
Рук. гр. КРУПНИК	ГОСТРОИ СССР
Гл. спец. ВЯЙНБЕРГ	САНТЕХПРОЕКТ
Н. контр. ФРАДКИН	г. МОСКВА
УТВ. СПИВАК	Копировал: Логинова

A215061.255

(V)A



Изм. Лист № докум. Подп. Дата	Лит. Масса Упак. Шт.
Разраб. БЕЛЯВСКАЯ Л.М.	И
Пров. КРУПНИК	Лист Листов 1
Рук. гр. КРУПНИК	ГОСТРОИ СССР
Гл. спец. ВЯЙНБЕРГ	САНТЕХПРОЕКТ
Н. контр. ФРАДКИН	г. МОСКВА
УТВ. СПИВАК	Копировал: Логинова

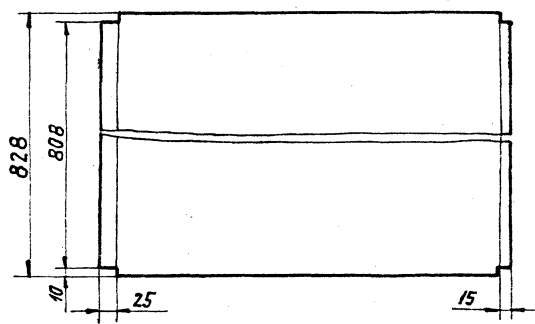
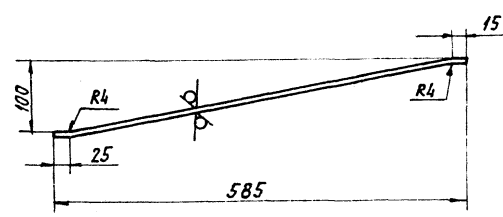
A215.061.255

ПЛИТКА

6x100-Б ГОСТ 103-76
 Полоса ВГЗкп2-Г ГОСТ 535-79
 Копировал: Логинова

A215061.259

(V)A



Неуказанные предельные отклонения размеров: $h14; \pm \frac{t_2}{2}$.

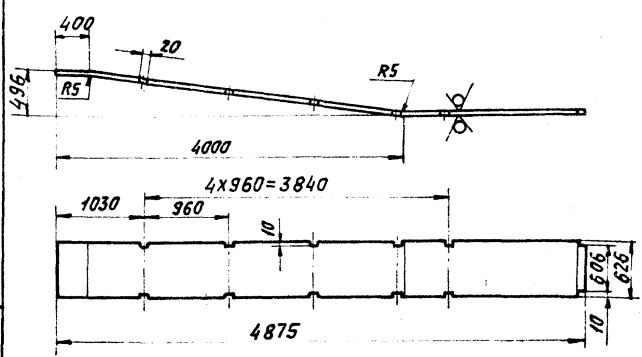
A215061.259

СТЕНКА

Изм. Лист № докум. Подп. Дата	Лит. Масса Упак. Шт.
Разраб. БЕЛЯВСКАЯ Л.М.	И
Пров. КРУПНИК	Лист Листов 1
Рук. гр. КРУПНИК	ГОСТРОИ СССР
Гл. спец. ВЯЙНБЕРГ	САНТЕХПРОЕКТ
Н. контр. ФРАДКИН	г. МОСКВА
УТВ. СПИВАК	Копировал: Логинова

A215061.281

(V)A



Неуказанные предельные отклонения размеров $h14; \pm \frac{t_2}{2}$.

A215061.281

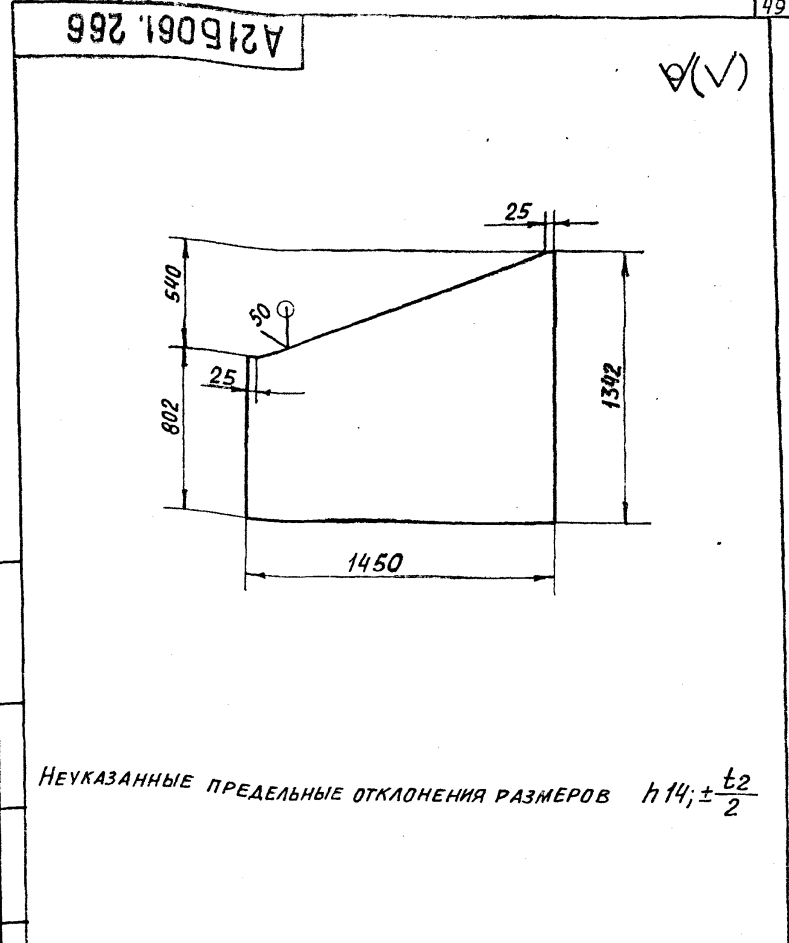
СТЕНКА

Изм. Лист № докум. Подп. Дата	Лит. Масса Упак. Шт.
Разраб. ШЕРШАКОВА С.В.	И
Пров. КРУПНИК	Лист Листов 1
Рук. гр. КРУПНИК	ГОСТРОИ СССР
Гл. спец. ВЯЙНБЕРГ	САНТЕХПРОЕКТ
Н. контр. ФРАДКИН	г. МОСКВА
УТВ. СПИВАК	Копировал: Логинова

530 ГОСТ 19903-74
 4-У ВСТЗкп ГОСТ 16523-79
 Копировал: Логинова 22699-05 44

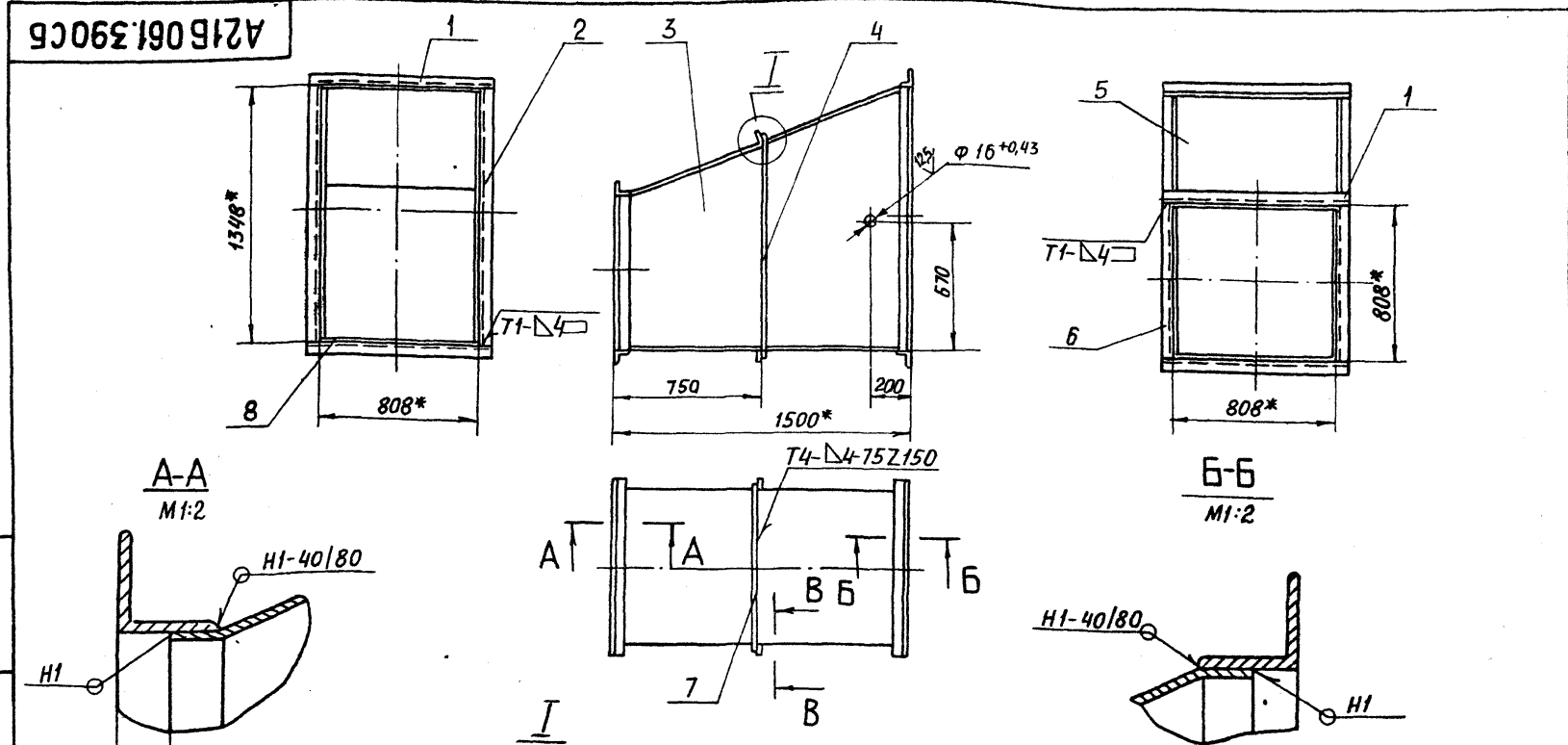
ФОРМАТ	ЗОНА	ПОВ.	ОБОЗНАЧЕНИЕ	НАИМЕНОВАНИЕ	КОЛ.	ПРИМЕЧАНИЕ
				<u>ДОКУМЕНТАЦИЯ</u>		
A3			A215061.390СБ	СБОРОЧНЫЙ ЧЕРТЕЖ <u>ДЕТАЛИ</u>		
Б4	1		A215061.264	УГОЛОК; L=908-2,3 УГОЛОК 50x50x5-Б-ГОСТ8509-88 ВСт.3кп2-Г-ГОСТ535-79	4	3,4КГ
Б4	2		A215061.265	УГОЛОК; L=1348-3,1 УГОЛОК 50x50x5-Б-ГОСТ8509-88 ВСт.3кп2-Г-ГОСТ535-79	2	5,08КГ
A4	3		A215061.266	СТЕНКА	2	
Б4	4		A215061.267	РЕБРО; L=1150-2,6 ПОЛОСА 5x50-Б-ГОСТ103-76 ВСт.3кп2-Г-ГОСТ535-79	2	1,25КГ
A4	5		A215061.268	СТЕНКА	1	
Б4	6		A215061.269	УГОЛОК; L=808-2,3 УГОЛОК 50x50x5-Б-ГОСТ8509-88 ВСт.3кп2-Г-ГОСТ535-79	2	3,03КГ
Б4	7		A215061.271	РЕБРО; L=880-2,3 ПОЛОСА 5x50-Б-ГОСТ103-76 ВСт.3кп2-Г-ГОСТ535-79	2	1,73КГ
A4	8		A215061.272	СТЕНКА	1	

A215061.390				
ИЗМ.	ЛИСТ	№ ДОКУМ.	ПОДП.	ДАТА
РАЗРАБ.	ШЕРШАКОВА	ИИ		
ПРОВ.	КРУПНИК	ВР		
РУК. ГР.	КРУПНИК	ВР		
Н. КОНТР.	ФРАДКИН	ВР		
УТВ.	СПИВАК	ВР		
КОРОБ		ЛИСТ	ЛИСТОВ	
		И	7	
САНТЕХПРОЕКТ				
КОПИРОВАЛ: Е. БОЖ. ФОРМАТ А4				



A215061.266				
ИЗМ.	ЛИСТ	№ ДОКУМ.	ПОДП.	ДАТА
РАЗРАБ.	ШЕРШАКОВА	ИИ		
ПРОВ.	КРУПНИК	ВР		
РУК. ГР.	КРУПНИК	ВР		
Н. КОНТР.	ФРАДКИН	ВР		
УТВ.	СПИВАК	ВР		
СТЕНКА		ЛИСТ	ЛИСТОВ	
		И	35,2	1:20
ЛИСТ 53.0ГОСТ19903-74 4-Ш ВСт.3кп ГОСТ16523-70				
САНТЕХПРОЕКТ				
КОПИРОВАЛ: Е. БОЖ. ФОРМАТ А4				

ТЛ 903-1-260.87 Альбом 4



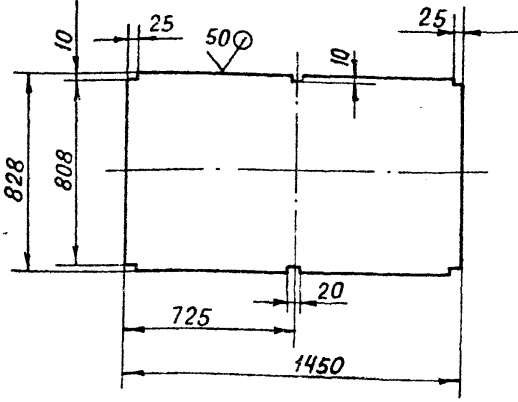
- 1* РАЗМЕРЫ ДЛЯ СПРАВОК
- 2. $\pm \frac{t_2}{2}$
- 3. СВАРНЫЕ ШВЫ ПО ГОСТ 5264-80

ИЗМ.	ЛИСТ	№ ДОКУМ.	ПОДП.	ДАТА
РАЗРАБ.	ШЕРШАКОВА	ИИ		
ПРОВ.	КРУПНИК	ВР		
РУК. ГР.	КРУПНИК	ВР		
Н. КОНТР.	ФРАДКИН	ВР		
УТВ.	СПИВАК	ВР		
КОРОБ		ЛИСТ	ЛИСТОВ	
		И	16,8	1:20
САНТЕХПРОЕКТ				
КОПИРОВАЛ: Е. БОЖ. ФОРМАТ А4				

A215061.390СБ				
ИЗМ.	ЛИСТ	№ ДОКУМ.	ПОДП.	ДАТА
РАЗРАБ.	ШЕРШАКОВА	ИИ		
ПРОВ.	КРУПНИК	ВР		
РУК. ГР.	КРУПНИК	ВР		
Н. КОНТР.	ФРАДКИН	ВР		
УТВ.	СПИВАК	ВР		
КОРОБ		ЛИСТ	ЛИСТОВ	
		И	16,8	1:20
САНТЕХПРОЕКТ				
КОПИРОВАЛ: Е. БОЖ. ФОРМАТ А4				

A216061.272

(✓)A



НЕУКАЗАННЫЕ ПРЕДЕЛЬНЫЕ ОТКЛОНЕНИЯ РАЗМЕРОВ Н14; н14; ± t/2

A216061.272

СТЕНКА

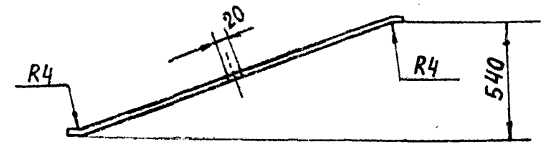
ЛИСТ	МАССА	МАСШТАБ
И	28,8	1:20
ЛИСТ	ЛИСТОВ	

Лист 63.0 ГОСТ 19903-74
 4-IV ВСТЗ К ГОСТ 16523-70
 САНТЕХПРОЕКТ

КОПИРОВАЛ Е.БОЖА ФОРМАТ А4

A216061.268

(✓)A



НЕУКАЗАННЫЕ ПРЕДЕЛЬНЫЕ ОТКЛОНЕНИЯ РАЗМЕРОВ Н14; н14; ± t/2

A216061.268

СТЕНКА

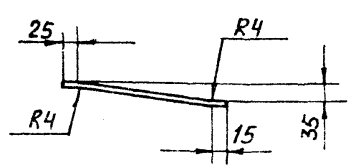
ЛИСТ	МАССА	МАСШТАБ
И	29,8	1:20
ЛИСТ	ЛИСТОВ	

Лист 63.0 ГОСТ 19903-74
 4-IV ВСТЗ К ГОСТ 16523-70
 САНТЕХПРОЕКТ

КОПИРОВАЛ ФОРМАТ А4

A216061.249

(✓)A



НЕУКАЗАННЫЕ ПРЕДЕЛЬНЫЕ ОТКЛОНЕНИЯ РАЗМЕРОВ Н14; ± t/2

A216061.249

СТЕНКА

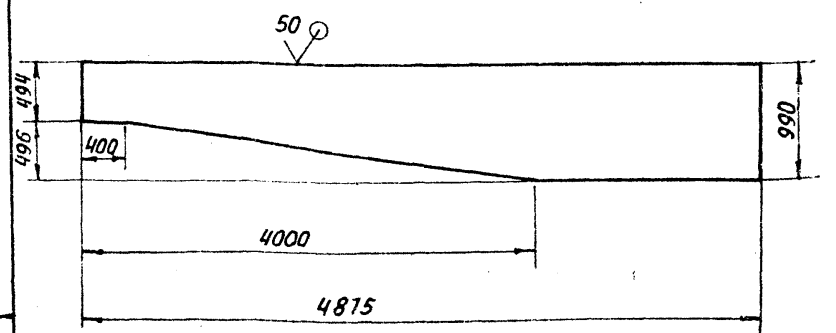
ЛИСТ	МАССА	МАСШТАБ
И	3,26	1:20
ЛИСТ	ЛИСТОВ	

Лист 63.0 ГОСТ 19903-74
 4-IV ВСТЗ К ГОСТ 16523-70
 САНТЕХПРОЕКТ

КОПИРОВАЛ Е.БОЖА ФОРМАТ А4

A216061.275

(✓)A



НЕУКАЗАННЫЕ ПРЕДЕЛЬНЫЕ ОТКЛОНЕНИЯ РАЗМЕРОВ Н14; ± t/2

A216061.275

СТЕНКА

ЛИСТ	МАССА	МАСШТАБ
И	74,4	1:40
ЛИСТ	ЛИСТОВ	

Лист 63.0 ГОСТ 19903-74
 4-IV ВСТЗ К ГОСТ 16523-70
 САНТЕХПРОЕКТ

КОПИРОВАЛ Е.БОЖА ФОРМАТ А4

7.П 903-1-250.87 Альбом 4

ВЗАМ. ИНВ. № ИНВ. № ДУБЛ. ПОДП. И ДАТА

ВЗАМ. ИНВ. № ИНВ. № ДУБЛ. ПОДП. И ДАТА

ИЗМ.	ЛИСТ	№ ДОКУМ.	ПОДП.	ДАТА
РАЗРАБ.		ШЕРШАКОВА		
ПРОВ.		КРУПНИК		
РУК. ГР.		КРУПНИК		
ГЛ. СПЕЦ.		ВАЙНБЕРГ		
И. КОНТРОЛ.		ФРАДКИН		
УТВ.		СПИВАК		

ВЗАМ. ИНВ. № ИНВ. № ДУБЛ. ПОДП. И ДАТА

ВЗАМ. ИНВ. № ИНВ. № ДУБЛ. ПОДП. И ДАТА

ИЗМ.	ЛИСТ	№ ДОКУМ.	ПОДП.	ДАТА
РАЗРАБ.		ШЕРШАКОВА		
ПРОВ.		КРУПНИК		
РУК. ГР.		КРУПНИК		
ГЛ. СПЕЦ.		ВАЙНБЕРГ		
И. КОНТРОЛ.		ФРАДКИН		
УТВ.		СПИВАК		

ФОРМАТ	ЗОНА	ПОЗ.	ОБОЗНАЧЕНИЕ	НАИМЕНОВАНИЕ	КОЛ.	ПРИМЕЧАНИЕ
ДОКУМЕНТАЦИЯ						
A2			A216061.410СБ	СБОРОЧНЫЙ ЧЕРТЕЖ		
СБОРОЧНЫЕ ЕДИНИЦЫ						
A4	1		A216061.420	КОРПУС	1	
A4	2		A216061.430	ЛОПАТКА	1	
ДЕТАЛИ						
A4	3		A216061.297	ВАЛ	1	
A4	4		A216061.298	РУЧКА	1	
A4	5		A216061.299	ФЛАНЕЦ	1	
СТАНДАРТНЫЕ ИЗДЕЛИЯ						
	6		БОЛТ М10x20,36 ГОСТ 7798-70	5		
	7		БОЛТ М10x45,36 ГОСТ 7798-70	3		
	8		ГАЙКА М10,4 ГОСТ 5915-70	4		
	9		ШАЙБА 10,65 ГОСТ 6402-70	3		
	10		ШТИФТ 8x30 ГОСТ 5129-70	1		

A216061.410				
ИЗМ.	ЛИСТ	№ ДОКУМ.	ПОДП.	ДАТА
РАЗРАБ.	ШЕРШАКОВА	ИИХ		
ПРОВ.	КРУПНИК	ИИХ		
РУК. ГР.	КРУПНИК	ИИХ		
Н. КОНТР.	ФРАДКН	ИИХ		
УТВ.	СПИВАК	ИИХ		
КЛАПАН		РЕГУЛИРУЮЩИЙ		
ЛИСТ		ЛИСТОВ		
И		7		
Госстрой СССР САНТЕХПРОЕКТ Г. МОСКВА				
КОПИРОВАЛ: Е. БОЖ. ФОРМАТ А4				

A216061.307

(V) (V)

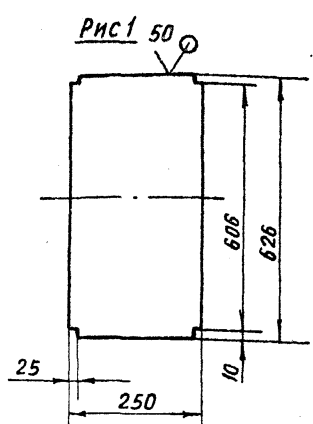
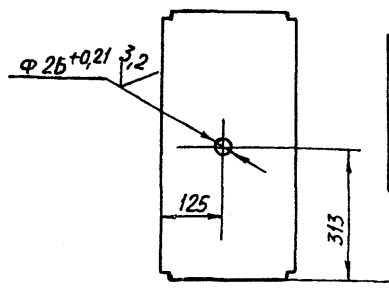


РИС 1 50
РИС 2
ОСТАЛЬНОЕ СМ. РИС. 1



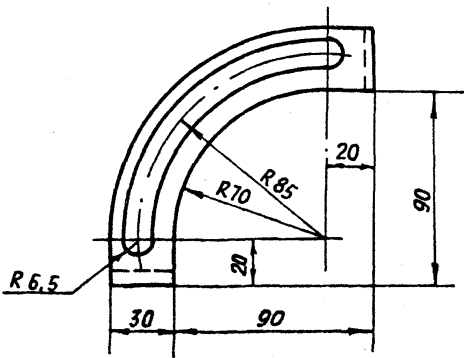
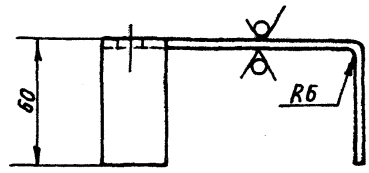
ОБОЗНАЧЕНИЕ	РИС.	МАССА КГ.
A216061.307	1	6,26
-01	2	6,23

НЕУКАЗАННЫЕ ПРЕДЕЛЬНЫЕ ОТКЛОНЕНИЯ РАЗМЕРОВ $h14; \pm \frac{t2}{2}$

A216061.307				
ИЗМ.	ЛИСТ	№ ДОКУМ.	ПОДП.	ДАТА
РАЗРАБ.	ШЕРШАКОВА	ИИХ		
ПРОВ.	КРУПНИК	ИИХ		
РУК. ГР.	КРУПНИК	ИИХ		
ГЛ. СПЕЦ.	ВАННБЕРГ	ИИХ		
Н. КОНТР.	ФРАДКН	ИИХ		
УТВ.	СПИВАК	ИИХ		
СТЕНКА		ЛИСТ		
И		1		
ЛИСТ		ЛИСТОВ 1		
Лист		Б5,0 ГОСТ 19903-74		
Лист		ВСТЗКП2 ГОСТ 14637-79		
Госстрой СССР		САНТЕХПРОЕКТ		
Г. МОСКВА		Г. МОСКВА		
КОПИРОВАЛ: Е. БОЖ. ФОРМАТ А4				

A216061.308

50 (V) (V)



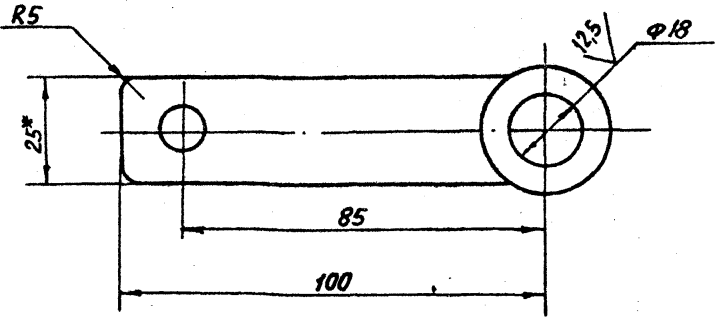
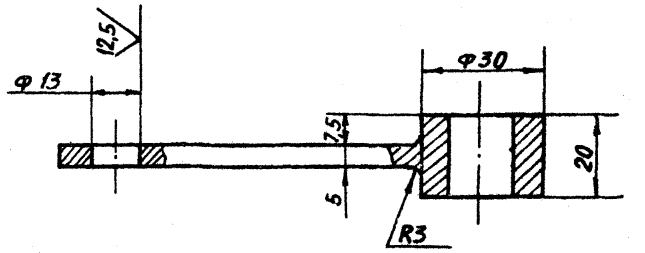
НЕУКАЗАННЫЕ ПРЕДЕЛЬНЫЕ ОТКЛОНЕНИЯ РАЗМЕРОВ $h14; \pm \frac{t2}{2}$

Т.П. 903-1-250.87 Амбосм 4

A216061.308				
ИЗМ.	ЛИСТ	№ ДОКУМ.	ПОДП.	ДАТА
РАЗРАБ.	ШЕРШАКОВА	ИИХ		
ПРОВ.	КРУПНИК	ИИХ		
РУК. ГР.	КРУПНИК	ИИХ		
ГЛ. СПЕЦ.	ВАННБЕРГ	ИИХ		
Н. КОНТР.	ФРАДКН	ИИХ		
УТВ.	СПИВАК	ИИХ		
НАКЛАДКА		ЛИСТ		
И		3		
ЛИСТ		ЛИСТОВ 3		
Лист		Б5,0 ГОСТ 19903-74		
Лист		ВСТЗКП2 ГОСТ 14637-79		
Госстрой СССР		САНТЕХПРОЕКТ		
Г. МОСКВА		Г. МОСКВА		
КОПИРОВАЛ: Е. БОЖ. ФОРМАТ А4				

A216061.298

50 (V) (V)

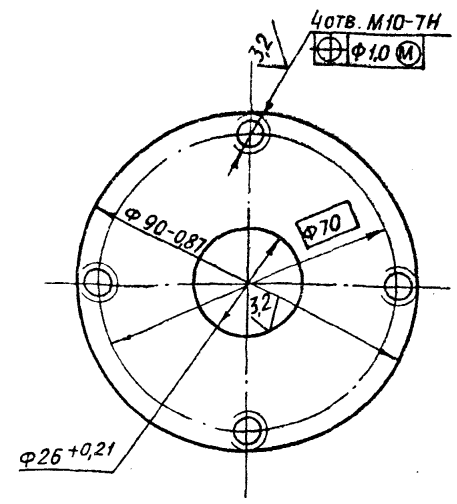


1* РАЗМЕР ДЛЯ СПРАВОК
2. $h14; h14; \pm \frac{t2}{2}$

A216061.298				
ИЗМ.	ЛИСТ	№ ДОКУМ.	ПОДП.	ДАТА
РАЗРАБ.	ШЕРШАКОВА	ИИХ		
ПРОВ.	КРУПНИК	ИИХ		
РУК. ГР.	КРУПНИК	ИИХ		
ГЛ. СПЕЦ.	ВАННБЕРГ	ИИХ		
Н. КОНТР.	ФРАДКН	ИИХ		
УТВ.	СПИВАК	ИИХ		
РУЧКА		ЛИСТ		
И		1		
ЛИСТ		ЛИСТОВ 1		
Лист		Б5,0 ГОСТ 19903-74		
Лист		ВСТЗКП2 ГОСТ 14637-79		
Госстрой СССР		САНТЕХПРОЕКТ		
Г. МОСКВА		Г. МОСКВА		
КОПИРОВАЛ: Е. БОЖ. ФОРМАТ А4				

A216061.420

✓(M)



ВЗАМ. ИМБ. № ИМБ. № РАУБА. ПОДП. И ДАТА

A216061.302				ЛИТ.	МАССА	МАСШТАБ
ФЛАНЕЦ				И	0,43	1:1
ИЗМ.	ЛИСТ	№ ДОКУМ.	ПОДП.	ДАТА		
РАЗРАБ.	ШЕРШАКОВА	ИИ				
ПРОВ.	КРУПНИК	СР				
РУК. ГР.	КРУПНИК	СР				
ГЛА. СПЕЦ.	ВАННБЕРГ					
И. КОНТР.	ФРАДКИН					
УТВ.	СПИВАК					
ЛИСТ 510,0 ГОСТ 19903-74				САНТЕХПРОЕКТ		
ВСТ.3кп2-Г-ГОСТ 535-79						

A216061.302

ФЛАНЕЦ

ЛИСТ 510,0 ГОСТ 19903-74

ВСТ.3кп2-Г-ГОСТ 535-79

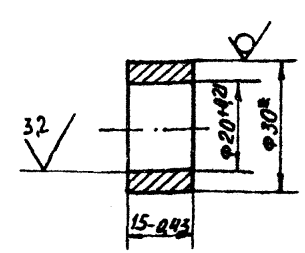
ЛИТ. МАССА МАСШТАБ
И 0,43 1:1
ЛИСТ ЛИСТОВ 1

САНТЕХПРОЕКТ

КОПИРОВАЛ: Е. БОЖ. ФОРМАТ А4

A216061.306

50 ✓(M)



ВЗАМ. ИМБ. № ИМБ. № РАУБА. ПОДП. И ДАТА

A216061.306				ЛИТ.	МАССА	МАСШТАБ
БОБЫШКА				И	0,082	1:1
ИЗМ.	ЛИСТ	№ ДОКУМ.	ПОДП.	ДАТА		
РАЗРАБ.	ШЕРШАКОВА	ИИ				
ПРОВ.	КРУПНИК	СР				
РУК. ГР.	КРУПНИК	СР				
ГЛА. СПЕЦ.	ВАННБЕРГ					
И. КОНТР.	ФРАДКИН					
УТВ.	СПИВАК					
КРПГ 30-В-ГОСТ 103-76				САНТЕХПРОЕКТ		
ВСТ.3кп2-Г-ГОСТ 535-79						

A216061.306

БОБЫШКА

КРПГ 30-В-ГОСТ 103-76

ВСТ.3кп2-Г-ГОСТ 535-79

ЛИТ. МАССА МАСШТАБ
И 0,082 1:1
ЛИСТ ЛИСТОВ

САНТЕХПРОЕКТ

КОПИРОВАЛ: Е. БОЖ. ФОРМАТ А4

ФОРМАТ	ЗОНА	ПОС.	ОБОЗНАЧЕНИЕ	НАИМЕНОВАНИЕ	КОЛ.	ПРИМЕЧАНИЕ
				ДОКУМЕНТАЦИЯ		
A4			A216061.420СБ	СБОРОЧНЫЙ ЧЕРТЕЖ		
				ДЕТАЛИ		
A4	1		A216061.302	ФЛАНЕЦ	1	
B4	2		A216061.303	СТЕНКА 250-13X985-2,3		
				ЛИСТ 65,0 ГОСТ 19903-74		
				ВСТ.3кп2-Г-ГОСТ 535-79	2	9,86кг
B4	3		A216061.304	УГОЛОК L=995-2,3		
				УГОЛОК 50X50X5-Б-ГОСТ 809-86		
				ВСТ.3кп2-Г-ГОСТ 535-79	2	3,75кг
B4	4		A216061.305	УГОЛОК; L=706-2		
				УГОЛОК 50X50X5-Б-ГОСТ 809-86		
				ВСТ.3кп2-Г-ГОСТ 535-79	2	2,63кг
A4	5		A216061.306	БОБЫШКА	1	
A4	6		A216061.307	СТЕНКА	1	
	7		-01	СТЕНКА	1	
A4	8		A216061.308	НАКЛАДКА	1	

A216.061.420

КОРПУС

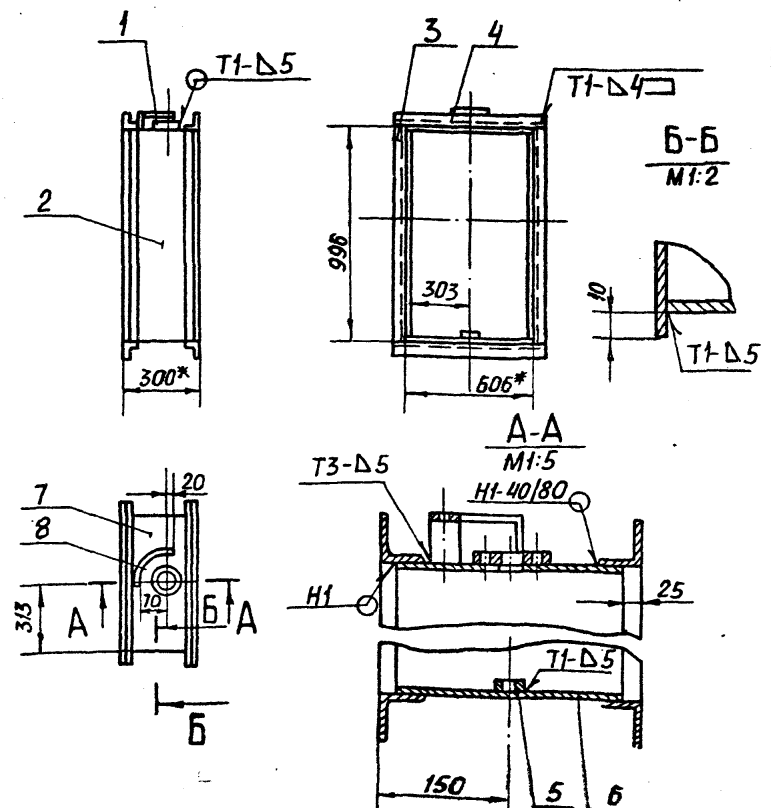
ЛИТ. ЛИСТ ЛИСТОВ
И 1 1

САНТЕХПРОЕКТ

КОПИРОВАЛ: Е. БОЖ. ФОРМАТ А4

A216061.420СБ

Альбом 4
Т.П. 903-1-20087



1.* РАЗМЕРЫ ДЛЯ СПРАВОК
2. ± t2 / 2

A216061.420СБ

КОРПУС

ЛИТ. МАССА МАСШТАБ
И 45,82 1:20
ЛИСТ ЛИСТОВ 1

САНТЕХПРОЕКТ

КОПИРОВАЛ: Е. БОЖ. ФОРМАТ А4

ВЗАМ. ИМБ. № ИМБ. № РАУБА. ПОДП. И ДАТА

ИЗМ.	ЛИСТ	№ ДОКУМ.	ПОДП.	ДАТА		
РАЗРАБ.	ШЕРШАКОВА	ИИ				
ПРОВ.	КРУПНИК	СР				
РУК. ГР.	КРУПНИК	СР				
ГЛА. СПЕЦ.	ВАННБЕРГ					
И. КОНТР.	ФРАДКИН					
УТВ.	СПИВАК					

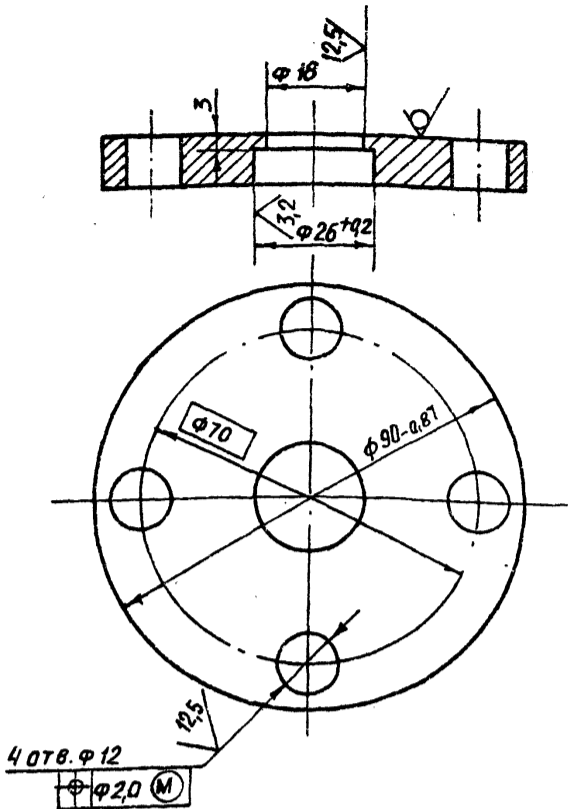
ВЗАМ. ИМБ. № ИМБ. № РАУБА. ПОДП. И ДАТА

ИЗМ.	ЛИСТ	№ ДОКУМ.	ПОДП.	ДАТА		
РАЗРАБ.	ШЕРШАКОВА	ИИ				
ПРОВ.	КРУПНИК	СР				
РУК. ГР.	КРУПНИК	СР				
ГЛА. СПЕЦ.	ВАННБЕРГ					
И. КОНТР.	ФРАДКИН					
УТВ.	СПИВАК					

* РАЗМЕР ДЛЯ СПРАВОК

A216061.299

50/√



НЕУКАЗАННЫЕ ПРЕДЕЛЬНЫЕ ОТКЛОНЕНИЯ РАЗМЕРОВ: H14; ± t/2

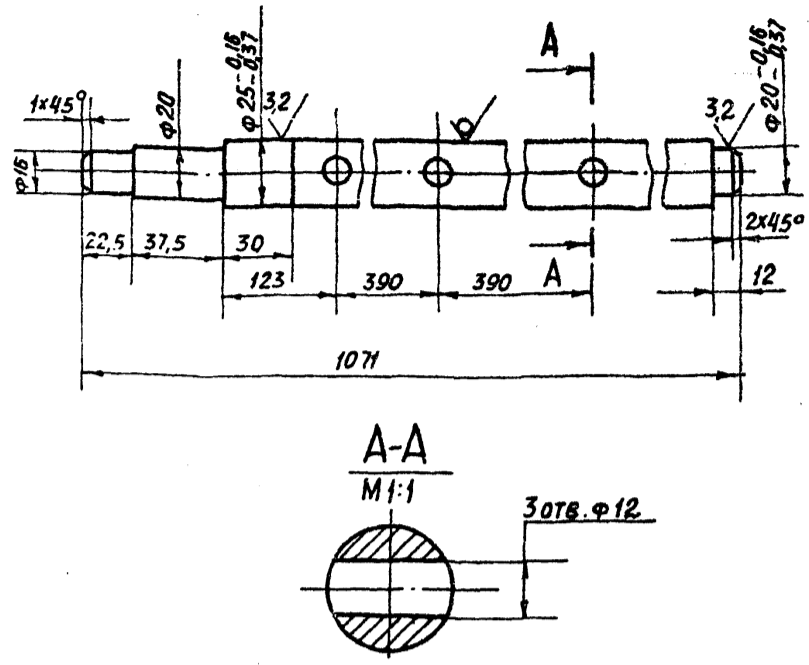
A216061.299

ИЗМ.	ЛИСТ	№ ДОКУМ.	ПОДП.	ДАТА	ЛИТ.	МАССА	МАСШТАБ
РАЗРАБ.	ШЕРШАКОВА	ИИХ			И	0,42	1:1
ПРОВ.	КРУПНИК				ЛИСТ	ЛИСТОВ	
РУК. ГР.	КРУПНИК				510	ГОСТ 19903-74	ГОССТРОЙ СССР
ГЛ. СПЕЦ.	ВАЙНБЕРГ				ЛИСТ	510	ГОСТ 19903-74
Н. КОНТР.	ФРАДКИН				ВСТ.3	кп2	ГОСТ 14637-79
УТВ.	СПИВАК				САНТЕХПРОЕКТ		Г. МОСКВА

КОПИРОВАЛ Е. БОЖА ФОРМАТ А4

A216061.297

12,5/√



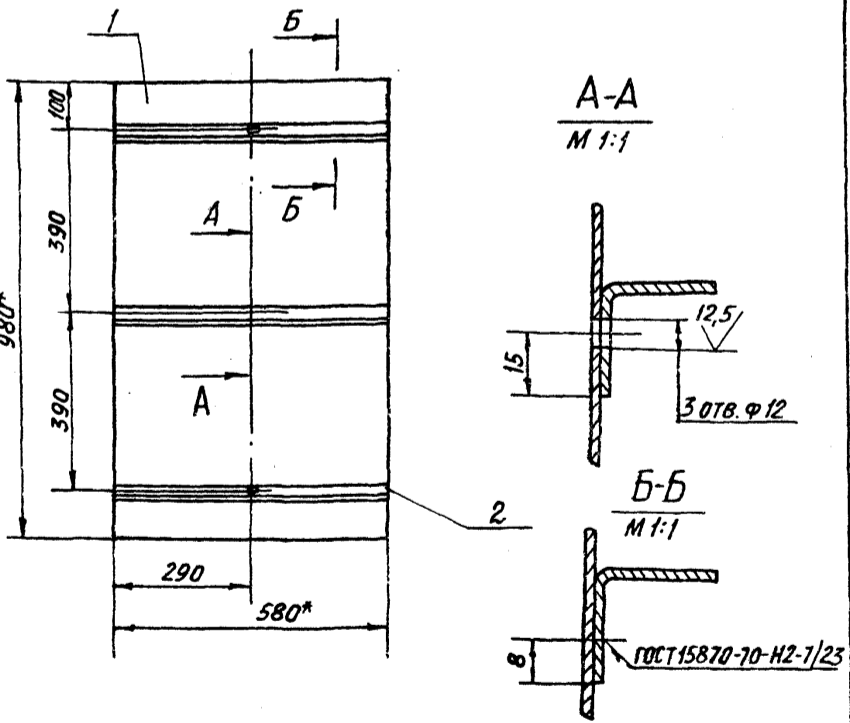
НЕУКАЗАННЫЕ ПРЕДЕЛЬНЫЕ ОТКЛОНЕНИЯ РАЗМЕРОВ: H14; h14; ± t/2

A216061.297

ИЗМ.	ЛИСТ	№ ДОКУМ.	ПОДП.	ДАТА	ЛИТ.	МАССА	МАСШТАБ
РАЗРАБ.	ШЕРШАКОВА	ИИХ			И	5,55	1:2
ПРОВ.	КРУПНИК				ЛИСТ	ЛИСТОВ	
РУК. ГР.	КРУПНИК				25-В	ГОСТ 2590-74	ГОССТРОЙ СССР
ГЛ. СПЕЦ.	ВАЙНБЕРГ				КРУГ	25-В	ГОСТ 2590-74
Н. КОНТР.	ФРАДКИН				ВСТ.3	кп2-1	ГОСТ 535-79
УТВ.	СПИВАК				САНТЕХПРОЕКТ		Г. МОСКВА

КОПИРОВАЛ Е. БОЖА ФОРМАТ А4

A216061.430СБ



1. * РАЗМЕРЫ ДЛЯ СПРАВОК.
2. H14; ± t/2

A216061.430СБ

ИЗМ.	ЛИСТ	№ ДОКУМ.	ПОДП.	ДАТА	ЛИТ.	МАССА	МАСШТАБ
РАЗРАБ.	ШЕРШАКОВА	ИИХ			И	12,85	1:10
ПРОВ.	КРУПНИК				ЛИСТ	ЛИСТОВ	
РУК. ГР.	КРУПНИК				ГОССТРОЙ СССР		
ГЛ. СПЕЦ.	ВАЙНБЕРГ				САНТЕХПРОЕКТ		Г. МОСКВА
Н. КОНТР.	ФРАДКИН						
УТВ.	СПИВАК						

КОПИРОВАЛ Е. БОЖА ФОРМАТ А4

ФОРМАТ	ЗОНА	ПОЗ.	ОБОЗНАЧЕНИЕ	НАИМЕНОВАНИЕ	КОЛ.	ПРИМЕЧАНИЕ	
				<u>ДОКУМЕНТАЦИЯ</u>			
A4			A216061.430СБ	СБОРОЧНЫЙ ЧЕРТЕЖ			
				<u>ДЕТАЛИ</u>			
B4	1		A216061.311	ПОЛОТНО; 580-1,75x980-23			
				ЛИСТ 62,5	ГОСТ 19903-74		
				4-У	ВСТ.3	кп1	ГОСТ 16523-70
B4	2		A216061.312	УГОЛОК; L=580-1,75		11,4 кг	
				УГОЛОК 25x25x2-Б	ГОСТ 8509-86		
				ВСТ.3	кп2-1	ГОСТ 535-79	
						3 0,42 кг	

A216061.430

ИЗМ.	ЛИСТ	№ ДОКУМ.	ПОДП.	ДАТА	ЛИТ.	ЛИСТ	ЛИСТОВ
РАЗРАБ.	ШЕРШАКОВА	ИИХ			И		
ПРОВ.	КРУПНИК				ЛИТ	ЛИСТ	ЛИСТОВ
РУК. ГР.	КРУПНИК				ГОССТРОЙ СССР		
ГЛ. СПЕЦ.	ВАЙНБЕРГ				САНТЕХПРОЕКТ		Г. МОСКВА
Н. КОНТР.	ФРАДКИН						
УТВ.	СПИВАК						

КОПИРОВАЛ Е. БОЖА ФОРМАТ А4

ФОРМАТ	ЗОНА	ПОЗ.	ОБОЗНАЧЕНИЕ	НАИМЕНОВАНИЕ	КОЛ.	ПРИМЕЧАНИЕ
				ДОКУМЕНТАЦИЯ		
A3			A216061.440СБ	СБОРОЧНЫЙ ЧЕРТЕЖ		
				ПЕРЕМЕННЫЕ ДАННЫЕ ДЛЯ ИСПОЛНЕНИЙ		
				A216061.440		
				ДЕТАЛИ		
B4	1	A216061.321	СТЕНКА; 509-1,75x606-1,75			
			Лист 63,0 ГОСТ 19903-74			
			4-IV ВСТ.3кп ГОСТ 16523-70	2	7,3 кг	
B4	2	A216061.322	ПОЛОСА L=686-2			
			Полоса 4x40-Б-ГОСТ 103-76			
			ВСТ.3кп2-Г-ГОСТ 535-79	2	0,9 кг	
B4	3	A216061.323	ПОЛОСА L=306-1,3			
			Полоса 4x40-Б-ГОСТ 103-76			
			ВСТ.3кп2-Г-ГОСТ 535-79	2	0,4 кг	
B4	4	A216061.324	СТЕНКА, 300-1,3x509-1,75			
			Лист 63,0 ГОСТ 19903-74			
			4-IV ВСТ.3кп ГОСТ 16523-70	2	3,6 кг	
			A216061.440-01			
				ДЕТАЛИ		
B4	1	A216061.325	СТЕНКА 589-1,75x606-1,75			
			Лист 63,0 ГОСТ 19903-74			
			4-IV ВСТ.3кп ГОСТ 16523-70	2	8,4 кг	
B4	2	A216061.322	ПОЛОСА; L=686-2			
			Полоса 4x40-Б-ГОСТ 103-76			
			ВСТ.3кп2-Г-ГОСТ 535-79	2	0,9 кг	
B4	3	A216061.323	ПОЛОСА L=306-1,3			
			Полоса 4x40-Б-ГОСТ 103-76			
			ВСТ.3кп2-Г-ГОСТ 535-79	2	0,4 кг	
			A216061.440			
			КОРОБ			
			ЛИТ. ЛИСТ ЛИСТОВ И 1 2 Гострой СССР САНТЕХПРОЕКТ Г. МОСКВА			
			КОПИРОВАЛ: Е. БОЖА. ФОРМАТ А4			

ФОРМАТ	ЗОНА	ПОЗ.	ОБОЗНАЧЕНИЕ	НАИМЕНОВАНИЕ	КОЛ.	ПРИМЕЧАНИЕ
B4	4	A216061.326	СТЕНКА, 300-1,3x589-1,75			
			Лист 63,0 ГОСТ 19903-74			
			4-IV ВСТ.3кп ГОСТ 16523-70	2	4,2 кг	
			A216061.440-02			
				ДЕТАЛИ		
B4	1	A216061.327	СТЕНКА; 100-0,8x1844-3,7			
			Лист 63,0 ГОСТ 19903-74			
			4-IV ВСТ.3кп ГОСТ 16523-70	2	4,3 кг	
B4	2	A216061.328	ПОЛОСА; L=180-1,0			
			Полоса 4x40-Б-ГОСТ 103-76			
			ВСТ.3кп2-Г-ГОСТ 535-79	2	0,2 кг	
B4	3	A216061.329	ПОЛОСА; L=280-1,3			
			Полоса 4x40-Б-ГОСТ 103-76			
			ВСТ.3кп2-Г-ГОСТ 535-79	2	0,4 кг	
B4	4	A216061.331	СТЕНКА 274-1,3x1844-3,7			
			Лист 63,0 ГОСТ 19903-74			
			4-IV ВСТ.3кп ГОСТ 16523-70	2	11,9 кг	
			A216061.440-03			
				ДЕТАЛИ		
B4	1	A216061.332	СТЕНКА 418-1,55x606-1,75			
			Лист 63,0 ГОСТ 19903-74			
			4-IV ВСТ.3кп ГОСТ 16523-70	2	6,08 кг	
B4	2	A216061.322	ПОЛОСА; L=686-2			
			Полоса 4x40-Б-ГОСТ 103-76			
			ВСТ.3кп2-Г-ГОСТ 535-79	4	0,9 кг	
B4	3	A216061.323	ПОЛОСА L=306-1,3			
			Полоса 4x40-Б-ГОСТ 103-76			
			ВСТ.3кп2-Г-ГОСТ 535-79	4	0,4 кг	
B4	4	A216061.333	СТЕНКА 300-1,3x418-1,55			
			Лист 63,0 ГОСТ 19903-74			
			4-IV ВСТ.3кп ГОСТ 16523-70	2	3,0 кг	
			A216061.440			
			КОРОБ			
			ЛИТ. ЛИСТ ЛИСТОВ И 1 2 Гострой СССР САНТЕХПРОЕКТ Г. МОСКВА			
			КОПИРОВАЛ: Е. БОЖА. ФОРМАТ А4			

ТЛ 903-1-290.87 Амьдон 4

900419092A

Рис.1

Рис.2

ОСТАЛЬНОЕ СМ. РИС.1

ОБОЗНАЧЕНИЕ	РИС	РАЗМЕРЫ, ММ			МАССА, КГ
		H	H1	L	
A216061.440		510	306	606	24,4
-01	1	590			27,8
-02		1845	280	100	33,6
-03	2	420	306	606	23,4

1. РАЗМЕРЫ ДЛЯ СПРАВОК, КРОМЕ УКАЗАННЫХ ЗНАКОМ *

2. СВАРНЫЕ ШВЫ ПО ГОСТ 5264-80

A216061.440СБ				
ИЗМ.	ЛИСТ	№ ДОКУМ.	ПОДП.	ДАТА
РАЗРАБ.	ШЕРШАКОВА			
ПРОВ.	КРУПНИК			
РУК. ГР.	КРУПНИК			
И. КОНТР.	ФРАДКИН			
УТВ.	СПИВАК			
КОРОБ				
			ЛИТ.	МАССА
			И	СМ. ТАБЛ.
			ЛИТ	ЛИСТОВ
			Гострой СССР	
			САНТЕХПРОЕКТ	
			Г. МОСКВА	
			22659-СГ 57	
			КОПИРОВАЛ: Е. БОЖА. ФОРМАТ А4	

ФОРМАТ	КОЛ. ЛИСТОВ	ПОЗ.	ОБОЗНАЧЕНИЕ	НАИМЕНОВАНИЕ	КОЛ.	ПРИМЕЧАНИЕ
				ДОКУМЕНТАЦИЯ		
A3			A216 061.450СБ	СБОРОЧНЫЙ ЧЕРТЕЖ		
				ДЕТАЛИ		
Б4	1		A 216 061.336	СТЕНКА 280-13x4878-80 Лист Б.3.0 ГОСТ 19903-74 4-IV-ВСт3кп ГОСТ 16523-70 2	2	32,2 кг
Б4	2		A216 061.337	РЕБРО L=360-1,4 5x50-Б ГОСТ 103-76 Полоса ВСт3кп2-Г ГОСТ 535-79	8	0,7 кг
Б4	3		A216 061.338	РЕБРО L=180-1,0 5x50-Б ГОСТ 103-76 Полоса ВСт3кп2-Г ГОСТ 535-79	8	0,4 кг
Б4	4		A216 061.339	ПОЛОСА L=360-1,4 5x50-Б ГОСТ 103-76 Полоса ВСт3кп2-Г ГОСТ 535-79	4	0,5 кг
Б4	5		A 216 061.341	ПОЛОСА L=100-0,87 4x40-Б ГОСТ 103-76 Полоса ВСт3кп2-Г ГОСТ 535-79	4	0,1 кг
Б4	6		A216 061.342	СТЕНКА 94-0,87x4878-80 Лист Б.3.0 ГОСТ 19903-74 4-IV-ВСт3кп ГОСТ 16523-70 2	2	10,8 кг

ИЗМ. ЛИСТ № ДОКУМ. ПОДП. ДАТА
РАЗРАБ. БЕЛЯВСКАЯ
ПРОВ. КРУПНИК
ГЛА СПЕЦ. ВАЙНБЕРГ
Н. КОНТР. ФРАДКИН
УТВ. СПИВАК

A216 061.450

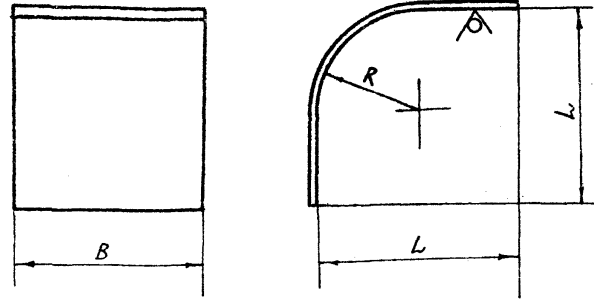
КОРОБ

ЛИТ. ЛИСТ ЛИСТОВ
И Т 1
ГОССТРОЙ СССР
САНТЕХПРОЕКТ
Г. МОСКВА

КОПИРОВАЛ: Е. БОЖА ФОРМАТ А4

A216 061.365

50/√(V)



ОБОЗНАЧЕНИЕ	РАЗМЕРЫ, ММ			МАССА КГ
	B	L	R	
A216061.365	94	99	50	0,4
-01		376	327	1,4
-02	600	226	100	5,8
-03		529	403	12,5

НЕУКАЗАННЫЕ ПРЕДЕЛЬНЫЕ ОТКЛОНЕНИЯ РАЗМЕРОВ $h/14; \pm \frac{t_2}{2}$

A216 061.365

СТЕНКА

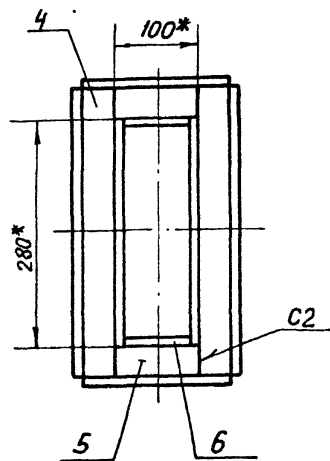
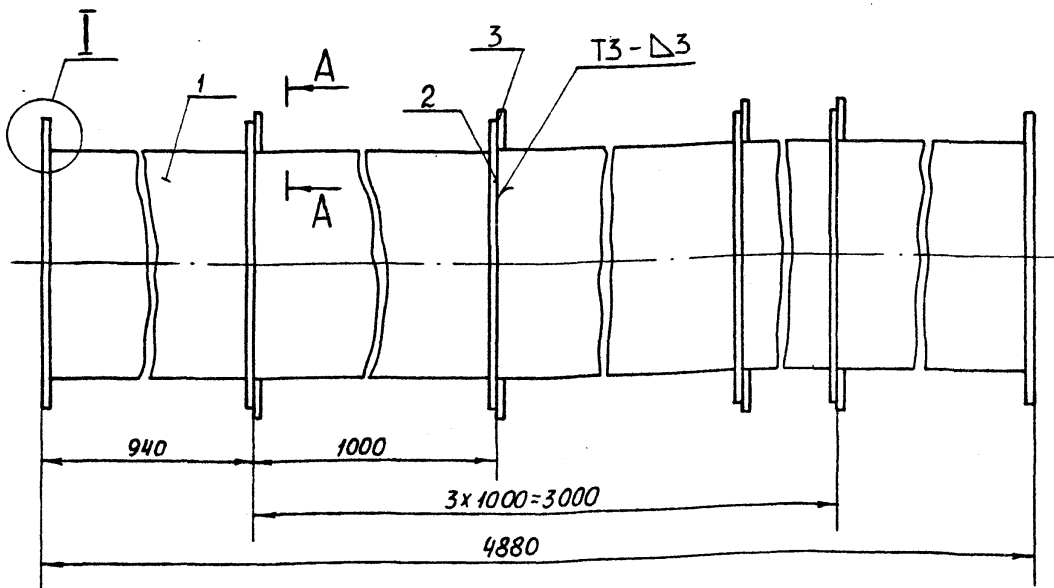
И	МАССА СМ. ТАБЛ.	МАШТАБ	ЛИСТ	
			ЛИСТОВ	ГОССТРОЙ СССР
			ЛИСТ	ЛИСТОВ
			ЛИСТ	ЛИСТОВ

ЛИСТ Б.3.0 ГОСТ 19903-74
4-IV-ВСт3кп ГОСТ 16523-70

КОПИРОВАЛ: Е. БОЖА ФОРМАТ А4

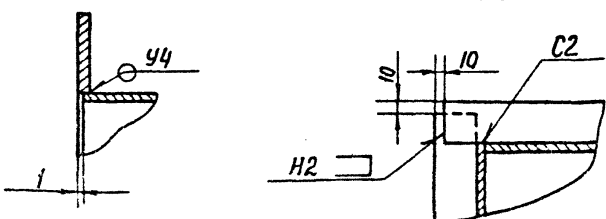
A216 061.450СБ

Т.П. 903-1-250.87 Алюмин 4



I
M1:2

A-A
M1:5



- * РАЗМЕРЫ ДЛЯ СПРАВОК
- $h/14; \pm \frac{t_2}{2}$
- СВАРНЫЕ ШВЫ ПО ГОСТ 5264-80

A216 061.450СБ

КОРОБ

И	МАССА	МАШТАБ	ЛИСТ	
			ЛИСТОВ	ГОССТРОЙ СССР
	97,2	1:5	ЛИСТ	ЛИСТОВ
			ЛИСТ	ЛИСТОВ

КОПИРОВАЛ: Е. БОЖА ФОРМАТ А4

ФОРМАТ	ЗОНА	ПОЗ.	ОБОЗНАЧЕНИЕ	НАИМЕНОВАНИЕ	КОЛ.	ПРИМЕЧАНИЕ
				ДОКУМЕНТАЦИЯ		
A3			A216061.460СБ	СБОРОЧНЫЙ ЧЕРТЕЖ		
				ДЕТАЛИ		
A4	1		A216061.345	РАССЕКАТЕЛЬ	1	
A4	2		A216061.346	СТЕНКА	1	
	3		-01	СТЕНКА	1	
A4	4		A216061.347	СТЕНКА	2	
B4	5		A216061.348	РЕБРО L=1468-3,1		
				Полоса 6x70-Б-ГОСТ 103-76		
				ВСТ.3кп2-I-ГОСТ 535-79	2	4,8 кг
B4	6		A216061.349	РЕБРО L=1064-2,6		
				Полоса 6x70-Б-ГОСТ 103-76		
				ВСТ.3кп2-I-ГОСТ 535-79	4	3,5 кг
A4	7		A216061.351	УГОЛОК	2	
B4	8		A216061.352	УГОЛОК L=908-2,3		
				УГОЛОК 50x50x5-Б-ГОСТ 8509-88		
				ВСТ.3кп2-I-ГОСТ 535-79	2	3,4 кг
B4	9		A216061.353	УГОЛОК L=1348-3,1		
				УГОЛОК 50x50x5-Б-ГОСТ 8509-88		
				ВСТ.3кп2-I-ГОСТ 535-79	2	5,1 кг

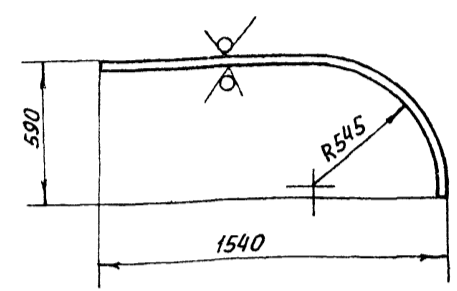
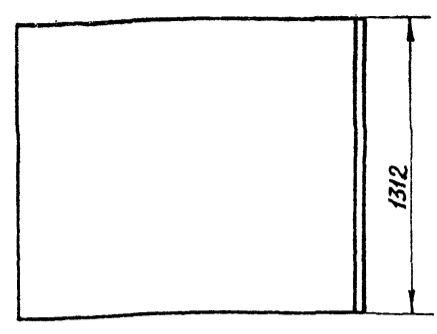
ИЗМ. ЛИСТ
РАЗРАБ. БЕЛЯВСКАЯ
ПРОВ. КРУПНИК
РУК. ГР. КРУПНИК
Н. КОНТР. ФРАДКИН
УТВ. СПИВАК

A216061.460			ЛИТ	ЛИСТ	ЛИСТОВ
КОРОБ			И		1
			САНТЕХПРОЕКТ		

КОПИРОВАЛ ФОРМАТ А4

A216061.345

50/✓



НЕУКАЗАННЫЕ ПРЕДЕЛЬНЫЕ ОТКЛОНЕНИЯ РАЗМЕРОВ $\pm \frac{t_2}{2}$

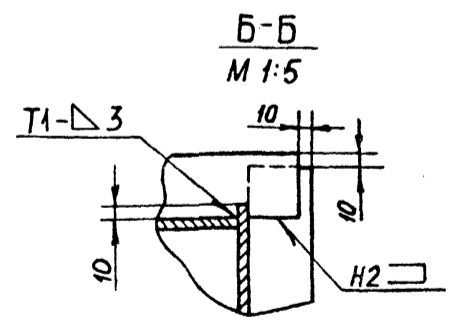
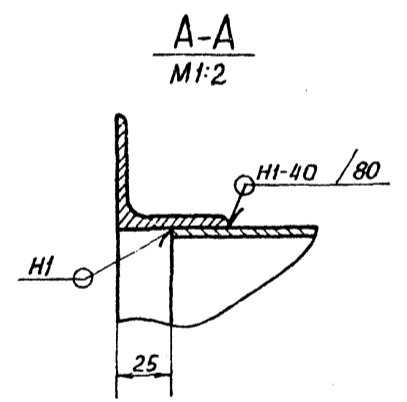
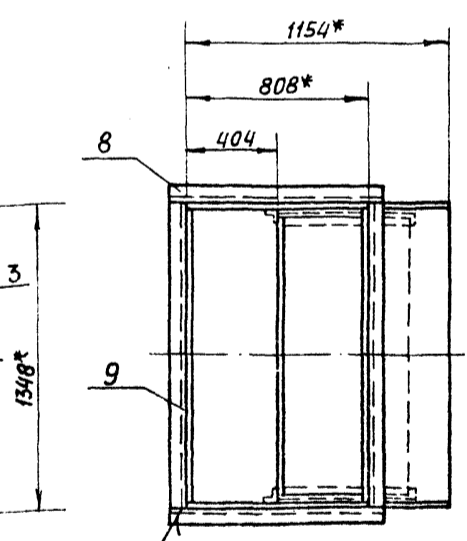
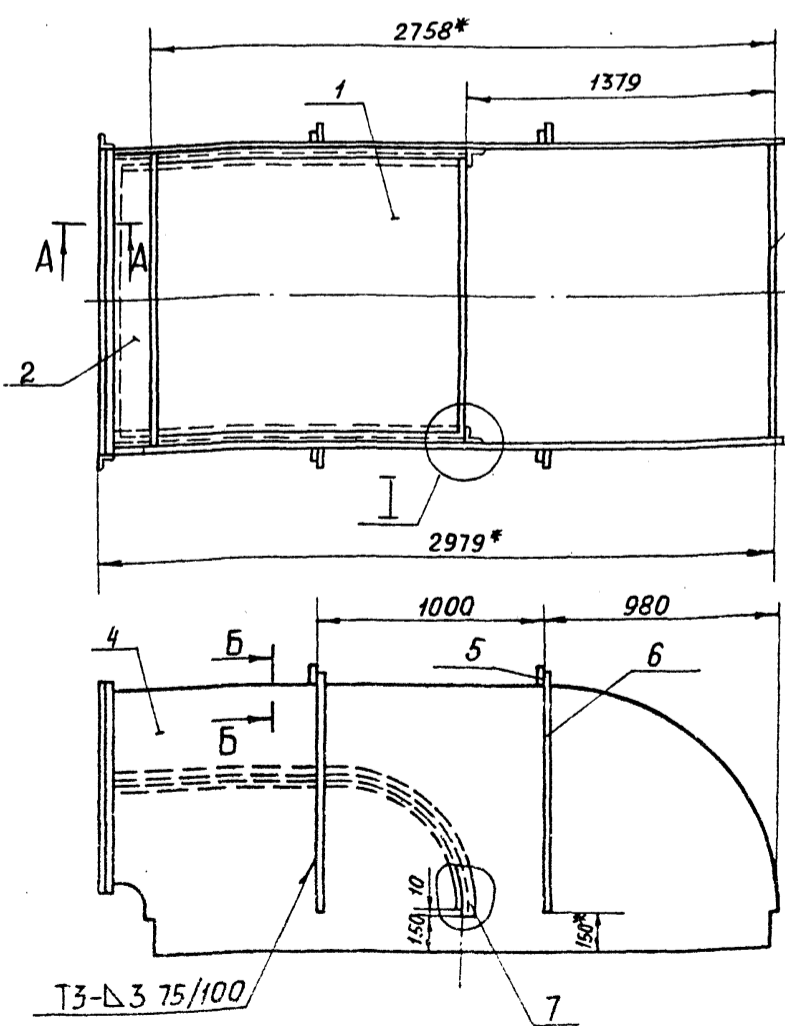
ИЗМ. ЛИСТ
РАЗРАБ. БЕЛЯВСКАЯ
ПРОВ. КРУПНИК
РУК. ГР. КРУПНИК
ГЛ. СПЕЦ. ВАННБЕРГ
Н. КОНТР. ФРАДКИН
УТВ. СПИВАК

A216061.345			ЛИТ	МАССА	МАСШТАБ
РАССЕКАТЕЛЬ			И	96,5	1:20
			ЛИСТ	ЛИСТОВ 1	
			ЛИСТ	Б-5,0 ГОСТ 19903-74	
			ВСТ.3кп2 ГОСТ 14637-79		
			САНТЕХПРОЕКТ		

КОПИРОВАЛ: Е. БОЖ. ФОРМАТ А4

A216061.460СБ

ТЛ 903-1-250.87 Альбом 4



- 1.* РАЗМЕРЫ ДЛЯ СПРАВОК.
- 2. $\pm \frac{t_2}{2}$
- 3. СВАРНЫЕ ШВЫ ПО ГОСТ 5264-80.

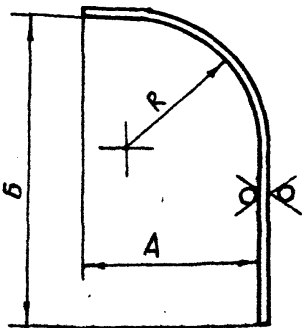
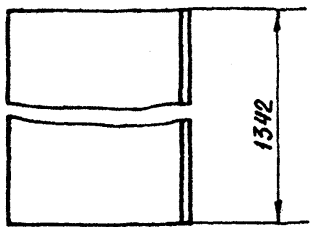
ИЗМ. ЛИСТ
РАЗРАБ. БЕЛЯВСКАЯ
ПРОВ. КРУПНИК
РУК. ГР. КРУПНИК
ГЛ. СПЕЦ. ВАННБЕРГ
Н. КОНТР. ФРАДКИН
УТВ. СПИВАК

A216061.460СБ			ЛИТ	МАССА	МАСШТАБ
КОРОБ			И	436,5	1:20
			ЛИСТ	ЛИСТОВ 1	
			САНТЕХПРОЕКТ		

КОПИРОВАЛ: Е. БОЖ. ФОРМАТ А4

A215 061.346

50 (M)



ОБОЗНАЧЕНИЕ	РАЗМЕРЫ, ММ			МАССА, КГ
	A	B	R	
A215 061.346	196	346	146	15,0
-01	2951	1151	951	116,0

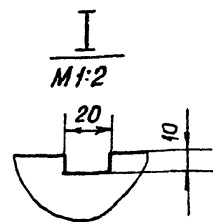
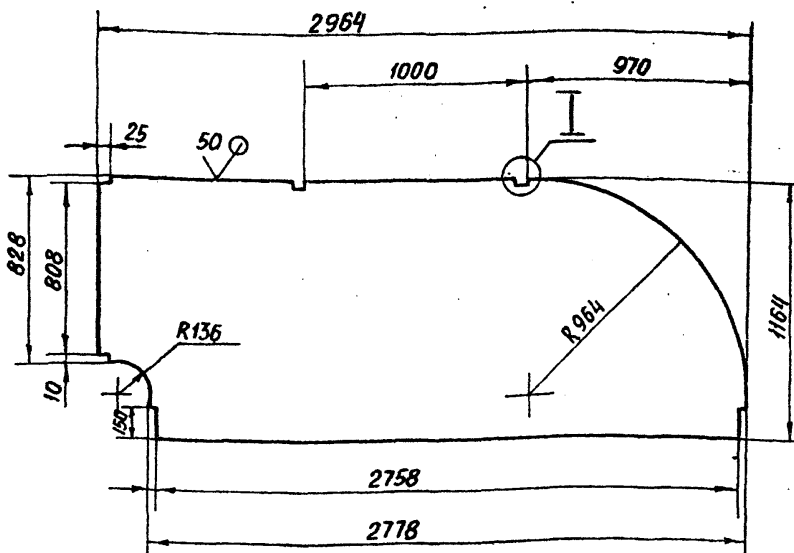
НЕУКАЗАННЫЕ ПРЕДЕЛЬНЫЕ ОТКЛОНЕНИЯ РАЗМЕРОВ $h14; \pm \frac{t2}{2}$

A215 061.346

ИЗМ.	ЛИСТ	№ ДОКУМ.	ПОДП.	ДАТА	ЛИТ.	МАССА	МАСШТАБ
РАЗРАБ.	БЕЛЯВСКАЯ	Л/см			И	СМ. ТАБЛ.	-
ПРОВ.	КРУПНИК				ЛИСТ	ЛИСТОВ	1
Р/К. ГР.	КРУПНИК				ГОССТРОЙ СССР САНТЕХПРОЕКТ Г. МОСКВА		
ГЛ. СПЕЦ.	ВАЙНБЕРГ				ЛИСТ 53,0 ГОСТ-19903-74 ГОССТРОЙ СССР САНТЕХПРОЕКТ Г. МОСКВА		
Н. КОНТР.	ФРАДКИН				ЛИСТ 4-IV-ВСТ.3 К П ГОСТ 16523-70 КОПИРОВАЛ		
УТВ.	СПИВАК				ФОРМАТ А4		

A215 061.347

50 (M)



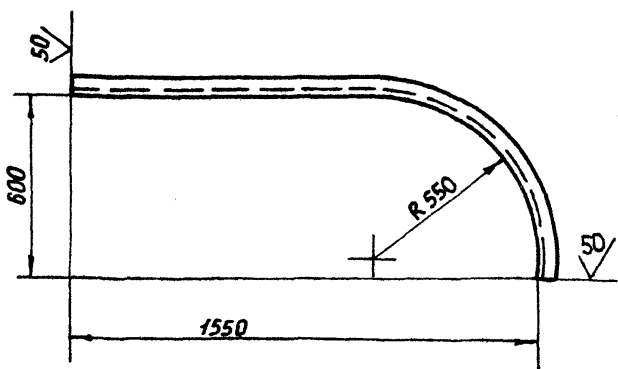
НЕУКАЗАННЫЕ ПРЕДЕЛЬНЫЕ ОТКЛОНЕНИЯ РАЗМЕРОВ $h14; h14 \pm \frac{t2}{2}$

A215 061.347

ИЗМ.	ЛИСТ	№ ДОКУМ.	ПОДП.	ДАТА	ЛИТ.	МАССА	МАСШТАБ
РАЗРАБ.	БЕЛЯВСКАЯ	Л/см			И	77,0	1:20
ПРОВ.	КРУПНИК				ЛИСТ	ЛИСТОВ	1
Р/К. ГР.	КРУПНИК				ГОССТРОЙ СССР САНТЕХПРОЕКТ Г. МОСКВА		
ГЛ. СПЕЦ.	ВАЙНБЕРГ				ЛИСТ 53,0 ГОСТ-19903-74 ГОССТРОЙ СССР САНТЕХПРОЕКТ Г. МОСКВА		
Н. КОНТР.	ФРАДКИН				ЛИСТ 4-IV-ВСТ.3 К П ГОСТ 16523-70 КОПИРОВАЛ		
УТВ.	СПИВАК				ФОРМАТ А4		

A215 061.351

50 (M)



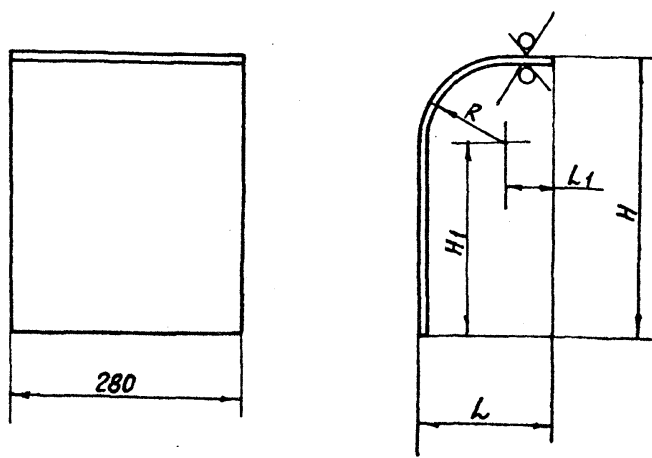
НЕУКАЗАННЫЕ ПРЕДЕЛЬНЫЕ ОТКЛОНЕНИЯ РАЗМЕРОВ $\pm \frac{t2}{2}$

A215 061.351

ИЗМ.	ЛИСТ	№ ДОКУМ.	ПОДП.	ДАТА	ЛИТ.	МАССА	МАСШТАБ
РАЗРАБ.	БЕЛЯВСКАЯ	Л/см			И	7,2	1:15
ПРОВ.	КРУПНИК				ЛИСТ	ЛИСТОВ	1
Р/К. ГР.	КРУПНИК				ГОССТРОЙ СССР САНТЕХПРОЕКТ Г. МОСКВА		
ГЛ. СПЕЦ.	ВАЙНБЕРГ				ЛИСТ 50x50x5-Б ГОСТ 8509-88 ГОССТРОЙ СССР САНТЕХПРОЕКТ Г. МОСКВА		
Н. КОНТР.	ФРАДКИН				ЛИСТ 8 СТ.3 К П ГОСТ 535-79 КОПИРОВАЛ		
УТВ.	СПИВАК				ФОРМАТ А4		

A215 061.358

50 (M)



НЕУКАЗАННЫЕ ПРЕДЕЛЬНЫЕ ОТКЛОНЕНИЯ РАЗМЕРОВ $h14; \pm \frac{t2}{2}$

A215 061.358

ИЗМ.	ЛИСТ	№ ДОКУМ.	ПОДП.	ДАТА	ЛИТ.	МАССА	МАСШТАБ
РАЗРАБ.	БЕЛЯВСКАЯ	Л/см			И	СМ. ТАБЛ.	-
ПРОВ.	КРУПНИК				ЛИСТ	ЛИСТОВ	1
Р/К. ГР.	КРУПНИК				ГОССТРОЙ СССР САНТЕХПРОЕКТ Г. МОСКВА		
ГЛ. СПЕЦ.	ВАЙНБЕРГ				ЛИСТ 53,0 ГОСТ-19903-74 ГОССТРОЙ СССР САНТЕХПРОЕКТ Г. МОСКВА		
Н. КОНТР.	ФРАДКИН				ЛИСТ 4-IV-ВСТ.3 К П ГОСТ 16523-70 КОПИРОВАЛ		
УТВ.	СПИВАК				ФОРМАТ А4		

Т.О. 903-1-250.87 Альбом 4

ИЗМ. ПОДАТ. ПОДП. И ДАТА

ФОРМАТ	ЗОНА	ПОС.	ОБОЗНАЧЕНИЕ	НАИМЕНОВАНИЕ	КОЛ.	ПРИМЕЧАНИЕ
				ДОКУМЕНТАЦИЯ		
A3			A215061.470СБ	СБОРОЧНЫЙ ЧЕРТЕЖ		
				ДЕТАЛИ		
B4	1		A215061.356	ПОЛОСА; L=100-0,87		
				ПОЛОСА 4x40-Б-ГОСТ103-76 ВСТ.3кп2-Г-ГОСТ535-79	4	0,12кг.
B4	2		A215061.357	ПОЛОСА; L=360-1,4		
				ПОЛОСА 4x40-Б-ГОСТ103-76 ВСТ.3кп2-Г-ГОСТ535-79	4	0,45кг.
A4	3		A215061.358	СТЕНКА	1	
	4		-01	СТЕНКА	1	
A4	5		A215061.359	СТЕНКА	2	

ИЗМ. ЛИСТ № ДОКУМ. ПОДП. ДАТА
РАЗРАБ. ШЕРШАКОВА
ПРОВ. КРУПНИК
РУК. ГР. КРУПНИК
Н. КОНТР. ФРАДКИН
УТВ. СПИВАК

A215061.470

КОРОБ

ЛИТ	ЛИСТ	ЛИСТОВ
И	7	7

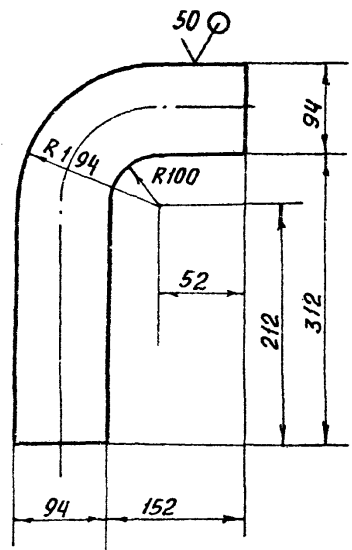
ГОССТРОЙ СССР
САНТЕХПРОЕКТ
Г. МОСКВА

КОПИРОВАН

ФОРМАТ А4

A215061.359

✓(✓)



НЕУКАЗАННЫЕ ПРЕДЕЛЬНЫЕ ОТКЛОНЕНИЯ РАЗМЕРОВ: $h/14; \pm \frac{t_2}{2}$

A215061.359

СТЕНКА

ИЗМ. ЛИСТ	№ ДОКУМ.	ПОДП.	ДАТА
РАЗРАБ.	ШЕРШАКОВА	И	
ПРОВ.	КРУПНИК	И	
РУК. ГР.	КРУПНИК	И	
Н. КОНТР.	ФРАДКИН	И	
УТВ.	СПИВАК	И	

ЛИТ	МАССА	МАСШТАБ
И	11,9	1:5

ЛИСТ 53,0 ГОСТ 19903-74
4-11 ВСТ.3кп ГОСТ 16523-70

ГОССТРОЙ СССР
САНТЕХПРОЕКТ
Г. МОСКВА

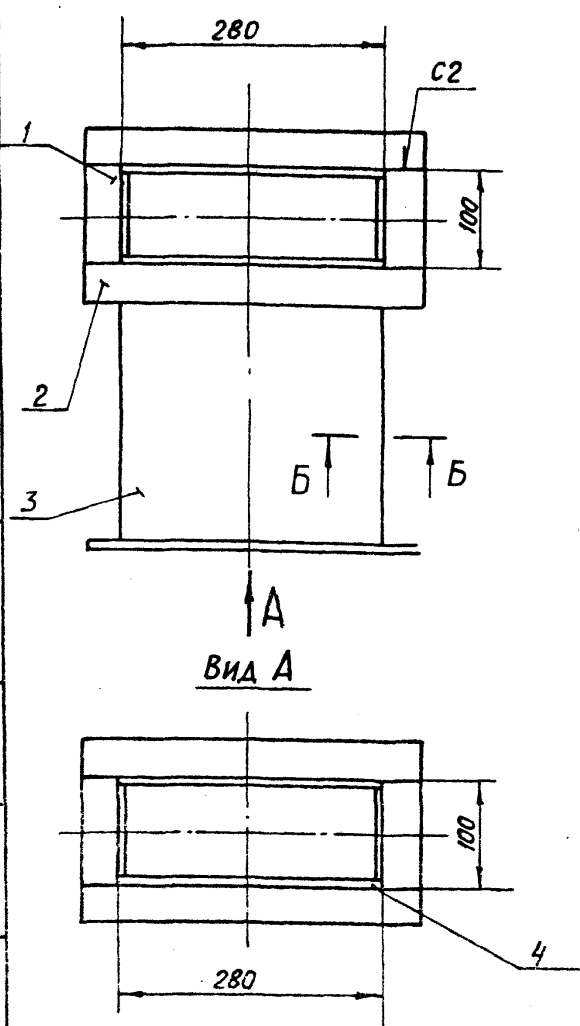
КОПИРОВАН

ФОРМАТ А4

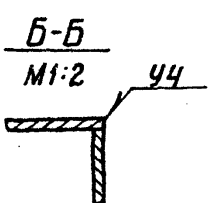
A215061.470СБ

ТЛ 903-1-250.87 Альбом 4

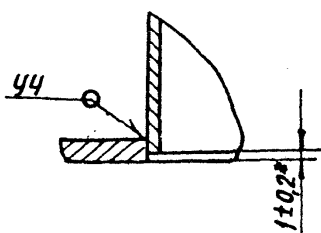
ИЗМ. ЛИСТ № ДОКУМ. ПОДП. ДАТА
РАЗРАБ. ШЕРШАКОВА
ПРОВ. КРУПНИК
РУК. ГР. КРУПНИК
Н. КОНТР. ФРАДКИН
УТВ. СПИВАК



ВИД А



В-В
1:1



- РАЗМЕРЫ ДЛЯ СПРАВОК, КРОМЕ УКАЗАННЫХ ЗНАКОМ*
- СВАРНЫЕ ШВЫ ПО ГОСТ 5264-80

A215061.470СБ

КОРОБ

ИЗМ. ЛИСТ	№ ДОКУМ.	ПОДП.	ДАТА
РАЗРАБ.	ШЕРШАКОВА	И	
ПРОВ.	КРУПНИК	И	
РУК. ГР.	КРУПНИК	И	
Н. КОНТР.	ФРАДКИН	И	
УТВ.	СПИВАК	И	

ЛИТ	МАССА	МАСШТАБ
И	34,0	1:5

ГОССТРОЙ СССР
САНТЕХПРОЕКТ
Г. МОСКВА

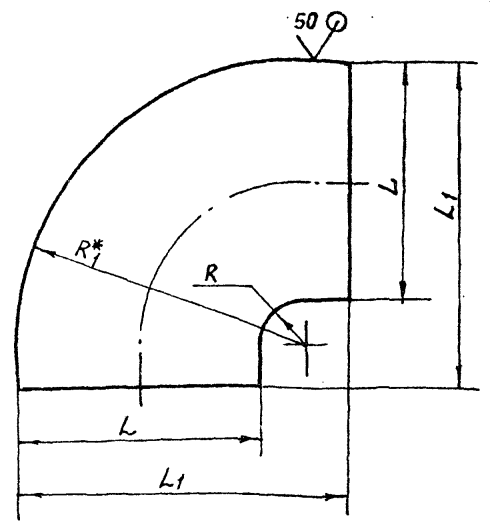
22535-05 61 КОПИРОВАН: Бониф. ФОРМАТ А4

ФОРМАТ	ЗОНА	ПОЗ.	ОБОЗНАЧЕНИЕ	НАИМЕНОВАНИЕ	КОЛ.	ПРИМЕЧАНИЕ
				ДОКУМЕНТАЦИЯ		
A3			A215 061.480СБ	СБОРОЧНЫЙ ЧЕРТЕЖ		
			ПЕРЕМЕННЫЕ ДАННЫЕ ДЛЯ ИСПОЛНЕНИЯ			
			A215 061.480			
			ДЕТАЛИ			
B4	1	A215 061.363	ПОЛОСА L=360-1,4			
			ПОЛОСА ЧХ40-Б-ГОСТ 103-76		4	0,5 кг
			ПОЛОСА ВСТ.3кп2-Г-ГОСТ 535-79			
B4	2	A215 061.364	ПОЛОСА L=100-0,87			
			ПОЛОСА ЧХ40-Б-ГОСТ 103-76		4	0,1 кг
			ПОЛОСА ВСТ.3кп2-Г-ГОСТ 535-79			
A4	3	A215 061.365	СТЕНКА		1	
	4	-01	СТЕНКА		1	
A4	5	A215 061.366	СТЕНКА		2	
			A215 061.480-01			
			ДЕТАЛИ			
B4	1	A215 061.367	ПОЛОСА L=386-1,4			
			ПОЛОСА ЧХ40-Б-ГОСТ 103-76		4	0,5 кг
			ПОЛОСА ВСТ.3кп2-Г-ГОСТ 535-79			
B4	2	A215 061.368	ПОЛОСА L=606-1,75			
			ПОЛОСА ЧХ40-Б-ГОСТ 103-76		4	0,8 кг
			ПОЛОСА ВСТ.3кп2-Г-ГОСТ 535-79			
A4	3	A215 061.365-02	СТЕНКА		1	
	4	-03	СТЕНКА		1	
A4	5	A215 061.366-01	СТЕНКА		2	

ИЗМ. ЛИСТ ПОДП. И ДАТА

ИЗМ. ЛИСТ ПОДП. И ДАТА

A215 061.366



ОБОЗНАЧЕНИЕ	РАЗМЕРЫ, ММ				МАССА КГ
	L	L1	R	R*	
A215 061.566	280	379	50	330	2,6
-01	306	532	100	406	4,6

- * РАЗМЕР ДЛЯ СПРАВОК
- $h 14; \pm \frac{t_2}{2}$

A215 061.366

ИЗМ. ЛИСТ	№ ДОКУМ.	ПОДП.	ДАТА	ЛИТ.	МАССА	МАТЕРИАЛ
РАЗРАБ.	БЕЛЫВСКАЯ	Л/м		И	СМ. ТАБЛ.	-
ПРОВ.	КРУПНИК	Л/м		ЛИСТ	ЛИСТОВ	
РУК. ГР.	КРУПНИК	Л/м		ЛИСТ	ЛИСТОВ	
ГЛ. СПЕЦ.	ВАННБЕРГ	Л/м		ЛИСТ	ЛИСТОВ	
Н. КОНТР.	ФРАДКИН	Л/м		ЛИСТ	ЛИСТОВ	
УТВ.	СПИВАК	Л/м		ЛИСТ	ЛИСТОВ	

A215 061.480

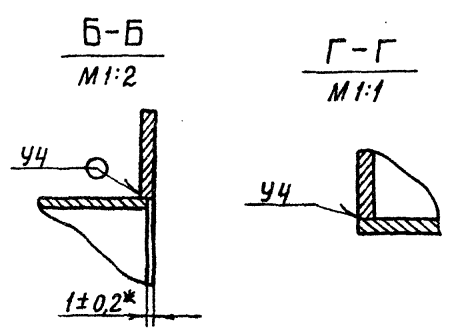
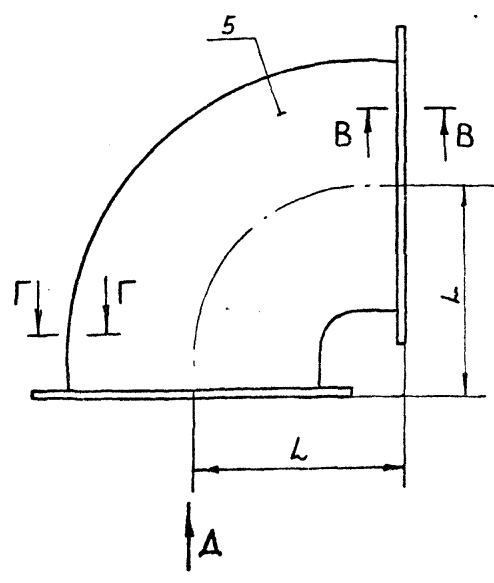
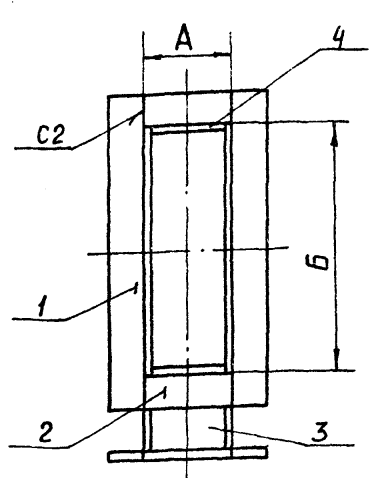
КОРОБ

ИЗМ. ЛИСТ	№ ДОКУМ.	ПОДП.	ДАТА	ЛИТ.	МАССА	МАТЕРИАЛ
РАЗРАБ.	БЕЛЫВСКАЯ	Л/м		И	СМ. ТАБЛ.	-
ПРОВ.	КРУПНИК	Л/м		ЛИСТ	ЛИСТОВ	
РУК. ГР.	КРУПНИК	Л/м		ЛИСТ	ЛИСТОВ	
ГЛ. СПЕЦ.	ВАННБЕРГ	Л/м		ЛИСТ	ЛИСТОВ	
Н. КОНТР.	ФРАДКИН	Л/м		ЛИСТ	ЛИСТОВ	
УТВ.	СПИВАК	Л/м		ЛИСТ	ЛИСТОВ	

КОПИРОВАЛ: БОЖ. ФОРМАТ А4

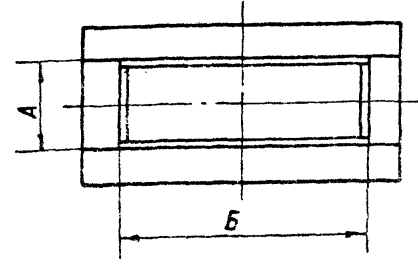
КОПИРОВАЛ: БОЖ. ФОРМАТ А4

A215 061.480СБ



ОБОЗНАЧЕНИЕ	РАЗМЕРЫ, ММ			МАССА КГ
	A	B	L	
A215 061.480	100	280	240	9,4
-01	606	306	380	32,7

ВИД А



- РАЗМЕРЫ ДЛЯ СПРАВОК, КРОМЕ УКАЗАННОГО ЗНАКОМ*.
- СВАРНЫЕ ШВЫ ПО ГОСТ 5264-80

A215 061.480СБ

ИЗМ. ЛИСТ	№ ДОКУМ.	ПОДП.	ДАТА	ЛИТ.	МАССА	МАТЕРИАЛ
РАЗРАБ.	БЕЛЫВСКАЯ	Л/м		И	СМ. ТАБЛ.	-
ПРОВ.	КРУПНИК	Л/м		ЛИСТ	ЛИСТОВ	
РУК. ГР.	КРУПНИК	Л/м		ЛИСТ	ЛИСТОВ	
ГЛ. СПЕЦ.	ВАННБЕРГ	Л/м		ЛИСТ	ЛИСТОВ	
Н. КОНТР.	ФРАДКИН	Л/м		ЛИСТ	ЛИСТОВ	
УТВ.	СПИВАК	Л/м		ЛИСТ	ЛИСТОВ	

КОРОБ

САНТЕХПРОЕКТ

ТЛ 903-1-250.87 Альбом 4

ИЗМ. ЛИСТ ПОДП. И ДАТА

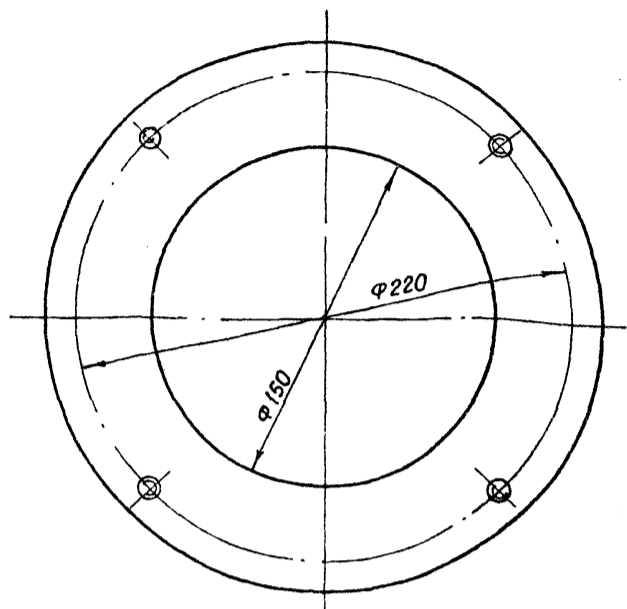
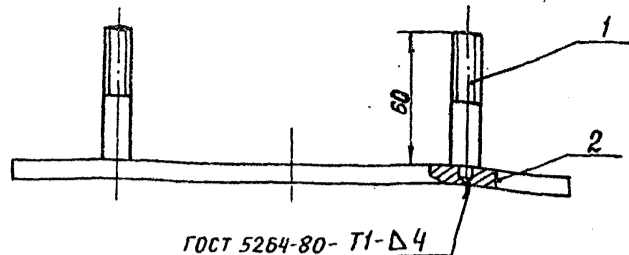
КОПИРОВАЛ: БОЖ.

ФОРМАТ А4

ФОРМАТ	ЗОНА	ПОЗ.	ОБОЗНАЧЕНИЕ	НАИМЕНОВАНИЕ	КОЛ.	ПРИМЕЧАНИЕ
				<u>ДОКУМЕНТАЦИЯ</u>		
A4			A215061.490СБ	СБОРОЧНЫЙ ЧЕРТЕЖ		
				<u>ДЕТАЛИ</u>		
A4	1		A215061.372	ШПИЛЬКА	4	
A4	2		A215061.373	ПЛИТА	1	

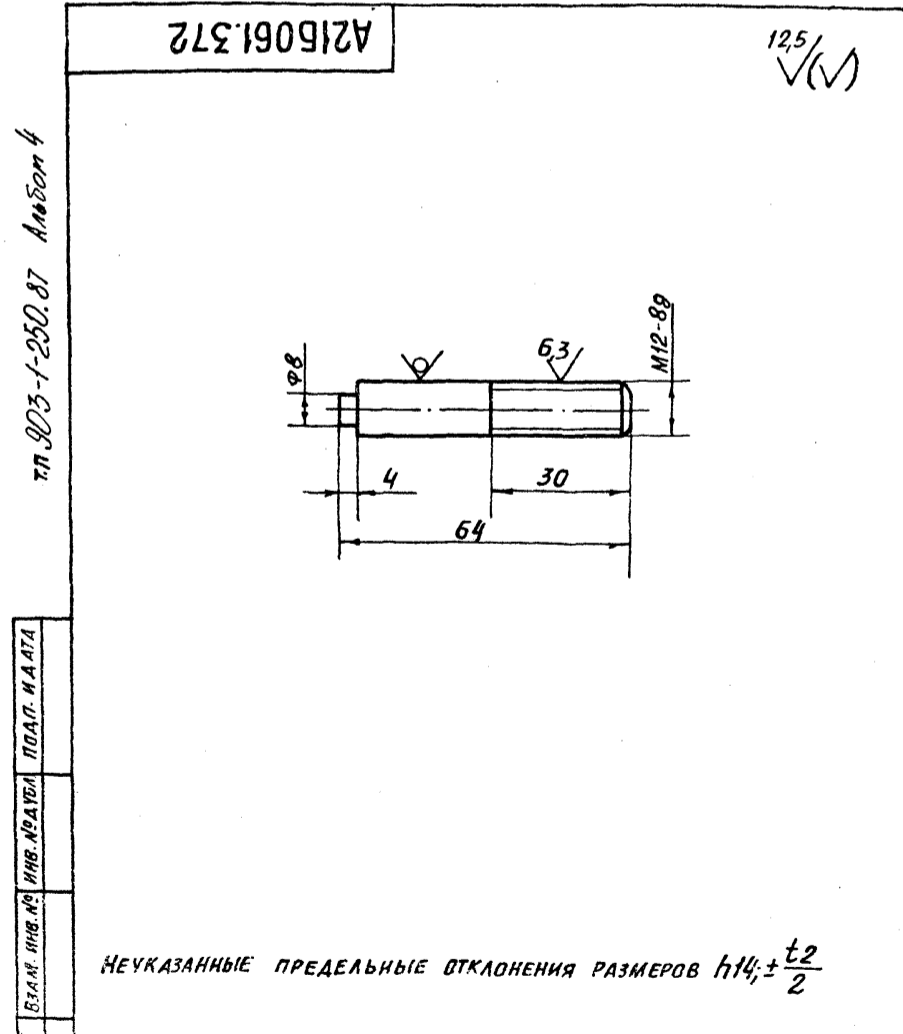
ИЗМ.	ЛИСТ	№ ДОКУМ.	ПОДП.	ДАТА	A215061.490 ОСНОВАНИЕ КОЛОДКИ КОПИРОВАЛ ФОРМАТ А4
РАЗРАБ.	БЕЛЯВСКАЯ	ВБЧ			
ПРОВ.	КРУПНИК				
РУК. ГРУП.	КРУПНИК				
И. КОНТР.	ФРАДКИН				
УТВ.	СПИВАК				

A215061.490СБ



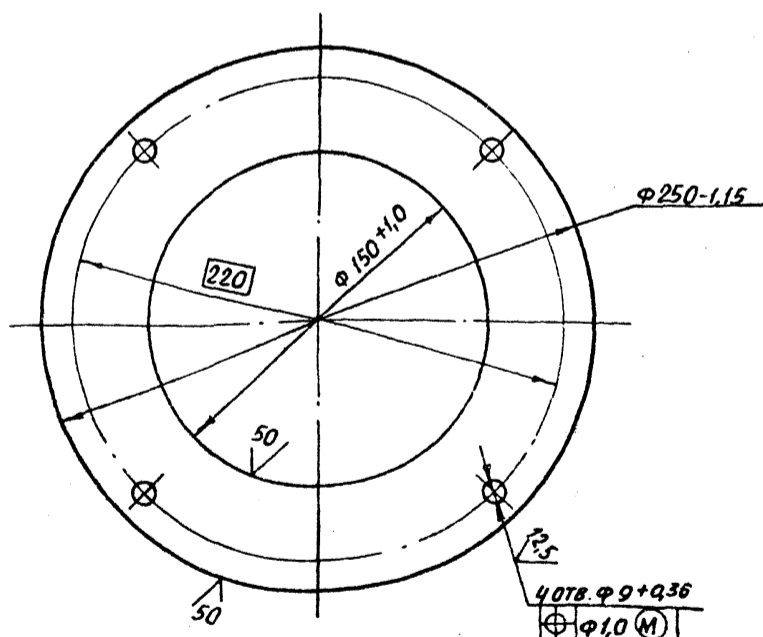
РАЗМЕРЫ ДЛЯ СПРАВОК

ИЗМ.	ЛИСТ	№ ДОКУМ.	ПОДП.	ДАТА	A215061.490СБ ОСНОВАНИЕ КОЛОДКИ КОПИРОВАЛ ФОРМАТ А4
РАЗРАБ.	БЕЛЯВСКАЯ	ВБЧ			
ПРОВ.	КРУПНИК				
РУК. ГРУП.	КРУПНИК				
И. СПЕЦ.	ВАЙНБЕРГ				
И. КОНТР.	ФРАДКИН				
УТВ.	СПИВАК				



ИЗМ.	ЛИСТ	№ ДОКУМ.	ПОДП.	ДАТА	A215061.372 ШПИЛЬКА КОПИРОВАЛ ФОРМАТ А4
РАЗРАБ.	БЕЛЯВСКАЯ	ВБЧ			
ПРОВ.	КРУПНИК				
РУК. ГРУП.	КРУПНИК				
И. СПЕЦ.	ВАЙНБЕРГ				
И. КОНТР.	ФРАДКИН				
УТВ.	СПИВАК				

A215061.373



ИЗМ.	ЛИСТ	№ ДОКУМ.	ПОДП.	ДАТА	A215061.373 ПЛИТА КОПИРОВАЛ ФОРМАТ А4
РАЗРАБ.	БЕЛЯВСКАЯ	ВБЧ			
ПРОВ.	КРУПНИК				
РУК. ГРУП.	КРУПНИК				
И. СПЕЦ.	ВАЙНБЕРГ				
И. КОНТР.	ФРАДКИН				
УТВ.	СПИВАК				

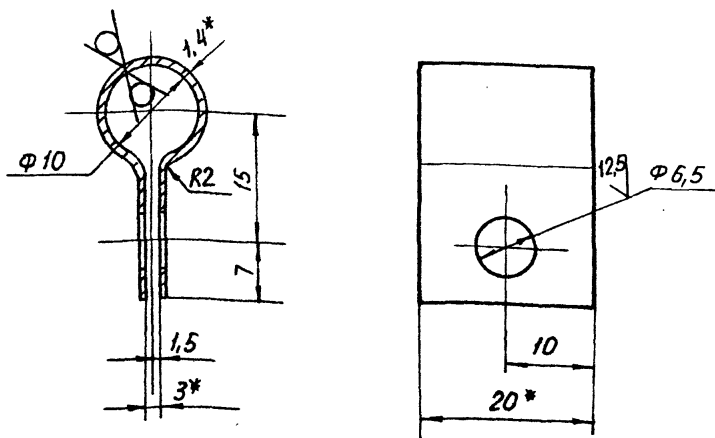
тл 903-1-250.87 Амбон 4

НЕУКАЗАННЫЕ ПРЕДЕЛЬНЫЕ ОТКЛОНЕНИЯ РАЗМЕРОВ $h14; \pm \frac{t2}{2}$

27659-С5 63 КОПИРОВАЛ БЕЛС

А 145 468.002

50/ (✓) (✓)



- 1. * РАЗМЕРЫ ДЛЯ СПРАВОК
- 2. Н14; ± $\frac{t_2}{2}$

А 145 468.002

ИЗМ.	ЛИСТ	№ ДОКУМ.	ПОДП.	ДАТА
РАЗРАБ.	СМОЛЯНСКАЯ	И.У.	И.У.	1.87
ПРОВ.	МЕРЗЛЯКОВА			
РВК. ГР.	МЕРЗЛЯКОВА			
ГЛ. СПЕЦ.	ВАЙНБЕРГ			
Н. КОНТР.	ЛЕЙТЕС			
УТВ.	СЛИВАК			

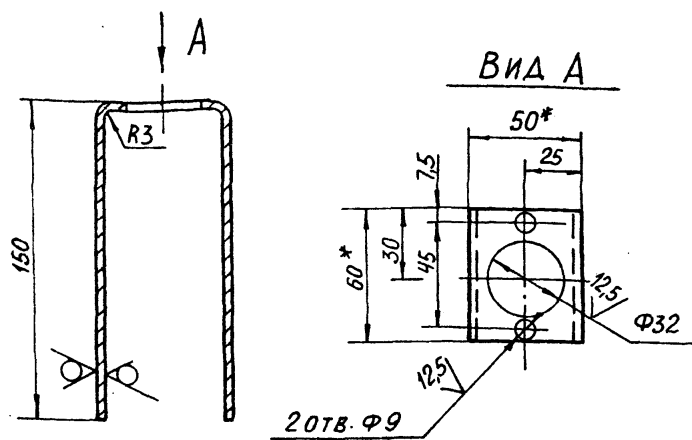
ХОМУТ

ЛИСТ	МАССА	МАСШТАБ
И	0,05	2:1
ЛИСТ	ЛИСТОВ	
ЛИСТ 51.4	ГОСТ 19903-74	
4-IV	ВСТ. 3 ГОСТ 16523-70	
ГОССТРОИ СССР САНТЕХПРОЕКТ Г. МОСКВА		

ФОРМАТ А4

А 145 468.001

50/ (✓) (✓)



- 1. * РАЗМЕРЫ ДЛЯ СПРАВОК.
- 2. Н14; ± $\frac{t_2}{2}$

А 145 468.001

ИЗМ.	ЛИСТ	№ ДОКУМ.	ПОДП.	ДАТА
РАЗРАБ.	СМОЛЯНСКАЯ	И.У.	И.У.	1.87
ПРОВ.	МЕРЗЛЯКОВА			
РВК. ГР.	МЕРЗЛЯКОВА			
ГЛ. СПЕЦ.	ВАЙНБЕРГ			
Н. КОНТР.	ЛЕЙТЕС			
УТВ.	СЛИВАК			

СКОБА

ЛИСТ	МАССА	МАСШТАБ
И	0,4	1:2
ЛИСТ	ЛИСТОВ	
ЛИСТ 52.0	ГОСТ 19903-74	
4-IV	ВСТ. 3 ГОСТ 16523-70	
ГОССТРОИ СССР САНТЕХПРОЕКТ Г. МОСКВА		

ФОРМАТ А4

тл 903-1-250.87 Альбом 4

ФОРМАТ	ЗОНА	ПОЗ.	ОБОЗНАЧЕНИЕ	НАИМЕНОВАНИЕ	КОЛ.	ПРИМЕЧАНИЕ
				ДОКУМЕНТАЦИЯ		
А4			А 145 468.000 СБ	Сборочный чертеж		
				СБОРОЧНЫЕ ЕДИНИЦЫ		
А4		1	А 145 468.010	РАМА	1	
				ДЕТАЛИ		
А4		2	А 145 468.001	СКОБА	6	
А4		3	А 145 468.002	ХОМУТ	12	
				СТАНДАРТНЫЕ ИЗДЕЛИЯ		
		4		БОЛТ М6x15.35 ГОСТ 7798-70	16	
		5		БОЛТ М8x15.35 ГОСТ 7798-70	12	
		6		ГАЙКА М6.4 ГОСТ 5915-70	16	

А 145 468.000

ИЗМ.	ЛИСТ	№ ДОКУМ.	ПОДП.	ДАТА
РАЗРАБ.	СМОЛЯНСКАЯ	И.У.	И.У.	1.87
ПРОВ.	МЕРЗЛЯКОВА			
РВК. ГР.	МЕРЗЛЯКОВА			
ГЛ. СПЕЦ.	ВАЙНБЕРГ			
Н. КОНТР.	ЛЕЙТЕС			
УТВ.	СЛИВАК			

СТАТИВ
№ СТ. 1

ЛИСТ	ЛИСТ	ЛИСТОВ
И	1	2
ГОССТРОИ СССР САНТЕХПРОЕКТ Г. МОСКВА		

ФОРМАТ А4

ФОРМАТ	ЗОНА	ПОЗ.	ОБОЗНАЧЕНИЕ	НАИМЕНОВАНИЕ	КОЛ.	ПРИМЕЧАНИЕ
				ПРОЧИЕ ИЗДЕЛИЯ		
		8		Клапан электро- магнитный 22 п 812 Р (КЭ-1) ТУ 26-07-1081-78	6	ЗАВОД АРХИМ. МАШ
		9		КОРБОКА СОЕДИ- НИТЕЛЬНАЯ КС-40-1 ТУ 36 2568-83	1	
				МАТЕРИАЛЫ		
		10		ТРУБА ПНА 10С ГОСТ 18599-83		12М
		11		ПРОВОД ПРГМ 1x0,75 ГОСТ 20520-80		10М
		12		РВКОВ ГИБКИЙ МЕ- ТАЛЛИЧЕСКИЙ Тип РЗ-Ц-Х-Ш-18 ТУ 22-3988-77		0,5М

А 145 468 000

ИЗМ.	ЛИСТ	№ ДОКУМ.	ПОДП.	ДАТА
РАЗРАБ.	СМОЛЯНСКАЯ	И.У.	И.У.	1.87
ПРОВ.	МЕРЗЛЯКОВА			
РВК. ГР.	МЕРЗЛЯКОВА			
ГЛ. СПЕЦ.	ВАЙНБЕРГ			
Н. КОНТР.	ЛЕЙТЕС			
УТВ.	СЛИВАК			

ЛИСТ
2

22588 01 87 ФОРМАТ А4

ФОРМАТ	ЭТАП	ПОР.	ОБОЗНАЧЕНИЕ	НАИМЕНОВАНИЕ	КОЛ.	ПРИМЕЧАНИЕ
				<u>ДОКУМЕНТАЦИЯ</u>		
*			A14Б469.000СБ	Сборочный чертеж		*А2, А4
				<u>Сборочные единицы</u>		
А4	1		A14Б469.010	РАМА	1	
				<u>ДЕТАЛИ</u>		
А4	2		A14Б468.001	Скоба	8	
А4	3		A14Б468.002	Хомут	16	
				<u>СТАНДАРТНЫЕ ИЗДЕЛИЯ</u>		
				Болты ГОСТ 7798-70		
	4			M6x15.36	20	
	5			M8x15.36	16	
	6			Гайка М.6.4	20	
				ГОСТ 5915-70		
				<u>Прочие изделия</u>		
	8			Клапан электромагнитный 22п8/2р(кэ-1)	8	Завода Архив маш
				ТУ 26-07-1081-78		
A14Б469.000						
ИЗМ. Лист № докум Подп. Дата			СТАТИВ			
РАЗРАБ. ЛЕНТЕС			№ 1 7 2			
ПРОВ. МЕРЗЛЯКОВ			ГОССТРОИ СССР			
РВК. ГР. МЕРЗЛЯКОВ			САНТЕХПРОЕКТ			
Н. КОНТРОЛЬ СМОЛЯНСКИЙ			Г. МОСКВА			
УТВ. С ПИВАК			ФОРМАТ А4			

ФОРМАТ	ЭТАП	ПОР.	ОБОЗНАЧЕНИЕ	НАИМЕНОВАНИЕ	КОЛ.	ПРИМЕЧАНИЕ
			9	Коробка соединительная КСП-45	1	
				<u>МАТЕРИАЛЫ</u>		
			10	Труба ПНА 10С		16 м
				ГОСТ 18599-83		
			11	Провод ПРГИ 1x0.75		12 м
				ГОСТ 20520-80		
			12	Рукав гибкий металлический		0,6 м
				Тип РЗ-Ц-Х-Ш-18		
				ТУ 22-3988-77		
A14Б469.000						
ИЗМ. Лист № докум Подп. Дата			СТАТИВ			
РАЗРАБ. ЛЕНТЕС			№ 1 7 2			
ПРОВ. МЕРЗЛЯКОВ			ГОССТРОИ СССР			
РВК. ГР. МЕРЗЛЯКОВ			САНТЕХПРОЕКТ			
Н. КОНТРОЛЬ СМОЛЯНСКИЙ			Г. МОСКВА			
УТВ. С ПИВАК			ФОРМАТ А4			

ТО 903-1-250.87 Альбом 4

A14Б468.011

A14Б468.011 - ИЗОБРАЖЕНО
A14Б468.011-01 - ЗЕРКАЛЬНОЕ ОТРАЖЕНИЕ

ГОСТ 5264-80-С2

A14Б468.011

УГОЛОК

Уголок 50x50x4-5 ГОСТ 2509-95
ВСТ-1 ГОСТ 533-79

ГОССТРОИ СССР
САНТЕХПРОЕКТ
Г. МОСКВА

ФОРМАТ А4

A14Б469.000СБ Вид А, лист 1

ГОСТ 5264-80-Т1-Б3

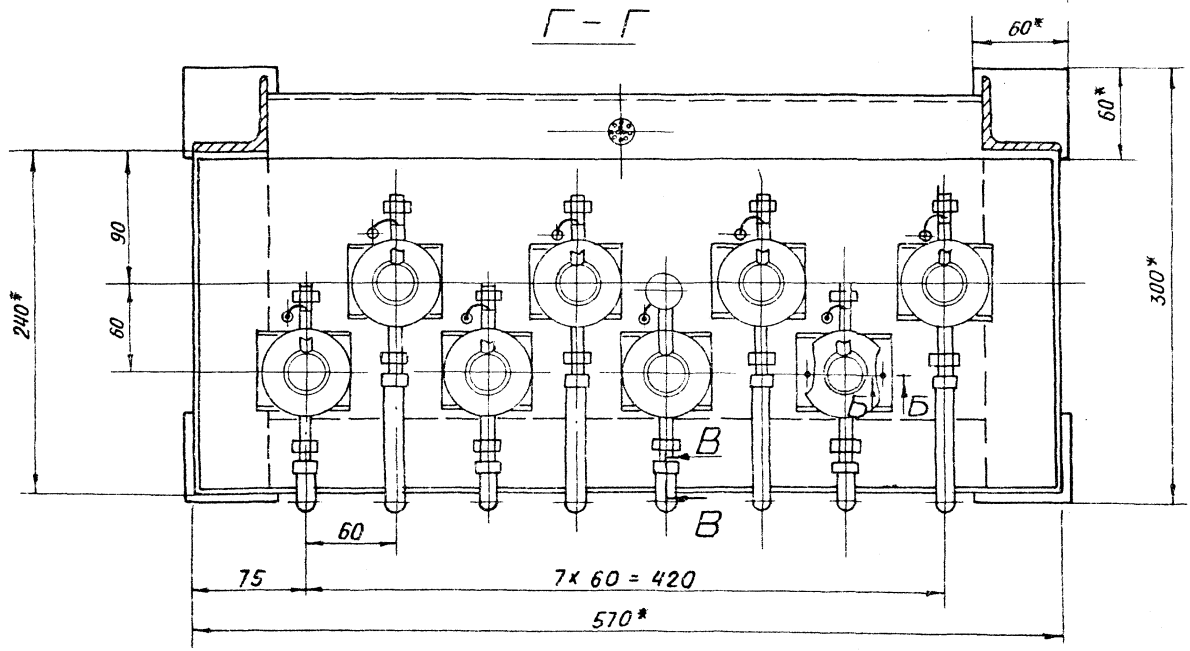
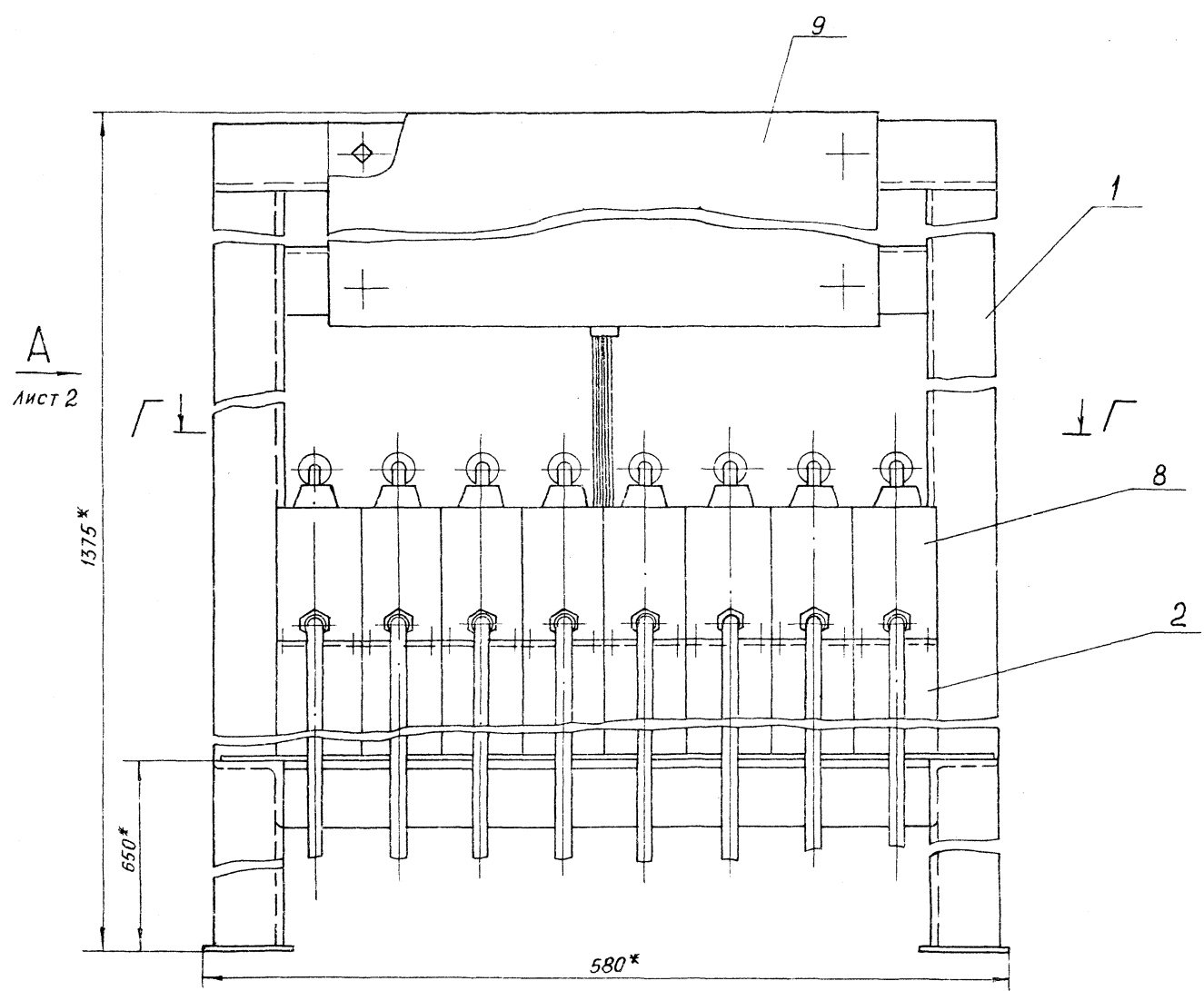
A14Б469.000СБ

ГОССТРОИ СССР
САНТЕХПРОЕКТ
Г. МОСКВА

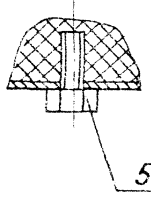
ФОРМАТ А4

№ 903-1-250.87 Альбом 4.

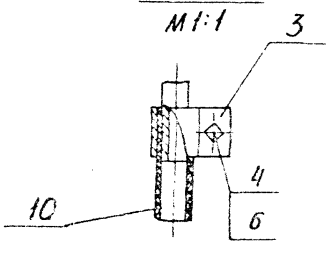
ИЗМ. ИСП. АНТ. МАССА МАШИНА



Б-Б
М 1:1



В-В
М 1:1

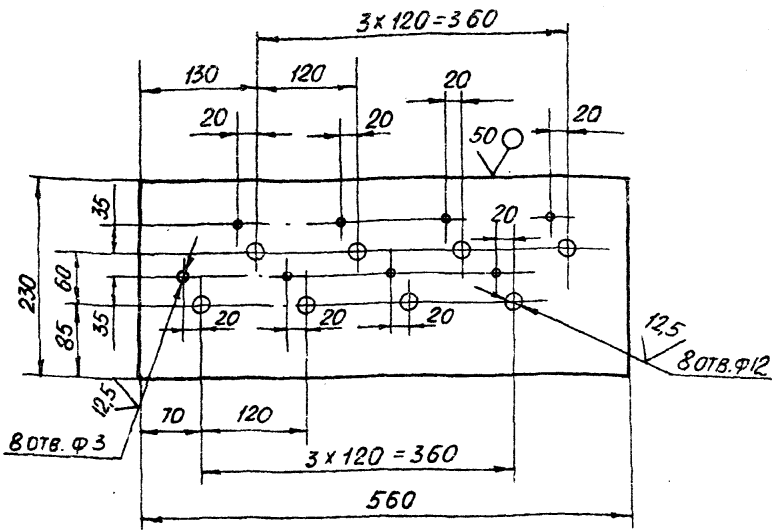


- 1. * РАЗМЕРЫ ДЛЯ СПРАВОК
- 2. НЕУКАЗАННЫЕ ПРЕДЕЛЬНЫЕ ОТКЛОНЕНИЯ РАЗМЕРОВ $\pm \frac{t_2}{2}$

ИЗМ.	ИСП.	АНТ.	МАССА	МАШИНА
РАЗД.	ДЕП.	ПОД.	МЕХ.	СНТ.
РАСЧ.	ВАНШ.	СНТ.	СНТ.	СНТ.
ВНШ.	СНТ.	СНТ.	СНТ.	СНТ.

A145469.000СБ			
СТАТИВ № СТ.2			
АНТ.	МАССА	МАШИНА	
М	50	1:2,5	
АНТ. МАССА МАШИНА ГОССТРОЙСОЮЗ САНТЕХПРОЕКТ Г. МОСКВА			

А14Б469.004



НЕУКАЗАННЫЕ ПРЕДЕЛЬНЫЕ ОТКЛОНЕНИЯ
РАЗМЕРОВ : Н14; н14; ± $\frac{t_2}{2}$

А14Б469.004

ИЗМ. ЛИСТ № ДОКУМ. ПОДП. ДАТА
РАЗРАБ. ЛЕИТЕС
ПРОВ. МЕРЗЛЯКОВА
РУК. ГР. МЕРЗЛЯКОВА
Т.А. СПЕЦ. ВАННЕРГ
Н. КОНТР. СМОЛЯНСКАЯ
УТВ. СПИВАК

ИЗМ. ЛИСТ	№ ДОКУМ.	ПОДП.	ДАТА	ЛИСТ	МАССА	МАСШТАБ
РАЗРАБ.	ЛЕИТЕС	Л		И	3,0	1:5
ПРОВ.	МЕРЗЛЯКОВА	Л		ЛИСТ	ЛИСТОВ	
РУК. ГР.	МЕРЗЛЯКОВА	Л		ЛИСТ	ЛИСТОВ	
Т.А. СПЕЦ.	ВАННЕРГ	Л		ЛИСТ	ЛИСТОВ	
Н. КОНТР.	СМОЛЯНСКАЯ	Л		ЛИСТ	ЛИСТОВ	
УТВ.	СПИВАК	Л		ЛИСТ	ЛИСТОВ	

Лист
Лист 52 ГОСТ 19903-74
4-IV-ВСТ. 3 ГОСТ 16523-70
ГОССТРОЙ СССР
САНТЕХПРОЕКТ
Г. МОСКВА
ФОРМАТ А4

ФОРМАТ	КОЛ.	ПРИМЕЧАНИЕ
		ДОКУМЕНТАЦИЯ
А3		А14Б469.010СБ СБОРОЧНЫЙ ЧЕРТЕЖ
		ДЕТАЛИ
Б4	1	А14Б468.008 ПЛИТА Лист 65 ГОСТ 19903-74 ВСТ. 3-Г ГОСТ 535-79 60-0,74 x 60-0,74
А4	2	А14Б468.011 УГОЛОК
	3	-01 УГОЛОК
		УГОЛКИ УГОЛОК 50x50x4-Б ГОСТ 8509-86 ВСТ. 3-Г ГОСТ 535-79
Б4	4	А14Б469.001 L = 570 - 1,75
Б4	5	А14Б469.002 L = 1305 - 3,1
Б4	6	А14Б469.003 L = 470 - 1,55
А4	7	А14Б469.004 ЛИСТ

ИЗМ. ЛИСТ № ДОКУМ. ПОДП. ДАТА
РАЗРАБ. ЛЕИТЕС
ПРОВ. МЕРЗЛЯКОВА
РУК. ГР. МЕРЗЛЯКОВА
Т.А. СПЕЦ. ВАННЕРГ
Н. КОНТР. СМОЛЯНСКАЯ
УТВ. СПИВАК

ИЗМ. ЛИСТ	№ ДОКУМ.	ПОДП.	ДАТА	ЛИСТ	МАССА	МАСШТАБ
РАЗРАБ.	ЛЕИТЕС	Л		И	23	1:5
ПРОВ.	МЕРЗЛЯКОВА	Л		ЛИСТ	ЛИСТОВ	
РУК. ГР.	МЕРЗЛЯКОВА	Л		ЛИСТ	ЛИСТОВ	
Т.А. СПЕЦ.	ВАННЕРГ	Л		ЛИСТ	ЛИСТОВ	
Н. КОНТР.	СМОЛЯНСКАЯ	Л		ЛИСТ	ЛИСТОВ	
УТВ.	СПИВАК	Л		ЛИСТ	ЛИСТОВ	

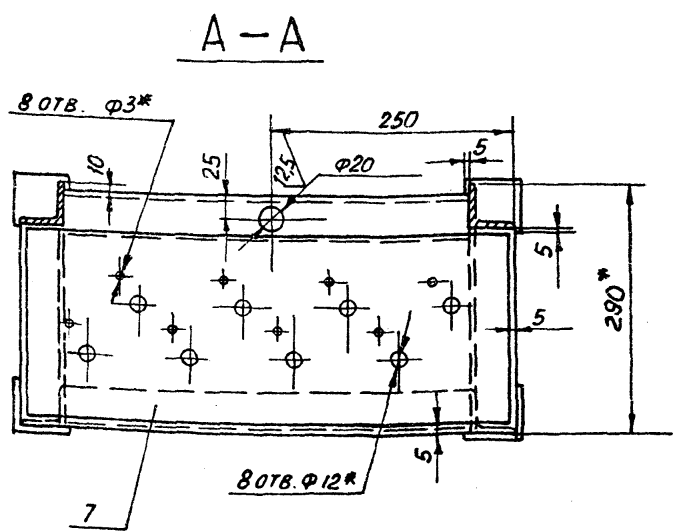
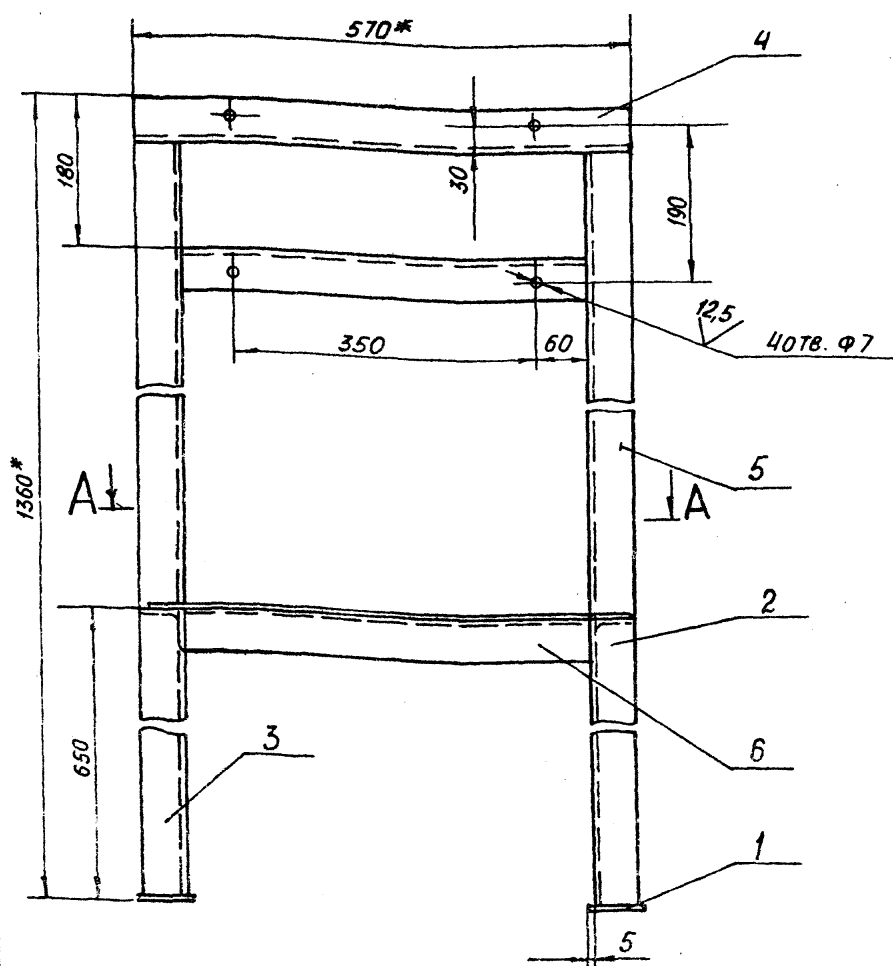
А14Б469.010

РАМА

Лист
ГОССТРОЙ СССР
САНТЕХПРОЕКТ
Г. МОСКВА
ФОРМАТ А4

т.п 903-1-250.87 Альбом 4

А14Б469.010СБ



- 1. * РАЗМЕРЫ ДЛЯ СПРАВОК
- 2. Н14; ± $\frac{t_2}{2}$
- 3. СВАРНЫЕ ШВЫ ПО ГОСТ 5264-80 ПО КОНТУРУ ПРИЛЕГАНИЯ ДЕТАЛЕЙ

ИЗМ. ЛИСТ № ДОКУМ. ПОДП. ДАТА
РАЗРАБ. ЛЕИТЕС
ПРОВ. МЕРЗЛЯКОВА
РУК. ГР. МЕРЗЛЯКОВА
Т.А. СПЕЦ. ВАННЕРГ
Н. КОНТР. СМОЛЯНСКАЯ
УТВ. СПИВАК

ИЗМ. ЛИСТ	№ ДОКУМ.	ПОДП.	ДАТА	ЛИСТ	МАССА	МАСШТАБ
РАЗРАБ.	ЛЕИТЕС	Л		И	23	1:5
ПРОВ.	МЕРЗЛЯКОВА	Л		ЛИСТ	ЛИСТОВ	
РУК. ГР.	МЕРЗЛЯКОВА	Л		ЛИСТ	ЛИСТОВ	
Т.А. СПЕЦ.	ВАННЕРГ	Л		ЛИСТ	ЛИСТОВ	
Н. КОНТР.	СМОЛЯНСКАЯ	Л		ЛИСТ	ЛИСТОВ	
УТВ.	СПИВАК	Л		ЛИСТ	ЛИСТОВ	

А14Б469.010СБ

РАМА

Лист
ГОССТРОЙ СССР
САНТЕХПРОЕКТ
Г. МОСКВА
ФОРМАТ А4

ФОРМАТ ЗОНА ПОЗ	ОБОЗНАЧЕНИЕ	НАИМЕНОВАНИЕ	КОЛ.	ПРИМЕ- ЧАНИЕ
	<u>ДОКУМЕНТАЦИЯ</u>			
A2	A23A041.000 СБ	СБОРОЧНЫЙ ЧЕРТЕЖ		
	<u>СБОРОЧНЫЕ ЕДИНИЦЫ</u>			
A4	1 A23A041.010	ПАТРУБОК	1	
A4	2 A23A041.020	КОРПУС	1	
A4	3 A23A041.030	ПАТРУБОК	1	
	<u>ДЕТАЛИ</u>			
A4	4 A23A041.001	ДНО	1	
B4	5 A23A.041.002	ПРОКЛАДКА ПАРОНИТ ПОН5 ГОСТ 481-80 Φ230 _н X Φ250 _г	1	
A4	6 A23A041.003	ПЕТЛЯ	1	
A4	7 A23A041.004	ОСЬ	1	
	8	-01	ОСЬ	2
	<u>СТАНДАРТНЫЕ ИЗДЕЛИЯ</u>			
	9	БОЛТ ОТКЛОННОЙ M12 X 65 ГОСТ 3033-79	2	

ФОРМАТ ЗОНА ПОЗ	ОБОЗНАЧЕНИЕ	НАИМЕНОВАНИЕ	КОЛ.	ПРИМЕ- ЧАНИЕ
	10	БАРАШЕК M12-4 ГОСТ 3032-76	2	
	11	ШАЙБА 12 ГОСТ 11371-78	2	
	12	ШПЛИНТ 3,2 X 30 ГОСТ 397-79	3	

A23A041.000

ЭЖЕКТОР

ЛИТ.	ЛИСТ	ЛИСТОВ
И	1	2
ГОССТРОЙ СССР САНТЕХПРОЕКТ Г. МОСКВА ФОРМАТ А4		

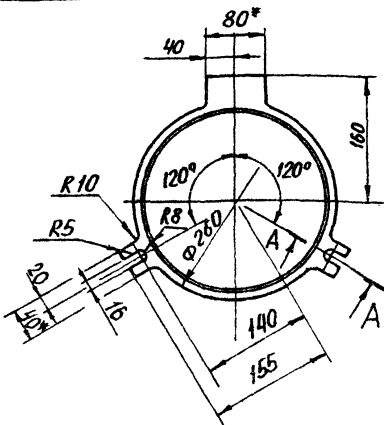
A23A041.000

ЛИСТ
2

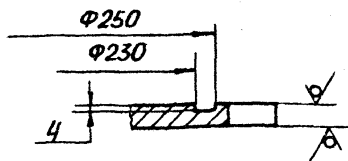
ФОРМАТ А4

л. 903-1-250.07 Альбом 4

A23A041.001



A-A ПОВЕРХУТО
M 1:2



1* РАЗМЕРЫ ДЛЯ СПРАВОК

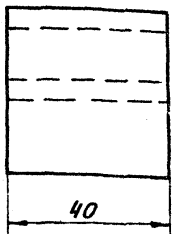
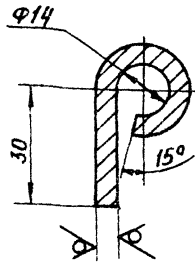
2 ± t/2

A23A041.001

ДНО

ЛИТ.	МАССА	МАСШТАБ
И	1,8	1:5
ЛИСТ ЛИСТОВ 1		
ГОССТРОЙ СССР САНТЕХПРОЕКТ Г. МОСКВА ФОРМАТ А4		

A23A041.003

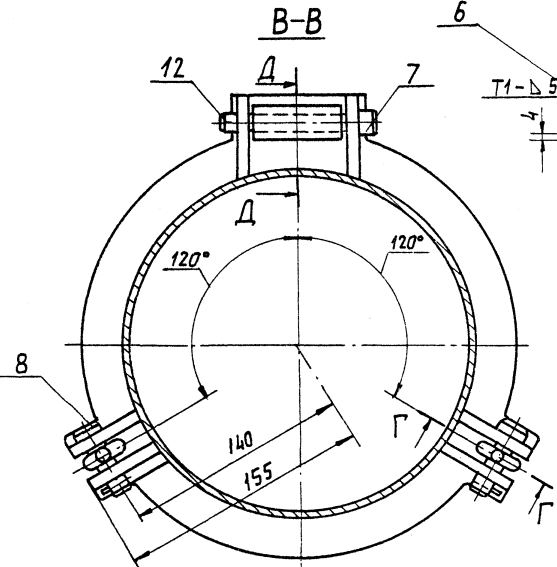
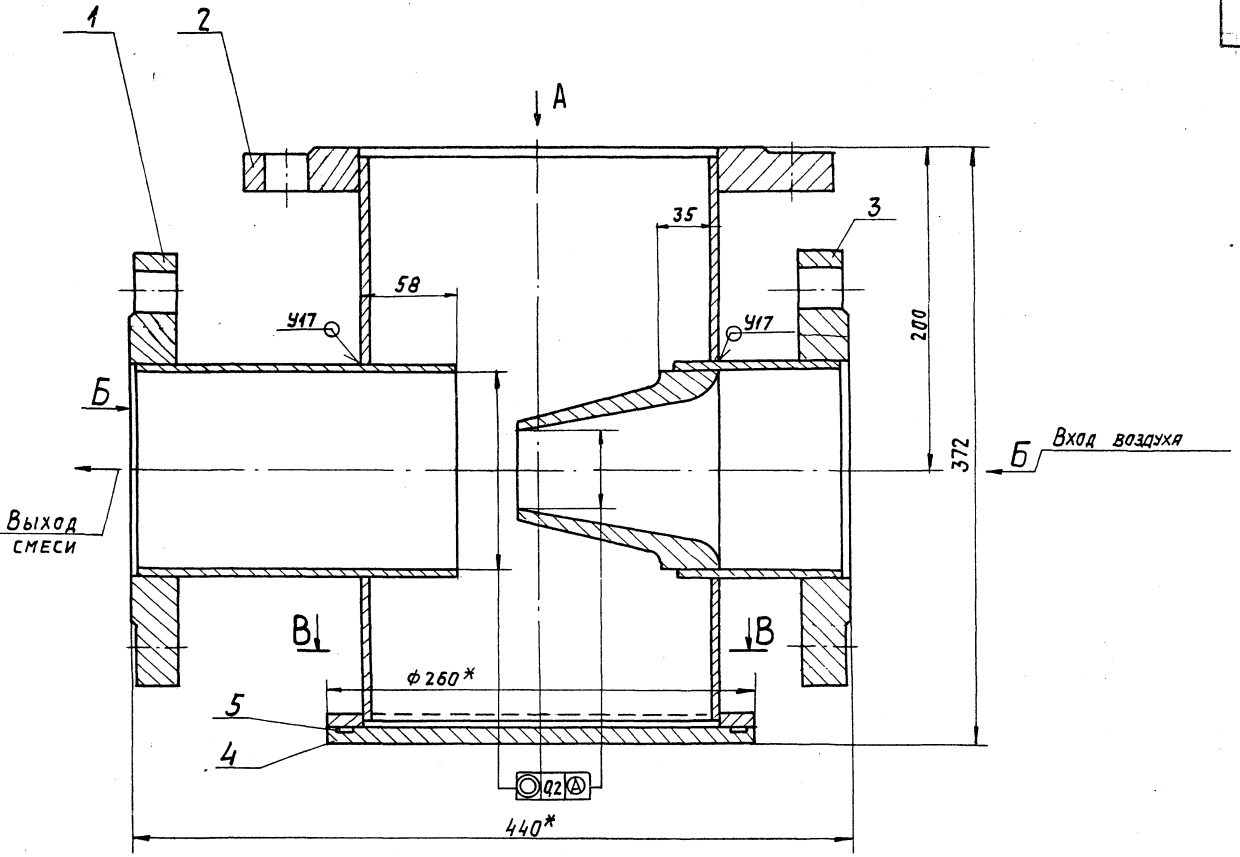


НЕУКАЗАННЫЕ ПРЕДЕЛЬНЫЕ ОТКЛОНЕНИЯ РАЗМЕРОВ
H14; h14; ± t/2

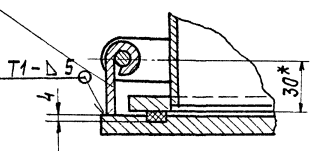
A23A041.003

ПЕТЛЯ

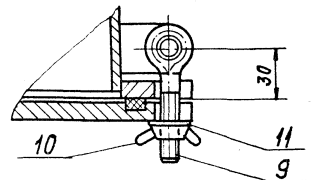
ЛИТ.	МАССА	МАСШТАБ
И	0,1	1:1
ЛИСТ ЛИСТОВ 1		
ГОССТРОЙ СССР САНТЕХПРОЕКТ Г. МОСКВА ФОРМАТ А4		



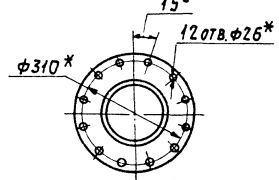
Д-Д



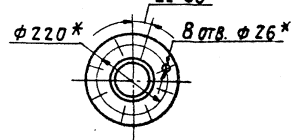
Г-Г ПОВЕРНУТО



Вид А
М 1:10



Вид Б
М 1:10



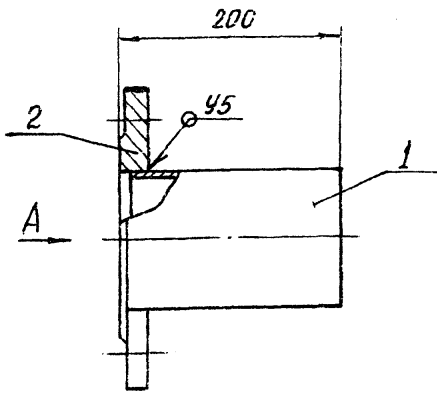
- 1.* РАЗМЕРЫ ДЛЯ СПРАВОК.
2. СВАРНЫЕ ШВЫ У17-ГОСТ 16037-80, ОСТАЛЬНЫЕ по ГОСТ 5264-80.

Т.П. 903-1-250.87 Альбом 4

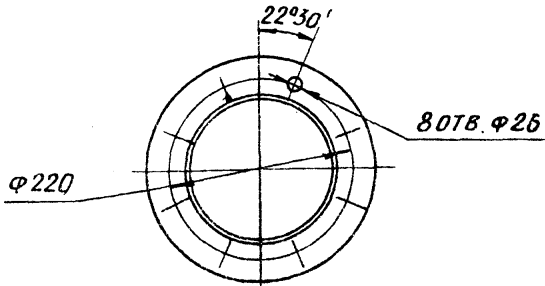
ИЗДАНИЕ ПОСЛЕД. ИСП. ВЪЯВ. НАС. ИЛИ НАС. ПОСЛ. ИСП. ПОСЛ. ИСП.

		А23А041.000СБ	
ИЗДАНИЕ № ДОКУМ. ПОСЛ. ИСП.	ИЗДАНИЕ № ДОКУМ. ПОСЛ. ИСП.	ЭЖЕКТОР	
РАЗРАБ. ИТЕХНИКА	РАЗРАБ. ИТЕХНИКА		
ПРОБ. УРАЛОВСКИЙ	ПРОБ. УРАЛОВСКИЙ	Л. ИТ. МЯССА	Л. ИТ. МЯССА
РУК. ГР. УРАЛОВСКИЙ	РУК. ГР. УРАЛОВСКИЙ	М	65 1:2
И. КОНТ. РУДНИКОВА	И. КОНТ. РУДНИКОВА	ЛИСТ ЛИСТОВ 1	
ИТР. СЕРВЯК	ИТР. СЕРВЯК	РАСТРОИ СССР	
		САНТЕХПРОЕКТ	
		С. МОСКВА	

А23А041.010СБ



ВИД А
М 1:5



1. Размеры для справок.
2. СВАРНЫЕ ШВЫ по ГОСТ 16037-80

А23А041.010СБ

ПАТРУБОК

ЛИСТ	МАССА	МАСШТАБ
И	11,0	1:4

ГОСТРОЙ СССР
САНТЕХПРОЕКТ
г. МОСКВА

ФОРМАТ А4

Изм. № лист. Инв. № лист. Подп. и дата

Изм. № лист. Инв. № лист. Подп. и дата

ФОРМАТ	ЗОНА	ПОЗ.	Обозначение	Наименование	Кол.	Примечание
				<u>ДОКУМЕНТАЦИЯ</u>		
А4			А23А041.010СБ	сборочный чертеж		
				<u>ДЕТАЛИ</u>		
Б4	1		А23А041.011	ТРУБА		
				Труба 133x4,5 ГОСТ 10704-76 Д ГОСТ 10705-80		
				L=194-1,15	1	2,8кг
				<u>СТАНДАРТНЫЕ ИЗДЕЛИЯ</u>		
	2			ФЛАНЕЦ 1-125-25 ГОСТ 12820-80	1	

А23А041.010СБ				А23А041.010			
ПАТРУБОК				ПАТРУБОК			
ЛИСТ	МАССА	МАСШТАБ		ЛИСТ	МАССА	МАСШТАБ	
И	11,0	1:4		И	10,7	1:4	
ГОСТРОЙ СССР САНТЕХПРОЕКТ г. МОСКВА				ГОСТРОЙ СССР САНТЕХПРОЕКТ г. МОСКВА			
ФОРМАТ А4				ФОРМАТ А4			

тл 903-1-250.87 Альбом 4

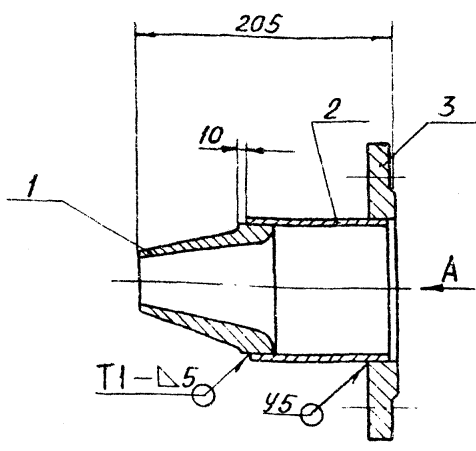
Изм. № лист. Инв. № лист. Подп. и дата

Изм. № лист. Инв. № лист. Подп. и дата

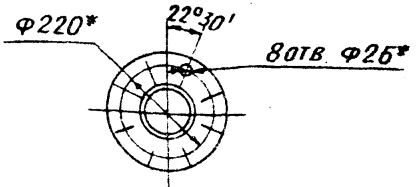
ФОРМАТ	ЗОНА	ПОЗ.	Обозначение	Наименование	Кол.	Примечание
				<u>ДОКУМЕНТАЦИЯ</u>		
А4			А23А041.030СБ	сборочный чертеж		
				<u>ДЕТАЛИ</u>		
А4	1		А23А041.031	СОПЛО	1	
Б4	2		А23А041.032	ТРУБА		
				Труба 133x4,5 ГОСТ 10704-76 Д ГОСТ 10705-80		
				L=100-10	1	1,9кг
				<u>СТАНДАРТНЫЕ ИЗДЕЛИЯ</u>		
	3			ФЛАНЕЦ 1-125-25 ГОСТ 12820-80	1	

А23А041.030СБ				А23А041.030			
ПАТРУБОК				ПАТРУБОК			
ЛИСТ	МАССА	МАСШТАБ		ЛИСТ	МАССА	МАСШТАБ	
И	10,7	1:4		И	10,7	1:4	
ГОСТРОЙ СССР САНТЕХПРОЕКТ г. МОСКВА				ГОСТРОЙ СССР САНТЕХПРОЕКТ г. МОСКВА			
ФОРМАТ А4				ФОРМАТ А4			

А23А041.030СБ



ВИД А
М 1:10

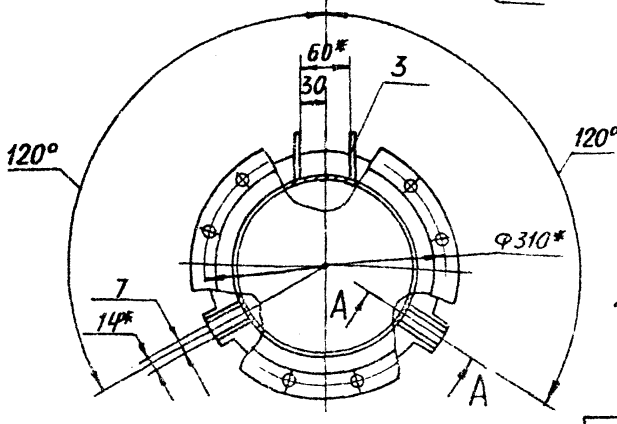
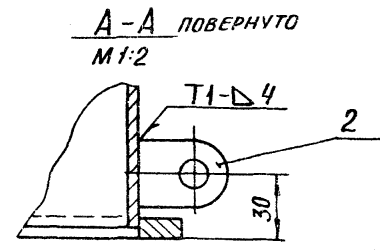
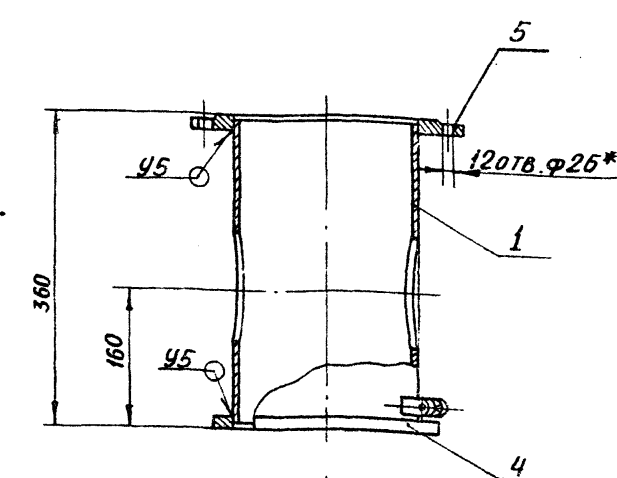


1.* РАЗМЕРЫ ДЛЯ СПРАВОК
2. СВАРНЫЕ ШВЫ Т1-ГОСТ 5264-80; 45-ГОСТ 16037-80

ФОРМАТ	ЗОНА	ПОЗ.	ОБЪЕДИНЕНИЕ	НАИМЕНОВАНИЕ	КОЛ.	ПРИМЕЧАНИЕ
				ДОКУМЕНТАЦИЯ		
A3			A23A041.010CB	Сборочный чертеж		
				ДЕТАЛИ		
A4	1		A23A041.021	Корпус	1	
A4	2		A23A041.022	Петля	4	
	3		-01	петля	2	
A4	4		A23A041.023	Фланец	1	
				СТАНДАРТНЫЕ ИЗДЕЛИЯ		
	5			Фланец 1-200-25 ГОСТ12820-80	1	

ИЗМ.	ЛИСТ	№ ДОКУМ.	ПОДП.	ДАТА	ЛИТ.	ЛИСТ	ЛИСТОВ
					И	1	1
РАЗРАБ. МИТЕХИНА				ГОССТРОЙ СССР			
ПРОВ. ГРАНОВСКИЙ				САНТЕХПРОЕКТ			
РУК. ГР. ГРАНОВСКИЙ				Г. МОСКВА			
И. КОНТР. РУВИНСКАЯ				ФОРМАТ А4			
УТВ. СПИВАК							

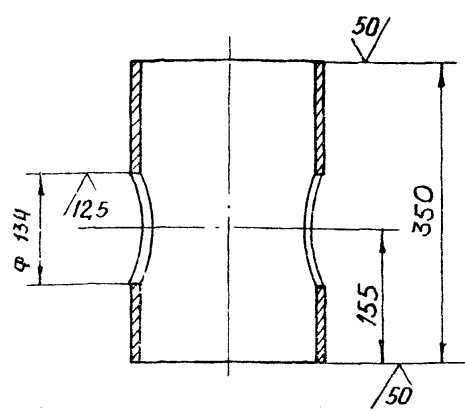
A23A041.020CB



1* РАЗМЕРЫ ДЛЯ СПРАВОК.
2. СВАРНЫЕ ШВЫ Т1 ПО ГОСТ 5264-80
45 - ПО ГОСТ 16037-80

ИЗМ.	ЛИСТ	№ ДОКУМ.	ПОДП.	ДАТА	ЛИСТ	МАССА	МАСШТАБ
					И	230	1:5
РАЗРАБ. МИТЕХИНА				ГОССТРОЙ СССР			
ПРОВ. ГРАНОВСКИЙ				САНТЕХПРОЕКТ			
РУК. ГР. ГРАНОВСКИЙ				Г. МОСКВА			
И. КОНТР. РУВИНСКАЯ				ФОРМАТ А5			
УТВ. СПИВАК							

A23A041.021



НЕУКАЗАННЫЕ ПРЕДЕЛЬНЫЕ ОТКЛОНЕНИЯ РАЗМЕРОВ:
H14; h14; ± t2/2

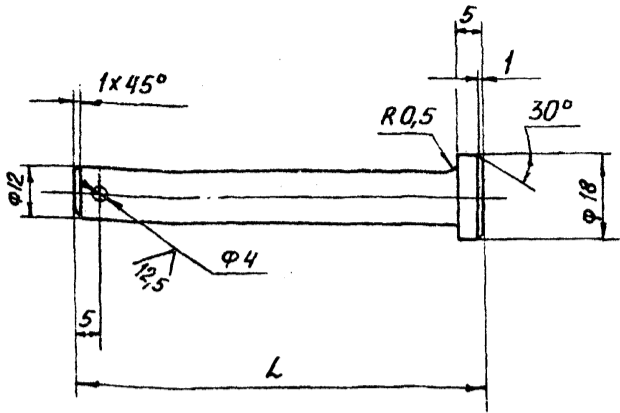
ИЗМ.	ЛИСТ	№ ДОКУМ.	ПОДП.	ДАТА	ЛИСТ	МАССА	МАСШТАБ
					И	92	1:5
РАЗРАБ. МИТЕХИНА				ГОССТРОЙ СССР			
ПРОВ. ГРАНОВСКИЙ				САНТЕХПРОЕКТ			
РУК. ГР. ГРАНОВСКИЙ				Г. МОСКВА			
И. КОНТР. РУВИНСКАЯ				ФОРМАТ А4			
УТВ. СПИВАК							

лп 903-1-250.87 Альбом 4

ИЗМ. № ПОДП. ПОДП. И ДАТА ИЛИ № ДАТА ПОДП. И ДАТА

A23A 041.004

50/ (✓)



ОБОЗНАЧЕНИЕ	L, мм	МАССА, кг
A23A 041.004	90	0,08
-01	45	0,04

НЕУКАЗАННЫЕ ПРЕДЕЛЬНЫЕ ОТКЛОНЕНИЯ РАЗМЕРОВ
H14; h14; ± t2/2

A23A 041.004

Ось

ЛИСТ МАССА МАСШТАБ

И СМ. ТАБЛ. -

ЛИСТ ЛИСТОВ I

ГОСТРОИ СССР

САНТЕХПРОЕКТ

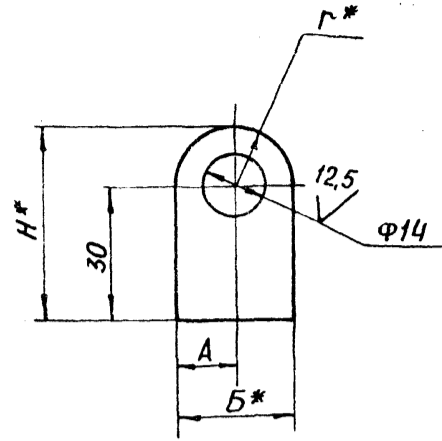
Г. МОСКВА

ФОРМАТ А4

ИЗМ. ЛИСТ № ДОКУМ. ПОДП. ДАТА
РАЗРАБ. МИТЕХНИКА
ПРОВ. ГРАНОВСКИЙ
РВК. ГР. ГРАНОВСКИЙ
ИЗМ. ЛИСТ № ДОКУМ. ПОДП. ДАТА
РАЗРАБ. МИТЕХНИКА
ПРОВ. ГРАНОВСКИЙ
РВК. ГР. ГРАНОВСКИЙ
ИЗМ. ЛИСТ № ДОКУМ. ПОДП. ДАТА
РАЗРАБ. МИТЕХНИКА
ПРОВ. ГРАНОВСКИЙ
РВК. ГР. ГРАНОВСКИЙ

A23A 041.022

50/ (✓)



ОБОЗНАЧЕНИЕ	РАЗМЕРЫ, мм				МАССА, кг
	A	B*	H*	R*	
A23A 041.022	12,5	25	32,5	12,5	0,05
-01	15	30	45	15	0,06

1* РАЗМЕРЫ ДЛЯ СПРАВОК
2. H14; h14; ± t2/2

A23A 041.022

ПЕТЛЯ

ЛИСТ МАССА МАСШТАБ

И СМ. ТАБЛ. -

ЛИСТ ЛИСТОВ I

ГОСТРОИ СССР

САНТЕХПРОЕКТ

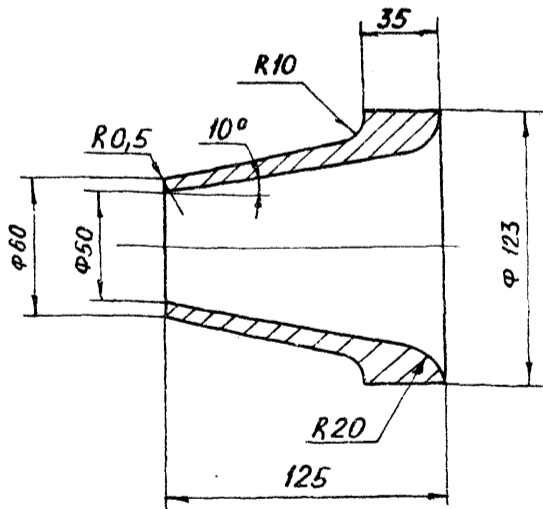
Г. МОСКВА

ФОРМАТ А4

ИЗМ. ЛИСТ № ДОКУМ. ПОДП. ДАТА
РАЗРАБ. МИТЕХНИКА
ПРОВ. ГРАНОВСКИЙ
РВК. ГР. ГРАНОВСКИЙ
ИЗМ. ЛИСТ № ДОКУМ. ПОДП. ДАТА
РАЗРАБ. МИТЕХНИКА
ПРОВ. ГРАНОВСКИЙ
РВК. ГР. ГРАНОВСКИЙ
ИЗМ. ЛИСТ № ДОКУМ. ПОДП. ДАТА
РАЗРАБ. МИТЕХНИКА
ПРОВ. ГРАНОВСКИЙ
РВК. ГР. ГРАНОВСКИЙ

A23A 041.031

5,3/ (✓)



НЕУКАЗАННЫЕ ПРЕДЕЛЬНЫЕ ОТКЛОНЕНИЯ РАЗМЕРОВ
H14; h14; ± t2/2

A23A 041.031

СОПЛО

ЛИСТ МАССА МАСШТАБ

И 0,5 1:2

ЛИСТ ЛИСТОВ I

ГОСТРОИ СССР

САНТЕХПРОЕКТ

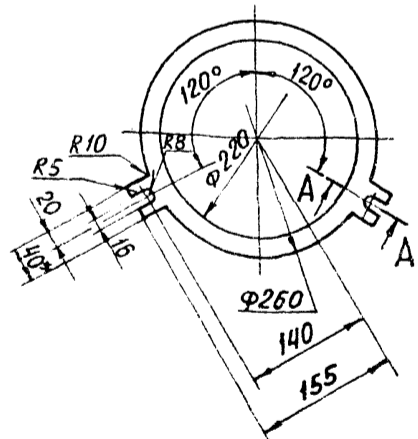
Г. МОСКВА

ФОРМАТ А4

ИЗМ. ЛИСТ № ДОКУМ. ПОДП. ДАТА
РАЗРАБ. МИТЕХНИКА
ПРОВ. ГРАНОВСКИЙ
РВК. ГР. ГРАНОВСКИЙ
ИЗМ. ЛИСТ № ДОКУМ. ПОДП. ДАТА
РАЗРАБ. МИТЕХНИКА
ПРОВ. ГРАНОВСКИЙ
РВК. ГР. ГРАНОВСКИЙ
ИЗМ. ЛИСТ № ДОКУМ. ПОДП. ДАТА
РАЗРАБ. МИТЕХНИКА
ПРОВ. ГРАНОВСКИЙ
РВК. ГР. ГРАНОВСКИЙ

A23A 041.023

50/ (✓)



А-А ПОВЕРНУТО
M1:2

1* РАЗМЕРЫ ДЛЯ СПРАВОК
2. H14; h14; ± t2/2

A23A 041.023

ФЛАНЕЦ

ЛИСТ МАССА МАСШТАБ

И 15 1:5

ЛИСТ ЛИСТОВ I

ГОСТРОИ СССР

САНТЕХПРОЕКТ

Г. МОСКВА

ФОРМАТ А4

ИЗМ. ЛИСТ № ДОКУМ. ПОДП. ДАТА
РАЗРАБ. МИТЕХНИКА
ПРОВ. ГРАНОВСКИЙ
РВК. ГР. ГРАНОВСКИЙ
ИЗМ. ЛИСТ № ДОКУМ. ПОДП. ДАТА
РАЗРАБ. МИТЕХНИКА
ПРОВ. ГРАНОВСКИЙ
РВК. ГР. ГРАНОВСКИЙ
ИЗМ. ЛИСТ № ДОКУМ. ПОДП. ДАТА
РАЗРАБ. МИТЕХНИКА
ПРОВ. ГРАНОВСКИЙ
РВК. ГР. ГРАНОВСКИЙ

ФОРМАТ ЗОНА	ПОЗ.	ОБОЗНАЧЕНИЕ	НАИМЕНОВАНИЕ	КОЛ.	ПРИМЕ- ЧАНИЕ
			ДОКУМЕНТАЦИЯ		
А2		A12 B 012. 000 СБ	СБОРОЧНЫЙ ЧЕРТЕЖ		
			СТАНДАРТНЫЕ ИЗДЕЛИЯ		
	1		Опора ОПБ-2-57 ГОСТ 14911-82	2	
			ПРОЧУЕ ИЗДЕЛИЯ		
	2		Установка 1 днфма- нометра ДМ модели 3583 ТМ4-390-86	1	С одной обвяз- кой
	3		Установка 1 днфма- нометра ДСС-711Ик-2С ТМ4-398-86	3	
	4		Установка 1 мано- метра МТС711 ТМ4-404-86	2	
	5		Датчик давления ДА-1.6 АЛШ 2.325.003.ГО	2	
A12 B 012. 000					
ИЗМ.	ЛИСТ	НЕ ДОКУМ.	ПОДП.	ДАТА	
РАЗРАБ.	МЕАНОВА	ДЕЗ-ЧОВ			
ПРОВ.	ФРАДКИН				
РИС. ГР.	ФРАДКИН				
Н. КОНТРОЛЬ	РУМЯНСКАЯ				
УТВ.	СПИВАК				
			ЛИТ.	ЛИСТ	ЛИСТОВ
				1	2
			САНТЕХПРОЕКТ		

СТАТИВ СТ

КОПИРОВАЛ: КУЛЬБАКИНА ФОРМАТ А4

ФОРМАТ ЗОНА	ПОЗ.	ОБОЗНАЧЕНИЕ	НАИМЕНОВАНИЕ	КОЛ.	ПРИМЕ- ЧАНИЕ
	6		Установка 4 коробки соединительной КС-20-I ТМ4-416-86	1	
	7		Установка 2 коллекто- ра КС-1100 ТМ4-419-86	2	
	8		Рама РПП-2 ТК4-546-86	2	
	9		Рамка РМП 66x26 ТУ36-1130-85	8	
	10		Кран трехходовой НБ18Бх ДУ15 ТУ 26-07-1061-73	5	
			СОЕДИНИТЕЛИ		
	11		ТУ36-1104-75		
	12		НСВ 14xM20	8	
	13		НСН 14xM20	3	
			СОЕДИНИТЕЛЬ		
			СМВ8-M20 ТУ36-1133-74	2	
МАТЕРИАЛЫ					
	15		Трубка М2Мвх1 ГОСТ 617-72	0,3 м	
	16		Труба 14x2 ГОСТ 8734-75 В10 ГОСТ 8733-74	20 м	
	17		Провод ПРГН 1x0,75 ГОСТ 20520-80	36 м	
	18		Трубка гибкая поли- винилхлоридная 9x1 ТУ 6-05-1342-76	5 м	
A12 B 012. 000					
ИЗМ.	ЛИСТ	НЕ ДОКУМ.	ПОДП.	ДАТА	
			ЛИТ.	ЛИСТ	ЛИСТОВ
					2
			САНТЕХПРОЕКТ		

A12 B 012. 000

КОПИРОВАЛ: КУЛЬБАКИНА ФОРМАТ А4

ФОРМАТ ЗОНА	ПОЗ.	ОБОЗНАЧЕНИЕ	НАИМЕНОВАНИЕ	КОЛ.	ПРИМЕ- ЧАНИЕ
			ДОКУМЕНТАЦИЯ		
А2		A12 B 013. 000 СБ	СБОРОЧНЫЙ ЧЕРТЕЖ		
			ПРОЧУЕ ИЗДЕЛИЯ		
	1		Установка 1 днф- манометра ДМ мо- дели 3583 (перепад 630 кгс/м ²) ТМ4-390-86	1	
	2		Установка 1 днф- манометра ДМ мо- дели 3583 (перепад 0,63 кгс/см ²) ТМ4-390-86	1	
	3		Установка 1 днф- манометра ДМ мо- дели 3583 (пере- пад 160 кгс/м ²) ТМ4-390-86	1	С одной обвяз- кой
	4		Установка 1 днфма- нометра ДКО-3702 ТМ4-392-86	1	С одной обвяз- кой
A12 B 013. 000					
ИЗМ.	ЛИСТ	НЕ ДОКУМ.	ПОДП.	ДАТА	
РАЗРАБ.	МЕАНОВА	ДЕЗ-ЧОВ			
ПРОВ.	ФРАДКИН				
РИС. ГР.	ФРАДКИН				
Н. КОНТРОЛЬ	РУМЯНСКАЯ				
УТВ.	СПИВАК				
			ЛИТ.	ЛИСТ	ЛИСТОВ
				1	2
			САНТЕХПРОЕКТ		

СТАТИВ ЕСТ1

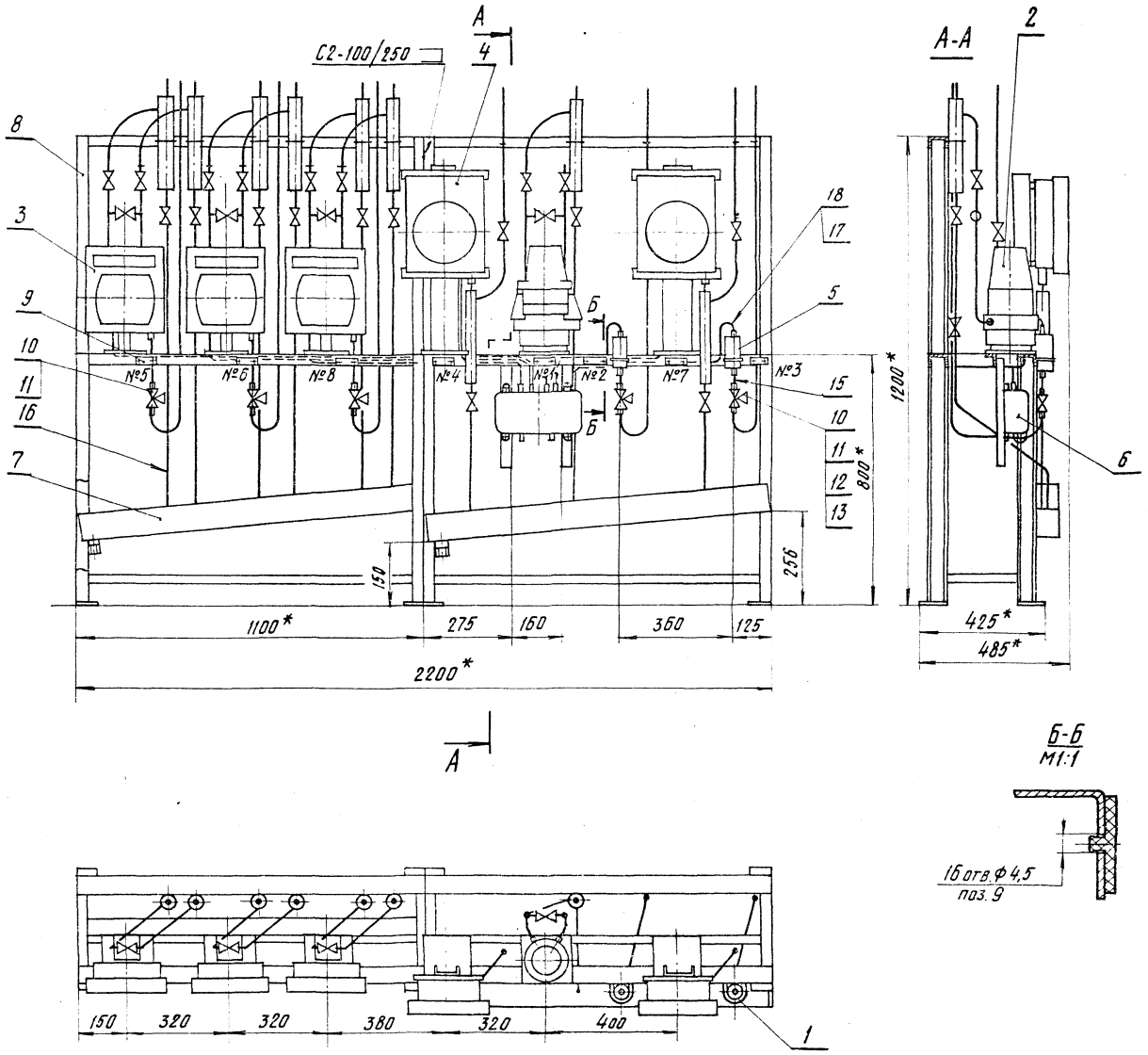
КОПИРОВАЛ: КУЛЬБАКИНА ФОРМАТ А4

ФОРМАТ ЗОНА	ПОЗ.	ОБОЗНАЧЕНИЕ	НАИМЕНОВАНИЕ	КОЛ.	ПРИМЕ- ЧАНИЕ
	5		Установка 1 днф- манометра ДСС-711 (шкала 6 ÷ 32 т/ч) ТМ4-398-86	1	
	6		Установка 4 короб- ки соединительной КС-20-I ТМ4-416-86	1	
	7		Установка 1 кол- лектора КС-700 ТМ4-419-86	1	
	8		Установка 2 кол- лектора КС-1100 ТМ4-419-86	1	
	9		Рама РПП-1 ТК4-546-86	1	
	10		Рама РПП-2 ТК4-546-86	1	
	11		Рамка РМП 66x26 ТУ36-1130-86	5	
МАТЕРИАЛЫ					
	12		Труба 14x2 ГОСТ 8734-75 В10 ГОСТ 8733-74	20 м	
	13		Провод ПРГН 1x0,75 ГОСТ 20520-80	36 м	
	14		Трубка гибкая поли- винилхлоридная 9x1 ТУ 6-05-1342-76	5 м	
A12 B 013. 000					
ИЗМ.	ЛИСТ	НЕ ДОКУМ.	ПОДП.	ДАТА	
			ЛИТ.	ЛИСТ	ЛИСТОВ
					2
			САНТЕХПРОЕКТ		

A12 B 013. 000

КОПИРОВАЛ: КУЛЬБАКИНА ФОРМАТ А4

Абонент 4
т.п. 903-1-250-87



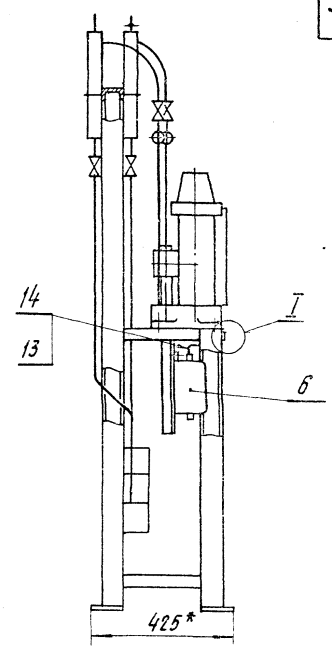
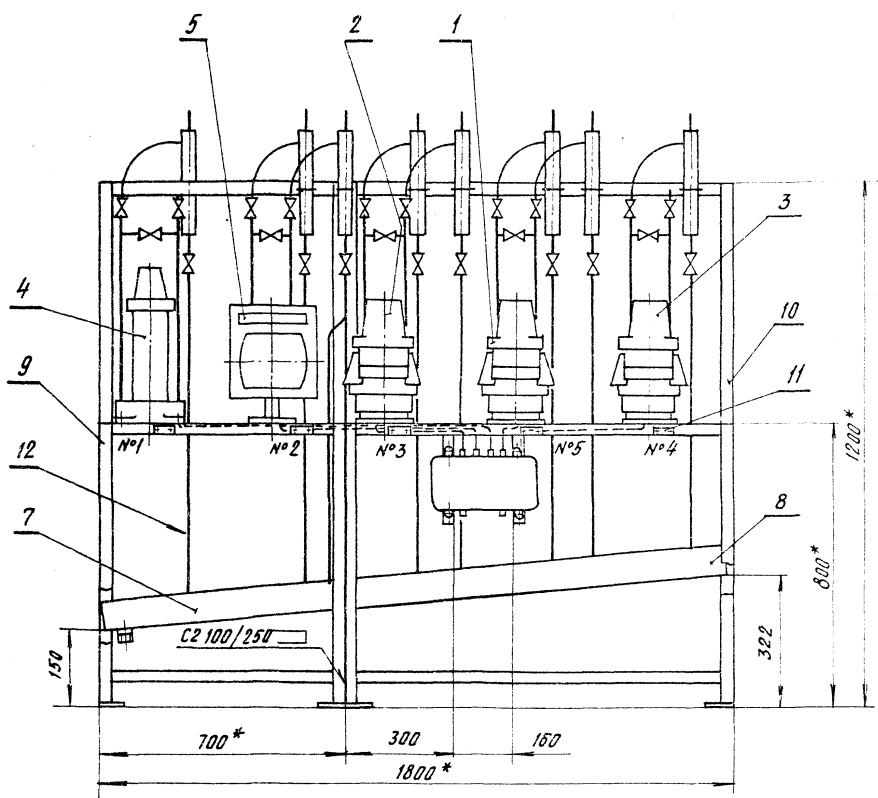
- 1.* РАЗМЕРЫ ДЛЯ СПРАВОК.
- 2. Н14; $\pm \frac{2}{2}$.
- 3. СВАРНЫЕ ШВЫ ПО ГОСТ 5264-80
- 4. ПРОВОДА (ПОЗ.17) ПРОКЛАДЫВАТЬ В ТРУБКАХ (ПОЗ.18)

№ РАМКИ (ПОЗ.9)	ТЕКСТ НАДПИСИ В РАМКЕ
1	ДАВЛЕНИЕ ПОДПИТОЧНОЙ ВОДЫ
2	ДАВЛЕНИЕ В ОБРАТНОЙ ТЕПЛОСЕТИ ВЫСОКО
3	ДАВЛЕНИЕ В ОБРАТНОЙ ТЕПЛОСЕТИ НИЗКО
4	ДАВЛЕНИЕ В ОБРАТНОЙ ТЕПЛОСЕТИ
5	РАСХОД ПОДПИТОЧНОЙ ВОДЫ
6	РАСХОД В ТЕПЛОСЕТЬ
7	ДАВЛЕНИЕ КОНДЕНСАТА
8	РАСХОД ПАРА НА ПРОИЗВОДСТВО

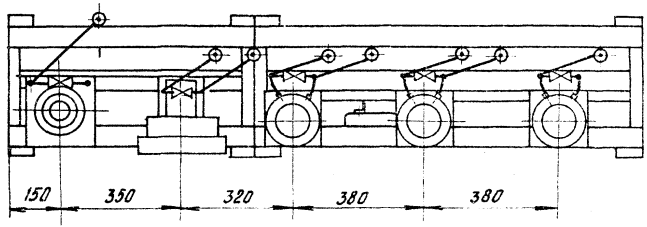
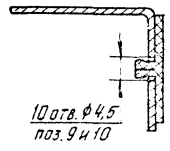
				A12.8012.000 СБ			
ИЗМ. АНСТ	ИЗМ. АНСТ	ИЗМ. АНСТ	ИЗМ. АНСТ	СТАТУС СТ	АНСТ	МАССА	МАШТАБ
РАЗР. Б	МЕЛОВА	ИЗМ. Б				215	1:10
ПРОВ.	ОРАДЖИ			АНСТ АНСТОВ 1			
РК. ПР.	ОРАДЖИ			ГОСТРОО СССР			
И КОМП. ОРАДЖИ	И КОМП. ОРАДЖИ	И КОМП. ОРАДЖИ	И КОМП. ОРАДЖИ	САНТЕХПРОЕКТ			
УТВ.	СЛ. ПР. К.	ИЗМ. Б	ИЗМ. Б	Г. М. С. И. А.			
				ФОРМАТ А2			

тп 903-1-280.87 Алюбом 4

ИЗМ. АНСТ ИЗМ. АНСТ ИЗМ. АНСТ ИЗМ. АНСТ



I
M1:1



- 1.* РАЗМЕРЫ ДЛЯ СПРАВК.
- 2. Н14; ± 0.2
- 3. СВАРНЫЕ ШВЫ ПО ГОСТ 5264-80.
- 4. ПРОВОДА (ПОЗ.13) ПРОКЛАДЫВАТЬ В ТРУБКАХ (ПОЗ.14)

№ РАМКИ (ПОЗ.11)	ТЕКСТ НАДПИСИ В РАМКЕ
1	РАЗРЕЖЕНИЕ В ТОПКЕ
2	РАСХОД ПАРА
3	РАСХОД ПАРА (РЕГУЛЯТОР)
4	ДАВЛЕНИЕ ВОЗДУХА
5	УРОВЕНЬ В БАРАБАНЕ КОТЛА

т.п. 5023-4-250.87 Альбом 4

ИЗВ. № 10/81 ПОДП. И.А.А.Т. ВЗН. И.А.А.Т. И.А.А.Т. ПОДП. И.А.А.Т.

A12B013.000СБ				ЛИСТ	МАССА	МАСШТАБ
СТАТУС ЕСТ1				210	1:10	
ИЗМ.	ЛИСТ	№ ДОКУМ.	ПОДП.	ДАТА		
		РАЗРАБ.	И.А.А.Т.	11.11.81		
		ПРОВ.	Ф.РАДКВИН			
		ЧЕК ГР.	Ф.РАДКВИН			
Н.КОНТР.	С.С.И.К.Е.В.А.С.	И.А.А.Т.	И.А.А.Т.			
УТВ.	С.С.И.В.А.К.					
22599-05				ГОСТПРОЕКТ САНТЕХПРОЕКТ		
22599-05				ГОСТПРОЕКТ САНТЕХПРОЕКТ		

ФОРМАТ	КОЛ-ВО	ПОЗ.	ОБОЗНАЧЕНИЕ	НАИМЕНОВАНИЕ	КОЛ.	ПРИМЕЧАНИЕ
				ДОКУМЕНТАЦИЯ		
A2			A12B 014.000 СБ	СБОРОЧНЫЙ ЧЕРТЕЖ		
				ДЕТАЛИ		
A4	1		A12B 014.001	СКОБА	1	
				СТАНДАРТНЫЕ ИЗДЕЛИЯ		
	3			ВИНТ М5х20.35 ГОСТ 1491-80	12	
	4			ГАЙКА М5.4 ГОСТ 5915-70	12	
	5			ШАЙБА 5.02 ГОСТ 11371-78	12	
				ПРОЧЕЕ ИЗДЕЛИЯ		
	6			УСТАНОВКА 1 ДИФМА- НОМЕТРА ДМ МОДЕ- ЛИ 3583 (ПЕРЕЛАД 630 КГС/М ²) ТМ4-390-86	1	
A12B 014.000						
ИМ. ЛИСТ № ДОКУМ. ПОДП. ДАТА РАЗРАБ. МЕДАНОВА ПРОБ. ФРААККИ РУК. ГР. ФРААККИ И. КОНТРОЛЬ РУВИНСКАЯ УТВ. СЛИВАК						
			СТАТИВ ЕСТ2		ЛИСТ 7 АНСТОВ 3 САНТЕХПРОЕКТ	

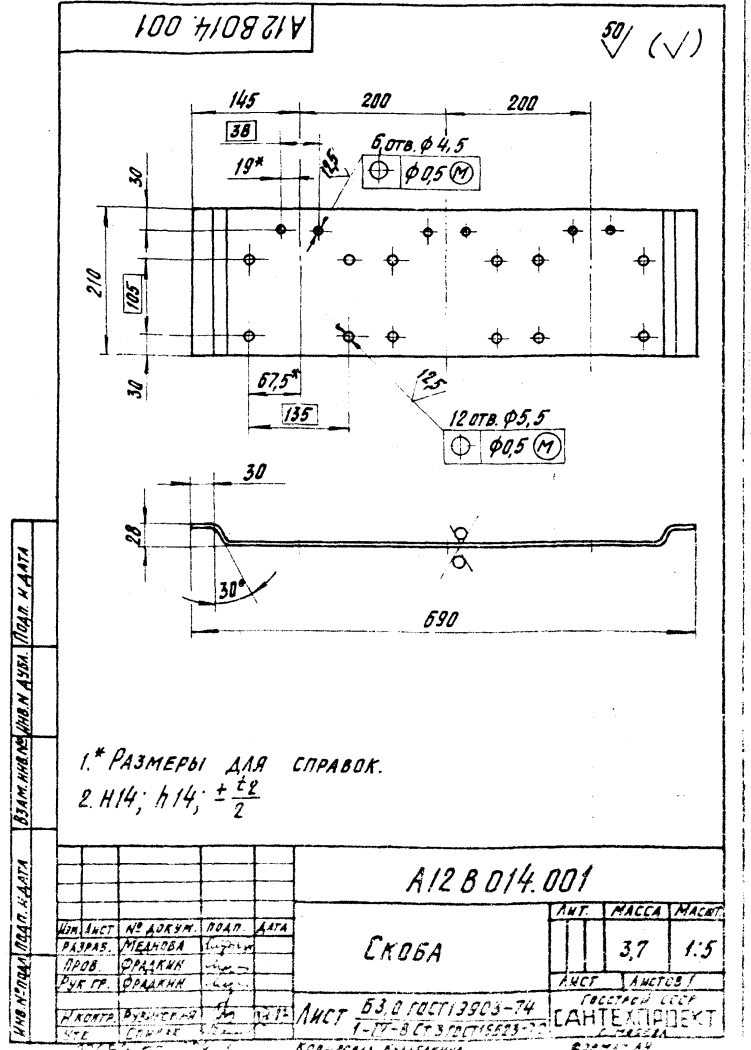
КОПИРОВАЛ: КУЗЬБАКИНА ФОРМАТ А4

ФОРМАТ	КОЛ-ВО	ПОЗ.	ОБОЗНАЧЕНИЕ	НАИМЕНОВАНИЕ	КОЛ.	ПРИМЕЧАНИЕ
	7			УСТАНОВКА 1 ДИФМА- НОМЕТРА ДМ МО- ДЕЛИ 3583 (ПЕРЕЛАД Q... 160 КГС/М ²) ТМ4-390-86	1	
	8			УСТАНОВКА 1 ДИФМА- НОМЕТРА ДКО-3702 ТМ4-392-86	1	С ОДНОЙ ОБВЯЗ- КОЙ
	9			УСТАНОВКА 1 ДИФМА- НОМЕТРА ДСП-4СТ (ПЕРЕЛАД 63 см) ТМ4-398-86	1	
	10			УСТАНОВКА 1 ПРЕОБРА- ЗОВАТЕЛЯ САПФИР 22 ДИ 2150 (ПЕРЕЛАД 0.5... 2.5 МПа) ТМ4-411-86	1	С ОДНОЙ ОБВЯЗ- КОЙ
	11			УСТАНОВКА 3 КОРОБКИ СОЕДИНИТЕЛЬНОЙ КС-10-1 ТМ4-416-86	1	
	12			УСТАНОВКА 5 КОРОБ- КИ СОЕДИНИТЕЛЬНОЙ КС-40-1 ТМ-416-86	1	
	13			УСТАНОВКА 1 КОЛ- ЛЕКТОРА КС-700 ТМ4-419-86	1	
	14			УСТАНОВКА 2 КОЛ- ЛЕКТОРА КС-1100 ТМ4-419-86	1	
A12B 014.000						
ИМ. ЛИСТ № ДОКУМ. ПОДП. ДАТА РАЗРАБ. МЕДАНОВА ПРОБ. ФРААККИ РУК. ГР. ФРААККИ И. КОНТРОЛЬ РУВИНСКАЯ УТВ. СЛИВАК						
			СТАТИВ ЕСТ2		ЛИСТ 2 АНСТОВ 3 САНТЕХПРОЕКТ	

КОПИРОВАЛ: КУЗЬБАКИНА ФОРМАТ А4

ФОРМАТ	КОЛ-ВО	ПОЗ.	ОБОЗНАЧЕНИЕ	НАИМЕНОВАНИЕ	КОЛ.	ПРИМЕЧАНИЕ
	15			РАМА РПП-1 ТК4-546-86	1	
	16			РАМА РПП-2 ТК4-546-86	1	
	17			БЛОК КОНТРОЛЯ СОПРО- ТИВЛЕНИЯ БКС-2У3 ТУ16-656.024-84	3	
	18			РАМКА РМПББх26 ТУ36-1130-86	6	
				МАТЕРИАЛЫ		
	20			ТРУБА 14x2 ГОСТ 8734-75 810 ГОСТ 8733-74	20 м	
	21			ПРОВОД ПРГН 1x0.75 ГОСТ 20520-80	78 м	
	22			ПРОВОД АПРТО 1x2.5 ГОСТ 20520-80	2 м	
	23			ТРУБКА ПВХ 9x1 ТУ6-05-1342-76	5 м	
	24			МЕТАЛЛОПРУКАВ Р3-Ц-Х-ШФ18 ТУ22-3988-78	2 м	
A12B 014.000						
ИМ. ЛИСТ № ДОКУМ. ПОДП. ДАТА РАЗРАБ. МЕДАНОВА ПРОБ. ФРААККИ РУК. ГР. ФРААККИ И. КОНТРОЛЬ РУВИНСКАЯ УТВ. СЛИВАК						
			СТАТИВ ЕСТ2		ЛИСТ 3 АНСТОВ 3 САНТЕХПРОЕКТ	

КОПИРОВАЛ: КУЗЬБАКИНА ФОРМАТ А4



т.п. 903-1-250.87 Альбом 4

