

ТИПОВОЙ ПРОЕКТ 903-1-250.87 КОТЕЛЬНАЯ С 4 КОТЛАМИ КЕ-25-14С

СИСТЕМА ТЕПЛОСНАБЖЕНИЯ - ОТКРЫТАЯ ТОПЛИВО - КАМЕННЫЕ И БУРЫЕ УГЛИ АЛЬБОМ 26 ПЕРЕЧЕНЬ АЛЬБОМОВ

<p>Альбом 0 Пояснительная записка ГЛАВНЫЙ КОРПУС Альбом 1 Тепломеханические решения золошлакоудаления. Альбом 2 Водоподготовка Альбом 3 Оборудование индивидуального изготовления. Газоходы Альбом 4 Оборудование индивидуального изготовления Воздуховоды Альбом 5 Оборудование индивидуального изготовления. Блоки оборудования Альбом 6 Оборудование индивидуального изготовления Блоки оборудования. Альбом 7 4.1; 4.2 Архитектурные решения Альбом 8 Конструкции железобетонные. Альбом 9 Строительные изделия. Альбом 10 Конструкции металлические. Альбом 11 Силовое электрооборудование. Электрическое освещение Связь и сигнализация Альбом 12 Схемы управления. Альбом 13 Задание заводу изготовителю на щиты силовые Альбом 14 Автоматизация Альбом 15 Автоматизация. Схемы электрические принципиальные. Альбом 16 Автоматизация. Щиты управления вспомогательного оборудования. Альбом 17 Автоматизация. Щит управления котлагрегатом.</p>	<p>Альбом 17 Отопление и вентиляция. Водопровод и канализация. Альбом 18 Тепломеханические решения. Водоподготовка. Золошлакоудаление. Отопление и вентиляция. 4.1 4.2. Альбом 19 Водопровод и канализация. Спецификация оборудования. Силовое электрооборудование. Электрическое освещение. Связь и сигнализация. Спецификация оборудования. Альбом 20 Автоматизация. Спецификация оборудования щитов Альбом 21 Тепломеханические решения. Золошлакоудаление Водоподготовка. Отопление и вентиляция. Водопровод и канализация. Ведомости потребности в материалах. Альбом 22 Архитектурные решения. Конструкции железобетонные. Ведомости потребности в материалах. Альбом 23 Силовое электрооборудование Электрическое освещение Связь и сигнализация. Автоматизация Ведомости потребности в материалах. Ведомости изделий МЭЭ Альбом 24 Сметы Кн. 1, 2, 3, 4; 4.2 Кн. 4.1, 4.2</p>	<p>Альбом 28 Архитектурные решения. Конструкции железобетонные Альбом 29 Строительные решения. Альбом 30 Конструкции металлические Альбом 31 Оборудование индивидуального изготовления Конвейер ленточный N 1, 2. Альбом 32 Оборудование индивидуального изготовления Конвейер ленточный N 2, 3. Альбом 33 Оборудование индивидуального изготовления. Устройства пересыпные и регулирующие. Альбом 34 Механизация транспорта. Отопление и вентиляция. Водопровод и канализация. Спецификация оборудования. Альбом 35 Силовое электрооборудование. Электрическое освещение. Связь и сигнализация. Автоматизация Спецификация оборудования и щитов. Альбом 36 Механизация транспорта. Отопление и вентиляция. Водопровод и канализация. Ведомости потребности в материалах. Альбом 37 Архитектурные решения. Конструкции железобетонные. Ведомости потребности в материалах. Альбом 38 Силовое электрооборудование. Электрическое освещение. Связь и сигнализация. Автоматизация. Ведомости потребности в материалах. Ведомости изделий МЭЭ. Альбом 39 Сметы. Кн. 1, 2, 3, 4.</p>	<p>Альбом 24 Топливоподача Альбом 25 Механизация транспорта. Отопление и вентиляция. Водопровод и канализация. Альбом 26 Силовое электрооборудование. Электрическое освещение. Связь и сигнализация. Автоматизация. Альбом 27 Задание заводу изготовителю на щиты силовые.</p>
--	---	---	--

ПРИМЕНЕННЫЕ МАТЕРИАЛЫ:

- Типовой проект 907-2-216 Дымовая труба кирпичная Н=60 м Д = 3,0 м с надземным примыканием газоходов. Распространяет внии Теплопроект.
- Типовой проект 904-6-53 Градирни с вентиляторами 06-300 N8 пленочная и капельная с секциями площадью 2м² с деревянным каркасом. Распространяет ЦИТП.
- Типовой проект 907-02-222 Световое ограждение высотных дымовых труб. Распространяет внии Теплопроект
- Типовое проектное решение 904-02-5 Автоматизация, управление и силовое электрооборудование приточных венткамер типа I ПК-10-1ПК150. Распространяет Киевский филиал ЦИТП.
- Типовой проект 705-9-5-13.85 Склад емкостью 40м³ мокрого хранения хлористого натрия. Распространяет гпи Сантехпроект.

Разработан
Государственным проектным институтом
САНТЕХПРОЕКТ

Утвержден Госстроем СССР
протокол N 78 от 29.09.87г.

Главный инженер института *Шиллер Ю.И.* | Шиллер Ю.И.
Главный инженер проекта *Козлов С.А.* | Козлов С.А.

				Привязан	
Инв. №					

СОДЕРЖАНИЕ АЛЬБОМА

Альбом 28

903-1-250 87

Взам. инв. №
Инв. № подл. Подп. и дата

ОБОЗНАЧЕНИЕ	НАИМЕНОВАНИЕ	СТР
	СОДЕРЖАНИЕ АЛЬБОМА	2
	СИЛОВОЕ ЭЛЕКТРООБОРУДОВАНИЕ	
ЭМЗ-1	СИЛОВОЕ ЭЛЕКТРООБОРУДОВАНИЕ	
	ОБЩИЕ ДАННЫЕ	3
ЭМЗ-2	БЩ. СХЕМА ПРИНЦИПИАЛЬНАЯ	4
ЭМЗ-3	БЩ. СХЕМА ПРИНЦИПИАЛЬНАЯ	5
ЭМЗ-4	ТЩ. СХЕМА ПРИНЦИПИАЛЬНАЯ	
	НАЧАЛО	6
ЭМЗ-5	ТЩ. СХЕМА ПРИНЦИПИАЛЬНАЯ	
	ОКОНЧАНИЕ	7
ЭМЗ-6	БЩУВ, ЧЩУВ СХЕМА ПРИНЦИПИАЛЬНАЯ	8
ЭМЗ-7	СХЕМА ФУНКЦИОНАЛЬНАЯ	9
ЭМЗ-8	СХЕМА ПРИНЦИПИАЛЬНАЯ АВТОМАТИЧЕСКОГО УПРАВЛЕНИЯ	10
ЭМЗ-9	СХЕМА ПРИНЦИПИАЛЬНАЯ ПРЕДУПРЕДИТЕЛЬНОЙ И АВАРИЙНОЙ ЗВУКОВОЙ СИГНАЛИЗАЦИИ.	11
ЭМЗ-10	СХЕМА ПРИНЦИПИАЛЬНАЯ СВЕТОВОЙ СИГНАЛИЗАЦИИ.	12
ЭМЗ-11	ПИТАТЕЛЬ КАЧАЮЩИЙСЯ I, II, III, IV ВИБРАТОР НАКЛАДНОЙ	
	СХЕМА ПРИНЦИПИАЛЬНАЯ УПРАВЛЕНИЯ	13
ЭМЗ-12	КОНВЕЙЕР N1 СХЕМА ПРИНЦИПИАЛЬНАЯ УПРАВЛЕНИЯ И ПОДКЛЮЧЕНИЯ	14
ЭМЗ-13	ПИТАТЕЛЬ КАЧАЮЩИЙСЯ V, VI. СХЕМА ПРИНЦИПИАЛЬНАЯ УПРАВЛЕНИЯ И ПОДКЛЮЧЕНИЯ	15
ЭМЗ-14	КОНВЕЙЕР N2 СХЕМА ПРИНЦИПИАЛЬНАЯ УПРАВЛЕНИЯ И ПОДКЛЮЧЕНИЯ	16
ЭМЗ-15	ВЫПРЯМИТЕЛЬНОЕ УСТРОЙСТВО ДЛЯ ПИТАНИЯ ЭЛЕКТРОМАГНИТНОГО ШКИВА.	
	СХЕМА ПРИНЦИПИАЛЬНАЯ УПРАВЛЕНИЯ	17
ЭМЗ-16	ДРОБИЛКА N1 (2).	
	СХЕМА ПРИНЦИПИАЛЬНАЯ УПРАВЛЕНИЯ	18
ЭМЗ-17	КОНВЕЙЕР N3 СХЕМА ПРИНЦИПИАЛЬНАЯ УПРАВЛЕНИЯ И ПОДКЛЮЧЕНИЯ	19
ЭМЗ-18	ПЛУЖКОВЫЙ СБРАСЫВАТЕЛЬ СХЕМА ПРИНЦИПИАЛЬНАЯ УПРАВЛЕНИЯ И ПОДКЛЮЧЕНИЯ	20
ЭМЗ-19	ВЫТЯЖНОЙ ВЕНТИЛЯТОР В1 (В2) СХЕМА ПРИНЦИПИАЛЬНАЯ УПРАВЛЕНИЯ И ПОДКЛЮЧЕНИЯ	21
ЭМЗ-20	ВЫТЯЖНОЙ ВЕНТИЛЯТОР В3 (В4). СХЕМА ПРИНЦИПИАЛЬНАЯ УПРАВЛЕНИЯ	22
ЭМЗ-21	ВЫТЯЖНОЙ ВЕНТИЛЯТОР В5 (В6; В8) СХЕМА ПРИНЦИПИАЛЬНАЯ УПРАВЛЕНИЯ	23
ЭМЗ-22	ДРЕМЧЕРНАЯ ЗАВЕСА СХЕМА ПРИНЦИПИАЛЬНАЯ УПРАВЛЕНИЯ И ПОДКЛЮЧЕНИЯ	24

ОБОЗНАЧЕНИЕ	НАИМЕНОВАНИЕ	СТР.
ЭМЗ-23	НАСОС ПЕРЕКАЧКИ ШЛАМОВЫХ ВОД N1 (N2) СХЕМА ПРИНЦИПИАЛЬНАЯ УПРАВЛЕНИЯ И ПОДКЛЮЧЕНИЯ	25
ЭМЗ-24	ВЕНТИЛЯТОР П2 (П4) НАСОС ДРЕНАЖНЫЙ СХЕМА ПРИНЦИПИАЛЬНАЯ УПРАВЛЕНИЯ И ПОДКЛЮЧЕНИЯ	26
ЭМЗ-25	КАБЕЛЬНЫЙ ЖУРНАЛ. НАЧАЛО	27
ЭМЗ-26	КАБЕЛЬНЫЙ ЖУРНАЛ. ПРОДОЛЖЕНИЕ	28
ЭМЗ-27	КАБЕЛЬНЫЙ ЖУРНАЛ. ПРОДОЛЖЕНИЕ	29
ЭМЗ-28	КАБЕЛЬНЫЙ ЖУРНАЛ. ОКОНЧАНИЕ	30
ЭМЗ-29	ПЛАН СИЛОВОЙ СЕТИ ПРИЕМНОГО УСТРОЙСТВА. НАЧАЛО.	31
ЭМЗ-30	ПЛАН СИЛОВОЙ СЕТИ ПРИЕМНОГО УСТРОЙСТВА. ОКОНЧАНИЕ	32
ЭМЗ-31	ПЛАН СИЛОВОЙ СЕТИ ДРОБИЛЬНОГО УСТРОЙСТВА.	33
ЭМЗ-32	ПЛАНЫ СИЛОВОЙ СЕТИ НАДБУНКЕРНОГО ОТДЕЛЕНИЯ.	34
ЭМЗ-33	СПЕЦИФИКАЦИЯ. РАЗРЕЗЫ	35
ЭМЗ-34	ТРУБОЗАГОТОВИТЕЛЬНАЯ ВЕДОМОСТЬ. НАЧАЛО	36
ЭМЗ-35	ТРУБОЗАГОТОВИТЕЛЬНАЯ ВЕДОМОСТЬ ОКОНЧАНИЕ	37
ЭМЗ-36	ТАБЛИЦА ЗАПОЛНЕНИЯ ТРУБ КАБЕЛЯМИ	38
ЭМЗ-37	ПЛАНЫ ТРУБНОЙ РАСКЛАДКИ	39
ЭМЗ-38	МОЛНИЕЗАЩИТА И ЗАЗЕМЛЕНИЕ	40
ЭМЗ-39	ПЛАН НАРУЖНЫХ СИЛОВЫХ КАБЕЛЬНЫХ СЕТЕЙ	40
	ЭЛЕКТРООСВЕЩЕНИЕ	
ЭО2-1	ЭЛЕКТРООСВЕЩЕНИЕ	
	ОБЩИЕ ДАННЫЕ	41
ЭО2-2	ПЛАН РАСПОЛОЖЕНИЯ И СХЕМА ПИТАЮЩЕЙ СЕТИ ЭЛЕКТРООСВЕЩЕНИЯ	42
ЭО2-3	ПЛАН РАСПОЛОЖЕНИЯ СЕТИ ЭЛЕКТРООСВЕЩЕНИЯ ПРИЕМНОГО УСТРОЙСТВА НА ОТМ. 3,700; 3,000; 5,400; 9,200	43
ЭО2-4	ПЛАН РАСПОЛОЖЕНИЯ СЕТИ ЭЛЕКТРООСВЕЩЕНИЯ ПРИЕМНОГО УСТРОЙСТВА НА ОТМ. -5,700; -3,200.	44
ЭО2-5	ПЛАН РАСПОЛОЖЕНИЯ СЕТИ ЭЛЕКТРООСВЕЩЕНИЯ ПРИЕМНОГО УСТРОЙСТВА НА ОТМ. -8,100; -8,500; -10,600.	45
ЭО2-6	ПЛАН РАСПОЛОЖЕНИЯ СЕТИ ЭЛЕКТРООСВЕЩЕНИЯ ДРОБИЛЬНОГО УСТРОЙСТВА НА ОТМ. 0,000; 6,000; 11,400	46

ОБОЗНАЧЕНИЕ	НАИМЕНОВАНИЕ	СТР.
ЭО2-7	ПЛАН РАСПОЛОЖЕНИЯ СЕТИ ЭЛЕКТРООСВЕЩЕНИЯ ГАЛЕРЕИ КОНВЕЙЕРА N1	47
ЭО2-8	ПЛАН РАСПОЛОЖЕНИЯ СЕТИ ЭЛЕКТРООСВЕЩЕНИЯ ГАЛЕРЕИ КОНВЕЙЕРА N2 И ЗАКРЫТОГО СКЛАДА УГЛЯ	48
ЭО2-9	СХЕМА УПРАВЛЕНИЯ ЭЛЕКТРООСВЕЩЕНИЕМ ГАЛЕРЕИ КОНВЕЙЕРОВ N1, N2 И СИГНАЛИЗАЦИЯ	49
	СВЯЗЬ И СИГНАЛИЗАЦИЯ	
СС2-1	СВЯЗЬ И СИГНАЛИЗАЦИЯ	
	ОБЩИЕ ДАННЫЕ	50
СС2-2	ПЛАН РАСПОЛОЖЕНИЯ СЕТЕЙ СВЯЗИ И СИГНАЛИЗАЦИИ ДРОБИЛЬНОГО ОТДЕЛЕНИЯ НА ОТМ 0,000; 6,000; 11,400	51
СС2-3	ПЛАН РАСПОЛОЖЕНИЯ СЕТЕЙ СВЯЗИ И СИГНАЛИЗАЦИИ ГАЛЕРЕИ КОНВЕЙЕРОВ N1 И N2	52
СС2-4	ПЛАН РАСПОЛОЖЕНИЯ СЕТЕЙ СВЯЗИ И СИГНАЛИЗАЦИИ ПРИЕМНОГО УСТРОЙСТВА НА ОТМ 0,000; -8,100; -8,500; -10,600	53
СС2-5	ПЛАН РАСПОЛОЖЕНИЯ СЕТЕЙ СВЯЗИ И СИГНАЛИЗАЦИИ ПРИЕМНОГО УСТРОЙСТВА НА ОТМ -5,700	54
СС2-6	ПЛАН РАСПОЛОЖЕНИЯ СЕТЕЙ СВЯЗИ И СИГНАЛИЗАЦИИ НА ОТМ. 16,800	55
СС2-7	СХЕМЫ РАСПОЛОЖЕНИЯ СЕТЕЙ СВЯЗИ И СИГНАЛИЗАЦИИ	56
СС2-8	ПЛАН И СХЕМА ВНУТРИПЛОЩАДОЧНЫХ СЕТЕЙ СВЯЗИ И СИГНАЛИЗАЦИИ	57
	АВТОМАТИЗАЦИЯ	
A1-1	ОБЩИЕ ДАННЫЕ	58
A1-2	СХЕМА КОНТРОЛЯ	59
A1-3	ТЕПЛОВОЙ УЗЕЛ СХЕМЫ КОНТРОЛЯ, СОЕДИНЕНИЯ ВНЕШНИХ ПРОВОДОВ. НАЧАЛО	60
A1-4	ТЕПЛОВОЙ УЗЕЛ СХЕМЫ КОНТРОЛЯ, СОЕДИНЕНИЯ ВНЕШНИХ ПРОВОДОВ ОКОНЧАНИЕ	61
A1-5	СХЕМА СОЕДИНЕНИЯ ВНЕШНИХ ПРОВОДОВ. НАЧАЛО	62
A1-6	СХЕМА СОЕДИНЕНИЯ ВНЕШНИХ ПРОВОДОВ. ОКОНЧАНИЕ	63
A1-7	ПЛАНЫ РАСПОЛОЖЕНИЯ НАЧАЛО	64
A1-8	ПЛАНЫ РАСПОЛОЖЕНИЯ ОКОНЧАНИЕ	65

Ведомость чертежей основного комплекта 903-1-250.87 ЭМЗ

Альбом 26
903-1-250.87

Лист	Наименование	Примечание
1	Силовое электрооборудование. Общие данные.	
2	5Щ. Схема принципиальная	
3	6Щ. Схема принципиальная	
4	7Щ. Схема принципиальная начало	
5	7Щ. Схема принципиальная. окончание.	
6	5щув, 4щув. Схема принципиальная	
7	Схема функциональная	
8	Схема принципиальная автоматического управления	
9	Схема принципиальная, предупредительной и аварийной звуковой сигнализации	
10	Схема принципиальная световой сигнализации	
11	Питатель качающийся I, II, III, IV. Вибратор накладной. Схема принципиальная управления	
12	Конвейер №1. Схема принципиальная управления и подключения	
13	Питатель качающийся V (VI). Схема принципиальная управления и подключения	
14	Конвейер №2. Схема принципиальная управления и подключения	
15	Выпрямительное устройство для питания электромагнитного шкива. Схема принципиальная управления	
16	Дробилка. Схема принципиальная управления	
17	Конвейер №3. Схема принципиальная управления и подключения	
18	Плужковый сбрасыватель. Схема принципиальная управления и подключения	

Проектная документация разработана в соответствии с действующими нормами и правилами и предусматривает мероприятия, обеспечивающие взрывную, взрывопожарную и пожарную безопасность при эксплуатации здания

Главный инженер проекта: Козлов

Лист	Наименование	Примечание
19	Вытяжной вентилятор В1(В2). Схема принципиальная управления и подключения	
20	Вытяжной вентилятор В3(В4). Схема принципиальная управления	
21	Вытяжной вентилятор В5(В6-В8). Схема принципиальная управления	
22	Дренчерная завеса. Схема принципиальная управления и подключения	
23	Насос перекачки шламовых вод №1(№2). Схема принципиальная управления и подключения	
24	Вентилятор П2(П4). Насос дренажный. Схема принципиальная управления и подключения	
25	Кабельный журнал. Начало	
26-27	Кабельный журнал. Продолжение	
28	Кабельный журнал. Окончание	
29	План силовой сети временного устройства. Начало.	
30	План силовой сети приемного устройства. Окончание.	
31	Планы силовой сети дробильного устройства	
32	Планы силовой сети надбункерного отделения	
33	Спецификация. Разрезы.	
34	Трубозаготовительная ведомость. Начало.	
35	Трубозаготовительная ведомость. Окончание	
36	Таблица заполнения труб кабелями	
37	Планы трубной раскладки	
38	Молниезащита и заземление	
39	План наружных силовых кабельных сетей	

Ведомость ссылочных документов

Обозначение	Наименование	Примечание
5.407-57	Установка открытых щитов НКУ высотой 2200мм	
4.407-218	Строительное задание (материалы для проектирования установочных чертежей распределительных шкафов и пунктов)	
5.407-54	Установка одиночных магнитных пускателей серии ПМУ	
4.407-249	Установка комплектов изычников с рубильниками, автоматов, индикаторов ПКУ и токопроводов.	
5.407-55	Установка одиночных ящиков с рубильником и предохранителями. Вып.1; вып.2.	
5.407-7	Устройство комплектных гибких токопроводов к электроалям	
5.407-49	Прокладка кабелей и проводов на лотках типа НЛ Вып.0; вып.1; вып.2.	
5.407-11	Заземление и зануление электроустановок	
4.407-251	Прокладка кабелей на протяжении до 35 кВ в траншеях	

Ведомость прилагаемых документов

Обозначение	Наименование	Примечание
903-1-250.87 ПЗ Альбом D	Пояснительная записка	
903-1-250.87 З2 Альбом 27	Задание заводу-изготовителю на щиты силовые	
903-1-250.87 ЭМЗ.С0 Альбом 35	Спецификация оборудования	
903-1-250.87 ЭМЗ.ВМ Альбом 38.	Ведомость потребности в материалах	
903-1-250.87 ЭМЗ.И.В.А Альбом 38 ЭМЗ.И.В.Б	Ведомости изделий МЭЗ	

Привязан:

ИНВ №

903-1-250.87 ЭМЗ

Л.И.И.Ж. КОЗЛОВ	1.87	КОТЕЛЬНАЯ С ЧУТЛАМИ КЕ-25-14С
НАЧ. ОТД. ФИЛЕРШЕН	1.87	ТОПЛИВО-КАМЕННЫЕ И БУРЬЕ УГЛИ
Э.И.И.О.А. ГОЛЫШИН	1.87	
Р.И.И.Г.Р. СИНИС	1.87	ТОПЛИВОПОДАЧА
Р.И.И.Г.Р. АНКОШОВА	1.87	
С.И.И.Ж. ГАРАНА	1.87	СИЛОВОЕ ЭЛЕКТРООБОРУДОВАНИЕ
И.И.И.П. КОП. ХАРИТОНОВА	1.87	ОБЩИЕ ДАННЫЕ
И.И.И.П. НЕМЕЦ	1.87	

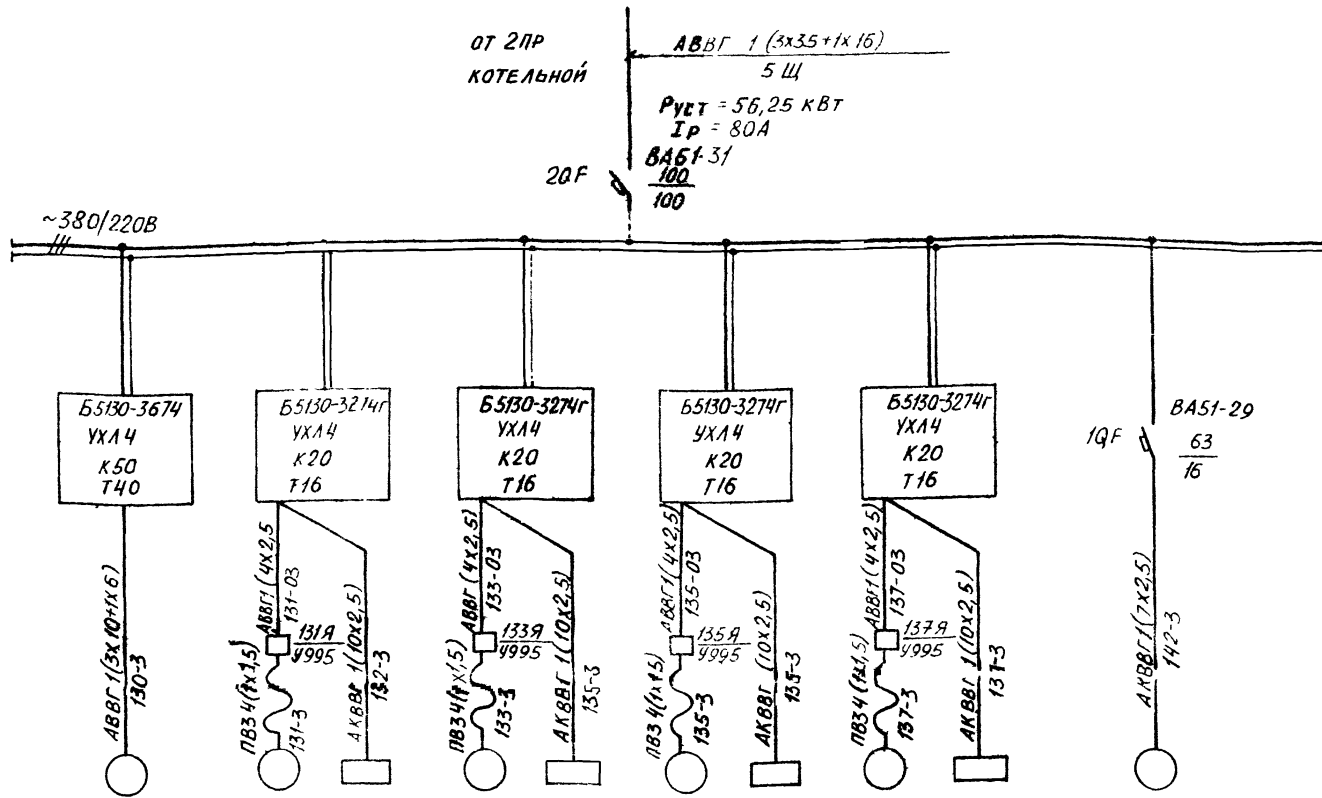
СТАВКА ЛИСТ ЛИСТОВ

Р 1 39

САНТЕХПРОЕКТ

И.И.И.П. КОП. ХАРИТОНОВА

ДАННЫЕ ПИТАЮЩЕЙ СЕТИ	
АППАРАТ ВВОДА	ОБОЗНАЧЕНИЕ ТИП, I ном, А, РАСЦЕПИТЕЛЬ, А
СБОРНЫЕ ШИНЫ	ОБОЗНАЧЕНИЕ, НАПРЯЖЕНИЕ; РУСЧ, КВТ; I расч, А
КОМПЛЕКТНЫЕ УСТРОЙСТВА УПРАВЛЕНИЯ	ТИП; РАСЦЕПИТЕЛЬ; УСТАВКА ТЕПЛОВОГО РЕЛЕ, А
МАРКА И СЕЧЕНИЕ ПРОВОДНИКА	ОБОЗНАЧЕНИЕ УЧАСТКА СЕТИ
УСЛОВНОЕ ОБОЗНАЧЕНИЕ	
ЭЛЕКТРОПРИЕМНИК	НОМЕР ПО ПЛАНУ
	ТИП
	Р ном, кВт
	Ток, А
	НАИМЕНОВАНИЕ МЕХАНИЗМА
ОБОЗНАЧЕНИЕ ЧЕРТЕЖА ПРИНЦИПАЛЬНОЙ СХЕМЫ	

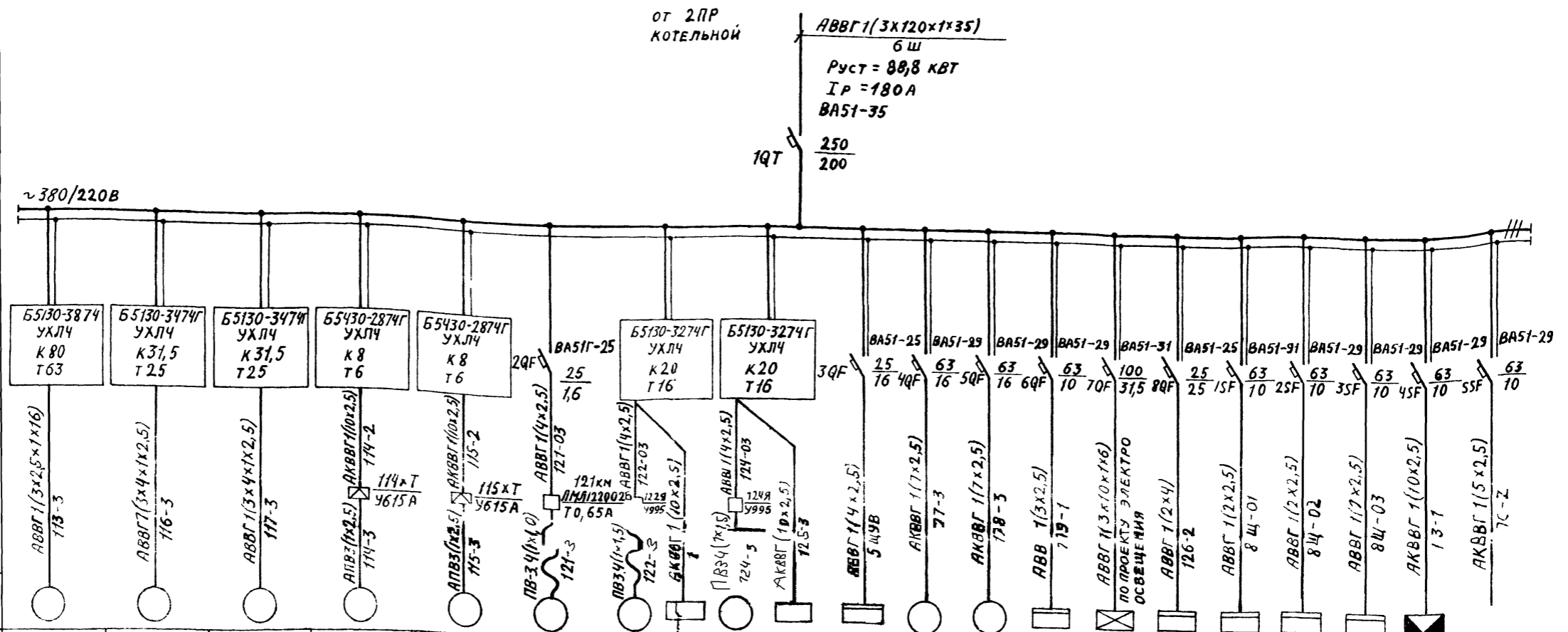


1 Количество жил контрольных кабелей выбрано с учетом цепей управления

903-1-250.87 ЭМЗ			
ГЛАВ. ИНЖ. КОЗЛОВ	И. В. В. В. В. В.	И. В. В. В. В.	И. В. В. В. В.
ИЗМ. ОТД. ФАЙЕРШТЕЙН	И. В. В. В. В.	И. В. В. В. В.	И. В. В. В. В.
ЗАМ. НАЧ. ОТ. ГОХБОМ	И. В. В. В. В.	И. В. В. В. В.	И. В. В. В. В.
РУК. ГР. СНИС	И. В. В. В. В.	И. В. В. В. В.	И. В. В. В. В.
СТ. ИНЖ. ГЕРАЖА	И. В. В. В. В.	И. В. В. В. В.	И. В. В. В. В.
И. КОНТР. НЕМЕЦ	И. В. В. В. В.	И. В. В. В. В.	И. В. В. В. В.
ПРИВЯЗАН:			СТАВЛЯ ЛИСТ ЛИСТОВ
ТОПЛИВОПОДАЧА			Р 2
5Щ СХЕМА ПРИНЦИПАЛЬНАЯ			САНТЕХПРОЕКТ

Альбом 26

ДАННЫЕ ПИТАЮЩЕЙ СЕТИ	АППАРАТЫ В ВОДА	ОБОЗНАЧЕНИЕ: Тип; Ином, А; РАСЦЕПИТЕЛЬ, А
СБОРНЫЕ ШИНЫ	ОБОЗНАЧЕНИЕ; НАПРЯЖЕНИЕ; РУСТ, кВт; ТРАСУ, А	
КОМПЛЕКТНЫЕ УСТРОЙСТВА УПРАВЛЕНИЯ	Тип; РАСЦЕПИТЕЛЬ; УСТАВКА ТЕПЛОВОГО РЕЛЕ, А	
МАТРИЦА И СЕЧЕНИЕ ПРОВОДНИКА	ОБОЗНАЧЕНИЕ УЧАСТКА СЕТИ	



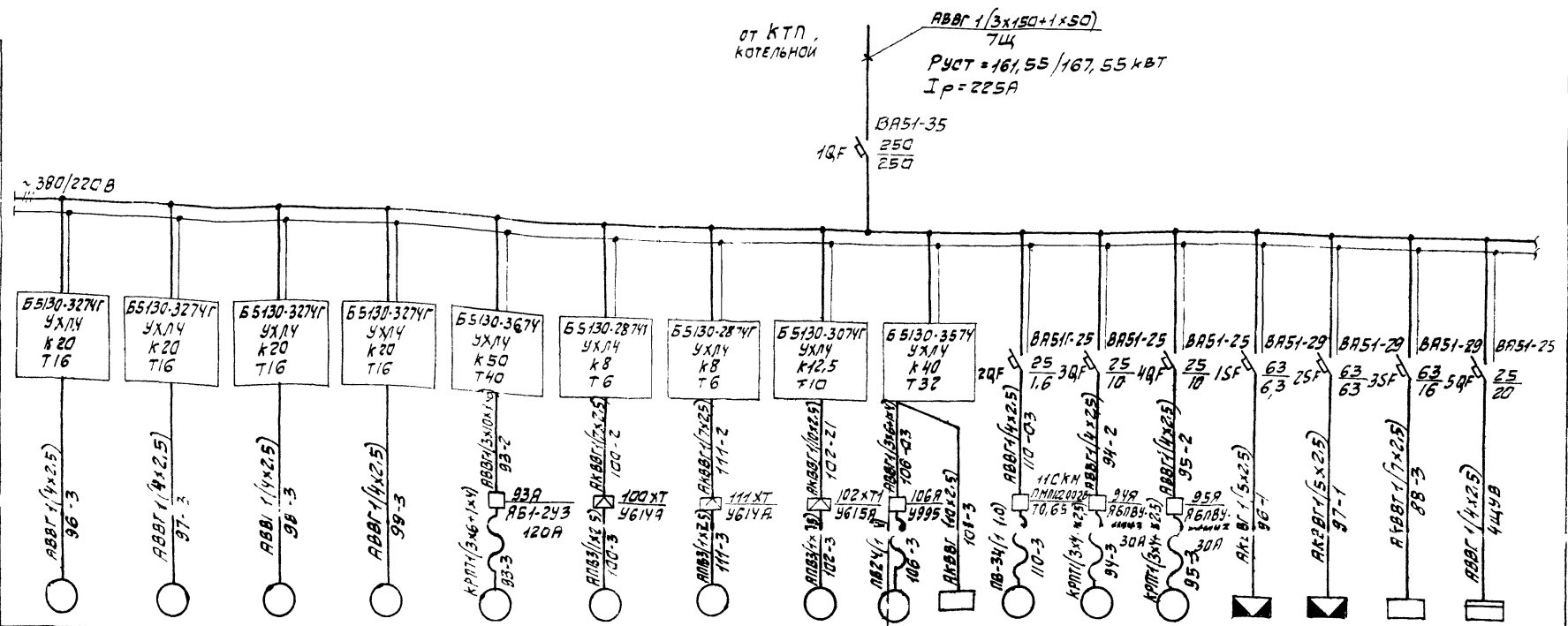
УСЛОВНОЕ ОБОЗНАЧЕНИЕ	ЭЛЕКТРОПРИЕМНИК		НАИМЕНОВАНИЕ МЕХАНИЗМА	ОБОЗНАЧЕНИЕ ЧЕРТЕЖА ПРИНЦИПАЛЬНОЙ СХЕМЫ
	НОМЕР ПО ПЛАНУ	ТИП		
113	4A200L6Y3	30	Конвейер ленточный №2	Альбом 26 лист 14
116	4A160S6Y3	11	Дробилка №1	Альбом 26 лист 16
117	4A160S6Y3	11	Дробилка №2	Альбом 26 лист 18
114	A02-32-6	2,2	ПЛУЖКОВЫЙ СБРАСЫВАТЕЛЬ №1	Альбом 26 лист 18
115	A02-32-6	2,2	ПЛУЖКОВЫЙ СБРАСЫВАТЕЛЬ №2	Альбом 26 лист 18
121	4AA50B4	0,09	ПРИТОЧНАЯ СИСТЕМА ПУ	—
122	4AA2S4	7,5	ВЕНТИЛЯТОР В3	Альбом 26 лист 20
123	—	0,85	СОЛЕНОИДНЫЙ ВЕНТИЛЬ НА ПОДВОДЕ ВОДЫ К ЦИКЛОНУ	Альбом 26 лист 20
124	4AA2S4	7,5	ВЕНТИЛЯТОР В4	Альбом 26 лист 20
125	—	0,85	СОЛЕНОИДНЫЙ ВЕНТИЛЬ НА ПОДВОДЕ ВОДЫ К ЦИКЛОНУ	Альбом 26 лист 20
5ЩУВ	ЩУЛ-07-010000002	1,74	Цент управления приточной системой ПУ3	Альбом 26 лист 6
127	—	0,85	ВЕНТИЛЬ АРЕНЧЕРНОЙ ЗАВЕСЫ	Альбом 26 лист 22
128	—	0,85	ВЕНТИЛЬ АРЕНЧЕРНОЙ ЗАВЕСЫ	Альбом 26 лист 22
129	ЛТМ-1М	0,3	Пульт весов	—
1ЩОА	—	5,7	Аварийное освещение	—
126	ВС-10	4,0	Выпрямительное устройство магнитного ШКИВА	Альбом 26 лист 15
—	—	—	Цели схемы автоматического управления топливоподачи	Альбом 26 лист 8
—	—	—	Цели схемы звуковой сигнализации	Альбом 26 лист 9
—	—	—	Цели схемы световой сигнализации	Альбом 26 лист 10
—	—	—	Сигнализация уровня головной воронки конвейера №2	—
—	—	—	Прибор пожарной сигнализации ПОЗ. П1	—

Количество жил контрольных кабелей выбрано с учетом цепей управления.

Привязан:		ЭОЗ-1-250.87 -ЭМ3	
Инв. №	И. КОТЛ	Немец	16.00
Котельная с 4 котлами КЕ-25-14С топливо-каменные и бурье угли		Старый лист	Листов
Топливоподача		Р	3
6Щ. СХЕМА ПРИНЦИПАЛЬНАЯ		САНТЕХПРОЕКТ	

Альбом 26

ДАННЫЕ ПИТАЮЩЕЙ СЕТИ
Аппарат ввода Обозначение, тип, I ном, A; Расцепитель, A
Сборные шины Обозначение, напряжение; Pуст, кВт; I расч, A
Коммутационные устройства управления Тип: Расцепитель, уставка теплового реле, A



Марка и сечение проводки	Обозначение участка сети
--------------------------	--------------------------

Условное обозначение
Номер по плану
Тип
Р ном, кВт
Ток, А
И ном
I расч
Наименование механизма

96	97	98	99	93	100	111	102	106	107	110	94	95	ТЛ-ХТ1	ТЛ-ХТ1	88	4ЩУБ
BAO-51-4	BAO-51-4	BAO-51-4	BAO-51-4	AO2-71-4	BP10054	4A90L2Y3	4A112M86Y3	4A16054	—	4A45084	AO1-4 AO1-12-4	AO1-12-4	—	—	—	ЩУП-01-03000002
7,5	7,5	7,5	7,5	22	3,0	3,0	4,0	15	0,85	0,09	1,7; 0,18	1,7; 0,18	58A	58A	0,85	3,24
15,1	15,1	15,1	15,1	41,3	6,9	6,1	9,15	29,3	9,0	0,47	3,9; 0,6	3,9; 0,6	0,02	0,02	9,0	8,0
98,15	98,15	98,15	98,15	289,7	40,0	42	54,9	205	—	2,37	19,5; 2,4	19,5; 2,4	—	—	—	—
Питательная каляющающаяся I	Питательная каляющающаяся II	Питательная каляющающаяся III	Питательная каляющающаяся IV	Вибратор наклонной	Питательная каляющающаяся V	Насос перекачки шпальных вод N1	Конвейер ленточный N1	Вентилятор B1	Солёночный вентиль на подачу вё воды в циркуляционную систему N2	Табельная для пропаривания N1	Табельная для пропаривания N2	Сигнализатор уровня бункера N1	Сигнализатор уровня бункера N2	Вентиль ардуерной завесы	Вентиль для подачи воды в систему N1	4ЩУБ

Обозначение четвёртой поимциальной схемы

Альбом 26	Лист 11	Альбом 26 лист 13	Альбом 26 лист 23	Альбом 26 лист 12	Альбом 26 лист 19	—	—	—	—	—	—	—	—	—	Альбом 26 лист 22	Альбом 26 лист 6
-----------	---------	-------------------	-------------------	-------------------	-------------------	---	---	---	---	---	---	---	---	---	-------------------	------------------

Количество жил контрольных кабелей выбрано с учетом цепей управления.

903-1-250.87-ЭМ3

Котельная с 4 котлами КЕ-25-14С топливо-каменными и вёрше угл

Топливоподающая

7Ц СХЕМА ПРИНЦИПИАЛЬНАЯ НАУА10

САНТЕХПРОЕКТ

Л. И. КОЗЛОВ
 А. В. РАЙСЕРСКИЙ
 В. М. ОХОВИМ
 Р. К. СНИС
 Е. П. ГАРАЖА
 И. В. ПЕЧЕНК

Привязан:

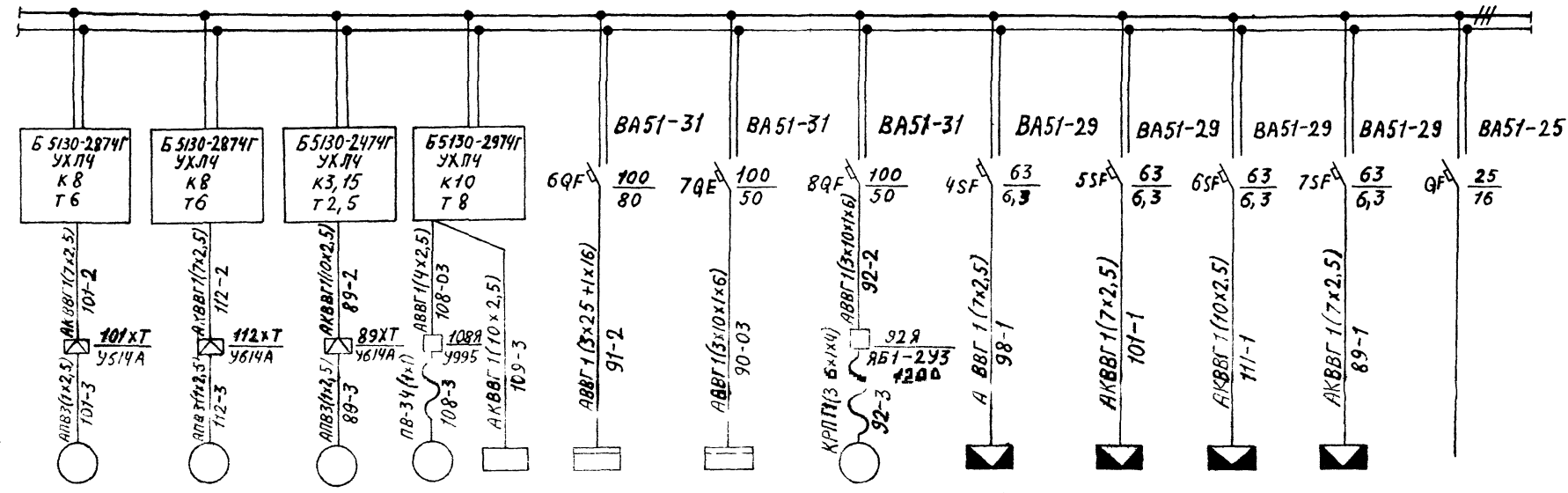
И. В. ПЕЧЕНК

Лист 4

Формат: А2

Альбом 26

ДАННЫЕ ПИТАЮЩЕЙ СЕТИ	
АППАРАТЫ АВОДА	ОБОЗНАЧЕНИЕ: ТИП; I ном, А; РАСЦЕПИТЕЛЬ, А
СБОРНЫЕ ШИНЫ	ОБОЗНАЧЕНИЕ; НАПРЯЖЕНИЕ; РУСТ, КВТ; Г РАСЧ, А
КОМПЛЕКТЫ УСТРОЙСТВА УПРАВЛЕНИЯ	ТИП; РАСЦЕПИТЕЛЬ; УСТАВКА ТЕПЛООВОГО РЕЛЕ, А



МАРКА И СЕЧЕНИЕ ПРОВОДИКА	ОБОЗНАЧЕНИЕ УЧАСТКА СЕТИ
------------------------------	--------------------------------

УСЛОВНОЕ ОБОЗНАЧЕНИЕ	
НОМЕР ПО ПЛАНУ	ТИП
РНОМ, КВТ	ТОК, А
НАИМЕНОВАНИЕ МЕХАНИЗМА	

101	112	89	108	109	91	90	92	ТП-ХТ1	ТП-ХТ1	ТП-ХТ2	ТП-ХТ3	—
ВР10054	ЧАЗ002У3	АОЛ2-12-2В	ЧАЗ002	—	АОП В82-71-4	АО2-72-8/4	АО2-51-4 АО2-21-4	—	—	—	—	—
3,0	3,0	1,1	3,0	0,85	2x17	13,5/19,5	7,5x2=15 1,1x2=2,2	5ВА	5ВА	50ВА	30ВА	—
6,9	6,1	2,5	6,1	9,0	2x34	30,2/36,6	18,6; 5,4	0,02	0,02	0,2	0,14	—
40,0	42	—	39,7	—	—	21,4/256,2	18,4; 21,6	—	—	—	—	—
ПИТАТЕЛЬ КАЧАЮЩИЙСЯ V	НАСОС ПЕРЕКАЧ- КИ ШЛАМОВЫХ ВОД N2	НАСОС ДРЕНАЖНЫЙ ГНОМ	ВЕНТИЛЯТОР В 2	СОЛЕНОИДНЫЙ ВЕНТИЛЬ НА ПОДВОДЕ ВОДЫ К ЦИКЛОНУ	ВИБРОРАЗ- ГРУЗЧИК	УСТРОЙСТВО МАНВЕРОВОЕ	ТАЛЬ ДЛЯ ВИБРОРАЗГРУЗ- ЧИКА	СИГНАЛИЗАТОР УРОВНЯ БУНКЕРА N3-N4	СИГНАЛИЗАТОР УРОВНЯ БУНКЕРА N5-N6	СИГНАЛИЗАТОР УРОВНЯ ПРЯМКА ШЛАМОВЫХ ВОД	СИГНАЛИЗАТОР УРОВНЯ ДРЕНАЖ- НОГО ПРЯМКА	РЕЗЕРВ

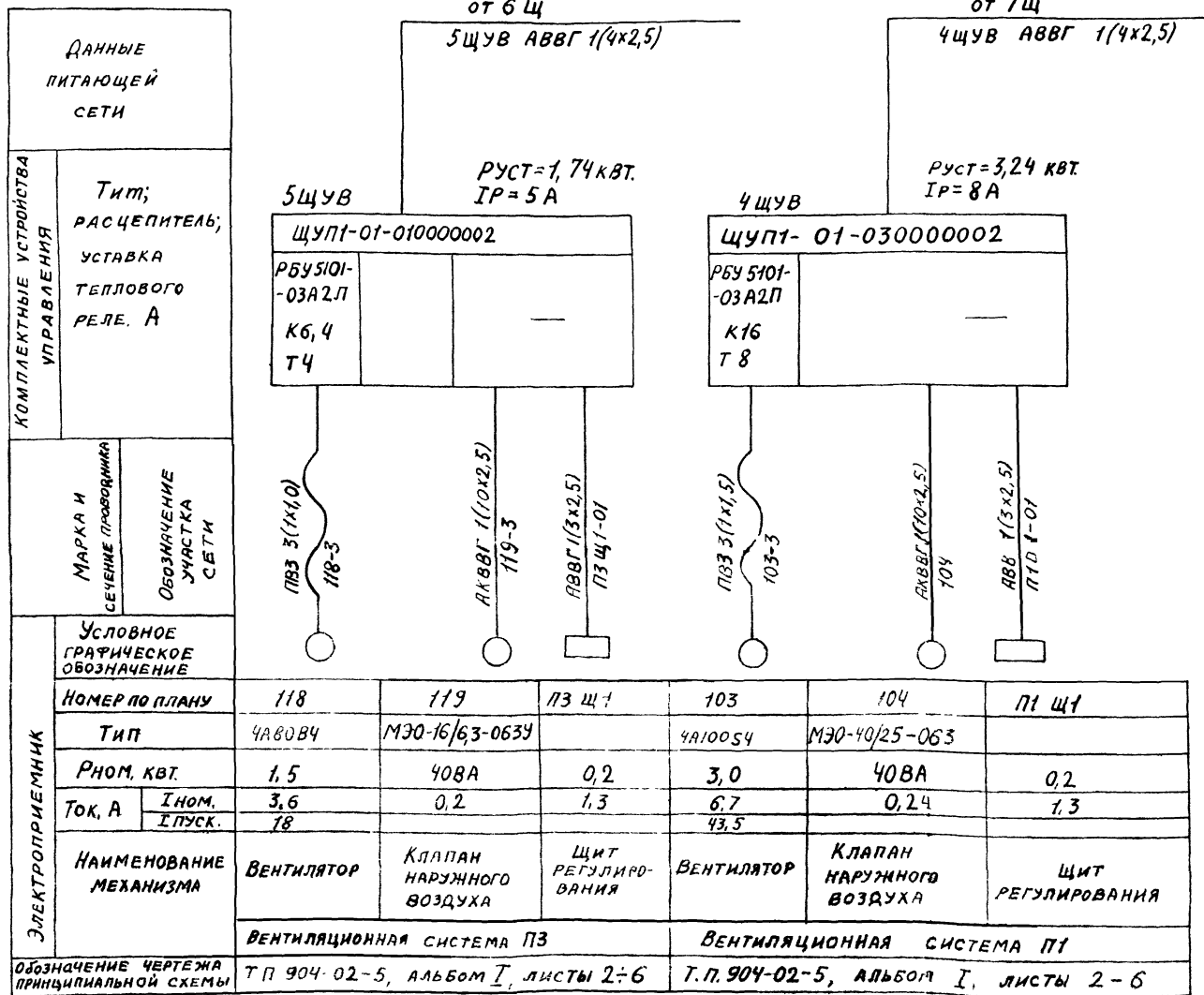
ОБОЗНАЧЕНИЕ ЧЕРТЕЖА ПРИНЦИПАЛЬНОЙ СХЕМЫ

Альбом 26 Лист 13	Альбом 26 Лист 23	Альбом 26 Лист 24	Альбом 26 Лист 19	—	—	—	—	—	—	—	—	—
----------------------	----------------------	----------------------	----------------------	---	---	---	---	---	---	---	---	---

ИВ. ИГОРЬ. ПОДПИСЬ И ДАТА ВЗЯТ. ИВ. ИГОРЬ.

903-1-250.85		□МЗ
КОТЕЛЬНАЯ С 4 КОТЛАМИ КЕ-25-14С ТОПЛИВО-КАМЕННЫЕ И БУРЫЕ УГЛИ.		
ТА. ИНЖ. КОЗЛОВ	А. Б. С. 11.87	ТОПЛИВОПОДАЧА
НАЧ. ОТД. РАЙОНА	В. А. С. 11.87	СТАДИЯ
ЗНАЧ. ОТД. ГОХВОИМ	С. Ю. 11.87	ЛИСТ
РУК. Г.Р. СМНИС	М. В. С. 11.87	ЛИСТОВ
СТ. ИНЖ. ГАРАЖА	В. В. С. 11.87	Р
ИВ. №	И. КОНТА НЕМЕЦ	5
СХЕМА ПРИНЦИПАЛЬНАЯ. ОКОНЧАНИЕ.		САНТЕХПРОЕКТ

Альбом 26



1. Для вентиляционных систем ПЗ (обозначение щита по данному проекту 5ЩУВ), П1 (щит 4ЩУВ) применены щиты управления типа ЩУП1, изготавливаемые Ангарским электромеханическим заводом по опросному листу типовых проектных решений 904-02-5.

2. Исполнение щитов управления ЩУП1 уточняется при привязке типовых проектных решений 904-02-5 на основании задания на привязку, помещенного в санитарно-технической части Альбом

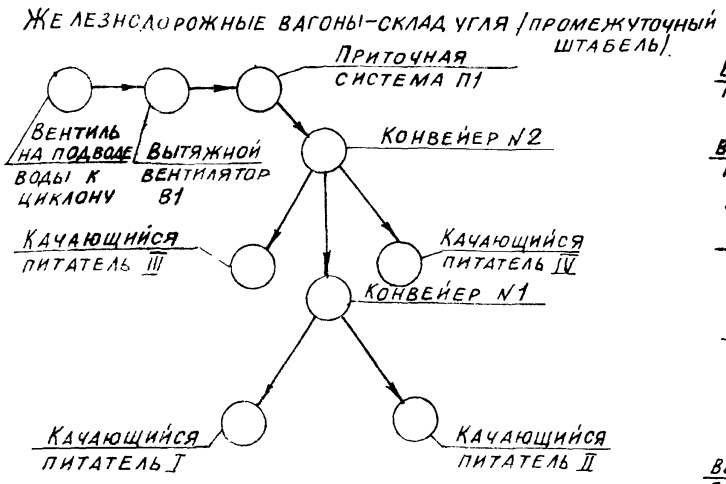
3. При привязке типовых проектных решений 904-02-5 альбом I посты управления у вентилятора (КПВ, КСП) и клапана наружного воздуха (КО, КЗ) не устанавливать.

И.В. Улюба, Подпись и дата

903-1-250.85 ЭМЗ			
Котельная с 4 котлами КЕ-25-14С Топливо - каменные и бурые угли.			
Привязан:	Инж. КОЗЛОВ И.В. 11.87	Инж. КОЗЛОВ И.В. 11.87	Инж. КОЗЛОВ И.В. 11.87
	Нач. Отд. РАМЕРТОН В.В. 11.87	Инж. КОЗЛОВ И.В. 11.87	Инж. КОЗЛОВ И.В. 11.87
	Зам. Нач. ГОХБОИМ В.В. 11.87	Инж. КОЗЛОВ И.В. 11.87	Инж. КОЗЛОВ И.В. 11.87
	Руж. гр. СИНИС	Инж. КОЗЛОВ И.В. 11.87	Инж. КОЗЛОВ И.В. 11.87
И.В. Улюба	И. КОНТ. НЕМЕЦ В.В. 11.87	И.В. Улюба	И.В. Улюба
Топливоподача.		Ставя Лист	Листов
5ЩУВ, 4ЩУВ.		Р	6
Схема принципиальная.		САНТЕХПРОЕКТ	

Альбом 26

СХЕМА 1



Механизмы топливоподачи работают по следующим трём схемам

СХЕМА N1 — Железнодорожные вагоны-склад угля (промежуточный штабель).

СХЕМА N2 — Железнодорожные вагоны-бункеры над котлами

СХЕМА N3 — Склад угля - бункеры над котлами

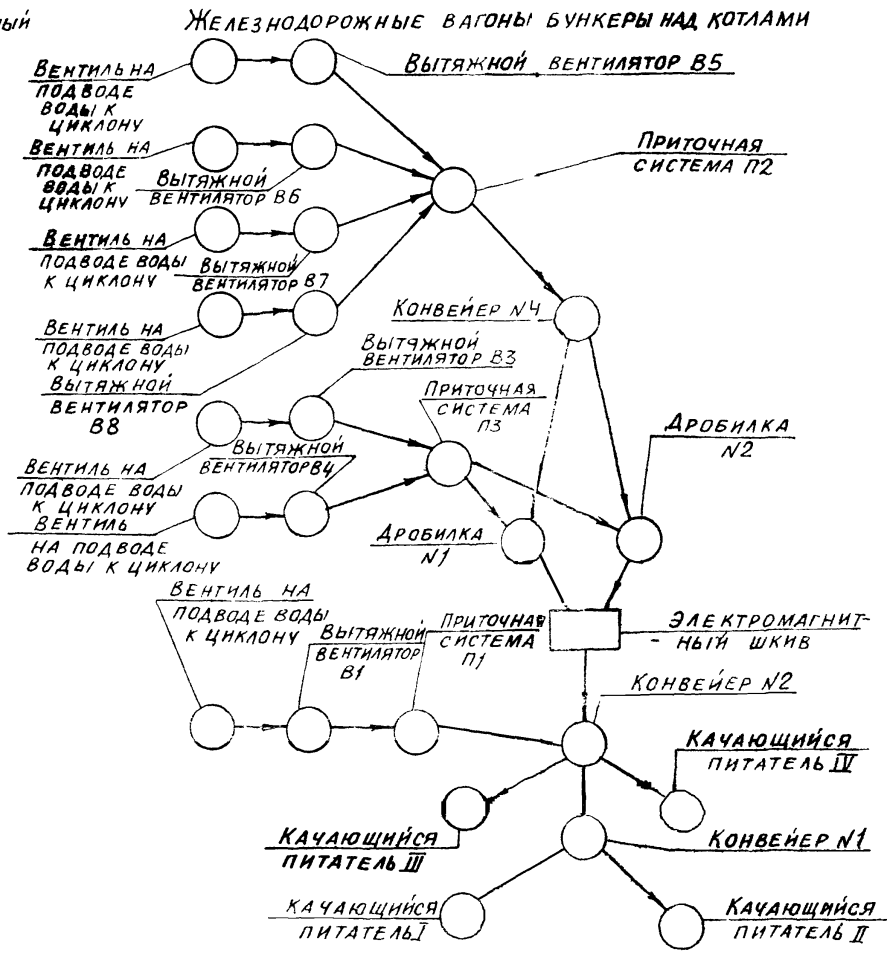
Блокировка механизмов топливоподачи предусматривает автоматический пуск механизмов (кроме механизмов приемного устройства) в направлении обратном механическому потоку, останов первого по технологическому потоку механизма, а затем автоматический останов с выдержкой времени остальных механизмов.

УПРАВЛЕНИЕ МЕХАНИЗМАМИ ПРИЕМНОГО УСТРОЙСТВА: качающимися питателями I-IV ленточным конвейером N1 осуществляется с площадки на отметке +3,00 приемного устройства рабочими топливоподачи.

Перед пуском топливоподачи включается предупредительная сигнализация по тракту топливоподачи и лишь через 20с включаются механизмы топливоподачи.

Вентиляционные системы должны включаться дистанционно со щита управления ВЩ. При этом сначала включается вентиль на подводе воды к циклону и далее автоматически включается вытяжной вентилятор. Лишь после этого дистанционно включается приточный вентилятор, который даёт разрешение на автоматический пуск механизмов топливоподачи. При аварийном отключении вентиляции механизмы топливоподачи автоматически отключаются. В нормальном режиме вентиляционные

СХЕМА N2



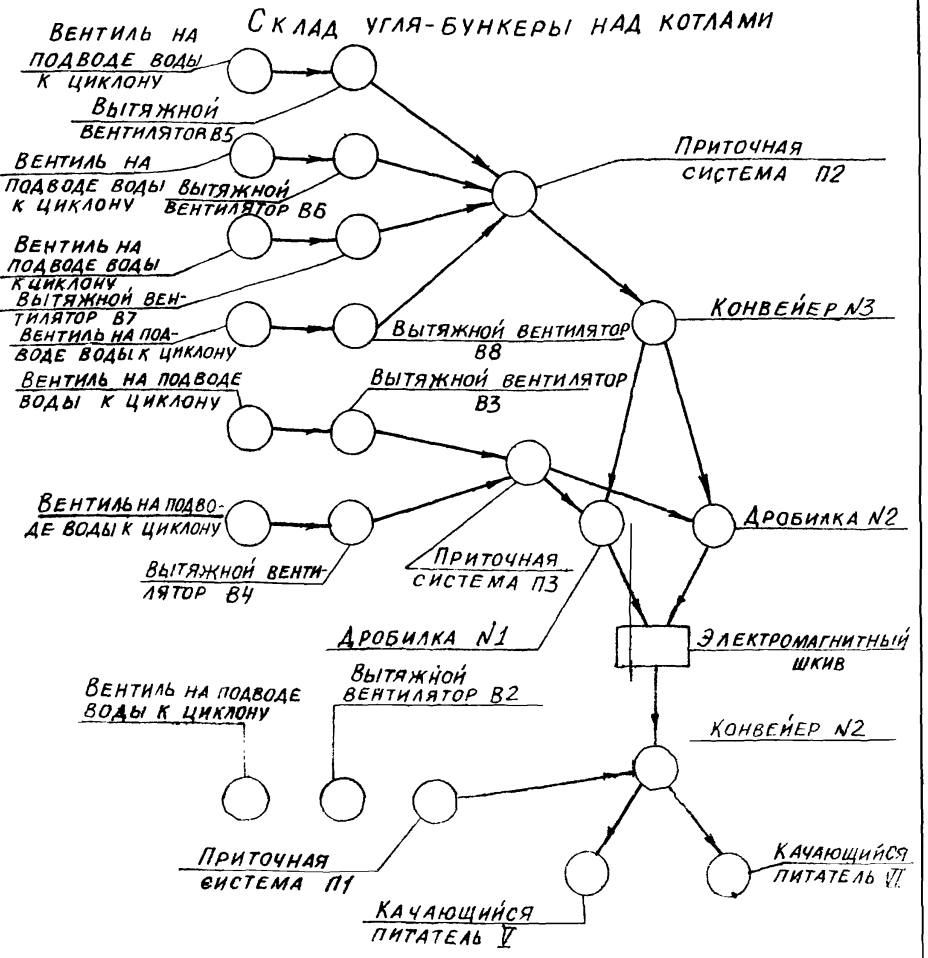
системы должны отключаться со щита управления ВЩ через 3 минуты после отключения механизмов топливоподачи.

Аварийное отключение механизмов топливоподачи производится автоматически при отключении любого из электродвигателей технологического потока, а также через 5 мин. после аварийного заполнения бункера, в который подается топливо.

При заполнении бункера до верхнего уровня сначала подается аварийный звуковой сигнал, затем если рабочий топливоподачи не будет прекращено действие указанного сигнала, отключается вся топливоподача. Сигнал прерывается при нажатии толкателя кнопочного поста SB1 установленного в надбункерной галлерее, конвейер N2 отключается автоматически при срабатывании датчика верхнего уровня в головной воронке.

Качающиеся питатели I-VII отключаются при срабатывании датчиков верхних уровней в соответствующих узлах пересыпки приемного устройства. Световая сигнализация уровней в бункерах и узлах пересыпки выведена на щит ВЩ. Расположение датчиков уровня дано в проекте автоматизации.

СХЕМА N3



Проектом предусматривается дистанционное управление пультковыми сбрасывателями конвейера N2 для исключения подачи потока угля в дробильное устройство при отключенных дробилках, предусматривается, при работе по первой схеме, отключение конвейера N2, если оба сбрасывателя подняты.

Кроме автоматического и дистанционного управления предусмотрено местное опробование, причем при местном опробовании конвейеров необходимо перед их включением местными кнопками включить звуковую предупредительную сигнализацию.

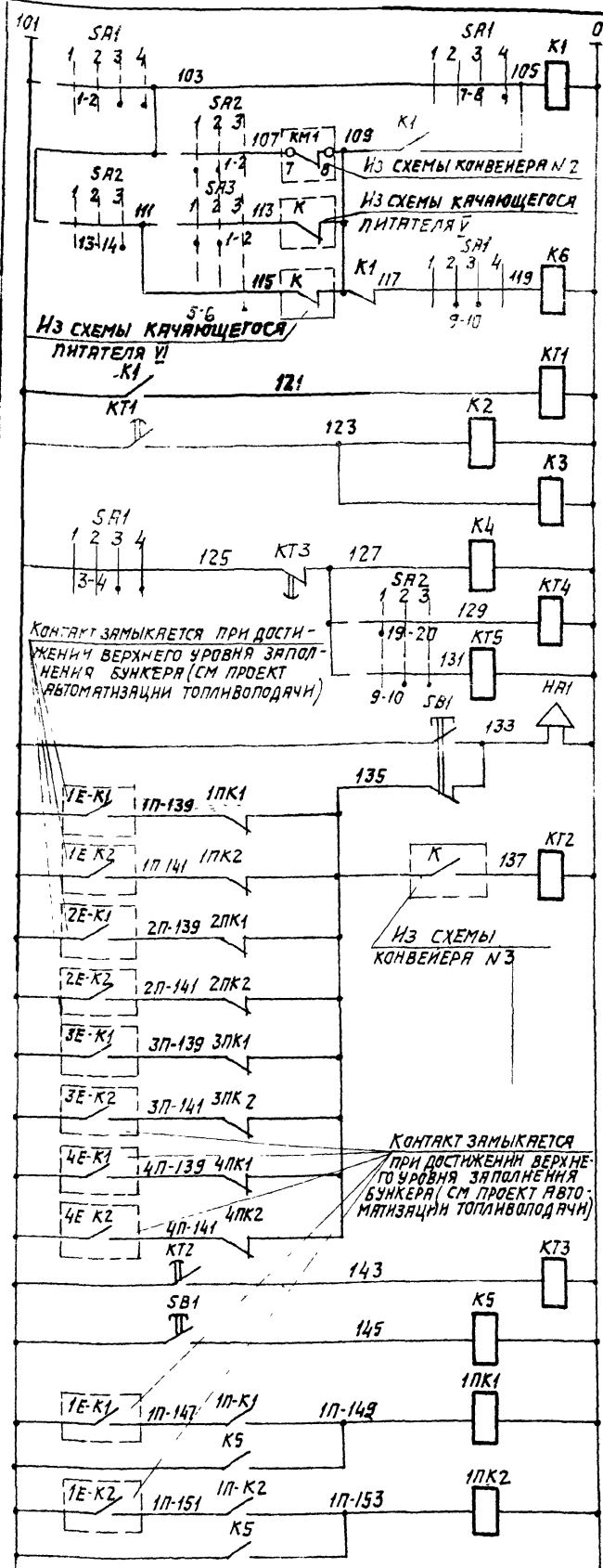
Дренчерные завесы включаются дистанционно со щита управления ВЩ и по месту.

СОГЛАСОВАНО: [Signature] [Date] [Initials]

903-1-250.87 ЭМЗ		КОТЕЛЬНАЯ С 4 КОТЛАМИ КЕ-25-14С ТОПЛИВО - КАМЕННЫЕ И БУРЫЕ УГЛИ.	
ТОПЛИВОПОДАЧА		СТАНДА ЛИСТ	ЛИСТОВ
		Р	7
СХЕМА ФУНКЦИОНАЛЬНАЯ		САНТЕХПРОЕКТ	

ПРИВЯЗАН:	Г.И.ИЖДА КОЗЛОВ	11.87
	НАЧ.ОТД. ФАИЕРШЕН	11.87
	ЗАМ.НАЧ. ГОХБОЙМ	11.87
	РЧК.ГР. СИНИС	11.87
	Н.КОНТР. НЕМЕЦ	11.87
ИНВ.№		

Альбом 26



РЕЛЕ ПРЕДУПРЕДИТЕЛЬНОЙ ЗВУКОВОЙ СИГНАЛИЗАЦИИ

РЕЛЕ АВАРИЙНОЙ ЗВУКОВОЙ СИГНАЛИЗАЦИИ

РЕЛЕ ВКЛЮЧЕНИЯ МЕХАНИЗМОВ

РЕЛЕ ОТКЛЮЧЕНИЯ МЕХАНИЗМОВ

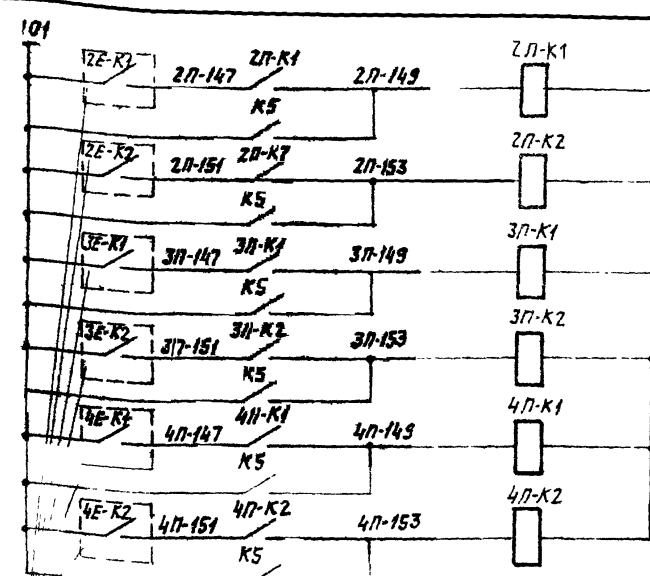
ОПРОБОВАНИЕ ЗВУКОВОГО СИГНАЛА

ЗВУКОВОЙ СИГНАЛ ПЕРЕПОЛНЕНИЯ БУНКЕРА КОТЛОАГРЕГАТА

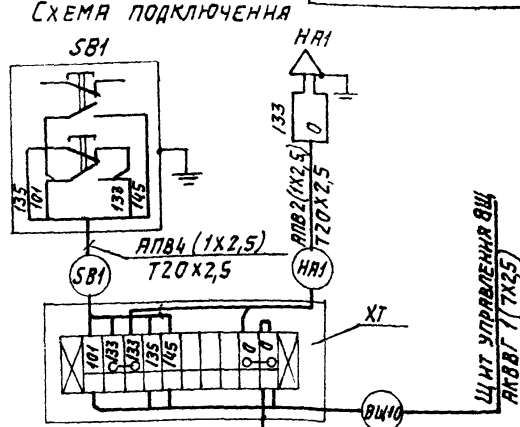
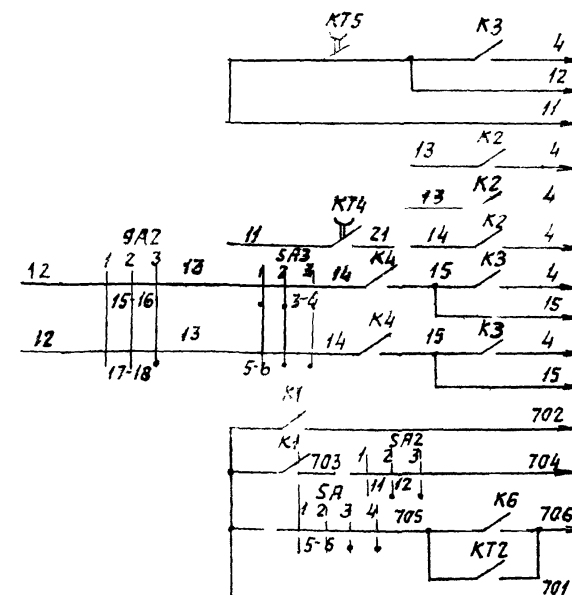
РЕЛЕ АВАРИЙНОГО ОТКЛЮЧЕНИЯ ТОПЛИВОПОДАЧИ

КНОПКА СЪЕМА СИГНАЛА

РЕЛЕ ПРОМЕЖУТОЧНЫЕ СЪЕМА СИГНАЛА ПЕРЕПОЛНЕНИЯ БУНКЕРА КОТЛОАГРЕГАТА



Контакт замыкается при достижении верхнего уровня заполнения бункера (см. проект автоматизации топливоподачи)



РЕЛЕ ПРОМЕЖУТОЧНЫЕ СЪЕМА СИГНАЛА ПЕРЕПОЛНЕНИЯ БУНКЕРА КОТЛОАГРЕГАТА

КОНВЕЙЕР №3

М ДРОБИЛКИ

КОНВЕЙЕР №2

КАЧАЮЩЕГО ПИТАТЕЛЯ V

КАЧАЮЩЕГО ПИТАТЕЛЯ VI

В СХЕМУ ПЕРЕПОЛНЕНИЯ БУНКЕРА КОТЛОАГРЕГАТА

В СХЕМУ ПРЕДУПРЕДИТЕЛЬНОЙ ЗВУКОВОЙ СИГНАЛИЗАЦИИ

ПОЗИЦИЯ ОДНОЕ ОБЪЕКТЫ	НАИМЕНОВАНИЕ	КОЛ.	ПРИМЕЧАНИЕ
	НАБУНКЕРНАЯ ГАЛЕРЕЯ		
НА1	СИРЕНА СИГНАЛЬНАЯ СС 1	1	~ 220В
СВ1	Пост управления кнопочным РКУ 15-21.12+5492	1	1-куч, 1р+1з, опроб"
ХТ	КОРБОКА КЛЕММНАЯ УБ14А	1	2-куч, 1р+1з, СЗЕМ"
	—	4	ЗАЖИМ С ПЕРЕМЫЧКОЙ КС-ЗМ (УИ)
ЩИТ УПРАВЛЕНИЯ ТОПЛИВОПОДАЧИ ВЩ			
РЕЛЕ ВРЕМЕНИ			
КТ1	РКВ11-33-122 УХЛ4	1	~ 220В, В В 20С
КТ2, КТ3	РКВ11-43-122 УХЛ4	2	~ 220В, В В 150С
КТ4, КТ5	РКВ11-43-222 УХЛ4	2	~ 220В, В В 150С
К1	РЕЛЕ ПРОМЕЖУТОЧНОЕ РПУ-М36 620У3Б	1	~ 220В, 63ЗР
К2, К3	РЕЛЕ ПРОМЕЖУТОЧНОЕ		
К4	РПУ-2-36400У3Б	3	~ 220В, 4З
К5	РЕЛЕ ПРОМЕЖУТОЧНОЕ РПУ-М36 800У3Б	1	~ 220В, 8З
1П-К1	РЕЛЕ ПРОМЕЖУТОЧНОЕ		
2П-К1	РПУ-2-36 220У3Б	4	~ 220В, 2З, 2Р
1П-К2	РЕЛЕ ПРОМЕЖУТОЧНОЕ		
4П-К2	РПУ-2-36 220У3Б	4	~ 220В, 2З, 2Р
К6	РЕЛЕ ПРОМЕЖУТОЧНОЕ РПУ-2-36 220У3Б	1	~ 220В, 2З, 2Р
SA1	ПЕРЕКЛЮЧАТЕЛЬ УП5313 А5У1	1	С РЕВОЛЬВЕРНОЙ
SA2	ПЕРЕКЛЮЧАТЕЛЬ УП5315-С536	1	РУКОЯТКОЙ
SA3	ПЕРЕКЛЮЧАТЕЛЬ УП5312-С390	1	С ОВАЛЬНОЙ РУКОЯТКОЙ

1. Диаграммы работы универсальных переключателей см. лист 9.

2. Выдержка времени реле КТ1-КТ5 уточняется при наладке.

9034-250.87		ЭМЗ
КОТЕЛЬНАЯ с 4 котлами КЕ-25-14с. ТОПЛИВО-КАМЕННЫЕ И БУРЫЕ УГЛИ		
ГНП	КОЗЛОВ	450
НАЧ. ОТД.	ФЯНЕРШТЕЙН	100
ЗАМ. НАЧ.	ГОХБОИМ	100
РУК. ГР.	СНИНС	100
СТ. НАЧ.	ВЕНЕЖКНЯ	100
Н. КОНТР.	НЕМЕЦ	100
ТОПЛИВОПОДАЧА.		СВАДЯ ЛНСТ ЛНСТОВ
СХЕМА ПРИНЦИПИАЛЬНАЯ АВТОМАТИЧЕСКОГО УПРАВЛЕНИЯ.		Р 8
АНВ. №		САНТЕХПРОЕКТ

Альбом 26

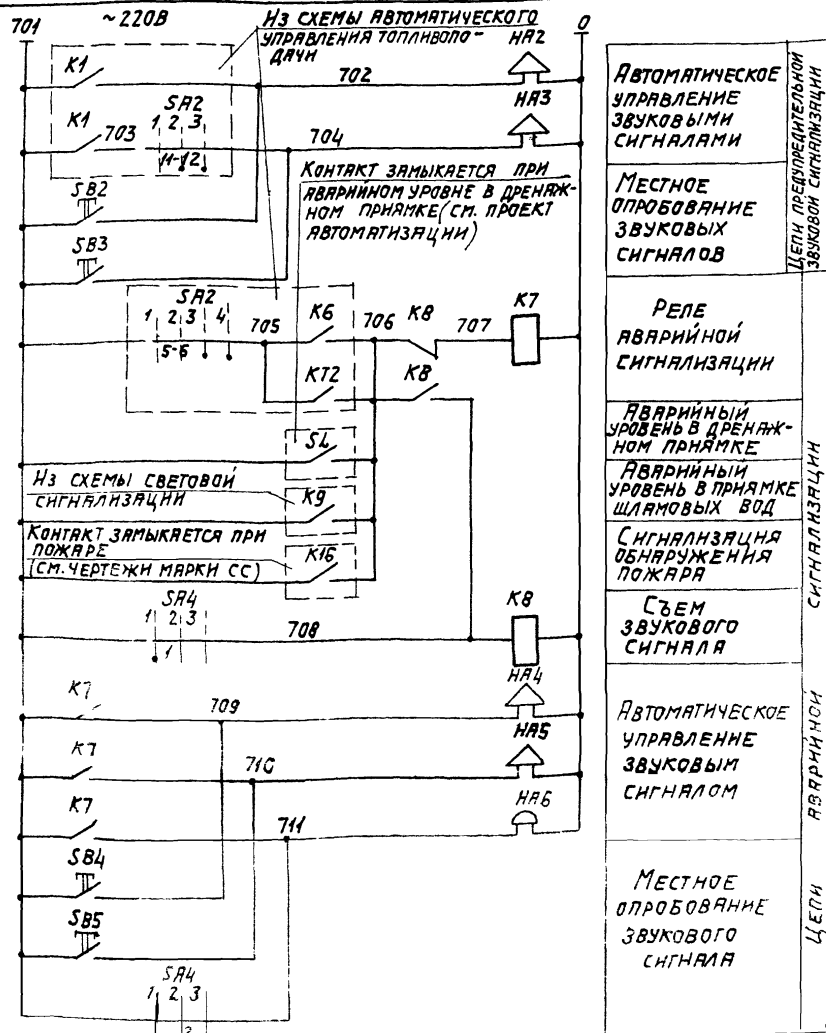
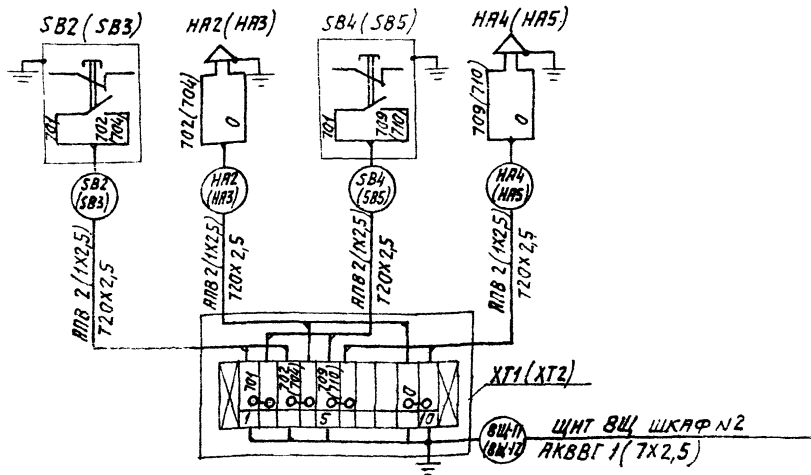


СХЕМА ПОДКЛЮЧЕНИЯ



Переключатель блокировки питателей SA3

УП5312-С 390

Номер секции	Номер контакта	Положение рукоятки		
		Кл. замкн. с 1	Кл. замкн. с 2	Кл. замкн. с 3
I	1	л	л	л
II	2	л	л	л
III	3	л	л	л
IV	4	л	л	л

Ключ управления SA1

УП5313-А 541

Номер секции	Номер контакта	Положение рукоятки			
		1	2	3	4
I	1	л	л	л	л
II	2	л	л	л	л
III	3	л	л	л	л
IV	4	л	л	л	л

Ключ звуковой сигнализации SA4

УП5311-А 225

Номер секции	Номер контактов	Положение рукоятки		
		Съем звука	Отключено	Опробование св-ка
I	1	л	л	л
II	2	л	л	л
III	3	л	л	л
IV	4	л	л	л

Избиратель режима SA2

УП5315-С 536

Номер секции	Номер контакта	Положение рукоятки			
		Ж/Д	С/Д	Ж/С	С/С
I	1	л	л	л	л
II	2	л	л	л	л
III	3	л	л	л	л
IV	4	л	л	л	л
V	5	л	л	л	л
VI	6	л	л	л	л
VII	7	л	л	л	л
VIII	8	л	л	л	л
IX	9	л	л	л	л
X	10	л	л	л	л

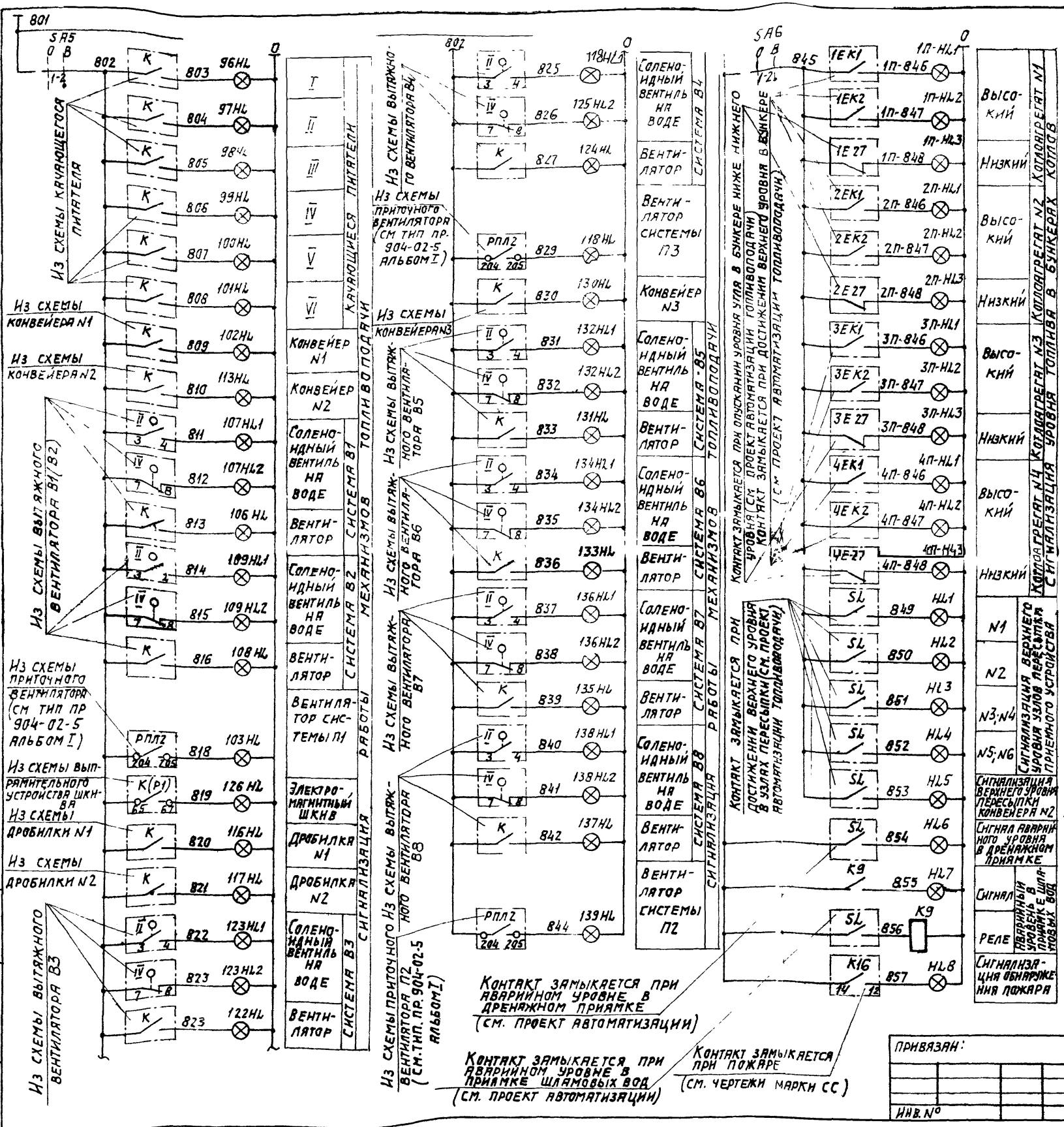
Позиция обозначение	Наименование	Код	Примечание
Галерея конвейера N2			
SB2, SB4	Пост управления кнопочный		
	ПКУ15-21.111-54У2	2	1-КУ, 1р+1з, опроб."
HA2, HA4	Сирена сигнальная СС-1	2	~220В
XT1	Коробка клеммная УБ14А	1	на 10 зажимов
	Зажим с перемычкой КС-3М(УИ)	8	
Галерея конвейера N3			
SB3, SB5	Пост управления кнопочный		
	ПКУ15-21.111-54У2	2	1-КУ, 1р+1з, опроб."
HA3, HA5	Сирена сигнальная СС-1	2	~220В
XT2	Коробка клеммная УБ14А	1	на 10 зажимов
	Зажим с перемычкой КС-3М(УИ)	8	
Центральный пункт управления топливоподачи			
HA6	Звонок громкого боя МЗ-1	1	~220В
Щит управления топливоподачи ВЩ			
K7	Реле промежуточное РПУ-2-36 400У3Б	1	~220В, 4з
K8	Реле промежуточное РПУ-2-36 220У3Б	1	~220В, 2з; 2р
SA4	Переключатель универсальный	1	с овальной рукояткой
	УП5311-А 225		

1. Сирены предупредительной сигнализации должны быть настроены на разную тональность.
2. Схема подключения выполнена для сигнализации в галерее конвейера N2 и действительна для галереи конвейера N3 с изменениями указанными в скобках.

9031-250.87		ЭМЗ	
Котельная с 4 котлами КЕ-25-14С. Топливо - каменные и бурый угли.			
Гип	Козлов	11.87	
Нач. отд. проектирования	Фанерштейн	11.87	
Зам. нач. проектирования	Голубов	11.87	
Рук. гр. чертежей	Синис	11.87	
Ст. инж. чертежника	Демехина	11.87	
И. контр.	Немец	11.87	
Привязан:	Топливоподача		Лист 9
Н.в. №	СХЕМА ПРИНЦИПИАЛЬНАЯ ПРЕДУПРЕДИТЕЛЬНОЙ НАВАРНОЙ ЗВУКОВОЙ СИГНАЛИЗАЦИИ		Листов

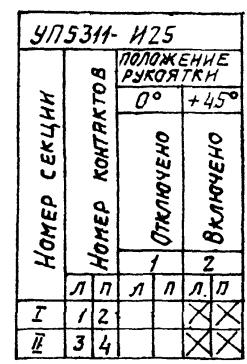
И.в. М. ПОДЛ. ПОДПИСЬ И ДАТА ВЗЯТ. ИЛИ В

Альбом 26



ПОЗИЦИОННОЕ ОБОЗНАЧЕНИЕ	НАИМЕНОВАНИЕ	КОЛ.	ПРИМЕЧАНИЕ
ЩИТ УПРАВЛЕНИЯ ТОПЛИВОПОДАЧИ ВЩ			
К9	РЕЛЕ ПРОМЕЖУТОЧНОЕ РПУ-2-3620УЗБ	1	~ 220В; 2х с ОВАЛЬНОЙ РУКОЯТКОЙ
SA5, SA6	ПЕРЕКЛЮЧАТЕЛЬ УНИВЕРСАЛЬНЫЙ УП531-И25	2	
HL6-HL8	ТАБЛО СВЕТОВОЕ ТСБ	3	
96HL-104HL, 102HL, 133HL, 116HL, 117HL, 126HL, 130HL	ТАБЛО СВЕТОВОЕ		
1П-НЛ1-1П-НЛ1	ТСМ	29	
1П-НЛ2-4П-НЛ2, 1П-НЛ3-4П-НЛ3			
HL1-HL5	ЛАМПА К ТАБЛО РНЦ-220-10	35	~ 220В
101HL2, 109HL2	АРМАТУРА		~ 220В
123HL2, 125HL2	СИГНАЛЬНАЯ	8	С ЗЕЛЕННОЙ ЛИНЗОЙ
132HL2, 134HL2, 135HL2, 139HL2			
103HL, 107, 109HL, 106, 108HL, 118HL	АРМАТУРА		~ 220В
122, 124HL, 123, 125HL, 131, 133HL, 132, 134HL, 135, 137HL, 136, 138HL	СИГНАЛЬНАЯ	19	С МОЛОДНОЙ ЛИНЗОЙ

Ключ световой сигнализации SA5, SA6



В СХЕМУ ЗВУКОВОЙ СИГНАЛИЗАЦИИ ЛИСТ 9

Контакт замыкается при аварийном уровне в дренажном приямке (см. проект автоматизации)

Контакт замыкается при аварийном уровне в приямке шламовых вод (см. проект автоматизации)

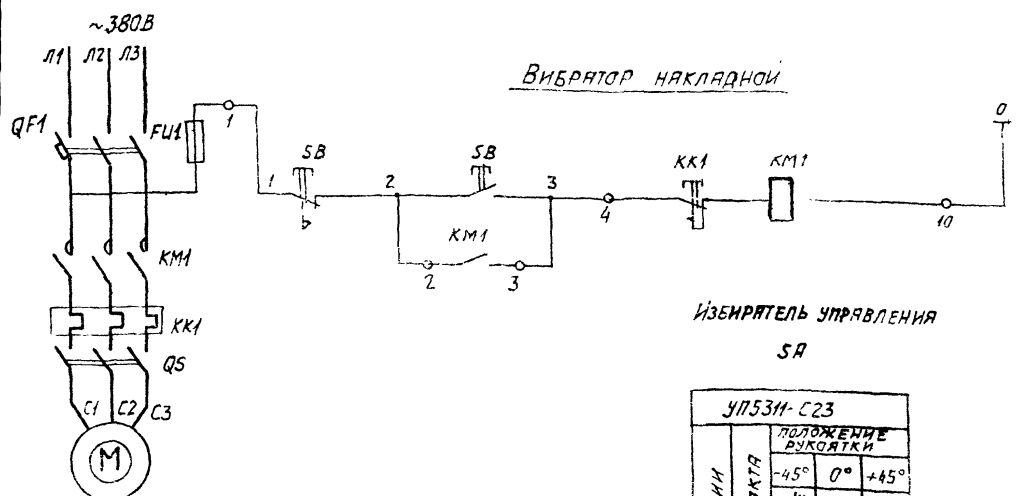
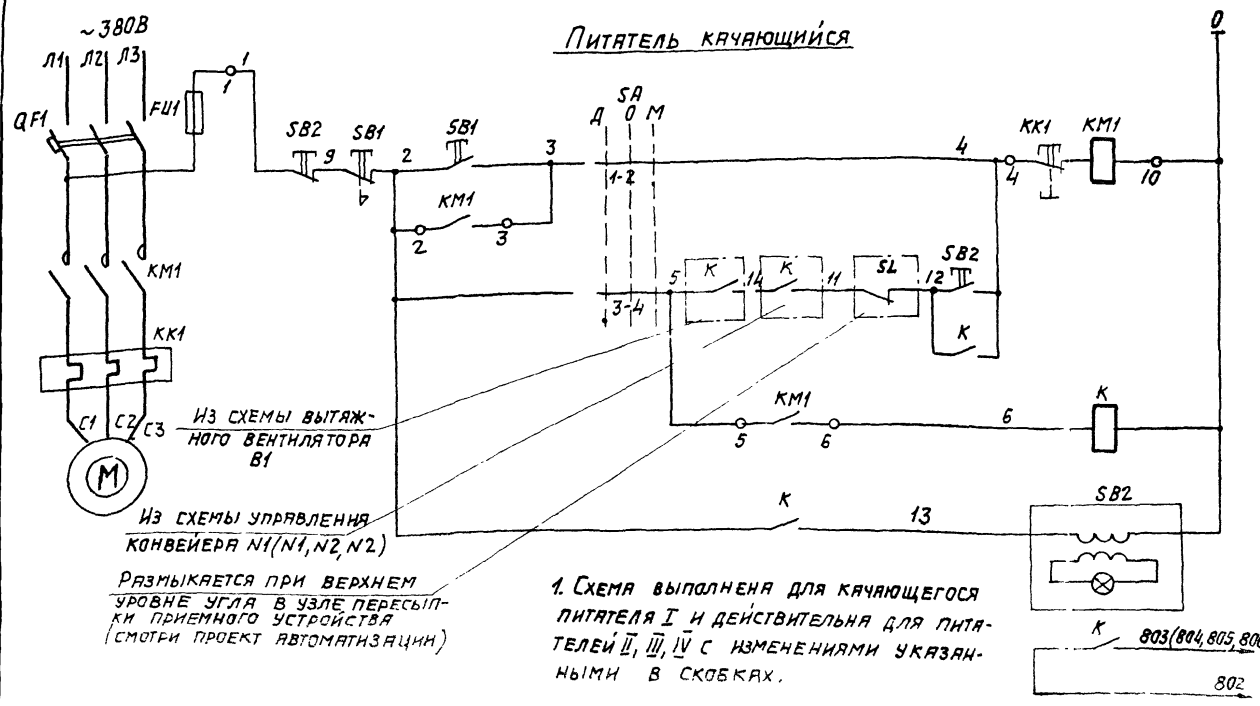
Контакты замыкаются при пожаре (см. чертежи марки СС)

ПРИВЯЗАН:

ИИВ.№	№	ИИВ.№	№

9031-250.87		ЭМЗ
КОТЕЛЬНАЯ С 4 КОТЛАМИ КЕ-25-14с. ТОПЛИВО-КАМЕННЫЕ И БУРЫЕ УГЛИ.		
ТОПЛИВОПОДАЧА.	Р	10
СХЕМА ПРИНЦИПИАЛЬНАЯ СВЕТОВОЙ СИГНАЛИЗАЦИИ		САИТЕХПРОЕКТ

Альбом 26



НОМЕР СЕКЦИИ	НОМЕР КОНТАКТА	ПОЛОЖЕНИЕ РУКОЯТКИ		
		-45°	0°	+45°
I	12			
II	34			

Местное управление

Дистанционное управление

Реле промежуточное

Сигнализация работы питателя

В схему световой сигнализации

Местное управление

ПОЗИЦИОННОЕ ОБОЗНАЧЕНИЕ	НАИМЕНОВАНИЕ	КОЛ.	ПРИМЕЧАНИЕ
Питатели качающиеся I (II, III, IV)			
У электродвигателя			
SB1	Пост управления кнопочный ПКУ15-21.121-54У2	1	1-КУ, 4, 1/2 + 1Р, ПУСК 2-КУФ, К, 2Р, СТОП
Площадка на отм. +3.00 приемного устройства			
SB2	Пост управления кнопочный ПКУ15-21.131-54У2	1	1-АСТЗ, ТР220В, ВКЛ. 2-КУ, 4, 1Р + 1/2, ПУСК. 3-КУ, К, 1Р + 1/2, СТОП
Щит силовой управления ТЩ			
—	Блок управления	1	
К	Реле промежуточное РЛУ-2-36400У36	1	~220В, 4з
SA	Переключатель универсальный УП5311-С23	1	с надписью на розетке N32
Блок управления			
KM1	Пускатель магнитный	1	
QF1	Выключатель автоматический	1	
KK1	Реле	1	
FU1	Предохранитель	1	
Вибратор накладной			
У электродвигателя			
SB1	Пост управления кнопочный ПКУ15-21.121-54У2	1	1-КУ, 4, 1/2 + 1Р, ПУСК 2-КУФ, К, 2Р, СТОП
QS	Ящик силовой ЯБ1-2У3 с предохранителями	1	~380В, плавкая вставка 120А
Щит силовой управления ТЩ			
—	Блок управления	1	
Блок управления			
KM1	Пускатель магнитный	1	
QF1	Выключатель автоматический	1	
KK1	Реле	1	
FU1	Предохранитель	1	

9031-250.87		ЗМЗ
КОТЕЛЬНАЯ С 4 КОТЛАМИ КЕ-25-14С. ТОПЛИВО-КАМЕННЫЕ И БУРЫЕ УГЛИ.		
ГНП Козлов	К.Б.С. 1/81	Стр. Лист Листов
И.В.Н.°	Топливоподача.	Р И
Питатель качающийся I, II, III. Вибратор накладной. Схемы принципиальные управления.		

Альбом 26

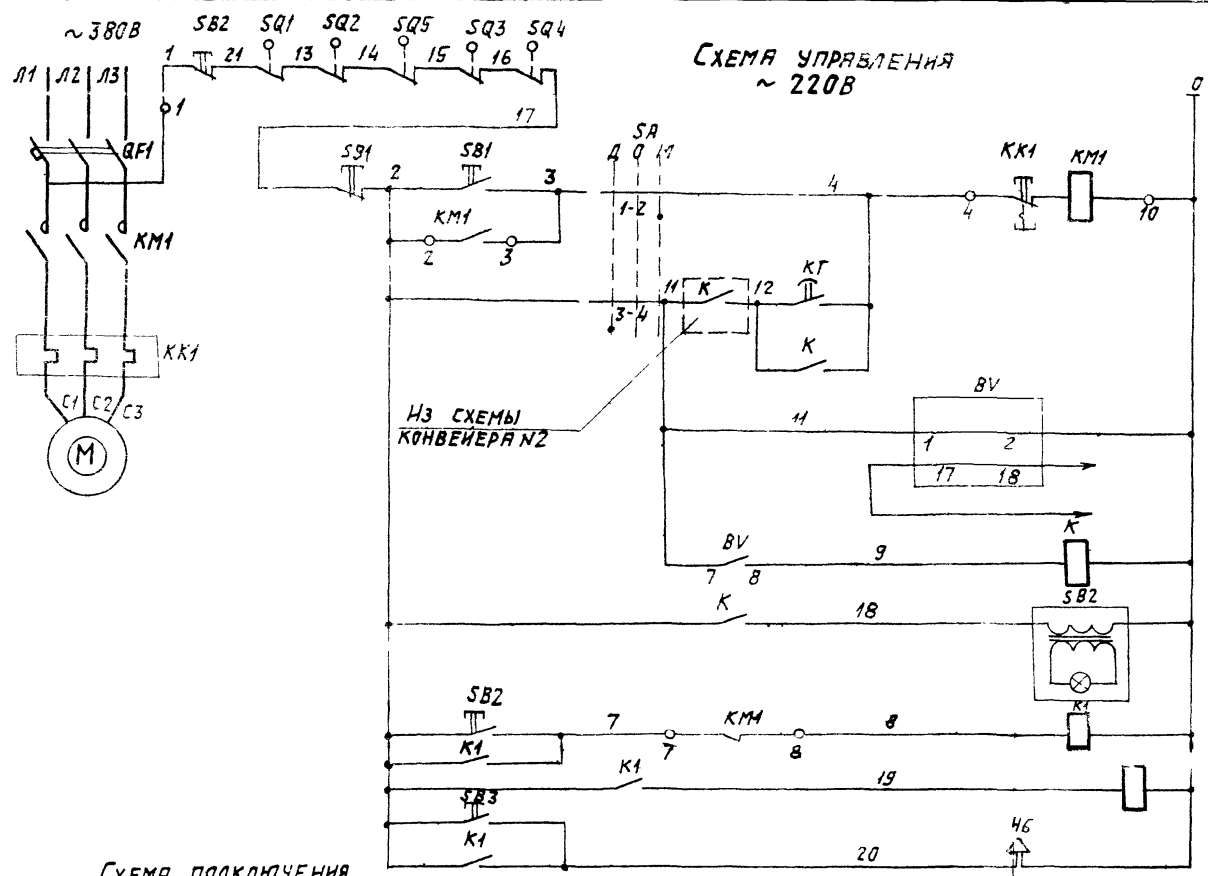
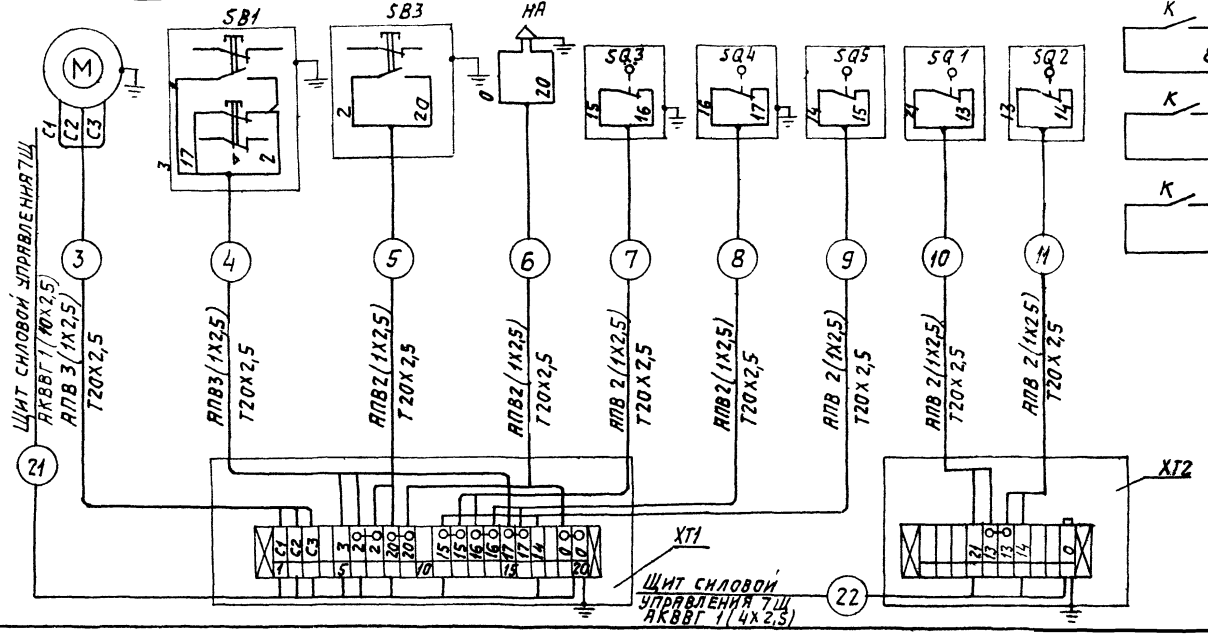


Схема подключения



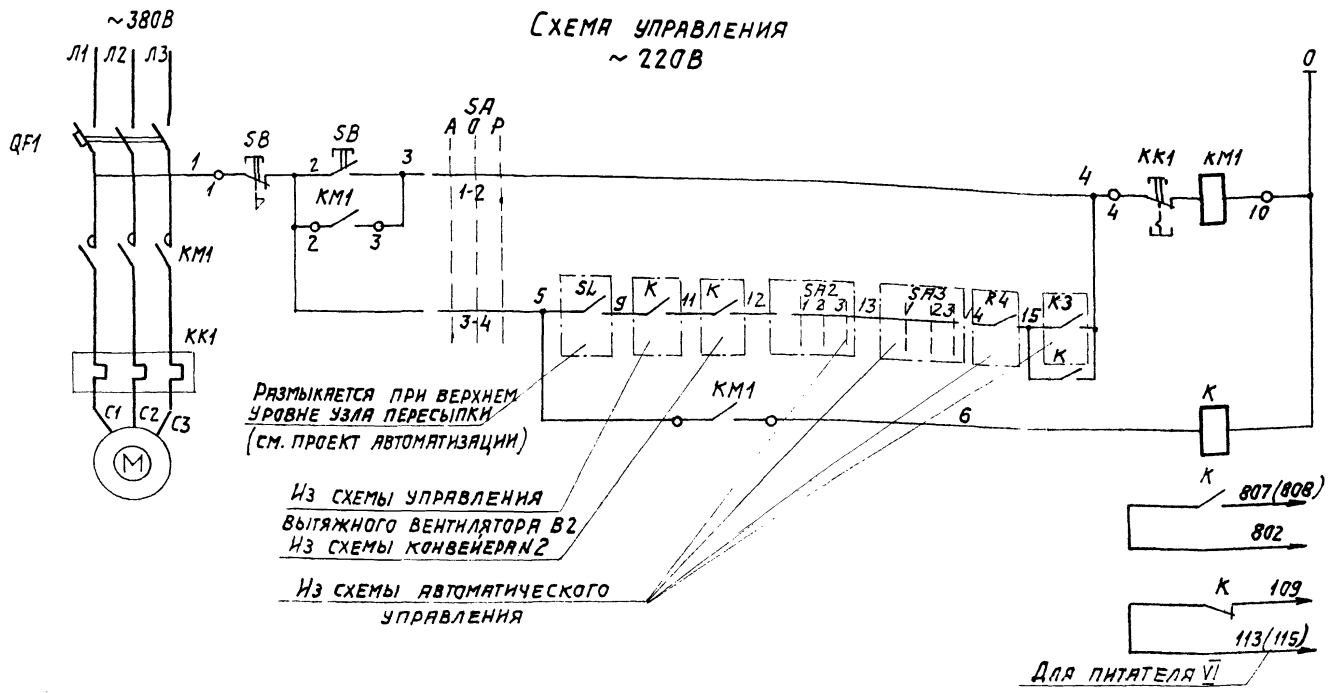
МЕСТНОЕ УПРАВЛЕНИЕ	
ДИСТАНЦИОННОЕ СБЛОКИРОВАННОЕ УПРАВЛЕНИЕ	
ПИТАНИЕ РЕЛЕ СКОРОСТИ	
ДАТЧИК	
РЕЛЕ ПРОМЕЖУТОЧНОЕ	
СИГНАЛИЗАЦИЯ РАБОТЫ КОНВЕЙЕРА	
ВКЛЮЧЕНИЕ ПРЕДУПРЕДИТЕЛЬНОЙ СИГНАЛИЗАЦИИ ПЕРЕД ВКЛЮЧЕНИЕМ КОНВЕЙЕРА	
В СХЕМУ СВЕТОВОЙ СИГНАЛИЗАЦИИ ТОПЛИВОПОДАЧНИ	
I В СХЕМУ КАЧАЮЩЕГОСЯ ПИТАТЕЛЯ	
II	

ПОЗИЦИОННОЕ ОБЪЯВЛЕНИЕ	НАИМЕНОВАНИЕ	КОЛ.	ПРИМЕЧАНИЕ
У ЭЛЕКТРОДВИГАТЕЛЯ			
SB1	Пост управления кнопочный	1	1-кУ, 4, 1р+1/2, пуск
	ПКУ 15-21.121-54У2	1	2-кУ, Г, К, 2р, стоп
SQ1-SQ4	Выключатель конечный	4	по разделу МЕХАНИЗАЦИИ ТРАНСПОРТА АЛЬБОМ 18
SQ5	Выключатель конечный	1	
SB3	Пост управления кнопочный	1	1-кУ, 4, 1р+1/2, сигнал
	ПКУ 15-21.111-54У2	1	
ХТ1	Коробка клеммная У615А	1	на 20 зажимов
ХТ2	Коробка клеммная У614А	1	на 10 зажимов
BV	Реле скорости УКС1 (по проекту автоматизации)	1	датчик БКВ
НА	Сирена сигнальная СС-1	1	~ 220В
ПЛОЩАДКА НА ОТМ. +3,00 ПРИЕМНОГО УСТРОЙСТВА			
SB2	Кнопочный пост управления	1	1-АСТЗ, Тр 220В, вкл
	ПКУ-15-21.131-54У2	1	2-кУ, 4, 1р+1/2, пуск
			3-кУ, К, 1р+1/2, стоп
ЩИТ СИЛОВОЙ УПРАВЛЕНИЯ ТЩ			
	Блок управления	1	
КТ	Реле времени РКВ11-33-122УХЛ4	1	220В; В, В 20С
К	Реле промежуточное РПУ2-М36800935	1	220В, 8з
КА	Реле промежуточное РПУ-2-36400УЗБ	1	~ 220В; 4з
СА	Переключатель универсальный УПС3И-С23	1	с надписью на розетке №32
	Блок управления		
КМ1	Пускатель магнитный	1	
QF1	Выключатель автоматический	1	
КК1	Реле	1	

Диаграмму работы контактов переключателя SA см. лист 11

9031-250.87		ЭМЗ	
Котельная с 4 котлами КЕ-25-14с топливо-каменные и бурье угли.			
ТОПЛИВОПОДАЧА		Страниц	Листов
КОНВЕЙЕР №1		р	12
СХЕМА ПРИНЦИПИАЛЬНАЯ УПРАВЛЕНИЯ И ПОДКЛЮЧЕНИЯ			
САНТЕХПРОЕКТ			

Л1-60М 26



Позиционное обозначение	Наименование	кол.	Примечание
У электродвигателя			
5В	Пост управления кнопочный ПКУ15-21.121-54У2	1	1-КУ, 4, 1р+1з, ПУСК
ХТ	Коробка клеммная У614А	1	На 10 зажимов
Щит силовой управления 7Щ			
Блок управления			
5А	Универсальный переключатель УП5311-С23	1	с надписью на розетке N23
Блок управления			
КМ1	Пускатель магнитный	1	
QF1	Выключатель автоматический	1	
КК1	Реле	1	
Щит управления 8Щ			
К	Реле промежуточное РПУ-2-36 220У3Б	1	~220В, 2з, 2р

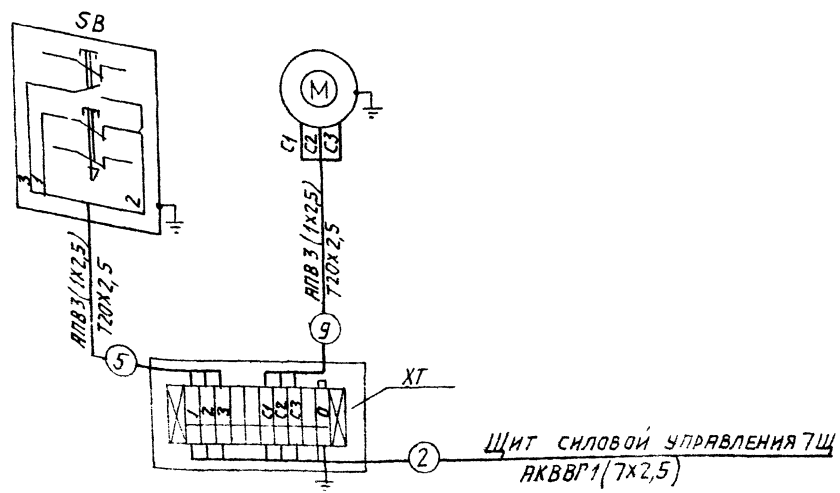
В СХЕМУ СВЕТОВОЙ СИГНАЛИЗАЦИИ ТОПЛИВОПОДАЧИ

807 (808)
802

В СХЕМУ АВТОМАТИЧЕСКОГО УПРАВЛЕНИЯ

К 109
113 (115)
Для питания VI

СХЕМА ПОДКЛЮЧЕНИЯ

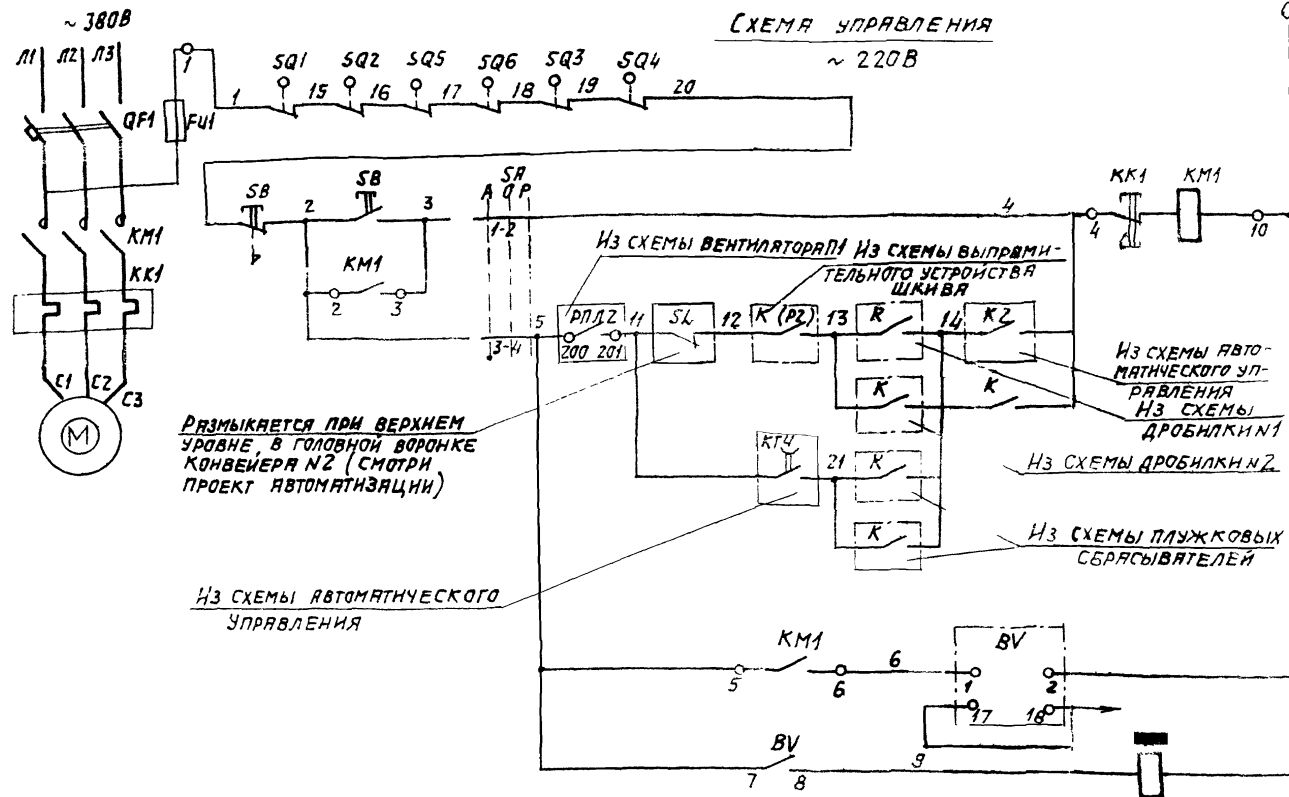


1. На данном листе приведена схема качающегося питателя VI, для питателя VI - схема аналогична.
2. Номера контактов SA2 и SA3 даны в схеме автоматического управления, лист 8.
3. Условия блокировки смотрите функциональную схему топливоподачи, лист 7, диаграмму работы контактов переключателя SA см. лист 16.

ИНВ. ПРОЕКТ. ПРОВЕРКА И ДАТА ВЕРН. ИМБМ

903-1-250.87 ЭМЗ		КОТЕЛЬНАЯ С 4 КОТЛАМИ КЕ-25-14С. ТОПЛИВО-КАМЕННЫЕ И БУРЫЕ УГЛИ.	
ГИП	Козлов	И.87	
НАЧ. ОТД. РАЙОННОЙ	Григорьев	И.87	
ЗАМ. НАЧ. ГОРБОИМ	Григорьев	И.87	
РУК. ГР. СНИПС	Григорьев	И.87	
СТ. ИНЖ. ДЕНЕЖНИК	Григорьев	И.87	
И. КОНТР.	Немец	И.87	
ПРИВЯЗАН:	Топливоподача	Р	13
ПИТАТЕЛЬ КАЧАЮЩИЙСЯ VI (VI) СХЕМА ПРИНЦИПИАЛЬНАЯ УПРАВЛЕНИЯ И ПОДКЛЮЧЕНИЯ.			САИТЕХПРОЕКТ

Альбом 26



РАЗЫКАЕТСЯ ПРИ ВЕРХНЕМ УРОВНЕ В ГОЛОВНОЙ ВОРОНКЕ КОНВЕЙЕРА N2 (СМОТРИ ПРОЕКТ АВТОМАТИЗАЦИИ)

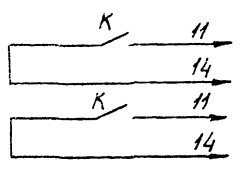
Из схемы автоматического управления

Из схемы ВЕНТИЛЯТОРА I Из схемы выпрямительного устройства ШКИВА

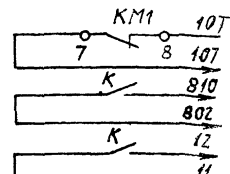
Из схемы АВТОМАТИЧЕСКОГО УПРАВЛЕНИЯ Из схемы ДРОБИЛКИ N1

Из схемы ДРОБИЛКИ N2

Из схемы ПЛУЖКОВЫХ СБРАСЫВАТЕЛЕЙ



В СХЕМУ КАЧАЮЩЕГОСЯ ПИТАТЕЛЯ III
В СХЕМУ КАЧАЮЩЕГОСЯ ПИТАТЕЛЯ IV



В СХЕМУ АВТОМАТИЧЕСКОГО УПРАВЛЕНИЯ
В СХЕМУ СВЕТОВОЙ СИГНАЛИЗАЦИИ
В СХЕМУ КАЧАЮЩЕГОСЯ ПИТАТЕЛЯ V

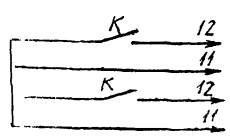
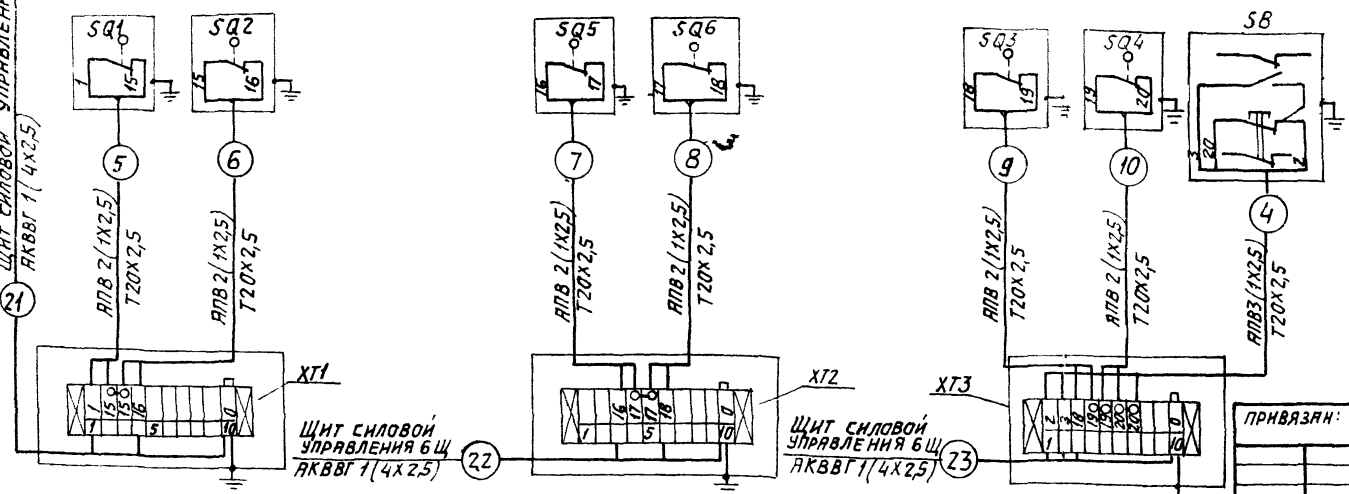


СХЕМА ПОДКЛЮЧЕНИЯ



ШИТ СИЛОВОЙ УПРАВЛЕНИЯ БЩ АКВВГ1(4x2,5)

ШИТ СИЛОВОЙ УПРАВЛЕНИЯ БЩ АКВВГ1(4x2,5)

ШИТ СИЛОВОЙ УПРАВЛЕНИЯ БЩ АКВВГ1(4x2,5)

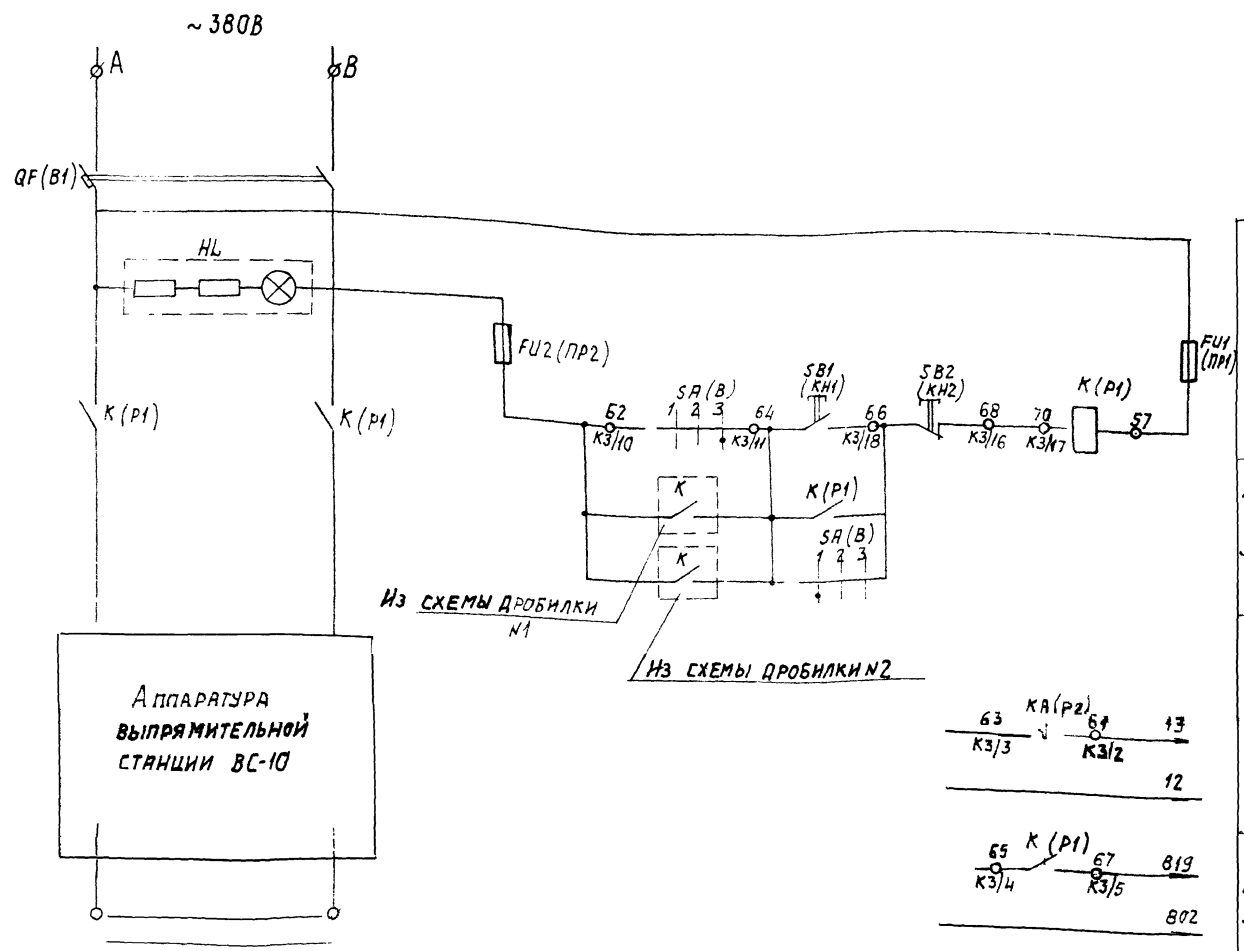
Местное управление	Питание	Датчик	Промежуточное реле
Автоматическое управление	В СХЕМУ КАЧАЮЩЕГОСЯ ПИТАТЕЛЯ VI	В СХЕМУ КОНВЕЙЕРА N1	

Позиционное обозначение	Наименование	Код	Примечание
По месту			
SB	Пост управления кнопочный		1-КУЧ, 1-тр, ПУСК"
	ПКУ15-21, 121-54У2	1	2-КУФР, 2р, стоп"
SQ1-SQ4	Выключатель конечный	4	по разделу МЕХАНИЗАЦИИ ТРАНСПОРТА АЛЬБОМ
SQ5-SQ6	Выключатель конечный	2	
XT1, XT2, XT3	Коробка клеммная УВ14А	3	на 10 зажимов
	Зажим с перемычкой КС-3М (УИ)	12	
BV	Реле скорости УКС1 (по проекту автоматизации)	1	Датчик БКВ
ЩИТ СИЛОВОЙ УПРАВЛЕНИЯ БЩ			
	Блок управления	1	
SA	Универсальный переключатель УП5311-С23	1	с надписью на розетке N23
Блок управления			
KM1	Пускатель магнитный	1	
QF1	Выключатель автоматический	1	
KK1	Реле	1	
FU1	Предохранитель	1	
ЩИТ УПРАВЛЕНИЯ ТОПЛИВОПОДАЧИ ВЩ			
K	Реле промежуточное РЛУ2-МЗ6800УЗБ	1	~220, ВЗ

Диаграмму работы контактов переключателя SA см. лист 16

9031-250.87		ЗМЗ	
ГИП	Козлов	10.87	10.87
Исполн.	Фришштейн	10.87	10.87
Зав. ИАУ	Тоховом	10.87	10.87
Рук. гр.	Синис	10.87	10.87
ИИЖ	Венержина	10.87	10.87
И.Контр.	Немец	10.87	10.87
Котельная с 4 котлами КЕ-25-14С Топливо-каменные и бурые угли			
Топливоподача			
Конвейер N2.			
СХЕМА ПРИНЦИПИАЛЬНАЯ управления и подключения.			
Лист	14	Листов	14
САИТЕХПРОЕКТ			

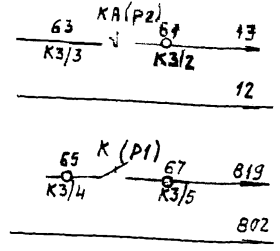
Албсом 26



Аппаратура
выпрямительной
станции ВС-10

Из схемы дробилки
№1

Из схемы дробилки
№2



Местное
управление
со шкафа
выпрямитель-
ной станции

Автоматическое
сблокированное
управление

В схему
конвейера
№2

В схему свето-
вой сигнали-
зации топливо-
подачи

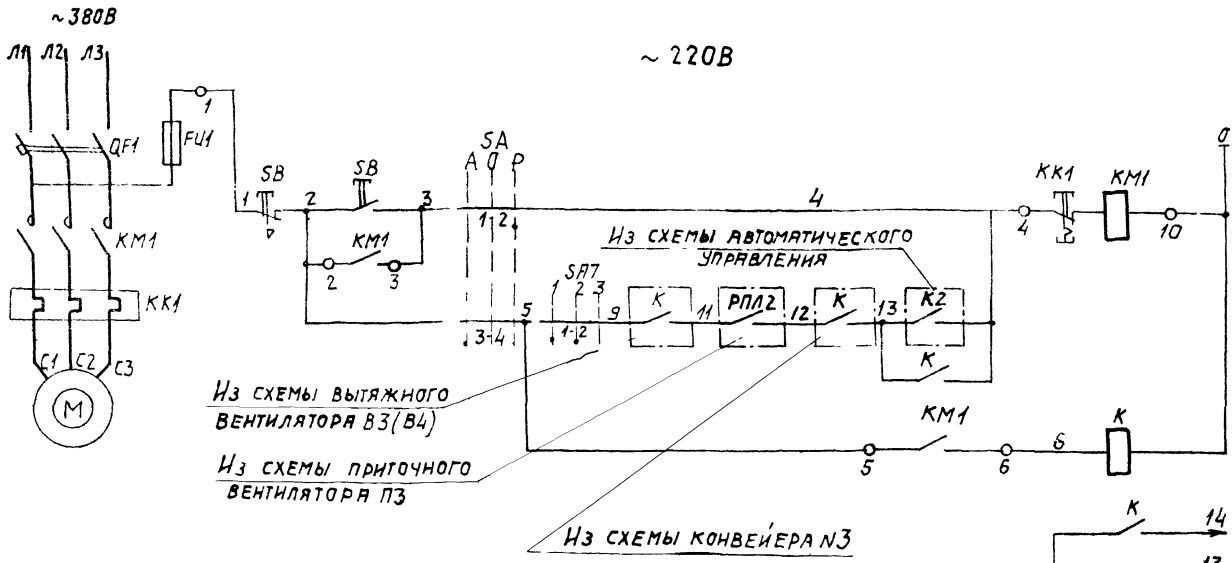
К электромагнитному шкиву
конвейера №2

1. Питание электромагнитного шкива постоянным током осуществляется от выпрямительной станции ВС-10, которая поставляется комплектно с электромагнитным шкивом.
2. Реле КА (P2) работает при включении электромагнитного шкива.
3. Условия блокировки см. функциональную схему топливоподачи, лист 7.

Пози- онное обозна- чение	Наименование	кол	Примечание
Выпрямительная станция ВС-10			
QF(B1)	Выключатель автоматический АЗ113/Г №514117	1	
K(P1)	Пускатель магнитный ПА 411	1	~380В; 2з, 2рб/к
FU1(ПР1) FU2(ПР2)	Предохранитель трубчатый ПН-50-5	2	
HL(L)	Лампа сигнальная типа ЛС-53	1	~380В
SB1(KH1)	Кнопка КЕ-011УЗ	1	исполнение 2 толкатель черный
SB2(KH2)	Кнопка КЕ-011УЗ	1	исполнение 2 толкатель красный
SA(B)	Переключатель УП 5311-С 225	1	с надписью N 23

9031-250.87 ЭМЗ		Котельная с 4 котлами КЕ-25-14с. Топливо-каменные и бурые угли.	
Гип	Козлов	Исполн	И.Я.
Нач. отд.	Фингерштейн	Исполн	И.Я.
Зам. нач.	Голубин	Исполн	И.Я.
Рук. гр.	Сичина	Исполн	И.Я.
Ст. инж.	Денежников	Исполн	И.Я.
Инж.	Немец	Исполн	И.Я.
Исполн		Исполн	И.Я.
Топливоподача.		Лист	Листов
		Р	15
Выпрямительное устройство для питания электромагнитного шкива схемы тормозной управления.		САНТЕХПРОЕКТ	

Альбом 26



Из схемы вытяжного вентилятора ВЗ(В4)

Из схемы приточного вентилятора ПЗ

Из схемы конвейера N3

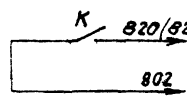
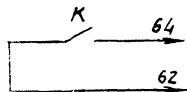
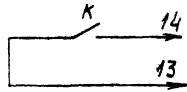
МЕСТНОЕ УПРАВЛЕНИЕ

Автоматическое управление

В СХЕМУ КОНВЕЙЕРА N2

В СХЕМУ ВЫПРЯМИТЕЛЬНОГО УСТРОЙСТВА ЭЛЕКТРОМАГНИТНОГО ШИМВА

В СХЕМУ СВЕТОВОЙ СИГНАЛИЗАЦИИ ТОПЛИВОПОДАЧИ



Переключатель блокировки дробилок SA7

Номер секции	Номер контакта	Положение рукоятки					
		-45°		0°		+45°	
		Дробилка N1	Дробилка N2	Дробилка N1	Дробилка N2	Дробилка N1	Дробилка N2
I	1,2	X	X	X	X	X	X
II	3,4	X	X	X	X	X	X
III	5,6	X	X	X	X	X	X
IV	7,8	X	X	X	X	X	X

Избиратель управления SA

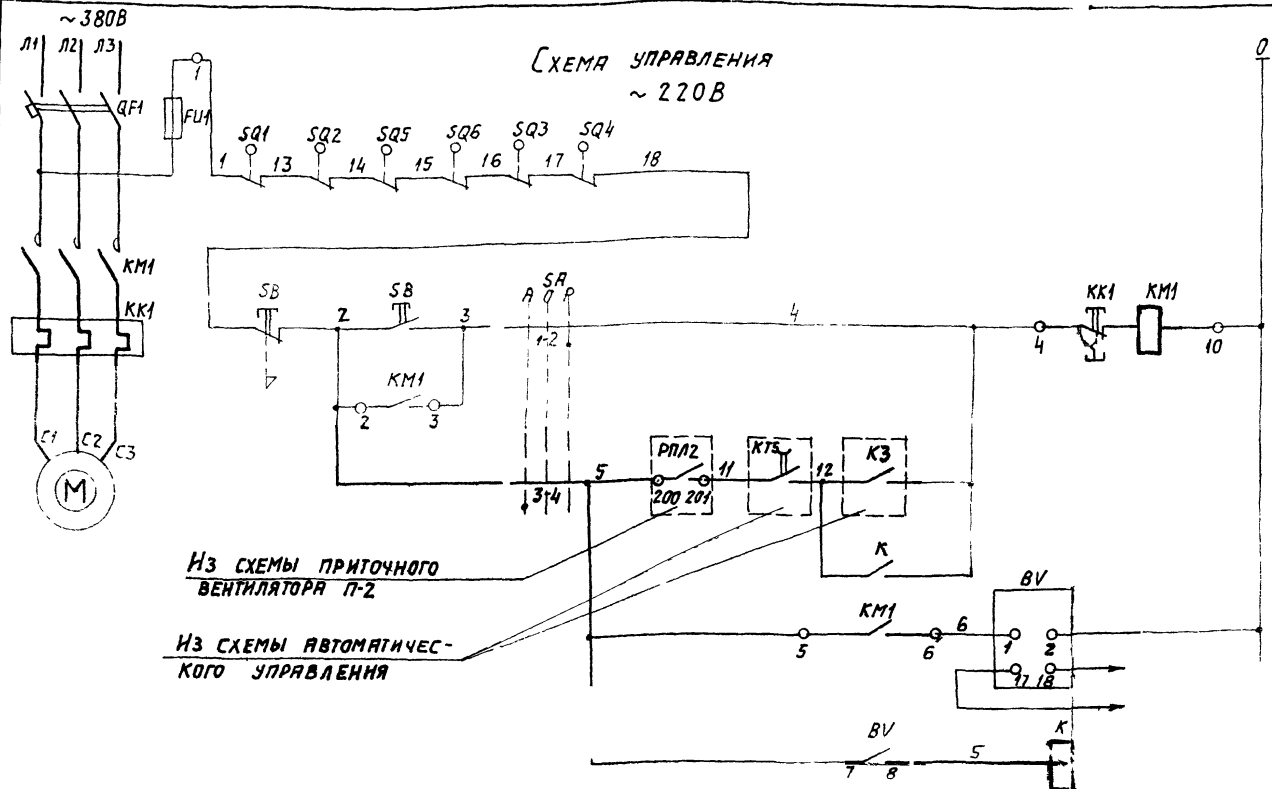
Номер секции	Номер контакта	Положение рукоятки					
		-45°		0°		+45°	
		Автоматическое	Отключено	Ручное	Автоматическое	Отключено	Ручное
I	1,2	X	X	X	X	X	X
II	3,4	X	X	X	X	X	X

Схема выполнена для дробилки N1 и действительна для дробилки N2, с изменением номера контакта переключателя SA7 с 1-2 на 5-6

Поз. или обозначение	Наименование	кол	Примечание
У ЭЛЕКТРОДВИГАТЕЛЯ			
SB	Пост управления кнопочный ПКУ 15-21.121-54У2	1	1-КУ, 4, 13, 1Р, ПУСК 2-КУПФ, К, 2Р, СТОП
ЩИТ СИЛОВОЙ УПРАВЛЕНИЯ БЩ			
Блок управления			
—	Блок управления	1	
SA	Переключатель универсальный УП 5311-С23	1	с надписью на розетке N 2,3
Блок управления			
KM1	Пускатель магнитный	1	
QF1	Выключатель автоматический	1	
KK1	Реле	1	
FU1	Предохранитель	1	
ЩИТ УПРАВЛЕНИЯ ТОПЛИВОПОДАЧИ ВЩ			
K	Реле промежуточное РПУ-2-36400У3Б	1	~ 220В; 4z общий для двух дробилок
SA7	Переключатель универсальный УП 5312-С 390	1	с овальной рукояткой

9031-250.87 ЭМЗ		Котельная с 4 котлами КЕ-25-14с. Топливо каменные и бурые угли	
Гип. Козлов		Станция лист. листов	
Инв. №		Р 16	
Топливоподача.		Дробилка N1 (N2). СХЕМА ПРИНЦИПИАЛЬНАЯ УПРАВЛЕНИЯ	
САИТЕХПРОЕКТ			

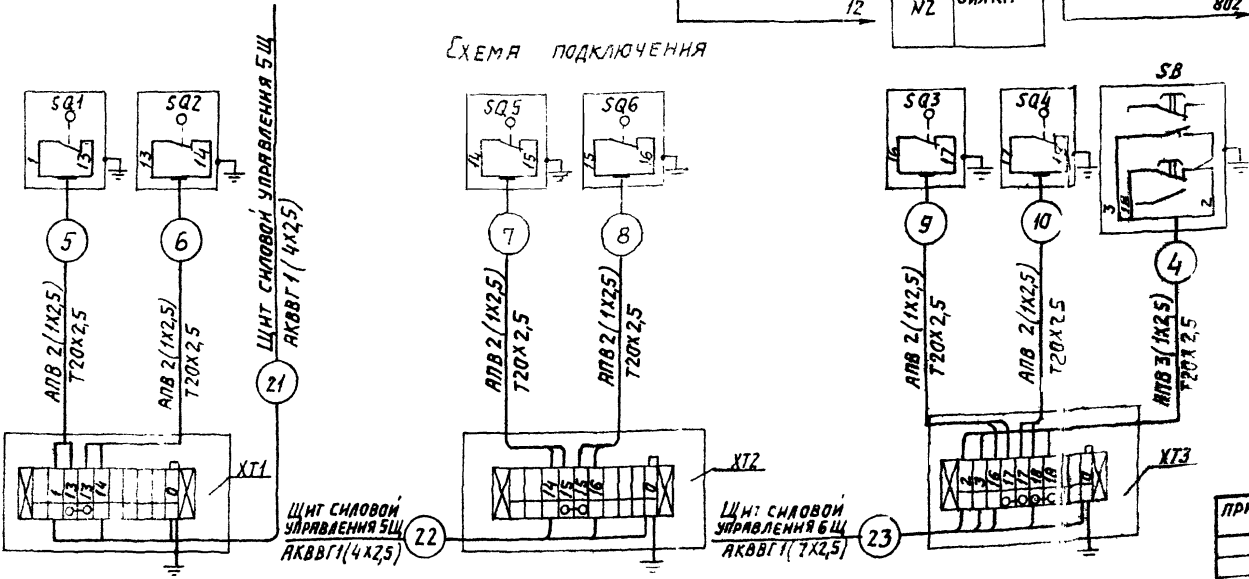
А/Б/С/ОМ 2/6



Местное управление	Питание	Реле скорости
Автоматическое управление	Датчик	Промежуточное реле

Позиционные обозначения	Наименование	кол	Примечание
По месту			
SB	Пост управления кнопочный ПКУ 15-21.121-54У2	1	1-КУ, 4, 12, 19, ПУСК
SQ1-SQ4	Выключатель конечный	4	по разделу механизации и топливоподдачи, альбом
SQ5-SQ6	Выключатель конечный	2	
—	Коробка клеммная УБ14А	3	
—	Зажим с перемычкой КС-3М(УИ)	12	
BV	Реле скорости УКС1 (по проекту автоматизации)	1	Датчик БКВ
—	Щит силовой управления 5Щ		
—	Блок управления	1	
SA	Универсальный переключатель УП 5311-С23	1	с надписью на розетке М23
Блок управления			
KM1	Пускатель магнитный	1	
QF1	Выключатель автоматический	1	
KK1	Реле	1	
FU1	Предохранитель	1	
—	Щит управления топливоподдачи 6Щ		
K	Реле промежуточное РПЛ2-М3680043Б	1	~ 220В; 8з,

СХЕМА ПОДКЛЮЧЕНИЯ



В СХЕМУ АВТОМАТИЧЕСКОГО УПРАВЛЕНИЯ
В СХЕМУ СВЕТОВОЙ СИГНАЛИЗАЦИИ

ДИАГРАММУ РАБОТЫ КОНТАКТОВ ПЕРЕКЛЮЧАТЕЛЯ SA СМ. ЛИСТ 16

Мав и Погод. Подпись и дата. Формат А5/Б3

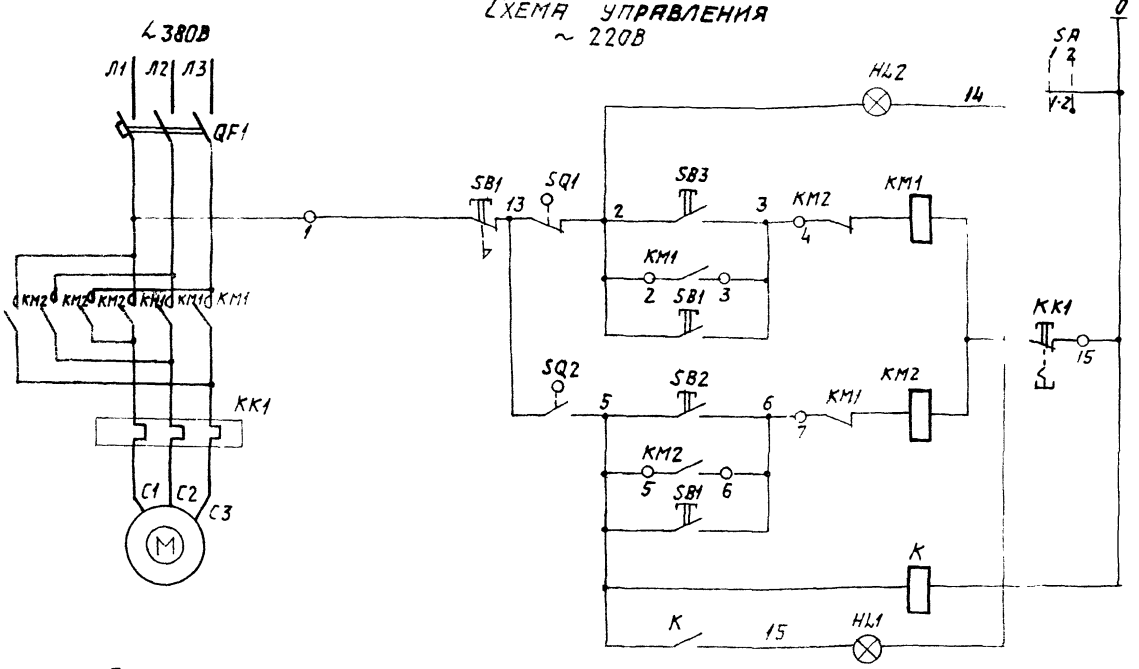
ГНП Козлов		4600	31.97
Нач. отд. Фирерштейн		11-03	11.97
Зам. нач. Губонин		11-03	11.97
Рук. гр. Сенис		11-03	11.97
Ст. инж. Денежкина		11-03	11.97
Инж. Петр. Немец		11-03	11.97

ПРЯВЯЗАН:

9031-250.87	3М3
КОТЕЛЬНАЯ С 4 КОТЛАМИ КЕ-25-1/4С. ТОПЛИВО-КАМЕННЫЕ И БУРЬЕ УГЛИ.	
Топливоподдача.	Страница Лист Листов
	Р 17
КОНВЕЙЕР №3 СХЕМА ПРИНЦИПИАЛЬНАЯ УПРАВЛЕНИЯ И ПОДКЛЮЧЕНИЯ	
САНТЕХПРОЕКТ	

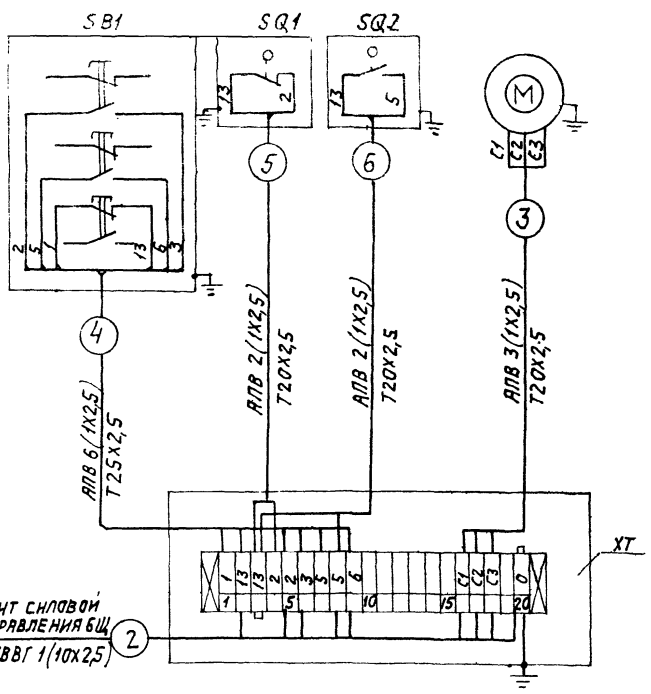
Альбом 26

СХЕМА УПРАВЛЕНИЯ
~ 220В



Сигнализация положения поднятия	ОПУСКАНИЕ
Дистанционное управление	
Местное управление	ПОДНЯТИЕ
Дистанционное управление	
Местное управление	
Промежуточное реле опускания	
Сигнализация положения опускания	
В схему включен инвертер Н2	

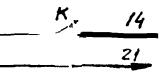
СХЕМА ПОДКЛЮЧЕНИЯ



Выключатель сигнализации SA

УП5311-И25

Номер секции	Номер контакта	Положение рукоятки	
		Отключено	Включено
1	1	л	л
1	2	л	л
3	4	л	л



Выключатели конечные SQ1, SQ2

Наименование выключателя	Положение плужка		
	Поднят	Промежуточное положение	Опущен
SQ1	■		
SQ2		■	

Позиционное обозначение	Наименование	кол.	Примечание
У ЭЛЕКТРОДВИГАТЕЛЯ			
SQ1, SQ2	Выключатель конечный	2	Комплектно с приводом
SB1	Пост управления кнопочный ПКУ15-21.131-54У2	1	3-КУФ; К 1р13, стоп
ХТ	Коробка клеммная УБ15А	1	на 20 зажимов
—	Зажим с перемычкой КС-3М(УИ)	6	
ЩИТ СИЛОВОЙ УПРАВЛЕНИЯ БЩ			
—	Блок управления	1	
Блок управления			
КМ1, КМ2, КК1	Пускатель магнитный	1	
QF1	Выключатель автоматический	1	
ЩИТ УПРАВЛЕНИЯ ТОПЛИВОПОДАЧИ БЩ			
К	Реле промежуточное РПУ-2-36200У3Б	1	~ 220 В, 2з
SA	Переключатель универсальный УП5311-И25 с овальной рукояткой	1	общий для плуж. сбрасывателей
SB2	Кнопка управления КЕ-0МУЗ исполнение 4	1	толкатель черного цвета
SB3	Кнопка управления КЕ-0МУЗ исполнение 4	1	толкатель черного цвета
НЛ1	Арматура сигнальная АС-120-15	1	~ 220В, с молочной линзой
НЛ2	Арматура сигнальная АС-120-13	1	~ 220В, с зеленой линзой

- Схема выполнена для плужкового сбрасывателя №1 и действительна для плужкового сбрасывателя №2 за исключением номера контакта переключателя SA. Номер контакта выключателя SA 1-2 меняется для плужкового сбрасывателя №2 на 3-4. Переключатель SA общий для двух плужковых сбрасывателей.
- Управление плужковым сбрасывателем:
 - а) местное - кнопкой SB1;
 - б) дистанционное - кнопками SB2 и SB3.

Инв. № подл. Лодыжский И.А.Р.Т.Н. В.Э.М.И.В.Х.

Щит силовой управления БЩ АКВВГ 1(10x2,5)

903-1-250.87		ЭМЗ	
Котельная с 4 котлами КЕ-25-14С. Топливо - каменные и бурый угли.			
Топливоподача.		Стандарт	Листов
Р 18			
Плужковый сбрасыватель. Схема принципиальная управления и подключения.		САНТЕХПРОЕКТ	

Альбом 26

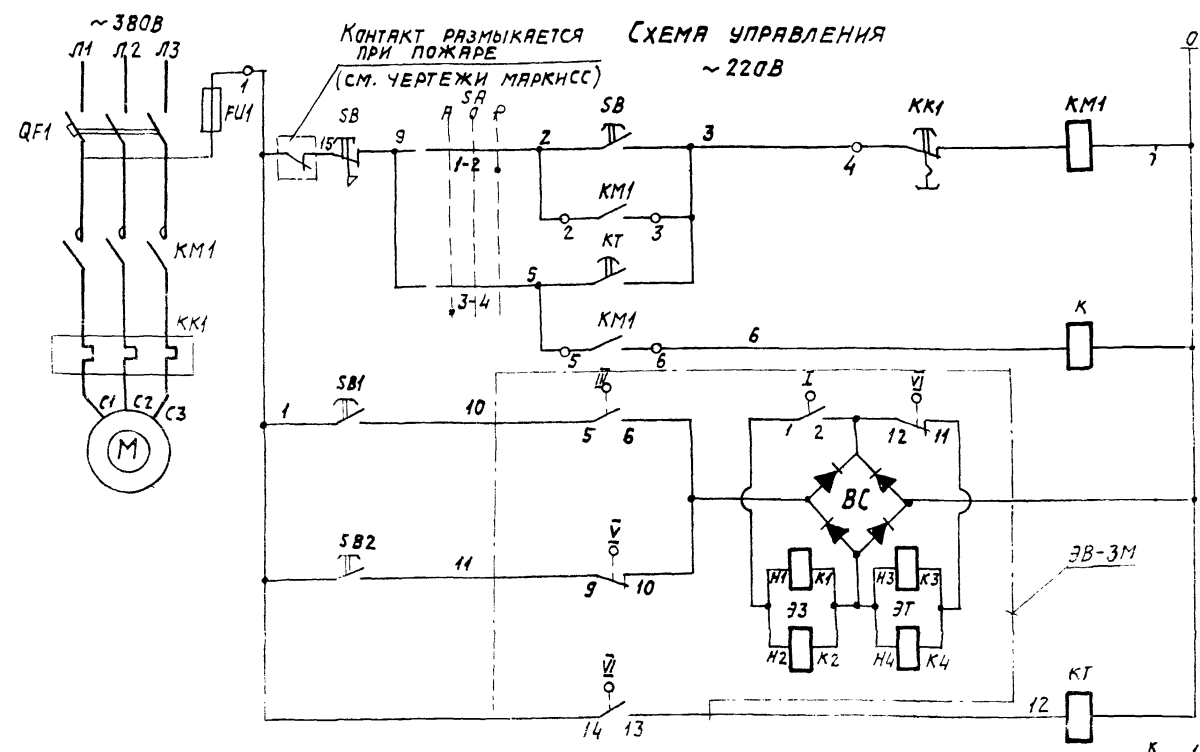
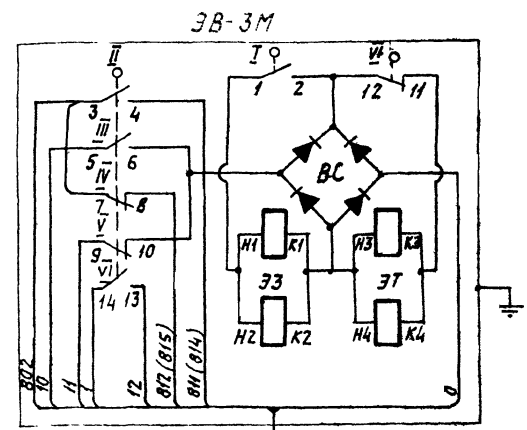


СХЕМА ПОДКЛЮЧЕНИЯ



ЩИТ СЛОВОЙ УПРАВЛЕНИЯ ТЩ АКВВГ 1(10х25)

1. Держать кнопку нажатой следует только до загорания сигнальной лампы. Если нужная лампа через 3-4 секунды не загорелась, необходимо кнопку отпустить, иначе рассчитанная на кратковременный режим катушка электромагнита может перегреться и выйти из строя. Повторное нажатие кнопки следует делать не ранее, чем через 10 сек. Частота включений не должна превышать одного в две минуты для каждого электромагнита.
2. Диаграмму работы контактов переключателя SA см. лист 16.

МЕСТНОЕ УПРАВЛЕНИЕ

Автоматическое управление

Реле промежуточное

ДИСТАНЦИОННОЕ УПРАВЛЕНИЕ СОЛЕНОИДНЫМ ВЕНТИЛЕМ НА ЭОДЕ

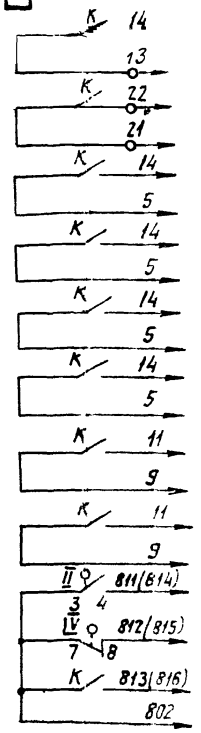
РЕЛЕ ВКЛЮЧЕНИЯ ВЫТЯЖНОГО ВЕНТИЛЯТОРА

В СХЕМУ УПРАВЛЕНИЯ ПРИТОЧНОГО ВЕНТИЛЯТОРА (ТИП. ПРОЕКТ 904-02-5 АЛЬБОМ I, ЛИСТ 2)

I В СХЕМУ УПРАВЛЕНИЯ ПИТАТЕЛЕМ (ДЛЯ СИСТЕМЫ В1)

II В СХЕМУ УПРАВЛЕНИЯ ПИТАТЕЛЕМ (ДЛЯ СИСТЕМЫ В2)

В СХЕМУ СВЕТОВОЙ СИГНАЛИЗАЦИИ



ПОЗИЦИОННОЕ ОБОЗНАЧЕНИЕ	НАИМЕНОВАНИЕ	КОЛ-ВО	ПРИМЕЧАНИЕ
По месту			
SB	Пост управления кнопочный ПКУ 15-21.121-54У2	1	1-КУ, 4, 1р+1/2, пуск"
ЭВ-3М	Электромагнитный привод	1	2-КУГФ, К, 2р, стоп
			КОМПЛЕКТНО С ВЕНТИЛЕМ
ЩИТ СЛОВОЙ УПРАВЛЕНИЯ ТЩ			
Блок управления			
SA	Переключатель универсальный УП 5311-С23	1	с надписью на розетке №23
K	Реле промежуточное РПУ2-М36В00436	1	~220В, 8з
KT	Реле времени РКВ11-43-112УХЛ4	1	~220В
			1/2 и 1р в/к в в
Блок управления			
KM1	Пускатель магнитный	1	
QF1	Выключатель автоматический	1	
FU1	Предохранитель	1	только для системы В1
KK1	Реле	1	
ЩИТ ТОПЛИВОПОДАЧИ ВЩ			
SB1	Кнопка КЕ-011У3 исполнение 4	1	толкатель черный
SB2	Кнопка КЕ-011У3 исполнение 4	1	толкатель черный
103SB1	Кнопка КЕ-011У3 исполнение 5	1	толкатель красный
103SB2	Кнопка КЕ-011У3 исполнение 4	1	толкатель черный

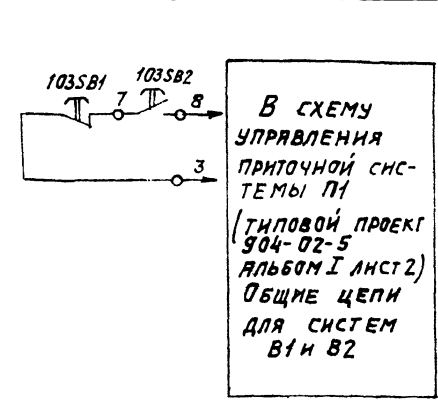
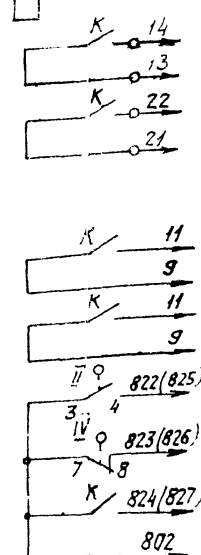
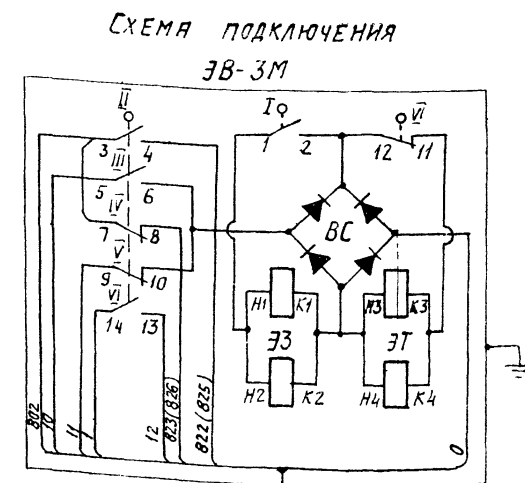
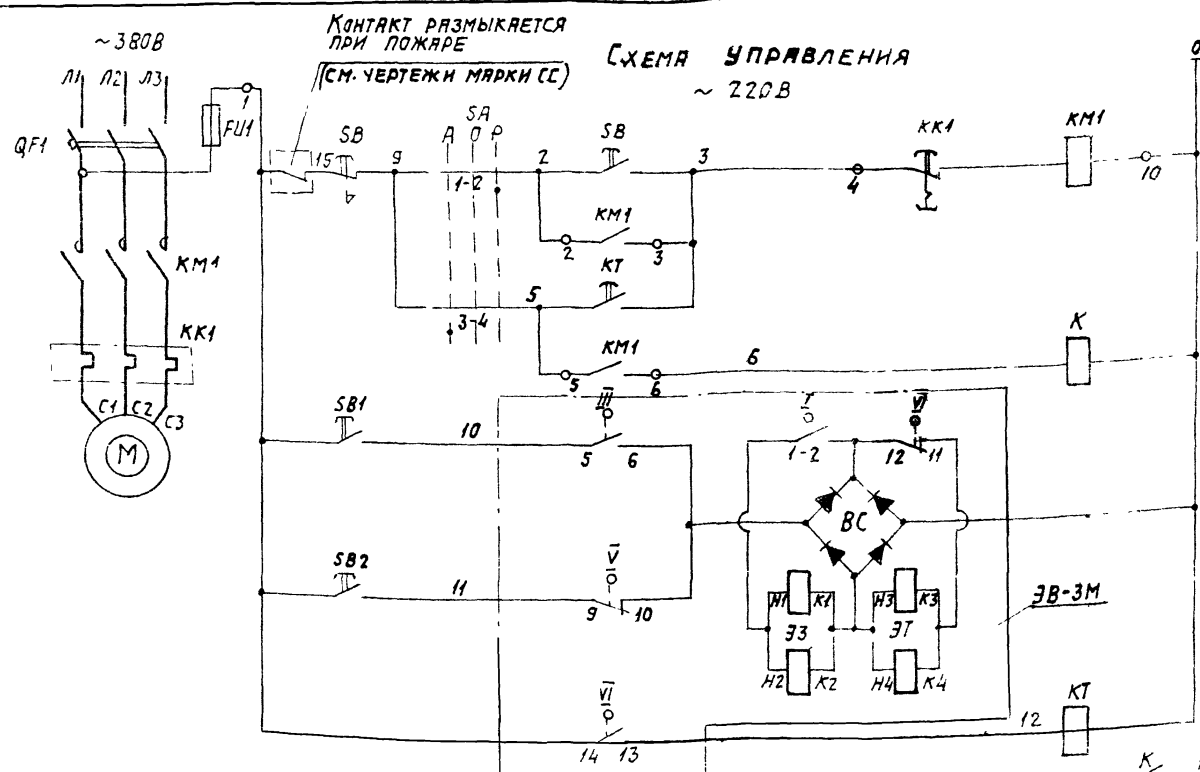


ДИАГРАММА РАБОТЫ КОНЕЧНЫХ ВЫКЛЮЧАТЕЛЕЙ ЭВ-3М

НАИМЕНОВАНИЕ ВЫКЛЮЧАТЕЛЯ	ПОЛОЖЕНИЕ ВЕНТИЛЯ	
	ОТКРЫТ	ЗАКРЫТ
I		
II		
III		
IV		
V		
VI		
VII		

9034-250.87 ЭМЗ	
ГМП КОЗЛОВ	КОТЕЛНЯ С 4 КОТЛАМИ КЕ-25-14с
НАЧ. ОТД. РАЙЕРШТЕЙН	ТОПЛИВО-КАМЕННЫЕ И БУРЫЕ УГЛИ
ЗАМ. НАЧ. ГОХБОРИМ	
РУК. ГР. СИННС	
СТ. НИЖ. ДЕНЕЖНИН	
Н. КОНТР. НЕМЕЦ	
ПРИВАЗАН:	ТОПЛИВОПОДАЧА
ИМВ. №	СТАНЦИЯ Лист Листов
	Р 19
	САНТЕХПРОЕКТ

Альбом 26



МЕСТНОЕ УПРАВЛЕНИЕ

АВТОМАТИЧЕСКОЕ УПРАВЛЕНИЕ

РЕЛЕ ПРОМЕЖУТОЧНОЕ

ДИСТАНЦИОННОЕ УПРАВЛЕНИЕ СОЛЕНОИДНЫМ ВЕНТИЛЕМ

Закрытие

Открытие

РЕЛЕ ВКЛЮЧЕНИЯ ВЫТЯЖНОГО ВЕНТИЛЯТОРА

В схему управления приточного вентилятора ПЗ (тип. проект 904-02-5 Альбом I, лист 2)

В схему управления дробилки N1 (для системы ВЗ)

В схему управления дробилки N2 (для системы В4)

В схему световой сигнализации

ПОЗИЦИОННОЕ ОБОЗНАЧЕНИЕ	НАИМЕНОВАНИЕ	КОЛИЧЕСТВО	ПРИМЕЧАНИЕ
По месту			
SB	Пост управления кнопочный	1	1-КУЧ, 1р+1з, ПУСК
	ПКУ 15-21.121-54У2	1	2-КУФ, К2А, Стол
ЗВ-3М	Электромагнитный привод	1	Комплектно с вентилем
Щит силовой управления 6Щ			
Блок управления			
SA	Переключатель универсальный	1	с надписью на розетке N 23
	УП 5311-С23	1	
K	Реле промежуточное РПУ-2-36400УЗБ	1	~220В; 4/3
КТ	Реле времени РКВН-43-112УХЛ4	1	~220В 1з, НРБ/К.
Блок управления			
KM1	Пускатель магнитный	1	
QF1	Выключатель автоматический	1	
FU1	Предохранитель	1	
KK1	Реле	1	
Щит топливоподдачи ВЩ			
SB1	Кнопка КЕ-011У3 исполнение 4	1	толкатель черный
SB2	Кнопка КЕ-011У3 исполнение 4	1	толкатель черный
118 SB1	Кнопка КЕ-011У3 исполнение 5	1	толкатель красный
118 SB2	Кнопка КЕ-011У3 исполнение 4	1	толкатель черный

Диаграмма работы конечных выключателей ЗВ-3М

НАИМЕНОВАНИЕ ВЫКЛЮЧАТЕЛЯ	ПОЛОЖЕНИЕ ВЕНТИЛЯ	
	ОТКРЫТ	ЗАКРЫТ
I	■	■
II	■	■
III	■	■
IV	■	■
V	■	■
VI	■	■
VII	■	■

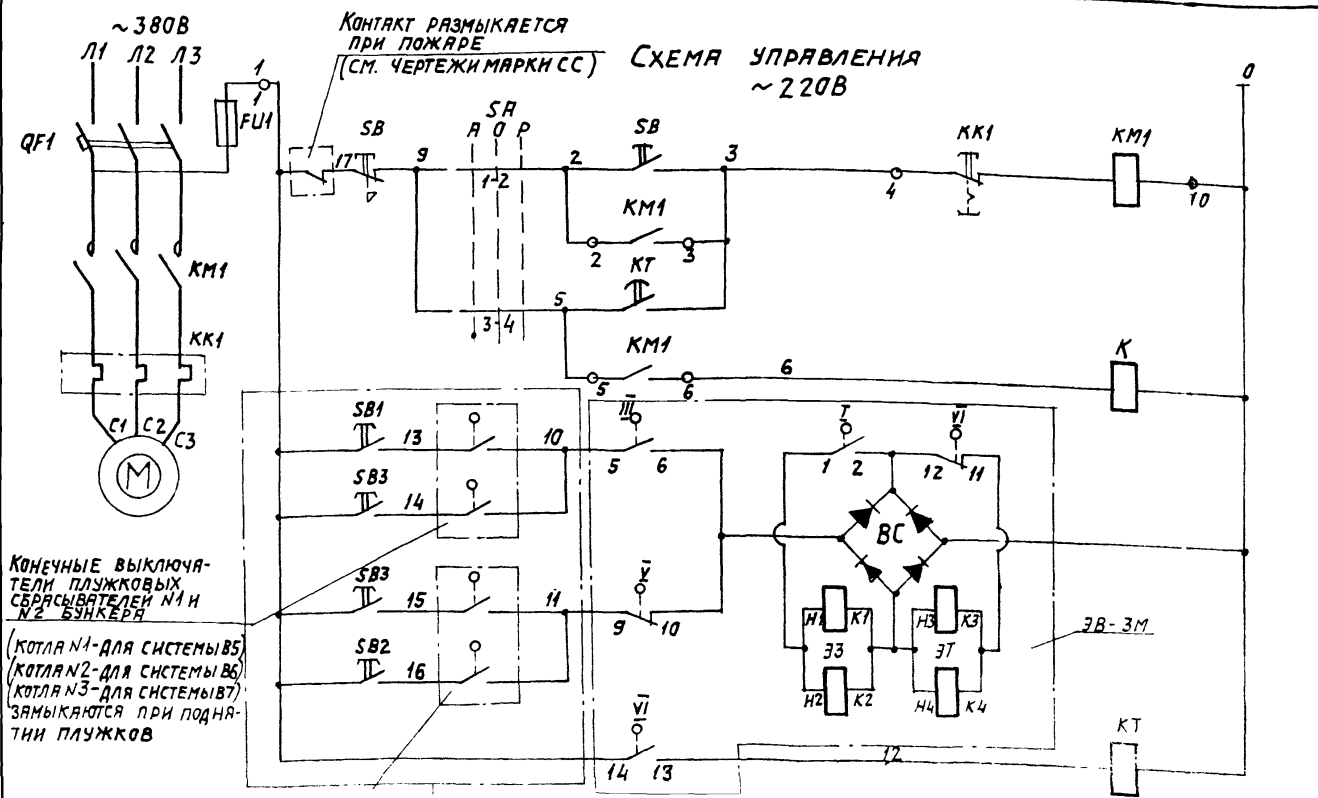
В схему управления приточной системы ПЗ (типовой проект 904-02-5 Альбом I лист 2)
Общие цепи для систем ВЗ и В4

Щит силовой управления 6Щ
АКВВГ 1(10х2,5)

ПРИМЕЧАНИЕ см. лист 19

9031-250.87		ЭМЗ	
ГЛАВ. Инж. Казлов	Инж. Райерштейн	Котельная с 4 котлами КЕ-25-14с	
ЗАМ. ГЛАВ. Инж. Гохбом		Топливо-каменные и бурные угли.	
РУК. ГР. Смирнов	Инж. Денежкина	Топливоподдача.	
Ст. инж. Денежкина	Инж. Немец	Вытяжной вентилятор ВЗ/В4	
ИНВ. №		СХЕМА ПРИНЦИПИАЛЬНАЯ УПРАВЛЕНИЯ И ПОДКЛЮЧЕНИЯ	
ПРИВЯЗАН:		САНТЕХПРОЕКТ	

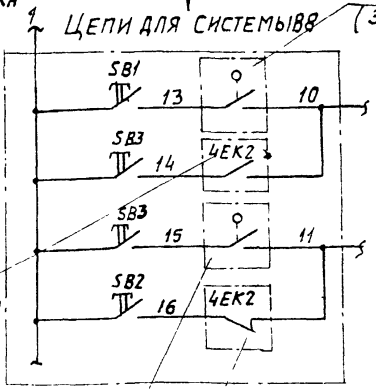
Альбом 26



Конечные выключатели плужковых сбрасывателей №1 и №2 бункера
(котла №1- для системы В5)
(котла №2- для системы В6)
(котла №3- для системы В7)
замыкаются при поднятии плужков

Конечные выключатели плужковых сбрасывателей №1 и №2 бункера (котла №1 для системы В5)
(котла №2- для системы В6)
(котла №3- для системы В7)
замыкаются при опускании плужков

Плужковый сбрасыватель бункера котла №4 (замыкается при поднятии плужка)



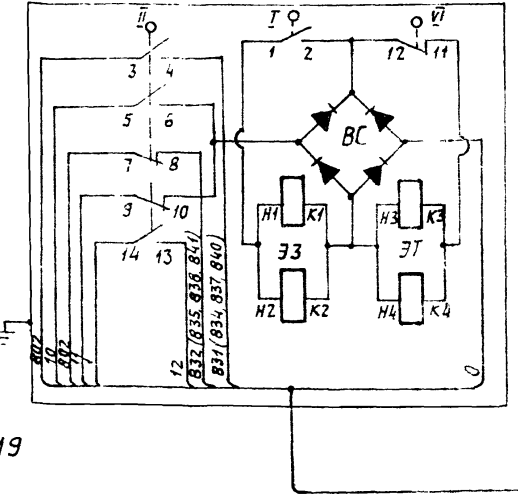
Контакт сигнализатора верхнего уровня в бункере котла №4 (замыкается при достижении верхнего уровня угля в бункере)

Плужковый сбрасыватель бункера котла №4 (замыкается при опускании плужка)

Контакт сигнализатора верхнего уровня в бункере котла №4 (размыкается при достижении верхнего уровня угля в бункере)

Примечание см. лист 19

СХЕМА ПОДКЛЮЧЕНИЯ ЗВ-ЗМ

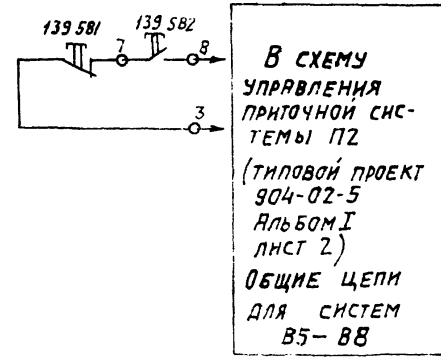


Щит силовой управления 5Щ

Местное управление	
Автоматическое управление	
Реле промежуточное	
Дистанционное	Закрытие
Местное	Открытие
Дистанционное	
Реле включения вытяжного вентилятора	
В схему управления приточного вентилятора П2 (тип. проект 904-02-5 Альбом I, лист 2)	
В схему световой сигнализации	

Позиционные обозначения	Наименование	Кол-во чис-т	Примечание
По месту			
SB	Пост управления кнопочный ПКУ15-21.121-54У2	1	1-КУЧ, 1р+1з, пуск
SB3	Пост управления кнопочный ПКУ15-21.121-54У2	1	2-КУФ, К, ЗР, стоп
ЗВ-ЗМ	Электромагнитный привод	1	1-КУЧ, 1р+1з, 3акр
Щит силовой управления 5Щ			
	Блок управления	1	
SA	Переключатель универсальный ЧП53.11-С23	1	С надписью на розетке №23
К	Реле промежуточное РПУ-2-36400У36	1	~220В, 4з
КТ	Реле времени РКВ11-43-112УХЛ4	1	~220В В/В180с
Блок управления			
KM1	Пускатель магнитный	1	
QF1	Выключатель автоматический	1	
FU1	Предохранитель	1	
KK1	Реле		
Щит топливоподачи 8Щ			
SB1	Кнопка КЕ-011УЗ исполнение 4	1	толкатель черный
SB2	Кнопка КЕ-011УЗ исполнение 4	1	толкатель черный
139 SB1	Кнопка КЕ-011УЗ исполнение 5	1	толкатель красный
139 SB2	Кнопка КЕ-011УЗ исполнение 4	1	толкатель черный

Диаграмма работы конечных выключателей ЗВ-ЗМ



Наименование выключателя	Положение вентиля СВВ	
	Открыт	Закрыт
I	■	
II	■	
III	■	
IV	■	
V	■	
VI	■	
VII	■	

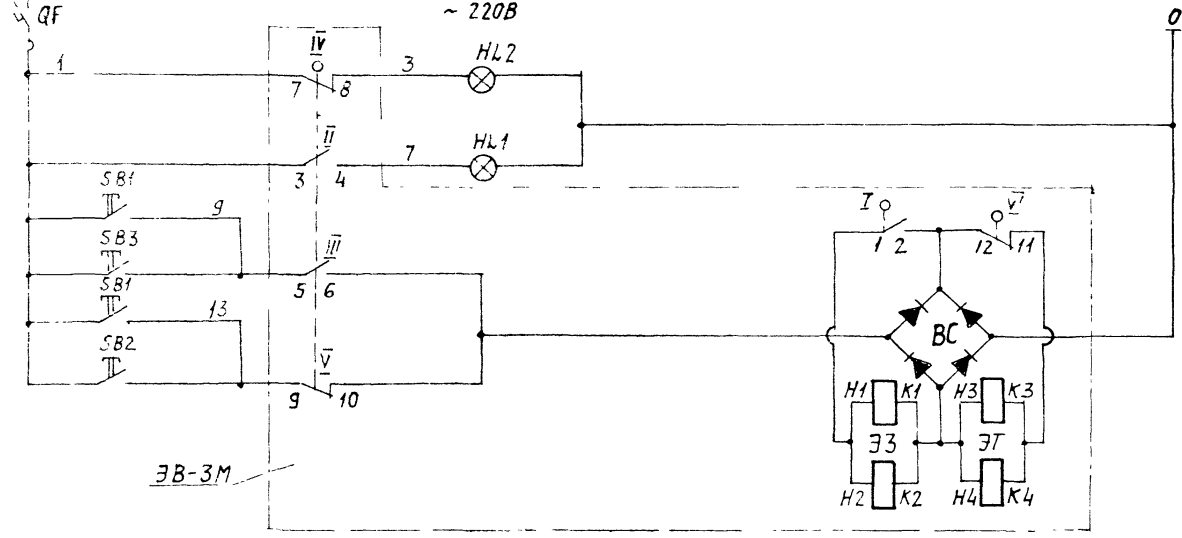
В схему управления приточной системы П2 (типовой проект 904-02-5 Альбом I лист 2)
Общие цепи для систем В5-В8

9031-250.87 ЭМЗ		
ГИП Козлов	И.И.В.	Котельная с 4 котлами КЕ-25-14с.
НАУ.ОД. РАЙОНШТЕЙН	И.И.В.	ТОПЛИВО-КАМЕННЫЕ И БУРЬЕ УГЛИ.
Зам.нач. ГОХБОИМ	И.И.В.	Топливоподача
РУК. ГР. СНИПС	И.И.В.	САНДЛСТ ЛСТОВ
Ст. инж. ДЕНЕЖКНА	И.И.В.	Р 21
Н.КОНТ. НЕМЕЦ	И.И.В.	САПТЕХПРОЕКТ

ПРИВЯЗАН:	
ИНВ. №	

Альбом 26

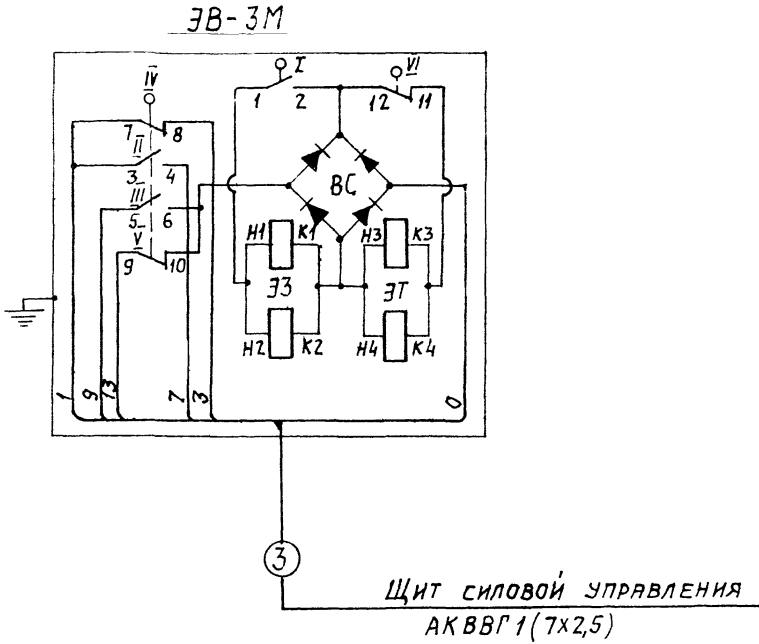
СХЕМА УПРАВЛЕНИЯ



СИГНАЛИЗАЦИЯ ЗАКРЫВАНИЯ
СИГНАЛИЗАЦИЯ ОТКРЫВАНИЯ
МЕСТНОЕ
ДИСТАНЦИОННОЕ
МЕСТНОЕ
ДИСТАНЦИОННОЕ

ПОЗИЦИОННОЕ ОБОЗНАЧЕНИЕ	НАИМЕНОВАНИЕ	КОЛ	ПРИМЕЧАНИЕ
По месту			
SB1	Пост управления кнопочный	1	1-КУ, 4, 1р+1/2, "ОГР"
	ПКУ 15-24.121-54У2	1	2-КУ, 4, 1р+1/2, "ЗАКР"
ЭВ-3М	Электромагнитный привод	1	КОМПЛЕКТНО С ВЕНТИЛЕМ
ЩИТ Топливоподачи 8Щ			
SB2	Кнопка управления КЕ-011У3 исп. 4	1	ТОЛКАТЕЛЬ ЧЕРНЫЙ, "ОТКРЫТЬ"
SB3	Кнопка управления КЕ-011У3 исп. 4	1	ТОЛКАТЕЛЬ ЧЕРНЫЙ, "ЗАКРЫТЬ"
HL2	Арматура сигнальная АС120-13У2	1	~ 220В ЗЕЛЕНАЯ ЛИНЗА
HL1	Арматура сигнальная АС120-15У2	1	~ 220В МОЛОЧНАЯ ЛИНЗА

СХЕМА ПОДКЛЮЧЕНИЯ



Держать кнопку нажатой следует только до заторания сигнальной лампы. Если нужная лампа через 3-4 секунды не загорелась необходимо кнопку отпустить иначе рассчитанная на кратковременный режим катушка электромагнита может перегреться и выйти из строя. Повторное нажатие кнопки следует делать не ранее, чем через 10 сек. Частота включений не должна превышать одного в две минуты для каждого электромагнита.

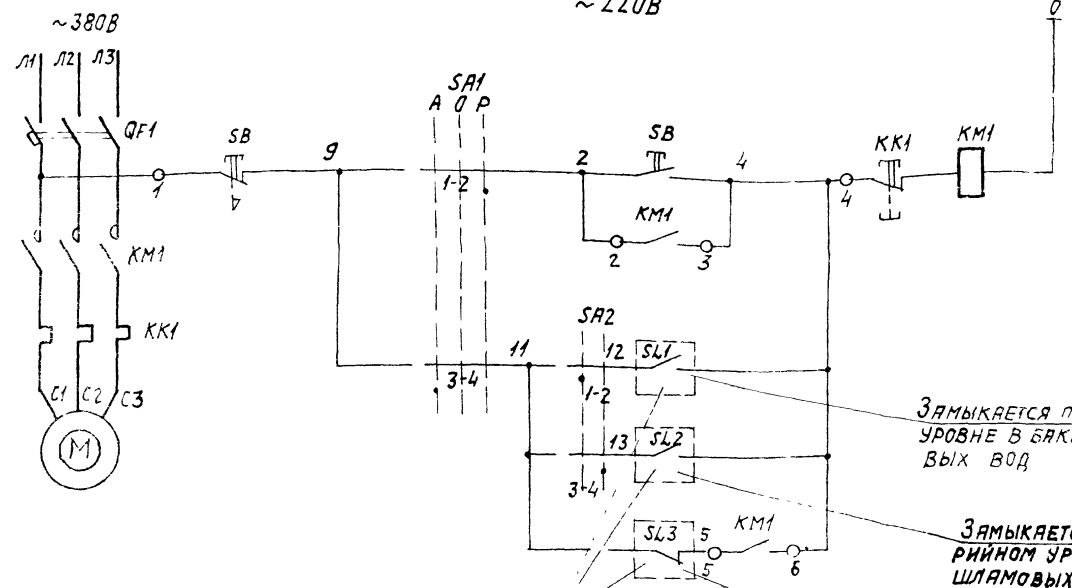
ИЗДАНИЕ ПОД НАГЛ. ВЗАИМНО

9031-250.87		ЭМЗ
КОТЕЛЬНАЯ с 4 котлами КЕ-25-14с ТОПЛИВО-КАМЕННЫЕ и БУРЫЕ УГЛИ		
ГИП Казлов К.С. 10.87	ИЗМ. ОТД. РАЙСМЕТЫН В.С. 10.87	СЯДИЯ ЛНСТ ЛНСТОВ
ЗАМ. НАЧ. ГОХБОИМ 10.87	РУК. ГР. СИННС 10.87	Р 22
ТОПЛИВОПОДАЧА.		
СХЕМА ПРИНЦИПИАЛЬНАЯ УПРАВЛЕНИЯ И ПОДКЛЮЧЕНИЯ		САНТЕХПРОЕКТ

ПРИВЯЗАН:
ИНВ. №

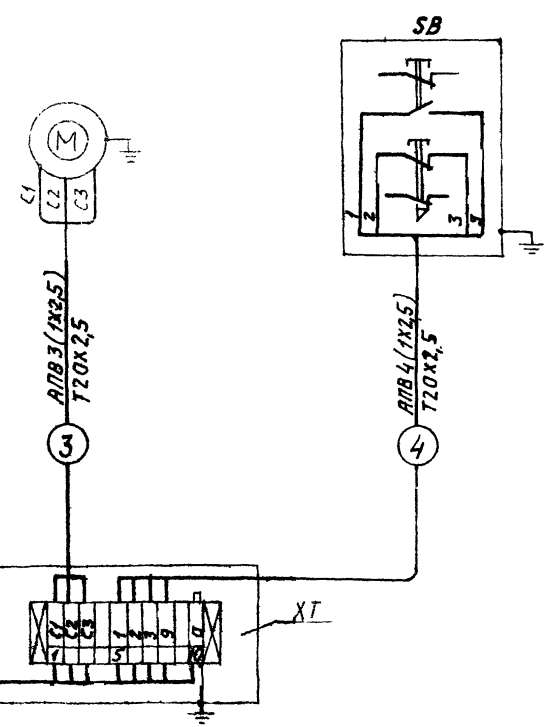
Альбом 26

СХЕМА УПРАВЛЕНИЯ
~ 220В



По проекту автоматизации топливоподдачи

СХЕМА ПОДКЛЮЧЕНИЯ



Замыкается при верхнем уровне в бунке шламовых вод

Замыкается при аварийном уровне в бунке шламовых вод.

Размыкается при нижнем уровне в бунке шламовых вод.

Местное управление

Автоматическое управление

ИЗБИРАТЕЛЬ УПРАВЛЕНИЯ

SA2
УП 5311-ИЗ

НОМЕР СЕКЦИИ	НОМЕР КОНТАКТА	ПОЛОЖЕНИЕ РУКОЯТКИ	
		0	+45°
I	1	л	л
	2	л	л
II	3	л	л
	4	л	л

Диаграмму работы контактов переключателя SA1 см. лист 16

ПОЗИЦИОННОЕ ОБОЗНАЧЕНИЕ	НАИМЕНОВАНИЕ	КОЛ	ПРИМЕЧАНИЕ
У ЭЛЕКТРОДВИГАТЕЛЯ			
SB	Пост управления кнопочный	1	1-КУ, Ч, 1, 2, 1р, Пуск V
	ПКУ 15-21. 121-54У2	1	2-КУГР, К, 2р, 10, стоп II
ХТ	Коробка клеммная У614А	1	на 10 зажимов
Щит силовой управления ТЩ			
-	Блок управления	1	
SA1	Переключатель универсальный	1	с овальной рукояткой
	УП 5311-С23	1	с надписью на розетке №23
SA2	Переключатель универсальный	1	с овальной рукояткой
	УП 5311-ИЗ	1	
Блок управления			
KM1	Пускатель магнитный	1	
QF1	Выключатель автоматический	1	
KK1	Реле	1	

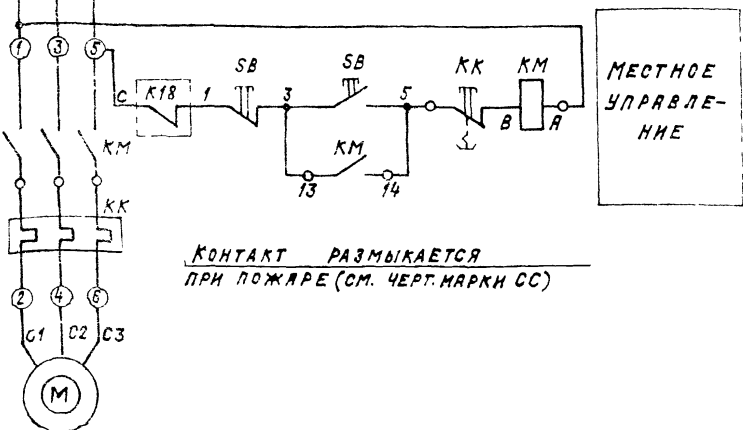
Щит силовой управления ТЩ
АКВВГ1 (10x2,5)

9031-250.87		ЭМЗ
Котельная с 4 котлами КЕ-25-Т4С. Топливо-каменные и бурые угли.		
ГНП	Козлов	А.В.М. 1987
Ивч. отд.	Франштен	В.В.С. 1987
Зам. ивч.	Тошбоим	Т.В.В. 1987
Рук. гр.	Синис	М.В.В. 1987
Ст. инж.	Венержина	И.В.В. 1987
И.контр.	Генещ	В.В.В. 1987
ИНВ. №		
Привязан:	Топливоподдача.	Стандарт лист 23
САНТЕХПРОЕКТ		

ВЕНТИЛЯТОР П2 (П4)

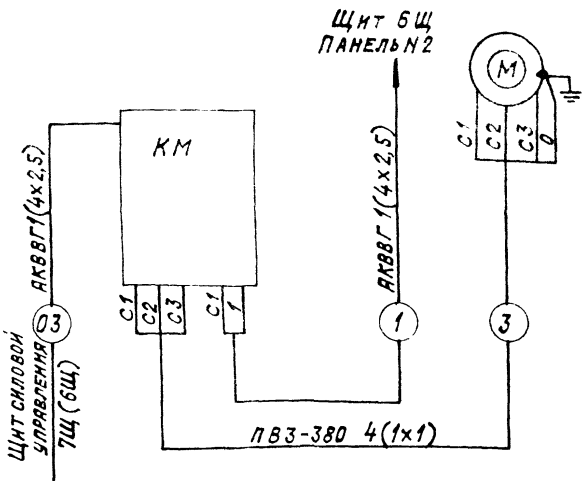
~ 380В

СХЕМА УПРАВЛЕНИЯ



КОНТАКТ РАЗМЫКАЕТСЯ ПРИ ПОЖАРЕ (СР. ЧЕРТ. МАРКИ СС)

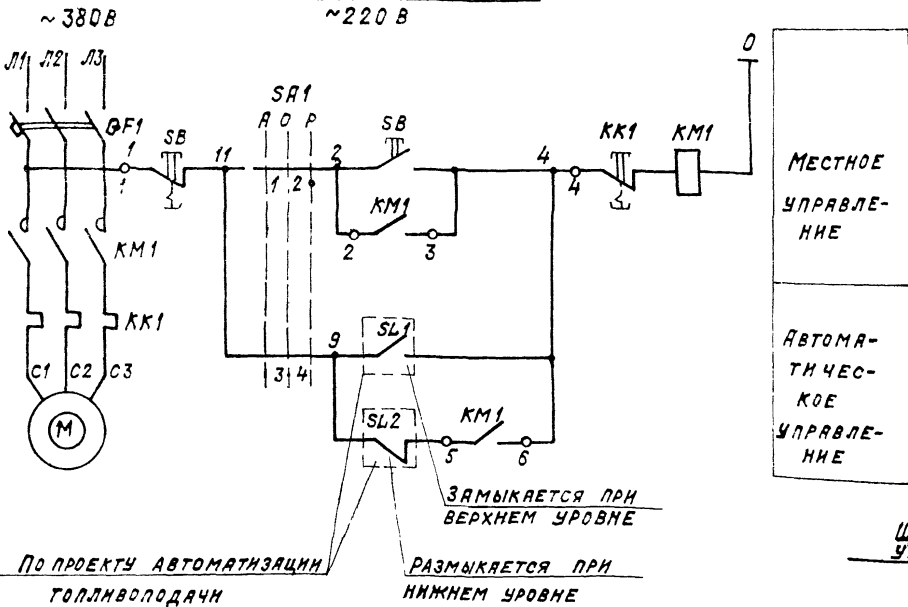
СХЕМА ПОДКЛЮЧЕНИЯ



ПОЗИЦИОННОЕ ОБОЗНАЧ	НАИМЕНОВАНИЕ	КОЛ.	ПРИМЕЧАНИЕ
ВЕНТИЛЯТОР П2 (П4)			
У ЭЛЕКТРОДВИГАТЕЛЯ			
КМ, КК	ПУСКАТЕЛЬ МАГНИТНЫЙ		
SB	ПМЛ 122 002 В с КНОПКОЙ	1	~380В; Т-0,65А
НАСОС ДРЕНАЖНЫЙ			
У ЭЛЕКТРОДВИГАТЕЛЯ			
SB	ПОСТ УПРАВЛЕНИЯ КНОПочный ПКУ15-21.121-54У2	1	1-КУ; 4; 1р; 3, пуч-к"
ХТ	КОРобКА КЛЕММная У614А	1	на 10 ЗАЖИМОВ
ЩИТ СИЛОВОЙ УПРАВЛЕНИЯ 7Щ			
БЛОК УПРАВЛЕНИЯ			
SA1	ПЕРЕКЛЮЧАТЕЛЬ УНИВЕРСАЛЬНЫЙ УП 5311-С23	1	С ОБЪЕМНОЙ РУКОВОДКОЙ С НАДПИСЬЮ НА РОЗЕТКЕ П23
БЛОК УПРАВЛЕНИЯ			
КМ1	ПУСКАТЕЛЬ МАГНИТНЫЙ	1	
BF1	ВЫКЛЮЧАТЕЛЬ АВТОМАТИЧЕСКИЙ	1	
КК1	РЕЛЕ	1	

Насос ДРЕНАЖНЫЙ

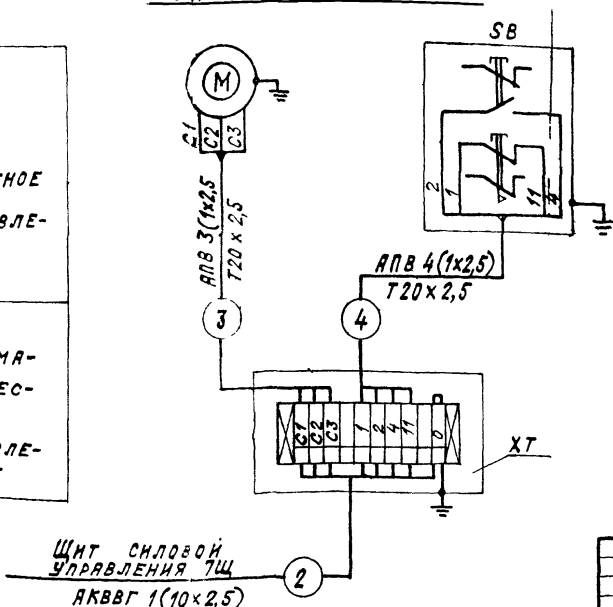
СХЕМА УПРАВЛЕНИЯ ~220 В



ПО ПРОЕКТУ АВТОМАТИЗАЦИИ ТОПЛИВОПОДАЧИ

ЗАМЫКАЕТСЯ ПРИ ВЕРХНЕМ УРОВНЕ
РАЗМЫКАЕТСЯ ПРИ НИЖНЕМ УРОВНЕ

СХЕМА ПОДКЛЮЧЕНИЯ



ДИАГРАММУ РАБОТЫ КОНТАКТОВ ПЕРЕКЛЮЧАТЕЛЯ SA СМ. ЛИСТ 16.

903-1-250.87 ЭМЗ	
КОТЕЛьНАЯ С 4 КОТЛАМИ КЕ-25-14С. ТОПЛИВО-КАМЕННЫЕ И БУРНЫЕ УГЛИ	
ПРИВЯЗАН:	ТАБЛИЦА ЛИСТОВ
ГЛ. ИНЖ. КОЗЛОВ	Р 24
НАЧ. ОТД. РАДИОТЕХН.	
Э. НАЧ. ОТД. ГОХВОИМ	
РУК. ГР. СНИПС	
СТ. ИНЖ. ГАРАЖА	
ИНВ. №	САНТЕХПРОЕКТ

Яльбом 26

ИНВ. № 0040 ПОДАЧА ДАТА ВЗАИМ. №

Альбом 26

Обозначение кабеля	Трасса		Кабель						
	Начало	Конец	По проекту		Проложен				
			Марка	Количество кабелей, число и сечение жил, напряжение	Длина, м	Марка	Количество кабелей, число и сечение жил, напряжение	Длина, м	
5Щ	2 ПР (котельная)	5Щ	АВВГ	1(3х35+1х16)0,66кВ	48				
6Щ	2 ПР (котельная)	6Щ. Панель №1	АВВГ	1(3х120+1х35) 1кВ	150*				
7Щ	КТП ШКЗ (котельная)	7Щ. Панель №1	АВВГ	1(3х150+1х50) 1кВ	180*				
90-03	7Щ. Панель №3	Станция управления маневрового устройства	АВВГ	1(3х10+1х6)0,66кВ	70				
90-1	Станция управления маневрового устройства	Электродвигатель 1 скорости	АВВГ	1(3х10+1х6)0,66кВ	5				
90-2	То же	Электродвигатель 2 скорости	АВВГ	1(3х10+1х6)0,66кВ	5				
90-3	"	Пульт управления	АКВВГ	1(7х2,5)0,66кВ	72				
90-4	"	СВМ-В	АКВВГ	1(7х2,5)0,66кВ	8				
90-5	"	СВМ-Н	АКВВГ	1(7х2,5)0,66кВ	9				
90-6	СВМ-В	ДВМ-В	АКВВГ	1(5х2,5)0,66кВ	100*				
90-7	СВМ-Н	ДВМ-Н	АКВВГ	1(5х2,5)0,66кВ	100*				
91-2	7Щ. Панель №3	Пульт управления	АВВГ	1(3х25+1х16)0,66кВ	18				
91-03	Пульт управления	91Я	АВВГ	1(3х25+1х16)0,66кВ	50				
91-3	91Я	Электродвигатель	КРПТ	1(3х16+1х10)0,66кВ	60				
91-5	Пульт управления	91СВ	АКВВГ	1(5х2,5)0,66кВ	28				
92-2	7Щ. Панель №3	92Я	АВВГ	1(3х10+1х6)0,66кВ	52				
92-3	92Я	Электроталь	КРПТ	1(3х6+1х4)0,66кВ	55				
93-2	7Щ. Панель №1	93Я	АВВГ	1(3х10+1х6)0,66кВ	48				
93-3	93Я	Электродвигатель	КРПТ	1(3х6+1х4)0,66кВ	62				
93-5	7Щ. Панель №1	93СВ1	АКВВГ	1(4х2,5)0,66кВ	30				
94-2	7Щ. Панель №1	94Я	АВВГ	1(4х2,5)0,66кВ	42				
94-3	94Я	Электроталь	КРПТ	1(3х4+1х2,5)0,66кВ	52				
95-2	7Щ. Панель №1	95Я	АВВГ	1(4х2,5)0,66кВ	43				
95-3	95Я	Электроталь	КРПТ	1(3х4+1х2,5)0,66кВ	52				
96-1	7Щ. Панель №1	ТП-ХТ1	АКВВГ	1(5х2,5)0,66кВ	15				
96-3	То же	Электродвигатель	АВВГ	1(4х2,5)0,66кВ	48				
96-4	"	96СВ1	АКВВГ	1(4х2,5)0,66кВ	42				
96-5	"	96СВ2	АКВВГ	1(7х2,5)0,66кВ	38				
97-1	7Щ. Панель №1	ТП-ХТ1	АКВВГ	1(5х2,5)0,66кВ	15				
97-3	То же	Электродвигатель	АВВГ	1(4х2,5)0,66кВ	36				
97-4	"	97СВ1	АКВВГ	1(4х2,5)0,66кВ	30				
97-5	"	97СВ2	АКВВГ	1(7х2,5)0,66кВ	32				
98-1	7Щ. Панель №1	ТП-ХТ1	АКВВГ	1(7х2,5)0,66кВ	15				
98-3	То же	Электродвигатель	АВВГ	1(4х2,5)0,66кВ	36				
98-4	"	98СВ1	АКВВГ	1(4х2,5)0,66кВ	30				
98-5	"	98СВ2	АКВВГ	1(7х2,5)0,66кВ	30				
98-6	"	8Щ. ШКАФ №2	АКВВГ	1(5х2,5)0,66кВ	205*				
99-3	7Щ. Панель №1	Электродвигатель	АВВГ	1(4х2,5)0,66кВ	32				
99-4	То же	99СВ1	АКВВГ	1(4х2,5)0,66кВ	33				
99-5	"	99СВ2	АКВВГ	1(7х2,5)0,66кВ	25				
100-1	7Щ. Панель №2	ТП-ХТ1	АКВВГ	1(7х2,5)0,66кВ	15				
100-2	То же	100ХТ	АКВВГ	1(7х2,5)0,66кВ	50				

Лист 10/10. Подпись и дата

Обозначение кабеля	Трасса		Кабель						
	Начало	Конец	По проекту		Проложен				
			Марка	Количество кабелей, число и сечение жил, напряжение	Длина, м	Марка	Количество кабелей, число и сечение жил, напряжение	Длина, м	
100-3	100ХТ	Электродвигатель	АПВ	3(1х2,5)0,38кВ	7				
100-5	100ХТ	10СВ	АПВ	3(1х2,5)0,38кВ	1				
101-2	7Щ. Панель №3	101ХТ	АКВВГ	1(7х2,5)0,66кВ	62				
101-3	101ХТ	Электродвигатель	АПВ	3(1х2,5)0,38кВ	7				
101-5	101ХТ	101СВ	АПВ	3(1х2,5)0,38кВ	1				
102-1	7Щ. Панель №2	ТП14	АКВВГ	1(5х2,5)0,66кВ	15				
102-21	7Щ. Панель №2	102ХТ1	АКВВГ	1(10х2,5)0,66кВ	45				
102-22	7Щ. Панель №2	102ХТ2	АКВВГ	1(4х2,5)0,66кВ	64				
102-3	102ХТ1	Электродвигатель	АПВ	3(1х2,5)0,38кВ	8				
102-4	102ХТ1	102СВ1	АПВ	3(1х2,5)0,38кВ	0,5				
102-5	102ХТ1	102СВ3	АПВ	2(1х2,5)0,38кВ	6				
102-6	102ХТ1	102НА	АПВ	2(1х2,5)0,38кВ	6				
102-7	102ХТ1	5Q3	АПВ	2(1х2,5)0,38кВ	16				
102-8	102ХТ1	5Q4	АПВ	2(1х2,5)0,38кВ	13				
102-9	102ХТ1	5Q5	АПВ	2(1х2,5)0,38кВ	16				
102-10	102ХТ2	5Q1	АПВ	2(1х2,5)0,38кВ	9				
102-11	102ХТ2	5Q2	АПВ	2(1х2,5)0,38кВ	14				
102-12	7Щ. Панель №2	5В2	АКВГ	1(4х2,5)0,66кВ	35				
4ЩУВ	7Щ. Панель №2	4ЩУВ	АВВГ	1(4х2,5)0,66кВ	35				
103-3	4ЩУВ	Электродвигатель	ПВ3	3(1х1,5)0,38кВ	6				
104-3	4ЩУВ	Классификация наружного воздуха	АКВВГ	1(10х2,5)0,66кВ	15				
П1Щ1-1	4ЩУВ	Щит регулирования	АКВВГ	1(7х2,5)0,66кВ	9				
П1Щ1-01	4ЩУВ	Щит регулирования	АВВГ	1(3х2,5)0,66кВ	9				
103-2	4ЩУВ	7Щ. Панель №3	АКВВГ	1(4х2,5)0,66кВ	38				
103-1	4ЩУВ	8Щ. ШКАФ №1	АКВВГ	1(14х2,5)0,66кВ	225*				
106-03	7Щ. Панель №2	106Я	АВВГ	1(3х6+1х4)0,66кВ	42				
106-3	106Я	Электродвигатель	ПВ-2	4(1х4)-0,66кВ	8				
ПС-3	6Щ. Панель №2	ЩО-1 Грчид 1В	АВВГ	1(2х2,5)0,66кВ	12				

КАБЕЛЬ ОТРЕЗАЕТСЯ ПО ФАКТИЧЕСКИ ПРОМЕРЕННОЙ ТРАССЕ.
КАБЕЛИ ОТМЕЧЕННЫЕ * ПРОКЛАДЫВАЮТСЯ ПО ЧЕРТЕЖУ ВНУТРИПЛОЩАДОЧНЫХ КАБЕЛЬНЫХ СЕТЕЙ, СМ. ЛИСТ 39.

9031-250.87 ЭМЗ

ГНП Козлов 40... Ш 81
 ПМЧ.ОТД.ФРИШТЕНА 40... Ш 81
 ЗВА.ММ.ГОХОМ.У.К.С. Ш 81
 Р.У.К.ГР.С.И.Н.С. Ш 81
 С.Г.И.Ж. ТАРАЖА Ш 81

КОТЕЛЬНАЯ С 4 КОТЛАМИ КЕ-25-1/С
 ТОПЛИВО - КАМЕННЫЕ И БУРЫЕ УГЛИ

Топливоподача

КАБЕЛЬНЫЙ ЖУРНАЛ
 Начало.

САНТЭКПРОЕКТ

П 25

Листов

Листов

АКОПР. НЕМЕЦ. КЕЛ В 82

Альбом 26

Обозначение кабеля	Трасса		Кабель				
	Начало	Конец	По проекту		Проложен		
			Марка	Колич. кабелей, число и сечение жил, напряжение	Длина, м	Марка	Количество кабелей, число и сечение жил, напряжение
106-4	7Щ. Панель N2	106 СВ	АКВВГ	1(5x2,5) 0,66кВ	40		
107-3	7Щ. Панель N2	107 ЭВ-3М	АКВВГ	1(10x2,5) 0,66кВ	32		
106-1	7Щ. Панель N2	8Щ. Шкаф N1	АКВВГ	1(10x2,5) 0,66кВ	205*		
108-03	7Щ. Панель N3	108 Я	АВВГ	1(4x2,5) 0,66кВ	19		
108-3	108 Я	Электродвигатель	ПВ-3	4(1x1) 0,66кВ	5		
108-4	7Щ. Панель N3	108 СВ	АКВВГ	1(5x2,5) 0,66кВ	19		
109-3	7Щ. Панель N3	109 ЭВ-3М	АКВВГ	1(10x2,5) 0,66кВ	32		
108-1	7Щ. Панель N3	8Щ. Шкаф N1	АКВВГ	1(10x2,5) 0,66кВ	205*		
110-03	7Щ. Панель N1	110 КМ	АКВВГ	1(4x2,5) 0,66кВ	40		
110-3	110 КМ	Электродвигатель	ПВ-3	3(1x1,0) 0,66кВ	6		
110-1	110 КМ	6Щ. Панель N2	АКВВГ	1(4x2,5) 0,66кВ	205*		
111-1	7Щ. Панель N2	ТП-ХТ2	АКВВГ	1(10x2,5) 0,66кВ	14		
111-2	7Щ. Панель N2	111 ХТ	АКВВГ	1(10x2,5) 0,66кВ	46		
111-3	111 ХТ	Электродвигатель	АПВ	3(1x2,5) 0,38кВ	6		
111-4	111 ХТ	111 СВ	АПВ	4(1x2,5) 0,38кВ	0,5		
112-1	7Щ. Панель N3	ТП-ХТ2	АКВВГ	1(10x2,5) 0,66кВ	14		
112-2	7Щ. Панель N3	112 ХТ	АКВВГ	1(10x2,5) 0,66кВ	46		
112-3	112 ХТ	Электродвигатель	АПВ	3(1x2,5) 0,38кВ	6		
112-4	112 ХТ	112 СВ	АПВ	4(1x2,5) 0,38кВ	0,5		
88-3	7Щ. Панель N2	88 ЭВ-3М	АКВВГ	1(7x2,5) 0,66кВ	29		
88-4	7Щ. Панель N2	88 СВ	АКВВГ	1(4x2,5) 0,66кВ	42		
88-1	7Щ. Панель N2	8Щ. Шкаф N2	АКВВГ	1(7x2,5) 0,66кВ	205*		
89-1	7Щ. Панель N3	ТП-ХТ3	АКВВГ	1(7x2,5) 0,66кВ	15		
89-2	7Щ. Панель N3	89 ХТ	АКВВГ	1(10x2,5) 0,66кВ	48		
89-3	89 ХТ	Электродвигатель	АПВ	3(1x2,5) 0,66кВ	6		
89-4	89 ХТ	89 СВ	АПВ	4(1x2,5) 0,66кВ	0,5		
113-1	6Щ. Панель N1	ТП-ХТ4	АКВВГ	1(10x2,5) 0,66кВ	12		
113-21	6Щ. Панель N1	113 ХТ1	АКВВГ	1(4x2,5) 0,66кВ	166		
113-22	6Щ. Панель N1	113 ХТ2	АКВВГ	1(4x2,5) 0,66кВ	95		
113-23	6Щ. Панель N1	113 ХТ3	АКВВГ	1(4x2,5) 0,66кВ	42		
113-3	6Щ. Панель N1	Электродвигатель	АВВГ	1(3x2,5+1x16) 0,66кВ	33		
113-4	113 ХТ3	113 СВ	АПВ	3(1x2,5) 0,38кВ	0,5		
113-5	113 ХТ1	SQ1	АПВ	2(1x2,5) 0,38кВ	8		
113-6	113 ХТ1	SQ2	АПВ	2(1x2,5) 0,38кВ	6		
113-7	113 ХТ2	SQ5	АПВ	2(1x2,5) 0,38кВ	5		
113-8	113 ХТ2	SQ6	АПВ	2(1x2,5) 0,38кВ	5		

Обозначение кабеля	Трасса		Кабель				
	Начало	Конец	По проекту		Проложен		
			Марка	Колич. кабелей, число и сечение жил, напряжение	Длина, м	Марка	Количество кабелей, число и сечение жил, напряжение
113-9	113 ХТ3	SQ7	АПВ	2(1x2,5) 0,38кВ	5		
113-10	113 ХТ3	SQ8	АПВ	2(1x2,5) 0,38кВ	7		
114-2	6Щ. Панель N2	114 ХТ	АКВВГ	1(10x2,5) 0,66кВ	70		
114-3	114 ХТ	Электродвигатель	АПВ	3(1x2,5) 0,38кВ	5		
114-4	114 ХТ	114 СВ	АПВ	6(1x2,5) 0,38кВ	0,5		
114-5	114 ХТ	SQ1	АПВ	2(1x2,5) 0,38кВ	5		
114-6	114 ХТ	SQ2	АПВ	2(1x2,5) 0,38кВ	7		
114-1	6Щ. Панель N2	8Щ. Шкаф N2	АКВВГ	1(7x2,5) 0,66кВ	12		
115-2	6Щ. Панель N2	115 ХТ	АКВВГ	1(10x2,5) 0,66кВ	52		
115-3	115 ХТ	Электродвигатель	АПВ	3(1x2,5) 0,38кВ	5		
115-4	115 ХТ	115 СВ	АПВ	6(1x2,5) 0,38кВ	0,5		
115-5	115 ХТ	SQ1	АПВ	2(1x2,5) 0,38кВ	5		
115-6	115 ХТ	SQ2	АПВ	2(1x2,5) 0,38кВ	7		
115-1	6Щ. Панель N2	8Щ. Шкаф N2	АКВВГ	1(7x2,5) 0,66кВ	12		
116-3	6Щ. Панель N1	Электродвигатель	АВВГ	1(3x4+1x2,5) 0,66кВ	19		
116-4	6Щ. Панель N1	116 СВ	АКВВГ	1(4x2,5) 0,66кВ	19		
116-1	6Щ. Панель N1	8Щ. Шкаф N2	АКВВГ	1(10x2,5) 0,66кВ	12		
117-3	6Щ. Панель N1	Электродвигатель	АВВГ	1(3x4+1x2,5) 0,66кВ	21		
117-4	6Щ. Панель N1	117 СВ	АКВВГ	1(4x2,5) 0,66кВ	23		
117-1	6Щ. Панель N1	8Щ. Шкаф N2	АКВВГ	1(10x2,5) 0,66кВ	12		
5ЩУВ	6Щ. Панель N1	5ЩУВ	АВВГ	1(4x2,5) 0,66кВ	25		
118-3	5ЩУВ	Электродвигатель	ПВ3	3(1x1,0) 0,66кВ	6		
119-3	5ЩУВ	КЛАПАН НАРУЖНОГО ВОЗДУХА	АКВВГ	1(10x2,5) 0,66кВ	10		
П3Щ1	5ЩУВ	ЩИТ РЕГУЛИРОВАНИЯ	АКВВГ	1(7x2,5) 0,66кВ	10		
П3Щ1-01	5ЩУВ	ЩИТ РЕГУЛИРОВАНИЯ	АВВГ	1(3x2,5) 0,66кВ	10		
118-2	5ЩУВ	6Щ. Панель N2	АКВВГ	1(10x2,5) 0,66кВ	24		
118-1	5ЩУВ	8Щ. Шкаф N1	АКВВГ	1(14x2,5) 0,66кВ	24		

Лист 10/100. Проверено и дана виза 11/87

9031-250.87 ЭМЗ

КОТЕЛЬНАЯ С 4 КОТЛАМИ КЕ-25-14С. ТОПЛИВО-КАМЕННЫЕ И БУРЬЕ УГЛИ

Ген. Дир. Козлов А.И. 11/87
 Нач. отд. Панарштен В.В. 11/87
 Зам. нач. Соболев В.В. 11/87
 Рук. гр. Санин В.В. 11/87
 Ст. инж. Тараква В.В. 11/87

ПРИВЯЗАН:

ИНВ. №

Н. контр. Немец В.В. 11/87

Топливоподача

Кабельный журнал Продолжение.

САНТЕХПРОЕКТ

Р 26

Альбом 26

Обозначение кабеля	Трасса		Кабель				
	Начало	Конец	По проекту			Проложен	
			Марка	Кол-во кабелей, число и сечение жил, напряжение	Длина, м	Марка	Кол-во кабелей, число и сечение жил, напряжение
121-03	БЦ. ПАНЕЛЬ N1	121 КМ	АКВВГ	1(4x2,5) 0,66кВ	23		
121-3	121 КМ	ЭЛЕКТРОДВИГАТЕЛЬ	ПВЗ	4(1x1,0) 0,66кВ	3		
121-1	121 КМ	БЦ. ПАНЕЛЬ N2	АКВВГ	1(4x2,5) 0,66кВ	17		
122-03	БЦ. ПАНЕЛЬ N2	122 Я	АВВГ	1(4x2,5) 0,66кВ	17		
122-3	122 Я	ЭЛЕКТРОДВИГАТЕЛЬ	ПВЗ	4(1x1,5) 0,66кВ	4		
122-4	БЦ. ПАНЕЛЬ N2	122 СВ	АКВВГ	1(5x2,5) 0,66кВ	20		
123-3	БЦ. ПАНЕЛЬ N2	123 ЭВ-ЗМ	АКВВГ	1(10x2,5) 0,66кВ	10		
122-1	БЦ. ПАНЕЛЬ N2	В Ц. ШКАФ N1	АКВВГ	1(10x2,5) 0,66кВ	12		
124-03	БЦ. ПАНЕЛЬ N2	124 Я	АВВГ	1(4x2,5) 0,66кВ	17		
124-3	124 Я	ЭЛЕКТРОДВИГАТЕЛЬ	ПВЗ	4(1x1,5) 0,66кВ	7		
124-4	БЦ. ПАНЕЛЬ N2	124 СВ	АКВВГ	1(5x2,5) 0,66кВ	26		
125-3	БЦ. ПАНЕЛЬ N2	125 ЭВ-ЗМ	АКВВГ	1(10x2,5) 0,66кВ	10		
124-1	БЦ. ПАНЕЛЬ N2	В Ц. ШКАФ N1	АКВВГ	1(10x2,5) 0,66кВ	12		
126-1	БЦ. ПАНЕЛЬ N1	ВЫПРЯМИТЕЛЬНОЕ УСТРОЙСТВО	АКВВГ	1(7x2,5) 0,66кВ	12		
126-2	БЦ. ПАНЕЛЬ N1	ВЫПРЯМИТЕЛЬНОЕ УСТРОЙСТВО	АВВГ	1(2x4) 0,66кВ	10		
126-3	ВЫПРЯМИТЕЛЬНОЕ УСТРОЙСТВО	ЭЛЕКТРОМАГНИТНЫЙ ШКИБ	АВВГ	1(2x4) 0,66кВ	32		
127-3	БЦ. ПАНЕЛЬ N1	127 ЭВ-ЗМ	АКВВГ	1(7x2,5) 0,66кВ	10		
127-4	БЦ. ПАНЕЛЬ N1	127 СВ	АКВВГ	1(4x2,5) 0,66кВ	26		
127-1	БЦ. ПАНЕЛЬ N1	В Ц. ШКАФ N2	АКВВГ	1(7x2,5) 0,66кВ	12		
128-3	БЦ. ПАНЕЛЬ N1	128 ЭВ-ЗМ	АКВВГ	1(7x2,5) 0,66кВ	10		
128-4	БЦ. ПАНЕЛЬ N1	128 СВ	АКВВГ	1(4x2,5) 0,66кВ	38		
128-1	БЦ. ПАНЕЛЬ N1	В Ц. ШКАФ N2	АКВВГ	1(7x2,5) 0,66кВ	12		
129-1	БЦ. ПАНЕЛЬ N1	ПУЛЬТ ВЕСОВ	АВВГ	1(3x2,5) 0,66кВ	8		
ПС-2	БЦ. ПАНЕЛЬ N2	ПРИБОР ПОЖАРНОЙ СИГНАЛИЗАЦИИ ПОЗ.1	АКВВГ	1(5x2,5) 0,66кВ	15		
8Щ-01	БЦ. ПАНЕЛЬ N2	В Ц. ШКАФ N2	АВВГ	1(2x2,5) 0,66кВ	12		
8Щ-02	БЦ. ПАНЕЛЬ N2	В Ц. ШКАФ N2	АВВГ	1(2x2,5) 0,66кВ	12		
8Щ-03	БЦ. ПАНЕЛЬ N1	В Ц. ШКАФ N1	АВВГ	1(2x2,5) 0,66кВ	12		
130-1	5 Щ	РЕЛЕ СКОРОСТИ ПОЗ. ТП16	АКВВГ	1(5x2,5) 0,66кВ	74		
130-2	5 Щ	130 ХТ1	АКВВГ	1(4x2,5) 0,66кВ	90		
130-22	5 Щ	130 ХТ2	АКВВГ	1(4x2,5) 0,66кВ	43		
130-23	5 Щ	130 ХТ3	АКВВГ	1(7x2,5) 0,66кВ	80		
130-3	5 Щ	ЭЛЕКТРОДВИГАТЕЛЬ	АВВГ	1(3x10+1x6) 0,66кВ	77		
130-4	130 ХТ3	130 СВ	АВВ	3(1x2,5) 0,66кВ	0,5		

Обозначение кабеля	Трасса		Кабель				
	Начало	Конец	По проекту			Проложен	
			Марка	Кол-во кабелей, число и сечение жил, напряжение	Длина, м	Марка	Кол-во кабелей, число и сечение жил, напряжение
130-5	130 ХТ1	5Ц1	АВВ	2(1x2,5) 0,38кВ	5		
130-6	130 ХТ1	5Ц2	АВВ	2(1x2,5) 0,38кВ	7		
130-7	130 ХТ2	5Ц5	АВВ	2(1x2,5) 0,38кВ	5		
130-8	130 ХТ2	5Ц6	АВВ	2(1x2,5) 0,38кВ	7		
130-9	130 ХТ3	5Ц3	АВВ	2(1x2,5) 0,38кВ	10		
130-10	130 ХТ3	5Ц4	АВВ	2(1x2,5) 0,38кВ	7		
139-2	2 ЦУВ	5 Ц	АКВВГ	1(7x2,5) 0,66кВ	70		
139-1	2 ЦУВ	В Ц. ШКАФ N1	АКВВГ	1(4x2,5) 0,66кВ	128		
130-11	5 Ц	В Ц. ШКАФ N2	АКВВГ	1(4x2,5) 0,66кВ	120		
131-03	5 Ц	131 Я	АВВГ	1(4x2,5) 0,66кВ	23		
131-3	131 Я	ЭЛЕКТРОДВИГАТЕЛЬ	ПВЗ	4(1x1,5) 0,66кВ	8		
131-4	5 Ц	131 СВ	АКВВГ	1(5x2,5) 0,66кВ	21		
132-3	5 Ц	132 ЭВ-ЗМ	АКВВГ	1(10x2,5) 0,66кВ	42		
132-5	5 Ц	132 СВ3	АКВВГ	1(4x2,5) 0,66кВ	21		
131-1	5 Ц	В Ц. ШКАФ N1	АКВВГ	1(10x2,5) 0,66кВ	120		
131-6	5 Ц	КОНЕЦН. ВЪКЛ. ПЛУЖК. СБР. СЫВ. N1 БУНКЕРА КОТЛА N2	АКВВГ	1(4x2,5) 0,66кВ	35		
131-7	5 Ц	КОНЕЦН. ВЪКЛ. ПЛУЖК. СБР. СЫВ. N2 БУНКЕРА КОТЛА N2	АКВВГ	1(4x2,5) 0,66кВ	32		
133-03	5 Ц	133 Я	АВВГ	1(4x2,5) 0,66кВ	41		
133-3	132 Я	ЭЛЕКТРОДВИГАТЕЛЬ	ПВЗ	4(1x1,5) 0,66кВ	8		
133-4	5 Ц	133 СВ	АКВВГ	1(5x2,5) 0,66кВ	39		
134-3	5 Ц	134 ЭВ-ЗМ	АКВВГ	1(10x2,5) 0,66кВ	42		
134-5	5 Ц	134 СВ3	АКВВГ	1(4x2,5) 0,66кВ	39		
133-1	5 Ц	В Ц. ШКАФ N1	АКВВГ	1(10x2,5) 0,66кВ	120		
133-6	5 Ц	КОНЕЦН. ВЪКЛ. ПЛУЖК. СБР. СЫВ. N1 БУНКЕРА КОТЛА N2	АКВВГ	1(4x2,5) 0,66кВ	47		
133-7	5 Ц	КОНЕЦН. ВЪКЛ. ПЛУЖК. СБР. СЫВ. N2 БУНКЕРА КОТЛА N2	АКВВГ	1(4x2,5) 0,66кВ	44		
135-03	5 Ц	135 Я	АВВГ	1(4x2,5) 0,66кВ	53		
135-3	135 Я	ЭЛЕКТРОДВИГАТЕЛЬ	ПВЗ	4(1x1,5) 0,66кВ	8		
135-4	5 Ц	135 СВ	АКВВГ	1(5x2,5) 0,66кВ	51		
136-3	5 Ц	136 ЭВ-ЗМ	АКВВГ	1(10x2,5) 0,66кВ	51		
136-5	5 Ц	136 СВ3	АКВВГ	1(4x2,5) 0,66кВ	42		
135-1	5 Ц	В Ц. ШКАФ N1	АКВВГ	1(10x2,5) 0,66кВ	120		
135-6	5 Ц	КОНЕЦН. ВЪКЛ. ПЛУЖК. СБР. СЫВ. N1 БУНКЕРА КОТЛА N3	АКВВГ	1(4x2,5) 0,66кВ	54		
135-7	5 Ц	КОНЕЦН. ВЪКЛ. ПЛУЖК. СБР. СЫВ. N2 БУНКЕРА КОТЛА N3	АКВВГ	1(4x2,5) 0,66кВ	51		

И.В.ИВАНОВ, Т.СОЛОНС, И.А.РАД, В.В.РАБИНОВИЧ

ПРИВЯЗАН:			9031-250.87 ЭМЗ	
			КОТЕЛЬНАЯ С 4 КОТЛАМИ РЕ 25-14С ТОПЛИВО-КАМЕННЫЕ И БЫРЬЕ УГЛИ	
			ТОПЛИВОПОДАЧА	
			КАБЕЛЬНЫЙ ЖУРНАЛ ПРОДОЛЖЕНИЕ	
И.В.ИВАНОВ			СТАНДАРТ ЛИСТОВ Р 27	
И.В.ИВАНОВ			САНТЭКПРОЕКТ	

Альбом 26

Обозначение кабеля	Трасса		Кабель						
	Начало	Конец	По проекту		Проложен				
			Марка	Количество кабелей, число и сечение жил, напряжение	Длина, м	Марка	Количество кабелей, число и сечение жил, напряжение	Длина, м	
137-33	5Щ	137Я	АВВГ	1(4x2,5) 0,66кВ	65				
137-3	137Я	Электродвигатель	ПВЗ	4(1x1,5) 0,66кВ	8				
137-4	5Щ	137СВ	АКВВГ	1(5x2,5) 0,66кВ	63				
138-3	5Щ	138 ЗВ-ЗМ	АКВВГ	1(10x2,5) 0,66кВ	42				
138-5	5Щ	138 СВЗ	АКВВГ	1(4x2,5) 0,66кВ	63				
137-1	5Щ	8Щ ШКАФ N1	АКВВГ	1(10x2,5) 0,66кВ	120				
137-6	5Щ	КОНЕЦ ВЪЕЗДА ПЛУЖКОВ СЕРЬЕВ В БУНКЕР КОТЛА	АКВВГ	1(4x2,5) 0,66кВ	62				
137-7	5Щ	Статив котла N4	АКВВГ	1(4x2,5) 0,66кВ	74				
142-3	5Щ	142 ЗВ-ЗМ	АКВВГ	1(7x2,5) 0,66кВ	42				
142-2	5Щ	142 СВ	АКВВГ	1(4x2,5) 0,66кВ	35				
142-1	5Щ	8Щ ШКАФ N2	АКВВГ	1(7x2,5) 0,66кВ	120				
8Щ-04	8Щ ШКАФ N1	6Щ Панель N2	АКВВГ	1(14x2,5) 0,66кВ	12				
8Щ-05	8Щ ШКАФ N1	6Щ Панель N2	АКВВГ	1(7x2,5) 0,66кВ	12				
8Щ-06	8Щ ШКАФ N2	7Щ Панель N2	АКВВГ	1(14x2,5) 0,66кВ	205*				
8Щ-07	8Щ ШКАФ N2	6Щ Панель N1	АКВВГ	1(10x2,5) 0,66кВ	12				
Щ0-1	МЩ0 КОТЕЛЬНОЙ	Щ0-1 (АРОВИЛЬНОЕ ОТДЕЛЕНИЕ)	АВВГ	1(3x50+1x25) 0,66	140*				
Щ0-2	Щ0-1 (АРОВИЛЬНОЕ ОТДЕЛЕНИЕ)	Щ0-2 (ПРИЕМНОЕ ОТДЕЛЕНИЕ)	АВВГ	1(3x50+1x25) 0,66	200*				
Щ0-2А	Щ0-1А (АРОВИЛЬНОЕ ОТДЕЛЕНИЕ)	Щ0-2А (ПРИЕМНОЕ ОТДЕЛЕНИЕ)	АВВГ	1(3x10+1x6) 0,66	200*				
по	МЩ0 КОТЕЛЬНОЙ	ЯРП II	АВВГ	1(3x16+1x10) 0,66	140*				
1П-1	8Щ ШКАФ N2	ЩИТ ПИТАНИЯ И РЕЛЕ ПАНЕЛЬ N5	АКВВГ	1(10x2,5) 0,66кВ	127				
2П-1	8Щ ШКАФ N2	ТО ЖЕ ПАНЕЛЬ 7	АКВВГ	1(10x2,5) 0,66кВ	127				
3П-1	8Щ ШКАФ N2	ЩИТ ПИТАНИЯ И РЕЛЕ ПАНЕЛЬ N9	АКВВГ	1(10x2,5) 0,66кВ	128				
4П-1	8Щ ШКАФ N2	ТО ЖЕ ПАНЕЛЬ 11	АКВВГ	1(10x2,5) 0,66кВ	128				
8Щ-08	8Щ ШКАФ N2	ТП-ХТ1	АКВВГ	1(7x2,5) 0,66кВ	175*				
8Щ-09	8Щ ШКАФ N2	ТП-ХТ3	АКВВГ	1(7x2,5) 0,66кВ	175*				
8Щ-10	8Щ ШКАФ N2	ХТ	АКВВГ	1(7x2,5) 0,66кВ	105				
НП1	ХТ	НП1	АПВ	2(1x2,5) 0,38кВ	2				
СВ1	ХТ	СВ1	АПВ	4(1x2,5) 0,38кВ	2				
8Щ-Н	8Щ ШКАФ N2	ХТ1	АКВВГ	1(7x2,5) 0,66кВ	105				
НН2	ХТ1	НН2	АПВ	2(1x2,5) 0,38кВ	2				
СВ2	ХТ1	СВ2	АПВ	2(1x2,5) 0,38кВ	2				
СВ4	ХТ1	СВ4	АПВ	2(1x2,5) 0,38кВ	2				
НН4	ХТ1	НН4	АПВ	2(1x2,5) 0,38кВ	2				
8Щ-Н2	8Щ ШКАФ N2	ХТ2	АКВВГ	1(7x2,5) 0,66кВ	100				
НН3	ХТ2	НН3	АПВ	2(1x2,5) 0,38кВ	2				
СВ3	ХТ2	СВ3	АПВ	2(1x2,5) 0,38кВ	2				
СВ5	ХТ2	СВ5	АПВ	2(1x2,5) 0,38кВ	2				
НН5	ХТ2	НН5	АПВ	2(1x2,5) 0,38кВ	2				
8Щ-13	8Щ ШКАФ N2	НН6	АПВ	2(1x2,5) 0,38кВ	10				
8Щ-14	8Щ ШКАФ N2	6Щ Панель N2	АКВВГ	1(4x2,5) 0,38кВ	12				

Сводка кабелей и проводов, учтенных кабельным журналом.

Число и сечение жил, напряжение	Марка					
	959Г	АКВВГ	КАПГ	АПВ	ПВЗ	ПВЗ
Силовое электрооборудование						
2x2,5-0,66кВ	58					
2x4-0,66кВ	45					
3x2,5-0,66кВ	30					
4x2,5-0,66кВ	535					
3x4+1x2,5-0,66кВ	40					
3x6+1x4-0,66кВ	45					
3x10+1x6-0,66кВ	260					
3x25+1x16-0,66кВ	105					
3x35+1x16-0,66кВ	50					
4x2,5-0,66кВ		1700				
5x2,5-0,66кВ		445				
7x2,5-0,66кВ		1135				
10x2,5-0,66кВ		1710				
14x2,5-0,66кВ		165				
3x4+1x2,5-0,66кВ			110			
3x6+1x4-0,66кВ			120			
3x16+1x10-0,66кВ			60			
3,5 о.ЗВ			600			
1x10-0,38кВ				70		
1x1,5-0,38кВ				190		
1x4-0,38кВ					32	
Внутриплощадочные кабельные сети						
3x10+1x6-0,66кВ	200					
3x16+1x10-0,66кВ	140					
3x50+1x25-0,66кВ	340					
3x120+1x35-1кВ	150					
3x150+1x50-1кВ	180					
5x2,5-0,66кВ		405				
7x2,5-0,66кВ		555				
10x2,5-0,66кВ		410				
14x2,5-0,66кВ		430				
4x2,5-0,66кВ		205				

Прав. Лопов. Подпись и дата взыскания

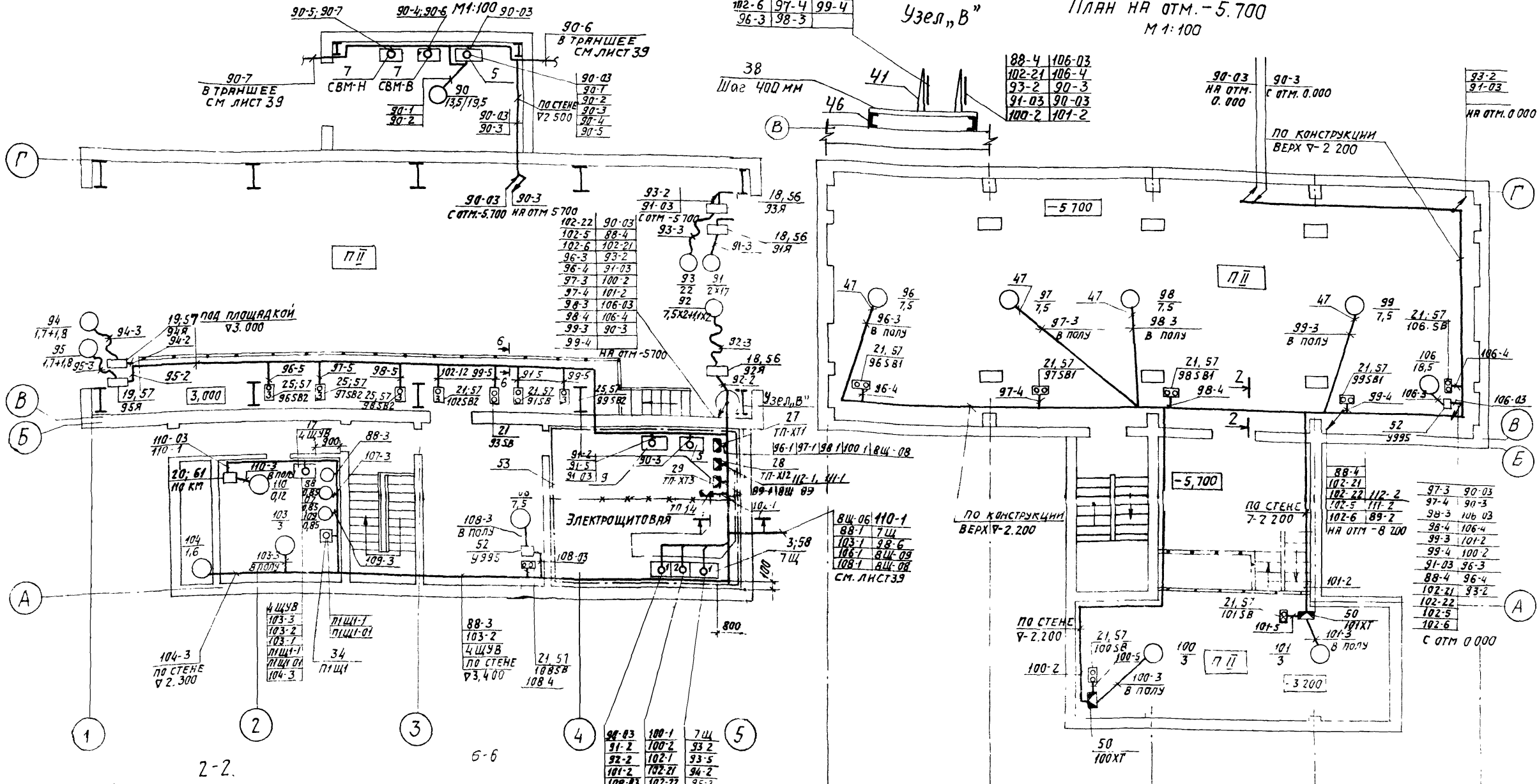
ПРИВЯЗАН:		9031-250.87		ЭМЗ	
П. И. М. Ж. П. В.	Козлов	4.2.87	В. 87	КОТЕЛЬНОЯ С 4 КОТЛАМИ КЕ-25-14С. ТОПЛИВО-КАМЕННЫЕ И БУРЫЕ УГЛИ.	
И. И. М. Ж. П. В.	Федерштейн	4.2.87	В. 87	ТОПЛИВОПОДАЧА.	
З. И. М. Ж. П. В.	Дюбин	4.2.87	В. 87	С. И. М. Ж. П. В.	Л. И. С. Т. В.
Р. И. М. Ж. П. В.	С. И. М. Ж. П. В.	4.2.87	В. 87	Р	28
С. И. М. Ж. П. В.	И. И. М. Ж. П. В.	4.2.87	В. 87	КАБЕЛЬНЫЙ ЖУРНАЛ ОКОНЧАНИЕ	
Н. И. М. Ж. П. В.	Н. Контр	Немец	4.2.87	САНТЕХПРОЕКТ	

ПЛАН НА ОТМ. 0.000

ПЛАН НА ОТМ. -5.700

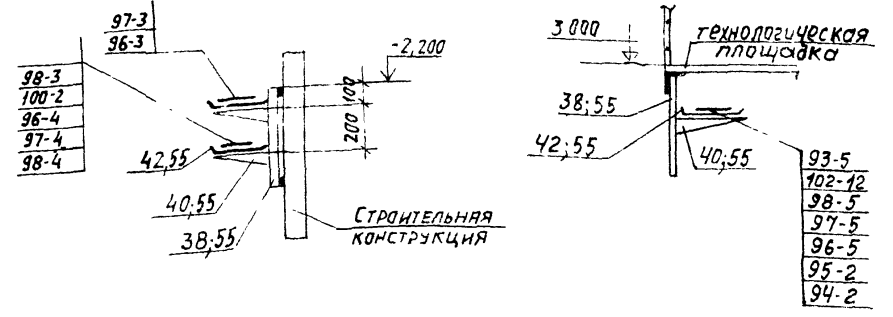
102-22	96-4	98-4
102-5	97-3	99-3
102-6	97-4	99-4
96-3	98-3	

88-4	106-03
102-21	106-4
93-2	90-3
91-03	90-03
100-2	101-2



90-03	100-1	7Щ
91-2	100-2	93-2
92-2	102-1	93-5
101-2	102-21	94-2
108-03	102-22	95-2
100-4	102-12	96-1
109-3	4ЩУВ	96-3
108-1	106-03	96-4
89-2	107-3	96-5
112-1	106-1	97-1
112-2	111-1	97-4
103-2	111-2	97-5
	88-3	98-1
	98-5	98-3
	88-4	98-4
	88-1	98-5
	8ЩУВ	99-3
		99-4
		99-5
		100-03
		98-6

СПЕЦИФИКАЦИЮ И РАЗРЕЗ 1-1 СМ ЛИСТ 33

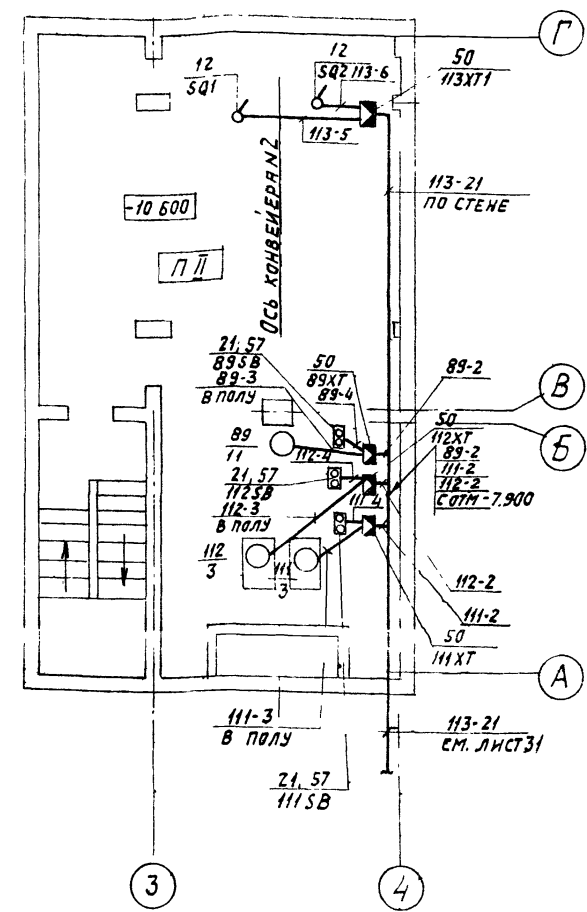
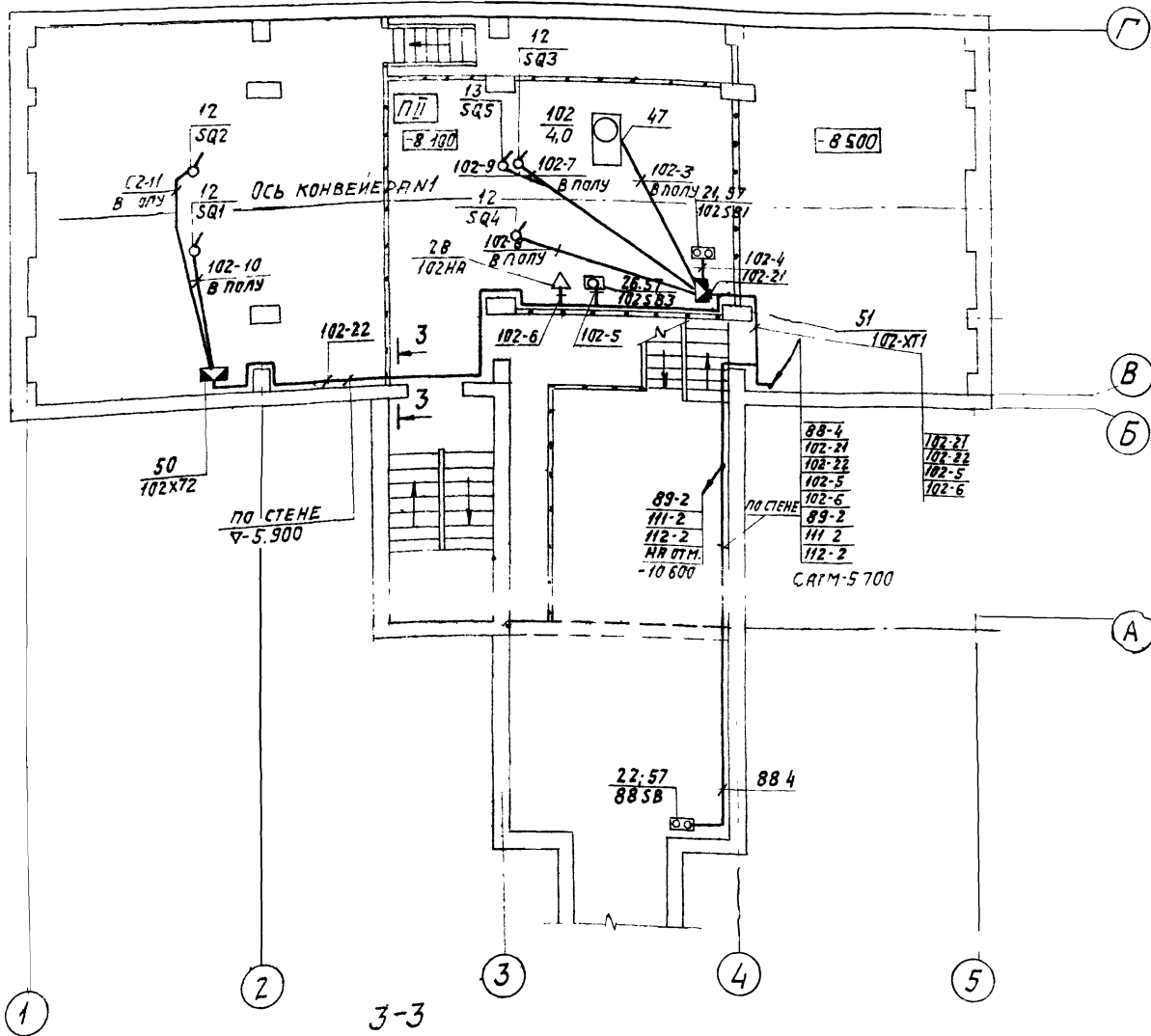


9031-250.87 ЭМЗ		
КОТЕЛЬНАЯ С 4 КОТЛАМИ КЕ-25-14С. ТОПЛИВО - КАМЕННЫЕ И БУРЫЕ УГЛИ.		
ТОПЛИВОПОДАЧА.		ЭТАЖ/ЛИСТ ЛИСТОВ
План силовой сети приемного устройства.		Р 29
НАЧАЛО.		САНТ ЕХПРОЕКТ

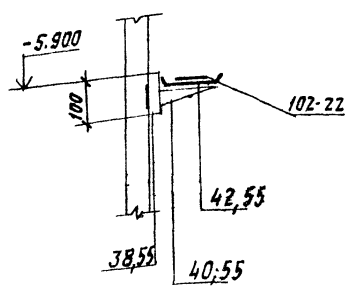
ПЛАН НА ОТМ. -8.100, -8.579

ПЛАН НА ОТМ. -10.600

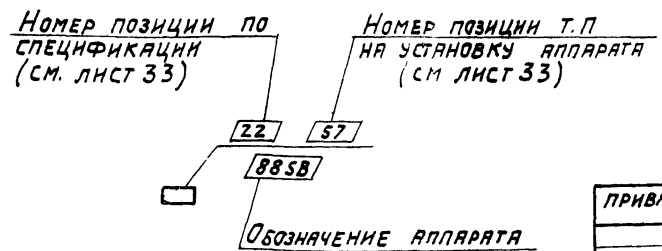
Альбом 26



С ПЕЦИФИКАЦИЮ СМ. ЛИСТ 33



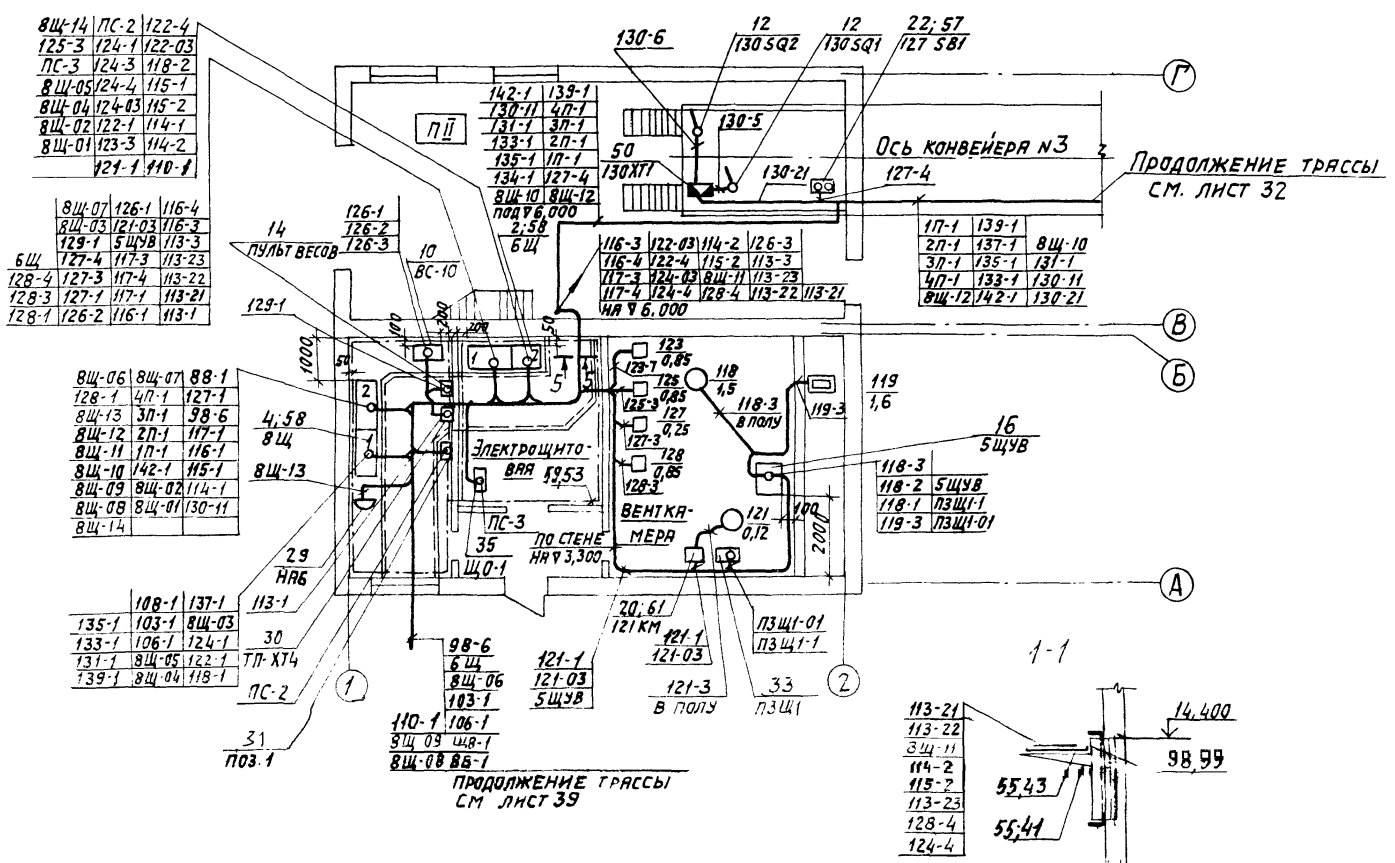
Условное обозначение



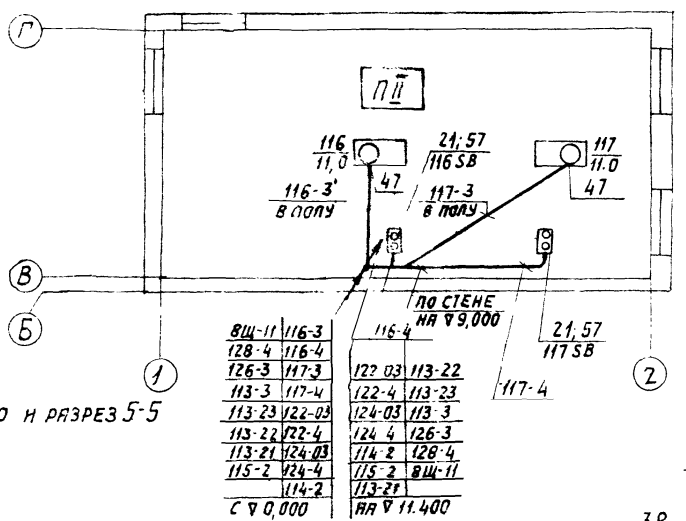
		9034-250.87		ЭМЗ	
Инж. КОЗЛОВ		Инж. КОЗЛОВ		КОТЕЛЬНАЯ С 4 КОТЛАМИ КЕ-25-14с.	
Инж. ФРИШТЕН		Инж. ФРИШТЕН		ТОПЛИВО-КАМЕННЫЕ И БУРЬЕ УГЛИ.	
Инж. ГОХБОИМ		Инж. ГОХБОИМ		ТОПЛИВОПОДАЧА.	
Инж. СИНИС		Инж. СИНИС		СТАНЦИЯ ЛИСТ ЛИСТОВ.	
Инж. ГАРАЖА		Инж. ГАРАЖА		Р 30	
Инв. №		Н.КОНТ. НЕМЕЦ		ПЛАН СИЛОВОЙ СЕТИ ПРИЕМНОГО УСТРОЙСТВА. ОКОНЧАНИЕ.	
22699-34		33		КОПИРОВАЛ: ЛОГИНОВА	
				ФОРМАТ: А2	

СОГЛАСОВАНО
НА Ч. ОТМ. КСО
УТВЕРЖДЕНО
УТВЕРЖДЕНО ПОДПИСЬ НАЧАЛА ВЗЯТИЯ

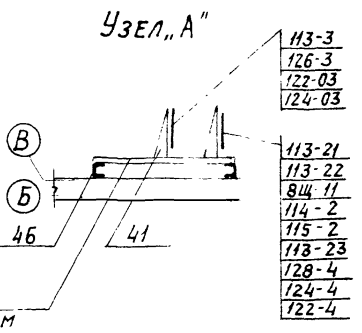
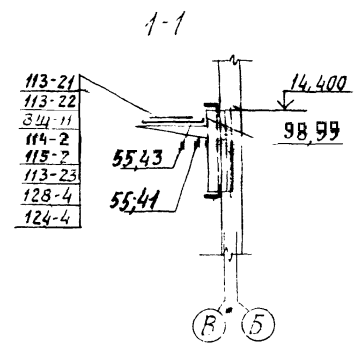
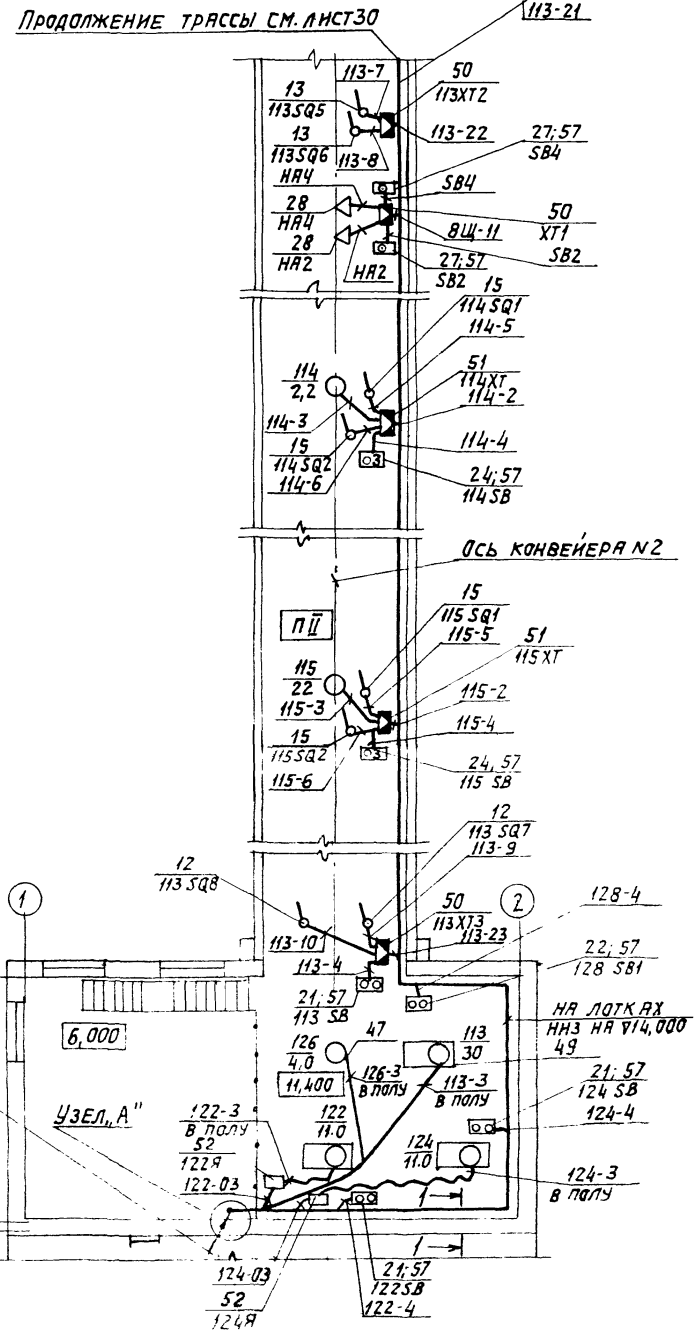
ПЛАН НА ОТМ. 0.000



ПЛАН НА ОТМ. 6.000



ПЛАН НА ОТМ. 11.400



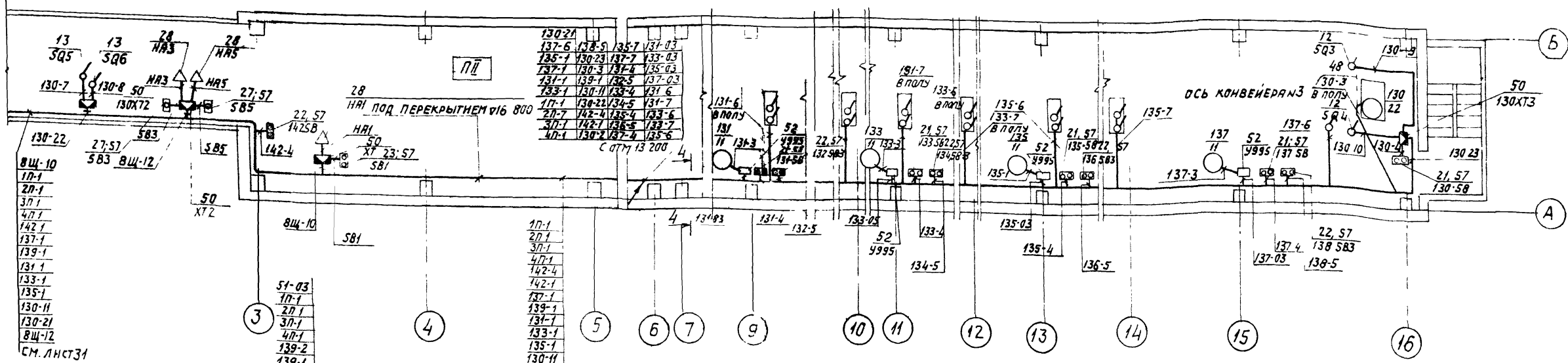
903-1-250.87		ЭМЗ	
КОТЕЛЬНОЯ С 4 КОТЛАМИ КЕ-25-14с.			
ТОПЛИВО-КАМЕННЫЕ И БУРЫЕ УГЛИ.			
Топливоподача.		Стяжка	Лист
		Р	31
Планы силовой сети		САНТЕХПРОЕКТ	
дробильного устройства			

Альбом 26

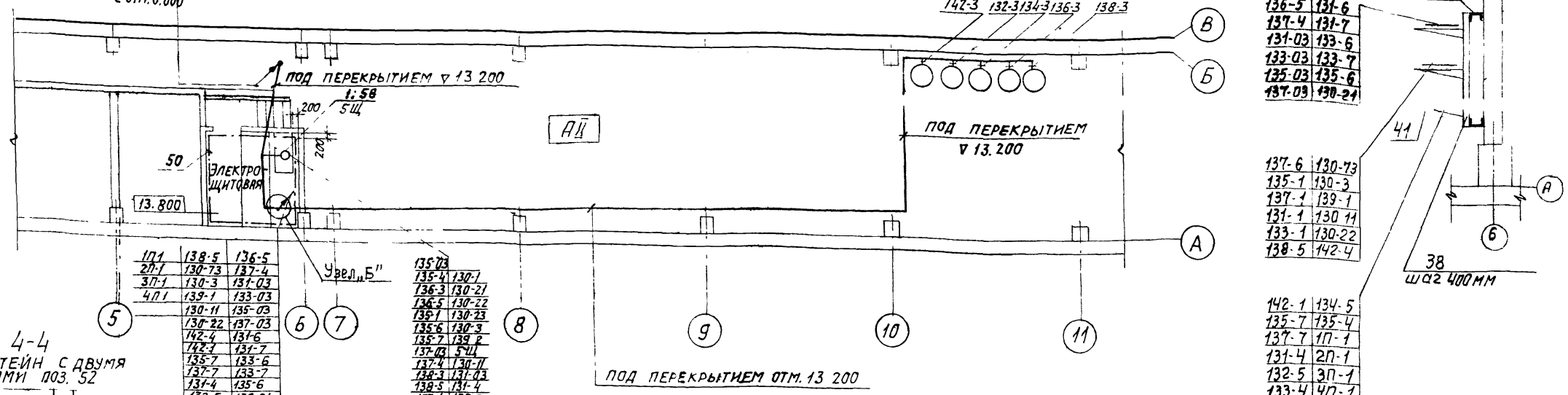
СОГЛАСОВАНО:
Инж. Г.В. Козлов
Инж. А.В. Давыдов
Инж. А.В. Давыдов

И.Н.К. КОЗЛОВ	Инж.	VI-87
И.В. ОГА	Инж.	VI-87
Э.М. ОГА	Инж.	VI-87
Р.К. Г.С.	Инж.	VI-87
С.Т. И.К.	Инж.	VI-87
И.Н. КОНТ.	Инж.	VI-87

ПЛАН НА ОТМ. 16.800

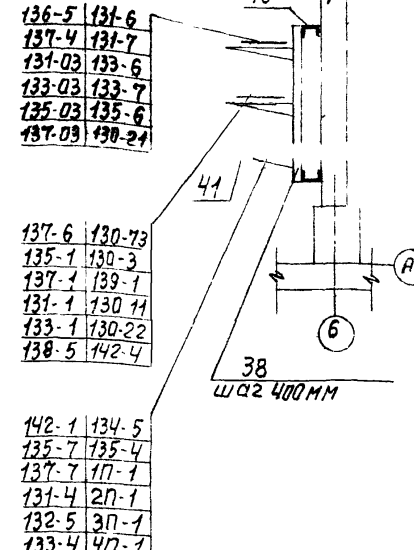
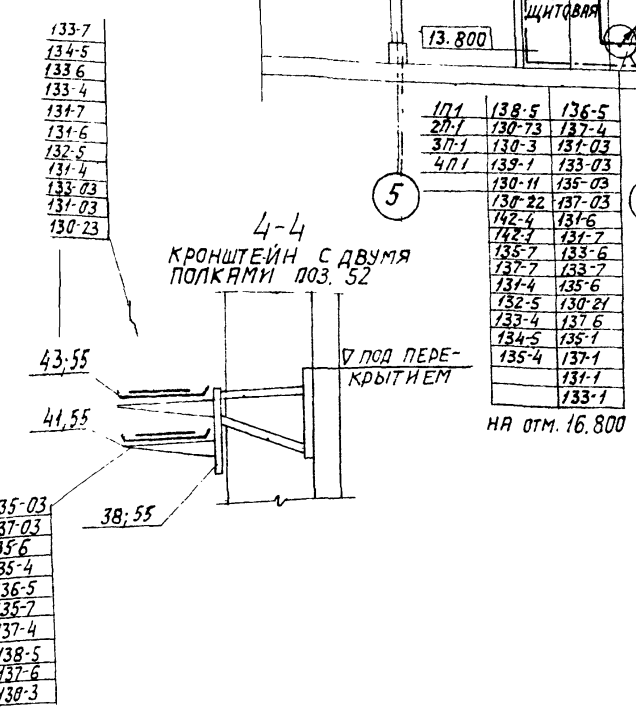


ПЛАН НА ОТМ. 13.200



СПЕЦИФИКАЦИЮ СМ. ЛИСТ 33

СОГЛАСОВАНО: [Signature] НА ЧЛЕНА КСО [Signature] [Signature] [Signature] [Signature]



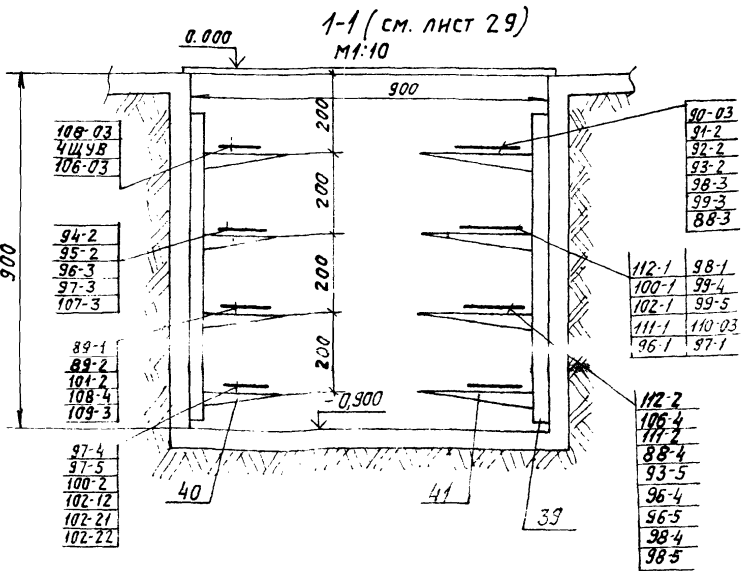
		9034-250.87		ЭМЗ	
		КОТЕЛНЯ С 4 КОТЛАМИ КЕ-25-14С, ТОПЛИВО-КАМЕННЫЕ И БУРЫЕ УГЛИ.			
ПРИВЯЗАН:		П.И. Козлов	В.И. Радченко	В.И. Радченко	СТАНДА ЛИСТ ЛИСТОВ
		В.И. Радченко	В.И. Радченко	В.И. Радченко	Р 32
		С.И. Синица	В.И. Радченко	В.И. Радченко	Планы силовой сети надбункерного отделения.
ИНВ. №		И.Контр. Немец	В.И. Радченко	В.И. Радченко	САНТЕХПРОЕКТ

Альбом 26

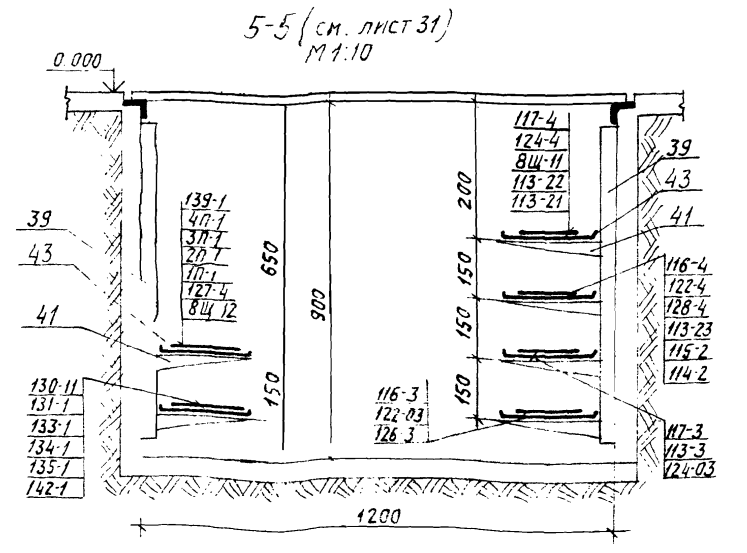
ПОЗ.	ОБОЗНАЧЕНИЕ ИЛИ ТИП ИЗДЕЛИЯ	НАИМЕНОВАНИЕ	ПРИМЕЧАНИЕ
57	4.407-249-025	Установка одиночных ящиков с рубильниками, автоматов, кнопок ПКУ	
58	5.407-57.0.130 Д	Установка открытых щитов станций управления реечного исполнения глубиной 600мм с односторонним обслуживанием	
59	5.407-11	Заземление и зануление электроустановок	
60	5.407-218	Строительные задания (материалы для проектирования) и установочные чертежи распределительных шкафов и пунктов.	
61	5.407-54.1.10	Настенная установка пускателей ПМЛ	

ПОЗ.	ОБОЗНАЧЕНИЕ ИЛИ ТИП ИЗДЕЛИЯ	НАИМЕНОВАНИЕ	КОЛ.	ПРИМЕЧАНИЕ
25	ПКУ15-21.131-54УЗ	Пост управления СВ	5	
	1-АСТЗ, Тр. 220В, Вкл"			
	2-КУ, 4, 1р+1з, Пуск"			
	3-КУ, К, 1р+1з, стоп"			
26	ПКУ15-21.111-54УЗ	Пост управления СВ	1	
	1-КУ, 4, 1р+1з, Сигнал"			
27	ПКУ15-21.111-54УЗ	Пост управления СВ	4	
	1-КУ, 4, 1р+1з, Опроб."			
28	СС-145; ~220В	Сирена НА1-НА5; НА	6	
29	МЗ-145; ~220В	Звонок НАБ	1	
30	ТП-ХТ1	По проекту автоматизации	1	
31	ТП-ХТ2	То же	1	
32	ТП-ХТ3	То же	1	
33	ТП-ХТ4	То же	1	
34	ПС-2	Прибор пожарной сигнализации поз.1	-	
35	ЩО-1	Щит освещения	-	
36	ПЩ1	Щит регулирования	1	
37	ПЗЩ1	Щит регулирования	1	

ПОЗ.	ОБОЗНАЧЕНИЕ ИЛИ ТИП ИЗДЕЛИЯ	НАИМЕНОВАНИЕ	КОЛ.	ПРИМЕЧАНИЕ
ЭЛЕКТРООБОРУДОВАНИЕ				
1	903-1-250.87-32.3	Щит 5Щ	1	
2	903-1-250.87-32.4	Щит 6Щ	1	
3	903-1-250.87-32.5	Щит 7Щ	1	
4	903-1-250.87-32.6	Щит 8Щ	1	
5	по проекту	Станция управления СУМ-3	1	
6	механизации	Станция управления СУМ-4	1	
7	транспорта	Магнитный выключатель ВМ-66	2	
8		Датчик ДВМ	2	
9		Пульт управления виброразгрузчика	1	
10		Станция выпрямительная ВС-10	1	
11		Шкив электромагнитный	1	
12		Выключатель конечный ленточных конвейеров N1, N2, N3	12	
13		Выключатель конечный ленточных конвейеров N1, N2, N3	5	
14		Пульт электровесов	1	
15		Выключатель конечный	4	
16	5ЩУВ	Щит управления ПЗ	1	
17	4ЩУВ	Щит управления П1	1	
18	ЯБ1-213-1 лл вст-120А	Ящик с рубильником	3	
19	ЯБ1АУ-1М1В-Тол вст-30А	Ящик с рубильником		
20	ПМЛ122002В, Т0,65	Пускатель магнитный	2	
21	ПКУ15-21.121-54УЗ; 1-КУ, 4, 1р+1з, Пуск"	Пост управления СВ	23	
	2-КУФ, К, 2р, Стоп"			
22	ПКУ15-21.121-54УЗ; 1-КУ, 4, 1р+1з, откp."	Пост управления СВ	8	
	2-КУ, К, 1р+1з, Зякр"			
23	ПКУ15-21.121-54УЗ; 1-КУ, 4, 1р+1з, Опроб"	Пост управления СВ	1	
	2-КУ, К, 1р+1з, сЗем"			
24	ПКУ15-21.131-54УЗ; 1-КУ, 4, 1р+1з, Вверх"	Пост управления СВ	2	
	2-КУ, 4, 1р+1з, Вниз"			
	3-КУФ, К, 1р+1з, Стоп"			



Изделия заводов ГЭМ			
38	К1150УЗ	Стойка сборной кабельной конструкции	350
39	К1152УЗ	То же	60
40	К1160УЗ	Полка для укладки кабелей	235
41	К1161УЗ	То же	515
42	НЛ10-П2УЗ	Лоток для прокладки кабелей	75
43	НЛ20-П2УЗ	То же	270
44	НЛ-У45УЗ	Лоток угловой	55
45	НЛ-У95УЗ	Лоток угловой	110
46	К225	Швеллер P=2м	8
47	К1081	Ввод гибкий	9
48	К1084	То же	4
49	К1086	То же	1
50	УБ1А	Коробка клеммная	15
51	УБ15А	То же	3
52	У995	Коробка для протяжки кабелей	8
53	ГОСТ 103-76	Сталь полосовая 40х4	80
54	ГОСТ 8509-72	Уголок 50х50х5	70
55	5.407-49.В1	Прокладка кабелей и проводов	
	5.407-49.В2	на лотках.	
56	5.407-55	Установка одиночных ящиков с рубильником	



9031-250.87		ЭМЗ
Глинка Козлов	4.84	VI-84
Нач. отд. РИШТЕРИ	1.12	VI-87
З.нач. отд. ГОЛОБИМ	1.12	VI-87
Рук. гр. СИНИС	1.12	VI-87
Ст. инж. ГАРЯЖА	1.12	VI-87
Котельная с 4 котлами КЕ-25-14С. Топливо-каменные и бурые угли.		Листов
Топливоподача.		Р 33
Спецификация. Разрезы.		САНТЕХПРОЕКТ

ПРИВЯЗАН:
Днев. №

АЛЬБОМ 26

ТРУБА		ТРАССА			УЧАСТОК ТРАССЫ ТРУБЫ
МАРКИРОВКА	УСЛОВНЫЙ ПРОХОД ММ	ДЛИНА М	НАЧАЛО	КОНЕЦ	
T90-1	32	5	СТАНЦИЯ УПРАВЛЕНИЯ	ЭЛЕКТРОДВИГАТЕЛЬ	0,5-90°/200-4,3-90°/200-0,2
T90-2	32	5	ТО ЖЕ	ЭЛЕКТРОДВИГАТЕЛЬ	0,5-90°/200-4,3-90°/200-0,2
T90-4	25	7	---	---	---
T90-5	25	6	---	---	---
T90-6	50	6	---	---	---
T90-7	50	6	---	---	---
T91-03	50	4	---	---	---
T91-5	20	3	---	---	---
T92-2	32	4	---	---	---
T93-2	32	3	---	---	---
T94-2	25	4	---	---	---
T95-2	25	4	---	---	---
T96-3	25	7	СТЕНА ОСИ 1-В	ЭЛЕКТРОДВИГАТЕЛЬ	2,2-90°/200-4,6-90°/200-0,2
T96-4	20	0,5	---	---	---
T96-5	25	2	---	---	---
T97-3	25	8	СТЕНА ОСИ 3-В	ЭЛЕКТРОДВИГАТЕЛЬ	2,2-90°/200-5,6-90°/200-0,2
T97-4	20	0,5	---	---	---
T97-5	25	2	---	---	---
T98-3	25	7	СТЕНА ОСИ 3-В	ЭЛЕКТРОДВИГАТЕЛЬ	2,2-90°/200-4,6-90°/200-0,2
T98-4	20	0,5	---	---	---
T98-5	25	2	---	---	---
T99-3	25	7	СТЕНА ОСИ 4-В	ЭЛЕКТРОДВИГАТЕЛЬ	2,2-90°/200-4,6-90°/200-0,2
T99-4	20	0,5	---	---	---
T99-5	25	2	---	---	---
T100-2	25	1	---	---	---
T100-3	20	7	100 ХТ	ЭЛЕКТРОДВИГАТЕЛЬ	---
T100-5	20	1	---	---	---
T101-2	25	1	---	---	---
T101-3	20	7	101 ХТ	ЭЛЕКТРОДВИГАТЕЛЬ	---
T101-5	20	1	---	---	---
T102-21	32	2	---	---	---
T102-22	20	2	---	---	---
T102-3	20	8	102 ХТ1	ЭЛЕКТРОДВИГАТЕЛЬ	---
T102-4	20	0,5	102 ХТ1	102 SB1	---
T102-5	20	6	102-ХТ1	102 SB3	---
T102-6	20	6	102 ХТ1	102 НА	---
T102-7	20	16	102 ХТ1	SQ3	---
T102-8	20	13	102 ХТ1	SQ4	---
T102-9	20	16	102 ХТ1	SQ5	---
T102-10	20	9	102 ХТ2	SQ1	---
T102-11	20	14	102 ХТ2	SQ2	---
T102-12	20	35	---	---	---
T103-3	20	6	4ЩУВ	ЭЛЕКТРОДВИГАТЕЛЬ	---
T106-3	20	8	СТЕНА ОСИ 5-В	ЭЛЕКТРОДВИГАТЕЛЬ	3,0-90°/200-4,5-90°/200-0,5

ТРУБА		ТРАССА			УЧАСТОК ТРАССЫ ТРУБЫ
МАРКИРОВКА	УСЛОВНЫЙ ПРОХОД ММ	ДЛИНА, М	НАЧАЛО	КОНЕЦ	
T106-4	20	0,5	---	---	---
T107-3	32	1	---	---	---
T108-3	20	5	108 Я	ЭЛЕКТРОДВИГАТЕЛЬ	---
T108-4	20	0,5	---	---	---
T109-3	32	1	---	---	---
T110-3	20	6	110 КМ	ЭЛЕКТРОДВИГАТЕЛЬ	---
T111-3	20	6	111 ХТ	ЭЛЕКТРОДВИГАТЕЛЬ	---
T111-4	20	0,5	111 ХТ	111 SB	---
T112-3	20	6	112 ХТ	ЭЛЕКТРОДВИГАТЕЛЬ	---
T112-4	20	0,5	112 ХТ	112 SB	---
T88-4	20	6	---	---	---
T89-2	32	6	---	---	---
T89-3	20	6	89 ХТ	ЭЛЕКТРОДВИГАТЕЛЬ	---
T89-4	20	0,5	89 ХТ	89 SB	---
T113-21	20	5	---	---	---
T113-5	20	8	113 ХТ1	SQ1	---
T113-6	20	6	113 ХТ1	SQ2	---
T113-22	20	2	---	---	---
T113-3	50	7	СТЕНА ОСИ 2-Б	ЭЛЕКТРОДВИГАТЕЛЬ	0,5-90°/200-6,7-90°/200-0,2
L113-4	20	0,5	113 ХТ3	113 SB	---
T113-7	20	5	113 ХТ2	SQ5	---
T113-8	20	5	113 ХТ2	SQ6	---
T113-9	20	5	113 ХТ3	SQ7	---
T113-10	20	7	113 ХТ3	SQ8	---
T113-23	20	2	---	---	---
T114-2	32	2	---	---	---
T114-3	20	5	114 ХТ	ЭЛЕКТРОДВИГАТЕЛЬ	---
T114-4	25	0,5	114 ХТ	114 SB	---
T114-5	20	5	114 ХТ	SQ1	---
T114-6	20	7	114 ХТ	SQ2	---

ИВН. № 106-3. ПРИБОРИ С ДАТЧ. ВЗВН. ИВН. № 26

ПРИВЯЗАН:		И.И.И.И.И. КОЯЛОВ		903-1-250.87 ЭМЗ	
		И.И.И.И.И. РАМЕНЦЕВ		КОТЕЛЬНАЯ С 4 КОТЛАМИ КЕ-25-10С	
		И.И.И.И.И. ГОКСОНИ		ТОПЛИВО-КАМЕННЫЕ И БУРМЕ УГЛН	
		И.И.И.И.И. СНИНС		ТОПЛИВОПОДАЧА	
		И.И.И.И.И. ТАРАЖА		СТАДИЯ ЛИСТ ЛИСТОВ	
		И.И.И.И.И. НЕМЕЦ		Р 34	
ИВН. №		И.И.И.И.И. НЕМЕЦ		ТРУБОЗАГОТОВИТЕЛЬНАЯ	
		И.И.И.И.И. ВИСИ		ВЕДОМОСТЬ.	
				НАЧАЛО.	
				САИТЕХПРОЕКТ	

Альбом 25

ТРУБА			ТРАССА		УЧАСТОК ТРАССЫ ТРУБЫ
МАРКИРОВКА	Условный проход	Длина, м	Начало	Конец	
T115-2	32	2	---	---	---
T115-3	20	5	115ХТ	ЭЛЕКТРОДВИГАТЕЛЬ	---
T115-4	25	0,5	115ХТ	115СВ	---
T115-5	20	5	115ХТ	SQ1	---
T115-6	20	7	115ХТ	SQ2	---
T116-3	32	4	СТЕНА ОСИ 1-В	ЭЛЕКТРОДВИГАТЕЛЬ	0,5 - 90°/200 - 3,3 - 90°/200 - 0,2
T116-4	20	2	---	---	---
T117-3	32	7	СТЕНА ОСИ 2-В	ЭЛЕКТРОДВИГАТЕЛЬ	0,5 - 90°/200 - 6,3 - 90°/200 - 0,2
T117-4	20	2	---	---	---
T118-3	20	6	ЗЩУВ	ЭЛЕКТРОДВИГАТЕЛЬ	---
T121-3	20	3	121 КМ	ЭЛЕКТРОДВИГАТЕЛЬ	---
T122-03	25	1	---	---	---
T122-3	20	4	122 Я	ЭЛЕКТРОДВИГАТЕЛЬ	---
T122-4	20	1	---	---	---
T123-3	32	1	---	---	---
T124-03	25	1	---	---	---
T124-3	20	7	124 Я	ЭЛЕКТРОДВИГАТЕЛЬ	---
T124-4	20	1	---	---	---
T125-3	32	1	---	---	---
T126-3	25	8	ВЫПРЯМИТЕЛЬН. УСТРОЙСТВО 2-В	ЭЛЕКТРОШКИВ	0,5 - 90°/200 - 7,3 - 90°/200 - 0,2
T127-3	25	1	---	---	---
T127-4	20	1	---	---	---
T128-3	25	1	---	---	---
T128-4	20	1	---	---	---
T130-21	20	1	---	---	---
T130-22	20	1	---	---	---
T130-23	25	1	---	---	---
T130-4	20	0,5	130ХТ3	130СВ	---
T130-5	20	5	130ХТ1	SQ1	---
T130-6	20	7	130ХТ1	SQ2	---
T130-7	20	5	130ХТ2	SQ5	---
T130-8	20	7	130ХТ2	SQ6	---
T130-9	20	10	130ХТ3	SQ3	---
T130-10	20	7	130ХТ3	SQ4	---
T130-3	32	6	СТЕНА ОСИ 16-Я	ЭЛЕКТРОДВИГАТЕЛЬ	2,0 - 90°/200 - 3,8 - 90°/200 - 0,2
T131-2	25	6	---	---	---
T131-3	20	8	131 Я	ЭЛЕКТРОДВИГАТЕЛЬ	---
T131-4	20	1	---	---	---
T131-5	20	9	---	---	---
T131-7	20	8	---	---	---
T132-3	32	2	---	---	---
T132-5	20	1	---	---	---
T133-3	20	8	132 Я	ЭЛЕКТРОДВИГАТЕЛЬ	---
T133-4	20	1	---	---	---
T133-6	20	9	---	---	---

Всего листов 25

ТРУБА			ТРАССА		УЧАСТОК ТРАССЫ ТРУБЫ
МАРКИРОВКА	Условный проход	Длина, м	Начало	Конец	
T133-7	20	8	---	---	---
T134-3	32	2	---	---	---
T134-5	20	1	---	---	---
T135-3	20	8	135 Я	ЭЛЕКТРОДВИГАТЕЛЬ	---
T135-4	20	1	---	---	---
T135-6	20	9	---	---	---
T135-7	20	8	---	---	---
T136-3	32	2	---	---	---
T136-5	20	1	---	---	---
T137-3	20	8	---	---	---
T137-4	20	1	---	---	---
T137-6	20	9	---	---	---
T138-3	32	2	---	---	---
T138-5	20	1	---	---	---
T142-3	25	1	---	---	---
T142-4	20	1	---	---	---
ТНЯ2	20	2	ХТ1	НА2	---
ТSВ2	20	2	ХТ1	СВ2	---
ТSВ4	20	2	ХТ1	СВ4	---
ТНЯ4	20	2	ХТ1	НА4	---
ТНН3	20	2	ХТ2	ПН3	---
ТSВ3	20	2	ХТ2	СВ3	---
ТНЯ5	20	2	ХТ2	НА5	---
Т8Щ-13	20	10	---	---	---
Т8Щ-08	25	6	---	---	---
Т8Щ-09	25	6	---	---	---
ТНЯ1	20	2	ХТ	НА1	---
ТSВ1	20	2	ХТ	СВ1	---
ТSВ5	20	2	ХТ2	НА5	---

903-1-250.87 ЭМЗ

ОТДЕЛЕНИЕ КОЗЛОВ А.И. 11-87
 НАЧ. ОТД. РАЙЕРШТЕЙН В.А. 11-87
 ЗНАКОМ. ГОХБОИМ В.А. 11-87
 РАК. ГР. СМННС В.А. 11-87
 СТ. ИЖ. ГАРАЖ В.А. 11-87

КОТЕЛЬНАЯ С 4 КОТЛАМИ КЕ-25-14С.
 ТОПЛИВО-КАМЕННЫЕ И БУРЫЕ УГЛИ

ТОПЛИВОПОДАЧА

ТРУБЫ ГОТОВИТЕЛЬНАЯ
 ВЕДОМОСТЬ
 ОКОНЧАНИЕ.

САНТЕХПРОЕКТ

ФОРМАТ: А2

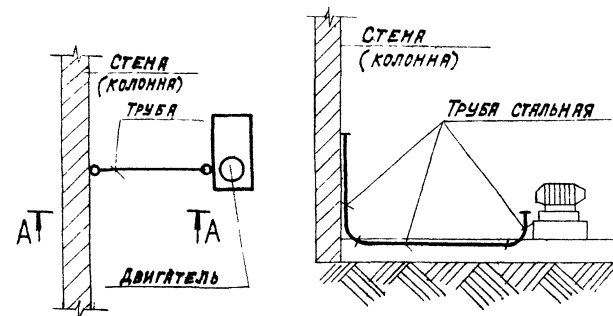
ПРИБВЯЗАН:

ИНВ. №	И. КОНТР. НЕМЕЦ
--------	-----------------

МАРКИРОВКА					
ТРУБА	КАБЕЛЬ	ТРУБА	КАБЕЛЬ	ТРУБА	КАБЕЛЬ
T90-1	90-1	T122-4	122-4		
T90-2	90-2	T123-3	123-3		
T90-4	90-4	T124-03	124-03		
T90-5	90-5	T124-4	124-4		
T90-6	90-6	T125-3	125-3		
T90-7	90-7	T126-3	126-3		
T91-03	91-03	T127-3	127-3		
T91-5	91-5	T127-4	127-4		
T92-2	92-2	T128-3	128-3		
T93-2	93-2	T128-4	128-4		
T94-2	94-2	T130-21	130-21		
T95-2	95-2	T130-22	130-22		
T96-3	96-3	T130-23	130-23		
T96-4	96-4	T130-3	130-3		
T96-5	96-5	T139-2	139-2		
T97-3	97-3	T131-4	131-4		
T97-4	97-4	T131-6	131-6		
T97-5	97-5	T131-7	131-7		
T98-3	98-3	T132-3	132-3		
T98-4	98-4	T132-5	132-5		
T98-5	98-5	T133-4	133-4		
T99-3	99-3	T133-6	133-6		
T99-4	99-4	T133-7	133-7		
T99-5	99-5	T134-3	134-3		
T100-2	100-2	T134-5	134-5		
T101-2	101-2	T135-4	135-4		
T102-21	102-21	T135-6	135-6		
T102-22	102-22	T135-7	135-7		
T102-12	102-12	T136-3	136-3		
T106-4	106-4	T136-5	136-5		
T107-3	107-3	T137-4	137-4		
T108-4	108-4	T137-6	137-6		
T109-3	109-3	T138-3	138-3		
T88-4	88-4	T138-5	138-5		
T89-2	89-2	T142-3	142-3		
T113-21	113-21	T142-4	142-4		
T113-22	113-22	T8Щ-08	8Щ-08		
T113-3	113-3	T8Щ-09	8Щ-09		
T113-23	113-23				
T114-2	114-2				
T115-2	115-2				
T116-3	116-3				
T116-4	116-4				
T117-3	117-3				
T117-4	117-4				
T122-03	122-03				

МАРКИРОВКА					
ТРУБА	ПРОВОД	ТРУБА	ПРОВОД	ТРУБА	ПРОВОД
T100-3	100-3	T115-4	115-4		
T100-5	100-5	T115-5	115-5		
T101-3	101-3	T115-6	115-6		
T101-5	101-5	T118-3	118-3		
T102-3	102-3	T121-3	121-3		
T102-4	102-4	T122-3	122-3		
T102-5	102-5	T124-3	124-3		
T102-6	102-6	T130-4	130-4		
T102-7	102-7	T130-5	130-5		
T102-8	102-8	T130-6	130-6		
T102-9	102-9	T130-7	130-7		
T102-10	102-10	T130-8	130-8		
T102-11	102-11	T130-9	130-9		
T103-3	103-3	T130-10	130-10		
T106-3	106-3	T131-3	131-3		
T108-3	108-3	T133-3	133-3		
T110-3	110-3	T135-3	135-3		
T111-3	111-3	T137-3	137-3		
T111-4	111-4	ТНА2	НА2		
T112-3	112-3	ТСВ2	СВ2		
T112-4	112-4	ТСВ4	СВ4		
T89-3	89-3	ТНА3			
T89-4	89-4	ТНА3	НА3		
T113-5	113-5	ТСВ3	СВ3		
T113-6	113-6	ТНА5	НА5		
T113-4	113-4	Т8Щ-13	8Щ-13		
T113-7	113-7	ТНН1	НН1		
T113-8	113-8	ТСВ1	СВ1		
T113-9	113-9	ТСВ5	СВ5		
T113-10	113-10				
T114-3	114-3				
T114-4	114-4				
T114-5	114-5				
T114-6	114-6				
T115-3	115-3				

ПОЯСНЕНИЕ К МАРКИРОВКЕ



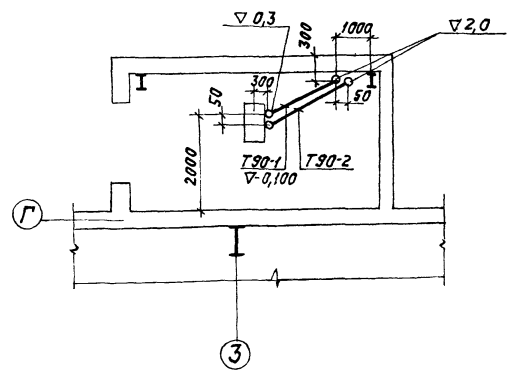
Сводка труб

ЭЛЕКТРО-СВАРНАЯ	Обозначение по ГОСТ 3262-75	ТРУБА				ДЛИННА (М)
		20x2,5	25x2,5	32x2,8	50x3,2	
		480	93	58	23	

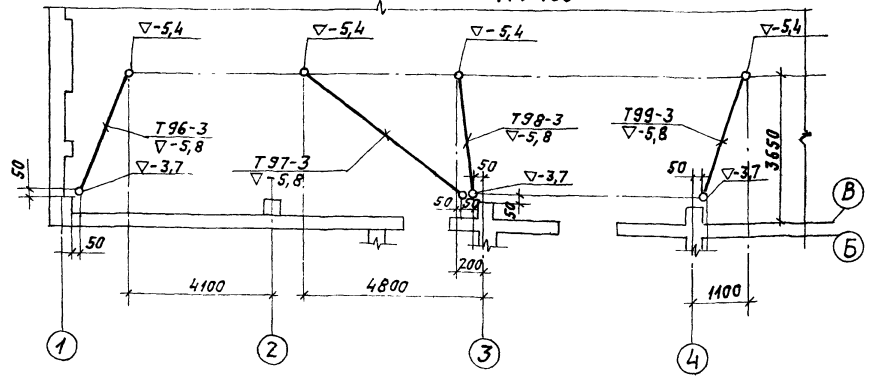
И.И. КОТЛОВА	КОЗЛОВ	10.07.87	903-1-250.87	ЭМЗ
И.А. ОТТ	ФАЙЕРШТЕЙН	10.07.87	КОТЕЛЬНАЯ С 4 КОТЛАМИ КЕ-25-14С. ТОПЛИВО-КАМЕННЫЕ И БУРЫЕ УГЛИ.	
В.А. КОТЛОВА	ГОХБОИМ	10.07.87	ТОПЛИВОПОДАЧА.	
Р.К. ГР.	САННКС	10.07.87	СТАНЦИЯ	
С.И. КОТЛОВА	ГАРАЖА	10.07.87	ТАБЛИЦА ЗАПОЛНЕНИЯ ТРУБ КАБЕЛЯМИ	
И.В. КОТЛОВА	НЕМЕЦ	10.07.87	САНТЕХПРОЕКТ	

Альбом 26

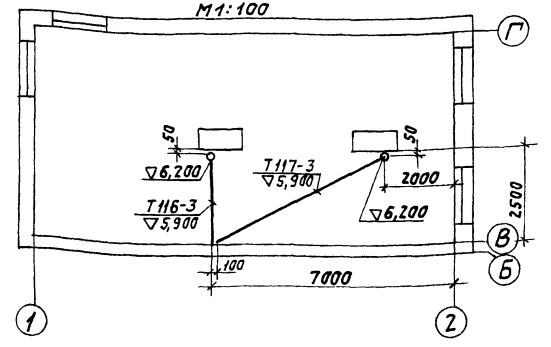
Приемное устройство. План на отм. 0.000
М 1:100



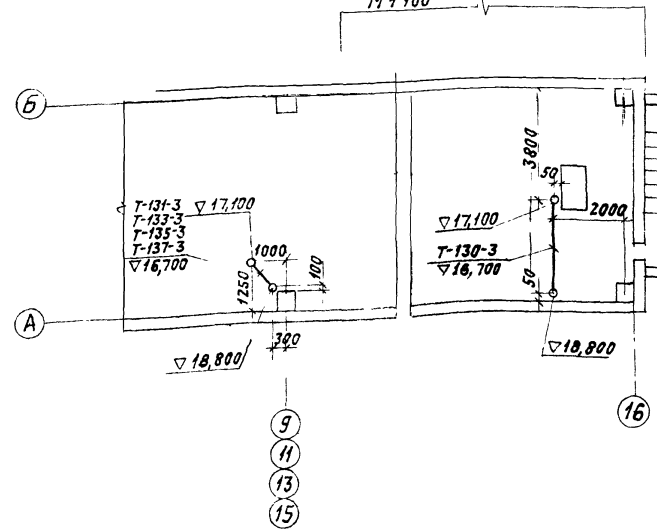
Приемное устройство. План на отм. -5.700
М 1:100



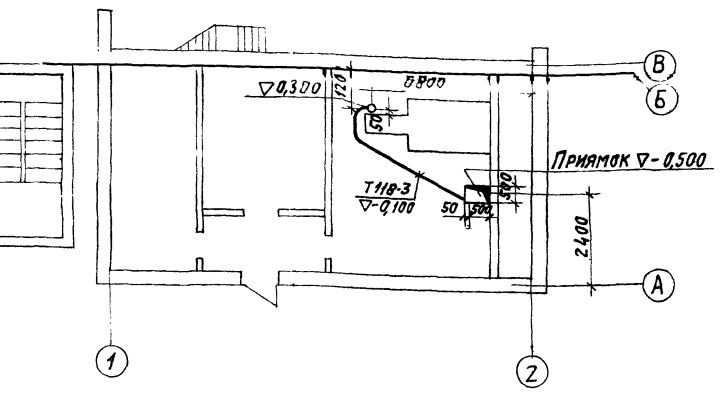
Дробильное устройство
План на отм. 6.000
М 1:100



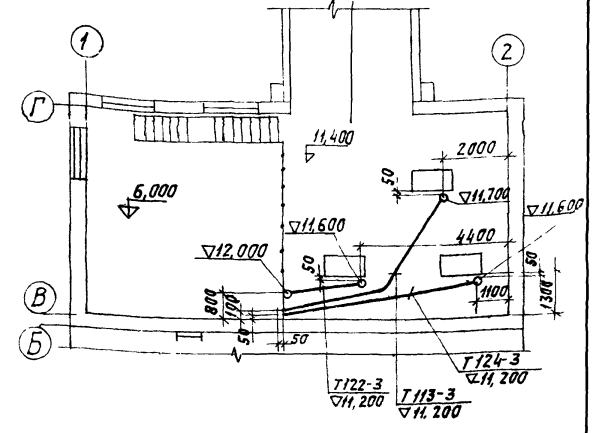
Надбункерное отделение. План на отм. 16.800
М 1:100



Дробильное устройство
План на отм. 0.000
М 1:100



Дробильное устройство
План на отм. 11.400
М 1:100

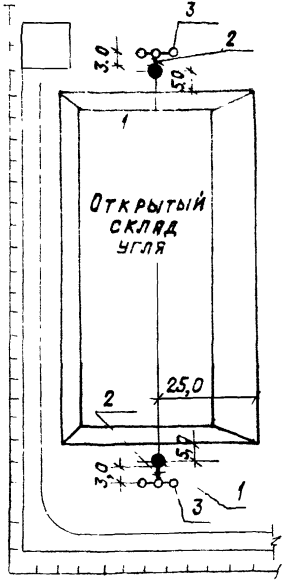


Ш.В.Н. ПОС. Д. ПОДПИСЬ Д.А.А.А. В.С.А.М. И.В.В.М.

		903-1-250.87		ЭМЗ	
Лин. от Козлов		№ 16		VI-87	
Част. от Фабричного		№ 4		VI-87	
Э.М.В.И.Т. ГОЛОВИ		№ 1		VI-87	
Р.У.С. Г.Р. С.И.Н.С.		№ 1		VI-87	
С.Т.И.М.К. П.А.Р.А.Ж.А.		№ 1		VI-87	
И.В.Н. №		И.В.М.Е.Ц.		№ 1	
Привязан:		Топливодача.		Стяжка Лист Листов	
		Планы трубной раскладки		Р 37	
		САНТЕХПРОЕКТ			

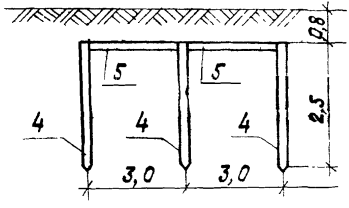
Альбом 20

Выкопировка из генплана



Поз	Обозначен. или тип изделия	Наименование	Кол.	Примечан
1	ПМЖ-22,8; h=30,55м	Молниеотвод	2	см строи- тельную часть проекта
2		Сталь полосовая 40x4 мм	10м	ГОСТ 103-76
3		Комбинированный трех- стержневой заземлитель		
		состоит из:	2	
4		Сталь угловая 63x63x5, 8,25м	3	ГОСТ 8569-72
5		Сталь полосовая 40x4 мм	6м	ГОСТ 103-76

Комбинированный трехстержневой заземлитель поз.3
М1:100



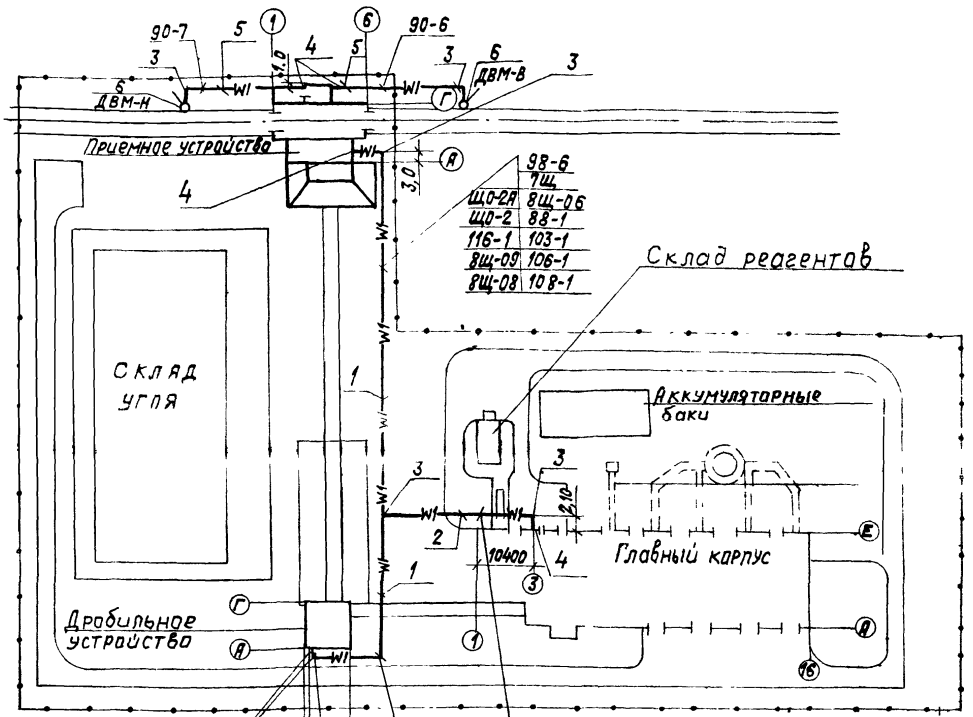
Заземление дымовой трубы
выполнить в соответствии с
привязываемым тепловым
проектом.

Условные обозначения.

- ⊕⊕⊕ Заземлитель трехстержневой
- Токоотвод.

Имя, № подл., Подпись и дата	Взам. инв. №	903-1-250.87	ЭМЗ
Л.И.И.К.Л.А. Козлов	VI-87	Котельная с 4 котлами КЕ-25-14С Топливо-каменные и бурые угли	
И.И.О.Д. Райнерштейн	VI-87	Топливоподача	Р 38
З.И.А.О.Д. Гохбойм	VI-87	Молниезащита и заземление	САНТЕХПРОЕКТ
Р.К.Г.Р. С.И.И.С.	VI-87		
С.Т.И.И.Ж. Гаража	VI-87		
И.И.В. №	И.КОНТ. НЕМЕЦ		

Альбом 26



Поз.	Обозначение или тип изделия	Наименование	Кол.	Прим.
1	4.407.251.002.Т6	Траншея кабельная	2	
2	4.407.251.002.Т2	—	1	
3	4.407.251.003	Поворот траншеи R=600	7	
4	4.407.251-014 исп.1	Ввод кабелей в здание	3	
5	4.407.251-002 Т1	Траншея кабельная	1	
6	ДВМ-В; ДВМ-Н	Конечные выключатели (по проекту механизации транспорта)	2	

- по 98-6
- ЩО-2А 6Щ
- ЩО-2 8Щ-06
- ЩО-1 103-1
- 110-1 106-1
- 8Щ-09 108-1
- 8Щ-08 88-1

Кабельный журнал см. альбом 26
листы 25 ÷ 28.

Имя, № подл., Подпись и дата	Взам. инв. №	903-1-250.87	ЭМЗ
Л.И.И.К.Л.А. Козлов	VI-87	Котельная с 4 котлами КЕ-25-14С Топливо-каменные и бурые угли	
И.И.О.Д. Райнерштейн	VI-87	Топливоподача	Р 39
З.И.А.О.Д. Гохбойм	VI-87	План наружных силовых кабельных сетей	САНТЕХПРОЕКТ
Р.К.Г.Р. С.И.И.С.	VI-87		
С.Т.И.И.Ж. Гаража	VI-87		
И.И.В. №	И.КОНТ. НЕМЕЦ		

А/1660М 26

ВЕДОМОСТЬ ЧЕРТЕЖЕЙ ОСНОВНОГО КОМПЛЕКТА
903-250.87-302.

Лист	Наименование	Примечание
1	ЭЛЕКТРООСВЕЩЕНИЕ Общие данные	
2	План расположения и схема питающей сети электроосвещения	
3	План расположения сети электроосвещения приемного устройства на стм. 0,000; 3,000; 6,000; 9,200	
4	План расположения сети электроосвещения приемного устройства на стм. -5,700; -3,200.	
5	План расположения сети электроосвещения приемного устройства на стм. -8,100; -8,700; -10,600.	
6	План расположения сети электроосвещения дробильного устройства на стм. 0,000; 6,000; 11,400	
7	План расположения сети электроосвещения галереи конвейера №1	
8	План расположения сети электроосвещения галереи конвейера №2 и закрытого склада угля	
9	Схема управления электроосвещением галерей конвейеров №1, №2	

ВЕДОМОСТЬ ССЫЛОЧНЫХ ДОКУМЕНТОВ

Обозначение	Наименование	Примечание
тип проект 4.407-23В	Прокладка осветительных электропроводов и установка светильников с лампами накаливания и ДРЛ на крыльце	
тип проект 4.407-23Б	Установка светильников с люминесцентными лампами на железобетонных фермах и перекрытиях	
тип проект 5.407-19	Установка одиночных светильников с лампами накаливания	
тип проект 5.407-4	Прокладка осветительных электропроводов и установка светильников с лампами накаливания и ДРЛ на мостиках	
тип проект 4.407-129 шифр А75А	Установка осветительных щитков.	

Вся сеть выполняется кабелем марки АВВГ-0,66 за исключением помещений, в которых марка кабеля или провода указана специально.

ВЕДОМОСТЬ ПРИЛАГАЕМЫХ ДОКУМЕНТОВ

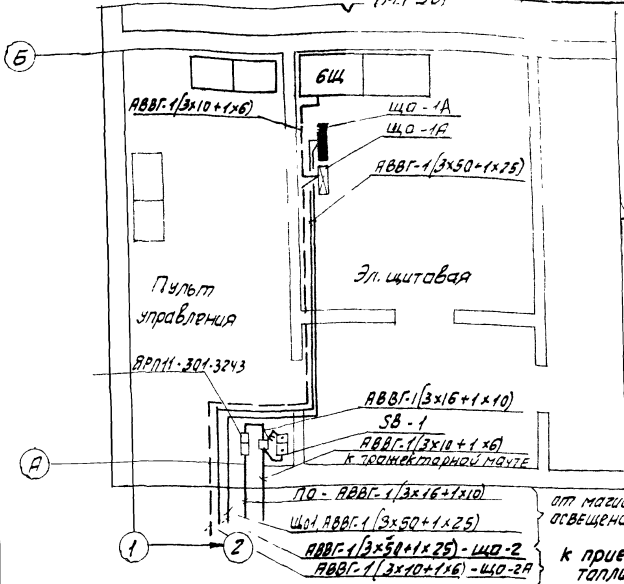
Обозначение	Наименование	Примечание
903-1-250.87-13 А/1660М 0	Пояснительная записка	
903-1-250.87-302.00 А/1660М 35	Спецификация оборудования	
903-1-250.87-302.01 А/1660М 38	Ведомости потребности в материалах	
903-1-250.87-302.02 А/1660М 38	Ведомости извещений МЭЗ	

ПРОЕКТИВНАЯ ДОКУМЕНТАЦИЯ РАЗРАБОТАНА В СООТВЕТСТВИИ С НОРМАМИ, ПРАВИЛАМИ, ИНСТРУКЦИЯМИ И ГОСУДАРСТВЕННЫМИ СТАНДАРТАМИ.

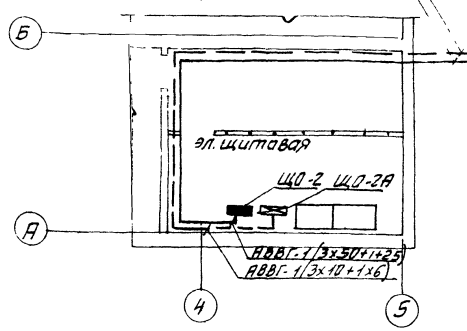
Главный инженер проекта *Н. В. Козлов*

ИНВ. №		903-1-250.87-302	
Ген. инж. Козлов		Котельная с 4 котлами КЕ-25-ТЭС	
Инж. ота. Уланов		топливо - каменные и бурые углы	
Инж. Гр. Уланов		Топливоподача	
Инж. Контр. Голубин		ЭЛЕКТРООСВЕЩЕНИЕ	
		Общие детали.	
		СТАНДАРТ	
		Р 1 В	
		САНТЕХПРОЕКТ	

План питающей сети
Фрагмент плана вводного устройства на ОМ. 0000 электроосвещения



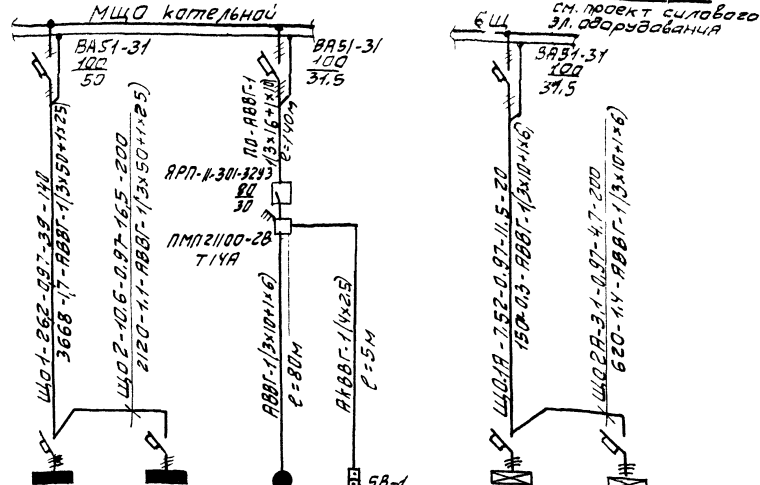
Фрагмент плана приемного устройства на ОМ. 0.000 от вводного устройства топливopодачи



Данные о группах щитках с автоматическими выключателями.

Номер щитка	Тип	Установленная мощность кВт	Камера автоматических выключателей			ток расщитателя, А	
			Трехполюсные	Двухполюсные	однополюсные	на 25 вольт	на 100 вольт
ЩО-1	Я0У8502-У3	15.6	11	1	—	—	25
ЩО-2	Я0У8501-1052-У3	10.6	16	2	—	—	25
ЩО-2А	Я0У8501-У3	4.42	3	3	—	—	25
ЩО-2Б	Я0У8501-У3	3.1	6	—	—	—	25

Схема питающей сети электроосвещения



Распределительный пункт номер, тип, установленная и расчетная мощность, кВт. Аппарат на вводе: тип, марка

Выключатель автоматический или предохранитель: тип, ток расщитателя или плавкой вставки, А

Пускатель магнитный тип, ток нагревательного элемента, А

Момент намотки, кВт. м. потеря напряжения в кабеле, расчетные провод. марка, расчетные провод. марка, расчетные провод. марка - способ прокладки, кВт

Щиток групповой: аппарат на вводе: тип, номинальный ток, А

Номер по схеме расположения на плане

Установленная мощность кВт

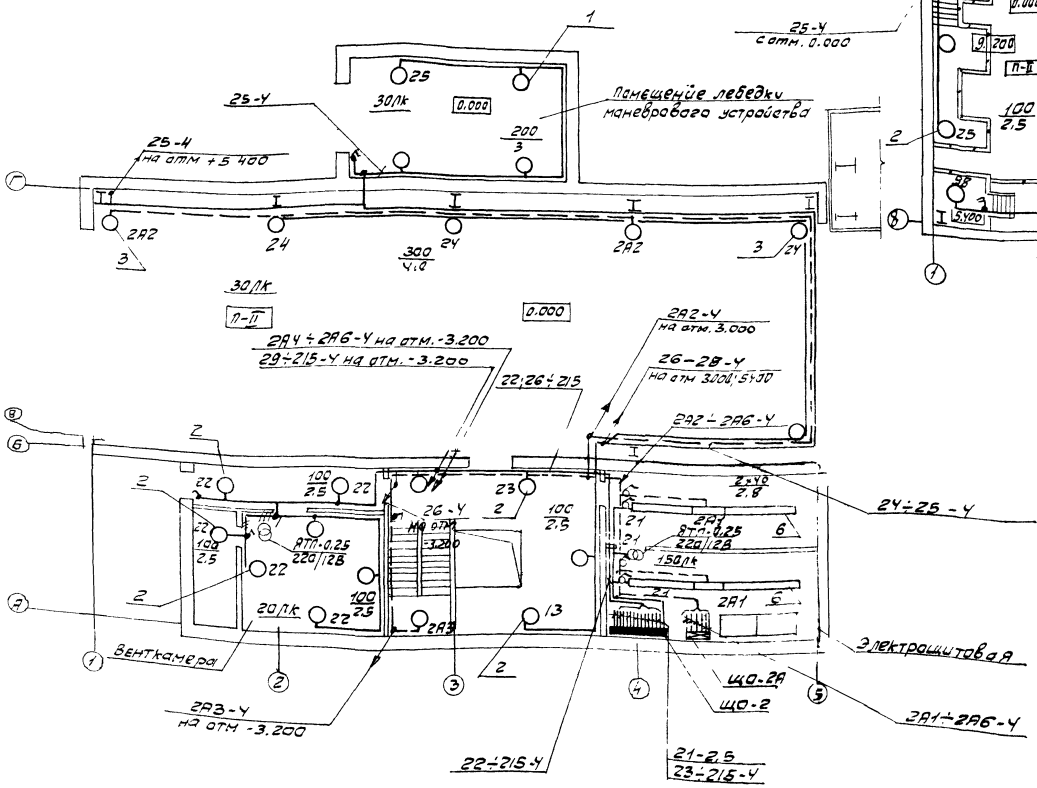
Потеря напряжения за щиток, %

ЩО-1	ЩО-2	Проекторное освещение	ЩО-1А	ЩО-2А
Я0У8502-У3	Я0У8501-1052-У3	—	Я0У8501-У3	Я0У8501-У3
15.6	10.6	5.0	4.42	3.1
2.5	2.2	—	2.1	1.8

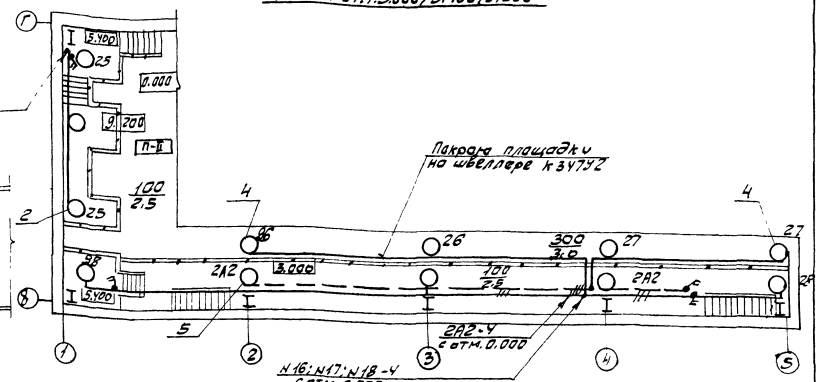
903-1-250 87		302
Д. шифр	К. шифр	Котельная с 4 котлами КЕ-25-14 с типового - каменные и стальные углы
Г. шифр	И. шифр	Топливopодача
Н. шифр	Л. шифр	Страна
М. шифр	О. шифр	Лист
П. шифр	Р. шифр	Листов
С. шифр	Т. шифр	Р 2
У. шифр	Ф. шифр	План расположения и схема питающей сети электроосвещения
Х. шифр	Ц. шифр	САНТЕХПРОЕКТ
Ч. шифр	Ш. шифр	22693-34 43

Л/всвм 26

План на отм. 0.000



План на отм. 3.000; 5.400; 9.200



Ведомость узлов установки электрического оборудования

Поз.	Обозначение	Наименование	Кол. Примеч.
1	4.407-233-018 исп. 1	Установка кронштейна УН16 со светильниками НСП 11-200-231У3	4
2	4.407-233-118	Установка кронштейна УН16 со светильниками НСП 02-100/051 03-15	19
3	4.407-233-016	Смещенная кабельная линия рабочего аварийного освещения с шагам б.м. и 12м со светильниками НСП 22-500-111У3; 02-2Ум	1 5свет
4	5.407-4 лист 14	Установка кронштейна со светильниками НСП-231У3	4 4
5	4.407.233-016	Смещенная кабельная линия рабочего аварийного освещения с шагам б.м. светильника. м. НСП 02-100/051-02-У3; 02-2Ум	1 5свет
6	4.407-236-030, 070	Крепление карбас КР/осветител ники и ЛСД-02-2хУ2 на подвес к барану нержавеющей ст. 6м	2 19 свет

903-1-250.87 Э02

Привязан:

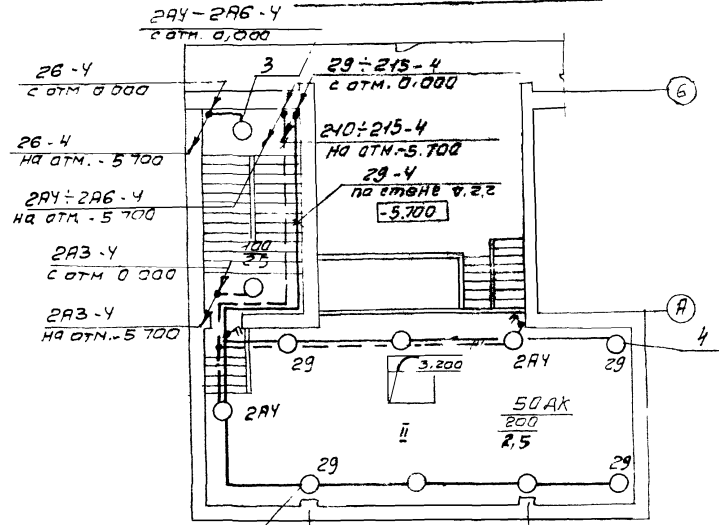
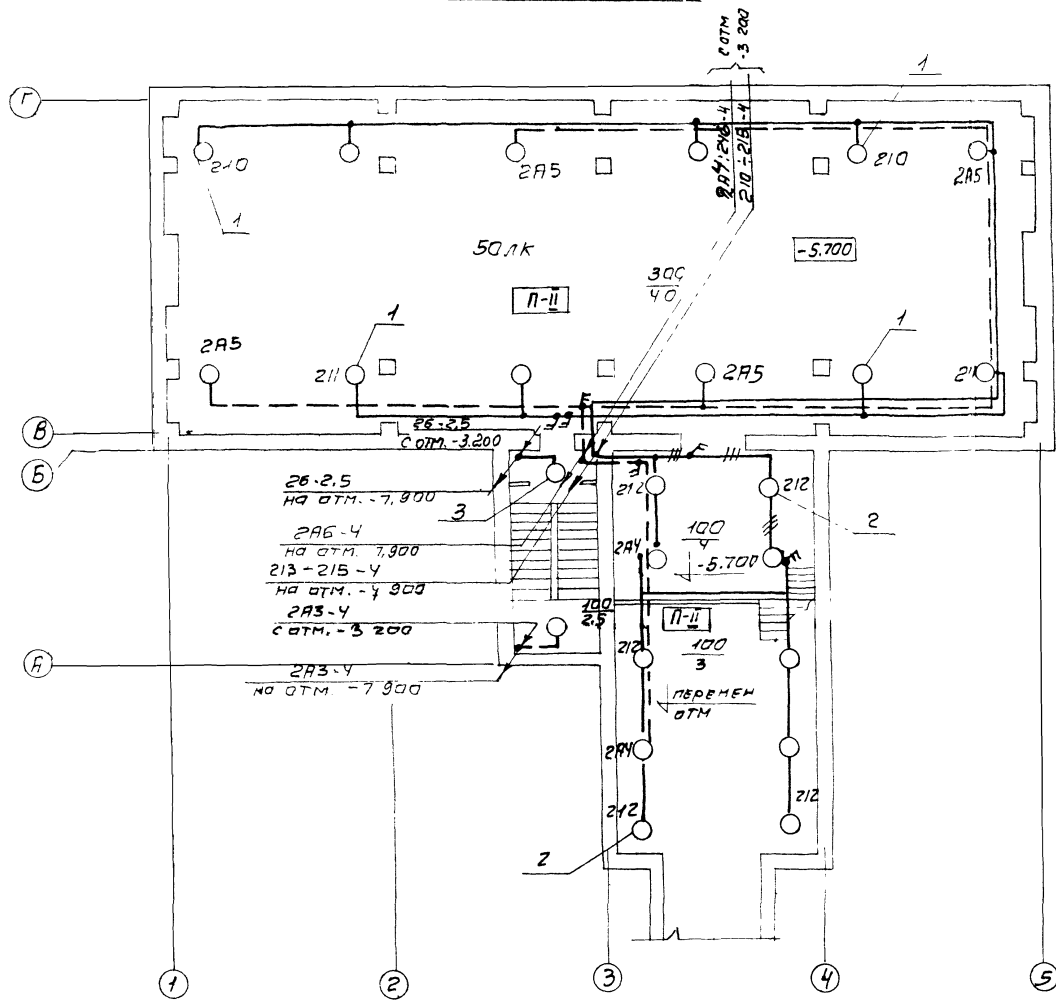
Линия на карбас	Котельная с 4 хатлами № 25-14с	тапливо-каменные и другие углы
Линия на карбас	Топливоподача	стандарт лист
Линия на карбас	Линия освещения в рату	лист 3
Линия на карбас	Линия освещения аварийного	
Линия на карбас	устройство на отм. 0.000, 3.000	

22693-34 44

СВЕТИЛЬНИК
УСТАНОВКА
СО
УСТАНОВКА
ЛЕБЕДКИ
И ДРУГОЕ
ОБОРУДОВАНИЕ

План на отм. - 5.700

План на отм. 3.200



Ведомость узлов установки электрического оборудования

Поз.	Обозначение	Наименование	кол.	Прим.
1	4.407.233-016	Совмещенная кабельная линия рабочего и аварийного освещения с шагом 6м и 12м со светильниками НСП 22-500/1193		
2	5-407-19 лист 24	Установка светильника на крюке под перекрытием НСП 02-100/Р51-03-У5	2	12 свет
3	4.407-233-018 исп 1	Установка кронштейна УН16 со светильниками НСП 02-100/Р51-03-У5	4	
4	5-407-19 лист 24	Установка светильника на крюке под перекрытием НСП 11-200-23143	9	

Н.И.Богом 26
 Согласовано:
 20
 И.М.Павлов (подпись) и дата ввоза: 15.08.20

9034-250 87 302

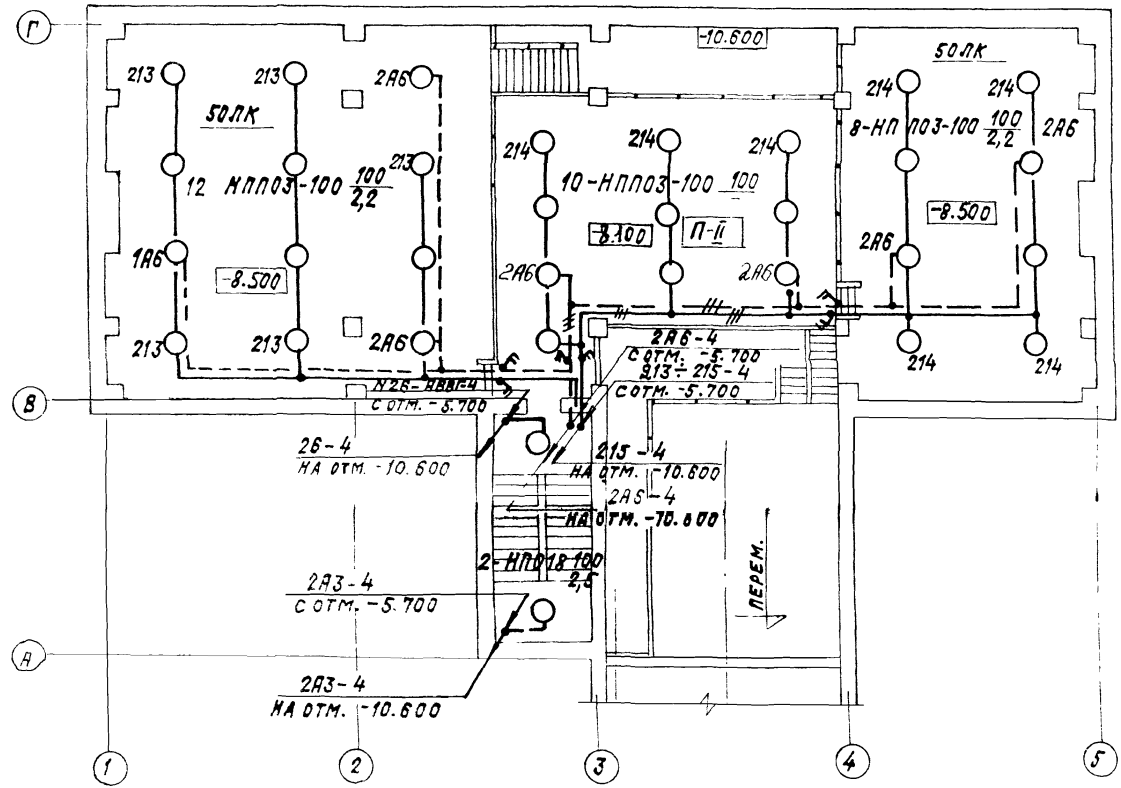
котельная с 4 котлами КЕ-25-14с
топливо - каменные и бурые угли.

Глиняная Казлов	КБ-4	VI.87	Топливоловача	стаб.	лист
Нах.ста. Вилеритри	VI.87	VI.87		Р	4
Р.Олеж. Кенерс	VI.87	VI.87			
Ст. инж. Михальков	VI.87	VI.87			
Н.Контр. Гаховим	VI.87	VI.87			

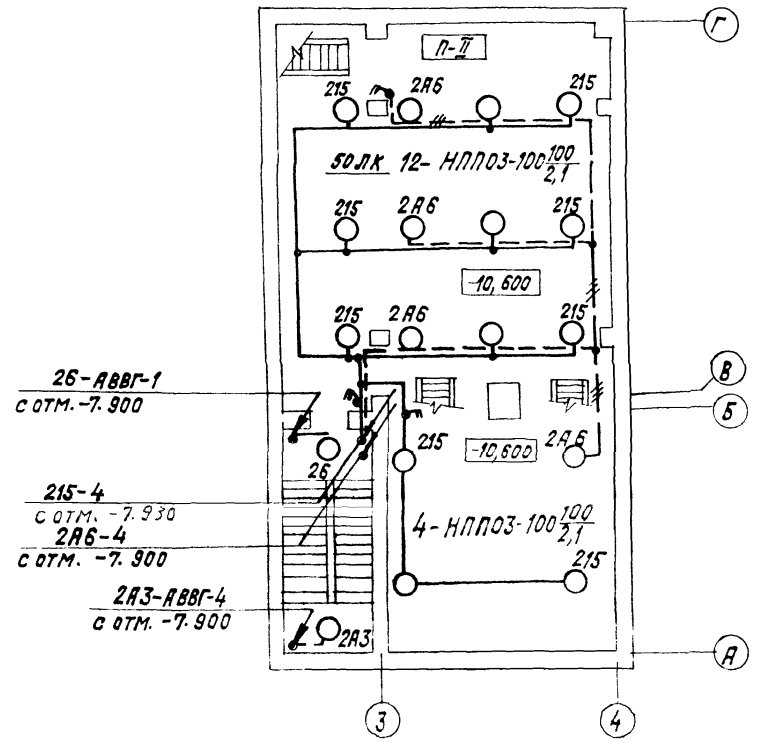
План распределения сети электроосвещения причём на отм. 3.200

ИНВ.№

ПЛАН НА ОТМ. -8.100; -8.500; -10.600



ПЛАН НА ОТМ. -10.600

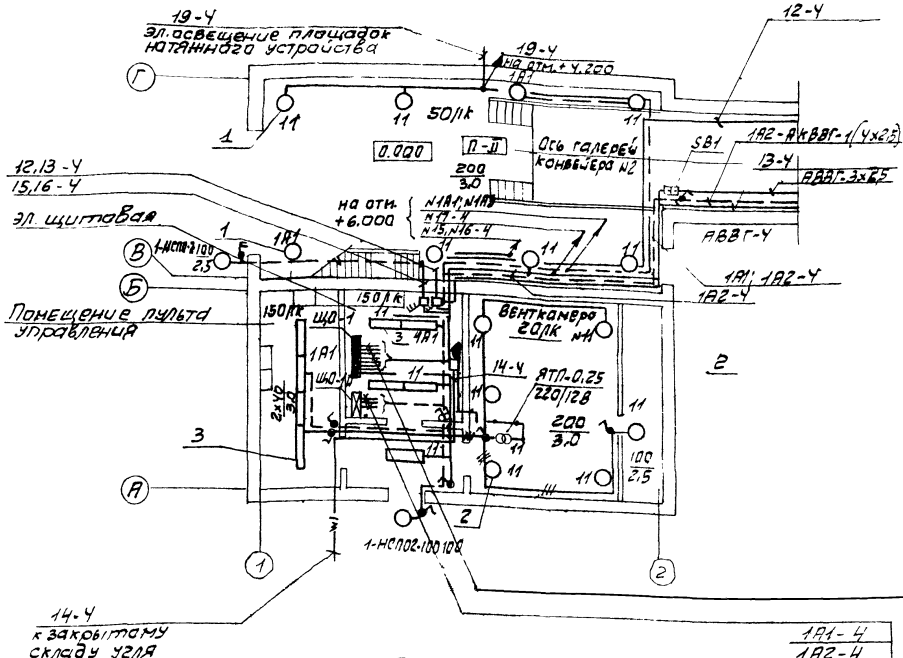


Альбом 26

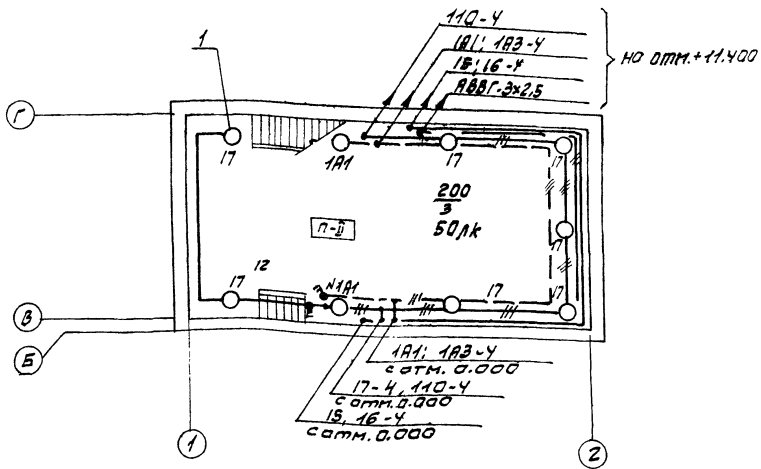
НАИМЕНОВАНИЕ РАБОТЫ И ДАТА ВСТАВКИ

903-1 250.87 302			Котельная с 4 котлами КЕ-26-14с топливо-каменные и бурые угли		
ПРИВЯЗАН:	Гл.инж. КОЗЛОВ	Инж. ВИКТОРИЯ	ТОПЛИВОПОДАЧА	СТАНЦИЯ	ЛИСТ
	Нач.отд. ФАКЕРШТЕЙН	Инж. ВИКТОРИЯ		Р	5
	Гл.спец. НЕМЕЦ	Инж. ВИКТОРИЯ			
	Ст.инж. НИКОШКОВА	Инж. ВИКТОРИЯ	ПЛАН РАСКЛАДКИ СЕТИ ЭЛЕКТРООСВЕЩЕНИЯ ПРИЕМ- НОГО УСТРОЙСТВА НА ОТМ. -8.100; -8.500; -10.600		САНТЕХПРОЕКТ
Ив. №					

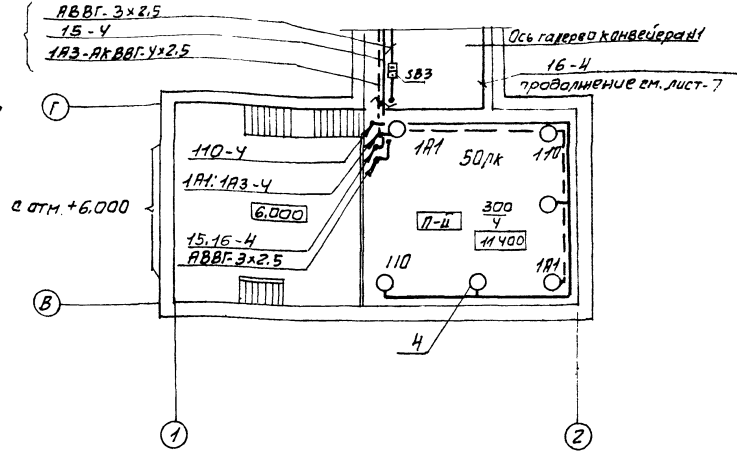
План на отм. 0.000



План на отм. 6.000



План на отм. 11.400



Ведомость узлов установки электрического оборудования

Поз.	Обозначение	Наименование	кол.	Примеч.
1	4.407-233-018 исп.1	Установка кронштейна УН16 со светильниками		
2	4.407-233-018 исп.1	Установка кронштейна УН16 со светильниками	17	
3	4.407-236-030-070	Крепление карбасов к/п со светильниками	6	
		ЛСП-02-2х40 на подвесе к сборному железобетону		
		ℓ=2м	1	
		ℓ=3м	2	3свет.
		ℓ=6м	1	
4	4.407-233-018 исп.1	Установка кронштейна УН16 со светильниками	6	

903-1-250.87 302

Котельная с 4 котлами КЕ-25-14С
топливо-каменные и бурые угли

Линия Козлов Арх.м.п. 1/81
Начальд. Работников В.И.П. 2/81
П.С.Л.С. Нелев Т.С. 7.20 11/81
Ст.инж. Чуковский И.В. 11/81
Н.Контр. Г.И.Хочин В.С. 11/81

Топливодатча

План расположения сети электроосвещения в проекте № 164 на отм.

Представл:

Иск. №

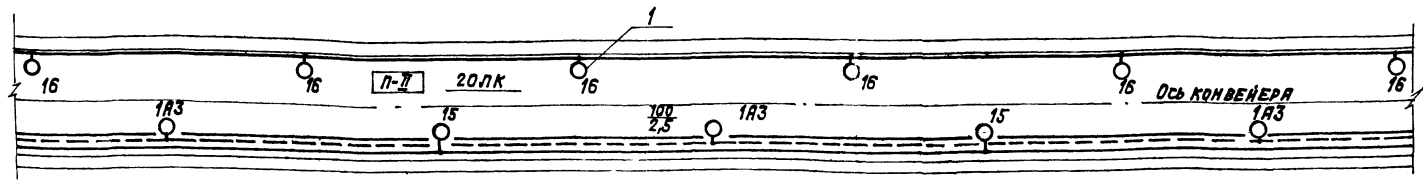
САНТЕХПРОЕКТ

Альбом 26

ПЛАН ГАЛЕРЕИ КОНВЕЙЕРА N1 (НАЧАЛО)

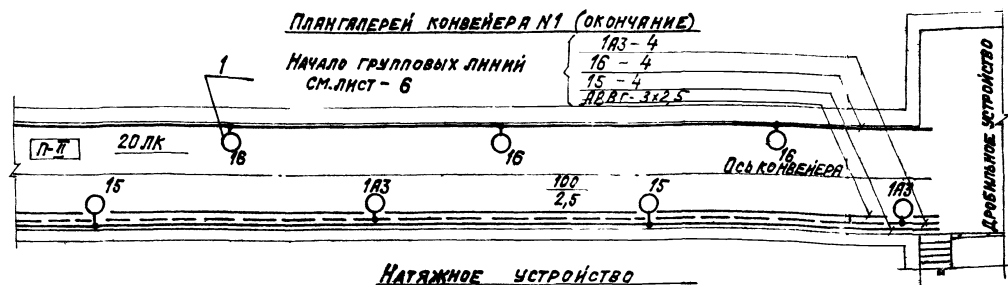


ПЛАН ГАЛЕРЕИ КОНВЕЙЕРА N1 (ПРОДОЛЖЕНИЕ)



Схемы управления эл. освещенной галереи см. лист - 9.

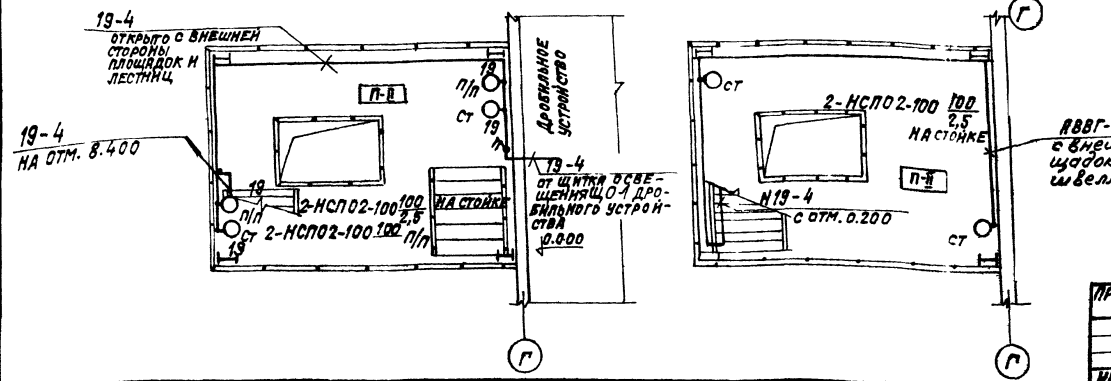
ПЛАН ГАЛЕРЕИ КОНВЕЙЕРА N1 (ОКОНЧАНИЕ)



Натяжное устройство

ПЛАН НА ОТМ. 4.200

ПЛАН НА ОТМ. 8.400

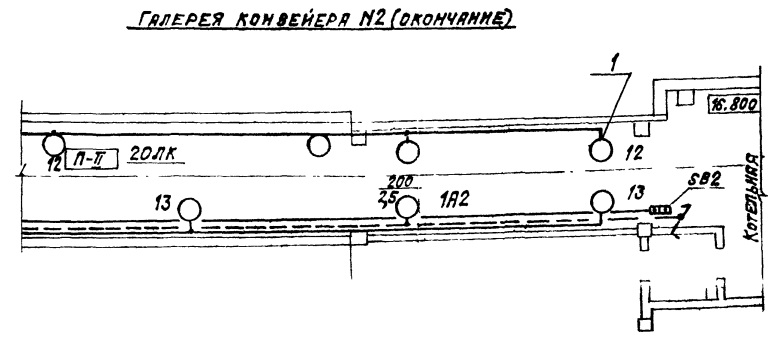
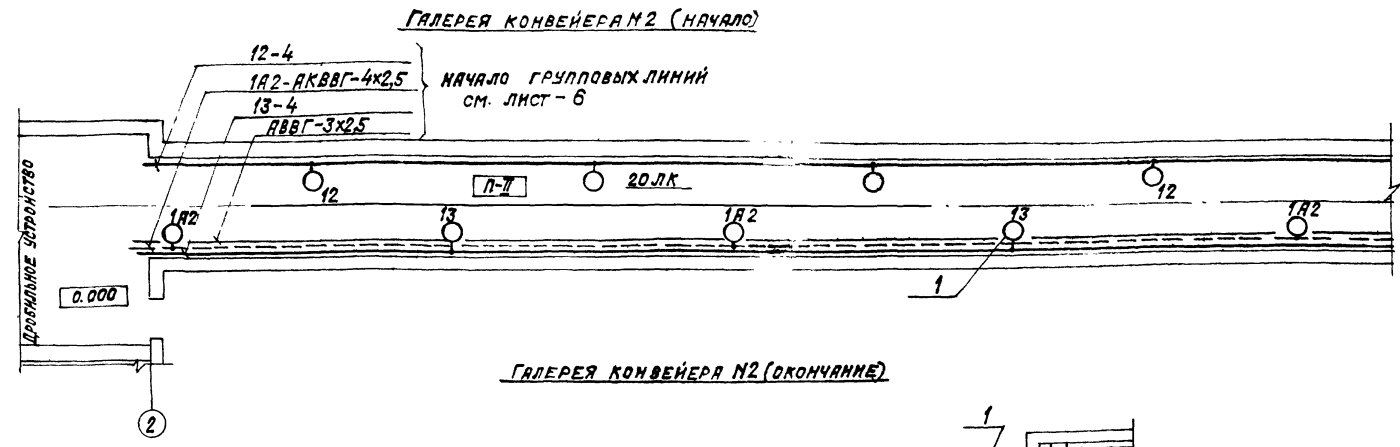


Поз.	Обозначение	Наименование	Кол./Примеч.
1	4.407-233	Совмещенная кабельная линия рабочего и аварийного освещения с шагом 8 м и 16 м со светильниками НСП 02-100/Р51-03-05 L = 115 м	1 16 СВЕТ
2	4.407-233	Кабельная линия рабочего освещения с шагом 8 м со светильниками НСП-02-100/Р51-03-05 L = 115 м	1 15 СВЕТ

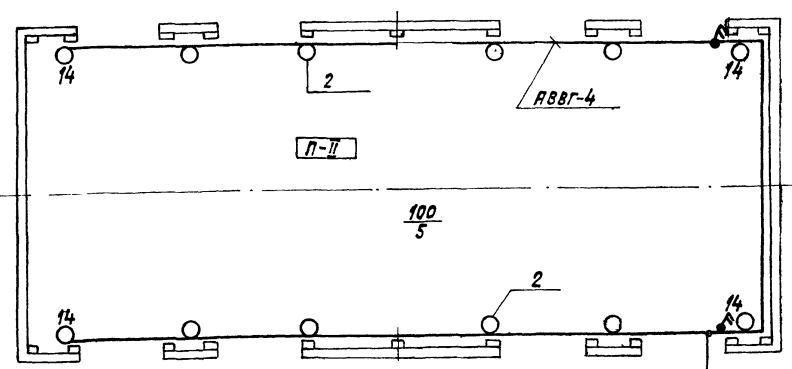
903-1-250.87 302

Инженер Козлов	Исполнитель	Котельная с 4 котлами КЕ-25-140	Листы листов
Исполнитель Райтерштейн	Проверка	Топливо-каменные и бурные угли.	Р 7
Исполнитель Демидов	Исполнитель	Топливоподача.	САНТЕХПРОЕКТ
Исполнитель Степанов	Исполнитель	План расположения сети электроосвещения галереи конвейера N1	
Исполнитель Контарь	Исполнитель		

Альбом 26



Закрытый склад угля
М 1:200



14-АВВГ-4
от щитка освещения
дробильного устройства
(начало групповой линии
см. лист 10)

Ведомость узлов установки электрического оборудования

Поз.	Обозначение	Наименование	Кол.	Примечание
1	4.407-233	Совмещенная кабельная линия рабочего и сварного освещения с шагом 8 м и 16 м со светильниками НСП-02-100/Р-03У5-С = 50 м шаг 8 м;	1	16свет
2	4.407-233	Кабельная линия рабочего освещения с шагом 6 м со светильниками НСП-1-200/Р-03У5-С = 40 м	2	120свет

003-1-250.87 Э02

Г.И.Иж.К. Козлов (Инж.) Котельная с 4 котлами КЕ-25-14с
И.А.О.А. Файерштейн (Инж.) Топливо-каменные и бурные узлы

П.О.Л.С.И. Немеч (Инж.) Топливоподача
С.И.Иж.К. Иваницкий (Инж.)
И.В.К.О.Т. Гохборн (Инж.)

УСТАНА. ЛИСТ ЛИСТОВ
Р 8

П.Л.В.И. Расположения
Сети электросвещения
Галереи конвейера №2

САНТЕХПРОЕКТ

ПРИВЯЗАН:
И.В.И.Э

СХЕМА
УПРАВЛЕНИЯ АВАРИЙНЫМ ЭЛЕКТРООСВЕЩЕНИЕМ ГАЛЕРЕЙ
КОНВЕЙЕРОВ N1 И N2 ИЗ ДВУХ МЕСТ

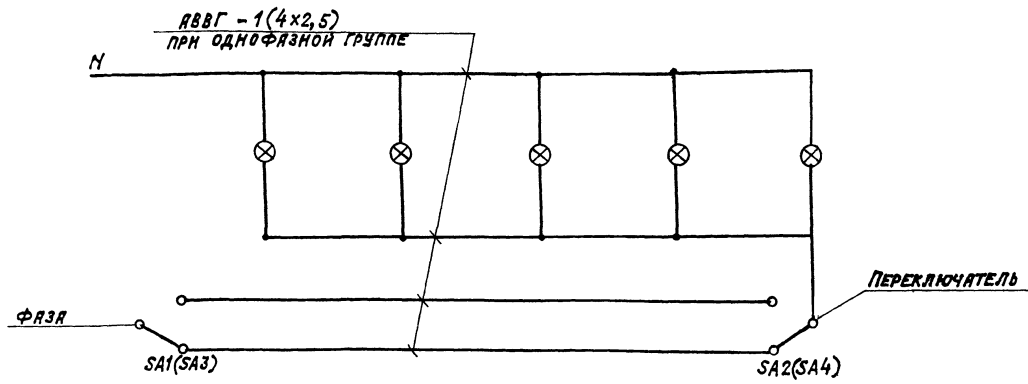
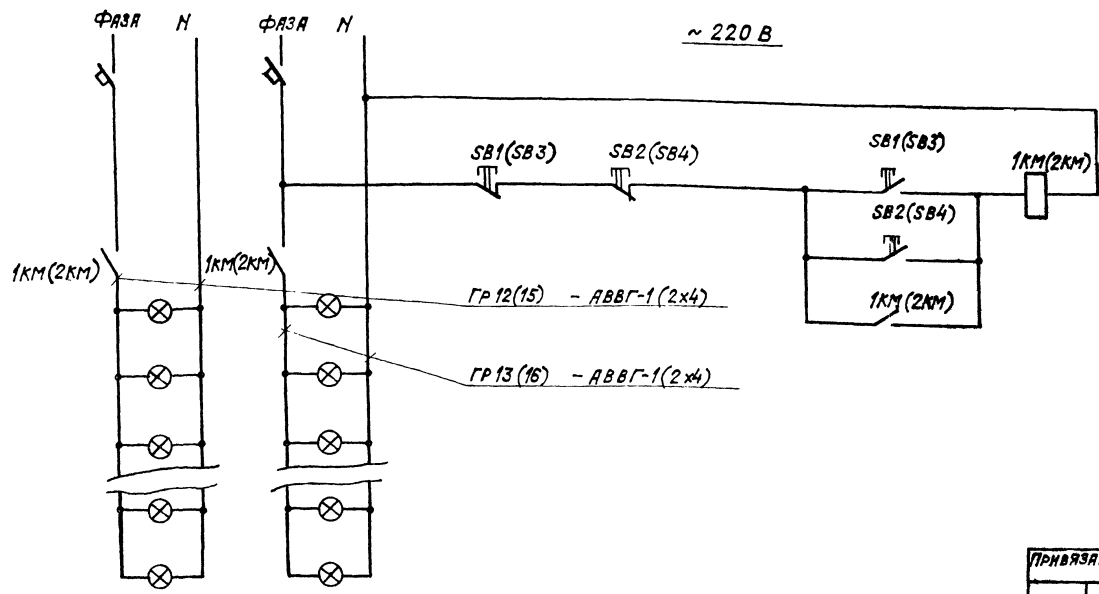


СХЕМА
УПРАВЛЕНИЯ РАБОЧЕМ ЭЛЕКТРООСВЕЩЕНИЕМ ГАЛЕРЕЙ
КОНВЕЙЕРОВ N1 И N2 ИЗ ДВУХ МЕСТ



КОЛИЧЕСТВО ПОСЛЕ ОБОЗНАЧЕ НИЕ	НАИМЕНОВАНИЕ	КОЛ.	ПРИМЕЧАНИЕ
ГАЛЕРЕЯ N1			
SB1, SB2	Пост кнопочный ПКЕ-222-242	2	
1KM	ПУСКАТЕЛЬ МАГНИТНЫЙ ПМА-211104В	1	~ 220В
SA1 SA3	ПЕРЕКЛЮЧАТЕЛЬ ПКУЗ-58НО101У2	2	
ГАЛЕРЕЯ N2			
SB3, SB4	Пост кнопочный ПКЕ-222-242	2	
2KM	ПУСКАТЕЛЬ МАГНИТНЫЙ ПМА-211104В	1	~ 220
SA2 SA4	ПЕРЕКЛЮЧАТЕЛЬ ПКУЗ-58НО101У2	2	

903-1-250.87 -302			
КОТЕЛЬНАЯ С 4 КОТЛАМИ КЕ-25-14С ТОПЛИВО-КАМЕННЫЕ И БУРИЛЕ УГЛИ.			
ГЛАВ. ИНЖ. КОЗЛОВ	ПРОЕКТИРОВЩИК	ИСПОЛНИТЕЛЬ	УТВЕРДИЛ
ИЗМ. ОТД.	НЕТЕЦ	ИЗМ.	УТВЕРДИЛ
ГЛАВ. СПЕЦ.	НИКОШКОВА	УТВ.	УТВЕРДИЛ
ОТ. ИНЖ.	СХВОЙМ	УТВ.	УТВЕРДИЛ
И. КОМП.			
ТОПЛИВОПОДАЧА			СТАНДАРТ ЛИСТОВ
СХЕМА УПРАВЛЕНИЯ ЭЛЕКТРООСВЕЩЕНИЕМ ГАЛЕРЕЙ КОНВЕЙЕРОВ N1, N2			Р 9
САНТЕХПРОЕКТ			

АЛЬБОМ 26

ЛИСТ 10 ИЗ 10 ПОДПИСЬ НА ЛАТУ ВЕРХИМ ИЛИ НЕ

Ведомость рабочих чертежей основного комплекта
903-1-250.87-СС2

Ведомость ссылочных и прилагаемых документов

Общие указания.

Альбом 26

Лист	Наименование	Примеч.
1	Связь и сигнализация. Общие данные.	
2.	План расположения сетей связи и сигнализации дробильного отделения на отм. 0.000; 6.000; 11.400.	
3.	План расположения сетей связи и сигнализации галерей конвейеров №1 и №2.	
4.	План расположения сетей связи и сигнализации приемного устройства на отм. 0.000; -8.100; -8.500; -10.600.	
5	План расположения сетей связи и сигнализации приемного устройства на отм. -5.700.	
6.	План расположения сети связи и сигнализации на отм. 16.800.	
7.	Схемы расположения сетей связи и сигнализации.	
8.	План и схема внутриплощадочных сетей связи и сигнализации.	

Обозначение	Наименование	Примечан.
903.1-250.87-СС2.00	<u>Прилагаемые</u> Спецификация оборудования.	
903.1-250.87-002.01.М.	Ведомость потребности в материалах.	

- ПГС-3 Дополнительные условные обозначения.
- ▶ — Прибор громкоговорящей связи, с указанием мощности.
 - ПГС-02а
 - ▶ — Пульт диспетчера громкоговорящей связи
 - — Провод распределительный, марки ТРВ.
 - Кабель городской марки ТПР
 - Кабель силовой марки АВВГ, для питания сети АТС
 - Провод радиотрансляционный марки РРПМ.

- Настоящим разделом типового проекта предусматривается монтаж следующих видов связи и сигнализации:
 - городская телефонная связь;
 - производственная громкоговорящая связь;
 - пожарная сигнализация.
- В помещении пульта управления устанавливается один телефонный аппарат городской телефонной сети от АТС города (объекта).
- Для организации производственной громкоговорящей связи дежурного щитовой КИП с соответствующими служащими топливоподдачи и кабельной предусматривается установка приборов ПГС-0.2В; ПГС-0.2; ПГС-10. Сети громкоговорящей связи выполняются проводами ПРППМ2х1.0. Электропитание приборов ПГС от сети освещения.
- У дежурного пульта управления устанавливается приемно-контрольный прибор пожарной сигнализации ПГС-1. Сети пожарной сигнализации выполняются проводами ТРВ1х2х0.4.
- Кабели и провода прокладываются открыто по стенам и потолку.
- Условные обозначения приняты по ГОСТ 2.753-72; ГОСТ 2.754-72.

Листы альбома, табл. и дата

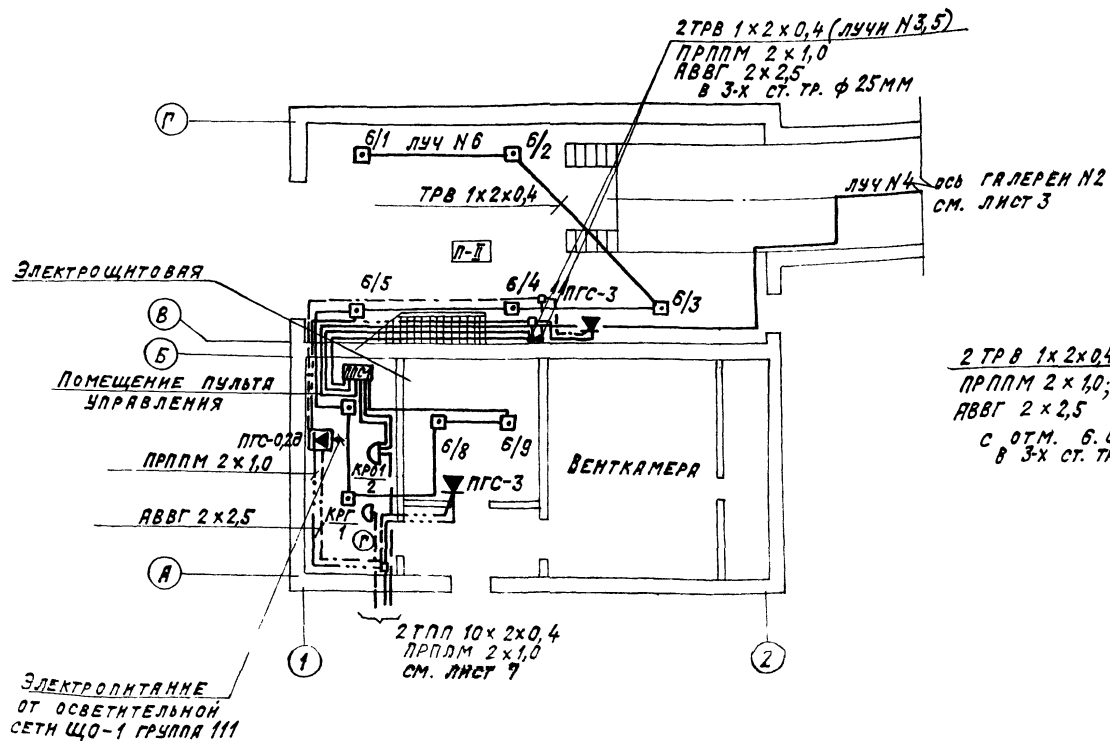
Проектная документация разработана в соответствии с нормами и правилами, инструкциями и государственными стандартами.

Главный инженер проекта А.А.Козлов - Козлов

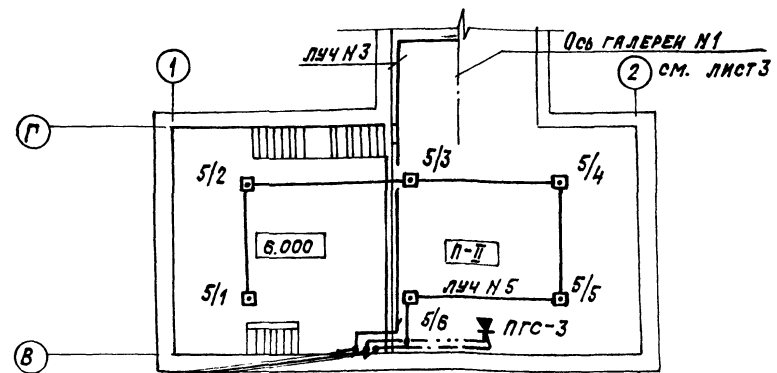
Привязан:			
Изм №:		903-1-250.87-СС2	
Л.И.И. КОЗЛОВ		Хотельная с 4 котлами КЕ-25-IVС	
Л.С.С. КОЗЛОВ		Топливо: каменные и бурые угли	
Л.С.С. КОЗЛОВ		Топливоподача	Лист
Л.С.С. КОЗЛОВ		Связь и сигнализация	Р 1 8
Л.С.С. КОЗЛОВ		Общие данные	САИТЕХПРОЕКТ

Альбом 26

ПЛАН НА ОТМ. 0.000

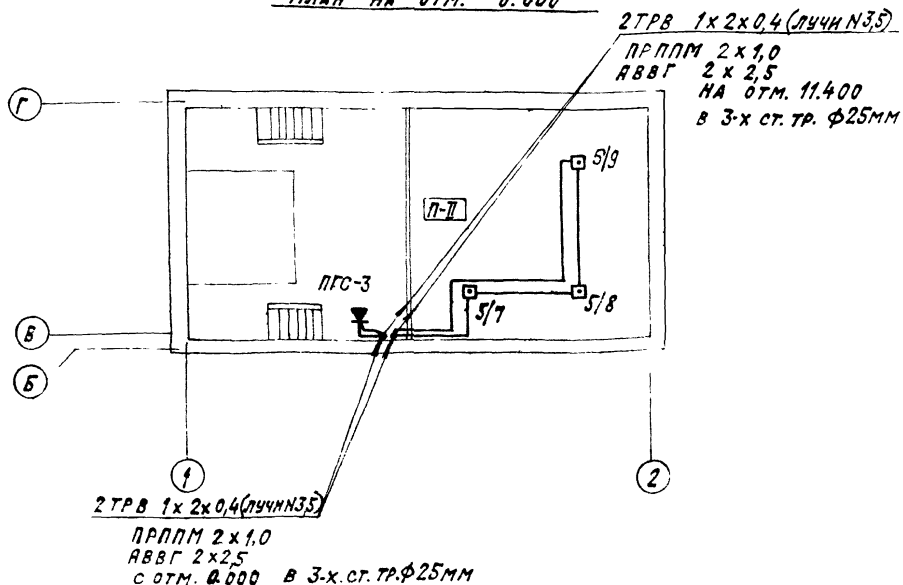


ПЛАН НА ОТМ. 11.400



2 ТРВ 1x2x0,4 (лучи N3,5)
 ПРППМ 2x1,0;
 АВВГ 2x2,5
 с отм. 6.000
 в 3-х ст. тр. ф 25мм

ПЛАН НА ОТМ. 6.000



МАРКА, ПОЗ.	ОБОЗНАЧЕНИЕ	НАИМЕНОВАНИЕ	КОЛ.	ПРИМ.
5/1 ÷		ИЗВЕЩАТЕЛЬ ПО-		
5/9	ТУ 25-09-1-83	ЖАРНЫЙ ТЕПЛОВОЙ		
		ИП-105	шт.	9
6/1 ÷ 6/9		ИП-105	шт.	9
	ГОСТ 20575-75	ПРОВОД РАСПРЕДЕ-		
		ЛИТЕЛЬНЫЙ		
		ТРВ 1x2x0,4, км	0,15	
	ГОСТ 8525-78	КОРБОКА РАСПРЕДЕ-		
		ЛИТЕЛЬНАЯ КРТ-10	2	
	ТУ 25.08.186-78	ПРИБОР ГРОМКОГОВО-		
		РЯЩЕЙ СВЯЗИ ПГС-028	1	
		ПГС-3	4	
	ТУ РГО. 218.059	АППАРАТ ТЕЛЕГРАФ-		
		НЫЙ ТА-1162 СПЕКТР	1	
	ГОСТ 10040-75	КОРБОКА ОТВЕТВ-		
		ТЕЛЬНАЯ УК-П, шт.	10	
	ГОСТ 22498-77	КАБЕЛЬ ГОРОДСКОЙ		
		ТПП 10x2x0,4 м	20	
		КАБЕЛЬ СИЛОВОЙ		
		АВВГ 2x2,5, м	100	
	ГОСТ 10254-75	ПРОВОД РАДИОТРАН-		
		СЛЯЧОКНЫЙ ПРППМ 2x1,0	100	
	ГОСТ 3262-75	ТРУБА СТАЛЬНАЯ		
		ВОДОГАЗОПРОВОДНАЯ		
		ЛЕГКАЯ ф 25 мм, м	30	

903-1-250.87 СС2

ДИРЕКТОР КОЗЛОВ	ДИРЕКТОР КОЗЛОВ	ДИРЕКТОР КОЗЛОВ
НАЧ. ОТД. РАМЕРШТЕЙН	НАЧ. ОТД. РАМЕРШТЕЙН	НАЧ. ОТД. РАМЕРШТЕЙН
С. ОТЕЦ. НЕМЕЦ	С. ОТЕЦ. НЕМЕЦ	С. ОТЕЦ. НЕМЕЦ
ФУК. ГР. МИКОШКОВА	ФУК. ГР. МИКОШКОВА	ФУК. ГР. МИКОШКОВА
СТ. ИНЖ. МУРАШКИНА	СТ. ИНЖ. МУРАШКИНА	СТ. ИНЖ. МУРАШКИНА
И. КОНТР. ГЕХБОЙМ	И. КОНТР. ГЕХБОЙМ	И. КОНТР. ГЕХБОЙМ

ТОПЛИВОПОДАЧА

КОТЕЛЬНАЯ С 4 КОТЛАМИ КЕ-25-14с
 ГОРЯННО-КАМЕННЫЕ И БУРЫЕ УГЛИ.

Лист Лист

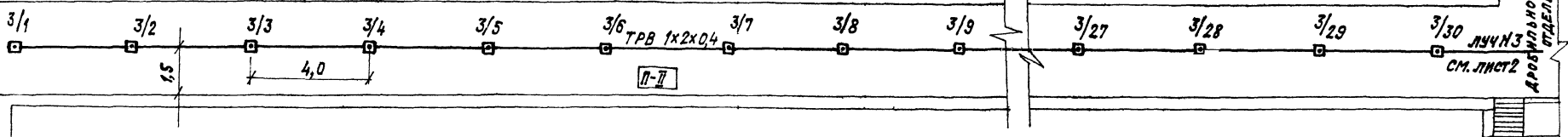
Р 2

ПЛАН РАСПОЛОЖЕНИЯ СЕТЕЙ
 СВЯЗИ И СИГНАЛИЗАЦИИ ДРО-
 БЛЮИНЫ ПО СТРАТЕГИИ НА
 БУЛЬВАРЕ БУВЕНА

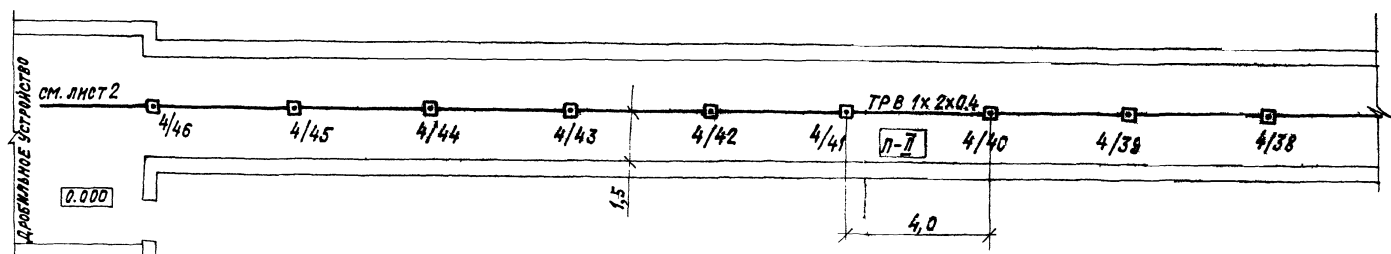
САНТЕХПРОЕКТ

ПЛАН ГАЛЕРЕИ КОНВЕЙЕРА N1

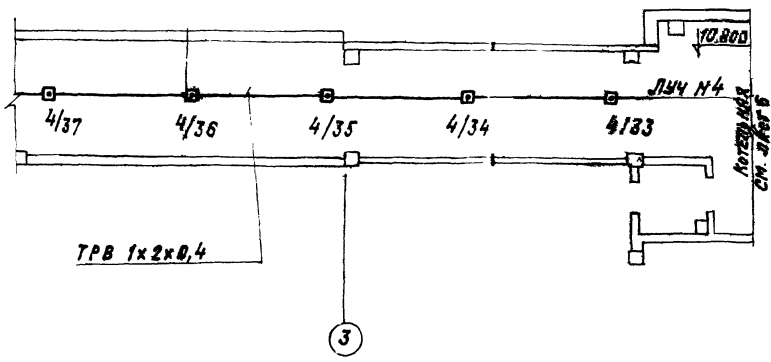
АЛЬБОМ 26



ГАЛЕРЕЯ КОНВЕЙЕРА N2 (НАЧАЛО)



ГАЛЕРЕЯ КОНВЕЙЕРА N2 (ОКОНЧАНИЕ)



МАРКА	ОБОЗНАЧЕНИЕ	НАИМЕНОВАНИЕ	КОЛ.	ПРИМ.
763				
3/1		ИЗВЕЩАТЕЛЬ ПО-		
3/30	ТУ 25-09-1-83	ЖАРНЫЙ ТЕПЛОВОЙ		
		ИП-105	шт. 30	
4/33+4/46	— " —	ИП-105	шт. 14	
	ГОСТ 205 75-75	ПРОВОД РАСПРЕДЕ-		
		ЛИТЕЛЬНЫЙ		
		ТРВ 1x2x0,4, км	022	

903-1-250.87 СС2.

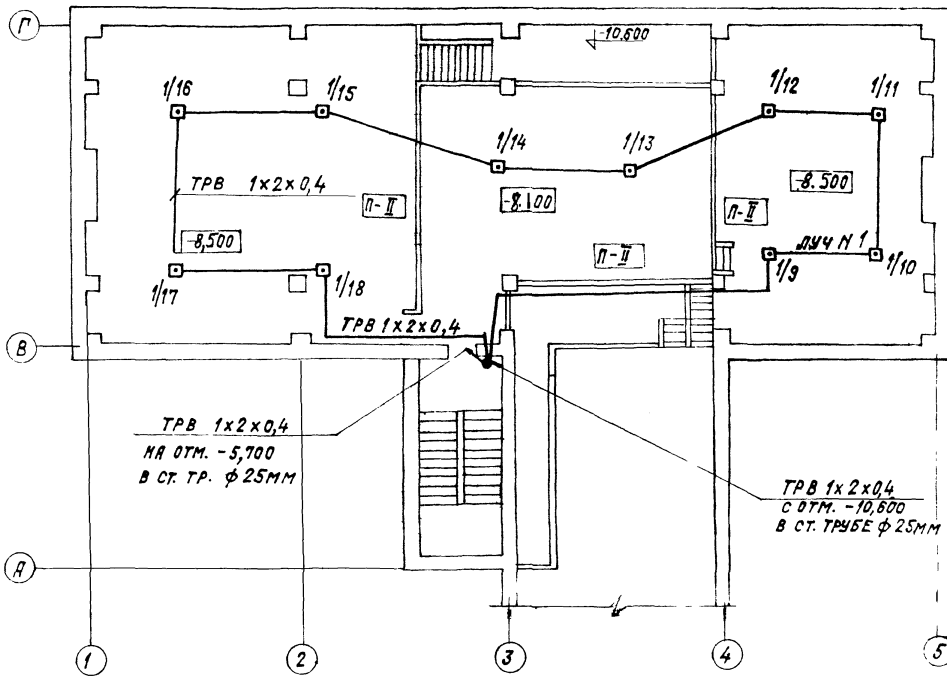
И.О. КОЗЛОВ	И.О. МЕР	КОТЕЛЬНАЯ С 4 КОТЛАМИ КЕ-25-14С	СТАДИЯ ЛИСТ	ЛИСТОВ
И.О. ФАЛЕНТИН	И.О. МЕР	ТОПЛИВО-КАМЕННЫЕ И БУРЬЕ УГЛИ.		
И.О. ПЕЧЕЧ	И.О. МЕР	ТОПЛИВОПОДАЧА.	Р	3
И.О. ГРА	И.О. МЕР			
И.О. МУРАШКИН	И.О. МЕР	ПЛАНЫ РАСПОЛОЖЕНИЯ СЕТЕЙ	САНТЕХПРОЕКТ	
И.О. ГОХЕДИМ	И.О. МЕР			
		ГАЛЕРЕИ КОНВЕЙЕРОВ N1/N2		

ПРИВЯЗКА:

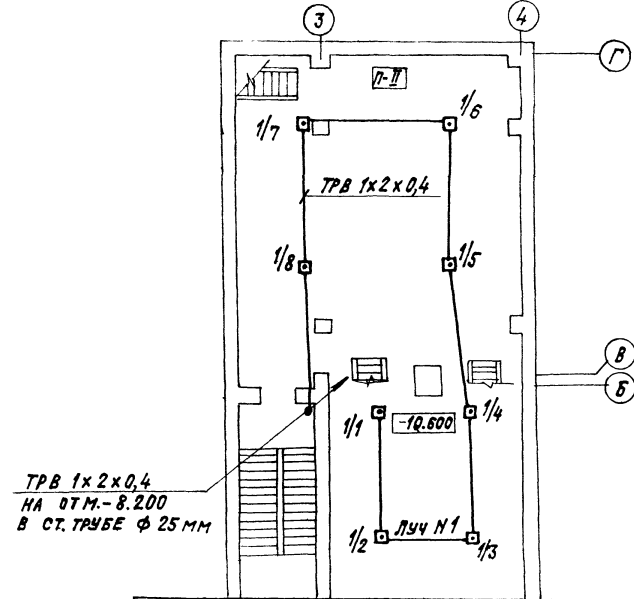
И.О.	И.О.
И.О.	И.О.
И.О.	И.О.

СВЯЗАННО: ЧЕРТЕЖ
СО
И.О. КОЗЛОВ И ДАТА СВЯЗАН. И.О. МЕР

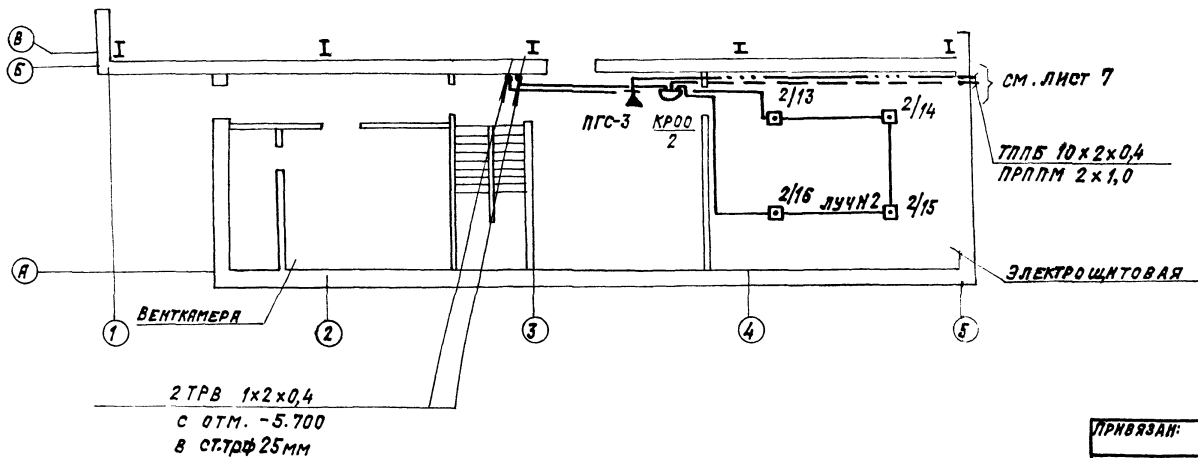
ПЛАН НА ОТМ. -8,400; -8,500; -10,600



ПЛАН НА ОТМ. -10,600



ПЛАН НА ОТМ. 0,000



Марк. поз.	Обозначение	Наименование	Кол.	Прим.
		КОРОБКА ТЕЛЕФОННАЯ КР 7-10, шт.	1	
2/13 ÷ 2/16	ТУ 25-09-1-83	Извещатель пожарный НП-105, шт.	4	
1/1 ÷ 1/18	ТУ 25-09-1-83	НП-105, шт.	18	
	ТУ 25.08.186-78	Прибор громкоговорящей связи ПГС-3,	1	
	ГОСТ 22498-77	Кабель городской		
		ТПП 10x2x0,4, м	20	
	ТУ 16.505.755-75	Провод радиотрансляционный ПРПМx10	20	
	ГОСТ 20575-75	Провод распределительный		
		ТРВ 1x2x0,4, м	200	
	ГОСТ 3262-75	Труба стальная водогазопроводная легкая ф 25мм, м	30	

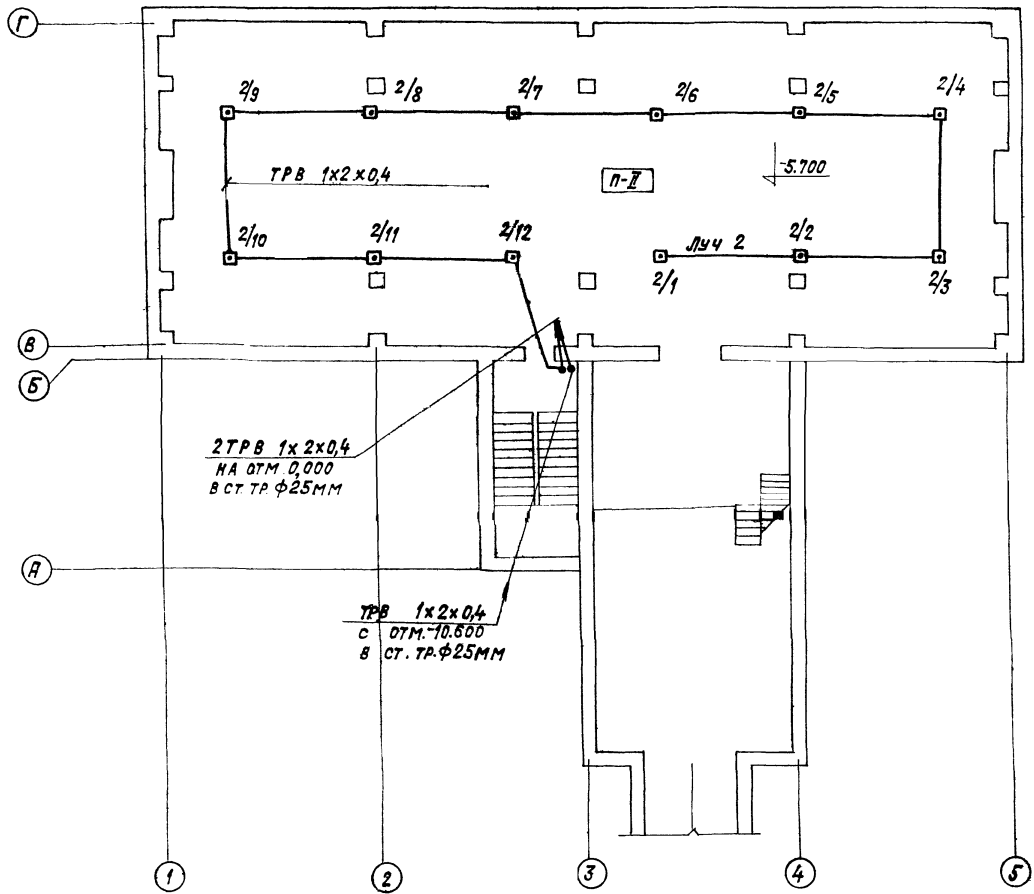
903-1-250.87 СС2.

Инж. КОЗЛОВ	Инж. МИХАИЛОВ	Инженерная с 4 котлами КЕ-25-74с топливно-каменные и бурые угли.
Инж. МЕДВЕДЬ	Инж. ВАСИЛИЦА	
Инж. СПЕЦ. НЕМЕЦ	Инж. ВАСИЛИЦА	
Инж. ГР. ВИНОКОВА	Инж. ВАСИЛИЦА	Топливоподача
Инж. СТЕПАНОВИЧ	Инж. ВАСИЛИЦА	
Инж. КОТЛЯР	Инж. ВАСИЛИЦА	
		План расположения сетей связи и сигнализации приемного устройства на отм. 0,000; -8,100; -8,500; -10,600
		САНТЕХПРОЕКТ
Инв. №		

АМБСДМ 28

ИЗДАНИЕ ПОСЛЕДНЕЕ НА ДАТУ ВСТАВКИ

ПЛАН НА ОТМ. -5.700



2 ТРВ 1x2x0,4
НА ОТМ. 0,000
В СТ. ТР. Ф25ММ

ТРВ 1x2x0,4
С ОТМ. -10,500
В СТ. ТР. Ф25ММ

МАРКА ПОЗ.	ОБОЗНАЧЕНИЕ	НАИМЕНОВАНИЕ	КОЛ.	ПРИМ.
2/1 + ÷ 2/12	ТУ 25-89-1-83	ИЗВЕЩАТЕЛЬ ПОЖАР- НЫЙ ИП-105, шт.	12	
	ГОСТ 20575-76	ПРОВОД РАСПРЕДЕ- ЛИТЕЛЬНЫЙ ТРВ 1x2x0,4, м	100	
	ГОСТ 3262-75	ТРУБА СТАЛЬНАЯ, ВОДОГАЗОПРОВОДНАЯ Ф 25 мм, м	20	

903-1 - 250.87 ССЗ.

ПРИВЯЗАН:	П.Н. КОТЛ. КОЗЛОВ	И.С. КОЗЛОВ	КОТЕЛНЯЯ С 4 КОТЛАМИ КЕ-25-14С
	НАЧ. ОТД. ФАЙЕРШТЕЙН	И.С. КОЗЛОВ	ТОПЛИВО-КАМЕННЫЕ И БУРЫЕ УГЛИ.
	ГЛ. СПЕЦ. НЕМЕЦ	И.С. КОЗЛОВ	ТОПЛИВОПОДАЧА.
	Р.К. ГА. НИКОЛАЕВА	И.С. КОЗЛОВ	П.С. КОЗЛОВ
	СЗ. НИЖ. МИРАШКИНА	И.С. КОЗЛОВ	П.С. КОЗЛОВ
	Н. КОТЛ. ГОХОВИТ	И.С. КОЗЛОВ	П.С. КОЗЛОВ

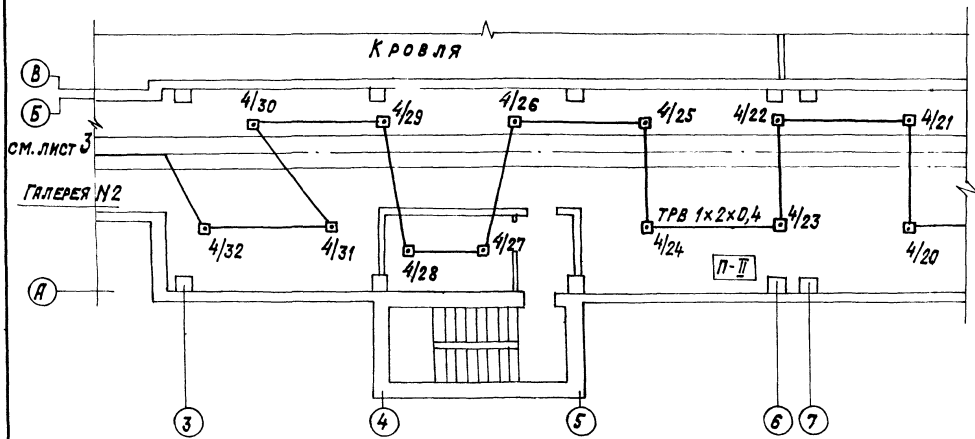
ИНВ. №	22699-34	55
--------	----------	----

Копирвал: КРАЙЛНА ФОРМАТ: А2

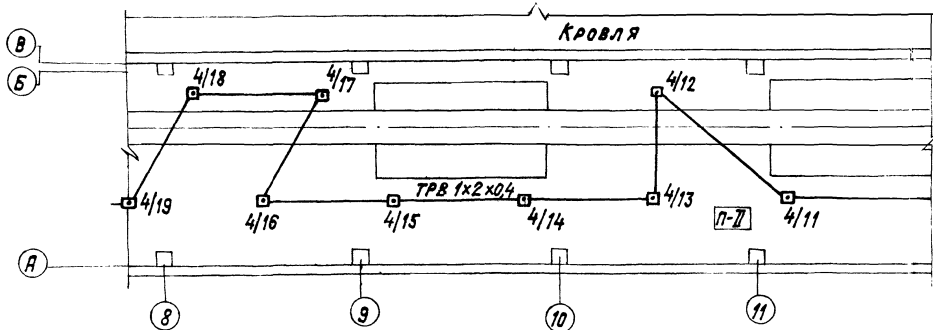
САМОВАСТАНАВЛИВАЮЩИ СЕБЕ ПРАВИЛНО ПОДАРИТЕ НА ТОВАРИЩИТЕ СВОИ И НА НАС

АЛЬБОМ 26

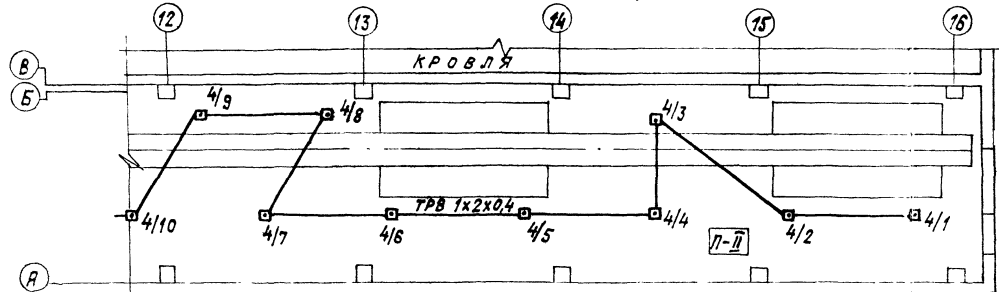
ПЛАН НА ОТМ. 16,800 (НАЧАЛО)



ПЛАН НА ОТМ. 16,800 (ПРОДОЛЖЕНИЕ)



ПЛАН НА ОТМ. 16,800 (ОКОНЧАНИЕ)



МАРКА, ПОЗ.	ОБОЗНАЧЕНИЕ	НАИМЕНОВАНИЕ	КОЛ.	ПРИМ.
4/4 :		ИЗВЕЩАТЕЛЬ ПО-		
4/32	ТУ 25-09-1-83	ЖАРНЫЙ ТЕПЛОВОЙ ИП-105, шт.	32	
	ГОСТ 20575-75	ПРОВОД РАСПРЕДЕЛИТЕЛЬНЫЙ ТРВ 1x2x0,4, км	017	

903-1-250.87		ССЗ
ДР. НИКОЛА КОЗЛОВ	16.08.87	КОТЕЛНАЯ С ЧИСТОТЯНКА-25-14С.
ЛИН. ОТД. ФАБРИКАТОР	16.08.87	ТОПЛИВО-КАМЕННЫЕ И БУРЬЕ УГЛИ
ГЛ. СПЕЦ. НЕПЕЧА	16.08.87	Топливоподача
СМ. ГР. ИЛКОШИН	16.08.87	ПЛАН РАСПОЛОЖЕНИЯ СЕТИ СВЯЗИ И СИГНАЛИЗАЦИИ НА ОТМ. 16,800
СТ. НИЖ. УПРАВЛЕНИЯ	16.08.87	
И. КОНТР. ГОХБОИМ	16.08.87	
ПРИВЯЗАН		СТЕНА Лист Листов
		Р 6
ИНВ. №		САНТЕХПРОЕКТ

Альбом 26

ЛИТЕРАТУРА И ДАТА ВВЕДЕНИЯ

Альбом 26

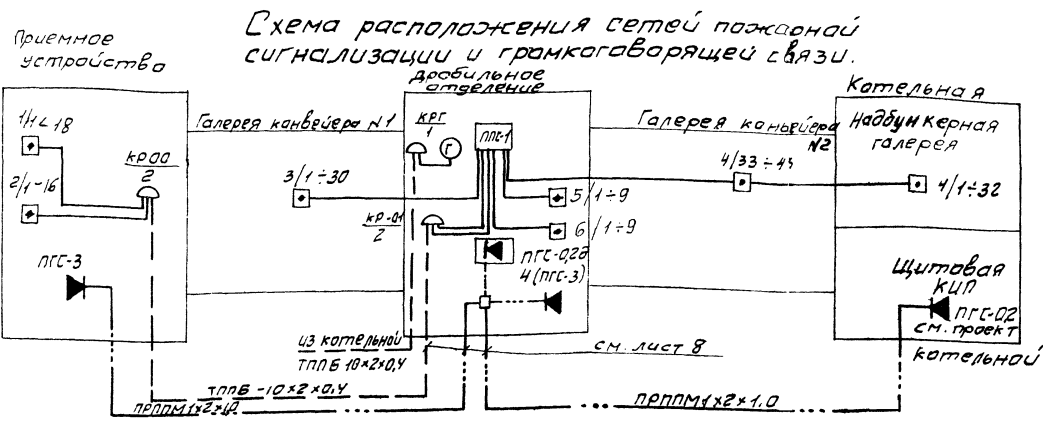
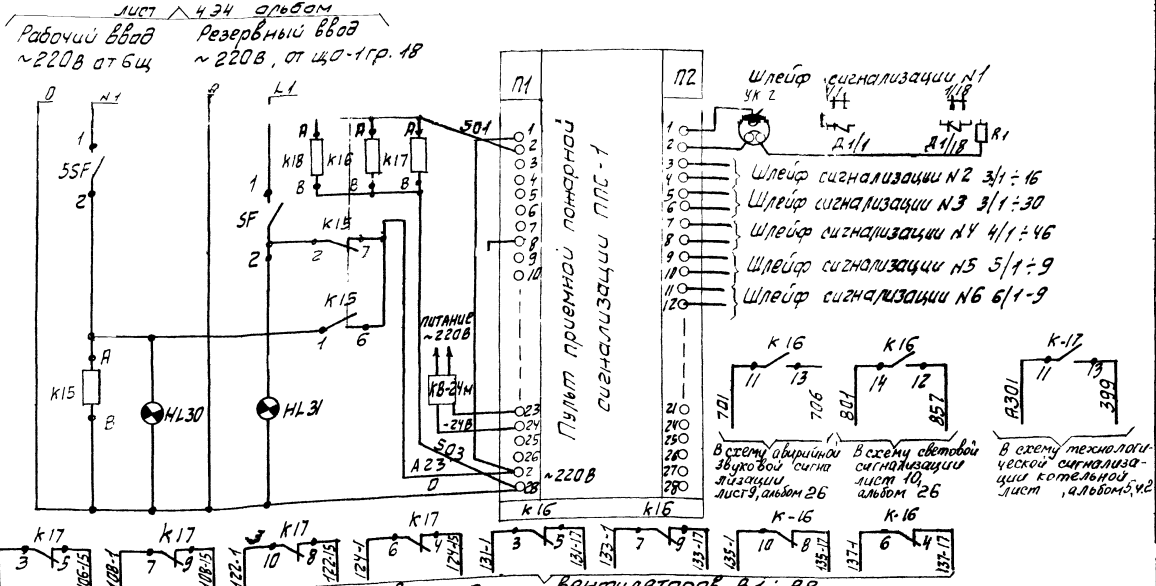


Схема электрической пожарной сигнализации



Марка поз.	Обозначение	Наименование	кол.	Прим.
	ТУ 25-09.031-76	Пульт пожарной сигнализации ППС-1	1	
Шлейфы 1-6	ТУ 25-09.1-83	Пожарный извещатель ИП-105- шт	128	
А1-А128		Диод полупроводниковый Д-226Д	шт 128	
R1		Резистор МЛТ-15 ком ±10% выпрямительный блок (для питания ППС-1) кв-24М	6	
	Аппаратура, устанавливаемая в электротехнической части проекта			
SSE		Автоматический выключатель ВМ51-29	шт 1	
SF		Ир=10А АЕ1031, Ир=25В	шт 1	
K15		Реле промежуточное РПУ2-36220УЗБ	1	~220В
K16÷K18		То же, РПУ2-36240УЗБ	3	~220В
HL30		Табла световое		
HL31		264хламповое ТСБ	шт 2	
		Лампа к табла Ц-220-10	4	

903-1-250.87 [C] 2

Л. инж. Козлов	Л. инж. Бабич	Кательная с 4 котлами КЕ-25-14С топливо: каменные и бурые угли	Листов
Инж. стар. Райчицкий	Инж. стар. Яковлев	Топливоподача	7
Инж. стар. Меньшиков	Инж. стар. Яковлев	Схемы расположения сетей связи и сигнализации	
Инж. стар. Меньшиков	Инж. стар. Яковлев		
Инж. стар. Меньшиков	Инж. стар. Яковлев		

САНТЕХПРОСКТ

Шильды, подписи и даты в альбоме 26

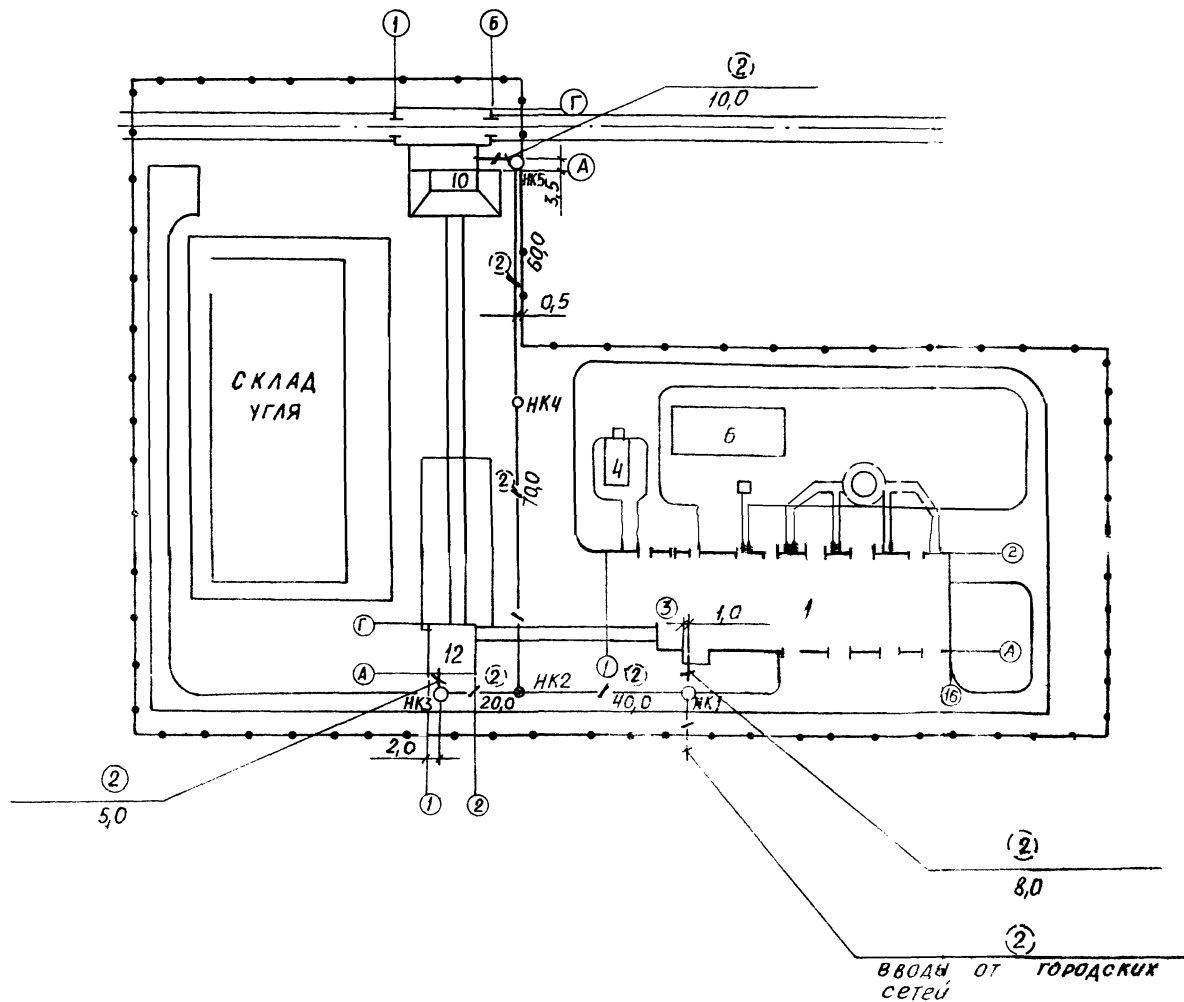
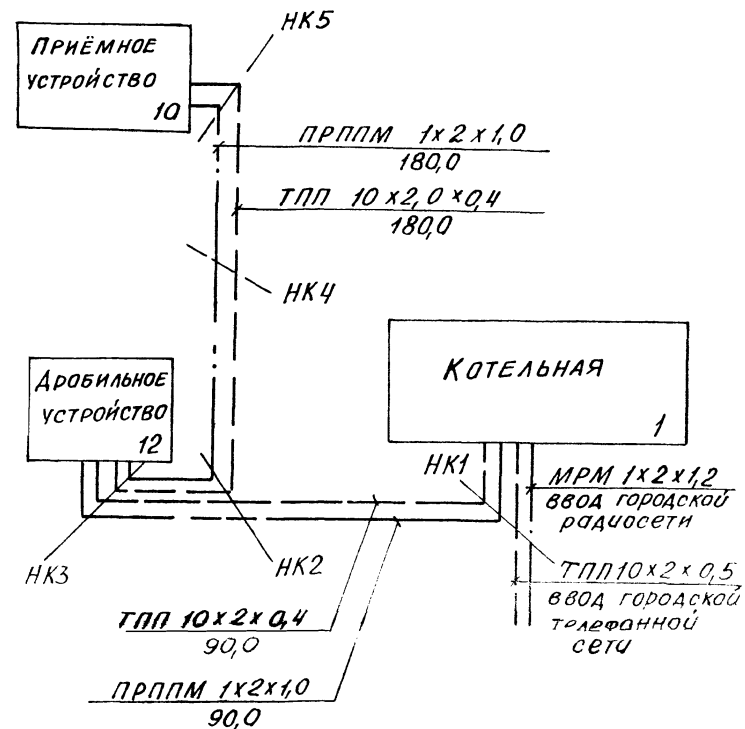


СХЕМА ВНУТРИПЛОЩАДОЧНЫХ СЕТЕЙ СВЯЗИ И СИГНАЛИЗАЦИИ



МАРКА ПОЗ	ОБОЗНАЧЕНИЕ	НАИМЕНОВАНИЕ	КОЛ.	ПРИМЕР
HK1, HK3		КОЛОДЕЦ ЖЕЛЕЗОБЕТОННЫЙ		
HK5	ККСУ-3	КОЛОДЕЦ МАЛОГО ТИПА УГЛОВОЙ	3	
HK2	ККСР-3	КОЛОДЕЦ ОТВЕТВИТЕЛЬНЫЙ	1	
HK4	ККС-3	КОЛОДЕЦ ПРОХОДНОЙ	1	
	ТПП 10x2x0,4	КАБЕЛЬ ГОРОДСКОЙ		
	ГОСТ 22 498-77Е	ТЕЛЕФОННЫЙ, КМ	0,27	
	ПРППМ 1x2x1,0	ПРОВОД РАДИОТРАНСЛЯЦИОННЫЙ, КМ	0,27	
	ГОСТ 10254-75	ТРУБА АСБЕСТОЦЕМЕНТНАЯ		
		Ф 100 ММ, М	450	

903-1-250.87 СС2

ГИП КОЗЛОВ В.В. VI.82
 НАЧ. ОД. ФАЙЕРШТЕЙН В.В. VI.82
 ГЛА. СПЕЦ. НЕМЕЦ В.В. VI.82
 РУК. ГР. НИКОШКОВ В.В. VI.82
 СТ. ИНЖ. МУРАШКИНА Л.Е. VI.82
 И. КОНТР. ГОХВОЙН В.В. VI.82

КОТЕЛЬНАЯ С 4 КОТЛАМИ КЕ-25-14С
 ТОПЛИВО: КАМЕННЫЕ И БУРЫЕ УГЛИ

ТОПЛИВОПОДАЧА

ПЛАН И СХЕМА ВНУТРИПЛОЩАДОЧНЫХ СЕТЕЙ СВЯЗИ И СИГНАЛИЗАЦИИ

СТАДИИ ЛИСТОВ
 Р 8

САНТЕХПРОЕКТ

ПРИВЯЗАН:

ИНВ. №

ЛИСТ № ПЛОЩАДКА ПОД ПИПСЫ И ДАТА ВЗЯТИЯ ИНВ. №

Ведомость рабочих чертежей основного комплекта

Ведомость ссылочных документов.

Альбом 26

Лист	Наименование	Примечание
1	Общие данные	
2	Схема контроля	
3	Тепловой узел. Схемы контроля, соединения внешних проводок. Начало.	
4	Тепловой узел. Схемы контроля, соединения внешних проводок. Окончание.	
5	Схема соединения внешних проводок. Начало.	
6	Схема соединения внешних проводок. Окончание.	
7	Планы расположения. Начало.	
8	Планы расположения. Окончание.	

Обозначение	Наименование	Примечание
ТМ 14-142-75	Термометр технический ртутный в оправе. Установка на трубопроводе Д ₃ 70 мм или металлической стенке.	
ТМ 4-143-75	Термометр технический ртутный в оправе. Установка на трубопроводе. Д 40 мм, 57 мм.	
ТМ 4-144-75	Термометр технический ртутный в оправе. Установка на трубопроводе. Д 14 мм. 38 мм.	
ЗК 4-1-75	Бобышка. Установка на трубопроводе Д > 70 мм или металлической стенке.	
ЗК 4-2-75	Расширитель. Установка на трубопроводе Д 14 мм. 38 мм.	
ЗК 4-3-75	Расширитель. Установка на трубопроводе 57 мм.	
ЗК 4-4Б-75	Штуцер. Установка на трубопроводе Р _ч до 10 МПа; t до 450°C.	
ТК 4-3137-70	Манометры в корпусе диаметром до 250 мм. Установка на трубопроводе.	

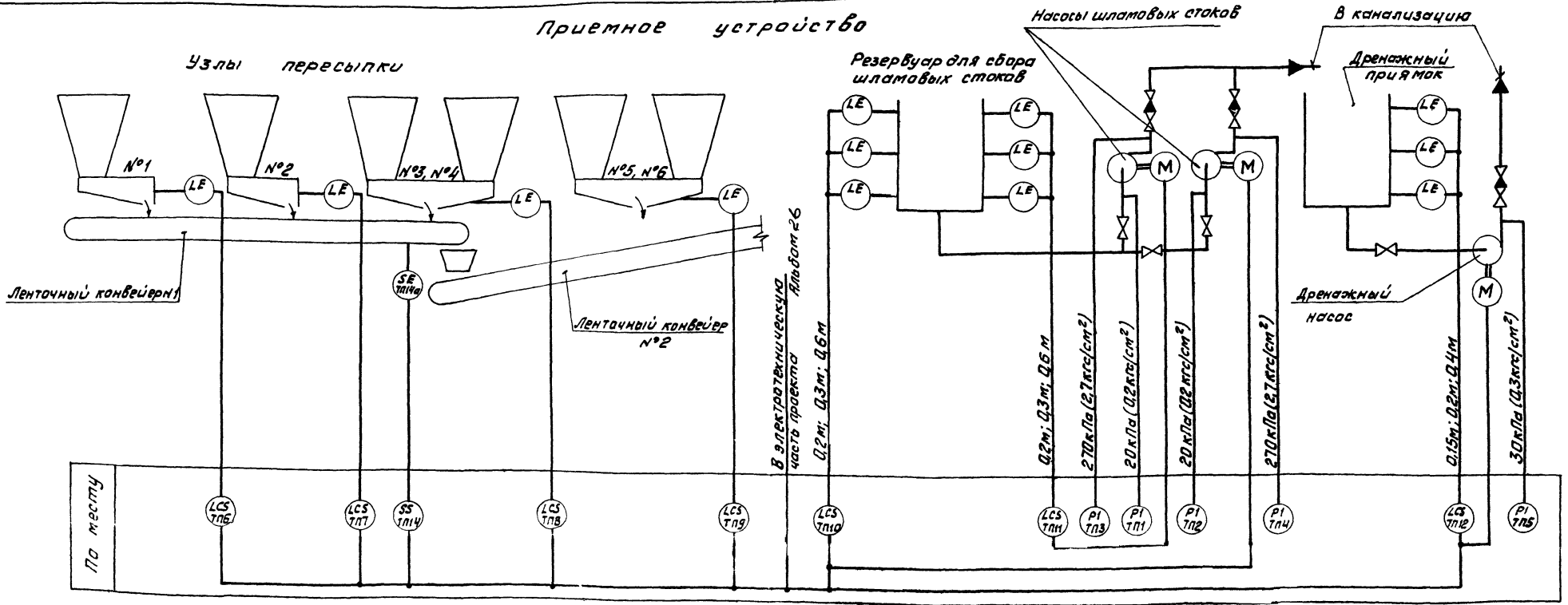
Обозначение	Наименование	Примечание
ТК 4-3137-70	Манометры в корпусе диаметром до 250 мм. Установка на трубопроводе.	
ЗК 4-10-74	Бобышка / пятачок / для датчика сигнализатора уровня. Установка на резервуаре.	
ТМ 4-122-74	Датчик сигнализатора уровня. Установка на резервуаре.	
ТМ 4-124-74	Датчик сигнализатора уровня. Установка на резервуаре.	
ЗК 4-4Б-70	Штуцер. Установка на трубопроводе Р _ч до 10 МПа, t до 450°C.	

Устав. И. подл. Подпись и дата. Взам. инв. №

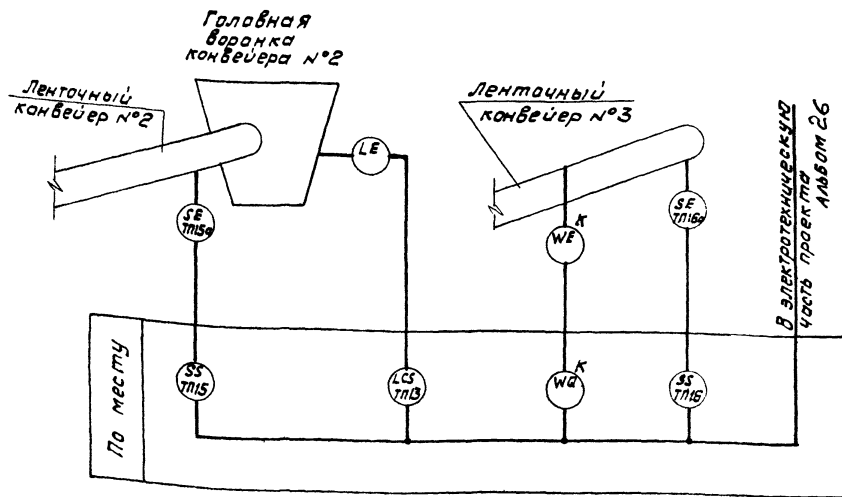
Проект разработан в соответствии с нормами, правилами, инструкциями, государственными стандартами и обеспечивает безопасную эксплуатацию при соблюдении предусмотренных проектом мероприятий.
 Главный инженер проекта *И.Б. Суслов* / Козлов С.А.

Привязан			
инв. №			
ВОЗ-1-250 87		- К1	
Пл. инж. пр.	Козлов	Котельная с 4 котлами КЕ-25-14С	
Маш. отд.	Федератын	Топливов - каменные и бурый уголь	
Гл. св-к.	Этинген	Топливоводача	Стация Лист Листов
Рук. гр.	Котляев		Р 1 8
Ст. инж.	Дрякина	Общие данные	
Инж.	Крямцова	ГЛИ САНТЕКПРОЕКТ	
И. конст.	Скоковья		

Приемное устройство



Дробильное отделение



Приборы с индексом „К“ поставляются комплектом с оборудованием.

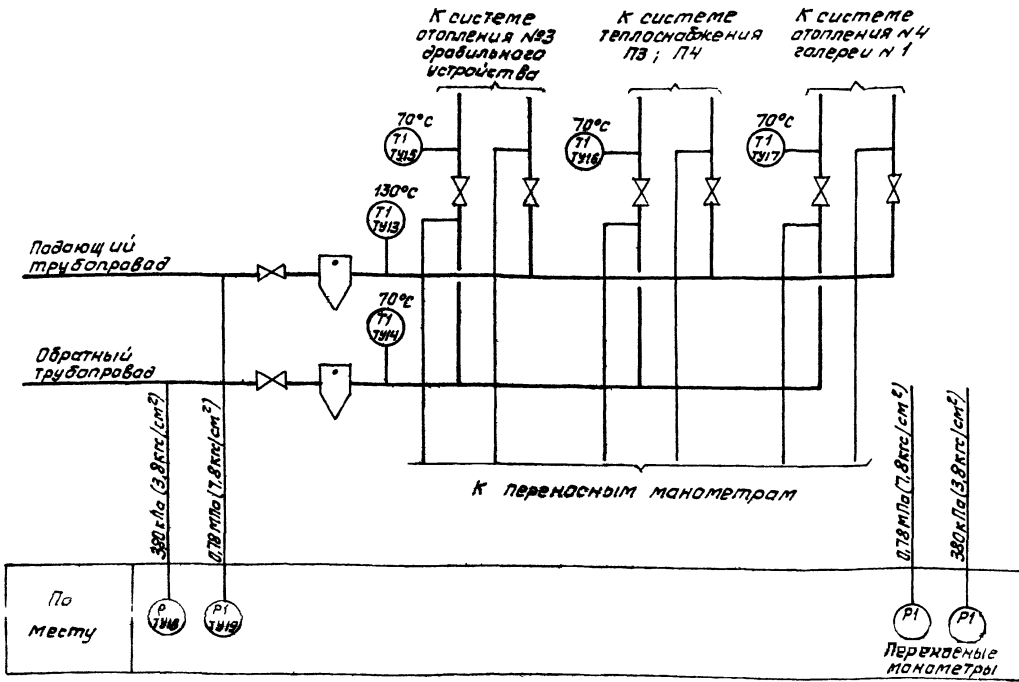
903-1-250.87 -A1	
котельная с 4 котлами КЕ-23-14С.	
Топливо - каменные и бурый уголь.	
Топливоподача	Станд. Лист 2
Схема контроля	САНТЕХПРОЕКТ

Привязан:

И.И.В.№	И.И.В.№	И.И.В.№	И.И.В.№	И.И.В.№

Альбом 26

Дробильное отделение



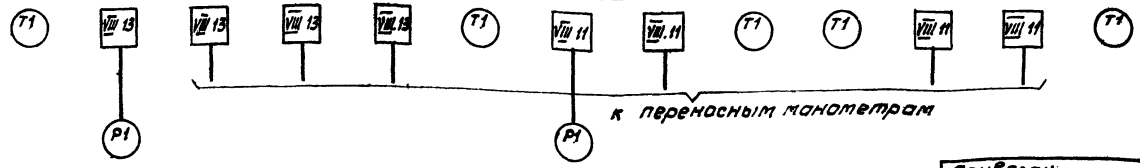
Перечень элементов схемы

Позиционная обозначение	Наименование	кол	Примечание
УИ 11	Элементы из схемы обвязки отборных устройств	4	
УИ 13	лист 31, 32 альбом 13	4	

Обвязка отборных устройств

Условное обозначение	Наименование	Тип	Кол	Примечание
УИИ	Кран котловый Ду 15	ИБ 18 ДК	1	
И	Соединитель	НСВ 14xM20	1	
	Труба	14x2-10	02	
УИИ.13	Отборные устройства	16-225У	1	

Измеряемая среда	Прямая вода					Обратная вода						
	Измеряемый параметр	Температура	Давление			Температура	Давление		Температура	Давление	Температура	
Место установки местных приборов или отборных устройств	После грязевика	до грязевика	до системы отопления №3	до системы теплоснабжения ПЗ, П4	до системы отопления №4 галереи №1	до грязевика	после грязевика	К системе отопления №3 дробильного устройства	К системе теплоснабжения ПЗ, П4	К системе отопления №4 галереи №1		
№ ТК, ЗК, ТМ	1ТМ4-142-75	1ТМ4-142-75	1ТК4-3138-70			1ТМ4-142-75	2ТК4-3137-70	ТМ4-144-75	ТМ4-144-75	2ТК4-3137-70	ТМ4-144-75	
Закладная конструкция	10-ЗК4-1-75	10-ЗК4-1-75	1-ЗК4-46-70			10-ЗК4-1-75	3К4-45-70	64-ЗК4-2-75	63-ЗК4-2-75	3К4-45-70	64-ЗК4-2-75	
№ позиции по спецификации	ТУ13	ТУ19	—	—	—	ТУ14	ТУ18	—	ТУ15	ТУ16	—	ТУ17



1. Отборные устройства к переносным манометрам предназначены для наладки системы.
2. Закладные конструкции учтены в теплотехнической части проекта.

903-1-250.87 - А1

котельная с 4-котлами КЕ-25-14С
Топлива - каменные и бурое угли

Топлива на дача

Тепловой узел. Схема контроля, соединения внешних проводов. Начало

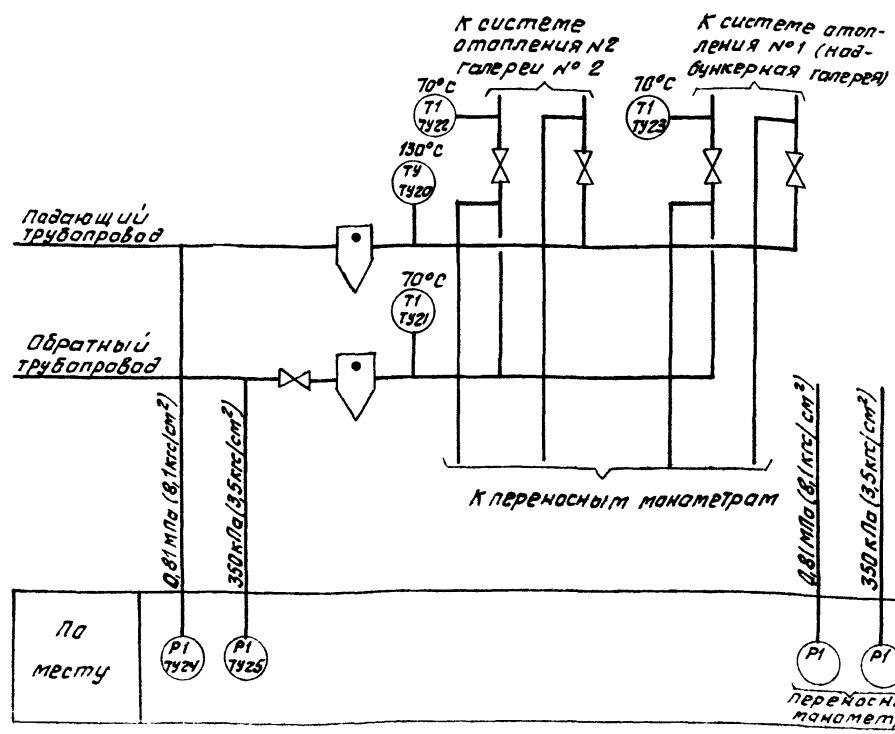
САНТЕХПРОЕКТ

Копировал Федотова 22699-34 61 формат А2

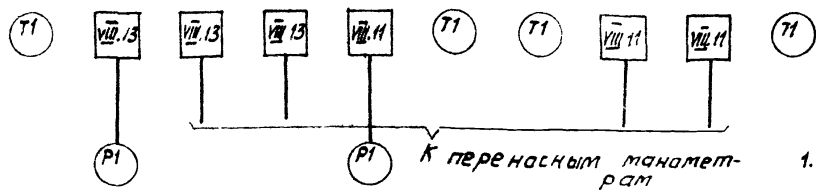
СОГЛАСОВАНО
 Отдел по монтажу с.с. - Д
 Инженер Писарев В.А.

Альбом 26

Надбункерная галерея



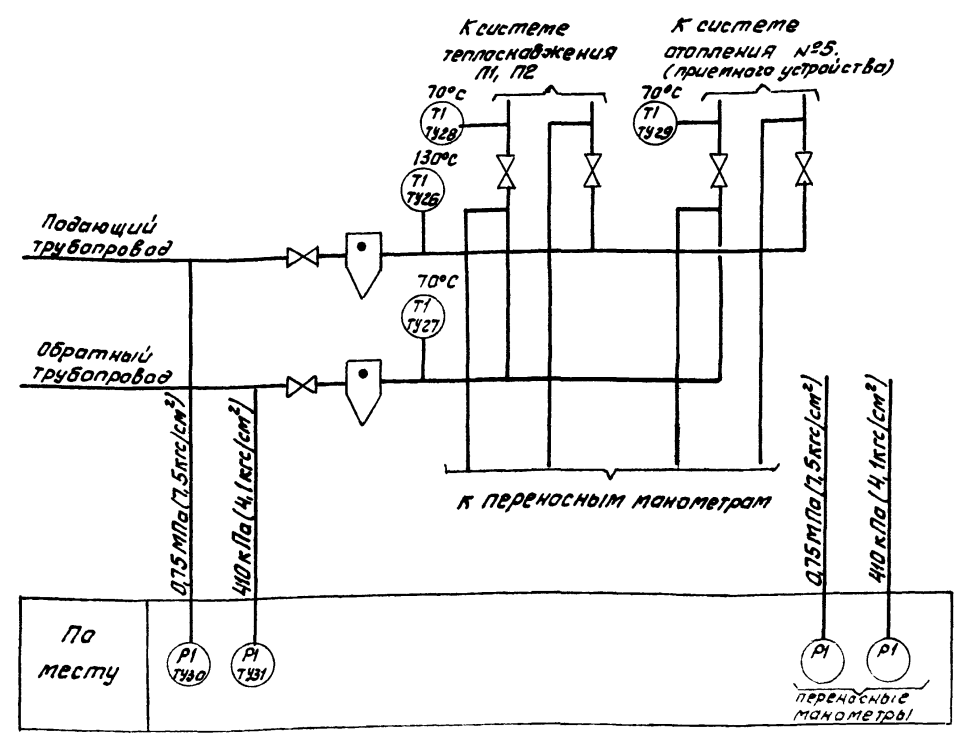
Измеряемая среда	Прямая вода				Обратная вода					
	Температура	Давление		Температура	Давление		Температура			
Место установки местных приборов или отборных устройств	Подающий трубопровод				Обратный трубопровод					
	после грязевика	до грязевика	К системе отопления №2 (надбункерная галерея)	К системе отопления №1 (надбункерная галерея)	после грязевика	до грязевика	К системе отопления №2	К системе отопления №1		
№ ТК, Монтажный чертеж	ТМ4-143-75	1ТК4-3139-70		2ТК4-3137-70	ТМ4-143-75	ТМ4-144-75	2ТК4-3137-70	ТМ4-144-75		
ЗК, ТМ, Закладная конструкция	8-ЗК4-3-75	1-ЗК4-46-76		3К4-45-70	8-ЗК4-3-75	64-ЗК4-2-75	3К4-45-70	64-ЗК4-2-75		
№ позиции по спецификации	ТУ20	ТУ24	—	—	ТУ26	ТУ21	ТУ22	—	—	ТУ23



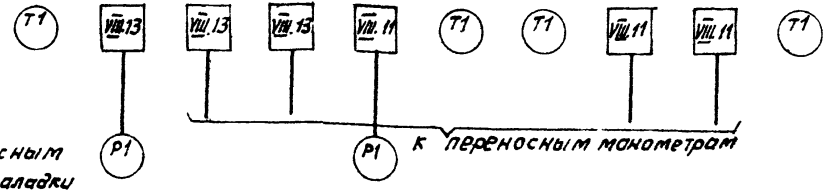
Перечень элементов схемы

Позиционное обозначение	Наименование	Кол.	Примечание
VIII 11	Элементы из схемы обвязки приборов и отборных устройств	6	
VIII 13	Лист 31, 32 Альбом 13	6	

Приемное устройство



Измеряемая среда	Прямая вода				Обратная вода					
	Температура	Давление		Температура	Давление		Температура			
Место установки местных приборов или отборных устройств	Подающий трубопровод				Обратный трубопровод					
	после грязевика	до грязевика	К системе теплоснабжения П1, П2	К системе отопления №5 (приемного устройства)	после грязевика	до грязевика	К системе теплоснабжения П1, П2	К системе отопления №5		
№ ТК, Монтажный чертеж	ТМ4-143-75	1ТК4-3139-70		2ТК4-3137-70	ТМ4-143-75	ТМ4-144-75	2ТК4-3137-70	ТМ4-144-75		
ЗК, ТМ, Закладная конструкция	8-ЗК4-3-75	1-ЗК4-46-70		3К4-45-70	8-ЗК4-3-75	64-ЗК4-2-75	3К4-45-70	64-ЗК4-2-75		
№ позиции по спецификации	ТУ26	ТУ30	—	—	ТУ31	ТУ27	ТУ28	—	—	ТУ29

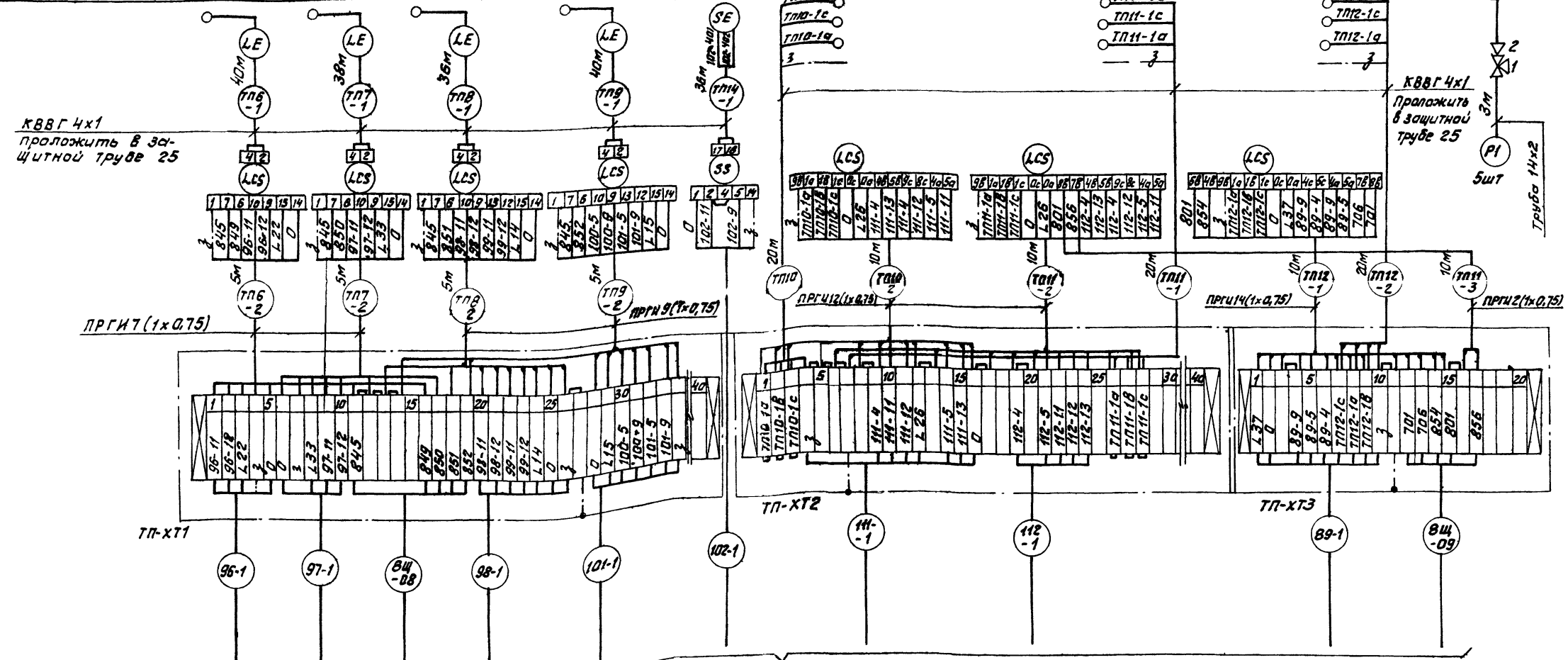


1. Отборные устройства к переносным манометрам предназначены для наладки системы.
2. Закладные конструкции учтены в тепло-механической части проекта.

903-1-250.87 -А1	
Инженер: Козлов	Котельная с 4 котлами КЕ-25-14С. Топливо - каменные и бурое угли.
Монтаж: Фролов	Топливосдача
Проект: Кононов	Р 4
Ст. инж. Давидов	Тепловой узел. Схемы котла, соединительных внешних трубопроводов. Окончан це.
Инж. Крашова	САНТЕХПРОЕКТ
Н. контр. Сахарова	

Альбом 26

Измеряемая среда	Уголь				—	Вода				
Измеряемый параметр	Уровень				Скорость	Уровень				Давление
Место установки местных приборов, отборных устройств	Узлы пересыпки				Ленточный конвейер №1	Резервуар для сбора шламовых стоков		Дренажный приемок		всасывающие и напорные патрубки насосов шламовых вод и напорный патрубок дренажного насоса
№ ТК, ТМ, ЗК	см. конструкторскую часть проекта альбом 33				—	5ТМ4-124-74		6ТМ4-122-74		1ТК4-3137-70
№ позиции по спецификации	Монтажный чертеж закладной конструкции				—	—		—		3К4-45-70
	ТП6	ТП7	ТП8	ТП9	ТП14	ТП10	ТП11	ТП12	ТП1...ТП5	



В электротехническую часть проекта альбом 26

1. Схема выполнена на 2-х листах: см. лист 6.
2. Примечания см. лист 6.

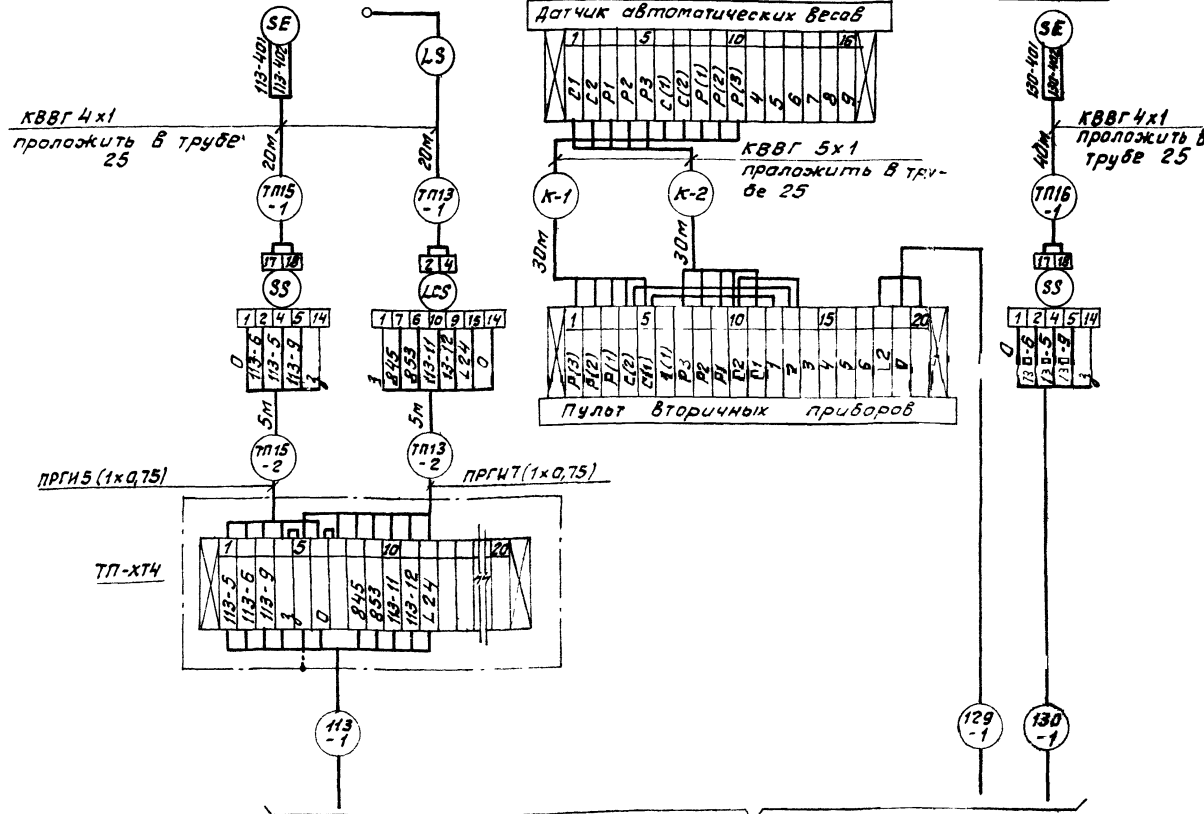
Привязан:		903-1-250 87 -А1	
Директор	Казлов	котельная с 4 котлами КЕ-25-146	
Инженер	Федотов	Топлива, каменные и бурые угли	
Инженер	Этунцев	Топливоподача	
Инженер	Логанов	Кладовая лист	
Инженер	Дракина	Р 5	
Инженер	Храмова	САНТЕХПРОЕКТ	
Инженер	Сokolova	схема соединения внешних проводок	
Копирова Я. Федотова		Начала	

Копирова Я. Федотова 22699 34 63 Формат А2

ИМЭН-Лабил Подпись и дата Взам.инв.№

Альбом 26

Измеряемая среда		Уголь		
Измеряемый параметр	Скорость	Уровень	Вес	Скорость
Место установки местных приборов отборных устройств	Ленточный конвейер №2	Главная баранка конвейера №2	Ленточный конвейер №3	
N ТК, ТМ, ЗК	Монтажный чертеж Закладная конструкция	см. конструктивную часть проекта альбом 32		
N позиции по спецификации	ТП15	ТП13	К	ТП16



В электротехническую часть проекта альбом 26.

Позиционная обозначение	Наименование	Кол	Примечание
—	Металлорукав РЗ-4-х-Ш	φ 25 φ 32	40м 30м
—	Провод ПРГН 1x0,75		620м
—	Кабель КВВГ	4x1 5x1	330м 60м
—	Труба 23x2,5		390м
ТП-ХТ1, ТП-ХТ2, ТП-ХТ3, ТП-ХТ4	Соединительная коробка	КС-40-Г КС-20-Г	2 2
—	Переключки ПП1		16
1	Кран трехходовой 11618БК Ду15		5
2	Соединитель СМП-Труба 1/2" ХМ20		5
—	Труба 14x2-1250 кр ГОСТ 8734-75		15м
—	Труба 810 гост 8733-74		

1. Схема выполнена на 2 листах: см. лист 5.
2. Провод ПРГН проложить в защитном металлорукаве.
3. До нарезки длины кабелей и труб уточнить по месту.
4. Закладные конструкции учтены в тепло-механической части проекта.
5. Трассу прибора позиции ТП16 смотри альбом 13.

903-1-250.87		А1	
котельная с 4 котлами КЕ-25-14с. топливо-каменные и бурые угли.			
Топливоподача		Страниц	Лист
		Р	6
схема соединения внешних проводов.		ГАНТЕХПРОЕКТ	
окончание			

Привязан:

Визир пр. Ковалев А.С.
Исполн. Руднев А.С.
Гл. спец. Якименко И.И.
Рис. гр. Котляков П.С.
Ст. инж. Дроздова И.С.
Инж. Хрищова С.А.
Инж. Саввакина Т.А.

АЛБЕОМ 26

ПРИЕМНОЕ УСТРОЙСТВО

ПЛАН НА ОТМ. +0,000; -10,800
М1:100

2-2
М1:200

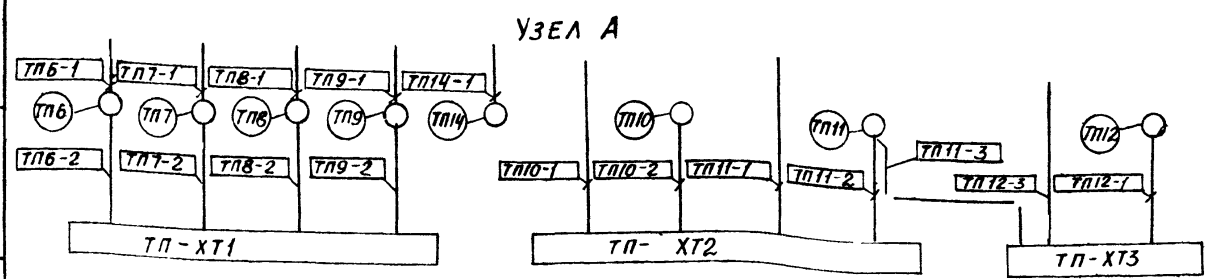
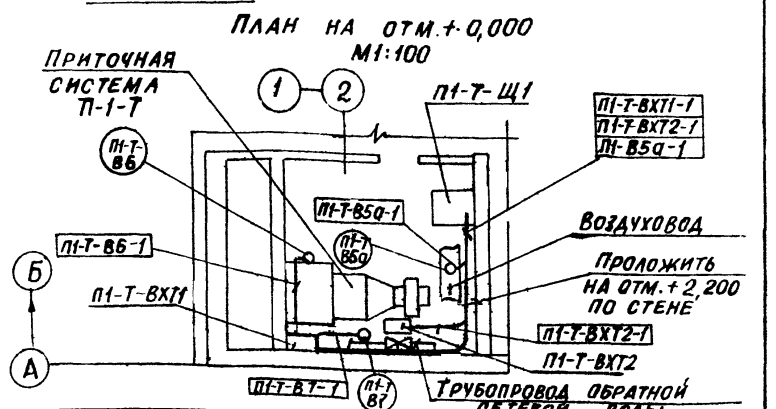
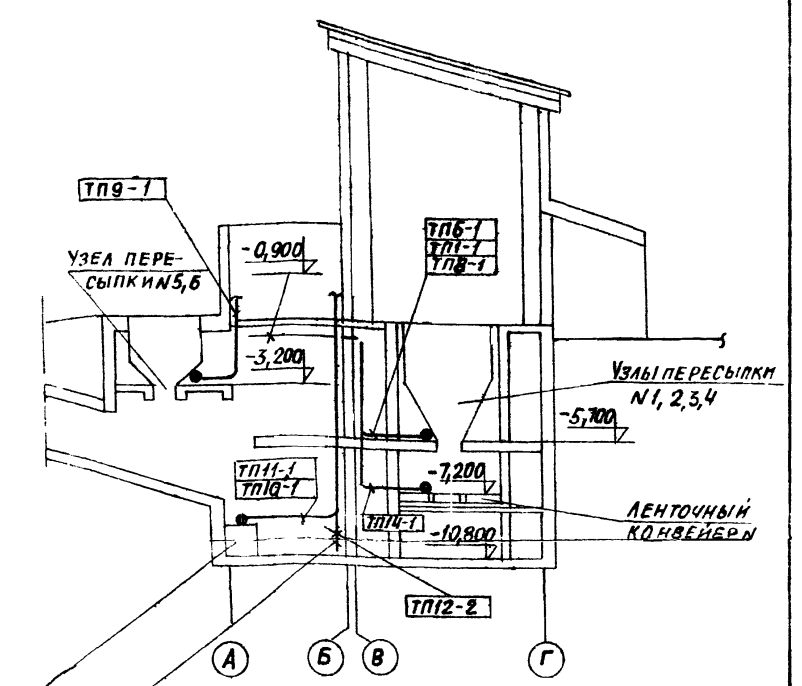
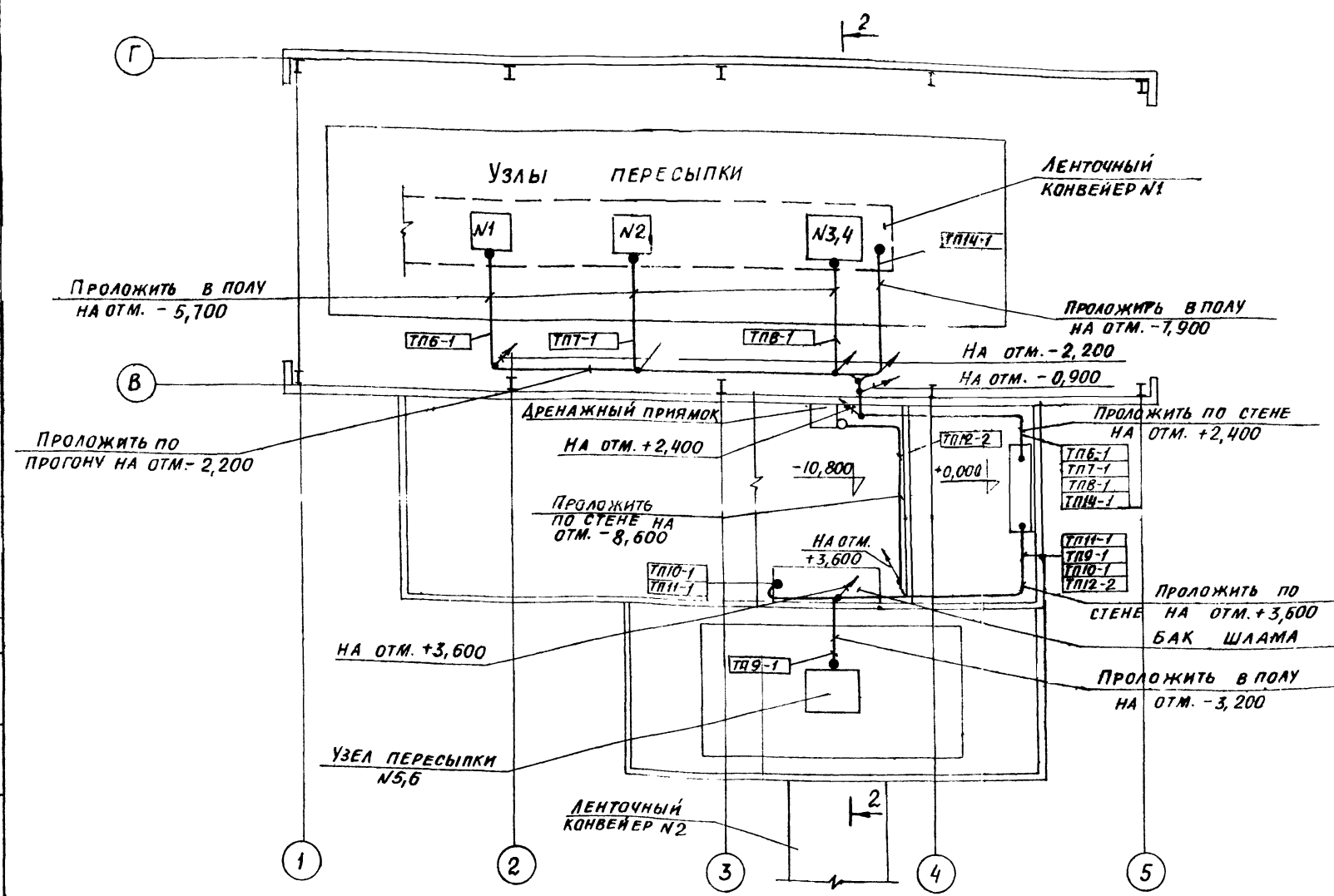


СХЕМА ВЫПОЛНЕНА НА 2 ЛИСТАХ СМ. ЛИСТ 8.

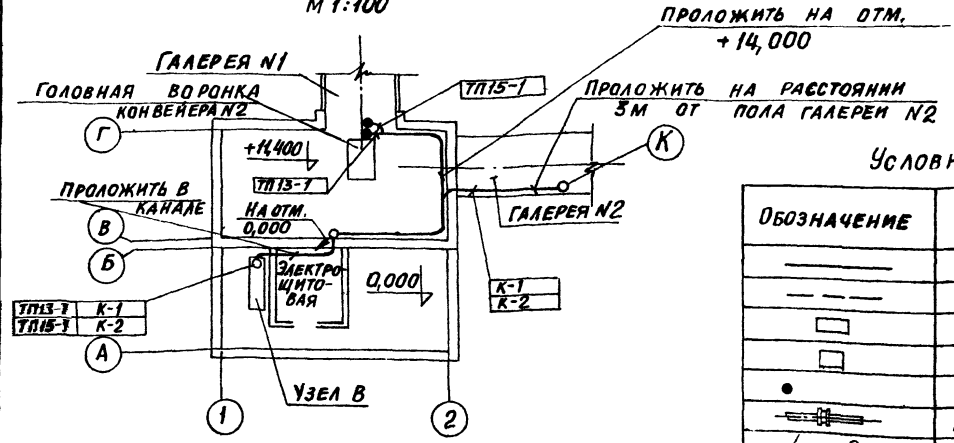
Привязки:

И.Н.В. №	

903-1-250.87 -А1	
КОТЕЛЬНАЯ С 4 КОТЛАМИ КЕ-25-14С ТОПЛИВО-КАМЕННЫЕ И БУРЫЕ УГЛИ	
ТОПЛИВОПОДАЧА	СТАДИЯ ЛИСТ ЛИСТОВ
Р 7	
ПЛАНЫ РАСПОЛОЖЕНИЯ НАЧАЛО	
САНТЕХПРОЕКТ	

С.С. ГЛАССОВАНО:
ОТД. К.С.О. МИХАЙЛОВИЧ.
И.Н.В. № ПОДП. И.А.А.Т.А. В.З.А.М. И.Н.В.А.Н.

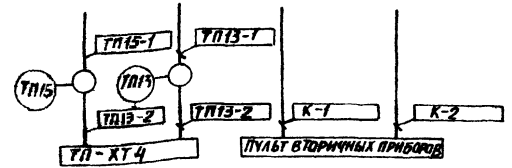
Дробильное отделение
 ПЛАН НА ОТМ. +0,000; +11,400
 М 1:100



Условные обозначения

Обозначение	Наименование
—	КАБЕЛЬНАЯ ЛИНИЯ
- - -	ИМПУЛЬСНАЯ ЛИНИЯ
□	СОЕДИНИТЕЛЬНАЯ КОРОБКА
□	ИСПОЛНИТЕЛЬНЫЙ МЕХАНИЗМ
•	ОТБОРНОЕ УСТРОЙСТВО
⊕	ДИАФРАГМА КАМЕРНАЯ
↕	НАПРАВЛЕНИЕ ЛИНИИ ВВЕРХ, ВНИЗ
○	МЕСТНЫЙ ПРИБОР

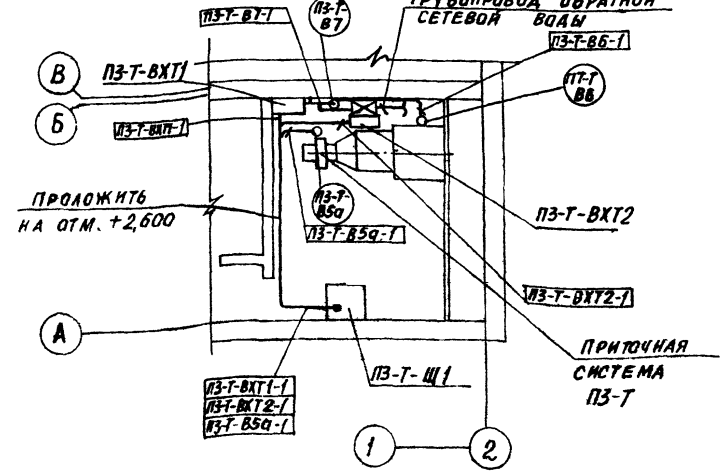
Узел В



Перечень элементов плана

Позиционное обозначение	Наименование:	Ком.	Примечание
1	СКОБА СО-27 ТУ 36. 10 95-76	ГОД	шт

Дробильное отделение
 ПЛАН НА ОТМ. +0,000
 ТРУБОПРОВОД ОБРАТНОЙ СЕТЕВОЙ ВОДЫ



1 Одиночные кабели, прокладываемые по стенам, крепить накладными скобами.

2 Цифра в кружке соответствует позиции по спецификации.

3. Цифра на полочке соответствует маркировке кабелей или импульсной трубы по схеме внешних соединений.

4 Схемы внешних соединений выполнены на листах 5, 6.

5 Размещение приборов, потоков электрических и трубных провадок уточнить при монтаже, исходя из местных эксплуатационных условий.

6 СХЕМА ВЫПОЛНЕНА НА 2 ЛИСТАХ СМОТРИ ЛИСТ 7.

7. СОЕДИНИТЕЛЬНЫЕ КОРОБКИ УСТАНОВИТЬ НА ВЫСОТЕ 0,5 М ОТ ПОЛА.

8 ПРИТОЧНЫЕ СИСТЕМЫ П1-Т И П3-Т (СХЕМЫ АВТОМАТИЗАЦИИ, СОЕДИНЕНИЯ ВНЕШНИХ ПРОВОДОВ) СМОТРИ АЛЬБОМ 13.

СОГЛАСОВАНО:
 Т. В. ПРОЦА
 ПОДПИСЬ ВЛАДИСЛАВА ИВАНОВИЧА
 ОТЗ. КСО
 ИНСТАЛЛЯЦИОН. РАБ.

		903-1 250.87- А1	
ПРИВЯЗАН:		КОТЛОВАЯ С 4 КОТЛАМИ КЕ-25-14С ТОПЛИВО-КАМЕННЫЕ И БУРБИЕ УГЛИ	СТАВА ЛИСТ ЛИСТОВ
И. И. КОЗЛОВ	НАЧ. ОТД. ФАБРИЧНОЙ	ТОПЛИВОПОДАЧА	Р 8
НАЧ. СПЕЦ. ЭТННЕСЕН	РУК. ГР. КОГАНОВ	ПЛАНЫ РАСПОЛОЖЕНИЯ. ОКОНЧАНИЕ	САНТЕХПРОЕКТ
СТ. ИНЖ. АДАХИНА	ИНЖ. САКУИ		
ИНЖ. СОКОЛОВА			