

ТИПОВОЙ ПРОЕКТ  
902-2-393.85

ВЕРТИКАЛЬНЫЕ ОТСТОЙНИКИ  
ДИАМЕТРОМ 9 м  
СО ВСТРОЕННОЙ КАМЕРОЙ ХЛОПЬЕОБРАЗОВАНИЯ

АЛЬБОМ III  
СТРОИТЕЛЬНЫЕ ИЗДЕЛИЯ

20934-03  
цена 1'18

ЦЕНТРАЛЬНИЙ НАУЧНИЙ ЦЕНТР ТЕОРЕТИЧЕСКОГО ПРОЕКТИРОВАНИЯ  
РОССТРОИ СССР

Москва, А-443, Садовая ул. 28

Стор. в перепл. 12 1986

Знач. № 4259

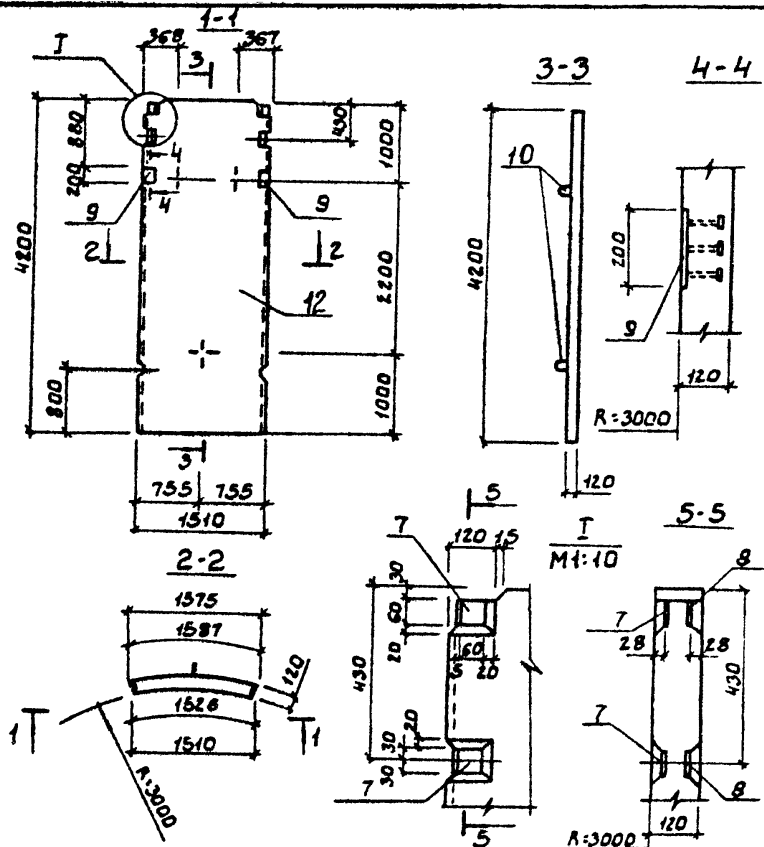
Тираж 435



# СОДЕРЖАНИЕ АЛЬБОМА

Обозначение		Наименование	Стр.	Примеч.
тп	КНИ.ПС1	Панель стеновая ПС1	3-5	
	КНИ.ПС2	Панель стеновая ПС2	6	
	КНИ.ПС3	Панель стеновая (ПС3; ПС4)	7	
	КНИ.ПС5	Панель стеновая (ПС5; ПС6)	8	
	КНИ.ПС1-МН1	Изделие закладное (ПС1-МН1; ПС1-МН2)	9	
	КНИ.ПС1-МН3	Изделие закладное ПС1-МН3	10	
	КНИ.МС1	Изделие соединительное МС1		
	КНИ.ПС3-МН1	Изделие закладное ПС3-МН1	11	
	КНИ.ПС1-КР1	Каркас плоский (ПС1-КР1; ПС1-КР2)	12	
	КНИ.ПС1-С1	Сетка арматурная (ПС1-С1; ПС1-С2)		
	КНИ.ПС1-С3	Сетка арматурная ПС1-С3	13	
	КНИ.ПС1-С4	Сетка арматурная ПС1-С4		
	КНИ.Б1	Балка Б1	14	
	КНИ.Б1-КЛ1	Каркас пространственный Б1-КЛ1	15	
	КНИ.Б1-КР1	Каркас плоский Б1-КР1		
	КНИ.ЛТ1	Латак ЛТ1	16,17	
	КНИ.ЛТ1-С1	Сетка арматурная ЛТ1-С1		
	КНИ.ЛТ1-С2	Сетка арматурная (ЛТ1-С2; ЛТ1-С3)	18	

Обозначение		Наименование	Стр.	Примеч.
тп	КНИ.КР1	Каркас плоский КР1	19	
	КНИ.ЛТ1-МН1	Изделие закладное ЛТ1-МН1		
	КНИ.ЛТ2	Латак ЛТ2	20	
	КНИ.ЛТ4	Латак ЛТ4	21	
	КНИ.ЛТ4-С1	Сетка арматурная ЛТ4-С1		
	КНИ.ЛТ4-С2	Сетка арматурная ЛТ4-С2	22	
	КНИ.ЛТ4-С3	Сетка арматурная ЛТ4-С3		
	КНИ.ЛТ2-С1	Сетка арматурная ЛТ2-С1		
	КНИ.ЛТ2-С2	Сетка арматурная ЛТ2-С2	24	
	КНИ.ЛТ2-С3	Сетка арматурная ЛТ2-С3		
	КНИ.КЛ1	Каркас пространственный КЛ1	25	
	КНИ.КЛ1-КР1	Каркас плоский КР1		
	КНИ.К2	Каркас плоский КР2	26	
	КНИ.С3	Сетка арматурная С3		
	КНИ.С4	Сетка арматурная С4	27	
	КНИ.КЦЛ1	Латак перекрытия КЦЛ1		
	КНИ.КЦЛ1-МН1	Изделие закладное КЦЛ1-МН1	28	
	КНИ.С5	Сетка арматурная С5		
	КНИ.ВС1	Изделие закладное ВС1	29	



1. Стеновая панель ПС1 выполняется в опалубочной форме типовой панели ПСЦ1-42-1 по серии 3.900-3 Вып.5
2. Покрытие закладных деталей - горячее цинкование  $\delta: 50$  мкм

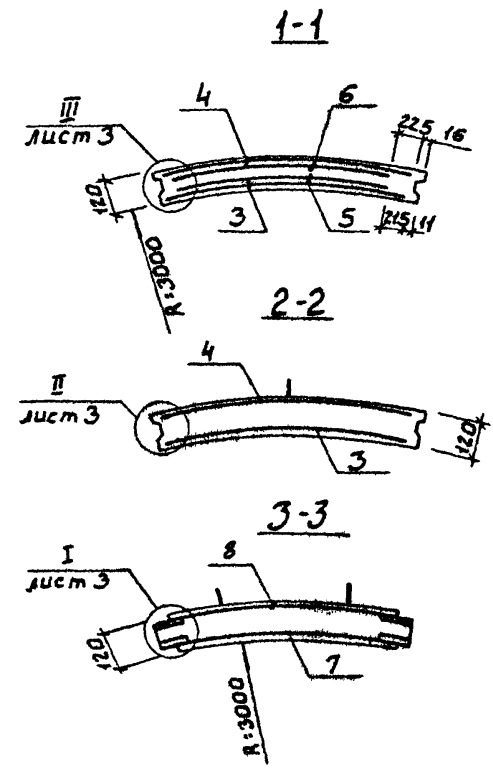
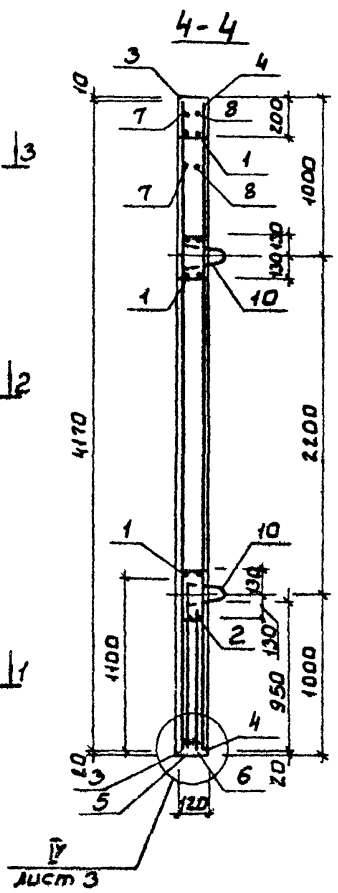
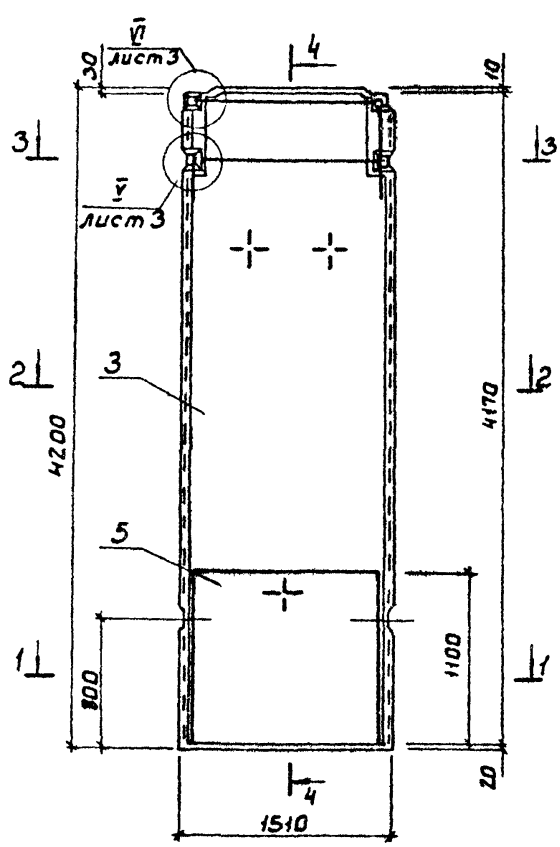
Порядк. Зона	Поз.	Обозначение	Наименование	Кол.	Примечание
			Документация		
		3.900-3 Вып.5	Панели стеновые для жилищно-коммунальных сооружений сборочные единицы		
1	ТП	-КЖИ.ПС1-КР1	Каркас плоский ПС1-КР1	4	
2		-01	То же ПС2-КР2	2	
3		КЖИ.ПС1-С1	Сетка арматурная ПС1-С1	1	
4		-01	То же ПС1-С2	1	
5		КЖИ.ПС1-С3	" ПС1-С3	1	
6		КЖИ.ПС1-С4	" ПС1-С4	1	
7		КЖИ.ПС1-МН1	Изделие закладное ПС1-МН1	2	
8		-01	То же ПС1-МН2	2	
9		КЖИ.ПС1-МН3	" ПС1-МН3	2	
10		3.900-3 Вып.5 часть 2	" МН-5	3	
			Детали		
Б4	11		ФБР: ГОСТ 5781-82 В.700	4	0,2 кг
			Материалы		
	12		Бетон М200; ВБ; Мрз	071	м <sup>3</sup>

Ведомость расхода стали на один элемент, кг

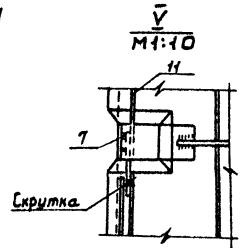
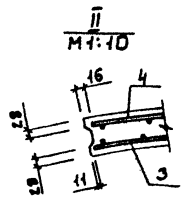
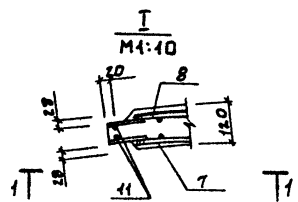
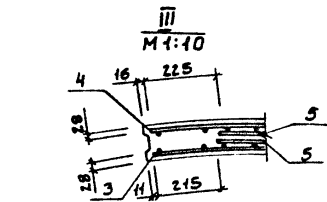
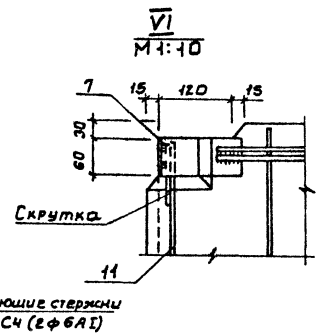
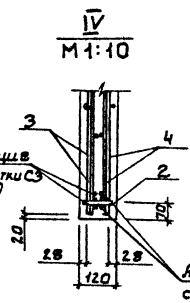
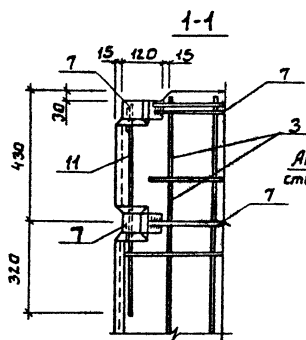
Марка элемента	Изделия арматурные						Изделия закладные						Всего	Объем	Расход					
	Арматура класса						Прокат марки	Арматура класса			Всего									
	АII		АI		ВрI			АII		АI										
	ГОСТ 5781-82	ГОСТ 5781-82	ГОСТ 1627-80	ГОСТ 19003-74	ГОСТ 5781-82	ГОСТ 5781-82		Всего	Объем	Расход										
ПС1	13,9	6,7	24,8	43,4	0,9	1,4	2,3	1,1	5,2	6,3	54,0	7,6	7,6	2,4	2,5	5,2	1,5	1,5	14,3	6,83

ПРИБЯЗКА:	ПРОВЕРИТЕЛЬ	КОМАНДИР	СТ.ИЖ	БУЛЬФ	ИЖ	КОМАНДИР	ИЖ	КОМАНДИР	ИЖ	КОМАНДИР
ИЖ.№										

ТЛ 902-2-393.85	КЖИ.ПС1	
ПАНЕЛЬ СТЕНОВАЯ ПС1.	СТАЛЬНАЯ МАССА	МАСШТАБ
	Р	1:50
	ЛНСТ.1	ЛНСТОВ.3
	ТЕН И ИЭП ИНЖЕНЕРНОГО ОБОРУДОВАНИЯ г. Москва	



Защитный слой бетона приведем в узлах на листе 3

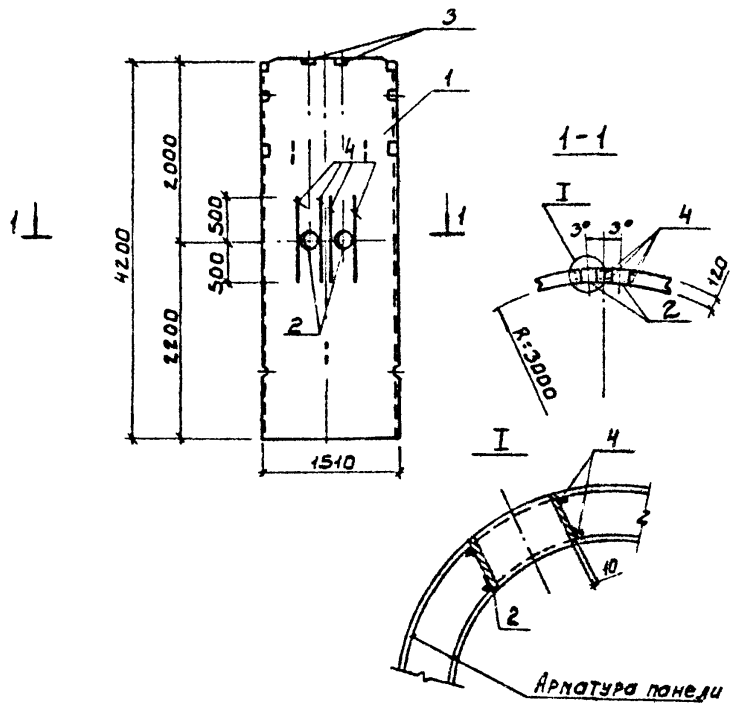


Анкерующие стержни сетки С3 (2φ 8 А1)

Анкерующие стержни сетки С4 (2φ 6 А1)

Скрутка

1. Местоположение узлов смотреть на листах 1, 2



1. Арматуру панели, перерезанную сальниками, отогнуть и приварить к корпусу сальников.
2. Покрытие закладных деталей - горячее цинкование  $\delta = 50 \text{ мкм}$

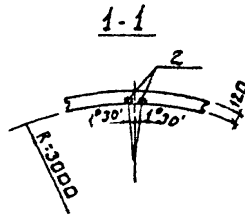
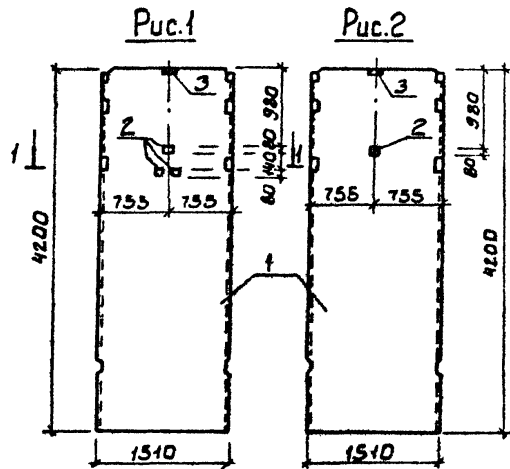
Арматура	Зона	Поз.	Обозначение	Наименование	Кол.	Примечание
				Документация		
			3.900-3 Вып. 5	Панели стеновые для цилиндрических сооружений		
				Сборочные единицы		
	1	гп	- КЖИ. ПС1	Панель стеновая ПС1	1	
	2		3.901-5	Сальник $\text{d} \times 200 \text{ P} \times 200$	2	
	3		3.400-6/76	Изделия закладные МЦ2.3	2	
				Детали		
Б4	4	гп	- КЖИ. ПС2-1	ФБЛ ГОСТ 5781-82 $\text{P} = 1000$	8	0.22 кг

Ведомость расхода стали на один элемент, кг

Марка элемента	Изделия закладные						Всего
	Прокат марки			Арматура класса			
	ВСтЗ кп2			АIII			
	ГОСТ 8732-78	ГОСТ 19903-74	ГОСТ 5781-82				
Труба $\phi 199-8$	Штото $\delta 10$	Штото $\phi 6$	Штото				
ПС2	23,0	23,0	8,24	8,24	2,5	2,5	34,74

				ТП 902-2-393.85	КЖИ. ПС2
ПРОВЕРЯЮЩИЙ	СТ. ИНЖ. ВУЛЬФ	РУК. ГРУП. КРАСНОВА	Г. П. ЛОУЦКЕР	ПАНЕЛЬ СТЕНОВАЯ ПС2	СТАДИЯ МАССА И МАСШТАБ
ПРИВЯЗАН:					Р 1900 1:50
					ЛИСТ: 1
					ИНЖЕРНО-ТЕХНИЧЕСКИЙ ЦЕНТР
ИВБ №				НАЧ. ЦАТК РАСВЯН	ИНЖЕНЕРНО-ТЕХНИЧЕСКИЙ ЦЕНТР МОСКВА





Формат	Этап	Пос.	Обозначение	Наименование	Кол.	Примечание
				Документация		
			3.900-3	Вкл.5		Панели стеновые для милиористики сооружений и др.
				Сборочные единицы		
	1	гп	- кжн.пс1	Панель стеновая пс1	1	
	2		3.400-6/76	Изделие закладное МУЗ-3	1	0.8 кг
	3	гп	- кжн.пс3-мн	Изделие закладное ПС3-МН1	1	6.6 кг
				Переменные данные для исполнения		
				гп. - кжн.пс3-01		
				Сборочные единицы		
	2		3.400-6/76	Изделие закладное МН2-3	2	0.8 кг

Обозначение	Марка	Рис.
гп - кжн.пс3	пс3	1
пс3-01	пс4	2

Ведомость расхода стали на один элемент, кг

Марка элемента	Изделия закладные									Всего
	Прокат марки						Арматура класса			
	Вст3пс6-1			Вст3кп2			А III			
	ГОСТ 8509-72			ГОСТ 103-76			ГОСТ 5781-82			
	к110-110	Утого	б10	б8		Утого	φ12	φ8	Утого	
пс3	3.4	3.4	0.6	0.6		1.2	1.5	0.2	1.7	6.3
пс4	3.4	3.4	0.6	1.2		1.8	1.5	0.4	1.9	7.1

1. Покрытие закладных деталей - горячее цинкование δ=50мкм

ПРИВЯЗКА:		ТП 902-2-393.85		КЖН. ПС3	
ПРОВЕР. КОУЦКЕР		ПАНЕЛЬ СТЕНОВАЯ		СТАДИЯ МАССА МАШТАБ	
СТ. ИЖ. БУАБ		(ПС3; ПС4)		Р 1900 1:50	
РУК. ГР. КРАСНОВА				Листов: 1	
ТИП КОУЦКЕР				ТЭН И ЭП	
Г.А. КОНСИ ШАПИРО				ИНЖЕНЕРНОГО ОБРАЗОВАНИЯ	
И. КОУЦКЕР				г. Москва	
И. КОУЦКЕР					
И. КОУЦКЕР					

Рис. 1

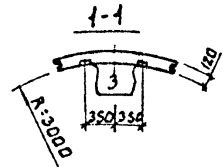
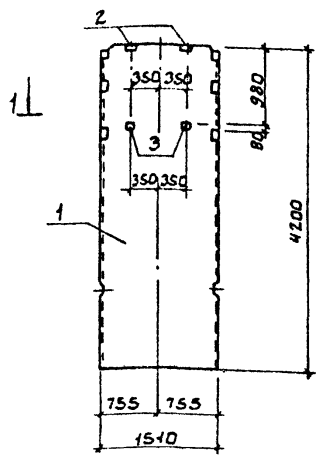
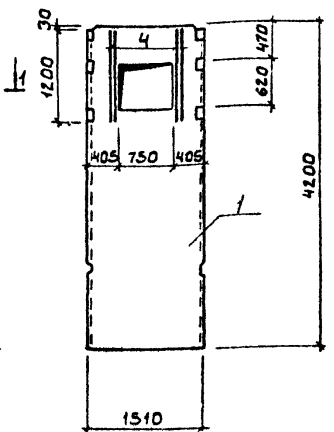


Рис. 2



Обозначение	Марка	Рис.
ТП	КЖИ ПС5	1
	ПС5-01	2

Формат	Зона	Поз.	Обозначение	Наименование	Кол.	Примечание
			3.900-3	Вып. 5		Документация панели стеновые для цилиндрических сооружений Сборочные единицы
	1	ТП	-КЖИ. ПС1	Панель стеновая ПС1	1	Переменные данные для исполнения ПС5
	2		КЖИ. ПС3-МН1	Изделие закладное ПС3-МН1	2	6.6 кг
	3		3.400-6/76	Изделие закладное МН2-Э	2	0.8 кг
				ПС5-01		
БЧ	4	ТП	-КЖИ. ПС5-1	Ф8 АИ ГОСТ 5781-82	8	0.5 кг

Ведомость расхода стали на один элемент, кг

Марка	Изделия закладные			Всего
	Прокат марки		Арматура класса	
	Вст 3 псб-Г	Вст 3 кл 2	А II	
элемент	ГОСТ 8509-72	ГОСТ 19903-74	ГОСТ 5781-82	
	Лин-110 29	Утого	Утого	Утого
ПС5	6.8	6.8	1.2	1.2
ПС6				2.4
				3.0
				0.4
				3.4
				12.6

1. Отверстие в панели выполняется путем установки деревянных вкладышей.
2. Покрытие закладных деталей - горячее цинкование  $\delta: 50 \text{ мкм}$

ПРИВЯЗАН:

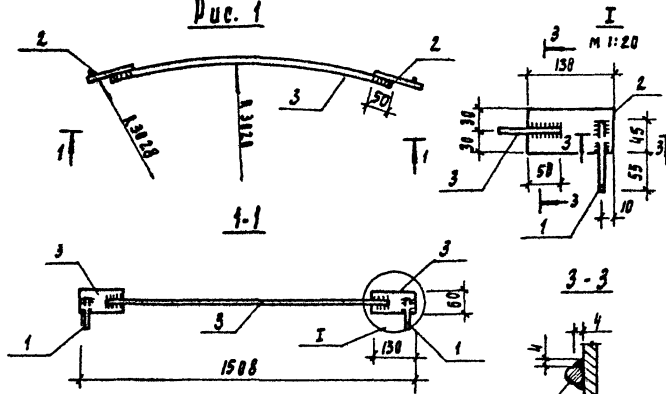
ПРОВЕР. ПОУЦКЕР	С.И.Ж. ВУЛЫШ	В.И.С.
РУК. ГР. КРАСНОВА	Г.И.П. ЛОУЦКЕР	В.И.С.
Г.А. КОСТЕ ШАДРО	И. КОХТЯ ЛОУЦКЕР	В.И.С.
И.А. ЧИЛА КРАСОВИ		

ТП 902-2-393.85 КЖИ ПС5

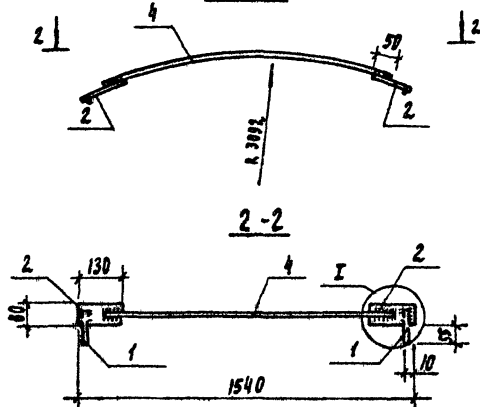
ПАНЕЛЬ СТЕНОВАЯ (ПС5; ПС6)

СТАНДАРТ	МАСШТАБ	МАСШТАБ
Р	1900	1:50
АНСТ:	АНСТУБ: 1	
ТИ И ИЭТИ ИНЖЕНЕРНО-ОБОРУДОВАНИЙ Г. МОСКВА		

**Рис. 1**



**Рис. 2**



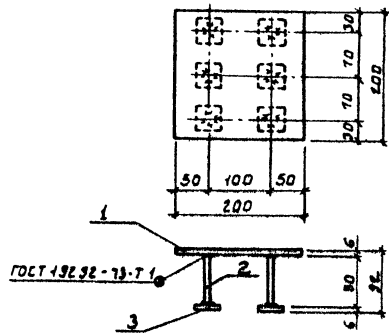
ФОРМАТ	ЗНАЧ	ПОЗ	Обозначение	Наименование	Кол	Примечание
				<b>Детали</b>		
		1	ТЛ - КЖИ ПСИ-МН1-1	ФВАЗ.ГОСТ 5781-82 L=100	1	0.04 кг
		2	- 2	Пластины Б-160 ГОСТ 103-76 L=150 Промежные детали для исполнения	2	0.57 кг
				<b>Детали</b>		
Б4		3	ТЛ - КЖИ ПСИ-МН1-3	ФВАЗ.ГОСТ 5781-82 L=1350	1	0.5 кг
				ТЛ КЖИ ПСИ-МН-01		
				<b>Детали</b>		
Б4		4	ТЛ - КЖИ ПСИ-МН1-4	ФВАЗ.ГОСТ 5781-82 L=1380	1	0.5 кг

Обозначение	Рис	Марка
ТЛ - КЖИ ПСИ-МН1	1	ПСИ-МН1
- 01	2	ПСИ-МН2

Соединение стержней пластинами внахлестку выполнять дуговой электросваркой в соответствии с СН 393-78 пост 10922-75

ИРВБЗД:			
ИВВ. №:			

			ТЛ 902-2-393.85	КЖИ. ПСИ-МН1
ИЗДАНИЕ ЗАКЛАДНОЕ (ПСИ-МН1; ПСИ-МН2)	ИТАЛАН	МАССА	МАШТАБ	
	Р	1.3 кг	1:20	
	Л. ИСТ:	Л. ИСТОВ:	1	
	ЦНИИЭП ИНЖЕНЕРНОГО ОБОРУДОВАНИЯ с. МОСКВА			



Кол-во	Зона	Поз.	Обозначение	Наименование	Кол.	Примечание
<b>Детали</b>						
54	1	Т.П.	-КЖИ.ПС1.МНЗ-1	Листок В-2.6-200 ГОСТ 103-76 ВСТ.ЗНАК ГОСТ 535-79 Е:200	1	1.90 кг
54	2		-2	ФВЛВ ГОСТ 5781-82 Е:80	6	0.07 кг
54	3		-3	Листок В-2.6-40 ГОСТ 103-76 ВСТ.ЗНАК ГОСТ 535-79 Е:40	6	0.08 кг

ПРИВЯЗАН.

ННВ.№

ТЛ 902-2-393.85

КЖИ.ПС1-МНЗ

СТАДИЯ МАССА И МАСШТАБ

Р 2.6

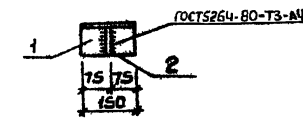
ИЗДАНИЕ ЗАКЛАДНОЕ  
ПС1-МНЗ

ЛИСТ: ЛИСТОВ: 1

ИЗДАНИЕ ПРОЕКТНО-ИЗЫСКАТЕЛЬСКОЕ  
г. Москва

ПРОВЕР: АДЧКЕР  
СУП.ИЖ: ВУАБФ  
РУК.ГР.И: КРАСНОВА  
Т.П. КОСТ: АДЧКЕР  
Н.КОНТР: ШАПИРО  
НАЧ.ОТД: АДЧКЕР  
КРАСЯВИН

АЛБОМ III



ТАБЛОН ПРОЕКТ

Кол-во	Зона	Поз.	Обозначение	Наименование	Кол.	Примечание
<b>Детали</b>						
54	1	Т.П.	-КЖИ.МС1-1	Листок В-2.6-150 ГОСТ 103-76 ВСТ.ЗНАК ГОСТ 535-79 Е:150	1	1.8 кг
54	2		-2	Листок В-2.6-90 ГОСТ 103-76 ВСТ.ЗНАК ГОСТ 535-79 Е:90	1	0.5 кг

ПРИВЯЗАН:

ННВ.№

ТЛ 902-2-393.85

КЖИ.МС1

СТАДИЯ МАССА И МАСШТАБ

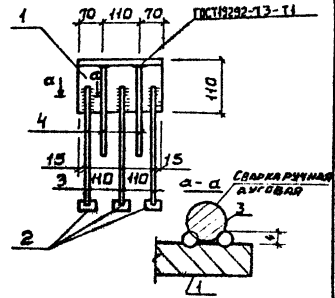
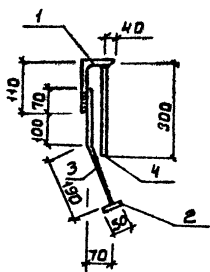
Р 2.3 1:10

ИЗДАНИЕ СОЕДИНИТЕЛЬНОЕ  
МС1.

ЛИСТ: ЛИСТОВ: 1

ИЗДАНИЕ ПРОЕКТНО-ИЗЫСКАТЕЛЬСКОЕ  
г. Москва

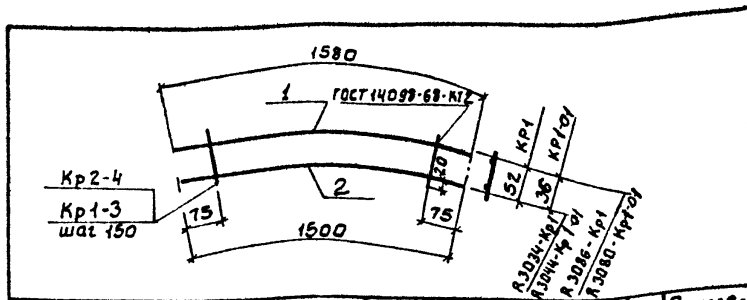
ПРОВЕР: АДЧКЕР  
СУП.ИЖ: ВУАБФ  
РУК.ГР.И: КРАСНОВА  
Т.П. КОСТ: АДЧКЕР  
Н.КОНТР: ШАПИРО  
НАЧ.ОТД: АДЧКЕР  
КРАСЯВИН



Код	Зона	Поз.	Обозначение	Наименование	Кол.	Примечание
<b>Детали</b>						
64	1	ТП	- КЖИ МН1-1	Узелов. $\phi 110 \times 9$ ГОСТ 5503-72 $\rho = 250$	1	3.4 кг
64	2		-2	Полоса $\phi 30 \times 8$ ГОСТ 5535-72 $\rho = 50$	3	0.2 кг
64	3		-3	$\phi 12 \text{ ЛЭ}$ ГОСТ 5781-82 $\rho = 360$	3	0.32 кг
64	4		-4	$\phi 12 \text{ ЛЭ}$ ГОСТ 5781-82 $\rho = 300$	2	0.27 кг

ПРИБЫЛИ:			
ДНБ. ИЧ			

ТП 902-2-393.85      КЖИ.ПСЗ.МН1	
ПРОВЕРИТЕЛЬ КТ. ИЖ. БУЛОВО РАК. ГРИ. КРАСНОВА ТИП. КУЗНЕКОВ С.А. КРАСН. ШАКИН В.А. КОСИН. АДУЧКОВ И.М. БУА. ПРАСЛОВИ	ИДЕАЛНО ЗАКАЗНОЕ ПСЗ-МН1.
КЛАДНИК П АКСИ:	МАССА 5,5 МАСШТАБ 1:10 АКСИ: 1 УИНИИЭП НИЖНЕВОЛЖСКОЕ УЗЛА Т. МОСКВА



Формат Листа	Поз.	Обозначение	Наименование	Кол.	Приме- чание
			<u>Детали</u>		
1	т.п.	-КЖИ.ПС1.КР1-1	ФБА ГОСТ 5781-82 E-1520	1	0.3 кг
2		-2	ФБА ГОСТ 5781-82 E-1500	1	0.3 кг
Переменные данные для исполнения					
			т.п. -КЖИ.ПС1-Кр1		
			<u>Детали</u>		
3	т.п.	-КЖИ.ПС1.КР1-3	ФБГ ГОСТ 6727-80 E-95	10	0.04 кг
			т.п. -КЖИ.ПС1-КР1-01		
			<u>Детали</u>		
4	т.п.	-КЖИ.ПС1.КР1-01-1	ФБГ ГОСТ 6727-80 E-90	10	0.04

Альбом ЦТ

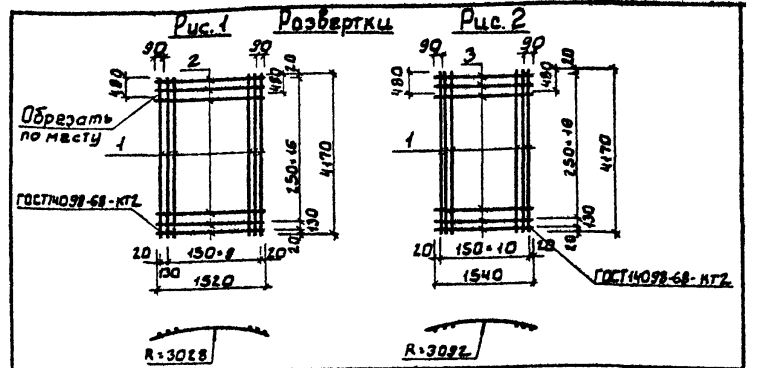


ТАБЛИЦА ПРОЕКТ

Формат Листа	Поз.	Обозначение	Наименование	Кол.	Приме- чание
			<u>Детали</u>		
Б4	1	т.п.	-КЖИ.ПС1-1	11	0.92
Переменные данные для исполнения					
			т.п. -КЖИ.ПС1-С1		
			<u>Детали</u>		
Б4	2	-2	Ф48 ГОСТ 6727-80 E-1520	18	0.19
			т.п. -КЖИ.ПС1-С1		
			<u>Детали</u>		
Б4	3	т.п.	-КЖИ.ПС1-01-1	18	0.19

Обозначение	Марка	Рис.
т.п.	-КЖИ.ПС1-С1	1
	-01 ПС1-С2	2

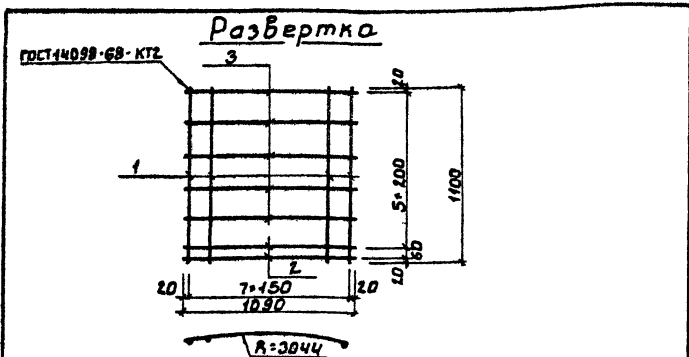
Обозначение	Марка
т.п.	-КЖИ.ПС1-КР1
	-01 ПС1-КР2

ПРИВЯЗКА:		

ПРИВЯЗКА:		

ТП 902-2-393.85		КЖИ.ПС1-КР1	
ПРОВЕР. ЛОУЧКЕР	С.И.ЖИЗУАЕВ	СТАДИЯ	МАССА
Т.И.П. КРАСНОВА	ЛОУЧКЕР	Р	0.7 кг
И.И.П. ЛОУЧКЕР	И.И.П. ЛОУЧКЕР	ЛИСТ:	ЛИСТОВ: 1
И.И.П. ЛОУЧКЕР	И.И.П. ЛОУЧКЕР	ТТН И ЭП	
И.И.П. ЛОУЧКЕР	И.И.П. ЛОУЧКЕР	ИНЖЕНЕРНО-ПРОЕКЦИОННАЯ	
И.И.П. ЛОУЧКЕР	И.И.П. ЛОУЧКЕР	Ф. МОСКВА	

ТП 902-2-393.85		КЖИ.ПС1-С1	
ПРОВЕР. ЛОУЧКЕР	С.И.ЖИЗУАЕВ	СТАДИЯ	МАССА
Т.И.П. КРАСНОВА	ЛОУЧКЕР	Р	13.5 кг
И.И.П. ЛОУЧКЕР	И.И.П. ЛОУЧКЕР	ЛИСТ:	ЛИСТОВ: 1
И.И.П. ЛОУЧКЕР	И.И.П. ЛОУЧКЕР	ТТН И ЭП	
И.И.П. ЛОУЧКЕР	И.И.П. ЛОУЧКЕР	ИНЖЕНЕРНО-ПРОЕКЦИОННАЯ	
И.И.П. ЛОУЧКЕР	И.И.П. ЛОУЧКЕР	Ф. МОСКВА	



Формат	Зона	Прз.	Обозначение	Наименование	Кол.	Примечание
<b>Детали</b>						
Б4	1	ТП	-КЖИ.ПС1.С3-1	ФИАЛ ГОСТ 5781-82 Е:1100	8	1.73кг
Б4	2		-2	Ф6АГ ГОСТ 5781-82 Е:1090	2	0.45кг
Б4	3		-3	Ф6АГ ГОСТ 5781-82 Е:1090	5	0.24 кг

ПРИВЯЗАН:


ИЛВ.№

ТП 902-2-393.85      КЖИ.ПС1-С3

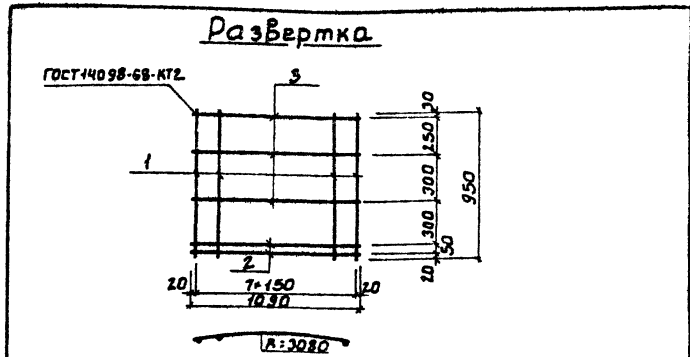
СЕТКА АРМАТУРНАЯ  
ПС1-С3

СТАДИЯ МАССА ПРАКТИЧ

Р	18.0
---	------

ЛСТ: I    ЛНСТУВ: I  
 ЦУ НУ ИУ ИУ СДП  
 ИЖИСТРНОГО ОБОРУДОВАНИЯ  
 г. Москва

ПРОВЕР: ЛОУЦКЕР  
 СТ. ИЖ. ВУАБФ  
 РЛК. ГРЩ. КРИСНОВА  
 Г. И. И. ЛОУЦКЕР  
 Л. КОМСИ. ШАЛНРО  
 И. КОУТИ. ЛОУЦКЕР  
 ИА. ОУТАК. РАКАВ. ИИ



Формат	Зона	Прз.	Обозначение	Наименование	Кол.	Примечание
<b>Детали</b>						
Б4	1	ТП	-КЖИ.ПС1.С4.1	ФИАЛ ГОСТ 5781-82 Е:950	8	0.84 кг
Б4	2		-2	Ф6АГ ГОСТ 5781-82 Е:1090	2	0.25 кг
Б4	3		-3	Ф58П ГОСТ 6727-80 Е:1090	3	0.15 кг

ПРИВЯЗАН:


ИЛВ.№

ТП 902-2-393.85      КЖИ.ПС1-С4

СЕТКА АРМАТУРНАЯ  
ПС1-С4.

СТАДИЯ МАССА ПРАКТИЧ

Р	7.7
---	-----

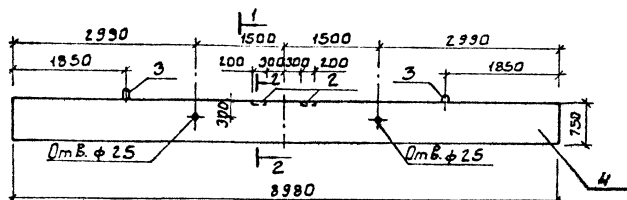
ЛСТ: I    ЛНСТУВ: I  
 ЦУ НУ ИУ ИУ СДП  
 ИЖИСТРНОГО ОБОРУДОВАНИЯ  
 г. Москва

ПРОВЕР: ЛОУЦКЕР  
 СТ. ИЖ. ВУАБФ  
 РЛК. ГРЩ. КРИСНОВА  
 Г. И. И. ЛОУЦКЕР  
 Л. КОМСИ. ШАЛНРО  
 И. КОУТИ. ЛОУЦКЕР  
 ИА. ОУТАК. РАКАВ. ИИ

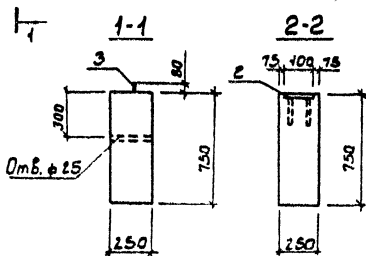
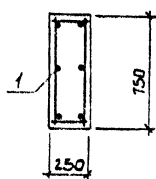
АЛБ50М III

ТИПОВОЙ ПРОЕКТ

ИЛВ.№



1-1  
(армирование)



1. Балка Б1 выполняется в полубочной форме балки ПР30.4.7-3 по серии 1.225.1-3 с использованием вкладышей.
2. Защитный слой бетона 25 мм.

Марка	Зона	Поз.	Обозначение	Наименование	Кол.	Примечание
				<b>Документация</b>		
			1.225.1-3	Протоны железобетонные		
				Сварочные электроды		
1	гп		КЖИ-Б1-КП1	Каркас пространств. В1-КП1	1	90,0 кг
2			1.400-6/76	Изделие закладное МВ-1	2	1,7 кг
3			1.225-1	Петля П1	2	3,5 кг
				<b>Материал</b>		
4				Бетон М200	191	м <sup>3</sup>

Ведомость расхода стали на один элемент кг

Марка	Изделия арматурные				Изделия закладные				Всего	Всего			
	Арматура класса				Арматура класса		Прокат марки						
	А I	А II	А III	А IV	А I	А II	В ст. 3 кл 2	В ст. 3 кл 2					
Б1	7.7	16.0	23.7	22.2	22.2	46.9	7.0	0.8	0.8	2.6	2.6	10.4	56.3

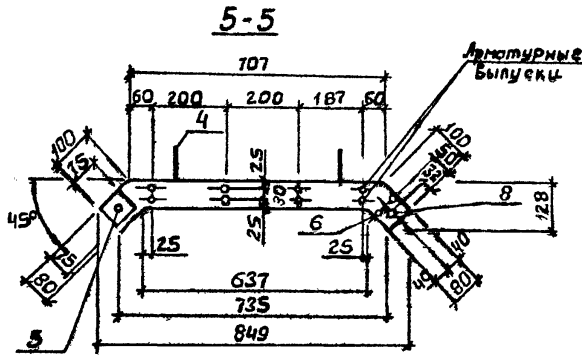
ИРИБАЗАН:			
ИРИБАЗАН:			

Т П 902-2-393.85		КЖИ.Б1	
БАЛКА Б1.		СТАДИОН КЛАСС МАКСИМУМ	
ПРОВЕР. ЛОУЦКЕР		Р	
СЧ. ИР. Ж. В. ЧАВУ		4210	
ЧК. ГР. ПРАСНОВА		ЛИСТ: 1	
Г. П. ЛОУЦКЕР		ИЛИИЭП	
А. КОСТ. ШАПКО		ИЗВЕСТИГО ОБРАЗОВАНИЯ	
И. КОНТ. ЛОУЦКЕР		С МОСКВА	
НАЦ. ОТА. ПРАСВИН			







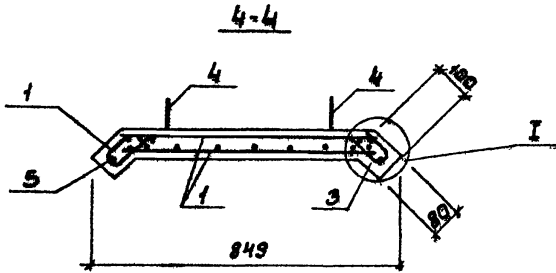


Ведомость расхода стали на элемент, кг

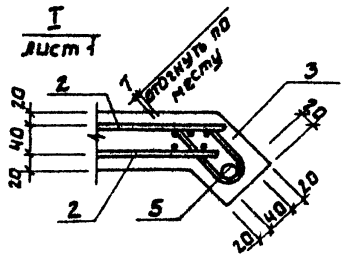
Марка элемента	Изделия арматурные						Всего кг
	Арматура класса						
	ВрI		АI		АII		
Латок АТ-1	ГОСТ 6727-80	ГОСТ 5781-82	ГОСТ 5781-82	ГОСТ 5781-82	ГОСТ 5781-82	ГОСТ 5781-82	10.8
	φ3	Утого φ8	Утого φ8	Утого φ14	Утого φ14	Утого φ14	
Латок АТ-1	5.8	5.8	3.2	3.2	1.8	1.8	10.8

Продолжение.

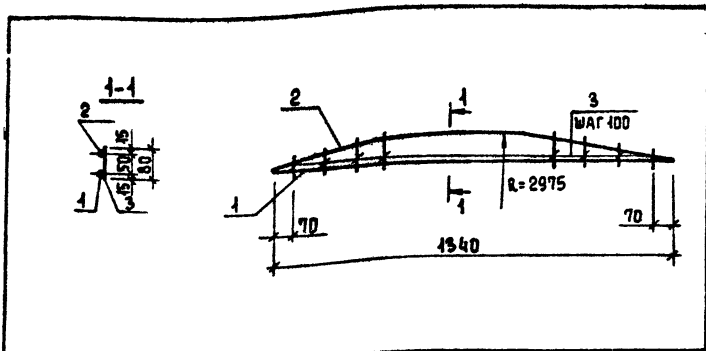
Марка элемента	Изделия закладные						Всего кг	Общий расход		
	Прокат марки		Арматура класса							
	В Ст.3 кп2		АI		АII					
Латок АТ1	ГОСТ 103-76	ГОСТ 1734-75	ГОСТ 5781-82	ГОСТ 5781-82	ГОСТ 5781-82	ГОСТ 5781-82	3.4	14.2		
	БВ	Утого Б45	Утого φ6АI	Утого φ14АII	Утого φ14АII	Утого φ14АII				
Латок АТ1	0.7	0.7	0.2	0.2	0.90	0.90	1.6	1.6	3.4	14.2



Сетки С1 привязать к стержням сеток С2, С3







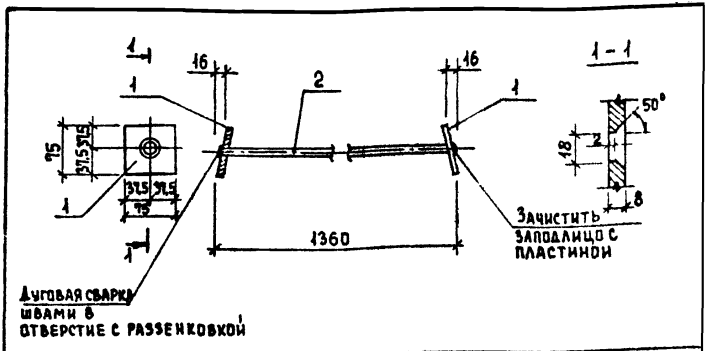
ФОРМАТ	ЗОНА	ПОС.	ОБОЗНАЧЕНИЕ	НАИМЕНОВАНИЕ	КОЛ.	ПРИМЕЧ.
				<b>ДЕТАЛИ</b>		
Б4	1	ТП	КЖИ КР1-1	φ6АІ ГОСТ 5781-82 L=4340	1	0,3 кг
Б4	2		-2	φ6АІ ГОСТ 5781-82 Ø=4560	1	0,3 кг
Б4	3		-3	φ6АІ ГОСТ 5781-82 L=55	13	0,04 кг

ПРИВЯЗАН
ИНВ. №

ТП 902-2-393.85	КЖИ. КР1
СТАВЛЯ МАССА МАСШТАБ	Р 0,73
ЛИСТ	ЛИСТОВ 1
<b>ЦНИИЭП</b>	
ИНЖЕНЕРНОГО ОБОРУДОВАНИЯ	
Г. МОСКВА	

ФОРМАТ А4

АЛЬБОМ Ц



ФОРМАТ	ЗОНА	ПОС.	ОБОЗНАЧЕНИЕ	НАИМЕНОВАНИЕ	КОЛ.	ПРИМЕЧ.
				<b>ДЕТАЛИ</b>		
Б4	1	ТП	КЖИ АТ1. МН1-1	Полоса 75-φ ГОСТ 403-76 L=15	2	0,35 кг
Б4	2		-2	φ14А ІІ ГОСТ 5781-82 L=1354	1	4,6 кг

Типовой проект

ПРИВЯЗАН
ИНВ. №

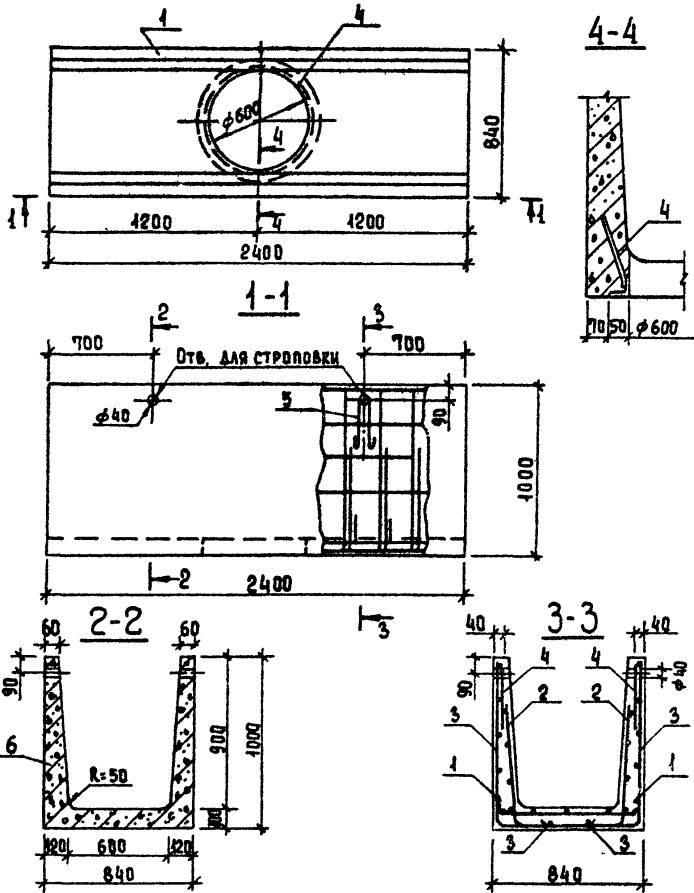
ТП 902-2-393.85	КЖИ АТ1. МН1
СТАВЛЯ МАССА МАСШТАБ	Р 2,3
ЛИСТ	ЛИСТОВ 1
<b>ЦНИИЭП</b>	
ИНЖЕНЕРНОГО ОБОРУДОВАНИЯ	
Г. МОСКВА	

20934-03 20

Копировал Еремченко

ФОРМАТ А4





ФОРМАТ	ЗОНА	ПОС.	ОБОЗНАЧЕНИЕ	НАИМЕНОВАНИЕ	КОД	ПРИМЕЧ.
				<u>ДОКУМЕНТАЦИЯ</u>		
			3.900-3 вып.8	ИЗДЕЛИЯ ДЛЯ ЛОТКОВ		
				<u>СБОРОЧНЫЕ ЕДИНИЦЫ</u>		
	1	ТП	КЖИ.АТ4-С1	СЕТКА АРМАТУРНАЯ АТ4-С1	1	
	2	ТП	АТ4-С2	СЕТКА АРМАТУРНАЯ АТ4-С2	2	
	3	ТП	АТ4-С3	СЕТКА АРМАТУРНАЯ АТ4-С3	1	
	4		1.400-15 вып.1	ИЗДЕЛИЕ ЗАКЛАДНОЕ МН785	1	8,2 кг
	5		1.400-9 вып.1	ПЕТАЯ УП1-4	4	0,59 кг
				<u>МАТЕРИАЛЫ</u>		
	6			БЕТОН М200, Б4, Мрз	0,8	м <sup>3</sup>

ВЕДОМОСТЬ РАСХОДА СТАЛИ НА ЭЛЕМЕНТ, КГ

МАРКА	ИЗДЕЛИЯ АРМАТУРНЫЕ				ИЗДЕЛИЯ ЗАКЛАДНЫЕ				ВЫЧИСЛ. РАСХОД			
	АРМАТУРА КЛАССА		ВСЕГО	АРМАТУРА КЛАССА		ПРОКАТ МАРКИ	ВСЕГО	ВЫЧИСЛ. РАСХОД				
	Вр I	II		AI	AII					Всез клз2		
ЭЛЕМЕНТА	ТУМ-4-55975		Итого	ГОСТ 5781-82	ГОСТ 5781-82	ГОСТ 8509-72	Итого	Итого				
	φ4	φ5		φ10	φ8	φ8			1505			
АТ 4	9,5	15,6	19,1	19,1	2,4	2,4	0,8	0,8	7,4	7,4	10,6	29,7

1. ЛОТК АТ4 ВЫПОЛНЯЕТСЯ В ОПАЛУБОЧНОЙ ФОРМЕ ЛОТКА АТ4-9-6 ПО СЕРИИ 3.900-3. ВЫП.8.
2. ЗАЩИТНЫЙ СЛОЙ БЕТОНА 20 ММ.
3. ПЕТАИ УП1-4 ПРИВЯЗАТЬ К СЕТКЕ С3
4. ПОКРЫТИЕ ИЗДЕЛИЯ ПОС.5-ГОРЯЧЕЕ ЦИНКОВОЕ 8\*50ММ/ИВ.1/2

ПРИВЯЗАН

ПРОВЕР. ЛОУЧКЕР	КЖИ АТ4	СТАЛЬ	МАСШ. 1:25
СР. ИЖ. БУАБФ	ЛОТК АТ4	МАСШ. 1:25	
УЧ. ГР. КРАСНОВА			
ГМП. ЛОУЧКЕР			
ГЛ. СПЕЦ. ШАПИРО			
И. КОНТРОЛ. ЛОУЧКЕР			
И. КОНТРОЛ. КРАСЯВИН			

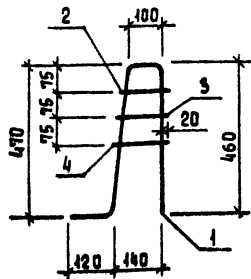












ФОРМА	ЗОНА	ПОЗ.	ОБОЗНАЧЕНИЕ	НАИМЕНОВАНИЕ	КОЛ.	ПРИМЕЧ.
<b>ДЕТАЛИ</b>						
Б4	1	ТП	КЖИ.КП1.КР1-1	φ12АІ ГОСТ 5781-82 L=1150	1	1,1 кг
Б4	2		-2	φ6АІ ГОСТ 5781-82 L=145	1	0,03 кг
Б4	3		-3	φ6АІ ГОСТ 5781-82 L=155	1	0,03 кг
Б4	4		-4	φ6АІ ГОСТ 5781-82 L=165	1	0,04 кг

ПРИВЯЗАН

ИМБ. №

ТП 902-2-393 85

КЖИ. КП1- КР1

ПРОВЕР. ЛОУЦКЕР  
 СТ. ИЖ. ВУЛЫФ  
 РЧМ. ГР. КРАСНОВА  
 ГИП. ЛОУЦКЕР  
 ГЛА. КОНСТ. ШАПИРО  
 И. КОНТР. ЛОУЦКЕР  
 НАЧ. ОТД. КРАСАВИН

Каркас плоский  
КП1- КР1

СТАДНЯ МАССА МАСШТАБ

Р 1:20

ЛИСТ ЛИСТОВ 1

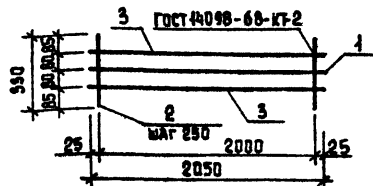
ЦНИИЭП  
ИНЖЕНЕРНОГО ОБРАЗОВАНИЯ  
С. МОСКВА

ФОРМАТ А4

АЛЬБОМ



РАЗВЕРТКА



ФОРМА	ЗОНА	ПОЗ.	ОБОЗНАЧЕНИЕ	НАИМЕНОВАНИЕ	КОЛ.	ПРИМЕЧ.
<b>ДЕТАЛИ</b>						
Б4	1	ТП	КЖИ.КР2-1	φ10АІ ГОСТ 5781-82 L=2050	1	1,9 кг
Б4	2		-2	φ6АІ ГОСТ 5781-82 L=330	9	0,01 кг
Б4	3		-3	φ6АІ ГОСТ 5781-82 L=2050	2	0,5 кг

ПРИВЯЗАН

ИМБ. №

ТП 902-2-393.85

КЖИ. КР2

ПРОВЕР. ЛОУЦКЕР  
 СТ. ИЖ. ВУЛЫФ  
 РЧМ. ГР. КРАСНОВА  
 ГИП. ЛОУЦКЕР  
 ГЛА. КОНСТ. ШАПИРО  
 И. КОНТР. ЛОУЦКЕР  
 НАЧ. ОТД. КРАСАВИН

Каркас плоский КР2

СТАДНЯ МАССА МАСШТАБ

Р 3:2

ЛИСТ ЛИСТОВ 1

ЦНИИЭП  
ИНЖЕНЕРНОГО ОБРАЗОВАНИЯ  
С. МОСКВА

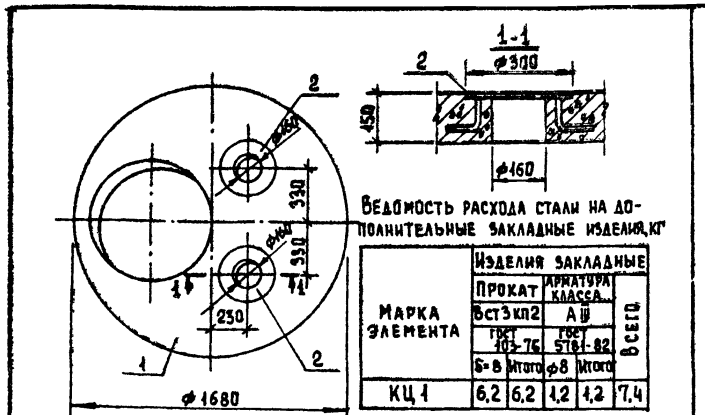
ФОРМАТ А4

ИМБ. № ПОДАТЬ И ВСТАВИТЬ В АЛЬБОМ

20934-03 27

КОПИРОВАЛ ЕВМЕНЧИКОВ





ВЕДОМОСТЬ РАСХОДА СТАЛИ НА ДОПОЛНИТЕЛЬНЫЕ ЗАКЛАДНЫЕ ИЗДЕЛИЯ КТ

МАРКА ЭЛЕМЕНТА	ИЗДЕЛИЯ ЗАКЛАДНЫЕ				
	ПРОКАТ		АРМАТУРА		ВСЕГО
	ВСТ КЛ 2	АШ	АШ	В	
КЦ 1	6,2	6,2	4,2	4,2	7,4

ФОРМА	ЗОНА	ПОВ.	ОБОЗНАЧЕНИЕ	НАИМЕНОВАНИЕ	КОЛ.	ПРИМеч.
			3.900-3 вып. 7	ИЗДЕЛИЯ ДЛЯ КРУГЛЫХ ЗАКЛАДНЫХ		
				СБОРОЧНЫЕ ЕДИНИЦЫ		
		1	3.900-3 вып. 7	ПЛИТА КЦП-15-2		
				ДЕТАЛИ		
		2	ТП	КЖИ КЦП-МН1	2	3,7 кг

ПОКРЫТИЕ ЗАКЛАДНЫХ ДЕТАЛЕЙ - ГОРЯЧЕЕ ЦИНКОВАНИЕ 8-60 мкм

ПРИВЯЗАН			
ИЛ. №			

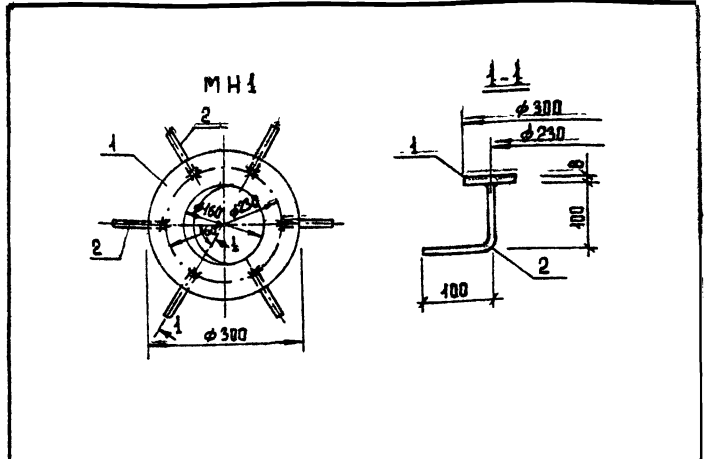
ТП 902-2-393.85 КЖИ. КЦП 1

ПРОВЕР	ЛОУЦКЕР		ПЛИТА ПЕРЕКРЫТИЯ КЦП 1	СТАЛИ	МАССА	МАСШТАБ
СТ. ИЖ.	ВУЛЬФ			Р	660	
РЧ. ГР.	КРАСНОВА			ЛИСТ	ЛИСТОВ 1	
Г.И.П.	ЛОУЦКЕР			ЦНИИЭП		
П.А. КОНСТ.	ШАПИРО					
И.А. КОНТР.	ЛОУЦКЕР			ИНЖЕНЕРНОГО ОБРАЗОВАНИЯ		
НАЧ. ОТД.	КРАСАВИН					

ФОРМАТ А4

Альбом

ТЯГОВЫЙ ПРОЕКТ



ФОРМА	ЗОНА	ПОВ.	ОБОЗНАЧЕНИЕ	НАИМЕНОВАНИЕ	КОЛ.	ПРИМеч.
				ДЕТАЛИ		
		1	ТП	КЖИ КЦП-МН1	1	3,4 кг
		2		2 ф8 АШ ГОСТ 5781-82	6	0,1 кг

ИЛ. № ПЛАН. ПОДПИСЬ И ДАТА

ПРИВЯЗАН			
ИЛ. №			

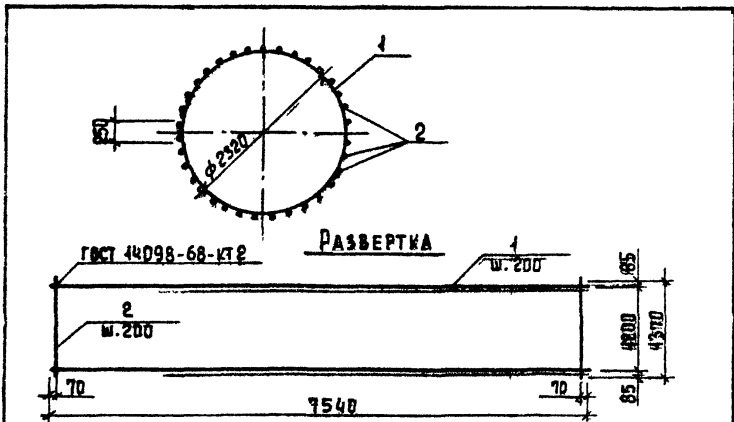
ТП 902-2-393.85 КЖИ. КЦП1-МН1

ПРОВЕР	ЛОУЦКЕР		ИЗДЕЛИЕ ЗАКЛАДНОЕ КЦП1 - МН1	СТАЛИ	МАССА	МАСШТАБ
СТ. ИЖ.	ВУЛЬФ			Р	3,7	
РЧ. ГР.	КРАСНОВА			ЛИСТ	ЛИСТОВ 1	
Г.И.П.	ЛОУЦКЕР			ЦНИИЭП		
П.А. КОНСТ.	ШАПИРО					
И.А. КОНТР.	ЛОУЦКЕР			ИНЖЕНЕРНОГО ОБРАЗОВАНИЯ		
НАЧ. ОТД.	КРАСАВИН					

20934-03 29

КОПИРОВАЛ ЕРЕМЕНКО

ФОРМАТ А4

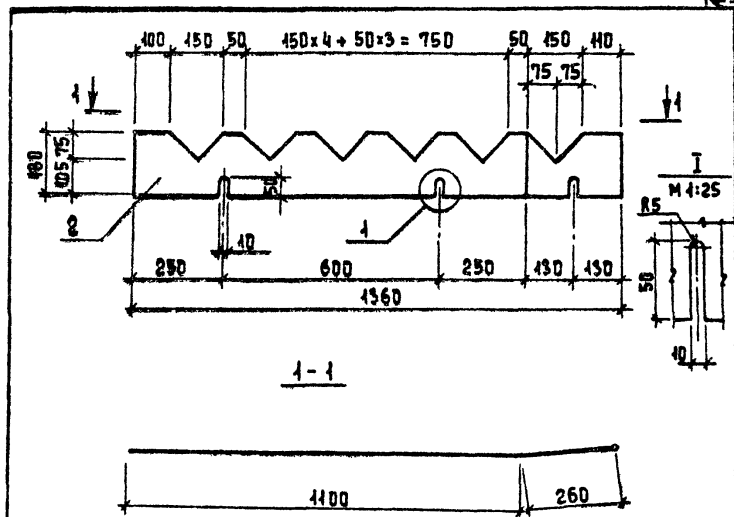


ФОРМАТ	ЗОНА	ПОЗ	ОБОЗНАЧЕНИЕ	НАИМЕНОВАНИЕ	КОЛ.	ПРИМ.Ч.
				<b>ДЕТАЛИ</b>		
Б4	1	ТП	КЖИ С5-1	φ8АІ ГОСТ 5781-82 ℓ=7540	7	2,98 кг
Б4	2		-2	φ8АІ ГОСТ 5781-82 ℓ=4370	38	0,54 кг

ПРИВЯЗАН			
ИНВ.№			

		Т.П 902-2-393.85		КЖИ. С5		
ПРОВЕР	ЛОУЦКЕР	СЕТКА АРМАТУРНАЯ С5	СТАДИЯ	МАССА	МАСШТАБ	
СТ. ИНЖ.	ВУЛЬФ		Р	41,4		
РЧК. ГР.	КРАСНОВА		ЛИСТ	ЛИСТОВ 1		
ГИП	ЛОУЦКЕР		<b>ЦНИИЭП</b>			
ГЛ. КОНС.	ШАПИРО		ИНЖЕНЕРНОГО ОБОРУДОВАНИЯ			
И. КОНТР.	ЛОУЦКЕР	г. МОСКВА				
НАЧ. ОТД.	КРАСАВИН					

ФОРМАТ А4



ТИТРОВОЙ ПРОЕКТ

ИНВ. № ПОЛ. ДОП. ИС. И. ДАТА ВСТАВ. ЧИСТА

ПРИВЯЗАН			
ИНВ.№			

		Т.П 902-2-393.85		КЖИ. ВС1		
ПРОВЕР	ЛОУЦКЕР	ВОДОСЛИВ ЗУБЧАТЫЙ ВС1	СТАДИЯ	МАССА	МАСШТАБ	
СТ. ИНЖ.	ВУЛЬФ		Р	0,75		
РЧК. ГР.	КРАСНОВА		ЛИСТ	ЛИСТОВ 1		
ГИП	ЛОУЦКЕР		<b>ЦНИИЭП</b>			
ГЛ. КОНС.	ШАПИРО		ИНЖЕНЕРНОГО ОБОРУДОВАНИЯ			
И. КОНТР.	ЛОУЦКЕР	г. МОСКВА				
НАЧ. ОТД.	КРАСАВИН					

20934-03 (30)

Копировал Еремченко

ФОРМАТ А4